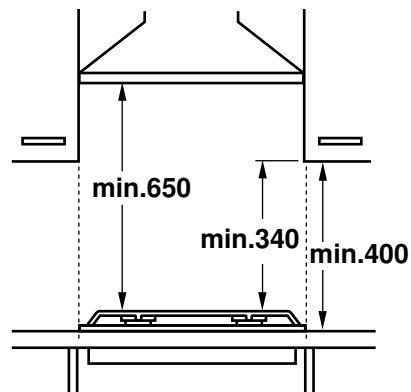
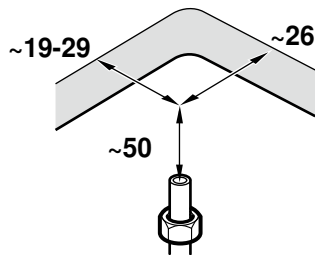
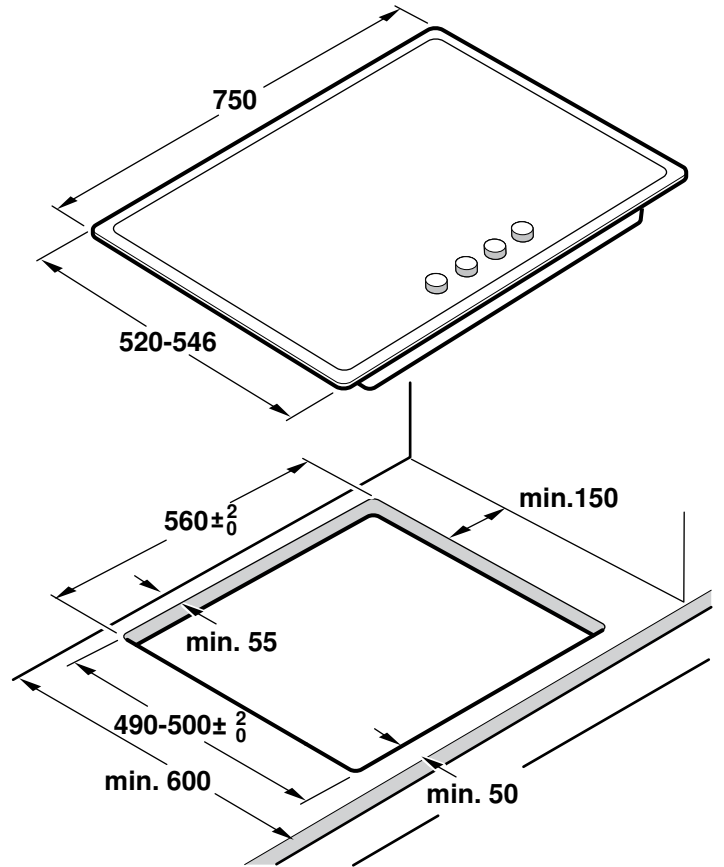
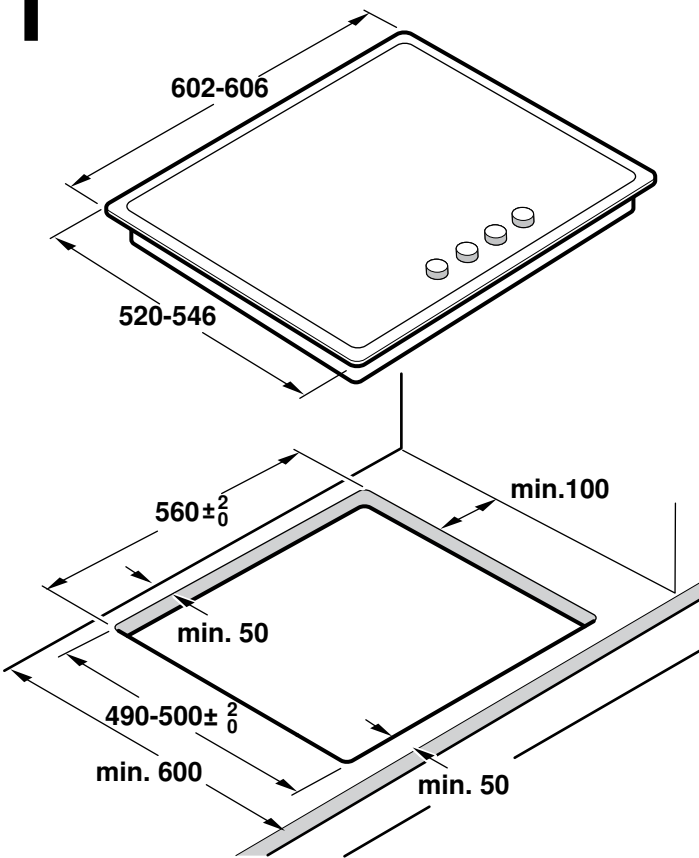
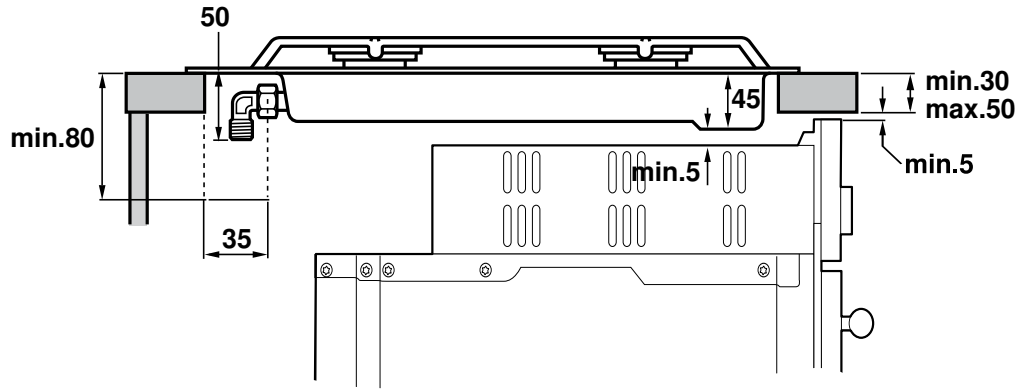
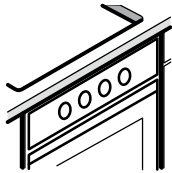
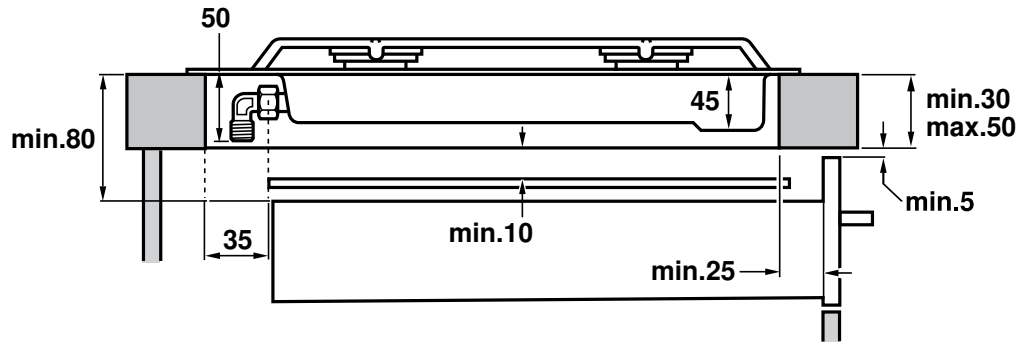
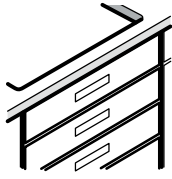


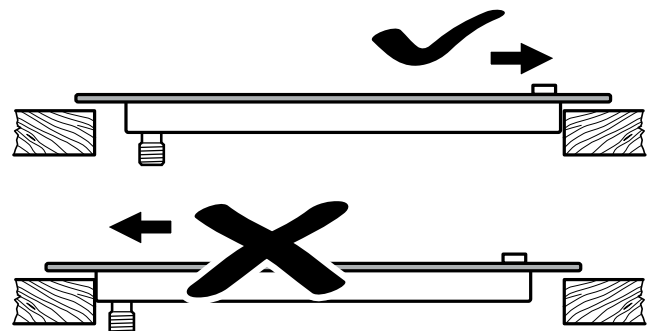
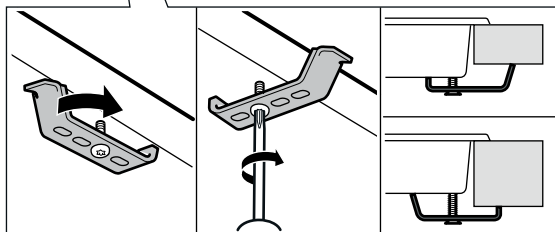
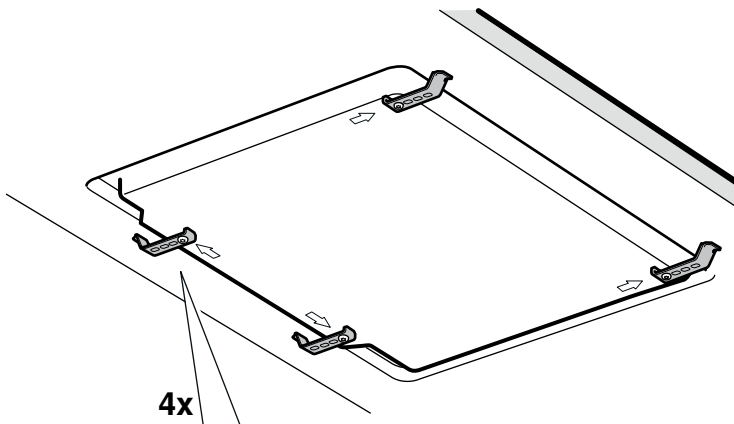
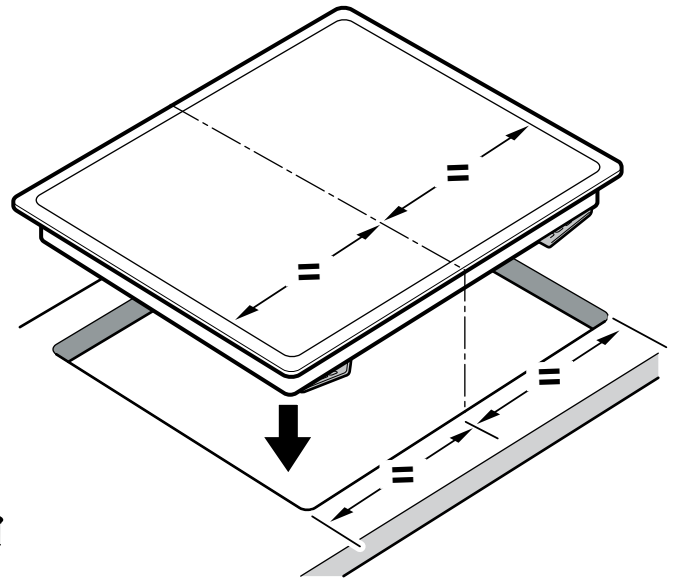
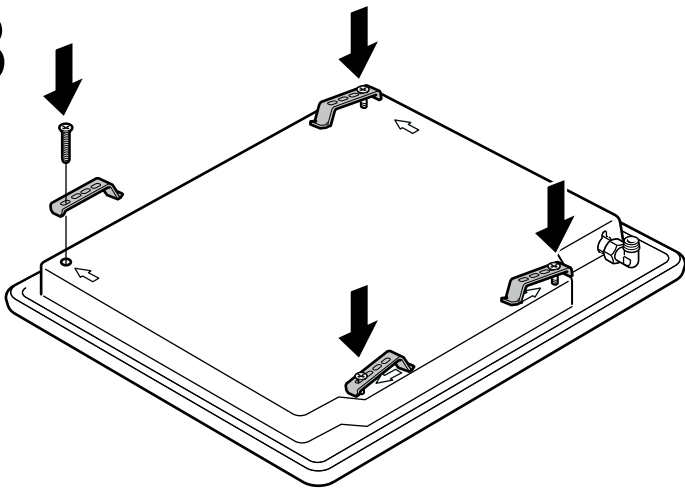
1



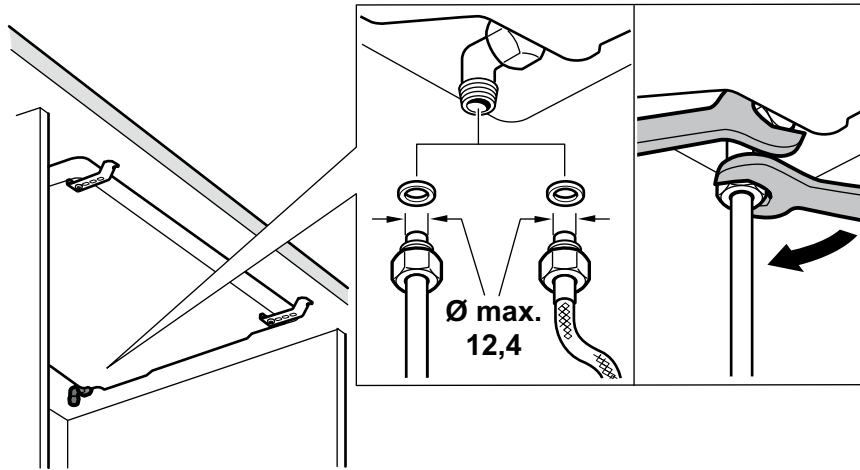
2



3

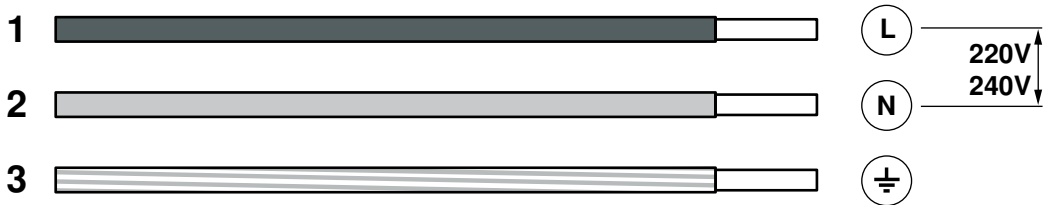


4

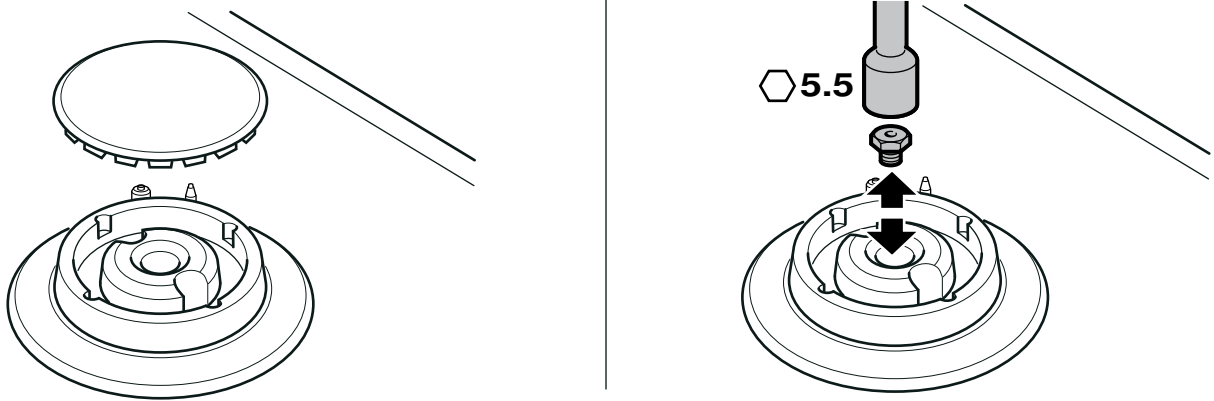


5

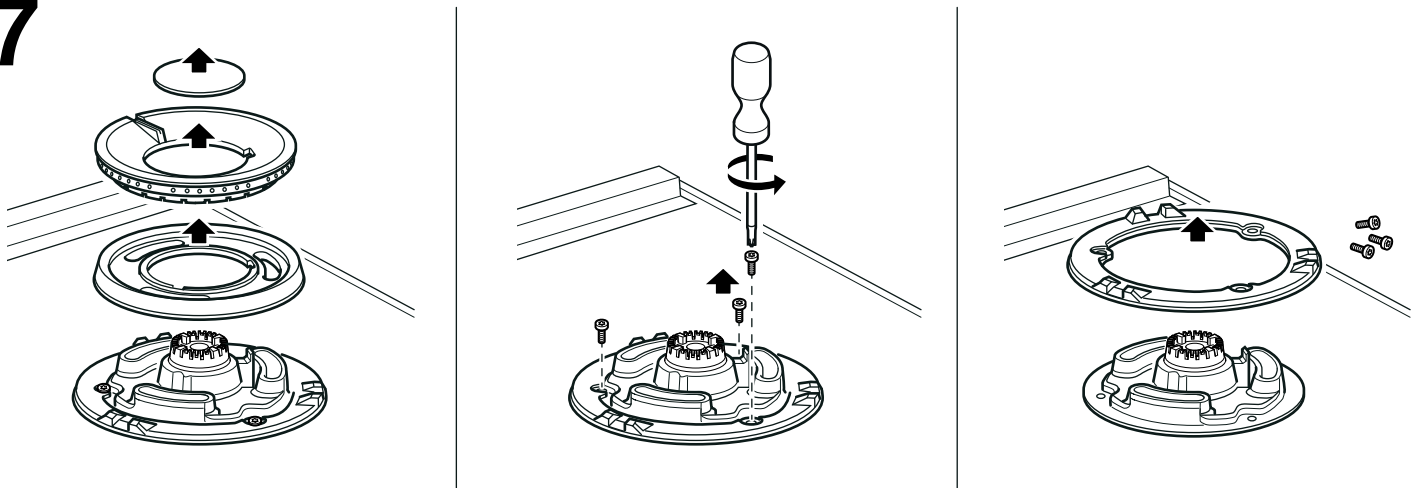
220V - 240V ~



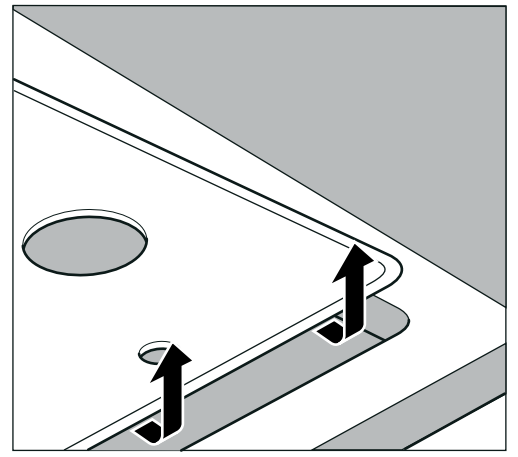
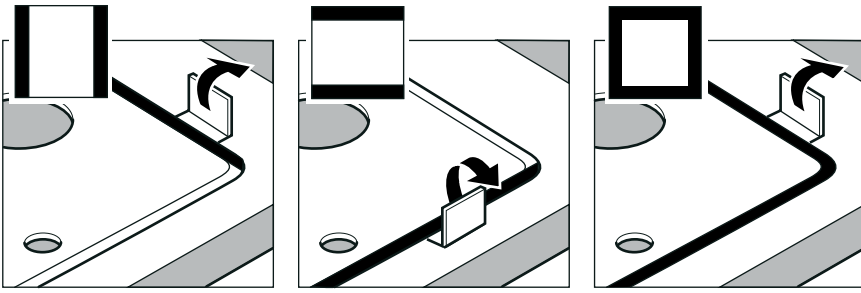
6



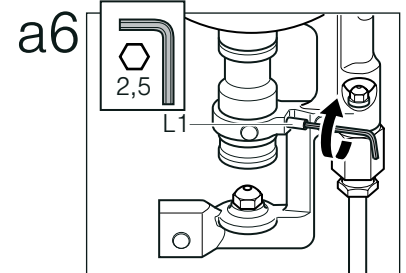
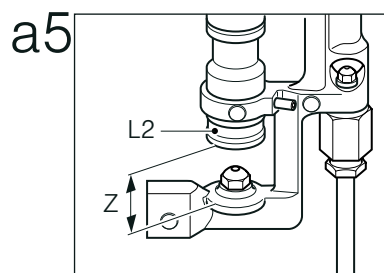
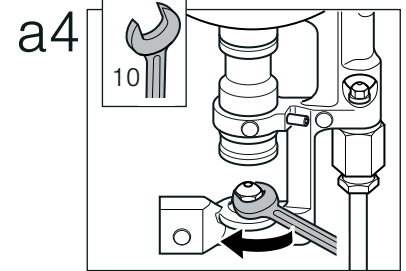
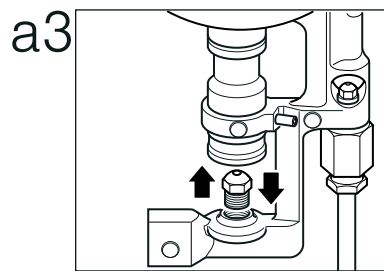
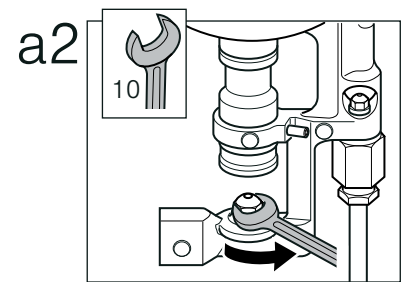
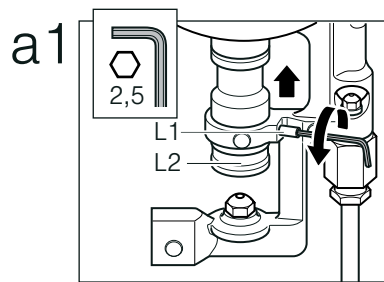
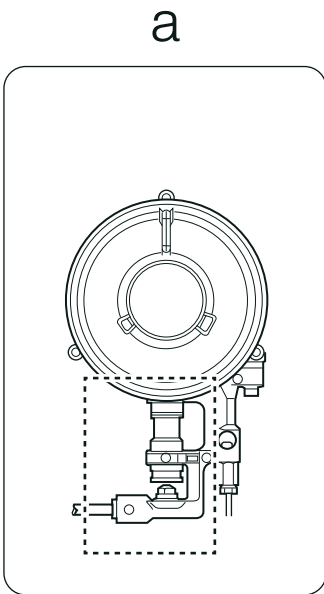
7



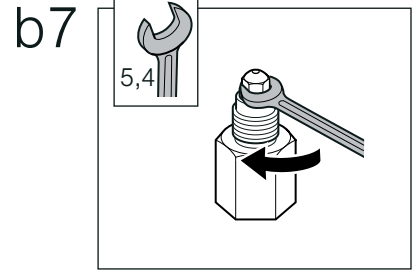
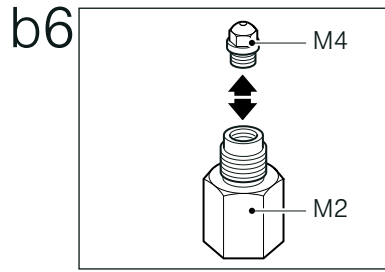
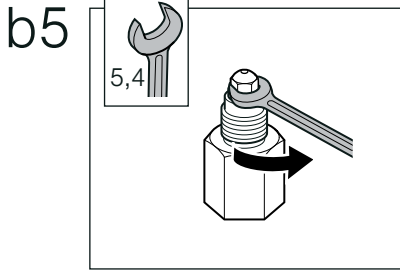
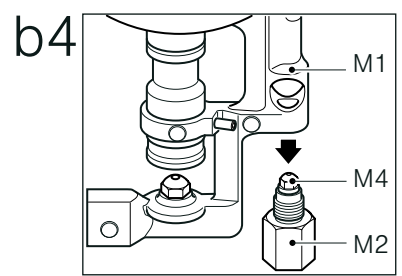
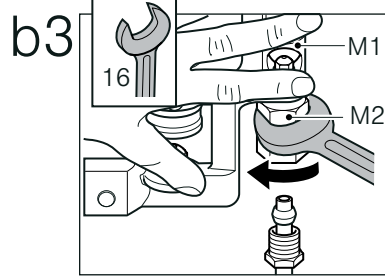
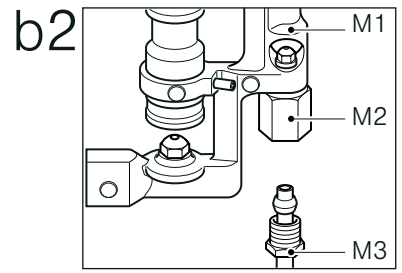
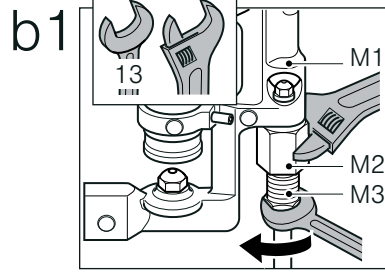
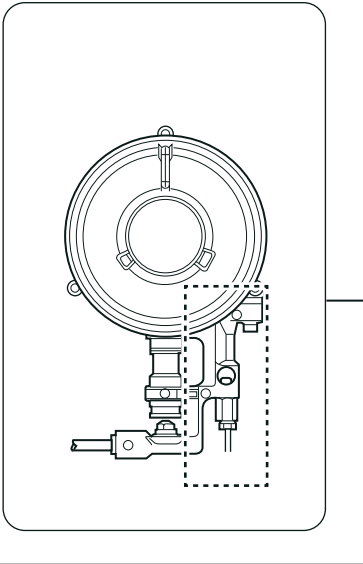
8



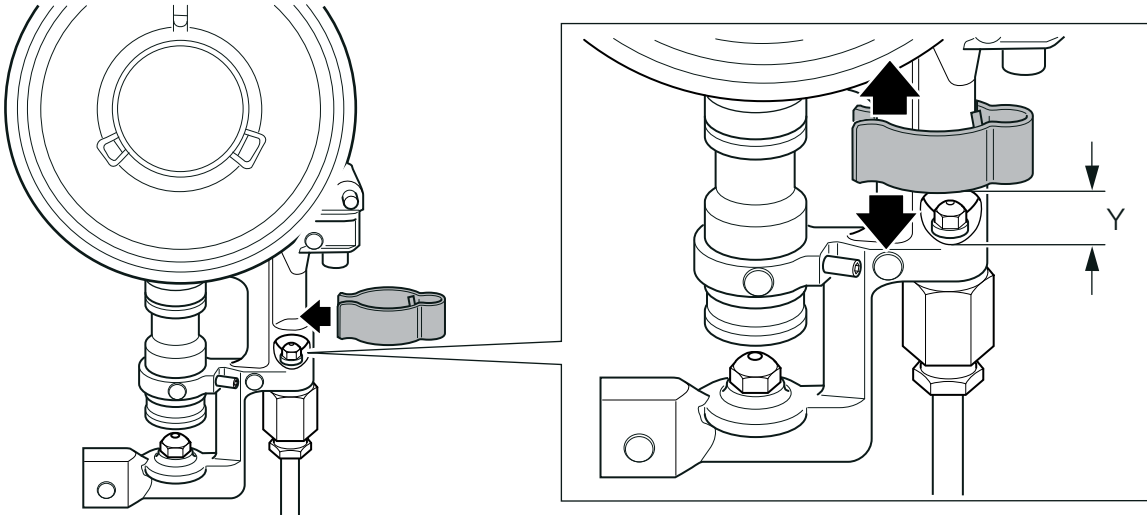
9



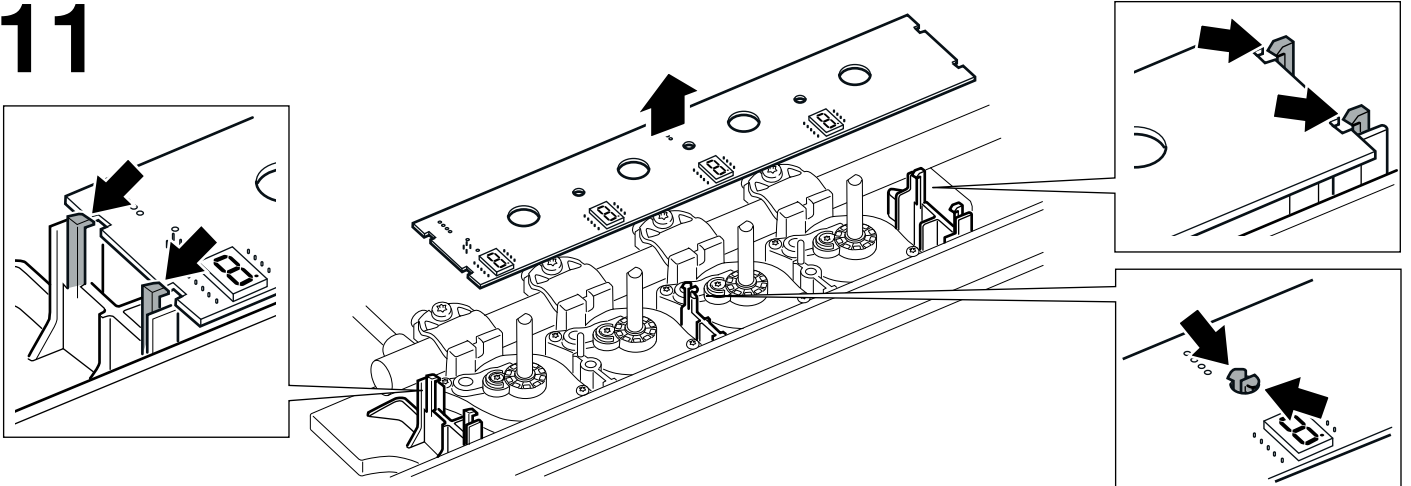
b



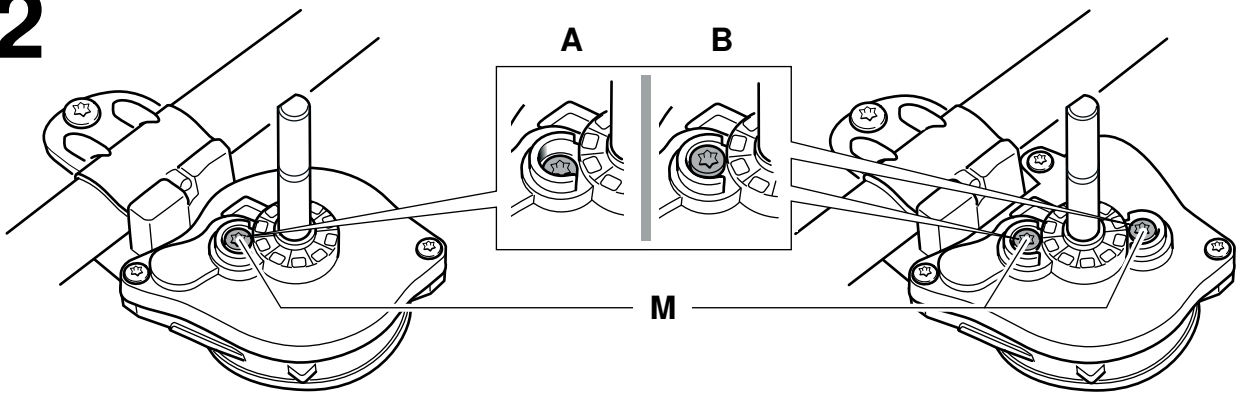
10



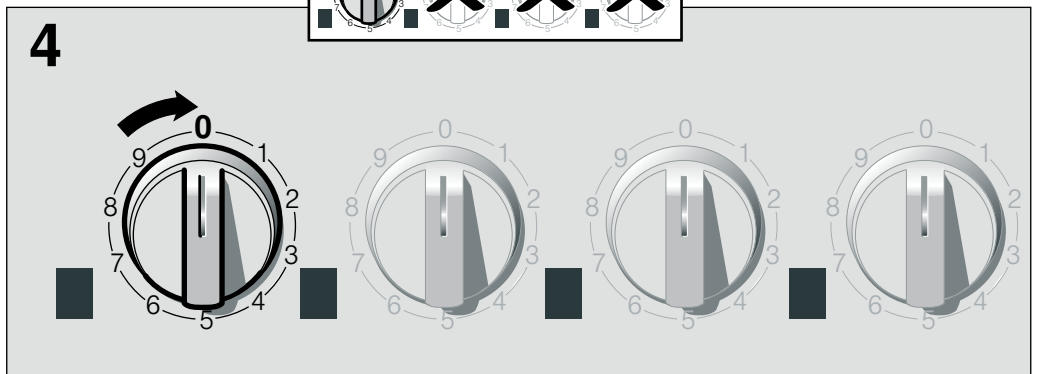
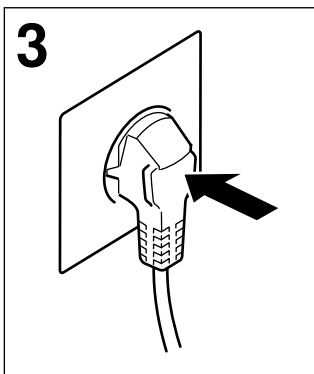
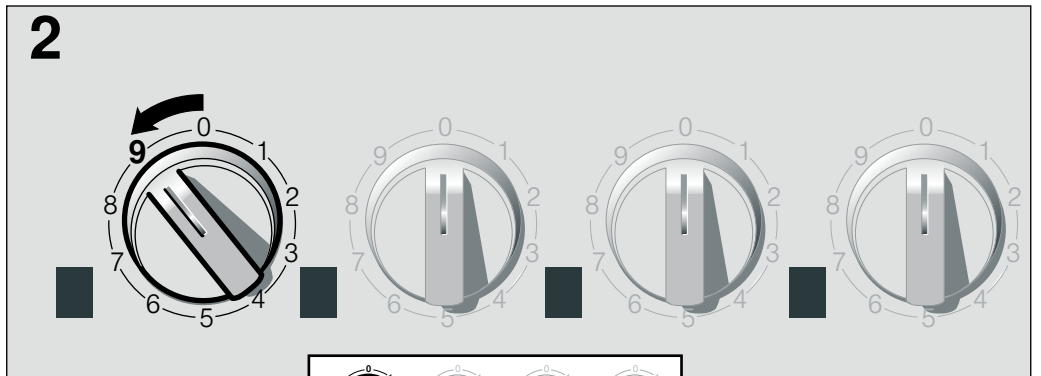
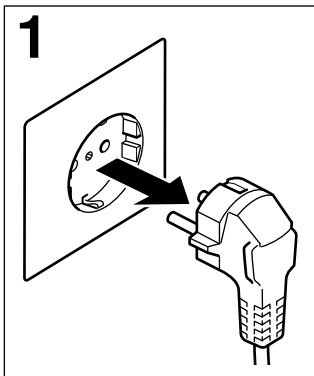
11

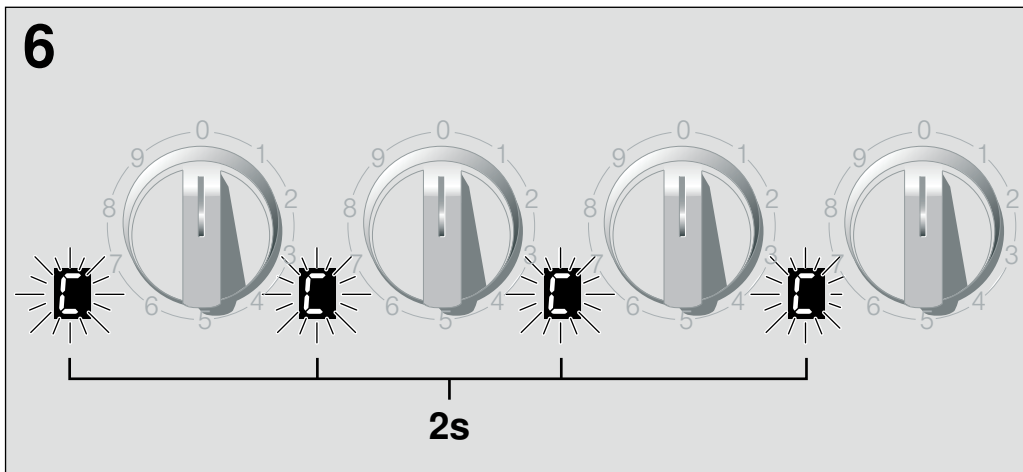
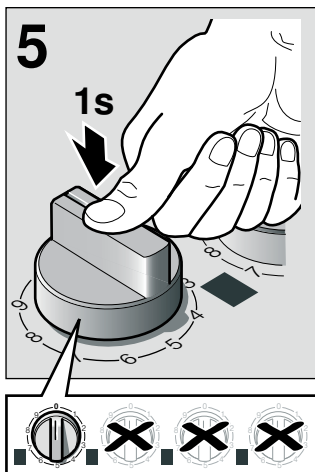


12









13





14

	gas	mbar		Qn (kW)	m ³ /h	g/h	Z (mm)	Y (mm)	M
	G20	20	72	1,1	0,105	-	-	-	B
	G20	25	65	1,1	0,105	-	-	-	B
	G25	20	79	1,1	0,122	-	-	-	B
	G25	25	78	1,1	0,122	-	-	-	B
	G25.1	25	78	1,1	0,122	-	-	-	B
	G25.3	25	78	1,1	0,119	-	-	-	B
	G30	29	53	1,1	-	80	-	-	A
	G30	37	53	1,1	-	80	-	-	A
	G30	50	48	1,1	-	80	-	-	A
	G31	37	53	1,1	-	79	-	-	A
	G20	20	93	1,9	0,181	-	-	-	B
	G20	25	91	1,9	0,181	-	-	-	B
	G25	20	105	1,9	0,211	-	-	-	B
	G25	25	104	1,9	0,211	-	-	-	B
	G25.1	25	104	1,9	0,210	-	-	-	B
	G25.3	25	104	1,9	0,206	-	-	-	B
	G30	29	70	1,9	-	138	-	-	A
	G30	37	68	1,9	-	138	-	-	A
	G30	50	60	1,9	-	138	-	-	A
	G31	37	70	1,9	-	136	-	-	A
	G20	20	125	2,8	0,267	-	-	-	B
	G20	25	109	2,8	0,267	-	-	-	B
	G25	20	141	2,8	0,310	-	-	-	B
	G25	25	118	2,8	0,310	-	-	-	B
	G25.1	25	118	2,8	0,310	-	-	-	B
	G25.3	25	118	2,8	0,304	-	-	-	B
	G30	29	83	2,8	-	203	-	-	A
	G30	37	82	2,8	-	203	-	-	A
	G30	50	74	2,8	-	203	-	-	A
	G31	37	83	2,8	-	200	-	-	A

	gas	mbar		Qn (kW)	m ³ /h	g/h	Z (mm)	Y (mm)	M
	G20	20	1 - 141 2 - 58	4,2	0,4	-	7,5	open	B
	G20	25	1 - 132 2 - 54	4,2	0,4	-	3	4,5	B
	G25	20	1 - 156 2 - 63	4,2	0,466	-	1,5	1,5	B
	G25	25	1 - 145 2 - 60	4,2	0,466	-	2	3	B
	G25.1	25	1 - 145 2 - 60	4	0,443	-	2	3	B
	G25.3	25	1 - 145 2 - 60	4,2	0,455	-	2	3	B
	G30	29	1 - 97 2 - 39	4,2	-	305	8	open	A
	G30	37	1 - 88 2 - 37	4,2	-	305	5	5	A
	G30	50	1 - 82 2 - 35	4,2	-	305	5	2	A
	G31	37	1 - 97 2 - 39	4,2	-	300	8	open	A
G20, G20/G25		Erdgas, Aardgas, Gaz naturel, Erdgas H, Ergas E, Naturgas, Gas natural, Maakaasu, Gaz naturel Lacq, Natural gas, Φυσικό αέριο, Gas naturale/Gas metano, Gás Natural, Zemný plyn, Zemeljski plin							
G25		Aardgas, Gaz naturel, Erdgas LL, Gaz naturel Groningue							
G30/G31, G30, G31		Flüssiggas, Butaan/Propan, Butano/Propano, Butan/Propan, Flüssiggas B/P, F-Gas, Butaani/Propani, Butane/Propane, Υγραέριο μείγμα / Προπάνιο, GPL, Bután/Propán							
G110		Bygas, Gas manufacturado							

Safety precautions

Read the appliance's instructions before installing and using. The images shown in these instructions are for guidance only.

The manufacturer is exempt from all responsibility if the requirements of this manual are not complied with.

This appliance must only be used in well ventilated places. It must not be connected to a combustion product removal device.

All operations relating to installation, connection, regulation and conversion to other gas types must be carried out by an authorised installation engineer, respecting all applicable regulations, standards and the specifications of the local gas and electricity suppliers. Special attention shall be paid to ventilation regulations.

It is recommended you contact the Technical Assistance Service to change to another gas type.

This appliance has been designed for home use only, not for commercial or professional use. This appliance cannot be installed on yachts or in caravans. The warranty will only be valid if the appliance is used for the purpose for which it was designed.

Before installing, you need to check that local distribution conditions are compatible with the appliance's adjustment indicated on the specifications plate (gas type and pressure, power, voltage).

Before you begin, turn off the appliance's electricity and gas supply.

The supply cable must be attached to the unit to prevent it from touching hot parts of the oven or hob.

Appliances with electrical supply must be earthed.

Do not tamper with the appliance's interior. If necessary, call our Technical Assistance Service.

Before installing

This appliance is class 3 type, according to the EN 30-1-1 regulation for gas appliances: built-in appliance.

The kitchen unit in which the appliance is installed must be properly secured and stable.

The kitchen units next to the appliance, the laminated covering and glue for adhering it must be made of non-flammable and heat-resistant materials.

This appliance cannot be installed above fridges, washing machines, dishwashers or similar.

The hob may only be fitted above a ventilated oven.

If an oven is installed underneath the hob, the thickness specified for the work surface may exceed the minimum thickness stated in these instructions. Observe the information in the oven installation instructions.

If an extractor fan is installed, you must follow the instructions in the installation manual, always respecting the minimum vertical distance from the hob (fig. 1).

Preparation of the kitchen unit (fig. 1-2)

Make an appropriate size cut in the work surface.

If the hob is electric or mixed (gas and electricity) and there is no oven below, place a non-flammable separator (e.g. metal or plywood) 10 mm from the bottom of the hob. This will prevent access to the base of the hob. If the hob is gas, it is recommendable to place the separator at the same distance.

Seal all work surfaces made of wood with special sealer/glue to protect it against moisture damage.

Installation of appliance (fig. 3)

Note: Wear protective gloves to fit the hob.

The clips and adhesive seal (underside of the hob) are factory-fitted: Do not remove these under any circumstances: The adhesive seal prevents water seepage.

Securing the appliance to the fitted unit:

1. Turn the hob into the correct position.
2. Loosen the screws on the brackets so they can turn freely. You do not need to fully undo the screws on the brackets.
3. Insert the appliance evenly into the cut-out.
4. Turn the brackets and tightly screw them in. The screws for the brackets must be vertical to the base of the housing.

The position of the brackets depends on the worktop thickness. Do not stick the hob onto the worktop with silicone.

Removal of hob

Turn off the appliance's electricity and gas supply.

Unscrew the clips and proceed in the reverse order to installation.

Gas connection (fig. 4)

The gas connection must be located in a position where the stop tap is accessible.

The end of the inlet connection point of the gas hob has a 1/2" thread (20.955 mm) that allows for:

- A fixed connection.
- Connection using a flexible pipe (L min. 1 m - max. 3 m).

You must prevent the pipe from coming into contact with moving parts of the kitchen unit (for example, a drawer) and prevent access to any spaces which might become obstructed.

⚠ Danger of leaks!

If any connection is handled, check the seal.

The manufacturer is not liable for any connection leaking, after being handled.

Electric connection (fig. 5)

This appliance is type "Y": the supply cable can only be changed by the Technical Assistance Service and not the user. The cable type and minimum cross-section must be respected.

The hobs are supplied with a power cable with or without a wall socket plug.

Appliances with plugs must only be connected to sockets that have earth wires correctly installed.

Provide an omnipolar cut-off switch with a minimum contact opening of 3 mm (except for plug connections, if the user has access to it).

Changing the gas type

If the country's regulations allow, this appliance can be adapted to other types of gas (see specifications plate). The components required for this are in the transformation kit supplied (depending on the model) or are available from our Technical Assistance Service.

Important: After finishing, stick the sticker, indicating the new gas type, close to the specifications plate.

The following steps should be taken:

Replacing the nozzles on the high-output, normal-output and economy hob burners (fig. 6):

1. Remove the pan supports, burner caps and diffusers.
2. Change the nozzles using the spanner code 424699 provided by our Technical Assistance Service, see fig. 14, taking special care to ensure that the nozzle does not fall when it is removed from or fitted to the burner.
 - Ensure that it is completely tightened in order to guarantee the seal.
 - Primary air adjustment is not necessary with these burners.
3. Position the diffusers and burner caps on the corresponding rings. The pan supports must also be positioned correctly.

Changing the nozzles of double-flame burners

In order to replace the nozzles, the appliance glass plate with the cut-out profiles must be removed. The glass plate is attached to the rest of the hob by means of a clip system.

Removing the glass plate with the cut-out profiles (figs. 7-8):

1. Remove all pan supports, burner caps, burner rings and burner cups.
2. Undo the screws on the burners.
3. Use the removal lever, which is available from our after-sales service (code 483196). Use the lever to loosen the front clip fastener at the point shown in fig. 8, depending on the hob type.

Caution!

Only use the lever on the edges of the glass that have a cut-out profile or a frame.

4. Loosen the rear clip fastener by carefully lifting the glass plate with the cut-out profiles.

Replacing the external flame nozzle (fig. 9a):

1. Loosen the L1 fastening screw and pull the L2 sleeve back to create easy access to the main nozzle (fig. a1).
2. Turn the external flame nozzle anticlockwise and remove it (figs. a2-a3).
3. Screw in the new external flame nozzle (figs. a3-a4). See fig. 14.
4. Set the distance from the adjustment sleeve for the L2 air supply (fig. a5) to the measurement Z, see fig. 14.

5. Securely tighten the L1 fastening screw (fig. a6).

Replacing the internal flame nozzle (fig. 9b):

1. Unscrew part M3 from part M2, which is provided with a thread. To do this, hold in place the part provided with the thread (fig. b1).
2. Remove the sleeve from part M2 (fig. b2).
3. Remove the unit made up of parts M2-M4 from part M1 (figs. b3-b4).
4. Remove the interior flame nozzle M4 from part M2 (figs. b5-b6).
5. Securely tighten the new interior flame nozzle (figs. b6-b7). See fig. 14.
6. Depending on the type of gas, it may be necessary to set the distance to that specified in the table fig. 14 for the value Y using the clip for adjusting the air supply (fig. 10).

Installing the appliance

Fit all components in reverse sequence to removal.

B) Adjusting the gas valves

The gas hob cover and the plug-in board must be removed before you can adjust the gas valves.

Removing the cover

Remove the glass plate with the cut-out profiles as described in the section entitled Removing the glass plate with the cut-out profiles.

Removing the plug-in board (fig. 11):

The plug-in board is secured to the holder by fastening pins at the sides and in the middle. Carefully press on the fastening pins without damaging them. If one of the pins breaks, the entire holder must be replaced.

Proceed as follows:

1. Release the pins on one side.
2. Release the middle pins. To do this, press down on either side with your fingers.
3. Release the pins on the other side and remove the plug-in board.

Caution!

Handle the plug-in board with care. Use anti-static protection, or handle the plug-in board by its edges. Never touch the surfaces with components or tracks.

4. Remove the cylindrical parts and springs from the gas valve stem.

Adjusting the bypass (fig. 12):

See table in fig. 14 for the setting of the bypass screw/s (M) in fig. 12:

A: The bypass screws must be tightened properly.

B: The bypass screws must finish flush with the fitting.

Make sure that the flame does not go out and that there are no flashbacks when you turn the control knob between the highest and lowest setting.

Fitting the plug-in board and cover:

Work backwards through the instructions for removing the plug-in board and cover.

Never remove the gas valve shaft. If the components in the gas valve are damaged, replace the valve.

Calibrating the electronics

As soon as the new appliance has been installed, calibrate the electronics in accordance with the figure 13.

Never remove the gas valve shaft. In the event of damage, the gas valve must be completely replaced.

kk

Қауіпсіздік туралы мағлұматтар

Құрылғыны орнатып пайдаланудан алдын пайдалану нұсқаулығын оқыңыз.

Осы нұсқаулықтағы суреттер тек шамалық.

Осы нұсқаулық шарттары сақталмаса өндіруші жауапкерлікті мойындамайды.

Бұл құрылғыны тек жетерлік желдетілетін жерде пайдалану керек. Құрылғыны түтін шығатын мұржасына немесе газ шығу жүйесіне біріктірілуі мүмкін емес.

Барлық орнату, қосу, реттеу және басқа газ түріне өзгерту жұмыстарын өкілетті маман мен ережелерге және заңдарға және жергілікті тоқ және газ тартушының ережелеріне сай ретте орындалуы керек. Желдетіге арналған жүретін ережелер мен жарлықтарға арнайы назар аударыңыз.

Басқа газ түріне өзгерту үшін сервистік қызметке хабарласуды ұсынамыз.

Бұл құрылғы тек үйде пайдалану үшін жасалған, коммерциялық немесе өндірістік пайдалануға рұқсат жоқ. Бұл құрылғыны яхта немесе фургонда пайдалану мүмкін емес. Кепілдік тек құрылғы өз мақсатында пайдаланылған жағдайда әсер етеді.

Құрылғыны орнатудан алдын жергілікті шарттар мен зауыттық татайшада берілген құрылғы параметрлері (газ түрі мен басымы, атаулы қуат, кернеу) бір бірімен тіркесушілігін тексеріңіз.

Барлық жұмыстарды орындаудан алдын тоқ және газ ағымын тоқтатыңыз.

Желі кабелі орнатылатын жиһазда дұрыс бекітіліп пег немесе пісіру аймағының ыстық бөліктерін тимеуі қажет.

Электр құралдарды әрдайым жерге қосу қажет.

Құрылғы ішінде ешқандай жұмыс орындамаңыз. Керек болса біздің сервистік қызметімізге хабарласыңыз.

Орнатудан алдын

Осы құрылғы DIN EN 30-1-1 бойынша газ құрылғылары: ішіне салынатын құрылғылар 3-сыныпына сай.

Құрылғы енгізілетін жиһаз бекітілген және тұрақты болуы керек.

Құрылғы қасында тұрған жиһаз қабаттық заттектері мен желімі жанатын заттекті қамтымауы және ыстыққа шыдамды болуы керек.

Құрылғыны суытқыштарға, кір жуғыш машинаға, ыдыс жуу машинасына немесе ұқсас құрылғыларға орнатылуы мүмкін емес.

Пісіру панелін тек бірдей өндірушінің желдетілетін пеш үстінде орнату мүмкін.

Пісіру аймағында пеш орнатылатын болса, жұмыс тақтасының қалыңдығы осы нұсқаулықта берілген өлшемдерден басқа болуы мүмкін. Пеш орнату нұсқаулығында жазылған ескертулерді ескеріңіз.

Ауа сору құралығысы орнатылса, оны орнату нұсқаулығы бойынша және пісіру аймағынан (1-суретті қараңыз) минималды вертикалды аралық болу керектігіне назар аударыңыз.

Асхана жиһаздарын дайындау (1-2-сурет)

Жұмыс аймағында керекті көлемдік ойықты дайындаңыз.

Егер пісіру аймағы электр немесе қоспа (газ және электр) болып астында пеш болмаса жанбайтын материалдан (мысалы метал немесе шере) жасалған аралық түпті пісіру аймағының 10 мм астында қойыңыз. Осылай пісірі аймағының төменгі жағына жетілмейді. Егер газдық пісіру аймағы болса аралық түбін пісіру аймағынан бірдей қашықтықта қойыңыз.

Ағаштық жұмыс аймақтарында кесу аймақтарын арнайы желім сүртіп ылғалдықтан қорғаңыз.

Құрылғыны орнату (3-сурет)

Нұсқау: Пісіру панелін кірістіру үшін қорғау қолғабын пайдаланыңыз.

Қапсырмалар және жапсырма тығыздауыштар (пісіру панелінің төменгі шеті) зауытта орнатылған. Ешбір жағдайда алып қоймаңыз! Желім қабаты ағып кетуден қорғайды.

Құрылғыны кіріктірілген жиһаз ішінде бекіту үшін:

1. Пісіру аймағын дұрыс күйге бұраңыз.
2. Қапсырмалар бұрандамаларын бос бұралғанша босатыңыз. Қапсырмалар бұрандамаларын толығымен босату керек емес.
3. Аспапты бір қалыпта кесікке қойыңыз.
4. Қапсырмаларды бұрап бұрандамаларын бекем бұрап қойыңыз. Қапсырмалар бұрандамалары корпус еденіне тік тұруы тиіс. Қапсырмалар күйі жұмыс тақтасының қалыңдығына байланысты.

Құрылғыны силиконмен жұмыс тақтасына жабыстыру мүмкін емес.

Пісіру аймағын шешу

Құрылғыны тоқ пен газдан ажыратыңыз.

Қапсырмаларды бұрап шығарып орнату басқыштарын кері ретте орындаңыз.

Газ қосылуы (4-сурет)

Газ қосындысын жабу шүмегі жетілетін етіп орналастыру керек.

Газ пісіру аймағының кіріс құбырының ақырында 1/2" (20,955 мм) бұранда бар. Бұл бұрандамен төмендегілерді істеу мүмкін:

- Бекітіп қосу.
- Метал шлангпен қосу (L мин. 1 м - макс. 3 м).

Шланг кірістірілетін өнімдің бөлшектеріне тимеуі керек (мысалы жылжымалы жәшікке) немесе жабылатын тесіктерден өтпеуі керек.

⚠ Газ шығысы қауіпі!

Қоспа жерде жұмыс істегеннен соң битеулігін тексеріңіз.

Өндіруші өңделген қоспада газ жығысы үшін ешқайдай кепілдік мойындамайды.

Электр желісіне қосу (5-сурет)

Құрылғы түрі "У". Кабель пайдаланушы емес сервистік қызмет жағынан алмастырылуы қажет. Кабель түрі мен минималды кесікті ескеру керек.

Пісіру аймақтары желі кабелімен айырымен немесе айырысыз жеткізіледі.

Айыры бар құрылғылар ережелер бойынша орнатылған жерге қосылған розеткаларға салынуы керек.

Контакт аралығы кемінде 3 мм болған толық полюстік ажыратқышты орнату керек (бос жетілетін розеткаға қосу керек болмаса).

Басқа газ түріне өзгерту

Мемлекеттік ережелер рұқсат етсе құрылғыны басқа газ түріне өзгерту мүмкін (зауыттық тақтайшаны қараңыз). Бұл үшін керекті бөлшектер жинақтағы өзгерту жиынтығында берілген (үлгісіне байланысты) немесе сервистік қызмет орталығынан сатып алу мүмкін.

Маңызды: Өзгеркеннен жаңа соң газ түрі бейнеленген жапсырманы зауыттық тақтайша алдына жабыстырыңыз.

Төмендегі басқыштарды орныдау керек:

Пісіру аймағының қатты және тиімді жанарғылар форсункаларын алмастыру (6-сурет):

1. Барлық торларды, жанарғы қақпақтарын және үлестіргіштерді алып қойыңыз.
2. Форсункаларды қызмет көрсету орталығымыз арқылы алуға болатын артикулды нөмірі 424699 кілтпен алмастырыңыз, 14-суретін қараңыз. Онда арнайы ретте бұрап шығаруда немесе жанарғыда бекітуде бұзылмауына көз жеткізіңіз. Жақсы бітелуді қамтамасыз еті үшін тірелгенше бұраңыз. Бұл жанарғыларда бастапқы ауаға реттеу керек емес.
3. Үлестіргіш пен жанарғы қақпақтарын тиісті пісіру жайларына орналастырыңыз. Бұдан басқа торларды да дұрыс орнатыңыз.

Қос алау жанарғыларының форсункаларын алмастыру

Форсункаларды алмастыру үшін шыны тақтаны құрылғы профильдерімен бірге шешу керек. Шыны тақта пісіру панеліне қыстырма жүйе арқылы қосылған.

Шыны тақтаны профильдермен шешу (сурет 7-8):

1. Барлық кастрөл тіреуіштерін, жанарғы қақпақтарын немесе жанарғы шеңберлерін алып қойыңыз.
2. Жанарғылар бұрандамаларын босатыңыз.
3. Біздің қызмет көрсету орталығымыз арқылы алуға болатын шешу тұтқышын пайдаланыңыз (коды 483196). Тұтқыш көмегімен алғы қысқышты 8-суретте көрсетілген жайда босатыңыз, бұл пісіру панелінің үлгісіне байланысты.

Назар аударыңыз!

Тұтқышты тек профиль немесе рамасы бар шыны шеттерінде пайдаланыңыз.

4. Арқа қысқышты шыны тақтаны профильдермен көтеріп босатыңыз.

Сыртқы алау форсункасын алмастыру (сурет 9а):

1. L1 бекіткіш бұрандамасын босатып L2 төлкесін арқаға тартып бас форсункаға оңай жетуді қамтамасыз етіңіз (сурет а1).
2. Сыртқы алау форсункасын солға бұрап тартып қойыңыз (сурет а2-а3).
3. Жаңа сыртқы алау форсункасын бұрап қойыңыз (сурет а3-а4). 14 кестесіне қараңыз.
4. Реттеу төлкесінің қашықтығын L2 ауа келісі үшін Z өлшеміне реттеңіз, кестеде берілгендей. (Сурет а5)
5. L1 бекіткіш бұрандамасын (сурет а6) бұрап бекітіңіз.

Ішкі алау форсункасын алмастыру (сурет 9б):

1. M3 бөлшегін бұрандасы бар 2 бөлшегінен бұрап алыңыз. Ол үшін бұрандасы бар бөлшекте ұстап тұрыңыз (сурет b1).
2. Төлкені M2 бөлшегінен бұрап алыңыз (сурет b2).
3. M1 бөлшегінің M2-M4 блогын бұрып алыңыз (сурет b3-b4).
4. M4 алау форсункасын M2 бөлшегінен бұрап алыңыз (сурет b5-b6).
5. Жаңа ішкі алау форсункасын бұрап қойыңыз (сурет b6-b7). 14 кестесіне қараңыз.
6. Егер газ түрі талап етсе ауа кірісін реттеуге арналған қысқышпен қашықтықты кестеде Y мәні үшін берілген аралыққа реттеңіз. (сурет 10).

Құрылғыны орнату

Барлық компоненттерді шешуде кері ретте орнатыңыз.

В) Газ шүмектерін реттеу

Газ шүмектерін реттеу үшін газ пісіру аймағының қаптамасын шешіп электроника картасын шешу керек.

Қаптаманы шешу

Шыны тақтасын Шыны тақтаны профильдермен шешу бөлімінде сипатталғандай профильдермен шешіңіз.

Электроника картасын шешу (сурет 11):

Электроника картасы ұстағыштың жандарында және ортасында бекіткіш штифттермен бекітілген. Бекіткіш штифттерге зақымдамай абайлап басыңыз. Штифт бұзылса, бүтін ұстағышты алмастыру керек болады.

Онда төмендегілерді орындау керек:

1. Штифттерді бір жандан босатыңыз.
2. Орта штифттерді босатыңыз. Ол үшін саусақтармен екі жағын басыңыз.
3. Басқа жанындағы штифттерді босатып электроника картасын шешіңіз.

Назар аударыңыз!

Электроника картасын абайлап ұстаңыз. Антистатикалық қорғағышты пайдаланыңыз немесе электроника картасын шеттерін ұстаңыз. Ешқашан компоненттер тұрған немесе бағыттауыштары бар беттерге тимеңіз.

4. Цилиндрлі бөлшектер мен пружиналарды газ шүмегінің тұтқышында алып тастаңыз.

Байпасты реттеу (сурет 12):

Кестені қараңыз (сурет 14); байпас бұрандаларын (M) керек болғанда ішкі алты қырлы бұрауышпен реттеңіз (сурет 12):

A: Байпас бұрандаларын қатты бұрап қою керек.

B: Байпас бұрандалары жиектемемен бірдей болуы керек.

Реттеу тетігін ең жоғарғы басқыштан ең төменгі басқышқа бұрауда жанарғы өшіп кетпеуіне және алау кері соқпауына көз жеткізіңіз.

Электроника картасын және қаптаманы орнату:

Шешуге кері реттілікпен орындаңыз.

Газ шүмегінің осын ешқашан шешпеңіз. Егер газ шүмегінің компоненттері зақымдалса оны алмастырыңыз.

Электрониканы калибрлеу

Құрылғы қайта орнатылғанда электрониканы калибрлеуді 13 суретінде көрсетілгендей орындаңыз.

Газ шүмегінің осын ешқашан шешпеңіз. Егер зақымдалған болса, газ шүмегін толығымен ауыстыру керек.

ru

Правила техники безопасности

Перед началом монтажа и эксплуатации внимательно изучите руководство к электроприбору.

Приведенные в данном руководстве рисунки являются ориентировочными.

При невыполнении инструкций, содержащихся в данном руководстве, производитель освобождается от всякой ответственности.

Данный прибор можно устанавливать только в хорошо проветриваемых помещениях. Варочную панель нельзя подсоединять к дымоходу для отвода дымовых газов.

Все операции по установке, подключению к электросети, наладке и адаптации к другому виду газа должны проводиться сертифицированным специалистом в соответствии со всеми действующими нормами и законодательством, а также с предписаниями местных газо- и электроснабжающих компаний. Особое внимание следует уделить требованиям к вентиляции.

Для адаптации прибора к другому виду газа рекомендуем связаться с нашим сервисным центром.

Данный прибор предназначен исключительно для бытового использования и не может применяться в промышленных или коммерческих целях. Данный прибор нельзя устанавливать на яхтах или в автокемперах. Гарантия производителя действительна только в случае использования прибора по назначению.

Перед установкой необходимо проверить, соответствуют ли характеристики местных распределительных сетей (вид и давление газа, мощность и напряжение электросети) настройкам прибора.

Перед проведением любых действий необходимо перекрыть подачу газа и электроэнергии к данному электроприбору.

Кабель питания необходимо закрепить на тумбе, чтобы не допускать его соприкосновения с нагревающимися деталями духового шкафа или варочной панели.

Приборы, работающие от электросети, обязательно должны быть заземлены.

Нельзя вносить изменения во внутренние элементы прибора. Если необходимо произвести ремонт, обратитесь в наш сервисный центр.

Перед началом установки

Данный прибор относится к третьему классу защиты по стандарту EN 30-1-1 для газовых приборов: встроенное оборудование.

Кухонная тумба, в которую встраивается варочная панель, должна быть закреплена и устойчива.

Соприкасающаяся с варочной панелью мебель, слоистые облицовочные покрытия и закрепляющий их клей должны быть невоспламеняющимися и термостойкими.

Данный прибор нельзя устанавливать над холодильниками, стиральными машинами, посудомоечными машинами и другой подобной техникой.

Варочную панель можно встраивать также над духовым шкафом, но только если он является вентилируемым.

При установке под варочной панелью духового шкафа, толщина столешницы может превышать необходимый минимум, указанный в этом руководстве. В этом случае следуйте указаниям руководства по монтажу духового шкафа.

При установке вытяжного устройства необходимо следовать инструкциям соответствующего руководства по монтажу, соблюдая минимальное расстояние по вертикали между варочной панелью и вытяжкой (рис. 1).

Подготовка тумбы (рис. 1-2)

Проделайте в столешнице отверстие нужных размеров.

При установке электрической или комбинированной (газовые и электрические конфорки) варочной панели без духового шкафа, необходимо поставить под ней перегородку из невоспламеняющегося материала (например, из металла или фанерного листа) на расстоянии 10 мм от основания варочной панели. Таким образом доступ к нижней части панели будет перекрыт. В случае газовой варочной панели также рекомендуется установить перегородку на том же расстоянии.

Если столешница выполнена из дерева, покройте поверхность среза специальным герметиком, чтобы защитить ее от действия влаги.

Монтаж прибора (рис. 3)

Указание: При установке варочной панели используйте защитные перчатки.

Зажимы и герметичная прокладка (по нижнему краю варочной панели) устанавливаются на заводе. Ни в коем случае не снимайте их. Клеящаяся прокладка предотвращает подтекание. Закрепление прибора на встроеной мебели:

1. Правильно расположите варочную панель.
2. Ослабьте винты в скобах так, чтобы они свободно поворачивались. Полностью выворачивать винты в скобах не требуется.
3. Равномерно вставьте прибор в нишу.
4. Поверните скобы и полностью прикрутите их. Винты для скоб должны быть расположены строго перпендикулярно к дну корпуса.

Положение скоб зависит от толщины столешницы.

Запрещается приклеивать прибор к столешнице с помощью силикона.

Демонтаж варочной панели

Отсоедините прибор от электросети и от газопровода.

Открутите винты зажимов и повторите действия, выполненные во время монтажа, в обратном порядке.

Подключение газа (рис. 4)

Подключение к газу должно быть осуществлено таким образом, чтобы был свободный доступ к запорному крану.

На конце впускного патрубка варочной панели имеется резьба диаметром 1/2" (20,955 мм), позволяющая обеспечить:

- жесткое соединение;
- соединение с гибким металлическим шлангом (мин. длина: 1 м, макс. длина: 3 м).

Необходимо исключить соприкосновение шланга с подвижными частями мебели, в которую встраивается варочная панель (например, с выдвигаемыми ящиками), а также прохождение шланга в местах, которые могут оказаться загроможденными.

⚠ Существует опасность утечки газа!

После внесения изменений в соединительную конструкцию проверьте ее герметичность.

Производитель не несет ответственности за утечку газа в соединениях, выполненных пользователем или исполнителем монтажных работ.

Подключение к электросети (рис. 5)

Данный прибор относится к классу "У": не допускается замена кабеля питания пользователем, это может делать только сервисный центр. Необходимо учитывать тип кабеля и его минимальное сечение.

Варочные панели поставляются с кабелем питания, который может не иметь штепсельной вилки.

Приборы, снабженные штепсельной вилкой, можно подключать только к розеткам с правильно установленным заземлением.

Необходимо предусмотреть размыкающее устройство для всех полюсов прибора с воздушным зазором между контактами не менее 3 мм (за исключением случаев подсоединения с использованием розетки, если пользователь имеет к ней доступ).

Адаптация к другому виду газа

Если это разрешено нормами страны, данный прибор можно настроить для использования с другими видами газа (см. таблицу с характеристиками). Необходимые для этого детали находятся в поставляемом с некоторыми моделями наборе для адаптации, который также можно приобрести в нашем сервисном центре.

Внимание! После окончания работы наклейте рядом с табличкой с характеристиками варочной панели этикетку с указанием нового вида газа.

Необходимо выполнить следующие действия:

Замена форсунок для горелки повышенной мощности, стандартной горелки и экономичной конфорки варочной панели (рис. 6):

1. Снимите решетки, крышки горелок и рассекатели.
2. Замените жиклеры с помощью ключа, имеющегося в продаже в нашем сервисном центре, артикул 424699, см. рис. 14, тщательно следя за тем, чтобы в процессе снятия жиклера или его закрепления на горелке он не соскочил. Убедитесь в том, что жиклеры тщательно прижаты, чтобы обеспечить герметичность горелок. В данных горелках не нужно производить регулировку подачи первичного воздуха.
3. Установите рассекатели и крышки горелок на соответствующие конфорки. Также следует должным образом установить решетки.

Замена форсунок для горелок с двойным пламенем

Для замены форсунок необходимо снять стеклянную панель с профилями прибора. Стеклянная панель соединена с остальной частью варочной панели с помощью зажимов.

Снятие стеклянной панели с профилями (рис. 7-8):

1. Снимите все решетки для посуды, крышки горелок, пламе-рассекатели или корпусы горелок.
2. Выкрутите винты горелок.
3. Используйте демонтажный рычаг, который можно приобрести через нашу сервисную службу (код 483196). С помощью рычага ослабьте передний зажим на участке, показанном на рис. 8, в зависимости от модели варочной панели.

Внимание!

Используйте рычаг в области только тех стеклянных кромок, для которых предусмотрен профиль или рамка.

4. Ослабьте задний зажим, осторожно приподнимая стеклянную панель с профилями.

Замена внешней форсунки пламени (рис. 9a):

1. Выверните крепёжный болт L1 и оттяните втулку L2 назад, чтобы обеспечить доступ к главной форсунке (рис. a1).
2. Извлеките внешнюю форсунку пламени, повернув её влево (рис. a2-a3).
3. Вкрутите новую внешнюю форсунку пламени (рис. a3-a4). См. таблицу 14.
4. Установите расстояние для регулировочной втулки подачи воздуха L2 (рис. a5) на значение Z, как указано в таблице 14.
5. Затяните крепёжный болт L1 (рис. a6).

Замена внутренней форсунки пламени (рис. 9b):

1. Открутите часть M3 от части 2, снабжённой резьбой. Для этого придерживайте снабжённую резьбой часть (рис. b1).
2. Извлеките втулку из части M2 (рис. b2).
3. Снимите элемент M2-M4 части M1 (рис. b3-b4).
4. Извлеките внутреннюю форсунку пламени M4 из части M2 (рис. b5-b6).
5. Вкрутите новую внутреннюю форсунку пламени (рис. b6-b7). См. таблицу 14.
6. Если это требуется для вида газа, установите с помощью зажима для регулировки подачи воздуха расстояние, которое указано в таблице 14 для значения Y. (рис. 10).

Установка прибора

Установите все компоненты в обратном для демонтажа порядке.

В) Настройка газовых кранов

Для настройки газовых кранов необходимо снять защитную панель газовой варочной панели и электронную плату.

Снятие защитной панели

Снимите стеклянную панель с профилями, как описано в разделе Снятие стеклянной панели с профилями.

Снятие электронной платы (рис. 11):

Электронная плата зафиксирована на держателе по бокам и в середине с помощью крепёжных штифтов. Осторожно нажмите

на крепёжные штифты так, чтобы не повредить их. Если сломается один штифт, необходимо заменить весь держатель.

Для этого выполните следующее:

1. Ослабьте штифты с одной стороны.
2. Ослабьте средние штифты. Для этого нажмите пальцами с обеих сторон.
3. Ослабьте штифты на другой стороне и снимите электронную плату.

Внимание!

С электронной платой следует обращаться осторожно. Используйте средство антистатической защиты или удерживайте электронную плату за края. Никогда не прикасайтесь к поверхностям с дорожками или к компонентам.

4. Снимите цилиндрические детали и пружины в стержне газового крана.

Регулировка байпаса (рис. 12):

См. таблицу (рис. 14); при необходимости регулировочные винты (М) можно отрегулировать с помощью отвёртки TORX (рис. 12):

A: регулировочные винты должны быть затянуты.

B: регулировочные винты должны плотно прилегать к углублению.

Убедитесь, что при повороте регулятора от самой высокой до самой низкой ступени горелка не выключается и не происходит отдачи пламени.

Установка электронной платы и защитной панели:

Выполните действия в обратном для демонтажа порядке.

Никогда не снимайте ось газового крана. При повреждении компонентов газового крана замените его.

Калибровка электроники

После монтажа прибора проведите калибровку электроники согласно рисунку 13.

Никогда не снимайте ось газового крана. В случае повреждения следует полностью заменить газовый кран.

uk

Правила техніки безпеки

Перед монтажем та експлуатацією приладу ознайомтеся з відповідними інструкціями.

Наведені в інструкції малюнки є орієнтовними.

Виробник не несе відповідальності в разі невиконання положень, що містяться в цих інструкціях.

Даний прилад можна встановлювати тільки в добре провітрюваних приміщеннях. Його не можна приєднувати до димаря для відведення димових газів.

Усі роботи, пов'язані з монтажем, підключенням до газової та електромережі, початковим налаштуванням та переналаштуванням для використання з іншими типами газу, повинні виконуватися сертифікованим спеціалістом з дотриманням всіх норм та законодавства в даній галузі та вимог місцевих газо- та електропостачальних компаній.

Особливу увагу треба приділити вимогам щодо вентиляції.

Для переналаштування варильної панелі для використання з іншими типами газу рекомендується звернутися до нашого сервісного центру.

Даний прилад розрахований тільки на побутове використання та не може використовуватися в комерційних чи промислових цілях. Даний прилад не можна встановлювати на яхтах та в автокемперах. Гарантія виробника діє лише у випадку використання приладу за призначенням.

Перед початком монтажу перевірте, щоб характеристики місцевої системи газопостачання та електромережі (тип і тиск газу, потужність і напруга електричного струму) відповідали налаштуванням приладу.

Перед виконанням будь-яких робіт відключіть прилад від електромережі та системи газопостачання.

Кабель живлення має бути закріплений до шафи, щоб він не міг торкатися до гарячих частин духової шафи чи варильної панелі.

Прилади, підключені до електромережі, мають бути обов'язково підключені до заземлення.

Не виконуйте робіт усередині приладу. У разі необхідності зверніться до нашого сервісного центру.

Перед початком монтажу

Даний прилад відноситься до класу 3, згідно з нормою EN 30-1-1 для газових приладів: «Вбудована техніка».

Шафа, в яку монтується варильна панель, має бути закріплена належним чином та бути стійкою.

Найближчі до приладу шафи, багатощарові личкові покриття та клей, що їх фіксує, повинні бути незаймистими та термостійкими.

Даний електроприлад не можна встановлювати над холодильниками, пральними та посудомийними машинами й іншою побутовою технікою.

Варильну поверхню дозволяється встановлювати лише над духовою шафою, яка вентилюється.

При вбудованій під варильною поверхнею духової шафи товщина стільниці може перевищувати необхідний мінімум. Дотримуйтесь вказівок по монтажу духових шаф.

У разі встановлення витяжки треба дотримуватися рекомендацій відповідної інструкції з монтажу, залишаючи між витяжкою та варильною панеллю мінімальну відстань по вертикалі (мал. 1).

Підготовка шафи (мал. 1-2)

Зробіть у стільниці отвір необхідних розмірів.

Якщо варильна панель електрична або мішаного типу (з газовими та електричними конфорками) і під нею немає духової шафи, встановіть переділ з незаймистого матеріалу (наприклад, з металу або фанери) на відстані 10 мм від нижнього краю варильної панелі. Таким чином доступ до її нижньої частини буде заблоковано. Якщо варильна панель газова, рекомендується встановити переділ на тій самій відстані.

Якщо стільниця шафи дерев'яна, покрийте поверхню зрізів спеціальним герметиком, щоб захистити їх від вологи.

Установка приладу (мал. 3)

Вказівка: Під час встановлення варильної поверхні використовуйте захисні рукавиці.

Дужки та самоклеюче ущільнення (нижній край варильної поверхні) вже встановлені на заводі-виробнику. Не знімайте за жодних обставин! Самоклеюче ущільнення запобігає потраплянню рідини.

Для закріплення приладу у меблях для вбудовування:

1. Поверніть варильну поверхню у правильне положення.
2. Послабте гвинти дужок, щоб вони вільно обертались. Повністю викручувати гвинти на дужках не потрібно.
3. Вставте прилад прямо у нішу.
4. Поверніть дужки та надійно пригвинтіть. Гвинти дужок повинні бути розташовані перпендикулярно до дна корпусу.

Розташування дужок залежить від товщини стільниці.

Забороняється прикріплювати прилад на стільниці за допомогою силікону.

Демонтаж варильної панелі

Відключіть прилад від електромережі та системи газопостачання. Відкрутіть затискачі та виконайте описані для процесу монтажу дії у зворотному порядку.

Підключення до системи газопостачання (мал. 4)

Включення газу має бути розташоване таким чином, щоб запірний кран був доступним.

На кінці вхідного пацівка газової варильної панелі є різьба діаметром 1/2" (20,955 мм), яка дозволяє виконувати:

- - жорстке з'єднання;
- - з'єднання за допомогою гнучкого металевого шланга (мін. довжина: 1 м, макс. довжина: 3 м).

Уникайте контакту шлангу з рухомими частинами шафи (наприклад, з шухлядою), а також його проходження в місцях, де він може виявитися затиснутим.

⚠ Існує небезпека витоку газу!

При здійсненні змін у будь-якому з'єднанні завжди перевіряйте його герметичність.

Виробник не несе відповідальності в разі витоку газу з будь-якого з'єднання, у яке було внесено зміни.

Підключення до електромережі (мал. 5)

Даний прилад відноситься до типу Y: заміну кабеля живлення може здійснювати тільки сервісний центр, а не сам користувач. Кабель повинен бути належного типу та мати необхідний мінімальний переріз.

Варильні панелі постачаються разом з кабелем живлення, який може мати штепсельну вилку чи не мати її.

Прилади, що обладнані штепсельною вилкою, треба просто підключити до розетки з встановленим належним чином заземленням.

Слід встановити багатополосний розмикач мережі з повітряним проміжком між контактами не менш ніж 3 мм (за виключенням штепсельних з'єднань, за умови якщо користувач має доступ до розетки).

Переналаштування на інший тип газу

Даний прилад може бути переналаштований на інший тип газу (див. таблицю з характеристиками), якщо це дозволено нормами країни, де встановлюється прилад. Необхідні для цього деталі знаходяться у наборі для переналаштування, що входить до

комплектації варильної панелі (у деяких моделях) або продається в нашому сервісному центрі.

Важливо! Після закінчення переналаштування розмістіть біля таблички з характеристиками клею етикетку з зазначенням нового типу газу.

Для переналаштування треба виконати наступні дії:

Заміна гвинтів потужної, звичайної та економічної конфорки варильної поверхні (мал. 6):

1. Зніміть решітки, кришки конфорок та розсікачі.
2. Замініть форсунки за допомогою ключа, який можна придбати в нашому сервісному центрі з артикулом 424699, Див. мал. 14. При цьому треба особливо уважно слідкувати, щоб форсунка не відділилася при її знятті або встановленні на пальник. Обов'язково закрутіть форсунки до кінця для забезпечення герметичності. Дані конфорки не потребують регулювання кількості первинного повітря.
3. Встановіть розсікачі і кришки конфорок на належні місця. Після цього правильно встановіть решітки.

Заміна сопел конфорки з подвійним вогнем

Для заміни сопел необхідно демонтувати скляну панель із профілями приладу. Скляна панель з'єднується з усіма іншими деталями варильної поверхні за допомогою системи затискачів.

Демонтаж скляної панелі з профілями (мал. 7–8):

1. Зніміть усі решітки для посуду, кришки, кільця та чашечки конфорок.
2. Відкрутіть гвинти конфорки.
3. Скористайтеся важелем для демонтажу, який можна придбати в сервісній службі (код: 483196). За допомогою важеля послабте переднє затискне кріплення у місці, позначене на мал. 8, залежно від моделі варильної поверхні.
Увага!
Застосовуйте важіль на скляних крайках лише з боків профілю або рами.
4. Послабте заднє затискне кріплення, обережно піднявши скляну панель із профілями.

Заміна зовнішнього сопла конфорки (мал. 9a):

1. Викрутіть кріпильний гвинт L1 та потягніть втулку L2 рухом назад, щоб отримати кращий доступ до головного сопла (мал. a1).
2. Витягніть зовнішнє сопло конфорки, прокрутивши ліворуч (мал. a2–a3).
3. Пригвинтіть нове зовнішнє сопло конфорки (мал. a3–a4). Див. таблицю 14.
4. Установіть відстань регульовальної втулки для подачі повітря L2 (мал. a5) для розміру Z, як показано в таблиці 14.
5. Затягніть кріпильний гвинт L1 (мал. a6).

Заміна внутрішнього сопла конфорки (мал. 9b):

1. Відкрутіть деталь M3 від деталі 2 з різьбою. Притримуйте при цьому деталь із різьбою (мал. b1).
2. Витягніть втулку з деталі M2 (мал. b2).
3. Демонтуйте блок M2-M4 деталі M1 (мал. b3–b4).
4. Витягніть внутрішнє сопло конфорки M4 з деталі M2 (мал. b5–b6).
5. Затягніть нове внутрішнє сопло конфорки (мал. b6–b7). Див. таблицю 14.
6. Якщо це необхідно для вашого типу газу, за допомогою затискача для регулювання подачі повітря встановіть відстань відповідно до значення Y з таблиці 14. (Мал. 10).

Монтаж приладу

Установіть усі складові в послідовності, зворотній демонтажу.

В) Налаштування газового крану

Для налаштування газового крану необхідно зняти захисну панель газової конфорки та електронну плату.

Демонтаж захисної панелі

Демонтуйте скляну панель із профілями, як описано в розділі Демонтаж скляної панелі з профілями.

Демонтаж електронної плати (мал. 11):

Електронна плата прикріплена фіксуєчними штифтами з боків та по центру тримача. Обережно натисніть на фіксуєчі штифти, намагаючись не пошкодити їх. Якщо штифт зламається, необхідно буде замінити все кріплення повністю.

Для цього слід виконати наступні дії.

1. Послабте штифти з одного боку.
2. Послабте середній штифт. Для цього натисніть на нього з обох боків.
3. Послабте штифти з іншого боку та зніміть електронну плату.

Увага!

З електронною платою слід поводитися обережно. Скористайтеся антистатичним захистом або тримайте електронну плату за краї. У жодному випадку не торкайтесь поверхонь елементів або доріжок.

4. Зніміть циліндричні деталі й пружини зі стрижня газового крану.

Регулювання байпасів (мал. 12):

Див таблицю (мал. 14); за необхідності відрегулюйте байпасні гвинти (M) за допомогою викрутки Torx (мал. 12):

A: байпасні гвинти повинні бути міцно затягнуті.

B: байпасні гвинти повинні знаходитися на одному рівні з кріпленням.

Переконайтеся, що під час прокручування поворотного перемикача від найвищого до найнижчого ступеня конфорка не згасає та не відбувається зворотній спалах.

Монтаж карти електроніки та захисної панелі:

Виконайте демонтаж у зворотній послідовності.

У жодному випадку не знімайте вісь газового крану. У випадку пошкодження компонентів газового крану його слід замінити.

Калібрування електроніки

Щойно встановили новий прилад, виконайте калібрування електроніки відповідно до малюнка 13.

У жодному випадку не знімайте вісь газового крану. У разі пошкодження газовий кран потрібно повністю замінити.