












Hotă
Páraelszívó

[ro] Instrucțiuni de utilizare și montaj2
[hu] Használati és szerelési útmutató16



ro Cuprins

INSTRUCȚIUNI DE UTILIZARE.....	2
 Utilizarea conform destinației.....	2
 Instrucțiuni de siguranță importante.....	3
 Protecția mediului.....	5
 Moduri de funcționare.....	5
 Operarea aparatului.....	6
 Curățare și întreținere.....	6

 Defecțiuni – ce este de făcut?.....	8
 Unitatea service abilitată.....	9
INSTRUCȚIUNI DE MONTAJ.....	10
 Instrucțiuni de siguranță importante.....	11
 Instrucțiuni generale.....	13
 Instalarea.....	13

INSTRUCȚIUNI DE UTILIZARE

Pe pagina noastră de internet găsiți alte informații referitoare la produse, accesorii, piese de schimb și servicii: www.neff-international.com și la magazinul online: www.neff-eshop.com

Utilizarea conform destinației

Citiți cu atenție aceste instrucțiuni. Numai astfel veți putea să folosiți aparatul corect și în siguranță. Păstrați instrucțiunile de utilizare și de montaj pentru o consultare ulterioară sau pentru a le înmâna unor viitori proprietari.

Numai la montajul regulamentar corespunzător instrucțiunii de montaj este garantată siguranța la utilizare. Instalatorul este responsabil pentru funcționarea ireproșabilă la locul de instalare.

Acest aparat este rezervat în exclusivitate uzului menajer și domeniului casnic. Aparatul nu este destinat folosirii în spații exterioare. Supravegheați aparatul în timpul funcționării. Producătorul nu garantează pentru defecțiuni din cauza utilizării necorespunzătoare sau a deservirii greșite.

Acest aparat este adecvat pentru o utilizare până la o înălțime de maxim 2000 de metri deasupra nivelului mării.

Acest aparat poate fi folosit de copiii peste 8 ani și de persoane cu capacități fizice, senzoriale sau mentale reduse sau cu insuficientă experiență sau cunoștințe, numai sub supravegherea unei persoane responsabile pentru siguranța acestora sau dacă au fost instruiți referitor la utilizarea în siguranță a aparatului și au înțeles pericolele care rezultă din această utilizare.

Copiii nu au voie să se joace cu aparatul. Efectuarea curățării și întreținerii nu este permisă copiilor, cu excepția situației în care aceștia au vârsta de peste 15 ani și sunt supravegheați.

Nu permiteți accesul copiilor sub vârsta de 8 ani la aparat și la cablul de racordare.

Verificați aparatul după despachetare. În cazul în care aparatul a fost avariat în timpul transportului, nu este permisă punerea în funcțiune a acestuia.

Acest aparat nu este destinat exploatării cu un comutator temporizat extern sau cu o telecomandă.

Instrucțiuni de siguranță importante

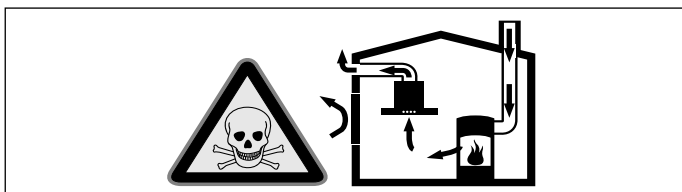
Avertizare – Pericol de sufocare!

Materialul de ambalaj este periculos pentru copii. Nu lăsați niciodată copiii să se joace cu material de ambalaj.

Avertizare – Pericol de moarte!

Gazele de combustie reaspirate vă pot intoxica.

Asigurați o alimentare suficientă cu aer atunci când folosiți aparatul în modul de funcționare cu aer evacuat și într-un loc influențabil de aerul camerei.

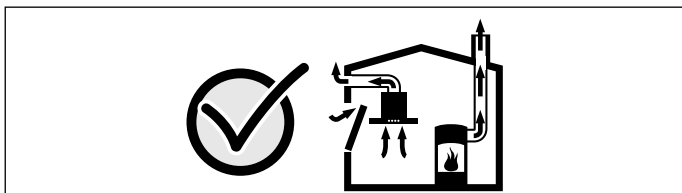


Locurile de gătit influențabile de aerul camerei (de ex. aparate de încălzit cu gaz, ulei, lemn sau cărbune, încălzitoare permanente, preparatoare de apă caldă) absorb aerul de ardere din spațiul în care sunt instalate și evacuează gazele arse în afară printr-o instalație de evacuare a gazelor (de ex. coș de fum).

În utilizarea împreună cu o hotă pornită, se trage aer din bucătărie și din camerele învecinate – fără o alimentare suficientă cu aer se formează o subpresiune. Gazele toxice din coșul de fum sau din puțul de tiraj sunt aspirate înapoi în camerele de locuit.

- Din această cauză asigurați întotdeauna o alimentare suficientă cu aer.
- O casetă de zid de alimentare /evacuare aer nu respectă singură valoarea limită.

Valoarea subpresiunii în spațiul de instalare din locul de gătit mai mică de 4 Pa (0,04 mbar) vă asigură o funcționare sigură. Aceasta se obține când aerul necesar pentru ardere circulă prin deschideri ca de ex. uși, ferestre în legătură cu o casetă de zid de alimentare / evacuare aer sau prin alte mijloace tehnice.



Cereți întotdeauna sfatul unui coșar profesionist, care poate aprecia întregul complex de aerisire al casei și vă poate propune măsura adecvată pentru aerisire. Dacă hota funcționează exclusiv cu aer recirculat, funcționarea este posibilă fără restricție.

Avertizare – Pericol de incendiu!

- Depunerile de grăsime din filtrul pentru grăsimi se pot aprinde. Curățați filtrul pentru grăsimi în mod regulat. Nu puneți niciodată aparatul în funcțiune fără filtrul pentru grăsimi.
- Depunerile de grăsime din filtrul pentru grăsimi se pot aprinde. Nu lucrați niciodată în apropierea aparatului cu flacără deschisă (de ex. pentru flambare). Instalați aparatul numai în apropierea unui loc de gătit pentru combustibili solizi (de ex. lemn sau cărbune), dacă există o acoperire închisă, care nu se poate scoate. Nu trebuie să se producă scânteii.
- Uleiul și grăsimile fierbinți se aprind repede. Nu lăsați niciodată nesupravegheate uleiul și grăsimile fierbinți. Nu stingeți niciodată focul cu apă. Deconectați zona de gătit. Înăbușiți cu atenție flăcările cu un capac, o pătură extincătoare sau cu ceva asemănător.
- Pozițiile de fierbere pe gaz care nu au un vas așezat pe ele emană căldură puternică în timpul funcționării. Un aparat de ventilare montat deasupra poate fi deteriorat sau poate lua foc. Utilizați pozițiile de fierbere cu gaz numai cu veselă pe ele.
- În cazul funcționării în același timp a mai multor zone de gătit pe gaz, se dezvoltă o căldură puternică. Un aparat de ventilare montat deasupra poate fi deteriorat sau poate lua foc. Nu folosiți niciodată două ochiuri de aragaz cu flacără mare concomitent mai mult de 15 minute. Un arzător mare cu mai mult de 5kW(wok) corespunde puterii a două arzătoare pe gaz.

Avertizare – Pericol de arsuri!

În timpul utilizării, părțile accesibile devin fierbinți. Nu atingeți niciodată părțile fierbinți. Țineți copiii la distanță.

⚠️ Avertizare – Pericol de rănire!

- Componentele din interiorul aparatului pot avea muchii ascuțite. Purtați mănuși de protecție.
- Obiectele așezate pe aparat pot cădea. Nu așezați niciun obiect pe aparat.
- Lumina de la LED-uri este foarte puternică și poate vătăma ochii (grupa de risc 1). Nu priviți mai mult de 100 secunde direct în LED-ul aprins.

⚠️ Avertizare – Pericol de electrocutare!

- Un aparat defect vă poate electrocuta. Nu porniți niciodată un aparat defect. Scoateți fișa de rețea din priză sau întrerupeți siguranța de la tabloul de siguranțe. Chemați unitatea service abilitată.
- Reparațiile executate incorect sunt periculoase. Efectuarea reparațiilor și înlocuirea cablurilor defecte sunt permise numai tehnicienilor din unitatea de service abilitată, instruiți de firma noastră. Dacă aparatul este defect, scoateți fișa de rețea sau deconectați siguranța din tabloul siguranțelor. Chemați unitatea service abilitată.
- Pătrunderea umidității vă poate electrocuta. Nu utilizați aparate de curățat cu jet sub presiune sau cu jet de abur.

Cauzele defecțiunilor

Atenție!

Pericol de deteriorare din cauza coroziunii. Porniți întotdeauna aparatul când gătiți, pentru a evita formarea de apă de condens. Apa de condens poate duce la defecte de coroziune.

Schimbați întotdeauna imediat lămpile defecte, pentru a evita o suprasolicitare a celorlalte lămpi.

Pericol de deteriorare din cauza umezelii care pătrunde în partea electronică. Nu curățați niciodată elementele de operare cu lavetă umedă.

Deteriorarea suprafeței din cauza curățării incorecte. Curățați suprafețele din oțel inoxidabil numai în direcția șlefuirii. Pentru elementele de operare nu folosiți curățător pentru metal inoxidabil.

Deteriorarea suprafețelor cu mijloace de curățire ascuțite sau abrazive. Nu folosiți niciodată mijloace de curățare ascuțite sau abrazive.

Pericol de deteriorare din cauza recirculării condensului. Instalați canalul de aer evacuat de la aparat ușor abrupt (pantă de 1°).

Pericol de deteriorare din cauza încărcării greșite a elementelor de design. Nu trageți de elementele de design. Nu așezați și nu agățați obiecte pe elementele de design.

Atenție!

Deteriorarea suprafețelor din cauza neîndepărtării foliei de protecție. Înainte de prima utilizare, îndepărtați folia de protecție de pe toate piesele aparatului.

Protecția mediului

Noul dvs. aparat este deosebit de eficient din punct de vedere energetic. Aici găsiți sugestii cu privire la cum puteți economisi și mai mult energia când folosiți aparatul și la evacuarea corectă ca deșeu a acestuia.

Economisirea energiei

- La gătit, asigurați o aerisire suficientă, astfel încât hota să poată funcționa eficient și cu zgomote de operare reduse.
- Adaptați treapta ventilatorului la intensitatea vaporilor de la gătit. Folosiți treapta intensivă numai la nevoie. O treaptă mai redusă a ventilatorului implică un consum mai redus de energie.
- În cazul vaporilor de la gătit intensivi, selectați din timp o treaptă mai mare a ventilatorului. În cazul în care vaporii de la gătit s-au răspândit deja în bucătărie, va fi necesar un timp de funcționare a hotei mai mare.
- Deconectați hota dacă nu mai aveți nevoie de aceasta.
- Deconectați iluminatul dacă nu mai aveți nevoie de acesta.
- Curățați sau înlocuiți filtrul la intervalele indicate, pentru a crește ventilarea și a evita pericolul de incendiu.

Evacuarea corectă ca deșeu

Evacuați ambalajul în mod ecologic.



Acest aparat a fost marcat în conformitate cu Directiva Europeană 2012/19/UE cu privire la deșeurile de echipamente electrice și electronice (DEEE).

Directiva stabilește cadrul valabil la nivelul întregii UE pentru preluarea și valorificarea aparatelor uzate.

Moduri de funcționare

Funcționarea cu aer evacuat



Aerul aspirat se curăță prin filtrul de grăsime și se scoate în exterior printr-un sistem de țevi.

Indicație: Aerul evacuat nu are voie să fie evacuat nici printr-un coș de fum sau de evacuare gaze în funcțiune, nici printr-un puț care servește la aerisirea de camere în care sunt instalate locuri pentru gătit.

- Dacă aerul evacuat trebuie condus într-un coș de fum sau de evacuare a gazelor, care nu este în funcțiune, trebuie obținut acordul maistrului coșar competent.
- Dacă aerul evacuat este condus prin peretele exterior, ar trebui folosită o casetă de zid telescopică.

Funcționarea cu aer recirculat



Aerul aspirat va fi curățat de filtrul de grăsime și de un filtru de cărbune activ și va fi dirijat înapoi în bucătărie.

Indicație: Pentru a neutraliza mirosurile în regimul de funcționare cu aer recirculat, trebuie să montați un filtru de cărbune activ. Diferitele posibilități de a folosi aparatul în regim de aer recirculat le găsiți în prospect sau întrebați pe comerciantul dvs. de specialitate. Accesoriile necesare pentru aceasta le găsiți în comerțul de specialitate, la serviciul pentru clienți sau în Online-Shop.



Operarea aparatului

Această instrucțiune este valabilă pentru mai multe variante de aparate. Este posibil, să fie descrise anumite caracteristici ale dotării, care nu se potrivesc cu aparatul dumneavoastră.

Indicație: Porniți hota când începeți să gătiți și opriți-o abia la câteva minute după ce terminați. Aburul de bucătărie va fi înlăturat astfel în modul cel mai eficient.

Câmp de deservire



Simbol	Explicație
	Ventilator conectat/deconectat
1-3	Treptele ventilatorului
P	Treapta intensivă
	Sistemul de iluminat Pornit/Oprit

Setarea ventilatorului

Pornire

Atingeți simbolul .

Ventilatorul pornește în treapta 2.

Setați treapta de putere

Atingeți simbolul 1, 2 sau 3, pentru a seta o altă treaptă de putere.

Oprire

Atingeți simbolul .

Treapta intensivă

Dacă se dezvoltă mirosuri puternice și aburi, puteți folosi treapta intensivă.

Pornire

Atingeți simbolul **P**.

Indicație: După aproximativ 6 minute, hota trece automat înapoi pe treapta 3 a ventilatorului.

Oprire

Dacă doriți să încheiați treapta intensivă înainte de scurgerea timpului presetat, atingeți simbolul **P**.

Sistemul de iluminat

Puteți porni sau opri iluminatul, independent de ventilator.

Atingeți simbolul .

Curățare și întreținere

Avertizare – Pericol de arsuri!

Aparatul se încinge în timpul funcționării. Lăsați aparatul să se răcească înainte de a-l curăța.

Avertizare – Pericol de electrocutare!

Pătrunderea umidității vă poate electrocuta. Curățați aparatul numai cu o lavetă umedă. Înainte de curățare, scoateți fișa de rețea din priză sau întrerupeți siguranțele de la tabloul de siguranțe.

Avertizare – Pericol de electrocutare!

Pătrunderea umidității vă poate electrocuta. Nu utilizați aparate de curățat cu jet sub presiune sau cu jet de abur.

Avertizare – Pericol de rănire!

Componentele din interiorul aparatului pot avea muchii ascuțiți. Purtați mănuși de protecție.

Atenție!

Deteriorarea suprafețelor din cauza neîndepărtării foliei de protecție. Înainte de prima utilizare, îndepărtați folia de protecție de pe toate piesele aparatului.

Produse de curățare

Pentru ca diferitele suprafețe să nu se deterioreze din cauza unor produse de curățare inadecvate, respectați datele din tabel. Nu utilizați

- produse de curățare agresive sau abrazive, de ex. praf sau cremă de curățat,
- produse de curățare cu conținut mare de alcool,
- bureți duri de curățare sau bureți de ștergere,
- aparate de curățat cu jet sub presiune sau cu jet de abur,
- produse de curățare anticalcar,
- produse multifuncționale agresive,
- spray pentru cuptoare.

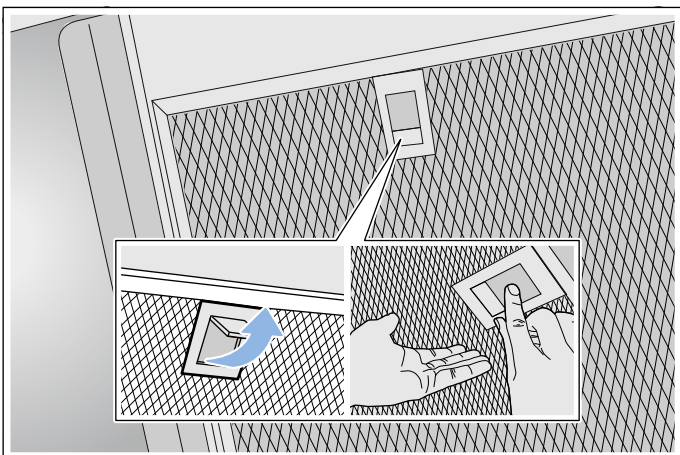
Indicație: Spălați bine lavetele noi înainte de utilizare.

Indicație: Respectați toate instrucțiunile și atenționările de pe ambalajul produselor de curățare.

Zona	Produse de curățare
Oțel inoxidabil	Soluție fierbinte de apă cu detergent: Curățați cu o lavetă și ștergeți cu un șervet moale. Curățați suprafețele din oțel inoxidabil numai în direcția șlefuirii. La unitățile service sau în comerțul de specialitate se găsesc produse de întreținere speciale pentru oțel inoxidabil. Aplicați produsul de întreținere în strat subțire cu o lavetă moale.
Suprafețe vopsite	Soluție fierbinte de apă cu detergent: Curățați cu o lavetă umedă și uscați cu un șervet moale. Nu folosiți soluție de curățat pentru metal inoxidabil.
Aluminiu și material plastic	Soluție fierbinte de apă cu detergent de vase: Curățați cu o lavetă moale.
Sticlă	Produse de curățat pentru geamuri: Curățați cu o lavetă moale. Nu folosiți răzuitoare pentru geamuri.
Elemente de acționare	Soluție fierbinte de apă cu detergent: Curățați cu o lavetă umedă și uscați cu un șervet moale. Pericol de electrocutare din cauza umezelii care poate pătrunde. Pericol de deteriorare din cauza umezelii care poate pătrunde în partea electronică. Nu curățați niciodată elementele de acționare cu lavetă umedă. Nu folosiți soluție de curățat pentru metal inoxidabil.

Demontați filtrul metalic pentru grăsimi

1. Deschideți dispozitivul de blocare și rabatați în jos filtrul metalic pentru grăsimi. Pentru aceasta, introduceți cealaltă mână sub filtrele metalice pentru grăsimi.
2. Scoateți filtrele metalice pentru grăsimi din suport.



Indicații

- Grăsimea se poate acumula jos în filtrele metalice pentru grăsimi.
- Mențineți filtrele metalice pentru grăsimi în poziție orizontală, pentru a evita picurarea grăsimii.

Curățarea filtrul metalic pentru grăsimi

Această instrucțiune este valabilă pentru mai multe variante de aparate. Este posibil, să fie descrise anumite caracteristici ale dotării, care nu se potrivesc cu aparatul dumneavoastră.

⚠ Avertizare – Pericol de incendiu!

Depunerile de grăsime din filtrul pentru grăsimi se pot aprinde. Curățați filtrul pentru grăsimi în mod regulat. Nu puneți niciodată aparatul în funcțiune fără filtrul pentru grăsimi.

Indicații

- Nu folosiți mijloace de curățare agresive, cu conținut de acizi sau soluție de apă cu detergent.
- Recomandăm curățarea filtrelor o dată la două luni.
- La curățirea filtrului metalic pentru grăsimi curățați și suportul filtrului din aparat cu o cârpă umedă.
- Filtrele metalice pentru grăsimi pot fi curățate în mașina de spălat vase sau cu mâna.

Manuală:

Indicație: În cazul murdăriei persistente puteți folosi un dizolvant special de grăsimi. Acesta poate fi comandat la un Online-Shop.

- Înmuiați filtrul metalic pentru grăsimi în soluție fierbinte de detergent.
- Pentru curățare folosiți o perie și apoi clătiți bine filtrul.
- Lăsați filtrul metalic pentru grăsimi să se scurgă pe un tampon absorbant.

În mașina de spălat vase:

Indicație: La curățarea în mașina de spălat vase pot apărea ușoare decolorări. Decolorările nu au nicio influență asupra funcționării filtrului metalic pentru grăsimi.

- Utilizați detergentul de vase obișnuit de uz casnic.
- Nu curățați filtrele metalice pentru grăsimi foarte murdare împreună cu vesela.
- Așezați filtrele metalice pentru grăsimi desfăcute în mașina de spălat vase. Nu strângeți filtrele metalice pentru grăsimi.
- La reglarea temperaturii, selectați maxim 50°C.

Montați filtrul metalic pentru grăsimi

⚠️ Avertizare – Pericol de rănire!

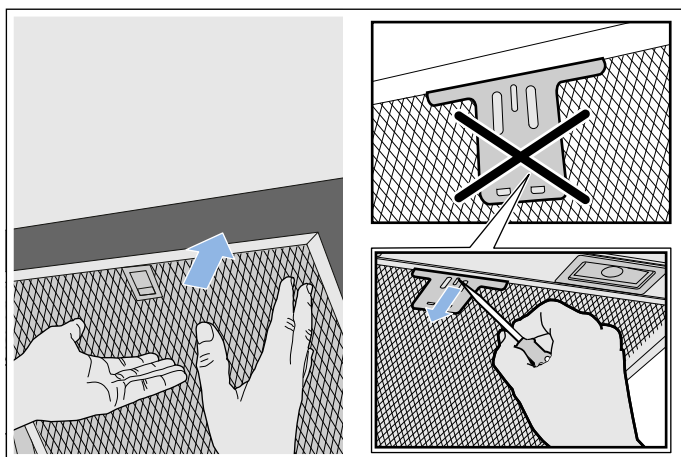
Componentele din interiorul aparatului pot avea muchii ascuțiți. Purtați mănuși de protecție.

Indicație: Curățați toate părțile de carcasă accesibile.

1. Introduceți filtrele metalice pentru grăsimi și fixați dispozitivul de blocare. Pentru aceasta, introduceți cealaltă mână sub filtrele metalice pentru grăsimi.

Indicație: Respectați poziția corectă a filtrului metalic pentru grăsimi.

2. Dacă filtrul metalic pentru grăsimi nu a fost așezat corect, deschideți dispozitivul de blocare și așezați corect filtrul.



? Defecțiuni – ce este de făcut?

Adesea, puteți remedia și singuri defecțiunile apărute. Înainte de a apela unitatea service, respectați următoarele indicații.

⚠️ Avertizare – Pericol de electrocutare!

Reparațiile executate incorect sunt periculoase. Efectuarea reparațiilor și înlocuirea cablurilor defecte sunt permise numai tehnicienilor din unitatea de service abilitată, instruiți de firma noastră. Dacă aparatul este defect, scoateți fișa de rețea sau deconectați siguranța din tabloul siguranțelor. Chemați unitatea service abilitată.

Tabel de defecțiuni

Defecțiune	Cauza posibilă	Soluție
Aparatul nu funcționează	Ștecherul nu este introdus în priză	Conectați aparatul la rețeaua de curent
	Pană de curent	Verificați dacă celelalte aparate din bucătărie funcționează
	Siguranță defectă	Verificați pe panoul de siguranțe dacă siguranța pentru aparat este funcțională
Iluminarea nu funcționează.	Luminile cu LED sunt defecte.	Apelați unitatea de service abilitată.
Iluminarea tastei nu funcționează.	Unitatea de control este defectă.	Apelați unitatea de service abilitată.

Lămpi LED

Lămpile LED defecte pot fi înlocuite numai de către producător, de unitatea service abilitată sau de către un specialist concesionat (instalator electric).


⚠️ Avertizare – Pericol de rănire!

Lumina de la LED-uri este foarte puternică și poate vătăma ochii (grupa de risc 1). Nu priviți mai mult de 100 secunde direct în LED-ul aprins.

Unitatea service abilitată

Când sunați, vă rugăm să indicați numărul de produs (nr. E) și numărul de fabricație (nr. FD), pentru a vă putea oferi asistență calificată. Găsiți plăcuța de fabricație cu numerele în spațiul interior al aparatului (pentru aceasta, demontați filtrul de grăsime din metal).

Pentru a nu trebui să căutați prea mult aceste date în caz de necesitate, puteți să înregistrați aici datele aparatului dumneavoastră și numărul de telefon al unității de service abilitate.

Nr. E	Nr. FD
Unitățile service abilitate	
	

Țineți cont de faptul că, în cazul unei erori de operare, verificarea de către un tehnician din unitatea service abilitată nu este gratuită, nici dacă vă aflați în timpul perioadei de garanție.

Comandă de reparație și consultanță în caz de defecțiune

Datele de contact ale tuturor țărilor le găsiți în lista de servicii pentru clienți anexată.

Aveți încredere în competența producătorului. Astfel noi ne asigurăm, că reparația se face de tehnicieni de service școlarizați, care sunt dotați cu piese de schimb originale pentru aparatul dvs.

Accesorii

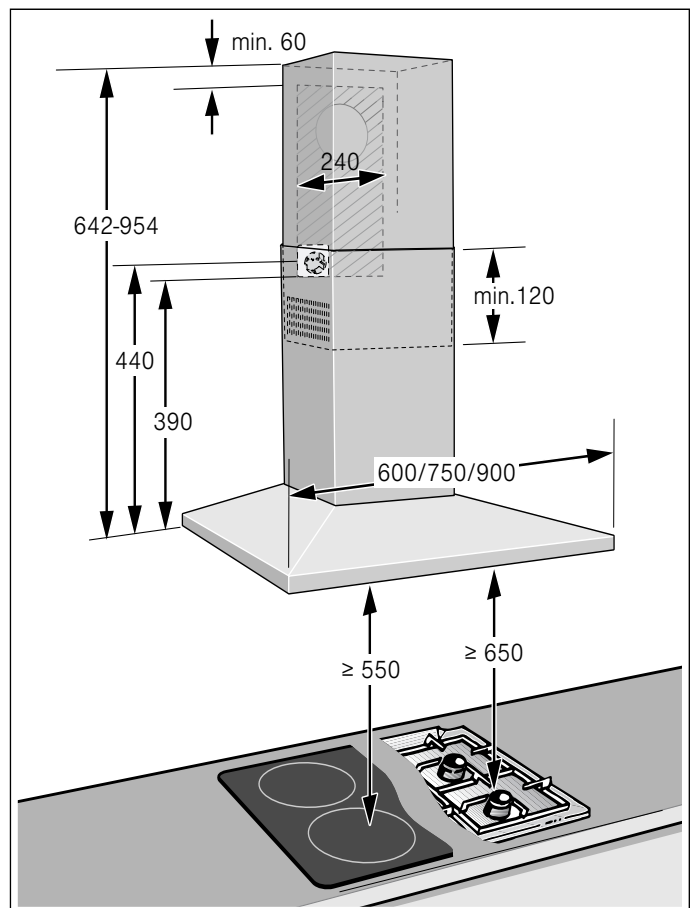
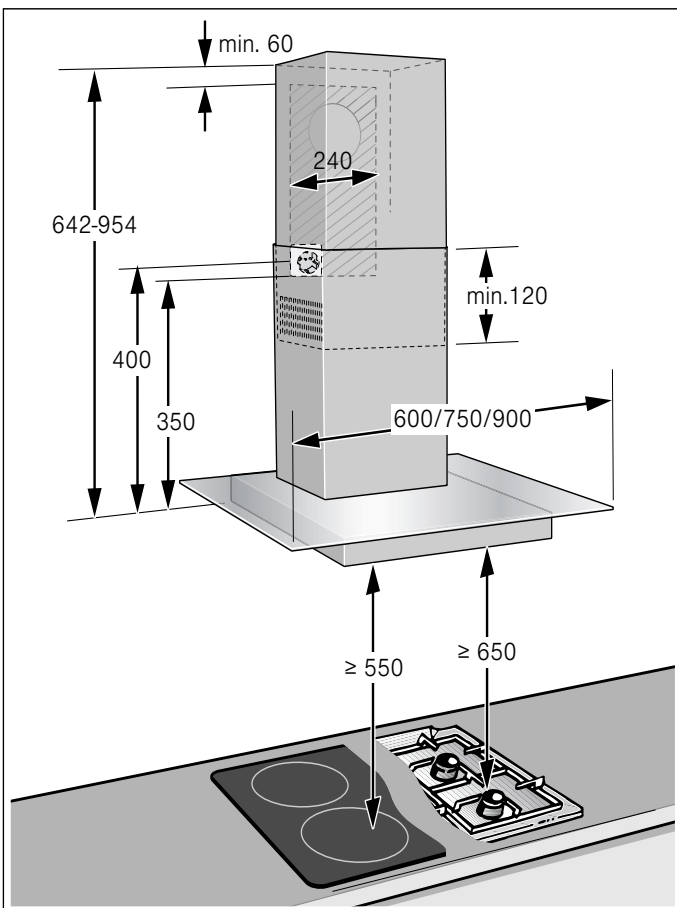
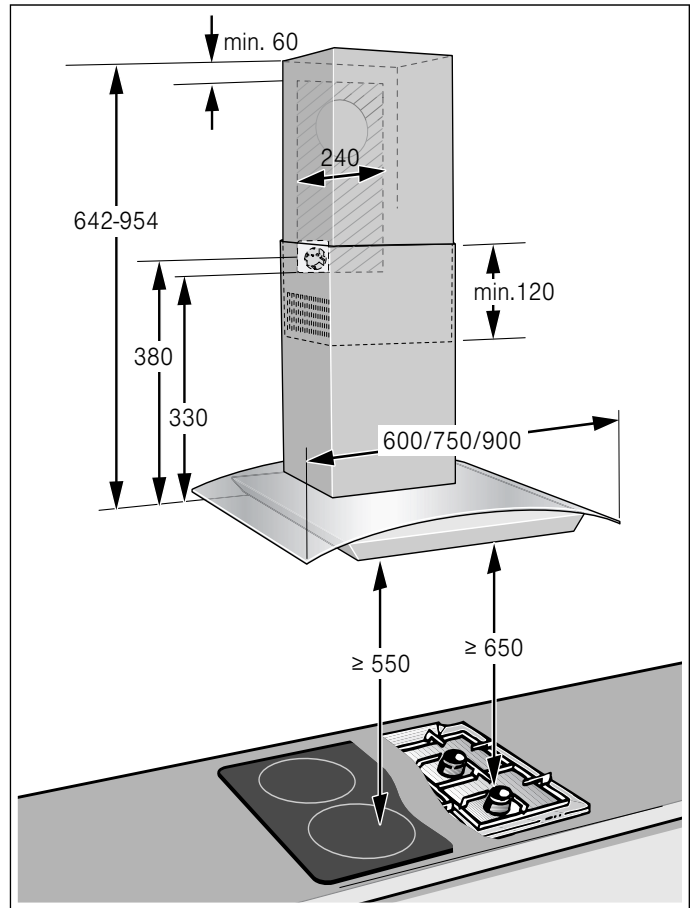
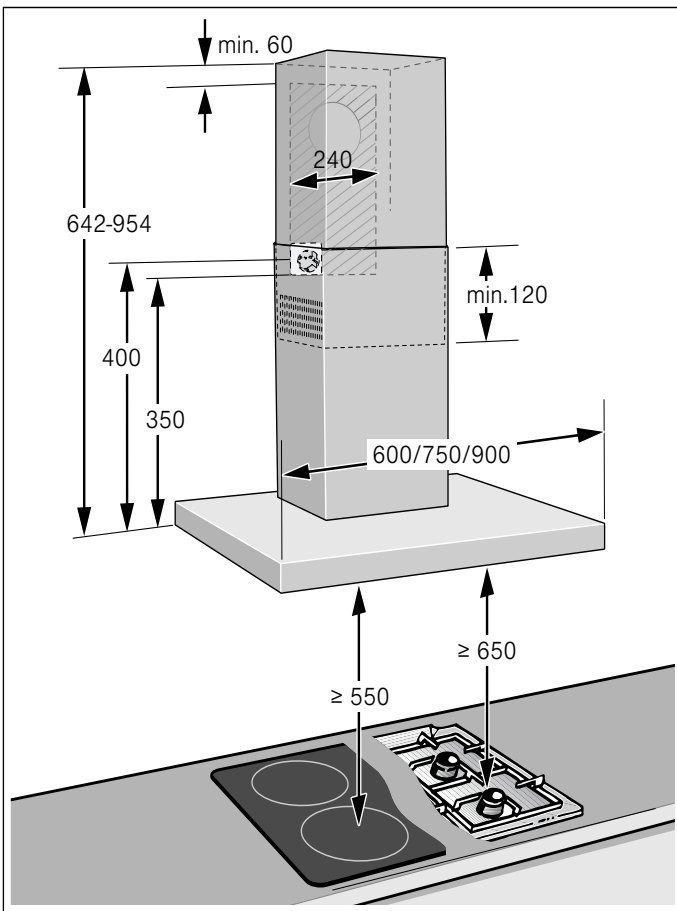
(nu sunt conținute în volumul de livrare)

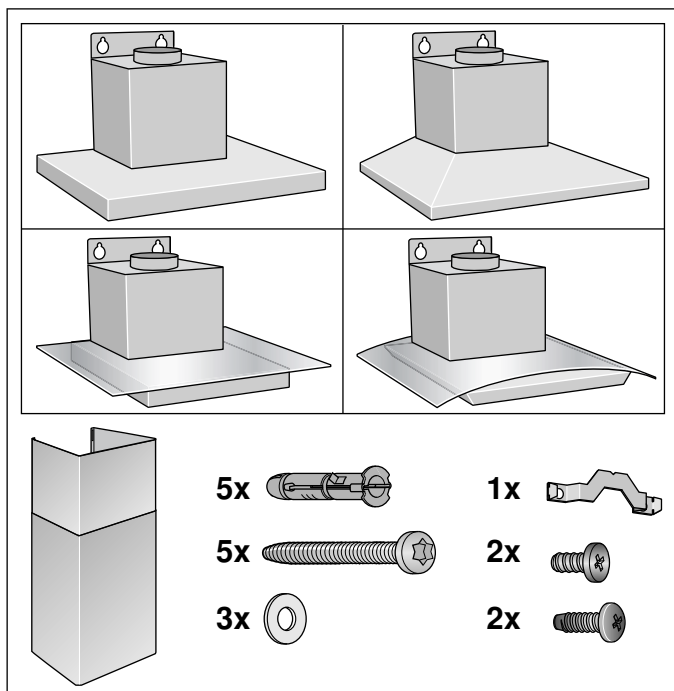
Indicație: Această instrucțiune este valabilă pentru mai multe variante de aparate. Este posibil să fie enumerate accesorii speciale care nu se referă la aparatul dvs.

Indicație: Respectați instrucțiunile de montaj de la accesoriu.

Accesorii	Număr de comandă
Set Starter pentru regim de recirculare a aerului	Z51DXU0X0
Filtru de schimb pentru set Starter	Z51DXA0X0
Modul de recirculare a aerului CleanAir	Z5270X0
Filtru de schimb pentru modulul de recirculare a aerului CleanAir (neregenerabil)	Z5170X1
Filtru de schimb pentru modulul de recirculare a aerului CleanAir (regenerabil)	Z50XXP0X0
Modul de recirculare a aerului CleanAir (integrat)	Z51FXI0X0

INSTRUCȚIUNI DE MONTAJ





- Acest aparat se instalează pe perete.
- Pentru accesoriile speciale suplimentare (de ex. pentru funcționarea cu aer recirculat) aveți în vedere instrucțiunea de instalare anexată acolo.
- Suprafețele aparatului sunt sensibile. Evitați deteriorările la instalare.

⚠️ Instrucțiuni de siguranță importante

Citiți cu atenție aceste instrucțiuni. Numai astfel veți putea să folosiți aparatul corect și în siguranță. Păstrați instrucțiunile de utilizare și de montaj pentru o consultare ulterioară sau pentru a le înmâna unor viitori proprietari.

Verificați aparatul după despachetare. În cazul în care aparatul a fost avariat în timpul transportului, nu este permisă punerea în funcțiune a acestuia.

Numai la montajul regulamentar corespunzător instrucțiunii de montaj este garantată siguranța la utilizare. Instalatorul este responsabil pentru funcționarea ireproșabilă la locul de instalare.

Suprafețele aparatului sunt sensibile. Evitați deteriorările la instalare.

Lățimea hotei trebuie să corespundă cel puțin lățimii aparatului de gătit.

Pentru instalare trebuie respectate prescripțiile de construcții valabile actual și cele ale furnizorului local de curent și gaz.

⚠️ Avertizare – Pericol de incendiu!

- Depunerile de grăsime din filtrul pentru grăsimi se pot aprinde. Distanțele de siguranță prestabilite trebuie respectate pentru a evita o acumulare de căldură. Acordați atenție informațiilor referitoare la aparatul dumneavoastră de gătit. Dacă zonele de gătit cu gaz și electrice funcționează împreună, este valabilă cea mai mare distanță indicată.
- Depunerile de grăsime din filtrul pentru grăsimi se pot aprinde. Nu lucrați niciodată în apropierea aparatului cu flacără deschisă (de ex. pentru flambare). Instalați aparatul numai în apropierea unui loc de gătit pentru combustibili solizi (de ex. lemn sau cărbune), dacă există o acoperire închisă, care nu se poate scoate. Nu trebuie să se producă scânteii.

La evacuarea aerului, trebuie respectate normele legale și oficiale (de ex. reglementările naționale de construcție).

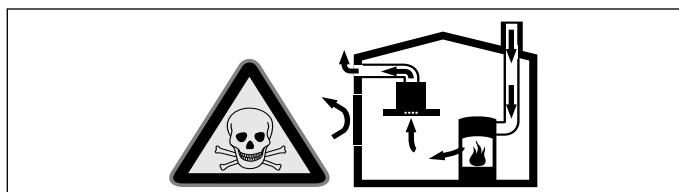
⚠️ Avertizare – Pericol de moarte!

Gazele de combustie reaspirate vă pot intoxica. Aerul evacuat nu are voie să fie evacuat nici printr-un coș de fum sau de evacuare gaze în funcțiune, nici printr-un puț care servește la aerisirea de camere în care sunt instalate locuri pentru gătit. Dacă aerul evacuat trebuie condus într-un coș de fum sau de evacuare gaze, care nu este în funcțiune, trebuie obținut acordul maistrului coșar competent.

⚠️ Avertizare – Pericol de moarte!

Gazele de combustie reaspirate vă pot intoxica.

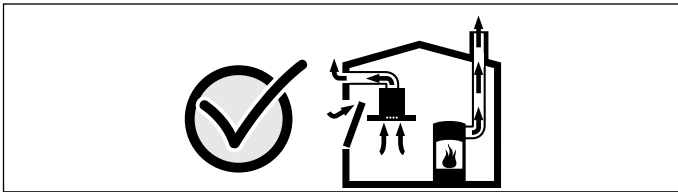
Asigurați o alimentare suficientă cu aer atunci când folosiți aparatul în modul de funcționare cu aer evacuat și într-un loc influențabil de aerul camerei.



Locurile de gătit influențabile de aerul camerei (de ex. aparate de încălzit cu gaz, ulei, lemn sau cărbune, încălzitoare permanente, preparatoare de apă caldă) absorb aerul de ardere din spațiul în care sunt instalate și evacuează gazele arse în afară printr-o instalație de evacuare a gazelor (de ex. coș de fum).

În utilizarea împreună cu o hotă pornită, se trage aer din bucătărie și din camerele învecinate – fără o alimentare suficientă cu aer se formează o subpresiune. Gazele toxice din coșul de fum sau din puțul de tiraj sunt aspirate înapoi în camerele de locuit.

- Din această cauză asigurați întotdeauna o alimentare suficientă cu aer.
- O casetă de zid de alimentare /evacuare aer nu respectă singură valoarea limită. Valoarea subpresiunii în spațiul de instalare din locul de gătit mai mică de 4 Pa (0,04 mbar) vă asigură o funcționare sigură. Aceasta se obține când aerul necesar pentru ardere circulă prin deschideri ca de ex. uși, ferestre în legătură cu o casetă de zid de alimentare / evacuare aer sau prin alte mijloace tehnice.



Cereți întotdeauna sfatul unui coșar profesionist, care poate aprecia întregul complex de aerisire al casei și vă poate propune măsura adecvată pentru aerisire. Dacă hota funcționează exclusiv cu aer recirculat, funcționarea este posibilă fără restricție.

⚠ Avertizare – Pericol de moarte!

Gazele de combustie reaspirate vă pot intoxica. La instalarea unui ventilator cu un șemineu cu aerisire pe coș, alimentarea cu curent electric a hotei trebuie prevăzută cu un circuit de siguranță propriu.

⚠ Avertizare – Pericol de rănire!

- Componentele din interiorul aparatului pot avea muchii ascuțite. Purtați mănuși de protecție.
- Dacă aparatul nu este fixat corespunzător, acesta poate cădea. Toate elementele de fixare trebuie montate bine și sigur.
- Aparatul este greu. La mișcarea aparatului trebuie să participe 2 persoane. Folosiți numai mijloace de asistență adecvate.
- Modificările la structura electrică sau mecanică sunt periculoase și pot duce la defecțiuni. Nu efectuați modificări la structura electrică sau mecanică.

⚠ Avertizare – Pericol de electrocutare!

- Componentele din interiorul aparatului pot avea muchii ascuțite. Cablul de racordare se poate deteriora. Nu îndoiiți și nu prindeți cablul de racordare în timpul instalării.
- Separarea aparatului de la rețeaua de curent trebuie să se poată face oricând. Aparatul poate fi conectat doar la o priză cu contact de protecție, instalată regulamentar. Dacă ștecherul nu mai este accesibil după montaj, în instalația electrică permanentă trebuie prevăzut un separator de faze conform dispozițiilor cu privire la instalare. Numai un specialist electrician are voie să execute instalația electrică fixă. Vă recomandăm să instalați un întrerupător cu protecție diferențială (întrerupător FI) în circuitul de alimentare electrică al aparatului.

⚠ Avertizare – Pericol de electrocutare!

Reparațiile executate incorect sunt periculoase. Efectuarea reparațiilor și înlocuirea cablurilor defecte sunt permise numai tehnicienilor din unitatea de service abilitată, instruiți de firma noastră. Dacă aparatul este defect, scoateți fișa de rețea sau deconectați siguranța din tabloul siguranțelor. Chemați unitatea de service abilitată.

⚠ Avertizare – Pericol de sufocare!

Materialul de ambalaj este periculos pentru copii. Nu lăsați niciodată copiii să se joace cu material de ambalaj.

Instrucțiuni generale

Verificarea peretelui

- Peretele trebuie să fie plan, vertical și cu capacitate portantă suficientă.
- Adâncimea găurilor trebuie să corespundă lungimii șuruburilor. Diblurile trebuie să stea fix.
- Șuruburile și diblurile anexate sunt indicate pentru ziduri masive. Pentru alte construcții (de ex. rigips, beton poros, cărămizi de perete Poroton) trebuie folosite mijloace de asamblare corespunzătoare.
- Greutatea max. a hotei este de **40 kg**.

Alimentare electrică

Avertizare – Pericol de electrocutare!

Componentele din interiorul aparatului pot avea muchii ascuțite. Cablul de racordare se poate deteriora. Nu îndoiți și nu prindeți cablul de racordare în timpul instalării.

Datele de racordare necesare se găsesc pe plăcuța de identificare de pe partea laterală a aparatului.

Lungimea conductei de racordare: cca. 1,30 m

Acest aparat corespunde prevederilor CE de antiparazitare.

Avertizare – Pericol de electrocutare!

Separarea aparatului de la rețeaua de curent trebuie să se poată face oricând. Aparatul poate fi conectat doar la o priză cu contact de protecție, instalată regulamentar. Dacă ștecherul nu mai este accesibil după montaj, în instalația electrică permanentă trebuie prevăzut un separator de faze conform dispozițiilor cu privire la instalare. Numai un specialist electrician are voie să execute instalația electrică fixă. Vă recomandăm să instalați un întrerupător cu protecție diferențială (întrerupător FI) în circuitul de alimentare electrică al aparatului.

Instalarea

Pregătirea instalării

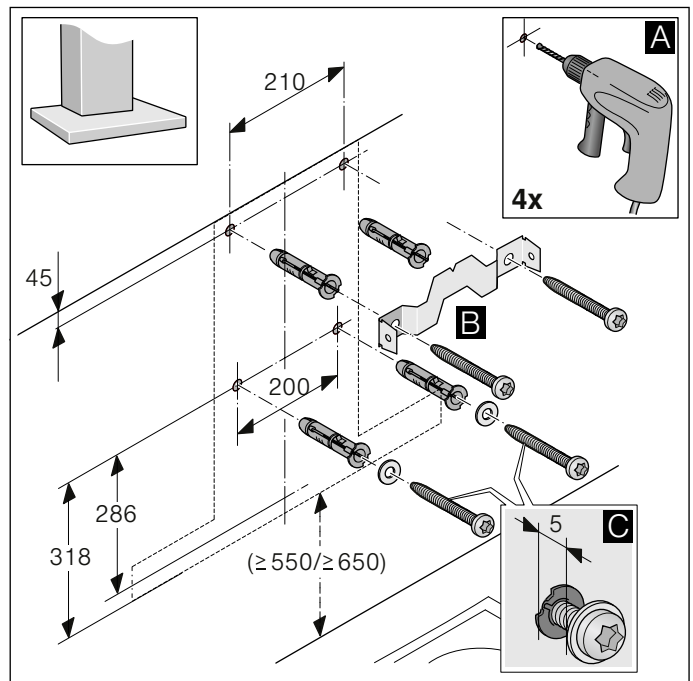
Atenție!

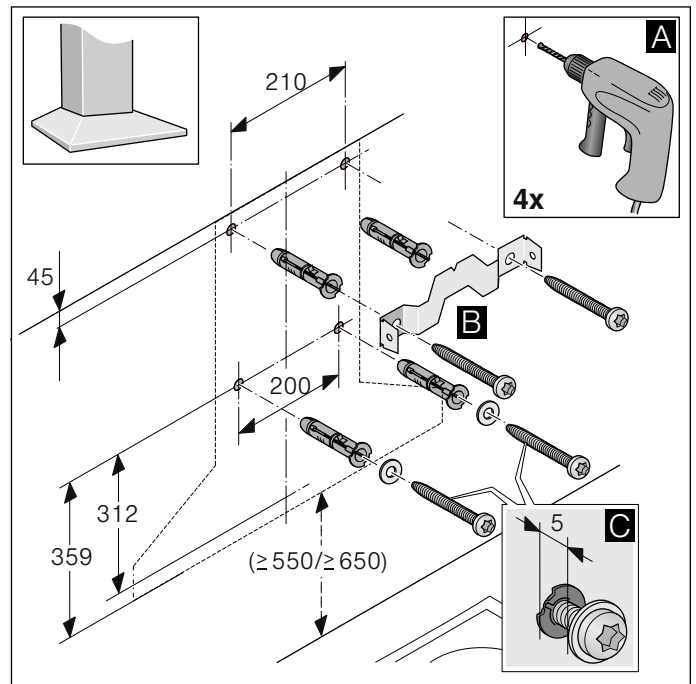
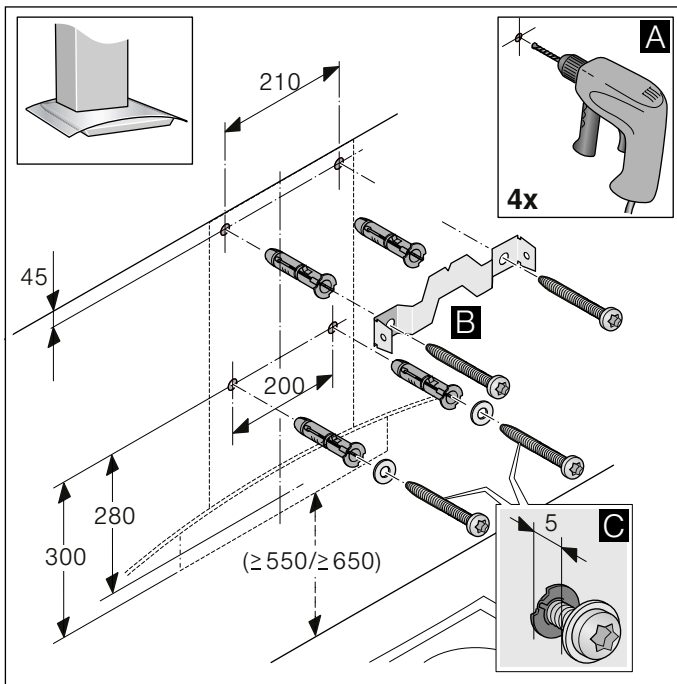
Asigurați-vă că în zona în care se realizează găurile nu se găsesc cabluri electrice, furtunuri de gaz sau de apă.

Atenție!

În funcție de tipul de construcție trebuie efectuate găuri diferite. Pentru montaj, respectați tipul de construcție al hotei.

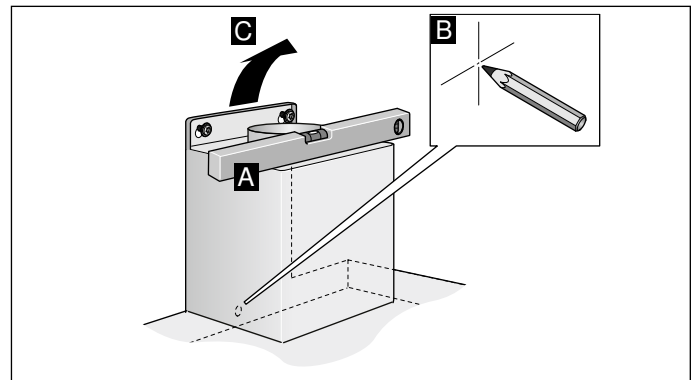
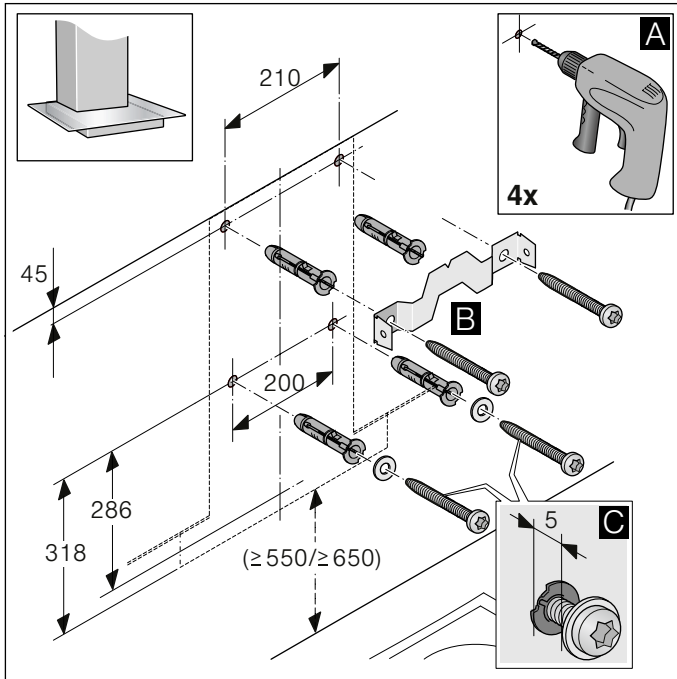
1. Desenați de la tavan până la muchia inferioară a hotei o linie mijlocie verticală pe perete.
2. Însemnați pozițiile pentru șuruburi și conturul zonei de suspendare.
3. Realizați găuri cu \varnothing 8mm și adâncimea găurii 80mm și apăsați diblurile pe perete. **A**
4. Prindeți cu șuruburi cornierul de susținere pentru masca de coș de fum. **B**
5. Înfiletați 2 șuruburi de fixare cu rondelle până la cca.5mm. **C**





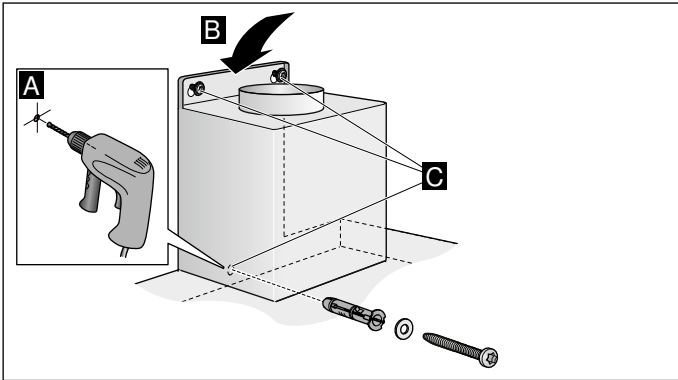
Instalarea

1. Suspendarea și alinierea aparatului. **A**
2. Însemnați gaura pentru șurubul de siguranță. **B**
3. Detașați din nou aparatul. **C**



Instalarea aparatului

1. Realizați gaura pentru șurubul de siguranță Ø8mm și adâncimea găurii 80mm și apăsați diblurile pe perete. **A**
2. Mai întâi scoateți folia de protecție de pe partea din spate și, după montaj, scoateți-o complet.
3. Suspendați aparatul. **B**
4. Înfiletați șurubul de siguranță - cu rondelă - și strângeți ferm toate șuruburile. **C**



Conductă de aerisire

Indicație: Pentru reclamații privind traseul de țevi, producătorul aparatului nu preia nicio garanție.

- Aparatul își atinge capacitatea optimă cu o țevă de evacuare a aerului scurtă, în linie dreaptă și cu un diametru al țevii cât mai mare.
- Datorită țevilor de evacuare a aerului lungi și aspre, cu multe coturi sau cu diametre mai mici de 150 mm, nu se atinge capacitatea de aspirare optimă și zgomotul ventilatorului devine mai sonor.
- Țevile sau furtunurile pentru pozarea conductei de evacuare a aerului nu trebuie să fie din material inflamabil.

Țevi rotunde

Se recomandă un diametru interior de 150 mm, dar totuși de minimum 120 mm.

Canale plate

Secțiunea interioară trebuie să corespundă cu diametrul țevilor rotunde.

Ø 150 mm aprox. 177 cm²

Ø 120 mm cca. 113 cm²

- Canalele plate nu ar trebui să aibă schimbări de direcție ascuțite.
- La diametre care se abat de la standard, se vor folosi benzi de etanșare.

Conectarea aparatului

Efectuarea racordului la aerul evacuat

Indicație: Dacă se folosește o țevă de aluminiu, zona de racordare trebuie netezită în prealabil.

1. Fixați țevă de evacuare a aerului direct pe ștuțul de aer.
2. Efectuați racordul la deschiderea pentru aerul evacuat.
3. Etanșați pozițiile de legătură în mod adecvat.

Efectuarea racordului electric

1. Introduceți fișa de rețea în priza cu pământare.
2. În cazul unei conexiuni fixe necesare, vă rugăm respectați indicațiile din capitolul **Racordul electric**.

Montarea măștii coșului de fum

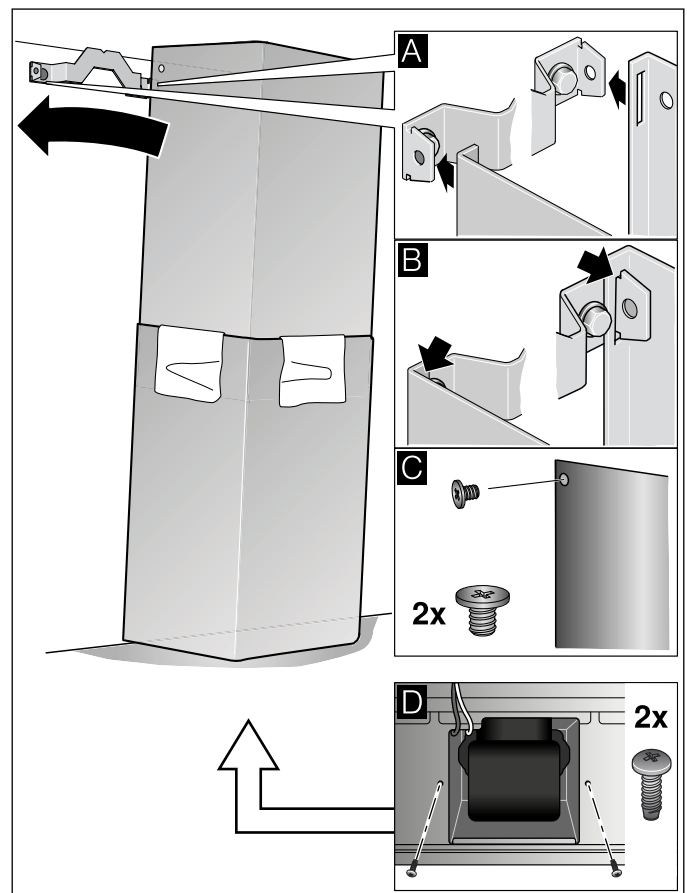
⚠ Avertizare – Pericol de rănire!

Componentele din interiorul aparatului pot avea muchii ascuțiți. Purtați mănuși de protecție.







1. Separați măștile coșului de fum. Pentru aceasta, scoateți banda adezivă
2. Scoateți folia de protecție de pe ambele măști ale coșului de fum.
3. Împingeți măștile coșului de fum una în cealaltă.






Indicații

- Pentru a evita zgârieturile, așezați hârtie peste muchiile măștii exterioare a coșului de fum pentru protecție.
 - Orientați în jos fantele măștii interioare a coșului de fum.
4. Așezați măștile coșului de fum pe aparat.
 5. Împingeți masca interioară a coșului de fum în sus și suspendați-o în stânga și în dreapta pe cornierul de susținere. **A**
 6. Blocați masca coșului de fum în jos. **B**
 7. Înșurubați lateral masca coșului de fum cu două șuruburi pe cornierul de susținere. **C**
 8. Fixați de aparat din jos masca exterioară a coșului de fum cu două șuruburi. **D**



hu Tartalomjegyzék

HASZNÁLATI ÚTMUTATÓ.....	16
 Rendeltetésszerű használat.....	16
 Fontos biztonsági előírások.....	17
 Környezetvédelem	19
 Üzem módok.....	19
 A készülék kezelése.....	20
 Tisztítás és karbantartás	20

 Üzemzavar – mi a teendő?	22
 Vevőszolgálat	23
SZERELÉSI ÚTMUTATÓ	24
 Fontos biztonsági előírások.....	25
 Általános útmutatások.....	27
 Elhelyezés.....	27

HASZNÁLATI ÚTMUTATÓ

További információkat a termékekről, a tartozékokról, az alkatrészekről és a szervizzel kapcsolatban internetes oldalunkon: www.neff-international.com és az Online-Shop-ban: www.neff-eshop.com talál.

Rendeltetésszerű használat

Gondosan olvassa el ezt az útmutatót. Csak így tudja készülékét helyesen és biztonságosan kezelni. A használati és szerelési útmutatót őrizze meg a későbbi használathoz vagy a későbbi tulajdonos számára.

Csak a szerelési útmutatónak megfelelő, szakszerű beszerelés esetén garantált az üzembiztonság. A szerelő felelős a felállítási helyen való kifogástalan működésért.

Ez a készülék csak háztartásban vagy otthoni körülmények közötti alkalmazásra készült. A készülék nem alkalmas kültéri használatra. A készüléket üzemelés közben soha ne hagyja felügyelet nélkül. A gyártó nem felel a szakszerűtlen használatból vagy a helytelen kezelésből eredő meghibásodásokért.

Ezt a készüléket legfeljebb 2000 méter tengerszint feletti magasságig való használatra tervezték.

Ezt a készüléket 8 év feletti gyermekek és csökkent fizikai, érzékszervi vagy szellemi képességű, ill. tapasztalatlan személyek csak a biztonságukért felelős személy felügyelete mellett használhatják, illetve akkor, ha megtanulták a készülék biztonságos használatát és megértették az ebből eredő veszélyeket.

A gyermekek nem játszhatnak a készülékkel. Tisztítást és felhasználói karbantartást csak 15 éven felüli gyermekek végezhetnek, kizárólag felügyelet mellett.

8 évnél fiatalabb gyermekeket ne engedjen a készülék és a csatlakozóvezeték közelébe.

Kicsomagolás után ellenőrizze a készüléket. Szállítási sérülés esetén ne csatlakoztassa.

A készülék külső időkapcsolóval vagy távirányítással való üzemeltetésre nem alkalmas.

Fontos biztonsági előírások

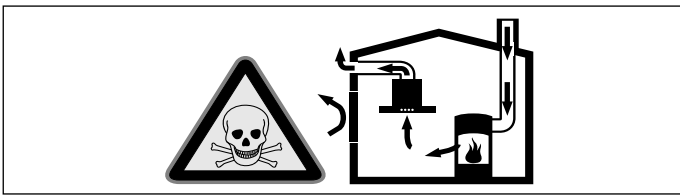
Figyelmeztetés – Fulladásveszély!

A csomagolóanyag a gyerekekre nézve veszélyes. Soha ne hagyja, hogy a gyermekek játsszanak a csomagolóanyagokkal.

Figyelmeztetés – Életveszély!

A visszaszívott égéstermék mérgezést okozhat.

Mindig gondoskodjon elegendő betáplált levegőről, ha a készüléket légkivezetéses üzemmódban egy belső levegőtől függő tűzhellyel egyidejűleg használja.

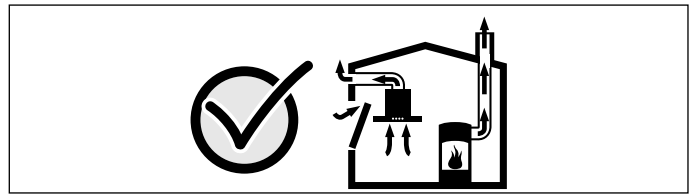


A belső levegőtől függő tűzhelyek (pl. gáz-, olaj-, fa- vagy széntüzelésű fűtőberendezések, átfolyós vízmelegítők, melegvízkészítő rendszerek) elszívják az égéslevegőt a felállítási térből, és egy füstgáz-berendezésen (pl. kürtőn) keresztül a szabadba vezetik az elhasznált gázt.

Egy bekapcsolt páraelszívó készülékkel együtt működtetve a konyhából és a szomszédos helyiségekből elszívódik a belső levegő – elegendő betáplált levegő nélkül vákuum keletkezik. A kürtőből vagy az elszívó aknából a mérgező gázokat visszaszívja a lakóhelyiségekbe.

- Ezért mindig gondoskodni kell az elegendő betáplált levegőről.
- Egy levegőbefúvó/elszívó szekrény egyedül nem biztosítja a határérték betartását.

Veszélytelen üzemeltetés csak akkor lehetséges, ha a tűzhely felállítási terében nem lépik túl a 4 Pa (0,04 mbar) vákuumot. Ez akkor érhető el, ha nem lezárható nyílásokon keresztül, pl. az ajtóknban, ablakokban, beépített levegőbefúvó/elszívó szekrényvel való összekötésben vagy más műszaki megoldások révén, az égéslevegő szabadon utána áramolhat.



Minden esetben kérje ki az illetékes kéményseprő mester tanácsát, aki a ház teljes szellőztető rendszerét meg tudja ítélni, és javasolja Önnek a megfelelő szellőztetési intézkedéseket.

Ha a páraelszívót kizárólag keringtető üzemmódban használják, az üzemeltetés korlátozások nélkül lehetséges.

Figyelmeztetés – Tűzveszély!

- A zsírszűrőben lévő zsírlerakódások meggyulladhatnak. Rendszeresen tisztítsa a zsírszűrőt. A készüléket soha ne üzemeltesse a zsírszűrő nélkül.
- A zsírszűrőben lévő zsírlerakódások meggyulladhatnak. A készülék közelében soha ne használjon nyílt lángot (pl. flambírozás). A készüléket csak akkor szerelje fel egy szilárd tüzelőanyagokkal (pl. fa vagy szén) működő tűzhely fölé, ha rendelkezésre áll egy zárt, le nem vehető burkolat. Nem keletkezhet hulló szikra.
- A forró olaj és a zsír könnyen meggyullad. Soha ne hagyja felügyelet nélkül a forró olajat és zsírt. Soha ne vízzel oltsa el a tüzet. Kapcsolja ki a főzőhelyet. A lángot óvatosan fojtsa el fedővel, oltókendővel vagy hasonlóval.
- A gázfűzőhelyek működés közben nagy hő termelnek, ha nincs rajtuk főzőedény. A fölöttük elhelyezett szellőztetőkészülék megsérülhet vagy kigyulladhat. A gázfűzőhelyeket csak úgy üzemeltesse, ha edényt is helyez rájuk.
- Több gázfűzőhely egyidejű üzemelése esetén nagy hő keletkezik. A fölöttük elhelyezett szellőztetőkészülék megsérülhet vagy kigyulladhat. Két gázfűzőlapot soha ne használjon legnagyobb lángon egy időben 15 percnél hosszabb ideig. A több mint 5 kW-os nagy égő (wok) két gázégő teljesítményének felel meg.

Figyelmeztetés – Égési sérülés veszélye!

A hozzáférhető részek működés közben felforrósodnak. Soha ne érintse meg a forró részeket. Tartsa távol a gyerekeket.

⚠ Figyelmeztetés – Sérülésveszély!

- A készülék belső részeinek széle éles lehet. Viseljen védőkesztyűt.
- A készülékre lerakott tárgyak leeshetnek. Ne tegyen tárgyakat a készülékre.
- A LED-lámpák fénye nagyon éles és károsíthatja a szemet (1. kockázati csoport). 100 másodpercnél hosszabb ideig ne nézzen bele közvetlenül a bekapcsolt LED-lámpákba.

⚠ Figyelmeztetés – Áramütésveszély!

- A hibás készülék áramütést okozhat. Soha ne kapcsolja be a hibás készüléket. Húzza ki a csatlakozódugót és kapcsolja ki a biztosítékot a biztosítékszekrényben. Hívja a vevőszolgálatot.
- A szakszerűtlen javítások veszélyesek. Javításokat csak szakképzett ügyfélszolgálati technikus végezhet, és csak ő cserélheti ki a sérült csatlakozóvezetékeket. Ha a készülék meghibásodott, húzza ki a hálózati csatlakozót, vagy cserélje ki a biztosítékot a biztosítékszekrényben. Hívja a vevőszolgálatot.
- A beáramló nedvesség áramütést okozhat. Ne használjon magasnyomású vagy gőzsugaras tisztítógépet.

A károsodások okai

Figyelem!

Károsodásveszély korrózió okozta károk miatt. Főzésnél mindig kapcsolja be a készüléket, hogy elkerülje a kondenzvíz képződését. A kondenzvíz korróziós károkat okozhat.

A meghibásodott lámpákat mindig azonnal cserélje ki, így megakadályozható a többi lámpa túlterhelése.

Károsodás veszélye, amelyet az elektronikába behatoló nedvesség okoz. A kezelőelemeket soha ne tisztítsa nedves kendővel.

Felületkárosodás a helytelen tisztítás miatt. A nemesacél felületeket csak csiszolási irányban tisztítsa. A kezelőelemekhez ne használjon nemesacél-tisztító szert.

Felületkárosodás a maró vagy dörzsölő hatású tisztítószer miatt. Soha ne használjon maró és dörzsölő hatású tisztítószereket.

Sérülésveszély a kondenzvíz visszafolyása miatt. A távozó levegő csatornáját a készülék felől enyhén lejtve szerelje be (1° lejtés).

A készülék megsérülhet a díszítőelemek nem megfelelő igénybevétele miatt. Ne húzza a készüléket a díszítőelemeknél fogva. Ne helyezzen és ne akasszon tárgyakat a díszítőelemekre.

Figyelem!

A felület károsodása a le nem húzott védőfólia miatt. Az első használat előtt távolítsa el a védőfóliát a készülék összes alkatrészéről.

Környezetvédelem

Új készüléke különösen hatékony energiafogyasztású. Itt ötletet adunk Önnek ahhoz, hogyan takaríthat meg sütés közben energiát, és hogyan ártalmatlaníthatja készülékét megfelelően.

Energiamegtakarítás

- A páraelszívó hatékony és kevés zajjal történő működése érdekében főzéskor mindig gondoskodjon a megfelelő levegőellátásról.
- A ventilátorfokozatot igazítsa a konyhai pára mértékéhez. Az intenzív fokozatot csak szükség esetén használja. Az alacsonyabb ventilátorfokozat alacsonyabb energiafogyasztást jelent.
- Intenzív konyhai pára esetén idejében válasszon magasabb ventilátorfokozatot. A konyhában már szétterjedt konyhai pára esetén a páraelszívó hosszabb működése szükséges.
- Kapcsolja ki a páraelszívót, ha már nincs rá szükség.
- Kapcsolja ki a világítást, ha már nincs rá szükség.
- A szellőzés hatékonyságának növelése és a tűzveszély elkerülése érdekében a szűrőt a megadott időközönként tisztítsa, ill. cserélje.

Környezetbarát ártalmatlanítás

A csomagolást környezetbarát módon ártalmatlanítsa.



Ez a készülék az elektromos és elektronikus készülékek hulladékaira vonatkozó 2012/19/EU sz. európai irányelvnek (waste electrical and electronic equipment – WEEE) megfelelő jelöléssel rendelkezik.

Ez az irányelv megszabja a használt készülékek visszavételének és értékesítésének kereteit az egész EU-ban érvényes módon.

Üzem módok

Kivezetéses üzemmód



A beszívott levegőt a zsírszűrők megtisztítják, és egy csőrendszeren keresztül elvezetik a szabadba.

Utasítás: Az elhasznált levegőt sem egy működésben lévő füst- vagy füstgázvezető kürtőbe, sem olyan aknába nem szabad elvezetni, amely azoknak a helyiségeknek a szellőztetésére szolgál, ahol a tűzhelyek el vannak helyezve.

- Ha az elhasznált levegőt üzemen kívül lévő füst- vagy füstgázvezető kürtőbe vezetik el, be kell szerezni az illetékes kéményseprő mester hozzájárulását.
- Ha az elhasznált levegőt a külső falon vezetik keresztül, teleszkópos beépített szekrényt kell használni.

Légkeringetéses üzemmód



A beszívott levegőt a zsírszűrők és egy aktív szén-szűrő megtisztítja, és ismét visszavezeti a konyhába.

Utasítás: A szagok légkeringetéses üzemmódban történő megkötéséhez be kell szerelnie egy aktív szén-szűrőt. A készülék légkeringetéses üzemmódban történő üzemeltetésének különböző lehetőségeit tekintse meg a prospektusban, vagy kérdezze meg a szakkereskedőt. Az ehhez szükséges tartozékot a szaküzletben, a vevőszolgálatnál vagy az online áruházban vásárolhatja meg.

A készülék kezelése

Ez a használati utasítás a készülék több változatára vonatkozik. Lehetséges, hogy a leírásban olyan felszereltségi jellemzők is szerepelnek, amelyek nem vonatkoznak az Ön készülékére.

Utasítás: A páraelszívót a főzés kezdetén kapcsolja be, és csak néhány perccel a főzés befejezése után kapcsolja ki. Így lehet a leghatásosabban megszüntetni a konyhai párárt.

Kezelőfelület



Szimbólum	Magyarázat
①	Ventilátor be/ki
1-3	Ventilátorfokozatok
	Intenzív fokozat
	Világítás be/ki

Ventilátor beállítása

Bekapcsolás

Érintse meg a ① szimbólumot.

A ventilátor 2-es fokozaton indul.

Teljesítményfokozat beállítása

Érintse meg az 1, 2 vagy 3 szimbólumot másik ventilátorfokozat bekapcsolásához.

Kikapcsolás

Érintse meg a ① szimbólumot.

Intenzív fokozat


Különösen erős szag- és pára képződés esetén az intenzív fokozatot használhatja.

Bekapcsolás

Érintse meg a  szimbólumot.

Utasítás: Kb. 6 perc elteltével a páraelszívó magától visszakapcsol a 3-as ventilátorfokozatra.

Kikapcsolás

Ha az intenzív fokozatot a beállított idő lejártá előtt ki szeretné kapcsolni, érintse meg a  szimbólumot.

Világítás

A világítást a ventilátortól függetlenül be- és kikapcsolhatja.

Érintse meg a  szimbólumot.

Tisztítás és karbantartás

Figyelmeztetés – Égésveszély!

A készülék üzem közben felforrósodik. Tisztítás előtt hagyja lehűlni a készüléket.

Figyelmeztetés – Áramütésveszély!

A beáramló nedvesség áramütést okozhat. A készüléket csak nedves törlővel tisztítsa. Tisztítás előtt húzza ki a csatlakozódugót vagy kapcsolja ki a biztosítékot a biztosítékszekrényben.

Figyelmeztetés – Áramütésveszély!

A beáramló nedvesség áramütést okozhat. Ne használjon magasnyomású vagy gőzsugaras tisztítógépet.

Figyelmeztetés – Sérülésveszély!

A készülék belső részeinek széle éles lehet. Viseljen védőkesztyűt.

Figyelem!

A felület károsodása a le nem húzott védőfólia miatt. Az első használat előtt távolítsa el a védőfóliát a készülék összes alkatrészéről.

Tisztítószer

Annak érdekében, hogy a különböző felületek ne sérüljenek a nem megfelelő tisztítószer használata miatt, vegye figyelembe a táblázatban szereplő adatokat. Ne használjon

- éles vagy súroló tisztítószer, pl. súrolóport vagy -folyadékot,
- magas alkoholtartalmú tisztítószer,
- kemény súrolópárnát vagy tisztítószivacsot,
- nagynyomású tisztítót vagy gőzüzemű tisztítót,
- vízkőoldó tisztítószer,
- durva általános tisztítószer,
- sütőtisztító sprayt.

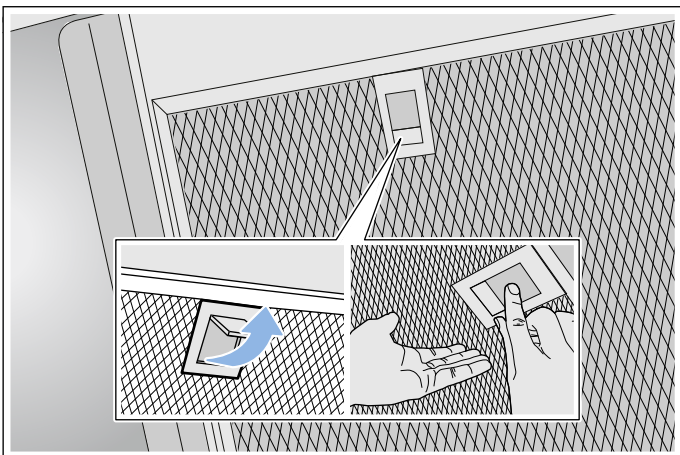
Utasítás: Az új szivacs kendőket használat előtt alaposan mossa ki.

Utasítás: Vegye figyelembe a tisztítószerre vonatkozó összes utasítást és figyelmeztetést.

Terület	Tisztítószer
Nemesacél	Forró mosogatószeres víz: Mosogatóruhával tisztítsa meg és puha tör-lőrúhával szárítsa meg. A nemesacél felületeket csak csiszolási irány-ban tisztítsa. A vevőszolgálatnál vagy a szakkereskedések-ben beszerezhetők a speciális nemesacél-ápoló szerek. Az ápolószert lehetővékonyan vigye fel egy puha kendővel.
Lakkozott felületek	Forró mosogatószeres víz: Nedves mosogatóruhával tisztítsa meg és puha kendővel szárítsa meg. Ne használjon nemesacél-tisztító szert.
Alumínium és műanyag	Forró mosogatószeres víz: Puha kendővel tisztítsa meg.
Üveg	Ablaktisztító szer: Puha kendővel tisztítsa meg. Ne használjon üvegkaparót.
Kezelőelemek	Forró mosogatószeres víz: Nedves mosogatóruhával tisztítsa meg és puha kendővel szárítsa meg. Áramütésveszély a behatoló nedvesség miatt. Az elektronika károsodásának veszélye a behatoló nedvesség miatt. A kezelőelemeket soha ne tisztítsa nedves kendővel. Ne használjon nemesacél-tisztító szert.

Fém zsírszűrők kiszerelése

1. Nyissa ki a zárószerszemet, és hajtsa le a fém zsírszűrőt. Közben a másik kezével nyúljon a fém zsírszűrő alá.
2. A fém zsírszűrőt vegye ki a tartóból.



Utasítások

- A zsír lent, a fém zsírszűrőben összegyűlhet.
- Tartsa vízszintesen a fém zsírszűrőt, hogy elkerülje a zsír lecsöpögését.

Fém zsírszűrők tisztítása

Ez a használati utasítás a készülék több változatára vonatkozik. Lehetséges, hogy a leírásban olyan felszereltségi jellemzők is szerepelnek, amelyek nem vonatkoznak az Ön készülékére.

⚠ Figyelmeztetés – Tűzveszély!

A zsírszűrőben lévő zsírlerakódások meggyulladhatnak. Rendszeresen tisztítsa a zsírszűrőt. A készüléket soha ne üzemeltesse a zsírszűrő nélkül.

Utasítások

- Ne használjon agresszív, sav- vagy lúgtartalmú tisztítószereket.
- Javasoljuk, hogy kéthavonta tisztítsa ki a zsírszűrőt.
- A fém zsírszűrők tisztításakor a készülékben található fém zsírszűrők tartóját is tisztítsa meg egy nedves kendővel.
- A fém zsírszűrőket mosogatógépben vagy kézzel tisztíthatja meg.

Kézzel:

Utasítás: Makacs szennyeződések esetén speciális zsírolót használhat. Ezt az online áruházban lehet megrendelni.

- Áztassa be a fém zsírszűrőket forró mosogatószeres vízbe.
- A tisztításhoz használjon keféket, és a szűrőket utána alaposan öblítse ki.
- A fém zsírszűrőket hagyja egy nedvszívó felületen lecsepegni.

A mosogatógépben:

Utasítás: Mosogatógépben való tisztításnál enyhe elszíneződések fordulhatnak elő. Ez nem befolyásolja a fém zsírszűrők működését.

- Használjon háztartási mosogatószeret.
- Az erősen szennyezett fém zsírszűrőket ne tisztítsa együtt az edénnyel.
- A fém zsírszűrőket lazán helyezze a mosogatógépbe. Ne akassza be a fém zsírszűrőket.
- Maximum 50 °C-os hőmérséklet-beállítást válasszon.

Fém zsírszűrők beszerelése

⚠ Figyelmeztetés – Sérülésveszély!

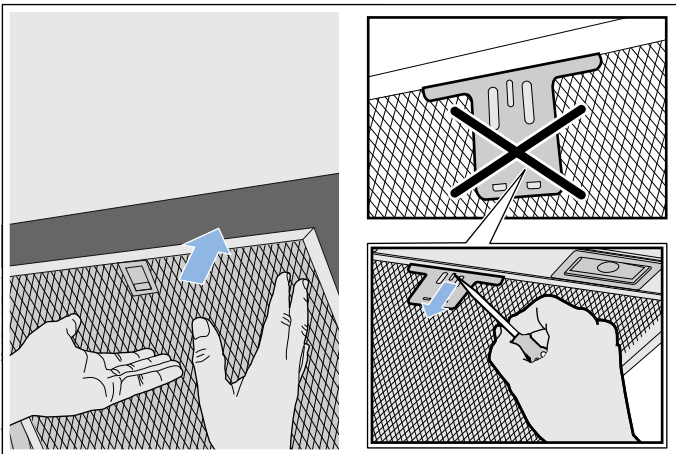
A készülék belső részeinek széle éles lehet. Viseljen védőkesztyűt.

Utasítás: Tisztítsa meg a burkolat minden hozzáférhető részét.

1. Helyezze be a fém zsírszűrőt, és pattintsa be a zár szerkezetet. Közben a másik kezével nyúljon a fém zsírszűrő alá.

Utasítás: Ügyeljen a fém zsírszűrő megfelelő elhelyezkedésére.

2. Ha nem megfelelően helyezte be a fém zsírszűrőt, akkor nyissa ki a zár szerkezetet, és korrigálja a fém zsírszűrő helyzetét.



? Üzemzavar – mi a teendő?

Gyakran saját kezűleg is könnyen elháríthatók a fellépő zavarok. Mielőtt hívná a vevőszolgálatot, kérjük, vegye figyelembe az alábbiakat.

⚠ Figyelmeztetés – Áramütésveszély!

A szakszerűtlen javítások veszélyesek. Javításokat csak szakképzett ügyfélszolgálati technikus végezhet, és csak ő cserélheti ki a sérült csatlakozóvezetékeket. Ha a készülék meghibásodott, húzza ki a hálózati csatlakozót, vagy cserélje ki a biztosítékot a biztosítékszekrényben. Hívja a vevőszolgálatot.

Hibatáblázat

Hibajelenség	Lehetséges ok	Megoldás
A készülék nem működik	A csatlakozódugó nincs bedugva Áramkimaradás	Csatlakoztassa a készüléket a hálózathoz. Ellenőrizze, hogy a többi konyhai készülék működik-e
	A biztosíték meghibásodott	Ellenőrizze a biztosítékszekrényben, hogy a készülék biztosítóka rendben van-e
A világítás nem működik.	A LED-lámpák meghibásodtak.	Hívja a vevőszolgálatot.
A gombok megvilágítása nem működik.	A vezérlőegység meghibásodott.	Hívja a vevőszolgálatot.

LED-lámpák

A meghibásodott LED-lámpákat csak a gyártó, annak vevőszolgálatosa vagy egy hivatalos engedéllyel rendelkező szakember (villanyszerelő) cserélheti ki.


⚠ Figyelmeztetés – Sérülésveszély!

A LED-lámpák fénye nagyon éles és károsíthatja a szemet (1. kockázati csoport). 100 másodpercnél hosszabb ideig ne nézzen bele közvetlenül a bekapcsolt LED-lámpákba.

Vevőszolgálat

Telefonos ügyintézés esetén adja meg a készülék termékszámát (E-Nr.) és gyártási számát (FD-Nr.), hogy szakszerű segítséget nyújthassunk. A típustábla a számokkal a készülék belsejében található (ehhez szerelje ki a fém zsírszűrőt).

Annak érdekében, hogy szükség esetén ne kelljen sokáig keresgélnie, ide felírhatja a készüléke adatait és a vevőszolgálat telefonszámát.

E-Nr.	FD-Nr.
Vevőszolgálat 	

Tartsa szem előtt, hogy a vevőszolgálati technikus kiszállása hibás kezelésemből fakadó zavarok esetén a garanciális időszakban sem ingyenes.

Az egyes országok kapcsolati adatait megtalálja a mellékelt ügyfélszolgálati jegyzékben.

Javítási megrendelés és tanácsadás zavarok esetén

H +361 489 5461

Bízzon a gyártó hozzáértésében. Ezzel biztosítja, hogy a javítást szakképzett szerelők végzik el, akik eredeti pótalkatrészekkel rendelkeznek az Ön készülékéhez.

Tartozékok

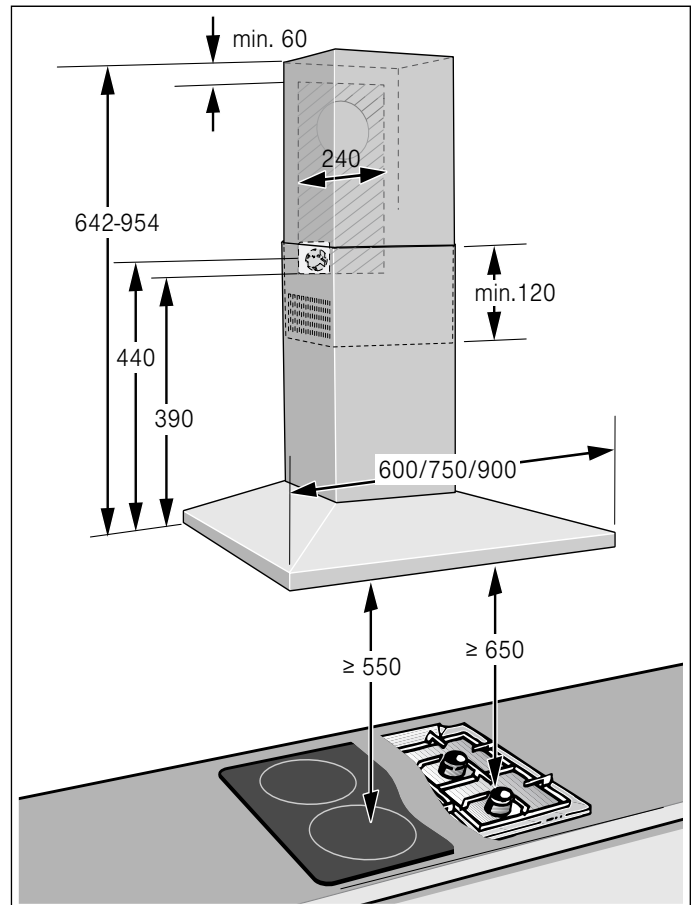
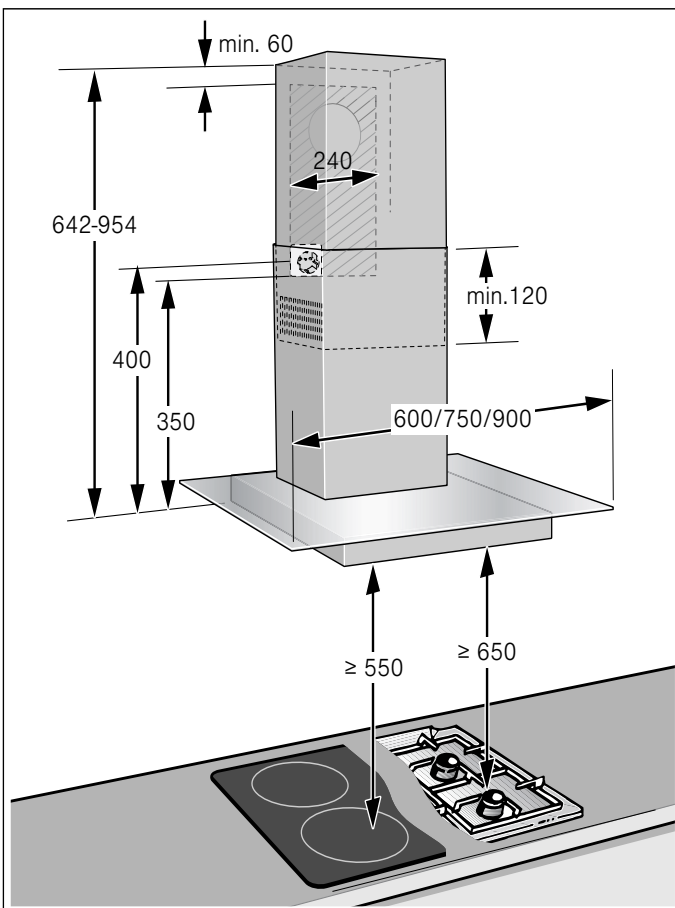
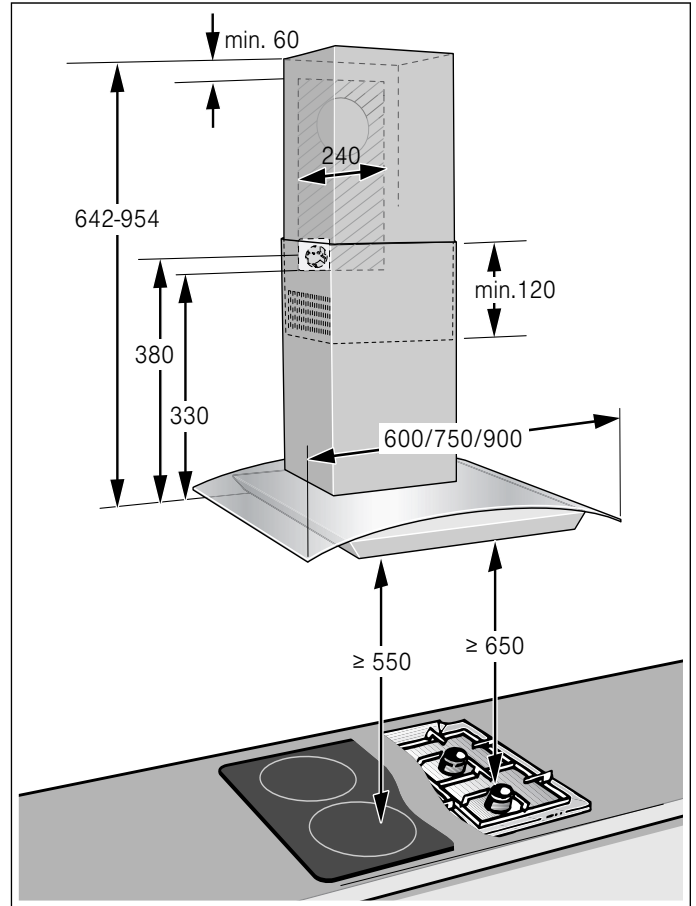
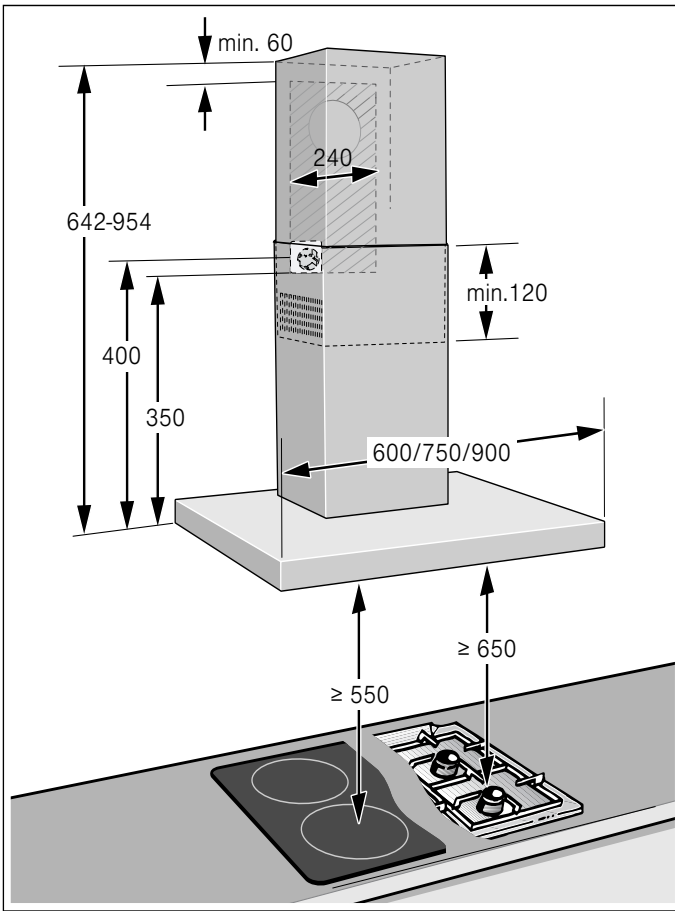
(nem alaptartozék)

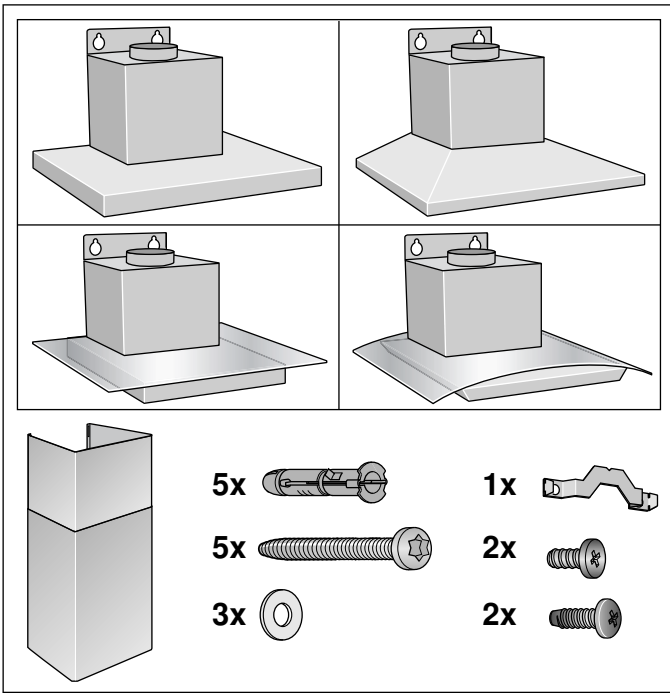
Utasítás: Ez a használati utasítás a készülék több változatára vonatkozik. Lehetséges, hogy alább olyan extra tartozékok is szerepelnek, amelyek nem tartoznak az Ön készülékéhez.

Utasítás: Vegye figyelembe a tartozékok között található összeszerelési útmutatót.

Tartozékok	Rendelési szám
Induló készlet légkeringtetéses üzemmódhoz	Z51DXU0X0
Pótszűrő az induló készlethez	Z51DXA0X0
CleanAir keringtetéses modul	Z5270X0
Pótszűrő CleanAir keringtetéses modulhoz (nem megújuló)	Z5170X1
Pótszűrő CleanAir keringtetéses modulhoz (megújuló)	Z50XXP0X0
CleanAir keringtetéses modul (beépíthető)	Z51FXI0X0

SZERELÉSI ÚTMUTATÓ





- Ezt a készüléket falra szerelik fel.
- A kiegészítő speciális tartozékok számára (pl. keringtető üzemmóddhoz) az ott mellékelt szerelési útmutatót vegye figyelembe.
- A készülék felületei érzékenyek. Összeszerelésnél kerülje a sérüléseket.

Fontos biztonsági előírások

Gondosan olvassa el ezt az útmutatót. Csak így tudja készülékét helyesen és biztonságosan kezelni. A használati és szerelési útmutatót őrizze meg a későbbi használathoz vagy a későbbi tulajdonos számára.

Kicsomagolás után ellenőrizze a készüléket. Szállítási sérülés esetén ne csatlakoztassa.

Csak a szerelési útmutatónak megfelelő, szakszerű beszerelés esetén garantált az üzembiztonság. A szerelő felelős a felállítási helyen való kifogástalan működésért.

A készülék felületei érzékenyek. Összeszerelésnél kerülje a sérüléseket.

A páraelszívó legalább olyan széles legyen, mint a főzőhely.

Szereléshez figyelembe kell venni a legújabb érvényes szerelési előírásokat és a helyi áram- és gázszolgáltatók előírásait.

Figyelmeztetés – Tűzveszély!

- A zsírszűrőben lévő zsírlerakódások meggyulladhatnak. A megadott biztonsági távolságokat be kell tartani, így elkerülhető a hőtorlasz. Vegye figyelembe a főzőberendezésre vonatkozó adatokat. Ha együtt üzemelteti a gáz- és villanytűzhelyt, a legnagyobb megadott távolság érvényes.
- A zsírszűrőben lévő zsírlerakódások meggyulladhatnak. A készülék közelében soha ne használjon nyílt lángot (pl. flambírozás). A készüléket csak akkor szerelje fel egy szilárd tüzelőanyagokkal (pl. fa vagy szén) működő tűzhely fölé, ha rendelkezésre áll egy zárt, le nem vehető burkolat. Nem keletkezhet hulló szikra.

Az elhasznált levegő elvezetésénél vegye figyelembe a hatályos jogszabályokat és előírásokat (pl. az adott országban érvényes építési szabályzatot).

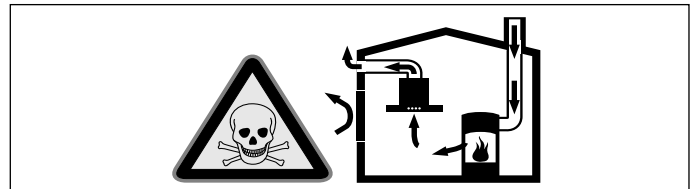
Figyelmeztetés – Életveszély!

A visszaszívott égéstermék mérgezést okozhat. Az elhasznált levegőt sem egy működésben lévő füst- vagy füstgázvezető kürtőbe, sem olyan aknába nem szabad elvezetni, amely azoknak a helyiségeknek a szellőztetésére szolgál, ahol a tűzhelyek el vannak helyezve. Ha az elhasznált levegőt üzemen kívül lévő füst- vagy füstgázvezető kürtőbe vezetik el, be kell szerezni az illetékes kéményseprő mester hozzájárulását.

Figyelmeztetés – Életveszély!

A visszaszívott égéstermék mérgezést okozhat.

Mindig gondoskodjon elegendő betáplált levegőről, ha a készüléket légkivezetéses üzemmódban egy belső levegőtől függő tűzhellyel egyidejűleg használja.

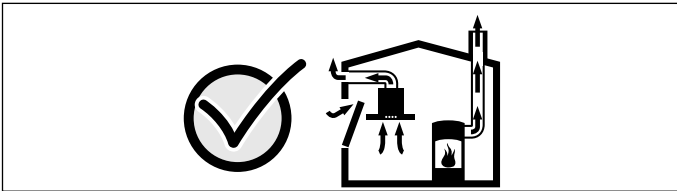


A belső levegőtől függő tűzhelyek (pl. gáz-, olaj-, fa- vagy széntüzelésű fűtőberendezések, átfolyós vízmelegítők, melegvízkészítő rendszerek) elszívják az égéslevegőt a felállítási térből, és egy füstgáz-berendezésen (pl. kürtőn) keresztül a szabadba vezetik az elhasznált gázt.

Egy bekapcsolt páraelszívó készülékkel együtt működtetve a konyhából és a szomszédos helyiségekből elszívódik a belső levegő – elegendő betáplált levegő nélkül vákuum keletkezik. A kürtőből vagy az elszívó aknából a mérgező gázokat visszaszívja a lakóhelyiségekbe.

- Ezért mindig gondoskodni kell az elegendő betáplált levegőről.
- Egy levegőbefúvó/elszívó szekrény egyedül nem biztosítja a határérték betartását.

Veszélytelen üzemeltetés csak akkor lehetséges, ha a tűzhely felállítási terében nem lépik túl a 4 Pa (0,04 mbar) vákuumot. Ez akkor érhető el, ha nem lezárható nyílásokon keresztül, pl. az ajtóknban, ablakokban, beépített levegőbefúvó/elszívó szekrénnel való összekötésben vagy más műszaki megoldások révén, az égéslevegő szabadon utána áramolhat.



Minden esetben kérje ki az illetékes kéményseprő mester tanácsát, aki a ház teljes szellőztető rendszerét meg tudja ítélni, és javasolja Önnek a megfelelő szellőztetési intézkedéseket.

Ha a páraelszívót kizárólag keringtető üzemmódban használják, az üzemeltetés korlátozások nélkül lehetséges.

⚠ Figyelmeztetés – Életveszély!

A visszaszívott égéstermék mérgezést okozhat. Ha a páraelszívót egy kéménybe kötött tűzhellyel rendelkező helyiségbe szereli be, a páraelszívó áramellátását megfelelő biztonsági kapcsolóval kell ellátni.

⚠ Figyelmeztetés – Sérülésveszély!

- A készülék belső részeinek széle éles lehet. Viseljen védőkesztyűt.
- Ha a készülék nincs szakszerűen rögzítve, leeshet. Minden rögzítőelemet fixen és biztonságosan kell felszerelni.
- A készülék nehéz. A készülék mozgatásához 2 személyre van szükség. Csak alkalmas segédeszközt használjon.
- A készülék elektromos vagy mechanikus szerkezeti egységein történő mindennemű változtatás veszélyes, és hibás működéshez vezethet. Ne hajtson végre változtatásokat a készülék elektromos vagy mechanikus szerkezeti egységein.

⚠ Figyelmeztetés – Áramütésveszély!

- A készülék belső részeinek széle éles lehet. A csatlakozókábel megsérülhet. A csatlakozókábelt szerelés közben ne törje meg vagy csípje be.
- A készülék legyen bármikor leválasztható a hálózatról. A készüléket csak előírászerűen felszerelt védőérintkezős dugaszolóaljzathoz szabad csatlakoztatni. Ha a csatlakozódugó a beszerelés után nem elérhető, fix elektromos csatlakoztatás esetén a szabályozásoknak megfelelően a fázisokat leválasztó berendezéssel kell ellátni. Csak villamossági szakember kivitelezheti a fix csatlakoztatást. Javasoljuk hibaáram-védőkapcsoló (FI-relé) beszerelését a készülékellátás áramkörébe.

⚠ Figyelmeztetés – Áramütésveszély!

A szakszerűtlen javítások veszélyesek. Javításokat csak szakképzett ügyfélszolgálati technikus végezhet, és csak ő cserélheti ki a sérült csatlakozóvezetékeket. Ha a készülék meghibásodott, húzza ki a hálózati csatlakozót, vagy cserélje ki a biztosítékot a biztosítékszekrényben. Hívja a vevőszolgálatot.

⚠ Figyelmeztetés – Fulladásveszély!

A csomagolóanyag a gyerekekre nézve veszélyes. Soha ne hagyja, hogy a gyermekek játsszanak a csomagolóanyagokkal.

Általános útmutatások

A fal ellenőrzése

- A fal legyen sík, függőleges és elegendő teherbírású.
- A fúrt lyukak mélységének a csavarok hosszának kell megfelelnie. A tipliknek erősen kell tartaniuk.
- A mellékelt csavarok és tiplik tömör falazathoz használhatók. Más szerkezetekhez (pl. Rigips, pórusbeton, poroton téglá) megfelelő rögzítőeszközt használjon.
- A páraelszívó max. súlya **40 kg**.

Villamos csatlakoztatás

⚠ Figyelmeztetés – Áramütésveszély!

A készülék belső részeinek széle éles lehet. A csatlakozókábel megsérülhet. A csatlakozókábelt szerelés közben ne törje meg vagy csípje be.

A szükséges csatlakoztatási adatok megtalálhatók a készülék felső részén lévő típustáblán.

A csatlakozóvezeték hossza: kb. 1,30 m

Ez a készülék megfelel az EK zavarmentesítési rendelkezéseinek.

⚠ Figyelmeztetés – Áramütésveszély!

A készülék legyen bármikor leválasztható a hálózatról. A készüléket csak előírászerűen felszerelt védőérintkezős dugaszolóaljzathoz szabad csatlakoztatni. Ha a csatlakozódugó a beszerelés után nem elérhető, fix elektromos csatlakoztatás esetén a szabályozásoknak megfelelően a fázisokat leválasztó berendezéssel kell ellátni. Csak villamossági szakember kivitelezheti a fix csatlakoztatást. Javasoljuk hibaáram-védőkapcsoló (FI-relé) beszerelését a készülékellátás áramkörébe.

Elhelyezés

A szerelés előkészítése

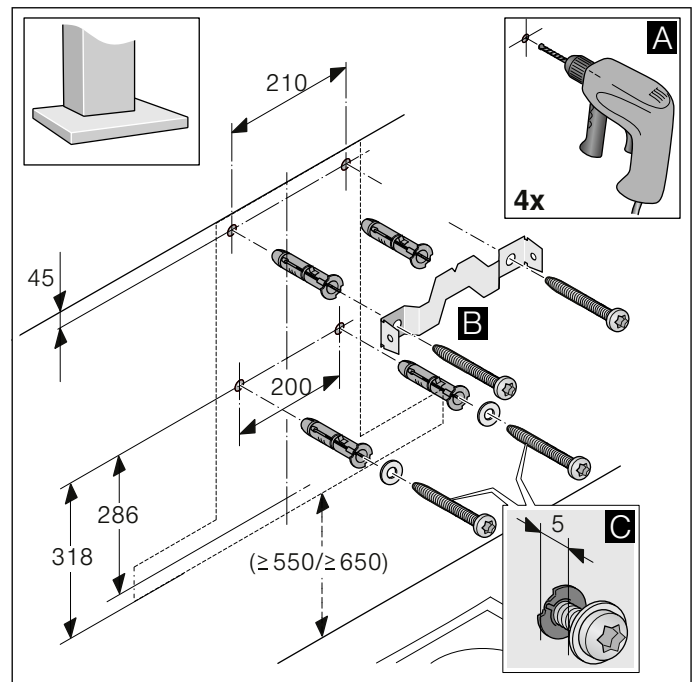
Figyelem!

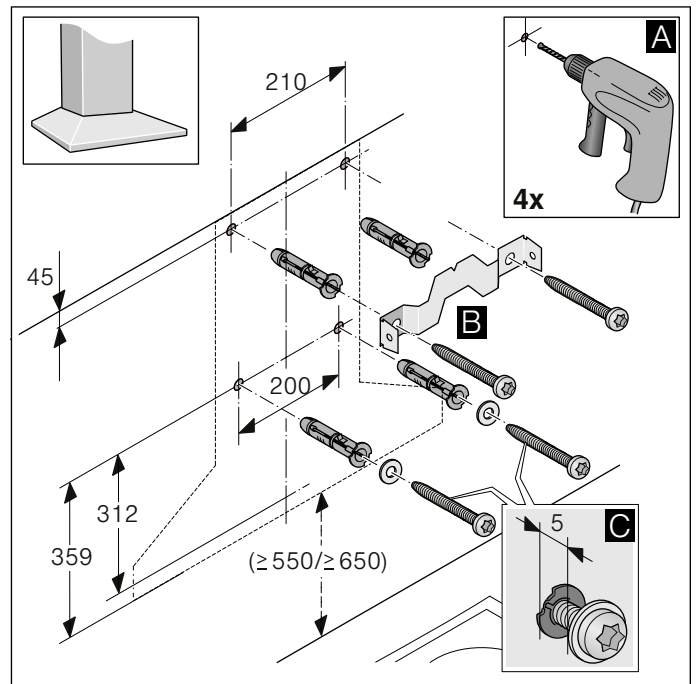
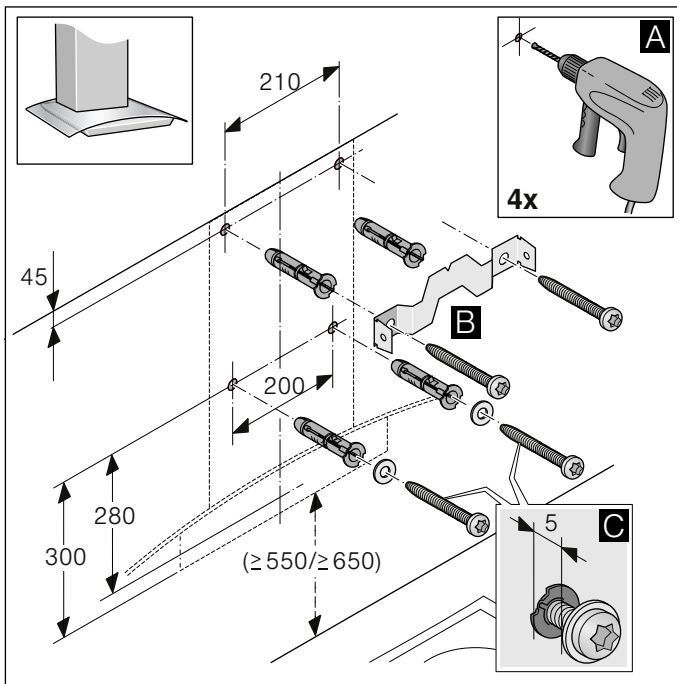
Győződjön meg róla, hogy a furatok környékén nincs villanyvezeték, gáz- vagy vízcső.

Figyelem!

A furatok elhelyezése a kivittől függ. Szerelés előtt vegye figyelembe a páraelszívó kivitelét.

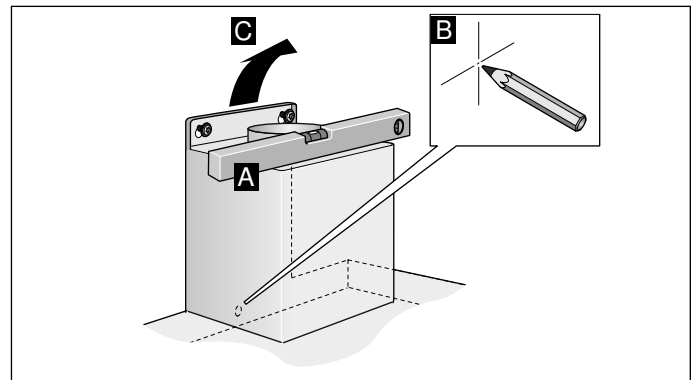
1. A mennyezettől a páraelszívó alsó széléig rajzoljon a falra egy függőleges középvonalat.
2. Rajzolja be a csavarok helyét és a beakasztási terület kontúrját.
3. A furatokat fúrja \varnothing 8mm-esre, a furatmélység pedig legyen 80mm, a tipliket a fal síkjáig nyomja be. **A**
4. Csavarozza fel a kürtő-takarólap tartóvasát. **B**
5. A 2 rögzítőcsavart alátéttel együtt kb.5mm-ig csavarja be. **C**





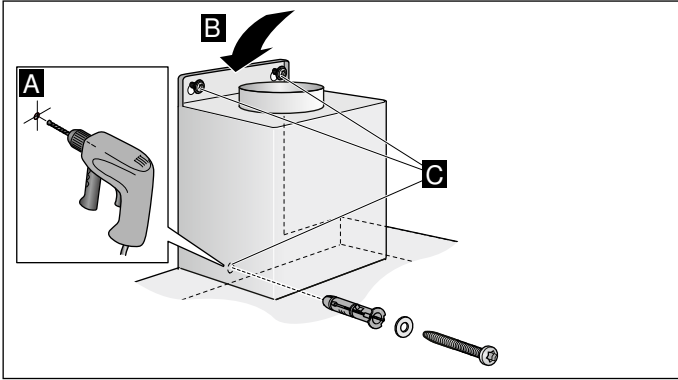
Elhelyezés

1. A készülék felakasztása és beállítása. **A**
2. Jelölje meg a biztosítócsavar furatát. **B**
3. Akassza le a készüléket. **C**



A készülék készre szerelése

1. A biztosítócsavar furatát $\varnothing 8\text{mm}$, furatmélységét 80mm-esre fúrja, és nyomja be a tiplit, hogy az ne álljon ki a falból. **A**
2. A védőfóliát először a hátoldalon húzza le a készülékről, majd szerelés után teljesen húzza le.
3. Akassza fel a készüléket. **B**
4. Csavarja be a biztosítócsavart - az alátéttel - és húzza meg az összes csavart. **C**



Távozó levegő vezetéke

Utasítás: A készülék gyártója nem vállal szavatosságot a csőszakaszra visszavezethető kifogásolások esetén.

- A készülék egy rövid, egyenes vonalú levegővezető csővel és a lehető legnagyobb csőátmérővel éri el az optimális teljesítményt.
- A hosszú, durva levegővezető csövek, a sok csőív vagy a 150 mm-nél kisebb csőátmérő miatt nem érhető el az optimális elszívó teljesítmény, és hangosabbá válik a ventilátor zaja.
- A levegővezetésre szolgáló csöveknek vagy tömlőknek nem éghető anyagból kell készülniük.

Kör keresztmetszetű csövek

150 mm, de legalább 120 mm belső átmérő javasolt.

Laposcsatornák

A belső keresztmetszetnek meg kell felelnie a kör keresztmetszetű csövek átmérőjének.

$\varnothing 150\text{ mm kb. }177\text{ cm}^2$

$\varnothing 120\text{ mm kb. }113\text{ cm}^2$

- A laposcsatornáknak ne legyenek éles irányváltásai.
- Eltérő csőátmérők esetén használjon tömítőcsíkot.

A készülék csatlakoztatása

Távozó levegő csatlakozásának létrehozása

Utasítás: Alumínium cső használata esetén a csatlakozási területet előzőleg le kell csiszolni.

1. Rögzítse a távozó levegő csövet közvetlenül a szellőztető csonkra.
2. Csatlakoztassa a csövet a távozó levegő nyílásához.
3. A csatlakozási helyeket megfelelően tömítse.

Áramellátás

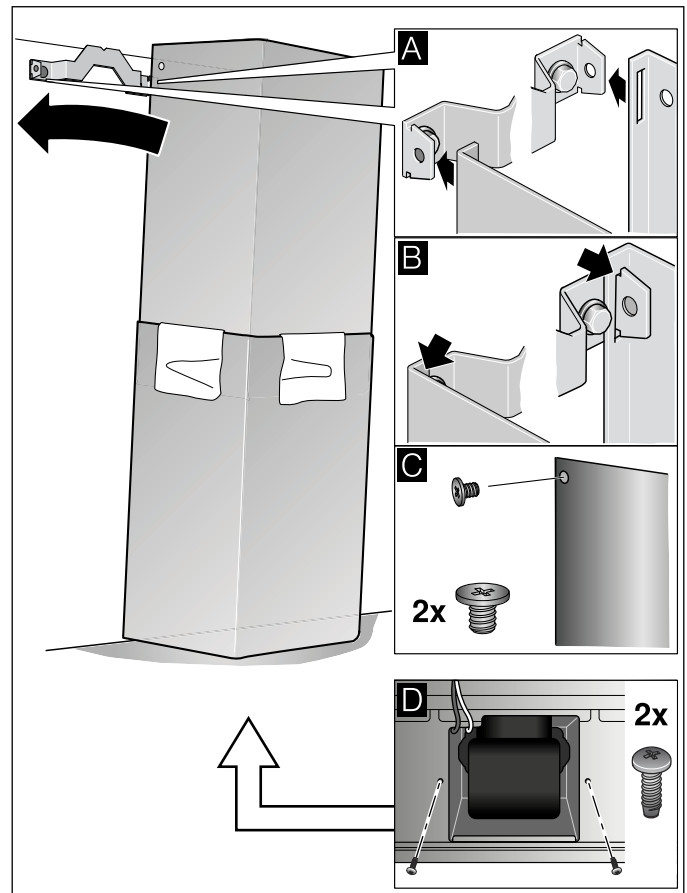
1. Dugja a hálózati csatlakozódugót a védőérintkezős dugaszolóaljzatba.
2. Ha fix csatlakoztatás szükséges, kérjük vegye figyelembe az **Elektromos csatlakozás** fejezetben leírt útmutatásokat.

Kürtő-takarólap felszerelése

⚠ Figyelmeztetés – Sérülésveszély!

A készülék belső részeinek széle éles lehet. Viseljen védőkesztyűt.

1. Vegye le a kürtő-takarólapokat. Ehhez húzza le a ragasztószalagot
2. Mindkét kürtő-takarólapról húzza le a védőfóliákat.
3. A kürtő-takarólapokat tolja egymásba.
 - Utasítások**
 - A karcolódások elkerülése érdekében, védelemként helyezzen egy papírt a külső kürtő-takarólap szélei fölé.
 - Belső kürtő-takarólap rései lefelé.
4. Helyezze fel a kürtő-takarólapokat a készülékre.
5. A belső kürtő-takarólapot tolja felfelé, és akassza be a tartóvason a bal és jobb oldalon. **A**
6. A kürtő-takarólapot lefelé pattintsa be. **B**
7. A kürtő-takarólapot két csavarral csavarozza fel oldalt a tartóvasra. **C**
8. Rögzítse a külső kürtő-takarólapot két csavarral alulról a készülékre. **D**



Constructa Neff
Vertriebs-GmbH
Carl-Wery-Straße 34
D-81739 München

Register your product online

www.neff-international.com



9001285746
970810
ro, hu