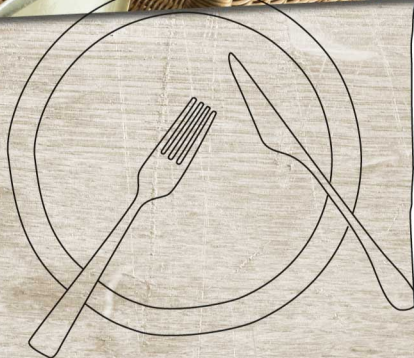


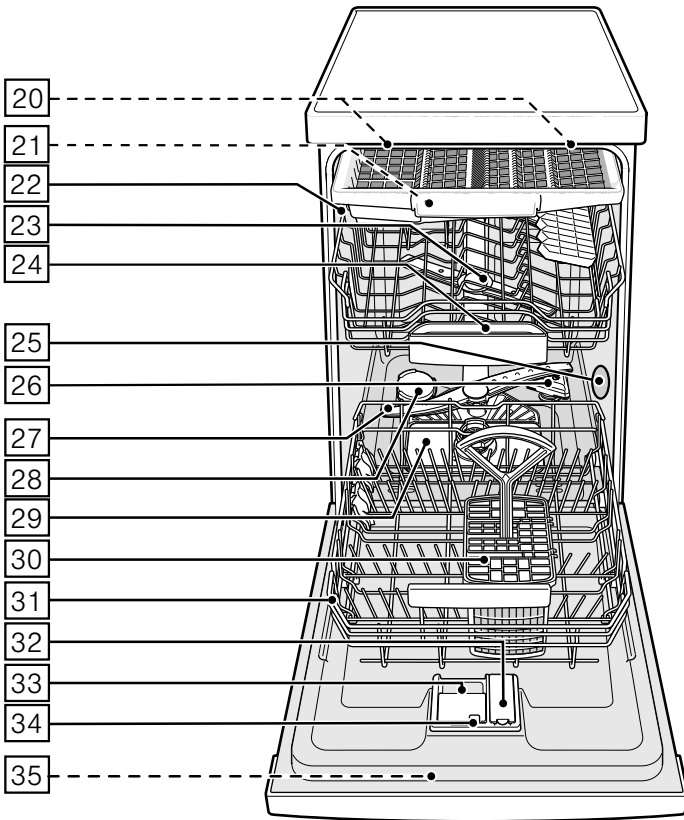


Perilica za posuđe

hr Upute za uporabu uređaja

S...





Kazalo

 Namjenska uporaba	5	 Posude	16
 Sigurnosni naputci	5	Nije prikladno	16
Prije nego što aparat stavite u rad	5	Oštećenja stakla i posudja	16
Pri dopremi	5	Unošenje	17
Pri instalaciji	6	Gornja košara za posudje	17
U svakodnevnom radu	7	Donja košara za posudje	17
Pri nastanku štete	7	Košara za pribor za objedovanje	18
Pri uklanjanju na otpad	7	Ladica za pribor za objedovanje	18
Sigurnost za djecu	9	Etažeri	19
 Zaštita okoliša	10	Sklopljive bodlje	20
Ambalaža	10	Držać za male dijelove	20
Stari aparati	10	Polica za noževe	20
 Upoznavanje Vašeg stroja	11	Glava za prskanje limova za pečenje	21
Upravljačka ploča	11	Vadjenje	21
Unutrašnjost aparata	11	Premještanje visine košare	22
Pregled izbornika	12	 Sredstvo za pranje	23
Automatsko otvaranje vrata	12	Puniti sredstvo za pranje posudja	24
 Naprava za omekšavanje vode / Specijalna sol	13	Kombinirano sredstvo za čišćenje	25
Tablica tvrdoće vode	13	 Pregled programa	26
Podešavanje naprave za omekšavanje	13	Izbor programa	27
Koristite specijalnu sol	14	Napuci za institute za testiranje	27
Sredstva za čišćenje s komponentama soli	14	 Dodatne funkcije	28
Isključivanje umekšavanja vode	14	Ušteda vremena (VarioSpeed Plus)	28
 Sredstvo za ispiranje	15	Punjenje do pola	28
Namještanje količine sredstva za ispiranje	15	HigijenaPLUS (HygienePLUS)	28
Sredstvo za čišćenje s komponentom sredstva za ispiranje i sjaj	16	Intenzivna zona	28
Isključivanje predočnika za dodavanje sredstva za ispiranje	16	Jako sušenje	28
		Sušenje s visokim sjajem	28
		Ušteda energije	28

	Upravljanje uređajem	29		Što učiniti kod smetnji?	38
	Podatke o programu	29		Pumpa za otpadnu vodu	38
	Aqua senzor	29		Tablica smetnji	39
	Sušenje pomoću zeolita.	29		Služba održavanja	48
	Otvorite vrata	30		Postavljanje i priključivanje.	48
	Zaštita za djecu	30		Opseg isporuke	48
	Uključivanje uređaja.	30		Sigurnosni naputci	48
	Vremensko svijetlo.	31		Doprema	49
	Info svijetlo.	31		Tehnički podatci	49
	Indikator preostalog vremena rada	32		Postavljanje	49
	Predizbor vremena	32		Priključak za drenažu	49
	Kraj programa	32		Priključak za vodu za piće	50
	Auto Power Off	33		Priključenje na toplu vodu	50
	Isključivanje uređaja	33		Električni priključak.	51
	Prekid programa	34		Demontaža.	51
	Prekid programa	34		Transport	51
	Mijenjanje programa	34		Zaštita od mraza (Pražnjenje aparata)	51
	Intenzivno sušenje	34			
	Čišćenje i održavanje	35			
	Ukupno stanje uređaja.	35			
	EasyClean	36			
	Specijalna sol i sredstvo za davanje sjaja	36			
	Sita	36			
	Ručice za prskanje	37			



Namjenska uporaba

- Ovaj je uređaj namijenjen uporabi u osobnom kućanstvu i prikladan kućanskom okruženju.
- Perilicu za posuđe koristite samo u kućanstvu i samo za navedenu svrhu: pranje kućanskog posuđa.
- Ova perilica predviđena je za korištenje do visine od maksimalno 2000 metara iznad morske razine.



Sigurnosni naputci

Ovaj uređaj mogu koristiti djeca od 8 godina nadalje i osobe smanjenih tjelesnih, osjetilnih ili mentalnih sposobnosti ili osobe s nedovoljnim iskustvom ili znanjem ako su pod nadzorom osobe odgovorne za njihovu sigurnost ili ako ih je osoba uputila glede sigurnog korištenja uređaja i ako su razumjeli opasnosti koje iz toga proizlaze.

Djeca se ne smiju igrati uređajem. Djeca ne smiju čistiti i održavati uređaj ukoliko nemaju 8 godina i više i ako su pod nadzorom.

Djecu mlađu od 8 godina držite na sigurnoj udaljenosti od uređaja i priključka.

Prije nego što aparat stavite u rad

Pažljivo pročitajte uputu za uporabu te uputu za montažu! Dobit ćete važne obavijesti o postavljanju, uporabi te održavanju aparata.

Sačuvajte kompletnu dokumentaciju za kasniju uporabu ili za slijedećeg vlasnika.

Uputu za uporabu možete besplatno skinuti sa naše Internet-stranice. Odgovarajuću Internet-adresu vidite na poledini ove upute za uporabu.

Pri dopremi

1. Provjerite odmah ambalažu i stroj za pranje posudja jesu li oštećeni pri prijevozu. Ne stavljajte u rad oštećeni aparat, već se posavjetujte s dobavljačem.
2. Molimo Vas, prikladno zbrinite materijal od pakiranja.
3. Omote i njihove dijelove ne prepustite djeci za igru. Postoji opasnost od gušenja u ispresavijanim kutijama od ljepenke i folijama.

Pri instalaciji

- Pripazite da stražnja strana uređaja za pranje posudja nakon instalacije nije dostupna (zaštita od dodira zbog vruće površine).
- Poduzmite postavljanje i priključenje prema uputi za instalaciju i montažu.
- Pri instalaciji uređaj za pranje posudja mora biti odvojen od mreže.
- Uvjerite se da je sustav uzemljenja kućne električne instalacije instaliran sukladno propisima.
- Uvjeti električnog priključenja moraju se podudarati s podacima na pločici **[35]** sa oznakom tipa stroja za pranje posudja.
- Ako se priključni mrežni vod ovog aparata ošteti, mora ga se zamijeniti zasebnim priključnim vodom. Da bi se izbjeglo opasnosti, priključni vod smije se nabaviti samo preko službe održavanja.
- Ako uređaj za pranje posudja valja ugraditi u visoki ormar, isti se mora propisno učvrstiti.
- Ukoliko se uređaj za pranje posudja ugrađuje ispod ili iznad drugih kućanskih uređaja, potrebno je slijediti informacije za ugradnju u kombinaciji za uređajem za pranje posudja koje se nalaze u instalacijskom priručniku svakog uređaja.
- I dalje imajte na umu upute za montažu perilice za posudje, kako bi osigurali siguran rad svih uređaja.
- Ukoliko nema dostupnih informacija ili ako upute ne sadrže odgovarajuće naznake, morate se obratiti proizvođaču tih uređaja kako bi bili sigurni da perilicu za pranje posudja možete ugraditi iznad ili ispod tih uređaja.
- Ukoliko ne dobijete potrebne informacije od proizvođača, ne smijete uređaj za pranje posudja ugraditi iznad ili ispod tih uređaja.
- Ukoliko iznad uređaja za pranje posudja ugradite mikrovalnu pećnicu, može biti oštećeno.
- Aparat koji se ugrađuju ispod drugih elemenata ili koji se mogu integrirati ugraditi samo ispod neprekidnih radnih ploča koje su vijcima spojene za susjedne ormare da bi se osigurala stabilnost.

- Ne instalirajte aparat u blizini izvora topline (grijala, toplinski akumulatori, peći ili druge aparate koji proizvode toplinu) niti ga ugradite ispod polja za kuhanje.
- Pripazite da se na toplinskim izvorima (primjerice instalacija grijanja / instalacija tople vode) ili na vrućim dijelovima uređaja izolacija mrežnog priključnog kabla perilice za suđe može rastopiti. Mrežni priključni kabel perilice za suđe nikada ne dovodite u dodir s toplinskim izvorima ili vrućim dijelovima uređaja.
- Nakon postavljanja aparata utikač mora biti slobodno pristupačan. → "*Električni priključak*" na strani 51
- Kod nekih modela: Plastično kućište na priključku za vodu sadrži električni ventil. U crijevu za dotok se nalaze električni vodovi. Nemojte rezati crijeva za dotok. Nemojte uranjati plastično kućište u vodu.

U svakodnevnom radu

Obratite pažnju na sigurnosne upute i upute za uporabu na pakovanju od deterdženata i proizvoda za ispiranje.

Pri nastanku štete

- Popravke i zahvate smiju provoditi samo stručnjaci. Za to stroj mora biti isključen iz električne mreže. Izvucite mrežni utikač ili isključite osigurač. Zavrnuti slavinu.
- U slučaju oštećenja, osobito kontrolne ploče (pukotine, rupe, slomljene tipke) ili funkcionalnog oštećenja vrata, aparat se ne smije koristiti. Izvucite mrežni utikač ili isključite osigurač. Zavrnite slavinu i nazovite službu održavanja.

Pri uklanjanju na otpad

1. Odmah onesposobite istrošene aparate, kako biste isključili mogućnost bilo kakvog nesretnog slučaja.
2. Zbrinite aparat u skladu sa pravilima o očuvanju okoliša.

Upozorenje

Opasnost od ozljede!

- Perilica posudja trebala bi se samo nakratko otvarati zbog punjenja i pražnjenja. U protivnom može doći do ozljeda, npr. spoticanjem.
 - Noževi i ostali pribor oštih vrhova se mora rasporediti u košari za pribor za objedovanje* [30] s vrhovima prema dolje ili u polici za noževe* odnosno u ladici za pribor za objedovanje* [21] u vodoravnom položaju.
 - Nemojte sjesti ili stati na otvorena vrata.
 - Pripazite kod samostojećih aparata na to, da košare ne budu preopterećene. Stroj bi se mogao prevrnuti.
 - Ako aparat ne stoji u udubini, te je bočna stijena pristupačna, područje okova na vratima iz sigurnosnih razloga mora biti sa strane zaštićeno (opasnost od ozljede). Zaštitne poklopce ćete dobiti kao poseban pribor u službi održavanja ili u specijaliziranoj trgovini.
- * ovisno o verziji Vaše perilice

Upozorenje

Opasnost od eksplozije!

U prostor za pranje posudja ne dodavati otapala. Postoji opasnost od eksplozije.

Upozorenje

Opasnost od opeklina vrućom parom!

Tijekom programa vrata oprezno otvarati. Postoji opasnost od prskanja vrele vode iz stroja.

Upozorenje

Opasnosti za djecu!

- Rabite sigurnost za djecu, ukoliko je raspoloživa.
- Ne dopuštajte djeci igranje perilicom posudja niti posluživanje iste.
- Držite djecu na sigurnoj udaljenosti od sredstva za pranje i za ispiranje. Oni mogu prouzročiti kiselinske ozljede u ustima, ždrijelu i očima ili čak dovesti do gušenja.
- Udaljite djecu od otvorene perilice za pranje posudja. U perilici za posudje mogu biti mali dijelovi, koja bi mala djeca mogla progutati, a voda koja se nalazi u unutrašnjosti nije za piće, jer bi u njoj mogli biti ostaci detergenta.

- Obratite pozornost da djeca ne hvataju u prihvatnu posudu za tablete [24]. Mali bi se prsti mogli zaglaviti u prorezima.
- Kod otvaranja i zatvaranja visoko integriranih uređaja pripazite da djeca ne ostanu priklještena između vrata uređaja ili ispod vrata kuhinjskih elemenata.
- Djeca se mogu u uređaj zaključati (opasnost od gušenja) ili se dovesti u neku drugu opasnu situaciju. Kod neupotrijebljenih uređaja, dakle: izvući mrežni utikač, odvojiti i odstraniti mrežni kabel. Bravu na vratima rastaviti do te mjere da se vrata više ne mogu zatvoriti.

Sigurnost za djecu (Zaključavanje vrata) *

Sigurnost za djecu (zaključavanje vrata) štiti djecu od potencijalnih opasnosti koje proizlaze iz perilice.

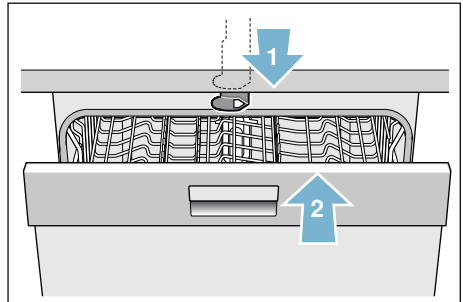
⚠ Upozorenje

Opasnost od gušenja!

Djeca se mogu zatvoriti u perilici posudja i ugušiti. Vrata aparata uvijek potpuno zatvorite kada napuštate perilicu posudja.

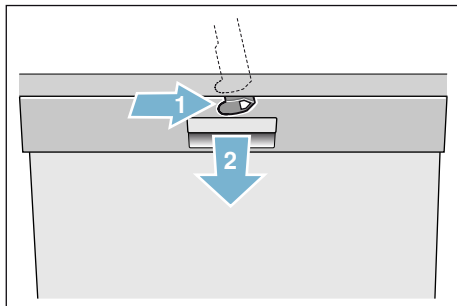
Na ovaj način možete aktivirati zaštitu djece (zaključavanje vrata):

1. Vezicu za zaštitu djece povucite k sebi (1).
 2. Zatvorite vrata (2).
- Zaštita djece je aktivirana.



Na taj način otvarate vrata sa aktiviranom zaštitom djece (zaključavanje vrata):

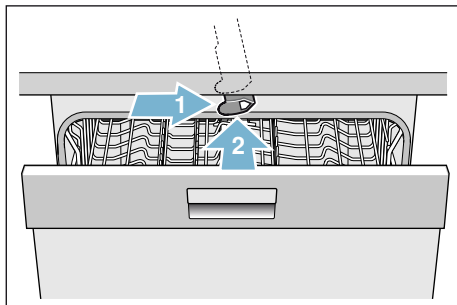
1. Pritisnite vezicu zaštite djece udesno (1).
2. Otvorite vrata (2).



Na taj način deaktivirate zaštitu djece (zaključavanje vrata):

1. Pritisnite vezicu zaštite djece udesno (1).
2. Gurnite vezicu zaštite djece prema unatrag (2).

Osigurač za djecu je deaktiviran.



* ovisno o verziji Vaše perilice

Zaštita okoliša

Kako ambalaža novih aparata tako i stari aparati sadrže vrijedne sirovine i materijale koje se može ponovno iskoristiti.

Molimo vas da pojedine dijelove zbrinete na otpad odvojene po vrstama.

O aktualnom odlaganju, obratite se svom dobavljaču ili se raspitajte u Vašoj općini ili gradskom vijeću.

Ambalaža

Svi plastični dijelovi aparata su obilježeni internacionalno standardiziranim kraticama (npr. "PS" polistirol). Na taj je način kod zbrinjavanja aparata na otpad omogućeno odvajanje plastičnog otpada po vrstama.

Pridržavajte se sigurnosnih naputaka pod "Pri dopremi" → *Stranica 5*.

Stari aparati

Pridržavajte se sigurnosnih naputaka pod "Pri otklanjanju na otpad" → *Stranica 7*.



Ovaj aparat je označen u skladu s europskom smjernicom 2012/19/EZ o starim električnim i elektroničkim aparatima (waste electrical and electronic equipment - WEEE). Direktiva zadaje okvir za vraćanje i preradu starih uređaja važeću u cijeloj EU.



Upoznavanje Vašeg stroja

Slike upravljačke ploče te nutarnjeg prostora aparata nalaze se naprijed na omotu. Na pojedine se položaje ukazuje u tekstu.

Upravljačka ploča

Vidjeti slika → *Stranica 2*

- 1 Sklopka za UKLJUČENO/ISKLJUČENO
- 2 Programske tipke **
- 3 Prikaz „Provjera dovoda vode”
- 4 Predočnik za dodavanje soli
- 5 Predočnik za dodavanje sredstva za ispiranje
- 6 Predizbor vremena
- 7 Dodatne funkcije / programske tipke **
- 8 Tipka START
- 9 Prozor indikatora
- 10 Otvarač vrata

* ovisno o verziji Vaše perilice

** Broj ovisno o verziji Vaše perilice

Unutrašnjost aparata

Vidjeti slika → *Stranica 2*

- 20 Unutarnja rasvjeta *
- 21 Ladica za pribor za objedovanje *
- 22 Gornja košara za posudje
- 23 Gornje ručice za prskanje
- 24 Prihvatna posuda za tablete
- 25 Usisni otvor
- 26 Ispušni otvor (Zeolitna posuda)
- 27 Donja prskalica
- 28 Spremnik za specijalnu sol
- 29 Sita
- 30 Košara za pribor za objedovanje *
- 31 Donja košara za posudje
- 32 Spremnik za sredstvo za ispiranje
- 33 Pretinac za sredstvo za pranje
- 34 Zatvarač pretinca za sredstvo za pranje posudja
- 35 Tipska pločica

* ovisno o verziji Vaše perilice

Pregled izbornika

Perilica za posude je radi Vašeg olakšanja unaprijed postavljena na određene postavke. Postavke ćete pronaći u pojedinačnim poglavljima. Možete promijeniti zadane tvorničke postavke.

Postavka	Tvorničko podešavanje	Opis
H Tvrdoća vode <i>H:00 - H:07</i>	<i>H:04</i>	Podešavanje tvrdoće vode. Kod korištenja tableta izaberite najmanji stupanj.
r Sredstvo za ispiranje <i>r:00 - r:06</i>	<i>r:04</i>	Količina sredstva za ispiranje utječe sušenje. Pri korištenju tableta, izaberite stupanj 0.
d Pojačano sušenje <i>d:00 - d:01</i>	<i>d:00 / Isključeno</i>	Poboljšano sušenje za čaše i plastične dijelove.
R Topla voda * <i>R:00 - R:01</i>	<i>R:00 / Isključeno</i>	Priključenje na toplu vodu (40-60°C) ili hladna voda (<40°C) moguće.
P Auto Power Off <i>P:00 - P:02</i>	<i>P:01</i>	Automatsko isključivanje uređaja nakon završenog procesa pranja.
b Jačina zvučnog signala * <i>b:00 - b:03</i>	<i>b:02</i>	Jačina zvučnog signala kod završetka programa.
S Timelight * <i>S:00 - S:02</i>	<i>S:01</i>	Tijekom rada programa se statusne informacije projiciraju na podu.
I Info svijetlo * <i>I:00 - I:01</i>	<i>I:01 / Uključeno</i>	Za označavanje programa koji je u tijeku se projicira svjetlo.
c Sigurnost za djecu * <i>c:00 - c:01</i>	<i>c:00 / Isključeno</i>	Aktivirana sigurnost za djecu otežava otvaranje vrata.

* ovisno o verziji Vaše perilice

Automatsko otvaranje vrata

Kako bi se omogućilo otvaranje vrata bez ručki, aparat je opremljen sa automatskim otvaranjem vrata. Pritisnite gore na središte vrata i aparat će se otvoriti sam.

Naprava za omekšavanje vode / Specijalna sol

Za dobre rezultate pranja, perilici za posuđe je potrebna mekana voda bez kamenca, inače se taloži kamenac na posudu i unutarnjem spremniku. Voda iz slavine iznad 1,2 mmol/l mora biti omekšana. Ovo se postiže pomoću specijalne soli (sol za regeneraciju) u uređaju za umekšavanje vode stroja u uređaju za pranje posudja. Postavke a time i količina soli koja je potrebna ovise o tvrdoći vode iz slavine (pogledajte sljedeću tablicu tvrdoće vode).

Tablica tvrdoće vode

Vrijednost tvrdoće vode °dH	Područje tvrdoće	mmol/l	Podesna vrijednost na stroju
0 - 6	meka	0 -1,1	H:00
7 - 8	meka	1,2-1,4	H:01
9 -10	srednja	1,5-1,8	H:02
11-12	srednja	1,9-2,1	H:03
13-16	srednja	2,2-2,9	H:04
17-21	tvrda	3,0-3,7	H:05
22-30	tvrda	3,8-5,4	H:06
31-50	tvrda	5,5-8,9	H:07

Podešavanje naprave za omekšavanje

Možete namjestiti količinu soli od **H:00** do **H:07**. Kod namještene vrijednosti **H:00** sol nije potrebna.

Ovako možete postaviti količinu soli:

1. Provjerite tvrdoću vode iz slavine kod lokalnog vodovoda.
2. Uzmite potrebnu razinu tvrdoće vode na tabeli.
3. Uključite sklopku UKLJUČENO/ISKLJUČENO 1.
4. Držite pritisnutom programsku tipku A i tipku START 8 onoliko dugo dok se na prozoru indikatora ne prikaže **H:0...**
5. Otpustite obje tipke. Svjetlosni indikator tipke A treperi i na prozoru indikatora 9 svijetli tvornički namještena vrijednost **H:04**.
6. Pritisnite programsku tipku C. Svakim pritiskom na tipku povećava se namještena vrijednost za jedan stupanj; kada je dostignuta vrijednost **H:07**, pokazivač će se vratiti ponovno na **H:00** (isključeno).
7. Pritisnite tipku START 8. Namještena vrijednost je memorirana u perilici posuđa.

Koristite specijalnu sol

Dodajte specijalnu sol čim na upravljačkoj ploči zasvijetli indikator punjenja soli [4]. Specijalnu sol dodajte neposredno prije uključivanja perilice posuđa. Tako će se otopina soli koja se izlije odmah isparati i neće prouzročiti koroziju na spremnicima.

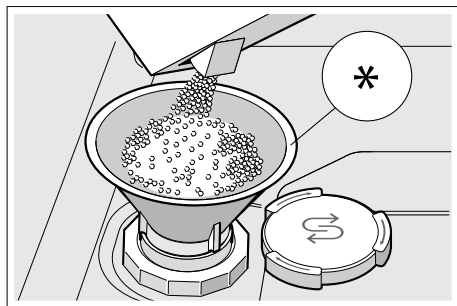
Oprez!

Deterdženti uništavaju naprave za omekšavanje vode! Nikada nemojte staviti deterdžent u spremnik za specijalnu sol.

Ovako dodajete specijalnu sol:

1. Otvorite vijčani čep na spremniku [28].
2. Napunite spremnik s vodom (potrebno samo kod prvog paljenja perilice za posuđe).
3. Specijalnu sol usipajte kako je naslikano (**ne kuhinjsku sol ili tablete**).

Pri tome se voda potiskuje i otječe.



* ovisno o verziji Vaše perilice

Koristite sredstvo za čišćenje s komponentom soli

Sredstva za čišćenje s komponentom soli možete općenito koristiti do tvrdoće vode 21° dH (37° fH, 26° Clarke, 3,7 mmol/l) bez dodavanja specijalne soli. Od vrijednosti tvrdoće vode veće od 21° dH koristite dodatno i specijalnu sol.

Isključivanje indikatora punjenja soli /uređaja za omekšavanje vode

Ako vas indikator punjenja soli [4] ometa (na primjer ako koristite kombinirani deterdžent s komponentama soli), indikator punjenja soli možete isključiti.

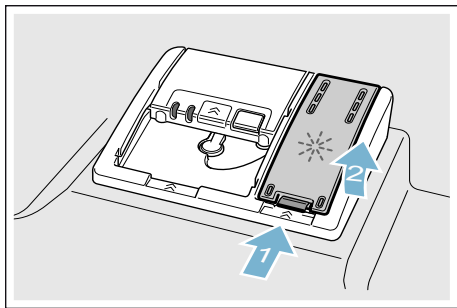
Idite na „Namještanje uređaja za umekšavanje vode” i postavite vrijednost na **H:00**. Na taj se način uređaj za umekšavanje vode i indikator punjenja soli isključuju.

Sredstvo za ispiranje

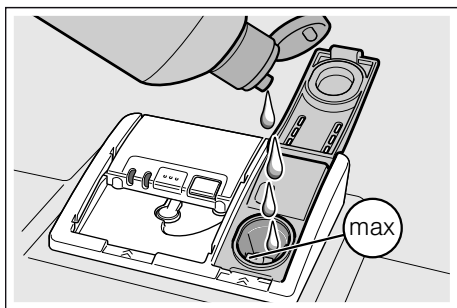
Sredstvo za ispiranje osigurava posuđe bude bez mrlja i sjajne čaše. Rabite samo sredstvo za ispiranje za perilice posuđa koje se koriste u kućanstvu. Čim indikator dodavanja sredstva za ispiranje **[5]** zasvijetli na upravljačkoj ploči, pričuve sredstva za ispiranje ima za još 1 – 2 ispiranja. Dodajte sredstvo za ispiranje.

Ovako se dodaje sredstvo za ispiranje:

1. Otvaranje spremnika **[32]**; pritisnite jezičak na poklopcu (1) i podignite ga (2).



2. Ulijte sredstvo za ispiranje do oznake max.



3. Zatvorite poklopac. Poklopac sjedne zvučno.
4. Uklonite s krpom višak prolivenog sredstva za ispiranje. To sprječava prekomjerno pjenjenje tijekom sljedećeg ispiranja.

Namještanje količine sredstva za ispiranje

Možete namjestiti količinu sredstva za ispiranje od **r:00** do **r:05**. Postavite količinu sredstva za ispiranje na **r:04** kako biste polučili jako dobar učinak sušenja. Tvornički je već namješten stupanj **r:04**. Ako ostane još nešto mrlja na posuđu tada promijenite samo količinu sredstva za ispiranje. Postavite razinu manje kako bi spriječili nastanak prugica. Postavite jednu razinu višu kako bi spriječili nastanak mrlja od vode.

Ovako možete postaviti količinu sredstva za ispiranje:

1. Uključite sklopku UKLJUČENO/ISKLJUČENO **[1]**.
2. Držite pritisnutom programsku tipku **[A]** i tipku START **[8]** onoliko dugo dok se na prozoru indikatora ne prikaže **H:0...**
3. Otpustite obje tipke. Svjetlosni indikator tipke **[A]** treperi i na prozoru indikatora **[9]** svijetli tvornički namještena vrijednost **H:04**.
4. Programsku tipku **[A]** pritišćite dok se na prozoru indikatora **[9]** ne pojavi tvornički namještena vrijednost **r:04**.
5. Pritisnite programsku tipku **[C]**. Svakim pritiskom na tipku povećava se namještena vrijednost za jedan stupanj; kada je dostignuta vrijednost **r:05**, pokazivač će se vratiti ponovno na **r:00** (isključeno).
6. Pritisnite tipku START **[8]**. Namještena vrijednost spremjena je u memoriju.

Koristite sredstvo za čišćenje s komponentom sredstva za ispiranje i sjaj

Sredstva za čišćenje s komponentom sredstva za ispiranje i sjaj možete općenito koristiti do tvrdoće vode 21° dH (37° fH, 26° Clarke, 3,7 mmol/l) bez dodavanja sredstva za ispiranje i sjaj. Od vrijednosti tvrdoće vode veće od 21° dH koristite dodatno i sredstvo za ispiranje i sjaj.

Isključivanje predočnika za dodavanje sredstva za ispiranje

Ako vas ometa indikator za dodavanje sredstva za ispiranje [5] (na primjer ako koristite kombinirano sredstvo za čišćenje s komponentama sredstva za davanje sjaja) indikator za dodavanje sredstva za ispiranje možete isključiti.

Postupite kao što je opisano u odjeljku „Namještanje količine sredstva za ispiranje vode” i postavite stupanj r:00. Indikator za dodavanje sredstva za ispiranje [5] je isključen.

Posude

Nije prikladno

- Dijelovi pribora za objedovanje te posudje od drveta.
- Osjetljive ukrasne čaše, umjetničko i antikno posudje. Ovakvo ukrasno posudje nije prikladno za pranje u perilici posudja.
- Plastični dijelovi koji nisu otporni na visoke temperature.
- Posudje od bakra i cinka.
- Dijelovi posudja koji su onečišćeni pepelom, voskom, mašću za podmazivanje ili bojom.

Uresi na staklu, dijelovi od aluminijske ili srebra mogu biti sklorni promjeni boje i izbljedjeti. Također neke vrste stakla (npr. predmeti od kristalnog stakla) mogu izgubiti sjaj nakon puno pranja.

Oštećenja stakla i posudja

Uzroci:

- Vrst stakla i postupak izrade stakla.
- Kemijski sastav sredstva za pranje.
- Temperatura vode programa pranja.

Preporuka:

- Upotrebljavati samo stakla i porculan koje proizvođač označi kao otporne na pranje u stroju.
- Upotrebljavati sredstvo za pranje koje je označeno kao sredstvo koje šteti posudje.
- Staklo i pribor za objedovanje nakon završetka programa čim prije izvaditi iz stroja za pranje posudja.

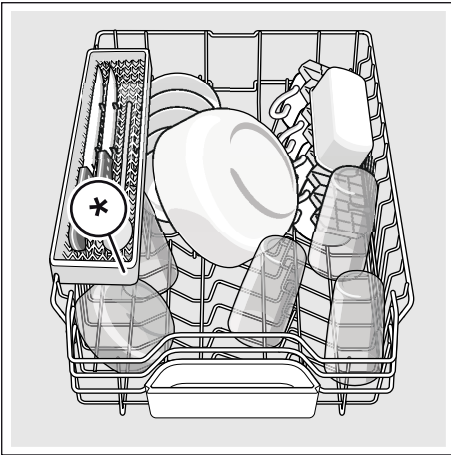
Unošenje

1. Ukloniti veće ostatke hrane. Nije potrebno ispiranje pod tekućom vodom.
2. Posudje slagati tako da
 - čvrsto stoji i da se ne može izvnuti;
 - sve posude budu okrenute otvorom prema dolje;
 - dijelovi sa ispupčenjima ili udubljenjima budu nakošeni, kako bi voda mogla otjecati;
 - ne sprečava okretanje dviju prskalica [23] i [27].

Vrlo male dijelove posudja ne bi valjalo prati u stroju, jer mogu lako ispasti iz košara.

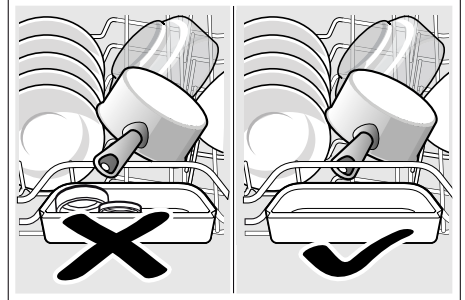
Gornja košara za posudje

Šalice i čaše postavite na gornju košaru za posude [22].



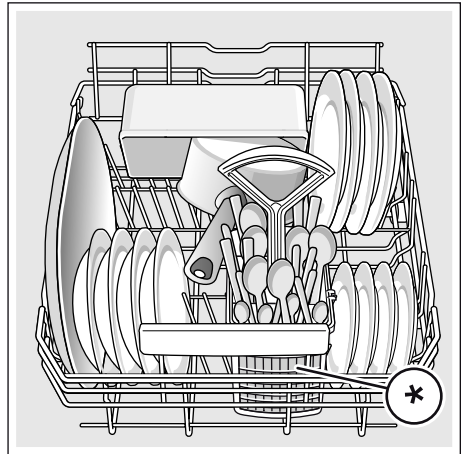
* ovisno o verziji Vaše perilice

Napomena: Obratite pozornost da se komadi posudja ne nalaze iznad prihvatne posude za tablete [24]. Oni mogu blokirati poklopac pretinca za sredstvo za pranje [33].



Donja košara za posudje

Tanjure i lonce postavite na donju košaru za posude [31].



* ovisno o verziji Vaše perilice

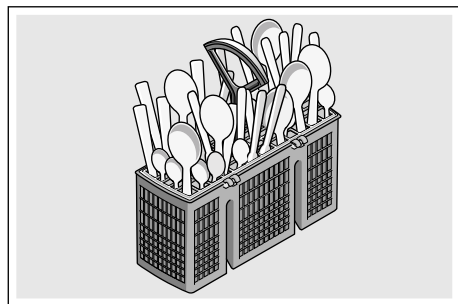
Savjet: Jako onečišćeno posudje (lonce) trebete smjestiti u donju košaru. Na osnovu jačeg mlaza za raspršivanje dobit ćete tako bolji ishod pranja posudja.

Savjet: Više primjera kako možete optimalno postaviti Vašu perilicu posuda možete pronaći na našoj internetskoj stranici. Njih možete besplatno skinuti. Odgovarajuću Internet-adresu naći ćete na poledjini ove upute za uporabu.

Košara za pribor za objedovanje *

Pribor za objedovanje stavljajte uvijek nerazvrstano s oštricama prema dolje u košaru za pribor za objedovanje *.

Da bi se izbjegle ozljede, stavite duge, šiljate dijelove i noževe na policu za noževe *.

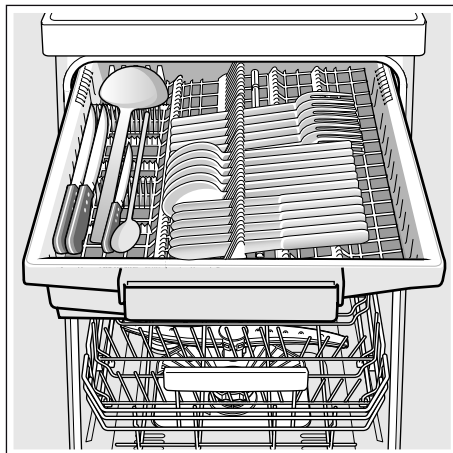


* ovisno o verziji Vaše perilice

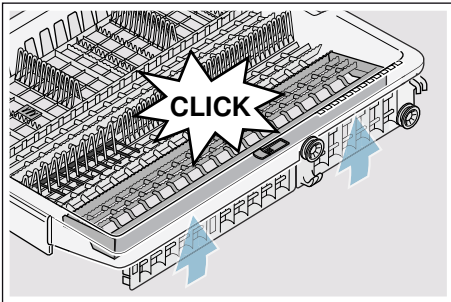
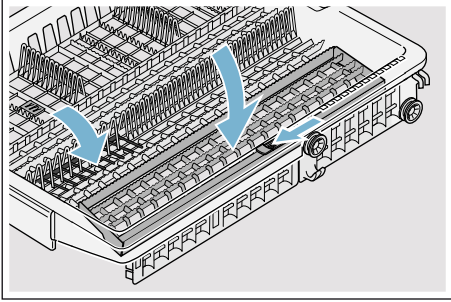
Ladica za pribor za objedovanje *

Pospremite pribor za objedovanje u ladicu za pribor za objedovanje kao što je prikazano na slici [21]. Odvojeno raspoređivanje olakšava vadenje nakon pranja.

Ladicu za pribor za objedovanje možete izvaditi.



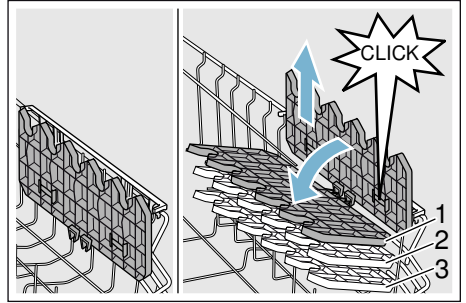
Ovisno o razini opremljenosti perilice za posuđe, možete preklopiti bočne police kako bi dobili više mjesta za držanje većeg pribora za objedovanje. Možete preklopiti prednje zupce kako bi spremili šire ručke.



* ovisno o verziji Vaše perilice

Etažeri *

Etažer i prostor ispod njega možete rabiti za manje zdjelice i čaše i za veće komade pribora za jelo kao što su kuhače ili poslužni pribor. Ako ne trebate etažer tada ga možete preklopiti.



* Ovisno o varijanti opremljenosti Vaše perilice za posuđe, možete povišiti etažer na tri razine.

Ovako možete povišiti etažer na tri razine:

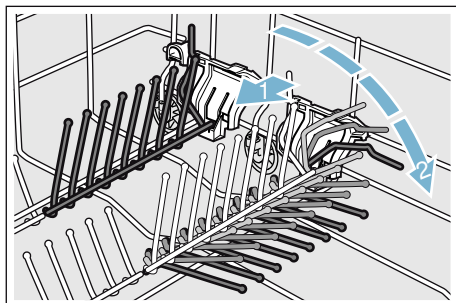
1. Etažer postavite u okomit položaj i povucite ga prema gore.
2. Etažer koji je blago na koso postavljen, gurnite prema dolje na željenu visinu (1, 2 ili 3).
3. Etažer mora lagano sjesti. Etažer zvučno sjedne u položaj.

Sklopljive bodlje *

* Ovisno o varijanti opremljenosti Vaše perilice za posude, možete preklopiti sklopljive bodlje. Tako možete bolje smjestiti lonce, zdjele i čaše.

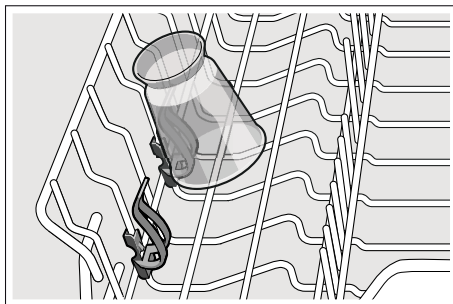
Ovako možete preklopiti sklopljive bodlje:

1. Pritisnite polugu prema gore (1).
2. Sklopljive bodlje preklopite (2).



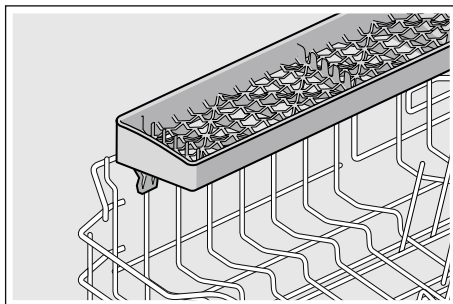
Držać za male dijelove *

* Ovisno o varijanti opremljenosti Vaše perilice za posude, gornja košara za posude je opremljena s držačima za male dijelove. S držačima za male dijelove možete sigurno pričvrstiti lagane plastične dijelove.



Polica za noževe *

* Ovisno o varijanti opremljenosti Vaše perilice za posude, gornja košara za posude je opremljena sa policom za noževe. U policu za noževe možete staviti dugačke noževe i druge potrepštine.



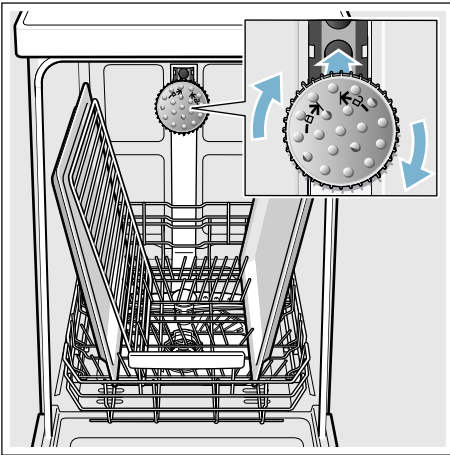
Glava za prskanje limova za pečenje *

* ovisno o verziji Vaše perilice

Velike ploče ili rešetke kao i velike tanjure (gurmanske ploče, ploče za tjesteninu, četvorne ploče) možete očistiti pomoću ove glave za prskanje.

Ovako možete postaviti glavu za prskanje:

1. Izvadite gornju košaru [22].
2. Postavite glavu za prskanje kao što je prikazano na slici i rotirajte ju u desno.
Glava za prskanje sjeda.



Da bi mlaz iz prskalice mogao dosegnuti sve dijelove, poredajte limove kako je prikazano na slici (maks. 2 lima za pečenje i 2 rešetke).

Napomena: Imajte na umu da perilica za posuđe radi sa gornjom košarom [22] ili glavom za prskanje limova za pečenje.

Vadjenje

Da bi se izbjeglo da kapi vode iz gornje košare padaju na posudje u donjoj košari, preporuča se prazniti aparat od dolje prema gore.

Savjet: Vruće posudje je osjetljivo na udare! Stoga ga nakon završetka programa ostavite da se hladi u perilici posudja dokle ga se ne može slobodno držati.

Napomena: Nakon završetka programa postoji mogućnost da se vide poneke kapljice vode u unutrašnjosti uređaja. To nema utjecaja na sušenje posudja.

Premještanje visine košare *

* ovisno o verziji Vaše perilice

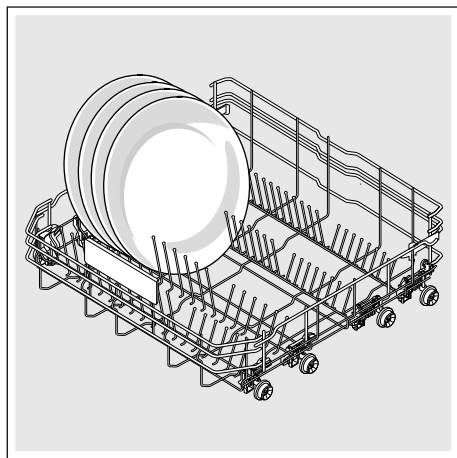
Gornja košara za posude [22] se može prilagoditi po visini prema potrebi kako bi se stvorilo više prostora za visoko posuđe bilo u gornjoj ili donjoj košari za posuđe.

Visina stroja 81,5 cm

Sa košarom za pribor za objedovanje	Gornja košara	Donja košara
Stupanj 1 maks. \emptyset	22 cm	31 cm
Stupanj 2 maks. \emptyset	24,5 cm	27,5 cm
Stupanj 3 maks. \emptyset	27 cm	25 cm

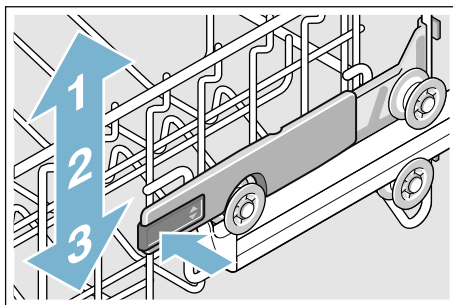
Sa ladicom za pribor za objedovanje	Gornja košara	Donja košara
Stupanj 1 maks. \emptyset	16 cm	31 cm
Stupanj 2 maks. \emptyset	18,5 cm	27,5 cm
Stupanj 3 maks. \emptyset	21 cm	25 cm

Velike tanjure postavite sa razmakom od promjera 31 cm kao što je prikazano na slici u donjoj košari za posuđe [31].



Gornja košara za posuđe s bočnim polugama

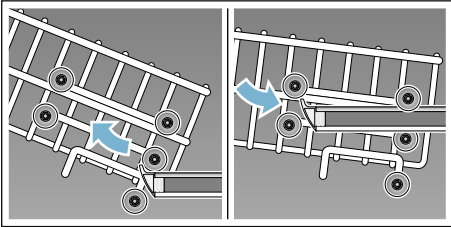
1. Izvucite gornju košaru za posuđe [22].
2. Držite gornju košaru za posuđe bočno na gornjem rubu. To sprječava grčevito padanje dolje prilikom sljedećeg koraka.
3. **Spuštanje** gornje košare za posuđe dolje; pritisnite prema nutra obje poluge na lijevoj i desnoj strani košare. Gornja košara za posuđe se spušta prema dolje.



4. **Podizanje** gornje košare za posuđe; primite i podignite gornju košaru za posuđe na gornjim rubovima.
5. Uvjerite se da gornji dio košare za posuđe s obje strane jednakomjerno visi.
6. Gurnite gornju košaru za posuđe prema unutra.

Gornja košara za posuđe s gornjim i donjim parovima valjka

1. Izvucite gornju košaru za posudje [22].
2. Izvadite gornju košaru za posuđe.
3. Gornju košaru za posuđe postaviti ponovno na gornje (razina 3) ili donje (razina 1) valjke.



4. Gurnite gornju košaru za posuđe prema unutra.



Sredstvo za pranje

Za stroj za pranje posuđa možete koristiti tablete kao i praškasta ili tekuća sredstva za pranje, ali ni u kom slučaju deterdžente za ručno pranje. Ovisno o nečistoći, doziranje praška ili tekućeg sredstva za čišćenje može se individualno namještati. Tablete sadrže dovoljnu količinu aktivnih tvari za sve zadaće čišćenja. Moderna, učinkovita sredstva za pranje koriste pretežito niskoalkalnu recepturu s enzimima. Enzimi razgrađuju škrob i otapaju bjelanjčevine. Za uklanjanje obojenih mrlja (npr. čaj, kečap) uglavnom se koriste izbjeljivači na bazi kisika.

Napomena: Za dobar ishod pranja posuđa svakako se pridržavajte uputa na pakiranju sredstva za pranje! Ukoliko imate dodatna pitanja, preporučujemo da se obratite savjetodavnim mjestima proizvođača sredstva za pranje.



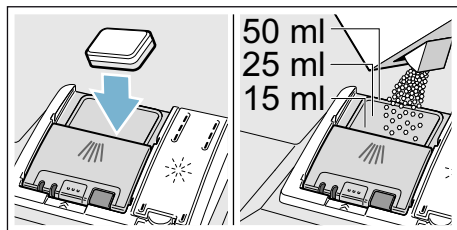
Upozorenje

Ozlijede i štete uzrokovane zbog nepridržavanja sigurnosnih uputa sredstva za čišćenje i ispiranje!

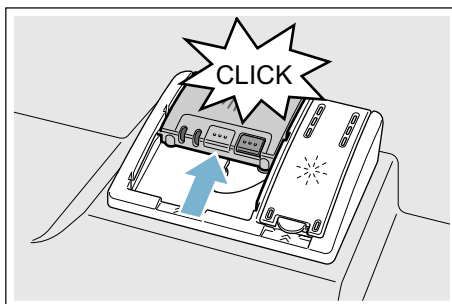
Svakako obratite pozornost na upute za uporabu sredstva za čišćenje i ispiranje.

Puniti sredstvo za pranje posudja

1. Ako je pretinac za sredstvo za pranje [33] još uvijek zatvorena, koristite kvaku za zaključavanje [34] kako bi ju otvorili.
2. Sredstvo za pranje unijeti u suhi pretinac za sredstvo za pranje [33] (tabletu umetnuti popreko, ne uskom stranom).
3. Doziranje: vidjeti naputke proizvođača na ambalaži. Koristite posudicu za doziranje koja se nalezi u pretincu za sredstvo za pranje. Obično je dovoljno 20 ml–25 ml kod normalnog onečišćenja. Kod uporabe tableta je dostatna jedna tableta.



4. Zatvoriti poklopac pretinca za sredstvo za pranje. Poklopac sjedne zvučno.



Pretinac za sredstvo za pranje se, ovisno o programu, otvara automatski u najpovoljnijem trenutku. Praškasto ili tekuće sredstvo za pranje se raspoređuje u aparatu i otapa, tableta pada u prihvatnu posudu za tablete te se tamo dozirano otapa.

Savjet: Kod manje nečistog posudja je obično dovoljna nešto manja količina sredstva za pranje nego što je navedeno.

Prikladna sredstva za čišćenje i njegu možete nabaviti online preko naše Internet-stranice ili preko službe održavanja (vidjeti poledjinu).

Kombinirano sredstvo za čišćenje

Pored tradicionalnih sredstava za čišćenje (Solo) se nudi niz proizvoda s dodatnim funkcijama. Ovi proizvodi sadrže pored sredstva za čišćenje često također i sredstva za davanje sjaja te zamjensku sol (3in1), a ovisno o kombinaciji (4in1, 5in1, itd.) još i dodatne komponente kao npr. zaštitu stakla ili sjajilo za plemeniti čelik. Kombinirana sredstva za čišćenje funkcioniraju samo do određenog stupnja tvrdoće (uglavnom 21 °dH). Preko ove granice se mora dodavati sol i sredstvo za davanje sjaja.

Čim se koriste kombinirana sredstva za pranje, program pranja se automatski namješta tako da se uvijek postiže najbolji mogući učinak pranja i sušenja.

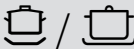

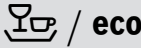


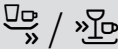
Napomene

- Ako nakon pokretanja programa hoćete naknadno dodati još posudja, **ne** koristite prihvatnu posudu za tablete [24] kao dršku za gornju košaru. Tableta bi se već mogla nalaziti u njoj i vi biste došli u dodir s djelomično već otopljenom tabletom.
- Sitne dijelove **ne** stavljajte radi pranja u prihvatnu posudu za tablete [24]; na taj bi se način spriječilo ravnomjerno otapanje tableta.
- Najbolji učinak pranja i sušenja ćete postići uporabom solo sredstava za pranje u vezi sa odvojenom primjenom soli i sredstva za davanje sjaja.

- Kod kratkih programa je moguće da tablete uslijed različitog rastapanja eventualno ne razviju puni učinak pranja, i također da zaostanu nerastopljeni ostaci sredstva za pranje. Ovim programima bolje odgovaraju praškasti deterdženti.
- Kod programa "intenzivno" (kod nekih modela) je jedan pritisak za doziranje dovoljan. Ako se koristi praškasti deterdžent postoji i dodatna mogućnost posipanja deterdženta po nutarnjoj površini vrata perilice.
- Također i kada predočnik za dodavanje sredstva za ispiranje i/ili soli svijetli, program pranja se kod uporabe kombiniranih sredstava za pranje besprijekorno odvija.
- Kod uporabe sredstava za pranje sa zaštitnim omotačem topivim u vodi: Držite omotač samo suhim rukama te punite sredstvo za pranje samo u posve suh pretinac za sredstvo za pranje, u suprotnom može doći do lijepljenja.
- Ako sa kombiniranih sredstava za pranje prelazite na solo sredstva za pranje, obratite pozornost na to da uređaj za umekšavanje vode i količina sredstva za davanje sjaja budu namješteni na točnu vrijednost.
- Sredstva za čišćenje sa oznakom "organski" ili "eko" (zbog zaštite okoliša) koriste u pravilu manje količine aktivnih tvari ili u potpunosti eliminiiraju određene sastojke. Čišćenje s takvim proizvodima može ponekad ograničiti učinak.

Pregled programa

U ovom pregledu je prikazan maksimalno moguć broj programa. Odgovarajuće programe te njihov raspored ćete naći na vašoj upravljačkoj ploči.

Vrsta posuda	Vrsta onečišćenja	Program	Moguće dodatne funkcije	Tijek programa
Lonci, tave, neosjetljivo posuđe te pribor za objedovanje	Jako slijepjeni zagorjeli ili osušeni ostaci hrane koji sadrže škrob ili bjelančevine	 Chef 70°	sve	Intenzivno: Predispiranje Čišćenje 70° Međuispiranje Ispiranje 65° Sušenje
razno posuđe i pribor za jelo	lako osušeni ostaci jela uobičajeni za kućanstvo	 Auto 45° - 65°	sve	Senzorično optimizirano: Optimira se sukladno nečistoći pomoću senzorskog sustava.
razno posuđe i pribor za jelo	lako osušeni ostaci jela uobičajeni za kućanstvo	 Eco 50°	sve	Najučinkovitiji program: Predispiranje Čišćenje 50° Međuispiranje Ispiranje 35° Sušenje
razno posuđe i pribor za jelo	lako osušeni ostaci jela uobičajeni za kućanstvo	 Silence 50°	Intenzivna zona Punjenje do pola HygienePlus Jako sušenje Sušenja s visokim sjajem	Zvučno optimizirano: Predispiranje Čišćenje 50° Međuispiranje Ispiranje 35° Sušenje
osjetljivo posuđe, pribor za objedovanje, plastika i čaše osjetljivi na temperaturu	neznatno slijepjeni, svježi ostaci hrane	 Staklo 40°	Intenzivna zona VarioSpeedPlus Punjenje do pola Jako sušenje Sušenja s visokim sjajem	Posebno nježno: Predispiranje Pranje 40° Međuispiranje Ispiranje 50° Sušenje
razno posuđe i pribor za jelo	lako osušeni ostaci jela uobičajeni za kućanstvo	 Brzo 65°	Jako sušenje Sušenja s visokim sjajem	Vremenski optimizirano: Čišćenje 65° Međuispiranje Ispiranje Sušenje

Vrsta posuđa	Vrsta onečišćenja	Program	Moguće dodatne funkcije	Tijek programa
razno posuđe i pribor za jelo	lako osušeni ostaci jela uobičajeni za kućanstvo	 /  /  Kratko 60°	sve	Vremenski optimizirano: Čišćenje 60° Međuispiranje Ispiranje Sušenje
osjetljivo posuđe, pribor za objedovanje, plastika i čaše osjetljivi na temperaturu	neznatno slijepjeni, svježi ostaci hrane	 /  Brzo 45°	Jako sušenje Sušenja s visokim sjajem	Vremenski optimizirano: Čišćenje 45° Međuispiranje Ispiranje 50°
sve vrste posuđa	hladno pranje, međupranje	 /  Predispiranje	nema	Hladno ispiranje: Predispiranje
-	-	 / Easy Clean Njega stroja	nema	Njega stroja 70°

Izbor programa

Možete odabrati odgovarajući program ovisno o vrsti posuđa i vrsti prljavštine.

Napuci za institute za testiranje

Instituti za testiranje dobivaju napomene za usporedne testove (npr. prema EN60436).

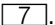
U ovom slučaju se radi o uvjetima za provodjenje testova, ali ne zbog rezultata ili razine vrijednosti.

Upit putem e-maila:

dishwasher@test-appliances.com

Potreban je broj proizvoda (E-Nr.) i serijski broj (FD), koji se nalaze na pločici 35 na vratima uređaja.

P+ Dodatne funkcije

Ovisno o verziji perilice, možete odabrati razne dodatne funkcije .

Ušteda vremena (VarioSpeedPlus) *

Funkcijom "Ušteda vremena" trajanje se može skratiti (ovisno o odabranom programu) za oko 20% do 66%. Kako bi se pri skraćenom vremenu ipak dobio optimalan učinak pranja i sušenja, utrošak vode i el. energije će se povisiti.

Punjenje do pola *

Ukoliko imate za pranje malu količinu posudja (npr. čaše, šalice, tanjure) možete uključiti "punjenje do pola". Pri tome se štedi vodu, energiju i vrijeme. U pretinac za sredstvo za pranje stavite nešto manje sredstva za pranje od one količine koja je preporučena kod potpuno napunjene perilice.

HigijenaPlus (HygienePlus) *

Ovom funkcijom se temperature povećavaju i posebno dugo održavaju da bi se postigao definirani učinak dezinfekcije. Kontinuiranom uporabom ove funkcije se postiže povećani status higijene. Ova dodatna funkcija je idealna npr. za pranje dasaka za sjeckanje ili bočica za bebe.

Intenzivna zona *

Odlično za mješovito punjenje. Možete prati jače onečišćene lonce i tave u donjoj košari zajedno sa normalno onečišćenim posudjem u gornjoj košari. Tlak mlaza u donjoj košari se pojačava, temperatura pranja je nešto povišena.

Jako sušenje *

Povišena temperatura tijekom davanja sjaja te produljena faza sušenja omogućavaju da se također i plastični dijelovi bolje osuše. Potrošak energije je lako povišen.

Sušenje s visokim sjajem *

Povećanjem količine vode tijekom ispiranja i produljenjem faze sušenja mrlje će biti izbjegnute, a učinak sušenja poboljšan. Potrošak energije je lako povišen. Za funkciju sušenja s visokim sjajem preporuča se dodavanje sredstva za ispiranje (također i ako ste primijenili kombinirana sredstva za pranje).

Energy Save *

S funkcijom "Ušteda energije" se može smanjiti potrošnja vode i energije. Za optimalno čišćenje i sušenje trajanje programa se produžava.



Upravljanje uređajem

Podatke o programu

Podatke o programu (upotrebne vrijednosti) pronaći ćete u kratkoj uputi. Oni se odnose na normalne uvjete i namještenu vrijednost tvrdoće vode **H:04**. Različiti utjecajni čimbenici, kao npr. temperatura vode ili tlak u cijevima, mogu dovesti do odstupanja.

Aqua senzor *

* ovisno o verziji Vaše perilice

Aqua senzor je optička mjerna naprava (svjetlosna medja) koja mjeri zamućenost vode za pranje.

Primjenjivanje Aqua senzora ovisno je o programu. Ako je Aquasenzor aktivan, "čistu" se sapunicu može preuzeti u slijedeće pranje te smanjiti potrošak vode za 3–6 litara. Ukoliko je zaprljanost veća, voda će biti iscrpljena i nadomještena svježom. U automatskim programima se temperatura i trajanje programa naknadno uskladjuju sa stupnjem nečistoće.

Sušenje pomoću zeolita

Upozorenje

Opasnost od opekline prilikom dodira ispušnog otvora [26]!

Nemojte nikada dodirivati ispušni otvor. Ispušni otvor postaje vruć te uz to svaka preinaka na njemu dovodi do slučaja za službu održavanja što podliježe obvezi plaćanja troškova.

Oprez!

Molimo pobrinite se za to da usisni otvor [25] ostane slobodnim te da u donjoj košari za posudje desno pozadi iznad ispušnog otvora [26] ne stoje toplinski osjetljivi dijelovi posudja.

Aparat je opremljen zeolitnom posudom. Zeolit je mineral koji može akumulirati vlagu i toplinsku energiju te ih ponovno otpuštati.

U koraku čišćenja ova se toplinska energija koristi za sušenje minerala te za zagrijavanje sapunice.

Tijekom faze sušenja se vlaga iz prostora za pranje posudja akumulira u mineralu te se oslobadja toplinska energija. Ova oslobodjena toplinska energija se ispušta u prostor za pranje posudja sa suhim zrakom. Uslijed toga je moguće brzo te poboljšano sušenje.

Tako se ovim postupcima znatno štedi energija.

Otvorite vrata

Kako bi otvorili vrata, pritisnite gore na središte vrata. Aparat se otvara automatski.

Kada ste aktivirali sigurnost za djecu, pritisnite dva puta u kratkim intervalima gore u sredini na vratima.

Zaštita za djecu

Stroj za pranje posuda opremljen je elektroničkom zaštitom za djecu. Pomoću zaštite djece možete zaštititi svoj stroj za pranje posuda od pogrešnog opsluživanja od strane djece. Vrata će se teže otvarati ako je uključena zaštita djece.

Okavo možete promijeniti namještanje:

1. Uključite sklopku UKLJUČENO/ISKLJUČENO [1].
2. Držite pritisnutom programsku tipku [A] i tipku START [8] onoliko dugo dok se na prozoru indikatora ne prikaže *H:00*..
3. Otpustite obje tipke. Svjetlosni indikator tipke [A] treperi i na prozoru indikatora [9] svijetli tvornički namještena vrijednost *H:04*.
4. Programsku tipku [A] pritišćite dok se na prozoru indikatora [9] ne pojavi tvornički namještena vrijednost *c:00*.
5. Pritiskom na tipku [C], možete uključiti *c:0* / ili isključiti *c:00* zaštitu za djecu.
6. Pritisnite tipku START [8]. Namještena vrijednost spremljena je u memoriju.

Uključivanje uređaja

1. Do kraja otvoriti pipu.
2. Uključite sklopku UKLJUČENO/ISKLJUČENO [1]. Za ekološki pogon je kod svakog uređaja već na početku postavljen program Eco 50°. Ovaj program ostaje izabranim ako se ne pritisne na neku drugu programsku tipku [2].
3. Pritisnite tipku START [8]. Tijek programa se pokreće.

Napomena:

Iz ekoloških se razloga program Eco 50° kod svakog početka rada uređaja postavlja unaprijed. To čuva prirodne resurse a i Vaš novčanik.

Eco 50° program je osobit program za čuvanje okoliša. Radi se o "standardnom programu" prema EU odredbi 1016/2010, koji predstavlja standardni ciklus čišćenja od normalnog do jako zaprljanog posudja te kombinirane najučinkovitije potrošnje energije i vode za čišćenje ove vrste posudja.

Vremensko svjetlo (optički indikator tijekom rada programa) *

* ovisno o verziji Vaše perilice

Za vrijeme prestanka rada programa dolazi do vizualnog prikaza (dodatne informacije programa) na dnu ispod vrata. Kod izvučenog podnožja ili kod podignute ugradnje s prednjom stranom namještaja koja se završava u istoj ravni indikator se ne može vidjeti.

Moguće postavke optičkog indikatora:

5:00 Indikator je isključen.
5:01 Prikazuju se program, odabir / vremena, preostalo vrijeme i **5:02** završetak programa.

Tvornički je namješteno **5:01**.

Ovako možete promijeniti postavke:

1. Uključite sklopku UKLJUČENO/ISKLJUČENO **[1]**.
2. Držite pritisnutom programsku tipku **[A]** i tipku START **[8]** onoliko dugo dok se na prozoru indikatora ne prikaže **[9] H:0...**
3. Otpustite obje tipke. Svjetlosni indikator tipke **[A]** treperi.
4. Programsku tipku **[A]** pritisnite toliko puta dok se na prozoru indikatora ne prikaže **[9] 5:0...** (za optički indikator) s dotad namještenom vrijednosti, na primjer **5:01**.
5. Programsku tipku **[C]** pritisnite toliko puta dok se na prozoru indikatora **[9]** ne prikaže željena vrijednost, na primjer **5:00**.
6. Pritisnite tipku START **[8]**. Namještena vrijednost spremljena je u memoriju.

Info svjetlo (optički indikator tijekom rada programa) *

* ovisno o verziji Vaše perilice

Tijekom programa pojavljuje se svjetleća točka na podu ispod vrata perilice posuđa. Otvorite vrata perilice posuđa tek onda kada svjetlo na podu više nije vidljivo. Ako vrata nisu u potpunosti zatvorena, svjetlosna točka treperi.* Kod podignute ugradnje s prednjom stranom namještaja koja se završava u istoj ravni svjetlosna točka ne može da se vidjeti.

Ovako možete promijeniti postavke:

1. Uključite sklopku UKLJUČENO/ISKLJUČENO **[1]**.
2. Držite pritisnutom programsku tipku **[A]** i tipku START **[8]** onoliko dugo dok se na prozoru indikatora ne prikaže **H:0**.
3. Otpustite obje tipke. Svjetlosni indikator tipke **[A]** treperi i na prozoru indikatora **[9]** svijetli vrijednost **H:0...**
4. Programsku tipku **[A]** pritišćite dok se na prozoru indikatora **[9]** ne pojavi tvornički namještena vrijednost **1:01**.
5. Pritiskom na tipku **[C]** možete funkciju isključiti **1:00** ili uključiti **1:01**.
6. Pritisnite tipku START **[8]**. Namještena vrijednost spremljena je u memoriju.

Indikator preostalog vremena rada

Prilikom odabira programa prikazuje se preostalo vrijeme trajanja programa na zaslonu [9].

* Nakon završetka programa preostalo se vrijeme trajanja prikazuje na podu (samo ako je namješteno Timelight 5:01 i 5:02).

Trajanje programa se tokom programa određuje prema temperaturi vode, količini suđa, kao i stupnju nečistoće i može varirati (ovisno o izabranom programu).

* ovisno o verziji Vaše perilice

Predizbor vremena *

* ovisno o verziji Vaše perilice

Početak programa možete odložiti u koracima od jednog sata do 24 sata.

Ovako možete postaviti predizbor vremena:

1. Uključite sklopku UKLJUČENO/ISKLJUČENO [1].
2. Pritisnite tipku za predizbor vremena [6] ++ dok se na prozoru indikatora ne pojavi [9] h:01.
3. Pritisćite tipku za predizbor vremena [6] - ili + sve dok se na brojevnom pokazivaču ne pojavi Vaše željeno vrijeme.
4. Pritisnite tipku START [8]. Aktiviran je predizbor vremena.
5. Za brisanje predizbora pritisnite tipku [6] - ili + toliko dugo dok se na prozoru indikatora ne pojavi [9] h:00.

Dok pokretanja odabir programa možete proizvoljno mijenjati.

Kraj programa

Program je završen kada se na prozoru indikatora [9] pojavi vrijednost 0:00. Dodatno se kraj programa signalizira akustičkim zujanjem, ako je uključena jačina zvučnog signala.

Ovako ćete promijeniti jačinu zvučnog signala:

1. Uključite sklopku UKLJUČENO/ISKLJUČENO [1].
2. Držite pritisnutom programsku tipku [A] i tipku START [8] onoliko dugo dok se na prozoru indikatora ne prikaže H:0:..
3. Otpustite obje tipke. Svjetlosni indikator tipke [A] treperi i na prozoru indikatora [9] svijetli tvornički namještena vrijednost H:04.
4. Programsku tipku [A] pritišćite dok se na prozoru indikatora [9] ne pojavi tvornički namještena vrijednost b:02.
5. Pritisnite programsku tipku [C]. Svakim pritiskom na tipku povećava se namještena vrijednost za jedan stupanj; kada je dostignuta vrijednost b:03, pokazivač će se vratiti ponovno na b:00 (isključeno).
6. Pritisnite tipku START [8]. Namještena vrijednost spremjena je u memoriju.

* Kraj programa prikazat će se na podu (samo ako je namješteno Timelight 5:01 i 5:02).

* ovisno o verziji Vaše perilice

Auto Power Off (Automatsko isključivanje nakon završetka programa) ili unutarnja rasvjeta *

Radi uštede energije perilica posuda može se automatski isključiti 1 minutu ili 120 minuta nakon završetka programa. Moguće je odabrati postavku od **P:00** do **P:02**.

P:00 Uređaj se ne isključuje automatski. Pri otvorenim vratima unutarnja rasvjeta [20] svijetli neovisno o tome je li sklopka UKLJUČENO/ISKLJUČENO [1] uključena ili isključena. Kada su vrata zatvorena, rasvjeta je isključena. Ako su vrata otvorena dulje od 60 minuta, rasvjeta se automatski isključuje. Unutarnja rasvjeta [20] svijetli isključivo pri namještenoj vrijednosti **P:00**.

P:01 Uređaj se nakon 1 minute isključuje.

P:02 Uređaj se nakon 120 minuta isključuje.

Napomena: Imajte na umu da je u slučaju postavki **P:01** i **P:02** isključena unutarnja rasvjeta [20]. Kako biste aktivirali unutarnju rasvjetu, pritisnite sklopku UKLJUČENO/ISKLJUČENO [1]. Ako su vrata otvorena dulje od 60 minuta, rasvjeta se automatski isključuje.

Ovako možete promijeniti postavku:

1. Uključite sklopku UKLJUČENO/ISKLJUČENO [1].
2. Držite pritisnutom programsku tipku [A] i pritisnite tipku START [8] dok se na prozoru za prikaz ne pojavi **H:0**....
3. Otpustite obje tipke. Svjetlosni indikator tipke [A] treperi i na prozoru za prikaz [9] svijetli vrijednost **H:0**....
4. Programsku tipku [A] pritisnite dok se na prozoru za prikaz [9] ne pojavi vrijednost **P:0**....
5. Pritisnite programsku tipku [C]. Svakim pritiskom na tipku povećava se namještena vrijednost za jedan stupanj; kada je dostignuta vrijednost **P:02**, prikaz ponovno prelazi na **P:00**.
6. Pritisnite tipku START [8]. Namještena je vrijednost memorirana.

* ovisno o verziji Vaše perilice

Isključivanje uređaja

Kratko vrijeme nakon završetka programa:

1. Isključite sklopku za UKLJUČENO/ISKLJUČENO [1].
2. Zatvorite slavinu (ne odnosi se na uređaje Aqua-Stop).
3. Nakon hlađenja izvaditi posuđe.

Napomena: Ostavite da se uređaj malo ohladi nakon završetka programa prije nego ga otvorite. Time ćete spriječiti da izadje para i spriječiti dugoročne štete na svojem namještaju.

Prekid programa

Oprez!

Proširenjem (tlakom) može doći do raspuknuća vrata i/ili curenja vode! Ako su vrata kod priključka za toplu vodu ili zagrijanog uređaja otvorena tada je potrebno nagnuti vrata uređaja na par minuta i tek tada ih zatvoriti.

1. Isključite sklopku za UKLJUČENO/ISKLJUČENO [1]. Pokazne svjetiljke se gase. Program ostaje pohranjen.
2. Radi nastavka programa uključite sklopku za UKLJUČENO/ISKLJUČENO [1].

Prekid programa (Reset)

1. Otvorite vrata.
2. Pritisnite i držite tipku START [8] otpr. 3 sekunde. Na prozoru indikatora [9] pojavljuje se vrijednost 0:01.
3. Zatvorite vrata. Tijek programa traje oko 1 minutu. Na prozoru indikatora [9] pojavljuje se vrijednost 0:00.
4. Otvorite vrata.
5. Isključite sklopku za UKLJUČENO/ISKLJUČENO [1].
6. Zatvorite vrata.

Mijenjanje programa

Nakon pritiska na tipku START [8] promjena programa nije moguća. Promjena programa je moguća samo preko prekida programa (Reset).

Intenzivno sušenje

Pri ispiranju stroj radi na povišenoj temperaturi kako bi se dobio bolji učinak sušenja. Trajanje programa se pri tome može neznatno povećati. (Oprez u slučaju osjetljivih dijelova posuđa!)

Ovako možete promijeniti postavke:

1. Uključite sklopku UKLJUČENO/ISKLJUČENO [1].
2. Držite pritisnutom programsku tipku [A] i tipku START [8] onoliko dugo dok se na prozoru indikatora ne prikaže [9] H:0:..
3. Otpustite obje tipke. Svjetlosni indikator tipke [A] treperi i na prozoru indikatora [9] svijetli tvornički namještena vrijednost H:04.
4. Programsku tipku [A] pritišćite dok se na prozoru indikatora [9] ne pojavi tvornički namještena vrijednost d:00.
5. Pritiskom na tipku [C] intenzivno sušenje možete uključiti d:01 ili isključiti d:00.
6. Pritisnite tipku START [8]. Namještena vrijednost spremljena je u memoriju.



Čišćenje i održavanje

Redovita kontrola i održavanje vašeg aparata pomaže da se izbjegnju pogreške. Ovo štedi novac i uzrujavanje.

Ukupno stanje uređaja

* Unutarnji prostor perilice posuđa pretežito se samostalno čisti. Kako bi uklonila naslage, Vaša perilica posuđa u određenim razmacima automatski mijenja tijek programa (na primjer povećanje temperature čišćenja). To u tim tijekovima programa dovodi do viših vrijednosti potrošnje.

* ovisno o verziji Vaše perilice

AKo usprkos tome u unutarnjem prostoru pronađete naslage, uklonite te naslage tako da:

1. Pretinac za sredstvo **[33]** za pranje posuđa napunite sredstvom za pranje.
2. Odaberite program s najvišom temperaturom.
3. Pokrenite program bez posuđa.



Upozorenje

Postoji opasnost po zdravlju zbog sredstva za pranje na bazi klora!

Uvijek upotrebljavajte sredstvo za pranje bez klora.

Napomene

- Za čišćenje stroja koristite isključivo posebna sredstva za pranje/čišćenje koja su prikladna za perilice posuđa.
- Redovito brišite brtvu na vratima vlažnom krpom i s malo deterdženta za pranje. Na taj će način brtva na vratima ostati čista i higijenski ispravna.
- U slučaju duljeg prestanka rada vrata ostavite pritivorena. Kako se ne bi razvio neugodan miris.
- Perilicu posuđa nikad ne čistite čistačem na paru. Proizvođač u tom slučaju ne odgovara nastala oštećenja.
- Redovito brišite prednju stranu perilice posuđa i upravljačku ploču vlažnom krpom i s malo deterdženta za pranje.
- Izbjegavajte spužve s hrapavom površinom i abrazivna sredstva za čišćenje. One mogu ogrebat površinu.
- Kod perilica posuđa s prednjom stranom od plemenitog čelika ne koristite spužvastu krpu ili ih prije prvog korištenja više puta temeljito operite. To će spriječiti koroziju.

Easyclean ^{Easy} Clean *

Easyclean zajedno s kućanskim sredstvima za njegu stroja prikladan je program za njegu Vaše perilice posuđa. Naslage, kao što su masnoća i kamenac, mogu dovesti do kvarova na Vašoj perilici posuđa. Kako biste izbjegli poteškoće i smanjili stvaranje neugodnog mirisa, preporučuje se da perilicu posuđa čistite u redovitim razmacima.

* Čim na upravljačkoj ploči zasvijetli indikator Easyclean ili se na indikatora prednjeg zaslona to preporuča, neka se provede Easyclean **bez posuđa**. Nakon što se provede Easyclean, gasi se indikator na upravljačkoj ploči.

Ako Vaša perilica posuđa ne posjeduje funkciju za podsjećanje, slijedite napomene o uporabi na sredstvima za njegu stroja.

Napomene

- Vlažnom krpom uklonite velike naslage iz unutarnjeg prostora.
- Provedite program zajedno sa sredstvom za njegu stroja, bez posuđa.
- Koristite posebno sredstvo za njegu stroja, a ne sredstvo za čišćenje posuđa.
- Obratite pozornost na sigurnosne napomene i upute za uporabu na pakiranju sredstva za njegu stroja.
- * Nakon tri ispiranja indikator se automatski gasi, čak i ako se ne provede Easyclean.

* ovisno o verziji Vaše perilice

Specijalna sol i sredstvo za davanje sjaja

Nadopunite specijalnu sol i/ili sredstvo za ispiranje, čim zasvijetli indikator za punjenje na kontrolnoj ploči 4 i 5.

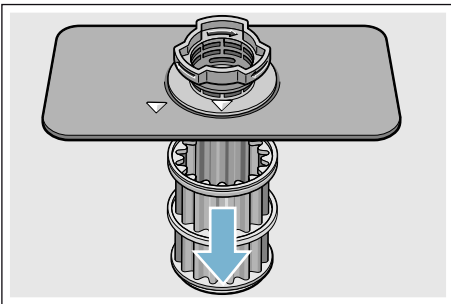
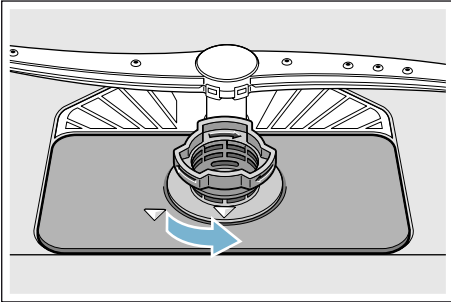
Sita

Sita 29 odvajaju grubu nečistoću u sapunici od pumpe. Ova nečistoća može povremeno začepiti sita.

Sustav sita se sastoji od jednog

- sita sa velikim otvorima
- ravnog sita sa malim otvorima
- mikrosita

1. Nakon svakog pranja provjeriti sita (nemaју li naslage ostataka hrane).
2. Filtracioni cilindar odvijčati kako je pokazano na slici i izvaditi sustav sita.

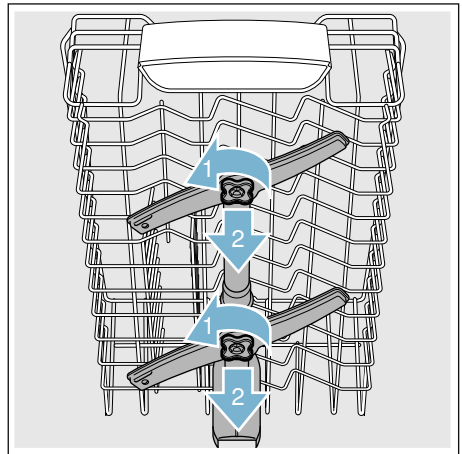


3. Moguće ostatke ukloniti te sita očistiti pod mlazom tekuće vode.
4. Sustav sita ponovno ugraditi obrnutim redoslijedom i obratiti pozornost na to da strelice za obilježavanje nakon zatvaranja stoje jedna naspram druge.

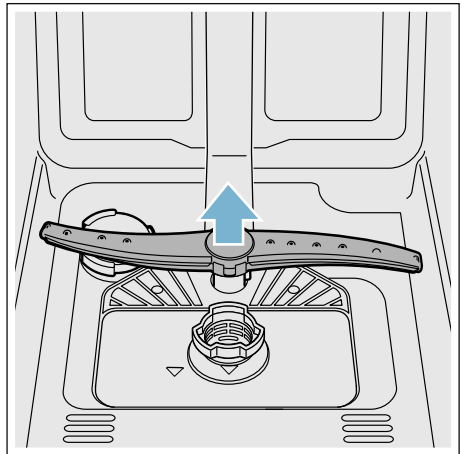
Ručice za prskanje

Vapnenac i nečistoća iz sapunice mogu blokirati sapnice i ležajeve prskalice [23] i [27].

1. Izlazne sapnice prskalice provjeriti jesu li začepljene.
2. Odvrnuti gornje prskalice [23] (1/4 okretaja).



3. Donju prskalicu [27] skinuti na gore.



4. Ručice za prskanje očistiti tekućom vodom.
5. Ponovno umetnuti ručice za prskanje i čvrsto ih zavrnuti.

Što učiniti kod smetnji?

Na osnovu iskustva možete mnoge smetnje, koje nastaju u svakodnevnom radu, sami otkloniti. Ovo štedi troškove i omogućava da je stroj ubrzo ponovno na raspolaganju. U slijedećem pregledu ćete naći moguće uzroke za pogrešno funkcioniranje te korisne naputke za njihovo otklanjanje.

Napomena: Ako stroj tijekom pranja posudja iz nepoznatih razloga stane ili se uopće ne pokrene provedite funkcijski program prekidanja (Reset) → "Upravljanje uređajem" na strani 29.

⚠ Upozorenje

Nestručno obavljani popravci i primjena rezervnih dijelova koji nisu originalni mogu biti uzrokom znatnih šteta, kao i opasnosti za korisnika!

Popravke neka uvijek izvode stručnjaci. Bude li neophodna zamjena nekog dijela stroja, pazite da bude zamijenjen isključivo originalnim rezervnim dijelom.

Pumpa za otpadnu vodu

Krupni ostaci hrane ili strani objekti koje sita ne uspiju zadržati mogu blokirati crpku za otpadnu vodu. Stoga će se voda od ispiranja zadržati na mrežici sita.

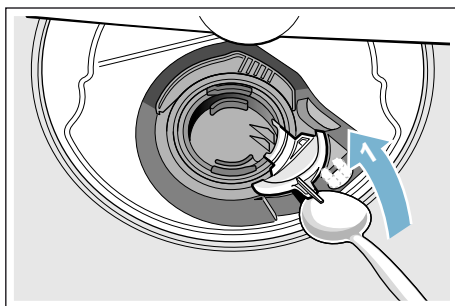
⚠ Upozorenje

Opasnost od posjeklina!

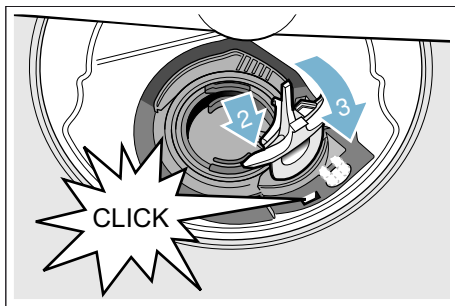
Oštri predmeti, kao i razbijeno staklo mogu blokirati pumpu za otpadnu vodu. Uvijek pažljivo uklonite strane predmete.

Ovako se čisti pumpa za otpadnu vodu:

1. Perilicu posudja odvojite od električne mreže.
2. Gornju [22] i donju [31] košaru izvaditi.
3. Demontirati sita [29].
4. Iscrpsti vodu, po potrebi se poslužiti spužvom.
5. Pokrivnu ploču crpke (kao na crtežu) podići uz pomoć kakve žlice. Zaštitni poklopac pumpe primite za nastavak te dijagonalno podignite prema unutra (1). Pokrivnu ploču potpuno izvaditi.

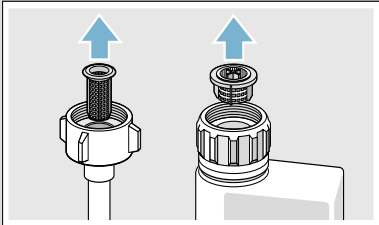


6. Provjeriti ima li stranih objekata na krilnom vodomjeru i u slučaju potrebe dotične ukloniti.
7. Zaštitni poklopac pumpe vratite u prvobitni položaj (2) i pritisnite prema dolje sve dok ne sjedne na svoje mjesto (3).



8. Sita ugraditi.
9. Ponovno umetnuti košare.

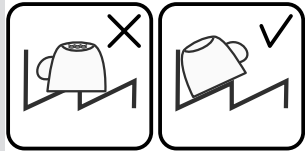
Tablica smetnji

Smetnja	Uzrok	Pomoć
Zaslon „Provjera dovoda vode” svijetli.	Dovodno crijevo je savijeno.	Dovodno crijevo postavite bez savijanja.
	Zatvorena slavina za vodu.	Otvorite slavinu za vodu.
	Slavina zaglavljena ili puna kamenca.	Otvorite slavinu za vodu. Količina protoka vode pri otvorenom dovodu vode treba iznositi najmanje 10 l/min.
	Sito na dovodu vode začepljeno.	Isključite uređaj i izvucite utikač uređaja. Zavrните slavinu za vodu. Odvrnite priključak za vodu.
		
		Očistite sito u dovodnom crijevu. Priključak za vodu ponovno pričvrstite. Provjerite propuštanje. Ponovno uspostavite opskrbu strujom. Uključite uređaj.
Kôd greške E:07 svijetli.	Usisni otvor (na desnoj unutarnjoj strani uređaja) je pokriven dijelovima posuđa.	Rasporedite dijelove posuđa tako da usisni otvor bude slobodan.
Kôd greške E:12 svijetli.	Grijaći element začepljen je kamencem ili zaprljan.	Uređaj očistite sredstvom za njegu perilice ili sredstvom protiv kamenca. Pokrenite perilicu posuđa s uređajem za omekšavanje vode i provjerite postavke. → "Naprava za omekšavanje vode/Specijalna sol" na strani 13
Kôd greške E:14 svijetli.	Sustav zaštite od vode aktiviran.	Zatvorite pipu za vodu.
Kôd greške E:15 svijetli.		Pozovite službu za korisnike i navedite kod greške.
Kôd greške E:16 svijetli.	Stalni dovod vode.	
Kôd greške E:22 svijetli.	Sita [29] su zaprljana ili začepljena.	Očistite sita. → "Sita" na strani 36
* ovisno o verziji vaše perilice		

hr Što učiniti kod smetnji?

Smetnja	Uzrok	Pomoć
Kôd greške E:24 svijetli.	Crijevo za otpadnu vodu začepljeno je ili savijeno.	Crijevo postavite bez savijanja i uklonite eventualne ostatke.
	Priključak sifona još je zatvoren.	Provjerite priključak sifona i eventualno otvorite.
	Poklopac pumpe za otpadne vode je labav.	Poklopac pravilno pričvrstite. → "Pumpa za otpadnu vodu" na strani 38
Kôd greške E:25 svijetli.	Pumpa za otpadnu vodu blokirana ili poklopac pumpe za otpadnu vodu nije učvršćen.	Očistite pumpu i poklopac ispravno zatvorite. → "Pumpa za otpadnu vodu" na strani 38
Kôd greške E:27 svijetli.	Mrežni napon je preizak.	Nema smetnje na uređaju, provjerite mrežni napon i električne instalacije.
Pojavljuje se drugi kôd pogreške na brojčanom indikatoru. (E:01 do E:30)	Najvjerojatnije je došlo do tehničke smetnje.	Uređaj isključite pomoću sklopke UKLJUČENO/ISKLJUČENO <input type="checkbox"/> . Uključite uređaj nakon kratkog vremena. Ukoliko se problem ponovno pojavi, zatvorite slavinu, izvucite prekidač iz mreže. Pozovite službu za korisnike i navedite kod greške.
Na brojčanom indikatoru <input type="checkbox"/> 9 pojavljuje se L ili H .*	Nema smetnje!	Vidjeti TurboSpeed 20 min. u poglavlju „Pregled programa”. *
Pokazivanje punjenja za sol <input type="checkbox"/> 4 i/ili sredstvo za davanje sjaja <input type="checkbox"/> 5 svijetli.	Nedostaje sredstvo za davanje sjaja.	Dopunite sredstvo za davanje sjaja.
	Nedostaje sol.	Dopunite specijalnu sol.
	Senzor ne prepoznaje tablete soli.	Koristite drugu specijalnu sol.
Pokazivanje punjenja za sol <input type="checkbox"/> 4 i/ili sredstvo za davanje sjaja <input type="checkbox"/> 5 ne svijetli.	Indikator punjenja je isključen.	Aktivacija/deaktivacija (poglavlje „Uređaj za omekšavanje vode/Specijalna sol” → <i>Stranica 13</i> ili „Sredstvo za davanje sjaja” → <i>Stranica 15</i>).
	Još je dovoljno specijalne soli/sredstva za davanje sjaja na raspolaganju.	Provjerite indikator punjenja, razinu punjenja.
Svijetli indikator za njegu stroja.*	Preporučuje se njega stroja.	Njegu stroja provedite bez posuđa s posebnim sredstvom za njegu stroja. Nakon 3 ispiranja indikator se automatski gasi, a da njega stroja nije provedena.
Nakon završetka programa voda se zadržava u uređaju.	Sustav za sito ili područje ispod sita <input type="checkbox"/> 29 je začepljen.	Očistite sita i područja ispod sita.
	Program još nije završen	Pričekajte završetak programa ili provedite resetiranje.

* ovisno o verziji vaše perilice

Smetnja	Uzrok	Pomoć
Posuđe nije suho.	Nema ili je premalo sredstva za davanje sjaja u spremniku.	Dopunite sredstvo za davanje sjaja.
	Izabran program bez sušenja.	Izaberite program za sušenje. → "Pregled programa" na strani 26
	Nakupljanje vode u udubljenjima posuđa i pribora za jelo.	Pripazite na kosi položaj kod stavljanja, tako da odgovarajuće posuđe stavite ukoso.
		
	Korišteno kombinirano sredstvo za pranje ima loš učinak sušenja.	Koristite drugo kombinirano sredstvo za pranje s boljim učinkom sušenja. Dodatno korištenje sredstva za davanje sjaja povećava učinkovitost sušenja.
	Intenzivno sušenje do povećanog sušenja nije aktivirano.	Aktivirajte intenzivno sušenje. → "Upravljanje uređajem" na strani 29
Posuđe je prerano izvađeno ili proces sušenja nije dovršen.	Pričekajte završetak programa, izvadite posuđe tek 30 minuta nakon završetka programa.	
Korišteno eko sredstvo za davanje sjaja ima ograničen kapacitet sušenja.	Koristite sredstva za ispiranje poznatih proizvođača. Eko proizvodi mogu imati ograničenu učinkovitost.	
Posuđe od plastike nije suho.	Specifična svojstva plastike.	Plastika ima manji kapacitet pohrane topline te se iz tog razloga teže suši.
Pribor za jelo nije suh.	Pribor za jelo je u košari nepovoljno razvrstan.	Ukoliko je moguće pribor za jelo odvojite, izbjegavajte kontaktne točke.
	Pribor za jelo u ladici nepovoljno je razvrstan.	Pribor za jelo pravilno razvrstajte i po mogućnosti razdvojite.
Unutrašnjost je uređaja nakon ispiranja mokra.	Nema pogreške uređaja.	Na temelju principa sušenja „kondenzacija sušenja” kapi u spremniku fizički su uvjetovane i poželjne. Vлага u zraku kondenzira na unutarnjim zidovima perilice, ističe te se ispumpava.

* ovisno o verziji vaše perilice

hr Što učiniti kod smetnji?

Smetnja	Uzrok	Pomoć
Ostaci hrane na posudu.	Posuđe je previše tijesno raspoređeno, košara za posuđe prepunjena.	Posuđe stavite tako da bude dovoljno prostora na raspolaganju i da mlaznice mogu dosegnuti do površine posuđa. Izbjegavajte kontaktne točke.
	Okretanje prskalice spriječeno.	Posuđe tako stavite, da ne sprječava okretanje prskalice.
	Začepljena sapnica prskalice.	Očistite prskalice. → "Čišćenje i održavanje" na strani 35
	Sita [29] prijava.	Očistite sita. → "Čišćenje i održavanje" na strani 35
	Sita [29] pogrešno postavljena i/ili nisu pričvršćena.	Sita ispravno postavite i pričvrstite.
	Preslab program pranja.	Izaberite jači program pranja. Povećajte osjetljivost senzora.
	Posuđe je prejako prethodno oprano te se iz tog razloga senzor odlučio za slabiji program. Tvrdokornu prljavštinu ponekad nije moguće u potpunosti ukloniti.	Posuđe nemojte prethodno ispirati. Uklonite samo grube ostatke hrane. Povećajte osjetljivost senzora. Preporuka programa Eco 50° ili Intenzivno.
	Visoke uske posude u kutovima nisu dovoljno isprane.	Visoke uske posude ne stavljajte previše u koso ili u kutove.
Gornja košara [22] desno i lijevo nije namještena na istu visinu.	Gornje košare sa bočnim polugama namjestite na istu visinu.	

* ovisno o verziji vaše perilice

Smetnja	Uzrok	Pomoć
Ostaci sredstva za pranje	Poklopac od pretinca za sredstvo za pranje [33] blokiran je dijelovima posuđa pa se ne može u potpunosti otvoriti.	Dijelovi posuđa ne smiju stajati iznad prihvatne posude za tablete [24]. To može blokirati poklopac pretinca za sredstvo za pranje te se ne može u potpunosti otvoriti. → "Gornja košara za posudje" na strani 17 Ne stavljajte dijelove posuđa ili davač mirisa u posudu za tablete.
	Poklopac od pretinca za sredstvo za pranje [33] blokiran je tabletom.	Tablete se stavljaju bočno, a ne okomito.
	Tablete ste koristili u brzom i kratkom programu. Vrijeme otapanja sredstva za pranje se ne postiže u izabranom kratkom programu.	Vrijeme otapanja tablete za brzi ili kratki program je predugo. Koristite sredstvo za pranje u prahu ili jači program.
	Učinak čišćenja i otapanje smanjuju se kod dužeg roka pohrane ili je sredstvo za pranje stvrdnuto.	Promijenite sredstvo za pranje.
Mrlje od voda na plastičnim dijelovima.	Stvaranje kapljica na plastičnim površinama fizički se ne može spriječiti. Nakon sušenja vide se mrlje od vode.	Koristite jači program (više promjena vode). Pripazite na koso postavljanje kod pospremanja. Koristite sredstvo za davanje sjaja. Po potrebi povećajte postavku omekšavanja vode.
Naslage koje se mogu obrisati ili koje su topljive u posudi ili na vratima.	Sadržaji sredstva za pranje se nakupljaju. Te naslage se obično ne mogu kemijski (čistač uređaja) ukloniti.	Promijenite vrstu sredstva za pranje. Uređaj očistite mehanički.
	Kod „bijeje naslage” na dnu spremnika uređaj za omekšavanje vode postavljen je na graničnu vrijednost.	Povećajte postavku omekšavanja ili promijenite sredstvo za pranje.
	Poklopac spremnika za sol [28] nije zatvoren.	Poklopac spremnika za sol dobro zatvorite.
	Samo kod čaša: početna korozija stakla može se samo prividno obrisati.	Vidi „Oštećenja stakla i posuđa” → Stranica 16.

* ovisno o verziji vaše perilice

hr Što učiniti kod smetnji?

Smetnja	Uzrok	Pomoć
Bijele, teško uklonjive naslage na posuđu, posudi ili vratima.	Sadržaji sredstva za pranje se nakupljaju. Te naslage se obično ne mogu kemijski (čistač uređaja) ukloniti.	Promijenite vrstu sredstva za pranje. Uređaj očistite mehanički.
	Tvrdoća je pogrešno namještena ili je tvrdoća vode veća od 8,9 mmol/l.	Uređaj za omekšavanje vode podesite u skladu s uputama ili dodajte sol.
	Sredstvo za pranje 3 in 1 (3 u 1) ili Bio/Eko sredstvo za pranje nije dovoljno učinkovito.	Uređaj za omekšavanje vode namjestite u skladu s uputama ili koristite odvojena sredstva (marka sredstva za pranje, sol, sredstvo za davanje sjaja).
	Premala količina sredstva za pranje.	Povećajte količinu sredstva za pranje ili promijenite sredstvo za pranje.
	Izabran preslab program pranja posuđa.	Izaberite jači program pranja.
Ostaci od čaja ili ruža za usne na posuđu.	Preniska temperatura pranja.	Izaberite program s višom temperaturom pranja.
	Premalo ili neprikladno sredstvo za pranje.	Napunite s odgovarajućim sredstvom za pranje s točnom količinom.
	Posuđe je prejako prethodno oprano te se iz tog razloga senzor odlučio za slabiji program. Tvrdokornu prljavštinu ponekad nije moguće u potpunosti ukloniti.	Posuđe nemojte prethodno ispirati. Uklonite samo grube ostatke hrane. Povećajte osjetljivost senzora. Preporuka programa Eco 50°C
Obojene (plavo, žuto, smeđe), tvrde do neuklonjivih naslaga u uređaju ili na posuđu od nehrđajućeg čelika.	Stvaranje sloja iz sastojaka povrća (npr. kupus, celer, krumpir, tjestenina, ...) ili vode iz vodovoda (npr. mangan).	Djelomično se može ukloniti sredstvom za čišćenje perilice ili mehaničkim čišćenjem. Naslage nisu zdravstveno upitne.
	Stvaranje sloja od metalnih dijelova na srebrnom ili aluminijskom posuđu.	Djelomično se može ukloniti sredstvom za čišćenje perilice ili mehaničkim čišćenjem.
Obojene (žute, narančaste, smeđe) lako uklonjive naslage u unutrašnjosti prostora (prvenstveno na podnim površinama).	Raslojavanje sastojaka i sadržaja ostataka hrane i vode iz vodovoda (kamenac), „kao sapun“	Provjerite funkciju uređaja za omekšavanje vode (dodavanje posebne soli) odn. kod korištenja kombiniranih sredstava za pranje (tableta) aktivirajte omekšavanje vode.
Promjena boja plastičnih dijelova u unutrašnjosti uređaja.	Plastični dijelovi mogu za vrijeme trajanja perilice posuđa u unutarnjem prostoru promijeniti boju.	Promjena boje je normalna i ne utječe na rad perilice posuđa.

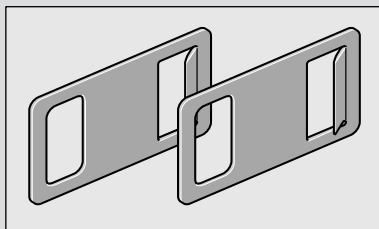
* ovisno o verziji vaše perilice

Smetnja	Uzrok	Pomoć
Promjena boje na plastičnim dijelovima.	Preniska temperatura pranja.	Izaberite program s višom temperaturom pranja.
	Posuđe je prejako prethodno oprano te se iz tog razloga senzor odlučio za slabiji program. Tvrdokornu prljavštinu ponekad nije moguće u potpunosti ukloniti.	Posuđe nemojte prethodno ispirati. Uklonite samo grube ostatke hrane. Povećajte osjetljivost senzora. Preporuka programa Eco 50°C
Uklonjive pruge na čašama, čašama sa metalnim izgledom i priboru za jelo.	Previše sredstva za davanje sjaja.	Količinu sredstva za davanje sjaja namjestite na nižu razinu.
	Nije stavljeno sredstvo za davanje sjaja ili je namještanje prenisko.	Stavite sredstvo za davanje sjaja i provjerite količinu (preporuka stupanj 4-5).
	Ostatak sredstva za pranje u dijelu programa Ispiranje. Poklopac od pretinca za sredstvo za pranje blokiran je dijelovima posuđa (poklopac se ne može u potpunosti otvoriti).	Poklopac od pretinca za sredstvo za pranje ne smije biti blokiran dijelovima posuđa. Ne stavljajte dijelove posuđa ili davač mirisa u posudu za tablete.
	Posuđe je prejako prethodno oprano te se iz tog razloga senzor odlučio za slabiji program. Tvrdokornu prljavštinu ponekad nije moguće u potpunosti ukloniti.	Posuđe nemojte prethodno ispirati. Uklonite samo grube ostatke hrane. Povećajte osjetljivost senzora. Preporuka programa Eco 50°C
Početna ili već postojeća, nepovratna staklena neprozirnost.	Čaše neotporne na perilicu, samo pogodne za perilicu.	Koristite čaše otporne na perilicu. Izbjegavajte duge parne faze (vrijeme nakon završetka ispiranja). Koristite ispiranje s niskom temperaturom. Uređaj za omekšavanje vode namjestite u skladu s tvrdoćom vode (eventualno jedan stupanj niže). Koristite sredstvo za pranje sa sastojkom za zaštitu stakla.
Tragovi hrđe na priboru za jelo.	Pribor za jelo nije dostatno otporan na hrđu. Oštrice noža su češće jače pogođene.	Koristite pribor za jelo koji je otporan na hrđu.
	Pribor za jelo može hrđati i ako se s njim peru dijelovi koji su već zahrđani (ručke lonaca, oštećene košare za posuđe itd.).	Ne ispirite zahrđane dijelove.
	Sadržaj soli u sapunici previsok, jer zatvarač spremnika za sol nije čvrsto zatvoren ili se tijekom punjenja sol prosula.	Zatvarač spremnika za sol dobro zatvorite ili uklonite prosutu sol.

* ovisno o verziji vaše perilice

hr Što učiniti kod smetnji?

Smetnja	Uzrok	Pomoć
Uređaj se ne može uključiti ili ne možete njime upravljati.	Prekid funkcije.	Isključite uređaj iz napajanja; izvucite mrežni utikač ili isključite osigurač. Pričekajte najmanje 5 sekundi prije spajanja uređaja na napajanje.
Uređaj se ne pokreće.	Osigurač u kući nije u redu.	Provjerite osigurač.
	Mrežni kabel nije priključen.	Provjerite je li mrežni kabel do kraja utaknut u stražnju stranu uređaja i utičnicu. Provjerite funkcioniranje utičnice.
	Vrata uređaja nisu dobro zatvorena.	Zatvorite vrata.
Program se pokreće samostalno.	Nije sačekano završetak programa.	Resetirajte uređaj.
Vrata se ne otvaraju nakon aktiviranja.	Zaštita za djecu je aktivirana.	Pritisnite sredinu vrata dvaput u kratkim intervalima. Deaktivirajte zaštitu za djecu (pogledajte poglavlje "Upravljanje uređajem").
	Vrata nisu dobro namještena.	Pomoću uputa za montažu ispravno namjestite vrata.
	Uređaj je bez struje.	Provjerite mrežni utikač i osigurače. Isporučene dijelove za hitno otvaranje stavite gore desno i lijevo na ploču namještaja i lagano otvorite vrata.
Vrata se teško otvaraju.	Vrata i brtva na vratima su prljavi.	Vrata i brtvu na vratima očistite vlažnom krpom i s malo deterdženta za pranje.
	Automatsko otvaranje vrata nije u osnovnom položaju.	Nakon zatvaranja vrata pričekajte jednu sekundu kako biste ih ponovno otvoriti.
	Sigurnost za djecu je aktivirana.	Deaktivirajte zaštitu za djecu.
Vrata se ne zatvaraju.	Brava na vratima je iskočila.	Vrata zatvorite s većom silom.
	Zatvaranje vrata onemogućeno uvjetima ugradnje.	Provjerite ugradnju uređaja: Vrata i dograđeni dijelovi ne smiju se doticati.




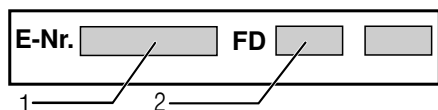
* ovisno o verziji vaše perilice

Smetnja	Uzrok	Pomoć
Poklopac pretinca za sredstvo za pranje ne može se zatvoriti.	Pretinac za sredstvo za pranje ili vodič za poklopac blokirani su zalijepljenim ostacima sredstva za pranje	Uklonite ostatke sredstva za pranje.
Ostaci sredstva za pranje u pretincu za sredstvo za pranje [33] ili posudi za tablete [24].	Prskalice su blokirani dijelovima posuđa te zbog toga sredstvo za pranje nije isprano.	Uvjerite se da se prskalice slobodno okreću.
	Pretinac za sredstvo za pranje je bio je vlažan prilikom punjenja.	Sredstvo za pranje punite samo u suhi pretinac za sredstvo za pranje.
Uređaj se zaustavio za vrijeme programa ili je izostavio program.	Vrata nisu u potpunosti zatvorena.	Zatvorite vrata.
	Ne stavljajte dijelove posuđa ili davač mirisa u posudu za tablete. Gornja košara pritišće vrata te sprječava njihovo sigurno zatvaranje.	Provjerite da stražnja strana uređaja nije pritisnuta npr. utičnicom ili nepričvršćenim držačem crijeva.
	Prekinuta je opskrba struje i/ili vode.	Ponovno uspostavite opskrbu struje i/ili opskrbu vode.
Šum ventila za punjenje u vidu udaranja.	Ovisno o kućnoj instalaciji jer nema pogreške uređaja. Nema utjecaja na rad uređaja.	Nema pomoći.
Udarajući ili zveckajući zvuk.	Prskalice udaraju po posuđu, posuđe nije pravilno postavljeno.	Posuđe stavljajte tako da prskalice ne udaraju po njemu.
	U slučaju nedostatnog punjenja mlazovi vode udaraju izravno o posudu za pranje.	Napunite uređaj više ili ravnomjernije razdjelite posuđe u perilici.
	Lagani dijelovi posuđa pomiču se prilikom ispiranja.	Lagano posuđe stavite tako da bude stabilno.
Neobična pojava pjene.	Deterđent za ručno pranje u spremniku za sredstvo za davanje sjaja.	Spremnik za sredstvo za davanje sjaja napunite sa sredstvom za davanje sjaja.
	Prosuto sredstvo za davanje sjaja.	Sredstvo za davanje sjaja uklonite krpom.

* ovisno o verziji vaše perilice

Služba održavanja

Ako vam ne bi uspjelo otkloniti smetnju, obratite se vašoj službi održavanja. Uvijek nalazimo prikladno rješenje, bez nepotrebne posjete tehničara. Podatke za vezu s najbližom službom održavanja ćete naći na poledjini ove upute za uporabu ili u priloženom popisu službi održavanja. Prilikom poziva, molimo Vas da navedete broj proizvoda (E-Nr. = 1) i serijski broj (FD = 2), koji se nalazi na pločici  na vratima uređaja.



Imajte povjerenja u kompetenciju proizvođača. Obratite nam se. Tako ćete biti sigurni da će popravak provesti školovani servisni tehničari koji raspolažu originalnim rezervnim dijelovima za vaše kućanske uređaje.

Postavljanje i priključivanje

Za uredan rad perilica za posudje mora biti stručno priključena. Podaci o dovodu i odvodu kao i električne priključne vrijednosti moraju odgovarati traženim kriterijima, koji su utvrđeni u slijedećim stavkama odn. u uputi za montažu.

Pridržavajte se pri montaži redoslijeda radnih koraka:

1. Provjera pri dopremi
2. Postavljanje
3. Priključak za drenažu
4. Priključak za vodu za piće
5. Električni priključak

Opseg isporuke

U slučaju primjedbi, obratite se trgovcu kod kojeg ste kupili stroj ili našoj servisnoj službi.

- Perilica posudja
- Uputa za uporabu
- Upute za montažu
- Kratke upute*
- Garancija*
- Materijal za montažu
- Lim za zaštitu od pare*
- Gumena pregača*
- Mrežni kabel

* ovisno o verziji Vaše perilice

Sigurnosni naputci

Pridržavajte se sigurnosnih naputaka pod → *"Pri instalaciji"* na strani 6.

Doprema

Vaš stroj za pranje posudja je u tvornici temeljito ispitan je li besprijekorno funkcionira. Pri tom su zaostale male mrlje od vode. One iščezavaju nakon prvog pranja.

Tehnički podatci

- **Težina:**
Maksimalno 45 kg.
- **Napon:**
220–240 V, 50 Hz ili 60 Hz
- **Priključna vrijednost:**
2000 - 2400 W.
- **Osigurač:**
10/16 A (UK 13 A).
- **Snaga:**
Isključeno stanje (Po)* 0,20 W.
Neisključeno stanje (spreman) (PI)* 0,20 W.
*prema Uredbama (EU) br. 1016/2010 i 1059/2010.
Dodatne funkcije i postavke mogu povećati potrošnju energije.
- **Tlak vode:**
Najmanje 0,05 MPa (0,5 bara), maksimalno 1 MPa (10 bara).
Kod većeg tlaka vode:
Postaviti na ulazu ventil za sniženje tlaka.
- **Dovodna količina:**
Minimalno 10 litara/minut.
- **Temperatura vode:**
Hladna voda.
Kod tople vode:
Maksimalna temperatura 60 °C.
- **Sposobnost:**
9–10 mjernih odnosa (ovisno o verziji Vaše perlice).

Postavljanje

Potrebne ugradbene dimenzije preuzeti iz uputstva za montažu. Aparat postaviti u horizontalni položaj s pomoću nožica koje se mogu podešavati. Pri tom obratiti pozornost na stabilnost.

- Aparati ugradjeni ispod drugih elemenata i integrirani aparati, koji se naknadno postavljaju kao samostajajući aparati, moraju se osigurati od prevrtanja, npr. pomoću vijaka u stijeni ili ugradnjom ispod neprekidne radne ploče koja je vijcima spojena za susjedne ormare.
- Aparat se bez daljnjeg može ugraditi između drvenih ili plastičnih stijena u kuhinjski niz.

Priključak za drenažu

1. Potrebne radne korake preuzeti iz upute za montažu, po potrebi montirati sifon sa odvodnim cijevnim nastavkom.
2. Crijevo za otpadnu vodu priključiti pomoću priloženih dijelova na odvodni cijevni nastavak sifona. Obratite pozornost na to da odvodno crijevo ne bude slomljeno, zgnječeno ili zapleteno i da zapušač u odvodu ne sprečava otjecanje otpadne vode!

Priključak za vodu za piće

1. Priključak za vodu za piće priključite na slavinu u skladu s uputama za montažu pomoću priloženih dijelova. Pripazite da priključak za vodu za piće nije savinut, stisnut ili zapleten.
2. Pri zamjeni aparata mora se uvijek koristiti novo dovodno crijevo za vodu.

Tlak vode:

Najmanje 0,05 MPa (0,5 bara), maksimalno 1 MPa (10 bara).

Kod većeg tlaka vode:

Postaviti na ulazu ventil za sniženje tlaka.

Dovodna količina:

Minimalno 10 litara/minut.

Temperatura vode:

Hladna voda.

Kod tople vode:

Maksimalna temperatura 60 °C.

Priključenje na toplu vodu *

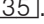

* ovisno o verziji Vaše perilice

Perilicu posuđa se može priključiti na hladnu ili na toplu vodu do maks. 60 °C. Priključenje na toplu vodu se preporuča ako stoji na raspolaganju iz energetske povoljnog sustava za opskrbu toplom vodom te prikladne instalacije, npr. solarnog uređaja s optočnim vodovodom. Pri tome se šteti energiju i vrijeme. Namještanjem tople vode **R:0** i možete svoj aparat najbolje namjestiti za rad s toplom vodom. Pri tom se preporuča temperatura vode (temperatura vode na ulazu) od najmanje 40 °C i najviše 60 °C. Priključenje na toplu vodu se ne preporuča ako se vodu dostavlja iz električnog grijala.

Ovako možete promijeniti postavku tople vode:

1. Uključite sklopku UKLJUČENO/ISKLJUČENO [1].
2. Držite pritisnutom programsku tipku [A] i tipku START [8] onoliko dugo dok se na prozoru indikatora ne prikaže **H:0**...
3. Otpustite obje tipke. Svjetlosni indikator tipke [A] treperi i na prozoru indikatora [9] svijetli vrijednost **H:0**...
4. Programsku tipku [A] pritišćite dok se na prozoru indikatora [9] ne pojavi tvornički namještena vrijednost **R:00**.
5. Pritiskom na tipku [C] možete isključiti postavku tople vode **R:00** ili je uključiti **R:0** i.
6. Pritisnite tipku START [8]. Namještena vrijednost spremljena je u memoriju.

Električni priključak

- Aparat priključiti samo na izmjenični napon u području od 220 V do 240 V i 50 Hz ili 60 Hz preko propisno instalirane utičnice sa zaštitnim vodom. Potrebnu zaštitu vidjeti na pločici s oznakom tipa .
- Utičnica se treba nalaziti u blizini aparata i mora biti potpuno dostupna takodjer i nakon njegove ugradnje.
Ako utikač nije slobodno pristupačan, mora radi ispunjenja važećih sigurnosnih propisa sa strane instalacije postojati razdvojni uređaj za sve polove s kontaktnim otvorom od najmanje 3 mm.
- Izmjene na priključku smiju provoditi samo stručnjaci.
- Produžetak kabela za priključenje na mrežu smije se nabaviti samo preko službe održavanja.
- Kod uporabe zaštitne strujne sklopke smije se koristiti samo tip s oznakom . Samo ovo jamči ispunjenje propisa koji sada vrijede.
- Aparat je opremljen sustavom za zaštitu od vode. Obratite pozornost da aparat funkcionira **samo** s priključenom opskrbom električnom strujom.

Demontaža

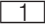
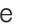


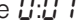

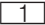
Pridržavajte se i ovdje redoslijeda radnih koraka.

1. Aparat odvojiti od električne mreže.
2. Zavrnuti slavinu.
3. Oslobodite priključak za otpadne vode i vode za piće.
4. Odvrnuti vijke za učvršćenje za namještaj.
5. Demontirati donji zaklopac ako ga ima.
6. Izvući aparat i pri tom vući crijevo pažljivo za njim.

Transport

Perilicu posuđa ispraznite te osigurajte neučvršćene dijelove.

Stroj treba biti ispražnjen sljedećim koracima:

1. Otvorite slavinu za vodu.
2. Uključite sklopku UKLJUČENO/ISKLJUČENO .
3. Izaberite program sa najvišom temperaturom.
Na prozoru indikatora  se pojavljuje očekivano trajanje programa.
4. Pritisnuti tipku START .
Tijek programa se pokreće.
5. Nakon oko 4 minute pritišćite tipku START  toliko dugo dok se na prozoru indikatora ne prikaže .
Nakon oko 1 minute na prozoru indikatora prikazuje se .
6. Isključite sklopku za UKLJUČENO/ISKLJUČENO .
7. Zatvoriti pipac za vodu, odvojiti dovodno crijevo i pustiti da isteče.

Napomena: Perilicu posuđa transportirajte samo u uspravnom položaju da preostala voda ne bi dospjela u upravljanje strojem te dovela do pogrešnog tijeka programa.

Zaštita od mraza

Ako aparat stoji u prostoru u kojem postoji opasnost od smrazavice (npr. kuća za odmor), tada se aparat mora potpuno isprazniti (vidjeti Transport).

Pridržava se pravo izmjena.

Jamstvo za AQUA-STOP

(otpada kod aparata bez Aqua-Stop)



Dodatno na jamstvene obveze prodavača na osnovi ugovora o kupnji i dodatno na naše jamstvo za aparat preuzimamo odštetu pod slijedećim uvjetima:

1. Ukoliko bi uslijed pogreške na našem Aqua-Stop-sustavu došlo do štete koju je prouzročilavoda nadoknadujemo štetu privatnih korisnika.
Da bi se jamčila zaštita od vode, aparat mora biti priključen na električnu mrežu.
2. Ova jamstvena obveza vrijedi za trajanja aparata.
3. Preduvjet za pravo na jamstvo je da je aparat sa Aqua-Stop stručno postavljen i priključen sukladno našoj uputi. Ovo obuhvaća također i stručno montiran Aqua-Stop-produžetak (originalni pribor). Naše jamstvo se ne odnosi na neispravne dovode ili armature do Aqua-Stop-priključka na pipcu za vodu.
4. Aparat sa Aqua-Stop načelno ne morate nadgledati tijekom rada odn. osigurati nakon toga zatvaranjem pipca za vodu. Ali u slučaju duljeg izbivanja iz stana, npr. tijekom višetjednog dopusta, valja zatvoriti pipac za vodu.



Podatke za vezu za sve zemlje čete naći u priloženom popisu službi održavanja.

REGISTER YOUR PRODUCT
ONLINE NEFF-HOME.COM



Constructa NEFF Vertriebs-GmbH |
Carl-Wery-Straße 34 | 81739 Munich
Germany

9001313888
(9803) 440 MV