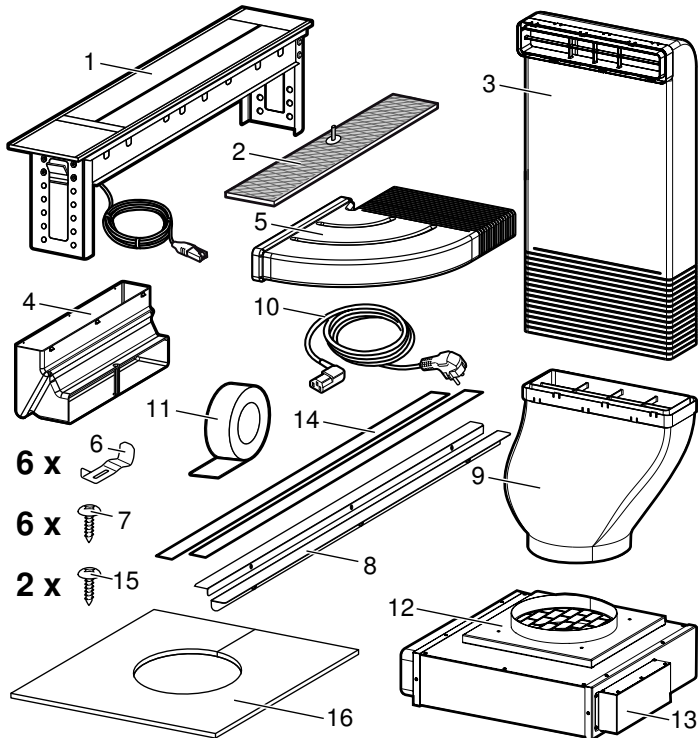
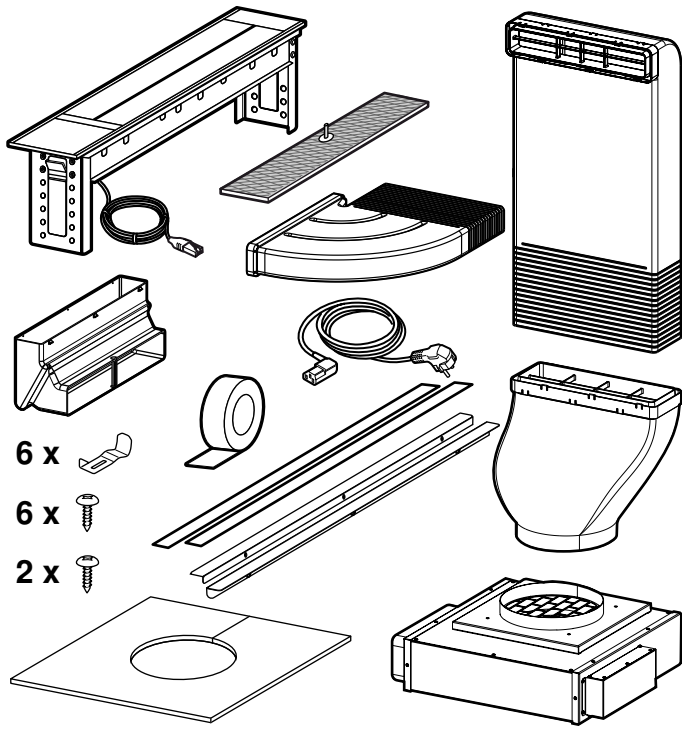


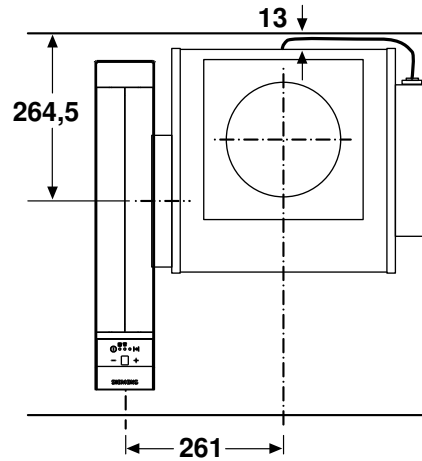
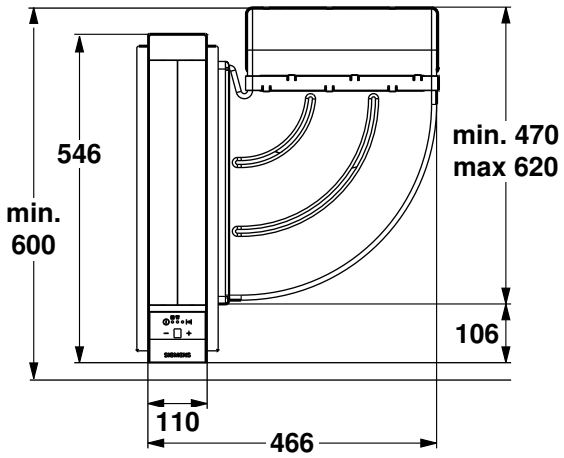
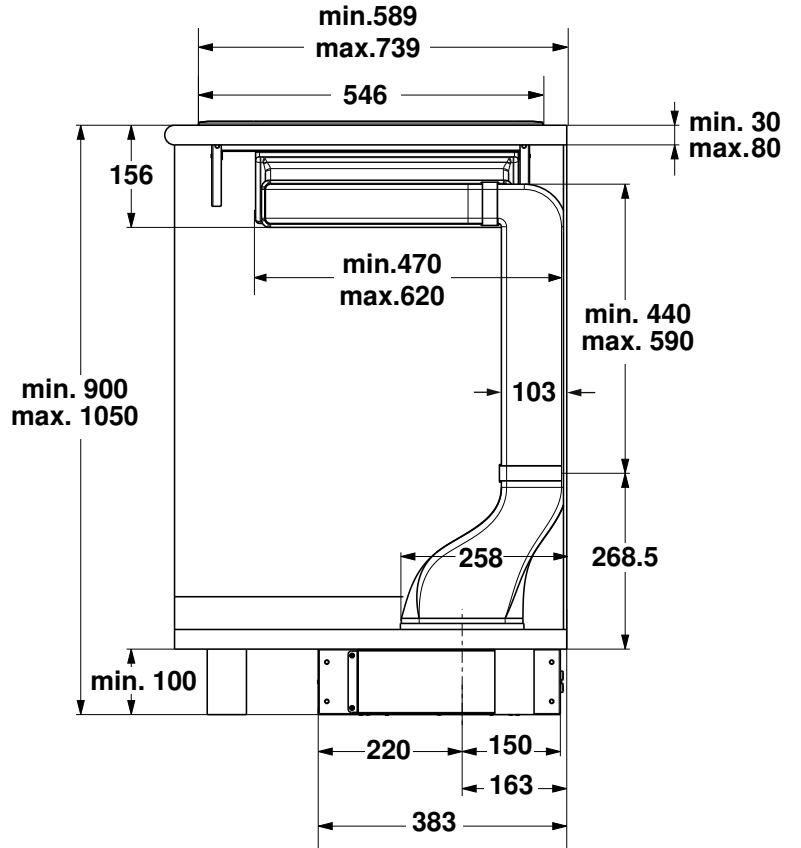
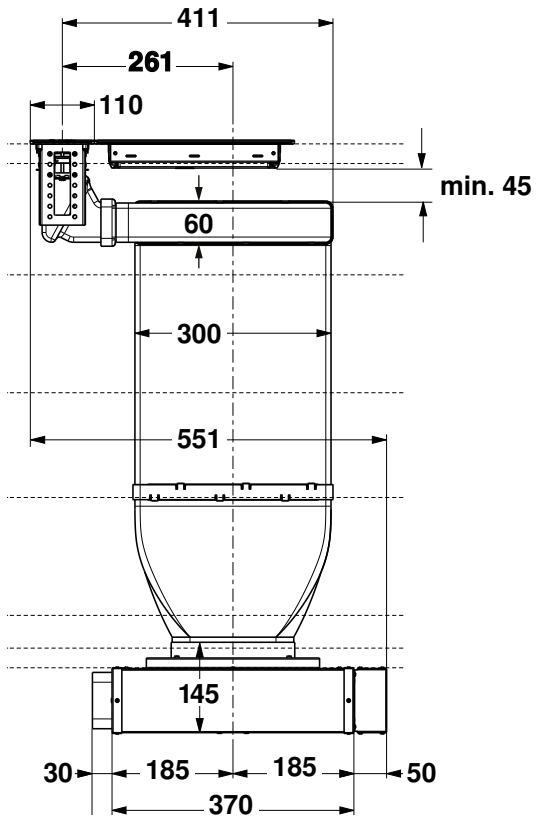


ro Instrucțiuni de montaj

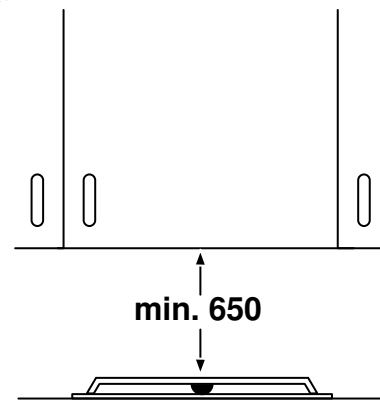
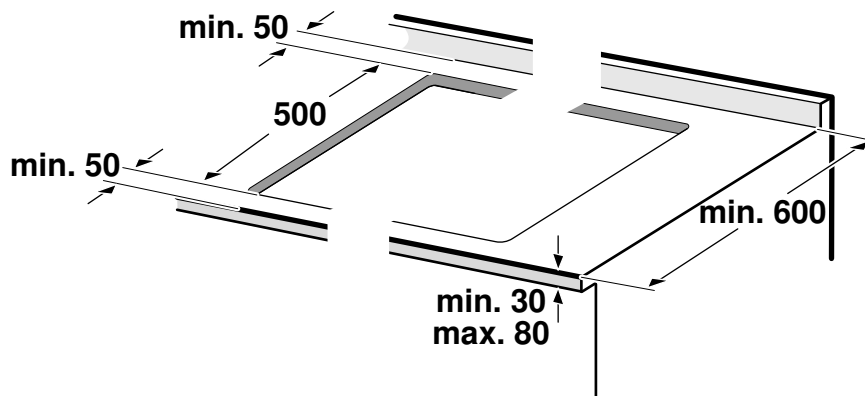
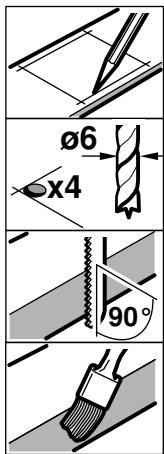


- 1 Aparat cu bare de îmbinare premontate de 500 mm
- 2 Filtre metalice pentru grăsime
- 3 Canal plat
- 4 Racordul la canalul plat
- 5 Unghi
- 6 Clicheți de montaj
- 7 Șuruburi pentru clicheții de montaj
- 8 Bare de îmbinare de 490 mm
- 9 Canal plat
- 10 Cablu de racordare la rețea
- 11 Bandă adezivă
- 12 Bloc funcțional al ventilatorului
- 13 Casetă de comandă
- 14 Garnituri pentru barele de îmbinare
- 15 Șuruburi pentru canalul plat
- 16 Capac

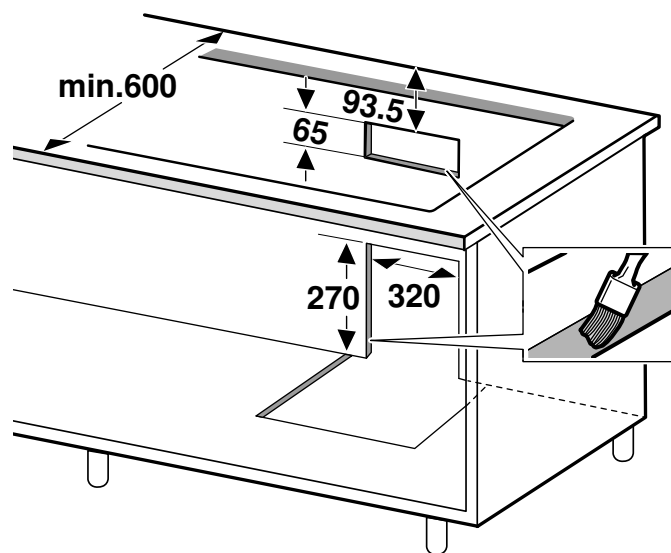
A



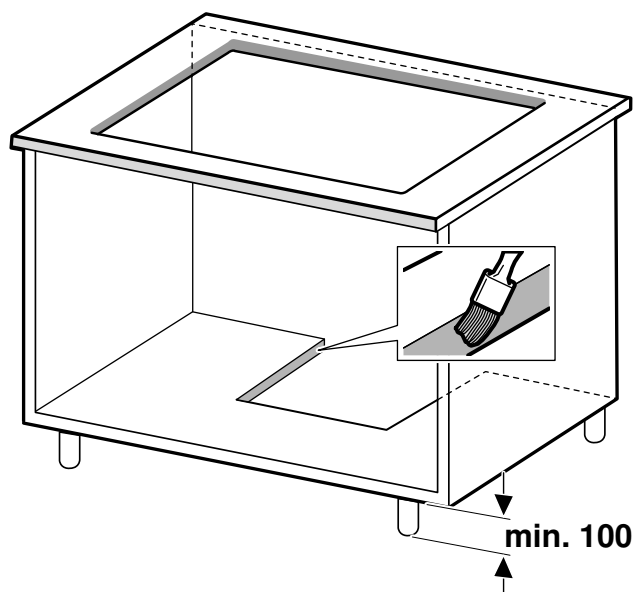
1a



1b

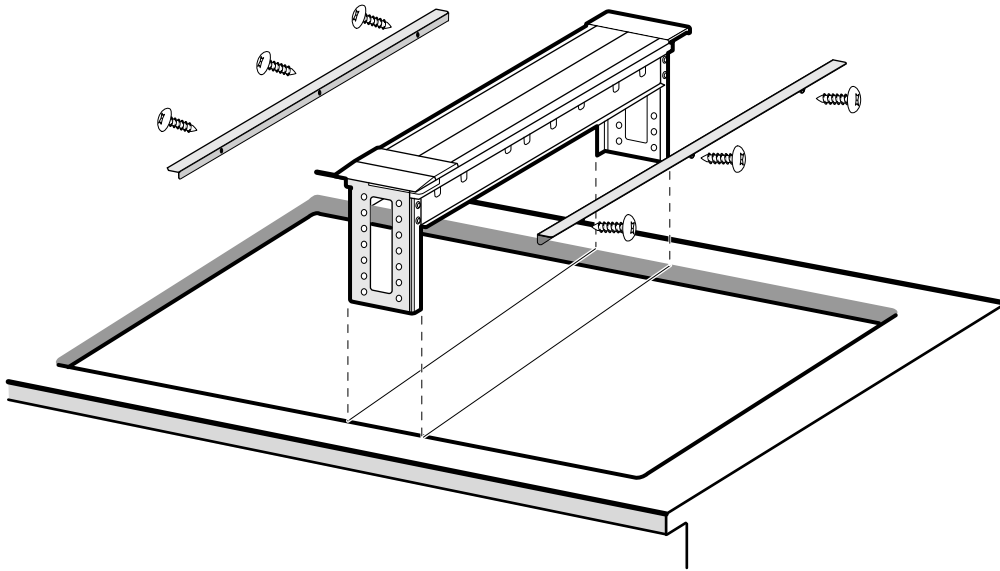


1c*

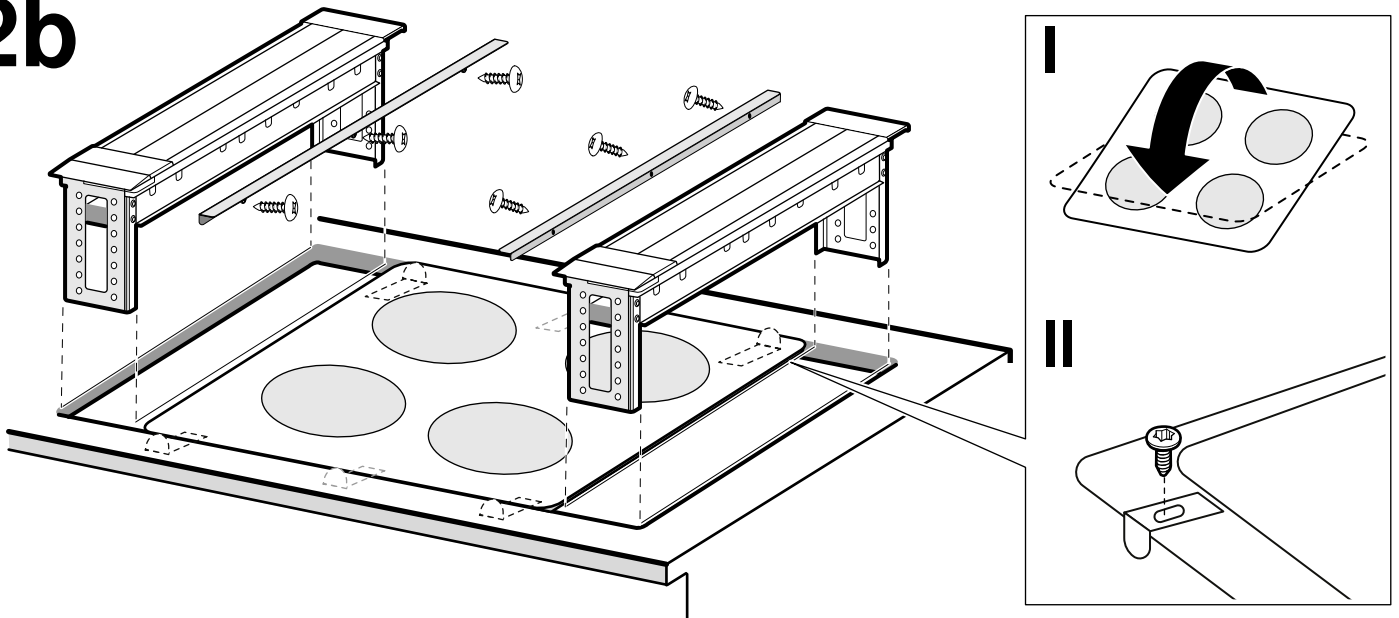


*Blocul funcțional al ventilatorului trebuie să fie accesibil din unitățile de service abilitate.
Exemplu de montaj: Poziția decupajului este dependentă de poziția blocului funcțional al ventilatorului.

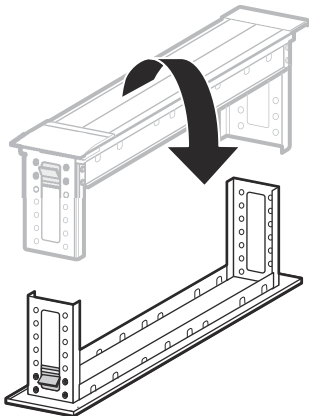
2a



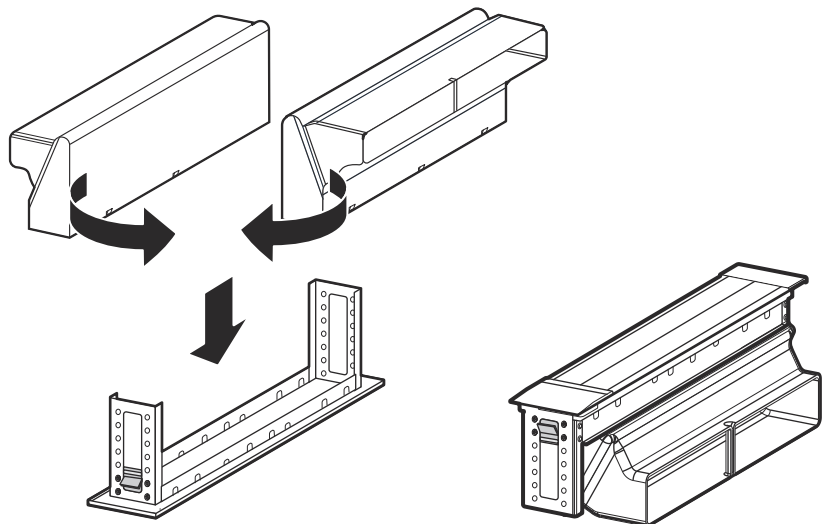
2b



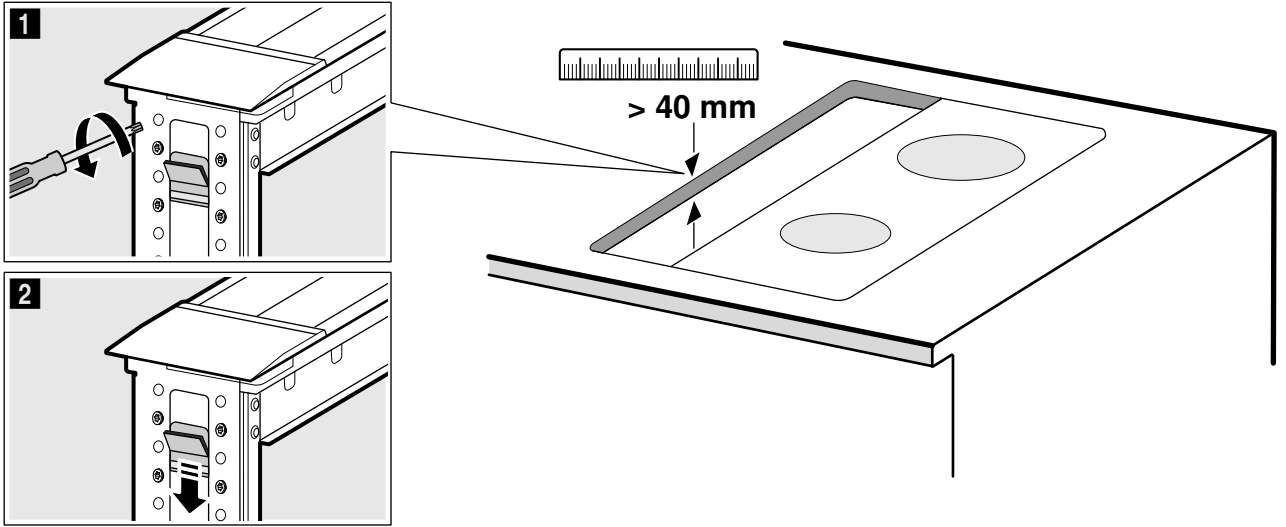
3



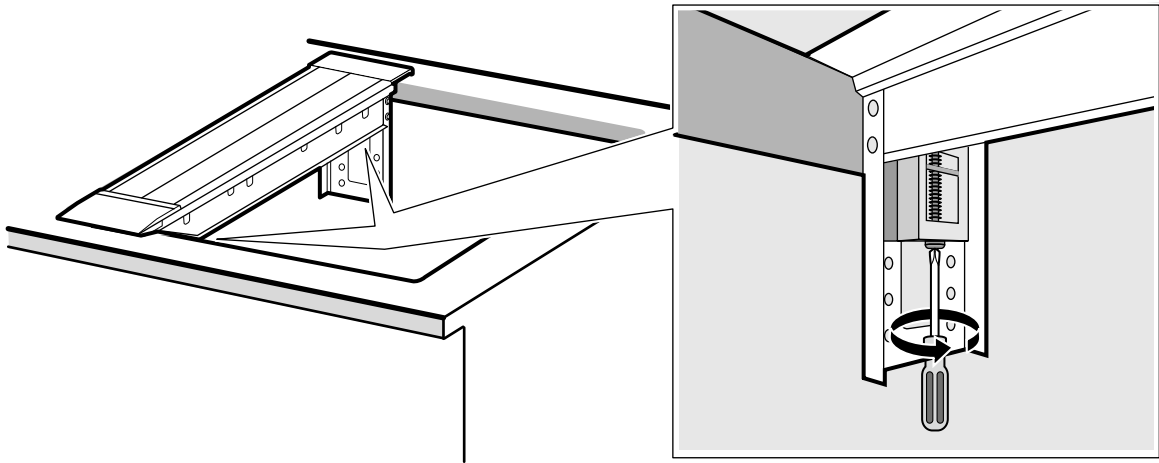
4



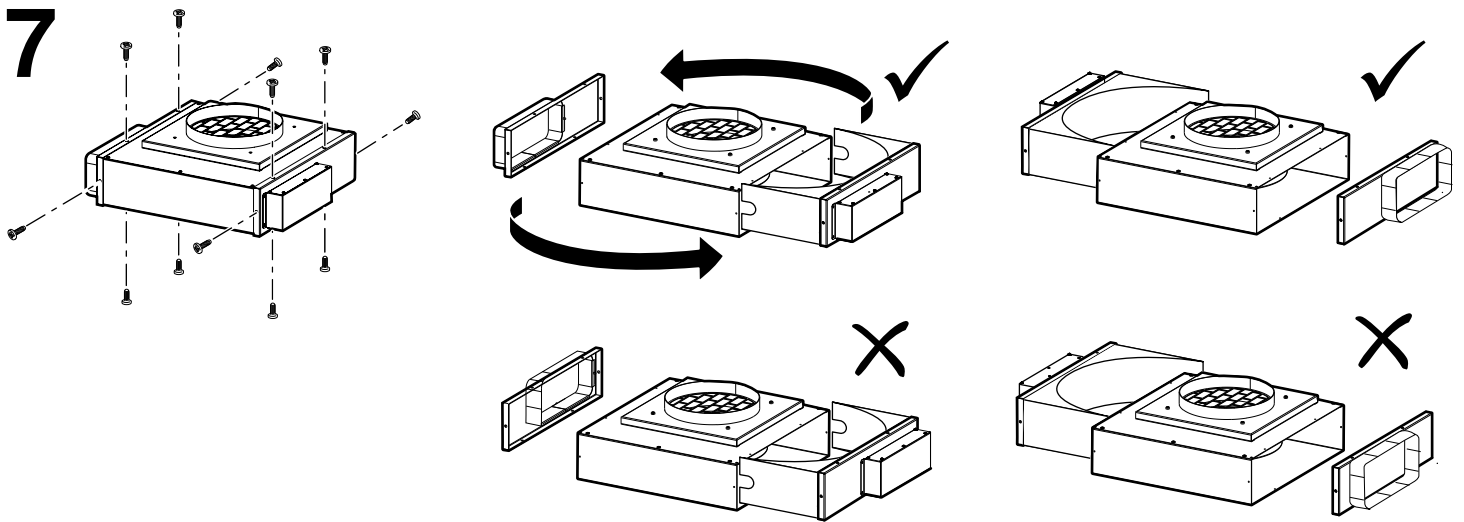
5



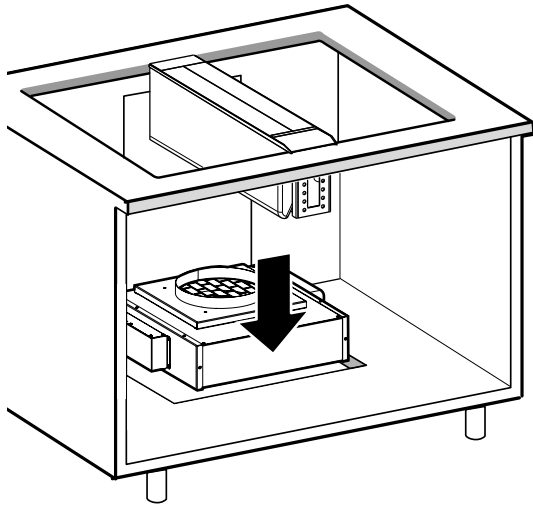
6



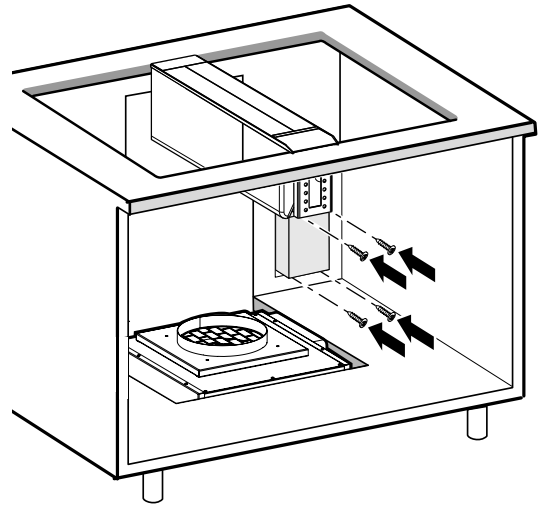
7



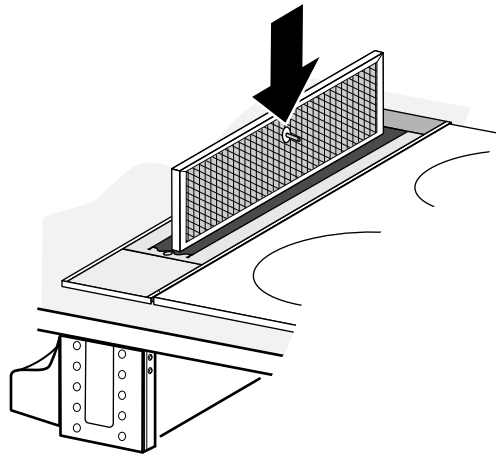
8a



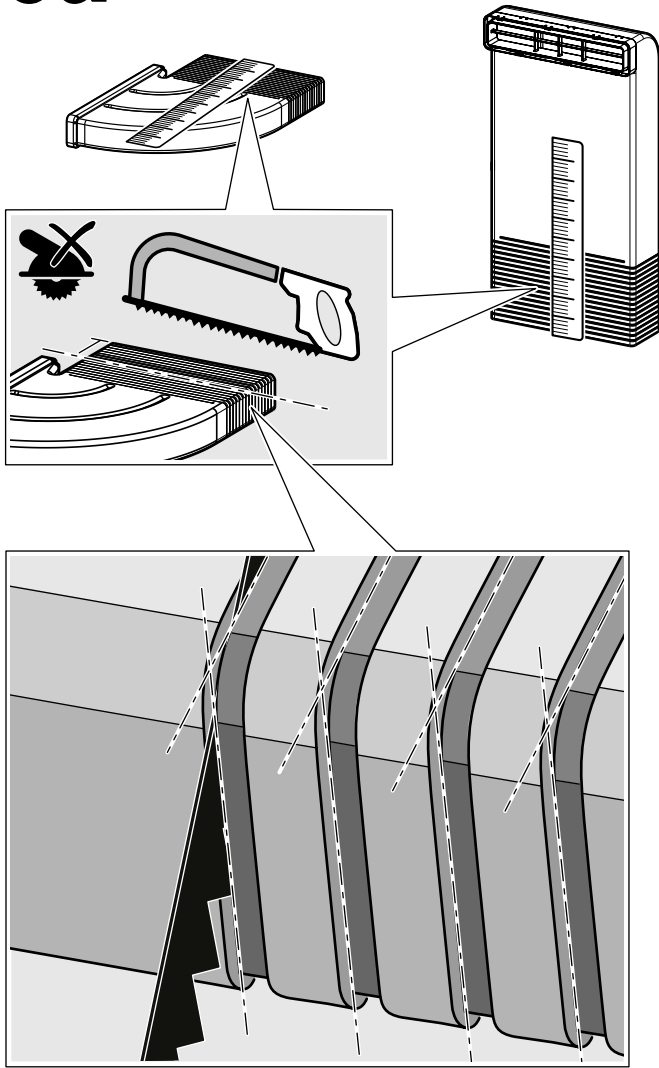
8b



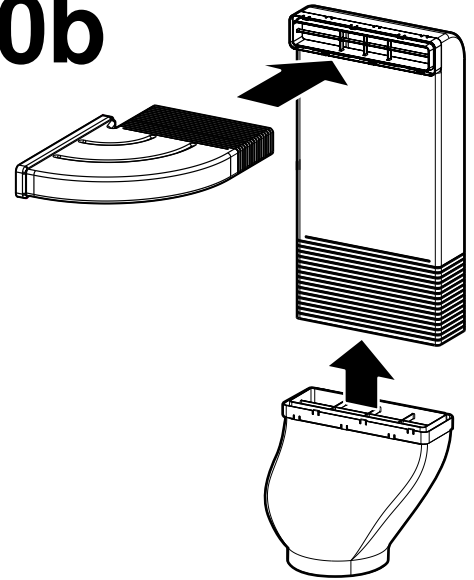
9



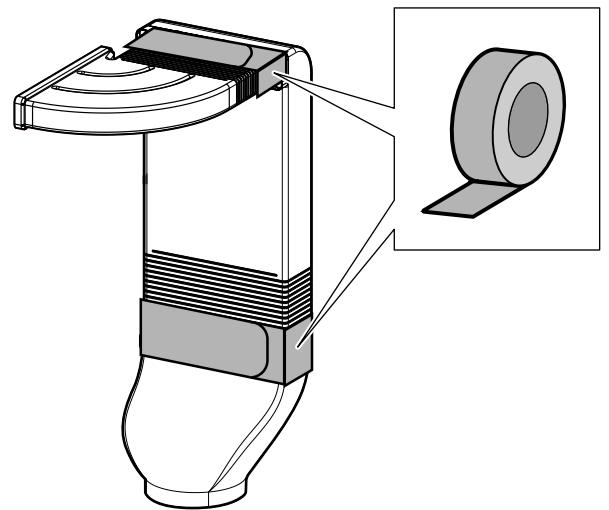
10a



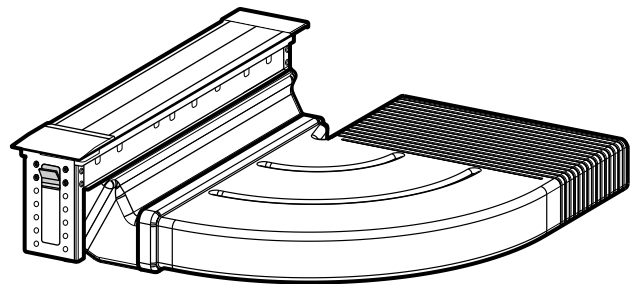
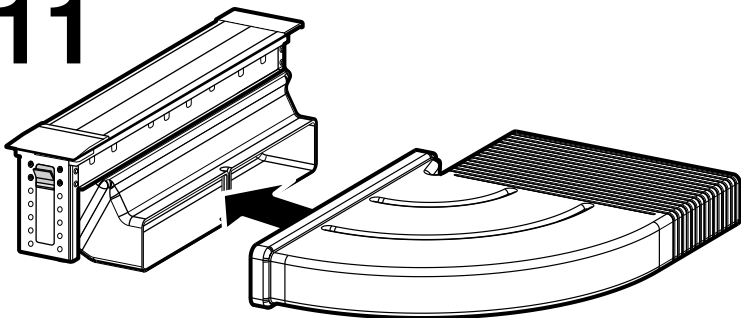
10b



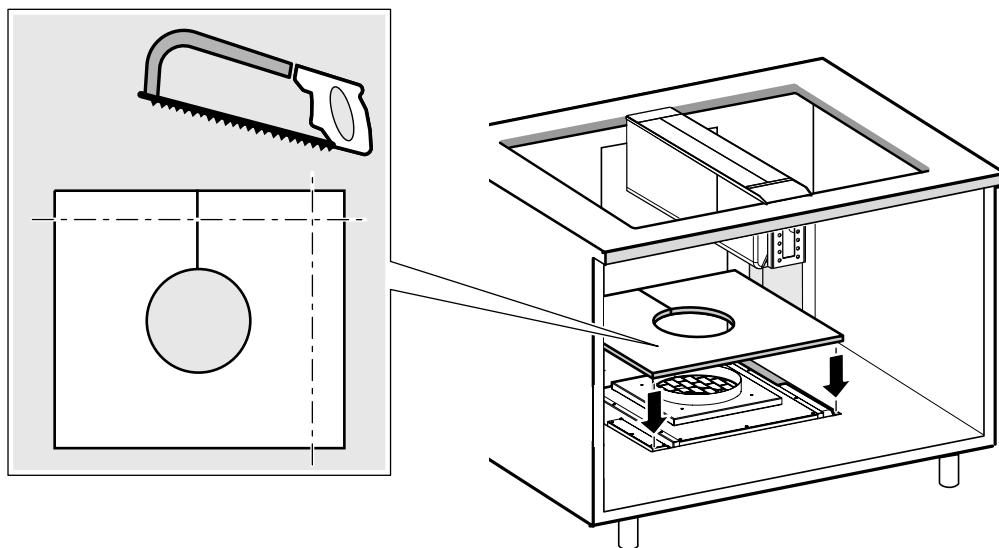
10c



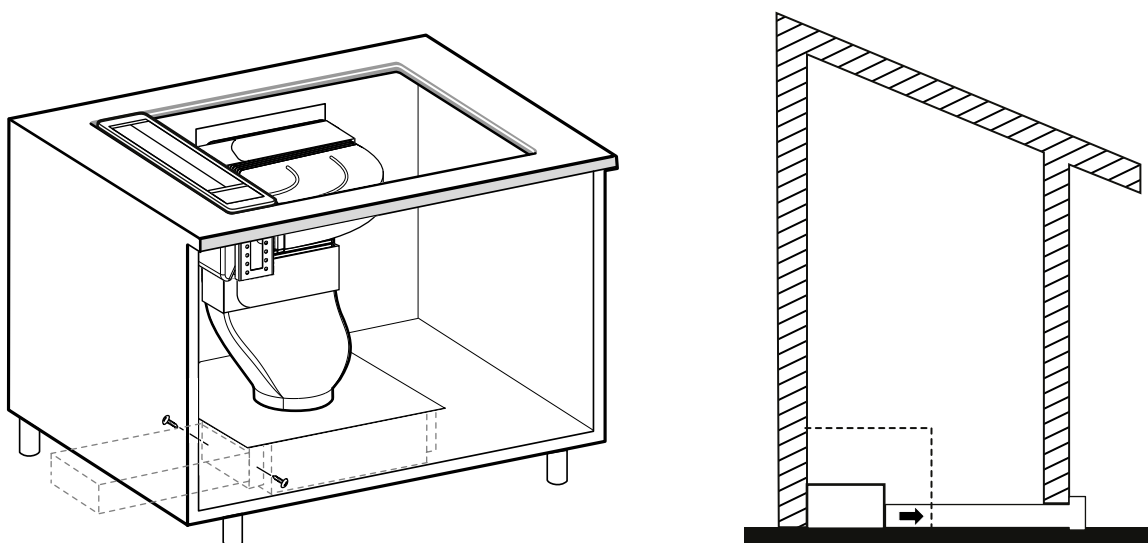
11



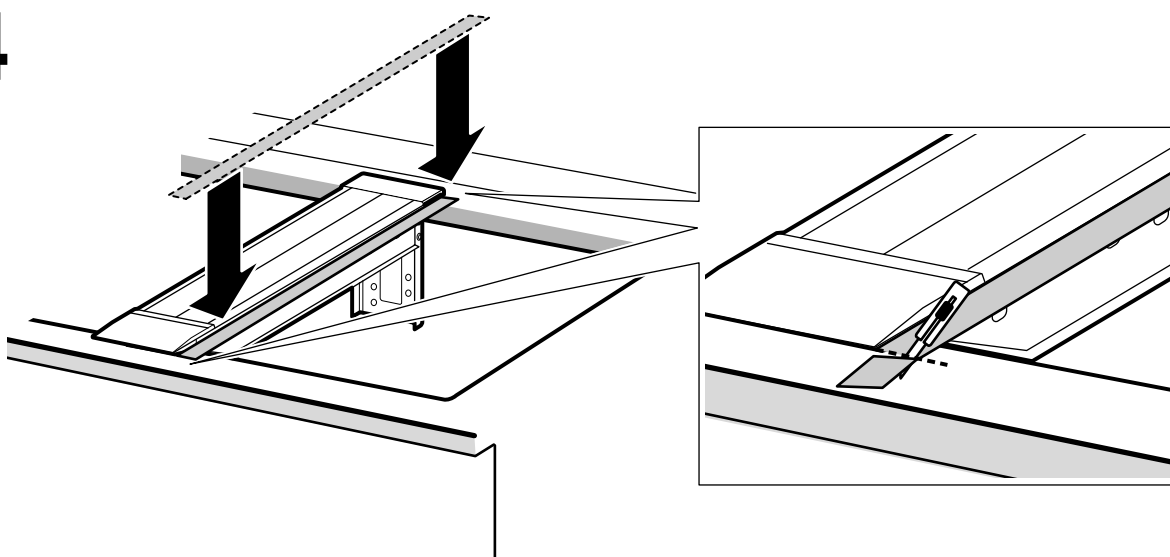
12



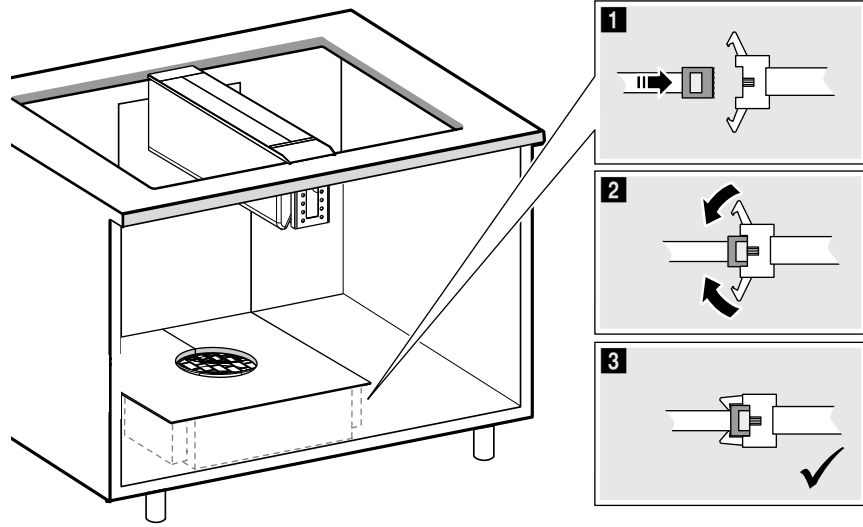
13



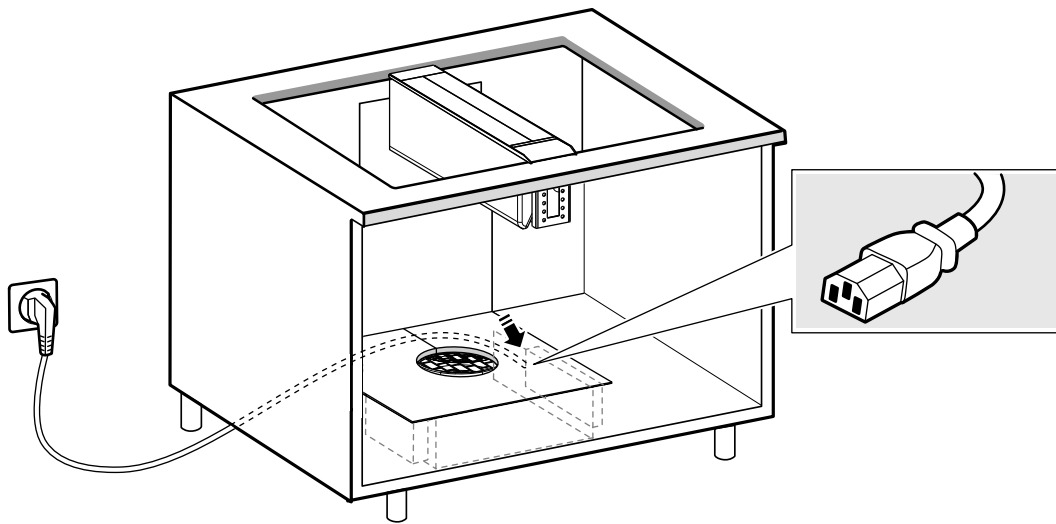
14



15



16



⚠️ Instrucțiuni de siguranță importante

Citiți cu atenție aceste instrucțiuni. Numai astfel puteți utiliza aparatul corect și în siguranță. Păstrați instrucțiunile de utilizare și de montaj pentru o consultare ulterioară sau pentru eventuali viitori proprietari.

Numai la montajul regulamentar corespunzător instrucțiunii de montaj este garantată siguranța la utilizare. Instalatorul este responsabil pentru funcționarea ireproșabilă la locul de instalare. Combinați aparatul numai cu aparate aparținând aceleiași mărci. Adâncimea aparatului trebuie să corespundă cel puțin cu adâncimea zonei de gătit.

Înainte de a executa orice lucrare, întrerupeți alimentarea cu curent electric.

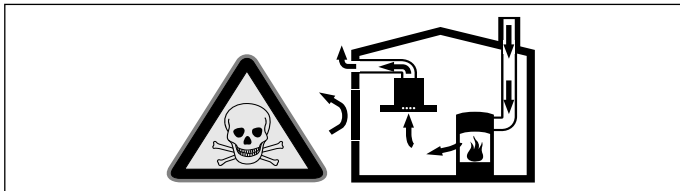
Pentru instalare trebuie respectate prescripțiile de construcții valabile actual și cele ale alimentatorului local cu curent și cu gaz. La evacuarea aerului, trebuie respectate normele legale și oficiale (de ex. reglementările naționale de construcție).

Acest aparat corespunde clasei de aparate 3 (destinat încorporării într-o mobilă de bucătărie). Incorporarea se va face conform schiței de montaj. Respectați distanța minimă până la pereții laterali sau piesele de mobilier și spre partea din spate.

Pericol de moarte!

Gazele de combustie aspirate înapoi pot duce la intoxicații.

Aveți grijă ca alimentarea cu aer să fie suficientă atunci când aparatul este folosit în modul de funcționare cu aer evacuat în același timp cu un loc de gătit dependent de aerul camerei.

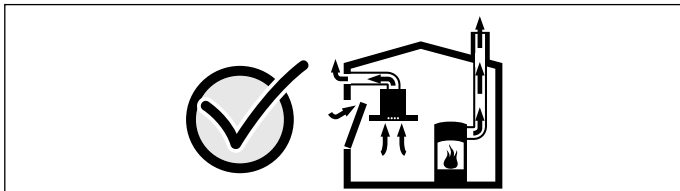


Locurile de gătit dependente de aerul camerei (de ex. aparate de încălzit cu gaz, ulei, lemn sau cărbune, încălzitoare permanente, preparatoare de apă caldă) trag aerul de ardere din spațiul în care sunt instalate și conduc gazele arse în afară printr-o instalație de evacuare a gazelor (de ex. coș de fum).

În legătură cu o hotă pornită se trage aer din bucătărie și din camerele învecinate – fără o alimentare suficientă cu aer se formează o subpresiune. Gaze otrăvitoare din coșul de fum sau din puțul de tiraj sunt aspirate înapoi în camerele de locuit.

- Trebuie din această cauză să ne îngrijim întotdeauna ca alimentarea cu aer să fie suficientă.
- O casetă de zid de alimentare / evacuare aer nu asigură singură respectarea valorii limită.

O funcționare fără pericole este posibilă numai atunci când subpresiunea în spațiul de instalare al locului de gătit nu depășește 4 Pa (0,04 mbar). Aceasta se poate obține când aerul necesar pentru ardere poate circula prin deschideri ca de ex. uși, ferestre în legătură cu o casetă de zid de alimentare/evacuare aer sau prin alte mijloace tehnice.



Cereți în orice caz sfatul maestrului coșar competent, care poate aprecia întregul complex de aerisire al casei și vă poate propune măsura adecvată pentru aerisire.

Dacă hota funcționează exclusiv cu aer recirculat, funcționarea este posibilă fără restricție.

Pericol de moarte!

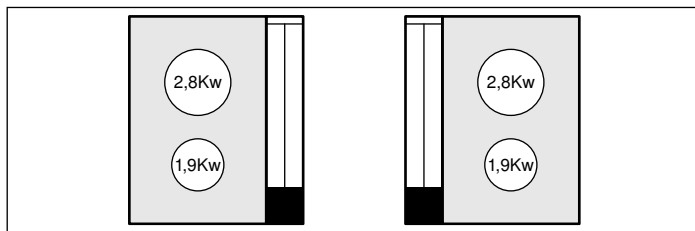
Gazele de combustie aspirate înapoi pot duce la intoxicații. La instalarea unui ventilator cu un șemineu cu aerisire pe coș, alimentarea cu curent electric a hotei trebuie prevăzută cu un circuit de siguranță propriu.

Pericol de moarte!

Gazele arse pot duce la intoxicații sau pot produce explozii. La utilizarea gazului de iluminat cu o hotă, poate să apară, prin evacuare, un pericol major la stingerea flăcărilor. Gazul nears se poate răspândi. Nu utilizați gaz de iluminat.

Pericol de incendiu!

- În cazul funcționării în același timp a mai multor zone de gătit pe gaz, se dezvoltă o căldură puternică. Aparatul de ventilare poate fi deteriorat sau poate lua foc. Nu este permisă combinarea aparatului de ventilare decât cu zone de gătit pe gaz care nu depășesc o putere totală maximă de 4,7 kW de la două arzătoare.



- Depunerile de grăsime din filtrul de grăsime se pot aprinde. Distanțele de siguranță indicate trebuie respectate, pentru a evita o acumulare de căldură. Acordați atenție datelor referitoare la aparatul dvs. de gătit. Dacă locurile de gătit cu gaz și electrice funcționează împreună, este valabilă cea mai mare distanță prescrisă.

Aparatul poate fi instalat numai cu una din părți direct lângă un dulap sau un perete. Distanța față de perete sau față de dulap trebuie să fie de minimum 50 mm.

Pericol de incendiu!

Depunerile de grăsime din filtrul de grăsime se pot aprinde. Dacă aparatul este utilizat lângă un alt aparat pe gaz, atunci înainte de preparare trebuie întotdeauna montat un deflector de gaz.

Indicație: Deflectorul de gaz reduce deflecția/defecțiunea flăcării de gaz de la arzătoarele plitei pe gaz și se previne stingerea acestora prin curentul de aer.

Pericol de incendiu!

Depunerile de grăsime din filtrul de grăsime se pot aprinde. În cazul funcționării unui wok pe gaz se dezvoltă o căldură puternică. Aparatul nu trebuie combinat cu un wok pe gaz.

Pericol de incendiu!

În cazul funcționării a 2 plite pe gaz se dezvoltă o căldură puternică. Aparatul nu trebuie combinat cu 2 plite pe gaz.

Pericol de incendiu!

Depunerile de grăsime din filtrul de grăsime se pot aprinde. La utilizarea gazului de iluminat se dezvoltă o flacără instabilă. Acest tip de gaz poate conduce flăcările spre aparat, iar depunerile de grăsime din filtrul de grăsime se pot aprinde. Nu utilizați gaz de iluminat.

Pericol de incendiu!

Depunerile de grăsime din filtrul de grăsime se pot aprinde. Nu lucrați niciodată în apropierea aparatului cu flacără deschisă (de ex. pentru flambare). Instalați aparatul numai în apropierea unui loc de gătit pentru combustibili solizi (de ex. lemn sau cărbune), dacă există o acoperire închisă, care nu se poate scoate. Nu trebuie să se producă scântei.

Pericol de rănire!

- Modificările la structura electrică sau mecanică sunt periculoase și pot duce la defecțiuni. Nu efectuați modificări la structura electrică sau mecanică.
- Componentele din interiorul aparatului pot avea muchii ascuțite. Purtați mănuși de protecție.
- Componentele care sunt accesibile în timpul montajului pot avea muchii ascuțite. Purtați mănuși de protecție.

Pericol de răsturnare!

Aparatul este foarte îngust și se poate răsturna ușor. Nu așezați aparatul pe pardoseală în poziție verticală. Așezați aparatul pe pardoseală în poziție orizontală.

Pericol de electrocutare!

Aparatul este prevăzut cu un ștecher Schuko UE. Pentru a asigura protecția prin împământare la o priză daneză, aparatul trebuie conectat cu un adaptor de ștecher potrivit. Acest adaptor (permis până la max. 13 amperi) poate fi achiziționat de la unitățile service (Nr. piesă de schimb 623333).

Pericol de electrocutare!

Componentele din interiorul aparatului pot avea muchii ascuțite. Cablul de racordare se poate deteriora. Nu îndoiiți și nu prindeți cablul de racordare în timpul instalării.

Pericol de sufocare!

Materialul de ambalaj este periculos pentru copii. Nu lăsați niciodată copiii să se joace cu material de ambalaj.

Indicații generale

Suprafețele aparatului sunt sensibile. Evitați deteriorările la instalare.

Indicații

- Atât la regimul de recirculare a aerului, cât și la aerul evacuat, fiecare ventilare în masă necesită un bloc funcțional al ventilatorului individual.
- Dacă la regimul aerului evacuat este instalată mai mult de o ventilare în masă, fiecare dispune de un sistem al aerului evacuat propriu, cu o deschizătură prin perete proprie, pentru a evita pierderile de energie.

Funcționarea cu aer evacuat

Indicație: Aerul nu trebuie să fie evacuat printr-un coș, care este utilizat pentru gazele de evacuare de la aparate, gazul sau alți carburanți ce ard (aceasta nu se aplică pentru aparatele la care se utilizează tehnologia recirculării aerului).

- Aerul evacuat trebuie să fie ghidat spre exterior prin conducte adecvate.
- Dacă aerul evacuat trebuie condus într-un coș de fum sau de evacuare gaze, care nu este în funcțiune, trebuie obținut acordul maistrului coșar competent.
- Dacă aerul evacuat este condus prin peretele exterior, ar trebui folosită o casetă de zid telescopică.

Conductă de aerisire

Indicație: Pentru reclamații care se datorează traseului de țevi, producătorul aparatului nu preia nicio garanție.

- Aparatul își atinge capacitatea optimă cu o țevă de evacuare a aerului scurtă, în linie dreaptă și cu un diametru al țevii cât mai mare.
- Datorită țevilor de evacuare a aerului lungi și aspre, cu multe coturi sau cu diametre mai mici de 150 mm, nu se atinge capacitatea de aspirare optimă și zgomotul ventilatorului devine mai sonor.
- Țevile sau furtunurile pentru pozarea conductei de evacuare a aerului nu trebuie să fie din material inflamabil.
- Utilizați numai elemente de canal stabile, cu tuburi interioare lucioase. Nu utilizați furtunuri confecționate din material textil sau furtunuri flexibile.

Canale plate

Secțiunea interioară trebuie să corespundă cu diametrul țevilor rotunde.

Ø 150 mm aprox. 177 cm²

- Canalele plate nu ar trebui să aibă schimbări de direcție ascuțite.
- Lungimea maximă a canalelor plate trebuie să fie de 6 m.

Funcționarea cu aer recirculat

Indicație: Aparatul trebuie utilizat numai instalat într-o poziție fixă și cu conductele conectate.

Racordul electric

⚠ Pericol de electrocutare!

Componentele din interiorul aparatului pot avea muchii ascuțite. Cablul de racordare se poate deteriora. Nu îndoiți și nu prindeți cablul de racordare în timpul instalării.

Înainte de racordarea aparatului, verificați instalația casei. Aveți grijă să existe o siguranță adecvată pentru instalația casei. Tensiunea și frecvența aparatului trebuie să corespundă instalației electrice (a se vedea plăcuța de fabricație).

Aparatul corespunde clasei de protecție I și poate fi exploatat doar cu un racord electric cu conductor de protecție.

În instalație trebuie să existe un întrerupător pe toți polii cu o deschidere a contactelor de minim 3 mm. Acesta trebuie să rămână accesibil după montaj.

Instalarea sau înlocuirea cablului de racordare poate fi efectuată doar de către un electrician calificat, cu respectarea prevederilor relevante.

În cazul în care cablul de racordare la rețea al acestui aparat se deteriorează, el trebuie înlocuit cu un cablu de racordare special, care poate fi achiziționat de la producător sau de la unitățile service abilitate ale acestuia.

Pregătirea instalării

Verificarea mobilierului

- Mobilierul de încorporare trebuie să fie orientat orizontal și să dispună de capacitate portantă suficientă.
- Greutatea max. a hotei este de **12 kg**.
- Mobilierul în care se execută încorporarea trebuie să fie rezistent la temperaturi de până la 90°C.
- Stabilitatea mobilierului de încorporare trebuie să fie asigurată și după lucrările de decupaj.
- Capacitatea portantă și stabilitatea, în mod special în cazul blaturilor de lucru subțiri, sunt asigurate prin infrastructuri adecvate. Țineți cont de greutatea aparatului și inclusiv de încărcarea suplimentară. Materialul de întărire trebuie să fie rezistent la căldură și umezeală.
- Îndepărtați șpanul după lucrările de decupaj. Sigilați suprafețele decupate, astfel încât acestea să fie termorezistente și etanșe la apă.
- Marginile laterale ale decupajului trebuie să fie plane pentru a asigura un loc potrivit pentru arcurile de oprire de la aparat. Dacă este necesar în mai multe blaturi de lucru, fixați cablurile laterale în decupaj.
- Executați decupajul pentru unul sau mai multe aparate în blatul de lucru conform schiței de montaj. Unghiul dintre suprafața de tăiere și blatul de lucru trebuie să fie de 90°.
- Respectați distanța minimă de 45 mm între partea inferioară a aparatului și piesele de mobilier. **(figuraB)**

Indicație: Verificați așezarea orizontală a aparatului abia după instalarea în orificiul de montaj.

Dimensiunile aparatului și distanțe de siguranță

- Respectați dimensiunile aparatului. **(figuraA)**
- Respectați distanțele de siguranță. **(figura1a)**

Pregătirea mobilierului

Atenție!

Dacă aparatul este montat lângă un aparat pe gaz, o friteuză, un grill sau un teppanyaki, asamblați ieșirea de evacuare a racordului la canalele plate, astfel încât aceasta să fie îndreptată departe de aparate.

1. Executați decupajul pentru aparat în blatul de lucru conform schiței de montaj. **(figura1a)**

Indicație: La calcularea lățimii decupajului, respectați documentul adițional pentru Combinația mai multor aparate.

2. Executați decupajul din peretele posterior al mobilei conform schiței de montaj și dependent de adâncimea mobilei. **(figura1b)**
3. Executați decupajul în blatul mobilei conform schiței de montaj, în funcție de poziția blocului funcțional al ventilatorului. **(figura1c)**

Indicații

- **(figura1c)** indică un model de montaj. Poziția decupajului este dependentă de amplasarea blocului funcțional al ventilatorului.
 - Decupajul din blatul mobilei trebuie să fie selectat astfel încât blocul funcțional al ventilatorului să fie accesibil în unitățile de service abilitate.
 - Accesul la blocul funcțional al ventilatorului este posibil datorită aplicării particulare pe partea din spate a dulapului.
 - La executarea decupajului, respectați schița bucătăriei.
 - La îndepărtarea sau mutarea reazemelor mobilei, stabilitatea dimensională a mobilei trebuie efectuată din nou.
 - În cazul unui alt decupaj, trebuie respectate precizia și stabilitatea dimensională a mobilei.
4. Marginile tăiate ale decupajului mobilei sunt etanșate în peretele posterior al mobilei și în blatul mobilei. **(figura1b, 1c)**
 5. La regimul de recirculare a aerului, executați o evacuare a aerului în soclul mobilei.
- Indicație:** Marcați o secțiune minimă a evacuării aerului de aprox. 530 cm². Executați ieșirea de evacuare în plintă cât mai mare posibil, pentru a menține la nivel scăzut curentul de aer și zgomotul.

Combinatia mai multor aparate

Pentru suportul aparatelor adiacente sunt necesare mai multe bare de imbinare.

Indicatii

- Asigurați-vă că barele de imbinare sunt înșurubate pe acele părți ale aparatului la care trebuie conectat un alt aparat.
- La livrare barele de imbinare trebuie premontate la o distanță față de decupajul mobilei de 500 mm.
- În funcție de adâncimea decupajului mobilei, selectați barele de imbinare cu dimensiunea cea mai mare. **(figura2a)**
- Dacă aparatul este combinat cu o plită de 80 cm, utilizați clicheți pentru montaj. **(figura2b)**

Indicație: În combinație cu o plită de 80 cm, respectați documentele comerciale de la secțiunea „Montarea plătei”. Sunt valabile numai combinațiile deja testate. Combinațiile verificate pot fi găsite în catalog.

Indicație: Pentru combinațiile aparatelor, respectați documentul adițional. Sunt valabile numai combinațiile care au fost efectuate.

Montarea aparatului

⚠ Pericol de rănire!

Componentele din interiorul aparatului pot avea muchii ascuțite. Purtați mănuși de protecție.

1. Întoarceți aparatul. **(figura3)**

Atenție!

Pericol de deteriorare: Utilizați bara, astfel încât suprafețele aparatului să nu fie zgâriate.

2. Montați racordul la canalul plat cu orificiul spre stânga sau spre dreapta. **(figura4)**

Atenție!

■ Dacă aparatul este montat în apropierea unei friteuze, a unui grill sau a unui teppanyaki, asamblați ieșirea de evacuare a racordului la canalele plate, astfel încât aceasta să fie îndreptată departe de aparate.

■ Dacă aparatul este montat în apropierea unui aparat pe gaz, asamblați ieșirea de evacuare a racordului la canalele plate, astfel încât conducta aparatului pe gaz să nu fie atinsă.

Indicație: Asigurați-vă că racordul la canalul plat este bine fixat.

3. Măsurați grosimea materialului pentru blatul de lucru. **(figura5)**

Indicație: Dacă grosimea materialului pentru blatul de lucru este mai mare de 40 mm, deșurubați cele 4 șuruburi ale elementelor de fixare și mutați aceste elemente de fixare.

4. Introduceți aparatul.

Indicatii

■ Instalați cablul astfel încât acesta să nu intre în contact cu părțile fierbinți ale aparatului.

■ Aparatul nu trebuie lipit cu silicon pe blatul de lucru.

5. Strângeți ferm șuruburile elementelor de fixare până când aparatul nu se mai deplasează. **(figura6)**

6. La nevoie înlocuiți părțile laterale ale blocului funcțional al ventilatorului. **(figura7)**

Indicație: Dacă reazemul trebuie îndepărtat, atunci stabilitatea mobilei trebuie efectuată din nou.

7. Introduceți blocul funcțional al ventilatorului în decupajul mobilei. **(figura8a)**

8. În cazul în care unitatea de comandă nu are spațiu în soclu, amplasați-o într-un loc mai ușor accesibil de pe perețele interior al mobilei. **(figura8b)**

Atenție!

Pătrunderea umidității poate provoca electrocutare. Nu fixați unitatea de comandă pe baza mobilei de încorporare.

9. Îndepărtați complet folia de protecție abia după montaj.

10. Introduceți filtrul metalic pentru grăsimi. **(figura9)**

Indicație: Asigurați-vă că filtrul metalic pentru grăsimi este instalat cu partea posterioară spre evacuarea din canelură.

Racordarea aparatului

Indicatii

- La funcționarea cu aer evacuat trebuie încorporată o clapetă anti-retur. Dacă aparatul nu are inclusă o clapetă anti-retur, aceasta poate fi achiziționată din comerțul de specialitate.
- Dacă aerul evacuat este condus prin perețele exterior, ar trebui folosită o casetă de zid telescopică.

Efectuarea racordului la aerul evacuat

1. Dacă este necesar, scurtați canalele plate. **(figura10a)**
2. Fixați canalele plate. **(figura10b)**
3. Montați unghiul pe racordul de la canalul plat. **(figura11)**
4. Înșurubați ferm canalul plat pe blocul funcțional al ventilatorului cu două șuruburi pentru tablă. **(figura13)**
5. Etanșați imbinările cu o bandă adezivă adecvată. **(figura10c, 11)**
6. Tăiați și fixați placa de acoperire. **(figura12)**
7. Montați garnitura pe bara de imbinare dintre aparat și plită. **(figura14)**

Efectuarea legăturii aerului recirculat

La regimul de recirculare a aerului, accesoriile speciale opționale sunt disponibile pentru utilizare. În cazul accesoriilor speciale, respectați documentația adițională.

Efectuarea racordului electric

1. Introduceți ferm cablurile de comandă de la aparat la unitatea de comandă. Împingeți clemele până se fixează în fișă. **(figura15)**
2. Introduceți fișa de rețea în unitatea de comandă în priză cu împământare. **(figura16)**

Indicație: Aveți grijă la indicațiile din secțiunea pentru conexiunea fixă a racordului electric din capitolul Indicații generale.

Demontarea aparatului

1. Deconectați aparatul de la rețeaua de curent.
2. Îndepărtați conducta de evacuare a aerului.
3. Îndepărtați unitatea de comandă.
4. Îndepărtați blocul funcțional al ventilatorului.
5. Desfaceți elementele de fixare.
6. Scoateți aparatul împingându-l din partea inferioară.

Atenție!

Deteriorări ale aparatului: Nu scoateți aparatul făcând pârghie în partea de sus a acestuia.