



9001320977 990701

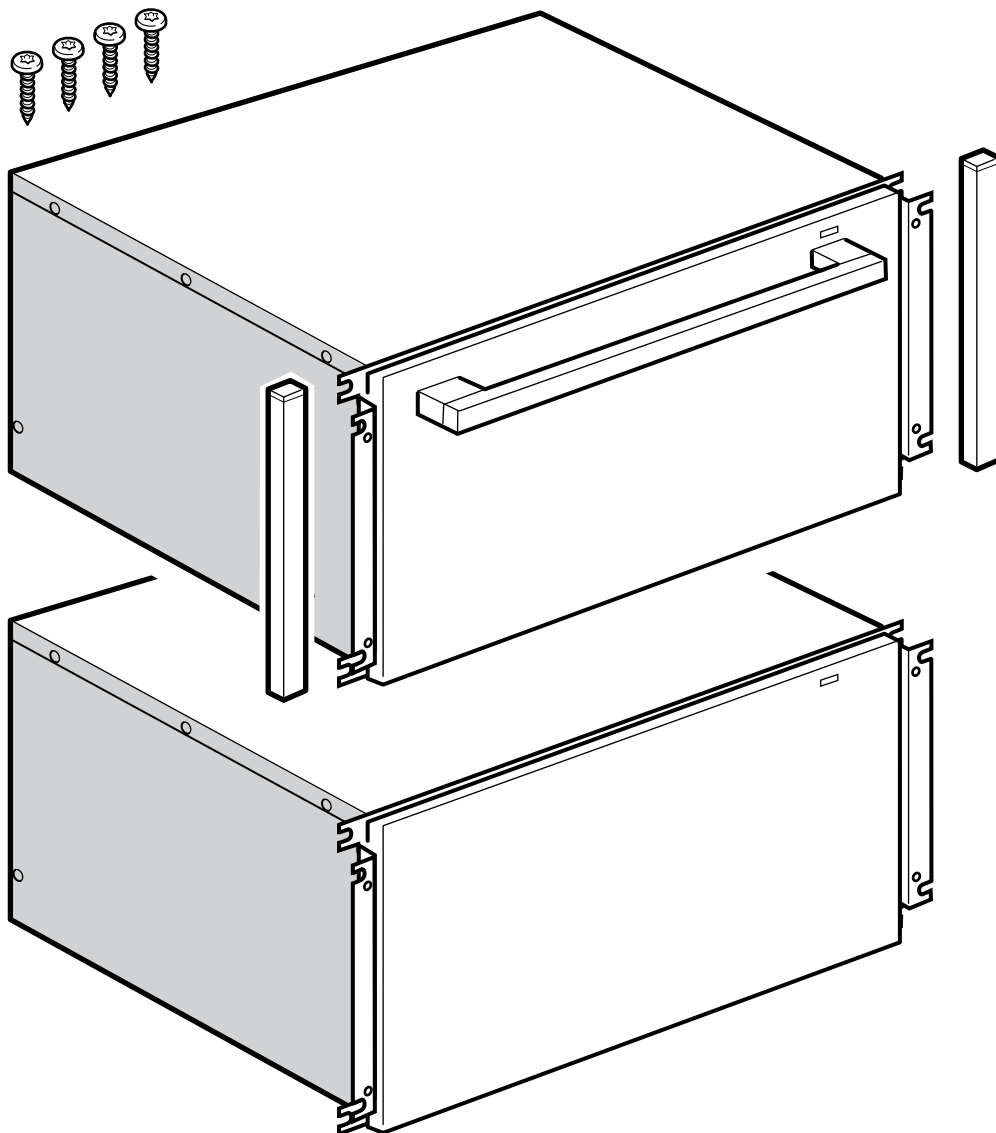
bg Ръководство за монтаж

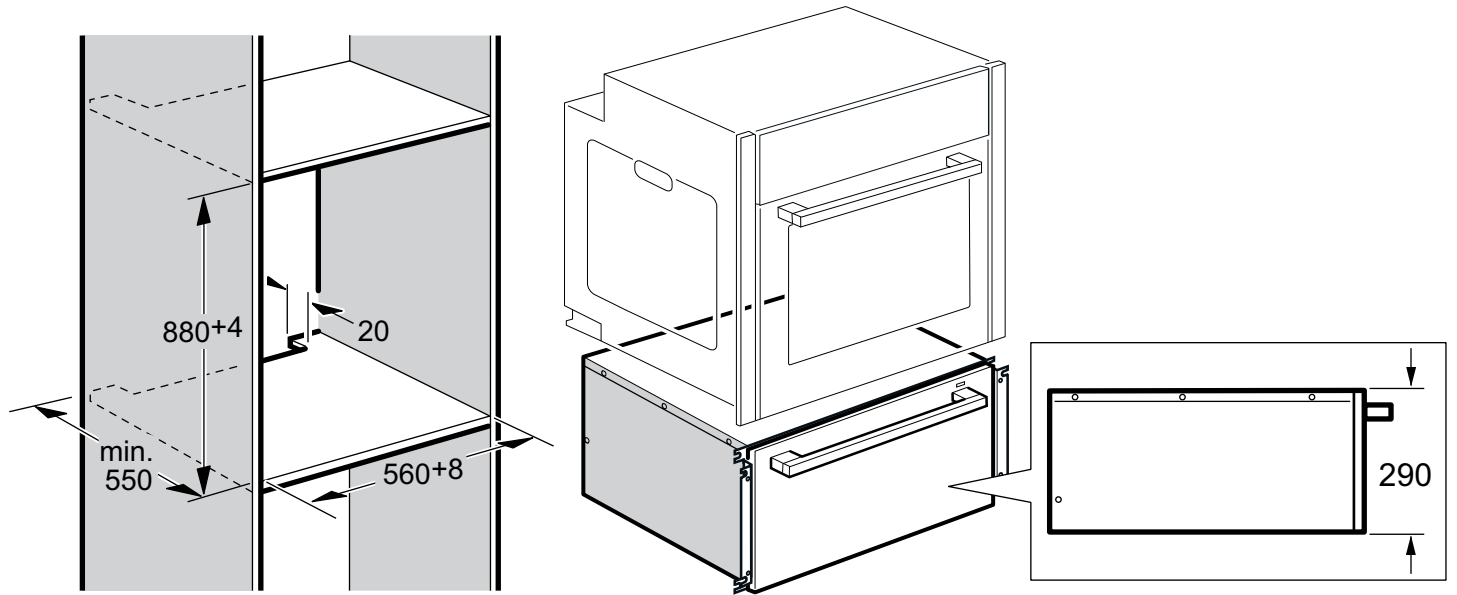
hr Upute za montažu

ro Instrucțiuni de montaj

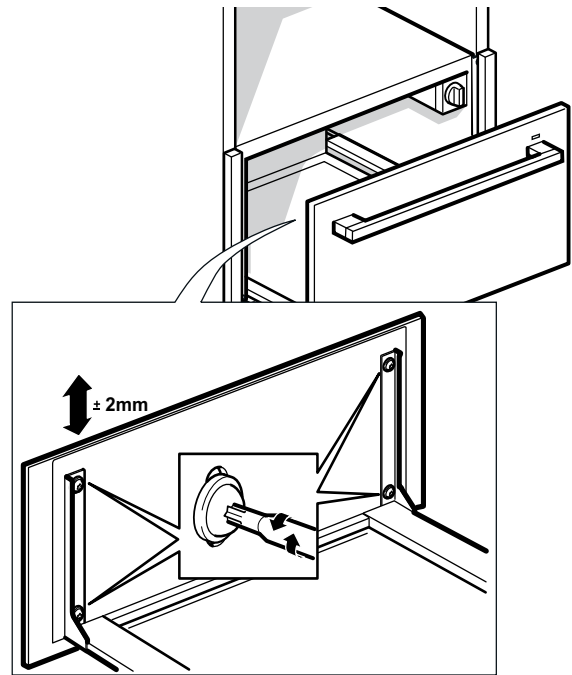
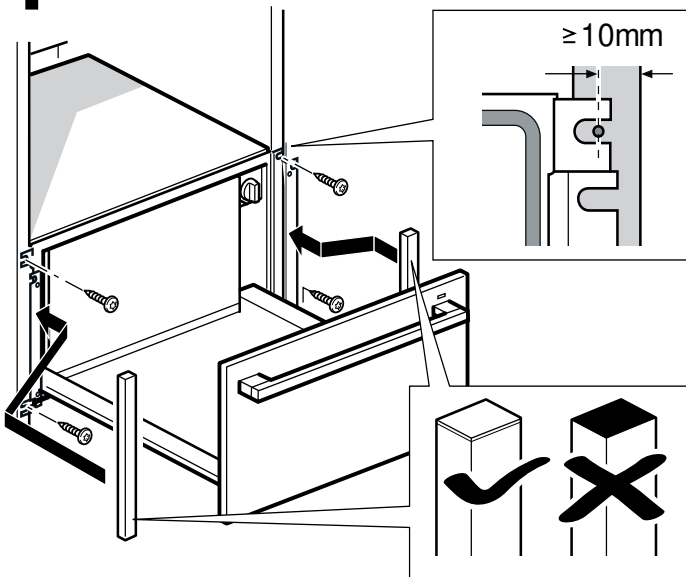
sl Navodila za montažo

sr Uputstvo o postavljanju

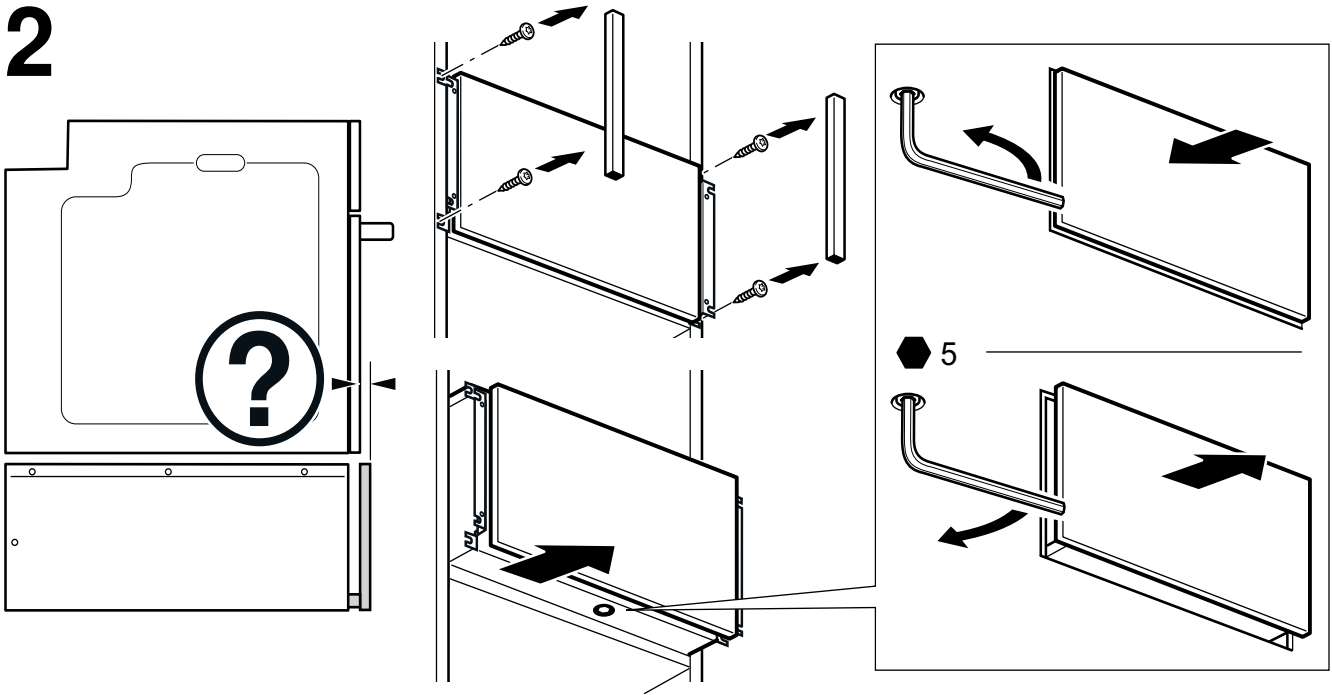




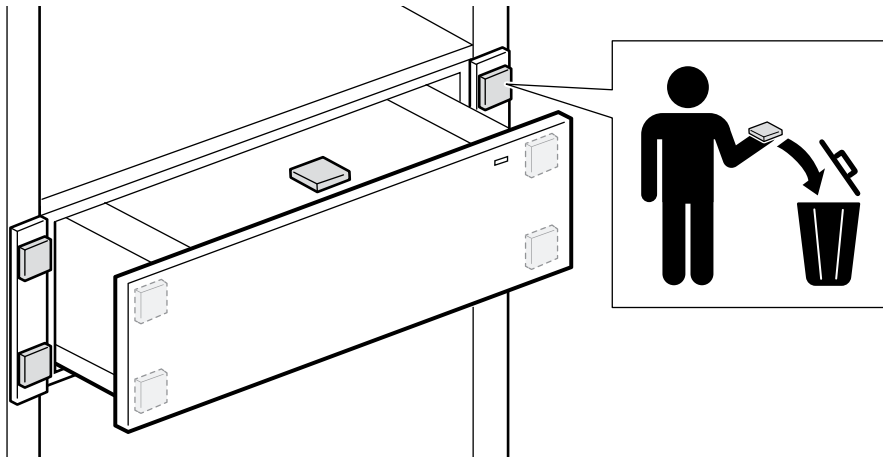
1



2



3



Трябва да спазвате следното

Електрически изводи

Уредът може да се свързва само към инсталиран според предписанията предпазен контакт. Монтажът на електрическия контакт или смяната на съединителната линия трябва да се провежда единствено от електротехник при спазването на релевантните предписания.

Уредът може да се свързва само с доставения проводник за свързване. Пъхнете проводника за свързване в задната страна на уреда.

Свързващи проводници с различни щепселни типове са на разположение при службата за обслужване на клиенти.

Не използвайте щепселни вилки, многогнездови контакти или удължители. Съществува опасност от пожар при претоварване. Ако щепселът след монтажа вече не може да се достигне, в неподвижно прокараната електроинсталация трябва да се предвиди сепаратор във фазите според конструктивните разпоредби.

Шкаф за вграждане

Шкафът за вграждане не трябва да има задна стена зад уредите. Между стената и пода на шкафа или задната страна на разположения отгоре шкаф трябва да се спази разстояние от мин. 20 мм.

Уредът да не се монтира зад врата на шкафа.

Процентите за проветрение и смукателните отвори не трябва да се покриват.

За тази цел спазвайте и ръководството за монтаж на намиращия се отгоре уред.

Уредът да не се монтира зад декоративна бленда. Налице е опасност от прегряване.

Поставяне на уреда (фиг. 1)

Свържете уреда. Нивелирайте уреда в шкафа и завинтете.

Указание: Внимавайте свързващият проводник да не се захване или прищипе.

Свързващият проводник не бива да докосва задната страна и дъното на уреда след вграждането.

Нивелиране на уреда (фиг. 2)

Ако предната част на уреда след монтажа не е плътно прилепнала към монтиран отгоре уред, можете да нивелирате предната част на чекмеджето.

1. Демонтирайте монтирания над чекмеджето уред.
2. Страничните закрепващи винтове на чекмеджето да се разхлабят и чекмеджето да се изтегли на една трета.
3. Регулиращият винт от долната страна на чекмеджето да се завърти с ключ с вътрешен шестограм (размер 5), докато предната част на уреда не се нивелира.

Molimo pridržavajte se sljedećih napomena

Električni priključak

Uređaj se smije priključiti samo na propisno instaliranu utičnicu za zaštitnim kontaktom. Postavljanje utičnice ili zamjenu priključnog voda smije obaviti samo električar pridržavajući se odgovarajućih propisa.

Uređaj se smije priključiti samo s isporučenim priključnim vodom. Umetnite priključni vod u stražnju stranu uređaja.

Priključni vodovi s različitim tipovima utikača mogu se kupiti kod servisne službe.

Ne koristite višestruke utikače i produžne kabele. U slučaju preopterećenja postoji opasnost od požara.

Ako utikač nakon ugradnje više nije dostupan, onda u fiksno postavljenoj električnoj instalaciji treba predvidjeti napravu za razdvajanje u fazama sukladno odredbama za postavljanje.

Ugradbeni element

Ugradbeni element ne smije imati stražnju stijenku iza uređaja. Između zida i dna elementa odn. stražnje stijenke nasuprot postavljenog elementa valja poštivati razmak od najmanje 20 mm.

Uređaj ne ugrađujte iza vrata elementa.

Prorezi za prozračivanje i usisni otvori ne smiju se prekrivati.

Također se pridržavajte uputa za montažu nasuprot postavljenog uređaja.

Uređaj ne ugrađujte iza dekorativne ploče. Postoji opasnost od pregrijavanja.

Postavljanje uređaja (slika 1)

Priključite uređaj. Uređaj izravnajte u elementu i pričvrstite vijcima.

Napomena: Pazite da se priključni vod ne priklješti ili savije.

Nakon ugradnje priključni vod ne smije dodirivati stražnju stijenku i dno uređaja.

Izravnavanje uređaja (slika 2)

Ako prednja strana uređaja nakon ugradnje nije u ravnini s iznad ugrađenim uređajem, možete izravnati prednju stranu ladice.

1. Demontirajte uređaj ugrađen iznad ladice.
2. Otpustite bočne pričvrstne vijke ladice i izvucite ladicu do jedne trećine.
3. Uvrnite vijak za namještanje na donjoj strani ladice šesterokutnim ključem (veličina otvora 5) tako da izravnate prednju stranu uređaja.

Trebuie să respectați următoarele

Racordul electric

Aparatul poate fi conectat doar la o priză cu contact de protecție, instalată regulamentar. Instalarea unei prize sau modificarea cablului de conectare poate fi efectuată doar de către un electrician specializat, cu respectarea instrucțiunilor corespunzătoare.

Aparatul poate fi conectat doar cu cablul de conectare livrat împreună cu acesta. Introduceți cablul de conectare în partea posterioară a aparatului.

Cabluri de conectare cu diverse tipuri de fișe se găsesc la unitățile service abilitate.

Nu utilizați ștechere multiple, reglete și prelungitoare. În caz de suprasolicitare, există pericol de incendiu.

Dacă ștecherul nu mai este accesibil după montaj, în instalația electrică permanentă trebuie prevăzut un separator de faze conform dispozițiilor cu privire la instalare.

Mobilă încorporată

Dulapul încorporat nu trebuie să aibă niciun perete posterior în spatele aparatelor. Între perete și baza dulapului, respectiv peretele posterior al dulapului de deasupra, trebuie să se respecte o distanță de cel puțin 20 mm.

Nu montați aparatul în spatele unei uși de mobilier.

Orificiile de aerisire și cele de aspirare a aerului trebuie să rămână neacoperite.

Pentru aceasta, respectați și instrucțiunile de montare ale aparatului situat deasupra.

Nu montați aparatul în spatele unui panou decorativ. Există risc de supraîncălzire.

Încadrarea aparatului (figura 1)

Conectați aparatul. Aliniați coplanar aparatul în mobilă și fixați-l ferm în șuruburi.

Indicație: Aveți grijă să nu prindeți sau să îndoiiți cablul de conectare.

După montaj, cablul de conectare nu trebuie să atingă partea din spate și baza aparatului.

Îndreptarea aparatului (figura 2)

Dacă, după montare, partea frontală a aparatului nu se află la același nivel cu aparatul montat deasupra, puteți îndrepta partea frontală a sertarelor.

1. Demontați aparatul montat deasupra sertarului.
2. Desfiletați șuruburile de fixare din părțile laterale ale sertarului și scoateți sertarul în proporție de o treime.
3. Strângeți șurubul de reglare din partea inferioară a sertarului cu ajutorul unei chei hexagonale (de dimensiunea 5) până când partea frontală a aparatului este îndreptată.

Na kaj morate biti pozorni

Električna priključitev

Aparat lahko priklopite samo na varnostno vtičnico, ki je nameščena v skladu s predpisi. Vgradnjo vtičnice ali menjavo priključnega kabla lahko opravi samo izšolan električar ob upoštevanju veljavnih predpisov.

Aparat lahko priključite samo s priloženim priključnim kablom. Priključni kabel priključite na zadnjo stran aparata.

Priključne kable z različnimi vrstami vtičev lahko dobite pri servisni službi.

Ne uporabljajte razdelilcev in podaljškov. V primeru preobremenitve obstaja nevarnost požara.

Če vtič po vgradnji ni več dosegljiv, mora biti v električni napeljavi predvidena naprava za prekinitvev toka v fazah v skladu s predpisi o nastavitvah.

Vgradno pohoštvo

Vgradna omara za aparate ne sme imeti zadnje stene. Med steno in dnom omare oz. zadnjo steno omare nad aparatom mora biti razmak najmanj 20 mm.

Aparata ne vgradite za vrata pohoštva.

Prezračevalne reže in sesalne odprtine ne smejo biti prekrite.

Upoštevajte tudi navodila za montažo zgoraj nameščenega aparata.

Aparata ne vgradite za okrasno ploščo. Nevarnost pregrevanja.

Vstavljanje aparata (slika 1)

Priključite aparat. Aparat poravnano postavite v pohoštveni element in ga privijte.

Opomba: Pazite, da ne priprete ali prepognete priključnega kabla. Priključni kabel se po vgradnji ne sme dotikati zadnje strani in dna aparata.

Izravnava aparata (slika 2)

Če po vgradnji čelna stranica aparata ni v isti ravnini kot aparat, vgrajen nad njim, lahko izravnate čelno stranico predala.

1. Odstranite aparat, vgrajen nad predalom.
2. Odvijte stranske pritrditvene vijake predala in predal izvlecite za eno tretjino.
3. Nastavitveni vijak na spodnji strani predala obračajte z imbus ključem (velikost 5), da bo čelna stranica izravnana.

Na ovo morate da obratite pažnju

Električno priključivanje

Uređaj smete da priključite samo na propisno instaliranu utičnicu sa zaštitnim kontaktom. Premeštanje utičnice ili zamenu priključnog kabla sme da vrši samo električar, pridržavajući se relevantnih propisa.

Uređaj smete da priključite samo pomoću priključnog kabla koji se isporučuje uz uređaj. Priključni kabl utaknite na zadnju stranu uređaja.

Priključne kablove sa različitim tipovima utikača možete nabaviti u servisnoj službi.

Nemojte da koristite višestruke utikače, letve sa utikačima i produžne kablove. Prilikom preopterećenja postoji opasnost od požara.

Ako nakon ugradnje ne može više da se pristupi utikaču, kod fiksne električne instalacije potrebno je obezbediti razdvajач u fazama u skladu sa odgovarajućim propisima.

Ugradni nameštaj

Ugradni orman iza uređaja ne sme da poseduje zadnji zid. Između zida i dna ormara, odnosno zadnjeg zida ormara koji se nalazi iznad morate da zadržite rastojanje od najmanje 20 mm.

Nemojte montirati uređaj iza vrata elementa.

Proreze za ventilaciju i otvore za usisavanje ne smete da prekrivate.

Zato vodite računa i o uputstvu za montažu aparata koji se nalazi iznad.

Nemojte montirati uređaj iza dekorativne obloge. Opasnost od pregrevanja.

Korišćenje uređaja (slika 1)

Priključite uređaj. Uređaj postavite da bude u ravni sa nameštajem i pričvrstite ga.

Napomena: Vodite računa o tome da priključni kabl ne bude uklješten ili presavijen.

Priključni kabl nakon ugradnje ne sme da dodiruje zadnju stranu i dno uređaja.

Centriranje uređaja (slika 2)

Ukoliko prednja strana uređaja nakon ugradnje nije u ravni sa uređajem, koji je ugrađen iznad, možete da podesite prednju stranu fioke.

1. Demontirajte uređaj koji je ugrađen iznad fioke.
2. Otpustite zavrtnje za pričvršćivanje fioke i fioku izvucite za jednu trećinu.
3. Zavrtnj za podešavanje na donjoj strani fioke obrnite pomoću inbus ključa (veličina 5), tako da prednja strana uređaja bude ispravno centrirana.

