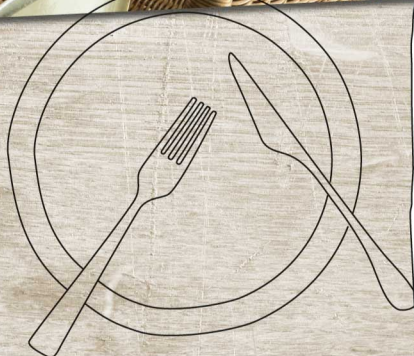




Indaplové

It Naudojimo instrukcija

S...





Turiny

 Naudojimas pagal paskirtį 5	 Indas 16
 Saugos nuorodos 5	Netinka 16
Prieš pirmą kartą jungiant prietaisą 5	Pažeistos taurės ir indai 16
Pristačius prietaisą 5	Sudėjimas 17
Instaliuojant prietaisą 6	Viršutinis krepšys 17
Kasdieninio naudojimo metu 7	Apatinis krepšys 17
Atsiradus gedimui 7	Įrankių dėklas 18
Išmetimas 7	Stalo įrankių stalčius 18
Durų užraktas 9	Etažerė 19
 Aplinkosauga 10	Užverčiamieji spygliai 19
Pakuotė 10	Smulkių dalių laikikliai 19
Seni prietaisai 10	Peilių dėklas 20
 Susipažinkite su prietaisu 11	Purškiklis, skirtas plauti kepimo skardas 20
Valdymo skydelis 11	Išėmimas 21
Prietaiso vidus 11	Krepšių aukščio reguliavimas 21
Meniu apžvalga 12	 Ploviklis 23
 Vandens minkštinimo įrenginys / Speciali druska 13	Ploviklio įpylimas 23
Vandens kietumo lentelė 13	Kombinuotasis ploviklis 24
Vandens minkštinimo įrenginio nustatymas 13	 Programų apžvalga 25
Specialios druskos naudojimas 14	Programos parinkimas 26
Ploviklis su druskos komponentu 14	Nurodymai bandymus atliekantiems institutams 26
Minkštinimo išjungimas 14	 Papildomos funkcijos 27
 Skalavimo priemonė 14	Laiko taupymas (VarioSpeedPlus) 27
Skalavimo priemonės kiekio nustatymas 15	Nepilna indaplovė 27
Ploviklis su skalavimo priemonės komponentu 16	HigienaPlus (HygienePlus) 27
Skalavimo priemonės papildymo rodmenis išjungimas 16	Intensyvi zona 27
	Džiovinti papildomai 27
	Blizgusis džiovinimas 27
	Energy Save 27

	Prietaiso valdymas 28
Programos duomenys	28
Vandens jutiklis	28
Prietaiso įjungimas.	28
„Timelight“	29
„Infolight“	29
Likusio laiko rodmuo	30
Išankstinis laiko parinkimas	30
Programos pabaiga.	30
AutoPowerOff.	31
Prietaiso išjungimas	31
Kaip nutraukti programą.	32
Programos nutraukimas.	32
Programos pakeitimas.	32
Intensyvus džiovinimas	32
	Valymas ir techninė priežiūra. 33
Bendra indaplovės būklė	33
„EasyClean“.	34
Specialioji druska ir skalavimo priemonė.	34
Sietai	34
Purkštukai	35

	Gedimas – ką daryti? 35
Vandens pašalinimo pompa.	36
Gedimų lentelė	37

	Klientų aptarnavimo taryba 46
---	--

	Pastatymas ir prijungimas. 46
Komplektacija.	46
Saugos nuorodos.	46
Tiekimas.	47
Techniniai duomenys	47
Pastatymas.	47
Nutekamojo vandens jungtis	47
Geriamojo vandens jungtis.	48
Karšto vandens prijungimas.	48
Elektros jungtis.	49
Išmontavimas	49
Transportavimas.	49
Šerkšno saugiklis (Prietaiso ištuštinimas)	49



Naudojimas pagal paskirtį

- Šis prietaisas naudotinas privačiame namų ūkyje ir skirtas namų aplinkai.
- Naudokite indaplovę tik namų ūkyje ir tik pagal tikslą, t. y. namų ūkyje naudojamiems indams plauti.
- Ši indaplovė pritaikyta naudojimui iki ne daugiau kaip 4000 metrų aukštyje virš jūros lygio.



Saugos nuorodos

Jaunesni nei 8 metų vaikai ir asmenys, kurių fiziniai, sensoriniai arba protiniai gebėjimai yra mažesni, arba neturintieji patirties bei žinių šį prietaisą gali naudoti tik prižiūrimi už jų saugumą atsakingo asmens arba jo instruktuoti apie saugų prietaiso naudojimą bei supratę iš to kylančius pavojus.

Negalima leisti vaikams žaisti su prietaisu. Valymo ir naudotojo atliekamų techninės priežiūros darbų vaikai negali atlikti, nebent jiems jau sukako 8 metai ir jie bus prižiūrimi.

Jaunesnių nei 8 metų vaikų negalima leisti būti arti prietaiso ir jungiamojo laido.

Prieš pirmą kartą jungiant prietaisą

Atidžiai perskaitykite naudojimo ir montavimo instrukciją! Jose yra svarbi informacija apie prietaiso pastatymą, naudojimą ir priežiūrą.

Išsaugokite visus dokumentus, gal jų prireiks vėliau arba perduoti kitam prietaiso savininkui.

Naudojimo instrukciją nemokamai galite parsisiųsti iš mūsų internetinio puslapio. Atitinkamą interneto adresą rasite šios naudojimo instrukcijos gale.

Pristačius prietaisą

1. Patikrinkite, ar transportavimo metu nebuvo pažeista pakuotė ir indaplovė. Jei prietaisas pažeistas, nejunkite jo eksploatuoti, o informuokite apie tai tiekėją.
2. Pakuotės medžiagas utilizuokite pagal reikalavimus.
3. Neduokite pakuotės ir jos dalių žaidžiantiems vaikams. Gofruotas kartonas ir folijos kelia uždusimo pavojų.

Instalijuojant prietaisą

- Atkreipkite dėmesį, kad instaliavus prie užpakalinės indaplovės pusės laisvai prieiti nebegalima (apsauga nuo prisilietimo dėl karšto paviršiaus).
- Montuokite ir pajunkite indaplovę pagal instaliacijos ir montavimo instrukciją.
- Instalijuojant prietaisą jis turi būti neįjungtas į elektros srovės lizdą.
- Užtikrinkite, kad elektros saugikliai Jūsų namuose būtų instaliuoti laikantis reikalavimų.
- Elektros prijungimo sąlygos turi atitikti duomenis, nurodytus ant indaplovės tipo skydelio [33].
- Jeigu pažeidžiamas šio prietaiso maitinimo kabelis, jį reikia pakeisti specialiu sujungimo laidu. Siekiant išvengti pavojų, jį galima įsigyti tik klientų aptarnavimo tarnyboje.
- Jeigu indaplovę reikia įmontuoti į aukštą spintą, ją reikia tvarkingai pritvirtinti.
- Jeigu indaplovė montuojama po kitais buitinais prietaisais arba virš jų, reikia laikytis atitinkamo prietaiso montažo instrukcijoje pateiktos informacijos apie įmontavimą kartu su indaplove.
- Be to, kad būtų užtikrintas patikimas visų prietaisų veikimas, taip pat atkreipkite dėmesį į indaplovės montavimo instrukciją.
- Jeigu informacijos neturite arba montavimo instrukcijoje nėra jokių atitinkamų nuorodų, kad įsitikintumėte, jog indaplovę galima montuoti virš šių prietaisų arba po jais, kreipkitės į tų prietaisų gamintoją.
- Jeigu negalite gauti informacijos iš gamintojo, montuoti indaplovės virš tokių prietaisų arba po jais negalima.
- Jeigu virš indaplovės sumontuosite mikrobangų krosnelę, ji gali būti apgadinta.
- Po darbataliais įmontuojamus bei integruojamus prietaisus įmontuokite tik po vientisais darbataliais, kurie varžtais sutvirtinti su gretimomis plokštėmis – taip garantuojamas stabilumas.

- Neinstaliuokite prietaiso arti šilumos šaltinių (radiatorių, šildytuvų, krosnių arba kitų šilumą skleidžiančių prietaisų) ir nemontuokite po kaitlente.
- Atkreipkite dėmesį, kad šilumos šaltiniai (pavyzdžiui, patalpų šildymo / karšto vandens instaliacijos) arba karštos prietaiso dalys gali išlydyti indaplovės el. tinklo prijungimo kabelio izoliaciją. Saugokite, kad indaplovės el. tinklo prijungimo kabelis niekada nesiliestų prie šilumos šaltinių arba karštų prietaiso dalių.
- Sumontavus prietaisą, elektros kištukas turi būti lengvai prieinamas.
→ *"Elektros jungtis" 49 psl.*
- Kai kuriuose modeliuose: Dirbtinės medžiagos korpuse prie vandens jungties yra elektrinis ventilis, o vandens tiekimo žarnoje yra prijungimo laidai. Neperpjaukite prileidimo žarnos. Plastikinio korpuso nenardinkite į vandenį.

Kasdieninio naudojimo metu

Laikykitės ant ploviklių ir blizgiklių pakuočių pateiktų saugos nuorodų ir naudojimo instrukcijų.

Atsiradus gedimui

- Remonto darbus gali atlikti tik kvalifikuoti specialistai. Reikia, kad prietaisas būtų išjungtas iš elektros tinklo. Iš elektros tinklo lizdo ištraukite kištuką arba išjunkite saugiklį. Užsukite vandens čiaupą.
- Jeigu yra pažeidimų, ypač jei apgadintas valdymo skydelis (įtrūkęs, su skylėmis, išlūžę mygtukai) arba blogai veikia durys, prietaiso daugiau naudoti nebegalima. Iš elektros tinklo lizdo ištraukite kištuką arba išjunkite saugiklį. Užsukite vandens čiaupą, skambinkite į klientų aptarnavimo servisą.

Išmetimas

1. Pasenusius prietaisus padarykite nebenaudojamus, kad vėliau būtų galima išvengti nelaimingų atsitikimų.
2. Utilizuokite prietaisą pagal nustatytą tvarką.

Įspėjimas **Pavojus susižeisti!**

- Prietaisą reikia trumpam laikui atidaryti tik tada, kai norite sudėti ar išimti indus. Taip išvengsite susižalojimų, pvz., jei užkliūtumėte už atidarytų durelių.
- Peilius ir kitus įrankius aštriais galais reikia sudėti į stalo įrankių dėklą* [28] smailiais galais į apačią arba į peilių dėklą* ar stalo įrankių krepšį* [21] horizontalioje padėtyje.
- Neatsisėskite ir neatsistokite ant atidarytų durelių.
- Atkreipkite dėmesį, kad pastatomų prietaisų krepšiai nebūtų perkrauti. Nes prietaisas gali apvirsti.
- Jeigu prietaisas stovi ne nišoje, tai kad viena sienelė būtų laisvai prieinama, durelių šarnyrų vieta saugumo sumetimais turi būti iš šono pridengta, nes kitaip kyla pavojus susižeisti. Uždengimo detales Jūs galite įsigyti kaip papildomą įrangą klientų aptarnavimo servise arba specialiose parduotuvėse.

* priklausomai nuo Jūsų indaplovės įrangos varianto

Įspėjimas **Sproginimo keliamas pavojus!** Į indaplovę nepilkite skiediklių. Nes kyla sproginimo pavojus.

Įspėjimas **Pavojus nusideginti!** Programos metu dureles reikia atidaryti labai atsargiai. Kyla pavojus, kad iš indaplovės purkš karštas vanduo.

- ### **Įspėjimas** **Pavojus vaikams!**
- Naudokite, jeigu yra, užraktą nuo vaikų.
 - Neleiskite mažiems vaikams žaisti su prietaisu arba jo junginėti.
 - Neleiskite mažiems vaikams būti arti ploviklių ir skalavimo priemonių. Žaisdami su jomis, vaikai gali susižeisti burną, ryklę ar akis, taip pat gali uždusti.
 - Neleiskite vaikams būti arti atidarytos indaplovės. Indaplovėje gali būti smulkių dalių, kurias vaikai gali praryti. Vanduo viduje nėra geriamasis vanduo, jame dar gali būti ploviklio likučių.

- Atkreipkite dėmesį, kad vaikai neįkištų pirštų į tablečių surinkimo padėklą [24]. Maži piršteliai gali įstrigti plyšiuose.
- Atidarydami ir uždarydami aukštai įmontuoto prietaiso dureles atkreipkite dėmesį, kad vaikai nieko neprispaustų arba neprisignybtų tarp prietaiso durelių ir apačioje esančios spintelės durų.
- Vaikai gali užsidaryti prietaiso viduje (jiems kyla pavojus uždusti) arba atsidurti kitokioje pavojingoje situacijoje. Todėl kai prietaisai tampa nebenaudojami: ištraukite kištuką iš elektros tinklo lizdo, ištraukite laidą ir padėkite jį saugioje vietoje. Durų užraktą suardykite taip, kad durelės nebeužsidarytų.

Užraktas nuo vaikų (Durų užraktas) *

Apsauga nuo vaikų (durų užraktas) saugo vaikus nuo galimų pavojų, kuriuos gali kelti indaplovė.

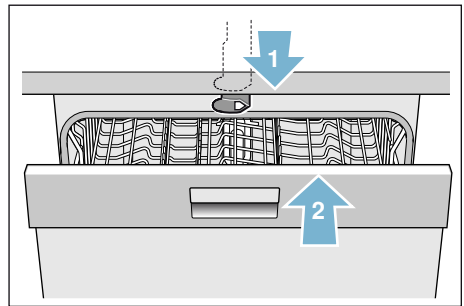
⚠ Įspėjimas

Kyla pavojus uždusti!

Vaikai gali užsitrenkti indaplovėje ir ten uždusti. Palikdami indaplovę visada iki galo uždarykite prietaiso dureles.

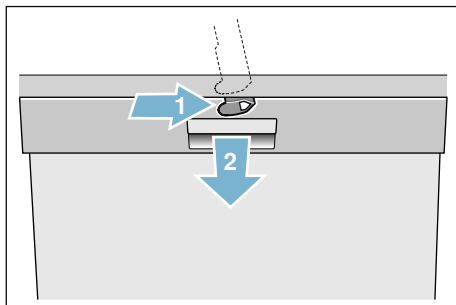
Apsaugą nuo vaikų (durų skląstį) aktyvinsite taip:

1. Patraukite apsaugos nuo vaikų plokštelę į save (1).
 2. Uždarykite dureles (2).
- Apsauga nuo vaikų aktyvinta.



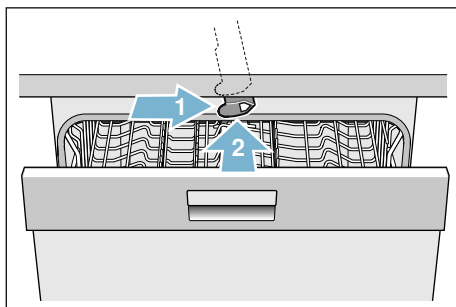
Kai aktyvinta apsauga nuo vaikų (durų skląstis), duris atidarysite taip:

1. Paspauskite apsaugos nuo vaikų plokštelę į dešinę (1).
2. Atidarykite dureles (2).



Apsauga nuo vaikų (durų skląstis) išaktyvinsite taip:

1. Paspauskite apsaugos nuo vaikų plokštelę į dešinę (1).
 2. Pastumkite apsaugos nuo vaikų plokštelę į gilyn (2).
- Apsauga nuo vaikų išaktyvinta.



* priklausomai nuo Jūsų indaplovės įrangos varianto

Aplinkosauga

Naujų prietaisų pakuotės ir seni prietaisai savo sudėtyje turi vertingų žaliavų ir perdirbamų medžiagų.

Atskiras dalis išmeskite surūšiuavę.

Kaip sutvarkyti atliekas, klauskite Jus aptarnaujančio prekybos specialisto arba savivaldybės ar miesto administracijoje.

Pakuotė

Visos prietaise panaudotos dirbtinių medžiagų detalės yra pažymėtos tarptautiniu trumpuoju standarto ženklu (pvz. „PS“ Poliesteris). Tokiu būdu išmetant prietaisą galima atskirti grynas plastiko atliekas.

Atkreipkite dėmesį į saugos nuorodas, esančias skyriuje „Pristačius prietaisą“ → 5 psl..

Seni prietaisai

Atkreipkite dėmesį į saugos nuorodas, esančias skyriuje „Išmetimas“ → 7 psl..



Šis prietaisas pažymėtas pagal Europos Sąjungos direktyvą 2012/19/EB dėl elektros ir elektroninių prietaisų (waste electrical and electronic equipment – WEEE). Direktyva reglamentuoja ES galiojančią senos įrangos grąžinimo ir utilizavimo tvarką.



Susipažinkite su prietaisu

Funkcijų panelio bei prietaiso vidaus simboliai yra priekyje, voke. Atskirose vietose pateikiama nuoroda į tekstą.

Valdymo skydelis

Žr. → 2 psl. pav.

- 1 JUNGIMO/IŠJUNGIMO jungiklis
- 2 Programų mygtukai **
- 3 Rodmuo „Patikrinti vandens tiekimą“
- 4 Druskos papildymo rodmuo
- 5 Skalavimo priemonės papildymo rodmuo
- 6 Laiko nustatymas
- 7 Papildomos funkcijos / programų mygtukai **
- 8 START mygtukas
- 9 Rodmenų langelis
- 10 Durelių atidarymo klavišas

* priklausomai nuo Jūsų indaplovės įrangos varianto

** skaičius priklausomai nuo Jūsų indaplovės įrangos varianto

Prietaiso vidus

Žr. → 2 psl. pav.

- 20 Vidaus apšvietimas *
- 21 Stalo įrankių stalčius *
- 22 Viršutinis krepšys
- 23 Viršutiniai purkštukai
- 24 Tablečių surinkimo padėklas
- 25 Apatinis purkštukas
- 26 Stalčiukas specialiai druskai
- 27 Sietai
- 28 Įrankių dėklas *
- 29 Apatinis krepšys
- 30 Atsarginės skalavimo priemonės stalčius
- 31 Ploviklio stalčius
- 32 Ploviklio stalčiaus užraktas
- 33 Tipo skydelis

* priklausomai nuo Jūsų indaplovės įrangos varianto

Meniu apžvalga

Kad Jums būtų paprasčiau, Jūsų indaplovėje tam tikri dalykai jau nustatyti. Nuostatas rasite atskiruose skyriuose. Jūs galite keisti šias gamyklines nuostatas.

Nuostata	Gamyklinė nuostata	Aprašymas
H Vandens kietumas <i>H:00 - H:07</i>	<i>H:04</i>	Vandens kietumo nustatymas. Jei naudojate universalias tabletes, pasirinkite žemiausią pakopą.
r Skalavimo priemonė <i>r:00 - r:06</i>	<i>r:05</i>	Skalavimo priemonės kiekis daro įtaką džiovinimui. Jei naudojate universalias tabletes, pasirinkite 0 pakopą.
d Intensyvus džiovinimas <i>d:00 - d:01</i>	<i>d:00 / Išj.</i>	Geresnis džiovinimas, stiklui ir plastikinėms dalims.
R Karštas vanduo * <i>R:00 - R:01</i>	<i>R:00 / Išj.</i>	Galima prijungti prie karšto (40–60 °C) arba šalto (< 40 °C) vandens.
P Auto Power Off <i>P:00 - P:02</i>	<i>P:01</i>	Automatinis prietaiso išjungimas, užbaigus plovimą.
b Garsinio signalo garso stipris * <i>b:00 - b:03</i>	<i>b:02</i>	Programos pabaigos signalo garso stipris.
S Timelight * <i>S:00 - S:02</i>	<i>S:01</i>	Kai veikia programa, ant grindų rodoma būsenos informacijos projekcija.
I „Infolight“ * <i>I:00 - I:01</i>	<i>I:01 / Įjn.</i>	Vykstantis plovimas ženklina šviesos projekcija.

* Priklausomai nuo Jūsų indaplovės įrangos varianto.

S Vandens minkštinimo įrenginys / Speciali druska

Kad gerai išplautų, indaplovei reikia minkšto, taigi mažai kalkėto vandens, priešingu atveju kalkių likučiai nusėda ant indų ir vidaus talpyklų. Kietesnį kaip 7° dH (1,2 mmol/l) vandentiekio vandenį reikia suminkštinti. Tai atliekama naudojant specialią druską (regeneracinę druską) indaplovės minkštinimo įrenginyje. Nuostata, taigi reikalingas druskos kiekis, priklauso nuo Jūsų vandentiekio vandens kietumo laipsnio (žr. tolesnę vandens kietumo lentelę).

Vandens kietumo lentelė

Vandens kietumo vertė °dH	Vandens kietumo diapazonas	mmol/l	Nustatymas prietaise
0 - 6	minkštas	0-1,1	H:00
7 - 8	minkštas	1,2-1,4	H:01
9 - 10	vidutiniškas	1,5-1,8	H:02
11-12	vidutiniškas	1,9-2,1	H:03
13-16	vidutiniškas	2,2-2,9	H:04
17-21	kietas	3,0-3,7	H:05
22-30	kietas	3,8-5,4	H:06
31-50	kietas	5,5-8,9	H:07

Vandens minkštinimo įrenginio nustatymas

Pridedamą druskos kiekį Jūs galite nustatyti nuo **H:00** iki **H:07**. Kai yra nustatyta vertė **H:00**, druskos nereikia.

Pridedamos druskos kiekį nustatysite taip:

1. Vietinėje vandens tiekimo įmonėje susižinokite vandentiekio vandens kietumo vertę.
2. Vandens kietumo lentelėje pasižiūrėkite reikalingą pakopą.
3. Įjunkite JUNGIMO/IŠJUNGIMO jungiklį **[1]**.
4. Laikykite nuspaustą programos mygtuką **[A]** ir tol spauskite paleisties mygtuką **[8]**, kol rodmenų langelyje pasirodys **H:0...**
5. Abu mygtukus atleiskite. Mirksi mygtuko šviesos rodmuo **[A]** ir rodmenų langelyje **[9]** šviečia gamykloje nustatyta vertė **H:04**.
6. Paspauskite programos mygtuką **[C]**. Kaskart paspaudus mygtuką nustatyta vertė padidėja viena pakopa; pasiekus vertę **H:07**, rodmuo automatiškai vėl grįžta į **H:00** (išjungta).
7. Paspauskite paleisties mygtuką **[8]**. Nustatyta vertė išsaugota indaplovėje.

Specialios druskos naudojimas

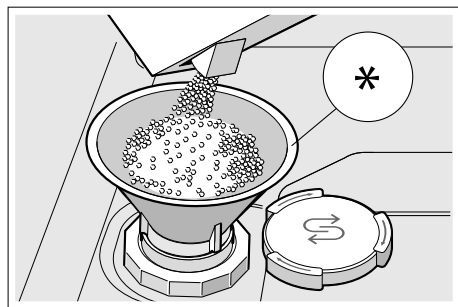
Pripilkite daugiau specialios druskos, kai tik valdymo skydelyje įsižiebia druskos papildymo rodmuo [4]. Specialią druską visada pilkite prieš pat įjungdami indaplovę. Tokiu būdu pertekėjęs druskos tirpalas bus tuojau pat nuskalautas ir plovimo talpykloje neatsiras korozijos.

Dėmesio!

Ploviklis nepataisomai sugadina vandens minkštinimo įrenginį! Jokia būdu nepilkite ploviklio į specialiai druskai skirtą talpyklą.

Specialios druskos pripilsite taip:

1. Atsukite talpyklos kamštį [26].
2. Talpyklą pripildykite vandens (reikia tik paleidžiant pirmą kartą).
3. Kaip parodyta, pripilkite specialios druskos (**valgomosios druskos arba tablečių dėti negalima**). Pilant specialiąją druską vanduo išsilieja per kraštus ir nuteka.



* Priklausomai nuo Jūsų indaplovės įrangos varianto.

Naudoti ploviklį su druskos komponentu

Ploviklį su druskos komponentu paprastai be papildomos specialios druskos galite naudoti, kai vandens kietumas yra iki 21° dH (37° fH, 26° Clarke, 3,7 mmol/l). Jeigu vanduo kietesnis nei 21° dH, papildomai naudokite specialią druską.

Druskos papildymo rodmens / vandens minkštinimo įrenginio išjungimas

Jeigu druskos papildymo rodmuo [4] Jums trukdo (pavyzdžiui, jei naudojate kombinuotąjį ploviklį su druska), druskos papildymo rodmenį galite išjungti.

Darykite, kaip aprašyta skyriuje „Vandens minkštinimo įrenginio nustatymas“ ir nustatykite vertę **H:00**. Vandens minkštinimo įrenginys ir druskos papildymo rodmuo išjungti.

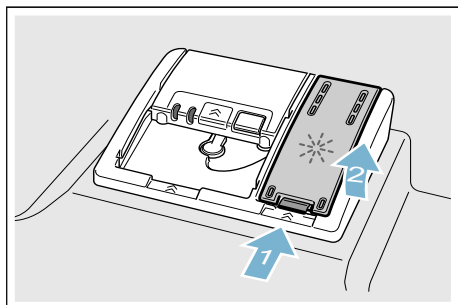


Skalavimo priemonė

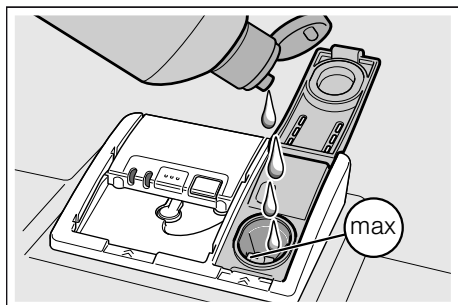
Skalavimo priemonė užtikrina, kad ant indų neliktų dėmių, o stiklas būtų skaidrus. Naudokite tik buitinėse indaplovėse naudoti skirtas skalavimo priemones. Kai valdymo skydelyje įsižiebia skalavimo priemonės papildymo rodmuo [5], skalavimo priemonės atsargos dar užteks 1–2 skalavimams. Papildykite skalavimo priemonės.

Skalavimo priemonės papildysite taip:

1. Atidarykite talpyklą [30]: paspauskite plokštelę dangtelyje (1) ir ją pakelkite (2).



2. Iki maks. ženklo pripilkite skalavimo priemonės.



3. Uždarykite dangtelį. Dangtelis girdimai užsifiksuoja.
4. Šluoste nuvalykite ištekėjusią skalavimo priemonę. Taip apsaugoma, kad kitą kartą plaunant nesusidarys per daug putų.

Skalavimo priemonės kiekio nustatymas

Skalavimo priemonės kiekį Jūs galite nustatyti nuo $r:00$ iki $r:06$. Norėdami pasiekti geriausią džiovinimo rezultatą, nustatykite skalavimo priemonės kiekį $r:05$.. Gamykloje jau nustatyta pakopa $r:05$. Skalavimo priemonės kiekį keiskite tik tada, jeigu ant indų lieka dryžių arba vandens dėmių. Kad nebūtų dryžių, nustatykite mažesnę pakopą. Kad nebūtų vandens dėmių, nustatykite didesnę pakopą.

Skalavimo priemonės kiekį nustatysite taip:

1. Įjunkite JUNGIMO/IŠJUNGIMO jungiklį [1].
2. Laikykite nuspauštą programos mygtuką [A] ir tol spauskite paleisties mygtuką [8], kol rodmenų langelyje pasirodys $H:0...$
3. Abu mygtukus atleiskite. Mirksi mygtuko šviesos rodmuo [A] ir rodmenų langelyje [9] šviečia gamykloje nustatyta vertė $H:04$.
4. Vis spaudykite programos mygtuką [A], kol rodmenų langelyje [9] pasirodys gamykloje nustatyta vertė $r:05$.
5. Paspauskite programos mygtuką [C]. Kaskart paspaudus mygtuką nustatyta vertė padidėja viena pakopa; pasiekus vertę $r:06$, rodmuo automatiškai vėl grįžta į $r:00$ (išjungta).
6. Paspauskite paleisties mygtuką [8]. Nustatyta vertė yra išsaugota atmintyje.

Naudokite ploviklį su skalavimo priemonės komponentu

Ploviklį su skalavimo priemonės komponentu paprastai be papildomos skalavimo priemonės galite naudoti, kai vandens kietumas yra iki 21° dH (37° fH, 26° Clarke, 3,7 mmol/l). Jeigu vanduo kietesnis nei 21° dH, papildomai naudokite skalavimo priemonę.

Skalavimo priemonės papildymo rodmenis išjungimas

Jeigu skalavimo priemonės papildymo rodmuo [5] jums trukdo (pavyzdžiui, jeigu naudojate kombinuotąjį ploviklį su skalavimo priemone), skalavimo priemonės papildymo rodmenį galite išjungti.

Darykite, kaip aprašyta skyriuje „Skalavimo priemonės kiekio nustatymas“ ir nustatykite pakopą $r:00$. Skalavimo priemonės papildymo rodmuo [5] išjungtas.

Indas

Netinka

- Stalo ir kiti indai su dalimis iš medžio.
- Neatsparios dekoruotos taurės, meniškai vertingi ir antikiniai indai. Minėti dekorai nėra atsparūs plauti indaplovėse.
- Karščiui neatsparios plastikinės dalys.
- Varinių ir cinko indų
- Indų, suteptų pelenais, vašku, tepalu ar dažais

Stiklo dekoras, aliuminio ir sidabro indai plaunant gali pakeisti spalvą arba nublukti. Kai kurios stiklo rūšys (pvz. krištolo indai) po daugelio plovimų gali apsitraukti.

Pažeistos taurės ir indai

Priežastys:

- Stiklo rūšis ir stiklo gamybos procesai.
- Cheminė ploviklio sudėtis.
- Skalavimo programos vandens temperatūra.

Rekomendacija:

- Naudokite tik tokias taures ir porcelianą, kuriuos gamintojas pažymėjo kaip leistinus plauti indaplovėje.
- Naudokite ploviklius, kurie turi atžymą, kad tausoja indus.
- Pasibaigus programai kuo greičiau iš indaplovės išimkite stiklinius ir stalo įrankius.

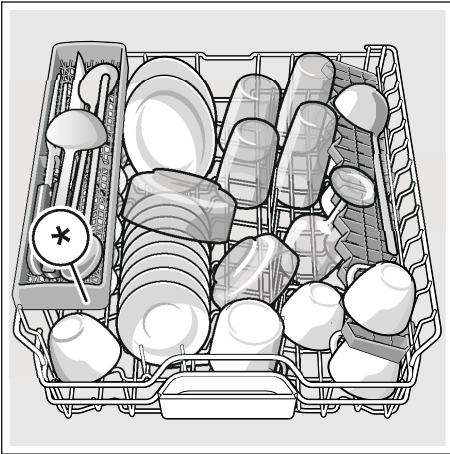
Sudėjimas

1. Pašalinkite stambesnius maisto likučius. Indų prieš tai nuskalauti po tekančiu vandeniu nebūtina.
2. Indus sudėkite taip:
 - kad jie stovėtų stabiliai ir neapvirstų.
 - visus indus, kurie turi atvirą ertmę, apverskite.
 - išgaubtus ir pagilintus indus sudėkite įkypai, kad iš jų galėtų ištekėti vanduo.
 - kad jie netrukdytų suktis abiemis purkštuvams [23] ir [25].

Neplaukite labai mažų indų indaplovėje, nes jie gali greitai iškristi iš krepšių.

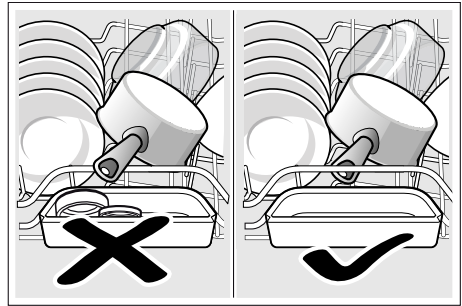
Viršutinis krepšys

Puodelius ir stiklines sudėkite į viršutinį indų krepšį [22].



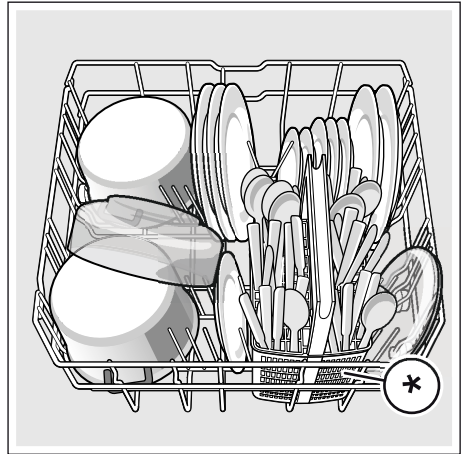
* priklausomai nuo Jūsų indaplovės įrangos varianto

Pastaba. Atkreipkite dėmesį, kad virš tabletės padėklo [24] nekyšotų indai. Jie gali trukdyti atsidaryti ploviklio stalčiaus dangteliui [31].



Apatinis krepšys

Puodus ir lėkštes sudėkite į apatinį indų krepšį [29].



* priklausomai nuo Jūsų indaplovės įrangos varianto

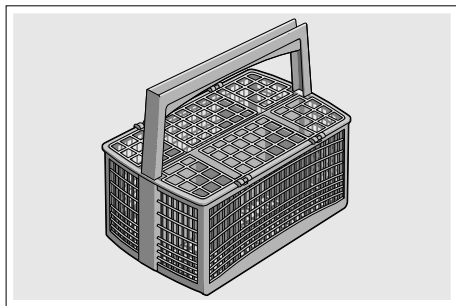
Patarimas. Sudėkite labai nešvarius indus (puodus) į apatinį krepšį. Su stipresniu purškikliu Jūs pasieksite geresnį skalavimo rezultatą.

Patarimas. Daugiau pavyzdžių, kaip galite optimaliai prikrauti savo indaplovę, rasite mūsų interneto svetainėje. Juos Jūs galite parsisiųsti nemokamai. Atitinkamą interneto adresą rasite šios naudojimo instrukcijos gale.

Įrankių dėklas *

Stalo įrankius į įrankių dėklą * visada dėkite nerūšiuodami smailiuoju galu žemyn.

Kad nesusižeistumėte, ilgus, smailius įrankius ir peilius dėkite į peilių dėklą *.

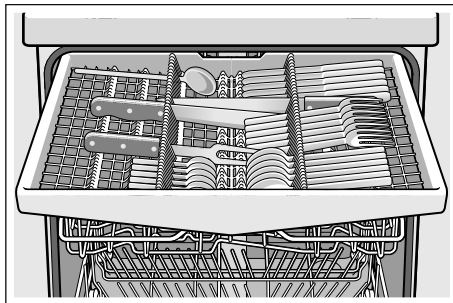


* priklausomai nuo Jūsų indaplovės įrangos varianto

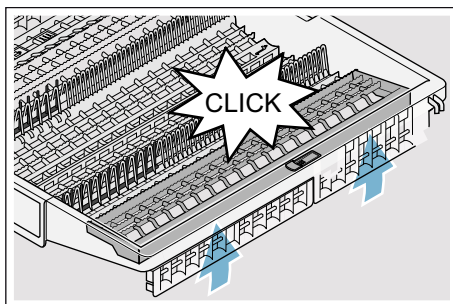
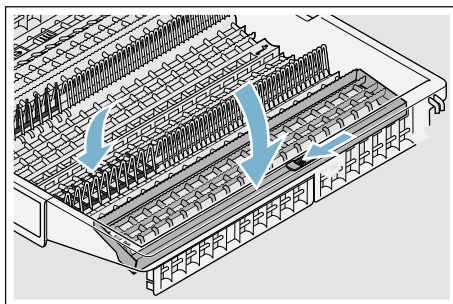
Stalo įrankių stalčius *

Į stalo įrankių stalčių [21] stalo įrankius sudėkite, kaip parodyta. Išskirstytas išdėstymas palengvins darbą išimant indus išplovus.

Stalo įrankių stalčių galite išimti.



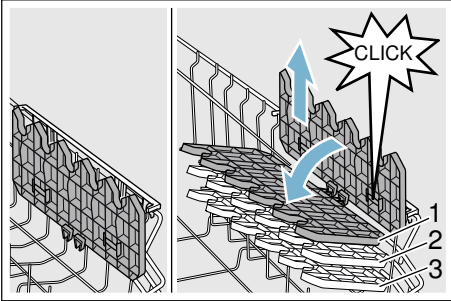
Priklausomai nuo Jūsų indaplovės įrangos varianto, Jūs galite nulenkti šonines lentynėles žemyn – taip turėsite daugiau vietos aukštesniems stalo įrankiams. Kad galėtumėte surikiuoti platesnes rankenas, priekines spyglių eiles galite užlenkti.



* priklausomai nuo Jūsų indaplovės įrangos varianto

Etažerė *

Etažerę ir patalpą po ją naudokite mažiems puodeliams ir stiklinėms arba ilgesniems stalo įrankiams, kaip pvz.: šaukštui su ilga rankena arba kitiems ilgesniems stalo įrankiams. Jeigu lentynėlės Jums nereikia, lentynėlę galite užlenkti aukštyn.



Priklausomai nuo Jūsų indaplovės įrangos varianto, lentynėlės aukštį galite reguliuoti 3 pakopomis.

Lentynėlės aukštį keiskite taip:

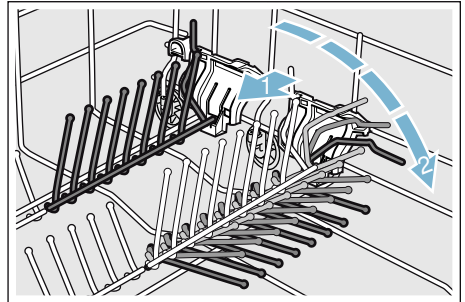
1. Pastatykite lentynėlę vertikaliai ir patraukite aukštyn.
2. Pastatę lentynėlę šiek tiek įstrižai, pastumkite ją žemyn iki pageidaujamo aukščio (1, 2 arba 3).
3. Užfiksuokite lentynėlę. Lentynėlė girdimai užsifiksuoja.

Užverčiamieji spygliai *

Priklausomai nuo Jūsų indaplovės įrangos varianto, užverčiamuosius spyglius galite užversti. Tada bus patogiau sudėti puodus, dubenis ir stiklainius.

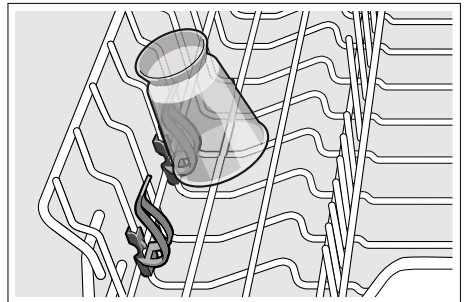
Užverčiamuosius spyglius užversite taip:

1. Paspauskite svirtį pirmyn (1).
2. Užverskite užverčiamuosius spyglius (2).



Smulkių dalių laikikliais *

Priklausomai nuo Jūsų indaplovės įrangos varianto, viršutiniame indų krepšyje yra smulkių dalių laikiklių. Smulkių dalių laikikliais Jūs galite patikimai pritvirtinti lengvas plastikines dalis.



Peilių dėklas *

Priklausomai nuo Jūsų indaplovės įrangos varianto, viršutiniame indų krepšyje yra peilių lentynėlė. Ant peilių lentynėlės galite sudėti ilgus peilius ir kitus įrankius.



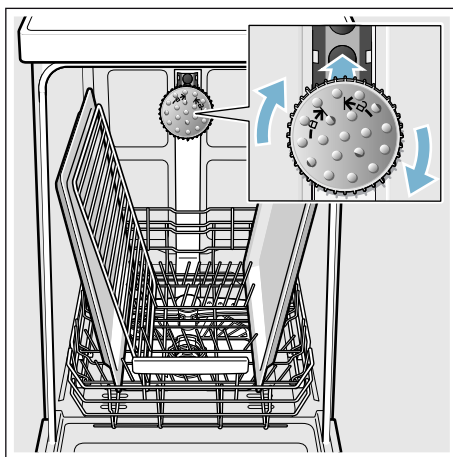
Purškiklis, skirtas plauti kepimo skardas *

* priklausomai nuo Jūsų indaplovės įrangos varianto

Šiuo purkštuku galite plauti dideles kepimo skardas arba groteles bei dideles lėkštes (lėkštes delikatesams, makaronams, serviravimo lėkštes).

Purkštuką įstatysite taip:

1. Išimkite viršutinį krepšį [22].
2. Kaip parodyta, įstatykite purkštuką į pasukite į dešinę. Purkštukas užsifiksuoja.



Sudėkite skardas taip, kaip parodyta paveikslėlyje, kad vandens srovė galėtų jas visas pasiekti (daugiausiai 2 kepimo skardas ir 2 groteles).

Pastaba. Atkreipkite dėmesį, kad indaplovė visada būtų naudojama su viršutiniu krepšiu [22] arba kepimo skardų purkštuku.

Išėmimas

Siekiant išvengti, kad iš viršutinio krepšio nelašėtų vanduo ant apatiniam krepšyje esančių indų, rekomenduojame pirmiausiai išimti indus iš apatinio krepšio, o tada – iš viršutinio.

Patarimas. Karšti indai yra jautrūs smūgiams! Todėl pasibaigus programai, leiskite indams ataušti indaplovėje, kol galėsite juos gerai paimti.

Pastaba. Programai pasibaigus, prietaiso viduje dar gali matytis vandens lašų. Indų džiovinimui tai jokios įtakos neturi.

Krepšių aukščio reguliavimas *

* priklausomai nuo Jūsų indaplovės įrangos varianto

Jei reikia, viršutinį indų krepšį [22] galima įstatyti skirtingame aukštyje. Tuo būdu atsiras daugiau vietos aukštesiems indams arba viršutiniame, arba apatiniam indų krepšyje.

Prietaiso aukštis 81,5 cm

Su stalo įrankių dėklu	Viršutinis krepšys	Apatinis krepšys
Daugiausiai 1 padala Ø	22 cm	31 cm
Daugiausiai 2 padala Ø	24,5 cm	27,5 cm
Daugiausiai 3 padala Ø	27 cm	25 cm

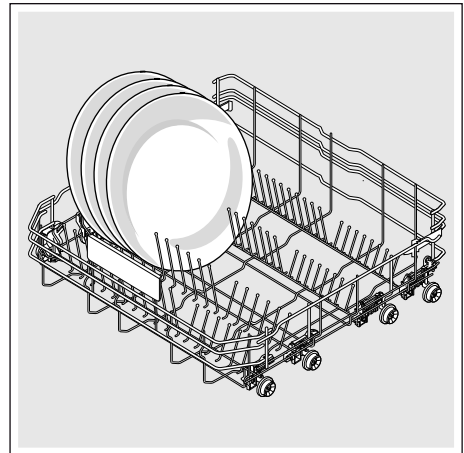
Su stalo įrankių stalčiumi	Viršutinis krepšys	Apatinis krepšys
Daugiausiai 1 padala Ø	16 cm	31 cm
Daugiausiai 2 padala Ø	18,5 cm	27,5 cm
Daugiausiai 3 padala Ø	21 cm	25 cm

Prietaiso aukštis 86,5 cm

Su stalo įrankių dėklu	Viršutinis krepšys	Apatinis krepšys
Daugiausiai 1 padala Ø	24 cm	34 cm
Daugiausiai 2 padala Ø	26,5 cm	30,5 cm
Daugiausiai 3 padala Ø	29 cm	28 cm

Su stalo įrankių stalčiumi	Viršutinis krepšys	Apatinis krepšys
Daugiausiai 1 padala Ø	18 cm	34 cm
Daugiausiai 2 padala Ø	20,5 cm	30,5 cm
Daugiausiai 3 padala Ø	23 cm	28 cm

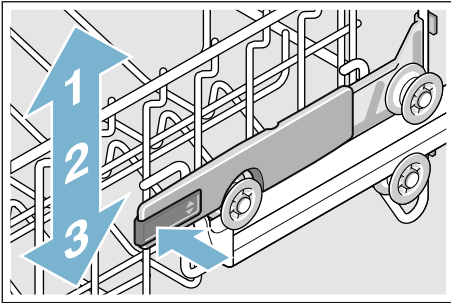
Dideles lėkštes iki 31/34* cm skersmens kaip parodyta sudėkite į apatinį indų krepšį [29].



* priklausomai nuo Jūsų indaplovės įrangos varianto

Viršutinis indų krepšys su šoninėmis svirtimis

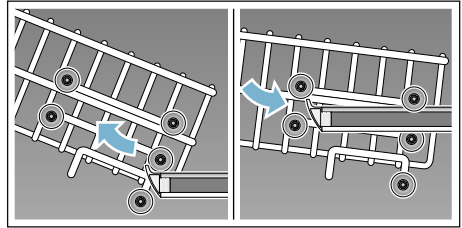
1. Ištraukite viršutinį indų krepšį [22].
2. Laikykite viršutinį indų krepšį šonuose už viršutinio krašto. Taip apsaugosite, kad jis staiga nesmukteltų žemyn sekancio veiksmo metu.
3. Viršutinio indų krepšio **nuleidimas**: abi svirtis, esančias krepšio išorėje iš kairės ir iš dešinės, paspauskite į vidų. Viršutinis indų krepšys nusileidžia.



4. Viršutinio indų krepšio **pakėlimas**: suimkite viršutinį indų krepšį už viršutinio krašto ir pakelkite.
5. Įsitikinkite, kad viršutinis indų krepšys abiejose pusėse būtų vienodame aukštyje.
6. Įstumkite viršutinį indų krepšį.

Viršutinis indų krepšys su viršutinių ir apatinių ritinių poromis

1. Ištraukite viršutinį indų krepšį [22].
2. Išimkite viršutinį indų krepšį.
3. Vėl įkabinkite viršutinį indų krepšį ant viršutinių (3 pakopa) arba apatinių (1 pakopa) ritinių.



4. Įstumkite viršutinį indų krepšį.



Ploviklis

Indaplovėje galite naudoti ploviklio tabletes bei plovimo miltelius arba skystus ploviklius, tačiau jokių būdu nenaudokite ploviklių, skirtų plauti indus rankomis. Priklausomai nuo užterštumo laipsnio, galima individualiai pritaikyti plovimo miltelių arba skysto ploviklio dozę. Tablečių sudėtyje yra pakankamai didelis kiekis veikliųjų medžiagų visoms plovimo užduotims atlikti. Šiuolaikiniai, stiprūs plovikliai pagrindinai gaminami nedidelio šarmingumo ir su fermentais. Fermentai ardo krakmolą ir ištirpdo baltymus. Spalvotoms dėmėms (pvz., arbatos, kečupo) šalinti dažniausiai naudojami balikliai deguonies pagrindu.

Pastaba. Geram skalavimo rezultatui pasiekti, būtinai laikykitės nurodymų ant ploviklio pakuotės!

Jei Jums kils daugiau klausimų, rekomenduojame kreiptis į konsultacines ploviklių gamintojų tarnybas.

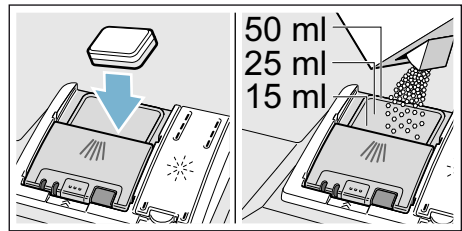
Įspėjimas

Sužeidimo ir daiktinės žalos pavojus, jei nesilaikoma ploviklių ir blizgiklių saugos nuorodų!

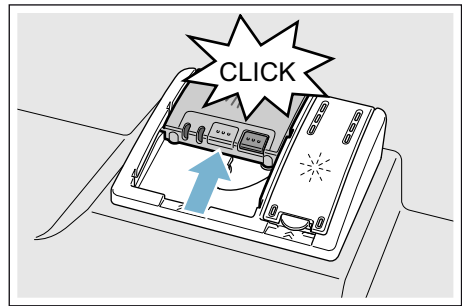
Visada atkreipkite dėmesį į ploviklių ir blizgiklių saugos nuorodas.

Ploviklio įpylimas

1. Jeigu ploviklio stalčius [31] dar uždarytas, atidarykite jį, spusteldami užsklandą [32].
2. Pilkite ploviklį tik į sausą ploviklio stalčiuką [31] (tabletę dėkite skersai, ne siaurąja puse).
3. Dozavimas: žr. gamintojo nurodymus ant pakuotės. Naudokitės ploviklio stalčiaus dozavimo skale. Esant normaliam užterštumo laipsniui, paprastai pakanka 20 ml–25 ml. Naudojant tabletes, pakanka vienos tabletės.



4. Uždarykite valiklio stalčiuko dangtelį. Dangtelis girdimai užsifiksuoja.



Ploviklio stalčius atsidaro automatiškai priklausomai nuo programos optimaliu laiko momentu. Plovimo milteliai arba skystas ploviklis pasiskirsto prietaise ir ištirpsta, ploviklio tabletė krenta į tablečių surinkimo padėklą ir ten tirpsta tam tikromis dozėmis.

Patarimas. Jei indai nėra labai nešvarūs, paprastai pakanka ir mažesnio ploviklio kiekio nei nurodyta.

Tinkamus ploviklius ir priežiūros priemones galima pirkti internetu mūsų interneto svetainėje arba per mūsų klientų aptarnavimo tarnybą (žr. užpakalinį viršelį).

Kombinuotasis ploviklis

Šalia įprastų ploviklių (vienkomponenčių) siūloma nemažai gaminių su papildomomis funkcijomis. Šių gaminių sudėtyje be ploviklio dažnai yra ir skalavimo priemonės bei druskos (trys viename) ir, priklausomai nuo kombinacijos (keturi viename, penki viename ir t.t.), dar papildomų komponentų, tokių kaip stiklo apsaugos arba nerūdijančio plieno blizginimo komponentų. Kombinuotieji plovikliai veikia tik iki nustatyto vandens kietumo (dažniausia 21 °dH) laipsnio. Virš šios ribos reikia papildomai pridėti druskos ir skalavimo priemonių.

Vos tik pradėjus naudoti kombinuotus ploviklius, skalavimo programa automatiškai susireguliuoja taip, kad visada būtų galima pasiekti geriausią skalavimo ir džiovinimo rezultatą.

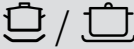







Pastabos

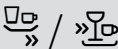






- Jeigu paleidę programą dar norite pridėti indų, surinkimo padėklą [\[24\]](#) **nenaudokite** kaip rankenos viršutiniam krepšiui. Tabletė jau galėtų ten būti ir Jūs paliestumėte dalinai ištirpusią tabletę.
- Į tablečių surinkimo padėklą [\[24\]](#) **nedėkite** jokių smulkių dalių; tai neleidžia tabletei vienodai pasiskirstyti tirpstant.

- Optimalius plovimo ir džiovinimo rezultatus pasieksite naudodami vienkomponenčius ploviklius kartu su atskirai naudojama druska ir skalavimo priemone.
- Naudojant trumpas programas dėl skirtingo tirpimo gali būti nepasiekiamas pilnas plovimo efektyvumas, be to gali likti neištirpusio ploviklio likučių. Parenkant tokias programas, geriau tinka plauti su milteliais.
- Jei naudojate „Intensyvaus“ režimo programas (kai kuriuose modeliuose), vienos tabletės dozuotės pakanka. Jei naudojate plovimo miltelius, truputį ploviklio galite papildomai užberti ant prietaiso durelių.
- Net jeigu šviečia skalavimo priemonės ir/arba druskos papildymo rodmuo, plovimo programa naudojant kombinuotus ploviklius veikia nepriekaištingai.
- Jei naudojate ploviklius su vandenyje tirpstančia apsaugine plėvele: lieskite plėvelę tik sausomis rankomis ir pilkite ploviklį tik į absoliučiai sausą ploviklio stalčiuką, antraip priemonė gali sukibti gabaliukais arba prilipti prie stalčiuko sienelių.
- Jeigu nuo kombinuotų ploviklių pereinate prie vienkomponenčių ploviklių, atkreipkite dėmesį, kad būtų nustatyta teisinga minkštinimo įrengimo ir skalavimo priemonės kiekio vertė.
- Biologiniai (ekologiški) plovikliai: Plovikliuose, ženklinamuose kaip „BIO“ arba „EKO“, (gamtosaugos sumetimais) dažniausiai yra mažesnis veikliųjų medžiagų kiekis arba tam tikrų sudedamųjų dalių visai nėra. Plaunamasis tokių produktų poveikis kartais gali būti mažesnis.

Programų apžvalga

Šioje apžvalgoje pateikiame maksimalų įmanomų programų skaičių. Atitinkamas programos ir jų suskirstymą rasite Jūsų prietaiso valdymo skydelyje.

Indų rūšis	Užterštumo rūšis	Programa	Galimos papildomos funkcijos	Programos eiga
Puodai, keptuvės, atsparūs indai ir stalo įrankiai	Stipriai prikibę, pridegę arba pridžiūvē, krakmolingi arba baltymingi maisto likučiai	 /  Chef 70°	visos	Intensyvi: Pirminis skalavimas Plovimas 70° Tarpinis skalavimas Skalavimas švarių vandeniu 72° Džiovinimas
Mišrūs indai ir stalo įrankiai	Nestipriai pridžiūvē, buityje įprasti maisto likučiai	 /  Automatinė 45°-65°	visos	Su jutikliniu derinimu: Optimizuojama pagal užterštumo laipsnį pasitelkiant jutiklinę sistemą.
Mišrūs indai ir stalo įrankiai	Nestipriai pridžiūvē, buityje įprasti maisto likučiai	 / eco „Eco 50°“	visos	Taupiausia programa: Pirminis skalavimas Plovimas 50° Tarpinis skalavimas Skalavimas švarių vandeniu 63° Džiovinimas
Mišrūs indai ir stalo įrankiai	Nestipriai pridžiūvē, buityje įprasti maisto likučiai	 / Silence Tyli 50°	Intensyvi zona Pusė įkrovos HygienePlus Džiovinimi papildomai Blizgusis džiovinimas	Patylinta: Pirminis skalavimas Plovimas 50° Tarpinis skalavimas Skalavimas švarių vandeniu 63° Džiovinimas
Neatsparūs indai, stalo įrankiai iš temperatūrai jautraus plastiko ir stiklinės	Silpnai prikibę, švieži maisto likučiai	 /  Stiklas 40°	Intensyvi zona VarioSpeedPlus Pusė įkrovos Džiovinimi papildomai Blizgusis džiovinimas	Ypatingai tausojančiai: Pirminis skalavimas Plovimas 40° Tarpinis skalavimas Skalavimas švarių vandeniu 60° Džiovinimas

Indų rūšis	Užterštumo rūšis	Programa	Galimos papildomos funkcijos	Programos eiga
Mišrūs indai ir stalo įrankiai	Nestipriai pridžiūvē, buityje įprasti maisto likučiai	 /  Greita 65°	Džiovinti papildomai Blizgusis džiovinimas	Optimalios trukmės: Plovimas 65° Tarpinis skalavimas Skalavimas švarių vandeniu 70° Džiovinimas
Mišrūs indai ir stalo įrankiai	Nestipriai pridžiūvē, buityje įprasti maisto likučiai	1h 65°	Džiovinti papildomai Blizgusis džiovinimas	Optimalios trukmės: Plovimas 65° Tarpinis skalavimas Skalavimas švarių vandeniu 70° Džiovinimas
Neatsparūs indai, stalo įrankiai iš temperatūrai jautraus plastiko ir stiklinės	Silpnai prikibę, švieži maisto likučiai	 /  Greita 45°	Džiovinti papildomai Blizgusis džiovinimas	Optimalios trukmės: Plovimas 45° Tarpinis skalavimas Skalavimas švarių vandeniu 55°
visos indų rūšys	šaltas nuskalavimas, tarpinis plovimas	 /  Pirminis skalavimas	nėra	Šaltas nuskalavimas Pirminis skalavimas
-	-	 / Easy Clean Mašinos priežiūra	nėra	Mašinos priežiūra 70°

Programos parinkimas

Pagal indų rūšį ir nešvarumo pobūdį Jūs galite pasirinkti tinkamą programą.

Nurodymai bandymus atliekantiems institutams

Bandymus atliekantiems institutams pateikiamos nuorodos dėl palyginamųjų patikrų (pvz., pagal EN 60436).

Čia kalbama apie sąlygas, kuriomis turi būti atliekami bandymai, tačiau ne apie rezultatus ar vartojamąsias vertes.

Teirautis el. paštu adresu:

dishwasher@test-appliances.com

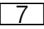
Mums reikalingas produkto numeris

(ENr.) ir pagaminimo numeris (FD),

kuriuos rasite specifikacijų [33] lentelėje

ant prietaiso durelių.

P+ Papildomos funkcijos

Priklausomai nuo Jūsų indaplovės įrangos varianto, Jūs galite pasirinkti įvairias papildomas funkcijas .

Laiko taupymas *

Naudodami funkciją „Laiko taupymas“, Jūs galite sutrumpinti parinktos programos trukmę nuo 20% iki 66%. Kad nepaisant sutrumpinto programos trukmės laiko plovimo rezultatas būtų optimalus, tuo pačiu metu padidinami suvartojami vandens ir elektros energijos kiekiai.

Nepilna indaplovė *

Jeigu Jūs norite indaplovėje plauti tik dalį indų (pvz. stiklines, puodelius, lėkštes), tai galite įjungti „Nepilna indaplovė“. Taip sutaupoma vandens, energijos ir laiko. Šiuo atveju į ploviklio stalčių rekomenduojama pilti mažiau ploviklio, nei tada, kai indaplovė būna pilna.

HigienaPlus (HygienePlus) *

Šia funkcija ta, kad būtų pasiektas apibrėžtas dezinfekcinis poveikis, temperatūra padidinama ir specialiai tokia palaikoma ilgiau. Nuolat naudojantis šia funkcija pasiekiamas aukštesnis higienos statusas. Ši papildoma funkcija idealiai tinka pvz.: pjaustymo lentelių arba kūdikių buteliukų plovimui.

Intensyvi zona *

Puikiai tinka mišriai įkrovai. Stipriau suteptus puodus ir keptuves galite plauti apatiniam krepšyje kartu su normaliai suteptais indais viršutiniame krepšyje. Purškimo slėgis apatiniame krepšyje sustiprinamas, plovimo temperatūra truputį padidinama.

Džiovinanti papildoma *

Padidinta temperatūra švaraus skalavimo metu ir ilgesnė džiovinimo fazė įgalina, kad ir plastikinės indų dalys gerai išdžiūsta. Nežymiai padidėja energijos sunaudojimas.

Blizgusis džiovinimas *

Padidintas vandens kiekis skalavimo metu ir ilgesnė džiovinimo fazė įgalina, kad nebelieka dėmių ir pagerėja džiovinimo rezultatas. Nežymiai padidėja energijos sunaudojimas. Blizgaus džiovinimo funkcijai siūlome naudoti skalavimo priemonę (taip pat ir tada, jei naudojate kombinuotuosius ploviklius).

Energy Save *

Su pasirinktina „Energy Save“ funkcija galima sumažinti vandens ir energijos sunaudojimą. Norint pagerinti švarumo ir džiovinimo rezultata, programos laikas pailgės.



Prietaiso valdymas

Programos duomenys

Programos duomenis (sąnaudas) rasite instrukcijos santraukoje. Ji pritaikyta normalioms sąlygoms ir kai nustatyta vandens kietumo vertė $H:04$. Įvairūs poveikio faktoriai, tokie kaip vandens temperatūra arba vandens slėgis, gali būti nuokrypių priežastimi.

Vandens jutiklis *

* priklausomai nuo Jūsų indaplovės įrangos varianto

Vandens jutiklis yra optinis matuoklis (šviesos skydas), kuriuo matuojamas vandens drumstumo lygis.

Vandens jutiklis veikia kaip specifinė programa. Jeigu vandens jutiklis aktyvus, „švarus“ skalavimo vanduo gali būti naudojamas kitam skalavimui ir taip 3–6 litrais sumažinamas vandens sunaudojimas. Jei vanduo labiau užterštas, jis išpumpuojamas ir pakeičiamas švariu vandeniu. Automatinėse programose papildomai priklausomai nuo nešvarumo laipsnio priderinama temperatūra ir veikimo trukmė.

Prietaiso įjungimas

1. Iki galo atsukite vandens čiaupą.
 2. Įjunkite ĮJUNGIMO/IŠJUNGIMO jungiklį 1.
 3. Paspauskite paleisties mygtuką 8.
- Programa pradeda veikti.

Pastaba.

Ekologiniais sumetimais paleidžiant prietaisą visada pirmiausia automatiškai nustatoma programa Eco 50°. Tai tausoja aplinką, o taip pat ir jūsų pinigines.

Programa Eco 50° yra ypatingai aplinką tausojanti programa. Tai yra „standartinė programa“ pagal ES Direktyvos 1016/2010 reikalavimus, efektyviausiai atitinkanti standartinį plovimo ciklą įprastiniai nešvariems indams plauti ir kombinuotas energijos ir vandens sąnaudas tokio tipo indų plovimui.

„Timelight“ (vaizdo rodmuo veikiant programai) *

* Priklausomai nuo Jūsų indaplovės įrangos varianto.

Veikiant programai, ant grindų po prietaiso durelėmis pasirodo vaizdo rodmuo (papildoma programos informacija). Jei prietaiso cokolio dengiamoji juosta patraukta į priekį arba jei prietaisas įmontuotas į baldus lygiai su baldų linija, rodmens nesimatys.

Galimos vaizdo rodmens nuostatos:

5:00 Rodmuo išjungtas.

5:01 Rodoma programa, išankstinis / laiko parinkimas, likęs laikas ir

5:02 programos pabaiga.

Gamykloje nustatyta 5:01.

Nuostatą galite keisti taip:

1. Įjunkite ĮJUNGIMO/IŠJUNGIMO jungiklį [1].
2. Laikykite nuspaustą programos mygtuką [A] ir tol spauskite paleisties mygtuką [8], kol rodmens langelyje pasirodys [9] H:0...
3. Abu mygtukus atleiskite. Mirksi mygtuko šviesos rodmuo [A].
4. Vis spauskite programos mygtuką [A], kol rodmens langelyje [9] 5:0... (vaizdo rodmeniui) pasirodys anksčiau nustatyta vertė, pavyzdžiui, 5:01.
5. Vis spauskite programos mygtuką [C], kol rodmens langelyje [9] pasirodys pageidaujama vertė, pavyzdžiui, 5:00.
6. Paspauskite paleisties mygtuką [8]. Nustatyta vertė yra išsaugota atmintyje.

„Infolight“ (vaizdo rodmuo, veikiant programai) *

* Priklausomai nuo Jūsų indaplovės įrangos varianto.

Veikiant programai ant grindų ties indaplovės durelėmis pasirodo šviečiantis taškas. Indaplovės dureles atidarykite tik tada, kai šviečiančio taško ant grindų nebesimatys. Jei durelės nėra gerai uždarytos, šviesos taškas mirksi.* Jei Jūsų prietaisas pastatytas ne ant grindų, bet įmontuotas aukščiau, šviečiančio taško nesimato.

Nuostatą galite keisti taip:

1. Įjunkite ĮJUNGIMO/IŠJUNGIMO jungiklį [1].
2. Laikykite nuspaustą programos mygtuką [A] ir tol spauskite paleisties mygtuką [8], kol rodmens langelyje pasirodys H:0...
3. Abu mygtukus atleiskite. Mirksi mygtuko šviesos rodmuo [A] ir rodmens langelyje [9] šviečia vertė H:0....
4. Vis spauskite programos mygtuką [A], kol rodmens langelyje [9] pasirodys gamykloje nustatyta vertė 1:01.
5. Paspausdami mygtuką [C], funkciją Jūs galite išjungti 1:00 arba įjungti 1:01.
6. Paspauskite paleisties mygtuką [8]. Nustatyta vertė yra išsaugota atmintyje.

Likusio laiko rodmuo

Pasirinkus programą rodmenu langelyje pasirodo likęs programos veikimo laikas [9].

* Paleidus programą, ant grindų rodomas likęs programos veikimo laikas (tik nustačius Timelight 5:01 ir 5:02).

Veikimo trukmė programos metu nustatoma priklausomai nuo vandens temperatūros, indų kiekio bei indų nešvarumo laipsnio ir gali skirtis (priklausomai nuo pasirinktos programos).

* priklausomai nuo Jūsų indaplovės įrangos varianto

Išankstinis laiko parinkimas *

* Priklausomai nuo Jūsų indaplovės įrangos varianto.

Programos paleidimą valandos žingsniu galite atidėti iki 24 valandų.

Iš anksto laiką parinksite taip:

1. Įjunkite ĮJUNGIMO/IŠJUNGIMO jungiklį [1].
2. Spauskite išankstinio laiko parinkimo mygtuką [6] +, kol rodmenu langelyje pasirodys [9] h:01.
3. Tol spausdykite išankstinio laiko parinkimo mygtuką [6] - arba +, kol pasirodys Jūsų pageidaujamas laikas.
4. Paspauskite paleisties mygtuką [8]. Išankstinis laiko parinkimas aktyvintas.
5. Norėdami panaikinti iš anksto parinktą laiką vis spausdykite mygtuką [6] - arba +, kol rodmenu langelyje pasirodys [9] h:00.

Iki programos paleidimo savo pasirinktį galite bet kada pakeisti.

Programos pabaiga

Programa baigta, kai rodmenu langelyje [9] pasirodo vertė 0:00. Pasibaigusią programą papildomai signalizuoja zirzeklis (jeigu įjungtas garsinio signalo garso stipris).

Garsinio signalo garso stiprį keiskite taip:

1. Įjunkite ĮJUNGIMO/IŠJUNGIMO jungiklį [1].
2. Laikykite nuspauštą programos mygtuką [A] ir tol spauskite paleisties mygtuką [8], kol rodmenu langelyje pasirodys H:0....
3. Abu mygtukus atleiskite. Mirksi mygtuko šviesos rodmuo [A] ir rodmenu langelyje [9] šviečia gamykloje nustatyta vertė H:04.
4. Vis spausdykite programos mygtuką [A], kol rodmenu langelyje [9] pasirodys gamykloje nustatyta vertė b:02.
5. Paspauskite programos mygtuką [C]. Kaskart paspaudus mygtuką nustatyta vertė padidėja viena pakopa; pasiekus vertę b:03, rodmuo automatiškai vėl grįžta į b:00 (išjungta).
6. Paspauskite paleisties mygtuką [8]. Nustatyta vertė yra išsaugota atmintyje.

* Programos pabaiga rodoma ant grindų (tik nustačius Timelight 5:01 ir 5:02).

* priklausomai nuo Jūsų indaplovės įrangos varianto

Auto Power Off (Automatinis išjungimas po programos pabaigos) arba vidaus apšvietimas *

Kad būtų taupoma energija, pasibaigus programai indaplovė gali po 1 minutės arba po 120 minučių automatiškai išsijungti. Nuostatą galima pasirinkti nuo *P:00* iki *P:02*.

P:00 Prietaisas automatiškai neišsijungia. Atidarius dureles vidaus apšvietimas [20] šviečia nepriklausomai nuo to, ar JN. / IŠJ. jungiklį [1] įjungtas, ar išjungtas. Kai durelės uždarytos, apšvietimas išjungtas. Jeigu durelės prabūtų atidarytos ilgiau kaip 60 minučių, apšvietimas automatiškai išsijungs. Vidaus apšvietimas [20] šviečia tik nustačius vertę *P:00*.

P:01 Prietaisas išsijungia po 1 minutės.

P:02 Prietaisas išsijungia po 120 minučių.

Pastaba. Atkreipkite dėmesį, kad nuostatose *P:01* ir *P:02* vidaus apšvietimas [20] yra išjungtas. Norėdami aktyvinti vidaus apšvietimą, spustelėkite JN. / IŠJ. jungiklį [1]. Jeigu durelės prabūna atidarytos ilgiau kaip 60 minučių, apšvietimas automatiškai išsijungia.

Nuostata galite keisti taip:

1. Įjunkite JN. / IŠJ. jungiklį [1].
2. Laikykite nuspaustą programos mygtuką [A] ir tol spauskite START mygtuką [8], kol rodmenų langelyje pasirodys *H:0...*
3. Abu mygtukus atleiskite. Mirksi mygtuko šviesos rodmuo [A] ir rodmenų langelyje [9] šviečia vertė *H:0....*
4. Vis spaudykite programos mygtuką [A], kol rodmenų langelyje [9] pasirodys vertė *P:0...*
5. Paspauskite programos mygtuką [C]. Kaskart paspaudus mygtuką nustatyta vertė padidėja viena pakopa; pasiekus vertę *P:02*, rodmuo automatiškai vėl grįžta į *P:00*.
6. Paspauskite START mygtuką [8]. Nustatyta vertė yra išsaugota atmintyje.

* priklausomai nuo Jūsų indaplovės įrangos varianto

Prietaiso išjungimas

Pasibaigus programai trumpai palaukus:

1. Išjunkite JUNGIMO/IŠJUNGIMO jungiklį [1].
2. Užsukite vandens čiaupą (nereikia prietaisams su „Aqua-Stop“).
3. Kai indai atvės, juos išimkite.

Pastaba. Programai pasibaigus, prieš atidarydami prietaisą leiskite jam šiek tiek atvėsti. Tada nebebus garo, kuris kildamas bėgant laikui gadina Jūsų virtuvės baldus.

Kaip nutraukti programą

Dėmesio!

Dėl plėtimosi (viršslėgis) prietaiso durelės gali atšokti ir (arba) ištekėti vanduo! Jeigu prietaiso durelės buvo atidarytos, kai prijungtas karštas vanduo arba prietaisas buvo įkaitintas, prietaiso dureles pirmiausia kelias minutes palikite privertas, o tik po to uždarykite.

1. Išjunkite ĮJUNGIMO/IŠJUNGIMO jungiklį 1. Šviesos indikacijos užgesa. Programa lieka išsaugota prietaiso atmintyje.
2. Norėdami tęsti programą vėl įjunkite ĮJUNGIMO/IŠJUNGIMO jungiklį 1.

Programos nutraukimas (atstata)

1. Atidarykite dureles.
2. Maždaug 3 sekundes spauskite paleisties mygtuką 8. Rodmenų langelyje 9 pasirodo vertė 0:0 l.
3. Uždarykite dureles. Programa tęsis dar apie 1 minutę. Rodmenų langelyje 9 pasirodo vertė 0:00.
4. Atidarykite dureles.
5. Išjunkite ĮJUNGIMO/IŠJUNGIMO jungiklį 1.
6. Uždarykite dureles.

Programos pakeitimas

Paspaudus START mygtuką 8 programos pakeisti negalima. Programos keitimas galimas tik nutraukus programą (Reset).

Intensyvus džiovinimas

Skalaujant nustatoma aukštesnė temperatūra, todėl džiovinimo rezultatas tampa geresnis. Veikimo trukmė gali truputį pailgėti. (Atsargiai, jei plaunate jautrius indus!)

Nuostata galite keisti taip:

1. Įjunkite ĮJUNGIMO/IŠJUNGIMO jungiklį 1.
2. Laikykite nuspauštą programos mygtuką A ir tol spauskite START mygtuką 8, kol rodmenų langelyje pasirodys 9 H:0...
3. Abu mygtukus atleiskite. Mirksi mygtuko šviesos rodmuo A ir rodmenų langelyje 9 šviečia gamykloje nustatyta vertė H:04.
4. Vis spausdykite programos mygtuką A, kol rodmenų langelyje 9 pasirodys gamykloje nustatyta vertė d:00.
5. Spausdami mygtuką C Jūs galite įjungti d:0 l arba išjungti d:00 intensyvaus džiovinimo funkciją.
6. Paspauskite paleisties mygtuką 8. Nustatyta vertė yra išsaugota atmintyje.



Valymas ir techninė priežiūra

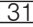
Reguliari Jūsų prietaiso kontrolė ir techninė priežiūra padės išvengti klaidų. Tuo būdu sutaupysite laiko ir išvengsite nemalonių.

Bendra indaplovės būklė

* Jūsų indaplovės vidaus ertmė didžiąja dalimi išsivalo pati. Kad pasišalintų nuosėdas, Jūsų indaplovė tam tikrais intervalais automatiškai pakeičia programos eigą (pavyzdžiui, padidina plovimo temperatūrą). Todėl tą kartą veikiančios programos vartojamosios vertės yra didesnės.

* Priklausomai nuo Jūsų indaplovės įrangos varianto.

Jeigu, nepaisant to, Jūs indaplovės vidaus ertmėje rastumėte nuosėdų, tas nuosėdas pašalinkite taip:

1. Į ploviklio stalčių  įpilkite ploviklio.
2. Nustatykite aukščiausios temperatūros programą.
3. Paleiskite programą be indų.



Įspėjimas

Pavojus sveikatai dėl ploviklių, kurių sudėtyje yra chloro.!

Visada naudokite tik ploviklius be chloro.

Pastabos

- Valydami prietaisą naudokite tik specialų indaplovėms tinkamą ploviklį arba prietaisų ploviklį.
- Reguliariai drėgna šluoste, suvilgyta šiek tiek indų ploviklio, nuvalykite durelių sandariklius. Taip durelių sandariklis išlieka švarus ir higieniškas.
- Jei prietaiso ilgiau nenaudojate, dureles palikite pravertas. Tada nesusidarys nemalonūs kvapas.
- Niekada nevalykite indaplovės su gariniu valymo įrenginiu. Tuo atveju gamintojas už pažeidimus neatsako.
- Reguliariai drėgna šluoste, suvilgyta šiek tiek indų ploviklio, nuvalykite indaplovės priekį ir valdymo skydelį.
- Stenkitės nenaudoti kempinių su šiurkščiu paviršiumi ir šveitiklių. Jie subraižo paviršius.
- Indaplovių su priekiniu skydu iš nerūdijančio plieno stenkitės nevalyti kempininėmis šluostėmis arba prieš pirmą kartą naudodami jas labai gerai išplaukite. Taip apsisaugosite nuo korozijos.

Easyclean Easy Clean *

Easyclean yra tinkama programa, kurią, kartu su įprastinėmis mašinos priežiūros priemonėmis, galite naudoti savo indaplovei prižiūrėti. Dėl nuosėdų, tokių kaip riebalai ir kalkės, Jūsų indaplovės darbas gali sutrikti. Kad išvengtumėte trikčių ir sumažintumėte kvapų susidarymą, mes rekomenduojame indaplovę reguliariai išvalyti.

* Kai tik valdymo skydelyje įsižiebia Easyclean rodmuo arba tokia rekomendacija pasirodo priekiniame ekrane, **be indų** įjunkite Easyclean. Jums atlikus Easyclean rodmuo valdymo skydelyje užgęsta.

Jeigu Jūsų indaplovėje priminimo funkcijos nėra, vadovaukitės naudojimo nuorodomis ant mašinos priežiūros pakuotės.

Pastabos

- Drėgna šluoste išvalykite iš vidaus ertmės stambesnius nšvarumus.
- Paleiskite programą su mašinos priežiūros priemone, bet be indų.
- Naudokite specialią mašinos priežiūros priemonę, o ne indų ploviklį.
- Atkreipkite dėmesį į ant mašinos priežiūros priemonių pakuočių pateikiamas saugos ir naudojimo nuorodas.
- * Po trijų plovimų rodmuo valdymo skydelyje automatiškai užgęsta net ir tada, jeigu Easyclean neatlikote.

* priklausomai nuo Jūsų indaplovės įrangos varianto

Specialioji druska ir skalavimo priemonė

Papildykite specialios druskos ir (arba) skalavimo priemonės, kai tik valdymo skydelyje įsižiebia papildymo rodmenys 4 ir 5.

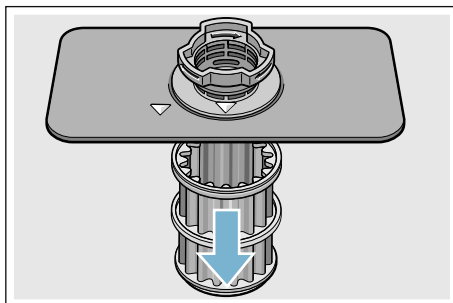
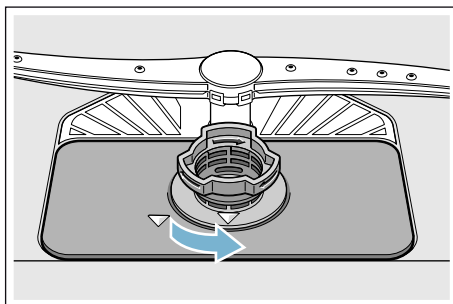
Sietai

Sietai 27 sulaiko stambius nešvarumus, esančius skalavimo vandenyje, kad jie nepatektų į pompą. Šie nešvarumai kartas nuo karto gali sietus užkimšti.

Sietų sistemą sudaro

- stambus sietas
- plokščias smulkus sietas
- mikro-sietas

1. Po kiekvieno skalavimo reikia patikrinti, ar ant sietų neliko nuosėdų.
2. Sieto cilindrą išsukite kaip parodyta paveikslėlyje ir išimkite sietų sistemą.

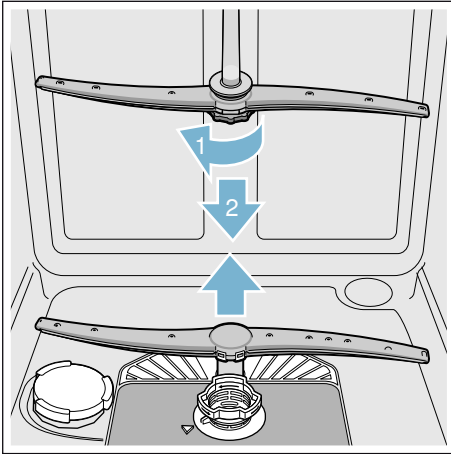


3. Jeigu yra, pašalinkite likučius ir išplaukite sietus po tekančiu vandeniu.
4. Atvirkštine eilės tvarka vėl įdėkite sietų sistemą ir atkreipkite dėmesį, kad pažymėtos rodyklės uždarius būtų viena prieš kitą.

Purkštukai

Kalkės ir nešvarumai, patenkantys iš skalavimui naudojamo vandens, gali užkimšti purkštukų [23] ir [25] angas ir lizdus.

1. Patikrinkite, ar neužsikisę purkštukų išeinamosios angos.
2. Atsukite (1) ir nutraukite žemyn (2) viršutinį purkštuką [23].
3. Apatinį purkštuką nukreipkite [25] į viršų.



4. Purkštuką nuplaukite po tekančiu vandeniu.
5. Vėl įstatykite purkštukus į jiems numatytas vietas ir stipriai užsukite.

?

Gedimas – ką daryti?

Kaip rodo patirtis, daugelį kasdieniniame naudojime pasitaikančių gedimų galite pašalinti patys. Tai garantuoja, kad savo prietaisu vėl galėsite greitai naudotis. Toliau esančioje apžvalgoje Jūs rasite galimas sutrikimų priežastis ir naudingas nuorodas, kaip jas pašalinti.

Pastaba. Jeigu prietaisas indų plovimo metu dėl nežinomų priežasčių nustojo veikęs arba net nepradėjo veikti, tai pirmiausia nustatykite programos nutraukimo (Reset) funkciją → "Prietaiso valdymas" 28 psl..

! Įspėjimas

Jeigu bus atliktas netinkamas remontas arba jei bus naudojamos ne originalios atsarginės detalės, kyla pavojus atsirasti esminiams pažeidimams bei pavojus vartotojui!

Remontą visada paveskite specialistams. Jei prireiktų pakeisti detalę, reikia atkreipti dėmesį į tai, kad tuo tikslu leidžiama naudoti tik originalias atsargines detales.

Vandens pašalinimo pompa

Didesni maisto likučiai arba svetimkūniai, kurie prasiskverbia pro sietus, gali užkimšti vandens pašalinimo pompą. Tada skalavimo vanduo pakils virš sieto.

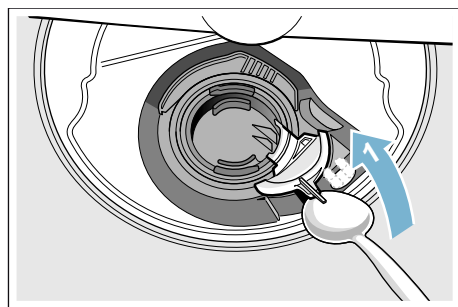
Įspėjimas

Pavojus įsipjauti!

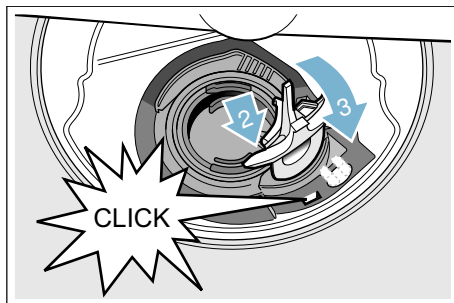
Aštrūs ir smailūs daiktai arba šukės gali užblokuoti panaudoto vandens siurbį. Visada atsargiai pašalinkite svetimkūnius.

Panaudoto vandens siurbį išvalysite taip:

1. Atjunkite indaplovę nuo el. tinklo.
2. Išimkite viršutinį [22] ir apatinį [29] krepšį.
3. Išmontuokite sietus [27].
4. Išsemkite vandenį, jeigu reikia, į pagalbą pasitelkite kempinę.
5. Baltą pompos dangtelį (kaip pavaizduota paveikslėlyje) kelkite šaukštu. Suimkite siurblio uždangą už pertvaros ir pakelkite įstrižai vidaus link (1). Visiškai ištraukite dangtelį.

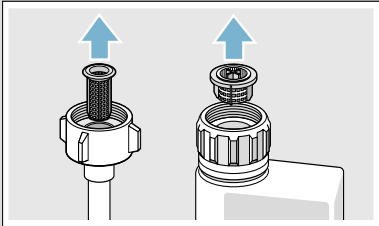


6. Patikrinkite sparnuotą ratuką, ar nėra svetimkūnių, jei yra, juos pašalinkite.
7. Gražinkite siurblio uždangą į buvusiąją padėtį (2) ir nuspauskite žemyn, kad užsifikuotų (3).



8. Įdėkite sietus.
9. Vėl įstatykite krepšius.

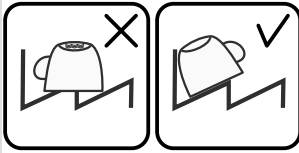
Gedimų lentelė

Triktis	Priežastis	Pagalba
Šviečia rodmuo „Patikrinkite vandens tiekimą“.	Užlinkusi vandens tiekimo žarna.	Ištiesinkite vandens tiekimo žarną. Svarbu, kad ji nebūtų užlinkusi.
	Užsuktas vandens čiaupas.	Atsukite vandens čiaupą.
	Vandens čiaupas stringa arba užkalkėjęs.	Atsukite vandens čiaupą. Kai vandens įvadas atidarytas, vandens pralaida turi būti ne mažiau kaip 10 l/min.
	Užsikimšęs sietas prie vandens įvado.	Išjunkite prietaisą ir ištraukite kištuką iš elektros tinklo lizdo. Užsukite vandens čiaupą. Nusukite vandens jungtį.
		 <p>Išvalykite sietą, esantį vandens tiekimo žarnoje. Vėl prisukite vandens jungtį. Patikrinkite sandarumą. Atstatykite elektros srovės tiekimą. Įjunkite prietaisą.</p>
Šviečia klaidos kodas E:07 .	Indais uždengta įsiurbimo anga (dešinėje vidinėje prietaiso pusėje).	Sudėkite indus taip, kad įsiurbimo anga būtų laisva.
Šviečia klaidos kodas E:12 .	Užkalkėjęs arba nešvarus kaitinimo elementas.	Išvalykite prietaisą indaplovės priežiūros arba kalkių šalinimo priemone. Indaplovę prijunkite per vandens minkštinimo įrenginį ir patikrinkite nuostatas. → "Vandens minkštinimo įrenginys/Speciali druska" 13 psl.
Šviečia klaidos kodas E:14 .	Vandens apsaugos sistema įjungta.	Užsukite vandens čiaupą. Paskambinkite klientų aptarnavimo tarnybai ir pasakykite klaidos kodą.
Šviečia klaidos kodas E:15 .		
Šviečia klaidos kodas E:16 .	Pastovus vandens tiekimas.	
Šviečia klaidos kodas E:22 .	Nešvarūs arba užsikimšę sietai [27] .	Išvalykite sietus. → "Sietai" 34 psl.

* Priklausomai nuo Jūsų indaplovės įrangos varianto.

It Gedimas – ką daryti?

Triktis	Priežastis	Pagalba
Šviečia klaidos kodas E:24 .	Užsikimšusi arba užspausta vandens ištekėjimo žarna.	Žarną nutieskite taip, kad jį nebūtų sulenkta, jei reikia, pašalinkite likučius.
	Dar uždaryta sifono jungtis.	Patikrinkite ir, jei reikia, atidarykite jungtį prie sifono.
	Atsipalaidavęs panaudoto vandens siurblio dangtelis.	Teisingai užfiksuokite dangtelį. → "Vandens pašalinimo pompa" 36 psl.
Šviečia klaidos kodas E:25 .	Užstrigęs panaudoto vandens siurblys arba neužfiksuotas panaudoto vandens siurblio dangtelis.	Išvalykite siurbį ir teisingai užfiksuokite dangtelį. → "Vandens pašalinimo pompa" 36 psl.
Šviečia klaidos kodas E:27 .	Per maža el. tinklo įtampa.	Tai nėra prietaiso klaida, patikrinkite el. tinklo įtampą ir elektros instaliaciją.
Rodomas kitas skaitinis klaidos kodas. (E:01 iki E:30)	Greičiausiai yra techninis sutrikimas.	Išjunkite prietaisus JUNGIMO/ISJUNGIMO jungikliu <input type="checkbox"/> . Netrukus paleiskite prietaisą iš naujo. Jeigu problema pasireikštų vėl, tada užsukite vandens čiaupą, ištraukite el. tinklo kištuką. Paskambinkite klientų aptarnavimo tarnybai ir pasakykite klaidos kodą.
Skaitiniame rodmenyje <input type="checkbox"/> 9 pasirodo L arba H . *	Tai ne gedimas!	Žiūrėkite „TurboSpeed 20 min“ skyriuje „Programų apžvalga“. *
Šviečia druskos <input type="checkbox"/> 4 ir (arba) skalavimo priemonės <input type="checkbox"/> 5 papildymo rodmuo.	Trūksta skalavimo priemonės.	Pripilkite skalavimo priemonės.
	Nėra druskos.	Papildykite specialios druskos.
	Jutiklis neatpažįsta druskos tablečių.	Naudokite kitokią druską.
Nešviečia druskos <input type="checkbox"/> 4 ir (arba) skalavimo priemonės <input type="checkbox"/> 5 papildymo rodmuo.	Papildymo rodmuo išjungtas.	Aktyvinimas / išaktyvinimas (žr. skyrių „Vandens minkštinimo įrenginys / Speciali druska“ → 13 psl. arba „Skalavimo priemonė“ → 14 psl.).
	Specialios druskos / skalavimo priemonės dar yra pakankamai.	Papildymo rodmuo, patikrinkite pripildymo lygius.
Šviečia mašinos priežiūros rodmuo. *	Rekomenduojama atlikti mašinos priežiūrą.	Atlikite mašinos priežiūrą be indų, naudodami specialią mašinos priežiūros priemonę. Po 3 plovimų rodmuo užgęsta automatiškai, net jei Jūs mašinos priežiūros neatlikote.
* Priklausomai nuo Jūsų indaplovės įrangos varianto.		

Trikis	Priežastis	Pagalba
Pasibaigus programai, prietaiso viduje lieka vanduo.	Užsikimšusi sietų sistema arba sritis po sietais [27]. Dar nesibaigė programa.	Išvalykite sietus ir sritį po sietais . Palaukite programos pabaigos arba atlikite atstatą.
Nesausi indai.	Talpykloje nėra skalavimo priemonės arba jos per mažai. Buvo parinkta programa be džiovavimo funkcijos. Indų ir stalo įrankių įdubose susirinkęs vanduo.  Naudojamas kombinuotas ploviklis iššaukia blogą džiovavimo rezultata. Neaktyvinta intensyvaus džiovavimo funkcija geresniam džiovinimui. Indai buvo per anksti išimti arba džiovinimas dar nebuvo baigtas. Naudojama ekologiška skalavimo priemonė ne taip gerai džiovina.	Prilpinkite skalavimo priemonės. Parinkite programą su džiovavimo funkcija. → <i>"Programų apžvalga" 25 psl.</i> Sudėdami atkreipkite dėmesį į įstrižą padėtį, atitinkamus indus stenkitės dėti įstrižai. Naudokite kitą, geriau džiovinantį kombinuotąjį ploviklį. Jei papildomai naudojama skalavimo priemonė, džiovinimas vyksta dar geriau. Aktyvinkite intensyvaus džiovavimo funkciją. → <i>"Prietaiso valdymas" 28 psl.</i> Palaukite programos pabaigos ar išimkite indus tik po 30 min nuo programos pabaigos. Naudokite žinomo prekės ženklą skalavimo priemonę. Ekologiškų gaminių veiksmingumas gali būti mažesnis.
Neišdžiūvę plastikiniai indai.	Ypatingos plastiko savybės.	Plastikas blogiau kaupia šilumą ir dėl to sunkiau džiūsta.
Neišdžiūvę stalo įrankiai.	Stalo įrankiai netinkamai sudėti į stalo įrankių dėklą. Stalo įrankiai netinkamai sudėti į stalo įrankių stalčių.	Stenkitės, kad stalo įrankiai nebūtų susiglaudę. Teisingai sudėkite stalo įrankius ir stenkitės, kad jie nebūtų susiglaudę.
* Priklausomai nuo Jūsų indaplovės įrangos varianto.		

It Gedimas – ką daryti?

Triktis	Priežastis	Pagalba
Po plovimo vidinės prietaiso sienelės šlapios.	Tai nėra prietaiso klaida.	Dėl naudojamo „Kondensacinio džiovavimo“ principo vandens lašeliai talpykloje yra sąlygojami fizikinių aplinkybių ir pageidaujami. Ore esanti drėgmė kondensuojasi ant vidinių indaplovės sienelių, nuteka ir yra išsiurbiamą.
Maisto likučiai ant indų.	Indai sudėti per arti vienas kito, indų krepšys perpildytas.	Indus sudėkite taip, kad tarp jų būtų pakankamo dydžio tarpai ir purkštukų srovė galėtų pasiekti indų paviršių. Stenkitės, kad nesiliestų.
	Trukdomas purkštukų sukimasis.	Indus sudėkite taip, kad jie netrukdytų sukintis purkštukams.
	Užsikimšusios purkštukų angos.	Išvalykite purkštukų angas. → <i>"Valymas ir techninė priežiūra" 33 psl.</i>
	Nešvarūs sietai [27].	Išvalykite sietus. → <i>"Valymas ir techninė priežiūra" 33 psl.</i>
	Neteisingai įdėti ir (arba) neužsifiksavę sietai [27].	Teisingai įdėkite ir užfiksuokite sietus.
	Per silpna plovimo programa.	Pasirinkite galingesnę plovimo programą. Padidinkite jutiklinės sistemos jautrį.
	Indai per daug iš anksto praplauti, todėl jutiklinė sistema parenka per silpną programą. Kai kada labai prikepusių nešvarumų pašalinti negalima.	Indų nepraplaukite. Pašalinkite tik stambesnius maisto likučius. Padidinkite jutiklinės sistemos jautrį. Rekomenduojama programa „Eco 50°“ arba intensyvi.
	Aukšti siauri indai kampinėse srityse plaunami nepakankamai.	Nedėkite aukštų siaurų indų per daug įstrižai ir į kampines sritys.
Viršutinis krepšys [22] kairėje ir dešinėje nustatytas nevienodu aukščiu.	Šoniniais svirtais nustatykite viršutinį krepšį, kad jis būtų vienodame aukštyje.	
Maisto likučiai ant indų, kai naudojama pertraukos funkcija.*	Papildomi indai įdėti per vėlai.	Kad įdėtumėte daugiau indų, plovimo programą stabdykite tik pradinėje fazėje.

* Priklausomai nuo Jūsų indaplovės įrangos varianto.

Trikis	Priežastis	Pagalba
Ploviklio likučiai	Ploviklio stalčiaus [31] dangtelis užkliuvo už indų, todėl jis iki galo neatsidaro.	Indų dalys turi nebūti išsikišusios virš tabletės padėklo [24]. Jos gali blokuoti ploviklio stalčiaus dangtelį ir tada jis iki galo neatsidaro. → "Viršutinis krepšys" 17 psl. Į tablečių padėklą nedėkite indų ar kvėpiklio.
	Ploviklio stalčiaus [31] dangtelis užkliuvo už tabletės.	Tabletę reikia įdėti skersai, o ne statmenai.
	Tabletė buvo naudojama greitojoje arba trumpojoje programoje. Pasirinktoje trumpojoje programoje neužtenka laiko plovikliui ištirpti.	Tabletės tirpimo trukmė per ilga greitajai arba trumpajai programai. Naudokite plovimo miltelius arba galingesnę programą.
	Ilgiau laikomų ploviklių plaunamasis poveikis ir tirpimo elgsena susilpnėja arba ploviklis labai sukritęs gabalais.	Pakeiskite ploviklį.
Vandens dėmės ant plastikinių dalių.	Lašelių susidarymas ant plastikinių paviršių neišvengiamas dėl fizikinių aplinkybių. Jiems išdžiūvus, matosi vandens dėmės.	Naudokite galingesnę programą (daugiau kartų keičiamas vanduo). Dėdami atkreipkite dėmesį į įstrižą padėtį. Naudokite skalavimo priemonę. Galbūt padidinkite vandens minkštinimo nuostatą.
Talpykloje arba ant durelių nuvalomos arba vandeniu nuplaunamos apnašos.	Nusėda ploviklyje esančios medžiagos. Šių apnašų paprastai negalima nuvalyti cheminiu būdu (su prietaisų valikliais).	Naudokite kito prekės ženklo ploviklį. Mechaniškai išvalykite prietaisą.
	Jeigu talpyklos dugne yra „baltų apnašų“, reiškia ties riba nustatytas vandens minkštinimo įrenginys.	Padidinkite vandens minkštinimo įrenginio nuostatą ir, jei reikia, pakeiskite ploviklį.
	Neužsuktas druskos talpyklos indelis [26].	Gerai užsukite druskos talpyklos dangtelį.
	Tik stikliui: tik atrodo, kad prasidedančios stiklo korozijos pėdsakus galima nuvalyti.	Žr. „Pažeistos taurės ir indai“ → 16 psl..
* Priklausomai nuo Jūsų indaplovės įrangos varianto.		

It Gedimas – ką daryti?

Triktis	Priežastis	Pagalba
Baltos, sunkiai nuvalomos apnašos ant indų, talpyklių arba durelių.	Nusėda ploviklyje esančios medžiagos. Šių apnašų paprastai negalima nuvalyti cheminiu būdu (su prietaisų valikliais).	Naudokite kito prekės ženklo ploviklį. Mechanškai išvalykite prietaisą.
	Neteisingai nustatytas vandens kietumo diapazonas arba vanduo kietesnis kaip 50°dH (8,9 mmol/l).	Pagal naudojimo instrukciją sureguliuokite vandens minkštinimo įrenginį arba pripilkite daugiau druskos.
	Nepakankamai veiksmingas „3in 1“ (trys viename) ploviklis arba biologinis (ekologiškas) ploviklis.	Pagal naudojimo instrukciją sureguliuokite vandens minkštinimo įrenginį arba naudokite atskiras priemones (žinomo prekės ženklo ploviklį, druską, skalavimo priemonę).
	Per mažai ploviklio.	Dėkite daugiau ploviklio arba naudokite kitokį ploviklį.
	Buvo parinkta per silpna programa.	Pasirinkite galingesnę plovimo programą.
Arbatos arba lūpdažio likučiai ant indų.	Per žema plovimo temperatūra.	Pasirinkite aukštesnės temperatūros plovimo programą.
	Per mažai arba netinkamas ploviklis.	Įpilkite reikiamą kiekį tinkamo ploviklio.
	Indai per daug iš anksto praplauti, todėl jutiklinė sistema parenka per silpną programą. Kai kada labai prikepusių nešvarumų pašalinti negalima.	Indų nepraplaukite. Pašalinkite tik stambesnius maisto likučius. Padidinkite jutiklinės sistemos jautrį. Rekomenduojama programa „Eco 50“ ^o
Spalvotos (mėlynos, geltonos, rudos), sunkiai nusivalančios arba nenusivalančios apnašos prietaise arba ant nerūdijančio plieno įrankių.	Iš daržovėse (pvz., kopūstuose, salieruose, bulvėse, makaronuose, ...) arba vandentiekio vandenyje (pvz., manganas) esančių medžiagų susidarantis sluoksnis.	Iš dalies galima pašalinti mašinų valikliu arba mechaniškai. Sveikatai apnašos nepavojingos.
	Iš metalinių sudėtinių dalių susidarantis sluoksnis ant sidabrinių arba aliumininių indų.	Iš dalies galima pašalinti mašinų valikliu arba mechaniškai.
Spalvotos (geltonos, oranžinės, rudos), lengvai nusivalančios apnašos viduje (daugiausia ant dugno).	Iš maisto likučiuose ir vandentiekio vandenyje (kalkės) esančių medžiagų susidarantis sluoksnis, „kaip muilas“.	Patikrinkite vandens minkštinimo įrenginio veikimą (papildykite specialios druskos) ar, jei naudojate kombinuotą ploviklį (tabletes), aktyvinkite vandens minkštinimo funkciją.

* Priklausomai nuo Jūsų indaplovės įrangos varianto.

Triktis	Priežastis	Pagalba
Pakitusi plastikinių dalių spalva prietaiso viduje.	Bėgant laikui, indaplovės viduje esančių plastikinių dalių spalva gali pakisti.	Spalvos pokyčiai yra normalus reiškinys ir indaplovės veikimui nekenkia.
Plastikinių dalių spalvos pokyčiai.	Per žema plovimo temperatūra.	Pasirinkite aukštesnės temperatūros plovimo programą.
	Indai per daug iš anksto praplauti, todėl jutiklinė sistema parenka per silpną programą. Kai kada labai prikepusių nešvarumų pašalinti negalima.	Indų nepraplaukite. Pašalinkite tik stambesnius maisto likučius. Padidinkite jutiklinės sistemos jautrį. Rekomenduojama programa „Eco 50“
Nuvalomi dryžiai ant stiklinių, metalizuotos išvaizdos stiklinių ir stalo įrankių.	Per daug skalavimo priemonės.	Nustatykite mažesnę skalavimo priemonės kiekio pakopą.
	Neįpilta skalavimo priemonės arba per maža nuostata.	Įpilkite skalavimo priemonės ir patikrinkite dozavimą (rekomenduojama 4–5 pakopa).
	Programai pasiekus skalavimo dalį, dar yra ploviklio likučių. Ploviklio stalčiaus dangtelis užkliuvo už indų (dangtelis iki galo neatsidaro).	Ploviklio stalčiaus dangtelis turi nekliūti už indų. Į tablečių padėklą nedėkite indų ar kvėpiklio.
	Indai per daug iš anksto praplauti, todėl jutiklinė sistema parenka per silpną programą. Kai kada labai prikepusių nešvarumų pašalinti negalima.	Indų nepraplaukite. Pašalinkite tik stambesnius maisto likučius. Padidinkite jutiklinės sistemos jautrį. Rekomenduojama programa „Eco 50“
Pradėjęs drumstis arba jau matinis, nebegražinamai apsiblausęs stiklas.	Taurės nėra atsparios plovimui indaplovėje, o tik gali būti plaunamos indaplovėje retkarčiais.	Naudokite tik indaplovėse plauti pritaikytas taures. Stenkitės, kad nebūtų ilgo garo poveikio (laikymas pasibaigus plovimui). Pasirinkite plovimą žemesnėje temperatūroje. Sureguliuokite vandens minkštinimo įrenginį pagal vandens kietumą (jei reikia, viena pakopa mažiau). Naudokite ploviklį su stiklo apsaugos komponentu.
* Priklausomai nuo Jūsų indaplovės įrangos varianto.		

It Gedimas – ką daryti?

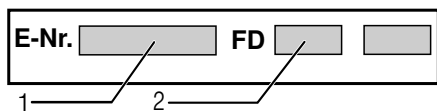
Triktis	Priežastis	Pagalba
Ant įrankių rūdžių žymės.	Įrankiai nepakankamai atsparūs rūdims. Dažnai stipriau tai pasireiškia ant peilių geležčių.	Naudokite nerūdijančio plieno stalo įrankius.
	Stalo įrankiai aprūdija ir tada, jeigu kartu plaunasi rūdijančios dalys (puodų rankenos, apgadinti indų krepšiai ir pan.).	Neplaukite rūdijančių dalių.
	Per didelis druskos kiekis plovimo vandenyje, nes druskos talpyklos dangtelis užsuktas nepakankamai sandariai arba papildant druską prabyrėjo pro šalį.	Tvirtai užsukite druskos talpyklos dangtelį ir išvalykite išbarstytą druską.
Prietaisas neįsijungia arba nereaguoja į valdymo veiksmus.	Veikimo triktis.	Atjunkite prietaisą nuo el. tinklo: ištraukite el. tinklo kištuką arba išjunkite saugiklį. Palaukite bent 5 sekundes, po to vėl prijunkite prietaisą prie el. tinklo.
Prietaisas nepradeda veikti.	Netvarkingas namo elektros saugiklis.	Patikrinkite saugiklį.
	Neįstatytas el. tinklo kabelis.	Įsitikinkite, kad el. tinklo kabelis būtų iki galo įstatytas užpakalinėje prietaiso dalyje ir į kištukinį lizdą. Patikrinkite, ar veikia kištukinis lizdas.
	Gerai neuždarytos prietaiso durelės.	Uždarykite dureles.
	Aktyvi pertraukos funkcija. *	Paspauskite paleisties mygtuką <input type="checkbox"/> 8 . *
Programa pasileidžia automatiškai.	Nesulaukėte, kol pasibaigs programa.	Atlikite atstatą.
Sunkiai atsidero durelės.	Aktyvi apsauga nuo vaikų.	Išaktyvinkite apsaugą nuo vaikų.
Neužsidaro durelės.	Pasisuko durelių spyna.	Stipriau spausdami uždarykite dureles.
	Durelės neužsidaro dėl įmontavimo padėties.	Patikrinkite prietaiso įmontavimą: durelės arba primontuojamosios dalys turi uždarant niekur nekliūti.
Nepavyksta uždaryti ploviklio stalčiaus dangtelio.	Sulipę ploviklio likučiai blokuoja ploviklio stalčių arba dangtelio kreipiamąsias	Pašalinkite ploviklio likučius.
Ploviklio likučiai ploviklio stalčiuje <input type="checkbox"/> 31 arba tablečių padėkle <input type="checkbox"/> 24.	Purkštukai kliūva už atskirų indų, todėl ploviklis neišplaunamas.	Įsitikinkite, kad purkštukai galėtų laisvai sukstis.
	Ploviklis buvo supiltas į drėgną stalčių.	Ploviklį pilkite tik į sausą ploviklio stalčių.
* Priklausomai nuo Jūsų indaplovės įrangos varianto.		

Trikis	Priežastis	Pagalba
Prietaisas nustoja vykdyti programą arba programa vis nutrūksta.	Nevisiškai uždarytos durelės.	Uždarykite dureles.
	Į tablečių padėklą nedėkite indų ar kvėpiklio. Viršutinis krepšys spaudžia dureles iš vidinės pusės ir dėl to durelės patikimai neužsidaro.	Patikrinkite, ar galinės sienelės niekas nespaudžia, pvz., kištukinis lizdas ar nenumontuotas žarnos laikiklis.
	Nutrūkęs elektros ir (arba) vandens tiekimas.	Vėl užtikrinkite elektros ir (arba) vandens tiekimą.
Bildantis garsas pildymo vožtuvuose.	Priklausomai nuo namo instaliacijos, nes tai nėra prietaiso klaida. Prietaiso veikimui tai įtakos neturi.	Nieko padaryti negalima.
Dunksėjimas arba trinksėjimas.	Purkštukas trankosi į indus, indai sudėti neteisingai.	Indus sudėkite taip, kad purkštukai nekliūtų už indų.
	Jei viduje mažai indų, vandens srovė pasiekia tiesiai plovimo talpyklą.	Pridėkite į prietaisą daugiau indų arba juos indaplovėje paskirstykite tolygiau.
	Plaunant juda lengvi indai.	Lengvus indus sudėkite stabiliau.
Neįprastai daug putų.	Skalavimo priemonės stalčiuje naudojamas ploviklis, pritaikytas indus plauti rankomis.	Nedelsdami pripilkite į skalavimo priemonės talpyklą skalavimo priemonės.
	Išlaistyta skalavimo priemonė.	Šluoste išvalykite skalavimo priemonę.
* Priklausomai nuo Jūsų indaplovės įrangos varianto.		



Klientų aptarnavimo tarnyba

Jei Jums nepavyko pašalinti gedimų, kreipkitės į mūsų klientų aptarnavimo tarnybą. Mes visada rasime tinkamą sprendimą, taip pat ir tam, kad nereikėtų be reikalo lankytis meistrams. Artimiausio klientų aptarnavimo tarnybos skyriaus kontaktinius duomenis rasite ant šios naudojimo instrukcijos užpakalinio viršelio arba pridėtame klientų aptarnavimo tarnybos skyrių sąrašė. Paskambinę nurodykite mums produkto numerį (E-Nr. = 1) ir pagaminimo numeris (FD = 2), kuriuos rasite specifikacijų lentelėje [33] ant prietaiso durelių.



Pasitikėkite gamintojo kompetencija.

Kreipkitės į mus. Įsitinkite, kad remonto darbus atlieka apmokyti techninės tarnybos technikai, kurie turi Jūsų buitiniams prietaisams tinkančias originalias atsargines dalis.



Pastatymas ir prijungimas

Kad prietaisą būtų galima tvarkingai eksploatuoti, indaplovė turi būti dalykiškai prijungta. Vandens tiekimo ir pašalinimo duomenys bei elektros prijungimo dydžiai turi tenkinti nurodytus kriterijus, kaip tai nurodyta žemiau arba kaip nurodyta montavimo instrukcijoje.

Montuodami indaplovę, laikykitės nurodyto veiksmų eiliškumo:

1. Patikrinimas po pristatymo
2. Pastatymas
3. Nutekamojo vandens jungtis
4. Geriamojo vandens jungtis
5. Elektrinis prijungimas

Komplektacija

Jei turite pretenzijų, kreipkitės į prekybininką, iš kurio įsigijote prietaisą, arba į mūsų klientų aptarnavimo tarnybą.

- Indaplovė
- Naudojimo instrukcija
- Montavimo instrukcija
- Trumpa instrukcija*
- Garantija*
- Montažinės dalys
- Apsaugos nuo garo skydas*
- Guminė priedanga*
- El. tinklo kabelis

* priklausomai nuo Jūsų indaplovės įrangos varianto

Saugos nuorodos

Atkreipkite dėmesį į saugos nuorodas, esančias skyriuje → "Instaliuojant prietaisą" 6 psl..

Tiekimas

Gamykloje buvo atidžiai patikrinta, ar Jūsų įsigyta indaplovė veikia neprikaištingai. Po tikrinimo liko mažos vandens dėmelės. Jos dings po pirmo plovimo.

Techniniai duomenys

- **Svoris:**
Ne daugiau 60 kg.
- **Įtampa:**
220–240 V, 50 Hz arba 60 Hz
- **Suminė naudojamoji galia:**
2000 - 2400 W.
- **Saugiklis:**
10/16 A (UK 13 A).
- **Imamoji galia:**
Išjungties režimas (Po)* 0,10 W.
Liekamasis režimas (parengtis) (PI)* 0,10 W.
*Pagal Reglamentus (ES) Nr. 1016/2010 ir 1059/2010.
Papildomos funkcijos ir nuostatos gali padidinti imamąją galią.
- **Vandens slėgis:**
Mažiausiai 0,05 MPa (0,5 bar),
daugiausiai 1 MPa (10 bar).
Jei vandens spaudimas didesnis,
įjunkite spaudimo mažinimo ventily.
- **Tiekimo kiekis:**
Mažiausiai 10 litrų per minutę.
- **Vandens temperatūra:**
Šaltas vanduo.
Jei tiekiamas šiltas vanduo:
Maksimali temperatūra 60 °C.
- **Talpa:**
12–15 indų komplektų (priklausomai
nuo Jūsų indaplovės įrangos
varianto).

Pastatymas

Montavimo instrukcijoje nurodyti prietaisai įmontuoti reikalingi matmenys. Reguluodami kojeles, prietaisą pastatykite ir subalansuokite. Atkreipkite dėmesį, kad jis stovėtų ant stabilaus pagrindo.

- Po baldais ir į baldus montuojami prietaisai, kurie vėliau naudojami kaip pastatomi prietaisai, turi būti apsaugoti, kad neapvirėtų, pvz. priveržiant juos prie sienos arba įmontuojant į vientisą darbastalį, kuris sutvirtinamas varžtais su šalia stovinčiomis spintomis.
- Prietaisą be svarstymų galima montuoti tarp medinių arba plastmasinių baldų į virtuvinių baldų kompleksą.

Nutekamojo vandens jungtis

1. Laikykitės montavimo instrukcijoje nurodytų veiksmų eiliškumo, jei reikia, montuokite sifoną su nutekėjimo ramsčiais.
2. Naudodamiesi pridėtais įrankiais, vandens nutekėjimo žarną prijunkite prie sifono nutekėjimo ramsčio. Atkreipkite dėmesį, kad vandens ištekėjimo žarna nebūtų prispausta, užšlinkusi arba susisukusi ir kad nuotekų nutekėjimui netrukdytų joks dangtelis!

Geriamojo vandens jungtis

1. Naudodamiesi pridėtomis dalimis, laikydamiesi montavimo instrukcijos prijunkite geriamojo vandens jungtį prie vandens čiaupo. Atkreipkite dėmesį, kad geriamojo vandens jungtis nebūtų užlinkusi, prispausta arba susipainiojusi.
2. Keičiant prietaisą visada reikia naudoti naują vandens tiekimo žarną.

Vandens slėgis:

Mažiausiai 0,05 MPa (0,5 bar),
daugiausiai 1 MPa (10 bar).

Jei vandens spaudimas didesnis, įjunkite spaudimo mažinimo ventily.

Tiekimo kiekis:

Mažiausiai 10 litrų per minutę.

Vandens temperatūra:

Šaltas vanduo.

Jei tiekiamas šiltas vanduo:
Maksimali temperatūra 60 °C.

Karšto vandens prijungimas *


* Priklausomai nuo Jūsų indaplovės įrangos .

Indaplovė gali būti prijungta prie šalto arba karšto vandens, maks. iki 60 °C. Prijungimas prie karšto vandens rekomenduojamas, jei karštas vanduo ruošiamas energetiškai palankiai ir yra įrengta tinkama instaliacija, pvz., saulės kolektorius su cirkuliacine linija. Taip sutaupoma energijos ir laiko. Su karšto vandens nuostata **R:0** / galite savo prietaisą optimaliai sureguliuoti režimui su karštu vandeniu. Rekomenduojama vandens temperatūra (įtekančio vandens temperatūra) yra ne mažesnė kaip 40 °C ir ne didesnė kaip 60 °C. Jungti prie karšto vandens nerekomenduojama, jei vandenį ruošia elektrinis vandens šildytuvas.

Karšto vandens nuostatą pakeisite taip:

1. Įjunkite ĮJUNGIMO/IŠJUNGIMO jungiklį 1
2. Laikykite nuspaustą programos mygtuką A ir tol spauskite paleisties mygtuką 8, kol rodmenų langelyje pasirodys **H:0**...
3. Abu mygtukus atleiskite. Mirksi mygtuko šviesos rodmuo A ir rodmenų langelyje 9 šviečia vertė **H:0**....
4. Vis spaudykite programos mygtuką A, kol rodmenų langelyje 9 pasirodys gamykloje nustatyta vertė **R:00**.
5. Paspausdami mygtuką C galite išjungti **R:00** arba įjungti **R:0** / karšto vandens nuostatą.
6. Paspauskite paleisties mygtuką 8. Nustatyta vertė yra išsaugota atmintyje.

Elektros jungtis

- Prietaisas gali būti prijungiamas tik prie kintamos įtampos srityje nuo 220 V iki 240 V ir 50 Hz arba 60 Hz per pagal instrukcijas instaliuotą kištukinį lizdą su žeminiu. Koks turi būti lydisis saugiklis, rasite ant tipo skydelio [33].
- Šakutės lizdai turi būti arti prietaiso ir laisvai prieinami po sumontavimo. Jeigu po įmontavimo kištukas nėra lengvai pasiekiamoje vietoje, siekiant įvykdyti specialius saugumo reikalavimus instaliacijos vietoje turi būti ne mažesnio kaip 3 mm pločio trijų polių kontakto nutraukimo įtaisas.
- Prijungimo pakeitimus gali atlikti tik specialistai.
- Elektros tinklo maitinimo kabelio prailgintoją galima įsigyti tik klientų aptarnavimo tarnyboje.
- Jei naudojamas apsauginis nuotėkio srovės jungiklis, jis būtų būtina pažymėtas  ženklui. Tik toks garantuos, kad bus įvykdytos dabar galiojančios instrukcijos.
- Prietaise įmontuota vandens saugumo sistema. Atkreipkite dėmesį į tai, kad ji veikia **tik** kai prietaisas įjungtas į el. tinklą.

Išmontavimas

Ir čia laikykitės darbų eilės tvarkos:

1. Išjunkite prietaisą iš elektros tinklo.
2. Užsukite vandens čiaupą.
3. Atjunkite panaudoto vandens ir geriamojo vandens jungtis.
4. Atlaisvinkite prie baldų esančius sutvirtinimo varžtus.
5. Jei yra, išmontuokite cokolinę lentą.
6. Ištraukite prietaisą. Atsargiai ištraukite žarną.

Transportavimas

Ištuštinkite indaplovę ir įtvirtinkite laisvas dalis.

Prietaisą ištuštinti reikia tokia seka:

1. Atsukite vandens čiaupą.
2. Įjunkite ĮJUNGIMO/IŠJUNGIMO jungiklį [1].
3. Nustatykite aukščiausios temperatūros programą. Rodmenų langelyje [9] pasirodo numatoma programos trukmė.
4. Paspauskite paleisties mygtuką [8]. Programa pradeda veikti.
5. Maždaug po 4 minučių tol spauskite paleisties mygtuką [8], kol rodmenų langelyje pasirodys 0:01. Maždaug p 1 minutės rodmenų langelyje pasirodo 0:00.
6. Išjunkite ĮJUNGIMO/IŠJUNGIMO jungiklį [1].
7. Užsukite vandens čiaupą, atjunkite vandens tiekimo žarną ir leiskite išbėgti iš jos vandeniui.

Pastaba. Indaplovę transportuokite tik stačiai, kad į mašinos valdiklį nepatektų vandens likučių ir tai nesukeltų programos trikčių.

Šerkšno saugiklis

Jei prietaisas pastatytas patalpoje, kurioje gali susidaryti šerkšnas (pvz. vasarnamyje), tai prietaisą reikia pilnai ištuštinti (žr. „Transportavimas“).

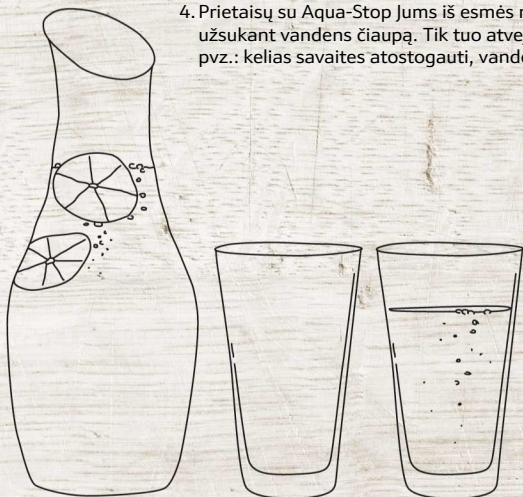
Pasiliekame teisę daryti pakeitimus.

AQUA-STOP-garantija

(negalioja prietaisams be AquaStop funkcijos)

Papildomai prie pardavėjo garantinių paslaugų, kurios numatytos pardavimo sutartyje ir papildomai prie mūsų prietaiso garantijos darome keitimus tokiomis sąlygomis:

1. Jeigu dėl mūsų AquaStop sistemos klaidos buvo padaryta žala, privatiems naudotojams žalą atlyginame. Norint garantuoti vandens apsaugą, prietaisas turi būti prijungtas prie elektros tinklo.
2. Jši garantija galioja visą prietaiso naudojimo laiką.
3. Garantinė sąlyga yra tokia, kad prietaisas su AquaStop būtų kvalifikuotai ir pagal mūsų instrukcijas pastatytas ir prijungtas. Tai taikoma ir kvalifikuotai sumontuotam AquaStop-prailginimui (originali detalė). Mūsų garantija netaikoma pažeistoms tiekimo sistemoms arba prietaisams, esantiems iki Aqua-Stop-prijungimo prie vandens čiaupo.
4. Prietaisų su Aqua-Stop Jums iš esmės nereikės prižiūrėti arba po to apsaugoti užsukant vandens čiaupą. Tik tuo atveju, jeigu išvykstate ilgesniam laikui, pvz.: kelias savaites atostogauti, vandens čiaupą reikia užsukti.



Visų šalių kontaktinius duomenis rasite pridėtame klientų aptarnavimo tarnybos skyrių sąrašė.

REGISTER YOUR PRODUCT
ONLINE NEFF-HOME.COM

Constructa NEFF Vertriebs-GmbH |
Carl-Wery-Straße 34 | 81739 Munich
Germany



9001336473
(9802) 642 MV