



BEÉPÍTHETŐ SÜTŐ

[hu] HASZNÁLATI UTASÍTÁS

B3CCE4A.0

Tartalomjegyzék

	Rendeltetésszerű használat	4		Tisztítószer	16
	Fontos biztonsági előírások	4	Megfelelő tisztítószer	16	
	Általános	4	Sütőtér felületei	17	
	Halogénlámpa	5	Tisztítás után	17	
	A sérülések okai	6	Készülék tisztántartása	17	
	Általános	6		Tisztítási funkció	18
	Környezetvédelem	6	EasyClean	18	
	Energiamegtakarítás	6		Tartók	19
	Környezetbarát ártalmatlanítás	7	Állványok ki- és beakasztása	19	
	A készülék megismerése	8		A készülék ajtaja	20
	Kezelőfelület	8	A készülék ajtajának ki- és beakasztása	20	
	Gombok és kijelző	8	Ajtólapok ki- és beszerelése	22	
	Fűtési módok és funkciók	8		Üzemzavar – mi a teendő?	23
	Hőmérséklet	9	Sajátkezű zavarelhárítás	23	
	Sütőtér	9	A sütőtér felső falán található lámpa cseréje	23	
	Tartozékok	10		Vevőszolgálat	24
	Szabályozó tartozékok	10	E-szám és FD-szám	24	
	Tartozék behelyezése	10		Kísérleti konyhánkban teszteltük Önnek	24
	Kiegészítő tartozékok	11	Általános útmutatások	24	
	Az első használat előtt elvégzendő tennivalók 11		Torták és sütemények	25	
	Az első üzembe helyezés	11	Felfújtak és csőbensültek	28	
	Sütőtér tisztítása	11	Szárnyas, hús és hal	29	
	A tartozékok tisztítása	11	Köreték és zöldségek	32	
	A készülék kezelése	12	Desszertek	32	
	A készülék be- és kikapcsolása	12	Akrilamid az élelmiszerekben	32	
	Fűtési mód és hőmérséklet beállítása	12	Aszalás	32	
	Felfűtés ellenőrzése	12	Befőzés	33	
	Gyors felfűtés	12	Tészta kelesztése	34	
	időfunkciók	13	Felolvasztás	34	
	Jelzőóra beállítása	13	Melegen tartás	34	
	Időtartam beállítása	13	Próbaételek	35	
	Befejezés beállítása	13			
	Pontos idő beállítása	14			
	Beállítások ellenőrzése, módosítása és törlése	14			
	Gyerekzár	14			
	Automatikus gyerekzár	14			
	Alapbeállítások	15			
	Az alapbeállítások listája	15			
	Alapbeállítások megváltoztatása	15			

További információkat a termékekről, a tartozékokról, az alkatrészekről és a szervizzel kapcsolatban internetes oldalunkon: **www.neff-international.com** és az Online-Shop-ban: **www.neff-eshop.com** talál.



Rendeltetésszerű használat

Gondosan olvassa el ezt az útmutatót. Csak így tudja készülékét helyesen és biztonságosan kezelni. A használati és szerelési utasítást őrizze meg a későbbi használathoz vagy a későbbi tulajdonos számára.

Ezen készülék csak beépítésre készült. Vegye figyelembe a speciális szerelési útmutatót.

Kicsomagolás után ellenőrizze a készüléket. Szállítási sérülés esetén ne csatlakoztassa.

A csatlakozódugó nélküli készüléket csak hivatalos engedéllyel rendelkező szakember csatlakoztathatja. Hibás csatlakoztatás miatt keletkezett károkra nem vonatkozik a garancia.

Ez a készülék csak háztartásban vagy ház körül való alkalmazásra készült. A készüléket kizárólag ételek és italok készítésére használja. A készüléket üzemelés közben soha ne hagyja felügyelet nélkül. A készüléket csak zárt helyiségben használja.

Ezt a készüléket legfeljebb 4000 méter tengerszint feletti magasságig való használatra tervezték.

Ezt a készüléket 8 év feletti gyermekek és csökkent fizikai, érzékszervi vagy szellemi képességű, ill. tapasztalatlan személyek csak a biztonságukért felelős személy felügyelete mellett használhatják, illetve akkor, ha megtanulták a készülék biztonságos használatát és megértették az ebből eredő veszélyeket.

A gyermekek nem játszhatnak a készülékkel. Tisztítást és felhasználói karbantartást csak 15 éven felüli gyermekek végezhetnek, kizárólag felügyelet mellett.

8 évnél fiatalabb gyermekeket ne engedjen a készülék és a csatlakozóvezeték közelébe.

A tartozékokat mindig megfelelő helyzetben tolja be a sütőtérbe. → "Tartozékok" a(z) 10. Oldalon



Fontos biztonsági előírások

Általános

Figyelmeztetés – Égésveszély!

- A sütőtérben tárolt gyúlékony tárgyak lángra lobbanhatnak. Soha ne tartson gyúlékony tárgyakat a sütőtérben. Soha ne nyissa ki a készülék ajtaját, ha a készülék füstöl. Kapcsolja ki a készüléket és húzza ki a hálózati csatlakozódugót vagy kapcsolja ki a biztosítékot a biztosítékszekrényben.
- Az oldott ételmaradék, zsír és sült zsír lángra lobbanhat. Üzembe helyezés előtt távolítsa el a sütőtérből, a fűtőelemekről és a tartozékokról a nagyobb szennyeződések.
- A készülékajtó nyitásakor légáramlat keletkezik. A sütőpapír hozzáérhet a fűtőelemekhez és meggyulladhat. Az előmelegítés ideje alatt soha ne helyezzen rögzítés nélkül sütőpapírt a tartozékokra. Nehezezként helyezzen a sütőpapírra egy edényt vagy egy sütőformát. Csak a szükséges területet bélelje ki sütőpapírral. A sütőpapír nem lóghat túl a tartozékon.

Figyelmeztetés – Égésveszély!

- A készülék nagyon forró. Soha ne érintse meg a sütőtér forró belső felületeit vagy a fűtőelemeket. Mindig hagyja lehűlni a készüléket. Ne engedjen gyerekeket a készülék közelébe.
- A tartozék vagy az edény nagyon forró. A forró edényt vagy tartozékot mindig fogókesztyűvel vegye ki a sütőtérből.
- Az alkoholgőzök meggyulladhatnak a forró sütőtérben. Soha ne készítsen olyan ételeket, amelyek magas százalékarányú alkoholtartalmú italt tartalmaznak. Csak kis mennyiségű magas százalékarányú alkoholos italt használjon. Óvatosan nyissa ki a készülék ajtaját.

⚠ Figyelmeztetés – Forrázásveszély!

- A hozzáférhető részek működés közben felforrósodnak. Soha ne érintse meg a forró részeket. Tartsa távol a gyerekeket.
- A készülék ajtajának kinyitásakor forró gőz távozhat a készülékből. A gőz a hőmérséklettől függően nem látható. Nyitáskor ne álljon túl közel a készülékhez. Óvatosan nyissa ki a készülék ajtaját. Tartsa távol a gyerekeket.
- A forró sütőtérben lévő vízből forró vízgőz képződhet. Soha ne öntsön vizet közvetlenül a forró sütőtérbe.

⚠ Figyelmeztetés – Sérülésveszély!

- A készülék ajtajának összekarcolt üvege megrepedhet. Ne használjon üvegkaparót, éles vagy súroló hatású tisztítóeszközöket.
- A készülék ajtajának csuklópántjai elmozdulnak az ajtó kinyitásakor és becsukásakor, ezáltal becsípődhet az ujja. Ne nyúljon a csuklópántokhoz.

⚠ Figyelmeztetés – Áramütésveszély!

- A szakszerűtlen javítások veszélyesek. Javításokat csak szakképzett ügyfélszolgálati technikus végezhet, és csak ő cserélheti ki a sérült csatlakozóvezetékeket. Ha a készülék meghibásodott, húzza ki a hálózati csatlakozót, vagy cserélje ki a biztosítékot a biztosítékszekrényben. Hívja a vevőszolgálatot.
- A forró készülékrészeknél az elektromos készülékek kábelszigetelése megolvadhat. Soha ne érintkezzen az elektromos készülékek csatlakozó kábele forró készülékrészekkel.
- A beáramló nedvesség áramütést okozhat. Ne használjon magasnyomású vagy gőzsugaras tisztítógépet.
- A hibás készülék áramütést okozhat. Soha ne kapcsolja be a hibás készüléket. Húzza ki a csatlakozódugót és kapcsolja ki a biztosítékot a biztosítékszekrényben. Hívja a vevőszolgálatot.

⚠ Figyelmeztetés – Mágneses veszély!

A kezelőfelület vagy a kezelőelemek állandó mágneseket tartalmaznak. A mágnesek az elektronikus implantátumok, pl. szívritmus-szabályozó vagy inzulinpumpa működését befolyásolhatják. Az elektronikus implantátumot viselő személyeknek legalább 10 cm-es távolságot kell tartani a kezelőfelülettől.

Halogénlámpa**⚠ Figyelmeztetés – Égési sérülés veszélye!**

A sütőtérlámpák nagyon felmelegszenek. A kikapcsolás után egy ideig még mindig fennáll az égési sérülés veszélye. Ne érintse meg az üvegbúrát. Ügyeljen arra, hogy tisztításkor ne érintkezzen a bőrével.

⚠ Figyelmeztetés – Áramütésveszély!

A sütőtérlámpa cseréjekor a lámpafoglalat érintkezése áram alatt van. Csere előtt húzza ki a csatlakozódugót vagy kapcsolja ki a biztosítékot a biztosítékszekrényben.

A sérülések okai

Általános

Figyelem!

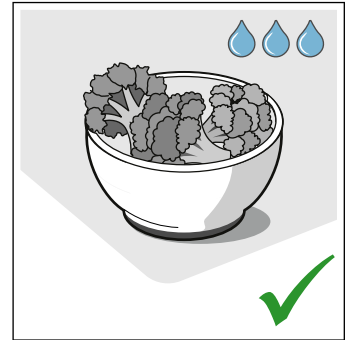
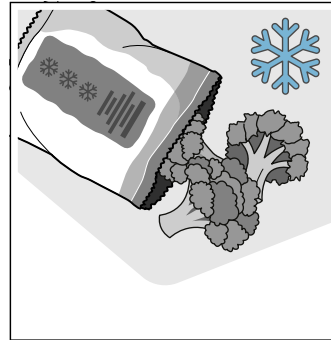
- Tartozék, fólia, sütőpapír vagy edény a sütőtér alján: Ne tegyen tartozékot a sütőtér aljára. A sütőtér alját ne bélelje ki semmilyen fajtájú fóliával vagy sütőpapírral. Ne tegyen edényt a sütőtér aljára, ha 50 °C feletti hőmérsékletet állított be. Hőtorlasz alakul ki. A sütési idők már nem egyeznek, és a zománc megsérül.
- Alufólia: Az alufólia a sütőtérben nem érintkezhet az ajtólapal. Tartós elszíneződések keletkezhetnek az ajtólapon.
- Víz a forró sütőtérben: Soha ne öntsön vizet közvetlenül a forró sütőtérbe. Vízgőz keletkezik. A hőmérsékletváltozás miatt megsérülhet a zománc.
- Nedvesség a sütőtérben: a hosszabb időn keresztül a sütőtérben maradó nedvesség korróziót eredményez. Használat után szárítsa meg a sütőteret. Ne tároljon hosszabb ideig nedves élelmiszereket a zárt sütőtérben. Ne tároljon ételt a sütőtérben.
- Lehűlés nyitott készülékajtó mellett: Magas hőmérsékleten való működtetés után a sütőteret csak zárt ajtónál hagyja lehűlni. Ügyeljen arra, hogy semmi ne csipődjön be a készülék ajtajába. Még ha csak résnyire is marad nyitva az ajtó, a szomszédos bútorlapok idővel sérülhetnek. Kizárólag magas páratartalommal való működtetés után hagyja a sütőteret nyitott ajtó mellett megszáradni.
- Gyümölcsle: A lédús gyümölcsös süteményekből ne tegyen túl sokat a sütőtepsibe. A gyümölcsle kifröcsköl a sütőtepsiből és eltávolíthatatlan foltokat hagy. Ha lehetséges, használja a mélyebb univerzális serpenyőt.
- Erősen szennyezett tömítés: ha a tömítés erősen szennyezett, a készülék ajtaja üzem közben nem zár megfelelően. A szomszédos bútorlapok megsérülhetnek. Mindig tartsa tisztán a tömítést.
- Készülék ajtaja mint ülő- vagy rakodófelület: Soha ne használja ülő- vagy rakodófelületként a készülék ajtaját. Ne tartson edényt vagy tartozékokat a készülék ajtaján.
- Tartozékok betolása: készüléktípustól függően a tartozékok megkarcolhatják az ajtólapot a készülék ajtajának becsukásakor. A tartozékokat ezért mindig ütközésig tolja be a sütőtérbe.
- A készülék szállítása: A készüléket ne hordozza vagy tartsa az ajtófogantyúnál fogva. Az ajtófogantyú nem tartja meg a készülék súlyát, és letörhet.

Környezetvédelem

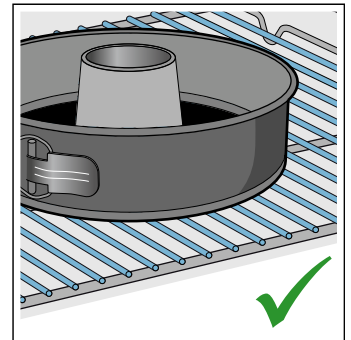
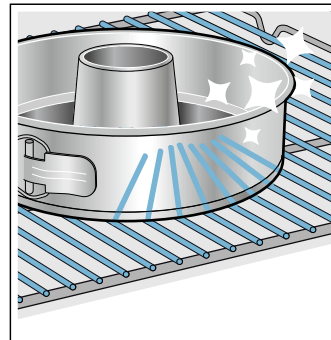
Új készüléke különösen hatékony energiafogyasztású. Itt ötleteket adunk Önnek ahhoz, hogyan takaríthat meg sütés közben energiát, és hogyan ártalmatlaníthatja készülékét megfelelően.

Energiamegtakarítás

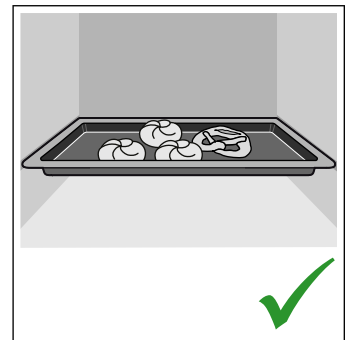
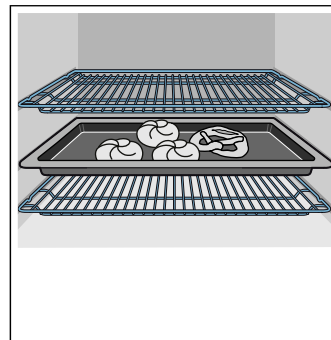
- Csak akkor melegítse elő a készüléket, ha azt a recept vagy a használati utasítás táblázata előírja.
- A fagyasztott élelmiszereket hagyja kiolvadni, mielőtt a sütőtérbe teszi őket.



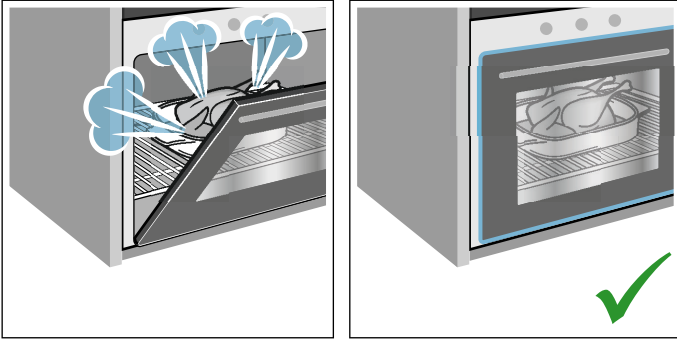
- Használjon sötét, feketeire lakkozott vagy zománcozott sütőformákat. Ezek különösen jól veszik fel a hőt.



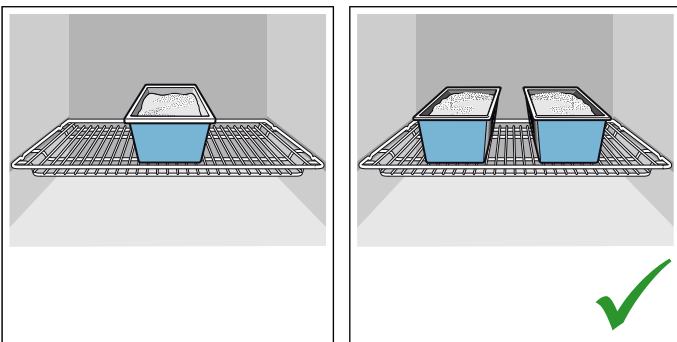
- Vegyen ki a sütőtérből minden olyan tartozékot, amelyre nincs szükség.



- Működés közben a lehető legritkábban nyissa ki a készülék ajtaját.



- Ha többféle süteményt készít, azokat legjobb egymás után sütni. A sütőtér még meleg. Így a második sütemény sütési ideje rövidebb lesz. A sütőtérbe 2 szögletes sütőformát is behelyezhet egymás mellé.



- Hosszabb párolási idők esetén a készülék mintegy 10 perccel a párolási idő lejártá előtt kikapcsolható, a maradékhőt használva a készre pároláshoz.

Környezetbarát ártalmatlanítás

A csomagolást környezetbarát módon ártalmatlanítsa.

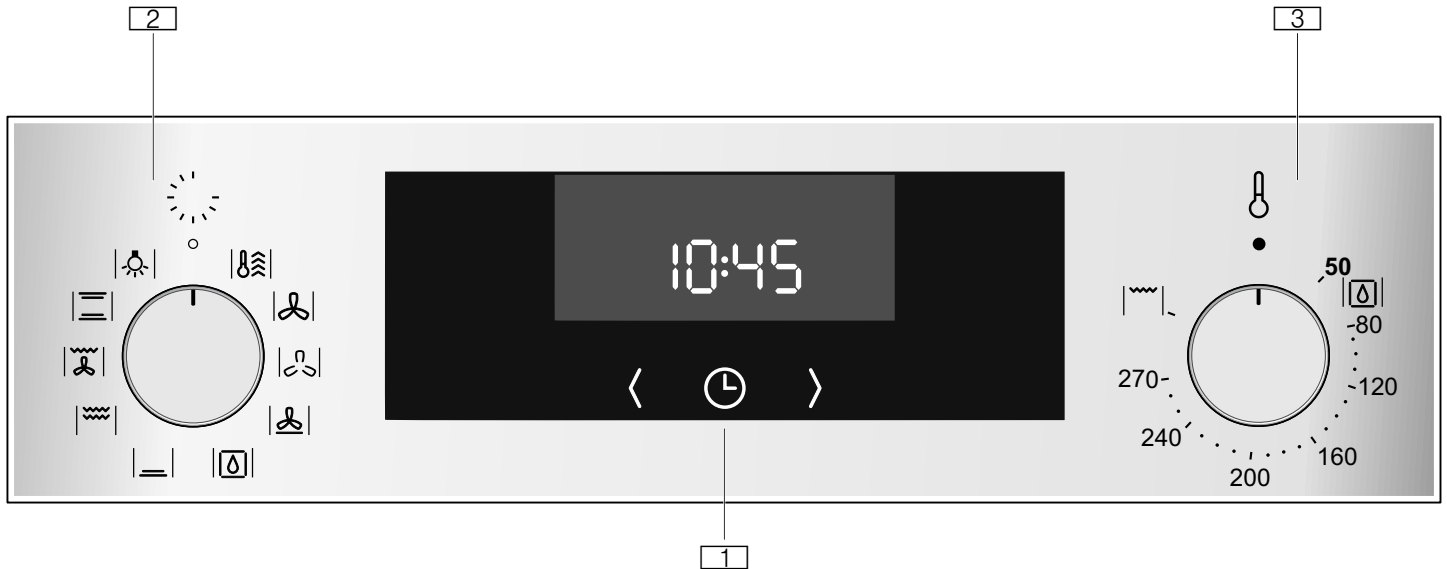


Ez a készülék az elektromos és elektronikus készülékek hulladékaira vonatkozó 2012/19/EU sz. európai irányelvnek (waste electrical and electronic equipment – WEEE) megfelelő jelöléssel rendelkezik.

Ez az irányelv megszabja a használt készülékek visszavételének és értékesítésének kereteit az egész EU-ban érvényes módon.

A készülék megismerése

Ez a fejezet ismerteti a kijelzéseket és a kezelőelemeket. Ezenfelül bemutatja a készülék különböző funkcióit is.



1 Gombok és kijelző

A gombok érintőmezők, amelyek alatt szenzorok találhatóak. A funkció kiválasztásához csak koppintson a szimbólumra.

A kijelző megjeleníti az aktív funkciók szimbólumait, valamint az időfunkciókat.

2 Funkcióválasztó

A funkcióválasztóval állítható be a fűtési mód, illetve a további funkciók.

A funkcióválasztó a nulla állásból jobbra vagy balra forgatható.

3 Hőfokszabályozó



A hőfokszabályozóval állítsa be a fűtési mód hőmérsékletét, vagy válassza a további funkciók beállítását.

A hőfokszabályozó a nulla állásból ütközésig jobbra vagy balra forgatható. Annál tovább semmiképpen.

Utasítás: Egyes készülékeknél a kapcsolófogantyúk süllyeszthetők. A be- és kikattintáshoz nyomja meg a kapcsolófogantyút nulla állásban.

Fűtési módok és funkciók

A funkcióválasztóval állíthatja be a fűtési módokat, illetve a további funkciókat.

Fűtési mód	Használat
 CircoTherm forró levegő	Egy vagy több szinten való sütéshez és főzéshez. A ventilátor egyenesen elosztja a hátfalban lévő körfűtőtest hőjét a sütőtérben.
 CircoTherm kímélő	Kiválasztott ételek kímélő főzéséhez egy szinten, előmelegítés nélkül. A ventilátor elosztja a hátfalban lévő körfűtőtest hőjét a sütőtérben. Ennek a fűtési módnak a használatával kerül sor az energiahatékonysági osztály, valamint az energiafogyasztás meghatározására légkeringetési üzemmódban.


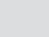
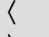
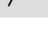

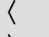
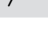
Utasítás: A készülék típusától függően eltérések lehetnek a színekben és a részletekben.

Kezelőfelület

A kezelőfelület segítségével állíthatja be a készülék különféle funkcióit. Itt láthatja a kezelőfelület áttekintését, illetve a kezelőelemeinek elrendezését.

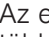
Gombok és kijelző

A gombokkal beállíthatja készüléke különféle kiegészítő funkcióit. A kijelzőn látja a hozzá tartozó értékeket.


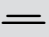



Szimbólum	Jelentés
	Időfunkciók Többszöri koppintással válassza ki a pontos időt  , a jelzőórát  , az időtartamot  és a befejezést  .
	Mínusz Beállítási értékek csökkentése.
	Plusz Beállítási értékek növelése.

Kijelző

Az éppen beállítható vagy lefutó érték az előtérben jelenik meg a kijelzőn.




Az egyes időfunkciók használatához koppintson többször az  gombra. Az adott szimbólum felett vagy alatt megjelenő piros sáv mutatja, hogy éppen melyik érték van előtérben.

Annak érdekében, hogy mindig megtalálja az ételnek megfelelő fűtési módot, az alábbiakban bemutatjuk a különbségeket és a felhasználási területeket.

	Pizzafokozat	Pizza és egyéb ételek elkészítéséhez, amelyek sok hőt igényelnek alulról. Az alsó fűtőtest és a hátfalban lévő körfűtőtest fűt.
	Alsó fűtés	Vízfürdőben való főzéshez és utánsütéshez. A hő alulról áramlik.
	Grill, nagy felület	Lapos grilleznivalók, például steak, virsli vagy piritós grillezéséhez és csőben sütéshez. A grillfűtőtest alatt lévő teljes felület felforrósodik.
	Thermogrill	Szárnyas, egész hal és nagyobb húsdarabok sütéséhez. A grillfűtőtest és a ventilátor felváltva be- és kikapcsol. A ventilátor a forró levegőt kevergeti az étel körül.
	Felső/alsó fűtés	Hagyományos, egy szinten való sütéshez. Különösen alkalmas lédús töltelékkel készült süteményekhez. A hő egyenletesen áramlik fentről és lentől. Ennek a fűtési módnak a használatával kerül sor az energiafogyasztás meghatározására hagyományos üzemmódban.

További funkciók

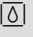
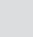
Az új sütője további funkciókkal is rendelkezik, amelyeket itt ismertetünk röviden.

Funkció	Használat	
	Gyors felfűtés	Sütőtér gyors felfűtése tartozékok nélkül.
	Sütőtér-világítás	Sütőtér-világítás bekapcsolása, funkció nélkül. Megkönnyíti pl. a sütőtér tisztítását.
	EasyClean	Kisebb szennyeződések tisztítása a sütőtérben. → "Tisztítási funkció" a(z) 18. Oldalon

Hőmérséklet

A hőfokszabályozóval állíthatja be a sütőtér hőmérsékletét. Továbbá a segítségével választhatja ki a további funkciók fokozatait.

Nagyon magas hőmérsékletnél a készülék hosszabb idő után csökkenti a hőmérsékletet.

Pozíció	Jelentés	
●	Nulla állás	A készülék nem fűt.
50-275	Hőmérséklet-tartomány	A beállítható hőmérséklet a sütőtérben °C-ban.
	EasyClean	A tisztítási segéd fokozata.
	Intenzív grill	Beállítható fokozat a grill, nagy felület vagy a grill, kis felület beállítására (a készülék típusától függően).

Sütőtér

A sütőtér különféle funkciói leegyszerűsítik készüléke kezelését. Így pl. a sütőtér nagy felületű kivilágítást kap, és a készüléket hűtőventilátor védi a túlmelegedéstől.

Készülék ajtajának nyitása

Ha folyamatban lévő üzem közben kinyitja a készülék ajtaját, az üzemmód tovább működik.

Sütőtér-világítás

A legtöbb fűtési módnál és funkciónál a sütőtér világítása működés közben bekapcsol. Amikor befejezi az üzemet a funkcióválasztóval, akkor kikapcsol.

A funkcióválasztón sütőtér-világítás állással kapcsolhatja be a világítást fűtés nélkül. Ez segítségére lehet pl. a készülék tisztításánál.

Hűtőventilátor

A hűtőventilátor szükség szerint kapcsol be és ki. A meleg levegő az ajtó felett távozik.

Figyelem!

Ne fedje le a szellőztetőnyílást. Különben a készülék túlmelegszik.

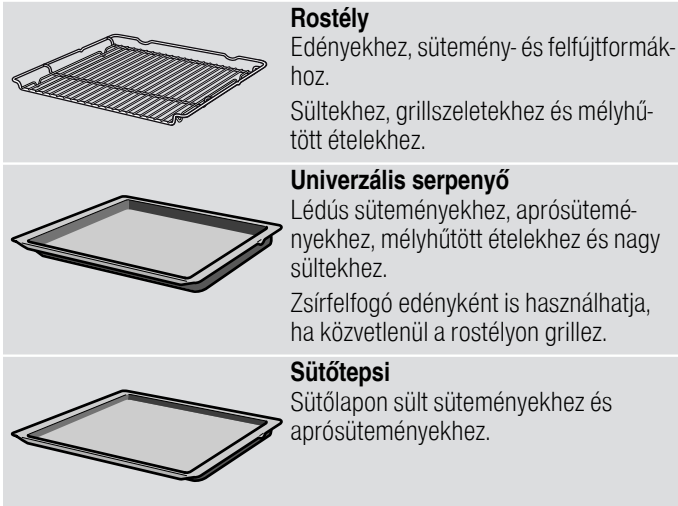
A hűtőventilátor meghatározott ideig még működik, hogy a működést követően a sütőtér gyorsabban lehűljön.

Tartozékok

Készülékéhez számos kiegészítő tartozik. A következőkben egy áttekintést olvashat a mellékelt tartozékokról és azok helyes használatáról.

Szabályozó tartozékok

Készüléktípustól függően a mellékelt tartozék eltérő lehet.



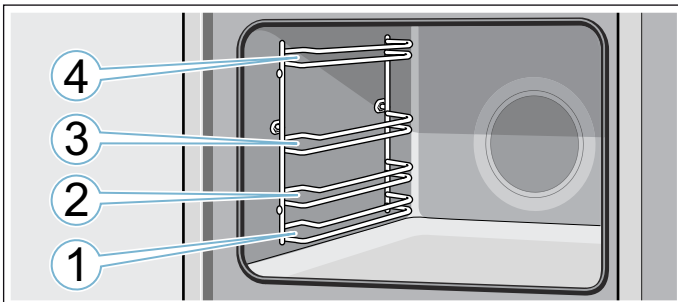
Kizárólag eredeti tartozékokat használjon. Azok speciálisan a készülékhez készültek.

Tartozékokat a vevőszolgálatnál, a szakkereskedésekben vagy az interneten vásárolhat.

Utasítás: Hő hatására a tartozék deformálódhat. Ez nem befolyásolja a működését. Amikor lehűl, visszanyeri eredeti alakját.

Tartozék behelyezése

A sütőtérben 4 betolási magasság található. A betolási magasságokat letről felfelé számoztuk.



A tartozékot mindig a betolási magasság két vezetősínje közé tolja be.

A tartozékok kb. félig húzhatók ki anélkül, hogy kibillennének.

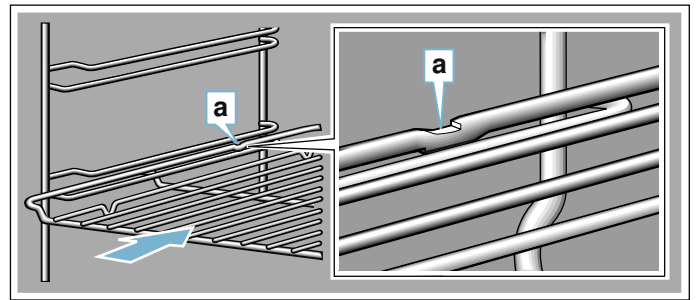
Utasítások

- Ügyeljen arra, hogy a tartozékok mindig megfelelően legyenek a sütőtérbe helyezve.
- A tartozékot mindig teljesen tolja be a sütőtérbe, hogy az ne érintkezzen a készülék ajtajával.
- A nem használt tartozékokat vegye ki a sütőtérből.
- Az állványok tisztításhoz kivethetők a sütőtérből.
→ 19. oldal

Beakasztás

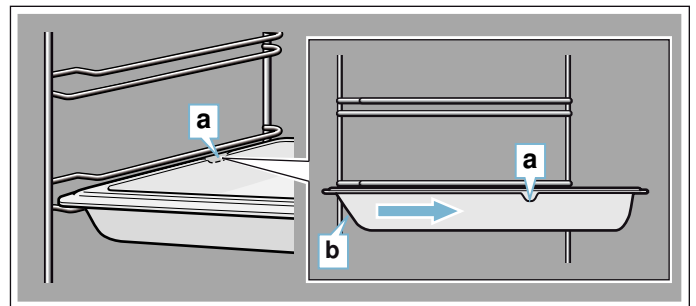
A tartozékok kb. félig kihúzhatók, amíg beakadnak. A beakasztás megakadályozza, hogy a tartozék kibillenjen, amikor kihúzza. A tartozékot megfelelően kell betolni a sütőtérbe, hogy a billenésálló működjön.

A rostély betolásakor ügyeljen arra, hogy a beakasztó pecsek **a** hátul legyen és lefelé nézzen. A nyitott oldal nézzen a készülék ajtaja felé, a hajlat pedig lefelé ↘.



Tepsik betolásakor ügyeljen arra, hogy a beakasztó pecsek **a** alul legyen és lefelé nézzen. A tartozék ferde része **b** nézzen előre, a készülék ajtaja felé.

A képen látható példa: univerzális serpenyő

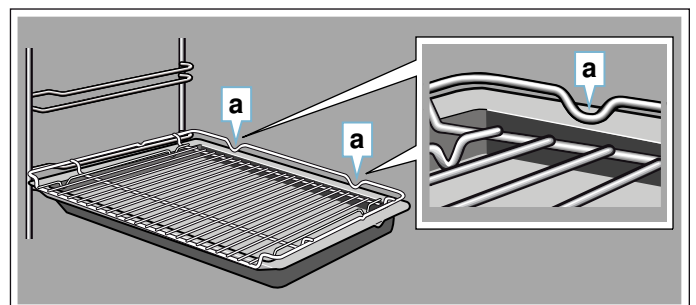


Tartozékok kombinálása

A rostélyt betolhatja az univerzális serpenyővel egyszerre a lecsepegő folyadék felfogására.

A rostély behelyezésénél ügyeljen arra, hogy mindkét távtartó **a** a hátsó peremen álljon. Az univerzális serpenyő betolásánál a rostély a betolási magasság felső vezetősínje fölött van.

A képen látható példa: univerzális serpenyő



Kiegészítő tartozékok

Speciális tartozékokat a vevőszolgálatnál a szakkereskedésekben vagy az interneten vásárolhat. Készülékéhez átfogó kínálatot talál a prospektusainkban vagy az interneten.

Országonként eltér a készlet, illetve az, hogy online megrendelhető-e a termék. Kérjük, tájékozódjon a mellékelt dokumentumokból.

Utasítás: Nem mindegyik speciális tartozék alkalmas mindegyik készülékhez. Vásárláskor mindig pontosan adja meg készüléke azonosítóját (E-szám).

→ "Vevőszolgálat" a(z) 24. Oldalon

Tartozékok
Sütő- és grillrács
Sütőtepsi
Univerzális serpenyő
Sütőtepsi, tapadásgátló bevonattal
Univerzális serpenyő, tapadásgátló bevonattal
Felfújható való serpenyő
Sütőhöz való gőzölőkészlet
Profi serpenyő
Profi serpenyő fedője
Pizzatepsi
Grilltepsi
Kerámia sütőkő
Üveg sütőtál, 5,1 liter
Üvegserpenyő
ComfortFlex kihúzó (1 szint)*
3-lépcsős kihúzó*
* A tartozék nem alkalmas minden készülékhez, rendelés esetén adja meg a termék számát (E-Nr.)



Az első használat előtt elvégzendő tennivalók

Mielőtt használatba vehetné új készülékét, meg kell adnia néhány beállítást. Ezenkívül tisztítsa meg a sütőteret és a tartozékokat.

Az első üzembe helyezés

Ha a készüléket csatlakoztatta az elektromos hálózathoz, a kijelzőn villogni kezd a következő: **12:00**.

Pontos idő beállítása

A < vagy a > gombbal állítsa be a pontos időt.

Néhány másodperc múlva a készülék átveszi a beállított időt.

A kijelzett idő módosítása

1. Nyomja meg a gombot, amíg a szimbólum világít.
2. A < vagy a > gombbal módosítsa az időt. Néhány másodperc múlva a készülék átveszi a beállított időt.

Sütőtér tisztítása

Az új készülék szagának megszüntetéséhez melegítse elő az üres, zárt sütőteret.

1. Vegye ki a tartozékokat a sütőtérből.
2. A sütőtérből távolítsa el a csomagolás maradványait, például a sztiropor golyócskákat.
3. Felmelegítés előtt törölje le a sütőtér sima felületeit puha, nedves törülközővel.
4. Állítsa be a megadott fűtési módot és a hőmérsékletet.

Beállítások	
Fűtési mód	Felső/alsó fűtés
Hőmérséklet	240 °C
Időtartam	1 óra

5. Szellőztesse ki a konyhát, amíg a készülék felfűt.
6. A megadott időtartam letelte után kapcsolja ki a készüléket.
7. Várja meg, amíg a sütőtér lehűl.
8. A sima felületeket mosogatószeres vízzel és mosogatóruhával tisztítsa meg.

A tartozékok tisztítása

A tartozékokat alaposan tisztítsa meg mosogatószeres vízzel és mosogatóruhával vagy puha kefével.

A készülék kezelése

Már megismerkedett a kezelőelemekkel és azok működésével. Most bemutatjuk, hogyan állíthatja be készülékét.

A készülék be- és kikapcsolása

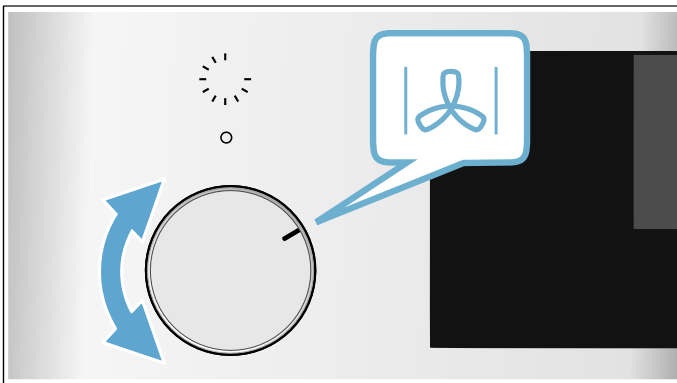
A funkcióválasztó be- és kikapcsolja a készüléket. Ha a nulla állástól eltérő pozícióba kerül, a készülék bekapcsol. A készülék kikapcsolásához mindig forgassa a funkcióválasztót a nulla állásba.

Fűtési mód és hőmérséklet beállítása

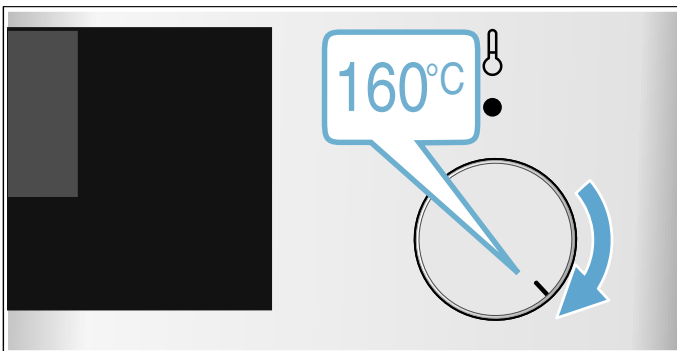
A funkció- és hőfokszabályozóval nagyon egyszerűen beállíthatja készülékét. A használati útmutató elején megtalálja, hogy melyik ételhez melyik fűtési mód a legmegfelelőbb.

Példa az ábrán: CircoTherm forró levegő  160°C.

1. A funkcióválasztóval állítsa be a fűtési módot.



2. A hőfokszabályozóval állítsa be a kívánt hőmérsékletet vagy a grillfokozatot.



Néhány másodperc után a készülék melegíteni kezd.


Ha étele elkészült, úgy kapcsolhatja ki készülékét, hogy a funkcióválasztót nulla állásba forgatja.


Utasítás: A készüléken beállíthatja az üzemmód időtartamát és befejezését is. → "időfunkciók" a(z) 13. Oldalon

Módosítás

A fűtési módot és a hőmérsékletet vagy bármikor megváltoztathatja a hozzájuk tartozó választókapcsolóval.

Felfűtés ellenőrzése

Amíg a készülék melegít, a kijelzőn megjelenik a  szimbólum.

Amikor a  szimbólum először kialszik, az előmelegítés során a készülék elérte az étel betolásához szükséges optimális időt.




Utasítás: A hőtehetetlenség miatt a megjelenített hőmérséklet a sütőtérben lévő tényleges hőmérséklettől kicsit eltérhet.

Gyors felfűtés

A gyors felfűtéssel lerövidítheti a felfűtési időt.


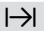
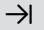

A gyors felfűtést csak 100 °C beállított hőmérséklet felett használja.

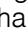
Ahhoz, hogy az étel egyenletesen puhuljon, csak akkor tegye be a sütőtérbe, amikor a gyors felfűtés befejeződött.

1. Állítsa a funkcióválasztót  értékre.
2. A hőfokszabályozóval állítson be 100 °C fölötti hőmérsékletet. Néhány másodperc után a sütő melegíteni kezd. A kijelzőn megjelenik a  szimbólum.
3. Várjon, amíg hangjelzés hallatszik, és kialszik a  szimbólum. A gyors felfűtés befejeződött.
4. Tegye az ételt a sütőtérbe.
5. Állítsa be a fűtési módot.

időfunkciók

A készülék különböző időfunkciókkal rendelkezik.

Időfunkció	Használat
 Jelzőóra	A jelzőóra úgy működik, mint egy tojásfőző óra. Az üzemmódtól és a többi időfunkciótól függetlenül működik, és nincs hatással a készülékre.
 Időtartam	A beállított időtartam lejártával a készülék automatikusan befejezi a működést.
 Befejezés	Adja meg az időtartamot és a kívánt befejezési időt. A készülék automatikusan elindul úgy, hogy az üzem a kívánt időben befejeződjön.
 Idő	Pontos idő beállítása, pl. áramszünet után, vagy módosítása, pl. nyári időszámításról téli-re.

Egy időtartam vagy jelzési idő letelte után hangjelzés hallatszik. A hangjelzést előzetesen leállíthatja a  gomb megnyomásával.



Utasítás: Az alapbeállításoknál módosíthatja, hogy egy hangjelzés milyen hosszan hallatsszon.
→ "Alapbeállítások" a(z) 15. Oldalon

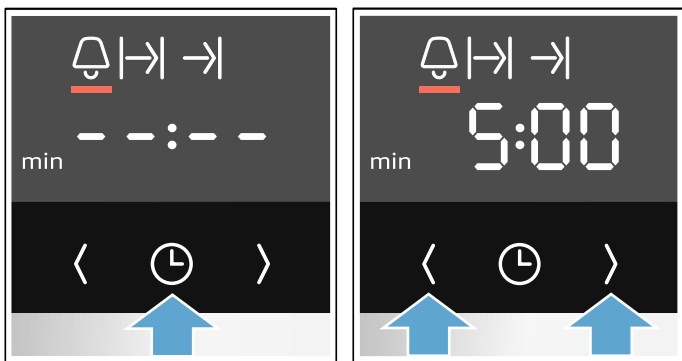
Utasítás: Ha időfunkciót állít be, magasabb értékek megadása esetén az időtartam is nő. Példa: Beállíthat percre pontosan egy 1 órás időtartamot, egy óránál hosszabb időtartam esetén 5 perces pontossággal adhatja meg az időt.

Jelzőóra beállítása


A jelzőóra bekapcsolt és kikapcsolt készüléken is beállítható. Saját hangjelzése van, így Ön hallja, hogy a jelzőóra vagy egy időtartam járt-e le.

Javaslat: Ha a jelzőórán beállított idő a készülék működésére vonatkozik, használja az időtartamot. A készülék ekkor automatikusan kikapcsol.

1. Nyomja meg  a gombot többször, hogy a  szimbólum legyen kijelölve.
2. A  és a  gombbal állítsa be a jelzési időt.
 -  gomb javasolt érték 5 perc
 -  gomb javasolt érték 10 perc









A készülék automatikusan átveszi a beállítást. Néhány másodperc múlva elindul a jelzési idő.

Utasítás: Ha a beállított idő lefutott, egy hangjelzés hallható. A jelzőóra leállításához nyomja meg a  gombot.

Időtartam beállítása

A beállított idő letelte után a készülék automatikusan kikapcsol. A funkció csak egy fűtési móddal együtt használható.

1. Állítsa be a fűtési módot és a hőmérsékletet.
2. Nyomja meg  a gombot többször, hogy a  szimbólum legyen kijelölve.
3. A  és a  gombbal állítsa be az időtartamot.
 -  gomb javasolt érték 10 perc
 -  gomb javasolt érték 30 perc
 A készülék automatikusan átveszi a beállítást. Néhány másodperc után a készülék melegíteni kezd. Az időtartam letelte a kijelzőn követhető.









Ha az időtartam véget ért, hangjelzés hallatszik, és a készülék automatikusan befejezi a működést.

Kikapcsolásához forgassa a funkcióválasztót a nulla állásba.

Befejezés beállítása

Későbbre állíthatja azt az időpontot, amikor az időtartam befejeződik. Pl. reggelente beteheti az ételt a sütőtérbe, és beállíthatja, hogy az délre készen legyen.

Utasítások

- Ügyeljen arra, hogy az élelmiszer ne álljon túl sokáig a sütőtérben, nehogy megromoljon.
 - Ha már elkezdődött az üzem, ne állítson be egy befejezést. A főzés eredménye nem lenne megfelelő.
1. Az ételeket a megfelelő tartozékokon csúsztassa a sütőtérbe, és csukja be a készülék ajtaját.
 2. Állítsa be a fűtési módot és a hőmérsékletet.
 3. Nyomja meg  a gombot többször, hogy a  szimbólum legyen kijelölve.
 4. A  és a  gombbal állítsa be az időtartamot.
 5. Nyomja meg  a gombot többször, hogy a  szimbólumok legyenek kijelölve.
 6. A  és a  gombbal válassza ki a befejezés időpontját. Néhány másodperc után a készülék átveszi a beállításokat. A kijelzőn megjelenik a befejezés ideje. Amikor a készülék elindul, az időtartam letelte követhető.

Ha az időtartam a végéhez ért, hangjelzés hallatszik, és a készülék automatikusan befejezi a működést.

Kikapcsolásához forgassa a funkcióválasztót a nulla állásba.

Pontos idő beállítása

Csak akkor módosíthatja a pontos időt, ha más időfunkció nincs bekapcsolva, és a funkcióválasztó nulla állásban van.

1. Nyomja meg \ominus a gombot többször, hogy a \ominus szimbólum legyen kijelölve.
2. A \langle vagy a \rangle gombbal módosítsa az időt. Néhány másodperc után a készülék átveszi a pontos időt.

Utasítás: Az alapbeállításoknál adhatja meg, hogy jelenjen-e meg a pontos idő a kijelzőn.

Beállítások ellenőrzése, módosítása és törlése

1. Nyomja meg \ominus a gombot többször, hogy a megfelelő szimbólum legyen kijelölve.
2. Szükség esetén \langle vagy a \rangle gombbal módosítsa a beállítást. Időfunkció törléséhez állítsa be a következőt: $00:00$. A készülék automatikusan átveszi a beállítást.

Gyerekzár

A készülék gyerekzárral van ellátva annak érdekében, hogy a gyerekek véletlenül ne kapcsolják be, vagy ne módosítsák a beállításokat.

Utasítások

- Egy esetlegesen csatlakoztatott főzőfelület a sütő gyerekzárát nem befolyásolja.
- Áramkimaradás után a gyerekzár már nem aktív.

Automatikus gyerekzár

A kijelző zárolódik, hogy a készüléket ne lehessen bekapcsolni. A bekapcsoláshoz meg kell szakítani az automatikus gyerekzárát. A készülék üzemelése után a kijelző nem zár le automatikusan.

Az automatikus gyerekzár beállításához vagy megszakításához a funkcióválasztó legyen nulla állásban.

Ellenőrizze, hogy az alapbeállításoknál be van-e állítva a gyerekzár funkció. Ehhez állítsa be a következőt: $\mathcal{E} \text{ I}$.
→ "Alapbeállítások" a(z) 15. Oldalon

1. Tartsa nyomva a \ominus gombot kb. 4 másodpercig. A kijelzőn megjelenik a következő: $\mathcal{E} \text{ I}$ vagy $\mathcal{E} \text{ I}$.
2. Szükség esetén \langle vagy a \rangle gombbal módosítsa a beállítást.
 - $\mathcal{E} \text{ I}$ = gyerekzár kikapcsolva
 - $\mathcal{E} \text{ I}$ = gyerekzár bekapcsolva
3. Megerősítésként tartsa nyomva ismét a \ominus gombot kb. 4 másodpercig.

A készülék átveszi az alapbeállítást.

Megszakítás

1. Tartsa nyomva a \ominus gombot, amíg a kijelzőn ki nem alszik a \mathcal{E} szimbólum.
2. Állítsa be a fűtési módot és a hőmérsékletet.

Ahogy kikapcsolja a készüléket, az automatikus gyerekzár ismét bekapcsol.

Alapbeállítások

Készülékének optimális és egyszerű kezelése érdekében különféle beállítások állnak rendelkezésére. Ezeket a beállításokat szükség szerint módosíthatja.

Az alapbeállítások listája

Készüléke felszereltségétől függően nem érhető el minden alapbeállítás.

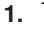


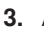





Alapbeállítás	Kiválasztás
 Automatikusan gyerekszár	 = nem* 1 = igen (csak a következő beállítás esetén lehetséges:  1)
 A pontos idő kijelzése	 = idő kijelzés kikapcsolása 1 = idő kijelzése*
 Hangjelzés hossza egy időtartam lefutása vagy a jelzőórán beállított idő után	1 = kb. 10 másodperc 2 = kb. 30 másodperc* 3 = kb. 2 perc
 Billentyűhang egy gombra való kattintáskor	 = ki 1 = be*
 Hűtőventilátor továbbműködésének időtartama	1 = rövid 2 = normál 3 = hosszú* 4 = nagyon hosszú
 Várakozási idő a beállítás átvételéig	1 = kb. 3 másodperc* 2 = kb. 6 másodperc 3 = kb. 10 másodperc
 Gyerekszár bekapcsolása lehetséges	 = nem 1 = igen*
 Vízkeménység**	 = lágyított 1 = lágy (1,3 mmol/l értékig) 2 = normál (1,3–2,5 mmol/l) 3 = kemény (2,5–3,8 mmol/l) 4 = nagyon kemény* (3,8 mmol/l érték felett)

* Gyári beállítás (a készülék típusától függően a gyári beállítások eltérőek lehetnek)

** Nem áll rendelkezésre minden készüléktípusnál.

Alapbeállítások megváltoztatása

A funkcióválasztó legyen a nulla álláson.

1. Tartsa nyomva a  gombot kb. 4 másodpercig. A kijelzőn megjelenik az első alapbeállítás, pl.  1 1.
2. Szükség esetén  (vagy a  gombbal) módosítsa a beállítást.
3. A  gombbal erősítse meg. A kijelzőn megjelenik a következő alapbeállítás.
4. Így haladjon végig a  gombbal az összes alapbeállításon, szükség esetén a  (vagy a  gombbal) módosítson.
5. Megerősítésként tartsa nyomva ismét a  gombot kb. 4 másodpercig.

A készülék átvett minden alapbeállítást.

Alapbeállításait bármikor újra megváltoztathatja.

Utasítás: Áramkimaradás esetén minden alapbeállítás visszaáll a gyári beállításra.

Tisztítószer

Gondos ápolással és tisztítással a készülék sokáig szép és működőképes marad. Az alábbiakban elmagyarázzuk, hogyan ápolja és tisztítsa megfelelően a készüléket.

Megfelelő tisztítószer

Annak érdekében, hogy a különböző felületek ne sérüljenek a nem megfelelő tisztítószer használata miatt, vegye figyelembe a táblázatban szereplő adatokat. A készülék típusa szerint nem minden terület található meg az Ön készülékén.

Figyelem!

Felületi károsodások

Ne használjon

- maró vagy súroló tisztítószer,
- magas alkoholtartalmú tisztítószer,
- kemény súrolópárnát vagy tisztítószivacsot,
- nagynyomású tisztítót vagy gőzüzemű tisztítót,
- speciális tisztítót a melegen tisztításhoz.

Az új szivacskenőket használat előtt alaposan mossa ki.

Javaslat: A vevőszolgálatnál kiemelten ajánlott tisztító- és ápolószereket vásárolhat. Tartsa be a gyártó útmutatásait.

Figyelmeztetés – Égésveszély!

A készülék nagyon forró. Soha ne érintse meg a sütőtér forró belső felületeit vagy a fűtőelemeket. Mindig hagyja lehűlni a készüléket. Ne engedjen gyerekeket a készülék közelébe.

Terület	Tisztítás
A készülék külseje	
Nemesacél előlap	Forró mosogatószeres víz: Mosogatóruhával tisztítsa meg és puha törlőruhával szárítsa meg. A vízkő-, zsír-, keményítő- és tojásfehérje-foltokat azonnal távolítsa el. Az ilyen foltok alatt korrózió alakulhat ki. A vevőszolgálatnál vagy a szakkereskedésekben speciális nemesacél-ápolószerek kaphatók, amelyekkel a meleg felületek tisztíthatók. Az ápolószert lehetőleg könnyen vegye fel egy puha kendővel.
Műanyag	Forró mosogatószeres víz: Mosogatóruhával tisztítsa meg és puha törlőruhával szárítsa meg. Ne használjon üvegtisztítót vagy üvegkaparót.
Lakkozott felületek	Forró mosogatószeres víz: Mosogatóruhával tisztítsa meg és puha törlőruhával szárítsa meg.
Kezelőfelület	Forró mosogatószeres víz: Mosogatóruhával tisztítsa meg és puha törlőruhával szárítsa meg. Ne használjon üvegtisztítót vagy üvegkaparót.

Ajtólapok	Forró mosogatószeres víz: Mosogatóruhával tisztítsa meg és puha törlőruhával szárítsa meg. Ne használjon üvegkaparót, vagy nemesacélból készült dörzsszivacsot.
Kilincs	Forró mosogatószeres víz: Mosogatóruhával tisztítsa meg és puha törlőruhával szárítsa meg. Ha vízkőmentesítő kerül a kilincstre, azonnal törölje le. Ezeket a foltokat később már nem lehet eltávolítani.
A készülék belseje	
Zománcozott és öntisztuló felületek	Kövesse a programoknak a sütőtér felületeire vonatkozó utasításait, amelyek a táblázatok után olvashatók.
A sütőtér világításának üvegburaja	Forró mosogatószeres víz: Mosogatóruhával tisztítsa meg és puha törlőruhával szárítsa meg. Erős szennyeződésnél legjobb, ha sütőtisztítószert használ.
Ajtótömítés Ne vegye le!	Forró mosogatószeres víz: Mosogatóruhával tisztítsa meg. Ne súrolja. Tisztítás után ellenőrizze az ajtótömítés elhelyezkedését. → "Tisztítás után" a(z) 17. Oldalon
Ajtóburkolat	nemesacélból: Használjon nemesacél-tisztítót. Vegye figyelembe a gyártó utasításait. Ne használjon nemesacél-ápolószereket. műanyagból: Forró mosogatószeres vízzel és mosogatóruhával tisztítsa. Puha törlőruhával törölje át. Ne használjon üvegtisztítót vagy üvegkaparót. Tisztításhoz vegye le az ajtóburkolatot.
Tartók	Forró mosogatószeres víz: Áztassa be, és mosogatóruhával vagy kefével tisztítsa meg.
Kihúzórendszer	Forró mosogatószeres víz: Mosogatóruhával vagy kefével tisztítsa meg. Ne távolítsa el a kenőzsírt a kihúzósinékről, a legjobb, ha betolt helyzetben tisztítja. Nem tisztítható mosogatógépből.
Tartozékok	Forró mosogatószeres víz: Áztassa be, és mosogatóruhával vagy kefével tisztítsa meg. Erős szennyeződés esetén nemesacélból készült súrolóspirált vagy sütőtisztítószert használjon.

Utasítások

- A készülék elején előforduló enyhe színeltéréseket különböző anyagok, pl. üveg, műanyag vagy fém felhasználása eredményezi.
- Az ajtólapokon lévő, fénytörésre emlékeztető árnyékok a sütőtér világításának fényreflexei.
- A zománcot nagyon magas hőmérsékleten égetik ki. Ezért enyhe színeltérések keletkezhetnek. Ez normális, és nem befolyásolja a működést. A vékony sütőtepsik éleit nem lehet tökéletesen zománcozni. Ezért ezek érdesek lehetnek. Ez nem befolyásolja a korrózióvédelmet.

Sütőtér felületei

A sütőtér hátsó fala öntisztító. Ezt az érdes felületről ismerheti fel.

A sütőtér alja, teteje és oldalai zománcozottak, felületük sima.

Zománcozott felületek tisztítása

A sima, zománcozott felületeket mosogatóruhával és mosogatószeres vagy ecetes vízzel tisztítsa meg. Puha törlőruhával törölje át.

Mosogatószeres vízzel és nedves törlőruhával törölje le a ráégett ételmaradékot. Erős szennyeződés esetén nemesacélból készült súrolóspirált vagy sütőtisztító szert használjon.

Figyelem!

Soha ne használjon sütőtisztítót a meleg sütőtérben. Sérülések keletkezhetnek a zománcra. A következő felfűtés előtt a csomagolás maradványait teljesen távolítsa el a sütőtérből és a készülékajtóról.

A sütőteret tisztítás után hagyja nyitva, hogy megszáradjon.

Javaslat: A legjobb, ha a tisztítási segédletet használja.
→ "Tisztítási funkció" a(z) 18. Oldalon

Utasítás: Az ételmaradékok fehér bevonatot okozhatnak. Ezeknek nincs jelentőségük és nem befolyásolják a működést. Szükség esetén a maradékok citromsavval eltávolíthatók.

Öntisztító felületek tisztítása

Az öntisztuló felületek magas porozitású, matt kerámiával vannak bevonva. A sütéskor kifröccsenő anyagokat ez a réteg felszívja, és lebontja a sütő működése közben.

Ha a felületek már nem tisztulnak megfelelően, és sötét foltok képződnek, akkor a felületek megtisztíthatók egy célzott felfűtés használatával.

Beállítás

A tartozékokat, edényeket és az állványokat előbb vegye ki a sütőtérből. Alaposan tisztítsa meg a sütőtér sima, zománcozott felületeit, a készülék belső ajtaját és a sütőtér-világítás üvegburáját.

1. Állítsa be a Kenyérsütési fokozat fűtési módot.
2. Állítsa be a maximális hőmérsékletet.
3. Indítsa el az üzemmódot, és működtesse legalább 1 óráig keresztül.

Ez felmelegíti a kerámiabevonatot.

Miután a sütőtér lehűlt, vízzel és egy puha szivaccsal távolítsa el a barnás vagy fehéres üledéket.

Utasítás: Üzem közben pirosas foltok képződhetnek a felületeken. Ez nem rozsda, hanem ételmaradék. Ezek a foltok nem károsak az egészségre, és nem korlátozzák az öntisztuló felületek tisztulási képességét.

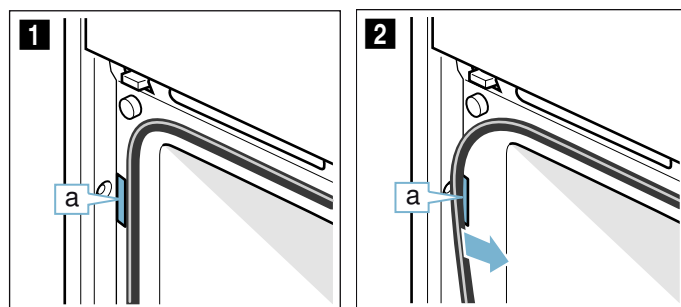
Figyelem!

Ne használjon sütőtisztítót az öntisztító felületen. A felületek megsérülnek. Ha mégis sütőtisztító kerül ezekre a felületekre, azonnal itassa fel vízzel és egy nedvszívó kendővel. Kérjük, ne dörzsölje, és ne használjon maró hatású tisztítószereket.

Tisztítás után

Tisztítás után ellenőrizze, hogy az ajtó tömítés bal és jobb felé megfelelően helyezkedik el (1 ábra).

Ha az ajtó tömítés a távtartón **a** van, tolja az ajtó tömítését befelé a távtartó mellett **a** (2 ábra).



Készülék tisztántartása

A makacs szennyeződések képződésének elkerülésére tartsa mindig tisztán a készüléket, és rendszeresen távolítsa el a szennyeződések.

⚠ Figyelmeztetés – Tűzveszély!

Az oldott ételmaradék, zsír és sült zsír lángra lobbanhat. Üzembe helyezés előtt távolítsa el a sütőtérből, a fűtőelemekről és a tartozékokról a nagyobb szennyeződések.

Javaslatok

- A sütőteret minden használat után tisztítsa meg. Így a szennyeződések nem tudnak leégni.
- Mindig azonnal távolítsa el a vízkő, zsír, keményítő és tojásfehérje foltjait.
- Nagy nedvességtartalmú sütemények készítéséhez használja az univerzális tepsit.
- A sütéshez alkalmas edényt, pl. serpenyőt használjon.



Tisztítási funkció

Készüléke rendelkezik EasyClean tisztítási segéddel. Az EasyClean tisztítási segéd megkönnyíti a sütőtér tisztán tartását.


EasyClean


Az EasyClean tisztítás megkönnyíti a sütőtér tisztán tartását. A mosogatószeres víz elpárologtatásával a szennyeződések fellazulnak. Ezután könnyebben eltávolíthatók.

Figyelmeztetés – Forrázásveszély!

A forró sütőtérben lévő vízből forró vízgőz képződhet. Soha ne öntsön vizet közvetlenül a forró sütőtérbe.

Tisztítási segéd beállítása

Utasítás: Az EasyClean tisztítási segédet  csak teljesen kihűlt sütőtérben használja. Hagyja teljesen lehűlni a sütőteret.

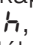

1. Vegye ki a tartozékokat a sütőtérből.
2. 0,4 liter vizet (nem desztillált vizet) keverjen el egy csepp mosogatószerrel, és öntse középen a sütőtér aljára.
3. A funkcióválasztóval és a hőfokszabályozóval állítsa be az EasyClean  funkciót.

A kijelzőn megjelenik az időtartam.

Néhány másodperc elteltével elindul a tisztítási segéd. Az időtartam letelte a kijelzőn követhető.

Utasítások

- Az időtartam előre be van állítva, és nem módosítható.
- A befejezési idő nem állítható későbbre.

Ha bekapcsolás után a kijelzőn a következő szimbólum villog: , a sütőtér nem hűlt ki teljesen. Kapcsolja ki a készüléket. Várja meg, amíg a  meg nem jelenik a kijelzőn, majd kapcsolja be újra a tisztítási segédet.

Ha a tisztítási segéd befejeződött, hangjelzés hallatszik.

Utótisztítás

A sütőtérben maradt vizet mielőbb el kell távolítani. A vizet ne hagyja hosszabb időre (pl. éjszakára) a sütőtérben. A készüléket nem szabad üzembe helyezni, ha a sütőtér még vizes vagy nedves.

1. Nyissa ki a készülék ajtaját és a maradék vizet egy nedvszívó szivacskenővel itassa fel.
2. A sütőtér sima felületeit mosogatóruhával vagy puha kefével tisztítsa meg. A makacs szennyeződések nemesacél dörzsszivaccsal távolíthatja el.
3. A vízkőlerakódásokat ecetbe mártott ronggyal tisztítsa. Végül hideg vízzel mossa át és egy száraz ronggyal törölje szárazra a sütőteret (az ajtó tömítése alatt is).
4. Kikapcsoláshoz forgassa a funkcióválasztót a nulla állásba.
5. A készülék ajtaját nyissa pihenő állásba (kb. 30°), és hagyja nyitva egy órán keresztül, hogy a sütőtér zománcozott felületei megszáradjanak. Másik megoldásként alkalmazhat gyors szárítást is a sütőtérben.

A sütőtér gyors szárítása

1. A tisztítás lefutása után a készülék ajtaját nyissa pihenő állásba (kb. 30°).
2. Indítsa el 50 °C-on a Forró levegő: CircoTherm funkciót.
3. 5 perc után kapcsolja ki a készüléket és csukja be a készülék ajtaját.

Makacs szennyeződések eltávolítása

A kifejezetten makacs szennyeződések eltávolítására több lehetősége is van.

- A tisztítás elindítása előtt hagyja egy ideig hatni a mosogatószeres vizet.
- A tisztítás elindítása előtt dörzsölje be mosogatószerrel a lapos felületeken található szennyeződések.
- Ismétlje meg a tisztítást, miután a sütőtér lehűlt.

Tartók

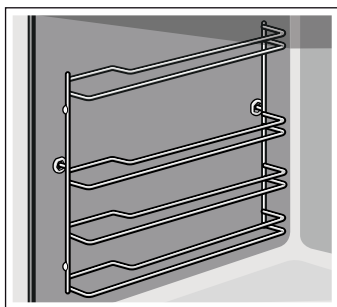
Gondos ápolással és tisztítással a készülék sokáig szép és működőképes marad. Itt megtudhatja, hogyan akaszthatja ki és tisztíthatja az állványokat.

Állványok ki- és beakasztása

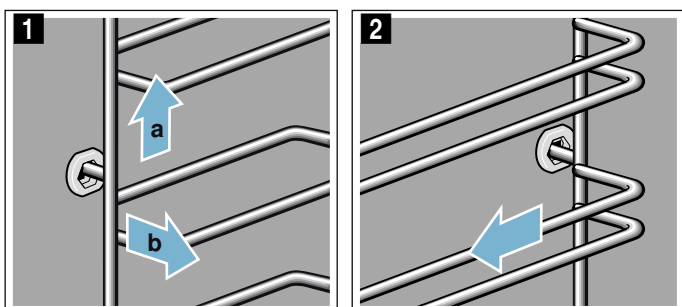
⚠ Figyelmeztetés – Égésveszély!

Az állványok felforrósodnak. Soha ne érintse meg a forró állványokat. Mindig hagyja lehűlni a készüléket. A gyermekeket tartsa távol.

Állványok kiakasztása



1. Emelje meg elől kissé az állványt **a**, majd akassza ki **b** (1. ábra).
2. Ezután az egész állványt húzza előre és vegye ki (2. ábra).

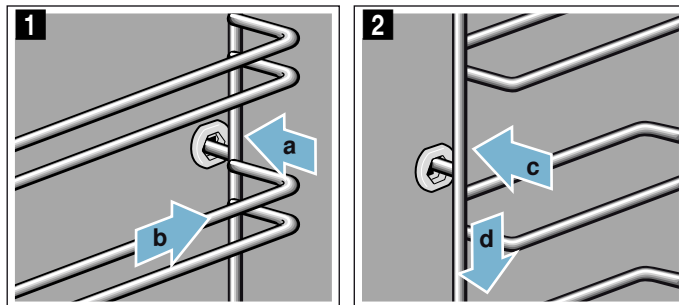


Az állványokat mosogatószerrel és mosogatószivaccsal tisztítsa meg. Makacs szennyeződések esetén használjon kefét.

Állványok beakasztása

Az állványok csak a jobb vagy a bal oldalra illeszkednek. Mindkét állvány esetében ügyeljen arra, hogy a meghajlított rudak elöl helyezkedjenek el.

1. Az állványt először a hátsó csapágybetét középebe helyezze be úgy **a**, hogy az állvány a sütőtér falához illeszkedjen, majd nyomja hátrafelé **b** (1. ábra).
2. Ezután az elülső csapágybetétbe helyezze be úgy **c**, hogy az állvány itt is a sütőtér falához illeszkedjen, majd nyomja lefelé **d** (2. ábra).



A készülék ajtaja

Gondos ápolással és tisztítással a készülék sokáig szép és működőképes marad. Itt megtudhatja, hogyan akaszthatja ki és tisztíthatja a készülék ajtaját.

A készülék ajtajának ki- és beakasztása

Az ajtólapok tisztításához a készülékajtó kiakasztható.

Figyelmeztetés – Sérülésveszély!

A készülék ajtajának csuklópántjai nagy erővel csapódhatnak vissza. A készülék ajtajának be- és kiakasztásánál mindig ütközésig csavarja ki mindkét rögzítőt.

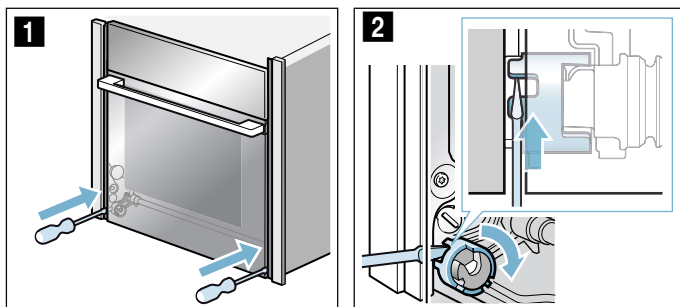
Figyelmeztetés – Sérülésveszély!

Ha anélkül akasztotta ki a készülék ajtaját, hogy ütközésig kicsavarta volna mindkét rögzítőt, akkor a csuklópánt visszacsapódhat. Ne nyúljon a csuklópántba. Hívja a vevőszolgálatot.

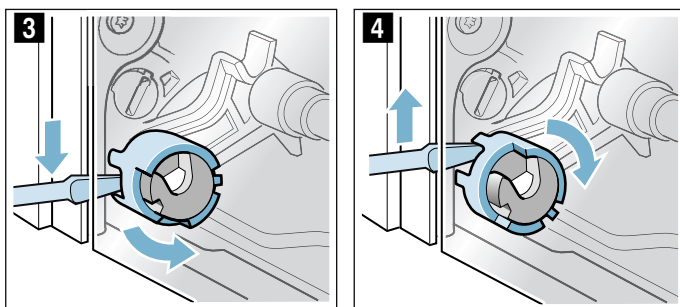
A készülék ajtajának kiakasztása

1. Nyissa ki a bal és a jobb oldali ajtórögzítőt (1 ábra). Ehhez tartsa vízszintesen a csavarhúzó, és az ajtórögzítőt (fekete alkatrész) húzza felfelé mindkét oldalon ütközésig (2 ábra).

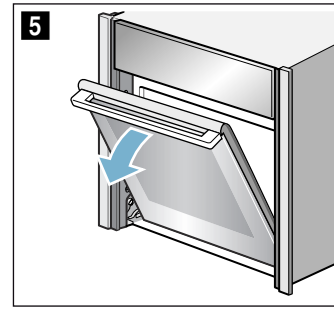
Javaslat: Egy zseblámpával világítson a részbe, hogy megtalálja az ajtórögzítőt.



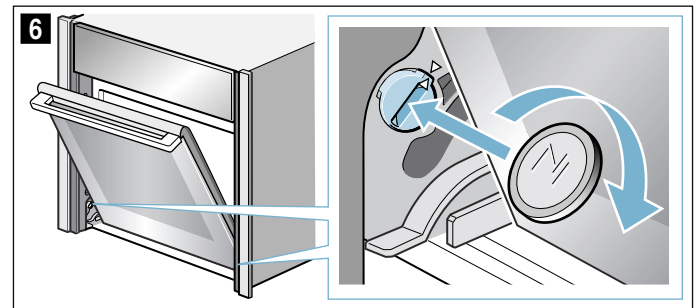
Ajtórögzítő zárva (3 ábra)
Ajtórögzítő nyitva (4 ábra)



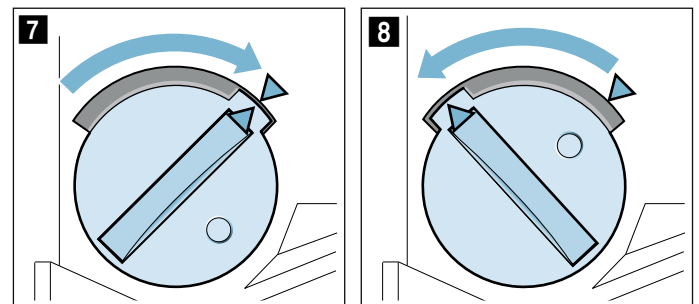
2. Nyissa ki a készülék ajtaját kb. 45°-ban (5 ábra).



3. Egy érme segítségével fordítsa el készülék belső oldalán lévő bal és jobb oldali rögzítőt ütközésig. Bal oldali rögzítő: az óra járásával megegyező irányban
Jobb oldali rögzítő: az óra járásával ellentétes irányban
A nyilak egymás felé mutatnak és a reteszelés hallhatóan a helyére pattan (6 ábra).



Bal oldali rögzítő fixálva (7 ábra)
Bal oldali rögzítő kioldva (8 ábra)

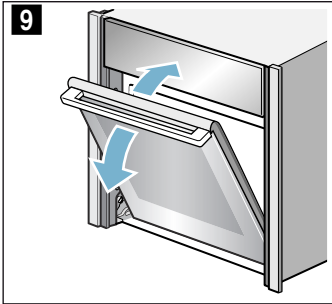


4. Mozgassa fel és le a készülék ajtaját, amíg egy halk pattanást nem hall (9 ábra). A készülék ajtaja reteszelési helyzetben van. Már csak minimálisan mozgatható.

Figyelem!

Az ajtózsánérok megsérülhetnek. A készülék ajtaját reteszelési helyzetben ne nyissa ki vagy csukja be, ha ellenállásba ütközik.

Ha reteszelési helyzetben ellenállásba ütközött az ajtó kinyitásával vagy becsukásával, akkor hívja a vevőszolgálatot.



⚠ Figyelmeztetés Sérülésveszély!

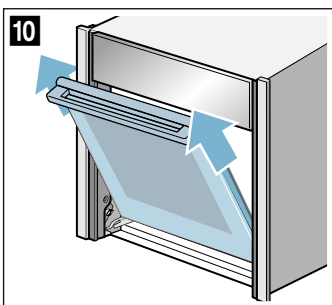
Az ajtó fogantyúja letörhet. Ne szállítsa a készülék ajtaját a fogantyúnál fogva. Kiszereleskor vagy szállításkor fogja meg szorosan két kézzel a készülék ajtaját a fogantyú alatt a jobb és bal oldalon.

5. Fogja meg szorosan két kézzel a készülék ajtaját a fogantyú alatt a jobb és bal oldalon, és húzza ki felfelé (10 ábra).

⚠ Figyelmeztetés Sérülésveszély!

A készülék ajtaja leeshet.

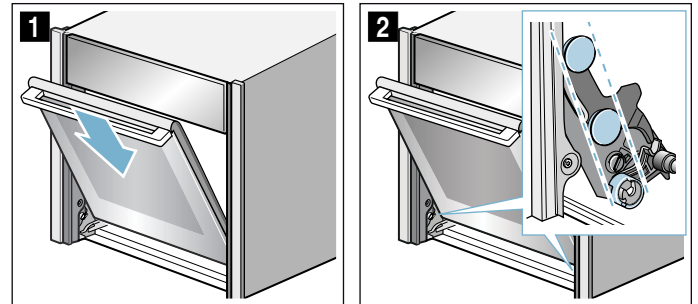
A készülék ajtajának súlya 7–10 kg. Kezelje óvatosan az ajtót.



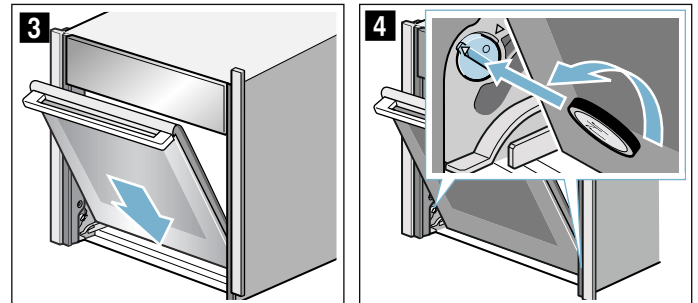
6. A készülék ajtaját vízszintes, puha és tiszta felületre fektesse.

A készülék ajtajának beakasztása

1. A készüléket egyszerre a bal és a jobb vezetőgörgő segítségével akassza be (1 ábra és 2 ábra). Ügyeljen arra, hogy a készülék ajtaja ne álljon ferdén, és teljesen akadjon be.



2. Ügyeljen arra, hogy a készülék ajtaja teljesen lecsússzon az utolsó rövid szakaszon is (3 ábra).
3. Egy érme segítségével lazítsa meg a készülék ajtajának mindkét rögzítését (4 ábra).



Bal oldali rögzítő: az óra járásával ellentétes irányban

Jobb oldali rögzítő: az óra járásával megegyező irányban

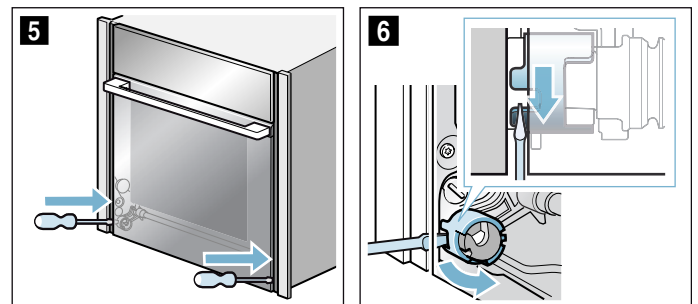
4. Nyissa ki egy kicsit a készülék ajtaját, amíg halk kattanást nem hall. Csukja be a készülék ajtaját.

⚠ Figyelmeztetés

Sérülésveszély a csuklópánt nem zárt reteszelései miatt!

A készülék ajtaja kiakadhat. Ez sérüléseket okozhat, illetve a készülék ajtaja károsodhat. Beakasztás után mindig zárja a jobb és a bal oldali ajtórögzítőt.

5. Zárja be a bal és a jobb oldali ajtórögzítőt (5 ábra). Ehhez tartsa vízszintesen a csavarhúzó, és az ajtórögzítőt tolja lefelé mindkét oldalon ütközésig (6 ábra).



Ajtólapok ki- és beszerelése

A tisztíthatóság érdekében a készülék ajtajának üveglapjai kiszerezhetők.

Ehhez először ki kell akasztania a készülék ajtaját (lásd „A készülék ajtajának ki- és beakasztása” című szakaszt).

⚠ Figyelmeztetés – Sérülésveszély!

Csak akkor használja ismét a készüléket, ha az ajtólapok és a készülék ajtaja szabályszerűen vissza van szerelve.

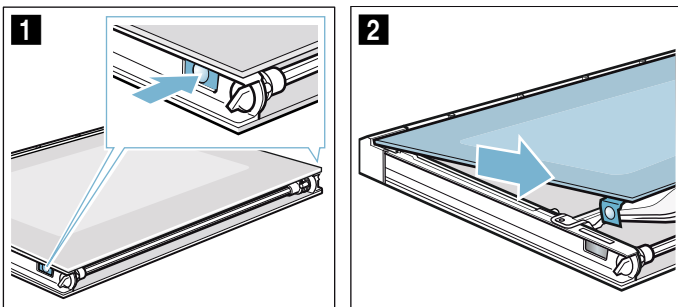
⚠ Figyelmeztetés – Sérülésveszély!

A készülékajtón belüli részek szélei élesek lehetnek. Viseljen védőkesztyűt.

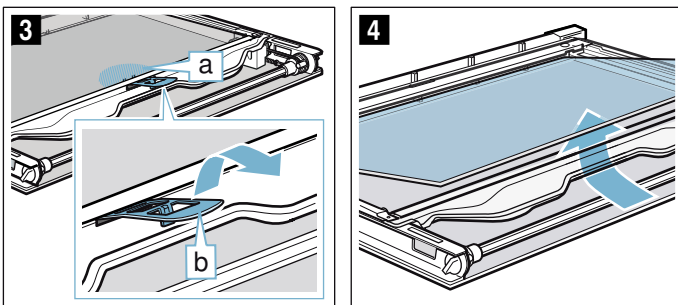
Kiszerezés

Utasítás: A kiszert üveglapokat egy vízszintes, puha és tiszta felületre helyezze.

1. Akassza ki a készülék ajtaját.
2. A készülék ajtaját elülső felével lefelé egy vízszintes, puha és tiszta felületre fektesse.
3. A készülék ajtaját bal és jobb szélén nyomja mindaddig, amíg a belső üveglap mindkét oldalán ki nem pattan (1. ábra).
4. A belső üveglapot óvatosan emelje meg, és a nyíl irányába vegye ki (2. ábra).



5. A közbülső üveglapot a **a** tartományban nyomja lefelé, a tartót **b** pedig óvatosan emelje fel, amíg ki nem lehet húzni (3. ábra).
6. Alulról emelje meg a közbülső üveglapot (4. ábra), és vegye ki.



7. Az összes lap mindkét oldalát ablaktisztító szerrel és puha törlővel tisztítsa meg.

⚠ Figyelmeztetés Sérülésveszély!

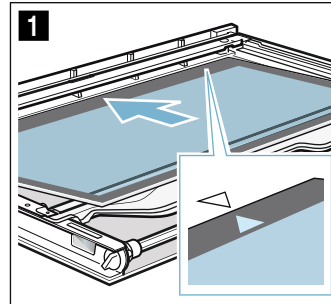
A készülék ajtajának összekarcolt üvege megrepedhet. Ne használjon üvegekaparót, éles vagy súroló hatású tisztítóeszközöket.

8. Az összes lapot szárítsa meg, és szerelje vissza.

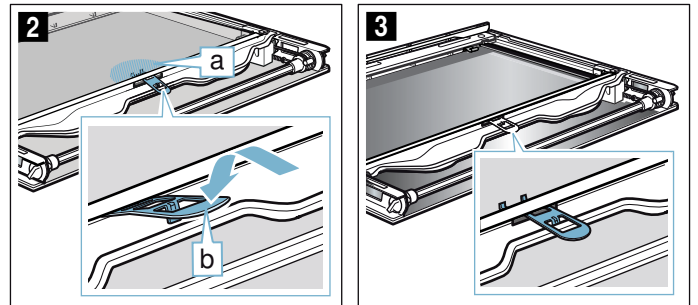
Beszerelés

Utasítás: A beszerelésnél figyeljen arra, hogy az ajtólapok az eredeti sorrendben kerüljenek a helyükre.

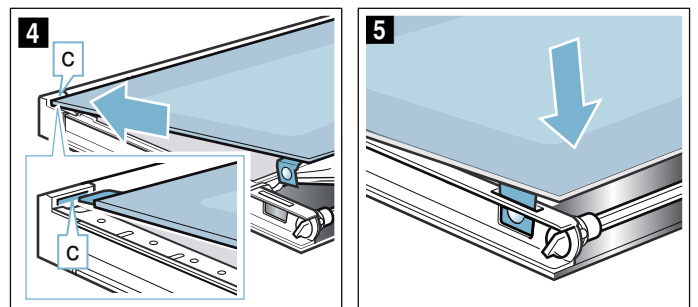
1. A közbülső üveglapot helyezze be a nyíl irányában, amíg bele nem simul a keretbe. A közbülső üveglapon lévő nyílnek egybe kell vágnia a kereten lévő nyíllal (1. ábra).



2. A közbülső üveglapot a **a** tartományban nyomja lefelé, a tartót **b** pedig ferdén tolja be és nyomja le, amíg be nem pattan (2. ábra). A tartó a helyére került (3. ábra).



3. A belső üveglapot helyezze be jobbról és balról a tartóba **c** (4. ábra).
4. A belső üveglapot nyomja meg felülről, amíg a helyére nem pattan (5. ábra).






Üzemzavar – mi a teendő?

Ha valami zavar keletkezik, akkor gyakran csak apróságról van szó. Mielőtt hívná a vevőszolgálatot, próbálja meg a táblázat segítségével saját kezűleg elhárítani a zavart.

Sajátkezű zavarelhárítás

A készülék műszaki zavarait gyakran Ön is könnyedén orvosolhatja.


Ha egy étel nem sikerül tökéletesen, a használati utasítás végén számos tippet és útmutatót talál az ételek elkészítéséhez. → "Kísérleti konyhánkban teszteltük Önnek" a(z) 24. Oldalon

Hibajelenség	Lehetséges ok	Elhárítás/Útmutatás
A készülék nem működik.	A biztosíték meghibásodott. Áramkimaradás	Ellenőrizze a biztosítékot a biztosítékszekrényben. Ellenőrizze, hogy a konyhai világítás, illetve más konyhai készülékek működnek-e.
Az idő villog a kijelzőn.	Áramkimaradás.	Állítsa be ismét az időt.
A készüléket nem lehet beállítani. A  szimbólum világít a kijelzőn.	A gyerekzár be van kapcsolva.	Tartsa nyomva a  gombot, amíg a kijelzőn ki nem alszik a  szimbólum. Most beállíthatja a készüléket. A gyerekzár az alapbeállításoknál kapcsolható ki. → "Alapbeállítások" a(z) 15. Oldalon

⚠ Figyelmeztetés – Áramütésveszély!

A szakszerűtlen javítások veszélyesek. Javításokat csak szakképzett ügyfélszolgálati technikus végezhet, és csak ő cserélheti ki a sérült csatlakozóvezetéseket. Ha a készülék meghibásodott, húzza ki a hálózati csatlakozót, vagy cserélje ki a biztosítékot a biztosítékszekrényben. Hívja a vevőszolgálatot.

Hibaüzenetek a kijelzőn

Ha a kijelzőn megjelenik egy hibaüzenet következővel: „E” pl. **E05-32**, koppintson a  gombra. A rendszer visszaállítja a hibaüzenetet. Szükség esetén állítsa be ismét az időt.

Ha egyszeri problémáról volt szó, újra a szokott módon használhatja készülékét. Ha a hibaüzenet újra megjelenik, hívja az ügyfélszolgálatot, és adja meg a pontos hibaüzenetet és eszköze termékszámát.
→ "Vevőszolgálat" a(z) 24. Oldalon

A sütőtér felső falán található lámpa cseréje

Ha a sütőtér lámpája kiég, akkor ki kell cserélni. 230 voltos, 25 wattos hőálló halogénlámpa a vevőszolgálatnál vagy a szakkereskedésekben kapható.

A halogénlámpát száraz kendővel fogja meg. Ezáltal megnöveli a lámpa élettartamát. Kizárólag ilyen lámpákat használjon.

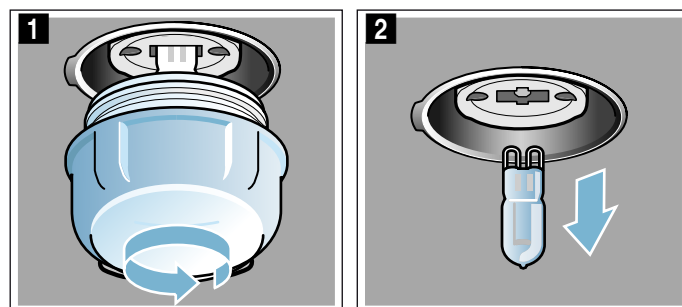
⚠ Figyelmeztetés – Áramütésveszély!

A sütőtérlámpa cseréjekor a lámpafoglalat érintkezése áram alatt van. Csere előtt húzza ki a csatlakozódugót vagy kapcsolja ki a biztosítékot a biztosítékszekrényben.

⚠ Figyelmeztetés – Égésveszély!

A készülék nagyon forró. Soha ne érintse meg a sütőtér forró belső felületeit vagy a fűtőelemeket. Mindig hagyja lehűlni a készüléket. Ne engedjen gyerekeket a készülék közelébe.

1. A károsodások megelőzése érdekében tegyen törlőruhát a hideg sütőtérbe.
2. Csavarja ki balra az üvegburát (1. ábra).
3. Húzza ki a lámpát – ne csavarja (2. ábra). Helyezze be az új lámpát, és ügyeljen a pecek helyzetére. Nyomja be erősen a lámpát.



4. Csavarja vissza az üvegburát. Készüléktípustól függően az üvegbura tömítőgyűrűvel van felszerelve. Becsavarás előtt helyezze vissza a tömítőgyűrűt.
5. Vegye ki a törlőruhát, és kapcsolja be a biztosítékot.

Vevőszolgálat

Ha készülékét javítani kell, vevőszolgálatunk rendelkezésére áll. Mindig megtaláljuk a megfelelő megoldást, hogy elkerülhető legyen a felesleges kiszállítás.

E-szám és FD-szám

Telefonos ügyintézés esetén kérjük, adja meg a készülék teljes termékszámát (E-Nr.) és gyártási számát (FD-Nr.), hogy szakszerű segítséget nyújthassunk. A számokat tartalmazó adattáblát a sütőtér alján látja, ha kinyitja a készülék ajtaját.

<div style="display: flex; justify-content: space-between;"> E-Nr: <input type="text"/> FD: <input type="text"/> Z-Nr: <input type="text"/> </div>		
Type: <input type="text"/>		

Annak érdekében, hogy szükség esetén ne kelljen sokáig keresgélnie, ide felírhatja a készüléke adatait és a vevőszolgálat telefonszámát.

Termékszám (E-Nr.)	Gyártási szám (FD-Nr.)
-----------------------	---------------------------

Vevőszolgálat

Tartsa szem előtt, hogy a szerviztechnikus kiszállása hibás kezeléssel felfakadó zavarok esetén a garanciális időszakban sem ingyenes.

Az egyes országok kapcsolati adatait megtalálja a mellékelt ügyfélszolgálati jegyzékben.

Javítási megrendelés és tanácsadás zavarok esetén
H +361 489 5461

Bízzon a gyártó hozzáértésében. Ezzel biztosítja, hogy a javítást szakképzett szerelők végzik el, akik eredeti pótalkatrészekkel rendelkeznek az Ön készülékéhez.

Kísérleti konyhánkban teszteltük Önnel

Az alábbiakban ételek választéka és az elkészítésükre vonatkozó optimális beállítások találhatóak. Megmutatjuk Önnel, melyik fűtési mód és hőmérséklet a legmegfelelőbb a kiválasztott ételhez. Adatok is olvashatók a megfelelő tartozékokról, és arról, melyik szintre kell betolni azokat. Tippet adunk az edényekhez és az elkészítéshez.

Utasítás: Ételek készítésénél sok vízgőz keletkezhet a sütőtérben.

Készüléke nagyon energiahatékony, és üzem közben csak kevés meleget ad le kívül. A készülék belső és külső részei közötti nagy hőmérséklet-különbségek miatt az ajtónál, a kezelőfelületen vagy a szomszédos területen kondenzvíz csapódhat ki. Ez normális, fizikai magyarázattal rendelkező jelenség. Előmelegítéssel vagy az ajtó óvatos kinyitásával csökkentheti a kondenzvíz mennyiségét.

Általános útmutatások

Javasolt beállítási értékek

A táblázatban megtalálhatók a különféle ételekhez tartozó optimális fűtési módok. A hőmérséklet és az időtartam a mennyiségtől és a recepttől függ. Ezért adjunk meg beállítási tartományokat. Először próbálja meg az alacsonyabb értékkel. Az alacsonyabb hőmérséklet egyenletesebb pirulást biztosít. Ha szükséges, legközelebb állítsa egygel magasabbra.

Utasítás: A sütési idők nem rövidíthetők le magasabb hőmérséklet alkalmazásával. Az étel csak kívül sülni fog, de belül nem lenne átsülve.

A beállított értékek a hideg sütőtérbe való behelyezésre vonatkoznak. Ezzel akár 20% energiát is megtakarít. Ha előmelegít, néhány perccel lerövidíti a megadott sütési időt.

Egyes ételekhez szükséges az előmelegítés, és ez szerepel a táblázatban. Az ételt és a tartozékot csak az előmelegítés után tegye be a sütőtérbe.

Ha saját receptje szerint szeretne főzni, akkor igazodjon a táblázatban található hasonló ételekhez. Kiegészítő információk a Típek részben találhatóak a táblázatok után.

Vegye ki a nem használt tartozékokat a sütőtérből. Így optimális főzési eredményt ér el, és akár 20% energiát is megtakaríthat.

CircoTherm kímélő fűtési mód

A CircoTherm kímélő hús, hal és sütemények kímélő elkészítésére szolgáló intelligens fűtési mód. A készülék optimálisan szabályozza a sütőtér energiaellátását. A főznievaló fokozatosan készül el a maradék hő segítségével. Így lédsabb marad és kevésbé pirul meg. Az elkészítéstől és az élelmiszertől függően energia takarítható meg. Az ajtó sütés közbeni nyitogatása és az előmelegítés ezt a hatást csökkenti.

Kizárólag a készülék eredeti tartozékait használja. Ezek optimálisan igazodnak a sütőtérhez és a fűtési módokhoz. Vegye ki a nem használt tartozékokat a sütőtérből.

Tolja be az ételeket a hideg, üres sütőtérbe. 120 és 230 °C közötti hőmérsékletet válasszon. Sütés közben tartsa a készülék ajtaját becsukva. Csak egy szintet használjon.

A Kímélő CircoTherm fűtési mód használatával kerül sor az energiahatékonysági osztály, valamint az energiafogyasztás meghatározására légkeringtetéssel üzemelőben.

Sütés egy szinten

Használja egy szinten való sütéshez az alábbi betolási magasságokat:

- magas sütemények, ill. forma a rostélyon: 2. szint
- lapos sütemények, ill. sütőtepsiben: 3. szint

Sütés több szinten

Használja a Forró levegő: CircoTherm funkciót. A tepsiken vagy formákban egyszerre betolt süteményeknek nem kell egyszerre elkészülniük.

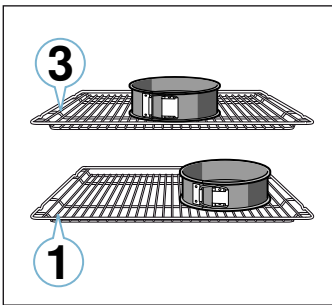
Sütés két szinten:

- Univerzális serpenyő: 3. szint
Sütőtepsi: 1. szint
- Formák rostélyon
Első rostély: 3. szint
Második rostély: 1. szint

Sütés három szinten:

- Sütőtepsi: 4. szint
Univerzális serpenyő: 3. szint
Sütőtepsi: 1. szint

Az ételek egy időben történő elkészítésével akár 45% energiát is megtakaríthat. A formákat tegye egymás mellé vagy átlósan a sütőtérbe.



Sütemények formában

Étel	Edény / Tartozék	Betolási magasság	Fűtési mód	Hőmérséklet, °C	Időtartam, perc
Kevert tésztából készült sütemény, egyszerű	Koszorú/négyszögletes sütőforma	2	☼	140-150	75-90
Kevert tésztából készült sütemény, egyszerű, 2 szinten	Koszorú/négyszögletes sütőforma	3+1	☼	140-150	70-85
Kevert tésztából készült sütemény, finom	Koszorú/négyszögletes sütőforma	2	☼☼	150-170	60-80
* előmelegítés					

Tartozékok

Kizárólag a készülék eredeti tartozékait használja. Ezek optimálisan igazodnak a sütőtérhez és az üzemmódokhoz.

Ügyeljen arra, hogy mindig megfelelő tartozékokat használjon, amelyeket megfelelően helyezett a sütőtérbe. → "Tartozékok" a(z) 10. Oldalon

Sütőpapír

Csak olyan sütőpapírt használjon, amelyik alkalmas a kiválasztott hőmérsékletre. A sütőpapírt mindig a tepsi méretére vágja le.

Torták és sütemények

Készüléke számos fűtési módot kínál sütemények és aprósütemények elkészítéséhez. A beállítási táblázatokban számos ételhez megtalálhatja az optimális beállításokat.

Tartsa be a fejezetben szereplő utasításokat a tészta kelesztésére vonatkozóan is.

Sütőformák

Az optimális sütési eredményhez sötét, fém sütőformákat ajánlunk.

A fehérbádoggal és az üveg sütőformákban a sütési idő hosszabb, és a sütemény nem pirul egyenletesen.

Ha szilikonformát szeretne használni, vegye figyelembe a gyártó adatait és receptjeit. A szilikonformák gyakran kisebbek, mint a normál formák. A mennyiségek és a receptben megadott adatok eltérhetnek.

Mélyhűtött termékek

Ne használjon erősen jeges mélyhűtött terméket. Távolítsa el a jeget az ételről.

A mélyhűtött termékek részben egyenlőtlenül vannak elősütve. A nem egyenletes pirulás sütés után is megmarad.

Kenyér- és zsemlefélek

Figyelem!

Soha ne öntsön vizet a forró sütőtérbe, és ne állítson vízzel teli edényt a sütőtér aljára. A hőmérsékletváltozás miatt megsérülhet a zománc.

Egyes ételek akkor sikerülnek a legjobban, ha több lépésben sütik meg őket. Ezek meg vannak jelölve a táblázatban.

A kenyérsütésre vonatkozó beállítási értékek sütőtepsiben és négyszögletes sütőformában sült kenyérsütésre is érvényesek.

Étel	Edény / Tartozék	Betolási magasság	Fűtési mód	Hőmérséklet, °C	Időtartam, perc
Tortalap kevert tésztából	Tortalapforma	3	≡	160-180	20-30
Gyümölcs- vagy túró torta omlós tészalappal	Kapcsos kerek sütőforma, Ø 26 cm	2	≡	170-190	55-80
Lepény	Lepényforma	1	≡	200-240	25-50
Kelt tészta	Kerek sütőforma, Ø 28 cm	2	⌚	150-160	25-35
Kuglóf	Kuglófforma	2	≡	150-170	50-70
Piskótatorta, 3 tojásos	Kapcsos kerek sütőforma, Ø 26 cm	2	⌚	160-170	30-35
Piskótatorta, 6 tojásos	Kerek sütőforma, Ø 28 cm	2	≡	150-160*	30-40

* előmelegítés

Sütemények tepsiben

Étel	Edény / Tartozék	Betolási magasság	Fűtési mód	Hőmérséklet, °C	Időtartam, perc
Kevert tésztából készült sütemény töltelékkel	Sütőtepsi	3	≡	160-180	20-45
Kevert tésztából készült sütemény, 2 szinten	Univerzális serpenyő + sütőtepsi	3+1	⌚	140-160	30-55
Omlós tésztából készült sütemény száraz töltelékkel	Sütőtepsi	2	≡	170-190	30-45
Omlós tésztából készült sütemény száraz töltelékkel, 2 szinten	Univerzális serpenyő + sütőtepsi	3+1	⌚	160-170	35-45
Omlós tésztából készült sütemény lédús töltelékkel	Univerzális serpenyő	2	≡	160-180	55-95
Kelt tészta száraz töltelékkel	Sütőtepsi	3	≡	160-180	15-20
Kelt tészta száraz töltelékkel, 2 szinten	Univerzális serpenyő + sütőtepsi	3+1	⌚	150-170	20-30
Kelt tészta lédús töltelékkel	Univerzális serpenyő	3	≡	180-200	30-55
Kelt tészta lédús töltelékkel, 2 szinten	Univerzális serpenyő + sütőtepsi	3+1	⌚	150-170	40-65
Kelesztett fonott kalács, kalácskoszorú	Sütőtepsi	2	≡	160-170	35-40
Piskótatekercs	Sütőtepsi	3	⌚	180-200*	10-15
Rétes, édes	Univerzális serpenyő	2	≡	190-200	45-60
Rétes, fagyasztott	Univerzális serpenyő	3	⌚	200-220*	35-45

* előmelegítés

Aprósütemény

Étel	Edény / Tartozék	Betolási magasság	Fűtési mód	Hőmérséklet, °C	Időtartam, perc
Muffin	Muffin sütőforma	2	≡	170-190	20-40
Muffin, 2 szinten	Muffin sütőformák	3+1	⌚	160-170*	20-45
Kelt tésztából készült aprósütemény	Sütőtepsi	3	⌚	150-170	20-30
Kelt tésztából készült aprósütemény, 2 szinten	Univerzális serpenyő + sütőtepsi	3+1	⌚	150-170	25-40
Leveles tésztából készült sütemény	Sütőtepsi	3	⌚	170-190*	20-35
Leveles tésztából készült sütemény, 2 szinten	Univerzális serpenyő + sütőtepsi	3+1	⌚	170-190*	25-45
Leveles tésztából készült sütemény, 3 szinten	Sütőtepsik + univerzális serpenyő	4+3+1	⌚	170-190*	25-45
Égetett tésztából készült sütemény	Sütőtepsi	3	≡	190-210	35-50
Égetett tésztából készült sütemény, 2 szinten	Univerzális serpenyő + sütőtepsi	3+1	⌚	190-210	35-45

* előmelegítés

** 5 perc előmelegítés, ne használja a gyors felfűtés funkciót

Aprósütemény

Étel	Edény / Tartozék	Betolási magasság	Fűtési mód	Hőmérséklet, °C	Időtartam, perc
Kinyomós sütemény	Sütőtepsi	3	≡	140-150**	25-40
Kinyomós sütemény, 2 szinten	Univerzális serpenyő + sütőtepsi	3+1	⌚	140-150**	25-35
Kinyomós sütemény, 3 szinten	Sütőtepsik + univerzális serpenyő	4+3+1	⌚	130-140**	35-55
Aprósütemény	Sütőtepsi	3	≡	140-160	15-25
Aprósütemény, 2 szinten	Univerzális serpenyő + sütőtepsi	3+1	⌚	140-160	15-25
Aprósütemény, 3 szinten	Sütőtepsik + univerzális serpenyő	4+3+1	⌚	140-160	15-25
Habcsók	Sütőtepsi	3	⌚	80-90*	120-150
Habcsók, 2 szinten	Univerzális serpenyő + sütőtepsi	3+1	⌚	90-100*	100-150
Mandulás habcsók	Sütőtepsi	3	⌚	90-110	20-30
Mandulás habcsók, 2 szinten	Univerzális serpenyő + sütőtepsi	3+1	⌚	90-110	20-35
Mandulás habcsók, 3 szinten	Sütőtepsik + univerzális serpenyő	4+3+1	⌚	90-110	30-40

* előmelegítés
** 5 perc előmelegítés, ne használja a gyors felfűtés funkciót

Kenyer- és zsemlefélek

Étel	Edény / Tartozék	Betolási magasság	Fűtési mód	Lépés	Hőmérséklet, °C	Időtartam, perc
Kenyer, 750 g (négyzetletes formában és forma nélkül)	Univerzális serpenyő vagy négyzetletes sütőforma	2	⌚	-	180-200	60-70
Kenyer, 1000 g (négyzetletes formában és forma nélkül)	Univerzális serpenyő vagy négyzetletes sütőforma	2	⌚	-	200-220	35-50
Kenyer, 1500 g (négyzetletes formában és forma nélkül)	Univerzális serpenyő vagy négyzetletes sütőforma	2	⌚	-	180-200	60-70
Lepénykenyer	Univerzális serpenyő	3	⌚	-	240-250	20-25
Zsemle, édes, friss	Sütőtepsi	3	≡	-	150-160*	25-35
Zsemle, édes, friss, 2 szinten	Univerzális serpenyő + sütőtepsi	3+1	⌚	-	150-170*	15-25
Zsemle, friss	Sütőtepsi	3	≡	-	180-200	20-30
Pirítós feltéttel, 4 darab	Rostély	3	≡	-	200-220	15-20
Pirítós feltéttel, 12 darab	Rostély	3	≡	-	220-240	15-25

* előmelegítés

Pizza, quiche és pikáns sütemények

Étel	Tartozék / Edény	Betolási magasság	Fűtési mód	Hőmérséklet, °C	Időtartam, perc
Pizza, friss	Sütőlap	3	⌚	190-210	20-30
Pizza, friss, 2 szinten	Univerzális serpenyő + sütőtepsi	3+1	⌚	190-210	30-40
Pizza, friss, vékony tésztával	Pizzatepsi	2	⌚	250-270*	8-13
Pizza, hűtött	Rostély	3	⌚	170-190	15-20
Pizza, fagyasztott, vékony tésztával, 1 darab	Rostély	2	⌚	190-210	15-20
Pizza, fagyasztott, vékony tésztával, 2 darab	Univerzális serpenyő + rostély	3+1	⌚	190-210	20-25
Pizza, fagyasztott, vastag tésztával, 1 darab	Rostély	3	⌚	180-200	20-25
Pizza, fagyasztott, vastag tésztával, 2 darab	Univerzális serpenyő + rostély	3+1	⌚	190-210	25-30
Minipizzák	Univerzális serpenyő	3	⌚	180-200	15-20
Pikáns sütemények sütőformában	Kapcsos kerek sütőforma, Ø 28 cm	2	⌚	170-190	50-60
Quiche	Lepényforma, feketebádóg	2	⌚	190-210	25-35
Pirog	Felfújtforma	2	⌚	170-190	65-75

* előmelegítés

Étel	Tartozék / Edény	Betolási magasság	Fűtési mód	Hőmérséklet, °C	Időtartam, perc
Empanada	Univerzális serpenyő	3		180-190	30-40
Burek	Univerzális serpenyő	1		180-200	40-50
* előmelegítés					

Sütési ötletek

Meg szeretné állapotítani, hogy a sütemény átsült-e.	A sütemény legmagasabb részébe szúrjon egy fogpiszkálót. Ha nem ragad már tézta a fogpiszkálóra, akkor a sütemény kész.
A sütemény összeesik.	A következő alkalommal használjon kevesebb folyadékot. Vagy állítsa 10 °C-kal alacsonyabbra a hőmérsékletet, és hosszabbítsa meg a sütési időt. Vegye figyelembe a receptben megadott hozzávalókat és elkészítési javaslatokat.
A sütemény közepén szépen felemelkedett, de a szélén alacsony maradt.	Csak a kerek sütőforma alját kenje ki. Sütés után óvatosan, késsel lazítsa fel a süteményt.
A gyümölcsle kifut.	Legközelebb használja az univerzális serpenyőt.
Az aprósütemény sütés közben egymáshoz ragad.	Minden süteménydarab körül hagyjon kb. 2 cm távolságot. Így van elég hely, hogy a sütemények szépen felemelkedjenek, és körös-körül megpiruljanak.
A sütemény túl száraz.	Állítsa 10 °C-kal magasabbra a hőmérsékletet, és rövidítse le a sütési időt.
A sütemény összességében túl világos.	Ha a betolási magasság és a tartozék megfelelő, szükség esetén hosszabbítsa meg a sütési időt, vagy pedig növelje meg a hőmérsékletet.
A sütemény felül túl világos, alul viszont túl sötét.	Legközelebb egy szinttel feljebb tolja be a süteményt.
A sütemény felül túl sötét, alul viszont túl világos.	Legközelebb egy szinttel lejjebb tolja be a süteményt. Válasszon alacsonyabb hőmérsékletet, és hosszabbítsa meg a sütési időt.
Az őzgerinc- vagy hosszú formában süttött sütemény hátul túl sötét.	A sütőformát ne állítsa közvetlenül a hátfalhoz, hanem a tartozék közepére tegye.
A sütemény összességében túl sötét.	A következő alkalommal válasszon alacsonyabb hőmérsékletet, és szükség esetén hosszabbítsa meg a sütési időt.
A sütemény egyenetlenül pirult meg.	A következő alkalommal válasszon valamivel alacsonyabb hőmérsékletet. A kiálló sütőpapír is befolyásolhatja a légkeringetést. A sütőpapírt mindig a teps méretére vágja le. Ügyeljen arra, hogy a sütőforma ne álljon közvetlenül a sütőtér hátsó nyílásai előtt. Aprósütemény sütésénél a darabok lehetőleg ugyanolyan nagyságúak és vastagságúak legyenek.
Ha több szinten süttött. A felső sütőtespin a sütemény sötétebb, mint az alsón.	Több szinten való sütésnél mindig forró levegős üzemmódot válasszon. Az egyidejűleg betolt tepsiken lévő süteményeknek vagy formáknak nem kell egyidejűleg készen lenniük.
A sütemény jól néz ki, de belül nincs átsülve.	Süsse alacsonyabb hőmérsékleten valamivel hosszabb ideig, és szükség esetén használjon kevesebb folyadékot. A lédús töltelékkel készülő süteményhez süsse meg előre az alapot. Szórja meg mandulával vagy panírmorzssával, és azután tegye rá a töltelékét.
A süteményt nem lehet kiborítani.	Sütés után hagyja a süteményt 5-10 percre hűlni. Ha még mindig nem jön ki a formából, lazítsa fel a szélét óvatosan egy késsel. Borítsa ki a süteményt, és a sütőforma alját többször törölje át hideg, nedves törülőrúval. Legközelebb kenje ki a formát, és szórja be panírmorzssával.

Felfújtak és csöbenschültek

Készüléke számos fűtési módot kínál felfújt készítéséhez. A beállítási táblázatokban számos ételhez megtalálhatja az optimális beállításokat.

A felfújt főzési állapota függ az edény nagyságától és a felfújt magasságától.

A felfújtakhoz és csöben sültetekhez használjon széles, lapos edényt. Keskeny, magas edényekben az ételek


elkészítéséhez több idő szükséges, és az ételek felső része sötétebb lesz.

Mindig a megadott betolási magasságokat használja.

Egy szinten formákban vagy az univerzális serpenyőben készíthet ételt.

- Formák rostélyon: 2. szint
- Univerzális serpenyő: 3. szint

Étel	Edény / Tartozék	Betolási magasság	Fűtési mód	Hőmérséklet, °C	Időtartam, perc
Felfújt, pikáns, főzött hozzávalók	Felfújtforma	2		200-220	30-60
Felfújt, édes	Felfújtforma	2		170-190	40-60

Étel	Edény / Tartozék	Betolási magasság	Fűtési mód	Hőmérséklet, °C	Időtartam, perc
Burgonyafelfújt, nyers hozzávalók, 4 cm magas	Felfújtforma	2		150-170	60-80
Burgonyafelfújt, nyers hozzávalók, 4 cm magas, 2 szinten	Felfújtforma	3+1		150-160	65-80

Szárnyas, hús és hal

A készülék különféle fűtési módokkal rendelkezik szárnyas, hús és hal elkészítéséhez. A beállítási táblázatokban számos ételhez megtalálhatja az optimális beállításokat.

Sütés rostélyon

A rostélyon való sütés különösen alkalmas nagyobb vagy egyszerre több darab szárnyas sütésére.

Tolja be az univerzális serpenyőt a ráhelyezett rostéllyal a megadott betolási magasságra. Ügyeljen arra, hogy a rostély megfelelően helyezkedjen el az univerzális serpenyőn. → "Tartozékok" a(z) 10. Oldalon

A sütés méretétől és fajtájától függően öntsön maximum ½ liter vizet az univerzális serpenyőbe. Ez felfogja a lecsepegő folyadékot. Ebből a szaftból mártást készíthet. Emellett kevesebb füst keletkezhet, és a sütőtér is tisztább marad.

Sütés edényben

Figyelmeztetés – Sérülésveszély megrepedt üveg miatt!

A forró üvegedényt száraz alátételre tegye. Ha az alátét nyirkos vagy hideg, az üveg megrepedhet.

Figyelmeztetés – Forrázásveszély!

Amikor főzés után felemeli a fedőt, nagyon forró gőz csaphat ki. A fedő hátsó szélét emelje meg, hogy a forró gőz a testétől távol csapjon ki.

Csak olyan edényt használjon, amelyik alkalmas a sütőhöz. A legmegfelelőbb az üvegedény. Ellenőrizze, hogy az edény illik-e a sütőbe.

A nemesacélból vagy alumíniumból készült edények tükröződjék a meleget, ezért csak mérsékelt alkalmasak. A szárnyas, hús és hal lassabban fő és kevésbé pirul meg. Magasabb hőmérsékletet és/vagy hosszabb sütési időt használjon.

Vegye figyelembe a sütőedényére vonatkozó gyártói utasításokat.

Nyitott edény

Szárnyas, hús és hal sütéséhez lehetőleg magas sütőformát használjon. Helyezze a formát a rostélyra. Ha nincs megfelelő edénye, használja az univerzális serpenyőt.

Zárt edény

A sütőtér zárt edény használata esetén sokkal tisztább marad. Ügyeljen arra, hogy a sütőedény fedele illeszkedjen és jól záródjon. Az edényt állítsa a rostélyra.

A szárnyas, hús és hal egy zárt sütőben is ropogósra sült. Ehhez üvegfedős sütőedényt használjon, és állítson be magasabb hőmérsékletet.

Roston sütés

Grillezés közben tartsa a készülék ajtaját becsukva. Soha ne grillezen úgy, hogy a készülék ajtaja nyitva van.

A grilleznivalót helyezze a rostélyra. Kiegészítésként tojja be legalább egy szinttel alá az univerzális serpenyőt a ferde részével a készülék ajtaja felé. Ez felfogja a kicsepegő zsírt és szaftot.

Lehetőleg egyforma, hasonló súlyú és vastagságú grilleznivalókat válasszon. Akkor egyenletesen pirulnak meg, és finom szaftosak maradnak. A grillszeleteket helyezze közvetlenül a rostélyra.

A grillszeleteket grillfogóval forgassa. Ha villával szúrja meg a húst, kifolyik a húslé, és túl száraz lesz.

A húst csak grillezés után sózza meg. A só vizet von el a hústól.

Utasítások

- A grillfűtőtest mindig bekapcsol és kikapcsol, ez normális. A be-/kikapcsolás gyakorisága a beállított hőmérséklettől függ.
- Grillezés közben füst keletkezhet.

Sütőhőmérő

Kivitteltől függően készüléke rendelkezhet sütőhőmérővel. A sütőhőmérővel hajszálpontos sütési eredményeket érhet el. A megfelelő fejezetben olvassa el a sütőhőmérő használatára vonatkozó fontos tudnivalókat. Ott megtalál minden adatot a sütőhőmérő behelyezésével, a lehetséges fűtési módokkal és egyéb információkkal kapcsolatban.

Javasolt beállítási értékek

A beállítási értékek töltetlen, sütésre kész szárnyasok, húsok vagy halak betolására vonatkoznak, amelyet hűtőből helyeznek a hideg sütőtérbe.

A táblázatban szárnyas-, hús- és halételekre vonatkozó adatokat talál javasolt súllyal. Mindig az alacsonyabb hőmérsékletet használja, ha nagyobb súlyú szárnyast, húst vagy halat szeretne megsütni. Több darab esetén a sütési időtartam megállapításánál a legnehezebb darab súlyából induljon ki. Az egyes darabok közel egyforma nagyságúak legyenek.

Minél nagyobb a szárnyas, hús vagy hal, annál alacsonyabb legyen a hőmérséklet és annál hosszabb a sütési idő.

A megadott idő kb. ½–⅔ részének letelte után fordítsa meg a szárnyast, halat vagy húst.

Szárnyasok

Kacsánál vagy libánál a bőrt nyomja be a szárnyak alá. Így a zsír ki tud folyni.

Kacsamell esetén vagdalja be a bőrt. Ne forgassa a kacsamellet.

Adjon a szárnyashoz egy kevés folyadékot. Az edény alján kb. 1-2 cm folyadék legyen.

Amikor megfordítja a szárnyast, ügyeljen arra, hogy először a mellrész, ill. a bőrös rész legyen alul.

A szárnyas különösen ropogósra barnul, ha a sütési idő vége felé megkeni vajjal, sós vízzel vagy narancslével.

Hús

A sovány húst ízlés szerint kenje meg zsírral, vagy tűzdelje meg szalonnadarabokkal.

A sovány húshoz adjon egy kevés folyadékot. Az üvegedény alján legyen kb. ½ cm víz.

A sertés bőrt keresztirányban vágdalja be. Ha megfordítja a sültet, ügyeljen arra, hogy először a bőrös része legyen alul.

Amikor a sült elkészült, hagyja még 10 percig a kikapcsolt, zárt sütőtérben pihenni. Így jobban eloszlik a hús szaftja. Szükség esetén csavarja alufóliába a sültet. A megadott főzési idők az ajánlott pihentetési időt nem tartalmazzák.

Az edényben történő sütés és párolás kényelmesebb. A sültet edénnyel együtt könnyebben kiveheti a sütőtérből, és a mártást közvetlenül az edényben készítheti el.

Szárnyasok

Étel	Tartozék / Edény	Betolási magasság	Fűtési mód	Hőmérséklet, °C	Időtartam, perc
Csirke, 1,3 kg	Fedő nélküli edény	2		200-220	60-70
Csirkeaprólék, 250 g/db	Fedő nélküli edény	3		220-230	30-35
Csirke alsócomb, csirkedarabok, fagyasztott	Univerzális serpenyő	3		190-210	20-25
Kacsa, 2 kg	Fedő nélküli edény	2		180-200	90-110
Kacsamell, közepes, 300 g/db	Fedő nélküli edény	3		210-230	35-40
					3-5
Liba, 3 kg	Fedő nélküli edény	2		140	130-140
				160	50-60
Libacomb, 350 g/db	Fedett edény	2		150-160	80-90
				230-240	30-40
Bébi pulyka, 2,5 kg	Fedő nélküli edény	2		180-200	75-90
Pulykamell csont nélkül, 1 kg	Fedett edény	2		240-260	80-100
Pulykacomb csonttal, 1 kg	Fedő nélküli edény	2		180-200	80-100

Hús

Étel	Tartozék / Edény	Betolási magasság	Fűtési mód	Lépés	Hőmérséklet, °C	Időtartam, perc
Sertéssült bőre nélkül, pl. tarja, 1,5 kg	Fedő nélküli edény	2		-	160-170	150-160
Bőrös sertéssült, pl. lapocka, 2 kg	Fedő nélküli edény	2		1	130-140	135-145
				2	190-200	25-30
Vesepecsenye, 1,5 kg	Fedett edény	2		-	190-200	100-110***
Sertés steak, 2 cm vastag	Rostély	4		-		20-25**

* előmelegítés

** az univerzális serpenyőt tolja be alá a 2. betolási magasságra

*** megfordítás nélkül

**** fordítsa meg a főzési idő 1/2-2/3 részének elteltével

***** az elején öntsön annyi folyadékot az edénybe, hogy a sütnivalót legalább 2/3 részéig ellepje

A folyadék mennyisége függ a hús fajtájától és az edény anyagától, illetve attól, hogy használ-e fedőt. Ha zománcozott, vagy sötét fémből készült sütőedényben készít húst, valamivel több folyadékra van szükség, mint az üvegedények esetében.

Sütés közben a folyadék elpárolog az edényben. Szükség esetén óvatosan öntsön még hozzá folyadékot.

A hús és a fedő közötti távolság legalább 3 cm legyen. A hús megemelkedhet.

Pároláshoz szükség szerint süsse elő a húst. A pecsenyeléhez adjon vizet, bort, ecetet vagy hasonlót. Az edény alján 1-2 cm folyadék legyen.

Hal

Az egész halat nem kell megfordítania. Az egész halat hasával lefelé, hátuszonyával felfelé tolja be a sütőtérbe. Ahhoz, hogy megálljon, tegyen egy bevágott burgonyát vagy egy kis hóálló edényt a hasnyílásba.

Ha a hal megsült, a hátuszonya könnyedén elválik a testétől.

Pároláshoz tegyen az edénybe két-három evőkanál folyadékot és kevés citromlevet vagy ecetet.

Étel	Tartozék / Edény	Betolási magasság	Fűtési mód	Lépés	Hőmérséklet, °C	Időtartam, perc
Marhafilé, közepes, 1 kg	Rostély + univerzális serpenyő	3	≡	-	210-220****	40-50**
Párolt marhasült, 1,5 kg	Fedett edény	2	☺	-	200-220	140-160*****
Sült hátszín, közepes, 1,5 kg	Rostély + univerzális serpenyő	3	☺	-	200-220****	60-70
Hamburger, 3-4 cm magas	Rostély	4	☺	-	☺	25-30****
Borjúsült, 1,5 kg	Fedő nélküli edény	2	☺	-	160-180	115-130
Borjúcsülök, 1,5 kg	Fedett edény	2	☺	-	200-220	110-125
Báránycsont nélkül, közepes, 1,5 kg	Fedő nélküli edény	2	☺	-	170-190	70-80***
Báránygerinc csonttal, közepes, 1,5 kg	Fedő nélküli edény	2	☺	-	180-190	45-55***
Grillkolbász	Rostély	3	☺	-	☺	15-20
Fasírt, 1 kg	Fedő nélküli edény	2	☺	-	170-180	65-75

* előmelegítés
 ** az univerzális serpenyőt tolja be alá a 2. betolási magasságra
 *** megfordítás nélkül
 **** fordítsa meg a főzési idő 1/2–2/3 részének elteltével
 ***** az elején öntsön annyi folyadékot az edénybe, hogy a sütnivalót legalább 2/3 részéig ellepje

Hal

Étel	Tartozék / Edény	Betolási magasság	Fűtési mód	Hőmérséklet, °C	Időtartam, perc
Hal egészben, grillezve, 300 g, pl. pisztráng	Rostély	2	☺	160-180	20-30***
Hal egészben, grillezve, 1,5 kg, pl. lazac	Rostély	2	☺	170-190	30-40***
Halfilé, -kotlett grillezve, 2-3 cm vastag	Rostély	4	☺	☺	10-20**
Halfilé, párolva, natúr, 2-3 cm vastag	Fedett edény	2	☺	170-190	35-45
Hal, párolt, egész, 300 g, pl. pisztráng	Fedett edény	2	☺	170-190	40-50
Hal, párolt, egész, 1,5 kg, pl. lazac	Fedett edény	2	☺	180-200	55-65

* előmelegítés
 ** az univerzális serpenyőt tolja be alá a 2. betolási magasságra
 *** Tolja be az univerzális serpenyőt a rostély alá

Tippek sütéshez, pároláshoz és grillezéshez

A sütőtér erősen szennyezett.	A főznivalót egy zárt sütőedényben készítse elő, vagy használja a grillrácsot. Ha a grillrácsot használja, optimális sütési eredményeket érhet el. A grillrácsot extra tartozékként megvásárolhatja.
A sült túl sötét, és a bőr helyenként megégett, és/vagy a sült túl száraz.	Ellenőrizze a betolási magasságot és a hőmérsékletet. A következő alkalommal válasszon valamivel alacsonyabb hőmérsékletet, és adott esetben rövidítse le a sütési időtartamot.
A bőr túl vékony.	Növelje a hőmérsékletet, vagy a sütési idő végén rövid időre kapcsolja be a grillfunkciót.
A sült jól néz ki, de a mártás megégett.	Legközelebb kisebb sütőedényt válasszon, és szükség esetén adjon hozzá több folyadékot.
A sült jól néz ki, de a mártás túl világos és vízízű.	Válasszon a következő alkalommal nagyobb sütőedényt, és szükség esetén kevesebb folyadékot adjon hozzá.
Párolás során odaéget a hús.	A sütőedénynek illeszkednie kell a fedőhöz, és szükséges, hogy jól zárjanak. Csökkentse a hőmérsékletet, és szükség esetén adjon hozzá még folyadékot a párolás során.
A grilleznivaló túlságosan kiszárad.	A húst csak grillezés után sózza meg. A só vizet von el a hústól. Megfordításnál ne szúrja meg a grilleznivalót. Használjon grillfogót.

Köreték és zöldségek

Igazodjon a táblázatban feltüntetett értékekhez.

Itt grillezett zöldség, burgonya és mélyhűtött burgonyatermékek elkészítéséhez talál adatokat.

Étel	Edény / Tartozék	Betolási magasság	Fűtési mód	Hőmérséklet, °C	Időtartam, perc
Grillezett zöldség	Univerzális serpenyő	4	☼	☼	10-15
Sült burgonya, félbevágva	Univerzális serpenyő	3	☼	160-180	45-60
Burgonyatermékek, fagyasztott, pl. hasábburgonya, krokett, burgonyabatyuk, rösztli	Univerzális serpenyő	3	☼	200-220	25-35
Hasábburgonya, 2 szinten	Univerzális serpenyő + sütőtepsi	3+1	☼	190-210	30-40

Desszertek

A készülékkel saját maga is készíthet szuflét és joghurtot.

Szuflék

Szuflék vízfürdőben is készíthetők az univerzális serpenyőben. Ehhez tolja be az univerzális serpenyőt a 2. szintre.

Joghurt

A tartozékokat, edényeket és az állványokat vegye ki a sütőtérből. A sütőtérnek üresnek kell lennie.

- 1 liter tejet (3,5%-os) melegítsen 90 °C-ra a főzőfelületen, majd hűtse vissza 40 °C-ra. Tartós tejet elegendő 40 °C-ra felmelegíteni.
2. Keverjen bele 150 g joghurtot (hűtőszekrény-hőmérséklet).
3. Töltse csészékbe vagy kis üvegekbe, és fedje le frissentartó fóliával.
4. Ezután a csészéket vagy az üvegeket tegye a sütőtér aljára, és a táblázatban leírtak szerint állítsa be.
5. Elkészítés után a joghurtot tegye a hűtőszekrénybe.

Étel	Edény / Tartozék	Betolási magasság	Fűtési mód	Hőmérséklet, °C	Időtartam, perc
Joghurt	Egyadagos forma	-	☼	100	-
			☼	-	8-9h
Szuflé, egy adagos forma	Egyadagos forma	2	☼	160-180	35-45

Akrilamid az élelmiszerekben

Az akrilamid elsősorban a magas hőmérsékleten elkészített gabona- és burgonyatermékeknél, mint pl.a

burgonyaszziromnál, hasábburgonyánál, pirítósnál, zsemlemnél, kenyérnél, finompékárúnál (kekszek, mézeskalács, adventi mézes sütemény) keletkezik.

Tipp az ételek akrilamidszegény elkészítéséhez

Általános tudnivalók	<ul style="list-style-type: none"> ■ A főzési idők lehetőleg legyenek rövidek. ■ Az ételeket aranyárgára pirítsa, ne túl sötétre. ■ A nagy, vastag főzniező kevesebb akrilamidot tartalmaz.
Sütés	Felső/alsó fűtéssel max. 200 °C. Forró levegővel max. 180 °C.
Aprósütemény	Felső/alsó fűtéssel max. 190 °C. Forró levegővel max. 170 °C. A tojás, illetve a tojássárgája csökkenti az akrilamid kialakulását.
Sütőben készült hasábburgonya	Egyenletesen és egy rétegben ossza el az ételt a sütőtepsin. Kb. 400-600 g-ot süssön sütőtepsinként, hogy a hasábburgonya ne száradjon ki és ropogós legyen.

Aszalás

A Forró levegő: CircoTherm funkcióval kiválóan aszalhat. A tartósítás ezen formájánál az aromákat a vízelvonás koncentrálja.

Csak kifogástalan gyümölcsöt, zöldséget és fűszereket használjon, és alaposan mossa meg. A rostélyt bélelje ki sütőpapírral vagy pergamennel. A gyümölcsöt hagyja jól lecsepegni, majd szárítsa meg.

Szükség szerint vágja nagy darabokba vagy vékony szeletekre. A hámozatlan gyümölcsöt a vágási felülettel

felfelé helyezze a tálba. Ügyeljen arra, hogy a gyümölcs vagy a gomba ne egymás fölött feküdjön a rostón.

Reszelje le a zöldséget, végül főzze elő. Az előfőzött zöldséget hagyja jól lecsepegni, és egyenletesen oszlassa el a rostélyon.

A fűszernövényeket szárukkal együtt szárítsa meg. A fűszernövényeket egyenletesen, könnyedén felhalmozva oszlassa el a rostélyon.

Aszaláshoz használja az alábbi betolási magasságokat:

- 1 rostély: 3. szint
- 2 rostély: 3. és 1. szint

A nagyon lédús gyümölcsöt és zöldséget többször forgassa meg. Az aszalt gyümölcsöt és zöldséget száradás után azonnal válassza el a papírtól.

A táblázatban megtalálhatja a különféle élelmiszerek aszalásához tartozó beállításokat. A hőmérséklet és az időtartam függ az aszalóvaló fajtájától,

nedvességtartalmától, érettségétől és vastagságától. Minél tovább hagyja száradni az aszalóvalót, annál jobban tartósítja azt. Minél vékonyabb szeleteket vág, annál hamarabb befejeződik az aszalás, és annál aromásabb marad az aszalóvaló. Ezért adjunk meg beállítási tartományokat.

Ha más élelmiszereket szeretne megaszalni, akkor igazodjon a táblázatban található hasonló ételekhez.

Zöldség, gyümölcs és zöldségfűszerek	Tartozékok	Fűtési mód	Hőmérséklet, °C	Időtartam, óra
Almatermésűek (almakarikák, 3 mm vastag, rostélyonként 200 g)	1-2 rostély		80	4-8
Gyökérszöldség (sárgarépa), reszelt, előfőzött	1-2 rostély		80	4-7
Gomba szeletekben	1-2 rostély		80	5-8
Zöldségfűszerek, megtisztítva	1-2 rostély		60	2-5

Befőzés

A készülékben zöldséget és gyümölcsöt is befőzhet.

Figyelmeztetés – Sérülésveszély!

A rosszul befőzött élelmiszerek üvegei megrepedhetnek. Tartsa magát a befőzés adataihoz.

Poharak

Csak tiszta és sérülésmentes befőttesüvegeket használjon. Csak hőálló, tiszta és sértetlen gumigyűrűket használjon. Ellenőrizze a kapcsokat és rugókat.

Befőzésnél csak ugyanolyan méretű üvegeket ugyanolyan élelmiszerekkel használjon. A sütőtérben maximum hat, 1/2 1 vagy 1 1/2 literes befőttesüveg tartalmát lehet egyidejűleg befőzni. Ne használjon nagyobb vagy magasabb üvegeket. A fedelük megrepedhet.

A befőttesüvegek a befőzés alatt a sütőtérben nem érhetnek egymáshoz.

Gyümölcs és zöldség előkészítése

Csakis hibátlan gyümölcsöt és zöldséget használjon. Alaposan mossa meg őket.

A gyümölcsöt, ill. zöldséget fajtájának megfelelően hámozza meg, magozza ki és aprítsa fel, majd töltsse a befőttesüvegbe, kb. 2 cm-rel a perem alatt.

Gyümölcs: A befőttesüvegben lévő gyümölcsöt öntse fel forró, habmentes cukoroldattal (kb. 400 ml egy 1 literes üveghez). Egy liter vízhez:

- kb. 250 g cukor édes gyümölcs esetén
- kb. 500 g cukor savanyú gyümölcs esetén

Zöldség: A befőttesüvegben lévő zöldséget öntse fel forró, felforralt vízzel.

Törölje le az üvegek szélét, mindenképpen legyenek tiszták. Minden üvegre tegyen egy nedves gumigyűrűt, majd a fedelet. Az üvegeket csatokkal zárja le. Úgy állítsa az üvegeket az univerzális serpenyőbe, hogy azok ne érjenek egymáshoz. Öntsön 500 ml forró vizet (kb. 80 °C) az univerzális serpenyőbe. Végezze el a beállítást a táblázatban leírtak szerint.

Befőzés befejezése

Gyümölcs: Bizonyos idő múlva rövid időközönként buborékok keletkeznek. Kapcsolja ki a készüléket, amint az összes befőttesüveg elkezd gyöngyözni. Az üvegeket a megadott utánmelegedési idő elteltével vegye ki a sütőtérből.

Zöldség: Bizonyos idő múlva rövid időközönként buborékok keletkeznek. Ha már az összes befőttesüveg elkezd gyöngyözni, csökkentse a hőmérsékletet 120 °C-ra, és a táblázatban megadottak szerint hagyja tovább gyöngyözni a zárt sütőtérben. A megadott idő elteltével kapcsolja ki a készüléket, és a táblázatban megadottak szerint alkalmazza még néhány percig az utánmelegítést.

Az üvegeket befőzés után vegye ki a sütőtérből, és helyezze egy tiszta törülőrúhára. A forró üvegeket ne tegye hideg vagy nedves alátételre, mert megrepedhetnek. Takarja le a befőttesüvegeket, hogy megóvja őket a huzattól. A csatokat csak akkor távolítsa el, ha az üvegek lehűltek.

A beállítási táblázatban körülbelüli értékek szerepelnek gyümölcs és zöldség befőzéséhez. Azokat befolyásolhatja a szobahőmérséklet, az üvegek száma, mennyisége, illetve az üvegek tartalmának hője és minősége. Az adatok 1 literes, kerek befőttesüvegekre vonatkoznak. Át-, ill. kikapcsolás előtt ellenőrizze, hogy az üvegek megfelelően gyöngyöznek. A gyöngyözési folyamat kb. 30-60 perc után kezdődik.

Étel	Edény / Tartozék	Betolási magasság	Fűtési mód	Lépés	Hőmérséklet, °C	Időtartam, perc
Zöldség, pl. sárgarépa	1 literes befőttes üveg	1		1.	160-170	gyöngyözésig: 30-40
				2.	120	a gyöngyözéstől: 30-40
				3.	-	utómelegítés: 30
Zöldség, pl. uborka	1 literes befőttes üveg	1		1.	160-170	gyöngyözésig: 30-40
				2.	-	utómelegítés: 30

Étel	Edény / Tartozék	Betolási magasság	Fűtési mód	Lépés	Hőmérséklet, °C	Időtartam, perc
Csonthéjasok, pl. cseresznye, szilva	1 literes befőttes üveg	1		1.	160-170	gyöngyözésig: 30-40
				2.	-	utómelegítés: 35
Almatermésűek, pl. alma; eper	1 literes befőttes üveg	1		1.	160-170	gyöngyözésig: 30-40
				2.	-	utómelegítés: 25

Tészta kelesztése

A tészta sokkal gyorsabban kel, mint szobahőmérsékleten, és nem is szárad ki. Az üzemmódot csak teljesen lehűlt sütőtérnél indítsa el.

A kelt tésztákat mindig kétszer kelessze meg. Vegye figyelembe a beállítási táblázat adatait az 1. és 2. kelesztésre vonatkozóan (egyben sütés és darabok sütése).

Egyben sült tészta

A tésztát tegye egy hőálló tálba, és helyezze a rostélyra. Végezze el a beállítást a táblázatban leírtak szerint.

A főzési folyamat során ne nyissa ki a készülék ajtaját, másként elillan a nedvesség. A tésztát ne fedje le.

Étel	Tartozék / Edény	Betolási magasság	Fűtési mód	Lépés	Hőmérséklet, °C	Időtartam, perc
Kelt tészta, könnyű	Keverőtál	2		1.	-	25-30
	Sütőlap	2		2.	-	10-20
Kelt tészta, nehéz és zsíros	Keverőtál	2		1.	-	60-75
	Hőálló edény	2		2.	-	45-60

Felolvasztás

Mélyhűtött gyümölcs, zöldség és sütemény felolvasztására alkalmas. Hús, szárnyas és hal legjobban a hűtőszekrényben olvasható fel. Krémes és tejszínes tortákhoz nem alkalmas.

Használja a felolvasztáshoz az alábbi betolási magasságokat:

- 1 rostély: 2. szint
- 2 rostély: 3. és 1. szint

A táblázatban megadott időadatok irányértéknek tekintendők. Az értékek az élelmiszerek minőségétől, fagyasztási hőmérsékletétől (-18 °C) és tulajdonságaitól függenek. Időtartományokat adtunk meg. Először a

Étel	Edény / Tartozék	Betolási magasság	Fűtési mód	Hőmérséklet, °C	Időtartam, perc
Kenyér, általános	Sütőtepsi	2		50	40-70
Sütemény, lédús	Sütőtepsi	2		50	70-90
Sütemény, száraz	Sütőtepsi	2		60	60-75

Melegen tartás

A Felső/alsó fűtés 70 °C fűtési móddal melegen tarthatja az elkészült ételeket. Így elkerüli a pára lecsapódását, és nem kell kitörölnie a sütőteret.

Az elkészült ételeket két óránál hosszabb ideig ne tartsa melegen. Vegye figyelembe, hogy egyes ételek a

Működés közben folyadék keletkezik, és az ajtólapon csapódik ki. Sütés után törölje ki a sütőteret. A vízkőmaradványokat kevés ecettel oldja fel, és tiszta vízzel öblítse le.

Darabokban sült tészta

A süteményt helyezze a táblázatban megadott betolási magasságra.

Ha előmelegít, a darabokban sütés a készüléken kívül, egy meleg helyen történik.

A hőmérséklet és a főzési idő a hozzávalók minőségétől és mennyiségétől függ. A táblázatban található adatok ezért csupán irányértékek.

rövidebb időt állítsa be, majd szükség esetén növelje az időt.

Javaslat: A laposan lefagyasztott vagy adagokra osztott darabok hamarabb felolvadnak, mint az egyben lefagyasztottak.

Vegye ki a fagyasztott élelmiszert a csomagolásból, és tegye egy megfelelő edényben a rostélyra.

Az ételt időközben 1-2-szer fordítsa meg vagy keverje meg. A nagyobb darabokat többször is fordítsa meg. Az ételt közben darabolja szét, ill. a már felolvadt darabokat vegye ki a készülékből.

A felolvadt ételt még 10-30 percig hagyja pihenni a kikapcsolt készülékben, hogy a hőmérséklet kiegyenlítődjön.

melegen tartás folyamán tovább főnek. Szükség esetén fedje le az ételeket.

Próbaételek

Ezek a táblázatok minőségellenőrző intézetek számára készültek a különböző készülékek ellenőrzésének megkönnyítése érdekében.

Az EN 60350-1 szabvány szerint.

Sütés

A tepsiken vagy formákban egyszerre betolt süteményeknek nem kell egyszerre elkészülniük.

Betolási magasságok két szinten való sütéskor:

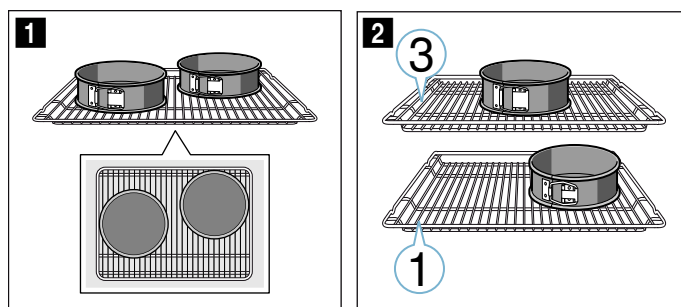
- Univerzális serpenyő: 3. szint
Sütőtepsi: 1. szint
- Formák rostélyon
Első rostély: 3. szint
Második rostély: 1. szint

Betolási magasságok három szinten való sütéskor:

- Sütőtepsi: 4. szint
- Univerzális serpenyő: 3. szint
- Sütőtepsi: 1. szint

Sütés két kerek sütőformában:

- Egy szinten (1 ábra)
- Két szinten (2 ábra)



Utasítások

- A beállított értékek a hideg sütőtérbe való behelyezésre vonatkoznak.
- Vegye figyelembe a táblázatok előmelegítésre vonatkozó útmutatásait. A beállított értékek gyorsfűtés nélkül értendőek.
- A sütéshez először a megadott hőmérsékletek közül az alacsonyabbat alkalmazza.

Roston sütés

Tolja be végül az univerzális serpenyőt is. Így felfogja a folyadékot, és a sütőtér tisztább marad.

Sütés

Étel	Edény / Tartozék	Betolási magasság	Fűtési mód	Hőmérséklet, °C	Időtartam, perc
Kinyomós sütemény	Sütőtepsi	3	≡	140-150*	25-35
Kinyomós sütemény	Sütőtepsi	3	⌘	140-150*	20-30
Kinyomós sütemény, 2 szinten	Univerzális serpenyő + sütőtepsi	3+1	⌘	140-150*	25-35
Kinyomós sütemény, 3 szinten	Sütőtepsik + univerzális serpenyő	4+3+1	⌘	130-140*	35-55
Teasütemény	Sütőtepsi	3	≡	150-160*	25-35
Teasütemény	Sütőtepsi	3	⌘	140-150	20-30
Teasütemény, 2 szinten	Univerzális serpenyő + sütőtepsi	3+1	⌘	140-150*	25-40
Teasütemény, 3 szinten	Sütőtepsik + univerzális serpenyő	4+3+1	⌘	140*	30-40
Vizes piskóta	Kapcsos kerek sütőforma, Ø 26 cm	2	≡	160-170**	25-35
Vizes piskóta	Kapcsos kerek sütőforma, Ø 26 cm	2	⌘	160-170	30-35
Vizes piskóta, 2 szinten	2x kapcsos kerek sütőforma Ø 26 cm	3+1	⌘	150-160**	35-50
Almás lepény	2 db feketebádog forma Ø 20 cm	2	⌘	160-170	60-80
Almás lepény	2 db feketebádog forma Ø 20 cm	1	≡	190-210	70-80
Almás lepény, 2 szinten	2 db feketebádog forma Ø 20 cm	3+1	⌘	170-190	70-90

* 5 percig melegítse elő, ne használja a „gyorsfűtés” funkciót
** melegítse elő, ne használja a „gyorsfűtés” funkciót

Roston sütés

Étel	Tartozékok	Betolási magasság	Fűtési mód	Hőmérséklet, °C	Időtartam, perc
Pirítós készítése	Rostély	4	⌘	⌘	0,5-1,5*
Marhahús hamburger, 12 darab	Rostély	4	⌘	⌘	25-30**

* 5 percig melegítse elő, ne használja a „gyorsfűtés” funkciót
** a teljes idő 2/3-a után fordítsa meg



REGISTER YOUR PRODUCT
ONLINE NEFF-HOME.COM



Constructa NEFF Vertriebs-GmbH |
Carl-Wery-Straße 34 | 81739 Munich | Germany

9001343011
970816
hu