







CUPTOR ÎNCORPORABIL

[ro] INSTRUCȚIUNI DE UTILIZARE

B3ACE4A.0

Cuprins

	Utilizarea conform destinației	4
	Instrucțiuni de siguranță importante	4
	Generalități	4
	Lampa cu halogen	5
	Cauzele avariilor	6
	Generalități	6
	Protecția mediului	6
	Economisirea energiei	6
	Evacuarea corectă ca deșeu	7
	Familiarizarea cu aparatul	8
	Panou de comandă	8
	Taste și display	8
	Moduri de încălzire și funcții	9
	Temperatura	9
	Interiorul cuptorului	10
	Accesorii	10
	Accesorii standard	10
	Introducerea accesoriilor	10
	Accesoriile speciale	11
	Înainte de prima utilizare	12
	Prima punere în funcțiune	12
	Curățarea interiorului cuptorului	12
	Curățarea accesoriilor	12
	Operarea aparatului	12
	Conectarea și deconectarea aparatului	12
	Setarea modului de încălzire și a temperaturii	12
	Verificarea funcției de încălzire	13
	Încălzire rapidă	13
	Funcții de timp	13
	Setarea temporizatorului	13
	Reglarea duratei de preparare	14
	Setarea funcției de finalizare a programelor	14
	Setarea orei curente	14
	Verificarea, modificarea sau anularea setărilor	14
	Sistemul de siguranță împotriva accesului copiilor	15
	Sistem automat de siguranță împotriva accesului copiilor	15
	Setări de bază	15
	Lista setărilor de bază	15
	Modificarea setărilor de bază	15
	Produse de curățare	16
	Produse de curățare adecvate	16
	Suprafețele din interiorul cuptorului	17
	După curățare	18
	Păstrarea aparatului curat	18
	Funcția de curățare	18
	EasyClean	18
	Suporturile pentru tăvi	19
	Montarea și demontarea suporturilor pentru tăvi	19
	Ușa aparatului	20
	Demontarea din și montarea în balamale a ușii aparatului	20
	Demontarea și montarea geamurilor ușii	22
	Defecțiuni – ce este de făcut?	23
	Cum să remediați singuri defecțiunile	23
	Înlocuirea becului de pe plafonul spațiului de coacere	24
	Unitatea service abilitată	24
	Numărul E și numărul FD	24
	Testate pentru dumneavoastră în studioul nostru gastronomic	25
	Instrucțiuni generale	25
	Prăjituri și produse de brutărie/patiserie	26
	Sufleuri și gratenuri	29
	Carne de pasăre, carne și pește	29
	Legume și garnituri	33
	Deserturi	33
	Acrilamida în alimente	33
	Deshidratare	34
	Conservare	34
	Dospirea aluatului	35
	Decongelare	35
	Menținere la cald	36
	Preparate de verificare	37

Pe pagina noastră de internet găsiți alte informații referitoare la produse, accesorii, piese de schimb și servicii: **www.neff-international.com** și la magazinul online: **www.neff-eshop.com**



Utilizarea conform destinației

Citiți cu atenție aceste instrucțiuni. Numai astfel puteți utiliza aparatul corect și în siguranță. Păstrați instrucțiunile de utilizare și de montaj pentru o consultare ulterioară sau pentru eventuali viitori proprietari.

Acest aparat este destinat doar încorporării. Respectați instrucțiunile speciale de montaj.

Verificați aparatul după despachetare. În cazul în care aparatul a fost avariat în timpul transportului, nu este permisă punerea în funcțiune a acestuia.

Numai un electrician autorizat are permisiunea să racordeze aparate fără ștecher. În cazul avariilor datorate unei racordări eronate, dreptul de garanție este anulat.

Acest aparat este destinat numai gospodăriilor private și uzului menajer. Utilizați aparatul numai pentru prepararea mâncărurilor și a băuturilor. Supravegheați aparatul în timpul funcționării. Utilizați aparatul numai în spații închise.

Acest aparat este adecvat pentru o utilizare până la o înălțime de maxim 4000 de metri deasupra nivelului mării.

Acest aparat poate fi folosit de copiii peste 8 ani și de persoane cu capacități fizice, senzoriale sau mental reduse sau cu insuficientă experiență sau cunoștințe, numai sub supravegherea unei persoane responsabile pentru siguranța acestora sau dacă au fost instruiți referitor la utilizarea în siguranță a aparatului și au înțeles pericolele care rezultă din această utilizare.

Copiii nu au voie să se joace cu aparatul. Copiii nu vor curăța sau întreține aparatul, cu excepția situației în care aceștia au vârsta de peste 15 ani și sunt supravegheați.

Nu permiteți accesul copiilor sub vârsta de 8 ani la aparat și la cablul de racordare.

Introduceți întotdeauna accesoriul în locul corespunzător din spațiul de coacere.

→ "Accesorii" la pagina 10

Instrucțiuni de siguranță importante

Generalități

⚠️ Avertizare – Pericol de incendiu!

- Obiectele inflamabile, depozitate în spațiul de coacere, se pot aprinde. Nu depozitați niciodată obiecte inflamabile în spațiul de coacere. Nu deschideți niciodată ușa aparatului dacă se produce fum în aparat. Deconectați aparatul și scoateți ștecherul din priză sau întrerupeți siguranța din tabloul de siguranțe.
- Resturile de alimente neaderente, grăsimea și zeama de la friptură se pot aprinde. Înainte de funcționare, îndepărtați murdăriile grosiere din interiorul cuptorului și de pe accesorii.
- La deschiderea ușii aparatului se creează curenți de aer. Hârtia de patiserie se poate atinge de elementele de încălzire și se poate aprinde. La preîncălzire nu așezați niciodată hârtie de patiserie în accesorii, fără ca aceasta să fie fixată. Așezați întotdeauna un vas sau o formă de copt pe hârtia de patiserie. Tapetați numai suprafața necesară cu hârtie de patiserie. Nu este permis ca hârtia de patiserie să iasă peste marginile accesoriului.

⚠️ Avertizare – Pericol de arsuri!

- Aparatul se încălzește puternic. Nu atingeți niciodată suprafețele interioare fierbinți ale spațiului de coacere sau elementele de încălzire. Lăsați întotdeauna aparatul să se răcească. Țineți copiii la distanță.
- Accesoriile sau vesela vor deveni foarte fierbinți. Scoateți întotdeauna accesoriile sau vasele fierbinți cu ajutorul unei mânuși de bucătărie.
- Vaporii de alcool se pot aprinde în spațiul de coacere fierbinte. Nu pregătiți niciodată alimente cu băuturi având un procent ridicat de alcool. Utilizați numai cantități mici de băuturi cu conținut ridicat de alcool. Deschideți ușa aparatului cu precauție.

⚠️ Avertizare – Pericol de arsuri!

- În timpul utilizării, părțile accesibile devin fierbinți. Nu atingeți niciodată părțile fierbinți. Țineți copiii la distanță.
- La deschiderea ușii aparatului poate ieși abur fierbinte. În funcție de temperatură, aburii pot fi uneori greu de observat. Atunci când deschideți aparatul, nu stați foarte aproape de el. Deschideți cu atenție ușa aparatului. Țineți copiii la distanță.
- De la apa în spațiul de coacere fierbinte se pot forma aburi fierbinți. Nu turnați niciodată apă în spațiul de coacere fierbinte.

⚠️ Avertizare – Pericol de vătămare!

- Geamul zgâriat al ușii aparatului poate crăpa. Nu folosiți răzuitoare pentru geamuri, produse de curățat agresive sau abrazive.
- Balamalele ușii aparatului se mișcă la deschiderea și închiderea ușii și vă puteți prinde mâna. Nu introduceți mâinile în zona balamalelor.

⚠️ Avertizare – Pericol de electrocutare!

- Reparațiile executate incorect sunt periculoase. Efectuarea reparațiilor și înlocuirea cablurilor defecte sunt permise numai tehnicienilor din unitatea de service abilitată, instruiți de firma noastră. Dacă aparatul este defect, scoateți fișa de rețea sau deconectați siguranța din tabloul siguranțelor. Chemați unitatea de service abilitată.
- Izolația cablurilor aparatelor electrice se poate topi la atingerea pieselor fierbinți ale aparatului. Nu aduceți niciodată cablurile de racordare ale aparatelor electrice în contact cu piesele fierbinți ale aparatului.
- Pătrunderea umidității vă poate electrocuta. Nu utilizați aparate de curățat cu jet sub presiune sau cu jet de abur.
- Un aparat defect vă poate electrocuta. Nu porniți niciodată un aparat defect. Scoateți fișa de rețea din priză sau întrerupeți siguranța de la tabloul de siguranțe. Chemați unitatea de service abilitată.

⚠️ Avertizare – Pericol prin magnetizare!

În panoul de comandă sau la elementele de operare se folosesc magneți permanenți. Aceștia pot avea influență asupra implanturilor electronice, de ex. stimulator cardiac sau pompe de insulină. Purtătorii de implanturi electronice trebuie să mențină o distanță minimă de 10 cm față de panoul de comandă.

Lampa cu halogen**⚠️ Avertizare – Pericol de arsuri!**

Lămpile din interiorul cuptorului devin foarte fierbinți. Chiar și după un anumit timp de la deconectare, există încă pericol de arsuri. Nu atingeți geamul protector. La curățare, evitați contactul cu pielea.

⚠️ Avertizare – Pericol de electrocutare!

La înlocuirea becului din spațiul de coacere, contactele fasungului becului se află sub tensiune. Înainte de înlocuire, scoateți ștecherul din priză sau întrerupeți siguranța de la tabloul de siguranțe.

Cauzele avariilor

Generalități

Atenție!

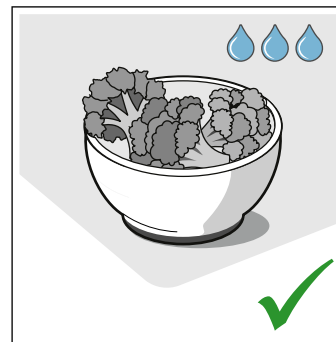
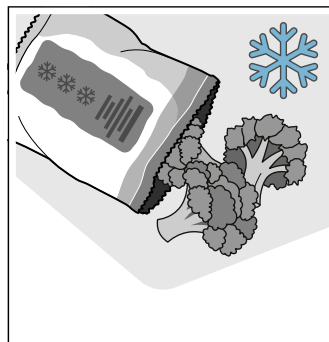
- Accesorii, folie, hârtie de patiserie sau veselă pe baza spațiului de coacere: Nu așezați accesoriile pe baza spațiului de coacere. Nu acoperiți baza spațiului de coacere cu folie, de orice tip, sau hârtie de patiserie. Nu așezați nicio veselă pe baza spațiului de coacere dacă este setată o temperatură peste 50 °C. Se produce o acumulare de căldură. Durata de coacere și de prăjire nu mai sunt valabile, iar emailul se deteriorează.
- Folie de aluminiu: folia de aluminiu din spațiul de coacere nu are voie să intre în contact cu geamul ușii. Se pot forma decolorări permanente ale geamului ușii.
- Apă în spațiul de coacere fierbinte: Nu turnați niciodată apă în spațiul de coacere fierbinte. Se produc vapori de apă. Datorită variațiilor de temperatură se pot produce deteriorări ale emailului.
- Umezeală în spațiul de coacere: umezeala pe o perioadă mai îndelungată în spațiul de coacere poate duce la coroziune. După utilizare, lăsați spațiul de coacere să se usuce. Nu păstrați alimente umede pentru un timp mai îndelungat în spațiul de coacere închis. Nu depozitați preparate în spațiul de coacere.
- Răcirea cu ușa aparatului deschisă: după un mod de funcționare cu temperaturi ridicate, lăsați cuptorul să se răcească numai închis. Nu înțepeniți nimic în ușa aparatului. Chiar dacă ușa este numai întredeschisă, se poate deteriora în timp suprafața mobilei învecinate. Numai după un mod de funcționare cu multă umiditate, lăsați cuptorul să se răcească deschis.
- Suc de fructe: În cazul prăjiturilor cu foarte mult suc de fructe, nu garnisiți tava prea mult. Sucul de fructe care picură de pe tavă lasă pete care nu mai pot fi înlăturate. Dacă este posibil, utilizați tava universală adâncă.
- Garnitura foarte murdară: în cazul în care garnitura este foarte murdară, ușa aparatului nu se mai închide corect în timpul funcționării. Părțile frontale ale mobilierului adiacent pot fi deteriorate. Mențineți garnitura întotdeauna curată.
- Ușa aparatului ca suprafață de așezare sau de depozitare: Nu amplasați nimic pe aceasta, nu vă așezați pe ea și nu agățați nimic de aceasta. Nu așezați veselă sau accesoriile pe ușa aparatului.
- Introduceți accesoriul: În funcție de tipul aparatului, accesoriul poate zgâria geamul ușii aparatului la închiderea acesteia. Introduceți întotdeauna accesoriul până la opritor în spațiul de coacere.
- Transportul aparatului: Nu deplasați și nu țineți aparatul de mânerul ușii. Mânerul ușii nu poate suporta greutatea aparatului și se poate rupe.

Protecția mediului

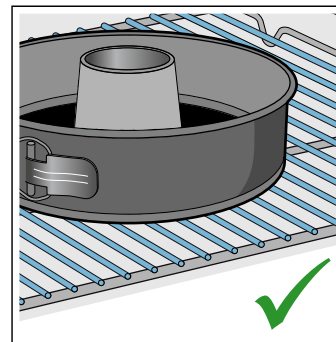
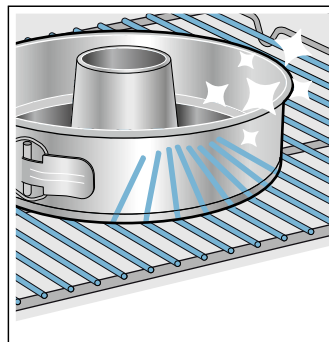
Noul dvs. aparat este deosebit de eficient din punct de vedere energetic. Aici găsiți sugestii cu privire la cum puteți economisi și mai mult energia când folosiți aparatul și la evacuarea corectă a deșeu a acestuia.

Economisirea energiei

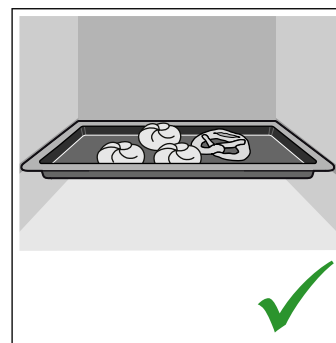
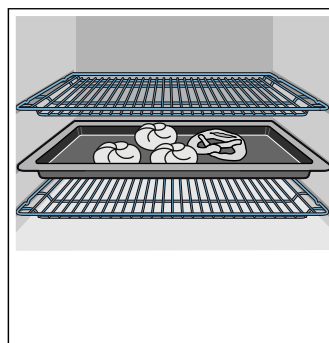
- Preîncălziți aparatul numai atunci când în rețetă sau în tabelele din instrucțiunile de utilizare este indicat astfel.
- Lăsați alimentul congelat să se decongeleze înainte de a introduce preparatul în interiorul cuptorului.



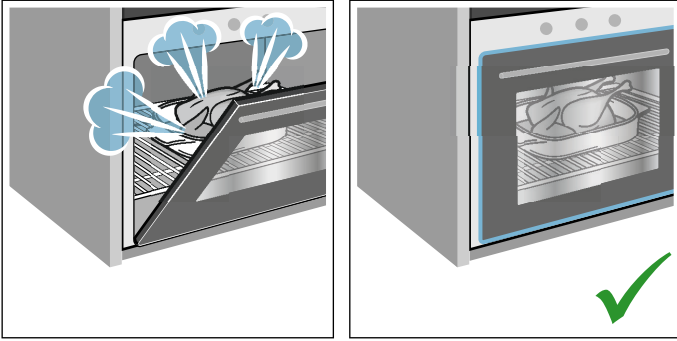
- Utilizați tăvi închise la culoare, vopsite în negru sau emailate. Acestea absorb căldura foarte bine.



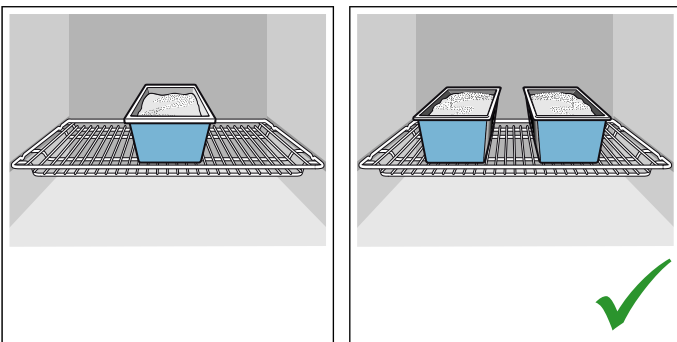
- Îndepărtați din interiorul cuptorului accesoriile care nu sunt necesare.



- Deschideți ușa aparatului pe cât posibil de rar în timpul funcționării.



- Mai multe prăjituri se prepară cel mai bine una după alta. Spațiul de coacere este încă fierbinte. Astfel se reduce timpul de coacere pentru cea de-a doua prăjitură. Puteți introduce și 2 forme dreptunghiulare una lângă cealaltă în spațiul de coacere.



- În cazul unor timpi de preparare mai lungi, puteți deconecta aparatul cu 10 minute înaintea expirării timpului de preparare și să utilizați căldura reziduală pentru finalizarea preparării.

Evacuarea corectă ca deșeu

Evacuați ambalajul în mod ecologic.



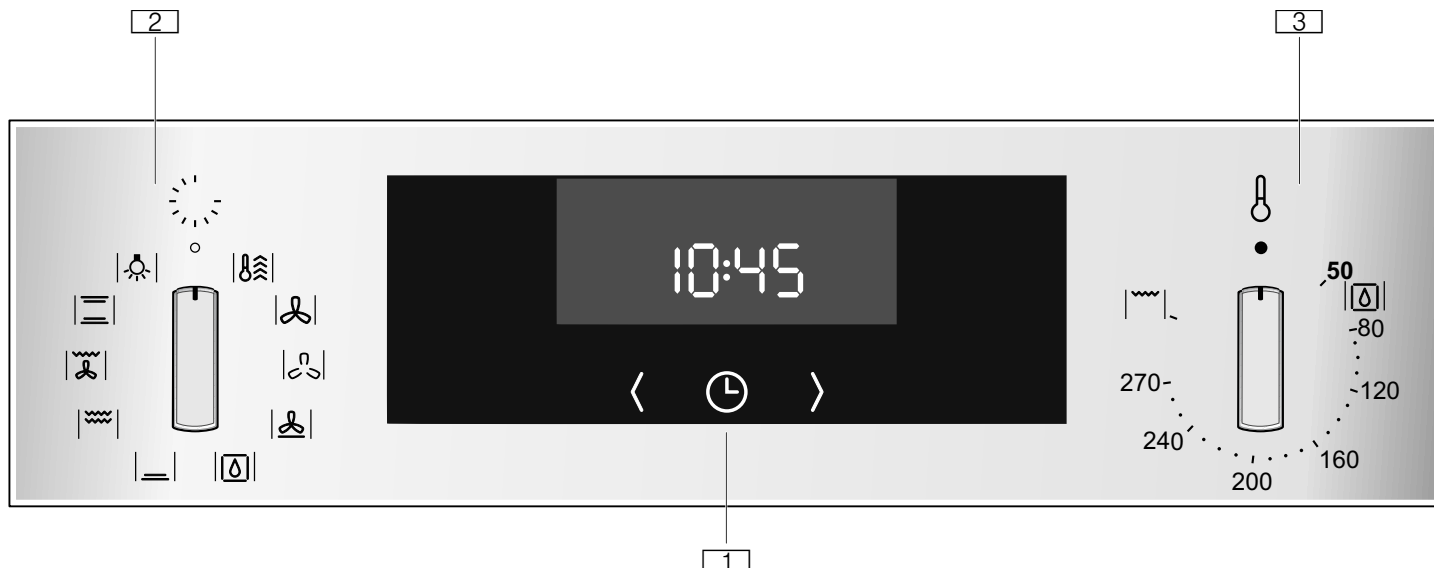
Acest aparat a fost marcat în conformitate cu Directiva Europeană 2012/19/UE cu privire la deșeurile de echipamente electrice și electronice (DEEE).

Directiva stabilește cadrul valabil la nivelul întregii UE pentru preluarea și valorificarea aparatelor uzate.

Familiarizarea cu aparatul

În acest capitol vă explicăm display-urile și elementele de operare. În afară de aceasta, vă veți familiariza cu diversele funcții ale aparatului dvs.

Indicație: În funcție de tipul aparatului, sunt posibile diferențe de culoare și de detalii.



1 Taste și display

Tastele sunt câmpuri tactile sub care se află senzorii. Atingeți doar simbolul, pentru a selecta funcția.

Display-ul afișează simbolurile funcțiilor active și ale funcțiilor de timp.

2 Selector de funcții

Cu ajutorul selectorului de funcții puteți seta modul de încălzire sau alte funcții. Selectorul de funcții poate fi rotit din poziția neutră spre stânga sau spre dreapta.

3 Selectorul de temperatură

Cu ajutorul selectorului de temperatură puteți seta temperatura modului de încălzire sau puteți selecta setarea altor funcții. Selectorul de temperatură poate fi rotit din poziția neutră numai spre dreapta, până când se oprește. Nu în spate.



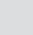
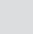
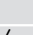
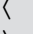

Indicație: La unele aparate, butoanele comutatoarelor sunt escamotabile. Pentru a le escamota sau a le scoate, apăsați în poziția neutră pe butonul comutatorului.

Panou de comandă

Prin intermediul panoului de comandă setați diversele funcții ale aparatului dumneavoastră. Aici puteți vedea o prezentare generală a panoului de comandă și dispunerea elementelor de operare.


Taste și display

Cu ajutorul tastelor puteți seta diverse funcții suplimentare ale aparatului dumneavoastră. Pe display puteți vedea valorile corespunzătoare.

Simbol		Semnificație
	Funcții de timp	Prin atingere repetată, selectați ora curentă  , alarma  , durata  și funcția de terminare a programelor  .
	Minus	Reduceți valorile de setare.
	Plus	Măriți valorile de setare.

Display




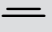



Valoarea care este încă reglabilă sau a expirat este afișată în prim-plan pe display.

Pentru a utiliza fiecare funcție de timp în parte, atingeți în mod repetat tasta . Bara roșie de deasupra sau de sub simbolul respectiv vă arată ce valoare este în prim-plan.

Moduri de încălzire și funcții




Cu ajutorul selectorului de funcții puteți seta modurile de încălzire și alte funcții.

Pentru ca dumneavoastră să găsiți întotdeauna modul de încălzire potrivit pentru preparatul dumneavoastră, vă explicăm aici diferențele și domeniile de utilizare.

Mod de încălzire	Utilizare
 Convecție aer fierbinte CircoTherm	Coacere sau preparare pe unul sau mai multe niveluri. Ventilatorul distribuie uniform în interiorul cuptorului căldura emisă de corpul de încălzire circular din peretele posterior.
 CircoTherm delicat	Pentru prepararea delicată a alimentelor selectate, pe un nivel, fără preîncălzire. Ventilatorul distribuie în interiorul cuptorului căldura emisă de rezistența circulară din peretele posterior. Acest mod de încălzire se folosește pentru determinarea consumului de energie în modul de circulare a aerului și al clasei de eficiență energetică.
 Treapta pentru pizza	Pentru prepararea pizzei și a alimentelor care necesită o cantitate mare de căldură din partea inferioară. Încălzirea este realizată atât de rezistența din partea inferioară, cât și de rezistența circulară din peretele posterior.
 Încălzire inferioară	Pentru prepararea în bain-marie și pentru coacere ulterioară. Căldura este distribuită din partea inferioară.
 Grill, suprafață mare	Pentru prepararea pe grill a bucăților de carne tăiate felii, precum fripturi, a cârnăciurilor și a pâinii prăjite, precum și pentru gratinare. Se încălzește întreaga suprafață de sub rezistența pentru grill.
 Grill cu convecție de aer	Pentru prăjirea cărnii de pasăre, a peștelui întreg și a bucăților mai mari de carne. Rezistența pentru grill și ventilatorul se conectează și se deconectează alternativ. Ventilatorul recirculă aerul fierbinte de la rezistența pentru grill în jurul preparatului.
 Încălzire superioară/inferioară	Pentru coacere și prăjire convenționale, pe un nivel. Adecvat în special pentru prăjituri cu umpluturi zemoase. Căldura este distribuită uniform atât din partea superioară, cât și din partea inferioară. Acest mod de încălzire se folosește pentru determinarea consumului de energie în modul convențional.

Alte funcții

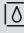
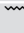
Noul dumneavoastră cuptor vă oferă și alte funcții, pe care vi le explicăm pe scurt aici.

Funcție	Utilizare
 Încălzire rapidă	Preîncălziți rapid cuptorul, fără accesorii.
 Funcția de iluminare a cuptorului	Activați iluminatul din interiorul cuptorului, fără funcție. Vă facilitează, de ex., curățarea cuptorului.
 EasyClean	Curățați depunerile ușoare de murdărie din cuptor. → "Funcția de curățare" la pagina 18

Temperatura

Selectați temperatura din interiorul cuptorului cu ajutorul selectorului de temperatură. În plus, sunt selectate astfel treptele pentru alte funcții.

La temperaturi foarte ridicate, după o perioadă mai lungă, aparatul scade ușor temperatura.

Poziția	Semnificație
●	Poziție neutră Aparatul nu încălzește.
50-275	Interval de temperatură Temperatura setabilă din interiorul cuptorului în °C.
	EasyClean Treapta de asistență la curățare.
	Preparare intensivă pe grill Treaptă reglabilă pentru grill, suprafață mare sau grill, suprafață mică (în funcție de tipul aparatului).

Interiorul cuptorului

Diversele funcții din interiorul cuptorului facilitează folosirea aparatului dumneavoastră. Astfel, de ex., interiorul cuptorului este luminat pe suprafață mare și un ventilator de răcire protejează aparatul împotriva supraîncălzirii.

Deschideți ușa aparatului

Dacă deschideți ușa aparatului în timpul unei funcționări în derulare, funcționarea va rula în continuare.

Iluminatul din interiorul cuptorului

La majoritatea modurilor de încălzire și funcțiilor, iluminatul din interiorul cuptorului este aprins în timpul funcționării. Atunci când se încheie funcționarea cu selectorul de funcții, acesta se deconectează.

Cu poziția Iluminatul din interiorul cuptorului de pe selectorul de funcții, puteți aprinde lumina fără conectarea încălzirii. Acest lucru vă ajută, de ex., la curățarea aparatului dumneavoastră.

Ventilator de răcire

Ventilatorul de răcire se conectează și se deconectează în funcție de necesități. Aerul cald este degajat pe deasupra ușii.

Atenție!

Nu obturați fantele de ventilare. În caz contrar, aparatul se supraîncăleşte.

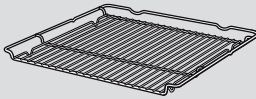
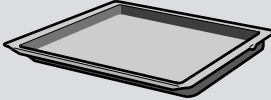
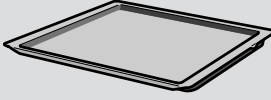
Pentru ca, după o funcționare, spațiul de coacere să se răcească mai repede, ventilatorul de răcire continuă să funcționeze un anumit timp.

Accesorii

Aparatului dvs. îi sunt atașate diferite accesorii. Aici dispuneți de o prezentare generală a accesoriilor din pachetul de livrare și a utilizării corecte a acestora.

Accesorii standard

În funcție de tipul aparatului, în pachetul de livrare există accesorii livrate împreună cu acesta.

	<p>Grătar</p> <p>Pentru vase, forme pentru prăjituri și forme pentru sufleu.</p> <p>Pentru fripturi, carne preparată pe grătar și produse congelate.</p>
	<p>Tavă universală</p> <p>Pentru prăjituri însirocate, produse de brutărie și patiserie, preparate congelate și bucăți mari de friptură.</p> <p>Poate fi folosită ca recipient de colectare a grăsimii, în cazul preparării la grill, direct pe grătar.</p>
	<p>Tavă</p> <p>Pentru prăjituri în tavă și produse mici de brutărie/patiserie.</p>

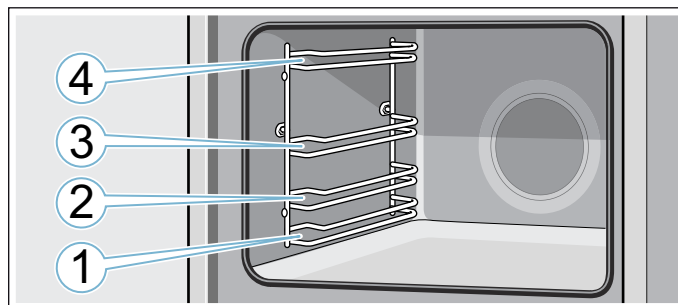
Utilizați numai accesorii originale. Acestea sunt concepute special pentru aparatul dvs.

Puteți achiziționa accesorii de la unitățile service abilitate, din comerțul de specialitate sau de pe internet.

Indicație: În cazul în care accesoriile se încing, acestea se pot deforma. Acest lucru nu influențează funcționarea. Imediat ce acestea se răcesc, deformarea dispare.

Introducerea accesoriilor

Spațiul de coacere dispune de 4 niveluri. Nivelurile se numără de jos în sus.



Introduceți întotdeauna accesoriul între cele două tije de ghidare ale unui nivel.


Accesorii poate fi tras în afară cam până la jumătate, fără să se răstoarne.

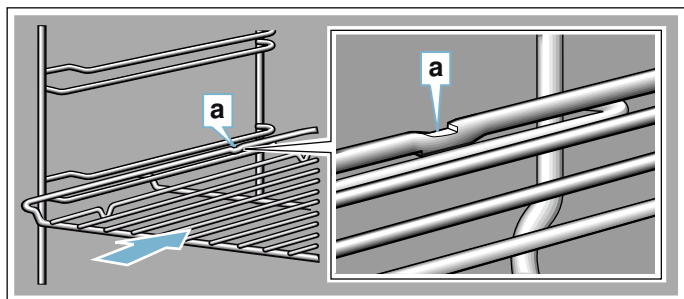
Indicații

- Aveți grijă să introduceți accesoriile întotdeauna în locul corespunzător din spațiul de coacere.
- Împingeți accesoriul întotdeauna integral în spațiul de coacere, astfel încât acesta să nu atingă ușa cuptorului.
- Scoateți din interiorul cuptorului accesoriile de care nu aveți nevoie în timpul funcționării.
- Suporturile pentru tăvi pot fi curățate în interiorul cuptorului. → *Pagina 19*

Funcția de blocare în poziție

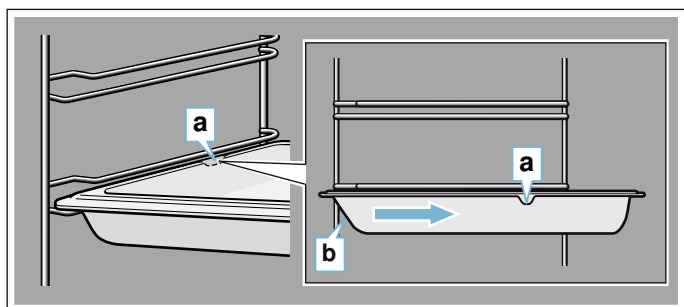
Accesoriile pot fi trase în afară cam până la jumătate, până când se blochează în poziție. Funcția de blocare în poziție împiedică răsturnarea accesoriului la tragerea lui în afară. Accesoriul trebuie introdus corect în interiorul cuptorului, pentru ca protecția împotriva răsturnării să funcționeze.

La introducerea grătarului, aveți grijă ca ciocul de înclchetare **a** să fie în spate și să fie îndreptat în jos. Partea deschisă trebuie să fie îndreptată către ușa aparatului și cu curbura în jos .



La introducerea tăvilor, aveți grijă ca ciocul de înclchetare **a** să fie în spate și să fie îndreptat în jos. Partea înclinată a accesoriului **b** trebuie să fie îndreptată în față, către ușa aparatului.

Exemplul din imagine: tava universală

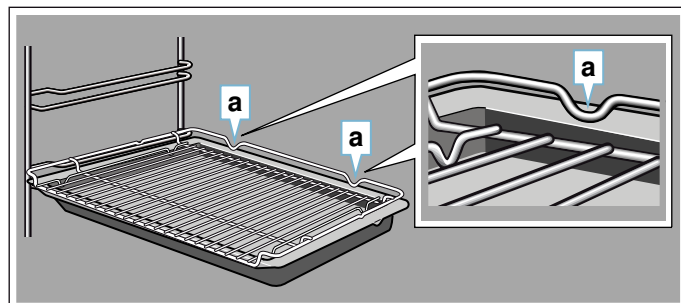


Combinarea accesoriilor

Puteți introduce grătarul simultan cu tava universală, pentru a colecta lichidele care picură.

La așezarea grătarului, aveți grijă ca ambele elemente distanțiere **a** să fie așezate pe marginea din spate. La introducerea tăvii universale, grătarul este deasupra tije de ghidare superioare a nivelului de introducere.

Exemplul din imagine: tava universală



Accesoriile speciale

Accesoriile speciale pot fi achiziționate de la unitățile service abilitate, din comerțul de specialitate sau pe internet. O ofertă cuprinzătoare pentru aparatul dumneavoastră puteți găsi în broșurile noastre sau pe internet.

Disponibilitatea și posibilitatea de comandă on-line sunt diferite de la țară la țară. Vă rugăm să consultați documentația de vânzare.

Indicație: Nu orice accesoriu se potrivește la orice aparat. La cumpărare, vă rugăm să precizați întotdeauna identificarea exactă (Nr. E) a aparatului dumneavoastră. → *"Unitatea service abilitată" la pagina 24*

Accesorii

Grătar pentru coacere și prăjire
Tavă de copt
Tavă universală
Tavă de copt, cu strat antiaderent
Tavă universală, cu strat antiaderent
Tavă mare pentru sufleu
Set pentru preparare cu abur pentru cuptor
Tigaie profesională
Capac pentru tavă profesională
Tavă pentru pizza
Tavă grill
Piatră din ceramică pentru copt
Vas de sticlă termorezistent, 5,1 litri
Tavă de sticlă
Glisieră ComfortFlex (1 nivel)*
Tije telescopice pe 3 niveluri*

* La comandarea de accesorii care nu intră în componența aparatului, este necesar să specificați Nr. E al acestuia

Înainte de prima utilizare

Înainte de a putea utiliza noul dvs. aparat, trebuie să efectuați câteva setări. În afară de acestea, curățați spațiul de coacere și accesoriile.

Prima punere în funcțiune

După ce ați conectat aparatul la rețeaua de alimentare cu curent electric, displayul indică **12 00**.

Setarea orei curente

Cu tasta < sau > setați ora curentă.

După câteva secunde, ora setată va fi preluată.

Modificarea orei curente

1. Apăsăți în mod repetat tasta ☹ până când apare simbolul ☹.
2. Cu tasta < sau > modificați ora curentă.
După câteva secunde, ora setată va fi preluată.

Curățarea interiorului cuptorului

Pentru a elimina mirosul specific de aparat nou, încălziți cuptorul gol închis.

1. Scoateți accesoriile din cuptor.
2. Scoateți din cuptor resturile de ambalaj, de exemplu biluțele de polistiren.
3. Înainte de încălzire, ștergeți suprafețele lucioase din interiorul cuptorului cu o lavetă moale, umedă.
4. Setați modul de încălzire specificat și temperatura.

Setări	
Mod de încălzire	Încălzire superioară/inferioară ☰
Temperatură	240 °C
Durata de preparare	1 oră

5. Aerisiți încăperea pe tot parcursul perioadei de încălzire a aparatului.
6. Închideți aparatul respectând durata de preparare specificată.
7. Așteptați până când cuptorul se răcește.
8. Curățați suprafețele lucioase cu detergent de vase și o lavetă.

Curățarea accesoriilor

Curățați temeinic accesoriile cu soluție de detergent de vase și cu o lavetă sau cu o perie moale.

Operarea aparatului

Ați făcut deja cunoștință cu elementele de operare și modul lor de funcționare. Acum vă explicăm cum efectuați setările aparatului dumneavoastră.

Conectarea și deconectarea aparatului

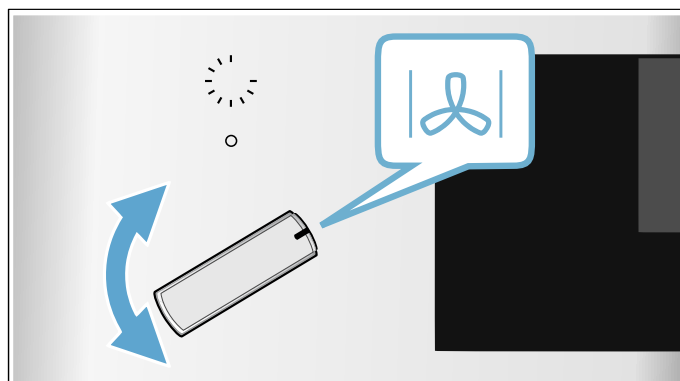
Selectorul de funcții conectează și deconectează aparatul. Imediat ce îl rotiți într-o poziție în afara poziției neutre, aparatul este conectat. Pentru deconectarea aparatului, rotiți întotdeauna selectorul de funcții în poziția neutră.

Setarea modului de încălzire și a temperaturii

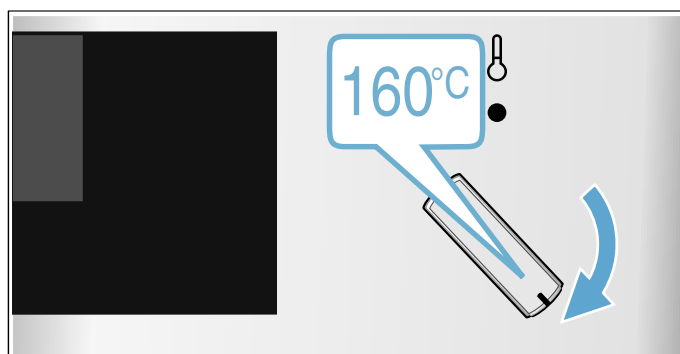
Cu ajutorul selectorului de funcții și temperatură puteți seta foarte ușor aparatul dumneavoastră. La începutul manualului de utilizare puteți vedea ce tip de încălzire este cel mai adecvat pentru fiecare preparat.

Exemplul din figură: funcția Circo Therm de convecție a aerului fierbinte ☼ la 160 °C.

1. Cu selectorul de funcții setați modul de încălzire.



2. Cu selectorul de temperatură setați temperatura sau treapta de grill.



După câteva secunde, aparatul începe să încălzească.

Când preparatul dumneavoastră este gata, închideți aparatul prin rotirea selectorului de funcții în poziția neutră.

Indicație: De asemenea, puteți seta pe aparat durata de preparare și funcția de finalizare a programului.

→ "Funcții de timp" la pagina 13

Modificare

Puteți modifica în orice moment modul de încălzire și temperatura cu selectorul respectiv.

Verificarea funcției de încălzire

Când aparatul încălzește, în display se afișează simbolul ⌚.

Atunci când preîncălziți, momentul optim pentru introducerea preparatului dumneavoastră este atunci când simbolul ⌚ se stinge prima dată.

Indicație: Temperatura afișată poate diferi ușor de temperatura reală din cuptor ca urmare a inerției termice.

Încălzire rapidă

Cu ajutorul funcției de încălzire rapidă puteți scurta durata de încălzire.

Folosiți funcția de încălzire rapidă numai pentru temperaturi setate peste 100 °C.

Pentru a obține un preparat uniform, introduceți-l în interiorul cuptorului doar după finalizarea funcției de încălzire rapidă.

1. Poziționați selectorul de funcții pe ⌚.
2. Cu selectorul de temperatură setați temperatura peste 100 °C.
După câteva secunde, cuptorul va începe să se încălzească. Pe display apare simbolul ⌚.
3. Așteptați până când se emite un semnal sonor, iar simbolul ⌚ dispăre.
Funcția de încălzire rapidă s-a încheiat.
4. Introduceți preparatul în cuptor.
5. Setați modul de încălzire.

Funcții de timp

Aparatul dvs. dispune de diverse funcții de timp.

Funcția de timp	Utilizare
🔔 Alarma	Alarma funcționează ca un temporizator pentru fiert ouă. Funcționează independent de celelalte funcții de timp și nu influențează aparatul.
⌚ Durata de preparare	După expirarea perioadei setate, aparatul se închide automat.
➔ Funcția de finalizare a programelor	Setați durata și intervalul de preparare dorit. Aparatul pornește automat și se oprește la ora setată de dumneavoastră.
🕒 Ora curentă	Setați ora, de ex. după o pană de curent sau treceți de ex. de la ora de vară la ora de iarnă.

După terminarea duratei de preparare sau după oprirea alarmei se emite un semnal sonor. Puteți opri mai repede semnalul sonor prin apăsarea tastei 🕒.

Indicație: Puteți modifica în setările de bază durata semnalului sonor. ➔ "Setări de bază" la pagina 15

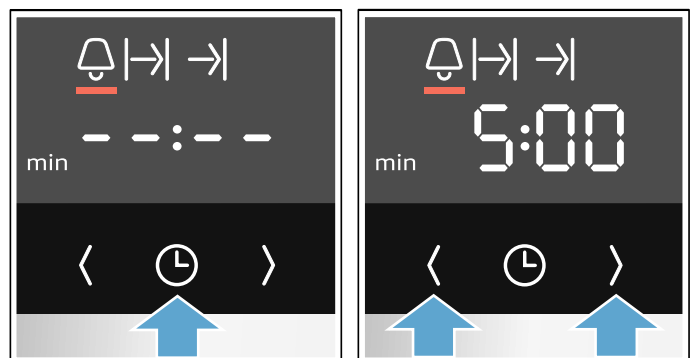
Indicație: Dacă este setată o funcție de timp, creșteți intervalul de timp dacă sunt setate valori mai mari. De exemplu: Puteți regla o durată de preparare de până la 1 oră cu precizie de minut, iar pentru mai mult de o oră, puteți regla în trepte de câte 5 minute.

Setarea temporizatorului

Alarma poate fi setată cu aparatul conectat și cu aparatul deconectat. Ea dispune de un semnal propriu, astfel încât puteți deosebi dacă sună alarma sau dacă a expirat o durată de preparare.

Recomandare: În cazul în care alarma setată indică sistemul de funcționare al aparatului, utilizați durata de preparare. Astfel, aparatul se închide automat.

1. Apăsați în mod repetat tasta 🕒 până când se marchează simbolul 🔔.
2. Cu tasta < și > setați alarma.
 - Tasta < pentru valoarea propusă de 5 minute
 - Tasta > pentru valoarea propusă de 10 minute



Setarea va fi preluată automat. După câteva secunde pornește alarma.

Indicație: După expirarea timpului setat, se emite un semnal sonor. Pentru a opri alarma, apăsați tasta 🕒.

Reglarea duratei de preparare

După expirarea unei durate de preparare reglate, aparatul își încheie automat funcționarea. Funcția poate fi utilizată numai în combinație cu un mod de încălzire.

1. Setează modul de încălzire și temperatura.
2. Apăsăți în mod repetat tasta \ominus până când se marchează simbolul $\text{I} \rightarrow$.
3. Cu tasta \langle sau \rangle setați durata de preparare.
 - Tasta \langle pentru valoarea propusă de 10 minute
 - Tasta \rangle pentru valoarea propusă de 30 minuteSetarea va fi preluată automat. După câteva secunde, cuptorul va începe să se încălzească. Pe display puteți urmări durata de preparare.

După expirarea duratei de preparare, se emite un semnal sonor, iar aparatul se oprește automat.

Pentru închiderea aparatului, resetați selectorul de funcții în poziția neutră.

Setarea funcției de finalizare a programelor

Puteți decala ora la care să se finalizeze durata de preparare. De ex., introduceți dimineața preparatul dumneavoastră în cuptor și puteți seta ca acesta să fie gata la prânz.

Indicații

- Nu lăsați prea mult timp preparatele în interiorul aparatului, pentru a evita alterarea acestora.
 - Nu mai setați funcția de terminare a programului dacă ați pornit deja aparatul. Rezultatul preparării nu ar mai fi valabil.
1. Introduceți în cuptor preparatele cu accesoriile corespunzătoare și închideți cuptorul.
 2. Setați modul de încălzire și temperatura.
 3. Apăsăți în mod repetat tasta \ominus până când se marchează simbolul $\text{I} \rightarrow$.
 4. Cu tasta \langle sau \rangle setați durata de preparare.
 5. Apăsăți în mod repetat tasta \ominus până când se marchează simbolul $\rightarrow \text{I}$.
 6. Selectați ora de finalizare cu ajutorul tastei \langle și \rangle . După câteva secunde, aparatul preia setările. Pe display este afișat timpul de finalizare. Imediat ce aparatul pornește, durata de preparare este cronometrată.

Imediat ce funcția programată s-a terminat, se emite un semnal sonor, iar aparatul se oprește automat.

Pentru închiderea aparatului, resetați selectorul de funcții în poziția neutră.

Setarea orei curente

Puteți modifica ora dacă nu mai este activă nicio altă funcție de timp și dacă selectorul de funcții este în poziție neutră.

1. Apăsăți în mod repetat tasta \ominus până când se marchează simbolul \ominus .
2. Cu tasta \langle sau \rangle modificați ora curentă. După câteva secunde, aparatul preia ora curentă.

Indicație: În setările de bază puteți seta dacă ora curentă va fi afișată pe display.

Verificarea, modificarea sau anularea setărilor

1. Apăsăți în mod repetat tasta \ominus până când se marchează simbolul corespunzător.
2. Dacă este necesar, modificați setările cu tasta \langle sau \rangle . Pentru a anula o funcție de timp, setați $00:00$. Setarea va fi preluată automat.

Sistemul de siguranță împotriva accesului copiilor

Pentru a se preveni conectarea accidentală a aparatului de către copii sau pentru ca aceștia să nu modifice setările, aparatul dvs. este echipat cu un sistem de siguranță împotriva accesului copiilor.

Indicații





- O plită eventual conectată nu va fi influențată de siguranța pentru copii de la cuptor.
- După o pană de curent, sistemul de siguranță împotriva accesului copiilor nu mai este activ.

Sistem automat de siguranță împotriva accesului copiilor



Panoul de comandă se blochează, iar aparatul nu poate fi pornit. Pentru a-l porni, dezactivați sistemul automat de siguranță împotriva accesului copiilor. După ce aparatul se oprește, panoul de comandă se blochează automat.

Pentru setarea sau dezactivarea sistemului automat de siguranță împotriva accesului copiilor, setați selectorul de funcții pe poziția neutră.

Asigurați-vă că sistemul automat de siguranță împotriva accesului copiilor este setat în setările de bază. Setări și **c 1**. → "Setări de bază" la pagina 15

1. Apăsați tasta  timp de aprox. 4 secunde.
Pe display apare **c 0 0** sau **c 0 1**.
2. Dacă este necesar, modificați setarea cu tasta  sau .
 - **c 0 0** = Sistemul de siguranță împotriva accesului copiilor este dezactivat
 - **c 0 1** = Sistemul de siguranță împotriva accesului copiilor este activat
3. La final, pentru confirmare, apăsați din nou tasta  timp de aprox. 4 secunde.
Sunt preluate setările de bază.

Întrerupere

1. Apăsați tasta  până se stinge simbolul .
2. Setări modul de încălzire și temperatura.

Odată cu închiderea aparatului se reactivează sistemul automat de siguranță împotriva accesului copiilor.

Setări de bază

Pentru a putea opera simplu și în mod optim aparatul, aveți la dispoziție diverse setări. Puteți modifica aceste setări cum doriți.

Lista setărilor de bază

În funcție de echiparea aparatului dumneavoastră, nu sunt disponibile toate setările de bază.

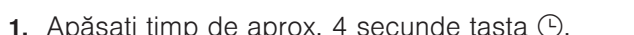



Setări de bază	Opțiuni
c 0 Sistem automat de siguranță împotriva accesului copiilor	0 = nu* 1 = da (posibil doar pentru setarea c 6° 1)
c 1 Afișarea orei curente	0 = Stingerea afișajului orei curente 1 = Afișarea orei curente
c 2 Durata semnalului la sfârșitul unei durate sau ora alarmei	1 = cca. 10 secunde 2 = cca. 30 secunde* 3 = cca. 2 minute
c 3 Sunet taste la atingerea unei taste	0 = oprit 1 = pornit*
c 4 Timpul de funcționare a ventilatorului	1 = scurt 2 = mediu 3 = lung* 4 = extra lung
c 5 timp de așteptare, până când este preluată o setare	1 = cca. 3 secunde* 2 = cca. 6 secunde 3 = cca. 10 secunde
c 6 Vă permite activarea sistemului de siguranță împotriva accesului copiilor	0 = nu 1 = da*
c 7 Duritatea apei**	0 = dedurizată 1 = duritate scăzută (până la 1,3 mmol/l) 2 = duritate medie (1,3 - 2,5 mmol/l) 3 = dură (2,5 - 3,8 mmol/l) 4 = foarte dură* (peste 3,8 mmol/l)





* Setare din fabrică (în funcție de tipul aparatului, pot exista abateri față de setările din fabrică)

** Nu este disponibilă la toate tipurile de aparate.

Modificarea setărilor de bază

Selectorul de funcții trebuie să se afle pe poziția neutră.

1. Apăsați timp de aprox. 4 secunde tasta .
Pe display apare prima setare de bază, de exemplu **c 1 1**.
2. Dacă este necesar, modificați setarea cu tasta  sau .
3. Confirmați cu tasta .
Pe display apare următoarea setare de bază.

4. Cu ajutorul tastei , treceți prin toate setările de bază și, dacă este necesar, efectuați modificări cu ajutorul tastei  sau .
5. La final, pentru confirmare, apăsați din nou tasta  timp de aprox. 4 secunde.
Toate setările de bază sunt preluate.

Puteți modifica în orice moment setările de bază.

Indicație: După o pană de curent, se revine la setările de bază din fabrică.



Produse de curățare

La o întreținere și curățare minuțioasă, aparatul dvs. va arăta bine și va fi funcțional un timp îndelungat. Modalitatea de întreținere și curățare corectă a aparatului este descrisă aici.

Produse de curățare adecvate

Pentru ca diferitele suprafețe să nu se deterioreze din cauza unor produse de curățare inadecvate, vă rugăm să respectați datele din tabel. În funcție de tipul aparatului, este posibil ca la aparatul dvs. să nu existe toate zonele.

Atenție!

Deteriorări ale suprafețelor

Nu utilizați

- produse de curățare agresive sau abrazive,
- produse de curățare cu conținut ridicat de alcool,
- bureți de frecat duri sau bureți abrazivi,
- aparat de curățat cu jet sub presiune sau cu jet de abur,
- produse de curățat speciale pentru curățarea la cald.

Spălați bine lavetele noi înainte de utilizare.

Recomandare: Puteți cumpăra produse de curățare și de îngrijire recomandabile în mod deosebit de la unitățile service abilitate. Respectați datele oferite de respectivii producători.



Avertizare – Pericol de arsuri!

Aparatul se încălzește puternic. Nu atingeți niciodată suprafețele interioare fierbinți ale spațiului de coacere sau elementele de încălzire. Lăsați întotdeauna aparatul să se răcească. Țineți copiii la distanță.

Zona	Curățarea
Exteriorul aparatului	
Masca din oțel inoxidabil	Soluție fierbinte de apă cu detergent de vase: Curățați cu o lavetă și ștergeți cu un șervet moale. Curățați imediat petele de calcar, grăsime, amidon și albuș de ou. Sub asemenea pete se poate forma coroziune. La unitățile service abilitate sau în comerțul de specialitate sunt disponibile produse de întreținere speciale pentru oțel inoxidabil, care sunt adecvate pentru suprafețele fierbinți. Aplicați produsul de întreținere în strat subțire, cu o lavetă moale.
Material plastic	Soluție fierbinte de apă cu detergent de vase: Curățați cu o lavetă și ștergeți cu un șervet moale. Nu utilizați produse de curățare pentru geamuri sau răzuitoare pentru geamuri.
Suprafețele vop-site	Soluție fierbinte de apă cu detergent de vase: Curățați cu o lavetă și ștergeți cu un șervet moale.
Panoul de comandă	Soluție fierbinte de apă cu detergent de vase: Curățați cu o lavetă și ștergeți cu un șervet moale. Nu utilizați produse de curățare pentru geamuri sau răzuitoare pentru geamuri.

Geamurile ușilor	Soluție fierbinte de apă cu detergent de vase: Curățați cu o lavetă și ștergeți cu un șervet moale. Nu folosiți răzuitoare pentru geamuri sau bureți de frecat din sârmă de inox.
Mânerul ușii	Soluție fierbinte de apă cu detergent de vase: Curățați cu o lavetă și ștergeți cu un șervet moale. Dacă ajunge agent anticălcăr pe mânerul ușii ștergeți-l imediat. În caz contrar, aceste pete nu mai pot fi eliminate.
Interiorul aparatului	
Suprafețele emailate și suprafețele cu curățare automată	Respectați indicațiile cu privire la suprafețele de la interiorul cuptorului din continuarea tabelului.
Capacul de sticlă al sistemului de iluminat din interiorul cuptorului	Soluție fierbinte de apă cu detergent de vase: Curățați cu o lavetă și ștergeți cu un șervet moale. În cazul unei murdăriri pronunțate, utilizați produse de curățare pentru cuptor.
Garnitura de etanșare a ușii Nu o îndepărtați!	Soluție fierbinte de apă cu detergent de vase: Curățați cu o lavetă. Nu frecați. După curățare, verificați poziția garniturii de etanșare a ușii. → <i>"După curățare" la pagina 18</i>
Capacul ușii	din oțel inoxidabil: Utilizați produse de curățare pentru inox. Respectați indicațiile producătorului. Nu utilizați produse de îngrijire pentru inox. din material plastic: Curățați cu o soluție fierbinte de detergent de vase și cu o lavetă. Ștergeți ulterior cu un șervet moale. Nu utilizați produse de curățare pentru geamuri sau răzuitoare pentru geamuri. Pentru curățare, detașați capacul ușii.
Suporturile pentru tăvi	Soluție fierbinte de apă cu detergent de vase: Înmuiiați-le și curățați-le cu o lavetă sau cu o perie.
Sistem de scoatere	Soluție fierbinte de apă cu detergent de vase: Curățați cu o lavetă sau cu o perie. Nu îndepărtați unsoarea de gresare de la șinele de deplasare, cel mai bine curățați-le în poziție introdusă. Nu curățați în mașina de spălat vase.
Accesorii	Soluție fierbinte de apă cu detergent de vase: Înmuiiați-le și curățați-le cu o lavetă sau cu o perie. În cazul unei murdăriri pronunțate, utilizați un burete de frecat din sârmă de inox.

Indicații

- Pot apărea diferențe mici de culoare la masca din față a aparatului ca urmare a materialelor diferite, ca de ex. sticla, materialele plastice sau metalul.
- Umbrele de pe geamurile ușii, care par striatii, sunt reflexii de lumină de la sistemul de iluminat din interiorul cuptorului.
- Emailul se arde la temperaturi foarte înalte. Astfel pot apărea mici diferențe de culoare. Acest lucru este normal și nu are nicio influență asupra funcționării. Marginile tăvilor subțiri nu pot fi emailate complet. Din acest motiv, ele pot fi aspre. Protecția anticorozivă nu va fi afectată din această cauză.

Suprafețele din interiorul cuptorului

Peretele posterior din interiorul cuptorului are funcție de autocurățare. Recunoașteți acest lucru după suprafața aspră.

Baza, plafonul și părțile laterale sunt emailate și au o suprafață netedă.

Curățarea suprafețelor emailate

Curățați suprafețele netede emailate cu o lavetă și cu soluție fierbinte de apă cu detergent de vase sau apă cu oțet. Ștergeți ulterior cu un șervet moale.

Înmuiiați resturile de alimente lipite prin ardere cu o lavetă umedă și cu soluție de apă cu detergent de vase. În cazul unei murdăriri importante, utilizați un burete din sârmă de inox sau agenți de curățare pentru cuptoare.

Atenție!

Nu folosiți niciodată produse de curățat pentru cuptoare atunci când cuptorul este cald. Se pot produce deteriorări ale emailului. Înainte de următoarea folosire îndepărtați complet resturile din spațiul de coacere și de pe ușă.

După curățare, lăsați interiorul cuptorului deschis în vederea uscării.

Recomandare: Cel mai bine folosiți asistența la curățare. → *"Funcția de curățare" la pagina 18*

Indicație: Resturile de alimente pot cauza pelicule albicioase. Acestea sunt inofensive și nu au nicio influență asupra funcționării. Dacă este necesar, puteți îndepărta resturile folosind acid citric.

Curățarea suprafețelor cu autocurățare

Suprafețele dotate cu autocurățare sunt acoperite cu ceramică poroasă, mată. Stropii de la coacere și prăjire vor fi absorbiți și descompuși de către acest strat, în timpul funcționării aparatului.

În cazul în care suprafețele cu autocurățare nu se mai curăță suficient și se formează pete de culoare închisă, acestea se pot curăța prin încălzire precisă.

Setare

Scoateți în prealabil din interiorul cuptorului suporturile pentru tăvi, glisierile, accesoriile și vesela. Curățați bine suprafețele netede emailate din interiorul cuptorului, partea interioară a ușii aparatului și capacul de sticlă al sistemului de iluminare din interiorul cuptorului.

1. Setati modul de încălzire pentru treapta pentru coacerea pâinii.
2. Setati temperatura maximă.
3. Porniți funcționarea și lăsați să meargă cel puțin 1 oră.

Stratul ceramic se va regenera.

Înlăturați reziduurile maronii sau albicioase cu apă și un burete moale, când interiorul cuptorului s-a răcit.

Indicație: În timpul funcționării se pot forma pete roșiatice pe suprafețe. Aceasta nu este rugină, ci reziduuri de la alimente. Aceste pete nu reprezintă un pericol pentru sănătate și nu limitează capacitatea de curățare a suprafețelor cu autocurățare.

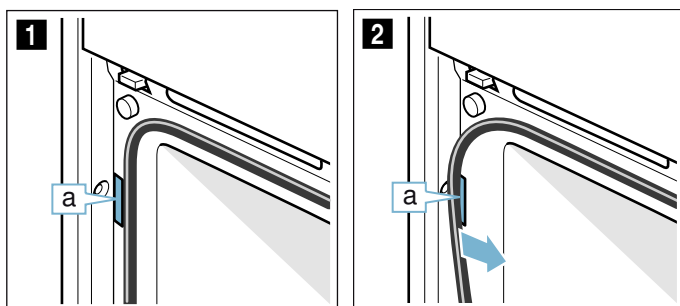
Atenție!

Nu folosiți produse de curățare pentru cuptoare pe suprafețele cu autocurățare. Suprafețele vor fi deteriorate. Dacă totuși ajung produse de curățare pentru cuptoare pe aceste suprafețe, tamponați imediat cu apă și o lavetă absorbantă. Vă rugăm să nu frecați și să nu utilizați accesorii de curățare abrazive.

După curățare

După curățare, verificați dacă garnitura de etanșare a ușii este fixată corect în părțile stângă și dreaptă (imaginea **1**).

Dacă garnitura de etanșare a ușii este amplasată pe distanțierile **a**, împingeți garnitura ușii spre interior, deasupra distanțierelor **a** (imaginea **2**).

**Păstrarea aparatului curat**

Pentru a nu se forma murdării persistente, mențineți aparatul întotdeauna curat și îndepărtați imediat murdăriile.

⚠️ Avertizare – Pericol de incendiu!

Resturile de alimente neaderente, grăsimea și zeama de la friptură se pot aprinde. Înainte de funcționare, îndepărtați murdăriile grosiere din interiorul cuptorului și de pe accesorii.

Recomandări

- Curățați interiorul cuptorului după fiecare utilizare. Astfel murdăriile nu se vor lipi prin ardere.
- Îndepărtați întotdeauna imediat petele de calcar, grăsime, amidon și albuș.
- Pentru coacerea prăjiturilor foarte umede, folosiți tava universală.
- Folosiți pentru prăjire veselă adecvată, ca de ex. o cratiță.

Funcția de curățare

Aparatul dumneavoastră dispune de funcția asistență la curățare EasyClean. Programul de asistență la curățare EasyClean permite curățarea cuptorului.

EasyClean

Programul de asistență la curățare EasyClean facilitează curățarea interiorului cuptorului. Prin evaporarea soluției de apă cu detergent, depunerile de murdărie sunt înmuiate. Ulterior, acestea pot fi îndepărtate cu ușurință.

⚠️ Avertizare – Pericol de opărire!

De la apa în spațiul de coacere fierbinte se pot forma aburi fierbinți. Nu turnați niciodată apă în spațiul de coacere fierbinte.

Setarea funcției de asistență la curățare

Indicație: Utilizați funcția de asistență la curățare EasyClean \square atunci când aparatul este rece. Lăsați cuptorul să se răcească complet.

1. Scoateți accesorii din interiorul cuptorului.
2. Amestecați o cantitate de 0,4 litri de apă (nu apă distilată) cu o picătură de detergent lichid și turnați-o în centrul bazei cuptorului.
3. Cu selectorul de funcții și de temperatură, setați funcția Easy Clean \square .

Pe display apare durata de preparare.

După câteva secunde pornește funcția de asistență la curățare. Pe display puteți urmări durata de preparare.

Indicații

- Durata de preparare este presetată și nu poate fi modificată.
- Ora de finalizare nu poate fi decalată.

Dacă pe display apare **h** după ce ați pornit aparatul, cuptorul nu este complet răcit. Închideți aparatul. Așteptați să apară **--** pe display și porniți din nou funcția de asistență la curățare.

Când funcția de asistență la curățare s-a terminat, se emite un semnal sonor.

Curățarea ulterioară

Îndepărtați imediat apa rămasă din cuptor. Nu lăsați apa în cuptor (de ex. peste noapte). Nu porniți aparatul dacă cuptorul este încă ud sau umed.

1. Deschideți ușa aparatului și adunați restul de apă cu o lavetă absorbantă.
2. Curățați suprafețele netede din interiorul cuptorului utilizând o lavetă sau o perie moale. Eliminați depunerile persistente utilizând un burete de sârmă din inox.
3. Eliminați depunerile de calcar utilizând o lavetă îmbibată în oțet. Apoi, curățați de mai multe ori cu apă curată și uscați cu o lavetă moale (chiar și zona de sub garnitura ușii).

4. Pentru închiderea aparatului, rotiți selectorul de funcții în poziția neutră.
5. Deschideți ușa aparatului (la aprox. 30°) și lăsați-o deschisă timp de aproximativ 1 oră, pentru a permite uscarea suprafețelor emailate din interiorul cuptorului. Alternativ puteți efectua o uscare rapidă a cuptorului.

Uscarea rapidă a cuptorului

1. După terminarea funcției de asistență la curățare, deschideți ușa aparatului (la aprox. 30°).
2. Porniți funcția CircoTherm de convecție a aerului fierbinte la 50°C.
3. După 5 minute, închideți aparatul și ușa acestuia.

Eliminarea murdăriei persistente

Există mai multe posibilități de eliminare a murdăriei persistente.

- Înainte de a porni funcția de asistență la curățare, lăsați soluția de apă cu detergent să acționeze.
- Înainte de a porni funcția de asistență la curățare, frecați cu detergent lichid porțiunile murdare de pe suprafețele netede.
- După ce interiorul cuptorului s-a răcit, activați din nou funcția de asistență la curățare.

Suporturile pentru tăvi

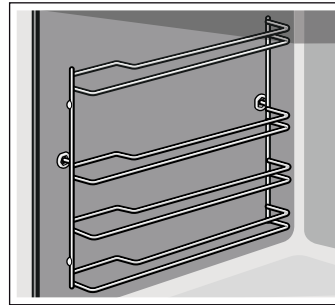
La o întreținere și curățare minuțioasă, aparatul dvs. rămâne frumos și funcțional un timp îndelungat. Aici aflați cum puteți decroșa și curăța suporturile pentru tăvi.

Montarea și demontarea suporturilor pentru tăvi

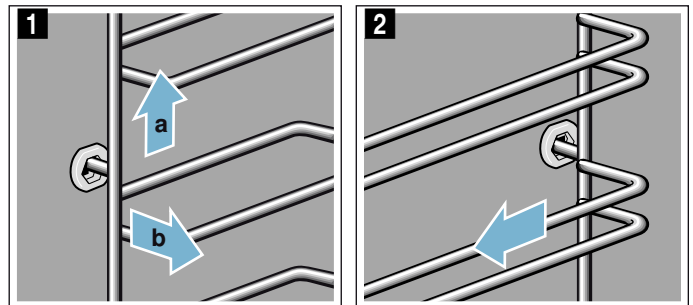
Avertizare – Pericol de arsuri!

Suporturile pentru tăvi devin foarte fierbinți. Nu atingeți niciodată suporturile fierbinți. Lăsați întotdeauna aparatul să se răcească. Țineți copiii la distanță.

Scoaterea suporturilor pentru tăvi



1. Ridicați puțin suportul pentru tăvi în partea din față **a** și desprindeți-l din dispozitivul de prindere **b** (figura **1**).
2. Apoi trageți în față întregul suport pentru tăvi și scoateți-l (figura **2**).

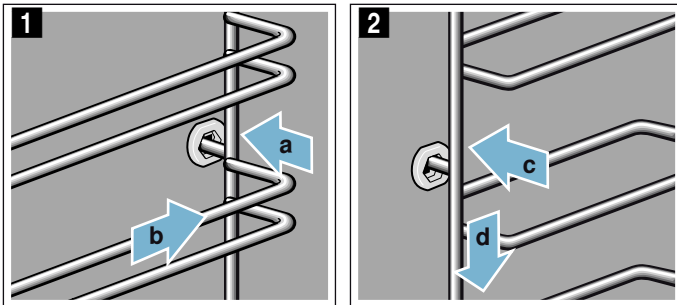


Curățați suporturile pentru tăvi cu detergent de vase și cu un burete de vase. În cazul murdăriilor persistente, utilizați o perie.

Prinderea suporturilor pentru tăvi

Suporturile pentru tăvi se potrivesc numai în dreapta sau în stânga. Aveți grijă ca la ambele suporturi pentru tăvi, barele curbate să fie în față.

1. Introduceți suportul pentru tăvi mai întâi central în bucușă din spate **a**, până când suportul atinge peretele spațiului de coacere și apăsați înspre partea din spate **b** (figura **1**).
2. Apoi introduceți-l în bucușă din față **c**, până când suportul pentru tăvi atinge și aici peretele spațiului de coacere și apăsați-l în jos **d** (figura **2**).



Ușa aparatului

La o întreținere și curățare minuțioasă, aparatul dvs. rămâne frumos și funcțional un timp îndelungat. Aici aflați cum puteți decroșa și curăța ușa aparatului.

Demontarea din și montarea în balamale a ușii aparatului

Ușa aparatului poate fi demontată în vederea curățării geamurilor acesteia.

⚠️ Avertizare – Pericol de rănire!

Balamalele ușii aparatului se pot rabata la loc cu forță mare. La montarea și demontarea ușii aparatului, rotiți întotdeauna până la opritor cele două mecanisme de blocare.

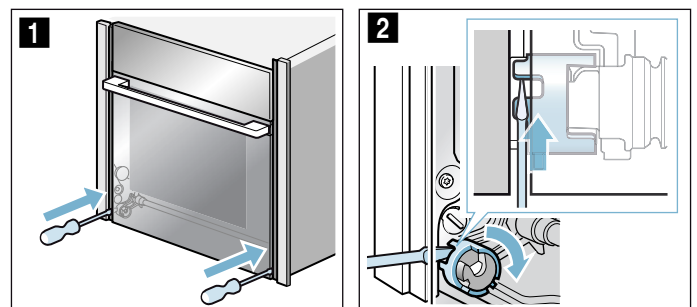
⚠️ Avertizare – Pericol de rănire!

Dacă ușa aparatului este demontată, fără ca ambele dispozitive de blocare să fie rotite până la opritor, balamalele se pot rabata la loc. Nu introduceți mâinile în zona balamalelor. Apelați la unitatea de service abilitată.

Demontarea din balamale a ușii aparatului

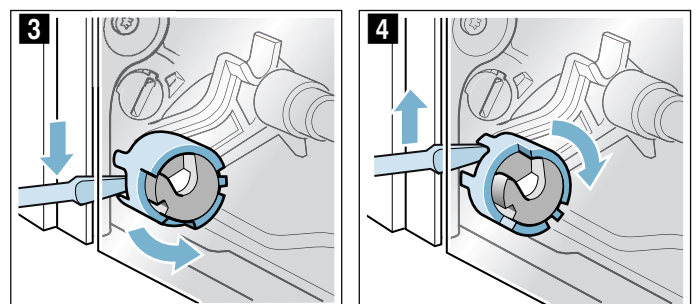
1. Deschideți siguranțele din părțile stângă și dreaptă ale ușii (imaginea **1**).
Pentru aceasta, mențineți în poziție orizontală mecanismele de blocare și împingeți în sus și din ambele părți siguranțele ușii (componentele negre), până la opritor (imaginea **2**).

Recomandare: Utilizați o lanternă pentru a ilumina spațiul liber și a identifica siguranțele ușii.

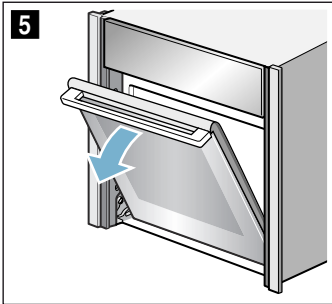


Închiderea siguranțelor ușii (imaginea **3**)

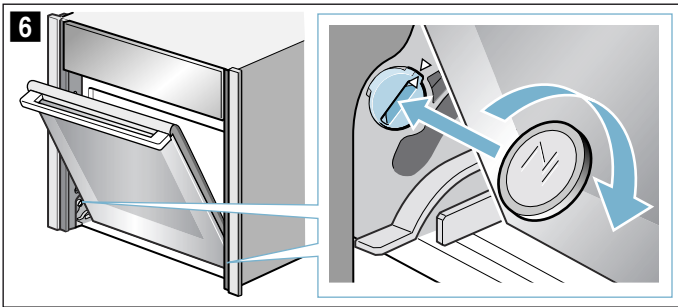
Deschiderea siguranțelor ușii (imaginea **4**)



2. Deschideți ușa aparatului la încă aproximativ 45° (imaginea 5).

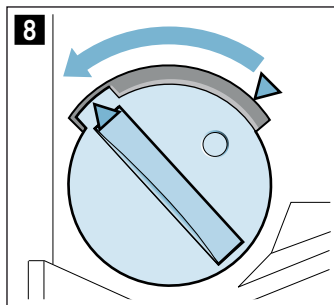
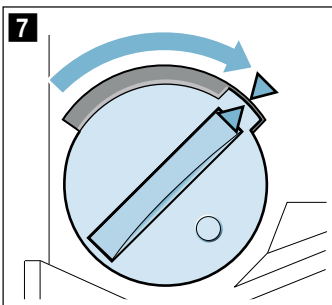


3. Cu ajutorul unei monede, rotiți până la opritor cele două mecanisme de blocare din părțile stângă și dreaptă inferioare din interiorul aparatului.
Mecanismul de blocare din partea stângă: rotire în sens orar
Mecanismul de blocare din partea dreaptă: rotire în sens antiorar
Săgețile se aliniază una deasupra celeilalte, iar mecanismul de blocare se cuplează sonor în poziție (imaginea 6).



Mecanismul de blocare din partea stângă cuplat (imaginea 7)

Mecanismul de blocare din partea stângă decuplat (imaginea 8)



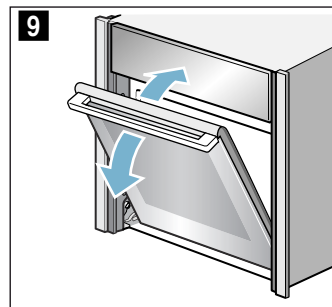
4. Deplasați ușa cuptorului în sus și în jos până când se aude un clic ușor (imaginea 9).

Mecanismele de blocare ale ușii cuptorului sunt acum cuplate. Domeniul de deplasare a acestea este minim.

Atenție!

Deteriorarea balamalelor ușii. La deschidere și închiderea ușii, mecanismele de blocare nu opun rezistență.

Dacă la deschidere și închiderea ușii, mecanismele de blocare opun rezistență, apelați la unitatea de service abilitată.



⚠ Avertizare

Pericol de rănire!

Mânerul ușii se poate desprinde. Ușa nu poate fi deschisă prin tragerea de mânerul acesteia. Apucați cu ambele mâini ușa de mânerele de dedesubt din părțile stângă și dreaptă pentru a o împinge sau a o trage.

5. Apucați cu ambele mâini ușa de mânerele de dedesubt din părțile stângă și dreaptă și scoateți ușa trăgând în sus (figura 10).

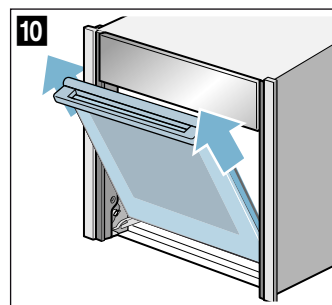
⚠ Avertizare

Pericol de rănire!

Ușa aparatului cade.

Ușa aparatului are o greutate de 7 - 10 kg.

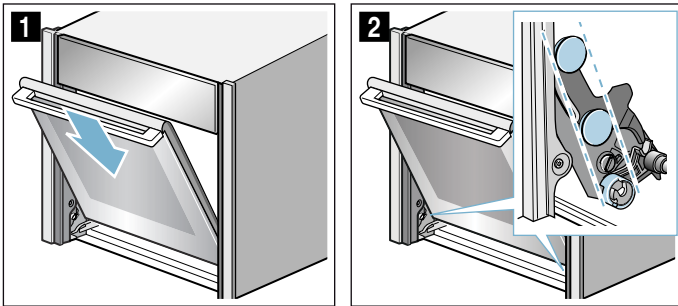
Manipulați cu atenție ușa aparatului.



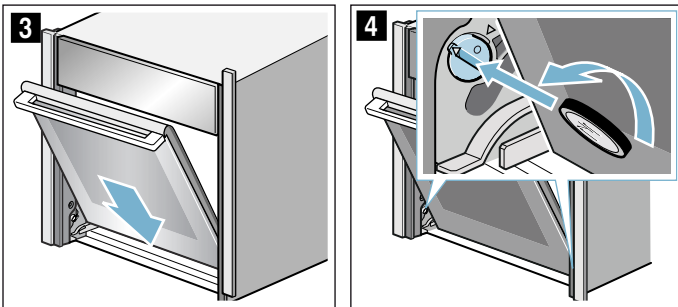
6. Amplasați ușa aparatului pe o suprafață plană și curată.

Montarea ușii aparatului în balamale

1. Amplasați ușa aparatului pe rolele de ghidare din părțile stângă și dreaptă (imaginea **1** și imaginea **2**).
Aveți grijă ca ușa aparatului să nu fie înclinată și să fie montată complet.



2. Aveți grijă ca ușa aparatului să culiseze complet în jos ultima piesă mică rămasă (imaginea **3**).
3. Cu ajutorul unei monede, decuplați ambele mecanisme de blocare ale ușii aparatului (imaginea **4**).



Mecanismul de blocare din partea stângă: rotire în sens antiorar
Mecanismul de blocare din partea dreaptă: rotire în sens orar

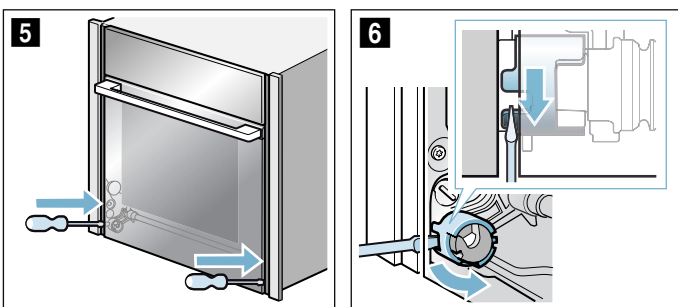
4. Mai deschideți puțin ușa aparatului până când se aude un clic ușor. Închideți ușa aparatului.

⚠️ Avertizare

Pericol de rănire din cauza mecanismelor de blocare ale balamalelor care nu sunt închise!

Ușa aparatului se poate desprinde din balamale. Dumneavoastră vă puteți răni, iar ușa aparatului poate suferi deteriorări. La montare, închideți întotdeauna siguranțele din părțile stângă și dreaptă ale ușii.

5. Închideți siguranțele din părțile stângă și dreaptă ale ușii (imaginea **5**).
Pentru aceasta, mențineți în poziție orizontală mecanismele de blocare și împingeți în jos și din ambele părți siguranțele ușii, până la opritor (imaginea **6**).



Demontarea și montarea geamurilor ușii

Geamurile ușii aparatului pot fi demontate în vederea curățării.

Pentru aceasta, demontați mai întâi ușa aparatului din balamale (consultați paragraful „Demontarea din și montarea în balamale a ușii aparatului”).

⚠️ Avertizare – Pericol de vătămare!

Utilizați din nou aparatul doar după ce geamurile și ușa au fost montate regulamente la loc.

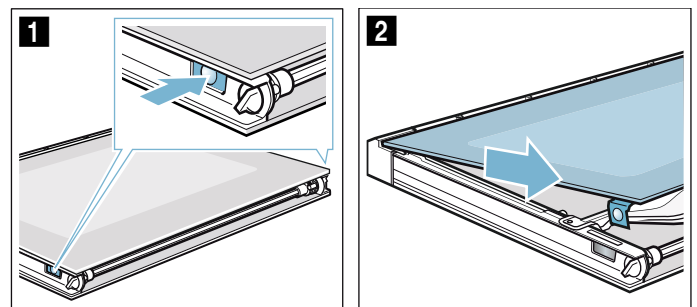
⚠️ Avertizare – Pericol de rănire!

Componentele din interiorul ușii aparatului pot avea muchii ascuțiți. Purtați mănuși de protecție.

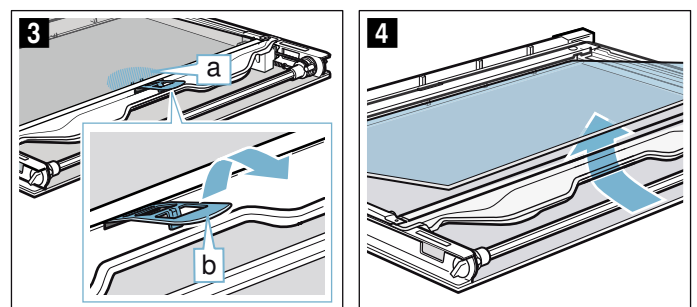
Demontare

Indicație: Amplasați geamurile demontate pe o suprafață plană, netedă și curată.

1. Demontați ușa aparatului.
2. Amplasați ușa aparatului cu partea frontală pe o suprafață plană, netedă și curată.
3. Apăsăți spre exterior părțile stângă și dreaptă ale ușii până când sunt eliberate ambele părți ale panoului interior al acesteia (imaginea **1**).
4. Ridicați cu atenție panoul interior și trageți-l afară în direcția indicată de săgeată (imaginea **2**).



5. Apăsăți în jos șaiba distanțieră din zona **a** și ridicați cu atenție suportul **b** în afară (imaginea **3**).
6. Ridicați șaiba distanțieră (imaginea **4**) și trageți-o afară.



7. Curățați geamurile de pe ambele părți ale ușii utilizând un detergent pentru geamuri și o lavetă moale.

⚠️ Avertizare

Pericol de rănire!

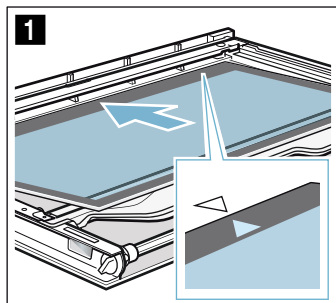
În cazul în care este zgâriat, geamul ușii aparatului se poate crăpa. Nu folosiți răzuitoare pentru geamuri, produse de curățare agresive sau abrazive.

8. Uscați toate geamurile ușii și montați-le la loc.

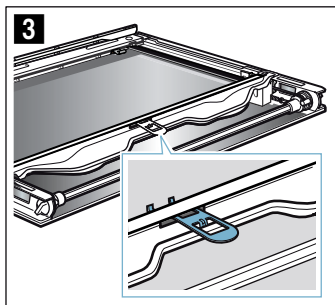
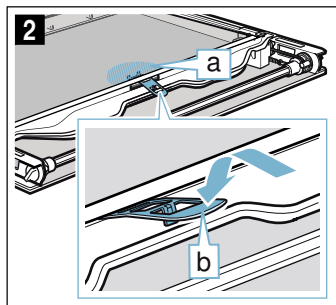
Montarea

Indicație: Aveți grijă ca montarea geamurilor ușii să fie realizată în ordinea corespunzătoare.

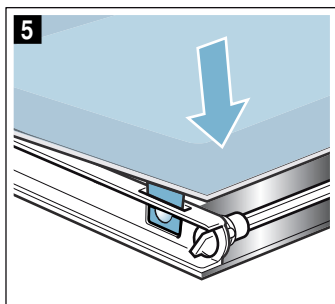
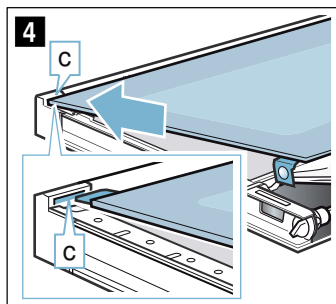
1. Așezați șaiba distanțieră și culisați-o în direcția săgeții până când se fixează în cadru. Săgeata de pe șaiba distanțieră trebuie să fie orientată în aceeași direcție cu săgeata de pe cadru (imaginea **1**).



2. Apăsați în jos șaiba distanțieră din zona **a**, introduceți în poziție înclinată suportul **b** și apăsați-l până când se fixează în poziție (imaginea **2**). Suportul este fixat (imaginea **3**).



3. Introduceți panoul interior în părțile stângă și dreaptă ale suportului **c** (imaginea **4**).
4. Apăsați de sus panoul interior până când se fixează în poziție (imaginea **5**).



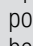
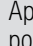
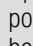
? Defecțiuni – ce este de făcut?

Dacă intervine un deranjament, de multe ori este din cauza unui lucru minor. Înainte să vă adresați unității de service abilitate, vă rugăm să încercați să remediați singuri deranjamentul cu ajutorul tabelului.

Cum să remediați singuri defecțiunile

Adesea deranjamentele tehnice ale aparatului le puteți remedia foarte simplu dumneavoastră înșivă.

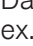
În cazul în care un preparat nu vă reușește optim, la sfârșitul instrucțiunilor de utilizare găsiți multe sugestii și recomandări pentru preparare. → "Testate pentru dumneavoastră în studioul nostru gastronomic" la pagina 25

Defecțiune	Cauza posibilă	Remediere/indicații
Aparatul nu funcționează.	Siguranță defectă.	Verificați siguranța din panoul de siguranță.
	Pană de curent	Verificați dacă lumina de la bucătărie sau alte aparate din bucătărie funcționează.
Pe display se aprinde ora curentă.	Pană de curent.	Setați din nou ora curentă.
Aparatul nu se poate seta. Simbolul  se aprinde pe display.	Sistemul de siguranță împotriva accesului copiilor este activat.	Apăsați tasta  până când simbolul  se stinge pe display. Aparatul poate fi setat. Puteți dezactiva sistemul de siguranță împotriva accesului copiilor în setările de bază. → "Setări de bază" la pagina 15

⚠ Avertizare – Pericol de electrocutare!

Reparațiile executate incorect sunt periculoase. Efectuarea reparațiilor și înlocuirea cablurilor defecte sunt permise numai tehnicienilor din unitatea de service abilitată, instruiți de firma noastră. Dacă aparatul este defect, scoateți fișa de rețea sau deconectați siguranța din tabloul siguranțelor. Chemați unitatea service abilitată.

Mesaje de eroare pe display

Dacă pe display apare un mesaj de eroare cu "E", de ex. *E05-32*, atingeți tasta . Mesajul de eroare este resetat. Dacă este necesar, setați din nou ora curentă.

Dacă a fost o singură defecțiune, puteți să utilizați din nou aparatul ca de obicei. Dacă mesajul de eroare apare din nou, apelați unitatea de service abilitată și indicați în acest sens mesajul de eroare exact, precum și nr. E al aparatului dumneavoastră. → "Unitatea service abilitată" la pagina 24

Înlocuirea becului de pe plafonul spațiului de coacere

În cazul în care becul din spațiul de coacere este defect, acesta trebuie înlocuit. Puteți procura de la unitățile service abilitate sau din comerțul de specialitate becuri cu halogen rezistente la temperatură, de 230V și 25 wați, .

Apucați becul cu halogen cu un șervet uscat. În acest fel se prelungeste durata de serviciu a becului. Utilizați numai aceste becuri.

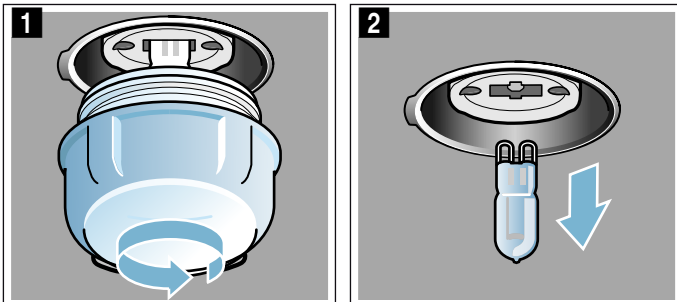
⚠️ Avertizare – Pericol de electrocutare!

La înlocuirea becului din spațiul de coacere, contactele fasungului becului se află sub tensiune. Înainte de înlocuire, scoateți ștecherul din priză sau întrerupeți siguranța de la tabloul de siguranțe.

⚠️ Avertizare – Pericol de arsuri!

Aparatul se încălzește puternic. Nu atingeți niciodată suprafețele interioare fierbinți ale spațiului de coacere sau elementele de încălzire. Lăsați întotdeauna aparatul să se răcească. Țineți copiii la distanță.

1. Așezați un șervet de vase în spațiul de coacere rece pentru a preveni deteriorarea acestuia.
2. Scoateți geamul de protecție rotindu-l spre stânga (figura 1).
3. Trageți becul afară - nu îl rotiți (figura 2). Introduceți becul nou, având grijă la poziția știfturilor. Fixați becul prin apăsare.



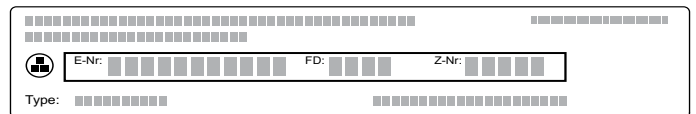
4. Înșurubați la loc capacul de sticlă. În funcție de tipul aparatului, capacul de sticlă este prevăzut cu un inel de etanșare. Așezați la loc inelul de etanșare înainte de înșurubare.
5. Scoateți șervetul de vase și conectați siguranța.

Unitatea service abilitată

Dacă aparatul necesită reparații, unitățile noastre de service vă stau la dispoziție. Noi găsim întotdeauna o soluție potrivită, chiar și pentru a evita o vizită inutilă a personalului unității service.

Numărul E și numărul FD

Când apelați, vă rugăm să indicați numărul de produs (nr. E) și numărul de fabricație (nr. FD) pentru putea beneficia asistență calificată. Plăcuța cu date tehnice pe care se regăsesc aceste numere se află în partea inferioară a aparatului și este vizibilă atunci când deschideți ușa acestuia.



Pentru a nu trebui să căutați prea mult aceste date în caz de necesitate, puteți să înregistrați aici datele aparatului dumneavoastră și numărul de telefon al unității de service abilitate.

Nr. E

Nr. FD

Unitățile de service abilitate 

Rețineți că deplasarea unui tehnician de service în cazul unei utilizări necorespunzătoare a aparatului nu este gratuită nici măcar în perioada de garanție.

Comandă de reparație și consultanță în caz de defecțiune

Datele de contact ale tuturor țărilor le găsiți în lista de servicii pentru clienți anexată.

Aveți încredere în competența producătorului. Astfel noi ne asigurăm, că reparația se face de tehnicieni de service școlarizați, care sunt dotați cu piese de schimb originale pentru aparatul dvs.

Testate pentru dumneavoastră în studioul nostru gastronomic

Aici găsiți o selecție de feluri de mâncare și setările optime pentru acestea. Vă arătăm care mod de încălzire și temperatură sunt cele mai adecvate pentru felul dvs. de mâncare. Veți primi indicații referitoare la accesoriile adecvate și nivelurile la care acestea ar trebui introduse. Aici vi se oferă recomandări cu privire la veselă și preparare.

Indicație: La prepararea alimentelor se pot forma mulți aburi în interiorul cuptorului.

Aparatul este foarte eficient energetic și în timpul funcționării cedează doar puțină căldură către exterior. Din cauza diferențelor mari de temperatură dintre spațiul interior al aparatului și părțile exterioare ale aparatului, se poate depune apă din condens pe ușă, pe panoul de comandă sau pe părțile frontale ale mobilierului învecinat. Acesta este un fenomen normal, condiționat fizic. Prin preîncălzire sau deschiderea cu atenție a ușii se poate reduce condensul.

Instrucțiuni generale

Valori de setare recomandate

În tabel găsiți modul de încălzire optim pentru diverse preparate. Temperatura și durata depind de cantitate și rețetă. De aceea sunt indicate domenii de setare. Setări mai întâi valorile mai scăzute. La o temperatură mai scăzută se obține o rumenire mai uniformă. Dacă este necesar, setați o temperatură mai înaltă data următoare.

Indicație: Duratele de preparare nu pot fi reduse prin setarea unor temperaturi mai înalte. Preparatele ar fi gata numai la exterior, însă în interior ar fi necoapte.

Setările se aplică doar în cazul introducerii preparatului în interiorul rece al cuptorului. Astfel economisiți energie în proporție de până la 20%. În cazul preîncălzirii cuptorului, durata de coacere se reduce cu câteva minute.

Pentru alimentele selectate este necesară preîncălzirea cuptorului, conform duratelor prezentate în tabel. Introduceți preparatul și accesoriile după ce ați preîncălzit interiorul cuptorului.

În cazul în care doriți să preparați o rețetă proprie, consultați specificațiile aferente preparatelor similare din tabel. Pentru informații suplimentare, consultați recomandările din continuarea tabelului cu setări.

Scoateți accesoriile neutilizate din interiorul cuptorului. Astfel, veți obține un rezultat de preparare optim și veți economisi energie în proporție de până la 20%.

Mod CircoTherm de încălzire delicată

CircoTherm delicat este un mod de încălzire ingenios pentru prepararea atentă a bucăților de carne, a peștelui și a produselor de brutărie/patiserie. Aparatul reglează optim alimentarea cu energie în interiorul cuptorului. Preparatul este pregătit în anumite faze cu căldură reziduală. Astfel acesta rămâne mai suculent și se rumenește mai puțin. În funcție de preparare și alimente, puteți face economie la energia electrică. Prin deschiderea anticipată în timpul preparării și prin preîncălzire acest efect se pierde.

Folosiți numai accesoriile originale pentru aparat. Se adaptează optim în interiorul cuptorului și la modurile de funcționare. Scoateți accesoriile neutilizate din interiorul cuptorului.

Introduceți preparatele în cuptorul rece și gol. Alegeți o temperatură între 120 ° și 230 °C. În timpul preparării, țineți ușa aparatului închisă. Preparați pe un singur nivel.

Modul de încălzire CircoTherm Eco delicat se folosește pentru determinarea consumului de energie în modul de circulare a aerului și al clasei de eficiență energetică.

Coacere pe un singur nivel

Pentru coacerea pe un singur nivel utilizați următoarele variante de niveluri:

- produse de patiserie înalte sau formă pe grătar: nivelul 2
- produse de patiserie plate sau în tavă de copt: nivelul 3

Coacere pe mai multe niveluri

Utilizați convecție aer CircoTherm. Nu este obligatoriu ca produsele de brutărie și patiserie amplasate în tăvi sau forme introduse simultan în cuptor să fie gata în același timp.

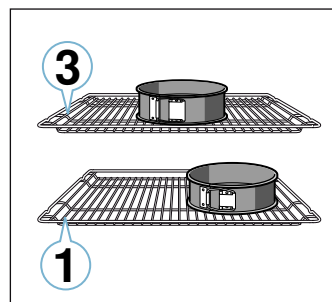
Coacere pe două niveluri:

- Tavă universală: nivelul 3
Tavă de copt: nivelul 1
- Forme pe grătar
primul grătar: nivelul 3
al doilea grătar: nivelul 1

Coacere pe trei niveluri:

- Tavă de copt: nivelul 4
Tavă universală: nivelul 3
Tavă de copt: nivelul 1

Prin prepararea concomitentă a mâncărurilor, puteți economisi energie de până la 45%. Așezați decalat formele una lângă cealaltă sau suprapuse în cuptor.



Accesorii

Folosiți numai accesoriile originale pentru aparat. Se adaptează optim în interiorul cuptorului și la modurile de funcționare.

Aveți grijă să utilizați întotdeauna accesoriile adecvate și să le introduceți corect. → "Accesorii" la pagina 10

Hârtie de copt

Folosiți exclusiv hârtie de copt adecvată pentru temperatura aleasă. Tăiați întotdeauna hârtia de copt la dimensiunile potrivite.

Prăjituri și produse de brutărie/patiserie

Aparatul dumneavoastră vă oferă numeroase moduri de încălzire pentru prepararea prăjiturilor și a produselor mici de patiserie. În tabelele cu setări găsiți setările optime pentru multe preparate.

Consultați, de asemenea, indicațiile din secțiunile privind dospirea aluatului.

Forme de copt

Pentru un rezultat optim al preparării, vă recomandăm forme de copt din metal, de culoare închisă.

Formele din tablă albă, formele din ceramică sau cele din sticlă prelungesc timpul de coacere, iar produsele de brutărie și patiserie nu se vor rumeni uniform.

Prăjituri în forme

Preparatul	Accesorii / veselă	Nivel	Mod de încălzire	Temperatura în °C	Durata de preparare în min.
Pandișpan, simplu	Formă rotundă/dreptunghiulară	2		140-150	75-90
Pandișpan, simplu, 2 niveluri	Formă rotundă/dreptunghiulară	3+1		140-150	70-85
Pandișpan, fin	Formă rotundă/dreptunghiulară	2		150-170	60-80
Blat de tort din pandișpan	Formă pentru blat de tort	3		160-180	20-30
Tort cu fructe sau brânză de vaci cu blat din aluat fraged	Formă demontabilă Ø26 cm	2		170-190	55-80
Tartă	Formă pentru tarte	1		200-240	25-50
Prăjitură cu aluat dospit	Formă demontabilă Ø28 cm	2		150-160	25-35
Chec rotund	Formă de chec rotund	2		150-170	50-70
Tort de biscuiți, 3 ouă	Formă demontabilă Ø26 cm	2		160-170	30-35
Tort de biscuiți, 6 ouă	Formă demontabilă Ø28 cm	2		150-160*	30-40

* preîncălziți

Prăjituri la tavă

Preparatul	Accesorii / veselă	Nivel	Mod de încălzire	Temperatura în °C	Durata de preparare în min.
Pandișpan cu umplutură	Tavă de copt	3		160-180	20-45
Pandișpan, 2 niveluri	Tavă universală + tavă de copt	3+1		140-160	30-55
Prăjitură din aluat fraged cu umplutură uscată	Tavă de copt	2		170-190	30-45
Prăjitură din aluat fraged cu umplutură uscată, 2 niveluri	Tavă universală + tavă de copt	3+1		160-170	35-45

* preîncălziți

Dacă doriți să utilizați forme de copt din silicon, orientați-vă după indicațiile și rețetele producătorului. Formele din silicon sunt adesea mai mici decât formele normale. Informațiile cu privire la cantități și datele din rețete pot diferi.

Produse congelate

Nu utilizați produse congelate, cu foarte multă gheață. Îndepărtați gheața de pe aliment.

Produsele congelate sunt precoapte parțial neuniform. Rumenirea neuniformă se menține și după coacere.

Pâine și chifle

Atenție!

Nu turnați apă în spațiul de coacere fierbinte sau nu așezați veselă cu apă pe baza spațiului de coacere. Din cauza variației de temperatură se pot produce deteriorări ale emailului.

Anumite preparate vă reușesc mai bine atunci când sunt coapte în mai mulți pași. Acestea sunt indicate în tabel.

Valorile de setare pentru aluaturile de pâine sunt valabile atât pentru aluaturi în tavă de copt, cât și pentru aluaturi într-o formă dreptunghiulară.

Preparatul	Accesorii / veselă	Nivel	Mod de încălzire	Temperatura în °C	Durata de preparare în min.
Prăjitură din aluat fraged cu umplutură zemoasă	Tavă universală	2	≡	160-180	55-95
Prăjitură din aluat dospit cu umplutură uscată	Tavă de copt	3	≡	160-180	15-20
Prăjitură din aluat dospit cu umplutură uscată, 2 niveluri	Tavă universală + tavă de copt	3+1	⌘	150-170	20-30
Prăjitură din aluat dospit cu umplutură zemoasă	Tavă universală	3	≡	180-200	30-55
Prăjitură dospită cu umplutură zemoasă, 2 niveluri	Tavă universală + tavă de copt	3+1	⌘	150-170	40-65
Franzelă împletită, colac împletit	Tavă de copt	2	≡	160-170	35-40
Ruladă de biscuiți	Tavă de copt	3	⌘	180-200*	10-15
Ștrudel, dulce	Tavă universală	2	≡	190-200	45-60
Ștrudel, congelat	Tavă universală	3	⌘	200-220*	35-45

* preîncălziți

Produse mici de patiserie

Preparatul	Accesorii / veselă	Nivel	Mod de încălzire	Temperatura în °C	Durata de preparare în min.
Brioșe	Tavă de brioșe	2	≡	170-190	20-40
Brioșe, 2 niveluri	Tăvi de brioșe	3+1	⌘	160-170*	20-45
Produse mici de patiserie din aluat dospit	Tavă de copt	3	⌘	150-170	20-30
Produse mici de patiserie din aluat dospit, 2 niveluri	Tavă universală + tavă de copt	3+1	⌘	150-170	25-40
Foietaj	Tavă de copt	3	⌘	170-190*	20-35
Foietaj, 2 niveluri	Tavă universală + tavă de copt	3+1	⌘	170-190*	25-45
Foietaj, 3 niveluri	Tăvi de copt + tavă universală	4+3+1	⌘	170-190*	25-45
Choux	Tavă de copt	3	≡	190-210	35-50
Choux, 2 niveluri	Tavă universală + tavă de copt	3+1	⌘	190-210	35-45

* preîncălziți
 ** Preîncălziți 5 minute, nu folosiți funcția de încălzire rapidă

Fursecuri

Preparatul	Accesorii / veselă	Nivel	Mod de încălzire	Temperatura în °C	Durata de preparare în min.
Fursecuri	Tavă de copt	3	≡	140-150**	25-40
Biscuiți șprîțați, 2 niveluri	Tavă universală + tavă de copt	3+1	⌘	140-150**	25-35
Biscuiți, 3 niveluri	Tăvi de copt + tavă universală	4+3+1	⌘	130-140**	35-55
Fursecuri	Tavă de copt	3	≡	140-160	15-25
Fursecuri, 2 niveluri	Tavă universală + tavă de copt	3+1	⌘	140-160	15-25
Fursecuri, 3 niveluri	Tăvi de copt + tavă universală	4+3+1	⌘	140-160	15-25
Bezele	Tavă de copt	3	⌘	80-90*	120-150
Bezele, 2 niveluri	Tavă universală + tavă de copt	3+1	⌘	90-100*	100-150
Pricomigdale	Tavă de copt	3	⌘	90-110	20-30
Pricomigdale, 2 niveluri	Tavă universală + tavă de copt	3+1	⌘	90-110	20-35
Pricomigdale, 3 niveluri	Tăvi de copt + tavă universală	4+3+1	⌘	90-110	30-40

* preîncălziți
 ** Preîncălziți 5 minute, nu folosiți funcția de încălzire rapidă

Pâine și chifle

Preparatul	Accesorii / veselă	Nivel	Mod de încălzire	Etapa	Temperatura în °C	Durata de preparare în min.
Pâine, 750 g (în formă dreptunghiulară și pe vatră)	Tava universală sau formă dreptunghiulară	2	☰	-	180-200	60-70
Pâine, 1000 g (în formă dreptunghiulară și pe vatră)	Tava universală sau formă dreptunghiulară	2	☰	-	200-220	35-50
Pâine, 1500 g (în formă dreptunghiulară și pe vatră)	Tava universală sau formă dreptunghiulară	2	☰	-	180-200	60-70
Lipie	Tavă universală	3	☰	-	240-250	20-25
Chifle dulci, din aluat proaspăt	Tavă de copt	3	☰	-	150-160*	25-35
Chifle, dulci, proaspete, 2 niveluri	Tavă universală + tavă de copt	3+1	☰	-	150-170*	15-25
Chifle din aluat proaspăt	Tavă de copt	3	☰	-	180-200	20-30
Pâine prăjită, gratinată, 4 bucăți	Grătar	3	☰	-	200-220	15-20
Pâine prăjită, gratinată, 12 bucăți	Grătar	3	☰	-	220-240	15-25

* preîncălziți

Pizza, quiche și prăjitură picantă

Preparatul	Accesorii / veselă	Nivel	Mod de încălzire	Temperatura în °C	Durata de preparare în min.
Pizza din aluat proaspăt	Tavă de copt	3	☰	190-210	20-30
Pizza din aluat proaspăt, 2 niveluri	Tavă universală + tavă de copt	3+1	☰	190-210	30-40
Pizza din aluat proaspăt, blat subțire	Tavă pentru pizza	2	☰	250-270*	8-13
Pizza, semipreparată	Grătar	3	☰	170-190	15-20
Pizza, congelată, blat subțire, 1 bucată	Grătar	2	☰	190-210	15-20
Pizza, congelată, blat subțire, 2 bucăți	Tavă universală + grătar	3+1	☰	190-210	20-25
Pizza, congelată, blat gros, 1 bucată	Grătar	3	☰	180-200	20-25
Pizza, congelată, blat gros, 2 bucăți	Tavă universală + grătar	3+1	☰	190-210	25-30
Mini-pizze	Tavă universală	3	☰	180-200	15-20
Tarte picante în forme	Formă demontabilă Ø28 cm	2	☰	170-190	50-60
Quiche	Formă de tartă, tavă din tablă neagră	2	☰	190-210	25-35
Piroșcă	Formă de sufleu	2	☰	170-190	65-75
Plăcintă Empanada	Tavă universală	3	☰	180-190	30-40
Plăcintă Burek	Tavă universală	1	☰	180-200	40-50

* preîncălzire

Recomandări pentru coacere

Doriți să stabiliți dacă produsul de patiserie este copt bine.	Înțepați cu un bețișor de lemn în zona cea mai înaltă din produs. Dacă nu se mai lipește cocă de lemn, produsul de patiserie este gata.
Produsul de patiserie este corespunzător.	La următoarea utilizare, folosiți mai puțin lichid. Sau setați o temperatură mai redusă cu 10 °C și prelungiți timpul de coacere. Respectați ingredientele indicate și instrucțiunile de preparare din rețetă.
Produsul de patiserie s-a ridicat în mijloc, iar pe margine a rămas jos.	Ungeți numai partea de jos a formei demontabile. După coacere, desprindeți cu atenție produsul de patiserie, cu ajutorul unui cuțit.
Sucul de fructe se revarsă.	Data următoare utilizați tava universală.
Produsele mici de brutărie/patiserie se lipesc la coacere unele de celelalte.	În jurul fiecărui produs de brutărie/patiserie trebuie să existe un spațiu de cca. 2 cm. Astfel este suficient loc pentru ca produsele de brutărie/patiserie să crească și să se poată rumeni de jur împrejur.
Produsul de patiserie este prea uscat.	Setați o temperatură cu 10 °C mai mare și scurtați timpul de coacere.
Per ansamblu, produsul este prea deschis la culoare.	Dacă nivelul și accesoriul sunt cele corecte, atunci fie măriți temperatura, fie prelungiți durata de coacere.

Produsul de patiserie este prea deschis la culoare în partea de sus, însă prea închis în partea de jos.	Data următoare introduceți cu un nivel mai sus.
Produsul de patiserie este prea închis la culoare în partea de sus, însă prea deschis în partea de jos.	Data următoare introduceți cu un nivel mai jos. Alegeți o temperatură mai scăzută și prelungiți timpul de coacere.
Produsul de patiserie în formă sau în cutie se închide prea mult la culoare în partea de jos.	Nu așezați forma de copt direct lângă peretele posterior, ci pe mijlocul accesoriului.
Per ansamblu, produsul de patiserie este prea închis la culoare.	Data următoare alegeți o temperatură mai scăzută și eventual prelungiți timpul de coacere.
Produsul de brutărie/patiserie este rumenit neuniform.	Selectați o temperatură puțin mai scăzută. Și hârtia de patiserie care stă ieșită în afară poate influența circulația aerului. Tăiați întotdeauna hârtia de copt la dimensiunile potrivite. Aveți grijă ca forma de copt să nu stea direct în fața orificiilor peretelui posterior din interiorul cuptorului. La coacerea produselor mici de patiserie ar trebui pe cât posibil să folosiți mărimi și grosimi egale.
Ați copt pe mai multe niveluri. Pe tava de sus, produsul de brutărie/patiserie este mai închis la culoare decât cel de pe tava de jos.	Pentru coacerea pe mai multe niveluri, utilizați întotdeauna convecție aer. Produsele de brutărie și patiserie în tăvi sau forme introduse simultan nu trebuie să fie gata în același timp.
Produsul de patiserie arată bine, însă nu este copt bine în interior.	Coaceți la o temperatură mai scăzută un timp puțin mai lung și eventual adăugați mai puțin lichid. La produsul de patiserie cu umplutură zemoasă, precoațați blatul. Presărați pe el migdale sfărâmate sau pesmet și adăugați apoi umplutura deasupra.
Produsul de patiserie nu se desprinde la răsturnare.	Lăsați produsul după coacere să se răcească încă 5 până la 10 minute. Dacă tot nu se desprinde, utilizați un cuțit pentru a desprinde marginea cu atenție. Răsturnați produsul de patiserie din nou și acoperiți forma de mai multe ori cu o pânză udă și rece. Data următoare ungeți forma cu grăsime și presărați-o cu pesmet.

Sufleuri și gratenuri

Aparatul dumneavoastră vă oferă numeroase moduri de încălzire pentru prepararea sufleurilor. În tabelele cu setări găsiți setările optime pentru multe preparate.

Stadiul de preparare al unui sufleu depinde de mărimea vasului și de înălțimea sufleului.

Pentru sufleuri și gratenuri utilizați un vas larg, plat. În veselă îngustă, înaltă, preparatele necesită mai mult timp și devin mai închise la culoare în partea superioară.

Folosiți întotdeauna nivelurile indicate.

Pe un nivel puteți prepara în forme sau cu tava universală.

- Forme pe grătar: nivelul 2
- Tavă universală: nivelul 3

Prin prepararea concomitentă a mâncărilor, puteți economisi energie de până la 45 %. Așezați formele una lângă alta în interiorul cuptorului.

Preparatul	Accesorii / veselă	Nivel	Mod de încălzire	Temperatura în °C	Durata de preparare în min.
Sufleu picant, ingrediente preparate	Formă de sufleu	2	≡	200-220	30-60
Sufleu, dulce	Formă de sufleu	2	≡	170-190	40-60
Cartofi gratinați, ingrediente crude, înălțime 4 cm	Formă de sufleu	2	⌘	150-170	60-80
Cartofi gratinați, ingrediente crude, înălțime 4 cm, 2 niveluri	Formă de sufleu	3+1	⌘	150-160	65-80

Carne de pasăre, carne și pește

Aparatul dvs. vă oferă diverse moduri de încălzire pentru prepararea cărnii de pasăre, a cărnii și peștelui. În tabelele cu setări sunt prezentate setările optime pentru anumite preparate.

Prăjirea pe grătar

Prăjirea pe grătar este adecvată în mod deosebit pentru o bucată mai mare de carne de pasăre sau pentru mai multe bucăți simultan.

Introduceți tava universală cu grătarul așezat pe nivelul indicat. Aveți grijă ca grătarul să fie așezat corect pe tava universală. → "Accesorii" la pagina 10

În funcție de mărimea și de tipul fripturii, adăugați până la ½ litri de apă în tava universală. Lichidul care picură va fi colectat. Din sucul scurs la prăjire puteți prepara un sos. În plus, astfel se formează mai puțin fum, iar interiorul cuptorului rămâne mai curat.

Prepararea înăbușită în vas

⚠️ Avertizare – Pericol de rănire prin sticla crăpată!

Așezați vesela fierbinte din sticlă pe un suport uscat. Dacă suportul este umed sau rece, sticla se poate crăpa.

⚠️ Avertizare – Pericol de opărire!

La ridicarea capacului de pe vasul de gătit după finalizarea procesului de preparare, se pot elibera aburi fierbinți. Ridicați mai întâi partea dinspre spate a capacului, astfel încât aburii fierbinți să fie eliminați în siguranță.

Utilizați numai veselă care este adecvată pentru cuptoare. Cel mai adecvat este vasul din sticlă. Verificați dacă vasul se potrivește în spațiul de coacere.

Cratițele lucioase din inox sau aluminiu reflectă căldura precum o oglindă, iar utilizarea acestora este recomandată numai în anumite condiții. Carnea de pasăre, carnea și peștele se prepară mai încet și se rumenesc mai puțin. Utilizați o temperatură mai mare și/sau un timp de preparare mai lung.

Respectați indicațiile producătorului accesoriilor pentru gătit.

Veselă neacoperită

Pentru prepararea cărnii de pasăre, cărnii și peștelui cel mai bine utilizați o formă înaltă pentru prăjit. Așezați vasul pe grătar. Dacă nu dispuneți de un vas potrivit, utilizați tava universală.

Veselă acoperită

În cazul utilizării de vase acoperite, interiorul cuptorului rămâne mult mai curat după finalizarea procesului de preparare. Țineți seama să se potrivească capacul utilizat cu vasul de gătit și să închidă bine. Așezați vasul pe grătar.

Carnea de pasăre, carnea și peștele pot deveni crocante și într-o cratiță acoperită. Pentru aceasta, folosiți o cratiță cu capac de sticlă și setați o temperatură mai mare.

Preparare la grill

În timpul utilizării grill-ului, țineți ușa aparatului închisă. Nu preparați la grill niciodată cu ușa aparatului deschisă.

Așezați alimentul pentru preparare la grill pe grătar. În plus introduceți tava universală cu marginea teșită înspre ușa aparatului cel puțin cu un nivel mai jos. Se va colecta grăsimea scursă.

Folosiți bucăți tăiate felii cât mai egale, cu grosime și greutate similare. Astfel se rumenesc uniform și rămân suculente. Așezați bucățile tăiate felii direct pe grătar.

Întoarceți bucățile de carne cu un clește de grătar. Dacă înțepați carnea cu o furculiță, aceasta își pierde sucul și se usucă.

Sărați carnea numai după ce ați preparat-o la grill. Sarea extrage apa din carne.

Indicații

- Corpul de încălzit pentru grill comută la anumite intervale pe pornit și pe oprit, acest lucru este normal. Frecvența de conectare și deconectare depinde de temperatura setată.
- În timpul preparării la grill se poate produce fum.

Termometru pentru prăjire

În funcție de dotările aparatului dumneavoastră, aveți la dispoziție un termometru pentru prăjire. Cu ajutorul termometrului pentru prăjire puteți prepara cu mare exactitate. Citiți indicațiile importante pentru utilizarea termometrului pentru prăjire în capitolul corespunzător. Acolo găsiți informații cu privire la introducerea termometrului pentru prăjire, modurile de încălzire posibile și alte informații adiționale.

Valori de setare recomandate

Valorile de setare sunt valabile pentru prepararea termică fără capac a cărnii de pasăre, cărnii sau peștelui la temperatura frigiderului introduse în interiorul cuptorului rece.

În tabel sunt prezentate date pentru prepararea cărnii de pasăre, cărnii și peștelui, cu greutatea propuse. Dacă doriți să preparați o bucată de carne de pasăre, o bucată de carne sau pește cu o greutate mai mare, setați întotdeauna o temperatură mai scăzută. În cazul mai multor bucăți, orientați-vă după greutatea bucății celei mai grele pentru stabilirea duratei de preparare. Bucățile individuale ar trebui să fie aproximativ egale.

Cu cât este mai mare o bucată de carne de pasăre, o bucată de carne sau pește, cu atât este mai scăzută temperatura și cu atât este mai lungă durata de preparare.

Carnea de pasăre, carnea și peștele cu greutatea cuprinsă între aproximativ $\frac{1}{2}$ și $\frac{2}{3}$ trebuie să fie preparate în funcție de duratele de timp specificate.

Carne de pasăre

Când preparați carne de rață sau gâscă, înțepați pielea de sub aripi. Astfel se va putea scurge grăsimea.

În cazul pieptului de rață, pielea de pe acesta trebuie tăiată. Nu întoarceți pieptul de rață.

Adăugați mai mult lichid peste carnea de pasăre din vasul de gătit. Nivelul de lichid din vas trebuie să fie de aprox. 1-2 cm.

Dacă întoarceți carnea de pasăre, partea superioară a pieptului, adică partea acoperită de piele, trebuie să fie orientată în jos.

Carnea de pasăre devine foarte crocantă și capătă o culoare brună dacă spre sfârșitul timpului de prăjire o ungeți cu unt, apă sărată sau zeamă de portocale.

Carne

Ungeți carnea slabă cu grăsime după gust sau acoperiți-o cu felii de slănină.

La friptura din carne slabă adăugați puțin lichid. În vasul din sticlă, partea inferioară a vasului ar trebui să fie acoperită cu un strat de aproximativ $\frac{1}{2}$ cm.

Crestați șoriciul cu tăieturi în cruce. Atunci când întoarceți friptura, aveți grijă ca mai întâi să fie șoriciul în partea de jos.

Când friptura este gata, ar trebui lăsată să mai stea 10 minute în interiorul cuptorului deconectat, închis. Astfel, zeama cărnii se distribuie mai bine. Eventual înfășurați friptura în folie de aluminiu. În timpul de preparare indicat nu este cuprinsă și perioada recomandată pentru odihna preparatului.

Prăjirea și brezarea în veselă se fac mai confortabil. Cu vesela puteți scoate mai simplu friptura din interiorul cuptorului, putând prepara sosul direct în vasul respectiv.

Cantitatea de lichid depinde de tipul de carne și de materialul vasului și de utilizarea sau nu a unui capac. Dacă preparați carne în cratițe de metal emailate sau de culoare închisă, este necesară o cantitate mai mare de lichid decât în vesela din sticlă.

Lichidul din vas se evaporă în timpul prăjirii. Dacă este necesar, completați cu atenție cu lichid.

Distanța dintre carne și capac ar trebui să fie de minim 3 cm. Carnea se poate umfla.

Pentru brezare, rumeniți carnea în prealabil, conform necesarului. Pentru sosul de brezare, adăugați apă, vin, oțet sau altele similare. Nivelul de lichid din vas trebuie să fie de 1-2 cm.

Pește

Peștele întreg nu trebuie întors. Introduceți peștele întreg în interiorul cuptorului în poziția sa de înot, cu înotătoarea dorsală orientată în sus. Un cartof tăiat sau un vas mic termorezistent plasat în interiorul peștelui îi conferă acestuia stabilitate.

Veți recunoaște că peștele este gătit suficient dacă înotătoarea dorsală se desprinde ușor.

Pentru prepararea înăbușită, adăugați două până la trei linguri de lichid și puțină zeamă de lămâie sau oțet în vas.

Carne de pasăre

Preparatul	Accesorii / veselă	Nivel	Mod de încălzire	Temperatura în °C	Durata de preparare în min.
Pui, 1,3 kg	Veselă neacoperită	2		200-220	60-70
Bucăți mici de pui, 250 g fiecare	Veselă neacoperită	3		220-230	30-35
Crochete, bucăți de pui pane, congelate	Tavă universală	3		190-210	20-25
Rață, 2 kg	Veselă neacoperită	2		180-200	90-110
Piept de rață, mediu, 300 g fiecare	Veselă neacoperită	3		210-230	35-40
					3-5
Gâscă, 3 kg	Veselă neacoperită	2		140	130-140
				160	50-60
Pulpe de gâscă, 350 g fiecare	Veselă acoperită	2		150-160	80-90
				230-240	30-40
Curcan, 2,5 kg	Veselă neacoperită	2		180-200	75-90
Piept de curcan, fără os, 1 kg	Veselă acoperită	2		240-260	80-100
Pulpă superioară de curcan, cu os, 1 kg	Veselă neacoperită	2		180-200	80-100

Carne

Preparatul	Accesorii / veselă	Nivel	Mod de încălzire	Etapa	Temperatura în °C	Durata de preparare în min.
Friptură de porc fără șorici, de ex. ceafă, 1,5 kg	Veselă neacoperită	2		-	160-170	150-160
Friptură de porc cu șorici, de ex. spată, 2 kg	Veselă neacoperită	2		1	130-140	135-145
				2	190-200	25-30
Friptură din pulpă de porc, 1,5 kg	Veselă acoperită	2		-	190-200	100-110***
Fripturi de porc, grosime 2 cm	Grătar	4		-		20-25**
File de vită, mediu, 1 kg	Grătar + tavă universală	3		-	210-220****	40-50**
Friptură de vită, înăbușită, 1,5 kg	Veselă acoperită	2		-	200-220	140-160*****

* preîncălzire

** Introduceți tava universală dedesubt, pe al 2-lea nivel

*** fără întoarcere

**** întoarceți după 1/2 - 2/3 din durata de preparare

***** la început, adăugați lichid în vas astfel încât bucățile de carne pentru friptură să fie acoperite în proporție de cel puțin 2/3

Preparatul	Accesorii / veselă	Nivel	Mod de încălzire	Etapă	Temperatura în °C	Durata de preparare în min.
Friptură de vită, mediu, 1,5 kg	Grătar + tavă universală	3		-	200-220****	60-70
Burger, grosime 3-4 cm	Grătar	4		-	~	25-30****
Friptură de vițel, 1,5 kg	Veselă neacoperită	2		-	160-180	115-130
Pulpă de vițel, 1,5 kg	Veselă acoperită	2		-	200-220	110-125
Pulpă de miel fără os, mediu, 1,5 kg	Veselă neacoperită	2		-	170-190	70-80***
Spată de miel cu os, mediu, 1,5 kg	Veselă neacoperită	2		-	180-190	45-55***
Cârnați pentru grill	Grătar	3		-	~	15-20
Friptură din carne tocată, 1 kg	Veselă neacoperită	2		-	170-180	65-75

* preîncălzire
 ** Introduceți tava universală dedesubt, pe al 2-lea nivel
 *** fără întoarcere
 **** întoarceți după 1/2 - 2/3 din durata de preparare
 ***** la început, adăugați lichid în vas astfel încât bucățile de carne pentru friptură să fie acoperite în proporție de cel puțin 2/3

Pește

Preparatul	Accesorii / veselă	Nivel	Mod de încălzire	Temperatura în °C	Durata de preparare în min.
Pește întreg, preparat la grătar, 300 g, de ex. păstrăv	Grătar	2		160-180	20-30***
Pește întreg, preparat la grătar, 1,5 kg, de ex. somon	Grătar	2		170-190	30-40***
File, cotlet de pește, preparat la grătar, grosime 2-3 cm	Grătar	4		~	10-20**
File de pește, fiert înăbușit, natur, grosime 2-3 cm	Veselă acoperită	2		170-190	35-45
Pește întreg, fiert înăbușit, 300 g, de ex. păstrăv	Veselă acoperită	2		170-190	40-50
Pește întreg, fiert înăbușit, 1,5 kg, de ex. somon	Veselă acoperită	2		180-200	55-65

* preîncălzire
 ** Introduceți tava universală dedesubt, pe al 2-lea nivel
 *** Introduceți tava universală sub grătar

Recomandări pentru prăjire, brezare și prepararea la grill

Interiorul cuptorului se murdărește foarte tare.	Preparați produsul într-o cratiță acoperită sau folosiți tava pentru grill. Dacă folosiți tava pentru grill, veți obține rezultate optime la prăjire. Puteți cumpăra tava pentru grill ulterior, ca accesoriu special.
Friptura este prea închisă la culoare și crusta este pe alocuri arsă și/sau friptura este prea uscată.	Verificați nivelul și temperatura. Data următoare alegeți o temperatură mai scăzută și eventual scurtați timpul de prăjire.
Crusta este prea subțire.	Măriți temperatura sau conectați grill-ul pentru scurt timp la sfârșitul duratei de prăjire.
Friptura arată bine, dar sosul este ars.	La următoarea utilizare, alegeți un vas de prăjit mai mic și eventual adăugați mai mult lichid.
Friptura arată bine, dar sosul este prea deschis la culoare și apos.	La următoarea utilizare, alegeți un vas mai mare și eventual adăugați mai puțin lichid.
Carnea se arde la brezare.	Capacul trebuie să se potrivească cu vasul de prăjit și să se închidă bine. Reduceți temperatura și, dacă este necesar, mai adăugați lichid în timpul brezării.
Bucățile pentru grill devin prea uscate.	Sărați carnea numai după ce ați preparat-o la grill. Sarea extrage apa din carne. Nu înțepați bucățile pentru grill atunci când le întoarceți. Utilizați un clește pentru grill.

Legume și garnituri

Respectați indicațiile din tabel.

Aici găsiți informații pentru prepararea legumelor la grill, a cartofilor și a produselor din cartofi congelate.

Preparatul	Accesorii / veselă	Nivel	Mod de încălzire	Temperatura în °C	Durata de preparare în min.
Legume la grill	Tavă universală	4	☞	☞	10-15
Cartofi copti, jumătăți	Tavă universală	3	☞	160-180	45-60
Produse din cartofi, congelate, de ex. cartofi prăjiți, crochete, buzunărele de cartofi, Rōsti	Tavă universală	3	☞	200-220	25-35
Cartofi prăjiți, 2 niveluri	Tavă universală + tavă de copt	3+1	☞	190-210	30-40

Deserturi

Cu aparatul dvs. puteți prepara singuri sufleuri și iaurt.

Sufleuri

Puteți prepara sufleuri și în baie de apă în tava universală. Pentru aceasta, introduceți tava universală pe nivelul 2.

Iaurt

Scoateți din interiorul cuptorului accesoriile și suporturile pentru tăvi. Spațiul de coacere trebuie să fie gol.

1. Încălziți 1 litru de lapte (grăsime 3,5 %) la 90 °C pe plită și lăsați-l să se răcească la 40 °C. În cazul laptelui UHT este suficientă încălzirea la 40 °C.
2. Adăugați 150 g de iaurt (la temperatura frigiderului) și amestecați.
3. Turnați-l în cești sau în borcane mici și acoperiți-le cu folie alimentară.
4. Așezați ceștile sau borcanele pe baza cuptorului și setați după cum este indicat în tabel.
5. După preparare, lăsați iaurtul la răcit în frigider.

Preparatul	Accesorii / veselă	Nivel	Mod de încălzire	Temperatura în °C	Durata de preparare în min.
Iaurt	Forme porționate	-	☞	100	-
			☞	-	8-9h
Sufleu în forme porționate	Forme porționate	2	☞	160-180	35-45

Acrilamida în alimente

Acrilamida se formează mai ales în cazul produselor din cereale și cartofi, preparate la temperaturi foarte mari

ca de ex. chipsuri de cartofi, cartofi prăjiți, pâine prăjită, chifle, pâine sau produse fine de brutărie și patiserie (biscuiți, turtă dulce, biscuiți cu migdale).

Recomandări pentru prepararea cu formare redusă de acrilamidă

Generalități	<ul style="list-style-type: none"> ■ Mențineți timpii de preparare cât mai reduși. ■ Rumeniți alimentele auriu, nu foarte închise la culoare. ■ Bucățile de preparat mari, groase conțin mai puține acrilamide.
Coacere	Cu încălzire superioară/inferioară max. 200 °C. Cu convecție aer max. 180 °C.
Fursecuri	Cu încălzire superioară/inferioară max. 190 °C. Cu convecție aer max. 170 °C. Oul sau gălbenușul de ou diminuează formarea acrilamidelor.
Cartofi prăjiți pentru preparare în cuptor	Repartizați uniform pe tavă și într-un singur strat. Coaceți cca. 400-600 g per tavă, pentru a evita uscarea cartofilor și întărirea cartofilor.

Deshidratare

Cu funcția CircoTherm de convecție a aerului fierbinte puteți să deshidratați excelent alimentele. Prin acest mod de conservare, substanțele aromatice vor fi concentrate prin extragerea apei.

Utilizați numai fructe, legume și verdețuri care se află în stare perfectă și spălați-le bine. Tapetați grătarul cu hârtie de copt sau hârtie pergament. Lăsați fructele să se scurgă bine și uscați-le.

Eventual, tăiați-le în bucăți de dimensiuni egale sau în felii subțiri. Așezați fructele nedecojite pe partea cu coajă, cu suprafețele tăiate orientate în sus. Aveți grijă ca fructele și ciupercile să nu fie suprapuse când le așezați pe grătar.

Dați legumele pe răzătoare și apoi blanșați-le. Lăsați legumele blanșate să se scurgă bine și distribuiți-le uniform pe grătar.

Uscați verdețurile cu tulpină. Așezați verdețurile uniform, în grămezi mici, pe grătar.

Pentru deshidratare, utilizați următoarele niveluri:

- 1 grătar: nivelul 3
- 2 grătare: nivelurile 3+1

Întoarceți de mai multe ori fructele și legumele foarte zemoase. Desprindeți de hârtie preparatul deshidratat, imediat după uscare.

În tabel găsiți setările pentru deshidratarea diverselor alimente. Temperatura și durata de preparare depind de felul, umiditatea, gradul de coacere și grosimea produselor care vor fi deshidratate. Cu cât lăsați mai mult la uscat produsele care urmează să fie deshidratate, cu atât sunt mai bine conservate. Cu cât produsele sunt tăiate mai subțire, cu atât mai repede se deshidratează și cu atât mai aromat vor rămâne. Din acest motiv, sunt recomandate diferite setări.

Dacă doriți să deshidratați și alte alimente, orientați-vă în funcție de alimentele similare din tabel.

Legume, fructe și verdețuri	Accesorii	Mod de încălzire	Temperatura în °C	Durata de preparare în ore
Fructe cu semințe (rondele de măr, 3 mm grosime, 200 g per grătar)	1-2 grătare		80	4-8
Legume rădăcinoase (morcovi), rase, blanșate	1-2 grătare		80	4-7
Ciuperci feliate	1-2 grătare		80	5-8
Verdețuri, curățate	1-2 grătare		60	2-5

Conservare

În aparatul dvs. puteți conserva fructe și legume.

Avertizare – Pericol de rănire!

În cazul unor alimente conservate greșit, borcanele pot crăpa. Respectați indicațiile pentru conservare.

Borcane

Utilizați numai borcane de conservare curate și fără deteriorări. Utilizați numai garnituri de cauciuc rezistente la căldură, curate și nedeteriorate. Verificați în prealabil clemele și arcurile.

În cadrul unui proces de conservare, utilizați numai borcane de aceeași mărime și cu același aliment. În interiorul cuptorului puteți conserva concomitent conținutul a maxim șase borcane de ½, 1 sau 1½ litri. Nu utilizați borcane mari sau înalte. Capacele ar putea crăpa.

În timpul conservării, borcanele nu trebuie să se atingă între ele în interiorul cuptorului.

Pregătirea fructelor și legumelor

Utilizați doar fructe și legume foarte bune. Spălați-le bine.

În funcție de tip, curățați fructele, respectiv legumele, scoateți sâmburii și puneți-le în borcane până la cca. 2 cm sub margine.

Fructe: puneți fructele în borcane cu soluție de zahăr fierbinte, fără spumă, (cca. 400 ml pentru un borcan de 1 litru). La un litru de apă:

- cca. 250 g de zahăr în cazul fructelor dulci
- cca. 500 g de zahăr în cazul fructelor acrișoare

Legume: puneți legumele în borcane cu apă fiartă, când aceasta este încă fierbinte.

Ștergeți marginile borcanului, acestea trebuie să fie curate. Așezați pe fiecare borcan o garnitură inelară, umedă, din cauciuc și capacul. Închideți borcanele cu clipsuri. Așezați borcanele în tava universală astfel încât să nu se atingă între ele. Turnați 500 ml de apă fierbinte (cca. 80 °C) în tava universală. Reglați în modul indicat în tabel.

Finalizarea conservării





Fructe: După un timp se ridică bule la intervale scurte de timp. Deconectați aparatul imediat ce au apărut bule în toate borcanele. După perioada indicată de încălzire ulterioară, scoateți borcanele din interiorul cuptorului.

Legume: După un timp se ridică bule la intervale scurte de timp. Immediat ce apar bule în toate borcanele, reduceți temperatura la 120 °C și lăsați în continuare borcanele să facă bule în interiorul cuptorului închis, după cum este indicat în tabel. După acest timp, deconectați aparatul și mai utilizați câteva minute căldura reziduală, după cum este indicat în tabel.

După conservare, scoateți borcanele din interiorul cuptorului și așezați-le pe un șervet curat. Nu așezați borcanele pe un suport rece sau umed, pentru că se pot sparge. Acoperiți borcanele pentru a le feri de curenții de aer. Îndepărtați clemele doar când borcanele sunt reci.

Timpii indicați în tabelul de setări sunt valori orientative pentru conservarea fructelor și legumelor. Acestea pot fi influențate de temperatura camerei, numărul de borcane, cantitatea, căldura și calitatea conținutului

borcanelor. Datele se referă la borcane rotunde de 1 litru. Înainte de a comuta, respectiv deconecta, verificați ca în borcane să se formeze suficiente bule. Procesul de formare a bulelor începe după cca. 30-60 de minute.

Preparatul	Accesorii / veselă	Nivel	Mod de încălzire	Etapa	Temperatura în °C	Durata de preparare în min.
Legume, de ex. morcovi	Borcane pentru conserve, 1 litru	1		1.	160-170	până la formarea bulelor: 30-40
				2.	120	de la apariția bulelor: 30-40
				3.	-	Căldura reziduală: 30
Legume, de ex. castraveți	Borcane pentru conserve, 1 litru	1		1.	160-170	până la formarea bulelor: 30-40
				2.	-	Căldura reziduală: 30
Drupe, de ex. cireșe, prune	Borcane pentru conserve, 1 litru	1		1.	160-170	până la formarea bulelor: 30-40
				2.	-	Căldura reziduală: 35
Fructe cu semințe, de ex. mere, căpșuni	Borcane pentru conserve, 1 litru	1		1.	160-170	până la formarea bulelor: 30-40
				2.	-	Căldura reziduală: 25

Dospirea aluatului

Aluatul dospit crește vizibil mai repede decât la temperatura camerei și nu se usucă. Porniți funcționarea numai cu interiorul cuptorului răcit complet.

Lăsați întotdeauna aluatul dospit să dospească de două ori. Respectați datele din tabelele cu setări pentru prima și a 2-a dospire (dospirea aluatului și dospirea finală).

Dospirea aluatului

Puneți aluatul într-un castron rezistent la căldură și așezați-l pe grătar. Reglați în modul indicat în tabel.

În timpul procesului de dospire, nu deschideți ușa aparatului pentru că, în caz contrar, iese umezeala. Nu acoperiți aluatul.

În timpul funcționării se formează abur și condens pe geamul ușii. Ștergeți interiorul cuptorului după preparare. Dizolvați resturile de calcar cu puțin oțet și clătiți cu apă curată.

Dospire finală

Așezați produsul dumneavoastră de brutărie/patiserie la nivelul indicat în tabel.

Dacă doriți să preîncălziți, dospirea finală se va efectua în afara aparatului, într-un loc cald.

Temperatura și durata de dospire depind de tipul și de cantitatea de ingrediente. De aceea, datele din tabelul cu setări sunt valori orientative.

Preparatul	Accesorii / veselă	Nivel	Mod de încălzire	Etapa	Temperatura în °C	Durata de preparare în min.
Aluat dospit, cantitate mică	Castron	2		1.	-	25-30
	Tavă de copt	2		2.	-	10-20
Aluat dospit, cantitate mare și bogat în grăsimi	Castron	2		1.	-	60-75
	Veselă termorezistentă	2		2.	-	45-60

Decongelare

Pentru decongelarea fructelor, legumelor și produselor de brutărie și patiserie congelate. Este cel mai bine ca peștele și carnea de pasăre să fie decongelate în frigider. Nu este adecvat pentru prăjiturile cu cremă sau frișcă.

Pentru decongelare utilizați următoarele niveluri:

- 1 grătar: nivelul 2
- 2 grătare: nivelurile 3+1

Datele de timp din tabel sunt valori orientative. Ele depind de calitatea, temperatura de congelare (-18°C) și de natura alimentelor. Sunt indicate domeniile de timp.




Setați mai întâi timpul mai scurt și prelungiți-l, dacă este necesar.

Recomandare: Bucățile congelate felii sau porționate se decongelează mai rapid decât cele congelate în bloc.

Scoateți alimentele congelate din ambalaj și așezați-le într-o veselă adecvată pe grătar.

Pe parcurs, amestecați sau întoarceți preparatele o dată sau de două ori. Bucățile mari trebuie întoarse de mai multe ori. Despărțiți preparatul în bucăți pe parcurs, respectiv scoateți din interiorul cuptorului bucățile deja decongelate.

Lăsați preparatul decongelat să mai stea încă 10 până la 30 de minute în aparatul deconectat, pentru ca temperatura să se egalizeze.

Preparatul	Accesorii / veselă	Nivel	Mod de încălzire	Temperatura în °C	Durata de preparare în min.
Pâine, în general	Tavă de copt	2		50	40-70
Prăjituri însirocate	Tavă de copt	2		50	70-90
Prăjituri uscate	Tavă de copt	2		60	60-75

Menținere la cald

Cu modul de încălzire Încălzire superioară/inferioară puteți menține la cald la temperatura de 70 °C feluri de mâncare gata preparate. Astfel preveniți formarea condensului și nu va trebui să ștergeți interiorul cuptorului.

Nu mențineți la cald felurile de mâncare gata preparate mai mult de două ore. Aveți în vedere faptul că unele feluri de mâncare continuă să se prepare în timpul menținerii la cald. Dacă este cazul, acoperiți preparatele.

Preparate de verificare

Aceste tabele au fost redactate pentru institutele de verificare, pentru a facilita verificarea aparatului.

Conform EN 60350-1.

Coacere

Produsele de brutărie și patiserie în tăvi sau forme introduse simultan nu trebuie să fie gata în același timp.

Nivelurile de introducere la coacerea pe două niveluri:

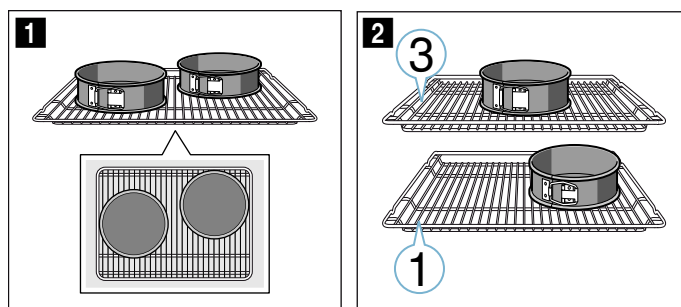
- Tavă universală: nivelul 3
- Tavă de copt: nivelul 1
- Forme pe grătar
primul grătar: nivelul 3
al doilea grătar: nivelul 1

Nivelurile de introducere la coacerea pe trei niveluri:

- Tavă de copt: nivelul 4
- Tavă universală: nivelul 3
- Tavă de copt: nivelul 1

Preparare cu două forme de tort:

- Pe un nivel (figura 1)
- Pe două niveluri (figura 2)



Indicații

- Valorile de setare sunt valabile pentru introducerea în interiorul cuptorului rece.
- Respectați recomandările pentru preîncălzire din tabele. Valorile de setare sunt valabile fără încălzire rapidă.
- Pentru coacere, folosiți mai întâi cea mai scăzută dintre temperaturile indicate.

Prepararea la grill

Introduceți suplimentar tava universală. Lichidul va fi colectat și interiorul cuptorului va rămâne mai curat.

Coacere

Preparatul	Accesorii / veselă	Nivelul	Mod de încălzire	Temperatura în °C	Durata de preparare în min.
Fursecuri	Tavă de copt	3	≡	140-150*	25-35
Fursecuri	Tavă de copt	3	⌒	140-150*	20-30
Fursecuri, 2 niveluri	Tavă universală + tavă de copt	3+1	⌒	140-150*	25-35
Biscuiți, 3 niveluri	Tăvi de copt + tavă universală	4+3+1	⌒	130-140*	35-55
Prăjituri mici	Tavă de copt	3	≡	150-160*	25-35
Prăjituri mici	Tavă de copt	3	⌒	140-150	20-30
Prăjituri mici, 2 niveluri	Tavă universală + tavă de copt	3+1	⌒	140-150*	25-40
Prăjituri mici, 3 niveluri	Tăvi de copt + tavă universală	4+3+1	⌒	140*	30-40
Blat de tort	Formă demontabilă Ø26 cm	2	≡	160-170**	25-35
Blat de tort	Formă demontabilă Ø26 cm	2	⌒	160-170	30-35
Blat de tort, 2 niveluri	2 forme demontabile Ø26 cm	3+1	⌒	150-160**	35-50
Plăcintă cu mere	2 forme din tablă neagră Ø20 cm	2	⌒	160-170	60-80
Plăcintă cu mere	2 forme din tablă neagră Ø20 cm	1	≡	190-210	70-80
Plăcintă cu mere, 2 niveluri	2 forme din tablă neagră Ø20 cm	3+1	⌒	170-190	70-90

* preîncălziți 5 minute, nu folosiți funcția de încălzire rapidă
 ** preîncălziți, nu folosiți funcția de încălzire rapidă

Preparare la grill

Preparatul	Accesorii	Nivelul	Mod de încălzire	Temperatura în °C	Durata de preparare în min.
Pâine prăjită, rumenită	Grătar	4	⋈	⋈	0,5-1,5*
Burgeri de vită, 12 bucăți	Grătar	4	⋈	⋈	25-30**

* preîncălziți 5 minute, nu folosiți funcția de încălzire rapidă
 ** întoarceți după 2/3 din timpul total



REGISTER YOUR PRODUCT
ONLINE NEFF-HOME.COM



Constructa NEFF Vertriebs-GmbH |
Carl-Wery-Straße 34 | 81739 Munich | Germany

9001345520
980111
ro