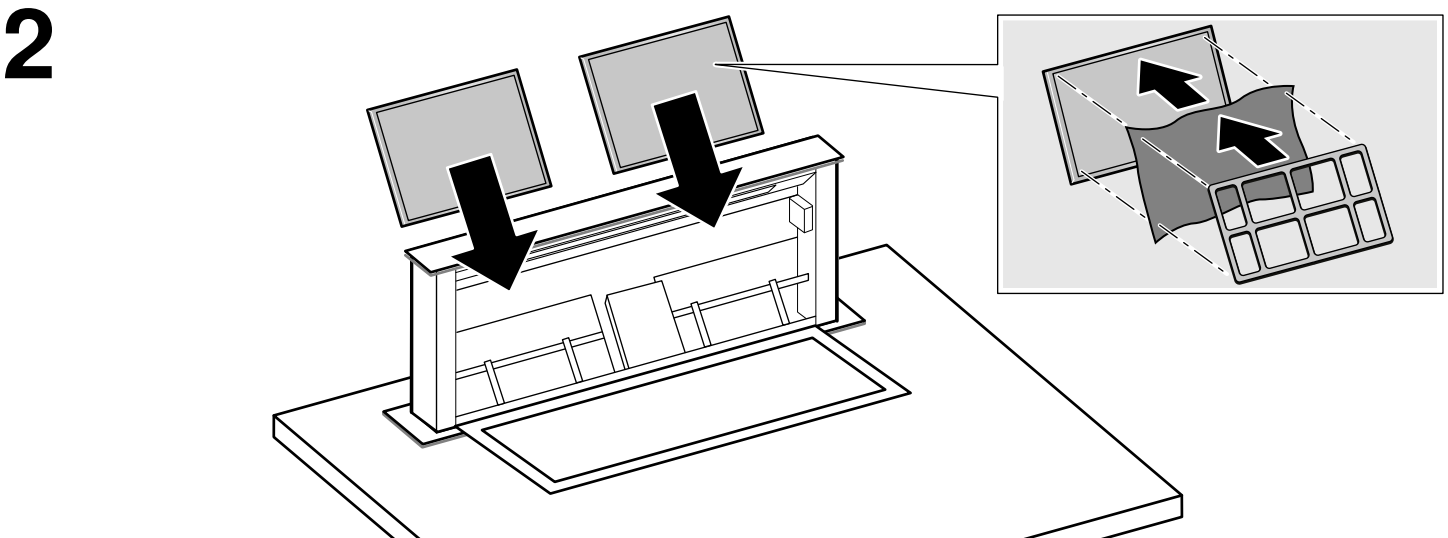
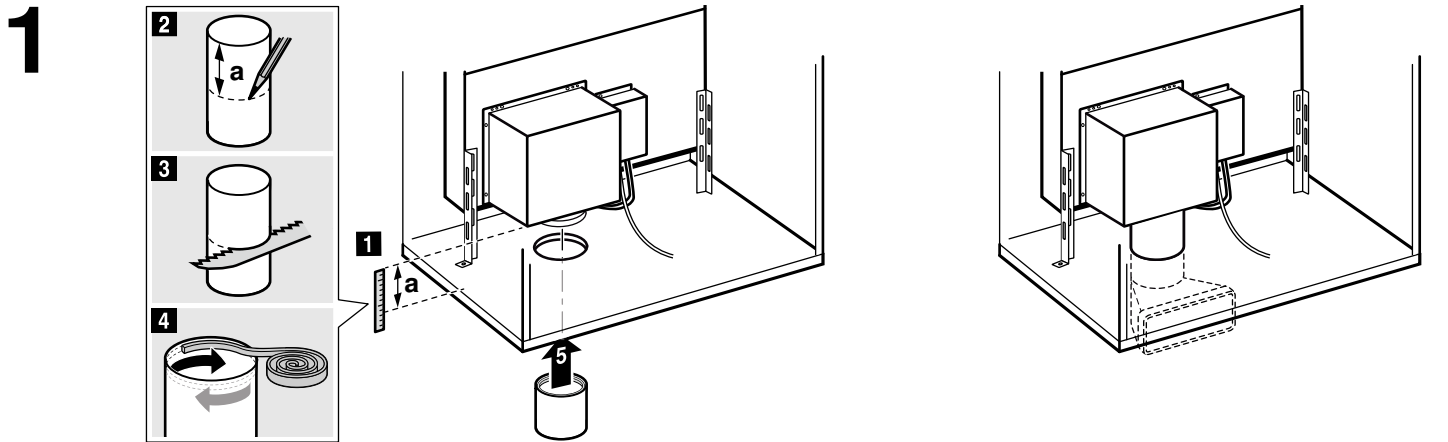


bg	Ръководство за монтаж
cs	Montážní návod
da	Monteringsvejledning
de	Montageanleitung
el	Οδηγίες εγκατάστασης
en	Installation instructions
es	Instrucciones de montaje
et	Paigaldusjuhend
fi	Asennusohje
fr	Notice de montage
hr	Upute za montažu
hu	Szerelési útmutató

id	Instruksi pemasangan
it	Istruzioni per il montaggio
lt	Montavimo instrukcija
lv	Montāžas instrukcija
mk	Упатство за монтажа
nl	Installatievoorschrift
no	Monteringsveiledning
pl	Instrukcja montażu
pt	Instruções de montagem
ro	Instrucţiuni de montaj
ru	Инструкция по монтажу
sk	Montážny návod
sl	Navodila za montažo
sq	Udhëzim për montim
sr	Uputstvo o postavljanju
sv	Monteringsanvisning
tr	Montaj kılavuzu



bg

## Работа с циркулиращ въздух

**Указание:** Уредът трябва да се използва само в стабилно монтирано състояние и със свързани тръбопроводи.

**Указание:** При режим на рециркуляция изгответе отвор за въздуха в основата на шкафа. Предвидете минимално сечение на отвора за въздух от ок. 530 cm<sup>2</sup>.

cs

## Cirkulační provoz

**Upozornění:** Spotřebič se smí používat pouze pevně nainstalovaný a s připojenými rourami.

**Upozornění:** U provozu s cirkulací vzduchu vytvořte otvor pro odvod vzduchu. Otvor pro odvod vzduchu musí mít minimální průřez cca 530 cm<sup>2</sup>.

da

## Recirkulationsdrift

**Bemærk:** Apparatet må kun anvendes, når det er fast installeret og med tilsluttet rørsystem.

**Bemærk:** Ved recirkulationsdrift skal der etableres en luftåbning. Luftåbningen skal have et minimumareal på ca. 530 cm<sup>2</sup>.

de

## Umluftbetrieb

**Hinweis:** Das Gerät darf nur im fest installierten Zustand und mit angeschlossener Verrohrung betrieben werden.

**Hinweis:** Bei Umluftbetrieb einen Luftauslass herstellen. Einen Mindestquerschnitt des Luftauslasses von ca. 530 cm<sup>2</sup> vorsehen.

el

## Λειτουργία ανακύκλωσης αέρα

**Υπόδειξη:** Η συσκευή επιτρέπεται να λειτουργεί μόνο εφόσον είναι σταθερά εγκατεστημένη και με συνδεδεμένη σωλήνωση.

**Υπόδειξη:** Στη λειτουργία ανακυκλοφορίας αέρα κατασκευάστε μια έξοδο αέρα. Προβλέψτε μια ελάχιστη διατομή της εξόδου του αέρα περίπου από 530 cm<sup>2</sup>.

en

## Circulating-air mode

**Note:** The appliance must only be operated when it is securely installed and the pipework is connected.

**Note:** Make an air outlet for operation in circulating-air mode. The air outlet must have a minimum cross section of approximately 530 cm<sup>2</sup>.

es

## Funcionamiento con recirculación de aire

**Nota:** El electrodoméstico solo debe ponerse en marcha cuando esté montado fijo y con los tubos conectados.

**Nota:** Para el funcionamiento con recirculación de aire, colocar una salida de aire. Prever un corte transversal mínimo para la salida de aire de aprox. 530 cm<sup>2</sup>.

et

## Õhuringlusrežiim

**Märkus:** Seadet tohib kasutada ainult siis, kui see on kohtkindlalt paigaldatud ja teostatud on vajalikud toruühendused.

**Märkus:** Õhuringlusrežiimi korral tehke õhu väljalaskeava. Õhu väljalaskeava minimaalne ristlõige peab olema 530 cm<sup>2</sup>.

fi

## Kiertoilmakäyttö

**Huomautus:** Laitetta saa käyttää vain kiinteästi asennettuna ja putki liitettynä.

**Huomautus:** Tee kiertoilmakäytössä ilmanpoistoaukko. Suunnittele ilmanpoistoaukolle vähintään n. 530 cm<sup>2</sup>:n poikkileikkaus.

fr

## Fonctionnement en mode recyclage

**Remarque :** L'appareil doit uniquement être exploité à l'état fermement fixé et avec la tuyauterie raccordée.

**Remarque :** En cas de mode recirculation de l'air, créez une sortie d'air. Prévoyez une section minimale de la sortie d'air d'env. 530 cm<sup>2</sup>.

hr

## Rad s optočnim zrakom

**Napomena:** Uredaj smije raditi samo kada je instaliran i s priključenim postavljenim cijevima.

**Napomena:** Kod rada s optočnim zrakom napravite odvod zraka. Predvidite najmanji presjek odvoda zraka od otprilike 530 cm<sup>2</sup>.

hu

## Légkeringetési üzemmód

**Utasítás:** A készüléket csak teljesen beszerelt állapotban, csatlakoztatott csövezéssel szabad üzemeltetni.

**Utasítás:** Légkeringetési üzemmód esetén hozzon létre légkivezető nyílást. A légkivezető nyílás keresztmetszete legalább kb. 530 mm<sup>2</sup> legyen.

id

## Mode sirkulasi udara

**Petunjuk:** Alat boleh dioperasikan ketika telah terpasang dengan benar dan pipa telah tersambung.

**Petunjuk:** Buatlah outlet udara untuk pengoperasian dalam mode sirkulasi udara. Outlet udara harus memiliki penampang melintang dengan ukuran minimal sekitar 530 cm<sup>2</sup>.

it

## Funzionamento a ricircolo d'aria

**Avvertenza:** L'apparecchio deve essere messo in funzione solo se l'installazione è avvenuta in maniera fissa e il condotto è collegato.

**Avvertenza:** Per il funzionamento a ricircolo realizzare uno scarico per l'aria. Prevedere una sezione minima dello scarico per l'aria di circa 530 cm<sup>2</sup>.

lt

## Recirkuliacijos režimas

**Pastaba:** Prietaisą galima eksploatuoti tik jį stabiliai įrengus ir prijungus vamzdžius.

**Pastaba:** Recirkuliacijos režimui paruoškite oro ištraukimo angą. Oro ištraukimo anga turi būti mažiausiai 530 cm<sup>2</sup> skersmens.

lv

## Gaisa cirkulācija

**Norādījums:** Ierīci drīkst izmantot vienīgi stacionāri instalētā stāvoklī ar pievienotiem cauruļvadiem.

**Norādījums:** Ja tiek lietots gaisa cirkulācijas režīms, izveidojiet gaisa izplūdes atveri. Nodrošiniet izplūdes atveri ar apmēram 530 cm<sup>2</sup> minimālo šķērsriezumu.

mk

## Режим на циркулација на воздух

**Напомена:** Уредот смее да се користи само доколку е крајно инсталиран и со приклучено поставување на цевките.

**Напомена:** При режим на циркулација направете отвор за излез. Предвидете минимален пресек на отворот за воздух од околу 530 cm<sup>2</sup>.

nl

### Gebruik met circulatielucht

**Aanwijzing:** Het apparaat mag alleen worden gebruikt wanneer het goed is geïnstalleerd en de leidingen zijn aangesloten.

**Aanwijzing:** Bij gebruik van circulatielucht een luchtuitlaat maken. Zorg voor een minimale diameter van ca. 530 cm<sup>2</sup> voor de luchtuitlaat.

no

### Sirkulasjonsdrift

**Merk:** Apparatet må bare brukes når det er ordentlig installert og koblet til rørene.

**Merk:** Ved sirkulasjon lager du et luftutløp. Luftutløpet må minst ha et tverrsnitt på ca. 530 cm<sup>2</sup>.

pl

### Obieg zamknięty

**Wskazówka:** Urządzenie może być użytkowane wyłącznie, gdy jest zainstalowane na stałe oraz po podłączeniu przewodów rurowych.

**Wskazówka:** W trybie pracy w obiegu zamkniętym wykonać otwór wylotowy powietrza. Minimalny przekrój wylotu powietrza powinien mieć ok. 530 cm<sup>2</sup>.

pt

### Funcionamento por circulação de ar

**Nota:** O aparelho só pode ser utilizado se estiver instalado de forma fixa e com a tubagem ligada.

**Nota:** No modo de funcionamento por circulação de ar, criar uma saída de ar. Preveja um corte transversal mínimo da saída do ar de aprox. 530 cm<sup>2</sup>.

ro

### Funcționarea cu aer recirculat

**Indicație:** Aparatul trebuie utilizat numai instalat într-o poziție fixă și cu conductele conectate.

**Indicație:** Pentru regimul de recirculare a aerului, montați o conductă de evacuarea aerului. Marcați o secțiune minimă a evacuării aerului de aproximativ 530 cm<sup>2</sup>.

ru

### Режим циркуляции воздуха

**Указание:** Использование прибора возможно только в зафиксированном положении и с подключенной системой труб.

**Указание:** При использовании режим циркуляции воздуха необходимо обеспечить выход воздуха. Минимальное поперечное сечение отверстия должно быть прим. 530 cm<sup>2</sup>.

sk

### Cirkulačná prevádzka

**Upozornenie:** Spotrebič sa smie prevádzkovať len v pevne nainštalovanom stave a s pripojeným potrubím.

**Upozornenie:** Pri prevádzke cirkulácie vzduchu vytvorte otvor na výstup vzduchu. Pripravte otvor na výstup vzduchu s minimálnym prierezom cca 530 cm<sup>2</sup>.

sl

### Obtočno delovanje

**Opomba:** Napravo je dovoljeno uporabljati le trdno nameščeno in s priključenimi cevmi.

**Opomba:** Pri delovanju z recirkulacijo zraka izdelajte odprtino za zrak. Presek odprtine za zrak naj bo pribl. 530 cm<sup>2</sup>.

sq

### Procesi i qarkullimit të ajrit

**Udhëzim:** Pajisja duhet të përdoret vetëm nëse është e instaluar si duhet dhe me tubat e montuara.

**Udhëzim:** Në modalitetin me qarkullim ajri, realizoni një vrimë për daljen e ajrit. Parashikoni një diametër minimal të vrimës së daljes së ajrit rreth 530 cm<sup>2</sup>.

sr

### Režim rada cirkulacionog vazduha

**Napomena:** Uređaj sme da se koristi samo u dobro pričvršćenom stanju i sa priključenim cevima.

**Napomena:** U režimu cirkulacije vazduha napravite ispust za vazduh. Treba predvideti minimalni poprečni presek ispusta za vazduh od oko 530 cm<sup>2</sup>.

sv

### Cirkulationsdrift

**Anvisning:** Enheten kräver fast installation och ansluten rördragning.

**Anvisning:** Gör en evakuering vid cirkulationsdrift. Evakueringen ska ha en tvärsnittsarea om ca 530 cm<sup>2</sup>.

tr

### Havalandırma çalışması

**Bilgi:** Cihaz sadece sabit biçimde kurulmuşsa ve boru bağlantıları bağlanmışsa çalıştırılabilir.

**Bilgi:** Havalandırma çalışmasında bir hava çıkışı oluşturunuz. Hava çıkışı için öngörülen asgari kesit yaklaşık 530 cm<sup>2</sup> olarak belirlenmiştir.

