



EINBAUBACKOFEN

[de] GEBRAUCHSANLEITUNG

B48CT64H0

Inhaltsverzeichnis

	Bestimmungsgemäßer Gebrauch	4		Back- und Bratassistent	18
	Wichtige Sicherheitshinweise	5		Hinweise zu den Einstellungen	18
	Generell	5		Speisen auswählen	18
	Ursachen für Schäden	6		Sabbateinstellung	19
	Generell	6		Sabbatfunktion starten	19
	Umweltschutz	6		Sabbatfunktion abbrechen	19
	Energiesparen	6		Home Connect	20
	Umweltgerecht entsorgen	7		Einrichten	20
	Gerät kennen lernen	8		Fernstart	20
	Bedienfeld	8		Home Connect Einstellungen	21
	Bedienelemente	8		Ferndiagnose	22
	Hauptmenü	9		Hinweis zum Datenschutz	22
	Menü Heizarten	9		Konformitätserklärung	22
	Garraumfunktionen	10		Reinigungsmittel	23
	Zubehör	11		Geeignete Reinigungsmittel	23
	Mitgeliefertes Zubehör	11		Garraumflächen	24
	Zubehör einschieben	11		Nach der Reinigung	24
	Zubehör kombinieren	12		Gerät sauberhalten	24
	Sonderzubehör	12		Reinigungsfunktion	25
	Vor dem ersten Gebrauch	13		Starten	25
	Erste Inbetriebnahme	13		Beenden	25
	Garraum reinigen	13		Nachreinigen	25
	Zubehör reinigen	13		Starke Verschmutzungen entfernen	25
	Gerät bedienen	14		Gestelle	26
	Gerät ein- und ausschalten	14		Einschubhöhe für Teleskopauszug ändern	26
	Gerätebetrieb einstellen und starten	14		Gestelle aus- und einhängen	26
	Gerätebetrieb ändern oder abbrechen	14		Gerätetür	27
	Gerät schnell aufheizen	15		Gerätetür aus- und einhängen	27
	Zeitfunktionen	15		Türscheiben aus- und einbauen	29
	Zeitfunktionen ein- und ausblenden	15		Störungen, was tun?	31
	Wecker stellen	15		Störungstabelle	31
	Dauer einstellen	15		Maximale Betriebsdauer überschritten	31
	Zeitversetzter Betrieb - "Fertig um"	16		Garraumlampen	31
	Einstellungen kontrollieren, ändern oder löschen	16		Kundendienst	32
	Kindersicherung	16		E-Nummer und FD-Nummer	32
	Automatische Kindersicherung	16			
	Einmalige Kindersicherung	17			
	Grundeinstellungen	17			
	MyProfile ändern	17			
	Liste der Grundeinstellungen	17			
	Favoriten festlegen	18			

	Für Sie in unserem Kochstudio getestet	32
Silikonformen		32
Kuchen und Kleingebäck		32
Brot und Brötchen		36
Pizza, Quiche und pikanter Kuchen		38
Auflauf und Soufflé		39
Geflügel		40
Fleisch		42
Fisch		44
Gemüse und Beilagen		45
Joghurt		46
Eco-Heizarten		46
Acrylamid in Lebensmitteln		48
Sanftgaren		48
Dörren		49
Einkochen		50
Teig gehen lassen mit Gärstufe		51
Auftauen		51
Warmhalten		52
Prüfgerichte		53

Weitere Informationen zu Produkten, Zubehör, Ersatzteilen und Services finden Sie im Internet: www.neff-international.com und Online-Shop: www.neff-eshop.com

Für Produktinformationen sowie Anwendungs- und Bedienfragen wählen Sie unsere Info-Nummer: (Mo-Fr: 8.00-18.00 Uhr erreichbar) Nur für Deutschland gültig.



Bestimmungsgemäßer Gebrauch

Diese Anleitung sorgfältig lesen. Nur dann können Sie Ihr Gerät sicher und richtig bedienen. Die Gebrauchs- und Montageanleitung für einen späteren Gebrauch oder für Nachbesitzer aufbewahren.

Dieses Gerät ist nur für den Einbau bestimmt. Spezielle Montageanleitung beachten.

Das Gerät nach dem Auspacken prüfen. Bei einem Transportschaden nicht anschließen.

Nur ein konzessionierter Fachmann darf Geräte ohne Stecker anschließen. Bei Schäden durch falschen Anschluss besteht kein Anspruch auf Garantie.

Dieses Gerät ist nur für den privaten Haushalt und das häusliche Umfeld bestimmt. Das Gerät nur zum Zubereiten von Speisen und Getränken benutzen. Das Gerät während des Betriebes beaufsichtigen. Das Gerät nur in geschlossenen Räumen verwenden.

Dieses Gerät ist für eine Nutzung bis zu einer Höhe von maximal 4000 Metern über dem Meeresspiegel bestimmt.

Dieses Gerät kann von Kindern ab 8 Jahren und Personen mit reduzierten physischen, sensorischen oder mentalen Fähigkeiten oder Mangel an Erfahrung oder Wissen benutzt werden, wenn sie von einer Person, die für ihre Sicherheit verantwortlich ist, beaufsichtigt oder von ihr bezüglich des sicheren Gebrauchs des Gerätes unterwiesen wurden und sie die daraus resultierenden Gefahren verstanden haben.

Kinder dürfen nicht mit dem Gerät spielen. Reinigung und Benutzer-Wartung dürfen nicht durch Kinder durchgeführt werden, es sei denn, sie sind 15 Jahre und älter und werden beaufsichtigt.

Kinder jünger als 8 Jahre vom Gerät und der Anschlussleitung fernhalten.

Zubehör immer richtig herum in den Garraum schieben. → "Zubehör" auf Seite 11

Wichtige Sicherheitshinweise

Generell

Warnung – Brandgefahr!

- Im Garraum gelagerte, brennbare Gegenstände können sich entzünden. Nie brennbare Gegenstände im Garraum aufbewahren. Nie die Gerätetür öffnen, wenn Rauch im Gerät auftritt. Das Gerät ausschalten und Netzstecker ziehen oder Sicherung im Sicherungskasten ausschalten.
- Lose Speisereste, Fett und Bratensaft können sich entzünden. Vor dem Betrieb grobe Verschmutzungen aus dem Garraum, von den Heizelementen und vom Zubehör entfernen.
- Beim Öffnen der Gerätetür entsteht ein Luftzug. Backpapier kann die Heizelemente berühren und sich entzünden. Nie Backpapier beim Vorheizen unbefestigt auf das Zubehör legen. Backpapier immer mit einem Geschirr oder einer Backform beschweren. Nur die benötigte Fläche mit Backpapier auslegen. Backpapier darf nicht über das Zubehör hinausstehen.

Warnung – Verbrennungsgefahr!

- Das Gerät wird sehr heiß. Nie die heißen Garraum-Innenflächen oder Heizelemente berühren. Das Gerät immer abkühlen lassen. Kinder fernhalten.
- Zubehör oder Geschirr wird sehr heiß. Heißes Zubehör oder Geschirr immer mit Topflappen aus dem Garraum nehmen.
- Alkoholdämpfe können sich im heißen Garraum entzünden. Nie Speisen mit großen Mengen an hochprozentigen alkoholischen Getränken zubereiten. Nur kleine Mengen hochprozentiger Getränke verwenden. Gerätetür vorsichtig öffnen.

Warnung – Verbrühungsgefahr!

- Die zugänglichen Teile werden im Betrieb heiß. Nie die heißen Teile berühren. Kinder fernhalten.
- Beim Öffnen der Gerätetür kann heißer Dampf entweichen. Dampf ist je nach Temperatur nicht sichtbar. Beim Öffnen nicht zu nah am Gerät stehen. Gerätetür vorsichtig öffnen. Kinder fernhalten.
- Durch Wasser im heißen Garraum kann heißer Wasserdampf entstehen. Nie Wasser in den heißen Garraum gießen.

Warnung – Verletzungsgefahr!

- Zerkratztes Glas der Gerätetür kann springen. Keinen Glasschaber, scharfe oder scheuernde Reinigungsmittel benutzen.
- Die Scharniere der Gerätetür bewegen sich beim Öffnen und Schließen der Tür und Sie können sich klemmen. Nicht in den Bereich der Scharniere greifen.

Warnung – Stromschlaggefahr!

- Unsachgemäße Reparaturen sind gefährlich. Nur ein von uns geschulter Kundendienst-Techniker darf Reparaturen durchführen und beschädigte Anschlussleitungen austauschen. Ist das Gerät defekt, Netzstecker ziehen oder Sicherung im Sicherungskasten ausschalten. Kundendienst rufen.
- An heißen Geräteteilen kann die Kabelisolierung von Elektrogeräten schmelzen. Nie Anschlusskabel von Elektrogeräten mit heißen Geräteteilen in Kontakt bringen.
- Eindringende Feuchtigkeit kann einen Stromschlag verursachen. Keinen Hochdruckreiniger oder Dampfreiniger verwenden.
- Ein defektes Gerät kann einen Stromschlag verursachen. Nie ein defektes Gerät einschalten. Netzstecker ziehen oder Sicherung im Sicherungskasten ausschalten. Kundendienst rufen.

Warnung – Gefahr durch Magnetismus!

Im Bedienfeld oder den Bedienelementen sind Permanentmagnete eingesetzt. Diese können elektronische Implantate, z. B. Herzschrittmacher oder Insulinpumpen, beeinflussen. Als Träger von elektronischen Implantaten 10 cm Mindestabstand zum Bedienfeld einhalten.

Ursachen für Schäden

Generell

Achtung!

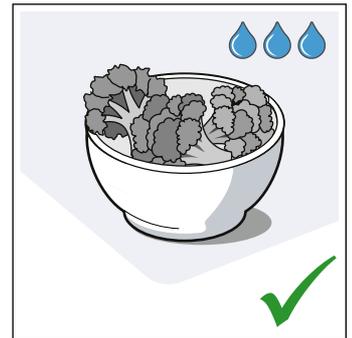
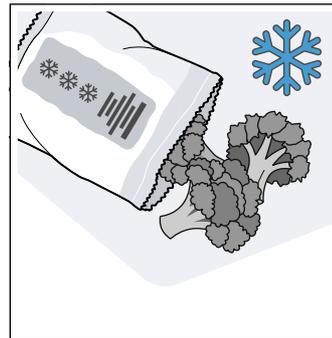
- Zubehör, Folie, Backpapier oder Geschirr auf dem Garraumboden: Kein Zubehör auf den Garraumboden legen. Den Garraumboden nicht mit Folie, egal welcher Art, oder Backpapier auslegen. Kein Geschirr auf den Garraumboden stellen, wenn eine Temperatur über 50 °C eingestellt ist. Es entsteht ein Wärmestau. Die Back- und Bratzeiten stimmen nicht mehr und das Email wird beschädigt.
- Aluminiumfolie: Aluminiumfolie im Garraum darf nicht in Kontakt mit der Türscheibe kommen. Es können dauerhafte Verfärbungen an der Türscheibe entstehen.
- Wasser im heißen Garraum: Nie Wasser in den heißen Garraum gießen. Es entsteht Wasserdampf. Durch den Temperaturwechsel können Emailschäden entstehen.
- Feuchtigkeit im Garraum: Feuchtigkeit über längere Zeit im Garraum kann zu Korrosion führen. Nach dem Benutzen den Garraum trocknen lassen. Keine feuchten Lebensmittel längere Zeit im geschlossenen Garraum aufbewahren. Lagern Sie keine Speisen im Garraum.
- Auskühlen mit offener Gerätetür: Nach einem Betrieb mit hohen Temperaturen den Garraum nur geschlossen auskühlen lassen. Nichts in die Gerätetür einklemmen. Auch wenn die Tür nur einen Spalt breit offen ist, können benachbarte Möbelfronten mit der Zeit beschädigt werden. Nur nach einem Betrieb mit viel Feuchtigkeit den Garraum geöffnet trocknen lassen.
- Obstsaft: Das Backblech bei sehr saftigem Obstkuchen nicht zu üppig belegen. Obstsaft, der vom Backblech tropft hinterlässt Flecken, die nicht mehr entfernt werden können. Wenn möglich, die tiefere Universalpfanne verwenden.
- Stark verschmutzte Dichtung: Wenn die Dichtung stark verschmutzt ist, schließt die Gerätetür bei Betrieb nicht mehr richtig. Die angrenzenden Möbelfronten können beschädigt werden. Dichtung immer sauber halten.
- Gerätetür als Sitz- oder Ablagefläche: Nicht auf die Gerätetür stellen, setzen oder daran hängen. Kein Geschirr oder Zubehör auf der Gerätetür abstellen.
- Zubehör einschieben: Je nach Gerätetyp kann Zubehör die Türscheibe beim Schließen der Gerätetür zerkratzen. Zubehör immer bis zum Anschlag in den Garraum schieben.
- Gerät transportieren: Gerät nicht am Türgriff tragen oder halten. Der Türgriff hält das Gewicht des Gerätes nicht aus und kann abbrechen.

Umweltschutz

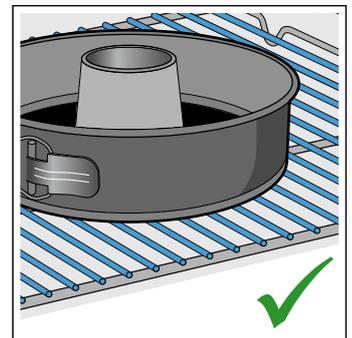
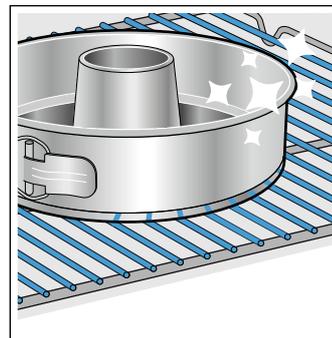
Ihr neues Gerät ist besonders energieeffizient. Hier erhalten Sie Tipps, wie Sie beim Umgang mit Ihrem Gerät noch mehr Energie sparen können und wie Sie das Gerät richtig entsorgen.

Energiesparen

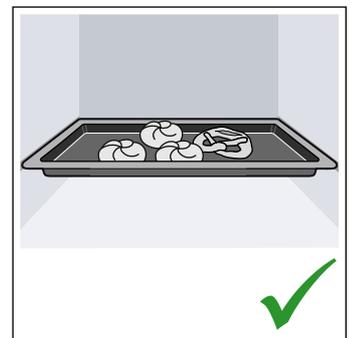
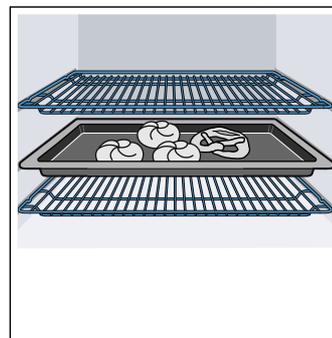
- Heizen Sie das Gerät nur dann vor, wenn es im Rezept oder in den Tabellen der Gebrauchsanleitung angegeben ist.
- Lassen Sie gefrorene Lebensmittel auftauen, bevor Sie diese in den Garraum geben.



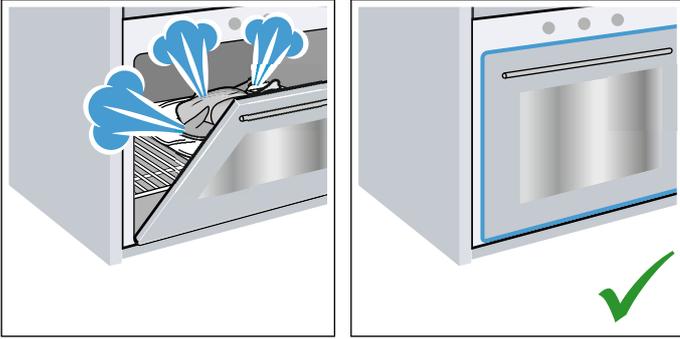
- Verwenden Sie dunkle, schwarz lackierte oder emaillierte Backformen. Sie nehmen die Hitze besonders gut auf.



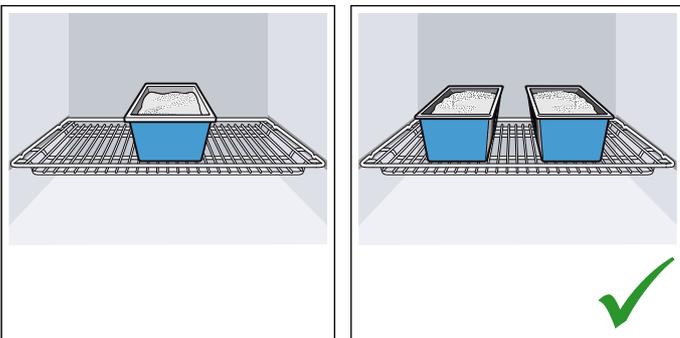
- Entfernen Sie nicht benötigtes Zubehör aus dem Garraum.



- Öffnen Sie die Gerätetür während dem Betrieb möglichst selten.



- Mehrere Kuchen backen Sie am besten nacheinander. Der Garraum ist noch warm. Dadurch verkürzt sich die Backzeit für den zweiten Kuchen. Sie können auch 2 Kastenformen nebeneinander in den Garraum geben.



- Bei längeren Garzeiten können Sie das Gerät 10 Minuten vor Ende der Garzeit ausschalten und die Restwärme zum Fertigbaren nutzen.

Umweltgerecht entsorgen

Entsorgen Sie die Verpackung umweltgerecht.



Dieses Gerät ist entsprechend der europäischen Richtlinie 2012/19/EU über Elektro- und Elektronikaltgeräte (waste electrical and electronic equipment - WEEE) gekennzeichnet.

Die Richtlinie gibt den Rahmen für eine EU-weit gültige Rücknahme und Verwertung der Altgeräte vor.

Gerät kennen lernen

In diesem Kapitel erklären wir Ihnen die Anzeigen und Bedienelemente. Außerdem lernen Sie die verschiedenen Funktionen Ihres Gerätes kennen.

Hinweis: Je nach Gerätetyp sind Abweichungen in den Farben und Einzelheiten möglich.

Bedienfeld

Über das Bedienfeld stellen Sie mit dem FullTouch-TFT-Display die verschiedenen Funktionen Ihres Gerätes ein. Das FullTouch-TFT-Display zeigt Ihnen die aktuellen Einstellungen an.



- 1 FullTouch-TFT-Display
- 2 Touch-Tasten

Bedienelemente

Mit den Bedienelementen können Sie Ihr Gerät einfach und direkt einstellen.

Touch-Tasten

Unter den Touch-Tasten liegen Sensoren. Um eine Funktion zu wählen, tippen Sie auf die entsprechende Touch-Taste.

Touch-Taste	Verwendung
① an/aus	Gerät ein- oder ausschalten → "Gerät ein- und ausschalten" auf Seite 14
⌚	Zeitfunktionen Wecker, Dauer oder zeitversetzten Betrieb "Fertig um" einstellen → "Zeitfunktionen" auf Seite 15
	Kindersicherung Kindersicherung aktivieren oder deaktivieren → "Kindersicherung" auf Seite 16
🏠	Hauptmenü Betriebsarten und Einstellungen wählen → "Gerätebetrieb einstellen und starten" auf Seite 14
🔥	Schnellaufheizen Schnellaufheizung aktivieren oder deaktivieren → "Gerät schnell aufheizen" auf Seite 15 PowerBoost aktivieren oder deaktivieren → "Gerät schnell aufheizen" auf Seite 15

📄	Information	Weitere Informationen einblenden Aktuelle Temperatur anzeigen → "Gerätebetrieb einstellen und starten" auf Seite 14
▶▶	Start/Stop	Betrieb starten oder anhalten → "Gerätebetrieb einstellen und starten" auf Seite 14

FullTouch-TFT-Display

Mit dem FullTouch-TFT-Display navigieren Sie durch die Zeilen und wählen Einstellungen.

Um eine Einstellung anzupassen, tippen Sie mit dem Finger auf die entsprechende Stelle im Display. Der Bereich wird heller dargestellt. Machen Sie in diesem Bereich mit ihrem Finger auf dem Display eine Streichbewegung nach links oder rechts, bis die gewünschte Einstellung vergrößert dargestellt wird.

Richtung	Verwendung
Nach links navigieren	Auf dem Display mit dem Finger nach rechts streichen
Nach rechts navigieren	Auf dem Display mit dem Finger nach links streichen
Nach oben navigieren	Auf die obere Zeile des Displays tippen
Nach unten navigieren	Auf die untere Zeile des Displays tippen

Hauptmenü

Um in das Hauptmenü zu gelangen, tippen Sie auf die Touch-Taste .

Menü	Verwendung
	Heizarten Gewünschte Heizart und Temperatur für Ihre Speise auswählen → "Gerät ein- und ausschalten" auf Seite 14
	Back- und Bratassistent Einstellempfehlungen zum Backen und Braten → "Back- und Bratassistent" auf Seite 18

	MyProfile Geräteeinstellungen individuell anpassen → "Grundeinstellungen" auf Seite 17
	Home Connect Assistant Gerät mit mobilem Endgerät verbinden → "Home Connect" auf Seite 20
	EasyClean Leichte Verschmutzungen im Garraum reinigen → "Reinigungsfunktion" auf Seite 25

Menü Heizarten

Ihr Gerät verfügt über verschiedene Heizarten. Nach dem Einschalten des Gerätes gelangen Sie direkt in das Menü Heizarten.

Heizart	Temperatur	Verwendung
	CircoTherm Heißluft 40 - 200 °C	Zum Backen und Garen auf einer oder mehreren Ebenen. Der Ventilator verteilt die Hitze des Ringheizkörpers in der Rückwand gleichmäßig im Garraum.
	Ober-/Unterhitze 50 - 275 °C	Zum traditionellen Backen und Braten auf einer Ebene. Besonders geeignet für Kuchen mit saftigem Belag. Die Hitze kommt gleichmäßig von oben und unten.
	Thermogrillen 50 - 250 °C	Zum Braten von Geflügel, ganzem Fisch und größeren Fleischstücken. Der Grillheizkörper und der Ventilator schalten sich abwechselnd ein und aus. Der Ventilator wirbelt die heiße Luft um die Speise.
	Pizzastufe 50 - 275 °C	Für die Zubereitung von Pizza und Speisen, die viel Wärme von unten benötigen. Der untere Heizkörper und der Ringheizkörper in der Rückwand heizen.
	Brotbackstufe 180 - 240 °C	Zum Backen von Brot, Brötchen und Backwaren, die hohe Temperaturen benötigen.
	Grill große Fläche 50 - 290 °C	Zum Grillen von flachem Grillgut wie Steaks, Würstchen oder Toast und zum Gratieren. Die ganze Fläche unter dem Grillheizkörper wird heiß.
	Grill kleine Fläche 50 - 290 °C	Zum Grillen von kleinen Mengen von Steaks, Würstchen oder Toast und zum Gratieren. Die mittlere Fläche unter dem Grillheizkörper wird heiß.
	Unterhitze 50 - 250 °C	Zum Garen im Wasserbad und zum Nachbacken. Die Hitze kommt von unten.
	Sanftgaren 70 - 120 °C	Zum schonenden und langsamen Garen von angebratenen, zarten Fleischstücken im offenen Geschirr. Die Hitze kommt bei geringer Temperatur gleichmäßig von oben und unten.
	Gärstufe 35 - 55 °C	Zum Gehen lassen von Hefeteigen, Sauerteigen und Reifen von Joghurt. Der Teig geht schneller auf als bei Raumtemperatur. Die Teigoberfläche trocknet nicht aus.
	Auftaustufe 30 - 60 °C	Zum schonenden Auftauen von gefrorenen Speisen.
	Geschirr vorwärmen 30 - 70 °C	Zum Wärmen von Geschirr.
	Warmhalten 60 - 100 °C	Zum Warmhalten von gegarten Speisen.

	Ober-/Unterhitze Eco	50 - 275 °C	Zum schonenden Garen von ausgewählten Speisen. Die Hitze kommt von oben und unten. Am effektivsten ist die Heizart zwischen 150-250 °C. Diese Heizart wird zur Ermittlung des Energieverbrauchs im konventionellen Modus verwendet.
	CircoTherm Eco	40 - 200 °C	Zum schonenden Garen von ausgewählten Speisen auf einer Ebene ohne Vorheizen. Der Ventilator verteilt die Hitze des Ringheizkörpers in der Rückwand im Garraum. Am effektivsten ist die Heizart zwischen 125-200 °C. Diese Heizart wird zur Ermittlung des Energieverbrauchs im Umluftmodus und der Energieeffizienzklasse verwendet.

Garraumfunktionen

Funktionen im Garraum erleichtern den Betrieb Ihres Gerätes. So wird z. B. der Garraum großflächig ausgeleuchtet und ein Kühlgebläse schützt das Gerät vor Überhitzung.

Gerätetür öffnen

Wenn Sie während eines laufenden Betriebs die Gerätetür öffnen, wird der Betrieb angehalten. Beim Schließen der Tür läuft er weiter.

Hinweis: Bei einigen Heizarten läuft der Betrieb auch bei geöffneter Gerätetür weiter.

Garraumbeleuchtung

Wenn Sie die Gerätetür öffnen, schaltet sich die Garraumbeleuchtung ein. Bleibt die Tür länger als ca. 15 Minuten geöffnet, schaltet sich die Beleuchtung wieder aus.

Bei den meisten Betriebsarten schaltet sich die Garraumbeleuchtung ein, sobald der Betrieb gestartet wird. Wenn der Betrieb beendet ist, schaltet sie sich aus.

Hinweis: In den Grundeinstellungen können Sie festlegen, dass die Garraumbeleuchtung bei Betrieb nicht einschaltet. → *"Grundeinstellungen" auf Seite 17*

Kühlgebläse

Das Kühlgebläse schaltet sich bei Bedarf ein und aus. Die warme Luft entweicht über der Tür.

Achtung!

Die Lüftungsschlitze nicht abdecken. Das Gerät überhitzt sonst.

Damit nach einem Betrieb der Garraum schneller abkühlt, läuft das Kühlgebläse eine bestimmte Zeit nach.

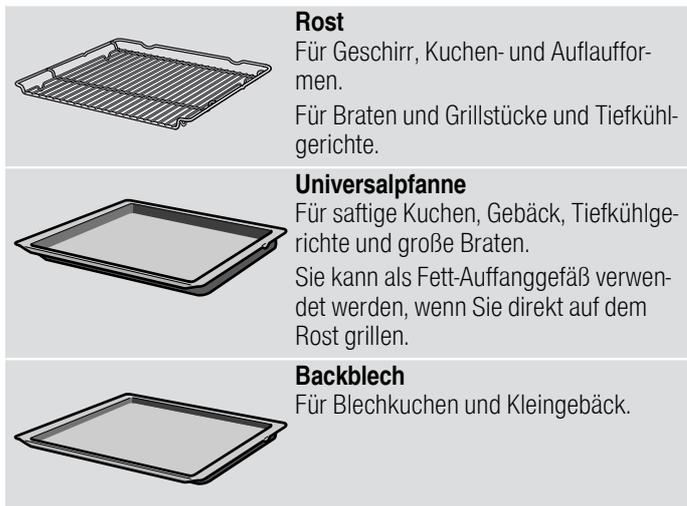
Hinweis: Wie lange das Kühlgebläse nachläuft, können Sie in den Grundeinstellungen ändern.
→ *"Grundeinstellungen" auf Seite 17*

Zubehör

Ihr Gerät liegt diverses Zubehör bei. Hier erhalten Sie einen Überblick über das mitgelieferte Zubehör und dessen richtige Verwendung.

Mitgeliefertes Zubehör

Ihr Gerät ist mit folgendem Zubehör ausgestattet:



Verwenden Sie nur Originalzubehör. Es ist speziell auf Ihr Gerät abgestimmt.

Zubehör können Sie beim Kundendienst, im Fachhandel oder im Internet nachkaufen.

Hinweis: Wenn das Zubehör heiß wird, kann es sich verformen. Das hat keinen Einfluss auf die Funktion. Sobald es wieder abkühlt, verschwindet die Verformung.

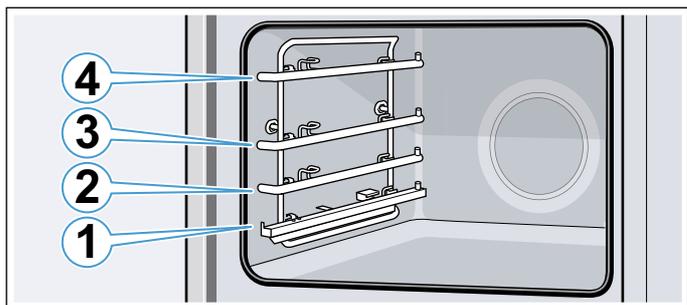
Zubehör einschieben

Der Garraum hat 4 Einschubhöhen. Die Einschubhöhen werden von unten nach oben gezählt.

Am Garraum ist die oberste Einschubhöhe bei manchen Geräten mit einem Grillsymbol gekennzeichnet.

⚠ Warnung – Verbrennungsgefahr!

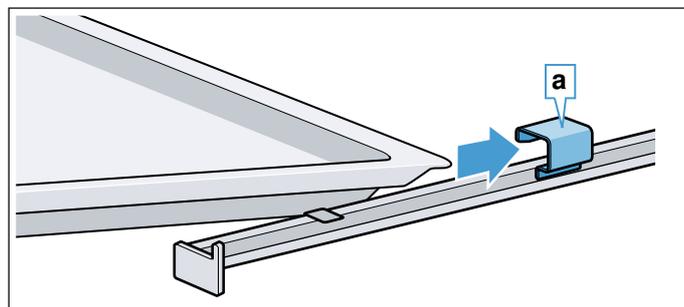
Die Teleskopauszüge werden bei Betrieb des Gerätes heiß. Besondere Vorsicht vor Verbrennungen im herausgezogenen Zustand.



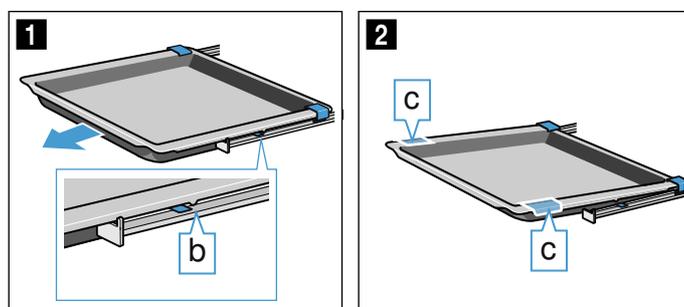
Etwa bis zur Hälfte kann das Zubehör herausgezogen werden, ohne dass es kippt. Mit den Auszugsschienen können Sie das Zubehör weiter herausziehen.

Achten Sie darauf, dass das Zubehör unter der Lasche **a** auf der Auszugsschiene sitzt.

Beispiel im Bild: Universalpfanne



Das Zubehör auf dem Teleskopauszug lässt sich bis zur Rastpunkt **b** herausziehen (Bild **1**). Das Zubehör auf beiden Seiten im Bereich **c** greifen und entnehmen (Bild **2**).



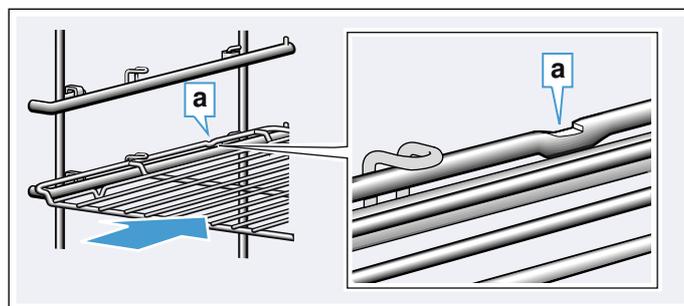
Hinweise

- Achten Sie darauf, dass Sie das Zubehör immer richtig herum in den Garraum schieben.
- Schieben Sie das Zubehör immer vollständig in den Garraum, sodass es die Gerätetür nicht berührt.

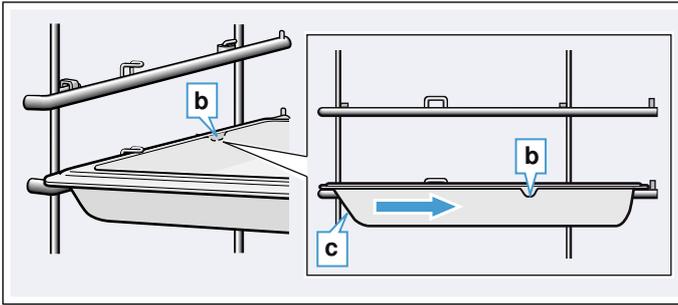
Rastfunktion

Das Zubehör kann etwa bis zur Hälfte herausgezogen werden, bis es einrastet. Die Rastfunktion verhindert das Kippen des Zubehörs beim Herausziehen. Das Zubehör muss richtig in den Garraum eingeschoben werden, damit der Kippschutz funktioniert.

Achten Sie beim Einschieben des Rostes darauf, dass die Rastnase **a** nach unten zeigt.



Achten Sie beim Einschieben von Blechen darauf, dass die Rastnase **b** hinten ist und nach unten zeigt. Die Abschrägung des Zubehörs **c** muss vorne zur Gerätetür zeigen.

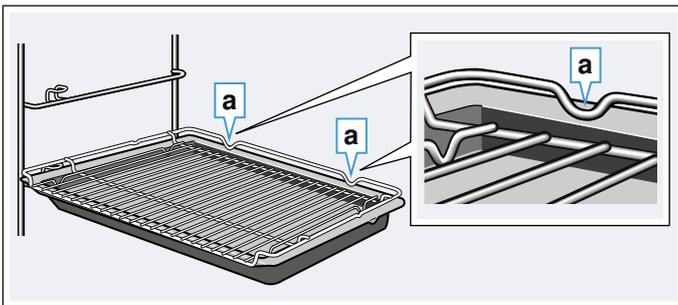


Pizzablech
Grillblech
Keramikbackstein
Glasbräter, 5,1 Liter
Glaspfanne
ComfortFlex Auszug (1 Ebene)*
3-fach Überauszug*
* Zubehör passt nicht in jedes Gerät, bei Bestellung E-Nr. angeben

Zubehör kombinieren

Sie können den Rost gleichzeitig mit der Universalpfanne einschieben, um abtropfende Flüssigkeiten aufzufangen.

Achten Sie beim Auflegen des Rostes darauf, dass beide Abstandshalter **a** auf dem hinteren Rand stehen. Beim Einschieben der Universalpfanne ist der Rost über dem oberen Führungsstab der Einschubhöhe.



Sonderzubehör

Sonderzubehör können Sie beim Kundendienst, im Fachhandel oder im Internet kaufen. Ein umfangreiches Angebot zu Ihrem Gerät finden Sie in unseren Prospekten oder im Internet.

Die Verfügbarkeit und Online-Bestellmöglichkeit ist international verschieden. Bitte sehen Sie in Ihren Verkaufsunterlagen nach.

Hinweis: Es passt nicht jedes Sonderzubehör zu jedem Gerät. Bitte geben Sie beim Kauf immer die genaue Bezeichnung (E-Nr.) Ihres Gerätes an.

→ "Kundendienst" auf Seite 32

Zubehör
Back- und Bratrost
Backblech
Universalpfanne
Backblech, antihafbeschichtet
Universalpfanne, antihafbeschichtet
Auflaufpfanne
Dampfset für Backofen
Profi-Pfanne
Deckel für Profi-Pfanne

Vor dem ersten Gebrauch

Bevor Sie Ihr neues Gerät benutzen können, müssen Sie einige Einstellungen vornehmen. Reinigen Sie den Garraum und das Zubehör.

Erste Inbetriebnahme

Sobald das Gerät an das Stromnetz angeschlossen wird, erscheint im Display die erste Einstellung "Sprache".

Sprache einstellen

1. Auf die untere Zeile tippen.
2. Nach links oder rechts streichen, um die gewünschte Sprache auszuwählen.
3. Auf die obere Zeile tippen.

Home Connect einstellen

1. Auf "Home Connect" tippen.
2. Auf "Weiter" tippen.
Hinweis: Weitere Anweisungen unter Kapitel → "Home Connect" auf Seite 20

Uhrzeit einstellen

1. Auf "Uhrzeit" tippen.
2. Auf die untere Zeile tippen.
3. Nach links oder rechts streichen, um die aktuelle Stunde auszuwählen.
4. Auf "Minuten" tippen.
5. Nach links oder rechts streichen, um die aktuelle Minute auszuwählen.
6. Auf Symbol tippen, um die Einstellung zu übernehmen.

Datum einstellen

1. Auf "Datum" tippen.
2. Auf die untere Zeile tippen.
3. Nach links oder rechts streichen, um den aktuellen Tag auszuwählen.
4. Auf "Monat" tippen.
5. Nach links oder rechts streichen, um den aktuellen Monat auszuwählen.
6. Auf "Jahr" tippen.
7. Nach links oder rechts streichen, um das aktuelle Jahr auszuwählen.
8. Auf Symbol tippen, um die Einstellung zu übernehmen.
9. Auf Symbol tippen, um die erste Inbetriebnahme abzuschließen.
Die erste Inbetriebnahme ist abgeschlossen.

Hinweise

- Sie können diese Einstellungen jederzeit in den Grundeinstellungen ändern.
→ "Grundeinstellungen" auf Seite 17
- Nach dem Stromanschluss oder einem Stromausfall erscheinen im Display die Einstellungen für die erste Inbetriebnahme.

Garraum reinigen

Um den Neugeruch zu beseitigen, heizen Sie den leeren geschlossenen Garraum auf.

1. Nehmen Sie das Zubehör aus dem Garraum.
2. Entfernen Sie Verpackungsreste wie Styroporkügelchen aus dem Garraum.
3. Wischen Sie vor dem Aufheizen die glatten Flächen im Garraum mit einem weichen, feuchten Tuch ab.
4. Schalten Sie das Gerät mit der Touch-Taste  ein.
5. Stellen Sie die angegebene Heizart und Temperatur ein und starten Sie den Gerätebetrieb.
→ "Gerätebetrieb einstellen und starten" auf Seite 14

Einstellungen

Heizart	CircoTherm Heißluft 
Temperatur	maximal
Dauer	1 Stunde

6. Lüften Sie die Küche, solange das Gerät heizt.
7. Schalten Sie das Gerät nach der angegebenen Dauer mit der Touch-Taste  aus.
8. Warten Sie, bis der Garraum abgekühlt ist.
9. Reinigen Sie die glatten Flächen mit Spüllauge und einem Spültuch.

Zubehör reinigen

Reinigen Sie das Zubehör gründlich mit Spüllauge und einem Spültuch oder einer weichen Bürste.

Gerät bedienen

Die Bedienelemente und ihre Funktionsweise haben Sie bereits kennen gelernt. Nun erklären wir Ihnen, wie Sie Ihr Gerät einstellen. Sie erfahren, was beim Ein- und Ausschalten passiert und wie Sie die Betriebsarten einstellen.

Gerät ein- und ausschalten

Um das Gerät ein- oder auszuschalten, tippen Sie auf die Touch-Taste .

Im Display sehen Sie nach dem Ausschalten des Gerätes, ob die Restwärme im Garraum hoch oder niedrig ist.

Display	Temperatur
Restwärme hoch	über 120°C
Restwärme niedrig	zwischen 60°C und 120°C

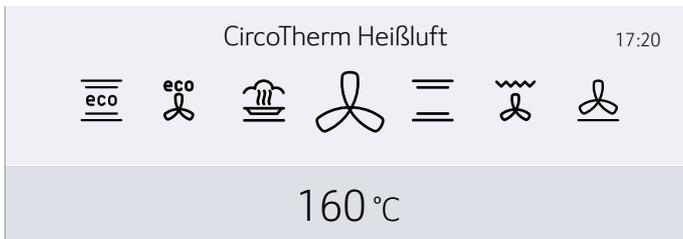
Hinweise

- Bestimmte Anzeigen und Hinweise im Display, z. B. zur Restwärme im Garraum, bleiben auch bei ausgeschaltetem Gerät sichtbar.
- Nach einem Gerätebetrieb läuft das Kühlgebläse zunächst hörbar weiter, bis der Garraum weitestgehend abgekühlt ist.
- Wenn Sie Ihr Gerät nicht brauchen, schalten Sie es aus. Wenn längere Zeit nichts eingestellt ist, schaltet sich das Gerät automatisch aus.

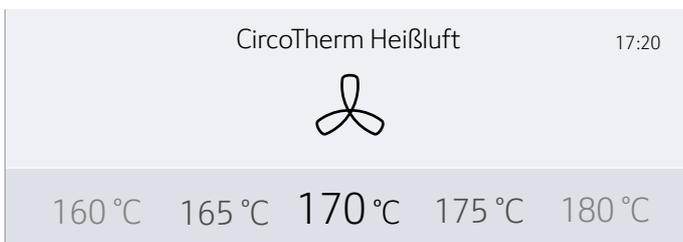
Gerätebetrieb einstellen und starten

Beispiel: CircoTherm Heißluft  mit 170°C

1. Auf Touch-Taste  tippen, um das Gerät einzuschalten.
Sie gelangen direkt in das Menü Heizarten .



2. Nach links oder rechts streichen, um die Heizart auszuwählen.
3. Auf die untere Zeile tippen.
4. Nach links oder rechts streichen, um die Temperatur auszuwählen.



5. Auf Touch-Taste  tippen, um den Gerätebetrieb zu starten.
Der Aufheizbalken und die Laufzeit erscheinen im Display.

Hinweis: Möchten Sie nach dem Einschalten direkt in das Hauptmenü  gelangen, können Sie im Kapitel Grundeinstellungen unter "Betrieb nach Einschalten" das Hauptmenü auswählen.

Vorschlagswerte

Zu jeder Heizart gibt das Gerät eine Vorschlags-Temperatur oder Stufe an. Diese können Sie übernehmen oder im jeweiligen Bereich ändern.

Aufheizbalken

Sobald eine Heizart gestartet ist, erscheint der Aufheizbalken im Display. Der Aufheizbalken zeigt den Temperaturanstieg im Garraum.

Laufzeit

Wenn eine Heizart gestartet ist, wird die Laufzeit angezeigt. Die Laufzeit zählt während des Betriebes hoch. So können Sie kontrollieren, wie lange der Betrieb schon läuft.

Aktuelle Temperatur anzeigen

Um die aktuelle Temperatur im Display anzuzeigen, tippen Sie auf die Touch-Taste .

Die aktuelle Temperatur wird kurz und nur während des Aufheizens eingeblendet.

Weitere Informationen

Leuchtet die Touch-Taste , können Sie sich Informationen anzeigen lassen. Tippen Sie dazu auf die Touch-Taste . Die Information wird für einige Sekunden angezeigt.

Gerätebetrieb ändern oder abbrechen

Gerätebetrieb ändern

1. Mit Touch-Taste  Betrieb anhalten.
2. In die Zeile der Einstellung tippen, die geändert werden soll.
3. Nach rechts oder links streichen, um die Einstellung zu ändern.
4. Mit Touch-Taste  den geänderten Betrieb starten.

Hinweise

- Während einer Unterbrechung des Betriebes kann das Kühlgebläse weiterlaufen.
- Nach einer Temperaturänderung zählt die angehaltene Laufzeit weiter. Nach einem Heizartenwechsel beginnt die Laufzeit wieder bei null.

Gerätebetrieb abbrechen

Drücken Sie die Touch-Taste  solange, bis der Gerätebetrieb abgebrochen ist.

Hinweis: Betriebsarten wie die Reinigungsfunktion können nicht abgebrochen werden.

Gerät schnell aufheizen

Mit den beiden Funktionen Schnellaufheizung und PowerBoost können Sie die Aufheizdauer verkürzen. Ob das Gerät mit Schnellaufheizung oder PowerBoost aufgeheizt wird, hängt von der eingestellten Heizart ab. Bei PowerBoost können Sie Ihre Speise im Gegensatz zur Schnellaufheizung bereits vor dem Aufheizen in den kalten Garraum stellen. Garen Sie mit PowerBoost nur auf einer Ebene.

Funktion	Heizart	Speise in den Garraum stellen
Schnellaufheizung	Ober-/Unterhitze 	nach dem Aufheizen
PowerBoost*	CircoTherm Heißluft  Brotbackstufe 	vor dem Aufheizen
* nicht auf mehreren Ebenen garen		

Hinweise

- Leuchtet die Touch-Taste , kann die Schnellaufheizung oder PowerBoost aktiviert werden.
- Um die Schnellaufheizung oder den PowerBoost vorzeitig zu deaktivieren, tippen Sie auf Touch-Taste .

Schnellaufheizung aktivieren

1. Ober-/Unterhitze  und Temperatur einstellen.
Hinweis: Stellen Sie eine Temperatur über 100 °C ein, damit das Gerät schnell vorheizen kann.
2. Auf Touch-Taste  tippen, um den Gerätebetrieb zu starten.
3. Auf Touch-Taste  tippen, um die Schnellaufheizung zu aktivieren.
Im Display erscheint das Symbol .
4. Nach Erreichen der eingestellten Temperatur schaltet sich die Schnellaufheizung automatisch aus. Im Display erlischt das Symbol . Stellen Sie die Speise in den Garraum.

PowerBoost aktivieren

1. CircoTherm Heißluft  oder Brotbackstufe  und Temperatur einstellen.
Hinweis: Stellen Sie eine Temperatur über 100 °C ein, damit das Gerät schnell vorheizen kann.
2. Speise auf einer Ebene in den Garraum stellen.
3. Auf Touch-Taste  tippen, um den Gerätebetrieb zu starten.
4. Auf Touch-Taste  tippen, um den PowerBoost zu aktivieren.
Im Display erscheint das Symbol .
Nach Erreichen der eingestellten Temperatur schaltet sich der PowerBoost automatisch aus. Im Display erlischt das Symbol .

Zeitfunktionen

Ihr Gerät verfügt über verschiedene Zeitfunktionen.

Zeitfunktion	Verwendung
 Wecker	Der Wecker funktioniert wie eine Eieruhr. Das Gerät schaltet nicht automatisch ein oder aus.
 Dauer	Nach Ablauf einer eingestellten Dauer schaltet das Gerät automatisch aus.
 Fertig um	Das Gerät schaltet automatisch ein und nach Ablauf einer eingestellten Dauer und Endezeit automatisch aus.

Hinweis: Wenn Sie eine Zeitfunktion einstellen, erhöht sich das Zeitintervall, wenn Sie höhere Werte einstellen. Beispiel: Eine Dauer bis zu 1 Stunde können Sie minutengenau einstellen, über eine Stunde können Sie 5 Minuten genau einstellen.

Zeitfunktionen ein- und ausblenden

Um die Zeitfunktionen ein- oder auszublenden, tippen Sie auf die Touch-Taste .

Hinweis: Nach einer bestimmten Zeit werden die eingblendeten Zeitfunktionen automatisch ausgeblendet. Hatten Sie bereits eine Dauer eingestellt, wird diese übernommen.



Wecker stellen

Der Wecker kann sowohl bei eingeschaltetem als auch bei ausgeschaltetem Gerät eingestellt werden.

1. Auf Touch-Taste  tippen.
Im Display werden die Zeitfunktionen eingeblendet.
2. Nach links oder rechts streichen, um die Dauer auszuwählen.
Hinweis: Bei eingeschaltetem Gerät zuerst auf " Wecker" tippen und anschließend nach links oder rechts streichen, um die Dauer auszuwählen.
3. Auf Touch-Taste  tippen.
Das Symbol  erscheint im Display.

Hinweis: Sobald die eingestellte Zeit abgelaufen ist, ertönt ein Signal. Zum Beenden des Signaltons tippen Sie auf die Touch-Taste .

Dauer einstellen

Nach Ablauf einer eingestellten Dauer schaltet das Gerät automatisch aus. Die Funktion kann nur in Kombination mit einer Heizart verwendet werden.

1. Auf Touch-Taste  tippen.
2. Heizart und Temperatur einstellen.
3. Auf Touch-Taste  tippen.
Im Display werden die Zeitfunktionen eingeblendet.
4. Nach links oder rechts streichen, um die Dauer auszuwählen.
5. Auf Touch-Taste  tippen, um die eingestellte Dauer zu starten.

Sobald die Dauer abgelaufen ist, ertönt ein Signal, und das Gerät beendet automatisch den Betrieb. Zum Beenden des Signaltons tippen Sie auf die Touch-Taste .

Zeitversetzter Betrieb - "Fertig um"

Das Gerät schaltet automatisch ein und zur vorgewählten Endezeit aus. Dazu stellen Sie die Dauer ein und legen das Ende des Betriebes fest.

Der zeitversetzte Betrieb kann nur in Kombination mit einer Heizart verwendet werden.

Hinweise

- Achten Sie darauf, dass Lebensmittel nicht zu lange im Garraum stehen und verderben.
- Nicht jede Heizart kann im zeitversetzten Betrieb gestartet werden.

1. Speisen auf geeignetem Zubehör in den Garraum einschieben und Gerätetür schließen.
2. Auf Touch-Taste  tippen.
3. Heizart und Temperatur einstellen.
4. Auf Touch-Taste  tippen.
Im Display werden die Zeitfunktionen eingeblendet.
5. Nach links oder rechts streichen, um die Dauer auszuwählen.
6. Auf " Fertig um" tippen.
7. Nach links streichen, um die Endezeit auszuwählen.
8. Auf Touch-Taste  tippen.
Das Gerät wartet bis zum passenden Zeitpunkt, um den Betrieb zu starten.

Sobald das Ende erreicht ist, ertönt ein Signal, und das Gerät beendet automatisch den Betrieb. Zum Beenden des Signaltons tippen Sie auf die Touch-Taste .

Einstellungen kontrollieren, ändern oder löschen

1. Auf Feld  tippen.
Im Display werden die Zeitfunktionen eingeblendet.
2. Auf die Zeitfunktion tippen.
3. Bei Bedarf im Touch-Display nach links oder rechts streichen, um Einstellungen zu ändern. Zum Löschen einer Zeitfunktion "- - : - -" einstellen.
Die Einstellung wird automatisch übernommen.

Kindersicherung

Damit Kinder das Gerät nicht versehentlich einschalten oder Einstellungen ändern, ist Ihr Gerät mit einer Kindersicherung ausgestattet.

Ihr Gerät verfügt über zwei verschiedene Sperrungen.

Sperrung	Aktivieren / Deaktivieren
Automatische Kindersicherung	Über das Menü MyProfile → "Grundeinstellungen" auf Seite 17
Einmalige Kindersicherung	Über die Touch-Taste 

Hinweis: Sobald Sie eine Kindersicherung aktivieren, wird das Bedienfeld gesperrt. Ausgenommen sind die Touch-Tasten  und . Sie können die Kindersicherung jederzeit deaktivieren.

Automatische Kindersicherung

Das Bedienfeld wird gesperrt, damit das Gerät nicht eingeschaltet werden kann. Um es einzuschalten, muss die automatische Kindersicherung unterbrochen werden. Nach dem Gerätebetrieb wird das Bedienfeld automatisch gesperrt.

Aktivieren

1. Auf Touch-Taste  tippen.
2. Auf Touch-Taste  tippen.
3. Nach links oder rechts streichen, um "MyProfile" auszuwählen.
4. Auf die untere Zeile tippen.
5. Nach links oder rechts streichen, um die "Automatische Kindersicherung" auszuwählen.
6. Auf die untere Zeile tippen.
7. Nach links oder rechts streichen, um "Aktiviert" auszuwählen.
8. Auf Touch-Taste  tippen.
9. Auf "Speichern" tippen.
Die Einstellungen werden gespeichert. Die Automatische Kindersicherung ist aktiv. Nach dem Ausschalten erscheint das Symbol  im Display.

Unterbrechen

1. Touch-Taste  gedrückt halten, bis "Kindersicherung deaktiviert" im Display erscheint.
2. Auf Touch-Taste  tippen.
3. Gewünschten Gerätebetrieb einschalten.

Deaktivieren

1. Touch-Taste  gedrückt halten, bis "Kindersicherung deaktiviert" im Display erscheint.
2. Auf Touch-Taste  tippen.
3. Auf Touch-Taste  tippen.
4. Nach links oder rechts streichen, um "MyProfile" auszuwählen.
5. Auf die untere Zeile tippen.
6. Auf die obere Zeile tippen.
7. Nach links oder rechts streichen, um die "Automatische Kindersicherung" auszuwählen.
8. Auf die untere Zeile tippen.
9. Nach links oder rechts streichen, um "Deaktiviert" auszuwählen.
10. Auf Touch-Taste  tippen.

11. Auf "Speichern" tippen.
Die "Automatische Kindersicherung" ist deaktiviert.
12. Auf Touch-Taste  tippen.

Einmalige Kindersicherung

Das Bedienfeld wird gesperrt, damit das Gerät nicht eingeschaltet werden kann. Um es einzuschalten, muss die einmalige Kindersicherung deaktiviert werden. Nach dem Ausschalten wird das Bedienfeld nicht mehr gesperrt.

Aktivieren und Deaktivieren

1. Touch-Taste  gedrückt halten, bis "Kindersicherung aktiviert" im Display erscheint.
Die Kindersicherung ist aktiviert.
2. Touch-Taste  gedrückt halten, bis "Kindersicherung deaktiviert" im Display erscheint.
Die Kindersicherung ist deaktiviert.

Grundeinstellungen

Damit Sie Ihr Gerät optimal und einfach bedienen können, stehen Ihnen verschiedene Einstellungen zur Verfügung. Sie können diese Einstellungen nach Bedarf in MyProfile  ändern.

MyProfile ändern

1. Auf Touch-Taste  tippen.
2. Auf Touch-Taste  tippen.
3. Nach links oder rechts streichen, um "MyProfile " auszuwählen.
4. Auf die untere Zeile tippen.
5. Nach links oder rechts streichen, um die gewünschte Einstellung auszuwählen.
6. Auf die untere Zeile tippen.
7. Nach links oder rechts streichen, um die gewünschte Einstellung auszuwählen.
8. Auf Touch-Taste  tippen.
9. Auf "Speichern" tippen.

Liste der Grundeinstellungen

Einstellung	Auswahl
Sprache	Sprache wählen
Uhrzeit	Aktuelle Uhrzeit einstellen
Datum	Aktuelles Datum einstellen
Favoriten	Heizarten festlegen, die im Menü Heizarten angezeigt werden sollen
Signalton	Kurze Dauer
	Mittlere Dauer
	Lange Dauer
Lautstärke	In 5 Stufen einstellbar
Tastenton	Ausgeschaltet (Ausnahme: Tastenton bei Touch-Taste  bleibt)
	Eingeschaltet
Display Helligkeit	In 5 Stufen einstellbar
Uhranzeige	Aus
	Digital
	Analog
Beleuchtung	Im Betrieb an
	Im Betrieb aus
Kindersicherung*	Nur Tastensperre
	Türverriegelung und Tastensperre
Automatische Kindersicherung	Deaktiviert
	Aktiviert
Betrieb nach Einschalten	Hauptmenü
	Heizarten
	Back- und Bratassistent
Nachtabdunkelung	Ausgeschaltet
	Eingeschaltet (Display abgedunkelt zwischen 22:00 und 5:59 Uhr)

Markenlogo	Anzeigen
	Nicht anzeigen
Gebläse Nachlaufzeit	Empfohlen
	Minimal
Auszugssystem*	Nicht nachgerüstet (Gestell oder 1-fach-Auszug)
	Nachgerüstet (2-fach-Auszug oder 3-fach-Auszug)
Home Connect	WiFi ein- oder ausschalten → "Home Connect" auf Seite 20 Verbindung über Home Connect einstellen
Werkseinstellungen	Zurücksetzen
*) Diese Grundeinstellung ist je nach Gerätetyp nicht auswählbar	

Favoriten festlegen

Sie können festlegen, welche Heizarten im Menü Heizarten angezeigt werden.

Hinweis: Die Heizarten "CircoTherm Heißluft", "Thermogrillen" und "Grill große Fläche" werden immer im Menü Heizarten angezeigt. Sie können nicht deaktiviert werden.

1. Auf Touch-Taste  tippen.
2. Auf Touch-Taste  tippen.
3. Nach links oder rechts streichen, um "MyProfile " auszuwählen.
4. Auf die untere Zeile tippen.
5. Nach links oder rechts streichen, um "Favoriten" auszuwählen.
6. Auf die untere Zeile tippen.
7. Nach links oder rechts streichen, um die gewünschte Heizart auszuwählen.
8. Auf "Aktiviert" oder "Deaktiviert" tippen.
9. Auf Touch-Taste  tippen.
10. Auf "Speichern" tippen.

Back- und Bratassistent

Mit dem Back- und Bratassistent können Sie ganz einfach Speisen zubereiten. Die optimale Einstellung übernimmt das Gerät.

Um gute Ergebnisse zu erzielen, darf der Garraum für die ausgewählte Speise nicht zu heiß sein. Sollte dies der Fall sein, erhalten Sie einen Hinweis im Display. Lassen Sie den Garraum abkühlen und starten Sie nochmal.

Hinweise zu den Einstellungen

- Das Garergebnis ist abhängig von der Qualität der Lebensmittel und der Art des Geschirrs. Für ein optimales Garergebnis verwenden Sie nur einwandfreie Lebensmittel und Fleisch mit Kühlschranktemperatur.
- Der Back- und Bratassistent hilft Ihnen beim Einstellen von klassischen Kuchen, Brot und Braten. Das Gerät wählt für Sie die optimale Heizart aus. Es werden eine passende Temperatur und Gardauer vorgeschlagen, die Sie nach Ihren Wünschen verändern können.
- Es werden Ihnen Hinweise z. B. zu Geschirr, Einschubhöhe oder Flüssigkeitszugabe bei Fleisch gegeben. Bei manchen Speisen ist während des Garens z. B. ein Wenden oder Umrühren erforderlich. Dies wird Ihnen kurz nach dem Start im Display angezeigt. Ein Signal erinnert Sie zur richtigen Zeit daran.
- Hinweise zu geeignetem Geschirr und zu Tipps und Tricks für die Zubereitung finden Sie am Ende der Gebrauchsanleitung.

Speisen auswählen

In der nachfolgenden Tabelle finden Sie für die aufgeführten Speisen die passenden Einstellwerte.

Gerichte
Rührteig Spring-/Kastenform
Biskuit (6 Eier)
Biskuitrolle
Hefeteig Blechkuchen mit trockenem Belag
Hefekranz-/zopf
Kleingebäck Blätterteig
Muffins, 1 Ebene
Weißbrot in Kastenform
Aufbackbrötchen/baguette, vorgebacken
Pizza tiefgekühlt, mit dünnem Boden, 1 Stück
Pommes frites, tiefgekühlt, 1 Ebene
Kartoffelgratin, aus rohen Kartoffeln
Backofenkartoffeln
Lasagne, frisch
Schweinebraten, durchwachsen, ohne Schwarte
Hackbraten (1 kg)
Roastbeef, medium (1,5 kg)

Gerichte

Rinder-Schmorbraten

Lammkeule ohne Knochen

Hähnchen, ganz

Hähnchenkeulen

Gans, ganz (3-4 kg)

Speisen auswählen und einstellen

Sie werden komplett durch den Einstellvorgang Ihrer ausgewählten Speise geleitet.

1. Auf Touch-Taste  tippen, um das Gerät einzuschalten.
2. Auf Touch-Taste  tippen.
3. Nach links oder rechts streichen, um "Back- und Bratassistent" auszuwählen.
4. Auf die untere Zeile tippen.
5. Auf die gewünschte Kategorie tippen.
6. Nach links oder rechts streichen, um das gewünschte Gericht auszuwählen.
7. Auf das gewünschte Gericht tippen.
Im Display erscheinen die Einstellempfehlungen.

Hinweis: Bei einigen Gerichten können Sie zusätzliche Hinweise z. B. zu Einschubhöhe und Geschirr anzeigen lassen. Streichen Sie dazu nach links, bis alle Hinweise angezeigt wurden.

8. Bei Bedarf können Sie die Einstellempfehlungen anpassen. Tippen Sie dazu auf die untere Zeile "Anpassen".
Tippen Sie auf die jeweilige Einstellung und passen sie an.
9. Starten Sie mit Touch-Taste  den Gerätebetrieb. Sobald die Dauer abgelaufen ist, ertönt ein Signal, und das Gerät beendet automatisch den Betrieb. Zum Beenden des Signaltons tippen Sie auf die Touch-Taste .

Bei einigen Einstellempfehlungen bietet Ihnen das Gerät die Möglichkeit ihre Speise nachzugaren.

Sind Sie mit dem Garergebnis zufrieden, dann tippen Sie auf "Beenden".

Wenn Sie mit dem Garergebnis nicht zufrieden sind, können Sie ihre Speise nachgaren.

Nachgaren

1. Auf "Nachgaren" tippen.
2. Passen Sie bei Bedarf die vorgeschlagene Einstellung an.
3. Auf Touch-Taste  tippen, um das "Nachgaren" zu starten.

Abbrechen

Drücken Sie die Touch-Taste  solange, bis der Gerätebetrieb abgebrochen ist.

Gerät ausschalten

Um das Gerät auszuschalten, tippen Sie auf die Touch-Taste .

**Sabbateinstellung**

Mit der Sabbateinstellung können Sie eine Dauer bis 74 Stunden einstellen. Die Speisen im Garraum bleiben warm, ohne dass Sie ein- oder ausschalten müssen.

Sabbatfunktion starten

Bevor Sie die Sabbateinstellung nutzen können, müssen Sie sie in den Grundeinstellungen über die "Favoriten" aktivieren.

Ist die Sabbatfunktion aktiviert, können Sie sie im Menü Heizarten auswählen.

Das Gerät heizt mit der Ober-/Unterhitze. Es lässt sich eine Temperatur zwischen 85 °C und 140 °C einstellen.

1. Auf Touch-Taste  tippen.
2. Nach links oder rechts streichen, um die "Sabbatfunktion" auszuwählen.
3. In der unteren Zeile auf die Temperatur tippen.
4. Nach links oder rechts streichen, um die gewünschte Temperatur auszuwählen.
5. Auf Symbol  tippen, um die Einstellung zu übernehmen.
6. In der unteren Zeile auf die Dauer  tippen.
7. Nach links oder rechts streichen, um die gewünschte Dauer auszuwählen.
8. Auf Symbol  tippen, um die Einstellung zu übernehmen.
9. Auf Touch-Taste  tippen.
Das Gerät startet den Betrieb.

Hinweise

- Sobald die Sabbatfunktion gestartet ist, können Sie keine Einstellungen mehr verändern oder den Betrieb mit der Touch-Taste  unterbrechen.
- Wenn Sie die Gerätetür öffnen, wird der Betrieb nicht unterbrochen.

Ist die Dauer der Sabbatfunktion abgelaufen, ertönt ein Signal. Das Gerät hört auf zu heizen. Schalten Sie das Gerät mit der Touch-Taste  aus.

Sabbatfunktion abbrechen

Um die Sabbatfunktion abzubrechen, tippen Sie auf die Touch-Taste .

Home Connect

Dieses Gerät ist Wi-Fi-fähig und über ein mobiles Endgerät fernsteuerbar.

Wird das Gerät nicht mit dem Heimnetzwerk verbunden, funktioniert das Gerät wie ein Backofen ohne Netzwerkanbindung und ist weiterhin über das Display bedienbar.

Die Verfügbarkeit der Home Connect Funktion ist abhängig von der Verfügbarkeit der Home Connect-Dienste in Ihrem Land. Die Home Connect-Dienste sind nicht in jedem Land verfügbar. Weitere Informationen hierzu finden Sie unter www.home-connect.com.

Hinweise

- Beachten Sie die Sicherheitshinweise dieser Gebrauchsanweisung und stellen Sie sicher, dass diese auch dann eingehalten werden, wenn Sie das Gerät über die Home Connect App bedienen und dabei nicht zu Hause sind. Beachten Sie auch die Hinweise in der Home Connect App. → *"Wichtige Sicherheitshinweise" auf Seite 5*
- Die Bedienung am Gerät hat jederzeit Vorrang. In dieser Zeit ist die Bedienung über die Home Connect App nicht möglich.

Einrichten

Um Einstellungen über Home Connect durchführen zu können, muss die Home Connect App auf Ihrem mobilen Endgerät installiert und eingerichtet sein.

Beachten Sie dazu die mitgelieferten Unterlagen von Home Connect.

Folgen Sie den durch die App vorgegebenen Schritten, um die Einstellungen vorzunehmen.

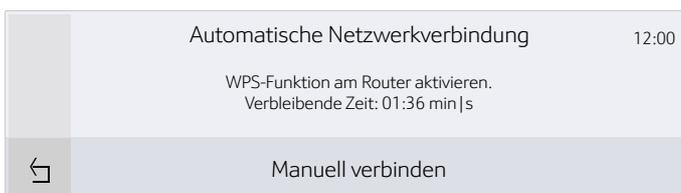
Für das Einrichten muss die App geöffnet sein.

Automatische Anmeldung im Heimnetzwerk

Hinweise

- Sie benötigen einen Router mit WPS-Funktionalität.
- Sie können den Home Connect Assistenten während der Erstinbetriebnahme oder über das Menü starten.

1. Auf Touch-Taste  tippen, um das Gerät einzuschalten.
2. Auf Touch-Taste  tippen. Das Hauptmenü wird eingeblendet.
3. Nach rechts oder links streichen, um "Home Connect Assistent " zu wählen.
4. Auf "Weiter" tippen, um den Home Connect Assistenten zu starten.



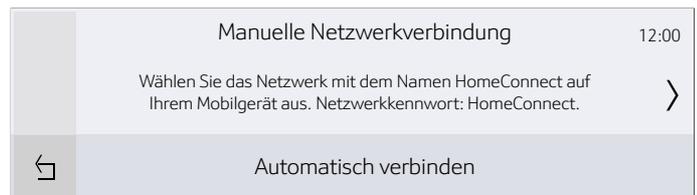
Gerät bereit zur Herstellung der automatischen Netzwerkverbindung.

5. WPS Taste am Router drücken. Warten, bis im Display "Netzwerkverbindung erfolgreich" steht.
6. Auf "Mit App verbinden" tippen. Gerät bereit zur Verbindung mit der App.
7. App auf dem mobilen Endgerät starten und Anweisungen für die automatische Netzwerkanmeldung folgen. Der Anmeldevorgang ist abgeschlossen, wenn "Mit der App erfolgreich verbunden" im Display steht.
8. Auf "Assistent beenden" tippen.

Manuelle Anmeldung im Heimnetzwerk

Hinweis: Sie können den Home Connect Assistenten während der Erstinbetriebnahme oder über das Menü starten.

1. Auf Touch-Taste  tippen, um das Gerät einzuschalten.
2. Auf Touch-Taste  tippen. Das Hauptmenü wird eingeblendet.
3. Nach rechts oder links streichen, um "Home Connect Assistent " zu wählen.
4. Auf "Weiter" tippen, um den Home Connect Assistenten zu starten.
5. Auf  tippen, um "Manuell verbinden" zu wählen.



Gerät bereit zur Herstellung der manuellen Netzwerkverbindung. Im Display stehen die SSID und das Netzwerkennwort des Backofen-Netzwerks.

6. Mobiles Endgerät am Backofennetzwerk anmelden. Warten, bis im Display "Netzwerkverbindung erfolgreich" steht.
7. Auf "Mit App verbinden" tippen. Gerät bereit zur Verbindung mit der App.
8. App auf dem mobilen Endgerät starten und Anweisungen für die manuelle Netzwerkanmeldung folgen. Der Anmeldevorgang ist abgeschlossen, wenn "Mit der App erfolgreich verbunden" im Display steht.
9. Auf "Assistent beenden" tippen.

Fernstart

Möchten Sie über Ihr mobiles Endgerät einen Backofenbetrieb starten, muss der Fernstart aktiviert werden.

Hinweise

- "Fernstart" ist nur sichtbar, wenn der Home Connect Assistent erfolgreich abgeschlossen wurde.
- Beachten Sie, dass einige Betriebsarten nur am Backofen gestartet werden können.

1. Auf Touch-Taste  tippen, um das Gerät einzuschalten.
2. Auf Touch-Taste  tippen. Das Hauptmenü wird eingeblendet.
3. Nach links oder rechts streichen, um "Fernstart " zu wählen.
4. Auf "Einschalten" tippen. Im Display erscheint .

In folgenden Situationen wird der Fernstart automatisch deaktiviert:

- Backofentür öffnen 15 Min. nach Fernstart-Aktivierung.
- Backofentür öffnen 15 Min. nach Backofenbetriebsende.
- 24 Stunden nach Fernstart-Aktivierung.

Wenn Sie am Gerät den Backofenbetrieb starten, wird der Fernstart automatisch aktiviert. Damit können Sie Änderungen am mobilen Endgerät vornehmen oder ein neues Programm starten.

Home Connect Einstellungen

Sie können jederzeit Home Connect Ihren Bedürfnissen anpassen.

Hinweis: Drücken Sie in den Home Connect Einstellungen Taste , um Netzwerk- und Geräteinformationen anzuzeigen.

WiFi

Ist WiFi aktiviert, können Sie die Home Connect Funktionalität nutzen.

Hinweis: Im vernetzten Bereitschaftsbetrieb benötigt Ihr Gerät max. 2 W.

1. Auf Touch-Taste  tippen, um das Gerät einzuschalten.
2. Auf Touch-Taste  tippen. Das Hauptmenü wird eingeblendet.
3. Nach links oder rechts streichen, um "MyProfile " zu wählen.
4. Auf "Weiter" tippen, um das MyProfile-Menü öffnen.
5. Nach links oder rechts streichen, um "Home Connect" zu wählen.
6. Auf "Weiter" tippen, um das Home Connect-Menü zu öffnen.
7. Auf "WiFi einschalten" bzw. "WiFi ausschalten" tippen, um das Funkmodul ein- bzw. auszuschalten.

Vom Netzwerk trennen

Sie können jederzeit Ihren Backofen vom Netzwerk trennen.

Hinweis: Wenn Ihr Backofen vom Netzwerk getrennt ist, ist keine Bedienung per Home Connect möglich.

1. Auf Touch-Taste  tippen, um das Gerät einzuschalten.
2. Auf Touch-Taste  tippen. Das Hauptmenü wird eingeblendet.
3. Nach links oder rechts streichen, um "MyProfile " zu wählen.
4. Auf "Weiter" tippen, um das MyProfile-Menü zu öffnen.
5. Nach links oder rechts streichen, um "Home Connect" wählen.

6. Auf "Weiter" tippen, um das Home Connect-Menü zu öffnen.
7. Auf "Vom Netzwerk trennen" tippen. Der Backofen ist vom Netzwerk getrennt.

Netzwerk verbinden

1. Auf Touch-Taste  tippen, um das Gerät einzuschalten.
2. Auf Touch-Taste  tippen. Das Hauptmenü wird eingeblendet.
3. Nach links oder rechts streichen, um "MyProfile " zu wählen.
4. Auf "Weiter" tippen, um das MyProfile-Menü öffnen.
5. Nach links oder rechts streichen, um "Home Connect" wählen.
6. Auf "Weiter" tippen, um das Home Connect-Menü zu öffnen.
7. Auf "Mit Netzwerk verbinden" tippen und manuelle oder automatische Verbindung wählen.
8. Anweisungen im Abschnitt "Manuelle Anmeldung im Heimnetzwerk" bzw. "Automatische Anmeldung im Heimnetzwerk" folgen.

Mit App verbinden

Ist auf Ihrem mobilen Endgerät die Home Connect App installiert, können Sie dieses mit Ihrem Backofen verbinden.

Hinweis: Gerät muss mit dem Netzwerk verbunden sein.

1. Auf Touch-Taste  tippen, um das Gerät einzuschalten.
2. Auf Touch-Taste  tippen. Das Hauptmenü wird eingeblendet.
3. Nach links oder rechts streichen, um "MyProfile " zu wählen.
4. Auf "Weiter" tippen, um das MyProfile-Menü zu öffnen.
5. Nach links oder rechts streichen, um "Home Connect" zu wählen.
6. Auf "Weiter" tippen, um das Home Connect-Menü zu öffnen.
7. Auf "Mit App verbinden" tippen und Anweisung im Display befolgen. Der Backofen ist mit der App verbunden.

Fernbedienung

Sie können mit der Home Connect App bequem auf die Funktionen Ihres Backofens zugreifen.

Hinweise

- Die Bedienung am Gerät hat jederzeit Vorrang. In dieser Zeit ist die Bedienung über die Home Connect App nicht möglich.
- Im Auslieferungszustand ist die Fernbedienung aktiviert.
- Ist die Fernbedienung deaktiviert, werden ausschließlich die Betriebszustände des Backofens in der Home Connect App angezeigt.
- Die Fernbedienung wird bei Aktivierung des Fernstarts automatisch aktiviert.

1. Auf Touch-Taste  tippen, um das Gerät einzuschalten.
2. Auf Touch-Taste  tippen. Das Hauptmenü wird eingeblendet.

3. Nach links oder rechts streichen, um "MyProfile 
4. Auf "Weiter" tippen, um das MyProfile-Menü zu öffnen.
5. Nach links oder rechts streichen, um "Home Connect" zu wählen.
6. Auf "Weiter" tippen, um das Home Connect-Menü zu öffnen.
7. Nach links oder rechts streichen, bis "Fernbedienung einschalten" bzw. "Fernbedienung ausschalten" erscheint.
8. Auf "Fernbedienung einschalten" bzw. "Fernbedienung ausschalten" tippen, um die Fernbedienung ein- oder auszuschalten.

Ferndiagnose

Bei Störungen kann der Kundendienst über die Ferndiagnose auf Ihr Gerät zugreifen.

Kontaktieren Sie den Kundendienst und stellen Sie sicher, dass Ihr Gerät mit dem Home Connect-Server verbunden ist, und prüfen Sie, ob der Ferndiagnose-Dienst in Ihrem Land verfügbar ist.

Hinweis: Für weitere Informationen und zur Verfügbarkeit des Ferndiagnose-Dienstes in Ihrem Land besuchen Sie bitte den Hilfe & Support-Bereich der Home Connect-Webseite Ihres Landes: www.home-connect.com

Hinweis zum Datenschutz

Mit der erstmaligen Verbindung Ihres Geräts mit einem an das Internet angebotenen WLAN-Netzwerk übermittelt Ihr Gerät nachfolgende Kategorien von Daten an den Home Connect Server (Erstregistrierung):

- Eindeutige Gerätekennung (bestehend aus Geräteschlüsseln sowie der MAC Adresse des verbauten Wi-Fi Kommunikationsmoduls).
- Sicherheitszertifikat des Wi-Fi Kommunikationsmoduls (zur informationstechnischen Absicherung der Verbindung).
- Die aktuelle Software- und Hardwareversion Ihres Hausgeräts.
- Status eines eventuellen vorangegangenen Rücksetzens auf Werkseinstellungen.

Diese Erstregistrierung bereitet die Nutzung der Home Connect Funktionalitäten vor und ist erst zu dem Zeitpunkt erforderlich, zu dem Sie Home Connect Funktionalitäten erstmals nutzen möchten.

Hinweis: Beachten Sie, dass die Home Connect Funktionalitäten nur in Verbindung mit der Home Connect App nutzbar sind. Informationen zum Datenschutz können in der Home Connect App abgerufen werden.

Konformitätserklärung

Hiermit erklärt Constructa-Neff Vertriebs-GmbH, dass sich das Gerät mit Funkfunktionalität in Übereinstimmung mit den grundlegenden Anforderungen und den übrigen einschlägigen Bestimmungen der Richtlinie 2014/53/EU befindet.

Eine ausführliche RED Konformitätserklärung finden Sie im Internet unter www.neff-international.com auf der Produktseite ihres Gerätes bei den zusätzlichen Dokumenten.



2,4 GHz Band: 100 mW max.
5 GHz Band: 100 mW max.

	BE	BG	CZ	DK	DE	EE	IE	EL
	ES	FR	HR	IT	CY	LV	LT	LU
	HU	MT	NL	AT	PL	PT	RO	SI
	SK	FI	SE	UK	NO	CH	TR	

5 GHz WLAN (Wi-Fi): Nur zum Gebrauch in Innenräumen

Reinigungsmittel

Bei sorgfältiger Pflege und Reinigung bleibt Ihr Gerät lange schön und funktionsfähig. Wie Sie Ihr Gerät richtig pflegen und reinigen, erklären wir Ihnen hier.

Geeignete Reinigungsmittel

Damit die unterschiedlichen Oberflächen nicht durch falsche Reinigungsmittel beschädigt werden, beachten Sie die Angaben in der Tabelle. Je nach Gerätetyp sind nicht alle Bereiche bei Ihrem Gerät vorhanden.

Achtung!

Oberflächenschäden

Verwenden Sie keine

- scharfen oder scheuernden Reinigungsmittel,
- stark alkoholhaltigen Reinigungsmittel,
- harten Scheuerkissen oder Putzschwämme,
- Hochdruckreiniger oder Dampfreiniger,
- speziellen Reiniger zur Warmreinigung.

Waschen Sie neue Schwammtücher vor Gebrauch gründlich aus.

Tipp: Besonders empfehlenswerte Reinigungs- und Pflegemittel können Sie beim Kundendienst kaufen. Beachten Sie die jeweiligen Herstellerangaben.

Warnung – Verbrennungsgefahr!

Das Gerät wird sehr heiß. Nie die heißen Garraum-Innenflächen oder Heizelemente berühren. Das Gerät immer abkühlen lassen. Kinder fernhalten.

Bereich	Reinigung
Gerät außen	
Edelstahlfront	<p>Heiße Spüllauge: Mit einem Spültuch reinigen und einem weichen Tuch nachtrocknen.</p> <p>Kalk-, Fett-, Stärke- und Eiweißflecken sofort entfernen. Unter solchen Flecken kann sich Korrosion bilden.</p> <p>Beim Kundendienst oder im Fachhandel sind spezielle Edelstahl-Pflegemittel erhältlich, die sich für warme Oberflächen eignen. Das Pflegemittel mit einem weichen Tuch hauchdünn auftragen.</p>
Kunststoff	<p>Heiße Spüllauge: Mit einem Spültuch reinigen und einem weichen Tuch nachtrocknen.</p> <p>Keinen Glasreiniger oder Glasschaber verwenden.</p>
Lackierte Flächen	<p>Heiße Spüllauge: Mit einem Spültuch reinigen und einem weichen Tuch nachtrocknen.</p>
Bedienfeld	<p>Heiße Spüllauge: Mit einem Spültuch reinigen und einem weichen Tuch nachtrocknen.</p> <p>Keinen Glasreiniger oder Glasschaber verwenden.</p>

Türscheiben	<p>Heiße Spüllauge: Mit einem Spültuch reinigen und einem weichen Tuch nachtrocknen.</p> <p>Keinen Glasschaber oder Scheuerspiralen aus Edelstahl verwenden.</p>
Türgriff	<p>Heiße Spüllauge: Mit einem Spültuch reinigen und einem weichen Tuch nachtrocknen.</p> <p>Wenn Entkalkungsmittel auf den Türgriff gelangt, sofort abwischen. Diese Flecken lassen sich sonst nicht mehr entfernen.</p>
Gerät innen	
Emailflächen und selbstreinigende Flächen	<p>Beachten Sie die Hinweise zu den Garraumflächen im Anschluss an die Tabelle.</p>
Glasabdeckung der Garraumbeleuchtung	<p>Heiße Spüllauge: Mit einem Spültuch reinigen und einem weichen Tuch nachtrocknen.</p> <p>Bei starker Verschmutzung Backofenreiniger verwenden.</p>
Türdichtung Nicht abnehmen!	<p>Heiße Spüllauge: Mit einem Spültuch reinigen.</p> <p>Nicht scheuern.</p> <p>Prüfen Sie nach der Reinigung die Position der Türdichtung. → <i>"Nach der Reinigung" auf Seite 24</i></p>
Türabdeckung	<p>Aus Edelstahl: Edelstahl-Reiniger verwenden. Die Hinweise der Hersteller beachten. Keine Edelstahl-Pflegemittel verwenden.</p> <p>Aus Kunststoff: Mit heißer Spüllauge und einem Spültuch reinigen. Mit einem weichen Tuch nachtrocknen. Keinen Glasreiniger oder Glasschaber verwenden. Zum Reinigen die Türabdeckung abnehmen.</p>
Gestelle	<p>Heiße Spüllauge: Einweichen und mit einem Spültuch oder einer Bürste reinigen.</p>
Auszugssystem	<p>Heiße Spüllauge: Mit einem Spültuch oder einer Bürste reinigen.</p> <p>Nicht das Schmierfett auf den Auszugsschienen entfernen, am besten eingeschoben reinigen. Nicht im Geschirrspüler reinigen.</p>
Zubehör	<p>Heiße Spüllauge: Einweichen und mit einem Spültuch oder einer Bürste reinigen.</p> <p>Bei starker Verschmutzung Scheuerspirale aus Edelstahl verwenden.</p>

Hinweise

- Kleine Farbunterschiede an der Gerätefront entstehen durch verschiedene Materialien, wie z. B. Glas, Kunststoff oder Metall.
- Schatten an den Türscheiben, die wie Schlieren wirken, sind Lichtreflexe der Garraumbeleuchtung.

- Email wird bei sehr hohen Temperaturen eingebrannt. Dadurch können geringe Farbunterschiede entstehen. Das ist normal und hat keinen Einfluss auf die Funktion. Kanten dünner Bleche lassen sich nicht voll emaillieren. Sie können deshalb rau sein. Der Korrosionsschutz wird dadurch nicht beeinträchtigt.

Garraumflächen

Die Rückwand im Garraum ist selbstreinigend. Sie erkennen das an der rauen Oberfläche.

Boden, Decke und Seitenteile sind emailliert und haben eine glatte Oberfläche.

Emailflächen reinigen

Reinigen Sie die glatten Emailflächen mit einem Spültuch und heißer Spüllauge oder Essigwasser. Mit einem weichen Tuch nachtrocknen.

Eingebrannte Speiserückstände mit einem feuchten Tuch und Spüllauge aufweichen. Bei starker Verschmutzung verwenden Sie eine Scheuerspirale aus Edelstahl oder Backofenreiniger.

Achtung!

Nie Backofenreiniger im warmen Garraum verwenden. Schäden am Email können entstehen. Vor dem nächsten Aufheizen Rückstände aus dem Garraum und von der Gerätetür vollständig entfernen.

Den Garraum nach der Reinigung zum Trocknen geöffnet lassen.

Tipp: Am besten verwenden Sie die Reinigungshilfe. → "Reinigungsfunktion" auf Seite 25

Hinweis: Durch Lebensmittlrückstände können weiße Beläge entstehen. Diese sind unbedenklich und haben keinen Einfluss auf die Funktion. Bei Bedarf können Sie die Rückstände mit Zitronensäure entfernen.

Selbstreinigende Flächen reinigen

Die selbstreinigenden Flächen sind mit einer porösen, matten Keramik beschichtet. Spritzer vom Backen und Braten werden von dieser Schicht aufgesaugt und abgebaut, während das Gerät in Betrieb ist.

Wenn sich die selbstreinigenden Flächen nicht mehr ausreichend selbst reinigen und dunkle Flecken entstehen, können sie durch gezieltes Aufheizen gereinigt werden.

Einstellen

Nehmen Sie vorher Gestelle, Auszüge, Zubehör und Geschirr aus dem Garraum. Reinigen Sie gründlich die glatten Emailflächen im Garraum, die Geräteinnentür und die Glasabdeckung der Garraumbeleuchtung.

1. Heizart Brotbackstufe einstellen.
2. Maximale Temperatur einstellen.
3. Den Betrieb starten und mindestens 1 Stunde laufen lassen.

Die Keramikschicht wird regeneriert.

Wenn der Garraum abgekühlt ist, entfernen Sie bräunliche oder weißliche Rückstände mit Wasser und einem weichen Schwamm.

Hinweis: Während des Betriebs können sich rötliche Flecken auf den Flächen bilden. Das ist kein Rost, sondern Rückstände von Lebensmitteln. Diese Flecken sind nicht gesundheitsgefährdend und schränken die Reinigungsfähigkeit der selbstreinigenden Flächen nicht ein.

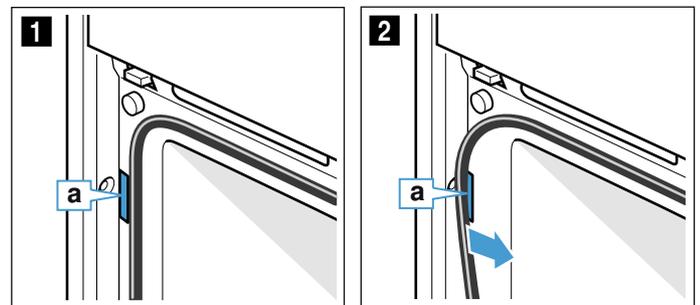
Achtung!

Verwenden Sie keinen Backofenreiniger auf den selbstreinigenden Flächen. Die Oberflächen werden beschädigt. Wenn doch Backofenreiniger auf diese Flächen kommt, sofort mit Wasser und einem Schwammtuch abtupfen. Bitte nicht reiben und keine scheuernden Reinigungshilfen verwenden.

Nach der Reinigung

Prüfen Sie nach der Reinigung, ob die Türdichtung links und rechts korrekt sitzt (Bild **1**).

Wenn die Türdichtung auf dem Abstandshalter **a** ist, schieben Sie die Türdichtung nach innen neben den Abstandshalter **a** (Bild **2**).



Gerät sauberhalten

Damit sich keine hartnäckigen Verschmutzungen bilden, halten Sie das Gerät immer sauber und entfernen Verschmutzungen umgehend.

⚠ Warnung – Brandgefahr!

Lose Speisereste, Fett und Bratensaft können sich entzünden. Vor dem Betrieb grobe Verschmutzungen aus dem Garraum, von den Heizelementen und vom Zubehör entfernen.

Tipps

- Reinigen Sie den Garraum nach jedem Gebrauch. So können sich Verschmutzungen nicht einbrennen.
- Entfernen Sie Kalk-, Fett-, Stärke- und Eiweißflecken immer sofort.
- Verwenden Sie zum Backen von sehr feuchten Kuchen die Universalpfanne.
- Verwenden Sie zum Braten geeignetes Geschirr, z. B. einen Bräter.

Reinigungsfunktion

Die Reinigungshilfe EasyClean erleichtert Ihnen die Reinigung des Garraums. Durch Verdampfen von Spüllauge werden Verschmutzungen zunächst eingeweicht. Sie lassen sich anschließend leichter entfernen.

Warnung – Verbrühungsgefahr!

Durch Wasser im heißen Garraum kann heißer Wasserdampf entstehen. Nie Wasser in den heißen Garraum gießen.

Starten

Hinweise

- Die Reinigungshilfe “EasyClean ” kann nur gestartet werden, wenn der Garraum kalt (Raumtemperatur) und die Gerätetür geschlossen ist.
 - Während des Betriebes die Gerätetür nicht öffnen. Die Reinigungshilfe “EasyClean ” wird sonst abgebrochen.
1. Zubehör aus dem Garraum nehmen.
 2. 0,4 Liter Wasser (kein destilliertes Wasser) mit einen Tropfen Spülmittel mischen und mittig auf den Garraumboden gießen.
 3. Auf Touch-Taste  tippen.
 4. Auf Touch-Taste  tippen.
 5. Nach links oder rechts streichen, um “EasyClean ” auszuwählen.
 6. Auf die untere Zeile tippen.
 7. Auf Touch-Taste  tippen.
Das Gerät startet EasyClean. Im Display erscheint die Restdauer.

Beenden

Sobald die Reinigungshilfe abgelaufen ist, ertönt ein Signal, und das Gerät beendet automatisch den Betrieb.

Sobald Sie die Gerätetür öffnen, wird die Garraumbelichtung eingeschaltet, damit Sie den Garraum besser nachreinigen können. Das Restwasser im Garraum muss zeitnah entfernt werden. Lassen Sie es nicht über längere Zeit (z. B. über Nacht) im Garraum. Das Gerät darf nicht in Betrieb genommen werden, wenn der Garraum noch nass oder feucht ist.

Nachreinigen

1. Gerätetür öffnen und das Restwasser mit einem saugfähigen Schwammtuch aufnehmen.
2. Glatte Flächen im Garraum mit einem Spültuch oder einer weichen Bürste reinigen. Hartnäckige Rückstände können Sie mit einer Scheuerspirale aus Edelstahl entfernen.
3. Kalkränder mit einem essiggetränkten Tuch entfernen. Anschließend mit klarem Wasser nachwischen und mit einem weichen Tuch trockenreiben (auch unter der Türdichtung).

4. Mit Touch-Taste  Gerät ausschalten.
5. Gerätetür in Raststellung (ca. 30°) öffnen und für etwa 1 Stunde geöffnet lassen, damit die Emailflächen im Garraum trocknen. Alternativ können Sie auch eine Schnellrocknung des Garraums durchführen.

Schnellrocknung des Garraums durchführen

1. Gerätetür nach Ablauf der Reinigungshilfe in Raststellung (ca. 30°) öffnen.
2. Auf Touch-Taste  tippen.
3. CircoTherm Heißluft mit 50 °C starten.
4. Nach 5 Minuten das Gerät ausschalten und Gerätetür schließen.

Starke Verschmutzungen entfernen

Um besonders hartnäckige Verschmutzungen zu entfernen, haben Sie mehrere Möglichkeiten.

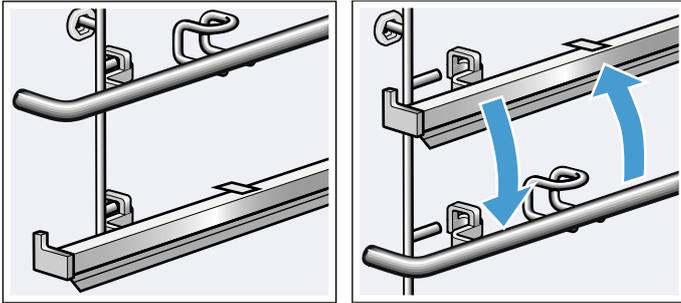
- Lassen Sie die Spüllauge einige Zeit einwirken, bevor Sie die Reinigungshilfe starten.
- Reiben Sie verschmutzte Stellen auf den glatten Flächen mit Spülmittel ein, bevor Sie die Reinigungshilfe starten.
- Wiederholen Sie die Reinigungshilfe, nachdem der Garraum abgekühlt ist.

Gestelle

Bei sorgfältiger Pflege und Reinigung bleibt Ihr Gerät lange schön und funktionsfähig. Hier erfahren Sie, wie Sie die Gestelle aushängen und reinigen können.

Einschubhöhe für Teleskopauszug ändern

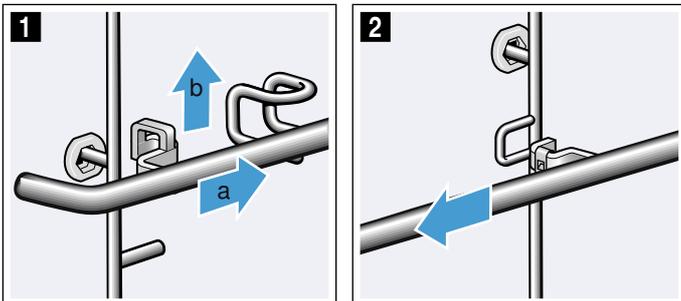
Stäbe und Teleskopauszüge können Sie in beliebiger Reihenfolge anordnen. Sie können beispielsweise den Teleskopauszug an der Einschubhöhe einhängen, die Sie am häufigsten nutzen.



Stab entnehmen

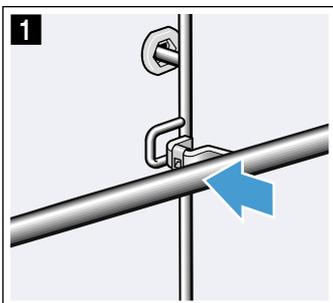
Teleskopauszüge werden wie Stäbe entnommen und eingehängt.

1. Stab nach hinten drücken **a**, bis er sich nach oben **b** herausziehen lässt (Bild **1**).
2. Stab hinten aushängen und entnehmen (Bild **2**).



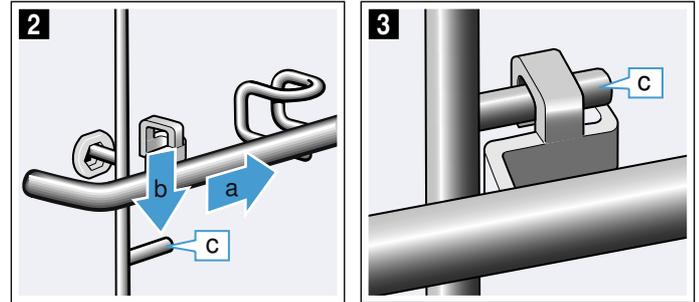
Stab eingehängen

1. Stab hinten eingehängen (Bild **1**).



2. Stab nach hinten **a** schieben und nach unten **b** am Stift **c** einhängen (Bild **2**).

3. Achten Sie darauf, dass der Haken am Stift **c** eingehängt ist (Bild **3**).



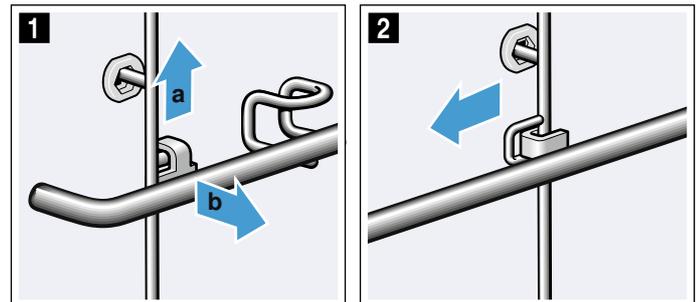
Gestelle aus- und einhängen

Warnung – Verbrennungsgefahr!

Die Gestelle werden sehr heiß. Nie die heißen Gestelle berühren. Das Gerät immer abkühlen lassen. Kinder fernhalten.

Gestelle aushängen

1. Gestell (nicht die Zubehörräger oder den Teleskopauszug anfassen) vorne etwas anheben **a** und aushängen **b** (Bild **1**).
2. Danach das ganze Gestell nach vorne ziehen und herausnehmen (Bild **2**).

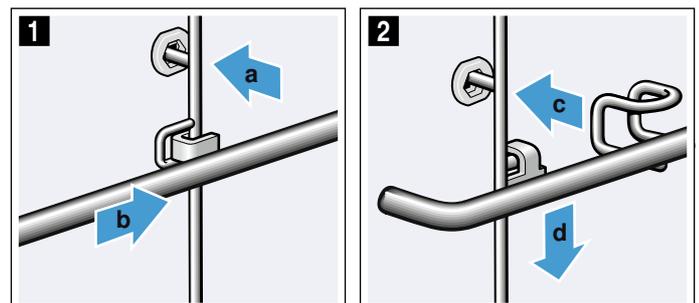


Reinigen Sie die Gestelle mit Spülmittel und einem Spülschwamm. Bei hartnäckigen Verschmutzungen verwenden Sie eine Bürste.

Gestelle einhängen

Die Gestelle passen nur rechts oder links. Die Auszugsschienen müssen sich nach vorne herausziehen lassen.

1. Gestell zuerst mittig in die hintere Buchse einstecken **a** bis das Gestell an der Garraumwand anliegt und nach hinten drücken **b** (Bild **1**).
2. Danach in die vordere Buchse einstecken **c** bis das Gestell auch hier an der Garraumwand anliegt und nach unten drücken **d** (Bild **2**).



Gerätetür

Bei sorgfältiger Pflege und Reinigung bleibt Ihr Gerät lange schön und funktionsfähig. Hier erfahren Sie, wie Sie die Gerätetür aushängen und reinigen können.

Gerätetür aus- und einhängen

Zum Reinigen der Türscheiben können Sie die Gerätetür aushängen.

Warnung – Verletzungsgefahr!

Die Scharniere der Gerätetür können mit großer Kraft zurückklappen. Drehen Sie die beiden Arretierungen zum Ein- und Aushängen der Gerätetür immer bis zum Anschlag.

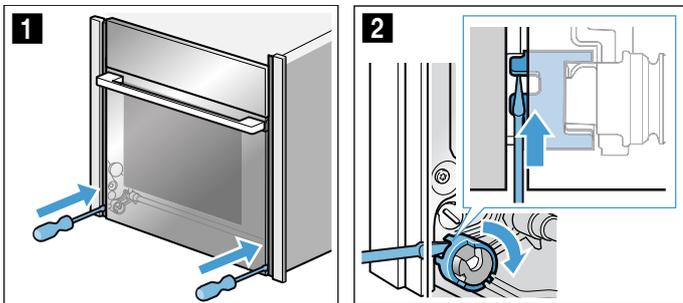
Warnung – Verletzungsgefahr!

Wurde die Gerätetür ausgehängt, ohne beide Arretierungen bis zum Anschlag zu drehen, kann das Scharnier zurückklappen. Greifen Sie nicht ins Scharnier. Rufen Sie den Kundendienst.

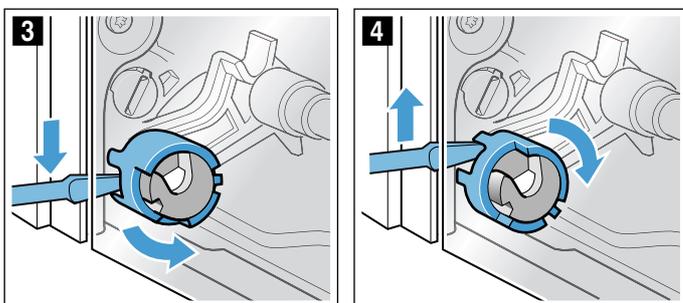
Gerätetür aushängen

1. Die linke und rechte Türsicherung öffnen (Bild **1**). Hierzu den Schraubenzieher horizontal halten und die Türsicherung (schwarzes Bauteil) auf beiden Seiten nach oben bis zum Anschlag schieben (Bild **2**).

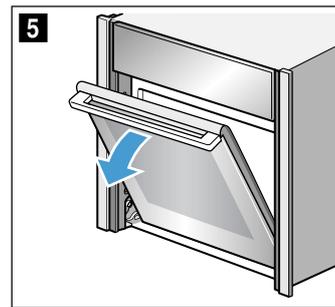
Tipp: Leuchten Sie mit einer Taschenlampe in den Spalt, damit Sie die Türsicherung erkennen.



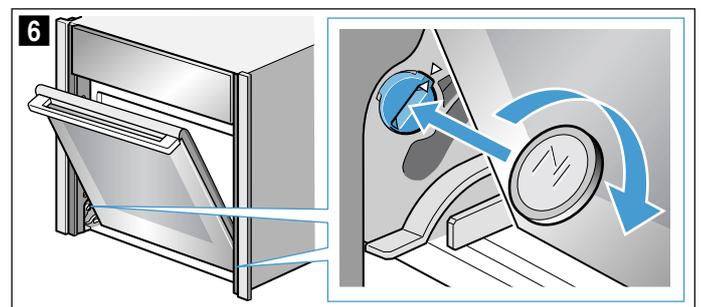
Türsicherung geschlossen (Bild **3**)
Türsicherung geöffnet (Bild **4**)



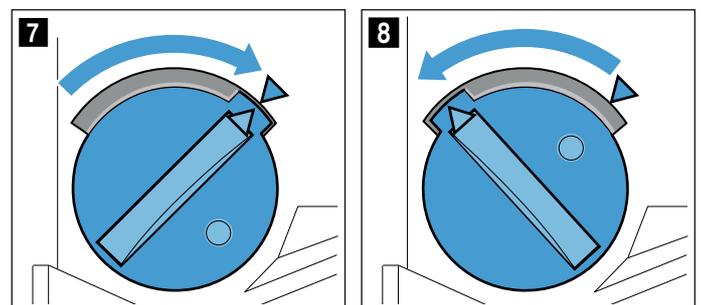
2. Gerätetür ca. 45° weit öffnen (Bild **5**).



3. Mit einer Münze die beiden Arretierungen links und rechts an der unteren Geräteinnenseite bis zum Anschlag drehen.
Arretierung linke Seite: mit dem Uhrzeigersinn
Arretierung rechte Seite: gegen den Uhrzeigersinn
Die Pfeile zeigen aufeinander und die Arretierung rastet spürbar ein (Bild **6**).



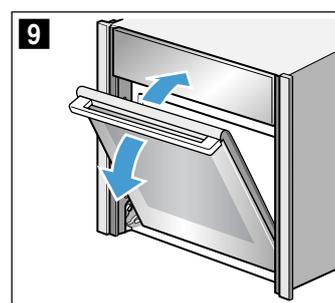
Arretierung linke Seite fixiert (Bild **7**)
Arretierung linke Seite gelöst (Bild **8**)



4. Gerätetür nach oben und unten bewegen, bis ein leises Klickgeräusch hörbar ist (Bild **9**). Die Gerätetür ist in der Arretierungsstellung. Sie lässt sich nur noch minimal bewegen.

Achtung!

Beschädigung der Türscharniere. Gerätetür in Arretierungsstellung nicht gegen einen Widerstand öffnen oder schließen. Haben Sie die Gerätetür in Arretierungsstellung gegen den Widerstand geöffnet oder geschlossen, rufen Sie den Kundendienst.



⚠️ Warnung

Verletzungsgefahr!

Türgriff kann abbrechen. Gerätetür nicht am Türgriff tragen. Gerätetür mit beiden Händen links und rechts anfassen, um sie zu tragen oder auszubauen

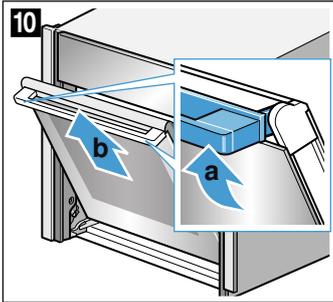
5. Gerätetür mit beiden Händen links und rechts anfassen und Türgriff leicht nach oben drehen **a**, bis sich die Gerätetür nach oben aushängen lässt **b**. (Bild **10**).

⚠️ Warnung

Verletzungsgefahr!

Herunterfallen der Gerätetür.

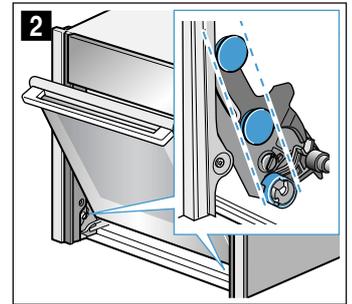
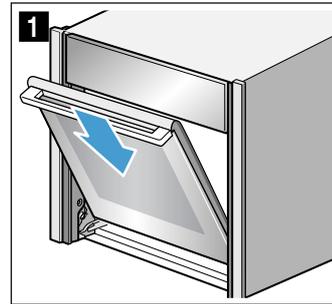
Die Gerätetür hat ein Gewicht von 7 - 10 kg. Handhaben Sie die Gerätetür vorsichtig.



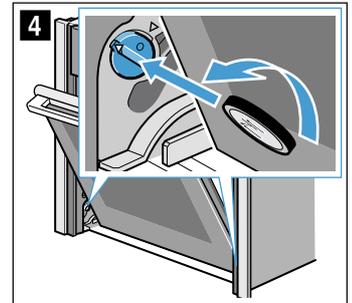
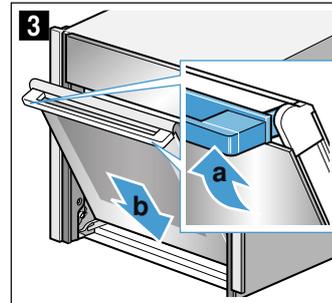
6. Gerätetür auf eine ebene, weiche und saubere Unterlage legen.

Gerätetür einhängen

1. Gerätetür gleichzeitig über die Führungsrollen links und rechts einhängen (Bild **1** und Bild **2**). Achten Sie darauf, dass sich die Gerätetür nicht schräg verkantet und dass sie vollständig eingehängt ist.



2. Drehen Sie den Türgriff etwas nach oben **a** (Bild **3**). Die Gerätetür rutscht das letzte kleine Reststück vollständig nach unten **b** (Bild **3**).
3. Mit einer Münze die beiden Arretierungen der Gerätetür lösen (Bild **4**).



Arretierung links: gegen den Uhrzeigersinn
Arretierung rechts: mit dem Uhrzeigersinn

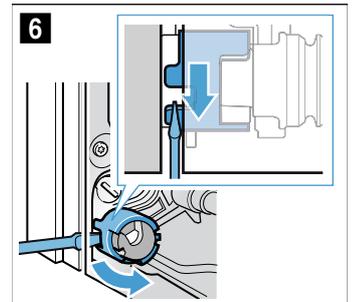
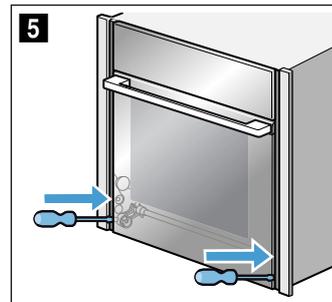
4. Gerätetür ein Stück weit öffnen, bis ein leises Klickgeräusch hörbar ist. Gerätetür schließen.

⚠️ Warnung

Verletzungsgefahr durch nicht geschlossene Türsicherungen!

Die Gerätetür kann sich aushängen. Sie können sich verletzen und die Gerätetür kann beschädigt werden. Schließen Sie nach dem Einhängen immer die linke und rechte Türsicherung.

5. Linke und rechte Türsicherung schließen (Bild **5**). Hierzu den Schraubenzieher horizontal halten und die Türsicherung auf beiden Seiten nach unten bis zum Anschlag schieben (Bild **6**).



Türscheiben aus- und einbauen

Zur Reinigung können Sie die Glasscheiben der Gerätetür ausbauen.

Hierzu müssen Sie die Gerätetür zunächst aushängen (siehe Abschnitt "Gerätetür aus- und einhängen").

⚠️ Warnung – Verletzungsgefahr!

Benutzen Sie das Gerät erst wieder, wenn Türscheiben und Gerätetür ordnungsgemäß eingebaut sind.

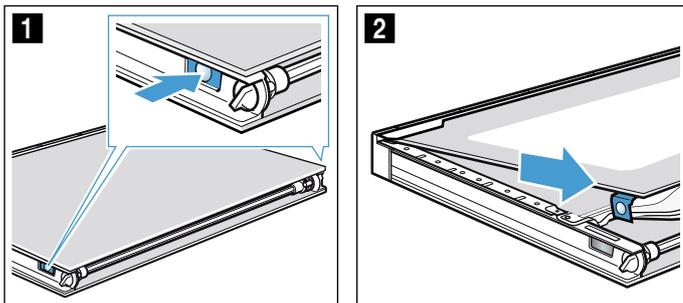
⚠️ Warnung – Verletzungsgefahr!

Bauteile innerhalb der Gerätetür können scharfkantig sein. Schutzhandschuhe tragen.

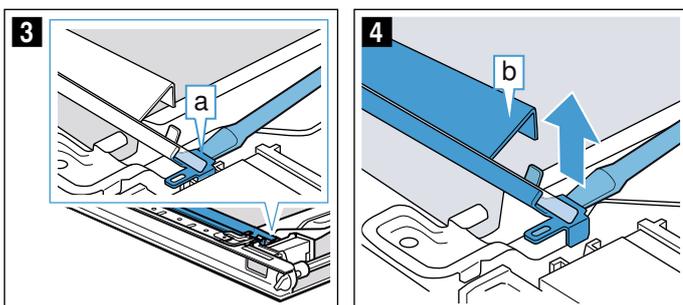
Ausbauen

Hinweis: Ausgebaute Scheiben auf einer ebenen, weichen und sauberen Unterlage ablegen.

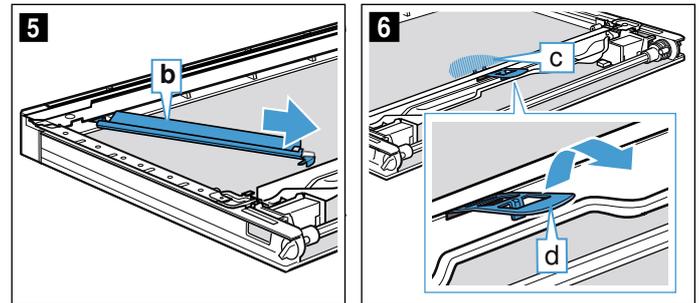
1. Gerätetür aushängen.
2. Gerätetür mit der Vorderseite nach unten auf eine ebene, weiche und saubere Unterlage legen.
3. An der Gerätetür links und rechts außen drücken, bis die Innenscheibe auf beiden Seiten ausrastet (Bild **1**).
4. Innenscheibe vorsichtig anheben und in Pfeilrichtung herausnehmen (Bild **2**).



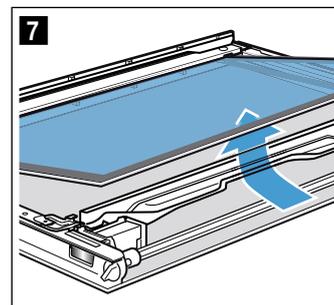
5. Schraubenzieher zwischen Metalllasche **a** und darunter liegenden Kunststoff schieben (Bild **3**).
6. Reflektor **b** mit dem Schraubenzieher vorsichtig anheben, bis er sich löst (Bild **4**).



7. Reflektor **b** anheben und herausziehen (Bild **5**).
8. Zweiten Reflektor wie den ersten eintnehmen.
9. Zwischenscheibe im Bereich **c** nach unten drücken, Halterung **d** vorsichtig anheben, bis sie sich herausziehen lässt (Bild **6**).



10. Zwischenscheibe von unten anheben (Bild **7**) und in Pfeilrichtung herausnehmen.



11. Türscheiben und Reflektor von beiden Seiten mit Glasreiniger und einem weichen Tuch reinigen.

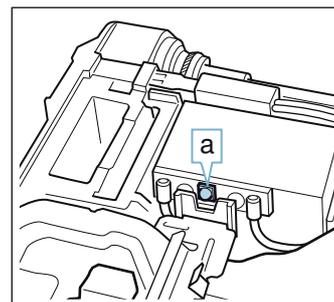
⚠️ Warnung

Verletzungsgefahr!

Zerkratztes Glas der Gerätetür kann springen. Keinen Glasschaber, scharfe oder scheuernde Reinigungsmittel benutzen.

Achtung!

Schäden an der Beleuchtung! Reinigen oder berühren Sie die LED **a** in der Gerätetür nicht.

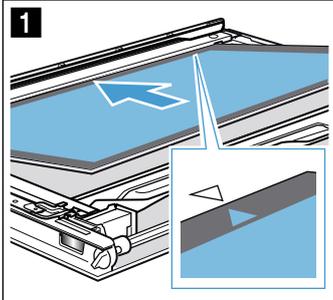


12. Türscheiben trocknen und wieder einbauen.

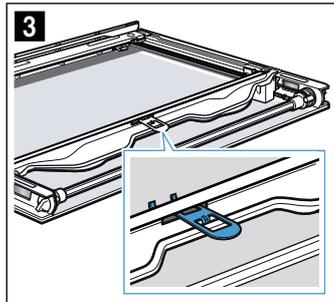
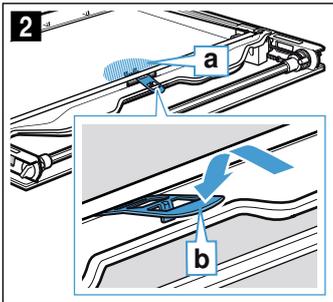
Einbauen

Hinweis: Achten Sie beim Einbau darauf, dass sich die Türscheiben in der ursprünglichen Reihenfolge befinden.

1. Zwischenscheibe einsetzen und in Pfeilrichtung schieben, bis sie sich in dem Rahmen einfügt. Der Pfeil auf der Zwischenscheibe muss mit dem Pfeil auf dem Rahmen übereinstimmen (Bild 1).



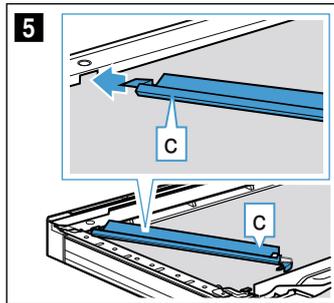
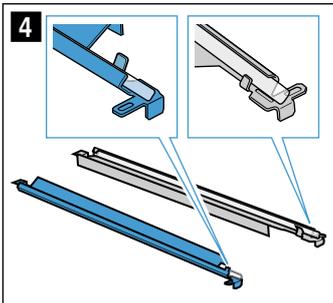
2. Zwischenscheibe im Bereich **a** nach unten drücken, Halterung **b** schräg einschieben und andrücken, bis sie einrastet (Bild 2). Halterung ist eingesetzt (Bild 3).



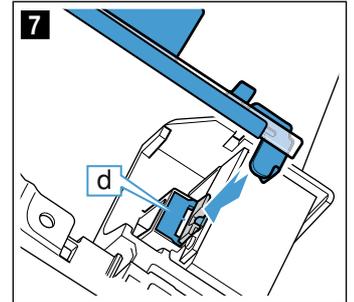
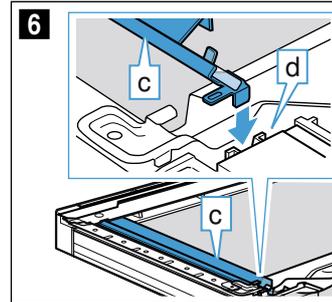
Achtung!

Glasstab nicht mit bloßen Fingern berühren. Die Lichtdurchlässigkeit wird durch Fettrückstände geringer. Reinigen Sie den Glasstab nach dem Einsetzen mit Glasreiniger.

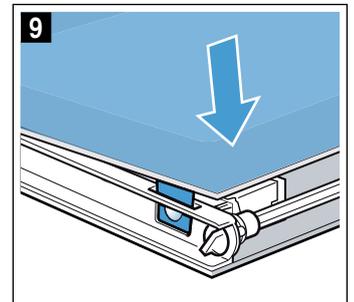
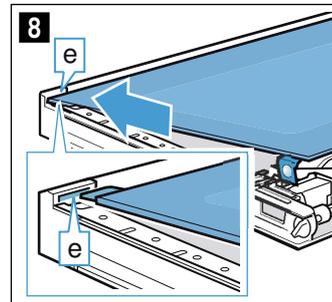
3. Linken Reflektor auswählen (Bild 4).
4. Linken Reflektor **c** oben einstecken (Bild 5).



5. Reflektor **c** einsetzen (Bild 6).
6. Reflektor **c** in Spalt **d** einrasten (Bild 7).



7. Zweiten Reflektor rechts wie den linken Reflektor einsetzen.
8. Bei Bedarf Fingerabdrücke auf den Reflektoren mit Glasreiniger entfernen.
9. Innenscheibe links und rechts in die Halterung **e** einstecken (Bild 8).
10. Innenscheibe von oben andrücken, bis sie einrastet (Bild 9).



Störungen, was tun?

Wenn eine Störung auftritt, liegt es oft nur an einer Kleinigkeit. Bevor Sie den Kundendienst rufen, versuchen Sie bitte, mit Hilfe der Tabelle, die Störung selbst zu beheben.

Tipp: Wenn einmal ein Gericht nicht optimal gelingt, sehen Sie im Kapitel "Für Sie in unserem Kochstudio getestet" nach. Dort finden Sie viele Tipps und Hinweise zum Kochen.

Warnung – Verletzungsgefahr!

Unsachgemäße Reparaturen sind gefährlich. Nie das Gerät selbst versuchen zu reparieren. Nur ein von uns geschulter Kundendienst-Techniker darf Reparaturen durchführen. Ist das Gerät defekt, Kundendienst rufen.

Warnung – Stromschlaggefahr!

Unsachgemäße Reparaturen sind gefährlich. Nur ein von uns geschulter Kundendienst-Techniker darf Reparaturen durchführen und beschädigte Anschlussleitungen austauschen. Ist das Gerät defekt, Netzstecker ziehen oder Sicherung im Sicherungskasten ausschalten. Kundendienst rufen.

Störungstabelle

Warnung – Stromschlaggefahr!

- Arbeiten an der Geräteelektronik dürfen nur von einem Fachmann durchgeführt werden.
- Bei Arbeiten an der Geräteelektronik Gerät unbedingt stromlos machen. Sicherungsautomatik betätigen oder Sicherung im Sicherungskasten Ihrer Wohnung herausdrehen.

Störung	Mögliche Ursache	Hinweise/Abhilfe
Gerät funktioniert nicht	Stecker ist nicht eingesteckt	Gerät am Stromnetz anschließen
	Stromausfall	Prüfen, ob andere Küchengeräte funktionieren
	Sicherung defekt	Im Sicherungskasten prüfen, ob die Sicherung für das Gerät in Ordnung ist
Der NeffLight-Reflektor in der Gerätetür ist verfärbt	Normale Erscheinung durch hohe Temperaturen	Nicht möglich
Nach dem Einschalten einer Betriebsart erscheint im Display eine Meldung, dass die Temperatur zu hoch ist	Gerät ist nicht ausreichend abgekühlt	Gerät abkühlen lassen und Betriebsart erneut einschalten
Das Gerät kann nicht eingeschaltet werden, im Display wird das Symbol  angezeigt	Automatische Kindersicherung ist aktiviert	Touch-Taste  gedrückt halten, bis das Symbol  erlischt
Das eingeschaltete Gerät kann nicht bedient werden, im Display wird das Symbol  angezeigt	Kindersicherung ist aktiviert	Touch-Taste  gedrückt halten, bis das Symbol  erlischt
Gerät heizt nicht, im Display wird  angezeigt	Demo-Modus ist in den Grundeinstellungen aktiviert	Trennen Sie das Gerät ca. 10 Sekunden vom Netz (Sicherung im Sicherungskasten ausschalten) und deaktivieren Sie anschließend den Demo-Modus innerhalb von 3 Minuten in den Grundeinstellungen → "Grundeinstellungen" auf Seite 17
Im Display erscheint "D" oder "E" erscheint, z. B. D0111 oder E0111	Technisches Problem	Gerät aus- und wieder einschalten Erscheint die Meldung erneut, Kundendienst rufen. Geben Sie dabei die genaue Fehlermeldung an
Home Connect funktioniert nicht ordnungsgemäß.		Gehen Sie auf www.home-connect.com

Maximale Betriebsdauer überschritten

Ihr Gerät beendet automatisch den Betrieb, wenn keine Dauer eingestellt ist und die Einstellung über eine lange Zeit nicht verändert wurde.

Die tatsächliche Dauer bis zum automatischen Betriebsstopp variiert mit den gewählten Einstellungen.

Das Gerät meldet im Display, dass der Betrieb automatisch beendet wird. Daraufhin wird der Betrieb gestoppt.

Um das Gerät wieder zu verwenden, schalten Sie es zunächst aus. Schalten Sie das Gerät anschließend wieder ein und stellen Sie den gewünschten Betrieb ein.

Garraumlampen

Als Garraumbeleuchtung hat Ihr Gerät eine oder mehrere langlebige LED-Lampen.

Sollte eine LED-Lampe oder die Glasabdeckung der Lampe trotzdem einmal defekt sein, rufen Sie den Kundendienst. Die Lampenabdeckung darf nicht entfernt werden.



Kundendienst

Wenn Ihr Gerät repariert werden muss, ist unser Kundendienst für Sie da. Wir finden immer eine passende Lösung, auch um unnötige Besuche des Kundendienstpersonals zu vermeiden.

E-Nummer und FD-Nummer

Geben Sie beim Anruf bitte die vollständige Erzeugnisnummer (E-Nr.) und die Fertigungsnummer (FD-Nr.) an, damit wir Sie qualifiziert betreuen können. Das Typenschild mit den Nummern finden Sie unten im Boden, wenn Sie die Gerätetür öffnen.

The image shows a rectangular type plate with a grid of small squares. It contains the following fields: E-Nr. (Erzeugnisnummer), FD-Nr. (Fertigungsnummer), Z-Nr. (Zubehörnummer), and Type. Each field is followed by a series of small squares representing the characters in that field.

Damit Sie bei Bedarf nicht lange suchen müssen, können Sie hier die Daten Ihres Gerätes und die Telefonnummer des Kundendienstes eintragen.

E-Nr.**FD-Nr.****Kundendienst**

Beachten Sie, dass der Besuch des Servicetechnikers im Falle einer Fehlbedienung auch während der Garantiezeit nicht kostenlos ist.

Die Kontaktdaten aller Länder für den nächstgelegenen Kundendienst finden Sie hier bzw. im beiliegenden Kundendienst-Verzeichnis.

Reparaturauftrag und Beratung bei Störungen

A 0810 550 544
D 089 12 474 474
CH 0848 840 040

Vertrauen Sie auf die Kompetenz des Herstellers. Sie stellen somit sicher, dass die Reparatur von geschulten Servicetechnikern durchgeführt wird, die mit den Original-Ersatzteilen für Ihr Gerät ausgerüstet sind.



Für Sie in unserem Kochstudio getestet

Hier finden Sie eine Auswahl an Speisen und die optimalen Einstellungen dazu. Wir zeigen Ihnen welche Heizart und Temperatur für Ihre Speise am besten geeignet ist. Sie erhalten Angaben zum passenden Zubehör und in welcher Höhe es eingeschoben werden sollte. Sie bekommen Tipps zum Geschirr und zur Zubereitung.

Hinweis: Beim Zubereiten von Lebensmitteln kann viel Wasserdampf im Garraum entstehen. Ihr Gerät ist sehr energieeffizient und gibt während des Betriebs nur wenig Wärme nach außen ab. Aufgrund der hohen Temperaturunterschiede zwischen dem Geräte-Innenraum und den äußeren Teilen des Gerätes, kann sich Kondenswasser an Tür, Bedienfeld oder benachbarten Möbelfronten absetzen. Das ist eine normale, physikalisch bedingte Erscheinung. Durch Vorheizen oder vorsichtiges Türöffnen kann Kondensat vermindert werden.

Silikonformen

Für ein optimales Garergebnis empfehlen wir Ihnen dunkle Backformen aus Metall.

Wenn Sie dennoch Silikonformen verwenden wollen, orientieren Sie sich an den Angaben und Rezepten des Herstellers. Silikonformen sind oft kleiner als normale Formen. Die Mengen- und Rezeptangaben können abweichen.

Kuchen und Kleingebäck

Ihr Gerät bietet Ihnen zahlreiche Heizarten zur Zubereitung von Kuchen und Kleingebäck. In den Einstelltabelle finden Sie optimale Einstellungen für viele Speisen.

Beachten Sie auch die Hinweise im Abschnitt zum Teig gehen lassen.

Verwenden Sie nur Originalzubehör Ihres Gerätes. Es ist optimal auf den Garraum und die Betriebsarten abgestimmt.

Einschubhöhen

Verwenden Sie die angegebenen Einschubhöhen.

Backen auf einer Ebene

Verwenden Sie zum Backen auf einer Ebene folgende Einschubhöhen:

- hohe Gebäcke: Höhe 2
- flache Gebäcke: Höhe 3

Wenn Sie die Heizart CircoTherm Heißluft verwenden, können Sie zwischen Höhe 1, 2, 3 und 4 wählen.

Backen auf mehreren Ebenen

Verwenden Sie CircoTherm Heißluft. Gleichzeitig eingeschobene Gebäcke auf Blechen oder in Formen müssen nicht gleichzeitig fertig werden.

Backen auf zwei Ebenen:

- Universalpfanne: Höhe 3
Backblech: Höhe 1
- Formen auf dem Rost
erster Rost: Höhe 3
zweiter Rost: Höhe 1

Backen auf drei Ebenen:

- Backblech: Höhe 4
Universalpfanne: Höhe 3
Backblech: Höhe 1

Backen auf vier Ebenen:

- 4 Roste mit Backpapier
erster Rost: Höhe 4
zweiter Rost: Höhe 3
dritter Rost: Höhe 2
vierter Rost: Höhe 1

Durch die gleichzeitige Zubereitung von Speisen können Sie bis zu 45 Prozent Energie sparen. Stellen Sie Formen nebeneinander oder versetzt übereinander in den Garraum.

Zubehör

Achten Sie darauf, dass Sie immer geeignetes Zubehör verwenden und es richtig herum einschieben.

Rost

Den Rost mit der offenen Seite zur Gerätetür und der Krümmung nach unten einschieben. Stellen Sie Geschirr und Formen immer auf den Rost.

Universalpfanne oder Backblech

Die Universalpfanne oder das Backblech vorsichtig bis zum Anschlag einschieben, mit der Abschrägung zur Gerätetür.

Verwenden Sie bei saftigen Kuchen die Universalpfanne, damit überlaufender Saft den Garraum nicht verschmutzt.

Backformen

Am besten geeignet sind dunkle Backformen aus Metall.

Weißblechformen, Keramikformen und Glasformen verlängern die Backzeit und das Gebäck bräunt nicht gleichmäßig. Wenn Sie mit diesen Formen backen und Ober-/Unterhitze verwenden wollen, schieben Sie die Form auf Höhe 1 ein.

Backpapier

Verwenden Sie nur Backpapier, das für die gewählte Temperatur geeignet ist. Schneiden Sie Backpapier immer passend zu.

Empfohlene Einstellwerte

In der Tabelle finden Sie für verschiedene Gebäcke die optimale Heizart. Temperatur und Backdauer sind von der Menge und Beschaffenheit des Teiges abhängig. Deshalb sind Einstellbereiche angegeben. Versuchen Sie es zuerst mit den niedrigeren Werten. Eine niedrigere Temperatur ergibt eine gleichmäßigere Bräunung. Wenn erforderlich, stellen Sie beim nächsten Mal höher ein.

Hinweis: Backzeiten können nicht durch höhere Temperaturen verkürzt werden. Kuchen oder Kleingebäck wäre nur außen gar, aber innen nicht durchgebacken.

Die Einstellwerte gelten für das Einschieben der Speise in den kalten Garraum. So sparen Sie bis zu 20 Prozent Energie. Wenn Sie vorheizen, verkürzen sich die angegebenen Backzeiten um einige Minuten.

Für ausgewählte Speisen ist vorheizen notwendig und in der Tabelle angegeben. Geben Sie Ihr Gericht und Zubehör erst nach dem Vorheizen in den Garraum.

Wenn Sie nach Ihrem eigenen Rezept backen wollen, orientieren Sie sich an ähnlichem Gebäck in der Tabelle. Zusätzliche Informationen finden Sie in den Tipps zum Backen im Anschluss an die Einstelltabelle.

Entfernen Sie nicht genutztes Zubehör aus dem Garraum. So erhalten Sie ein optimales Garergebnis und sparen bis zu 20 Prozent Energie.

Verwendete Heizarten:

-  CircoTherm Heißluft
-  Ober-/Unterhitze
-  Pizzastufe
-  Brotbackstufe

Gericht	Zubehör / Geschirr	Einschubhöhe	Heizart	Temperatur in °C	Dauer in Min.
Kuchen in Formen					
Rührkuchen, einfach	Kranz-/Kastenform	2		140-160	50-70
Rührkuchen, einfach	Kranz-/Kastenform	2		150-170	50-70
Rührkuchen, einfach, 2 Ebenen	Kranz-/Kastenform	3+1		140-160	60-80
Rührkuchen, fein	Kranz-/Kastenform	2		150-170	60-80
Obstkuchen aus Rührteig, fein	Gugelhupf-/Springform	2		160-180	40-60
Obstkuchen aus Rührteig, fein	Gugelhupf-/Springform	2		150-170	40-60
Tortenboden aus Rührteig	Tortenbodenform	3		160-180	20-30
Tortenboden aus Rührteig	Tortenbodenform	3		150-170	20-30
Obst- oder Quarktorte mit Mürbeteigboden	Springform Ø26 cm	2		170-190	60-80
* vorheizen					
** 5 min vorheizen, verwenden Sie nicht die Schnellaufheizfunktion					

Gericht	Zubehör / Geschirr	Einschubhöhe	Heizart	Temperatur in °C	Dauer in Min.
Schweizer Wähe	Pizzablech	3	≡	220-240	35-45
Schweizer Wähe	Pizzablech	3	⌘	170-190	45-55
Tarte	Tarteform, Schwarzblech	3	⌘	190-210	25-40
Hefe-Napfkuchen	Gugelhupfform	2	≡	150-170	50-70
Hefe-Napfkuchen	Gugelhupfform	2	⌘	150-160	50-70
Hefekuchen	Springform Ø28 cm	2	⌘	150-160	20-30
Hefekuchen	Springform Ø28 cm	2	≡	160-170	20-30
Biskuitboden, 2 Eier	Tortenbodenform	3	⌘	160-180*	20-30
Biskuitboden, 2 Eier	Tortenbodenform	3	≡	150-170*	20-30
Biskuittorte, 3 Eier	Springform Ø26 cm	2	≡	160-170*	25-35
Biskuittorte, 3 Eier	Springform Ø26 cm	2	⌘	160-170*	30-40
Biskuittorte, 6 Eier	Springform Ø28 cm	2	⌘	150-170*	30-50
Biskuittorte, 6 Eier	Springform Ø28 cm	2	≡	150-170*	30-50
Kuchen auf dem Blech					
Rührkuchen mit Belag	Backblech	3	≡	160-180	20-40
Rührkuchen mit Belag	Backblech	3	⌘	150-170	25-40
Rührkuchen, 2 Ebenen	Universalpfanne + Backblech	3+1	⌘	140-160	30-50
Mürbeteigkuchen mit trockenem Belag	Backblech	3	≡	170-190	25-35
Mürbeteigkuchen mit trockenem Belag, 2 Ebenen	Universalpfanne + Backblech	3+1	⌘	160-170	35-45
Mürbeteigkuchen mit saftigem Belag	Universalpfanne	3	≡	160-180	55-65
Mürbeteigkuchen mit saftigem Belag	Universalpfanne	3	⌘	150-170	55-85
Schweizer Wähe	Universalpfanne	3	≡	200-210	40-50
Schweizer Wähe	Universalpfanne	3	⌘	170-190	45-55
Hefekuchen mit trockenem Belag	Universalpfanne	3	≡	160-180	15-20
Hefekuchen mit trockenem Belag	Universalpfanne	3	⌘	150-170	25-35
Hefekuchen mit trockenem Belag, 2 Ebenen	Universalpfanne + Backblech	3+1	⌘	150-170	20-30
Hefekuchen mit saftigem Belag	Universalpfanne	3	≡	180-200	30-40
Hefekuchen mit saftigem Belag	Universalpfanne	3	⌘	160-170	40-50
Hefekuchen mit saftigem Belag, 2 Ebenen	Universalpfanne + Backblech	3+1	⌘	150-170	45-60
Hefezopf, Hefekranz	Backblech	2	⌘	150-160	30-40
Hefezopf, Hefekranz	Backblech	2	≡	160-170	25-35
Biskuitrolle	Backblech	3	⌘	180-200*	8-15
Biskuitrolle	Backblech	3	≡	180-190*	15-20
Stollen mit 500 g Mehl	Backblech	2	≡	150-170	45-60
Stollen mit 500 g Mehl	Backblech	3	⌘	150-170	55-65
Strudel, süß	Universalpfanne	2	≡	190-210	55-65
Strudel, süß	Universalpfanne	2	⌘	170-180	50-60
Strudel, gefroren	Universalpfanne	3	☞	200-220	35-45
Kleingebäck					
Small Cakes	Backblech	3	≡	160**	20-30
Small Cakes	Backblech	3	⌘	150**	25-35
Small Cakes, 2 Ebenen	Universalpfanne + Backblech	3+1	⌘	150**	25-35
Small Cakes, 3 Ebenen	Backbleche + Universalpfanne	4+3+1	⌘	140**	35-45
* vorheizen					
** 5 min vorheizen, verwenden Sie nicht die Schnellaufheizfunktion					

Gericht	Zubehör / Geschirr	Einschubhöhe	Heizart	Temperatur in °C	Dauer in Min.
Muffins	Muffinblech	3		160-180*	15-25
Muffins	Muffinblech	3		170-190	15-20
Muffins, 2 Ebenen	Muffinbleche	3+1		160-180*	15-30
Hefekleingebäck	Backblech	3		160-180	25-35
Hefekleingebäck	Backblech	3		150-170	25-35
Hefekleingebäck, 2 Ebenen	Universalpfanne + Backblech	3+1		150-170	25-40
Blätterteiggebäck	Backblech	3		170-190*	20-35
Blätterteiggebäck	Backblech	3		180-200	20-35
Blätterteiggebäck, 2 Ebenen	Universalpfanne + Backblech	3+1		170-190*	20-45
Blätterteiggebäck, 3 Ebenen	Backbleche + Universalpfanne	4+3+1		170-190*	20-45
Blätterteiggebäck, flach, 4 Ebenen	4 Roste	4+3+2+1		180-200*	20-35
Brandteiggebäck	Backblech	3		200-220	30-40
Brandteiggebäck	Backblech	3		190-210	30-40
Brandteiggebäck, 2 Ebenen	Universalpfanne + Backblech	3+1		190-210	35-45
Plundergebäck	Backblech	3		160-180	20-30
Plundergebäck	Backblech	3		170-190	15-25
Plätzchen					
Spritzgebäck	Backblech	3		140-150**	25-40
Spritzgebäck	Backblech	3		140-150**	25-40
Spritzgebäck, 2 Ebenen	Universalpfanne + Backblech	3+1		140-150**	30-40
Spritzgebäck, 3 Ebenen	Backbleche + Universalpfanne	4+3+1		130-140**	35-55
Plätzchen	Backblech	3		150-160	15-25
Plätzchen	Backblech	3		140-160	15-30
Plätzchen, 2 Ebenen	Universalpfanne + Backblech	3+1		140-160	15-30
Plätzchen, 3 Ebenen	Backbleche + Universalpfanne	4+3+1		140-160	15-30
Baiser	Backblech	3		80-90*	120-150
Baiser, 2 Ebenen	Universalpfanne + Backblech	3+1		80-90*	120-180
Makronen	Backblech	3		90-110	20-40
Makronen, 2 Ebenen	Universalpfanne + Backblech	3+1		90-110	25-45
Makronen, 3 Ebenen	Backbleche + Universalpfanne	4+3+1		90-110	30-50
* vorheizen					
** 5 min vorheizen, verwenden Sie nicht die Schnellaufheizungsfunktion					

Tipps zum Backen

Sie möchten feststellen, ob der Kuchen durchgebacken ist.	Stechen Sie mit einem Holzstäbchen an der höchsten Stelle in den Kuchen. Wenn kein Teig mehr am Holz klebt, ist der Kuchen fertig.
Der Kuchen fällt zusammen.	Verwenden Sie beim nächsten Mal weniger Flüssigkeit. Oder stellen Sie die Temperatur um 10 °C niedriger ein und verlängern Sie die Backzeit. Beachten Sie die angegebenen Zutaten und Zubereitungshinweise im Rezept.
Der Kuchen ist in der Mitte hoch aufgegangen und am Rand niedriger.	Fetten Sie nur den Boden der Springform ein. Nach dem Backen lösen Sie den Kuchen vorsichtig mit einem Messer.
Der Obstsaft läuft über.	Verwenden Sie beim nächsten Mal die Universalpfanne.
Kleingebäck klebt beim Backen aneinander.	Um jedes Gebäckstück sollte ein Abstand von ca. 2 cm sein. So ist genügend Platz, damit Gebäckstücke schön aufgehen und rundherum bräunen können.
Der Kuchen ist zu trocken.	Stellen Sie die Temperatur um 10 °C höher ein und verkürzen Sie die Backzeit.
Der Kuchen ist insgesamt zu hell.	Ist die Einschubhöhe und das Zubehör korrekt, dann erhöhen Sie ggf. die Temperatur oder verlängern die Backzeit.

Der Kuchen ist oben zu hell, aber unten zu dunkel.	Schieben Sie beim nächsten Mal eine Ebene höher ein.
Der Kuchen ist oben zu dunkel, aber unten zu hell.	Schieben Sie beim nächsten Mal eine Ebene tiefer ein. Wählen Sie eine niedrigere Temperatur und verlängern Sie die Backzeit.
Der Form- oder Kastenkuchen wird hinten zu dunkel.	Stellen Sie die Backform nicht direkt an die Rückwand, sondern mittig auf das Zubehör.
Der Kuchen ist insgesamt zu dunkel.	Wählen beim nächsten Mal eine niedrigere Temperatur und verlängern Sie ggf. die Backzeit.
Das Gebäck ist ungleichmäßig gebräunt.	Wählen Sie die Temperatur etwas niedriger. Auch überstehendes Backpapier kann die Luftzirkulation beeinflussen. Schneiden Sie Backpapier immer passend zu. Achten Sie darauf, dass die Backform nicht direkt vor den Öffnungen der Garraum-Rückwand steht. Beim Backen von Kleingebäck sollten Sie möglichst gleiche Größen und Dicken verwenden.
Sie haben auf mehreren Ebenen gebacken. Auf dem oberen Blech ist das Gebäck dunkler als auf dem unteren.	Wählen Sie zum Backen auf mehreren Ebenen immer CircoTherm Heißluft. Gleichzeitig eingeschobene Gebäcke auf Blechen oder in Formen müssen nicht gleichzeitig fertig werden.
Der Kuchen sieht gut aus, ist aber innen nicht durchgebacken.	Backen Sie mit niedrigerer Temperatur etwas länger und geben Sie ggf. weniger Flüssigkeit hinzu. Bei Kuchen mit saftigem Belag backen Sie erst den Boden vor. Bestreuen Sie ihn mit Mandeln oder Paniermehl und geben dann den Belag darauf.
Der Kuchen löst sich nicht beim Stürzen.	Lassen Sie den Kuchen nach dem Backen noch 5 bis 10 Minuten auskühlen. Sollte er sich immer noch nicht lösen, lockern Sie den Rand nochmals vorsichtig mit einem Messer. Stürzen Sie den Kuchen erneut und bedecken Sie die Form mehrmals mit einem nassen, kalten Tuch. Beim nächsten Mal die Form einfetten und mit Paniermehl ausstreuen.

Brot und Brötchen

Ihr Gerät bietet Ihnen zahlreiche Heizarten zum Backen von Brot und Brötchen. In den Einstelltabellen finden Sie optimale Einstellungen für viele Speisen.

Beachten Sie auch die Hinweise im Abschnitt zum Teig gehen lassen.

Verwenden Sie nur Originalzubehör Ihres Gerätes. Es ist optimal auf den Garraum und die Betriebsarten abgestimmt.

Einschubhöhen

Verwenden Sie die angegebenen Einschubhöhen.

Backen auf einer Ebene

Verwenden Sie zum Backen auf einer Ebene folgende Einschubhöhen:

- hohe Gebäcke: Höhe 2
- flache Gebäcke: Höhe 3

Wenn Sie die Heizart CircoTherm Heißluft verwenden, können Sie zwischen Höhe 1, 2, 3 und 4 wählen.

Backen auf zwei Ebenen

Verwenden Sie CircoTherm Heißluft. Gleichzeitig eingeschobene Gebäcke auf Blechen oder in Formen müssen nicht gleichzeitig fertig werden.

- Universalpfanne: Höhe 3
Backblech: Höhe 1
- Formen auf dem Rost
erster Rost: Höhe 3
zweiter Rost: Höhe 1

Durch die gleichzeitige Zubereitung von Speisen können Sie bis zu 45 Prozent Energie sparen. Stellen Sie Formen nebeneinander oder versetzt übereinander in den Garraum.

Zubehör

Achten Sie darauf, dass Sie immer geeignetes Zubehör verwenden und es richtig herum einschieben.

Rost

Den Rost mit der offenen Seite zur Gerätetür und der Krümmung nach unten einschieben. Stellen Sie Geschirr und Formen immer auf den Rost.

Universalpfanne oder Backblech

Die Universalpfanne oder das Backblech vorsichtig bis zum Anschlag einschieben, mit der Abschrägung zur Gerätetür.

Backformen

Am besten geeignet sind dunkle Backformen aus Metall.

Weißblechformen, Keramikformen und Glasformen verlängern die Backzeit und das Gebäck bräunt nicht gleichmäßig. Wenn Sie mit diesen Formen backen und Ober-/Unterhitze verwenden wollen, schieben Sie die Form auf Höhe 1 ein.

Backpapier

Verwenden Sie nur Backpapier, das für die gewählte Temperatur geeignet ist. Schneiden Sie Backpapier immer passend zu.

Tiefkühlprodukte

Verwenden Sie keine stark vereisten Tiefkühlprodukte. Entfernen Sie Eis an der Speise.

Tiefkühlprodukte sind teilweise ungleichmäßig vorgebacken. Die ungleichmäßige Bräunung bleibt auch nach dem Backen bestehen.

Empfohlene Einstellwerte

In der Tabelle finden Sie für verschiedene Brote und Brötchen die optimale Heizart, Temperatur und Backdauer sind von der Menge und Beschaffenheit des Teiges abhängig. Deshalb sind Einstellbereiche angegeben. Versuchen Sie es zuerst mit den niedrigeren Werten. Eine niedrigere Temperatur ergibt eine gleichmäßigere Bräunung. Wenn erforderlich, stellen Sie beim nächsten Mal höher ein.

Hinweis: Backzeiten können nicht durch höhere Temperaturen verkürzt werden. Das Brot oder Brötchen wäre nur außen gar, aber innen nicht durchgebacken.

Die Einstellwerte gelten für das Einschieben der Speise in den kalten Garraum. So sparen Sie bis zu 20 Prozent Energie. Wenn Sie vorheizen, verkürzen sich die angegebenen Backzeiten um einige Minuten.

Für ausgewählte Speisen ist vorheizen notwendig und in der Tabelle angegeben. Geben Sie Ihr Gericht und Zubehör erst nach dem Vorheizen in den Garraum. Manche Speisen gelingen am besten, wenn sie in mehreren Schritten gebacken werden. Diese sind der Tabelle angegeben.

Die Einstellwerte für Brotteige gelten sowohl für Teige auf dem Backblech, als auch für Teige in einer Kastenform.

Wenn Sie nach Ihrem eigenen Rezept backen wollen, orientieren Sie sich an ähnlichem Gebäck in der Tabelle.

Entfernen Sie nicht genutztes Zubehör aus dem Garraum. So erhalten Sie ein optimales Garergebnis und sparen bis zu 20 Prozent Energie.

Achtung!

Nie Wasser in den heißen Garraum gießen oder Geschirr mit Wasser auf den Garraumboden stellen. Durch den Temperaturwechsel können Emailschäden entstehen.

Verwendete Heizarten:

-  CircoTherm Heißluft
-  Ober-/Unterhitze
-  Thermogrillen
-  Pizzastufe
-  Brotbackstufe
-  Grill große Fläche

Gericht	Zubehör	Einschubhöhe	Heizart	Temperatur in °C	Dauer in Min.
Brot					
Weißbrot, 750 g	Universalpfanne oder Kastenform	2		180-200*	30-40
Weißbrot, 750 g	Universalpfanne oder Kastenform	2		210-220*	10-15
				180-190*	25-35
Mischbrot, 1,5 kg	Universalpfanne oder Kastenform	2		210-220*	10-15
				180-190*	40-50
Mischbrot, 1,5 kg	Universalpfanne oder Kastenform	2		230-240*	10-15
				200-210*	40-50
Vollkornbrot, 1 kg	Universalpfanne	2		210-220*	10-15
				180-190*	40-50
Vollkornbrot, 1 kg	Universalpfanne	2		230-240*	10-15
				200-210*	40-50
Fladenbrot	Universalpfanne	3		250-270	20-25
Fladenbrot	Universalpfanne	3		220-240	25-35
Brötchen					
Aufbackbrötchen oder -baguette, vorgebacken	Universalpfanne	3		180-200	10-15
Brötchen, süß, frisch	Backblech	3		170-190*	15-20
Brötchen, süß, frisch	Backblech	3		150-170*	15-25
Brötchen, süß, frisch, 2 Ebenen	Universalpfanne + Backblech	3+1		150-170*	20-30
Brötchen, frisch	Backblech	3		180-200	20-30
Brötchen, frisch	Backblech	3		170-190	20-30
Baguette, vorgebacken, gekühlt	Universalpfanne	3		180-200	20-30
Brötchen, gefroren					
Aufbackbrötchen oder -baguette, vorgebacken	Universalpfanne	3		180-200	10-15
Laugengebäck, Teiglinge	Universalpfanne	3		180-200	20-25
Croissant, Teiglinge	Universalpfanne	3		170-190	30-35

* vorheizen

Gericht	Zubehör	Einschubhöhe	Heizart	Temperatur in °C	Dauer in Min.
Toast					
Toast überbacken, 4 Stück	Rost	3		190-210	10-15
Toast überbacken, 12 Stück	Rost	3		230-250	10-15
Toast bräunen (nicht vorheizen)	Rost	4		290	4-6
* vorheizen					

Pizza, Quiche und pikanter Kuchen

Ihr Gerät bietet Ihnen zahlreiche Heizarten zur Zubereitung von Pizza, Quiche und pikantem Kuchen. In den Einstelltabellen finden Sie optimale Einstellungen für viele Speisen.

Beachten Sie auch die Hinweise im Abschnitt zum Teig gehen lassen.

Verwenden Sie nur Originalzubehör Ihres Gerätes. Es ist optimal auf den Garraum und die Betriebsarten abgestimmt.

Einschubhöhen

Verwenden Sie die angegebenen Einschubhöhen.

Backen auf einer Ebene

Verwenden Sie zum Backen auf einer Ebene folgende Einschubhöhen:

- hohe Gebäcke: Höhe 2
- flache Gebäcke: Höhe 3

Wenn Sie die Heizart CircoTherm Heißluft verwenden, können Sie zwischen Höhe 1, 2, 3 und 4 wählen.

Backen auf mehreren Ebenen

Verwenden Sie CircoTherm Heißluft. Gleichzeitig eingeschobene Gebäcke auf Blechen oder in Formen müssen nicht gleichzeitig fertig werden.

Backen auf zwei Ebenen:

- Universalpfanne: Höhe 3
Backblech: Höhe 1
- Formen auf dem Rost
erster Rost: Höhe 3
zweiter Rost: Höhe 1

Backen auf vier Ebenen:

- 4 Roste mit Backpapier
erster Rost: Höhe 4
zweiter Rost: Höhe 3
dritter Rost: Höhe 2
vierter Rost: Höhe 1

Durch die gleichzeitige Zubereitung von Speisen können Sie bis zu 45 Prozent Energie sparen. Stellen Sie Formen nebeneinander oder versetzt übereinander in den Garraum.

Zubehör

Achten Sie darauf, dass Sie immer geeignetes Zubehör verwenden und es richtig herum einschieben.

Rost

Den Rost mit der offenen Seite zur Gerätetür und der Krümmung nach unten einschieben. Stellen Sie Geschirr und Formen immer auf den Rost.

Universalpfanne oder Backblech

Die Universalpfanne oder das Backblech vorsichtig bis zum Anschlag einschieben, mit der Abschrägung zur Gerätetür.

Verwenden Sie bei Pizza mit viel Belag die Universalpfanne.

Backformen

Am besten geeignet sind dunkle Backformen aus Metall.

Weißblechformen, Keramikformen und Glasformen verlängern die Backzeit und das Gebäck bräunt nicht gleichmäßig. Wenn Sie mit diesen Formen backen und Ober-/Unterhitze verwenden wollen, schieben Sie die Form auf Höhe 1 ein.

Backpapier

Verwenden Sie nur Backpapier, das für die gewählte Temperatur geeignet ist. Schneiden Sie Backpapier immer passend zu.

Tiefkühlprodukte

Verwenden Sie keine stark vereisten Tiefkühlprodukte. Entfernen Sie Eis an der Speise.

Tiefkühlprodukte sind teilweise ungleichmäßig vorgebacken. Die ungleichmäßige Bräunung bleibt auch nach dem Backen bestehen.

Empfohlene Einstellwerte

In der Tabelle finden Sie für verschiedene Speisen die optimale Heizart. Temperatur und Backdauer sind von der Menge und Beschaffenheit des Teiges abhängig. Deshalb sind Einstellbereiche angegeben. Versuchen Sie es zuerst mit den niedrigeren Werten. Eine niedrigere Temperatur ergibt eine gleichmäßigere Bräunung. Wenn erforderlich, stellen Sie beim nächsten Mal höher ein.

Hinweis: Backzeiten können nicht durch höhere Temperaturen verkürzt werden. Das Gericht wäre nur außen gar, aber innen nicht durchgebacken.

Die Einstellwerte gelten für das Einschieben der Speise in den kalten Garraum. So sparen Sie bis zu 20 Prozent Energie. Wenn Sie vorheizen, verkürzen sich die angegebenen Backzeiten um einige Minuten.

Für ausgewählte Speisen ist vorheizen notwendig und in der Tabelle angegeben. Geben Sie Ihr Gericht und Zubehör erst nach dem Vorheizen in den Garraum.

Wenn Sie nach Ihrem eigenen Rezept backen wollen, orientieren Sie sich an ähnlichem Gebäck in der Tabelle.

Entfernen Sie nicht genutztes Zubehör aus dem Garraum. So erhalten Sie ein optimales Garergebnis und sparen bis zu 20 Prozent Energie.

Verwendete Heizarten:

-  CircoTherm Heißluft
-  Ober-/Unterhitze
-  Pizzastufe
-  Brotbackstufe

Gericht	Zubehör	Einschubhöhe	Heizart	Temperatur in °C	Dauer in Min.
Pizza					
Pizza, frisch	Backblech	3		200-220	25-35
Pizza, frisch, 2 Ebenen	Universalpfanne + Backblech	3+1		180-200	35-45
Pizza, frisch, dünner Boden	Pizzablech	2		220-230	20-30
Pizza, gekühlt	Rost	3		190-210	10-15
Pizza, gefroren					
Pizza, dünner Boden 1 Stück	Rost	3		190-210	15-20
Pizza, dünner Boden 2 Stück	Universalpfanne + Rost	3+1		190-210	20-25
Pizza, dicker Boden 1 Stück	Rost	3		180-200	20-25
Pizza, dicker Boden 2 Stück	Universalpfanne + Rost	3+1		190-210	20-30
Pizza-Baguette	Rost	3		200-220	15-20
Mini-Pizzen	Universalpfanne	3		180-200	15-20
Mini-Pizzen, Ø7 cm, 4 Ebenen	4 Roste	4+3+2+1		180-200*	20-30
Pikante Kuchen & Quiche					
Pikante Kuchen in der Form	Springform Ø28 cm	2		170-190	50-60
Pikante Kuchen in der Form	Springform Ø28 cm	2		170-190	55-65
Quiche	Tarteform, Schwarzblech	3		190-210	30-40
Flammkuchen	Universalpfanne	3		260-280*	10-15
Flammkuchen	Universalpfanne	3		200-210*	15-25
Pirogge	Auflaufform	2		190-200	30-45
Pirogge	Auflaufform	2		170-190	50-70
Empanada	Universalpfanne	3		180-190	30-45
Börek	Universalpfanne	2		180-200	35-45
Börek	Universalpfanne	1		200-220*	20-30
* vorheizen					

Auflauf und Soufflé

Ihr Gerät bietet Ihnen zahlreiche Heizarten zur Zubereitung von Auflauf und Soufflé. In den Einstelltabellen finden Sie optimale Einstellungen für viele Speisen.

Verwenden Sie nur Originalzubehör Ihres Gerätes. Es ist optimal auf den Garraum und die Betriebsarten abgestimmt.

Einschubhöhen

Verwenden Sie immer die angegebenen Einschubhöhen.

Sie können auf einer Ebene in Formen oder mit der Universalpfanne zubereiten.

- Formen auf dem Rost: Höhe 2
- Universalpfanne: Höhe 3

Soufflés können Sie auch im Wasserbad in der Universalpfanne zubereiten. Schieben Sie dazu die Universalpfanne auf Höhe 2 ein.

Durch die gleichzeitige Zubereitung von Speisen können Sie bis zu 45 Prozent Energie sparen. Stellen Sie Formen nebeneinander in den Garraum.

Zubehör

Achten Sie darauf, dass Sie immer geeignetes Zubehör verwenden und es richtig herum einschieben.

Rost

Den Rost mit der offenen Seite zur Gerätetür und der Krümmung nach unten einschieben. Stellen Sie Geschirr und Formen immer auf den Rost.

Universalpfanne

Die Universalpfanne vorsichtig bis zum Anschlag einschieben, mit der Abschrägung zur Gerätetür.

Geschirr

Verwenden Sie für Aufläufe und Gratins ein breites, flaches Geschirr. In einem schmalen, hohen Geschirr benötigen die Speisen mehr Zeit und werden an der Oberseite dunkler.

Empfohlene Einstellwerte

In der Tabelle finden Sie für verschiedene Aufläufe und Soufflés die optimale Heizart, Temperatur und Gardauer sind von der Menge und dem Rezept abhängig. Der Garzustand eines Auflaufs ist abhängig von der Größe des Geschirrs und von der Höhe des Auflaufs. Deshalb sind Einstellbereiche angegeben. Versuchen Sie es zuerst mit den niedrigeren Werten. Eine niedrigere Temperatur ergibt eine gleichmäßigere Bräunung. Wenn erforderlich, stellen Sie beim nächsten Mal höher ein.

Hinweis: Garzeiten können nicht durch höhere Temperaturen verkürzt werden. Auflauf oder Soufflé wäre nur außen gar, aber innen roh.

Die Einstellwerte gelten für das Einschieben der Speise in den kalten Garraum. So sparen Sie bis zu 20 Prozent Energie. Wenn Sie vorheizen, verkürzen sich die angegebenen Garzeiten um einige Minuten.

Wenn Sie nach Ihrem eigenen Rezept zubereiten wollen, orientieren Sie sich an ähnlichen Speisen in der Tabelle.

Entfernen Sie nicht genutztes Zubehör aus dem Garraum. So erhalten Sie ein optimales Garergebnis und sparen bis zu 20 Prozent Energie.

Verwendete Heizarten:

-  CircoTherm Heißluft
-  Ober-/Unterhitze
-  Pizzastufe
-  Brotbackstufe

Aufläufe & Soufflés	Zubehör / Geschirr	Einschubhöhe	Heizart	Temperatur in °C	Dauer in Min.
Auflauf, pikant, gegarte Zutaten	Auflaufform	2		170-190	35-50
Auflauf, pikant, gegarte Zutaten	Auflaufform	2		200-220	30-50
Auflauf, süß	Auflaufform	2		160-180	40-50
Auflauf, süß	Auflaufform	2		170-190	40-60
Lasagne, frisch, 1 kg	Auflaufform	2		170-190	50-60
Lasagne, frisch, 1 kg	Auflaufform	2		160-180	50-60
Lasagne, gefroren, 400 g	Rost	2		190-210	30-35
Kartoffelgratin, rohe Zutaten, 4 cm hoch	Auflaufform	2		160-190	50-70
Kartoffelgratin, rohe Zutaten, 4 cm hoch, 2 Ebenen	Auflaufform	3+1		150-170	60-80
Soufflé	Auflaufform	2		160-180*	35-45
Soufflé	Portionsformen	2		170-190	65-75

Geflügel

Ihr Gerät bietet Ihnen verschiedene Heizarten zur Zubereitung von Geflügel. In den Einstelltabellen finden Sie optimale Einstellungen für einige Speisen.

Braten auf dem Rost

Das Braten auf dem Rost ist besonders geeignet für großes Geflügel oder mehrere Stücke gleichzeitig.

Schieben Sie die Universalpfanne mit dem aufgelegten Rost in die angegebene Einschubhöhe. Achten Sie darauf, dass der Rost richtig auf der Universalpfanne aufliegt. → "Zubehör" auf Seite 11

Geben Sie je nach Größe und Art des Geflügels bis zu ½ Liter Wasser in die Universalpfanne. Abtropfendes Fett wird aufgefangen. Aus diesem Bratensatz können Sie eine Soße zubereiten. Zudem entsteht so weniger Rauch und der Garraum bleibt sauberer.

Braten im Geschirr

Verwenden Sie nur Geschirr, das für Backöfen geeignet ist. Prüfen Sie, ob das Geschirr in den Garraum passt.

Am besten geeignet ist Geschirr aus Glas. Heißes Glasgeschirr auf einem trockenen Untersetzer abstellen. Wenn die Unterlage nass oder kalt ist, kann das Glas springen.

Glänzende Bräter aus Edelstahl oder Aluminium reflektieren die Wärme wie ein Spiegel und sind so nur bedingt geeignet. Das Geflügel gart langsamer und bräunt weniger. Verwenden Sie eine höhere Temperatur und/oder eine längere Garzeit.

Beachten Sie die Herstellerangaben zu Ihrem Bratgeschirr.

Offenes Geschirr

Zum Braten von Geflügel verwenden Sie am besten eine hohe Bratform. Stellen Sie die Form auf den Rost. Wenn Sie kein passendes Geschirr haben, verwenden Sie die Universalpfanne.

Geschlossenes Geschirr

Der Garraum bleibt bei der Zubereitung im geschlossenen Geschirr wesentlich sauberer. Achten Sie darauf, dass der Deckel passt und gut schließt. Stellen Sie das Geschirr auf den Rost.

Beim Öffnen des Deckels nach dem Garen kann sehr heißer Dampf entweichen. Heben Sie den Deckel hinten an, damit der heiße Dampf vom Körper weg entweichen kann.

Geflügel kann auch in einem geschlossenen Bräter knusprig werden. Verwenden Sie dazu einen Bräter mit Glasdeckel und stellen Sie eine höhere Temperatur ein.

Grillen

Lassen Sie die Gerätetür während des Grillens geschlossen. Nie bei geöffneter Gerätetür grillen.

Legen Sie das Grillgut auf den Rost. Zusätzlich die Universalpfanne mit der Abschrägung zur Gerätetür mindestens eine Einschubhöhe darunter einschieben. Abtropfendes Fett wird aufgefangen.

Nehmen Sie möglichst gleiche Grillstücke mit ähnlicher Dicke und Gewicht. So bräunen sie gleichmäßig und bleiben schön saftig. Legen Sie die Grillstücke direkt auf den Rost.

Wenden Sie die Grillstücke mit einer Grillzange. Wenn Sie mit einer Gabel ins Fleisch stechen, verliert es Saft und wird trocken.

Hinweise

- Der Grillheizkörper schaltet sich immer wieder ein und aus, das ist normal. Wie oft das geschieht, richtet sich nach der eingestellten Temperatur.
- Beim Grillen kann Rauch entstehen.

Empfohlene Einstellwerte

In der Tabelle finden Sie für Ihr Geflügel die optimale Heizart. Temperatur und Gardauer sind von Menge, Beschaffenheit und Temperatur des Lebensmittels abhängig. Deshalb sind Einstellbereiche angegeben. Versuchen Sie es zuerst mit den niedrigeren Werten. Wenn erforderlich, stellen Sie beim nächsten Mal höher ein.

Die Einstellwerte gelten für das Einschieben von ungefülltem, bratfertigem Geflügel mit Kühlschranktemperatur in den kalten Garraum. So sparen Sie bis zu 20 Prozent Energie. Wenn Sie vorheizen, verkürzen sich die angegebenen Garzeiten um einige Minuten.

In der Tabelle finden Sie Angaben für Geflügel mit Vorschlagsgewichten. Wenn Sie schwereres Geflügel zubereiten wollen, verwenden Sie auf jeden Fall die niedrigere Temperatur. Bei mehreren Stücken orientieren Sie sich am Gewicht des schwersten Stückes zur Ermittlung der Gardauer. Die einzelnen Stücke sollten annähernd gleich groß sein.

Generell gilt: Je größer ein Geflügel, desto niedriger die Temperatur und umso länger die Gardauer.

Wenden Sie Geflügel nach ca. $\frac{1}{2}$ bis $\frac{2}{3}$ der angegebenen Zeit.

Hinweis: Verwenden Sie nur Backpapier, das für die gewählte Temperatur geeignet ist. Schneiden Sie Backpapier immer passend zu.

Tipps

- Stechen Sie bei Ente oder Gans die Haut unter den Flügeln ein. So kann das Fett ablaufen.
- Schneiden Sie bei Entenbrust die Haut ein. Wenden Sie Entenbrust nicht.
- Wenn Sie Geflügel wenden, achten Sie darauf, dass zuerst die Brustseite bzw. die Hautseite unten ist.
- Geflügel wird besonders knusprig braun, wenn Sie es gegen Ende der Bratzeit mit Butter, Salzwasser oder Orangensaft bestreichen.

Entfernen Sie nicht genutztes Zubehör aus dem Garraum. So erhalten Sie ein optimales Garergebnis und sparen bis zu 20 Prozent Energie.

Verwendete Heizarten:

-  Ober-/Unterhitze
-  Thermogrillen
-  Pizzastufe
-  Grill große Fläche

Gericht	Zubehör / Geschirr	Einschubhöhe	Heizart	Temperatur in °C	Dauer in Min.
Hähnchen					
Hähnchen, 1 kg	Rost	2		200-220	60-70
Hähnchenbrustfilet, je 150 g (grillen)	Rost	4		275*	15-20
Hähnchenkleinteile, je 250 g	Rost	3		220-230	30-35
Hähnchen Sticks, Nuggets, gefroren	Universalpfanne	3		190-210	20-25
Poularde, 1,5 kg	Rost	2		200-220	70-90
Ente & Gans					
Ente, 2 kg	Rost	1		180-200	90-110
Entenbrust, je 300 g	Rost	3		230-250	25-30
Gans, 3 kg	Rost	2		160-180	120-150
Gänsekeulen, je 350 g	Rost	2		210-230	40-50
Pute					
Babypute, 2,5 kg	Rost	2		180-200	70-90
Putenbrust, ohne Knochen, 1 kg	Geschirr geschlossen	2		240-260	80-100
Putenoberkeule, mit Knochen, 1 kg	Rost	2		180-200	80-100
* 5 min vorheizen					

Fleisch

Ihr Gerät bietet Ihnen zahlreiche Heizarten zur Zubereitung von Fleisch. In den Einstelltabellen finden Sie optimale Einstellungen für viele Speisen.

Braten und Schmoren

Bestreichen Sie mageres Fleisch nach Belieben mit Fett oder belegen Sie es mit Speckstreifen.

Schneiden Sie eine Schwarte kreuzweise ein. Wenn Sie den Braten wenden, achten Sie darauf, dass zuerst die Schwarte unten ist.

Wenn der Braten fertig ist, sollte er noch 10 Minuten im abgeschalteten, geschlossenen Garraum ruhen. So verteilt sich der Fleischsaft besser. Wickeln Sie den Braten ggf. in Alufolie ein. In der angegebenen Gardauer ist die empfohlene Ruhezeit nicht enthalten.

Braten auf dem Rost

Auf dem Rost wird Fleisch von allen Seiten besonders knusprig.

Geben Sie je nach Größe und Art des Fleisches bis zu ½ Liter Wasser in die Universalpfanne. Abtropfendes Fett und Bratensaft werden aufgefangen. Aus diesem Bratensatz können Sie eine Soße zubereiten. Zudem entsteht so weniger Rauch und der Garraum bleibt sauberer.

Schieben Sie die Universalpfanne mit dem aufgelegten Rost in die angegebene Einschubhöhe. Achten Sie darauf, dass der Rost richtig auf der Universalpfanne aufliegt. → "Zubehör" auf Seite 11

Braten und Schmoren im Geschirr

Das Braten und Schmoren im Geschirr ist komfortabler. Sie können den Braten mit dem Geschirr einfacher aus dem Garraum nehmen und die Soße direkt im Geschirr zubereiten.

Verwenden Sie nur Geschirr, das für den Backofenbetrieb geeignet ist. Prüfen Sie, ob das Geschirr in den Garraum passt.

Am besten geeignet ist Geschirr aus Glas. Heißes Glasgeschirr auf einem trockenen Untersetzer abstellen. Wenn die Unterlage nass oder kalt ist, kann das Glas springen.

Geben Sie zum Braten von magerem Fleisch etwas Flüssigkeit hinzu. Im Glasgeschirr sollte der Boden des Geschirrs ca. ½ cm hoch bedeckt sein.

Die Menge der Flüssigkeit ist abhängig von Fleischart und Material des Geschirrs und davon, ob Sie einen Deckel verwenden. Wenn Sie Fleisch im emaillierten oder dunklen Metallbräter zubereiten, ist etwas mehr Flüssigkeit nötig, als im Glasgeschirr.

Während des Bratens verdampft die Flüssigkeit im Geschirr. Gießen Sie bei Bedarf vorsichtig Flüssigkeit nach.

Glänzende Bräter aus Edelstahl oder Aluminium reflektieren die Wärme wie ein Spiegel und sind so nur bedingt geeignet. Das Fleisch gart langsamer und bräunt weniger. Verwenden Sie eine höhere Temperatur und/oder eine längere Garzeit.

Beachten Sie die Herstellerangaben zu Ihrem Bratgeschirr.

Offenes Geschirr

Zum Braten von Fleisch verwenden Sie am besten eine hohe Bratform. Stellen Sie die Form auf den Rost. Wenn Sie kein passendes Geschirr haben, verwenden Sie die Universalpfanne.

Geschlossenes Geschirr

Der Garraum bleibt bei der Zubereitung im geschlossenen Geschirr wesentlich sauberer. Achten Sie darauf, dass der Deckel passt und gut schließt. Stellen Sie das Geschirr auf den Rost.

Der Abstand zwischen Fleisch und Deckel sollte mindestens 3 cm betragen. Das Fleisch kann aufgehen.

Beim Öffnen des Deckels nach dem Garen kann sehr heißer Dampf entweichen. Heben Sie den Deckel hinten an, damit der heiße Dampf vom Körper weg entweichen kann.

Zum Schmoren braten Sie das Fleisch nach Bedarf vorher an. Geben Sie für den Schmorfond Wasser, Wein, Essig oder Ähnliches hinzu. Der Boden des Geschirrs sollte 1-2 cm hoch bedeckt sein.

Während des Bratens verdampft die Flüssigkeit im Geschirr. Gießen Sie bei Bedarf vorsichtig Flüssigkeit nach.

Fleisch kann auch in einem geschlossenen Bräter knusprig werden. Verwenden Sie dazu einen Bräter mit Glasdeckel und stellen Sie eine höhere Temperatur ein.

Grillen

Lassen Sie die Gerätetür während des Grillens geschlossen. Nie bei geöffneter Gerätetür grillen.

Legen Sie das Grillgut auf den Rost. Zusätzlich die Universalpfanne mit der Abschrägung zur Gerätetür mindestens eine Einschubhöhe darunter einschieben. Abtropfendes Fett wird aufgefangen.

Nehmen Sie möglichst gleiche Grillstücke mit ähnlicher Dicke und Gewicht. So bräunen sie gleichmäßig und bleiben schön saftig. Legen Sie die Grillstücke direkt auf den Rost.

Wenden Sie die Grillstücke mit einer Grillzange. Wenn Sie mit einer Gabel ins Fleisch stechen, verliert es Saft und wird trocken.

Salzen Sie das Grillgut erst nach dem Grillen. Salz entzieht dem Fleisch Wasser.

Hinweise

- Der Grillheizkörper schaltet sich immer wieder ein und aus, das ist normal. Wie oft das geschieht, richtet sich nach der eingestellten Temperatur.
- Beim Grillen kann Rauch entstehen.

Empfohlene Einstellwerte

In der Tabelle finden Sie für zahlreiche Fleischgerichte die optimale Heizart. Temperatur und Gardauer sind von Menge, Beschaffenheit und Temperatur des Lebensmittels abhängig. Deshalb sind Einstellbereiche angegeben. Versuchen Sie es zuerst mit den niedrigeren Werten. Wenn erforderlich, stellen Sie beim nächsten Mal höher ein.

Die Einstellwerte gelten für das Einschieben von Fleisch mit Kühlschranktemperatur in den kalten Garraum. So sparen Sie bis zu 20 Prozent Energie. Wenn Sie vorheizen, verkürzen sich die angegebenen Garzeiten um einige Minuten.

In der Tabelle finden Sie Angaben für Bratenstücke mit Vorschlagsgewichten. Wenn sie ein schwereres Stück braten wollen, verwenden Sie auf jeden Fall die niedrigere Temperatur. Bei mehreren Stücken orientieren Sie sich am Gewicht des schwersten Stückes zur Ermittlung der Gardauer. Die einzelnen Stücke sollten annähernd gleich groß sein.

Generell gilt: Je größer ein Braten, desto niedriger die Temperatur und umso länger die Gardauer.

Wenden Sie Braten und Grillgut nach ca. ½ bis ⅔ der angegebenen Zeit.

Wenn Sie nach Ihrem eigenen Rezept zubereiten wollen, orientieren Sie sich an ähnlichen Speisen. Zusätzliche Informationen finden Sie in den Tipps zum Braten, Schmoren und Grillen im Anschluss an die Einstelltabelle.

Entfernen Sie nicht genutztes Zubehör aus dem Garraum. So erhalten Sie ein optimales Garergebnis und sparen bis zu 20 Prozent Energie.

Verwendete Heizarten:

-  Ober-/Unterhitze
-  Thermogrillen
-  Grill große Fläche

Gericht	Zubehör / Geschirr	Einschubhöhe	Heizart	Temperatur in °C	Dauer in Min.
Schweinefleisch					
Schweinebraten ohne Schwarte, z. B. Nacken, 1,5 kg	Geschirr offen	2		180-190	110-130
Schweinebraten mit Schwarte z. B. Schulter, 2 kg	Rost	2		190-200	130-140
Schweinelendenbraten, 1,5 kg	Geschirr offen	2		220-230	70-80
Schweinefilet, 400 g	Rost	3		220-230	20-25
Kasseler mit Knochen, 1 kg (mit etwas Wasserzugabe)	Geschirr geschlossen	2		210-230	70-90
Schweinesteaks, 2 cm dick	Rost	4		275	16-20
Schweinemedallions, 3 cm dick	Rost	4		290*	10-14
Rindfleisch					
Rinderfilet, medium, 1 kg	Rost	2		210-220	40-50
Rinderschmorbraten, 1,5 kg	Geschirr geschlossen	2		200-220	130-160
Roastbeef, medium, 1,5 kg	Rost	2		220-230	60-70
Steak, 3 cm dick, medium	Rost	4		290	15-20
Burger, 3-4 cm hoch	Rost	4		290	25-30
Kalbfleisch					
Kalbsbraten, 1,5 kg	Geschirr offen	2		160-170	100-120
Kalbshaxe, 1,5 kg	Geschirr offen	2		200-210	100-120
Lammfleisch					
Lammkeule ohne Knochen, medium, 1,5 kg	Geschirr offen	2		170-190	50-80
Lammrücken mit Knochen***	Rost	2		180-190	40-50
Lammkotelett**	Rost	4		290	14-18
Würste					
Grillwürste	Rost	4		290	10-15
Fleischgerichte					
Hackbraten, 1 kg	Geschirr offen	2		170-180	60-70
* vorheizen					
** Universalpfanne auf Einschubhöhe 2 darunter einschieben					
*** ohne wenden					

Tipps zum Braten und Schmoren

Der Garraum verschmutzt stark.	Bereiten Sie Ihr Gargut in einem geschlossenen Bräter bei höherer Temperatur zu oder benutzen Sie das Grillblech. Wenn Sie das Grillblech verwenden, erhalten Sie optimale Bratergebnisse. Sie können das Grillblech als Sonderzubehör nachkaufen.
Der Braten ist zu dunkel und die Kruste stellenweise verbrannt und/oder der Braten ist zu trocken.	Überprüfen Sie die Einschubhöhe und die Temperatur. Wählen Sie beim nächsten Mal eine niedrigere Temperatur und verkürzen Sie ggf. die Bratdauer.
Die Kruste ist zu dünn.	Erhöhen Sie die Temperatur oder schalten Sie nach dem Ende der Bratdauer den Grill kurz ein.
Der Braten sieht gut aus, aber die Soße ist angebrannt.	Wählen Sie beim nächsten Mal ein kleineres Bratgeschirr und geben Sie ggf. mehr Flüssigkeit hinzu.
Der Braten sieht gut aus, aber die Soße ist zu hell und wässrig.	Wählen Sie beim nächsten Mal ein größeres Bratgeschirr und geben Sie ggf. weniger Flüssigkeit hinzu.
Beim Schmoren brennt das Fleisch an.	Bratgeschirr und Deckel müssen zusammenpassen und gut schließen. Reduzieren Sie die Temperatur und geben Sie bei Bedarf während des Schmorens noch Flüssigkeit hinzu.

Fisch

Ihr Gerät bietet Ihnen verschiedene Heizarten zur Zubereitung von Fisch. In den Einstelltabellen finden Sie optimale Einstellungen für viele Speisen.

Ganzer Fisch muss nicht gewendet werden. Schieben Sie den ganzen Fisch in Schwimmstellung, mit Rückenflosse nach oben, in den Garraum. Eine angeschnittene Kartoffel oder ein kleines ofenfestes Gefäß im Bauch des Fisches verleiht Stabilität.

Ob der Fisch gar ist, erkennen Sie, wenn sich die Rückenflosse leicht lösen lässt.

Braten und Grillen auf dem Rost

Legen Sie das Grillgut auf den Rost. Zusätzlich die Universalpfanne mit der Abschrägung zur Gerätetür mindestens eine Einschubhöhe darunter einschieben.

Geben Sie je nach Größe und Art des Fisches bis zu ½ Liter Wasser in die Universalpfanne. Abtropfende Flüssigkeit wird aufgefangen. Es entsteht weniger Rauch und der Garraum bleibt sauberer.

Lassen Sie die Gerätetür während des Grillens geschlossen. Nie bei geöffneter Gerätetür grillen.

Nehmen Sie möglichst gleiche Grillstücke mit ähnlicher Dicke und Gewicht. So bräunen sie gleichmäßig und bleiben schön saftig. Legen Sie die Grillstücke direkt auf den Rost.

Wenden Sie die Grillstücke mit einer Grillzange. Wenn Sie mit einer Gabel in den Fisch stechen, verliert er Saft und wird trocken.

Hinweise

- Der Grillheizkörper schaltet sich immer wieder ein und aus, das ist normal. Wie oft das geschieht, richtet sich nach der eingestellten Temperatur.
- Beim Grillen kann Rauch entstehen.

Braten und Dünsten im Geschirr

Verwenden Sie nur Geschirr, das für den Backofenbetrieb geeignet ist. Prüfen Sie, ob das Geschirr in den Garraum passt.

Am besten geeignet ist Geschirr aus Glas. Heißes Glasgeschirr auf einem trockenen Untersetzer abstellen. Wenn die Unterlage nass oder kalt ist, kann das Glas springen.

Glänzende Bräter aus Edelstahl oder Aluminium reflektieren die Wärme wie ein Spiegel und sind so nur bedingt geeignet. Der Fisch gart langsamer und bräunt weniger. Verwenden Sie eine höhere Temperatur und/oder eine längere Garzeit.

Beachten Sie die Herstellerangaben zu Ihrem Bratgeschirr.

Offenes Geschirr

Zur Zubereitung von ganzem Fisch verwenden Sie am besten eine hohe Bratform. Stellen Sie die Form auf den Rost. Wenn Sie kein passendes Geschirr haben, verwenden Sie die Universalpfanne.

Geschlossenes Geschirr

Der Garraum bleibt bei der Zubereitung im geschlossenen Geschirr wesentlich sauberer. Achten Sie darauf, dass der Deckel passt und gut schließt. Stellen Sie das Geschirr auf den Rost.

Geben Sie zum Dünsten zwei bis drei Esslöffel Flüssigkeit und etwas Zitronensaft oder Essig ins Geschirr.

Beim Öffnen des Deckels nach dem Garen kann sehr heißer Dampf entweichen. Heben Sie den Deckel hinten an, damit der heiße Dampf vom Körper weg entweichen kann.

Fisch kann auch in einem geschlossenen Bräter knusprig werden. Verwenden Sie dazu einen Bräter mit Glasdeckel und stellen Sie eine höhere Temperatur ein.

Empfohlene Einstellwerte

In der Tabelle finden Sie für Ihre Fischgerichte die optimale Heizart. Temperatur und Gardauer sind von Menge, Beschaffenheit und Temperatur des Lebensmittels abhängig. Deshalb sind Einstellbereiche angegeben. Versuchen Sie es zuerst mit den niedrigeren Werten. Wenn erforderlich, stellen Sie beim nächsten Mal höher ein.

Die Einstellwerte gelten für das Einschieben von Fisch mit Kühlschranktemperatur in den kalten Garraum. So sparen Sie bis zu 20 Prozent Energie. Wenn Sie vorheizen, verkürzen sich die angegebenen Garzeiten um einige Minuten.

In der Tabelle finden Sie Angaben für Fisch mit Vorschlagsgewicht. Wenn sie einen schwereren Fisch zubereiten wollen, verwenden Sie auf jeden Fall die niedrigere Temperatur. Bei mehreren Fischen orientieren Sie sich am Gewicht des schwersten Fisches zur Ermittlung der Gardauer. Die einzelnen Fische sollten annähernd gleich groß sein.

Generell gilt: Je größer ein Fisch, desto niedriger die Temperatur und umso länger die Gardauer.

Wenden Sie Fisch, der nicht in Schwimmstellung ist, nach ca. ½ bis ⅔ der angegebenen Zeit.

Hinweis: Verwenden Sie nur Backpapier, das für die gewählte Temperatur geeignet ist. Schneiden Sie Backpapier immer passend zu.

Entfernen Sie nicht genutztes Zubehör aus dem Garraum. So erhalten Sie ein optimales Garergebnis und sparen bis zu 20 Prozent Energie.

Verwendete Heizarten:

-  Ober-/Unterhitze
-  Thermogrillen
-  Grill große Fläche

Gericht	Zubehör / Geschirr	Einschubhöhe	Heizart	Temperatur in °C	Dauer in Min.
Fisch					
Fisch, gegrillt, ganz 300 g, z. B. Forelle	Rost	2		170-190	20-30
Fisch, gegrillt, ganz 1,5 kg, z. B. Lachs	Rost	2		170-190	30-40
Fischfilets					
Fischfilet, natur, gegrillt	Rost	4		220*	15-25
Fischkoteletts					
Fischkotelett, 3 cm dick**	Rost	4		290	10-20
Fisch, gefroren					
Fischfilet, natur	Geschirr geschlossen	2		210-230	20-30
Fischfilet, überbacken	Rost	2		200-220	45-60
Fischstäbchen (zwischendurch wenden)	Universalpfanne	3		200-220	20-30
* vorheizen					
** Universalpfanne auf Einschubhöhe 2 darunter einschieben					

Gemüse und Beilagen

Hier finden Sie Angaben zur Zubereitung von Grillgemüse, Kartoffeln und tiefgekühlten Kartoffelprodukten.

Entfernen Sie nicht genutztes Zubehör aus dem Garraum. So erhalten Sie ein optimales Garergebnis und sparen Energie.

Einschubhöhen

Verwenden Sie die angegebenen Einschubhöhen.

Zubereitung auf einer Ebene

Halten Sie sich an die Angaben in der Tabelle.

Zubereitung auf zwei Ebenen

Verwenden Sie CircoTherm Heißluft. Gleichzeitig eingeschobene Bleche müssen nicht gleichzeitig fertig werden.

- Universalpfanne: Höhe 3
- Backblech: Höhe 1

Zubehör

Achten Sie darauf, dass Sie immer geeignetes Zubehör verwenden und es richtig herum einschieben.

Rost

Den Rost mit der offenen Seite zur Gerätetür und der Krümmung nach unten einschieben. Stellen Sie Geschirr und Formen immer auf den Rost.

Universalpfanne oder Backblech

Die Universalpfanne oder das Backblech vorsichtig bis zum Anschlag einschieben, mit der Abschrägung zur Gerätetür.

Backpapier

Verwenden Sie nur Backpapier, das für die gewählte Temperatur geeignet ist. Schneiden Sie Backpapier immer passend zu.

Empfohlene Einstellwerte

In der Tabelle finden Sie für verschiedene Gerichte die optimale Heizart. Temperatur und Dauer sind von der Menge und Beschaffenheit der Lebensmittel abhängig. Deshalb sind Einstellbereiche angegeben. Versuchen Sie es zuerst mit den niedrigeren Werten. Eine niedrigere Temperatur ergibt eine gleichmäßigere Bräunung. Wenn erforderlich, stellen Sie beim nächsten Mal höher ein.

Die Einstellwerte gelten für das Einschieben der Speise in den kalten Garraum. Wenn Sie vorheizen, verkürzen sich die angegebenen Zeiten um einige Minuten.

Wenn Sie nach Ihrem eigenen Rezept zubereiten wollen, orientieren Sie sich an ähnlichen Speisen in der Tabelle.

Verwendete Heizarten:

-  CircoTherm Heißluft
-  Pizzastufe
-  Brotbackstufe
-  Grill große Fläche

Gericht	Zubehör	Einschubhöhe	Heizart	Temperatur in °C	Dauer in Min.
Gemüsegerichte					
Grillgemüse	Universalpfanne	4		290	10-15
Kartoffeln					
Gebackene Kartoffeln, halbiert	Universalpfanne	3		160-180	45-60
Kartoffelprodukte, gefroren					
Kartoffel-Rösti	Universalpfanne	3		200-220	25-35
Kartoffeltaschen, gefüllt	Universalpfanne	3		190-210	20-30
Kroketten	Universalpfanne	3		200-220	25-35
Pommes Frites	Universalpfanne	3		190-210	25-35
Pommes Frites, 2 Ebenen	Universalpfanne + Backblech	3+1		190-210	30-40

Joghurt

Mit Ihrem Gerät können Sie Joghurt selbst herstellen.

Joghurt zubereiten

Nehmen Sie Zubehör und Gestelle aus dem Garraum. Der Garraum muss leer sein. Die Gerätetür während des Betriebs nicht öffnen.

1. 1 Liter Milch (3,5 % Fett) auf dem Kochfeld auf 90 °C erhitzen und auf 40 °C abkühlen.
Bei H-Milch reicht das Anwärmen auf 40 °C.

2. 150 g Joghurt (Kühlschrank-Temperatur) einrühren.
3. In Tassen oder kleine Gläser füllen und mit Frischhaltefolie abdecken.
4. Tassen oder Gläser auf den Garraumboden stellen und wie in der Tabelle angegeben einstellen.
5. Nach der Zubereitung den Joghurt im Kühlschrank abkühlen lassen.

Verwendete Heizart:

-  Gärstufe

Gericht	Zubehör	Einschubhöhe	Heizart	Temperatur in °C	Dauer in Stunden
Joghurt	Portionsformen	Garraumboden		35-40	8-9

Eco-Heizarten

CircoTherm Eco und Ober-/Unterhitze Eco sind intelligente Heizarten für die schonende Zubereitung von Fleisch, Fisch und Gebäck. Das Gerät regelt optimal die Energiezufuhr in den Garraum. Das Gargut wird phasenweise mit Restwärme zubereitet. So bleibt es saftiger und bräunt weniger. Je nach Zubereitung und Lebensmittel kann Energie gespart werden. Wenn Sie während des Garens vorzeitig die Gerätetür öffnen oder durch Vorheizen verliert sich dieser Effekt.

Verwenden Sie nur Originalzubehör Ihres Gerätes. Es ist optimal auf den Garraum und die Betriebsarten abgestimmt. Entfernen Sie nicht genutztes Zubehör aus dem Garraum.

Schieben Sie die Speisen in den kalten, leeren Garraum. Wählen Sie eine Temperatur bei CircoTherm Eco zwischen 125-200 °C und bei Ober-/Unterhitze Eco zwischen 150-250°C. Halten Sie die Gerätetür während des Garens geschlossen. Garen Sie nur auf einer Ebene.

Die Heizart CircoTherm Eco wird zur Ermittlung des Energieverbrauchs im Umluftmodus und der Energieeffizienzklasse verwendet. Die Heizart Ober-/Unterhitze Eco wird zur Ermittlung des Energieverbrauchs im konventionellen Modus verwendet.

Die Heizart CircoTherm Eco wird zur Ermittlung der Energieeffizienzklasse verwendet.

Zubehör

Achten Sie darauf, dass Sie immer geeignetes Zubehör verwenden und es richtig herum einschieben.

Rost

Den Rost mit der offenen Seite zur Gerätetür und der Krümmung nach unten einschieben. Stellen Sie Geschirr und Formen immer auf den Rost.

Universalpfanne oder Backblech

Die Universalpfanne oder das Backblech vorsichtig bis zum Anschlag einschieben, mit der Abschrägung zur Gerätetür.

Backformen und Geschirr

Am besten geeignet sind dunkle Backformen aus Metall. Dadurch können Sie bis zu 35 Prozent Energie sparen.

Geschirr aus Edelstahl oder Aluminium reflektieren die Wärme wie ein Spiegel. Nicht reflektierendes Geschirr aus Emaille, hitzebeständigem Glas oder beschichtetem Aluminiumdruckguss ist besser geeignet.

Weißblechformen, Keramikformen oder Glasformen verlängern die Backzeit und der Kuchen bräunt nicht gleichmäßig.

Backpapier

Verwenden Sie nur Backpapier, das für die gewählte Temperatur geeignet ist. Schneiden Sie Backpapier immer passend zu.

Empfohlene Einstellwerte

Hier finden Sie Angaben für die verschiedenen Gerichte mit CircoTherm Eco und Ober-/Unterhitze Eco. Temperatur und Backdauer sind von der Menge und Beschaffenheit des Teiges abhängig. Deshalb sind Einstellbereiche angegeben. Versuchen Sie es zuerst mit den niedrigeren Werten. Eine niedrigere Temperatur ergibt eine gleichmäßigere Bräunung. Wenn erforderlich, stellen Sie beim nächsten Mal höher ein.

Hinweis: Backzeiten können nicht durch höhere Temperaturen verkürzt werden. Kuchen oder Gebäck wäre nur außen gar, aber innen nicht durchgebacken.

Verwendete Heizarten:

-  CircoTherm Eco
-  Ober-/Unterhitze Eco

Gericht	Zubehör / Geschirr	Einschubhöhe	Heizart	Temperatur in °C	Dauer in Min.
Kuchen in Formen					
Rührkuchen in der Form	Kranz-/Kastenform	2		140-160	60-80
Tortenboden aus Rührteig	Tortenbodenform	2		150-170	20-30
Biskuitboden, 2 Eier	Tortenbodenform	2		150-170	20-30
Biskuittorte, 3 Eier	Springform Ø26cm	2		160-170	30-45
Biskuittorte, 6 Eier	Springform Ø28cm	2		150-160	50-60
Hefe-Napfkuchen	Gugelhupfform	2		150-170	50-70
Kuchen auf dem Blech					
Rührkuchen mit trockenem Belag	Backblech	3		150-170	25-40
Mürbeteigkuchen mit trockenem Belag	Backblech	3		170-180	25-35
Biskuitrolle	Backblech	3		180-190	15-20
Hefezopf, Hefekranz	Backblech	3		160-170	25-35
Hefekuchen mit trockenem Belag	Backblech	3		160-180	15-20
Kleingebäck					
Muffins	Muffinblech	2		160-180	15-25
Small Cakes	Backblech	3		150-160	25-35
Blätterteiggebäck	Backblech	3		170-190	20-35
Brandteiggebäck	Backblech	3		190-200	40-50
Plätzchen	Backblech	3		140-160	15-30
Spritzgebäck	Backblech	3		140-150	25-35
Hefekleingebäck	Backblech	3		160-180	25-35
Brot & Brötchen					
Mischbrot, 1,5 kg	Kastenform	2		200-210	35-45
Fladenbrot	Universalpfanne	3		250-275	15-20
Brötchen, süß, frisch	Backblech	3		170-190	15-20
Brötchen, frisch	Backblech	3		180-200	20-30
Fleisch					
Schweinebraten ohne Schwarte, z. B. Nacken, 1,5 kg	Geschirr offen	2		180-190	120-140
Rinderschmorbraten, 1,5 kg	Geschirr geschlossen	2		200-220	140-160
Kalbsbraten, 1,5 kg	Geschirr offen	2		170-180	110-130

Gericht	Zubehör / Geschirr	Einschubhöhe	Heizart	Temperatur in °C	Dauer in Min.
Fisch					
Fisch, gedünstet, ganz 300 g, z. B. Forelle	Geschirr geschlossen	2		190-210	25-35
Fisch, gedünstet, ganz 1,5 kg, z. B. Lachs	Geschirr geschlossen	2		190-210	45-55
Fischfilet, natur, gedünstet	Geschirr geschlossen	2		190-210	15-25

Acrylamid in Lebensmitteln

Acrylamid entsteht vor allem bei hochoverhitzt zubereiteten Getreide- und Kartoffelprodukten, wie z. B.

Kartoffelchips, Pommes frites, Toast, Brötchen, Brot oder feinen Backwaren (Kekse, Lebkuchen, Spekulatius).

Tipps zur acrylamidarmen Zubereitung	
Allgemein	<ul style="list-style-type: none"> ■ Garzeiten möglichst kurz halten. ■ Speisen goldgelb, nicht zu dunkel bräunen. ■ Großes, dickes Gargut enthält weniger Acrylamid.
Backen	Mit Ober-/Unterhitze max. 200 °C. Mit Heißluft max. 180 °C.
Plätzchen	Mit Ober-/Unterhitze max. 190 °C. Mit Heißluft max. 170 °C. Ei oder Eigelb verringert die Bildung von Acrylamid.
Backofen Pommes frites	Gleichmäßig und einlagig auf dem Blech verteilen. Mindestens 400 g pro Blech backen, damit die Pommes nicht austrocknen.

Sanftgaren

Sanftgaren ist ein langsames Garen bei niedriger Temperatur. Es wird deshalb auch Niedertemperatur-Garen genannt.

Das Sanftgaren ist ideal für alle Edelstücke (z. B. zarte Partien vom Rind, Kalb, Schwein, Lamm oder Geflügel), die rosa oder auf den Punkt gegart werden sollen. Das Fleisch bleibt sehr saftig, zart und weich.

Ihr Vorteil: Sie haben viel Spielraum bei der Menüplanung, denn sanftgegartes Fleisch lässt sich problemlos warm halten. Während des Garens müssen Sie Ihr Fleisch nicht wenden. Halten Sie die Gerätetür geschlossen, um ein gleichmäßiges Garklima zu halten.

Verwenden Sie nur frisches und hygienisch einwandfreies Fleisch ohne Knochen. Entfernen Sie Sehnen und Fettränder sorgfältig. Fett entwickelt beim Sanftgaren einen starken Eigengeschmack. Sie können auch gewürztes oder mariniertes Fleisch verwenden. Verwenden Sie kein aufgetautes Fleisch.

Nach dem Sanftgaren kann das Fleisch sofort aufgeschnitten werden. Es ist keine Ruhezeit erforderlich. Durch die besondere Garmethode sieht das Fleisch rosa aus, es ist aber nicht roh oder zu wenig gar.

Hinweis: Ein zeitversetzter Betrieb mit Endezeit ist bei der Heizart Sanftgaren nicht möglich.

Geschirr

Verwenden Sie ein flaches Geschirr, z. B. eine Servierplatte aus Porzellan oder Glas. Geben Sie das Geschirr zum Vorheizen mit in den Garraum.

Stellen Sie das offene Geschirr immer in Höhe 2 auf den Rost.

Zusätzliche Informationen finden Sie in den Tipps zum Sanftgaren im Anschluss an die Einstelltabelle.

Ihr Gerät verfügt über eine Heizart Sanftgaren. Starten Sie den Betrieb nur bei völlig abgekühltem Garraum. Lassen Sie den Garraum mit dem Geschirr ca. 15 Minuten gut durchwärmen.

Auf der Kochstelle das Fleisch sehr heiß und ausreichend lange von allen Seiten, auch an den Enden, scharf anbraten. Sofort auf das vorgewärmte Geschirr geben. Das Geschirr mit dem Fleisch wieder in den Garraum geben und sanftgaren.

Empfohlene Einstellwerte

Die Sanftgartemperatur und Gardauer sind von der Größe, Dicke und Qualität des Fleisches abhängig. Deshalb sind Einstellbereiche angegeben.

Verwendete Heizart:

- Sanftgaren

Gericht	Geschirr	Einschubhöhe	Heizart	Anbratdauer in Min.	Temperatur in °C	Dauer in Min.
Geflügel						
Entenbrust, rosa je 300 g	Geschirr offen	2		6-8	90*	45-60
* vorheizen						

Gericht	Geschirr	Einschubhöhe	Heizart	Anbratdauer in Min.	Temperatur in °C	Dauer in Min.
Hähnchenbrustfilet, je 200 g, durch	Geschirr offen	2		4	120*	45-60
Putenbrust, ohne Knochen, 1 kg, durch	Geschirr offen	2		6-8	120*	110-130
Schweinefleisch						
Schweinelendenbraten, 5-6 cm dick, 1,5 kg	Geschirr offen	2		6-8	80*	130-180
Schweinefilet, ganz	Geschirr offen	2		4-6	80*	45-70
Rindfleisch						
Rinderbraten (Hüfte), 6-7 cm dick, 1,5 kg, durch	Geschirr offen	2		6-8	100*	150-180
Rinderfilet, 1 kg	Geschirr offen	2		4-6	80*	90-120
Roastbeef, 5-6 cm dick	Geschirr offen	2		6-8	80*	120-180
Rindermedaillons/Rumpsteak, 4 cm dick	Geschirr offen	2		4	80*	30-60
Kalbfleisch						
Kalbsbraten, 4-5 cm dick, 1,5 kg	Geschirr offen	2		6-8	80*	80-140
Kalbsbraten, 7-10 cm dick, 1,5 kg	Geschirr offen	2		6-8	80*	140-200
Kalbsfilet, ganz, 800 g	Geschirr offen	2		4-6	80*	70-120
Kalbsmedaillons, 4 cm dick	Geschirr offen	2		4	80*	30-50
Lammfleisch						
Lammrücken, ausgelöst, je 200 g	Geschirr offen	2		4	80*	30-45
Lammkeule ohne Knochen, medium, 1 kg gebunden	Geschirr offen	2		6-8	95*	120-180

* vorheizen

Tipps zum Sanftgaren

Entenbrust sanftgaren.	Legen Sie die Entenbrust kalt in die Pfanne und braten Sie die Hautseite zuerst an. Nach dem Sanftgaren für 3 bis 5 Minuten knusprig grillen.
Das sanftgegartes Fleisch ist nicht so heiß wie normal gebratenes Fleisch.	Damit das gebratene Fleisch nicht so schnell abkühlt, wärmen sie die Teller an und servieren Sie die Soßen sehr heiß.

Dörren

Mit CircoTherm Heißluft können Sie hervorragend dörren. Bei dieser Art der Konservierung werden Aromastoffe durch den Wasserentzug konzentriert.

Verwenden Sie nur einwandfreies Obst, Gemüse und Kräuter und waschen Sie es gründlich. Legen Sie den Rost mit Back- oder Pergamentpapier aus. Lassen Sie das Obst gut abtropfen und trocknen Sie es ab.

Schneiden Sie es ggf. in gleich große Stücke oder dünne Scheiben. Legen Sie ungeschältes Obst auf die Schale mit den Schnittflächen nach oben. Achten Sie darauf, dass sowohl Obst als auch Pilze auf dem Rost nicht übereinander liegen.

Raspeln Sie Gemüse und blanchieren Sie es anschließend. Lassen Sie das blanchierte Gemüse gut abtropfen und verteilen Sie es gleichmäßig auf dem Rost.

Trocknen Sie Kräuter mit Stiel. Legen Sie die Kräuter gleichmäßig und leicht gehäuft auf den Rost.

Verwenden Sie zum Dörren folgende Einschubhöhen:

- 1 Rost: Höhe 3
- 2 Roste: Höhe 3+1

Wenden Sie sehr saftiges Obst und Gemüse mehrmals. Das Gedörrte sofort nach dem Trocknen vom Papier lösen.

Empfohlene Einstellwerte

In der Tabelle finden Sie die Einstellungen zum Dörren von verschiedenen Lebensmitteln. Temperatur und Dauer sind von der Art, Feuchtigkeit, Reife und Dicke des Dörrguts abhängig. Je länger Sie das Dörrgut trocknen lassen, desto besser ist es konserviert. Je dünner man schneidet, desto schneller ist das Dörrende erreicht und desto aromatischer bleibt das Dörrgut. Deshalb sind Einstellbereiche angegeben.

Wenn Sie weitere Lebensmittel dörren wollen, orientieren Sie sich an ähnlichen Lebensmitteln in der Tabelle.

Verwendete Heizart:

-  CircoTherm Heißluft

Obst, Gemüse und Kräuter	Zubehör	Heizart	Temperatur in °C	Dauer in Stunden
Kernobst (Apfelringe, 3 mm dick, pro Rost 200 g)	1-2 Roste		80	5-9
Steinobst (Pflaumen)	1-2 Roste		80	8-10
Wurzelgemüse (Karotten), geraspelt, blanchiert	1-2 Roste		80	5-8
Pilze in Scheiben	1-2 Roste		60	6-9
Kräuter, geputzt	1-2 Roste		60	2-6

Einkochen

Sie können in Ihrem Gerät Obst und Gemüse einkochen.

Warnung – Verletzungsgefahr!

Bei fehlerhaft eingekochten Lebensmitteln können die Einmachgläser platzen. An die Angaben zum Einkochen halten.

Gläser

Verwenden Sie nur saubere und unbeschädigte Einmachgläser. Verwenden Sie nur hitzebeständige, saubere und unbeschädigte Gummiringe. Klammern und Federn vorher prüfen.

Verwenden Sie bei einem Einkoch-Vorgang nur Einmachgläser von gleicher Größe und mit dem gleichen Lebensmittel. Im Garraum können Sie die Inhalte von maximal sechs Einmachgläsern mit 1/2, 1 oder 1 1/2 Liter gleichzeitig einkochen. Verwenden Sie keine größeren oder höheren Gläser. Die Deckel könnten platzen.

Die Einmachgläser dürfen sich während des Einkochens im Garraum nicht berühren.

Obst und Gemüse vorbereiten

Verwenden Sie nur einwandfreies Obst und Gemüse. Waschen Sie es gründlich.

Obst bzw. Gemüse je nach Art schälen, entkernen und zerkleinern und in Einmachgläser bis ca. 2 cm unter den Rand füllen.

Obst

Das Obst in den Einmachgläsern mit heißer, abgeschäumter Zuckerlösung auffüllen (ca. 400 ml für ein 1-Literglas). Auf einen Liter Wasser:

- ca. 250 g Zucker bei süßem Obst
- ca. 500 g Zucker bei saurem Obst

Gemüse

Das Gemüse in den Einmachgläsern mit heißem, abgekochtem Wasser auffüllen.

Die Glasränder abwischen, sie müssen sauber sein. Auf jedes Glas einen nassen Gummiring und einen Deckel legen. Die Gläser mit Klammern verschließen. Die Gläser in die Universalpfanne stellen, so dass sie sich nicht berühren. 500 ml heißes Wasser (ca. 80 °C) in die Universalpfanne gießen. Wie in der Tabelle angegeben einstellen.

Einkochen beenden

Obst

Nach einiger Zeit steigen in kurzen Abständen Bläschen auf. Gerät ausschalten, sobald alle Einmachgläser perlen. Nehmen Sie die Gläser nach der angegebenen Nachwärmzeit aus dem Garraum.

Gemüse

Nach einiger Zeit steigen in kurzen Abständen Bläschen auf. Sobald alle Einmachgläser perlen, die Temperatur auf 120 °C reduzieren und Gläser wie in der Tabelle angegeben im geschlossenen Garraum weiterperlen lassen. Schalten Sie nach dieser Zeit das Gerät aus und nutzen Sie wie in der Tabelle angegeben noch einige Minuten die Nachwärme.

Nehmen Sie die Gläser nach dem Einkochen aus dem Garraum und stellen Sie sie auf ein sauberes Tuch. Stellen Sie die heißen Gläser nicht auf einer kalten oder nassen Unterlage ab, sie könnten springen. Decken Sie die Einmachgläser ab, um sie vor Zugluft zu schützen. Klammern erst entfernen, wenn die Gläser kalt sind.

Empfohlene Einstellwerte

Die angegebenen Zeiten in der Einstelltabelle sind Richtwerte zum Einkochen von Obst und Gemüse. Sie können durch Raumtemperatur, Anzahl der Gläser, Menge, Wärme und Qualität des Glasinhalts beeinflusst werden. Die Angaben beziehen sich auf 1-Liter-Rundgläser. Bevor Sie um- bzw. ausschalten, prüfen Sie, ob es in den Gläsern richtig perlt. Der Perlvorgang beginnt nach ca. 30-60 Minuten.

Verwendete Heizart:

-  CircoTherm Heißluft

Einkochen	Geschirr	Einschubhöhe	Heizart	Temperatur in °C	Dauer in Min.
Gemüse, z. B. Karotten	1 Liter Einmachgläser	1		160-170	bis zum Perlen: 30-40
				120	vom Perlen an: 30-40
				-	Nachwärme: 30
Gemüse, z. B. Gurken	1 Liter Einmachgläser	1		160-170	bis zum Perlen: 30-40
				-	Nachwärme: 30

Einkochen	Geschirr	Einschubhöhe	Heizart	Temperatur in °C	Dauer in Min.
Steinobst, z. B. Kirschen, Zwetschgen	1 Liter Einmachgläser	1		160-170	bis zum Perlen: 30-40 Nachwärme: 35
Kernobst, z. B. Äpfel, Erdbeeren	1 Liter Einmachgläser	1		160-170	bis zum Perlen: 30-40 Nachwärme: 25

Teig gehen lassen mit Gärstufe

Mit der Heizart Gärstufe geht Hefeteig deutlich schneller auf, als bei Raumtemperatur und trocknet nicht aus. Starten Sie den Betrieb nur bei völlig abgekühltem Garraum.

Lassen Sie Hefeteig immer zweimal gehen. Beachten Sie die Angaben in den Einstelltabellen für das 1. und 2. Gehenlassen (Teiggare und Stückgare).

Teiggare

Für die Teiggare geben Sie 200 ml Wasser auf den Garraumboden.

Achtung!

Oberflächenschäden

- Nie Wasser in den heißen Garraum gießen. Durch den Temperaturwechsel können Emailschiäden entstehen.
- Kein destilliertes Wasser verwenden. Nur Leitungswasser verwenden.

Geben Sie den Teig in eine hitzebeständige Schüssel und stellen Sie sie auf den Rost. Wie in der Tabelle angegeben einstellen.

Gericht	Zubehör / Geschirr	Einschubhöhe	Heizart	Schritt	Temperatur in °C	Dauer in Min.
Hefeteig, leicht	Schüssel	2		Teiggare	35-40	25-30
	Backblech	2		Stückgare	35-40	10-20
Hefeteig, schwer und fettreich	Schüssel	2		Teiggare	35-40	20-40
	Backblech	2		Stückgare	35-40	15-25

Auftauen

Die Auftaustufe ist zum Auftauen von tiefgefrorenem Obst, Gemüse und Gebäck geeignet. Geflügel, Fleisch und Fisch am besten im Kühlschrank auftauen.

Verwenden Sie zum Auftauen folgende Einschubhöhen:

- 1 Rost: Höhe 2
- 2 Roste: Höhe 3+1

Empfohlene Einstellwerte

Die Zeitangaben in der Tabelle sind Richtwerte. Sie sind abhängig von der Qualität, Gefriertemperatur (-18°C) und Beschaffenheit der Lebensmittel. Es sind Zeitbereiche angegeben. Stellen Sie zuerst die kürzere Zeit ein und verlängern Sie, wenn erforderlich.

Gericht	Zubehör	Einschubhöhe	Heizart	Temperatur in °C	Dauer in Min.
Brot, Brötchen					
Brot & Brötchen allgemein	Backblech	2		50	40-70

Während des Gärvorgangs die Gerätetür nicht öffnen, da sonst Feuchtigkeit entweicht. Den Teig nicht abdecken.

Während des Betriebs entsteht Kondensat und die Türscheibe beschlägt. Nach dem Gären den Garraum auswischen. Kalkrückstände mit etwas Essig auflösen und mit klarem Wasser nachwischen.

Stückgare

Stellen Sie Ihr Gebäck auf die in der Tabelle angegebene Einschubhöhe.

Wenn Sie vorheizen wollen, erfolgt die Stückgare außerhalb des Gerätes an einem warmen Ort.

Empfohlene Einstellwerte

Temperatur und Gärdauer sind abhängig von der Art und Menge der Zutaten. Deshalb sind die Angaben in der Einstelltable Richtwerte.

Verwendete Heizart:

- Gärstufe

Tipp: Flach eingefrorene oder portionierte Stücke tauen schneller auf, als im Block gefrorene.

Nehmen Sie gefrorene Lebensmittel aus der Verpackung und stellen Sie sie in einem geeignetem Geschirr auf den Rost.

Die Speisen zwischendurch ein- bis zweimal wenden oder umrühren. Große Stücke sollten Sie mehrmals wenden. Die Speise zwischendurch zerteilen bzw. bereits aufgetaute Stücke aus dem Garraum nehmen.

Lassen Sie die aufgetaute Speise noch 10 bis 30 Minuten im ausgeschalteten Gerät ruhen, damit sich die Temperatur ausgleicht.

Verwendete Heizart:

- Auftaustufe

de Für Sie in unserem Kochstudio getestet

Gericht	Zubehör	Einschub- höhe	Heizart	Temperatur in °C	Dauer in Min.
Kuchen					
Kuchen, saftig	Backblech	2	* δ	50	70-90
Kuchen, trocken	Backblech	2	* δ	60	60-75

Warmhalten

Mit der Heizart Warmhalten können Sie fertiggegarnte Speisen warmhalten. So vermeiden Sie Kondensatbildung und müssen den Garraum nicht auswischen.

Halten Sie fertiggegarnte Speisen nicht länger als zwei Stunden warm. Beachten Sie, dass manche Speisen während des Warmhaltens weitergaren. Decken Sie die Speisen ggf. ab.

Prüfgerichte

Diese Tabellen wurden für Prüfinstitute erstellt, um das Prüfen des Gerätes zu erleichtern.

Nach EN 60350-1.

Backen

Gleichzeitig eingeschobene Gebäcke auf Blechen oder in Formen müssen nicht gleichzeitig fertig werden.

Einschubhöhen beim Backen auf zwei Ebenen:

- Universalpfanne: Höhe 3
Backblech: Höhe 1
- Formen auf dem Rost
erster Rost: Höhe 3
zweiter Rost: Höhe 1

Einschubhöhen beim Backen auf drei Ebenen:

- Backblech: Höhe 4
- Universalpfanne: Höhe 3
- Backblech: Höhe 1

Gedeckter Apfelkuchen

Gedeckter Apfelkuchen auf einer Ebene: Dunkle Springform versetzt nebeneinander stellen.

Gedeckter Apfelkuchen auf zwei Ebenen: Dunkle Springformen versetzt übereinander stellen.

Kuchen in Springformen aus Weißblech: Mit Ober-/Unterhitze auf einer Ebene backen. Verwenden Sie die Universalpfanne anstelle des Rostes und stellen Sie die Springform darauf.

Wasserbiskuit

Wasserbiskuit auf zwei Ebenen: Springformen versetzt übereinander auf die Roste stellen.

Hinweise

- Die Einstellwerte gelten für das Einschieben in den kalten Garraum.
- Beachten Sie die Hinweise zum Vorheizen in den Tabellen. Die Einstellwerte gelten ohne Schnellaufheizen.
- Verwenden Sie zum Backen zunächst die niedrigere der angegebenen Temperaturen.

Verwendete Heizarten:

-  CircoTherm Heißluft
-  Ober-/Unterhitze
-  Pizzastufe

Gericht	Zubehör	Einschubhöhe	Heizart	Temperatur in °C	Dauer in Min.
Backen					
Spritzgebäck	Backblech	3		140-150*	25-40
Spritzgebäck	Backblech	3		140-150*	25-40
Spritzgebäck, 2 Ebenen	Universalpfanne + Backblech	3+1		140-150*	30-40
Spritzgebäck, 3 Ebenen	Backbleche + Universalpfanne	4+3+1		130-140*	35-55
Small Cakes	Backblech	3		160*	20-30
Small Cakes	Backblech	3		150*	25-35
Small Cakes, 2 Ebenen	Universalpfanne + Backblech	3+1		150*	25-35
Small Cakes, 3 Ebenen	Backbleche + Universalpfanne	4+3+1		140*	35-45
Wasserbiskuit	Springform Ø26cm	2		160-170**	25-35
Wasserbiskuit	Springform Ø26cm	2		160-170**	30-40
Wasserbiskuit, 2 Ebenen	Springform Ø26cm	3+1		150-170**	30-50
Gedeckter Apfelkuchen	2x Schwarzblechformen Ø20cm	2		170-180	60-80
Gedeckter Apfelkuchen	2x Schwarzblechformen Ø20cm	2		180-200	60-80
Gedeckter Apfelkuchen, 2 Ebenen	2x Schwarzblechformen Ø20cm	3+1		170-190	70-90
* 5 min vorheizen, verwenden Sie nicht die Schnellaufheizfunktion					
** vorheizen, verwenden Sie nicht die Schnellaufheizfunktion					

de Für Sie in unserem Kochstudio getestet

Grillen

Schieben Sie zusätzlich die Universalpfanne ein. Die Flüssigkeit wird aufgefangen und der Garraum bleibt sauberer.

Verwendete Heizart:

■  Grill große Fläche

Gericht	Zubehör	Einschubhöhe	Heizart	Temperatur in °C	Dauer in Min.
Grillen					
Toast bräunen*	Rost	4		290	4-6
Beefburger, 12 Stück**	Rost	4		290	25-30
* nicht vorheizen					
** nach 2/3 der Gesamtzeit wenden					



REGISTER YOUR PRODUCT
ONLINE NEFF-HOME.COM



Constructa NEFF Vertriebs-GmbH |
Carl-Wery-Straße 34 | 81739 Munich | Germany

9001383993
980319
de