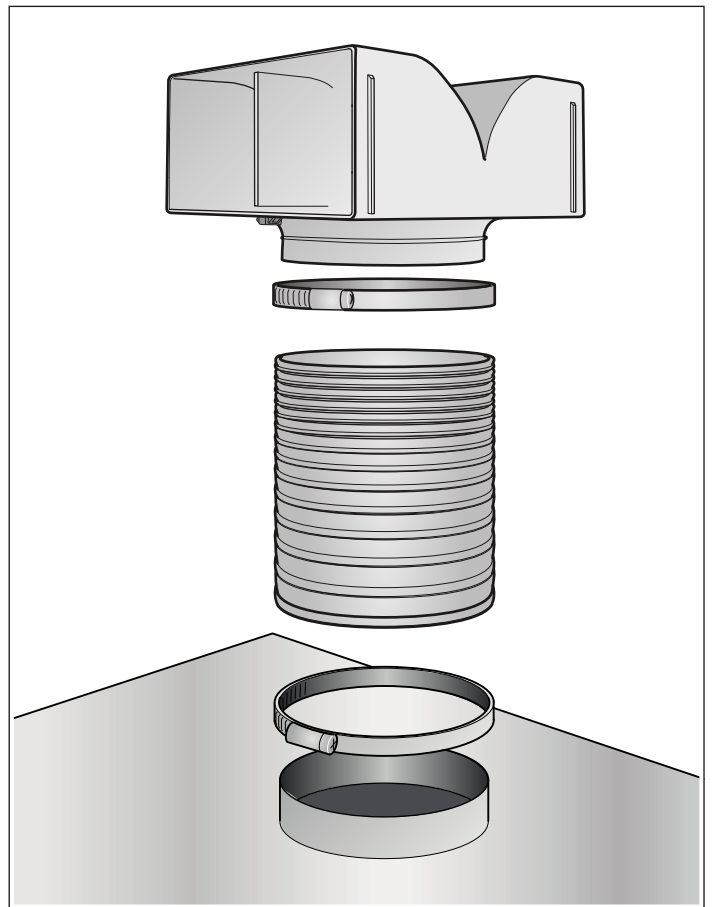
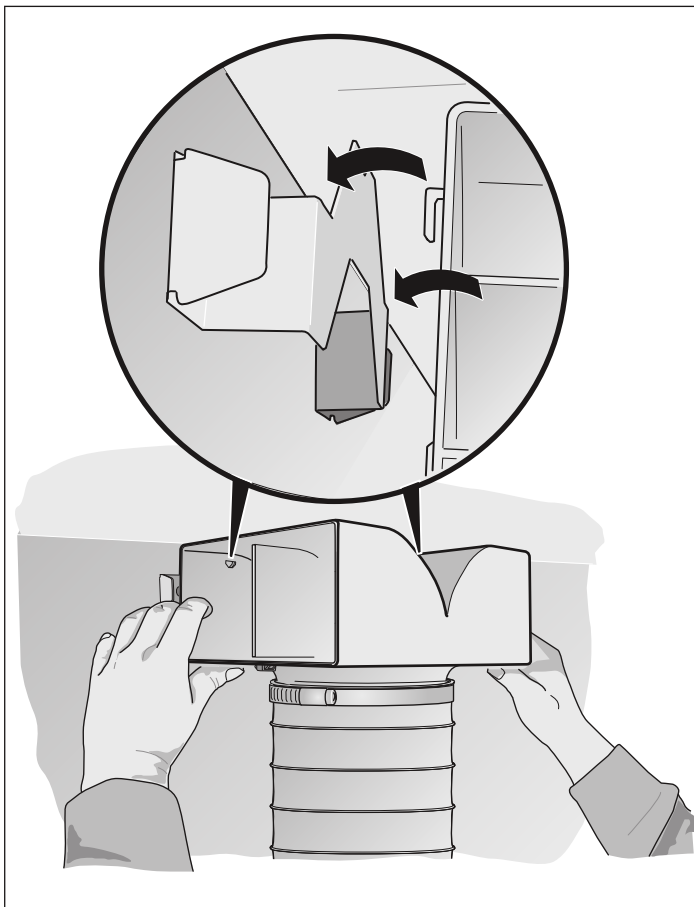
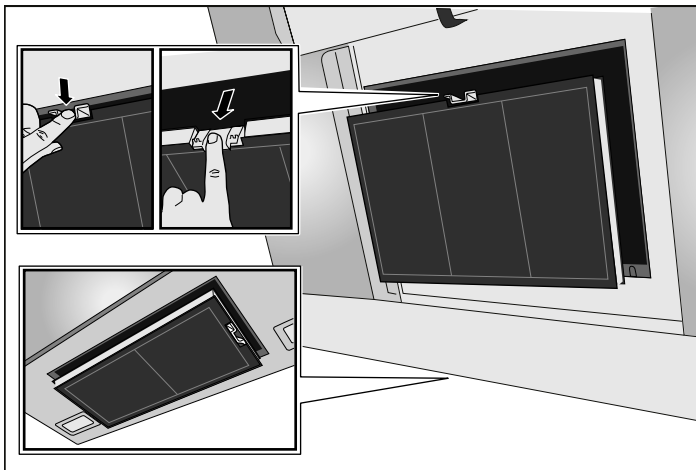


de	Montageanleitung
bg	Ръководство за монтаж
cs	Montážní návod
da	Monteringsvejledning
el	Οδηγίες εγκατάστασης
en	Installation instructions
es	Instrucciones de montaje

et	Paigaldusjuhend
fi	Asennusohje
fr	Notice de montage
hr	Upute za montažu
hu	Szerelési útmutató
it	Istruzioni per il montaggio
lt	Montavimo instrukcija
lv	Montāžas instrukcija
mk	Упатство за монтажа
nl	Installatievoorschrift
no	Monteringsveiledning
pl	Instrukcja montażu
pt	Instruções de montagem
ro	Instrucțiuni de montaj
ru	Инструкция по монтажу
sk	Montážny návod
sl	Navodila za montažo
sq	Udhëzim për montim
sr	Uputstvo o postavljanju
sv	Monteringsanvisning
tr	Montaj kılavuzu





de

Wichtige Hinweise

Diese Anleitung sorgfältig lesen und aufbewahren. Nur bei fachrechtem Einbau entsprechend dieser Montageanleitung ist die Sicherheit beim Gebrauch gewährleistet. Der Installateur ist für das einwandfreie Funktionieren am Aufstellungsort verantwortlich. Nur eine konzessionierte Fachkraft darf das Gerät anschließen. Vor der Durchführung jeglicher Arbeiten die Stromzufuhr abstellen.

⚠ Verletzungsgefahr!

durch scharfe Kanten während der Installation. Während der Installation des Gerätes immer Schutzhandschuhe tragen.

Umluftweiche montieren

- Kaminverblendung demontieren (siehe „Montageanleitung der Dunstabzugshaube“).
- Umluftweiche in den Haltewinkel einhängen.
- Schlauch mit den zwei Rohrschellen an Umluftweiche und Luftstutzen befestigen.
Schlauch muss straff sein, bei Bedarf kürzen.
- Kaminverblendung montieren (siehe „Montageanleitung der Dunstabzugshaube“).
Schlitze der inneren Kaminverblendung nach oben.

Aktivkohlefilter für Umluftbetrieb

Aktivkohlefilter binden die Geruchsstoffe im Umluftbetrieb. Wechseln Sie den Aktivkohlefilter bei normalem Betrieb (täglich circa 1 Stunde) 1x im Jahr aus.

Hinweis: Aktivkohlefilter enthalten keine Schadstoffe und können im Hausmüll entsorgt werden.

Geruchsfiler austauschen

1. Metallfetfilter ausbauen (siehe „Gebrauchsanleitung der Dunstabzugshaube“).
2. Aktivkohlefilter ausbauen. Dabei mit der anderen Hand unter den Aktivkohlefilter fassen.
3. Aktivkohlefilter einsetzen, nach oben klappen und Lasche einrasten. Dabei mit der anderen Hand unter den Aktivkohlefilter fassen.
4. Metallfetfilter einbauen (siehe „Gebrauchsanleitung der Dunstabzugshaube“).

bg

Важни указания

Прочетете внимателно настоящото ръководство и го съхранете. Само при качествено вграждане съгласно тази инструкция за монтаж се гарантира сигурността при работа. Инсталацията е отговорен за безупречното функциониране на мястото на поставяне.

Само сертифициран специалист има право да свързва уреда. Преди изпълнението на каквито и да е работи спрете електрическото захранване.

⚠ Опасност от нараняване!

поради остри ръбове по време на инсталацията. По време на инсталацията на уреда винаги носете предпазни ръкавици.

Монтиране на ключа за рециркулиращ въздух

- Демонтирайте обшивката на димоотвода (вж. "Инструкция за монтаж на абсорбатора").
- Окачете ключа за рециркулиращ въздух в задържащия винкел.
- Закрепете маркуча с две скоби за тръби върху ключа за рециркулиращ въздух и накрайника за въздух.
Маркучът трябва да е обтегнат, при нужда скъсете.
- Монтирайте обшивката на димоотвода (вж. "Инструкция за монтаж на абсорбатора").
Отворът на вътрешната обшивка на димоотвода е нагоре.

Филтър с активен въглен за работа с циркулиращ въздух

Филтрите с активен въглен свързват веществата, отделящи миризма при работа с циркулиращ въздух. Сменяйте филтъра с активен въглен при нормална работа (ежедневно около 1 час) един път в годината.

Указание: Филтрите с активен въглен не съдържат вредни вещества и могат да се изхвърлят при битовите отпадъци.

Смяна на филтъра за миризма

1. Демонтирайте металния филтър за мазнина (вж. "Упътване за експлоатация на абсорбатора").
2. Демонтирайте филтъра с активен въглен. При това с другата ръка хванете под филтъра с активен въглен.
3. Поставете филтъра с активен въглен, наклонете нагоре и фиксирайте езичето. При това с другата ръка хванете под филтъра с активен въглен.
4. Монтирайте металния филтър за мазнина (вж. "Упътване за експлоатация на абсорбатора").

CS

Důležitá upozornění

Pečlivě si přečtěte tento návod a uschovejte ho. Bezpečné používání je zaručeno pouze při odborné montáži podle tohoto návodu k montáži. Technik provádějící instalaci odpovídá za bezvadné fungování na místě instalace.

Spotřebič smí zapojovat pouze koncesovaný odborník.

Před prováděním jakýchkoli prací odpojte přístroj od rozvodné sítě.

⚠ Nebezpečí poranění!

ostrými hranami během instalace. Během instalace spotřebiče noste vždy ochranné rukavice.

Montáž cirkulační výhybky

- Demontujte komínový kryt (viz „Montážní návod odsavače par“).
- Zavěste cirkulační výhybku do přídržovacího úhelníku.
- Upevněte hadici dvěma objímkama na cirkulační výhybku a vzduchové hrdlo.
Hadice musí být napnutá, v případě potřeby zkraťte.
- Namontujte komínový kryt (viz „Montážní návod odsavače par“).
Štěrbiny vnitřního komínového krytu směřují nahoru.

Aktivní uhlíkový filtr pro cirkulační provoz

Aktivní uhlíkové filtry vážou pachy při cirkulačním provozu. Při normálním provozu (cca 1 hodinu denně) měňte aktivní uhlíkový filtr 1x ročně.

Upozornění: Aktivní uhlíkové filtry neobsahují škodlivé látky a lze je vyhazovat do smíšeného odpadu.

Vyměňte pachový filtr

1. Demontujte kovové tukové filtry (viz „Návod k použití odsavače par“).
2. Demontujte aktivní uhlíkový filtr. Druhou rukou přitom zespolu držte aktivní uhlíkový filtr.
3. Nasadte aktivní uhlíkový filtr, přiklopte jej zpět a uzamkněte ho zacvaknutím. Druhou rukou přitom zespolu držte aktivní uhlíkový filtr.
4. Namontujte kovové tukové filtry (viz „Návod k použití odsavače par“).

Vigtigt

Læs denne vejledning omhyggeligt igennem, og opbevar den. Sikkerheden ved brugen af dette apparat kan kun garanteres, hvis monteringen foretages fagligt korrekt i henhold til anvisningerne i denne monteringsvejledning. Installatøren har ansvaret for, at apparatet fungerer fejlfrit på opstillingsstedet.

Apparatet må udelukkende tilsluttes af en autoriseret fagmand.

Inden der gennemføres noget arbejde skal strømforsyningen afbrydes.

⚠ Fare for kvæstelser!

Under installationen pga. skarpe kanter. Under apparatets installation skal man altid have beskyttelseshandsker på.

Cirkulationsføring monteres

- Demonter aftræksbeklædningen (se „Emhættens monteringsvejledning“).
- Fastgør miljøsporet i holde vinklen.
- Fastgør slangen til cirkulationsføring og luftstuds med de to rørsprædebånd. Slangen skal være stram, afkort den efter behov.
- Monter aftræksbeklædningen (se „Emhættens monteringsvejledning“). Slidserne på den indvendige aftræksbeklædning vender opad.

Aktivt kulfilter til recirkulationsdrift

Aktive kulfiltre binder lugtpartiklerne ved recirkulationsdrift. Ved normal anvendelse (dagligt ca. 1 time) skal det aktive kulfilter udskiftes 1 x om året.

Bemærk: Aktive kulfiltre indeholder ingen skadelige stoffer og kan bortskaffes sammen med husholdningsaffaldet.

Udskifte lugtfilter

1. Afmonter metalfedtfilteret (se "Emhættens brugsvejledning").
2. Afmonter det aktive kulfilter. Hold samtidig den anden hånd under det aktive kulfilter.
3. Sæt det aktive kulfilter ind, klap det op, og lad lasken gå i indgreb. Hold samtidig den anden hånd under det aktive kulfilter.
4. Monter metalfedtfilteret (se "Emhættens brugsvejledning").

Σημαντικές υποδείξεις

Διαβάστε αυτές τις οδηγίες προσεκτικά και φυλάξτε τις. Μόνο σε περίπτωση σωστής εγκατάστασης σύμφωνα με αυτές τις οδηγίες τοποθέτησης εξασφαλίζεται η ασφάλεια κατά τη χρήση. Ο εγκαταστάτης είναι υπεύθυνος για την άψογη λειτουργία στη θέση τοποθέτησης.

Μόνο ένας αδειούχος τεχνικός επιτρέπεται να συνδέσει τη συσκευή.

Πριν την εκτέλεση οποιασδήποτε εργασίας κλείνετε την παροχή ρεύματος.

⚠ Κίνδυνος τραυματισμού!

Από τις κοφτερές ακμές κατά τη διάρκεια της εγκατάστασης. Κατά τη διάρκεια της εγκατάστασης της συσκευής φοράτε πάντοτε προστατευτικά γάντια.

Συναρμολόγηση της επένδυσης καμινάδας

- Αποσυναρμολογήστε την επένδυση της καμινάδας (βλ. "Οδηγίες τοποθέτησης του απορροφητήρα").
- Αναρτήστε την εκτροπή ανακυκλούμενου αέρα στη γωνία συγκράτησης.
- Στερεώστε τον εύκαμπτο σωλήνα με τους δύο κολιέδες σωλήνων στην εκτροπή ανακυκλούμενου αέρα και το στόμιο αέρα. Ο εύκαμπτος σωλήνας πρέπει να είναι τεντωμένος, αν χρειάζεται κοντύνετε τον.
- Συναρμολογήστε την επένδυση της καμινάδας (βλ. "Οδηγίες τοποθέτησης του απορροφητήρα"). Σχισμές τις εσωτερικής επένδυσης καμινάδας προς τα πάνω.

Φίλτρα ενεργού άνθρακα για λειτουργία ανακυκλοφορίας αέρα

Τα φίλτρα ενεργού άνθρακα φιλτράρουν τις οσμηρές ουσίες στη λειτουργία ανακυκλοφορίας αέρα. Αλλάξτε το φίλτρο ενεργού άνθρακα σε περίπτωση κανονικής λειτουργίας (καθημερινά περίπου 1 ώρα) 1 φορά το χρόνο.

Υπόδειξη: Τα φίλτρα ενεργού άνθρακα δεν περιέχουν βλαβερές ουσίες και μπορούν να αποσυρθούν μαζί με τα οικιακά απορρίμματα.

Αντικατάσταση του φίλτρου οσμών

1. Αφαιρέστε το μεταλλικό φίλτρο λίπους (βλέπε "Οδηγίες χρήσης του απορροφητήρα").
2. Αφαιρέστε το φίλτρο ενεργού άνθρακα. Γι' αυτό πιάστε με το άλλο χέρι κάτω από το φίλτρο ενεργού άνθρακα.
3. Τοποθετήστε το φίλτρο ενεργού άνθρακα, σηκώστε το προς τα πάνω και ασφαλίστε τη γλώσσα. Γι' αυτό πιάστε με το άλλο χέρι κάτω από το φίλτρο ενεργού άνθρακα.
4. Τοποθετήστε το μεταλλικό φίλτρο λίπους (βλέπε "Οδηγίες χρήσης του απορροφητήρα").

Important notes

Read these instructions carefully and keep them in a safe place. Safety during use can only be ensured if the appliance is fitted correctly according to these installation instructions. The installer is responsible for ensuring that the appliance operates perfectly at the point of installation.

The appliance must be connected to the mains only by a licensed and trained technician.

Before carrying out any type of work, turn off the electricity.

⚠ Risk of injury!

From sharp edges during installation. Always wear protective gloves while installing the appliance.

Installing circulating-air points

- Remove flue duct (see "Installation instructions for the extractor hood").
- Hook circulating-air points into the fixing bracket.
- Attach hose to circulating air switch and air pipe connector using two pipe clips. Hose must be tight; shorten if required.
- Install flue duct (see "Installation instructions for the extractor hood"). Slots of the inner flue duct at the top.

Activated charcoal filter for air recirculation mode

Activated charcoal filters bind odorous substances in air recirculation mode. With normal use (approx. one hour a day), the activated charcoal filter should be replaced once a year.

Note: Activated charcoal filters do not contain any harmful substances and they can be disposed of with your normal household waste.

Replacing odour filters

1. Remove the metal grease filter (see "Instruction manual for the extractor hood").
2. Remove the activated charcoal filter. When you do this, take hold of the activated charcoal filter from underneath with your other hand.
3. Insert the activated charcoal filter, swing it up and lock the tab in place. When you do this, take hold of the activated charcoal filter from underneath with your other hand.
4. Fit the metal grease filter (see "Instruction manual for the extractor hood").

Consejos y advertencias

Leer con atención estas instrucciones y conservarlas. Solamente un montaje profesional conforme a estas instrucciones de montaje puede garantizar un uso seguro del aparato. El instalador es responsable del funcionamiento perfecto en el lugar de instalación.

El aparato solo ha de ser conectado por un técnico autorizado.

Antes de realizar cualquier trabajo se ha de cortar el suministro eléctrico.

⚠ ¡Peligro de lesiones!

por bordes afilados durante la instalación. Utilizar siempre guantes de protección durante la instalación del aparato.

Montar el desvío de circulación de aire

- Desmontar la cobertura de la chimenea (ver las «Instrucciones de montaje par a la campana de extracción de vahos»).
- Enganchar el desvío de circulación de aire en el ángulo de sujeción.

- Sujetar la manguera mediante la abrazadera correspondiente en el desvío de circulación de aire y el tubo.
La manguera debe estar tensa. Acortarla si hiciera falta.
- Montar la cobertura de la chimenea (ver las «Instrucciones de montaje par a la campana de extracción de vahos»).
- Las ranuras del revestimiento interior de la chimenea van hacia arriba.

Filtro de carbón activo para funcionamiento con recirculación de aire

El filtro de carbón activo elimina los olores en el funcionamiento con recirculación de aire. Cambiar el filtro de carbón activo 1 vez al año en caso de funcionamiento normal (aprox. 1 hora al día).

Nota: Los filtros de carbón activo no contienen sustancias contaminantes, por lo que se pueden desechar en la basura doméstica.

Cambiar el filtro desodorizante

1. Desmontar el filtro de metal antigrasa (véase «Instrucciones de uso de la campana extractora»).
2. Desmontar el filtro de carbón activo. Agarrar por debajo el filtro de carbón activo con la otra mano.
3. Colocar el filtro de carbón activo, plegarlo hacia arriba y encajar la lengüeta. Al mismo tiempo, agarrar con la otra mano por debajo del filtro de carbón activo.
4. Montar el filtro de metal antigrasa (véase «Instrucciones de uso de la campana extractora»).

et

Olulised märkused

Lugege kasutusjuhend hoolikalt läbi ja hoidke alles. Turvaline kasutamine on tagatud ainult siis, kui paigaldamine toimub vastavalt paigaldusjuhendile. Paigaldatud seadme veatu töö eest vastutab paigaldaja.

Seadet võib gaasivarustusega ühendada ainult asjaomase kvalifikatsiooniga tehnik.

Enne mis tahes tööde teostamist lülitage vool välja.

⚠ Vigastuste oht!

teravate servade tõttu paigaldamise ajal. Seadme paigaldamisel kandke alati kaitsekindaid.

Õhuringlusjuhiku paigaldamine

- Võtke maha lõõri kate (vt Õhupuhasti paigaldusjuhend).
- Kinnitage õhuringlusjuhik kinnitusnurgikusse.
- Kinnitage voolik kahe toruklambriga õhuringlusjuhiku ja õhuliitimiku külge.
Voolik peab kinnituma kindlalt, vajaduse korral tehke see lühemaks.
- Paigaldage lõõri kate (vt Õhupuhasti paigaldusjuhend).
Seemise lõõrikatte pilud jäävad ülespoole.

Aktiivsõefilter õhuringlusrežiimi jaoks

Aktiivsõefilter seob tekkivad lõhnad õhuringlusrežiimil. Tavakasutuse korral (iga päev umbes 1 tund) vahetage aktiivsõefiltrit 1 kord aastas.

Märkus: Aktiivsõefilter ei sisalda kahjulikke aineid ja seda võib käidelda koos olmejäätmetega.

Lõhnafiltri vahetamine

1. Võtke maha metallist rasvafilter (vt „Õhupuhasti kasutusjuhend“).
2. Eemaldage aktiivsõefilter. Sealjuures hoidke teise käega aktiivsõefiltrit alt kinni.
3. Paigaldage aktiivsõefilter, keerake see üles ja fikseerige lapats. Sealjuures hoidke teise käega aktiivsõefiltrit alt kinni.
4. Paigaldage metallist rasvafilter (vt „Õhupuhasti kasutusjuhend“).

fi

Tärkeitä ohjeita

Lue ja säilytä tämä käyttöohje huolellisesti. Vain näiden asennusohjeiden mukainen ammattitaitoinen asennus takaa turvallisen käytön. Asentaja vastaa moitteettomasta toiminnasta asennuspaikassa.

Laitteen saa liittää vain valtuutettu ammattiasentaja.

Jokaisen huoltotoimenpiteen yhteydessä on laitteesta katkaistava virta.

⚠ Loukkaantumisvaara!

Johtuen terävistä reunoista laitetta asennettaessa. Asennettaessa käytettävä suojakäsineitä.

Ilmavirran ohjaimen asennus

- Irrota hormisuoja (katso „Liesituulettimen asennusohje“).
- Aseta ilmavirran ohjain paikalleen kulmaraudan varaan.
- Kiinnitä letku kahdella putkikiristimellä ilmanvirran ohjaimen ja asennuskaulukseen.
Letkun tulee olla kireällä, lyhennä tarvittaessa.
- Asenna hormisuoja (katso „Liesituulettimen asennusohje“).
Sisemmän hormisuojuksen ilmanvaihtoaukot ylös.

Aktiivihiiisuodatin kiertoilmakäyttöä varten

Aktiivihiiisuodattimet sitovat itseensä hajut kiertoilmakäytössä. Vaihda aktiivihiiisuodatin tavanomaisessa käytössä (päivittäin n. 1 tunti) kerran vuodessa.

Huomautus: Aktiivihiiisuodattimet eivät sisällä haitallisia aineita, joten ne voidaan hävittää kotitalousjätteen mukana.

Hajusuodattimen vaihtaminen

1. Irrota metallinen rasvasuodatin (ks. "Liesituulettimen käyttöohje").
2. Irrota aktiivihiiisuodatin. Pidä samalla toisella kädellä kiinni aktiivihiiisuodattimen pohjasta.
3. Aseta aktiivihiiisuodatin paikalleen, käännä ylöspäin ja lukitse kieleke. Pidä samalla toisella kädellä kiinni aktiivihiiisuodattimen pohjasta.
4. Asenna metallinen rasvasuodatin (ks. "Liesituulettimen käyttöohje").

fr

Recommandations importantes

Lire attentivement cette notice et la conserver soigneusement. Seulement en cas d'encastrement correct selon cette notice de montage, la sécurité est garantie lors de l'utilisation. Le monteur est responsable du fonctionnement correct sur le lieu où l'appareil est installé.

Seul un spécialiste agréé est habilité à raccorder l'appareil.

Avant tout travail, couper l'alimentation électrique.

⚠ Risque de blessure !

pendant l'installation à cause des arêtes vives. Pendant l'installation de l'appareil, toujours porter des gants de protection.

Monter le clapet aiguillant sur le mode Recyclage de l'air

- Démontez le capot de cheminée (voir la « Notice de montage de la hotte aspirante »).
- Accrochez le clapet aiguilleur dans la cornière de retenue.
- Fixez le flexible à l'aide de deux colliers contre l'aiguillage d'air et le manchon à air.
Le flexible doit être tendu ; raccourcissez-le si nécessaire.
- Montez le capot de cheminée (voir la « Notice de montage de la hotte aspirante »).
Les ouïes du capot intérieur de cheminée regardent vers le haut.

Filtre à charbon actif pour le mode recirculation de l'air

Dans le mode de recirculation de l'air, les filtres à charbon actif absorbent les matières odorantes. En fonctionnement normal (env. 1 heure par jour), changez le filtre à charbon actif 1 fois par an.

Remarque : Les filtres à charbon actif ne contiennent aucune substance nocive et peuvent être mis au rebut avec les déchets ménagers.

Remplacer le filtre à odeurs

1. Démontez le filtre à graisse métallique (voir « Notice d'utilisation de la hotte aspirante »).
2. Démontez le filtre à charbon actif. Pour ce faire, placez l'autre main sous le filtre à charbon actif et saisissez-le.
3. Insérez le filtre à charbon actif, rabattez-le vers le haut et enclenchez la patte. Pour ce faire, placez l'autre main sous le filtre à charbon actif et saisissez-le.
4. Monter le filtre à graisse métallique (voir « Notice d'utilisation de la hotte aspirante »).

Važne napomene

Pažljivo pročitajte i čuvajte ove upute za uporabu. Samo kod pravilne ugradnje sukladno ovim uputama za montažu je zajamčena sigurnost tijekom uporabe. Instalater je odgovoran za besprijevano funkcioniranje na mjestu postavljanja.

Samo ovlašteno stručno osoblje smije priključiti uređaj.

Prije izvršenja svih radova isključite dovod struje.

⚠ Opasnost od ozljede!

zbog oštih rubova prilikom instalacije. Tijekom instalacije uređaja uvijek nosite zaštitne rukavice.

Montaža ventilatora

- Demontirajte oblogu dimnjaka (vidi „Upute za montažu kuhinjske nape“).
- Ventilator objesite na pridržni kutni nastavak.
- Crijevo s dvije cijevne obujmice pričvrstite na ventilator i nastavak za zrak.
Crijevo mora biti zategnuto, po potrebi ga skratite.
- Montirajte oblogu dimnjaka (vidi „Upute za montažu kuhinjske nape“).
Proreze unutarnje obloge dimnjaka prema gore.

Filter s aktivnim ugljenom za pogon na optočni zrak

Filtri s aktivnim ugljenom skupljaju neugodne mirise u pogonu na optočni zrak. Zamijenite filter s aktivnim ugljenom kod normalnog rada (dnevno otprilike 1 sat) jednom godišnje.

Napomena: Filtri s aktivnim ugljenom ne sadrže štetne tvari i možete ih baciti u kućni otpad.

Zamjena filtra za mirise

1. Izvadite metalni filter za masnoću (vidi „Upute za uporabu kuhinjske nape“).
2. Izvadite filter s aktivnim ugljenom. Pritom drugom rukom uhvatite ispod filtra s aktivnim ugljenom.
3. Stavite filter s aktivnim ugljenom, preklopite prema gore i uglavite spojnicu. Pritom drugom rukom uhvatite ispod filtra s aktivnim ugljenom.
4. Ugradite metalni filter za masnoću (vidi „Upute za uporabu kuhinjske nape“).

Fontos tudnivalók

Gondosan olvassa el és őrizze meg ezt az útmutatót. Csak a szerelési útmutatónak megfelelő, szakszerű beszerelés esetén garantált az üzembiztonság. A szerelő felelős a felállítási helyen való kifogástalan működésért.

A készüléket csak hivatalos engedéllyel rendelkező szakember csatlakoztathatja.

Bármilyen munka elvégzése előtt szüntesse meg az áramellátást.

⚠ Sérülésveszély!

szerelés közben az éles peremek miatt. A készülék szerelése közben mindig viseljen védőkesztyűt.

Keringetettvegő-terelőlap beszerelése

- Szerelje le a kürtő-takarólapokat (lásd a „Páraelszívó szerelési útmutatóját“).
- Akassza be a keringetettvegő-terelőlapot a tartóidomba.
- A tömlőt rögzítse két csőbilinccsel a keringetettvegő-terelőlapra és a levegőcsokra.
A tömlőnek feszesnek kell lennie, szükség esetén rövidítse le.
- Szerelje vissza a kürtő-takarólapokat (lásd a „Páraelszívó szerelési útmutatóját“).
Belső kürtő-takarólap rései felfelé.

Aktív szén-szűrő légkeringetési üzemmódhoz

Az aktív szén-szűrők megkötik a szagokat légkeringetési üzemmódban. Az aktív szén-szűrőt normál üzemeles esetén (napi kb. 1 óra) évente egyszer cserélje ki.

Utasítás: Az aktív szén-szűrők nem tartalmaznak káros anyagokat és a háztartási hulladékkal együtt ártalmatlaníthatók.

Szagszűrő cseréje

1. Szerelje ki a fém zsírszűrőt (lásd a „Páraelszívó használati utasítását“).
2. Vegye ki az aktív szén-szűrőt. Közben a másik kezével nyúljon az aktív szén-szűrő alá.
3. Helyezze be és hajtsa fel az aktív szén-szűrőt, majd pattintsa be a fület. Közben a másik kezével nyúljon az aktív szén-szűrő alá.
4. Szerelje be a fém zsírszűrőt (lásd a „Páraelszívó használati utasítását“).

Avvertenze importanti

Leggere attentamente e conservare queste Istruzioni per l'uso. Solo un montaggio in accordo con le relative istruzioni può garantire un utilizzo sicuro dell'apparecchio. L'installatore è responsabile del corretto funzionamento nel luogo di installazione. L'allacciamento dell'apparecchio deve essere effettuato esclusivamente da un tecnico qualificato e autorizzato. Staccare l'alimentazione di corrente prima di procedere ad ogni tipo di intervento.

⚠ Pericolo di lesioni!

Causato durante l'installazione da bordi affilati. Indossare sempre guanti di protezione durante l'installazione dell'apparecchio.

Montaggio del deflettore aria

- Smontare il rivestimento del camino (ved. «Istruzioni d'uso della cappa di aspirazione del vapore»).
 - Agganciare il deflettore aria all'angolo di supporto.
 - Fissare il tubo flessibile con due fascette stringitubo a deflettore aria e bocchettone aria.
Il tubo flessibile deve essere teso, eventualmente accorciarlo.
 - Montare il rivestimento del camino (ved. «Istruzioni d'uso della cappa di aspirazione del vapore»).
- Fessure del rivestimento interno del camino verso l'alto

Filtro a carbone attivo per funzionamento a ricircolo d'aria

I filtri a carbone attivo, nel funzionamento a ricircolo d'aria, trattengono le particelle che causano i cattivi odori. In caso di esercizio normale (all'incirca 1 ora al giorno), sostituire il filtro a carbone attivo una volta all'anno.

Avvertenza: I filtri a carbone attivo non contengono alcuna sostanza nociva e possono essere smaltiti nei rifiuti domestici.

Sostituzione del filtro odori

1. Rimuovere il filtro grassi metallico (vedere "Istruzioni per l'uso della cappa di aspirazione").
2. Smontare il filtro a carbone attivo. Con l'altra mano, afferrare il filtro a carbone attivo da sotto.
3. Inserire il filtro a carbone attivo, piegarlo verso l'alto e innestare la linguetta. Con l'altra mano, afferrare il filtro a carbone attivo da sotto.
4. Installare il filtro grassi metallico (vedere "Istruzioni per l'uso della cappa di aspirazione").

Svarbios nuorodos

Atidžiai perskaitykite šią instrukciją ir ją išsaugokite. Prietaisas saugiai naudojimas tik tuomet, jei jis tinkamai sumontuotas, laikantis šios montavimo instrukcijos. Įrengimo darbus atliekantis asmuo atsakingas už nepriekaištingą veikimą statymo vietoje. Prietaisą prijungti gali tik licenciją turintis kvalifikuotas darbuotojas. Prieš atliekant bet kokius darbus reikia atjungti srovės tiekimą.

⚠ Pavojus susižeisti!

į aštrias briaunas montuojant. Montuodami prietaisą, būkite atsargūs pirštines.

Recirkuliacijos kreiptuvo montavimas

- Išmontuokite kamino gaubtą (žr. „Gartraukio montavimo instrukcija“).
- Įstatykite recirkuliacijos kreiptuvą į laikiklį.
- Pritvirtinkite vamzdį su dviem vamzdžio apkabomis prie recirkuliacijos kreiptuvo ir oro jungties.
Žarna turi būti įtempta, todėl prireikus ją sutrumpinkite.
- Sumontuokite kamino gaubtą (žr. „Gartraukio montavimo instrukcija“).
Vidinio kamino aptaiso plyšiai turi būti viršuje.

Активентосиос англиес филтрас рециркулиациjos режимои

Ijngus рециркулиациjos режимои, активентосиос англиес филтрас сугериа квapus. Iprastai експлоатуојант (касиен апытисл. 1 валанда) активентосиос англиес филтра реикиа кеисти виенан карта пер метус.

Пастаба: Активентосиос англиес филтуосе нера кенксмингују меджиагу, јуос галима исмести карту су буйтинемис атлекомис.

Квапу филтро кеитимас

1. Исмонтуоките металниј риебалу филтра (жр. „Гартраукио наудојимо инструкција“).
2. Исмонтуоките активентосиос англиес филтра. Кита ранка прилаиките активуотос англиес филтра.
3. Исстатикуте активентосиос англиес филтра, уженките ј виршу ир уџфиксуоките лиежувели. Кита ранка прилаиките активуотос англиес филтра.
4. Исмонтуоките металниј риебалу филтра (жр. „Гартраукио наудојимо инструкција“).

lv

Свариги норадиијуми

Уzmanги изласиет ун саглабалиет шо лиетошанас памачибу. Лиетошана ир дроша тикаи тад, ја узстадиишана ир теһниски пареиза ун атбилстига памачибаи. Пар пареизу иекартас дарбибу узстадиишанас виетан атбилд узстадитанс.

Иеричи пиевиенот дрикт тикаи сертифицетс специалистс.

Пирмс веицат јеккадус дарбус, виенмер атвиеноејит електропадеви.

△ Savainojumu risks!

ар ашам малам иеричес узстадиишанас лаика. Узстадот иеричи виенмер валканиет аизсаргимдус.

Гаиса циркулиācijas канала узстадииšana

- Вентилиācijas канала апдaрес ноņemšana (ск. „Tvaiķu nosūcēja uzstādīšanas pamācība“).
- Иекариет гаиса циркулиācijas каналу лeнча балстени.
- Пиестиприниет шлутени пие гаиса циркулиācijas канала ун гаиса исcaurules, измantoјот divas apskavas. Шлутенеи јабут ностиептаи, вадјадзибас гадиијуман саисиниет то.
- Вентилиācijas канала апдaрес узстадииšana (ск. „Tvaiķu nosūcēja uzstādīšanas pamācība“).
Вентилиācijas канала иекшeјас апдaрес плāкснес спраугаи јабут вeрстai augšup.

Активас оглес филтрас измantoшанai гаиса циркулиācijas режимои

Гаиса циркулиācijas режимои активас оглес филтрас аизтур ароматвиелас. Измantoјот активас оглес филтру парастан дарба режимои (катру диену апм. 1 стунду), тас јамана виенреиз гадан.

Норадиијумс: Активас оглес филтра нав кайтигу виелу, тапeц то вар измест садзивес аткритумос.

Смакас филтра номайна

1. Ноņemиет метала тауку филтру (скатиет „Tvaiķu nosūcēja lietošanas pamācība“).
2. Изņemиет активас оглес филтру. Виенлаициги ар отру року пиетуриет активас оглес филтру но апакшас.
3. Иевиетојит активас оглес филтру, пацелиет то уз augšu ун ностиприниет мeлiti. Виенлаициги ар отру року пиетуриет активас оглес филтру но апакшас.
4. Узстадиет метала тауку филтру (скатиет „Tvaiķu nosūcēja lietošanas pamācība“).

mk

Важни напомени

Внимателно прочитайте го ова упатство и чувајте го. Само со стручна монтажа согласно ова упатство за монтажа е загарантирана безбедноста при употреба на уредот. Инсталаторот е одговорен за беспрекорно функционирање на местото на поставување.

Само лиценциран специјалист смее да го приклучи уредот.

Пред работење било каква работа, исклучете го напојувањето.

△ Опасност од повреда!

од остриете рабови за време на инсталацијата. За време на инсталацијата на уредот, секогаш носете заштитни ракавици.

Монтирајте сепаратор за циркулирачкиот воздух

- Демонтирање на маската на каминот (види „Упатство за монтажа на аспираторот“).
- Закачете го сепараторот за циркулирачки воздух на аголниот држач.
- Прицврстете го цревето и воздушните млазници на сепараторот за циркулирачки воздух со две стеги за црево. Цревето мора да биде затегнато, по потреба скратете го.
- Монтирање на маската на каминот (види „Упатство за монтажа на аспираторот“).
Процепите на внатрешната маска на каминот треба да бидат нагоре.

Филтри за активен јаглен за режим на циркулација

Филтрите за активен јаглен ги отстрануваат мирисите во режим на циркулација. Заменете ги филтрите за активен јаглен во нормален режим (дневно околу 1 час) 1x во годината.

Напомена: Филтрите за активен јаглен не содржат штетни материи и може да се отстранат во домашниот отпад.

Замена на филтерот за миризби

1. Демонтажа на металните филтри за маснотии (видете во „Упатство за употреба на аспираторот“).
2. Размонтирајте го филтерот со активен јаглен. Притоа, со другата рака фатете под филтрите со активен јаглен.
3. Вметнете ги филтрите со активен јаглен, преклопете ги нагоре и нека се вклопи јазичето. Притоа, со другата рака фатете под филтрите со активен јаглен.
4. Монтажа на металните филтри за маснотии (видете во „Упатство за употреба на аспираторот“).

nl

Belangrijke aanwijzingen

Lees deze gebruiksaanwijzing zorgvuldig door en bewaar hem goed. Alleen als de inbouw op deskundige wijze en conform dit installatievoorschrift wordt uitgevoerd, is de veiligheid bij het gebruik gegarandeerd. De installateur is verantwoordelijk voor een goede werking op de plaats van opstelling.

Alleen een daartoe bevoegd vakman mag het apparaat aansluiten. Vóór alle werkzaamheden aan het apparaat dient het apparaat spanningsvrij te worden gemaakt.

△ Risico van letsel!

tijdens de installatie door scherpe randen. Draag tijdens de installatie van het apparaat altijd veiligheidshandschoenen.

Luchtgeleider monteren

- Schoorsteenafscherming demonteren (zie „Montagehandleiding van de afzuigkap“).
- Luchtgeleider in de bevestigingshoek hangen.
- Slang met de twee buisklemmen bevestigen aan de luchtgeleider en het luchtafvoeraansluitstuk.
De slang moet strak staan, eventueel inkorten.
- Schoorsteenafscherming monteren (zie „Montagehandleiding van de afzuigkap“).
Sleuven van het binnenste schoorsteenafschermstuk wijzen naar boven.

Actieve koolfilters voor luchtcirculatie

Actieve koolfilters binden de reukstoffen bij de luchtcirculatie. De actieve koolfilters dienen bij normaal gebruik (dagelijks ca. 1 uur) 1x per jaar te worden vervangen.

Aanwijzing: Actieve koolfilters bevatten geen schadelijke stoffen en kunnen met het huisvuil worden meegegeven.

Geurfilter vervangen

1. Metalen vefilter demonteren (zie „gebruiksaanwijzing bij de afzuigkap“).
2. Actieve koolfilter demonteren. Daarbij dient u hem met de andere hand te ondersteunen.
3. Actieve koolfilter inbrengen, naar boven klappen en het lipje in laten klikken. Daarbij dient u hem met de andere hand te ondersteunen.
4. Metalen vefilter monteren (zie de „gebruiksaanwijzing bij de afzuigkap“).

Viktige merknader

Les denne bruksanvisningen nøye, og ta vare på den for senere bruk. Sikker bruk kan bare garanteres dersom monteringen skjer på fagmessig måte i samsvar med denne monteringsveiledningen. Installatøren er ansvarlig for at apparatet fungerer som det skal på oppstillingsstedet.

Apparatet må bare kobles til av godkjente fagfolk.

Før alle arbeider må strømtilførselen brytes.

⚠ Fare for skade!

På grunn av skarpe kanter under installasjonen. Bruk alltid vernehansker under installasjon av apparatet.

Montering av sirkulasjonsspor

- Demonteres pipeblenden (se "Monteringsveiledning for dampetten").
- Sirkulasjonssporet henges inn i holdeinkelen.
- Fest slangen med to rørklammer til sporet for omluft og til luftstussen.
Slangen må være rett, om nødvendig kan den forkortes.
- Monteres pipeblenden (se "Monteringsveiledning for dampetten").
Sprekkene på den indre pipeblenden må være oppe.

Aktivkullfilter for sirkulasjonsdrift

Aktivkullfiltere binder luktstoffene i sirkulasjonsdrift. Ved vanlig bruk (ca. 1 time daglig) skal aktivkullfilteret skiftes ut 1 gang i året.

Merk: Aktivkullfiltere inneholder ingen skadelige stoffer og kan kastes i husholdningsavfallet.

Skifte ut luftfilter

1. Ta ut metallfettfilteret (se "Bruksanvisning for avtrekkshetten").
2. Ta ut aktivkullfilteret. Hold samtidig med den andre hånden under aktivkullfilteret.
3. Sett inn aktivkullfilteret, vipp det opp og la tappene klikke på plass. Hold samtidig med den andre hånden under aktivkullfilteret.
4. Sett inn metallfettfilteret (se "Bruksanvisning for avtrekkshetten").

Ważne wskazówki

Należy uważnie przeczytać i zachować instrukcję obsługi. Wyłącznie prawidłowy montaż wykonany zgodnie z instrukcją montażu gwarantuje bezpieczeństwo użytkownika. Instalator odpowiedzialny jest za prawidłowe działanie urządzenia w miejscu montażu.

Urządzenie może podłączyć wyłącznie specjalista z odpowiednimi uprawnieniami.

Przed przeprowadzeniem prac wyłączyć dopływ prądu.

⚠ Niebezpieczeństwo obrażeń!

podczas instalacji ze względu na ostre krawędzie. Podczas instalacji urządzenia zawsze nosić rękawice ochronne.

Montowanie kierownicy powietrza obiegowego

- Zdemontować obudowę kominową (patrz „Instrukcja montażu okapu kuchennego”).
- Zawiesić kierownicę powietrza na kątowniku mocującym.
- Przymocować wąż do kierownicy powietrza oraz do króćca powietrza za pomocą dwóch opasek zaciskowych.
Wąż nie może luźno zwisać – w razie potrzeby proszę go skrócić.
- Zamontować obudowę kominową (patrz „Instrukcja montażu okapu kuchennego”).
Szczeliny wewnętrznej obudowy kominowej do góry.

Filtry z węglem aktywnym do trybu pracy w obiegu zamkniętym

Filtry z węglem aktywnym pochłaniają niepożądane zapachy w trybie pracy w obiegu zamkniętym. Przy standardowym użytkowaniu filtra z węglem aktywnym (codziennie przez ok. 1 godzinę) należy wymieniać filtr 1x w roku.

Wskazówka: Filtry z węglem aktywnym nie zawierają substancji szkodliwych i można je wyrzucać z odpadami komunalnymi.

Wymiana filtra zapachów

1. Zdemontować metalowy filtr przeciwtłuszczowy (patrz „Instrukcja obsługi okapu”).

2. Wyjąć filtr z węglem aktywnym. Drugą ręką chwycić przy tym filtr z węglem aktywnym od spodu.

3. Włożyć filtr z węglem aktywnym, następnie unieść filtr i zatrzasnąć blokadę. Drugą ręką chwycić przy tym filtr z węglem aktywnym od spodu.

4. Zamontować metalowy filtr przeciwtłuszczowy (patrz „Instrukcja obsługi okapu”).

Indicações importantes

Leia atentamente e guarde estas instruções. Apenas se a montagem for realizada de forma tecnicamente correcta, em conformidade com estas instruções de montagem, se pode garantir a segurança durante a utilização. O instalador é responsável pelo funcionamento correcto no local de instalação.

O aparelho só pode ser ligado por um técnico autorizado.

Desligar a alimentação eléctrica antes de realizar quaisquer trabalhos.

⚠ Perigo de ferimentos!

devido a cantos pontiagudos durante a instalação. Usar sempre luvas de protecção durante a instalação do aparelho.

Montagem do separador da circulação de ar

- Desmontar o painel decorativo da chaminé (ver «Instruções de Montagem do exaustor»).
 - Suspender o separador da circulação de ar no ângulo de fixação.
 - Fixar o tubo flexível com as duas braçadeiras no separador de circulação de ar e no bocal de admissão de ar.
O tubo flexível tem que estar esticado, se necessário, encurtar.
 - Montar o painel decorativo da chaminé (ver «Instruções de Montagem do exaustor»).
- Ranuras do painel decorativo interior da chaminé para cima.

Filtro de carvão ativo para funcionamento com recirculação de ar

Os filtros de carvão ativo aglutinam as substâncias odoríferas no funcionamento com recirculação de ar. Com utilização normal (aprox. 1 hora por dia) substitua o filtro de carvão ativo 1 x por ano.

Nota: Os filtros de carvão ativo não contêm substâncias nocivas e podem ser eliminados juntamente com o lixo doméstico.

Substituir filtros de odores

1. Desmonte o filtro metálico de gorduras (ver "Manual de instruções do exaustor").
2. Desmonte o filtro de carvão ativo. Com a outra mão, segure o filtro de carvão ativo por baixo.
3. Coloque o filtro de carvão ativo, vire-o para cima e engate a patilha. Com a outra mão, segure o filtro de carvão ativo por baixo.
4. Monte o filtro metálico de gorduras (ver "Manual de instruções do exaustor").

Indicații importante

Citiți cu atenție și rețineți această instrucțiune. Numai la montajul regulamentar corespunzător acestei instrucțiuni de montaj este garantată siguranța la utilizare. Instalatorul este responsabil pentru funcționarea ireproșabilă la locul de instalare.

Racordul aparatului se va realiza numai de către personal calificat și autorizat.

Înainte de a executa orice lucrare, întrerupeți alimentarea cu curent electric.

⚠ Pericol de rănire!

din cauza muchiilor ascuțite în timpul instalării. În timpul instalării aparatului purtați întotdeauna mănuși de protecție.

Montarea deflectorului pentru aerul recirculat

- Demontați apărătoarea coșului (vezi „Instrucțiunile de montaj ale hotei”).
- Suspențați deflectorul pentru aerul recirculat în suportul de susținere.
- Fixați furtunul cu cele două coliere pentru țevă pe deflectorul pentru aer recirculat și pe conectorul de aer.
Furtunul trebuie să fie întins, dacă este necesar, scurtați-l.

- Монтаţi apărătoarea coşului (vezi „Instrucţiunile de montaj ale hotei“).
- Fantele măştii interioare a coşului de fum trebuie să fie în sus.

Филтру де carbon activ pentru regimul cu aer recirculat

Filtrele de carbon activ captează substanţele cu mirosuri în regimul cu aer recirculat. În cazul unei utilizări normale (aproximativ 1 oră pe zi), înlocuiţi филтру де carbon activ o dată pe an.

Indicaţie: Filtrele de carbon activ nu conţin substanţe dăunătoare şi pot fi evacuate în gunoii menajer.

Înlocuirea филтрулу де miros

1. Demontaţi филтру metallic pentru grăsimi (vezi „Instrucţiunile de utilizare ale hotei“).
2. Demontaţi филтру де carbon activ. Pentru aceasta, introduceţi cealaltă mână sub филтру де carbon activ.
3. Introduceţi филтру cu cărbune activ, rabataţi-l în sus şi înclinaţi brida. Pentru aceasta, introduceţi cealaltă mână sub филтру де carbon activ.
4. Montaţi филтру metallic pentru grăsimi (vezi „Instrucţiunile de utilizare ale hotei“).

ru

Важные указания

Внимательно прочитайте данную инструкцию и сохраните её. Безопасность эксплуатации гарантируется только при квалифицированной сборке с соблюдением данной инструкции по монтажу. За безупречность функционирования ответственность несёт монтажёр.

Подключение прибора должен производить только уполномоченный специалист.

Перед проведением любых работы выключать подачу электрического тока.

⚠ Опасность травм!

Со стороны острых кромок при установке. При установке прибора всегда надевайте защитные перчатки.

Монтаж переходника для режима циркуляции

- Снимите обшивку вытяжной трубы (см. «Инструкция по монтажу вытяжки»).
 - Вставьте переходник для режима циркуляции в крепежные уголки.
 - Прикрепите шланг с помощью двух трубных зажимов к переходнику для режима циркуляции и воздушному патрубку. Шланг должен быть натянутым, укоротите его при необходимости.
 - Установите на место обшивку вытяжной трубы (см. «Инструкция по монтажу вытяжки»).
- Прорези во внутренней обшивке вытяжной трубы направлены вверх.

Филтру с активированным углём для режима рециркуляции воздуха

Филтру с активированным углём задерживает неприятные запахи в режиме рециркуляции воздуха. При нормальной эксплуатации (ежедневно прим. 1 час) филтру с активированным углём заменятся 1 раз в год.

Указание: Филтры с активированным углём не содержат вредных веществ и могут утилизироваться с бытовым мусором.

Замена поглотителя запахов

1. Снимите металлический жироулавливающий филтру (см. «Руководство по эксплуатации вытяжки»).
2. Снимите филтру с активированным углём. Придерживайте филтру с активированным углём другой рукой.
3. Вставьте филтру с активированным углём, откиньте вверх и защёлкните лапку. Придерживайте филтру с активированным углём другой рукой.
4. Установите металлический жироулавливающий филтру (см. «Руководство по эксплуатации вытяжки»).

sk

Dôležité upozornenia

Tento návod si prosím starostlivo prečítajte a uschovajte ho. Len pri odbornej montáži podľa tohto návodu na montáž je zaručená bezpečnosť pri používaní. Inštalatér je zodpovedný za bezchybnú funkčnosť na mieste inštalácie.

Spotřebič môže zapojiť výlučne oprávnený (koncesovaný) odborník.

Pred vykonávaním akýchkoľvek prác vypnite prívod prúdu.

⚠ Nebezpečenstvo poranenia!

ostrými hranami v priebehu inštalácie. Počas inštalácie spotřebiča vždy noste ochranné rukavice.

Montáž cirkulačnej výhybky

- Demontujte kryt komína (pozri „Návod na montáž odsávača pár“).
 - Zaveste cirkulačnú výhybku do pridržiavacieho uholníka.
 - Upevnite hadicu pomocou dvoch úchytiék na cirkulačnú výhybku a vzduchové hrdlo – obrázok. Hadica musí byť natiahnutá, v prípade potreby ju skráťte.
 - Namontujte kryt komína (pozri „Návod na montáž odsávača pár“).
- Zárezy vnútorného krytu komína smerujú nahor.

Aktivny uhlíkový filter pre cirkulačnú prevádzku

Aktivne uhlíkové filtre viažu pachové látky v cirkulačnej prevádzke. Aktivny uhlíkový filter vymeňte pri normálnej prevádzke (denne približne 1 hodinu) 1x ročne.

Upozornenie: Aktivne uhlíkové filtre neobsahujú škodlivé látky, preto sa môžu likvidovať spolu s domácim odpadom.

Vymeňte pachový filter

1. Demontujte tukový kovový filter (pozri „Návod na obsluhu odsávača pár“).
2. Demontujte aktivny uhlíkový filter. Druhou rukou pritom uchopte aktivny uhlíkový filter zospodu.
3. Nasadíte aktivny uhlíkový filter, vyklopte ho smerom hore a zaistíte sponu. Druhou rukou pritom držte aktivny uhlíkový filter zospodu.
4. Namontujte tukový kovový filter (pozri „Návod na obsluhu odsávača pár“).

sl

Pomembni napotki

Skrbno preberite ta navodila za uporabo in jih shranite. Varnost med uporabo je zagotovljena le v primeru strokovne montaže v skladu s temi navodili za montažo. Za brezhibno delovanje na mestu postavitve je odgovoren inštalater.

Aparat lahko priključi le strokovno osebeje z dovoljenjem.

Pred kakršnimi koli deli na aparatu izključite električno napajanje.

⚠ Nevarnost telesnih poškodb!

zaradi ostrih robov med namestitvijo. Med namestitvijo aparata vedno nosite zaščitne rokavice.

Namestitev deflektorja

- Odstranite okrov jaška (glejte „Navodila za montažo nape“).
 - Vpnite deflektor v pritrdilni kotnik.
 - Cev s cevnicama spojka pritrđite na deflektor in nastavek za zračno cev. Cev mora biti napeta, zato jo po potrebi skrajšajte.
 - Namestite okrov jaška (glejte „Navodila za montažo nape“).
- Zareze notranjega okrova jaška obrnite navzgor.

Filter z aktivnim ogljem za obtočno delovanje

Filtri z aktivnim ogljem med obtočnim delovanjem nase vežejo vonj. Pri normalni uporabi (pribl. 1 ura dnevno) filter z aktivnim ogljem zamenjajte enkrat letno.

Opomba: Filtri z aktivnim ogljem ne vsebujejo škodljivih snovi, zato jih lahko odvržete med navadne odpadke.

Menjava filtra za vonjave

1. Demontirajte kovinski maščobni filter (glejte „Navodila za uporabo nape“).
2. Odstranite filter z aktivnim ogljem. Pri tem z drugo roko spodaj primite filter z aktivnim ogljem.
3. Vstavite filter z aktivnim ogljem, ga poklopite navzgor in zaskočite sponko. Pri tem z drugo roko spodaj primite filter z aktivnim ogljem.
4. Namestite kovinski maščobni filter (glejte „Navodila za uporabo nape“).

Udhëzime të rëndësishme

Lexojeni me kujdes dhe ruajeni këtë manual. Vetëm përmes një montimi të specializuar dhe në përputhje me këtë udhëzues montimi mund të sigurohet një përdorim i sigurt. Instaluesi mban përgjegjësi për funksionimin e patëmetë të pajisjes në vendin e instalimit.

Vetëm një teknik i licensuar duhet të bëjë lidhjen e pajisjes. Para se të filloni punën shkëpusni energjinë.

⚠ Rrezik plagosjeje!

nga qoshet e mprehta gjatë instalimit. Gjatë instalimit të pajisjes mbani gjithmonë dorashka mbrojtëse.

Montoni deflektorin

- Çmontimi i kapakut të oxhakut (shihni „Udhëzuesi i përdorimit të kapuçit të tymrave“).
 - Montojeni deflektorin në kllapë.
 - Shtrëngojeni zorrën me dy kapëse tubash në deflektor. Zorra duhet të jetë e ngjeshur, shkurtojeni sipas nevojës.
 - Montimi i kapakut të oxhakut (shihni „Udhëzuesi i përdorimit të kapuçit të tymrave“).
- Rrëshqisni veshjen e brendshme të oxhakut për lart.

Filtri i karbonit aktiv për procesin e qarkullimit të ajrit

Filtrat e karbonit aktiv formojnë substanca aromatike në procesin e qarkullimit të ajrit. Ndërrojeni filtrin e karbonit aktiv gjatë procesit normal (çdo ditë rreth 1 orë) 1x në vit.

Udhëzim: Filtrat e karbonit aktiv nuk përbajnë substanca të dëmshme dhe mund të hidhen në plehrat e shtëpisë.

Ndërroni filtrin e erërave

1. Çmontimi i filtrit prej metali të yndyrës (shihni "Udhëzuesin e përdorimit të kapuçit të tymrave").
2. Çmontoni filtrin aktiv të karbonit. Me dorën tjetër mbajeni poshtë filtrin aktiv të karbonit.
3. Vendosni filtrin e karbonit aktiv paloseni nga lart dhe mbërtheni veshin. Me dorën tjetër mbajeni poshtë filtrin aktiv të karbonit.
4. Çmontimi i filtrit prej metali të yndyrës (shihni "Udhëzuesin e përdorimit të kapuçit të tymrave").

Važne napomene

Pažljivo pročitajte ovo uputstvo i sačuvajte ga. Samo u slučaju stručne ugradnje u skladu sa ovim uputstvom za montažu zagaranovana je sigurnost prilikom upotrebe. Instalater je odgovoran za pravilno funkcionisanje na mestu postavke.

Samo obučena kvalifikovana osoba može povezati uređaj. Pre nego što bilo šta uradite, isključite dovod struje.

⚠ Opasnost od povrede!

zbog oštih ivica tokom instalacije. Tokom instalacije uređaja uvek nosite zaštitne rukavice.

Montaža deflektora vazduha

- Demontirajte oblogu kamina (pogledajte „Uputstvo za montažu aspiratora“).
 - Zakačite deflektor vazduha na ugaoni nosač.
 - Pričvrstite crevo za deflektor vazduha i odvod za vazduh pomoću dve šelne. Crevo mora da bude zategnuto, po potrebi ga skratite.
 - Montirajte oblogu kamina (pogledajte „Uputstvo za montažu aspiratora“).
- Useci unutrašnje obloge kamina treba da budu okrenuti na gore.

Filter sa aktivnim ugljem za režim kruženja vazduha

Filter sa aktivnim ugljem sprečava neprijatne mirise u režimu kruženja vazduha. Filter sa aktivnim ugljem treba promeniti jednom godišnje pri normalnoj upotrebi (približno 1 sat dnevno).

Napomena: Filter sa aktivnim ugljem ne sadrži nikakve štetne materije i može da se odlaže zajedno sa kućnim otpadom.

Zamena filtera za mirise

1. Demontirajte metalni filter (pogledajte „Uputstvo za upotrebu aspiratora“).
2. Skinite filter sa aktivnim ugljem. Pri tome drugom rukom odozdo pridržavajte filter sa aktivnim ugljem.
3. Postavite filter sa aktivnim ugljem, poklopite ga nagore i zabravite rezu. Pri tome drugom rukom odozdo pridržavajte filter sa aktivnim ugljem.
4. Montirajte metalni filter (pogledajte „Uputstvo za upotrebu aspiratora“).

Viktiga anvisningar

Läs anvisningen noggrant och spara den! Säker användning kräver att inbyggnaden är utförd fackmässigt enligt monteringsanvisningen. Installatören ansvarar för att enheten fungerar på uppställningsplatsen.

Det är bara behörig fackman som får ansluta enheten.

Bryt alltid strömtillförseln innan du genomför arbeten av alla slag.

⚠ Skaderisk!

vid installation på grund av vassa kanter. Använd alltid skyddshandskar vid installation av enheten.

Montera kolfiltermodulen

- Demontera beklädnaden (se "Monteringsanvisning till spisfläkten").
- Fäst kolfiltermodulen i fästjärnet.
- Fäst slangen i kolfiltermodulen och rörstosen med de två rörklämmorna. Slangen måste vara spänd, gör den kortare om så behövs.
- Montera beklädnaden (se "Monteringsanvisning till spisfläkten"). Springorna i den inre beklädnadsdelen ska sitta upptill.

Aktivt kolfilter för cirkulationsdrift

Det aktiva kolfiltret binder oset vid cirkulationsdrift. Byt aktivt kolfilter 1 ggn om året vid normal användning (ca 1 h varje dag).

Anvisning: Aktiva kolfilter innehåller inga skadliga ämnen och går att slänga i hushållssoporna.

Byta osfilter

1. Ta ur metallfiltret (se fläktens bruksanvisning).
2. Ta ur det aktiva kolfiltret. Håll samtidigt med andra handen under det aktiva kolfiltret.
3. Sätt i det aktiva kolfiltret, fäll upp och snäpp fast fliken. Håll samtidigt med andra handen under det aktiva kolfiltret.
4. Sätta i metallfiltret (se fläktens bruksanvisning).

Önemli uyarılar

Bu kılavuzu dikkatlice okuyunuz ve saklayınız. Ancak cihazın montajı bu montaj talimatında tarif edilen şekilde, usulüne uygun olarak yapılmışsa cihazın kullanımında güvenlik garantisi verilmiştir. Cihazın kurulduğu yerde kusursuz çalışmasından montajı yapan kişi sorumludur.

Cihazın bağlantısını sadece eğitimli bir uzman yapabilir.

Her türlü çalışmalara başlamadan önce elektrik bağlantısını kesin.

⚠ Yaralanma tehlikesi!

Kurulum esnasında keskin kenarlar nedeniyle yaralanma tehlikesi vardır. Cihazın kurulum çalışmaları boyunca daima koruyucu eldivenler kullanın.

Dolaşımli hava çitasının monte edilmesi

- Baca kaplamasını sökünüz (bakınız "Aspiratörün montaj kılavuzu").
- Dolaşımli hava çitasını tutma köşebendine takınız.
- Hortumu iki boru bileziği ile dolaşımli hava ünitesine sabitleyiniz. Hortum gergin olmalıdır, gerekirse kısaltınız.
- Baca kaplamasını monte ediniz (bakınız "Aspiratörün montaj kılavuzu"). İç baca kaplamasının delikleri yukarı doğru olmalıdır.

Hava sirkülasyonu modu için aktif karbon filtresi

Aktif karbon filtresi hava sirkülasyonu modundaki koku parçacıklarını bağlar. Aktif karbon filtresini normal işletimde yılda (günlük yaklaşık 1 saat) 1x aralıklarla değiştiriniz.

Bilgi: Aktif karbon filtresi zararlı maddeler içermez ve evsel atıklarla birlikte imha edilebilir.

Koku filtresinin değiştirilmesi

1. Metal yağ filtresinin sökülmesi (bkz. "Davlumbaz kullanım kılavuzu").
2. Aktif karbon filtresini sökünüz. Bu esnada diğer eliniz ile alttan aktif karbon filtresini tutunuz.
3. Aktif karbon filtresi kullanınız, yukarı kaldırınız ve tırnağı kilitleyiniz. Bu esnada diğer eliniz ile alttan aktif karbon filtresini tutunuz.
4. Metal yağ filtresinin takılması (bkz. "Davlumbaz kullanım kılavuzu").

