



Scurt și ușor de mânuit: tot ce are nevoie mașina de spălat vase...

Înainte de prima utilizare citiți totuși instrucțiunile de instalare și de utilizare!

1

Reglarea instalației de dedurificare *

Aflați valoarea durtății la întreprinderea furnizoare de apă și înregistrați-o ...

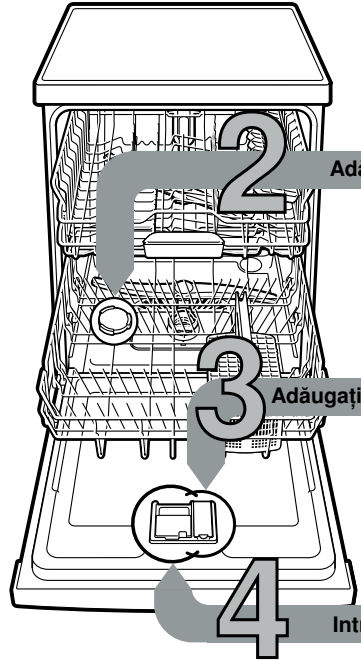
Valoarea durtății apei °dH	Dome-niul de durtate	mmol/l	Valoarea reglată
0-6	moale	0-1,1	0-6
7-8	moale	1,2-1,4	7-8
9-10	medie	1,5-1,8	9-10
11-12	medie	1,9-2,1	11-12
13-16	medie	2,2-2,9	13-16
17-21	dură	3,0-3,7	17-21
22-30	dură	3,8-5,4	22-30
31-50	dură	5,5-8,9	31-50

* numai înainte de prima spălare sau când durtatea apei s-a modificat

Rezolvat rapid ...

și reglați astfel

- Se pornește comutatorul PORNIT/OPRIT
 - Apăsăți tasta Info timp de 3 secunde, până când în fereastra indicatoare sus se indică următor text:
Răsoire cu <-,
Reglare cu - +,
Părăsire cu Setup 3 sec.
 - Apăsăți tasta > de atâtea ori, până când în fereastra indicatoare sus se indică „Durtatea apei”.
 - Efectuați reglarea cu tastele de reglare + -.
 - Apăsăți tasta Info timp de 3 secunde.
- Valoarea reglată este memorată în aparat.



Adăugați sare specială

Dizolvă calcarul (nu este necesar la valoarea reglată 0!) ...

Pentru rezultate optime de spălare



Deșurubați capacul.



Recipientul de sare se umple cu apă numai înainte de prima spălare.



Se umple cu sare specială (să nu umpleți niciodată cu detergent!).



Închideți capacul. Spălați imediat.

Adăugați substanță de limpezire

Curățenie desăvârșită ...

Pentru rezultate optime de uscare



Apăsăți pe marcajul 1, ridicați capacul 2.



Umpleți cu limpezitor.



Închideți capacul. CLIC!

Introduceți detergentul

Murdărie multă, mai multă substanță de curățat ...



Eventual se deschide capacul (se apasă tasta).



Atenție, produsele combinate nu sunt indicate pentru toate programele. Se va ține seama de indicațiile producătorului.



Puneți substanța de curățat numai în caseta uscată.



Împinge capacul, apasă-l. PLOP!

5

Porniți aparatul

6

Selectați programul

Rapid, economic sau intensiv ...

Lista programelor

În această listă este reprezentat numărul maxim de programe. Programele corespunzătoare și dispunerea acestora sunt prezentate pe panoul de comandă. Datele programului sunt valori măsurate în laborator conform standardului european EN 60436. Valorile de consum depind de programul selectat și de funcțiile suplimentare. Dacă adăugarea substanței de clătire este dezactivată sau dacă lipsește substanța de clătire, timpul de derulare a programului se modifică.

* jumătate de încărcătură normală
** Program, care este indicat pentru noapte: timp de derulare mai mare, în schimb foarte încet.

	Chef 70°	Auto 45° / 65°	Eco 50°	Mod silențios** 50°	Sticlă 40°	Rapid 65°	Scurt 60°	Rapid 45°	Prespălare	Curățare mașină
Durata în ore : minute	2:50-2:55	1:30-2:30	3:15	3:55	1:30-1:40	1:00	1:29	0:29 *	0:15	1:30
Consum de curent în kWh	1,600-1,650	0,800-1,300	0,824-0,849	0,800	0,850-0,900	1,400	1,200	0,800	0,050	0,900-1,060
Consum de apă în litri	12-15	7-18	9,5	10	11-14	11	12	10	4	9,5-12,5

Descrierea funcțiilor suplimentare posibile se găsește în instrucțiunile de utilizare.



Porniți programul S-a pornit ...

7

Opriți aparatul Totul este clar ...

8



Întreținere și îngrijire

Pentru rezultate perfecte ale spălării ...

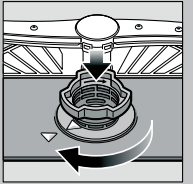
Curățarea pompei de evacuare

Sitele
...trebuie controlate,
eventual curățate

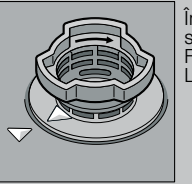
Rotiți
cilindrul sitei,
scoateți sistemul
de site ...



spălați sub apă
curentă ...



montați din nou ...



Înșurubați
sistemul de site
**FIȚI ATENT
LA MARCAJ!**

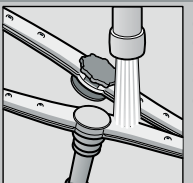
- Se trage ștecherul de rețea
- Îndepărtați sitele și scoateți apa
- Ridicați capacul (A)
- Verificați zona roții cu aripi,
să nu aibă corpuri străine
- Fixați capacul până se aude
un semnal acustic (B)
- Se montează sita

Brațele de stropire
...îndepărtați
astupările/depuneri

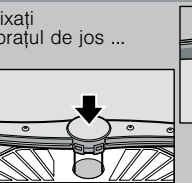
trageți brațul
de jos în sus ...



deșurubați brațul
de sus ...

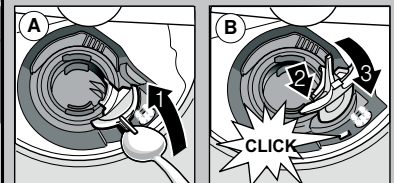


curățați
duzele de stropire
sub apă curentă
(eventual
cu scobitori) ...



fixați
brațul de jos ...

înșurubați
brațul de sus



Puteți remedia singuri mici deficiențe ...

... căci autoajutorarea se merită!

Alte indicații le găsiți în instrucțiunile de utilizare

Deficiența	Cauze posibile	Remediere
Indicatorul „E:18”/ „” luminează *	Armătura de alimentare este prinsă sau calcifiată 	<ul style="list-style-type: none"> ▶ Se deschide armătura de alimentare. ▶ 1. Se deșurubează racordul de alimentare. ▶ 2. Se curăță sita sub apă curentă. ▶ 3. Când alimentarea cu apă este deschisă, debitul trebuie să fie de min. 10 l/min. În cazul unui debit mai mic se schimbă armătura de alimentare. ▶ Se îndreaptă îndoitura furtunului de alimentare.
Indicatorul „E:22”	Sita este murdară sau astupată	▶ Se curăță sitele (vezi mai sus).
Indicatoroarele „E:24” și „” luminează *	Furtunul de scurgere este astupat sau îndoit Capacul pompei de evacuare nu este montat	<ul style="list-style-type: none"> ▶ Se așează furtunul de evacuare fără să fie îndoit. ▶ Se montează capacul (vezi mai sus).
Indicatoroarele „E:25” și „” luminează *	Pompa de evacuare este blocată	▶ Se curăță pompa de evacuare (vezi mai sus).
Indicatorul alte deficiențe „E:XX” luminează	Aparatul are o defecțiune tehnică	<ul style="list-style-type: none"> ▶ Se cheamă serviciul pentru clienți (se numește indicatorul defecțiunii). ▶ Se scoate aparatul din priză.
Apă rămasă în aparat	Programul nu este încă terminat	▶ Se închide aparatul și se pornește sau se întrerupe programul (vezi întreruperea programului).
Rugină pe tacâmuri	Tacâmurile nu sunt inoxidabile Lamele dure de cuțit sunt predispușe la rugină Rugină străină	<ul style="list-style-type: none"> ▶ Se vor folosi tacâmuri rezistente la spălătul cu mașina. ▶ Nu se vor spăla niciodată piese oxidabile în mașină.

Deficiența	Cauze posibile	Remediere
Vasele nu sunt curate	Vasele sunt lipite unul de altul sau așezate unul peste altul	▶ Se despart vasele, se evită apropierea lor.
Depuneri de nisip sau sub formă de griș pe vase	Prea puțină substanță de curățat S-a ales un program nepotrivit Duzele de stropire sunt înfundate Sitele sunt murdare, nu sunt bine fixate Brațele de stropire sunt blocate	<ul style="list-style-type: none"> ▶ Se acordă atenție indicațiilor producătorului (de substanță de curățat). ▶ Se alege un program mai puternic. ▶ Se curăță brațele de stropire (vezi mai sus). ▶ Se curăță sitele (vezi mai sus). ▶ Se așează vasele în așa fel, ca brațele de stropire să se poată roti liber.
Pete și dungi	Doza substanței de limpezire este prea mare/prea mică	<ul style="list-style-type: none"> ▶ În cazul dungilor: se reduce doza. ▶ La pete de apă sau de calcar se mărește doza.
Vasele nu sunt uscate	Substanță de limpezit Substanța de curățat folosită are capacitate de uscare scăzută Reglarea aparatului	<ul style="list-style-type: none"> ▶ Măriți doza. ▶ Schimbați produsul. ▶ Folosiți limpezitor.
Depuneri lăptoase pe vase (care se pot îndepărta)	Tăria apei a fost incorect reglată Sarea specială lipsește	<ul style="list-style-type: none"> ▶ Activarea uscării intensive (în funcție de model). ▶ Se reglează corect instalația de decalcifiere. ▶ Se adaugă sare specială.
Depuneri lăptoase, pahare vopsite/mate (care nu se pot lua)	Paharele nu sunt rezistente pentru spălarea cu mașina	<ul style="list-style-type: none"> ▶ Se folosesc pahare rezistente la spălătul cu mașina. ▶ Se folosește substanță de curățat care protejează sticla.
Piese/vase din material plastic sunt vopsite	Prea puțină substanță de curățat Colorări datorate coloranților din alimente (sos de tomate)	<ul style="list-style-type: none"> ▶ Se acordă atenție indicațiilor producătorului (de substanță de curățat). ▶ Colorările nu constituie o problemă. Ele se atenuează la următoarele spălări.

* În funcție de model

Anularea programului ...

Așezați vasele corect ...

Apăsăți tasta START cca. 3 secunde (Reset).



Fereastra indicatoare arată: „Programul a fost întrerupt”



Desfășurarea programului durează cca. 1 minut. Fereastra indicatoare arată: „Terminat”. Se oprește comutatorul PORNIT/OPRIT.

Vasele rezistente la spălătul cu mașina (fără resturi de cenușă, ceară, unsoare, vopsea, etichete lipite; resturile mari de marmeladă, de produse lactate și mâncare se îndepărtează grosier) se ordonează conform instrucțiunilor de utilizare verificându-se dacă brațele de stropire se pot roti.