



Röviden és egyszerűen: minden, amire mosogatógépének szüksége van...  
**Az első használat előtt feltétlenül olvassa el a felállítási és használati utasítást!**

1

**A vízlágyító rendszer beállítása \***

Kérdezze meg a vízszolgáltatótól a keménységi értéket, és írja be ...

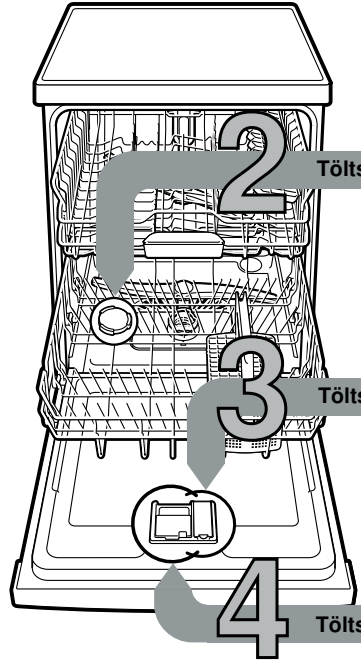
Vízkeménységérték °dH	Keménységartomány	mmol/l	Beállítási érték
0-6	lágy	0-1,1	0-6
7-8	lágy	1,2-1,4	7-8
9-10	közepes	1,5-1,8	9-10
11-12	közepes	1,9-2,1	11-12
13-16	közepes	2,2-2,9	13-16
17-21	kemény	3,0-3,7	17-21
22-30	kemény	3,8-5,4	22-30
31-50	kemény	5,5-8,9	31-50

\* csak az első mosogatás előtt, vagy ha a víz-keménység értéke megváltozott

**Gyors végrehajtás ...**

**és így állítsa be**

- Kapcsolja be a BE/KI kapcsolót.
- 3 másodpercig nyomja az Info gombot, amíg a kijelzőablakban fent megjelenik a következő szöveg:  
**Lapozás <>**
- Beállítás: - +**
- Kilépés: Setup 3 sec.**
- Nyomja meg annyiszor a > gombot, amíg a kijelzőablakban fent megjelenik a "Vízkeménység".
- A + - beállító gombbal végezze el a beállítást.
- Nyomja meg az Info gombot 3 másodpercig.
- A beállított értéket a készülék tárolja.



Töltse be a speciális sót

Vízkezelés (A 0 beállítási érték esetén nem szükséges!)

Az optimális mosogatási eredmény érdekében



Csavarja le a fedelet.



Csak az első mosogatás előtt töltsön vizet a sótartályba.



Töltsön be speciális sót (soha ne mosogatószert töltsön be!).



Zárja a fedelet. Azonnal mosogathat.

Töltse be az öblítőszer

Hogy ragyogjon a tisztaságtól ...

Az optimális szárítási eredmény érdekében



Az 1-es jelölést nyomja le, a 2-es fedelet emelje meg.



Töltsön be öblítőszer.



Zárja a fedelet. KLIKK!

Töltse be a tisztítószer

Sok szennyeződés, sok tisztítószer ...



Esetleg nyissa fel a fedelet (nyomja meg a gombot).



**Figyelem!**  
A kombinált termékek nem alkalmasak minden programhoz, vegye figyelembe a gyártó utasításait.



A mosogatószert csak a száraz mosogatószekamrába töltsse be.



Tolja vissza a fedelet, nyomja le. KOPP!

5

Kapcsolja be a készüléket

6

Válassza ki a programot

Gyors, takarékos vagy intenzív ...

**Programáttekintés**

Ez a táblázat az összes lehetséges programot tartalmazza. Készülékének megfelelő programjait a kezelőlap alapján válassza ki. A programadatok laborban mért értékek és megfelelnek az EN 60436 európai normának. A fogyasztási értékek függenek a programválasztástól és a kiegészítő funkcióktól. Ha le van kapcsolva az öblítőszer-adagolás, vagy nincs öblítőszer, megváltozik az üzemelési idő.

\* normál fél töltet

\*\* Éjszakai mosogatásra alkalmas program: hosszabb üzemelési idő, ezért nagyon halk.

	Chef 70°	Auto 45°/65°	Eco 50°	Csendes ** 50°	Üveg 40°	Gyors 65°	Rövid 60°	Gyors 45°	Előöblítés	Gép- ápolás
Időtartam óra : percben	2:40-2:45	1:30-2:30	3:15	3:55	1:30-1:40	1:00	1:29	0:29 *	0:15	1:30
Áramfogyasztás kWh-ban	1,600-1,650	0,800-1,300	0,824-0,849	0,800	0,850-0,900	1,400	1,200	0,800	0,050	0,900-1,060
Vízfogyasztás literben	12-15	7-18	9,5	10	11-14	11	12	10	4	9,5-12,5

Időtartam óra : percben	2:40-2:45	1:30-2:30	3:15	3:55	1:30-1:40	1:00	1:29	0:29 *	0:15	1:30
Áramfogyasztás kWh-ban	1,600-1,650	0,800-1,300	0,824-0,849	0,800	0,850-0,900	1,400	1,200	0,800	0,050	0,900-1,060
Vízfogyasztás literben	12-15	7-18	9,5	10	11-14	11	12	10	4	9,5-12,5

A lehetséges kiegészítő funkciók leírását a használati útmutatóban találja.



Indítsa el a programot Rajta ...

7

Kapcsolja ki a készüléket Minden tiszta...

8



# Karbantartás és ápolás

Hogy a mosogatás tökéletes legyen ...

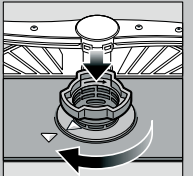
# A szennyvíz-szivattyú tisztítása

**Szűrők**  
...ellenőrizze, esetleg tisztítsa meg őket

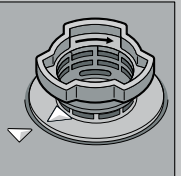
Forgassa el a szűrőhengert, vegye ki a szűrőrendszert ...



csapvíz alatt mossa le ...



helyezze vissza ...



A szűrőrendszert csavarja be, FIGYELJE A JELÖLÉST!

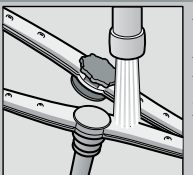
- Húzza ki a hálózati csatlakozót.  
- Távolítsa el a szűrőket, és a vizet meregesse ki.  
- A fedelet emelje ki (A).  
- A járókerék környékét vizsgálja meg, hogy nincsenek-e ott idegen testek.  
- A fedelet hallhatóan pattintsa be (B).  
- A szűrőket helyezze be.

**Mosogatókarok**  
...távolítsa el a dugulásokat/lerakódásokat

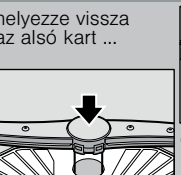
az alsó kart húzza felfelé ...



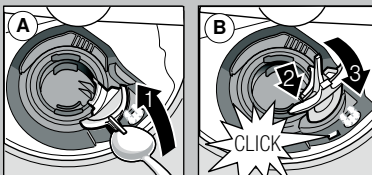
csavarja le a felső kart ...



folyó víz alatt (esetleg fogpiszkálóval) tisztítsa ki a permetező fűvókákat ...



helyezze vissza az alsó kart ...  
csavarja be erősen a felső kart



## Kisebb zavarok sajátkezü elhárítása ...

... nézzen utána, megéri!

A további útmutatásokat megtalálja a használati utasításban

Hibajelenség	Lehetséges okok	A hiba elhárítása
Világít a „E:18”, „E:19” kijelzés *	A hozzáfolyó szerelvény összenyomódott vagy elvzikkövesedett 	<ul style="list-style-type: none"> <li>Nyissa ki a hozzáfolyó szerelvényt.</li> <li>1. A vízcsatlakozást csavarja le.</li> <li>2. Tisztítsa meg a vízcsatlakozásban levő szűrőt!</li> <li>3. Ha nyitva a vízcsap, az átfolyási mennyiség min. 10 l/min kell, hogy legyen. Kisebb átfolyás esetén ki kell cserélni a hozzáfolyó szerelvényt.</li> <li>A hozzáfolyó tömlőt megtörés nélkül helyezze el.</li> </ul>
Kijelző „E:22”	A szűrők elszennyeződtek vagy eldugultak	<ul style="list-style-type: none"> <li>Tisztítsa meg a szűrőket (lásd fent).</li> </ul>
Világít a „E:24” és „E:25” kijelzés *	A szennyvíz-tömlő eltömődött vagy meg van törve A szennyvíz-szivattyú burkolata nincs felszerelve	<ul style="list-style-type: none"> <li>A szennyvíz-tömlőt megtörés nélkül vezesse el.</li> <li>Szerelje fel a burkolatot (lásd fent).</li> </ul>
Világít a „E:25” és „E:26” kijelzés *	A szennyvízszivattyú leblokkolt	<ul style="list-style-type: none"> <li>Tisztítsa meg a szennyvízszivattyút (lásd fent).</li> </ul>
Egyéb hibajelzés „E:XX” világít	A készülék műszaki hibás	<ul style="list-style-type: none"> <li>Hívja fel a gyári vevőszolgálatot (nevezze meg a hibajelzést).</li> <li>A készüléket áramtalanítsa.</li> </ul>
A készülékben maradék víz van	A program még nem fejeződött be	<ul style="list-style-type: none"> <li>Kapcsolja be a készüléket és csukja be, ill. szakítsa meg a programot (lásd a program megszakítása).</li> </ul>
Rozsdafojt az evőeszközön	Az evőeszköz nem rozsaálló A kemény késpengék hajlamosabbak Külső rozsa	<ul style="list-style-type: none"> <li>Mosogatógépben mosogatásra alkalmas evőeszközt használjon.</li> <li>Soha ne mosogasson a gépben rozsdásodó eszközöket.</li> </ul>

Hibajelenség	Lehetséges okok	A hiba elhárítása
Az edény nem tiszta Homok vagy grízszerű maradványok az edényen 	<ul style="list-style-type: none"> <li>Az edények egymáson ill. egymás fölött vannak</li> <li>Túl kevés a mosogatószer</li> <li>Nem megfelelő programot választott</li> <li>A mosogatókar-fűvókák eltömődtek</li> <li>A szűrők elszennyeződtek, nem illeszkednek jól</li> <li>A mosogatókarok leblokkoltak</li> </ul>	<ul style="list-style-type: none"> <li>Az edényeket egyenként elkülönítve rakja be, kerülje a ráfekvéseket.</li> <li>Tartsa be a gyártó (mosogatószer) előírásait.</li> <li>Erősebb programot válasszon.</li> <li>Tisztítsa meg a mosogató karokat (l.m.f.).</li> <li>Tisztítsa meg a szűrőket (lásd fent).</li> <li>Az edényt úgy helyezze el, hogy a mosogatókarok szabadon foroghassanak.</li> </ul>
Foltok és fátýolosodás	Túl sok/túl kevés az öblítőszer-adagolás	<ul style="list-style-type: none"> <li>Fátýolosodás esetén: csökkentse az adagolást.</li> <li>Víz- vagy vízkőfoltok esetén: növelje az adagolást.</li> </ul>
Az edény nedves maradt	Öblítőszer A használt kombinált mosogatószernek rossz a szárítási teljesítménye Készülék beállítása	<ul style="list-style-type: none"> <li>Növelje az adagolást. Cserélje ki a terméket.</li> <li>Használjon öblítőszer.</li> <li>Aktiválja az intenzív szárítást (modelltől függően).</li> </ul>
Tejszínű lerakódások az edényeken (eltávolíthatók)	Rozsull állította be a vízkeménységet Hiányzik a só	<ul style="list-style-type: none"> <li>Helyesen állítsa be a vízlágyító berendezést.</li> <li>Töltsön be sót.</li> </ul>
Tejszínű bevonatok, az üveg nem homályos/fénytelen (nem eltávolítható)	A poharak nem alkalmasak a mosogatógépben való mosogatásra	<ul style="list-style-type: none"> <li>Mosogatógépben mosogatható üvegárut használjon.</li> <li>Üvegkímélő mosogatószert használjon.</li> </ul>
A műanyag/egyéb edények elszíneződtek	Túl kevés a mosogatószer Élelmiszer-színezékek által okozott elszíneződések (paradicsomszósz)	<ul style="list-style-type: none"> <li>Tartsa be a gyártó (mosogatószer) előírásait.</li> <li>Az elszíneződések jelentéktelenek; a további öblítéseknel eltűnnek.</li> </ul>

\* modelltől függően

## A program megszakítása ...

## Helyezze be helyesen az edényeket ...

A START gombot kb. 3 másodpercig (Reset) tartva nyomva.



A kijelzőablak ezt mutatja: "A program leállt".



A program lefutása kb. 1 percig tart. A kijelzőablak ezt mutatja: "Kész".  
Kapcsolja ki a BE/KI kapcsolót.

A mosogatógépben is elmosogatható edényeket (anélkül, hogy azokon hamu-, viasz-, zsíradék-, festékmarmadványok vagy címkék lennének; a nagyobb mennyiségű gyümölcsíz-, tejtermék- vagy ételmaradékokat nagyjából távolítsa el) a használati utasításnak megfelelően rendezze el, majd ellenőrizze, hogy a mosogatókarok tudnak-e szabadon forogni.