



Вентилация на тавана

[bg] Наръчник на потребителя и инструкции за монтаж

I95CPS8W5, I97CQS9S5



# Съдържание

## РЪКОВОДСТВО ЗА УПОТРЕБА

1	Безопасност .....	2
2	Предотвратяване на материални щети.....	5
3	Опазване на околната среда и икономия .....	5
4	Режими на работа .....	6
5	Запознаване .....	7
6	Преди първата употреба .....	7
7	Основни положения при работа с уреда.....	8
8	Свързано с готварския плот управление на абсорбатора.....	9
9	Home Connect .....	10
10	Почистване и поддръжка .....	12
11	Отстраняване на неизправности.....	15
12	Отдел по обслужване на клиенти.....	15
13	Принадлежности .....	16
14	Предаване за отпадъци .....	16
15	РЪКОВОДСТВО ЗА МОНТАЖ.....	17
15.4	Сигурен монтаж.....	17



## 1 Безопасност

Вземете под внимание информацията относно безопасността с цел безопасна употреба на Вашия уред.

### 1.1 Общи указания

Тук ще намерите обща информация относно настоящото ръководство.

- Прочетете внимателно настоящото ръководство. Само тогава можете да използвате безопасно и ефикасно уреда.
- Настоящото ръководство е насочено към монтажника и потребителя на уреда.
- Вземете под внимание указанията за безопасност и предупрежденията.
- Запазете ръководството, както и продуктова информация, за по-нататъшна справка или за следващите собственици.

- Проверете уреда след разопаковането. Не свързвайте уреда в случай на повреда, получена по време на транспортирането.

### 1.2 Употреба по предназначение

За безопасно и правилно използване на уреда спазвайте указанията за употреба по предназначение.

Този уред е предназначен само за вграждане. Вземете под внимание специалното ръководство за монтаж.

Само при качествено вграждане съгласно инструкцията за монтаж се гарантира сигурността при работа. Инсталирацията е отговорен за безупречното функциониране на мястото на поставяне.

Използвайте уреда само:

- съгласно настоящото ръководство за употреба и монтаж.
- за аспирация на изпарения от готвене.
- в домакинството и в затворени помещения в домашна обстановка.
- на височина до 2000 м над морското равнище.

Не използвайте уреда:

- външен таймер.

### 1.3 Ограничение на кръга от потребители

Предотвратете рисковете за деца и застрашени лица.

Този уред може да се използва от деца на възраст над 8 години и от лица с намалени физически, сетивни или умствени способности или липса на опит и/или знания, ако са под наблюдение или са инструктирани относно безопасната употреба на уреда и са разбрали произтичащите от употребата опасности.

Децата не трябва да играят с уреда.

Почистването и поддръжката от страна на потребителя не трябва да се извършват от деца на възраст под 15 години и без наблюдение.

Дръжте деца на възраст под 8 години далеч от уреда и захранващия кабел.

## 1.4 Сигурна употреба

Спазвайте тези указания за безопасност, когато използвате уреда.

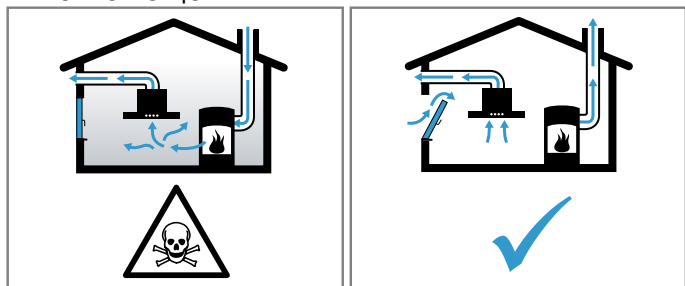
### **⚠ ПРЕДУПРЕЖДЕНИЕ – Опасност от задушаване!**

Деца могат да нахлузят на главата си опаковъчния материал или да се увият в него и да се задушат.

- ▶ Дръжте далеч от деца опаковъчния материал.
- ▶ Не допускайте деца да играят с опаковъчния материал.

### **⚠ ПРЕДУПРЕЖДЕНИЕ – Опасност от отравяне!**

Обратно всмуканите газове от изгарянето могат да доведат до отравяния. Зависимите от стайния въздух печки (напр. нагревателните уреди, работещи с газ, нафта, дърва или въглища, конвекторните нагреватели, калориферите) изтеглят въздух за изгаряне от мястото на поставяне и изкарват отработени газове през съоръжение за отработени газове (напр. дымоотвод) на открито. При включен абсорбатор се изкарва въздуха от кухнята и съседните помещения. Без достатъчно подаван въздух има вакуум. Опасните газове от комина или шахтата за вентилация се засмукват обратно в жилищните помещения.



- ▶ Винаги осигурявайте достатъчно свеж въздух, ако уредът се използва в режим с отработен въздух едновременно със зависима от стайния въздух печка.
- ▶ Безопасна работа е възможна само ако подналягането в отделението на огнището не превишава 4 Pa (0,04 mbar). Това може да се постигне, ако чрез незатварящи се отвори, напр. във вратите, прозорците, в комбинация със стенна кутия за подаван/отработван въздух или чрез други технически средства въздухът, кой-

то е нужен за изгарянето, може да постъпва. Отворът в стената за свеж/отработен въздух не гарантира сам по себе си запазването на граничната стойност.

- ▶ Във всеки случай се консултирайте с компетентния коминочистач, който може да оцени общата тяга на въздуха и да ви предложи подходяща мярка за проветряне.
- ▶ Ако уредът се използва изключително в режим на рецикулация, работата е възможна без ограничения.

### **⚠ ПРЕДУПРЕЖДЕНИЕ – Опасност от пожар!**

Отлаганията на мазнина във филтрите могат да се запалят.

- ▶ Никога не използвайте уреда без филтър за мазнина.
- ▶ Редовно почиствайте филтрите за мазнина.
- ▶ Не работете в близост до уреда с открит пламък (напр. фламбиране).
- ▶ Инсталирайте уреда само в близост до камина за твърди горива (напр. дърво или въглища), ако не е налично затворено, свалящо се покритие. Не бива да се образуват искри.

Горещото масло и греста се възпламеняват бързо.

- ▶ Постоянно наблюдавайте горещото масло и грес.
- ▶ Никога не гасете горящо масло или мазнина с вода. Изключване на котлон. Внимателно задушете пламъците с капак, одеяло или подобни.

Газовите котлони без поставени върху тях съдове при работа генерират голяма топлина. Поставен над тях вентилационен уред може да се повреди или да се запали.

- ▶ Използвайте газовите котлони само с поставени върху тях съдове.

При едновременна работа на няколко газо-ви котлона се генерира голяма топлина. Поставен над тях вентилационен уред може да се повреди или да се запали.

- ▶ Използвайте газовите котлони само с поставени върху тях съдове.
- ▶ Настройте максималната степен на вентилатора.

- ▶ Никога не използвайте едновременно два газови котлона с максимална големина на пламъка за повече от 15 минути. Два газови котлона отговарят на един голям котлон.
- ▶ Никога не използвайте голяма горелка с повече от 5 kW с максимален пламък за по-дълго от 15 минути, напр. уок.

### **⚠ ПРЕДУПРЕЖДЕНИЕ – Опасност от изгаряния!**

Достъпните части при работа стават горещи.

- ▶ Никога не докосвайте горещите части.
- ▶ Пазете децата надалеч.

Уредът по време на работа се нагорещява.

- ▶ Преди почистване оставяйте уреда да се охлади.

### **⚠ ПРЕДУПРЕЖДЕНИЕ – Опасност от нараняване!**

Компонентите в уреда могат да са с остри ръбове.

- ▶ Внимателно почиствайте вътрешността.

Оставените върху уреда предмети могат да паднат.

- ▶ Не поставяйте предмети върху уреда.

Промените по електрическата и механична конструкция са опасни и могат да доведат до грешни функции.

- ▶ Не извършвайте промени по електрическата и механична конструкция.

Капакът на филтъра може да вибрира.

- ▶ Бавно отворете капака на филтъра.
- ▶ След отварянето задръжте капака докато вече не се движи.
- ▶ Бавно затворете капака на филтъра.

Опасност от нараняване при отваряне и затваряне на шарнирите.

- ▶ Не бъркайте в подвижната област на шарнирите.

Светлината на светодиодните лампички е много ярка и може да увреди очите (рискова група 1).

- ▶ Не гледайте повече от 100 секунди директно във включените светодиодни лампички.

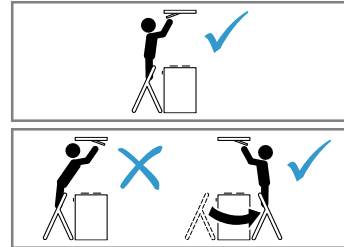
Децата могат да глътнат батериите.

- ▶ Батериите да се съхраняват далеч от деца.
- ▶ Наблюдавайте децата при смяна на батериите.

Батериите могат да експлодират.

- ▶ Не зареждайте батериите.
- ▶ Не зареждайте или закъсявайте батериите.
- ▶ Не хвърляйте батериите в огъня.

Опасност от падане при работа по уреда



- ▶ Използвайте сигурна изправена стълба.
- ▶ Не се облягайте върху готварския плот.
- ▶ Не стъпвайте върху готварския плот или работната повърхност.

Ако уредът по време на почистване се използва от друго лице през Home Connect приложението, може да има увеличена опасност от нараняване.

- ▶ Отделете уреда от Home Connect приложението преди почистване.

### **⚠ ПРЕДУПРЕЖДЕНИЕ – Опасност от токов удар!**

Повреден уред или кабел за свързване към мрежата представляват опасност.

- ▶ Никога не пускайте в експлоатация повреден уред.
- ▶ Никога не дърпайте кабела за свързване към мрежата, за да отделите уреда от електрозахранващата мрежа. Винаги хващайте щепсела на кабела за свързване към мрежата.
- ▶ Ако уредът или кабелът за свързване към мрежата са повредени, незабавно издърпайте щепсела на кабела за свързване към мрежата от контакта или изключете предпазителя в кутията с предпазители.
- ▶ "Свържете се с отдела по обслужване на клиенти." → *Страница 15*
- ▶ Само обучен за целта специализиран персонал трябва да извършва ремонти на уреда.

Некомпетентно извършените ремонти представляват опасност.

- ▶ Само обучен за целта специализиран персонал трябва да извършва ремонти на уреда.
- ▶ За ремонта на уреда трябва да се използват само оригинални резервни части.

- ▶ Ако кабелът за свързване към мрежата на този уред бъде повреден, той трябва да се смени от обучен специализиран персонал.

Проникващата влага може да предизвика токов удар.

- ▶ Преди почистването изтеглете щепсела или изключете предпазителя в кутията с предпазители.
- ▶ За почистване на уреда не използвайте машина за почистване с пара или с високо налягане.

### **⚠ ПРЕДУПРЕЖДЕНИЕ – Опасност от експлозия!**

Силни ецващи алкални или съдържащи силни киселини препарати в комбинация с алуминиеви части в отделението за миене на съдомиялната машина могат да доведат до експлозии.

- ▶ Никога не използвайте силни ецващи алкални или съдържащи силни киселини препарати. По-специално не използвайте почистващи препарати от търговската или индустриалната сфера в комбинация с алуминиеви части, като напр. филтър за мазнина за абсорбатори.

## **2 Предотвратяване на материални щети**

Спазвайте тези указания, за да избегнете материални щети на Вашия уред, на принадлежности или кухненски предмети.

### **2.1 Предотвратяване на материални щети**

Спазвайте тези указания, за да избегнете материални щети на Вашия уред, на принадлежности или кухненски предмети.

#### **ВНИМАНИЕ!**

Кондензът може да доведе до щети от корозия.

- ▶ За да избегнете образуването на кондензна вода, при готвене включвайте уреда.

Когато влага прониква в елементите за управление, могат да се получат щети.

- ▶ Никога не почиствайте с влажна кърпа елементите за управление.

Грешното почистване поврежда повърхностите.

- ▶ Спазвайте указанията за почистване.
- ▶ Да не се използват абразивни и изискващи търкане почистващи средства.
- ▶ Почиствайте повърхностите от неръждаема стомана само в посоката на полиране.

- ▶ Никога не почиствайте елементите за управление с препарат за почистване на неръждаема стомана.

Връщащата се кондензна вода може да повреди уреда.

- ▶ Каналът за отработен въздух трябва да се инсталира с минимум 1° наклон от уреда.

Ако грешно натоварите елементите, те могат да се счупят.

- ▶ Не теглете за елементите на дизайна.
- ▶ Не поставяйте предмети върху елементите на дизайна и не закачайте по тях предмети.

Изтичащи батерии повреждат дистанционното управление.

- ▶ Изваждайте батериите, когато не използвате дистанционното управление.
- ▶ Предайте за отпадъци изтощени или дефектни батерии по екологосъобразен и безопасен начин.

Повърхностно повреждане поради неизтеглено защитно фолио.

- ▶ Преди първата употреба свалете защитното фолио от всички части на уреда.

## **3 Опазване на околната среда и икономия**

Пазете околната среда чрез ресурсно ефективно използване на Вашия уред и правилно предаване за отпадъци на рециклируеми материали.

### **3.1 Предаване на опаковката за отпадъци**

Опаковъчните материали са съвместими с околната среда и могат да се използват повторно.

- ▶ Предавайте отделните компоненти за отпадъци разделно според вида. Актуална информация относно начините на предаване за отпадъци ще получите от Вашия специализиран търговец, както и от съответната общинска или градска управа.

### **3.2 Пестене на енергия**

Ако спазвате тези указания, Вашият уред ще консумира по-малко ток.

Проветрете добре при готвене.

- Уредът работи по-ефективно с по-малки шумове.

Настройте степента на вентилатора спрямо интензитета на изпаренията при готвене.

- По-ниска степен на вентилатора означава по-малък разход на енергия. Използвайте интензивната степен само при нужда.

При интензивни изпарения при готвене изберете своевременно по-висока степен на вентилатора.

- Миризмите се разпределят по-слабо в помещението.

Изключете уреда, когато вече не е нужно.

- Уредът не изразходва енергия.

Изключете осветлението, когато вече не е нужно.

- Осветлението не изразходва енергия.

Почиствайте или сменяйте филтъра на посочените интервали.

- Ефективността на филтъра остава запазена.

Поставяйте капака на съда.

- Така намалявате парите и кондензата.

---

## 4 Режими на работа

Можете да използвате вашия уред в режим на отработен въздух или в режим на рециркулация.

"Индикацията за насищане трябва да е подходящо настроена за избрания работен режим и използваните филтри." → *Страница 9*

### 4.1 Работа с отработван въздух

Засмуканият въздух се пречиства през филтрите за мазнина и се прекарва през тръбна система на открито.



Въздухът не бива да се отвежда в омин, който се използва за отработени газове на уреди, които изгарят газ или други горива (това не важи за рециркулационни уреди).

- Ако отработеният въздух трябва да се откара в дымоотвод, който не се използва, трябва да се даде съгласието на компетентния коминочистач.
- Ако отработеният въздух се прекарва през страничната вода, трябва да се използва телескопичен отвор в стената.

### 4.2 Работа с циркулиращ въздух

Всмукваният въздух се почиства през филтрите за мазнина и филтър за миризма и отново се вкарва в помещението.



За да изкарате миризмите при работа с циркулиращ въздух, трябва да вградите филтър за миризма. Различните възможности за използване на уреда в режим на циркулация на въздуха ще откриете в нашия каталог или ще научите при запитване от Вашия специализиран търговец. Необходимото за това допълнително оборудване ще получите от специализираната търговска мрежа, от службата обслужване на клиенти или в онлайн магазина.

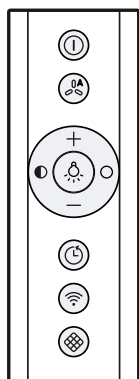
## 5 Запознаване

Запознайте се с компонентите на Вашия уред.

### 5.1 Обслужващи елементи

Посредством елементите за обслужване се настройват всички функции на Вашия уред и се извежда информация относно режима на работа.

**Съвет:** Насочвайте дистанционното управление колкото се може по-точно към инфрачервения приемник на светодиодния индикатор.



	Включете или изключете уреда
	Включване на автоматичен режим <sup>1</sup>
	Увеличаване на степента на вентилатора
	Намаляване на степента на вентилатора
	Включване или изключване на осветлението
	Намаляване на яркостта

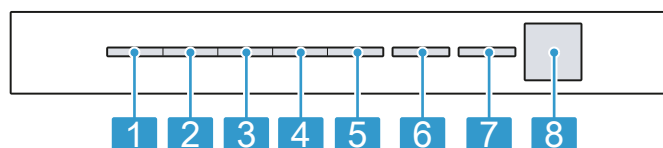
<sup>1</sup> Според оборудването на уреда

	Увеличаване на яркостта
	Включване или изключване на допълнителния ход на вентилатора
	Включване или изключване на Home Connect
	Нулиране на индикацията за насищане на филтъра

<sup>1</sup> Според оборудването на уреда

### 5.2 Светодиодна индикация

Статусният светодиоден индикатор показва настроените стойности и функции.



<b>1</b>	Степен на вентилатора 1 / Индикация за насищане на филтъра за мазнина
<b>2</b>	Степен на вентилатора 2 / Индикация за насищане на филтъра за миризми
<b>3</b>	Вентилаторна степен 3
<b>4</b>	Интензивна степен 1
<b>5</b>	Интензивна степен 2
<b>6</b>	Автоматичен режим <sup>1</sup> / допълнителен ход на вентилатора / проветрение с интервал
<b>7</b>	Home Connect
<b>8</b>	Инфрачервен приемник

<sup>1</sup> Според оборудването на уреда

## 6 Преди първата употреба

Извършете настройките за първото пускане в експлоатация. Почистете уреда и принадлежностите.

### 6.1 Настройка на режим на работа

Вашият уред стандартно е настроен за работа с отработен въздух. За използването на режим на рециркулация трябва да настроите работния режим.

**Бележка:** За работа в рециркуляционен режим се нуждаете от допълнителни принадлежности.

**Изискване:** Уредът е изключен.

- Задръжте натиснати и за ок. 3 секунди.
  - За да настроите рециркуляционен режим (филтърът не може да се регенерира), натиснете / докато в LED индикацията не светне LED 2.

- За да настроите рециркуляционен режим (филтърът може да се регенерира), натиснете / докато в LED индикацията не светне LED 3.
- За да пренастроите електронното управление отново на режим без рециркулация, натиснете / докато в LED индикацията не светне LED 1.

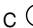
- За да запазите настройката, задръжте натиснати и за ок. 3 секунди. Или изчакайте ок. 10 секунди, докато настройката се запази автоматично. За да прекъснете настройката, натиснете .
  - ✓ Прозвучава сигнален тон докато избраната настройка се запазва.

## 7 Основни положения при работа с уреда

Тук са посочени основните положения при работата с Вашия уред.

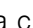
### 7.1 Включване на уреда

**Изискване:** Дистанционното управление да се насочва колкото се може по-точно към инфрачервения приемник на светодиодния индикатор.

- ▶ Включете уреда с .
- ✓ Стартирайте уреда на степен на вентилатора 2.
- ✓ В LED индикацията светва LED на настроената степен на вентилатора.

### 7.2 Изключване на уреда

Ако нямате нужда от вашия уред, тогава го изключете.

- ▶ Изключете уреда с .
- ✓ Уредът се изключва. Текущите функции се прекъсват.

### 7.3 Настройване на степен на вентилатора

- ▶ Натиснете + или -.
- ✓ В LED индикацията светва LED на настроената степен на вентилатора.

### 7.4 Включване на интензивна степен


Ако има особено силна миризма или пара, могат да се използват интензивните степени.

1. Натиснете + докато в LED индикацията не светне LED 4 за интензивна степен 1.
  2. Натиснете + докато в LED индикацията не светне LED 5 за интензивна степен 2.
- ✓ Уредът преклукчва след ок. 6 минути автоматично в степен на вентилатора 3.


### 7.5 Изключване на интензивна степен

- ▶ За да настроите произволна степен на вентилатора, натиснете -.

### 7.6 Включване на допълнителния ход на вентилатора

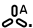
- ▶ Натиснете .
- ✓ В LED индикацията светва LED 1 на настроената степен на вентилатора. LED 6 мига за допълнителния ход на вентилатора.
- ✓ Уредът се изключва след ок. 10 минути автоматично.

### 7.7 Изключване на допълнителния ход на вентилатора

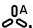
- ▶ Натиснете .
- ✓ Допълнителният ход на вентилатора се прекратява.
- ✓ Уредът превключва на предварително избраната степен на вентилатора.

### 7.8 Включване на автоматичен режим<sup>1</sup>

Оптималната степен на вентилатора се настройва автоматично чрез сензор.

- ▶ Натиснете .
- ✓ В LED индикацията светва LED 6 за автоматичен режим.

### 7.9 Изключете автоматичния режим<sup>1</sup>

- ▶ Натиснете .
- ✓ Уредът включва на предварително настроената степен на вентилатора.
- ✓ Вентилаторът се изключва автоматично, ако сензорът не открие промяна на качеството на стайния въздух.
- ✓ Автоматичният режим работи максимум 4 часа.

### 7.10 Проветрение на интервал

При проветрение на интервал вентилаторът включва и изключва на избраната степен за избраното време.

**Бележка:** Тази функция е налична само през мобилен краен уред с Home Connect приложение.

Когато интервалното проветрение е включено, в LED индикацията мига LED 6 за интервално проветрение постоянно, а LED на избраната степен на вентилатора свети. Когато времето за проветрение изтече, светодиодът на избраната степен на вентилатора угасва. LED 6 продължава да мига.

### 7.11 Сензорно управление<sup>1</sup>


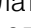



В автоматичен режим сензор в уреда разпознава интензивността на миризмите от готвене и пържене. Според настройката на сензорната чувствителност оптималната степен на вентилатора се включва автоматично.

Ако сензорното управление реагира твърде слабо или твърде силно, можете да промените настройката на сензорната чувствителност.

- Фабрична настройка: степен на вентилатора 3
- Най-ниска настройка: степен на вентилатора 1
- Най-висока настройка: степен на вентилатора 5

### 7.12 Настройка на сензорното управление<sup>1</sup>

**Изискване:** Уредът е изключен.

1. Задръжте натиснати  и  за ок. 3 секунди.
  2. Натиснете бутон + или -, за да промените настройката.  
За да прекъснете настройката, натиснете .
  3. За да запазите настройката, задръжте натиснати  и  за ок. 3 секунди.  
Или изчакайте ок. 10 секунди, докато настройката се запамети автоматично.
- ✓ Прозвучава сигнален тон докато избраната настройка се запамята.



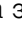

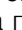
<sup>1</sup> Според оборудването на уреда



### 7.13 Настройка на индикатора за насищане

Индикаторът за насищане трябва да се настройва според използвания филтър.


**Изискване:** Уредът е изключен.

- Задръжте натиснати  и  за ок. 3 секунди.
  - За да настроите рециркуляционен режим (филтърът не може да се регенерира), натиснете **+** / **-** докато в LED индикацията не светне LED 2.
  - За да настроите рециркуляционен режим (филтърът може да се регенерира), натиснете **+** / **-** докато в LED индикацията не светне LED 3.
  - За да пренастроите електронното управление отново на режим без рециркуляция, натиснете **+** / **-** докато в LED индикацията не светне LED 1.
- За да запазите настройката, задръжте натиснати  и  за ок. 3 секунди. Или изчакайте ок. 10 секунди, докато настройката се запаzeti автоматично. За да прекъснете настройката, натиснете .
  - ✓ Прозвучава сигнален тон докато избраната настройка се запазват.

### 7.14 Нулиране на индикатора за насищане

След почистване на филтъра за мазнина или след смяна на филтъра за миризма индикаторът за насищане на филтъра може да се нулира.

**Изисквания**

- След изключване на уреда в LED индикацията мига LED 1 индикатора за насищане на филтъра за мазнина и/или LED 2 за индикатора за насищане на филтъра за миризма.
- Прозвучава повторен сигнален тон.
- ▶ Натиснете .
- ✓ Индикаторът за насищането е нулиран.

### 7.15 Включване на осветлението

Осветлението може да се включва или изключва независимо от проветрението.

- ▶ Натиснете .

**Бележка:** Настройките на температурата на цвета са на разположение в приложението Home Connect, ако уредът има тази функция.

### 7.16 Настройка яркостта


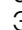
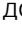
- ▶ Задръжте натиснат  или .

**Бележка:** Настройките на температурата на цвета са на разположение в приложението Home Connect, ако уредът има тази функция.

### 7.17 Включване на звука на бутоните

Тонове на бутоните могат да се включат.

**Изискване:** Уредът е изключен.


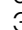
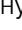
- Задръжте натиснати  и **-** за ок. 3 секунди.
  - ✓ В LED индикацията светва LED на актуално избраната настройка.
- Натиснете **+** или **-** докато в LED индикацията не светне LED 1. За да прекъснете настройката, натиснете .
- За да запазите настройката, задръжте натиснати  и **-** за ок. 3 секунди. Или изчакайте ок. 10 секунди, докато настройката се запаzeti автоматично.
  - ✓ Прозвучава сигнален тон докато избраната настройка се запазват.

### 7.18 Изключване на звука на бутоните

Сигналите на бутоните могат да се изключват.

**Бележка:** Сигналните тонове на уреда са винаги включени и не могат да се изключват.

**Изискване:** Уредът е изключен.

- Задръжте натиснати  и **-** за ок. 3 секунди.
  - ✓ В LED индикацията светва LED на актуално избраната настройка.
- Натиснете **+** или **-** докато в LED индикацията не светне LED 2. За да прекъснете настройката, натиснете .
- За да запазите настройката, задръжте натиснати  и **-** за ок. 3 секунди. Или изчакайте ок. 10 секунди, докато настройката се запаzeti автоматично.
  - ✓ Прозвучава сигнален тон докато избраната настройка се запазват.

## 8 Свързано с готварския плот управление на абсорбатора

Можете да свържете уреда с подходящ готварски плот и по този начин да управлявате функциите на Вашия уред чрез готварския плот.

Разполагате със следните възможности за свързване на уредите един с друг:

- Свържете уреда чрез Home Connect приложение. Когато двата уреда са съвместими с Home Connect, е възможна връзка чрез приложението Home Connect. Следвайте указанията в приложението.
- Директно свързване на уреди.

- Свързване на уреди чрез WLAN домашната мрежа.


**Бележка:** Спазвайте указанията за безопасност в настоящото ръководство за употреба на вашия уред и се уверете, че те се спазват и когато обслужвате уреда посредством базираното на готварския плот управление на абсорбатора.

**Съвет:** Обслужването на Вашия уред винаги е с приоритет. През това време управлението през базираното върху готварския плот абсорбатора не е възможно.

## 8.1 Директно свързване

### Изисквания

- Вашият уред е изключен.
  - Преди свързването на уредите нулирайте всички налични свързвания към домашната мрежа или други уреди. Ако свързвате Вашия уред директно с готварския плот, свързването към домашната мрежа вече не е възможно и няма да можете да използвате Home Connect.
1. **Бележка:** Спазвайте глава "Базирано на готварския плот управление на абсорбатора" в инструкцията за употреба на Вашия готварски плот. Включете готварския плот и изберете режим на търсене.

2. Задръжте натиснат бутон  докато в LED индикацията не замига LED за Home Connect.
- ✓ Уредът е свързан с готварския плот, ако светодиодът за Home Connect вече не мига, а свети.

## 8.2 Свързване през домашната мрежа

1. Следвайте указанията в
  - "Автоматично свързване на уреда WLAN домашната мрежа (Wi-Fi)", Страница 10 или
  - "Ръчно свързване на уреда WLAN домашната мрежа (Wi-Fi)", Страница 11.
2. Когато уредът се свърже с домашната мрежа, можете да установите връзката с готварския плот през приложението Home Connect.
3. Следвайте указанията върху мобилното устройство.

# 9 Home Connect

Този уред може да се свързва с мрежа. Свържете Вашия уред с мобилно крайно устройство, за да обслужвате функциите, да адаптирате основните настройки или да контролирате текущия режим на работа посредством приложението Home Connect.

Услугите Home Connect не са налични във всяка страна. Наличността на функцията Home Connect зависи от наличността на услугите Home Connect във Вашата страна. Информация по темата ще намерите на: [www.home-connect.com](http://www.home-connect.com).

За да използвате Home Connect, първо настройте връзката с домашната WLAN мрежа (Wi-Fi<sup>1</sup>) или с приложението Home Connect.

- "Автоматично свързване на уреда с домашната WLAN мрежа (Wi-Fi)" → Страница 10
- "Ръчно свързване на уреда с домашната WLAN мрежа (Wi-Fi)" → Страница 11

Приложението Home Connect ще Ви ръководи през целия процес на регистрация. За извършване на настройките следвайте указанията в приложението Home Connect.

Ако уредът не е свързан с домашната мрежа, той ще работи като уред без мрежова връзка и ще може да се управлява през дистанционното управление.

### Съвети

- Вземете под внимание включената в окомплектовката на доставката документация относно Home Connect.
- Спазвайте също указанията в приложението Home Connect.


### Бележки

- Спазвайте указанията за безопасност в настоящото ръководство за употреба и се уверете, че те се спазват и когато обслужвате уреда посредством приложението Home Connect.
  - "Безопасност", Страница 2
- Обслужването чрез самия уред винаги е с приоритет. През това време не е възможно обслужване с приложението Home Connect.
- В мрежов режим на готовност уредът консумира макс. 2 W.

- Ако се нуждаете за свързване с домашната мрежа от MAC адреса на Вашия уред, ще го откриете до "типовата табелка" → Страница 16 във вътрешността на уреда. За целта "демонтирайте филтъра" → Страница 13.

## 9.1 Автоматично свързване на уреда WLAN домашната мрежа (Wi-Fi)

Ако Вашият рутер разполага с WPS функцията, можете автоматично да свържете уреда с Вашата WLAN домашна мрежа (Wi-Fi).

**Бележка:** По време на процедурата по свързване уредът не може да се включи. За прекъсване на процеса натиснете .

### Изисквания

- Wi-Fi върху рутера е активирано.
- Уредът има прием на мястото на монтаж на WLAN домашна мрежа (Wi-Fi).
- Home Connect приложението е инсталирано на мобилното устройство.
- Уредът и осветлението са изключени.

1. Задръжте натиснат бутон  докато в LED индикацията не замига LED 7.
2. Натиснете .
- ✓ В LED индикацията мигат LED 1 и LED 7.
3. В рамките на 2 минути натиснете WPS бутона на рутера.
  - ✓ Когато връзката е била установена, уредът автоматично се свързва с приложението Home Connect. В LED индикацията мигат LED 3 и LED 7.
4. Ако не може да се изготви свързване, уредът сменя автоматично на ръчно свързване към домашната мрежа, в LED индикацията мигат LED 2 и LED 7. Уредът трябва да се регистрира ръчно в домашната мрежа или натиснете , за да стартирате отново автоматичното регистриране.
5. Върху мобилното устройство следвайте указанията за автоматично вписване в мрежата.
  - ✓ Процедурата по регистриране е приключена, ако на LED индикацията LED 7 вече не мига, а свети.

<sup>1</sup> Wi-Fi е регистрирана марка на Wi-Fi Alliance.

## 9.2 Ръчно свързване на уреда WLAN домашната мрежа (Wi-Fi)

**Бележка:** По време на процедурата по свързване уредът не може да се включи. За прекъсване на процеса натиснете ①.

**Изискване:** Уредът и осветлението са изключени.

1. Задръжте натиснат бутон  докато в LED индикацията не замига LED 7.
2. Натиснете два пъти **+**, за да стартирате ръчно вписването в домашната мрежа.
  - ✓ В LED индикацията мигат LED 2 и LED 7.
3. Да се следват указанията в приложението.
  - ✓ Когато връзката е била установена, уредът автоматично се свързва с приложението Home Connect. В LED индикацията светват LED 3 и LED 7.
4. Върху мобилното устройство следвайте указанията за ръчно вписване в мрежата.
  - ✓ Процедурата по регистриране е приключена, ако на LED индикацията LED 7 вече не мига, а свети.

## 9.3 Свързване на уреда с приложението Home Connect

**Изисквания**

- Home Connect приложението е инсталирано на мобилното устройство.
  - Приложението Home Connect е отворено.
1. Задръжте натиснат бутон  докато в LED индикацията не замигат LED 3 и LED 7.
  2. Върху мобилното устройство следвайте указанията на Home Connect приложението.
    - ✓ Процедурата по регистриране е приключена, ако на LED индикацията LED 7 вече не мига, а свети.

## 9.4 Актуализация на софтуера

Софтуерът на Вашия уред се актуализира посредством функцията за актуализация на софтуера, напр. оптимизиране, отстраняване на грешки, актуализации, свързани със сигурността.

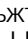
За целта трябва да сте регистриран потребител на Home Connect, да сте инсталирали приложението на Вашето мобилно крайно устройство и да сте изградили връзка със сървъра Home Connect. Веднага щом е налична актуализация за софтуера, ще бъдете информирани чрез приложението Home Connect и можете да стартирате актуализацията на софтуера с приложението. След успешно изтегляне можете да стартирате инсталирането чрез приложението Home Connect, когато сте във Вашата локална мрежа. След успешно инсталиране ще бъдете информирани посредством приложението Home Connect.

**Бележки**

- По време на изтеглянето можете да продължите използването на Вашия уред. В зависимост от индивидуалните настройки в приложението е възможно също автоматично изтегляне на актуализацията на софтуера.
- Ако актуализацията засяга сигурността, е препоръчително да я инсталирате възможно най-скоро.

## 9.5 Нулиране на връзка

Запометените настройки за домашната мрежа и за Home Connect могат да се нулират.

- ▶ Задръжте бутоните  и **+** натиснати докато на уреда LED 7 не угасне.
- ✓ Акустичен сигнал прозвучава.

## 9.6 Дистанционна диагностика

Службата за обслужване на клиенти може да достигне до Вашия уред чрез дистанционна диагностика, ако сте се обърнали към службата със съответното желание, Вашият уред е свързан с Home Connect сървъра и дистанционната диагностика е налична в страната, в която използвате уреда.

**Съвет:** Допълнителна информация и указания за наличност на дистанционна диагностика във Вашата страна ще откриете в сервизната зона/зоната за поддръжка на локалния уебсайт: [www.home-connect.com](http://www.home-connect.com)

## 9.7 Защита на личните данни

Вземете под внимание указанията относно защитата на лични данни.

При първоначалното свързване на Вашия уред към свързана с интернет домашна мрежа Вашият уред предава следните категории данни на сървъра Home Connect (първоначална регистрация):

- Еднозначно обозначение на уреда (състоящо се от кодове на уреда, както и MAC адреса на вградения комуникационен модул Wi-Fi).
- Сертификат за сигурност на комуникационния модул Wi-Fi (за информационно-технологична защита на връзката).
- Текущата версия на софтуера и хардуера на Вашия домакински уред.
- Статус на евентуално предходно възстановяване на фабричните настройки.

Тази първоначална регистрация подготвя използването на функциите Home Connect и е необходима едва когато желаете да използвате за пръв път функциите Home Connect.

**Бележка:** Обърнете внимание, че функциите Home Connect могат да се използват само във връзка с приложението Home Connect. Информацията относно защитата на лични данни може да се изведе в приложението Home Connect.

## 9.8 Декларация за съответствие

С настоящото Constructa Neff Vertriebs-GmbH декларира, че уредът с функция Home Connect съответства на основните изисквания и останалите съществени разпоредби на Директива 2014/53/EU.

Изчерпателна RED Декларация за съответствие ще намерите в интернет на адрес [www.neff-international.com](http://www.neff-international.com) при допълнителните документи на продуктовата страница на Вашия уред.



2,4-GHz диапазон: 100 mW макс.  
5-GHz диапазон: 100 mW макс.



BE	BG	CZ	DK	DE	EE	IE	EL
ES	FR	HR	IT	CY	LV	LT	LU
HU	MT	NL	AT	PL	PT	RO	SI
SK	FI	SE	UK	NO (HE)	CH	TR	

5-GHz-WLAN (Wi-Fi): За употреба само в затворени помещения.

## 10 Почистване и поддръжка

Почиствайте и поддържайте старателно Вашия уред, за да съхраните неговата функционалност за дълго време.

### 10.1 Средство за почистване

Подходящите средства за почистване ще получите от служба за обслужване на клиентите или в нашия интернет магазин.

#### **⚠ ПРЕДУПРЕЖДЕНИЕ – Опасност от токов удар!**

Проникващата влага може да предизвика токов удар.

- ▶ Преди почистването изтеглете щепсела или изключете предпазителя в кутията с предпазители.
- ▶ За почистване на уреда не използвайте машина за почистване с пара или с високо налягане.

#### **⚠ ПРЕДУПРЕЖДЕНИЕ – Опасност от изгаряния!**

Уредът по време на работа се нагорещява.

- ▶ Преди почистване оставяйте уреда да се охлади.

#### **ВНИМАНИЕ!**

Неподходящи почистващи средства могат да повредят повърхностите на уреда.

- ▶ Не използвайте агресивни или абразивни почистващи средства.
- ▶ Не използвайте почистващи средства с високо съдържание на алкохол.
- ▶ Не използвайте твърди абразивни гъби или гъби за чистене.
- ▶ Не използвайте специални почистващи препарати за топло почистване.
- ▶ Използвайте препарати за стъкло, шабери за стъкло или средства за грижа за неръждаема стомана само ако те са препоръчани за съответната част в инструкцията за почистване.
- ▶ Преди употреба добре измивайте новите гъби.

### 10.2 Почистване на уреда

Почиствайте уреда според посоченото, за да не се повредят различните части и повърхности поради грешно почистване или неподходящ препарат.

#### **⚠ ПРЕДУПРЕЖДЕНИЕ – Опасност от експлозия!**

Силни ецващи алкални или съдържащи силни киселини препарати в комбинация с алуминиеви части в отделението за миене на съдомиялната машина могат да доведат до експлозии.

- ▶ Никога не използвайте силни ецващи алкални или съдържащи силни киселини препарати. По-специално не използвайте почистващи препарати

от търговската или индустриалната сфера в комбинация с алуминиеви части, като напр. филтър за мазнина за абсорбатори.

#### **⚠ ПРЕДУПРЕЖДЕНИЕ – Опасност от токов удар!**

Проникващата влага може да предизвика токов удар.

- ▶ Преди почистването изтеглете щепсела или изключете предпазителя в кутията с предпазители.
- ▶ За почистване на уреда не използвайте машина за почистване с пара или с високо налягане.

#### **⚠ ПРЕДУПРЕЖДЕНИЕ – Опасност от изгаряния!**

Уредът по време на работа се нагорещява.

- ▶ Преди почистване оставяйте уреда да се охлади.

#### **⚠ ПРЕДУПРЕЖДЕНИЕ – Опасност от нараняване!**

Компонентите в уреда могат да са с остри ръбове.

- ▶ Внимателно почиствайте вътрешността.

1. Спазвайте информацията за средствата за почистване.  
→ "Средство за почистване", Страница 12
2. Според повърхността почиствайте както следва:
  - Повърхностите от неръждаема стомана се почистват с гъба и горещ сапунен разтвор по посока на шлифоването.
  - Лакираните повърхности се почистват с гъба и горещ сапунен разтвор.
  - Почиствайте алуминия с мека кърпа и препарат за стъкло.
  - Почиствайте пластмасата с мека кърпа и препарат за стъкло.
  - Почиствайте стъклото с мека кърпа и препарат за стъкло.
3. Подсушете с мека кърпа.
4. При повърхности от неръждаема стомана нанесете средството за поддръжка на неръждаемата стомана с мека кърпа на тънък слой.  
Средства за почистване на неръждаема стомана ще получите от служба за обслужване на клиентите или в нашия онлайн магазин.

### 10.3 Почистване на обслужващи елементи

#### **⚠ ПРЕДУПРЕЖДЕНИЕ – Опасност от токов удар!**

Проникващата влага може да предизвика токов удар.

- ▶ Не използвайте мокри кърпи.

1. Спазвайте информацията за средствата за почистване.  
→ "Средство за почистване", Страница 12
2. С влажна гъба и горещ сапунен разтвор почистете.
3. Подсушете с мека кърпа.

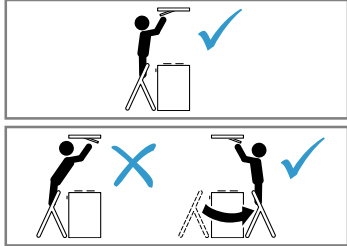
## 10.4 Демонтиране на филтъра за мазнина

### **⚠ ПРЕДУПРЕЖДЕНИЕ – Опасност от нараняване!**

Капакът на филтъра може да вибрира.

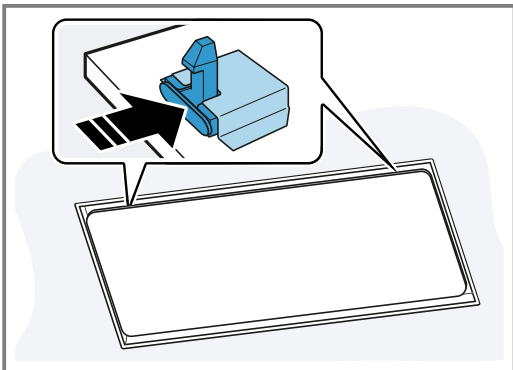
- ▶ Бавно отворете капака на филтъра.
- ▶ След отварянето задръжте капака докато вече не се движи.
- ▶ Бавно затворете капака на филтъра.

Опасност от падане при работа по уреда



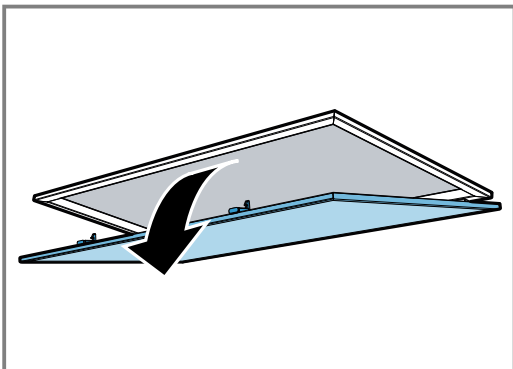
- ▶ Използвайте сигурна изправена стълба.
- ▶ Не се облягайте върху готварския плот.
- ▶ Не стъпвайте върху готварския плот или работната повърхност.

1. Отворете заключването на капака на филтъра.



За да предотвратите падането на тласъци на капака на филтъра, задръжте го с две ръце.

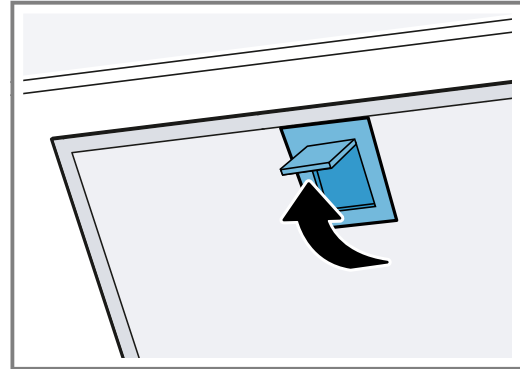
2. Свалете надолу капака на филтъра за отваряне.



### 3. **ВНИМАНИЕ!**

Падащите филтри за мазнина могат да повредят готварския плот.

- ▶ С ръка бръкнете под филтъра за мазнина. Отворете заключванията върху филтрите за мазнина.



4. Свалете филтрите за мазнина от държачите. За да избегнете капеща мазнина, дръжте водоравно филтрите за мазнина.

## 10.5 Почистване на филтъра за мазнина в съдомиялна

Филтрите за мазнина филтрират мазнината от кухненската пара. Редовно почистваните филтри за мазнина гарантират висока степен на отделяне на мазнина.

### **⚠ ПРЕДУПРЕЖДЕНИЕ – Опасност от пожар!**

Отлаганията на мазнина във филтрите могат да се запалят.

- ▶ Редовно почиствайте филтрите за мазнина.

### **ВНИМАНИЕ!**

Филтрите за мазнина могат да се повредят при заключване.

- ▶ Не захващайте филтрите за мазнина.

**Бележка:** При почистване на филтъра за мазнина в съдомиялна могат да възникнат леки оцветявания. Оцветяванията нямат влияние върху функционирането на филтрите за мазнина.

**Изискване:** Филтрите за мазнина са демонтирани.

→ "Демонтиране на филтъра за мазнина", Страница 13

1. Спазвайте информацията за средствата за почистване.  
→ "Средство за почистване", Страница 12
2. Поставете филтрите за мазнина свободно в съдомиялната.  
Силно замърсените филтри за мазнина да не се почистват заедно със съдовете.  
При упорита мръсотия можете да използвате разтворител за мазнина. Разтворителят за мазнина ще получите от служба за обслужване на клиентите или в нашия интернет магазин.
3. Стартирайте съдомиялната.  
При настройка на температурата изберете максимум 70°C.
4. Оставете филтрите за мазнина да се отцедят.

## 10.6 Почистване на филтрите за мазнина на ръка

Филтрите за мазнина филтрират мазнината от кухненската пара. Редовно почиствайте филтри за мазнина гарантират висока степен на отделяне на мазнина.

### **⚠ ПРЕДУПРЕЖДЕНИЕ – Опасност от пожар!**

Отлаганията на мазнина във филтрите могат да се запалят.

- ▶ Редовно почиствайте филтрите за мазнина.

**Изискване:** Филтрите за мазнина са демонтирани.  
→ "Демонтиране на филтъра за мазнина",  
Страница 13

1. Спазвайте информацията за средствата за почистване.  
→ "Средство за почистване", Страница 12
2. Накиснете филтрите за мазнина в горещ сапунен разтвор.  
При упорита мръсотия можете да използвате разтворител за мазнина. Разтворителят за мазнина ще получите от служба за обслужване на клиентите или в нашия интернет магазин.
3. Почистете филтрите за мазнина с четка.
4. Старателно изпланете филтрите за мазнина.
5. Оставете филтрите за мазнина да се отцедят.

## 10.7 Монтиране на филтрите за мазнина

### **ВНИМАНИЕ!**

Падащите филтри за мазнина могат да повредят готварския плот.

- ▶ С ръка бръкнете под филтъра за мазнина.

1. Поставете филтрите за мазнина.
2. Наклонете филтрите за мазнина нагоре и фиксирайте заключванията.
3. Уверете се, че заключванията се застопоряват.
4. Затворете капака на филтъра.
5. Уверете се, че заключванията на капака на филтъра се застопоряват.

## 10.8 Смяна на батериите на дистанционното управление

### **⚠ ПРЕДУПРЕЖДЕНИЕ – Опасност от нараняване!**

Деца могат да глътнат батериите.

- ▶ Батериите да се съхраняват далеч от деца.
- ▶ Наблюдавайте децата при смяна на батериите.

Батериите могат да експлодират.

- ▶ Не зареждайте батериите.

- ▶ Не зареждайте или закъсявайте батериите.
- ▶ Не хвърляйте батериите в огъня.

### **ВНИМАНИЕ!**

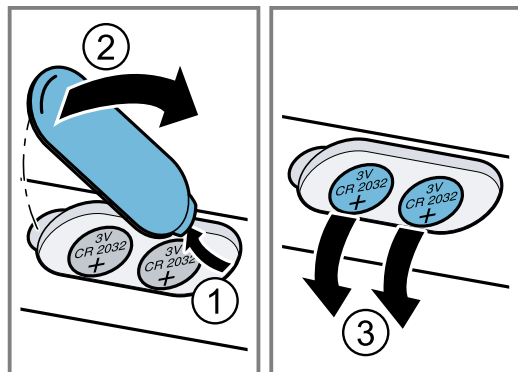
Неправилно боравене с батерии.

- ▶ Не свързвайте накъсо съединителните клеми.
- ▶ Използвайте само батерии от посочения тип.
- ▶ Не използвайте заедно батерии от различни типове.
- ▶ Не използвайте заедно нови и използвани батерии.
- ▶ Не използвайте презареждащи се батерии.

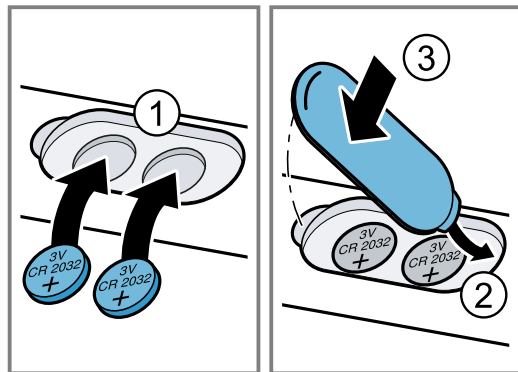
Изтичащи батерии повреждат дистанционното управление.

- ▶ Изваждайте батериите, когато не използвате дистанционното управление.
- ▶ Предайте за отпадъци изтощени или дефектни батерии по екологосъобразен и безопасен начин.

1. Свалете капака.
2. Извадете изтощените батерии.



3. Не използвайте новите батерии (тип 3 V CR 2032).



4. Затворете капака.
5. Изхвърляйте по екологичен начин изтощените батерии.

## 11 Отстраняване на неизправности

Можете да отстраните самостоятелно малки неизправности по Вашия уред. Преди да се свържете с отдела по обслужване на клиенти, направете справка с информацията за отстраняване на неизправности. Така ще избегнете ненужни разходи.

### **⚠ ПРЕДУПРЕЖДЕНИЕ – Опасност от нараняване!**

Некомпетентно извършените ремонти представляват опасност.



- ▶ Само обучен специализиран персонал трябва да извършва ремонти на уреда.
- ▶ Ако уредът е дефектен, се свържете с отдела по обслужване на клиенти.

### **⚠ ПРЕДУПРЕЖДЕНИЕ – Опасност от токов удар!**

Некомпетентно извършените ремонти представляват опасност.

- ▶ Само обучен за целта специализиран персонал трябва да извършва ремонти на уреда.
- ▶ За ремонта на уреда трябва да се използват само оригинални резервни части.
- ▶ Ако кабелът за свързване към мрежата на този уред бъде повреден, той трябва да се смени от обучен специализиран персонал.

### 11.1 Функционални неизправности

Неизправност	Причина & Отстраняване на неизправности
Уредът не функционира.	Щепселът на кабела не е вкаран. ▶ Свържете уреда към електрозахранващата мрежа. Дефектен предпазител. ▶ Проверете предпазителя в кутията с предпазители. Спиране на електрозахранването. ▶ Проверете дали функционират осветлението на помещението или други уреди в помещението.
Осветлението не функционира.	Възможни са различни причини. ▶ Свържете се със службата за обслужване на клиенти. → "Отдел по обслужване на клиенти", Страница 15 ▶ Дефектните светодиодни светлини могат да се сменят само от производителя, неговата служба обслужване на клиенти или концесиониран специалист (електротехник).
Дистанционното управление не функционира.	Батериите са изтощени. ▶ → "Смяна на батериите на дистанционното управление", Страница 14
В LED индикацията мигат след изключване на уреда LED от 1 до 5 три пъти.	Батериите са почти изтощени. ▶ → "Смяна на батериите на дистанционното управление", Страница 14
Осветлението включва автоматично, когато уред се свърже към електрическата мрежа.	Демо режимът е включен. ▶ Задръжте натиснати  и  за ок. 3 секунди.
В LED индикацията мига LED 1.	Филтрите за мазнина са наситени. ▶ → "Почистване на филтъра за мазнина в съдомиялна", Страница 13 ▶ → "Почистване на филтрите за мазнина на ръка", Страница 14
В LED индикацията мига LED 2.	Филтрите за миризма са наситени. ▶ Смяна на филтъра за миризма.

## 12 Отдел по обслужване на клиенти

В случай че имате въпроси относно приложението, не можете да отстраните дадена неизправност на уреда самостоятелно или е необходим ремонт на уреда, се обърнете към нашия отдел по обслужване на клиенти.

С помощта на информацията относно отстраняването на неизправности в настоящото ръководство или на нашата уеб страница можете да отстраните са-

мостоятелно множество проблеми. В противен случай се обърнете към нашия отдел по обслужване на клиенти.

Винаги ще намерим подходящо решение – също и за избягване на ненужни посещения от сервизен техник.

Гарантираме, че Вашият уред ще бъде ремонтиран от обучен персонал на клиентската служба с оригинални резервни части както в гаранционен случай, така и след изтичане на предлаганата от производителя гаранция.

Свързани с функционалността оригинални резервни части съгласно директивата относно екодизайна ще получите от нашия отдел по обслужване на клиенти за период от минимум 10 години от пускането на пазара на Вашия уред в рамките на Европейското икономическо пространство.

**Бележка:** Услугите на отдела по обслужване на клиенти са безплатни в рамките на условията на предлаганата от производителя гаранция.

Подробна информация относно гаранционния срок и гаранционните условия във Вашата страна ще получите от нашия отдел по обслужване на клиенти, Вашия търговец или на нашата уеб страница.

В случай че желаете да се свържете с отдела по обслужване на клиенти, са Ви необходими номерът на изделието (E-Nr.) и заводският номер (FD) на Вашия уред.

Данните за контакт на отдела по обслужване на клиенти ще намерите в приложения указател с отдели по обслужване на клиенти или на нашата уеб страница.

### 12.1 Номер на изделието (E-Nr.) и заводски номер (FD)

Номерът на изделието (E-Nr.) и заводският номер (FD) са посочени на фабричната табелка на уреда. Фабричната табелка се намира според модела:

- във вътрешното пространство на уреда (за целта демонтирайте филтъра за мазнина).
- на горната страна на уреда.

Можете да си запишете данните, за да разполагате своевременно с данните на Вашия уред и телефонния номер на отдела по обслужване на клиенти.

## 13 Принадлежности

Използвайте оригинални принадлежности. Те са специално пригодени за Вашия уред. Тук е посочен общ преглед на принадлежностите на Вашия уред и тяхната употреба.

Акcesoари	Номер за поръчка
CleanAir циркуляционен модул със сменящ се филтър - нерегенериращ се, неръждаема стомана	Z52JCC1N6
CleanAir циркуляционен модул със сменящ се филтър - регенериращ се, перъждаема стомана	Z52JCD0N0

Акcesoари	Номер за поръчка
CleanAir циркуляционен модул със сменящ се филтър - нерегенериращ се, бял	Z52JCC1W6
CleanAir циркуляционен модул с филтър - регенериращ се, бял	Z52JCD0W0
Сменящ се филтър за циркуляционен режим - нерегенериращ се	Z53XXB1X6
Филтър за циркуляционен модул - регенериращ се	Z50XXP0X0

## 14 Предаване за отпадъци

Тук ще узнаете как се предават правилно за отпадъци излезли от употреба уреди.

### 14.1 Предаване за отпадъци на излезли от употреба уреди

Чрез екологосъобразно предаване за отпадъци е възможна повторна употреба на ценни суровини.

1. Издърпайте от контакта щепсела на кабела за свързване към мрежата.
2. Прережете кабела за свързване към мрежата.
3. Предайте уреда за отпадъци по екологосъобразен начин.



Този уред е обозначен в съответствие с европейската директива 2012/19/ЕС за стари електрически и електронни уреди (waste electrical and electronic equipment - WEEE). Тази директива регламентира валидните в рамките на ЕС правила за приемане и използване на стари уреди.

### 14.2 Изхвърляне на акумулаторни батерии/батерии

Акумулаторните батерии/батериите трябва да се предават за съобразено с околната среда рециклиране. Не изхвърляйте акумулаторните батерии/батериите в битовите отпадъци.

- Изхвърляйте акумулаторите/батериите по екологично съобразен начин. Само за държави от ЕС:



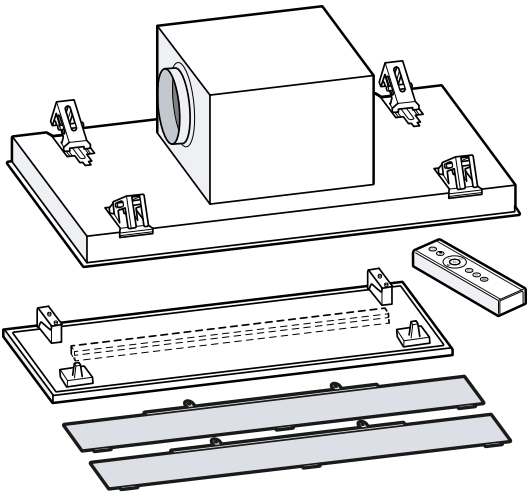
## 15 Ръководство за монтаж

Спазвайте тази информация при монтажа на уреда.



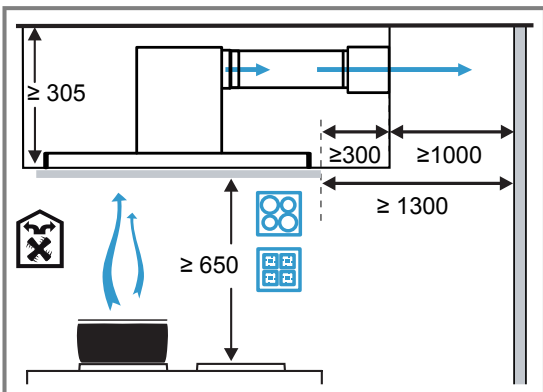
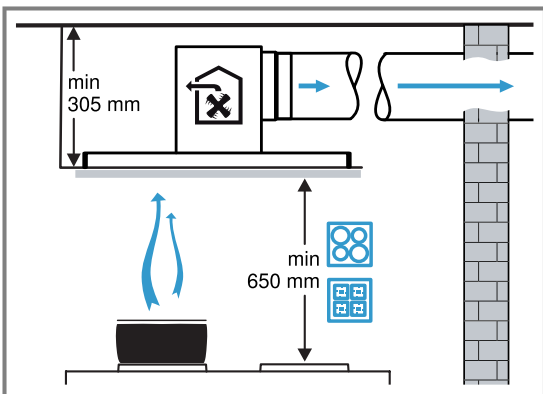
### 15.1 Обхват на доставката

След разопаковането проверете всички части за щети, получени при транспортирането, и комплектността на доставката.



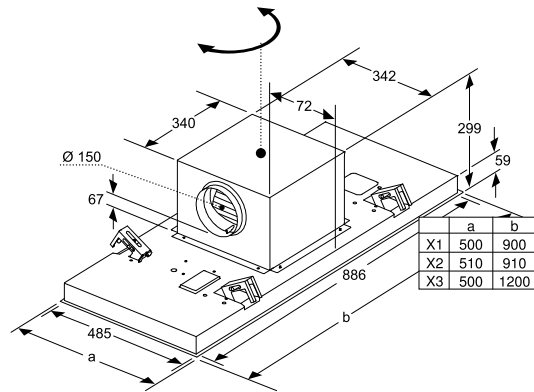
### 15.2 Разстояния за безопасност

Спазвайте разстоянията за безопасност на уреда.



### 15.3 Размери на уреда

Тук ще откриете размерите на уреда.

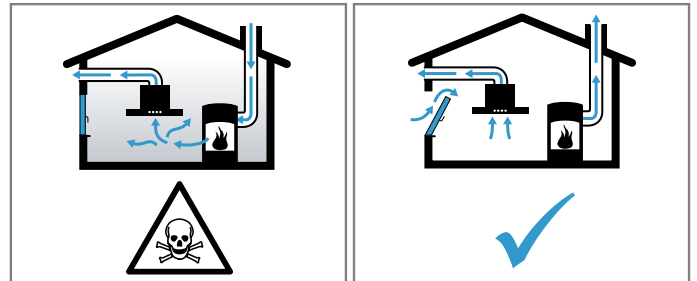


### ⚠ 15.4 Сигурен монтаж

Спазвайте тези указания за безопасност, когато монтирате уреда.

#### ⚠ ПРЕДУПРЕЖДЕНИЕ – Опасност от отравяне!

Обратно всмуканите газове от изгарянето могат да доведат до отравяния. Зависимите от стайния въздух печки (напр. нагревателните уреди, работещи с газ, нафта, дърва или въглища, конвекторните нагреватели, калориферите) изтеглят въздух за изгаряне от мястото на поставяне и изкарват отработени газове през съоръжение за отработени газове (напр. дымоотвод) на открито. При включен абсорбатор се изкарва въздух от кухнята и съседните помещения. Без достатъчно подаван въздух има вакуум. Опасните газове от комина или шахтата за вентилация се засмукват обратно в жилищните помещения.



- ▶ Винаги осигурявайте достатъчно свеж въздух, ако уредът се използва в режим с отработен въздух едновременно със зависима от стайния въздух печка.
- ▶ Безопасна работа е възможна само ако подналягането в отделението на огнището не превишава 4 Pa (0,04 mbar). Това

може да се постигне, ако чрез незатварящи се отвори, напр. във вратите, прозорците, в комбинация със стенна кутия за подаван/отработван въздух или чрез други технически средства въздухът, който е нужен за изгарянето, може да постъпва. Отворът в стената за свеж/отработен въздух не гарантира сам по себе си запазването на граничната стойност.

- ▶ Във всеки случай се консултирайте с компетентния коминочистач, който може да оцени общата тяга на въздуха и да ви предложи подходяща мярка за проветряне.
- ▶ Ако уредът се използва изключително в режим на рецикулация, работата е възможна без ограничения.

### **⚠ ПРЕДУПРЕЖДЕНИЕ – Опасност от задушаване!**

Деца могат да нахлузят на главата си опаковъчния материал или да се увият в него и да се задушат.

- ▶ Дръжте далеч от деца опаковъчния материал.
- ▶ Не допускайте деца да играят с опаковъчния материал.

### **⚠ ПРЕДУПРЕЖДЕНИЕ – Опасност от пожар!**

Отлаганията на мазнина във филтъра за мазнина могат да се запалят.

- ▶ Предвидените разстояния за безопасност трябва да се спазват, за да се избегне натрупване на топлина.
- ▶ Спазвайте данните за своите готварски уреди. Ако указанията за инсталиране на готварските уреди дават различно разстояние, винаги спазвайте по-голямото разстояние. Ако газови и електрически котлони се използват заедно, важи най-голямото посочено разстояние.

Отлаганията на мазнина във филтъра за мазнина могат да се запалят.

- ▶ В близост до уреда никога не работете с открит пламък (напр. фламбиране).
- ▶ Инсталирайте уреда само в близост до камина за твърди горива (напр. дърво или въглища), ако не е налично затворено, свалящо се покритие. Не бива да се образуват искри.

### **⚠ ПРЕДУПРЕЖДЕНИЕ – Опасност от нараняване!**

Компонентите в уреда могат да са с остри ръбове.

▶ Носете защитни ръкавици.  
Ако уредът не е правилно закрепен, той може да падне.

- ▶ Всички елементи за закрепване трябва да са здраво и безопасно монтирани.

Уредът е тежък.

- ▶ За преместване на уреда са необходими 2 лица.
- ▶ Използвайте само подходящи помощни средства.

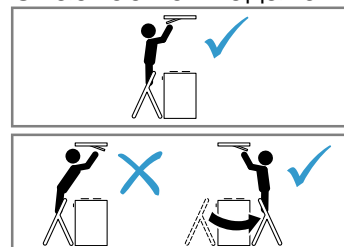
Уредът е тежък.

- ▶ Уредът да не се монтира директно в гипсокартонените плоскости или подобните леки строителни материали.
- ▶ За правилния монтаж използвайте достатъчно стабилен и съгласуван с конструктивните дадености и теглото на уреда материал.

Промените по електрическата и механична конструкция са опасни и могат да доведат до грешни функции.

- ▶ Не извършвайте промени по електрическата и механична конструкция.

Опасност от падане при работа по уреда



- ▶ Използвайте сигурна изправена стълба.
- ▶ Не се облягайте върху готварския плот.
- ▶ Не стъпвайте върху готварския плот или работната повърхност.

Капакът на филтъра може да вибрира.

- ▶ Бавно отворете капака на филтъра.
- ▶ След отварянето задръжте капака докато вече не се движи.
- ▶ Бавно затворете капака на филтъра.

Опасност от нараняване при отваряне и затваряне на шарнирите.

- ▶ Не бъркайте в подвижната област на шарнирите.

### **⚠ ПРЕДУПРЕЖДЕНИЕ – Опасност от токов удар!**

Острите компоненти в уреда могат да повредят свързващия кабел.

- ▶ Не прегъвайте и не защипвайте захранващия кабел.

Повреден уред или кабел за свързване към мрежата представляват опасност.

- ▶ Никога не пускайте в експлоатация повреден уред.
- ▶ Никога не дърпайте кабела за свързване към мрежата, за да отделите уреда от електрозахранващата мрежа. Винаги хващайте щепсела на кабела за свързване към мрежата.
- ▶ Ако уредът или кабелът за свързване към мрежата са повредени, незабавно издърпайте щепсела на кабела за свързване към мрежата от контакта или изключете предпазителя в кутията с предпазители.
- ▶ "Свържете се с отдела по обслужване на клиенти." → *Страница 15*
- ▶ Само обучен за целта специализиран персонал трябва да извършва ремонти на уреда.

Некомпетентно извършените ремонти представляват опасност.

- ▶ Само обучен за целта специализиран персонал трябва да извършва ремонти на уреда.
- ▶ За ремонта на уреда трябва да се използват само оригинални резервни части.
- ▶ Ако кабелът за свързване към мрежата на този уред бъде повреден, той трябва да се смени от обучен специализиран персонал.

Некомпетентно извършено инсталиране представлява опасност.

- ▶ Свързвайте и експлоатирайте уреда само в съответствие с данните на фабричната табелка.
- ▶ Уредът трябва да се свързва към електрическа мрежа с променлив ток единствено посредством инсталиран според правилата заземен контакт.
- ▶ Системата от защитни проводници на електрическата сградна инсталация трябва да е инсталирана съгласно изискванията.

- ▶ Никога не захранвайте уреда посредством външно комутационно устройство, напр. таймер или дистанционно управление.
- ▶ Ако уредът е вграден, щепселът на кабела за свързване към мрежата трябва да е свободно достъпен. Ако не е възможен свободен достъп, в положената неподвижно електрическа инсталация трябва да се вгради разделително приспособление за всички полюси съгласно условията на категория за пренапрежение III и съгласно разпоредбите за монтаж.
- ▶ При разполагане на уреда не допускайте притискане или повреждане на кабела за свързване към мрежата.

### **15.5 Указания за монтажната ситуация**

- Този уред се монтира на кухненския таван или на стабилно окачен таван.
- За монтажа на допълнителните специални принадлежности спазвайте приложеното там инсталационно ръководство.
- Парата от готвенето се открива по-трудно от уреда при нарастващо разстояние от котлона. При това спазвайте дистанция от минимум 700 мм и максимум 1500 мм.

### **15.6 Указания за тръбата за отработен въздух**

Производителят на уреда не приема гаранционни искания, които се дължат на тръбната секция.

- Използвайте къса, права тръба за отходен въздух и чрез възможно най-голям диаметър на тръбата.
- Чрез дълги тръби за отходен въздух, много сгъвки в тръбите или диаметър на тръбата, оптималната мощност на изсмукване се намалява и шумът от вентилатора става по-силен.
- Използвайте тръба за отработен въздух от негорим материал.
- За да избегнете обратно протичане на кондензат, монтирайте тръбата за отработен въздух под наклон от 1° от уреда.

#### **Плоски канали**

Използвайте плоски канали, чийто вътрешен диаметър отговаря на диаметъра на кръглите тръби:

- Диаметър от 150 мм отговаря на ок. 177 см<sup>2</sup>.
- Диаметър от 120 мм отговаря на ок. 113 см<sup>2</sup>.
- При отклоняващи се диаметри на тръби използвайте уплътнителни ленти.
- Не използвайте плоски канали с остри завивания.

#### **Кръгли тръби**

Използвайте кръгли тръби с вътрешен диаметър от 150 мм (препоръчително) или минимум 120 мм.

## 15.7 Указания за електрическо свързване

За да можете сигурно да свържете уреда електрически, спазвайте тези указания.

### **⚠ ПРЕДУПРЕЖДЕНИЕ – Опасност от токов удар!**

Отделянето на уреда от електрическата мрежа трябва да е възможно по всяко време. Уредът може да се свързва само към инсталиран според предписанията предпазен контакт.

- ▶ Щепселът на мрежовия проводник трябва да е свободно достъпен след монтажа на уреда.
- ▶ Ако това не е възможно, трябва в установената електрическа инсталация да се вгради разделително съоръжение за всички полюси съгласно условията на категория за пренапрежение III и съгласно разпоредбите за инсталация.
- ▶ Само електротехник може да извършва фиксираната електроинсталация. Ние препоръчваме инсталиране на защитен прекъсвач срещу грешен ток (FI прекъсвач) в токовата верига на захранването на уреда.

Острие компоненти в уреда могат да повредят свързващия кабел.

- ▶ Не прегъвайте и не защитвайте захранващия кабел.
- "Вземете данните за свързване от типовата табелка." → *Страница 16*
- Свързващият кабел е ок. 1,30 м дълъг.
- Този уред отговаря на ЕС разпоредбите за радио смущенията.
- Уредът отговаря на клас на защита 1. Ето защо уредът може да се използва само със защитен проводник.
- По време на монтажа не свързвайте уреда към тока.
- Само оторизиран специалист може да свързва уреда без щепсел. За него важат разпоредбите на регионалното електроснабдително дружество.

## 15.8 Общи указания

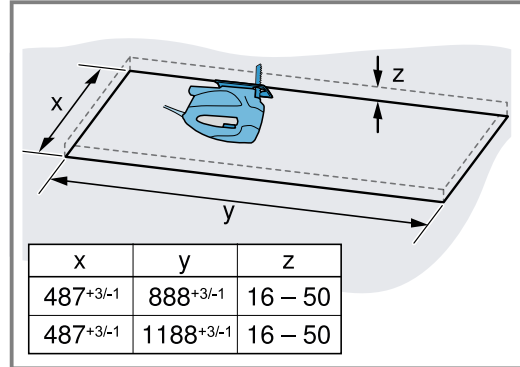
Спазвайте тези общи указания при инсталацията.

- За инсталацията трябва да се спазват актуално валидните строителни предписания и предписанията на локалните електро- и газоснабдителни дружества.
- При отвеждането на отработения въздух трябва да се спазват административните и законовите предписания, като напр. Наредбата за териториалното устройство.
- Ширината на абсорбатора трябва да отговаря най-малко на ширината на котлона.
- За да може парата от готвенето оптимално да се открива, монтирайте уреда централно над готварския плот.
- За да се достига до уреда без проблеми в случай на сервизиране, изберете лесно достъпно място на монтаж.
- Повърхностите на уреда са чувствителни. При монтажа избягвайте повреденията.

## 15.9 Монтаж

### Подготвяне на тавана

1. Уверете се, че е гарантирана стабилността на тавана след дейностите по изрязване.
2. Покрийте готварския плот, за да избегнете повреди.
3. Изрежете профил в тавана.



4. Отстранете стружките.

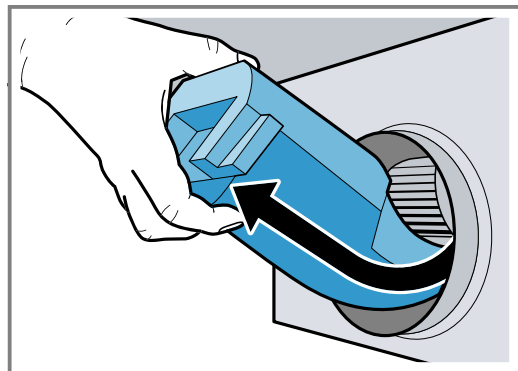
### Подготовка на уреда

### **⚠ ПРЕДУПРЕЖДЕНИЕ – Опасност от нараняване!**

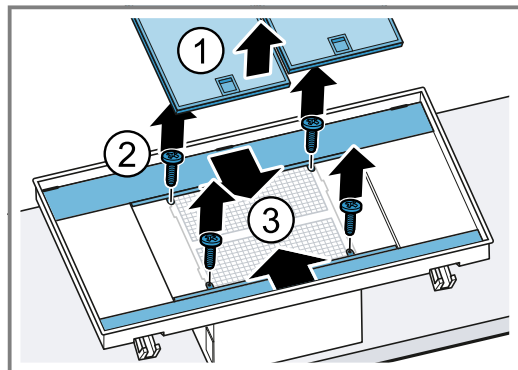
Компонентите в уреда могат да са с остри ръбове.

- ▶ Носете защитни ръкавици.

1. Леко наклонете нагоре транспортния предпазител и внимателно изтеглете под ъгъл.



2. Отстранете от вътрешността на уреда остатъците от стиропор.
3. Свалете филтрите за мазнина. Не огъвайте филтъра за мазнина, за да предотвратите повреди.
4. **Бележка:** Страничните капаци пазят от надрасване, тъй като са във видимата зона. Свалете страничните капаци.



## Монтиране на уреда

### **⚠ ПРЕДУПРЕЖДЕНИЕ – Опасност от нараняване!**

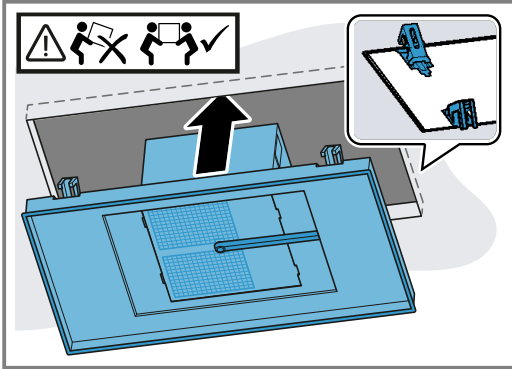
Компонентите в уреда могат да са с остри ръбове.

- ▶ Носете защитни ръкавици.

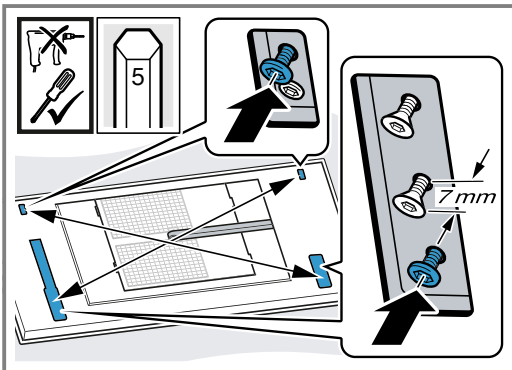
Уредът е тежък.

- ▶ За преместване на уреда са необходими 2 лица.
- ▶ Използвайте само подходящи помощни средства.

1. Поставете уреда напълно в разреза докато държачите не прищракат.



2. Диагонално срещуположните винтове да се завиват внимателно.

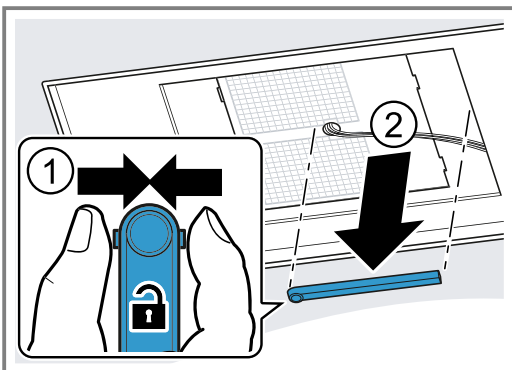


Затягайте постепенно винтовете, за да не се заканти уреда към профила.

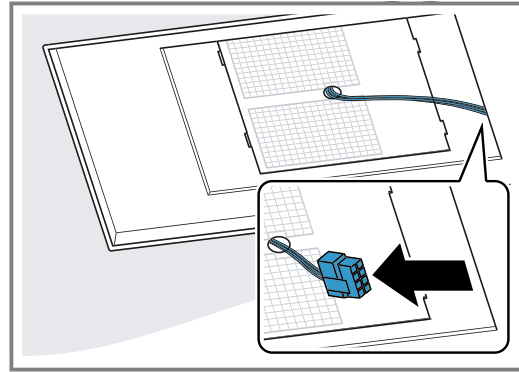
3. **Бележка:** Не затягайте твърде здраво винтовете, за да не повредите уреда. Внимателно затягайте един след друг винтовете докато уредът не прилепне към тавана.

## Свързване на уреда

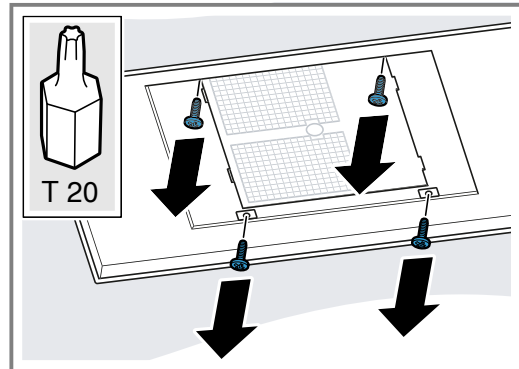
1. Притиснете странично и свалете кабелния канал.



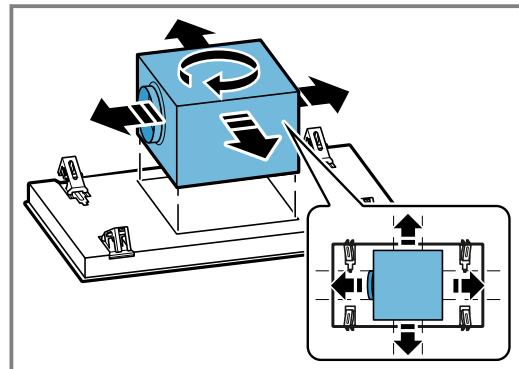
2. Разхлабете кабела на предвиденото за това място.



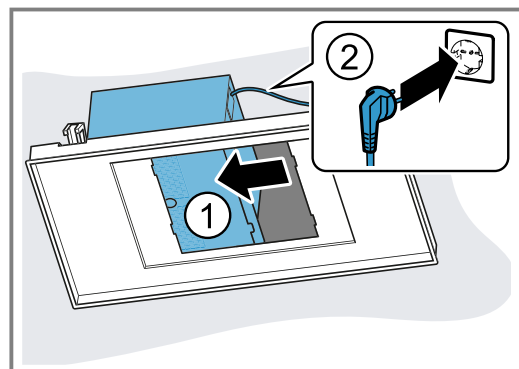
3. Развийте насрещно лежащите винтове, за да разкачите кутията на вентилатора.



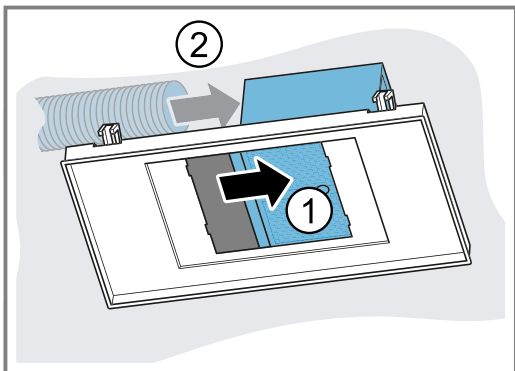
4. Завъртете кутията на вентилатора според ситуацията на монтаж в правилната позиция.



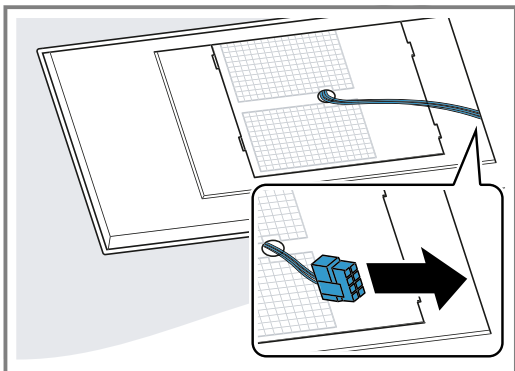
5. Избутайте встрани кутията на вентилатора и свържете уреда с електричеството.



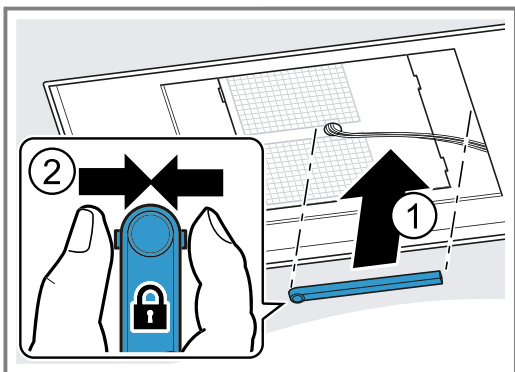
6. Избутайте на една страна кутията на вентилатора и установете полагането на тръбите.



7. Позиционирайте централно кутията на вентилатора и затегнете.  
8. Свързване на кабелите.



9. Странично притиснете кабелния канал и го поставете.

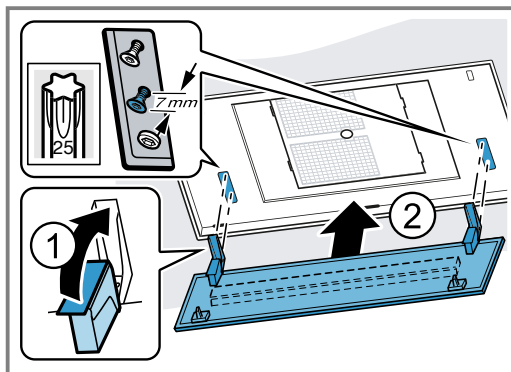


### Монтиране на капак на филтъра

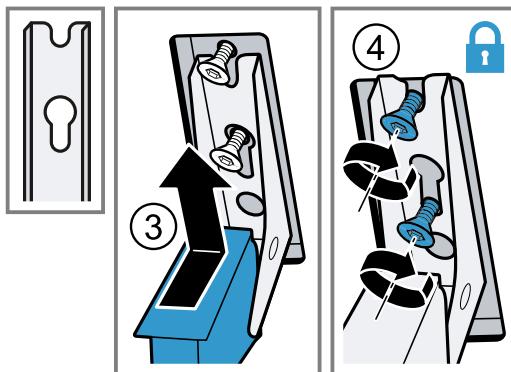
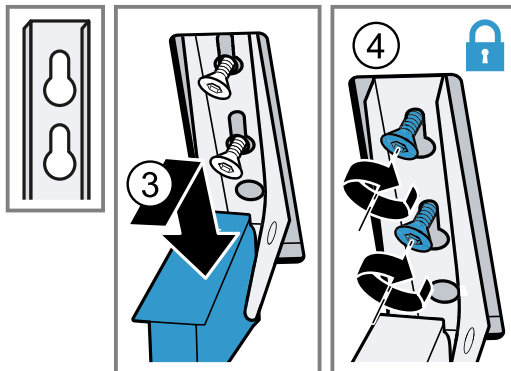
#### ⚠ ПРЕДУПРЕЖДЕНИЕ – Опасност от нараняване!

- Компонентите в уреда могат да са с остри ръбове.  
► Носете защитни ръкавици.  
Опасност от нараняване при отваряне и затваряне на шарнирите.  
► Не бъркайте в подвижната област на шарнирите.

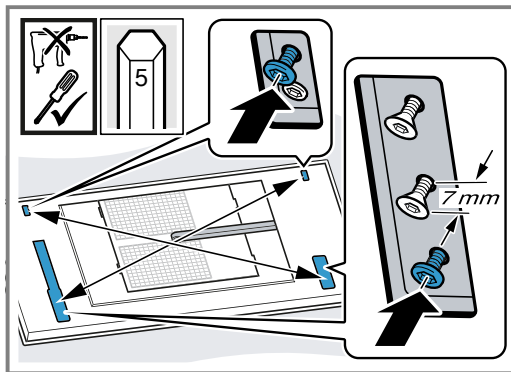
1. Отворете шарнирите на филтърия капак.



2. Окачете филтърия капак за предвидените винтове и според отвора на ключа избутайте назад/напред в тясното място.



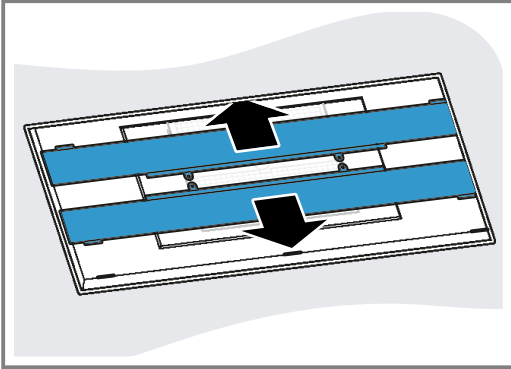
3. Затегнете закрепващите винтове на шарнирите.  
4. Проверете дали рамката на уреда е легнала плътно.



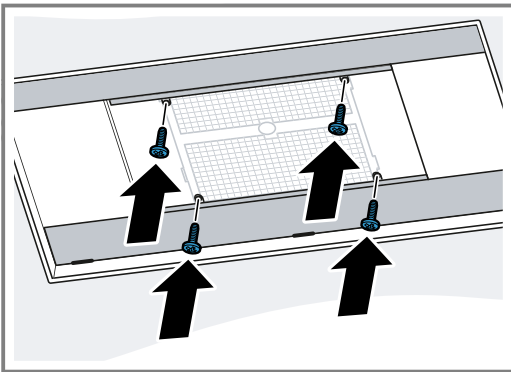
При нужда дозатегнете винтовете.

5. Завинтете винтовете на шарнирите до ок. 7 мм. Не разхлабвайте напълно винтовете.  
6. Откачете и свалете капака на филтъра.

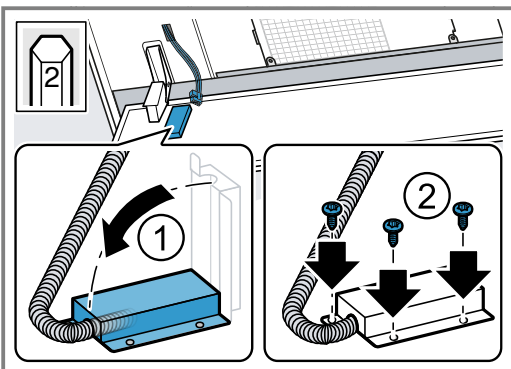
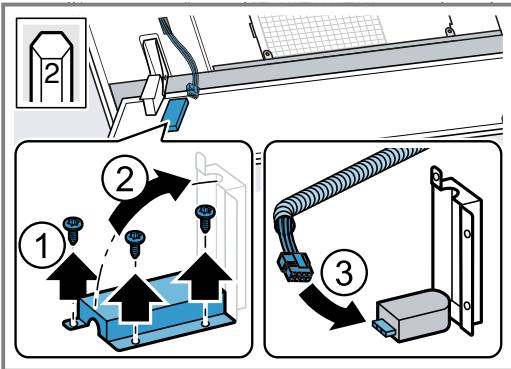
7. **Бележка:** Страничните капаци пазят от надраскване, тъй като са във видимата зона. Страничните капаци да се пхнат в предвидените отвори.



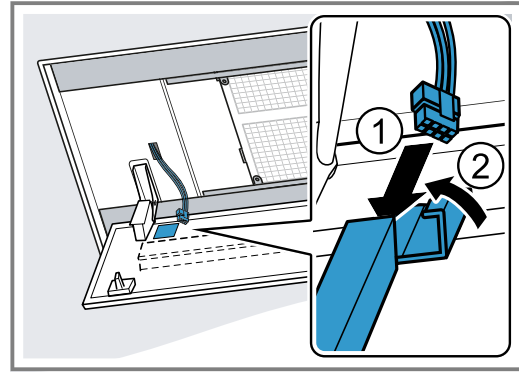
8. Притиснете страничните капаци по посока на рамката на уреда и ги завийте.



9. Окачете отново капака на филтъра и го завинтете.  
 10. Пъхнете кабела според варианта на уреда А или В.  
 11. **Бележка:** Металният капак има остри ръбове. Защитете филтърният капак от надраскване. Вариант на уреда А:



12. Вариант на уреда В:



13. Поставете филтрите за мазнина. Не огъвайте филтрите за мазнина, за да предотвратите повреди.  
 14. Наклонете капака на филтъра нагоре и го фиксирайте.

### Демонтаж на уреда

#### **⚠ ПРЕДУПРЕЖДЕНИЕ – Опасност от нараняване!**

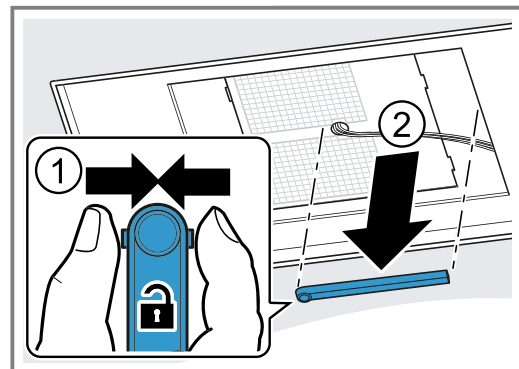
Уредът е тежък.

- ▶ За преместване на уреда са необходими 2 лица.
  - ▶ Използвайте само подходящи помощни средства.
- Компонентите в уреда могат да са с остри ръбове.
- ▶ Носете защитни ръкавици.

Опасност от нараняване при отваряне и затваряне на шарнирите.

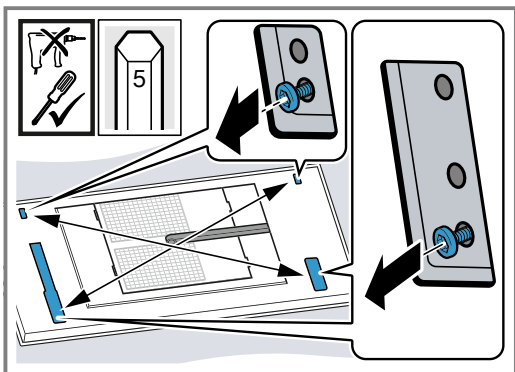
- ▶ Не бъркайте в подвижната област на шарнирите.

1. Разкачете уреда от електрическата мрежа.
2. Наклонете надолу капака на филтъра. Отворете капака на филтъра докрай и без сила.
3. Свалете филтрите за мазнина. Не огъвайте филтъра за мазнина, за да предотвратите повреди.
4. Притиснете странично и свалете кабелния канал.



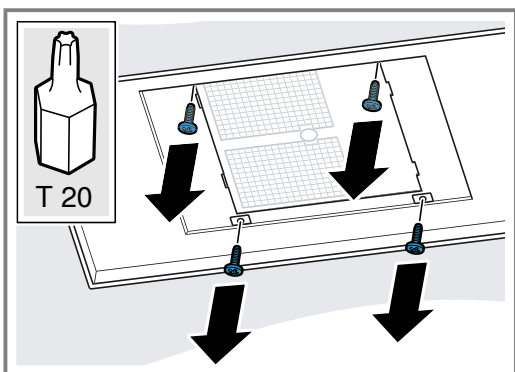
5. Разкачете кабела на предвиденото за това място.
6. Развийте винтовете на страничните капаци.
7. Свалете страничните капаци.

8. Завинтете винтовете на шарнирите до ок. 7 мм.

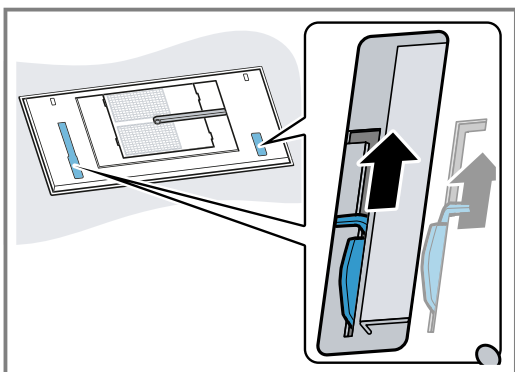


Не разхлабвайте напълно винтовете.

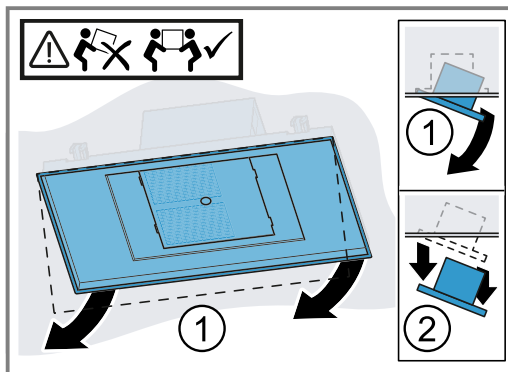
9. Откачете и свалете капака на филтъра.  
10. Развийте насрещно лежащите винтове, за да разкачите кутията на вентилатора.



11. Избутайте на една страна кутията на вентилатора и разхлабете полагането на тръбите.  
12. Избутайте на една страна кутията на вентилатора и изтеглете щепсела.  
13. След това затегнете отново кутията на вентилатора.  
14. Разхлабване на окачванията върху уреда: Избутайте демонтажния шибър навътре.



15. Извадете бавно уреда от профила.



16. Страничните капаци да се пъхнат и завинтят в предвидените отвори.





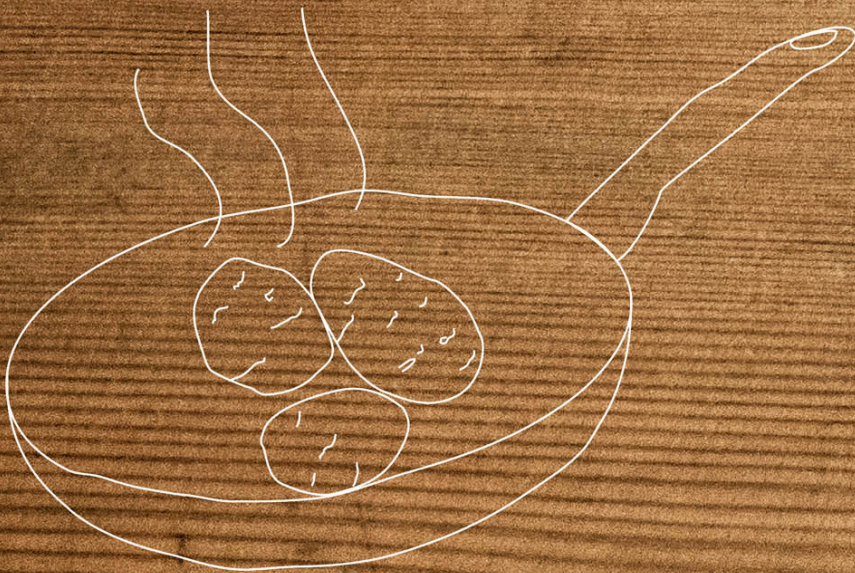
A series of horizontal lines for writing, starting from the top of the page and extending downwards. The lines are evenly spaced and cover the majority of the page's width.



A series of horizontal lines for writing, starting from the top right of the pencil icon and extending across the width of the page. The lines are evenly spaced and cover the majority of the page area.



A series of horizontal lines for writing, starting from the top right of the pencil icon and extending across the width of the page. The lines are evenly spaced and cover the majority of the page area.



REGISTER YOUR PRODUCT  
ONLINE NEFF-HOME.COM

Constructa-Neff Vertriebs-GmbH  
Carl-Wery-Straße 34  
81739 München  
GERMANY



9001558457  
000813  
bg