

Hotă

[ro] Manual de utilizare și instrucțiuni  
de instalare

**I88WMM1S7 I98WMM1S7**  
**I98WMM1S1B I98WMM1S7B**  
**I88WMM1S7B**





# Cuprins

<b>MANUAL DE UTILIZARE</b>		<b>10 Curățare și îngrijire</b> .....	<b>11</b>
<b>1 Siguranța</b> .....	<b>2</b>	<b>11 Remediați defecțiunile</b> .....	<b>13</b>
<b>2 Prevenirea prejudiciilor materiale</b> .....	<b>4</b>	<b>12 Evacuarea ca deșeu</b> .....	<b>15</b>
<b>3 Protecția mediului și economisirea</b> .....	<b>5</b>	<b>13 Serviciul clienți</b> .....	<b>15</b>
<b>4 Moduri de funcționare</b> .....	<b>5</b>	<b>14 Accesorii</b> .....	<b>15</b>
<b>5 Cunoașterea</b> .....	<b>6</b>	<b>15 Declarație de conformitate</b> .....	<b>16</b>
<b>6 Înainte de prima utilizare</b> .....	<b>7</b>	<b>16 Indicații pentru verificare</b> .....	<b>16</b>
<b>7 Utilizarea de bază</b> .....	<b>7</b>	<b>17 INSTRUCȚIUNI DE MONTARE</b> .....	<b>16</b>
<b>8 Home Connect</b> .....	<b>9</b>	<b>17.3 Montarea în siguranță</b> .....	<b>17</b>
<b>9 Sistemul de comandă a hoteli conectate la plită</b> .....	<b>11</b>		

## 1 Siguranța

Respectați următoarele instrucțiuni de siguranță.

### 1.1 Definiția cuvintelor de avertizare

Aici este prezentată semnificația cuvintelor de avertizare din cadrul acestor instrucțiuni.

#### **AVERTISMENT**

Respectați aceste observații, pentru a preveni eventualele răni grave și care pot periclita viața.

#### **ATENȚIE**

Respectați aceste observații pentru a preveni deteriorarea aparatului sau alte prejudicii.

**Observație:** Acesta vă indică informații importante.

### 1.2 Instrucțiuni generale

- Citiți cu atenție acest manual.
- Păstrați instrucțiunile, precum și informațiile producătorului în vederea utilizării ulterioare sau înmânării acestora următorului proprietar.
- Nu este permisă punerea în funcțiune a aparatului dacă acesta a fost deteriorat în timpul transportului.

### 1.3 Utilizarea conform destinației

Acest aparat este destinat numai utilizării integrate în mobilierul de bucătărie. Respectați instrucțiunile speciale de montaj.

Numai la montajul regulamentar corespunzător instrucțiunii de montaj este garantată siguranța la utilizare. Instalatorul este responsabil pentru funcționarea ireproșabilă la locul de instalare.

Utilizați acest aparat numai:

- pentru aspirarea vaporilor.
- în locuința proprie și în încăperi închise din mediul casnic.
- până la o înălțime de 4000 m deasupra nivelului mării.

Nu folosiți aparatul:

- în combinație cu o plită pe gaz.
- cu un temporizator extern.

### 1.4 Limitare a cercului de utilizatori

Acest aparat poate fi folosit de copii cu vârsta de peste 8 ani și de persoane cu capacități fizice, senzoriale sau mintale reduse sau fără experiență și/sau cunoștințe numai dacă sunt supravegheați sau au fost instruiți referitor la utilizarea în siguranță a aparatului și au înțeles pericolele care rezultă din aceasta.

Copiii nu trebuie lăsați să se joace cu aparatul. Curățarea și întreținerea realizată de către utilizator nu trebuie făcută de copii, în afară de ca-

zul în care ei au vârsta de 15 ani și mai mari și sunt supravegheați.

Copiii mai mici de 8 ani trebuie ținuti la distanță de aparat și de cablul de alimentare electrică al acestuia.

## 1.5 Utilizarea în siguranță

### ⚠️ **AVERTISMENT – Pericol de incendiu!**

Combi-națiile necorespunzătoare de aparate pot provoca deteriorări.

- ▶ Nu utilizați aparatul în combinație cu plite pe gaz.

Depunerile de grăsime din filtrele pentru grăsimi se pot aprinde.

- ▶ Nu puneți niciodată aparatul în funcțiune dacă filtrul pentru grăsimi nu este montat.
- ▶ Curățați cu regularitate filtrul pentru grăsimi.
- ▶ Nu lucrați niciodată cu flăcări deschise în apropierea aparatului (de exemplu, nu flambați).
- ▶ Dacă există o acoperire închisă, care nu poate fi scoasă, instalați aparatul numai în apropierea unei surse de încălzire cu combustibili solizi (de exemplu, lemn sau cărbuni). Nu trebuie să se producă scânteii.

Uleiul și grăsimile fierbinți se aprind rapid.

- ▶ Uleiul și grăsimile fierbinți trebuie să fie supravegheate în permanență.
- ▶ Nu încercați niciodată să stingeți cu apă uleiul sau particulele de grăsime aprinse. Deconectați plita. Înăbușiți cu atenție flăcările utilizând un capac, o pătură extincătoare sau un articol similar și lăsați aparatul să se răcească.

Depunerile de grăsime din filtrele pentru grăsimi se pot aprinde.

- ▶ Curățați cu regularitate filtrul pentru grăsimi.

### ⚠️ **AVERTISMENT – Pericol de asfixiere!**

Copiii se pot înfășura în ambalaj sau și-l pot trage pe cap, asfixiindu-se.

- ▶ Nu lăsați copii în apropierea ambalajului.
- ▶ Nu lăsați copii să se joace cu materialul de ambalaj.

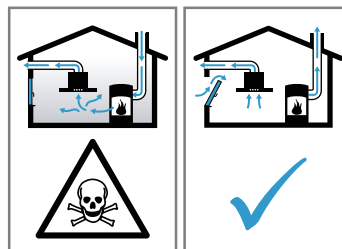
Copii pot aspira sau înghiți piesele mici și se pot asfixia.

- ▶ Nu lăsați copii în apropierea pieselor mici.
- ▶ Nu lăsați copii să se joace cu piesele mici.

### ⚠️ **AVERTISMENT – Pericol de intoxicație!**

Gazele de ardere recirculate pot provoca intoxicații. Sursele de încălzire dependente de aerul din încăperea (de exemplu, aparate de încălzire cu gaz, ulei, lemn sau cărbuni, încălzitoare permanente, încălzitoare de apă) trag aerul de

ardere din spațiul în care sunt instalate și conduc gazele arse în exterior, printr-o instalație de evacuare a gazelor (de exemplu, coș de fum). În combinație cu o hotă pornită, este aspirat atât aerul din bucătărie, cât și cel din încăperile învecinate. Dacă nu există o alimentare suficientă cu aer, se formează o subpresiune. Gazele toxice din coșul de fum sau din conducta de evacuare sunt recirculate în încăperile din locuință.



- ▶ Asigurați o alimentare suficientă cu aer atunci când folosiți aparatul în modul de evacuare a aerului și cu o sursă de încălzire dependentă de aerul din încăperea.
- ▶ Funcționarea fără riscuri este posibilă numai atunci când subpresiunea din spațiul de instalare a sursei de încălzire nu depășește 4 Pa (0,04 mbari). Aceasta se poate obține atunci când aerul necesar pentru ardere poate circula prin deschideri, de exemplu, uși, ferestre, în combinație cu o casetă de zid de alimentare cu aer/evacuare a aerului sau prin alte mijloace tehnice. O casetă de perete de alimentare cu aer/evacuare a aerului nu asigură în mod independent respectarea valorii limită.
- ▶ Indiferent de situație, solicitați recomandarea unui maestru coșar competent, care poate aprecia întregul complex de aerisire al locuinței și care vă poate propune măsura adecvată pentru aerisire.

Utilizarea unui aparat de gătit pe gaz duce la producerea de căldură, umezeală și compuși rezultați din ardere în spațiul în care acesta este instalat.

- ▶ Conectați hota în cazul utilizării unui aparat de gătit pe gaz.

### ⚠️ **AVERTISMENT – Pericol de arsuri!**

În timpul utilizării, părțile accesibile devin fierbinți.

- ▶ Nu atingeți niciodată suprafețele fierbinți.
- ▶ Țineți copiii la distanță.

Aparatul se încălzește în timpul funcționării.

- ▶ Înainte de curățare, lăsați aparatul să se răcească.

### ⚠ **AVERTISMENT – Pericol de rănire!**

Componentele din interiorul aparatului pot avea muchii ascuțite.

- ▶ Curățați cu atenție interiorul aparatului.

Obiectele așezate pe aparat pot cădea.

- ▶ Nu așezați niciun obiect pe aparat.

Modificările la structura electrică sau mecanică sunt periculoase și pot duce la defecțiuni.

- ▶ Nu efectuați modificări la structura electrică sau mecanică.

Lumina de la LED-uri este foarte puternică și poate afecta vederea (grupa de risc 1).

- ▶ Nu priviți mai mult de 100 de secunde direct înspre LED-ul aprins.

Dacă aparatul este acționat de o altă persoană prin intermediul aplicației Home Connect în timpul curățării acestuia, există un pericol major de rănire.

- ▶ Deconectați aparatul de la aplicația Home Connect înainte de a începe curățarea acestuia.

→ *"Resetarea conexiunii", Pagina 10*

Reparațiile executate incorect sunt periculoase.

- ▶ Numai personalul de specialitate are dreptul de a executa reparații ale aparatului.

- ▶ Dacă aparatul este defect, înștiințați unitatea de service abilitată.

→ *"Serviciul clienți", Pagina 15*

### ⚠ **AVERTISMENT – Pericol de electrocutare!**

Un aparat deteriorat sau un cablu de alimentare de la rețea deteriorat este periculos.

- ▶ Nu utilizați niciodată un aparat deteriorat.

- ▶ Nu trageți niciodată de cablul de alimentare electrică pentru a deconecta aparatul de la rețeaua de alimentare electrică. Scoateți întotdeauna din priză ștecherul cablului de alimentare electrică.

- ▶ Dacă aparatul sau cablul de alimentare electrică este deteriorat, scoateți imediat șteche-

rul din priză sau decuplați siguranța din cutia cu siguranțe.

- ▶ Contactați unitatea de service abilitată.

→ *Pagina 15*

Reparațiile executate incorect sunt periculoase.

- ▶ Numai personalul de specialitate are permisiunea de a efectua lucrări de reparații la nivelul aparatului.

- ▶ La reparația aparatului trebuie utilizate numai piese de schimb originale.

- ▶ Dacă se deteriorează cablul de alimentare al acestui aparat, acesta trebuie înlocuit de către o persoană calificată și instruită.

Pătrunderea umidității în interiorul aparatului poate provoca electrocutarea.

- ▶ Înainte de curățare, scoateți ștecherul din priză sau decuplați siguranțele de la tabloul de siguranțe.

- ▶ Nu utilizați pentru curățarea aparatului aparate de curățat cu jet sub presiune sau cu jet de abur.

Pătrunderea lichidului poate provoca electrocutare.

- ▶ Dacă în aparat pătrunde o cantitate mai mare de lichid, scoateți fișa de rețea sau deconectați siguranța din tabloul de siguranțe.

→ *"Erori de funcționare", Pagina 14*

Pătrunderea umidității poate provoca electrocutare.

- ▶ Nu utilizați bureți umezi.

### ⚠ **AVERTISMENT – Pericol de explozie!**

Detergenții puternic coroziv-alkalini sau cu conținut puternic acid pot produce explozii în combinație cu piesele din aluminiu din interiorul mașinii de spălat vase.

- ▶ Nu utilizați detergenți puternic coroziv-alkalini sau cu conținut puternic acid. De asemenea, nu utilizați în niciun caz detergenți comerciali sau industriali în combinație cu piesele din aluminiu, cum ar fi, de exemplu, filtrul pentru grăsimi al hoteli.

## 2 Prevenirea prejudiciilor materiale

### **ATENȚIE**

Apa de condens poate duce la defecte cauzate de coroziune.

- ▶ Pentru a preveni acumularea apei de condens, porniți aparatul atunci când gătiți.

Pătrunderea umezelii în zona elementelor de comandă poate cauza defecțiuni.

- ▶ Nu curățați niciodată elementele de comandă utilizând o lavetă umedă.

Curățarea necorespunzătoare poate determina deteriorarea suprafețelor.

- ▶ Respectați instrucțiunile de curățare.
- ▶ Nu folosiți instrumente de curățare ascuțite sau abrazive.
- ▶ Curățați suprafețele din oțel inoxidabil numai în direcția șlefuirii.
- ▶ Nu curățați niciodată elementele de operare utilizând produse de curățare pentru inox.

Scurgerea apei de condens poate cauza deteriorarea aparatului.

- ▶ Conducta de evacuare a aerului trebuie să fie instalată la un grad de înclinare de cel puțin 1° față de aparat.

Apăsarea necorespunzătoare pe elemente decorative poate determina ruperea acestora.

- ▶ Nu trageți de elementele decorative.
- ▶ Nu așezați și nu agățați obiecte pe elementele decorative.

Deteriorarea suprafețelor din cauza neîndepărtării foliei de protecție.

- ▶ Înainte de prima utilizare, îndepărtați folia de protecție de pe toate piesele aparatului.

Obiectele așezate pe aparat pot cauza deteriorarea acestuia atunci când sunt deplasate pe acesta.

- ▶ Nu așezați niciun obiect pe aparat.
- ▶ În special în cazul acționării de la distanță prin intermediul aplicației Home Connect, asigurați-vă că pe aparat nu se află obiecte.

Suprafețele vopsite ale aparatului sunt delicate.

- ▶ Respectați instrucțiunile de curățare.  
→ "Curățarea aparatului", Pagina 11
- ▶ Protejați împotriva zgârierii suprafețele vopsite.

## 3 Protecția mediului și economisirea

### 3.1 Predarea la deșeurile a ambalajului

Ambalajele sunt ecologice și reciclabile.

- ▶ Eliminați componentele separat, în funcție de tipul acestora.

### 3.2 Economisirea de energie

Dacă respectați aceste instrucțiuni, aparatul dvs. va consuma mai puțină energie electrică.

Adaptați treapta ventilatorului în funcție de cantitatea de vapori generată.

- ✓ O treaptă mai redusă a ventilatorului implică un consum mai redus de energie.
- ✓ Folosiți treapta intensivă numai atunci când este necesar.

În cazul cantităților mari de vapori, selectați din timp o treaptă superioară a ventilatorului.

- ✓ Distribuția mirosurilor neplăcute în încăperea va fi redusă.

Deconectați sistemul de iluminare dacă funcționarea acestuia nu mai este necesară.

- ✓ Dacă sistemul de iluminare este deconectat, acesta nu mai consumă energie electrică.

Curățați sau înlocuiți filtrele la intervalele de timp specificate.

- ✓ Eficiența filtrului este menținută.

Așezați un capac pe vasul de gătit.

- ✓ Cantitatea de vapori și condens se reduce.

Utilizați funcțiile suplimentare numai atunci când este necesar.

- ✓ Dezactivarea funcțiilor suplimentare reduce consumul de energie.

Informațiile despre produs conform (UE) 65/2014 și (UE) 66/2014 se găsesc sub eticheta energetică și pe internet, pe pagina de produs a aparatului dumneavoastră.

## 4 Moduri de funcționare

Puteți utiliza aparatul în modul de evacuare a aerului sau în modul de recirculare a aerului.

Indicatorul de saturare trebuie să corespundă modului de funcționare ales, iar filtrele utilizate trebuie să fie reglate.

→ "Setarea indicatorului de saturare", Pagina 9

### 4.1 Funcționarea cu evacuarea aerului

Aerul aspirat este curățat prin filtrul pentru grăsimi și este eliminat în mediul exterior printr-un sistem de țevi.



Aerul nu trebuie să fie evacuat printr-un coș care este utilizat pentru evacuarea gazelor arse de la aparate, gazului sau altor carburanți (nu se aplică pentru aparatele la care se utilizează tehnologia de recirculare a aerului).

- Dacă aerul evacuat trebuie condus într-un coș de fum sau de evacuare a gazelor arse care nu este în funcțiune, trebuie obținut acordul maistrului coșar competent.
- Dacă aerul evacuat este condus prin peretele exterior, trebuie utilizată o casetă de zid telescopică.

### 4.2 Regimul de recirculare a aerului

Aerul aspirat va fi purificat de filtrul pentru grăsimi și de un filtru de neutralizare a mirosurilor neplăcute, iar apoi va fi recirculat în încăperea.



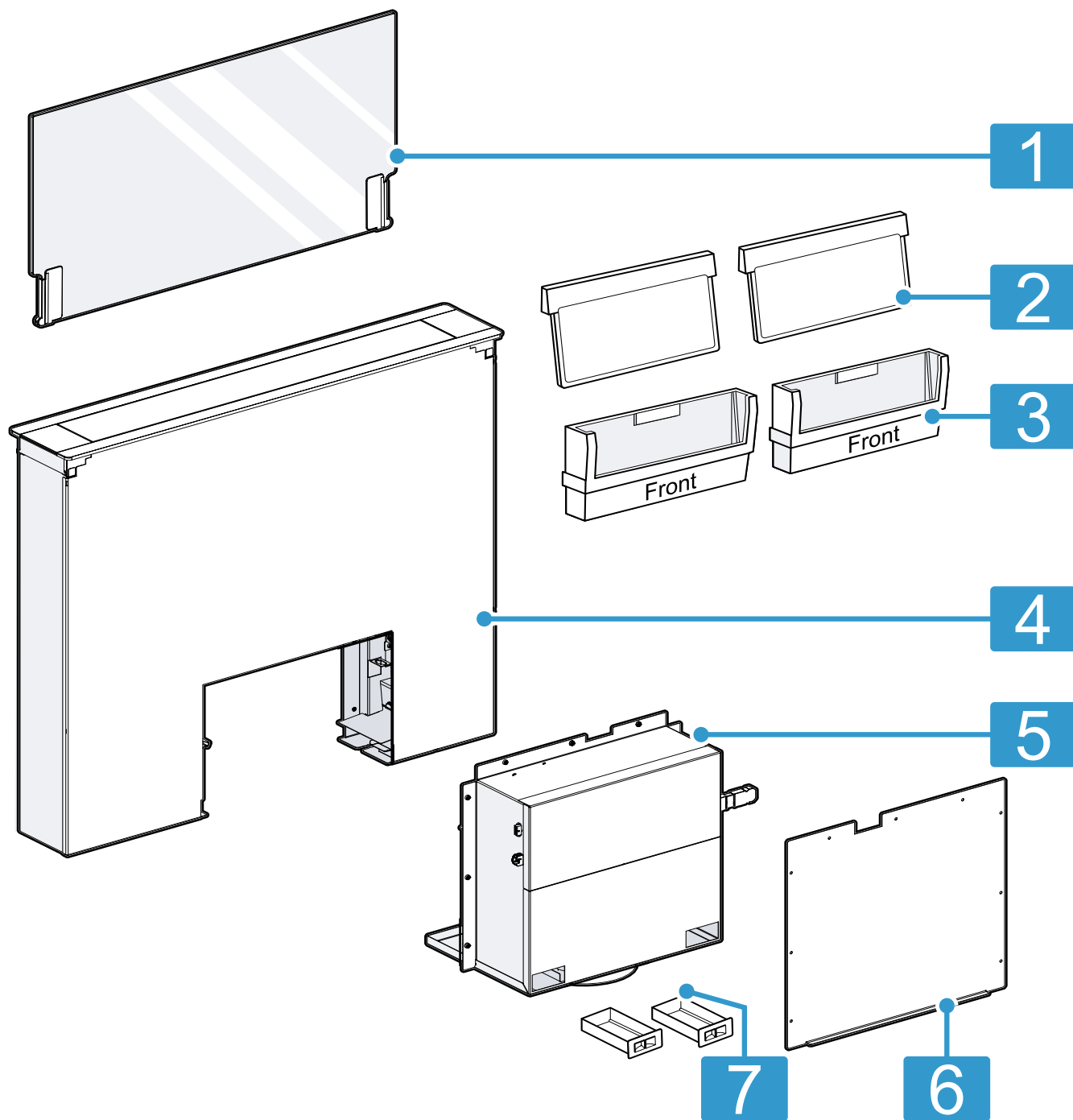
Pentru a neutraliza mirosurile neplăcute în regimul de recirculare a aerului, trebuie să montați un filtru de neutralizare a mirosurilor neplăcute. Pentru diferitele posibilități de utilizare a aparatului în regimul de

recirculare a aerului, consultați catalogul sau adresați-vă reprezentanței locale. Accesoriile necesare pot fi achiziționate din comerțul de specialitate, de la unitățile de service sau din magazinul online.

## 5 Cunoașterea

### 5.1 Vedere de ansamblu

Aici găsiți o privire de ansamblu asupra componentelor aparatului dvs.



1 Placă din sticlă

2 Filtru pentru grăsimi

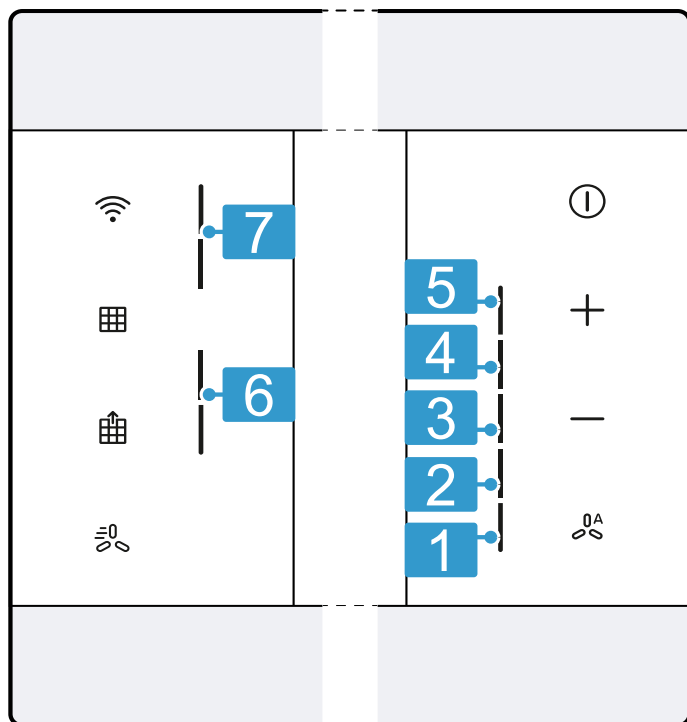
3 Casetă de filtru

4 Aparat

## 5 Carcasă de ventilator

### 5.2 Elementele de operare

Prin intermediul elementelor de operare setați toate funcțiile aparatului dvs și primiți informații cu privire la stadiul de operare.



## 6 Capac

## 7 Recipient de colectare

### 1 Treapta 1 de ventilație

### 2 Treapta a 2-a de ventilație

### 3 Treapta 3 de ventilație

### 4 Treapta intensivă 1

### 5 Treapta intensivă 2

### 6 Indicatorul de saturare al filtrului de eliminare a mirosurilor neplăcute<sup>1</sup>

### 7 Indicatorul de saturare al filtrelor pentru grăsimi

①	Conectarea sau deconectarea aparatului
+	Creșterea treptei de ventilare
-	Reducerea treptei de ventilare
OA	Activarea sau dezactivarea funcționării în regim automat <sup>1</sup>
Wi-Fi	Stabiliți conexiunii Home Connect
Grid	Resetarea afișajului privind saturarea filtrului
Fan	Extragerea sau înlocuirea filtrelor pentru grăsimi/filtrului de eliminare a mirosurilor neplăcute <sup>1</sup>
Guided Air	Activarea sau dezactivarea funcției Guided Air

## 6 Înainte de prima utilizare

Efectuați setările necesare pentru prima punere în funcțiune. Curățați aparatul și accesoriile.

### 6.1 Setarea modului de funcționare

Aparatul dumneavoastră este reglat din fabrică să funcționeze cu regimul de evacuare a aerului.

**Observație:** Pentru utilizarea în regimul de recirculare a aerului, utilizați alte accesorii.

- ▶ Pentru utilizarea cu regimul de recirculare a aerului, setați modul de funcționare.  
→ "Setarea indicatorului de saturare", Pagina 9

### 6.2 Utilizarea optimă a aparatului

Funcția Guided Air optimizează aspirarea aburilor de la gătit. Pentru o utilizare optimă a aparatului tău, activează această funcție înainte de prima utilizare.

- ▶ Activează funcția Guided Air. → Pagina 9

## 7 Utilizarea de bază

### 7.1 Pornirea aparatului

- ▶ Porniți aparatul apăsând pe ①.
- ✓ Aparatul pornește cu treapta de ventilare 2.
- ✓ Sistemul Ambient Light<sup>1</sup> se activează automat.

<sup>1</sup> În funcție de dotările aparatului

## 7.2 Deconectarea aparatului

- ▶ Apăsați pe ①.
- ✓ Postfuncționarea ventilatorului pornește cu treapta de ventilare 1.
- ✓ Sistemul Ambient Light<sup>1</sup> rămâne activat timp de aproximativ 10 minute.
- ✓ Geamul din sticlă rămâne coborât pe jumătate.
- ✓ Aparatul se deconectează automat după aproximativ 10 minute.
- ✓ După montarea aparatului și realizarea racordului la rețeaua electrică, geamul din sticlă se deplasează în sus, iar aparatul se închide.

## 7.3 Reglarea trepte de ventilare

- ▶ Apăsați tasta + sau —.

## 7.4 Conectarea trepte intensive

Puteți utiliza treapta intensivă pentru a elimina mirosurile puternice și cantitățile mari de aburi.

1. Apăsați în mod repetat tasta + până când pe afișajul cu LED-uri se aprinde LED-ul 4 pentru treapta intensivă 1.
  2. Apăsați în mod repetat tasta + până când pe afișajul cu LED-uri se aprinde LED-ul 5 pentru treapta intensivă 2.
- ✓ După aproximativ 6 minute, aparatul comută automat la treapta de ventilare 3.

## 7.5 Deconectarea trepte intensive

- ▶ Pentru a seta o treaptă de ventilare oarecare, apăsați tasta —.

## 7.6 Conectarea postfuncționării ventilatorului

În cazul postfuncționării ventilatorului, aparatul continuă să funcționeze pentru o anumită perioadă de timp, iar apoi se deconectează automat.

**Observație:** Mai multe setări sunt disponibile în aplicația Home Connect.

**Cerință:** Aparatul este conectat.

- ▶ Apăsați pe ①.
- ✓ Postfuncționarea ventilatorului pornește cu treapta de ventilare 1.
- ✓ Sistemul Ambient Light<sup>1</sup> rămâne activat timp de aproximativ 10 minute.
- ✓ Geamul din sticlă rămâne coborât pe jumătate.
- ✓ Aparatul se deconectează automat după aproximativ 10 minute.
- ✓ După montarea aparatului și realizarea racordului la rețeaua electrică, geamul din sticlă se deplasează în sus, iar aparatul se închide.

## 7.7 Ventilarea la intervale regulate

Pentru a ventila cu regularitate bucătăria, poți utiliza funcția de ventilație la intervale regulate. În cazul ventilării la intervale regulate, funcția de ventilare se activează și se

dezactivează în treapta selectată pentru intervalul de timp selectat.

**Observație:** Această funcție este disponibilă numai în aplicația Home Connect.

Dacă este activată funcția de ventilare la intervale regulate, LED-ul 1 se aprinde intermitent.

## 7.8 Activarea regimului automat de funcționare<sup>1</sup>

Treapta optimă de ventilare este setată automat prin intermediul unui senzor.

- ▶ Apăsați tasta ②.
- ✓ Pe afișajul cu LED-uri se aprinde LED-ul aferent treptei de ventilare activate automat.

**Observație:** În timpul funcționării în regimul automat, funcția Guided Air este întotdeauna activată.

## 7.9 Deconectarea funcționării în regim automat<sup>1</sup>

- ▶ Apăsați tasta ②.
- ✓ Aparatul pornește cu treapta de ventilare 2.
- ✓ Regimul de ventilare este oprit automat dacă senzorul nu mai detectează nicio modificare a calității aerului ambiant.
- ✓ Funcționarea în regim automat durează maximum 4 ore.

**Observație:** Mai multe setări sunt disponibile în aplicația Home Connect.

## 7.10 Sensibilitatea senzorului<sup>1</sup>

În regimul automat, un senzor al aparatului detectează intensitatea mirosurilor de la fierbere și prăjire. În funcție de reglarea sensibilității senzorului, este setată automat treapta de ventilare optimă.

Dacă sistemul de comandă prin senzor reacționează prea slab sau prea puternic, puteți modifica setarea sensibilității senzorului.

- Setarea din fabrică: 3
- Setarea cea mai mică: 1
- Setarea cea mai ridicată: 5

Pe display-ul cu LED-uri se aprinde LED-ul corespunzător.

## 7.11 Reglarea sensibilității senzorului<sup>1</sup>

**Cerință:** Aparatul este conectat.

1. Mențineți apăsați tastele ① și ② timp de aproximativ 3 secunde.
  2. Pentru a modifica setarea, apăsați tasta + sau —.
  3. Pentru a salva setarea, apăsați pe ①. Sau așteptați timp de aproximativ 5 secunde până când setarea este stocată automat.
- ✓ Imediat ce setarea este stocată este emis un semnal sonor.

## 7.12 Indicatorul de saturare

Dacă filtrele pentru grăsimi sau filtrele de neutralizare a mirosurilor neplăcute sunt saturate, simbolurile cores-

<sup>1</sup> În funcție de dotările aparatului

punzătoare se aprind intermitent după deconectarea aparatului.

**Observație:** În funcție de filtrul utilizat, puteți seta indicatorul de saturare prin intermediul aplicației Home Connect.

Curățați filtrele saturate pentru grăsimi ținând cont de indicațiile privind curățarea din cadrul acestui manual. Înlocuiți filtrele saturate de neutralizare a mirosurilor neplăcute ținând cont de indicațiile din manualul furnizat. În cazul filtrelor regenerabile de neutralizare a mirosurilor neplăcute, țineți cont de indicațiile din manualul furnizat.

### 7.13 Setarea indicatorului de saturare

Indicatorul de saturare trebuie setat în funcție de filtrul utilizat.

**Cerință:** Aparatul este conectat.

- Mențineți apăsată tastele  $\text{Ⓢ}$  și  $-$  timp de aproximativ 3 secunde.
  - Pentru a seta regimul de recirculare a aerului (setul de recirculare a aerului Clean Air Standard sau setul de recirculare a aerului Clean Air Plus), apăsați pe  $+$  /  $-$  până când pe afișajul cu LED-uri se aprinde LED-ul 2.
  - Pentru a seta regimul de recirculare a aerului (filtru regenerabil), apăsați pe  $+$  /  $-$  până când pe afișajul cu LED-uri se aprinde LED-ul 3.
  - Pentru a reporni sistemul electronic de comandă fără filtrul de aer recirculat, apăsați pe  $+$  /  $-$  până când pe afișajul cu LED-uri se aprinde LED-ul 1.
- Pentru a salva setarea, apăsați pe  $\text{Ⓢ}$ . Sau așteptați timp de aproximativ 5 secunde până când setarea este stocată automat.
  - ✓ Imediat ce setarea este stocată este emis un semnal sonor.

### 7.14 Resetarea indicatorului de saturare

Indicatorul de saturare poate fi resetat după curățarea filtrelor pentru grăsimi sau după înlocuirea filtrului de eliminare a mirosurilor neplăcute.

### Cerințe

- După deconectarea aparatului, pe elementul de operare din stânga se aprind intermitent cele două LED-uri din partea superioară pentru indicatorul de saturare al filtrelor pentru grăsimi și/sau cele două LED-uri din partea inferioară pentru indicatorul de saturare al filtrului de eliminare a mirosurilor neplăcute.
- Se emite în mod repetat un semnal sonor.
- ▶ Apăsați tasta  $\text{Ⓢ}$ .
- ✓ Indicatorul de saturare este resetat.

### 7.15 Activarea Ambient Light<sup>1</sup>

#### Observații

- Puteți activa sau dezactiva opțiunea Ambient Light din aplicația Home Connect.
- Alte culori pot fi selectate din cadrul aplicației Home Connect.

**Cerință:** Treapta de ventilație 1 este activată.

- ▶ Apăsați pe  $-$ .
- ✓ Ambient Light rămâne conectat.
- ✓ Sistemul de ventilație se deconectează.
- ✓ Geamul din sticlă rămâne ridicat.

### 7.16 Activarea funcției Guided Air

Cu funcția Guided Air, aburii rezultați în timpul procesului de preparare sunt orientați astfel încât aparatul să îi detecteze și să îi elimine în mod optim. Puterea de aspirare a aburilor rezultați în timpul proceselor de preparare este mai mare în cazul zonelor de gătit frontale.

**Observație:** Această funcție este deconectată în mod implicit.

- ▶ Apăsați pe  $\text{Ⓢ}$ .

### 7.17 Dezactivarea funcției Guided Air

- ▶ Apăsați pe  $\text{Ⓢ}$ .

## 8 Home Connect

Acest aparat poate fi conectat la rețeaua de internet. Conectați aparatul dvs la un terminal mobil pentru a putea opera funcțiile prin intermediul unei Home Connect aplicații, pentru a adapta setările de bază sau pentru a supraveghea starea actuală de operare. Serviciile Home Connect nu sunt disponibile în toate țările. Disponibilitatea funcției Home Connect depinde de disponibilitatea serviciilor Home Connect în țara dvs. Mai multe informații pe această temă se găsesc pe: [www.home-connect.com](http://www.home-connect.com).

Aplicația Home Connect vă ghidează prin întregul proces de autentificare. Urmați instrucțiunile și respectați indicațiile din aplicația Home Connect.

#### Observații

- Respectați indicațiile privind siguranța din aceste instrucțiuni de utilizare și asigurați-vă că acestea sunt respectate și atunci când utilizați aparatul prin intermediul aplicației Home Connect. → "Siguranța", Pagina 2
- Comenzile efectuate direct de la aparat au întotdeauna prioritate. În acest timp, nu este posibilă operarea prin intermediul aplicației Home Connect.
- În modul de funcționare standby conectat la rețea, aparatul dumneavoastră necesită maximum 2 W.
- Dacă aveți nevoie de adresa MAC a aparatului dumneavoastră pentru a efectua conexiunea la rețeaua locală, aceasta este specificată pe plăcuța cu date tehnice. → Pagina 15

<sup>1</sup> În funcție de dotările aparatului

## 8.1 Instalarea aplicației Home Connect

1. Instalați aplicația Home Connect pe dispozitivul dumneavoastră mobil.
2. Porniți aplicația Home Connect și configurați accesul pentru Home Connect.  
Aplicația Home Connect vă ghidează prin întregul proces de autentificare.

## 8.2 Configurarea Home Connect

### Cerințe

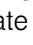

- Aparatul este deconectat.
  - Trebuie să dețineți un dispozitiv mobil dotat cu versiunea actuală a sistemului de operare iOS sau Android, de exemplu, un smartphone.
  - La locul instalării, aparatul recepționează rețeaua locală WLAN (Wi-Fi).
  - Dispozitivul mobil și aparatul se află în raza de acoperire a semnalului WLAN de la rețeaua locală.
1. Scanați următorul cod Q.



Scanând codul QR puteți instala aplicația Home Connect și conecta aparatul.

2. Urmăriți instrucțiunile din cadrul aplicației Home Connect.

## 8.3 Resetarea conexiunii

- ▶ Introduceți conexiunile stocate în rețeaua locală și reveniți la Home Connect menținând apăsată  și  timp de aproximativ 3 secunde.

## 8.4 Actualizarea software-ului

Funcția de actualizare a software-ului permite actualizarea software-ului aparatului dumneavoastră, de exemplu, pentru optimizarea, remedierea erorilor, actualizările relevante pentru siguranță, precum și pentru funcțiile și serviciile suplimentare.

Condițiile necesare sunt să fiți utilizator înregistrat în Home Connect, să aveți aplicația instalată pe dispozitivul dumneavoastră mobil și să fiți conectat la serverul Home Connect.

Imediat ce o actualizare a software-ului este disponibilă, aplicația Home Connect vă informează în această privință și puteți începe actualizarea software-ului prin intermediul aplicației. După efectuarea cu succes a descărcării, puteți începe instalarea prin intermediul aplicației Home Connect, dacă vă aflați în rețeaua locală WLAN

(Wi-Fi). Instalarea cu succes este semnalată prin intermediul aplicației Home Connect. Versiunea actuală a software-ului poate fi găsită în aplicația Home Connect, în secțiunea cu informații referitoare la aparatul electrocasnic respectiv.

### Observații

- Actualizarea software-ului constă din două etape.
  - Prima etapă constă în descărcare.
  - A doua etapă constă în instalarea pe aparat.
- Aparatul poate fi utilizat inclusiv în timpul descărcării. În funcție de setările individuale, în cadrul aplicației poate fi descărcată inclusiv automat o actualizare a software-ului.
- Instalarea durează câteva minute. În timpul instalării aparatul nu poate fi utilizat.
- În cazul unei actualizări de siguranță, este recomandat să efectuați instalarea cât mai curând posibil.

## 8.5 Telediagnoza

Dacă aparatul dumneavoastră este conectat la serverul Home Connect, unitatea service abilitată poate fi accesată pe aparatul dumneavoastră prin intermediul telediagnozei, dacă contactați unitatea service abilitată cu solicitarea respectivă, iar telediagnoza este disponibilă în țara în care utilizați aparatul.

**Recomandare:** Pentru informații și indicații suplimentare privind disponibilitatea serviciului de telediagnoză în țara dumneavoastră, accesați pagina locală de internet: [www.home-connect.com](http://www.home-connect.com), prin intermediul funcției Service/Asistență și suport.

## 8.6 Protecția datelor

Respectați indicațiile referitoare la protecția datelor.

La prima conectare a aparatului dvs. la rețeaua dvs. conectată la Internet, aparatul dvs. transmite următoarele categorii de date către serverul Home Connect (prima înregistrare):

- Identificarea unică a aparatului (constând din codurile aparatului și adresa MAC a modului de comunicație Wi-Fi înglobat).
- Certificatul de securitate al modului de comunicație Wi-Fi (pentru securizarea conexiunii din punct de vedere al tehnicii informaționale).
- Versiunea actuală a software-ului și hardware-ului aparatului dvs. de uz casnic.
- Stadiul unei eventuale reveniri anterioare la setările din fabrică.

Această primă înregistrare pregătește utilizarea funcționalităților Home Connect și este necesară abia în momentul în care doriți să folosiți pentru prima dată funcționalitățile Home Connect.

**Observație:** Luați în considerare faptul că funcționalitățile Home Connect pot fi utilizate doar în legătură cu aplicația Home Connect. Informații referitoare la protecția datelor pot fi consultate în aplicația Home Connect.

## 9 Sistemul de comandă a hotiei conectate la plită

Puteți conecta aparatul la o hotă corespunzătoare pentru a acționa aparatul prin intermediul comenzilor de la plită.

Dacă plita și hota sunt compatibile cu Home Connect, conectați aparatele la aplicația Home Connect. Pentru aceasta, conectați ambele aparate la Home Connect și urmați instrucțiunile din cadrul aplicației.

### Observații

- Respectați indicațiile privind siguranța din cadrul acestor instrucțiuni de utilizare ale aparatului dumneavoastră și asigurați-vă că acestea sunt respectate și atunci când aparatul este acționat prin intermediul sistemului de comandă a hotiei conectate la plită.

- Acționarea direct de la aparat are întotdeauna prioritate. În acest timp, nu este posibilă acționarea hotiei prin intermediul sistemului de comandă al plitei.
- Conectarea la hotă poate fi efectuată numai prin intermediul aplicației Home Connect. Alte moduri de conectare nu mai sunt acceptate.

## 10 Curățare și îngrijire

Pentru a asigura funcționarea optimă a aparatului pentru o perioadă îndelungată de timp, curățați-l și îngrijiți-l cu atenție.

### 10.1 Produsele de curățare

Produsele de curățare corespunzătoare pot fi achiziționate de la unitățile de service sau din magazinul online.

#### ATENȚIE

Agenții de curățare neadecvați pot deteriora suprafața aparatului.

- ▶ Nu folosiți mijloace de curățare ascuțite sau abrazive.
- ▶ Nu folosiți agenți de curățare cu conținut mare de alcool.
- ▶ Nu folosiți niciodată bureți din sârmă sau bureți de vase dure.
- ▶ Utilizați soluții de curățare pentru sticlă, raclete pentru sticlă sau produse de îngrijire pentru inox numai dacă acestea sunt recomandate în cadrul instrucțiunilor de curățare ale anumitor componente.
- ▶ Spălați bine lavetele noi înainte de utilizare.

### 10.2 Curățarea aparatului

Curățați aparatul conform indicațiilor pentru a evita deteriorarea diverselor componente și suprafețe în urma curățării necorespunzătoare cu produse de curățare neadecvate.

#### ⚠ AVERTISMENT – Pericol de explozie!

Detergenții puternic coroziv-alkalini sau cu conținut puternic acid pot produce explozii în combinație cu piesele din aluminiu din interiorul mașinii de spălat vase.

- ▶ Nu utilizați detergenți puternic coroziv-alkalini sau cu conținut puternic acid. De asemenea, nu utilizați în niciun caz detergenți comerciali sau industriali în combinație cu piesele din aluminiu, cum ar fi, de exemplu, filtrul pentru grăsimi al hotiei.

#### ⚠ AVERTISMENT – Pericol de electrocutare!

Pătrunderea umidității în interiorul aparatului poate provoca electrocutarea.

- ▶ Înainte de curățare, scoateți ștecherul din priză sau decuplați siguranțele de la tabloul de siguranțe.
- ▶ Nu utilizați pentru curățarea aparatului aparate de curățat cu jet sub presiune sau cu jet de abur.

#### ⚠ AVERTISMENT – Pericol de arsuri!

Aparatul se încălzește în timpul funcționării.

- ▶ Înainte de curățare, lăsați aparatul să se răcească.

#### ⚠ AVERTISMENT – Pericol de rănire!

Componentele din interiorul aparatului pot avea muchii ascuțite.

- ▶ Curățați cu atenție interiorul aparatului. Dacă aparatul este acționat de o altă persoană prin intermediul aplicației Home Connect în timpul curățării acestuia, există un pericol major de rănire.
- ▶ Deconectați aparatul de la aplicația Home Connect înainte de a începe curățarea acestuia.  
→ "Resetarea conexiunii", Pagina 10

1. Respectați informațiile privind produsele de curățare.
2. În funcție de suprafață, curățați astfel:
  - ▶ Curățați suprafețele din oțel inoxidabil utilizând un burete și cu o soluție fierbinte de apă cu detergent de vase, ștergând în direcția șlefuirii.
  - ▶ Curățați suprafețele vopsite utilizând un burete și o soluție fierbinte de apă cu detergent de vase.
  - ▶ Curățați suprafețele din aluminiu utilizând o lavetă moale și un produs de curățare pentru sticlă.
  - ▶ Curățați suprafețele din plastic utilizând o lavetă moale și un produs de curățare pentru sticlă.
  - ▶ Curățați suprafețele din sticlă utilizând o lavetă moale și un produs de curățare pentru sticlă.
3. Ștergeți ulterior cu o lavetă moale.
4. În cazul suprafețelor din oțel inoxidabil, aplicați produsul de îngrijire pentru oțel inoxidabil în strat subțire, cu o lavetă moale.  
Produsele de îngrijire pentru oțel inoxidabil pot fi achiziționate de la unitățile de service sau din magazinul online.

### 10.3 Curățarea elementelor de comandă și lămpilor

#### ⚠ AVERTISMENT – Pericol de electrocutare!

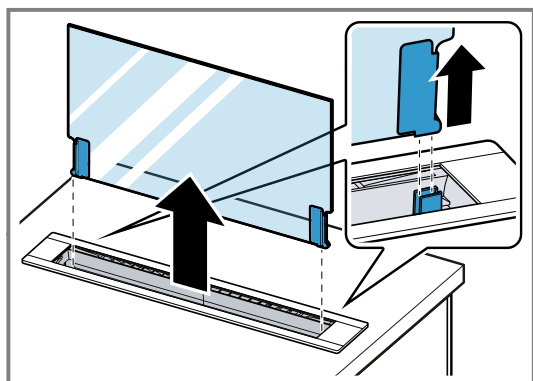
Pătrunderea umidității poate provoca electrocutare.

- ▶ Nu utilizați bureți umezi.

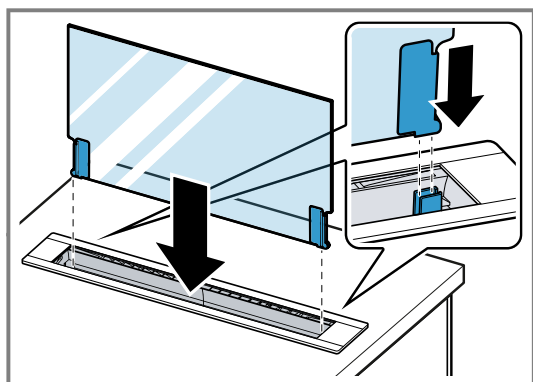
1. Respectați informațiile privind produsele de curățare.
2. Curățați-le cu o lavetă din burete umedă și cu o soluție fierbinte de apă cu detergent.
3. Ștergeți ulterior cu o lavetă moale.

## 10.4 Curățarea geamului din sticlă

- 1. Observație:** Cadrul aparatului este sensibil. Extrageți geamul din sticlă ținându-l în poziție verticală. Nu extrageți geamul din sticlă peste cadrul aparatului. Geamul din sticlă este greu. Extrageți cu atenție geamul din sticlă.



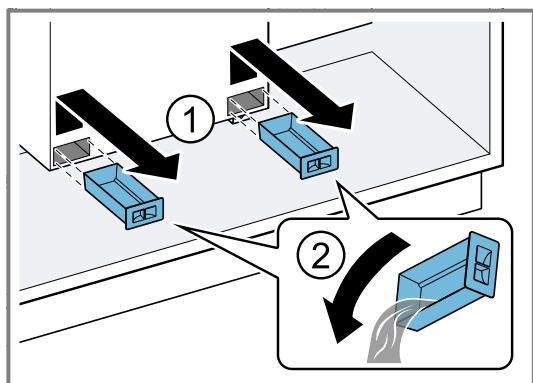
2. Respectați informațiile privind produsele de curățare.
3. Curățați geamurile utilizând o lavetă moale și un produs de curățare pentru sticlă.
4. Împingeți cu atenție geamul din sticlă până la opritor în ghidaje.



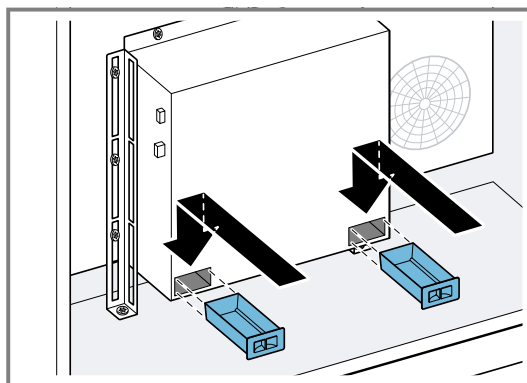
## 10.5 Curățarea recipientului de colectare

În timpul fierberii sau curățării aparatului, în interiorul acestuia pot pătrunde fluide. Recipientul de colectare este destinat captării acestor fluide.

1. Scoateți recipientul de colectare ① și goliți-l ②.

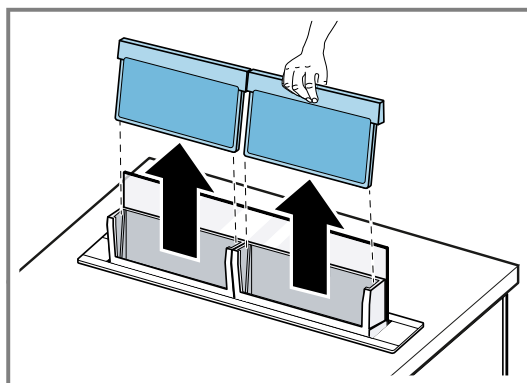


2. Respectați informațiile privind produsele de curățare.
3. Curățați recipientul de colectare și introduceți-l la loc.



## 10.6 Demontarea filtrului pentru grăsimi

1. Apăsați pe .  
✓ Geamul din sticlă se deplasează în jos până la jumătate, iar cartușele filtrelor pentru grăsimi sunt transportate în sus.
2. Extrageți în sus filtrele pentru grăsimi.



Pentru a preveni deteriorările, nu îndoiiți filtrele pentru grăsimi.

## 10.7 Curățarea manuală a filtrului pentru grăsimi

Filtrele pentru grăsimi rețin particulele de grăsime din aburii din bucătărie. Prin curățarea cu regularitate a filtrelor pentru grăsimi se asigură o capacitate înaltă de filtrare a grăsimilor. Recomandăm curățarea filtrelor pentru grăsimi la fiecare 2 luni.

### ⚠ AVERTISMENT – Pericol de incendiu!

Depunerile de grăsime din filtrele pentru grăsimi se pot aprinde.

- Curățați cu regularitate filtrul pentru grăsimi.

**Cerință:** Filtrele pentru grăsimi sunt demontate.

→ "Demontarea filtrului pentru grăsimi", Pagina 12

1. Respectați informațiile privind produsele de curățare.
2. Înmuiiați filtrele pentru grăsimi într-o soluție fierbinte de detergent.  
În cazul depunerilor persistente de murdărie, puteți utiliza un degresant special. Produsele degresante pot fi achiziționate de la unitățile de service abilitate sau din magazinul online.
3. Curățați cu o perie filtrele pentru grăsimi.
4. Clătiți temeinic filtrele pentru grăsimi.
5. Lăsați filtrele pentru grăsimi să se usuce.

## 10.8 Curățarea filtrelor pentru grăsimi în mașina de spălat vase

Filtrele pentru grăsimi rețin particulele de grăsime din aburii din bucătărie. Prin curățarea cu regularitate a filtrelor pentru grăsimi se asigură o capacitate înaltă de filtrare a grăsimilor. Recomandăm curățarea filtrelor pentru grăsimi la fiecare 2 luni.

### ⚠️ AVERTISMENT – Pericol de incendiu!

Depunerile de grăsime din filtrele pentru grăsimi se pot aprinde.

- ▶ Curățați cu regularitate filtrul pentru grăsimi.

### ATENȚIE

Filtrele pentru grăsimi pot suferi deteriorări în urma strivirii în interiorul mașinii de spălat vase.

- ▶ Nu striviți filtrele pentru grăsimi.

**Observație:** În cazul spălării filtrelor pentru grăsimi în mașina de spălat vase pot rezulta ușoare decolorări. Decolorările nu au nicio influență asupra funcționării filtrelor pentru grăsimi.

**Cerință:** Filtrele pentru grăsimi sunt demontate.

→ "Demontarea filtrului pentru grăsimi", Pagina 12

1. Respectați informațiile privind produsele de curățare.
2. Poziționați lejer filtrele pentru grăsimi în interiorul mașinii de spălat vase.

Filtrele pentru grăsimi care prezintă depuneri persistente nu trebuie să fie curățate în mașina de spălat vase.

În cazul depunerilor persistente de murdărie, puteți utiliza un degresant special. Produsele degresante pot fi achiziționate de la unitățile de service abilitate sau din magazinul online.

3. Porniți mașina de spălat vase.

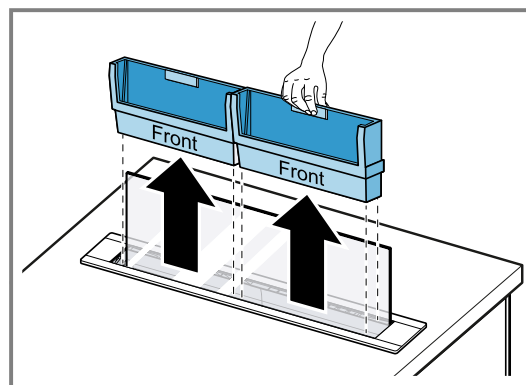
La reglarea temperaturii, selectați valoarea de maximum 70 °C.

4. Lăsați filtrele pentru grăsimi să se usuce.

## 10.9 Demontarea casetei filtrelor pentru grăsimi

- ▶ **Observație:** Cadrul aparatului este sensibil. Scoateți casetele filtrelor pentru grăsimi ținându-le în poziție verticală. Nu extrageți casetele filtrelor pentru grăsimi peste cadrul aparatului.

Scoateți casetele filtrelor pentru grăsimi.



## 10.10 Curățarea casetei filtrelor pentru grăsimi

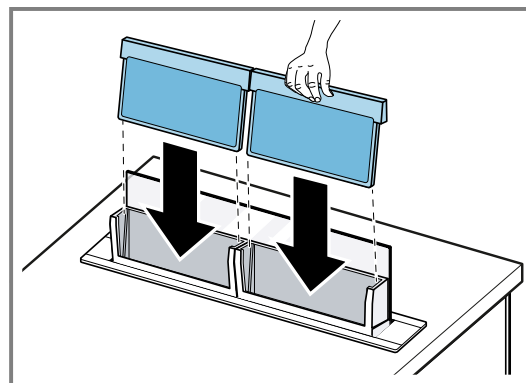
**Cerință:** Filtrele pentru grăsimi sunt demontate.

→ "Demontarea filtrului pentru grăsimi", Pagina 12

1. Curățați caseta filtrelor pentru grăsimi. Casetele filtrelor pentru grăsimi pot fi curățate manual sau în mașina de spălat vase.
2. Respectați informațiile privind produsele de curățare.

## 10.11 Montarea filtrelor pentru grăsimi

1. Apăsăți pe .
- ✓ Geamul din sticlă se deplasează în jos până la jumătate, iar cartușele filtrelor pentru grăsimi sunt transportate în sus.
2. Introduceți filtrele pentru grăsimi în casetele acestora.



Pentru a preveni deteriorările, nu îndoiți filtrele pentru grăsimi.

3. Apăsăți pe .
- ✓ Geamul din sticlă și casetele filtrelor se deplasează în sus.
- ✓ Clapeta aparatului se închide, iar aparatul se dezactivează.
4. Resetați indicatorul de saturare.  
→ "Resetarea indicatorului de saturare", Pagina 9

# 11 Remediați defecțiunile

Defecțiunile minore pot fi remediate chiar de dumneavoastră. Înainte de a contacta unitatea de service, consultați informațiile privind remedierea defecțiunilor. Astfel evitați cheltuielile inutile.

**Recomandare:** Conectați permanent aparatul electrocasnic la aplicația Home Connect, pentru ca actualizările de software să se efectueze automat. Astfel, erorile vor fi remediate, vor fi efectuate optimizări ale caracteristicilor, iar funcțiile noi vor fi disponibile imediat.

### ⚠️ **AVERTISMENT – Pericol de rănire!**

Reparațiile executate incorect sunt periculoase.

- ▶ Numai personalul de specialitate are dreptul de a executa reparații ale aparatului.
- ▶ Dacă aparatul este defect, înștiințați unitatea de service abilitată.  
→ "Serviciul clienți", Pagina 15

### ⚠️ **AVERTISMENT – Pericol de electrocutare!**

Reparațiile executate incorect sunt periculoase.

- ▶ Numai personalul de specialitate are permisiunea de a efectua lucrări de reparații la nivelul aparatului.
- ▶ La reparația aparatului trebuie utilizate numai piese de schimb originale.
- ▶ Dacă se deteriorează cablul de alimentare al acestui aparat, acesta trebuie înlocuit de către o persoană calificată și instruită.

## 11.1 Erori de funcționare

Defecțiune	Cauzele și remediarea defectelor
Aparatul nu funcționează.	<p>Fișa de rețea a cablului de alimentare nu este introdusă în priză.</p> <ul style="list-style-type: none"> <li>▶ Conectați aparatul la rețeaua de curent.</li> </ul> <hr/> <p>Siguranța din panoul de siguranțe s-a declanșat.</p> <ul style="list-style-type: none"> <li>▶ Verificați siguranța din panoul de siguranțe.</li> </ul> <hr/> <p>Alimentarea cu curent electric a fost întreruptă.</p> <ul style="list-style-type: none"> <li>▶ Verificați funcționarea iluminării interiorului și altor aparate din încăperea.</li> </ul> <hr/> <p>Geamul din sticlă nu este montat corect.</p> <ul style="list-style-type: none"> <li>▶ Împingeți corect geamul din sticlă până la opritor.</li> </ul> <hr/> <p>Lichidul se scurge în aparat.</p> <ul style="list-style-type: none"> <li>▶ Scoateți fișa de rețea din priză sau deconectați siguranța de la tabloul de siguranțe.</li> <li>▶ Goliți recipientul de colectare și scoateți cartușele filtrelor pentru grăsimi. → Pagina 12</li> <li>▶ Uscați toate zonele accesibile.</li> <li>▶ Lăsați deschisă clapeta aparatului și repuneți aparatul în funcțiune numai după 48 de ore.</li> <li>▶ Introduceți recipientul de colectare și scoateți cartușele filtrelor pentru grăsimi.</li> </ul> <hr/> <p>Geamul din sticlă este demontat, iar aparatul a fost operat.</p> <ul style="list-style-type: none"> <li>▶ Montați geamul din sticlă și deconectați aparatul de la rețeaua de alimentare cu energie electrică timp de aproximativ 1 minut.</li> </ul>
Clapeta aparatului nu se închide complet.	<p>Un obiect este blocat în aparat.</p> <ul style="list-style-type: none"> <li>▶ Deconectați aparatul de la rețeaua de alimentare cu energie electrică.</li> <li>▶ Deschideți cu atenție clapeta și scoateți obiectul blocat.</li> <li>▶ Închideți cu atenție clapeta.</li> <li>▶ Conectați aparatul la rețeaua de curent.</li> </ul>
Sistemul de iluminare a tastelor nu funcționează.	<p>Unitatea de control este defectă.</p> <ul style="list-style-type: none"> <li>▶ Contactați . → "Serviciul clienți", Pagina 15</li> </ul>
Sistemul de iluminare nu funcționează <sup>1</sup> .	<p>Sunt posibile diverse cauze.</p> <ul style="list-style-type: none"> <li>▶ Contactați . → "Serviciul clienți", Pagina 15</li> <li>▶ Lămpile cu LED-uri defecte pot fi înlocuite numai de către producător, serviciul pentru clienți al acestuia sau de către un specialist calificat (electrician).</li> </ul>
Pe elementul de operare din stânga se aprind intermitent cele două LED-uri din partea superioară 7.	<p>Filtrele pentru grăsimi sunt saturate.</p> <ul style="list-style-type: none"> <li>▶ Curățați filtrele pentru grăsimi. → "Curățarea filtrelor pentru grăsimi în mașina de spălat vase", Pagina 13</li> <li>→ "Curățarea manuală a filtrului pentru grăsimi", Pagina 12</li> <li>→ "Cunoașterea", Pagina 6</li> </ul>

<sup>1</sup> În funcție de dotările aparatului

Defecțiune	Cauzele și remedierea defectelor
Pe elementul de operare din stânga se aprind intermitent cele două LED-uri din partea inferioară 6.	Filtrele pentru eliminarea mirosurilor neplăcute sunt saturate. ▶ Înlocuiți filtrul de neutralizare a mirosurilor neplăcute. → "Cunoașterea", Pagina 6
Home Connect nu funcționează coresponzător.	Sunt posibile diverse cauze. ▶ Accesați <a href="http://www.home-connect.com">www.home-connect.com</a> .
Sistemul de comandă a hotei conectate la plită nu funcționează coresponzător.	Dacă este necesar, modificați setările. ▶ Citiți instrucțiunile de utilizare a plitei. ▶ Accesați <a href="http://www.home-connect.com">www.home-connect.com</a> .
Aparatul se oprește în timpul regimului automat, deși procesul de preparare este încă în curs.	Este posibil ca aparatul să nu detecteze vaporii de apă sau modificările foarte mici de miros în timpul regimului automat de funcționare. ▶ Activați manual o treaptă de ventilație.

## 12 Evacuarea ca deșeu

### 12.1 Predarea aparatului vechi

Datorită reciclării ecologice se pot refolosi materii prime valoroase.

1. Scoateți ștecherul cablului de racordare la rețea din priză.
2. Separați cablul de alimentare.
3. Eliminați în mod ecologic aparatul.  
Informații despre modalitățile curente de eliminare ecologică a aparatelor pot fi obținute de la distribuitorii comerciali de specialitate, dar și de la primăria sau administrația locală.

rii comerciali de specialitate, dar și de la primăria sau administrația locală.



Acest aparat este marcat coresponzător directivei europene 2012/19/UE în privința aparatelor electrice și electronice vechi (waste electrical and electronic equipment – WEEE). Directiva prescrie cadrul pentru o preluare înapoi, valabilă în întreaga UE, și valorificarea aparatelor vechi.

## 13 Serviciul clienți

Piese de schimb originale, relevante pentru siguranță, conform Regulamentului coresponzător referitor la designul ecologic, se procură de la unitatea noastră de service abilitată, pentru o durată de minim 10 ani de la punerea în circulație în interiorul Spațiului Economic European.

În plus, de la unitatea noastră de service abilitată puteți achiziționa și alte piese de schimb originale, care sunt relevante pentru siguranță și care sunt disponibile pentru achiziționare timp de până la 15 ani de la punerea aparatului pe piață.

Pentru informații suplimentare, contactați unitatea noastră de service abilitată.

**Observație:** Reparațiile efectuate de personalul din cadrul unității de service abilitate în cadrul perioadei de garanție acordate de producător, în condițiile impuse de acesta, sunt gratuite.

Informații detaliate despre perioada și condițiile de garanție din țara dumneavoastră pot fi găsite, prin interme-

diul codului QR, pe documentul anexat referitor la contactele pentru service și condițiile de garanție, la distribuitorul local sau la unitatea noastră de service abilitată sau pe site-ul nostru web.

Datele de contact ale unității de service abilitate pot fi găsite, prin scanarea codului QR, pe documentul anexat referitor la contactele pentru service și condițiile de garanție, precum și pe site-ul nostru web.

### 13.1 Numărul de produs (Nr. E) și numărul de fabricație (FD)

Dacă apelați la serviciul pentru clienți, trebuie să menționați numărul de identificare a produsului (E-Nr.) și numărul de fabricație (FD), pe care le găsiți pe plăcuța de identificare a aparatului.

Plăcuța cu date tehnice se află pe carcasa ventilatorului. Pentru găsi rapid și ușor datele aparatului dvs. și numărul de telefon al serviciului pentru clienți le puteți nota undeva să le aveți la îndemână.

## 14 Accesorii

Puteți achiziționa accesorii de la unitățile de service abilitate, din comerțul de specialitate sau de pe internet. Utilizați numai accesorii originale special destinate pentru aparatul dumneavoastră.

Accesoriile sunt proiectate special pentru aparat. La achiziționare, precizați întotdeauna numărul de identifi-

care exact al aparatului dumneavoastră (Nr. E).

→ Pagina 15

Pentru a afla care accesorii sunt coresponzătoare pentru aparatul dumneavoastră, consultați catalogul nostru, magazinul online sau adresați-vă reprezentanței locale. [www.neff-home.com](http://www.neff-home.com)

## 15 Declarație de conformitate

Prin prezenta, BSH Hausgeräte GmbH declară că aparatul cu funcționalitate Home Connect este în conformitate cu cerințele de bază și cu celelalte dispoziții relevante ale directivei 2014/53/EU.

O declarație de conformitate RED detaliată este disponibilă pe internet, pe site-ul web [www.neff-home.com](http://www.neff-home.com), la pagina de produs a aparatului dumneavoastră, în secțiunea destinată documentelor suplimentare.



Bandă de 2,4 GHz (2400–2483,5 MHz): max. 100 mW

Bandă de 5 GHz (5150–5350 MHz + 5470–5725 MHz): max. 50 mW

	BE	BG	CZ	DK	DE	EE	IE	EL	ES
	FR	HR	IT	CY	LI	LV	LT	LU	HU
	MT	NL	AT	PL	PT	RO	SI	SK	FI
	SE	NO	CH	TR	IS	UK (NI)			

5 GHz WLAN (Wi-Fi): Numai pentru utilizare în spații interioare.

AL	BA	MD	ME	MK	RS	UK	UA
----	----	----	----	----	----	----	----

5 GHz WLAN (Wi-Fi): Numai pentru utilizare în spații interioare.

## 16 Indicații pentru verificare

Aceste indicații au fost redactate pentru a facilita verificarea aparatului.

- Măsurat conform EN 61591.
- Aparatul a fost utilizat cu configurația din fabrică.
- Carcasa ventilatorului se află în partea frontală a aparatului.
- Asigurați-vă că filtrul nu se deplasează în timpul măsurării (din cauza modificărilor poziției aparatului față de poziția de montare).
- Lumina ambientală nu este lumină de lucru. Lumina ambientală a fost adăugată, ca lumină de culoare roșie, în calitate de consumator electric la valoarea FDE.

## 17 Instrucțiuni de montare

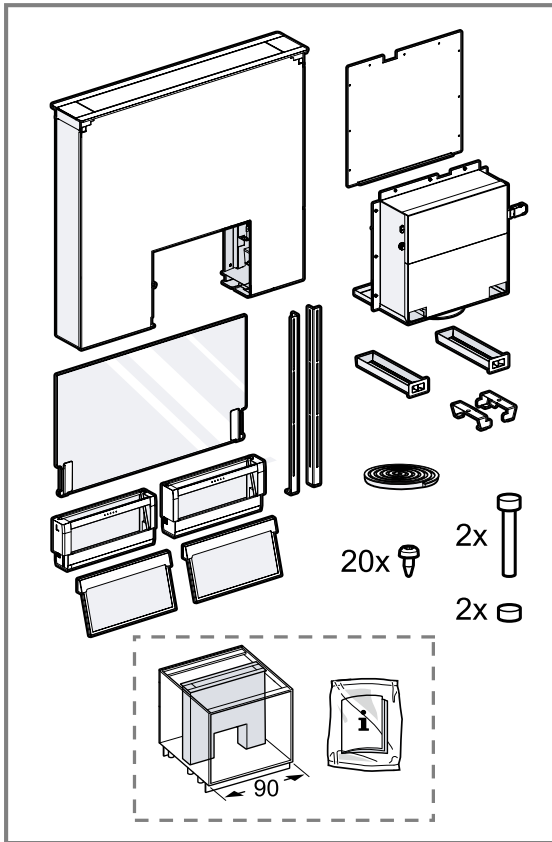
Țineți cont de aceste informații atunci când montați aparatul.



← mm →

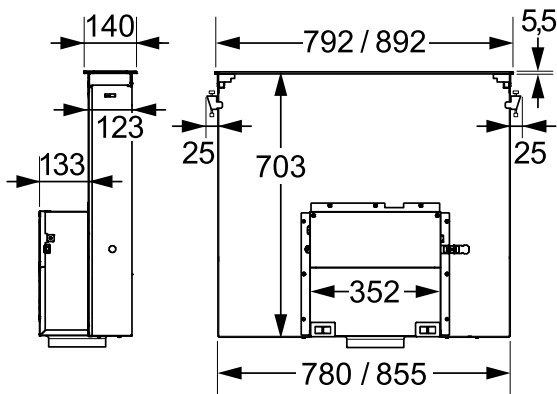
## 17.1 Pachetul de livrare

După despachetare verificați ca livrarea să fie completă și ca toate piesele să nu prezinte eventuale deteriorări din transport.

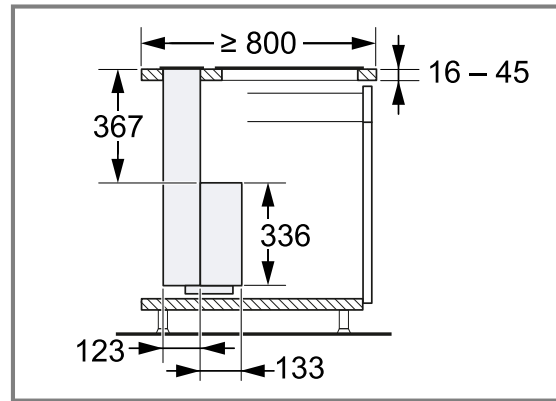


## 17.2 Dimensiunile aparatului

Aici sunt prezentate dimensiunile aparatului.



Țineți cont de dimensiunile corpului de mobilier.

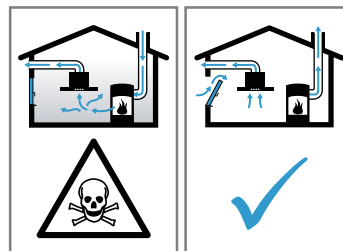


## ⚠ 17.3 Montarea în siguranță

Respectați aceste instrucțiuni privind siguranța atunci când montați aparatul.

### ⚠ AVERTISMENT – Pericol de intoxicație!

Gazele de ardere recirculate pot provoca intoxicații. Sursele de încălzire dependente de aerul din încăpere (de exemplu, aparate de încălzire cu gaz, ulei, lemn sau cărbuni, încălzitoare permanente, încălzitoare de apă) trag aerul de ardere din spațiul în care sunt instalate și conduc gazele arse în exterior, printr-o instalație de evacuare a gazelor (de exemplu, coș de fum). În combinație cu o hotă pornită, este aspirat atât aerul din bucătărie, cât și cel din încăperile învecinate. Dacă nu există o alimentare suficientă cu aer, se formează o subpresiune. Gazele toxice din coșul de fum sau din conducta de evacuare sunt recirculate în încăperile din locuință.



- ▶ Asigurați o alimentare suficientă cu aer atunci când folosiți aparatul în modul de evacuare a aerului și cu o sursă de încălzire dependentă de aerul din încăpere.
- ▶ Funcționarea fără riscuri este posibilă numai atunci când subpresiunea din spațiul de instalare a sursei de încălzire nu depășește 4 Pa (0,04 mbari). Aceasta se poate obține atunci când aerul necesar pentru ardere poate circula prin deschideri, de exemplu, uși, ferestre, în combinație cu o casetă de zid de alimentare cu aer/evacuare a aerului sau prin alte mijloace tehnice. O casetă de perete de alimentare cu aer/evacuare a ae-

rului nu asigură în mod independent respectarea valorii limită.

- ▶ Indiferent de situație, solicitați recomandarea unui maestru coșar competent, care poate aprecia întregul complex de aerisire al locuinței și care vă poate propune măsura adecvată pentru aerisire.

Gazele de ardere recirculate pot provoca intoxicații.

- ▶ Dacă este instalată o hotă cu o unitate de încălzire dependentă de aerul din încăperea, sursa de alimentare cu energie electrică a hotei trebuie prevăzută cu un circuit de siguranță adecvat.

Gazele de ardere recirculate pot duce la intoxicații.

- ▶ Nu evacuați aerul uzat într-un coș de fum sau într-un coș de evacuare a gazelor arse care este în funcțiune.
- ▶ Nu evacuați aerul uzat într-o coloană utilizată pentru ventilarea încăperii în care este montat un șemineu.
- ▶ Dacă aerul evacuat trebuie condus într-un coș de fum sau de evacuare a gazelor arse care nu este în funcțiune, trebuie obținut acordul maestrului coșar competent.

#### **⚠ AVERTISMENT – Pericol de asfixiere!**

Copiii se pot înfășura în ambalaj sau și-l pot trage pe cap, asfixiindu-se.

- ▶ Nu lăsați copii în apropierea ambalajului.
- ▶ Nu lăsați copii să se joace cu materialul de ambalaj.

#### **⚠ AVERTISMENT – Pericol de incendiu!**

Depunerile de grăsime din filtrele pentru grăsimi se pot aprinde.

- ▶ Nu lucrați niciodată cu flăcări deschise în apropierea aparatului (de exemplu, pentru flambare).
- ▶ Instalați aparatul numai în apropierea unui loc de gătit cu combustibili solizi (de exemplu, lemn sau cărbune) dacă există o acoperire închisă nedetașabilă. Nu trebuie să se producă scântei.
- ▶ Distanțele de siguranță prestabilite trebuie respectate pentru a se evita acumularea de căldură.

#### **⚠ AVERTISMENT – Pericol de rănire!**

Componentele din interiorul aparatului pot avea muchii ascuțiți.

- ▶ Purtați mănuși de protecție.

Aparatul este greu.

- ▶ La deplasarea aparatului trebuie să participe 2 persoane.

▶ Folosiți numai mijloace ajutoare adecvate. Modificările la structura electrică sau mecanică sunt periculoase și pot duce la defecțiuni.

- ▶ Nu efectuați modificări la structura electrică sau mecanică.

#### **⚠ AVERTISMENT – Pericol de incendiu!**

Combi-națiile necorespunzătoare de aparate pot provoca deteriorări.

- ▶ Nu utilizați aparatul în combinație cu plite pe gaz.

#### **⚠ AVERTISMENT – Pericol de electrocutare!**

Componentele cu muchii ascuțiți din interiorul aparatului pot provoca deteriorări ale cablului de conectare.

- ▶ Nu îndoiiți și nu blocați cablul de conectare. Un aparat deteriorat sau un cablu de alimentare de la rețea deteriorat este periculos.
- ▶ Nu utilizați niciodată un aparat deteriorat.
- ▶ Nu trageți niciodată de cablul de alimentare electrică pentru a deconecta aparatul de la rețeaua de alimentare electrică. Scoateți întotdeauna din priză ștecherul cablului de alimentare electrică.
- ▶ Dacă aparatul sau cablul de alimentare electrică este deteriorat, scoateți imediat ștecherul din priză sau decuplați siguranța din cutia cu siguranțe.
- ▶ Contactați unitatea de service abilitată.  
→ *Pagina 15*

Reparațiile executate incorect sunt periculoase.

- ▶ Numai personalul de specialitate are permisiunea de a efectua lucrări de reparații la nivelul aparatului.
- ▶ La reparația aparatului trebuie utilizate numai piese de schimb originale.
- ▶ Dacă se deteriorează cablul de alimentare al acestui aparat, acesta trebuie înlocuit de către o persoană calificată și instruită.

Instalările executate incorect sunt periculoase.

- ▶ Aparatul se va conecta și utiliza numai conform datelor de pe plăcuța cu date tehnice.
- ▶ Aparatul se va racorda doar la o priză de curent alternativ cu împământare, instalată regulamentar.
- ▶ Sistemul de protecție a instalației de alimentare cu energie electrică a clădirii trebuie să fie instalat corect.
- ▶ Nu racordați aparatul la o altă sursă de comutare, de exemplu, la un comutator temporizat sau la un sistem de comandă de la distanță.

- ▶ Dacă aparatul este montat trebuie asigurat accesul liber la ștecherul cablului de alimentare de la rețea. Dacă accesul liber nu este posibil, în instalația electrică permanentă se va monta un separator de faze pentru toții polii conform condițiilor din dispozițiile de instalare.
- ▶ La amplasarea aparatului, asigurați-vă că cablul de racordare nu este gripat sau deteriorat.

#### 17.4 Observații generale

La instalare, țineți cont de aceste observații generale.

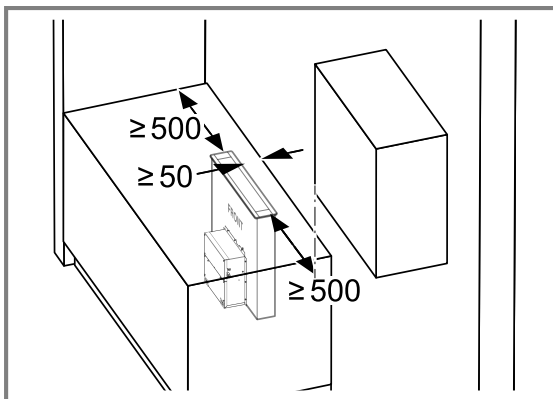
- Pentru instalare trebuie respectate reglementările privind construcțiile aflate în vigoare și cele ale furnizorului local de energie electrică și gaz.
- La evacuarea aerului uzat, trebuie respectate reglementările legale și oficiale, de exemplu, reglementările naționale privind construcțiile.
- Locul de montare trebuie să fie ușor accesibil astfel încât carcasa ventilatorului să fie ușor accesibilă.
- Suprafețele aparatului sunt delicate. Evitați producerea de deteriorări în timpul montării.

#### 17.5 Observații privind condițiile de instalare

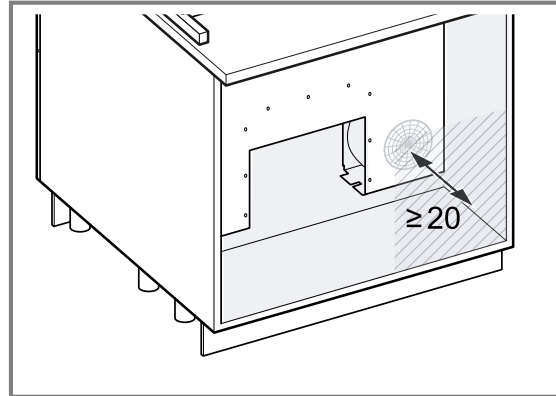
- Montați acest aparat într-un blat de lucru.
- Aparatul nu este adecvat pentru combinarea cu o plită pe gaz.
- Pentru montarea de accesorii speciale suplimentare, respectați instrucțiunile de instalare anexate.
- Lățimea hotei trebuie să corespundă cel puțin lățimii aparatului de gătit.
- Pentru captarea optimă a aburilor, aparatul trebuie montat în spatele plitei.

Pentru a preveni pierderile de putere ale aparatului, nu montați dulapuri deasupra acestuia și asigurați menținerea următoarelor distanțe:

- Minimum 50 cm între aparat și pereții din părțile stângă și dreaptă ale acestuia sau față de un dulap adiacent montat în partea superioară a aparatului
- Minimum 5 cm între cadrul aparatului și perete



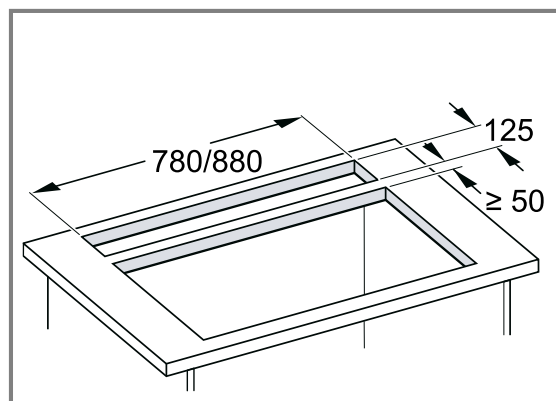
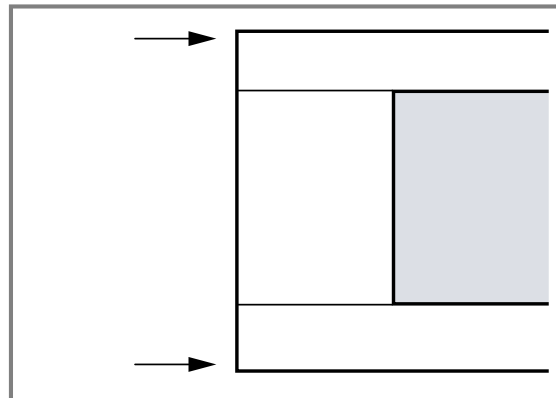
- Minimum 2 cm între zona de aspirare Guided Air și laturile corpurilor de mobilier



- Proiectați un orificiu de ventilație într-o plintă cu o secțiune transversală a suprafeței de 80 cm<sup>2</sup>.

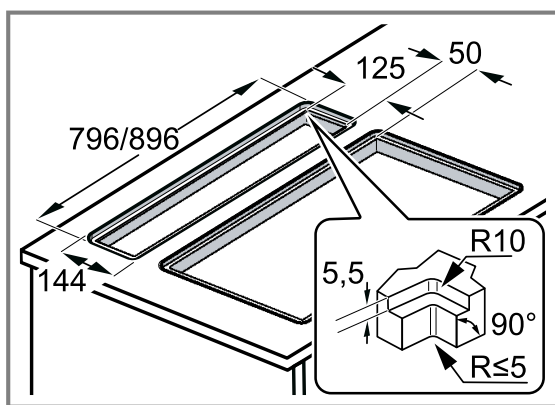
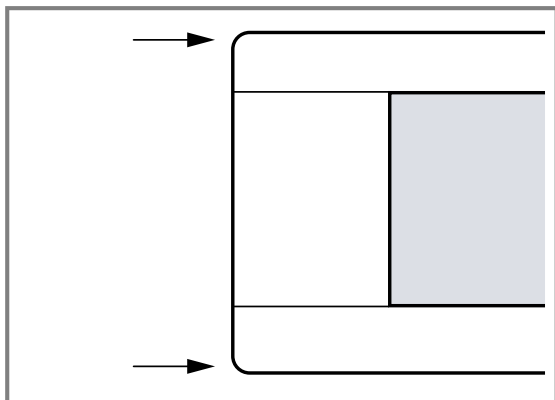
#### Montarea încastrată a aparatelor cu colțuri ascuțite

Nu montați aparate cu colțuri ascuțite în blaturi de bucătărie realizate din piatră sau granit.



## Montarea încastrată a aparatelor cu colțuri rotunjite

Aparatele cu colțuri rotunjite pot fi montate în orice tip de blat de bucătărie.



## 17.6 Observații privind conducta de aerisire

Producătorul aparatului nu oferă nicio garanție în cazul reclamațiilor care privesc traseul țevilor.

- Utilizați o țevă de evacuare a aerului scurtă, dreaptă și cu un diametru cât mai mare.
- Țevile de evacuare a aerului lungi și rugoase, cu multe coturi sau cu diametre mici, reduc capacitatea de aspirare și cresc nivelul de zgomot al ventilatorului.
- Nu utilizați țevi de evacuare a aerului realizate din materiale inflamabile.
- Pentru a preveni recircularea condensului, montați țeava de aspirare a aerului cu o înclinare de cel puțin 1° față de aparat.

**Observație:** Canale de evacuare a aerului adecvate pot fi achiziționate de la serviciul nostru de asistență pentru clienți, de la distribuitorul local sau de pe site-ul nostru web.

## Canalele plate

Utilizați canale plate a căror secțiune interioară să corespundă diametrului țevii rotunde:

- Diametrul de 150 mm corespunde unei dimensiuni de aproximativ 177 cm<sup>2</sup>.
- Diametrul de 120 mm corespunde unei dimensiuni de aproximativ 113 cm<sup>2</sup>.
- La diametre care se abat de la aceste valori trebuie utilizate benzi de etanșare.
- Nu utilizați canale plate care au coturi ascuțite.

## Țevile rotunde

Utilizați țevi rotunde cu un diametru interior de 150 mm (recomandat) sau de cel puțin 120 mm.

## 17.7 Montarea

### Verificarea mobilierului

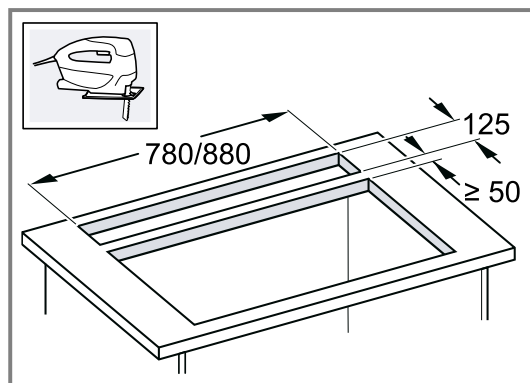
- ▶ Verificați dacă mobilierul de încorporare este poziționat orizontal și dacă are o capacitate portantă suficientă.
- Greutatea maximă a aparatului este de 40 kg.

### Pregătirea mobilierului

**Observație:** Pentru montarea la același nivel a plitei și aparatului, aveți nevoie de accesorii speciale care nu sunt incluse în pachetul de livrare. Țineți cont de instrucțiunile de instalare anexate pentru accesorii speciale.

**Cerință:** Mobilierul este adecvat pentru încorporare.

1. În funcție de situația de montare, efectuați un decupaj în blatul de lucru.



Unghiul dintre suprafața de tăiere și blatul de lucru trebuie să fie de 90°.

2. Asigurați capacitatea portantă și stabilitatea blatului de lucru.  
Pentru substructură, utilizați un material de ranforsare termorezistent și impermeabil.
3. Asigurați-vă că mobilierul de încorporare este încă stabil și după efectuarea lucrărilor de decupare.
4. Îndepărtați așchiile.
5. În funcție de situația de montare, îndepărtați panoul posterior al corpului de mobilier de încorporare.

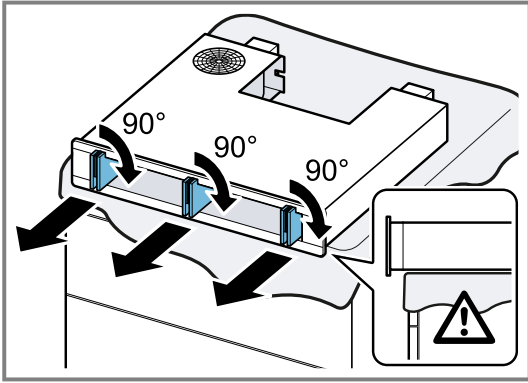
### Pregătirea aparatului

#### ⚠ AVERTISMENT – Pericol de rănire!

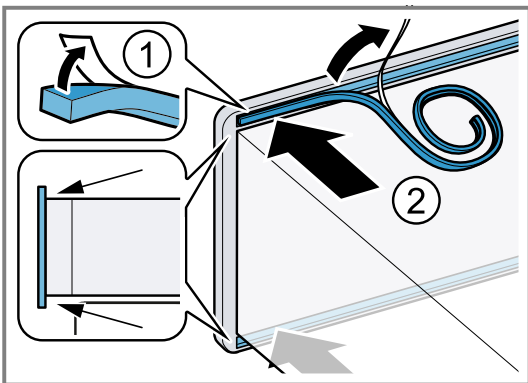
Aparatul este greu.

- ▶ La deplasarea aparatului trebuie să participe 2 persoane.
- ▶ Folosiți numai mijloace ajutoare adecvate.

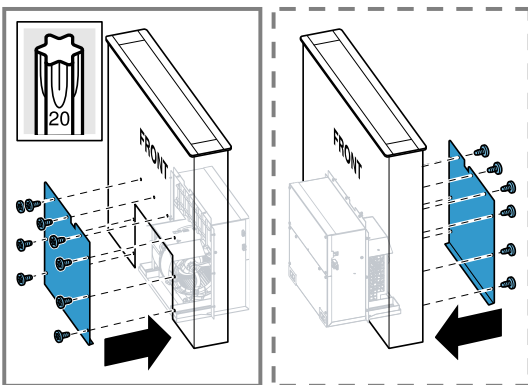
1. Așezați aparatul pe un suport moale și scoateți dispozitivele de siguranță pentru transport.



2. Lipiți garnitura în canelura prevăzută ① și decupați-o ②.



3. Fixați cu șuruburi placa de acoperire, în funcție de situația de montare.



## Montarea aparatului

### ⚠ AVERTISMENT – Pericol de rănire!

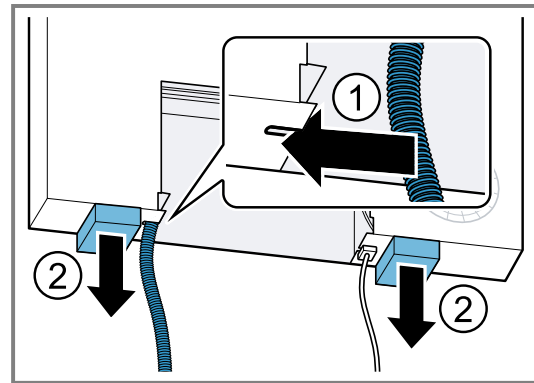
Componentele din interiorul aparatului pot avea muchii ascuțite.

- ▶ Purtați mănuși de protecție.
- Aparatul este greu.
- ▶ La deplasarea aparatului trebuie să participe 2 persoane.
- ▶ Folosiți numai mijloace ajutoare adecvate.

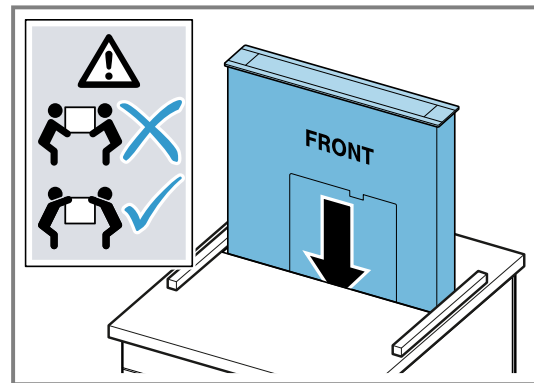
**Observație:** Pentru a proteja cablul, nu scoateți încă dispozitivul de siguranță pentru transport.

1. Ridicați aparatul ținându-l de laturile scurte și aliniați partea fontrală a acestuia la plită.

2. Trageți racordul cablului din dispozitivul de reducere a tensionării ① și scoateți dispozitivul de siguranță pentru transport ②.



3. **Observație:** Pentru a nu introduce complet aparatul în decupaj, introduceți întotdeauna o șipcă sub părțile scurte ale acesuia. Introduceți aparatul de sus în decupajul din placa de lucru.

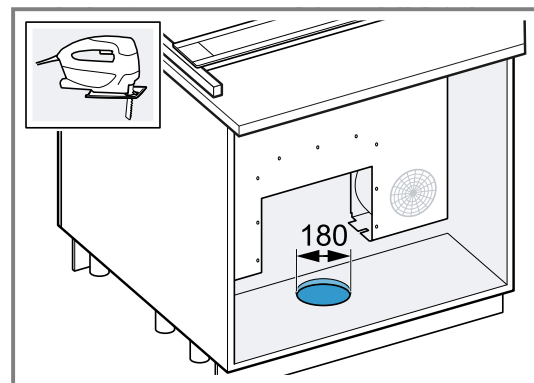


Introduceți simetric aparatul astfel încât să nu se blocheze în secțiune.

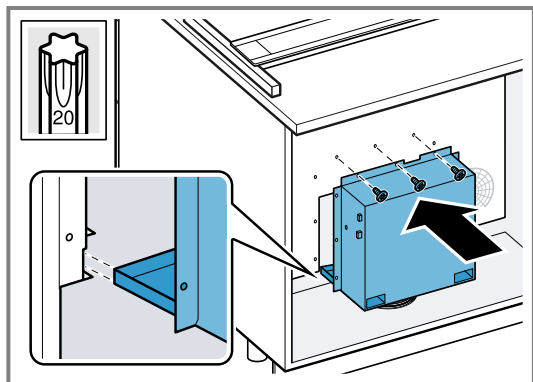
4. Marcați decupajul pentru sistemul de țevi:

- ▶ Așezați furtunul de evacuare a aerului pe ștuțurile de la carcasa ventilatorului.
- ▶ Împingeți carcasa ventilatorului în ghidaj și fixați-o cu un șurub.
- ▶ Marcați poziția sistemului de țevi pe baza dulapului.
- ▶ Slăbiți șurubul și scoateți din nou carcasa ventilatorului.

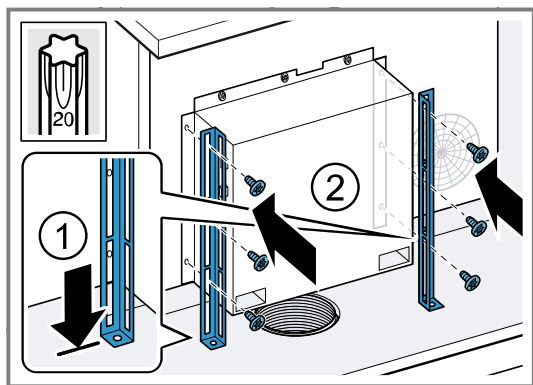
5. Efectuați decupajul pentru tubulatură.



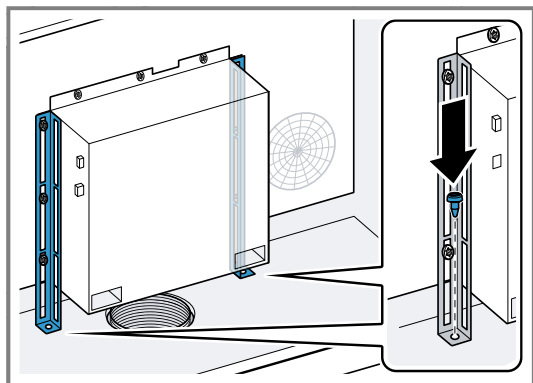
6. Împingeți carcasa ventilatorului în ghidaj, realizați sistemul de țevi și fixați ferm cu șuruburi carcasa ventilatorului.



7. Susțineți aparatul de dedesubt și scoateți șipcile.  
8. Introduceți complet aparatul în decupaj.  
9. Aliniați șinele pe bază ① și fixați-le în lateral ②.

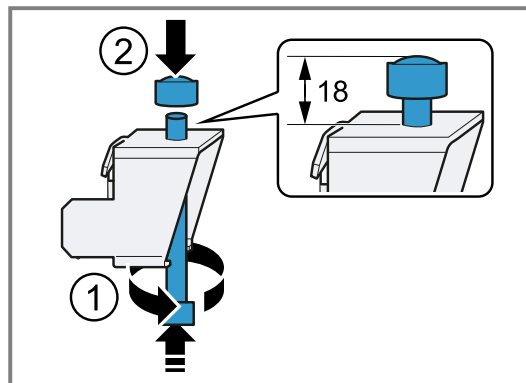


10. Fixați fem cu șuruburi șinele pe baza dulapului.

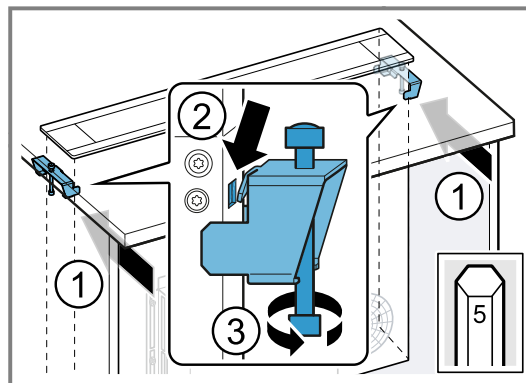


11. **Observație:** În cazul montării unui aparat cu dimensiunea de 90 cm într-un dulap cu lățimea de 90 cm, omiteți următoarele două etape de montare și respectați instrucțiunile din setul de accesorii suplimentar.

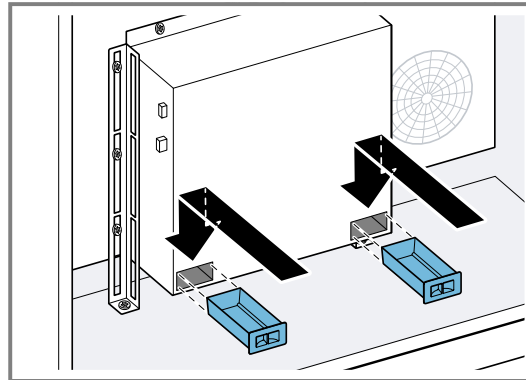
- Răsuciți șurubul de dedesubt și înfiletați ferm piulița.



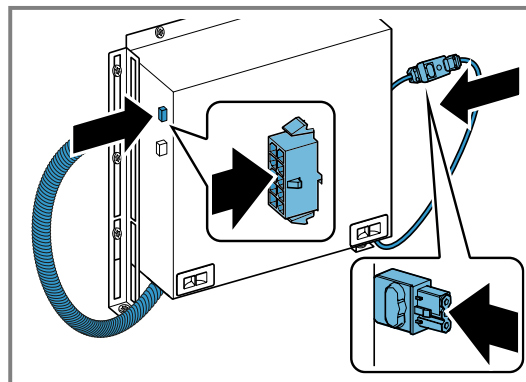
12. Aliniați aparatul cu plita ① și fixați-l ferm pe blatul de lucru ② ③.

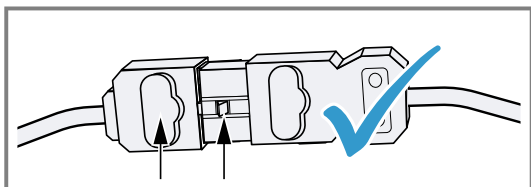
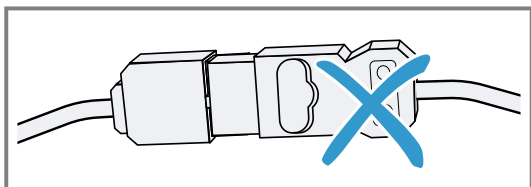


13. Introduceți recipientul de colectare și fixați-l în locaș.

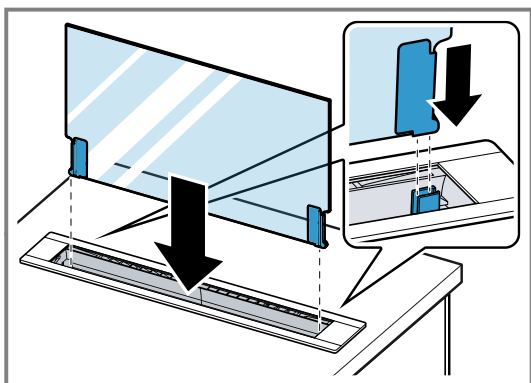


14. Fixați cablul în carcasa ventilatorului.





**15.** Împingeți cu atenție geamul din sticlă până la opritor în ghidaje.



**16.** Realizați racordul electric.

✓ După montarea aparatului și realizarea racordului la rețeaua electrică, geamul din sticlă se deplasează în sus, iar aparatul se închide.

**17.** Montați filtrele pentru grăsimi.

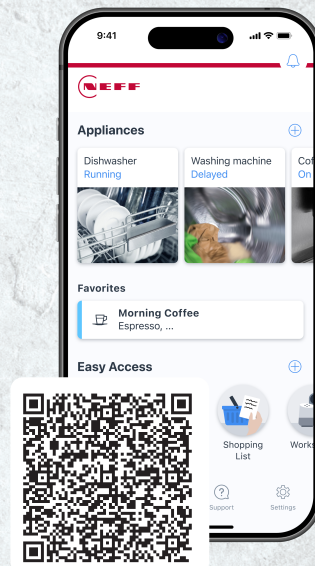
→ "Montarea filtrelor pentru grăsimi", Pagina 13



# Neff Home Connect App

Conectați-vă chiar astăzi aparatul pentru a beneficia de următoarele avantaje:

- **Astfel, vă puteți concentra întreaga atenție asupra gătitului. Hota pornește automat atunci când începeți să gătiți. (este necesară o plită compatibilă)**
- **Nu uitați să îngrijiți filtrele. Când va fi cazul, veți primi o notificare în aplicație.**
- **Prin intermediul aplicației vă bucurați de funcții și servicii suplimentare, accesibile direct de la tastele de favorite ale hotei. (caracteristică disponibilă la modelele selectate)**



Register your product online  
[neff-home.com](https://neff-home.com)



**BSH Hausgeräte GmbH**  
Carl-Wery-Straße 34  
81739 München, GERMANY

9001560470 (060209) REG25  
ro