



Ugradbena pećnica

[hr] Upute za uporabu i montažu

B3CCE2A.0

Sadržaj

UPUTE ZA UPORABU

1	Sigurnost.....	2
2	Izbjegavanje materijalnih šteta.....	4
3	Zaštita okoliša i ušteda.....	5
4	Upoznavanje.....	6
5	Pribor	8
6	Prije prve uporabe.....	9
7	Osnovno rukovanje.....	10
8	Vremenske funkcije	10
9	Zaštita za djecu	11
10	Brzo zagrijavanje	12
11	Osnovne postavke	12
12	Čišćenje i održavanje.....	13
13	Funkcija čišćenja	15
14	Okvir vodilica	15
15	Vrata uređaja	16
16	Uklanjanje smetnji.....	20
17	Zbrinjavanje.....	21
18	Servisna služba.....	21
19	Tako će to uspjeti.....	22
20	UPUTE ZA MONTAŽU	25
20.1	Opće napomene za montažu	25

1 Sigurnost

Obratite pozornost na informacije u vezi sa sigurnošću kako biste se sigurno mogli koristiti svojim uređajem.

1.1 Opće napomene

Ovdje ćete naći opće informacije o ovim uputama.

- Pažljivo pročitajte ove upute. Samo tada možete sigurno i učinkovito upotrebljavati uređaj.
- Ove su upute namijenjene monteru i korisniku uređaja.
- Pridržavajte se sigurnosnih napomena i upozorenja.

- Sačuvajte upute i informacije o proizvodu za kasniju uporabu ili za sljedećeg vlasnika.
- Provjerite uređaj nakon što ga raspakirate. Uređaj ne priključujte ako je došlo do oštećenja pri transportu.

1.2 Namjenska uporaba

Za sigurnu i ispravnu uporabu uređaja pridržavajte se napomena u vezi s namjenskom uporabom.

Samo ovlašteni instalater smije priključiti uređaj bez utikača. U slučaju oštećenja zbog pogrešnog priključka nemate pravo na jamstvo. Uređaj upotrebljavajte samo:

- sukladno ovim uputama za uporabu i montažu.
- za pripremu hrane i pića
- u privatnom kućanstvu i u zatvorenim prostorima kućnog okruženja
- do visine od 4000 m iznad nadmorske visine

1.3 Ograničenje kruga korisnika

Izbjegnite rizike za djecu i osjetljive osobe.

Djeca starija od 8 godina i osobe sa smanjenim fizičkim, osjetilnim ili mentalnim sposobnostima ili nedostatkom iskustva i/ili znanja smiju se koristiti ovim uređajem samo pod nadzorom ili ako su upućene u sigurno rukovanje uređajem te razumiju opasnosti koje mogu nastati uslijed korištenja uređajem. Djeca se ne smiju igrati s uređajem.

Djeca ne smiju čistiti uređaj i obavljati korisničko održavanje uređaja osim ako imaju 15 ili više godina i ako su pod nadzorom.

Djecu mlađu od 8 godina držite na sigurnoj udaljenosti od uređaja i priključnog voda.

1.4 Sigurna uporaba

Pri uporabi uređaja pridržavajte se sigurnosnih napomena.

Pribor uvijek pravilno gurnite u pećnicu.

→ "Pribor", Stranica 8

UPOZORENJE – Opasnost od požara!

Zapaljivi predmeti u pećnici mogu se zapaliti.

- ▶ Nikada ne čuvajte zapaljive predmete u pećnici.
- ▶ Nikada ne otvarajte vrata uređaja ako se pojavi dim u uređaju.
- ▶ Isključite uređaj i izvucite mrežni utikač ili isključite osigurač u ormariću s osiguračima.

Nezapečeni ostaci hrane, masnoća i sok od pečenja mogu se zapaliti.

- ▶ Prije rada uklonite krupnu prljavštinu iz pećnice, s grijaćih elemenata i pribora.

Pri otvaranju vrata uređaja nastaje propuh. Papir za pečenje može dodirivati grijaće elemente i može se zapaliti.

- ▶ Pri zagrijavanju nikada nemojte staviti nepričvršćen papir za pečenje na pribor.
- ▶ Papir za pečenje uvijek pritisnite posudom ili kalupom za pečenje.
- ▶ Papirom za pečenje obložite samo potrebnu površinu.
- ▶ Papir za pečenje ne smije stršati preko pribora.

⚠ UPOZORENJE – Opasnost od opekline!

Uređaj postaje jako vruć.

- ▶ Nikada ne dodirujte vruće unutarnje površine pećnice ili grijaće elemente.
- ▶ Uvijek ostavite uređaj da se ohladi.
- ▶ Ne dozvolite djeci pristup.

Pribor ili posuda postaje jako se zagrijava.

- ▶ Uvijek izvadite vrući pribor ili posudu koristeći kuhinjsku krpu.

Alkoholne pare mogu se zapaliti u vrućoj pećnici.

- ▶ Nikada nemojte pripremati jela s velikom količinom visokopostotnih alkoholnih pića.
- ▶ Upotrebljavajte samo male količine visokopostotnih alkoholnih pića.
- ▶ Oprezno otvorite vrata uređaja.

⚠ UPOZORENJE – Opasnost od opekline vrućom parom!

Dostupni dijelovi postaju vrući tijekom rada.

- ▶ Nikada ne dodirujte vruće dijelove.
- ▶ Ne dozvolite djeci pristup.

Prilikom otvaranja vrata uređaja može izaći vruća para. Ovisno o temperaturi paru ne možete vidjeti.

- ▶ Prilikom otvaranja nemojte stajati blizu uređaja.
- ▶ Oprezno otvorite vrata uređaja.
- ▶ Ne dozvolite djeci pristup.

Zbog vode u vrućoj pećnici može nastati vruća vodena para.

- ▶ Vodu nikada ne ulijevajte u vruću pećnicu.

⚠ UPOZORENJE – Opasnost od ozljede!

Izgrebeno staklo na vratima uređaja može se raspuknuti.

- ▶ Ne koristite strugalo za staklo, oštra ili abrazivna sredstva za čišćenje.

Šarke na vratima uređaja pomiču se prilikom otvaranja i zatvaranja vrata i mogu se zaglaviti.

- ▶ Ne posežite rukom u područje šarki.

Sastavni dijelovi unutar vrata uređaja mogu biti oštih rubova.

- ▶ Nosite zaštitne rukavice.

⚠ UPOZORENJE – Opasnost od strujnog udara!

Nestručni popravci su opasni.

- ▶ Popravke na uređaju smije vršiti samo obučeno stručno osoblje.
- ▶ Za popravak uređaja smiju se upotrebljavati samo originalni rezervni dijelovi.
- ▶ Ako je mrežni priključni vod ovog uređaja oštećen, može ga zamijeniti isključivo obučeno stručno osoblje.

Oštećena izolacija mrežnog priključnog voda predstavlja izvor opasnosti.

- ▶ Onemogućite kontakt mrežnog priključnog voda s izvorima topline ili vrućim dijelovima uređaja.
- ▶ Onemogućite kontakt mrežnog priključnog voda s oštrim vrhovima ili rubovima.
- ▶ Mrežni priključni vod nikada ne presavijajte te onemogućite svako prignječenje ili izmjene.

Prodor vlage može prouzročiti strujni udar.

- ▶ Za čišćenje uređaja ne upotrebljavajte parni ili visokotlačni čistač.

Oštećeni uređaj ili oštećeni mrežni priključni vod predstavljaju izvor opasnosti.

- ▶ Oštećeni uređaj nikada nemojte puštati u rad.
- ▶ Nikada ne pokrećite uređaj s napuklom ili polomljenom površinom.
- ▶ Nikada ne povlačite za mrežni priključni vod kako biste isključili uređaj iz električne mreže. Uvijek izvucite mrežni utikač iz mrežnog priključnog voda.
- ▶ Ako je uređaj ili mrežni priključni vod oštećen, odmah izvucite mrežni utikač iz mrežnog priključnog voda ili isključite osigurač u ormariću s osiguračima.
- ▶ "Nazovite servisnu službu." → *Stranica 21*
- ▶ Popravke na uređaju smije vršiti samo obučeno stručno osoblje.

⚠ UPOZORENJE – Opasnost zbog magnetizma!

Na upravljačkoj ploči ili upravljačkim elementima umetnuti su trajni magneti. Oni mogu utjecati na elektroničke implantate, npr. elektrostimulator srca ili inzulinske pumpe.

- ▶ Kao osoba s ugrađenim elektroničkim implantatima pridržavajte se najmanjeg razmaka od 10 cm od upravljačke ploče.

1.5 Halogena žarulja

Pridržavajte se ovih napomena kod uređaja s halogenim žaruljama.

⚠ UPOZORENJE – Opasnost od opekline!

Žarulje u pećnici postaju jako vruće. Još neko vrijeme nakon isključivanja postoji opasnost od opekline.

- ▶ Ne dodirujte stakleni poklopac.
- ▶ Pri čišćenju izbjegavajte kontakt s kožom.

⚠ UPOZORENJE – Opasnost od strujnog udara!

Kod zamjene žarulje su kontakti grla žarulje pod naponom.

- ▶ Prije zamjene izvucite mrežni utikač ili isključite osigurač u ormariću s osiguračima.

2 Izbjegavanje materijalnih šteta

Kako biste izbjegli materijalne štete na svom uređaju, priboru ili kuhinjskim predmetima, pridržavajte se ovih uputa.

2.1 Općenito

Pri uporabi uređaja pridržavajte se napomena.

PAŽNJA!

Predmeti na dnu pećnice pri temperaturi iznad 50 °C uzrokuju akumulaciju topline. Vrijeme pečenja i prženja se više ne podudara i emajl se oštećuje.

- ▶ Nemojte oblagati dno pećnice folijom, bilo koje vrste, ili papirom za pečenje.
- ▶ Ne stavljajte pribor na dno pećnice.
- ▶ Posuđe stavite na dno pećnice samo ako je namještena temperatura ispod 50 °C.

Zbog aluminijske folije može doći do trajne promjene boje na staklu vrata.

- ▶ Aluminijska folija u pećnici ne smije doći u kontakt sa staklom na vratima.

Vodena para nastaje ako ima vode u vrućoj pećnici. Uslijed promjene temperature mogu nastati oštećenja.

- ▶ Vodu nikada ne ulijevajte u vruću pećnicu.
- ▶ Nikada ne stavljajte posuđe s vodom na dno pećnice.

Vlaga dulje vremena u pećnici uzrokuje koroziju.

- ▶ Nakon korištenja obrišite pećnicu.
- ▶ U zatvorenoj pećnici nemojte dugo čuvati vlažne namirnice.
- ▶ U pećnici nemojte čuvati hranu.

Hlađenje s otvorenim vratima uređaja s vremenom oštećuje pročelja susjednih elemenata.

- ▶ Nakon rada na visokim temperaturama pećnicu ostavite da se ohladi samo kada je zatvorena.

- ▶ Ništa nemojte prignječiti vratima uređaja.
- ▶ Samo nakon rada s puno vlage ostavite pećnicu da se ohladi kada je otvorena.

Voćni sok koji kapa s lima za pečenje ostavlja mrlje koje se više ne mogu ukloniti.

- ▶ Kod jako sočnog voćnog kolača nemojte prepuniti lim za pečenje.
- ▶ Ako je moguće, upotrebljavajte dublju univerzalnu tavu.

Sredstvo za čišćenje pećnice u toploj pećnici oštećuje emajl.

- ▶ Nikada ne koristite sredstvo za čišćenje pećnice u toploj pećnici.
- ▶ Prije sljedećeg zagrijavanja potpuno uklonite ostatke iz pećnice i s vrata uređaja.

Ako je brtva jako zaprljana, vrata uređaja se ne mogu više dobro zatvoriti za vrijeme rada uređaja. Pročelja susjednih elemenata bi se mogla oštetiti.

- ▶ Pobrinite se da brtva bude uvijek čista.
- ▶ Nikada nemojte raditi s uređajem ako je brtva oštećena ili bez brtve.

Korištenjem vrata uređaja kao površine za sjedenje ili odlaganje mogu se oštetiti vrata uređaja.

- ▶ Nemojte sjediti na otvorena vrata uređaja niti stavljati ili vješati nešto na njih.
- ▶ Nemojte odlagati posuđe ili pribor na vrata uređaja.

Pribor može izgresti staklo na vratima pri zatvaranju vrata uređaja ovisno o tipu uređaja.

- ▶ Pribor uvijek gurnite do kraja u pećnicu.

Ručka se može otkinuti ako je držite pri nošenju uređaja. Ručka ne može izdržati težinu uređaja.

- ▶ Uređaj nemojte nositi ili držati za ručku vrata.

3 Zaštita okoliša i ušteda

Zaštitite okoliš tako da svoj uređaj štedljivo upotrebljavate i propisno zbrinite u otpad materijale koji se ponovno mogu koristiti.

3.1 Zbrinjavanje ambalaže u otpad

Ambalažni materijali su ekološki neškodljivi i mogu se reciklirati.

- ▶ Pojedinačne sastavne dijelove zbrinite na otpad odvojene po vrstama. Informacije o aktualnim načinima zbrinjavanja možete dobiti od svog specijaliziranog trgovca ili se raspitajte u komunalnoj ili lokalnoj gradskoj upravi.

3.2 Ušteda energije

Ako slijedite sljedeće upute, vaš će uređaj trošiti manje struje.

Zagrijte uređaj samo ako je to navedeno u receptu ili preporukama za namještanje.

- Ako ne zagrijavate uređaj, uštedjet ćete do 20 % energije.

Upotrebljavajte tamne, crno lakirane ili emajlirane kalupe za pečenje.

- Takvi kalupi za pečenje dobro apsorbiraju toplinu.

Vrata uređaja za vrijeme rada po mogućnosti otvarajte što rjeđe.

- Temperatura u pećnici se održava i uređaj ne treba dogrijati.

Više jela pecite odmah jedno za drugim ili istovremeno.

- Pećnica je zagrijana nakon prvog pečenja. Zbog toga se skraćuje vrijeme pečenja sljedećeg kolača.

U slučaju duljeg vremena kuhanja isključite uređaj 10 minuta prije kraja vremena kuhanja.

- Preostala toplina je dovoljna za kuhanje jela do kraja.

Izvadite pribor iz pećnice koji vam nije potreban.

- Nepotrebni dijelovi pribora ne moraju se zagrijavati.

Prije pripreme ostavite smrznute namirnice da se odmrznu.

- Štedi se energija za odmrzavanje namirnica.

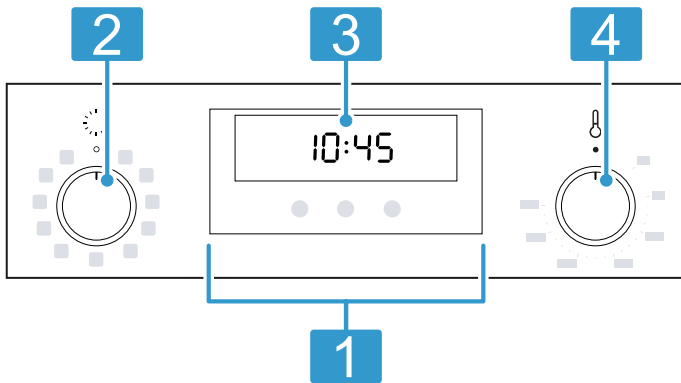
4 Upoznavanje

Upoznajte se sa sastavnim dijelovima svog uređaja.

4.1 Upravljački elementi

Putem upravljačke ploče namještate sve funkcije svog uređaja i dobivate informacije o radnom stanju.

Ovisno o tipu uređaja neke pojedinosti na slici mogu se razlikovati, primjerice boja ili oblik.



1 Tipke
→ "Tipke", Stranica 6

2 Birač funkcija
Birač funkcija možete iz nultog položaja okretati ulijevo ili udesno.
→ "Vrste grijanja", Stranica 6 → "Funkcije", Stranica 7

3 Zaslon
→ "Zaslon", Stranica 6

4 Birač temperature
Pomoću birača temperature namještate temperaturu za vrstu grijanja ili birate postavku za druge funkcije. Birač temperature možete iz nultog položaja okretati samo udesno do kraja.
→ "Temperatura i stupnjevi za namještanje", Stranica 7

Napomena: Gumbi su upustivi ovisno o tipu uređaja. Za uvlačenje i izvlačenje pritisnite gumb u nultom položaju.

4.2 Tipke

Tipke su površine koje su osjetljive na dodir. Za odabir neke funkcije pritisnite odgovarajuću tipku.

Simbol	Naziv	Korištenje
⌚	Vremenske funkcije	Namještanje vremena, alarma, trajanja ili kraja → "Vremenske funkcije", Stranica 10
<	Strelica lijevo	Smanjenje namještenih vrijednosti
>	Strelica desno	Povećanje namještenih vrijednosti

4.3 Zaslon

Na zaslonu možete vidjeti trenutačno namještene vrijednosti, mogućnosti odabira ili tekstove napomena.

Crvena traka iznad ili ispod odgovarajućeg simbola pokazuje koja je vrijednost aktivna ili koja se vrijednost može promijeniti.



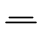


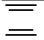
Simbol	Naziv	Korištenje
🔒	Zaštita za djecu aktivna	Aktivirana je zaštita za djecu
🔥	Indikator zagrijavanja	Uređaj grije → "Indikator zagrijavanja", Stranica 7

4.4 Vrste grijanja

Ovdje ćete naći pregled vrsta grijanja. Dobit ćete preporuke za korištenje vrsta grijanja.




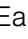
Pomoću birača funkcija namještate vrste grijanja.

Simbol	Vrsta grijanja	Korištenje i način rada
🌀	CircoTherm vrući zrak	Pečenje ili prženje na jednoj ili više razina. Ventilator ravnomjerno raspoređuje toplinu prstenastog grijača na stražnjoj stijenci pećnice.

Simbol	Vrsta grijanja	Korištenje i način rada
	Blagi CircoTherm	Pažljivo kuhanje odabranih jela bez zagrijavanja. Ventilator ravnomjerno raspoređuje toplinu prstenastog grijača na stražnjoj stijenci pećnice. Namirnice se u fazama pripremaju s preostalom toplinom. Odaberite temperaturu između 120 °C i 230 °C. Držite vrata uređaja zatvorena za vrijeme pečenja. Ova vrsta grijanja koristi se za određivanje potrošnje energije i razreda energetske učinkovitosti.
	Stupanj za pizzu	Priprema pizze ili jela kojima je potrebno puno topline s donje strane. Donji grijač i prstenasti grijač griju stražnju stijenku pećnice.
	Donje zagrijavanje	Dodatno pečenje namirnica ili kuhanje u vodenoj kupelji. Vrućina dopire s donje strane.
	Roštilj, velika površina	Roštiljanje tankih namirnica za roštilj npr. odrezaka, kobasica ili tosta. Gratiniranje namirnica. Zagrijava se cijela površina ispod grijača za roštiljanje.
	Roštilj i ventilator	Pečenje peradi, cijele ribe ili većih komada mesa. Grijač za roštiljanje i ventilator uključuju i isključuju se izmjenično. Ventilator kovitla vrući zrak oko jela.
	Gornje i donje zagrijavanje	Tradicionalno pečenje ili prženje na jednoj razini. Vrsta grijanja je posebice prikladna za kolače sa sočnim nadjevom. Vrućina dopire ravnomjerno s gornje i s donje strane. Ova vrsta grijanja koristi se za određivanje potrošnje energije u konvencionalnom načinu rada.

4.5 Funkcije

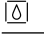

Ovdje ćete naći pregled funkcija. Pomoću birača funkcija namještate funkcije.

Simbol	Naziv	Korištenje
	Brzo zagrijavanje	Brzo zagrijavanje pećnice bez pribora. → "Brzo zagrijavanje", Stranica 12
	Žarulja u pećnici	Osvjetljenje pećnice bez grijanja. → "Osvjetljenje", Stranica 8
	EasyClean	EasyClean  otapa laganu prljavštinu u pećnici. → "Pomoć pri čišćenju EasyClean", Stranica 15

4.6 Temperatura i stupnjevi za namještanje


Za vrste grijanja i funkcije postoje različite postavke.

Napomena: U slučaju namještene temperature iznad 250 °C uređaj snižava temperaturu nakon otprilike 10 minuta na otprilike 240 °C. Ako vaš uređaj ima vrstu grijanja gornje i donje zagrijavanje ili donje zagrijavanje, onda se temperatura neće sniziti.

Simbol	Funkcija	Korištenje
●	Nulti položaj	Uređaj ne grije.
50 - 275	Raspon temperature	Namještanje temperature u °C u pećnici.
	EasyClean	Namještanje pomoći pri čišćenju.
	Roštilj, intenzivni	Maksimalna temperatura za Roštilj, velika površina i Roštilj, mala površina koja se može namjestiti (ovisno o tipu uređaja).

Indikator zagrijavanja

Uređaj vam pokazuje kada grije.

Kada uređaj grije, na zaslonu svijetli simbol . Simbol se gasi između faza grijanja.

Kada zagrijevate pećnicu, optimalan trenutak za stavljanje jela je postignut čim se simbol prvi put ugasi.

Napomena: Zbog termičke tromosti prikazana se temperatura može malo razlikovati od stvarne temperature u unutrašnjosti pećnice.

4.7 Pećnica

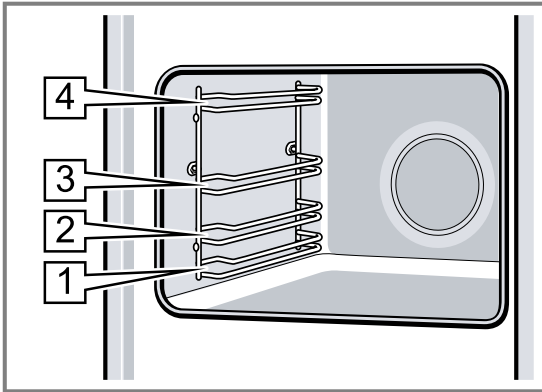
Funkcije u pećnici olakšavaju rad vašeg uređaja.

Okvir vodilica

U okvir vodilica možete staviti pribor na različite razine.
→ "Pribor", Stranica 8

Vaš uređaj ima 4 razine. Razine se broje odozdo prema gore.

Možete izvaditi okvir vodilica, npr. radi čišćenja.
→ "Okvir vodilica", Stranica 15



Osvjetljenje

Žarulja u pećnici osvjetljava pećnicu.

Kod većine vrsta grijanja i funkcija je svjetlo uključeno za vrijeme rada. Po završetku rada svjetlo se isključuje pomoću birača funkcija.
Uz pomoć položaja **Žarulja u pećnici** na biraču funkcija možete uključiti svjetlo bez grijanja.

Rashladni ventilator

Rashladni ventilator se uključuje i isključuje ovisno o temperaturi uređaja. Topli zrak izlazi iznad vrata pećnice.

PAŽNJA!

Ne prekrivajte ventilacijske otvore iznad vrata uređaja. Uređaj će se pregrijati.

- ▶ Ventilacijski otvori moraju biti slobodni.

Kako bi se uređaj brže ohladio nakon rada, rashladni ventilator radi još neko vrijeme nakon kraja rada.

Vrata uređaja

Ako vrata uređaja otvorite za vrijeme rada uređaja, rad se nastavlja.

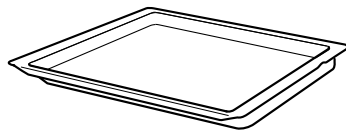
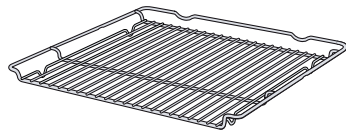
5 Pribor

Upotrebljavajte samo originalni pribor. Usklađen je s vašim uređajem. Ovdje ćete dobiti pregled pribora za svoj uređaj i njihovu uporabu.

Napomena: Kada pribor postane vruć, može se deformirati. Deformacija ne utječe na funkciju. Kada se pribor ohladi, deformacija nestaje.

Ovisno o tipu uređaja isporučeni pribor može biti različit.

Pribor	Korištenje
Rešetka	<ul style="list-style-type: none"> ■ Kalupi za kolače ■ Kalupi za nabujke ■ Posuđe ■ Meso, npr. pečenje ili komadi za roštilj ■ Smrznuta jela
Univerzalna tava	<ul style="list-style-type: none"> ■ Sočni kolači ■ Pecivo ■ Kruh ■ Velika pečenja ■ Smrznuta jela ■ Prikupljanje tekućine koja kaplje, npr. masnoće prilikom roštiljanja na roštilju.



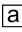
5.1 Funkcija uglavljivanja

Funkcija uglavljivanja sprječava prevrtanje pribora prilikom izvlačenja.

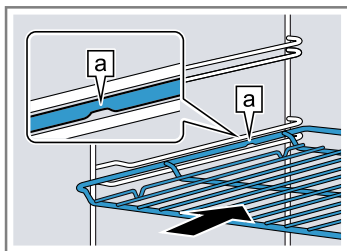
Možete izvući pribor do polovice dok se ne uglavi. Zaštita od prevrtanja funkcionira samo ako pravilno gurnete pribor u pećnicu.

5.2 Guranje pribora u pećnicu

Pribor uvijek pravilno gurnite u pećnicu. Pribor se može izvući do polovice, a da se ne prevrne.

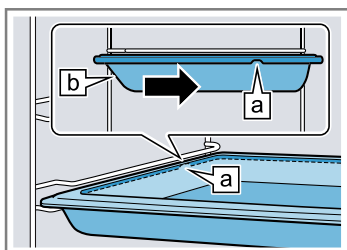
1. Pribor okrenite tako da je udubljenje  straga i okrenuto prema dolje.
2. Pribor umetnite između vodećih šipki jedne razine.

Rešetka Stavite rešetku u pećnicu s udubljenjem – okrenutim prema dolje.



Lim Umetnite lim s kosim rubom [b] prema vratima uređaja.

npr. univerzalna tava ili lim za pečenje



3. Gurnite pribor do kraja tako da ne dodiruje vrata uređaja.

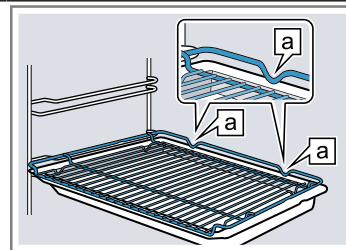
Napomena: Iz pećnice izvadite pribor koji nećete koristiti tijekom rada.

Kombiniranje pribora

Za prikupljanje tekućine koja kaplje možete kombinirati rešetku s univerzalnom tavom.

1. Rešetku stavite na univerzalnu tavu tako da oba odstojnika [a] naliježu straga na rub univerzalne tave.
2. Univerzalnu tavu umetnite između vodećih šipki jedne razine. Pritom je rešetka iznad gornje vodeće šipke.

Rešetka na univerzalnoj tavi



5.3 Ostali pribor

Ostali pribor možete kupiti kod servisne službe, u specijaliziranim trgovinama ili na internetu.

Opsežnu ponudu za vaš uređaj naći ćete na internetu ili u našim prospektima:

www.neff-international.com

Pribor je specifičan za uređaj. Molimo Vas da kod kupovine navedete točnu oznaku (E-br.) Vašeg uređaja. Koji je pribor raspoloživ za vaš uređaj, možete saznati u internetskoj trgovini ili kod servisne službe.

6 Prije prve uporabe

Namjestite postavke za prvo puštanje u rad. Očistite uređaj i pribor.

6.1 Prvo stavljanje u rad

Morate namjestiti postavke za prvo stavljanje u rad prije uporabe uređaja.

Namještanje vremena na satu

Nakon priključivanja uređaja ili nakon nestanka struje na zaslonu treperi vrijeme na satu. Vrijeme na satu je namješteno na 12:00 sati. Namjestite trenutno vrijeme na satu.

Preduvjet: Birač funkcija mora biti u nultom položaju 0.

1. Pritiskom na tipku < ili > namjestite vrijeme na satu.
2. Pritisnite tipku 0.

✓ Na zaslonu se prikazuje namješteno vrijeme.

Savjet: U "osnovnim postavkama" → *Stranica 12* možete odrediti hoće li se na zaslonu prikazivati vrijeme na satu.

6.2 Čišćenje uređaja prije prve uporabe

Prije nego što u svojoj pećnici prvi put pripremate hranu, očistite pećnicu i pribor.

1. Izvadite pribor i ostatke ambalaže kao što su kuglice stiropora iz pećnice.
2. Prije zagrijavanja obrišite ravne površine u pećnici mekom, vlažnom krpom.
3. Prozračite prostoriju dok se uređaj zagrijava.
4. Namjestite vrstu grijanja i temperaturu.
→ "Osnovno rukovanje", *Stranica 10*

Vrsta grijanja	CircoTherm vrući zrak
Temperatura	maksimalna
Trajanje	1 sat

5. Isključite uređaj nakon navedenog trajanja.
6. Pričekajte dok se pećnica ohladi.
7. Očistite ravne površine sapunicom i krpom za pranje posuđa.
8. Pribor očistite sapunicom i krpom ili mekanom četkom.

7 Osnovno rukovanje

Ovdje možete saznati sve što je bitno za rukovanje svojim uređajem.

7.1 Uključivanje uređaja

- ▶ Birač funkcija okrenite u položaj izvan nultog položaja \circ .
- ✓ Uređaj je uključen.

7.2 Isključivanje uređaja

- ▶ Birač funkcija okrenite u nulti položaj \circ .
- ✓ Uređaj je isključen.

7.3 Namještanje vrste grijanja i temperature

1. Biračem funkcija namjestite vrstu grijanja.
 2. Biračem temperature namjestite temperaturu ili stupanj roštiljanja.
- ✓ Nakon nekoliko sekundi uređaj počinje s grijanjem.

3. Kada je vaše jelo gotovo, isključite uređaj.

Savjeti

- Najprikladniju vrstu grijanja za svoje jelo možete naći u opisu vrsta grijanja.
→ "Vrste grijanja", Stranica 6
- Na uređaju možete namjestiti trajanje i kraj rada.
→ "Vremenske funkcije", Stranica 10

Promjena vrste grijanja

Vrstu grijanja možete promijeniti u svako vrijeme.

- ▶ Biračem funkcija namjestite željenu vrstu grijanja.

Promjena temperature

Temperaturu možete promijeniti u svako vrijeme.

- ▶ Biračem temperature namjestite željenu temperaturu.

8 Vremenske funkcije

Vaš uređaj ima različite vremenske funkcije kojima možete upravljati radom uređaja.

8.1 Pregled vremenskih funkcija

Tipkom \ominus birate različite vremenske funkcije.

Vremenska funkcija	Korištenje
Alarmni sat $\hat{\Delta}$	Možete namjestiti alarmni sat neovisno o radu uređaja. On ne utječe na uređaj.
Trajanje $\text{I} \rightarrow \text{I}$	Ako namjestite trajanje za rad uređaja, uređaj automatski prestaje grijati nakon isteka trajanja.
Kraj $\rightarrow \text{I}$	Za trajanje možete namjestiti vrijeme u koje treba završiti rad uređaja. Uređaj se uključuje automatski tako da se rad završi u željeno vrijeme.
Vrijeme na satu \ominus	Možete namjestiti vrijeme na satu.

8.2 Namještanje alarmnog sata

Alarmni sat radi neovisno o radu uređaja. Možete namjestiti alarmni sat do 23 sata i 59 minuta kada je uređaj uključen i isključen. Alarmni sat ima svoj signal tako da možete čuti je li isteklo vrijeme na alarmnom satu ili namješteno trajanje.

1. Pritisćite tipku \ominus sve dok se na zaslonu ne označi $\hat{\Delta}$.
2. Vrijeme alarma namjestite pritiskom na tipku \langle ili \rangle .

Tipka	Predložena vrijednost
\langle	5 minuta
\rangle	10 minuta

Možete namjestiti vrijeme alarma do 10 minuta u koracima od 30 sekundi. Što je vrijednost veća, to su dulji vremenski koraci.

- ✓ Alarmni sat se uključuje nakon nekoliko sekundi i započinje odbrojavanje vremena alarma.
 - ✓ Kada je vrijeme alarma isteklo, javlja se zvučni signal i na zaslonu je vrijeme alarma na nuli.
3. Kada je isteklo vrijeme alarma:
 - Pritisnite bilo koju tipku kako biste isključili alarmni sat.

Promjena vremena alarma

Vrijeme alarma možete promijeniti u svako vrijeme.

Preduvjet: Na zaslonu je označeno $\hat{\Delta}$.

- ▶ Tipkom \langle ili \rangle promijenite vrijeme alarma.
- ✓ Uređaj preuzima promjenu nakon nekoliko sekundi.

Prekid vremena alarma

Vrijeme alarma možete prekinuti u svako vrijeme.

Preduvjet: Na zaslonu je označeno $\hat{\Delta}$.

- ▶ Tipkom \langle vrijeme alarma vratite na nulu.
- ✓ Uređaj preuzima promjenu nakon nekoliko sekundi i $\hat{\Delta}$ se gasi.

8.3 Namještanje trajanja

Možete namjestiti trajanje rada do 23 sata i 59 minuta.

Preduvjet: Namještena je vrsta grijanja i temperatura ili stupanj.

1. Pritisćite tipku \ominus sve dok se na zaslonu ne označi $\text{I} \rightarrow \text{I}$.
2. Pritiskom na tipku \langle ili \rangle namjestite trajanje.

Tipka	Predložena vrijednost
\langle	10 minuta
\rangle	30 minuta

Trajanje možete namjestiti do jednog sata u koracima od minute, a zatim u koracima od 5 minuta.

- ✓ Nakon nekoliko sekundi uređaj počinje s grijanjem i vidi se odbrojavanje trajanja.
- ✓ Kada je trajanje isteklo, javlja se zvučni signal i na zaslonu je trajanje na nuli.
- 3. Kada je isteklo trajanje:
 - Pritisnite bilo koju tipku kako biste prijevremeno poništili zvučni signal.
 - Pritisnite tipku > kako biste ponovno namjestili trajanje.
 - Kada je vaše jelo gotovo, isključite uređaj.

Promjena trajanja

Trajanje možete promijeniti u svako vrijeme.

Preduvjet: Na zaslonu je označeno \rightarrow .

- ▶ Tipkom < ili > promijenite trajanje.
- ✓ Uređaj preuzima promjenu nakon nekoliko sekundi.

Prekid trajanja

Trajanje možete prekinuti u svako vrijeme.

Preduvjet: Na zaslonu je označeno \rightarrow .

- ▶ Tipkom < trajanje vratite na nulu.
- ✓ Uređaj preuzima promjenu nakon nekoliko sekundi i dalje grije bez trajanja.

8.4 Namještanje kraja

Možete pomaknuti vrijeme u koje treba završiti trajanje do 23 sata i 59 minuta.

Napomene

- Kraj se ne može namjestiti kod vrsta grijanja s funkcijom roštilja.
- Kako biste postigli dobar rezultat pečenja, nemojte više pomaknuti kraj ako je uređaj počeo raditi.
- Ne ostavljajte namirnice predugo u pećnici kako se ne bi pokvarile.

Preduvjeti

- Namještena je vrsta grijanja i temperatura ili stupanj.
- Namješteno je trajanje.
- 1. Pritišćite tipku \ominus sve dok se na zaslonu ne označi \rightarrow .
- 2. Pritisnite tipku < ili >.
- ✓ Na zaslonu se prikazuje izračunati kraj.
- 3. Pritiskom na tipku < ili > pomaknite kraj.
- ✓ Uređaj preuzima postavku nakon nekoliko sekundi i na zaslonu se prikazuje namješteni kraj.
- ✓ Kada je postignuto izračunato vrijeme početka, uređaj počinje s grijanjem i vidi se odbrojavanje trajanja.

- ✓ Kada je trajanje isteklo, javlja se zvučni signal i na zaslonu je trajanje na nuli.
- 4. Kada je isteklo trajanje:
 - Pritisnite bilo koju tipku kako biste prijevremeno poništili zvučni signal.
 - Pritisnite tipku > kako biste ponovno namjestili trajanje.
 - Kada je vaše jelo gotovo, isključite uređaj.

Promjena vremena kraja

Kako biste postigli dobar rezultat pečenja, možete promijeniti namješteno vrijeme kraja samo do početka rada uređaja i odbrojavanja trajanja.

Preduvjet: Na zaslonu je označeno \rightarrow .

- ▶ Pritiskom na tipku < ili > pomaknite kraj.
- ✓ Uređaj preuzima promjenu nakon nekoliko sekundi.

Prekid vremena kraja

Namješteno vrijeme kraja možete izbrisati u svako vrijeme.

Preduvjet: Na zaslonu je označeno \rightarrow .

- ▶ Tipkom < vratite vrijeme kraja na trenutno vrijeme s namještenim trajanjem.
- ✓ Uređaj preuzima promjenu nakon nekoliko sekundi i počinje s grijanjem. Vidi se odbrojavanje trajanja.

8.5 Namještanje vremena na satu

Nakon priključivanja uređaja ili nakon nestanka struje na zaslonu treperi vrijeme na satu. Vrijeme na satu je namješteno na 12:00 sati. Namjestite trenutno vrijeme na satu.

Preduvjet: Birač funkcija mora biti u nultom položaju \circ .

1. Pritiskom na tipku < ili > namjestite vrijeme na satu.
2. Pritisnite tipku \ominus .
- ✓ Na zaslonu se prikazuje namješteno vrijeme.

Savjet: U "osnovnim postavkama" \rightarrow *Stranica 12* možete odrediti hoće li se na zaslonu prikazivati vrijeme na satu.

Promjena vremena na satu

Vrijeme na satu možete promijeniti u svako vrijeme.

Preduvjet: Birač funkcija mora biti u nultom položaju \circ .

1. Pritišćite tipku \ominus sve dok se na zaslonu ne označi \ominus .
2. Promijenite vrijeme na satu pritiskom na tipku < ili >.
- ✓ Uređaj preuzima promjenu nakon nekoliko sekundi.

9 Zaštita za djecu

Zaštitite svoj uređaj kako djeca ne bi nehotice uključila uređaj ili promijenila postavke.

Napomene

- U "osnovnim postavkama" \rightarrow *Stranica 12* možete namjestiti može li se zaštita za djecu namjestiti.
- Nakon nestanka struje zaštita za djecu je deaktivirana.

Zaštitom za djecu možete blokirati samo upravljačke elemente uređaja.

9.1 Automatska zaštita za djecu

Nakon isključivanja uređaj se blokira automatski. Morate prekinuti automatsku zaštitu za djecu da biste mogli uključiti uređaj.

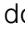

Automatsku zaštitu za djecu možete aktivirati i deaktivirati u osnovnim postavkama.

\rightarrow "Osnovne postavke", *Stranica 12*

Prekid automatske zaštite za djecu

Preduvjet: Automatska zaštita za djecu aktivirana je u osnovnim postavkama.

\rightarrow "Osnovne postavke", *Stranica 12*

- ▶ Pritisnite i držite tipku  sve dok se na zaslonu ne ugasi .

10 Brzo zagrijavanje

Pomoću brzog zagrijavanja možete skratiti vrijeme zagrijavanja radi uštede vremena. Brzo zagrijavanje koristite kod namještenih temperatura iznad 100 °C. Nakon brzog zagrijavanja najbolje koristite sljedeće vrste grijanja:

- **CircoTherm vrući zrak** 

2. Biračem temperature namjestite željenu temperaturu.
- ✓ Brzo zagrijavanje se pokreće nakon nekoliko sekundi.
- ✓ Kada je završeno brzo zagrijavanje, javlja se zvučni signal i indikator zagrijavanja se ugasi.
3. Biračem funkcija namjestite prikladnu vrstu grijanja.
4. Stavite jelo u pećnicu.

10.1 Namještanje brzog zagrijavanja

Kako biste dobili ujednačeni rezultat pečenja u pećnici, jelo stavite u pećnicu tek kada je brzo zagrijavanje završeno.



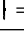


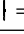
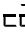
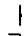
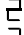
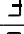


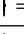
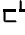
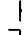

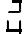
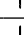
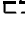
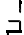


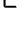
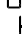
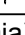
1. Biračem funkcija namjestite brzo zagrijavanje .

11 Osnovne postavke

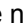
Uređaj možete namjestiti prema vlastitim potrebama.

11.1 Pregled osnovnih postavki

Ovdje ćete naći pregled osnovnih postavki i tvorničkih postavki. Osnovne postavke ovise o opremi vašeg uređaja.


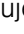



Indikator	Osnovna postavka	Izbor
	Automatska zaštita za djecu → "Zaštita za djecu", Stranica 11	 = ne ¹  = da ²
	Prikaz vremena na satu	 = zatamnjenje vremena na satu  = prikaz vremena na satu ¹
	Trajanje signala nakon isteka određenog trajanja ili vremena alarma	 = 10 sekundi  = 30 sekundi ¹  = 2 minute
	Zvuk tipaka pri pritisku tipke	 = isključen  = uključen ¹
	Vrijeme nastavka ventilacije	 = kratko  = srednje  = dugo ¹  = vrlo dugo
	Vrijeme čekanja do pohranjivanja postavke	 = 3 sekunde ¹  = 6 sekundi  = 10 sekundi
	Mogućnost namještanja zaštite za djecu → "Zaštita za djecu", Stranica 11	 = ne  = da ¹


¹ Tvornička postavka (može se razlikovati ovisno o tipu uređaja)

² Moguće je samo ako je namješteno 

11.2 Promjena osnovnih postavki

Preduvjet: Uređaj je isključen.

1. Pritisnite i držite pritisnutu tipku  u trajanju oko 4 sekunde.
- ✓ Na zaslonu se pojavljuje prva osnovna postavka, npr. .
2. Postavku promijenite pritiskom na tipku  ili .
3. Tipkom  prelazite na sljedeću osnovnu postavku.

4. Pritisnite i držite pritisnutu tipku  u trajanju oko 4 sekunde kako biste spremili promjene.

Napomena: Nakon nestanka struje osnovne se postavke vraćaju na tvorničke postavke.

11.3 Odustajanje od promjene osnovnih postavki

- ▶ Okrenite birač funkcija.
- ✓ Sve se promjene odbacuju i neće se spremiti.

12 Čišćenje i održavanje

Kako bi vam uređaj dugo ostao funkcionalan, pažljivo ga čistite i održavajte.

12.1 Sredstva za čišćenje

Kako ne biste oštetili različite površine na uređaju, upotrebljavajte prikladna sredstva za čišćenje.

⚠ UPOZORENJE – Opasnost od strujnog udara!

Prodor vlage može prouzročiti strujni udar.

- ▶ Za čišćenje uređaja ne upotrebljavajte parni ili visokotlačni čistač.

PAŽNJA!

Neprikladna sredstva za čišćenje mogu oštetiti površine uređaja.

- ▶ Nemojte upotrebljavati oštra ili abrazivna sredstva za čišćenje.
- ▶ Nemojte upotrebljavati sredstva za čišćenje s velikim udjelom alkohola.
- ▶ Nemojte upotrebljavati tvrde jastučice za ribanje ili spužve za čišćenje.
- ▶ Nemojte upotrebljavati posebna sredstva za toplo čišćenje.

Sredstvo za čišćenje pećnice u toploj pećnici oštećuje emajl.

- ▶ Nikada ne koristite sredstvo za čišćenje pećnice u toploj pećnici.
- ▶ Prije sljedećeg zagrijavanja potpuno uklonite ostatke iz pećnice i s vrata uređaja.

Nove spužve sadrže ostatke od proizvodnje.

- ▶ Nove spužve prije uporabe temeljito isperite.

Primjerena sredstva za čišćenje

Upotrebljavajte samo prikladna sredstva za čišćenje različitih površina na uređaju.

Pridržavajte se uputa za čišćenje uređaja.

→ "Čišćenje uređaja", *Stranica 14*

Prednja strana uređaja

Površina	Primjerena sredstva za čišćenje	Napomene
Plemeniti čelik	<ul style="list-style-type: none"> ▪ Vruća sapunica ▪ Specijalno sredstvo za njegu plemenitog čelika za tople površine 	Kako biste izbjegli koroziju, odmah uklonite ostatke kamenca, masti, škroba i bjelanchevina s površina od plemenitog čelika. Sredstvo za njegu plemenitog čelika nanosite u tankom sloju.
Plastika ili lakirane površine npr. upravljačka ploča	<ul style="list-style-type: none"> ▪ Vruća sapunica 	Ne koristite sredstvo za čišćenje stakala ili strugalo za staklo.

Vrata uređaja

Područje	Primjerena sredstva za čišćenje	Napomene
Stakla na vratima	<ul style="list-style-type: none"> ▪ Vruća sapunica 	Ne koristite strugalo za staklo ili spiralu od nehrđajućeg čelika. Savjet: Za temeljito čišćenje skinite stakla na vratima. → "Vrata uređaja", <i>Stranica 16</i>
Poklopac vrata	<ul style="list-style-type: none"> ▪ Od plemenitog čelika: Sredstvo za čišćenje plemenitog čelika ▪ Od plastike: Vruća sapunica 	Ne koristite sredstvo za čišćenje stakala ili strugalo za staklo. Savjet: Za temeljito čišćenje skinite poklopac vrata. → "Vrata uređaja", <i>Stranica 16</i>
Ručka na vratima	<ul style="list-style-type: none"> ▪ Vruća sapunica 	Kako biste izbjegli mrlje koje se više ne mogu ukloniti, odmah uklonite sredstvo za uklanjanje kamenca s ručke na vratima.
Brtva na vratima	<ul style="list-style-type: none"> ▪ Vruća sapunica 	Ne čistite brtvu ribanjem i ne skidajte je.

Pećnica

Područje	Primjerena sredstva za čišćenje	Napomene
Emajlirane površine	<ul style="list-style-type: none"> ▪ Vruća sapunica ▪ Voda s octom ▪ Sredstvo za čišćenje pećnice 	<p>Kod velikih zaprljanja namočite i koristite četku ili spiralu od nehrđajućeg čelika.</p> <p>Ostavite otvorena vrata uređaja kako bi se pećnica osušila nakon čišćenja.</p> <p>Napomene</p> <ul style="list-style-type: none"> ▪ Emajl će zagorjeti na jako visokim temperaturama zbog čega će nastati neznatne razlike u boji. To ne utječe na funkcionalnost uređaja. ▪ Rubovi tankih limova ne mogu se u potpunosti emajlirati i mogu biti hrapavi. No to ne utječe negativno na zaštitu od korozije. ▪ Zbog ostataka namirnica nastaje bijeli sloj na emajliranim površinama. Sloj nije opasan za zdravlje. To ne utječe na funkcionalnost uređaja. Sloj možete ukloniti limunskom kiselinom.
Stakleni poklopac žarulje u pećnici	<ul style="list-style-type: none"> ▪ Vruća sapunica 	Kod velikih zaprljanja koristite sredstvo za čišćenje pećnice.
Okvir vodilica	<ul style="list-style-type: none"> ▪ Vruća sapunica 	<p>Kod velikih zaprljanja namočite i koristite četku ili spiralu od nehrđajućeg čelika.</p> <p>Savjet: Za čišćenje izvadite okvir vodilica. → "Okvir vodilica", Stranica 15</p>
Pribor	<ul style="list-style-type: none"> ▪ Vruća sapunica ▪ Sredstvo za čišćenje pećnice 	<p>Kod velikih zaprljanja namočite i koristite četku ili spiralu od nehrđajućeg čelika.</p> <p>Emajlirani pribor je prikladan za pranje u perilici posuđa.</p>

12.2 Čišćenje uređaja

Kako biste izbjegli oštećenja na uređaju, očistite uređaj samo kako je navedeno i s prikladnim sredstvima za čišćenje.

⚠ UPOZORENJE – Opasnost od opekline!

Uređaj postaje jako vruć.

- ▶ Nikada ne dodirujte vruće unutarnje površine pećnice ili grijaće elemente.
- ▶ Uvijek ostavite uređaj da se ohladi.
- ▶ Ne dozvolite djeci pristup.

⚠ UPOZORENJE – Opasnost od požara!

Nezapečeni ostaci hrane, masnoća i sok od pečenja mogu se zapaliti.

- ▶ Prije rada uklonite krupnu prljavštinu iz pećnice, s grijaćih elemenata i pribora.

Preduvjet: Pridržavajte se napomena za sredstva za čišćenje.

→ "Sredstva za čišćenje", Stranica 13

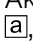
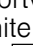
1. Uređaj očistite vrućom sapunicom i krpom za pranje posuđa.

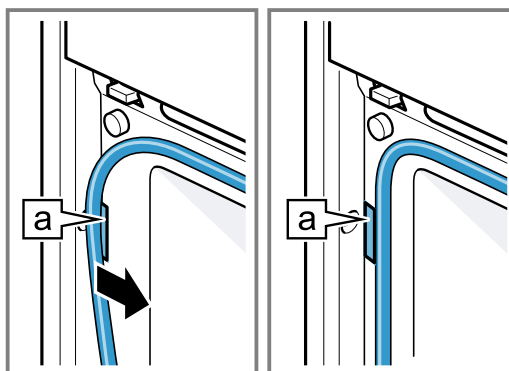
- Kod nekih površina možete koristiti alternativna sredstva za čišćenje.

→ "Primjerena sredstva za čišćenje", Stranica 13

2. Obrišite mekom krpom.

12.3 Provjera brtve na pećnici nakon čišćenja

- ▶ Ako je brtva na pećnici lijevo ili desno na odstojućniku , gurnite brtvu toliko prema unutra da je pokraj odstojućnika .



13 Funkcija čišćenja

Koristite funkciju čišćenja kako biste očistili uređaj.

13.1 Pomoć pri čišćenju EasyClean

Koristite pomoć pri čišćenju **EasyClean** za povremeno čišćenje pećnice. Pomoć pri čišćenju **EasyClean** namache nečistoće isparavanjem sapunice. Zatim možete lakše ukloniti nečistoće.

Namještanje pomoći pri čišćenju EasyClean

⚠ UPOZORENJE – Opasnost od opekline vrućom parom!

Zbog vode u vrućoj pećnici može nastati vruća vodena para.

- ▶ Vodu nikada ne ulijevajte u vruću pećnicu.

Napomene

- Ne možete pomaknuti vrijeme kraja.
- Trajanje je unaprijed podešeno i ne možete ga promijeniti.

Preduvjeti

- Pokrenite pomoć pri čišćenju samo kada je pećnica potpuno hladna.
- Kako biste uklonili posebno tvrdokornu prljavštinu, ostavite sapunicu da djeluje neko vrijeme prije pokretanja pomoći pri čišćenju.
- Kako biste uklonili posebno tvrdokornu prljavštinu, zaprljana mjesta na glatkim površinama izribajte sredstvom za pranje posuđa prije pokretanja pomoći pri čišćenju.


1. Izvadite pribor iz pećnice.

2. PAŽNJA!

Destilirana voda u pećnici uzrokuje koroziju.

- ▶ Ne upotrebljavajte destiliranu vodu.

U 0,4 l vode dodajte kap sredstva za pranje posuđa i izlijte po sredini dna pećnice.

3. Biračem funkcija i biračem temperature namjestite pomoć pri čišćenju .

- ✓ Na zaslonu se pojavljuje trajanje.

- ✓ Nakon nekoliko sekundi pokreće se pomoć pri čišćenju. Na zaslonu se vidi odbrojavanje trajanja.
- ✓ Kada je završena pomoć pri čišćenju, javlja se zvučni signal.

Napomena: Ako nakon uključivanja uređaja na zaslonu treperi H, pećnica se nije potpuno ohladila. Isključite uređaj. Pričekajte da se na zaslonu pojavi -- i ponovno uključite pomoć pri čišćenju.


Naknadno čišćenje pećnice

PAŽNJA!

Vlaga dulje vremena u pećnici uzrokuje koroziju.

- ▶ Po završetku funkcije pomoći pri čišćenju obrišite pećnicu i ostavite da se osuši u potpunosti.
1. Otvorite vrata uređaja i preostalu vodu sakupite upijajućom spužvastom krpom.
 2. Glatke površine u pećnici očistite spužvicom ili mekanom četkom. Tvrdokorne ostatke možete ukloniti spiralom za ribanje od plemenitog čelika.
 3. Rubove od kamena uklonite krpom namočenom u octu. Zatim obrišite čistom vodom i osušite mekanom krpom (također ispod brtve vrata).
 4. Ako se tvrdokorna prljavština ne može odvojiti, ponovite postupak s funkcijom pomoći pri čišćenju nakon što se pećnica ohladila.
 5. Za isključivanje uređaja birač funkcija okrenite u nulti položaj.
 6. Spustite vrata uređaja i ostavite ih otvorena otprilike 1 sat kako bi se površine u pećnici osušile.
 - Također možete brzo osušiti pećnicu. → "Brzo sušenje pećnice", Stranica 15

Brzo sušenje pećnice

1. Nakon završetka pomoći pri čišćenju spustite vrata uređaja.
2. Pokrenite **CircoTherm vrući zrak**  na temperaturi od 50 °C.
3. Nakon 5 minuta isključite uređaj i zatvorite vrata uređaja.

14 Okvir vodilica

Možete izvaditi okvir vodilica kako biste očistili okvir vodilica i pećnicu ili zamijenili okvir vodilica.

14.1 Vađenje okvira vodilica

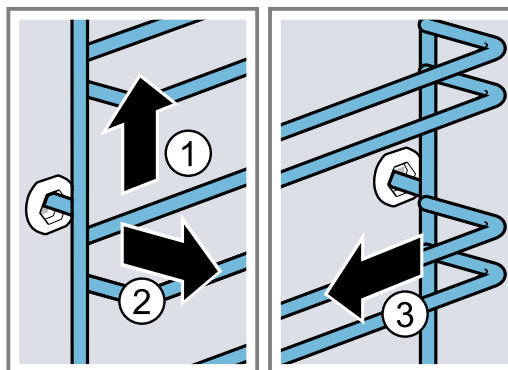
⚠ UPOZORENJE – Opasnost od opekline!

Okviri vodilica postaju jako vrući

- ▶ Nikada ne dodirujte vruće okvire vodilica.
- ▶ Uvijek ostavite uređaj da se ohladi.
- ▶ Ne dozvolite djeci pristup.

1. Lagano podignite okvir vodilica s prednje strane ① i izvadite ②.

2. Izvucite okvir vodilica prema naprijed ③ i izvadite.



3. Očistite okvir vodilica.

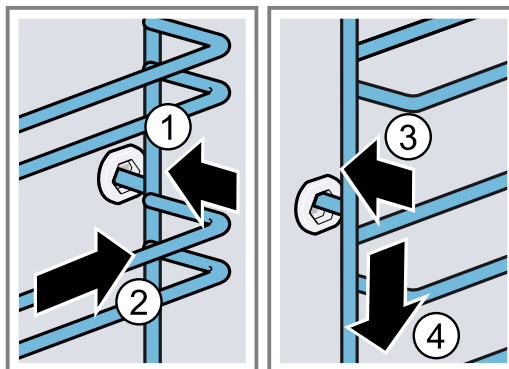
→ "Sredstva za čišćenje", Stranica 13

14.2 Stavljanje okvira vodilica

Napomene

- Okviri vodilica pristaju samo s desne ili lijeve strane.
 - Kod oba okvira vodilica pazite da su izbočine na prednjoj strani vodilice.
1. Utaknite ① okvir u stražnji otvor sve dok okvir ne nalegne na stijenku pećnice i pritisnite ga prema na-trag ②.

2. Utaknite ③ okvir u prednji otvor sve dok okvir ne nalegne na stijenku pećnice i pritisnite ga prema dolje ④.



15 Vrata uređaja

Kako bi vaš uređaj bio dugo lijep i funkcionalan, možete skinuti i očistiti vrata uređaja.

⚠ UPOZORENJE – Opasnost od ozljede!

Ako šarke nisu osigurane potpunim zaporom, možete ih zatvoriti velikom silom.

- ▶ Uvijek okrenite oba zapora za stavljanje i skidanje vrata uređaja do graničnika.
- ▶ Ako se žarka zatvori pri skidanju ili stavljanju vrata uređaja, ne posežite u šarku i nazovite servisnu službu.

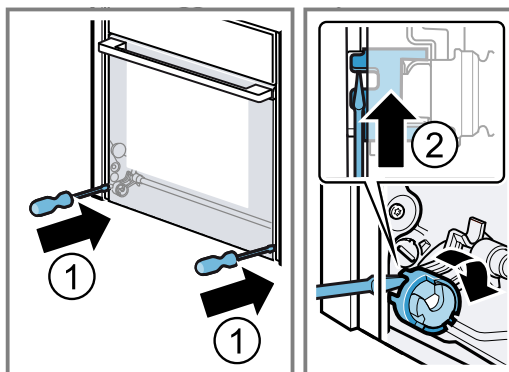
15.1 Skidanje vrata uređaja

Preuvjeti

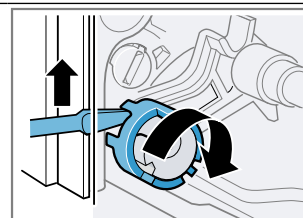
- Pripremite džepnu svjetiljku.
- Pripremite odvijač.
- Pripremite kovanicu.

1. Kako biste bolje vidjeli osigurač za vrata, džepnom svjetiljkom osvjetlite utor pokraj vrata uređaja.

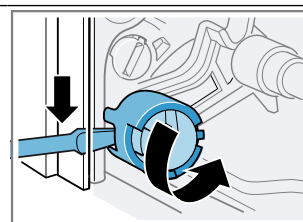
2. Odvijač držite vodoravno ① i osigurač za vrata (crni sastavni dio) s obje strane gurnite prema gore do graničnika ②.



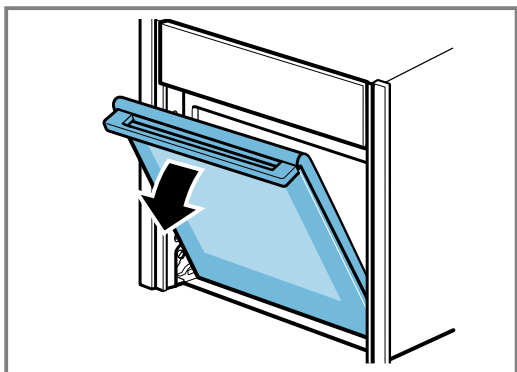
Osigurač za vrata otvoren



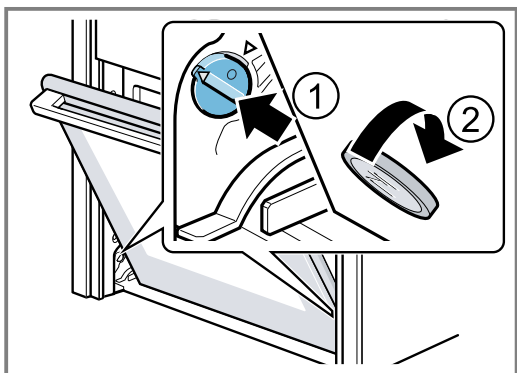
Osigurač za vrata zatvoren



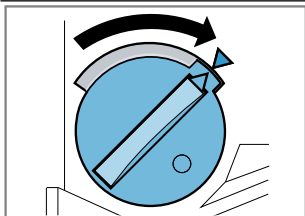
3. Otvorite vrata uređaja za oko 45°.



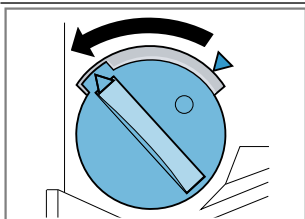
4. Stavite kovanicu u utor zapora ① i okrenite do graničnika ②.
- Okrenite zapor na lijevoj strani u smjeru kazaljke na satu.
 - Okrenite zapor na desnoj strani u smjeru suprotnom od kazaljke na satu.



Zapor s lijeve strane fiksiran
Strelice okrenute jedne prema drugima



Zapor s lijeve strane otpušten



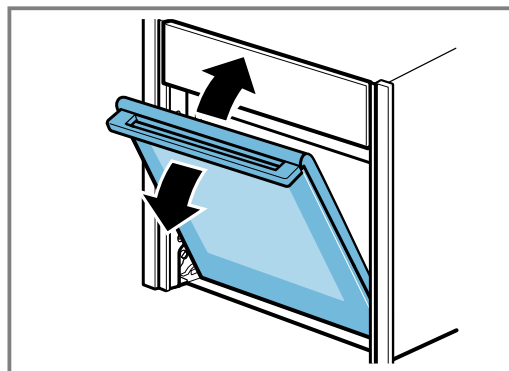
- ✓ Zapor se čujno uglavi.

5. PAŽNJA!

Otvaranjem i zatvaranjem vrata uređaja u položaju zapora oštećuju se šarke na vratima.

- ▶ Nikada ne otvarajte niti zatvarajte vrata uređaja protiv otpora.
- ▶ Ako je oštećena šarka na vratima, nazovite servisnu službu.

Vrata uređaja pomičite prema gore i dolje sve dok ne čujete klik. Vrata uređaja mogu se samo minimalno pomicati.



- ✓ Vrata uređaja su u blokiranom položaju.

6. ⚠ UPOZORENJE – Opasnost od ozljede!

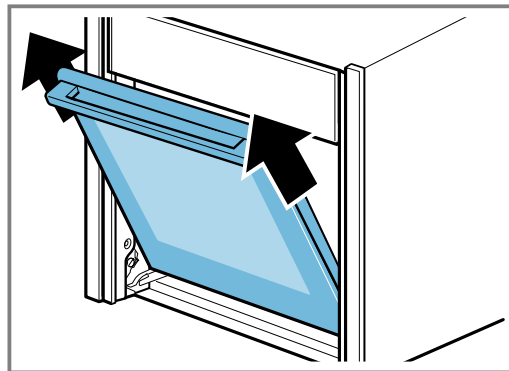
Vrata uređaja su teška 7 - 10 kg i mogu pasti u slučaju neopreznog rukovanja.

- ▶ Oprezno rukujte vratima uređaja.

Ručka na vratima nije prikladna za nošenje vrata uređaja. Ručka se može otkinuti.

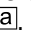
- ▶ Vrata uređaja nikada ne nosite držeći za ručku.
- ▶ Vrata uređaja uhvatite s lijeve i desne strane kako biste ih nosili.

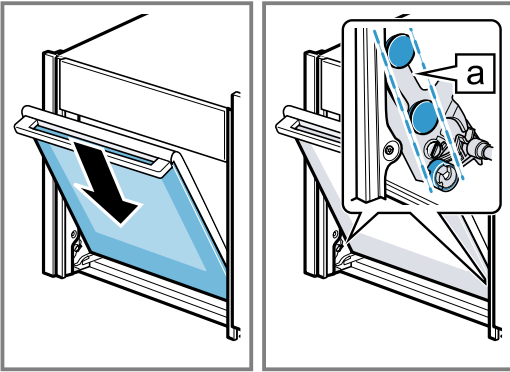
Vrata uređaja ispod ručke čvrsto obuhvatite s obje ruke s lijeve i desne strane i izvucite prema gore.



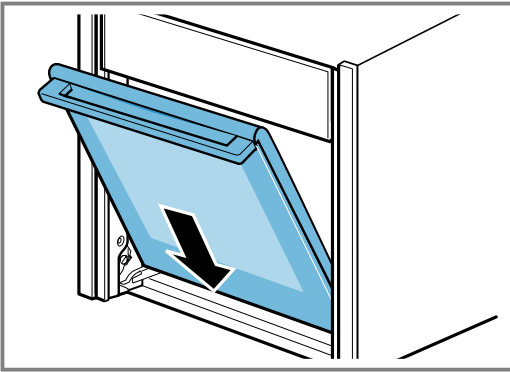
7. Vrata uređaja položite na ravnu, mekanu i čistu podlogu.

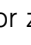
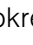
15.2 Stavljanje vrata uređaja

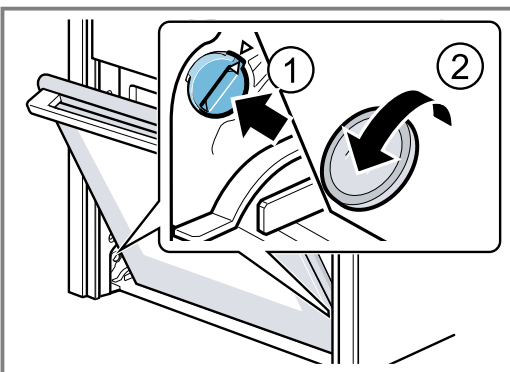
1. **Savjet:** Pazite da vrata uređaja ne stoje koso i da su do kraja stavljena.
Vrata uređaja stavite istovremeno iznad desnih i lijevih kotačića vodilice .





2. Pazite da vrata uređaja skliznu još malo do kraja prema dolje.

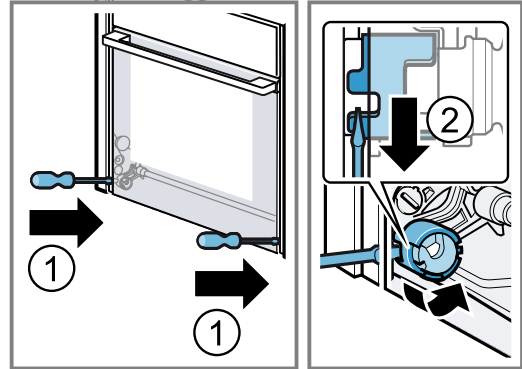


3. Kovanicom otpustite oba zapora na vratima uređaja. Stavite kovanicu u utor zapora  i okrenite do graničnika .
- Okrenite zapor na lijevoj strani u smjeru suprotnom od kazaljke na satu.
 - Okrenite zapor na desnoj strani u smjeru kazaljke na satu.



4. Malo otvorite vrata uređaja sve dok ne čujete klik i zatvorite vrata uređaja.

5. **⚠ UPOZORENJE – Opasnost od ozljede!**
Vrata uređaja mogu se otvoriti zbog neosiguranih osigurača za vrata.
▶ Nakon stavljanja vrata uređaja zatvorite lijevi i desni osigurač za vrata.
Odvijač držite vodoravno  i osigurač za vrata (crni sastavni dio) s obje strane gurnite prema dolje do graničnika .



- ✓ Osigurač za vrata je zatvoren.

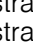
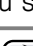
15.3 Skidanje stakla na vratima

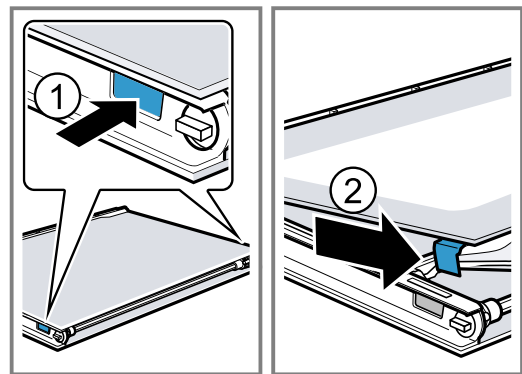
Za bolje čišćenje možete skinuti stakla na vratima.

- ⚠ UPOZORENJE – Opasnost od ozljede!**
Sastavni dijelovi unutar vrata uređaja mogu biti oštih rubova.
▶ Nosite zaštitne rukavice.

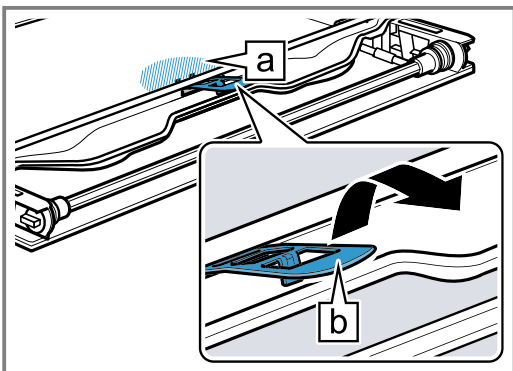
Preduvjet: Vrata uređaja su skinuta.

→ "Skidanje vrata uređaja", Stranica 16

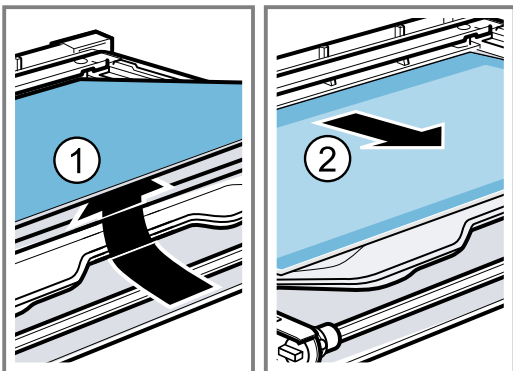
1. Vrata uređaja s prednjom stranom okrenutom prema dolje položite na ravnu, mekanu i čistu podlogu.
2. Na vratima uređaja izvana pritisnite s lijeve i desne strane  tako da unutarnje staklo iskoči na obje strane.
3. Oprezno podignite unutarnje staklo i izvadite u smjeru strelice .



4. Međustaklo u području **a** pritisnite prema dolje i oprezno podižite držač **b** sve dok se ne može izvući.



5. Međustaklo podignite odozdo **1** i izvadite u smjeru strelice **2**.

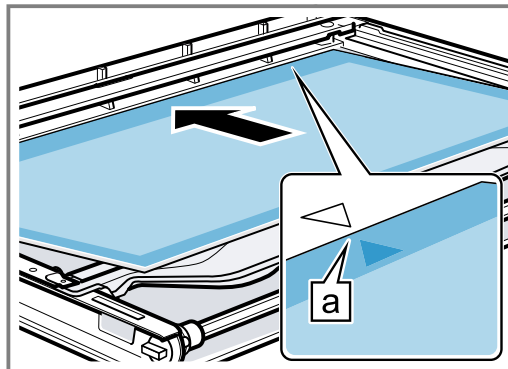


6. **⚠ UPOZORENJE – Opasnost od ozljede!**
Izgrebeno staklo na vratima uređaja može se raspuknuti.
▶ Ne koristite strugalo za staklo, oštra ili abrazivna sredstva za čišćenje.
Očistite stakla s obje strane sredstvom za čišćenje stakla i mekanom krpom.
7. Obrišite stakla na vratima i ponovno ih postavite.
→ "Postavljanje stakla na vratima", Stranica 19

15.4 Postavljanje stakla na vratima

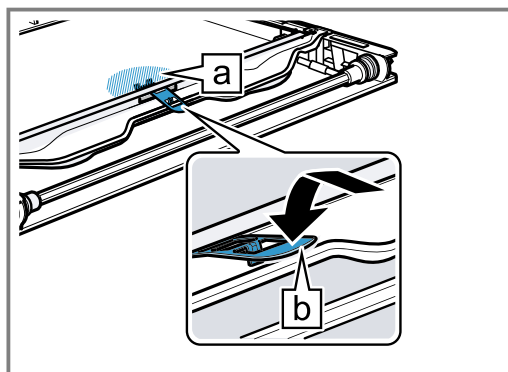
- ⚠ UPOZORENJE – Opasnost od ozljede!**
Nepravilno stavljeno staklo na vratima ili nepravilno stavljena vrata uređaja su opasna.
▶ Pazite da su pravilno stavljena sva stakla na vratima i vrata uređaja prije ponovnog rada uređaja.

1. **Savjet:** Pri postavljanju pazite da su stakla na vratima postavljena prvobitnim redoslijedom. Umetnite međustaklo i gurajte u smjeru strelice sve dok ne dosjedne u okvir.

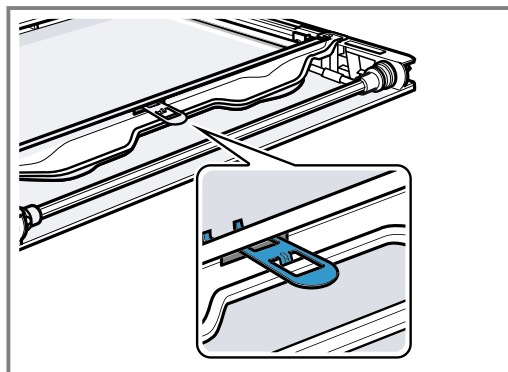


Strelica na međustaklu mora se podudarati sa strelicom na okviru **a**.

2. Međustaklo u području **a** pritisnite prema dolje i držač **b** umetnite koso i pritišćite sve dok se ne uglati.

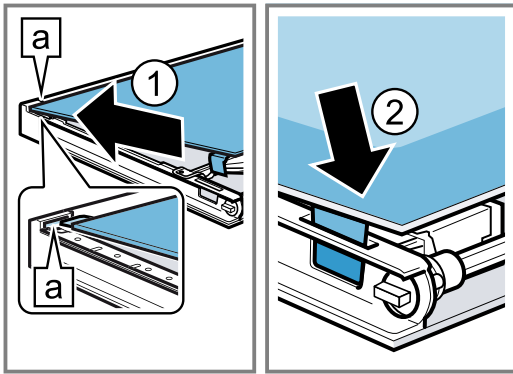


- ✓ Držač je umetnut.



3. Umetnite unutarnje staklo koso prema natrag u pričvrсну vodilicu **a** **1**.

4. Unutarnje staklo pritisnite s gornje strane dok se ne uglati ②.



16 Uklanjanje smetnji

Manje smetnje na svom uređaju možete samostalno ukloniti. Iskoristite informacije za uklanjanje smetnji prije nego što se obratite servisnoj službi. Tako ćete izbjeći nepotrebne troškove.

⚠ UPOZORENJE – Opasnost od ozljede!

Nestručni popravci su opasni.

- ▶ Popravke na uređaju smije vršiti samo obučeno stručno osoblje.
- ▶ Ako je uređaj neispravan, nazovite servisnu službu.

⚠ UPOZORENJE – Opasnost od strujnog udara!

Nestručni popravci su opasni.

- ▶ Popravke na uređaju smije vršiti samo obučeno stručno osoblje.
- ▶ Za popravak uređaja smiju se upotrebljavati samo originalni rezervni dijelovi.
- ▶ Ako je mrežni priključni vod ovog uređaja oštećen, može ga zamijeniti isključivo obučeno stručno osoblje.

16.1 Funkcionalne smetnje

Smetnja	Uzrok & Uklanjanje smetnji
Uređaj ne funkcionira.	Osigurač je neispravan. ▶ Provjerite osigurač u ormariću s osiguračima.
	Opskrba strujom je prekinuta. ▶ Provjerite funkcionira li rasvjeta ili drugi uređaji u prostoriji.
Uređaj se neće potpuno isključiti nakon isteka trajanja.	Nakon isteka trajanja uređaj prestaje grijati. Žarulja u pećnici i rashladni ventilator se ne isključuju. Ventilator na stražnjoj stijenki pećnice radi dalje kod vrsta grijanja s ventilatorom. ▶ Birač funkcija okrenite u nulti položaj. ✓ Uređaj je isključen. ✓ Žarulja u pećnici i ventilator na stražnjoj stijenci su isključeni. ✓ Rashladni ventilator se isključuje automatski kada je uređaj hladan.
Na zaslonu treperi vrijeme na satu.	Opskrba strujom je prekinuta. ▶ Ponovno namjestite vrijeme na satu. → "Namještanje vremena na satu", Stranica 11
Vrijeme se ne prikazuje na zaslonu kada je uređaj isključen.	Osnovna postavka je promijenjena. ▶ Promijenite osnovnu postavku za prikaz vremena. → "Osnovne postavke", Stranica 12
Na zaslonu svijetli ⚠ i uređaj se ne može namjestiti.	Aktivirana je zaštita za djecu. ▶ Deaktivirajte zaštitu za djecu tipkom ⏻. → "Zaštita za djecu", Stranica 11
Na zaslonu se prikazuje poruka sa slovom E, npr. E05-32.	Smetnja u elektronici 1. Pritisnite tipku ⏻. – Ponovno namjestite vrijeme na satu ako je potrebno. ✓ Poruka pogreške nestaje ako se smetnja pojavila samo jednom. 2. Ako se poruka pogreške ponovno pojavi, nazovite servisnu službu. Navedite točnu poruku pogreške i E-br. svog uređaja. → "Servisna služba", Stranica 21

16.2 Zamjena žarulje u pećnici

Ako je osvjetljenje u pećnici neispravno, zamijenite žarulju u pećnici.

Napomena: Halogene žarulje od 25 W koje su termički postojane na 230 V možete dobiti kod servisne službe ili u specijaliziranim trgovinama. Koristite samo takve žarulje. Uхватite nove halogene žarulje samo čistom, suhom krpom. Na taj način se produljuje životni vijek žarulje.

⚠ UPOZORENJE – Opasnost od opeklina!

Uređaj postaje jako vruć.

- ▶ Nikada ne dodirujte vruće unutarnje površine pećnice ili grijaće elemente.
- ▶ Uvijek ostavite uređaj da se ohladi.
- ▶ Ne dozvolite djeci pristup.

⚠ UPOZORENJE – Opasnost od strujnog udara!

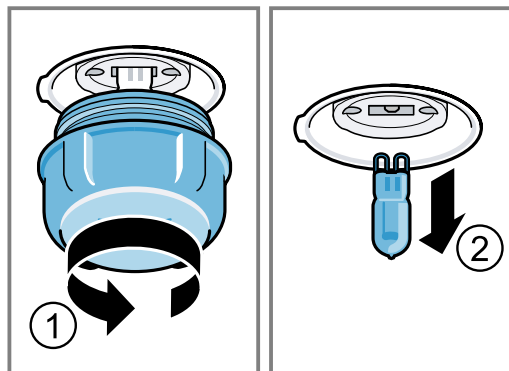
Kod zamjene žarulje su kontakti grla žarulje pod naponom.

- ▶ Prije zamjene izvucite mrežni utikač ili isključite osigurač u ormariću s osiguračima.

Preduvjeti

- Uređaj je isključen iz električne mreže.
- Pećnica je hladna.
- Postoji nova halogena žarulja za zamjenu.

1. Položite kuhinjsku krpu u pećnicu kako biste izbjegli oštećenja.
2. Odvijte stakleni poklopac ulijevo ①.
3. Izvucite halogenu žarulje bez okretanja ②.



4. Umetnite novu halogenu žarulju i čvrsto je pritisnite u grlo. Pazite na položaj zatika.
5. Ovisno o tipu uređaja stakleni poklopac je opremljen brtvenim prstenom. Stavite brtveni prsten.
6. Pričvrstite stakleni poklopac.
7. Izvadite kuhinjsku krpku iz pećnice.
8. Priključite uređaj na električnu mrežu.

17 Zbrinjavanje

Ovdje možete saznati kako pravilno zbrinuti stare uređaje.

17.1 Zbrinjavanje starih uređaja u otpad

Ekološki prikladnim zbrinjavanjem otpada mogu se ponovo iskoristiti vrijedne sirovine.

1. Izvucite mrežni utikač iz mrežnog priključnog voda.
2. Prerežite mrežni priključni vod.
3. Uređaj zbrinite na ekološki prihvatljiv način.



Ovaj je uređaj označen u skladu s europskom smjernicom 2012/19/EU o otpadnim električnim i elektronskim uređajima (waste electrical and electronic equipment - WEEE). Smjernica određuje okvir za povratak i zbrinjavanje otpadnih uređaja valjan u cijeloj Europskoj Uniji.

18 Servisna služba

Ako imate pitanja u pogledu primjene, smetnju ne možete sami ukloniti ili ako se uređaj mora popraviti, obratite se našoj servisnoj službi.

Mnoge probleme možete sami riješiti s pomoću informacija o uklanjanju smetnji u ovim uputama ili na našoj internetskoj stranici. U suprotnom, obratite se našoj servisnoj službi.

Uvijek ćemo pronaći odgovarajuće rješenje i pokušati izbjeći nepotrebne dolaske tehničara servisne službe. Jamčimo da će vaš uređaj popraviti obučeni tehničari servisne službe s pomoću originalnih rezervnih dijelova u jamstvenom roku ili nakon isteka jamstva proizvođača.

Detaljne informacije o vremenu jamstva i uvjetima jamstva možete pronaći kod naše servisne službe, svog dobavljača ili na našoj internetskoj stranici.

Kada se obraćate servisnoj službi, potreban vam je proizvodni broj (E-Nr.) i tvornički broj (FD) uređaja.

Kontakt-podatke servisne službe naći ćete ovdje odn. u priloženom popisu servisnih službi na našoj internetskoj stranici.

18.1 Proizvodni broj (E-Nr.) i tvornički broj (FD)

Proizvodni broj (E-Nr.) i tvornički broj (FD) možete pronaći na tipskoj pločici uređaja.

Označnu pločicu s brojevima naći ćete dolje na dnu kada otvorite vrata uređaja.



Kako biste podatke o svom uređaju i broj telefona servisne službe brzo ponovno pronašli, možete ih zabilježiti.

19 Tako će to uspjeti

Za različita jela ovdje možete pronaći odgovarajuće postavke te najbolji pribor i najbolje posuđe. Preporuke smo optimalno prilagodili vašem uređaju.

19.1 Napomene o pripremi

Pridržavajte se ovih informacija pri pripremi jela.

- Temperatura i trajanje ovise o količini i receptu. Stoga su navedena područja za namještanje. Najprije pokušajte s nižim vrijednostima.
- Namještene vrijednosti vrijede za umetanje jela u hladnu pećnicu.
- Izvadite pribor iz pećnice koji vam nije potreban.

19.2 Napomene za pečenje

Koristite navedene razine pri pečenju.

Pečenje na jednoj razini	Razina
visoki kolači odn. kalup na rešetki	2
plosnati kolači odn. na limu za pečenje	3

Pečenje na dvije razine	Razina
univerzalna tava	3
lim za pečenje	1
kalupi na rešetki:	Razina
prva rešetka	3
druga rešetka	1
lim za pečenje	4
univerzalna tava	3
lim za pečenje	1

Napomene

- Za pečenje na više razina koristite vrući zrak. Kolači umetnuti istovremeno u pećnicu ne moraju biti gotovi u isto vrijeme.
- Kalupe stavite jedan pored drugog ili pomaknuto jedan iznad drugog u pećnicu.
- Za dobivanje optimalnog rezultata pečenja u pećnici preporučujemo Vam tamne metalne kalupe za pečenje.

19.3 Napomene za pečenje i roštiljanje

Namještene vrijednosti vrijede za umetanje nenapunjene peradi spremne za pečenje, mesa ili ribe na temperaturi hladnjaka u hladnu pećnicu.

- Što je perad, meso ili riba veća, to je niža temperatura i time duže vrijeme pečenja.
- Perad, meso i ribu okrenite nakon otprilike 1/2 do 2/3 navedenog vremena.
- Dodajte peradi u posudi malo tekućine. Dno posuđa treba biti pokriveno tekućinom do visine od oko 1-2 cm.

- Kada okrećete perad, pazite da su prsa odnosno koža okrenuta prema dolje.

Pečenje i roštiljanje na rešetki

Pečenje na rešetki je posebice prikladno za veliku perad ili više komada

- Ovisno o veličini i vrsti pečenja dodajte do 1/2 l vode u univerzalnu tavu. Od ovog soka od pečenja možete pripremiti umak. Osim toga, nastaje manje dima i pećnica će se manje zaprljati.
- Ostavite zatvorena vrata uređaja za vrijeme roštiljanja. Nikada ne roštiljajte kada su otvorena vrata uređaja.
- Stavite namirnice za pečenje na rešetku. Dodatno umetnite univerzalnu tavu s udubljenjem okrenutim prema vratima pećnice najmanje za jednu razinu niže. Tako se prikuplja mast koja kaplje.

Pečenje u posuđu

Kod pripreme u zatvorenoj posudi pećnica ostaje čišća.

Pridržavajte se podataka proizvođača posude za pečenje. Najbolje je prikladno stakleno posuđe.

Otvoreno posuđe

- Upotrebljavajte visoki kalup za pečenje.
- Stavite posudu na rešetku.
- Ako nemate prikladno posuđe, koristite univerzalnu tavu.

Zatvoreno posuđe

- Stavite posudu na rešetku.
- Meso, perad ili riba može postati hrskavo i u zatvorenoj posudi za pečenje. U tu svrhu koristite posudu za pečenje sa staklenim poklopcem. Namjestite višu temperaturu.

UPOZORENJE – Opasnost od ozljede!

Ako odložite vruću staklenu posudu za kuhanje na moku ili hladnu podlogu, staklo može puknuti.

- ▶ Vruću staklenu posudu za kuhanje odložite na suhi podmetač.

UPOZORENJE – Opasnost od opekline vrućom parom!

Prilikom otvaranja poklopca nakon pečenja može izaći jako vruća para. Ovisno o temperaturi paru ne možete vidjeti.

- ▶ Podignite poklopac prema dolje kako bi vruća para mogla izaći što dalje od tijela.
- ▶ Ne dozvolite pristup djeci.

19.4 Odabir jela

Jelo	Pribor / posuđe	Razina	Vrsta grijanja	Temperatura u °C / stupanj roštiljanja	Trajanje u minutama
Kolač od miješanog tijesta, fini	pravokutni kalup	2	≡	150-170	60-80
Kolač od miješanog tijesta, 2 razine	pravokutni kalup	3+1	⌘	140-150	70-85
Voćna torta ili torta od sira s podlogom od prhkog tijesta	Kalup s bočnim otvaranjem Ø 26 cm	2	≡	170-190	55-80
Biskvitna torta, 6 jaja	Kalup s bočnim otvaranjem Ø 28 cm	2	≡	150-160 ¹	30-40
Biskvitna rolada	Lim za pečenje	3	⌘	180-200 ¹	10-15
Kolač od prhkog tijesta sa sočnim nadjevom	Univerzalna tava	2	≡	160-180	55-95
Kolač od dizanog tijesta sa sočnim nadjevom	Univerzalna tava	3	≡	180-200	30-55
Muffini	Lim za pečenje muffina na rešetci	2	≡	170-190	20-40
Sitno pecivo od dizanog tijesta	Lim za pečenje	3	⌘	150-170	20-30
Keksi	Lim za pečenje	3	≡	140-160	15-25
Keksi, 2 ili 3 razine	Univerzalna tava Lim za pečenje	3+1 4+3+1	⌘	140-160	15-25
Kruh, 1000 g (u pravokutnom kalupu i nepečen u kalupu)	Univerzalna tava pravokutni kalup	2	⌘	200-220	35-50
Pizza, svježa	Lim za pečenje	3	⌘	190-210	20-30
Pizza, svježa s tankim tijestom	Okrugli lim za pizzu	2	⌘	250-270 ¹	8-13
Nabujak, pikantan, kuhani sastojci	Kalup za nabujke	2	≡	200-220	30-60
Pile, 1,3 kg, nepunjeno	Otvoreno posuđe	2	⌘	200-220	60-70
Mali komadi pileline, po 250 g	Otvoreno posuđe	3	⌘	220-230	30-35
Guska, nepunjena, 3 kg	Otvoreno posuđe	2	⌘	1. 140 2. 160	1. 130-140 2. 50-60
Svinjsko pečenje bez kože, npr. vratina, 1,5 kg	Otvoreno posuđe	2	⌘	160-170	150-160
Govedi file, srednje pečen, 1 kg	Rešetka Univerzalna tava	3	≡	210-220	40-50 ²
Pirjano govede pečenje, 1,5 kg	Zatvoreno posuđe	2	⌘	200-220	140-160 ³
Rostbif, srednje pečen, 1,5 kg	Rešetka Univerzalna tava	3	⌘	200-220	60-70 ²
Burger, visine 3-4 cm	Rešetka	4	⌘	170-190	25-30 ⁴
Janjeći but bez kosti, srednje pečen, 1,0 kg	Otvoreno posuđe	2	⌘	170-190	70-80
Riba, na žaru, cijela, 300 g, npr. pastrva	Rešetka	2	⌘	160-180	20-30

¹ Uređaj prethodno zagrijati.

² Jelo okrenite nakon 1/2 - 2/3 ukupnog vremena.

³ Na početku dodati tekućinu u posudu, komad pečenja treba biti min. do 2/3 u tekućini

⁴ Jelo okrenite nakon 2/3 vremena.

19.5 Jogurt

U svojem uređaju možete sami pripremati jogurt.

Priprema jogurta

1. Izvadite pribor i okvire vodilica iz pećnice.
2. Prethodno pripremljenu masu jogurta ulijte u male posude, npr. šalice ili male staklenke.

3. Posude prekrijte folijom, npr. folijom za održavanje svježine.
4. Posude stavite na dno pećnice.
5. Namjestite uređaj prema preporuci za namještanje.
6. Nakon pripreme jogurt ostavite da se ohladi u hladnjaku.

Jogurt

Jelo	Pribor / posuđe	Razina	Vrsta grijanja	Temperatura u °C	Trajanje u minutama
Jogurt	Kalupi za porcije	dno pećnice	1. = 2. žarulja	1. 50 2.	1. ¹ 2. 8-9 sati

¹ Uređaj prethodno zagrijati.

19.6 Probna jela

Tablice su sastavljene za ispitne institute kako bi se olakšalo ispitivanje uređaja u skladu s normom EN 60350-1.

Pečenje

Pridržavajte se ovih informacija pri pečenju probnih jela.

Općenite napomene

- Namještene vrijednosti vrijede za umetanje u hladnu pećnicu.
- Pridržavajte se napomena za prethodno zagrijavanje u tablicama. Namještene vrijednosti vrijede bez brzog zagrijavanja.
- Za pečenje najprije koristite nižu temperaturu od onih navedenih.

Razine

Visine umetanja kod pečenja na dvije razine:

Napomena: Kolači na limovima za pečenje ili u kalupima umetnuti istovremeno u pećnicu ne moraju biti gotovi u isto vrijeme.

- Univerzalna tava: razina 3
Lim za pečenje: razina 1

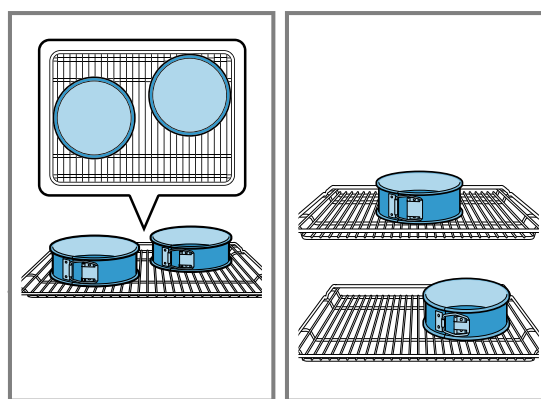
- Kalupi na rešetki:
prva rešetka: razina 3
druga rešetka: razina 1

Visine umetanja kod pečenja na tri razine:

- Lim za pečenje: razina 4
Univerzalna tava: razina 3
Lim za pečenje: razina 1

Pečenje s dva kalupa s bočnim otvaranjem:

Kalupe stavite jedan pored drugog ili pomaknuto jedan iznad drugog u pećnicu.

**Pečenje**

Jelo	Pribor / posuđe	Razina	Vrsta grijanja	Temperatura u °C	Trajanje u minutama
Štrcano pecivo	Lim za pečenje	3	≡	140-150 ¹	25-35
Štrcano pecivo	Lim za pečenje	3	⌘	140-150 ¹	20-30
Štrcano pecivo, 2 razine	Univerzalna tava + Lim za pečenje	3 + 1	⌘	140-150 ¹	25-35
Štrcano pecivo, 3 razine	Univerzalna tava + Lim za pečenje	4 + 3 + 1	⌘	130-140 ¹	35-55
Sitni kolači	Lim za pečenje	3	≡	150-160 ¹	25-35
Sitni kolači	Lim za pečenje	3	⌘	140-150 ¹	20-30
Sitni kolači, 2 razine	Univerzalna tava + Lim za pečenje	3 + 1	⌘	140-150 ¹	25-40
Sitni kolači, 3 razine	Univerzalna tava + Lim za pečenje	4 + 3 + 1	⌘	140 ¹	30-40
Vodeni biskvit	Kalup s bočnim otvaranjem Ø 26 cm	2	≡	160-170 ²	25-35

¹ Uređaj prethodno zagrijte 5 minuta. Ne koristite funkciju brzog zagrijavanja.

² Uređaj prethodno zagrijte. Ne koristite funkciju brzog zagrijavanja.

Jelo	Pribor / posuđe	Razina	Vrsta grijanja	Temperatura u °C	Trajanje u minutama
Vodeni biskvit	Kalup s bočnim otvaranjem Ø 26 cm	2	☼	160-170	30-35
Vodeni biskvit, 2 razine	Kalup s bočnim otvaranjem Ø 26 cm	3 + 1	☼	150-160 ²	35-50

¹ Uređaj prethodno zagrijte 5 minuta. Ne koristite funkciju brzog zagrijavanja.

² Uređaj prethodno zagrijte. Ne koristite funkciju brzog zagrijavanja.

Roštiljanje

Jelo	Pribor / posuđe	Razina	Vrsta grijanja	Temperatura u °C / stupanj roštiljanja	Trajanje u minutama
Tost zapeći	Rešetka	4	☼	160 / ¹	0,5-1,5

¹ Uređaj prethodno zagrijte 5 minuta. Ne koristite funkciju brzog zagrijavanja.

20 Upute za montažu

Pridržavajte se ovih informacija pri montaži uređaja.

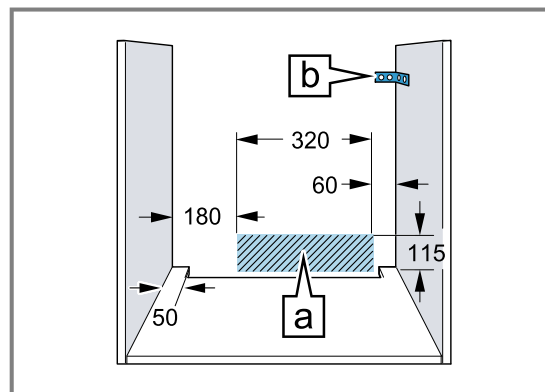


⚠ 20.1 Opće napomene za montažu

Pridržavajte se ovih napomena prije početka ugradnje uređaja.

- Samo stručna ugradnja sukladno ovoj uputi za montažu jamči sigurnu uporabu. U slučaju oštećenja zbog nepravilne ugradnje jamči monter.
- Ručku na vratima ne upotrebljavajte za transport ili ugradnju.
- Provjerite uređaj nakon što ga raspakirate. Ne priključujte ga ako je došlo do oštećenja prilikom transporta.
- Prije stavljanja uređaja u rad uklonite ambalažu i ljepljive folije iz pećnice i s vrata.
- Pridržavajte se montažnih crteža za ugradnju dijelova pribora.
- Ugradbeni elementi moraju biti otporni na temperaturu do 90 °C, a granične fronte elemenata na temperaturu do 70 °C.

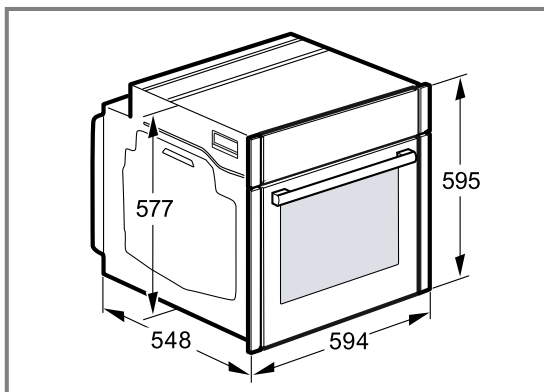
- Uređaj ne ugrađujte iza dekorativnih vrata ili vrata elementa. Postoji opasnost od pregrijavanja.
- Sve radove izrezivanja na elementu provodite prije umetanja uređaja. Uklonite strugotine. Mogle bi negativno utjecati na rad električnih sastavnih dijelova.
- Utičnica za priključivanje uređaja mora biti u području iscrtkane površine [a] ili izvan prostora ugradnje. Nepričvršćeni elementi moraju se pričvrstiti s običnim kutnikom [b] na zid.



- Kako biste spriječili posjekotine, nosite zaštitne rukavice. Dijelovi, koji su dostupni kod ugradnje, mogu imati oštre rubove.
- Dimenzije na slikama u mm.

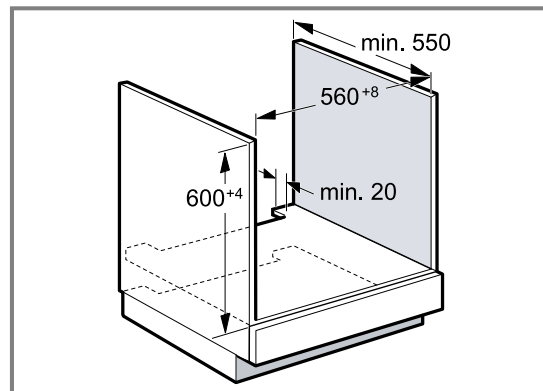
20.2 Dimenzije uređaja

Ovdje možete naći dimenzije uređaja



20.3 Ugradnja ispod radne ploče

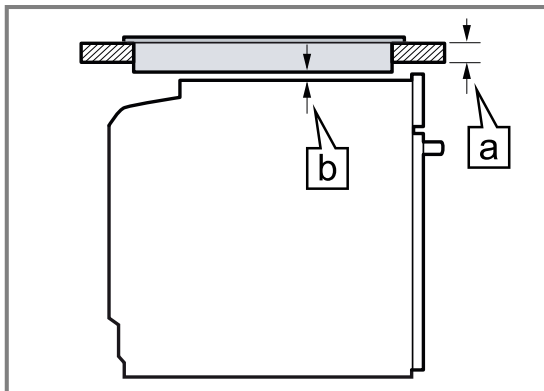
Pridržavajte se dimenzija i napomena za ugradnju pri ugradnji ispod radne ploče.



- Za prozračivanje uređaja treba na međudnu izrezati izrez za prozračivanje.
- U kombinaciji s indukcijskim pločama za kuhanje, otvor između radne ploče i uređaja ne smije se zatvarati dodatnim letvicama.
- Radnu ploču treba pričvrstiti na ugradbeni element.
- Pridržavajte se eventualno postojećih uputa za postavljanje ploče za kuhanje.

20.4 Ugradnja ispod ploče za kuhanje

Ukoliko se uređaj ugrađuje ispod ploče za kuhanje, valja se pridržavati sljedećih najmanjih dimenzija, po potrebi uključena podkonstrukcija.

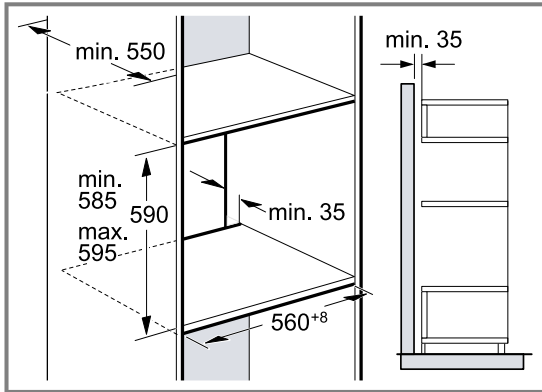


Na temelju potrebnog minimalnog razmaka [a] proizlazi najmanja debljina radne ploče [a].

Vrsta ploče za kuhanje	a postavljena u mm	a u ravni s površinom u mm	b u mm
Indukcijska ploča za kuhanje	37	38	5
Indukcijska ploča za kuhanje na cijeloj površini	47	48	5
Plinska ploča za kuhanje	30	38	5
Električna ploča za kuhanje	27	30	2

20.5 Ugradnja u visoki element

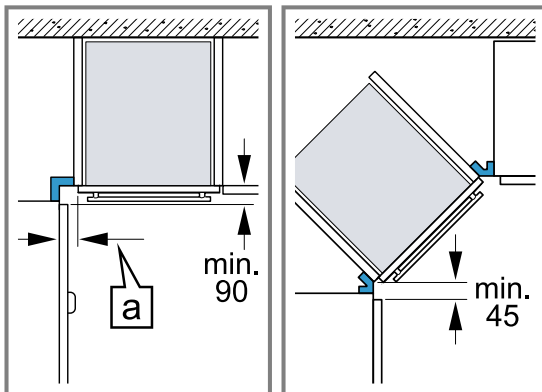
Pridržavajte se dimenzija i napomena za ugradnju pri ugradnji u visoki element.

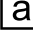


- Za prozračivanje uređaja treba na međudnu izrezati izrez za prozračivanje.
- Ako visoki element ima dodatno uz stražnje stijenke elementa još jednu stražnju stijenku, istu valja skinuti.
- Uređaj ugradite samo na onu visinu na kojoj ćete bez poteškoća moći vaditi pribor.

20.6 Ugradnja u kut

Pridržavajte se dimenzija i napomena za ugradnju pri ugradnji u kut.



- Kako bi se vrata uređaja mogla otvoriti u slučaju ugradnje u kut, pridržavajte se najmanjih dimenzija. Dimenzija  ovisi o debljini fronte elementa i ručici.

20.7 Električni priključak

Pridržavajte se tih napomena kako biste mogli sigurno priključiti uređaj na električnu mrežu.

- Uređaj odgovara klasi zaštite I i smije se koristiti samo ukoliko je priključen na priključak sa zaštitnim vodičem.
- Zaštita se mora provesti prema podatku o snazi na označnoj pločici i lokalnim propisima.
- Kod svih radova montaže uređaj ne smije biti pod naponom.
- Uređaj se smije priključiti samo s isporučenim priključnim vodom.
- Priključni vod trebate utaknuti na stražnjoj strani uređaja tako da čujete klik. Priključni vod duljine 3 m možete kupiti kod servisne službe.

- Umjesto priključnog voda smije se koristiti samo originalni vod. Možete ga nabaviti kod servisne službe.
- Zaštitu od dodira valja osigurati kod ugradnje.

Električno priključivanje uređaja s utikačem sa zaštitnim kontaktom

Napomena: Uređaj se smije priključiti samo na propisno instaliranu utičnicu sa zaštitnim kontaktom.

- ▶ Utaknite utikač u utičnicu sa zaštitnim kontaktom. Kada je uređaj ugrađen, pristup mrežnom utikaču i mrežnom priključnom vodu mora biti slobodan. Ako slobodan pristup mrežnom utikaču nije moguć, u fiksno postavljenoj električnoj instalaciji treba ugraditi svepolni rastavljač prema propisima za postavljanje.

Električno priključivanje uređaja bez utikača sa zaštitnim kontaktom

Napomena: Samo ovlaštteni instalater smije priključiti uređaj. U slučaju oštećenja zbog pogrešnog priključka nemate pravo na jamstvo.

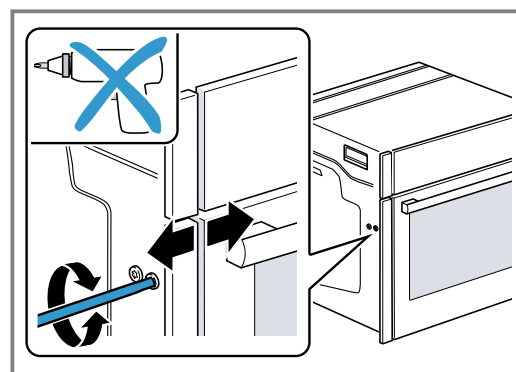
U fiksno postavljenoj električnoj instalaciji treba ugraditi svepolni rastavljač prema propisima za postavljanje.

1. Fazni i neutralni ("nula") vodič identificirajte u priključnoj kutiji. U slučaju pogrešnog priključka uređaj se može oštetiti.
2. Priključite prema priključnoj shemi. Za napon vidi označnu pločicu.
3. Žile mrežnog priključnog voda priključite prema kodiranju boje:
 - zeleno-žuta = zaštitni vodič ⊕
 - plava = neutralni ("nula") vodič
 - smeđa = faza (vanjski vodič)

20.8 Ugradnja uređaja

Napomena: Ne pričvršćujte ploče akumulatorskim izvijačem. Ploče se mogu oštetiti.

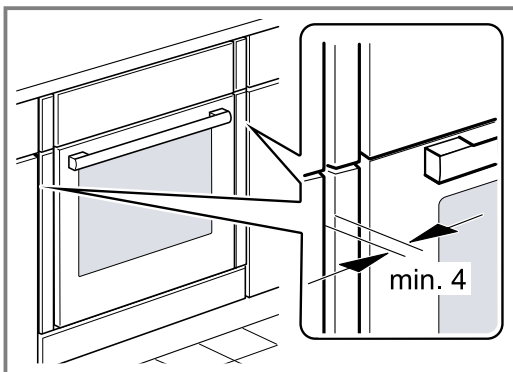
1. Otvor između vrata uređaja i ploča po potrebi prilagodite pomoću vijaka za namještanje s lijeve i desne strane.



U smjeru kazaljke na satu: povećanje otvora
U smjeru suprotnom od kazaljke na satu: smanjenje otvora

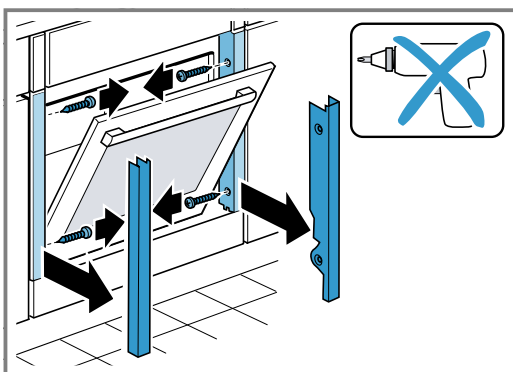
2. Uređaj umetnite do kraja. Pazite da ne presavijete, priklještite priključni kabel i da ga ne vodite preko oštih rubova.

3. Uređaj izravnajte.



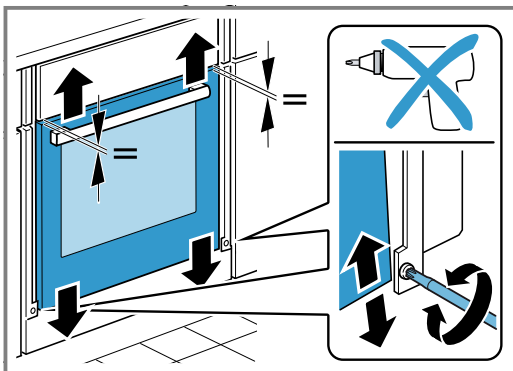
Između uređaja i susjednih fronti elemenata potreban je zračni raspor od min. 4 mm.

4. Malo otvorite vrata uređaja i odvijte ploče s lijeve i desne strane.



5. Zatvorite vrata uređaja.

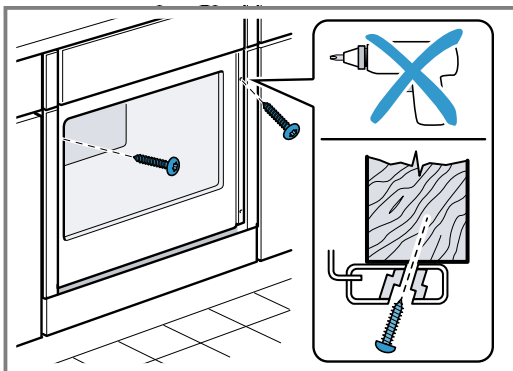
6. Po potrebi visinu vrata uređaja namjestite pomoću vijaka za namještanje s lijeve i desne strane.



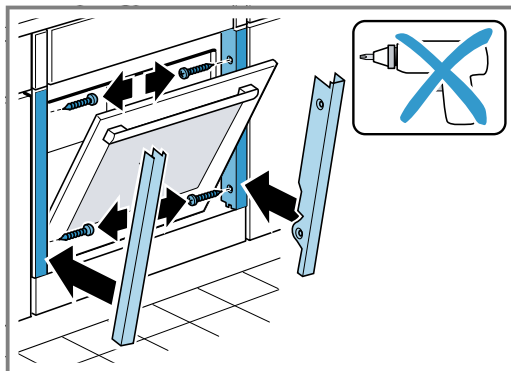
U smjeru kazaljke na satu: smanjenje otvora

U smjeru suprotnom od kazaljke na satu: povećanje otvora

7. Pričvrstite uređaj vijcima.



8. Malo otvorite vrata uređaja, pristonite ploče i najprije ih pričvrstite vijcima s gornje strane, a zatim s donje.



Napomena: Otvor između radne ploče i uređaja ne smije se zatvarati dodatnim letvicama. Na bočnim stijenkama pregradnog ormara ne smijete postaviti letvice za toplinsku zaštitu.

20.9 Vađenje uređaja

1. Odvojite uređaj s napona.
2. Otpustite pričvrzne vijke.
3. Uređaj lagano nadignite i u potpunosti ga izvucite.



REGISTER YOUR PRODUCT
ONLINE NEFF-HOME.COM

Constructa-Neff Vertriebs-GmbH
Carl-Wery-Straße 34
81739 München
GERMANY



9001572446
000812
hr