



Indbygningsovn

[da] Betjenings- og installationsvej-
ledning

B5ACM7H.0S

Indholdsfortegnelse

BETJENINGSVEJLEDNING

1	Sikkerhed.....	2
2	Undgåelse af tingsskader.....	5
3	Miljøbeskyttelse og besparelse.....	5
4	Lær apparatet at kende.....	6
5	Tilbehør.....	8
6	Inden den første ibrugtagning.....	10
7	Generel betjening.....	10
8	Tidsfunktioner.....	11
9	Stegetermometer.....	12
10	Børnesikring.....	13
11	Lynopvarmning.....	13
12	Sabbatindstilling.....	14
13	Grundindstillinger.....	14
14	Rengøring og pleje.....	15
15	Rengøringsfunktioner.....	17
16	Ribberammer.....	19
17	Ovndør.....	20
18	Afhjælpning af fejl.....	24
19	Bortskaffelse.....	26
20	Kundeservice.....	26
21	Sådan lykkes det.....	27
22	MONTAGEVEJLEDNING.....	30
22.1	Generelle anvisninger om montage.....	31

1 Sikkerhed

Overhold følgende sikkerhedsanvisninger.

1.1 Generelle henvisninger

- Læs denne vejledning omhyggeligt igennem.
- Opbevar vejledningen og produktinformationerne til senere brug, og giv dem videre til en senere ejer.
- Tilslut ikke apparatet i tilfælde af en transportskade.

1.2 Bestemmelsesmæssig brug

Dette apparat er kun beregnet til indbygning. Overhold den specielle monteringsvejledning. Tilslutning af apparater uden netstik må kun udføres af en autoriseret fagmand. Ved skader, der opstår som følge af forkert tilslutning, bortfalder retten til garantiydelse.

Anvend kun apparatet:

- til at tilberede madvarer og drikke.
- i privat husholdning og i lukkede rum i huslige omgivelser.
- Op til en højde på maksimalt 4000 m over havets overflade.

1.3 Begrænsning af brugerreds

Dette apparat kan bruges af børn, der er fyldt 8 år, samt af personer med begrænsede fysiske, sensoriske eller psykiske evner eller manglende erfaring og/eller viden, hvis de overvåges eller er blevet instrueret i en sikker brug af apparatet og har forstået de farer, der kan være forbundet med brugen af apparatet. Børn må ikke bruge apparatet til leg.

Rengøring og brugervedligeholdelse må ikke udføres af børn, medmindre de er fyldt 15 år eller mere og overvåges.

Børn, som er under 8 år, skal altid befinde sig på sikker afstand af apparatet og dets tilslutningsledning.

1.4 Sikker brug

Sørg altid for at vende tilbehøret rigtigt, når det sættes ind i ovnen.

→ "Tilbehør", Side 8

ADVARSEL – Brandfare!

Brændbare genstande, som opbevares i ovnrummet, kan antændes.

- ▶ Opbevar aldrig brændbare genstande inde i ovnen.
- ▶ Hvis der trænger røg ud, skal apparatet slukkes, og stikket trækkes ud af kontakten. Lad døren forblive lukket for at kvæle eventuelle flammer.

Løse madrester, fedt og stegesaft kan antændes.

- ▶ Fjern groft snavs fra ovnrummet, varmeelementerne og tilbehøret inden driften.

Der opstår trækluft, når apparatets dør åbnes. Derved kan bagepapiret komme i berøring med varmelegemerne og blive antændt.

- ▶ Læg aldrig bagepapir løst på tilbehøret under forvarmning eller under tilberedning.
- ▶ Klip bagepapiret til i en passende størrelse, og stil et fad eller en bageform oven på det.

⚠ ADVARSEL – Fare for forbrænding!

Under brugen bliver selve apparatet og de tilgængelige dele meget varme.

- ▶ Vær forsigtig, og undgå at berøre varmeelementer.
- ▶ Hold små børn under 8 år på sikker afstand.

Tilbehør eller service bliver meget varmt.

- ▶ Brug derfor altid grydelapper til at tage tilbehør eller service ud af ovnrummet.

Alkohol dampe kan antændes i det varme ovnrum.

- ▶ Anvend kun små mængder drikkevarer med højt alkoholindhold i retter.
- ▶ Åbn apparatets dør med forsigtighed.

⚠ ADVARSEL – Fare for skoldning!

De tilgængelige dele bliver meget varme under brugen.

- ▶ Rør aldrig ved de varme dele.
- ▶ Hold børn på sikker afstand.

Der kan komme meget varm damp ud, når apparatets dør åbnes. Afhængigt af temperaturen er damp ikke altid synlig.

- ▶ Åbn apparatets dør med forsigtighed.
- ▶ Hold børn på sikker afstand.

Der kan opstå meget varm damp, hvis der hældes vand i det varme ovnrum.

- ▶ Hæld aldrig vand ind i ovnrummet, så længe det er varmt.

⚠ ADVARSEL – Fare for tilskadekomst!

Ridser i ovndørens glas kan få det til at springe.

- ▶ Brug ikke aggressive, skurende rengøringsmidler eller skarpe metalskrabere til rengøring af glasset, fordi dette kan ridse glasset.

Ovndørens hængsler bevæger sig, når døren åbnes eller lukkes, hvorved fingre kan blive klemt.

- ▶ Rør ikke ved området omkring hængslerne med hænderne.

Komponenterne indvendig i ovndøren kan have skarpe kanter.

- ▶ Brug beskyttelseshandsker.

⚠ ADVARSEL – Fare for elektrisk stød!

Forkert udførte reparationer er farlige.

- ▶ Kun fagpersonale, der er uddannet til det, må udføre reparationer på apparatet.
- ▶ Der må kun anvendes originale reservedele til reparation af apparatet.
- ▶ Hvis nettilslutningsledningen til apparatet bliver beskadiget, skal den udskiftes af uddannet fagpersonale.

En beskadiget isolering af nettilslutningsledningen er farlig.

- ▶ Nettilslutningsledningen må aldrig komme i kontakt med varmekilder eller varme apparatdele.
- ▶ Nettilslutningsledningen må aldrig komme i kontakt med skarpe spidser eller kanter.
- ▶ Nettilslutningsledningen må aldrig knækkes, klemmes eller ændres.

Indtrængende fugtighed kan forårsage et elektrisk stød.

- ▶ Brug ikke damprensere eller højtryksrensere til at rengøre apparatet.

Et beskadiget apparat eller en beskadiget nettilslutningsledning er farlig.

- ▶ Brug aldrig et beskadiget apparat.
- ▶ Brug aldrig et apparat med revnet eller ødelagt overflade.
- ▶ Træk aldrig i nettilslutningsledningen for at afbryde apparatets forbindelse til strømnettet. Tag altid fat i nettilslutningsledningens netstik, og træk det ud.
- ▶ Hvis apparatet eller nettilslutningsledningen er beskadiget, så træk straks nettilslutningsledningens netstik ud, eller slå sikringen fra i sikringsskabet.
- ▶ Kontakt kundeservice. → Side 26

⚠ ADVARSEL – Fare: Magnetisme!

Der er placeret permanente magneter i betjeningsfeltet eller i betjeningslementerne. De kan påvirke elektroniske implantater, f.eks. pacemakere eller insulinpumper.

- ▶ Personer med elektroniske implantater skal overholde en minimumafstand på 10 cm til betjeningsfeltet.

⚠ ADVARSEL – Fare for kvælning!

Børn kan trække emballagemateriale over hovedet eller vikle sig ind i det og blive kvælt.

- ▶ Opbevar emballagematerialet utilgængeligt for børn.
- ▶ Lad ikke børn lege med emballagematerialet.

Børn kan indånde eller sluge smådele og dermed blive kvælt.

- ▶ Opbevar smådele utilgængeligt for børn.
- ▶ Lad ikke børn lege med smådele.

1.5 Halogenlampe

⚠ ADVARSEL – Fare for forbrænding!

Lamperne i ovnrummet bliver meget varme. Der er stadig fare for forbrænding et stykke tid efter, at de er blevet slukket.

- ▶ Rør ikke ved glasafdækningen.
- ▶ Undgå berøring med huden under rengøring.

⚠ ADVARSEL – Fare for elektrisk stød!

Ved udskiftning af pæren er kontakterne i lampefatningen strømførende.

- ▶ For at undgå elektrisk stød skal det kontrolleres, at apparatet er slukket, inden lampen udskiftes.
- ▶ Træk også netstikket ud, eller slå sikringen fra i sikringsskabet.

1.6 Stegetermometer

⚠ ADVARSEL – Fare for elektrisk stød!

Isoleringen kan blive beskadiget, hvis der anvendes et forkert stegetermometer.

- ▶ Brug kun et stegetermometer, der er beregnet til brug med dette apparat.

1.7 Rengøringsfunktion

⚠ ADVARSEL – Brandfare!

Løstliggende madrester, fedt og stegesaft kan antændes under rengøringsfunktionen.

- ▶ Inden rengøringsfunktionen startes, skal grove tilsmudsninger fjernes fra ovnrummet.
- ▶ Rens ikke tilbehøret med rengøringsfunktionen.

Apparatet bliver meget varmt på ydersiden under rengøringsfunktionen.

- ▶ Hæng aldrig brændbare genstande som f.eks. viskestykker på håndtaget.
- ▶ Sørg for fri passage foran apparatet.
- ▶ Hold børn på sikker afstand.

Hvis dørtætningen er beskadiget, trænger der meget varme ud i området omkring døren.

- ▶ Tætningen må ikke skures eller tages af.
- ▶ Brug aldrig apparatet, hvis dørtætningen er beskadiget eller mangler.

⚠ ADVARSEL – Fare for alvorlige sundhedsskader!

Apparatet bliver meget varmt under rengøringsfunktionen. Slip-let-belægningen på plader og forme bliver ødelagt, og der dannes giftige gasser.

- ▶ Bageplader og forme med slip-let belægning må aldrig rengøres med rengøringsfunktionen.
- ▶ Rens ikke tilbehøret med rengøringsfunktionen.

⚠ ADVARSEL – Fare for sundhedsskader!

Rengøringsfunktionen opvarmer ovnrummet til en meget høj temperatur, så rester fra stegning, grillning og bagning brænder væk. Derved bliver der frigivet dampe, som kan irritere slimhinderne.

- ▶ Luft ud i køkkenet, mens rensefunktionen udføres.
- ▶ Bliv ikke i rummet i længere tid.
- ▶ Hold børn og husdyr på sikker afstand.

⚠ ADVARSEL – Fare for forbrænding!

Ovnrummet bliver meget varmt under rengøringsfunktionen.

- ▶ Åbn aldrig apparatets dør.
- ▶ Lad apparatet køle af.
- ▶ Hold børn på sikker afstand.

⚠ Apparatet bliver meget varmt på ydersiden under rengøringsfunktionen.

- ▶ Rør aldrig ved ovndøren.
- ▶ Lad apparatet køle af.
- ▶ Hold børn på sikker afstand.

2 Undgåelse af tingsskader

2.1 Generelt

BEMÆRK!

Hvis temperaturen er over 50 °C, forårsager genstande på ovnbunden en varmeophobning. Bage og stegetiderne passer ikke mere, og emaljen bliver beskadiget.

- ▶ Anbring aldrig tilbehør, folie, bagepapir eller fade uanset art på ovnbunden.
- ▶ Sæt kun fade og beholdere på ovnbunden, når temperaturen er indstillet til under 50 °C.

Der dannes vanddamp, hvis der er vand i det varme ovnrøm. Ovnbunden kan blive beskadiget på grund af den store temperaturforskel.

- ▶ Hæld aldrig vand ind i ovnrømmet, så længe det er varmt.
- ▶ Stil ikke service eller fade med vand på ovnbunden. Længerevarende fugtighed i ovnrømmet kan medføre korrosion.

- ▶ Lad altid ovnrømmet tørre efter anvendelsen.
- ▶ Opbevar ikke fugtige fødevarer i længere tid i den lukkede ovn.
- ▶ Opbevar ikke madretter i ovnrømmet.

Det kan med tiden beskadige fronterne på tilgrænsende skabe, hvis ovnen afkøles med åben dør.

- ▶ Lad altid apparatet køle af med lukket dør efter drift med høj temperatur.
- ▶ Sæt ikke noget i klemme i døren.
- ▶ Lad kun ovnrømmet tørre med åben dør efter tilberedning med meget fugtighed.

Dryp af frugtsaft fra bagepladen forårsager pletter, som ikke kan fjernes igen.

- ▶ Læg ikke for meget på bagepladen ved bagning af meget saftige frugtkager.
- ▶ Brug om muligt universalbradepanden, som er dybere.

Ovnrens i en varm ovn beskadiger emaljen.

- ▶ Brug aldrig ovnrens i en varm ovn.
- ▶ Inden ovnen opvarmes næste gang, skal alle rester fjernes fuldstændig fra ovnrøm og ovndør.

Hvis tætningen er stærkt tilsmudset, lukker apparatets dør ikke længere rigtigt under brugen. De tilgrænsende skabsfronter kan blive beskadiget.

- ▶ Hold altid tætningen ren.
- ▶ Brug aldrig apparatet, hvis tætningen er beskadiget eller mangler.

Apparatets dør kan blive beskadiget, hvis den bruges som sidde- eller aflægningsplads.

- ▶ Brug ikke ovndøren til at stå eller sidde på eller til at læne sig op ad.
- ▶ Brug ikke apparatets dør som frasætningsplads for service eller tilbehør.

Afhængigt af apparatets type kan tilbehøret ridse ruden, når ovndøren lukkes.

- ▶ Sørg altid for at sætte tilbehøret helt ind til anslag.

3 Miljøbeskyttelse og besparelse

3.1 Bortskaffelse af emballage

Alt emballagemateriale er miljøvenligt og egnet til genbrug.

- ▶ Bortskaf de enkelte dele adskilt efter art.

3.2 Energibesparelse

Overholdes disse henvisninger, forbruger dit apparat mindre strøm.

Forvarm kun apparatet, hvis det er angivet i opskriften eller i Anbefalede indstillinger.

- Hvis apparatet ikke forvarmes, spares der op til 20 % energi.

Anvend mørke, sortlakerede eller emaljerede bageforme.

- Disse bageforme optager varmen særligt godt.

Undlad så vidt muligt at åbne døren under driften.

- Temperaturen i ovnrømmet bibeholdes, så apparatet behøver ikke at eftervarme for at holde temperaturen.

Bag flere retter direkte efter hinanden eller parallelt.

- Ovnrummet er opvarmet efter den første bagning. Derved reduceres bagetiden for den efterfølgende kage.

Ved længere tilberedningstider kan ovnen slukkes 10 minutter, før tilberedningstiden er slut.

- Restvarmen er tilstrækkelig til at tilberede retten færdig.

Fjern tilbehør, som ikke bruges, fra ovnrømmet.

- Overflødige tilbehørsdele skal ikke opvarmes.

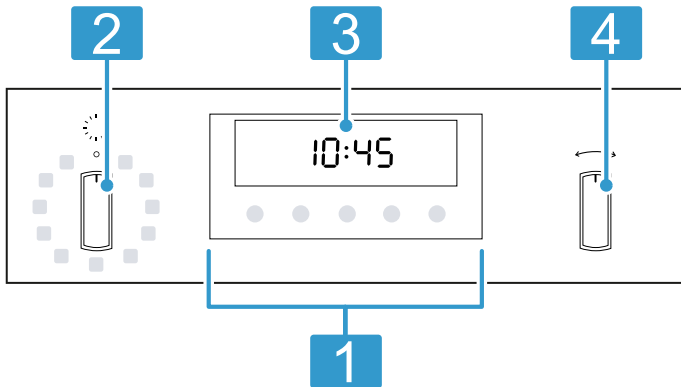
Lad dybfrostretter tø op inden tilberedningen.

- Derved spares den energi, der skulle bruges til optøning af retterne.

4 Lær apparatet at kende

4.1 Betjeningslementer

Via betjeningsfeltet indstilles alle apparatets funktioner, og du informeres om driftstilstanden. Afhængigt af apparattype kan enkeltheder på billedet afvige, f.eks. farve og form.



1 Taster

→ "Taster", Side 6

2 Funktionsvælger

Fra position nul kan funktionsvælgeren drejes både mod højre og venstre.

→ "Ovnfunktioner", Side 7 → "Funktioner", Side 7

3 Display

→ "Display", Side 6

4 Temperaturvælger

Temperaturvælgeren bruges til indstilling af temperaturen for ovnfunktionerne eller til valg af yderligere funktioner. Temperaturvælgeren kan både drejes mod venstre og mod højre.

→ "Temperatur og indstillingstrin", Side 7

Bemærk: Afhængigt af apparatets type kan betjeningsknapperne forsænkes. Tryk på betjeningsknappen i nulstilling for at få den til at gå i eller ud af indgreb.

4.2 Taster

Tasterne er berøringfølsomme flader. Tryk på den pågældende tast for at vælge en funktion.



Symbol	Navn	Anvendelse
🕒	Tidsfunktioner	Indstilling af klokkeslæt, minutur, varighed afslutning → "Tidsfunktioner", Side 11
<	Pil mod venstre	Reducere indstillingsværdier
>	Pil mod højre	Forøge indstillingsværdier
🔥	Lynopvarmning	Starte/afbryde lynopvarmning → "Lynopvarmning", Side 13
ℹ️	Information	<ul style="list-style-type: none"> Vise den aktuelle temperatur i ovnrummet Indstilling af grundindstillinger → "Grundindstillinger", Side 14

4.3 Display

I displayet vises de aktuelle indstillingsværdier, valgmuligheder eller tekster med anvisninger.


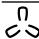


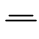

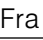

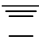
Den røde bjælke over eller under det pågældende symbol angiver, hvilken værdi der er aktiv eller kan ændres.

Symbol	Navn	Anvendelse
⚠️	Temperatur for høj	Temperaturen i ovnrummet er for høj til den valgte driftstype, lad apparatet køle af → "Restvarme", Side 8
🔒	Sabbatindstilling	Sabbatindstilling aktiveret → "Sabbatindstilling", Side 14
🔑	Børnesikring aktiveret	Børnesikring er aktiveret → "Børnesikring", Side 13

Symbol	Navn	Anvendelse
	Dørlås	Ovndøren er låst → "Børnesikring", Side 13 → "Pyrolytisk selvrens", Side 17
	Temperaturindikator	Apparatet varmer → "Temperaturindikator", Side 8





4.4 Ovnfunktioner

Her findes en oversigt over ovnfunktionerne. Der gives anbefalinger til anvendelsen af ovnfunktionerne. Ovnfunktionerne indstilles med funktionsvælgeren.

Symbol	Ovnfunktion og temperaturområde	Anvendelse og funktionsmåde
	CircoTherm, varmluft 30 - 200 °C	Bagning og stegning i ét eller flere lag. Ventilatoren fordeler varmen fra det ringformede varmelegeme i bagvæggen jævnt i ovnrummet.
	CircoTherm, skånsom 125 - 200 °C	Skånsom tilberedning af udvalgte retter i ét lag uden forvarmning. Ventilatoren fordeler varmen fra det ringformede varmelegeme i bagvæggen jævnt i ovnrummet. Der er faser i tilberedningen, hvor retterne tilberedes med restvarme. Hold ovndøren lukket under tilberedningen. Denne ovnfunktion bruges til fastlæggelse af energiforbruget ved drift med cirkulationsluft og af energiklassen.
	Brødbagningstrin 180 - 240 °C	Til bagning af brød, rundstykker og bagværk, som kræver høje temperaturer.
	Pizzatrin 30 - 275 °C	Tilberedning af pizza eller retter, som kræver meget varme nedefra. Det nederste varmelegeme og ringvarmelegemet i bagvæggen varmer.
	Undervarme 30 - 250 °C	Eftertilberedning eller tilberedning i vandbad. Varmen kommer nedefra.
	Grill, stor flade 30 - 275 °C Fra 275 °C: 	Grillning af flade stykker grillmad, som steaks, pølser eller toast. Gratineret af retter. Hele fladen under grillvarmelegemet opvarmes.
	Termogrillning 30 - 250 °C	Stegning af fjerkræ, hele fisk eller større kødstykker. Grillelementet og ventilatoren tændes og slukkes skiftevis. Ventilatoren hvirvler den varme luft rundt om retten.
	Over-/undervarme 30 - 275 °C	Til traditionel bagning eller stegning i ét lag. Denne ovnfunktion er særligt velegnet til kager med fugtig belægning. Varmen kommer ensartet oppefra og nedefra. Denne ovnfunktion bruges til fastlæggelse af energiforbruget ved konventionel drift.

4.5 Funktioner

Her findes en oversigt over funktionerne. Funktionerne indstilles med funktionsvælgeren.

Symbol	Navn	Anvendelse
	Ovnlampe	Belysning af ovnrummet uden opvarmning. → "Belysning", Side 8
	Rengøringsfunktioner	<ul style="list-style-type: none"> ▪ EasyClean  opløser lette tilsmudsninger i ovnrummet. → "Rengøringshjælp EasyClean", Side 18 ▪ Pyrolytisk selvrens  renses ovnrummet stort set automatisk. → "Pyrolytisk selvrens", Side 17

4.6 Temperatur og indstillingstrin

Ovnfunktionerne og funktionerne har forskellige indstillinger. Indstillingerne vises i displayet.

Op til 100 °C kan temperaturen indstilles i trin på 1 grad, derefter i trin på 5 grader.

Bemærk: Ved temperaturindstillinger over 275 °C ved ovnfunktionen Grill sænker apparatet efter ca. 20 minutter temperaturen til ca. 250 °C.

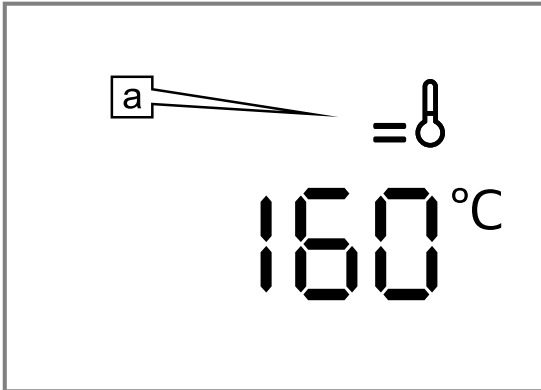
Temperaturindikator

Temperaturindikatoren viser temperaturen i ovnrummet.

Bemærkninger

- Temperaturindikatoren udfyldes kun gradvist ved driftstyper, hvor der kan indstilles en temperatur. F.eks. er temperaturindikatoren fyldt helt ud med det samme ved rengøringsfunktionerne.
- På grund af den termiske træghed kan det ske, at den viste temperatur ikke helt svarer til den faktiske temperatur i ovnrummet.

Under opvarmningen af apparatet vises δ i displayet. Linjerne \square fyldes ud nedefra og opad, efterhånden som ovnrummet bliver opvarmet.



Ved forvarmning er det optimale tidspunkt for isætning af retten nået, så snart symbolet δ slukkes.

Restvarme

Når apparatet er slukket, viser temperaturindikatoren restvarmen i ovnrummet.

Jo lavere temperaturen bliver, desto flere linjer slukkes. Hvis \square blinker i displayet, er temperaturen i ovnrummet for høj til den valgte driftstype. Sluk for apparatet, vent til det er kølet af, og tænd for det igen.

4.7 Ovnrum

Nogle funktioner i ovnrummet har som formål at lette betjeningen af apparatet.

Ribberammer

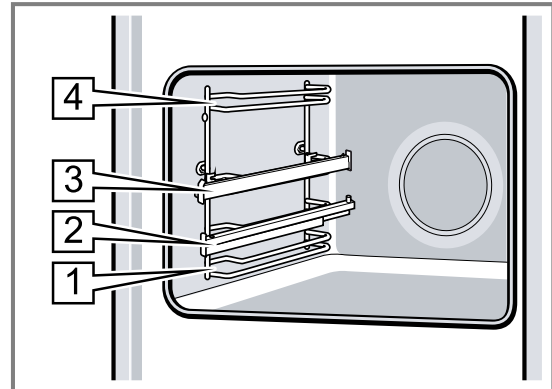
Tilbehøret kan anbringes i forskellige højder i ribberammerne.

→ "Tilbehør", Side 8

Apparatet har 4 rillehøjder. Rillehøjderne angives med tal nedefra og op.

Ribberammerne kan tages ud, f.eks. til rengøring.

→ "Ribberammer", Side 19



Belysning

Ovnbelysningen belyser ovnrummet.

Ved de fleste ovnfunktioner og funktioner er belysningen tændt under driften. Når driften afsluttes med funktionsvælgeren, slukkes belysningen.

Når funktionsvælgeren placeres på position **Ovnlampe**, bliver belysningen tændt, uden at ovnen varmer.

Køleventilator

Afhængigt af apparatets temperatur tændes og slukkes køleventilatoren. Den varme luft kommer ud over døren.

BEMÆRK!

Ventilationsåbningerne over ovndøren må ikke dækkes til. Apparatet bliver i givet fald overophedet.

- Hold ventilationsåbningerne fri.

For at afkøle apparatet hurtigere fortsætter køleventilatoren med at køre et stykke tid efter efterbruget.

Apparatets dør

Hvis apparatets dør åbnes under igangværende drift, fortsættes driften.

5 Tilbehør

Anvend originalt tilbehør. Det er tilpasset til apparatet.

Bemærk: Når tilbehøret bliver varmt, kan det ændre form. Formændringen har ingen indflydelse på funktionen. Sådant formændring forsvinder, så snart tilbehøret er kølet af igen.

Afhængigt af apparatets type kan det medfølgende tilbehør variere.

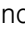
Tilbehør	Anvendelse
Rist	<ul style="list-style-type: none"> ■ Kageforme ■ Tærte-/gratinforme ■ Fade og beholdere ■ Kød, f.eks. stege og grillmad ■ Dybfrostretter
Universalbradepande	<ul style="list-style-type: none"> ■ Fugtige kager ■ Bagværk ■ Brød ■ Store stege ■ Dybfrostretter ■ Opsamling af væskedryp, f.eks. fedt fra grillning på risten.
Bageplade	<ul style="list-style-type: none"> ■ Kager på bageplade ■ Småt bagværk
Stegetermometer	Optimalt nøjagtig stegning og tilberedning. → "Stegetermometer", Side 12

5.1 Indgrebsfunktion


Indgrebsfunktionen forhindrer, at tilbehøret vipper, når det trækkes ud. Tilbehøret kan trækkes ca. halvvejs ud, til det går i indgreb. Vippesikringen fungerer kun, hvis tilbehøret sættes korrekt ind i ovnen.

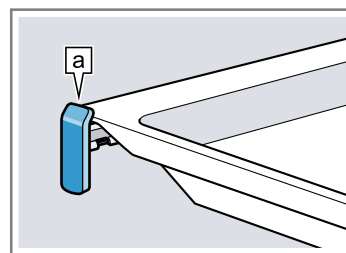
5.2 Isætning af tilbehør i ovnen

Sørg altid for, at tilbehøret vender rigtigt, når det sættes ind i ovnen. Kun på denne måde kan tilbehøret trækkes cirka halvvejs ud, uden at det vipper.

1. Vend tilbehøret, så indhakked  befinder sig bagerst og peger nedad.
2. Sæt altid tilbehøret ind mellem de to styreskiner på en rillehøjde.

3. Træk udtræksskinne ud for at placere tilbehøret på dem.

Rist eller bageplade Placer tilbehøret, så tilbehørets kant er placeret bag lasken  på udtrækningsskinne.




Bemærk: Udtræksskinne går i indgreb, når de er trukket helt ud. Udtræksskinne frigøres med et let tryk, så de kan skydes ind i ovnen igen.

4. Skyd tilbehøret helt ind, så det ikke rører ved ovndøren.

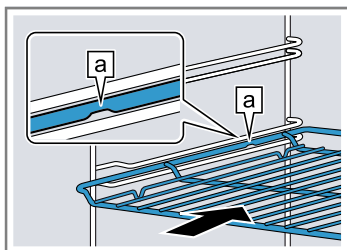
Bemærk: Tag tilbehør ud af ovnen, som ikke skal bruges under driften.

Kombinering af tilbehør

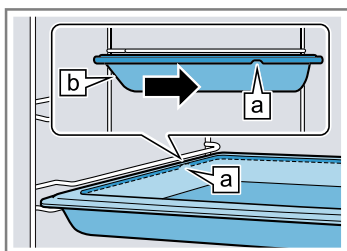
For at opsamle væskedryp kan risten kombineres med universalbradepanden.

1. Placer risten på universalbradepanden, så de to afstandsstykker  ligger på kanten af universalbradepanden.
2. Sæt universalbradepanden ind mellem de to styreskiner på en rillehøjde. Risten skal være placeret over den øverste styreskinne.

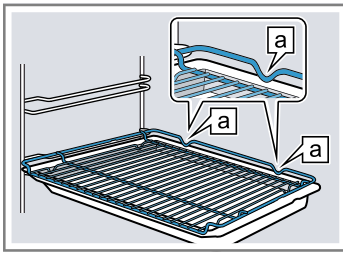
Rist Sæt risten ind med den åbne side mod ovndøren og krumningen ~ vendende nedad.



Bageplade F.eks. universalbradepande eller bageplade Sæt bagepladen ind med den skrå side  vendende mod ovndøren.



Rist på universalsalbradepande



5.3 Yderligere tilbehør

Der kan købes supplerende tilbehør hos kundeservice, hos forhandleren eller på Internettet.

På internettet og i vores brochurer findes et bredt sortiment til dette apparat:

www.neff-international.com

Tilbehør er specifikt for det enkelte apparat. Angiv altid den nøjagtige betegnelse (E-nr.) for apparatet.

Det tilgængelige tilbehør til det aktuelle apparat kan ses i online shoppen eller hos kundeservice.

6 Inden den første ibrugtagning

Foretag indstillingerne for den første ibrugtagning. Rengør apparatet og tilbehøret.

6.1 Første ibrugtagning

Der skal foretages indstillinger ved den første ibrugtagning, inden apparatet kan anvendes.

Indstille klokkeslæt

Efter tilslutningen af apparatet eller efter et strømsvigt blinker klokkeslættet i displayet. Klokkeslættet starter ved klokken 12:00. Indstil det aktuelle klokkeslæt.

Krav: Funktionsvælgeren skal være på position nul 0.

1. Indstil klokkeslættet med tasten < eller >.

2. Tryk på tasten ⊖.

✓ Displayet viser det indstillede klokkeslæt.

Tip Det kan indstilles i grundindstillingerne → Side 14, om klokkeslættet skal vises i displayet.

6.2 Rengøring af apparat inden første ibrugtagning

Inden der tilberedes retter i apparatet første gang, skal ovnrummet og tilbehøret rengøres.

1. Fjern tilbehøret og rester af emballage fra ovnrummet, som f.eks. styroporkugler.
2. Tør de glatte flader i ovnrummet af med en blød fugtig klud inden opvarmningen.
3. Luft ud i køkkenet under opvarmningen af apparatet.
4. Indstil ovnfunktion og temperatur.
→ "Generel betjening", Side 10

Ovnfunktion	CircoTherm, varmluft
Temperatur	Maksimum
Varighed	1 time

5. Sluk for apparatet efter den angivne varighed.
6. Vent, til ovnrummet er kølet af.
7. Rengør de glatte flader med opvaskevand og en opvaskesvamp.
8. Rengør tilbehøret med opvaskevand, en opvaskesvamp eller en blød børste.

7 Generel betjening

7.1 Tænde for apparatet

- ▶ Drej funktionsvælgeren væk fra position nul 0.
- ✓ Apparatet er tændt.

7.2 Slukke apparatet

- ▶ Drej funktionsvælgeren til position nul 0.
- ✓ Apparatet er slukket.

7.3 Indstille ovnfunktion og temperatur

1. Indstil ovnfunktionen med funktionsvælgeren.
 2. Indstil temperatur eller grilltrin med temperaturvælgeren.
- ✓ Efter nogle sekunder begynder apparatet at varme.
 - ✓ Afhængigt af apparatets type aktiveres lynopvarmningen automatisk ved visse ovnfunktioner og ved temperaturer over 200 °C.
→ "Lynopvarmning", Side 13

3. Sluk for apparatet, når retten er færdig.

Tips

- Den mest velegnede ovnfunktion til retten findes i beskrivelsen af ovnfunktioner.
→ "Ovnfunktioner", Side 7
- Der kan også indstilles en varighed og en sluttid for driften.
→ "Tidsfunktioner", Side 11

Ændre ovnfunktion

Ovnfunktionen kan altid ændres.

- ▶ Indstil den ønskede ovnfunktion med funktionsvælgeren.

Ændre temperatur

Temperaturen kan altid ændres.

- ▶ Indstil den ønskede temperatur med temperaturvælgeren.

8 Tidsfunktioner

Apparatet har forskellige tidsfunktioner, som kan bruges til styring af driften.

8.1 Oversigt over tidsfunktioner

De forskellige tidsfunktioner vælges med tasten ☹.

Tidsfunktion	Anvendelse
Minutur ☹	Minuturet kan indstilles uafhængigt af driften. Det har ingen indvirkning på apparatet.
Varighed →	Når der er indstillet en varighed sammen med driften, holder apparatet automatisk op med at varme, når varigheden er udløbet.
Slut →	Der kan indstilles et klokkeslæt for, hvornår driften skal afsluttes. Apparatet starter automatisk, så driften bliver afsluttet på det ønskede tidspunkt.
Klokkeslæt ☹	Klokkeslættet kan indstilles.

8.2 Indstille minutur

Minuturet virker uafhængigt af driften. Minuturet kan indstilles op til 23 timer og 59 minutter, både når apparatet er tændt og når det er slukket. Minuturet har sit eget signal, så man kan høre, om det er minuturet eller en varighed, der er udløbet.

- Tryk på tasten ☹ gentagne gange, til ☹ er markeret i displayet.
- Indstil tiden på minuturet med tasten < eller >.

Tast	Foreslået værdi
<	5 minutter
>	10 minutter

Minuturet kan indstilles i trin på 30 sekunder op til 10 minutter. Derefter bliver trinnene større, efterhånden som den indstillede tid forøges.

- ✓ Efter nogle sekunder starter minuturet, og tiden tæles ned.
- ✓ Når den indstillede tid på minuturet er gået, lyder der et signal, og i displayet står tiden for minuturet på nul.
- 3. Når tiden på minutur er udløbet:
 - Tryk på en tilfældig tast for at slukke minuturet.

Ændre tiden på minutur

Tiden på minuturet kan når som helst ændres.

Krav: I displayet er ☹ markeret.

- ▶ Korrigér tiden for minuturet med tasten < eller >.
- ✓ Efter nogle sekunder aktiverer apparatet ændringen.

Afbryde minutur

Tiden på minuturet kan når som helst afbrydes.

Krav: I displayet er ☹ markeret.

- ▶ Stil tiden på minuturet tilbage til nul med tasten <.
- ✓ Efter nogle sekunder aktiverer apparatet ændringen, og ☹ slukkes.

8.3 Indstilling af varighed

Der kan indstilles en varighed for driften på op til 23 timer og 59 minutter.

Krav: Der er indstillet en ovnfunktion og en temperatur eller et trin.

- Tryk på tasten ☹ gentagne gange, til |→| er markeret i displayet.
- Indstil varigheden med tasten < eller >.

Tast	Foreslået værdi
<	10 minutter
>	30 minutter

Varigheden kan indstilles i trin på et minut op til en time, derefter i trin på 5 minutter.

- ✓ Efter nogle sekunder begynder apparatet at varme, og varigheden tælles ned.
- ✓ Når varigheden er gået, lyder der et signal, og i displayet står varigheden på nul.
- 3. Når varigheden er udløbet:
 - Tryk på en tilfældig tast for at afbryde signalet.
 - Tryk på tasten > for at indstille en varighed igen.
 - Sluk for apparatet, når retten er færdig.

Ændre varighed

Varigheden kan altid ændres.

Krav: I displayet er |→| markeret.

- ▶ Korrigér varigheden med tasten < eller >.
- ✓ Efter nogle sekunder aktiverer apparatet ændringen.

Afbryde varighed

Varigheden kan altid afbrydes.

Krav: I displayet er |→| markeret.

- ▶ Sæt varigheden tilbage på nul med tasten <.
- ✓ Efter nogle sekunder aktiverer apparatet ændringen og fortsætter med at varme uden en indstillet varighed.

8.4 Indstille sluttid

Klokkeslættet for afslutning af en varighed kan forskydes med op til 23 timer og 59 minutter.

Bemærkninger

- Ved ovnfunktioner med grillfunktion kan sluttidspunktet ikke indstilles.
- For at opnå et godt tilberedningsresultat skal sluttidspunktet ikke forskydes yderligere, efter at driften er startet.
- Lad ikke madvarer stå for længe i ovnen, de kan blive fordærvede.

Krav

- Der er indstillet en ovnfunktion og en temperatur eller et trin.
 - Der er indstillet en varighed.
- Tryk på tasten ☹ gentagne gange, til →| er markeret i displayet.
 - Tryk på tasten < eller >.
 - I displayet vises den beregnede sluttid.
 - Forskyd sluttiden med tasten < eller >.

- ✓ Efter nogle sekunder aktiverer apparatet indstillingen, og på displayet vises den indstillede sluttid.
 - ✓ Når det beregnede starttidspunkt er nået, begynder apparatet at varme, og varigheden tælles ned.
 - ✓ Når varigheden er gået, lyder der et signal, og i displayet står varigheden på nul.
4. Når varigheden er udløbet:
- Tryk på en tilfældig tast for at afbryde signalet før tiden.
 - Tryk på tasten > for at indstille en varighed igen.
 - Sluk for apparatet, når retten er færdig.

Ændre sluttidspunkt

For at sikre et godt resultat af tilberedningen kan den indstillede sluttid kun ændres, indtil driften starter, og varigheden tælles ned.

Krav: I displayet er →| markeret.

- ▶ Forskyd sluttiden med tasten < eller >.
- ✓ Efter nogle sekunder aktiverer apparatet ændringen.

Afbryde sluttid

Den indstillede sluttid kan slettes når som helst.

Krav: I displayet er →| markeret.

- ▶ Sæt sluttiden tilbage til det aktuelle klokkeslæt plus den indstillede varighed med tasten <.
- ✓ Efter nogle sekunder aktiverer apparatet ændringen og begynder at varme. Varigheden tæller ned.

8.5 Indstille klokkeslæt

Efter tilslutningen af apparatet eller efter et strømsvigt blinker klokkeslættet i displayet. Klokkeslættet starter ved klokken 12:00. Indstil det aktuelle klokkeslæt.

Krav: Funktionsvælgeren skal være på position nul 0.

1. Indstil klokkeslættet med tasten < eller >.
2. Tryk på tasten ☉.
- ✓ Displayet viser det indstillede klokkeslæt.

Tip Det kan indstilles i grundindstillingerne → Side 14, om klokkeslættet skal vises i displayet.

Ændre klokkeslæt

Klokkeslættet kan altid ændres.

Krav: Funktionsvælgeren skal være på position nul 0.

1. Tryk på tasten ☉ gentagne gange, til ☉ er markeret i displayet.
2. Korrigér klokkeslættet med tasten < eller >.
- ✓ Efter nogle sekunder aktiverer apparatet ændringen.

9 Stegetermometer

Optimal og præcis tilberedning af retterne: Stik stegetermometeret ind i kødet, og indstil en kernetemperatur på apparatet. Når den indstillede kernetemperatur i kødet er nået, holder apparatet automatisk op med at varme.

9.1 Egnede ovnfunktioner med stegetermometer

Det er kun visse ovnfunktioner, der er egnet til brug med stegetermometeret.

Egnede ovnfunktioner:

- **CircoTherm, varmluft** 
- **CircoTherm, skånsom** 
- **Pizzatrin** 
- **Termogrillning** 
- **Over-/undervarme** 

Bemærk: Der lyder et signal, hvis stegetermometeret er sat ind, og der vælges en uegnet ovnfunktion.

9.2 Placering af stegetermometer

Brug det medfølgende stegetermometer, eller bestil et egnet stegetermometer hos vores kundeservice.

ADVARSEL – Fare for elektrisk stød!

Isoleringen kan blive beskadiget, hvis der anvendes et forkert stegetermometer.

- ▶ Brug kun et stegetermometer, der er beregnet til brug med dette apparat.

BEMÆRK!

Stegetermometeret kan blive beskadiget.

- ▶ Stegetermometerets ledning må ikke komme i klemme.
 - ▶ For at stegetermometeret ikke skal blive ødelagt af høje temperaturer, skal der være en afstand på nogle centimeter mellem stegetermometeret og grillvarmelegemet. Kødet kan hæve lidt i løbet af stegningen.
1. Stik stegetermometeret ind på skrå i det tykkeste sted i kødet. Sørg for, at stegetermometerets spids bliver rigtigt placeret i kødet:
 - Spidsen skal befinde sig ca. midt i kødet.
 - Spidsen må ikke være placeret i fedt.
 - Spidsen må ikke berøre fadet eller benet i kødet.
 2. Sæt kødet med stegetermometeret ind i ovnen. Det bedste er at anbringe kødet i et fad på midten af risten.
 3. Stik stegetermometerets stik ind i stikdåsen til venstre i ovnen.

Bemærkninger

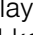
- Hvis stegetermometerets stik tages ud under driften, bliver alle indstillinger nulstillet.
- Hvis kødet skal vendes, må stegetermometerets stik ikke trækkes ud. Kontroller, at stegetermometeret stadig er placeret korrekt i kødet, efter at det er vendt.

9.3 Indstilling af stegetermometer


Stegetermometeret måler temperaturen inde i kødet mellem 30 °C og 99 °C.

Krav

- Kødet med stegetermometeret står i ovnen.
- Stegetermometerets stik er placeret i stikdåsen i ovnen.

1. Indstil en egnet ovnfunktion med funktionsvælgeren.
 - ✓ I displayet er  markeret, og der vises "–/– °C".
2. Indstil kernetemperaturen med tasten < eller >. I venstre side vises den aktuelle kernetemperatur i kødet, i højre side vises den indstillede, f.eks. 15°C/75°C.

Bemærk: Den aktuelle kernetemperatur vises først over 10 °C.
3. Indstil ovntemperaturen med temperaturvælgeren. Den indstillede ovntemperatur skal være mindst 10 °C højere end den indstillede kernetemperatur. Der må ikke indstilles en ovntemperatur på over 250 °C.
 - ✓ Efter nogle sekunder begynder apparatet at varme.

- ✓ Når den indstillede kernetemperatur i retten er nået, lyder der et signal, og i displayet er den aktuelle kernetemperatur den samme som den indstillede kernetemperatur, f.eks. 75°C/75°C.
4.  **ADVARSEL – Fare for forbrænding!**
Ovnrum, tilbehør og stegetermometer bliver meget varme.
 - ▶ Brug derfor altid grydelapper til at tage varmt tilbehør eller stegetermometeret ud af ovnrummet.
 Når kernetemperaturen er nået:
 - Sluk for apparatet.
 - Træk stegetermometerets stik ud af stikdåsen i ovnrummet.
 - Træk stegetermometeret ud af kødet, og tag det ud af ovnen.

10 Børnesikring

For at børn ikke utilsigtet skal kunne tænde for apparatet eller ændre indstillinger, er det forsynet med en børnesikring.

Bemærk: Det kan indstilles i grundindstillingerne → *Side 14*, om funktionen børnesikring skal kunne aktiveres.

Det er kun apparatets betjeningslementer, der kan låses med børnesikringen. Endvidere kan ovndøren låses.

→ *"Grundindstillinger", Side 14*

10.1 Automatisk børnesikring

Når apparatet slukkes, låses det automatisk. Den automatiske børnesikring skal deaktiveres, inden apparatet kan tændes.



Den automatiske børnesikring kan aktiveres og deaktiveres i grundindstillingerne.

→ *"Grundindstillinger", Side 14*

Afbryde automatisk børnesikring

Krav: Den automatiske børnesikring er aktiveret i grundindstillingerne.

→ *"Grundindstillinger", Side 14*

- ▶ Tryk vedvarende på tasten , til  slukkes i displayet.



10.2 Børnesikring

Når børnesikring er aktiveret, er apparatet låst, indtil børnesikringen deaktiveres. Når apparatet slukkes, næste gang det har været i brug, aktiveres børnesikringen ikke automatisk.

Aktivering af børnesikring

- ▶ Tryk vedvarende på tasten , til  vises i displayet.



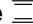
Deaktivering af børnesikring

- ▶ Tryk vedvarende på tasten , til  slukkes i displayet.

11 Lynopvarmning

For at spare tid kan opvarmningstiden reduceres ved temperaturer over 100 °C.



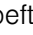
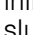
Lynopvarmningen kan anvendes ved følgende ovnfunktioner:

- **CircoTherm, varmluft** 
- **Brødbagningstrin** 
- **Over-/undervarme** 



11.1 Indstille lynopvarmning

Sæt først retten i ovnen, når lynopvarmningen er afsluttet, fordi tilberedningen derved bliver mere ensartet.

Bemærk: Indstil først en varighed, når lynopvarmningen er afsluttet.

1. Indstil en egnet ovnfunktion og en temperatur over 100 °C.
2. Tryk på tasten .
 - ✓ I displayet vises symbolet , og pilene  udfyldes nedefra og oppefter.
 - ✓ Efter nogle sekunder starter lynopvarmningen.
 - ✓ Når lynopvarmningen er afsluttet, lyder der et signal, og i displayet slukkes symbolet .
3. Sæt retten i ovnen.

Afslutning af lynopvarmning

- ▶ Tryk på tasten .
- ✓ Symbolet  i displayet slukkes.

12 Sabbatindstilling

Med Sabbatindstillingen kan der indstilles en varighed på over 70 timer. Retter kan holdes varme ved mellem 85 °C og 140 °C med **Over-/undervarme**, uden at det er nødvendigt at tænde eller slukke for apparatet.

12.1 Starte Sabbatindstilling

Bemærkninger

- Når ovndøren åbnes under igangværende drift, afbryder apparatet ikke driften.
- Efter start kan Sabbatindstillingen ikke længere ændres eller afbrydes.
- Afslutning af Sabbatindstillingen kan ikke forskydes.

Krav: Sabbatindstilling er aktiveret i grundindstillingerne.

→ "Grundindstillinger", Side 14

1. Indstil ovnfunktionen = med funktionsvælgeren.
✓ I displayet vises 5Ab.
2. Indstil temperaturen med temperaturvælgeren.
3. Indstil varigheden med tasten < eller >.
✓ Efter nogle sekunder begynder apparatet at varme, og varigheden tælles ned.
4. Når varigheden er gået, står varigheden på nul. Apparatet holder op med at varme og reagerer igen som normalt udenfor Sabbatindstillingen.
– Sluk for apparatet.

Apparatet slukkes automatisk efter ca. 10 til 20 minutter.

13 Grundindstillinger

Apparatet kan indstilles til dine behov.

13.1 Oversigt over grundindstillingerne

Her kan du finde en oversigt over grundindstillingerne og fabriksindstillingerne. Grundindstillingerne afhænger af apparatets udstyr.

Indikator	Grundindstilling	Valgmuligheder
☐☐	Automatisk børnesikring	☐ = nej ¹ = ja
☐	Varighed af signal efter udløb af tilberedningstid eller tid på minutur	= 10 sekunder ☐ = 30 sekunder ¹ ☐ = 2 minutter
☐☐	Ventetid, indtil en indstilling aktiveres	= 3 sekunder ¹ ☐ = 6 sekunder ☐ = 10 sekunder
☐☐	Tastelyd ved tryk på en tast	☐ = fra = til ¹
☐☐	Lysstyrke for display-belysning	= mørk ☐ = mellem ¹ ☐ = lys
☐☐	Visning af klokkeslæt	☐ = skjule klokkeslæt = vise klokkeslæt ¹
☐☐	Børnesikring, indstillelig	☐ = nej = ja ¹ ☐ = ja, med dørlåsning
☐☐	Ovnbelysning under drift	☐ = nej = ja ¹
☐☐	Køleventilatorens efterløbstid	= kort ☐ = mellem ¹ ☐ = lang ☐ = ekstra lang
☐☐	Teleskopudtræk eftermonteret ²	☐ = nej ¹ (ved ribberammer og enkelt udtræk) = ja (ved dobbelt og 3-dobbelt udtræk)

¹ Fabriksindstilling (kan afvige afhængigt af apparatets type)

² Afhængigt af apparatets udstyr

Indikator	Grundindstilling	Valgmuligheder
☐ 0	Sabbatindstilling tilgængelig	☐ = nej ¹ I = ja
☐ 12	Nulstilling af alle værdier til fabriksindstilling	☐ = nej ¹ I = ja

¹ Fabriksindstilling (kan afvige afhængigt af apparatets type)

² Afhængigt af apparatets udstyr

13.2 Ændring af grundindstilling

Krav: Apparatet er slukket.

- Tryk vedvarende på tasten **1** i ca. 4 sekunder.
✓ I displayet vises den første grundindstilling, f.eks. ☐☐☐ I.
- Indstillingen ændres med temperaturvælgeren.
- Skift til den næste grundindstilling med tasten **<** eller **>**.

- Tryk vedvarende på tasten **1** i ca. 4 sekunder for at gemme ændringen.

Bemærk: Ændringerne i grundindstillingerne bibeholdes efter et strømsvigt.

13.3 Afbryde ændring af grundindstillinger

- ▶ Drej funktionsvælgeren.
- ✓ Alle ændringer bliver annulleret og ikke gemt.

14 Rengøring og pleje

Rengør og plej maskinen omhyggeligt, så maskinen forbliver funktionsdygtig længe.

14.1 Rengøringsmidler

Anvend ikke uegnede rengøringsmidler, som kan beskadige de forskellige overflader.

⚠ ADVARSEL – Fare for elektrisk stød!

Indtrængende fugtighed kan forårsage et elektrisk stød.

- ▶ Brug ikke damprensere eller højtryksrensere til at rengøre apparatet.

BEMÆRK!

Uegnede rengøringsmidler beskadiger apparatets overflader.

- ▶ Der må ikke anvendes aggressive eller skurende rengøringsmidler.
- ▶ Brug ikke rengøringsmidler med højt indhold af alkohol.
- ▶ Brug ikke hårde skuresvampe eller rengøringsssvampe.
- ▶ Brug ikke specialrengøringsmidler til varm rengøring.

Ovnrens i en varm ovn beskadiger emaljen.

- ▶ Brug aldrig ovnrens i en varm ovn.
- ▶ Inden ovnen opvarmes næste gang, skal alle rester fjernes fuldstændig fra ovnrums og ovndør.

Nye svampeklude indeholder rester fra fremstillingen.

- ▶ Skyl nye svampeklude grundigt inden brug.

Egnede rengøringsmidler

Anvend kun egnede rengøringsmidler til de forskellige overflader i apparatet.

Følg vejledningen til rengøring af apparatet.

→ "Rengøring af apparat", Side 17

Apparatets front

Overflade	Egnede rengøringsmidler	Anvisninger
Rustfrit stål	<ul style="list-style-type: none"> ■ Varmt opvaskevand ■ Specielle plejemidler til varme overflader af rustfrit stål 	For at undgå korrosion skal pletter af kalk, fedt, stivelse og protein fjernes fra overflader af rustfrit stål med det samme. Påfør plejemidlet til rustfrit stål i et ganske tyndt lag.
Kunststof eller lakerede overflader F.eks. betjeningsfelt	<ul style="list-style-type: none"> ■ Varmt opvaskevand 	Anvend ikke glasrengøringsmiddel eller glasskraber.

Ovndør

Område	Egnede rengøringsmidler	Anvisninger
Glasruder i ovndør	<ul style="list-style-type: none"> ▪ Varmt opvaskevand 	<p>Brug ikke glasskrabere eller rustfri stålspiraler.</p> <p>Tip Glasruderne i ovndøren kan afmonteres for grundig rengøring. → "Ovndør", Side 20</p>
Døraftdækning	<ul style="list-style-type: none"> ▪ Af rustfrit stål: Rengøringsmiddel til rustfrit stål ▪ Af kunststof: Varmt opvaskevand 	<p>Anvend ikke glasrengøringsmiddel eller glasskraber.</p> <p>Tip Tag døraftdækningen af for grundigere rengøring. → "Ovndør", Side 20</p>
Håndtag	<ul style="list-style-type: none"> ▪ Varmt opvaskevand 	<p>For at undgå pletter, der ikke kan fjernes, skal afkalkningsmidler fjernes fra håndtagene med det samme.</p>
Dørtætning	<ul style="list-style-type: none"> ▪ Varmt opvaskevand 	<p>Tætningen må ikke tages af eller skures.</p>

Ovnrøm

Område	Egnede rengøringsmidler	Anvisninger
Emaljerede overflader	<ul style="list-style-type: none"> ▪ Varmt opvaskevand ▪ Eddikevand ▪ Ovnrens 	<p>Ved stærk tilsmudsning skal smudset oplødes og fjernes med en børste eller en rustfri stålspiral.</p> <p>Lad ovnrømmet tørre med åben dør efter rengøringen.</p> <p>Tip Det bedste er at anvende rengøringsfunktionen. → "Pyrolytisk selvrens ", Side 17</p> <p>Bemærkninger</p> <ul style="list-style-type: none"> ▪ Ved meget høje temperaturer indbrændes emaljen, og der opstår mindre farveforskelle. Apparatets funktionsdygtighed bliver ikke påvirket af dette. ▪ Kanterne på tynde bageplader kan ikke emaljeres fuldstændigt, så de kan være ru. Korrosionsbeskyttelsen bliver ikke forringet af dette. ▪ Rester af levnedsmidler efterlader en hvid belægning på de emaljerede overflader. Belægningen udgør ingen sundhedsfare. Apparatets funktionsdygtighed bliver ikke påvirket af dette. Belægningen kan fjernes med citronsyre.
Ovnlampens glasafdækning	<ul style="list-style-type: none"> ▪ Varmt opvaskevand 	<p>Anvend ovnrens ved stærk tilsmudsning.</p>
Ribberammer	<ul style="list-style-type: none"> ▪ Varmt opvaskevand 	<p>Ved stærk tilsmudsning skal smudset oplødes og fjernes med en børste eller en rustfri stålspiral.</p> <p>Tip Ribberammerne kan tages ud til rengøring. → "Ribberammer", Side 19</p>
Udtrækssystem	<ul style="list-style-type: none"> ▪ Varmt opvaskevand 	<p>Brug en børste ved stærk tilsmudsning.</p> <p>For ikke at fjerne smørefedt fra udtræksskinnerne er det bedst at rengøre dem, når de er skudt sammen.</p> <p>Må ikke vaskes i opvaskemaskine.</p> <p>Tip Tag udtrækssystemet af til rengøring. → "Ribberammer", Side 19</p>
Tilbehør	<ul style="list-style-type: none"> ▪ Varmt opvaskevand ▪ Ovnrens 	<p>Ved stærk tilsmudsning skal smudset oplødes og fjernes med en børste eller en rustfri stålspiral.</p> <p>Emaljeret tilbehør er egnet til vask i opvaskemaskine.</p>
Stegetermometer	<ul style="list-style-type: none"> ▪ Varmt opvaskevand 	<p>Brug en børste ved stærk tilsmudsning.</p> <p>Må ikke vaskes i opvaskemaskine.</p>

14.2 Rengøring af apparat

For at undgå skader på apparatet må det kun rengøres som foreskrevet og med egnede rengøringsmidler.

⚠ ADVARSEL – Fare for forbrænding!

Under brugen bliver selve apparatet og de tilgængelige dele meget varme.

- ▶ Vær forsigtig, og undgå at berøre varmeelementer.
- ▶ Hold små børn under 8 år på sikker afstand.

⚠ ADVARSEL – Brandfare!

Løse madrester, fedt og stegesaft kan antændes.

- ▶ Fjern groft snavs fra ovnrummet, varmeelementerne og tilbehøret inden driften.

Krav: Følg anvisningerne om rengøringsmidlerne.

→ "Rengøringsmidler", Side 15

1. Brug varmt opvaskevand og en opvaskeklud til rengøring af apparatet.
 - Ved visse overflader kan der anvendes andre rengøringsmidler.
 - "Egnede rengøringsmidler", Side 15
2. Tør efter med en blød klud.

15 Rengøringsfunktioner

Brug rengøringsfunktionerne til rengøring af apparatet.

15.1 Pyrolytisk selvrens

Med rengøringsfunktionen **Pyrolytisk selvrens** renses ovnrummet stort set automatisk.

Rengør ovnrummet for hver 2 til 3 måneder med rengøringsfunktionen. Om nødvendigt kan rengøringsfunktionen anvendes oftere. Rengøringsfunktionen bruger ca. 2,5 - 4,8 kilowatttimer.

Klargøring af apparatet til rengøringsfunktionen

For at opnå et godt resultat af rengøringen skal apparatet klargøres omhyggeligt.

⚠ ADVARSEL – Brandfare!

Brændbare genstande, som opbevares i ovnrummet, kan antændes.

- ▶ Opbevar aldrig brændbare genstande inde i ovnen.
- ▶ Hvis der trænger røg ud, skal apparatet slukkes, og stikket trækkes ud af kontakten. Lad døren forblive lukket for at kvæle eventuelle flammer.

Løstliggende madrester, fedt og stegesaft kan antændes under rengøringsfunktionen.

- ▶ Inden rengøringsfunktionen startes, skal grove tilsmudsninger fjernes fra ovnrummet.

- ▶ Rens ikke tilbehøret med rengøringsfunktionen.

Apparatet bliver meget varmt på ydersiden under rengøringsfunktionen.

- ▶ Hæng aldrig brændbare genstande som f.eks. viskestykker på håndtaget.
- ▶ Sørg for fri passage foran apparatet.
- ▶ Hold børn på sikker afstand.

Hvis dørtætningen er beskadiget, trænger der meget varme ud i området omkring døren.

- ▶ Tætningen må ikke skures eller tages af.
- ▶ Brug aldrig apparatet, hvis dørtætningen er beskadiget eller mangler.

1. Tag tilbehør samt fade og beholdere ud af ovnrummet.
2. Tag ribberammerne af, og tag dem ud af ovnrummet.
 - "Ribberammer", Side 19
3. Fjern grove tilsmudsninger fra ovnrummet.
4. Rengør ovndøren indvendig og områderne langs kanterne af ovnrummet ved dørtætningen med opvaskevand og en blød klud.
 - Dørtætningen må ikke tages af eller skures.

Fjern kraftige tilsmudsninger på indersiden af ovndørens rude med ovnrens.

5. Tag genstande ud af ovnrummet. Ovnrummet skal være tomt.

Indstilling af rengøringsfunktion

Luft ud i køkkenet, mens rengøringsfunktionen er i gang.

⚠ ADVARSEL – Fare for sundhedsskader!

Rengøringsfunktionen opvarmer ovnrummet til en meget høj temperatur, så rester fra stegning, grillning og bagning brænder væk. Derved bliver der frigivet dampe, som kan irritere slimhinderne.

- ▶ Luft ud i køkkenet, mens rensfunktionen udføres.
- ▶ Bliv ikke i rummet i længere tid.
- ▶ Hold børn og husdyr på sikker afstand.

⚠ ADVARSEL – Fare for forbrænding!

Ovnrummet bliver meget varmt under rengøringsfunktionen.

- ▶ Åbn aldrig apparatets dør.
- ▶ Lad apparatet køle af.
- ▶ Hold børn på sikker afstand.





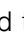
⚠ Apparatet bliver meget varmt på ydersiden under rengøringsfunktionen.

- ▶ Rør aldrig ved ovndøren.
- ▶ Lad apparatet køle af.
- ▶ Hold børn på sikker afstand.

Bemærk: Ovnbelysningen lyser ikke, mens rengøringsfunktionen er i gang.

Krav: Klargøring af apparatet til rengøringsfunktionen.



→ Side 17

1. Indstil rengøringsfunktionen  med funktionsvælgeren.
 - ✓ I displayet vises symbolet  og rengøringsfunktionerne. Den første rengøringsfunktion er markeret.
2. Tryk gentagne gange på tasten  eller , til symbolet  er markeret.
 - ✓ I displayet vises PYRO.
3. Indstil rengøringstrinnet med temperaturvælgeren.

Rengøringstrin	Rengøringsgrad	Varighed i timer
1	Let tilsmudset	Ca. 1:15
2	Mellem	Ca. 1:30
3	Høj	Ca. 2:00

Jo kraftigere og mere indgroet tilsmudsning, desto højere rengøringstrin skal der vælges.

Varigheden kan ikke ændres.

- ✓ Efter nogle sekunder starter rengøringsfunktionen, og varigheden tæller ned.
 - ✓ Af hensyn til sikkerheden låses ovndøren automatisk over en bestemt temperatur i ovnen. I displayet vises .
 - ✓ Når rengøringsfunktionen er afsluttet, lyder der et signal, og i displayet står varigheden på nul.
4. Sluk for apparatet.
Når apparatet er tilstrækkeligt afkølet, ophæves låsningen af døren, og  slukkes.
 5. Klargøring af apparatet til brug. → Side 18

Klargøring af apparatet til brug efter rengøringsfunktionen

1. Lad apparatet køle af.
2. Tør resterende aske i ovnrummet og omkring ovndøren af med en fugtig klud.
3. Fjern hvide belægninger med citronsyre.
Bemærk: De hvide belægninger på de emaljerede flader kan opstå på grund af grove tilsmudsninger. Disse levnedsmiddelrester udgør ingen sundhedsfare. Belægningerne indskrænker ikke apparatets funktion.
4. Monter ribberammerne.
→ "Ribberammer", Side 19

15.2 Rengøringshjælp EasyClean

Anvend rengøringshjælpen **EasyClean** til mellemrengøring af ovnrummet. Rengøringshjælpen **EasyClean** opløder tilsmudsninger ved at fordampe opvaskevand. Så er de lettere at fjerne bagefter.

Indstilling af EasyClean rengøringshjælp

ADVARSEL – Fare for skoldning!

Der kan opstå meget varm damp, hvis der hældes vand i det varme ovnrum.

- ▶ Hæld aldrig vand ind i ovnrummet, så længe det er varmt.

Bemærkninger

- Mens rengøringshjælpen udføres, er ovnbelysningen er slukket.
- Afslutningstidspunktet kan ikke forskydes.
- Varigheden er fast indstillet og kan ikke ændres.

Krav

- Rengøringshjælpen kan kun starte, når ovnrummet er koldt (stuetemperatur), og ovndøren er lukket.
- Åbn ikke ovndøren under driften. Ellers afbryder apparatet rengøringshjælpen.
- Lad ved særligt hårdnakket smuds opvaskevandet virke noget tid, inden rengøringshjælpen startes.
- Gnid ved særligt hårdnakket smuds de glatte flader ind med opvaskemiddel, inden rengøringshjælpen startes.


1. Tag tilbehøret ud af ovnrummet.


2. BEMÆRK!

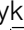
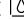
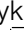
Destilleret vand i ovnrummet medfører korrosion.

- ▶ Brug ikke destilleret vand.

Bland 0,4 liter vand med en dråbe opvaskemiddel, og hæld det ud på midten af ovnbunden.


3. Indstil rengøringsfunktionen  med funktionsvælgeren.

- ✓ I displayet vises symbolet  og rengøringsfunktionerne. Den første rengøringsfunktion er markeret.

4. Tryk gentagne gange på tasten  eller , til symbolet  er markeret.


- ✓ I displayet vises EASY.

5. Drej temperaturvælgeren.

- ✓ I displayet vises .

- ✓ Efter nogle få sekunder starter rengøringshjælpen. Varigheden tælles ned i displayet.

- ✓ Når rengøringshjælpen er afsluttet, lyder der et signal.


Bemærk: Hvis  blinker i displayet, når apparatet tændes, er ovnrummet ikke fuldstændig afkølet. Sluk for apparatet. Vent, til ovnrummet er kølet af, og tænd derefter for rengøringshjælpen igen.

Slut rengøring af ovnrum

BEMÆRK!

Længerevarende fugtighed i ovnrummet kan medføre korrosion.

- ▶ Tør ovnrummet af, når rengøringshjælpen er afsluttet, og lad det tørre fuldstændigt.

1. Åbn ovndøren, og fjern restvandet med en sugende svampeklud.
2. Rengør de glatte flader i ovnrummet med en opvaskeklud eller en blød børste. Hårdnakkede rester kan fjernes med en rustfri rengøringsspirale.
3. Kalkrande fjernes med en klud dyppet i eddike. Tør af til sidst efter med rent vand, og tør efter med en blød klud (også under dørtætningen).
4. Hvis de hårdnakkede tilsmudsninger ikke er opløst, kan rengøringshjælpen gentages, når ovnrummet er kølet af.
5. Drej funktionsvælgeren til position nul for at slukke.
6. Sænk ovndøren, og lad den stå åben i ca. 1 time, så overfladerne i ovnrummet kan tørre.
 - Ovnrummet kan tørres hurtigere ved at opvarme apparatet ved åben dør i ca. 5 minutter med **CircoTherm, varmluft**  og 50 °C.

16 Ribberammer

Ribberammerne kan tages ud, så ovnrummet kan rengøres af, f.eks. til rengøring eller til udskiftning af dem.

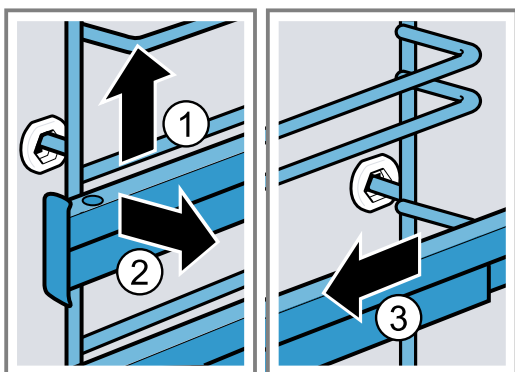
16.1 Udtagning af ribberammer

⚠ ADVARSEL – Fare for forbrænding!

Ribberammerne bliver meget varme

- ▶ Rør aldrig ved ribberammerne, når de er varme.
- ▶ Lad altid apparatet køle af.
- ▶ Hold børn på sikker afstand.

1. Løft ribberammen lidt foran ①, og frigør den ②.
2. Træk ribberammen fremad ③, og tag den ud.

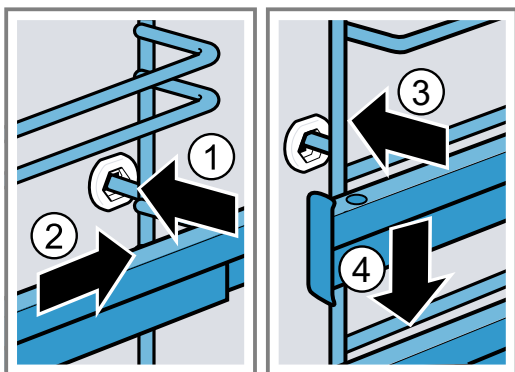


16.2 Isætning af ribberammer

Bemærkninger

- Ribberammerne passer kun i hhv. højre eller venstre side.
- Vær opmærksom på, at begge udtræksskinner skal kunne trækkes ud fremad.

1. Sæt først ribberammen ind i midten i den bageste bøsning ①, til ribberammen ligger an mod ovnrummets væg, og tryk den bagud ②.
2. Sæt derefter ribberammen ind i den forreste bøsning ③, indtil den også her ligger an mod ovnrummets væg, og tryk den nedad ④.



16.3 Udtagning af udtræksskinne

⚠ ADVARSEL – Fare for forbrænding!

Ribberammerne bliver meget varme

- ▶ Rør aldrig ved ribberammerne, når de er varme.
- ▶ Lad altid apparatet køle af.
- ▶ Hold børn på sikker afstand.

BEMÆRK!

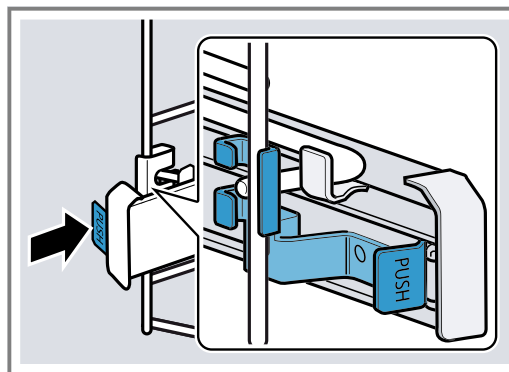
De selvrensende flader i ovnrummet kan blive beskadiget, når udtræksskinnerne tages ud eller sættes ind i ovnen.

- ▶ Tag ribberammerne ud først, inden udtræksskinnerne tages af eller sættes på.

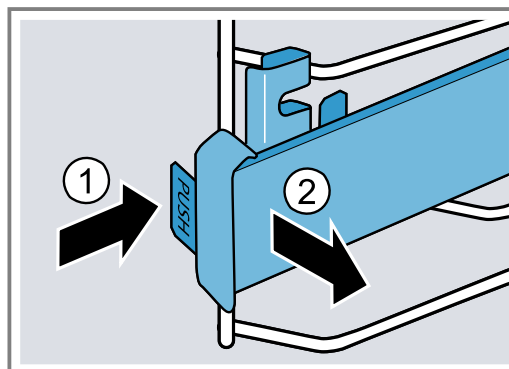
Bemærkninger

- Afhængigt af apparatets type skal grundindstillingerne indstilles til teleskopudtræk ved apparater, som har ribberammer med udtræksskinner.
→ "Grundindstillinger", Side 14
- Om ønsket kan alle rillehøjder udstyres med udtræksskinner.

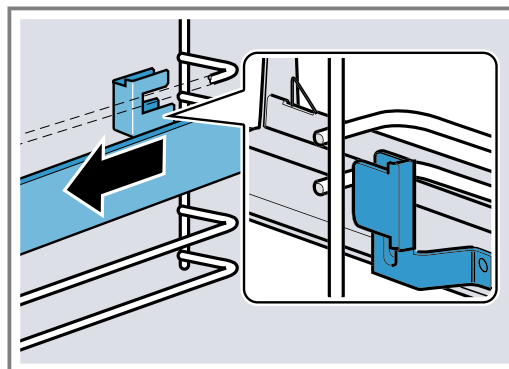
1. Tryk på **PUSH** bag skinnen, og skyd skinnen bagud.



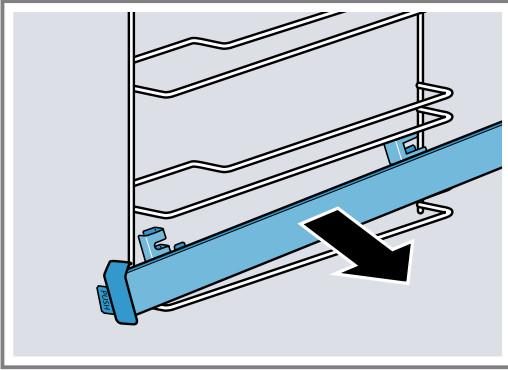
2. Tryk vedvarende på **PUSH** ①, og drej skinnen udad ②.



3. Træk skinnen fremad, indtil holderen bagved er frigjort.



4. Tag udtræksskinnen ud.

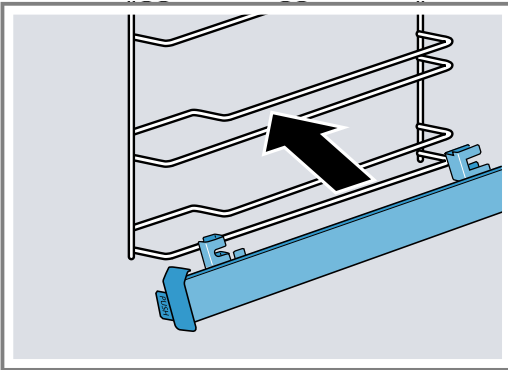


5. Rengør udtræksskinnen.
→ "Rengøringsmidler", Side 15

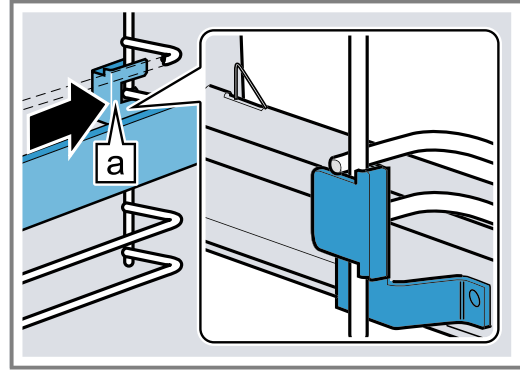
16.4 Isætning af udtræksskinne

Bemærk: Udtræksskinnerne passer kun i hhv. højre eller venstre side. Vær opmærksom på ved placeringen af skinnerne, at de skal kunne trækkes ud fremad.

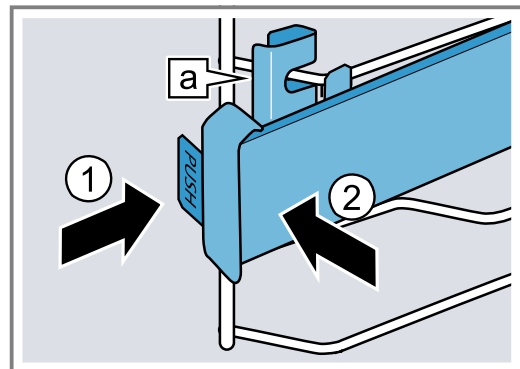
1. Sæt udtræksskinnen ind mellem de to styreskinner.



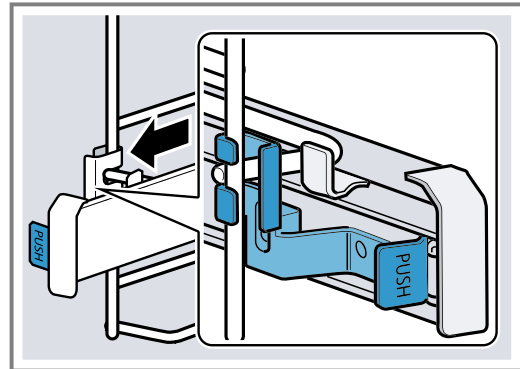
2. Før holderen [a] ind mellem den nederste og den øverste styreskinne.



3. Tryk vedvarende på **PUSH** ①, og drej udtræksskinnen indad, til holderen [a] foran befinder sig mellem de to styreskinner ②.
– Slip **PUSH**.



- ✓ Holderen [a] går i indgreb.
4. Træk udtræksskinnen ud til anslag, og skyd den ind igen.



17 Ovndør

Ovndøren kan tages af og rengøres, så apparatet bevares pænt og funktionsdygtigt.

⚠ ADVARSEL – Fare for tilskadekomst!

Når hængslerne ikke er fastlåst og sikret fuldstændigt, kan de smække i med stor kraft.

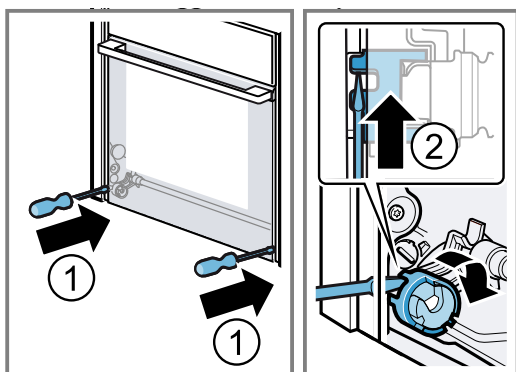
- ▶ Drej begge låseanordninger til anslag ved aftagning og påsætning af ovndøren.
- ▶ Rør ikke ved hængslet, og kontakt kundeservice, hvis et hængsel er smækket i ved aftagning eller påsætning af ovndøren.

17.1 Aftagning af ovndør

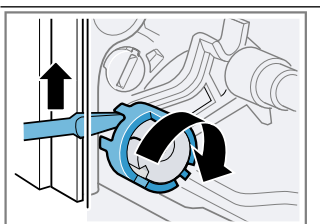
Krav

- Der skal bruges en lommelygte.
 - Der skal bruges en skruetrækker.
 - Der skal bruges en mønt.
1. Lys med lommelygten gennem spalten ved siden af ovndøren for bedre at kunne se ovndørens låseanordning.

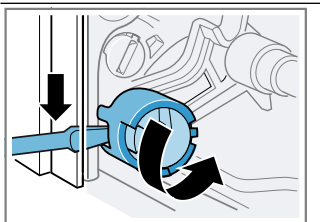
2. Hold skruetrækkeren vandret ①, og skyd ovndørens låseanordninger (sort komponent) opad til anslaget i begge sider ②.



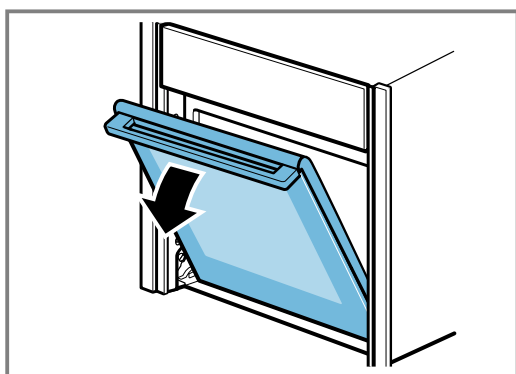
Åben dørlåseanordning



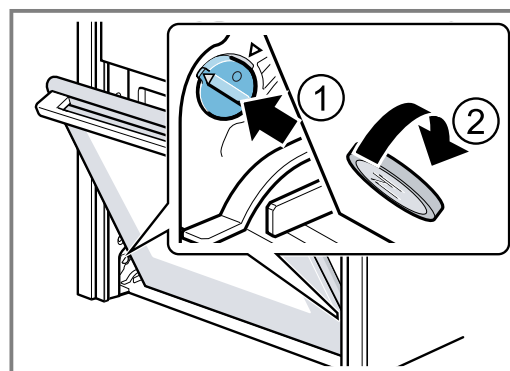
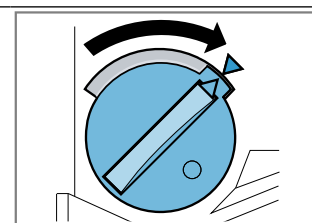
Lukket dørlåseanordning



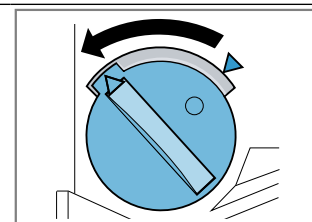
3. Åbn ovndøren ca. 45° op.



4. Stik mønten ind i spalten på låseanordningen ①, og drej den til anslag ②.
- Drej låseanordningen på venstre side i retning med uret.
 - Drej låseanordningen på højre side i retning mod uret.

Låseanordning i venstre side, fikseret
Pilene står overfor hinanden

Låseanordning i venstre side, åbnet



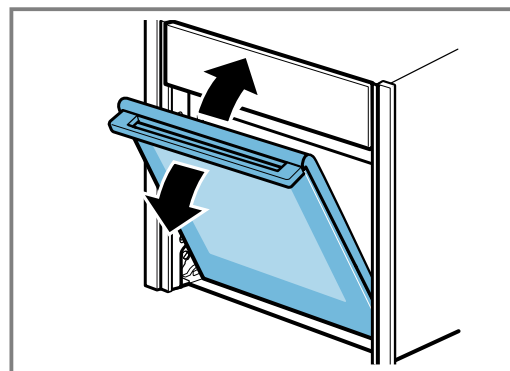
- ✓ Låseanordningen går hørbart i indgreb.

5. BEMÆRK!

Dørhængslerne bliver beskadiget, hvis døren åbnes eller lukkes i fastlåst stilling.

- ▶ Døren må aldrig åbnes eller lukkes ved at overvinde modstanden.
- ▶ Kontakt kundeservice, hvis dørhængslet er blevet beskadiget.

Bevæg ovndøren lidt op og ned, til der høres et svagt klik. Ovndøren kan kun bevæges ganske lidt.



- ✓ Ovndøren befinder sig i fastlåst position.

6. ⚠ ADVARSEL – Fare for tilskadekomst!

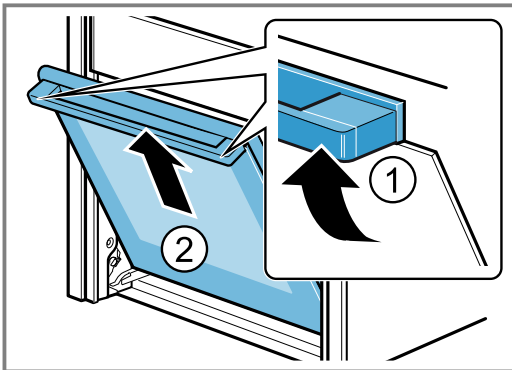
Ovndøren vejer fra 7 - 10 kg, og den kan falde ned, hvis den håndteres uforsigtigt.

- ▶ Håndter ovndøren med forsigtighed.

Håndtag er ikke beregnet til at bære ovndøren med. Håndtaget kan knække af.

- ▶ Løft ikke ovndøren i håndtaget.
- ▶ Bær ovndøren ved at holde den med hænderne i venstre og højre side.

Hold ovndøren med begge hænder i venstre og højre side, og drej håndtaget lidt opad ①, til ovndøren kan tages af opad ②.

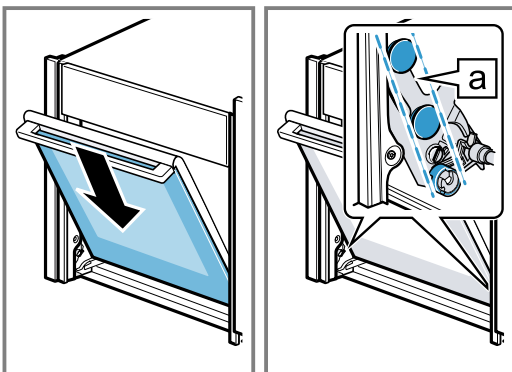


7. Læg ovndøren på et plant, blødt og rent underlag.

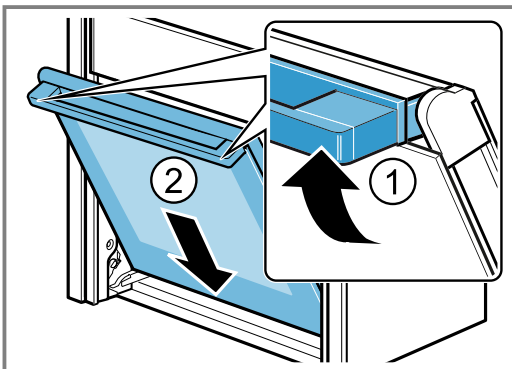
17.2 Påsætning af ovndør

1. **Tip** Pas på, at ovndøren ikke kiler sig fast, og kontroller, at den bliver sat helt på plads.

Sæt ovndøren samtidigt på styrerullerne **a** i venstre og i højre side.



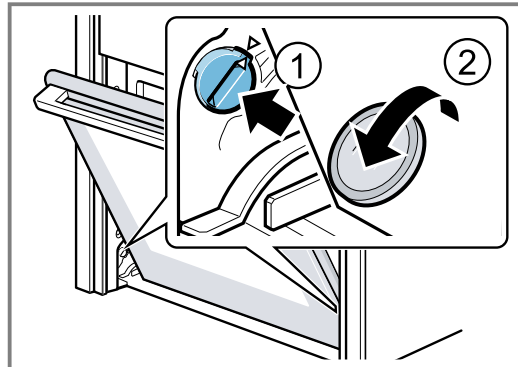
2. Drej håndtaget lidt opad ①.



✓ Ovndøren glider det sidste lille stykke ned ②.

3. Frigør de to låseanordninger på ovndøren ved hjælp af en mønt. Stik mønten ind i spalten på låseanordningen ①, og drej den til anslag ②.

- Drej låseanordningen på venstre side i retning mod uret.
- Drej låseanordningen på højre side i retning med uret.



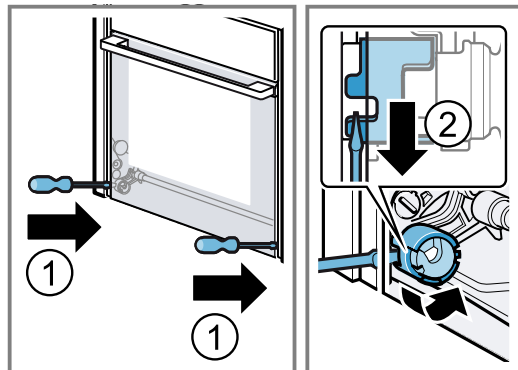
4. Åbn ovndøren lidt mere, til der høres et svagt klik, og luk derefter døren.

5. ⚠ ADVARSEL – Fare for tilskadekomst!

Hvis låseanordningerne ikke er lukket, kan ovndøren falde af.

- ▶ Luk altid låseanordningerne i højre og venstre side, når døren er sat på plads.

Hold skruetrækkeren vandret ①, og skyd ovndørens låseanordninger (sort komponent) nedad til anslaget i begge sider ②.



✓ Dørlåseanordningen er lukket.

17.3 Afmontering af glaseruder i ovndør

For at lette rengøringen kan glaseruderne i ovndøren afmonteres.

⚠ ADVARSEL – Fare for tilskadekomst!

Komponenterne indvendigt i ovndøren kan have skarpe kanter.

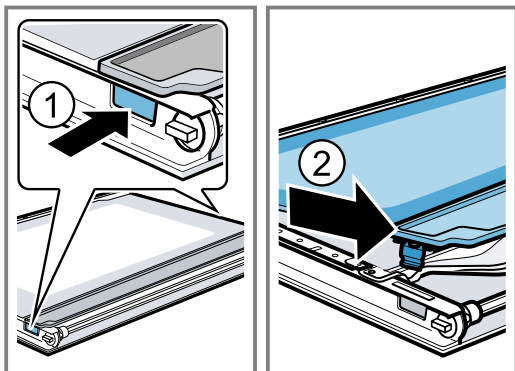
- ▶ Brug beskyttelseshandsker.

Krav: Ovndøren er taget af.

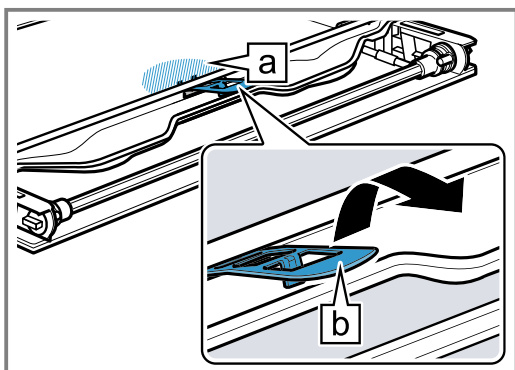
→ "Aftagning af ovndør", Side 20

1. Læg ovndøren med forsiden nedad på et plant, blødt og rent underlag.
2. Tryk ovndøren udad i venstre og højre side, til den indvendige glaserude går ud af indgreb i begge sider ①.

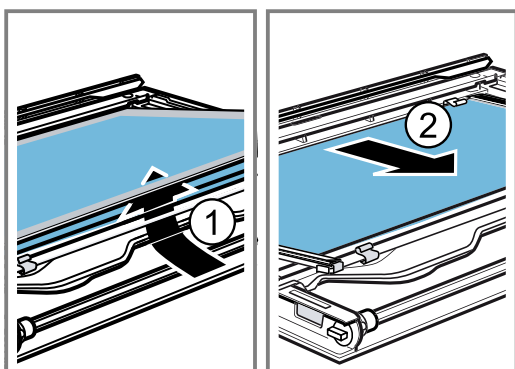
3. Løft forsigtigt den indvendige glasrude lidt op, og tag den ud i pilens retning ②.



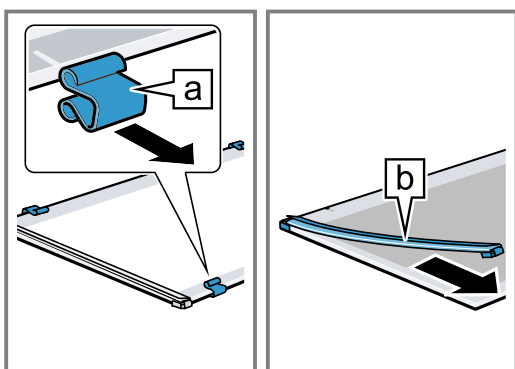
4. Tryk mellemruden ned i området [a], løft forsigtigt i holderen [b], til den kan trækkes ud.



5. Løft den første og den anden mellemrude op nedefra ①, og tag dem ud i pilens retning ②.



6. Tag om nødvendigt afstandsholdere [a] og tætninger [b] af, så de kan rengøres.



7. **⚠ ADVARSEL – Fare for tilskadekomst!**
Ridser i ovndørens glas kan få det til at springe.
► Brug ikke aggressive, skurende rengøringsmidler eller skarpe metalskrabere til rengøring af glasset.
Rengør glasruderne på begge sider med et rengøringsmiddel til glas og en blød klud.
8. Tør glasruderne, og monter dem igen.
→ "Montage af glasruder i ovndør", Side 23

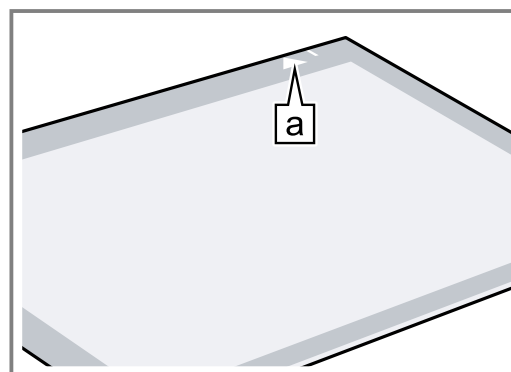
17.4 Montage af glasruder i ovndør

⚠ ADVARSEL – Fare for tilskadekomst!

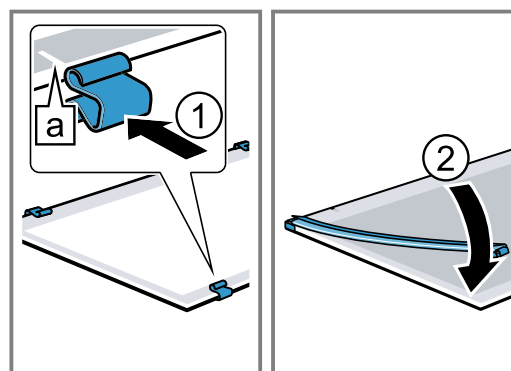
En forkert monteret ovnrude eller ovndør er farlig.

- Sørg for, at ovnruderne og ovndøren er korrekt monteret, inden apparatet tages i brug igen.

1. **Tip** Vær opmærksom på ved montagen, at glasruderne bliver placeret i den korrekte rækkefølge. Læg mellemruden, så pilen [a] peger opad mod højre.

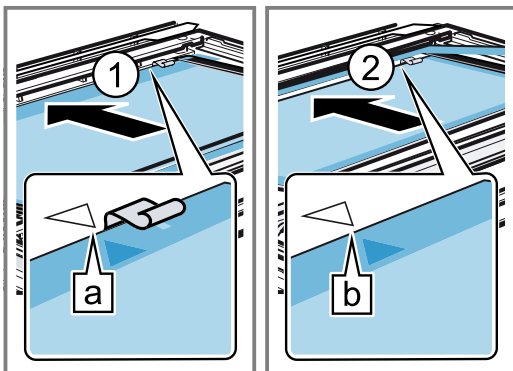


2. Kontroller, at de 4 afstandsholdere og de 2 tætninger er placeret korrekt.
– Placer afstandsholderne midt [a] på linjerne ①.
– Fastgør tætningerne på hjørnerne ②.



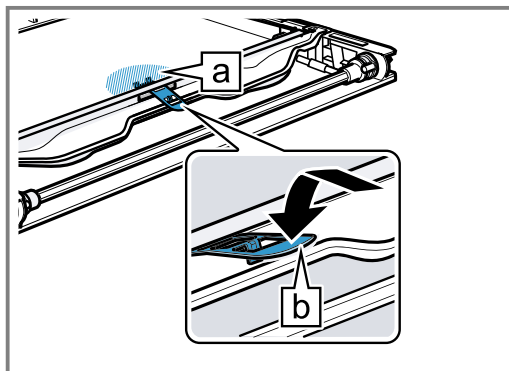
3. Sæt mellemruden på plads med afstandsholdere og tætninger i pilens retning ①. Pilen på mellemruden skal være placeret over pilen på rammen [a].

4. Sæt den anden mellemrude ind uden afstandsstykker og tætninger, og skyd den i pilens retning, til den er placeret korrekt i rammen ②.

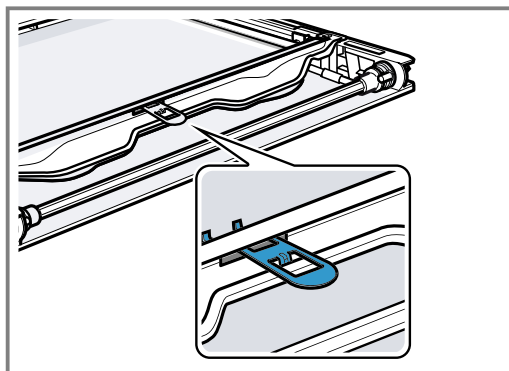


Pilen på mellemruden skal være placeret over pilen på rammen ②.

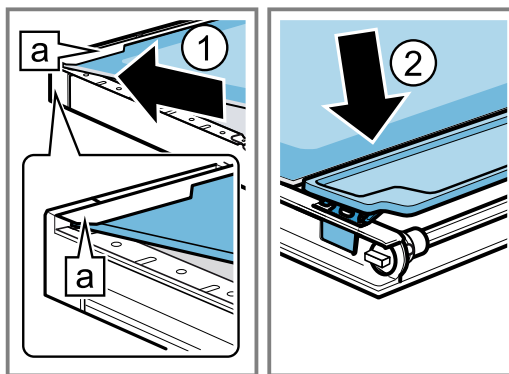
5. Tryk mellemruden nedad i området ①, skyd holderen ② ind på skrå, og tryk på den, til den går i indgreb.



✓ Holderen er sat på plads.



6. Sæt den indvendige rude skråt bagud ① ind i befæstigelses skinne ①.
7. Tryk på den indvendige glasrude oppefra, til den går i indgreb ②.



18 Afhjælpning af fejl

Mindre fejl ved apparatet kan afhjælpes selv. Læs oplysningerne om fejlfhjælpning, inden kundeservice kontaktes. Sådan undgås unødige omkostninger.

⚠ ADVARSEL – Fare for tilskadekomst!

Forkert udførte reparationer er farlige.








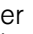



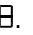
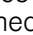
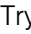
- ▶ Kun uddannet fagpersonale må udføre reparationer på apparatet.
- ▶ Hvis apparatet er defekt, så kontakt kundeservice.

⚠ ADVARSEL – Fare for elektrisk stød!

Forkert udførte reparationer er farlige.

- ▶ Kun fagpersonale, der er uddannet til det, må udføre reparationer på apparatet.
- ▶ Der må kun anvendes originale reservedele til reparation af apparatet.
- ▶ Hvis nettilslutningsledningen til apparatet bliver beskadiget, skal den udskiftes af uddannet fagpersonale.

18.1 Funktionsfejl

Fejl	Årsag og fejlahjælpning
Apparatet virker ikke.	Sikringen er defekt. ▶ Kontroller sikringen i sikringsskabet.
	Strømforsyning er afbrudt. ▶ Kontroller, om rummets belysning eller andre apparater i rummet fungerer.
Apparatet varmer ikke, i displayet lyser  EMO.	Demotilstand er aktiveret. 1. Afbryd kort strømforsyningen til apparatet ved at deaktivere sikringen i sikringsboksen og aktivere den igen. 2. Deaktiver demotilstanden indenfor 5 minutter ved at ændre grundindstillingen  til værdien  . → "Grundindstillinger", Side 14
Apparatets dør kan ikke åbnes, i displayet lyser  .	Apparatets dør er låst med børnesikringen. ▶ Deaktiver børnesikringen med tasten  . → "Børnesikring", Side 13
Apparatets dør kan ikke åbnes, i displayet lyser  .	Apparatets dør er låst af rengøringsfunktionen. ▶ Lad apparatet køle af, til  slukkes i displayet. → "Pyrolytisk selvrens", Side 17
I displayet blinker klokkeslættet.	Strømforsyning er afbrudt. ▶ Indstil klokkeslættet igen. → "Indstille klokkeslæt", Side 12
Klokkeslæt vises ikke i displayet, når apparatet er slukket.	Grundindstilling er blevet ændret. ▶ Ændring af grundindstilling for visning af klokkeslæt. → "Grundindstillinger", Side 14
I displayet lyser  , og apparatet kan ikke indstilles.	Børnesikring er aktiveret. ▶ Deaktiver børnesikringen med tasten  . → "Børnesikring", Side 13
I displayet blinker  , og apparatet starter ikke.	Ovnrummet er for varmt til den valgte drift. 1. Sluk for apparatet, og lad det køle af. 2. Start driften igen.
I displayet vises  F  .	Maksimal driftstid er nået. For at undgå at apparatet utilsigtet vedvarende er i drift, holder apparatet automatisk op med at varme, hvis indstillingerne ikke er blevet ændret i flere timer. ▶ Sluk for apparatet. Om ønsket kan det indstilles igen. Tip Indstil en varighed for at undgå, at apparatet utilsigtet slukkes, f.eks. ved meget lange tilberedningstider. → "Tidsfunktioner", Side 11
I displayet vises en meddelelse med et  , f.eks. E05-32.	Fejl i elektronikken 1. Tryk på tasten  . - Indstil om nødvendigt klokkeslættet igen. ✓ Fejlmeddelelsen forsvinder, hvis fejlen kun forekom én gang. 2. Kontakt kundeservice, hvis fejlmeddelelsen vises igen. Angiv den nøjagtige fejlmeddelelse samt apparatets E-nr. → "Kundeservice", Side 26

18.2 Udskiftning af pære i ovnlampe

Hvis ovnbelysningen svigter, skal pæren i ovnlampen skiftes ud.

Bemærk: Der kan fås varmebestandige 230 V halogenpærer på 40 W hos kundeservice eller hos en forhandler. Anvend kun denne type pærer. Hold kun på nye halogenpærer med en ren og tør klud. Derved forlænges pærens levetid.

ADVARSEL – Fare for forbrænding!

Under brugen bliver selve apparatet og de tilgængelige dele meget varme.

- ▶ Vær forsigtig, og undgå at berøre varmeelementer.
- ▶ Hold små børn under 8 år på sikker afstand.

⚠ ADVARSEL – Fare for elektrisk stød!

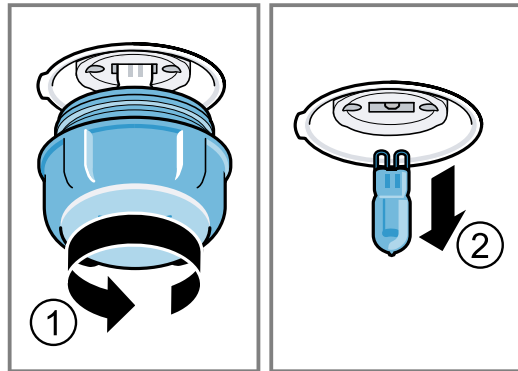
Ved udskiftning af pæren er kontakterne i lampefatningen strømførende.

- ▶ For at undgå elektrisk stød skal det kontrolleres, at apparatet er slukket, inden lampen udskiftes.
- ▶ Træk også netstikket ud, eller slå sikringen fra i sikringskabet.

Krav

- Strømforsyningen til apparatet er afbrudt.
 - Ovnrummet er kølet af.
 - Der forefindes en ny halogenpære til udskiftning.
1. Læg et viskestykke i ovnen for at forhindre skader.
 2. Skru glasafdækningen af mod venstre ①.

3. Træk halogenpæren ud uden at dreje den ②.



4. Sæt den nye halogenpære i, og tryk den fast ind i soklen. Vær opmærksom på benenes placering.
5. Afhængigt af apparatets type kan glasafdækningen være udstyret med en tætningsring. Sæt tætningsringen på.
6. Skru glasafdækningen på.
7. Tag viskestykket ud af ovnrummet.
8. Forbind apparatet med strømmenet igen.

19 Bortskaffelse

Læs her, hvordan udtjente apparater bortskaffes korrekt.

19.1 Bortskaffelse af udtjent apparat

Ved miljørigtig bortskaffelse kan værdifulde råstoffer genindvindes.

1. Træk nettilslutningsledningens netstik ud.
2. Skær nettilslutningsledningen over.
3. Bortskaf apparatet miljørigtigt.

Hvis der er tvivl om genbrugsordningerne, og om hvor genbrugspladserne er placeret, så kan forhandleren, kommunen eller de kommunale myndigheder kontaktes for at få yderligere information.



Dette apparat er klassificeret iht. det europæiske direktiv 2012/19/EU om affald af elektrisk- og elektronisk udstyr (waste electrical and electronic equipment - WEEE). Dette direktiv angiver rammerne for indlevering og recycling af kasserede apparater gældende for hele EU.

20 Kundeservice

Kontakt kundeservice, hvis du har spørgsmål vedrørende anvendelse, ikke selv kan afhjælpe en fejl, eller apparatet skal repareres.

Funktionsrelevante originale reservedele iht. den pågældende forordning om miljøvenligt design kan fås hos vores kundeservice i en periode på mindst 10 år fra apparatets markedsføring i Det Europæiske Økonomiske Samarbejdsområde.

Bemærk: Anvendelse af kundeservice er gratis inden for rammerne af producentens garantibetingelser.

Der findes detaljerede oplysninger om garantiperiode og garantibetingelser for det aktuelle land hos vores kundeservice, den lokale forhandler og på vores hjemmeside.

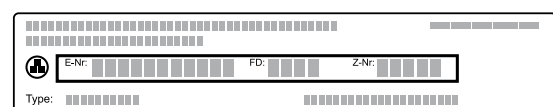
Hav apparatets produktnummer (E-Nr.) og fabriksnummer (FD-Nr.) parat, hvis du kontakter kundeservice.

Kontaktdata for kundeservice findes i vedlagte liste over kundeserviceafdelinger eller på vores hjemmeside.

20.1 Produktnummer (E-Nr.) og fabriksnummer (FD-Nr.)

Produktnummeret (E-Nr.) og fabriksnummeret (FD-Nr.) findes på apparatets typeskilt.

Typeskiltet med numrene findes i bunden af apparatet, når døren åbnes.



Skriv dataene ned, så du hurtigt kan finde apparatets data og telefonnummeret til kundeservice.

21 Sådan lykkes det

Her findes anvisninger om de rigtige indstillinger samt det bedste tilbehør og fade til forskellige retter. Disse anbefalinger er specielt optimeret til det pågældende apparat.

21.1 Tilberedningsanvisninger

Følg disse anvisninger ved tilberedningen af retterne.

- Temperatur og varighed afhænger af mængden og opskriften. Derfor er der angivet indstillingsområder. Prøv først med de laveste værdier.
- Indstillingsværdierne gælder for isætning af retten i en kold ovn. Sæt først tilbehøret i ovnen efter forvarmningen.
- Fjern tilbehør, som ikke bruges, fra ovnrummet.

21.2 Anvisninger om bagning

Brug de anførte rillehøjder ved bagning.

Bagning i et lag	Højde
Højt bagværk hhv. form på risten	2
Fladt bagværk hhv. bagværk på bageplade	3

Bagning i to lag	Højde
Universalbradepande	3
Bageplade	1
Bageforme på risten:	Højde
Første rist	3
Anden rist	1

Bagning i tre lag	Rillehøjde
Bageplade	4
Universalbradepande	3
Bageplade	1

Bemærkninger

- Brug Varmluft ved bagning i flere lag. Bagværk, der sættes i ovnen samtidig, er ikke nødvendigvis færdigt på samme tid.
- Stil bageformene ved siden af hinanden eller forskudt over hinanden i ovnrummet.
- Vi anbefaler at anvende bageforme af mørkt metal for et optimalt tilberedningsresultat.

21.3 Anvisninger om stegning og grillning

Indstillingsværdierne gælder for isætning af stegeklart fjerkræ, kød eller fisk uden fyld med køleskabstemperatur i en kold ovn.

- Jo større fjerkræet, kødstykket eller fisken er, desto lavere temperatur og længere tilberedningstid.

- Vend fjerkræet, kødet eller fisken efter ca. 1/2 til 2/3 af den angivne tid.
- Hæld lidt mere væde i fadet ved fjerkræ. Bunden af fadet skal være dækket med ca. 1-2 cm væde.
- Hvis fjerkræ skal vendes, skal det først tilberedes med brystsiden hhv. skindsiden nedad.

Stegning og grillning på risten

Stegning på risten er særdeles velegnet til stort fjerkræ eller flere stykker samtidigt.

- Hæld op til 1/2 liter vand i universalbradepanden afhængigt af stegens størrelse og art. Den opsamlede stegesky kan bruges til saucen. Derudover opstår der mindre røg, og ovnrummet bliver mindre tilsmudset.
- Hold ovndøren lukket under grillningen. Grill aldrig med åben ovndør.
- Læg grillmaden på risten. Sæt også universalbradepanden ind i ovnen mindst en rillehøjde længere ned med den skrå side vendende ud mod ovndøren. Dryp af fedt bliver dermed opsamlet.

Stegning i fad

Hvis der lægges låg over retterne under tilberedningen, bliver ovnrummet ikke så snavset.

Følg producentens anvisninger for stegefadet. Fade af glas er mest velegnede.

Fad uden låg

- Anvend et højt stegefad.
- Stil fadet på risten.
- Brug universalbradepanden i mangel af et passende fad.

Fad med låg

- Stil fadet på risten.
- Kød, fjerkræ og fisk kan også blive sprødt i en stegegryde med låg. Brug en stegegryde med glaslåg. Indstil en højere temperatur.

⚠ ADVARSEL – Fare for tilskadekomst!

Hvis meget varmt glas stilles på et vådt eller koldt underlag, kan det springe.

- ▶ Stil altid varmt glasservice på en tør varmebriks.

⚠ ADVARSEL – Fare for skoldning!

Når låget tages af fadet efter tilberedningen, kan dampen være meget varm. Afhængigt af temperaturen er damp ikke altid synlig.

- ▶ Løft derfor først låget op på den modsatte side, så den varme damp kan undslippe væk fra kroppen.
- ▶ Hold børn på sikker afstand.

21.4 Udvalg af retter

Ret	Tilbehør / fade	Rillehøjde	Ovn-funk-tion	Temperatur i °C / grilltrin	Varighed i min.
Rørekage, fin	Firkantet form	2	≡	150-170	60-80
Rørekage, 2 lag	Firkantet form	3+1	☞	140-150	70-85
Frugt- eller kvarkekage med bund af mørdej	Springform Ø 26 cm	2	≡	170-190	55-80
Lagkagebund, 6 æg	Springform Ø 28 cm	2	≡	150-160 ¹	30-40
Roulade	Bageplade	3	☞	180-200 ¹	10-15
Mørdejskage med fugtigt fyld	Universalbradepande	2	≡	160-180	55-95
Gærkage med fugtigt fyld	Universalbradepande	3	≡	180-200	30-55
Muffins	Muffinform på rist	2	≡	170-190	20-40
Småt bagværk af gærdej	Bageplade	3	☞	150-170	20-30
Småkager	Bageplade	3	≡	140-160	15-25
Småkager, 2 eller 3 lag	Universalbradepande Bageplade	3+1 4+3+1	☞	140-160	15-25
Brød, 1000 g (firkantet form / uden form)	Universalbradepande Firkantet form	2	☞	1. 210-220 ¹ 2. 180-190	1. 10-15 2. 40-50
Pizza, frisklavet	Bageplade	3	☞	190-210	20-30
Pizza, frisklavet, tynd bund	Rund pizzaplade	2	☞	250-270 ¹	8-13
Quiche	Tærteform	2	☞	190-210	25-35
Tærte, krydret, tilberedte ingredienser	Gratinform	2	≡	200-220	30-60
Kylling, 1,3 kg, uden fyld	Fad uden låg	2	☞	200-220	60-70
Små kyllingestykker, 250 g pr. stk.	Fad uden låg	3	☞	220-230	30-35
Gås, uden fyld, 3 kg	Fad uden låg	2	☞	1. 140 2. 160	1. 130-140 2. 50-60
Flæskesteg uden svær, f.eks. nakkestykke, 1,5 kg	Fad uden låg	2	☞	160-170	150-160
Oksefilet, medium, 1 kg	Rist Universalbradepande	3	≡	210-220	40-50 ²
Oksegrydesteg, 1,5 kg	Fad med låg	2	☞	200-220	130-150 ³
Roastbeef, medium, 1,5 kg	Rist Universalbradepande	3	☞	200-220	60-70 ²
Burger, 3-4 cm høj	Rist	4	☞	170-190	25-30 ⁴
Lammekølle uden ben, medium, 1,0 kg	Fad uden låg	2	☞	170-190	70-80 ⁵
Fisk, grillet, hel, 300 g, f.eks. foreller	Rist	2	☞	160-180	20-30 ⁶

¹ Forvarm apparatet.

² Vend retten efter 1/2 - 2/3 af den samlede tilberedningstid.

³ Hæld væske i stegefadet med det samme, stegen skal mindst være 2/3 dækket af væske

⁴ Vend retten efter 2/3 af den samlede tilberedningstid.

⁵ Vend ikke retten. Dæk bunden med vand.

⁶ Sæt universalbradepanden ind under risten.

21.5 Yoghurt

Apparatet kan bruges til fremstilling af yoghurt.

Tilberedning af yoghurt

1. Tag ribberammer og tilbehør ud af ovnrummet.
2. Fyld den på forhånd tilberedte masse i små beholdere, f.eks. kopper eller små glas.

3. Dæk beholderne til med folie, f.eks. plastfolie.
4. Stil beholderne på ovnbunden.
5. Indstil apparatet svarende til de anbefalede indstillinger.
6. Lad yoghurten hvile i køleskabet efter tilberedningen.

Anbefalede indstillinger for yoghurt

Ret	Tilbehør / fade	Rillehøjde	Ovnfunktion	Temperatur i °C	Varighed i min.
Yoghurt	Portionsforme	Ovnbund	=	40-45	8-9 timer

21.6 Prøveretter

Disse oversigter er fremstillet til prøvningsorganer for at lette prøvningen af apparatet iht. EN 60350-1.

Bagning

Følg disse anvisninger ved bagning af prøveretterne.

Generelle anvisninger

- Indstillingsværdierne gælder for isætning i kold ovn.
- Følg anvisningerne om forvarmning i tabellerne. Indstillingsværdierne er angivet uden lynopvarmning.
- Brug først den laveste af de angivne temperaturer ved bagning.

Rillehøjder

Rillehøjder ved bagning i to lag:

Bemærk: Bagværk på plader eller i forme, der sættes i ovnen samtidigt, er ikke nødvendigvis færdige på samme tid.

- Universalbradepande: rillehøjde 3
Bageplade: rillehøjde 1

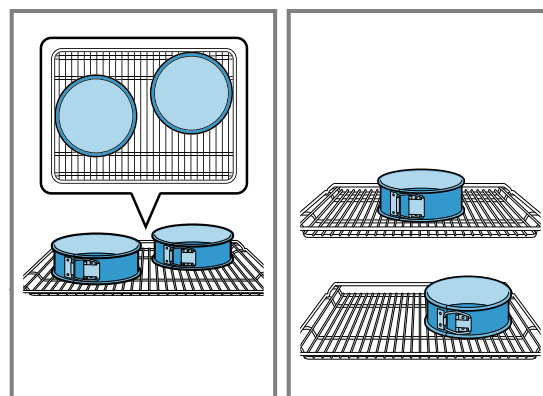
- Bageforme på risten
Første rist: rillehøjde 3
Anden rist: rillehøjde 1

Rillehøjder ved bagning i tre lag:

- Bageplade: rillehøjde 4
Universalbradepande: rillehøjde 3
Bageplade: rillehøjde 1

Bagning med to springforme:

Stil bageformene ved siden af hinanden eller forskudt over hinanden i ovnrummet.



Anbefalede indstillinger for bagning

Ret	Tilbehør / fade	Rillehøjde	Ovnfunktion	Temperatur i °C	Varighed i min.
Sprøjtede småkager	Bageplade	3	≡	140-150 ¹	25-35
Sprøjtede småkager	Bageplade	3	⌘	140-150 ¹	20-30
Sprøjtede småkager, 2 lag	Universalbradepande + Bageplade	3 + 1	⌘	140-150 ¹	25-35
Sprøjtede småkager, 3 lag	Universalbradepande + Bageplade	4 + 3 + 1	⌘	130-140 ¹	35-55
Small cakes	Bageplade	3	≡	150 ¹	25-35
Small cakes	Bageplade	3	⌘	150 ¹	20-30
Small Cakes, 2 lag	Universalbradepande + Bageplade	3 + 1	⌘	140 ¹	25-35
Small cakes, 3 lag	Universalbradepande + Bageplade	4 + 3 + 1	⌘	140 ¹	25-35
Lagkagebunde	Springform Ø 26 cm	2	≡	160-170 ²	25-35
Lagkagebunde	Springform Ø 26 cm	2	⌘	160-170	30-35
Lagkagebunde, 2 lag	Springform Ø 26 cm	3 + 1	⌘	150-160 ²	35-50

¹ Forvarm apparatet i 5 minutter. Brug ikke funktionen lynopvarmning.

² Forvarm apparatet. Brug ikke funktionen lynopvarmning.

Anbefalede indstillinger for grillning

Ret	Tilbehør / fade	Rillehøjde	Ovnfunktion	Temperatur i °C / grilltrin	Varighed i min.
Ristning af toast	Rist	4	☞	175 / ☞	5-6

22 Montagevejledning

Vær opmærksom på disse oplysninger ved montagen af apparatet.



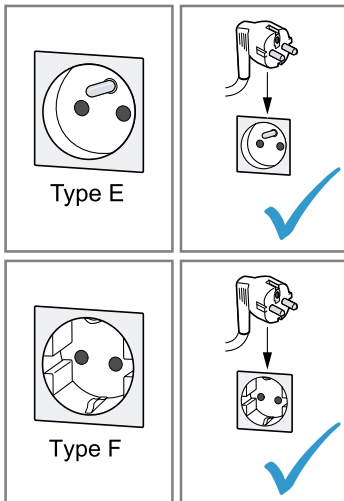
⚠ 22.1 Generelle anvisninger om montage

Vær opmærksom på disse anvisninger, inden indbygningen af apparatet påbegyndes.

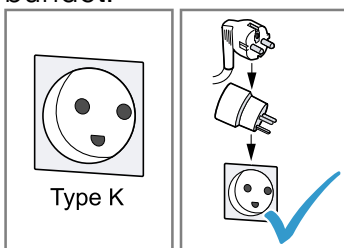
⚠ ADVARSEL – Fare for elektrisk stød!

Brug af apparatet uden jording er farligt.

- ▶ Inden apparatet tilsluttes skal det sikres at installationen er egnet til apparater med en mærkestrøm der overstiger 13 A. I tvivlstilfælde bør en autoriseret el-installatør kontaktes.
- ▶ Apparatet skal sikres med en 16 A ledningssikkerhedsafbryder.
- ▶ Apparatet med Schuko-stik må kun anvendes med en stikdåsetype E/F. Det er forbudt at anvende en stikdåse af type K.



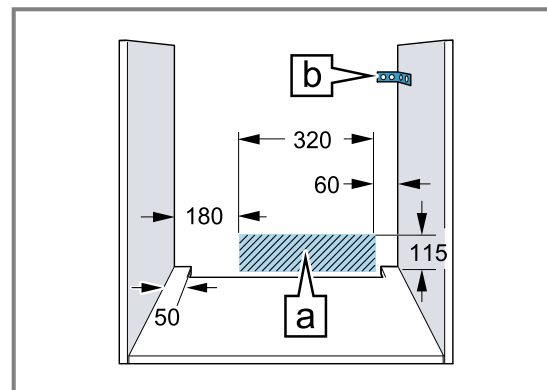
- ▶ Hvis der er installeret en stikdåse af type K, skal der anvendes en egnet adapter. Den kan bestilles via kundeservice (kundeservice-nr. 00623333). Kun på denne måde kan det sikres, at apparatet er korrekt jordforbundet.



- ▶ Hvis apparatet skal tilsluttes med en fast forbindelse til den elektriske installation, kan der bestilles en særlig tilslutningsledning uden stik via kundeservice. Den faste tilslutning skal udføres af en autoriseret elektriker.

Apparater på mere end 2,99 kW (13 A) må ikke tilsluttes med stikket til sikkerhedskontakten.

- ▶ Apparatet må kun tilsluttes med en fast tilslutning, som skal udføres af en autoriseret fagmand.
- Der kan kun garanteres for sikker brug af apparatet, hvis indbygningen foretages i henhold til denne montagevejledning. Montøren er ansvarlig for skader, som skyldes ukorrekt indbygning.
- Brug ikke dørgrebet som hjælp til transport eller ved indbygningen af apparatet.
- Kontroller apparatet efter udpakningen. Tilslut ikke apparatet, hvis det har transport-skader.
- Fjern emballagemateriale og klæbefolie fra ovnrummet og ovndøren inden ibrugtagningen.
- Følg anvisningerne i montagebladene vedr. indbygning af tilbehørsdele.
- Indbygningsskabe skal være temperaturbestandige op til 95 °C og tilgrænsende skabsfronter på til 70 °C.
- Apparatet må ikke indbygges bag en dekorations- eller skabslåge. Der er fare for overophedning.
- Udfør udskæringerne i køkkenskabet, inden apparatet sættes på plads. Fjern spånerne. De kan forringe elektriske komponenters funktion.
- Stikdåsen til apparatet skal befinde sig i det skraverede område **a** eller udenfor indbygningsnichen. Ikke-fastgjorte indbygningsskabe skal fastgøres til væggen med et almindeligt vinkelbeslag **b**.



- Brug beskyttelsehandsker for at undgå snitsår. Der kan være dele med skarpe kanter, som er tilgængelige under montagen.

- Målene på tegningerne er angivet i mm.

⚠ ADVARSEL – Brandfare!

Anvendelse af en forlænget nettilslutningsledning og ikke-godkendte adaptere er farligt.

- ▶ Brug ikke multistikdåser.
- ▶ Anvend kun certificerede forlængerledninger med et tværsnit på minimum 1,5 mm², som opfylder de gældende nationale sikkerhedskrav.
- ▶ Kontakt kundeservice, hvis nettilslutningsledningen er for kort.
- ▶ Brug kun adaptere godkendt af producenten.

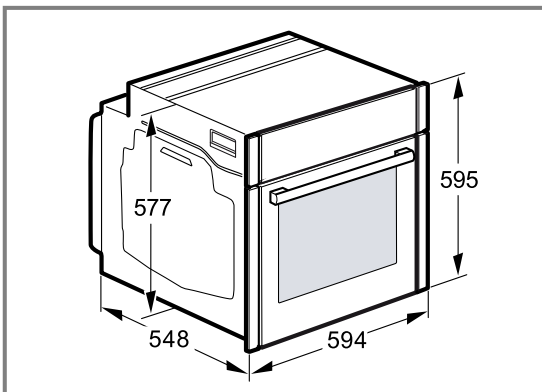
BEMÆRK!

Hvis apparatet bæres i dørens håndtag, kan det knække af. Ovn dørens håndtag kan ikke bære apparatets vægt.

- ▶ Brug aldrig dørgrebet til at løfte eller bære apparatet med.

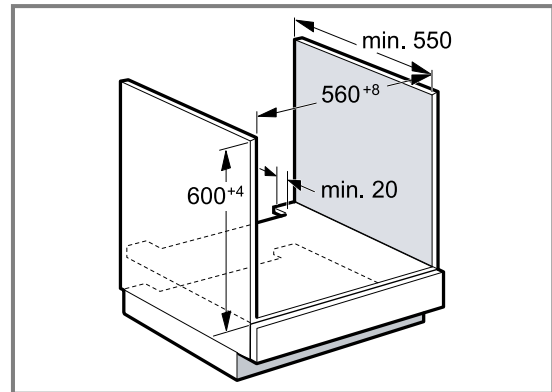
22.2 Apparatets mål

Her findes apparatets mål.



22.3 Indbygning under bordplade

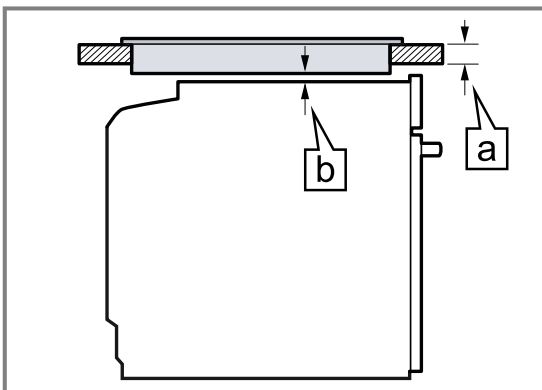
Overhold indbygningsmålene og anvisningerne om indbygning under en bordplade.



- Der skal være en udskæring i mellembunden til ventilation af apparatet.
- Ved kombination med induktionskogesektioner må spalten mellem bordpladen og apparatet må ikke lukkes med ekstra lister.
- Bordpladen skal være fastgjort på indbygningsskabet.
- Følg montagevejledningen for kogesektionen, hvis den forefindes.

22.4 Indbygning under en kogesektion

Hvis apparatet bliver indbygget under en kogesektion, skal følgende minimumafstande overholdes, eventuelt inklusive en underkonstruktion.

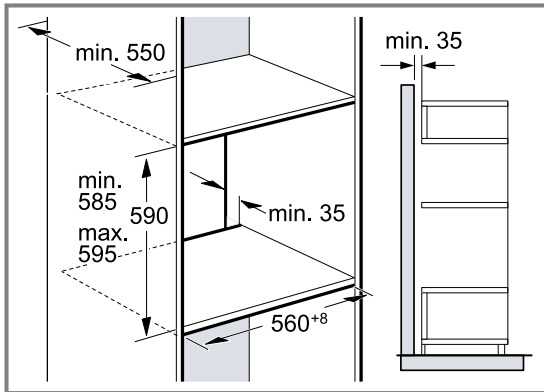


På grundlag af den nødvendige minimumafstand [\[b\]](#) fastlægges den mindste bordpladetykkelse [\[a\]](#).

Type kogesektion	a påsat i mm	a flugtende i mm	b i mm
Induktionskogesektion	37	38	5
Fuldflade-induktionskoge- sektion	47	48	5
Gaskogesektion	30	38	5
Elektrisk kogesektion	27	30	2

22.5 Indbygning i højskab

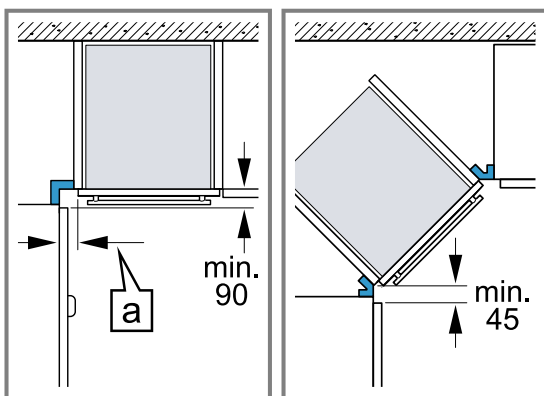
Overhold indbygningsmålene og montageanvisningerne ved indbygning i et højskab.

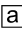


- Til ventilation af apparatet skal mellembundene i indbygningskabet være forsynet med udskæringer.
- Hvis højskabet ud over element-bagvæggen har endnu en bagvæg, skal den fjernes.
- Apparatet må ikke indbygges højere, end at tilbehøret uden besvær kan tages ud.

22.6 Hjørnemontage

Overhold indbygningsmålene og indbygningsanvisningerne ved hjørnemontage.



- For at apparatets dør skal kunne åbnes, skal minimummålene overholdes ved hjørnemontage. Målet  afhænger af skabsfrontens tykkelse og håndgrebet.

22.7 Elektrisk tilslutning

For at kunne foretage en sikker elektrisk tilslutning af apparatet skal disse anvisninger overholdes.

- Apparatet er klassificeret i beskyttelsesklasse I og må kun anvendes med sikkerheds-jordforbindelse.
- Afsikringen skal ske i henhold til det angivne effektforbrug på typeskiltet og de lokale forskrifter.

- Apparatet skal være uden elektrisk spænding ved alle former for montagearbejde.
- Apparatet må kun tilsluttes med den leverede tilslutningsledning.
- Stik tilslutningsledningen ind på bagsiden af apparatet, til der høres en klik-lyd. Der kan fås en tilslutningsledning på 3 m hos kundeservice.
- Tilslutningsledningen må kun udskiftes med en original tilslutningsledning, som kan bestilles via kundeservice. Den kan fås hos kundeservice.
- Indbygningen skal yde berøringsbeskyttelse.

Apparatet skal tilsluttes elektrisk med stikket til sikkerhedskontakten

Bemærk: Apparatet må kun tilsluttes en forskriftsmæssigt installeret sikkerhedsstikdåse.

- ▶ Stik netstikket ind i sikkerhedsstikdåsen. Apparatet kan også tilsluttes til et sikkerhedsstikdåse-system med det vedlagte stik. Når apparatet er indbygget, skal nettilslutningsledningens netstik være frit tilgængeligt. Hvis dette ikke er muligt, skal der være monteret en alpolet afbryderanordning i den faste elektriske installation, som opfylder de gældende installationsbestemmelser.

Elektrisk tilslutning af apparat uden sikkerhedsstik

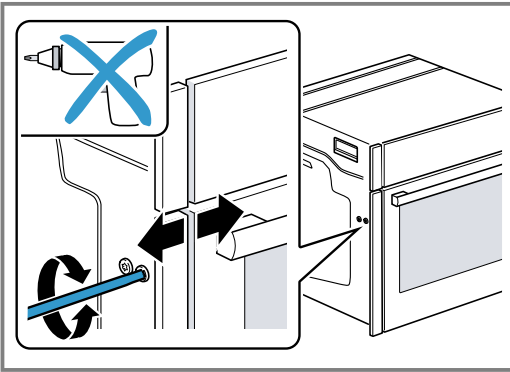
Bemærk: Apparatet må kun tilsluttes af en autoriseret fagmand. Ved skader, der opstår som følge af forkert tilslutning, bortfalder retten til garantiydelse. Der skal være monteret en alpolet afbryderanordning i den faste elektriske installation, som opfylder de gældende installationsbestemmelser.

1. Identificer fase- og nulleleder i tilslutningsdåsen. Hvis apparatet tilsluttes forkert, kan det blive beskadiget.
2. Tilslut iht. tilslutningsdiagrammet. Vedr. spænding, se typeskilt.
3. Lederne i nettilslutningsledningen skal tilsluttes iht. farvekoderne:
 - grøn-gul = jordforbindelsesledning ⊕
 - blå = nulleleder
 - brun = fase (yderleder)

22.8 Indbygning af apparat

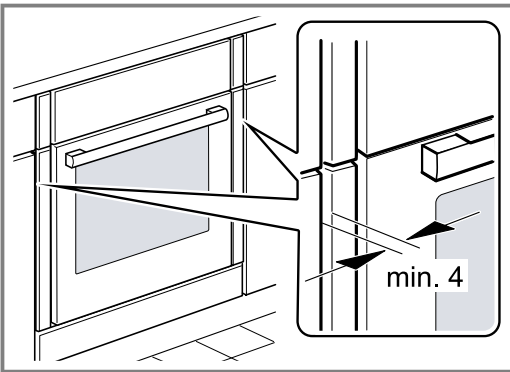
Bemærk: Fastgør ikke panelerne med en akku-skruet-rækker. Panelerne kan blive beskadiget.

1. Juster eventuelt spalten mellem apparatets dør og panelerne med indstillingskruerne i venstre og højre side.



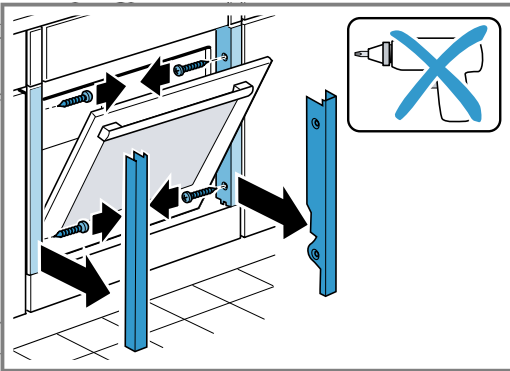
I retning med uret: Spalten forstørres
I retning mod uret: Spalten formindskes

2. Skyd apparatet helt ind.
Tilslutningskablet må ikke knækkes, komme i klemme eller føres over skarpe kanter.
3. Centrér apparatet.



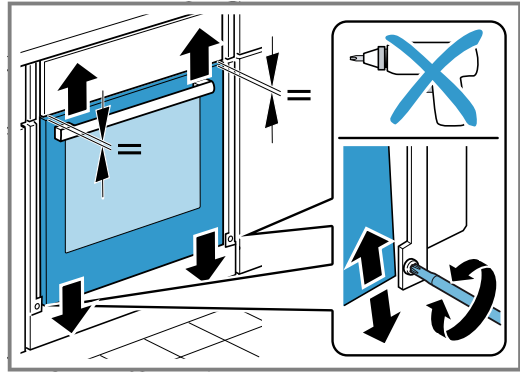
Der skal være en luftspalte på min. 4 mm mellem apparatet og tilgrænsende møbel fronter.

4. Luk apparatets dør lidt op, og skru panelerne af i venstre og højre side.



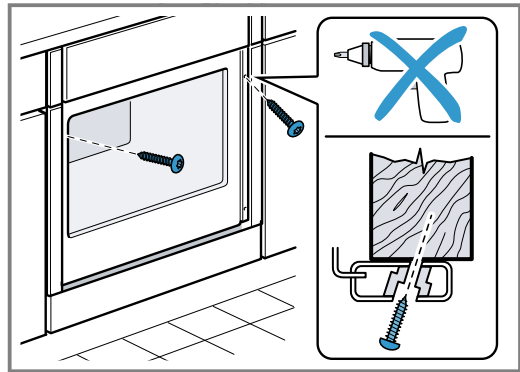
5. Luk ovndøren.

6. Indstil eventuelt højden af apparatets dør med indstillingskruerne i højre og venstre side.

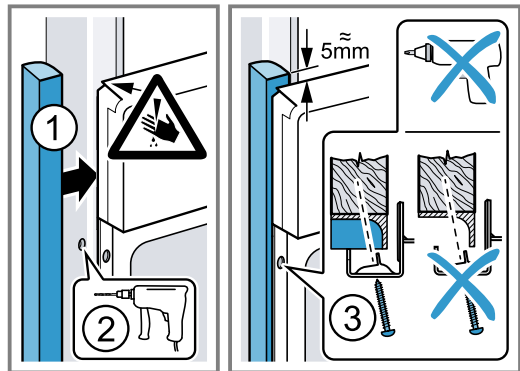


I retning med uret: Spalten formindskes
I retning mod uret: Spalten forstørres

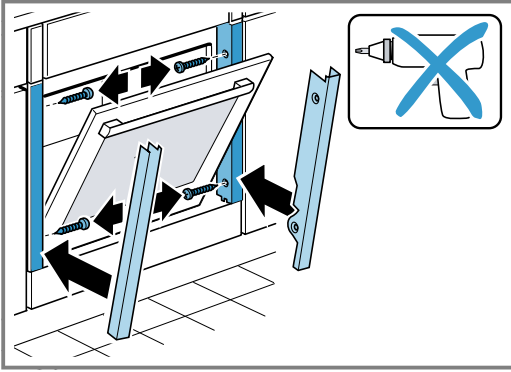
7. Skru apparatet fast.



8. Ved køkkenindretning uden håndtag med lodret gribestykke:
 - Anbring et egnet mellemlæg ① for at tildække eventuelle skarpe kanter og sørg for sikker montage.
 - Lav en forboring i aluprofiler for at kunne lave en skrueforbindelse ②.
 - Fastgør apparatet med egnede skruer ③.



9. Åbn apparatets dør lidt, sæt panelerne på, og skru dem fast, først foroven og derefter forneden.



Bemærk: Spalten mellem bordplade og apparat må ikke lukkes med ekstra lister. Der må ikke anbringes lister til varmebeskyttelse langs indbygningsskabets sidevægge.

22.9 Afmontage af apparat

1. Apparatet skal gøres spændingsfrit.
2. Skru befæstigelsesskruerne ud.
3. Løft apparatet lidt, og træk det helt ud.



REGISTER YOUR PRODUCT
ONLINE NEFF-HOME.COM

Constructa-Neff Vertriebs-GmbH
Carl-Wery-Straße 34
81739 München
GERMANY



9001578033
010806
da