

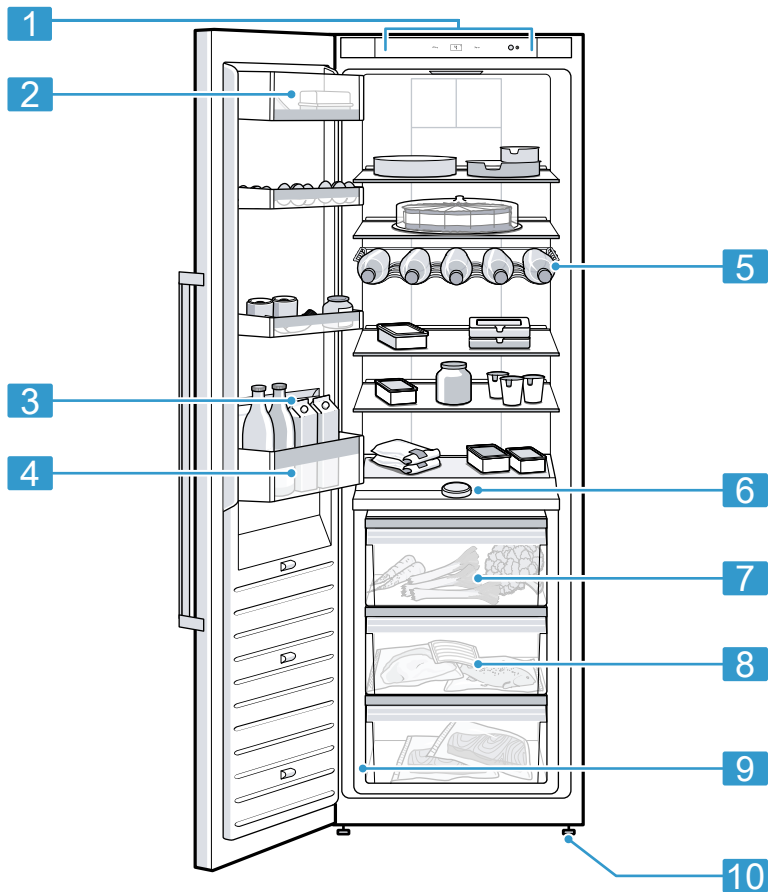


Külmik
Šaldytuvas
Ledusskapis

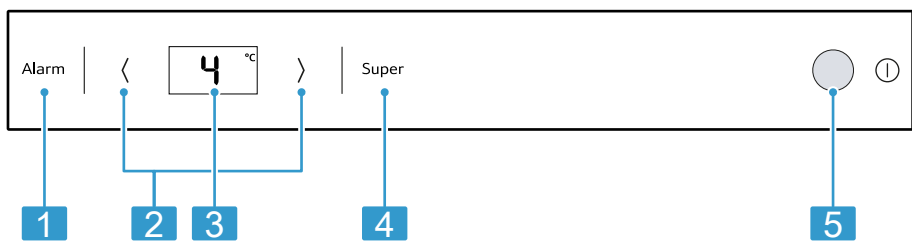
[et] Kasutusjuhend
[It] Naudotojo vadovas
[lv] Lietotāja rokasgrāmata

KS83..

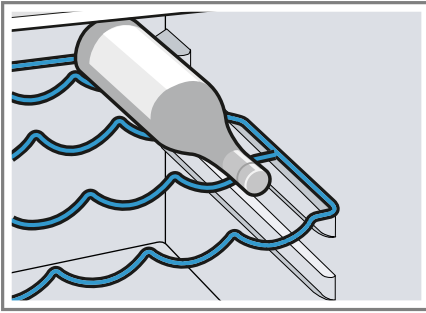




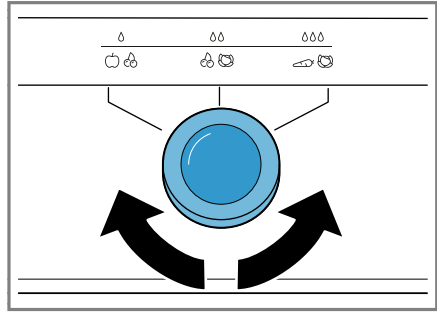
1



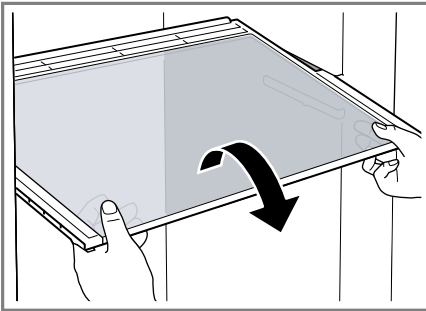
2



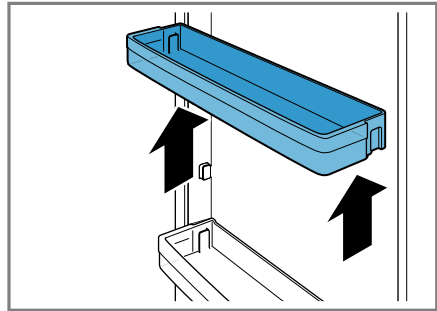
3



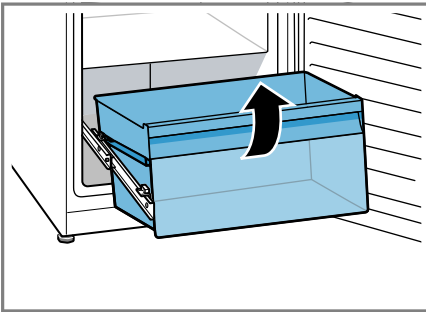
4



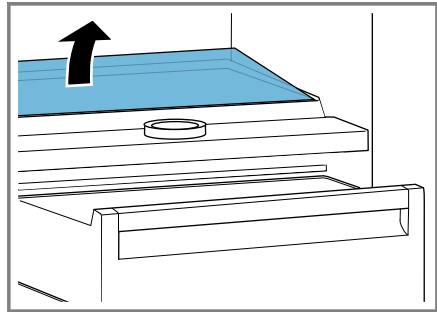
5



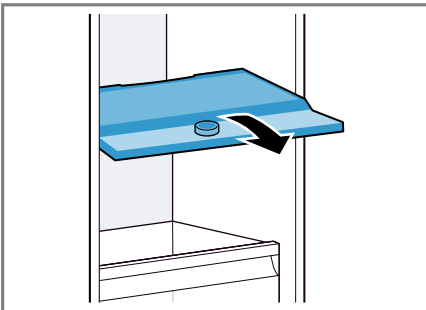
6



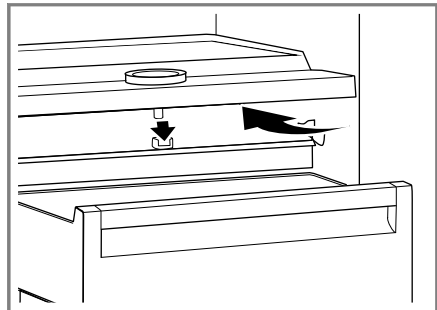
7



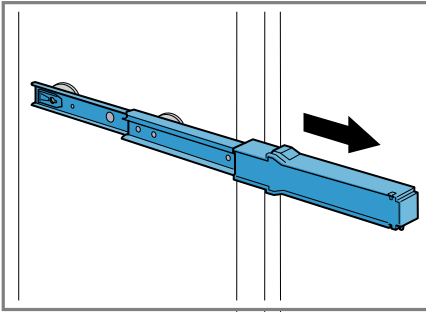
8



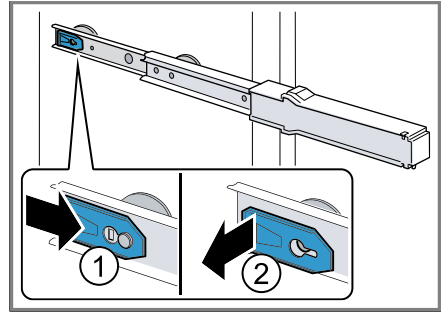
9



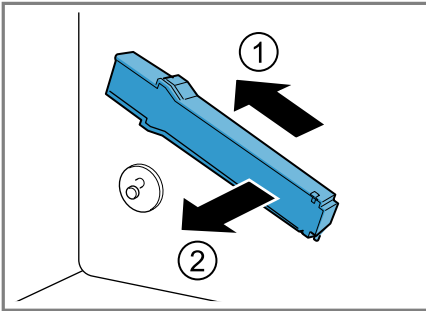
10



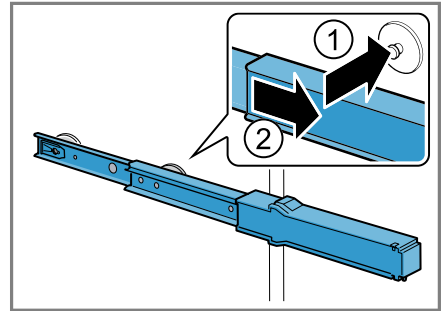
11



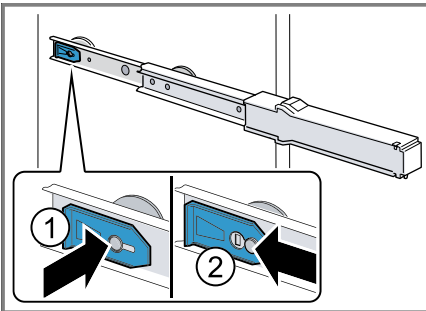
12



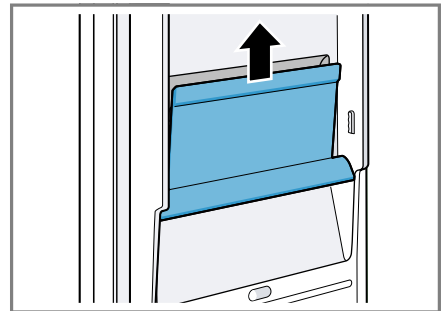
13



14



15



16

Sisukord

Ohutus	6	Lisafunktsioonid	17
Üldised juhised.....	6	superjahutus	17
Sihtotstarbeline kasutamine	6	Alarm.....	17
Kasutajate ringi piiramine.....	6	Uksealarm	17
Ohutu transport	7	Jahekamber	17
Ohutu paigaldamine.....	7	Juhtnöörid toiduainete hoidmiseks jahekambris	17
Ohutu kasutamine	8	Jahekambri külmatsoonid.....	17
Kahjustada saanud seade	10	Nulltsoonikamber.....	18
Varalise kahju vältimine.....	12	Säilitamisajad nulltsoonikambris temperatuuril 0 °C	18
Keskkonnakaitse ja säästmine.....	12	Sulatamine.....	18
Pakendi käitlemine	12	Jahekambri sulatamine	18
Energia säästmine.....	12	Nulltsoonikambri sulatamine	18
Paigaldamine ja ühendamine	13	Puhastamine ja hooldamine	18
Tarnekomplekt.....	13	Seadme ettevalmistamine puhastamiseks	18
Seadme ülesseadmine ja vooluvõrku ühendamine.....	13	Seadme puhastamine	19
Paigalduskoha valiku kriteeriumid.....	13	Sissepandud osade väljavõtmine.....	19
Seadme ettevalmistamine esmakordseks kasutamiseks.....	14	Seadme osade väljavõtmine	20
Seadme ühendamine vooluvõrku.....	14	Tõrgete kõrvaldamine	21
Tutvumine.....	14	Talitlushäired	21
Seade	14	Viited näiduväljal	21
Juhtelemendid	14	Temperatuuriprobleem	22
Varustus	15	Müra	22
Riiul.....	15	Lõhnad	23
Pudeliriiul	15	Seadme toimivuse testi läbiviimine.....	24
Puu- ja köögiviljasahtel.....	15	Ladustamine ja jäätmekäitlus	24
Nulltsoonisahtel	16	Seadme kasutamise lõpetamine....	24
Või- ja juustusahtel	16	Kasutatud seadme jäätmekäitlus ...	24
Ukseriiul.....	16	Klienditeenindus	25
Tarvikud	16	Tootenumber (E-Nr) ja tootmisnumber (FD-nr).....	25
Põhimõtteline käsitlemine	16	Tehnilised andmed.....	25
Seadme sisselülitamine.....	16		
Nõuandeid kasutamise kohta	16		
Seadme väljalülitamine.....	16		
Temperatuuri seadmine	16		



Ohutus

Oma seadme ohutuks käitlemiseks järgige teavet teema Ohutus kohta.

Üldised juhised

Siit leiate üldist teavet selle juhendi kohta.

- Lugege juhend hoolikalt läbi. Vaid siis saate seadet ohutult ja tõhusalt kasutada.
- Käesolev juhend on mõeldud seadme kasutajale.
- Järgige ohutusjuhiseid ja hoiatusjuhiseid.
- Hoidke juhend ja tooteinfo alles hilisemaks kasutamiseks või järgmistele omanikele.
- Kontrollige seade pärast lahtipakkimist üle. Transpordikahjustuse korral ärge ühendage seadet vooluvõrku.

Sihtotstarbeline kasutamine

Seadme ohutuks ja õigeks kasutamiseks järgige sihtotstarbelise kasutamise juhiseid.

Kasutage seadet ainult:

- vastavalt käesolevale kasutusjuhendile.
- toiduainete jahutamiseks.
- kodumajapidamises ja kodus keskkonnas suletud ruumides.
- kuni maksimaalse kõrguseni 2000 merepinnast.

Kasutajate ringi piiramine

Vältige riske lastele ja kaitset vajavatele inimestele.

Üle 8-aastased lapsed ja piiratud füüsiliste, sensoorsete või mentaalsete võimetega või väheste teadmiste ja/või kogemustega inimesed võivad seadet kasutada tingimusel, et nende üle teostatakse järelevalvet või neile on selgitatud, kuidas seadet ohutult kasutada ning nad mõistavad seadmega seotud ohtusid.

Lapsed ei tohi seadmega mängida.

Lapsed ei tohi seadet puhastada ja hooldada ilma järelevalveta.

Üle 3-aastased ja alla 8-aastased lapsed tohivad külmikut/sügavkülmikut täita ja tühjendada.

Ohutu transport

Seadme transportimisel järgige alltoodud ohutusjuhiseid.

⚠ HOIATUS – Vigastusoht!

Seadme suur kaal võib selle tõstmisel tekitada vigastusi.

- ▶ Ärge tõstke seadet üksi.

Ohutu paigaldamine

Seadme paigaldamisel järgige alltoodud ohutusjuhiseid.

⚠ HOIATUS – Elektrilöögi oht!

- Asjatundmatud paigaldused on ohtlikud.
 - ▶ Ühendage seade vooluvõrku ja käitage seda ainult vastavalt andmesildil olevatele andmetele.
 - ▶ Ühendage seade vahelduvvooluvõrku ainult nõuetekohaselt paigaldatud maandusega varustatud pistikupesasa.
 - ▶ Maja elektripaigaldise maandussüsteem peab olema eeskirjadekohaselt paigaldatud.
 - ▶ Ärge mitte kunagi toitke seadet välise lülitusseadise, nt programmkella või kaugjuhtimisseadme kaudu.
 - ▶ Kui seade on paigaldatud, peab võrgujuhtme võrgupistik olema vabalt ligipääsetav või kui vaba juurdepääs ei ole võimalik, tuleb elektripaigaldises vastavalt kehtivatele eeskirjadele paigaldada kõikide pooluste lahtusseade.
 - ▶ Jälgige seadme paigaldamisel, et võrgujuhet ei kiiluta kinni ega kahjustata.
- Võrgujuhtme kahjustatud isolatsioon on ohtlik.
 - ▶ Ärge laske võrgujuhtmel soojusallikatega kokku puutuda.
 - ▶ Ärge mitte kunagi laske võrgujuhtmel teravate otste või servadega kokku puutuda.
 - ▶ Ärge murdke, muljuge või muutke võrgujuhet.

⚠ HOIATUS – Plahvatusoht!

Kui seadme õhutusavad on suletud, võib külmaringluse lekke korral tekkida tuleohtlik gaasi-õhu-segu.

- ▶ Ärge sulgege seadme korpuses olevaid õhutusavasid.

⚠ HOIATUS – Tuleoht!

- Pikendatud võrgujuhtme ja mittelubatud adapterite kasutamine on ohtlik.
 - ▶ Ärge kasutage pikendusjuhtmeid või harukarpe.
 - ▶ Kui võrgujuhe on liiga lühike, pöörduge klienditeeninduse poole.
 - ▶ Kasutage ainult tootja poolt kasutada lubatud adaptereid.
- Portatiivsed harupesad või portatiivsed võrguplokid võivad ülekuumeneda ja põhjustada tulekahju.
 - ▶ Ärge paigaldage portatiivseid harupesi ega võrguplokke seadme tagaküljele.

Ohutu kasutamine

Seadme kasutamisel järgige alltoodud ohutusjuhiseid.

⚠ HOIATUS – Elektrilöögi oht!

Sissetungiv niiskus võib tekitada elektrilöögi.

- ▶ Kasutage seadet ainult kinnistes ruumides.
- ▶ Ärge jätke seadet väga kuuma ega niiskesse keskkonda.
- ▶ Ärge kasutage seadme puhastamiseks aurpuhasteid või survepesureid.

⚠ HOIATUS – Lämpumisoht!

- Lapsed võivad pakkematerjalid üle pea tõmmata või end sinna sisse kerida ja lämbuda.
 - ▶ Hoidke pakkematerjalid lastest eemal.
 - ▶ Ärge laske lastel pakkematerjaliga mängida.
- Lapsed võivad väikesi osi sisse hingata või alla neelata ning seetõttu lämbuda.
 - ▶ Hoidke väikesed osad lastest eemal.
 - ▶ Ärge laske lastel väikeste osadega mängida.

⚠ HOIATUS – Plahvatusoht!

- Mehaanilised seadmed või muud vahendid võivad kahjustada külmaringlust, eralduda võib tuleohtlikku külmaainet, mis võib plahvatada.
 - ▶ Sulamisprotsessi kiirendamiseks ärge kasutage muid mehaanilisi seadmeid või muid vahendeid kui tootja soovitatud vahendid.
- Põlevate survegaasidega tooted, nt aerosoolid võivad plahvatada.
 - ▶ Ärge hoidke seadmes süttivate gaasidega tooteid ja plahvatusohtlikke aineid.

⚠ HOIATUS – Tuleoht!

Seadme sees olevad elektriseadmed võivad põhjustada tulekahju, nt kütteseadmed või elektrilised jäämasinad.

- ▶ Ärge kasutage seadme sees teisi elektriseadmeid.

⚠ HOIATUS – Vigastusoht!

- Süsihappegaasi sisaldavate jookide pakendid võivad lõhkeda.
 - ▶ Ärge hoidke nulltsoonikambris süsihappegaasi sisaldavaid jooke.
- Eraldub tuleohtlik külmaaine ja kahjulikud gaasid võivad kahjustada silmi.
 - ▶ Ärge kahjustage külmaaine kontuuri torusid ja isolatsiooni.
- Seade võib ümber minna.
 - ▶ Ärge astuge ega toetuge soklile, siinidele ega ustele.

⚠ HOIATUS – Põletusoht!

Seadme tagaküljel olevad osad lähevad töötamisel kuumaks.

- ▶ Ärge kunagi puudutage kuumi osi.

⚠ ETTEVAATUST! – Tervisekahjustuse oht!

- Järgige järgmisi juhiseid, et kaitsta toiduaineid saastumise eest.
 - ▶ Kui üks on pikemat aega, lahti, võib seadme sisemuses temperatuur olulisel määral tõusta.
 - ▶ Puhastage korrapäraselt pindu, mis võivad kokku puutuda toiduainete ja ligipääsetavate äravoolusüsteemidega.

- ▶ Toorest liha ja kala hoidke külmkapis sobivates anumates nii, et need ei puutu kokku teiste toiduainetega ja et nende mahl ei tilgu teiste toiduainete peale.
- ▶ Kui külmik/sügavkülmik seisab pikemat aega tühjana, lülitage seade välja, laske sulada, puhastage ja jätke uks lahti, et vältida hallituse teket.
- Happeliste toiduainete kokkupuutel seadmes oleva alumiiniumiga võivad alumiiniumioonid toiduainesse üle kanduda.
 - ▶ Saastunud toiduaineid ärge tarbige.

Kahjustada saanud seade

Kui seade on kahjustada saanud, siis järgige alltoodud ohutusnõudeid.

HOIATUS – Elektrilöögi oht!

- Kahjustatud seade või kahjustatud võrgujuhe on ohtlikud.
 - ▶ Ärge mitte kunagi käitage kahjustatud seadet.
 - ▶ Ärge mitte kunagi käitage pragunenud või murdunud pinnaga seadet.
 - ▶ Ärge mitte kunagi tõmmake seadme vooluvõrgust eraldamiseks võrgujuhtmest. Tõmmake alati võrgujuhtme võrgupistikust.
 - ▶ Kui seade või võrgupistik on kahjustatud, tõmmake kohe võrgujuhtme võrgupistik välja või lülitage elektrikilbis kaitse välja.
 - ▶ "Kutsuge klienditeenindus." → Lk 25
 - ▶ Seadet tohivad remontida ainult selleks koolitatud spetsialistid.
- Asjatundmatult tehtud remondid on ohtlikud.
 - ▶ Seadet tohivad remontida ainult selleks koolitatud spetsialistid.
 - ▶ Seadme remontimiseks tohib kasutada ainult originaalvaruosi.
 - ▶ Kui selle seadme võrgujuhe saab kahjustada, tuleb see lasta tootjal või tema klienditeenindusel või samaväärse kvalifikatsiooniga isikul ohtude vältimiseks asendada.

⚠ HOIATUS – Tuleoht!

Kui torud on kahjustada saanud, siis võib eralduda tuleohtliku külmaainet ja kahjulikke gaase, mis võivad süttida.

- ▶ Hoidke tuli ja süüteallikad seadmest eemal.
- ▶ Õhutage ruumi.
- ▶ "Lülitage seade välja." → *Lk 16*
- ▶ Tõmmake võrgujuhtme võrgupistik välja või lülitage elektrikalbis kaitse välja.
- ▶ "Võtke ühendust hooldekeskusega." → *Lk 25*

Varalise kahju vältimine

Varalise kahju vältimiseks teie seadmel, tarvikutel või köögiesemetel järgige neid juhiseid.

TÄHELEPANU!

- Sokli, siinide ja uste kasutamine istumisasendina või redelina võib seade kahjustada.
 - ▶ Ärge astuge ega toetuge soklile, siinidele ega ustele.
- Õli või rasva toime võivad plastosad ja uksetihendid muutuda poorseks.
 - ▶ Hoidke plastosad ja uksetihendid õlist ja rasvast puhtad.
- Seadme metallist või metalloptilisest materjalist osad võivad sisaldada alumiiniumi. Alumiinium reageerib happeliste toiduainetega kokkupuute korral.
 - ▶ Ärge hoidke seadmes ilma pakendita toiduaineid.

Keskkonnakaitse ja säästmine

Säästke keskkonda, selleks kasutage oma seadet ressursisäästlikult ja käideldge taaskasutatavad materjalid õigesti.

Pakendi käitlemine

Pakkematerjalid on keskkonnaohutud ja taaskasutatavad.

- ▶ Käideldge erinevaid komponente liikide järgi sorteeritult.
Teavet nõuetekohaste jäätmekäitlusviiside kohta saate oma müügisindajalt ning oma valla- või linnavalitsusest.

Energia säästmine

Kui järgite neid juhiseid, tarbib teie seade vähem voolu.

Paigalduskoha valik

Seadme paigaldamisel järgige alltoodud ohutusnõudeid.

- Kaitske seadet otsese päikesekiirguse eest.
- Paigaldage seade küttekehadest, pliidist ja muudest soojusallikatest võimalikult kaugemale:
 - Kaugus elektri- või gaasipliidist peab olema 30 mm.
 - Kaugus õli- või söepliitidest peab olema 30 cm.
- + Madalamatel keskkonnatemperatuuridel peab seade jahutama harvemini.
- Ärge katke ega blokeerige ventilatsiooniasasid.
- + Õhk seadme tagaseina juures saab paremini eralduda ja seade ei lähe nii kuumaks.
Seade peab jahutama harvemini.

Energia säästmine kasutamisel

Seadme kasutamisel järgige alltoodud ohutusnõudeid.

Märkus: Tarvikute paigutus ei mõjuta mingil viisil seadme energiatarbimist.

- Ärge katke ega blokeerige ventilatsiooniasasid.
- + Õhk seadme tagaseina juures saab paremini eralduda ja seade ei lähe nii kuumaks.

- Avage seadme ust ainult korraks.
 - Transportige ostetud toiduaineid külmakotis ja pange kiiresti seadmesse.
 - Soojadel toiduainetel ja jookidel lasta enne maha jahtuda ja panna alles siis sisse.
 - Külmutatud toiduainete külma ära kasutamiseks pange need ülessulatamiseks jahekambrisse.
- + Seadmes olev õhk ei soojene nii palju.
Seade peab jahutama harvemini.
- Jätke toiduainete ja tagaseina vahele alati veidi ruumi.
 - Pakkige toiduained õhukindlalt.
- + Õhk saab ringelda ja õhuniiskus püsib ühtlane.

Paigaldamine ja ühendamine

Siit saate teada, kuhu ja kuidas oma seadet kõige paremini paigaldada. Lisaks saate teada, kuidas ühendada seadet vooluvõrguga.

Tarnekomplekt

Kontrollige pärast lahtipakkimist kõiki osi transpordikahjustuste ja tarne kompleksuse suhtes. Pretensioonide korral pöörduge oma edasimüüja või meie "klienditeeninduse" → Lk 25 poole.

Tarne koosneb:

- Eraldiseisev seade
- detailid ja tarvikud¹
- Paigaldusmaterjal
- Paigaldusjuhend

- kasutusjuhend
- hooldekeskuse brošüür
- garantii lisaleht²
- energiamärgistus
- teave energiakulu ja müra kohta

Seadme ülesseadmine ja vooluvõrku ühendamine

Nõue: "Tarne kompleksus on kontrollitud." → Lk 13



1. "Täitke seadme paigalduskoha valiku kriteeriume." → Lk 13
2. Paigaldage seade vastavalt komplekti kuuluvale paigaldusjuhendile.
3. "Valmistage seade ette esmakordselt kasutamiseks." → Lk 14
4. "Ühendage seade vooluvõrku." → Lk 14

Paigalduskoha valiku kriteeriumid

Seadme paigaldamisel järgige alltoodud ohutusnõudeid.

HOIATUS Plahvatusoht!

Kui seade on liiga väikeses ruumis, võib külmaringluse lekke korral tekki- da tuleohtlik gaasi-õhu-segu.

- ▶ Paigaldage seade üksnes ruumi, mille ruumala on vähemasti 1 m³ 8 g külmaaine kohta. Külmaaine kogus on märgitud tüübisildile.
→ Joonis  / 

Seadme kaal võib olenevalt mudelist olla tarnimisel kuni 75.

Seadme kaalu kandmiseks peab aluspind olema piisavalt stabiilne ja kandevoimeline.

¹ Olenevalt seadme varustusest

² Mitte kõikides riikides

Lubatud ruumitemperatuur

Lubatud ruumitemperatuur oleneb seadme kliimaklassist. Kliimaklass on märgitud tüübisildile. → Joonis 1 / 9

Kliimaklass	Lubatud ruumitemperatuur
SN	10 °C...32 °C
N	16 °C...32 °C
ST	16 °C...38 °C
T	16 °C...43 °C

Seade on lubatud ruumitemperatuuril täielikult toimiv.

Kui kliimaklassi SN seadet käitatakse madalamal ruumitemperatuuril, võib välistada seadme kahjustused kuni ruumitemperatuurini 5 °C.

Seadme ettevalmistamine esmakordseks kasutamiseks.

1. Võtke välja infomaterjal.
2. Eemaldage kaitsekile ja transpordikinnitused, nt teibid ja kartong.
3. "Puhastage seadmet esmakordselt." → Lk 19

Seadme ühendamine vooluvõrku

1. Ühendage seadme võrgujuhtme võrgupistik seadme lähedal asuvasse pistikupesasse.
Seadme ühendusandmed on toodud tüübisildil. → Joonis 1 / 9
 2. Kontrollige võrgupistiku tugevat kinnitust.
- ✓ Seade on nüüd töövalmis.

Tutvumine

Tutvuge oma seadme komponentidega.

Seade

Siit leiate oma seadme komponentide ülevaate.
→ Joonis 1

1	Juhtelemendid
2	"Või- ja juustusahtel" → Lk 16
3	Ukse ventilatsioon
4	Ukseriul suurte pudelite jaoks
5	"Pudeliriiv" → Lk 15
6	Niiskusregulaatoriga vaheriiv
7	"Puu- ja köögiviljasahtel" → Lk 15
8	"Nulltsoonisahtel" → Lk 16
9	Tüübisilt
10	Kruvijaalg

Märkus: Olenevalt varustusest ja suurusest võib seade joonistest erineda.

Juhtelemendid

Käsitsuselementide abil saate seadistada kõiki seadme funktsioone ning saada teavet seadme käitusoleku kohta.
→ Joonis 2

1	Alarm lülitab välja hoiatussignaali.
2	⟨⟩ reguleerib jahekambri temperatuuri.
3	Näitab jahekambri seatud temperatuuri °C.
4	Super lülitab superjahutus sisse või välja.

5

① lülitab seadme sisse või välja.

Varustus

Siin saate ülevaate oma seadme tarvikutest ja nende kasutamisest. Seadme varustus sõltub mudelist.

Riikul

Riikli asukoha muutmiseks võtke riikul välja ja asetage teise kohta.
→ "Riikli eemaldamine", Lk 19

Pudeliriikul

Asetage pudelid stabiilselt pudeliriikule.

→ Joonis 3

Pudeliriikli asukoha muutmiseks võtke pudeliriikul välja ja asetage see teise kohta.

→ "Riikli eemaldamine", Lk 19

Puu- ja köögiviljasahtel

Värsket puu- ja köögivilja hoidke puu- ja köögiviljasahtilis.

Vaheriikli niiskusregulaatori ja spetsiaalse tihendiga saate reguleerida puu- ja köögiviljasahtili õhuniiskust.

→ Joonis 4

Köögiviljasahtili õhuniiskust saate reguleerida vastavalt sellele, millist liiki ja millises koguses köögivilju sahtlis hoiate, selleks keerake niiskusregulaatorit.

- Madalam õhuniiskus ☹️☹️ juhul, kui säilitate põhiliselt puuvilja ja kui sahtel on väga täis.
- Keskmise õhuniiskuse ☹️☺️ juhul, kui säilitate erinevaid toiduaineid.
- Suur õhuniiskus ☹️☺️☺️ juhul, kui säilitate põhiliselt köögivilja või kui sissepandud kogus on väike.

Sõltuvalt puu- ja köögiviljade kogusest ja liigist võib köögiviljasahtilisse tekkida kondensatsioonivett.

Pühkige kondensatsioonivesi kuiva lapiga ära ja reguleerige õhuniiskust niiskusregulaatorist.

Et säilitada kvaliteeti ja maitset, hoidke külmatundlikku puu- ja köögivilja väljaspool seadet temperatuuril 8 °C kuni 12 °C.

Külmatundlikud puu- viljad	<ul style="list-style-type: none"> ■ ananass ■ banaan ■ mango ■ papaia ■ tsitrusviljad
-------------------------------	---

Külmatundlikud köö- giviljad	<ul style="list-style-type: none"> ■ baklažaanid ■ kurgid ■ suvikõrvits ■ paprika ■ tomatid ■ kartulid
---------------------------------	--

Nulltsoonisahtel

Nulltsoonisahtli madalamaid temperatuure kasutage tundlike toiduainete, nt kala, vorsti ja liha säilitamiseks.

Või- ja juustusahtel

Võid ja kõva juustu säilitage või- ja juustusahtlis.

Ukseriul

Ukseriuli asukoha muutmiseks võtke riul välja ja asetage teise kohta.
→ "Ukseriuli eemaldamine", Lk 19

Tarvikud

Kasutage originaaltarvikuid. Need on teie seadme jaoks spetsiaalselt välja töötatud. Siin saate ülevaate oma seadme tarvikutest ja nende kasutamisest.
Teie seadme tarvikud olenevad mudelist.

Munarest

Asetage munad stabiilselt munarestile.

Põhimõtteline käsitsemine

Siit saate olulist teavet oma seadme käsitlemise kohta.

Seadme sisselülitamine

1. Vajutage ①.
✓ Seade hakkab jahutama.
2. "Seadke soovitud temperatuur."
→ Lk 16

Nõuandeid kasutamise kohta

- Pärast seadme sisselülitamist saavutatakse seatud temperatuur alles mitme tunni pärast.
Ärge pange toiduaineid sisse enne, kui seade on jõudnud seatud temperatuurile.
- Ukse sulgemisel võib tekkida alarõhk. Ust on raske uuesti avada. Oodake veidi, kuni alarõhk kaob.

Seadme väljalülitamine

- ▶ Vajutage ①.
- ✓ Seade ei jahuta enam.

Temperatuuri seadmine

Pärast seadme sisselülitamist võite välja reguleerida temperatuuri.

Jahekambri temperatuuri seadmine

- ▶ Vajutage (</>) seni, kuni temperatuurinäidikul kuvatakse soovitud temperatuuri.
Jahekambri soovituslik temperatuur on 4 °C.

Nulltsoonikambri temperatuuri reguleerimine

Märkus: Nulltsoonikambri temperatuur on ligikaudu 0 °C.

- ▶ "Kui toiduained hakkavad nulltsoonikambri külmutama: reguleerige temperatuur kõrgemaks."
→ Lk 22

Lisafunktsioonid

Siit saate teada, milliseid lisafunktsioone saab seadmel välja reguleerida.

superjahutus

superjahutus puhul läheb jahekamber nii külmaks kui võimalik. Nii lähevad toiduained ja joogid kiiresti külmaks. superjahutus lülitage sisse enne suures koguses toiduainete asetamist külmikusse.

Märkus: Kui superjahutus on sisse lülitatud, võib tekkida rohkem müra.

superjahutus sisselülitamine

- ▶ Vajutage Super.
- ✓ Super põleb.

Märkus: Ca 15 tunni pärast lülitub seade tavarežiimile.

superjahutus väljalülitamine

- ▶ Vajutage Super.
- ✓ Kuvatakse eelnevalt välja reguleeritud temperatuuri.

Alarm

Seadmel on alarm.

Uksealarm

Kui seadme uks on pikemat aega lahti, lülitub sisse uksealarm.

Hoiatussignaali (uksealarmi) väljalülitamine

- ▶ Sulgege seadme uks või vajutage Alarm.
- ✓ Hoiatussignaal on välja lülitatud.

Jahekamber

Jahekambris saate hoida piimatooteid, mune, valmistooteid, küpsetisi, avatud konserve ja kõva juustu. Jahekambri temperatuuri saate reguleerida vahemikus 3 °C kuni 8 °C. Jahekambri soovituslik temperatuur on 4 °C.

Jahekambris hoides saate lühikese kuni keskmise aja jooksul säilitada ka kiirestiriknevaid toiduaineid. Mida madalam on valitud temperatuur, seda kauem toiduained säilivad.

Juhtnöörid toiduainete hoidmiseks jahekambris

Toiduainete asetamisel jahekambris pöörake tähelepanu järgmistele soovitudele.

- Selleks et toiduained jääksid kauem värskeks ja kvaliteetseks, kasutage ainult värskeid toiduaineid.
- Valmistoitute ja pakendatud toodete puhul ärge ületage tootja poolt märgitud minimaalset säilimisaega või realiseerimise ja tarvitamise lõpptähtpäeva.
- Selleks et säilitada lõhna, värvi ja värskest ning vältida maitsete ülekandumist ja plastdetailide värvimuutusi, hoidke toiduaineid korralikult pakituna või kinnikaetuna.
- Laske soojadel toitudel ja jookidel kõigepealt jahtuda, alles seejärel asetage jahekambris.

Jahekambri külmatsoonid

Jahekambris ringleva õhu toimel teivad erinevad külmatsoonid.

Kõige külmem tsoon

Kõige külmem tsoon on vaheriivil ja suurtele pudelitele ettenähtud hoiukohas.

Kõige soojem tsoon

Kõige soojem tsoon on ukse juures kõige üleval.

Nõuanded

- Hoidke kõige soojemas tsoonis vähem tundlikke toiduaineid, nt kõva juustu ja võid. Nii tulevad juustu maitseomadused paremini välja ning või jääb määrtavaks.
- Nulltsoonikambris hoidke tundlikke toiduaineid, näiteks kala, vorsti ja liha.
→ "Nulltsoonikamber", Lk 18

Nulltsoonikamber

Nulltsoonikambris saate värskeid toiduaineid hoida värskena kuni kolm korda kauem kui jahekambris. Nulltsoonikambri temperatuur on ligikaudu 0 °C.

Nulltsoonisahtlis säilib toiduainete kvaliteet paremini. Madal temperatuur ja optimaalne õhuniiskus loovad värske toiduainete hoiustamiseks ideaalsed säilitamistingimused.

Säilitamisajad nulltsoonikambris temperatuuril 0 °C

Säilitusajad olenevad toiduainete lähtekvaliteedist.

Toiduaine	Säilitusaeg
Värske kala, mereannid	kuni 3 päeva
Linnuliha, liha (keedetud/praetud)	kuni 5 päeva
Loomaliha, sealih, lambaliha, vorstid (viilutatud)	kuni 7 päeva
Suitsukala, spargelkapsas	kuni 14 päeva
Salat, fenkol, aprikoosid, ploomid	kuni 21 päeva

Toiduaine	Säilitusaeg
Pehme juust, jogurt, kohupiim, petipiim, lillkapsas	kuni 30 päeva

Sulatamine

Järgige juhiseid, kui soovite seadet sulatada.

Jahekambri sulatamine

Jahekamber sulab automaatselt.

Nulltsoonikambri sulatamine

Nulltsoonikamber sulab automaatselt.

Puhastamine ja hooldamine

Selleks, et teie seade jääks pikaks ajaks töökorda, puhastage ja hooldage seda hoolikalt.

Puhastamist mitteligipäasetavates kohtades peab teostama klienditeenindus. Klienditeeninduse poolt puhastamine võib põhjustada kulusid.

Seadme ettevalmistamine puhastamiseks

Tutvuge, kuidas seadet puhastamiseks ette valmistada.

1. "Lülitage seade välja." → Lk 16
2. Lahutage seade vooluvõrgust.
Tõmmake võrgujuhtme võrgupistik välja või lülitage elektrikilbis kaitse välja.
3. Võtke kõik toiduained välja ja hoidke neid jahedas kohas.
Kui on olemas, siis asetage toiduainetele külmaakud.

4. "Võtke kõik sissepandud osad välja." → Lk 19
5. Eemaldage seadmest järgmised osad:
 - → "Vaheriul ja puu- ja köögiviljasahtli kate", Lk 20
 - → "Väljatõmbesiinid", Lk 20
 - "Ukseventilatsiooni kate" → Lk 20

Seadme puhastamine

Puhastage seadet vastavalt juhistele, nii ei saa seade vale puhastamise või ebasobivate puhastusvahendite kasutamise tõttu kahjustada.

HOIATUS Elektrilöögi oht!

- Sissetungiv niiskus võib tekitada elektrilöögi.
 - ▶ Ärge kasutage seadme puhastamiseks aurpuhasteid või survepesureid.
- Valgustisse sattuv vedelik võib olla ohtlik.
 - ▶ Pesuvett ei tohi sattuda valgustisse.

TÄHELEPANU!

- Ebasobivad puhastusvahendid võivad kahjustada seadme pindu.
 - ▶ Ärge kasutage kõvasid küürimispatju või küürivaid käsnu.
 - ▶ Ärge kasutage tugevatoimelisi ega küürivaid puhastusvahendeid.
 - ▶ Ärge kasutage suure alkoholisisaldusega puhastusvahendeid.
- Seadme osade ja tarvikute pesemisel nõudepesumasinas võivad need deformeeruda või värvi muuta.
 - ▶ Ärge kunagi peske seadme osi ja lisatarvikuid nõudepesumasinas.

1. "Seadme ettevalmistamine puhastamiseks." → Lk 18
2. Puhastage seade, seadme osad ja uksetihendid lapi, leige vee ja neutraalse pH-tasemega pesuvahendiga.
3. Kuivatage korralikult pehme kuiva lapiga.
4. Asetage osad sisse ja monteerige kokku.
5. Ühendage seade vooluvõrku.
6. "Seadme sisselülitamine." → Lk 16
7. Pange toiduained sisse.

Sissepandud osade väljavõtmine

Kui soovite sissepandud osi põhjalikult puhastada, siis võtke need seadmest välja.

Riieli eemaldamine

- ▶ Tõmmake riiul välja ja eemaldage. → Joonis 5

Ukseriuli eemaldamine

- ▶ Kergitage ukseriulit ja võtke välja. → Joonis 6

Puu- ja köögiviljasahtli eemaldamine

1. Tõmmake puu- ja köögiviljasahtel lõpuni välja.
2. Kergitage puu- ja köögiviljasahtlit eest ja eemaldage see. → Joonis 7

Nulltsoonisahtli eemaldamine

1. Tõmmake nulltsoonisahtel lõpuni välja.
2. Kergitage nulltsoonisahtlit eest ja eemaldage see. → Joonis 7

Seadme osade väljavõtmine

Kui soovite seadet põhjalikult puhastada, saate teatud osad sead-
mest välja võtta.

Vaheriul ja puu- ja köögiviljasahtli kate

Vaheriuli ja puu- ja köögiviljasahtli katte põhjalikuks puhastamiseks võite need välja võtta.

Vaheriuli eemaldamine

1. Võtke maha vaheriuli klaasplaat.
→ Joonis 8
2. Eemaldage puu- ja köögiviljasahtel.
3. Tõmmake eraldusplaat ette.
→ Joonis 9
4. Kergitage vaheriulit ja tõstke see külgsuunas välja.

Katte eemaldamine

- ▶ Kergitage puu- ja köögiviljasahtli katet, tõmmake ette ja võtke ühele küljele kallutades välja.

Vaheriuli ja katte paigaldamine

1. Paigaldage puu- ja köögiviljasahtli kaas.
2. Asetage vaheriul kohale.
→ Joonis 10
3. Asetage klaasplaat vaheriuli peale.

Väljatõmbesiinid

Väljatõmbesiinide põhjalikuks puhastamiseks võite need välja võtta.

Väljatõmbesiinide väljavõtmine

1. Tõmmake väljatõmbesiin välja.
→ Joonis 11
2. Lükake sulgurit noole suunas ① ja võtke tagumise poldi küljest lahti ②.
→ Joonis 12
3. Lükake väljatõmbesiin kokku.

4. Lükake väljatõmbesiin tagumise poldi kohalt taha ① ja laske kohale fikseeruda ②.

→ Joonis 13

Väljatõmbesiinide paigaldamine

1. Asetage väljatõmbesiin väljatõm-
matud olekus eesmisele poldile ①
ja tõmmake fikseerimiseks kergelt
ette ②.
→ Joonis 14
2. Fikseerige väljatõmbesiin tagumise
poldi külge ① ja lükake sulgur taha
②.
→ Joonis 15

Ukseventilatsiooni katte eemaldamine

- ▶ Kergitage ukseventilatsiooni katet ja eemaldage see ukse küljest.
→ Joonis 16

Tõrgete kõrvaldamine

Väiksemaid tõrkeid oma seadmel saate ise kõrvaldada. Enne hooldeskeskusesse pöördumist tutvuge tõrgete kõrvaldamise juhistega. Nii väldite asjatuid kulusid.

HOIATUS Elektrilöögi oht!

Asjatundmatult tehtud remondid on ohtlikud.

- ▶ Seadet tohivad remontida ainult selleks koolitatud spetsialistid.
- ▶ Seadme remontimiseks tohib kasutada ainult originaalvaruosi.
- ▶ Kui selle seadme võrgujuhe saab kahjustada, tuleb see lasta tootjal või tema klienditeenindusel või samaväärse kvalifikatsiooniga isikul ohtude vältimiseks asendada.

Talitlushäired

Rike	Põhjus	Tõrkeotsing
Seade ei tööta. Ükski näidik ei sütti.	Võrgupistik ei ole korralikult sees.	▶ Kontrollige, kas võrgujuhtme pistik on täielikult pistikupessa ühendatud.
	Kaitse aktiveerus.	▶ Kontrollige kaitsmeid.
	Vooluvarustus on katkenud.	1. Kontrollige, kas vool on olemas. 2. Kui on olemas, siis asetage külmaakud kõige ülemisele riulile.
Seade ei jahuta, näidikud ja valgustus põlevad.	Väljalülitusrežiim on sisse lülitatud.	1. Hoidke Alarm 10 sekundit all, kuni kõlab helisignaal. 2. Kontrollige mõne aja pärast, kas teie seade jahutab.
LED-valgustus ei tööta. Ärge eemaldage lambi katet.	Võimalikud on erinevad põhjused.	▶ Võtke ühendust klienditeenindusega. → "Klienditeenindus", Lk 25
Külmutusagregaat lülitub üha sagedamini ja pikemalt sisse.	Seadme ust on sageli avatud.	▶ Ärge avage seadme ust asjatult.
	Ventilatsiooniavad on kinni kaetud.	▶ Eemaldage ventilatsiooniavadelt takistused.

Viited näiduväljal

Rike	Põhjus	Tõrkeotsing
Temperatuurinäidikule ilmub E või d .	Elektronika on tuvastanud rikke.	▶ Võtke ühendust klienditeenindusega. → "Klienditeenindus", Lk 25

Rike	Põhjus	Tõrkeotsing
Kõlab hoiatussignaali ja Alarm põleb.	Võimalikud on erinevad põhjused. Seadme uks on lahti.	<ul style="list-style-type: none"> ▶ Vajutage Alarm. ✓ Alarm lülitatakse välja. ▶ Sulgege seadme uks.

Temperatuuriprobleem

Rike	Põhjus	Tõrkeotsing
Temperatuur on seadistatud temperatuurist väga erinev.	Võimalikud on erinevad põhjused.	<ol style="list-style-type: none"> 1. "Lülitage seade välja." → Lk 16 2. "Lülitage seade ca 5 minuti pärast uuesti sisse." → Lk 16 <ul style="list-style-type: none"> - Kui temperatuur on liiga kõrge, kontrollige paari tunni pärast uuesti. - Kui temperatuur on liiga madal, kontrollige järgmisel päeval uuesti.
Nulltsoonikamber on liiga soe või külm.	Välja on reguleeritud liiga kõrge või liiga madala temperatuuriga standardseadistus, näiteks miinustemperatuurid nulltsoonikambriks.	<p>Märkus: Nulltsoonikamber on standardina seadustatud astmele 0. Aste 0 vastab ligikaudu temperatuurile 0 °C. Nulltsoonikambri temperatuuri saate reguleerida 3 astme võrra soojemaks või külmemaks.</p> <ol style="list-style-type: none"> 1. Vajutage Super, kuni temperatuurinäidik vilkuma hakkab. 2. Seadistuse muutmiseks vajutage </> <ul style="list-style-type: none"> - Aste -3 on kõige külmem seadistus. - Aste +3 on kõige soojem seadistus. <p>✓ Seadistatud aste salvestatakse ühe minuti pärast.</p>

Müra

Rike	Põhjus	Tõrkeotsing
Surin seadmes.	See ei ole viga. Mõni mootor, nt külmutusagregaat, ventilaator on töös.	Tegevused pole vajalikud.
Mulin, sumin või kurin seadmes.	See ei ole viga. Külmutusaine voolab mööda torusid.	Tegevused pole vajalikud.

Rike	Põhjus	Tõrkeotsing
Klõpsud seadmes.	See ei ole viga. Mootor, lüliti või magnetventiilid lülituvad sisse/välja.	Tegevused pole vajalikud.
Seade tekitab müra.	Seade seisab ebatasasel pinnal.	▶ Vesiloodi abil loodige seade välja, reguleerige asend õigeks kruvi-jalgadest keerates.
	Seadme osad kõiguvad või blokeeruvad.	▶ Kontrollige väljavõetavaid osi ja asetage need vajaduse korral uuesti sisse.
	Pudelikud või anumad puutuvad kokku.	▶ Nihutage pudelikud ja anumad üksteisest eemale.

Lõhnad

Rike	Põhjus	Tõrkeotsing
Seadmes on ebameeldiv lõhn.	Võimalikud on erinevad põhjused.	<ol style="list-style-type: none"> 1. "Valmistage seade puhastamiseks ette." → Lk 18 2. "Puhastage seade." → Lk 19 3. Puhastage kõik toiduainete pakendid. 4. Lõhna tekke vältimiseks pakkige tugevasti lõhnavad toiduained õhukindlalt. 5. Kontrollige 24 tunni pärast, kas lõhna pole uuesti tekkinud.

Seadme toimivuse testi läbi- viimine

1. "Lülitage seade välja." → Lk 16
2. "Lülitage seade ca 5 minuti pärast uuesti sisse." → Lk 16
3. 10 sekundi jooksul pärast sisselülitamist hoidke Super 3 kuni 5 sekundit all, kuni kõlab helisignaal.
 - ✓ Seadme toimivuse test käivitub.
 - ✓ Seadme toimivuse testi ajal kõlab vahepeal pikk helisignaal.
 - ✓ Kui pärast seadme toimivuse testi kõlab 2 helisignaali ja temperatuurinäidikul kuvatakse seatud temperatuuri, on seade töökorras. Seade läheb üle tavarežiimile.
 - ✓ Kui pärast seadme toimivuse testi lõppu kõlab 5 helisignaali ja Super 10 sekundit vilgub, pöörduge hooldekeskusesse.

Ladustamine ja jäätme- käitlus

Siin saate teada, kuidas valmistada oma seadet ette ladustamiseks. Lisaks saate teada, kuidas te käitlete oma kasutatud seadmeid.

Seadme kasutamise lõpetami- ne

1. "Lülitage seade välja." → Lk 16
2. Lahutage seade vooluvõrgust.
Tõmmake võrgujuhtme võrgupistik välja või lülitage elektrikilbis kaitse välja.
3. "Puhastage seade." → Lk 19
4. Sisemuse ventileerimise tagamiseks jätke seade avatuks.

Kasutatud seadme jäätmekäit- lus

Keskkonnasäästliku jäätmekäitlusega saab väärtuslikke tooraineid taaskasutada.

HOIATUS

Tervisekahjustuse oht!

Lapsed võivad lukustada end seadmesse ja sattuda eluohtlikku olukorda.

- ▶ Et lastel oleks raskem sisse ronida, ärge võtke reste ja mahuteid seadmest välja.
- ▶ Hoidke lapsed kasutusest kõrvaldatud seadmest eemal.

HOIATUS

Tuleoht!

Torude kahjustamise korral võib eralduda tuleohtlikku külmaainet ja kahjulikke gaase, mis võivad süttida.

- ▶ Ärge kahjustage külmaaine kontuuri torusid ja isolatsiooni.

1. Tõmmake võrgujuhtme võrgupistik välja.
2. Lõigake võrgujuhe läbi.
3. Suunake seade keskkonnasäästlikku jäätmekäitlusse.



Käesolev seade on märgistatud vastavalt direktiivile 2012/19/EL elektri- ja elektroonikaseadmete jäätmete kohta.

Direktiiv sätestab elektri- ja elektroonikaseadmete jäätmete tagastamise ja ringlussevõtu raamtingimused Euroopa Liidus.

Klienditeenindus

Kui teil on küsimusi, kui teil ei õnnestu tõrget seadmel ise kõrvaldada või kui seadet tuleb remontida, siis pöörduge meie klienditeeninduse poole.

Paljud probleemid saate käesolevas juhendis või meie veebilehel toodud tõrgete kõrvaldamise teabe abil ise kõrvaldada. Kui see ei ole nii, pöörduge meie hooldekeskusesse. Me leiame alati sobiva lahenduse ja üritame vältida tehnikute asjatuid külastusi.

Tagame, et kvalifitseeritud tehnikud parandavat teie seadet, kasutades originaalvaruosi, nii garantii korras ka pärast tootjagarantii lõppemist. Turvakaalutlustel tohivad seadet remontida ainult koolitatud spetsialistid. Garantiinõuded kaotavad kehtivuse, kui remonti või töid teostavad isikud, kes ei ole selleks meie poolt volitatud, või kui meie seadmed varustatakse varuosade, lisadetailide või tarvikutega, mis ei ole originaal-detailid ja selle tõttu tekitatakse defekt.

Talitluse seisukohalt olulisi ökodisaini määrusele vastavaid originaalvaruosi saate tellida meie hooldekeskusest vähemalt 10 aasta jooksul alates seadme turulelaskmisest Euroopa Majanduspiirkonnas.

Märkus: Klienditeeninduse kasutamine on tootja vastavalt kohalike kehtivate garantiitingimuste raames tasuta. Garantii (tootjagarantii eratarbijatele) minimaalne kestus on Euroopa majandusruumis 2 aastat vastavalt kehtivatele kohalikele garantiitingimustele. Garantiitingimused ei

mõju teistele õigustele või nõuetele, mis laienevad teile kohaliku õiguse järgi.

Üksikasjalikku teavet garantiiaja ja tingimuste kohta oma riigis saate meie hooldekeskusest, oma müügiesindajalt või meie veebilehelt. Kui võtate ühendust klienditeenindusega, vajate oma seadme tootenumbrit (E-Nr) ja tootmisnumbrit (FD). Klienditeeninduse kontaktandmed leiате lisatud klienditeeninduste loendist või meie veebilehelt.

Tootenumber (E-Nr) ja tootmisnumber (FD-nr)

Tootenumbri (E-Nr) ja tootmisnumbrit (FD) leiате seadme tüübisildilt.

→ Joonis 11/9

Oma seadme andmete ja klienditeeninduse telefoninumbri kiireks leidmiseks võiksite need andmed üles märkida.

Tehnilised andmed

Andmed külmaaine ja mahu kohta ning muud tehnilised andmed leiате tüübisildilt.

→ Joonis 11/9

Lisateavet oma mudeli kohta leiате internetist aadressilt <https://energylabel.bsh-group.com>¹. See veebiaadress on lingitud ametlikule EL tooteandmebaasile EPREL, mille veebiaadress ei olnud trükkimineku hetkel veel avaldatud. Palun järgige siis mudeliotsingu instruksioone. Mudelitunnus tuleneb märkidest tootenumbri (E-Nr) kaldkriipsu ees tüübisildil. Alternatiivse variandina leiате mudelitunnuse ka EL-energiamärgise esimestest reast.

¹ Kehtib ainult Euroopa majandusruumi jaoks

Turinys

Sauga	28	Papildomos funkcijos	39
Bendrosios nuorodos.....	28	Intensyvus šaldymas	39
Naudojimas pagal paskirtį	28	Signalas	39
Naudotojų rato apribojimas.....	28	Durų signalas	39
Saugus transportavimas.....	29	Šaldytuvo skyrius	39
Saugus įrengimas	29	Patarimai dėl maisto produktų	
Saugus naudojimas.....	30	laikymo šaldytuvo skyriuje	39
Prietaiso apgadinimas.....	32	Šalčio zonos šaldytuvo skyriuje	40
Materialinės žalos išvengimas	34	Nulinės temperatūros skyrius	40
Aplinkosauga ir taupymas	34	Laikymo laikas nulinės tempera-	
Pakuotės utilizavimas	34	tūros skyriuje, esant 0 °C	40
Energijos taupymas.....	34	Atitirpinimas	41
Pastatymas ir prijungimas	35	Šaldytuvo skyriaus atitirpinimas	41
Komplektacija.....	35	Nulinės temperatūros skyriaus	
Prietaiso pastatymas ir prijungi-		atitirpinimas	41
mas.....	35	Valymas ir priežiūra	41
Statymo vietos kriterijai	36	Prietaiso paruošimas valyti	41
Prietaiso paruošimas naudoti		Prietaiso valymas	41
pirmą kartą	36	Įrangos dalių išėmimas	42
Prietaiso prijungimas prie elekt-		Prietaiso dalių išmontavimas.....	42
ros tinklo.....	36	Sutrikimų šalinimas	44
Susipažinimas	36	Veikimo sutrikimai	44
Prietaisas.....	36	Nuorodos rodmenų laukelyje.....	45
Valdymo elementai.....	37	Temperatūros problema.....	45
Įranga	37	Triukšmas	46
Lentyna	37	Kvapai.....	46
Butelių lentyna.....	37	Prietaiso savikontrolės prog-	
Vaisių ir daržovių stalčius.....	37	ramos įjungimas.....	47
Nulinės temperatūros stalčius.....	38	Sandėliavimas ir atliekų tvarky-	47
Sviesto ir sūrio dėtuvė.....	38	mas	
Durų lentynos	38	Prietaiso eksploatavimo nu-	
Priedai	38	traukimas.....	47
Svarbiausia informacija apie		Seno prietaiso utilizavimas.....	47
valdymą	38	Klientų aptarnavimo tarnyba	48
Prietaiso įjungimas	38	Produkto numeris (E-Nr.) ir pa-	
Nurodymai dėl eksploatacijos.....	38	gaminimo numeris (FD)	48
Prietaiso išjungimas	38		
Temperatūros nustatymas.....	38		

Techniniai duomenys 48



Sauga

Kad naudotis Jūsų prietaisu būtų saugu, atkreipkite dėmesį į informaciją saugos tema.

Bendrosios nuorodos

Čia rasite bendrąją informaciją apie šią instrukciją.

- Atidžiai perskaitykite šią instrukciją. Tik tada galėsite saugiai ir efektyviai naudotis prietaisu.
- Ši instrukcija skirta prietaiso naudotojui.
- Laikykitės saugos ir įspėjamųjų nurodymų.
- Išsaugokite instrukciją bei informaciją apie produktą. Jų gali prireikti vėliau, be to, galėsite ją perduoti naujam prietaiso šeimininkui.
- Išėmę iš pakuotės, patikrinkite prietaisą. Jei transportuojant prietaisas buvo pažeistas, nejunkite jo prie elektros tinklo.

Naudojimas pagal paskirtį

Kad prietaisu galėtumėte naudotis saugiai ir tinkamai, atkreipkite dėmesį į nurodymus dėl naudojimo paskirties.

Prietaisą naudokite tik:

- pagal šią naudojimo instrukciją;
- maisto produktams šaldyti.
- privačiame namų ūkyje ir uždarose namų aplinkos patalpose,
- ne daugiau kaip 2000 m aukštyje virš jūros lygio;

Naudotojų rato apribojimas

Prižiūrėkite, kad nekiltų rizika vaikams ir pažeidžiamiems asmenims.

8 metų ir vyresni vaikai ar asmenys, kurie dėl nepakankamų fizinų, jutiminių ar protinių gebėjimų arba nepakankamos patirties ar nežinojimo negali saugiai valdyti prietaiso gali juo naudotis tik prižiūrimi kito asmens arba jeigu jie yra supažindinti su saugiu prietaiso naudojimu bei suprantą iš to kylančius pavojus.

Vaikams draudžiama žaisti su prietaisu.

Valyti ir naudotojo atliekamus techninės priežiūros darbus vaikai gali atlikti tik prižiūrimi.

Vyresniems nei 3 metų vaikams ir jaunesniems nei 8 metų vaikams leidžiama į šaldytuvą ar šaldiklį dėti produktus ir iš jo išimti.

Saugus transportavimas

Prietaisą transportuodami, laikykitės šių saugos nurodymų.

⚠ ĮSPĖJIMAS – Sužeidimų pavojus!

Prietaisas sunkus, todėl jį keliant galimi sužeidimai.

- ▶ Niekada nekelkite prietaiso vieni.

Saugus įrengimas

Prietaisą įrengdami, laikykitės šių saugos nurodymų.

⚠ ĮSPĖJIMAS – Elektros smūgio pavojus!

- Netinkamai atlikta instaliacija darbai kelia pavojų.
 - ▶ Prietaisą prijunkite ir eksploatuokite tik laikydamiesi specifikacijų lentelėje pateiktų duomenų.
 - ▶ Prietaisą prie kintamosios srovės el. tinklo prijunkite tik jungdami į pagal reikalavimus sumontuotą įžemintą kištukinį lizdą.
 - ▶ Namų elektros instaliacijos apsauginių laidų sistema turi būti instaliuota laikantis reikalavimų.
 - ▶ Jokiu būdu neprijunkite prie prietaiso elektros per išorinį jungimo įtaisą, pvz., laikrodinį jungiklį arba nuotolinio valdymo įtaisą.
 - ▶ Jei prietaisas yra įmontuotas, turi būti laisvas priėjimas prie el. tinklo prijungimo linijos el. tinklo kištuko arba, jei laisvas priėjimas negalimas, tuomet stacionarioje elektros instaliacijoje būtina sumontuoti daugiapolį atskyrimo įtaisą, atitinkantį įrengimo sąlygas.
 - ▶ Statydami prietaisą atkreipkite dėmesį, kad niekur neprispaustumėte ar kitaip neapgadintumėte el. tinklo prijungimo kabelio.

- Apgadinta el. tinklo prijungimo kabelio izoliacija kelia pavojų.
 - ▶ Saugokite, kad el. tinklo prijungimo kabelis niekada nesilies-
tų prie šilumos šaltinių.
 - ▶ Saugokite, kad el. tinklo prijungimo kabelis niekada nesilies-
tų prie aštrių smaigalių arba briaunų.
 - ▶ El. tinklo prijungimo kabelio jokia būdu nesulenkite, nepri-
spauskite ir nemodifikuokite.

⚠ ĮSPĖJIMAS – Sprogimo pavojus!

Jei prietaiso ventiliacijos angos yra uždarytos, atsiradus nuo-
tėkiui iš šaltnešio cirkuliacijos linijos gali susidaryti degus dujų
ir oro mišinys.

- ▶ Neuždarykite prietaiso korpuse arba įmontuojamajame kor-
puse esančių ventiliacijos angų.

⚠ ĮSPĖJIMAS – Gaisro pavojus!

- Naudoti prailgintą el. tinklo prijungimo kabelį ir neaprobuotus
adapterius pavojinga.
 - ▶ Nenaudokite ilginimo kabelių ir keliagubų kištukinių lizdų
blokų.
 - ▶ Jei el. tinklo prijungimo kabelis per trumpas, kreipkitės į kli-
entų aptarnavimo tarnybą.
 - ▶ Naudokite gamintojo aprobuotus adapterius.
- Nešiojamieji keliagubi kištukinių lizdų blokai arba nešiojamieji
maitinimo blokai gali perkaisti ir sukelti gaisrą.
 - ▶ Nešiojamųjų keliagubų kištukinių lizdų blokų ir nešiojamųjų
maitinimo blokų nedėkite prie prietaiso galinės sienelės.

Saugus naudojimas

Naudodamiesi prietaisu, paisykite šių saugos nuorodų.

⚠ ĮSPĖJIMAS – Elektros smūgio pavojus!

Įsiskverbusi drėgmė gali sukelti elektros smūgį.

- ▶ Prietaisą naudokite tik uždaroje patalpose.
- ▶ Prietaiso niekada per daug neįkaitinkite ir nešlapinkite.
- ▶ Nevalykite prietaiso garu arba aukštu slėgiu valančiais įren-
giniais.

⚠ ĮSPĖJIMAS – Pavojus uždusti!

- Vaikai gali užsimauti pakuotės medžiagas ant galvos arba į jas įsivynuoti ir uždusti.
 - ▶ Saugokite pakuotės medžiagas nuo vaikų.
 - ▶ Neleiskite vaikams žaisti su pakuotės medžiagomis.
- Vaikai gali įkvėpti arba praryti smulkias detales ir taip uždusti.
 - ▶ Saugokite smulkias detales nuo vaikų.
 - ▶ Neleiskite vaikams žaisti su smulkiomis detalėmis.

⚠ ĮSPĖJIMAS – Sprogimo pavojus!

- Mechaniniai įtaisai ar kitos priemonės gali pažeisti šaltnešio cirkuliaciją, šaltnešis gali prasiskverbti ir sukelti sproginimą.
 - ▶ Norint paspartinti atitirpimą, negalima naudoti kitų nei rekomenduojami gamintojo mechaninių įtaisų ar kitų priemonių.
- Gaminiai su degiosiomis dujomis ir sprogiosiomis medžiagomis, pvz., purškikliai, gali sprogti.
 - ▶ Nelaikykite prietaise gaminių, kuriuose yra degiųjų dujų ir sprogiųjų medžiagų.

⚠ ĮSPĖJIMAS – Gaisro pavojus!

- Į prietaisą įdėti kiti elektriniai prietaisai, pvz., šildytuvai arba elektriniai ledų gaminimo prietaisai, gali sukelti gaisrą.
- ▶ Prietaiso viduje nenaudokite jokių kitų elektrinių prietaisų.

⚠ ĮSPĖJIMAS – Sužeidimų pavojus!

- Gazuotų gėrimų talpyklos gali sprogti.
 - ▶ Nulinės temperatūros skyriuje niekada nelaikykite talpyklų su angliarūgštės prisotintais gėrimais.
- Akių sužalojimas prasiskverbus degiam šaltnešiui ir kenksmingoms dujoms.
 - ▶ Neapgadinkite šaltnešio apytakos rato vamzdžių ir izoliacijos.
- Prižiūrėkite, kad prietaisas nepakryptų.
 - ▶ Nelipkite ir nesiremkite ant apatinės dalies, ištraukiamųjų mechanizmų ir durų.

⚠️ ĮSPĖJIMAS – Pavojus nusideginti!

Ekspluatuojant kai kurios dalys, esančios prietaiso kitoje pusėje, įkaista.

- ▶ Niekada nelieskite karštų dalių.

⚠️ PERSPĖJIMAS – Žalos sveikatai pavojus!

- Norint išvengti užteršimo maisto produktais, būtina laikytis toliau pateiktų instrukcijų.
 - ▶ Jei durys atidaromos ilgesniam laikui, gali labai padidėti prietaiso paviršių temperatūra.
 - ▶ Reguliariai valykite paviršius, ant kurių gali patekti maisto produktų, ir lengvai pasiekiamus išleidimo sistemų paviršius.
 - ▶ Žalią mėsą ir žuvį sudėkite į tinkamus šaldytuvo stalčius taip, kad jie nesiliestų su kitais maisto produktais ir ant jų nelašėtų.
 - ▶ Jei šaldytuvas ar šaldiklis ilgai nenaudojamas, išjunkite prietaisą, jį atitirpinkite, išvalykite ir palikite atviras duris, kad nesusidarytų pelėsis.
- Jei rūgščių maisto produktų patenka ant aliumininių prietaiso dalių, į maisto produktus gali būti perduodama aliuminio jonų.
 - ▶ Nevalgykite užterštų maisto produktų.

Prietaiso apgadinimas

Jei prietaisas apgadintas, atkreipkite dėmesį į šiuos saugos nurodymus.

⚠️ ĮSPĖJIMAS – Elektros smūgio pavojus!

- Apgadintas prietaisas arba apgadintas el. tinklo prijungimo kabelis kelia pavojų.
 - ▶ Niekada nenaudokite apgadinto prietaiso.
 - ▶ Niekada nenaudokite prietaiso, jeigu jo paviršius įtrūkęs arba sulūžęs.
 - ▶ Norėdami atjungti prietaisą nuo elektros tinklo, niekada netraukite už el. tinklo prijungimo kabelio. Visada traukite už el. tinklo prijungimo kabelio el. tinklo kištuko.

- ▶ Jeigu prietaisas arba el. tinklo prijungimo kabelis apgadinti, tuojau pat ištraukite el. tinklo prijungimo kabelio el. tinklo kištuką arba išjunkite saugiklį saugiklių dėžutėje.
- ▶ "Kreipkitės į klientų aptarnavimo tarnybą." → *Psl. 48*
- ▶ Atlikti prietaiso remonto darbus leidžiama tik to mokytam personalui.
- Netinkamai atlikti remonto darbai kelia pavojų.
 - ▶ Atlikti prietaiso remonto darbus leidžiama tik to mokytam personalui.
 - ▶ Prietaisą remontuoti leidžiama tik su originaliomis atsarginėmis dalimis.
 - ▶ Siekiant išvengti rizikos, pažeidus šio prietaiso el. tinklo prijungimo kabelį, jį pakeisti turi gamintojas arba jo klientų aptarnavimo tarnyba arba kitas panašios kvalifikacijos specialistas.

ĮSPĖJIMAS – Gaisro pavojus!



Pažeidus vamzdžius gali prasiskverbti degaus šaltnešio ir kenksmingų dujų. Šios medžiagos gali užsidegti.

- ▶ Saugokite, kad šalia prietaiso nebūtų ugnies arba degimo šaltinių.
- ▶ Išvėdinkite patalpą.
- ▶ "Išjunkite prietaisą." → *Psl. 38*
- ▶ Ištraukite jungimo prie elektros tinklo kabelio kištuką arba išjunkite saugiklį saugiklių dėžutėje.
- ▶ "Kreipkitės į klientų aptarnavimo tarnybą." → *Psl. 48*

Materialinės žalos išvengimas

Atkreipkite dėmesį į šias nuorodas, kad nepadarytumėte žalos savo prietaisui, priedams arba virtuvėje esantiems daiktams.

DĖMESIO!

- Sėdant ar lipant ant apatinės dalies, ištraukiamųjų mechanizmų ar prietaiso durų prietaisas gali būti apgadintas.
 - ▶ Nelipkite ir nesiremkite ant apatinės dalies, ištraukiamųjų mechanizmų ir durų.
- Alyva ar tepalu užterštos plastikinės dalys ir durų sandarikliai gali tapti porėti.
 - ▶ Prižiūrėkite, kad plastikinės dalys ir durų sandarikliai nebūtų alyvuoti ir tepaluoti.
- Prietaise esančiose dalyse iš metalo ar metalo imitacijos gali būti aliuminio. Aliuminis reaguoja, kai ant jo patenka rūgščių maisto produktų.
 - ▶ Nelaikykite prietaise nesupakuotų maisto produktų.

Aplinkosauga ir taupymas

Tausokite aplinką, naudodamiesi savo prietaisu taupiai ir teisingai sutvarkydami nebereikalingas perdirbamas medžiagas.

Pakuotės utilizavimas

Pakuotei naudojamos medžiagos yra nekenksmingos aplinkai, jas galima perdirbti.

- ▶ Atskiras dalis išmeskite išrūšiavę.

Kur ir kaip šiuo metu galima priduoti atliekas, teiraukitės prietaiso pardavėjo arba savivaldybėje.

Energijos taupymas

Jei paisysite šių nuorodų, Jūsų prietaisas vartos mažiau elektros.

Statymo vietos parinkimas

Prietaisą statydami atsižvelkite į šiuos nurodymus.

- Saugokite prietaisą nuo tiesioginių saulės spindulių.
- Prietaisą statykite kuo toliau nuo radiatorių, viryklės ir kitų šilumos šaltinių:
 - 30 mm atstumu nuo elektrinių ir dujinių viryklių;
 - 30 cm atstumu nuo skystuoju kuru ir anglimis kūrenamų viryklių.
- + Esant žemesnei aplinkos temperatūrai, prietaisas turi šaldyti rečiau.
- Neuždenkite ir neužstatykite ventiliacijos angų.
- + Geriau pasišalina oras nuo galinės prietaiso sienelės, o prietaisas ne taip smarkiai įšyla. Prietaisas turi šaldyti rečiau.

Energijos taupymas naudojant

Naudodamiesi savo prietaisu laikykitės šių nurodymų.

Pastaba. Įrangos dalių išdėstymas prietaiso energijos sąnaudoms įtakos neturi.

- Neuždenkite ir neužstatykite ventiliacijos angų.
- + Geriau pasišalina oras nuo galinės prietaiso sienelės, o prietaisas ne taip smarkiai įšyla.

- Prietaiso duris atidarykite tik trumpam.
 - Įsigytus maisto produktus transportuokite šaltkreipšyje ir greitai sudėkite į šaldytuvą.
 - Šiltiems maisto produktams ir gėrimams pirmiausia leiskite atvėsti, tik tada dėkite juos į šaldytuvą.
 - Norėdami išnaudoti šaldytų produktų šaltį, atitirpinamus produktus sudėkite į šaldytuvo skyrių.
- + Mažiau sušyla oras prietaiso viduje.
Prietaisas turi šaldyti rečiau.
- Tarp maisto produktų ir galinės sienelės visada palikite šiek tiek vietos.
 - Sandariai supakuokite maisto produktus.
- + Tada gali cirkuliuoti oras ir išlieka pastovi oro drėgmė.

Pastatymas ir prijungimas

Kur ir kaip geriausia statyti Jūsų prietaisą, sužinosite čia. Be to, sužinosite, kaip prijungti prietaisą prie elektros tinklo.

Komplektacija

Išpakavę patikrinkite visas dalis, ar nėra transportavimo pažeidimų ir ar siuntoje nieko netrūksta.

Jei turite pretenzijų, kreipkitės į Jus aptarnaujantį prekybininką arba į mūsų "klientų aptarnavimo tarnybą"
→ *Psl. 48.*

Komplekto sudėtis:

- Pastatomas prietaisas
- Įranga ir priedai¹
- Montažinės dalys
- Montavimo instrukcija
- Naudojimo instrukcija
- Klientų aptarnavimo knygelė
- Garantijos priedas²
- Energijos vartojimo efektyvumo lentelė
- Informacija apie energijos sąnaudas ir garsus

Prietaiso pastatymas ir prijungimas

Reikalavimas. "Pristatytas prietaiso komplektas yra patikrintas."

→ *Psl. 35*

1. "Atkreipkite dėmesį į prietaiso statymo vietos kriterijus."
→ *Psl. 36*
2. Prietaisą įrenkite pagal pateiktą montavimo instrukciją.
3. "Paruoškite prietaisą naudoti pirmą kartą." → *Psl. 36*
4. "Prijunkite prietaiso elektros jungtis." → *Psl. 36*

¹ Priklausomai nuo prietaiso įrangos

² Ne visose šalyse

Statymo vietos kriterijai

Prietaisą statydami atsižvelkite į šiuos nurodymus.

ĮSPĖJIMAS Sprogimo pavojus!

Jei prietaisas statomas per ankštoje patalpoje, atsiradus nuotėkiui iš šaltnešio cirkuliacijos linijos gali susidaryti degus dujų ir oro mišinys.

- ▶ Prietaisą statykite tik tokioje patalpoje, kurioje 1 m³ tūrio tenka 8 g šaltnešio. Šaltnešio kiekis nurodytas specifikacijų lentelėje.

→ Pav. 1/9

Atsižvelgiant į modelį, iš gamyklos pristatytas prietaisas gali sverti iki 75 kg.

Pagrindas turi būti pakankamai stabilus, kad išlaikytų prietaiso svorį.

Leidžiamoji patalpos temperatūra

Leidžiamoji patalpų temperatūra priklauso nuo prietaiso klimato klasės. Klimato klasė nurodyta specifikacijų lentelėje. → Pav. 1/9

Klimato klasė	Leidžiamoji patalpos temperatūra
SN	10 °C...32 °C
N	16 °C...32 °C
ST	16 °C...38 °C
T	16 °C...43 °C

Jei laikomasi leidžiamosios patalpos temperatūros diapazono, prietaisas atlieka visas funkcijas.

Jei SN klimato klasės prietaisą eksploatuosite esant žemesnei patalpos temperatūrai, turėkite omenyje, kad prietaisas nesuges esant iki 5 °C patalpos temperatūrai.

Prietaiso paruošimas naudoti pirmą kartą

1. Išimkite informacinę medžiagą.
2. Nuimkite apsauginę plėvelę ir transportavimo apsaugas, pvz., lipniausias juostas, ir išimkite iš kartoninių dėžių.
3. "Pirmą kartą išvalykite prietaisą."
→ Psl. 41

Prietaiso prijungimas prie elektros tinklo

1. Prietaiso el. tinklo prijungimo kabelio el. tinklo kištuką įstatykite į netoli prietaiso esantį kištukinį lizdą. Prietaiso prijungimo duomenys nurodyti specifikacijų lentelėje.
→ Pav. 1/9
2. Patikrinkite, ar el. tinklo kištukas gerai laikosi.
✓ Dabar prietaisas parengtas naudoti.

Susipažinimas

Susipažinkite su sudėtinėmis savo prietaiso dalimis.

Prietaisas

Čia rasite visų savo prietaiso sudedamųjų dalių apžvalgą.

→ Pav. 1

1	Valdymo elementai
2	"Sviesto ir sūrio dėtuė" → Psl. 38
3	Durų vėdinimas
4	Durų lentyna dideliems buteliams
5	"Butelių lentyna" → Psl. 37
6	Skiriamoji plokštė su drėgmės regulatoriumi

7 "Vaisių ir daržovių stalčius" → *Psl. 37*

8 "Nulinės temperatūros stalčius"
→ *Psl. 38*

9 Specifikacijų lentelė

10 Įsukamoji kojelė

Pastaba. Dėl savybių ir dydžio Jūsų prietaiso ir paveikslėlių vaizdas gali neatitikti.

Valdymo elementai

Valdymo elementais Jūs nustatote vi-
sas savo prietaiso funkcijas ir gauna-
te informacijos apie darbo būseną.

→ Pav. **2**

1 Alarm naudojamas įspėjamajam sig-
nalui išjungti.

2 < / > naudojami šaldytuvo skyriaus tem-
peratūrai nustatyti.

3 Rodo šaldytuvo skyriui nustatytą tem-
peratūrą Celsijaus laipsniais.

4 Super naudojamas Intensyvus šaldy-
mas įjungti arba išjungti.

5  naudojamas prietaisui įjungti ir iš-
jungti.

Įranga

Čia pateikiama Jūsų prietaiso įrangos
dalių ir jų naudojimo apžvalga.
Jūsų prietaiso įranga priklauso nuo
modelio.

Lentyna

Norėdami įdėti lentyną pageidauja-
moje vietoje, turite lentyną išimti ir ta-
da ją dėti kitoje vietoje.

→ "*Lentynų išėmimas*", *Psl. 42*

Butelių lentyna

Butelius saugiai laikykite butelių lenty-
noje.

→ Pav. **3**

Norėdami įdėti butelių lentyną pagei-
daujamoje vietoje, turite ją išimti ir ta-
da dėti kitoje vietoje.

→ "*Lentynų išėmimas*", *Psl. 42*




Vaisių ir daržovių stalčius

Šviežius vaisius ir daržoves laikykite
vaisių ir daržovių stalčiuje.

Drėgmės reguliatoriumi skiriamajoje
plokštėje ir specialia sandarinimo
įranga galite sureguliuoti oro drėgmę
vaisių ir daržovių stalčiuje.

→ Pav. **4**

Oro drėgmę vaisių ir daržovių stalčiuje
galite nustatyti pagal laikomų maisto
produktų rūšį ir kiekį, pasukdami
drėgmės reguliatorių:

- nedidelė oro drėgmė  laikant
daugiausia vaisius arba didelį
kiekį;
- vidutinė oro drėgmė  laikant
įvairius maisto produktus;
- didelė oro drėgmė  laikant
daugiausia daržoves arba nedidelį
kiekį.

Atsižvelgiant į laikomų produktų kiekį
ir rūšį, vaisių ir daržovių stalčiuje gali
susidaryti kondensato.

Sausa šluoste išvalykite kondensatą
ir drėgmės reguliatoriumi sureguliuo-
kite oro drėgmę.

Kad būtų išsaugoma maisto kokybė
ir aromatas, šalčiui jautrių vaisių ir da-
ržovių nelaikykite prietaise; juos laiky-
kite 8–12 °C laipsnių temperatūroje.

Šalčiui jautrūs vaisiai	<ul style="list-style-type: none">■ Ananasai■ Bananai■ Mangai■ Papajos■ Citrusiniai vaisiai
-------------------------	---

Šalčiui jautrios daržovės	<ul style="list-style-type: none">■ Baklažanai■ Agurkai■ Cukinijos■ Paprikos■ Pomidorai■ Bulvės
---------------------------	--

Nulinės temperatūros stalčius

Nulinės temperatūros stalčiaus šalčiausiose zonose laikykite greičiau gendančius maisto produktus, pvz., žuvį, mėsą ir dešrą.

Sviesto ir sūrio dėtuvė

Sviestą ir kietąjį sūrį laikykite sviesto ir sūrio dėtuvėje.

Durų lentynos

Norėdami įdėti durų lentyną pagedaujamoje vietoje, galite ją išimti ir dėti kitoje vietoje.

→ "Durų lentynų išėmimas", Psl. 42

Priedai

Naudokite originalius priedus. Jie yra pritaikyti Jūsų prietaisui. Čia pateikiama Jūsų prietaiso priedų ir jų naudojimo apžvalga.

Jūsų prietaiso priedai priklauso nuo modelio.

Kiaušinių dėtuvė

Kiaušinius saugiai laikykite kiaušinių dėtuvėje.

Svarbiausia informacija apie valdymą

Čia sužinosite svarbiausius dalykus apie savo prietaiso valdymą.

Prietaiso įjungimas

1. Paspauskite ①.
✓ Prietaisas pradeda šaldyti.
2. "Nustatykite norimą temperatūrą."
→ Psl. 38

Nurodymai dėl eksploatacijos

- Kai įjungsite prietaisą, nustatyta temperatūra bus pasiekta tik po kelių valandų.
Kol temperatūra nepasiekta, nedėkite jokių maisto produktų.
- Uždarius dureles gali susidaryti žemas slėgis. Dėl to bus sunku jas atidaryti. Šiek tiek palaukite, kol žemas slėgis pasiskirstys.

Prietaiso išjungimas

- ▶ Paspauskite ①.
- ✓ Prietaisas nebešaldo.

Temperatūros nustatymas

Prietaisą įjungę galite nustatyti temperatūrą.

Šaldytuvo skyriaus temperatūros nustatymas

- ▶ Spaudinėkite </>, kol temperatūros indikatoriuje bus rodoma norima temperatūra.

Rekomenduojama šaldytuvo skyriaus temperatūra yra 4 °C.

Nulinės temperatūros stalčiaus temperatūros nustatymas

Pastaba. Nulinės temperatūros stalčiuje palaikoma maždaug 0 °C temperatūra.

- ▶ "Jei ant nulinės temperatūros skyriuje esančių produktų susidaro šerkšnas, nustatykite aukštesnę nulinės temperatūros stalčiaus temperatūrą." → *Psl. 45*

Papildomos funkcijos

Sužinokite, kokias savo prietaiso funkcijas galite nustatyti papildomai.

Intensyvus šaldymas

Pasirinkus Intensyvus šaldymas, šaldiklio skyrius šaldomas visu pajėgumu. Tuomet maisto produktai ir gėrimai sušąla greitai. Prieš padėdami laikyti didelius maisto produktų kiekius, įjunkite Intensyvus šaldymas.

Pastaba. Kai įjungta funkcija Intensyvus šaldymas, prietaisas gali veikti garsiau.

Intensyvus šaldymas įjungimas

- ▶ Paspauskite *Super*.
- ✓ Šviečia *Super*.

Pastaba. Maždaug po 15 valandų prietaise perjungiamas normalusis režimas.

Intensyvus šaldymas išjungimas

- ▶ Paspauskite *Super*.
- ✓ Rodoma prieš tai nustatyta temperatūra.

Signalas

Jūsų prietaise yra signalo funkcija.

Durų signalas

Durų signalas įsijungia, jei prietaiso durys ilgą laiką laikomos atidarytos.

Įspėjamojo signalo (durų signalo) išjungimas

- ▶ Uždarykite prietaiso duris arba paspauskite *Alarm*.
- ✓ Įspėjamasis signalas išjungtas.

Šaldytuvo skyrius

Šaldytuvo skyriuje galite laikyti pieno produktus, kiaušinius, paruoštus patiekalus, kepinius, atidarytas konservų dėžutes ir kietąjį sūrį. Šaldytuvo skyriuje galite nustatyti nuo 3 °C iki 8 °C temperatūrą. Rekomenduojama šaldytuvo skyriaus temperatūra yra 4 °C.

Laikydami vėsiai galite trumpai arba vidutinį laiką išsaugoti ir labai greitai gendančius maisto produktus. Kuo žemesnė temperatūra nustatyta, tuo ilgiau maisto produktai išlieka švieži.

Patarimai dėl maisto produktų laikymo šaldytuvo skyriuje

Atkreipkite dėmesį į patarimus, kaip maisto produktus laikyti šaldytuvo skyriuje.

- Kad maisto produktai ilgiau išliktų švieži ir kokybiški, šaldytuve laikykite tik šviežius ir nesugedusius maisto produktus.
- Įsigiję pusfabrikačių ir fasuotų prekių, atkreipkite dėmesį į gamintojo nurodytą produkto laikymo datą.
- Kad nepakistų maisto produktų kvapas, spalva, kad jie išliktų švieži, neperduotų savo skonio, o

It Nulinės temperatūros skyrius

plastikinės prietaiso dalys nepa-keistų spalvos, maisto produktus laikykite tinkamose pakuotėse arba uždengtus.

- Šiltus patiekalus ir gėrimus pirmiausia atvėsinkite, tik tada dėkite į šaldytuvo skyrių.

Šalčio zonos šaldytuvo skyriuje

Dėl oro cirkuliacijos šaldytuvo skyriuje susidaro skirtingos šalčio zonos.

Šalčiausia zona

Šalčiausia zona yra ant skiriamosios plokštės ir durelėse esančiose lentynose, skirtose dideliems buteliams.

Šilčiausia zona

Šilčiausia zona yra pačiame viršuje prie durų.

Pažymėjimai

- Šilčiausioje zonoje laikykite nejautrius maisto produktus, pvz., kietąjį sūrį ir sviestą. Sūris galės toliau brandinti aromatą, o sviestas išliks tepus.
- Nulinės temperatūros skyriuje laikykite greičiau gendančius maisto produktus, pvz., žuvį, dešrą ir mėsą.
→ "Nulinės temperatūros skyrius", Psl. 40

Nulinės temperatūros skyrius

Nulinės temperatūros skyriuje švieži maisto produktai išlieka kokybiški tris kartus ilgiau nei laikant šaldytuvo skyriuje.

Nulinės temperatūros stalčiuje palaikoma maždaug 0 °C temperatūra.

Šviežumo palaikymo srityje laikomi maisto produktai ilgiau išlieka švieži. Žema temperatūra ir optimali oro drėgmė užtikrina idealias sąlygas šviežiams maisto produktams laikyti.

Laikymo laikas nulinės temperatūros skyriuje, esant 0 °C

Laikymo laikas priklauso nuo pradinės produktų kokybės.

Maisto produktai	Laikymo laikas
Šviežia žuvis, jūros gėrybės	iki 3 dienų
Paukštiena, mėsa (virta, kepta)	iki 5 dienų
Jautiena, kiauliena, avienu, dešra (pjaustyta)	iki 7 dienų
Rūkyta žuvis, brokoliai	iki 14 dienų
Salotos, pankoliai, abrikosai, slyvos	iki 21 dienos
Minkštieji sūriai, jogurtas, varškė, pienas, žiediniai kopūstai	iki 30 dienų

Atitirpinimas

Norėdami atitirpinti prietaisą, atkreipkite dėmesį į toliau pateiktą informaciją.

Šaldytuvo skyriaus atitirpinimas

Prietaiso šaldytuvo skyrius atitirpinamas automatiškai.

Nulinės temperatūros skyriaus atitirpinimas

Prietaiso nulinės temperatūros skyrius atitirpinamas automatiškai.

Valymas ir priežiūra

Kad jūsų prietaisas ilgai gerai veiktų, rūpestingai jį valykite ir prižiūrėkite. Išvalyti neprieinamas vietas reikia pavesti klientų aptarnavimo tarnybai. Klientų aptarnavimo tarnybos atliekamas valymas gali būti mokamas.

Prietaiso paruošimas valyti

Sužinokite, kaip prietaisą paruošti valyti.

1. "Išjunkite prietaisą." → *Psł. 38*
2. Atjunkite prietaisą nuo elektros tinklo.
Ištraukite jungimo prie elektros tinklo kabelio kištuką arba išjunkite saugiklį saugiklių dėžutėje.
3. Išimkite visus maisto produktus ir sudėkite vėsioje vietoje.
Ant maisto produktų uždėkite šaldymo blokelių, jei turite.
4. "Išimkite iš prietaiso visas įrangos dalis." → *Psł. 42*
5. Išmontuokite iš prietaiso šias dalis:

- → "Vaisių ir daržovių stalčiaus skiriamoji plokštė ir dangtis", *Psł. 42*
- → "Ištraukiamieji bėgeliai", *Psł. 42*
- "Durų vėdinimo uždanga"
→ *Psł. 43*

Prietaiso valymas

Išvalykite prietaisą, kaip nurodyta, kad jis nebūtų pažeistas netinkamai valant ir naudojant netinkamas valymo priemones.

ĮSPĖJIMAS

Elektros smūgio pavojus!

- Įsiskverbusi drėgmė gali sukelti elektros smūgį.
 - ▶ Nevalykite prietaiso garu arba aukštu slėgiu valančiais įrenginiais.
- Ant apšvietimo elementų patekęs skystis gali kelti pavojų.
 - ▶ Saugokite, kad ant apšvietimo elementų nepatektų skalavimo vandens.

DĖMESIO!

- Netinkamos valymo priemonės gali apgadinti prietaiso paviršius.
 - ▶ Nenaudokite kietų šveitiklių arba valymo kempinių.
 - ▶ Nenaudokite aštrių arba šveičiamųjų valymo priemonių.
 - ▶ Nenaudokite valymo priemonių, kurių sudėtyje yra daug alkoholio.
 - Jei įrangos dalis ir priedus plausite indaplovėje, jie gali deformuotis ir pakeisti spalvą.
 - ▶ Įrangos dalių ir priedų niekada neplaukite indaplovėje.
1. "Paruoškite prietaisą valyti."
→ *Psł. 41*

lt Valymas ir priežiūra

2. Prietaisą, įrangos dalis, prietaiso dalis ir durų sandariklius nuvalykite valymo servetėle, drungnu vandeniu ir neutralaus pH plovikliu.
3. Kruopščiai nusauskite minkšta sausa šluoste.
4. Įstatykite įrangos dalis ir įmontuokite prietaiso dalis.
5. Prijunkite prietaiso elektros jungtis.
6. "Įjunkite prietaisą." → Psl. 38
7. Sudėkite maisto produktus.

Įrangos dalių išėmimas

Jei norite kruopščiai nuvalyti įrangos dalis, išimkite jas iš prietaiso.

Lentynų išėmimas

- ▶ Ištraukite lentyną ir ją išimkite.
→ Pav. 6

Durų lentynų išėmimas

- ▶ Pakelkite durų lentyną į viršų ir išimkite.
→ Pav. 6

Vaisių ir daržovių stalčiaus išėmimas

1. Iki galo ištraukite vaisių ir daržovių stalčių.
2. Priekyje kilstelėkite vaisių ir daržovių stalčių ir ištraukite.
→ Pav. 7

Nulinės temperatūros stalčiaus išėmimas

1. Iki galo ištraukite nulinės temperatūros stalčių.
2. Priekyje kilstelėkite nulinės temperatūros stalčių ir ištraukite.
→ Pav. 7

Prietaiso dalių išmontavimas

Jei norite kruopščiai išvalyti prietaisą, galite iš jo išimti tam tikras dalis.

Vaisių ir daržovių stalčiaus skiriamoji plokštė ir dangtis

Norėdami kruopščiai nuvalyti vaisių ir daržovių stalčiaus skiriamąją plokštę ir dangtį, galite juos išmontuoti.

Skiriamosios plokštės išmontavimas

1. Nuimkite stiklo plokštę nuo skiriamosios plokštės.
→ Pav. 8
2. Ištraukite vaisių ir daržovių stalčių.
3. Traukite skiriamąją sienelę į save.
→ Pav. 9
4. Kilstelėkite skiriamąją plokštę ir pakukę į šoną ištraukite.

Dangčio išmontavimas

- ▶ Pakelkite vaisių ir daržovių stalčiaus dangtį, patraukite jį į save ir pakreipkite į šoną.

Skiriamosios plokštės ir dangčio įmontavimas

1. Uždėkite vaisių ir daržovių stalčiaus dangtį.
2. Įdėkite skiriamąją plokštę.
→ Pav. 10
3. Ant skiriamosios plokštės uždėkite stiklo plokštę.

Ištraukiamieji bėgeliai

Norėdami kruopščiai nuvalyti ištraukiamuosius bėgelius, galite juos išmontuoti.

Ištraukiamųjų bėgelių išmontavimas

1. Ištraukite ištraukiamuosius bėgelius.
→ Pav. 11
2. Stumkite fiksatorių rodyklės kryptimi ① ir atlaisvinkite nuo galinio sraigto ②.
→ Pav. 12

3. Įstumkite ištraukiamuosius bėgelius.
4. Stumkite ištraukiamuosius bėgelius virš galinio sraigto tolyn ① ir atfiksuokite ②.
→ Pav. **13**

Ištraukiamųjų bėgelių įmontavimas

1. Ištrauktus ištraukiamuosius bėgelius uždėkite ant priekinio sraigto ① ir, norėdami užfiksuoti, šiek tiek patraukite į save ②.
→ Pav. **14**
2. Uždėkite ištraukiamuosius bėgelius ant galinio sraigto ① ir pastumkite fiksatorių tolyn ②.
→ Pav. **15**

Durų vedinimo uždangos išmontavimas

- ▶ Kilstelėkite durų vedinimo uždangą ir nuimkite ją nuo durų.
→ Pav. **16**

Sutrikimų šalinimas

Nedideles prietaiso triktis galite pašalinti ir patys. Prieš kreipdamiesi į klientų aptarnavimo tarnybą perskaitykite informaciją apie trikčių šalinimą. Taip išvengsite bereikalingų išlaidų.

ĮSPĖJIMAS

Elektros smūgio pavojus!

Netinkamai atlikti remonto darbai kelia pavojų.

- ▶ Atlikti prietaiso remonto darbus leidžiama tik to mokytam personalui.
- ▶ Prietaisą remontuoti leidžiama tik su originaliomis atsarginėmis dalimis.
- ▶ Siekiant išvengti rizikos, pažeidus šio prietaiso el. tinklo prijungimo kabelį, jį pakeisti turi gamintojas arba jo klientų aptarnavimo tarnyba arba kitas panašios kvalifikacijos specialistas.

Veikimo sutrikimai

Sutrikimas	Priežastis	Trikčių šalinimas
Prietaisas neveikia. Nešviečia indikatoriai.	Netvirtai įkištas elektros tinklo kištukas. Suveikė saugiklis. Dingo elektra.	<ul style="list-style-type: none"> ▶ Patikrinkite, ar tinklo laido kištukas iki galo įkištas į kištukinį lizdą. ▶ Patikrinkite saugiklius. 1. Patikrinkite, ar yra elektra. 2. Ant viršutinės lentynos padėkite šaldymo blokelius, jei turite.
Prietaisas nešaldo, šviečia indikatoriai ir veikia apšvietimas.	Įjungtas demonstracinis režimas.	<ul style="list-style-type: none"> 1. Paspauskite ir 10 sekundžių palaikykite Alarm, kol pasigirs garso signalas. 2. Praėjus tam tikram laikui patikrinkite, ar prietaisas šaldo.
Neveikia šviesos diodų apšvietimas. Nenuimtas lempučių dangtelis.	Galimos įvairios priežastys.	<ul style="list-style-type: none"> ▶ Skambinkite į klientų aptarnavimo tarnybą. → "Klientų aptarnavimo tarnyba", Psl. 48
Dažniau ir ilgesniam laikui įsijungia šalčio agregatas.	Per dažnai atidarinėjamas prietaiso durys. Uždengtos ventilacijos angos.	<ul style="list-style-type: none"> ▶ Jei nebūtina, neatidarykite prietaiso durų. ▶ Pašalinkite prieš ventilacijos angas esančias kliūtis.

Nuorodos rodmenų laukelyje

Sutrikimas	Priežastis	Trikčių šalinimas
Temperatūros indikatoriuje rodoma E arba d .	Elektronika aptiko klaidą.	<ul style="list-style-type: none"> ▶ Skambinkite į klientų aptarnavimo tarnybą. → "Klientų aptarnavimo tarnyba", Psl. 48
Pasigirsta įspėjamasis signalas ir šviečia Alarm .	Galimos įvairios priežastys.	<ul style="list-style-type: none"> ▶ Paspauskite Alarm. ✓ Signalas išjungiamas.
	Prietaiso durys atidarytos.	<ul style="list-style-type: none"> ▶ Uždarykite prietaiso duris.

Temperatūros problema

Sutrikimas	Priežastis	Trikčių šalinimas
Temperatūra labai skiriasi nuo nustatytosios.	Galimos įvairios priežastys.	<ol style="list-style-type: none"> 1. "Išjunkite prietaisą." → Psl. 38 2. "Maždaug po 5 minučių vėl įjunkite prietaisą." → Psl. 38 <ul style="list-style-type: none"> – Jei temperatūra per aukšta, po poros valandų vėl patikrinkite temperatūrą. – Jei temperatūra per žema, temperatūrą vėl patikrinkite kitą dieną.
Nulinės temperatūros skyriuje per šilta arba per šalta.	Pasirinkta per didelė arba per maža standartinė nuostata, pvz., jei nulinės temperatūros skyriuje temperatūra yra minusinė.	<p>Pastaba. Standartiškai nulinės temperatūros skyriuje iš anksto nustatyta 0 pakopa atitinka maždaug 0 °C temperatūrą. Temperatūrą nulinės temperatūros skyriuje galite nustatyti šiltesnę arba šaltesnę 3 pakopomis.</p> <ol style="list-style-type: none"> 1. Spauskite Super, kol pradės mirksėti temperatūros rodmuo. 2. Norėdami pakeisti nuostatą, spustelėkite </>. <ul style="list-style-type: none"> – -3 pakopa atitinka šalčiausią nuostatą. – +3 pakopa atitinka šilčiausią nuostatą. <ul style="list-style-type: none"> ✓ Po vienos minutės nustatyta pakopa išsaugoma.

Triukšmas

Sutrikimas	Priežastis	Triukčių šalinimas
Prietaisas burzgia.	Tai ne triktis. Veikia variklis, pvz., šaldymo agregato, ventiliatoriaus.	Nieko daryti nereikia.
Prietaisas burbuliuoja, zirzia arba gurgia.	Tai ne triktis. Vamzdžiais teka šaltnešis.	Nieko daryti nereikia.
Prietaisas klaksi.	Tai ne triktis. Įsijungia arba išsijungia variklio, jungiklio arba elektromagnetiniai vožtuvai.	Nieko daryti nereikia.
Iš prietaiso sklinda triukšmas.	Prietaisas pastatytas nelygiai.	▶ Gulsčiuoku išlygiuokite prietaisą ir įsukamąsias kojeles.
	Įrangos dalys kliba arba užstringa.	▶ Patikrinkite išimamąsias įrangos dalis ir, jei reikia, įdėkite jas iš naujo.
	Buteliai arba indai liečiasi tarpusavyje.	▶ Patraukite butelius arba indus vienu nuo kito.

Kvapai

Sutrikimas	Priežastis	Triukčių šalinimas
Nemalonus kvapas prietaise.	Galimos įvairios priežastys.	<ol style="list-style-type: none"> 1. "Paruoškite prietaisą valyti." → <i>Psl. 41</i> 2. "Išvalykite prietaisą." → <i>Psl. 41</i> 3. Nuvalykite visas maisto produktų pakuotes. 4. Kad nesklisėtų kvapas, sandariai supakuokite stiprų kvapą skleidžiančius maisto produktus. 5. Po 24 valandų patikrinkite, ar vėl neatsirado nemalonus kvapas.

Prietaiso savikontrolės programos įjungimas

1. "Išjunkite prietaisą." → *Psl. 38*
2. "Maždaug po 5 minučių vėl įjunkite prietaisą." → *Psl. 38*
3. Per 10 sekundžių nuo prietaiso įjungimo 3–5 sekundes laikykite nuspaustą mygtuką *Super*, kol pasigirs garso signalas.
 - ✓ Įsijungia prietaiso savikontrolės programa.
 - ✓ Veikiant prietaiso savikontrolės programai retkarčiais suskamba ilgas garso signalas.
 - ✓ Jei pasibaigus savikontrolės programai pasigirsta 2 garso signalai, o temperatūros indikatoriuje rodoma nustatytoji temperatūra, Jūsų prietaisas tvarkingas. Neįsijungia prietaiso normalusis režimas.
 - ✓ Jei pasibaigus savikontrolės programai pasigirsta 5 garso signalai ir 10 sekundžių mirksi *Super*, kreipkitės į techninės priežiūros skyrių.

Sandėliavimas ir atliekų tvarkymas

Čia susipažinkite, kaip savo prietaisą turite paruošti sandėliavimui. Be to, sužinosite, kaip elgtis su nebereikalingais senais prietaisais.

Prietaiso eksploatavimo nutraukimas

1. "Išjunkite prietaisą." → *Psl. 38*
2. Atjunkite prietaisą nuo elektros tinklo.

Ištraukite jungimo prie elektros tinklo kabelio kištuką arba išjunkite saugiklį saugiklių dėžutėje.
3. "Išvalykite prietaisą." → *Psl. 41*
4. Kad prietaiso vidus vėdintųsi, palikite jį atidarytą.

Seno prietaiso utilizavimas

Jei ekologiškai utilizuosite prietaisą, jame esančias vertingas medžiagas bus galima panaudoti vėl.

ĮSPĖJIMAS

Žalos sveikatai pavojus!

Vaikai gali užsisklęsti prietaise ir jų gyvybei iškiltų pavojus.

- ▶ Kad vaikams būtų sunkiau įlipti į prietaisą, neišimkite iš jo lentynų ir dėžių.
- ▶ Neleiskite vaikams artintis prie nebenaudojamo prietaiso.

ĮSPĖJIMAS

Gaisro pavojus!

Pažeidus vamzdžius gali prasiskverbti degaus šaltnešio ir kenksmingų dujų. Šios medžiagos gali užsidegti.

- ▶ Neapgadinkite šaltnešio apytakos rato vamzdžių ir izoliacijos.
1. Ištraukite el. tinklo prijungimo kabelio el. tinklo kištuką.
 2. Nupjaukite el. tinklo prijungimo kabelį.
 3. Ekologiškai utilizuokite prietaisą.



Šis prietaisas yra pažymėtas pagal Europos bendrijos direktyvą 2012/19/ES dėl naudotų elektros ir elektroninių prietaisų (waste electrical and electronic equipment - WEEE).

Ši direktyva apibrėžia visoje ES galiojančią naudotų prietaisų grąžinimo ir perdirbimo tvarką.

Klientų aptarnavimo tarnyba

Jei turite klausimų, Jums nepavyksta patiems pašalinti prietaiso sutrikimo arba jeigu prietaisą reikia remontuoti, kreipkitės į mūsų klientų aptarnavimo tarnybą.

Daug problemų galite pašalinti patys, vadovaudamiesi šioje instrukcijoje arba mūsų interneto svetainėje pateikta informacija apie trikčių šalinimą. Jei tai nepavyksta, kreipkitės į mūsų klientų aptarnavimo tarnybą. Mes visada rasime tinkamą sprendimą, taip pat ir tam, kad serviso meistriui nereikėtų atvykti be reikalo.

Garantuojame, kad garantiniu laikotarpiu ir pasibaigus gamintojo garantijai jūsų prietaisą remontuos kvalifikuoti klientų aptarnavimo tarnybos meistrai, naudodami originalias atsargines dalis.

Saugos sumetimais atlikti prietaiso remonto darbus leidžiama tik mokytiesi specialistams. Jeigu remontavo ar kitaip prietaisu manipuliavo asmenys, kurių mes tam neįgaliojome, arba jeigu į mūsų prietaisus buvo įmontuotos atsarginės, papildomos arba priedų dalys, kurios nėra originalios dalys ir dėl to atsirado gedimų, garantinės pretenzijos nebepriimanos.

Kaip reikalaujama Ekologinio projektavimo direktyvoje, prietaiso funkcijoms svarbių originalių atsarginių dalių Europos ekonominėje erdvėje mūsų klientų aptarnavimo tarnyboje galėsite įsigyti ne trumpiau kaip 10 metų nuo prietaiso pateikimo rinkai.

Pastaba. Kol taikoma vietoje galiojanti gamintojo garantija, klientų aptarnavimo tarnybos paslaugos yra nemokamos. Minimalus garantijos lai-

kas (gamintojo garantija privatiems naudotojams) Europos ekonominėje erdvėje yra 2 metai pagal vietoje garantijos suteikimo sąlygas. Garantijos suteikimo sąlygos neturi jokios įtakos kitoms teisėms arba pretenzijoms, kurias Jums numato vietos teisė.

Daugiau informacijos apie garantijos laiką ir jūsų šalyje galiojančias garantijos sąlygas gausite mūsų klientų aptarnavimo tarnyboje, iš mūsų prekybos atstovų arba mūsų interneto svetainėje.

Kreipiantis į klientų aptarnavimo tarnybą reikės nurodyti jūsų turimo prietaiso gaminio numerį (E-Nr.) ir pagaminimo numerį (FD).

Klientų aptarnavimo tarnybos kontaktinius duomenis rasite pridedamame klientų aptarnavimo tarnybų sąrašė arba mūsų interneto svetainėje.

Produkto numeris (E-Nr.) ir pagaminimo numeris (FD)

Produkto numerį (E-Nr.) ir pagaminimo numerį (FD) rasite savo prietaiso specifikacijų lentelėje.

→ Pav. 1 / 9

Kad prietaiso duomenis ir klientų aptarnavimo tarnybos telefono numerį visada turėtumėte po ranka, duomenis galite užsirašyti.

Techniniai duomenys

Šaltnešis, naudingasis tūris ir kiti techniniai duomenys nurodyti specifikacijų lentelėje.

→ Pav. 1 / 9

Daugiau informacijos apie savo modelį rasite internete adresu <https://energylabel.bsh-group.com>¹. Šis žiniatinklio adresas susietas su

¹ Galioja tik Europos ekonominės bendrijos šalyse

oficialiu ES produktų duomenų banku EPREL, kurio žiniatinklio adresas pateikimo spaudai metu dar nebuvo paskelbtas. Toliau, ieškodami modelio, vadovaukitės pateikiamomis instrukcijomis. Modelio žymą sudaro produkto numerio (E-Nr.) specifikacijų lentelėje ženklai prieš pasvirąjį brūkšnį. Arba modelio žymą galite rasti ir pirmoje ES energijos vartojimo efektyvumo ženklinimo eilutėje.

Satura rādītājs

Drošība	52	lerīces izslēgšana.....	62
Vispārīgi norādījumi.....	52	Temperatūras iestatīšana	62
Mērķim atbilstīga lietošana.....	52	Papildfunkcijas.....	63
Lietotāju loka ierobežojums	52	Superdzesēšana	63
Droša transportēšana.....	53	Trauksme	63
Droša uzstādīšana.....	53	Durvju signalizācija.....	63
Droša lietošana	54	Dzesēšanas nodaļums.....	63
Bojāta ierīce	56	Padomi pārtikas produktu uz-	
Izvairīšanās no bojājumiem.....	58	glabāšanai dzesēšanas no-	
Vides aizsardzība un taupīšana ...	58	dalījumā	63
Iepakojuma likvidācija	58	Aukstuma zonas dzesēšanas	
Elektroenerģijas taupīšana	58	nodaļumā	64
Uzstādīšana un pieslēgšana	59	Svaigi atdzesētu produktu no-	
Piegādes komplektācija	59	dalījums	64
Iekārtas uzstādīšana un pievie-		Glabāšanas ilgums svaigi at-	
nošana.....	59	dzesētu produktu nodaļumā	
Uzstādīšanas vietas izvēles		0 °C temperatūrā	64
kritēriji	60	Atkausēšana	65
Ierīces sagatavošana pirmajai		Dzesēšanas nodaļuma at-	
lietošanas reizei.....	60	kausēšana	65
Iekārtas elektropieslēguma izvei-		Svaigi atdzesētu produktu no-	
de	60	dalījuma atkausēšana	65
Iepazīšana.....	60	Tīrīšana un kopšana	65
Ierīce.....	60	Ierīces sagatavošana tīrīšanai.....	65
Vadības elementi.....	61	Ierīces tīrīšana	65
Aprīkojums	61	Aprīkojuma daļu izņemšana.....	66
Plaukts	61	Ierīces daļu demontāža	66
Pudeļu plaukts.....	61	Traucējumu novēršana	68
Augļu un dārzeņu tvertne	61	Darbības traucējumi	68
Svaigi atdzesētu produktu tver-		Norādījumi vadības panelī.....	69
tnē.....	62	Temperatūras problēma.....	69
Sviesta un siera nodaļums	62	Trokšņi.....	70
Durvju nodaļums.....	62	Nepatīkams aromāts	70
Piederumi	62	Ierīces pašpārbaudes izpilde	71
Galvenā vadība.....	62		
Ierīces ieslēgšana.....	62		
Lietošanas norādījumi	62		

Glabāšana un likvidācija.....	71
Ierīces ekspluatācijas	
pārtraukšana	71
Nolietotas iekārtas likvidācija.....	71
Tehniskā servisa dienests.....	72
Ražošanas numurs (E-Nr.) un iz-	
gatavošanas numurs (FD).....	72
Tehniskie dati	72



Drošība

Ievērojiet informāciju par drošību, lai varētu droši lietot savu iekārtu.

Vispārīgi norādījumi

Šeit atradīsiet vispārīgu informāciju par šo instrukciju.

- Rūpīgi izlasiet šo instrukciju. Tikai tad varēsiet droši un efektīvi lietot šo ierīci.
- Šī instrukcija ir adresēta iekārtas lietotājam.
- Ievērojiet drošības norādījumus un brīdinājuma norādījumus.
- Uzglabājiet instrukciju un produkta informāciju vēlākai izmantošanai vai nākamajiem īpašniekiem.
- Pēc izsaiņošanas pārbaudiet ierīci. Ja transportēšanas laikā ir radušies bojājumi, nepievienojiet ierīci.

Mērķim atbilstīga lietošana

Lai droši un pareizi lietotu ierīci, ievērojiet norādījumus par mērķim atbilstošu lietošanu.

Izmantojiet šo ierīci tikai:

- saskaņā ar šo lietošanas instrukciju;
- pārtikas produktu atdzesēšanai.
- privātā mājaimniecībā un slēgtās mājas vides telpās;
- vietā, kas atrodas ne augstāk par 2000 m virs jūras līmeņa.

Lietotāju loka ierobežojums

Novērsiet riskus bērniem un apdraudētām personām.

Bērni, kas sasnieguši 8 gadu vecumu un vairāk, un cilvēki ar samazinātām fiziskajām, sensorajām un garīgajām spējām vai ar pieredzes vai zināšanu trūkumu iekārtu var lietot tikai citu cilvēku uzraudzībā vai pēc tam, kad viņi ir apmācīti to izmantot un ir sapratuši iespējamus riskus.

Bērni nedrīkst rotaļāties ar ierīci.

Bērni nedrīkst veikt tīrīšanu un lietotāja pārvaldību bez uzraudzības.

Bērni, kas vecāki par 3 gadiem, bet jaunāki par 8 gadiem, drīkst izņemt un ievietot produktus dzesēšanas/saldēšanas ierīcē.

Droša transportēšana

Ievērojiet šos drošības norādījumus ierīces transportēšanas laikā.

⚠ BRĪDINĀJUMS – Traumu risks!

Lielais iekārtas svars, paceļot iekārtu, var izraisīt savainojumus.

- ▶ Neceliet iekārtu vienatnē.

Droša uzstādīšana

Ievērojiet šos drošības norādījumus ierīces uzstādīšanas laikā.

⚠ BRĪDINĀJUMS – Elektrotrieciena risks!

- Nepareizi veikta instalācija ir bīstama.
 - ▶ Pieslēdziet un lietojiet iekārtu tikai saskaņā ar datu plāksnītē norādītajiem parametriem.
 - ▶ Iekārtu drīkst pieslēgt tikai atbilstoši noteikumiem instalētai kontaktligzdai ar zemējumu maiņstrāvas elektrotīklā.
 - ▶ Mājas elektroinstalācijas aizsargsistēmai ir jābūt instalētai atbilstoši noteikumiem.
 - ▶ Nekad neaprikojiet iekārtu ar ārēju slēgšanas mehānismu, piem., taimeru vai tālvadības pultu.
 - ▶ Ja iekārta ir iebūvēta, elektrotīkla pieslēguma vada kontaktdakšai ir jābūt brīvi pieejamai, vai, ja brīva pieeja nav iespējama, fiksēti ierīkotā elektroinstalācijā jāiebūvē visu polu atvienotājierīce saskaņā ar elektroiekārtu uzstādīšanas noteikumiem.
 - ▶ Uzstādot iekārtu, ievērojiet, lai netiktu iespiests vai bojāts elektrotīkla pieslēguma vads.
- Bojāta elektrotīkla pieslēguma vada izolācija ir bīstama.
 - ▶ Nekad nepieļaujiet elektrotīkla pieslēguma vada saskari ar siltuma avotiem.
 - ▶ Nekad nepieļaujiet elektrotīkla pieslēguma vada saskari ar asiem galiem vai malām.

- ▶ Nekad nesalokiet, nespiediet un neizmainiet elektrotīkla pieslēguma vadu.

⚠ BRĪDINĀJUMS – Sprādzienbīstamības risks!

Ja ierīces ventilācijas atveres ir noslēgtas, aukstumaģenta noplūdes gadījumā var izveidoties degtspējīgs gāzes un gaisa maisījums.

- ▶ Nenoslēdziet ventilācijas atveres ierīces vai iebūves mēbeles korpusā.

⚠ BRĪDINĀJUMS – Aizdeģšanās risks!

- Ir bīstami lietot pagarinātu elektrotīkla pieslēguma vadu un nepstiprinātus adapterus.
 - ▶ Neizmantojiet pagarinātāja vadus vai kontaktligzdu paneļus.
 - ▶ Ja elektrotīkla pieslēguma vads ir pārāk īss, sazinieties ar tehniskā servisa dienestu.
 - ▶ Izmantojiet tikai ražotāja atļautus adapterus.
- Pārnēsājami kontaktligzdu paneļi vai barošanas bloki var pārkarst un izraisīt ugunsgrēku.
 - ▶ Nenovietojiet pārnēsājamus kontaktligzdu paneļus vai barošanas blokus ierīces aizmugurē.

Droša lietošana

Kad lietojat iekārtu, ievērojiet šos drošības norādījumus.

⚠ BRĪDINĀJUMS – Elektrotrieciena risks!

Iekārtā iekļuvis mitrums var izraisīt elektriskās strāvas triecienu.

- ▶ Izmantojiet ierīci tikai slēgtās telpās.
- ▶ Nepakļaujiet ierīci lielam karstumam un mitrumam.
- ▶ Iekārtas tīrīšanai neizmantojiet tvaika tīrītāju vai augstspiediena tīrītāju.

⚠ BRĪDINĀJUMS – Nosmakšanas risks!

- Bērni var uzvilkt iepakojuma materiālu sev galvā vai tajā ietīties un nosmakt.
 - ▶ Nolieciet iepakojumu bērniem nepieejamā vietā.
 - ▶ Neļaujiet bērniem rotaļāties ar iepakojuma materiālu.

- Bērni var ieelpot vai norīt sīkas detaļas un tādējādi nosmakt.
 - ▶ Nolieciet sīkas detaļas bērniem nepieejamā vietā.
 - ▶ Neļaujiet bērniem rotaļāties ar sīkām detaļām.

⚠ BRĪDINĀJUMS – Sprādzienbīstamības risks!

- Mehāniskas ierīces vai citi līdzekļi var sabojāt aukstuma kontūru, degtspējīgais aukstumaģents var izplūst un sprāgt.
 - ▶ Lai paātrinātu atkausēšanu, nelietojiet citas mehāniskas ierīces vai citus līdzekļus, kā tikai ražotāja ieteiktos.
- Produkti, kuri satur degtspējīgas gāzes, piemēram, aerosolu baloniņi, un eksplozīvas vielas, var sprāgt.
 - ▶ Neglabājiet ierīcē produktus, kas satur degtspējīgas gāzes un eksplozīvas vielas.

⚠ BRĪDINĀJUMS – Aizdeģšanās risks!

- Šīs ierīces iekšienē uzstādītas elektroierīces, piemēram, sildītāji vai elektriskie ledus ģeneratori, var izraisīt ugunsgrēku.
- ▶ Šīs ierīces iekšienē nedarbiniet nekādas elektroierīces.

⚠ BRĪDINĀJUMS – Traumu risks!

- Trauki, kuros ir gāzēti dzērieni, var plīst.
 - ▶ Svaigi atdzēsētu produktu nodalījumā nedrīkst glabāt traukus ar gāzētiem dzērieniem.
- Risks gūt acu traumas degtspējīga aukstumaģenta un kaitīgu gāzu noplūdes gadījumā.
 - ▶ Nedrīkst bojāt aukstumaģenta kontūra caurules un izolāciju.
- Ierīce var apgāzties.
 - ▶ Nedrīkst kāpt uz cokola, izvelkamajiem nodalījumiem vai durvīm, kā arī atbalstīties pret tiem.

⚠ BRĪDINĀJUMS – Apdegumu risks!

- Darbības laikā atsevišķas daļas ierīces aizmugurē kļūst karstas.
- ▶ Nepieskarieties karstajām daļām.

⚠ ESIET PIESARDZĪGI – Veselības kaitējuma risks!

- Lai nepieļautu pārtikas produktu piesārņojumu, ievērojiet tālāk sniegtos norādījumus.
 - ▶ Ja durvis ir atvērtas ilgāku laiku, ierīces nodalījumos var ievērojami paaugstināties temperatūra.
 - ▶ Regulāri tīriet virsmas, kas var nonākt saskarē ar pārtikas produktiem un pieejamajām noplūdes sistēmām.
 - ▶ Glabājiet svaigu gaļu un zivis ledusskapī tam piemērotos traukos tā, lai tās nesaskartos ar citiem pārtikas produktiem un nepilētu uz tiem.
 - ▶ Ja dzesēšanas/saldēšanas ierīce ilgāku laiku stāv tukša, izslēdziet to, atkausējiet, iztīriet un atstājiet durvis atvērtas, lai nepieļautu pelējuma rašanos.
- Ja ierīcē skābi pārtikas produkti nonāk saskarē ar alumīniju, pārtikas produktos var nonākt alumīnija joni.
 - ▶ Nelietojiet piesārņotus pārtikas produktus.

Bojāta ierīce

Ja ierīce ir bojāta, ievērojiet drošības norādījumus.

⚠ BRĪDINĀJUMS – Elektrotrieciena risks!

- Bojāta iekārta vai bojāts elektrotīkla pieslēguma vads ir bīstami.
 - ▶ Nekad nelietojiet bojātu iekārtu.
 - ▶ Nekad nedarbiniet iekārtu ar saplaisājušu vai salauztu virsmu.
 - ▶ Nekad neizvelciet elektrotīkla pieslēguma vadu, lai atvienotu iekārtu no elektrotīkla. Vienmēr izvelciet elektrotīkla pieslēguma vada kontaktdakšu.
 - ▶ Ja iekārta vai elektrotīkla pieslēguma vads ir bojāts, uzreiz izvelciet elektrotīkla pieslēguma vada kontaktdakšu vai izslēdziet drošinātāju drošinātāju kastē.
 - ▶ "Sazinieties ar tehniskā servisa dienestu." → *Lappuse 72*
 - ▶ Iekārtas remontu drīkst veikt tikai attiecīgi apmācīts speciālists.

- Nepareizi veikts remonts ir bīstams.
 - ▶ Iekārtas remontu drīkst veikt tikai attiecīgi apmācīts speciālists.
 - ▶ Iekārtas remontam drīkst izmantot tikai oriģinālās rezerves daļas.
 - ▶ Ja tiek bojāts šīs iekārtas elektrotīkla pieslēguma vads, tā nomaiņa jāveic ražotājam, tā tehniskā servisa dienestam vai attiecīgi kvalificētai personai, lai izvairītos no apdraudējuma.

BRĪDINĀJUMS – Aizdeģšanās risks!



No bojātām caurulēm var izplūst degtspējīgs aukstumagēns un kaitīgas gāzes un aizdegties.

- ▶ Ierīce nedrīkst atrasties uguns un aizdeģšanās avotu tuvumā.
- ▶ Vēdiniet telpu.
- ▶ "Izslēdziet ierīci." → *Lappuse 62*
- ▶ Izvelciet elektrotīkla savienojuma vada kontaktdakšu vai izslēdziet drošinātāju drošinātāju kastē.
- ▶ "Sazinieties ar klientu apkalpošanas centru."
→ *Lappuse 72*

Izvairīšanās no bojājumiem

Lai izvairītos no iekārtas, piederumu vai virtuves priekšmetu bojājumiem, ievērojiet šos norādījumus.

UZMANĪBU!

- Lietojot cokolu, izvelkamos nodalījumus vai ierīces durvis, lai apsēstos vai pakāptos, var sabojāt ierīci.
 - ▶ Nedrīkst kāpt uz cokola, izvelkamajiem nodalījumiem vai durvīm, kā arī atbalstīties pret tiem.
- Eļļa vai taukvielas var izraisīt poru veidošanos plastmasas daļās un durvju blīvījumā.
 - ▶ Plastmasas daļas un durvju blīvējumu nedrīkst notraipīt ar eļļu un taukvielām.
- Ierīces daļas no metāla vai ar metālisku izskatu var saturēt alumīniju. Alumīnijs reaģē, saskaroties ar skābiem pārtikas produktiem.
 - ▶ Neglabājiet ierīcē neiesaiņotus pārtikas produktus.

Vides aizsardzība un taupīšana

Saudzējiet vidi, lietojot iekārtu, saudzējot resursus un pareizi likvidējot atkārtoti izmantojamus materiālus.

Iepakojuma likvidācija

Iepakojuma materiāli ir nekaitīgi videi un izmantojami atkārtoti.

- ▶ Atsevišķas sastāvdaļas likvidējiet, tās šķirojot.

Informāciju par aktuāliem likvidācijas jautājumiem var iegūt pie tirgotāja un jūsu novada vai pilsētas pašpārvaldē.

Elektroenerģijas taupīšana

Ja ievērosiet šos norādījumus, tiks samazināts iekārtas strāvas patēriņš.

Uzstādīšanas vietas izvēle

Ievērojiet šos norādījumus ierīces uzstādīšanas laikā.

- Ierīci nedrīkst pakļaut tiešu saules staru iedarbībai.
- Uzstādiet ierīci iespējami tālu no radiatoriem, plīts un citiem siltuma avotiem:
 - elektriskajām vai gāzes plītim jāatrodas vismaz 30 mm attālumā.
 - eļļas vai ogļu plītim jāatrodas vismaz 30 cm attālumā.
- + Ja apkārtējās vides temperatūra ir zema, ierīce jādzesē retāk.
- Nedrīkst nosegt vai bloķēt ventilācijas atveres.
- + Pie ierīces aizmugures sienas esošais gaiss var labāk aizplūst, un ierīce tik ļoti nesasilst. Ierīce jādzesē retāk.

Elektroenerģijas taupīšana lietošanas laikā

Ievērojiet šos norādījumus ierīces lietošanas laikā.

Piezīme: Aprīkojuma daļu izvietojums neietekmē ierīces elektroenerģijas patēriņu.

- Nedrīkst nosegt vai bloķēt ventilācijas atveres.
- + Pie ierīces aizmugures sienas esošais gaiss var labāk aizplūst, un ierīce tik ļoti nesasilst.
- Ierīces durvis atveriet tikai uz īsu brīdi.
- Iegādātos pārtikas produktus pārvadājiet aukstumsomā un ātri ievietojiet ierīcē.
- Ļaujiet siltiem pārtikas līdzekļiem un dzērieniem vispirms atdzist un tad ievietojiet ierīcē.
- Atkausējamās saldētos produktus ielieciet dzesēšanas nodalījumā, lai izmantotu sasaldēto produktu aukstumu.
- + Gaiss ierīcē tik ļoti nesasilst. Ierīce jādzesē retāk.
- Starp produktiem un aizmugures sienu vienmēr jāatstāj brīva vieta.
- Hermētiski iepakojiet produktus.
- + Gaiss var cirkulēt, un saglabājas nemainīgs gaisa mitrums.

Uzstādīšana un pieslēgšana

To, kur un kā vislabāk uzstādīt iekārtu, uzzināsiet šeit. Tāpat uzzināsiet, kā pieslēgt iekārtu elektrotīklam.

Piegādes komplektācija

Pēc visu daļu izņemšanas no iepakojuma pārbaudiet, vai tām transportēšanas laikā nav radušies bojājumi un piegāde ir pilnīga. Bojājumu gadījumos vērsieties pie pārdevēja vai mūsu "tehniskā servisa dienestā" → *Lappuse 72*.

Piegādes komplektā ietilpst:

- Atsevišķi stāvoša ierīce
- Aprīkojums un piederumi¹
- Montāžas materiāli
- Montāžas instrukcija
- Lietošanas instrukcija
- Servisa grāmatiņa
- Garantijas karte²
- Enerģijas klases uzlīme
- Informācija par elektroenerģijas patēriņu un trokšņa līmeni

Iekārtas uzstādīšana un pievienošana

Prasība: "Ir pārbaudīta ierīces piegādes komplektācija."
→ *Lappuse 59*

1. "Ir ievēroti uzstādīšanas vietas izvēles kritēriji." → *Lappuse 60*
2. Uzstādiet ierīci saskaņā ar pievienoto montāžas instrukciju.
3. "Sagatavojiet ierīci pirmajai lietošanas reizei." → *Lappuse 60*

¹ Atkarībā no iekārtas aprīkojuma

² Ne visās valstīs

4. "Pievienojiet ierīci elektrotīklam."
→ *Lappuse 60*

Uzstādīšanas vietas izvēles kritēriji

Ievērojiet šos norādījumus ierīces uzstādīšanas laikā.

BRĪDINĀJUMS

Sprādzienbīstamības risks!

Ja ierīce ir novietota pārāk mazā telpā, aukstumaģenta noplūdes gadījumā var izveidoties degtspējīgs gāzes un gaisa maisījums.

- ▶ Uzstādiet ierīci tikai tādā telpā, kurās tilpums atbilst vismaz 1 m³ uz 8 g aukstumaģenta. Aukstumaģenta daudzums ir norādīts tipa datu plāksnītē. → Att. **1** / **9**

Piegādājot ierīci no rūpnīcas, tās svars atkarībā no modeļa var būt līdz 75 kg.

Lai ierīci varētu stabili novietot, pamatnei ir jābūt ar atbilstošu nestspēju.

Pieļaujamā telpas temperatūra

Pieļaujamā telpas temperatūra ir atkarīga no ierīces klimata klases. Klimata klase ir norādīta tipa datu plāksnītē. → Att. **1** / **9**

Klimata klase	Pieļaujamā telpas temperatūra
SN	10 °C...32 °C
N	16 °C...32 °C
ST	16 °C...38 °C
T	16 °C...43 °C

Lietojot ierīci pieļaujamā telpas temperatūrā, tā ir pilnībā darbaspējīga. SN klimata klases ierīci lietojot zemākā telpas temperatūrā, ierīces bojājumi var netikt izraisīti, ja telpas temperatūra ir augstāka par 5 °C.

Ierīces sagatavošana pirmajai lietošanas reizei

1. Iepazīstieties ar informatīvo materiālu.
2. Noņemiet aizsargplēvi un transportēšanas stiprinājumus, piemēram, līmlentes un kartonu.
3. "Pirmo reizi iztīriet ierīci."
→ *Lappuse 65*

Iekārtas elektropieslēguma izveide

1. Iekārtas elektrotīkla pieslēguma vada kontaktdakšu iespraudiet kontaktlīgzdā iekārtas tuvumā.
Ierīces savienojuma dati ir norādīti tipa datu plāksnītē. → Att. **1** / **9**
2. Pārbaudiet kontaktdakšas nekustīgu pieslēgumu.
✓ Iekārta ir gatava darbam.

Iepazīšana

Iepazīstiet iekārtas komponentus.

Ierīce

Šeit ir sniegts jūsu iekārtas sastāvdaļu pārskats.
→ Att. **1**

1	Vadības elementi
2	"Sviesta un siera nodalījums" → <i>Lappuse 62</i>
3	Durvju ventilācija
4	Durvju nodalījums lielām pudelēm
5	"Pudeļu plaukts" → <i>Lappuse 61</i>
6	Atdalītājplāksne ar mitruma regulatoru
7	"Augļu un dārzeņu tvertne" → <i>Lappuse 61</i>

8 "Svaigi atdzesētu produktu tvertne"
→ *Lappuse 62*

9 Datu plāksnīte

10 Skrūvējama kāja

Piezīme: Atkarībā no aprīkojuma un izmēra ierīce var atšķirties no attēlos redzamajiem piemēriem.

Vadības elementi

Ar vadības elementiem iestatiet visas iekārtas funkcijas un iegūstiet informāciju par darba režīmu.

→ Att. **2**

1 Alarm izlēdz brīdinājuma skaņas signālu.

2 (V) iestata temperatūru dzesēšanas nodalījumā.

3 Rāda dzesēšanas nodalījumā iestatīto temperatūru °C.

4 Super ieslēdz vai izslēdz Super-dzesēšana.

5 (I) ieslēdz un izslēdz ierīci.

Aprīkojums

Šeit ir sniegta ierīces aprīkojuma daļu un to lietošanas pārskats. Ierīces aprīkojums ir atkarīgs no modeļa.

Plaukts

Lai plaukta novietojumu pielāgotu pēc vajadzības, plauktu var izņemt un ievietot citā vietā.

→ *"Plaukta izņemšana", Lappuse 66*

Pudeļu plaukts

Glabājiet pudeles stabili novietotas pudeļu plauktā.

→ Att. **3**

Lai pudeļu plaukta novietojumu pielāgotu pēc vajadzības, plauktu var izņemt un ievietot citā vietā.

→ *"Plaukta izņemšana", Lappuse 66*

Augļu un dārzeņu tvertne

Glabājiet svaigus augļus un dārzeņus augļu un dārzeņu tvertnē.

Gaisa mitrumu augļu un dārzeņu tvertnē var regulēt, izmantojot atdalītājplāksnes mitruma regulatoru un īpašu blīvējumu.

→ Att. **4**

Gaisa mitrumu augļu un dārzeņu tvertnē var iestatīt atkarībā no uzglabājamo pārtikas produktu veida un daudzuma, pagriežot mitruma regulatoru:

- Mazs gaisa mitrums ☹ ☹, glabājot galvenokārt augļus vai lielu daudzumu produktu.
- Vidējs gaisa mitrums ☹ ☹ ☹ jauktu pārtikas produktu gadījumā.
- Augsts gaisa mitrums ☹ ☹ ☹ ☹, glabājot pārsvarā dārzeņus vai neliela produktu daudzuma gadījumā.

Atkarībā no uzglabāšanas daudzuma un produktu veida augļu un dārzeņu tvertnē var izveidoties kondensāts.

Noslaukiet kondensātu ar sausu drāni un, izmantojot mitruma regulatoru, pielāgojiet gaisa mitrumu.

Lai saglabātu kvalitāti un aromātu, glabājiet aukstumjutīgus augļus un dārzeņus ārpus ierīces aptuveni 8–12 °C temperatūrā.

Aukstumjutīgi augļi	<ul style="list-style-type: none"> ■ Ananāsi ■ Banāni ■ Mango ■ Papaija ■ Citrusaugļi
---------------------	--

Aukstumjutīgi dārzeņi	<ul style="list-style-type: none"> ■ Baklažāni ■ Gurķi ■ Cukīni ■ Paprika
-----------------------	---

- Tomāti
- Kartupeļi

Svaigi atdzesētu produktu tvertne

Lai uzglabātu ātrbojīgus pārtikas produktus, piemēram, zivis, gaļu un desas, svaigi atdzesētu produktu tvertnē izmantojiet zemākās temperatūras vērtības.

Sviesta un siera nodalījums

Glabājiet sviestu un cieto sieru sviesta un siera nodalījumā.

Durvju nodalījums

Lai durvju nodalījuma novietojumu pielāgotu pēc vajadzības, durvju nodalījumu var izņemt un ievietot citā vietā.

→ "Durvju nodalījuma izņemšana", *Lappuse 66*

Piederumi

Izmantojiet oriģinālos piederumus. Tie ir piemēroti jūsu iekārtai. Šeit ir sniegts jūsu iekārtas piederumu un to lietošanas pārskats.

Jūsu iekārtas piederumi ir atkarīgi no modeļa.


Olu nodalījums

Uzglabājiet olas drošā vietā olu nodalījumā.

Galvenā vadība

Šeit uzzināsiet būtiskāko informāciju par ierīces lietošanu.

Ierīces ieslēgšana

1. Nospiediet .
- ✓ Ierīce sāk dzesēšanu.

2. "Iestatiet vajadzīgo temperatūru."
→ *Lappuse 62*

Lietošanas norādījumi

- Kad ierīce ir ieslēgta, iestatītā temperatūra tiek sasniegta tikai pēc vairākām stundām. Neievietojiet pārtikas produktus, pirms ir sasniegta vajadzīgā temperatūra.
- Aizverot durvis, var rasties pazemināts spiediens. Durvis var atvērt tikai ar piepūli. Uzgaidiet, līdz izlīdzinās pazeminātais spiediens.


Ierīces izslēgšana

- ▶ Nospiediet .
- ✓ Ierīce vairs nedzesē.

Temperatūras iestatīšana

Pēc ierīces ieslēgšanas var iestatīt temperatūru.

Dzesēšanas nodalījuma temperatūras iestatīšana

- ▶ Vairākas reizes nospiediet , līdz temperatūras indikatorā ir redzama vajadzīgā temperatūra.
Ieteicamā dzesēšanas nodalījuma temperatūra ir 4 °C.

Svaigi atdzesētu produktu nodalījuma temperatūras iestatīšana

Piezīme: Svaigi atdzesētu produktu nodalījumā temperatūra tiek uzturēta tuvu 0 °C.

- ▶ "Ja svaigi atdzesētu produktu nodalījumā uz produktiem veidojas sarma, iestatiet siltāku dzesēšanas temperatūru." → *Lappuse 69*

Papildfunkcijas

Uzziniet ar kādām iestatāmām papildfunkcijām ir aprīkota jūsu ierīce.

Superdzesēšana

Izmantojot Superdzesēšana, dzesēšanas nodaļums nodrošina iespējamo zemāko temperatūru. Šādi pārtikas produkti un dzērieni tiek ātri atdzesēti.

Ieslēdziet Superdzesēšana pirms liela pārtikas produktu daudzuma ieviešanas.

Piezīme: Ja ir ieslēgta Superdzesēšana, var palielināties trokšņu līmenis.

Superdzesēšana ieslēgšana

- ▶ Nospiediet Super.
- ✓ Deg Super.

Piezīme: Pēc aptuveni 15 stundām ierīce pārslēdzas normālā darba režīmā.

Superdzesēšana izslēgšana

- ▶ Nospiediet Super.
- ✓ Tiek parādīta iepriekš iestatītā temperatūra.

Trauksme

Ierīce ir aprīkota ar trauksmes funkciju.

Durvju signalizācija

Ja ierīces durvis paliek atvērtas ilgāku laiku, ieslēdzas durvju signalizācija.

Brīdinājuma signāla (durvju signalizācijas) izslēgšana

- ▶ Aizveriet ierīces durvis vai nospiediet Alarm.
- ✓ Brīdinājuma signāls ir izslēgts.

Dzesēšanas nodaļums

Dzesēšanas nodaļumā var glabāt piena produktus, olas, gatavos ēdienus, maizes izstrādājumus, atvērtus konservus un cieto sieru.

Temperatūru dzesēšanas nodaļumā var iestatīt no 3 °C līdz 8 °C.

Ieteicamā dzesēšanas nodaļuma temperatūra ir 4 °C.

Pateicoties glabāšanas iespējai dzesēšanas nodaļumā, arī ātri bojājošos produktus var glabāt īsu vai vidēji ilgu laiku. Jo zemāka ir izvēlētā temperatūra, jo ilgāk pārtikas produkti saglabājas svaigi.

Padomi pārtikas produktu uzglabāšanai dzesēšanas nodaļumā

Glabājot pārtikas produktus dzesēšanas nodaļumā, ņemiet vērā sniegtos padomus.

- Lai ilgāk saglabātu pārtikas produktu svaigumu un kvalitāti, ievietojiet uzglabāšanai tikai svaigus un nebojātus pārtikas produktus.
- Iegādājoties gatavus produktus un iepakotas preces, nepārsniedziet ražotāja norādīto derīguma termiņu vai izlietošanas datumu.
- Lai saglabātu aromātu, krāsu un svaigumu vai nepieļautu plastmasas piegādes rašanos vai krāsas maiņu, glabājiet pārtikas produktus labi iepakotus vai apsegtus.
- Siltiem pārtikas produktiem un dzērieniem vispirms ļaujiet atdzist, un pēc tam ievietojiet tos dzesēšanas nodaļumā.

Aukstuma zonas dzesēšanas nodalījumā

Gaisa cirkulācija dzesēšanas nodalījumā izraisa atšķirīgu aukstuma zonu rašanos.

Visaukstākā zona

Visaukstākā zona atrodas uz atdalītājplāksnes un lielām pudelēm paredzētajā durvju nodalījumā.

Vissiltākā zona

Vissiltākā zona ir pašā durvju augšā.

Padomi

- Vissiltākajā zonā glabājiet pārtikas produktus, kas nav pārlietu jutīgi, piemēram, cieto sieru un sviestu. Tādējādi sieram var turpināties aromāta veidošanās, bet sviests nesacietē.
- Svaigi atdzesētu produktu nodalījumā glabājiet ātrbojīgus pārtikas produktus, piem., zivis, desu un gaļu.
→ "Svaigi atdzesētu produktu nodalījums", Lappuse 64

Svaigi atdzesētu produktu nodalījums

Svaigi atdzesētu produktu nodalījumā pārtikas produktus var saglabāt līdz trīs reizēm ilgāk nekā dzesēšanas nodalījumā.

Svaigi atdzesētu produktu nodalījumā temperatūra tiek uzturēta tuvu 0 °C. Pārtikas produktus glabājot svaigi atdzesētu produktu nodalījumā, to kvalitāte saglabājas ilgāk. Zemā temperatūra un optimālais gaisa mitrums svaigiem pārtikas produktiem nodrošina ideālus uzglabāšanas apstākļus.

Glabāšanas ilgums svaigi atdzesētu produktu nodalījumā 0 °C temperatūrā

Glabāšanas ilgums ir atkarīgs no pārtikas produktu sākotnējās kvalitātes.

Pārtikas produkts	Glabāšanas ilgums
svaigas zivis, jūras produkti	līdz 3 dienām
putnu gaļa, gaļa (vārīta/cepta)	līdz 5 dienām
liellopa, cūkas, jēra gaļa, desu izstrādājumi (uzgriezumi)	līdz 7 dienām
žāvētas zivis, brokoļi	līdz 14 dienām
salāti, fenheļi, aprikozes, plūmes	līdz 21 dienai
mīksts siers, jogurts, biezpiens, paniņas, ziedkāposti	līdz 30 dienām

Atkausēšana

Ja vēlaties atkausēt ierīci, ievērojiet šo informāciju.

Dzesēšanas nodaļuma atkausēšana

Ierīces dzesēšanas nodaļums tiek atkausēts automātiski.

Svaigi atdzesētu produktu nodaļuma atkausēšana

Ierīces vaigi atdzesētu produktu nodaļums tiek atkausēts automātiski.

Tīrīšana un kopšana

Lai iekārta ilgi paliktu darbspējīga, tā ir rūpīgi jātīra un jākopj. Nepieejamas vietas jāiztīra tehniskā servisa dienestam. Tīrīšana, ko veic tehniskā servisa dienests, var radīt izmaksas.

Ierīces sagatavošana tīrīšanai

Noskaidrojiet, kā ierīci sagatavot tīrīšanai.

1. "Izslēdziet ierīci." → *Lappuse 62*
2. Atvienojiet ierīci no elektrotīkla.
Izvelciet elektrotīkla savienojuma vada kontaktdakšu vai izslēdziet drošinātāju drošinātāju kastē.
3. Izņemiet visus produktus un uzglabājiet vēsā vietā.
Uzlieciet uz produktiem aukstuma akumulatorus, ja tādi ir pieejami.
4. "Izņemiet no ierīces visas aprīkojuma daļas." → *Lappuse 66*
5. Izņemiet no ierīces šādas ierīces daļas:

- → "Augļu un dārzeņu tvertnes atdalītājpilāksne un pārsegs", *Lappuse 66*
- → "Izvelkamās slīdes", *Lappuse 66*
- "Durvju ventilācijas pārsegs" → *Lappuse 67*

Ierīces tīrīšana

Tīriet ierīci tikai norādītajā veidā, lai to nesabojātu nepareizi veiktas tīrīšanas vai nepiemērotu tīrīšanas līdzekļu izmantošanas dēļ.



BRĪDINĀJUMS Elektrotīciena risks!

- Ierīcē iekļuvis mitrums var izraisīt elektriskās strāvas triecienu.
 - ▶ Iekārtas tīrīšanai neizmantojiet tvaika tīrītāju vai augstspiediena tīrītāju.
- Apgaismes ierīcēs iekļuvis mitrums var būt bīstams.
 - ▶ Mazgāšanas ūdens nedrīkst iekļūt apgaismes ierīcēs.

UZMANĪBU!

- Nepiemēroti tīrīšanas līdzekļi var bojāt iekārtas virsmas.
 - ▶ Neizmantojiet cietus abrazīvos materiālus vai tīrīšanas sūkļus.
 - ▶ Neizmantojiet asus vai abrazīvus tīrīšanas līdzekļus.
 - ▶ Neizmantojiet tīrīšanas līdzekļus ar augstu spirta saturu.
 - Ja aprīkojuma daļas un piederumus mazgā trauku mašīnā, tie var deformēties vai mainīt krāsu.
 - ▶ Nemazgājiet aprīkojuma daļas un piederumus trauku mašīnā.
1. "Sagatavojiet ierīci tīrīšanai." → *Lappuse 65*
 2. Tīriet ierīci, aprīkojuma daļas, ierīces daļas un durvju blīvējumus ar drānu, kas samitrināta remdenā ūdenī ar nelielu daudzumu pH neitrāla mazgāšanas līdzekļa.

lv Tīrīšana un kopšana

3. Pēc tam rūpīgi noslaukiet ar mīkstu un sausu drānu.
4. Ievietojiet aprīkojuma daļas un uzstādiet ierīces daļas.
5. Pievienojiet ierīci elektrotīklam.
6. "Ieslēdziet ierīci." → *Lappuse 62*
7. Ievietojiet produktus.

Aprīkojuma daļu izņemšana

Ja vēlaties rūpīgi notīrīt aprīkojuma daļas, izņemiet tās no ierīces.

Plaukta izņemšana

- ▶ Izvelciet un izņemiet plauktu.
→ Att. **5**

Durvju nodalījuma izņemšana

- ▶ Paceliet durvju nodalījumu uz augšu un izņemiet to.
→ Att. **6**

Augļu un dārzeņu tvertnes izņemšana

1. Izvelciet augļu un dārzeņu tvertni līdz galam.
2. Paceliet augļu un dārzeņu tvertnes priekšējo daļu un izņemiet to.
→ Att. **7**

Svaigi atdzesētu produktu tvertnes izņemšana

1. Izvelciet svaigi atdzesētu produktu tvertni līdz galam.
2. Paceliet svaigi atdzesētu produktu tvertnes priekšējo daļu un izņemiet tvertni.
→ Att. **7**

Ierīces daļu demontāža

Ja vēlaties rūpīgi iztīrīt ierīci, atsevišķas var demontēt noteiktas ierīces daļas.

Augļu un dārzeņu tvertnes atdalītājlāksne un pārsegu

Lai rūpīgi notīrītu augļu un dārzeņu tvertnes atdalītājlāksni un pārsegu, tos var noņemt.

Atdalītājlāksnes noņemšana

1. Noņemiet stikla plāksni no atdalītājlāksnes.
→ Att. **8**
2. Izņemiet augļu un dārzeņu tvertni.
3. Pavelciet uz priekšu atdalītājlāksni.
→ Att. **9**
4. Paceliet atdalītājlāksni un izņemiet to, pagriežot sānis.

Pārsega noņemšana

- ▶ Paceliet augļu un dārzeņu tvertnes pārsegu, pavelciet to uz priekšu un izņemiet, pagriežot sānis.

Atdalītājlāksnes un pārsega ievietošana

1. Ievietojiet augļu un dārzeņu tvertnes pārsegu.
2. Ievietojiet atdalītājlāksni.
→ Att. **10**
3. Novietojiet stikla plāksni uz atdalītājlāksnes.

Izvelkamās sliedes

Lai rūpīgi notīrītu izvelkamās sliedes, tās var izņemt.

Izvelkamo sliežu izņemšana

1. Izvelciet izvelkamo sliedi.
→ Att. **11**
2. Bīdiet fiksatoru bultiņas norādītājā virzienā ① un atbrīvojiet to no aizmugurējās tapas ②.
→ Att. **12**

3. Sabīdīet kopā izvelkamo sliedi.
4. Bīdīet izvelkamo sliedi virs aizmugurējās tapas uz aizmuguri ① un atbloķējiet ②.
→ Att. **13**

Izvelkamo sliežu ievietošana

1. Novietojiet izvelkamo sliedi izvilkātā stāvoklī uz priekšējās tapas ① un viegli pavelciet uz priekšu, lai nofiksētu ②.
→ Att. **14**
2. Ievietojiet izvelkamo sliedi uz aizmugurējās tapas ① un pabīdīet fiksatoru uz aizmuguri ②.
→ Att. **15**

Durvju ventilācijas pārsega demontāža

- ▶ Paceliet durvju ventilācijas pārsegu un noņemiet no durvīm.
→ Att. **16**

Traucējumu novēršana

Nelielus ierīces darbības traucējumus varat novērst saviem spēkiem. Pirms sazināšanās ar klientu apkalpošanas centru izlasiet informāciju par darbības traucējumu novēršanu. Tā izvairīsieties no nevajadzīgām izmaksām.

BRĪDINĀJUMS

Elektrotrieciena risks!

Nepareizi veikts remonts ir bīstams.

- ▶ Iekārtas remontu drīkst veikt tikai attiecīgi apmācīts speciālists.
- ▶ Iekārtas remontam drīkst izmantot tikai oriģinālās rezerves daļas.
- ▶ Ja tiek bojāts šīs iekārtas elektrotīkla pieslēguma vads, tā nomaiņa jāveic ražotājam, tā tehniskā servisa dienestam vai attiecīgi kvalificētai personai, lai izvairītos no apdraudējuma.

Darbības traucējumi

Traucējums	Cēlonis	Problēmu novēršana
Iekārta nedarbojas. Nedeg neviens indikators.	Tīkla kontaktdakša nav stingri iesprausta.	▶ Pārbaudiet, vai elektrotīkla savienojuma vada kontaktspraudnis ir ievietots kontaktligzdā līdz galam.
	Ir nostrādājis drošinātājs.	▶ Pārbaudiet drošinātājus.
	Nav elektrības.	<ol style="list-style-type: none"> 1. Pārbaudiet, vai ir elektrība. 2. Uz augšējā plaukta novietojiet aukstuma akumulatorus, ja tādi ir pieejami.
Ierīce nedzesē, deg indikatori un apgaismojums.	Ir ieslēgts izstādes režīms.	<ol style="list-style-type: none"> 1. 10 sekundes turiet nospiestu Alarm, līdz atskan signāls. 2. Pēc īsa brīža pārbaudiet, vai ierīcē notiek dzesēšana.
Nedarbojas LED apgaismojums. Nenoņemiet spuldzes pārsegu.	Ir iespējami dažādi iemesli.	▶ Sazinieties ar tehniskā servisa dienestu. → "Tehniskā servisa dienests", Lappuse 72
Ledusskapis ieslēdzas aizvien biežāk un ilgāk.	Ir tikušas bieži atvērtas ierīces durvis.	▶ Neatveriet ierīces durvis bez vajadzības.
	Ir nosegtas ventilācijas atveres.	▶ Aizvāciet šķēršļus, kas nosedz ventilācijas atveres.

Norādījumi vadības panelī

Traucējums	Cēlonis	Problēmu novēršana
Temperatūras indikatorā redzams E vai d .	Elektronika ir konstatējusi kļūdu.	<ul style="list-style-type: none"> ▶ Sazinieties ar tehniskā servisa dienestu. → "Tehniskā servisa dienests", <i>Lappuse 72</i>
Atskan brīdinājuma skaņas signāls, un deg Alarm .	Ir iespējami dažādi iemesli.	<ul style="list-style-type: none"> ▶ Nospiediet Alarm. ✓ Signāls tiek izslēgts.
	ierīces durvis ir atvērtas.	▶ Aizveriet ierīces durvis.

Temperatūras problēma

Traucējums	Cēlonis	Problēmu novēršana
Temperatūra ievērojami atšķiras no iestatījuma.	Ir iespējami dažādi iemesli.	<ol style="list-style-type: none"> 1. "Izslēdziet ierīci." → <i>Lappuse 62</i> 2. "Izslēdziet ierīci pēc apm. 5 min." → <i>Lappuse 62</i> <ul style="list-style-type: none"> – Ja temperatūra ir pārāk augsta, pēc dažām stundām vēlreiz pārbaudiet temperatūru. – Ja temperatūra ir pārāk zema, nākamajā dienā vēlreiz pārbaudiet temperatūru.
Svaigi atdzesētu produktu nodalījumā ir pārāk silts vai auksts.	Noklusējuma iestatījuma vērtība ir pārāk liela vai pārāk maza, piem., svaigi atdzesētu produktu nodalījumā veidojas sarma.	<p>Piezīme: Temperatūra svaigi atdzesētu produktu nodalījumā pēc noklusējuma ir iestatīta 0. līmenī. 0. līmenis atbilst temperatūrai, kas tuva 0 °C. Temperatūru svaigi atdzesētu produktu nodalījumā var iestatīt par 3 līmeņiem siltāku vai aukstāku.</p> <ol style="list-style-type: none"> 1. Nospiediet Super, līdz sāk mirgot temperatūras indikators. 2. Lai izmainītu iestatījumu, nospiediet </>. <ul style="list-style-type: none"> – Līmenis -3 atbilst visaukstākajam iestatījumam. – Līmenis +3 atbilst vissiltākajam iestatījumam. <p>✓ Iestatītais līmenis tiek saglabāts ierīces atmiņā pēc vienas minūtes.</p>

Trokšņi

Traucējums	Cēlonis	Problēmu novēršana
lerīce dūc.	Tā nav kļūda. Darbojas dzinējs, piemēram, saldēšanas iekārta, ventilators.	Īpaša rīcība nav nepieciešama.
lerīce guldz, sīc vai burbuļo.	Tā nav kļūda. Pa caurulēm plūst aukstumaģents.	Īpaša rīcība nav nepieciešama.
lerīce klikšķ.	Tā nav kļūda. Ieslēdzas vai izslēdzas dzinējs, slēdzis vai elektromagnētiskie vārsti.	Īpaša rīcība nav nepieciešama.
lerīce izraisa trokšņus.	<p>lerīce neatrodas uz horizontālas virsmas.</p> <p>Aprīkojuma daļas brīvi kustas vai iesprūst.</p> <p>Saskaras pudeles un trauki.</p>	<p>► Nolīmeņojiet ierīci, izmantojot līmeņrādi un skrūvējamās kājas.</p> <p>► Pārbaudiet izņemamās aprīkojuma daļas un ievietojiet tās atpakaļ.</p> <p>► Atvirziet pudeles un traukus tālāk vienu no otra.</p>

Nepatikams aromāts

Traucējums	Cēlonis	Problēmu novēršana
lerīce nepatīkami ož.	Ir iespējami dažādi iemesli.	<ol style="list-style-type: none"> 1. "Sagatavojiet ierīci tīrīšanai." → <i>Lappuse 65</i> 2. "Iztīriet ierīci." → <i>Lappuse 65</i> 3. Notīriet visus pārtikas produktu iepakojumus. 4. Lai nepieļautu nepatīkama aromāta veidošanos, pārtikas produktus ar spēcīgu smaržu iesaiņojiet hermētiski. 5. Pēc 24 stundām pārbaudiet, vai atkal nav radies nepatīkams aromāts.

lerīces pašpārbaudes izpilde

1. "Izslēdziet ierīci." → *Lappuse 62*
2. "Ieslēdziet ierīci pēc aptuveni 5 minūtēm." → *Lappuse 62*
3. Pirmo 10 sekunžu laikā pēc ieslēgšanas 3 līdz 5 sekundes turiet nospiestu *Super*, līdz atskan skaņas signāls.
 - ✓ Tiek sākta ierīces pašpārbaude.
 - ✓ Pašpārbaudes laikā palaikam atskan garš skaņas signāls.
 - ✓ Ja pēc ierīces pašpārbaudes beigām atskan 2 skaņas signāli, un ir redzama iestatītā temperatūra, ierīce ir kārtībā. Ierīce tiek pārslēgta normālā darba režīmā.
 - ✓ Ja pēc ierīces pašpārbaudes beigām atskan 5 skaņas signāli un 10 sekundes mirgo *Super*, informējiet klientu apkalpošanas centru.

Glabāšana un likvidācija

Šeit uzzināsiet, kā sagatavot iekārtu glabāšanai. Tāpat uzzināsiet par nolietotu iekārtu likvidāciju.

Ierīces ekspluatācijas pārtraukšana

1. "Izslēdziet ierīci." → *Lappuse 62*
2. Atvienojiet ierīci no elektrotīkla. Izvelciet elektrotīkla savienojuma vada kontaktdakšu vai izslēdziet drošinātāju drošinātāju kastē.
3. "Iztīriet ierīci." → *Lappuse 65*
4. Lai nodrošinātu iekšpusē ventilāciju, atstājiet ierīci atvērtu.

Nolietotas iekārtas likvidācija

Likvidējot iekārtas atbilstoši vides noteikumiem, vērtīgas izejvielas var izmantot atkārtoti.

BRĪDINĀJUMS Veselības kaitējuma risks!

Bērni var tikt ieslēgti iekārtā, apdraudot viņu dzīvību.

- ▶ Lai apgrūtinātu bērnu ierāpšanos iekārtā, neizņemiet no iekārtas plauktus un traukus.
- ▶ Neļaujiet bērniem tuvoties nolietotai iekārtai.

BRĪDINĀJUMS Aizdeģšanās risks!

No bojātām caurulēm var izplūst degspējīgs aukstumaģents un kaitīgas gāzes un aizdegties.

- ▶ Nedrīkst bojāt aukstumaģenta kontūra caurules un izolāciju.

1. Izvelciet elektrotīkla pieslēguma vada kontaktdakšu.
2. Atdaliet elektrotīkla pieslēguma vadu.
3. Likvidējiet iekārtu atbilstoši vides noteikumiem.



Šī ierīce ir marķēta atbilstoši Eiropas direktīvai 2012/19/ES par elektriskajām un elektroniskajām ierīcēm (waste electrical and electronic equipment – WEEE).

Direktīva nosaka veidu, kā ES teritorijā jārealizē nolietoto ierīču nodošana un pārstrāde.

Tehniskā servisa dienests

Ja jums ir jautājumi, ja nevarat novērst traucējumu saviem spēkiem vai iekārta ir jāremontē, sazinieties ar mūsu klientu apkalpošanas dienestu. Daudzas problēmas varat novērst saviem spēkiem, šajā instrukcijā vai mūsu internetvietnē izlasot informāciju par traucējumu novēršanu. Ja tas neizdodas, sazinieties ar mūsu klientu apkalpošanas dienestu.

Mēs vienmēr atradīsim piemērotu risinājumu un mēģināsim novērst nevajadzīgu tehniķa izsaukšanu. Mēs nodrošinām to, ka garantijas remonta nepieciešamības gadījumā un pēc ražotāja noteiktās garantijas beigām apmācīts klientu apkalpošanas personāls salabos jūsu ierīci, tajā uzstādot oriģinālās rezerves daļas.

Ņemot vērā drošības apsvērumus, iekārtas remontu drīkst veikt tikai apmācīts speciālists. Garantijas tiesības zūd, ja remontu vai iejaukšanos veic personas, ko mēs šim nolūkam neesam pilnvarājuši, vai ja mūsu iekārtas tiek aprīkotas rezerves daļām, papildinošām vai piederumu detaļām, kas nav oriģinālās detaļas, un tādējādi ir radies defekts.

Darbībai nozīmīgas oriģinālās rezerves daļas saskaņā ar attiecīgo ekodizaina regulu varēsiet iegādāties mūsu klientu apkalpošanas centrā vismaz 10 gadus, sākot ar ierīces tirdzniecības uzsākšanas brīdi Eiropas Ekonomikas zonā.

Piezīme: Saskaņā ar vietējiem ražotāja garantijas noteikumiem tehniskā servisa dienesta izsaukšana ir bez maksas. Saskaņā ar vietējiem garantijas nosacījumiem garantijas minimālais ilgums (ražotāja garantija

privātiem patērētājiem) Eiropas Ekonomikas zonā ir 2 gadi. Garantijas nosacījumi neietekmē citas tiesības vai prasības, kas jums ir saskaņā ar vietējiem tiesību aktiem.

Detalizētu informāciju par jūsu valstī spēkā esošo garantijas termiņu un garantijas nosacījumiem varat saņemt klientu apkalpošanas dienestā, tirdzniecības vietā vai mūsu internetvietnē.

Sazinoties ar tehniskā servisa dienestu, paziņojiet iekārtas ražojuma numuru (E-Nr.) un izgatavošanas numuru (FD).

Tuvākā tehniskā servisa dienesta kontaktinformācija ir norādīta pievienotajā dienestu sarakstā vai mūsu internetvietnē.

Ražojuma numurs (E-Nr.) un izgatavošanas numurs (FD)

Ražojuma numuru (E-Nr.) un izgatavošanas numuru (FD) skatiet iekārtas datu plāksnītē.

→ Att. 1/9

Lai ātri atrastu iekārtas datus un tehniskā servisa dienesta tālruna numuru, varat šos datus pierakstīt.

Tehniskie dati

Informācija par aukstumagentu, lietderīgo tilpumu un cita tehniskā informācija ir norādīta tipa datu plāksnītē.

→ Att. 1/9

Papildu informācija par jūsu modeli ir pieejama internetā <https://energylabel.bsh-group.com>¹. Šī internetvietne ir savienota ar ES produktu datubāzi EPREL, kuras internetvietne iespēšanas laikā vēl nebija publicēta. Lūdzu,

¹ Attiecas tikai uz Eiropas Ekonomikas zonas valstīm

ņemiet vērā modeļu meklēšanas norādījumus. Modeļa identifikators izriet no zīmēm pirms ražojuma numura (E-Nr.) slīpsvītras datu plāksnītē. Alternatīvi modeļa identifikatoru atradīsiet arī ES enerģijas marķējuma pirmajā rindā.



REGISTER YOUR PRODUCT
ONLINE NEFF-HOME.COM

Constructa-Neff Vertriebs-GmbH
Carl-Wery-Straße 34
81739 München
GERMANY



9001584585
et, lt, lv
000827