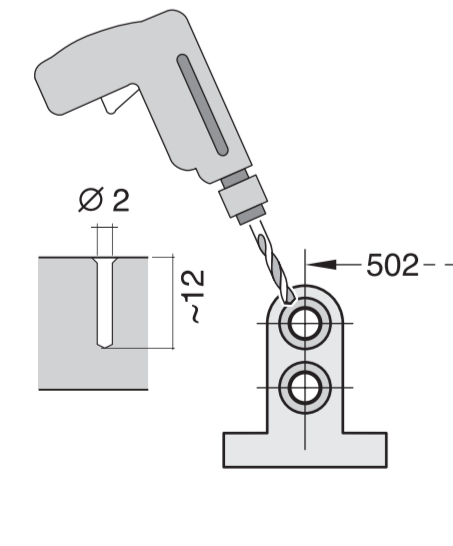
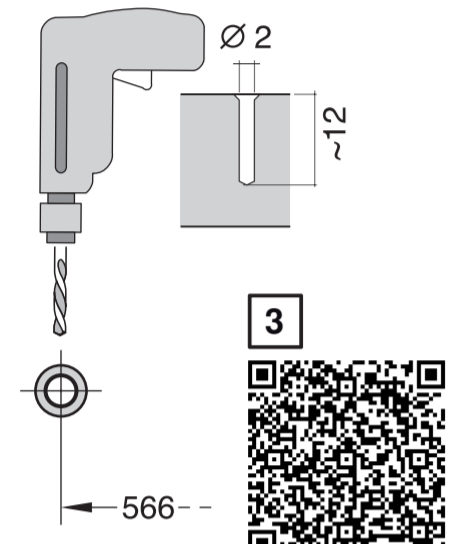


640 Integr. Niro-Leisten - 81,5 cm
9001594134 (0205)



de Montageanleitung
*) Über Kundendienst erhältlich
en Installation instructions
*) Available from customer service
fr Notice de montage
*) Disponible par le biais du service après-vente
nl Montagevoorschrift
*) Tegen meerprijs bij de Service/Serviceverkoop verkrijgbaar
it Istruzioni per il montaggio
*) Disponibile presso il servizio assistenza clienti
el Οδηγίες τοποθέτησης
*) Διατίθενται από την υπηρεσία τεχνικής εξυπηρέτησης πελατών

es Instrucciones de montaje
*) Se puede adquirir a través del Servicio de Asistencia Técnica Oficial de la marca
pt Instruções de montagem
*) Pode ser adquirido nos nossos Serviços Técnicos
sv Monteringsanvisning
*) Kan fås via Service
no Monteringsanvisning
*) Fåes hos kundeservice
fi Asennusohje
*) Saatavissa huoltopalvelusta
da Monteringsvejledning
*) Kan købes hos serviceafdelingen

tr Montaj kılavuzu
*) Yetkili servis üzerinden alınabilir
ru Инструкция по монтажу
*) Можно получить в сервисном центре
cs Montážní návod
*) K dispozici přes servisní službu
pl Instrukcja montażu
*) Do uzyskania w punkcie serwisowym
hu Szerelési utasítás
*) A vezérlőszámlától keresztül kapható:
hr Uputa za montažu
*) može dobiti kod službe održavanja

mk Упатство за монтажа
*) се добива преку службата за купувачи
sl Navodilo za montažo
*) Lahko nabavite v servisni službi
lv Uputa za montažu
*) Može se nabaviti preko servisne službe
lt Montavimo instrukcija
*) Ja galima gauti klientų aptarnavimo servise
iv Montážas pamācība
*) Var saņemt servisa dienestā

sk Návod na montáž
*) Dostanete v službe zákazníkom
sq Udhëzues për montim
*) Sigurohet nëpërmjet servisit
bs Uputa za montažu
*) Može se dobiti preko servisne službe
fa راهنمای نصب
*) از مراکز خدمات پس از فروش تهیه فرمایید
ar تعليمات التركيب
*) يمكن طلبها من مراكز خدمة العملاء
ko 설치 설명서
*) 고객센터 센터에서 구입 가능

zh 安装说明书
*) 可向售后服务站索取。
uk Інструкція з монтажу
*) Можна отримати через сервісну службу
ro Instrucțiune de montaj
*) Obținabilă la serviciul pentru clienți
id Instruksi Pemasangan
*) bisa didapatkan melalui Customer Service
ky Иске кыру туралы нускалар!
*) Сервис кызмат керсугу орталыгында алуна жатады

1

1 1.75 m
2 4x15
3 4x15
4 4x42
5 4x36
6 4x42
7 4x42
8 4x36
9 4x42
10 4x36

Mat-Nr. 00622456

2a

2b

4

3

nicht einklemmen
do not pinch
ne pas coincer
No doblar

3

4

verspannen
brace
calar verticalament
Enrasar

SW 10
SW 13

4

5

5

6

6

7

7

8

8

9

9

10

10

9 10

9 10

11

11

12

Scheibe entfernen
remove disc
enlever le disque
Eliminar disco

max. 10 Nm

Dichtheit nach einem Spülgang prüfen.
Check for leaks after one wash cycle.
Vérifier l'étanchéité après un lavage.
Verificar la estanqueidad tras un ciclo de lavado.

12

max. 4 m
2 m
2.2 m
Mat.-Nr. 00950564
5 m
EU *) Mat.-Nr. 1202252

GB

max. 1,1 m