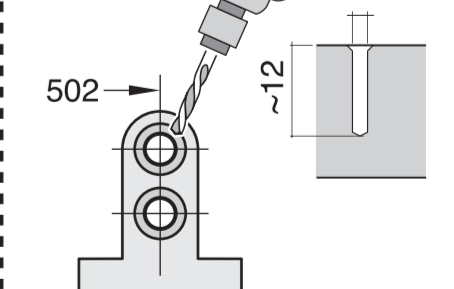
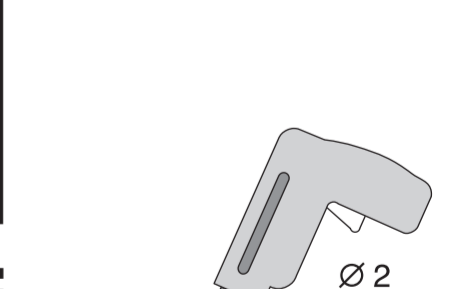
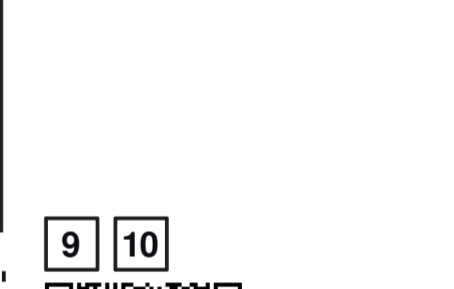
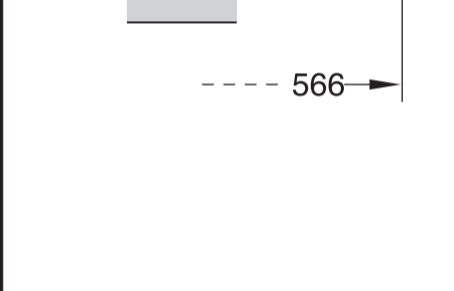
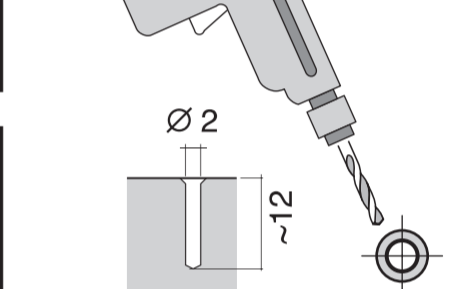
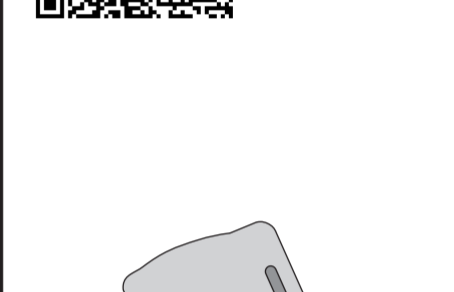
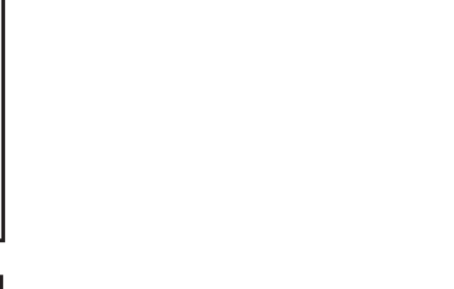
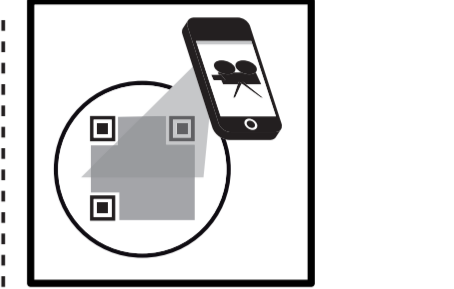
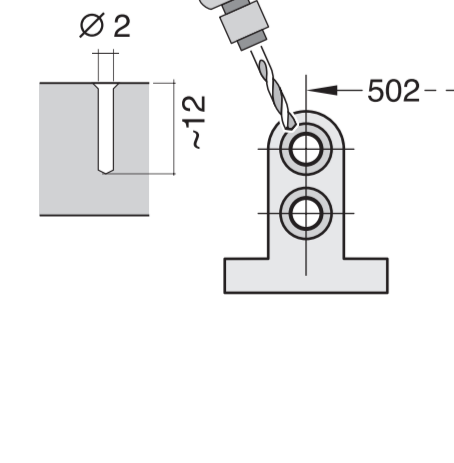
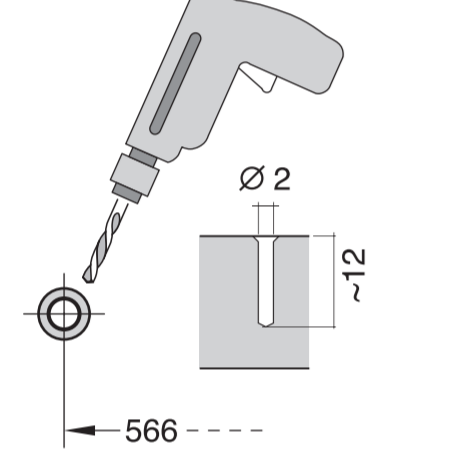
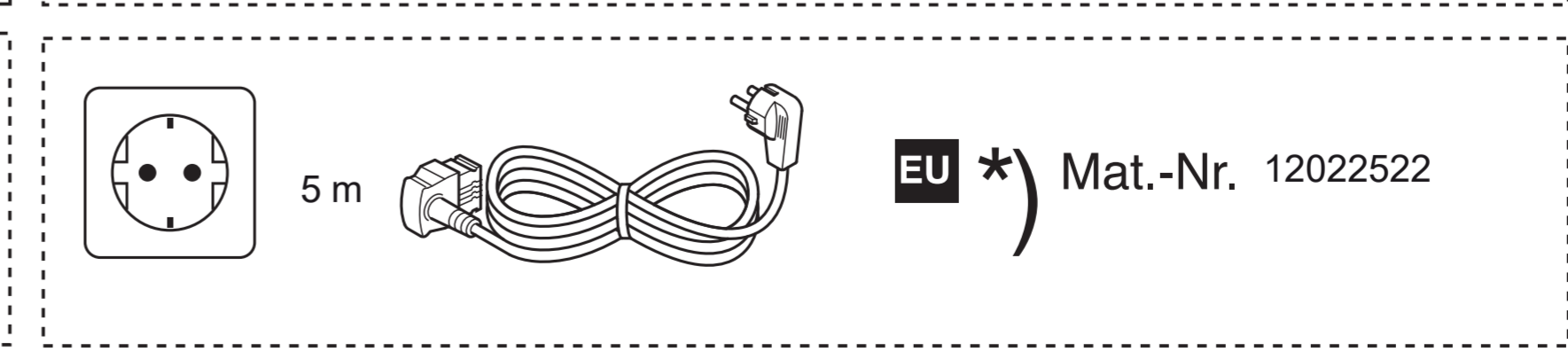
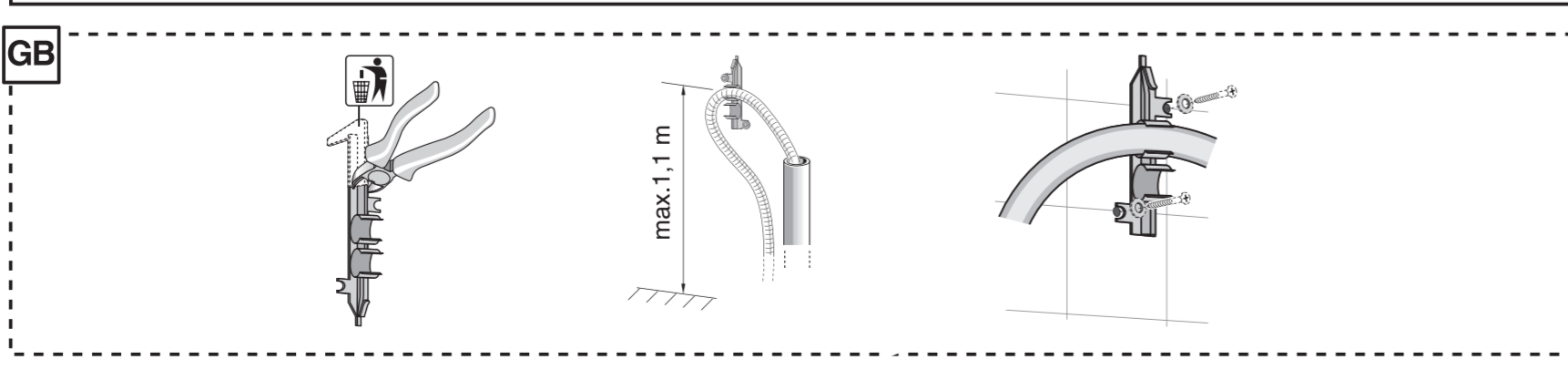
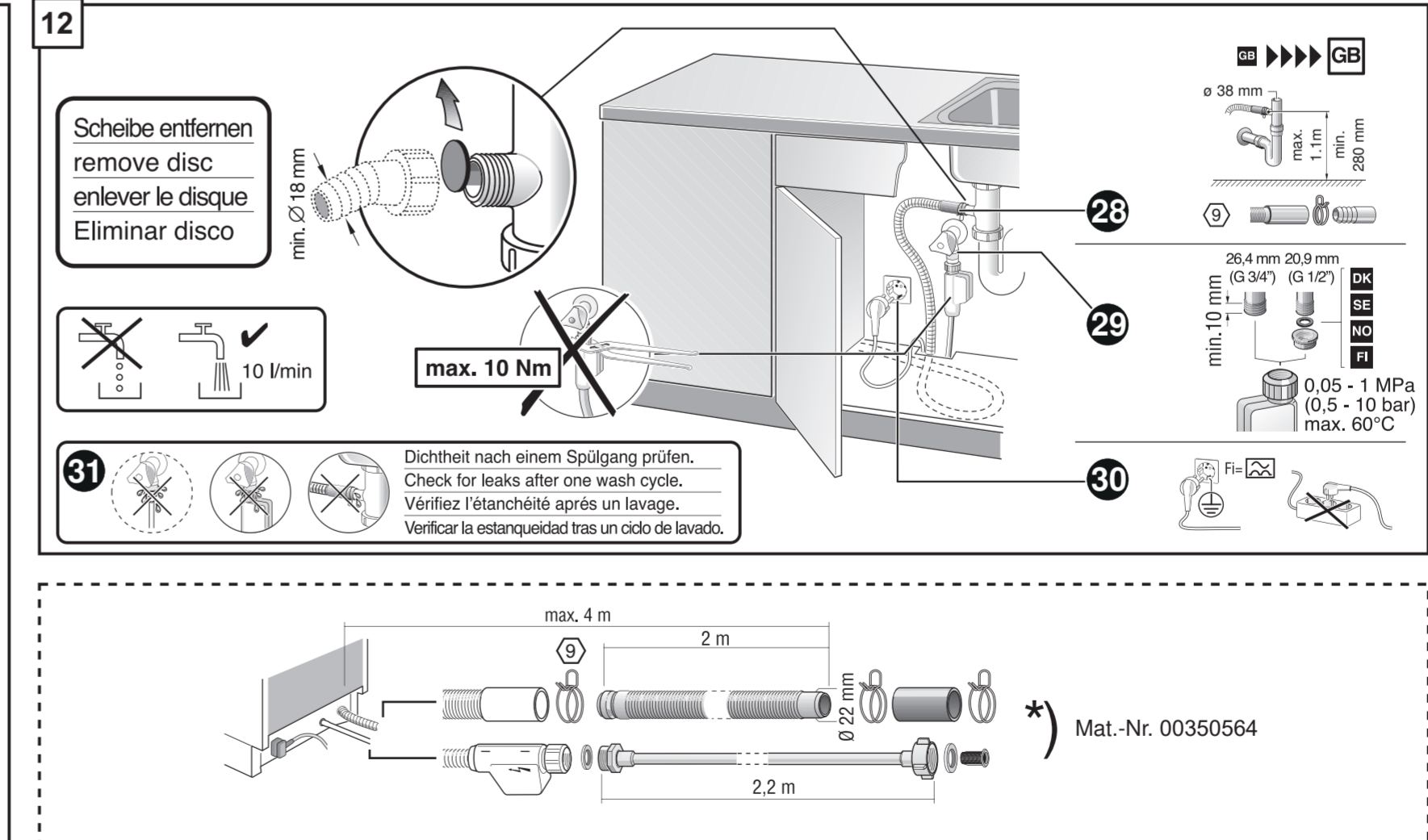
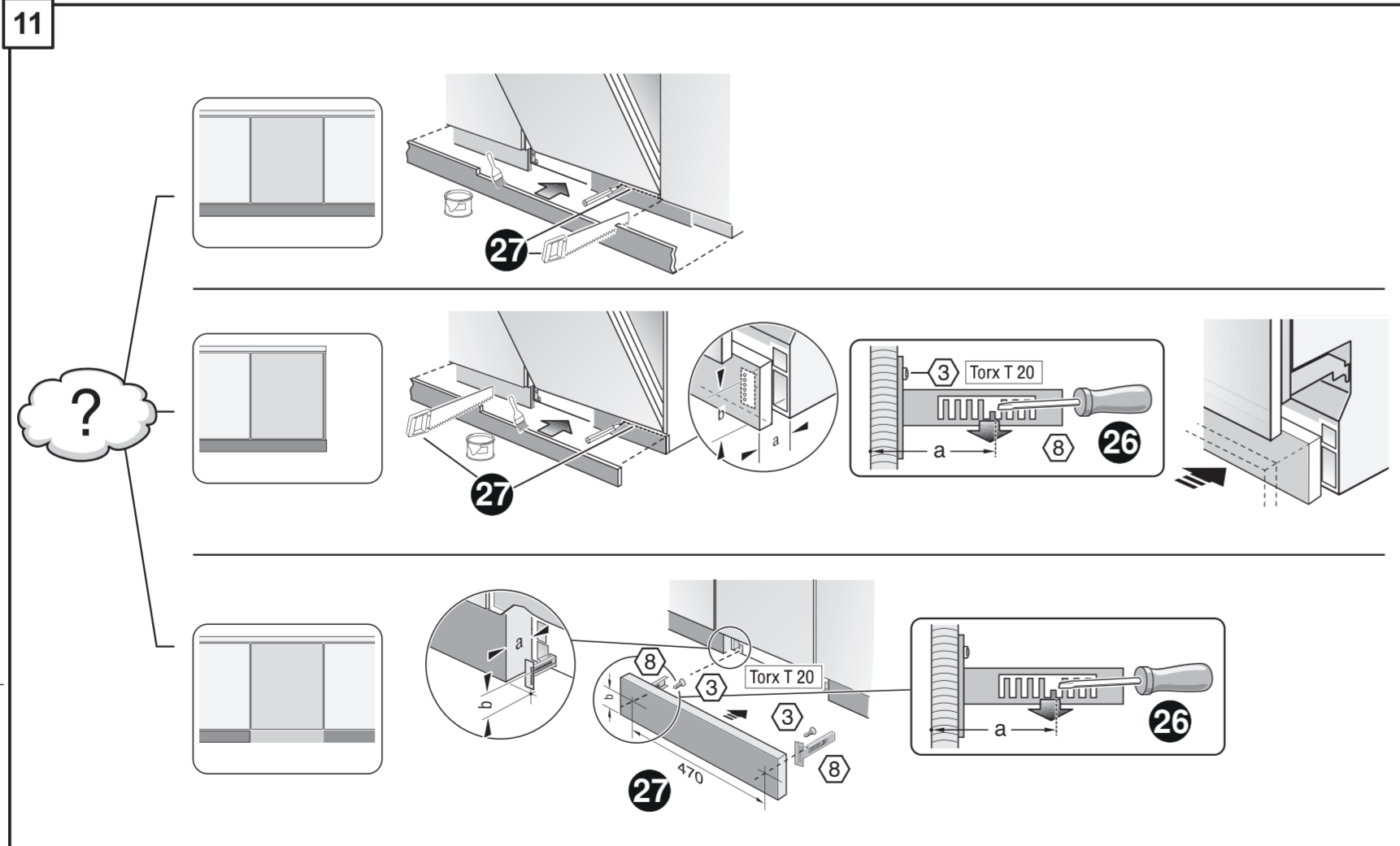
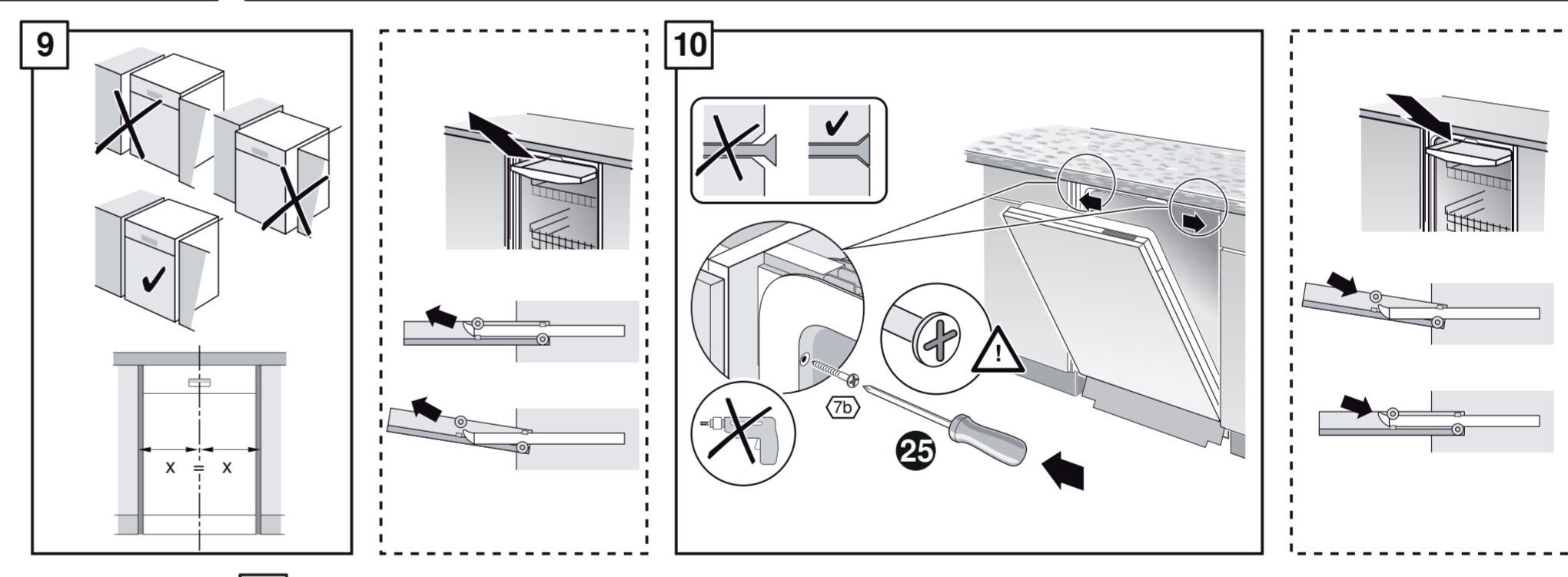
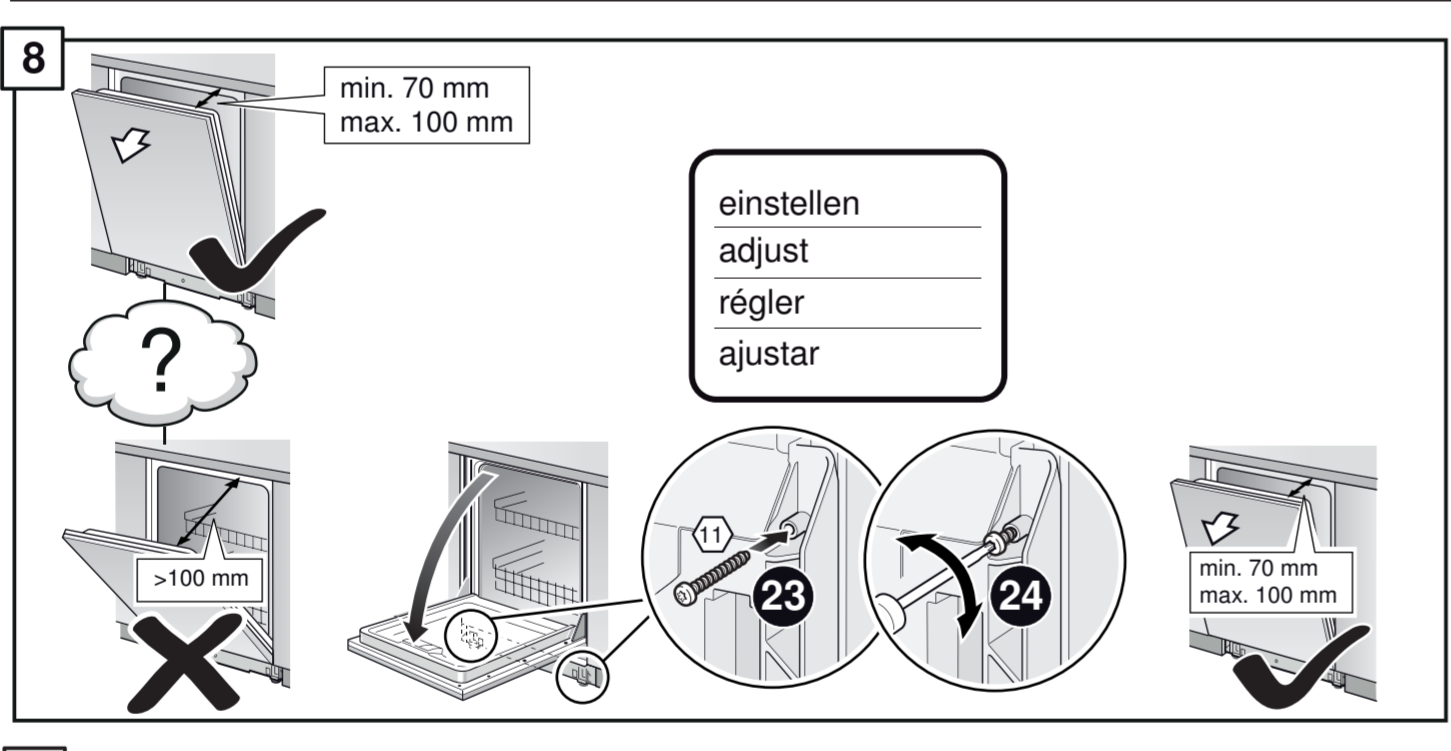
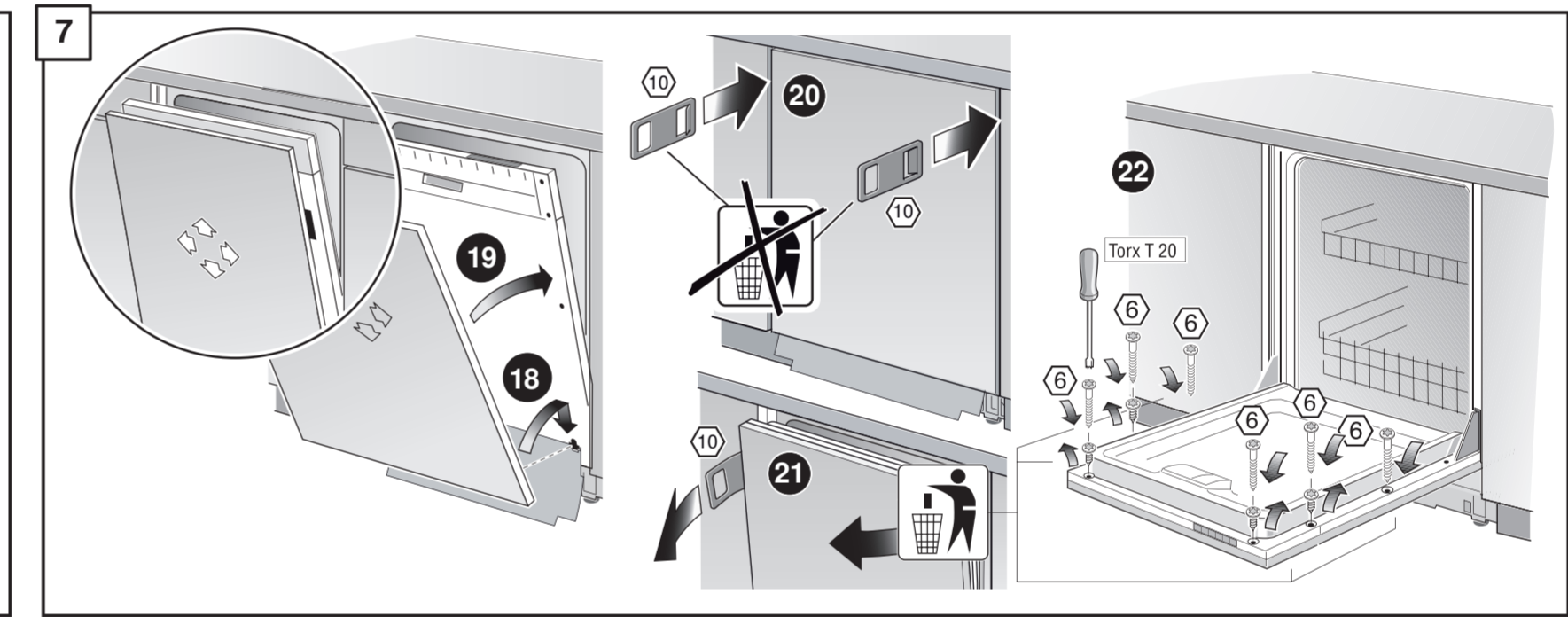
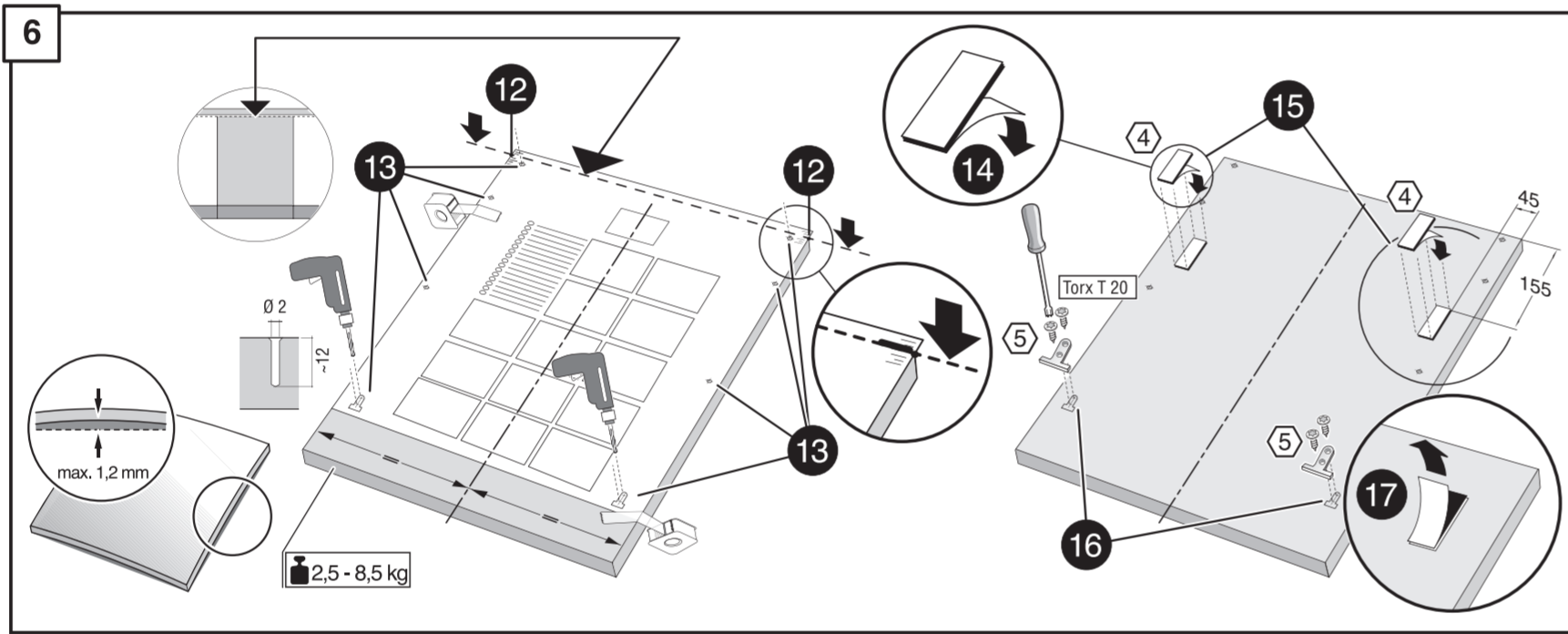
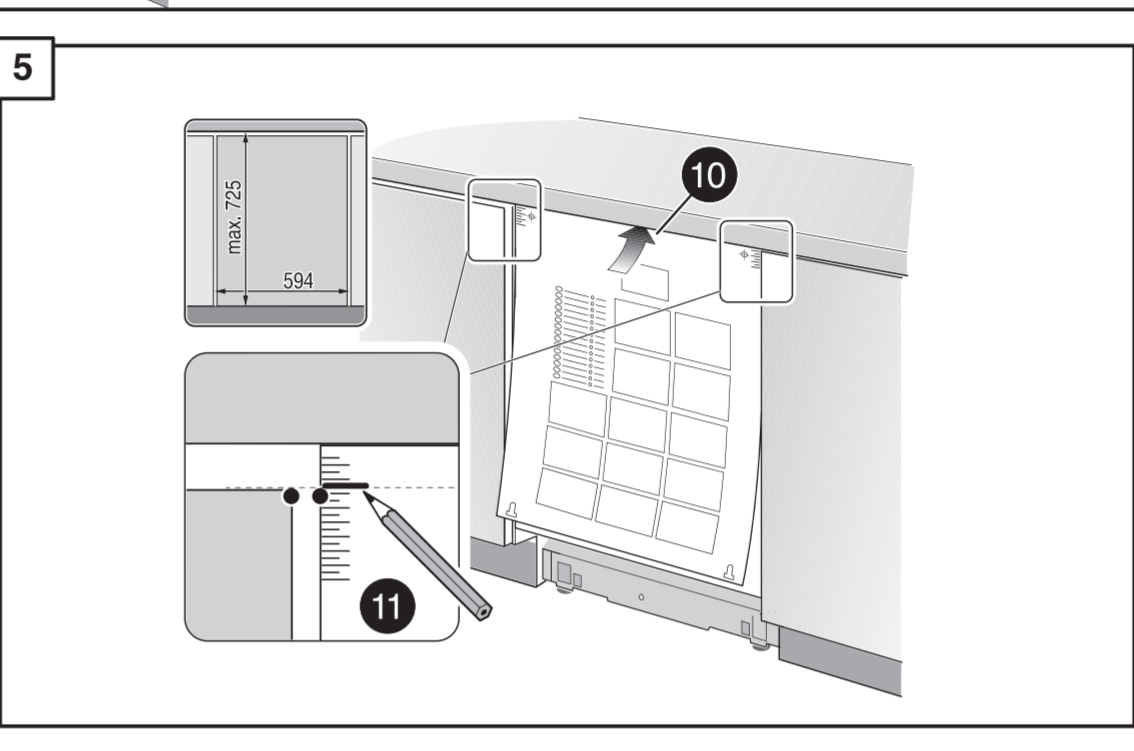
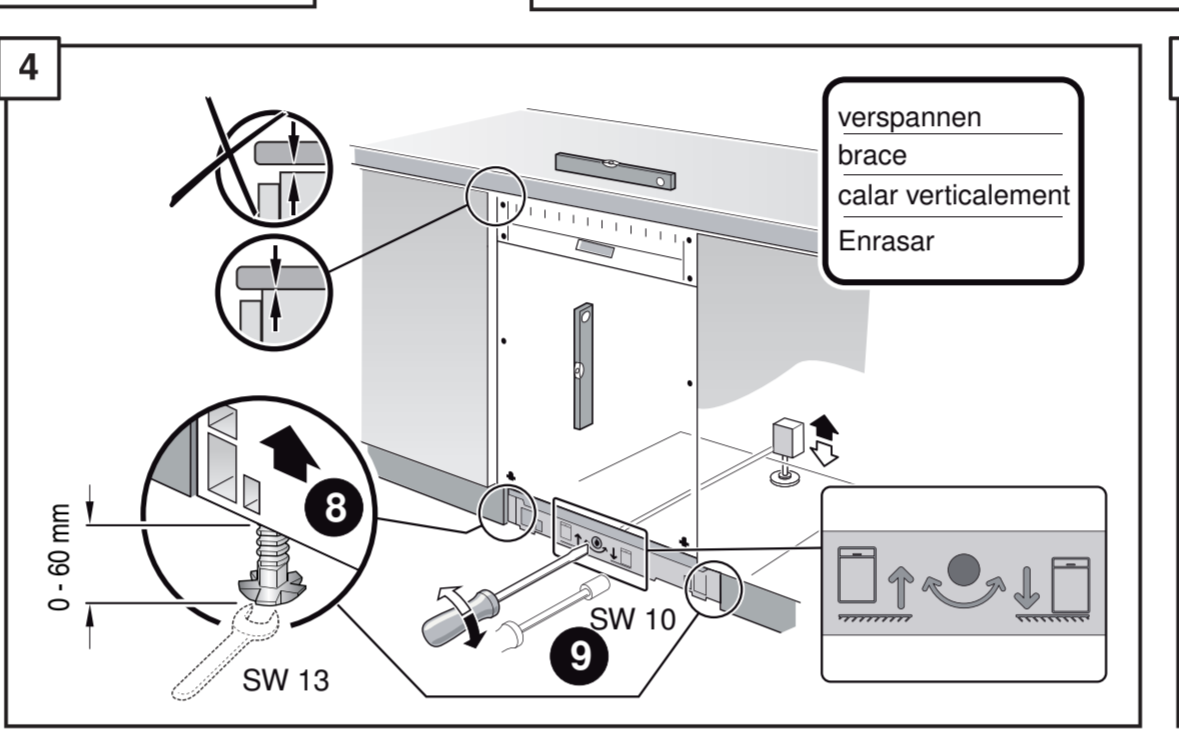
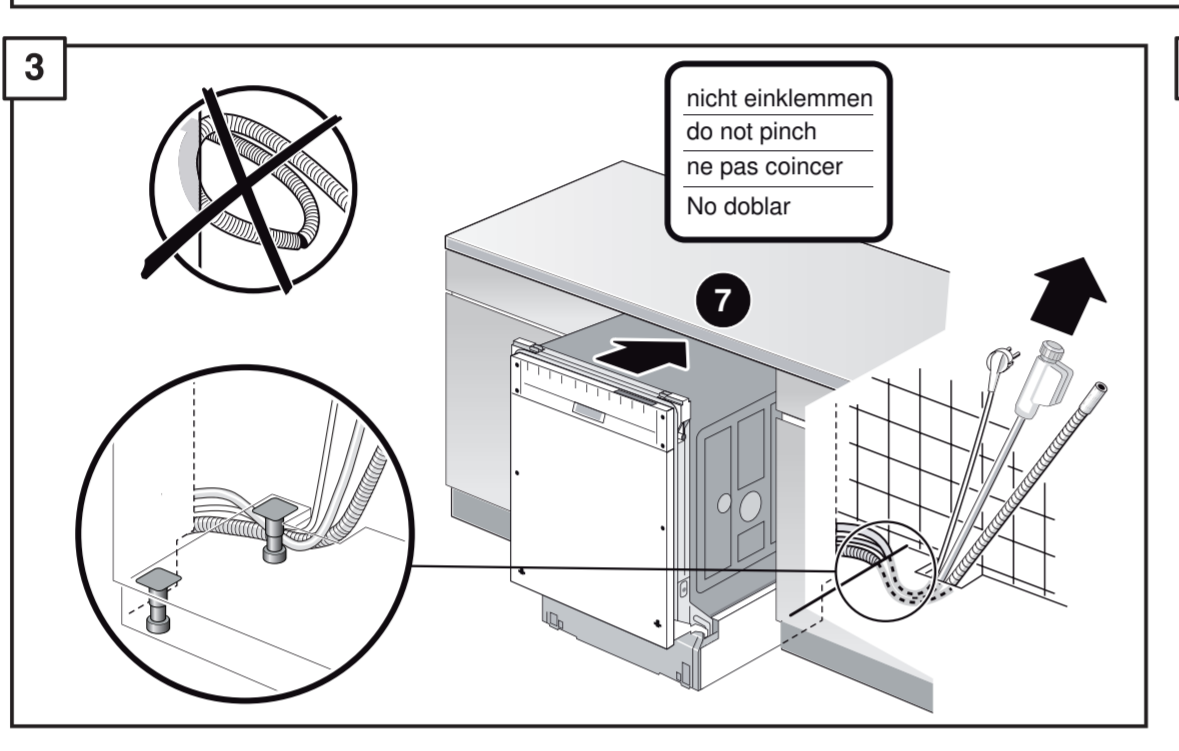
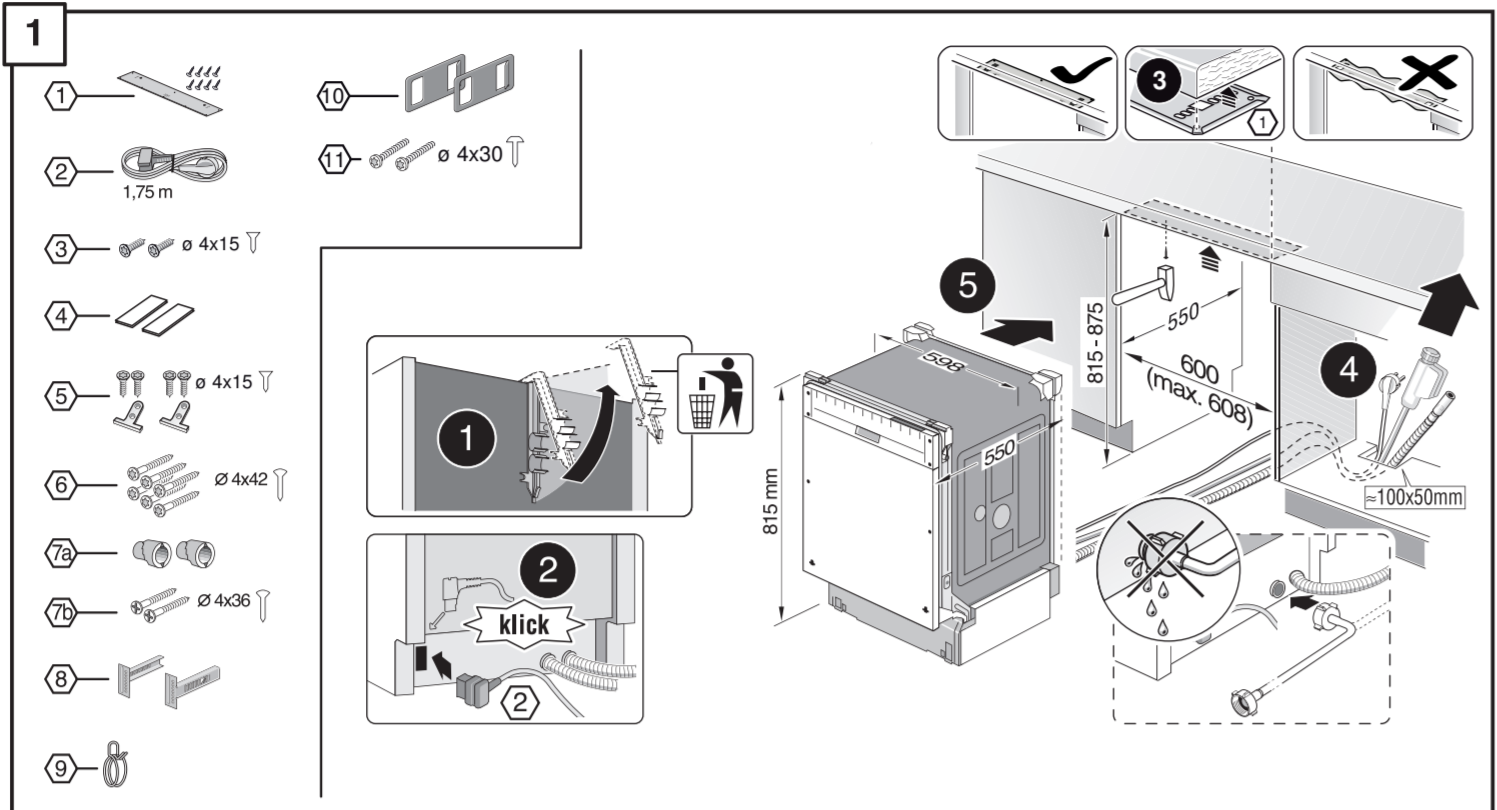
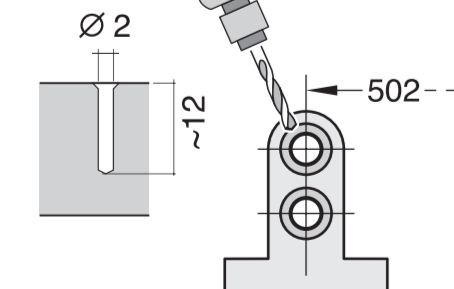
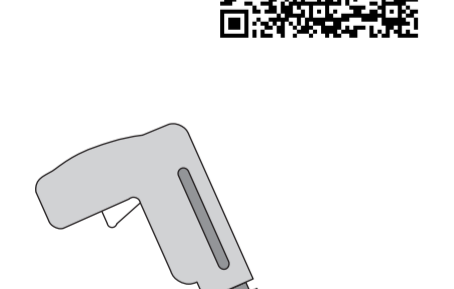
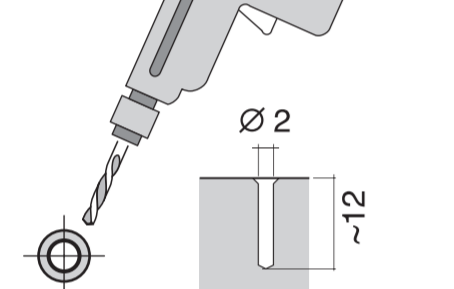
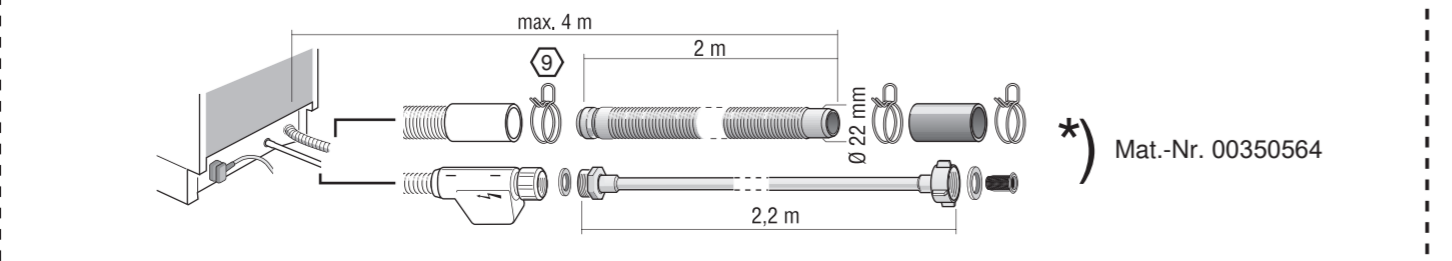
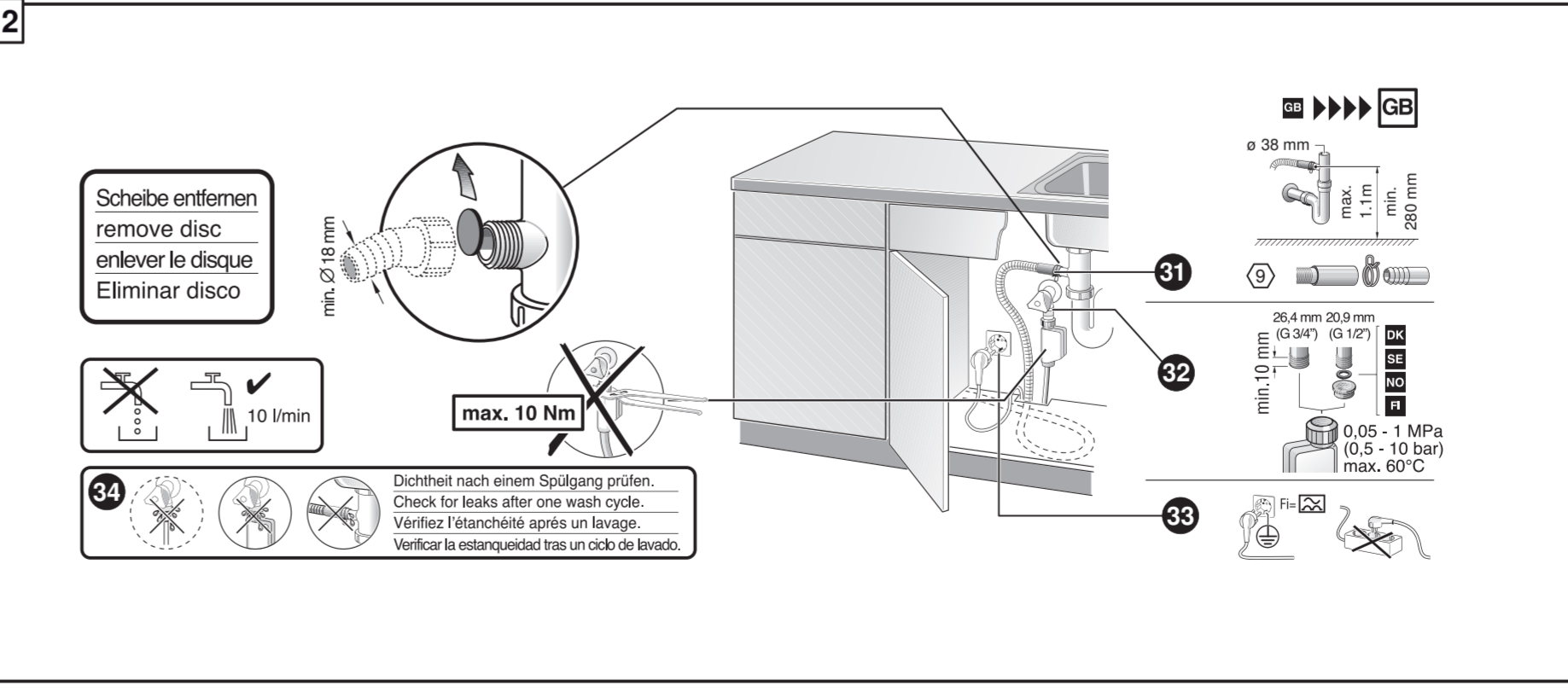
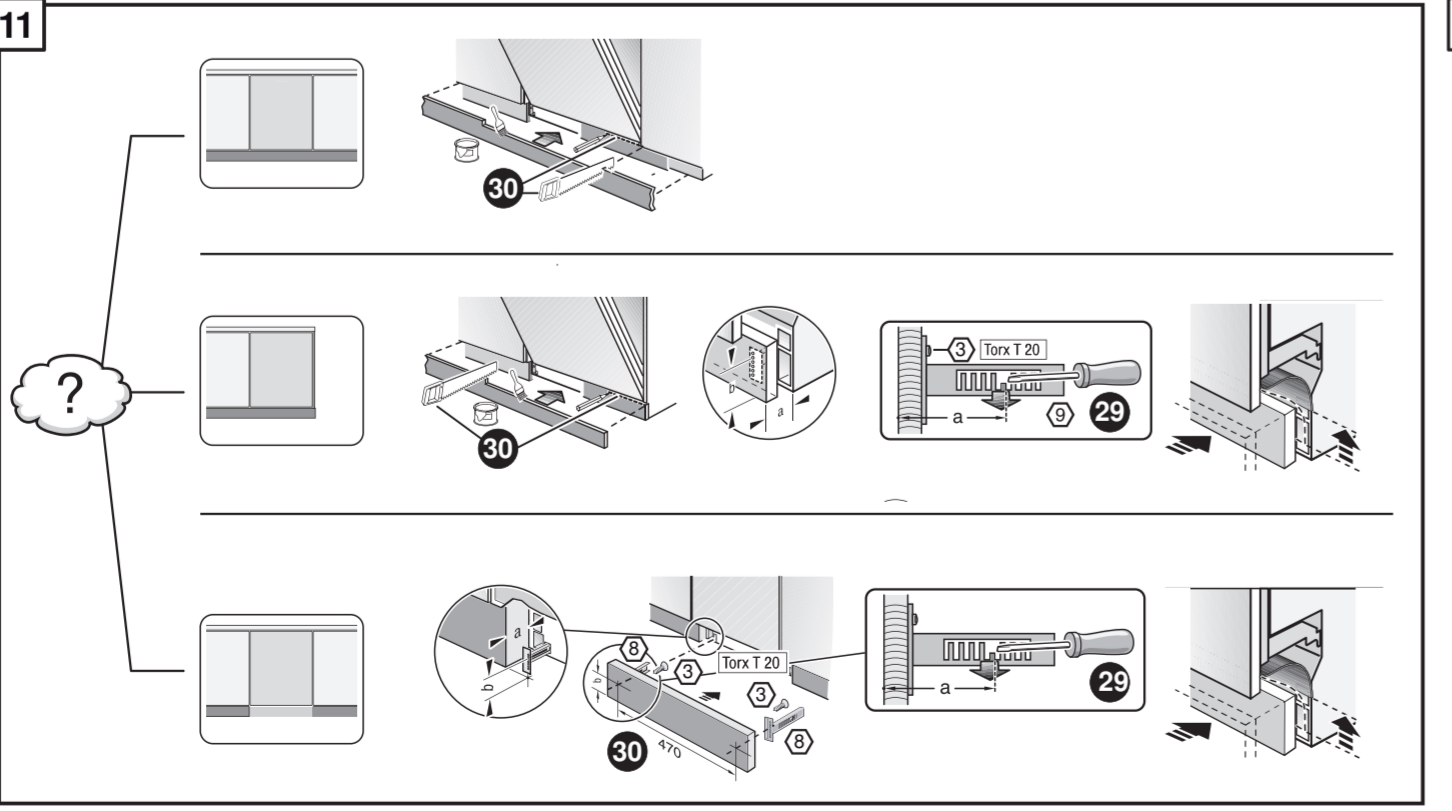
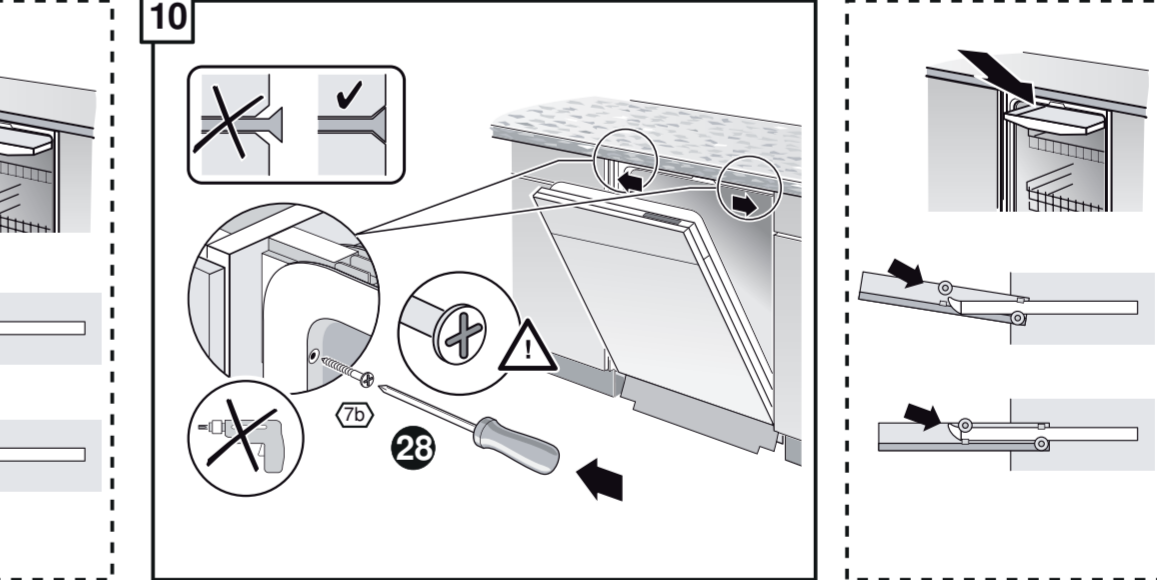
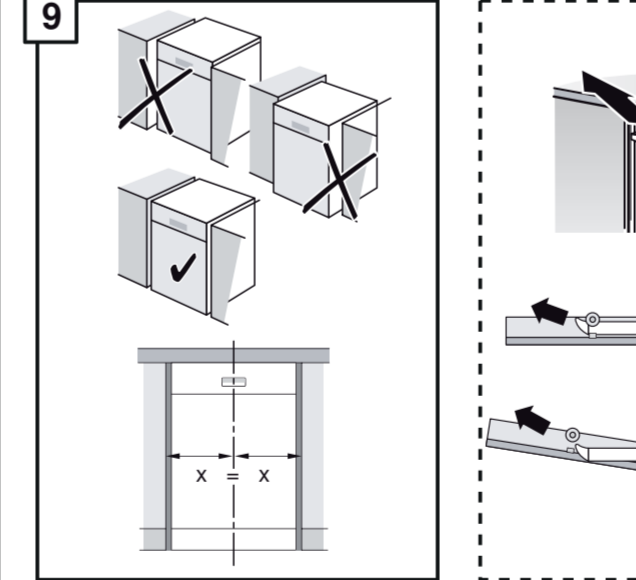
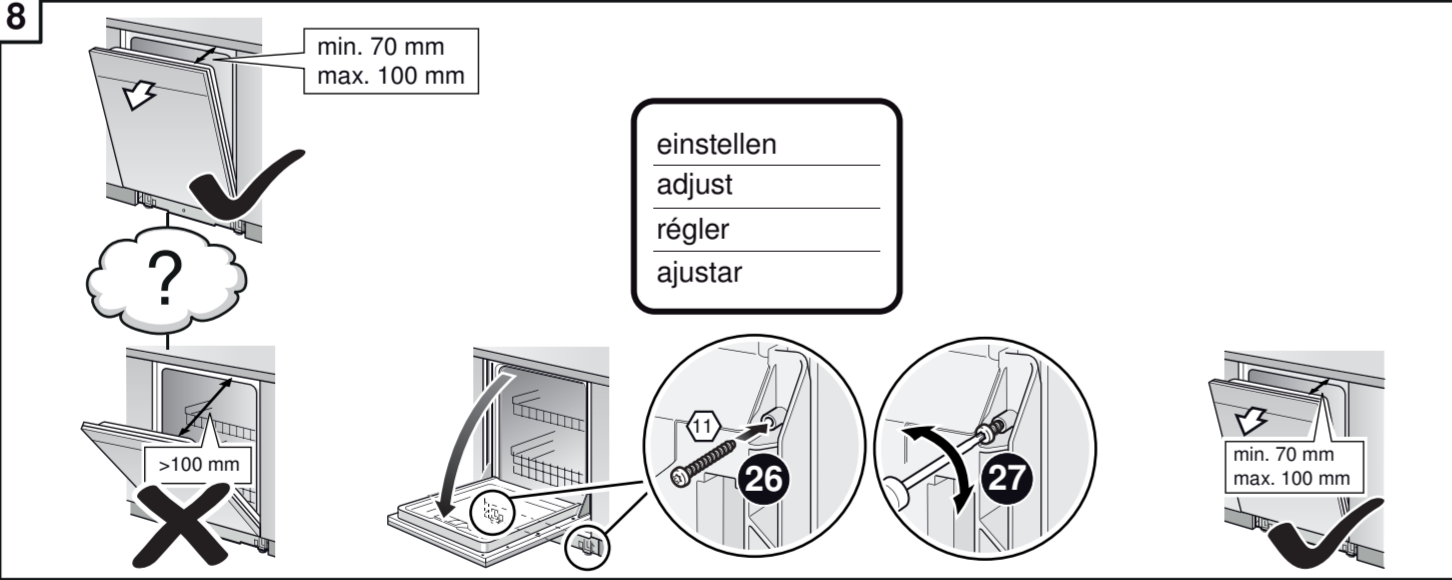
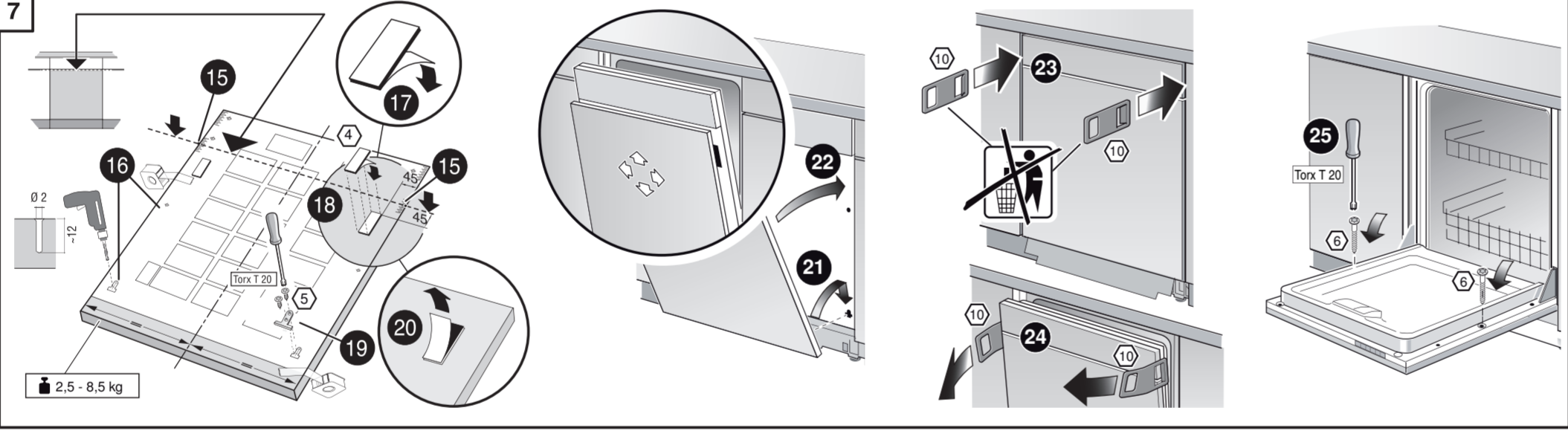
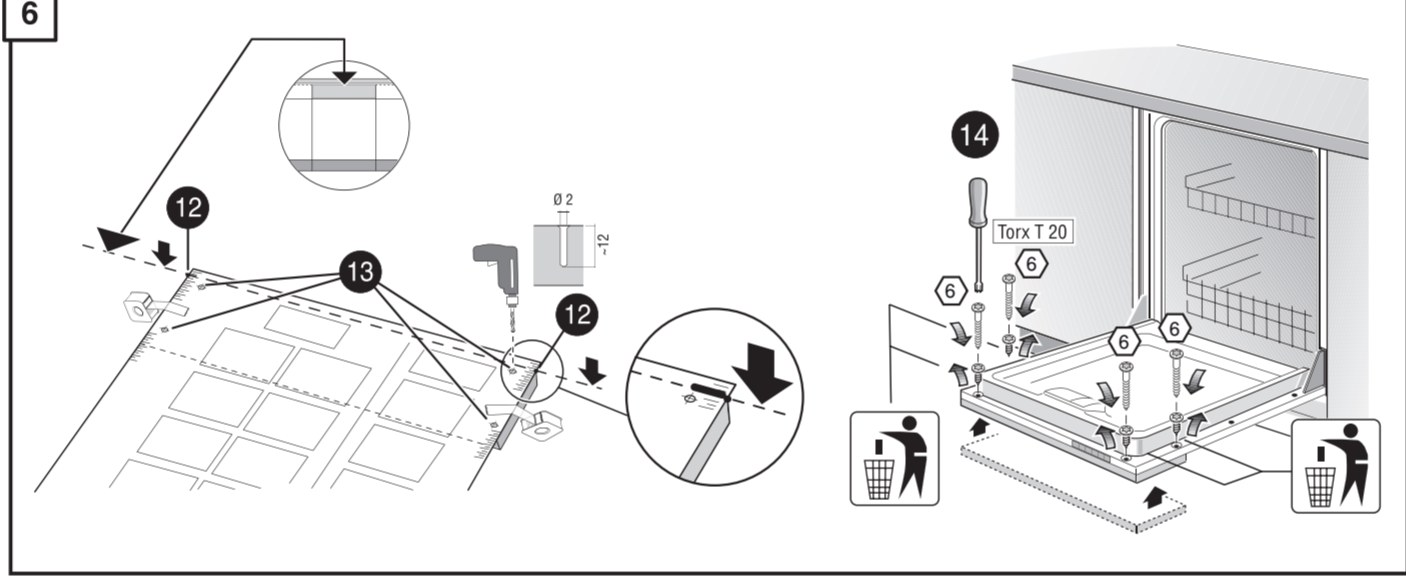
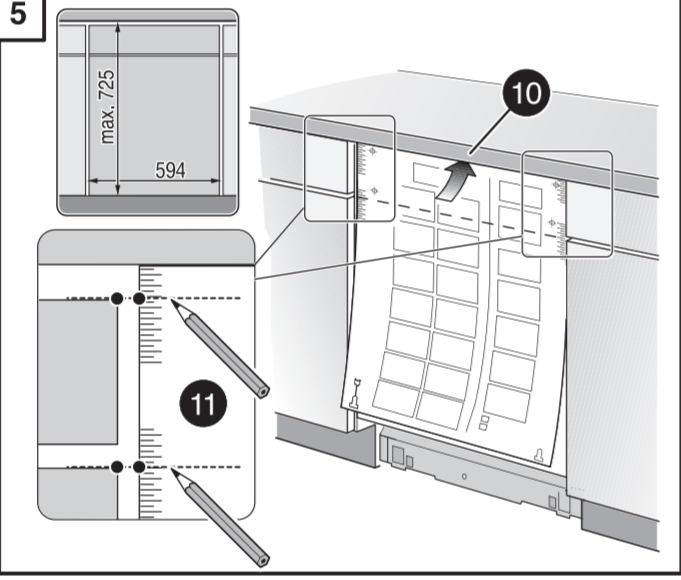
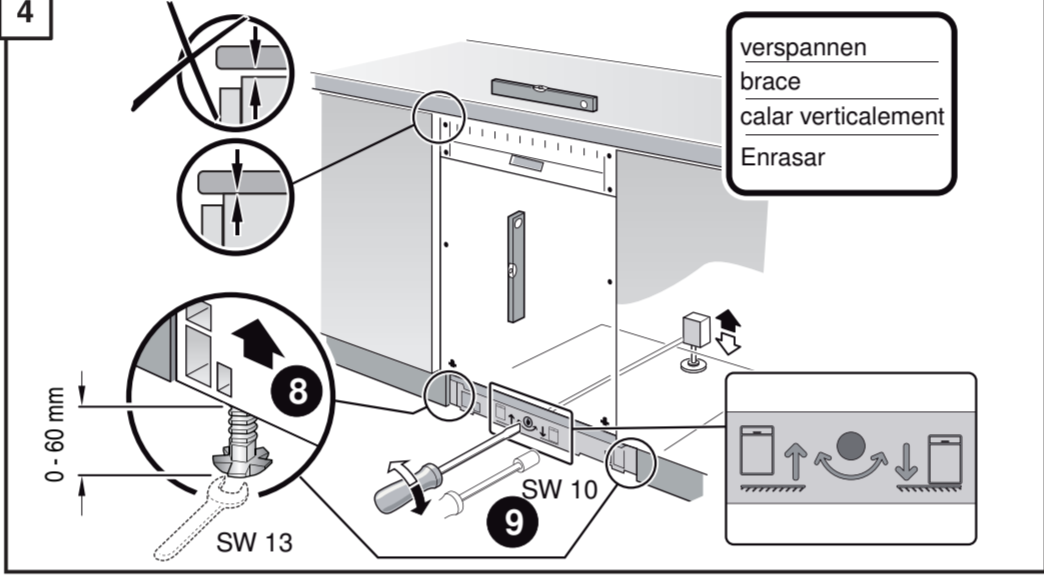
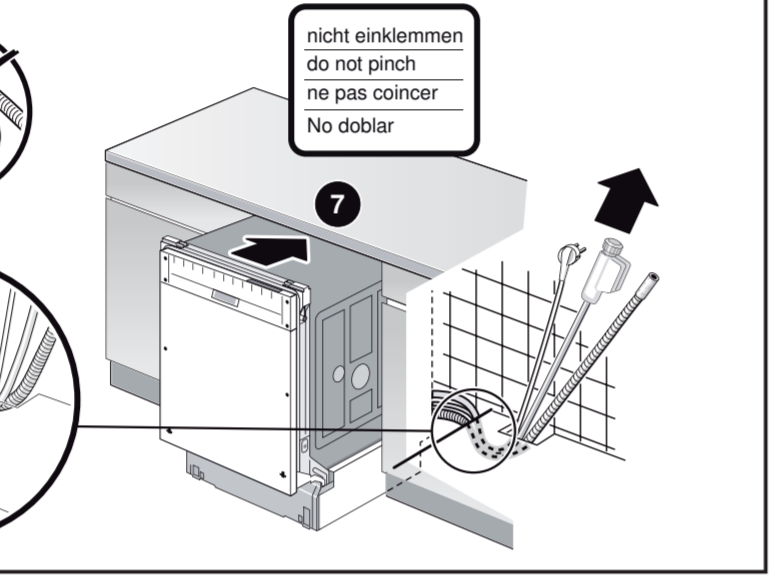
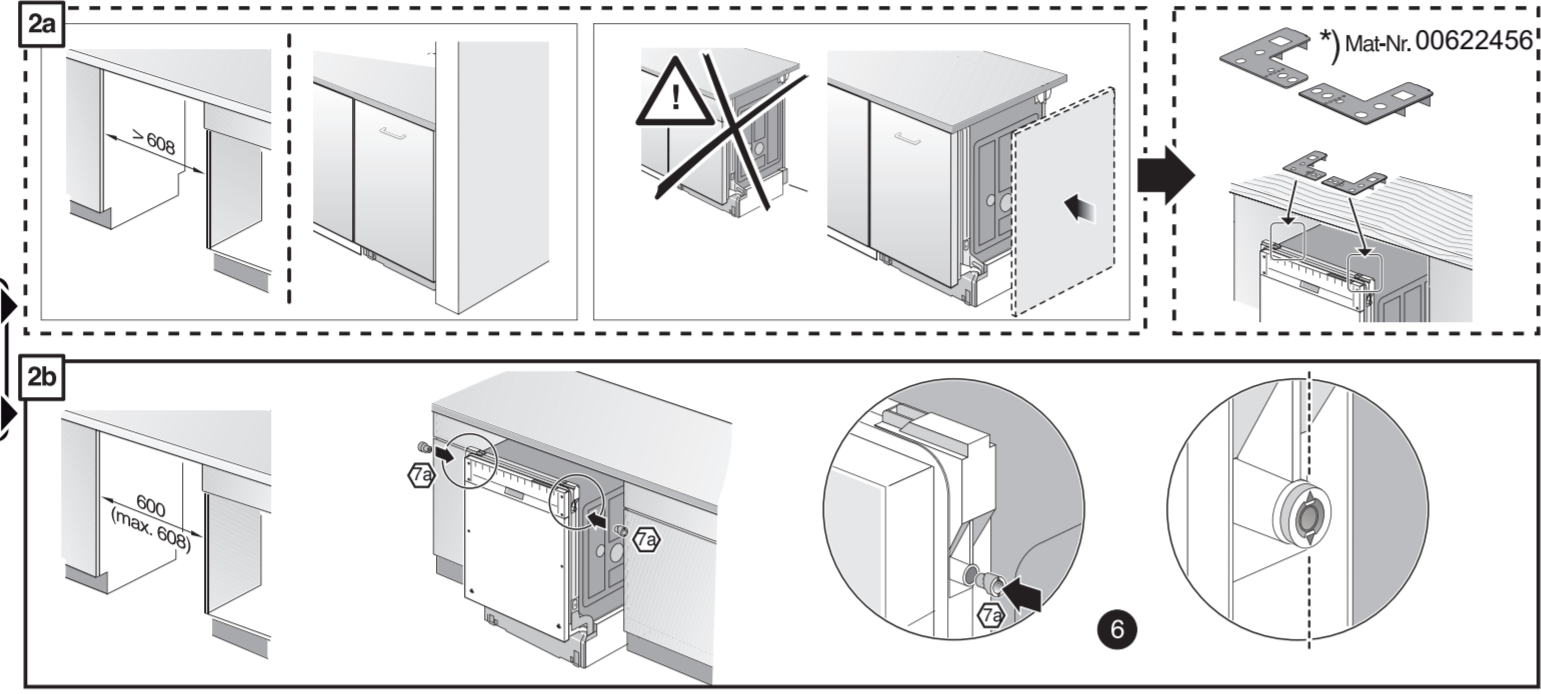
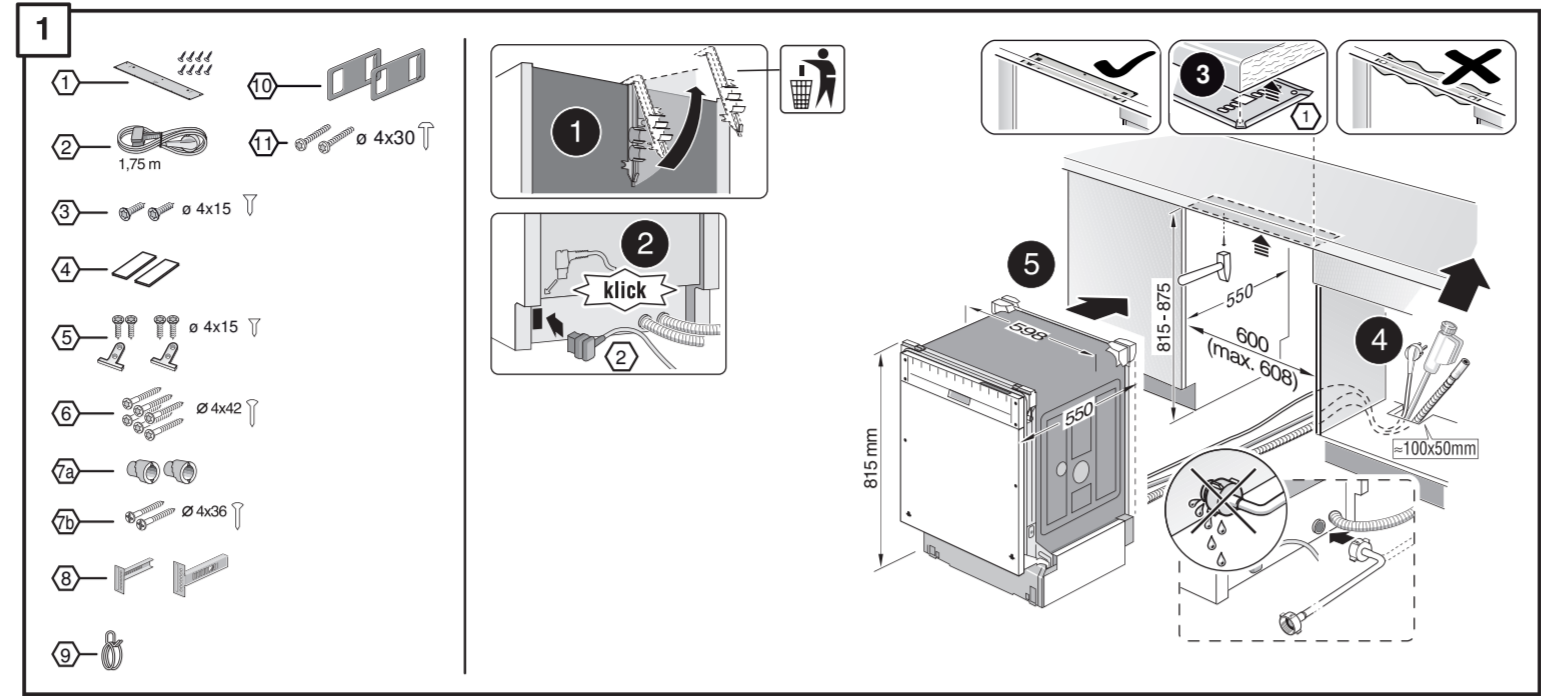
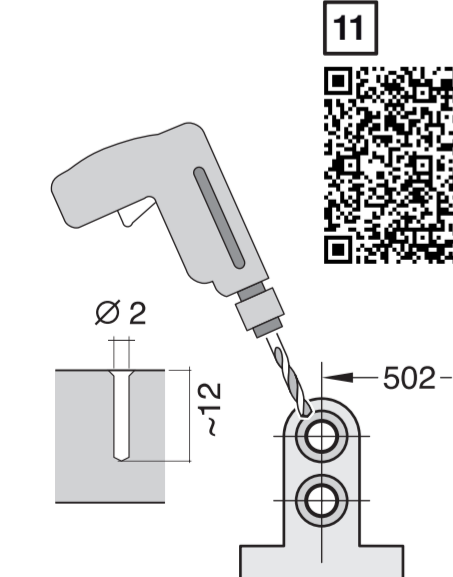
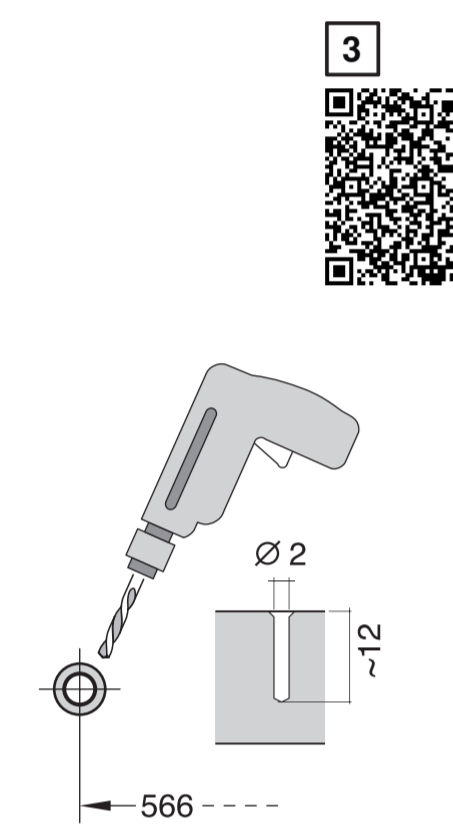
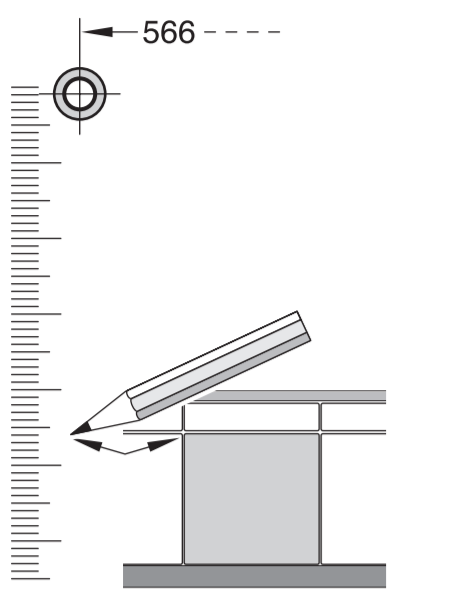
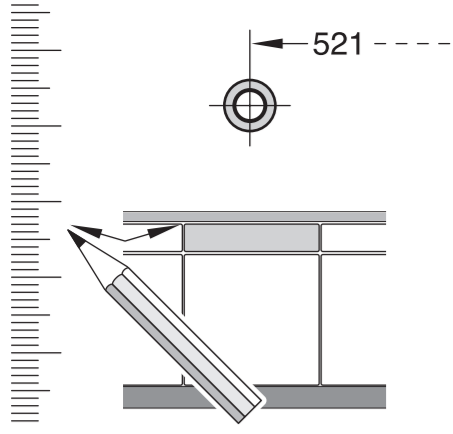




<b>de</b> Montageanleitung *) Über Kundendienst erhältlich <b>en</b> Installation instructions *) Available from customer service <b>fr</b> Notice de montage *) Disponible par le biais du service après-vente <b>nl</b> Montagevoorschrift *) Tegen meerprijs bij de Servicedienst verkrijgbaar <b>it</b> Istruzioni per il montaggio *) Disponibili presso il servizio assistenza clienti <b>es</b> Instrucciones de montaje *) Se puede adquirir a través del Servicio de Asistencia Técnica Oficial de la marca <b>pt</b> Instruções de montagem *) Pode ser adquirido nos nossos Serviços Técnicos <b>pl</b> Montaż kłuzowy *) Yalnız servis üzerinden alınabilir <b>sv</b> Monteringsanvisning *) Kan fås via Service	<b>no</b> Monteringsanvisning *) faes hos kundeservice <b>da</b> Monteringsvejledning *) Kan købes hos serviceafdelingen <b>fi</b> Asennusohje *) Saatavissa huoltopalvelusta <b>cs</b> Montážní návod *) K dispozici přes servisní službu <b>sk</b> Návod na montáž *) Dostane sa v službe zákazníkom <b>hu</b> Instrukcia montázu *) Dó beszerezni a szervízszolgálaton keresztül <b>ru</b> Инструкция по монтажу *) Инструкция по монтажу *) Уputьба за монтажу *) Uputstvo za montažu *) Može se nabaviti preko servise službe	<b>sl</b> Navodilo za montažo *) Lahko nabavite v servisni službi <b>mk</b> Упутство за монтажа *) Се добива преку службата за купувачи <b>sq</b> Udhëzues për montim *) Sigurohet nëpërmjet servisit <b>et</b> Monteerimisjuhend *) Kusige klientiteenidusest <b>lt</b> Montavimo instrukcija *) Ja galima gauti klientų aptarnavimo servise <b>lv</b> Montāžas pamācība *) Var saņemt servisa dienestā <b>uk</b> Інструкція по монтажу *) Можна отримати через сервісну службу <b>kk</b> Қоса қосу туралы нұсқаулар *) Сервиз қызметі арқылы алуға болады <b>uz</b> O'rnatish yo'riqnomasi *) mijozlarga xizmat ko'rsatish markazida mavjud <b>ka</b> მონტაჟის ინსტრუქცია *) შეიძლება გენერალური სერვის ცენტრის მეშვეობით <b>bg</b> Ръководство за монтаж *) Предоставя се от службата за обслужване на клиентите <b>fa</b> راهنمای مونتاژ *) از مرکز خدمات پس از فروش تهیه فرمایید <b>ar</b> تعليمات التركيب *) يمكن طلبها من مركز خدمة العملاء <b>tr</b> Kurulum Kılavuzu *) Bunu alabilirsiniz müşteri hizmetleri merkezimizden <b>th</b> 安裝說明書 *) 可向售後服務站索取 <b>vi</b> Hướng dẫn lắp đặt *) Có thể mua hướng dẫn lắp đặt tại trung tâm dịch vụ khách hàng
---	--	---





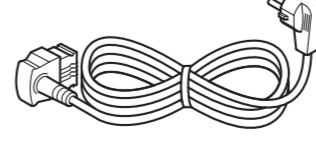
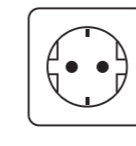
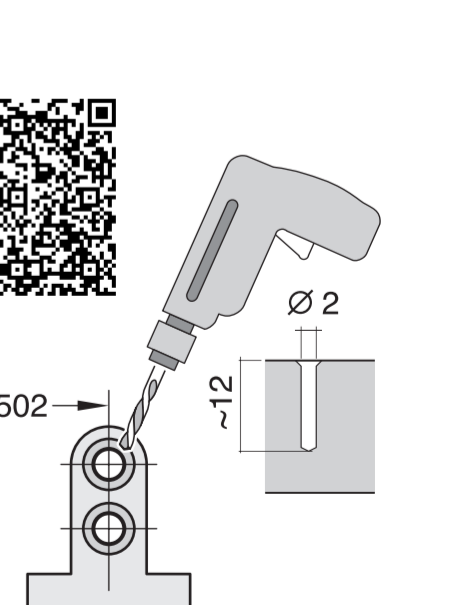
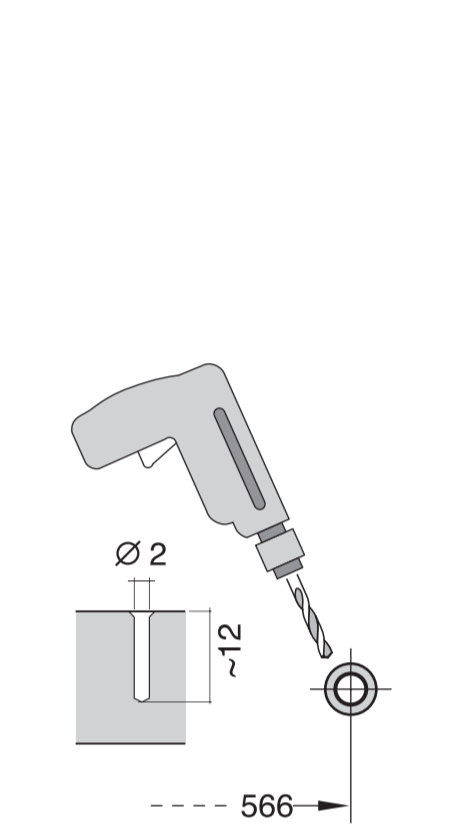
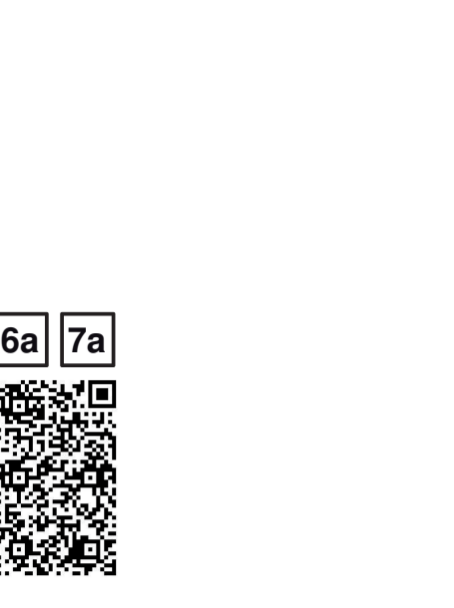
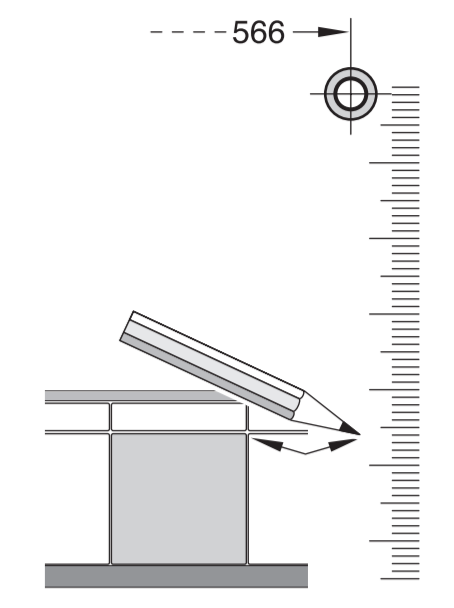
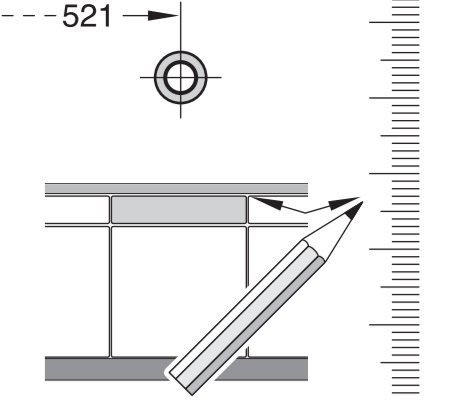
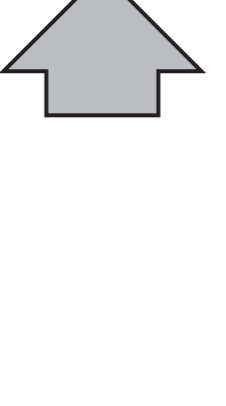
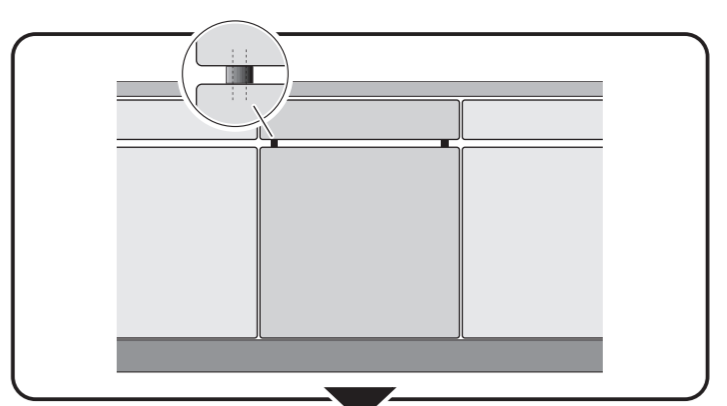
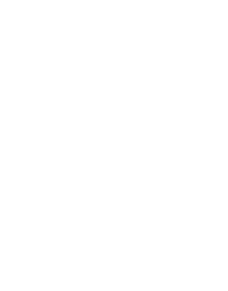
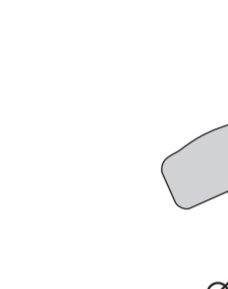


1  
4  
5a

6a

7a

8  
11



EU

Mat.-Nr. 12022522