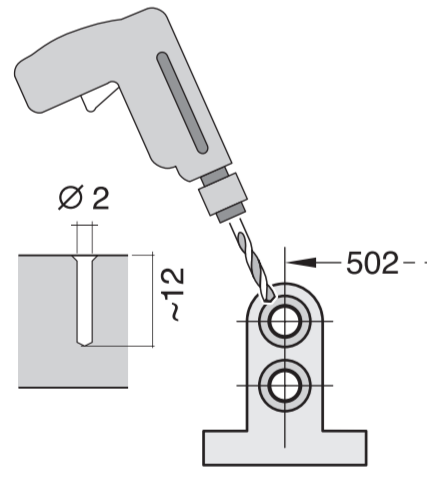
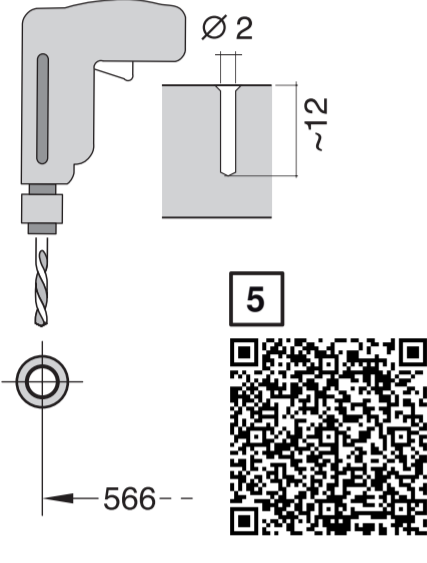


640 Integr. Kusto-Leisten - 86,5 cm - m. GS
9001594275 (0205)



- ca** Montageanleitung
*) Über Kundendienst erhältlich
- da** Instruções de montagem
*) Pode ser adquirido nos nossos Serviços Técnicos
- de** Montageanleitung
*) Über Kundendienst erhältlich
- el** Οδηγίες τοποθέτησης
*) Διατίθεται από την υπηρεσία τεχνικής εξυπηρέτησης πελάτη
- en** Installation instructions
*) Available from customer service
- es** Instrucciones de montaje
*) Se puede adquirir a través del Servicio de Asistencia Técnica Oficial de la marca
- et** Asennusohje
*) Saatavissa huoltopalvelusta
- fr** Notice de montage
*) Disponible par le biais du service après-vente
- fi** Montagesopimus
*) Kan fäs via Service
- fo** Monteringssvejdning
*) Æes hos kundeservice
- ga** Monteringssvejdning
*) Kan kobes hos serviceafdelingen
- gb** Monteringssvejdning
*) Kan kobes hos serviceafdelingen
- gd** Monteringssvejdning
*) Kan kobes hos serviceafdelingen
- ge** Monteringssvejdning
*) Kan kobes hos serviceafdelingen
- gr** Οδηγίες τοποθέτησης
*) Διατίθεται από την υπηρεσία τεχνικής εξυπηρέτησης πελάτη
- hr** Uputstvo za montažu
*) Može se nabaviti preko servisne službe
- hu** Szerelési utasítás
*) A vevőszolgálaton keresztül kapható:
- id** Instruksi pemasangan
*) bisa didapatkan melalui Customer Service
- it** Istruzioni per il montaggio
*) Sono disponibili presso il servizio assistenza clienti
- ja** 組み立て説明書
*) 可向售后服务站索取。
- kk** Жиналу техникасы
*) Сервис қызметі арқылы орталық алуға жатады
- kl** Uputstvo za montažu
*) Može se nabaviti preko servisne službe
- lv** Montažas pamācība
*) Var saņemt servisa dienēstā
- lt** Montavimo instrukcija
*) Ja galima gauti klientų aptarnavimo servise
- mk** Uputstvo za montažu
*) Može se nabaviti preko servisne službe
- nl** Montagehandleiding
*) Uitsluitend verkrijgbaar bij de klantenservice
- no** Monteringsveidning
*) Æes hos kundeservice
- pl** Instrukcja montażu
*) Do uzyskania w punkcie serwisowym
- pt** Instruções de montagem
*) Pode ser adquirido nos nossos Serviços Técnicos
- ro** Instrucțiune de montaj
*) Se poate achiziționa prin intermediul Serviciului de Asistență Tehnică Oficială de la marca
- ru** Инструкция по монтажу
*) Можно получить в сервисном центре
- sk** Montážni návod
*) K dispozícii v službe zákazníkom
- sl** Navodilo za montažo
*) Lahko nabavite v servisni službi
- sv** Monteringsanvisning
*) Kan fäs via Service
- th** คู่มือการติดตั้ง
*) สามารถขอรับได้ที่ศูนย์บริการลูกค้า
- tr** Montaj kılavuzu
*) Yetkili servis üzerinden alınabilir
- uk** Інструкція з монтажу
*) Можливо отримати через сервісну службу
- vi** Hướng dẫn lắp đặt
*) Chỉ có thể lấy được thông tin này tại trung tâm dịch vụ khách hàng
- zh** 安裝說明書
*) 可向售后服务站索取。

