

Ugradbena pećnica

Korisnički priručnik i upute za
instalaciju

B3CCE2A.0

Dodatne informacije potražite u Digitalnom korisničkom priručniku.



Sadržaj

UPUTE ZA UPOTREBU

| | | |
|------|--|----|
| 1 | Sigurnost | 2 |
| 2 | Izbjegavanje materijalnih šteta | 4 |
| 3 | Zaštita okoliša i ušteda | 5 |
| 4 | Upoznavanje | 5 |
| 5 | Pribor | 7 |
| 6 | Prije prve uporabe | 9 |
| 7 | Osnovno rukovanje | 9 |
| 8 | Vremenske funkcije | 9 |
| 9 | Zaštita za djecu | 11 |
| 10 | Brzo zagrijavanje | 11 |
| 11 | Osnovne postavke | 12 |
| 12 | Čišćenje i održavanje | 13 |
| 13 | Funkcija čišćenja | 15 |
| 14 | Okvir vodilica | 15 |
| 15 | Vrata uređaja | 16 |
| 16 | Uklanjanje smetnji | 20 |
| 17 | Zbrinjavanje | 21 |
| 18 | Servisna služba | 21 |
| 19 | Tako će to uspjeti | 22 |
| 20 | UPUTE ZA MONTAŽU | 25 |
| 20.1 | Opće napomene za montažu | 25 |

1 Sigurnost

Pridržavajte se sljedećih sigurnosnih napomena.

1.1 Opće napomene

- Pažljivo pročitajte ove upute.
- Sačuvajte upute i informacije o proizvodu za kasniju uporabu ili za sljedećeg vlasnika.
- Uređaj ne priključujte ako je došlo do oštećenja pri transportu.

1.2 Namjenska uporaba

Ovaj je uređaj namijenjen samo za ugradnju. Pridržavajte se posebnih uputa za montažu. Samo ovlašteni instalater smije priključiti uređaj bez utikača. U slučaju oštećenja zbog pogrešnog priključka nemate pravo na jamstvo. Uređaj upotrebljavajte samo:

- za pripremu hrane i pića
- u privatnom kućanstvu i u zatvorenim prostorima kućnog okruženja
- do visine od 4000 m iznad nadmorske visine

Ne upotrebljavajte uređaj:

- s vanjskim vremenskim programatorom ili daljinskim upravljačem.

1.3 Ograničenje kruga korisnika

Djeca starija od 8 godina i osobe sa smanjenim fizičkim, osjetilnim ili mentalnim sposobnostima ili nedostatkom iskustva i/ili znanja smiju se koristiti ovim uređajem samo pod nadzorom ili ako su upućene u sigurno rukovanje uređajem te razumiju opasnosti koje mogu nastati uslijed korištenja uređajem.

Djeca se ne smiju igrati uređajem.

Djeca ne smiju čistiti uređaj i obavljati korisničko održavanje uređaja osim ako imaju 15 ili više godina i ako su pod nadzorom.

Djecu mlađu od 8 godina držite na sigurnoj udaljenosti od uređaja i priključnog voda.

1.4 Sigurna uporaba

Pribor uvijek pravilno gurnite u pećnicu.

→ "Pribor", Stranica 7

UPOZORENJE – Opasnost od požara!

Zapaljivi predmeti u pećnici mogu se zapaliti.

- ▶ Nikada ne čuvajte zapaljive predmete u pećnici.
- ▶ Ako izlazi dim, trebete isključiti uređaj ili izvući utikač i držati vrata zatvorena kako bi se ugušili eventualni plameni.

Nezapečeni ostaci hrane, masnoća i sok od pečenja mogu se zapaliti.

- ▶ Prije rada uklonite krupnu prljavštinu iz pećnice, s grijaćih elemenata i pribora.

Pri otvaranju vrata uređaja nastaje propuh. Papir za pečenje može dodirivati grijaće elemente i može se zapaliti.

- ▶ Pri zagrijavanju i za vrijeme pečenje nikada nemojte staviti nepričvršćen papir za pečenje na pribor.
- ▶ Papir za pečenje uvijek prikladno odrežite i pritisnite posudom ili kalupom za pečenje.

⚠ UPOZORENJE – Opasnost od opekotina!

Uređaj i njegovi dodirljivi dijelovi postaju vrući tijekom uporabe.

- ▶ Trebate paziti da ne dodirnete grijaće elemente.
- ▶ Djeca mlađa od 8 godina moraju se držati podalje.

Pribor ili posuda postaje jako se zagrijava.

- ▶ Uvijek izvadite vrući pribor ili posudu koristeći kuhinjsku krpu.

Alkoholne pare mogu se zapaliti u vrućoj pećnici. Vrata uređaja se mogu naglo otvoriti. Može izlaziti vruća para i veliki plamen.

- ▶ Upotrebljavajte samo male količine visokopostotnih alkoholnih pića u jelima.
- ▶ Ne zagrijavajte žestoka pića ($\geq 15\%$ vol.) u nerazrijeđenom stanju (npr. za prelijevanje jela).
- ▶ Pažljivo otvorite vrata uređaja.

⚠ UPOZORENJE – Opasnost od opekotina!

Dostupni dijelovi postaju vrući tijekom rada.

- ▶ Nikada ne dodirujte vruće dijelove.
- ▶ Ne dozvolite djeci pristup.

Prilikom otvaranja vrata uređaja može izaći vruća para. Ovisno o temperaturi paru ne možete vidjeti.

- ▶ Oprezno otvorite vrata uređaja.
- ▶ Ne dozvolite pristup djeci.

Zbog vode u vrućoj pećnici može nastati vruća vodena para.

- ▶ Vodu nikada ne ulijevajte u vruću pećnicu.

⚠ UPOZORENJE – Opasnost od ozljede!

Izgrebano staklo na vratima uređaja može se raspuknuti.

- ▶ Ne upotrebljavajte oštra abrazivna sredstva za čišćenje ili oštra metalna strugala za čišćenje stakla na vratima pećnice jer mogu izgresti površinu.

Uređaji i njegovi dodirni dijelovi mogu imati oštre rubove.

- ▶ Oprez pri rukovanju i čišćenju.
- ▶ Po mogućnosti nosite zaštitne rukavice. Šarke na vratima uređaja pomiču se prilikom otvaranja i zatvaranja vrata i mogu se zaglaviti.
- ▶ Ne posežite rukom u područje šarki. Sastavni dijelovi unutar vrata uređaja mogu biti oštih rubova.
- ▶ Nosite zaštitne rukavice.

⚠ UPOZORENJE – Opasnost od strujnog udara!

Nestručni popravci su opasni.

- ▶ Popravke na uređaju smije vršiti samo obučeno stručno osoblje.
- ▶ Za popravak uređaja smiju se upotrebljavati samo originalni rezervni dijelovi.
- ▶ Ako je mrežni priključni vod ovog uređaja oštećen, može ga zamijeniti isključivo obučeno stručno osoblje.

Oštećena izolacija mrežnog priključnog voda predstavlja izvor opasnosti.

- ▶ Onemogućite kontakt mrežnog priključnog voda s izvorima topline ili vrućim dijelovima uređaja.
- ▶ Onemogućite kontakt mrežnog priključnog voda s oštrim vrhovima ili rubovima.
- ▶ Mrežni priključni vod nikada ne presavijajte te onemogućite svako prignječenje ili izmjene.

Prodor vlage može prouzročiti strujni udar.

- ▶ Za čišćenje uređaja ne upotrebljavajte parni ili visokotlačni čistač.

Oštećeni uređaj ili oštećeni mrežni priključni vod predstavljaju izvor opasnosti.

- ▶ Oštećeni uređaj nikada nemojte puštati u rad.
- ▶ Nikada ne povlačite za mrežni priključni vod kako biste isključili uređaj iz električne mreže. Uvijek izvucite mrežni utikač iz mrežnog priključnog voda.
- ▶ Ako je uređaj ili mrežni priključni vod oštećen, odmah izvucite mrežni utikač iz mrežnog priključnog voda ili isključite osigurač u ormariću s osiguračima.
- ▶ Nazovite servisnu službu. → *Stranica 21*

⚠ UPOZORENJE – Opasnost od gušenja!

Djeca mogu navući ambalažni materijal preko glave ili se njime zamotati te se na taj način ugušiti.

- ▶ Ambalažni materijal držite podalje od djece.
- ▶ Djeci nikada ne dopuštajte igranje s ambalažnim materijalom.

Djeca mogu udahnuti ili progutati sitne dijelove i na taj se način ugušiti.

- ▶ Sitne dijelove držite podalje od djece.
- ▶ Ne dopustite djeci igranje sa sitnim dijelovima.

1.5 Halogena žarulja

⚠ UPOZORENJE – Opasnost od opekotina!

Žarulje u pećnici postaju jako vruće. Još neko vrijeme nakon isključivanja postoji opasnost od opeklina.

- ▶ Ne dodirujte stakleni poklopac.
- ▶ Pri čišćenju izbjegavajte kontakt s kožom.

⚠ UPOZORENJE – Opasnost od strujnog udara!

Kod zamjene žarulje su kontakti grla žarulje pod naponom.

- ▶ Prije zamjene žarulje provjerite je li uređaj isključen kako biste izbjegli mogući električni udar.
- ▶ Dodatno izvucite mrežni utikač ili isključite osigurač u ormariću s osiguračima.

2 Izbjegavanje materijalnih šteta

2.1 Općenito

POZOR!

Alkoholne pare mogu se zapaliti u vrućoj pećnici i uzrokovati trajno oštećenje na uređaju. Vrata uređaja se mogu naglo otvoriti i eventualno ispasti zbog eksplozije. Stakla na vratima mogu puknuti i razbiti se. Pećnica se može jako deformirati prema unutra zbog nastajanja podtlaka.

- ▶ Ne zagrijavajte žestoka pića ($\geq 15\%$ vol.) u nerazrijeđenom stanju (npr. za prelijevanje jela).

Voda na dnu pećnice za vrijeme rada uređaja na temperaturama iznad $120\text{ }^{\circ}\text{C}$ uzrokuje oštećenje na emajlu.

- ▶ Ne pokrećite rad uređaja ako ima vode na dnu pećnice.

- ▶ Prije rada uređaja obrišite vodu na dnu pećnice.

Predmeti na dnu pećnice pri temperaturi iznad $50\text{ }^{\circ}\text{C}$ uzrokuju akumulaciju topline. Vrijeme pečenja i prženja se više ne podudara i emajl se oštećuje.

- ▶ Ne stavljajte pribor niti papir za pečenje ili foliju bilo koje vrste na dno pećnice.

- ▶ Posuđe stavite na dno pećnice samo ako je namještena temperatura ispod $50\text{ }^{\circ}\text{C}$.

Vodena para nastaje ako ima vode u vrućoj pećnici.

Uslijed promjene temperature mogu nastati oštećenja.

- ▶ Vodu nikada ne ulijevajte u vruću pećnicu.

- ▶ Nikada ne stavljajte posuđe s vodom na dno pećnice.

Vlaga dulje vremena u pećnici uzrokuje koroziju.

- ▶ Nakon korištenja obrišite pećnicu.

- ▶ U zatvorenoj pećnici nemojte dugo čuvati vlažne namirnice.

- ▶ U pećnici nemojte čuvati hranu.

Hlađenje s otvorenim vratima uređaja s vremenom oštećuje pročelja susjednih elemenata.

- ▶ Nakon rada na visokim temperaturama pećnicu ostavite da se ohladi samo kada je zatvorena.
- ▶ Ništa nemojte prignječiti vratima uređaja.
- ▶ Samo nakon rada s puno vlage ostavite pećnicu da se ohladi kada je otvorena.

Voćni sok koji kapa s lima za pečenje ostavlja mrlje koje se više ne mogu ukloniti.

- ▶ Kod jako sočnog voćnog kolača nemojte prepuniti lim za pečenje.
- ▶ Ako je moguće, upotrebljavajte dublju univerzalnu tavu.

Sredstvo za čišćenje pećnice u toploj pećnici oštećuje emajl.

- ▶ Nikada ne koristite sredstvo za čišćenje pećnice u toploj pećnici.
- ▶ Prije sljedećeg zagrijavanja potpuno uklonite ostatak iz pećnice i s vrata uređaja.

Ako je brtva jako zaprljana, vrata uređaja se ne mogu više dobro zatvoriti za vrijeme rada uređaja. Pročelja susjednih elemenata bi se mogla oštetiti.

- ▶ Pobrinite se da brtva bude uvijek čista.
- ▶ Nikada nemojte raditi s uređajem ako je brtva oštećena ili bez brtve.

Korištenjem vrata uređaja kao površine za sjedenje ili odlaganje mogu se oštetiti vrata uređaja.

- ▶ Nemojte sjediti na otvorena vrata uređaja niti stavljati, vješati nešto na njih ili poduprijeti.
- ▶ Nemojte odlagati posuđe ili pribor na vrata uređaja. Pribor može izgresti staklo na vratima pri zatvaranju vrata uređaja ovisno o tipu uređaja.
- ▶ Pribor uvijek gurnite do kraja u pećnicu.

3 Zaštita okoliša i ušteda

3.1 Zbrinjavanje ambalaže u otpad

Ambalažni materijali su ekološki neškodljivi i mogu se reciklirati.

- ▶ Pojedinačne sastavne dijelove zbrinite na otpad odvojene po vrstama.

3.2 Ušteda energije

Ako slijedite sljedeće upute, vaš će uređaj trošiti manje struje.

Zagrijte uređaj samo ako je to navedeno u receptu ili preporukama za namještanje.

- Ako ne zagrijavate uređaj, uštedjet ćete do 20 % energije.

Upotrebljavajte tamne, crno lakirane ili emajlirane kalupe za pečenje.

- Takvi kalupi za pečenje dobro apsorbiraju toplinu.

Vrata uređaja za vrijeme rada po mogućnosti otvarajte što rjeđe.

- Temperatura u pećnici se održava i uređaj ne treba dogrijati.

Više jela pecite odmah jedno za drugim ili istovremeno.

- Pećnica je zagrijana nakon prvog pečenja. Zbog toga se skraćuje vrijeme pečenja sljedećeg kolača.

U slučaju duljeg vremena kuhanja isključite uređaj 10 minuta prije kraja vremena kuhanja.

- Preostala toplina je dovoljna za kuhanje jela do kraja.

Izvadite pribor iz pećnice koji vam nije potreban.

- Nepotrebni dijelovi pribora ne moraju se zagrijavati.

Prije pripreme ostavite smrznute namirnice da se odmrznu.

- Štedi se energija za odmrzavanje namirnica.

Napomena:

Uređaju je potrebno:

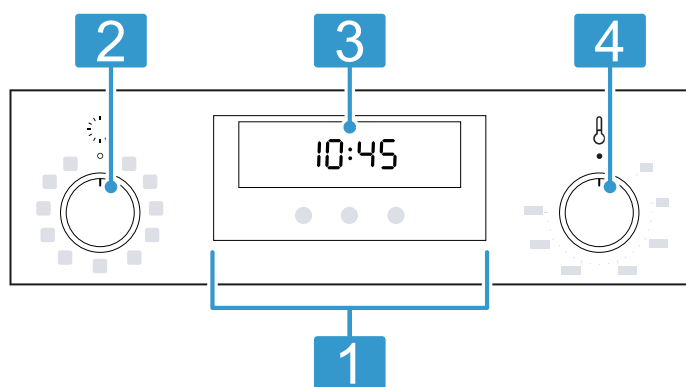
- u radu s uključenim zaslonom maks. 1 W
- u radu s isključenim zaslonom maks. 0,5 W

4 Upoznavanje

4.1 Upravljački elementi

Putem upravljačke ploče namještate sve funkcije svog uređaja i dobivate informacije o radnom stanju.

Ovisno o tipu uređaja neke pojedinosti na slici mogu se razlikovati, primjerice boja ili oblik.



1 Tipke
→ "Tipke", Stranica 5

2 Birač funkcija
Birač funkcija možete iz nultog položaja okretati ulijevo ili udesno.
→ "Vrste grijanja", Stranica 6 → "Funkcije", Stranica 6

3 Zaslon
→ "Zaslon", Stranica 6

4 Birač temperature
Pomoću birača temperature namještate temperaturu za vrstu grijanja ili birate postavku za druge funkcije. Birač temperature možete iz nultog položaja okretati samo udesno do kraja.
→ "Temperatura i stupnjevi za namještanje", Stranica 7

Napomena: Gumbi su upustivi ovisno o tipu uređaja. Za uvlačenje i izvlačenje pritisnite gumb u nultom položaju.



4.2 Tipke

Tipke su površine koje su osjetljive na dodir. Za odabir neke funkcije pritisnite odgovarajuću tipku.

| Simbol | Naziv | Korištenje |
|--------|--------------------|---|
| ⌚ | Vremenske funkcije | Namještanje vremena, alarma, trajanja ili kraja → "Vremenske funkcije", Stranica 9 |
| < | Strelica lijevo | Smanjenje namještenih vrijednosti |
| > | Strelica desno | Povećanje namještenih vrijednosti |

4.3 Zaslon

Na zaslonu možete vidjeti trenutačno namještene vrijednosti, mogućnosti odabira ili tekstove napomena. Crvena traka iznad ili ispod odgovarajućeg simbola pokazuje koja je vrijednost aktivna ili koja se vrijednost može promijeniti.

| Simbol | Naziv | Korištenje |
|--|--------------------------|---|
|  | Zaštita za djecu aktivna | Aktivirana je zaštita za djecu → "Zaštita za djecu", Stranica 11 |
|  | Indikator zagrijavanja | Uređaj grije → "Indikator zagrijavanja", Stranica 7 |




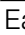
4.4 Vrste grijanja

Ovdje ćete naći pregled vrsta grijanja. Dobit ćete preporuke za korištenje vrsta grijanja. Pomoću birača funkcija namještate vrste grijanja.

| Simbol | Vrsta grijanja | Korištenje i način rada |
|--|-----------------------------|--|
|  | Circo Therm vrući zrak | Pečenje ili prženje na jednoj ili više razina. Ventilator ravnomjerno raspoređuje toplinu prstenastog grijača na stražnjoj stijenci pećnice. |
|  | Blagi Circo Therm | Pažljivo kuhanje odabranih jela bez zagrijavanja. Ventilator ravnomjerno raspoređuje toplinu prstenastog grijača na stražnjoj stijenci pećnice. Namirnice se u fazama pripremaju s preostalom toplinom. Odaberite temperaturu između 120 °C i 230 °C. Držite vrata uređaja zatvorena za vrijeme pečenja. Ova vrsta grijanja koristi se za određivanje potrošnje energije i razreda energetske učinkovitosti. |
|  | Stupanj za pizzu | Priprema pizze ili jela kojima je potrebno puno topline s donje strane. Donji grijač i prstenasti grijač griju stražnju stijenku pećnice. |
|  | Donje zagrijavanje | Dodatno pečenje namirnica ili kuhanje u vodenoj kupelji. Vrućina dopire s donje strane. |
|  | Roštilj, velika površina | Roštiljanje tankih namirnica za roštilj npr. odrezaka, kobasica ili tosta. Gratiniranje namirnica. Zagrijava se cijela površina ispod grijača za roštiljanje. |
|  | Roštilj i ventilator | Pečenje peradi, cijele ribe ili većih komada mesa. Grijač za roštiljanje i ventilator uključuju i isključuju se izmjenično. Ventilator kovitla vrući zrak oko jela. |
|  | Gornje i donje zagrijavanje | Tradicionalno pečenje ili prženje na jednoj razini. Vrsta grijanja je posebice prikladna za kolače sa sočnim nadjevom. Vrućina dopire ravnomjerno s gornje i s donje strane. Ova vrsta grijanja koristi se za određivanje potrošnje energije u konvencionalnom načinu rada. |

4.5 Funkcije


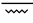
Ovdje ćete naći pregled funkcija. Pomoću birača funkcija namještate funkcije.

| Simbol | Naziv | Korištenje |
|--|-------------------|---|
|  | Brzo zagrijavanje | Brzo zagrijavanje pećnice bez pribora. → "Brzo zagrijavanje", Stranica 11 |
|  | Žarulja u pećnici | Osvjetljenje pećnice bez grijanja. → "Osvjetljenje", Stranica 7 |
|  | Easy Clean | Easy Clean  otapa laganu prljavštinu u pećnici. → "Pomoć pri čišćenju Easy Clean", Stranica 15 |

4.6 Temperatura i stupnjevi za namještanje

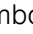
Za vrste grijanja i funkcije postoje različite postavke.

Napomena: U slučaju namještene temperature iznad 250 °C uređaj snižava temperaturu nakon otprilike 10 minuta na otprilike 240 °C. Ako vaš uređaj ima vrstu grijanja gornje i donje zagrijavanje ili donje zagrijavanje, onda se temperatura neće sniziti.

| Simbol | Funkcija | Korištenje |
|---|---------------------|--|
| ● | Nulti položaj | Uređaj ne grije. |
| 50 - 275 | Raspon temperature | Namještanje temperature u °C u pećnici. |
|  | Easy Clean | Namještanje pomoći pri čišćenju. |
|  | Roštilj, intenzivni | Maksimalna temperatura za Roštilj, velika površina i Roštilj, mala površina koja se može namjestiti (ovisno o tipu uređaja). |

Indikator zagrijavanja

Uređaj vam pokazuje kada grije.

Kada uređaj grije, na zaslonu svijetli simbol . Simbol se gasi između faza grijanja.

Kada zagrijavate pećnicu, optimalan trenutak za stavljanje jela je postignut čim se simbol prvi put ugasi.

Napomena: Zbog termičke tromosti prikazana se temperatura može malo razlikovati od stvarne temperature u unutrašnjosti pećnice.

4.7 Pećnica

Funkcije u pećnici olakšavaju rad vašeg uređaja.

Okvir vodilica

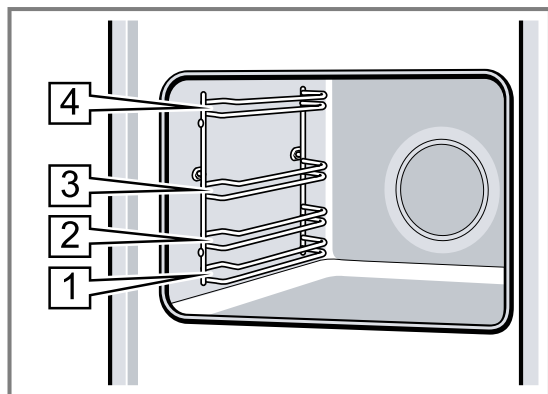
U okvir vodilica možete staviti pribor na različite razine.

→ "Pribor", Stranica 7

Vaš uređaj ima 4 razine. Razine se broje odozdo prema gore.

Možete izvaditi okvir vodilica, npr. radi čišćenja.

→ "Okvir vodilica", Stranica 15



Osvjetljenje

Žarulja u pećnici osvjetljava pećnicu.

Kod većine vrsta grijanja i funkcija je svjetlo uključeno za vrijeme rada. Po završetku rada svjetlo se isključuje pomoću birača funkcija.

Uz pomoć položaja **Žarulja u pećnici** na biraču funkcija možete uključiti svjetlo bez grijanja.

Napomena: Rashladni ventilator radi i u položaju **Žarulja u pećnici**.

Rashladni ventilator

Rashladni ventilator uključuje se automatski tijekom rada. Zrak izlazi iznad vrata pećnice.

POZOR!

Ne prekrivajte ventilacijske otvore iznad vrata uređaja. Uređaj će se pregrijati.

► Ventilacijski otvori moraju biti slobodni.

Kako bi se uređaj brže ohladio nakon rada, rashladni ventilator radi još neko vrijeme nakon kraja rada.

Vrata uređaja

Ako vrata uređaja otvorite za vrijeme rada uređaja, rad se nastavlja.

5 Pribor

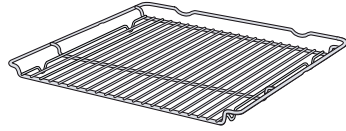
Upotrebljavajte samo originalni pribor. Usklađen je s vašim uređajem.

Napomena: Kada pribor postane vruć, može se deformirati. Deformacija ne utječe na funkciju. Kada se pribor ohladi, deformacija nestaje.

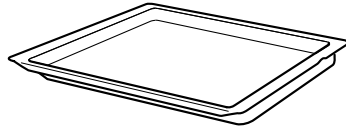
Ovisno o tipu uređaja isporučeni pribor može biti različit.

Dodatna oprema

Rešetka



Univerzalna tava

**Korištenje**

- Kalupi za kolače
 - Kalupi za nabujke
 - Posuđe
 - Meso, npr. pečenje ili komadi za roštilj
 - Smrznuta jela
-
- Sočni kolači
 - Pecivo
 - Kruh
 - Velika pečenja
 - Smrznuta jela
 - Prikupljanje tekućine koja kaplje, npr. masnoće prilikom roštiljanja na roštilju.

5.1 Funkcija uglavljivanja

Funkcija uglavljivanja sprječava prevrtanje pribora prilikom izvlačenja.

Možete izvući pribor do polovice dok se ne uglavi. Zaštita od prevrtanja funkcionira samo ako pravilno gurnete pribor u pećnicu.

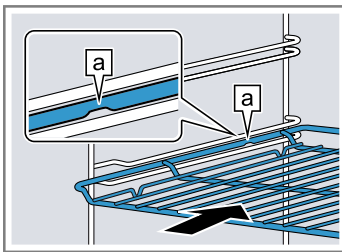
5.2 Guranje pribora u pećnicu

Pribor uvijek pravilno gurnite u pećnicu. Pribor se može izvući do polovice, a da se ne prevrne.

1. Pribor okrenite tako da je udubljenje [a] straga i okrenuto prema dolje.
2. Pribor umetnite između vodećih šipki jedne razine.

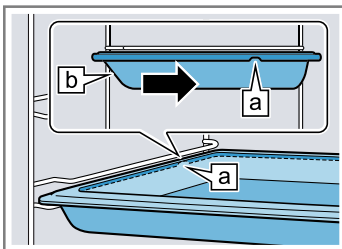
Rešetka

Stavite rešetku u pećnicu s udubljenjem [a] straga i okrenutim prema dolje.



Lim
npr. univerzalna tava
ili lim za pečenje

Umetnite lim s kosim rubom [b] prema vratima uređaja.



3. Gurnite pribor do kraja tako da ne dodiruje vrata uređaja.

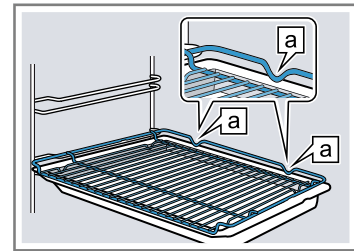
Napomena: Iz pećnice izvadite pribor koji nećete koristiti tijekom rada.

Kombiniranje pribora

Za prikupljanje tekućine koja kaplje možete kombinirati rešetku s univerzalnom tavom.

1. Rešetku stavite na univerzalnu tavu tako da oba odstojnika [a] naliježu straga na rub univerzalne tave.
2. Univerzalnu tavu umetnite između vodećih šipki jedne razine. Pritom je rešetka iznad gornje vodeće šipke.

Rešetka na univerzalnoj tavi

**5.3 Ostali pribor**

Ostali pribor možete kupiti kod servisne službe, u specijaliziranim trgovinama ili na internetu.

Opsežnu ponudu za vaš uređaj naći ćete na internetu ili u našim prospektima:

www.neff-international.com

Pribor je specifičan za uređaj. Molimo Vas da kod kupovine navedete točnu oznaku (E-br.) Vašeg uređaja. Koji je pribor raspoloživ za vaš uređaj, možete saznati u internetskoj trgovini ili kod servisne službe.

6 Prije prve uporabe

Namjestite postavke za prvo puštanje u rad. Očistite uređaj i pribor.

6.1 Prvo stavljanje u rad

Morate namjestiti postavke za prvo stavljanje u rad prije uporabe uređaja.

Namještanje vremena na satu

Nakon priključivanja uređaja ili nakon nestanka struje na zaslonu treperi vrijeme na satu. Vrijeme na satu je namješteno na 12:00 sati. Namjestite trenutno vrijeme na satu.

Zahtjev: Birač funkcija mora biti u nultom položaju o.

1. Pritiskom na tipku < ili > namjestite vrijeme na satu.
2. Pritisnite tipku ☺.


✓ Na zaslonu se prikazuje namješteno vrijeme.

Savjet: U osnovnim postavkama → *Stranica 12* možete odrediti hoće li se na zaslonu prikazivati vrijeme na satu.

6.2 Čišćenje uređaja prije prve uporabe

Prije nego što u svojoj pećnici prvi put pripremate hranu, očistite pećnicu i pribor.

1. Izvadite pribor i ostatke ambalaže kao što su kuglice stiropora iz pećnice.
2. Prije zagrijavanja obrišite ravne površine u pećnici mekom, vlažnom krpom.
3. Prozračite prostoriju dok se uređaj zagrijava.
4. Namjestite vrstu grijanja i temperaturu.
→ "Osnovno rukovanje", *Stranica 9*

| | |
|----------------|--|
| Vrsta grijanja | Circo Therm vrući zrak  |
| Temperatura | maksimalna |
| Trajanje | 1 sat |

5. Isključite uređaj nakon navedenog trajanja.
6. Pričekajte dok se pećnica ohladi.
7. Očistite ravne površine sapunicom i krpom za pranje posuđa.
8. Pribor očistite sapunicom i krpom ili mekanom četkom.

7 Osnovno rukovanje

7.1 Uključivanje uređaja

- ▶ Birač funkcija okrenite u položaj izvan nultog položaja o.
- ✓ Uređaj je uključen.

7.2 Isključivanje uređaja

- ▶ Birač funkcija okrenite u nulti položaj o.
- ✓ Uređaj je isključen.

7.3 Namještanje vrste grijanja i temperature

1. Biračem funkcija namjestite vrstu grijanja.
 2. Biračem temperature namjestite temperaturu ili stupanj roštiljanja.
- ✓ Nakon nekoliko sekundi uređaj počinje s grijanjem.

3. Kada je vaše jelo gotovo, isključite uređaj.

Savjeti

- Najprikladniju vrstu grijanja za svoje jelo možete naći u opisu vrsta grijanja.
→ "Vrste grijanja", *Stranica 6*
- Na uređaju možete namjestiti trajanje i kraj rada.
→ "Vremenske funkcije", *Stranica 9*

Promjena vrste grijanja

Vrstu grijanja možete promijeniti u svako vrijeme.

- ▶ Biračem funkcija namjestite željenu vrstu grijanja.

Promjena temperature

Temperaturu možete promijeniti u svako vrijeme.


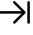
- ▶ Biračem temperature namjestite željenu temperaturu.

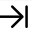

8 Vremenske funkcije

Vaš uređaj ima različite vremenske funkcije kojima možete upravljati radom uređaja.

8.1 Pregled vremenskih funkcija

Tipkom ☺ birate različite vremenske funkcije.

| Vremenska funkcija | Korištenje |
|---|---|
| Alarmni sat  | Možete namjestiti alarmni sat neovisno o radu uređaja. On ne utječe na uređaj. |
| Trajanje  | Ako namjestite trajanje za rad uređaja, uređaj automatski prestaje grijati nakon isteka trajanja. |

| Vremenska funkcija | Korištenje |
|---|--|
| Kraj  | Za trajanje možete namjestiti vrijeme u koje treba završiti rad uređaja. Uređaj se uključuje automatski tako da se rad završi u željeno vrijeme. |
| Vrijeme na satu  | Možete namjestiti vrijeme na satu. |

8.2 Namještanje alarmnog sata

Alarmni sat radi neovisno o radu uređaja. Možete namjestiti alarmni sat do 23 sata i 59 minuta kada je uređaj uključen i isključen. Alarmni sat ima svoj signal tako da možete čuti je li isteklo vrijeme na alarmnom satu ili namješteno trajanje.

1. Pritisćite tipku \ominus sve dok se na zaslonu ne označi \triangleleft .
2. Vrijeme alarma namjestite pritiskom na tipku \langle ili \rangle .

| Tipka | Predložena vrijednost |
|-----------|-----------------------|
| \langle | 5 minuta |
| \rangle | 10 minuta |

Možete namjestiti vrijeme alarma do 10 minuta u koracima od 30 sekundi. Što je vrijednost veća, to su dulji vremenski koraci.

- ✓ Alarmni sat se uključuje nakon nekoliko sekundi i započinje odbrojavanje vremena alarma.
 - ✓ Kada je vrijeme alarma isteklo, javlja se zvučni signal i na zaslonu je vrijeme alarma na nuli.
3. Kada je isteklo vrijeme alarma:
 - Pritisnite bilo koju tipku kako biste isključili alarmni sat.

Promjena vremena alarma

Vrijeme alarma možete promijeniti u svako vrijeme.

Zahtjev: Na zaslonu je označeno \triangleleft .

- ▶ Tipkom \langle ili \rangle promijenite vrijeme alarma.
- ✓ Uređaj preuzima promjenu nakon nekoliko sekundi.

Prekid vremena alarma

Vrijeme alarma možete prekinuti u svako vrijeme.

Zahtjev: Na zaslonu je označeno \triangleleft .

- ▶ Tipkom \langle vrijeme alarma vratite na nulu.
- ✓ Uređaj preuzima promjenu nakon nekoliko sekundi i \triangleleft se gasi.

8.3 Namještanje trajanja

Možete namjestiti trajanje rada do 23 sata i 59 minuta.

Zahtjev: Namještena je vrsta grijanja i temperatura ili stupanj.

1. Pritisćite tipku \ominus sve dok se na zaslonu ne označi \rightarrow .
2. Pritiskom na tipku \langle ili \rangle namjestite trajanje.

| Tipka | Predložena vrijednost |
|-----------|-----------------------|
| \langle | 10 minuta |
| \rangle | 30 minuta |

Trajanje možete namjestiti do jednog sata u koracima od minute, a zatim u koracima od 5 minuta.

- ✓ Nakon nekoliko sekundi uređaj počinje s grijanjem i vidi se odbrojavanje trajanja.
 - ✓ Kada je trajanje isteklo, javlja se zvučni signal i na zaslonu je trajanje na nuli.
3. Kada je isteklo trajanje:
 - Pritisnite bilo koju tipku kako biste prijevremeno poništili zvučni signal.
 - Pritisnite tipku \rangle kako biste ponovno namjestili trajanje.
 - Kada je vaše jelo gotovo, isključite uređaj.

Promjena trajanja

Trajanje možete promijeniti u svako vrijeme.

Zahtjev: Na zaslonu je označeno \rightarrow .

- ▶ Tipkom \langle ili \rangle promijenite trajanje.
- ✓ Uređaj preuzima promjenu nakon nekoliko sekundi.

Prekid trajanja

Trajanje možete prekinuti u svako vrijeme.

Zahtjev: Na zaslonu je označeno \rightarrow .

- ▶ Tipkom \langle trajanje vratite na nulu.
- ✓ Uređaj preuzima promjenu nakon nekoliko sekundi i dalje grije bez trajanja.

8.4 Namještanje kraja

Možete pomaknuti vrijeme u koje treba završiti trajanje do 23 sata i 59 minuta.

Napomene

- Kraj se ne može namjestiti kod vrsta grijanja s funkcijom roštilja.
- Kako biste postigli dobar rezultat pečenja, nemojte više pomaknuti kraj ako je uređaj počeo raditi.
- Ne ostavljajte namirnice predugo u pećnici kako se ne bi pokvarile.

Zahtjevi

- Namještena je vrsta grijanja i temperatura ili stupanj.
- Namješteno je trajanje.

1. Pritisćite tipku \ominus sve dok se na zaslonu ne označi \rightarrow .
2. Pritisnite tipku \langle ili \rangle .
 - ✓ Na zaslonu se prikazuje izračunati kraj.
3. Pritiskom na tipku \langle ili \rangle pomaknite kraj.
 - ✓ Uređaj preuzima postavku nakon nekoliko sekundi i na zaslonu se prikazuje namješteni kraj.
 - ✓ Kada je postignuto izračunato vrijeme početka, uređaj počinje s grijanjem i vidi se odbrojavanje trajanja.
 - ✓ Kada je trajanje isteklo, javlja se zvučni signal i na zaslonu je trajanje na nuli.
4. Kada je isteklo trajanje:
 - Pritisnite bilo koju tipku kako biste prijevremeno poništili zvučni signal.
 - Pritisnite tipku \rangle kako biste ponovno namjestili trajanje.
 - Kada je vaše jelo gotovo, isključite uređaj.

Promjena vremena kraja

Kako biste postigli dobar rezultat pečenja, možete promijeniti namješteno vrijeme kraja samo do početka rada uređaja i odbrojavanja trajanja.

Zahtjev: Na zaslonu je označeno \rightarrow .

- ▶ Pritiskom na tipku \langle ili \rangle pomaknite kraj.
- ✓ Uređaj preuzima promjenu nakon nekoliko sekundi.

Prekid vremena kraja

Namješteno vrijeme kraja možete izbrisati u svako vrijeme.

Zahtjev: Na zaslonu je označeno \rightarrow .

- ▶ Tipkom \langle vratite vrijeme kraja na trenutno vrijeme s namještenim trajanjem.
- ✓ Uređaj preuzima promjenu nakon nekoliko sekundi i počinje s grijanjem. Vidi se odbrojavanje trajanja.

8.5 Namještanje vremena na satu

Nakon priključivanja uređaja ili nakon nestanka struje na zaslonu treperi vrijeme na satu. Vrijeme na satu je namješteno na 12:00 sati. Namjestite trenutno vrijeme na satu.

Zahtjev: Birač funkcija mora biti u nultom položaju o.

1. Pritiskom na tipku < ili > namjestite vrijeme na satu.
 2. Pritisnite tipku ☹.
- ✓ Na zaslonu se prikazuje namješteno vrijeme.

Savjet: U osnovnim postavkama → *Stranica 12* možete odrediti hoće li se na zaslonu prikazivati vrijeme na satu.

Promjena vremena na satu

Vrijeme na satu možete promijeniti u svako vrijeme.

Zahtjev: Birač funkcija mora biti u nultom položaju o.

1. Pritišćite tipku ☹ sve dok se na zaslonu ne označi ☹.
 2. Promijenite vrijeme na satu pritiskom na tipku < ili >.
- ✓ Uređaj preuzima promjenu nakon nekoliko sekundi.

9 Zaštita za djecu

Zaštitite svoj uređaj kako djeca ne bi nehotice uključila uređaj ili promijenila postavke.

Napomene

- U osnovnim postavkama → *Stranica 12* možete namjestiti može li se zaštita za djecu namjestiti.
- Nakon nestanka struje zaštita za djecu je deaktivirana.

Zaštitom za djecu možete blokirati samo upravljačke elemente uređaja.

9.1 Automatska zaštita za djecu

Nakon isključivanja uređaj se blokira automatski. Morate prekinuti automatsku zaštitu za djecu da biste mogli uključiti uređaj.

Automatsku zaštitu za djecu možete aktivirati i deaktivirati u osnovnim postavkama.

→ "*Osnovne postavke*", *Stranica 12*

Prekid automatske zaštite za djecu

Zahtjev: Automatska zaštita za djecu aktivirana je u osnovnim postavkama.

→ "*Osnovne postavke*", *Stranica 12*

- ▶ Pritisnite i držite tipku ☹ sve dok se na zaslonu ne ugasi ☹.

10 Brzo zagrijavanje

Pomoću brzog zagrijavanja možete skratiti vrijeme zagrijavanja radi uštede vremena.

Brzo zagrijavanje koristite kod namještenih temperatura iznad 100 °C.

Nakon brzog zagrijavanja najbolje koristite sljedeće vrste grijanja:

- **Circo Therm vrući zrak** 🔥

10.1 Namještanje brzog zagrijavanja

Kako biste dobili ujednačeni rezultat pečenja u pećnici, jelo stavite u pećnicu tek kada je brzo zagrijavanje završeno.

1. Biračem funkcija namjestite brzo zagrijavanje 🔥.
 2. Biračem temperature namjestite željenu temperaturu.
- ✓ Brzo zagrijavanje se pokreće nakon nekoliko sekundi.
- ✓ Kada je završeno brzo zagrijavanje, javlja se zvučni signal i indikator zagrijavanja se ugasi.
3. Biračem funkcija namjestite prikladnu vrstu grijanja.
 4. Stavite jelo u pećnicu.

11 Osnovne postavke

Možete namjestiti osnovne postavke uređaja prema svojim potrebama.

11.1 Pregled osnovnih postavki

Ovdje ćete naći pregled osnovnih postavki i tvorničkih postavki. Osnovne postavke ovise o opremi vašeg uređaja.

| Indikator | Osnovna postavka | Izbor |
|-----------|---|---|
| ☐ | Automatska zaštita za djecu → "Zaštita za djecu", Stranica 11 | ☐ = ne ¹ I = da ² |
| ☐ I | Prikaz vremena na satu | ☐ = zatamnjenje vremena na satu I = prikaz vremena na satu ¹ |
| ☐ 2 | Trajanje signala nakon isteka određenog trajanja ili vremena alarma | I = 10 sekundi 2 = 30 sekundi ¹ 3 = 2 minute |
| ☐ 3 | Zvuk tipaka pri pritisku tipke | ☐ = isključen I = uključen ¹ |
| ☐ 4 | Vrijeme nastavka ventilacije | I = kratko 2 = srednje 3 = dugo ¹ 4 = vrlo dugo |
| ☐ 5 | Vrijeme čekanja do pohranjivanja postavke | I = 3 sekunde ¹ 2 = 6 sekundi 3 = 10 sekundi |
| ☐ 6 | Mogućnost namještanja zaštite za djecu → "Zaštita za djecu", Stranica 11 | ☐ = ne I = da ¹ |
| ☐ 7 | Tvrdoća vode ³ | ☐ = omekšana I = meka (do 1,5 mmol/l) 2 = umjereno tvrda (1,5 - 2,5 mmol/l) 3 = tvrda (2,5 - 3,8 mmol/l) 4 = jako tvrda (preko 3,8 mmol/l) ¹ |

¹ Tvornička postavka (može se razlikovati ovisno o tipu uređaja)

² Moguće je samo ako je namješteno ☐ 5!

³ Samo za tipove uređaj s funkcijom pare

11.2 Promjena osnovnih postavki

Zahtjev: Uređaj je isključen.

1. Pritisnite i držite pritisnutu tipku ☐ u trajanju oko 4 sekunde.
- ✓ Na zaslonu se pojavljuje prva osnovna postavka, npr. ☐ I.
2. Postavku promijenite pritiskom na tipku < ili >.
3. Tipkom ☐ prelazite na sljedeću osnovnu postavku.

4. Pritisnite i držite pritisnutu tipku ☐ u trajanju oko 4 sekunde kako biste spremili promjene.

Napomena: Nakon nestanka struje osnovne se postavke vraćaju na tvorničke postavke.

11.3 Odustajanje od promjene osnovnih postavki

- ▶ Okrenite birač funkcija.
- ✓ Sve se promjene odbacuju i neće se spremi.

12 Čišćenje i održavanje

Kako bi vam uređaj dugo ostao funkcionalan, pažljivo ga čistite i održavajte.

12.1 Sredstva za čišćenje

Kako ne biste oštetili različite površine na uređaju, upotrebljavajte prikladna sredstva za čišćenje.

⚠ UPOZORENJE – Opasnost od strujnog udara!

Prodor vlage može prouzročiti strujni udar.

- ▶ Za čišćenje uređaja ne upotrebljavajte parni ili visokotlačni čistač.

POZOR!

Neprikladna sredstva za čišćenje mogu oštetiti površine uređaja.

- ▶ Nemojte upotrebljavati oštra ili abrazivna sredstva za čišćenje.

- ▶ Nemojte upotrebljavati sredstva za čišćenje s velikim udjelom alkohola.
- ▶ Nemojte upotrebljavati tvrde jastučice za ribanje ili spužve za čišćenje.
- ▶ Nemojte upotrebljavati posebna sredstva za toplo čišćenje.

Sredstvo za čišćenje pećnice u toploj pećnici oštećuje emajl.

- ▶ Nikada ne koristite sredstvo za čišćenje pećnice u toploj pećnici.
- ▶ Prije sljedećeg zagrijavanja potpuno uklonite ostatke iz pećnice i s vrata uređaja.

Nove spužve sadrže ostatke od proizvodnje.

- ▶ Nove spužve prije uporabe temeljito isperite.

Primjerena sredstva za čišćenje

Upotrebljavajte samo prikladna sredstva za čišćenje različitih površina na uređaju.

Pridržavajte se uputa za čišćenje uređaja.

→ "Čišćenje uređaja", Stranica 14

Prednja strana uređaja

| Površina | Primjerena sredstva za čišćenje | Napomene |
|---|--|--|
| Plemeniti čelik | <ul style="list-style-type: none"> ▪ Vruća sapunica ▪ Specijalno sredstvo za njegu plemenitog čelika za tople površine | Kako biste izbjegli koroziju, odmah uklonite ostatke kamenca, masti, škroba i bjelančevina s površina od plemenitog čelika. Sredstvo za njegu plemenitog čelika nanesite u tankom sloju. |
| Plastika ili lakirane površine npr. upravljačka ploča | <ul style="list-style-type: none"> ▪ Vruća sapunica | Ne koristite sredstvo za čišćenje stakala ili strugalo za staklo. |

Vrata uređaja

| Područje | Primjerena sredstva za čišćenje | Napomene |
|-------------------|---|---|
| Stakla na vratima | <ul style="list-style-type: none"> ▪ Vruća sapunica | Ne koristite strugalo za staklo ili spiralu od nehrđajućeg čelika. Savjet: Za temeljito čišćenje skinite stakla na vratima. → "Vrata uređaja", Stranica 16 |
| Poklopac vrata | <ul style="list-style-type: none"> ▪ Od plemenitog čelika: Sredstvo za čišćenje plemenitog čelika ▪ Od plastike: Vruća sapunica | Ne koristite sredstvo za čišćenje stakala ili strugalo za staklo. Savjet: Za temeljito čišćenje skinite poklopac vrata. → "Vrata uređaja", Stranica 16 |
| Ručka na vratima | <ul style="list-style-type: none"> ▪ Vruća sapunica | Kako biste izbjegli mrlje koje se više ne mogu ukloniti, odmah uklonite sredstvo za uklanjanje kamenca s ručke na vratima. |
| Brtva na vratima | <ul style="list-style-type: none"> ▪ Vruća sapunica | Ne čistite brtvu ribanjem i ne skidajte je. |

Pećnica

| Područje | Primjerena sredstva za čišćenje | Napomene |
|-------------------------------------|--|---|
| Emajlirane površine | <ul style="list-style-type: none"> ▪ Vruća sapunica ▪ Voda s octom ▪ Sredstvo za čišćenje pećnice | <p>Kod velikih zaprljanja namočite i koristite četku ili spiralu od nehrđajućeg čelika.</p> <p>Ostavite otvorena vrata uređaja kako bi se pećnica osušila nakon čišćenja.</p> <p>Napomene</p> <ul style="list-style-type: none"> ▪ Emajl će zagorjeti na jako visokim temperaturama zbog čega će nastati neznatne razlike u boji. To ne utječe na funkcionalnost uređaja. ▪ Rubovi tankih limova ne mogu se u potpunosti emajlirati i mogu biti hrapavi. No to ne utječe negativno na zaštitu od korozije. ▪ Zbog ostataka namirnica nastaje bijeli sloj na emajliranim površinama. Sloj nije opasan za zdravlje. To ne utječe na funkcionalnost uređaja. Sloj možete ukloniti limunskom kiselinom. |
| Stakleni poklopac žarulje u pećnici | <ul style="list-style-type: none"> ▪ Vruća sapunica | Kod velikih zaprljanja koristite sredstvo za čišćenje pećnice. |
| Okvir vodilica | <ul style="list-style-type: none"> ▪ Vruća sapunica | <p>Kod velikih zaprljanja namočite i koristite četku ili spiralu od nehrđajućeg čelika.</p> <p>Savjet: Za čišćenje izvadite okvir vodilica. → "Okvir vodilica", Stranica 15</p> |
| Pribor | <ul style="list-style-type: none"> ▪ Vruća sapunica ▪ Sredstvo za čišćenje pećnice | <p>Kod velikih zaprljanja namočite i koristite četku ili spiralu od nehrđajućeg čelika.</p> <p>Emajlirani pribor je prikladan za pranje u perilici posuđa.</p> |

12.2 Čišćenje uređaja

Kako biste izbjegli oštećenja na uređaju, očistite uređaj samo kako je navedeno i s prikladnim sredstvima za čišćenje.

⚠ UPOZORENJE – Opasnost od opekotina!

Uređaj i njegovi dodirljivi dijelovi postaju vrući tijekom uporabe.

- ▶ Trebate paziti da ne dodirnete grijaće elemente.
- ▶ Djeca mlađa od 8 godina moraju se držati podalje.

⚠ UPOZORENJE – Opasnost od požara!

Nezapečeni ostaci hrane, masnoća i sok od pečenja mogu se zapaliti.

- ▶ Prije rada uklonite krupnu prljavštinu iz pećnice, s grijaćih elemenata i pribora.

Zahtjev: Pridržavajte se napomena za sredstva za čišćenje.

→ "Sredstva za čišćenje", Stranica 13

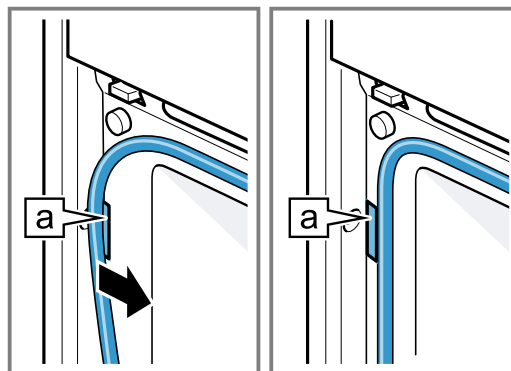
1. Uređaj očistite vrućom sapunicom i krpom za pranje posuđa.

- Kod nekih površina možete koristiti alternativna sredstva za čišćenje.
→ "Primjerena sredstva za čišćenje", Stranica 13

2. Obrišite mekom krpom.

12.3 Provjera brtve na pećnici nakon čišćenja

- ▶ Ako je brtva na pećnici lijevo ili desno na odstojućniku [a], gurnite brtvu toliko prema unutra da je pokraj odstojućnika [a].



13 Funkcija čišćenja

Koristite funkciju čišćenja kako biste očistili uređaj.

13.1 Pomoć pri čišćenju Easy Clean

Koristite pomoć pri čišćenju **Easy Clean** za povremeno čišćenje pećnice. Pomoć pri čišćenju **Easy Clean** namache nečistoće isparavanjem sapunice. Zatim možete lakše ukloniti nečistoće.

Namještanje pomoći pri čišćenju Easy Clean

⚠ UPOZORENJE – Opasnost od opekotina!

Zbog vode u vrućoj pećnici može nastati vruća vodena para.

- ▶ Vodu nikada ne ulijevajte u vruću pećnicu.

Napomene

- Ne možete pomaknuti vrijeme kraja.
- Trajanje je unaprijed podešeno i ne možete ga promijeniti.

Zahtjevi

- Pokrenite pomoć pri čišćenju samo kada je pećnica potpuno hladna.
- Kako biste uklonili posebno tvrdokornu prljavštinu, ostavite sapunicu da djeluje neko vrijeme prije pokretanja pomoći pri čišćenju.
- Kako biste uklonili posebno tvrdokornu prljavštinu, zaprljana mjesta na glatkim površinama izribajte sredstvom za pranje posuđa prije pokretanja pomoći pri čišćenju.


1. Izvadite pribor iz pećnice.

2. POZOR!

Destilirana voda u pećnici uzrokuje koroziju.

- ▶ Ne upotrebljavajte destiliranu vodu.

U 0,4 l vode dodajte kap sredstva za pranje posuđa i izlijte po sredini dna pećnice.

3. Biračem funkcija i biračem temperature namjestite pomoć pri čišćenju .
 - ✓ Na zaslonu se pojavljuje trajanje.
 - ✓ Nakon nekoliko sekundi pokreće se pomoć pri čišćenju. Na zaslonu se vidi odbrojavanje trajanja.
 - ✓ Kada je završena pomoć pri čišćenju, javlja se zvučni signal.

Naknadno čišćenje pećnice


POZOR!

Vlaga dulje vremena u pećnici uzrokuje koroziju.

- ▶ Po završetku funkcije pomoći pri čišćenju obrišite pećnicu i ostavite da se osuši u potpunosti.

Voda na dnu pećnice za vrijeme rada uređaja na temperaturama iznad 120 °C uzrokuje oštećenje na emajlu.

- ▶ Ne pokrećite rad uređaja ako ima vode na dnu pećnice.
- ▶ Prije rada uređaja obrišite vodu na dnu pećnice.

1. Otvorite vrata uređaja i preostalu vodu sakupite upijajućom spužvastom krpom.
2. Glatke površine u pećnici očistite spužvicom ili mekanom četkom. Tvrdokorne ostatke možete ukloniti spiralom za ribanje od plemenitog čelika.
3. Rubove od kamena uklonite krpom namočenom u octu. Zatim obrišite čistom vodom i osušite mekanom krpom (također ispod brtve vrata).
4. Ako se tvrdokorna prljavština ne može odvojiti, ponovite postupak s funkcijom pomoći pri čišćenju nakon što se pećnica ohladila.
5. Za isključivanje uređaja birač funkcija okrenite u nulti položaj.
6. Spustite vrata uređaja i ostavite ih otvorena otprilike 1 sat kako bi se površine u pećnici osušile.
 - Kako bi se pećnica brzo osušila, zagrijte uređaj s otvorenim vratima oko 5 minuta s **Circo Therm vrući zrak**  i 50 °C.

14 Okvir vodilica

Možete izvaditi okvir vodilica kako biste očistili okvir vodilica i pećnicu ili zamijenili okvir vodilica.

14.1 Vađenje okvira vodilica

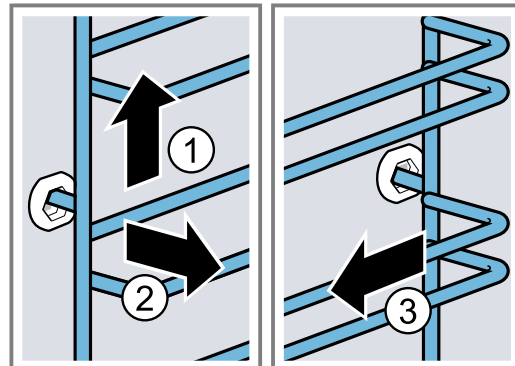
⚠ UPOZORENJE – Opasnost od opekotina!

Okviri vodilica postaju jako vrući

- ▶ Nikada ne dodirujte vruće okvire vodilica.
- ▶ Uvijek ostavite uređaj da se ohladi.
- ▶ Ne dozvolite djeci pristup.

1. Lagano podignite okvir vodilica s prednje strane ① i izvadite ②.

2. Izvucite okvir vodilica prema naprijed ③ i izvadite.



3. Očistite okvir vodilica.
→ "Sredstva za čišćenje", Stranica 13

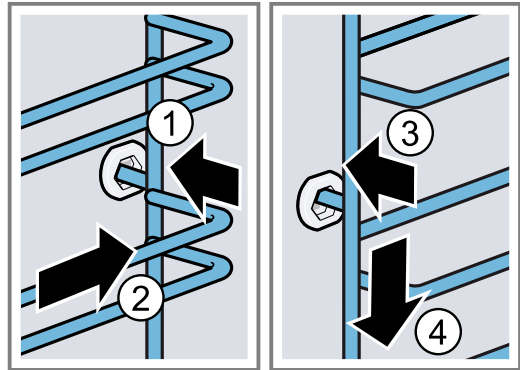
14.2 Stavljanje okvira vodilica

Napomene

- Okviri vodilica pristaju samo s desne ili lijeve strane.

- Kod oba okvira vodilica pazite da su izbočine na prednjoj strani vodilice.
1. Utaknite ① okvir u stražnji otvor sve dok okvir ne nalegne na stijenku pećnice i pritisnite ga prema natrag ②.

2. Utaknite ③ okvir u prednji otvor sve dok okvir ne nalegne na stijenku pećnice i pritisnite ga prema dolje ④.



15 Vrata uređaja

Kako bi vaš uređaj bio dugo lijep i funkcionalan, možete skinuti i očistiti vrata uređaja.

⚠ UPOZORENJE – Opasnost od ozljede!

Ako šarke nisu osigurane potpunim zaporom, možete ih zatvoriti velikom silom.

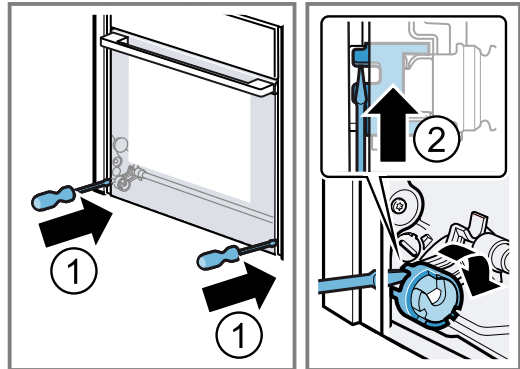
- ▶ Uvijek okrenite oba zapora za stavljanje i skidanje vrata uređaja do graničnika.
- ▶ Ako se žarka zatvori pri skidanju ili stavljanju vrata uređaja, ne posežite u šarku i nazovite servisnu službu.

Napomena:

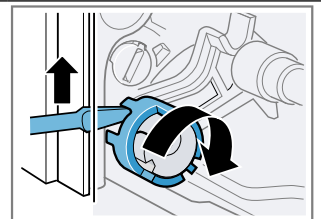
Ostale informacije:



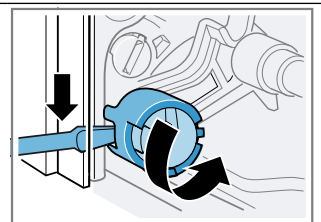
2. Odvijač držite vodoravno ① i osigurač za vrata (crni sastavni dio) s obje strane gurnite prema gore do graničnika ②.



Osigurač za vrata otvoren



Osigurač za vrata zatvoren



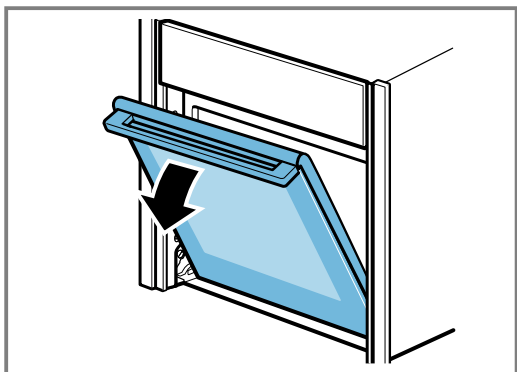
15.1 Skidanje vrata uređaja

Zahtjevi

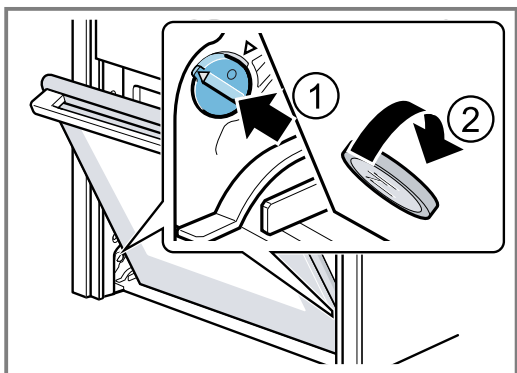
- Pripremite džepnu svjetiljku.
- Pripremite odvijač.
- Pripremite kovanicu.

1. Kako biste bolje vidjeli osigurač za vrata, džepnom svjetiljkom osvijetlite utor pokraj vrata uređaja.

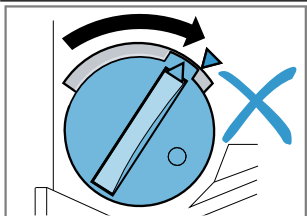
3. Otvorite vrata uređaja za oko 45°.



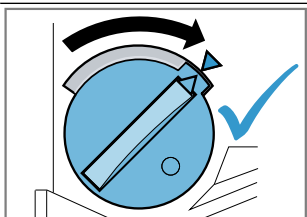
4. Stavite kovanicu u utor zapora ① i okrenite do gra- ničnika ②.
- Okrenite zapor na lijevoj strani u smjeru kazaljke na satu.
 - Okrenite zapor na desnoj strani u smjeru suprot- nom od kazaljke na satu.



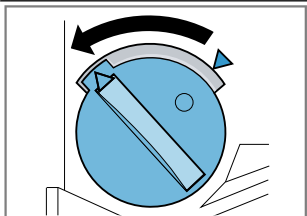
Zapor s lijeve strane nije fiksiran
Strelice nisu okrenute jedne prema drugima



Zapor s lijeve strane fik- siran
Strelice okrenute jedne prema drugima



Zapor s lijeve strane ot- pušten



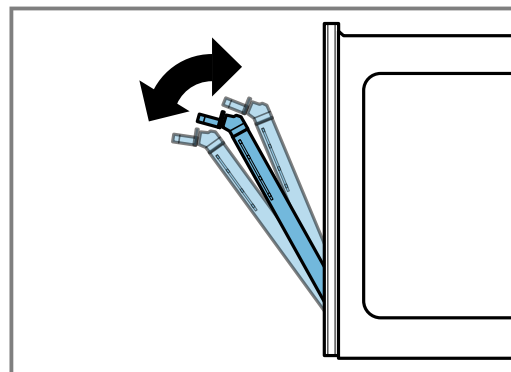
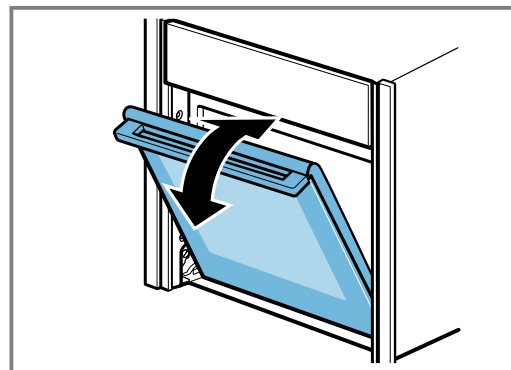
- ✓ Zapor se čujno uglavi.

5. POZOR!

Otvaranjem i zatvaranjem vrata uređaja u položaju zapora oštećuju se šarke na vratima.

- ▶ Nikada ne otvarajte niti zatvarajte vrata uređaja protiv otpora.
- ▶ Ako je oštećena šarka na vratima, nazovite ser- visnu službu.

Vrata uređaja pažljivo pomičite naprijed-natrag u oba smjera strelica, sve dok ne čujete tihi škljocaj. Vrata uređaja mogu se samo minimalno pomicati.



- ✓ Vrata uređaja su u blokiranom položaju.

6. ⚠ UPOZORENJE – Opasnost od ozljede!

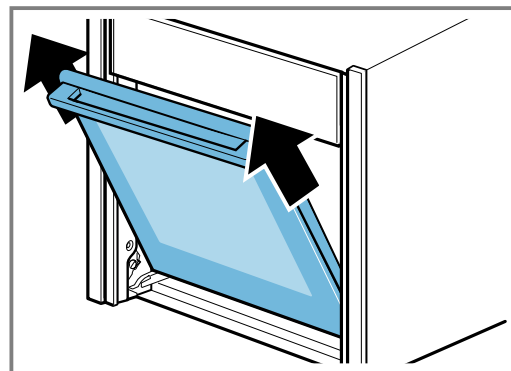
Vrata uređaja su teška 7 - 10 kg i mogu pasti u slu- čaju neopreznog rukovanja.

- ▶ Oprezno rukujte vratima uređaja.

Ručka na vratima nije prikladna za nošenje vrata uređaja. Ručka se može otkinuti.

- ▶ Vrata uređaja nikada ne nosite držeći za ručku.
- ▶ Vrata uređaja uhvatite s lijeve i desne strane ka- ko biste ih nosili.

Vrata uređaja ispod ručke čvrsto obuhvatite s obje ruke s lijeve i desne strane i izvucite prema gore.

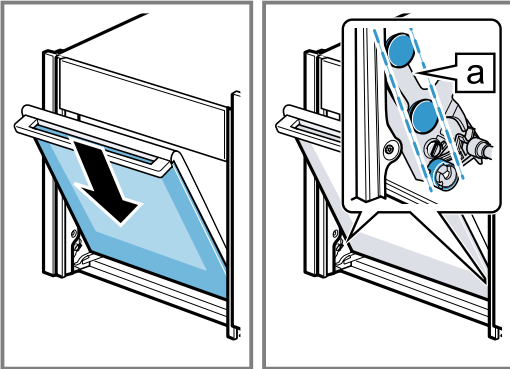


7. Vrata uređaja položite na ravnu, mekanu i čistu pod- logu.

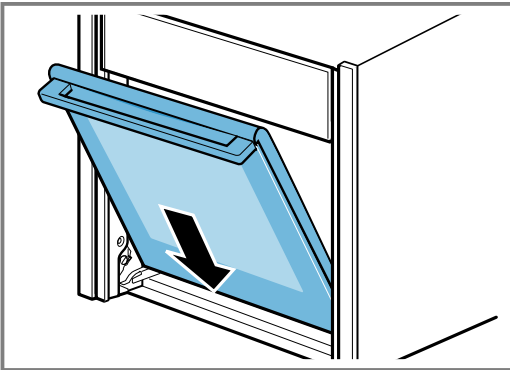
15.2 Stavljanje vrata uređaja

1. **Savjet:** Pazite da vrata uređaja ne stoje koso i da su do kraja stavljena.

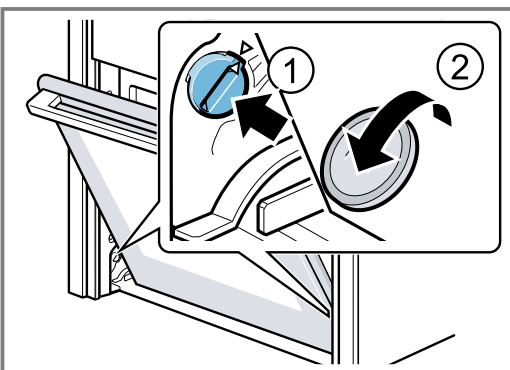
Vrata uređaja stavite istovremeno iznad desnih i lijevih kotačića vodilice [a].



2. Pazite da vrata uređaja skliznu još malo do kraja prema dolje.



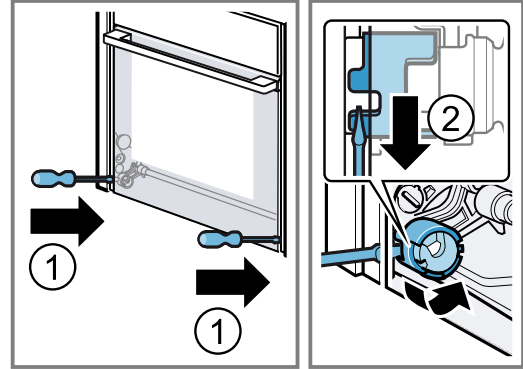
3. Kovanicom otpustite oba zapora na vratima uređaja. Stavite kovanicu u utor zapora ① i okrenite do graničnika ②.
- Okrenite zapor na lijevoj strani u smjeru suprotnom od kazaljke na satu.
 - Okrenite zapor na desnoj strani u smjeru kazaljke na satu.



4. Malo otvorite vrata uređaja sve dok ne čujete klik i zatvorite vrata uređaja.

5. **⚠ UPOZORENJE – Opasnost od ozljede!**
Vrata uređaja mogu se otvoriti zbog neosiguranih osigurača za vrata.
- ▶ Nakon stavljanja vrata uređaja zatvorite lijevi i desni osigurač za vrata.

Odvijač držite vodoravno ① i osigurač za vrata (crni sastavni dio) s obje strane gurnite prema dolje do graničnika ②.



- ✓ Osigurač za vrata je zatvoren.

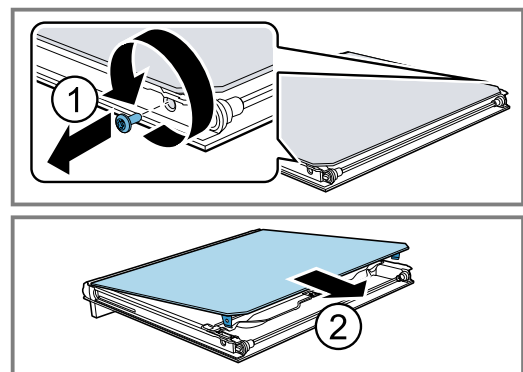
15.3 Skidanje stakla na vratima

Za bolje čišćenje možete skinuti stakla na vratima.

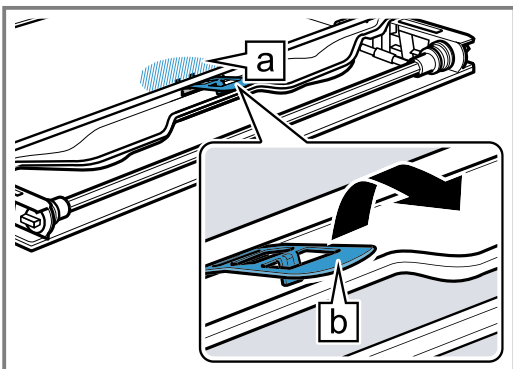
- ⚠ UPOZORENJE – Opasnost od ozljede!**
Sastavni dijelovi unutar vrata uređaja mogu biti oštri rubova.
- ▶ Nosite zaštitne rukavice.

Zahtjevi

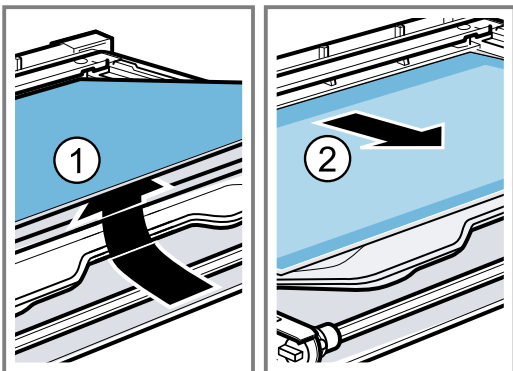
- Pripremite odvijač.
 - Vrata uređaja su skinuta.
1. Vrata uređaja s prednjom stranom okrenutom prema dolje položite na ravnu, mekanu i čistu podlogu.
 2. Otpustite i izvadite lijevi i desni vijak na vratima uređaja ①.
 3. Oprezno podignite unutarnje staklo koso prema gore i izvadite u smjeru strelice ②.



4. Međustaklo u području **a** pritisnite prema dolje i oprezno podižite držač **b** sve dok se ne može izvući.



5. Međustaklo podignite odozdo ① i izvadite u smjeru strelice ②.



6. **⚠ UPOZORENJE – Opasnost od ozljede!**

Izgrebeno staklo na vratima uređaja može se raspuknuti.

- ▶ Ne upotrebljavajte oštra abrazivna sredstva za čišćenje ili oštra metalna strugala za čišćenje stakla na vratima pećnice jer mogu izgrepsiti površinu.

Očistite stakla s obje strane sredstvom za čišćenje stakla i mekanom krpom.

7. Obrišite stakla na vratima i ponovno ih postavite.

15.4 Postavljanje stakla na vratima

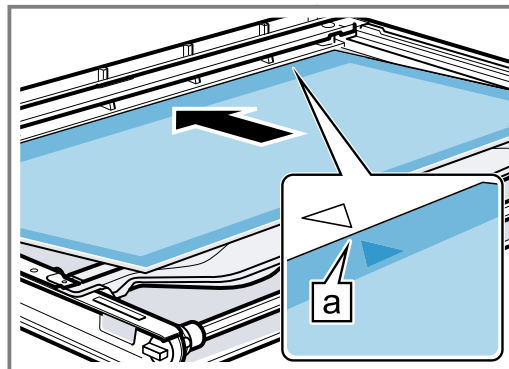
- ⚠ UPOZORENJE – Opasnost od ozljede!**

Nepravilno stavljeno staklo na vratima ili nepravilno stavljena vrata uređaja su opasna.

- ▶ Pazite da su pravilno stavljena sva stakla na vratima i vrata uređaja prije ponovnog rada uređaja.

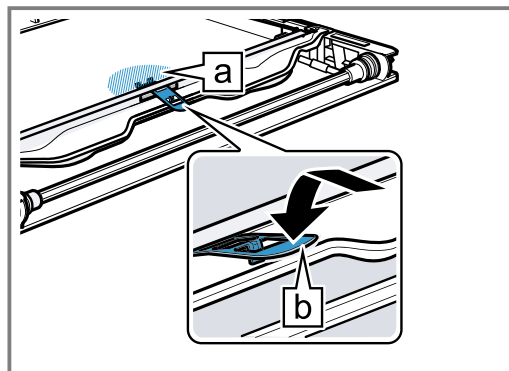
1. **Savjet:** Pri postavljanju pazite da su stakla na vratima postavljena prvobitnim redoslijedom.

Umetnite međustaklo i gurajte u smjeru strelice sve dok ne dosjedne u okvir.

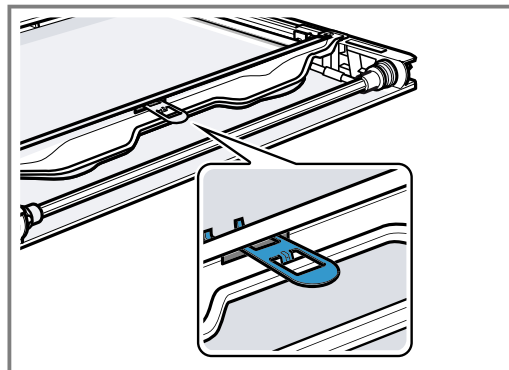


Strelica na međustaklu mora se podudarati sa strelicom na okviru **a**.

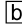

2. Međustaklo u području **a** pritisnite prema dolje i držač **b** umetnite koso i pritišćite sve dok se ne uglati.

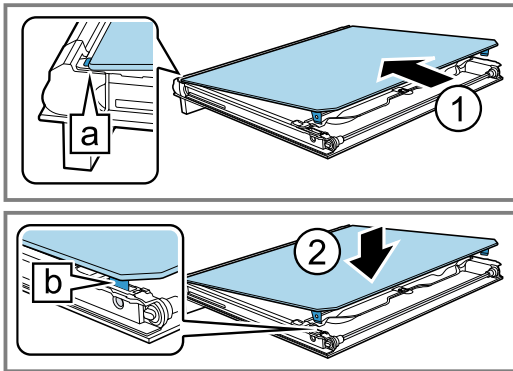


- ✓ Držač je umetnut.

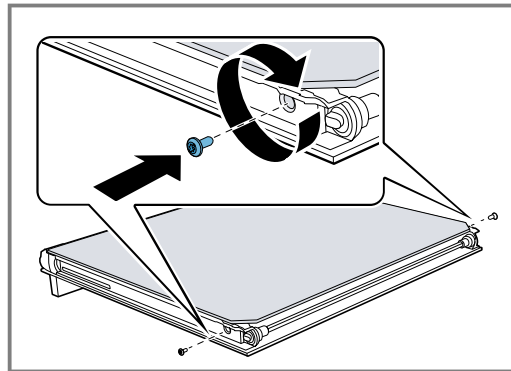


3. Izravnajte unutarnje staklo na sredini vrata uređaja.
4. Umetnite unutarnje staklo koso prema natrag u poklopac vrata **a** ①.

5. Umetnite kutni držač unutarnjeg stakla  u otvor .



6. Uvrtite oba vijka na vratima uređaja s lijeve i desne strane.



16 Uklanjanje smetnji

Manje smetnje na svom uređaju možete samostalno ukloniti. Iskoristite informacije za uklanjanje smetnji prije nego što se obratite servisnoj službi. Tako ćete izbjeći nepotrebne troškove.

UPOZORENJE – Opasnost od ozljede!

Nestručni popravci su opasni.



- ▶ Popravke na uređaju smije vršiti samo obučeno stručno osoblje.
- ▶ Ako je uređaj neispravan, nazovite servisnu službu.

UPOZORENJE – Opasnost od strujnog udara!

Nestručni popravci su opasni.

- ▶ Popravke na uređaju smije vršiti samo obučeno stručno osoblje.
- ▶ Za popravak uređaja smiju se upotrebljavati samo originalni rezervni dijelovi.
- ▶ Ako je mrežni priključni vod ovog uređaja oštećen, može ga zamijeniti isključivo obučeno stručno osoblje.

16.1 Funkcionalne smetnje

| Kvar | Uzrok i rješavanje problema |
|---|---|
| Uređaj ne funkcionira. | Osigurač u ormariću s osiguračima je iskočio. ▶ Provjerite osigurač u ormariću s osiguračima. |
| | Opskrba strujom je prekinuta. ▶ Provjerite funkcionira li rasvjeta ili drugi uređaji u prostoriji. |
| | Smetnja u elektronici 1. Kratko isključite uređaj iz električne mreže tako da isključite osigurač. 2. Vratite osnovne postavke na tvorničke postavke. → "Osnovne postavke", Stranica 12 |
| Uređaj se neće potpuno isključiti nakon isteka trajanja. | Nakon isteka trajanja uređaj prestaje grijati. Žarulja u pećnici i rashladni ventilator se ne isključuju. Ventilator na stražnjoj stijenci pećnice radi dalje kod vrsta grijanja s ventilatorom. ▶ Birač funkcija okrenite u nulti položaj. ✓ Uređaj je isključen. ✓ Žarulja u pećnici i ventilator na stražnjoj stijenci su isključeni. ✓ Rashladni ventilator se isključuje automatski kada je uređaj hladan. |
| Na zaslonu treperi vrijeme na satu. | Opskrba strujom je prekinuta. ▶ Ponovno namjestite vrijeme na satu. → "Namještanje vremena na satu", Stranica 11 |
| Vrijeme se ne prikazuje na zaslonu kada je uređaj isključen. | Osnovna postavka je promijenjena. ▶ Promijenite osnovnu postavku za prikaz vremena. → "Osnovne postavke", Stranica 12 |
| Na zaslonu svijetli  i uređaj se ne može namjestiti. | Aktivirana je zaštita za djecu. ▶ Deaktivirajte zaštitu za djecu tipkom  . → "Zaštita za djecu", Stranica 11 |

| Kvar | Uzrok i rješavanje problema |
|--|---|
| Na zaslonu se prikazuje poruka sa slovom E, npr. E05-32. | <p>Smetnja u elektronici</p> <ol style="list-style-type: none"> 1. Pritisnite tipku ☹. - Ponovno namjestite vrijeme na satu ako je potrebno. <p>✓ Poruka pogreške nestaje ako se smetnja pojavila samo jednom.</p> <ol style="list-style-type: none"> 2. Ako se poruka pogreške ponovno pojavi, nazovite servisnu službu. Navedite točnu poruku pogreške i E-br. svog uređaja. <p>→ "Servisna služba", Stranica 21</p> |

16.2 Zamjena žarulje u pećnici

Ako je osvjetljenje u pećnici neispravno, zamijenite žarulju u pećnici.

Napomena: Halogene žarulje od 25 W koje su termički postojane na 230 V možete dobiti kod servisne službe ili u specijaliziranim trgovinama. Koristite samo takve žarulje. Uхватite nove halogene žarulje samo čistom, suhom krpom. Na taj način se produljuje životni vijek žarulje.

⚠ UPOZORENJE – Opasnost od opekotina!

Uređaj i njegovi dodirljivi dijelovi postaju vrući tijekom uporabe.

- ▶ Trebate paziti da ne dodirnete grijaće elemente.
- ▶ Djeca mlađa od 8 godina moraju se držati podalje.

⚠ UPOZORENJE – Opasnost od strujnog udara!

Kod zamjene žarulje su kontakti grla žarulje pod naponom.

- ▶ Prije zamjene žarulje provjerite je li uređaj isključen kako biste izbjegli mogući električni udar.
- ▶ Dodatno izvucite mrežni utikač ili isključite osigurač u ormariću s osiguračima.

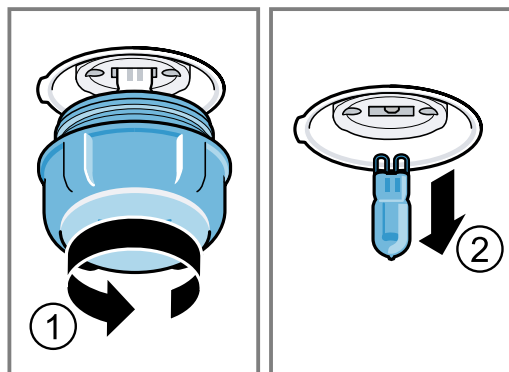
⚠ UPOZORENJE – Opasnost od ozljede!

Stakleni poklopac može zbog vanjskih utjecaja biti već napuknut ili puknuti prilikom montaže ili demontaže zbog prejakog pritiska.

- ▶ Budite oprezni prilikom montaže ili demontaže staklenog poklopca.
- ▶ Koristite rukavice ili krpu za posuđe.

Zahtjevi

- Uređaj je isključen iz električne mreže.
 - Pećnica je hladna.
 - Postoji nova halogena žarulja za zamjenu.
1. Položite kuhinjsku krpu u pećnicu kako biste izbjegli oštećenja.
 2. Odvijte stakleni poklopac ulijevo ①.
 3. Izvucite halogenu žarulje bez okretanja ②.



4. Umetnite novu halogenu žarulju i čvrsto je pritisnite u grlo. Pazite na položaj zatika.
5. Ovisno o tipu uređaja stakleni poklopac je opremljen brtvenim prstenom. Stavite brtveni prsten.
6. Pričvrstite stakleni poklopac.
7. Izvadite kuhinjsku krpu iz pećnice.
8. Priključite uređaj na električnu mrežu.

17 Zbrinjavanje

17.1 Zbrinjavanje starih uređaja u otpad

Ekološki prikladnim zbrinjavanjem otpada mogu se ponovo iskoristiti vrijedne sirovine.

1. Izvucite mrežni utikač iz mrežnog priključnog voda.
2. Prerežite mrežni priključni vod.
3. Uređaj zbrinite na ekološki prihvatljiv način. Informacije o aktualnim načinima zbrinjavanja možete dobiti od svog specijaliziranog trgovca ili se raspitajte u komunalnoj ili lokalnoj gradskoj upravi.



Ovaj je uređaj označen u skladu s europskom smjernicom 2012/19/EU o otpadnim električnim i elektronskim uređajima (waste electrical and electronic equipment - WEEE).

Smjernica određuje okvir za povratak i zbrinjavanje otpadnih uređaja valjan u cijeloj Europskoj Uniji.

18 Servisna služba

Detaljne informacije o vremenu jamstva i uvjetima jamstva možete pronaći kod naše servisne službe, svog dobavljača ili na našoj internetskoj stranici.

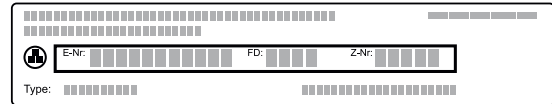
Kada se obraćate servisnoj službi, potreban vam je proizvodni broj (E-Nr.) i tvornički broj (FD) uređaja.

Kontakt-podatke servisne službe naći ćete ovdje odn. u priloženom popisu servisnih službi na našoj internetskoj stranici.

Ovaj proizvod sadrži svjetlo razreda energetske učinkovitosti G.

18.1 Proizvodni broj (E-Nr.) i tvornički broj (FD)

Proizvodni broj (E-Nr.) i tvornički broj (FD) možete pronaći na tipskoj pločici uređaja. Označnu pločicu s brojevima naći ćete dolje na dnu kada otvorite vrata uređaja.



Kako biste podatke o svom uređaju i broj telefona servisne službe brzo ponovno pronašli, možete ih zabilježiti.

19 Tako će to uspjeti

Za različita jela ovdje možete pronaći odgovarajuće postavke te najbolji pribor i najbolje posuđe. Preporuke smo optimalno prilagodili vašem uređaju.

19.1 Napomene o pripremi

Pridržavajte se ovih informacija pri pripremi jela.

- Temperatura i trajanje ovise o količini i receptu. Stoga su navedena područja za namještanje. Najprije pokušajte s nižim vrijednostima.
- Namještene vrijednosti vrijede za umetanje jela u hladnu pećnicu. Umetnite pribor u pećnicu tek nakon zagrijavanja.
- Izvadite pribor iz pećnice koji vam nije potreban.

19.2 Napomene za pečenje

Koristite navedene razine pri pečenju.

| Pečenje na jednoj razini | Razina |
|---|--------|
| visoki kolači odn. kalup na rešetki | 2 |
| plosnati kolači odn. na limu za pečenje | 3 |

| Pečenje na dvije razine | Razina |
|-------------------------|--------|
| univerzalna tava | 3 |
| lim za pečenje | 1 |
| Kalupi na rešetki: | Razina |
| prva rešetka | 3 |
| druga rešetka | 1 |

| Pečenje na tri razine | Razina |
|-----------------------|--------|
| lim za pečenje | 4 |
| univerzalna tava | 3 |
| lim za pečenje | 1 |

Napomene

- Za pečenje na više razina koristite vrući zrak. Kolači umetnuti istovremeno u pećnicu ne moraju biti gotovi u isto vrijeme.
- Kalupe stavite jedan pored drugog ili pomaknuto jedan iznad drugog u pećnicu.
- Za dobivanje optimalnog rezultata pečenja u pećnici preporučujemo Vam tamne metalne kalupe za pečenje.

19.3 Napomene za pečenje i roštiljanje

Namještene vrijednosti vrijede za umetanje nenapunjene peradi spremne za pečenje, mesa ili ribe na temperaturi hladnjaka u hladnu pećnicu.

POZOR!

Namirnice koje sadrže kiselinu mogu oštetiti rešetku

- ▶ Ne stavljajte namirnice koje sadrže kiselinu, npr. voće ili namirnice za pečenje začinjene marinadom koja sadrži kiselinu, izravno na rešetku.
- Što je perad, meso ili riba veća, to je niža temperatura i time duže vrijeme pečenja.
- Perad, meso i ribu okrenite nakon otprilike 1/2 do 2/3 navedenog vremena.
- Dodajte peradi u posudi malo tekućine. Dno posuđa treba biti pokriveno tekućinom do visine od oko 1-2 cm.
- Kada okrećete perad, pazite da su prsa odnosno koža okrenuta prema dolje.

Napomena za osobe alergične na nikal

U rijetkim slučajevima mali tragovi nikla mogu dospjeti u hranu.

Pečenje i roštiljanje na rešetki

Pečenje na rešetki je posebice prikladno za veliku perad ili više komada

- Ovisno o veličini i vrsti pečenja dodajte do 1/2 l vode u univerzalnu tavu. Od ovog soka od pečenja možete pripremiti umak. Osim toga, nastaje manje dima i pećnica će se manje zaprljati.
- Ostavite zatvorena vrata uređaja za vrijeme roštiljanja. Nikada ne roštiljajte kada su otvorena vrata uređaja.
- Stavite namirnice za pečenje na rešetku. Dodatno umetnite univerzalnu tavu s udubljenjem okrenutim prema vratima pećnice najmanje za jednu razinu niže. Tako se prikuplja mast koja kaplje.

Pečenje u posuđu

Kod pripreme u zatvorenoj posudi pećnica ostaje čišća.

Pridržavajte se podataka proizvođača posude za pečenje. Najbolje je prikladno stakleno posuđe.

Otvoreno posuđe

- Upotrebljavajte visoki kalup za pečenje.
- Stavite posudu na rešetku.
- Ako nemate prikladno posuđe, koristite univerzalnu tavu.

Zatvoreno posuđe

- Stavite posudu na rešetku.

- Meso, perad ili riba može postati hrskavo i u zatvorenoj posudi za pečenje. U tu svrhu koristite posudu za pečenje sa staklenim poklopcem. Namjestite višu temperaturu.

⚠ UPOZORENJE – Opasnost od ozljede!

Ako odložite vruću staklenu posudu za kuhanje na mokrku ili hladnu podlogu, staklo može puknuti.

- ▶ Vruću staklenu posudu za kuhanje odložite na suhi podmetač.

⚠ UPOZORENJE – Opasnost od opekotina!

Prilikom otvaranja poklopca nakon pečenja može izaći jako vruća para. Ovisno o temperaturi paru ne možete vidjeti.

- ▶ Podignite poklopac tako da vruća para može izaći što dalje od tijela.
- ▶ Ne dozvolite pristup djeci.

19.4 Odabir jela

| Jelo | Pribor / posuđe | Razina | Vrsta grijanja | Temperatura u °C / stupanj roštiljanja | Trajanje u minutama |
|--|--------------------------------------|--------------|----------------|--|--------------------------------------|
| Kolač od miješanog tijesta, fini | pravokutni kalup | 2 | ≡ | 150-170 | 60-80 |
| Kolač od miješanog tijesta, 2 razine | pravokutni kalup | 3+1 | ⌘ | 140-150 | 70-85 |
| Voćna torta ili torta od sira s podlogom od prhkog tijesta | Kalup s bočnim otvaranjem Ø 26 cm | 2 | ≡ | 170-190 | 55-80 |
| Biskvitna torta, 6 jaja | Kalup s bočnim otvaranjem Ø 28 cm | 2 | ≡ | 150-160 ¹ | 30-40 |
| Biskvitna rolada | Lim za pečenje | 3 | ⌘ | 180-200 ¹ | 10-15 |
| Kolač od prhkog tijesta sa sočnim nadjevom | Univerzalna tava | 2 | ≡ | 160-180 | 55-95 |
| Kolač od dizanog tijesta sa sočnim nadjevom | Univerzalna tava | 3 | ≡ | 180-200 | 30-55 |
| Muffini | Lim za pečenje muffina na rešetci | 2 | ≡ | 170-190 | 20-40 |
| Sitno pecivo od dizanog tijesta | Lim za pečenje | 3 | ⌘ | 150-170 | 20-30 |
| Keksi | Lim za pečenje | 3 | ≡ | 140-160 | 15-25 |
| Keksi, 2 ili 3 razine | Univerzalna tava Lim za pečenje | 3+1 4+3+1 | ⌘ | 140-160 | 15-25 |
| Kruh, 1000 g (u pravokutnom kalupu i nepečen u kalupu) | Univerzalna tava pravokutni kalup | 2 | ⌘ | 200-220 | 35-50 |
| Pizza, svježa | Lim za pečenje | 3 | ⌘ | 190-210 | 20-30 |
| Pizza, svježa s tankim tijestom | Okrugli lim za pizzu | 2 | ⌘ | 250-270 ¹ | 8-13 |
| Quiche | Kalup za tart | 2 | ⌘ | 190-210 | 25-35 |
| Nabujak, pikantan, kuhani sastojci | Kalup za nabujke | 2 | ≡ | 200-220 | 30-60 |
| Pile, 1,3 kg, nepunjeno | Otvoreno posuđe | 2 | ⌘ | 200-220 | 60-70 |
| Mali komadi pileline, po 250 g | Otvoreno posuđe | 3 | ⌘ | 220-230 | 30-35 |
| Guska, nepunjena, 3 kg | Otvoreno posuđe | 2 | ⌘ | 1. 140 2. 160 | 1. 130-140 2. 50-60 |
| Svinjsko pečenje bez kože, npr. vratina, 1,5 kg | Otvoreno posuđe | 2 | ⌘ | 160-170 | 150-160 |
| Goveđi file, srednje pečen, 1 kg | Rešetka Univerzalna tava | 3 | ≡ | 210-220 | 40-50 ² |
| Pirjano goveđe pečenje, 1,5 kg | Zatvoreno posuđe | 2 | ⌘ | 200-220 | 140-160 ³ |
| Rostbif, srednje pečen, 1,5 kg | Rešetka Univerzalna tava | 3 | ⌘ | 200-220 | 60-70 ² |

¹ Uređaj prethodno zagrijati.

² Jelo okrenite nakon 1/2 - 2/3 ukupnog vremena.

³ Na početku dodati tekućinu u posudu, komad pečenja treba biti min. do 2/3 u tekućini

⁴ Jelo okrenite nakon 2/3 vremena.

⁵ Ne okrećite namirnicu. Dno prekrijte vodom.

⁶ Univerzalnu tavu stavite ispod rešetke.

| Jelo | Pribor / posuđe | Razina | Vrsta grijanja | Temperatura u °C / stupanj roštiljanja | Trajanje u minutama |
|--|-----------------|--------|----------------|--|---------------------|
| Burger, visine 3-4 cm | Rešetka | 4 | ☰ | | 25-30 ⁴ |
| Janjeći but bez kosti, srednje pečen, 1,0 kg | Otvoreno posuđe | 2 | ☼ | 170-190 | 70-80 ⁵ |
| Riba, na žaru, cijela, 300 g, npr. pastrva | Rešetka | 2 | ☼ | 160-180 | 20-30 ⁶ |

¹ Uređaj prethodno zagrijati.

² Jelo okrenite nakon 1/2 - 2/3 ukupnog vremena.

³ Na početku dodati tekućinu u posudu, komad pečenja treba biti min. do 2/3 u tekućini

⁴ Jelo okrenite nakon 2/3 vremena.

⁵ Ne okrećite namirnicu. Dno prekrijte vodom.

⁶ Univerzalnu tavu stavite ispod rešetke.

19.5 Jogurt

U svojem uređaju možete sami pripremati jogurt.

Priprema jogurta

- Izvadite pribor i okvire vodilica iz pećnice.
- Prethodno pripremljenu masu jogurta ulijte u male posude, npr. šalice ili male staklenke.

- Posude prekrijte folijom, npr. folijom za održavanje svježine.
- Posude stavite na dno pećnice.
- Namjestite uređaj prema preporuci za namještanje.
- Nakon pripreme jogurt ostavite da se ohladi u hladnjaku.

Preporuke za namještanje za jogurt

| Jelo | Pribor / posuđe | Razina | Vrsta grijanja | Temperatura u °C | Trajanje u minutama |
|--------|-------------------|-------------|----------------|------------------|----------------------------------|
| Jogurt | Kalupi za porcije | dno pećnice | 1. ☰ 2. ☼ | 1. 100 2. - | 1. - ¹ 2. 8-9 sati |

¹ Uređaj prethodno zagrijati.

19.6 Probna jela

Tablice su sastavljene za ispitne institute kako bi se olakšalo ispitivanje uređaja u skladu s normom EN 60350-1.

Pečenje

Pridržavajte se ovih informacija pri pečenju probnih jela.

Općenite napomene

- Namještene vrijednosti vrijede za umetanje u hladnu pećnicu.
- Pridržavajte se napomena za prethodno zagrijavanje u tablicama. Namještene vrijednosti vrijede bez brzog zagrijavanja.
- Za pečenje najprije koristite nižu temperaturu od onih navedenih.

Razine

Visine umetanja kod pečenja na dvije razine:

Napomena: Kolači na limovima za pečenje ili u kalupima umetnuti istovremeno u pećnicu ne moraju biti gotovi u isto vrijeme.

- Univerzalna tava: razina 3
Lim za pečenje: razina 1
- Kalupi na rešetki:
prva rešetka: razina 3
druga rešetka: razina 1

Visine umetanja kod pečenja na tri razine:

- Lim za pečenje: razina 4
Univerzalna tava: razina 3
Lim za pečenje: razina 1

Vodeni biskvit:

Kada pečete na 2 razine, stavite kalupe s bočnim otvaranjem na sredinu jedan iznad drugog na rešetke.

Preporučene postavke za pečenje

| Jelo | Pribor / posuđe | Razina | Vrsta grijanja | Temperatura u °C | Trajanje u minutama |
|----------------|-----------------|--------|----------------|----------------------|---------------------|
| Štrcano pecivo | Lim za pečenje | 3 | ☰ | 140-150 ¹ | 25-35 |
| Štrcano pecivo | Lim za pečenje | 3 | ☼ | 140-150 ¹ | 20-30 |

¹ Uređaj prethodno zagrijte 5 minuta. Ne koristite funkciju brzog zagrijavanja.

² Uređaj prethodno zagrijte. Ne koristite funkciju brzog zagrijavanja.

| Jelo | Pribor / posuđe | Razina | Vrsta grijanja | Temperatura u °C | Trajanje u minutama |
|--------------------------|--------------------------------------|-----------|----------------|----------------------|---------------------|
| Štrcano pecivo, 2 razine | Univerzalna tava + Lim za pečenje | 3 + 1 | ☺ | 140-150 ¹ | 25-35 |
| Štrcano pecivo, 3 razine | Univerzalna tava + Lim za pečenje | 4 + 3 + 1 | ☺ | 130-140 ¹ | 35-55 |
| Sitni kolači | Lim za pečenje | 3 | ☺ | 150-160 ¹ | 25-35 |
| Sitni kolači | Lim za pečenje | 3 | ☺ | 150 ¹ | 20-30 |
| Sitni kolači, 2 razine | Univerzalna tava + Lim za pečenje | 3 + 1 | ☺ | 150 ¹ | 25-35 |
| Sitni kolači, 3 razine | Univerzalna tava + Lim za pečenje | 4 + 3 + 1 | ☺ | 140 ¹ | 30-40 |
| Vodeni biskvit | Kalup s bočnim otvaranjem Ø 26 cm | 2 | ☺ | 160-170 ² | 25-35 |
| Vodeni biskvit | Kalup s bočnim otvaranjem Ø 26 cm | 2 | ☺ | 160-170 | 30-35 |
| Vodeni biskvit, 2 razine | Kalup s bočnim otvaranjem Ø 26 cm | 3 + 1 | ☺ | 150-160 ² | 35-50 |

¹ Uređaj prethodno zagrijte 5 minuta. Ne koristite funkciju brzog zagrijavanja.

² Uređaj prethodno zagrijte. Ne koristite funkciju brzog zagrijavanja.

Preporuke za namještanje roštiljanja

| Jelo | Pribor / posuđe | Razina | Vrsta grijanja | Temperatura u °C / stupanj roštiljanja | Trajanje u minutama |
|--------------|-----------------|--------|----------------|--|---------------------|
| Tost prepeći | Rešetka | 4 | ☺ | | 0,5-1,5 |

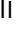

20 Upute za montažu

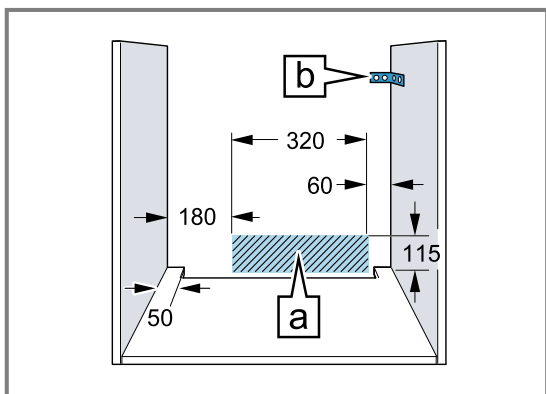
Pridržavajte se ovih informacija pri montaži uređaja.



⚠ 20.1 Opće napomene za montažu

Pridržavajte se ovih napomena prije početka ugradnje uređaja.

- Samo stručna ugradnja sukladno ovoj uputi za montažu jamči sigurnu uporabu. U slučaju oštećenja zbog nepravilne ugradnje jamči monter.
- Ručku na vratima ne upotrebljavajte za transport ili ugradnju.
- Provjerite uređaj nakon što ga raspakirate. Ne priključujte ga ako je došlo do oštećenja prilikom transporta.
- Prije stavljanja uređaja u rad uklonite ambalažu i ljepljive folije iz pećnice i s vrata.
- Pridržavajte se montažnih crteža za ugradnju dijelova pribora.
- Ugradbeni elementi moraju biti otporni na temperaturu do 95 °C, a granične fronte elemenata na temperaturu do 70 °C.
- Uređaj ne ugrađujte iza dekorativnih vrata ili vrata elementa. Postoji opasnost od pregrijavanja.
- Sve radove izrezivanja na elementu provedite prije umetanja uređaja. Uklonite strugotine. Mogle bi negativno utjecati na rad električnih sastavnih dijelova.
- Utičnica za priključivanje uređaja mora biti u području iscrtkane površine  ili izvan prostora ugradnje. Nepričvršćeni elementi moraju se pričvrstiti s običnim kutnikom  na zid.



- Kako biste spriječili posjekotine, nosite zaštitne rukavice. Dijelovi, koji su dostupni kod ugradnje, mogu imati oštre rubove.
- Dimenzije na slikama u mm.

⚠ UPOZORENJE – Opasnost od požara!

Uporaba produžnog mrežnog priključnog voda i nedopuštenih adaptera predstavlja izvor opasnosti.

- ▶ Nemojte upotrebljavati višestruke utičnice.
- ▶ Upotrebljavajte samo produžne kabele koji su certificirani i koji imaju najmanji presjek od 1,5 mm² te koji ispunjavaju relevantne nacionalne sigurnosne zahtjeve.
- ▶ Ako vam je mrežni priključni vod prekratak, obratite se servisnoj službi.
- ▶ Upotrebljavajte samo adaptere koje je odobrio proizvođač.

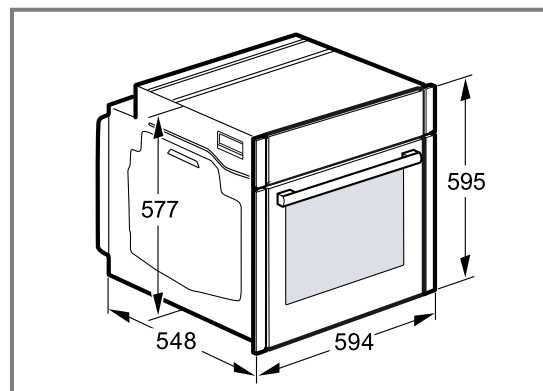
POZOR!

Ručka se može otkinuti ako je držite pri nošenju uređaja. Ručka ne može izdržati težinu uređaja.

- ▶ Uređaj nemojte nositi ili držati za ručku vrata.

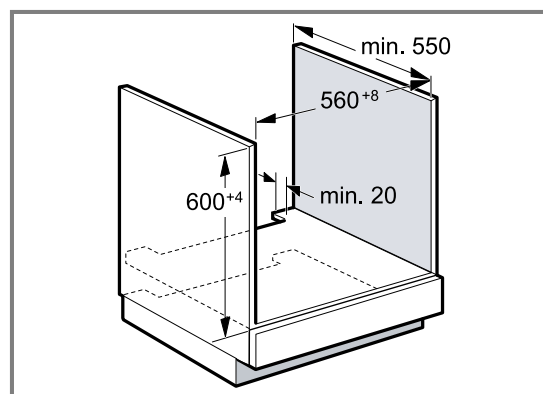
20.2 Dimenzije uređaja

Ovdje možete naći dimenzije uređaja



20.3 Ugradnja ispod radne ploče

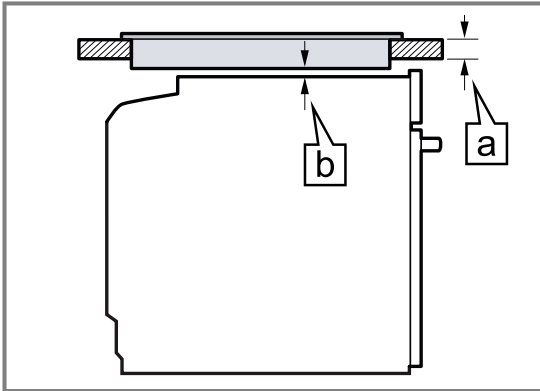
Pridržavajte se dimenzija i napomena za ugradnju pri ugradnji ispod radne ploče.



- Za prozračivanje uređaja treba na međudnu izrezati izrez za prozračivanje.
- U kombinaciji s indukcijskim pločama za kuhanje, otvor između radne ploče i uređaja ne smije se zatvarati dodatnim letvicama.
- Radnu ploču treba pričvrstiti na ugradbeni element.
- Pridržavajte se eventualno postojećih uputa za postavljanje ploče za kuhanje.
- Pridržavajte se nacionalnih napomena za ugradnju ploče za kuhanje koje se razlikuju.

20.4 Ugradnja ispod ploče za kuhanje

Ukoliko se uređaj ugrađuje ispod ploče za kuhanje, važno se pridržavati sljedećih najmanjih dimenzija, po potrebi uključena podkonstrukcija.

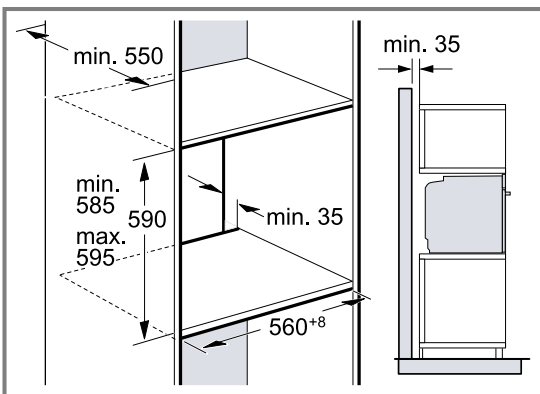


Na temelju potrebnog minimalnog razmaka [a] proizlazi najmanja debljina radne ploče [a].

| Vrsta ploče za kuhanje | a postavljena u mm | a u ravni s površinom u mm | b u mm |
|--|--------------------|----------------------------|--------|
| Indukcijska ploča za kuhanje | 37 | 38 | 5 |
| Indukcijska ploča za kuhanje na cijeloj površini | 47 | 48 | 5 |
| Plinska ploča za kuhanje | 30 | 38 | 5 |
| Električna ploča za kuhanje | 27 | 30 | 2 |

20.5 Ugradnja u visoki element

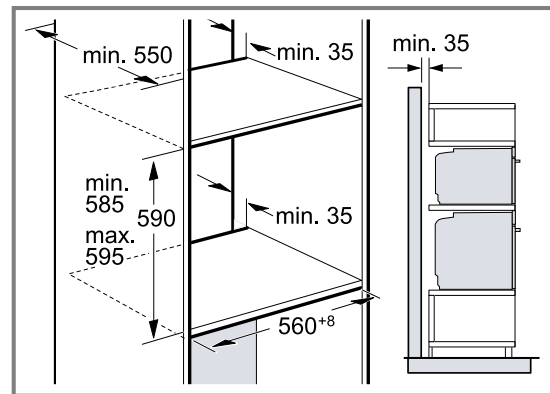
Pridržavajte se dimenzija i napomena za ugradnju pri ugradnji u visoki element.



- Za prozračivanje uređaja treba na međudnu izrezati izrez za prozračivanje.
- Ako visoki element ima dodatno uz stražnje stijenke elementa još jednu stražnju stijenku, istu valja skinuti.
- Uređaj ugrađujte samo na onu visinu na kojoj ćete bez poteškoća moći vaditi pribor.

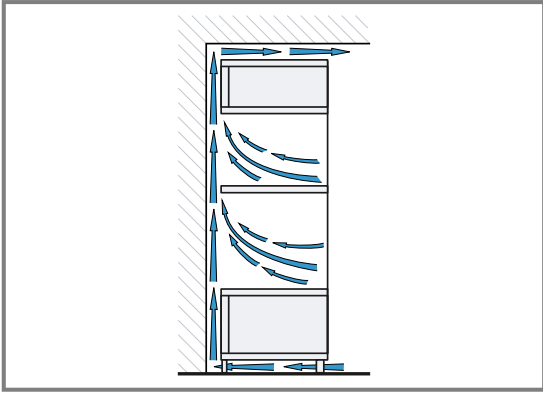
20.6 Ugradnja dvaju uređaja jedan iznad drugog

Vaš uređaj može se ugraditi iznad ili ispod drugog uređaja. Pridržavajte se dimenzija i napomena za ugradnju pri ugradnji uređaja jedan iznad drugog.



- Za prozračivanje uređaja treba na međudnu izrezati izrez za prozračivanje.
- Kako bi se osiguralo dovoljno prozračivanje obaju uređaja, potreban je ventilacijski otvor od min. 200 cm² u području postolja. U tu svrhu zarezite masku postolja ili postavite rešetku za prozračivanje.

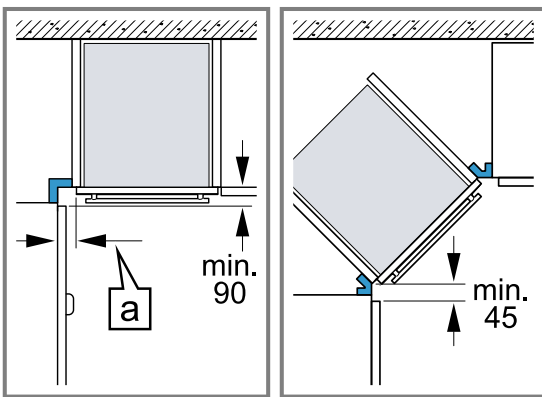
- Pazite da je osigurana izmjena zraka prema skici.



- Uređaje ugrađujte samo na onu visinu na kojoj ćete bez poteškoća moći vaditi pribor.

20.7 Ugradnja u kut

Pridržavajte se dimenzija i napomena za ugradnju pri ugradnji u kut.



- Kako bi se vrata uređaja mogla otvoriti u slučaju ugradnje u kut, pridržavajte se najmanjih dimenzija. Dimenzija [a] ovisi o debljini fronte elementa i ručici.

20.8 Električni priključak

Pridržavajte se tih napomena kako biste mogli sigurno priključiti uređaj na električnu mrežu.

- Uređaj odgovara klasi zaštite I i smije se koristiti samo ukoliko je priključen na priključak sa zaštitnim vodičem.
- Zaštita se mora provesti prema podatku o snazi na označnoj pločici i lokalnim propisima.
- Kod svih radova montaže uređaj ne smije biti pod naponom.
- Uređaj se smije priključiti samo s isporučenim priključnim vodom.
- Priključni vod trebate utaknuti na stražnjoj strani uređaja tako da čujete klik. Priključni vod duljine 3 m možete kupiti kod servisne službe.
- Umjesto priključnog voda smije se koristiti samo originalni vod. Možete ga nabaviti kod servisne službe.
- Zaštitu od dodira valja osigurati kod ugradnje.

Električno priključivanje uređaja s utikačem sa zaštitnim kontaktom

Napomena: Uređaj se smije priključiti samo na propisno instaliranu utičnicu sa zaštitnim kontaktom.

- ▶ Utaknite utikač u utičnicu sa zaštitnim kontaktom.

Kada je uređaj ugrađen, mrežni utikač mrežnog priključnog voda mora biti dostupan ili ako slobodan pristup nije moguć, u fiksno postavljenoj električnoj instalaciji potrebno je ugraditi rastavljač prema propisima za postavljanje.

Električno priključivanje uređaja bez utikača sa zaštitnim kontaktom

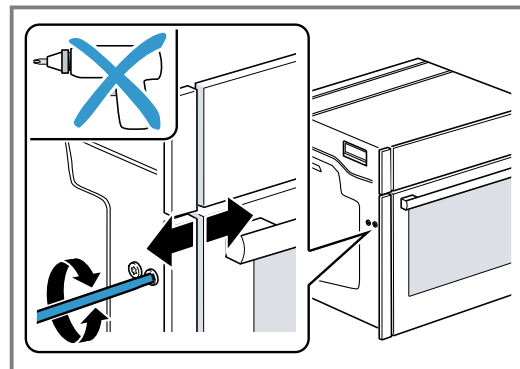
Napomena: Uređaj smije priključiti samo ovlašteno stručno osoblje. U slučaju oštećenja zbog pogrešnog priključka nemate pravo na jamstvo. U fiksno postavljenoj električnoj instalaciji potrebno je ugraditi rastavljač prema propisima za postavljanje.

1. Fazni i neutralni ("nula") vodič identificirajte u priključnoj kutiji.
U slučaju pogrešnog priključka uređaj se može oštetiti.
2. Priključite prema priključnoj shemi.
Za napon vidi označnu pločicu.
3. Žile mrežnog priključnog voda priključite prema koordinaciji boje:
 - zeleno-žuta = zaštitni vodič ⊕
 - plava = neutralni ("nula") vodič
 - smeđa = faza (vanjski vodič)

20.9 Ugradnja uređaja

Napomena: Ne pričvršćujte ploče akumulatorskim izvijačem. Ploče se mogu oštetiti.

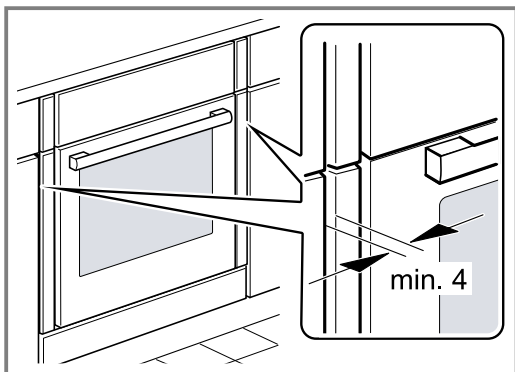
1. Otvor između vrata uređaja i ploča po potrebi prilagodite pomoću vijaka za namještanje s lijeve i desne strane.



U smjeru kazaljke na satu: povećanje otvora
U smjeru suprotnom od kazaljke na satu: smanjenje otvora

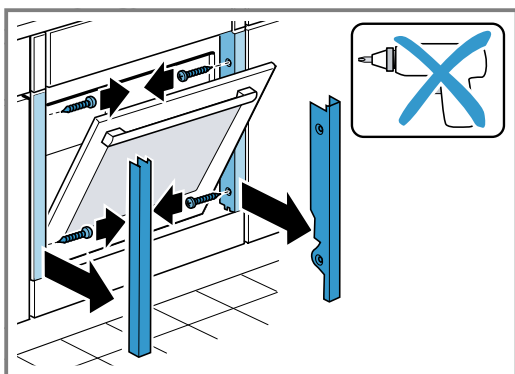
2. Uređaj umetnite do kraja.
Pazite da ne presavijete, priključite priključni kabel i da ga ne vodite preko oštrih rubova.

3. Uređaj izravajte.



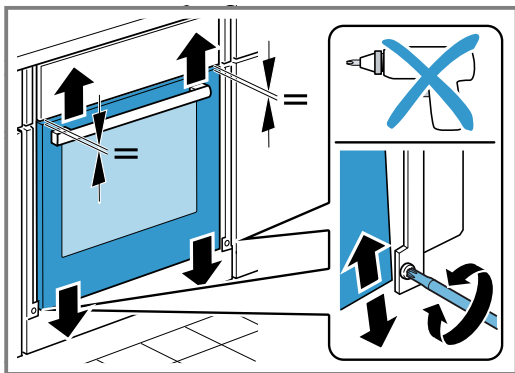
Između uređaja i susjednih fronti elemenata potreban je zračni raspor od min. 4 mm.

4. Malo otvorite vrata uređaja i odvijte ploče s lijeve i desne strane.



5. Zatvorite vrata uređaja.

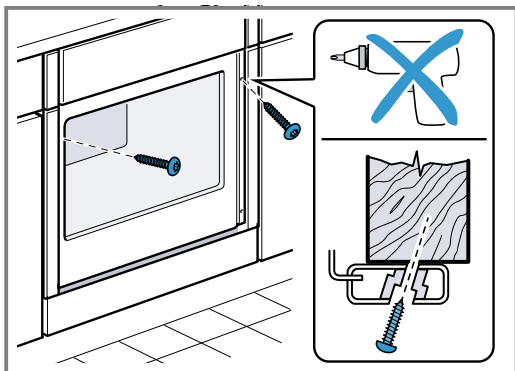
6. Po potrebi visinu vrata uređaja namjestite pomoću vijaka za namještanje s lijeve i desne strane.



U smjeru kazaljke na satu: smanjenje otvora

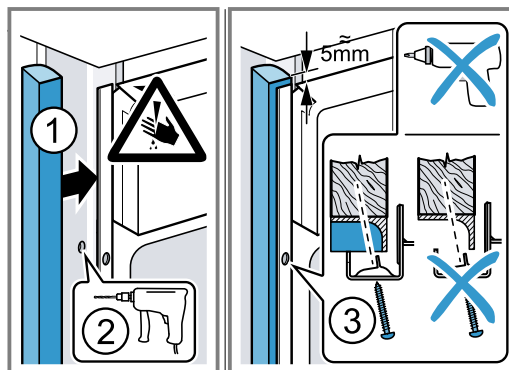
U smjeru suprotnom od kazaljke na satu: povećanje otvora

7. Pričvrstite uređaj vijcima.

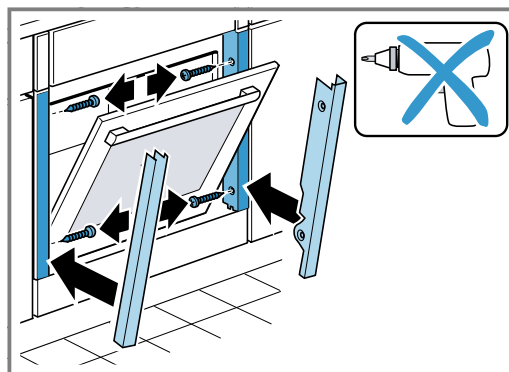


8. Kod kuhinja s okomitom ručnikom:

- Postavite odgovarajući element za punjenje ① kako biste prekrili moguće oštre rubove i osigurali sigurnu montažu.
- Izbušite aluminijske profile kako biste napravili vijčani spoj ②.
- Pričvrstite uređaj prikladnim vijkom ③.



9. Malo otvorite vrata uređaja, pristonite ploče i najprije ih pričvrstite vijcima s gornje strane, a zatim s donje.



Napomena: Otvor između radne ploče i uređaja ne smije se zatvarati dodatnim letvicama.

Na bočnim stijenkama pregradnog ormara ne smijete postaviti letvice za toplinsku zaštitu.

20.10 Vađenje uređaja

1. Odvojite uređaj s napona.
2. Otpustite pričvrzne vijke.
3. Uređaj lagano nadignite i u potpunosti ga izvucite.



Register your product online
neff-home.com

BSH Hausgeräte GmbH
Carl-Wery-Straße 34
81739 München, GERMANY



9001628944
030201
hr

