

Beépíthető sütő

Használati útmutató és telepítési
útmutató

B57CR22.0

További információkat a Digitális felhasználói kézikönyvben talál.



Tartalomjegyzék

HASZNÁLATI ÚTMUTATÓ

1	Biztonság.....	2
2	Dologi károk elkerülése.....	5
3	Környezetvédelem és takarékoság.....	5
4	Ismerkedés.....	6
5	Tartozékok.....	8
6	Az első használat előtt.....	10
7	A kezelés alapjai.....	10
8	Időfunkciók.....	11
9	Gyerekszár.....	12
10	Gyors felfűtés.....	13
11	Sabbat beállítás.....	13
12	Alapbeállítások.....	14
13	Tisztítás és ápolás.....	15
14	Tisztítási funkciók.....	16
15	Állványok.....	18
16	A készülék ajtaja.....	19
17	Zavarok elhárítása.....	24
18	Ártalmatlanítás.....	26
19	Vevőszolgálat.....	26
20	Így sikerülni fog.....	27
21	SZERELÉSI ÚTMUTATÓ.....	32
21.1	Általános összeszerelési előírások.....	32

1 Biztonság

Tartsa be a következő biztonsági előírásokat.

1.1 Általános útmutatások

- Gondosan olvassa el ezt az útmutatót.
- Őrizze meg az útmutatót és a termékinformációkat a későbbi használat céljára, vagy az újabb tulajdonos számára.

- Ha szállítás közben megsérült a készülék, ne csatlakoztassa.

1.2 Rendeltetésszerű használat

Ez a készülék csak beépítésre készült. Vegye figyelembe a speciális szerelési útmutatót. A csatlakozódugó nélküli készüléket csak hivatalos engedéllyel rendelkező szakember csatlakoztathatja. Hibás csatlakoztatás miatt keletkezett károkra nem vonatkozik a garancia.

A készüléket csak a következőkre használja:

- ételek és italok készítésére.
- a háztartásban és az otthoni környezet zárt helyiségeiben.
- legfeljebb 4000 méter tengerszint feletti magasságig.

1.3 A használók körének korlátozása

Ezt a készüléket 8 év feletti gyermekek és csökkent testi, érzékszervi vagy mentális képességekkel, illetve kevés tapasztalattal és/vagy ismerettel rendelkező személyek is használhatják felügyelet mellett, vagy ha megtanították nekik a készülék biztonságos használatát és megértették a lehetséges veszélyeket. Gyermekek nem játszhatnak a készülékkel. A tisztítást és a felhasználói karbantartást gyermekek nem, ill. csak 15 év felett, kizárólag felügyelet mellett végezhetik.

8 évnél fiatalabb gyerekeket ne engedjen a készülék és a csatlakozóvezeték közelébe.

1.4 Biztonságos használat

A tartozékokat mindig megfelelő helyzetben tolja be a sütőtérbe.

→ "Tartozékok", Oldal 8

FIGYELMEZTETÉS – Tűzveszély!

A sütőtérben tárolt gyúlékony tárgyak lángra lobbanhatnak.

- ▶ Soha ne tartson gyúlékony tárgyakat a sütőtérben.
- ▶ Ha füst jelenik meg, ki kell kapcsolni a készüléket vagy ki kell húzni a hálózatról és zárva kell tartani az ajtaját az esetlegesen felcsapó lángok elfojtása érdekében.

Az oldott ételmaradék, zsír és sült zsír lángra lobbanhat.

- ▶ Üzembe helyezés előtt távolítsa el a sütőtérből, a fűtőelemekről és a tartozékokról a nagyobb szennyeződéseket.

A készülékajtó nyitáskor légáramlat keletkezik. A sütőpapír hozzáérhet a fűtőelemekhez és meggyulladhat.

- ▶ Az előmelegítés és a sütés ideje alatt soha ne helyezzen rögzítés nélkül sütőpapírt a tartozéokra.
- ▶ A sütőpapírt mindig pontosan vágja méretre és nehezként helyezzen rá egy edényt vagy egy sütőformát.

⚠ FIGYELMEZTETÉS – Égési sérülések veszélye!

Használat során a készülék felforrósodik (a megérinthető részei is).

- ▶ A készülék használata során legyen elővigyázatos és ne érintse meg annak fűtőelemeit.
- ▶ A 8 év alatti gyermekeket tartsa távol a készüléktől.

A tartozék vagy az edény nagyon forró.

- ▶ A forró edényt vagy tartozékot mindig fogókesztyűvel vegye ki a sütőtérből.

Az alkoholgőzök meggyulladhatnak a forró sütőtérben. A készülék ajtaja kivágódhat. Forró gőzök és szűrőlángok csaphatnak ki.

- ▶ Az ételekhez csak kis mennyiségű magas alkoholtartalmú italt használjon.
- ▶ Szeszes italokat ($\geq 15\%$ vol.) hígítatlanul (pl. ételek fel- és leöntéséhez) ne hevítsen.
- ▶ Óvatosan nyissa ki a készülék ajtaját.

⚠ FIGYELMEZTETÉS – Forrázásveszély!

A hozzáférhető részek működés közben felforrósodnak.

- ▶ Soha ne érintse meg a forró részeket.
- ▶ Tartsa távol a gyermekeket.

A készülék ajtajának kinyitáskor forró gőz távozhat a készülékből. A gőz a hőmérséklettől függően nem látható.

- ▶ Óvatosan nyissa ki a készülék ajtaját.
- ▶ Tartsa távol a gyerekeket.

A forró sütőtérben lévő vízből forró vízgőz képződhet.

- ▶ Soha ne öntsön vizet a forró párolótérbe.

⚠ FIGYELMEZTETÉS – Sérülésveszély!

A készülék ajtajának összekarcolt üvege elpattanhat.

- ▶ A sütőajtó üvegének tisztításához ne használjon éles vagy dörzsölő hatású tisztítót vagy éles fémből készült kaparót, mert ezek megkarcolhatják a felületet.

A készülék és a megérinthető felületei éles szélekkel rendelkezhetnek.

- ▶ A használat és tisztítás során legyen óvatos.
- ▶ Amennyiben lehetséges, viseljen védőkesztyűt.

Az ajtó csuklópántjai az ajtó nyitáskor és csukásakor mozognak, és becsíphetik az ujját.

- ▶ Ne nyúljon a zsanérok környékére.

A készülékajtón belüli részek szélei élesek lehetnek.

- ▶ Viseljen védőkesztyűt.

⚠ FIGYELMEZTETÉS – Áramütés veszélye!

A szakszerűtlen javítás veszélyes.

- ▶ A készüléket csak szakképzett személyek javíthatják.
- ▶ A készülék javításához csak eredeti pótalkatrészeket szabad használni.
- ▶ Ha a készülék hálózati csatlakozóvezetéke megsérül, szakképzett személlyel kell kicseréltetni.

A hálózati csatlakozóvezeték sérült szigetelése veszélyes.

- ▶ A hálózati csatlakozóvezeték soha ne érintkezzen a készülék forró részeivel vagy hőforrásokkal.
- ▶ A hálózati csatlakozóvezeték soha ne érintkezzen hegyes és éles szélű tárgyakkal.
- ▶ A hálózati csatlakozóvezetéket soha ne törje meg, ne nyomja össze, ne változtassa meg.

A behatoló nedvesség áramütést okozhat.

- ▶ A készülék tisztításához ne használjon magasnyomású vagy gőzsugaras tisztítógépet.

A sérült készülék és a sérült hálózati csatlakozóvezeték veszélyes.

- ▶ Soha ne használjon megsérült készüléket.
- ▶ Miközben a készüléket leválasztja az elektromos hálózatról, soha ne a hálózati csatlakozóvezetéket húzza. Mindig a hálózati csatlakozóvezeték dugóját húzza.
- ▶ Ha a készülék vagy a hálózati csatlakozóvezeték megsérült, azonnal húzza ki a háló-

zati csatlakozóvezeték csatlakozódugóját, vagy kapcsolja le a biztosítékszékényben lévő biztosítékot.

- ▶ Forduljon a vevőszolgálathoz. → *Oldal 26*

⚠ FIGYELMEZTETÉS – Veszély: mágnesesség!

A kezelőfelület vagy a kezelőelemek állandó mágneseket tartalmaznak. Ezek befolyásolhatják az elektronikus implantátumok, pl. szívritmus-szabályozó vagy inzulinpumpa működését.

- ▶ Az elektronikus implantátumot viselő személyeknek legalább 10 cm-es távolságot kell tartani a kezelőfelülettől.

⚠ FIGYELMEZTETÉS – Fulladásveszély!

A gyermekek a csomagolóanyagokat a fejükre húzhatják vagy magukra tekerhetik, és megfulladhatnak.

- ▶ Gyermekektől tartsa távol a csomagolóanyagot.
- ▶ Ne engedje, hogy gyermekek játsszanak a csomagolóanyaggal.

A gyermekek az apró alkatrészeket belelegezhetik vagy lenyelhetik, és megfulladhatnak tőlük.

- ▶ Gyermekektől tartsa távol az apró alkatrészeket.
- ▶ Ne engedje, hogy gyermekek játsszanak az apró alkatrészekkel.

1.5 Halogénlámpa

⚠ FIGYELMEZTETÉS – Égési sérülések veszélye!

A sütőtérlámpák nagyon felmelegszenek. A kikapcsolás után egy ideig még fennáll az égési sérülés veszélye.

- ▶ Ne érintse meg az üvegbúrát.
- ▶ Ügyeljen arra, hogy tisztításkor ne érintkezzen a bőrével.

⚠ FIGYELMEZTETÉS – Áramütés veszélye!

A lámpa cseréjekor a lámpafoglalat érintkezése feszültség alatt van.

- ▶ A lámpa cseréje előtt egy esetleges áramütés elkerülése érdekében bizonyosodjon meg arról, hogy a készülék ki van kapcsolva.
- ▶ Ezen kívül húzza ki a csatlakozódugót és kapcsolja ki a biztosítékot a biztosítékszékényben.

1.6 Tisztítási funkció

⚠ FIGYELMEZTETÉS – Tűzveszély!

A laza ételmaradékok, a zsír és a pecsenyelé a tisztítási funkció alatt meggyulladhatnak.

- ▶ A tisztítás minden elindítása előtt távolítsa el a sütőtérből és a tartozékokról a nagyobb szennyeződések.

Tisztításkor a készülék kívül is nagyon forró lesz.

- ▶ Soha ne akasszon gyúlékony tárgyakat, pl. törlőruhát, az ajtófogantyúra.
- ▶ Hagyja szabadon a készülék elülső oldalát.
- ▶ Tartsa távol a gyerekeket.

Sérült ajtó tömítés esetén nagy hő távozik az ajtó környékén.

- ▶ Ne súrolja és ne vegye le a tömítést.
- ▶ Soha ne üzemeltesse a készüléket sérült tömítéssel vagy tömítés nélkül.

⚠ FIGYELMEZTETÉS – Komoly egészségkárosodás veszélye!

Tisztításkor a készülék nagyon forró lesz. A sütőtepsik és formák tapadásgátló bevonata károsodik és mérgező gázok keletkeznek.

- ▶ Soha ne tisztítsa a tapadásgátló bevonatú sütőtepsiket és formákat a tisztítási funkcióval.
- ▶ Csak zománcozott tartozékokat tisztítson együtt.

⚠ FIGYELMEZTETÉS – Egészségkárosodás veszélye!

A tisztítási funkció során a sütőtér nagyon magas hőmérsékletre melegszik fel, így a sütés és grillezés maradványai elégnek. Ennek során gőz szabadul fel, ami irritálhatja a nyálkahártyát.

- ▶ A tisztítási funkció működése közben gondoskodjon a konyha szellőztetéséről.
- ▶ Hosszabb ideig ne tartózkodjon a helyiségben.
- ▶ A gyerekeket és a háziállatokat tartsa távol.

⚠ FIGYELMEZTETÉS – Égési sérülések veszélye!

A tisztítási funkció során a sütőtér nagyon forró lesz.

- ▶ Soha ne nyissa ki a készülék ajtaját.
- ▶ Hagyja lehűlni a készüléket.
- ▶ Tartsa távol a gyerekeket.

⚠ Tisztításkor a készülék kívül is nagyon forró lesz.

- ▶ Soha ne érintse meg a készülék ajtaját.
- ▶ Hagyja lehűlni a készüléket.
- ▶ Tartsa távol a gyerekeket.

2 Dologi károk elkerülése

2.1 Általános

FIGYELEM!

Az alkoholgőzök meggyulladhatnak a forró sütőtérben és a készülék tartós károsodását okozhatják. A belobbanás következtében a készülék ajtaja kivágódhat és adott esetben leeshet. Az ajtólapok elpattanhatnak és szilánkokra törhetnek. A fellépő vákuum hatására a sütőtér befelé erőteljesen eldeformálódhat.

- ▶ Szeszes italokat ($\geq 15\%$ vol.) hígítatlanul (pl. ételek fel- és leöntéséhez) ne hevítsen.

Ha víz van a sütőtér alján miközben a készüléket $120\text{ }^\circ\text{C}$ feletti hőmérsékleten üzemelteti, az a zománc sérülését okozza.

- ▶ Ne indítson el semmilyen üzemmódot, ha víz van a sütőtér alján.
 - ▶ Üzemeltetés előtt törölje fel a vizet a sütőtér aljáról.
- A sütőtér alján lévő tárgyak $50\text{ }^\circ\text{C}$ feletti hőmérsékleten hőtorlaszt képeznek. A sütési idők már nem megfelelőek, és a zománc megsérül.

- ▶ Soha ne helyezzen se tartozékot, se semmilyen fajta sütőpapírt vagy fóliát a sütőtér aljára.
- ▶ Csak akkor tegyen edényt a sütőtér aljára, ha $50\text{ }^\circ\text{C}$ alatti hőmérsékletet állított be.

A forró sütőtérben lévő vízből vízgőz képződik. A hőmérséklet-változás miatt sérülések keletkezhetnek a sütőtér alján.

- ▶ Soha ne öntsön vizet a forró párolótérbe.
- ▶ Soha ne tegyen vizesedényt a sütőtér aljára.

A nedvesség a sütőtérben hosszú távon korróziót eredményez.

- ▶ Használat után hagyja kiszáradni a sütőtérbe.
- ▶ Ne tároljon hosszabb ideig nedves élelmiszereket a zárt sütőtérben.
- ▶ Ne tároljon ételt a sütőtérben.

A nyitott készülékajtóval való lehűlés idővel károsítja a szomszédos bútorfrontokat.

- ▶ Magas hőmérsékleten való működtetés után a sütőtér csak zárt ajtónál hagyja lehűlni.
- ▶ Vigyázzon, hogy semmi ne ragadjon be a sütőtér ajtajához.
- ▶ Kizárólag magas páratartalommal való működtetés után hagyja a sütőtér nyitott ajtó mellett megszáradni.

A gyümölcsle kifröcsköl a sütőtepsiből és eltávolíthatatlan foltokat hagy.

- ▶ A lédús gyümölcsös süteményekből ne tegyen túl sokat a sütőtepsibe.
- ▶ Ha lehetséges, használja a mélyebb univerzális serpenyőt.

- A sütőtisztító a meleg sütőtérben károsítja a zománcot.
- ▶ Soha ne használjon sütőtisztítót a meleg sütőtérben.
 - ▶ A következő felfűtés előtt a csomagolás maradványait teljesen távolítsa el a sütőtérből és a készülékajtóról.

Ha a tömítés erősen szennyezett, akkor használat közben a készülék ajtaja nem zár megfelelően. A szomszédos bútor-előlapok megsérülhetnek.

- ▶ Mindig tartsa tisztán a tömítést.
- ▶ Soha ne üzemeltesse a készüléket sérült tömítéssel vagy tömítés nélkül.

Ha ülő- vagy rakodófelületként használja a készülék ajtaját, akkor az károsodhat.

- ▶ Soha ne álljon, üljön, kapaszkodjon vagy támaszkodjon a készülék ajtajára.
- ▶ Ne tartson edényt vagy tartozékokat a készülék ajtaján.

A készüléktípustól függően a készülékajtó zárásakor összekarcolhatja az ajtólapot.

- ▶ A tartozékokat mindig tolja be ütközésig a sütőtérbe.

3 Környezetvédelem és takarékoság

3.1 A csomagolási hulladék ártalmatlanítása

A felhasznált csomagolóanyagok környezetkímélők és újrahasznosíthatók.

- ▶ Az egyes összetevőket fajtánként szétválogatva ártalmatlanítsa.

3.2 Energiamegtakarítás

Ha megfogadja ezeket a tanácsokat, készüléke kevesebb áramot fogyaszt.

A készüléket csak akkor melegítse elő, ha ez szerepel a receptben vagy a beállítási javaslatoknál.

- Ha nem melegíti elő a készüléket, akár 20%-os energiamegtakarítást is elérhet.

Használjon sötét, feketére lakkozott vagy zománcozott sütőformákat.

- Ezek a sütőformák különösen jól veszik fel a hőt.

Működés közben lehetőleg ritkán nyissa ki a készülék ajtaját.

- A sütőtér hőmérséklete így állandó marad, és a készüléknek nem kell utánfűtenie.

Süssön több ételt egyszerre vagy közvetlenül egymás után.

- A sütőtér az első sütés után elő van melegítve. Így a következő sütemények sütési ideje rövidebb lesz.

Hosszabb sütési idők esetén 10 perccel a sütési idő vége előtt kapcsolja ki a készüléket.

- A maradék hő elegendő az étel készre sütéséhez.

Vegye ki a nem használt tartozékokat a sütőtérből.

- A felesleges tartozékokat nem kell felmelegíteni.

A mélyhűtött ételeket hagyja kiolvadni elkészítés előtt.

- Ezzel megtakarítja az ételek kiolvasztásához szükséges energiát.

Megjegyzés:

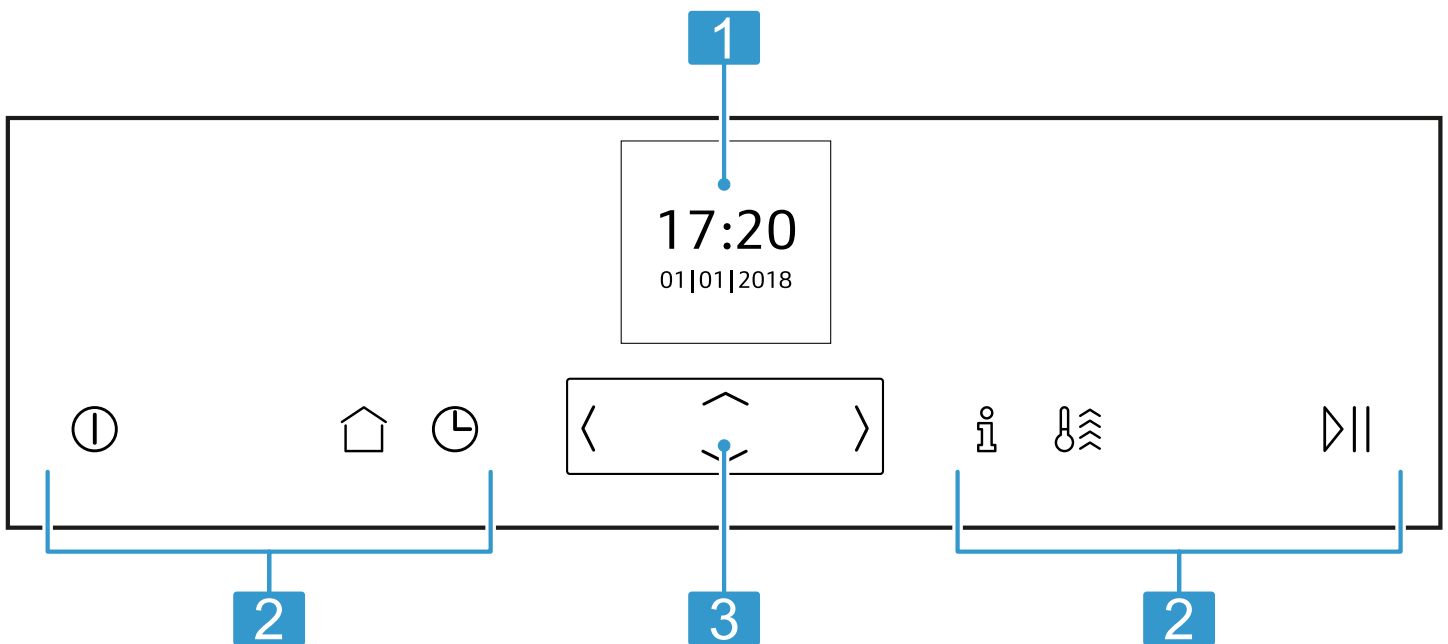
A készülék energiaigénye:

- készenléti üzemmódban, bekapcsolt kijelzővel max. 1 W
- készenléti üzemmódban, kikapcsolt kijelzővel max. 0,5 W

4 Ismerkedés

4.1 Kezelőmező

A kezelőpanelen beállíthatja készülékének összes funkcióját, és információkat kaphat az üzemállapotról.



1 Kijelző

2 Gombok

3 Kezelőelem



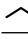

4.2 Gombok

A gombok érintésérzékeny felületek. Egy funkció kiválasztásához nyomja meg a megfelelő gombot.

Szimbólum	Név	Használat
ⓘ	be/ki	A készülék be- vagy kikapcsolása
🏠	Főmenü	Üzemmodok és beállítások kiválasztása
🕒	Időfunkciók/gyerekzár	<ul style="list-style-type: none"> ▪ "Jelzőóra", "időtartam" vagy "Befejezési idő" késleltetett üzem beállítása ▪ "Gyerekzár" be- vagy kikapcsolása
i	Információ	<ul style="list-style-type: none"> ▪ További információk megjelenítése ▪ Aktuális hőmérséklet megjelenítése
🔥	Gyors felfűtés	<ul style="list-style-type: none"> ▪ "Gyors felfűtés" be- vagy kikapcsolása ▪ "PowerBoost" be- vagy kikapcsolása
▶	Indítás/leállítás	Üzemmod elindítása vagy leállítása

4.3 Kezelőelem

A vezérlőelemen keresztül állíthatja be a készülék összes funkcióját. A világosabb beállítási értékek módosíthatók. A beállított értékeken gyorsan át is léptethet, ha lenyomva tart egy gombot. Amikor elengedi a gombot, a gyors futtatás megáll.

Gomb	Név	Használat
	Balra	Léptetés balra a kijelzőn
	Jobbra	Léptetés jobbra a kijelzőn
	Felfelé	Léptetés felfelé a kijelzőn
	Lefelé	Léptetés lefelé a kijelzőn



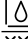

4.4 Kijelző

A kijelzőn az aktuális beállítások, a választható lehetőségek, illetve információs szövegek láthatók.

4.5 Főmenü

A főmenüben talál egy áttekintést készüléke funkciójáról.


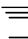
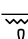
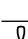

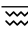
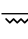
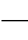
A  gomb megnyomásával nyissa meg a főmenüt.




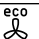
Funkció	Név	Használat
	Fűtési módok	Az ételhez a kívánt fűtési mód és hőmérséklet kiválasztása
	Beállítások	Egyéni készülékbeállítások megadása
	EasyClean	Sütőtér tisztítása enyhe szennyeződések esetén
	Öntisztítás pirolízissel	Sütőtér tisztítása

4.6 Fűtési módok

Itt a fűtési módok áttekintését találja. Javaslatokat kaphat a fűtési módok használatához.

275 °C feletti hőmérséklet esetén a készülék kb. 40 perc után csökkenti a hőmérsékletet kb. 275 °C-ra.

Szimbólum	Fűtési mód	Hőmérséklet	Használat
	CircuTherm forró levegő	40 - 200 °C	Sütés egy vagy több szinten. A ventilátor egyenletesen elosztja a hátfalban lévő körfűtőtest hőjét a sütőtérben.
	Felső/alsó sütés	50 - 275 °C	Hagyományos sütés egy szinten. Ez a fűtési mód különösen alkalmas lédús töltelékkel készült süteményekhez. A hő egyenletesen áramlik alulról és felülről.
	Thermogrill	50 - 250 °C	Szárnycsőrű, egész hal vagy nagyobb húsdarabok sütése. A grillfűtőtest és a ventilátor felváltva be- és kikapcsol. A ventilátor a forró levegőt kevergeti az étel körül.
	Pizzafokozat	50 - 275 °C	Pizza vagy olyan ételek elkészítése, amelyek sok alulról jövő hőt igényelnek. Az alsó fűtőtest és a hátfalban lévő körfűtőtest fűt.
	Kenyérsütési fokozat	180 - 240 °C	Kenyér, zsemle és más, magas hőmérsékletet igénylő péksütemények sütéséhez.
	Grill, nagy felület	50 - 290 °C	Lapos grilleznivalók, például steak, virsli vagy pirítóssütéshez és csőben sütéshez. A grillfűtőtest alatt lévő teljes felület felforrósodik.
	Grill, kis felület	50 - 290 °C	Kis mennyiségű steak, virsli vagy pirítóssütéshez és csőben sütéshez. A grillfűtőtest alatt lévő középső felület felforrósodik.
	Alsó sütés	30 - 250 °C	Vízfürdőben való főzéshez és utánsütéshez. A hő alulról áramlik.

Szimbólum	Fűtési mód	Hőmérséklet	Használat
	Kímélő párolás	70 - 120 °C	Enyhén átsütött, puha húsdarabok kíméletes és lassú pároláshoz nyitott edényben. A hő alacsony hőmérsékletnél egyenletesen áramlik fentről és letről.
	Kelesztési fokozat	35 - 55 °C	Tészta kelesztéséhez és joghurt érleléséhez. A tészta gyorsabban kel meg, mint szobahőmérsékleten. A tészta felülete nem szárad ki.
	Felső/alsó fűtés eco	50 - 275 °C	Kiválasztott ételek kímélő főzéséhez. A hő fentről és letről áramlik. A fűtési mód 150 és 250 °C között a leghatékonyabb. Ennek a fűtési módnak a használatával kerül sor az energiafogyasztás meghatározására hagyományos üzemmódban.
	CircoTherm Eco	40 - 200 °C	Kiválasztott ételek kímélő főzéséhez egy szinten, előmelegítés nélkül. A ventilátor elosztja a hátfalban lévő körfűtőtest hőjét a sütőtérben. A fűtési mód 125 és 200 °C között a leghatékonyabb. Ennek a fűtési módnak a használatával kerül sor az energiahatékonysági osztály, illetve az energiafogyasztás meghatározására légkeringetési üzemmódban.

4.7 Sütőtér

A sütőtér funkciói leegyszerűsítik készüléke kezelését.

Tartók

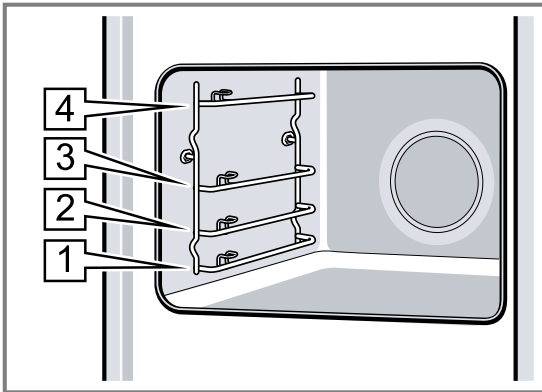
A sütőtérben lévő állványokba különböző magasságban tolhat be tartozékokat.

→ "Tartozékok", Oldal 8

A készülék 4 betolási magassággal rendelkezik. A fokozatokat alulról felfelé számozzuk.

Az állványokat kiakaszthatja, pl. tisztítás céljából.

→ "Állványok", Oldal 18



Világítás

A sütőtér egy vagy több sütőlámpa világítja meg. Ha kinyitja az ajtót, bekapcsol a világítás a sütőtérben. Ha az ajtó 15 percnél tovább nyitva marad, a világítás megint kikapcsol.

A legtöbb üzemmódban a világítás bekapcsol, amint elindítja az üzemmódot. A legtöbb üzemmódban a világítás kikapcsol, amint leállítja az üzemmódot.

Hűtőventilátor

A hűtőventilátor a készülék hőmérsékletétől függően kapcsol ki vagy be. A meleg levegő az ajtó felett távozik.

FIGYELEM!

Ne fedje le a készülék ajtaja feletti szellőzőnyílást. A készülék túlmelegedhet.

► Hagyja szabadon a szellőzőnyílást.

Azért, hogy a működést követően a sütőtér gyorsabban lehűljön, a hűtőventilátor meghatározott ideig még működik.

A készülék ajtaja

Ha üzem közben kinyitja a készülék ajtaját, akkor az üzemmód leáll. Ha becsukja a készülék ajtaját, az üzemmód automatikusan folytatódik.

5 Tartozékok

Eredeti tartozékokat használjon. Azok a készülékhez készültek.

Megjegyzés: Hő hatására a tartozékok deformálódhatnak. A deformálódás nem befolyásolja a működésüket. A tartozékok lehűlésük után visszanyerik eredeti alakjukat.

Készüléktípustól függően a mellékelt tartozék eltérő lehet.

Tartozékok	Használat
Rostély	<ul style="list-style-type: none"> ■ Süteményformák ■ Felfújtforma ■ Edény ■ Hús, pl. sülték vagy grillhús ■ Mélyhűtött ételek
Univerzális serpenyő	<ul style="list-style-type: none"> ■ Lédús sütemények ■ Sütemény ■ Kenyér ■ Nagy sülték ■ Mélyhűtött ételek ■ Fogja fel a lecsepegő folyadékot, pl. zsírt a rostélyon való grillezésnél.
Sütőlap	<ul style="list-style-type: none"> ■ Sütőlapon sült sütemény ■ Aprósütemény
Tartozéktartók	A tisztítási funkcióval a tartozékokat, pl. az univerzális serpenyőt vagy a sütőlapot is megtisztíthatja.

5.1 Beakasztás

A beakasztás megakadályozza, hogy a tartozék kibillenjen, amikor kihúzza.

A tartozékokat akár félig is kihúzhatja, amíg bepattannak. A billenés elleni védelem csak akkor működik, ha megfelelően betolja a tartozékot a sütőtérbe.

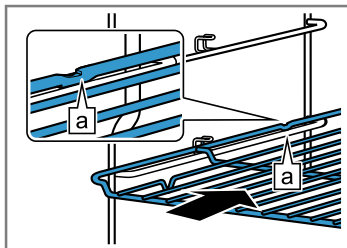
5.2 Tartozékok betolása a sütőtérbe

A tartozékokat mindig megfelelő helyzetben tolja be a sütőtérbe. A tartozékok csak így húzhatók ki félig anélkül, hogy kibillennének.

1. A tartozékot úgy fordítsa, hogy a rovatka [a] hátul legyen és lefelé mutasson.
2. A tartozékot a betolási magasság két vezetősínje közé tolja be.

Rostély

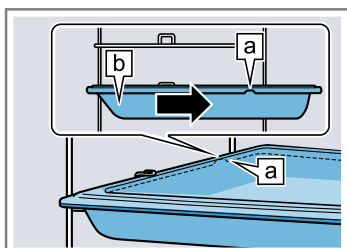
A rostélyt a nyitott oldalával a készülék ajtaja felé és hajlattal ~ lefelé tolja be.



Sütőlap

pl. univerzális serpenyő vagy sütőlap

A sütőlapot a bevágással [b] a készülék ajtaja felé tolja be.



3. A tartozékot teljesen tolja be, hogy az ne érjen a készülék ajtajához.

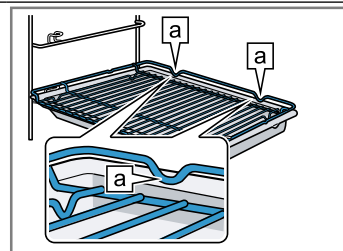
Megjegyzés: Az üzem közben nem használt tartozékokat vegye ki a sütőtérből.

Tartozékok kombinálása

A lecsepegő folyadék felfogásához az univerzális serpenyőt kombinálhatja a rostéllyal.

1. A rostélyt úgy helyezze rá az univerzális serpenyőre, hogy a két távtartó [a] hátul az univerzális serpenyő peremére támaszkodjon.
2. Az univerzális serpenyőt a betolási magasság két vezetősínje közé tolja be. A rostélyt pedig a felső vezetőrúd fölé.

Rostély az univerzális serpenyőn



5.3 Egyéb tartozékok

Egyéb tartozékokat a vevőszolgálatnál, a szakkereskedésekben vagy az interneten vásárolhat.

Készülékéhez átfogó kínálatot talál a prospektusainkban vagy az interneten:

www.neff-international.com

A tartozékok készülékspecifikusak. Vásárláskor mindig pontosan adja meg készüléke azonosítószámát (E-Nr.). Az online shopban vagy a vevőszolgálatnál megtudhatja, hogy melyik tartozék áll rendelkezésre az Ön készülékéhez.

6 Az első használat előtt

Végezze el az első üzembe helyezéshez szükséges beállításokat. Tisztítsa meg a készüléket és a tartozékokat.

6.1 Az első üzembe helyezés

Az elektromos hálózatra való csatlakoztatás vagy egy hosszabb áramszünet után megjelennek a készülék első üzembe helyezéséhez szükséges beállítások.

Megjegyzés: A beállításokat bármikor megváltoztathatja az alapbeállításokban.

→ "Alapbeállítások", Oldal 14

Nyelv beállítása

1. A készülék csatlakoztatása az elektromos hálózathoz.
- ✓ Néhány másodperc elteltével megjelenik az első beállítás.
2. A \vee gombbal lépjen a legalsó sorba.
3. A \langle vagy a \rangle gombbal válassza ki a nyelvet.
4. A \wedge gombbal lépjen vissza a legfelső sorba.
5. A \rangle gombbal válassza ki a következő beállítást.

A pontos idő beállítása

1. A \vee gombbal lépjen a következő sorba.
2. A \langle vagy a \rangle gombbal válassza ki a pontos időt.
3. A \wedge gombbal lépjen vissza a legfelső sorba.
4. A \rangle gombbal válassza ki a következő beállítást.

Dátum beállítása

1. A \vee gombbal lépjen a következő sorba.
2. A \langle vagy a \rangle gombbal válassza ki a napot.
3. A \wedge gombbal lépjen vissza a legfelső sorba.
4. A \rangle gombbal válassza ki a következő beállítást.
5. A \vee gombbal lépjen a következő sorba.
6. A \langle vagy a \rangle gombbal válassza ki a hónapot.
7. A \wedge gombbal lépjen vissza a legfelső sorba.
8. A \rangle gombbal válassza ki a következő beállítást.


9. A \vee gombbal lépjen a következő sorba.
10. A \langle vagy a \rangle gombbal válassza ki az évet.
11. A \wedge gombbal lépjen vissza a legfelső sorba.
12. Egyszer nyissa ki és zárja be a készülékajtót.
- ✓ A készülék önellenőrzést hajt végre, ezután működőképes.
- ✓ Az első üzembe helyezés befejeződött.

6.2 A készülék tisztítása

Mielőtt először készítené ételt a készülékkel, tisztítsa meg a sütőteret és a tartozékokat.

1. A sütőtérből távolítsa el a termékinformációkat, a tartozékokat és a csomagolás maradványait, például a sztiropor golyócskákat.
2. Törölje le a sütőtér sima felületeit puha, nedves törölkendővel.
3. Kapcsolja be a készüléket a $\textcircled{1}$ gombbal.
→ "A készülék bekapcsolása", Oldal 10
4. A felfűtéshez állítsa be a fűtési módot és a hőmérsékletet, majd a \gg gombbal indítsa el a felfűtést.
→ "Fűtési mód és hőmérséklet beállítása", Oldal 10

Felfűtés

Fűtési mód	CircoTherm forró levegő 
Hőmérséklet	maximális
Időtartam	1 óra

5. Szellőztesse ki a konyhát, amíg a készülék felfűt.
6. Egy óra elteltével kapcsolja ki a készüléket a $\textcircled{1}$ gombbal.
→ "A készülék kikapcsolása", Oldal 10
7. Hagyja lehűlni a készüléket.
8. A sima felületeket mosogatószeres vízzel és mosogatóruhával tisztítsa meg.
9. A tartozékokat alaposan tisztítsa meg mosogatószeres vízzel és egy mosogatóruhával.

7 A kezelés alapjai

7.1 A készülék bekapcsolása

- ▶ Kapcsolja be a készüléket a $\textcircled{1}$ gombbal.

Megjegyzések

- Az alapbeállításoknál megadhatja, hogy a készülék bekapcsolásakor a főmenü vagy a fűtési módok jelenjenek-e meg.
→ "Alapbeállítások", Oldal 14
- Ha a készüléket hosszabb ideig nem használja, akkor az automatikusan kikapcsol.

7.2 A készülék kikapcsolása

- ▶ Kapcsolja ki a készüléket a $\textcircled{1}$ gombbal.

Megjegyzések

- A sütőtér hőmérsékletétől függően a kijelzőn megjelenik a pontos idő vagy a maradékhő-kijelzés.
→ "Maradékhő-kijelző", Oldal 10

- A sütőtér hőmérsékletétől függően a hűtőventilátor tovább működik, amíg a sütőtér le nem hűlt.
→ "Hűtőventilátor", Oldal 8

7.3 Maradékhő-kijelző

A készülék kikapcsolása után a kijelző a maradékhőt mutatja.

Kijelző	Jelentés
-H-	Maradékhő magas (120°C feletti)
-h-	Maradékhő alacsony (60 °C és 120 °C közötti)

7.4 Fűtési mód és hőmérséklet beállítása

1. Kapcsolja be a készüléket a $\textcircled{1}$ gombbal.
- ✓ Megjelennek a fűtési módok.
2. A \langle vagy a \rangle gombbal válassza ki a fűtési módot.
3. A \vee gombbal lépjen a következő sorba.

4. A < vagy a > gombbal válassza ki a hőmérsékletet vagy a fokozatot.
5. A ▷ szimbólummal indítsa el az üzemmódot.
 - ✓ A kijelzőn megjelenik az üzemidő.
 - ✓ A felfűtési sáv mutatja a hőmérséklet emelkedését.
6. Ha az étel elkészült, kapcsolja ki a készüléket a ⊕ gombbal.

7.5 A hőmérséklet módosítása

Az üzem elindítása után már nem módosíthatja a hőmérsékletet.

1. A ^ vagy a ∨ gombbal válassza ki a hőmérséklet sort.
2. A < vagy a > gombbal módosítsa a hőmérsékletet.
 - ✓ A hőmérséklet módosul.

7.6 Fűtési mód megváltoztatása

Ha a fűtési módot módosítja, a készülék visszaállít minden beállítást.

1. Szakítsa meg az üzemet a következővel: ▷||.
2. A < vagy a > gombbal válassza ki a kívánt fűtési módot.
3. A ∨ gombbal lépjen a következő sorba.
4. A < vagy a > gombbal válassza ki a hőmérsékletet.
5. A ▷|| szimbólummal indítsa el az üzemmódot.

7.7 A működés szüneteltetése

1. Nyomja meg a ▷|| gombot.
2. Az üzem folytatásához nyomja meg ismét az ▷|| elemet.

7.8 Működés megszakítása

Megjegyzés: Egyes funkciókat, pl. a tisztítási funkciókat nem szakíthatja meg.

- ▶ Tartsa lenyomva a ▷|| gombot, amíg meg nem szakítja a működést.
- ✓ Az üzem megszakad, és az összes beállítás alap helyzetbe áll.
- ✓ A sütőtér hőmérsékletétől függően a hűtőventilátor tovább működik, amíg a sütőtér le nem hűlt.

7.9 Aktuális hőmérséklet megjelenítése

Felfűtés közben megjelenítheti az aktuális hőmérsékletet is.

- ▶ Nyomja meg a ű gombot.
- ✓ A hőmérséklet néhány másodpercre megjelenik a kijelzőn.

7.10 Információk megjelenítése

Követelmény: A ű gomb világít.

- ▶ Nyomja meg a ű gombot.
- ✓ Néhány másodpercre megjelennek az információk.

8 Időfunkciók

A készülék különféle időfunkciókkal rendelkezik, amelyekkel vezérelheti a működést.

8.1 Az időfunkciók áttekintése

Ha magasabb értékeket állít be, az időtartam módosul. Az időtartamot egy óra alatt percenkénti lépésközzel, egy óra felett ötperces lépésközzel állíthatja be.

Időfunkció	Használat
Jelzőóra ⊕	A jelzőórát a működéstől függetlenül beállíthatja. A jelzőóra nincs hatással a készülékre.
Időtartam →	A beállított időtartam letelte után a készülék automatikusan megszakítja a működést.
Befejezési idő →	Időtartamként beállíthatja azt az időpontot, amikor az üzem befejeződik. A készülék automatikusan elindul úgy, hogy az üzem a kívánt időben befejeződjön.

8.2 Jelzőóra

A jelzőórát bekapcsolt és kikapcsolt készüléken is beállíthatja.

A jelzőóra beállítása

1. Nyomja meg a ⊕ gombot.
2. Ha a készülék be van kapcsolva, a ^ gombbal válassza ki a "Jelzőórát" ⊕.

3. A < vagy a > gombbal válassza ki a jelzőórán beállított időt.
4. A ⊕ gombbal indítsa el a jelzőórát.
 - ✓ A kijelzőn megjelenik a következő: ⊕. A jelzőórán beállított idő lefut.
 - ✓ Ha a jelzési idő letelt, hangjelzés hallatszik.
5. A jelzés kikapcsolásához nyomjon meg egy tetszőleges gombot.

Jelzési idő módosítása

1. Nyomja meg a ⊕ gombot.
2. A < vagy a > gombbal módosítsa a jelzési időt.
 - ✓ A készülék átveszi a beállítást.

Jelzőóra megszakítása

1. Nyomja meg a ⊕ gombot.
2. A ^ használatával állítsa be a jelzési időt "00:00" értékre.
 - ✓ A jelzőórán beállított idő törlődik.

8.3 Időtartam

A beállított idő letelte után a készülék automatikusan kikapcsol. Az időtartamot csak egy fűtési móddal kombinálva állíthatja be.

Időtartam beállítása

1. Állítson be egy fűtési módot és hőmérsékletet.
2. Nyomja meg a ⊕ gombot.
3. Válassza ki a javasolt értéket.

Gomb	Javasolt érték
<	10 perc
>	30 perc

- A < vagy a > gombbal válassza ki az időtartamot
- A \gg szimbólummal indítsa el az időtartamot.
- A kijelzőn megjelenik az időtartam. Az időtartam lefut.
- Ha az időtartam letelt, egy hangjelzés hallható.
- A jelzés kikapcsolásához nyomjon meg egy tetszőleges gombot.

Időtartam módosítása

- Nyomja meg a \ominus gombot.
- Módosítsa az időtartamot a < vagy a > gombbal.
- A készülék átveszi a beállítást.

Időtartam megszakítása

- Nyomja meg a \ominus gombot.
- Állítsa be a "00:00" időtartamot a < gombbal.
- Az időtartam törlődik.
- Az üzem időtartam nélküli folytatásához nyomja meg az \gg elemet.

8.4 Késleltetett üzem – „Befejezési idő”

A készülék automatikusan bekapcsol és egy előre kiválasztott befejezési időben kikapcsol. Ehhez állítsa be az időtartamot, és határozza meg az üzemelés befejezési idejét. Az indítási idő késleltetését csak egy fűtési móddal kombinálva állíthatja be.

"Befejezési idő" késleltetett üzem beállítása

Megjegyzések

- Könnyen romló élelmiszereket ne hagyjon túl sokáig a sütőtérben.

- Nem állíthatja be az összes fűtési módot késleltetett üzemmóddal.

- Helyezze be az ételt a sütőtérbe, és csukja be a készülék ajtaját.
- Állítson be egy fűtési módot és hőmérsékletet.
- Nyomja meg a \ominus gombot.
- A < vagy a > gombbal válassza ki az időtartamot.
- Válassza ki a "Befejezési idő" \rightarrow elemet a \sim gombbal.
- A kijelzőn megjelenik az üzem vége.
- A > gombbal válassza ki a befejezési időpontját.
- A \gg szimbólummal indítsa el a késleltetett üzemet.
- A készülék a megadott időpontban működésbe lép.
- Ha az időtartam letelt, egy hangjelzés hallható.
- A jelzés kikapcsolásához nyomjon meg egy tetszőleges gombot.

"Befejezési idő" késleltetett üzem módosítása

- Nyomja meg a \ominus gombot.
- Válassza ki a "Befejezési idő" \rightarrow elemet a \sim gombbal.
- Módosítsa a befejezési időpontját a < vagy a > gombbal.
- A készülék átveszi a beállítást.

"Befejezési idő" késleltetett üzem megszakítása

- Nyomja meg a \ominus gombot.
- A < gombbal állítsa vissza a befejezési időt.
- A befejezési időpontja egyenlő az aktuális pontos idővel plusz a beállított időtartammal.
- Az üzemmód elindul az időtartammal.

9 Gyerekzár

Biztosítsa készülékét a gyerekzárval, hogy gyermekek ne kapcsolhassák be vagy ne módosíthassák a beállításokat véletlenül.

9.1 Lezárási módok

A készülék két különböző lezárási móddal rendelkezik:

Lezárási mód	Bekapcsolás/kikapcsolás
Automatikus gyerekzár	A Beállítások \otimes menü használatával
Egyszeri gyerekzár	A \ominus gomb segítségével.

9.2 Automatikus gyerekzár bekapcsolása

Az automatikus gyerekzár zárja a kezelőfelületet, hogy a gyerekek ne kapcsolják be véletlenül a készüléket. A készülék bekapcsolásához szakítsa meg az automatikus gyerekzár működését. Üzemelés után a készülék automatikusan zárja a kezelőfelületet.

Megjegyzés: Az automatikus gyerekzár bekapcsolása azonnal zárja a kezelőfelületet. Kivéve az \ominus és az \ominus érintőgombot.

Követelmény: A készülék be van kapcsolva.

- Nyomja meg a $\hat{=}$ gombot.

- A < vagy a > gombbal válassza a "Beállítások" \otimes lehetőséget.
- A \sim gombbal lépjen a következő sorba.
- A < vagy a > gombbal válassza az "Automatikus gyerekzár" lehetőséget.
- A \sim gombbal válassza ki a beállításokat.
- A > gombbal állítsa be a "Bekapcsolva" állapotot.
- Nyomja meg a $\hat{=}$ gombot.
- A \sim gombbal mentse a beállítást.
- Ha kikapcsolja a készüléket, a kijelzőn megjelenik a következő: \rightarrow .

9.3 Automatikus gyerekzár megszakítása

- Tartsa lenyomva a \ominus érintőgombot, amíg meg nem jelenik a "Gyerekzár kikapcsolva" üzenet.
- Kapcsolja be a készüléket a \ominus gombbal, és állítsa be az üzemmódot.

9.4 Automatikus gyerekzár kikapcsolása

- Tartsa lenyomva a \ominus érintőgombot, amíg meg nem jelenik a "Gyerekzár kikapcsolva" üzenet.
- Kapcsolja be a készüléket a \ominus gombbal.
- Nyomja meg a $\hat{=}$ gombot.

4. A < vagy a > gombbal válassza a "Beállítások" lehetőséget.
5. A ~ gombbal lépjen a következő sorba.
6. A < vagy a > gombbal válassza az "Automatikus gyerekzár" lehetőséget.
7. A ~ gombbal válassza ki a beállításokat.
8. A < gombbal állítsa be a "Kikapcsolva" lehetőséget.
9. Nyomja meg a □ gombot.
10. A ~ gombbal mentse a beállítást.

9.5 Egyszeri gyermekzár aktiválása

Az egyszeri gyerekzár zárja a kezelőfelületet, hogy a gyerekek ne kapcsolják be véletlenül a készüléket. A készülék bekapcsolásához kapcsolja ki az egyszeri gyerekzárát. A készülék kikapcsolása után a készülék nem zárja többé a kezelőfelületet.

Megjegyzés: Az automatikus gyerekzár bekapcsolása azonnal zárja a kezelőfelületet. Kivéve az ⏻ és az ⏪ érintógombot.

- ▶ Tartsa lenyomva a ⏻ gombot, amíg meg nem jelenik a "Gyerekzár bekapcsolva" üzenet.

9.6 Egyszeri gyerekzár kikapcsolása

- ▶ Tartsa lenyomva a ⏪ érintógombot, amíg meg nem jelenik a "Gyerekzár kikapcsolva" üzenet.

10 Gyors felfűtés

A gyors felfűtés és a PowerBoost funkcióval is lerövidítheti a felfűtési időt. A beállított fűtési módtól függ, hogy a készülék gyors felfűtés vagy PowerBoost alkalmazásával fűt fel.

10.1 Gyors felfűtés és PowerBoost

Funkció	Fűtési mód	Étel a sütőtérben
Gyors felfűtés	Felső/alsó fűtés ☰	felfűtés után
PowerBoost	<ul style="list-style-type: none"> ■ CircoTherm forró levegő ☼ ■ Kenyérsütési fokozat ☞ 	felfűtés előtt sütés csak egy szinten

10.2 Gyors felfűtés bekapcsolása

1. Állítsa be a felső/alsó sütést ☰ és 100 °C feletti hőmérsékletet.
2. A ⏪ szimbólummal indítsa el az üzemmódot.
 - ✓ A ☼ gomb világít.
3. A ☼ gombbal kapcsolja be a gyors felfűtést.
 - ✓ A kijelzőn megjelenik a következő: ☼.
 - ✓ Ha a készülék elérte a beállított hőmérsékletet, a gyors felfűtés automatikusan kikapcsol és hangjelzés hallatszik. A kijelzőn kialszik a ☼ szimbólum.
4. Helyezze az ételt a sütőtérbe.

10.3 Gyors felfűtés kikapcsolása

- ▶ A ☼ gombbal kikapcsolhatja a gyors felfűtést.

10.4 PowerBoost bekapcsolása

1. Tegye az ételt egy szinten a sütőtérbe.
2. Állítsa be a Forró levegő ☼ vagy a Kenyérsütési fokozat ☞ fűtési módot és 100 °C feletti hőmérsékletet.
3. A ⏪ szimbólummal indítsa el az üzemmódot.
 - ✓ A ☼ gomb világít.
4. A ☼ gombbal kapcsolja be a PowerBoost funkciót.
 - ✓ A kijelzőn megjelenik a következő: ☼.
 - ✓ Ha a készülék elérte a beállított hőmérsékletet, a PowerBoost automatikusan kikapcsol és hangjelzés hallatszik. A kijelzőn kialszik a ☼ szimbólum.

10.5 PowerBoost kikapcsolása

- ▶ A ☼ gombbal kikapcsolhatja a PowerBoost funkciót.

11 Sabbat beállítás

A sabbat beállítással maximum 74 órás időtartamot állíthat be. Az ételeket 85 °C és 140 °C között lehet melegen tartani a felső/alsó sütés lehetőséggel, anélkül, hogy be vagy ki kellene kapcsolnia a készüléket.

11.1 Sabbat funkció indítása

Megjegyzések

- Ha működés közben kinyitja a készülék ajtaját, a készülék nem fűt tovább. Ha becsukja a készülék ajtaját, a készülék tovább fűt.

- Az üzem elindítása után már nem módosíthatja a beállításokat és nem szakíthatja meg az üzemet.

Követelmény: A Sabbat funkció be van kapcsolva a Kedvenceknél.

→ "Alapbeállítások", Oldal 14

1. Kapcsolja be a készüléket a ⏪ gombbal.
2. A < vagy a > gombbal válassza ki a "Sabbat funkciót".
3. A ~ gombbal lépjen a következő sorba.
4. A < vagy a > gombbal válassza ki a hőmérsékletet.
5. A ~ gombbal lépjen a következő sorba.

6. A < vagy a > gombbal válassza ki az időtartamot.
7. A >|| gombbal indítsa el a Sabbat funkciót.
- ✓ A kijelzőn megjelenik az időtartam. Az időtartam lefut.
8. Ha az időtartam letelt, egy hangjelzés hallható. A kijelzőn megjelenik egy üzenet, mely szerint az üzem befejeződött. A készülék nem fűt tovább, és ismét ugyanúgy reagál, mint a Sabbat funkció nélkül.

- Kapcsolja ki a készüléket a ⊕ gombbal. Mintegy 10–20 perc elteltével a készülék automatikusan kikapcsol.

11.2 Sabbat funkció megszakítása

- ▶ A ⊕ gombbal szakítsa meg a Sabbat funkciót.

12 Alapbeállítások

Készülékét beállíthatja a saját igényei szerint.

12.1 Az alapbeállítások áttekintése

Itt áttekintést talál az alapbeállításokról és a gyári beállításokról. Az alapbeállítások készüléke felszereltségétől függenek.

Alapbeállítás	Kiválasztás
Nyelv	Lásd a készüléken lévő listát
Idő	0:00 - 23:59
Dátum	Nap, hónap és év
Kedvencek → "Kedvencek módosítása", Oldal 14	Meghatározhatja a Fűtési módok menüben megjelenő fűtési módokat
Időtartam hangjelzése:	<ul style="list-style-type: none"> ▪ Rövid ▪ Közepes ▪ Hosszú
Gombok hangjelzése	<ul style="list-style-type: none"> ▪ Kikapcsolva (kivéve ⊕) ▪ Bekapcsolva
Kijelző fényereje	5 fokozat
Időkijelzés	<ul style="list-style-type: none"> ▪ Digitális ▪ Ki
Világítás	<ul style="list-style-type: none"> ▪ Üzem közben bekapcsolva ▪ Üzem közben kikapcsolva
Gyerekszár	<ul style="list-style-type: none"> ▪ Csak billentyűzár ▪ Ajtózár és billentyűzár
Automatikus gyerekszár	<ul style="list-style-type: none"> ▪ Kikapcsolva ▪ Bekapcsolva
Bekapcsolás utáni üzem	<ul style="list-style-type: none"> ▪ Főmenü ▪ Fűtési módok
Éjszakai elsötétítés	<ul style="list-style-type: none"> ▪ Kikapcsolva ▪ Bekapcsolva (a kijelző elsötétül 22:00 és 5:59 óra között)
Márkalógó	<ul style="list-style-type: none"> ▪ Kijelzések ▪ Ne jelenítse meg
Ventilátor továbbműködésének időtartama	<ul style="list-style-type: none"> ▪ Ajánlott ▪ Minimális

¹ A készülék kivételétől függően

Alapbeállítás	Kiválasztás
Kihúzórendszer ¹	<ul style="list-style-type: none"> ▪ Nincs (állvány vagy egyszintes kihúzó beakasztva) ▪ Igen (két- vagy háromszintes kihúzó utólag felszerelve)
Gyári beállítások	Betöltés

¹ A készülék kivételétől függően

12.2 Alapbeállítás módosítása

1. Kapcsolja be a készüléket a ⊕ gombbal.
2. Nyomja meg a ⊞ gombot.
3. "Beállítás" ⊞ kiválasztása < vagy > gombbal.
4. A < vagy > gombbal lépjen a következő sorba.
5. Beállítás kiválasztása < vagy > gombbal.
6. A < vagy > gombbal lépjen a következő sorba.
7. A < vagy a > gombbal módosítsa a beállítást.
8. Nyomja meg a ⊞ gombot.
9. A < vagy > gombbal "mentheti" a beállításokat.
 - A < gombbal "elvetheti" a beállításokat.

12.3 Kedvencek módosítása

A Kedvenceknél meghatározhatja a Fűtési módok menüben megjelenő fűtési módokat.

Megjegyzés:

Egyes fűtési módokat nem kapcsolhat ki:

- CircoTherm forró levegő 🔥
- Thermogrill 🔥
- Grill, nagy felület 🔥

1. Kapcsolja be a készüléket a ⊕ gombbal.
2. Nyomja meg a ⊞ gombot.
3. A < vagy a > gombbal válassza a "Beállítások" ⊞ lehetőséget.
4. A < vagy > gombbal lépjen a következő sorba.
5. A < vagy a > gombbal válassza ki a "Kedvencek" lehetőséget.
6. A < vagy > gombbal lépjen a következő sorba.
7. A < vagy a > gombbal válassza ki a fűtési módot.
8. A < vagy > gombbal lépjen a következő sorba.
9. Beállítás kiválasztása < vagy > gombbal.

Beállítás	Kijelzés a Fűtési módok menüben
Bekapcsolva	igen
Kikapcsolva	nem

10. Nyomja meg a ⊞ gombot.
11. A < vagy > gombbal "mentheti" a beállításokat.
 - A < gombbal "elvetheti" a beállításokat.

13 Tisztítás és ápolás

Annak érdekében, hogy készüléke hosszú ideig működésképes maradjon, tisztítsa és ápolja gondosan.

13.1 Tisztítószer

A készülék különböző felületeinek védelme érdekében ne használjon nem megfelelő tisztítószer.

⚠ FIGYELMEZTETÉS – Áramütés veszélye!

A behatoló nedvesség áramütést okozhat.

- ▶ A készülék tisztításához ne használjon magasnyomású vagy gőzsugaras tisztítógépet.

FIGYELEM!

A nem megfelelő tisztítószer károsítja a készülék felületét.

- ▶ Ne használjon karcoló vagy súroló tisztítószereket.

- ▶ Ne használjon magas alkoholtartalmú tisztítószer.
- ▶ Ne használjon kemény súrolópárnát vagy tisztítószivacsot.
- ▶ Ne használjon speciális tisztítót a melegen tisztítás-hoz.

A sütőtisztító a meleg sütőtérben károsítja a zománcot.

- ▶ Soha ne használjon sütőtisztítót a meleg sütőtérben.
- ▶ A következő felfűtés előtt a csomagolás maradákeit teljesen távolítsa el a sütőtérből és a készülékajtóról.

Az új szivacskenődkön a gyártásból visszamaradó maradványok lehetnek.

- ▶ Az új szivacskenődöket használat előtt alaposan mossa ki.

Megfelelő tisztítószer

Csak megfelelő tisztítószereket használjon a készülék különböző felületeihez.

Vegye figyelembe a készülék tisztítására vonatkozó útmutatót.

→ "A készülék tisztítása", Oldal 16

A készülék elülső oldala

Felület	Megfelelő tisztítószer	Megjegyzések
Nemesacél	<ul style="list-style-type: none"> ■ Forró mosogatószeres víz ■ Speciális, meleg felületekhez alkalmas nemesacél-ápolószer 	<p>A korrózió elkerülése érdekében a vízkő-, zsír-, keményítő- és tojásféhérje-foltokat azonnal távolítsa el a nemesacél felületekről.</p> <p>A nemesacélápoló-szert lehetőleg vigye fel egy puha kendővel.</p>
Műanyag vagy lakkozott felületek pl. kezelőmező	<ul style="list-style-type: none"> ■ Forró mosogatószeres víz 	<p>Ne használjon üvegtisztítót vagy üvegkaparót.</p> <p>A letisztíthatatlan foltok elkerülése érdekében azonnal távolítsa el a vízkőoldót a felületekről.</p>

A készülék ajtaja

Terület	Megfelelő tisztítószer	Megjegyzések
Ajtólapok	<ul style="list-style-type: none"> ■ Forró mosogatószeres víz 	<p>Ne használjon üvegkaparót vagy nemesacél dörzsszivacsot.</p> <p>Tipp: Az alapos tisztítás érdekében szerelje ki az ajtó üveglapjait. → "A készülék ajtaja", Oldal 19</p>
Ajtóburkolat	<ul style="list-style-type: none"> ■ Nemesacélból: Nemesacél-tisztító ■ Műanyagból: Forró mosogatószeres víz 	<p>Ne használjon üvegtisztítót vagy üvegkaparót.</p> <p>Ne használjon nemesacél-ápoló szereket.</p> <p>Tipp: Az alapos tisztításhoz vegye le az ajtó burkolatát. → "A készülék ajtaja", Oldal 19</p>
Nemesacél belső ajtókeret	Nemesacél-tisztító	<p>Az elszíneződések nemesacél-tisztítóval távolíthatók el.</p> <p>Ne használjon nemesacél-ápoló szereket.</p>
Kilincs	<ul style="list-style-type: none"> ■ Forró mosogatószeres víz 	<p>A letisztíthatatlan foltok elkerülése érdekében azonnal távolítsa el a vízkőoldót a felületekről.</p>
Ajtótömítés	<ul style="list-style-type: none"> ■ Forró mosogatószeres víz 	<p>Ne súrolja és ne vegye le.</p>

Sütőtér

Terület	Megfelelő tisztítószer	Megjegyzések
Zománcozott felület	<ul style="list-style-type: none"> ▪ Forró mosogatószeres víz ▪ Ecetes víz ▪ Sütőtisztító 	<p>Erős szennyeződés esetén lazítsa fel, és kefe vagy nemesacél dörzszivacs használatával távolítsa el.</p> <p>Tisztítás után hagyja nyitva a készülék ajtaját, hogy a sütőtér megszáradjon.</p> <p>Megjegyzések</p> <ul style="list-style-type: none"> ▪ A legjobb, ha a tisztítási funkciót használja. ▪ A zománc nagyon magas hőmérsékleten megég, ezáltal kisebb színeltérések jöhetnek létre. Ez nem befolyásolja a készülék működőképességét. ▪ A vékony tepsik széle nem zománcozható teljesen, így azok érdesek lehetnek. Ez nem befolyásolja a korrózióvédelmet. ▪ Az élelmiszermaradványok miatt fehér lerakódás alakul ki a zománcozott felületeken. A lerakódások egészségügyi szempontból veszélytelenek. Ez nem befolyásolja a készülék működőképességét. A lerakódásokat távolítsa el citromsavval.
A sütőlámpa üvegburája	<ul style="list-style-type: none"> ▪ Forró mosogatószeres víz 	Erős szennyeződésnél használjon sütőtisztító szert.
Tartók	<ul style="list-style-type: none"> ▪ Forró mosogatószeres víz 	<p>Erős szennyeződés esetén lazítsa fel, és kefe vagy nemesacél dörzszivacs használatával távolítsa el.</p> <p>Megjegyzés: Az alapos tisztítás érdekében akassza ki az állványt. → "Állványok", Oldal 18</p>
Tartozékok	<ul style="list-style-type: none"> ▪ Forró mosogatószeres víz ▪ Sütőtisztító 	<p>Erős szennyeződés esetén lazítsa fel, és kefe vagy nemesacél dörzszivacs használatával távolítsa el.</p> <p>A zománcozott tartozék mosogatógépből tisztítható.</p>

13.2 A készülék tisztítása

A készülék károsodásának elkerülésére csak a megadott módon és a megfelelő tisztítószerekkel tisztítsa a készüléket.

⚠ FIGYELMEZTETÉS – Égési sérülések veszélye!

Használat során a készülék felforrósodik (a megérinthető részei is).

- ▶ A készülék használata során legyen elővigyázatos és ne érintse meg annak fűtőelemeit.
- ▶ A 8 év alatti gyermekeket tartsa távol a készüléktől.

⚠ FIGYELMEZTETÉS – Tűzveszély!

Az oldott ételmaradék, zsír és sült zsír lángra lobbanhat.

- ▶ Üzembe helyezés előtt távolítsa el a sütőtérből, a fűtőelemekről és a tartozékokról a nagyobb szennyeződéseket.

Követelmény: Vegye figyelembe a tisztítószerekre vonatkozó útmutatást.

→ "Tisztítószerek", Oldal 15

1. A készüléket forró mosogatószeres vízzel és mosogatóruhával tisztítsa.
 - Egyes felületeknél használhat alternatív tisztítószereket.
 - "Megfelelő tisztítószerek", Oldal 15
2. Puha törülközővel törölje szárazra.

14 Tisztítási funkciók

A tisztítási funkciókat használja a készülék tisztításához.

14.1 "Öntisztítás" tisztítási funkció

Az "Öntisztítás" funkcióval a sütőtér csaknem önállóan megtisztítja magát.

A sütőteret a 2–3 havonta tisztítsa meg a tisztítási funkcióval. Szükség esetén gyakrabban is használhatja a tisztítási funkciót. A tisztítási funkció energiaigénye kb. 2,5–4,7 kilowattóra.

Készülék előkészítése a tisztítási funkcióhoz

A megfelelő tisztítási eredmény eléréséhez és a károk elkerüléséhez gondosan készítse elő a készüléket.

⚠ FIGYELMEZTETÉS – Tűzveszély!

A sütőtérben tárolt gyúlékony tárgyak lángra lobbanhatnak.

- ▶ Soha ne tartson gyúlékony tárgyakat a sütőtérben.
- ▶ Ha füst jelenik meg, ki kell kapcsolni a készüléket vagy ki kell húzni a hálózatból és zárva kell tartani az ajtaját az esetlegesen felcsapó lángok elfojtása érdekében.

A laza ételmaradékok, a zsír és a pecsenyelé a tisztítási funkció alatt meggyulladhatnak.

- ▶ A tisztítás minden elindítása előtt távolítsa el a sütőtérből és a tartozékokról a nagyobb szennyeződéseket.

Tisztításkor a készülék kívül is nagyon forró lesz.

- ▶ Soha ne akasszon gyúlékony tárgyat, pl. törülőkötőt, az ajtófogantyúra.
- ▶ Hagyja szabadon a készülék elülső oldalát.
- ▶ Tartsa távol a gyerekeket.

Sérült ajtó tömítés esetén nagy hő távozik az ajtó környékén.

- ▶ Ne súrolja és ne vegye le a tömítést.
- ▶ Soha ne üzemeltesse a készüléket sérült tömítéssel vagy tömítés nélkül.

1. Vegye ki a sütőtérből a tartozékokat és az edényeket.
2. Az állványokat akassza ki és vegye ki a sütőtérből. → "Állványok", Oldal 18
3. Távolítsa el a sütőtérből a nagyobb szennyeződéseket.
4. Tisztítsa meg a készülék ajtajának belső oldalát és az ajtó tömítés környékét mosogatószeres vízzel és egy puha kendővel.
Ne súrolja és ne vegye le az ajtó tömítést.
Az ajtó belső oldalának makacsabb szennyeződéseit sütőtisztítóval távolítsa el.
5. Vegye ki a tárgyakat a sütőtérből. A sütőtér legyen üres.

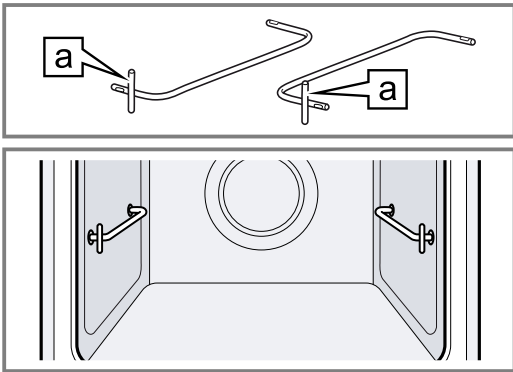
Tartozéktartók használata

A tartozéktartókkal egy tartozékot is megtisztíthat a tisztítási funkció használatával.

1. A tartozéktartót az állványokkal megegyező módon akassza be.
→ "Állványok", Oldal 18

Megjegyzés:

A tartozéktartók függőleges rúdja  legyen elől.



2. Távolítsa el a tartozékokról a nagyobb szennyeződéseket.
3. A tartozékot helyezze a tartozéktartóra.

Megjegyzés: Csak a készülékhez mellékelt, zománcozott tartozékokat tisztítsa ily módon, pl. az univerzális serpenyőt vagy a sütőlapot. A rostélyok nem alkalmasak a tisztítási funkcióra, és elszíneződnek.

"Öntisztítás" tisztítási funkció beállítása

FIGYELMEZTETÉS – Egészségkárosodás veszélye!


A tisztítási funkció során a sütőtér nagyon magas hőmérsékletre melegszik fel, így a sütés és grillezés maradékai elégnak. Ennek során gőz szabadul fel, ami irritálhatja a nyálkahártyát.

- ▶ A tisztítási funkció működése közben gondoskodjon a konyha szellőztetéséről.
- ▶ Hosszabb ideig ne tartózkodjon a helyiségben.
- ▶ A gyerekeket és a háziállatokat tartsa távol.

FIGYELMEZTETÉS – Égési sérülések veszélye!

A tisztítási funkció során a sütőtér nagyon forró lesz.




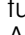

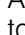
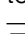

- ▶ Soha ne nyissa ki a készülék ajtaját.
- ▶ Hagyja lehűlni a készüléket.
- ▶ Tartsa távol a gyerekeket.

 Tisztításkor a készülék kívül is nagyon forró lesz.

- ▶ Soha ne érintse meg a készülék ajtaját.
- ▶ Hagyja lehűlni a készüléket.
- ▶ Tartsa távol a gyerekeket.

Megjegyzés: A tisztítási folyamat közben a sütőlámpa nem világít.

Követelmény: → "Készülék előkészítése a tisztítási funkcióhoz", Oldal 16.




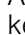
1. Kapcsolja be a készüléket a  gombbal.
2. Nyomja meg a  gombot.
3. A  vagy a  gombbal állítsa be az "Öntisztítás"  funkciót.
4. A  gombbal lépjen a következő sorba.
5. A  vagy a  gombbal válassza ki a tisztítási fokozatot.

Tisztítási fokozat	Tisztítás mértéke	Időtartam, óra
1	Enyhe	kb. 1:15
2	Közepes	kb. 1:30
3	Magas	kb. 2:00

Erősebb vagy régebbi szennyeződések esetén válasszon magasabb tisztítási fokozatot.

A tisztítási funkció időtartama nem módosítható.

Miután elindult a tisztítási funkció, a tisztítási fokozat már nem módosítható.

- ✓ A kijelzőn megjelenik a tisztítási fokozat időtartama.
6. **Megjegyzés:** A tisztítási funkció működése közben gondoskodjon a konyha szellőztetéséről.
A  gombbal indítsa el a tisztítási funkciót.
 - ✓ A tisztítási funkció elindul. Az időtartam letelte a kijelzőn követhető.
 - ✓ Az Ön biztonsága érdekében a készülék bezárja a sütőtér ajtaját. A kijelzőn megjelenik a következő: .
 - ✓ Ha a tisztítási funkció lefutott, hangjelzés hallatszik.
 7. Kapcsolja ki a készüléket a  gombbal.
A készülék ajtaja csak akkor nyitható, ha a készülék kellőképpen lehűlt, és a  kialszik.
 8. A készüléket helyezze üzemkész állapotba a tisztítási funkció használatát után.
→ "A készülék üzemkész állapotba helyezése a tisztítási funkció használatát után", Oldal 17

A készülék üzemkész állapotba helyezése a tisztítási funkció használatát után

1. Hagyja lehűlni a készüléket.
2. A sütőtérben maradt hamut és a készülék ajtajának környékét egy nedves ronggyal törölje le.
3. A fehér lerakódásokat távolítsa el citromsavval.

Megjegyzés: A zománcozott felületeken a nagyobb szennyeződések miatt alakulhatnak ki fehér lerakódások. Ezek a szennyeződések ártalmatlanok. A lerakódások nem korlátozzák a készülék működését.

4. Akassza be az állványokat.
→ "Állványok", Oldal 18

14.2 "EasyClean" tisztítási segéd

Az "EasyClean" tisztítási segéd megkönnyíti a sütőtér rendszeres tisztán tartását. Az "EasyClean" tisztítási segéd mosogatószeres víz párologtatásával fellazítja a szennyeződések. A szennyeződések ezután könnyebben eltávolíthatók.

"EasyClean" tisztítási segéd beállítása

⚠ FIGYELMEZTETÉS – Forrázásveszély!

A forró sütőtérben lévő vízből forró vízgőz képződhet.

- ▶ Soha ne öntsön vizet a forró párolótérbe.

Követelmények

- A tisztítást csak akkor indíthatja el, ha a sütőtér hideg (szobahőmérsékletű) és a készülék ajtaja csukva van.
- Az üzemelés időtartama alatt ne nyissa ki a készülék ajtaját. Másként a készülék megszakítja a tisztítást.
- A különösen makacs szennyeződések eltávolításához hagyja egy darabig hatni a mosogatószeres vizet, mielőtt elindítja a tisztítást.
- A különösen makacs szennyeződések eltávolításához a tisztítás elindítása előtt dörzsölje be mosogatószerrel a lapos felületeken található szennyeződések.

1. Vegye ki a tartozékokat a sütőtérből.

2. FIGYELEM!

Deszillált víz használata korróziót okozhat a sütőtérben.

- ▶ Ne használjon deszillált vizet.

0,4 l vizet keverjen el egy csepp mosogatószerrel, és öntse középen a sütőtér aljára.

3. Kapcsolja be a készüléket a **ⓘ** gombbal.

4. Nyomja meg a **⏏** gombot.

5. A **⏏** vagy a **⏏** gombbal válassza ki az "EasyClean" **⏏** lehetőséget.

6. A **⏏** gombbal lépjen a következő sorba.

7. A **⏏** gombbal indítsa el a tisztítási segédet.

✓ A tisztítási segéd elindul. Az időtartam letelte a kijelzőn követhető.

✓ Ha az tisztítás befejeződött, hangjelzés hallatszik.

8. A jelzés kikapcsolásához nyomjon meg egy tetszőleges gombot.

9. A tisztítási segéd használata után végezze el a sütőtér utótisztítását.

→ "A sütőtér utótisztítása", Oldal 18

A sütőtér utótisztítása

FIGYELEM!

A nedvesség a sütőtérben hosszú távon korróziót eredményez.

- ▶ Tisztítás után törölje ki és hagyja teljesen kiszáradni a sütőtér.

Követelmény: A sütőtér lehűlt.

1. Nyissa ki a készülék ajtaját, és a maradék vizet egy nedvszívó szivacsos kendővel itassa fel.
2. A sütőtér sima felületeit mosogatóruhával vagy puha kefével tisztítsa meg. A makacs szennyeződések eltávolításához dörzsölje meg a makacs szennyeződések nemesacél dörzsszivaccsal távolíthatja el.
3. A vízkőlerakódásokat ecetbe mártott törlőruhával tisztítsa. Végül hideg vízzel mossa át és egy puha törlőruhával törölje szárazra a sütőtér, az ajtó tömítése alatt is.
4. Ha a makacs szennyeződések nem oldódnak fel, ismétlje meg a tisztítást, miután a sütőtér lehűlt.
5. A sütőtér kiszáradásához hagyja nyitva a készülék ajtaját kb. egy órán keresztül.

15 Állványok

A sütőtér és az állványok alapos tisztításához vagy az állványok cseréjéhez kiakaszthatja az állványokat.

15.1 Állványok kiakasztása

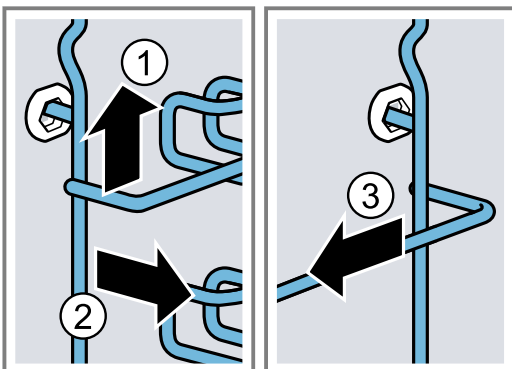
⚠ FIGYELMEZTETÉS – Égési sérülések veszélye!

Az állványok nagyon felforrósodnak

- ▶ Soha ne érintse meg a forró állványokat.
- ▶ Mindig hagyja lehűlni a készüléket.
- ▶ Tartsa távol a gyerekeket.

1. Az állványt kissé emelje meg elől **①**, és akassza ki **②**.

2. Ezután az egész állványt húzza előre **③** és vegye ki.



3. Tisztítsa meg az állványt.

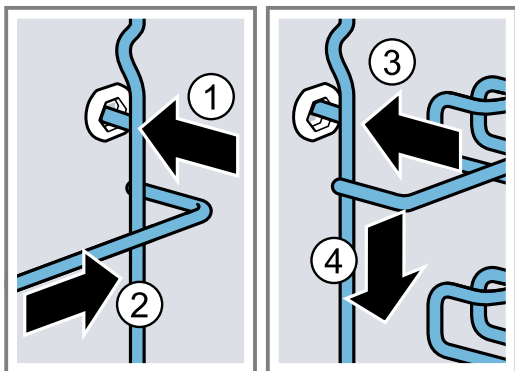
→ "Tisztítószerek", Oldal 15

15.2 Állványok beakasztása

Megjegyzések

- Az állványok csak a jobb vagy a bal oldalra illeszkednek.
 - Mindkét állványnál ügyeljen arra, hogy a tartókeret elől legyen.
1. Az állványt először a hátsó csapágybetét közepébe helyezze be úgy **①**, hogy az állvány a sütőtér falához illeszkedjen, majd nyomja hátrafelé **②**.

2. Az állványt az elülső csapágybetétbe helyezze be úgy ③, hogy az állvány itt is a sütőtér falához illeszkedjen, majd nyomja lefelé ④.



16 A készülék ajtaja

A készülék ajtajának alapos megtisztításához szétszerelheti azt.

⚠ FIGYELMEZTETÉS – Sérülésveszély!

Ha a csuklópántok nincsenek teljesen reteszelve, azaz nincsenek biztosítva, nagy erővel bepattanhatnak.

- ▶ A készülék ajtajának be- és kiakasztásához mindig ütközésig csavarja ki mindkét rögzítőt.
- ▶ Ha a csuklópánt a készülék be- vagy kiakasztásakor bepattan, ne nyúljon a csuklópántba, hanem hívja a vevőszolgálatot.

Megjegyzés:

További információk:



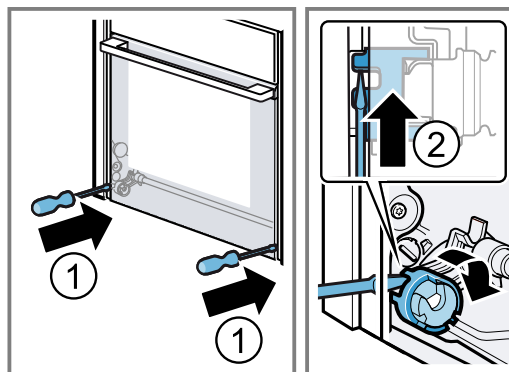
16.1 A készülék ajtajának kiakasztása

Követelmények

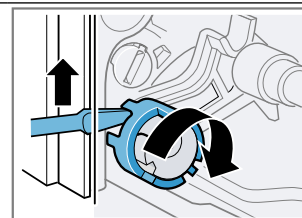
- Készítsen elő egy zseblámpát.
- Készítsen elő egy csavarhúzó.
- Készítsen elő egy érmét.

1. Az ajtórögzítőt jobban láthatja, ha a zseblámpával a készülékajtó melletti részbe világít.

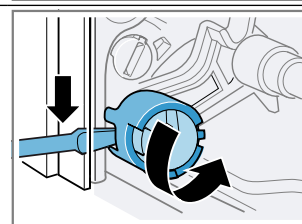
2. Ehhez tartsa vízszintesen a csavarhúzót ①, és az ajtórögzítőt (fekete alkatrész) tolja felfelé mindkét oldalon ütközésig ②.



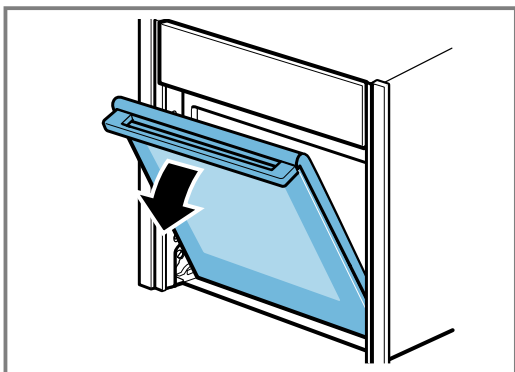
Ajtórögzítő nyitva



Ajtórögzítő zárva

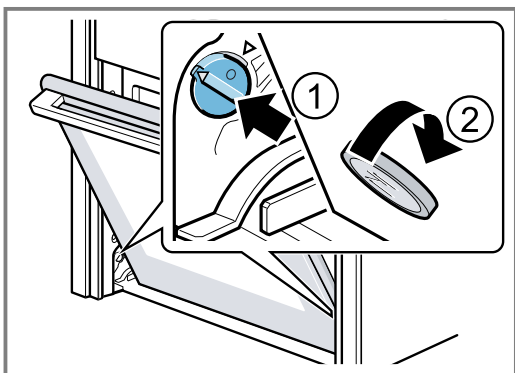


3. Nyissa ki a készülékajtót kb. 45°-ban.

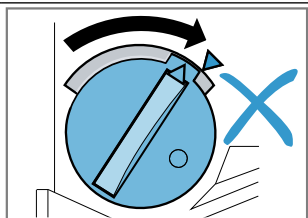


4. Az érmét dugja a rögzítő részébe ①, és ütközésig fordítsa el ②.

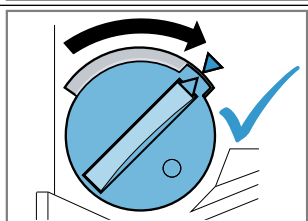
- A bal oldali rögzítőt forgassa el az óramutató járásával megegyező irányba.
- A jobb oldali rögzítőt forgassa el az óramutató járásával ellentétes irányba.



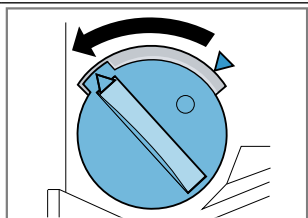
Bal oldali rögzítő nincs rögzítve
A nyilak nem egymás felé mutatnak



Bal oldali rögzítő rögzítve
A nyilak egymás felé mutatnak



Bal oldali rögzítő kioldva



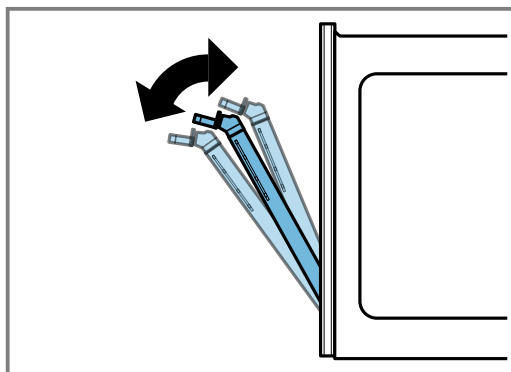
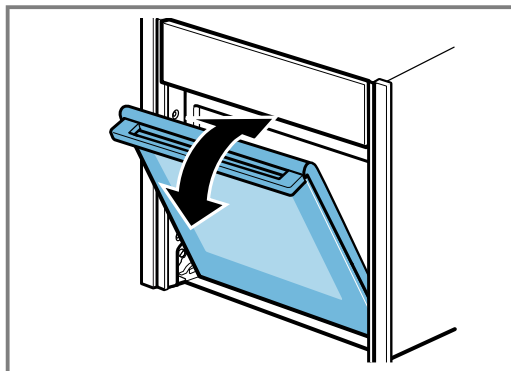
✓ A rögzítő hallhatóan bepattan.

5. FIGYELEM!

A készülékajtó nyitása és zárása rögzítési állásban károsítja az ajtó csuklópántjait.

- ▶ Soha ne nyissa ki vagy csukja be a készülék ajtaját, ha ellenállásba ütközik.
- ▶ Ha az ajtó csuklópántja megsérült, hívja a vevőszolgálatot.

Mozgassa a készülék ajtaját óvatosan mindkét nyíl irányába ide-oda, amíg egy halk kattanó hangot nem hall. A készülék ajtaja már csak minimálisan mozgatható.



✓ A készülék ajtaja reteszelési helyzetben van.

6. ⚠ FIGYELMEZTETÉS – Sérülésveszély!

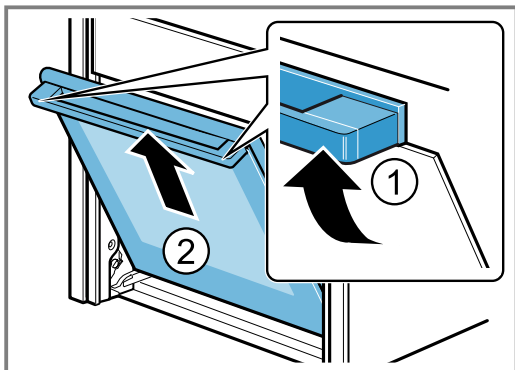
A készülék ajtaja 7–10 kg súlyú, és elővigyázatlan kezelés esetén leeshet.

- ▶ Óvatosan kezelje a készülék ajtaját.

A készülék ajtaját ne szállítsa a fogantyúnál fogva. Az ajtó fogantyúja letörhet.

- ▶ Ne szállítsa a készülék ajtaját a fogantyúnál fogva.
- ▶ A készülék ajtaját jobbról és balról megfogva szállítsa.

Jobb és bal oldalról fogja meg két kézzel a készülék ajtaját, és kissé forgassa felfelé az ajtó fogantyúját ①, amíg az ajtó felül ki nem akasztható ②.

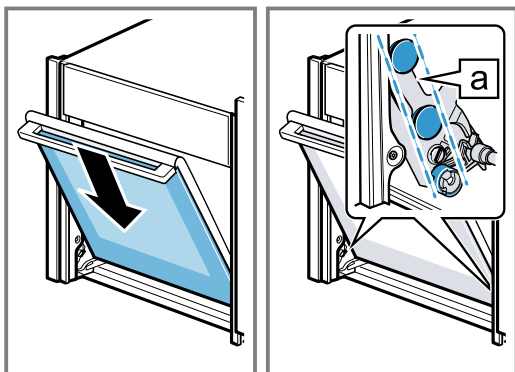


7. A készülék ajtaját vízszintes, puha és tiszta felületre fektesse.

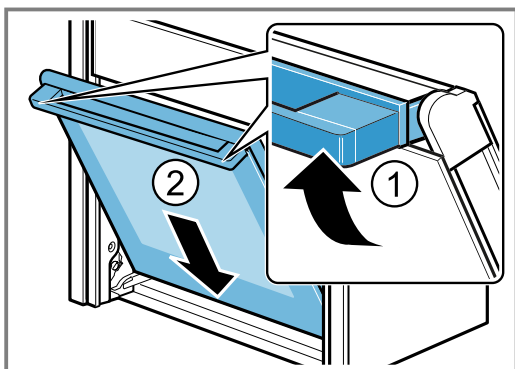
16.2 A készülék ajtajának beakasztása

1. **Tipp:** Ügyeljen arra, hogy a készülék ajtaja ne álljon ferdén, és teljesen akadjon be.

A készülékajtót egyszerre akassza be a jobb és a bal oldali vezetőgörgőbe **a**.

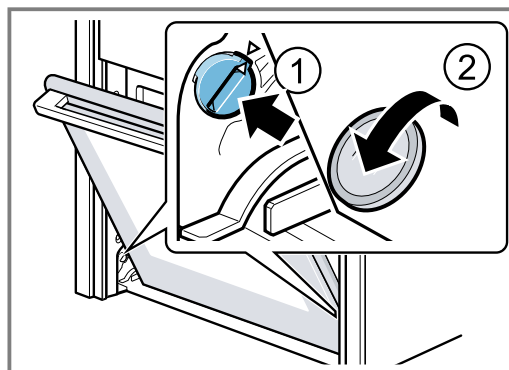


2. Kissé forgassa felfelé az ajtó fogantyúját ①.



- ✓ A készülék ajtaja teljesen lecsúszik az utolsó rövid szakaszon is ②.

3. Egy érme segítségével lazítsa meg a készülék ajtajának mindkét rögzítését. Az érmét dugja a rögzítő részébe ①, és ütközésig fordítsa el ②.
- A bal oldali rögzítőt forgassa el az óramutató járásával ellenkező irányba.
 - A jobb oldali rögzítőt forgassa el az óramutató járásával megegyező irányba.



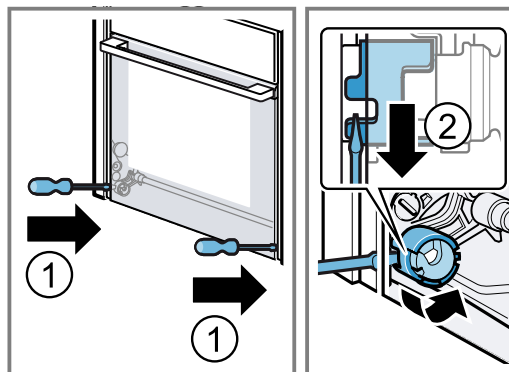
4. Nyissa ki egy kicsit a készülék ajtaját, amíg halk kattanást nem hall, majd csukja be a készülék ajtaját.

5. ⚠ FIGYELMEZTETÉS – Sérülésveszély!

A nem rögzített ajtórogzítők miatt a készülék ajtaja kiakadhat.

- ▶ Beakasztás után mindig zárja a jobb és a bal oldali ajtórogzítőt.

Ehhez tartsa vízszintesen a csavarhúzó ①, és az ajtórogzítőt (fekete alkatrész) húzza lefelé mindkét oldalon ütközésig ②.



- ✓ Az ajtórogzítő be van zárva.

16.3 Ajtó üveglapjainak kiszerelése

A jobb tisztíthatóság érdekében az ajtó üveglapjai kiszerezhetők.

⚠ FIGYELMEZTETÉS – Sérülésveszély!

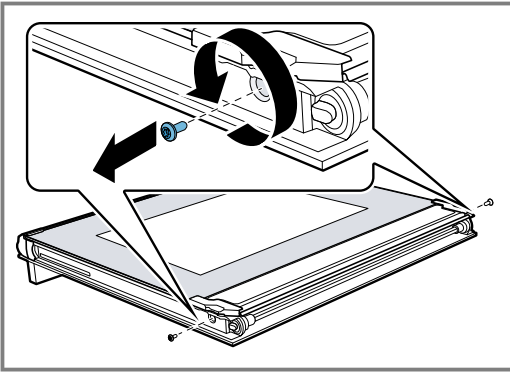
A készülékajtón belüli részek szélei élesek lehetnek.

- ▶ Viseljen védőkesztyűt.

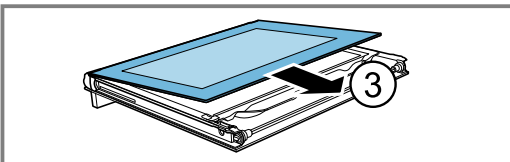
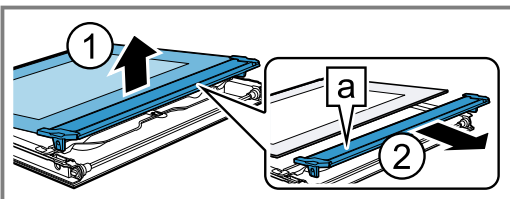
Követelmény: A készülék ajtaja ki van akasztva.

1. A készülék ajtaját először feléle lefelé egy vízszintes, puha és tiszta felületre fektesse.

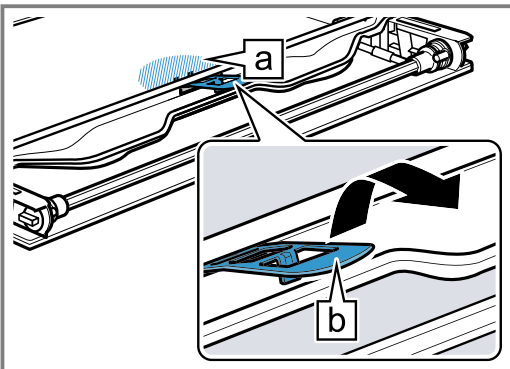
2. Lazítsa meg és vegye ki a készülék ajtajának jobb és bal oldali csavarját.



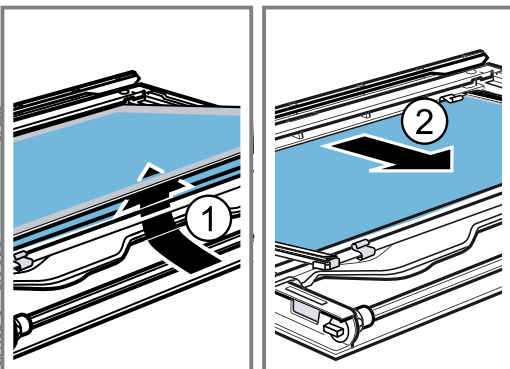
3. A belső üveglapot óvatosan emelje meg ① ferdén fölfelé, és vegye ② le a tartót [a].
4. A belső üveglapot óvatosan emelje meg ferdén fölfele, és a nyíl irányába vegye ki ③.



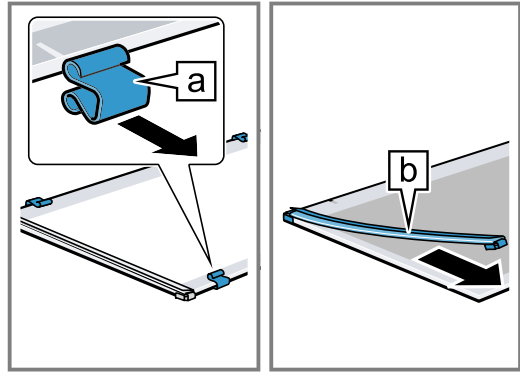
5. A közbülső üveglapot a [a] tartományban enyhén nyomja lefelé, a tartót [b] pedig óvatosan emelje fel, amíg ki nem lehet húzni.



6. Alulról emelje meg az első és a második közbülső üveglapot ①, és a nyíl irányában vegye ki ②.



7. Szükség esetén a tisztításhoz vegye ki a távtartókat [a] és a tömítéseket [b] is.

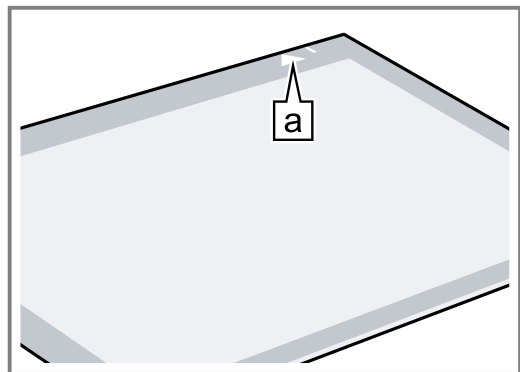


8. **⚠ FIGYELMEZTETÉS – Sérülésveszély!**
A készülék ajtajának összekarcolt üvege elpattanhat.
▶ A sütőajtó üvegének tisztításához ne használjon éles vagy dörzsölő hatású tisztítót vagy éles fémből készült kaparót, mert ezek megkarcolhatják a felületet.
Az ajtólapok mindkét oldalát ablaktisztítószerrel és puha törülkövvel tisztítsa meg.
9. Szárítsa meg, majd újra szerelje be az ajtó üveglapjait.

16.4 Ajtó üveglapjainak beszerelése

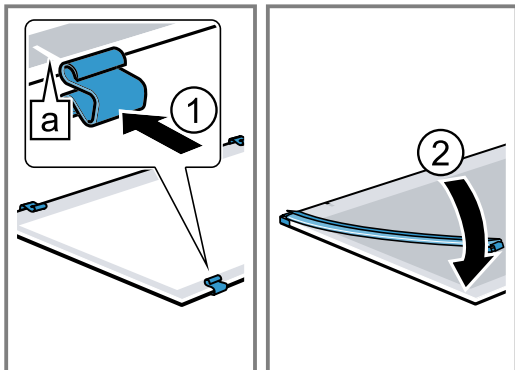
- ⚠ FIGYELMEZTETÉS – Sérülésveszély!**
A nem megfelelően beszerelt üveglap vagy készülékajtó veszélyes.
▶ Csak akkor használja ismét a készüléket, ha minden üveglap és a készülék ajtaja is szabályszerűen be van szerelve.

1. **Tipp:** A beszerelésnél ügyeljen arra, hogy az ajtólapok az eredeti sorrendben kerüljenek a helyükre.
A közbülső üveglapot úgy helyezze vissza, hogy a nyíl [a] jobbra felfelé mutasson.



2. Ellenőrizze a 4 távtartó és a 2 tömítés elhelyezkedését.

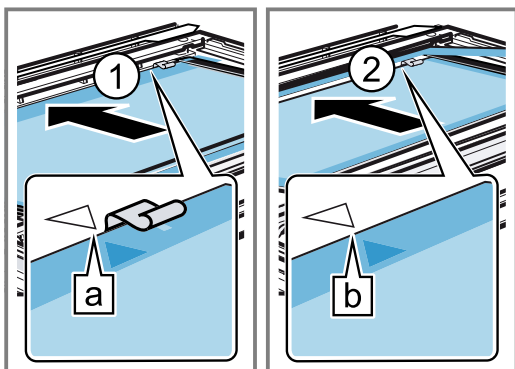
- A távtartó a **a** vonalakon, középen helyezkedjen el ①.
- Rögzítse a tömítéseket a sarkoknál ②.



3. Helyezze be a közbülső üveglapot a tömítésekkel és távtartókkal együtt a nyíl irányában ①.

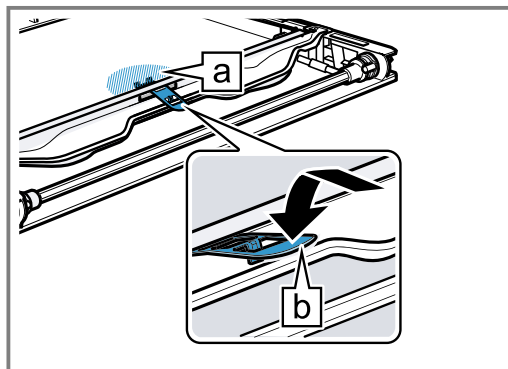
A közbülső üveglapon lévő nyílnak egybe kell vágnia a kereten lévő nyíllal **a**.

4. A második közbülső üveglapot távtartók és tömítések nélkül helyezze be és tolja a nyíl irányába, amíg bele nem simul a bádogkeretbe ②.

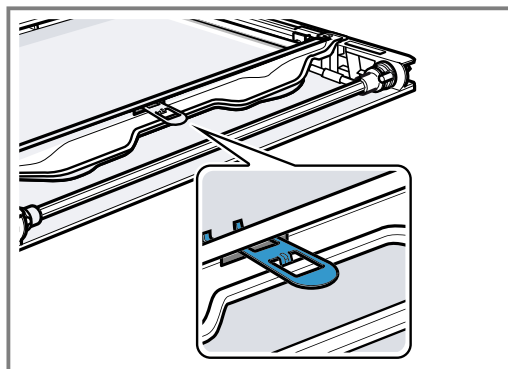


A közbülső üveglapon lévő nyílnak egybe kell vágnia a kereten lévő nyíllal **b**.

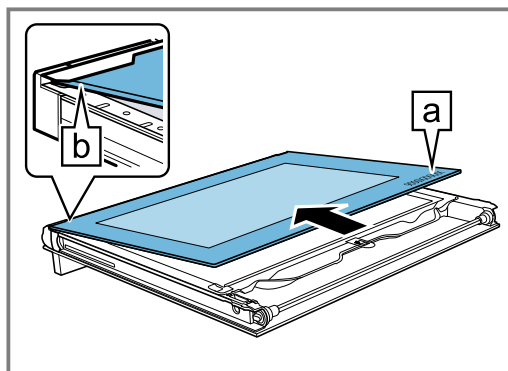
5. Az első közbülső üveglapot a **a** tartományban nyomja enyhén lefelé, a tartót **b** pedig ferdén tolja be és nyomja le, amíg be nem pattan.



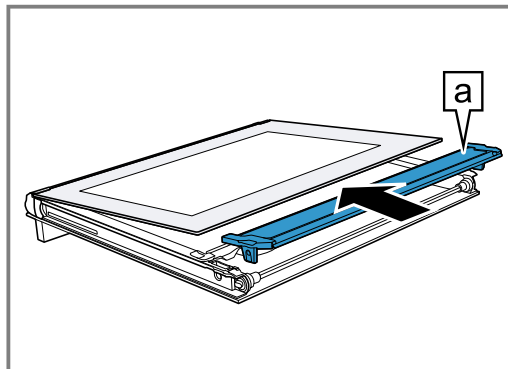
✓ A tartó a helyére került.



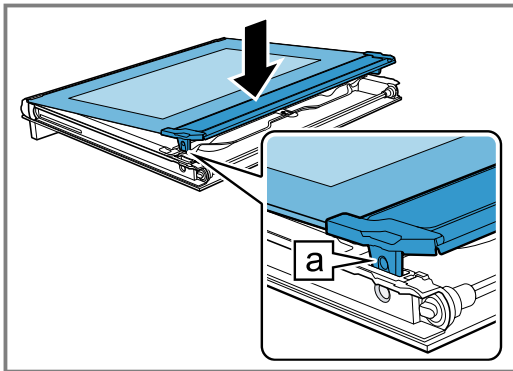
6. A belső üveglapot úgy helyezze a készülékajtóra, hogy a jobb oldalon lévő szám **a** olvasható legyen. A belső üveglapot ferdén helyezze be a hátsó rögzítő sínbe **b**.



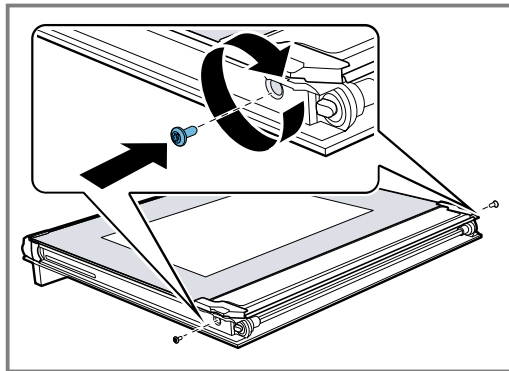
7. A belső üveglapot óvatosan emelje meg ferdén felfelé, és helyezze fel a tartót **a**.



8. Helyezze be a belső üveglapot a tartóval  együtt a nyílásba.



9. Csavarja be mindkét csavart az ajtó jobb és bal oldalán.



17 Zavarok elhárítása

A készüléken fellépő kisebb zavarokat saját maga is elháríthatja. Tanulmányozza a zavarelhárításról szóló információkat, mielőtt a vevőszolgálathoz fordulna. Ily módon elkerüli a felesleges költségeket.

FIGYELMEZTETÉS – Sérülésveszély!

A szakszerűtlen javítás veszélyes.

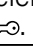
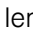
- ▶ A készüléket csak szakképzett személyek javíthatják.
- ▶ Ha a készülék meghibásodott, hívja a vevőszolgálatot.

FIGYELMEZTETÉS – Áramütés veszélye!

A szakszerűtlen javítás veszélyes.

- ▶ A készüléket csak szakképzett személyek javíthatják.
- ▶ A készülék javításához csak eredeti pótalkatrészeket szabad használni.
- ▶ Ha a készülék hálózati csatlakozóvezetéke megsérül, szakképzett személlyel kell kicseréltetni.

17.1 Működési zavarok

Hiba	Ok és hibaelhárítás
A készülék nem működik.	<p>A biztosító meghibásodott.</p> <ul style="list-style-type: none"> ▶ Ellenőrizze a biztosítót a biztosítódobozban. <p>Az áramellátás kimaradt.</p> <ul style="list-style-type: none"> ▶ Ellenőrizze, hogy a helyiség világítása vagy a helyiségben lévő más készülékek működnek-e. <p>Elektromos hiba</p> <ol style="list-style-type: none"> 1. Válassza le a készüléket rövid időre az elektromos hálózatról úgy, hogy kikapcsolja a biztosítékot a biztosítószekrényben. 2. Állítsa vissza gyári értékre az alapbeállításokat. → "Alapbeállítások", Oldal 14
A kijelzőn megjelenik a "Német nyelv" felirat.	<p>Az áramellátás kimaradt.</p> <ul style="list-style-type: none"> ▶ Végezze el az első üzembe helyezéshez szükséges beállításokat. → "Az első üzembe helyezés", Oldal 10
A kijelzőn megjelenik a következő: "-H-" vagy "-h-".	<p>A sütőtér túl forró az üzemmódnhoz.</p> <ol style="list-style-type: none"> 1. Várjon, míg a készülék lehűl. 2. Indítsa el újra az üzemmódot.
A készülék nem kapcsolható be, a kijelzőn megjelenik a következő:  .	<p>Be van kapcsolva az automatikus gyerekszár vagy a gyerekszár</p> <ul style="list-style-type: none"> ▶ Tartsa lenyomva a  gombot, amíg meg nem jelenik a "Gyerekszár kikapcsolva" üzenet.
Az üzem nem indul el vagy megszakad.	<p>Különböző okok lehetségesek.</p> <ul style="list-style-type: none"> ▶ Ellenőrizze a kijelzőn megjelenő beállításokat. → "Információk megjelenítése", Oldal 11 <p>Működési zavar</p> <ul style="list-style-type: none"> ▶ Hívja a vevőszolgálatot. → "Vevőszolgálat", Oldal 26

Hiba	Ok és hibaelhárítás
A készülék nem melegít, a kijelzőn megjelenik a következő: □	A Bemutató mód be van kapcsolva az alapbeállításoknál. <ol style="list-style-type: none"> Rövid időre válassza le a készüléket az elektromos hálózatról úgy, hogy kikapcsolja a biztosítékot a biztosítékszekrényben, majd kapcsolja be újra a készüléket. Ezután 3 percen belül kapcsolja ki a bemutató üzemmódot itt: → "Alapbeállítások", Oldal 14. <p>Az áramellátás kimaradt.</p> <ul style="list-style-type: none"> ▶ Áramkimaradás után nyissa ki és zárja be egyszer a készülékajtót. ✓ A készülék önellenőrzést hajt végre, ezután működőképes.
Ha a készülék kikapcsolt állapotban van, a kijelzőn nem jelenik meg az idő.	Módosult az alapbeállítás. <ul style="list-style-type: none"> ▶ Módosítsa az idő kijelzés alapbeállítását. → "Alapbeállítások", Oldal 14
A készülék ajtaja nem nyílik ki.	A készülék ajtaját a tisztítási funkció reteszeli, a kijelzőn világít a következő: ☹. <ul style="list-style-type: none"> ▶ Hagyja lehűlni a készüléket, amíg a kijelzőn ki nem alszik a ☹. → "Öntisztítás tisztítási funkció", Oldal 16 <p>A készülék ajtaját a gyerekzár reteszeli.</p> <ul style="list-style-type: none"> ▶ Kapcsolja ki a gyerekzárát a ☹ gombbal. → "Gyerekzár", Oldal 12 <p>A reteszelt állapotot az alapbeállításoknál kapcsolhatja ki. → "Alapbeállítások", Oldal 14</p>
A sütőtér világítása nem működik.	Meghibásodott a halogénlámpa. <ul style="list-style-type: none"> ▶ Cserélje ki a sütőlámpát. → "Sütőlámpa cseréje", Oldal 25
Maximális időtartam elérve.	A nem kívánt folyamatos működés elkerülése érdekében a készülék néhány óra elteltével abbahagyja a fűtést, ha a beállításokon nem változtattak. A kijelzőn megjelenik egy üzenet. A maximális időtartam elérése az üzemmóddhoz tartozó beállításoktól függ. <ol style="list-style-type: none"> Az üzem folytatásához nyomja meg újra bármelyik gombot. Ha nem használja a készüléket, kapcsolja ki az ☹ gombbal. <p>Tipp: Annak érdekében, hogy a készülék ne kapcsoljon ki véletlenül, állítson be egy időtartamot. → "Időtartam beállítása", Oldal 11</p>
A kijelzőn megjelenik egy "D" vagy "E" kezdetű üzenet, pl. D0111 vagy E0111.	Az elektronika hibát észlelt. <ol style="list-style-type: none"> Kapcsolja ki, majd kapcsolja be újra a készüléket. <ul style="list-style-type: none"> ✓ Ha egyszeri zavarról volt szó, az üzenet eltűnik. <ol style="list-style-type: none"> Ha az üzenet újra megjelenik, hívja a vevőszolgálatot. A telefonhívás során adja meg a pontos hibaüzenetet. → "Vevőszolgálat", Oldal 26
A sütési eredmény nem kielégítő.	A beállítások nem voltak megfelelőek. <p>A beállított értékek, pl. hőmérséklet és az időtartam a recepttől, a mennyiségtől és az élelmiszertől függenek.</p> <ul style="list-style-type: none"> ▶ Legközelebb válasszon alacsonyabb vagy magasabb értékeket. <p>Tipp: Az ételek elkészítéséhez és a megfelelő beállítási értékekhez számos adatot talál honlapunkon www.neff-international.com.</p>

17.2 Sütőlámpa cseréje

Ha nem működik a világítás a sütőtérben, cserélje ki a sütőlámpát.

Megjegyzés: Hőálló 230 voltos halogénlámpákat 40 wattos teljesítménnyel a vevőszolgálatnál vagy a szakkereskedésekben vásárolhat. Csakis ilyen lámpákat használjon. Az új halogénlámpákat csak száraz, tiszta kendővel fogja meg. Ezáltal megnő a lámpa élettartama.

⚠ FIGYELMEZTETÉS – Égési sérülések veszélye!

Használat során a készülék felforrósodik (a megérinthető részei is).

- ▶ A készülék használata során legyen elővigyázatos és ne érintse meg annak fűtőelemeit.
- ▶ A 8 év alatti gyermekeket tartsa távol a készüléktől.

⚠ FIGYELMEZTETÉS – Áramütés veszélye!

A lámpa cseréjekor a lámpafoglalat érintkezése feszültség alatt van.

- ▶ A lámpa cseréje előtt egy esetleges áramütés elkerülése érdekében bizonyosodjon meg arról, hogy a készülék ki van kapcsolva.
- ▶ Ezen kívül húzza ki a csatlakozódugót és kapcsolja ki a biztosítékot a biztosítékszekrényben.

⚠ FIGYELMEZTETÉS – Sérülésveszély!

Előfordulhat, hogy az üvegburkolat külső behatások miatt már eltört, vagy a beszerelés, illetve eltávolítás során a túl nagy nyomás miatt eltörhet.

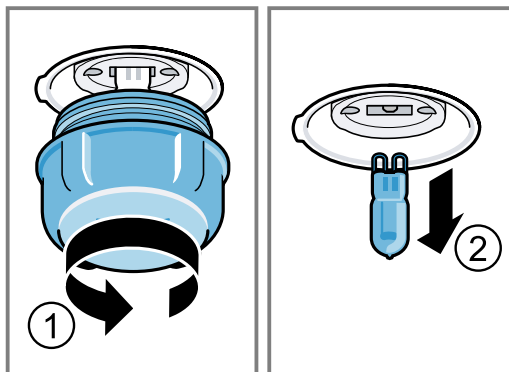
- ▶ Legyen óvatos az üvegburkolat be- és kiszérése során.
- ▶ Használjon kesztyűt vagy konyharuhát.

Követelmények

- A készülék le van választva az elektromos hálózatról.
- A sütőtér lehűlt.
- Rendelkezésre áll új halogénlámpa a cseréhez.

1. A károsodások megelőzése érdekében tegyen törlőruhát sütőtérbe.
2. Csavarja ki balra az üvegburát ①.

3. Elforgatás nélkül húzza ki a halogénlámpát ②.



4. Helyezze be az új halogénlámpát, és nyomja bele erősen a foglalatba. Ügyeljen a csapok állására.
5. Készüléktípustól függően az üvegbura tömítőgyűrűvel van felszerelve. Helyezze fel a tömítőgyűrűt.
6. Csavarja vissza az üvegburát.
7. Vegye ki a törlőruhát a sütőtérből.
8. Csatlakoztassa a készüléket az elektromos hálózathoz.

18 Ártalmatlanítás

18.1 A régi készülék ártalmatlanítása

A környezetkímélő ártalmatlanításnak köszönhetően az értékes nyersanyagok újra felhasználhatók.

1. Húzza ki a hálózati csatlakozóvezeték dugóját.
2. Vágja el a hálózati csatlakozóvezetéket.
3. Környezetkímélő módon ártalmatlanítsa a készüléket.

Az aktuális ártalmatlanítási lehetőségekről a szakkereskedőnél, ill. a települési közigazgatásnál vagy önkormányzatnál tájékozódhat.



Ez a készülék az elhasznált villamosági és elektronikai készülékekről szóló 2012/19/EU irányelvnek megfelelő jelölést kapott.

Ez az irányelv a már nem használt készülékek visszavételének és hasznosításának EU-szerte érvényes kereteit határozza meg.

19 Vevőszolgálat

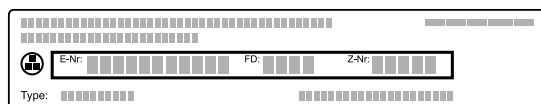
Az Ön országában érvényes garanciaidőről és garanciális feltételekről vevőszolgálatunktól, kereskedőjétől vagy weboldalunkról szerezhet részletes információkat. Ha a vevőszolgálathoz fordul, tartsa kéznél készüléke termékszámát (E-Nr.) és gyártási számát (FD).

A vevőszolgálat elérhetőségét megtalálja a vevőszolgálatok mellékelt jegyzékében vagy a weboldalunkon. Ez a termék G energiahatékonysági osztályú fényforrásokat tartalmaz.

19.1 Termékszám (E-Nr.) és gyártási szám (FD)

A termékszámot (E-Nr.) és a gyártási számot (FD) a készülék típusabláján találja.

A számokat tartalmazó adattáblát a sütőtér alján látja, ha kinyitja a készülék ajtaját.



Készüléke adatait és a vevőszolgálat telefonszámát gyorsan megtalálja, ha feljegyzi magának az adatokat.

20 Így sikerülni fog

A különböző ételekhez itt megtalálja a megfelelő beállításokat, illetve a legalkalmasabb tartozékokat és edényeket. Az ajánlásokat az Ön készülékére optimalizáltuk.

20.1 Általános elkészítési útmutatások

Minden étel készítése közben vegye figyelembe ezeket az információkat.

- A hőmérséklet és az időtartam a mennyiségtől és a recepttől függ. Ezért adjunk meg beállítási tartományokat. Először próbálja meg az alacsonyabb értékekkel.
- A beállított értékek a hideg sütőtérbe való behelyezésre vonatkoznak. A tartozékokat csak az előmelegítést követően tolja be a sütőtérbe.
- Vegye ki a nem használt tartozékokat a sütőtérből.

20.2 Elkészítési útmutatások sütéshez

- Sütemény, péksütemény vagy kenyér sütéséhez a sötét, fém sütőformák a legalkalmasabbak.
- A felfújtakhoz és csőben sültékhez használjon széles, lapos edényt. Keskeny, magas edényekben az ételek elkészítéséhez több idő szükséges, és az ételek felső része sötétebb lesz.
- Ha közvetlenül az univerzális serpenyőben készíti felfújtat, akkor a 2. szintre tolja be.
- A kenyértésztára vonatkozó beállítási értékek tepsin és négyszögletes sütőformában sült kenyértésztára is érvényesek.

FIGYELEM!

A forró sütőtérben lévő vízből vízgőz képződik. A hőmérséklet-változás miatt sérülések keletkezhetnek a sütőtér alján.

- ▶ Soha ne öntsön vizet a forró párolótérbe.
- ▶ Soha ne tegyen vizesedényt a sütőtér aljára.

Betolási magasság

Ha a CircoTherm forrólevegő fűtési módot használja, az 1., 2., 3. és 4. betolási magasságok közül választhat.

Sütés egy szinten	Magasság
Magas sütemény / forma a rostélyon	2
Lapos sütemény / sütőlap	3

Sütés több szinten	Magasság
2 szint	
▪ univerzális serpenyő	3
▪ Sütőlap	1
2 szint	
▪ 2 rostély formákkal	3
	1

Sütés több szinten	Magasság
3 szint	
▪ Sütőlap	4
▪ univerzális serpenyő	3
▪ Sütőlap	1
4 szint	
▪ 4 rostély sütőpapírral	4
	3
	2
	1

Használja a CircoTherm forrólevegő fűtési módot.

Megjegyzés: A tepsiken vagy formákban lévő, egyszerre betölt süteményeknek nem kell egyszerre elkészülniük.

20.3 Elkészítéssel kapcsolatos tudnivalók edényben sütéshez, roston sütéshez és grillezéshez

- Az ajánlott beállítások hűtőszekrény hőmérsékletű ételekre és töltelék nélküli, sütésre kész szárnyasra vonatkoznak.
- A szárnyast a mellrésszel vagy a bőrös résszel lefelé tegye az edényre.
- A megadott idő kb. $\frac{1}{2}$ – $\frac{2}{3}$ részének letelte után fordítsa meg a sültet vagy egész halat.

Sütés rostélyon

Rostélyon sütvé az elkészíteni kívánt étel minden oldalról különösen ropogós lesz. Egyszerre süthet például nagyobb vagy egyszerre több darab szárnyast.

- Azonos súlyú és vastagságú darabokat süssön egyszerre. Akkor egyenletesen pirulnak meg és szaftosak maradnak.
- A sütni kívánt ételt helyezze közvetlenül a rostélyra.
- A lecsepegő folyadék felfogásához tolja be az univerzális serpenyőt behelyezett rostéllyal egy szinttel a megadott betolási magasság alá.
- A sütés méretétől és fajtájától függően öntsön maximum $\frac{1}{2}$ liter vizet az univerzális serpenyőbe. A felfogott szaftból mártást készíthet. Emellett kevesebb füst keletkezik, és a sütőtér is kevésbé szennyeződik.

Sütés edényben

Zárt edényben készített ételek esetén a sütőtér tisztább marad.

Általános tanácsok edényben sütés esetére

- Hőálló, sütőben alkalmazható edényt használjon.
- Az edényt állítsa a rostélyra.
- Leginkább az üvegből készült edények alkalmasak.
- Vegye figyelembe a sütőedényére vonatkozó gyártói utasításokat.

Sütés nyitott edényben

- Használjon magas sütőformát.
- Ha nincs megfelelő edénye, használhatja az univerzális serpenyőt.

Sütés zárt edényben

- Illeszkedő, jól záró fedőt használjon.
- Hús sütésénél legyen legalább 3 cm távolság az étel és a fedő között. A hús megemelkedhet.

⚠ FIGYELMEZTETÉS – Forrázásveszély!

Amikor főzés után felemeli a fedőt, nagyon forró gőz csaphat ki. A gőz a hőmérséklettől függően nem látható.

- ▶ A fedőt úgy emelje meg, hogy a forró gőz a testétől távol csapjon ki.
- ▶ Tartsa távol a gyerekeket.

Grillezés

Azokat az ételeket grillezze, amelyeket ropogósan szeret.

FIGYELEM!

- A savtartalmú élelmiszerek károsíthatják a grillrácsot
- ▶ Savtartalmú élelmiszert, pl. gyümölcsöt vagy savtartalmú páccal ízesített sütnivalót ne helyezzen közvetlenül a rácsra.
 - Azonos súlyú és vastagságú darabokat grillezen. Akkor egyenletesen pirulnak meg és szaftosak maradnak.
 - A grillszeleteket helyezze közvetlenül a rostélyra.

20.6 Étél kiválasztása

Beállítási javaslatok számos ételhez, ételkategóriánként csoportosítva.

Beállítási javaslatok különböző ételekhez

Étel	Edény / Tartozék	Magasság	Fűtési mód → <i>Oldal 7</i>	Hőmérséklet, °C	Időtartam, perc
Kevert tésztából készült sütemény, 2 szinten	Koszorúforma vagy Négyszögletes sütőforma	3+1	☺	140 - 160	60 - 80
Kevert tésztából készült sütemény, finom	Négyszögletes sütőforma	2	☺☺	150 - 170	60 - 80
Gyümölcs- vagy túrótorta omlós tésztalappal	Kapcsos kerek sütőforma, Ø 26 cm	2	☺☺	170 - 190	60 - 80
Piskótatorta, 6 tojásos	Kapcsos kerek sütőforma, Ø 28 cm	2	☺	150 - 170 ¹	30 - 50
Piskótatorta, 6 tojásos	Kapcsos kerek sütőforma, Ø 28 cm	2	☺☺	150 - 170 ¹	30 - 50
Piskótatorta, 6 tojásos	Kapcsos kerek sütőforma, Ø 28 cm	2	☺☺☺	150 - 160	50 - 60
Omlós tésztából készült sütemény lédús töltelékkel	Univerzális serpenyő	3	☺☺☺	160 - 180	55 - 75
Kelt tészta lédús feltéttel	Univerzális serpenyő	3	☺☺☺	180 - 200	30 - 40
Piskótatekerics	Tepsi	3	☺	180 - 200 ¹	8 - 15
Piskótatekerics	Tepsi	3	☺☺☺	180 - 190 ¹	15 - 20
Muffin	Muffin sütőforma	3	☺☺☺	170 - 190	15 - 20
Kelt tésztából készült aprósütemény	Tepsi	3	☺☺☺	160 - 180	25 - 35
Aprósütemény	Tepsi	3	☺	140 - 160	15 - 30

¹ Melegítse elő a készüléket.

- A lecsöpögő folyadékok felfogásához helyezze az univerzális serpenyőt legalább egy szinttel a rostély alá.

Megjegyzések

- A grillfűtőtest mindig bekapcsol és kikapcsol. Ez normális. A gyakoriság a beállított hőmérséklettől függ.
- Grillezés közben füst keletkezhet.

Megjegyzés nikkellergiások részére

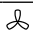



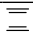
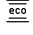
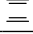
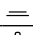
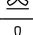



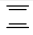
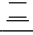


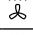




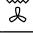
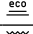
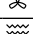
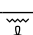


A legritkább esetekben csekély mennyiségű nikkelt bekekerülhet az élelmiszerbe.

20.4 Mélyhűtött termékek elkészítése

- Ne használjon jeges mélyhűtött terméket.
- Távolítsa el a jeget.
- A mélyhűtött termékek részben egyenlőtlenül vannak elősütve. A nem egyenletes pirulás sütés után is megmarad.

20.5 Készételek elkészítése

- Vegye ki a készételt a csomagolásból.
- Ha edényben melegíti vagy készíti a készételt, használjon hőálló edényt.

Étel	Edény / Tartozék	Magasság	Fűtési mód → <i>Oldal 7</i>	Hőmérséklet, °C	Időtartam, perc
Aprósütemény, 2 szinten	Univerzális serpenyő + Tepsi	3+1		140 - 160	15 - 30
Aprósütemény, 3 szinten	1x Univerzális serpenyő + 2x Tepsi	4+3+1		140 - 160	15 - 30
Kenyér, forma nélkül, 750 g	Univerzális serpenyő vagy Négyszögletes sütő- forma	2		1. 210 - 220 ¹ 2. 180 - 190	1. 10 - 15 2. 25 - 35
Kenyér, forma nélkül, 1500 g	Univerzális serpenyő vagy Négyszögletes sütő- forma	2		1. 210 - 220 ¹ 2. 180 - 190	1. 10 - 15 2. 40 - 50
Kenyér, forma nélkül, 1500 g	Univerzális serpenyő vagy Négyszögletes sütő- forma	2		1. 230 - 240 ¹ 2. 200 - 210	1. 10 - 15 2. 40 - 50
Kenyér, forma nélkül, 1500 g	Négyszögletes sütő- forma	2		200 - 210	35 - 45
Lepénykenyér	Univerzális serpenyő	3		250 - 270	20 - 25
Zsemle, friss	Tepsi	3		180 - 200	20 - 30
Pizza, friss - sütőlapon	Tepsi	3		200 - 220	25 - 35
Pizza, friss - sütőlapon, 2 szinten	Univerzális serpenyő + Tepsi	3+1		180 - 200	35 - 45
Pizza, friss, vékony tésztalappal, formában	Pizzatepsi	2		220 - 230	20 - 30
Quiche	Lepényforma ' Zománcozott sütőlap	3		190 - 210	30 - 40
Kenyérlángos	Univerzális serpenyő	3		260 - 280 ¹	10 - 15
Felfújt, pikáns főzött hozzávalók	Felfújtforma	2		200 - 220	30 - 50
Burgonyafelfújt, nyers hozzá- valók, 4 cm magas	Felfújtforma	2		160 - 190	50 - 70
Csirke, 1 kg, töltelék nélkül	Rostély	2		200 - 220	60 - 70
Csirkeaprólék, 250 g/db	Rostély	3		220 - 230	30 - 35
Liba, töltelék nélkül, 3 kg	Rostély	2		160 - 180	120 - 150
Sertéssült bőre nélkül, pl. tarja, 1,5 kg	Nyitott edény	2		180 - 190	110 - 130
Sertéssült bőre nélkül, pl. tarja, 1,5 kg	Nyitott edény	2		190 - 200	120 - 140
Marhafilé, közepes, 1 kg	Rostély	2		210 - 220	40 - 50
Párolt marhasült, 1,5 kg	Zárt edény	2		200 - 220	130 - 160
Párolt marhasült, 1,5 kg	Zárt edény	2		200 - 220	140 - 160
Sült hátszín, közepes, 1,5 kg	Rostély	2		220 - 230	60 - 70
Hamburger, 3-4 cm magas	Rostély	4		290	25 - 30
Báránycomb csont nélkül, köze- pes, 1,5 kg	Nyitott edény	2		170 - 190	50 - 80
Hal egészben, grillezve, 300 g, pl. pisztráng	Rostély	2		170 - 190	20 - 30

¹ Melegítse elő a készüléket.

Joghurt

Készülékével joghurtot is készíthet.

Joghurt készítése

1. A tartozékokat és az állványokat vegye ki a sütőtérből.
2. 1 liter tejet (3,5%-os) melegítsen 90 °C-ra a főzőfelületen, majd hűtse vissza 40 °C-ra. Az UHT-tejet elegendő 40 °C-ra felmelegíteni.

3. 150 g hűtött joghurtot keverjen el a tejben.
4. A masszát töltsé kis edényekbe, pl. csészékbe vagy kis poharakba.
5. Az edényeket fedje le fóliával, pl. frissentartó fóliával.
6. Az edényeket tegye a sütőtér aljára.
7. A készüléket a beállítási javaslatoknak megfelelően állítsa be.
8. Elkészítés után a joghurtot legalább 12 órán keresztül pihentesse a hűtőszekrényben.

Beállítási javaslatok desszert és kompót készítéséhez

Étel	Edény / Tartozék	Magasság	Fűtési mód → <i>Oldal 7</i>	Hőmérséklet, °C	Időtartam, perc
Joghurt	Egyadagos forma	Sütőtér alja	☰	35 - 40	8–9 óra

20.7 Különleges elkészítési módok és más alkalmazások

Információk és beállítási javaslatok különleges ételkészítési módokhoz és más alkalmazásokhoz, pl. kímélő pároláshoz vagy befőzéshez.

Kímélő párolás

A nemes húsokat lassan és alacsony hőmérsékleten párolja, pl. a marha, borjú, sertés, bárány vagy szárnyas finom részeit.

Szárnys vagy hús kímélő párolása

Megjegyzés: A kímélő párolás fűtési módban nem lehetséges az indítási idő késleltetése.

Követelmény: A sütőtér hideg.

1. Friss, higiéniaileg kifogástalan, kicsontozott húst használjon.
2. Az edényt a rostéllyal a sütőtér 2. szintjére helyezze.
3. Melegítse elő a sütőtérrel és az edényt kb. 15 perccig.
4. A hús minden oldalát pirítsa meg nagyon forrón a főzőlapon.
5. A húst azonnal tegye az előmelegített edényben a sütőtérbe. Tartsa csukva a sütőtér ajtaját, hogy a kímélő párolás során egyenletes maradjon a klíma a sütőtérben.
6. A húst a kímélő párolás után azonnal vegye ki a sütőtérből.

Beállítási javaslatok kímélő pároláshoz

Étel	Edény / Tartozék	Magasság	Átsütés időtartama perc-ben	Fűtési mód → <i>Oldal 7</i>	Hőmérséklet, °C	Időtartam, perc
Kacsamell, rosé, 300 g/db	Nyitott edény	2	6 - 8	☰	90 ¹	45 - 60
Sertésfilé, egész	Nyitott edény	2	4 - 6	☰	80 ¹	45 - 70
Marhafilé, 1 kg	Nyitott edény	2	4 - 6	☰	80 ¹	90 - 120
Borjúérmék, 4 cm vastag	Nyitott edény	2	4	☰	80 ¹	30 - 50
Báránygerinc, csont nélkül, 200 g/db	Nyitott edény	2	4	☰	80 ¹	30 - 45

¹ Melegítse elő a készüléket.

Felolvasztás

Mélyhűtött ételeket is kiolvaszthat a készülékben.

Elkészítési javaslatok kiolvasztáshoz

- A készülékkel kiolvaszthat mélyhűtött gyümölcsöt, zöldséget vagy péksüteményt.
- Hal- és húsféléket legjobb a hűtőben kiolvasztani.
- A kiolvasztáshoz vegye ki a fagyasztott élelmiszert a csomagolásból.
- A beállítási javaslatokban szereplő értékek a mélyhűtőből kivett (-18 °C) élelmiszerekre vonatkoznak.

- Használja a felolvasztáshoz az alábbi betolási magasságokat:
 - 1 rostély: 2. szint
 - 2 rostély: 3. és 1. szint
- 1–2 alkalommal fordítsa vagy keverje meg közben az ételt. A nagyobb darabokat többször is fordítsa meg. Közben próbálja darabokra szedni az ételt. Vegye ki a már kiolvadt darabokat a sütőtérből.
- A kiolvadt ételt még 10-30 perccig hagyja pihenni a kikapcsolt készülékben, hogy a hőmérséklet kiegyenlítődjön.

Melegen tartás

Elkészítési javaslatok melegen tartáshoz

- A "Felső/alsó fűtés" 70 °C fűtési móddal melegen tarthatja az elkészült ételeket. Így elkerüli a pára lecsapódását, és nem kell kitörölnie a sütőteret.

- Az ételek kiszáradásának elkerülésére lefedheti az ételeket.
- Az ételeket ne tartsa 2 óránál tovább melegen.
- Ügyeljen rá, hogy egyes ételek melegen tartás során tovább főnek.

20.8 Próbáételek

Az alábbiakban megadott információk vizsgálointézetek rendszereihez igazodnak, amelyek megkönnyítik a készülék ellenőrzését az EN 60350-1 szerint.

Sütés

- A beállított értékek a hideg sütőtérbe való behelyezésre vonatkoznak.
- Vegye figyelembe a beállítási javaslatok előmelegítésre vonatkozó útmutatásait. A beállított értékek gyors felfűtés nélkül értendők.
- A sütéshez először a megadott hőmérsékletek közül az alacsonyabbat alkalmazza.
- A tepsiken vagy formákban lévő, egyszerre betölt süteményeknek nem kell egyszerre elkészülniük.
- Betolási magasságok 2 szinten való sütéskor:
 - Univerzális serpenyő: 3. szint

- Sütőlap: 1. szint
 - Formák a rostélyon:
 - Első rostély: 3. szint
 - Második rostély: 1. szint
- Betolási magasságok 3 szinten való sütéskor:
 - Sütőlap: 4. szint
 - Univerzális serpenyő: 3. szint
 - Sütőlap: 1. szint
- Vizes piskóta
 - Ha két szinten süt, a kerek formákat eltolva helyezze egymás fölé a rostélyra.

Beállítási javaslatok sütéshez

Étel	Edény / Tartozék	Magasság	Fűtési mód → <i>Oldal 7</i>	Hőmérséklet, °C	Időtartam, perc
Kinyomós sütemény	Tepsi	3	≡	140 - 150 ¹	25 - 40
Kinyomós sütemény	Tepsi	3	⌘	140 - 150 ¹	25 - 40
Kinyomós sütemény, 2 szinten	Univerzális serpenyő + Tepsi	3+1	⌘	140 - 150 ¹	30 - 40
Kinyomós sütemény, 3 szinten	2x Tepsi + 1x Univerzális serpenyő	4+3+1	⌘	130 - 140 ¹	35 - 55
Teasütemény	Tepsi	3	≡	160 ¹	20 - 30
Teasütemény	Tepsi	3	⌘	150 ¹	25 - 35
Teasütemény, 2 szinten	Univerzális serpenyő + Tepsi	3+1	⌘	150 ¹	25 - 35
Teasütemény, 3 szinten	2x Tepsi + 1x Univerzális serpenyő	4+3+1	⌘	140 ¹	35 - 45
Vizes piskóta	Kapcsos kerek sütőforma, Ø 26 cm	2	≡	160 - 170 ²	25 - 35
Vizes piskóta	Kapcsos kerek sütőforma, Ø 26 cm	2	⌘	160 - 170 ²	30 - 40
Vizes piskóta, 2 szinten	Kapcsos kerek sütőforma, Ø 26 cm	3+1	⌘	150 - 170 ²	30 - 50

¹ A készüléket 5 percre melegítse elő. Ne használja a gyors felfűtés funkciót.

² Melegítse elő a készüléket. Ne használja a gyors felfűtés funkciót.

Beállítási javaslatok grillezéshez

Étel	Edény / Tartozék	Magasság	Fűtési mód → <i>Oldal 7</i>	Hőmérséklet, °C	Időtartam, perc
Pirítós készítése	Rostély	4	☞	290 ¹	4 - 6

¹ A készüléket ne melegítse elő.

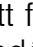

21 Szerelési útmutató

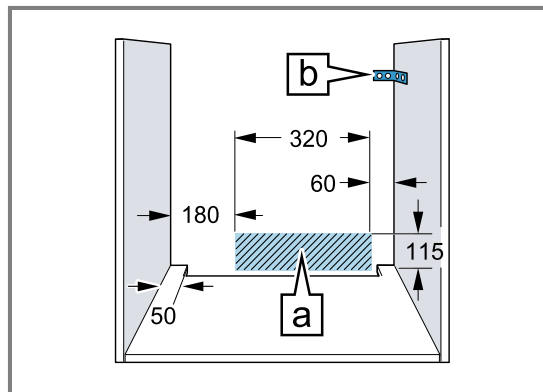
Vegye figyelembe ezeket az információkat a készülék összeszerelésénél.



⚠ 21.1 Általános összeszerelési előírások

A készülék beépítésének megkezdése előtt tanulmányozza ezeket az utasításokat.

- A biztonságos használatot csakis a jelen útmutató alapján elvégzett szakszerű beszerelés garantálja. A hibás beszerelés miatti károkért a szerelő viseli a felelősséget.
- Az ajtó fogantyúját ne használja szállítási vagy beépítési célokra.
- Kicsomagolás után ellenőrizze a készüléket. Szállítási sérülés esetén ne csatlakoztassa.
- Üzembe helyezés előtt távolítsa el a csomagolóanyagokat és az öntapadós fóliát a sütőtérből és az ajtóról.
- A tartozékok beszereléséhez vegye figyelembe a szerelési útmutatót.
- A beépített bútoroknak 95 °C-ig, a szomszédos bútorlapoknak 70 °C-ig hőállóknak kell lenniük.
- A készüléket ne építse be dekor- vagy bútorajtó mögé. Túlhevülés miatti veszély áll fenn.
- A bútor kivágási munkáit a készülék behelyezése előtt kell elvégezni. Távolítsa el a forgácsot. Akadályozhatja az elektromos részek működését.
- A készülék csatlakozóaljzatának a vonalkázott felület  tartományában vagy a beépítendő területen kívül kell lennie. A nem rögzített bútorokat kereskedelmi forgalomban kapható szögvasal  rögzítse a falhoz.



- A vágási sérülések megelőzése érdekében viseljen védőkesztyűt. A szerelésnél hozzáférhető részek széle éles lehet.
- Az ábrákon található méretek mm-ben vannak megadva.

⚠ FIGYELMEZTETÉS – Veszély: mágnesesség!

A kezelőfelület vagy a kezelőelemek állandó mágneseket tartalmaznak. Ezek befolyásolhatják az elektronikus implantátumok, pl. szívritmus-szabályozó vagy inzulinpumpa működését.

- ▶ Az elektronikus implantátumot viselő személyeknek szereléskor legalább 10 cm-es távolságot kell tartani a kezelőfelülettől vagy a kezelőelemektől.

⚠ FIGYELMEZTETÉS – Tűzveszély!

Meghosszabbított hálózati csatlakozóvezeték és nem engedélyezett adapterek használata veszélyes.

- ▶ Ne használjon többszörös csatlakozóaljzatot.
- ▶ Csak olyan tanúsított hosszabbító kábelt használjon, amely legalább 1,5 mm² keresztmetszetű és a vonatkozó nemzeti biztonsági előírásoknak megfelel.
- ▶ Ha a hálózati csatlakozóvezeték túl rövid, forduljon a vevőszolgálathoz.
- ▶ Csak a gyártó által engedélyezett adaptereket használjon.

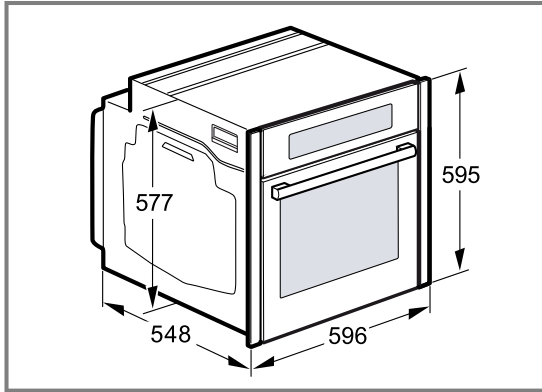
FIGYELEM!

Ha a készüléket az ajtófogantyúnál fogva hordozza, akkor az letörhet. Az ajtófogantyú nem bírja el a készülék súlyát.

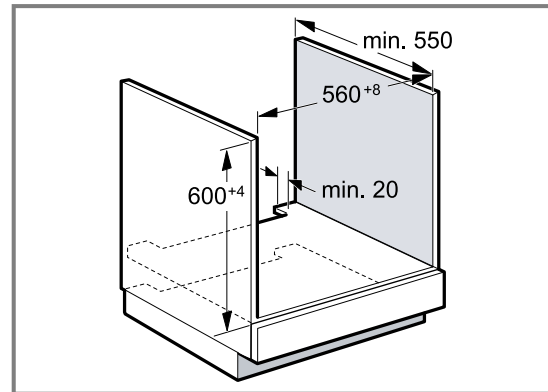
- ▶ A készüléket ne hordozza vagy tartsa az ajtófogantyúnál fogva.

21.2 Készülék méretek

Itt találja a készülék méreteit.

**21.3 Beépítés munkalap alá**

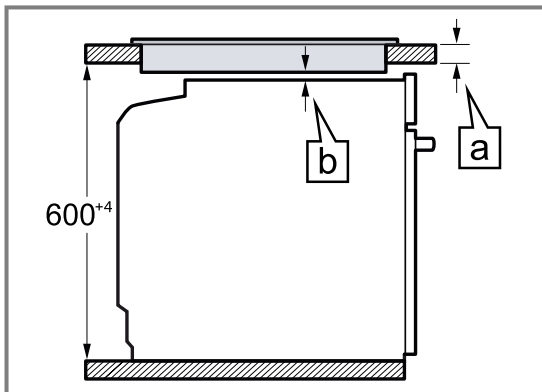
Munkalap alá történő beépítésnél vegye figyelembe a beépítési méreteket és a beépítési útmutatót.



- A készülék szellőzéséhez az elválasztólapon egy szellőzőnyílásnak kell lennie.
- A munkalapot rögzíteni kell a beépítéshez használt bútorhoz.
- Vegye figyelembe a főzőlap összeszerelési útmutatóját, ha van.
- Vegye figyelembe a főzőlapra vonatkozó eltérő nemzeti beépítési utasításokat.

21.4 Beszerelés főzőlap alá

Ha a készülék főzőfelület alá kerül beépítésre, be kell tartani a minimális méreteket (adott esetben az alapot is beleszámítva).



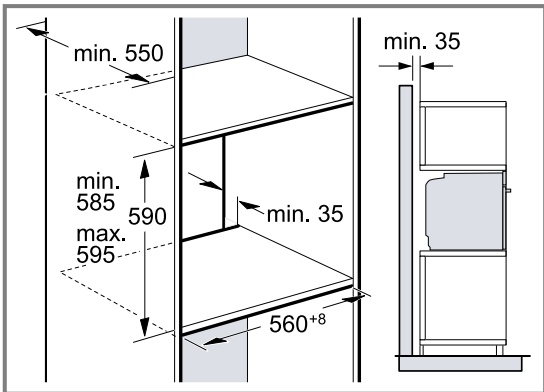
A szükséges minimális távolságból (\bar{b}) adódik a minimális munkalapvastagság (\bar{a}).

Főzőlap típusa	a) felületből kiemelkedő, mm-ben	a) felülettel szintben, mm-ben	b) mm-ben
Indukciós főzőlap	37	38	5
Teljes felületű indukciós főzőlap	47	48	5
Gáz főzőlap	27	38	5 ¹
Üvegkerámia főzőlap	27	30	2

¹ Vegye figyelembe a főzőlapra vonatkozó eltérő nemzeti beépítési utasításokat.

21.5 Beépítés magas szekrénybe

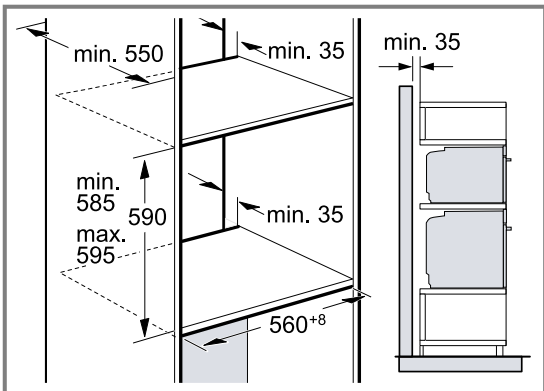
Magas szekrénybe történő beépítésnél vegye figyelembe a beépítési méreteket és a beépítési útmutatót.



- A készülék szellőzéséhez az elválasztólapokon egy szellőzőnyílásnak kell lennie.
- Ha a magas szekrénynek az elemhátfalakon kívül még egy hátfala van, akkor azt el kell távolítani.
- A készüléket csak olyan magasan építse be, hogy a tartozékot könnyedén ki lehessen venni.

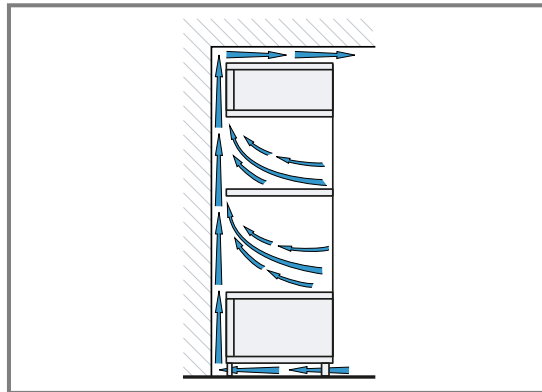
21.6 Két készülék beépítése egymás fölé

Készülékét beépítheti egy másik készülék alá vagy fölé is. Egymás fölé történő beépítésnél vegye figyelembe a beépítési méreteket és a beépítési útmutatót.



- A készülékek szellőzéséhez az elválasztólapokon egy szellőzőnyílásnak kell lennie.
- Mindkét készülék megfelelő szellőzésének biztosításához egy legalább 200 cm² szellőzőnyílásra van szükség a lábazati részen. Ehhez a nyílászáró alját kell visszavágni vagy szellőzőrácsot kell felszerelni.

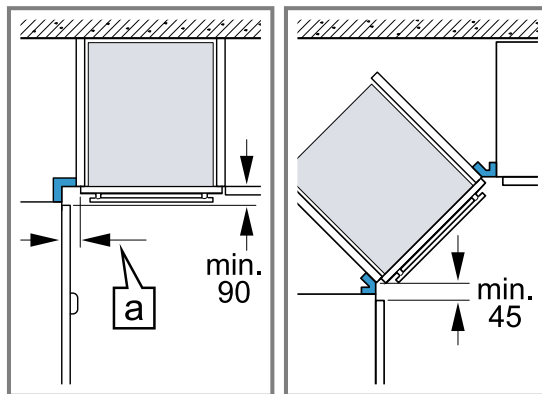
- Ügyeljen rá, hogy a légáramlás a vázlatnak megfelelően biztosított legyen.



- A készülékeket csak olyan magasan építse be, hogy a tartozékot könnyedén ki lehessen venni.

21.7 Sarokbeépítés

Sarokbeépítésnél vegye figyelembe a beépítési méreteket és a beépítési útmutatót.



- Ahhoz, hogy a készülék ajtaját ki lehessen nyitni, a sarokbeépítésnél vegye figyelembe a minimális méreteket. A méret (a) függ a bútorlap és a fogantyú vastagságától.

21.8 Elektromos csatlakoztatás

A készülék biztonságos elektromos csatlakoztatása érdekében tartsa be ezeket az előírásokat.

- A készülék az I. érintésvédelmi osztálynak felel meg, és csak védővezető-csatlakozóval üzemeltethető.
- A biztosítékkiosztásnak meg kell felelnie a típustáblán megadott teljesítménynek és a helyi előírásoknak.
- A szerelési munkáknál a készüléknek feszültségmentesnek kell lennie.
- A készülék csak a készülékkel együtt szállított csatlakozóvezetékekkel csatlakoztatható.
- A csatlakozóvezeték csatlakoztassa a készülék hátoldalához, amíg kattató zajt nem hall. 3 m-es csatlakozóvezeték a vevőszolgáltatónál kapható.
- A csatlakozóvezeték csak eredeti vezetékkel pótolható. Ez a vevőszolgáltatónál kapható.
- Az érintésvédelmet a beszereléssel biztosítani kell.

A készülék elektromos csatlakoztatása védőérintkezős csatlakozóval

Megjegyzés: A készüléket csak előírászerűen felszerelt védőérintkezős dugaszolóaljzathoz szabad csatlakoztatni.

- ▶ A védőérintkezős csatlakozót dugja be a védőérintkezős dugaszolóaljzatba. Ha a készülék be van építve, akkor a hálózati csatlakozóvezeték csatlakozódugója legyen szabadon hozzáférhető, vagy, ha szabad hozzáférés nem lehetséges, akkor a fix csatlakoztatásban beszerelt leválasztó berendezésnek kell lennie a kialakítási előírásoknak megfelelően.

A készülék elektromos csatlakoztatása védőérintkezős csatlakozó nélkül

Megjegyzés: A készüléket csak felhatalmazott és szakképzett személyzet csatlakoztathatja. Hibás csatlakoztatás miatt keletkezett károokra nem vonatkozik a garancia.

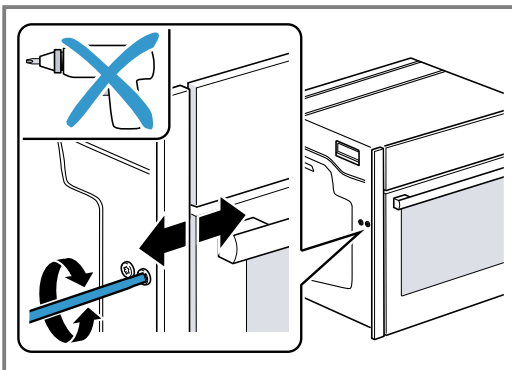
A fix csatlakoztatásban beszerelt leválasztó berendezésnek kell lennie a kialakítási előírásoknak megfelelően.

1. Azonosítsa be a fázis- és a semleges („nullás”) vezetékét a csatlakozóaljzatban. Hibás csatlakoztatás esetén a készülék megsérülhet.
2. A bekötési ábra szerint csatlakoztassa a készüléket. A feszültséget lásd a típustáblában.
3. A hálózati csatlakozóvezeték ereit a színkódolásnak megfelelően kell csatlakoztatni:
 - zöld-sárga = védővezető (⊕)
 - kék = nulla
 - barna = fázis (külső vezető)

21.9 A készülék beszerelése

Megjegyzés: A burkolatok rögzítéséhez ne használjon akkus csavarbehajtót. A burkolatok megsérülhetnek.

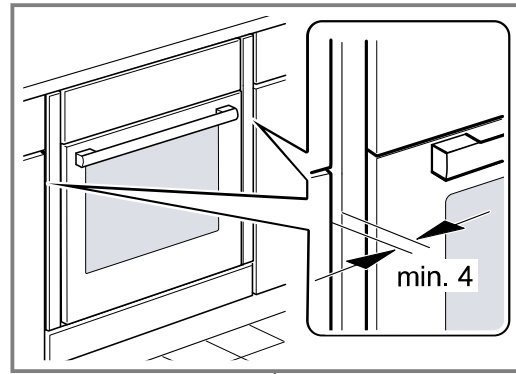
1. A készülék ajtaja és az oldalsó burkolatok közötti rést szükség esetén a jobb és bal oldali beállítócsavarral állíthatja be.



Az óramutató járásával megegyező irányban: a rés méretének növelése
Az óramutató járásával ellentétes irányban: a rés méretének csökkentése

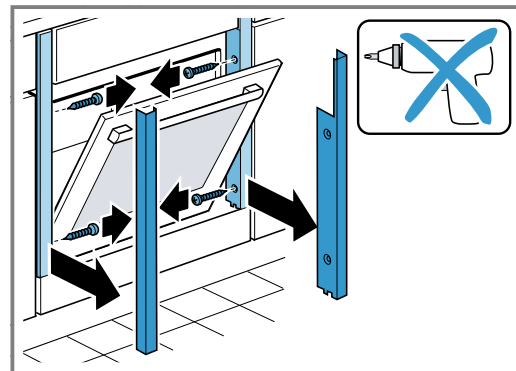
2. A készüléket teljesen tolja be. A csatlakoztató kábelt ne törje meg, ne csíptesse be vagy ne húzza át éles széleken.

3. Igazítsa középre a készüléket.

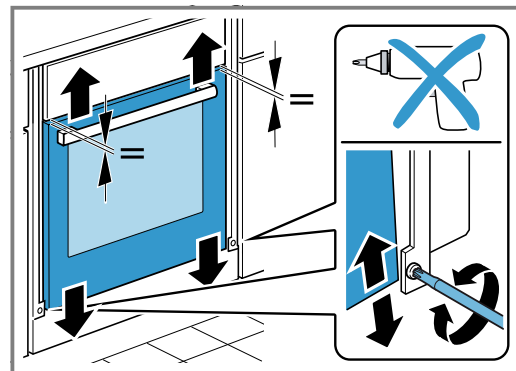


A készülék és a szomszédos bútorrelőlapok között legyen legalább 4 mm-es légrés.

4. Nyissa ki kissé a készülék ajtaját, és a burkolatokat csavarozza ki a jobb és bal oldalon.

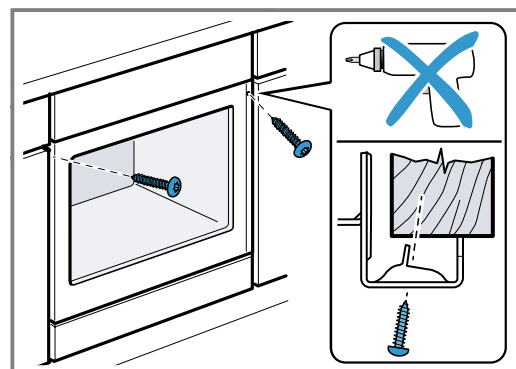


5. Csukja be a készülék ajtaját.
6. A készülék ajtajának magasságát szükség esetén a jobb és bal oldali beállítócsavarokkal állíthatja be.



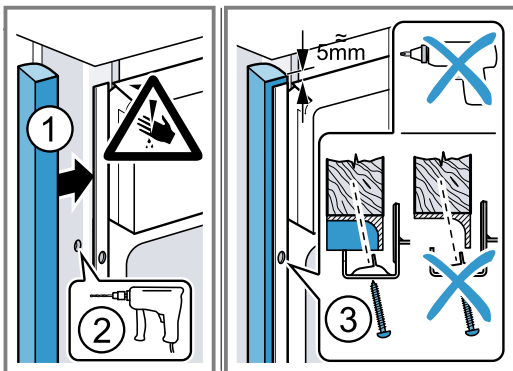
Az óramutató járásával megegyező irányban: a rés méretének csökkentése
Az óramutató járásával ellentétes irányban: a rés méretének növelése

7. Csavarozza be a készüléket.

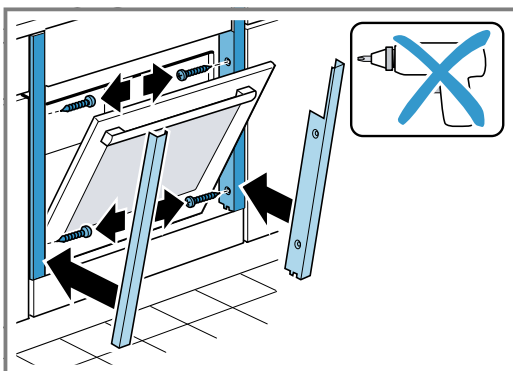


8. Fogantyú nélküli kialakítású konyhánál függőleges fogantyúléc esetén:

- Helyezzen fel egy megfelelő kitöltő elemet ①, amely eltakarja az esetlegesen előforduló éles széleket és ezáltal megteremti a biztonságos szerelés feltételeit.
- Az összecsavározáshoz ② fúrja elő az alumíniumprofilokat.
- A megfelelő csavarral rögzítse a készüléket ③.



9. Kissé nyissa ki a készülék ajtaját, helyezze be a burkolatokat, és csavarozza be őket először fent, majd lent.



Megjegyzés: A munkalap és a készülék közötti rést ne zárja le szegélyléccel.
A készülékszekrény oldalfalaira tilos hő ellen védő léceket szerelni.

21.10 A készülék kiszerelése

1. Feszültségmentesítse a készüléket.
2. Kissé nyissa ki a készülék ajtaját, és a kezelőfelületeket csavarozza ki a jobb és bal oldalon.
3. Csavarja ki a rögzítőcsavarokat.
4. Kissé emelje fel a készüléket és teljesen húzza ki.



Register your product online
neff-home.com

BSH Hausgeräte GmbH
Carl-Wery-Straße 34
81739 München, GERMANY



9001629438
030201
hu

