

Beépíthető sütő

Használati útmutató és telepítési
útmutató

B58VT68.0

További információkat a Digitális felhasználói kézikönyvben talál.



Tartalomjegyzék

HASZNÁLATI ÚTMUTATÓ

1	Biztonság.....	2
2	Dologi károk elkerülése.....	5
3	Környezetvédelem és takarékoság.....	6
4	Ismerkedés.....	7
5	Tartozékok.....	10
6	Az első használat előtt.....	12
7	A kezelés alapjai.....	13
8	Gőz.....	14
9	Időfunkciók.....	17
10	Sütőhőmérő.....	18
11	Sütési asszisztens.....	20
12	Gőzprogramok.....	21
13	Gyerekszár.....	22
14	Gyors felfűtés.....	22
15	Sabbat beállítás.....	23
16	Alapbeállítások.....	23
17	Home Connect.....	24
18	Tisztítás és ápolás.....	26
19	Tisztítási funkciók.....	28
20	Állványok.....	31
21	A készülék ajtaja.....	32
22	Zavarok elhárítása.....	38
23	Ártalmatlanítás.....	40
24	Vevőszolgálat.....	41
25	Megfelelőségi nyilatkozat.....	41
26	Így sikerülni fog.....	41
27	SZERELÉSI ÚTMUTATÓ.....	48
27.1	Általános összeszerelési előírások.....	48

1 Biztonság

Tartsa be a következő biztonsági előírásokat.

1.1 Általános útmutatások

- Gondosan olvassa el ezt az útmutatót.
- Őrizze meg az útmutatót és a termékinformációkat a későbbi használat céljára, vagy az újabb tulajdonos számára.
- Ha szállítás közben megsérült a készülék, ne csatlakoztassa.

1.2 Rendeltetésszerű használat

Ez a készülék csak beépítésre készült. Vegye figyelembe a speciális szerelési útmutatót.

A csatlakozódugó nélküli készüléket csak hivatalos engedéllyel rendelkező szakember csatlakoztathatja. Hibás csatlakoztatás miatt keletkezett károkra nem vonatkozik a garancia.

A készüléket csak a következőkre használja:

- ételek és italok készítésére.
- a háztartásban és az otthoni környezet zárt helyiségeiben.
- legfeljebb 4000 méter tengerszint feletti magasságig.

1.3 A használók körének korlátozása

Ezt a készüléket 8 év feletti gyermekek és csökkent testi, érzékszervi vagy mentális képességekkel, illetve kevés tapasztalattal és/vagy ismerettel rendelkező személyek is használhatják felügyelet mellett, vagy ha megtanították nekik a készülék biztonságos használatát és megértették a lehetséges veszélyeket. Gyermekek nem játszhatnak a készülékkel. A tisztítást és a felhasználói karbantartást gyermekek nem, ill. csak 15 év felett, kizárólag felügyelet mellett végezhetik.

8 évnél fiatalabb gyerekeket ne engedjen a készülék és a csatlakozóvezeték közelébe.

1.4 Biztonságos használat

A tartozékokat mindig megfelelő helyzetben tolja be a sütőtérbe.

→ "Tartozékok", Oldal 10

⚠ FIGYELMEZTETÉS – Tűzveszély!

A sütőtérben tárolt gyúlékony tárgyak lánggra lobbanhatnak.

- ▶ Soha ne tartson gyúlékony tárgyakat a sütőtérben.
- ▶ Ha füst jelenik meg, ki kell kapcsolni a készüléket vagy ki kell húzni a hálózathoz és zárva kell tartani az ajtaját az esetlegesen felcsapó lángok elfojtása érdekében.

Az oldott ételmaradék, zsír és sült zsír lánggra lobbanhat.

- ▶ Üzembe helyezés előtt távolítsa el a sütőtérből, a fűtőelemekről és a tartozékokról a nagyobb szennyeződések.

A készülékajtó nyitásakor légáramlat keletkezik. A sütőpapír hozzáérhet a fűtőelemekhez és meggyulladhat.

- ▶ Az előmelegítés és a sütés ideje alatt soha ne helyezzen rögzítés nélkül sütőpapírt a tartozékokra.
- ▶ A sütőpapírt mindig pontosan vágja méretre és nehezezként helyezzen rá egy edényt vagy egy sütőformát.

⚠ FIGYELMEZTETÉS – Égési sérülések veszélye!

Használat során a készülék felforrósodik (a megérinthető részei is).

- ▶ A készülék használata során legyen elővigyázatos és ne érintse meg annak fűtőelemeit.
- ▶ A 8 év alatti gyermekeket tartsa távol a készüléktől.

A tartozék vagy az edény nagyon forró.

- ▶ A forró edényt vagy tartozékot mindig fogókesztyűvel vegye ki a sütőtérből.

Az alkoholgőzök meggyulladhatnak a forró sütőtérben. A készülék ajtaja kivágódhat. Forró gőzök és szűrőlángok csaphatnak ki.

- ▶ Az ételekhez csak kis mennyiségű magas alkoholtartalmú italt használjon.
- ▶ Szeszes italokat ($\geq 15\%$ vol.) hígítatlanul (pl. ételek fel- és leöntéséhez) ne hevítsen.
- ▶ Óvatosan nyissa ki a készülék ajtaját.

A teleszkópos kihúzó a készülék üzemelésekor felforrósodnak.

- ▶ Hagyja lehűlni a forró teleszkópos kihúzókat, mielőtt megérintené azokat.
- ▶ A forró teleszkópos kihúzókat csak edényfogóval érintse meg.

⚠ FIGYELMEZTETÉS – Forrázásveszély!

A hozzáférhető részek működés közben felforrósodnak.

- ▶ Soha ne érintse meg a forró részeket.
- ▶ Tartsa távol a gyermekeket.

A készülék ajtajának kinyitásakor forró gőz távozhat a készülékből. A gőz a hőmérséklettől függően nem látható.

- ▶ Óvatosan nyissa ki a készülék ajtaját.
- ▶ Tartsa távol a gyerekeket.

A forró sütőtérben lévő vízből forró vízgőz képződhet.

- ▶ Soha ne öntsön vizet a forró párolótérbe.

⚠ FIGYELMEZTETÉS – Sérülésveszély!

A készülék ajtajának összekarcolt üvege elpattanhat.

- ▶ A sütőajtó üvegének tisztításához ne használjon éles vagy dörzsölő hatású tisztítót vagy éles fémből készült kaparót, mert ezek megkarcolhatják a felületet.

A készülék és a megérinthető felületei éles szélekkel rendelkezhetnek.

- ▶ A használat és tisztítás során legyen óvatos.
- ▶ Amennyiben lehetséges, viseljen védőkesztyűt.

Az ajtó csuklópántjai az ajtó nyitásakor és csukásakor mozognak, és becsíphetik az ujját.

- ▶ Ne nyúljon a zsanérok környékére.

A készülékajtó belüli részek szélei élesek lehetnek.

- ▶ Viseljen védőkesztyűt.

⚠ FIGYELMEZTETÉS – Áramütés veszélye!

A szakszerűtlen javítás veszélyes.

- ▶ A készüléket csak szakképzett személyek javíthatják.
- ▶ A készülék javításához csak eredeti pótalkatrészeket szabad használni.
- ▶ Ha a készülék hálózati csatlakozóvezetéke megsérül, szakképzett személlyel kell kicseréltetni.

A hálózati csatlakozóvezeték sérült szigetelése veszélyes.

- ▶ A hálózati csatlakozóvezeték soha ne érintkezzen a készülék forró részeivel vagy hőforrásokkal.
- ▶ A hálózati csatlakozóvezeték soha ne érintkezzen hegyes és éles szélű tárgyakkal.
- ▶ A hálózati csatlakozóvezeték soha ne törje meg, ne nyomja össze, ne változtassa meg.

A behatoló nedvesség áramütést okozhat.

- ▶ A készülék tisztításához ne használjon magasnyomású vagy gőzsugaras tisztítógépet.

A sérült készülék és a sérült hálózati csatlakozóvezeték veszélyes.

- ▶ Soha ne használjon megsérült készüléket.
- ▶ Miközben a készüléket leválasztja az elektromos hálózatról, soha ne a hálózati csatlakozóvezeték húzza. Mindig a hálózati csatlakozóvezeték dugóját húzza.
- ▶ Ha a készülék vagy a hálózati csatlakozóvezeték megsérült, azonnal húzza ki a hálózati csatlakozóvezeték csatlakozódugóját, vagy kapcsolja le a biztosítékszekrényben lévő biztosítékot.
- ▶ Forduljon a vevőszolgálathoz. → *Oldal 41*

⚠ FIGYELMEZTETÉS – Veszély: mágnesesség!

A kezelőfelület vagy a kezelőelemek állandó mágneseket tartalmaznak. Ezek befolyásolhatják az elektronikus implantátumok, pl. szívritmus-szabályozó vagy inzulinpumpa működését.

- ▶ Az elektronikus implantátumot viselő személyeknek legalább 10 cm-es távolságot kell tartani a kezelőfelülettől.

⚠ FIGYELMEZTETÉS – Fulladásveszély!

A gyermekek a csomagolóanyagokat a fejükre húzhatják vagy magukra tekerhetik, és megfulladhatnak.

- ▶ Gyermekektől tartsa távol a csomagolóanyagot.
- ▶ Ne engedje, hogy gyermekek játsszanak a csomagolóanyaggal.

A gyermekek az apró alkatrészeket belélegezhetik vagy lenyelhetik, és megfulladhatnak tőlük.

- ▶ Gyermekektől tartsa távol az apró alkatrészeket.
- ▶ Ne engedje, hogy gyermekek játsszanak az apró alkatrészekkel.

1.5 Gőz

Tartsa be ezeket az előírásokat gőzölős funkció használata közben.

⚠ FIGYELMEZTETÉS – Forrázásveszély!

A víztartályban a víz a készülék további üzemeltetése során felforrósodhat.

- ▶ A víztartályt minden, gőzölés funkcióban való használat után ürítse ki.

A sütőtérben forró gőz keletkezik.

- ▶ Gőzölés funkció használata közben ne nyúljon a sütőtérbe.

A tartozék kivételekor a forró folyadék túlcsordulhat.

- ▶ A forró tartozékot csak sütőkesztyűvel, óvatosan vegye ki.

⚠ FIGYELMEZTETÉS – Tűzveszély!

A gyúlékony anyagok gőzei lángra kaphatnak a sütőtér forró felületeitől (belobbanás). A készülék ajtaja kivágódhat. Forró gőzök és szúrólángok csaphatnak ki.

- ▶ Gyúlékony folyadékokat (pl. alkoholtartalmú italokat) ne töltsön a víztartályba.
- ▶ A víztartályba kizárólag vizet vagy általunk javasolt vízkőoldó oldatot töltsön.

1.6 Sütőhőmérő

⚠ FIGYELMEZTETÉS – Áramütés veszélye!

A hibás sütőhőmérő megsértheti a szigetelést.

- ▶ Csak ehhez a készülékhez készült sütőhőmérőt használjon.

1.7 Tisztítási funkció

⚠ FIGYELMEZTETÉS – Tűzveszély!

A laza ételmaradékok, a zsír és a pecsenyelé a tisztítási funkció alatt meggyulladhatnak.

- ▶ A tisztítás minden elindítása előtt távolítsa el a sütőtérből és a tartozékokról a nagyobb szennyeződések.

Tisztításkor a készülék kívül is nagyon forró lesz.

- ▶ Soha ne akasszon gyúlékony tárgyakat, pl. törlőruhát, az ajtófogantyúra.
- ▶ Hagyja szabadon a készülék elülső oldalát.
- ▶ Tartsa távol a gyerekeket.

Sérült ajtó tömítés esetén nagy hő távozik az ajtó környékén.

- ▶ Ne súrolja és ne vegye le a tömítést.
- ▶ Soha ne üzemeltesse a készüléket sérült tömítéssel vagy tömítés nélkül.

⚠ FIGYELMEZTETÉS – Komoly egészségkárosodás veszélye!

Tisztításkor a készülék nagyon forró lesz. A sütőtepsik és formák tapadásgátló bevonata károsodik és mérgező gázok keletkeznek.

- ▶ Soha ne tisztítsa a tapadásgátló bevonatú sütőtepsiket és formákat a tisztítási funkcióval.
- ▶ Csak zománcozott tartozékokat tisztítson együtt.

⚠ FIGYELMEZTETÉS – Egészségkárosodás veszélye!

A tisztítási funkció során a sütőtér nagyon magas hőmérsékletre melegszik fel, így a sütés és grillezés maradékai elégnek. Ennek során gőz szabadul fel, ami irritálhatja a nyálkahártyát.

- ▶ A tisztítási funkció működése közben gondoskodjon a konyha szellőztetéséről.
- ▶ Hosszabb ideig ne tartózkodjon a helyiségben.
- ▶ A gyermekeket és a háziállatokat tartsa távol.

⚠ FIGYELMEZTETÉS – Égési sérülések veszélye!

A tisztítási funkció során a sütőtér nagyon forró lesz.

- ▶ Soha ne nyissa ki a készülék ajtaját.
- ▶ Hagyja lehűlni a készüléket.
- ▶ Tartsa távol a gyerekeket.

⚠ Tisztításkor a készülék kívül is nagyon forró lesz.

- ▶ Soha ne érintse meg a készülék ajtaját.
- ▶ Hagyja lehűlni a készüléket.
- ▶ Tartsa távol a gyerekeket.

2 Dologi károk elkerülése

2.1 Általános

FIGYELEM!

Az alkoholgőzök meggyulladhatnak a forró sütőtérben és a készülék tartós károsodását okozhatják. A belobbanás következtében a készülék ajtaja kivágódhat és adott esetben leeshet. Az ajtólapok elpattanhatnak és szilánkokra törhetnek. A fellépő vákuum hatására a sütőtér befelé erőteljesen eldeformálódhat.

- ▶ Szeszes italokat ($\geq 15\%$ vol.) hígítatlanul (pl. ételek fel- és leöntéséhez) ne hevítsen.

Ha víz van a sütőtér alján miközben a készüléket $120\text{ }^\circ\text{C}$ feletti hőmérsékleten üzemelteti, az a zománc sérülését okozza.

- ▶ Ne indítson el semmilyen üzemmódot, ha víz van a sütőtér alján.
 - ▶ Üzemeltetés előtt törölje fel a vizet a sütőtér aljáról.
- A sütőtér alján lévő tárgyak $50\text{ }^\circ\text{C}$ feletti hőmérsékleten hőtorlaszt képeznek. A sütési idők már nem megfelelőek, és a zománc megsérül.
- ▶ Soha ne helyezzen se tartozékot, se semmilyen fajta sütőpapírt vagy fóliát a sütőtér aljára.
 - ▶ Csak akkor tegyen edényt a sütőtér aljára, ha $50\text{ }^\circ\text{C}$ alatti hőmérsékletet állított be.

A forró sütőtérben lévő vízből vízgőz képződik. A hőmérséklet-változás miatt sérülések keletkezhetnek a sütőtér alján.

- ▶ Soha ne öntsön vizet a forró párolótérbe.
- ▶ Soha ne tegyen vizesedényt a sütőtér aljára.

A nedvesség a sütőtérben hosszú távon korróziót eredményez.

- ▶ Használat után hagyja kiszáradni a sütőteret.
- ▶ Ne tároljon hosszabb ideig nedves élelmiszereket a zárt sütőtérben.
- ▶ Ne tároljon ételt a sütőtérben.

A nyitott készülékajtóval való lehűlés idővel károsítja a szomszédos bútorfrontokat.

- ▶ Magas hőmérsékleten való működtetés után a sütőteret csak zárt ajtónál hagyja lehűlni.
- ▶ Vigyázzon, hogy semmi ne ragadjon be a sütőtér ajtajához.
- ▶ Kizárólag magas páratartalommal való működtetés után hagyja a sütőteret nyitott ajtó mellett megszáradni.

A gyümölcsle kifröcsköl a sütőtepsiből és eltávolíthatatlan foltokat hagy.

- ▶ A lédús gyümölcsös süteményekből ne tegyen túl sokat a sütőtepsibe.
- ▶ Ha lehetséges, használja a mélyebb univerzális serpenyőt.

- A sütőtisztító a meleg sütőtérben károsítja a zománcot.
- ▶ Soha ne használjon sütőtisztítót a meleg sütőtérben.
 - ▶ A következő felfűtés előtt a csomagolás maradékait teljesen távolítsa el a sütőtérből és a készülékajtóról.

Ha a tömítés erősen szennyezett, akkor használat közben a készülék ajtaja nem zár megfelelően. A szomszédos bútor-előlapok megsérülhetnek.

- ▶ Mindig tartsa tisztán a tömítést.
- ▶ Soha ne üzemeltesse a készüléket sérült tömítéssel vagy tömítés nélkül.

Ha ülő- vagy rakodófelületként használja a készülék ajtaját, akkor az károsodhat.

- ▶ Soha ne álljon, üljön, kapaszkodjon vagy támaszkodjon a készülék ajtajára.
- ▶ Ne tartson edényt vagy tartozékokat a készülék ajtaján.

A készüléktípustól függően a készülékajtó zárásakor összekarcolhatja az ajtólapot.

- ▶ A tartozékokat mindig tolja be ütközésig a sütőtérbe.

2.2 Gőz

Tartsa be ezeket az előírásokat a gőzölős funkció használata közben.

FIGYELEM!

A szilikon sütőformák nem alkalmasak a gőzzel kombinált üzemmódhoz.

- ▶ Az edénynek hő- és gőzállónak kell lennie.

A rozsdásodó edények korróziót okozhatnak a sütőtérben. A legkisebb rozsdafolt is a sütőtér korróziójához vezethet.

- ▶ Ne használjon rozsdafoltos edényt.

A víztartályban lévő forró víz károsíthatja a gőzrendszert.

- ▶ Kizárólag hideg vizet töltsön a víztartályba.

Ha víz van a sütőtér alján miközben a készüléket 120 °C feletti hőmérsékleten üzemelteti, az a zománc sérülését okozza.

- ▶ Ne indítson el semmilyen üzemmódot, ha víz van a sütőtér alján.

- ▶ Üzemeltetés előtt törölje fel a vizet a sütőtér aljáról.

Ha vízkömentesítő oldat kerül a kezelőpanelre vagy egyéb kényes felületre, akkor azok károsodnak.

- ▶ Azonnal mossa le a vízköldő oldatot vízzel.

A víztartály károsodik, ha mosogatógépben tisztítja.

- ▶ Ne tisztítsa a víztartályt mosogatógépben.

- ▶ A víztartályt egy puha törleruhával és szokványos tisztítószerrel tisztítsa.

3 Környezetvédelem és takarékoság

3.1 A csomagolási hulladék ártalmatlanítása

A felhasznált csomagolóanyagok környezetkímélők és újrahasznosíthatók.

- ▶ Az egyes összetevőket fajtánként szétválogatva ártalmatlanítsa.

3.2 Energiamegtakarítás

Ha megfogadja ezeket a tanácsokat, készüléke kevesebb áramot fogyaszt.

A készüléket csak akkor melegítse elő, ha ez szerepel a receptben vagy a beállítási javaslatoknál.

- Ha nem melegíti elő a készüléket, akár 20%-os energiamegtakarítást is elérhet.

Használjon sötét, feketére lakkozott vagy zománcozott sütőformákat.

- Ezek a sütőformák különösen jól veszik fel a hőt.

Működés közben lehetőleg ritkán nyissa ki a készülék ajtaját.

- A sütőtér hőmérséklete így állandó marad, és a készüléknek nem kell utánfűtenie.

Süssön több ételt egyszerre vagy közvetlenül egymás után.

- A sütőtér az első sütés után elő van melegítve. Így a következő sütemények sütési ideje rövidebb lesz.

Hosszabb sütési idők esetén 10 perccel a sütési idő vége előtt kapcsolja ki a készüléket.

- A maradék hő elegendő az étel készre sütéséhez.

Vegye ki a nem használt tartozékokat a sütőtérből.

- A felesleges tartozékokat nem kell felmelegíteni.

A mélyhűtött ételeket hagyja kiolvadni elkészítés előtt.

- Ezzel megtakarítja az ételek kiolvasztásához szükséges energiát.

Megjegyzés:

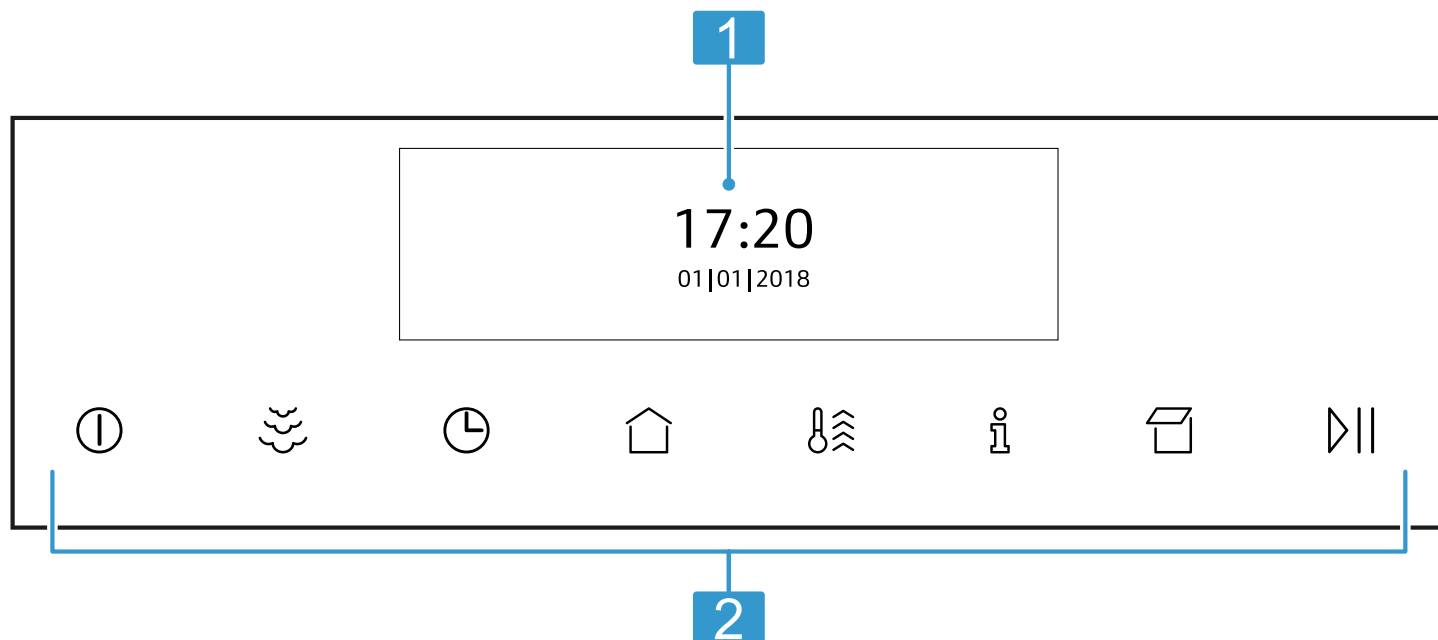
A készülék energiaigénye:

- hálózatzérelt készenléti üzemmódban max. 2 W
- nem hálózatzérelt készenléti üzemmódban, bekapcsolt kijelzővel max. 1 W
- nem hálózatzérelt készenléti üzemmódban, kikapcsolt kijelzővel max. 0,5 W

4 Ismerkedés

4.1 Kezelőmező

A kezelőpanelen beállíthatja készülékének összes funkcióját, és információkat kaphat az üzemállapotról.



1 Kijelző

2 Gombok

4.2 Gombok

A gombok érintésérzékeny felületek. Egy funkció kiválasztásához nyomja meg a megfelelő gombot.

Szimbólum	Név	Használat
ⓘ	be/ki	A készülék be- vagy kikapcsolása
☁	Hozzáadott gőz	Hozzáadott gőz bekapcsolása
🕒	Időfunkciók/gyerekzár	<ul style="list-style-type: none"> "Jelzőóra", "időtartam" vagy "Befejezési idő" késleltetett üzem beállítása "Gyerekzár" be- vagy kikapcsolása
🏠	Főmenü	Üzem módok és beállítások kiválasztása
🔥	Gyors felfűtés	<ul style="list-style-type: none"> "Gyors felfűtés" be- vagy kikapcsolása "PowerBoost" be- vagy kikapcsolása
ℹ️	Információ	<ul style="list-style-type: none"> További információk megjelenítése Aktuális hőmérséklet megjelenítése
📦	A kezelőfelület nyitása	A víztartály feltöltése vagy kiürítése
▶	Indítás/leállítás	Üzem mód elindítása vagy leállítása

4.3 Kijelző

A kijelzőn az aktuális beállítások, a választható lehetőségek, illetve információs szövegek láthatók.

Kezelőelem





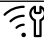
A kijelzőn keresztül állíthatja be a készülék összes funkcióját.

Egy beállítás módosításához koppintson ujjával a kijelző megfelelő pontjára. A beállítási tartomány világosabb lesz. A beállítási tartományban húzza ujját balra vagy jobbra a kijelzőn, amíg a kívánt beállítás nem lesz kinagyítva.

Írány	Használat
Léptetés balra	Húzza ujját kijelzőn jobbra
Léptetés jobbra	Húzza ujját a kijelzőn balra
Léptetés felfelé	Húzza ujját a kijelzőn lefelé
Léptetés lefelé	Húzza ujját a kijelzőn felfelé

Szimbólumok



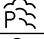


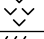
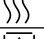

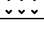
A kijelzőn különböző szimbólumok jelenhetnek meg.

Szimbólum	Név	Használat
	Home Connect	<ul style="list-style-type: none"> ■ Csatlakoztassa az otthoni hálózatot a Home Connect-szerverhez ■ A vonalak száma az otthoni hálózat jelének erősségét mutatja → "Home Connect ", Oldal 24
	Otthoni hálózat	Az otthoni hálózat nincs csatlakoztatva → "Home Connect ", Oldal 24
	Home Connect-szerver	Home Connect-szerver nincs csatlakoztatva → "Home Connect ", Oldal 24
	Távoli indítás	Távoli indítás bekapcsolva → "Home Connect ", Oldal 24
	Távdiagnosztika	Távdiagnosztika aktíválva → "Home Connect ", Oldal 24

4.4 Főmenü

A főmenüben talál egy áttekintést készüléke funkcióiról.

A  gomb megnyomásával nyissa meg a főmenüt.

Funkció	Név	Használat
	Fűtési módok	Az ételhez a kívánt fűtési mód és hőmérséklet kiválasztása
	Sütési asszisztens	Beállítási javaslatok sütéshez
	Gőzprogramok	Ételek készítése gőzöléssel
	MyProfile	Egyéni készülékbeállítások megadása
	Home Connect	A sütőt összekapcsolhatja egy mobileszközzel, és így lehetősége van a távvezérlésre. → "Home Connect ", Oldal 24
	Vízkömentesítés	Gőzölőrendszer vízkömentesítése
	Szárítás	Sütőtér kiszárítása gőzölős üzemmód használata után
	EasyClean	Sütőtér tisztítása enyhe szennyeződések esetén
	Öntisztítás pirolízissel	Sütőtér tisztítása

4.5 Fűtési módok

Itt a fűtési módok áttekintését találja. Javaslatokat kaphat a fűtési módok használatához.

275 °C feletti hőmérséklet esetén a készülék kb. 40 perc után csökkenti a hőmérsékletet kb. 275 °C-ra.

Szimbólum	Fűtési mód	Hőmérséklet	Használat
	CircoTherm forró levegő	40 - 200 °C	Sütés egy vagy több szinten. A ventilátor egyenletesen elosztja a hátfalban lévő körfűtőtest hőjét a sütőtérben.
	Felső/alsó sütés	50 - 275 °C	Hagyományos sütés egy szinten. Ez a fűtési mód különösen alkalmas lédús töltelékkel készült süteményekhez. A hő egyenletesen áramlik alulról és felülről.
	Thermogrill	50 - 250 °C	Szárnycs, egész hal vagy nagyobb húsdarabok sütése. A grillfűtőtest és a ventilátor felváltva be- és kikapcsol. A ventilátor a forró levegőt kevergeti az étel körül.
	Pizzafokozat	50 - 275 °C	Pizza vagy olyan ételek elkészítése, amelyek sok alulról jövő hőt igényelnek. Az alsó fűtőtest és a hátfalban lévő körfűtőtest fűt.
	Kenyérsütési fokozat	180 - 240 °C	Kenyér, zsemle és más, magas hőmérsékletet igénylő péksütemények sütéséhez.
	Grill, nagy felület	50 - 290 °C	Lapos grilleznivalók, például steak, virsli vagy pirítós grillezéséhez és csőben sütéshez. A grillfűtőtest alatt lévő teljes felület felforrósodik.
	Grill, kis felület	50 - 290 °C	Kis mennyiségű steak, virsli vagy pirítós grillezéséhez és csőben sütéshez. A grillfűtőtest alatt lévő középső felület felforrósodik.
	Alsó sütés	30 - 250 °C	Vízfürdőben való főzéshez és utánsütéshez. A hő alulról áramlik.
	Kímélő párolás	70 - 120 °C	Enyhén átsütött, puha húsdarabok kíméletes és lassú párolásához nyitott edényben. A hő alacsony hőmérsékletnél egyenletesen áramlik fentről és lentől.
	Kelesztési fokozat	2 fokozat	Tészta kelesztéséhez és joghurt érleléséhez. A tészta gyorsabban kel meg, mint szobahőmérsékleten. A tészta felülete nem szárad ki.
	Felolvasztási fokozat	30 - 60 °C	Fagyasztott ételek kíméletes felolvasztásához.
	Edény előmelegítése	30 - 70 °C	Edény melegítéséhez.
	Melegen tartás	60 - 100 °C	Főtt ételek melegen tartásához.
	Felső/alsó fűtés eco	50 - 275 °C	Kiválasztott ételek kímélő főzéséhez. A hő fentről és lentől áramlik. A fűtési mód 150 és 250 °C között a leghatékonyabb. Ennek a fűtési módnak a használatával kerül sor az energiafogyasztás meghatározására hagyományos üzemmódban.
	CircoTherm Eco	40 - 200 °C	Kiválasztott ételek kímélő főzéséhez egy szinten, előmelegítés nélkül. A ventilátor elosztja a hátfalban lévő körfűtőtest hőjét a sütőtérben. A fűtési mód 125 és 200 °C között a leghatékonyabb. Ennek a fűtési módnak a használatával kerül sor az energiahatékonysági osztály, illetve az energiafogyasztás meghatározására légkeringetési üzemmódban.
	Melegítés	80 - 180 °C	Ételek kíméletes újramelegítéséhez és péksütemények készre sütéséhez.

4.6 Sütőtér

A sütőtér funkciói leegyszerűsítik készüléke kezelését.

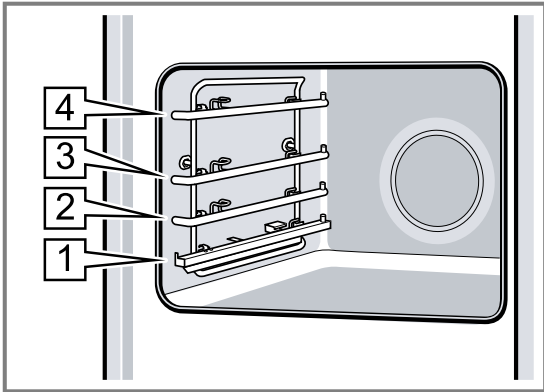
Tartók

A sütőtérben lévő állványokba különböző magasságban tolhat be tartozékokat.

→ "Tartozékok", Oldal 10

A készülék 4 betolási magassággal rendelkezik. A fokozatokat alulról felfelé számozzuk.

Az állványokat kiakaszthatja, pl. tisztítás céljából.
→ "Állványok", Oldal 31



Világítás

A sütőteret egy vagy több sütőlámpa világítja meg. Ha kinyitja az ajtót, bekapcsol a világítás a sütőtérben. Ha az ajtó 15 percnél tovább nyitva marad, a világítás megint kikapcsol.

A legtöbb üzemmódban a világítás bekapcsol, amint elindítja az üzemmódot. A legtöbb üzemmódban a világítás kikapcsol, amint leállítja az üzemmódot.

Hűtőventilátor

A hűtőventilátor a készülék hőmérsékletétől függően kapcsol ki vagy be. A meleg levegő az ajtó felett távozik.

FIGYELEM!

Ne fedje le a készülék ajtaja feletti szellőzőnyílást. A készülék túlmelegedhet.

- ▶ Hagyja szabadon a szellőzőnyílást.

Azért, hogy a működést követően a sütőtér gyorsabban lehűljön, a hűtőventilátor meghatározott ideig még működik.

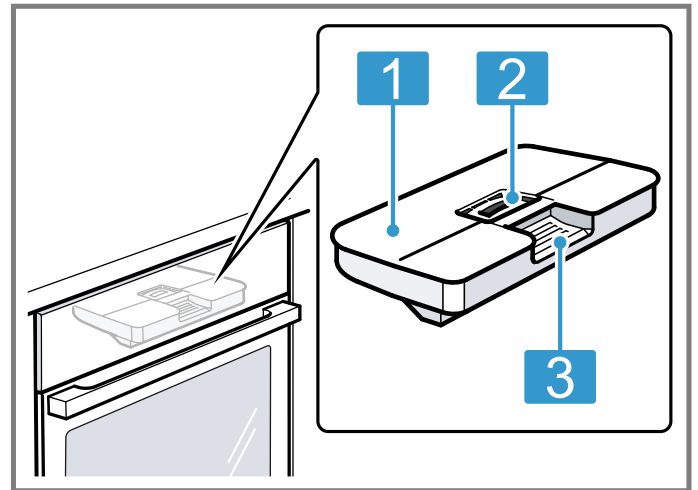
A készülék ajtaja

Ha üzem közben kinyitja a készülék ajtaját, akkor az üzemmód leáll. Ha becsukja a készülék ajtaját, az üzemmód automatikusan folytatódik.

Víztartály

A víztartályra a gőzölős fűtési módoknál van szükség. A víztartály a kezelőfelület mögött található.

→ "Víztartály feltöltése", Oldal 14



- | | |
|---|--|
| 1 | Tanksapka |
| 2 | Betöltő- és ürítőnyílás |
| 3 | Kivételre és betolásra szolgáló fogantyú |

5 Tartozékok

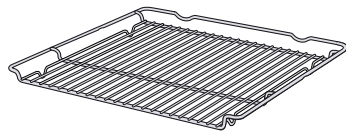
Eredeti tartozékokat használjon. Azok a készülékekhez készültek.

Megjegyzés: Hő hatására a tartozékok deformálódhatnak. A deformálódás nem befolyásolja a működésüket. A tartozékok lehűlésük után visszanyerik eredeti alakjukat.

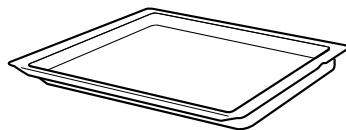
Készüléktípustól függően a mellékelt tartozék eltérő lehet.

Tartozékok

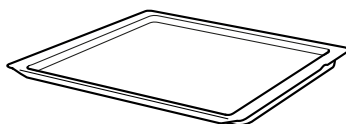
Rostély



Univerzális serpenyő



Sütőlap

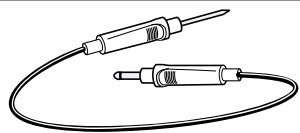


Használat

- Süteményformák
 - Felfújtforma
 - Edény
 - Hús, pl. sülték vagy grillhús
 - Mélyhűtött ételek
-
- Lédús sütemények
 - Sütemény
 - Kenyér
 - Nagy sülték
 - Mélyhűtött ételek
 - Fogja fel a lecsepegő folyadékot, pl. zsírt a rostélyon való grillezésnél.
-
- Sütőlapon sült sütemény
 - Aprósütemény

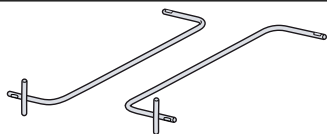
Tartozékok

Sütőhőmérő

**Használat**

Precíz sütéshez vagy főzéshez.
→ "Sütőhőmérő", Oldal 18

Tartozéktartók



A tisztítási funkcióval a tartozékokat, pl. az univerzális serpenyőt vagy a sütőlapot is megtisztíthatja.

5.1 Beakasztás

A beakasztás megakadályozza, hogy a tartozék kibillenjen, amikor kihúzza.

A tartozékokat akár félig is kihúzhatja, amíg bepattannak. A billenés elleni védelem csak akkor működik, ha megfelelően betolja a tartozékot a sütőtérbe.

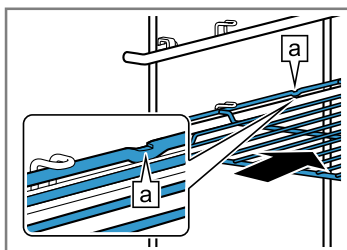
5.2 Tartozékok betolása a sütőtérbe

A tartozékokat mindig megfelelő helyzetben tolja be a sütőtérbe. A tartozékok csak így húzhatók ki félig anélkül, hogy kibillennének.

1. A tartozékot úgy fordítsa, hogy a rovátka [a] hátul legyen és lefelé mutasson.
2. A tartozékot a betolási magasság két vezetősínje közé tolja be.

Rostély

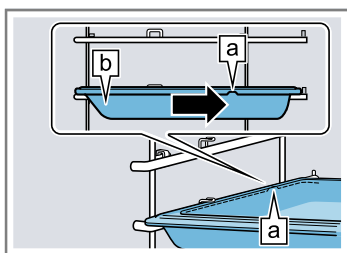
A rostélyt a nyitott oldalával a készülék ajtaja felé és hajlattal ~ lefelé tolja be.



Sütőlap

pl. univerzális serpenyő vagy sütőlap

A sütőlapot a bevágással [b] a készülék ajtaja felé tolja be.



3. Húzza ki a kihúzószíneket, hogy a tartozékokat a kihúzószínekkel rendelkező betolási magasságokra helyezhesse.

Rostély

vagy sütőlap

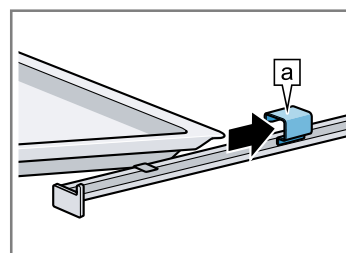
A tartozékokat úgy helyezze el, hogy a tartozék pereme a kihúzószínen, a nyelv [a] mögött helyezkedjen el.

Megjegyzés: A kihúzószín teljesen kihúzott állásban bereteszel. Finoman nyomja meg a kihúzószínt, így az visszatalolható a sütőtérbe.

4. Húzza ki a kihúzószíneket, hogy a tartozékokat a kihúzószínekkel rendelkező betolási magasságokra helyezhesse.

Rostély vagy sütőlap

A tartozékokat úgy helyezze el, hogy a tartozék a kihúzószínen, a nyelv [a] alatt helyezkedjen el.



5. A tartozékot teljesen tolja be, hogy az ne érjen a készülék ajtajához.

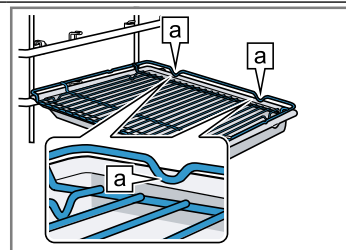
Megjegyzés: Az üzem közben nem használt tartozékokat vegye ki a sütőtérből.

Tartozékok kombinálása

A lecsepegető folyadék felfogásához az univerzális serpenyőt kombinálhatja a rostéllyal.

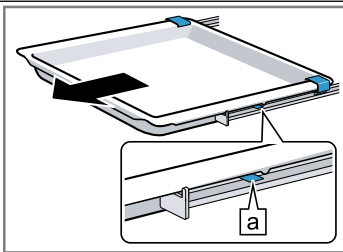
1. A rostélyt úgy helyezze rá az univerzális serpenyőre, hogy a két távtartó [a] hátul az univerzális serpenyő peremére támaszkodjon.
2. Az univerzális serpenyőt a betolási magasság két vezetősínje közé tolja be. A rostélyt pedig a felső vezetőrúd fölé.

Rostély az univerzális serpenyőn

**5.3 Tartozékok eltávolítása a sütőtérből**

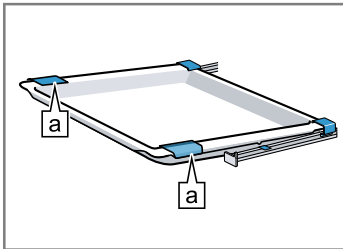
1. Húzza kifelé a teleszkópos kihúzószínen lévő tartozékokat addig a pontig, ahol bepattannak [a].

Rostély
vagy sütő-
lap



2. Fogja meg a tartozék mindkét oldalát a(z) [a] tartományban, és vegye ki azt.

Rostély
vagy sütő-
lap



5.4 Egyéb tartozékok

Egyéb tartozékokat a vevőszolgálatnál, a szakkereskedésekben vagy az interneten vásárolhat.

Készülékéhez átfogó kínálatot talál a prospektusainkban vagy az interneten:

www.neff-international.com

A tartozékok készülékspecifikusak. Vásárláskor mindig pontosan adja meg készüléke azonosítószámát (E-Nr.). Az online shopban vagy a vevőszolgálatnál megtudhatja, hogy melyik tartozék áll rendelkezésre az Ön készülékéhez.

6 Az első használat előtt

Végezze el az első üzembe helyezéshez szükséges beállításokat. Tisztítsa meg a készüléket és a tartozékokat.

6.1 Az első üzembe helyezés előtt

Az első üzembe helyezés előtt vízszolgáltatójánál tájékozódjon csapvize vízkeménységéről. Ahhoz, hogy a készülék megbízhatóan emlékeztessen a küszöbön álló vízkömentesítésre, helyesen kell beállítania a vízkeménységi tartományt.

FIGYELEM!

Ha nem megfelelő a vízkeménység beállítása, akkor a készülék nem tudja időben elkezdeni a vízkömentesítést.

- ▶ Állítsa be megfelelően a vízkeménységet. Készülék károsodása nem megfelelő folyadékok használata miatt.
- ▶ Ne használjon desztillált vizet, magas klórtartalmú csapvizet (> 40 mg/l) vagy más folyadékot.
- ▶ Kizárólag friss, hideg csapvizet, lágyított vizet vagy szénsavmentes ásványvizet használjon.

Szűrt vagy ásványmentesített víz használata esetén üzemzavarok léphetnek fel. A készülék a teli víztartály ellenére utántöltésre szólíthat fel, vagy a gőzölős üzem 2 perc után megszakad.

- ▶ Szükség esetén keverje össze a szűrt vagy ásványmentesített vizet palackozott szénsavmentes ásványvízzel 1:1 arányban.

Tipp: Ha ásványvizet használ, állítsa be a „nagyon kemény” vízkeménységi tartományt. Kizárólag szénsavmentes ásványvizet használjon.

Tipp: Ha a vezetékes víz nagyon kemény, akkor lágyított víz használatát ajánljuk. Ha kizárólag lágyított vizet használ, állítsa be a „lágyított” vízkeménységi tartományt.

Beállítás	Vízkeménység mmol/l-ben	Német keménységi fok °dH	Francia keménységi fok °fH
0 (lágyított) ¹	-	-	-
1 (lágy)	1,5-ig	8,4-ig	15-ig
2 (közepes)	1,5-2,5	8,4-14	15-25
3 (kemény)	2,5-3,8	14-21,3	25-38
4 (nagyon kemény) ²	3,8 felett	21,3 felett	38 felett

¹ Csak akkor állítsa be, ha kizárólag lágyított vizet használ.

² Ásványvízhez is állítsa be. Kizárólag szénsavmentes ásványvizet használjon.

6.2 Az első üzembe helyezés

Az elektromos hálózatra való csatlakoztatás vagy egy hosszabb áramszünet után megjelennek a készülék első üzembe helyezéséhez szükséges beállítások.

Megjegyzések

- A beállításokat bármikor megváltoztathatja az alapbeállításokban.
→ "Alapbeállítások", Oldal 23
- Végrehajthatja a beállításokat a következővel is: Home Connect. Ha összekapcsolta készülékét, kövesse az alkalmazásban megjelenő utasításokat.

Nyelv beállítása

1. A készülék csatlakoztatása az elektromos hálózathoz.
- ✓ Néhány másodperc elteltével megjelenik az első beállítás.
2. Koppintson az alsó sorra.
3. A nyelv kiválasztásához húzza ujját jobbra vagy balra.
4. Koppintson a legfelső sorra.

A pontos idő beállítása

1. Nyomja meg a "Pontos idő" gombot.
2. Koppintson az alsó sorra.
3. Az óra kiválasztásához húzza ujját jobbra vagy balra.
4. Nyomja meg a "Perc" gombot.
5. A perc kiválasztásához húzza ujját jobbra vagy balra.
6. A gombbal mentse a beállítást.

Dátum beállítása

1. Nyomja meg a "Dátum" gombot.
2. Koppintson az alsó sorra.
3. A nap kiválasztásához húzza ujját jobbra vagy balra.
4. Nyomja meg a "Hónap" gombot.
5. A hónap kiválasztásához húzza ujját jobbra vagy balra.
6. Nyomja meg az "Év" gombot.
7. Az év kiválasztásához húzza ujját jobbra vagy balra.
8. A gombbal mentse a beállítást.



Vízke ménység beállítása

1. Nyomja meg a "Vízke ménység" gombot.



2. A vízke ménység kiválasztásához húzza ujját jobbra vagy balra.
→ "Az első üzembe helyezés előtt", Oldal 12
3. A gomb megnyomásával fejezze be az első üzembe helyezést.
4. Egyszer nyissa ki és zárja be a készülékajtót.
- ✓ A készülék önellenőrzést hajt végre, ezután működőképes.
- ✓ Az első üzembe helyezés befejeződött.


6.3 A készülék tisztítása

Mielőtt először készítené ételt a készülékkel, tisztítsa meg a sütőteret és a tartozékokat.

1. A sütőtérből távolítsa el a termékinformációkat, a tartozékokat és a csomagolás maradványait, például a sztiropor golyócskákat.
2. Törölje le a sütőtér sima felületeit puha, nedves törölkendővel.
3. Kapcsolja be a készüléket a  gombbal.
→ "A készülék bekapcsolása", Oldal 13
4. Töltse fel a víztartályt.
→ "Víz tartály feltöltése", Oldal 14
5. A felfűtéshez állítsa be a fűtési módot, a hőmérsékletet és a hozzáadott gőzt, majd a  gombbal indítsa el a felfűtést.
→ "Fűtési mód és hőmérséklet beállítása", Oldal 14
→ "Párolás hozzáadott gőzzel", Oldal 16

Felfűtés

Fűtési mód	CircoTherm forró levegő  gőz hozzáadásával  , gőz intenzitása: "erős"
Hőmérséklet	maximális
Időtartam	1 óra

6. Szellőztesse ki a konyhát, amíg a készülék felfűt.
7. Egy óra elteltével kapcsolja ki a készüléket a  gombbal.
→ "A készülék kikapcsolása", Oldal 13
8. Hagyja lehűlni a készüléket.
9. A sima felületeket mosogatószeres vízzel és mosogatóruhával tisztítsa meg.
10. Ürítse ki a víztartályt és szárítsa ki a sütőteret.
→ "Minden gőzölős üzemmód után", Oldal 16
11. A tartozékokat alaposan tisztítsa meg mosogatószeres vízzel és egy mosogatóruhával.

7 A kezelés alapjai

7.1 A készülék bekapcsolása

- ▶ Kapcsolja be a készüléket a  gombbal.

Megjegyzések

- Az alapbeállításoknál megadhatja, hogy a készülék bekapcsolásakor a főmenü vagy a fűtési módok jelenjenek-e meg.
→ "Alapbeállítások", Oldal 23
- Ha a készüléket hosszabb ideig nem használja, akkor az automatikusan kikapcsol.

7.2 A készülék kikapcsolása

- ▶ Kapcsolja ki a készüléket a  gombbal.

Megjegyzések



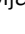
- A sütőtér hőmérsékletétől függően a kijelzőn megjelenik a pontos idő vagy a maradékhő-kijelzés.
→ "Maradékhő-kijelző", Oldal 14
- A sütőtér hőmérsékletétől függően a hűtőventilátor tovább működik, amíg a sütőtér le nem hűlt.
→ "Hűtőventilátor", Oldal 10

7.3 Maradékhő-kijelző

A készülék kikapcsolása után a kijelző a maradékhőt mutatja.

Kijelző	Hőmérséklet
Maradékhő magas	120 °C felett
Maradékhő alacsony	60 °C és 120 °C között

7.4 Fűtési mód és hőmérséklet beállítása

- Kapcsolja be a készüléket a  gombbal.
 - ✓ Megjelennek a fűtési módok.
- Húzza ujját jobbra vagy balra, amíg középen meg nem jelenik a fűtési mód.
- Nyomja meg a Hőmérséklet lehetőséget.
- Húzza ujját jobbra vagy balra, amíg középen meg nem jelenik a hőmérséklet.
- A  szimbólummal indítsa el az üzemmódot.
 - ✓ A kijelzőn megjelenik az üzemidő.
 - ✓ A felfűtési sáv mutatja a hőmérséklet emelkedését.
- Ha az étel elkészült, kapcsolja ki a készüléket a  gombbal.

7.5 A hőmérséklet módosítása

Az üzem elindítása után már nem módosíthatja a hőmérsékletet.

- Nyomja meg a Hőmérséklet lehetőséget.
- Húzza ujját jobbra vagy balra, amíg középen meg nem jelenik a módosított hőmérséklet.
 - ✓ A hőmérséklet módosul.



7.6 Fűtési mód megváltoztatása

Ha a fűtési módot módosítja, a készülék visszaállít minden beállítást.

- Szakítsa meg az üzemet a következővel: .


- Koppintson a fűtési módra.
- Húzza ujját jobbra vagy balra, amíg középen meg nem jelenik a kívánt fűtési mód.
- Állítsa be a hőmérsékletet és indítsa el az üzemet.

7.7 A működés szüneteltetése

- Nyomja meg a  gombot.
- Az üzem folytatásához nyomja meg ismét az  elemet.

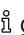
7.8 Működés megszakítása

Megjegyzés: Egyes funkciókat, pl. a tisztítási funkciókat nem szakíthatja meg.

- ▶ Tartsa lenyomva a  gombot, amíg meg nem szakítja a működést.
- ✓ Az üzem megszakad, és az összes beállítás alap helyzetbe áll.
- ✓ A sütőtér hőmérsékletétől függően a hűtőventilátor tovább működik, amíg a sütőtér le nem hűlt.

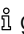
7.9 Aktuális hőmérséklet megjelenítése

Felfűtés közben megjelenítheti az aktuális hőmérsékletet is.

- ▶ Nyomja meg a  gombot.
- ✓ A hőmérséklet néhány másodpercre megjelenik a kijelzőn.

7.10 Információk megjelenítése

Követelmény: A  gomb világít.

- ▶ Nyomja meg a  gombot.
- ✓ Néhány másodpercre megjelennek az információk.

8 Gőz

Az ételeket különösen kíméletesen főzheti gőz segítségével. Használhatja a gőzölős fűtési módokat, de egyes fűtési módoknál bekapcsolhatja a hozzáadott gőzt is.

FIGYELMEZTETÉS – Forrázásveszély!

A készülék ajtajának kinyitásakor forró gőz távozhat a készülékből. A gőz a hőmérséklettől függően nem látható.

- ▶ Óvatosan nyissa ki a készülék ajtaját.
- ▶ Tartsa távol a gyerekeket.

8.1 Víztartály feltöltése

FIGYELMEZTETÉS – Tűzveszély!


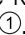
A gyúlékony anyagok gőzei lángra kaphatnak a sütőtér forró felületeitől (belobbanás). A készülék ajtaja kivágódhat. Forró gőzök és szúrólángok csaphatnak ki.

- ▶ Gyúlékony folyadékokat (pl. alkoholtartalmú italokat) ne töltsön a vízartályba.
- ▶ A vízartályba kizárólag vizet vagy általunk javasolt vízkőoldó oldatot töltsön.

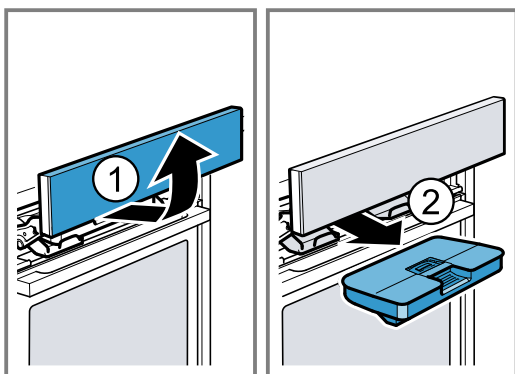
 **FIGYELMEZTETÉS – Égési sérülések veszélye!**
A készülék működése közben a víztartály felmelegedhet.

- ▶ A készülék előző működése után várja meg, amíg a víztartály lehűl.
- ▶ Vegye ki a víztartályt a készülékből.

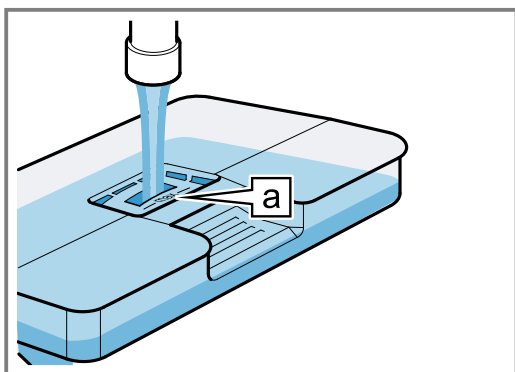
Követelmény: A vízkeménység beállítása megfelelő.
→ "Az első üzembe helyezés előtt", Oldal 12

- Nyomja meg a  gombot.
- ✓ A készülék automatikusan előretolja a kezelőfelületet.
- A kezelőfelületet húzza előre két kézzel, majd tolja felfelé, amíg be nem pattan .

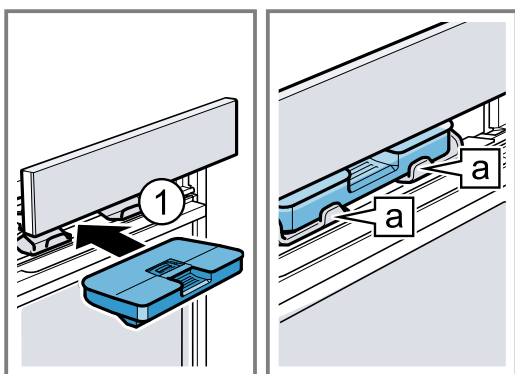
3. Emelje ki a víztartályt, és vegye ki a helyéről ②.



4. Nyomja meg a víztartály fedelét a tömítés mentén, hogy ne folyjon ki víz a víztartályból.
5. Töltse meg a víztartályt a „max” [a] jelölésig vízzel.



6. Helyezze be a feltöltött víztartályt ①. Eközben ügyeljen rá, hogy a víztartály bepattanjon a tartókba [a].



7. Lassan tolja lefelé a kezelőfelületet, majd nyomja hátra, amíg az teljesen be nem zárul.

8.2 Víztartály utántöltése

Amikor hangjelzés hallatszik, és megjelenik a kijelzőn a "Víztartály feltöltése" üzenet, töltsön vizet a víztartályba.

Megjegyzések

- Kelesztési fokozat és felmelegítés: ha nem tölti fel a víztartályt, a készülék megszakítja a működést. Töltse után a víztartályt.
- Gőz hozzáadása: ha nem tölti fel a víztartályt, a készülék hozzáadott gőz nélkül működik tovább.

1. Nyissa ki a kezelőfelületet.
2. Vegye ki és töltsse fel a víztartályt.
3. Helyezze be a feltöltött víztartályt és csukja le a kezelőfelületet.

8.3 Gőzölős fűtési módok

A készülék többféle gőzölős fűtési móddal rendelkezik:

- Kelesztési fokozat ☹
- Melegítés ☺

Kelesztési fokozat

A "kelesztési fokozattal" a tészta sokkal gyorsabban kel, mint szobahőmérsékleten, és nem is szárad ki.

Kelesztési fokozat beállítása

Követelmény: A sütőtér teljesen lehűlt.

1. Töltse fel a víztartályt.
→ "Víztartály feltöltése", Oldal 14
2. Kapcsolja be a készüléket a ⏻ gombbal.
3. A "Kelesztési fokozat" ☹ beállításához húzza ujját balra vagy jobbra.
4. A fokozat kiválasztásához koppintson az alsó sorban az "1" lehetőségre.
5. A 2. fokozat beállításához húzza ujját balra.
6. A beállítások elmentéséhez nyomja meg a ☑ gombot.
7. Az időtartam kiválasztásához koppintson a ⏪ gombra.
8. Az időtartam kiválasztásához húzza ujját jobbra vagy balra.
9. A beállítások elmentéséhez nyomja meg a ☑ gombot.
10. A ⏩ gombbal indítsa el a kelesztési fokozatot.
→ "A működés szüneteltetése", Oldal 14
→ "Működés megszakítása", Oldal 14
- ✓ Ha a víztartály a kelesztési fokozat használata közben kiürül, az üzemmód megszakad.
→ "Víztartály utántöltése", Oldal 15
- ✓ Ha az időtartam letelt, egy hangjelzés hallható, és a készülék nem melegít tovább.
→ "A készülék kikapcsolása", Oldal 13
11. A hangjelzés kikapcsolásához nyomjon meg egy tetszőleges gombot.
12. Ūrítse ki a víztartályt és szárítsa ki a sütőteret.
→ "Minden gőzölős üzemmód után", Oldal 16

Melegítés

A "felmelegítéssel" újramelegítheti a már elkészült ételleket, vagy készre sütheti az előző nap előkészített péksüteményeket.

Melegítés beállítása

Követelmény: A sütőtér teljesen lehűlt (szobahőmérséklet).

1. Töltse fel a víztartályt.
→ "Víztartály feltöltése", Oldal 14
2. Kapcsolja be a készüléket a ⏻ gombbal.
3. A "Felmelegítés" ☺ beállításához húzza ujját balra vagy jobbra.
4. A hőmérséklet kiválasztásához koppintson a hőmérsékletre.
5. A hőmérséklet kiválasztásához húzza ujját jobbra vagy balra.
6. A beállítások elmentéséhez nyomja meg a ☑ gombot.
7. Az időtartam kiválasztásához koppintson a ⏪ gombra.
8. Az időtartam kiválasztásához húzza ujját jobbra vagy balra.

9. A beállítások elmentéséhez nyomja meg a gombot.
10. A gombbal indítsa el a melegítést.
→ "A működés szüneteltetése", Oldal 14
→ "Működés megszakítása", Oldal 14
- ✓ Ha a víztartály felmelegítés közben kiürül, az üzemmód megszakad.
→ "Víztartály utántöltése", Oldal 15
- ✓ Ha az időtartam letelt, egy hangjelzés hallható, és a készülék nem melegít tovább.
→ "A készülék kikapcsolása", Oldal 13
11. A hangjelzés kikapcsolásához nyomjon meg egy tet-szőleges gombot.
12. Ürítse ki a víztartályt és szárítsa ki a sütőteret.
→ "Minden gőzölős üzemmód után", Oldal 16

8.4 Párolás hozzáadott gőzzel

Hozzáadott gőzzel való főzés esetén a készülék működése közben különböző időközönként történik a gőz befűvése a sütőtérbe. Így a sült ételen ropogós kéreg és fényes felület képződik. A hús belülről szaftos és puha lesz, és csak minimális mértékben veszít méretéből.

Hozzáadott gőzzel használható fűtési módok

Ezeknél a fűtési módoknál bekapcsolhatja a hozzáadott gőzt is:

- "CircoTherm forró levegő"
- "Felső/alsó sütés"
- "Thermogrill"
- "Kenyérsütési fokozat"
- "Melegen tartás"

Hozzáadott gőz bekapcsolása

1. Töltse fel a víztartályt.
→ "Víztartály feltöltése", Oldal 14
2. Kapcsolja be a készüléket a gombbal.
3. Állítson be egy megfelelő fűtési módot.
→ "Hozzáadott gőzzel használható fűtési módok", Oldal 16
4. Állítsa be a hőmérsékletet.
5. A gombbal kapcsolja be a hozzáadott gőzt.
6. A gőz intenzitásának kiválasztásához húzza ujját jobbra vagy balra:
 - csekély
 - közepes
 - erős
7. A beállítások elmentéséhez nyomja meg a gombot.
8. A gombbal indítsa el a hozzáadott gőzzel működő üzemmódot.
- ✓ Ha a víztartály egy hozzáadott gőzt használó üzemmód közben kiürül, a képernyőn megjelenik a "Víztartály feltöltése" üzenet. Az üzem hozzáadott gőz nélkül folytatódik.
→ "Víztartály utántöltése", Oldal 15

Hozzáadott gőz megszakítása

1. Nyomja meg a gombot.
2. Koppintson a gőz erősségét mutató alsó sorra.
3. A "Ki" beállításához húzza ujját jobbra.
- ✓ Az üzem hozzáadott gőz nélkül folytatódik.

Hozzáadott gőzzel működő üzem befejezése

1. Kapcsolja ki a készüléket a gombbal.

2. Ürítse ki a víztartályt és szárítsa ki a sütőteret.
→ "Minden gőzölős üzemmód után", Oldal 16

8.5 Minden gőzölős üzemmód után

A készülék minden gőzölős üzemmód után visszaszívattyúzza a maradék vizet a víztartályba. Ürítse ki, majd szárítsa ki a víztartályt és a sütőteret.

Víztartály kiürítése

FIGYELMEZTETÉS – Égési sérülések veszélye!

A készülék működése közben a víztartály felmelegedhet.

- ▶ A készülék előző működése után várja meg, amíg a víztartály lehűl.
- ▶ Vegye ki a víztartályt a készülékből.

FIGYELEM!

Ha a forró sütőtérben szárítja a víztartályt, akkor az károsodni fog.

- ▶ A víztartályt ne szárítsa a forró sütőtérben. A víztartály károsodik, ha mosogatógépben tisztítja.
- ▶ Ne tisztítsa a víztartályt mosogatógépben.
- ▶ A víztartályt egy puha törlőruhával és szokványos tisztítószerrel tisztítsa.

Megjegyzés: A készülék kikapcsolása után a gomb valamivel hosszabban világít, hogy emlékeztesse a víztartály kiürítésére.

1. A gombbal nyissa ki a kezelőfelületet.
2. Vegye ki a víztartályt.
3. Óvatosan vegye le a víztartály fedelét.
4. Ürítse ki a víztartályt, tisztítsa meg mosogatószerrel, majd tiszta vízzel alaposan öblítse ki.
5. Puha törlőkendővel törölje szárazra az összes alkatrészt.
6. Dörzsölje szárazra a fedél tömítését.
7. Nyitott fedéllel hagyja kiszáradni a víztartályt.
8. Helyezze vissza a víztartály fedelét, és nyomja a helyére.
9. Helyezze be a víztartályt és csukja le a kezelőfelületet.

Szárítsa meg a sütőteret

A sütőtér kiszárításához használhatja a "Szárítás" funkciót, vagy kiszáríthatja a sütőteret kézzel is.

Sütőtér szárítása a "Szárítás" funkcióval

A "szárítás" során a készülék felmelegíti a sütőteret, hogy a benne lévő nedvesség elpárologjon. Végül nyissa ki a készülék ajtaját, hogy a vízgőz távozhasson a sütőtérből.

FIGYELMEZTETÉS – Égési sérülések veszélye!

A készülék üzem közben felforrósodik.

- ▶ Tisztítás előtt hagyja lehűlni a készüléket.

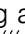


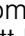
FIGYELEM!

Ha víz van a sütőtér alján miközben a készüléket 120 °C feletti hőmérsékleten üzemelteti, az a zománc sérülését okozza.

- ▶ Ne indítson el semmilyen üzemmódot, ha víz van a sütőtér alján.
- ▶ Üzemeltetés előtt törölje fel a vizet a sütőtér aljáról.

Követelmény: A sütőtér lehűlt.

1. Távolítsa el a szennyeződések a sütőtérből.
2. Szivaccsal törölje szárazra a sütőteret.
3. Kapcsolja be a készüléket a gombbal.

4. Nyomja meg a  gombot.
5. A "Szárítás"  kiválasztásához húzza ujját balra vagy jobbra.
6. Koppintson az alsó sorra.
- ✓ A kijelzőn megjelenik az időtartam. Az időtartam nem módosítható.
7. Koppintson az alsó sorra.
8. A  gomb megnyomásával indítsa el a szárítást.
- ✓ Ha az időtartam letelt, egy hangjelzés hallható, és a készülék nem melegít tovább.
9. Kapcsolja ki a készüléket a  gombbal.
10. A vízkőfoltokat egy ecetbe mártott kendővel távolítsa el, ezután öblítse le a felületet tiszta vízzel, és szárítsa meg egy puha kendővel.
11. A készülék ajtaját hagyja nyitva 1-2 percen keresztül, hogy a sütőtér teljesen kiszáradjon.

A sütőtér kiszárítása kézzel

FIGYELMEZTETÉS – Égési sérülések veszélye!

A készülék üzem közben felforrósodik.

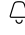
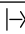
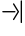
- ▶ Tisztítás előtt hagyja lehűlni a készüléket.

9 Időfunkciók

A készülék különféle időfunkciókkal rendelkezik, amelyekkel vezérelheti a működést.

9.1 Az időfunkciók áttekintése


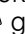
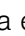

Ha magasabb értékeket állít be, az időtartam módosul. Az időtartamot egy óra alatt percenkénti lépésközzel, egy óra felett ötperces lépésközzel állíthatja be.

Időfunkció	Használat
Jelzőóra 	A jelzőórát a működéstől függetlenül beállíthatja. A jelzőóra nincs hatással a készülékre.
Időtartam 	A beállított időtartam letelte után a készülék automatikusan megszakítja a működést.
Befejezési idő 	Időtartamként beállíthatja azt az időpontot, amikor az üzem befejeződik. A készülék automatikusan elindul úgy, hogy az üzem a kívánt időben befejeződjön.

9.2 Jelzőóra

A jelzőórát bekapcsolt és kikapcsolt készüléken is beállíthatja.

A jelzőóra beállítása

1. Nyomja meg a  gombot.
2. Ha a készülék be van kapcsolva; nyomja meg a "Jelzőóra"  gombot.
3. A jelzési idő kiválasztásához húzza ujját jobbra vagy balra.
4. A  gombbal indítsa el a jelzőórát.
- ✓ A kijelzőn megjelenik a következő: . A jelzőórán beállított idő lefut.
- ✓ Ha a jelzési idő letelt, hangjelzés hallatszik.
5. A jelzés kikapcsolásához nyomjon meg egy tetszőleges gombot.

FIGYELEM!


Ha víz van a sütőtér alján miközben a készüléket 120 °C feletti hőmérsékleten üzemelteti, az a zománc sérülését okozza.

- ▶ Ne indítson el semmilyen üzemmódot, ha víz van a sütőtér alján.
- ▶ Üzemeltetés előtt törölje fel a vizet a sütőtér aljáról.


Követelmény: A sütőtér lehűlt.

1. Távolítsa el a szennyeződések a sütőtérből.
2. Szivaccsal törölje szárazra a sütőteret.
3. Az ajtót egy órán át nyitva hagyva hagyja kiszáradni a sütőteret.
4. A vízkőfoltokat egy ecetbe mártott kendővel távolítsa el, ezután öblítse le a felületet tiszta vízzel, és szárítsa meg egy puha kendővel.
5. A készülék ajtaját hagyja nyitva 1-2 percen keresztül, hogy a sütőtér teljesen kiszáradjon.

Jelzési idő módosítása

1. Nyomja meg a  gombot.
2. A jelzési idő módosításához húzza ujját jobbra vagy balra.
- ✓ A készülék átveszi a beállítást.



Jelzőóra megszakítása

1. Nyomja meg a  gombot.
2. A "00:00" jelzési idő beállításához húzza ujját jobbra.
- ✓ A jelzőórán beállított idő törlődik.


9.3 Időtartam

A beállított idő letelte után a készülék automatikusan kikapcsol. Az időtartamot csak egy fűtési móddal kombinálva állíthatja be.


Időtartam beállítása

1. Állítson be egy fűtési módot és hőmérsékletet.
2. Nyomja meg a  gombot.
3. Az időtartam kiválasztásához húzza ujját jobbra vagy balra.
4. A  szimbólummal indítsa el az időtartamot.
- ✓ A kijelzőn megjelenik az időtartam. Az időtartam lefut.
- ✓ Ha az időtartam letelt, egy hangjelzés hallható.
5. A jelzés kikapcsolásához nyomjon meg egy tetszőleges gombot.

Időtartam módosítása

1. Nyomja meg a  gombot.
2. Az időtartam módosításához húzza ujját jobbra vagy balra.
- ✓ A készülék átveszi a beállítást.

Időtartam megszakítása

1. Nyomja meg a  gombot.
2. A "00:00" időtartam beállításához húzza ujját jobbra.
- ✓ Az időtartam törlődik.

- Az üzem időtartam nélküli folytatásához nyomja meg az \gg elemet.

9.4 Késleltetett üzem – „Befejezési idő”

A készülék automatikusan bekapcsol és egy előre kiválasztott befejezési időben kikapcsol. Ehhez állítsa be az időtartamot, és határozza meg az üzemelés befejezési idejét. Az indítási idő késleltetését csak egy fűtési móddal kombinálva állíthatja be.

„Befejezési idő” késleltetett üzem beállítása

Megjegyzések

- Könnyen romló élelmiszereket ne hagyjon túl sokáig a sütőtérben.
- Nem állíthatja be az összes fűtési módot késleltetett üzemmel.

- Helyezze be az ételt a sütőtérbe, és csukja be a készülék ajtaját.
- Állítson be egy fűtési módot és hőmérsékletet.
- Nyomja meg a \odot gombot.
- Az időtartam kiválasztásához húzza ujját jobbra vagy balra.

- Nyomja meg a "Befejezési idő" \rightarrow gombot.
 - ✓ A kijelzőn megjelenik az üzem vége.
- A befejezés időpontjának kiválasztásához húzza ujját balra.
- A \gg szimbólummal indítsa el a késleltetett üzemet.
 - ✓ A készülék a megadott időpontban működésbe lép.
 - ✓ Ha az időtartam letelt, egy hangjelzés hallható.
- A jelzés kikapcsolásához nyomjon meg egy tetszőleges gombot.

„Befejezési idő” késleltetett üzem módosítása

- Nyomja meg a \odot gombot.
- Nyomja meg a "Befejezési idő" \rightarrow gombot.
- A befejezési idő módosításához húzza ujját jobbra vagy balra.
 - ✓ A készülék átveszi a beállítást.

„Befejezési idő” késleltetett üzem megszakítása

- Nyomja meg a \odot gombot.
- A befejezési idő visszaállításához húzza ujját jobbra.
 - ✓ A befejezés időpontja egyenlő az aktuális pontos idővel plusz a beállított időtartammal.
 - ✓ Az üzemmód elindul az időtartammal.

10 Sütőhőmérő

Hajszálpontosan süthet a sütőhőmérőt a sütni kívánt ételbe szúrva, és a készüléken beállítva a belső hőmérsékletet. Ha sikerült elérni az étel beállított belső hőmérsékletét, hangjelzés hallatszik, és a készülék automatikusan abbahagyja a fűtést.

10.1 Sütőhőmérővel használható fűtési módok

Csak bizonyos fűtési módok használhatók a sütőhőmérővel együtt.

Ha a sütőhőmérőt behelyezte a sütőtérbe, a következő fűtési módok állnak rendelkezésére.

- CircoTherm forró levegő ☼
- Felső/alsó fűtés ☰
- Thermogrill ☼
- Pizzafokozat ☼
- Kenyérsütési fokozat ☼
- Kímélő párolás ☼
- Felső/alsó fűtés Eco ☼
- CircoTherm Eco ☼
- Melegítés ☼

10.2 Sütőhőmérő beszúrása

Használja a mellékelt sütőhőmérőt, vagy rendeljen további példányt a vevőszolgálatunktól egy megfelelő sütőhőmérőt.

⚠ FIGYELMEZTETÉS – Áramütés veszélye!

A hibás sütőhőmérő megsértheti a szigetelést.

- ▶ Csak ehhez a készülékhez készült sütőhőmérőt használjon.

FIGYELEM!

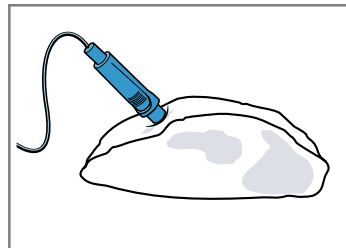
A sütőhőmérő megrongálódhat.

- ▶ A sütőhőmérő kábele ne csípődjön be.
- ▶ Ahhoz, hogy a sütőhőmérő a nagy hő miatt ne károsodjon, legyen néhány centiméternyi hely a grillfűtőtest és a sütőhőmérő között. A hús sütés közben megemelkedhet.

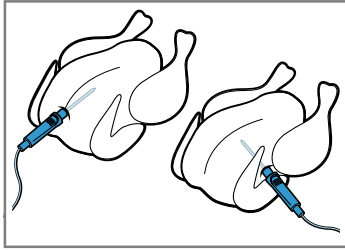
- A sütőhőmérőt helyezze be az alapanyagba. A sütőhőmérő három mérési ponttal rendelkezik. Ügyeljen arra, hogy legalább a középső mérési pont az alapanyagban helyezkedjen el.

Vékony hússzeletek A hús legvastagabb részébe szúrja bele a sütőhőmérőt.

Vastag hússzeletek A sütőhőmérőt ferdén szúrja bele a húsba ütközésig.

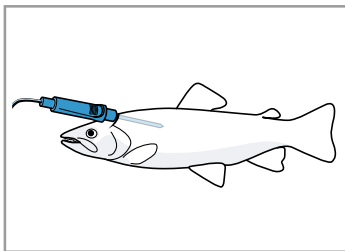


Szárnyasok A sütőhőmérőt a szárnyasmell legvastagabb részénél szúrja be ütközésig. A szárnyas méretétől függően a sütőhőmérőt keresztben vagy hosszában szúrja be.



Fordítsa meg a szárnyast, és a mellső oldalával lefelé tegye a rostélyra.

Hal Egész hal esetén a sütőhőmérőt a hal feje mögött, a gerince irányában szúrja be ütközésig.



Az egész halat megfordítás nélkül, úszást imitáló pózban helyezze a rostélyra, pl. egy fél krumplival megtámasztva.

2. A sütni kívánt ételt a sütőhőmérővel együtt helyezze a sütőtérbe.
3. A sütőhőmérő csatlakozóját dugja a sütőtér bal oldalán lévő tokba.

Megjegyzések

- Ha működés közben kiveszi a sütőhőmérőt, minden beállítás alaphelyzetbe áll.
- Ha megfordítja az ételt, ne vegye ki a sütőhőmérőt. A megfordítást követően ellenőrizze, hogy a sütőhőmérő megfelelően helyezkedik-e el az ételben.

10.3 Különböző élelmiszerek belső hőmérséklete

Itt találja a különféle élelmiszerek belső hőmérsékletének irányadó értékeit.

Az irányadó értékek az élelmiszer minőségétől és állagától függenek. Ne használjon mélyhűtött alapanyagot.

Szárnyasok	Belső hőmérséklet °C-ban
Csirke	80 - 85
Csirkemell	75 - 80
Kacsa	80 - 85
Kacsamell, enyhén sütve	55 - 60
Pulyka	80 - 85
Pulykamell	80 - 85
liba	80 - 90

Sertéshús	Belső hőmérséklet °C-ban
Tarja	85 - 90
Sertésfilé, enyhén sütve	62 - 70
Sertésborda, átsütve	72 - 80

Marhahús	Belső hőmérséklet °C-ban
Sült hátszín vagy bélszín, angolosan	45 - 52
Sült hátszín vagy bélszín, enyhén sütve	55 - 62
Sült hátszín vagy bélszín, átsütve	65 - 75

Borjúhús	Belső hőmérséklet °C-ban
Borjúsült vagy lapocka, sovány	75 - 80
Borjúsült, lapocka	75 - 80
Borjúcsülök	85 - 90

Báránycsülök	Belső hőmérséklet °C-ban
Báránycsülök, enyhén sütve	60 - 65
Báránycsülök, átsütve	70 - 80
Báránycsülök, enyhén sütve	55 - 60

Hal	Belső hőmérséklet °C-ban
Egész hal	65 - 70
Halfilé	60 - 65

Egyebek	Belső hőmérséklet °C-ban
Fasírt, minden húsféle	80 - 90
Ételek felmelegítése	65 - 75

10.4 A sütőtér-hőmérséklet és a belső hőmérséklet beállítása

A sütőhőmérő a sütni kívánt étel belsejének hőmérsékletét méri 30 °C és 99 °C között.

Követelmények

- A sütni kívánt étel a sütőhőmérővel együtt a sütőtérben van.
 - A sütőhőmérő be van helyezve a sütőtérbe.
1. Kapcsolja be a készüléket a gombbal.
 2. Válasszon ki egy megfelelő fűtési módot.
 3. Koppintson a bal alsó sorban a "sütőtér-hőmérsékletre".
 4. A sütőtér-hőmérséklet kiválasztásához húzza ujját jobbra vagy balra.
A sütőtér beállított hőmérséklete legalább 10 °C-kal magasabb legyen, mint a belső hőmérséklet.
Ne állítson be 250 °C-nál magasabb sütőtér-hőmérsékletet.
 5. A megnyomásával mentse a sütőtér-hőmérsékletet.
 6. Koppintson az alsó sorban a jobb oldalon a "belső hőmérsékletre" .

7. A belső hőmérséklet kiválasztásához húzza ujját jobbra vagy balra.
8. A \triangleright szimbólummal indítsa el a sütőhőmérőt.
 - ✓ A belső hőmérséklet elérésekor egy hangjelzés hallható, és a készülék nem melegít tovább.
9. Kapcsolja ki a készüléket a \odot gombbal.
10. **⚠ FIGYELMEZTETÉS – Égési sérülések veszélye!**

A sütőtér, a sütőhőmérő és a tartozékok nagyon fel-forrósodnak.

 - ▶ A tartozékokat és sütőhőmérőt mindig fogókesztyűvel vegye ki a sütőtérből.

Húzza ki a sütőhőmérőt a sütőtérben lévő tokból.

10.5 A sütőtér-hőmérséklet vagy a belső hőmérséklet módosítása

1. Kétszer koppintson a sütőtér hőmérsékletére vagy a belső hőmérsékletre.

2. A hőmérséklet módosításához húzza ujját balra vagy jobbra.
3. A beállítás mentéséhez nyomja meg az \square elemet.

10.6 A sütőhőmérővel való működés megszakítása

- ▶ **⚠ FIGYELMEZTETÉS – Égési sérülések veszélye!**

A sütőtér, a sütőhőmérő és a tartozékok nagyon fel-forrósodnak.

 - ▶ A tartozékokat és sütőhőmérőt mindig fogókesztyűvel vegye ki a sütőtérből.

Ha sütőhőmérő nélkül kívánja folytatni az üzemet, húzza ki a sütőhőmérőt a sütőtérben lévő tokból és a sütni kívánt ételből, majd a \triangleright megnyomásával folytassa az üzemet.

 - A működés megszakításához kapcsolja ki a készüléket a \odot gombbal.

11 Sütési asszisztens

A sütési asszisztenssel készüléke támogatja a különféle ételek elkészítése közben, és automatikusan felveti az optimális beállításokat.

A sütési asszisztens segítséget nyújt a klasszikus süteményekhez, kenyerekhez és sültékhöz szükséges beállításoknál. A készülék kiválasztja Önnek az optimális fűtési módot. A javasolt hőmérsékletet és sütési időtartamot elképzeléseinek megfelelően módosíthatja.

11.1 Az ételek áttekintése

A következő ételeket választhatja ki:

- Kevert tészta, csatos torta-/szögletes forma
- Piskóta (6 tojás)
- Piskótatekerics
- Kelt tészta, sütőlapon sült sütemény száraz töltelékkel
- Kelt tésztás fonott kalács
- Aprósütemény leveles tésztából
- Muffin, 1 szint
- Fehér kenyér négyszögletes formában
- Meleg zsemle/bagett, elősütött
- Mélyhűtött pizza vékony tésztával, 1 darab
- Hasábburgonya, mélyhűtött, 1 szint
- Burgonyafelfújt, nyers burgonyából
- Sütőben sült burgonya
- Lasagne, friss
- Sertéssült, zsíros, bőr nélkül
- Fasírt (1 kg)
- Sült hátszín, közepes, 1,5 kg
- Párolt marhasült
- Báránycomb csont nélkül
- Csirke, egész
- Csirkecomb
- Liba, egész (3-4 kg)

11.2 Sütési asszisztens beállítása

Megjegyzés: Friss, lehetőleg hűtött élelmiszert használjon. Mélyhűtött termékeket használjon közvetlenül a mélyhűtőből.

Követelmény: A sütőtér lehült.

1. Kapcsolja be a készüléket a \odot gombbal.
2. Nyomja meg a \square gombot.
3. A "Sütési asszisztens" \square kiválasztásához húzza ujját balra vagy jobbra.
4. Koppintson az alsó sorra.
5. Koppintson a kívánt kategóriára.
6. Az étel kiválasztásához húzza ujját jobbra vagy balra.
7. Nyomja meg a kívánt fogás nevét.
 - ✓ A kijelzőn megjelennek a javasolt beállítások.
8. **Megjegyzés:** Nem minden ételhez választhatók további tanácsok.

Húzza ujját balra az ételhez tartozó további tanácsok megjelenítéséhez.

 - ✓ A betolási magasságra, tartozékokra, edényekre, illetve a megfordítás, átkeverés vagy folyadék-hozzáadás időpontjára vonatkozó további tanácsok jelennek meg.
9. A beállítási javaslatok módosításához nyomja meg a "Módosítás" lehetőséget.
 - Nyomja meg a beállítást.
 - A beállítás módosításához húzza ujját jobbra vagy balra.
10. A \triangleright gombbal indítsa el a sütési asszisztent.
 - ✓ Egyes ételeknél átfordítás vagy keverés szükséges. Ha elérte az átfordítás vagy a keverés időpontját, hangjelzés hallatszik és a kijelzőn megjelenik egy üzenet.
 - ✓ Ha az időtartam letelt, egy hangjelzés hallható, és a készülék nem melegít tovább.
11. **Megjegyzés:** Egyes programoknál utánpárolhatja az ételt.

→ "Étel utánsütése", Oldal 20

Ha elégedett a sütési eredménnyel, nyomja meg a "Befejezés" lehetőséget.

11.3 Étél utánsütése

1. Nyomja meg az "Utánsütés" elemet.

2. A beállítás módosításához húzza ujját balra vagy jobbra.

3. A \blacktriangleright gombbal indítsa el az utánsütést.

12 Gőzprogramok

A gőzprogramok támogatják készülékét a különféle ételek elkészítése közben, és automatikusan kiválasztja az optimális beállításokat.

12.1 Edény

A főzési eredmény függ az étel méretétől és az edény nagyságától. Használjon hőálló edényt, amely alkalmas 300 °C feletti hőmérsékletre is. A leginkább az üvegből vagy üvegkerámiából készült edények alkalmasak. A sültnek az edény aljának kb. kétharmadát el kell fednie. A következő anyagból készült edények nem alkalmasak:

- világos, csillogó alumínium
- máz nélküli agyag
- műanyag vagy műanyagfogantyú

12.2 Gőzprogramok áttekintése

A következő gőzprogramokat választhatja ki:

- Fehér kenyér, forma nélkül
- Búzakenyér, kevert búzalisztból, forma nélkül
- Búzakenyér, kevert búzalisztból, szögletes formában
- Kelt, kevert rozsliszt kenyér szögletes sütőformában
- Lepénykenyér
- Kelesztett fonott kalács, töltelék nélkül/kalácskoszorú
- Piskótatorta
- Bőrös sertéscomb
- Sertéstarja csont nélkül
- Füstölt karaj csont nélkül/göngyölt hús
- Marhafilé, friss, közepes
- Sült hátszín, friss, közepes
- Sült hátszín, friss, angolos
- Csirke, egész, friss
- Darabolt csirke, friss
- Kacsa, liba, töltelék nélkül, friss
- Halfilé
- Hal egészben
- Kész köretek melegítése

12.3 Étél előkészítése a gőzprogramhoz

Megjegyzés: Friss, lehetőleg hűtött élelmiszert használjon. Mélyhűtött termékeket használjon közvetlenül a mélyhűtőből.

- ▶ Mérje le az ételt.
Az étel súlya egyes gőzprogramoknál a program beállításához szükséges.

12.4 Gőzprogram beállítása

FIGYELMEZTETÉS – Forrázásveszély!

A készülék ajtajának kinyitásakor forró gőz távozhat a készülékből. A gőz a hőmérséklettől függően nem látható.

- ▶ Óvatosan nyissa ki a készülék ajtaját.
 - ▶ Tartsa távol a gyerekeket.
1. A víztartályt töltsen meg vízzel és helyezze be.
 2. Kapcsolja be a készüléket a \odot gombbal.
 3. Nyomja meg a \square gombot.
 4. A "Gőzprogramok" ☰ kiválasztásához húzza ujját balra vagy jobbra.
 5. Koppintson az alsó sorra.
 6. Nyomja meg a kívánt kategória nevét.
 7. A kívánt gőzprogram kiválasztásához húzza ujját balra vagy jobbra.
 8. Koppintson a gőzprogramra.
 - ✓ A kijelzőn megjelennek a beállítások.
 9. **Megjegyzés:** Egyes fogásoknál további javaslatokat is megjeleníthet.
A gőzprogramra vonatkozó javaslatok megjelenítéséhez húzza ujját jobbra.
 - ✓ Megjelennek a betolási magasságra és az edényre vonatkozó javaslatok.
 10. Ha a gőzprogram az étel súlyát használja, akkor a súlyt módosíthatja.
 - A súly módosításához nyomja meg a "Módosítás" lehetőséget.
 - Koppintson a súlyra.
 - A súly módosításához húzza ujját jobbra vagy balra.
 11. A \blacktriangleright gombbal indítsa el a gőzprogramot.
 - ✓ A kijelzőn megjelenik a kiszámított időtartam. Az időtartam egyes gőzprogramoknál az első percekben módosulhat, mivel a felfűtés ideje többek között a sütni kívánt élelmiszer és a víz hőmérsékletétől is függ.
 - ✓ Egyes ételeknél átfordítás vagy keverés szükséges. Ha elérte az átfordítás vagy a keverés időpontját, hangjelzés hallatszik és a kijelzőn megjelenik egy üzenet.
 - ✓ Ha az időtartam letelt, egy hangjelzés hallható, és a készülék nem melegít tovább.
 12. **Megjegyzés:** Egyes gőzprogramoknál utánpárolhatja az ételt.
→ "Étel utánsütése", Oldal 21

Ha elégedett a sütési eredménnyel, nyomja meg a "Befejezés" lehetőséget.

12.5 Étél utánsütése



1. Nyomja meg az "Utánsütés" elemet.
2. A beállítás módosításához húzza ujját balra vagy jobbra.
3. A \blacktriangleright gombbal indítsa el az utánsütést.

13 Gyerekzár

Biztosítsa készülékét a gyerekzárval, hogy gyermekek ne kapcsolhassák be vagy ne módosíthassák a beállításokat véletlenül.

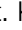

13.1 Lezárási módok

A készülék két különböző lezárási móddal rendelkezik:


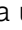


Lezárási mód	Bekapcsolás/kikapcsolás
Automatikus gyerekzár	A MyProfile  menüvel
Egyszeri gyerekzár	A  gomb segítségével.

13.2 Automatikus gyerekzár bekapcsolása



Az automatikus gyerekzár zárolja a kezelőfelületet, hogy a gyerekek ne kapcsolják be véletlenül a készüléket. A készülék bekapcsolásához szakítsa meg az automatikus gyerekzár működését. Üzemelés után a készülék automatikusan zárolja a kezelőfelületet.

Megjegyzés: Az automatikus gyerekzár bekapcsolása azonnal zárolja a kezelőfelületet. Kivéve az  és az  érintőgombot.

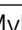
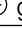



Követelmény: A készülék be van kapcsolva.

1. Nyomja meg a  gombot.
 2. A "MyProfile"  kiválasztásához húzza ujját balra vagy jobbra.
 3. Koppintson az alsó sorra.
 4. Az "Automatikus gyerekzár" kiválasztásához húzza ujját balra vagy jobbra.
 5. Koppintson az alsó sorra.
 6. A "Bekapcsolva" beállításához húzza ujját jobbra.
 7. Nyomja meg a  gombot.
 8. A "Mentés" gombbal mentse a beállítást.
- ✓ Ha kikapcsolja a készüléket, a kijelzőn megjelenik a következő: .

13.3 Automatikus gyerekzár megszakítása



1. Tartsa lenyomva a  érintőgombot, amíg meg nem jelenik a "Gyerekzár kikapcsolva" üzenet.
2. Kapcsolja be a készüléket a  gombbal, és állítsa be az üzemmódot.

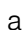
13.4 Automatikus gyerekzár kikapcsolása

1. Tartsa lenyomva a  érintőgombot, amíg meg nem jelenik a "Gyerekzár kikapcsolva" üzenet.
2. Kapcsolja be a készüléket a  gombbal.
3. Nyomja meg a  gombot.
4. A "MyProfile"  kiválasztásához húzza ujját balra vagy jobbra.
5. Koppintson az alsó sorra.
6. Koppintson a legfelső sorra.
7. Az "Automatikus gyerekzár" kiválasztásához húzza ujját balra vagy jobbra.
8. Koppintson az alsó sorra.
9. A "Kikapcsolva" beállításához húzza ujját balra.
10. Nyomja meg a  gombot.
11. A "Mentés" gombbal mentse a beállítást.


13.5 Egyszeri gyermekzár aktiválása

Az egyszeri gyerekzár zárolja a kezelőfelületet, hogy a gyerekek ne kapcsolják be véletlenül a készüléket. A készülék bekapcsolásához kapcsolja ki az egyszeri gyerekzárát. A készülék kikapcsolása után a készülék nem zárolja többé a kezelőfelületet.

Megjegyzés: Az automatikus gyerekzár bekapcsolása azonnal zárolja a kezelőfelületet. Kivéve az  és az  érintőgombot.

- ▶ Tartsa lenyomva a  gombot, amíg meg nem jelenik a "Gyerekzár bekapcsolva" üzenet.

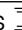

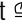
13.6 Egyszeri gyerekzár kikapcsolása

- ▶ Tartsa lenyomva a  érintőgombot, amíg meg nem jelenik a "Gyerekzár kikapcsolva" üzenet.




14 Gyors felfűtés



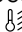
A gyors felfűtés és a PowerBoost funkcióval is lerövidítheti a felfűtési időt. A beállított fűtési módtól függ, hogy a készülék gyors felfűtés vagy PowerBoost alkalmazásával fűt fel.

14.1 Gyors felfűtés és PowerBoost

Funkció	Fűtési mód	Étel a sütőtérben
Gyors felfűtés	Felső/alsó fűtés 	felfűtés után
PowerBoost	<ul style="list-style-type: none"> ▪ CircoTherm forró levegő  ▪ Kenyérsütési fokozat  	felfűtés előtt sütés csak egy szinten

14.2 Gyors felfűtés bekapcsolása

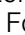
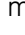
1. Állítsa be a felső/alsó sütést  és 100 °C feletti hőmérsékletet.
 2. A  szimbólummal indítsa el az üzemmódot.
- ✓ A  gomb világít.






3. A  gombbal kapcsolja be a gyors felfűtést.
- ✓ A kijelzőn megjelenik a következő: .
- ✓ Ha a készülék elérte a beállított hőmérsékletet, a gyors felfűtés automatikusan kikapcsol és hangjelzés hallatszik. A kijelzőn kialszik a  szimbólum.
4. Helyezze az ételt a sütőtérbe.

14.3 Gyors felfűtés kikapcsolása

- ▶ A  gombbal kikapcsolhatja a gyors felfűtést.

14.4 PowerBoost bekapcsolása

1. Tegye az ételt egy szinten a sütőtérbe.
2. Állítsa be a Forró levegő  vagy a Kenyérsütési fokozat  fűtési módot és 100 °C feletti hőmérsékletet.

3. A  szimbólummal indítsa el az üzemmódot.
- ✓ A  gomb világít.
4. A  gombbal kapcsolja be a PowerBoost funkciót.
- ✓ A kijelzőn megjelenik a következő: .
- ✓ Ha a készülék elérte a beállított hőmérsékletet, a PowerBoost automatikusan kikapcsol és hangjelzés hallatszik. A kijelzőn kialszik a  szimbólum.

14.5 PowerBoost kikapcsolása

- ▶ A  gombbal kikapcsolhatja a PowerBoost funkciót.

15 Sabbat beállítás


A sabbat beállítással maximum 74 órás időtartamot állíthat be. Az ételeket 85 °C és 140 °C között lehet melegen tartani a felső/alsó sütés lehetőséggel, anélkül, hogy be vagy ki kellene kapcsolnia a készüléket.





15.1 Sabbat funkció indítása

Megjegyzések

- Ha működés közben kinyitja a készülék ajtaját, a készülék nem fűt tovább. Ha becsukja a készülék ajtaját, a készülék tovább fűt.
- Az üzem elindítása után már nem módosíthatja a beállításokat és nem szakíthatja meg az üzemet.

Követelmény: A Sabbat funkció alapbeállítás szerint be van kapcsolva a Kedvenceknél.

1. Kapcsolja be a készüléket a  gombbal.
2. A "Sabbat funkció" kiválasztásához húzza ujját balra vagy jobbra.
3. Nyomja meg a "Hőmérséklet" lehetőséget.

4. A hőmérséklet módosításához húzza ujját balra vagy jobbra.
5. A beállítás mentéséhez nyomja meg az  elemet.
6. Nyomja meg az "Időtartam" gombot.
7. Az időtartam kiválasztásához húzza ujját jobbra vagy balra.
8. A beállítás mentéséhez nyomja meg az  elemet.
9. A  gombbal indítsa el a Sabbat funkciót.
- ✓ A kijelzőn megjelenik az időtartam. Az időtartam lefut.
10. Ha az időtartam letelt, egy hangjelzés hallható. A kijelzőn megjelenik egy üzenet, mely szerint az üzem befejeződött. A készülék nem fűt tovább, és ismét ugyanúgy reagál, mint a Sabbat funkció nélkül.
 - Kapcsolja ki a készüléket a  gombbal. Mintegy 10–20 perc elteltével a készülék automatikusan kikapcsol.

15.2 Sabbat funkció megszakítása

- ▶ A  gombbal szakítsa meg a Sabbat funkciót.

16 Alapbeállítások

Készülékét beállíthatja a saját igényei szerint.

16.1 Az alapbeállítások áttekintése

Itt áttekintést talál az alapbeállításokról és a gyári beállításokról. Az alapbeállítások készüléke felszereltségétől függenek.

Alapbeállítás	Kiválasztás
Nyelv	Lásd a készüléken lévő listát
Idő	0:00 - 23:59
Dátum	Nap, hónap és év
Vízkeménység → "Az első üzembe helyezés előtt", Oldal 12	<ul style="list-style-type: none"> ■ 0 (lágyított) ■ 1 (lágy) ■ 2 (közepes) ■ 3 (kemény) ■ 4 (nagyon kemény)
Kedvencek → "Kedvencek módosítása", Oldal 24	Meghatározhatja a Fűtési módok menüben megjelenő fűtési módokat

¹ A készülék kivitelétől függően



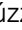
Alapbeállítás	Kiválasztás
Hangjelzés	<ul style="list-style-type: none"> ■ Rövid időtartam ■ Közepes időtartam ■ Hosszú időtartam
Hangerő	5 fokozat
Gombok hangjelzése	<ul style="list-style-type: none"> ■ Kikapcsolva (kivéve ) ■ Bekapcsolva
Kijelző fényereje	5 fokozat
Időkijelzés	<ul style="list-style-type: none"> ■ Ki ■ Digitális ■ Analóg
Világítás	<ul style="list-style-type: none"> ■ Üzem közben bekapcsolva ■ Üzem közben kikapcsolva
Gyerekszár	<ul style="list-style-type: none"> ■ Csak billentyűzár ■ Ajtózár és billentyűzár
Automatikus gyerekszár	<ul style="list-style-type: none"> ■ Kikapcsolva ■ Bekapcsolva


¹ A készülék kivitelétől függően

Alapbeállítás	Kiválasztás
Bekapcsolás utáni üzem	<ul style="list-style-type: none"> ■ Főmenü ■ Fűtési módok ■ Sütési asszisztens ■ Gőzprogramok
Éjszakai elsötétítés	<ul style="list-style-type: none"> ■ Kikapcsolva ■ Bekapcsolva (a kijelző elsötétül 22:00 és 5:59 óra között)
Márkalógó	<ul style="list-style-type: none"> ■ Kijelzések ■ Ne jelenítse meg
Ventilátor továbbműködésének időtartama	<ul style="list-style-type: none"> ■ Ajánlott ■ Minimális
Kihúzórendszer ¹	<ul style="list-style-type: none"> ■ Nincs felszerelve (állvány vagy egyszintes kihúzó) ■ Felszerelve (két- vagy háromszintes kihúzó)
Home Connect	Home Connect Beállítások → "Home Connect ", Oldal 24
Gyári beállítások	Visszaállítás

¹ A készülék kivitelétől függően

16.2 MyProfile módosítása

1. Kapcsolja be a készüléket a  gombbal.
2. Nyomja meg a  gombot.
3. A "MyProfile"  kiválasztásához húzza ujját balra vagy jobbra.
4. Koppintson az alsó sorra.
5. A beállítás kiválasztásához húzza ujját jobbra vagy balra.
6. Koppintson az alsó sorra.




7. A beállítás kiválasztásához húzza ujját jobbra vagy balra.
8. Nyomja meg a  gombot.
9. A beállítás elmentéséhez nyomja meg a "mentés" elemet.
 - Az "elvetés" gombbal elvetheti a beállításokat.

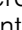
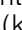

16.3 Kedvencek módosítása

A Kedvenceknél meghatározhatja a Fűtési módok menüben megjelenő fűtési módokat.


Megjegyzés:

Egyes fűtési módokat nem kapcsolhat ki:

- CircoTherm forró levegő 
- Thermogrill 
- Grill, nagy felület 

1. Kapcsolja be a készüléket a  gombbal.
2. Nyomja meg a  gombot.
3. A "MyProfile"  kiválasztásához húzza ujját balra vagy jobbra.
4. Koppintson az alsó sorra.
5. A "MyProfile" kiválasztásához húzza ujját balra vagy jobbra.
6. Koppintson az alsó sorra.
7. A fűtési mód kiválasztásához húzza ujját jobbra vagy balra.
8. Nyomja meg a kívánt beállítást.

Beállítás	Kijelzés a Fűtési módok menüben
Bekapcsolva	igen
Kikapcsolva	nem

9. Nyomja meg a  gombot.
10. A beállítás elmentéséhez nyomja meg a "mentés" elemet.
 - Az "elvetés" gombbal elvetheti a beállításokat.

17 Home Connect

Ez a készülék hálózatba kapcsolható. Kapcsolja össze készülékét egy mobil eszközzel, hogy a funkciókat a Home Connect alkalmazással működtesse, az alapbeállításokat módosítsa vagy az aktuális üzemállapotot figyelemmel kísérrje.

A Home Connect szolgáltatások nem minden országban állnak rendelkezésre. A Home Connect funkció rendelkezésre állása attól függ, hogy az Ön országában rendelkezésre állnak-e a Home Connect szolgáltatások. Ezzel kapcsolatos információkat itt talál: www.home-connect.com.

A Home Connect alkalmazás végigvezeti Önt a teljes bejelentkezési folyamaton. A beállítások elvégzéséhez kövesse a Home Connect alkalmazásban adott utasításokat.

Tippek

- Ehhez tekintse meg a mellékelt Home Connect dokumentációt.
- Vegye figyelembe a Home Connect alkalmazásban megjelenő útmutatásokat is.

Megjegyzések

- Ugyeljen a jelen használati útmutatóban található biztonsági előírásokra, és gondoskodjon arról, hogy ezeket akkor is betartsák, ha Ön a Home Connect alkalmazással működteti a készüléket. → "Biztonság", Oldal 2
- A készüléken végrehajtott műveletek mindig elsőbbséget élveznek. Ez idő alatt nem lehetséges a Home Connect alkalmazással való működtetés.
- A hálózatra csatlakoztatva a készülék max. 2 W-ot fogyaszt készenléti üzemmódban.

17.1 Home Connect beüzemelése

Követelmények

- A készülék csatlakoztatva van a hálózatra, és be van kapcsolva.
- Rendelkezik olyan mobileszközzel, pl. okostelefonnal, amelyre az iOS vagy az Android operációs rendszer aktuális verziója van telepítve.
- A mobileszköz és a készülék legyen az otthoni hálózat WLAN-jelének hatótávolságán belül.

1. Töltse le a Home Connect alkalmazást.



2. Nyissa meg a Home Connect alkalmazást, és olvassa be a következő QR-kódot.



3. Kövesse a Home Connect alkalmazásban megjelenő utasításokat.

17.2 Home Connect Beállítások

Készüléke alapbeállításában megadhatja a Home Connect beállításokat és a hálózati beállításokat. A kijelzőn megjelenő beállítások attól függenek, hogy beüzemelték-e a Home Connect funkciót, és hogy a készülék össze van-e kötve az otthoni hálózattal.

Alapbeállítás	Lehetséges beállítások	Magyarázat
WiFi	Bekapcsolás Kikapcsolás	Ha a Wi-Fi be van kapcsolva, akkor használható a Home Connect. Elektromos hálózatra csatlakoztatva a készülék maximum 2 W-ot fogyaszt.
Hálózat	Csatlakozás a hálózathoz Leválasztás a hálózatról	Ha a készüléket leválasztja a hálózatról, minden hálózati információ törlésre kerül. Ez a beállítás akkor hasznos, ha új hozzáférési adatokkal rendelkezik a routerhez.
Csatlakozás az alkalmazáshoz	-	A beállítás elindítja a kapcsolatot a Home Connect alkalmazás és a készülék között.
Távoli kezelés	be ki	Ha ez a funkció nincs aktiválva, akkor csak a készülék üzemi állapota jelenik meg az alkalmazásban. Ha a funkció aktiválva van, a készüléket távolról is elindíthatja és kezelheti.
Készülékinfo	-	A kijelző a hálózatról vagy a készülékről jelenít meg információkat.

17.3 A készülék kezelése a Home Connect alkalmazással

Ha a távoli indítás aktiválva van, a Home Connect alkalmazással távolról is elindíthatja és kezelheti a készüléket.

Megjegyzés: Egyes üzemmódok csak a sütőn indíthatók el.

Követelmények

- A készülék be van kapcsolva.
- A készülék össze van kapcsolva az otthoni hálózattal és a Home Connect alkalmazással.
- A "Távoli kezelés" alapbeállításnak be kell lennie kapcsolva ahhoz, hogy a készüléket a Home Connect alkalmazáson keresztül be lehessen állítani. Ha kikapcsolja a távoli indítást, akkor csak a készülék üzemi állapota jelenik meg a Home Connect alkalmazásban.

1. Kapcsolja be a készüléket a gombbal.
2. Koppintson az ikonra.
 - ✓ A kijelzőn megjelenik a főmenü.
3. A Távoli indítás kiválasztásához húzza az ujját balra vagy jobbra.
4. Koppintson a "Bekapcsolás" lehetőségre.
 - ✓ A kijelzőn a következő jelenik meg: .

5. Adja meg a beállítást a Home Connect alkalmazásban, és küldje el a készüléknek.

Megjegyzések

- Ha a távoli indítás bekapcsolása vagy az üzemi vége után 15 perccel kinyitja a készülék ajtaját, a távoli indítás automatikusan kikapcsol.
- Ha a készüléken indítja el a sütő egy üzemi módját, a távoli indítás automatikusan bekapcsol. Megváltoztathatja a beállításokat a Home Connect alkalmazáson keresztül vagy új programot indíthat.

17.4 Szoftverfrissítés

A szoftverfrissítés funkcióval megtörténik készülékének aktualizálása, például optimalizálás, hibaelhárítás, biztonsági frissítések.

Ennek előfeltétele, hogy Ön regisztrált Home Connect-felhasználó, az alkalmazást telepítette mobil eszközén, és kapcsolódik a(z) Home Connect-szerverhez. Amint rendelkezésre áll szoftverfrissítés, a(z) Home Connect alkalmazás tájékoztatja Önt, és Ön az alkalmazáson keresztül elindíthatja a szoftverfrissítést. Sikeres letöltést követően a telepítést a(z) Home Connect alkalmazáson keresztül is elindíthatja, ha otthoni WLAN-

hálózatában (Wi-Fi) van. A sikeres telepítés után információkat kap a(z) Home Connect alkalmazással kapcsolatban.

Megjegyzések

- Letöltés közben tovább használhatja a készüléket. Az alkalmazás egyéni beállításaitól függően a szoftverfrissítés letöltése automatikusan is történhet.
- Biztonsági frissítés esetén azt ajánljuk, hogy a lehető leggyorsabban végezze el a telepítést.
- A telepítés néhány percig tart. Telepítés közben nem tudja használni a készüléket.

17.5 Távdiagnosztika

A vevőszolgálat a távdiagnosztika segítségével hozzáférhet a készülékhez, amennyiben Ön erre irányuló kéréssel fordul a vevőszolgálathoz, a készülék csatlakozott a Home Connect szerverhez, valamint a távdiagnosztika az adott országban rendelkezésre áll.

Tipp: További információt, illetve útmutatást a távdiagnosztika elérhetőségével kapcsolatban a weboldal Segítségnyújtás és támogatás részén talál: www.home-connect.com.

17.6 Adatvédelem

Vegye figyelembe az adatvédelmi útmutatásokat.

Amikor először csatlakoztatja készülékét egy internethez kapcsolódó otthoni hálózathoz, akkor készüléke a következő adatkategóriákat továbbítja a Home Connect szervernek (első regisztráció):

- Egyértelmű készülékazonosító (részei: készülékkulcsok, valamint a beépített Wi-Fi kommunikációs modul MAC-címe).
- A Wi-Fi kommunikációs modul biztonsági tanúsítványa (a kapcsolat informatikai biztonságáért).
- Otthoni készülékének aktuális szoftver- és hardververziója.
- Egy esetleges korábbi, gyári beállításokra való visszaállítás állapota.

Az első regisztráció előkészíti a Home Connect funkciók használatát, és csak abban az időpontban van rá szükség, amikor először kívánja használni a Home Connect funkciókat.

Megjegyzés: Vegye figyelembe, hogy a Home Connect funkciók csak a Home Connect alkalmazáshoz kapcsolódva használhatók. Az adatvédelemre vonatkozó információkat a Home Connect alkalmazásban talál.

18 Tisztítás és ápolás

Annak érdekében, hogy készüléke hosszú ideig működésképes maradjon, tisztítsa és ápolja gondosan.

18.1 Tisztítószer

A készülék különböző felületeinek védelme érdekében ne használjon nem megfelelő tisztítószeret.

⚠ FIGYELMEZTETÉS – Áramütés veszélye!

A behatoló nedvesség áramütést okozhat.

- ▶ A készülék tisztításához ne használjon magasnyomású vagy gőzsugaras tisztítógépet.

FIGYELEM!

A nem megfelelő tisztítószer károsítja a készülék felületét.

- ▶ Ne használjon karcoló vagy súroló tisztítószereket.

Megfelelő tisztítószer

Csak megfelelő tisztítószereket használjon a készülék különböző felületeihez.

- ▶ Ne használjon magas alkoholtartalmú tisztítószeret.
- ▶ Ne használjon kemény súrolópárnát vagy tisztítószivacsot.
- ▶ Ne használjon speciális tisztítót a melegen tisztításhoz.

A sütőtisztító a meleg sütőtérben károsítja a zománcot.

- ▶ Soha ne használjon sütőtisztítót a meleg sütőtérben.
- ▶ A következő felfűtés előtt a csomagolás maradványait teljesen távolítsa el a sütőtérből és a készülékajtóról.

Az új szivacskenődkön a gyártásból visszamaradó maradványok lehetnek.

- ▶ Az új szivacskenődöket használat előtt alaposan mossa ki.

Vegye figyelembe a készülék tisztítására vonatkozó útmutatót.

→ "A készülék tisztítása", Oldal 28

A készülék elülső oldala

Felület	Megfelelő tisztítószer	Megjegyzések
Nemesacél	<ul style="list-style-type: none"> ■ Forró mosogatószeres víz ■ Speciális, meleg felületekhez alkalmas nemesacél-ápolószer 	<p>A korrózió elkerülése érdekében a vízkő-, zsír-, keményítő- és tojásfészék-foltokat azonnal távolítsa el a nemesacél felületekről.</p> <p>A nemesacélápoló-szert lehetőleg vigye fel egy puha kendővel.</p>
Műanyag vagy lakkozott felületek pl. kezelőmező	<ul style="list-style-type: none"> ■ Forró mosogatószeres víz 	<p>Ne használjon üvegtisztítót vagy üvegkaparót.</p> <p>A letisztíthatatlan foltok elkerülése érdekében azonnal távolítsa el a vízkőoldót a felületekről.</p>

A készülék ajtaja

Terület	Megfelelő tisztítószer	Megjegyzések
Ajtólapok	<ul style="list-style-type: none"> ▪ Forró mosogatószeres víz 	Ne használjon üvegkaparót vagy nemesacél dörzsszivacsot. Tipp: Az alapos tisztítás érdekében szerelje ki az ajtó üveglapjait. → "A készülék ajtaja", Oldal 32
Ajtóburkolat	<ul style="list-style-type: none"> ▪ Nemesacélból: Nemesacél-tisztító ▪ Műanyagból: Forró mosogatószeres víz 	Ne használjon üvegtisztítót vagy üvegkaparót. Ne használjon nemesacél-ápoló szereket. Tipp: Az alapos tisztításhoz vegye le az ajtó burkolatát. → "A készülék ajtaja", Oldal 32
Nemesacél belső ajtókeret	Nemesacél-tisztító	Az elszíneződések nemesacél-tisztítóval távolíthatók el. Ne használjon nemesacél-ápoló szereket.
Kilincs	<ul style="list-style-type: none"> ▪ Forró mosogatószeres víz 	A letisztíthatatlan foltok elkerülése érdekében azonnal távolítsa el a vízkőoldót a felületekről.
Ajtótömítés	<ul style="list-style-type: none"> ▪ Forró mosogatószeres víz 	Ne súrolja és ne vegye le.

Sütőtér

Terület	Megfelelő tisztítószer	Megjegyzések
Zománcozott felület	<ul style="list-style-type: none"> ▪ Forró mosogatószeres víz ▪ Ecetes víz ▪ Sütőtisztító 	Erős szennyeződés esetén lazítsa fel, és kefe vagy nemesacél dörzsszivacs használatával távolítsa el. Tisztítás után hagyja nyitva a készülék ajtaját, hogy a sütőtér megszáradjon. Megjegyzések <ul style="list-style-type: none"> ▪ A legjobb, ha a tisztítási funkciót használja. ▪ A zománc nagyon magas hőmérsékleten megég, ezáltal kisebb színeltérések jöhetnek létre. Ez nem befolyásolja a készülék működőképességét. ▪ A vékony tepsik széle nem zománcozható teljesen, így azok érdekesek lehetnek. Ez nem befolyásolja a korrózióvédelmet. ▪ Az élelmiszermaradványok miatt fehér lerakódás alakul ki a zománcozott felületeken. A lerakódások egészségügyi szempontból veszélytelenek. Ez nem befolyásolja a készülék működőképességét. A lerakódásokat távolítsa el citromsavval.
A sütőlámpa üvegburája	<ul style="list-style-type: none"> ▪ Forró mosogatószeres víz 	Erős szennyeződésnél használjon sütőtisztító szert.
Tartók	<ul style="list-style-type: none"> ▪ Forró mosogatószeres víz 	Erős szennyeződés esetén lazítsa fel, és kefe vagy nemesacél dörzsszivacs használatával távolítsa el. Megjegyzés: Az alapos tisztítás érdekében akassza ki az állványt. → "Állványok", Oldal 31
Tartozékok	<ul style="list-style-type: none"> ▪ Forró mosogatószeres víz ▪ Sütőtisztító 	Erős szennyeződés esetén lazítsa fel, és kefe vagy nemesacél dörzsszivacs használatával távolítsa el. A zománcozott tartozék mosogatógépben tisztítható.
Vízartály	<ul style="list-style-type: none"> ▪ Forró mosogatószeres víz 	A tisztítás után ottmaradt mosogatószer-maradványok eltávolításához tiszta vízzel alaposan öblítse le. A tisztítás utáni szárításhoz nyitott fedéllel hagyja kiszáradni a vízartályt. Szárítsa meg a fedél tömítését. Nem tisztítható mosogatógépben.
Sütőhőmérő	<ul style="list-style-type: none"> ▪ Forró mosogatószeres víz 	Erős szennyeződés esetén használjon kefét. Nem tisztítható mosogatógépben.

18.2 A készülék tisztítása

A készülék károsodásának elkerülésére csak a megadott módon és a megfelelő tisztítószerrel tisztítsa a készüléket.

⚠ FIGYELMEZTETÉS – Égési sérülések veszélye!

Használat során a készülék felforrósodik (a megérinthető részei is).

- ▶ A készülék használata során legyen elővigyázatos és ne érintse meg annak fűtőelemeit.
- ▶ A 8 év alatti gyermekeket tartsa távol a készüléktől.

⚠ FIGYELMEZTETÉS – Tűzveszély!

Az oldott ételmaradék, zsír és sült zsír lángra lobbanhat.

- ▶ Üzembe helyezés előtt távolítsa el a sütőtérből, a fűtőelemekről és a tartozékokról a nagyobb szennyeződések.

Követelmény: Vegye figyelembe a tisztítószerre vonatkozó útmutatást.

→ "Tisztítószer", Oldal 26

1. A készüléket forró mosogatószeres vízzel és mosogatóruhával tisztítsa.
 - Egyes felületeknél használhat alternatív tisztítószereket.
 - "Megfelelő tisztítószer", Oldal 26
2. Puha törölkendővel törölje szárazra.

19 Tisztítási funkciók

A tisztítási funkciókat használja a készülék tisztításához.

19.1 "Öntisztítás" tisztítási funkció

Az "Öntisztítás" funkcióval a sütőtér csaknem önállóan megtisztítja magát.

A sütőteret a 2–3 havonta tisztítsa meg a tisztítási funkcióval. Szükség esetén gyakrabban is használhatja a tisztítási funkciót. A tisztítási funkció energiaigénye kb. 2,5–4,7 kilowattóra.

Készülék előkészítése a tisztítási funkcióhoz

A megfelelő tisztítási eredmény eléréséhez és a károk elkerüléséhez gondosan készítse elő a készüléket.

⚠ FIGYELMEZTETÉS – Tűzveszély!

A sütőtérben tárolt gyúlékony tárgyak lángra lobbanhatnak.

- ▶ Soha ne tartson gyúlékony tárgyakat a sütőtérben.
- ▶ Ha füst jelenik meg, ki kell kapcsolni a készüléket vagy ki kell húzni a hálózathoz és zárva kell tartani az ajtaját az esetlegesen felcsapó lángok elfojtása érdekében.

A laza ételmaradékok, a zsír és a pecsenyelé a tisztítási funkció alatt meggyulladhatnak.

- ▶ A tisztítás minden elindítása előtt távolítsa el a sütőtérből és a tartozékokról a nagyobb szennyeződéseket.

Tisztításkor a készülék kívül is nagyon forró lesz.

- ▶ Soha ne akasszon gyúlékony tárgyakat, pl. törölkűt, az ajtófogantyúra.
- ▶ Hagyja szabadon a készülék elülső oldalát.
- ▶ Tartsa távol a gyerekeket.

Sérült ajtó tömítés esetén nagy hő távozik az ajtó környékén.

- ▶ Ne súrolja és ne vegye le a tömítést.
- ▶ Soha ne üzemeltesse a készüléket sérült tömítéssel vagy tömítés nélkül.

1. Vegye ki a víztartályt a készülékből.
2. Vegye ki a sütőtérből a tartozékokat és az edényeket.
3. Az állványokat akassza ki és vegye ki a sütőtérből.
→ "Állványok", Oldal 31
4. Távolítsa el a sütőtérből a nagyobb szennyeződéseket.

5. Tisztítsa meg a készülék ajtajának belső oldalát és az ajtó tömítés környékét mosogatószeres vízzel és egy puha kendővel.
Ne súrolja és ne vegye le az ajtó tömítést.
Az ajtó belső oldalának makacsabb szennyeződéseit sütőtisztítóval távolítsa el.
6. Vegye ki a tárgyakat a sütőtérből. A sütőtér legyen üres.

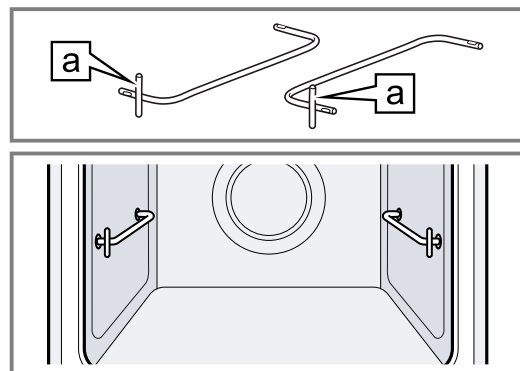
Tartozéktartók használata

A tartozéktartókkal egy tartozékot is megtisztíthat a tisztítási funkció használatával.

1. A tartozéktartót az állványokkal megegyező módon akassza be.
→ "Állványok", Oldal 31

Megjegyzés:

A tartozéktartók függőleges rúdja **a** legyen elől.



2. Távolítsa el a tartozékokról a nagyobb szennyeződéseket.
3. A tartozékot helyezze a tartozéktartóra.
Megjegyzés: Csak a készülékhez mellékelt, zománcozott tartozékokat tisztítsa ily módon, pl. az univerzális serpenyőt vagy a sütőlapot. A rostélyok nem alkalmasak a tisztítási funkcióra, és elszíneződnek.

"Öntisztítás pirolízissel" tisztítási funkció beállítása

⚠ FIGYELMEZTETÉS – Egészségkárosodás veszélye!

A tisztítási funkció során a sütőtér nagyon magas hőmérsékletre melegszik fel, így a sütés és grillezés maradékai elégnék. Ennek során gőz szabadul fel, ami irritálhatja a nyálkahártyát.

- ▶ A tisztítási funkció működése közben gondoskodjon a konyha szellőztetéséről.
- ▶ Hosszabb ideig ne tartózkodjon a helyiségben.
- ▶ A gyermekeket és a háziállatokat tartsa távol.

⚠ FIGYELMEZTETÉS – Égési sérülések veszélye!

A tisztítási funkció során a sütőtér nagyon forró lesz.

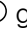


- ▶ Soha ne nyissa ki a készülék ajtaját.
- ▶ Hagyja lehűlni a készüléket.
- ▶ Tartsa távol a gyerekeket.

⚠ Tisztításkor a készülék kívül is nagyon forró lesz.

- ▶ Soha ne érintse meg a készülék ajtaját.
- ▶ Hagyja lehűlni a készüléket.
- ▶ Tartsa távol a gyerekeket.

Megjegyzés: A tisztítási folyamat közben a sütőlámpa nem világít.


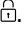

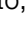
Követelmény: → "Készülék előkészítése a tisztítási funkcióhoz", Oldal 28.

1. Kapcsolja be a készüléket a  gombbal.
2. Nyomja meg a  gombot.
3. Az "Öntisztítás pirolízissel"  lehetőség kiválasztásához húzza ujját balra vagy jobbra.
4. Koppintson az alsó sorra.
5. A tisztítási fokozat kiválasztásához húzza ujját jobbra vagy balra.

Tisztítási fokozat	Tisztítás mértéke	Időtartam, óra
1	Enyhe	kb. 1:15
2	Közepes	kb. 1:30
3	Magas	kb. 2:00

Erősebb vagy régebbi szennyeződések esetén válasszon magasabb tisztítási fokozatot.

A tisztítási funkció időtartama nem módosítható. Miután elindult a tisztítási funkció, a tisztítási fokozat már nem módosítható.

- ✓ A kijelzőn megjelenik a tisztítási fokozat időtartama.
- 6. Koppintson az alsó sorra.
- 7. **Megjegyzés:** A tisztítási funkció működése közben gondoskodjon a konyha szellőztetéséről.
A  gombbal indítsa el a tisztítási funkciót.
- ✓ A tisztítási funkció elindul. Az időtartam letelte a kijelzőn követhető.
- ✓ Az Ön biztonsága érdekében a készülék bezárja a sütőtér ajtaját. A kijelzőn megjelenik a következő: .
- ✓ Ha a tisztítási funkció lefutott, hangjelzés hallatszik.
- 8. Kapcsolja ki a készüléket a  gombbal.
A készülék ajtaja csak akkor nyitható, ha a készülék kellőképpen lehűlt, és a  kialszik.
- 9. A készüléket helyezze üzemkész állapotba a tisztítási funkció használata után.
→ "A készülék üzemkész állapotba helyezése a tisztítási funkció használata után", Oldal 29

A készülék üzemkész állapotba helyezése a tisztítási funkció használata után

1. Hagyja lehűlni a készüléket.
2. A sütőtérben maradt hamut és a készülék ajtajának környékét egy nedves ronggyal törölje le.
3. A fehér lerakódásokat távolítsa el citromsavval.
Megjegyzés: A zománcozott felületeken a nagyobb szennyeződések miatt alakulhatnak ki fehér lerakódások. Ezek a szennyeződések ártalmatlanok. A lerakódások nem korlátozzák a készülék működését.
4. Akassza be az állványokat.
→ "Állványok", Oldal 31

19.2 "EasyClean" tisztítási segéd

Az "EasyClean" tisztítási segéd megkönnyíti a sütőtér rendszeres tisztán tartását. Az "EasyClean" tisztítási segéd mosogatószeres víz párologtatásával fellazítja a szennyeződések. A szennyeződések ezután könnyebben eltávolíthatók.



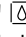

"EasyClean" tisztítási segéd beállítása

⚠ FIGYELMEZTETÉS – Forrázásveszély!

- A forró sütőtérben lévő vízből forró vízgőz képződhet.
- ▶ Soha ne öntsön vizet a forró párolótérbe.

Követelmények

- A tisztítást csak akkor indíthatja el, ha a sütőtér hideg (szobahőmérsékletű) és a készülék ajtaja csukva van.
- Az üzemelés időtartama alatt ne nyissa ki a készülék ajtaját. Másként a készülék megszakítja a tisztítást.
- A különösen makacs szennyeződések eltávolításához hagyja egy darabig hatni a mosogatószeres vizet, mielőtt elindítja a tisztítást.
- A különösen makacs szennyeződések eltávolításához a tisztítás elindítása előtt dörzsölje be mosogatószerrel a lapos felületeken található szennyeződések.

1. Vegye ki a tartozékokat a sütőtérből.
2. **FIGYELEM!**
Desztillált víz használata korróziót okozhat a sütőtérben.
▶ Ne használjon desztillált vizet.
0,4 l vizet keverjen el egy csepp mosogatószerrel, és öntse középen a sütőtér aljára.
3. Kapcsolja be a készüléket a  gombbal.
4. Nyomja meg a  gombot.
5. Válassza ki az "EasyClean"  lehetőséget.
A különféle lehetőségek közötti lapozáshoz húzza az ujját balra vagy jobbra a kijelzőn.
6. Koppintson az alsó sorra.
7. A  gombbal indítsa el a tisztítási segédet.
- ✓ A tisztítási segéd elindul. Az időtartam letelte a kijelzőn követhető.
- ✓ Ha az tisztítás befejeződött, hangjelzés hallatszik.
8. A jelzés kikapcsolásához nyomjon meg egy tetszőleges gombot.
9. A tisztítási segéd használata után végezze el a sütőtér utótisztítását.
→ "A sütőtér utótisztítása", Oldal 30

A sütőtér utótisztítása

FIGYELEM!

A nedvesség a sütőtérben hosszú távon korróziót eredményez.

- ▶ Tisztítás után törölje ki és hagyja teljesen kiszáradni a sütőteret.

Követelmény: A sütőtér lehűlt.

1. Nyissa ki a készülék ajtaját, és a maradék vizet egy nedvszívó szivacsos kendővel itassa fel.
2. A sütőtér sima felületeit mosogatóruhával vagy puha kefével tisztítsa meg. A makacs szennyeződéseket nemesacél dörzsszivaccsal távolíthatja el.
3. A vízkőlerakódásokat ecetbe mártott törlőruhával tisztítsa. Végül hideg vízzel mossa át és egy puha törlőruhával törölje szárazra a sütőteret, az ajtó tömítése alatt is.
4. Ha a makacs szennyeződések nem oldódnak fel, ismétlje meg a tisztítást, miután a sütőtér lehűlt.
5. A sütőtér kiszáritásához hagyja nyitva a készülék ajtaját kb. egy órán keresztül.

19.3 Vízkőmentesítés

Ahhoz, hogy a készüléke működésképes maradjon, rendszeresen vízkőmentesíteni kell.

A vízkőmentesítés gyakorisága függ a használt gőzölős üzemmódok számától, illetve a vízkeménységtől. A készülék megmutatja, ha már csak 5 vagy annál kevesebb gőzölős üzemmód lehetséges. Ha nem hajtja végre a vízkőmentesítést, akkor többé nem állíthat be gőzölős üzemmódot.

A vízkőmentesítés több lépésből áll, és kb. 70–95 percig tart:

- Vízkőmentesítés (kb. 55–70 perc)
- Első öblítés (kb. 9–12 perc)
- Második öblítés (kb. 9–12 perc)

Higiénés okokból a vízkőmentesítést teljes egészében végre kell hajtania.

Ha megszakítja a vízkőmentesítést, akkor többé nem állíthat be gőzölős üzemmódot. A készülék üzembeszállapotba hozásához hajtson végre 2 öblítést.

A vízkőmentesítés előkészítése

FIGYELEM!

A vízkőmentesítés behatási ideje az általunk ajánlott folyékony vízkőmentesítő szerre vonatkozik. Más vízkőmentesítők károsíthatják a készüléket.

- ▶ Vízkőmentesítéshez kizárólag az általunk ajánlott folyékony vízkőmentesítő szert használja.

Ha vízkőmentesítő oldat kerül a kezelőpanelre vagy egyéb kényes felületre, akkor azok károsodnak.

- ▶ Azonnal mossa le a vízkőoldó oldatot vízzel.

1. Készítsen vízkőmentesítő oldatot:
 - 200 ml folyékony vízkőmentesítő szer
 - 400 ml víz
2. Nyissa ki a kezelőfelületet.
3. Vegye ki a víztartályt, és töltsse fel a vízkőoldó oldattal.
4. A vízkőoldó oldattal teli víztartályt tolja be a készülékbe.
5. Csukja le a kezelőfelületet.

Vízkőmentesítés beállítása





FIGYELEM!

Ha vízkőmentesítő oldat kerül a kezelőpanelre vagy egyéb kényes felületre, akkor azok károsodnak.


- ▶ Azonnal mossa le a vízkőoldó oldatot vízzel.

Követelmény: Készítse elő a vízkőmentesítést.


→ *Oldal 30*

1. Kapcsolja be a készüléket a  gombbal.
2. Nyomja meg a  gombot.
3. A "Vízkőmentesítés"  beállításához húzza ujját balra vagy jobbra.
4. Koppintson az alsó sorra.
 - ✓ A kijelzőn megjelenik az időtartam. A vízkőmentesítés időtartamát nem módosíthatja.
5. Koppintson az alsó sorra.
6. A  gombbal indítsa el a vízkőmentesítést.
 - ✓ A vízkőmentesítés elindul. Az időtartam letelte a kijelzőn követhető.
 - ✓ Ha a vízkőmentesítés lefutott, hangjelzés hallatszik.

Az első öblítés végrehajtása

1. Nyissa ki a kezelőfelületet és vegye ki a víztartályt.
2. Alaposan öblítse ki a víztartályt, és töltsse fel vízzel.
3. Tolja be a víztartályt és csukja le a kezelőfelületet.
4. A  gombbal indítsa el az öblítést.
 - ✓ Az öblítés elindul. Az időtartam letelte a kijelzőn követhető.
 - ✓ Ha az öblítés lefutott, hangjelzés hallatszik.

A második öblítés végrehajtása

1. Nyissa ki a kezelőfelületet és vegye ki a víztartályt.
2. Alaposan öblítse ki a víztartályt, és töltsse fel vízzel.
3. Tolja be a víztartályt és csukja le a kezelőfelületet.
4. A  gombbal indítsa el az öblítést.
 - ✓ Az öblítés elindul. Az időtartam letelte a kijelzőn követhető.
 - ✓ Ha az öblítés lefutott, hangjelzés hallatszik.
5. Ürítse ki és szárítsa ki a víztartályt.
→ *"Vízartály kiürítése", Oldal 16*

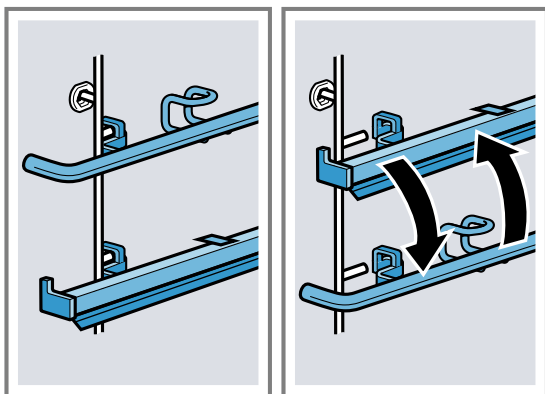
20 Állványok

A sütőtér és az állványok alapos tisztításához vagy az állványok cseréjéhez kiakaszthatja az állványokat.

20.1 Teleszkópos kihúzásín betolási magasságának módosítása

A rudakat és a teleszkópos kihúzásíneket tetszőleges sorrendben helyezheti el.

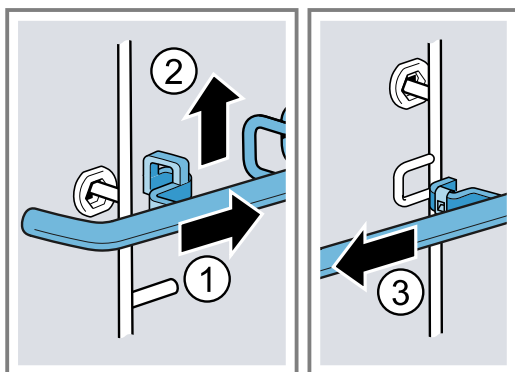
Beakaszthatja például a teleszkópos kihúzásínt arra a betolási magasságra, amelyet a leggyakrabban használ.



Rúd kivétele

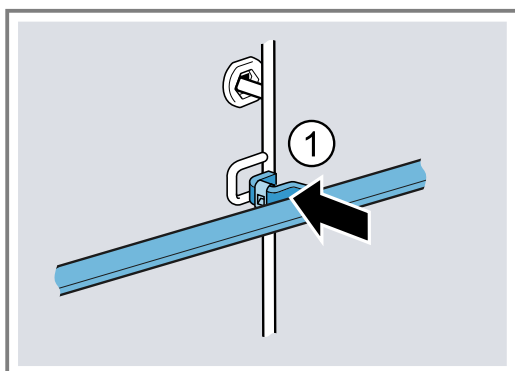
Megjegyzés: A teleszkópos kihúzásíneket ki lehet venni és be lehet akasztani, mint a rudakat.

1. Nyomja a rudat hátra ①, amíg felfelé ② ki nem tudja húzni.
2. Akassza ki hátul a rudat ③ és vegye ki.

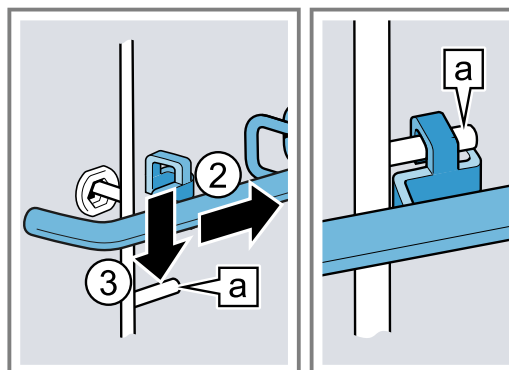


Rúd beakasztása

1. Akassza be hátul a rudat ①.



2. A rudat tolja hátrafelé ②, és akassza be alul a pecekbe ③.
3. Ügyeljen arra, hogy az akasztó a pecken [a] legyen akasztva.



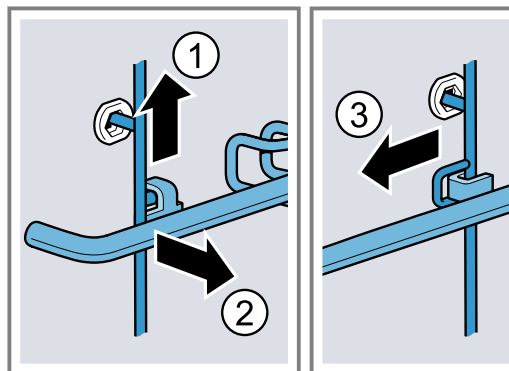
Állványok kiakasztása

⚠ FIGYELMEZTETÉS – Égési sérülések veszélye!

Az állványok nagyon felforrósodnak

- ▶ Soha ne érintse meg a forró állványokat.
- ▶ Mindig hagyja lehűlni a készüléket.
- ▶ Tartsa távol a gyerekeket.

1. Az állványt kissé emelje meg elől ①, és akassza ki ②.
2. Ezután az egész állványt húzza előre ③ és vegye ki.



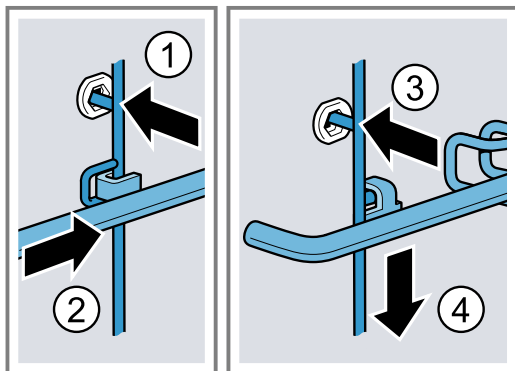
3. Tisztítsa meg az állványt.
→ "Tisztítószer", Oldal 26

Állványok beakasztása

Megjegyzés: Az állványok csak a jobb és bal oldalra illeszkednek és előrefelé húzhatók ki.

1. Az állványt először a hátsó csapágybetét középső részébe helyezze be úgy ①, hogy az állvány a sütőtér falához illeszkedjen, majd nyomja hátrafelé ②.

2. Az állványt az elülső csapágybetétbe helyezze be úgy ③, hogy az állvány itt is a sütőtér falához illeszkedjen, majd nyomja lefelé ④.



21 A készülék ajtaja

A készülék ajtajának alapos megtisztításához szétszerelheti azt.

⚠ FIGYELMEZTETÉS – Sérülésveszély!

Ha a csuklópántok nincsenek teljesen reteszelve, azaz nincsenek biztosítva, nagy erővel bepattanhatnak.

- ▶ A készülék ajtajának be- és kiakasztásához mindig ütközésig csavarja ki mindkét rögzítőt.
- ▶ Ha a csuklópánt a készülék be- vagy kiakasztásakor bepattant, ne nyúljon a csuklópántba, hanem hívja a szervizszolgálatot.

Megjegyzés:

További információk:



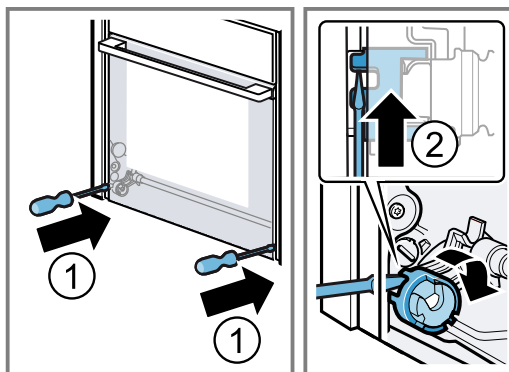
21.1 A készülék ajtajának kiakasztása

Követelmények

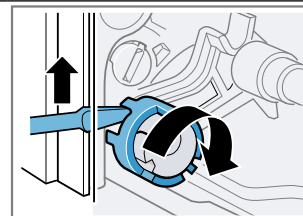
- Készítsen elő egy zseblámpát.
- Készítsen elő egy csavarhúzó.
- Készítsen elő egy érmét.

1. Az ajtórögzítőt jobban láthatja, ha a zseblámpával a készülékajtó melletti részbe világít.

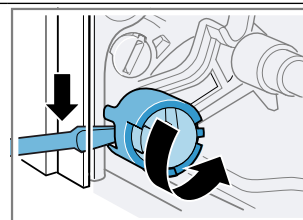
2. Ehhez tartsa vízszintesen a csavarhúzót ①, és az ajtórögzítőt (fekete alkatrész) tolja felfelé mindkét oldalon ütközésig ②.



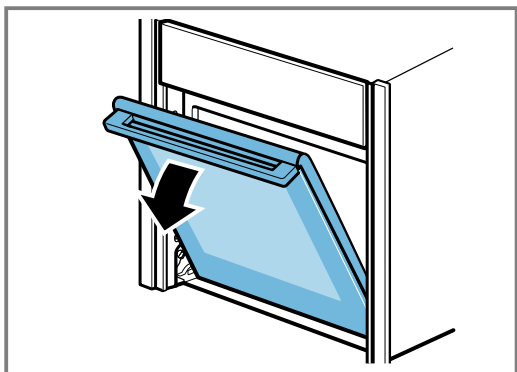
Ajtórögzítő nyitva



Ajtórögzítő zárva

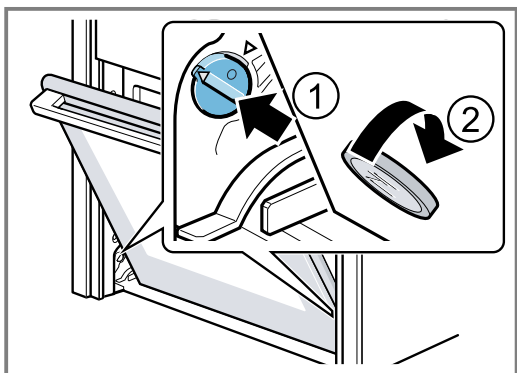


3. Nyissa ki a készülékajtót kb. 45°-ban.

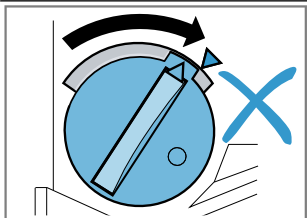


4. Az érmét dugja a rögzítő részébe ①, és ütközésig fordítsa el ②.

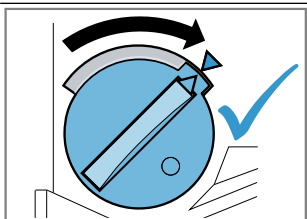
- A bal oldali rögzítőt forgassa el az óramutató járásával megegyező irányba.
- A jobb oldali rögzítőt forgassa el az óramutató járásával ellentétes irányba.



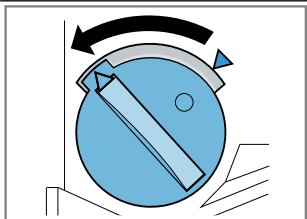
Bal oldali rögzítő nincs rögzítve
A nyilak nem egymás felé mutatnak



Bal oldali rögzítő rögzítve
A nyilak egymás felé mutatnak



Bal oldali rögzítő kioldva



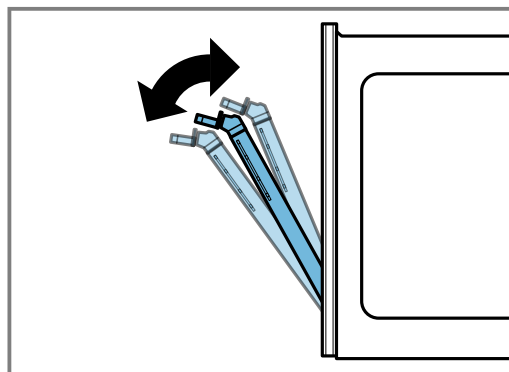
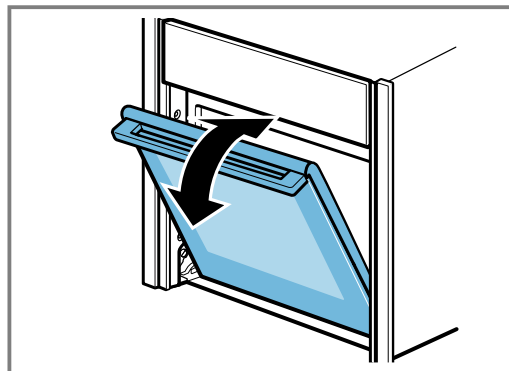
- ✓ A rögzítő hallhatóan bepattan.

5. FIGYELEM!

A készülékajtó nyitása és zárása rögzítési állásban károsítja az ajtó csuklópántjait.

- ▶ Soha ne nyissa ki vagy csukja be a készülék ajtaját, ha ellenállásba ütközik.
- ▶ Ha az ajtó csuklópántja megsérült, hívja a vevőszolgálatot.

Mozgassa a készülék ajtaját óvatosan mindkét nyíl irányába ide-oda, amíg egy halk kattató hangot nem hall. A készülék ajtaja már csak minimálisan mozgatható.



- ✓ A készülék ajtaja reteszelési helyzetben van.

6. ⚠ FIGYELMEZTETÉS – Sérülésveszély!

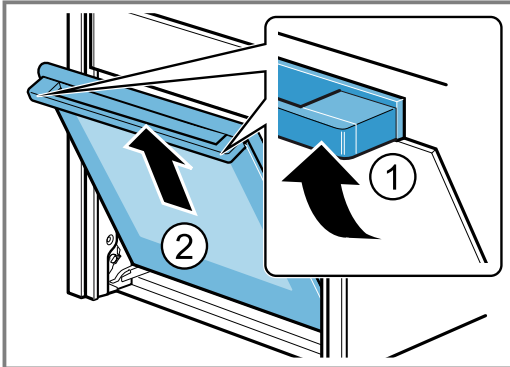
A készülék ajtaja 7–10 kg súlyú, és elővigyázatlan kezelés esetén leeshet.

- ▶ Óvatosan kezelje a készülék ajtaját.

A készülék ajtaját ne szállítsa a fogantyúnál fogva. Az ajtó fogantyúja letörhet.

- ▶ Ne szállítsa a készülék ajtaját a fogantyúnál fogva.
- ▶ A készülék ajtaját jobbról és balról megfogva szállítsa.

Jobb és bal oldalról fogja meg két kézzel a készülék ajtaját, és kissé forgassa felfelé az ajtó fogantyúját ①, amíg az ajtó felül ki nem akasztható ②.

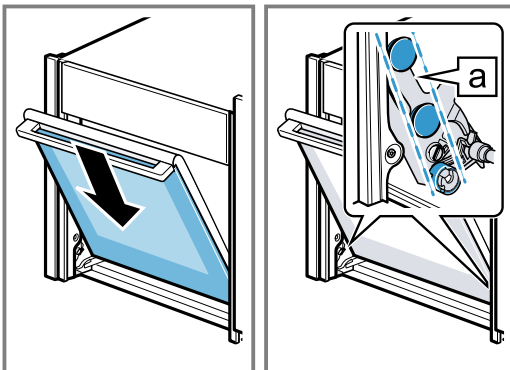


7. A készülék ajtaját vízszintes, puha és tiszta felületre fektesse.

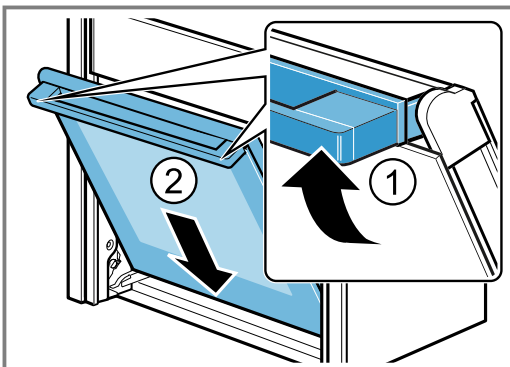
21.2 A készülék ajtajának beakasztása

1. **Tipp:** Ügyeljen arra, hogy a készülék ajtaja ne álljon ferdén, és teljesen akadjon be.

A készülékajtót egyszerre akassza be a jobb és a bal oldali vezetőgörgőbe **a**.

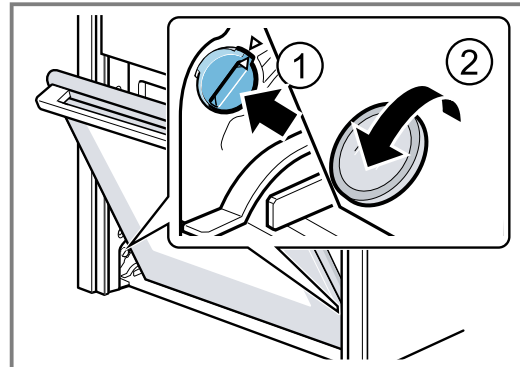


2. Kissé forgassa felfelé az ajtó fogantyúját ①.



- ✓ A készülék ajtaja teljesen lecsúszik az utolsó rövid szakaszon is ②.

3. Egy érme segítségével lazítsa meg a készülék ajtajának mindkét rögzítését. Az érmét dugja a rögzítő részébe ①, és ütközésig fordítsa el ②.
- A bal oldali rögzítőt forgassa el az óramutató járásával ellenkező irányba.
 - A jobb oldali rögzítőt forgassa el az óramutató járásával megegyező irányba.



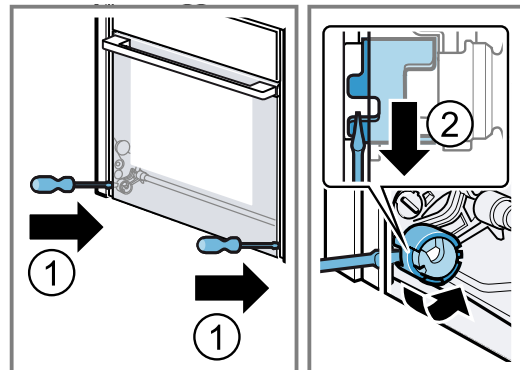
4. Nyissa ki egy kicsit a készülék ajtaját, amíg halk kattanást nem hall, majd csukja be a készülék ajtaját.

5. ⚠ FIGYELMEZTETÉS – Sérülésveszély!

A nem rögzített ajtórogzítők miatt a készülék ajtaja kiakadhat.

- ▶ Beakasztás után mindig zárja a jobb és a bal oldali ajtórogzítőt.

Ehhez tartsa vízszintesen a csavarhúzó ①, és az ajtórogzítőt (fekete alkatrész) húzza lefelé mindkét oldalon ütközésig ②.



- ✓ Az ajtórogzítő be van zárva.

21.3 Ajtó ablaktábla kiszereleése

A jobb tisztíthatóság érdekében az ajtó üveglapjai kiszerezhetők.

⚠ FIGYELMEZTETÉS – Sérülésveszély!

A készülékajtón belüli részek szélei élesek lehetnek.

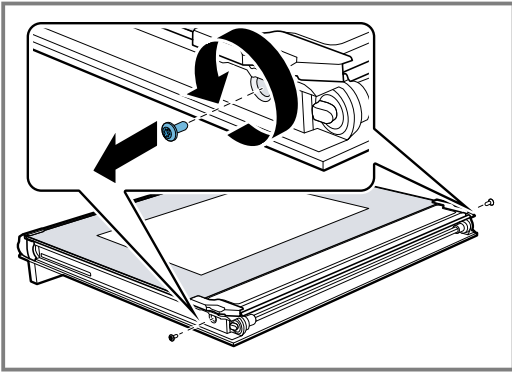
- ▶ Viseljen védőkesztyűt.

Követelmények

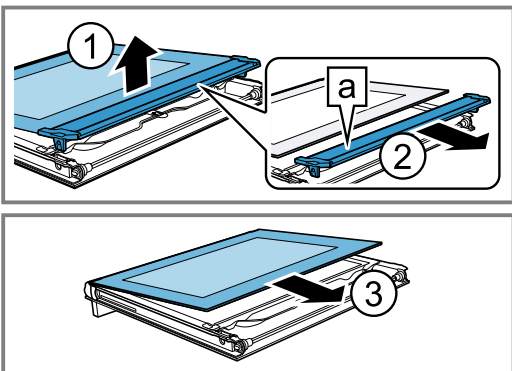
- Készítsen elő egy csavarhúzót.
- A készülék ajtaja ki van akasztva.

1. A készülék ajtaját elülső felével lefelé egy vízszintes, puha és tiszta felületre fektesse.

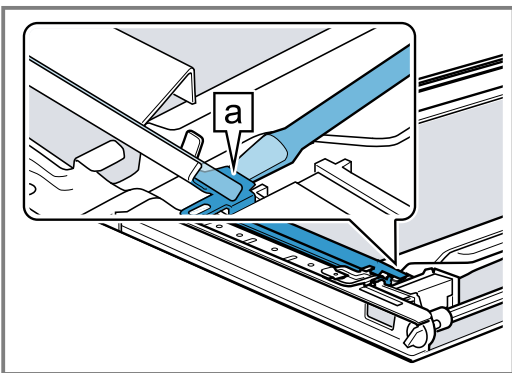
2. Lazítsa meg és vegye ki a készülék ajtajának jobb és bal oldali csavarját.



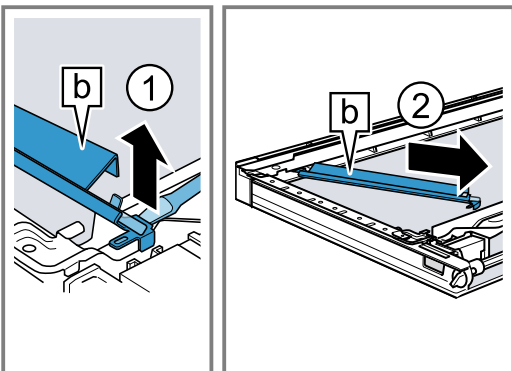
3. A belső üveglapot óvatosan emelje meg ① ferdén fölfelé, és vegye ② le a tartót [a].
4. A belső üveglapot óvatosan emelje meg ferdén fölfele, és a nyíl irányába vegye ki ③.



5. A csavarhúzót tolja be a fém nyelv [a] és a műanyag közé.

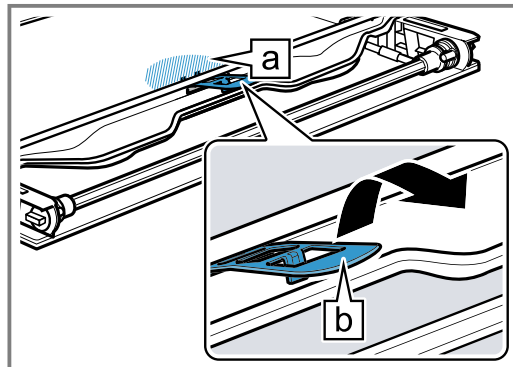


6. A reflektort [b] emelje meg a csavarhúzóval ①, amíg ki nem oldódik, majd emelje fel és húzza ki ②.

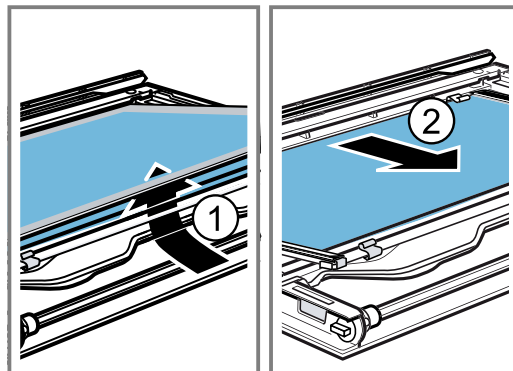


7. A második reflektort az elsővel megegyező módon vegye ki.

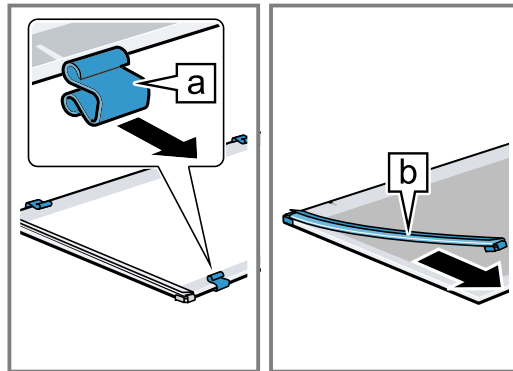
8. A közbülső üveglapot a [a] tartományban enyhén nyomja lefelé, a tartót [b] pedig óvatosan emelje fel, amíg ki nem lehet húzni.



9. Alulról emelje meg az első és a második közbülső üveglapot ①, és a nyíl irányában vegye ki ②.



10. Szükség esetén a tisztításhoz vegye ki a távtartókat [a] és a tömítéseket [b] is.



11. ⚠ FIGYELMEZTETÉS – Sérülésveszély!

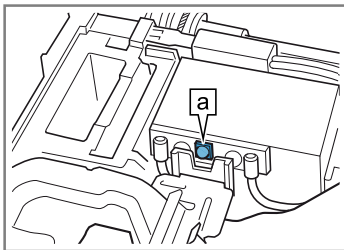
A készülék ajtajának összekarcolt üvege elpattanhat.

- ▶ A sütőajtó üvegének tisztításához ne használjon éles vagy dörzsölő hatású tisztítót vagy éles fémből készült kaparót, mert ezek megkarcolhatják a felületet.

FIGYELEM!

A világítás károsodott.

- ▶ Ne tisztítsa és ne érintse meg a LED-eket [a]. A LED-ek mindig a készülék ajtajának jobb és bal oldalán találhatók.



Az ajtólapok és a reflektorok mindkét oldalát ablaktisztítószerrel és puha törlőkendővel tisztítsa meg.

- 12.** Szárítsa meg, majd újra szerelje be az ajtó üveglapjait.

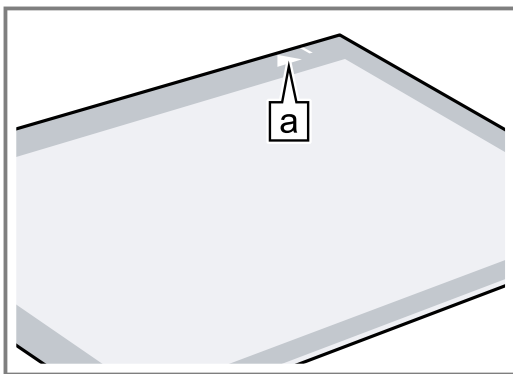
21.4 Ajtó ablaktábla beszerelése

⚠ FIGYELMEZTETÉS – Sérülésveszély!

A nem megfelelően beszerelt üveglap vagy készülékajtó veszélyes.

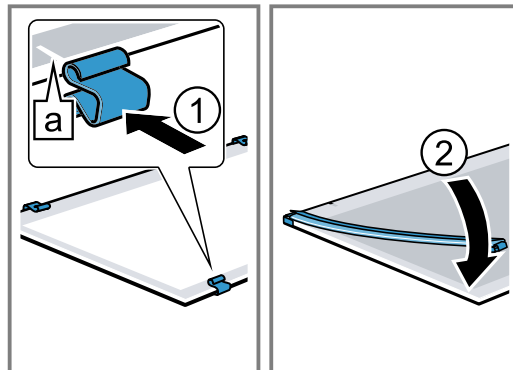
- ▶ Csak akkor használja ismét a készüléket, ha minden üveglap és a készülék ajtaja is szabályszerűen be van szerelve.

- 1. Tipp:** A beszerelésnél ügyeljen arra, hogy az ajtólapok az eredeti sorrendben kerüljenek a helyükre. A közbülső üveglapot úgy helyezze vissza, hogy a nyíl [a] jobbra felfelé mutasson.



- 2.** Ellenőrizze a 4 távtartó és a 2 tömítés elhelyezkedését.

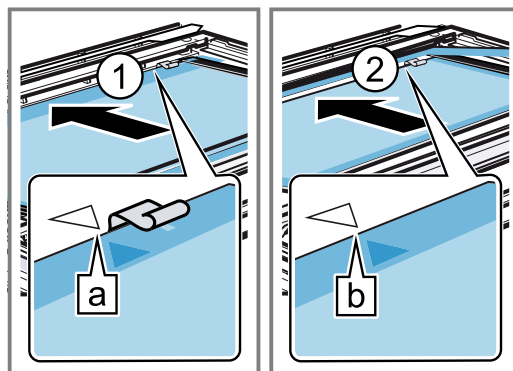
- A távtartó a [a] vonalakon, középen helyezkedjen el ①.
- Rögzítse a tömítéseket a sarkoknál ②.



- 3.** Helyezze be a közbülső üveglapot a tömítésekkel és távtartókkal együtt a nyíl irányában ①.

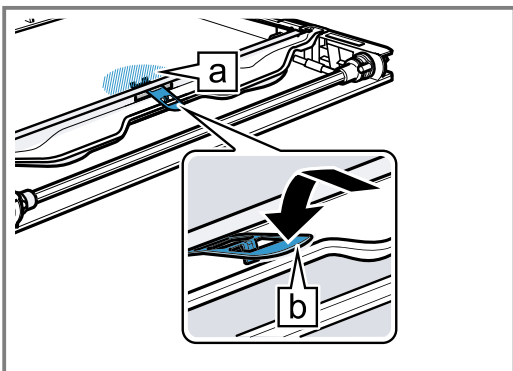
A közbülső üveglapon lévő nyílnak egybe kell vágnia a kereten lévő nyíllal [a].

- 4.** A második közbülső üveglapot távtartók és tömítések nélkül helyezze be és tolja a nyíl irányába, amíg bele nem simul a bádogkeretbe ②.

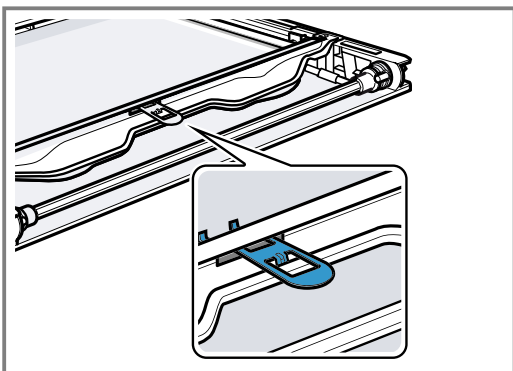


A közbülső üveglapon lévő nyílnak egybe kell vágnia a kereten lévő nyíllal [b].

5. Az első közbülső üveglapot a [a] tartományban nyomja enyhén lefelé, a tartót [b] pedig ferdén tolja be és nyomja le, amíg be nem pattan.



- ✓ A tartó a helyére került.

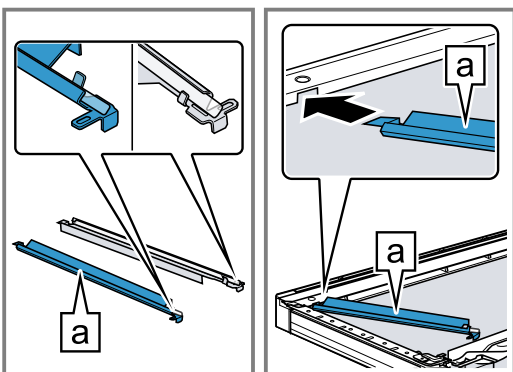


6. FIGYELEM!

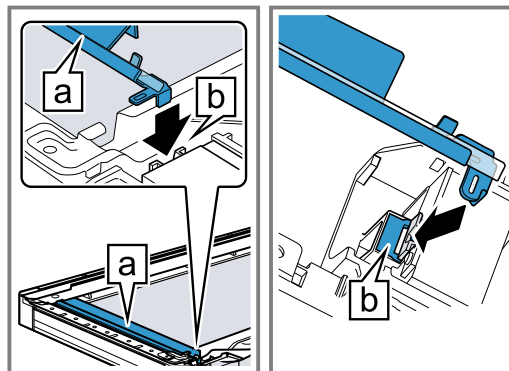
A fényáteresztés csökken, ha megfogja az üvegcsövet.

- ▶ Az üvegcsövet soha ne érintse meg puszta kézzel.
- ▶ Az üvegcsövet behelyezés előtt tisztítsa meg üvegtisztítóval.

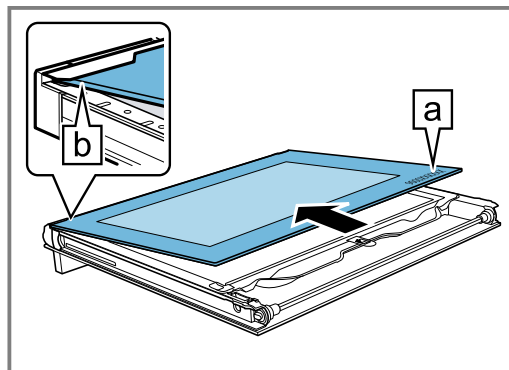
Válassza ki a bal oldali reflektort [a] és helyezze be felül.



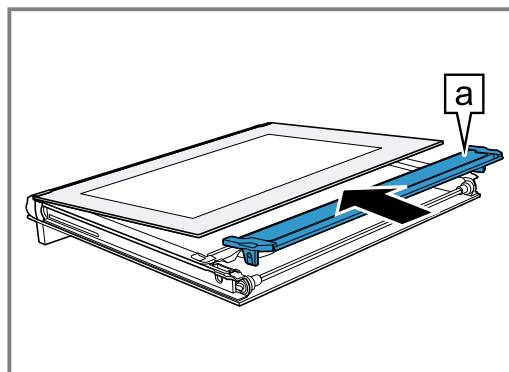
7. Helyezze be a reflektort [a] és pattintsa be az oszlopba [b].



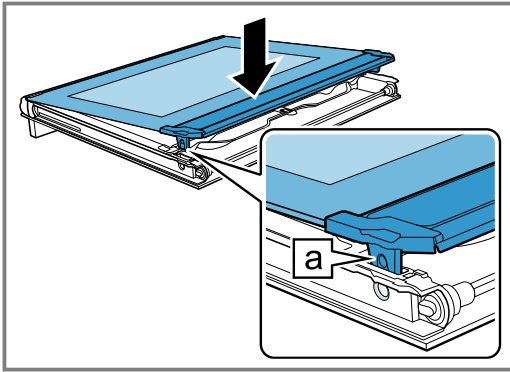
8. A második reflektort az elsővel megegyező módon helyezze be.
 9. Szükség esetén üvegtisztítóval távolítsa el az ujjlenyomatokat a reflektorokról.
 10. A belső üveglapot úgy helyezze a készülékajtóra, hogy a jobb oldalon lévő szám [a] olvasható legyen. A belső üveglapot ferdén helyezze be a hátsó rögzítősinbe [b].



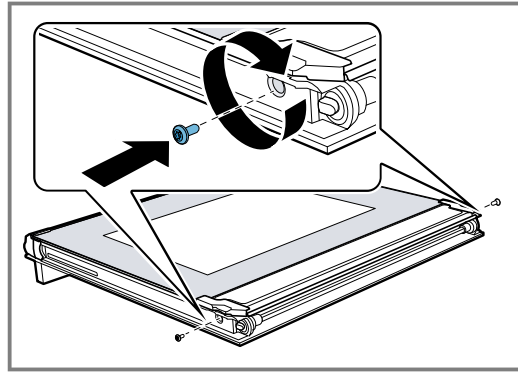
11. A belső üveglapot óvatosan emelje meg ferdén fölfelé, és helyezze fel a tartót [a].



12. Helyezze be a belső üveglapot a tartóval  együtt a nyílásba.



13. Csavarja be mindkét csavart az ajtó jobb és bal oldalán.



22 Zavarok elhárítása

A készüléken fellépő kisebb zavarokat saját maga is elháríthatja. Tanulmányozza a zavarelhárításról szóló információkat, mielőtt a vevőszolgálathoz fordulna. Ily módon elkerüli a felesleges költségeket.

FIGYELMEZTETÉS – Sérülésveszély!

A szakszerűtlen javítás veszélyes.



- ▶ A készüléket csak szakképzett személyek javíthatják.
- ▶ Ha a készülék meghibásodott, hívja a vevőszolgálatot.

FIGYELMEZTETÉS – Áramütés veszélye!


A szakszerűtlen javítás veszélyes.

- ▶ A készüléket csak szakképzett személyek javíthatják.
- ▶ A készülék javításához csak eredeti pótalkatrészeket szabad használni.
- ▶ Ha a készülék hálózati csatlakozóvezetéke megsérül, szakképzett személlyel kell kicseréltetni.

22.1 Működési zavarok

Hiba	Ok és hibaelhárítás
A készülék nem működik.	<p>A biztosító meghibásodott.</p> <ul style="list-style-type: none"> ▶ Ellenőrizze a biztosítót a biztosítódobozban. <p>Az áramellátás kimaradt.</p> <ul style="list-style-type: none"> ▶ Ellenőrizze, hogy a helyiség világítása vagy a helyiségben lévő más készülékek működnek-e. <p>Elektromos hiba</p> <ol style="list-style-type: none"> 1. Válassza le a készüléket rövid időre az elektromos hálózatról úgy, hogy kikapcsolja a biztosítékot a biztosítószekrényben. 2. Állítsa vissza gyári értékre az alapbeállításokat. → "Alapbeállítások", Oldal 23
A kijelzőn megjelenik a "Német nyelv" felirat.	<p>Az áramellátás kimaradt.</p> <ul style="list-style-type: none"> ▶ Végezze el az első üzembe helyezéshez szükséges beállításokat. → "Az első üzembe helyezés", Oldal 13
A készülék nem kapcsolható be, a kijelzőn megjelenik a következő:  .	<p>Be van kapcsolva az automatikus gyerekzár vagy a gyerekzár</p> <ul style="list-style-type: none"> ▶ Tartsa lenyomva a  gombot, amíg meg nem jelenik a "Gyerekzár kikapcsolva" üzenet.
Az üzem nem indul el vagy megszakad.	<p>Különböző okok lehetségesek.</p> <ul style="list-style-type: none"> ▶ Ellenőrizze a kijelzőn megjelenő beállításokat. → "Információk megjelenítése", Oldal 14 <p>Működési zavar</p> <ul style="list-style-type: none"> ▶ Hívja a vevőszolgálatot. → "Vevőszolgálat", Oldal 41

Hiba	Ok és hibaelhárítás
A készülék nem melegít, a kijelzőn megjelenik a következő: ☐	A Bemutató mód be van kapcsolva az alapbeállításoknál. <ol style="list-style-type: none"> Rövid időre válassza le a készüléket az elektromos hálózatról úgy, hogy kikapcsolja a biztosítékot a biztosítékszekrényben, majd kapcsolja be újra a készüléket. Ezután 3 percen belül kapcsolja ki a bemutató üzemmódot itt: → "Alapbeállítások", Oldal 23.
Ha a készülék kikapcsolt állapotban van, a kijelzőn nem jelenik meg az idő.	Az áramellátás kimaradt. <ul style="list-style-type: none"> ▶ Áramkimaradás után nyissa ki és zárja be egyszer a készülékajtót. ✓ A készülék önellenőrzést hajt végre, ezután működőképes.
A készülék ajtaja nem nyílik ki.	Módosult az alapbeállítás. <ul style="list-style-type: none"> ▶ Módosítsa az időkijelzés alapbeállítását. → "Alapbeállítások", Oldal 23
A készülék ajtaja nem nyílik ki.	A készülék ajtaját a tisztítási funkció reteszeli, a kijelzőn világít a következő: ☒. <ul style="list-style-type: none"> ▶ Hagyja lehűlni a készüléket, amíg a kijelzőn ki nem alszik a ☒. → "Öntisztítás tisztítási funkció", Oldal 28
A Home Connect nem működik megfelelően.	A készülék ajtaját a gyerekzár reteszeli. <ul style="list-style-type: none"> ▶ Kapcsolja ki a gyerekzárát a ☹ gombbal. → "Gyerekzár", Oldal 22 <p>A reteszeléssel az alapbeállításoknál kapcsolhatja ki. → "Alapbeállítások", Oldal 23</p>
A kezelőpanel nem nyílik ki.	Különböző okok lehetségesek. <ul style="list-style-type: none"> ▶ Keresse fel a www.home-connect.com webhelyet.
A kezelőpanel nem nyílik ki.	A biztosító meghibásodott. <ul style="list-style-type: none"> ▶ Ellenőrizze a biztosítót a biztosítódobozban.
Főzéskor gőz távozik a szellőzőnyílásokon	Az áramellátás kimaradt. <ul style="list-style-type: none"> ▶ Ellenőrizze, hogy a helyiség világítása vagy a helyiségben lévő más készülékek működnek-e.
A készülék felszólítja a vízkömentesítésre anélkül, hogy előtte megjelenne a számláló.	Működési zavar <ol style="list-style-type: none"> Hívja a vevőszolgálatot. → "Vevőszolgálat", Oldal 41 Ha víz van a víztartályban, ürítse ki azt: <ul style="list-style-type: none"> - Nyissa ki a készülék ajtaját. - Jobbról és balról nyúljon be a panel alá. - Lassan húzza ki a panelt, és tolja felfelé.
A készülék felszólítja az öblítésre.	A gőz távozása normális. Nincs tennivaló.
Megjelenik a kijelzőn a "Töltse fel a víztartályt" üzenet, noha a víztartály tele van.	A beállított vízkeménységi tartomány túl alacsony. <ol style="list-style-type: none"> Vízkömentesítse a készüléket. → "Vízkömentesítés", Oldal 30 Ellenőrizze a vízkeménységet és állítsa be értékét az alapbeállításoknál. → "Alapbeállítások", Oldal 23
	A vízkömentesítés alatt megszakadt az áramellátás vagy kikapcsolt a készülék. <ul style="list-style-type: none"> ▶ Öblítse ki kétszer a készüléket. → "Vízkömentesítés", Oldal 30
	A víztartály nem pattant be a helyére. <ul style="list-style-type: none"> ▶ Helyezze be megfelelően a víztartályt, hogy bepattanjon a tartójába. → "Víztartály feltöltése", Oldal 14
	A víztartály leesett. A rázkódások következtében a víztartály alkatrészei meglazultak. A víztartály tömítése hibás. <ul style="list-style-type: none"> ▶ Rendeljen egy új víztartályt.
	Működési zavar <ul style="list-style-type: none"> ▶ Ne használjon ásványi sóktól mentes vagy szűrt vizet. → "Az első üzembe helyezés előtt", Oldal 12
	Meghibásodott a szenzor. <ul style="list-style-type: none"> ▶ Hívja a vevőszolgálatot. → "Vevőszolgálat", Oldal 41

Hiba	Ok és hibaelhárítás
A gombok villognak.	Víz csapódott le a kezelőpanel mögött. Nincs tennivaló. Mihelyt a víz elpárolog, a gombok nem villognak tovább.
Csepegő hangok hallatszanak a gőzzel való sütésnél.	Hideg/meleg hatás a mélyhűtött élelmiszerrel, a vízgőz okozza. Nincs tennivaló.
A készülék zümmög üzem közben és kikapcsolás után.	A szivattyú működési tesztje eredményezi a zajt. Nincs tennivaló.
A készülék zümmög vagy kattog a kezelőpanel felnyitásakor.	A kezelőpanel kihúzódása eredményezi a zajt. Nincs tennivaló.
A sütőtér világítása nem működik.	A LED lámpa meghibásodott. Megjegyzés: Ne távolítsa el az üvegbúrát. ▶ Hívja a vevőszolgálatot. → "Vevőszolgálat", Oldal 41
Maximális időtartam elérve.	A nem kívánt folyamatos működés elkerülése érdekében a készülék néhány óra elteltével abbahagyja a fűtést, ha a beállításokon nem változtattak. A kijelzőn megjelenik egy üzenet. A maximális időtartam elérése az üzemmóddhoz tartozó beállításoktól függ. 1. Az üzem folytatásához nyomja meg újra bármelyik gombot. 2. Ha nem használja a készüléket, kapcsolja ki az  gombbal. Tipp: Annak érdekében, hogy a készülék ne kapcsoljon ki véletlenül, állítson be egy időtartamot. → "Időtartam beállítása", Oldal 17
A kijelzőn megjelenik egy "D" vagy "E" kezdetű üzenet, pl. D0111 vagy E0111.	Az elektronika hibát észlelt. 1. Kapcsolja ki, majd kapcsolja be újra a készüléket. ✓ Ha egyszeri zavarról volt szó, az üzenet eltűnik. 2. Ha az üzenet újra megjelenik, hívja a vevőszolgálatot. A telefonhívás során adja meg a pontos hibaüzenetet. → "Vevőszolgálat", Oldal 41
A készülékajtó NeffLight-reflektora elszíneződött.	A magas hőmérséklet hatására a NeffLight-reflektor elszíneződik. Nincs tennivaló.
A sütési eredmény nem kielégítő.	A beállítások nem voltak megfelelőek. A beállított értékek, pl. hőmérséklet és az időtartam a recepttől, a mennyiségtől és az élelmiszertől függenek. ▶ Legközelebb válasszon alacsonyabb vagy magasabb értékeket. Tipp: Az ételek elkészítéséhez és a megfelelő beállítási értékekhez számos adatot talál honlapunkon www.neff-international.com .

23 Ártalmatlanítás

23.1 A régi készülék ártalmatlanítása

A környezetkímélő ártalmatlanításnak köszönhetően az értékes nyersanyagok újra felhasználhatók.

- Húzza ki a hálózati csatlakozóvezeték dugóját.
- Vágja el a hálózati csatlakozóvezetékét.
- Környezetkímélő módon ártalmatlanítsa a készüléket.

Az aktuális ártalmatlanítási lehetőségekről a szakkereskedőnél, ill. a települési közigazgatásnál vagy önkormányzatnál tájékozódhat.



Ez a készülék az elhasznált villamosági és elektronikai készülékekről szóló 2012/19/EU irányelvnek megfelelő jelölést kapott.

Ez az irányelv a már nem használt készülékek visszavételének és hasznosításának EU-szerte érvényes kereteit határozza meg.

24 Vevőszolgálat

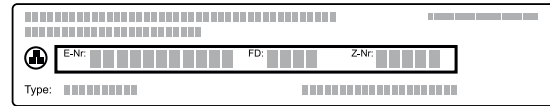
Az Ön országában érvényes garanciaidőről és garanciális feltételekről vevőszolgálatunktól, kereskedőjétől vagy weboldalunkról szerezhet részletes információkat. Ha a vevőszolgálathoz fordul, tartsa kéznél készüléke termékszámát (E-Nr.) és gyártási számát (FD).

A vevőszolgálat elérhetőségét megtalálja a vevőszolgálatok mellékelt jegyzékében vagy a weboldalunkon. Ez a termék G energiahatékonysági osztályú fényforrásokat tartalmaz. A fényforrások cserealkatrészként rendelkezésre állnak, cseréjüket csak megfelelően képzett szakszemélyzet végezheti.

24.1 Termékszám (E-Nr.) és gyártási szám (FD)

A termékszámot (E-Nr.) és a gyártási számot (FD) a készülék típusábláján találja.

A számokat tartalmazó adattáblát akkor látja, ha kinyitja a készülék ajtaját. Egyes, gőz funkcióval rendelkező készülékeknél az adattáblát a kezelőfelület mögött találja.



Készüléke adatait és a vevőszolgálat telefonszámát gyorsan megtalálja, ha feljegyzi magának az adatokat.

25 Megfelelőségi nyilatkozat

A BSH Hausgeräte GmbH ezennel kijelenti, hogy a Home Connect funkcióval ellátott készülék a(z) 2014/53/EU irányelvben foglalt alapvető követelményeknek és további vonatkozó rendelkezéseknek megfelel.

A részletes RED megfelelőségi nyilatkozatot megtalálja az interneten a www.neff-international.com webhelyen, készüléke termékoldalán a kiegészítő dokumentumok között.



BE	BG	CZ	DK	DE	EE	IE	EL	ES
FR	HR	IT	CY	LI	LV	LT	LU	HU
MT	NL	AT	PL	PT	RO	SI	SK	FI
SE	NO	CH	TR	IS	UK (NI)			

5 GHz-es WLAN (Wi-Fi): Csak beltéri használatra.

AL	BA	MD	ME	MK	RS	UK	UA
----	----	----	----	----	----	----	----

5 GHz-es WLAN (Wi-Fi): Csak beltéri használatra.

26 Így sikerülni fog

A különböző ételekhez itt megtalálja a megfelelő beállításokat, illetve a legalkalmasabb tartozékokat és edényeket. Az ajánlásokat az Ön készülékére optimalizáltuk.

26.1 Általános elkészítési útmutatások

Minden étel készítése közben vegye figyelembe ezeket az információkat.

- A hőmérséklet és az időtartam a mennyiségtől és a recepttől függ. Ezért adjunk meg beállítási tartományokat. Először próbálja meg az alacsonyabb értékekkel.
- A beállított értékek a hideg sütőtérbe való behelyezésre vonatkoznak. A tartozékokat csak az előmelegítést követően tolja be a sütőtérbe.
- Vegye ki a nem használt tartozékokat a sütőtérből.

26.2 Elkészítési útmutatások sütéshez

- Sütemény, péksütemény vagy kenyér sütéséhez a sötét, fém sütőformák a legalkalmasabbak.
- A felfújtakhoz és csőben sültékhez használjon széles, lapos edényt. Keskeny, magas edényekben az ételek elkészítéséhez több idő szükséges, és az ételek felső része sötétebb lesz.
- Ha közvetlenül az univerzális serpenyőben készít felfújtat, akkor a 2. szintre tolja be.
- A kenyértésztára vonatkozó beállítási értékek tepsin és négyszögletes sütőformában sült kenyértésztára is érvényesek.

FIGYELEM!

A forró sütőtérben lévő vízből vízgőz képződik. A hőmérséklet-változás miatt sérülések keletkezhetnek a sütőtér alján.

- ▶ Soha ne öntsön vizet a forró párolótérbe.
- ▶ Soha ne tegyen vizesedényt a sütőtér alá.

Betolási magasság

Ha a CircoTherm forrólevegős fűtési módot használja, az 1., 2., 3. és 4. betolási magasságok közül választhat.

Sütés egy szinten	Magasság
Magas sütemény / forma a rostélyon	2
Lapos sütemény / sütőlap	3

Sütés több szinten	Magasság
2 szint	
▪ univerzális serpenyő	3
▪ Sütőlap	1
2 szint	
▪ 2 rostély formákkal	3
	1
3 szint	
▪ Sütőlap	4
▪ univerzális serpenyő	3
▪ Sütőlap	1
4 szint	
▪ 4 rostély sütőpapírral	4
	3
	2
	1

Használja a CircoTherm forrólevegős fűtési módot.

Megjegyzések

- A tepsiken vagy formákban lévő, egyszerre betolt süteményeknek nem kell egyszerre elkészülniük.
- Gőz hozzáadásával csak egy szinten lehet ételt készíteni.

26.3 Elkészítéssel kapcsolatos tudnivalók edényben sütéshez, roston sütéshez és grillezéshez

- Az ajánlott beállítások hűtőszekrény hőmérsékletű ételekre és töltelék nélküli, sütésre kész szárnyasra vonatkoznak.
- A szárnyast a mellrészrel vagy a bőrös résszel lefelé tegye az edényre.
- A megadott idő kb. $\frac{1}{2}$ – $\frac{2}{3}$ részének letelte után fordítsa meg a sültet vagy egész halat.
- A sütőhőmérővel hajszálpontos sütési eredményeket érhet el. Vegye figyelembe a helyes használatra vonatkozó fontos információkat. → *Oldal 18*

Sütés rostélyon

Rostélyon süte az elkészíteni kívánt étel minden oldalról különösen ropogós lesz. Egyszerre süthet például nagyobb vagy egyszerre több darab szárnyast.

- Azonos súlyú és vastagságú darabokat süssön egyszerre. Akkor egyenletesen pirulnak meg és szaftosak maradnak.

- A sütni kívánt ételt helyezze közvetlenül a rostélyra.
- A lecsepegő folyadék felfogásához tolja be az univerzális serpenyőt behelyezett rostélyal egy szinttel a megadott betolási magasság alá.
- A sütés méretétől és fajtájától függően öntsön maximum $\frac{1}{2}$ liter vizet az univerzális serpenyőbe. A felfogott szaftból mártást készíthet. Emellett kevesebb füst keletkezik, és a sütőtér is kevésbé szennyeződik.

Sütés edényben

Zárt edényben készített ételek esetén a sütőtér tisztább marad.

Általános tanácsok edényben sütés esetére

- Hőálló, sütőben alkalmazható edényt használjon.
- Az edényt állítsa a rostélyra.
- Leginkább az üvegből készült edények alkalmasak.
- Vegye figyelembe a sütőedényére vonatkozó gyártói utasításokat.

Sütés nyitott edényben

- Használjon magas sütőformát.
- Ha nincs megfelelő edénye, használhatja az univerzális serpenyőt.

Sütés zárt edényben

- Illeszkedő, jól záró fedőt használjon.
- Hús sütésénél legyen legalább 3 cm távolság az étel és a fedő között. A hús megemelkedhet.

FIGYELMEZTETÉS – Forrázásveszély!

Amikor főzés után felemeli a fedőt, nagyon forró gőz csaphat ki. A gőz a hőmérséklettől függően nem látható.

- ▶ A fedőt úgy emelje meg, hogy a forró gőz a testétől távol csapjon ki.
- ▶ Tartsa távol a gyerekeket.

Grillezés

Azokat az ételeket grillezze, amelyeket ropogósan szeret.

FIGYELEM!

A savtartalmú élelmiszerek károsíthatják a grillrácsot

- ▶ Savtartalmú élelmiszert, pl. gyümölcsöt vagy savtartalmú páccal ízesített sütnivalót ne helyezzen közvetlenül a rácsra.

- Azonos súlyú és vastagságú darabokat grillezzen. Akkor egyenletesen pirulnak meg és szaftosak maradnak.
- A grillszeleteket helyezze közvetlenül a rostélyra.
- A lecsöpögő folyadékok felfogásához helyezze az univerzális serpenyőt legalább egy szinttel a rostély alá.

Megjegyzések

- A grillfűtőtest mindig bekapcsol és kikapcsol. Ez normális. A gyakoriság a beállított hőmérséklettől függ.
- Grillezés közben füst keletkezhet.

Megjegyzés nikkelallergiások részére

A legritkább esetekben csekély mennyiségű nikkel bekerülhet az élelmiszerbe.

26.4 Mélyhűtött termékek elkészítése

- Ne használjon jeges mélyhűtött terméket.

- Távolítsa el a jeget.
- A mélyhűtött termékek részben egyenlőtlenül vannak elősütve. A nem egyenletes pirulás sütés után is megmarad.



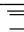
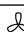
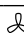
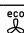

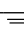
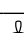
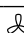



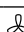
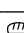
26.5 Készételek elkészítése

- Vegye ki a készételt a csomagolásból.
- Ha edényben melegíti vagy készíti a készételt, használjon hőálló edényt.











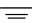
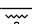
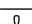
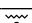
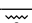
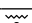
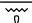

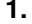

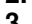



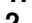
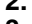
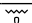
26.6 Étel kiválasztása

Beállítási javaslatok számos ételhez, ételkategóriánként csoportosítva.

Beállítási javaslatok különböző ételekhez

Étel	Edény / Tartozék	Magasság	Fűtési mód → <i>Oldal 8</i>	Hőmérséklet, °C	Gőz erőssége	Időtartam, perc
Kevert tésztából készült sütemény, 2 szinten	Koszorúforma vagy Négyszögletes sütőforma	3+1		140 - 160	-	60 - 80
Kevert tésztából készült sütemény, finom	Négyszögletes sütőforma	2		150 - 170	-	60 - 80
Gyümölcs- vagy túró torta omlós tésztalappal	Kapcsos kerek sütőforma, Ø 26 cm	2		170 - 190	-	60 - 80
Piskótatorta, 6 tojásos	Kapcsos kerek sütőforma, Ø 28 cm	2		150 - 170 ¹	-	30 - 50
Piskótatorta, 6 tojásos	Kapcsos kerek sütőforma, Ø 28 cm	2		1. 150 - 160 2. 150 - 160	Alacsony ki	1. 10 2. 25 - 35
Piskótatorta, 6 tojásos	Kapcsos kerek sütőforma, Ø 28 cm	2		150 - 160	-	50 - 60
Omlós tésztából készült sütemény lédús töltelékkel	Univerzális serpenyő	3		160 - 180	-	55 - 75
Kelt tészta lédús feltéttel	Univerzális serpenyő	3		180 - 200	-	30 - 40
Piskótatekerics	Tepsi	3		180 - 200 ¹	-	8 - 15
Piskótatekerics	Tepsi	3		180 - 200 ¹	Alacsony	10 - 15
Kelt tésztából készült aprósütemény	Tepsi	3		160 - 180	Közepes	25 - 35
Aprósütemény	Tepsi	3		140 - 160	-	15 - 30
Aprósütemény, 2 szinten	Univerzális serpenyő + Tepsi	3+1		140 - 160	-	15 - 30
Aprósütemény, 3 szinten	1x Univerzális serpenyő + 2x Tepsi	4+3+1		140 - 160	-	15 - 30
Kenyér, forma nélkül, 750 g	Univerzális serpenyő vagy Négyszögletes sütőforma	2		1. 210 - 220 ¹ 2. 180 - 190	-	1. 10 - 15 2. 25 - 35

¹ Melegítse elő a készüléket.

Étel	Edény / Tartozék	Magasság	Fűtési mód → <i>Oldal 8</i>	Hőmérséklet, °C	Gőz erőssége	Időtartam, perc
Kenyér, forma nélkül, 750 g	Univerzális serpenyő vagy Négyszögletes sütőforma	2		1. 210 - 220 2. 180 - 190	Erős ki	1. 10-15 2. 25-35
Kenyér, forma nélkül, 1500 g	Univerzális serpenyő vagy Négyszögletes sütőforma	2		1. 210 - 220 ¹ 2. 180 - 190	-	1. 10 - 15 2. 40 - 50
Kenyér, forma nélkül, 1500 g	Univerzális serpenyő vagy Négyszögletes sütőforma	2		1. 210 - 220 2. 180 - 190	Erős ki	1. 10-15 2. 45-55
Kenyér, forma nélkül, 1500 g	Négyszögletes sütőforma	2		200 - 210	-	35 - 45
Lepénykenyér	Univerzális serpenyő	3		220 - 230	Erős	20-30
Zsemle, friss	Tepsi	3		200 - 220	Közepes	20 - 30
Pizza, friss - sütőlapon	Tepsi	3		200 - 220	-	25 - 35
Pizza, friss - sütőlapon, 2 szinten	Univerzális serpenyő + Tepsi	3+1		180 - 200	-	35 - 45
Pizza, friss, vékony tésztalappal, formában	Pizzatepsi	2		220 - 230	-	20 - 30
Quiche	Lepényforma , Zománcozott sütőlap	3		190 - 210	-	30 - 40
Kenyérlángos	Univerzális serpenyő	3		260 - 280 ¹	-	10 - 15
Felfújt, pikáns főzött hozzávalók	Felfújtforma	2		150 - 170	Közepes	40 - 50
Burgonyafelfújt, nyers hozzávalók, 4 cm magas	Felfújtforma	2		160 - 190	-	50 - 70
Csirke, 1 kg, töltelék nélkül	Rostély	2		200 - 220	-	60 - 70
Csirke, 1 kg, töltelék nélkül	Rostély	2		190-210	Közepes	50-60
Csirkeaprólék, 250 g/db	Rostély	3		220 - 230	-	30 - 35
Csirkeaprólék, 250 g/db	Rostély	3		200 - 220	Közepes	30 - 45
Liba, töltelék nélkül, 3 kg	Rostély	2		160 - 180	-	120 - 150
Liba, töltelék nélkül, 3 kg	Rostély	2	1.  2.  3. 	1. 130-140 2. 150-160 3. 170-180	Közepes Közepes ki	1. 110-120 2. 20-30 3. 30-40
Sertéssült bőre nélkül, pl. tarja, 1,5 kg	Nyitott edény	2		180 - 190	-	110 - 130
Sertéssült bőre nélkül, pl. tarja, 1,5 kg	Nyitott edény	2		190 - 200	-	120 - 140
Bőrös sertéssült, pl. lapocka, 2 kg	Nyitott edény	2	1.  2.  3. 	1. 100 2. 170-180 3. 200-210	Erős Alacsony ki	1. 25-30 2. 70-90 3. 20-25
Marhafilé, közepes, 1 kg	Rostély	2		210 - 220	-	40 - 50

¹ Melegítse elő a készüléket.

Étel	Edény / Tartozék	Magasság	Fűtési mód → <i>Oldal 8</i>	Hőmérséklet, °C	Gőz erőssége	Időtartam, perc
Marhafilé, közepes, 1 kg	Nyitott edény	2		190 - 200	Alacsony	50 - 60
Párolt marhasült, 1,5 kg	Zárt edény	2		200 - 220	-	130 - 160
Párolt marhasült, 1,5 kg	Zárt edény	2		200 - 220	-	140 - 160
Sült hátszín, közepes, 1,5 kg	Rostély	2		220 - 230	-	60 - 70
Sült hátszín, közepes, 1,5 kg	Nyitott edény	2		190 - 200	Alacsony	65 - 80
Hamburger, 3-4 cm magas	Rostély	4		290	-	25 - 30
Báránycsont nélkül, közepes, 1,5 kg	Nyitott edény	2		170 - 190	-	50 - 80
Báránycsont nélkül, közepes, 1,5 kg	Nyitott edény	2		170 - 180	Alacsony	80 - 90
Hal egészben, grillezve, 300 g, pl. pisztráng	Rostély	2		170 - 190	-	20 - 30
Hal, sült, egész, 300 g, pl. pisztráng	Univerzális serpenyő	2	1. 2.	1. 170-180 2. 160-170	Alacsony ki	1. 15-20 2. 5-10

¹ Melegítse elő a készüléket.

Desszert

Joghurt készítése

1. A tartozékokat és az állványokat vegye ki a sütőtérből.
2. 1 liter tejet (3,5%-os) melegítsen 90 °C-ra a főzőfelületen, majd hűtse vissza 40 °C-ra. Az UHT-tejet elegendő 40 °C-ra felmelegíteni.
3. 150 g hűtött joghurtot keverjen el a tejben.

4. A masszát töltsse kis edényekbe, pl. csészékbe vagy kis poharakba.
5. Az edényeket fedje le fóliával, pl. frissentartó fóliával.
6. Az edényeket tegye a sütőtér aljára.
7. A készüléket a beállítási javaslatoknak megfelelően állítsa be.
8. Elkészítés után a joghurtot legalább 12 órán keresztül pihentesse a hűtőszekrényben.

Beállítási javaslatok desszert és kompót készítéséhez

Étel	Edény / Tartozék	Magasság	Fűtési mód → <i>Oldal 8</i>	Hőmérséklet, °C	Gőz erőssége	Időtartam, perc
Joghurt	Egyadagos forma	Sütőtér alja		1	-	300 - 360

26.7 Különleges elkészítési módok és más alkalmazások

Információk és beállítási javaslatok különleges ételkészítési módokhoz és más alkalmazásokhoz, pl. kímélő pároláshoz vagy befőzéshez.

Kímélő párolás

A nemes húsokat lassan és alacsony hőmérsékleten párolja, pl. a marha, borjú, sertés, bárány vagy szárnyas finom részeit.

Szárnyas vagy hús kímélő párolása

Megjegyzés: A kímélő párolás fűtési módban nem lehetséges az indítási idő késleltetése.

Követelmény: A sütőtér hideg.

1. Friss, higiéniaileg kifogástalan, kicsontozott húst használjon.
2. Az edényt a rostéllyal a sütőtér 2. szintjére helyezze.
3. Melegítse elő a sütőtér és az edényt kb. 15 perccig.
4. A hús minden oldalát pirítsa meg nagyon forrón a főzőlapon.
5. A húst azonnal tegye az előmelegített edényben a sütőtérbe. Tartsa csukva a sütőtér ajtaját, hogy a kímélő párolás során egyenletes maradjon a klíma a sütőtérben.
6. A húst a kímélő párolás után azonnal vegye ki a sütőtérből.

Beállítási javaslatok kímélő pároláshoz

Étel	Edény / Tartozék	Magasság	Átsütés időtartama percben	Fűtési mód → <i>Oldal 8</i>	Hőmérséklet, °C	Időtartam, perc
Kacsamell, rosé, 300 g/db	Nyitott edény	2	6 - 8		90 ¹	45 - 60
Sertésfilé, egész	Nyitott edény	2	4 - 6		80 ¹	45 - 70
Marhafilé, 1 kg	Nyitott edény	2	4 - 6		80 ¹	90 - 120
Borjúérmék, 4 cm vastag	Nyitott edény	2	4		80 ¹	30 - 50
Báránygerinc, csont nélkül, 200 g/db	Nyitott edény	2	4		80 ¹	30 - 45

¹ Melegítse elő a készüléket.

Tészta kelesztése

A tésztát mindig két lépésben kelessze: egyszer egészben (1. - tészta kelesztése), egyszer pedig a sütőformában (2. - péksütemény kelesztése).

Követelmény: A sütőtér hideg.

1. Tészta kelesztése:

- Tolja be a rostélyt.
- A tésztát egy tálban helyezze a rostélyra.

- A készüléket a beállítási javaslatoknak megfelelően állítsa be.
- A főzési folyamat során ne nyissa ki a készülék ajtaját, másként elillan a nedvesség.

2. Péksütemény kelesztése:

- Folytassa a tészta feldolgozását, és végleges formájában süsse ki.
- A tésztát tolja be a megadott betolási magasságra.

3. Sütés előtt törölje szárazra a sütőteret.**Beállítási javaslatok tészta kelesztéséhez**

Étel	Edény / Tartozék	Magasság	Fűtési mód → <i>Oldal 8</i>	Hőmérséklet, °C	Időtartam, perc
Zsírdekből gazdag tészta, pl. panettone	tál a rostélyon	1. 2	1.	1. 2	1. 40 - 90
	Forma a rostélyon	2. 2	2.	2. 2	2. 30 - 60
Fehérkenyér	tál a rostélyon	1. 2	1.	1. 1	1. 30 - 40
	Univerzális serpenyő	2. 2	2.	2. 1	2. 15 - 25

Felolvasztás

Mélyhűtött ételeket is kiolvaszthat a készülékben.

Elkészítési javaslatok kiolvasztáshoz

- A készülékkel kiolvaszthat mélyhűtött gyümölcsöt, zöldséget vagy péksüteményt.
- Hal- és húsféléket legjobb a hűtőben kiolvasztani.
- A kiolvasztáshoz vegye ki a fagyasztott élelmiszert a csomagolásból.
- A beállítási javaslatokban szereplő értékek a mélyhűtőből kivett (-18 °C) élelmiszerekre vonatkoznak.
- Használja a felolvasztáshoz az alábbi betolási magasságokat:
 - 1 rostély: 2. szint
 - 2 rostély: 3. és 1. szint
- 1-2 alkalommal fordítsa vagy keverje meg közben az ételt.
A nagyobb darabokat többször is fordítsa meg. Közben próbálja darabokra szedni az ételt.
Vegye ki a már kiolvasztott darabokat a sütőtérből.

- A kiolvasztott ételt még 10-30 percig hagyja pihenni a kikapcsolt készülékben, hogy a hőmérséklet kiegyenlítődjön.

Melegítés

Az ételeket hozzáadott gőzzel kíméletesen melegítheti fel. Az ételeknek olyan ízük és kinézetük lesz, mintha frissen készültek volna. Az előző napi péksüteményeket is átmelegítheti.

Elkészítési javaslatok melegítéséhez

- Nyitott, hóálló és gőzöléshez alkalmas edényeket használjon.
- Használjon széles, lapos edényt. A hideg edényben lassabban melegszik fel az étel.
- Az edényt állítsa a rostélyra.
- A nem edényben készített ételeket, pl. a zsemleket helyezze közvetlenül a rostélyra, a 2. szintre.
- Ne fedje le az ételt.
- A felmelegítés során ne nyissa ki a készülék ajtaját, másként elillan a nedvesség.
- A melegítés után törölje szárazra a sütőteret.

Beállítási javaslatok melegítéshez

Étel	Edény / Tartozék	Magasság	Fűtési mód → <i>Oldal 8</i>	Hőmérséklet, °C	Gőz erőssége	Időtartam, perc
Pizza, süttött	Rostély	2		170 - 180 ¹	-	5 - 15
Zsemle, bagett, sütvé	Rostély	2		160 - 170 ¹	-	10 - 20

¹ Melegítse elő a készüléket.

Melegen tartás**Elkészítési javaslatok melegen tartáshoz**

- Ha a "Melegen tartás" fűtési módot használja, elkerülheti a pára kicsapódását. Így nem kell kitörölnie a sütőteret.
- Ne fedje le az ételt.
- Az ételeket ne tartsa 2 óránál tovább melegen.

- Ügyeljen rá, hogy egyes ételek melegen tartás során tovább főnek.

A különböző gőzhozzáadási fokozatok a következők melegen tartására alkalmasak:

- 1. fokozat: darabolt sült és pörköltök
- 2. fokozat: felfújtak és köretök
- 3. fokozat: egytálételek és levesek

26.8 Próbaételek

Az alábbiakban megadott információk vizsgálóintézetek rendszereihez igazodnak, amelyek megkönnyítik a készülék ellenőrzését az EN 60350-1 szerint.

Sütés

- A beállított értékek a hideg sütőtérbe való behelyezésre vonatkoznak.
- Vegye figyelembe a beállítási javaslatok előmelegítésre vonatkozó útmutatásait. A beállított értékek gyors felfűtés nélkül értendők.
- A sütéshez először a megadott hőmérsékletek közül az alacsonyabbat alkalmazza.
- A tepsiken vagy formákban lévő, egyszerre betölt süteményeknek nem kell egyszerre elkészülniük.
- Betolási magasságok 2 szinten való sütéskor:
 - Univerzális serpenyő: 3. szint

Sütőlap: 1. szint

– Formák a rostélyon:

Első rostély: 3. szint

Második rostély: 1. szint

- Betolási magasságok 3 szinten való sütéskor:

– Sütőlap: 4. szint

– Univerzális serpenyő: 3. szint

– Sütőlap: 1. szint

- Vizes piskóta

– Ha két szinten süt, a kerek formákat eltolva helyezze egymás fölé a rostélyra.

Beállítási javaslatok sütéshez

Étel	Edény / Tartozék	Magasság	Fűtési mód → <i>Oldal 8</i>	Hőmérséklet, °C	Gőz erőssége	Időtartam, perc
Kinyomós sütemény	Tepsi	3		140 - 150 ¹	-	25 - 40
Kinyomós sütemény	Tepsi	3		140 - 150 ¹	-	25 - 40
Kinyomós sütemény, 2 szinten	Univerzális serpenyő + Tepsi	3+1		140 - 150 ¹	-	30 - 40
Kinyomós sütemény, 3 szinten	2x Tepsi + 1x Univerzális serpenyő	4+3+1		130 - 140 ¹	-	35 - 55
Teasütemény	Tepsi	3		160 ¹	-	20 - 30
Teasütemény	Tepsi	3		150 ¹	-	25 - 35

¹ A készüléket 5 perccel melegítse elő. Ne használja a gyors felfűtés funkciót.

² Melegítse elő a készüléket. Ne használja a gyors felfűtés funkciót.

Étel	Edény / Tartozék	Magasság	Fűtési mód → <i>Oldal 8</i>	Hőmérséklet, °C	Gőz erőssége	Időtartam, perc
Teasütemény, 2 szinten	Univerzális serpenyő + Tepsi	3+1	☺	150 ¹	-	25 - 35
Teasütemény, 3 szinten	2x Tepsi + 1x Univerzális serpenyő	4+3+1	☺	140 ¹	-	35 - 45
Vizes piskóta	Kapcsos kerek sütőforma, Ø 26 cm	2	☺	160 - 170 ²	-	25 - 35
Vizes piskóta	Kapcsos kerek sütőforma, Ø 26 cm	2	☺	160 - 170 ²	-	30 - 40
Vizes piskóta	Kapcsos kerek sütőforma, Ø 26 cm	2	☺	1. 150 - 160 2. 150 - 160	Alacsony ki	1. 10 2. 20-25
Vizes piskóta, 2 szinten	Kapcsos kerek sütőforma, Ø 26 cm	3+1	☺	150 - 170 ²	-	30 - 50

¹ A készüléket 5 perccig melegítse elő. Ne használja a gyors felfűtés funkciót.

² Melegítse elő a készüléket. Ne használja a gyors felfűtés funkciót.

Beállítási javaslatok grillezéshez

Étel	Edény / Tartozék	Magasság	Fűtési mód → <i>Oldal 8</i>	Hőmérséklet, °C	Időtartam, perc
Pirítós készítése	Rostély	4	☺	290 ¹	4 - 6

¹ A készüléket ne melegítse elő.

27 Szerelési útmutató

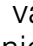

Vegye figyelembe ezeket az információkat a készülék összeszerelésénél.

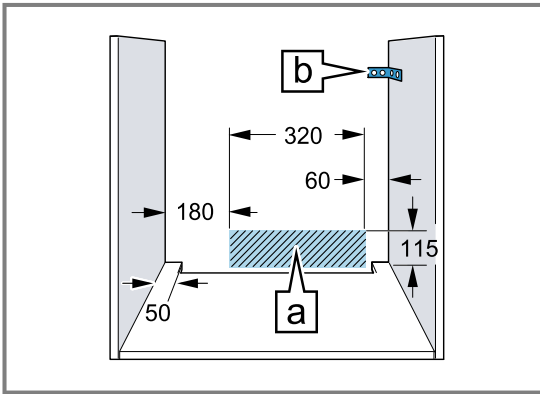


⚠ 27.1 Általános összeszerelési előírások

A készülék beépítésének megkezdése előtt tanulmányozza ezeket az utasításokat.

- A biztonságos használatot csakis a jelen útmutató alapján elvégzett szakszerű beszerelés garantálja. A hibás beszerelés miatti károkért a szerelő viseli a felelősséget.
- Az ajtó fogantyúját ne használja szállítási vagy beépítési célokra.
- Kicsomagolás után ellenőrizze a készüléket. Szállítási sérülés esetén ne csatlakoztassa.

- Üzembe helyezés előtt távolítsa el a csomagolóanyagokat és az öntapadós fóliát a sütőtérből és az ajtóról.
- A tartozékok beszereléséhez vegye figyelembe a szerelési útmutatót.
- A beépített bútoroknak 95 °C-ig, a szomszédos bútorlapoknak 70 °C-ig hőállóknak kell lenniük.
- A készüléket ne építse be dekor- vagy bútorajtó mögé. Túlhevülés miatti veszély áll fenn.
- A bútor kivágási munkáit a készülék behelyezése előtt kell elvégezni. Távolítsa el a forgácsot. Akadályozhatja az elektromos részek működését.
- A készülék csatlakozóaljzatának a vonalkázott felület  tartományában vagy a beépítendő területen kívül kell lennie. A nem rögzített bútorokat kereskedelmi forgalomban kapható szögvasal  rögzítse a falhoz.



- Felnyitható előlappal rendelkező készülékeknél ügyeljen arra, hogy az előlap felnyitáskor ne ütközzön a környező bútorokba.
- A vágási sérülések megelőzése érdekében viseljen védőkesztyűt. A szerelésnél hozzáférhető részek széle éles lehet.
- Az ábrákon található méretek mm-ben vannak megadva.

⚠ FIGYELMEZTETÉS – Veszély: mágnesesség!

A kezelőfelület vagy a kezelőelemek állandó mágneseket tartalmaznak. Ezek befolyásolhatják az elektronikus implantátumok, pl. szívritmus-szabályozó vagy inzulinpumpa működését.

- ▶ Az elektronikus implantátumot viselő személyeknek szereléskor legalább 10 cm-es távolságot kell tartani a kezelőfelülettől vagy a kezelőelemektől.

⚠ FIGYELMEZTETÉS – Tűzveszély!

Meghosszabbított hálózati csatlakozóvezeték és nem engedélyezett adapterek használata veszélyes.

- ▶ Ne használjon többszörös csatlakozóaljzatot.
- ▶ Csak olyan tanúsított hosszabbító kábelt használjon, amely legalább 1,5 mm² keresztmetszetű és a vonatkozó nemzeti biztonsági előírásoknak megfelel.
- ▶ Ha a hálózati csatlakozóvezeték túl rövid, forduljon a vevőszolgálathoz.

- ▶ Csak a gyártó által engedélyezett adaptereket használjon.

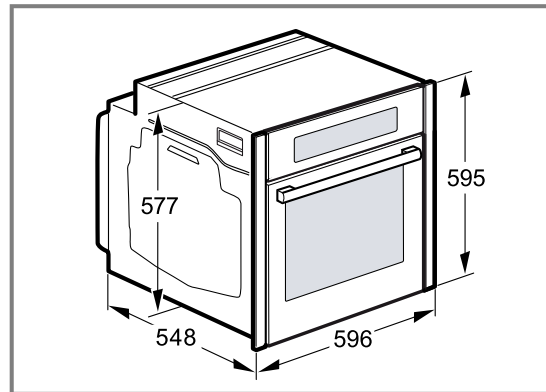
FIGYELEM!

Ha a készüléket az ajtófogantyúnál fogva hordozza, akkor az letörhet. Az ajtófogantyú nem bírja el a készülék súlyát.

- ▶ A készüléket ne hordozza vagy tartsa az ajtófogantyúnál fogva.

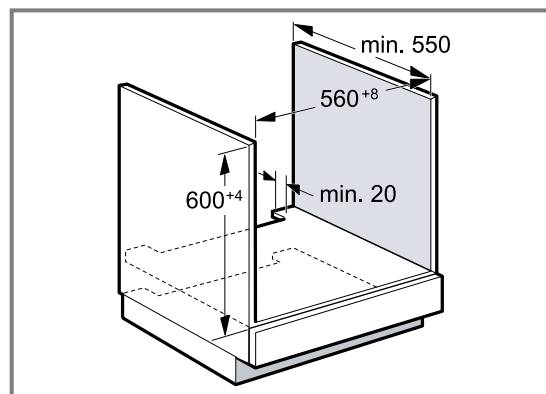
27.2 Készülékméretetek

Itt találja a készülék méreteit.



27.3 Beépítés munkalap alá

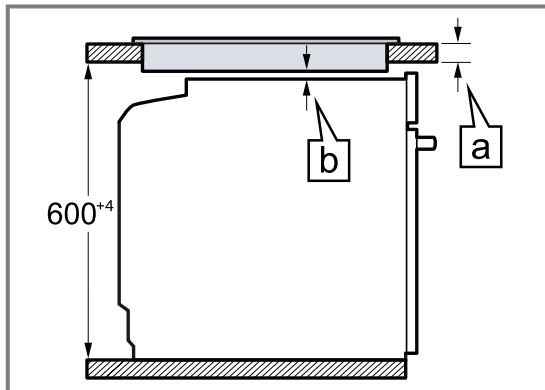
Munkalap alá történő beépítésnél vegye figyelembe a beépítési méreteket és a beépítési útmutatót.



- A készülék szellőzéséhez az elválasztólapon egy szellőzőnyílásnak kell lennie.
- A munkalapot rögzíteni kell a beépítéshez használt bútorhoz.
- Vegye figyelembe a főzőlap összeszerelési útmutatóját, ha van.
- Vegye figyelembe a főzőlapra vonatkozó eltérő nemzeti beépítési utasításokat.

27.4 Beszerelés főzőlap alá

Ha a készülék főzőfelület alá kerül beépítésre, be kell tartani a minimális méreteket (adott esetben az alapot is beleszámítva).



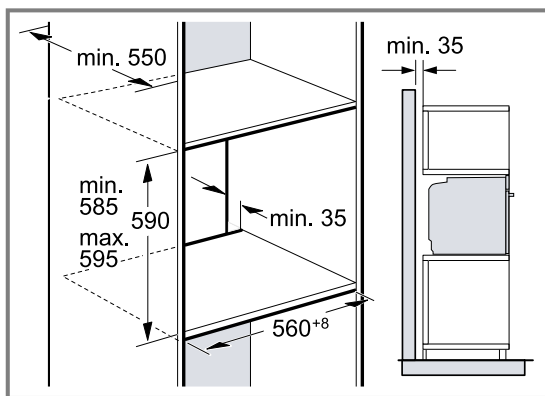
A szükséges minimális távolságból (a) adódik a minimális munkalapvastagság (a).

Főzőlap típusa	a) felületből kiemelkedő, mm-ben	a) felülettel szintben, mm-ben	b) mm-ben
Indukciós főzőlap	37	38	5
Teljes felületű indukciós főzőlap	47	48	5
Gáz főzőlap	27	38	5 ¹
Üvegkerámia főzőlap	27	30	2

¹ Vegye figyelembe a főzőlapra vonatkozó eltérő nemzeti beépítési utasításokat.

27.5 Beépítés magas szekrénybe

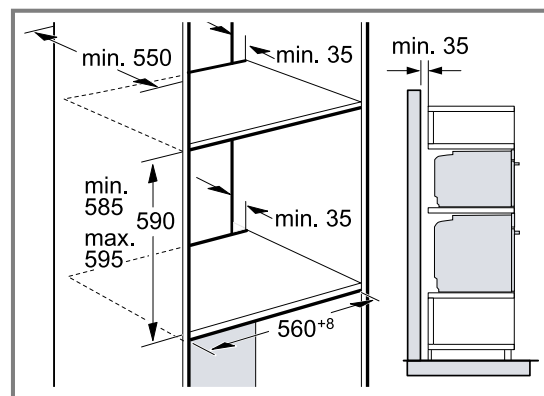
Magas szekrénybe történő beépítésnél vegye figyelembe a beépítési méreteket és a beépítési útmutatót.



- A készülék szellőzéséhez az elválasztólapokon egy szellőzőnyílásnak kell lennie.
- Ha a magas szekrénynek az elemhátfalakon kívül még egy hátfala van, akkor azt el kell távolítani.
- A készüléket csak olyan magasan építse be, hogy a tartozékot könnyedén ki lehessen venni.

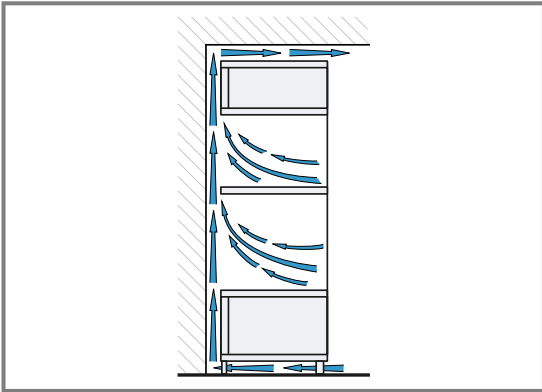
27.6 Két készülék beépítése egymás fölé

Készülékét beépítheti egy másik készülék alá vagy fölé is. Egymás fölé történő beépítésnél vegye figyelembe a beépítési méreteket és a beépítési útmutatót.



- A készülékek szellőzéséhez az elválasztólapokon egy szellőzőnyílásnak kell lennie.
- Mindkét készülék megfelelő szellőzésének biztosításához egy legalább 200 cm² szellőzőnyílásra van szükség a lábazati részen. Ehhez a nyílászáró alját kell visszavágni vagy szellőzőrácsot kell felszerelni.

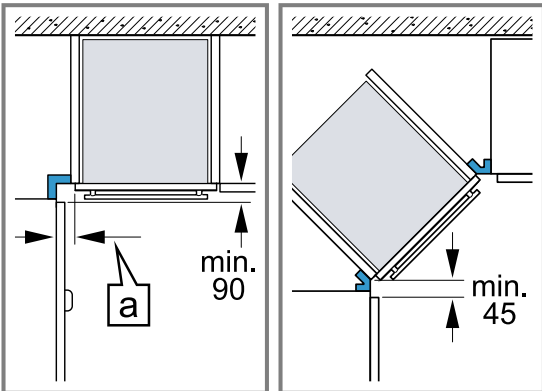
- Ügyeljen rá, hogy a légáramlás a vázlatnak megfelelően biztosított legyen.



- A készüléket csak olyan magasan építse be, hogy a tartozékot könnyedén ki lehessen venni.

27.7 Sarokbeépítés

Sarokbeépítésnél vegye figyelembe a beépítési méreteket és a beépítési útmutatót.



- Ahhoz, hogy a készülék ajtaját ki lehessen nyitni, a sarokbeépítésnél vegye figyelembe a minimális méreteket. A méret (a) függ a bútorlap és a fogantyú vastagságától.

27.8 Elektromos csatlakoztatás

A készülék biztonságos elektromos csatlakoztatása érdekében tartsa be ezeket az előírásokat.

- A készülék az I. érintésvédelmi osztálynak felel meg, és csak védővezető-csatlakozóval üzemeltethető.
- A biztosítékkiosztásnak meg kell felelnie a típus táblán megadott teljesítménynek és a helyi előírásoknak.
- A szerelési munkáknál a készüléknek feszültségmentesnek kell lennie.
- A készülék csak a készülékkel együtt szállított csatlakozóvezetékekkel csatlakoztatható.
- A csatlakozóvezetéket csatlakoztassa a készülék hátoldalához, amíg kattató zajt nem hall. 3 m-es csatlakozóvezeték a vevőszolgálatnál kapható.
- A csatlakozóvezeték csak eredeti vezetékkel pótolható. Ez a vevőszolgálatnál kapható.
- Az érintésvédelmet a beszereléssel biztosítani kell.

A készülék elektromos csatlakoztatása védőérintkezős csatlakozóval

Megjegyzés: A készüléket csak előírás szerűen felszerelt védőérintkezős dugaszolóaljzathoz szabad csatlakoztatni.

- ▶ A védőérintkezős csatlakozót dugja be a védőérintkezős dugaszolóaljzatba. Ha a készülék be van építve, akkor a hálózati csatlakozóvezeték csatlakozódugója legyen szabadon hozzáférhető, vagy, ha szabad hozzáférés nem lehetséges, akkor a fix csatlakoztatásban beszerelt leválasztó berendezésnek kell lennie a kialakítási előírásoknak megfelelően.

A készülék elektromos csatlakoztatása védőérintkezős csatlakozó nélkül

Megjegyzés: A készüléket csak felhatalmazott és szakképzett személyzet csatlakoztathatja. Hibás csatlakoztatás miatt keletkezett károkról nem vonatkozik a garancia.

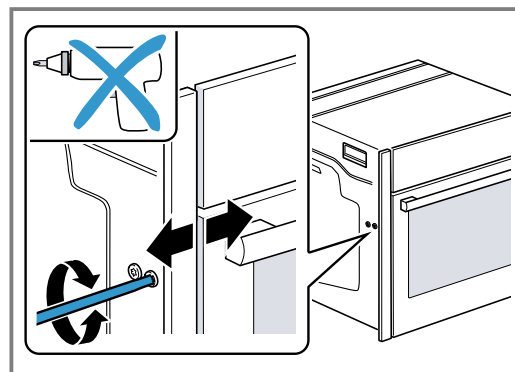
A fix csatlakoztatásban beszerelt leválasztó berendezésnek kell lennie a kialakítási előírásoknak megfelelően.

1. Azonosítsa be a fázis- és a semleges („nullás”) vezetéket a csatlakozóaljzatban. Hibás csatlakoztatás esetén a készülék megsérülhet.
2. A bekötési ábra szerint csatlakoztassa a készüléket. A feszültséget lásd a típus táblában.
3. A hálózati csatlakozóvezeték ereit a színkódolásnak megfelelően kell csatlakoztatni:
 - zöld-sárga = védővezető ⊕
 - kék = nulla
 - barna = fázis (külső vezető)

27.9 A készülék beszerelése

Megjegyzés: A burkolatok rögzítéséhez ne használjon akkus csavarbehajtót. A burkolatok megsérülhetnek.

1. A készülék ajtaja és az oldalsó burkolatok közötti rést szükség esetén a jobb és bal oldali beállítócsavarral állíthatja be.

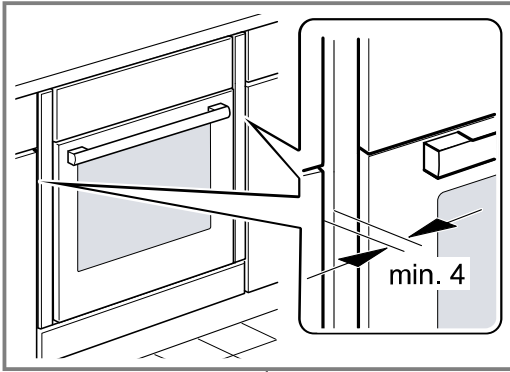


Az óramutató járásával megegyező irányban: a rés méretének növelése

Az óramutató járásával ellentétes irányban: a rés méretének csökkentése

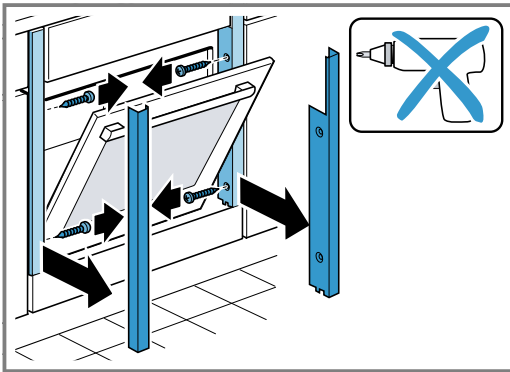
2. A készüléket teljesen tolja be. A csatlakoztató kábelt ne törje meg, ne csíptesse be vagy ne húzza át éles széleken.

3. Igazítsa középre a készüléket.



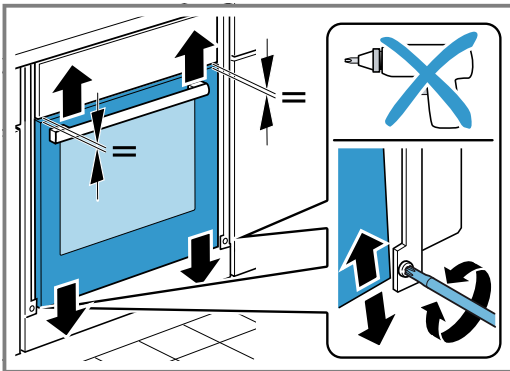
A készülék és a szomszédos bútorrelőlapok között legyen legalább 4 mm-es légrés.

4. Nyissa ki kissé a készülék ajtaját, és a burkolatokat csavarozza ki a jobb és bal oldalon.



5. Csukja be a készülék ajtaját.

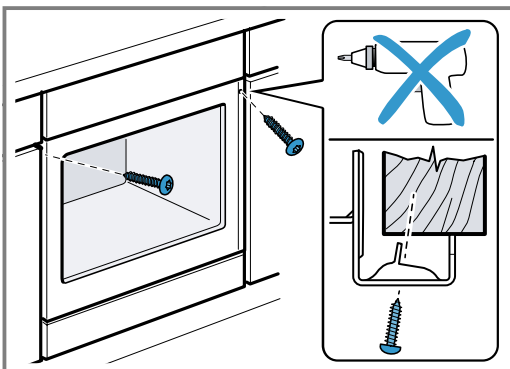
6. A készülék ajtajának magasságát szükség esetén a jobb és bal oldali beállítócsavarokkal állíthatja be.



Az óramutató járásával megegyező irányban: a rés méretének csökkentése

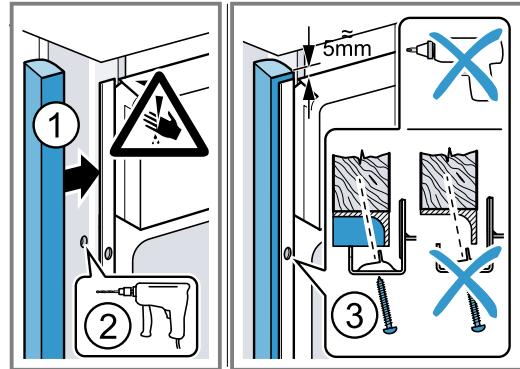
Az óramutató járásával ellentétes irányban: a rés méretének növelése

7. Csavarozza be a készüléket.

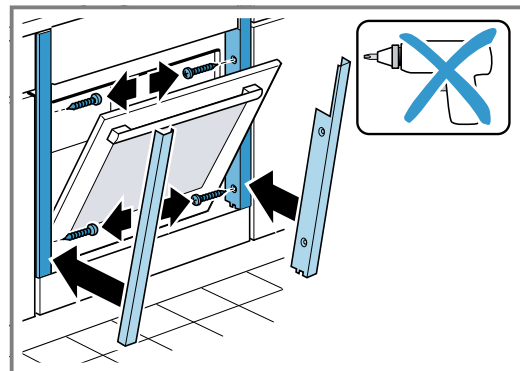


8. Fogantyú nélküli kialakítású konyhánál függőleges fogantyúléc esetén:

- Helyezzen fel egy megfelelő kitöltő elemet ①, amely eltakarja az esetlegesen előforduló éles széleket és ezáltal megteremti a biztonságos szerelés feltételeit.
- Az összecsavarozáshoz ② fúrja elő az alumíniumprofilokat.
- A megfelelő csavarral rögzítse a készüléket ③.



9. Kissé nyissa ki a készülék ajtaját, helyezze be a burkolatokat, és csavarozza be őket először fent, majd lent.



Megjegyzés: A munkalap és a készülék közötti rést ne zárja le szegélyléccel. A készülékszekrény oldalfalaira tilos hő ellen védő léceket szerelni.

27.10 A készülék kiserelése

1. Feszültségmentesítse a készüléket.
2. Csavarja ki a rögzítőcsavarokat.
3. Kissé emelje fel a készüléket és teljesen húzza ki.



Register your product online
neff-home.com

BSH Hausgeräte GmbH
Carl-Wery-Straße 34
81739 München, GERMANY



9001629648
030202
hu

