

Cappa aspirante

Manuale utente e istruzioni  
d'installazione

D95FQ... D95IP... D96IP...  
D95FM... D96IM... D95IM... D96IK...

# Indice

## MANUALE UTENTE

1	<b>Sicurezza</b> .....	2
2	<b>Prevenzione di danni materiali</b> .....	5
3	<b>Tutela dell'ambiente e risparmio</b> .....	5
4	<b>Modalità di funzionamento</b> .....	5
5	<b>Conoscere l'apparecchio</b> .....	7
6	<b>Prima del primo utilizzo</b> .....	8
7	<b>Comandi di base</b> .....	8
8	<b>Pulizia e cura</b> .....	10
9	<b>Sistemazione guasti</b> .....	12
10	<b>Smaltimento</b> .....	13
11	<b>Servizio di assistenza clienti</b> .....	13
12	<b>Accessori</b> .....	13
13	<b>ISTRUZIONI PER IL MONTAGGIO</b> .....	14
13.4	<b>Montaggio sicuro</b> .....	15

## 1 Sicurezza

Osservare le seguenti avvertenze di sicurezza.

### 1.1 Avvertenze generali

- Leggere attentamente le presenti istruzioni.
- Conservare le istruzioni e le informazioni sul prodotto per il successivo utilizzo o per il futuro proprietario.
- Non collegare l'apparecchio se ha subito danni durante il trasporto.

### 1.2 Utilizzo conforme all'uso previsto

Questo apparecchio è concepito esclusivamente per l'incasso. Osservare le speciali istruzioni di montaggio.

La sicurezza di utilizzo è garantita solo per l'installazione secondo le regole di buona tecnica riportate nelle istruzioni di montaggio.

L'installatore è responsabile del corretto funzionamento nel luogo di installazione.

Utilizzare l'apparecchio soltanto:

- per aspirare il vapore di cottura;
- in case private e in locali chiusi in ambito domestico;
- fino a un'altitudine di massimo 2000 m sul livello del mare.

Non usare l'apparecchio:

- con un timer esterno.

### 1.3 Limitazione di utilizzo

Questo apparecchio può essere utilizzato da bambini di età pari o superiore a 8 anni e da persone con ridotte facoltà fisiche, sensoriali o mentali o prive di sufficiente esperienza e/o conoscenza se sorvegliati o già istruiti in merito all'utilizzo sicuro dell'apparecchio e se hanno compreso i rischi da esso derivanti.

I bambini non devono giocare con l'apparecchio.

La pulizia e la manutenzione di competenza dell'utente non devono essere eseguite da bambini, a meno che non abbiano un'età di 15 anni o superiore e non siano sorvegliati. Tenere lontano dall'apparecchio e dal cavo di alimentazione i bambini di età inferiore agli 8 anni.

### 1.4 Utilizzo sicuro

#### **AVVERTENZA – Pericolo di soffocamento!**

I bambini potrebbero mettersi in testa il materiale di imballaggio o avvolgersi nello stesso, rimanendo soffocati.

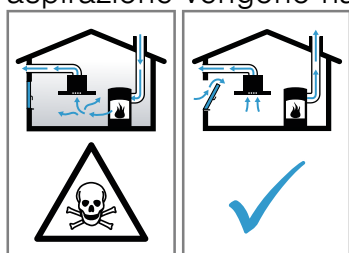
- ▶ Tenere lontano il materiale di imballaggio dai bambini.
- ▶ Vietare ai bambini di giocare con materiali d'imballaggio.

I bambini possono ispirare o ingoiare le parti piccole, rimanendo soffocati.

- ▶ Tenere i bambini lontano dalle parti piccole.
- ▶ Non lasciare che i bambini giochino con le parti piccole.

### **⚠ AVVERTENZA – Pericolo di avvelenamento!**

I gas di combustione riaspirati possono causare avvelenamento. I focolari che dipendono dall'aria ambiente (per es. stufe a gas, olio, legna o carbone, scaldabagno, caldaie elettriche) ricavano l'aria per la combustione dalla stanza ed eliminano i gas di scarico all'esterno attraverso un impianto (per es. camino). In concomitanza della cappa di aspirazione accesa, dalla cucina e dalle stanze adiacenti viene sottratta dell'aria. Senza un'alimentazione sufficiente di aria si crea depressione. I gas velenosi dal camino o dalla cappa di aspirazione vengono riaspirati nelle stanze.



- ▶ È necessario assicurare sempre un'alimentazione di aria sufficiente quando l'apparecchio in modalità aspirazione a ricircolo viene utilizzato contemporaneamente a un focolare dipendente dall'aria ambiente.
- ▶ Un esercizio sicuro è possibile solo se la depressione nella stanza in cui è installato il focolare non supera i 4 Pa (0,04 mbar). Questo è garantito se l'aria necessaria alla combustione può affluire nella stanza attraverso aperture non fisse, per es. porte, finestre in combinazione con un canale di adduzione/scarico aria o altre misure tecniche. Un'apertura nel muro per alimentazione/scarico aria non garantisce il rispetto del valore limite.
- ▶ Consultate in ogni caso lo spazzacamino responsabile che è in grado di giudicare la ventilazione complessiva in casa e proporre misure adeguate.
- ▶ Se l'apparecchio è usato solo nella modalità a ricircolo d'aria, il suo esercizio è possibile senza limitazioni.

### **⚠ AVVERTENZA – Pericolo di incendio!**

I depositi di grasso presenti negli appositi filtri possono incendiarsi.

- ▶ Non mettere mai in funzione l'apparecchio senza filtro per grassi.
- ▶ Pulire regolarmente il filtro grassi.

- ▶ Non lavorare mai nelle vicinanze dell'apparecchio con fiamme libere (ad es. fiammeggiare).
- ▶ L'installazione dell'apparecchio nelle vicinanze di un focolare per combustibili solidi (ad es. legno o carbone), è consentita solo se questo è dotato di copertura chiusa e non estraibile. Non deve esserci produzione di scintille.

L'olio e il burro caldi si infiammano rapidamente.

- ▶ Controllare costantemente l'olio e il burro caldi
  - ▶ e non versare mai acqua sul burro o sull'olio bollenti. Disattivare la zona di cottura. Soffocare le fiamme con un coperchio, una coperta ignifuga o qualcosa di simile.
- Le zone di cottura a gas sviluppano molto calore se vengano fatte funzionare senza appoggiarci sopra una stoviglia. Un dispositivo di ventilazione montato sopra può subire danni o addirittura incendiarsi.

- ▶ Utilizzare le zone di cottura a gas solo dopo averci appoggiato sopra una stoviglia. Quando sono in funzione contemporaneamente più zone di cottura a gas si sviluppa molto calore. Un dispositivo di ventilazione montato sopra può subire danni o addirittura incendiarsi.
- ▶ Utilizzare le zone di cottura a gas solo dopo averci appoggiato sopra una stoviglia.
- ▶ Impostare il livello ventola massimo.
- ▶ Non utilizzare mai due zone di cottura a gas contemporaneamente con la fiamma al massimo per oltre 15 minuti. Due zone di cottura a gas corrispondono a un bruciatore grande.
- ▶ Non utilizzare mai un bruciatore grande con più di 5 kW con la fiamma al massimo per oltre 15 minuti, ad es. wok.

### **⚠ AVVERTENZA – Pericolo di ustioni!**

Durante il funzionamento le parti scoperte diventano molto calde.

- ▶ Non toccare mai le parti ad alta temperatura.
- ▶ Tenere lontano i bambini.

Durante il funzionamento l'apparecchio diventa caldo.

- ▶ Lasciarlo raffreddare prima di procedere alla pulizia.

### **⚠ AVVERTENZA – Pericolo di lesioni!**

Alcuni componenti all'interno dell'apparecchio possono essere affilati.

► Lavare con cura l'interno dell'apparecchio. Gli oggetti collocati sull'apparecchio possono cadere.

► Non collocare alcun oggetto sull'apparecchio.

Modifiche all'impianto elettrico o meccanico sono pericolose e possono causare anomalie nel funzionamento.

► Non apportare modifiche all'impianto elettrico o meccanico.

La copertura filtro può oscillare.

► Aprire lentamente la copertura filtro.

► Una volta aperta, tenere la copertura filtro fino a quando non oscilla più.

► Chiudere lentamente la copertura filtro.

Pericolo di lesione durante l'apertura e la chiusura delle cerniere.

► Non toccare mai la zona mobile delle cerniere.

La luce delle spie LED è molto intensa e può danneggiare gli occhi (gruppo di rischio 1).

► Non guardare direttamente le spie LED accese per un periodo superiore a 100 secondi.

### **⚠ AVVERTENZA – Pericolo: magnetismo!**

L'apparecchio contiene magneti permanenti che possono interferire con gli impianti elettronici, quali ad es. pacemaker o pompe di insulina.

► I portatori di impianti elettronici devono mantenersi a una distanza minima di 10 cm dall'apparecchio.

### **⚠ AVVERTENZA – Pericolo di scosse elettriche!**

Un apparecchio o un cavo di alimentazione danneggiati costituiscono un pericolo.

► Non mettere mai in funzione un apparecchio danneggiato.

► Non tirare mai il cavo di collegamento alla rete elettrica per staccare l'apparecchio dalla rete elettrica. Staccare sempre la spina del cavo di alimentazione.

► Se l'apparecchio o il cavo di alimentazione è danneggiato, staccare subito la spina di alimentazione del cavo di alimentazione e spegnere il fusibile nella scatola dei fusibili.

► Rivolgersi al servizio di assistenza clienti.  
→ *Pagina 13*

Gli interventi di riparazione effettuati in modo non appropriato rappresentano una fonte di pericolo.

► Solo il personale adeguatamente specializzato e formato può eseguire riparazioni sull'apparecchio.

► Per la riparazione dell'apparecchio possono essere impiegati soltanto pezzi di ricambio originali.

► Se il cavo di collegamento dell'apparecchio è danneggiato, deve essere sostituito da personale tecnico appositamente formato.

L'infiltrazione di umidità può provocare una scarica elettrica.

► Prima della pulizia staccare la spina o disattivare il fusibile nella scatola dei fusibili.

► Non lavare l'apparecchio con pulitori a vapore o idropulitrici.

### **⚠ AVVERTENZA – Pericolo di esplosione!**

I detersivi alcalini altamente corrosivi o ad elevato contenuto di acidi, su componenti in alluminio all'interno della vasca di lavaggio della lavastoviglie, possono provocare esplosioni.

► Non utilizzare mai detersivi alcalini altamente corrosivi o a elevato contenuto di acidi. In particolare non utilizzare mai detersivi del settore commerciale o industriale su componenti in alluminio, come ad es. il filtro antigrasso delle cappe di aspirazione.

### **⚠ AVVERTENZA – Pericolo di incendio!**

I depositi di grasso presenti negli appositi filtri possono incendiarsi.

► Pulire regolarmente il filtro grassi.

### **⚠ AVVERTENZA – Pericolo di lesioni!**

Gli interventi di riparazione effettuati in modo non appropriato rappresentano una fonte di pericolo.

► Solo il personale adeguatamente specializzato e formato può eseguire riparazioni sull'apparecchio.

► Se l'apparecchio presenta guasti, rivolgersi al servizio di assistenza clienti.

→ *"Servizio di assistenza clienti", Pagina 13*

### **⚠ AVVERTENZA – Pericolo di scosse elettriche!**

L'infiltrazione di umidità può provocare una scarica elettrica.

► Non utilizzare panni di spugna bagnati.

## 2 Prevenzione di danni materiali

### ATTENZIONE!

La condensa può causare danni da corrosione.

- ▶ Accendere sempre l'apparecchio durante la cottura per evitare la formazione di condensa.

Se l'umidità penetra negli elementi di comando, si possono verificare danneggiamenti.

- ▶ Non pulire mai gli elementi di comando con un panno bagnato.

Una pulizia scorretta danneggia le superfici.

- ▶ Attenersi alle istruzioni di pulitura.
- ▶ Non usare prodotti corrosivi o abrasivi.
- ▶ Pulire le superfici in acciaio inox sempre nel verso della spazzolatura.
- ▶ Non usare un detergente per acciaio inox sugli elementi di comando.

L'acqua di condensa che rifluisce può danneggiare l'apparecchio.

- ▶ Il canale di scarico deve essere installato dall'apparecchio verso l'esterno con almeno 1° di pendenza.

Se si fa un uso errato degli elementi di design, questi potrebbero rompersi.

- ▶ Non tirare gli elementi di design.
- ▶ Non posizionare o appendere oggetti sugli elementi di design.

Danni alle superfici dovuti dalla mancata rimozione della pellicola protettiva.

- ▶ Prima del primo utilizzo, rimuovere la pellicola protettiva da tutti i componenti dell'apparecchio.

Le superfici verniciate sono delicate.

- ▶ Attenersi alle istruzioni di pulitura.  
→ "Pulizia dell'apparecchio", Pagina 10
- ▶ Proteggere le superfici verniciate dai graffi.

## 3 Tutela dell'ambiente e risparmio

### 3.1 Smaltimento dell'imballaggio

I materiali dell'imballaggio sono rispettosi dell'ambiente e possono essere riutilizzati.

- ▶ Smaltire le singole parti distintamente secondo il tipo di materiale.

### 3.2 Risparmio energetico

Osservando queste avvertenze l'apparecchio consuma meno energia elettrica.

Adattare i livelli di aspirazione all'intensità dei vapori di cottura.

- Un livello di aspirazione basso significa un consumo di energia ridotto.  
Impostare il livello intensivo soltanto se necessario.

In caso di vapori di cottura intensi selezionare tempestivamente un livello di aspirazione più elevato.

- Gli odori si distribuiscono minormente nell'ambiente.

Spegnere l'illuminazione quando non è più necessaria.

- Se l'illuminazione è disattivata, non consuma energia.

Pulire o sostituire i filtri rispettando gli intervalli di tempo.

- L'efficacia dei filtri resta inalterata.

Applicare il coperchio di cottura.

- La formazione di vapori di cottura e condensa si riduce.

Utilizzare le funzioni supplementari solo in caso di necessità.

- La disattivazione delle funzioni supplementari riduce il consumo di corrente.

## 4 Modalità di funzionamento

È possibile utilizzare l'apparecchio con la modalità a estrazione d'aria o a ricircolo d'aria.

### 4.1 Aspirazione

L'aria aspirata viene purificata attraverso il filtro anti-grasso e convogliata all'esterno tramite un sistema di tubi.



L'aria non deve essere deviata in un camino che viene utilizzato per lo scarico di gas di apparecchi che bruciano gas o altri combustibili (questo non vale per apparecchi a ricircolo d'aria).

- Se l'aria esausta viene immessa in un camino per fumo o gas di scarico non in funzione, è necessario ottenere l'autorizzazione di un tecnico specializzato.
- Se l'aria esausta viene condotta attraverso la parete esterna, è necessario utilizzare una cassetta murale telescopica.

## 4.2 Funzionamento a ricircolo d'aria

L'aria aspirata viene purificata attraverso il filtro anti-grasso e un filtro antiodore e quindi reimpressa nell'ambiente.



Per catturare gli odori nel funzionamento a ricircolo d'aria, è necessario installare un filtro antiodore. Le diverse possibilità di attivazione dell'apparecchio con funzionamento a ricircolo d'aria sono indicate nel catalogo o devono essere richieste al proprio rivenditore specializzato. Gli accessori necessari sono disponibili presso i rivenditori specializzati, tramite il servizio clienti o il punto vendita online.

→ "Accessori", Pagina 13

---

## 5 Conoscere l'apparecchio

### 5.1 Pannello di comando variante 1

Il pannello di comando consente di impostare tutte le funzioni dell'apparecchio e di ottenere informazioni sullo stato di esercizio.



ⓘ	Attivazione o disattivazione dell'apparecchio
—	Diminuire il livello ventola
+	Aumento del livello ventola
P	Attivazione o disattivazione del livello intensivo
🌀	Attivazione o disattivazione del post-funzionamento della ventola

fresh	Attivazione o disattivazione della funzione AirFresh
vol	Attivazione o disattivazione della riduzione del rumore
☀️	Attivazione o disattivazione dell'illuminazione Regolazione della luminosità

### 5.2 Pannello di comando variante 2

Il pannello di comando consente di impostare tutte le funzioni dell'apparecchio e di ottenere informazioni sullo stato di esercizio.



ⓘ	Attivazione o disattivazione dell'apparecchio
—	Diminuire il livello ventola Attivazione del post-funzionamento della ventola
+	Aumento del livello ventola
P	Attivazione o disattivazione del livello intensivo

fresh	Attivazione o disattivazione della funzione AirFresh
vol	Attivazione o disattivazione della riduzione del rumore
☀️	Attivazione o disattivazione Ambient Light
☀️	Attivazione o disattivazione dell'illuminazione Regolazione della luminosità

### 5.3 Pannello di comando variante 3

Il pannello di comando consente di impostare tutte le funzioni dell'apparecchio e di ottenere informazioni sullo stato di esercizio.



①	Attivazione o disattivazione dell'apparecchio
—	Diminuire il livello ventola Attivazione del post-funzionamento della ventola
+	Aumento del livello ventola
P	Attivazione o disattivazione del livello intensivo
fresh	Attivazione o disattivazione della funzione AirFresh

vol	Attivazione o disattivazione della riduzione del rumore
A	Attivazione o disattivazione del funzionamento automatico
☹	Attivazione o disattivazione dell'illuminazione Regolazione della luminosità

## 6 Prima del primo utilizzo

Effettuare le impostazioni per la prima messa in funzione. Pulire l'apparecchio e gli accessori.

### 6.1 Impostazione della modalità di funzionamento

L'apparecchio è impostato di default sulla modalità di scarico dell'aria.

**Nota:** Per l'uso nel funzionamento a ricircolo d'aria è necessario un ulteriore accessorio.

- ▶ Per l'utilizzo del funzionamento a ricircolo d'aria do-  
vete impostare la modalità di funzionamento.  
→ "Indicazione di saturazione", Pagina 10

## 7 Comandi di base

### 7.1 Accensione dell'apparecchio

- ▶ Premere ①.
- ✓ L'apparecchio si avvia sul livello ventola 2.

### 7.2 Spegnimento dell'apparecchio

- ▶ Premere ①.

### 7.3 Impostazione del livello ventola

- ▶ Premere + o —.

### 7.4 Attivazione del livello intensivo

Se si sviluppano odori o fumi particolarmente forti, è possibile utilizzare la modalità intensivo.

1. Per accendere il livello intensivo 2, premere P.
- ✓ Sul display compare P2.

2. Per accendere il livello intensivo 1, premere nuovamente P.

✓ Sul display compare P1.

- ✓ Dopo circa 6 minuti, l'apparecchio passa automaticamente al livello di aspirazione 3.

### 7.5 Disattivazione del livello intensivo

- ▶ Premere P.

### 7.6 Attivazione del post-funzionamento della ventola

In post-funzionamento, l'apparecchio resta in funzione ancora per qualche tempo prima di arrestarsi automaticamente.

#### Attivazione del post-funzionamento della ventola variante 1

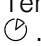
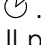
In post-funzionamento, l'apparecchio resta in funzione ancora per qualche tempo prima di arrestarsi automaticamente.

- ▶ Premere ☹.



- ✓ Il post-funzionamento ventola si avvia al livello ventola 1.
- ✓ L'apparecchio si spegne automaticamente dopo ca. 10 minuti.

### Attivazione del post-funzionamento della ventola variante 2 e 3

- ▶ Tenere premuto  — finché sul display non compare .
- ✓ Il post-funzionamento ventola si avvia al livello ventola 1.
- ✓ L'apparecchio si spegne automaticamente dopo ca. 10 minuti.

### 7.7 Spegnimento del post-funzionamento della ventola variante 1



- ▶ Premere .

### 7.8 Spegnimento del post-funzionamento della ventola variante 2 e 3

- ▶ Premere .


### 7.9 Attivazione della funzione AirFresh

La funzione Airfresh attiva il sistema di aspirazione al livello della ventola 1 per ca. 5 minuti ogni ora.

- ▶ Premere .
- ✓ Sul display compare .

### 7.10 Attivazione della funzione NoiseReduction<sup>1</sup>

La funzione NoiseReduction riduce il rumore della ventola. La funzione è disponibile a tutti i livelli della ventola, ad eccezione del livello *!*.


- ▶ Premere .
- ✓ La funzione NoiseReduction rimane attivata anche dopo lo spegnimento dell'apparecchio.

### 7.11 Attivazione del funzionamento automatico

Il livello ventola ottimale viene impostato automaticamente con l'ausilio di un sensore.

- ▶ Premere .

### 7.12 Disattivazione del funzionamento automatico<sup>1</sup>

- ▶ Premere .
- ✓ Il sistema di aspirazione si disattiva automaticamente se il sensore non percepisce più alcuna modifica della qualità dell'aria nell'ambiente.
- ✓ Il funzionamento automatico gira per al massimo 4 ore.

### 7.13 Sensibilità del sensore

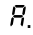



Durante il funzionamento automatico un sensore dell'apparecchio riconosce l'intensità degli odori di cottura e frittura. A seconda dell'impostazione della sensi-

bilità del sensore, il livello ottimale della ventola si attiva automaticamente. Nel caso in cui il controllo dei sensori reagisca in modo troppo rapido o troppo lento, modificare l'impostazione della sensibilità.

- Impostazione di fabbrica: livello 5
- Impostazione minima: livello 0
- Impostazione massima: livello 9


### 7.14 Impostazione della sensibilità del sensore<sup>1</sup>

**Requisito:** L'apparecchio è acceso.


1. Tenere premuto .
- ✓ Dopo ca. 1 secondo viene visualizzata l'impostazione.
2. Premere il tasto  o  per modificare l'impostazione.
3. Per salvare l'impostazione, rilasciare .

### 7.15 Attivazione dell'illuminazione

L'illuminazione può essere attivata o disattivata in modo indipendente dal sistema di aspirazione.

- ▶ Premere .

### 7.16 Regolazione della luminosità


- ▶ Tenere premuto il tasto  finché non si raggiunge la luminosità desiderata.

### 7.17 Attivazione Ambient Light<sup>1</sup>

Si può attivare Ambient Light in modo indipendente dalla ventola.


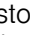
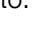
- ▶ Premere .

### 7.18 Ambient Light - Regolazione della luminosità<sup>1</sup>

- ▶ Tenere premuto il tasto  finché non si raggiunge la luminosità desiderata.

### 7.19 Ambient Light - Impostazione del colore<sup>1</sup>

**Requisito:** L'apparecchio è spento.

1. Premere .
2. Premere il tasto  o  finché non è impostato il colore desiderato.

### 7.20 Impostazione della posizione intermedia della copertura filtro

Per alcuni apparecchi è possibile avere una posizione intermedia della copertura filtro. In caso di forte sviluppo di fumo e vapore è possibile utilizzare la posizione intermedia.

- ▶ Afferrare la copertura filtro al centro e aprirla con attenzione.

<sup>1</sup> In funzione dell'allestimento dell'apparecchio

## 7.21 Indicazione di saturazione

Se i filtri antigrasso o i filtri antiodori sono saturi, i simboli corrispondenti lampeggiano dopo lo spegnimento dell'apparecchio.

Pulire i filtri antigrasso saturi, osservando le relative indicazioni riportate nelle presenti istruzioni.

Cambiare i filtri antiodori saturi, osservando le indicazioni riportate nelle istruzioni accluse.

In caso di filtri antiodori rigenerabili, osservare le indicazioni riportate nelle istruzioni accluse.

## 7.22 Reset dell'indicazione di saturazione

È possibile ripristinare l'indicazione di saturazione dopo la pulizia del filtro antigrasso o dopo il cambio del filtro odori.

### Requisiti

- Dopo lo spegnimento dell'apparecchio, nell'indicatore compare  $F\bar{E}$  per il filtro antigrasso.
- Dopo lo spegnimento dell'apparecchio, nell'indicatore compare  $L\bar{E}$  per il filtro antiodore.
- ▶ Premere  $\text{—}$ .
- ✓ L'indicazione di saturazione è resettata.

## 7.23 Impostazione dell'indicazione di saturazione

L'indicazione di saturazione deve essere impostata in base al filtro utilizzato.

**Requisito:** L'apparecchio è acceso.

1. Tenere premuto  $\text{vol}$ .
  - Per impostare il funzionamento a ricircolo d'aria (filtro non rigenerabile), premere  $\text{+}$  o  $\text{—}$  finché sul display non compare  $\bar{2}$ .
  - Per impostare il funzionamento a ricircolo d'aria (filtro rigenerabile), premere  $\text{+}$  o  $\text{—}$  finché sul display LED non compare  $\bar{3}$ .
  - Per impostare il funzionamento ad aria di scarico, premere  $\text{+}$  e  $\text{—}$  finché sul display non compare  $\bar{1}$ .
2. Per salvare l'impostazione, rilasciare  $\text{vol}$ .

## 7.24 Attivazione del segnale acustico

**Requisito:** L'apparecchio è acceso.

- ▶ Tenere premuti contemporaneamente  $\text{⓪}$  e  $\text{vol}$  per ca. 3 secondi finché non viene emesso un segnale acustico.
- ✓ Sul display compare  $\bar{1}$ .

## 7.25 Disattivazione del segnale acustico

**Requisito:** L'apparecchio è acceso.

- ▶ Tenere premuti contemporaneamente  $\text{⓪}$  e  $\text{vol}$  per ca. 3 secondi finché non viene emesso un segnale acustico.
- ✓ Sul display compare  $\bar{0}$ .

# 8 Pulizia e cura

Per mantenere a lungo l'apparecchio in buone condizioni, sottoporlo a una cura e a una manutenzione scrupolose.

## 8.1 Detergenti

I detergenti adatti sono disponibili presso il servizio clienti o il punto vendita online.

### **⚠ AVVERTENZA – Pericolo di scosse elettriche!**

L'infiltrazione di umidità può provocare una scarica elettrica.

- ▶ Prima della pulizia staccare la spina o disattivare il fusibile nella scatola dei fusibili.
- ▶ Non lavare l'apparecchio con pulitori a vapore o idropulitrici.

### **⚠ AVVERTENZA – Pericolo di ustioni!**

Durante il funzionamento l'apparecchio diventa caldo.

- ▶ Lasciarlo raffreddare prima di procedere alla pulizia.

### **ATTENZIONE!**

I detersivi non appropriati possono danneggiare le superfici dell'apparecchio.

- ▶ Non usare prodotti corrosivi o abrasivi.
- ▶ Non utilizzare detergenti a elevato contenuto di alcol,
- ▶ Non utilizzare spugnette dure o abrasive.
- ▶ Utilizzare detergenti per i vetri, raschietti o prodotti per l'acciaio inox solo se consigliati all'interno delle indicazioni per la pulizia del rispettivo pezzo.
- ▶ Lavare accuratamente i panni di spugna prima di utilizzarli.

## 8.2 Pulizia dell'apparecchio

Pulire l'apparecchio come indicato, in modo da non danneggiare le diverse superfici e i diversi componenti eseguendo una pulizia errata o utilizzando detergenti non idonei.

### **⚠ AVVERTENZA – Pericolo di esplosione!**

I detersivi alcalini altamente corrosivi o ad elevato contenuto di acidi, su componenti in alluminio all'interno della vasca di lavaggio della lavastoviglie, possono provocare esplosioni.

- ▶ Non utilizzare mai detersivi alcalini altamente corrosivi o a elevato contenuto di acidi. In particolare non utilizzare mai detersivi del settore commerciale o industriale su componenti in alluminio, come ad es. il filtro antigrasso delle cappe di aspirazione.

### **⚠ AVVERTENZA – Pericolo di scosse elettriche!**

L'infiltrazione di umidità può provocare una scarica elettrica.

- ▶ Prima della pulizia staccare la spina o disattivare il fusibile nella scatola dei fusibili.
- ▶ Non lavare l'apparecchio con pulitori a vapore o idropulitrici.

### **⚠ AVVERTENZA – Pericolo di ustioni!**

Durante il funzionamento l'apparecchio diventa caldo.

- ▶ Lasciarlo raffreddare prima di procedere alla pulizia.

**⚠ AVVERTENZA – Pericolo di lesioni!**

Alcuni componenti all'interno dell'apparecchio possono essere affilati.

- ▶ Lavare con cura l'interno dell'apparecchio.
1. Osservare le informazioni relative ai prodotti per la pulizia.  
→ "Detergenti", Pagina 10
  2. A seconda della superficie pulire come segue:
    - Pulire le superfici in acciaio inox seguendo la direzione di spazzolatura con un panno di spugna e una soluzione di lavaggio calda.
    - Pulire le superfici smaltate con soluzione di lavaggio calda e un panno di spugna.
    - Pulire l'alluminio utilizzando un panno morbido e un detergente per i vetri.
    - Pulire le parti in plastica utilizzando un panno morbido e un detergente per i vetri.
    - Pulire le parti in vetro utilizzando un panno morbido e un detergente per i vetri.
  3. Asciugare con un panno morbido.
  4. Per le superfici in acciaio inox, stendere uno strato sottile di detergente per acciaio inox con un panno morbido.  
I prodotti per acciaio inox sono disponibili presso il servizio clienti o il punto vendita online.

**8.3 Pulizia degli elementi di comando e degli indicatori****⚠ AVVERTENZA – Pericolo di scosse elettriche!**

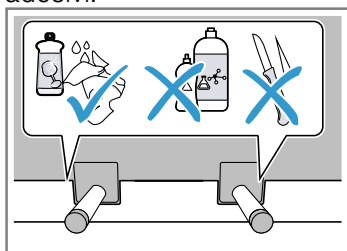
L'infiltrazione di umidità può provocare una scarica elettrica.

- ▶ Non utilizzare panni di spugna bagnati.
1. Osservare le informazioni relative ai prodotti per la pulizia.  
→ "Detergenti", Pagina 10
  2. Pulire con un panno di spugna umido e una soluzione di lavaggio calda.
  3. Asciugare con un panno morbido.

**8.4 Pulizia del supporto magnetico****ATTENZIONE!**

I supporti magnetici possono staccarsi se la pulizia non è conforme.

- ▶ Per la pulizia, non utilizzare oggetti affilati o appuntiti.
- ▶ Non utilizzare detergenti in grado di rimuovere gli adesivi.



- ▶
1. Osservare le informazioni relative ai prodotti per la pulizia.  
→ "Detergenti", Pagina 10
  2. Pulire con un panno di spugna umido e una soluzione di lavaggio calda.
  3. Asciugare con un panno morbido.

**8.5 Smontaggio dei filtri per grassi****⚠ AVVERTENZA – Pericolo di lesioni!**

Pericolo di lesione durante l'apertura e la chiusura delle cerniere.

- ▶ Non toccare mai la zona mobile delle cerniere. La copertura filtro può oscillare.
- ▶ Aprire lentamente la copertura filtro.
- ▶ Una volta aperta, tenere la copertura filtro fino a quando non oscilla più.
- ▶ Chiudere lentamente la copertura filtro.

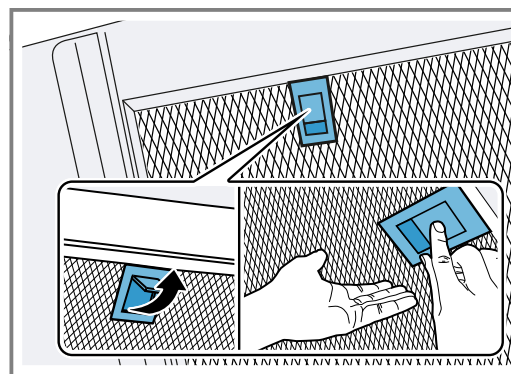
1. Afferrare dal centro la copertura filtro e aprire del tutto.

**2. ATTENZIONE!**

La caduta del filtro antigrasso può causare il danneggiamento del piano cottura sottostante.

- ▶ Con una mano, afferrare il filtro antigrasso da sotto.

Aprire il dispositivo di bloccaggio sul filtro per grassi e ribaltare quest'ultimo verso il basso.



3. Togliere i filtri per grassi dai fermi. Per impedire al grasso di colare, tenere i filtri in orizzontale.

**8.6 Montaggio del filtro antigrasso****1. ATTENZIONE!**

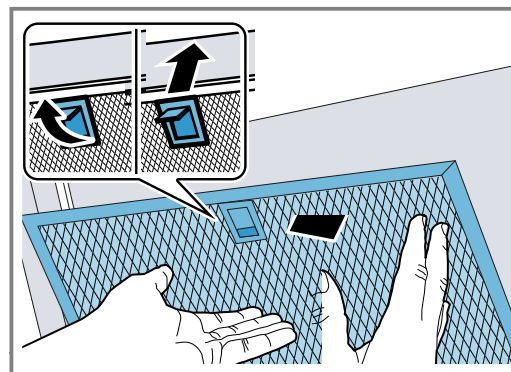
La caduta del filtro antigrasso può causare il danneggiamento del piano cottura sottostante.

- ▶ Con una mano, afferrare il filtro antigrasso da sotto.

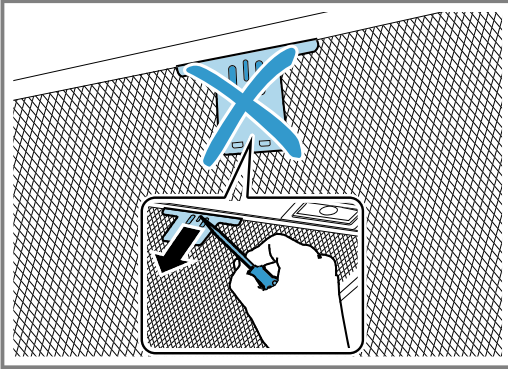
**Nota:** Rispettare la posizione corretta del filtro antigrasso.

Inserire il filtro antigrasso.

2. Innestare il dispositivo di bloccaggio sul filtro antigrasso.



3. Se il filtro antigrasso è stato inserito in modo errato, premere con cautela verso la parte anteriore del dispositivo di bloccaggio, rimuovere il filtro antigrasso e innestarlo correttamente.



### 8.7 Pulizia dei filtri antigrasso

I filtri antigrasso filtrano il grasso contenuto nel vapore. Per garantire l'adeguato assorbimento di grassi è necessario sostituire o pulire periodicamente i filtri. Consigliamo di pulire il filtro antigrasso ogni 2 mesi.

#### ⚠ **AVVERTENZA – Pericolo di incendio!**

I depositi di grasso presenti negli appositi filtri possono incendiarsi.

- ▶ Pulire regolarmente il filtro grassi.

**Requisito:** I filtri antigrasso sono smontati.

→ "Smontaggio dei filtri per grassi", Pagina 11

1. Osservare le informazioni relative ai prodotti per la pulizia.  
→ "Detergenti", Pagina 10
2. Mettere i filtri antigrasso a bagno in una soluzione di lavaggio calda.  
In caso di sporco ostinato è possibile utilizzare uno sgrassatore. Gli sgrassatori sono disponibili presso il servizio clienti o il punto vendita online.
3. Pulire i filtri antigrasso con una spazzola.

4. Sciacquarli accuratamente.
5. Lasciare asciugare i filtri antigrasso.

### 8.8 Lavaggio dei filtri antigrasso in lavastoviglie

I filtri antigrasso filtrano il grasso contenuto nel vapore. Per garantire l'adeguato assorbimento di grassi è necessario sostituire o pulire periodicamente i filtri. Consigliamo di pulire il filtro antigrasso ogni 2 mesi.

#### ⚠ **AVVERTENZA – Pericolo di incendio!**

I depositi di grasso presenti negli appositi filtri possono incendiarsi.

- ▶ Pulire regolarmente il filtro grassi.

#### **ATTENZIONE!**

I filtri antigrasso possono danneggiarsi se si incastrano all'interno della lavastoviglie.

- ▶ Non incastrare i filtri antigrasso.

**Nota:** In caso di lavaggio in lavastoviglie, possono verificarsi leggere alterazioni di colore. Le variazioni cromatiche non influiscono in alcun modo sul funzionamento dei filtri antigrasso.

**Requisito:** I filtri antigrasso sono smontati.

→ "Smontaggio dei filtri per grassi", Pagina 11

1. Osservare le informazioni relative ai prodotti per la pulizia.  
→ "Detergenti", Pagina 10
2. Riporre i filtri antigrasso nella lavastoviglie senza fissarli.  
Non lavare il filtro antigrasso molto sporco insieme alle altre stoviglie.  
In caso di sporco ostinato è possibile utilizzare uno sgrassatore. Gli sgrassatori sono disponibili presso il servizio clienti o il punto vendita online.
3. Avviare la lavastoviglie.  
Per l'impostazione della temperatura selezionare al massimo 70°C.
4. Lasciare asciugare i filtri antigrasso.

## 9 Sistemazione guasti

I guasti minori possono essere sistemati autonomamente dall'utente. Utilizzare le informazioni per la sistemazione dei guasti prima di contattare il servizio di assistenza clienti. In questo modo si evitano costi non necessari.

#### ⚠ **AVVERTENZA – Pericolo di lesioni!**

Gli interventi di riparazione effettuati in modo non appropriato rappresentano una fonte di pericolo.

- ▶ Solo il personale adeguatamente specializzato e formato può eseguire riparazioni sull'apparecchio.
- ▶ Se l'apparecchio presenta guasti, rivolgersi al servizio di assistenza clienti.

→ "Servizio di assistenza clienti", Pagina 13

#### ⚠ **AVVERTENZA – Pericolo di scosse elettriche!**

Gli interventi di riparazione effettuati in modo non appropriato rappresentano una fonte di pericolo.

- ▶ Solo il personale adeguatamente specializzato e formato può eseguire riparazioni sull'apparecchio.
- ▶ Per la riparazione dell'apparecchio possono essere impiegati soltanto pezzi di ricambio originali.
- ▶ Se il cavo di collegamento dell'apparecchio è danneggiato, deve essere sostituito da personale tecnico appositamente formato.

### 9.1 Anomalie di funzionamento

Anomalia	Causa e ricerca guasti
L'apparecchio non funziona.	La spina non è inserita nella rete elettrica. ▶ Collegare l'apparecchio alla rete elettrica.

Anomalia	Causa e ricerca guasti
L'apparecchio non funziona.	Il fusibile nel contatore elettrico si è attivato. ▶ Controllare il fusibile nella scatola corrispondente.
	Alimentazione di corrente guasta. ▶ Verificare che l'illuminazione interna o altri apparecchi nel locale funzionino correttamente.
L'illuminazione LED non funziona.	Sono possibili diverse cause scatenanti. ▶ Le spie LED difettose devono essere sostituite esclusivamente dal produttore, dal servizio clienti o da un tecnico specializzato autorizzato (elettricista). ▶ Rivolgersi al → "Servizio di assistenza clienti", Pagina 13.

## 10 Smaltimento

### 10.1 Rottamazione di un apparecchio dismesso

Un corretto smaltimento nel rispetto dell'ambiente permette di recuperare materie prime preziose.

1. Staccare la spina del cavo di alimentazione.
2. Tagliare il cavo di alimentazione.
3. Smaltire l'apparecchio nel rispetto dell'ambiente.  
Per informazioni sulle attuali procedure di smaltimento rivolgersi al rivenditore specializzato o al comune di competenza.



Questo apparecchio dispone di contrassegno ai sensi della direttiva europea 2012/19/UE in materia di apparecchi elettrici ed elettronici (waste electrical and electronic equipment - WEEE).

Questa direttiva definisce le norme per la raccolta e il riciclaggio degli apparecchi dismessi valide su tutto il territorio dell'Unione Europea.

## 11 Servizio di assistenza clienti

I ricambi originali rilevanti per il funzionamento secondo il corrispondente regolamento Ecodesign sono reperibili presso il nostro servizio di assistenza clienti per un periodo di almeno 10 anni a partire dalla messa in circolazione dell'apparecchio all'interno dello Spazio economico europeo.

**Nota:** L'intervento del servizio di assistenza clienti è gratuito nell'ambito delle condizioni di garanzia del produttore.

Informazioni dettagliate sulla durata della garanzia e sulle condizioni di garanzia in ciascun Paese sono reperibili presso il nostro servizio di assistenza clienti, presso il proprio rivenditore o sul nostro sito Internet. Quando si contatta il servizio di assistenza clienti sono necessari il codice prodotto (E-Nr.) e il codice di produzione (FD) dell'apparecchio.

I dati di contatto del servizio di assistenza clienti sono disponibili nell'elenco dei centri di assistenza allegato o sul nostro sito Internet.

### 11.1 Codice prodotto (E-Nr.) e codice di produzione (FD)

Il codice prodotto (E-Nr.) e il codice di produzione (FD) sono riportati sulla targhetta identificativa dell'apparecchio.

A seconda del modello, la targhetta identificativa si trova:

- nel vano interno dell'apparecchio (a tal proposito smontare i filtri per grassi);
- sul lato superiore dell'apparecchio.

Annotare i dati dell'apparecchio e il numero di telefono del servizio di assistenza clienti per ritrovarli rapidamente.

## 12 Accessori

Gli accessori si possono acquistare presso il servizio clienti, i rivenditori specializzati o in Internet. Utilizzare solo gli accessori originali, i quali sono esattamente adeguati all'apparecchio.

Gli accessori sono specifici dell'apparecchio. Al momento dell'acquisto indicare sempre il codice prodotto preciso (cod. E) dell'apparecchio. → *Pagina 13*  
Per conoscere gli accessori disponibili per il proprio apparecchio consultare il catalogo, il punto vendita online o il servizio clienti.

[www.neff-home.com](http://www.neff-home.com)

Accessori	Codice dell'ordine
Kit standard per montaggio a ricircolo (cappa design piatto)	Z51AFU0X0
Set ricircolo standard senza camino (cappa design piatto)	Z51AFT0X0

Accessori	Codice dell'ordine
Filtro antiodore standard (ricambio, cappa design piatto)	Z51AFA0X0
Set ricircolo standard (cappa design inclinato)	Z51AIU0X0
Set ricircolo standard senza camino (cappa design inclinato)	Z51AIT0X0
Filtro antiodore standard (ricambio, cappa design inclinato)	Z51AIA0X0
Set ricircolo Long Life (cappa design piatto)	Z51AFS0X0
Set ricircolo Long Life (cappa design inclinato)	Z51AIS0X0
Set ricircolo Long Life senza camino (cappa design piatto)	Z51AFR0X0
Set ricircolo Long Life senza camino (cappa design inclinato)	Z51AIR0X0
Filtro antiodore lunga durata (ricambio)	Z50XXP0X0

Accessori	Codice dell'ordine
Set ricircolo Clean Air Plus (cappa design piatto)	Z51AFI1X6
Set ricircolo Clean Air Plus senza camino (cappa design piatto)	Z51AFV1X6
Set ricircolo Clean Air Plus (cappa design inclinato)	Z51AII1X6
Set ricircolo Clean Air Plus senza camino (cappa design inclinato)	Z51AIV1X6
Kit ricircolo Clean Air Plus esterno	Z51AXC1N6
Filtro antiodore Clean Air Plus (ricambio)	Z51AIB1X6
Filtro antiodore Clean Air Plus (ricambio, cappa design piatto)	Z51AFB1X6
Filtro antiodore Clean Air Plus (ricambio, cappa design inclinato)	Z53XXB1X6

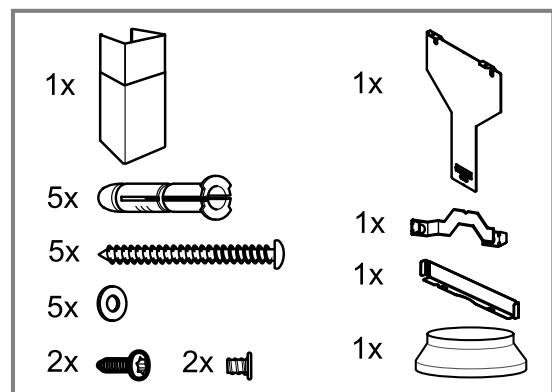
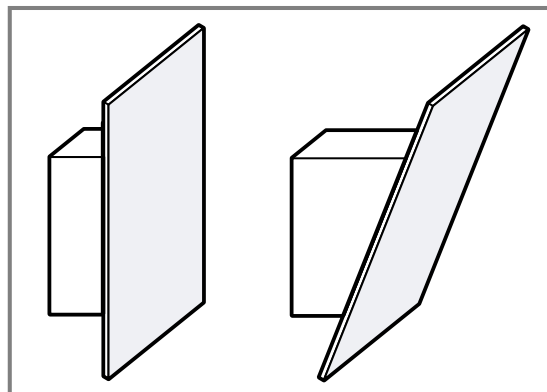
## 13 Istruzioni per il montaggio

Osservare queste informazioni durante il montaggio dell'apparecchio.



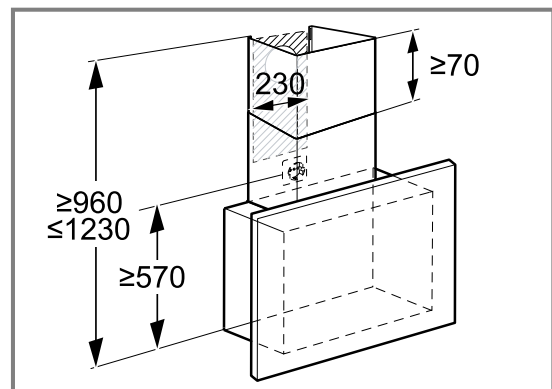
### 13.1 Contenuto della confezione

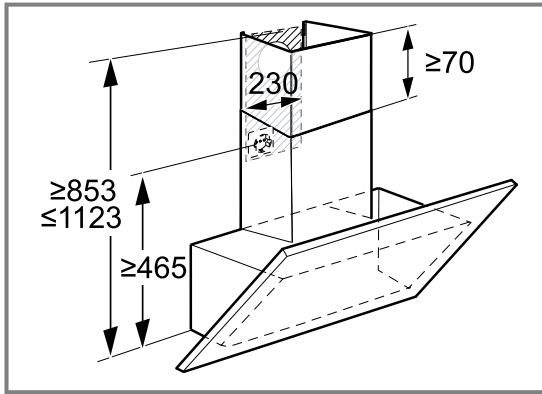
Dopo il disimballaggio controllare che tutti i componenti siano presenti e che non presentino danni dovuti al trasporto.



### 13.2 Dimensioni apparecchio

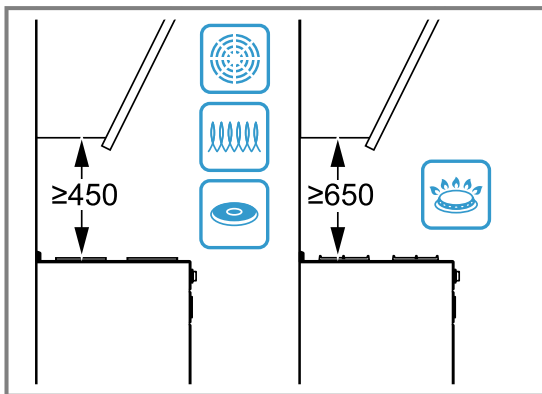
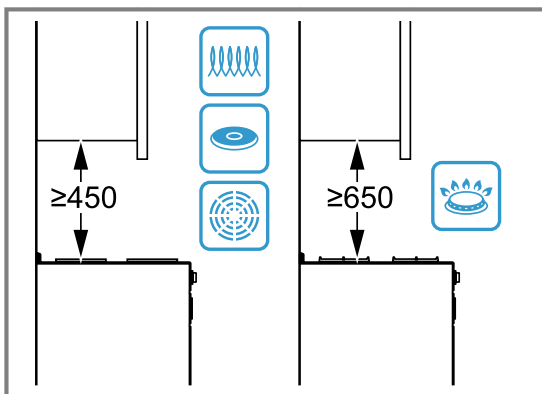
Qui sono riportate le dimensioni dell'apparecchio





### 13.3 Distanze di sicurezza

Osservare le distanze di sicurezza dell'apparecchio.

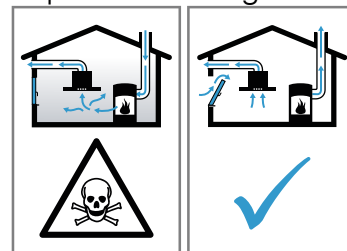


### ⚠ 13.4 Montaggio sicuro

Osservare le presenti avvertenze di sicurezza durante il montaggio dell'apparecchio.

### ⚠ AVVERTENZA – Pericolo di avvelenamento!

I gas di combustione ri respirati possono causare avvelenamento. I focolari che dipendono dall'aria ambiente (per es. stufe a gas, olio, legna o carbone, scaldabagno, caldaie elettriche) ricavano l'aria per la combustione dalla stanza ed eliminano i gas di scarico all'esterno attraverso un impianto (per es. camino). In concomitanza della cappa di aspirazione accesa, dalla cucina e dalle stanze adiacenti viene sottratta dell'aria. Senza un'alimentazione sufficiente di aria si crea depressione. I gas velenosi dal camino o dalla cappa di aspirazione vengono ri respirati nelle stanze.



- ▶ È necessario assicurare sempre un'alimentazione di aria sufficiente quando l'apparecchio in modalità aspirazione a ricircolo viene utilizzato contemporaneamente a un focolare dipendente dall'aria ambiente.
- ▶ Un esercizio sicuro è possibile solo se la depressione nella stanza in cui è installato il focolare non supera i 4 Pa (0,04 mbar). Questo è garantito se l'aria necessaria alla combustione può affluire nella stanza attraverso aperture non fisse, per es. porte, finestre in combinazione con un canale di adduzione/scarico aria o altre misure tecniche. Un'apertura nel muro per alimentazione/scarico aria non garantisce il rispetto del valore limite.
- ▶ Consultate in ogni caso lo spazzacamino responsabile che è in grado di giudicare la ventilazione complessiva in casa e proporre misure adeguate.
- ▶ Se l'apparecchio è usato solo nella modalità a ricircolo d'aria, il suo esercizio è possibile senza limitazioni.

I gas di combustione ri respirati possono causare avvelenamento.

- ▶ Installando una cappa di aspirazione con un focolare dipendente dall'aria ambiente, l'alimentazione della cappa di aspirazione deve essere provvista di un adeguato comando di sicurezza.

I gas di combustione riaspirati possono causare avvelenamento.

- ▶ Non far convogliare l'aria esausta in un camino per fumo o per gas di scarico funzionanti.
- ▶ L'aria esausta non deve essere convogliata in un pozzo di aerazione dei locali di installazione di focolari.
- ▶ Se l'aria esausta viene immessa in un camino per fumo o gas di scarico non in funzione, è necessario ottenere l'autorizzazione di uno spazzacamino specializzato.

### **⚠ AVVERTENZA – Pericolo di soffocamento!**

I bambini potrebbero mettersi in testa il materiale di imballaggio o avvolgersi nello stesso, rimanendo soffocati.

- ▶ Tenere lontano il materiale di imballaggio dai bambini.
- ▶ Vietare ai bambini di giocare con materiali d'imballaggio.

### **⚠ AVVERTENZA – Pericolo di incendio!**

I depositi di grasso presenti nel filtro per grassi possono incendiarsi.

- ▶ Nelle vicinanze dell'apparecchio non lavorare mai con fiamme libere (ad es. fiammeggiare).
- ▶ L'installazione dell'apparecchio nelle vicinanze di un focolare per combustibili solidi (ad es. legno o carbone) è consentita solo se questo è dotato di copertura chiusa e non estraibile. Non deve esserci produzione di scintille.
- ▶ Le distanze di sicurezza prescritte devono essere mantenute per evitare un accumulo di calore.
- ▶ Attenersi alle indicazioni relative al proprio piano di cottura. Qualora nelle istruzioni di installazione dei piani cottura a gas sia prevista una distanza diversa, osservare sempre la distanza maggiore. Se vengono installate zone di cottura a gas ed elettriche insieme, è necessario rispettare la distanza massima indicata.
- ▶ Installare l'apparecchio solo su un lato direttamente a fianco di un armadio a colonna, un mobile a pensile o una parete. La distanza dall'armadio a colonna, dal mobile a pensile o dalla parete deve essere di almeno 50 mm.

### **⚠ AVVERTENZA – Pericolo di lesioni!**

Alcuni componenti all'interno dell'apparecchio possono essere affilati.

- ▶ Indossare guanti protettivi.
- Se l'apparecchio non viene fissato correttamente alla parete può cadere.
- ▶ Tutti gli elementi di fissaggio devono essere montati in modo saldo e sicuro.
- Pericolo di ferite a causa di schegge di vetro.
- ▶ Proteggere la copertura filtro da eventuali urti.
  - ▶ Non far cadere la copertura filtro.
  - ▶ Durante il montaggio, indossare gli occhiali protettivi.

L'apparecchio è pesante.

- ▶ Per spostarlo occorrono 2 persone.
- ▶ Utilizzare esclusivamente ausili adeguati.

L'apparecchio è pesante.

- ▶ Non montare l'apparecchio direttamente nelle piastre di cartongesso o in un materiale edile leggero simile.
- ▶ Per il corretto montaggio utilizzare un materiale sufficiente stabile adatto alle condizioni costruttive e al peso dell'apparecchio.

Modifiche all'impianto elettrico o meccanico sono pericolose e possono causare anomalie nel funzionamento.

- ▶ Non apportare modifiche all'impianto elettrico o meccanico.

La copertura filtro può oscillare.

- ▶ Aprire lentamente la copertura filtro.
- ▶ Una volta aperta, tenere la copertura filtro fino a quando non oscilla più.
- ▶ Chiudere lentamente la copertura filtro.

Pericolo di lesione durante l'apertura e la chiusura delle cerniere.

- ▶ Non toccare mai la zona mobile delle cerniere.

### **⚠ AVVERTENZA – Pericolo di scosse elettriche!**

Componenti a spigolo vivo all'interno dell'apparecchio possono danneggiare il cavo di collegamento.

- ▶ Non piegare o schiacciare il cavo di collegamento.

Un apparecchio o un cavo di alimentazione danneggiati costituiscono un pericolo.

- ▶ Non mettere mai in funzione un apparecchio danneggiato.
- ▶ Non tirare mai il cavo di collegamento alla rete elettrica per staccare l'apparecchio



dalla rete elettrica. Staccare sempre la spina del cavo di alimentazione.

- ▶ Se l'apparecchio o il cavo di alimentazione è danneggiato, staccare subito la spina di alimentazione del cavo di alimentazione e spegnere il fusibile nella scatola dei fusibili.
- ▶ Rivolgersi al servizio di assistenza clienti.  
→ *Pagina 13*

Gli interventi di riparazione effettuati in modo non appropriato rappresentano una fonte di pericolo.

- ▶ Solo il personale adeguatamente specializzato e formato può eseguire riparazioni sull'apparecchio.
- ▶ Per la riparazione dell'apparecchio possono essere impiegati soltanto pezzi di ricambio originali.
- ▶ Se il cavo di collegamento dell'apparecchio è danneggiato, deve essere sostituito da personale tecnico appositamente formato. Le installazioni effettuate in modo non appropriato costituiscono un pericolo.
- ▶ Collegare e utilizzare l'apparecchio solo in conformità con i dati indicati sulla targhetta identificativa.
- ▶ Collegare l'apparecchio a una rete a corrente alternata soltanto con una presa con messa a terra installata a norma.
- ▶ Il sistema del conduttore di protezione dell'impianto elettrico domestico deve essere installato a norma.
- ▶ Non alimentare mai l'apparecchio da un commutatore esterno ad es. un timer esterno o un telecomando.
- ▶ Se l'apparecchio è incassato, la spina del cavo di alimentazione deve essere liberamente accessibile. Qualora non fosse possibile accedere liberamente alla spina, nell'impianto elettrico fisso deve essere montato un dispositivo di separazione onnipolare conformemente alle norme di installazione.
- ▶ Durante l'installazione dell'apparecchio prestare attenzione che il cavo di alimentazione non resti incastrato e non si danneggi.

### 13.5 Avvertenze generali

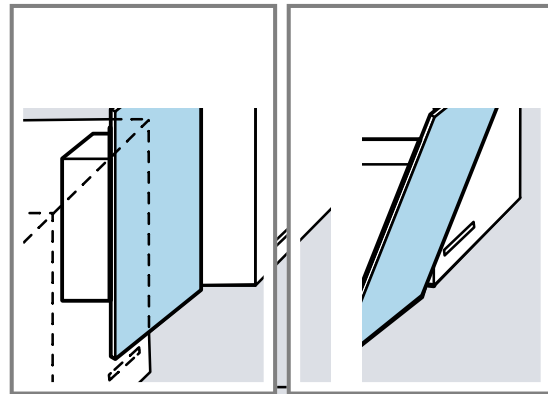
Osservare queste avvertenze generali durante l'installazione.

- Per l'installazione è necessario rispettare le disposizioni in materia di edilizia attualmente in vigore e le norme del fornitore locale di elettricità e gas.

- Per i tubi preposti per l'aria esausta osservare le regolamentazioni burocratiche e legali, come ad esempio le ordinanze sulla costruzione edilizia locali.
- Per raggiungere l'apparecchio senza ostacoli durante la manutenzione, scegliere un luogo di installazione facilmente accessibile.
- Le superfici dell'apparecchio sono delicate. Evitare danneggiamenti durante il montaggio.

### 13.6 Montaggio consigliato

Si consiglia di appendere l'apparecchio in modo tale che il bordo inferiore dello schermo di vetro disegni una linea con il bordo inferiore del mobile a pensile adiacente.



Rispettare le distanze di sicurezza per il piano cottura.  
→ *Pagina 15*

### 13.7 Avvertenze sul collegamento elettrico

Per eseguire il collegamento elettrico dell'apparecchio in sicurezza, osservare le presenti avvertenze.

#### **⚠ AVVERTENZA – Pericolo di scosse elettriche!**

Si deve poter sempre separare l'apparecchio dalla rete elettrica. L'apparecchio può essere collegato solamente a una presa con messa a terra installata secondo le istruzioni.

- ▶ Dopo il montaggio dell'apparecchio, la spina di alimentazione del collegamento alla rete deve essere liberamente accessibile.
- ▶ Se ciò non fosse possibile, durante la posa fissa dell'installazione elettrica deve essere montato un dispositivo di separazione su tutti i poli conforme alle condizioni della categoria di sovratensione III e alle disposizioni dell'allestimento.
- ▶ Soltanto un elettricista appositamente formato può eseguire la posa fissa dell'installazione elettrica. Noi consigliamo di installare un interruttore differenziale (differenziale) nel circuito elettrico dell'alimentazione dell'apparecchio.

Componenti a spigolo vivo all'interno dell'apparecchio possono danneggiare il cavo di collegamento.

- ▶ Non piegare o schiacciare il cavo di collegamento.
- Per il collegamento fare riferimento alla targhetta.  
→ *Pagina 13*
- La lunghezza del cavo di collegamento è di circa 1,30 m.
- Questo apparecchio è conforme ai requisiti di protezione RFI dell'Unione Europea.

- L'apparecchio appartiene alla classe di protezione 1 e deve essere utilizzato solo se dotato di un conduttore di terra.
- Non collegare alla corrente l'apparecchio durante il montaggio.
- Assicurarsi che la protezione da contatto sia garantita tramite il montaggio.

### 13.8 Avvertenze sulla situazione d'installazione

- Montaggio dell'apparecchio sulla parete della cucina.
- Per il montaggio di componenti accessori speciali aggiuntivi osservare le istruzioni di installazione ivi allegate.
- Installare l'apparecchio solo su un lato direttamente a fianco di un armadio a colonna, un mobile a pensile o una parete. La distanza dall'armadio a colonna, dal mobile a pensile o dalla parete deve essere di almeno 50 mm.
- La larghezza della cappa di aspirazione deve corrispondere almeno alla larghezza dei punti di cottura.
- Affinché il vapore di cottura venga rilevato in maniera ottimale, montare l'apparecchio al centro sul piano cottura.

#### Modalità ad aria di scarico

- Se si attiva l'apparecchio nella modalità ad aria di scarico, deve essere montato un rivestimento del camino.

#### Modalità a ricircolo d'aria

- Se l'apparecchio viene attivato nella modalità con ricircolo d'aria, deve essere montato un accessorio speciale. A tal proposito osservare le istruzioni di installazione ivi allegate.
- Per il funzionamento nella modalità a ricircolo d'aria, il montaggio del rivestimento del camino è opzionale.

### 13.9 Montaggio

#### Controllo della parete

1. Controllare che la parete sia piana e sufficientemente solida e resistente.  
Il peso max. dell'apparecchio è pari a 40 kg.
2. Praticare la profondità del foro in base alla lunghezza della vite.
3. Utilizzare le viti e i tasselli forniti in dotazione.  
Le viti e i tasselli in dotazione sono progettati per muri massicci in mattoni. Per altri tipi di costruzioni, utilizzare il materiale di fissaggio idoneo, ad es. piastra in gesso, calcestruzzo aerato autoclavato, mattone in laterizio porizzato Poroton.
4. Montare l'apparecchio con un materiale di fissaggio sufficientemente stabile e adatto alle condizioni costruttive e al peso dell'apparecchio.
5. Controllare l'apertura destinata alla posa dei cavi presenti di altri apparecchi.

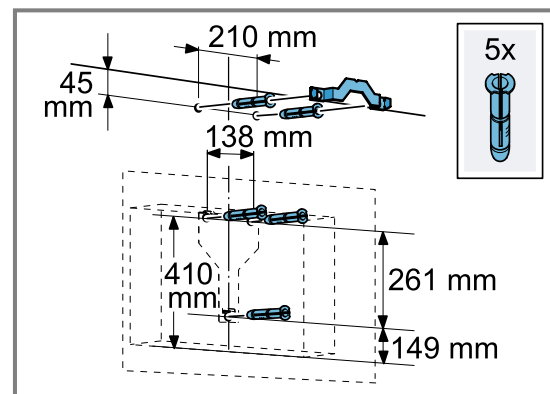
#### Preparazione della parete

1. Osservare le avvertenze sulla situazione di montaggio. → *Pagina 18*
2. Accertarsi che nell'area dei fori non siano presenti cavi elettrici né condutture del gas o dell'acqua.

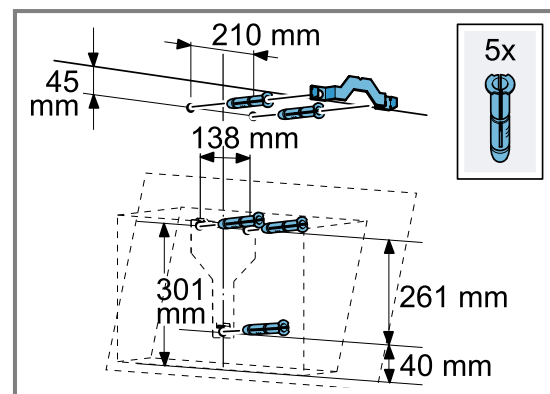
3. Coprire il piano di cottura per evitare di danneggiarlo.
4. Rilevare la posizione della cappa di aspirazione e segnare leggermente sulla parete il bordo inferiore dell'apparecchio.
  - Determinare il centro del piano cottura.
  - Rispettare le distanze di sicurezza dal piano cottura. → *Pagina 15*

Si consiglia di appendere la cappa di aspirazione in modo tale che il bordo inferiore dello schermo di vetro disegni una linea con il bordo inferiore del mobile a pensile adiacente.

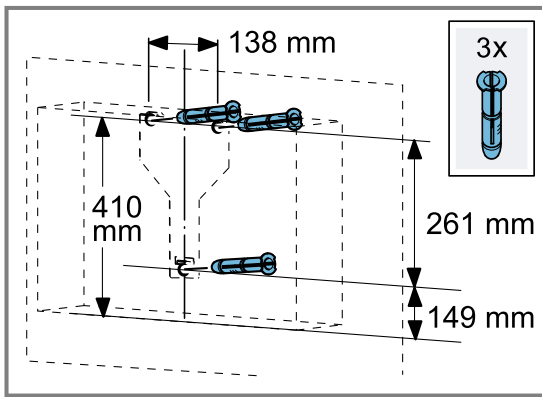
5. Posizionare e fissare la dima sulla linea precedentemente tracciata.
6. Contrassegnare le posizioni per le viti.
7. Per il montaggio del rivestimento del camino, la dima deve essere tagliata lungo la linea tratteggiata indicata.
8. Trapanare i fori con  $\varnothing$  8 mm e profondità 80 mm per i fissaggi.
9. Rimuovere la dima.
10. Inserire i tasselli a filo del muro.



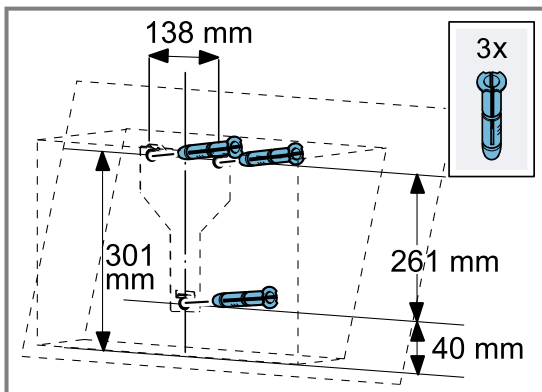
Variante A: cappa di aspirazione piatta con rivestimento del camino



Variante B: cappa di aspirazione inclinata con rivestimento del camino



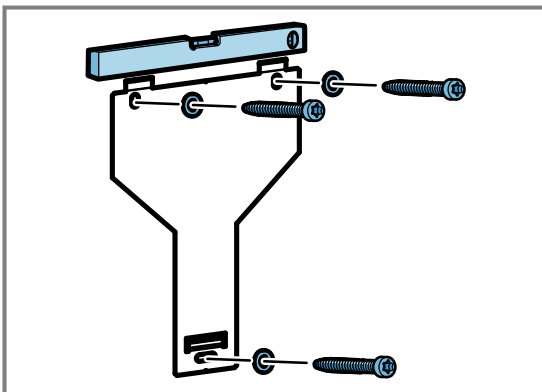
Variante A: cappa di aspirazione piatta senza rivestimento del camino



Variante B: cappa di aspirazione inclinata senza rivestimento del camino

### Montaggio delle sospensioni dell'apparecchio da appendere

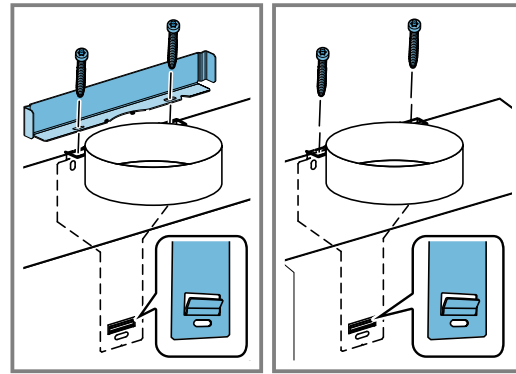
1. Avvitare a fondo le sospensioni dell'apparecchio da appendere per la cappa di aspirazione.
2. Mettere le sospensioni dell'apparecchio da appendere perfettamente in piano servendosi di una livella a bolla d'aria e fissarle.



### Montaggio dell'apparecchio

1. Rimuovere la pellicola protettiva sul lato posteriore.
  - Dopo il montaggio rimuovere completamente la pellicola protettiva.
2. Appendere l'apparecchio alle sospensioni finché non si innesta in posizione in modo saldo.
3. Per livellare l'apparecchio, spostarlo verso destra o sinistra a seconda delle necessità.

4. Serrare le viti di sicurezza.



Se si monta un rivestimento del camino, montare l'angolare e durante il serraggio tenere saldamente le viti.

### Tubazione

Modalità ad aria di scarico

- Se si attiva l'apparecchio nella modalità ad aria di scarico, deve essere montato un rivestimento del camino.

Modalità a ricircolo d'aria

- Se l'apparecchio viene attivato nella modalità con ricircolo d'aria, deve essere montato un accessorio speciale. A tal proposito osservare le istruzioni di installazione ivi allegate.
- Per il funzionamento nella modalità a ricircolo d'aria, il montaggio del rivestimento del camino è opzionale.

**Nota:** Se si utilizza un tubo in alluminio, levigare prima la zona di raccordo.

Si consiglia di utilizzare una tubazione con un tubo di scarico di  $\varnothing$  150 mm.

### Realizzazione del collegamento allo scarico dell'aria (tubo di scarico di $\varnothing$ 150 mm)

1. Fissare il tubo di scarico al manicotto dell'aria.
2. Realizzare il collegamento all'apertura per lo scarico dell'aria.
3. Sigillare ermeticamente i punti di collegamento.

### Realizzazione del collegamento allo scarico dell'aria (tubo di scarico di $\varnothing$ 120 mm)

1. Fissare il manicotto di riduzione al manicotto dell'aria.
2. Fissare il tubo di scarico al manicotto dell'aria.
3. Realizzare il collegamento all'apertura per lo scarico dell'aria.
4. Sigillare ermeticamente i punti di collegamento.

### Montaggio del rivestimento del camino

#### ⚠ AVVERTENZA – Pericolo di lesioni!

Alcuni componenti all'interno dell'apparecchio possono essere affilati.

- ▶ Indossare guanti protettivi.

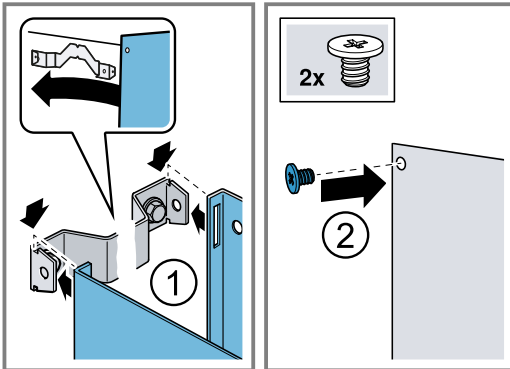
#### ⚠ AVVERTENZA – Pericolo di scosse elettriche!

Componenti a spigolo vivo all'interno dell'apparecchio possono danneggiare il cavo di collegamento.

- ▶ Non piegare o schiacciare il cavo di collegamento.

1. Avvitare la staffa di fissaggio per il rivestimento del camino alla parete.

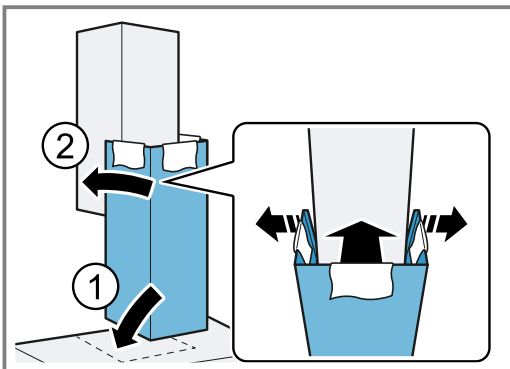
2. Per separare i rivestimenti del camino, rimuovere il nastro adesivo oppure rimuovere il rivestimento dall'imballaggio protettivo.
3. Se presente, rimuovere la pellicola protettiva da entrambi i rivestimenti del camino.
4. Avvitare il rivestimento del camino superiore con le 2 viti lateralmente sulla staffa di fissaggio.



5. **Nota:** Per evitare di provocare graffi, mettere dei panni morbidi come protezione sopra gli spigoli del rivestimento esterno del camino.

Posizionare il rivestimento inferiore del camino sull'apparecchio e tirare leggermente verso l'esterno. ①

6. Ripiegare il rivestimento inferiore del camino sopra il rivestimento superiore del camino. ②



7. Agganciare il rivestimento del camino inferiore alla staffa di fissaggio inferiore. Prestare attenzione a che il cavo di collegamento non resti incastrato.
8. Rimuovere attentamente i panni.







A series of horizontal lines for writing, starting from the top of the page and extending to the bottom. The lines are evenly spaced and cover the majority of the page's width.



Register your product online  
[neff-home.com](https://neff-home.com)

**BSH Hausgeräte GmbH**  
Carl-Wery-Straße 34  
81739 München, GERMANY



**9001641321**  
040419  
it

