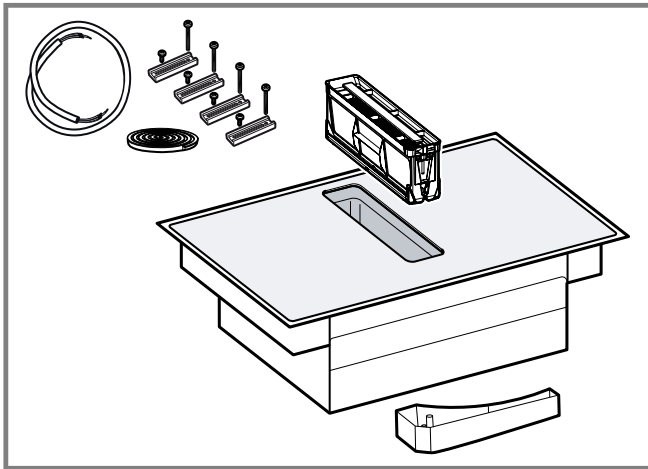




9001650426 010727

es Instrucciones de montaje
de Montageanleitung
en Installation instructions
fr Notice d'installation
it Istruzioni d'installazione
nl Installatie-instructies
da Installationsvejledning
pt Instruções de instalação
no Installasjonsveiledning

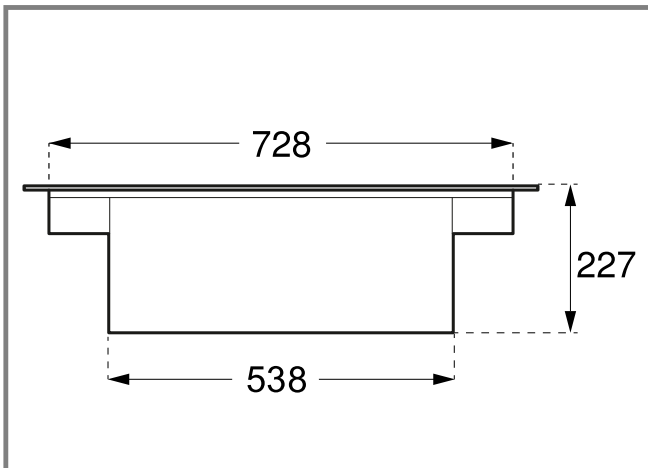
el Οδηγίες εγκατάστασης
sv Installationsanvisningar
fi Asennusohjeet
pl Instrukcje montażu
tr Kurulum talimatları
ru Инструкция по установке



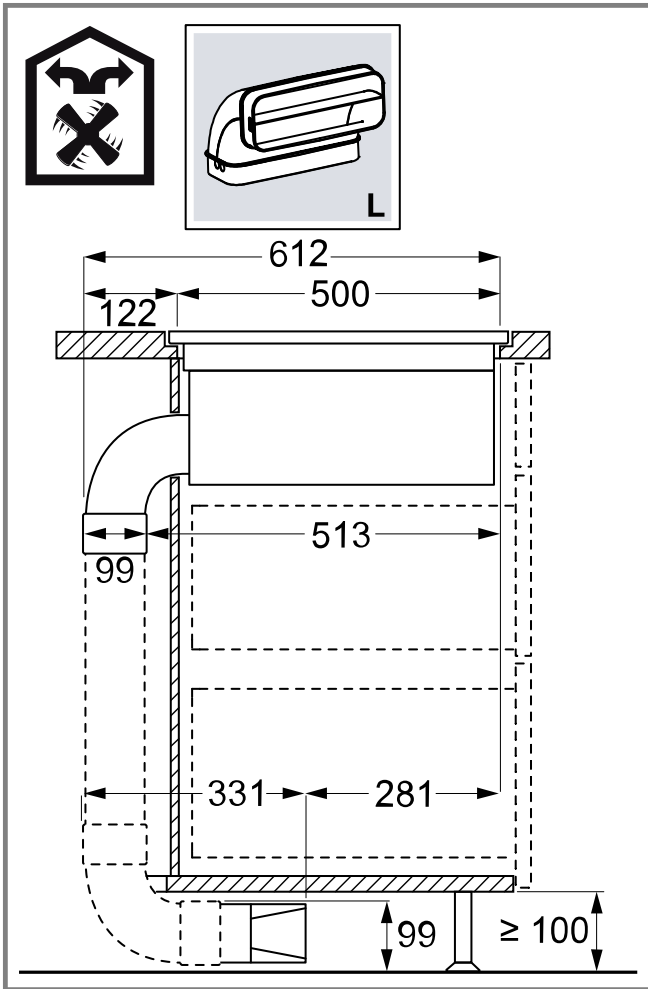
1



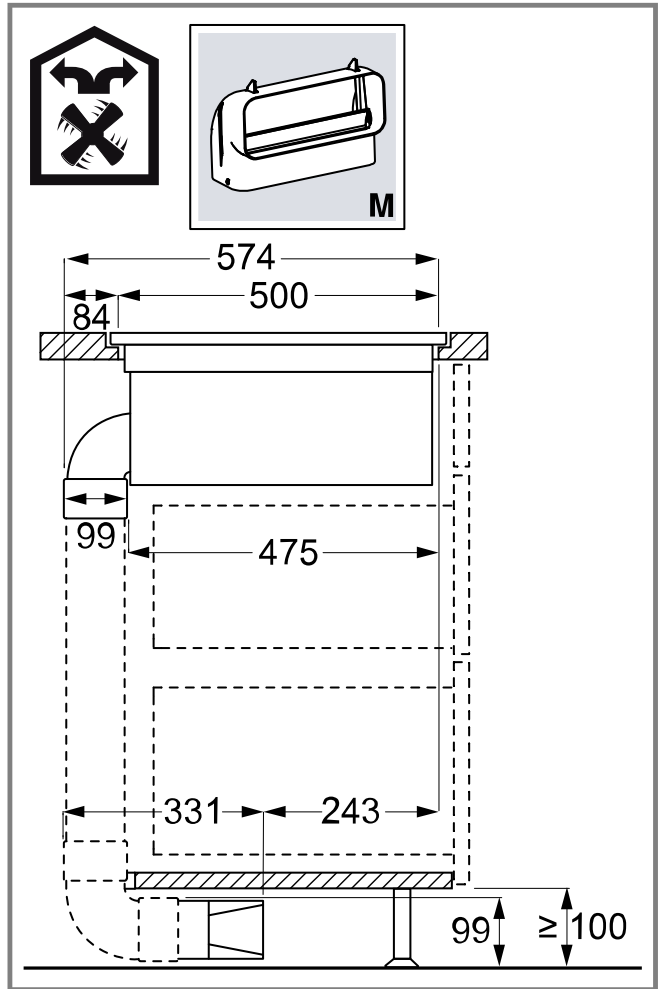
2



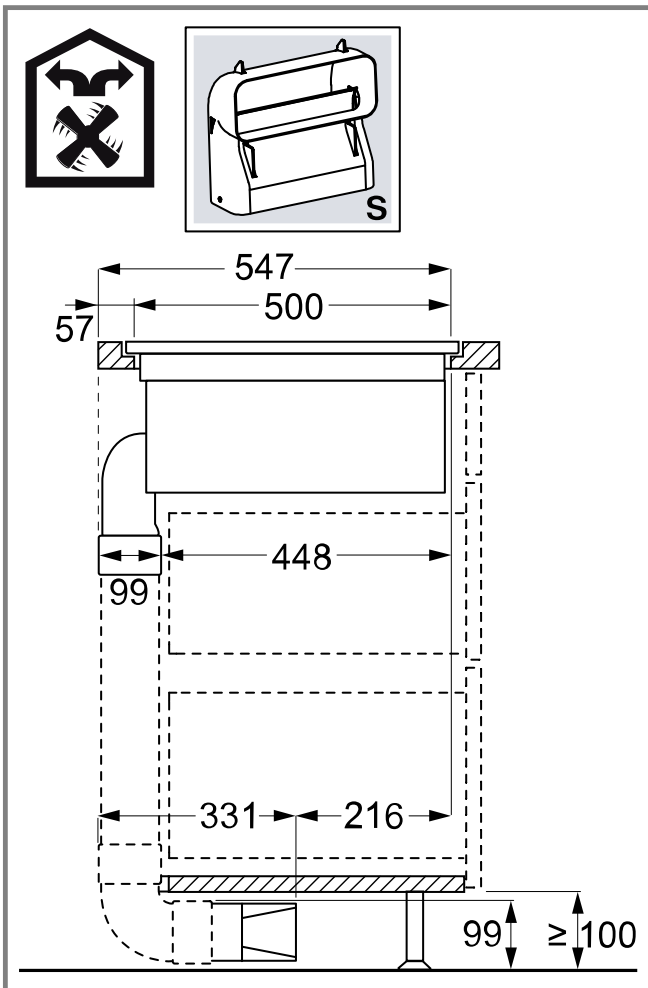
3



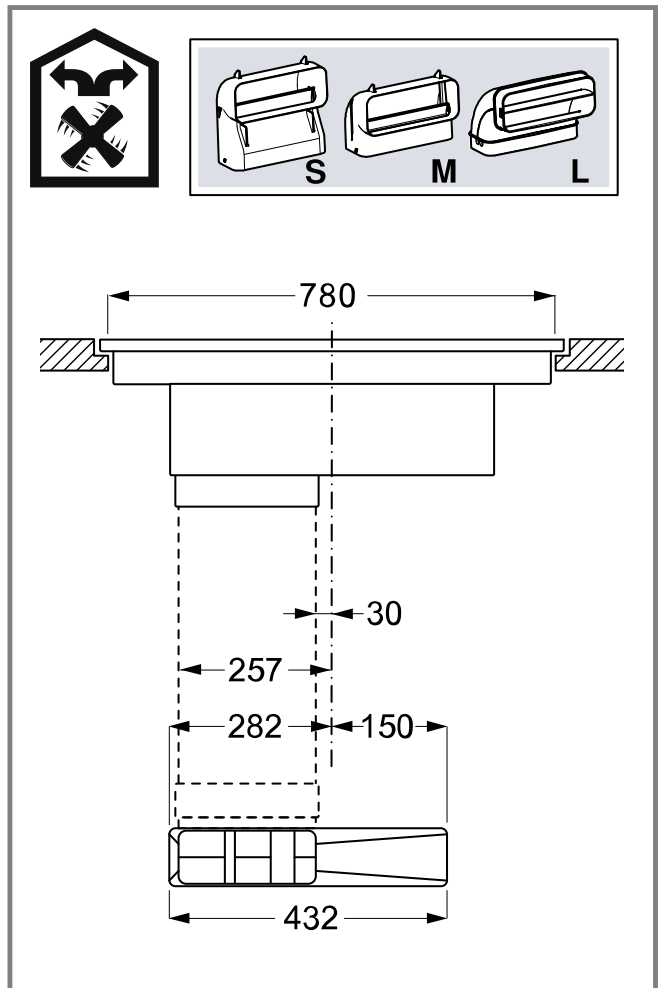
4



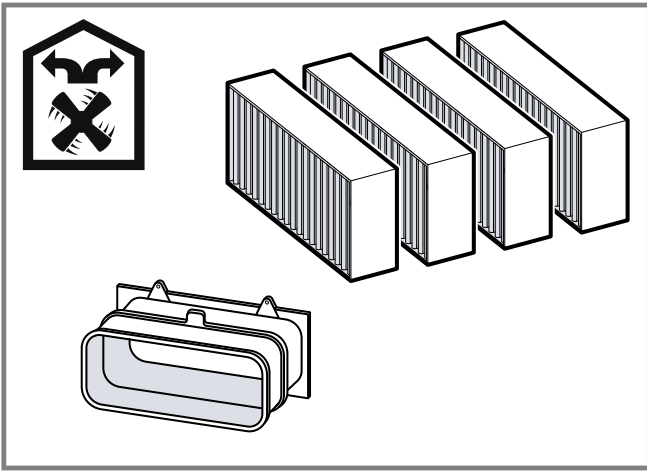
5



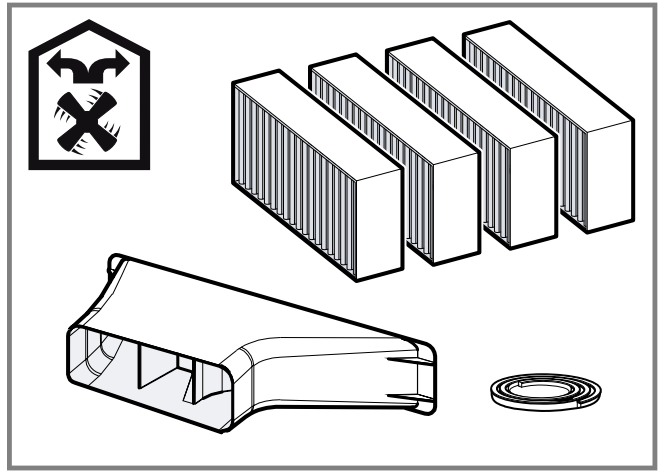
6



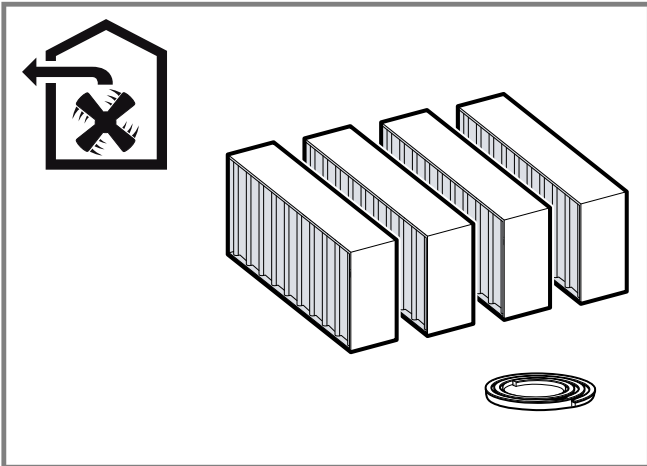
7



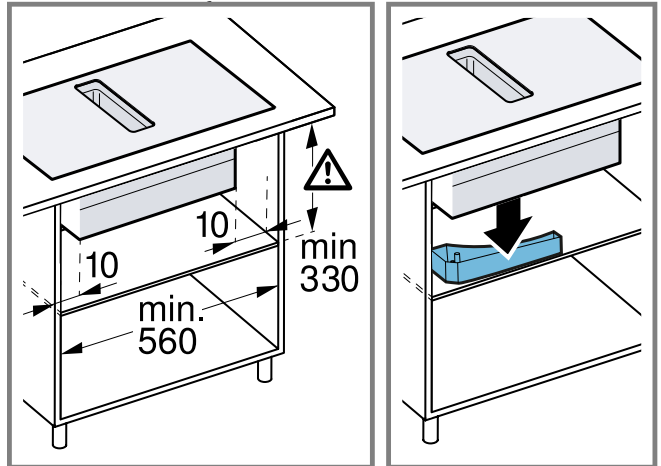
8



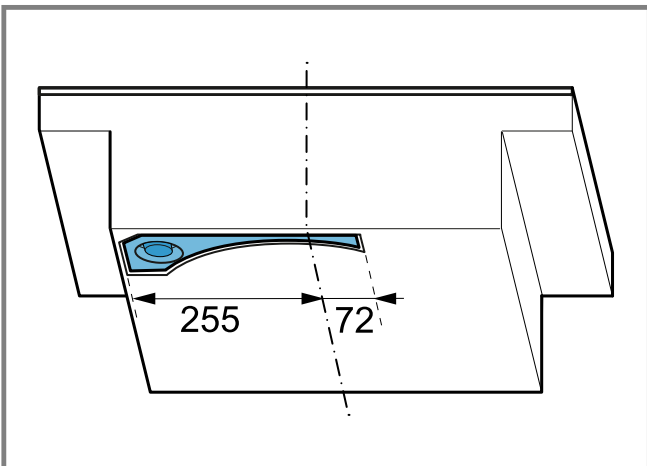
9



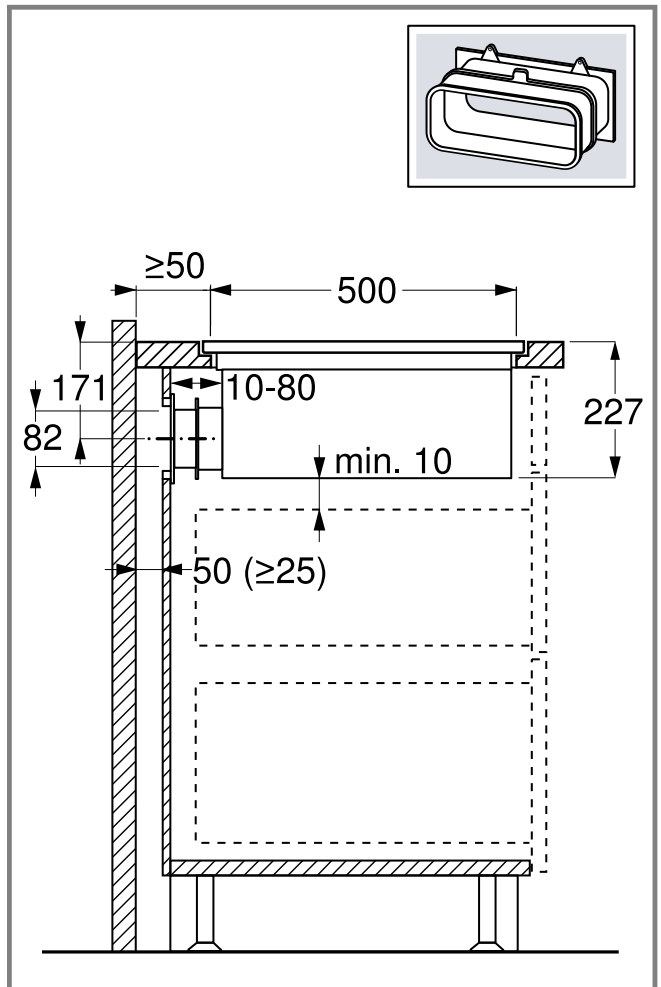
10



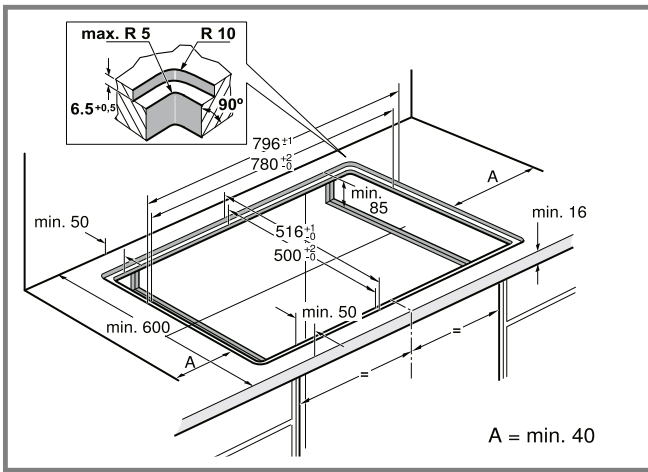
11



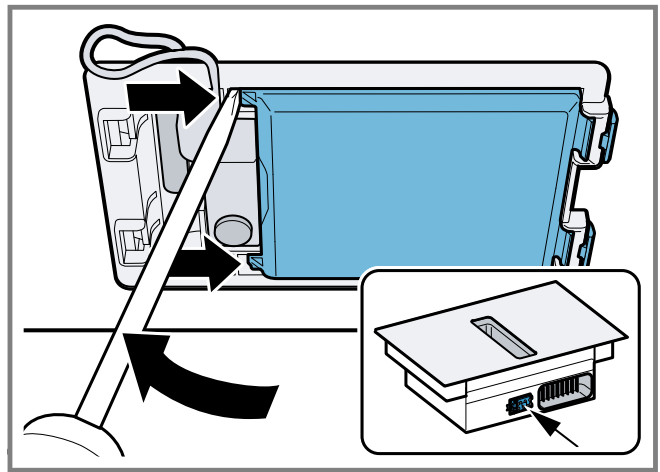
12



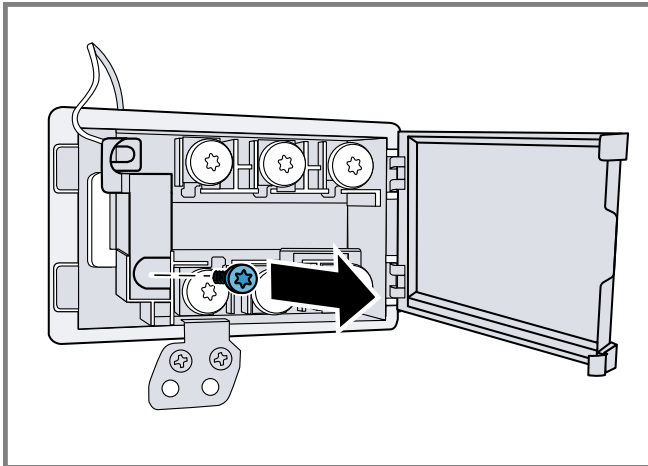
13



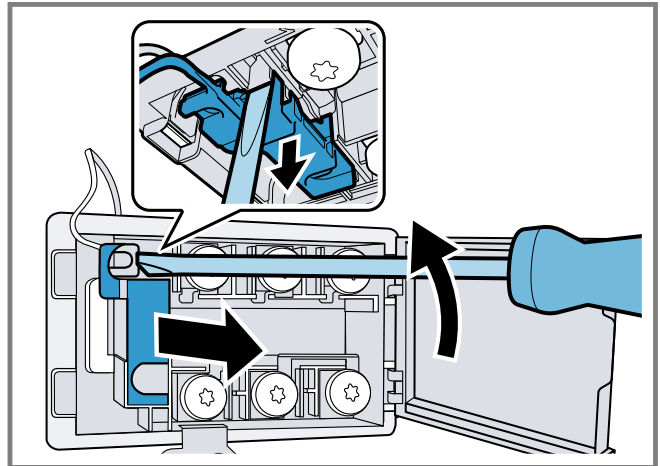
14



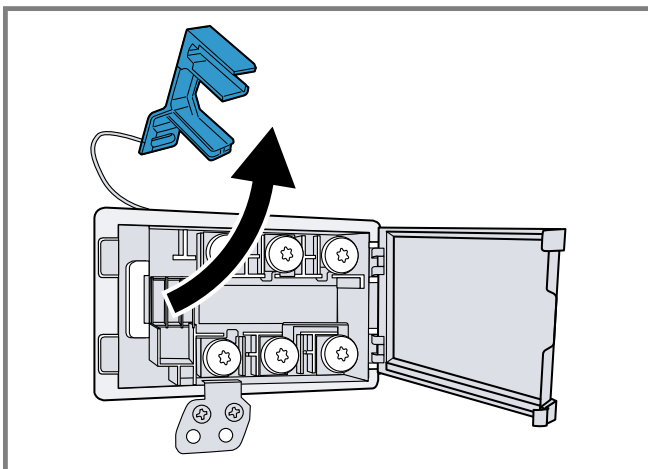
15



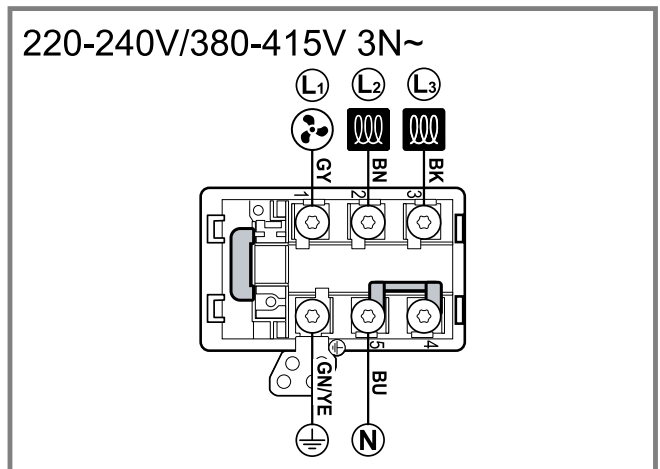
16



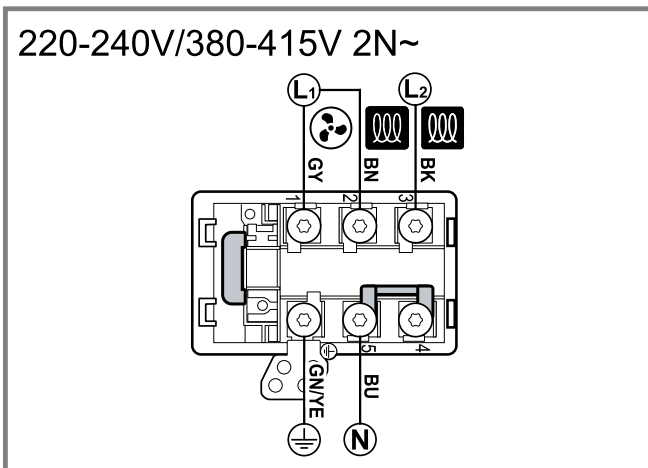
17



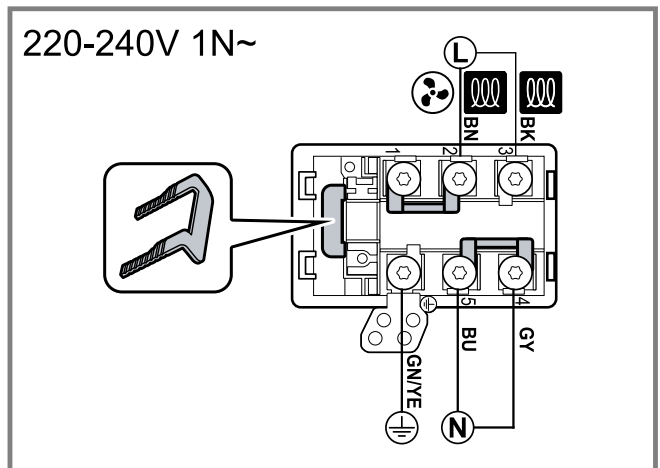
18



19

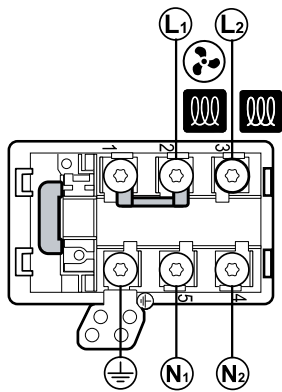


20

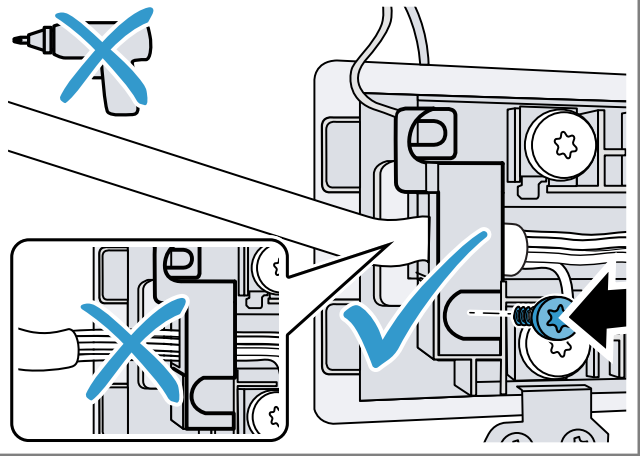


21

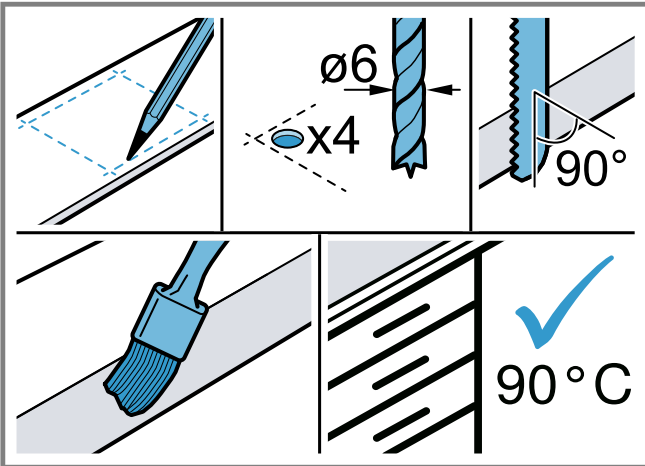
220-240V/380-415V 2L/2N~



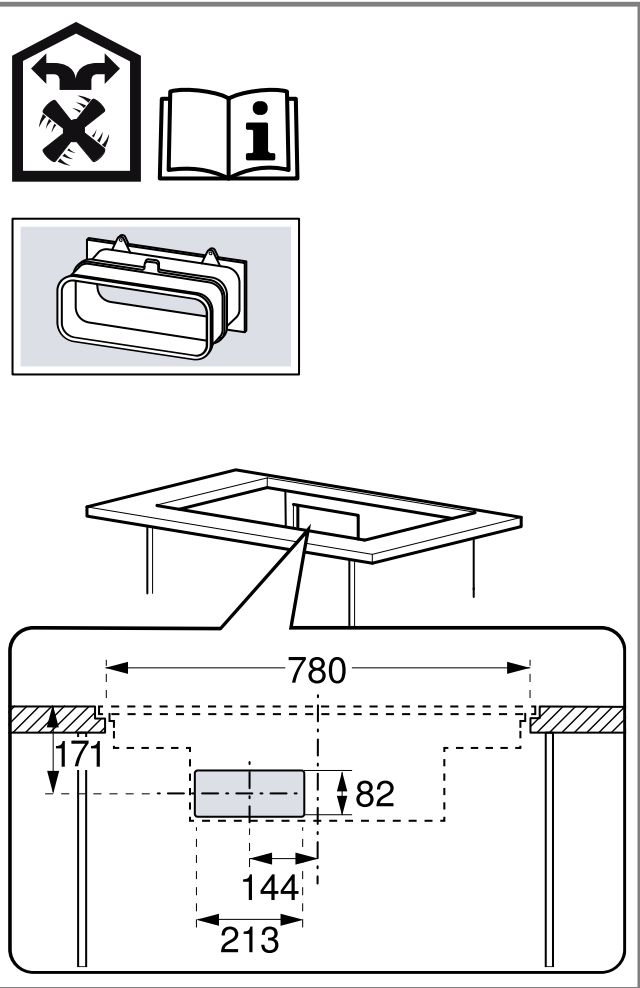
22



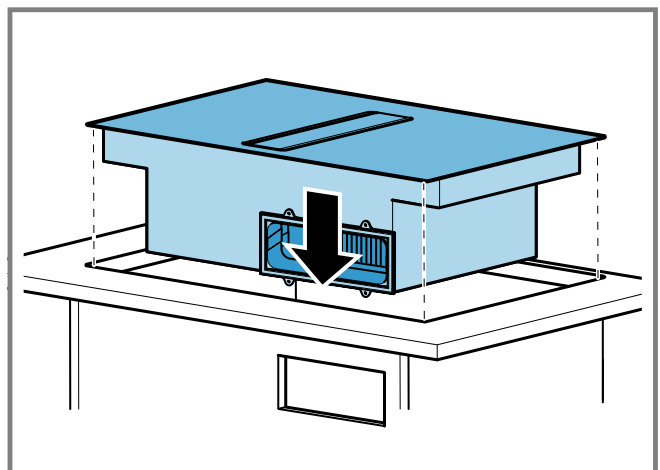
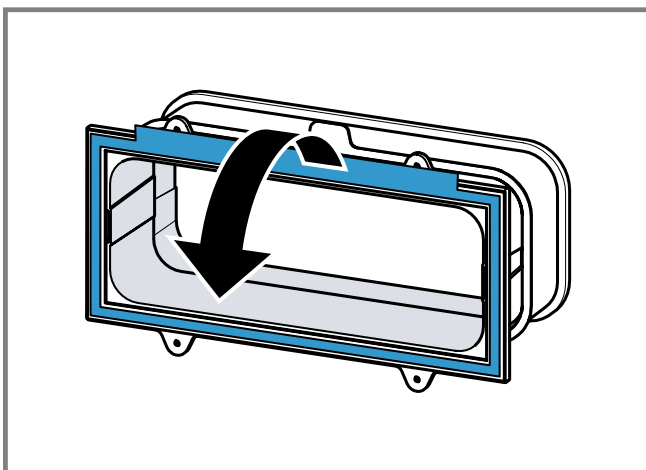
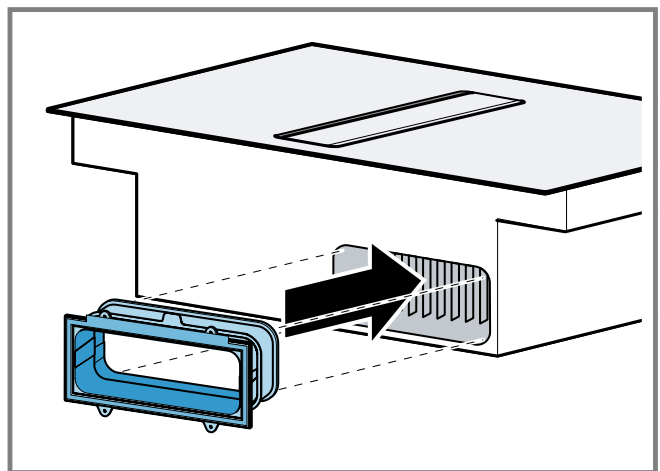
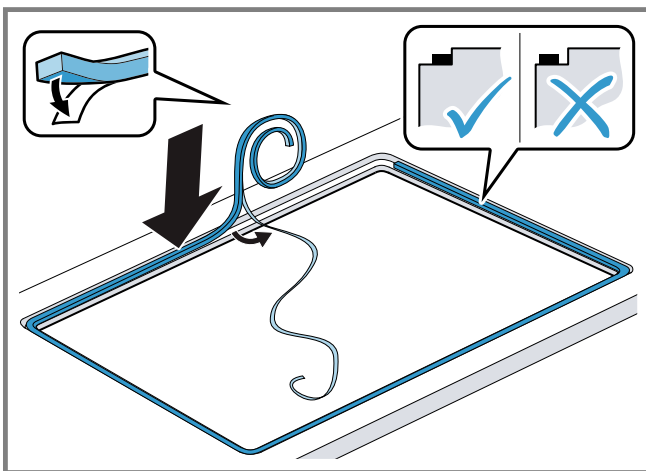
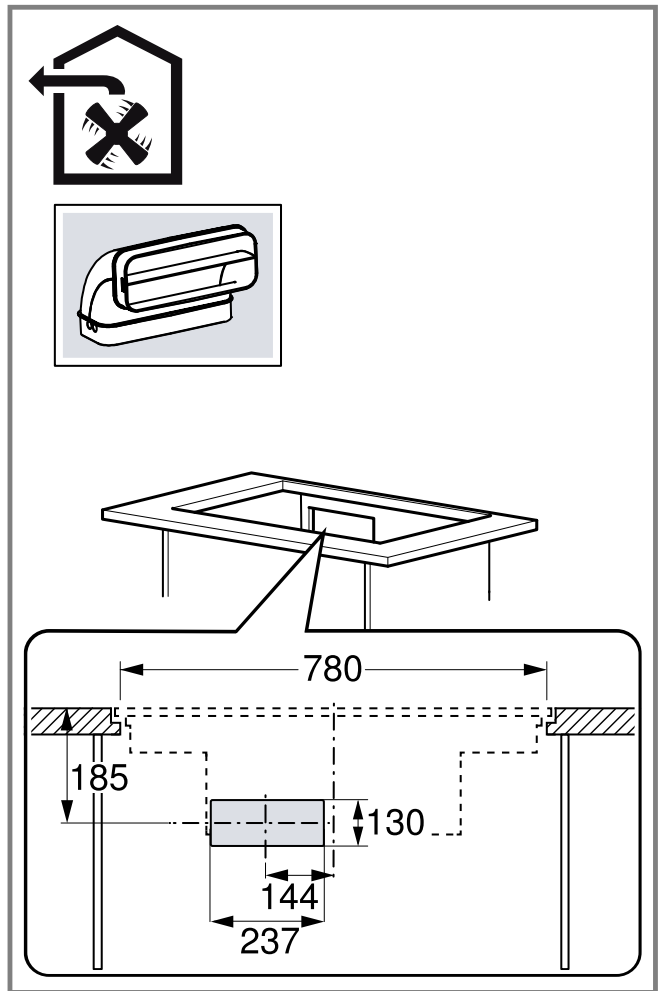
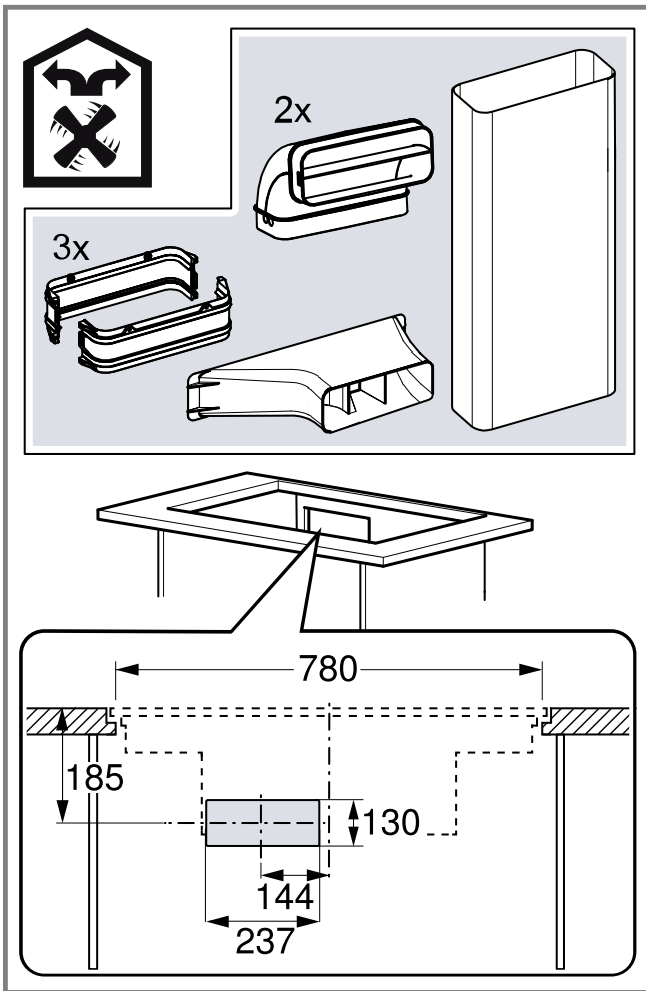
23

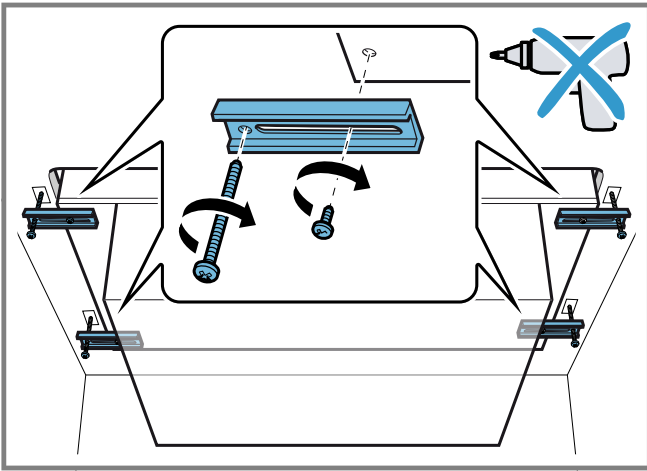


24

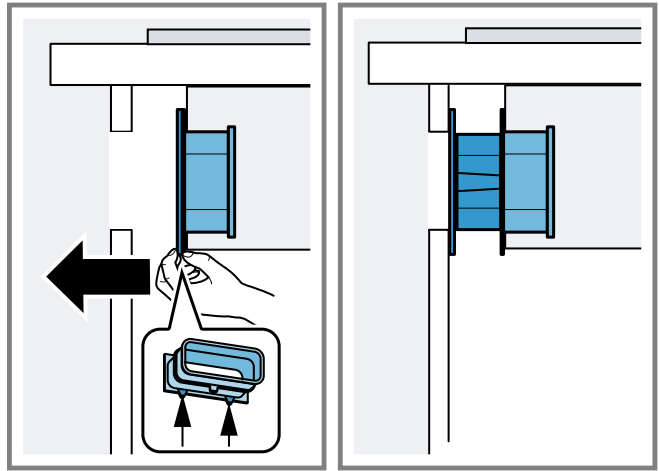


25

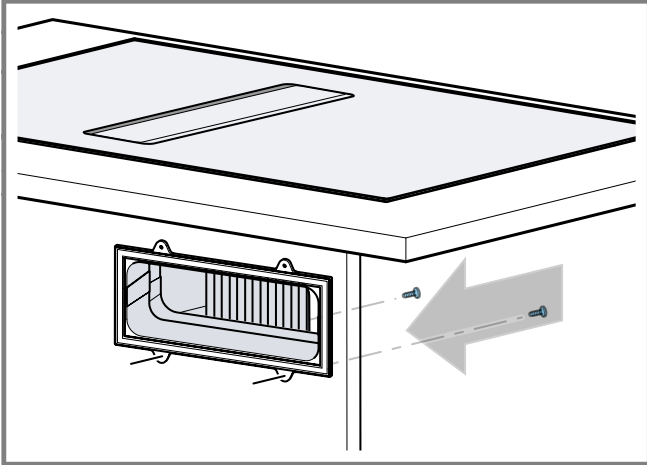




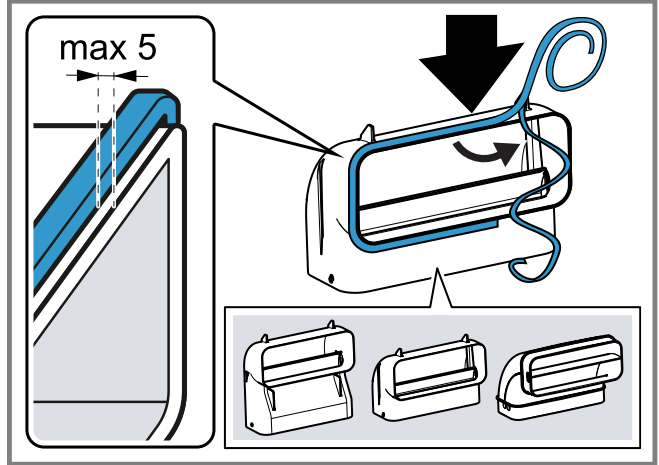
32



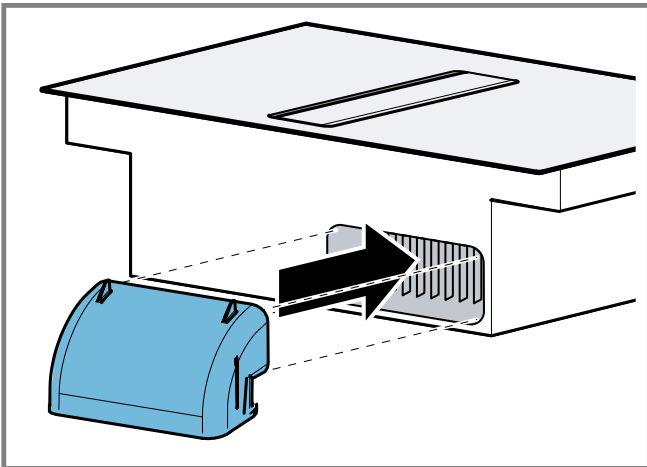
33



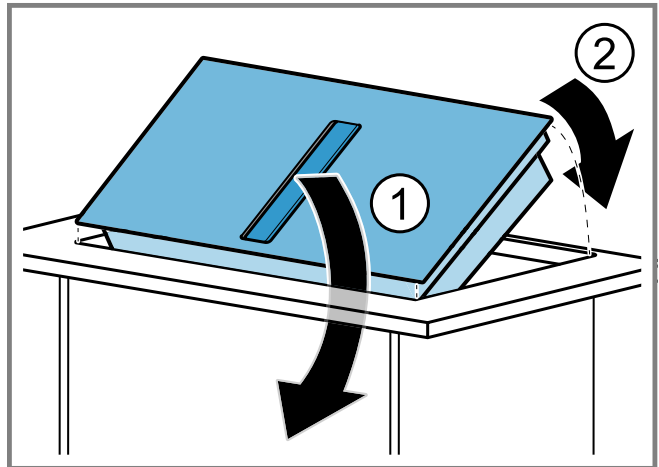
34



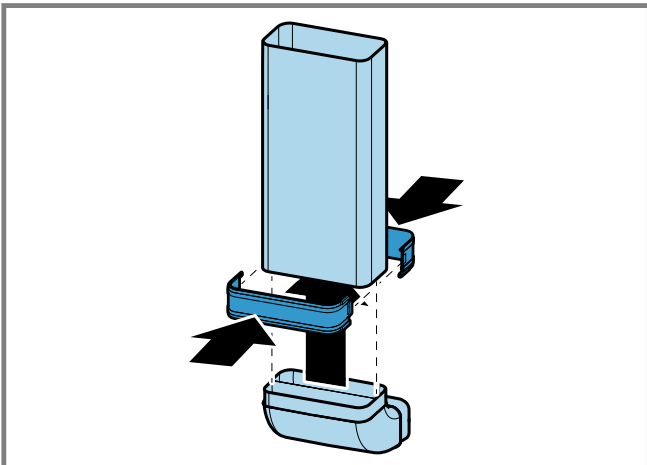
35



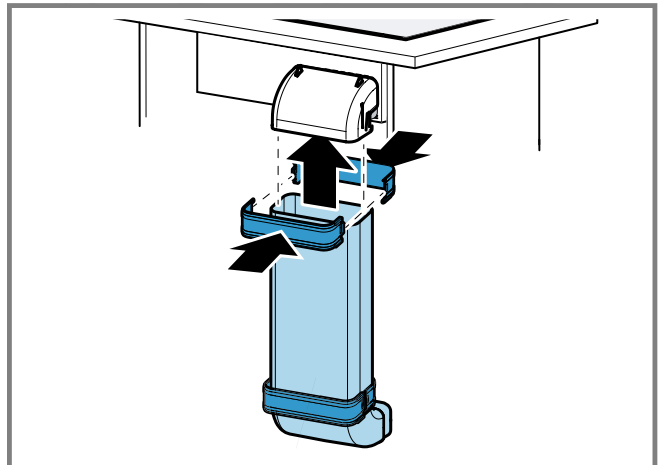
36



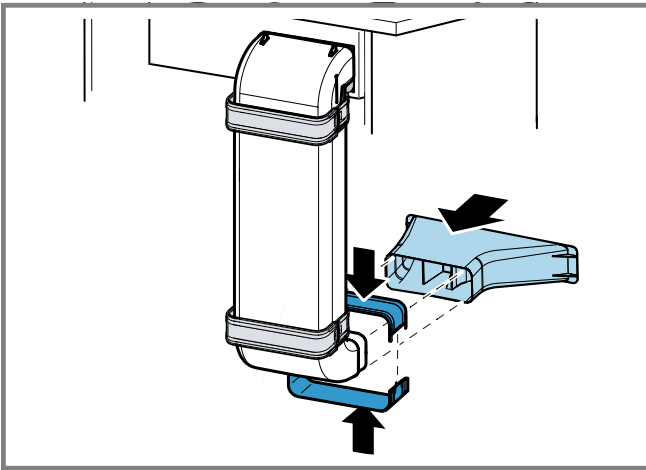
37



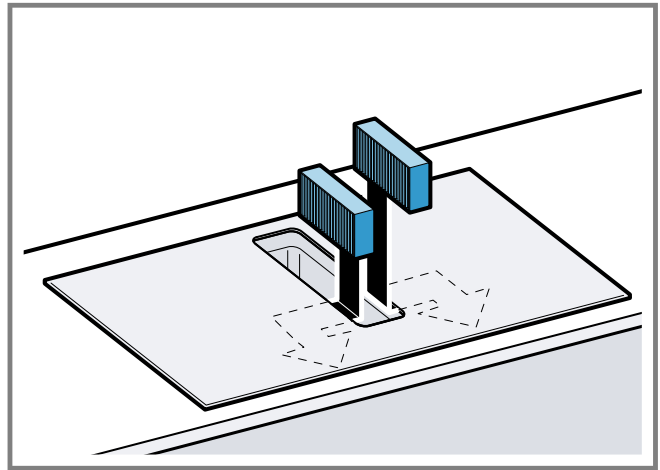
38



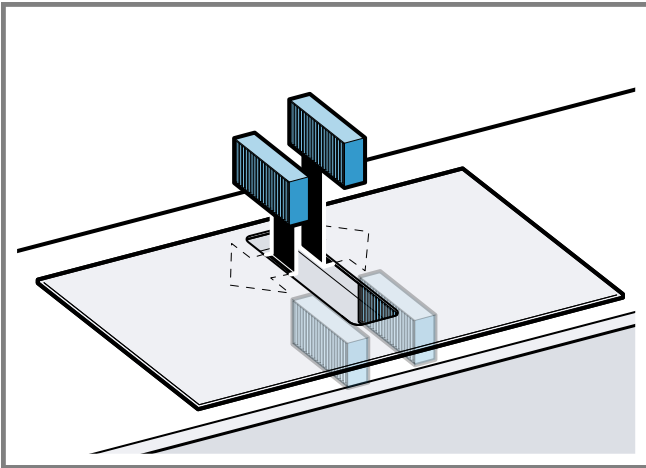
39



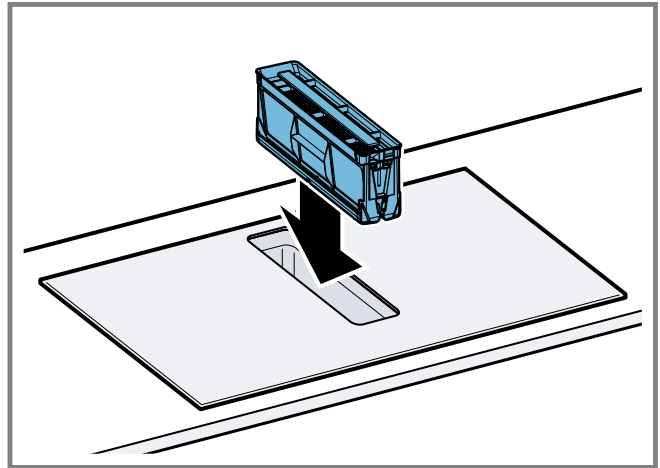
40



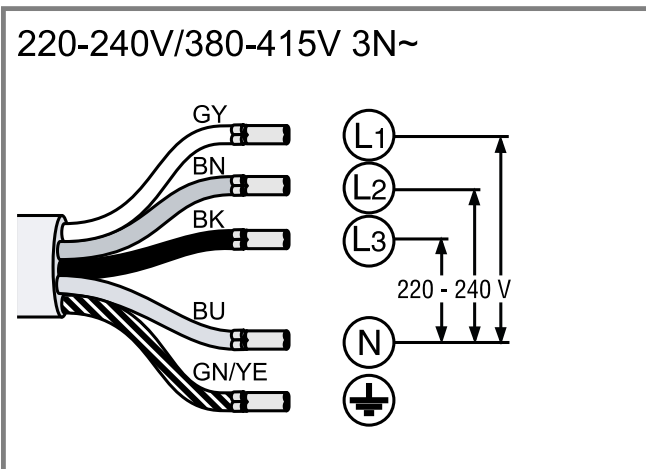
41



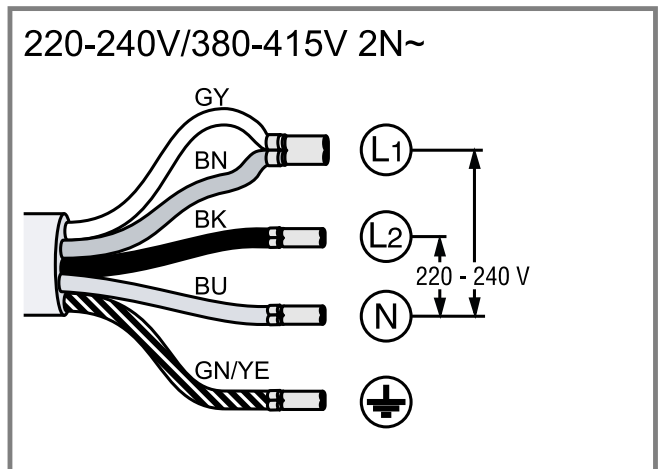
42



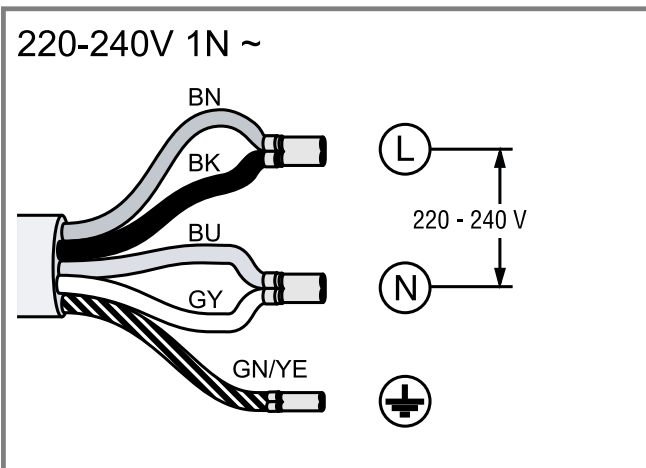
43



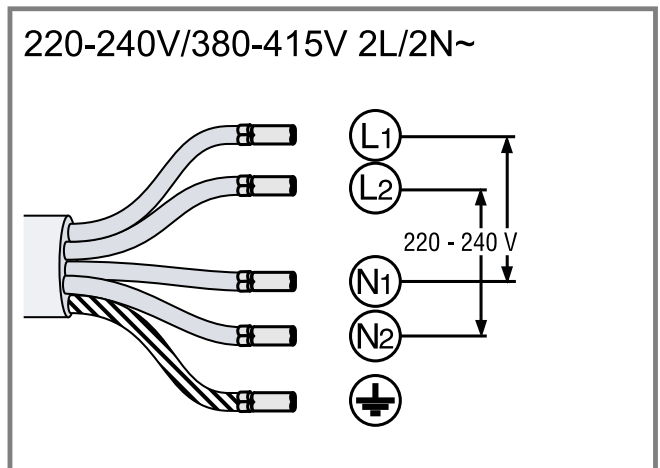
44



45

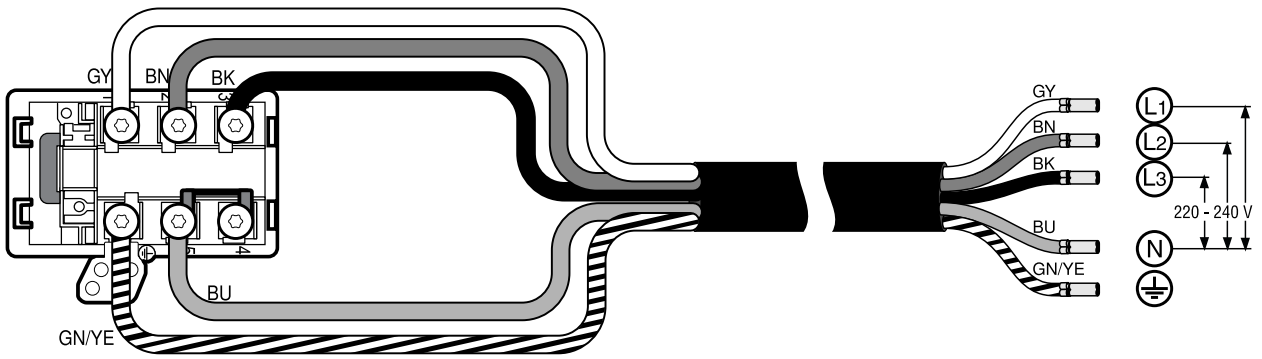


46



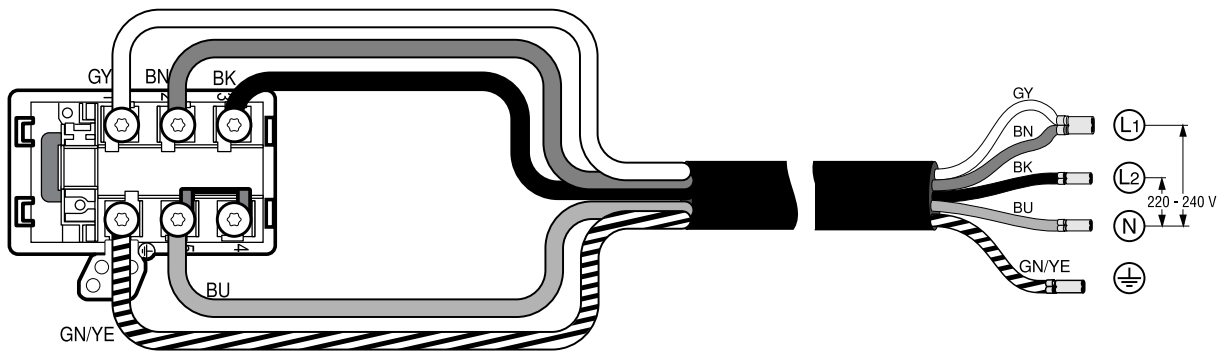
47

220-240V/380-415V 3N~



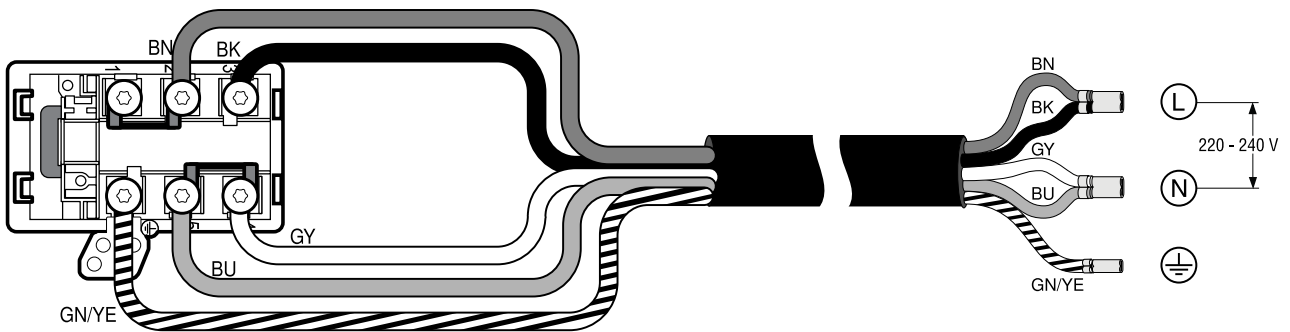
48

220-240V/380-415V 2N~

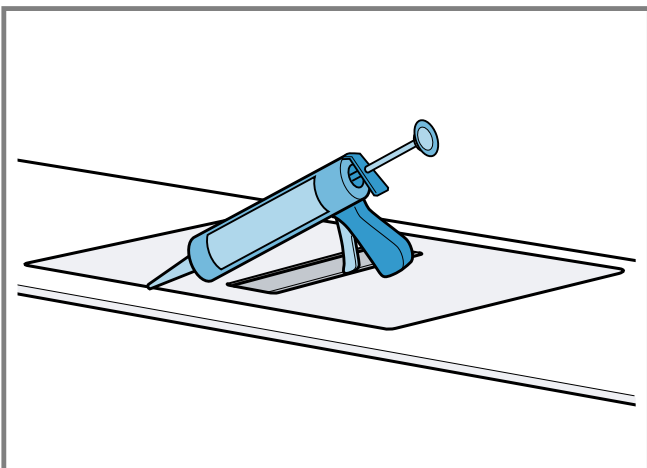


49

220-240V 1N~



50



51

Volumen de suministro

Al desembalar el aparato, comprobar que las piezas no presenten daños ocasionados durante el transporte y que el volumen de suministro esté completo.
→ Fig. 1

Código QR para el vídeo del montaje

Aquí se muestra el código QR para el vídeo del montaje.
→ Fig. 2

Medidas del aparato

Aquí se pueden consultar las dimensiones del aparato.
→ Fig. 3

Dimensiones de montaje para codos rectangulares

Aquí encontrará una vista general de las dimensiones de montaje de los codos rectangulares.

Vista lateral:

→ Fig. 4, → Fig. 5, → Fig. 6

Vista frontal:

→ Fig. 7

Variantes de instalación

Aquí encontrará una vista general de las distintas variantes de instalación.

Filtro desodorizante y adaptador para el funcionamiento con recirculación de aire:

→ Fig. 8

Filtro desodorizante, difusor y junta para el funcionamiento con recirculación de aire:

→ Fig. 9

Filtro acústico y junta para la evacuación exterior de aire:

→ Fig. 10

Nota: Los conductos adecuados para la instalación pueden adquirirse en el Servicio de Asistencia Técnica, en nuestra Web o en comercios especializados.

Distancias de seguridad

Respetar las distancias de seguridad del aparato.

Distancias para el recipiente de desbordamiento:

→ Fig. 11

Posición del recipiente de desbordamiento:

→ Fig. 12

La potencia alcanza su valor óptimo con una distancia de 50 mm entre la parte posterior del mueble y la pared. Si la distancia es menor, se reduce la potencia.

→ Fig. 13

Respetar las distancias de seguridad en el hueco de la encimera.

No colocar objetos que superen la altura máxima de cajón, podrían colisionar con la base del aparato y provocar fallos en el funcionamiento.

→ Fig. 14

Indicaciones generales

- Lea atentamente estas instrucciones.
- Solo un profesional autorizado puede conectar el dispositivo.
- Desconectar la alimentación eléctrica antes de realizar cualquier tipo de trabajo.
- No instalar este aparato en barcos o vehículos.

- Siga las recomendaciones del fabricante de la encimera.

Montaje seguro

Tener en cuenta estas indicaciones de seguridad al montar el aparato.

Solamente un montaje profesional conforme a las instrucciones de montaje puede garantizar un uso seguro del aparato. El instalador es responsable del funcionamiento perfecto en el lugar de instalación.

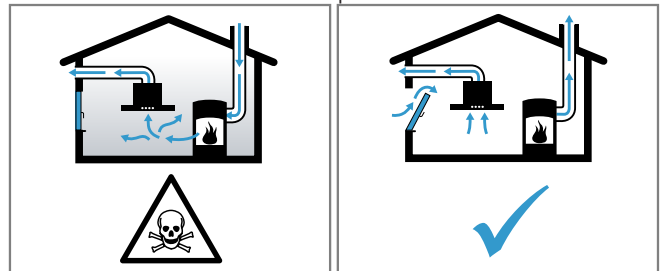
⚠ ADVERTENCIA – Peligro: magnetismo!

El aparato contiene imanes permanentes. Estos pueden repercutir en el correcto funcionamiento de implantes electrónicos como marcapasos o bombas de insulina.

- ▶ Las personas con implantes electrónicos deberán mantener una distancia mínima de 10 cm respecto al aparato.

⚠ ADVERTENCIA – Riesgo de envenenamiento!

Los gases de combustión que se vuelven a aspirar pueden ocasionar intoxicaciones. Los equipos calefactores que dependen del aire del recinto de instalación (p. ej., calefactores de gas, aceite, madera o carbón, calentadores de salida libre, calentadores de agua) adquieren aire de combustión del recinto de instalación y evacuan los gases de escape al exterior a través de un sistema extractor (p. ej., una chimenea). En combinación con una campana extractora encendida se extrae aire de la cocina y de las habitaciones próximas; sin una entrada de aire suficiente se genera una depresión. Los gases tóxicos procedentes de la chimenea o del hueco de ventilación se vuelven a aspirar en las habitaciones.



- ▶ Garantizar una entrada de aire suficiente si el aparato se emplea en el modo de evacuación del aire al exterior junto con un equipo calefactor dependiente del aire del recinto de instalación.
- ▶ Con el fin de garantizar un funcionamiento seguro, la depresión en el recinto de instalación de los equipos calefactores no debe superar los 4 Pa (0,04 mbar). Esto se consigue si, mediante aberturas que no se pueden cerrar, p. ej., en puertas, ventanas, en combinación con un pasamuros de entrada/salida de aire o mediante otras medidas técnicas, se puede hacer recircular el aire necesario para la combustión. Un pasamuros de entrada/salida de aire no es garantía por sí solo del cumplimiento del valor límite.
- ▶ Pedir siempre asesoramiento al técnico competente de su región, que estará en condiciones de evaluar todo el sistema de ventilación de su hogar y recomendarle las medidas adecuadas en materia de ventilación.
- ▶ No hay limitaciones para el funcionamiento si el aparato se utiliza exclusivamente en el modo con recirculación de aire.

⚠ ADVERTENCIA – Riesgo de incendio!

Los depósitos de grasa del filtro antigrasa pueden prenderse.

- ▶ No trabajar nunca con una llama directa cerca del aparato (p. ej., flambeo).

- ▶ Instalar el aparato cerca de un equipo calefactor para combustibles sólidos (p. ej., madera o carbón) solo si se dispone de una cubierta cerrada no desmontable. No deben saltar chispas.

⚠ ADVERTENCIA – Riesgo de lesiones!

La realización de modificaciones en la estructura eléctrica o mecánica resulta peligrosa y puede provocar un funcionamiento erróneo.

- ▶ No realizar modificaciones en la estructura eléctrica ni mecánica.

Las piezas que estén accesibles durante el montaje pueden tener los bordes afilados o causar cortes al tocarlas.

- ▶ Llevar guantes protectores

El aparato es pesado.

- ▶ Para mover el aparato se necesitan 2 personas.
- ▶ Utilizar únicamente los medios auxiliares apropiados.

⚠ ADVERTENCIA – Riesgo de asfixia!

Los niños pueden ponerse el material de embalaje por encima de la cabeza, o bien enrollarse en él, y asfixiarse.

- ▶ Mantener el material de embalaje fuera del alcance de los niños.
- ▶ No permita que los niños jueguen con el embalaje.

⚠ ADVERTENCIA – Riesgo de envenenamiento!

Los gases de combustión que se vuelven a aspirar pueden ocasionar intoxicaciones.

- ▶ No conducir el aire de salida hacia una chimenea de humos o gases de escape que esté en servicio.
- ▶ No conducir el aire de salida hacia un hueco destinado a ventilar recintos de instalación de equipos calefactores.
- ▶ Si el aire de salida se evacua hacia una chimenea de humos o gases de escape que no está en servicio, será necesario contar previamente con la aprobación del técnico competente que corresponda.

Los gases de combustión que se vuelven a aspirar pueden ocasionar intoxicaciones.

- ▶ Si hay instalada una campana extractora con chimenea estanca, se debe equipar el suministro eléctrico de la campana extractora con un circuito de protección adecuado.

Indicaciones relativas a la conexión eléctrica

Para conectar eléctricamente el aparato de forma segura, consultar estas indicaciones.

⚠ ADVERTENCIA – Riesgo de descarga eléctrica!

Debe ser posible desenchufar el aparato de la red eléctrica en cualquier momento. El aparato solo podrá conectarse a una toma de corriente debidamente instalada.

- ▶ Se debe instalar un dispositivo de separación omnipolar en la instalación eléctrica fija, de acuerdo con las condiciones de la categoría de sobretensión III y las normas de instalación.
- ▶ Solo un electricista cualificado puede efectuar la instalación eléctrica fija. Se recomienda la instalación de un interruptor de corriente de defecto (interruptor diferencial) en el circuito de alimentación del aparato.
- No doblar ni aprisionar el cable de conexión y mantenerlo alejado de bordes afilados.
- Colocar el cable de conexión de tal modo que no toque la carcasa caliente del aparato.

- Utilizar únicamente el cable de conexión suministrado con el aparato o por el Servicio de Asistencia Técnica.
- Este aparato cumple con las disposiciones en materia de supresión de interferencias de la CE.
- El aparato pertenece a la clase de protección 1. Por esta razón, solo puede utilizarse conectado a una conexión con conductor de toma a tierra.
- El fabricante no asume responsabilidad alguna por fallos de funcionamiento o posibles daños derivados de una mala instalación eléctrica.

Preparar la conexión eléctrica

Requisito: Solo el personal debidamente cualificado del Servicio de Asistencia Técnica puede realizar trabajos en el interior del aparato o sustituir el cable de conexión a la red.

1. Deben tenerse en cuenta las indicaciones relativas a la conexión eléctrica.

La garantía queda sin efecto si se realiza una instalación errónea o si el montaje o la conexión no se realizan de forma apropiada.

2. En caso de necesitar un cable de mayor longitud, contactar con el Servicio de Asistencia Técnica. Hay disponibles cables de conexión de hasta 2,20 m.
3. En aparatos sin cable premontado, instalar el cable de alimentación en la toma de corriente.

Abrir la toma de corriente

- ▶ Levantar la tapa de la toma de corriente con ayuda de un destornillador.
- Fig. 15

Preparar la toma de corriente

1. Aflojar los tornillos.
→ Fig. 16
2. Levantar la abrazadera con ayuda de un destornillador.
→ Fig. 17
3. Aflojar la abrazadera.
→ Fig. 18

Conectar el cable de conexión en la toma de corriente

1. Variante 3 N: insertar el cable en la toma de corriente como se indica en la siguiente figura.
→ Fig. 19
2. Variante 2 N: insertar el cable en la toma de corriente como se indica en la siguiente figura.
→ Fig. 20
3. Variante 1 N: insertar el cable en la toma de corriente como se indica en la siguiente figura.
→ Fig. 21
4. Variante 2 L / 2 N: insertar el cable en la toma de corriente como se indica en la siguiente figura.
→ Fig. 22
5. Tener en cuenta los colores de los cables.
 - BN: Marrón
 - BU: Azul
 - GN/YE: Amarillo y verde
 - BK: Negro
 - GY: Gris
6. En caso necesario, montar los puentes de cobre suministrados según las indicaciones del esquema de conexión.
7. Conectar el cable y, después, apretar los tornillos en la toma de corriente.
8. En una conexión 1 N \sim o 2 L/2 N, según el esquema de conexión, 1 se corresponde con el motor del ventilador.

9. En una conexión 2 N~/3 N~, la fase L1 (gris) se corresponde con el motor del ventilador.

Fijar el cable de conexión en la toma de corriente

1. Fijar el cable de alimentación con la abrazadera.
2. Apretar el tornillo en la posición correcta.
 - No utilizar un destornillador eléctrico.
 - Fig. 23
3. Para facilitar el cierre de la toma de corriente, disponer los cables adecuadamente en la zona central.
4. Cerrar la tapa de la toma de corriente.

Advertencias sobre la tubería de salida de aire

La garantía del fabricante del aparato no cubre las reclamaciones que se atribuyan al segmento de conductos.

- Utilizar un tubo de salida de aire corto y recto con el mayor diámetro posible.
- Los tubos de salida de aire largos y rugosos, la presencia de muchos codos de tubo y un diámetro de tubo reducido hacen disminuir el rendimiento de aspiración y aumentan el ruido del ventilador.
- Utilizar un tubo de salida de aire fabricado con materiales no inflamables.
- Para evitar el retorno de condensado, montar el tubo de salida de aire del aparato con una inclinación de 1°.

Conductos planos

Utilizar conductos planos cuya sección interior equivalga al diámetro de los conductos cilíndricos:

- un diámetro de 150 mm equivale a aprox. 177 cm².
- Si los diámetros del conducto difieren de lo anteriormente mencionado, utilizar cintas de estanqueidad.
- No utilizar conductos planos con deflectores afilados.

Conductos cilíndricos

Utilizar conductos cilíndricos con un diámetro interior de 150 mm.

Advertencias relativas a la evacuación de aire al exterior

En caso de evacuación exterior de aire, se debe montar una válvula antirretorno.

Notas

- Si el aparato no dispone de válvula de retención, instalar una válvula de retención, que puede adquirirse en un comercio especializado.
- Si la salida de aire se evacua mediante la pared exterior, se deberá utilizar un pasamuros telescópico.

Examinar el mueble

1. Comprobar que el mueble empotrado esté en posición horizontal y tenga suficiente capacidad de carga.

El peso máximo del aparato es de 25 kg.
La encimera donde se instale el aparato debe ser resistente a pesos de 60 kg aprox.
2. La estabilidad del mueble empotrado debe quedar garantizada incluso tras los trabajos de corte.
3. Deben garantizarse la capacidad de carga y la estabilidad por medio de un bastidor adecuado, especialmente con encimeras finas.
 - Tener en cuenta el peso del aparato, incluida la carga adicional.

- Utilizar material de refuerzo resistente al calor y a la humedad.

4. Asegurarse de que el mueble empotrado es resistente al calor a una temperatura de 90 °C.
5. No montar por debajo otros aparatos como hornos, neveras, lavavajillas o lavadoras.
6. Comprobar la nivelación del aparato una vez instalado en la abertura de montaje.

Instalación enrasada

En la instalación enrasada, el aparato se encuentra al mismo nivel que la encimera. Este tipo de instalación elimina incómodos desniveles entre el aparato y la encimera.

El aparato se puede montar en las siguientes encimeras impermeables y termorresistentes:

- Encimeras de piedra
- Encimeras sintéticas, p. ej. de Corian®
- Encimeras de madera maciza

No está permitido el montaje en encimeras de madera prensada.

Preparar el mueble

Requisito: Los muebles en los que se realice el montaje deben ser resistentes a temperaturas de hasta 90 °C.

1. Marcar el hueco del mueble según el esquema de montaje.
→ Fig. 14
2. Taladrar cuatro orificios de 6 mm de diámetro.
→ Fig. 24
3. Asegurarse de que el ángulo de la superficie de corte en relación con la encimera sea de 90°.
→ Fig. 24

Si se monta sobre un cajón, respetar las distancias mínimas

1. Para extraer el recipiente de desbordamiento cuando el aparato está instalado, respetar las distancias mínimas.
→ Fig. 11
2. Prestar atención a la posición del recipiente de desbordamiento.
→ Fig. 12

Preparar los muebles para el funcionamiento con recirculación de aire con el adaptador

1. En caso de recirculación de aire, tener en cuenta las dimensiones correspondientes para realizar el corte en la placa posterior en combinación con el adaptador.
→ Fig. 25
2. Realizar el corte en la pared posterior con ayuda de la plantilla.
3. En caso de funcionamiento con recirculación de aire, colocar una salida de aire en el zócalo del mueble.
 - Prever un corte transversal mínimo de salida de aire de aprox. 440 cm².
 - Realizar una abertura de salida en la placa protectora del zócalo lo más grande posible para mantener una corriente de aire y un nivel de ruido bajos.
4. Para garantizar un correcto funcionamiento del aparato, prever la ventilación de la placa de cocción por medio de una salida de aire con una sección mínima de 200 cm² en la parte inferior del mueble.
5. Retirar las virutas después de los trabajos de corte.

6. Sellar las superficies de corte con material resistente al calor y al agua.
→ Fig. 24

Preparar los muebles para el funcionamiento con recirculación de aire con canal de recirculación de aire

1. Retirar la pared posterior del mueble en caso necesario.
2. En caso de combinación con el codo rectangular, tener en cuenta las dimensiones correspondientes para realizar el corte en el panel posterior.
→ Fig. 26
3. En caso de funcionamiento con recirculación de aire, colocar una salida de aire en el zócalo del mueble.
 - Prever un corte transversal mínimo de salida de aire de aprox. 440 cm².
 - Realizar una abertura de salida en la placa protectora del zócalo lo más grande posible para mantener una corriente de aire y un nivel de ruido bajos.
4. Para garantizar un correcto funcionamiento del aparato, prever la ventilación de la placa de cocción por medio de una salida de aire con una sección mínima de 200 cm² en la parte inferior del mueble.
5. Retirar las virutas después de los trabajos de corte.
6. Sellar las superficies de corte con material resistente al calor y al agua.
→ Fig. 24

Preparar los muebles para el funcionamiento en evacuación exterior del aire

1. Retirar la pared posterior del mueble en caso necesario.
2. En caso de salida de aire al exterior, tener en cuenta las dimensiones correspondientes para realizar el corte en la placa posterior en combinación con un codo rectangular.
→ Fig. 27
3. Retirar las virutas después de los trabajos de corte.
4. Sellar las superficies de corte con material resistente al calor y al agua.
→ Fig. 24

Pegar la cinta adhesiva

- ▶ Pegar la cinta adhesiva suministrada sobre el escalón de la encimera.
→ Fig. 28

Montar el aparato

⚠ ADVERTENCIA – Riesgo de lesiones!

Las piezas que estén accesibles durante el montaje pueden tener los bordes afilados o causar cortes al tocarlas.

- ▶ Llevar guantes protectores
- El aparato es pesado.
- ▶ Para mover el aparato se necesitan 2 personas.
 - ▶ Utilizar únicamente los medios auxiliares apropiados.
 - ▶ Montar el aparato para *evacuación exterior de aire* → Página 14, *funcionamiento con recirculación de aire* → Página 13 o *funcionamiento con canal de recirculación de aire* → Página 13.

Nota: El aparato solo está diseñado para su instalación enrasada en una encimera.

Montar un aparato para funcionamiento con recirculación de aire con un adaptador

Nota: En caso de instalación directa en una pared exterior no aislada ($\mu \geq 0,5 \text{ W/m}^2 \text{ }^\circ\text{C}$), recomendamos una configuración con canal de recirculación de aire.

1. En caso de funcionamiento con recirculación de aire, utilizar el adaptador y el filtro desodorizante.
2. Asegurarse de que la distancia entre el aparato y la pared posterior del mueble sea de entre 10 y 80 mm.

Colocar el adaptador

1. Limpiar y desengrasar la superficie de adhesión para realizar el corte en la pared posterior del mueble.
2. Montar el adaptador en la abertura de salida de la parte trasera de la placa de cocción.
→ Fig. 29
3. Retirar la lámina protectora de la cinta adhesiva del adaptador.
→ Fig. 30

Insertar el aparato en el hueco de la encimera

1. Asegúrese de que el cable de conexión esté conectado al aparato.
2. Insertar cuidadosamente el aparato en el hueco de la encimera.
→ Fig. 31

Atornillar los clips de sujeción

- ▶ Atornillar con cuidado los clips de sujeción suministrados en la encimera y en el aparato.
 - Comprobar que la placa de cocción quede al mismo nivel que la encimera y que el aparato no se deslice.
 - No utilizar destornilladores eléctricos.
- Fig. 32

Fijar el adaptador

1. Fijar el adaptador en la sujeción central, deslizarlo con las sujeciones laterales contra la pared posterior en la parte inferior del mueble y sujetarlo con cinta adhesiva.
→ Fig. 33
2. En caso necesario, fijar adicionalmente el adaptador con tornillos.
→ Fig. 34

Montar un aparato para funcionamiento con recirculación de aire con un canal de recirculación de aire

1. En caso de funcionamiento con canal de recirculación de aire, utilizar la junta, el canal de recirculación de aire, el difusor y el filtro desodorizante.
2. *Tener en cuenta las dimensiones de los distintos codos rectangulares.* → Página 10

Fijar la junta

- ▶ Fijar la junta en el codo del canal plano, a 5 mm como máximo desde el borde.
→ Fig. 35

Insertar el codo del canal plano

- ▶ Insertar el codo rectangular en la abertura de salida de la parte posterior del aparato.
→ Fig. 36

Insertar el aparato en el hueco de la encimera

1. Asegúrese de que el cable de conexión esté conectado al aparato.
2. Insertar cuidadosamente el aparato en el hueco de la encimera.
→ Fig. 37

Instalar el sistema de tuberías entre el aparato y el difusor

1. Conectar entre sí los componentes del canal de recirculación de aire.
→ Fig. 38
2. Conectar el canal de recirculación de aire al codo rectangular de la parte trasera de la placa de cocción.
→ Fig. 39
3. Unir el difusor con el canal de recirculación de aire.
→ Fig. 40

Atornillar los clips de sujeción

- ▶ Atornillar con cuidado los clips de sujeción suministrados en la encimera y en el aparato.
 - Comprobar que la placa de cocción quede al mismo nivel que la encimera y que el aparato no se deslice.
 - No utilizar destornilladores eléctricos.
- Fig. 32

Montar el aparato para evacuación exterior de aire

1. En caso de funcionamiento con evacuación exterior de aire, utilizar la junta y el filtro acústico.
2. *Tener en cuenta las advertencias sobre la tubería de salida de aire.* → Página 12

Fijar la junta

- ▶ Fijar la junta en el codo del canal plano, a 5 mm como máximo desde el borde.
→ Fig. 35

Montar el sistema de tuberías

1. Insertar el codo rectangular en la abertura de salida de la parte posterior del aparato.
→ Fig. 36
2. En caso necesario, montar otros elementos del sistema de tuberías.

Insertar el aparato en el hueco de la encimera

1. Asegúrese de que el cable de conexión esté conectado al aparato.
2. Insertar cuidadosamente el aparato en el hueco de la encimera.
→ Fig. 37

Atornillar los clips de sujeción

- ▶ Atornillar con cuidado los clips de sujeción suministrados en la encimera y en el aparato.
 - Comprobar que la placa de cocción quede al mismo nivel que la encimera y que el aparato no se deslice.
 - No utilizar destornilladores eléctricos.
- Fig. 32

Establecer la conexión de salida de aire

1. Fijar el tubo de salida de aire al codo del conducto plano.
2. Establecer la conexión con la abertura de salida de aire.
3. Obturar adecuadamente los puntos de unión.

Insertar los filtros

Nota: Insertar el filtro desodorizante en funcionamiento con recirculación de aire. Insertar el filtro acústico en funcionamiento con evacuación exterior de aire.

1. Tener en cuenta la dirección de la corriente de aire del filtro.
2. Insertar dos de los filtros en los lados izquierdo y derecho del aparato y empujarlos hacia delante.
→ Fig. 41

3. Insertar los otros filtros en los lados izquierdo y derecho del aparato.
→ Fig. 42

Montar el filtro antigraza

- ▶ Montar el filtro antigraza.
→ Fig. 43

Establecer la conexión de corriente

1. Tener en cuenta los datos de conexión indicados en la placa de características.
2. Variante 3 N: conectar el cable a la toma de corriente como se indica en la figura.
→ Fig. 44
3. Variante 2 N: conectar el cable a la toma de corriente como se indica en la figura.
→ Fig. 45
4. Variante 1 N: conectar el cable a la toma de corriente como se indica en la figura.
→ Fig. 46
5. Variante 2 L/2 N: conectar el cable a la toma de corriente como se indica en la figura.
→ Fig. 47
6. Tener en cuenta los colores de los cables.
 - BN: Marrón
 - BU: Azul
 - GN/YE: Amarillo y verde
 - BK: Negro
 - GY: Gris
7. Si es necesario, según el tipo de conexión, disponer de otra manera las virolas de cable suministradas de fábrica.
8. Si fuera necesario unir dos cables, utilizar una virola de cable.
 - Acortar los conductores.
 - Retirar el aislamiento.

Comprobar el funcionamiento

1. Encender el aparato.
2. Si se enciende **D400**, **E0513** o **E**, el aparato no está correctamente conectado.
→ "Comprobar y corregir la conexión eléctrica", Página 14
3. Si no aparece ningún error en el panel indicador del aparato, comprobar el funcionamiento de la ventilación según las instrucciones de uso.

Comprobar y corregir la conexión eléctrica

1. Desconectar el aparato de la corriente.
2. Comprobar que la conexión al aparato (fig. 4) y la conexión de obra (fig. 8) se correspondan con las indicaciones del esquema de conexión incluido en las presentes instrucciones de montaje.
→ "Preparar la conexión eléctrica", Página 11
→ "Establecer la conexión de corriente", Página 14
3. En la variante 3 N, se debe seguir la figura siguiente.
→ Fig. 48
4. En la variante 2 N, se debe seguir la figura siguiente.
→ Fig. 49
5. En la variante 1 N, se debe seguir la figura siguiente.
→ Fig. 50

Sellar las juntas

Requisito: Antes de fijar el aparato, debe llevarse a cabo una comprobación de funcionamiento.

1. Sellar perimetralmente la separación con silicona termorresistente apropiada (p. ej., Novasil® S70 u Ottoseal® S70).

→ Fig. 51

Un adhesivo de silicona inadecuado puede causar decoloraciones permanentes en encimeras de piedra natural.

2. Alisar la junta con los productos alisadores recomendados por el fabricante.
3. Observar las indicaciones de uso del adhesivo de silicona.
4. Dejar secar el adhesivo de silicona durante un mínimo de 24 horas.
El tiempo de secado depende de la temperatura ambiente.
5. No poner en marcha el aparato hasta que la silicona esté completamente seca.

Cambiar el indicador al funcionamiento con evacuación exterior de aire

1. En caso de funcionamiento con evacuación exterior de aire, el indicador del control electrónico puede cambiarse en los ajustes básicos.
2. Para ello, consultar el apartado de ajustes básicos en el manual de uso.

Desmontar el aparato

¡ATENCIÓN!

Las herramientas pueden dañar el bastidor del aparato.

- ▶ No hacer palanca con el aparato desde arriba hacia fuera.
1. Desconectar el aparato de la red eléctrica.
 2. Retirar el conducto de evacuación exterior de aire o aflojar las uniones de recirculación de aire.
 3. Retirar la junta de silicona.
 4. Extraer el aparato presionando desde abajo.

de

Lieferumfang

Prüfen Sie nach dem Auspacken alle Teile auf Transportschäden und die Vollständigkeit der Lieferung.

→ Abb. 1

QR-Code Montagevideo

Hier finden Sie den QR-Code für das Montagevideo.

→ Abb. 2

Gerätemaße

Hier finden Sie die Maße des Geräts.

→ Abb. 3

Einbaumaße für Flachkanalbögen

Hier finden Sie eine Übersicht über die Einbaumaße der Flachkanalbögen.

Seitenansicht:

→ Abb. 4, → Abb. 5, → Abb. 6

Frontansicht:

→ Abb. 7

Installationsvarianten

Hier finden Sie eine Übersicht über die unterschiedlichen Installationsvarianten.

GeruchsfILTER und Adapter für Umluftbetrieb:

→ Abb. 8

GeruchsfILTER, Diffusor und Dichtung für Umluftbetrieb:

→ Abb. 9

Akustikfilter und Dichtung für Abluftbetrieb:

→ Abb. 10

Hinweis: Geeignete Kanäle für die Installation können Sie über den Kundendienst, auf unserer Website oder im Fachhandel erwerben.

Sicherheitsabstände

Beachten Sie die Sicherheitsabstände des Geräts. Abstände zum Überlaufbehälter:

→ Abb. 11

Position von Überlaufbehälter:

→ Abb. 12

Bei einem Abstand von 50 mm zwischen Möbelrückwand und Wand ist die Leistung optimal. Bei einem geringeren Abstand verringert sich die Leistung.

→ Abb. 13

Sicherheitsabstände beim Arbeitsplattenausschnitt beachten.

Keine Gegenstände in der Schublade ablegen, die die maximale Höhe der Schublade überschreiten. Die Gegenstände können gegen den Gerätesockel stoßen und dadurch die Funktionen stören.

→ Abb. 14

Allgemeine Hinweise

- Lesen Sie diese Anleitung sorgfältig.
- Nur eine konzessionierte Fachkraft darf das Gerät anschließen.
- Vor der Durchführung jeglicher Arbeiten die Stromzufuhr abstellen.
- Nie dieses Gerät in Booten oder Fahrzeugen verwenden.
- Die Empfehlungen des Arbeitsplattenherstellers beachten.

Sichere Montage

Beachten Sie diese Sicherheitshinweise, wenn Sie das Gerät montieren.

Nur bei fachgerechtem Einbau entsprechend der Montageanleitung ist die Sicherheit beim Gebrauch gewährleistet. Der Installateur ist für das einwandfreie Funktionieren am Aufstellungsort verantwortlich.

WARNUNG – Gefahr durch Magnetismus!

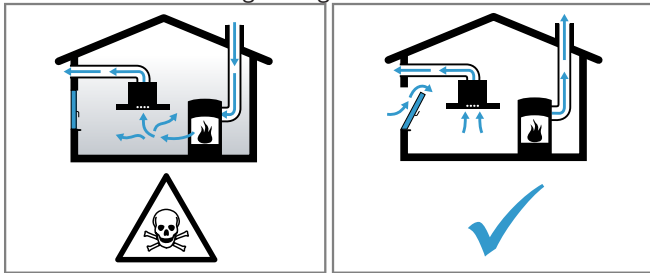
Das Gerät enthält Permanentmagnete. Diese können elektronische Implantate, z. B. Herzschrittmacher oder Insulinpumpen beeinflussen.

- ▶ Personen mit elektronischen Implantaten müssen 10 cm Mindestabstand zum Gerät einhalten.

WARNUNG – Vergiftungsgefahr!

Zurückgesaugte Verbrennungsgase können zu Vergiftungen führen. Raumlufthängige Feuerstätten (z. B. gas-, öl-, holz- oder kohlebetriebene Heizgeräte, Durchlauferhitzer, Warmwasserbereiter) beziehen Verbrennungsluft aus dem Aufstellraum und führen die Abgase durch eine Abgasanlage (z. B. Kamin) ins Freie. In Verbindung mit einer eingeschalteten Dunstabzugshaube wird der Küche und den benachbarten Räumen Raumluft entzogen. Ohne ausreichende Zuluft entsteht ein Unterdruck. Giftige Gase

aus dem Kamin oder Abzugsschacht werden in die Wohnräume zurückgesaugt.



- ▶ Immer für ausreichend Zuluft sorgen, wenn das Gerät im Abluftbetrieb gleichzeitig mit einer raumluftabhängigen Feuerstätte verwendet wird.
- ▶ Ein gefahrloser Betrieb ist nur dann möglich, wenn der Unterdruck im Aufstellraum der Feuerstätte 4 Pa (0,04 mbar) nicht überschreitet. Dies kann erreicht werden, wenn durch nicht verschließbare Öffnungen, z. B. in Türen, Fenstern, in Verbindung mit einem Zuluft- / Abluftmauerkasten oder durch andere technische Maßnahmen, die zur Verbrennung benötigte Luft nachströmen kann. Ein Zuluft-/Abluftmauerkasten allein stellt die Einhaltung des Grenzwertes nicht sicher.
- ▶ Ziehen Sie in jedem Fall den Rat des zuständigen Schornsteinfegermeisters hinzu, der den gesamten Lüftungsverbund des Hauses beurteilen kann und Ihnen die passende Maßnahme zur Belüftung vorschlägt.
- ▶ Wird das Gerät ausschließlich im Umluftbetrieb eingesetzt, ist der Betrieb ohne Einschränkung möglich.

⚠ **WARNUNG – Brandgefahr!**

Die Fettablagerungen im Fettfilter können sich entzünden.

- ▶ In der Nähe des Gerätes nie mit offener Flamme arbeiten (z.B. flambieren).
- ▶ Gerät nur dann in der Nähe einer Feuerstätte für feste Brennstoffe (z.B. Holz oder Kohle) installieren, wenn eine geschlossene, nicht abnehmbare Abdeckung vorhanden ist. Es darf keinen Funkenflug geben.

⚠ **WARNUNG – Verletzungsgefahr!**

Veränderungen am elektrischen oder mechanischen Aufbau sind gefährlich und können zu Fehlfunktionen führen.

- ▶ Keine Veränderungen am elektrischen oder mechanischen Aufbau durchführen.

Teile, die während der Montage zugänglich sind, können scharfkantig sein und zu Schnittverletzungen führen.

- ▶ Schutzhandschuhe tragen

Das Gerät ist schwer.

- ▶ Zum Bewegen des Gerätes sind 2 Personen erforderlich.
- ▶ Nur geeignete Hilfsmittel verwenden.

⚠ **WARNUNG – Erstickungsgefahr!**

Kinder können sich Verpackungsmaterial über den Kopf ziehen oder sich darin einwickeln und ersticken.

- ▶ Verpackungsmaterial von Kindern fernhalten.
- ▶ Kinder nicht mit Verpackungsmaterial spielen lassen.

⚠ **WARNUNG – Vergiftungsgefahr!**

Zurückgesaugte Verbrennungsgase können zu Vergiftungen führen.

- ▶ Die Abluft nicht in einen Rauchkamin oder einen Abgaskamin abgeben, der in Betrieb ist.
- ▶ Die Abluft nicht in einen Schacht abgeben, der zur Entlüftung von Aufstellerräumen von Feuerstätten dient.

- ▶ Soll die Abluft in einen Rauchkamin oder Abgaskamin geführt werden, der nicht in Betrieb ist, muss die Zustimmung des zuständigen Schornsteinfegermeisters eingeholt werden.

Zurückgesaugte Verbrennungsgase können zu Vergiftungen führen.

- ▶ Wenn eine Dunstabzugshaube mit einer raumluft-abhängigen Feuerstätte installiert wird, muss die Stromzuführung der Dunstabzugshaube mit einer geeigneten Sicherheitsschaltung versehen werden.

Hinweise zum elektrischen Anschluss

Um das Gerät sicher elektrisch anschließen zu können, beachten Sie diese Hinweise.

⚠ **WARNUNG – Stromschlaggefahr!**

Die Trennung des Geräts vom Stromnetz muss jederzeit möglich sein. Das Gerät darf nur an eine vorschriftsmäßig installierte Anschlussdose angeschlossen werden.

- ▶ In der festverlegten elektrischen Installation muss eine allpolige Trennvorrichtung nach den Bedingungen der Überspannungskategorie III und nach den Errichtungsbestimmungen eingebaut werden.
- ▶ Nur eine Elektrofachkraft darf die festverlegte elektrische Installation ausführen. Wir empfehlen einen Fehlerstromschutzschalter (FI-Schalter) im Stromkreis der Geräteversorgung zu installieren.
- Das Anschlusskabel nicht knicken oder einklemmen und von scharfen Kanten fernhalten.
- Das Anschlusskabel so verlegen, dass es nicht das heiße Gerätegehäuse berührt.
- Nur das mit dem Gerät mitgelieferte oder vom technischen Kundendienst gelieferte Anschlusskabel verwenden.
- Dieses Gerät entspricht den EG-Funkentstörbestimmungen.
- Das Gerät entspricht der Schutzklasse 1. Daher das Gerät nur mit Schutzleiter-Anschluss verwenden.
- Der Hersteller übernimmt keine Verantwortung für Betriebsstörungen oder mögliche Schäden, die auf eine fehlerhafte elektrische Installation zurückzuführen sind.

Elektrischen Anschluss vorbereiten

Voraussetzung: Nur der dafür ausgebildete Kundendienst darf Arbeiten am Geräteinneren durchführen oder das Netzkabel tauschen.

1. Die Hinweise zum elektrischen Anschluss beachten.

Bei einer fehlerhaften Montage, einem unsachgemäßen Einbau oder Anschluss erlischt die Garantie.

2. Falls eine längere Netzanschlussleitung notwendig ist, den Kundendienst kontaktieren. Anschlussleitungen stehen bis zu 2,20 m zur Verfügung.
3. Bei Geräten ohne vorinstalliertes Kabel das Netzkabel in die Anschlussdose einführen.

Anschlussdose öffnen

- ▶ Den Deckel der Anschlussdose mithilfe eines Schraubenziehers anheben.
→ Abb. 15

Anschlussdose vorbereiten

1. Die Schraube lösen.
→ Abb. 16
2. Die Schlauchschelle mithilfe eines Schraubenziehers anheben.
→ Abb. 17
3. Die Schlauchschelle lösen.
→ Abb. 18

Kabel in Anschlussdose anschließen

1. Bei 3 N das Kabel gemäß der folgenden Abbildung an der Anschlussdose anschließen.
→ Abb. 19
2. Bei 2 N das Kabel gemäß der folgenden Abbildung an der Anschlussdose anschließen.
→ Abb. 20
3. Bei 1 N das Kabel gemäß der folgenden Abbildung an der Anschlussdose anschließen.
→ Abb. 21
4. Bei 2 L / 2 N das Kabel gemäß der folgenden Abbildung an der Anschlussdose anschließen.
→ Abb. 22
5. Die Farben der Kabel beachten.
 - BN: Braun
 - BU: Blau
 - GN/YE: Gelb und grün
 - BK: Schwarz
 - GY: Grau
6. Bei Bedarf die beiliegenden Kupferbrücken gemäß dem Anschlussbild einbauen.
7. Die Kabel anschließen und dann die Schrauben an der Anschlussdose festziehen.
8. Bei einem Anschluss 1 N \sim oder 2 L / 2 N gemäß dem Anschlussbild entspricht 1 dem Ventilatormotor.
9. Bei einem Anschluss 2 N \sim /3 N \sim entspricht die Phase L1 (Grey) dem Ventilatormotor.

Kabel in der Anschlussdose befestigen

1. Das Netzkabel mit der Schlauchschelle befestigen.
2. Die Schraube an der korrekten Position anziehen.
 - Keinen Akkuschauber verwenden.→ Abb. 23
3. Um den Verschluss der Anschlussdose zu erleichtern, die Kabel im mittleren Bereich der Anschlussdose anordnen.
4. Den Deckel der Anschlussdose schließen.

Hinweise zur Abluftleitung

Der Hersteller des Geräts übernimmt keine Gewährleistung für Beanstandungen, die auf die Rohrstrecke zurückzuführen sind.

- Ein kurzes, geradliniges Abluftrohr mit einem möglichst großen Rohrdurchmesser verwenden.
- Lange, raue Abluftrohre, viele Rohrbögen oder kleine Rohrdurchmesser verringern die Absaugleistung und erhöhen das Lüftergeräusch.
- Ein Abluftrohr aus nicht brennbarem Material verwenden.
- Um Kondensat-Rücklauf zu vermeiden, das Abluftrohr vom Gerät aus mit 1° Gefälle montieren.

Flachkanäle

Flachkanäle verwenden, deren Innenquerschnitt dem Durchmesser der Rundrohre entspricht:

- Durchmesser 150 mm entspricht ca. 177 cm².
- Bei abweichenden Rohrdurchmessern Dichtstreifen einsetzen.
- Keine Flachkanäle mit scharfen Umlenkungen verwenden.

Rundrohre

Rundrohre mit einem Innendurchmesser von 150 mm verwenden.

Hinweise zum Abluftbetrieb

Bei Abluftbetrieb sollte eine Rückstauklappe eingebaut werden.

Hinweise

- Wenn dem Gerät keine Rückstauklappe beigelegt ist, kann eine Rückstauklappe über den Fachhandel bezogen werden.
- Wenn die Abluft durch die Außenwand geleitet wird, sollte ein Teleskop-Mauerkasten verwendet werden.

Möbel prüfen

1. Prüfen, ob das Einbaumöbel waagrecht und ausreichend tragfähig ist.
Das maximale Gewicht des Geräts beträgt ca. 25 kg.
Die Arbeitsplatte, in die Sie das Gerät einbauen, muss Belastungen von ca. 60 kg standhalten.
2. Sicherstellen, dass die Stabilität des Einbaumöbels auch nach den Ausschnittarbeiten gewährleistet ist.
3. Die Tragfähigkeit und die Stabilität durch geeignete Unterkonstruktionen sicherstellen, insbesondere bei dünnen Arbeitsplatten.
 - Das Gerätegewicht inklusive zusätzlicher Belastung berücksichtigen.
 - Hitzebeständiges und feuchtigkeitsbeständiges Verstärkungsmaterial verwenden.
4. Sicherstellen, dass das Einbaumöbel bis 90 °C hitzebeständig ist.
5. Keine anderen Geräte unterbauen, z. B. Backöfen, Kühlgeräte, Geschirrspüler oder Waschmaschinen.
6. Die Ebenheit des Geräts erst nach der Installation in der Einbauöffnung überprüfen.

Flächenbündiger Einbau

Bei dem flächenbündigen Einbau befindet sich das Gerät mit der Arbeitsplatte auf einer Ebene. Störende Stufen zwischen dem Gerät und der Arbeitsplatte fehlen.

Sie können das Gerät in die folgenden temperaturbeständigen und wasserfesten Arbeitsplatten einbauen:

- Steinarbeitsplatten
- Arbeitsplatten aus Kunststoff, z.B. Corian®
- Massivholz-Arbeitsplatten

Ein Einbau in Arbeitsplatten aus Pressholz ist nicht möglich.

Möbel vorbereiten

Voraussetzung: Die Einbaumöbel müssen bis 90 °C temperaturbeständig sein.

1. Den Möbelausschnitt gemäß der Einbauskizze anzeichnen.
→ Abb. 14
2. Vier Mal Bohrungen mit einem Durchmesser von 6 mm herstellen.
→ Abb. 24
3. Sicherstellen, dass der Winkel der Schnittfläche zur Arbeitsplatte 90° beträgt.
→ Abb. 24

Beim Einbau über einem Schubfach die Mindestabstände einhalten

1. Zur Entnahme des Überlaufbehälters bei eingebautem Gerät die Mindestabstände berücksichtigen.
→ Abb. 11
2. Die Position des Überlaufbehälters beachten.
→ Abb. 12

Möbel für Umluftbetrieb mit dem Adapter vorbereiten

1. Bei der Kombination mit dem Adapter für den Ausschnitt in der Rückwand die entsprechenden Maße beachten.
→ Abb. 25
2. In der Rückwand den Ausschnitt anhand der Schablone herstellen.
3. Bei Umluftbetrieb in der Sockelleiste des Möbels einen Luftauslass herstellen.
 - Einen Mindestquerschnitt des Luftauslasses von ca. 440 cm² vorsehen.
 - Um den Luftzug und das Geräusch niedrig zu halten, in der Sockelblende die Auslassöffnung so groß wie möglich ausführen.
4. Um eine korrekte Funktionsweise des Geräts zu garantieren, das Kochfeld über einen Luftauslass mit einem Mindestquerschnitt von 200 cm² im Unterschrank angemessen belüften.
5. Nach den Ausschnittarbeiten die Späne entfernen.
6. Die Schnittflächen hitzebeständig und wasserdicht versiegeln.
→ Abb. 24

Möbel für Umluftbetrieb mit Umluftkanal vorbereiten

1. Bei Bedarf die Möbelerückwand entfernen.
2. Bei der Kombination mit dem Flachkanalbogen für den Ausschnitt in der Rückwand die entsprechenden Maße beachten.
→ Abb. 26
3. Bei Umluftbetrieb in der Sockelleiste des Möbels einen Luftauslass herstellen.
 - Einen Mindestquerschnitt des Luftauslasses von ca. 440 cm² vorsehen.
 - Um den Luftzug und das Geräusch niedrig zu halten, in der Sockelblende die Auslassöffnung so groß wie möglich ausführen.
4. Um eine korrekte Funktionsweise des Geräts zu garantieren, das Kochfeld über einen Luftauslass mit einem Mindestquerschnitt von 200 cm² im Unterschrank angemessen belüften.
5. Nach den Ausschnittarbeiten die Späne entfernen.
6. Die Schnittflächen hitzebeständig und wasserdicht versiegeln.
→ Abb. 24

Möbel für Abluftbetrieb vorbereiten

1. Bei Bedarf die Möbelerückwand entfernen.
2. Bei der Kombination mit einem Flachkanalbogen für den Ausschnitt in der Rückwand die entsprechenden Maße beachten.
→ Abb. 27
3. Nach den Ausschnittarbeiten die Späne entfernen.
4. Die Schnittflächen hitzebeständig und wasserdicht versiegeln.
→ Abb. 24

Klebeband anbringen

- ▶ Das mitgelieferte Klebeband auf dem Absatz der Arbeitsplatte anbringen.
→ Abb. 28

Gerät einbauen

WARNUNG – Verletzungsgefahr!

Teile, die während der Montage zugänglich sind, können scharfkantig sein und zu Schnittverletzungen führen.

- ▶ Schutzhandschuhe tragen

Das Gerät ist schwer.

- ▶ Zum Bewegen des Gerätes sind 2 Personen erforderlich.

- ▶ Nur geeignete Hilfsmittel verwenden.
- ▶ Das Gerät für *Abluftbetrieb* → Seite 19, *Umluftbetrieb* → Seite 18 oder *Umluftbetrieb mit Umluftkanal* → Seite 18 einbauen.

Hinweis: Das Gerät ist nur für den flächenbündigen Einbau vorgesehen.

Gerät für Umluftbetrieb mit Adapter einbauen

Hinweis: Bei der Installation direkt an einer nicht isolierten Außenwand ($\mu \geq 0,5 \text{ W/m}^2 \text{ }^\circ\text{C}$) empfehlen wir eine Konfiguration mit Umluftkanal.

1. Beim Umluftbetrieb den Adapter und die Geruchsfilter verwenden.
2. Sicherstellen, dass der Abstand zwischen Gerät und Möbelerückwand zwischen 10 und 80 mm beträgt.

Adapter anbringen

1. Die Klebefläche um den Ausschnitt an der Möbelerückwand reinigen und entfetten.
2. Den Adapter in die Auslassöffnung an der Rückseite des Kochfelds einsetzen.
→ Abb. 29
3. Die Schutzfolie des Klebebands vom Adapter entfernen.
→ Abb. 30

Gerät in den Arbeitsplattenausschnitt einsetzen

1. Sicherstellen, dass das Anschlusskabel mit dem Gerät verbunden ist.
2. Das Gerät vorsichtig in den Arbeitsplattenausschnitt einsetzen.
→ Abb. 31

Halteklammern festschrauben

- ▶ Die mitgelieferten Halteklammern an der Arbeitsplatte und vorsichtig am Gerät festschrauben.
 - Darauf achten, dass das Kochfeld auf derselben Höhe wie die Arbeitsplatte ist und das Gerät nicht verrutscht.
 - Keine elektrischen Schraubendreher verwenden.
→ Abb. 32

Adapter fixieren

1. Den Adapter an der mittleren Halterung festhalten und mit den seitlichen Halterungen gegen die Möbelerückwand im Unterschrank schieben und festkleben.
→ Abb. 33
2. Bei Bedarf den Adapter zusätzlich mit Schrauben fixieren.
→ Abb. 34

Gerät für Umluftbetrieb mit Umluftkanal einbauen

1. Beim Umluftbetrieb die Dichtung, den Umluftkanal, den Diffusor und die Geruchsfilter verwenden.
2. *Die Maße für die unterschiedlichen Flachkanalbögen beachten.* → Seite 15

Dichtung befestigen

- ▶ Die Dichtung am Flachkanalbogen maximal 5 mm vom Rand befestigen.
→ Abb. 35

Flachkanalbogen einsetzen

- ▶ Den Flachkanalbogen in die Auslassöffnung an der Geräterückseite einsetzen.
→ Abb. 36

Gerät in den Arbeitsplattenausschnitt einsetzen

1. Sicherstellen, dass das Anschlusskabel mit dem Gerät verbunden ist.
2. Das Gerät vorsichtig in den Arbeitsplattenausschnitt einsetzen.
→ Abb. 37

Verrohrung zwischen Gerät und Diffusor herstellen

1. Die Bauteile des Umluftkanals miteinander verbinden.
→ Abb. 38
2. Den Umluftkanal mit dem Flachkanalbogen an der Rückseite des Kochfelds verbinden.
→ Abb. 39
3. Den Diffusor mit dem Umluftkanal verbinden.
→ Abb. 40

Halteklammern festschrauben

- ▶ Die mitgelieferten Halteklammern an der Arbeitsplatte und vorsichtig am Gerät festschrauben.
 - Darauf achten, dass das Kochfeld auf derselben Höhe wie die Arbeitsplatte ist und das Gerät nicht verrutscht.
 - Keine elektrischen Schraubendreher verwenden.
- Abb. 32

Gerät für Abluftbetrieb einbauen

1. Beim Abluftbetrieb die Dichtung und die Akustikfilter verwenden.
2. *Die Hinweise zur Abluftleitung beachten.*
→ Seite 17

Dichtung befestigen

- ▶ Die Dichtung an Flachkanalbogen maximal 5 mm vom Rand befestigen.
→ Abb. 35

Verrohrung herstellen

1. Den Flachkanalbogen in die Auslassöffnung an der Geräterückseite einsetzen.
→ Abb. 36
2. Bei Bedarf weitere Verrohrungselemente montieren.

Gerät in den Arbeitsplattenausschnitt einsetzen

1. Sicherstellen, dass das Anschlusskabel mit dem Gerät verbunden ist.
2. Das Gerät vorsichtig in den Arbeitsplattenausschnitt einsetzen.
→ Abb. 37

Halteklammern festschrauben

- ▶ Die mitgelieferten Halteklammern an der Arbeitsplatte und vorsichtig am Gerät festschrauben.
 - Darauf achten, dass das Kochfeld auf derselben Höhe wie die Arbeitsplatte ist und das Gerät nicht verrutscht.
 - Keine elektrischen Schraubendreher verwenden.
- Abb. 32

Abluftverbindung herstellen

1. Das Abluftrohr am Flachkanalbogen befestigen.
2. Die Verbindung zur Abluftöffnung herstellen.
3. Die Verbindungsstellen geeignet abdichten.

Filter einsetzen

Hinweis: Bei Umluftbetrieb die Geruchsfilter einsetzen.

Bei Abluftbetrieb die Akustikfilter einsetzen.

1. Die Luftstromrichtung der Filter beachten.
2. Zwei der Filter links und rechts in das Gerät einsetzen und nach vorne schieben.
→ Abb. 41
3. Die anderen Filter links und rechts in das Gerät einsetzen.
→ Abb. 42

Fettfilter einsetzen

- ▶ Den Fettfilter einsetzen.
→ Abb. 43

Stromanschluss herstellen

1. Die Anschlussdaten auf dem Typenschild beachten.
2. Bei 3 N das Kabel an der Anschlussdose gemäß der Abbildung anschließen.
→ Abb. 44
3. Bei 2 N das Kabel an der Anschlussdose gemäß der Abbildung anschließen.
→ Abb. 45
4. Bei 1 N das Kabel an der Anschlussdose gemäß der Abbildung anschließen.
→ Abb. 46
5. Bei 2 L/2 N das Kabel an der Anschlussdose gemäß der Abbildung anschließen.
→ Abb. 47
6. Die Farben der Kabel beachten.
 - BN: Braun
 - BU: Blau
 - GN/YE: Gelb und grün
 - BK: Schwarz
 - GY: Grau
7. Je nach Anschlussart bei Bedarf die vom Werk gelieferten Aderendhülsen anders anordnen.
8. Um bei Bedarf zwei Kabel zu verbinden, eine Aderendhülse einsetzen.
 - Die Adern kürzen.
 - Die Isolierung entfernen.

Funktion prüfen

1. Das Gerät einschalten.
2. Wenn **0400**, **E0513** oder **E** leuchtet, ist das Gerät nicht richtig angeschlossen.
→ *"Elektrischen Anschluss prüfen und korrigieren"*, Seite 19
3. Wenn kein Fehler in der Anzeige des Geräts erscheint, die Funktion der Lüftung anhand der Gebrauchsanleitung prüfen.

Elektrischen Anschluss prüfen und korrigieren

1. Das Gerät vom Stromanschluss trennen.
2. Prüfen, ob der Anschluss am Gerät (Bild 4) und der gebäudeseitige Anschluss (Bild 8) dem Anschlussschema in dieser Montageanleitung entsprechen.
→ *"Elektrischen Anschluss vorbereiten"*, Seite 16
→ *"Stromanschluss herstellen"*, Seite 19
3. Bei 3 N die folgende Abbildung beachten.
→ Abb. 48
4. Bei 2 N die folgende Abbildung beachten.
→ Abb. 49
5. Bei 1 N die folgende Abbildung beachten.
→ Abb. 50

Fugen versiegeln

Voraussetzung: Vor dem Verfugen unbedingt einen Funktionstest durchführen.

1. Den Spalt ringsum mit geeignetem, hitzebeständigem Silikon versiegeln, z.B. Novasil® S70 oder Ottoseal® S70.
→ Abb. 51
Ungeeigneter Silikonkleber führt bei Naturstein-Arbeitsplatten zu dauerhaften Verfärbungen.
2. Die Fuge mit dem vom Hersteller empfohlenen Glättmittel glätten.
3. Die Verarbeitungshinweise des Silikonklebers beachten.

- Den Silikonkleber mindestens 24 Stunden trocknen lassen.
Die Trocknungsdauer ist von der Umgebungstemperatur abhängig.
- Das Gerät erst in Betrieb nehmen, wenn das Silikon vollständig getrocknet ist.

Anzeige auf Abluftbetrieb umstellen

- Bei Bedarf für den Abluftbetrieb die Anzeige der elektronischen Steuerung in den Grundeinstellungen umstellen.
- Das Kapitel Grundeinstellungen in der Gebrauchsanleitung beachten.

Gerät ausbauen

ACHTUNG!

Werkzeuge können den Geräterahmen beschädigen.

► Das Gerät nicht von oben heraushebeln.

- Das Gerät vom Stromnetz trennen.
- Den Abluftkanal entfernen oder die Umluftverbindungen lösen.
- Die Silikonfuge entfernen.
- Das Gerät von unten herausdrücken.

en

Scope of delivery

After unpacking all parts, check for any damage in transit and completeness of the delivery.

→ Fig. 1

QR code for the installation video

This is where you will find the QR code for the installation video.

→ Fig. 2

Appliance dimensions

You will find the dimensions of the appliance here

→ Fig. 3

Installation dimensions for flat duct bends

This is where you can find an overview of the installation dimensions for the flat duct bends.

Side view:

→ Fig. 4, → Fig. 5, → Fig. 6

Front view:

→ Fig. 7

Installation variants

This is where you can find an overview of the different installation variants.

Odour filter and adapter for circulating-air mode:

→ Fig. 8

Odour filter, diffuser and seal for circulating-air mode:

→ Fig. 9

Acoustics filter and seal for air extraction mode:

→ Fig. 10

Note: Channels suitable for installation can be obtained from customer service, our website or from specialist retailers.

Safety clearances

Comply with the safety clearances for the appliance. Clearances to the overflow container:

→ Fig. 11

Position of the overflow container:

→ Fig. 12

The performance is optimal at a clearance of 50 mm between the unit back panel and the wall. The performance is reduced at a smaller clearance.

→ Fig. 13

Observe the safety clearances for the worktop cut-out.

Do not place any objects in the drawer which exceed the maximum height of the drawer. The objects may come into contact with the base of the appliance and thus disrupt the functions.

→ Fig. 14

General information

- Read this instruction manual carefully.
- Only a licensed expert may connect the appliance.
- Switch off the power supply before carrying out any work.
- Never use this appliance in boats or in vehicles.
- Follow the worktop manufacturer's recommendations.

Safe installation

Follow these safety instructions when installing the appliance.

The appliance can only be used safely if it is correctly installed according to the safety instructions.

The installer is responsible for ensuring that the appliance works perfectly at its installation location.

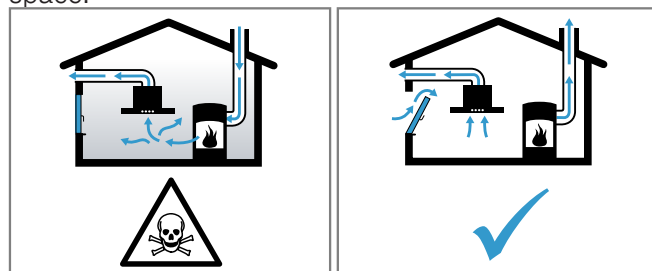
⚠ WARNING – Danger: Magnetism!

The appliance contains permanent magnets. They may affect electronic implants, e.g. pacemakers or insulin pumps.

► Persons with electronic implants must stand at least 10 cm away from the appliance.

⚠ WARNING – Risk of poisoning!

Risk of poisoning from flue gases being drawn back in. Room-air-dependent heat-producing appliances (e.g. gas, oil, wood or coal-operated heaters, continuous flow heaters or water heaters) obtain combustion air from the room in which they are installed and discharge the exhaust gases into the open through an exhaust gas system (e.g. a chimney). With the extractor hood switched on, air is extracted from the kitchen and the adjacent rooms. Without an adequate supply of air, the air pressure falls below atmospheric pressure. Toxic gases from the flue or the extraction shaft are sucked back into the living space.



- Always ensure adequate fresh air in the room if the appliance is being operated in exhaust air mode at the same time as a room-air-dependent heat-producing appliance is being operated.

- ▶ It is only possible to safely operate the appliance if the pressure in the room in which the heating appliance is installed does not drop more than 4 Pa (0.04 mbar) below atmospheric pressure. This can be achieved whenever the air needed for combustion is able to enter through openings that cannot be sealed, for example in doors, windows, incoming/exhaust air wall boxes or by other technical means. An incoming/exhaust air wall box alone does not ensure compliance with the limit.
- ▶ In any case, consult your responsible chimney sweep. They are able to assess the house's entire ventilation setup and will suggest the suitable ventilation measures to you.
- ▶ Unrestricted operation is possible if the appliance is operated exclusively in circulating-air mode.

⚠ WARNING – Risk of fire!

- Grease deposits in the grease filter may catch fire.
- ▶ Never work with naked flames close to the appliance (e.g. flambéing).
 - ▶ Do not install the appliance near a heat-producing appliance for solid fuel (e.g. wood or coal) unless a closed, non-removable cover is available. There must be no flying sparks.

⚠ WARNING – Risk of injury!

- Changes to the electrical or mechanical assembly are dangerous and may lead to malfunctions.
- ▶ Do not make any changes to the electrical or mechanical assembly.
- Parts that are accessible during installation may have sharp edges and may lead to cutting injuries.
- ▶ Wear protective gloves
- The appliance is heavy.
- ▶ To move the appliance, two people are required.
 - ▶ Use only suitable tools and equipment.

⚠ WARNING – Risk of suffocation!

- Children may put packaging material over their heads or wrap themselves up in it and suffocate.
- ▶ Keep packaging material away from children.
 - ▶ Do not let children play with packaging material.

⚠ WARNING – Risk of poisoning!

- Risk of poisoning from flue gases being drawn back in.
- ▶ Do not emit the exhaust air into a smoke or exhaust gas flue that is in operation.
 - ▶ Do not emit the exhaust air into a shaft that is used to ventilate installation rooms for heat-producing appliances.
 - ▶ If the exhaust air is to be conveyed into a smoke or exhaust gas flue, you must obtain the consent of the heating engineer responsible.
- Risk of poisoning from flue gases being drawn back in.
- ▶ If an extractor hood with an open-flued heat production source is installed, the power supply for the extractor hood must be provided with a suitable safety switch.

Information about the electrical connection

In order to safely connect the appliance to the electrical system, follow these instructions.

⚠ WARNING – Risk of electric shock!

- It must always be possible to disconnect the appliance from the electricity supply. The appliance must only be connected to a mains socket that has been installed correctly.
- ▶ An all-pole isolating switch must be integrated into the permanent electrical installation in accordance with the conditions of overvoltage category III and in accordance with the installation regulations.

- ▶ The permanent electrical installation must only be wired by a professional electrician. We recommend installing a residual-current circuit breaker (RCCB) in the appliance's power supply circuit.
- Do not kink or trap the connection cable, and keep it away from sharp edges.
- Route the connection cable in such a way that it does not touch the hot casing.
- Use only the connection cable that is supplied with the appliance or is provided by technical after-sales service.
- This appliance complies with the EC interference suppression regulations.
- The appliance corresponds to protection class 1. You should therefore only use the appliance with a protective earth connection.
- The manufacturer shall assume no liability for malfunctions or damage resulting from incorrect electrical wiring.

Preparing the electrical connection

Requirement: Only after-sales service staff who have been trained accordingly may carry out work on the inside of the appliance or replace the power cord.

1. Observe the information about the electrical connection.

An incorrect installation, an improper installation or connection invalidates the warranty.
2. If a longer mains power cable is required, contact the after-sales service. Connecting cables up to 2.20 m are available.
3. On appliances without a preinstalled socket, insert the power cable into the mains socket.

Opening the mains socket

- ▶ Use a screwdriver to lift the cover of the mains outlet.

→ Fig. 15

Preparing the mains socket

1. Undo the screw.

→ Fig. 16
2. Use a screwdriver to lift the hose clamp.

→ Fig. 17
3. Undo the hose clamp.

→ Fig. 18

Connecting the cable to the mains socket

1. For 3 N, connect the cable to the mains socket in accordance with the following figure.

→ Fig. 19
2. For 2 N, connect the cable to the mains socket in accordance with the following figure.

→ Fig. 20
3. For 1 N, connect the cable to the mains socket in accordance with the following figure.

→ Fig. 21
4. For 2 L/2 N, connect the cable to the mains socket in accordance with the following figure.

→ Fig. 22
5. Note the colours of the cables.
 - BN: Brown
 - BU: Blue
 - GN/YE: Yellow and green
 - BK: Black
 - GY: Grey
6. If required, install the enclosed copper bridges in accordance with the connection diagram.
7. Connect the cables and then tighten the screws of the mains socket.

8. For a 1 N~ or 2 L/2 N connection in accordance with the connection diagram, 1 corresponds to the fan motor.
9. For a 2 N~/3 N~ connection, phase L1 (grey) corresponds to the fan motor.

Secure the cable in the mains socket

1. Use the hose clamp to secure the power cord.
2. Tighten the screw at the correct position.
 - Do not use a cordless screwdriver.
 - Fig. 23
3. To facilitate closing the mains socket, arrange the cables in the central area of the mains socket.
4. Close the cover of the mains socket.

Instructions for the exhaust air pipe

The appliance manufacturer does not provide any warranty for faults attributable to the pipeline.

- Use a short, straight exhaust air pipe with as large a pipe diameter as possible.
- Long, rough exhaust air pipes, many pipe bends or small pipe diameters reduce the suction power and increase the fan noise.
- Use an exhaust pipe that is made of non-combustible material.
- To prevent condensate from returning, fit the exhaust pipe with a 1° gradient from the appliance.

Flat ducts

Use flat ducts with an inner cross-section that corresponds to the diameter of the round pipes:

- Diameter of 150 mm corresponds to approx. 177 cm².
- Use sealing strips for different pipe diameters.
- Do not use any flat ducts with sharp bends.

Round pipes

Round pipes with an inner diameter of 150 mm.

Instructions for the air extraction mode

For air extraction mode, a one-way flap should be installed.

Notes

- If a one-way flap is not included with the appliance, one can be ordered from a specialist retailer.
- If the exhaust air is conveyed through the external wall, a telescopic duct should be used.

Checking the units

1. Check whether the fitted unit is level and has sufficient load-bearing capacity.

The maximum weight of the appliance is approx. 25 kg.

The worktop into which you are fitting the appliance must be able to withstand loads of approx. 60 kg.
2. Ensure that the stability of the fitted unit is also guaranteed following cut-out work.
3. Use suitable substructures to ensure the load-bearing capacity and the stability, particularly in the case of thin worktops.
 - Take the appliance weight, including additional load, into consideration.
 - Use heat-resistant and moisture-resistant reinforcement material.
4. Ensure that the fitted unit is heat-resistant up to 90 °C.
5. Do not support any other appliances, e.g. ovens, refrigerators, dishwashers or washing machines.
6. Only check that the appliance is level once it has been installed in the installation opening.

Flush installation

With the flush installation, the appliance and worktop are on one level. There is no unattractive stepping between the appliance and the worktop.

You can install the appliance in the following temperature-resistant and waterproof worktops:

- Stone worktops
- Plastic worktops, e.g. Corian®
- Solid wood worktops

Installation in compressed-wood worktops is not possible.

Preparing the units

Requirement: The fitted units must be heat-resistant up to 90 °C.

1. Mark the unit cut-out in accordance with the installation diagram.
 - Fig. 14
2. Drill four holes with a diameter of 6 mm.
 - Fig. 24
3. Ensure that the angle of the cut surface to the worktop is 90°.
 - Fig. 24

Observing the minimum clearances when installing above a drawer

1. When removing the overflow container on integrated appliances, take the minimum clearances into consideration.
 - Fig. 11
2. Observe the position of the overflow container.
 - Fig. 12

Preparing the unit for circulating-air mode with the adapter

1. Observe the relevant dimensions when combining with the adapter for the cut-out in the back wall.
 - Fig. 25
2. Use the template to create the cut-out in the back wall.
3. In circulating-air mode, establish an air outlet in the unit's plinth.
 - Provide a minimum air outlet cross-section of approx. 440 cm².
 - To keep the draught and noise low, ensure that the outlet opening in the base panel is as large as possible.
4. To guarantee that the appliance works correctly, ventilate the hob appropriately via an air outlet with a minimum cross-section of 200 cm² in the base unit.
5. After making the cut-outs, remove any shavings.
6. Seal the cut surfaces so that they are heat-resistant and waterproof.
 - Fig. 24

Preparing the unit for circulating-air mode with a circulating-air duct

1. If required, remove the unit's back wall.
2. Observe the relevant dimensions when combining with the flat duct elbow for the cut-out in the back wall.
 - Fig. 26
3. In circulating-air mode, establish an air outlet in the unit's plinth.
 - Provide a minimum air outlet cross-section of approx. 440 cm².
 - To keep the draught and noise low, ensure that the outlet opening in the base panel is as large as possible.

4. To guarantee that the appliance works correctly, ventilate the hob appropriately via an air outlet with a minimum cross-section of 200 cm² in the base unit.
5. After making the cut-outs, remove any shavings.
6. Seal the cut surfaces so that they are heat-resistant and waterproof.
→ Fig. 24

Preparing the unit for air extraction mode

1. If required, remove the unit's back wall.
2. Observe the relevant dimensions when combining with a flat duct elbow for the cut-out in the back wall.
→ Fig. 27
3. After making the cut-outs, remove any shavings.
4. Seal the cut surfaces so that they are heat-resistant and waterproof.
→ Fig. 24

Attaching adhesive tape

- ▶ Attach the enclosed adhesive tape to the worktop section.
→ Fig. 28

Installing the appliance

⚠ WARNING – Risk of injury!

Parts that are accessible during installation may have sharp edges and may lead to cutting injuries.

- ▶ Wear protective gloves
- The appliance is heavy.
- ▶ To move the appliance, two people are required.
 - ▶ Use only suitable tools and equipment.
 - ▶ Install the appliance for *air extraction mode* → Page 23, *circulating-air mode* → Page 23 or *circulating-air mode with circulating-air duct* → Page 23.

Note: The appliance is only intended for flush installation.

Installing the appliance for circulating-air mode with adapter

Note: When installing directly on a non-insulated outer wall ($\mu \geq 0.5 \text{ W/m}^2 \text{ }^\circ\text{C}$), we recommend a configuration with circulating-air duct.

1. For the circulating-air mode, use the adapter and the odour filter.
2. Ensure that the clearance between the appliance and the rear panel of the unit is between 10 and 80 mm.

Attaching the adapter

1. Clean and degrease the adhesive surface around the cut-out in the unit's back panel.
2. Insert the adapter into the outlet opening on the rear of the hob.
→ Fig. 29
3. Remove the adhesive tape's protective film from the adapter.
→ Fig. 30

Inserting the appliance into the worktop cut-out

1. Ensure that the connection cable is connected to the appliance.
2. Carefully insert the appliance into the worktop cut-out.
→ Fig. 31

Screwing the retaining clips in place

- ▶ Screw the enclosed retaining clips onto the worktop and carefully onto the appliance.
 - Ensure that the hob is at the same height as the worktop and the appliance does not slip.
 - Do not use an electric screwdriver.
- Fig. 32

Securing the adapter

1. Hold the adapter at the central holder and use the side holders to slide it towards the unit's back panel in the base unit, then affix it.
→ Fig. 33
2. If required, also use screws to secure it.
→ Fig. 34

Installing the appliance for air recirculation mode with circulating-air duct

1. For circulating-air mode, use the seal, the circulating-air duct, the diffuser and the odour filter.
2. *Observe the dimensions for the different flat duct bends.* → Page 20

Securing the seal

- ▶ Secure the seal on the flat duct elbow at a maximum of 5 mm from the edge.
→ Fig. 35

Inserting the flat duct elbow

- ▶ Insert the flat duct elbow into the outlet opening on the rear of the appliance.
→ Fig. 36

Inserting the appliance into the worktop cut-out

1. Ensure that the connection cable is connected to the appliance.
2. Carefully insert the appliance into the worktop cut-out.
→ Fig. 37

Establishing the pipework between the appliance and the diffuser

1. Connect the components of the circulating-air duct to each other.
→ Fig. 38
2. Connect the circulating-air duct to the flat duct elbow on the rear of the hob.
→ Fig. 39
3. Connect the diffuser to the circulating-air duct.
→ Fig. 40

Screwing the retaining clips in place

- ▶ Screw the enclosed retaining clips onto the worktop and carefully onto the appliance.
 - Ensure that the hob is at the same height as the worktop and the appliance does not slip.
 - Do not use an electric screwdriver.
- Fig. 32

Install the appliance for air extraction mode

1. For air extraction mode, use the seal and the acoustics filters.
2. *Observe the instructions for the exhaust air pipe.* → Page 22

Securing the seal

- ▶ Secure the seal on the flat duct elbow at a maximum of 5 mm from the edge.
→ Fig. 35

Establishing the piping

1. Insert the flat duct elbow into the outlet opening on the rear of the appliance.
→ Fig. 36
2. If required, install additional piping elements.

Inserting the appliance into the worktop cut-out

1. Ensure that the connection cable is connected to the appliance.
2. Carefully insert the appliance into the worktop cut-out.
→ Fig. 37

Screwing the retaining clips in place

- ▶ Screw the enclosed retaining clips onto the worktop and carefully onto the appliance.
 - Ensure that the hob is at the same height as the worktop and the appliance does not slip.
 - Do not use an electric screwdriver.
- Fig. 32

Connecting the exhaust air pipe

1. Secure the exhaust air pipe to the flat duct bend.
2. Establish the connection to the exhaust air opening.
3. Seal the joints appropriately.

Inserting filters

Note: For circulating-air mode, insert the odour filters.

For air extraction mode, insert the acoustics filters.

1. Observe the filters' air flow direction.
2. Insert two of the filters into the left and right of the appliance, and slide them forwards.
→ Fig. 41
3. Insert the other filters into the left and right of the appliance.
→ Fig. 42

Inserting grease filters

- ▶ Insert the grease filter.

→ Fig. 43

Establishing the connection to the power supply

1. Observe the connection data on the rating plate.
2. For 3 N, connect the cable to the mains socket in accordance with the figure.
→ Fig. 44
3. For 2 N, connect the cable to the mains socket in accordance with the figure.
→ Fig. 45
4. For 1 N, connect the cable to the mains socket in accordance with the figure.
→ Fig. 46
5. For 2 L/2 N, connect the cable to the mains socket in accordance with the figure.
→ Fig. 47
6. Note the colours of the cables.
 - BN: Brown
 - BU: Blue
 - GN/YE: Yellow and green
 - BK: Black
 - GY: Grey
7. If required, arrange the supplied wire end ferrules differently depending on the type of connection.
8. To connect two cables, if required, use a wire end ferrule.
 - Shorten the wires.
 - Remove the insulation.

Checking the function

1. Switch on the appliance.
2. If 0400, E0513 or E lights up, the appliance is not connected correctly.
→ "Checking and correcting the electrical connection", Page 24

3. If no faults appear in the appliance's display, use the operating instructions to check that the ventilation is working.

Checking and correcting the electrical connection

1. Disconnect the appliance from the power supply.
2. Check whether the connection to the appliance (fig. 4) and the building-side connection (fig. 8) correspond to the connection diagram in these installation instructions.
→ "Preparing the electrical connection", Page 21
→ "Establishing the connection to the power supply", Page 24
3. For 3 N, observe the following figure.
→ Fig. 48
4. For 2 N, observe the following figure.
→ Fig. 49
5. For 1 N, observe the following figure.
→ Fig. 50

Sealing crevices

Requirement: You must carry out a function test before sealing the joint.

1. Seal the gap around it using suitable, heat-resistant silicone, e.g. Novasil® S70 or Ottoseal® S70.
→ Fig. 51
Unsuitable silicone adhesive causes permanent discoloration to natural stone worktops.
2. Use the smoothing agent recommended by the manufacturer to smooth the crevice.
3. Observe the usage instructions for the silicone adhesive.
4. Leave the silicone adhesive to dry for at least 24 hours.
The drying time depends on the ambient temperature.
5. Do not operate the appliance until the silicone has dried completely.

Switching the display for air extraction mode

1. If required for the air extraction mode and the air recirculation mode, change the display of the electronic control in the basic settings.
2. Observe the basic settings section in the instruction manual.

Removing the appliance

ATTENTION!

Tools may damage the appliance frame.

- ▶ Do not prise out the appliance from above.

1. Disconnect the appliance from the power supply.
2. Remove the exhaust air duct or undo the circulating-air connections.
3. Remove the silicone joint.
4. Push out the appliance from below.

fr

Contenu de la livraison

Après avoir déballé le produit, inspectez toutes les pièces pour détecter d'éventuels dégâts dus au transport et pour vous assurer de l'intégralité de la livraison.

→ Fig. 1

Code QR vidéo concernant l'installation

Vous trouverez ici le code QR pour la vidéo concernant l'installation.

→ Fig. 2

Dimensions de l'appareil

Vous trouverez ici les dimensions de l'appareil
→ Fig. 3

Cotes d'encastrement coudes de conduit plat

Vous trouverez ici une vue d'ensemble des cotes d'encastrement des coudes de conduit plat.

Vue latérale :

→ Fig. 4, → Fig. 5, → Fig. 6

Vue de face :

→ Fig. 7

Variantes d'installation

Vous trouverez ici une vue d'ensemble des différentes variantes d'installation.

Filtre anti-odeurs et adaptateur pour mode recirculation de l'air :

→ Fig. 8

Filtre anti-odeurs, diffuseur et joint pour le mode recirculation de l'air :

→ Fig. 9

Filtre acoustique et joint pour le mode évacuation extérieure :

→ Fig. 10

Remarque : Vous pouvez vous procurer des conduits adaptés à l'installation auprès du service après-vente, sur notre site Web ou auprès de revendeurs spécialisés.

Distances de sécurité

Respectez les distances de sécurité de l'appareil.

Distance du réservoir de trop-plein :

→ Fig. 11

Position du réservoir de trop-plein :

→ Fig. 12

Les performances sont optimales à une distance de 50 mm entre la paroi arrière du meuble et le mur. À une plus petite distance, les performances sont réduites.

→ Fig. 13

Respecter les distances de sécurité lors de la découpe du plan de travail. Respecter les distances de sécurité lors de la découpe du plan de travail.

Ne posez aucun objet dans le tiroir qui dépasse la hauteur maximum de ce dernier. Les objets peuvent se cogner contre la base de l'appareil et ainsi en perturber les fonctions.

→ Fig. 14

Indications générales

- Lisez attentivement cette notice.
- Seul un spécialiste agréé est autorisé à brancher l'appareil.
- Avant toute intervention sur l'appareil, coupez l'alimentation électrique.
- N'utilisez jamais cet appareil dans un bateau ou un véhicule.
- Respectez les recommandations du fabricant du plan de travail.

Installation en toute sécurité

Respectez les consignes de sécurité lorsque vous installez cet appareil.

La sécurité d'utilisation est garantie uniquement en cas d'installation correcte et conforme aux instructions de montage. Le monteur est responsable du fonctionnement correct sur le lieu où l'appareil est installé.

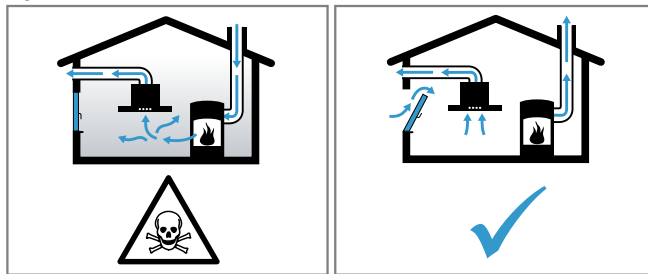
⚠ AVERTISSEMENT – Danger : magnétisme!

L'appareil contient des aimants permanents. Ceux-ci peuvent influencer sur des implants électroniques, par ex. des stimulateurs cardiaques ou des pompes à insuline.

- ▶ Les personnes portant un implant électronique doivent donc respecter une distance minimum de 10 cm avec l'appareil.

⚠ AVERTISSEMENT – Risque d'empoisonnement!

Les gaz de combustion aspirés peuvent conduire à l'empoisonnement. Les foyers à combustion alimentés en air ambiant (par exemple appareils de chauffage au gaz, au fioul, au bois ou au charbon, les chauffe-eaux intégrés sous cuve, les chauffe-eaux accumulateurs) prélèvent l'air de combustion dans la pièce où ils sont installés et rejettent les gaz de fumée à l'extérieur par le biais d'un système spécifique (par ex., cheminée). Lorsque la hotte aspirante est en marche, elle prélève de l'air dans la cuisine et dans les pièces voisines. L'absence d'un apport d'air suffisant crée une pression négative. Les gaz toxiques provenant de la cheminée ou du conduit d'évacuation sont réaspirés dans les pièces d'habitation.



- ▶ En cas d'utilisation simultanée de l'appareil en mode évacuation extérieure et d'un foyer à combustion alimenté en air ambiant, veillez impérativement à ce que l'apport d'air soit toujours suffisant.
- ▶ Le fonctionnement sûr de l'appareil n'est possible que si la dépression dans la pièce où est installé le foyer ne dépasse pas 4 Pa (0,04 mbar). Cette valeur n'est réalisable que si l'apport d'air frais nécessaire à la combustion est assuré par des ouvertures non obturables, par exemple dans des portes ou fenêtres, associées à un caisson mural d'entrée et de sortie d'air, ou bien par d'autres moyens techniques. Un caisson mural d'entrée et de sortie d'air ne suffit pas à assurer la valeur minimale nécessaire.
- ▶ Demandez toujours conseil à un maître ramoneur compétent qui pourra évaluer l'ensemble du réseau de ventilation de la maison et vous proposer le moyen le mieux adapté pour l'aération.
- ▶ Si l'appareil est utilisé exclusivement en mode recirculation de l'air, le fonctionnement est possible sans restriction.

⚠ AVERTISSEMENT – Risque d'incendie!

Les dépôts de graisse dans le filtre à graisse peuvent s'enflammer.

- ▶ Ne travaillez jamais avec une flamme nue à proximité de l'appareil (par ex. ne faites rien flamber).
- ▶ Installez l'appareil à proximité d'un foyer à combustibles solides (par ex. bois ou charbon) uniquement en présence d'un capot fermé et non amovible. Il ne doit pas y avoir de projection d'étincelles.

⚠ AVERTISSEMENT – Risque de blessure!

Des modifications sur la construction électrique ou mécanique sont dangereuses et peuvent conduire à des dysfonctionnements.

- ▶ N'effectuez aucune modification sur la construction électrique ou mécanique.

Les pièces accessibles lors de l'installation peuvent présenter des arêtes vives et provoquer des coupures.

- ▶ Portez des gants de protection

L'appareil est lourd.

- ▶ 2 personnes sont nécessaires pour déplacer l'appareil.
- ▶ Utilisez exclusivement des moyens appropriés.

⚠ AVERTISSEMENT – Risque d'asphyxie!

Les enfants risquent de s'envelopper dans les matériaux d'emballage ou de les mettre sur la tête et de s'étouffer.

- ▶ Conserver les matériaux d'emballage hors de portée des enfants.
- ▶ Ne jamais laisser les enfants jouer avec les emballages.

⚠ AVERTISSEMENT – Risque d'empoisonnement!

Les gaz de combustion réaspirés peuvent provoquer un empoisonnement.

- ▶ Ne rejetez pas l'air sortant dans un conduit ou une cheminée en fonctionnement.
- ▶ Ne rejetez pas l'air sortant dans une gaine servant à aérer des locaux où sont installés des foyers à combustion.
- ▶ Si l'air sortant circule par un conduit ou une cheminée d'évacuation des gaz, vous devez d'abord obtenir l'accord d'un ramoneur compétent.

Les gaz de combustion aspirés peuvent conduire à l'empoisonnement.

- ▶ Lorsqu'une hotte est installée avec un foyer exploitant l'air ambiant, l'alimentation électrique de la hotte doit être munie d'un interrupteur de sécurité approprié.

Remarques concernant le branchement électrique

Respectez ces consignes pour pouvoir effectuer le branchement électrique de l'appareil en toute sécurité.

⚠ AVERTISSEMENT – Risque d'électrocution!

Il doit être à tout moment possible de débrancher l'appareil du réseau électrique. L'appareil doit impérativement être raccordé à une boîte de jonction installée de manière réglementaire.

- ▶ Dans l'installation électrique fixe, un dispositif de coupure omnipolaire doit être installé conformément aux conditions de la catégorie de surtension III et aux réglementations d'installation.
- ▶ Seul un électricien qualifié est autorisé à procéder à l'installation électrique fixe. Nous vous recommandons d'installer un disjoncteur différentiel (interrupteur FI) dans le circuit d'alimentation de l'appareil.
- Ne pas plier ou coincer le câble de raccordement et l'éloigner d'arêtes coupantes.
- Poser le câble de raccordement de sorte qu'il ne touche pas la coque chaude.
- Utiliser uniquement le câble de raccordement fourni avec l'appareil ou celui fourni par le Service après-vente technique.
- Cet appareil est conforme aux dispositions CE régissant l'antiparasitage.
- Cet appareil est conforme à la classe de protection 1. Par conséquent, utilisez l'appareil uniquement avec une prise à conducteur de protection.
- Le fabricant décline toute responsabilité pour des dérangements ou dommages éventuels dus à une installation électrique incorrecte.

Préparer le raccordement électrique

Condition : Seul le personnel formé du service après-vente peut effectuer des travaux sur l'intérieur de l'appareil ou remplacer le cordon d'alimentation.

1. Respectez les consignes sur le raccordement électrique.
Une installation défectueuse, un encastrement ou un raccordement incorrects invalident la garantie.
2. Si vous avez besoin d'un cordon d'alimentation secteur plus long, veuillez contacter le service après-vente. Il existe des cordons d'alimentation secteur jusqu'à 2,20 mètres de longueur.
3. En cas d'appareil sans câble pré-installé, introduisez le cordon d'alimentation dans la prise de raccordement.

Ouvrir la prise de raccordement

- ▶ Soulevez le chapeau de la prise de raccordement à l'aide d'un tournevis.
→ Fig. 15

Préparer la prise de raccordement

1. Desserrez les vis.
→ Fig. 16
2. Soulevez le collier de serrage à l'aide d'un tournevis.
→ Fig. 17
3. Détachez le collier de serrage.
→ Fig. 18

Raccorder les câbles dans la prise de raccordement

1. En cas de raccordement 3 N, connecter le câble à la prise de raccordement comme sur l'illustration suivante.
→ Fig. 19
2. En cas de raccordement 2 N, connecter le câble à la prise de raccordement comme sur l'illustration suivante.
→ Fig. 20
3. En cas de raccordement 1 N, connecter le câble à la prise de raccordement comme sur l'illustration suivante.
→ Fig. 21
4. En cas de raccordement 2 L/2 N, connecter le câble à la prise de raccordement comme sur l'illustration suivante.
→ Fig. 22
5. Respectez les couleurs des câbles.
 - BN : marron
 - BU : bleu
 - GN/YE : jaune et vert
 - BK : noir
 - GY : gris
6. Si nécessaire, monter les ponts en cuivre joints selon le schéma de raccordement.
7. Raccorder les câbles et serrer ensuite les vis sur la prise de raccordement.
8. En cas de raccordement 1 N \sim ou 2 L/2 N selon le schéma de raccordement, 1 correspond au moteur du ventilateur.
9. En cas de raccordement 2 N \sim /3 N \sim , la phase L1 (Grey) correspond au moteur du ventilateur.

Fixer le câble dans la prise de raccordement

1. Fixer le cordon d'alimentation à l'aide du collier de serrage.
2. Serrer les vis dans la bonne position.
 - Ne pas utiliser de visseuse.
→ Fig. 23

- Afin de faciliter la fermeture de la prise de raccordement, disposez les câbles dans la partie centrale de la prise de raccordement.
- Fermer le couvercle de la prise de raccordement.

Remarques concernant le conduit d'évacuation

Le fabricant de l'appareil n'assume aucune garantie pour les problèmes de fonctionnement liés à la tuyauterie.

- Utilisez un conduit d'évacuation court et droit avec un diamètre de conduit aussi grand que possible.
- Des conduits d'évacuation longs et rugueux, comportant plusieurs coudes ou ayant des diamètres trop petits réduisent la puissance d'aspiration et augmentent le bruit du ventilateur.
- Utilisez un conduit d'évacuation en matériau non inflammable.
- Pour éviter tout retour de condensat, montez le conduit d'évacuation de l'appareil avec 1° de pente.

Gaines plates

Utilisez des gaines plates dont la section intérieure correspond au diamètre des tuyaux ronds :

- Un diamètre de 150 mm correspond environ à 177 cm².
- En présence de tuyaux de différents diamètres, utilisez des rubans d'étanchéité.
- N'utilisez pas de gaines plates avec des déviations aiguës.

Tuyaux ronds

Utilisez des conduits de section ronde dont le diamètre intérieur est de 150 mm.

Remarques sur le mode évacuation extérieure

En mode évacuation extérieure, un clapet anti-retour doit être installé.

Remarques

- Si aucun clapet anti-retour n'est fourni avec l'appareil, vous pouvez en obtenir un dans un commerce spécialisé.
- Si l'air sortant traverse la paroi extérieure, il convient d'utiliser un caisson télescopique mural.

Contrôle du meuble

- Vérifiez que le meuble d'encastrement est horizontal et a une capacité de charge suffisante.
L'appareil pèse au maximum environ 25 kg.
Le plan de travail sur lequel vous installez l'appareil doit pouvoir supporter une charge d'environ 60 kg.
- Veillez à ce que la stabilité du meuble d'encastrement soit garantie même après les travaux de découpe.
- La capacité de charge et la stabilité, doivent être assurées par des sous-structures appropriées, en particulier en cas de plans de travail fins.
 - Prenez en compte le poids de l'appareil, y compris sa charge supplémentaire.
 - Utilisez un matériau de renforcement résistant à la chaleur et à l'humidité.
- Assurez-vous que les meubles d'encastrement résistent à la chaleur jusqu'à 90 °C.
- N'installez pas d'autres appareils, par exemple un four, un réfrigérateur, un lave-vaisselle ou une machine à laver.
- Vérifiez la planéité de l'appareil seulement après l'installation dans l'ouverture d'encastrement.

Montage à fleur de plan

En cas de montage à fleur de plan, l'appareil se trouve au même niveau que le plan de travail. Aucun niveau gênant n'interfère entre l'appareil et le plan de travail.

Vous pouvez monter l'appareil dans les plans de travail résistants à la température et étanches suivants :

- Plans de travail en pierre
- Plans de travail en matière plastique, par exemple Corian®
- Plans de travail en bois massif

Aucune installation dans des plans de travail en contreplaqué n'est possible.

Préparer le meuble

Condition : Les meubles d'encastrement doivent résister à des températures allant jusqu'à 90 °C.

- Marquer la découpe des meubles selon le croquis d'installation.
→ Fig. 14
- Percer quatre trous de 6 mm de diamètre.
→ Fig. 24
- Veiller à ce que l'angle du chant de la découpe par rapport au plan de travail soit de 90 °.
→ Fig. 24

Observer les distances minimales en cas de montage au-dessus d'un tiroir

- Pour le retrait du réservoir de trop-plein sur un appareil encastré respecter les distances minimales.
→ Fig. 11
- Respecter la position du réservoir de trop-plein.
→ Fig. 12

Préparer le meuble pour le mode recyclage avec l'adaptateur

- Lors de la combinaison avec l'adaptateur, respecter les dimensions correspondantes pour la découpe dans la paroi arrière.
→ Fig. 25
- Réaliser la découpe dans la paroi arrière à l'aide du gabarit.
- En mode recirculation de l'air, créer une sortie d'air dans la plinthe du meuble.
 - Prévoir une section minimale de la sortie d'air d'environ 440 cm².
 - Afin de minimiser le courant d'air et le bruit, confectionner une ouverture de sortie aussi grande que possible dans le bandeau du socle.
- Pour garantir un bon fonctionnement de l'appareil, ventiler correctement la table de cuisson par une sortie d'air d'une section minimale de 200 cm² dans le meuble du bas.
- Retirez les copeaux après les travaux de découpe.
- Sceller les chants de découpe de façon thermostable et étanche.
→ Fig. 24

Préparer le meuble pour le mode recyclage avec cheminées pour utilisation en recyclage

- Retirer si nécessaire la paroi arrière du meuble.
- Pour la combinaison avec le coude de conduite plate, respecter la cote correspondante pour la découpe dans la paroi arrière.
→ Fig. 26
- En mode recirculation de l'air, créer une sortie d'air dans la plinthe du meuble.
 - Prévoir une section minimale de la sortie d'air d'environ 440 cm².

- Afin de minimiser le courant d'air et le bruit, confectionner une ouverture de sortie aussi grande que possible dans le bandeau du socle.
- 4. Pour garantir un bon fonctionnement de l'appareil, ventiler correctement la table de cuisson par une sortie d'air d'une section minimale de 200 cm² dans le meuble du bas.
- 5. Retirez les copeaux après les travaux de découpe.
- 6. Sceller les chants de découpe de façon thermostable et étanche.
→ Fig. 24

Préparer le meuble pour le mode évacuation extérieure

1. Retirer si nécessaire la paroi arrière du meuble.
2. Lors de la combinaison avec un coude de conduite plate, respecter les dimensions correspondantes pour la découpe dans la paroi arrière.
→ Fig. 27
3. Retirez les copeaux après les travaux de découpe.
4. Sceller les chants de découpe de façon thermostable et étanche.
→ Fig. 24

Placer le ruban adhésif

- ▶ Placez le ruban adhésif fourni sur la tranche du plan de travail.
→ Fig. 28

Installation de l'appareil

⚠ AVERTISSEMENT – Risque de blessure!

Les pièces accessibles lors de l'installation peuvent présenter des arêtes vives et provoquer des coupures.

- ▶ Portez des gants de protection
- L'appareil est lourd.
- ▶ 2 personnes sont nécessaires pour déplacer l'appareil.
- ▶ Utilisez exclusivement des moyens appropriés.
- ▶ Installez l'appareil pour le *mode évacuation extérieure* → Page 29, le *mode recirculation de l'air* → Page 28 ou le *mode recirculation de l'air avec cheminées pour utilisation en recyclage* → Page 28.

Remarque : Cet appareil est uniquement prévu pour un montage à fleur de plan.

Installer l'appareil pour le mode recirculation de l'air avec adaptateur

Remarque : Lors de l'installation directement contre une paroi extérieure pas isolée ($\mu \geq 0,5 \text{ W/m}^2 \text{ }^\circ\text{C}$), nous recommandons d'utiliser une configuration avec cheminées pour utilisation en recyclage.

1. En cas d'un mode recirculation de l'air, utiliser l'adaptateur et les filtres anti-odeurs.
2. S'assurer que la distance entre l'appareil et la paroi arrière du meuble est comprise entre 10 et 80 mm.

Poser l'adaptateur

1. Nettoyer et dégraisser la surface adhésive autour de la découpe sur la paroi arrière du meuble.
2. Insérer l'adaptateur dans l'ouverture de sortie à l'arrière de la table de cuisson.
→ Fig. 29
3. Retirer le film protecteur du ruban adhésif de l'adaptateur.
→ Fig. 30

Installer l'appareil dans la découpe du plan de travail

1. Assurez-vous que le câble de raccordement est connecté à l'appareil.
2. Installez l'appareil dans la découpe du plan de travail.
→ Fig. 31

Visser les attaches de retenue

- ▶ Vissez les attaches de retenue fournies sur le plan de travail et avec précaution sur l'appareil.
 - Veillez à ce que la table de cuisson soit à la même hauteur que le plan de travail et à ce que l'appareil ne glisse pas.
 - N'utilisez pas de tournevis électrique.
→ Fig. 32

Fixer l'adaptateur

1. Tenez l'adaptateur par son support central et faites-le glisser avec les supports latéraux contre la paroi arrière du meuble bas, puis fixez-le.
→ Fig. 33
2. Si nécessaire, fixez l'adaptateur avec des vis.
→ Fig. 34

Installer l'appareil pour un mode recirculation d'air avec cheminées pour utilisation en recyclage

1. En cas de mode recirculation d'air, utiliser le joint, les cheminées pour utilisation en recyclage, le diffuseur et les filtres anti-odeurs.
2. Prendre en compte les cotes pour les différents coudes de conduit plat. → Page 25

Fixer le joint

- ▶ Fixer le joint sur le coude de conduite plate au maximum à 5mm du bord.
→ Fig. 35

Insérer le coude de conduit plat

- ▶ Insérer le coude de conduite plate dans l'ouverture de sortie à l'arrière de l'appareil.
→ Fig. 36

Installer l'appareil dans la découpe du plan de travail

1. Assurez-vous que le câble de raccordement est connecté à l'appareil.
2. Installez l'appareil dans la découpe du plan de travail.
→ Fig. 37

Installer des tuyaux entre l'appareil et le diffuseur

1. Relier entre eux les éléments des cheminées pour utilisation en recyclage.
→ Fig. 38
2. Relier les cheminées pour utilisation en recyclage avec le coude de conduite plate à l'arrière de la plaque de cuisson.
→ Fig. 39
3. Relier le diffuseur aux cheminées pour utilisation en recyclage.
→ Fig. 40

Visser les attaches de retenue

- ▶ Vissez les attaches de retenue fournies sur le plan de travail et avec précaution sur l'appareil.
 - Veillez à ce que la table de cuisson soit à la même hauteur que le plan de travail et à ce que l'appareil ne glisse pas.
 - N'utilisez pas de tournevis électrique.
→ Fig. 32

Installer l'appareil pour le mode évacuation extérieure

1. En cas de mode évacuation extérieure, utiliser le joint et les filtres acoustiques.
2. Respecter les remarques concernant le conduit d'évacuation. → Page 27

Fixer le joint

- ▶ Fixer le joint sur le coude de conduite plate au maximum à 5mm du bord.
→ Fig. 35

Créer la tuyauterie

1. Insérer le coude de conduite plate dans l'ouverture de sortie à l'arrière de l'appareil.
→ Fig. 36
2. Si nécessaire, monter d'autres éléments de tuyauterie.

Installer l'appareil dans la découpe du plan de travail

1. Assurez-vous que le câble de raccordement est connecté à l'appareil.
2. Installez l'appareil dans la découpe du plan de travail.
→ Fig. 37

Visser les attaches de retenue

- ▶ Vissez les attaches de retenue fournies sur le plan de travail et avec précaution sur l'appareil.
 - Veillez à ce que la table de cuisson soit à la même hauteur que le plan de travail et à ce que l'appareil ne glisse pas.
 - N'utilisez pas de tournevis électrique.
→ Fig. 32

Réaliser le raccordement de l'évacuation de l'air

1. Fixez le conduit d'évacuation contre le coude de gaine plate.
2. Réalisez la jonction vers l'orifice d'évacuation d'air.
3. Étanchez les zones de jonction de façon appropriée.

Mettre en place le filtre

Remarque : En mode recyclage, mettre en place le filtre anti-odeurs.

En mode évacuation extérieure, mettre en place le filtre acoustique.

1. Respecter le sens du flux d'air du filtre.
2. Insérer deux des filtres dans l'appareil à gauche et à droite et les pousser vers l'avant.
→ Fig. 41
3. Insérer les autres filtres dans l'appareil, l'un à gauche et l'autre à droite.
→ Fig. 42

Insérer le filtre à graisse

- ▶ Mettez en place le filtre à graisse.
→ Fig. 43

Réaliser le raccordement électrique

1. Respecter les valeurs de raccordement figurant sur la plaque signalétique.
2. En cas de raccordement 3 N, connecter le câble à la prise de raccordement comme illustré.
→ Fig. 44
3. En cas de raccordement 2 N, connecter le câble à la prise de raccordement comme illustré.
→ Fig. 45
4. En cas de raccordement 1 N, connecter le câble à la prise de raccordement comme illustré.
→ Fig. 46

5. En cas de raccordement 2 L/2 N, connecter le câble à la prise de raccordement comme illustré.
→ Fig. 47
6. Respectez les couleurs des câbles.
 - BN : marron
 - BU : bleu
 - GN/YE : jaune et vert
 - BK : noir
 - GY : gris
7. Selon le type de raccordement, modifier si nécessaire l'agencement des embouts fournis par l'usine.
8. Pour relier deux câbles si nécessaire, insérer un autre manchon.
 - Raccourcir les fils.
 - Retirer l'isolation.

Vérifier le fonctionnement

1. Mettez l'appareil sous tension.
2. Si *D400*, *E0513* ou *E* s'allume, l'appareil n'est pas raccordé correctement.
→ "Vérifier et corriger le raccordement électrique", Page 29
3. Si aucun défaut n'apparaît dans l'affichage de l'appareil, vérifiez la fonction de la ventilation selon la notice d'utilisation.

Vérifier et corriger le raccordement électrique

1. Débranchez l'appareil du secteur.
2. Vérifiez si le raccordement à l'appareil (fig. 4) et le raccordement côté bâtiment (fig. 8) correspondent au schéma de raccordement des présentes instructions de montage.
→ "Préparer le raccordement électrique", Page 26
→ "Réaliser le raccordement électrique", Page 29
3. En cas de raccordement 3 N, respectez l'illustration suivante.
→ Fig. 48
4. En cas de raccordement 2 N, respectez l'illustration suivante.
→ Fig. 49
5. En cas de raccordement 1 N, respectez l'illustration suivante.
→ Fig. 50

Sceller les joints

Condition : Avant de poser les joints, effectuez impérativement un test fonctionnel.

1. Scellez l'interstice à l'aide d'un silicone résistant à la chaleur, par exemple Novasil® S70 ou Otto-seal® S70.
→ Fig. 51
L'utilisation d'une colle au silicone non adaptée peut entraîner une décoloration indélébile des plans de travail en pierre naturelle.
2. Lissez le joint à l'aide d'un agent lissant recommandé par le fabricant.
3. Respectez les directives du fabricant de la colle au silicone.
4. Laissez sécher la colle au silicone au moins 24 heures.
La durée de séchage dépend de la température ambiante.
5. Faites fonctionner l'appareil uniquement lorsque le silicone est entièrement sec.

Commuter l'affichage sur mode évacuation extérieure

1. Pour le mode évacuation extérieure, modifier si nécessaire l'affichage de la commande électronique en conséquence dans les réglages de base.
2. Consulter le chapitre Réglages de base de la notice d'utilisation.

Démonter l'appareil

ATTENTION !

Les outils peuvent endommager le cadre de l'appareil.

- N'extrayez pas l'appareil par le haut en faisant lever.

1. Débranchez l'appareil du réseau électrique.
2. Détachez le conduit d'évacuation ou les conduits de recyclage d'air.
3. Retirez le joint en silicone.
4. Faites sortir l'appareil en le poussant par le bas.

it

Contenuto della confezione

Dopo il disimballaggio controllare che tutti i componenti siano presenti e che non presentino danni dovuti al trasporto.

→ Fig. 1

QR code per il video del montaggio

Qui si trova il QR code per il video del montaggio.

→ Fig. 2

Dimensioni apparecchio

Qui sono riportate le dimensioni dell'apparecchio

→ Fig. 3

Misure d'incasso per i bordi ricurvi del canale piatto

Qui si trova una panoramica delle misure d'incasso dei bordi ricurvi del canale piatto.

Vista laterale:

→ Fig. 4, → Fig. 5, → Fig. 6

Vista frontale:

→ Fig. 7

Varianti di installazione

Qui viene riportata una panoramica delle diverse varianti di installazione.

Filtro antiodori e adattatore per funzionamento a ricircolo d'aria:

→ Fig. 8

Filtro antiodori, diffusore e guarnizione per funzionamento a ricircolo d'aria:

→ Fig. 9

Filtro acustico e guarnizione per la modalità a estrazione d'aria:

→ Fig. 10

Nota: I canali adatti per l'installazione possono essere acquistati presso il nostro servizio di assistenza clienti, sul nostro sito web o nei negozi specializzati.

Distanze di sicurezza

Osservare le distanze di sicurezza dell'apparecchio. Distanze dal serbatoio di raccolta:

→ Fig. 11

Posizione del serbatoio di raccolta:

→ Fig. 12

Con una distanza di 50 mm tra la parte posteriore del mobile e la parete, la prestazione è ottimale. Se la distanza è ridotta, si riduce anche la prestazione.

→ Fig. 13

Osservare le distanze di sicurezza per il foro d'incasso del piano di lavoro.

Non riporre alcun oggetto di dimensioni superiori all'altezza massima del cassetto, poiché potrebbero sbattere contro lo zoccolo dell'apparecchio, danneggiando le funzioni.

→ Fig. 14

⚠ Avvertenze generali

- Leggere attentamente le presenti istruzioni.
- Il collegamento può essere eseguito esclusivamente da un tecnico specializzato autorizzato.
- Prima di eseguire qualsiasi lavoro, staccare l'alimentazione della corrente.
- Non utilizzare mai questo apparecchio su barche o autovetture.
- Seguire le raccomandazioni del produttore del piano di lavoro.

Montaggio sicuro

Osservare le presenti avvertenze di sicurezza durante il montaggio dell'apparecchio.

La sicurezza di utilizzo è garantita solo per l'installazione secondo le regole di buona tecnica riportate nelle istruzioni di montaggio. L'installatore è responsabile del corretto funzionamento nel luogo di installazione.

⚠ AVVERTENZA – Pericolo: magnetismo!

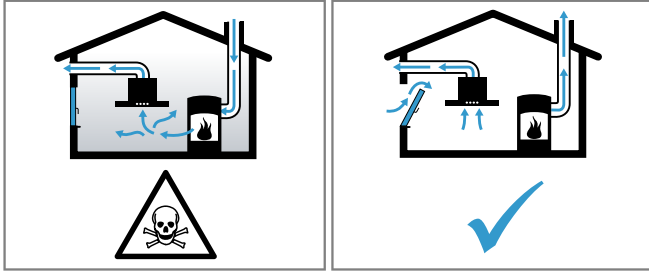
L'apparecchio contiene magneti permanenti che possono interferire con gli impianti elettronici, quali ad es. pacemaker o pompe di insulina.

- I portatori di impianti elettronici devono mantenersi a una distanza minima di 10 cm dall'apparecchio.

⚠ AVVERTENZA – Pericolo di avvelenamento!

I gas di combustione riaspirati possono causare avvelenamento. I focolari che dipendono dall'aria ambiente (per es. stufe a gas, olio, legna o carbone, scaldabagno, caldaie elettriche) ricavano l'aria per la combustione dalla stanza ed eliminano i gas di scarico all'esterno attraverso un impianto (per es. camino). In concomitanza della cappa di aspirazione accesa, dalla cucina e dalle stanze adiacenti viene sottratta dell'aria. Senza un'alimentazione sufficiente di aria si crea depressione. I gas velenosi dal camino o

dalla cappa di aspirazione vengono riaspirati nelle stanze.



- ▶ È necessario assicurare sempre un'alimentazione di aria sufficiente quando l'apparecchio in modalità aspirazione a ricircolo viene utilizzato contemporaneamente a un focolare dipendente dall'aria ambiente.
- ▶ Un esercizio sicuro è possibile solo se la depressione nella stanza in cui è installato il focolare non supera i 4 Pa (0,04 mbar). Questo è garantito se l'aria necessaria alla combustione può affluire nella stanza attraverso aperture non fisse, per es. porte, finestre in combinazione con un canale di adduzione/scarico aria o altre misure tecniche. Un'apertura nel muro per alimentazione/scarico aria non garantisce il rispetto del valore limite.
- ▶ Consultate in ogni caso lo spazzacamino responsabile che è in grado di giudicare la ventilazione complessiva in casa e proporre misure adeguate.
- ▶ Se l'apparecchio è usato solo nella modalità a ricircolo d'aria, il suo esercizio è possibile senza limitazioni.

⚠ AVVERTENZA – Pericolo di incendio!

I depositi di grasso presenti nel filtro per grassi possono incendiarsi.

- ▶ Non lavorare mai nelle vicinanze dell'apparecchio con fiamme libere (ad es. fiammeggiare).
- ▶ L'installazione dell'apparecchio nelle vicinanze di un focolare per combustibili solidi (ad es. legno o carbone), è consentita solo se questo è dotato di copertura chiusa e non estraibile. Non deve esserci produzione di scintille.

⚠ AVVERTENZA – Pericolo di lesioni!

Modifiche all'impianto elettrico o meccanico sono pericolose e possono causare anomalie nel funzionamento.

- ▶ Non apportare modifiche all'impianto elettrico o meccanico.

Le parti che restano scoperte durante il montaggio possono essere appuntite e causare ferite da taglio.

- ▶ Indossare guanti protettivi

L'apparecchio è pesante.

- ▶ Per spostarlo occorrono 2 persone.
- ▶ Utilizzare esclusivamente ausili adeguati.

⚠ AVVERTENZA – Pericolo di soffocamento!

I bambini potrebbero mettersi in testa il materiale di imballaggio o avvolgersi nello stesso, rimanendo soffocati.

- ▶ Tenere lontano il materiale di imballaggio dai bambini.
- ▶ Vietare ai bambini di giocare con materiali d'imballaggio.

⚠ AVVERTENZA – Pericolo di avvelenamento!

I gas di combustione riaspirati possono causare avvelenamento.

- ▶ Non far convogliare l'aria esausta in un camino per fumo o per gas di scarico funzionanti.
- ▶ L'aria esausta non deve essere convogliata in un pozzo di aerazione dei locali di installazione di focolari.

- ▶ Se l'aria esausta viene immessa in un camino per fumo o gas di scarico non in funzione, è necessario ottenere l'autorizzazione di uno spazzacamino specializzato.

I gas di combustione riaspirati possono causare avvelenamento.

- ▶ Installando una cappa di aspirazione con un focolare dipendente dall'aria ambiente, l'alimentazione della cappa di aspirazione deve essere provvista di un adeguato comando di sicurezza.

Avvertenze sul collegamento elettrico

Per eseguire il collegamento elettrico dell'apparecchio in sicurezza, osservare le presenti avvertenze.

⚠ AVVERTENZA – Pericolo di scosse elettriche!

Si deve poter sempre staccare l'apparecchio dalla rete elettrica. L'apparecchio può essere collegato solamente a una presa di collegamento installata secondo le istruzioni.

- ▶ Durante la posa fissa dell'installazione elettrica deve essere montato un dispositivo di separazione su tutti i poli conforme alle condizioni della categoria di sovratensione III e alle disposizioni dell'allestimento.
- ▶ Soltanto un elettricista appositamente formato può eseguire la posa fissa dell'installazione elettrica. Noi consigliamo di installare un interruttore differenziale (differenziale) nel circuito elettrico dell'alimentazione dell'apparecchio.
- Non piegare o schiacciare il cavo di collegamento e tenerlo lontano da bordi taglienti.
- Posare il cavo di collegamento in modo tale che non tocchi l'alloggiamento dell'apparecchio caldo.
- Utilizzare esclusivamente il cavo di collegamento fornito in dotazione insieme all'apparecchio o consegnato dal servizio di assistenza tecnica.
- Questo apparecchio è conforme ai requisiti di protezione RFI dell'Unione Europea.
- L'apparecchio appartiene alla classe di protezione 1 e deve essere utilizzato solo se dotato di un conduttore di terra.
- Il costruttore non si assume alcuna responsabilità per eventuali guasti o danni riconducibili a un'installazione elettrica difettosa.

Preparazione del collegamento elettrico

Requisito: Soltanto il servizio di assistenza tecnica appositamente formato può eseguire i lavori sull'interno dell'apparecchio o sostituire il cavo di rete.

1. Osservare le indicazioni sul collegamento elettrico.

In caso di montaggio errato, di montaggio o collegamento non conforme decade la garanzia.

2. Se è necessario un cavo di collegamento alla rete elettrica più lungo, si prega di contattare il servizio di assistenza clienti. Sono a disposizione cavi di collegamento fino a 2,20 m di lunghezza.
3. Negli apparecchi senza cavo preinstallato, introdurre il cavo di rete nella presa di collegamento.

Apertura della presa di collegamento

- ▶ Sollevare il coperchio della presa di collegamento con l'aiuto di un cacciavite.

→ Fig. 15

Preparazione della presa di collegamento

1. Allentare la vite.

→ Fig. 16

2. Sollevare la fascetta stringitubo con l'aiuto di un cacciavite.

→ Fig. 17

3. Allentare le fascette.

→ Fig. 18

Allacciamento del cavo alla presa di collegamento

1. Allacciare il cavo alla presa di collegamento esclusivamente in conformità a quanto mostrato in figura 3 N.
→ Fig. 19
2. Allacciare il cavo alla presa di collegamento esclusivamente in conformità a quanto mostrato in figura 2 N.
→ Fig. 20
3. Allacciare il cavo alla presa di collegamento esclusivamente in conformità a quanto mostrato in figura 1 N.
→ Fig. 21
4. Effettuare l'allacciamento alla presa di collegamento esclusivamente in conformità a quanto mostrato nella figura seguente 2 L/ 2 N.
→ Fig. 22
5. Osservare i colori dei cavi.
 - BN: marrone
 - BU: blu
 - GN/YE: giallo e verde
 - BK: nero
 - GY: grigio
6. Se occorre, montare i ponticelli in rame forniti in dotazione in conformità allo schema di collegamento.
7. Allacciare i cavi e poi serrare le viti sulla presa di collegamento.
8. Durante il collegamento 1N~ o 2L/2N, in conformità allo schema di collegamento, 1 corrisponde alla ventola motore.
9. Durante il collegamento 2N~/3N~ la fase L1 (grigio) corrisponde alla ventola motore.

Fissaggio del cavo nella presa di collegamento

1. Fissare il cavo di rete con la fascetta stringitubo.
2. Serrare la vite nella posizione corretta.
 - Non usare avvitatori a batteria.→ Fig. 23
3. Disporre il cavo nella parte interna della presa di collegamento per facilitarne la chiusura.
4. Chiudere il coperchio della presa di collegamento.

Avvertenze sul condotto di scarico

Il produttore dell'apparecchio non si assume alcuna responsabilità per le contestazioni relative al condotto.

- Utilizzare un tubo di scarico corto e dritto, che ha un diametro possibilmente grande.
- Tubi di scarico dell'aria lunghi e ruvidi, che presentano molte curve o che hanno un diametro piccolo riducono la prestazione di aspirazione e aumentano il rumore della ventola.
- Utilizzare un tubo di scarico in materiale non combustibile.
- Per evitare il ritorno della condensa, montare il tubo di scarico dell'apparecchio con 1° di pendenza.

Canali piatti

Utilizzare canali piatti la cui sezione interna corrisponda al diametro dei tubi rotondi:

- Un diametro 150 mm corrisponde a ca. 177 cm².
- Nel caso di diametri diversi del tubo utilizzare strisce di tenuta.
- Non utilizzare canali piatti con rinvii taglienti.

Tubi rotondi

Utilizzare tubi rotondi con diametro interno di 150°mm.

Avvertenze per un funzionamento ad aria di scarico

Nel funzionamento ad aria di scarico deve essere montato un raccordo alettato.

Note

- Se con l'apparecchio non è fornito il raccordo alettato è possibile reperirlo in un negozio specializzato.
- Se l'aria esausta viene condotta attraverso la parete esterna, è necessario utilizzare una cassetta murale telescopica.

Controllo del mobile

1. Controllare che il mobile a incasso sia piano e sufficientemente solido.

Il peso max. dell'apparecchio è pari a ca. 25 kg. Il piano di lavoro all'interno del quale deve essere incassato l'apparecchio deve essere in grado di sostenere carichi di ca. 60 kg.
2. Accertarsi che la stabilità del mobile a incasso sia garantita anche dopo i lavori di taglio.
3. La portata e la stabilità, in particolare per quanto riguarda piani di lavoro sottili, devono essere assicurate grazie a strutture sottostanti adatte.
 - Osservare il peso dell'apparecchio compreso il carico supplementare.
 - Utilizzare un materiale di rinforzo resistente al calore e all'umidità.
4. Accertarsi che il mobile a incasso sia resistente al calore fino a 90 °C.
5. Non è consentito incassare altri apparecchi quali ad esempio forni, frigoriferi, lavastoviglie, lavatrici.
6. Verificare la planarità dell'apparecchio solo dopo l'installazione nell'apertura di montaggio.

Montaggio a filo top

Per il montaggio a filo top l'apparecchio si trova con un piano di lavoro a un livello. Non ci sono differenze di altezza che intralciano tra l'apparecchio e il piano di lavoro.

L'apparecchio può essere incassato nei seguenti piani di lavoro termostabili e resistenti all'acqua:

- piani di lavoro in pietra
- piani di lavoro in materiale sintetico, ad es. Corian®
- piani di lavoro in legno massello

Non è possibile l'installazione in piani di lavoro in legno compensato.

Preparazione dei mobili

Requisito: I mobili da incasso devono essere termostabili fino a una temperatura di 90 °C.

1. Contrassegnare l'apertura del mobile secondo lo schizzo di montaggio.
→ Fig. 14
2. Praticare quattro fori con un diametro di 6 mm.
→ Fig. 24
3. Accertarsi che l'angolo della superficie di taglio rispetto al piano di lavoro sia di 90°.
→ Fig. 24

Rispetto delle distanze indicate, in caso di montaggio sopra uno scomparto scorrevole,

1. Per la rimozione del serbatoio di raccolta ad apparecchio montato, tenere conto delle distanze minime.
→ Fig. 11
2. Osservare la posizione del serbatoio di raccolta.
→ Fig. 12

Preparazione del mobile per il funzionamento a ricircolo d'aria con l'adattatore

1. Per l'apertura nella parete posteriore, osservare le misure corrispondenti tenendo conto della combinazione con l'adattatore.
→ Fig. 23
2. Realizzare l'apertura nella parete posteriore secondo la dima.
3. Per il funzionamento a ricircolo realizzare uno scarico per l'aria nello zoccolo del mobile.
 - Prevedere una sezione minima dello scarico per l'aria di circa 440 cm².
 - Eseguire l'apertura di scarico nel pannello dello zoccolo della maggior dimensione possibile per limitare il flusso d'aria e il rumore.
4. Per garantire il corretto funzionamento dell'apparecchio, il piano di cottura deve essere adeguatamente aerato mediante lo sfiato dell'aria con una sezione minima di 200 cm² nel mobile inferiore.
5. Rimuovere i trucioli dopo i lavori di taglio.
6. Sigillare le superfici di taglio in modo refrattario e a tenuta stagna.
→ Fig. 24

Preparazione del mobile per il funzionamento a ricircolo d'aria con condotto a ricircolo

1. Se necessario, rimuovere la parete posteriore del mobile.
2. Per l'apertura nella parete posteriore, osservare le misure corrispondenti tenendo conto della combinazione con bordo ricurvo del canale piatto.
→ Fig. 26
3. Per il funzionamento a ricircolo realizzare uno scarico per l'aria nello zoccolo del mobile.
 - Prevedere una sezione minima dello scarico per l'aria di circa 440 cm².
 - Eseguire l'apertura di scarico nel pannello dello zoccolo della maggior dimensione possibile per limitare il flusso d'aria e il rumore.
4. Per garantire il corretto funzionamento dell'apparecchio, il piano di cottura deve essere adeguatamente aerato mediante lo sfiato dell'aria con una sezione minima di 200 cm² nel mobile inferiore.
5. Rimuovere i trucioli dopo i lavori di taglio.
6. Sigillare le superfici di taglio in modo refrattario e a tenuta stagna.
→ Fig. 24

Preparazione del mobile per la modalità di scarico dell'aria

1. Se necessario, rimuovere la parete posteriore del mobile.
2. Per l'apertura nella parete posteriore, osservare le misure corrispondenti tenendo conto della combinazione con un bordo ricurvo del canale piatto.
→ Fig. 27
3. Rimuovere i trucioli dopo i lavori di taglio.
4. Sigillare le superfici di taglio in modo refrattario e a tenuta stagna.
→ Fig. 24

Applicazione del nastro adesivo

- ▶ Applicare il nastro adesivo in dotazione sulla scanalatura del piano di lavoro.
→ Fig. 28

Montaggio dell'apparecchio

⚠ AVVERTENZA – Pericolo di lesioni!

- Le parti che restano scoperte durante il montaggio possono essere appuntite e causare ferite da taglio.
- ▶ Indossare guanti protettivi

L'apparecchio è pesante.

- ▶ Per spostarlo occorrono 2 persone.
- ▶ Utilizzare esclusivamente ausili adeguati.
- ▶ Montare l'apparecchio per la *modalità a estrazione d'aria* → Pagina 34, il *funzionamento a ricircolo d'aria* → Pagina 33 o il *funzionamento a ricircolo d'aria con condotto a ricircolo* → Pagina 33.

Nota: L'apparecchio è previsto esclusivamente per il montaggio a filo.

Montaggio dell'apparecchio per il funzionamento a ricircolo d'aria con l'adattatore

Nota: Se l'installazione avviene direttamente sulla parete esterna non isolata ($\mu \geq 0,5 \text{ W/m}^2 \text{ }^\circ\text{C}$) si consiglia una configurazione con il condotto a ricircolo.

1. Per il funzionamento a ricircolo d'aria utilizzare l'adattatore e il filtro antiodori.
2. Accertarsi che la distanza tra l'apparecchio e la parete posteriore del mobile sia compresa tra 10 e 80 mm.

Applicazione dell'adattatore

1. Pulire e sgrassare la superficie attorno all'apertura sulla parete posteriore del mobile.
2. Inserire l'adattatore nell'apertura di sfiato sul retro del piano cottura.
→ Fig. 29
3. Rimuovere il foglio protettivo del nastro adesivo dall'adattatore.
→ Fig. 30

Inserimento dell'apparecchio nel foro d'incasso del piano di lavoro

1. Assicurarsi che il cavo di collegamento sia collegato all'apparecchio.
2. Inserire attentamente l'apparecchio nel foro d'incasso del piano di lavoro.
→ Fig. 31

Avvitamento delle clip

- ▶ Fissare attentamente i bloccaggi forniti in dotazione al piano di lavoro e avvitarli all'apparecchio.
 - Verificare che il piano di cottura sia alla stessa altezza del piano di lavoro e che l'apparecchio non scivoli.
 - Non utilizzare avvitatori elettrici.
- Fig. 32

Fissaggio dell'adattatore

1. Fissare l'adattatore al supporto centrale, spingerlo con i supporti laterali contro la parete posteriore del mobile inferiore e fissarlo.
→ Fig. 33
2. Se necessario fissare l'adattatore anche con le viti.
→ Fig. 34

Montaggio dell'apparecchio per il funzionamento a ricircolo d'aria con condotto a ricircolo

1. Per il funzionamento a ricircolo d'aria utilizzare la guarnizione, il condotto a ricircolo, il diffusore e i filtri antiodori.
2. *Rispettare le dimensioni per i diversi bordi ricurvi del canale piatto.* → Pagina 30

Fissaggio della guarnizione

- ▶ Fissare la guarnizione sulla curva inferiore del canale piatto a max. a 5 mm dal bordo.
→ Fig. 35

Inserimento della curva inferiore del canale piatto

- ▶ Inserire la curva del canale piatto nell'apertura di scarico sul lato posteriore dell'apparecchio.
→ Fig. 36

Inserimento dell'apparecchio nel foro d'incasso del piano di lavoro

1. Assicurarsi che il cavo di collegamento sia collegato all'apparecchio.
2. Inserire attentamente l'apparecchio nel foro d'incasso del piano di lavoro.
→ Fig. 37

Realizzazione della condotta tra l'apparecchio e il diffusore

1. Collegare tra loro i componenti del condotto a ricircolo.
→ Fig. 38
2. Collegare il condotto a ricircolo con il bordo ricurvo del canale piatto alla parete posteriore del piano cottura.
→ Fig. 39
3. Collegare il diffusore al condotto a ricircolo.
→ Fig. 40

Avvitamento delle clip

- ▶ Fissare attentamente i bloccaggi forniti in dotazione al piano di lavoro e avvitarli all'apparecchio.
 - Verificare che il piano di cottura sia alla stessa altezza del piano di lavoro e che l'apparecchio non scivoli.
 - Non utilizzare avvitatori elettrici.
- Fig. 32

Montaggio dell'apparecchio per il funzionamento a scarico d'aria

1. Per la modalità di scarico dell'aria, utilizzare la guarnizione e i filtri acustici.
2. Osservare le avvertenze sul condotto di scarico.
→ Pagina 32

Fissaggio della guarnizione

- ▶ Fissare la guarnizione sulla curva inferiore del canale piatto a max. a 5 mm dal bordo.
→ Fig. 35

Realizzazione della condotta

1. Inserire la curva del canale piatto nell'apertura di scarico sul lato posteriore dell'apparecchio.
→ Fig. 36
2. In caso di necessità montare altri elementi per la tubazione.

Inserimento dell'apparecchio nel foro d'incasso del piano di lavoro

1. Assicurarsi che il cavo di collegamento sia collegato all'apparecchio.
2. Inserire attentamente l'apparecchio nel foro d'incasso del piano di lavoro.
→ Fig. 37

Avvitamento delle clip

- ▶ Fissare attentamente i bloccaggi forniti in dotazione al piano di lavoro e avvitarli all'apparecchio.
 - Verificare che il piano di cottura sia alla stessa altezza del piano di lavoro e che l'apparecchio non scivoli.
 - Non utilizzare avvitatori elettrici.
- Fig. 32

Realizzazione del collegamento allo scarico dell'aria

1. Fissare il tubo di scarico sulla curva del canale piatto.
2. Realizzare il collegamento all'apertura per lo scarico dell'aria.
3. Sigillare ermeticamente i punti di collegamento.

Inserimento del filtro

Nota: Inserire il filtro odori nel funzionamento a ricircolo d'aria.

Inserire il filtro acustico nella modalità di scarico dell'aria.

1. Osservare la direzione della corrente dell'aria dei filtri.
2. Inserire e spostare in avanti due dei filtri a sinistra e a destra all'interno dell'apparecchio.
→ Fig. 41
3. Inserire gli altri filtri a sinistra e a destra nell'apparecchio.
→ Fig. 42

Inserimento del filtro per grassi

▶ Inserire il filtro per grassi.

→ Fig. 43

Esecuzione del collegamento elettrico

1. Osservare i dati di collegamento riportati sulla targhetta.
2. Con 3N, allacciare il cavo alla presa di collegamento in conformità a quanto mostrato in figura.
→ Fig. 44
3. Con 2N, allacciare il cavo alla presa di collegamento in conformità a quanto mostrato in figura.
→ Fig. 45
4. Con 1N, allacciare il cavo alla presa di collegamento in conformità a quanto mostrato in figura.
→ Fig. 46
5. Con 2 L/2 N, allacciare il cavo alla presa di collegamento in conformità a quanto mostrato in figura.
→ Fig. 47
6. Osservare i colori dei cavi.
 - BN: marrone
 - BU: blu
 - GN/YE: giallo e verde
 - BK: nero
 - GY: grigio
7. A seconda del tipo di allacciamento, se necessario, predisporre diversamente la disposizione dei manicotti terminali forniti di fabbrica.
8. Se necessario, per collegare due cavi, inserire un manicotto.
 - Accorciare i manicotti.
 - Rimuovere l'isolamento.

Controllo del funzionamento

1. Accendere l'apparecchio.
2. Se 0400, E0513 o E si accende significa che l'apparecchio non è stato correttamente collegato.
→ "Controllo e correzione del collegamento elettrico", Pagina 34
3. Se non compare alcun errore sul display dell'apparecchio, verificare il funzionamento del sistema di aspirazione in base alle istruzioni per l'uso.

Controllo e correzione del collegamento elettrico

1. Staccare l'apparecchio dalla rete elettrica.
2. Controllare se il collegamento sull'apparecchio (figura 4) e il collegamento laterale dell'edificio (figura 8) corrispondono allo schema di allacciamento riportato nelle presenti istruzioni per il montaggio.
→ "Preparazione del collegamento elettrico", Pagina 31
→ "Esecuzione del collegamento elettrico", Pagina 34
3. Con 3N osservare la seguente figura.
→ Fig. 48

- Con 2N osservare la seguente figura.
→ Fig. 49
- Con 1N osservare la seguente figura.
→ Fig. 50

Come sigillare le fughe

Requisito: Prima di chiudere le fughe eseguire assolutamente un test funzionale.

- Sigillare lo spazio intorno con silicone adatto e resistente al calore, ad es. Novasil® S70 oppure OTTOSEAL®S 70.
→ Fig. 51
In caso di piani di lavoro in pietra, l'utilizzo di un sigillante al silicone non adatto può modificare definitivamente il colore della superficie.
- Levigare la fuga con l'attrezzo consigliato dal produttore.
- Osservare le istruzioni per la lavorazione del sigillante al silicone.
- Lasciare asciugare il sigillante al silicone per almeno 24 ore.
La durata di asciugatura dipende dalla temperatura ambiente.
- Mettere in funzione l'apparecchio soltanto quando il silicone si è completamente asciugato.

Passaggio dell'indicatore alla modalità a estrazione d'aria

- Se necessario, per il funzionamento a estrazione d'aria occorre modificare opportunamente l'indicatore del controllo elettronico nelle impostazioni di base.
- Consultare il capitolo Impostazioni di base nelle istruzioni per l'uso.

Smontaggio dell'apparecchio

ATTENZIONE!

Gli attrezzi possono danneggiare il telaio dell'apparecchio.

- ▶ Non sollevare l'apparecchio tirandolo dall'alto.
- Staccare l'apparecchio dalla rete elettrica.
 - Rimuovere il canale di scarico o i collegamenti di ricircolo d'aria.
 - Eliminare le fughe di silicone.
 - Estrarre l'apparecchio spingendolo dal basso.

nl

Leveringsomvang

Controleer na het uitpakken alle onderdelen op transportschade en de volledigheid van de levering.
→ Fig. 1

QR-Code montagevideo

Hier vindt u de QR-code voor de montagevideo.
→ Fig. 2

Afmetingen van het apparaat

Hier vindt u de afmetingen van het apparaat.
→ Fig. 3

Inbouwafmetingen voor vlakkanaalbochten

Hier vindt u een overzicht van de inbouwafmetingen van de vlakkanaalbochten.

Zijaanzicht:

→ Fig. 4, → Fig. 5, → Fig. 6

Vooraanzicht:

→ Fig. 7

Installatievarianten

Hier vindt u een overzicht van de verschillende installatievarianten.

Geurfilter en adapter voor circulatiefunctie:

→ Fig. 8

Geurfilter, diffusor en afdichting voor circulatiefunctie:

→ Fig. 9

Akoestisch filter en afdichting voor circulatiefunctie:

→ Fig. 10

Opmerking: Geschikte kanalen voor de installatie kunt u via de klantenservice, op onze website of in de vakhandel verkrijgen.

Veiligheidsafstanden

Neem de veiligheidsafstanden van het apparaat in acht.

Afstanden tot het overloopreservoir

→ Fig. 11

Positie van overloopreservoir:

→ Fig. 12

Bij een afstand van 50 mm tussen meubelachterwand en wand is het vermogen optimaal. Bij een kleinere afstand vermindert het vermogen.

→ Fig. 13

Veiligheidsafstanden bij het uitsnijden van het werkblad in acht nemen.

Doe geen voorwerpen in de lade die de maximale hoogte van de lade overschrijden. De voorwerpen kunnen tegen de apparaatsokkel stoten en hierdoor de functies storen.

→ Fig. 14

⚠️ Algemene aanwijzingen

- Lees deze gebruiksaanwijzing zorgvuldig door.
- Alleen een geautoriseerde vakman mag het apparaat aansluiten.
- Sluit voor aanvang van alle werkzaamheden altijd de stroomtoevoer af.
- Dit apparaat nooit in boten of voertuigen gebruiken.
- Houd de aanbevelingen van de fabrikant van het werkblad aan.

Veilige montage

Neem bij het monteren van het apparaat de veiligheidsaanwijzingen in acht.

De veiligheid is alleen gewaarborgd bij een deskundige montage volgens de montagehandleiding. De installateur is verantwoordelijk voor een goede werking op de plaats van opstelling.

⚠️ WAARSCHUWING – Gevaar: magnetisme!

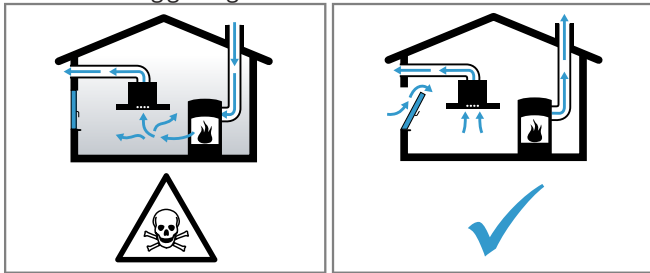
Het apparaat bevat permanente magneten. Deze kunnen elektronische implantaten, zoals pacemakers, of insulinepompen beïnvloeden.

- ▶ Personen met elektronische implantaten dienen minimaal een afstand van 10 cm tot het apparaat aan te houden.

⚠️ WAARSCHUWING – Kans op vergiftiging!

Teruggezogen verbrandingsgassen kunnen leiden tot vergiftiging. Vuurbronnen die de lucht in de ruimte gebruiken (bijv. apparaten die op gas, olie, hout of kolen worden gestookt, geisers, warmwatertoestellen) betrekken de verbrandingslucht uit de opstellingsruimte en voeren de gassen via een afvoer (bijv. schoorsteen) af naar buiten. In combinatie met een ingeschakelde afzuigkap wordt aan de keuken en aan de ruimtes ernaast lucht onttrokken. Zonder voldoende luchttoevoer ontstaat er een onderdruk. Giftig-

ge gassen uit de schoorsteen of het afvoerkanaal worden teruggezogen in de woonruimte.



- ▶ Altijd voor voldoende luchttoevoer zorgen, wanneer het apparaat in luchtafvoermodus werkt, en er tegelijkertijd vuurbron is die gebruik maakt van de aanwezige lucht.
- ▶ U kunt het apparaat alleen dan zonder risico gebruiken wanneer de onderdruk in de ruimte waarin de vuurbron zich bevindt niet groter is dan 4 Pa (0,04 mbar). Dit kan worden bereikt wanneer de voor de verbranding benodigde lucht door niet afsluitbare openingen, bijv. in deuren, ramen, in combinatie met een ventilatiekast in de muur of door andere technische voorzieningen, kan worden toegevoerd. Een luchtaanvoer/afvoer in de muur alleen is niet voldoende om aan de minimale eisen te voldoen.
- ▶ Raadpleeg in ieder geval het bedrijf dat in uw huis zorgt voor de schoorsteenreiniging. Dit bedrijf is in staat het totale ventilatiesysteem van uw huis te beoordelen en kan een voorstel doen voor passende maatregelen op het gebied van de luchttoevoer.
- ▶ Indien het apparaat alleen met recirculatie wordt gebruikt, is een onbeperkt gebruik mogelijk.

⚠ WAARSCHUWING – Kans op brand!

- De vetafzettingen in het vetfilter kunnen ontbranden.
- ▶ In de buurt van het apparaat nooit werken met een open vlam (bijv. flamberen).
 - ▶ Het apparaat alleen in de buurt van een vuurbron voor vaste brandstoffen (bijv. hout of kolen) installeren wanneer er een afgesloten, niet verwijderbare afscherming aanwezig is. Er mogen geen vonken wegspringen.

⚠ WAARSCHUWING – Kans op letsel!

Wijzigingen aan de elektrische of mechanische opbouw zijn gevaarlijk en kunnen leiden tot functiestoelingen.

- ▶ Geen wijzigingen aan de elektrische of mechanische opbouw aanbrengen.

Onderdelen die tijdens de montage toegankelijk zijn, kunnen scherp zijn en tot snijletsels leiden.

- ▶ Draag veiligheidshandschoenen

Het toestel is zwaar.

- ▶ Om het apparaat te bewegen, zijn 2 personen vereist.
- ▶ Alleen geschikte hulpmiddelen gebruiken.

⚠ WAARSCHUWING – Kans op verstikking!

Kinderen kunnen verpakkingsmateriaal over het hoofd trekken en hierin verstrikt raken en stikken.

- ▶ Verpakkingsmateriaal uit de buurt van kinderen houden.
- ▶ Laat kinderen niet met verpakkingsmateriaal spelen.

⚠ WAARSCHUWING – Kans op vergiftiging!

Teruggezogen verbrandingsgassen kunnen leiden tot vergiftiging.

- ▶ De luchtafvoer niet in een rookkanaal of rookgasafvoer leiden dat in bedrijf is.
- ▶ Voer de luchtafvoer niet in een schacht die dient voor het ontluichten van opstelruimtes voor haarden.

- ▶ Moet de luchtafvoer in een rook- of afvoergas-schoorsteen worden geleid die niet in gebruik is, dan dient hiervoor toestemming van een vakbekwame schoorsteenveger te worden verkregen. Teruggezogen verbrandingsgassen kunnen leiden tot vergiftiging.
- ▶ Wanneer een afzuigkap wordt geïnstalleerd met een haard die afhankelijk is van de ruimtelucht, dan moet de stroomtoevoer van de afzuigkap zijn voorzien van een geschikte veiligheidsschakeling.

Aanwijzingen voor de elektrische aansluiting

Om het apparaat elektrisch veilig te kunnen aansluiten, dient u deze aanwijzingen in acht te nemen.

⚠ WAARSCHUWING – Kans op elektrische schok!

Het apparaat moet op elk gewenst moment van de stroom kunnen worden afgesloten. Het apparaat mag alleen op een geaard stopcontact worden aangesloten die volgens de voorschriften is geïnstalleerd.

- ▶ In de vast geplaatste elektrische installatie moet een alpolige scheidingsinrichting volgens de voorwaarden van de overspanningscategorie III en volgens de opbouwvoorschriften worden ingebouwd.
- ▶ De vaste aansluiting mag alleen door een elektricien worden aangelegd. Wij adviseren een aardlekschakelaar (FI-schakelaar) in de stroomkring naar het apparaat te installeren.
- De aansluitkabel niet knikken of inklemmen en uit de buurt van scherpe randen houden.
- De aansluitkabel zodanig plaatsen dat deze de hete behuizing van het apparaat niet raakt.
- Alleen de bij het apparaat meegeleverde of door de technische servicedienst geleverde aansluitkabel gebruiken.
- Dit apparaat voldoet aan de ontstoringsvoorschriften van de EG.
- Het apparaat is conform de beschermingsklasse 1. Daarom het apparaat alleen met een aarddraadaansluiting gebruiken.
- De fabrikant is niet verantwoordelijk voor bedrijfsstoringen of mogelijke schade als gevolg van een onjuiste elektrische installatie.

Elektrische aansluiting voorbereiden

Vereiste: Alleen de daarvoor bestemde servicedienst mag werkzaamheden aan het binnenste van het apparaat uitvoeren of het netsnoer vervangen.

1. De aanwijzingen voor de elektrische aansluiting in acht nemen.
Bij een foute montage, een ondeskundige inbouw of aansluiting vervalt de garantie.
2. Is er een langere netkabel nodig, neem dan contact op met de servicedienst. Er zijn kabels tot 2,20 m beschikbaar.
3. Bij apparaten zonder vooraf geïnstalleerde kabel, de netkabel in de aansluitdoos steken.

Aansluitdoos openen

- ▶ Het deksel van de aansluitdoos optillen met behulp van een schroevendraaier.
→ Fig. 15

Aansluitdoos voorbereiden

1. De schroef losdraaien.
→ Fig. 16
2. De slangklem met behulp van een schroevendraaier optillen.
→ Fig. 17

3. De slangklem losmaken.
→ Fig. 18

Kabel in aansluitdoos aansluiten

1. Bij 3 N de kabel volgens de volgende afbeelding op de aansluitdoos aansluiten.
→ Fig. 19
2. Bij 2 N de kabel volgens de volgende afbeelding op de aansluitdoos aansluiten.
→ Fig. 20
3. Bij 1 N de kabel volgens de volgende afbeelding op de aansluitdoos aansluiten.
→ Fig. 21
4. Bij 2 L / 2 N de kabel volgens de volgende afbeelding op de aansluitdoos aansluiten.
→ Fig. 22
5. De kleuren van de kabels in acht nemen.
 - BN: bruin
 - BU: blauw
 - GN/YE: groen en geel
 - BK: zwart
 - GY: grijs
6. Indien nodig de meegeleverde koperbrugge overeenkomstig het aansluitschema inbouwen.
7. De kabels aansluiten en dan de schroeven aan de aansluitdoos aantrekken.
8. Bij een aansluiting 1N~ of 2L / 2N conform het aansluitschema komt 1 overeen met de ventilatormotor.
9. Bij een aansluiting van 2N~/3N~ komt de fase L1 (grey) overeen met de ventilatormotor.

Kabel in de aansluitdoos bevestigen

1. Het netsnoer met de slangklem bevestigen.
2. De schroef op de juiste positie aantrekken.
 - Geen accuschroevendraaier gebruiken.→ Fig. 23
3. Om het sluiten van de aansluitdoos te vergemakkelijken, de kabels in het middelste gedeelte van de aansluitdoos aanbrenge.
4. Het deksel van de contactdoos sluiten.

Aanwijzingen m.b.t. de luchtafvoerleiding

De fabrikant van het apparaat geeft geen garantie bij klachten die te wijten zijn aan het buizentraject.

- Een korte, rechte afvoerbuis met een zo groot mogelijke buisdiameter gebruiken.
- Lange, ruwe afvoerbuisen, vele buisbochten of kleine buisdiameters verminderen het afzuigvermogen en verhogen het ventilatorgeluid.
- Een afvoerbuis van niet brandbaar materiaal gebruiken.
- Om het teruglopen van condens te vermijden, de afvoerbuis vanuit het apparaat met 1° verval monteren.

Platte buizen

Platte buizen gebruiken waarvan de binnendoorsnede met de diameter van de ronde buizen overeenkomt:

- Diameter 150 mm komt overeen met ca. 177 cm².
- Gebruik bij een afwijkende buisdiameter een af-dichtstrip.
- Geen platte buizen met scherpe bochten gebruiken.

Ronde buizen

Ronde buizen met een binnendiameter van 150 mm gebruiken.

Aanwijzing voor de luchtafvoerfunctie

Voor de luchtafvoerfunctie moet een terugslagklep worden ingebouwd.

Opmerkingen

- Wanneer bij het apparaat geen terugslagklep is meegeleverd, dan kan men een terugslagklep in de vakhandel verkrijgen.
- Wanneer de afvoerlucht door de buitenwand wordt geleid, dan moet een telescopische muurcassette worden gebruikt.

Meubel controleren

1. Controleren of het inbouwmeubel horizontaal staat en voldoende draagvermogen heeft.
Het maximale gewicht van het apparaat bedraagt ca. 25 kg.
Het werkblad waarin u het apparaat inbouwt, moet bestand zijn tegen belastingen tot ca. 60 kg.
2. Ervoor zorgen dat de stabiliteit van het inbouwmeubel ook na de uitsnijwerkzaamheden is gegarandeerd.
3. Het draagvermogen en de stabiliteit door geschikte onderconstructies garanderen, vooral bij dunne werkbladen.
 - Het gewicht van het apparaat inclusief extra belading in acht nemen.
 - Hittebestendig en vochtbestendig versterkingsmateriaal gebruiken.
4. Controleren of het inbouwmeubel tot 90 °C hittebestendig is.
5. Geen andere apparaten, bijv. ovens, koelapparaten, vaatwasmachines of wasmachines onderbouwen.
6. Pas na installatie in de inbouwopening controleren of het apparaat waterpas is.

Vlak geïntegreerde inbouw

Bij de vlak geïntegreerde inbouw bevindt het apparaat zich met het werkblad op een niveau. Storende niveauverschillen tussen het apparaat en het werkblad ontbreken.

U kunt het apparaat in de volgende temperatuurbestendige en waterbestendige werkbladen inbouwen:

- Werkbladen van steen
- Werkbladen van kunststof, bijv. Corian®
- Werkbladen van massief hout

Inbouw in werkbladen van spaanplaat is niet mogelijk.

Meubel voorbereiden

Vereiste: De inbouwmeubelen moeten tot 90 °C temperatuurbestendig zijn.

1. De meubeluitsparing volgens de inbouwschets aftekenen.
→ Fig. 14
2. Vier keer boringen met een diameter van 6 mm maken.
→ Fig. 24
3. Zorg ervoor dat de hoek van het snijvlak tot het werkblad 90° bedraagt.
→ Fig. 24

Houd bij inbouw boven een lade de minimale afstanden aan

1. Om het overloopreservoir bij een ingebouwd apparaat te verwijderen, de minimumafstanden in acht nemen.
→ Fig. 11
2. De positie van het overloopreservoir in acht nemen.
→ Fig. 12

Meubel voor circulatiefunctie met de adapter voorbereiden

1. Bij de combinatie met de adapter voor de uitsparing in de achterwand de overeenkomstige maten aanhouden.
→ Fig. 25
2. In de achterwand de uitsparing aan de hand van de sjabloon maken.
3. Bij circulatielucht in de plint van het meubel een luchtuitlaat maken.
 - Zorg ervoor dat de luchtuitlaat een minimale diameter van ca. 440 cm² heeft.
 - Om de trek en het geluid zo laag mogelijk te houden, in de sokkelplaat de uitlaatopening zo groot mogelijk maken.
4. Om een juiste werking van het apparaat te garanderen de kookplaat via een luchtuitlaat met een minimum doorsnede van 200 cm² in de onderkast gepast ventileren.
5. Na de uitsnijwerkzaamheden de spaanders verwijderen.
6. De snijvlakken hittebestendig en waterdicht afdichten.
→ Fig. 24

Meubel voor circulatiefunctie met circulatiekanaal voorbereiden

1. Indien nodig de achterwand van het meubel verwijderen.
2. Bij de combinatie met de vlakkanaalbocht voor de uitsparing in de achterwand de betreffende afmetingen in acht nemen.
→ Fig. 26
3. Bij circulatielucht in de plint van het meubel een luchtuitlaat maken.
 - Zorg ervoor dat de luchtuitlaat een minimale diameter van ca. 440 cm² heeft.
 - Om de trek en het geluid zo laag mogelijk te houden, in de sokkelplaat de uitlaatopening zo groot mogelijk maken.
4. Om een juiste werking van het apparaat te garanderen de kookplaat via een luchtuitlaat met een minimum doorsnede van 200 cm² in de onderkast gepast ventileren.
5. Na de uitsnijwerkzaamheden de spaanders verwijderen.
6. De snijvlakken hittebestendig en waterdicht afdichten.
→ Fig. 24

Meubel voor circulatiefunctie voorbereiden

1. Indien nodig de achterwand van het meubel verwijderen.
2. Bij de combinatie met een vlakkanaalbocht voor de uitsparing in de achterwand de betreffende afmetingen in acht nemen.
→ Fig. 27
3. Na de uitsnijwerkzaamheden de spaanders verwijderen.
4. De snijvlakken hittebestendig en waterdicht afdichten.
→ Fig. 24

Zelfklevende tape aanbrengen

- ▶ De meegeleverde zelfklevende tape op de aanzet van het werkblad aanbrengen.
→ Fig. 28

Apparaat inbouwen

⚠ WAARSCHUWING – Kans op letsel!

Onderdelen die tijdens de montage toegankelijk zijn, kunnen scherp zijn en tot snijletsels leiden.

- ▶ Draag veiligheidshandschoenen

Het toestel is zwaar.

- ▶ Om het apparaat te bewegen, zijn 2 personen vereist.
- ▶ Alleen geschikte hulpmiddelen gebruiken.
- ▶ Het apparaat voor *circulatiefunctie* → Pagina 39, *luchtrecyclage* → Pagina 38 of *luchtrecyclage met circulatiekanaal* → Pagina 38 inbouwen.

Opmerking: Het apparaat is uitsluitend bestemd voor vlakke inbouw.

Apparaat voor circulatiefunctie met adapter inbouwen

Opmerking: Bij de installatie direct aan een niet geïsoleerde buitenmuur ($\mu \geq 0,5 \text{ W/m}^2 \text{ }^\circ\text{C}$) adviseren we een configuratie met circulatiekanaal.

1. Bij circulatiefunctie de adapter en de geurfilters gebruiken.
2. Ervoor zorgen dat de afstand tussen apparaat en meubelachterwand tussen 10 en 80 mm bedraagt.

Adapter aanbrengen

1. Reinig en ontvet het lijmvlak rond de uitsnijding op de achterwand van het meubel.
2. Plaats de adapter in de uitlaatopening aan de achterkant van de kookplaat.
→ Fig. 29
3. Verwijder de beschermfolie van de zelfklevende tape van de adapter.
→ Fig. 30

Apparaat in de uitsnijding van het werkblad plaatsen

1. Verifieer dat de aansluitkabel met het apparaat is verbonden.
2. Het apparaat volledig in de uitsnijding van het werkblad plaatsen.
→ Fig. 31

Borgklemmen vastschroeven

- ▶ De meegeleverde bevestigingsklemmen aan het werkblad en voorzichtig aan het apparaat vastschroeven.
 - Let erop dat de kookplaat op dezelfde hoogte ligt als het werkblad en dat het apparaat niet wegglijdt.
 - Geen elektrische schroefmachine gebruiken.
→ Fig. 32

Adapter bevestigen

1. De adapter aan de middelste houder vasthouden en met de zijdelingse houders tegen de meubelachterwand in de onderkast schuiven en vastplakken.
→ Fig. 33
2. Indien nodig de adapter tevens met schroeven bevestigen.
→ Fig. 34

Apparaat voor circulatiefunctie met circulatiekanaal inbouwen

1. Bij circulatiefunctie de afdichting, het circulatiekanaal, de diffusor en de geurfilters gebruiken.
2. *De afmetingen voor de verschillende vlakkanaalbochten in acht nemen.* → Pagina 35

Afdichting bevestigen

- ▶ De afdichting op de vlakkanaalbocht op maximaal 5 mm van de rand bevestigen.
→ Fig. 35

Vlakkanaalbocht aanbrengen

- ▶ De vlakkanaalbocht in de uitlaatopening op de achterzijde van het apparaat aanbrengen.
→ Fig. 36

Apparaat in de uitsnijding van het werkblad plaatsen

1. Verifieer dat de aansluitkabel met het apparaat is verbonden.
2. Het apparaat volledig in de uitsnijding van het werkblad plaatsen.
→ Fig. 37

Buizen tussen apparaat en diffusor plaatsen

1. De componenten van het circulatiekanaal met elkaar verbinden.
→ Fig. 38
2. Het circulatiekanaal met de vlakkanaalbocht aan de achterzijde van de kookplaat verbinden.
→ Fig. 39
3. De diffusor met het circulatiekanaal verbinden.
→ Fig. 40

Borgklemmen vastschroeven

- ▶ De meegeleverde bevestigingsklemmen aan het werkblad en voorzichtig aan het apparaat vastschroeven.
 - Let erop dat de kookplaat op dezelfde hoogte ligt als het werkblad en dat het apparaat niet wegglijdt.
 - Geen elektrische schroefmachine gebruiken.
→ Fig. 32

Apparaat voor circulatiefunctie inbouwen

1. Bij de circulatiefunctie de afdichting en de akoestische filters gebruiken.
2. *Aanwijzingen m.b.t. de luchtafvoerleiding aanhouden.* → Pagina 37

Afdichting bevestigen

- ▶ De afdichting op de vlakkanaalbocht op maximaal 5 mm van de rand bevestigen.
→ Fig. 35

Buizen plaatsen

1. De vlakkanaalbocht in de uitlaatopening op de achterzijde van het apparaat aanbrengen.
→ Fig. 36
2. Indien nodig extra buiselementen monteren.

Apparaat in de uitsnijding van het werkblad plaatsen

1. Verifieer dat de aansluitkabel met het apparaat is verbonden.
2. Het apparaat volledig in de uitsnijding van het werkblad plaatsen.
→ Fig. 37

Borgklemmen vastschroeven

- ▶ De meegeleverde bevestigingsklemmen aan het werkblad en voorzichtig aan het apparaat vastschroeven.
 - Let erop dat de kookplaat op dezelfde hoogte ligt als het werkblad en dat het apparaat niet wegglijdt.
 - Geen elektrische schroefmachine gebruiken.
→ Fig. 32

Luchtafvoerverbinding maken

1. De luchtafvoerbuis bevestigen aan de bocht van de platte buis.

2. De verbinding met de afvoerluchtopening maken.
3. Verbindingspunten goed afdichten.

Filter plaatsen

Opmerking: Bij circulatiefunctie het geurfilter aanbrengen.
Bij afvoerluchtfunctie het akoestische filter aanbrengen.

1. Let op de stroomrichting van het filter.
2. Twee van de filters links en rechts in het apparaat plaatsen en naar voren schuiven.
→ Fig. 41
3. De andere filters links en rechts in het apparaat aanbrengen.
→ Fig. 42

Vetfilter plaatsen

- ▶ Het vetfilter plaatsen.
→ Fig. 43

Stroom aansluiten

1. De aansluitgegevens op het typeplaatje in acht nemen.
2. Bij 3 N de kabel volgens de afbeelding op het stopcontact aansluiten.
→ Fig. 44
3. Bij 2 N de kabel volgens de afbeelding op het stopcontact aansluiten.
→ Fig. 45
4. Bij 1 N de kabel volgens de afbeelding op het stopcontact aansluiten.
→ Fig. 46
5. Bij 2 L / 2 N de kabel volgens de afbeelding op het stopcontact aansluiten.
→ Fig. 47
6. De kleuren van de kabels in acht nemen.
 - BN: bruin
 - BU: blauw
 - GN/YE: groen en geel
 - BK: zwart
 - GY: grijs
7. Afhangelijk van het aansluittype indien nodig de af fabriek geleverde adereindhulzen anders aanbrengen.
8. Om indien nodig twee kabels te verbinden, een adereindhuls plaatsen.
 - De aders inkorten.
 - De isolatie verwijderen.

Functie controleren

1. Het apparaat inschakelen.
2. Indien *0400*, *E0513* of *E* brandt, is het apparaat niet juist aangesloten.
→ "Elektrische aansluiting controleren en corrigeren", Pagina 39
3. Wanneer er geen storing op het display van het apparaat verschijnt, controleer dan de werking van de ventilator aan de hand van de gebruiksaanwijzing.

Elektrische aansluiting controleren en corrigeren

1. Het apparaat van de stroomaansluiting loskoppelen.
2. Controleren of de aansluiting op het apparaat (afbeelding 4) en de aansluiting aan de zijde van het gebouw (afbeelding 8) met het aansluitschema in deze montagehandleiding overeenkomen.
→ "Elektrische aansluiting voorbereiden", Pagina 36
→ "Stroom aansluiten", Pagina 39

- Bij 3 N de volgende afbeelding in acht nemen.
→ Fig. 48
- Bij 2 N de volgende afbeelding in acht nemen.
→ Fig. 49
- Bij 1 N de volgende afbeelding in acht nemen.
→ Fig. 50

Voegen verzegelen

Vereiste: Voor het voegen beslist een functietest uitvoeren.

- De spleet rondom met geschikte, hittebestendige silicone verzegelen, bijv. Novasil® S70 of Ottoseal® S70.
→ Fig. 51
Ongeschikte siliconelijm leidt bij werkbladen van natuursteen tot permanente verkleuringen.
- De voeg gladmaken met een door de fabrikant aanbevolen middel.
- Volg de aanwijzingen voor de verwerking van de siliconelijm op.
- De siliconelijm minstens 24 uur laten drogen.
De droogduur is afhankelijk van de omgevings-temperatuur.
- Het apparaat pas in bedrijf nemen wanneer de silicone volledig is gedroogd.

Display omschakelen naar circulatiefunctie

- Indien nodig voor de circulatiefunctie het display van de elektronische regeling naar de basisinstellingen omschakelen.
- Het hoofdstuk "Basisinstellingen" in de gebruiksaanwijzing in acht nemen.

Apparaat demonteren

LET OP!

Gereedschappen kunnen het apparaatframe beschadigen.

► Het apparaat er niet van bovenaf uittillen.

- Haal de stekker van het apparaat uit het stopcontact.
- Het luchtafvoerkanaal verwijderen of de luchtcirculatieverbindingen loskoppelen.
- De siliconenkit verwijderen.
- Het apparaat van onderaf naar buiten drukken.

da

Leveringsomvang

Kontrollér alle dele for transportskader efter udpakningen, og om leveringen indeholder alle dele.

→ Fig. 1

QR-kode montagevideo

Her findes QR-koden til montagevideoen.

→ Fig. 2

Apparatets mål

Her findes apparatets mål.

→ Fig. 3

Indbygningsmål for fladkanalbøjninger

Her findes en oversigt over indbygningsmål for fladkanalbøjninger.

Set fra siden:

→ Fig. 4, → Fig. 5, → Fig. 6

Set forfra:

→ Fig. 7

Installationstyper

Her findes en oversigt over de forskellige installationstyper.

Lugtfilter og adapter til recirkulationsdrift:

→ Fig. 8

Lugtfilter, anemostat og tætning til recirkulationsdrift:

→ Fig. 9

Akustikfilter og tætning til drift med aftræk:

→ Fig. 10

Bemærk: Der kan købes egnede kanaler til installation hos kundeservice, på vores website eller hos forhandleren.

Sikkerhedsafstande

Overhold alle sikkerhedsafstande for apparatet.

Afstande til overløbsbeholder

→ Fig. 11

Position for overløbsbeholder:

→ Fig. 12

Ved en afstand på 50 mm mellem indbygningsskabets bagvæg og væggen er effekten optimal. Hvis afstanden er mindre, forringes effekten.

→ Fig. 13

Overhold sikkerhedsafstandene ved udskæringen i bordpladen.

Læg ikke genstande i skuffen, som er højere end skuffens maksimale højde. Genstandene kan støde imod apparatets sokkel og forstyrre funktionen.

→ Fig. 14

⚠ Generelle anvisninger

- Læs denne vejledning omhyggeligt igennem.
- Tilslutningen af apparatet må kun udføres af en autoriseret fagmand.
- Strømtilførslen skal afbrydes, før der udføres nogen form for arbejde på apparatet.
- Anvend aldrig dette apparat i både eller fartøjer.
- Følg bordpladeproducentens anbefalinger.

Sikker montage

Overhold disse sikkerhedsanvisninger under montagen af apparatet.

Sikkerheden under brugen er kun sikret, hvis apparatet er blevet monteret korrekt iht. montagevejledningen. Installatøren har ansvaret for, at apparatet fungerer fejlfrit på opstillingsstedet.

⚠ ADVARSEL – Fare: Magnetisme!

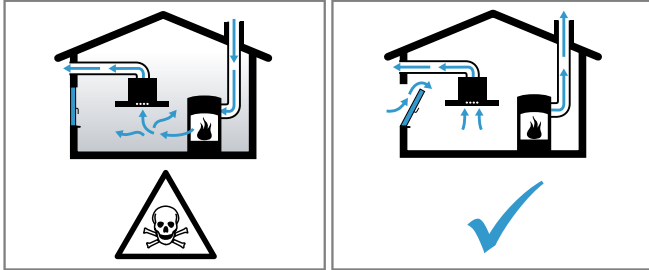
Apparatet indeholder permanente magneter. De kan påvirke elektroniske implantater, f.eks. pacemakere eller insulinpumper.

- Personer med elektroniske implantater skal overholde en minimumafstand på 10 cm til apparatet.

⚠ ADVARSEL – Fare for forgiftning!

Retursugning af forbrændingsgas kan medføre forgiftning. Varmekilder med brug af åben ild, som får tilført luft fra rummet, (f.eks. gas-, olie-, træ- eller kulfyrede varmeapparater, gennemstrømningsvandvarmere, vandvarmere) henter forbrændingsluften fra opstillingsrummet og leder røggas ud i det fri gennem et røggasanlæg (f.eks. en skorsten). Når en emhætte er tændt, suges der rumluft ud af køkkenet og tilstødende rum. Uden tilstrækkelig lufttilførsel opstår der et undertryk. Derved bliver giftige gasser fra

skorsten eller aftrækskakt suget tilbage ind i opholdsrummene.



- ▶ Sørg altid for tilstrækkelig lufttilførsel, når apparatet anvendes med aftræksdrift i samme rum som et ildsted med lufttilførsel fra rummet.
- ▶ Risikofri drift er kun mulig, når undertrykket i rummet, hvor varmekilden er opstillet, ikke overskrider 4 Pa (0,04 mbar). Dette opnås, når den nødvendige forbrændingsluft kan strømme ind gennem åbninger, som ikke kan lukkes, f.eks. i døre eller vinduer, murkasser til indblæsnings-/udsugningsluft eller i form af andre tekniske foranstaltninger. En murkasse til indblæsnings-/udsugningsluft alene sikrer ikke, at grænseværdien overholdes.
- ▶ Kontakt under alle omstændigheder den ansvarshavende skorstensfejermester, som kan bedømme husets samlede ventilationstilstand, og som kan rådgive om korrekt ventilation.
- ▶ Hvis apparatet udelukkende benyttes med recirkulationsdrift, kan det bruges uden indskrænkninger.

⚠ ADVARSEL – Brandfare!

Fedtaflejringer i fedtfilteret kan blive antændt.

- ▶ Der må ikke arbejdes ved åben ild (f.eks. flambe- ring) i nærheden af apparatet.
- ▶ Apparatet må kun installeres i nærheden af et ild- sted til fast brændsel (f.eks. træ eller kul), hvis der forefindes en lukket, ikke aftagelig afdækning. Der må ikke forekomme gnister.

⚠ ADVARSEL – Fare for tilskadekomst!

Ændringer i den elektriske eller mekaniske konstruktion er farlige og kan medføre fejlfunktioner.

- ▶ Foretag ikke ændringer i den elektriske eller me- kaniske konstruktion.

Der kan være dele med skarpe kanter, som er til- gængelige under montagen. Dette kan medføre snit- sår.

- ▶ Brug beskyttelseshandsker

Apparatet er tungt.

- ▶ Der kræves 2 personer for at flytte apparatet.
- ▶ Anvend kun egnede hjælpemidler.

⚠ ADVARSEL – Fare for kvælning!

Børn kan trække emballagemateriale over hovedet eller vikle sig ind i det og blive kvalt.

- ▶ Opbevar emballagematerialet utilgængeligt for børn.
- ▶ Lad ikke børn lege med emballagemateriale.

⚠ ADVARSEL – Fare for forgiftning!

Retursugning af forbrændingsgas kan medføre for- giftning.

- ▶ Aftræksluften må ikke ledes ind i en skorsten til røggas, som er i brug.
- ▶ Aftræksluften må ikke ledes ind i en skakt, som bruges til ventilation af rum, hvor der er opstillet ovne, kaminer eller andre former for ildsteder.
- ▶ Hvis aftræksluften skal ledes ind i en skorsten til røggas, som ikke er i brug, skal installationen god- kendes af den ansvarshavende skorstensfejermes- ter.

Retursugning af forbrændingsgas kan medføre for- giftning.

- ▶ Når en emhætte installeres med et rumluftafhæn- gigt brændselsfyret komfur eller ildsted, skal em- hættens strømtilførsel være udstyret med en egnet sikkerhedsafbryder.

Oplysninger om elektrisk tilslutning

For at kunne foretage en sikker elektrisk tilslutning af apparatet skal disse anvisninger overholdes.

⚠ ADVARSEL – Fare for elektrisk stød!

Det skal altid være muligt at afbryde strømforsynin- gen til apparatet. Dette apparat må kun tilsluttes en korrekt installeret tilslutningsdåse.

- ▶ I den faste elektriske installation skal der være monteret en alpolet afbryderanordning, som opfyl- der kravene til overspændingskategori III og de gældende installationsbestemmelser.
- ▶ Den faste installation må kun udføres af en autori- seret elektriker. Vi anbefaler, at der installeres en fejlstrømsbeskyttelsesafbryder (FI-afbryder) i strømforsyningskredsen til apparatet.
- Tilslutningskablet må ikke knækkes, komme i klemme eller føres over skarpe kanter.
- Læg tilslutningskablet, som det ikke berører varme dele af apparatets kabinet.
- Anvend kun det tilslutningskabel, som er leveret sammen med apparatet eller er leveret af kunde- service.
- Dette apparat er i overensstemmelse med gæl- dende EF-bestemmelser om radiostøjdæmpning.
- Apparatet opfylder beskyttelsesklasse 1 og må derfor kun anvendes med jordledningstilslutning.
- Producenten hæfter ikke for fejl ved driften og eventuelle skader, som skyldes forkert elektrisk in- stallation.

Forberedelse af elektrisk tilslutning

Krav: Arbejde indvendigt i apparatet eller udskiftning af netkablet må kun udføres af kundeservice-medar- bejdere, som er uddannet til dette.

1. Fælg anvisningerne for den elektriske tilslutning. Ved fejlbehæftet montage, ukorrekt indbygning el- ler tilslutning bortfalder garantien.
2. Kontakt kundeservice, hvis der er behov for en længere nettilslutningsledning. Der findes tilslut- ningsledninger på op til 2,20 m.
3. Ved apparater uden forinstalleret kabel skal net- kablet føres ind i tilslutningsdåsen.

Åbning af tilslutningsdåse

- ▶ Løft låget af tilslutningsdåsen ved hjælp af en skruetrækker.
→ Fig. 15

Forberedelse af tilslutningsdåse

1. Skru skruerne løse.
→ Fig. 16
2. Løft spændebåndet ved hjælp af en skruetrækker.
→ Fig. 17
3. Skru slangebåndet op.
→ Fig. 18

Tilslutning af kabel i tilslutningsdåse

1. Ved 3 N skal kablet tilsluttes i tilslutningsdåsen iht. følgende afbildning.
→ Fig. 19
2. Ved 2 N skal kablet tilsluttes i tilslutningsdåsen iht. følgende afbildning.
→ Fig. 20

- Ved 1 N skal kablet tilsluttes i tilslutningsdåsen iht. følgende afbildning.
→ Fig. 21
- Ved 2 L / 2 N skal kablet tilsluttes i tilslutningsdåsen iht. følgende afbildning.
→ Fig. 22
- Vær opmærksom på kablernes farve.
 - BN: brun
 - BU: Blå
 - GN/YE: gul og grøn
 - BK: sort
 - GY: grå
- Monter om nødvendigt de medfølgende kobberkortslutningsbøjler iht. til tilslutningsdiagrammet.
- Tilslut kablerne, og spænd derefter skruerne til i tilslutningsdåsen.
- Ved tilslutning af 1 N[~] eller 2 L / 2 N iht. tilslutningsdiagrammet svarer 1 til ventilatormotoren.
- Ved tilslutning af 2 N[~]/3 N iht. tilslutningsdiagrammet svarer L1 (grå) til ventilatormotoren.

Fastgøring af kabel i tilslutningsdåse

- Fastgør netkablet med spændebåndet.
- Spænd skruen til på den korrekte position.
 - Brug ikke en elektrisk skruetrækker.
 → Fig. 23
- For at lette lukning af tilslutningsdåsen skal kablerne placeres i tilslutningsdåsens midterområde.
- Luk tilslutningsdåsens låg.

Oplysninger om aftræksrørledning

Producenten af apparatet påtager sig ikke ansvar for mangler ved reklamationer, hvis årsag skyldes rørføringen.

- Anvend et kort og så vidt muligt lige aftræksrør med så stor indvendig diameter som muligt.
- Lange, aftræksrør med ru overflade, mange rørbøjninger eller lille indvendig diameter forringer udsugningseffekten og forøger ventilationsstøjen.
- Der må ikke anvendes aftræksrør af brændbare materialer.
- For at undgå kondensdannelse skal aftræksrøret installeres fra apparatet med et fald på 1°.

Fladkanaler

Anvend fladkanaler, hvis indvendige areal svarer til de runde rørs areal:

- En diameter på 150 mm svarer til ca. 177 cm².
- Ved afvigende rørdiameter skal der indsættes tætningstrimler.
- Fladkanaler må ikke have skarpe bøjninger.

Rundrør

Anvend runde rør med en indvendig diameter på 150 mm.

Anvisninger om drift med aftræk

Ved drift med aftræk bør der indbygges en kontraklap.

Bemærkninger

- Hvis der ikke følger en kontraklap med apparatet, kan den købes via forhandleren.
- Hvis aftræksluften ledes gennem en ydervæg, bør der anvendes en teleskop-murkasse.

Kontrol af indbygningsskabe

- Kontroller, at indbygningsskabe står vandret og har tilstrækkelig bæreevne.

Apparatets maksimale vægt er ca. 25 kg. Bordpladen, hvor apparatet installeres, skal kunne modstå belastninger på ca. 60 kg.

- Kontroller, at indbygningsskabet stadig er tilstrækkeligt stabilt, efter at udskæringsarbejderne er udført.
- Især ved tynde bordplader skal bæreevne og stabilitet sikres med egnede underkonstruktioner.
 - Tag apparatets vægt og ekstra belastninger med i beregningerne.
 - Anvend varme- og fugtighedsbestandige forstærkningsmaterialer.
- Det skal sikres, at indbygningsmøblet er varmebestandigt op til 90 °C.
- Der må ikke indbygges andre apparater nedenunder, f.eks. ovne, køleskabe, opvaskemaskiner eller vaskemaskiner.
- Kontroller først, at apparatet står vandret, når det er installeret i montageåbningen.

Planmontering

Ved flugtende montage befinder apparatet sig på samme niveau som bordpladen. Den forstyrrende højdeforskel mellem apparat og bordplade er væk. Apparatet kan indbygges i følgende temperaturbestandige og vandfaste bordplader:

- Bordplader af sten
- Bordplader af kunststof, f.eks. Corian®
- Bordplader af massivt træ

Indbygning i bordplader af spånplader er ikke mulig.

Forberedelse af indbygningsskab

Krav: Indbygningsskabe skal være temperaturbestandige op til 90°C.

- Marker udskæringen i skabet iht. montagetegningen.
→ Fig. 14
- Bor fire huller med en diameter på 6 mm.
→ Fig. 24
- Sørg for, at snitfladerne er vinkelrette (90°) i forhold til bordpladen.
→ Fig. 24

Overholdelse af minimumafstande ved indbygning over skuffe

- For at kunne tage overløbsbeholderen ud skal afstandene ved indbyggede apparater overholdes.
→ Fig. 11
- Overhold overløbsbeholderens position.
→ Fig. 12

Forberedelse af køkkenskab til recirkulationsdrift med adapter

- Ved kombinationen med adapteren skal de pågældende mål for udskæringen i bagvæggen overholdes.
→ Fig. 25
- Foretag udskæringen i bagvæggen ved hjælp af skabelonen.
- Ved recirkulationsdrift skal der etableres en ventilationsåbning i skabets sokkel.
 - Ventilationsåbningen som minimum have et areal på ca. 440 cm².
 - For at holde trækluft og støj på et lavt niveau skal ventilationsåbningen i soklen være så stor som muligt.
- For at sikre at apparatet fungerer korrekt skal kogesektionen ventileres tilstrækkeligt via en ventilationsåbning i underskabets sokkel med et areal på minimum 200 cm².
- Fjern alle spåner, når udskæringen er færdig.
- Snitfladerne skal forsegles varmebestandigt og vandtæt.
→ Fig. 24

Forberedelse af køkkenskab til recirkulationsdrift med recirkulationskanal

1. Fjern om nødvendigt køkkenskabets bagvæg.
2. Ved kombinationen med fladkanalbøjning skal de pågældende mål i udskæringen i bagvæggen overholdes.
→ Fig. 23
3. Ved recirkulationsdrift skal der etableres en ventilationsåbning i skabets sokkel.
 - Ventilationsåbningen som minimum have et areal på ca. 440 cm².
 - For at holde trækluft og støj på et lavt niveau skal ventilationsåbningen i soklen være så stor som muligt.
4. For at sikre at apparatet fungerer korrekt skal kogesektionen ventileres tilstrækkeligt via en ventilationsåbning i underskabets sokkel med et areal på minimum 200 cm².
5. Fjern alle spåner, når udskæringen er færdig.
6. Snitfladerne skal forsegles varmebestandigt og vandtæt.
→ Fig. 24

Forberedelse af køkkenskab til ventilation med aftræk

1. Fjern om nødvendigt køkkenskabets bagvæg.
2. Ved kombination med en fladkanalbøjning skal de pågældende mål for udskæringen i bagvæggen overholdes.
→ Fig. 27
3. Fjern alle spåner, når udskæringen er færdig.
4. Snitfladerne skal forsegles varmebestandigt og vandtæt.
→ Fig. 24

Anbringelse af klæbebånd

- ▶ Anbring klæbebåndet på bordpladens afsats.
→ Fig. 28

Indbygning af apparat

⚠ ADVARSEL – Fare for tilskadekomst!

Der kan være dele med skarpe kanter, som er tilgængelige under montagen. Dette kan medføre snitsår.

- ▶ Brug beskyttelseshandsker
- Apparatet er tungt.
- ▶ Der kræves 2 personer for at flytte apparatet.
 - ▶ Anvend kun egnede hjælpemidler.
 - ▶ Installer apparatet til *drift med aftræk* → Side 43, *recirkulationsdrift* → Side 43 eller *recirkulationsdrift med rørført recirkulationskanal* → Side 43.

Bemærk: Apparatet er kun beregnet til planmontering.

Indbygning af apparat til recirkulationsdrift med adapter

Bemærk: Ved installation direkte mod en uisoleret ydervæg ($\mu \geq 0,5 \text{ W/m}^2 \text{ }^\circ\text{C}$) anbefaler vi en konfiguration med recirkulationskanal.

1. Anvend adapter og lugtfilter ved recirkulationsdrift.
2. Kontroller, at afstanden mellem apparatet og skabets bagvæg er mellem 10 og 80 mm.

Placering af adapter

1. Rengør og affedt klæbefladerne rundt om udskæringen i skabets bagvæg.
2. Sæt adapteren ind i udtræksåbningen på bagsiden af kogetoppen.
→ Fig. 29
3. Fjern klæbebåndets beskyttelsesfolie fra adapteren.
→ Fig. 30

Isætning af apparat i udskæring i bordplade

1. Kontroller, at tilslutningskablet er forbundet med apparatet.
2. Sæt apparatet forsigtigt på plads i udskæringen i bordpladen.
→ Fig. 31

Fastskrumning af holdeklemmer

- ▶ Skru med forsigtighed apparatet fast i bordpladen med de medfølgende holdeklemmer.
 - Sørg for, at kogetoppen bliver placeret på samme højde som bordpladen, og at apparatet ikke forskubber sig.
 - Der må ikke anvendes elektrisk skruetrækker.
→ Fig. 32

Fastgøring af adapter

1. Hold adapteren i den midterste holder, skyd den ind mod underskabets bagvæg med holderne i siden, og klæb den fast.
→ Fig. 33
2. Fastgør om nødvendigt også adapteren med skruer.
→ Fig. 34

Indbygning af apparat til recirkulationsdrift med recirkulationskanal

1. Anvend tætning, holdeklemmer, recirkulationskanal, anemostat og lugtfilter ved recirkulationsdrift.
2. Vær opmærksom på målene for de forskellige fladkanalbøjninger. → Side 40

Fastgøring af tætning

- ▶ Fastgør tætningen på fladkanalbøjningen maks. 5 mm fra kanten.
→ Fig. 35

Anbringelse af fladkanalbøjning

- ▶ Sæt fladkanalbøjningen ind i aftræksåbningen på apparatets bagside.
→ Fig. 36

Isætning af apparat i udskæring i bordplade

1. Kontroller, at tilslutningskablet er forbundet med apparatet.
2. Sæt apparatet forsigtigt på plads i udskæringen i bordpladen.
→ Fig. 37

Etablering af rørføring mellem apparat og anemostat

1. Forbind recirkulationskanalens komponenter med hinanden.
→ Fig. 38
2. Forbind recirkulationskanalen med fladkanalbøjningen på bagsiden af kogetoppen.
→ Fig. 39
3. Forbind diffusoren med recirkulationskanalen.
→ Fig. 40

Fastskrumning af holdeklemmer

- ▶ Skru med forsigtighed apparatet fast i bordpladen med de medfølgende holdeklemmer.
 - Sørg for, at kogetoppen bliver placeret på samme højde som bordpladen, og at apparatet ikke forskubber sig.
 - Der må ikke anvendes elektrisk skruetrækker.
→ Fig. 32

Indbygning af apparat til drift med aftræk

1. Anvend tætning og akustikfilter ved ventilation med aftræk.
2. Følg anvisningerne for aftrækskanalen. → Side 42

Fastgøring af tætning

- ▶ Fastgør tætningen på fladkanalbøjningen maks. 5 mm fra kanten.
→ Fig. 35

Etablering af rørføring

1. Sæt fladkanalbøjningen ind i aftræksåbningen på apparatets bagside.
→ Fig. 36
2. Monter om nødvendigt yderligere rørføringselementer.

Isætning af apparat i udskæring i bordplade

1. Kontroller, at tilslutningskablet er forbundet med apparatet.
2. Sæt apparatet forsigtigt på plads i udskæringen i bordpladen.
→ Fig. 37

Fastskrumning af holdeklemmer

- ▶ Skru med forsigtighed apparatet fast i bordpladen med de medfølgende holdeklemmer.
 - Sørg for, at kogetoppen bliver placeret på samme højde som bordpladen, og at apparatet ikke forskubber sig.
 - Der må ikke anvendes elektrisk skruetrækker.
→ Fig. 32

Etablering af aftræksforbindelse

1. Fastgør aftræksrøret på den flade kanalbøjning.
2. Forbind aftræksrøret med aftræksåbningen.
3. Tæt samlingerne på egnet vis.

Anvendelse af filtre

Bemærk: Anvend lugtfiltret ved recirkulationsdrift. Anvend akustikfiltret ventilation med aftræk.

1. Overhold filtrenes luftgennemstrømningsretning.
2. Sæt to af filtrene ind i venstre og højre side af apparatet, og skyd dem fremad.
→ Fig. 41
3. Sæt de andre filtre ind i venstre og højre side af apparatet.
→ Fig. 42

Isætning af fedtfilter

- ▶ Sæt fedtfiltret ind.
→ Fig. 43

Etablering af strømtilførsel

1. Overhold tilslutningsdata på typeskiltet.
2. Ved 3 N skal kablet tilsluttes i tilslutningsdåsen iht. afbildningen.
→ Fig. 44
3. Ved 2 N skal kablet tilsluttes i tilslutningsdåsen iht. afbildningen.
→ Fig. 45
4. Ved 1 N skal kablet tilsluttes i tilslutningsdåsen iht. afbildningen.
→ Fig. 46
5. Ved 2 L/2 N skal kablet tilsluttes i tilslutningsdåsen iht. afbildningen.
→ Fig. 47
6. Vær opmærksom på kablernes farve.
 - BN: brun
 - BU: Blå
 - GN/YE: gul og grøn
 - BK: sort
 - GY: grå
7. Placer afhængigt af tilslutningsmåden evt. de leverede ledningsslutmuffer anderledes.
8. Brug eventuelt en ledningsslutmuffe til forbindelse af to kabler.
 - Afkort ledningerne.

- Fjern isoleringen.

Kontrol af funktion

1. Tænd for apparatet.
2. Hvis 0400, E0513 eller E lyser, er apparatet ikke tilsluttet korrekt.
→ "Kontrol og korrektur af elektrisk tilslutning", Side 44
3. Hvis der ikke vises en fejlmelding i apparatets indikator, skal ventilationens funktion kontrolleres iht. brugsvejledningen.

Kontrol og korrektur af elektrisk tilslutning

1. Afbryd apparatets forbindelse til strømnettet.
2. Kontroller, at tilslutningen på apparatet (figur 4) og tilslutningen i bygningen (figur 8) stemmer overens med tilslutningsdiagrammet i denne montagevejledning.
→ "Forberedelse af elektrisk tilslutning", Side 41
→ "Etablering af strømtilførsel", Side 44
3. Se følgende afbildning for 3 N.
→ Fig. 48
4. Se følgende afbildning for 2 N.
→ Fig. 49
5. Se følgende afbildning for 1 N.
→ Fig. 50

Forsegling af fuger

Krav: Der skal ubetinget udføres en funktionstest inden fugningen.

1. Spalten rundt om kogetoppen skal forsegles med en egnet varmebestandig silikone, f.eks. Novasil® S70 eller Ottoseal® S70.
→ Fig. 51
Uegnet silikonemasse kan forårsage permanente misfarvninger ved bordplader af natursten.
2. Glad fugen med det værktøj, som er anbefalet af producenten.
3. Følg bearbejdningsanvisningerne for silikonemassen.
4. Lad silikonemassen tørre i mindst 24 timer.
Tørringens varighed afhænger af omgivelsestemperaturen.
5. Tag ikke apparatet i brug, før silikonen er fuldstændig tørret.

Omstilling af indikator til drift med aftræk

1. Om nødvendigt skal indikatoren for den elektroniske styring omstilles i grundindstillingerne til drift med aftræk.
2. Følg anvisningerne i kapitlet Grundindstillinger i brugsvejledningen.

Afmontage af apparat

BEMÆRK!

Værktøj kan beskadige apparatets ramme.

- ▶ Apparatet må ikke løftes ud oppefra ved hjælp af værktøj.
1. Afbryd apparatets forbindelse til strømnettet.
 2. Fjern aftrækskanalen, eller frigør recirkulationsforbindelserne.
 3. Fjern silikonefugen.
 4. Tryk apparatet op nedefra.

pt

Âmbito de fornecimento

Depois de desembalar o aparelho, há que verificar todas as peças quanto a danos de transporte e se o material fornecido está completo.

→ Fig. 1

Código QR Vídeo de montagem

Aqui encontra o código QR para o vídeo de montagem.

→ Fig. 2

Medidas do aparelho

Aqui encontra as medidas do aparelho

→ Fig. 3

Medidas de montagem para cotovelos de canal plano

Aqui encontra uma visão geral das medidas de montagem dos cotovelos de canal plano.

Vista lateral:

→ Fig. 4, → Fig. 5, → Fig. 6

Vista frontal:

→ Fig. 7

Variantes de instalação

Aqui encontra uma vista geral das diferentes variantes de instalação.

Filtro de odores e adaptador para modo de funcionamento em recirculação de ar:

→ Fig. 8

Filtro de odores, difusor e vedante para modo de funcionamento em recirculação de ar:

→ Fig. 9

Filtro acústico e vedante para modo de funcionamento em saída de ar:

→ Fig. 10

Nota: Pode adquirir condutas adequadas para a instalação junto do serviço de apoio ao consumidor, na nossa página Web ou nas lojas especializadas.

Distâncias de segurança

Respeite as distâncias de segurança do aparelho.

Distâncias ao recipiente de transvazamento

→ Fig. 11

Posição do recipiente de transvazamento

→ Fig. 12

No caso de uma distância de 50 mm entre a parede traseira do móvel e a parede, o desempenho é ideal. No caso de uma distância menor, o desempenho diminui.

→ Fig. 13

Respeite as distâncias de segurança ao recortar a bancada.

Não coloque objetos na gaveta que ultrapassem a altura máxima da mesma. Os objetos podem bater contra a base do aparelho e, com isso, prejudicar as funções.

→ Fig. 14

Indicações gerais

- Leia atentamente este manual.
- Apenas um técnico especializado e autorizado poderá ligar o aparelho.
- Desligue a alimentação de corrente antes de realizar qualquer trabalho.
- Nunca utilize este aparelho em barcos ou em veículos.
- Respeite as recomendações do fabricante das bancadas.

Montagem segura

Respeite estas indicações de segurança quando montar o aparelho.

Só com uma montagem especializada e em conformidade com as instruções de montagem, pode ser garantida a segurança durante a utilização. O instalador é responsável pelo funcionamento correto no local de montagem.

⚠ AVISO – Perigo: magnetismo!

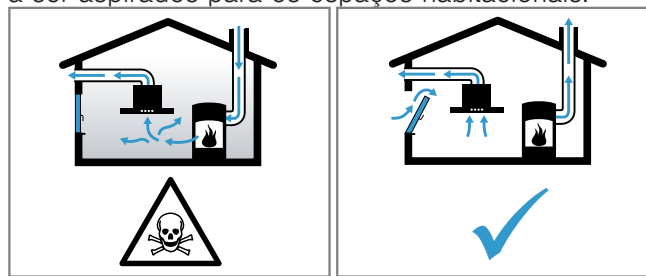
O aparelho inclui ímãs permanentes. Estes podem afetar implantes eletrónicos, por exemplo, pacemakers ou bombas de insulina.

- ▶ Os portadores de implantes eletrónicos devem manter uma distância mínima de 10 cm em relação ao aparelho.

⚠ AVISO – Risco de intoxicação!

Os gases de combustão aspirados podem levar a intoxicação. As instalações de aquecimento não estanques (p. ex. aparelhos de aquecimento a gás, óleo, madeira ou carvão, esquentadores, caldeiras) retiram ar de combustão do compartimento de instalação e conduzem os gases de exaustão através de um sistema de exaustão (p. ex., uma chaminé).

Quando o exaustor está ligado, é retirado ar ambiente à cozinha e aos espaços adjacentes. Sem ar suficiente é criada uma pressão negativa. Os gases tóxicos da chaminé ou da conduta de extração voltam a ser aspirados para os espaços habitacionais.



- ▶ Certifique-se de que há sempre reposição de ar fresco suficiente quando o aparelho é utilizado no modo de funcionamento em saída de ar em conjunto com instalações de aquecimento não estanques.
- ▶ Um funcionamento isento de perigos apenas é possível, se a pressão negativa no compartimento da instalação de aquecimento não ultrapassar os 4 Pa (0,04 mbar). Isto pode ser conseguido se o ar necessário para a combustão puder ser repostado através de aberturas que não fechem, p. ex., em portas, janelas, em conjunto com uma caixa de entrada/saída de ar ou outras medidas técnicas, que permitam uma circulação de ar suficiente para a combustão. Uma caixa de entrada/saída de ar por si só, não garante a manutenção do valor-limite.
- ▶ Consulte sempre a entidade responsável para avaliar a interligação da ventilação de toda a casa e sugerir as medidas adequadas de ventilação.
- ▶ Se o aparelho funcionar exclusivamente em recirculação de ar, não existe qualquer limitação na sua utilização.

⚠ AVISO – Risco de incêndio!

A gordura acumulada no filtro de gorduras pode incendiar-se.

- ▶ Nunca trabalhe com uma chama aberta perto do aparelho (p. ex., flambejar).
- ▶ Apenas instale o aparelho perto de um fogão para combustíveis sólidos (p. ex., madeira ou carvão) somente se existir no local uma cobertura fechada e não amovível. Não pode haver produção de faíscas.

⚠ AVISO – Risco de ferimentos!

Quaisquer modificações na instalação elétrica ou mecânica são perigosas e podem provocar falhas de funcionamento.

- ▶ Não efetue modificações na instalação elétrica ou mecânica.

As peças que ficam acessíveis durante a montagem podem ter arestas afiadas e originar ferimentos de corte.

- ▶ Use luvas de proteção

O aparelho é pesado.

- ▶ São necessárias 2 pessoas para transportar o aparelho.
- ▶ Utilize apenas meios auxiliares apropriados.

⚠ AVISO – Risco de asfixia!

As crianças podem colocar o material de embalagem sobre a cabeça ou enrolar-se no mesmo e sufocar.

- ▶ Manter o material de embalagem fora do alcance das crianças.
- ▶ Não permitir que as crianças brinquem com o material de embalagem.

⚠ AVISO – Risco de intoxicação!

Os gases de combustão aspirados podem levar a intoxicação.

- ▶ Não encaminhe o ar evacuado para uma chaminé de exaustão de fumos ou de gases queimados que esteja em funcionamento.
- ▶ Não encaminhe o ar evacuado para uma caixa de ar que sirva para a ventilação de locais com lareiras instaladas.
- ▶ Caso o ar evacuado tenha de ser encaminhado para uma chaminé de exaustão de fumos ou de gases queimados que não esteja em funcionamento, é necessária uma autorização da entidade supervisora da instalação dos aparelhos de queima.

Os gases de combustão aspirados podem levar a intoxicação.

- ▶ Se for instalado um exaustor com instalação de aquecimento não estanque, é necessário munir a alimentação de corrente do exaustor com um circuito de segurança adequado.

Indicações relativas à ligação elétrica

Para poder efetuar a ligação elétrica do aparelho em segurança, respeite estas indicações.

⚠ AVISO – Risco de choque elétrico!

Deve existir a possibilidade de desligar o aparelho da rede elétrica em qualquer altura. O aparelho só pode ser ligado a uma tomada de ligação instalada em conformidade com as normas.

- ▶ Na instalação elétrica fixa é necessário montar um dispositivo de seccionamento omnipolar em conformidade com as condições da categoria de sobretensão III e com as regras de instalação.
- ▶ Apenas um electricista pode efetuar a instalação elétrica fixa. Recomendamos a instalação de um disjuntor diferencial (interruptor de corrente diferencial residual) no circuito de corrente da alimentação do aparelho.
- Não dobre nem entale o cabo de ligação e mantenha-o afastado de arestas afiadas.
- Instale o cabo de ligação de forma a que não toque em partes quentes do aparelho.
- Utilize apenas o cabo de ligação fornecido juntamente com o aparelho ou pela Assistência técnica.
- Este aparelho corresponde às determinações da UE sobre supressão de interferências.

- O aparelho corresponde à classe de proteção 1 e só pode ser usado com uma ligação com condutor de proteção.
- O fabricante não assume qualquer responsabilidade por anomalias de funcionamento ou possíveis danos causados por uma instalação elétrica incorreta.

Preparar a ligação elétrica

Requisito: Só a Assistência Técnica, com a formação necessária, pode realizar trabalhos no interior do aparelho ou substituir o cabo de rede.

1. Observe as indicações relativas à ligação elétrica. Uma montagem deficiente, uma montagem ou ligação incorreta anula a garantia.
2. Se for necessário um cabo de alimentação de rede mais comprido, contacte a Assistência Técnica. Estão disponíveis cabos de ligação até 2,20 m.
3. No caso de aparelhos sem cabo pré-instalado, introduza o cabo de rede na tomada de ligação.

Abrir a tomada de ligação

- ▶ Levante a tampa da tomada de ligação com a ajuda de uma chave de fendas.
→ Fig. 15

Preparar a tomada de ligação

1. Solte o parafuso.
→ Fig. 16
2. Levante a braçadeira da mangueira com ajuda de uma chave de fendas.
→ Fig. 17
3. Desaperte a braçadeira da mangueira.
→ Fig. 18

Ligar o cabo à tomada de ligação

1. Em 3 N, ligue o cabo à tomada de ligação de acordo com a seguinte figura.
→ Fig. 19
2. Em 2 N, ligue o cabo à tomada de ligação de acordo com a seguinte figura.
→ Fig. 20
3. Em 1 N, ligue o cabo à tomada de ligação de acordo com a seguinte figura.
→ Fig. 21
4. Em 2 L / 2 N, ligue o cabo à tomada de ligação de acordo com a seguinte figura.
→ Fig. 22
5. Observe as cores dos cabos.
 - BN: castanho
 - BU: azul
 - GN/YE: amarelo e verde
 - BK: preto
 - GY: cinzento
6. Se necessário, instale as pontes de cobre fornecidas, de acordo com o esquema de ligações.
7. Ligue os cabos e, em seguida, aperte os parafusos na tomada de ligação.
8. No caso de uma ligação 1 N \sim ou 2 L / 2 N, de acordo com o esquema de ligações, 1 corresponde ao motor do ventilador.
9. No caso de uma ligação 2 N \sim /3 N \sim , a fase L1 (cinzento) corresponde ao motor do ventilador.

Fixar o cabo na tomada de ligação

1. Fixe o cabo de rede com a braçadeira da mangueira.
2. Aperte o parafuso na posição correta.
 - Não utilize uma aparafusadora a bateria.
→ Fig. 23

3. Para facilitar o fecho da tomada de ligação, arrume os cabos no centro da tomada de ligação.
4. Feche a tampa da tomada de ligação.

Indicações sobre a tubagem de exaustão

O fabricante do aparelho não se responsabiliza por reclamações que resultem da disposição do tubo.

- Use um tubo de saída de ar curto e retilíneo com um diâmetro de grande dimensão.
- Tubos de saída de ar longos e rugosos, com muitas curvas ou de diâmetros reduzidos, reduzem a potência de ventilação e aumentam o ruído do ventilador.
- Use um tubo de saída de ar de material não inflamável.
- Para evitar o retorno do condensado, monte o tubo de saída de ar com a uma inclinação de 1° a partir do aparelho.

Canais planos

Utilize canais planos cuja secção transversal interior corresponda ao diâmetro dos tubos circulares:

- O diâmetro de 150 mm corresponde a aprox. 177 cm².
- Se os diâmetros dos tubos diferirem, devem ser aplicadas tiras de vedação.
- Não use canais planos com desvios acentuados.

Tubos circulares

Utilizar tubos circulares com um diâmetro interior de 150°mm.

Indicações sobre o funcionamento em saída de ar

Para o modo de funcionamento em saída de ar, deve ser montada uma tampa anti-retorno.

Notas

- Se o aparelho não for fornecido com uma tampa anti-retorno, poderá adquirir-se uma no comércio especializado.
- Se a saída de ar for encaminhada através da parede exterior, deve ser utilizada uma conduta telescópica.

Verificar o móvel

1. Verifique se o móvel de encastrar está na horizontal e possui capacidade de carga suficiente.
O peso máximo do aparelho é de aprox. 25 kg. A bancada, na qual monta o aparelho, deve resistir a cargas de aprox. 60 kg.
2. Certifique-se de que a estabilidade do móvel de encastrar se encontra garantida, mesmo após os trabalhos de corte.
3. Assegure a sustentabilidade e a estabilidade através de estruturas adequadas, em especial, no caso de bancadas finas.
 - Considere o peso do aparelho, inclusive, carga adicional.
 - Utilize material de reforço resistente ao calor e à humidade.
4. Certificar-se de que o móvel encastrável é resistente ao calor até 90 °C.
5. Não instale por baixo outros aparelhos, p. ex., fornos, frigoríficos, máquinas de lavar loiça ou máquina de lavar roupa.
6. Verifique o nivelamento do aparelho na abertura de encastre apenas após a instalação.

Instalação embutida à face

Na instalação embutida à face, o aparelho encontra-se ao mesmo nível da bancada de trabalho. Não existem diferentes níveis entre o aparelho e a bancada de trabalho.

Pode montar o aparelho nas seguintes bancadas de trabalho resistentes ao calor e à água:

- Bancadas de trabalho em pedra
- Bancadas de trabalho em plástico, p. ex., Corian®
- Bancadas de trabalho em madeira maciça

Não é possível uma montagem em bancadas de trabalho de madeira comprimida.

Preparar o móvel

Requisito: Os móveis de encastrar têm de ser resistentes a uma temperatura de até 90 °C.

1. Marque o recorte do móvel de acordo com o esboço de encastramento.
→ Fig. 14
2. Faça quatro furos com um diâmetro de 6 mm.
→ Fig. 24
3. Certifique-se de que o ângulo da superfície de corte relativamente à bancada de trabalho é de 90°.
→ Fig. 24

Se a montagem for realizada por cima de uma gaveta, respeite as distâncias mínimas

1. Respeite as distâncias mínimas para retirar o recipiente de transvazamento com o aparelho montado.
→ Fig. 11
2. Observe a posição do recipiente de transvazamento.
→ Fig. 12

Prepare o móvel para o modo de funcionamento em recirculação de ar

1. Na combinação com o adaptador para o nicho na parede traseira, observe as respetivas medidas.
→ Fig. 25
2. Crie o nicho na parede traseira com base na matriz.
3. No modo de funcionamento em recirculação de ar, estabeleça uma saída de ar no rodapé do móvel.
 - Faça um corte transversal mínimo da saída do ar de aprox. 440 cm².
 - Para manter a corrente de ar e o ruído reduzidos, faça uma abertura de saída no rodapé tão grande quanto possível.
4. Para garantir um funcionamento correto do aparelho, é necessário ventilar a placa de cozinhar adequadamente através de uma saída de ar com um corte transversal mínimo de 200°cm² no armário inferior.
5. Depois de proceder aos trabalhos de recorte, remover as aparas.
6. Sele as superfícies de corte de modo a que resistam a temperaturas elevadas e sejam impermeáveis.
→ Fig. 24

Preparar o móvel para o modo de funcionamento em recirculação de ar

1. Se necessário, remova a parede traseira do móvel.
2. Na combinação com a curva de conduta plana para o nicho na parede traseira, respeite as respetivas medidas.
→ Fig. 26
3. No modo de funcionamento em recirculação de ar, estabeleça uma saída de ar no rodapé do móvel.
 - Faça um corte transversal mínimo da saída do ar de aprox. 440 cm².

- Para manter a corrente de ar e o ruído reduzidos, faça uma abertura de saída no rodapé tão grande quanto possível.
- 4. Para garantir um funcionamento correto do aparelho, é necessário ventilar a placa de cozinhar adequadamente através de uma saída de ar com um corte transversal mínimo de 200^ocm² no armário inferior.
- 5. Depois de proceder aos trabalhos de recorte, remover as aparas.
- 6. Sele as superfícies de corte de modo a que resistam a temperaturas elevadas e sejam impermeáveis.
→ Fig. 24

Preparar o móvel para o modo de funcionamento em recirculação de ar

1. Se necessário, remova a parede traseira do móvel.
2. Na combinação com uma curva de conduta plana para o nicho na parede traseira, observe as respetivas medidas.
→ Fig. 27
3. Depois de proceder aos trabalhos de recorte, remover as aparas.
4. Sele as superfícies de corte de modo a que resistam a temperaturas elevadas e sejam impermeáveis.
→ Fig. 24

Colocar fita adesiva

- ▶ Aplique a fita adesiva fornecida no rebordo da bancada de trabalho.
→ Fig. 23

Montar o aparelho

⚠ AVISO – Risco de ferimentos!

As peças que ficam acessíveis durante a montagem podem ter arestas afiadas e originar ferimentos de corte.

- ▶ Use luvas de proteção
- O aparelho é pesado.
- ▶ São necessárias 2 pessoas para transportar o aparelho.
- ▶ Utilize apenas meios auxiliares apropriados.
- ▶ Monte o aparelho para o *Modo de funcionamento em saída de ar* → Página 48, *Modo de funcionamento em recirculação de ar* → Página 48 ou *Modo de funcionamento em recirculação de ar com canal de recirculação* → Página 48.

Nota: O aparelho está previsto apenas para uma instalação embutida à face.

Montar o aparelho para o modo de funcionamento em recirculação de ar com adaptador

Nota: Ao efetuar a instalação diretamente numa parede exterior não isolada ($\mu \geq 0,5 \text{ W/m}^2 \text{ } ^\circ\text{C}$) recomendamos uma configuração com conduta de recirculação de ar.

1. No modo de funcionamento em recirculação de ar, utilize o adaptador e os filtros de odores.
2. Certifique-se que a distância entre o aparelho e a parede traseira do móvel varia entre 10 e 80 mm.

Aplicar o adaptador

1. Limpe e desengordure a superfície de colagem em torno do nicho na parede traseira do móvel.
2. Insira o adaptador na abertura de saída, no lado de trás da placa de cozinhar.
→ Fig. 29
3. Remova a película de proteção da fita adesiva do adaptador.
→ Fig. 30

Colocar o aparelho no recorte da bancada de trabalho

1. Garantir que o cabo de ligação está ligado ao aparelho.
2. Coloque o aparelho cuidadosamente no recorte da bancada de trabalho.
→ Fig. 31

Aparafusar os grampos de fixação

- ▶ Fixe os cliques de fixação fornecidos na bancada de trabalho e cuidadosamente no aparelho.
 - Preste atenção para que a placa de cozinhar fique à mesma altura da bancada de trabalho e para que o aparelho não resvale.
 - Não utilize aparafusadoras elétricas.
→ Fig. 32

Fixar o adaptador

1. Segure o adaptador pelo suporte central e pressione os suportes laterais contra a parede traseira do móvel no armário inferior e cole-os.
→ Fig. 33
2. Se necessário, fixe o adaptador adicionalmente com parafusos.
→ Fig. 34

Montar o aparelho para o funcionamento em recirculação de ar com conduta de recirculação de ar

1. No modo de funcionamento em recirculação de ar utilize o vedante, a conduta de recirculação de ar, o difusor e os filtros de odores.
2. *Observe as medidas para os diferentes cotovelos de canal plano.* → Página 45

Fixar o vedante

- ▶ Fixe o vedante na curva de conduta plana, no máximo, a 5 mm do bordo.
→ Fig. 35

Colocar a curva de conduta plana

- ▶ Insira a curva de conduta plana na abertura de saída no lado de trás do aparelho.
→ Fig. 36

Colocar o aparelho no recorte da bancada de trabalho

1. Garantir que o cabo de ligação está ligado ao aparelho.
2. Coloque o aparelho cuidadosamente no recorte da bancada de trabalho.
→ Fig. 37

Instalar a tubagem entre o aparelho e o difusor

1. Una os componentes da conduta de recirculação de ar entre si.
→ Fig. 38
2. Una a conduta de recirculação de ar ao cotovelo de canal plano no lado de trás da placa de cozinhar.
→ Fig. 39
3. Una o difusor à conduta de recirculação de ar.
→ Fig. 40

Aparafusar os grampos de fixação

- ▶ Fixe os cliques de fixação fornecidos na bancada de trabalho e cuidadosamente no aparelho.
 - Preste atenção para que a placa de cozinhar fique à mesma altura da bancada de trabalho e para que o aparelho não resvale.
 - Não utilize aparafusadoras elétricas.
→ Fig. 32

Montar o aparelho para o modo de funcionamento em saída de ar

1. No modo de funcionamento em saída de ar, utilize o vedante e os filtros acústicos.

2. Observar as indicações sobre a tubagem de exaustão. → *Página 47*

Fixar o vedante

- Fixe o vedante na curva da conduta plana, no máximo, a 5 mm do bordo.
→ *Fig. 35*

Instalar a tubagem

1. Insira a curva de conduta plana na abertura de saída no lado de trás do aparelho.
→ *Fig. 36*
2. Se necessário, instale outros elementos da tubagem.

Colocar o aparelho no recorte da bancada de trabalho

1. Garantir que o cabo de ligação está ligado ao aparelho.
2. Coloque o aparelho cuidadosamente no recorte da bancada de trabalho.
→ *Fig. 37*

Aparafusar os grampos de fixação

- Fixe os cliques de fixação fornecidos na bancada de trabalho e cuidadosamente no aparelho.
- Preste atenção para que a placa de cozinhar fique à mesma altura da bancada de trabalho e para que o aparelho não resvale.
 - Não utilize aparafusadoras elétricas.
- *Fig. 32*

Estabelecer a ligação de saída de ar

1. Fixe o tubo de saída de ar no cotovelo de canal plano.
2. Estabeleça a ligação à abertura da saída de ar.
3. Vede convenientemente os pontos de ligação.

Colocar o filtro

Nota: No modo de funcionamento em recirculação de ar, coloque os filtros de odores.
No modo de funcionamento em saída de ar, coloque os filtros acústicos.

1. Respeite o sentido do fluxo de ar dos filtros.
2. Coloque dois dos filtros, dos lados esquerdo e direito, no aparelho e empurre-os para a frente.
→ *Fig. 41*
3. Coloque os outros filtros, dos lados esquerdo e direito, no aparelho.
→ *Fig. 42*

Colocar o filtro de gorduras

- Coloque o filtro de gorduras.
→ *Fig. 43*

Efetuar a ligação elétrica

1. Observe os dados de ligação na placa de características.
2. Em 3 N, ligue o cabo à tomada de ligação de acordo com a figura.
→ *Fig. 44*
3. Em 2 N, ligue o cabo à tomada de ligação de acordo com a figura.
→ *Fig. 45*
4. Em 1 N, ligue o cabo à tomada de ligação de acordo com a figura.
→ *Fig. 46*
5. Em 2 L/2 N, ligue o cabo à tomada de ligação de acordo com a figura.
→ *Fig. 47*
6. Observe as cores dos cabos.
 - BN: castanho
 - BU: azul
 - GN/YE: amarelo e verde

- BK: preto
- GY: cinzento

7. Dependendo do tipo de ligação, deve, se necessário, solicitar ponteiras diferentes das que são fornecidas de fábrica.
8. Utilize uma ponteira para, em caso de necessidade, unir dois cabos.
 - Encurte os fios.
 - Remova o isolamento.

Verificar o funcionamento

1. Ligue o aparelho.
2. Se acender *0400*, *E0513* ou *E*, o aparelho não se encontra corretamente ligado.
→ *"Verificar e corrigir a ligação elétrica", Página 49*
3. Se não surgir qualquer falha no visor do aparelho, verifique o funcionamento da ventilação com base no manual de instruções.

Verificar e corrigir a ligação elétrica

1. Desligue o aparelho da ligação de corrente.
2. Verifique se a ligação no aparelho (figura 4) e a ligação da estrutura (figura 8) correspondem ao esquema de ligações nestas instruções de montagem.
→ *"Preparar a ligação elétrica", Página 46*
→ *"Efetuar a ligação elétrica", Página 49*
3. Em 3 N, observe a seguinte figura.
→ *Fig. 48*
4. Em 2 N, observe a seguinte figura.
→ *Fig. 49*
5. Em 1 N, observe a seguinte figura.
→ *Fig. 50*

Selar juntas

Requisito: Antes de efetuar o preenchimento das juntas, realizar impreterivelmente um teste de funcionamento.

1. Sele a folga em redor com silicone adequado e resistente ao calor, p. ex., Novasil® S70 ou Otto-seal® S70.
→ *Fig. 51*
Em bancadas de pedra natural, uma cola de silicone inapropriada dará origem a descolorações permanentes.
2. Alise a junta com o produto alisante recomendado pelo fabricante.
3. Respeite as indicações de utilização da cola de silicone.
4. Deixe secar a cola de silicone durante pelo menos 24 horas.
A duração de secagem depende da temperatura ambiente.
5. Apenas colocar o aparelho em funcionamento quando o silicone estiver completamente seco.

Mudar a indicação para o modo de funcionamento em saída de ar

1. Se necessário, para o modo funcionamento em saída de ar, mude a indicação do comando eletrônico nas regulações base.
2. Observe o capítulo Regulações base nas instruções de serviço.

Desmontar o aparelho

ATENÇÃO!

- As ferramentas podem danificar a moldura do aparelho.
- Não retire o aparelho por cima.

1. Desligue o aparelho da fonte de alimentação.
2. Remova a conduta de extracção de ar ou solte as ligações de recirculação de ar.
3. Retire a junta de silicone.
4. Pressione por baixo para retirar o aparelho.

no

I denne pakken

Etter fjerning av emballasjen må du kontrollere alle delene med henblikk på transportskader og forvisse deg om at ingen deler mangler.

→ Fig. 1

QR-kode til monteringsvideo

Her finner du QR-koden til monteringsvideoen.

→ Fig. 2

Apparatets mål

Her finner du målene for apparatet

→ Fig. 3

Monteringsmål for flat rørbend

Her finner du en oversikt over monteringsmålene for flate rørbend.

Sett fra siden:

→ Fig. 4, → Fig. 5, → Fig. 6

Sett forfra:

→ Fig. 7

Installasjonsvarianter

Her finner du en oversikt over de forskjellige installasjonsvariantene.

Luktfilter og adapter for sirkulasjon:

→ Fig. 8

Luktfilter, diffusor og tetning for sirkulasjon:

→ Fig. 9

Støyfilter og tetning for utlufting:

→ Fig. 10

Merk: Kanaler som egner seg for installasjonen, kan kjøpes av kundeservice, på nettstedet vårt eller hos en forhandler.

Sikkerhetsavstander

Overhold apparatets sikkerhetsavstander.

Avstander til overløpsbeholder:

→ Fig. 11

Plassering av overløpsbeholder:

→ Fig. 12

Ytelsen er optimal med en avstand på 50 mm mellom apparatet og bakveggen i skapet. Ytelsen reduseres når avstanden er mindre.

→ Fig. 13

Sørg for at sikkerhetsavstandene overholdes i utskjæringen i benkeplaten.

Ikke legg gjenstander i skuffen som overstiger skuffens maksimale høyde. Gjenstandene kan støte mot apparatets sokkel og føre til funksjonsforstyrrelser.

→ Fig. 14

⚠ Generell informasjon

- Les nøye gjennom denne anvisningen.
- Apparatet skal kun installeres av autoriserte fagfolk.
- Slå alltid av strømtilførselen før det skal gjennomføres arbeider.
- Dette apparatet må aldri brukes i båter eller kjøretøy.
- Følg anbefalingene fra produsenten av benkeplaten.

Sikker montering

Følg sikkerhetsinstruksene når du monterer apparatet.

Sikkerheten under bruken er kun garantert dersom monteringen foretas forskriftsmessig i henhold til monteringsanvisningen. Installatøren er ansvarlig for at apparatet fungerer som det skal på oppstillingsstedet.

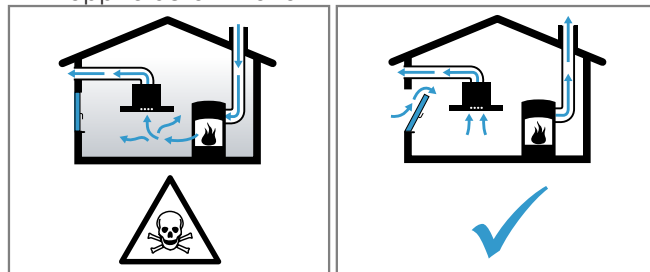
⚠ ADVARSEL – Fare: magnetisme!

Apparatet inneholder permanentmagneter. Disse kan påvirke elektroniske implantater, f.eks. pacemakere eller insulinpumper.

- ▶ Personer med elektroniske implantater må holde en minsteavstand på 10 cm til apparatet.

⚠ ADVARSEL – Fare for forgiftning!

Tilbakesugde forbrenningsgasser kan føre til forgiftning. Ildsteder som er avhengige av romluft (f.eks. varmeapparater og varmtvannsberedere som drives med gass, olje eller kull), bruker forbrenningsluften fra oppstillingsrommet og leder avgassene gjennom et avgassanlegg (f.eks. skorstein) ut i det fri. I forbindelse med en innkoblet ventilator trekkes det romluft fra kjøkkenet og rommene ved siden av. Uten tilstrekkelig tilførselsluft oppstår et undertrykk. Giftige gasser fra skorstein eller avtrekkssjakt suges tilbake inn i oppholdsrommene.



- ▶ Sørg alltid for nok lufttilførsel når apparatet skal brukes i utluftingsmodus samtidig med et ildsted som er avhengig av romluft.
- ▶ Sikker bruk er kun mulig dersom undertrykket i rommet hvor ildstedet er plassert, ikke overskrider 4 Pa (0,04 mbar). Dette kan oppnås dersom forbrenningsluften kan strømme gjennom åpninger som ikke kan lukkes, som f.eks. i dører, vinduer, i forbindelse med en murkasse for tilførsels-/utblåsningsluft eller ved hjelp av andre tekniske tiltak. Bare en murkasse for tilførsels-/utblåsningsluft er alene ikke tilstrekkelig for å sikre at grenseverdien overholdes.
- ▶ Du bør uansett rådføre deg med ansvarlig skorsteinsfeiemester som kan bedømme husets tilførsels- og avtrekksluft og foreslå et passende tiltak for ventilasjonen.
- ▶ Dersom apparatet utelukkende brukes i sirkulasjonsdrift, er det ingen begrensninger.

⚠ ADVARSEL – Brannfare!

Fettavleiringer i fettfilteret kan antennes.

- ▶ Arbeid aldri i nærheten av apparatet med åpen flamme (f.eks. flambering).
- ▶ Apparatet må kun installeres over en komfyr for faste fyringsmidler (f. eks. tre eller kull), dersom det finnes et lukket deksel som ikke kan tas av. Det må ikke forekomme gnistsprut.

⚠ ADVARSEL – Fare for personskade!

Endringer på elektriske eller mekaniske komponenter er farlige og kan føre til feilfunksjon.

- ▶ Gjennomfør ingen endringer på elektriske eller mekaniske komponenter.

Deler som er tilgjengelige under montering, kan ha skarpe kanter og føre til kuttskader.

- ▶ Bruk vernehansker

Apparatet er tungt.

- ▶ Det kreves 2 personer når apparatet skal flyttes.
- ▶ Bruk bare egnede hjelpemidler.

⚠ ADVARSEL – Kvelningsfare!

Barn kan få emballasjen over hodet eller vikle seg inn i den og kveles.

- ▶ Hold emballasjen borte fra barn.
- ▶ Barn må ikke få leke med emballasjen.

⚠ ADVARSEL – Fare for forgiftning!

Tilbakesugde forbrenningsgasser kan føre til forgiftning.

- ▶ Avtrekksluften må ikke ledes inn i en røyk- eller avgasskanal som er i bruk.
- ▶ Avtrekksluften må ikke ledes inn i en sjakt som brukes til utlufting av rom med ildsted.
- ▶ Dersom avtrekksluften skal føres igjennom en røyk- eller avgasskanal som ikke er i bruk, må det først innhentes tillatelse fra brannvesenet.

Tilbakesugde forbrenningsgasser kan føre til forgiftning.

- ▶ Dersom en ventilator installeres sammen med et romluftavhengig ildsted, må strømtilførselen til ventilatoren utstyres med en egnet sikkerhetsbryter.

Informasjon om den elektriske tilkoblingen

For å koble apparatet til strømmen på en sikker måte må du følge disse anvisningene.

⚠ ADVARSEL – Fare for elektrisk støt!

Det må være mulig å koble apparatet fra strømmettet til enhver tid. Apparatet må kun kobles til en forskriftsmessig montert stikkontakt.

- ▶ I henhold til kravene i overspenningskategori III og i henhold til regelverket må det monteres en flerpolet skillebryter i den faste elektriske installasjonen.
- ▶ Den permanente el-installasjonen må kun utføres av elektriker. Vi anbefaler å installere en jordfeilbryter (FI-bryter) i apparatets strømforsyningskrets.
- Ikke la tilkoblingsledningen komme i knekk eller klem, og hold den unna skarpe kanter.
- Legg tilkoblingsledningen slik at den ikke kommer borti det varme apparatet.
- Bruk kun den ledningen som følger med apparatet, eller en ledning levert av teknisk kundeservice.
- Dette apparatet oppfyller EU-reglene om radiostøy.
- Apparatet er i beskyttelsesklasse 1. Derfor må det kun kobles til en jordat stikkontakt.
- Produsenten tar ikke ansvar for driftsfeil eller mulige skader grunnet mangelfull elektrisk installasjon.

Klargjør den elektriske tilkoblingen

Forutsetning: Det er kun opplært kundeservicepersonale som skal utføre arbeidet inne i apparatet eller bytte strømkabelen.

1. Følg merknadene om elektrisk tilkobling.

Garantien gjelder ikke ved feilaktig montering eller uforskriftsmessig installasjon eller tilkobling.

2. Hvis det er nødvendig en lengre strømløsning, kontakt kundeservice. Det finnes strømløsninger på inntil 2,20 m lengde.
3. På apparater uten forhåndsinstallert kabel skal strømkabelen føres inn i stikkontakten.

Åpne stikkontakten

- ▶ Løft opp dekslet til stikkontakten ved hjelp av en skrutrekker.

→ Fig. 15

Klargjør tilkoblingskontakten

1. Løsne skruen.
→ Fig. 16
2. Løft opp slangeklemmen med en skrutrekker.
→ Fig. 17
3. Løsne slangeklemmen.
→ Fig. 18

Koble til kablene i stikkontakten

1. Koble til kabelen ved 3 N som vist på bildet under.
→ Fig. 19
2. Koble til kabelen ved 2 N som vist på bildet under.
→ Fig. 20
3. Koble til kabelen ved 1 N som vist på bildet under.
→ Fig. 21
4. Koble til kabelen ved 2 L / 2 N som vist på bildet under.
→ Fig. 22
5. Vær obs på kablernes farger.
 - BN: brun
 - BU: blå
 - GN/YE: gul og grønn
 - BK: svart
 - GY: grå
6. Monter de medfølgende kobberbroene i henhold til koblingsskjemaet ved behov.
7. Koble til kablene og stram så skruene på stikkontakten.
8. På kontakter av typen 1N \sim eller 2L / 2N i henhold til koblingsskjemaet svarer 1 til ventilatormotoren.
9. På kontakter av typen 2N \sim /3N \sim svarer fasen L1 (Grey) til ventilatormotoren.

Feste kabler i stikkontakten

1. Fest strømkabelen med slangeklemmen.
2. Trekk til skruen i korrekt posisjon.
 - Ikke bruk batteridrevet skrutrekker.
→ Fig. 23
3. Plasser kablene i midtre del av stikkontakten slik at den blir lettere å lukke.
4. Lukk dekslet til stikkontakten.

Informasjon om avtrekkskanalen

Produsenten av apparatet har ikke garantiansvar ved reklamasjoner som skyldes rørlengden.

- Bruk et kort og rett avtrekksrør med størst mulig diameter.
- Lange og ujevne avtrekksrør, mange bøyer og små rørdiameter gir redusert avtrekk og økt vifte-støy.
- Bruk et avtrekksrør av ikke-brennbar materiale.
- For å unngå kondensat-retur bør avtrekksrøret monteres i 1° helning i forhold til apparatet.

Flate kanaler

Bruk flate kanaler med et innvendig tverrsnitt som tilsvarer diameteren på de runde kanalene:

- En diameter på 150 mm tilsvarer ca. 177 cm².
- Sett inn tetningsstriper hvis rørdiameterne avviker.
- Ikke bruk flate kanaler med skarpe vendinger.

Rundrør

Bruk runde kanaler med en innvendig diameter på 150 mm.

Merknader om utlufting

Ved utlufting bør det monteres en tilbakeslagsventil.

Merknader

- Dersom tilbakeslagsventil ikke følger med apparatet, kan det bestilles hos en forhandler.
- Dersom avtrekksluften ledes gjennom ytterveggen, bør det brukes en teleskopmuråpning.

Kontrollere innbyggingsskapet

1. Kontroller om innbyggingsskapet er vannrett og har tilstrekkelig bæreevne.
Apparatets maksimale vekt er ca. 25 kg. Benkeplaten som apparatet skal installeres i, må tåle en belastning på ca. 60 kg.
2. Påse at innbyggingsskapet fortsatt er stabilt etter utskjæringsarbeidet.
3. Bæreevnen og stabiliteten til benkeplaten skal sikres med egnede underkonstruksjoner, spesielt hvis arbeidsplaten er tynn.
 - Ta hensyn til apparatets vekt inklusive ekstra belastning.
 - Bruk forsterkningsmateriale som tåler varme og fuktighet.
4. Påse at innbyggingsskapet tåler opptil 90 °C varme.
5. Andre apparater som stekeovner, kjøleapparater, oppvaskmaskiner eller vaskemaskiner må ikke bygges inn under.
6. Kontroller først etter installasjon at apparatet står jevnt i innbyggingsåpningen.

Planmontering

Ved planmontering er apparatet i flukt med benkeplaten. Man slipper irriterende høydeforskjeller mellom apparatet og benkeplaten.

Du kan montere apparatet i følgende temperaturbestandige og vannfaste benkeplater:

- benkeplater av stein
- benkeplater av plast, f.eks. Corian®
- benkeplater i massivt treverk

Det er ikke mulig med montering i benkeplater av kryssfinér, sponplater o.l.

Klargjøre innbyggingsskapet

Forutsetning: Innbyggingsskapet må tåle temperaturer på opptil 90 °C.

1. Tegn opp skaputskjæringen i henhold til innbyggingsskissen.
→ Fig. 14
2. Bor fire hull med en diameter på 6 mm.
→ Fig. 24
3. Påse at det er 90° vinkel mellom snittflaten og benkeplaten.
→ Fig. 24

Ved montering over en skuff må minsteavstandene overholdes

1. For at overløpsbeholderen skal kunne tas ut når apparatet er montert, må det tas hensyn til minsteavstandene.
→ Fig. 11
2. Vær obs på plasseringen av overløpsbeholderen.
→ Fig. 12

Klargjøre skap for sirkulasjon med adapter

1. Ved kombinasjon med adapter må du være obs på målene for utskjæringen i bakveggen.
→ Fig. 25
2. Lag en utskjæring i bakveggen ved hjelp av sjablongen.
3. Ved sirkulasjon: Lag et luftutløp i sokkellisten i skapet.

- Luftutløpet må ha et tverrsnitt på minst ca. 440 cm².
 - Lufteåpningen i sokkelpanelet må være så stor som mulig, slik at trekk og støy holdes på et lavt nivå.
4. For at apparatet skal fungere korrekt, må koketoppen ventileres via et luftutløp med en diameter på minst 200cm² i underskapet.
 5. Fjern spon etter utskjæringene.
 6. Snittflatene må forsegles med et varmebestandig og vannnett materiale.
→ Fig. 24

Klargjøre skap for sirkulasjon med sirkulasjonsluftkanal

1. Fjern bakveggen i skapet ved behov.
2. Ved kombinasjon med flatt rørbend må du være obs på målene for utskjæringen i bakveggen.
→ Fig. 26
3. Ved sirkulasjon: Lag et luftutløp i sokkellisten i skapet.
 - Luftutløpet må ha et tverrsnitt på minst ca. 440 cm².
 - Lufteåpningen i sokkelpanelet må være så stor som mulig, slik at trekk og støy holdes på et lavt nivå.
4. For at apparatet skal fungere korrekt, må koketoppen ventileres via et luftutløp med en diameter på minst 200cm² i underskapet.
5. Fjern spon etter utskjæringene.
6. Snittflatene må forsegles med et varmebestandig og vannnett materiale.
→ Fig. 24

Klargjøre skap for utlufting

1. Fjern bakveggen i skapet ved behov.
2. Ved kombinasjon med flatt rørbend må du være obs på målene for utskjæringen i bakveggen.
→ Fig. 27
3. Fjern spon etter utskjæringene.
4. Snittflatene må forsegles med et varmebestandig og vannnett materiale.
→ Fig. 24

Sette på teip

- ▶ Legg den medfølgende teipen på kanten av utskjæringen i benkeplaten.
→ Fig. 28

Montere apparatet

⚠ ADVARSEL – Fare for personskade!

Deler som er tilgjengelige under montering, kan ha skarpe kanter og føre til kuttskader.

- ▶ Bruk vernehansker

Apparatet er tungt.

- ▶ Det kreves 2 personer når apparatet skal flyttes.
- ▶ Bruk bare egnede hjelpemidler.
- ▶ Installer apparatet for *utlufting* → Side 53, *sirkulasjon* → Side 52 eller *sirkulasjon med sirkulasjonsluftkanal* → Side 53.

Merk: Apparatet er kun beregnet for planmontering i en benkeplate.

Montere apparat for sirkulasjon med adapter

Merk: Ved installasjon rett på yttervegg uten isolasjon ($\mu \geq 0,5 \text{ W/m}^2 \text{ } ^\circ\text{C}$) anbefaler vi konfigurasjon med sirkulasjonsluftkanal.

1. Til sirkulasjon trengs adapter og luktfiltre.
2. Pass på at avstanden mellom apparatet og bakveggen er mellom 10 og 80 mm.

Montere adapter

1. Rengjør og avfett limflaten rundt utskjæringen i bakveggen.
2. Sett adapteren i utløpsåpningen på baksiden av koketoppen.
→ Fig. 29
3. Fjern beskyttelsesfolien på teipen fra adapteren.
→ Fig. 30

Sette apparatet inn i utskjæringen i benkeplaten

1. Påse at tilkoblingsledningen er koblet til apparatet.
2. Sett apparatet forsiktig inn i utskjæringen i benkeplaten.
→ Fig. 31

Skru fast klemmene

- ▶ Monter de medfølgende festeklemmene på benkeplaten og skru apparatet forsiktig fast.
 - Pass på at koketoppen er i samme høyde som benkeplaten og at apparatet ikke forskyver seg.
 - Ikke bruk elektrisk skrutrekker.
- Fig. 32

Fiksere adapter

1. Hold fast adapteren mot holderen i midten og skyv den med holderne på siden mot bakveggen i underskapet og klistre den fast.
→ Fig. 33
2. Fest adapteren med skruer i tillegg ved behov.
→ Fig. 34

Montere apparat for sirkulasjon med sirkulasjonsluftkanal

1. Til sirkulasjon trengs tetning, sirkulasjonsluftkanal, diffusor og luftfiltre.
2. Vær obs på målene for de forskjellige flate rørbendene. → Side 50

Feste tetning

- ▶ Fest tetningen på det flate rørbendet maks. 5 mm fra kanten.
→ Fig. 35

Sette inn flatt rørbend

- ▶ Sett det flate rørbendet inn i utløps på baksiden av apparatet.
→ Fig. 36

Sette apparatet inn i utskjæringen i benkeplaten

1. Påse at tilkoblingsledningen er koblet til apparatet.
2. Sett apparatet forsiktig inn i utskjæringen i benkeplaten.
→ Fig. 37

Installere rør mellom apparat og diffusor

1. Sett sammen komponentene i sirkulasjonsluftkanalen.
→ Fig. 38
2. Føy sammen sirkulasjonsluftkanalen med det flate rørbendet på baksiden av koketoppen.
→ Fig. 39
3. Koble diffusoren til sirkulasjonsluftkanalen.
→ Fig. 40

Skru fast klemmene

- ▶ Monter de medfølgende festeklemmene på benkeplaten og skru apparatet forsiktig fast.
 - Pass på at koketoppen er i samme høyde som benkeplaten og at apparatet ikke forskyver seg.
 - Ikke bruk elektrisk skrutrekker.
- Fig. 32

Montere apparat for utlufting

1. Til utlufting trengs tetning og støyfiltere.
2. Vær obs på informasjon om avtrekkskanalen.
→ Side 51

Feste tetning

- ▶ Fest tetningen på det flate rørbendet maks. 5 mm fra kanten.
→ Fig. 35

Installere rør

1. Sett det flate rørbendet inn i utløps på baksiden av apparatet.
→ Fig. 36
2. Monter ytterligere rørelementer ved behov.

Sette apparatet inn i utskjæringen i benkeplaten

1. Påse at tilkoblingsledningen er koblet til apparatet.
2. Sett apparatet forsiktig inn i utskjæringen i benkeplaten.
→ Fig. 37

Skru fast klemmene

- ▶ Monter de medfølgende festeklemmene på benkeplaten og skru apparatet forsiktig fast.
 - Pass på at koketoppen er i samme høyde som benkeplaten og at apparatet ikke forskyver seg.
 - Ikke bruk elektrisk skrutrekker.
- Fig. 32

Lage avtrekksforbindelse

1. Fest avtrekksrøret på flatkanalbendet.
2. Lag forbindelse til avtrekksåpningen.
3. Tett igjen forbindelsespunktene på egnet vis.

Sette inn filteret

Merk: Sett inn luftfiltrene ved sirkulasjon. Sett inn støyfiltrene ved utlufting.

1. Vær obs på filtrenes luftstrømretning.
2. Sett inn to av filtrene på venstre og høyre side i apparatet, og skyv dem forover.
→ Fig. 41
3. Sett inn de andre filtrene på venstre og høyre side i apparatet.
→ Fig. 42

Sette inn fettfiltre

- ▶ Sett inn fettfilteret.
→ Fig. 43

Koble til strømmen

1. Se opplysninger om tilkobling på typeskiltet.
2. Koble til kabelen ved 3 N som vist på bildet.
→ Fig. 44
3. Koble til kabelen ved 2 N som vist på bildet.
→ Fig. 45
4. Koble til kabelen ved 1 N som vist på bildet.
→ Fig. 46
5. Koble til kabelen ved 2 L/2 N som vist på bildet.
→ Fig. 47
6. Vær obs på kablenes farger.
 - BN: brun
 - BU: blå
 - GN/YE: gul og grønn
 - BK: svart
 - GY: grå
7. Alt etter tilkoblingstype må de endehylsene som leveres fra fabrikk, ordnes annerledes ved behov.
8. For å forbinde to kabler ved behov setter du inn en endehylse.
 - Kort ned lederne.
 - Fjern isoleringen.

Kontrollere at apparatet virker

1. Slå på maskinen.

2. Dersom **0400**, **E0513** eller **E** lyser, er ikke apparatet koblet til riktig.
→ "Kontrollere og korrigerer den elektriske tilkoblingen", Side 54
3. Hvis det ikke vises noen feil i displayet på apparatet, må du kontrollere ventilasjonen ved hjelp av bruksanvisningen.

Kontrollere og korrigerer den elektriske tilkoblingen

1. Koble apparatet fra strømmenettet.
2. Kontroller om tilkoblingen på apparatet (bilde 4) og tilkoblingen i bygget (bilde 8) er i samsvar med koblingsskjemaet i denne monteringsanvisningen.
→ "Klargjør den elektriske tilkoblingen", Side 51
→ "Koble til strømmen", Side 53
3. Vær obs på bildet under ved 3 N.
→ Fig. 48
4. Vær obs på bildet under ved 2 N.
→ Fig. 49
5. Vær obs på bildet under ved 1 N.
→ Fig. 50

Tette fuger

Forutsetning: Det er absolutt nødvendig å utføre en funksjonstest før fugging.

1. Tett spalten hele veien rundt med egnet, varmebestandig silikon, f.eks. Novasil® S70 eller Ottoseal® S70.
→ Fig. 51
Uegnet silikonmasse fører til varig misfarging av benkeplater i naturstein.
2. Glatt fugen med glattemiddelet som anbefales av produsenten.
3. Følg arbeidsanvisningene fra produsenten av silikonmassen.
4. La silikonlimet tørke i minst 24 timer.
Tørkingens varighet avhenger av omgivelsestemperaturen.
5. Ikke ta apparatet i bruk før silikonet er helt tørket.

Stille om display til utlufting

1. Ved behov kan displayet for den elektroniske styringen stilles om på utlufting i grunninnstillingene.
2. Se kapitlet Grunninnstillinger i bruksanvisningen.

Demontere apparatet

OBS!

Verktøy kan skade apparatrammen.

► Apparatet må ikke lirkes ut ovenfra.

1. Koble apparatet fra strømmenettet.
2. Fjern avtrekkskanalen eller løsne sirkulasjonsforbindelsene.
3. Fjern silikonfugen.
4. Skyv ut apparatet nedenfra.

el

Υλικά παράδοσης

Μετά το ξεπακετάρισμα ελέγξτε όλα τα μέρη για ενδεχόμενες ζημιές μεταφοράς καθώς και για την πληρότητα της παράδοσης.

→ Eικ. 1

Κωδικός QR βίντεο συναρμολόγησης

Εδώ θα βρείτε τον κωδικό QR για το βίντεο συναρμολόγησης.

→ Eικ. 2

Διαστάσεις της συσκευής

Εδώ θα βρείτε τις διαστάσεις της συσκευής

→ Eικ. 3

Διαστάσεις τοποθέτησης για καμπύλες επίπεδου καναλιού

Εδώ θα βρείτε μια επισκόπηση για τις διαστάσεις τοποθέτησης των καμπύλων επίπεδου καναλιού.

Πλευρική όψη:

→ Eικ. 4, → Eικ. 5, → Eικ. 6

Μπροστινή όψη:

→ Eικ. 7

Παραλλαγές εγκατάστασης

Εδώ θα βρείτε μια επισκόπηση για τις διάφορες παραλλαγές εγκατάστασης.

Φίλτρο οσμών και προσαρμογέας για τη λειτουργία ανακυκλοφορίας αέρα:

→ Eικ. 8

Φίλτρο οσμών, διαχύτης και στεγανοποίηση για τη λειτουργία ανακυκλοφορίας αέρα:

→ Eικ. 9

Ακουστικό φίλτρο και στεγανοποίηση για τη λειτουργία εξαερισμού:

→ Eικ. 10

Σημείωση: Κατάλληλα κανάλια για την εγκατάσταση μπορείτε να προμηθευτείτε μέσω της υπηρεσίας εξυπηρέτησης πελατών, στην ιστοσελίδα μας ή στα ειδικά καταστήματα.

Αποστάσεις ασφαλείας

Προσέξτε τις αποστάσεις ασφαλείας της συσκευής. Αποστάσεις προς το δοχείο υπερχείλισης:

→ Eικ. 11

Θέση του δοχείου υπερχείλισης:

→ Eικ. 12

Σε περίπτωση μιας απόστασης από 50 mm μεταξύ του πίσω τοιχώματος του ντουλαπιού και του τοίχου, είναι η απόδοση ιδανική. Σε περίπτωση μιας μικρότερης απόστασης, μειώνεται η απόδοση.

→ Eικ. 13

Προσέξτε τις αποστάσεις ασφαλείας στο άνοιγμα του πάγκου εργασίας.

Μην εναποθέτετε αντικείμενα στο συρτάρι, που ξεπερνούν το μέγιστο ύψος του συρταριού. Τα αντικείμενα μπορεί να χτυπήσουν ενάντια στη βάση της συσκευής και να εμποδίσουν έτσι τις λειτουργίες.

→ Eικ. 14

⚠ Γενικές υποδείξεις

- Διαβάστε προσεκτικά αυτές τις οδηγίες.
- Μόνο ένας αδειούχος τεχνικός επιτρέπεται να συνδέσει τη συσκευή.
- Πριν την πραγματοποίηση οποιασδήποτε εργασίας, διακόψτε την παροχή ρεύματος.
- Μη χρησιμοποιήσετε ποτέ αυτή τη συσκευή σε βάρκες ή οχήματα.
- Προσέξτε τις συστάσεις του κατασκευαστή του πάγκου εργασίας.

Ασφαλής συναρμολόγηση

Προσέξτε αυτές τις υποδείξεις ασφαλείας, όταν συναρμολογείτε τη συσκευή.

Μόνο με τη σωστή τοποθέτηση σύμφωνα με τις οδηγίες τοποθέτησης διασφαλίζεται η ασφάλεια κατά τη χρήση. Ο εγκαταστάτης είναι υπεύθυνος για την άποψη λειτουργία στη θέση τοποθέτησης.

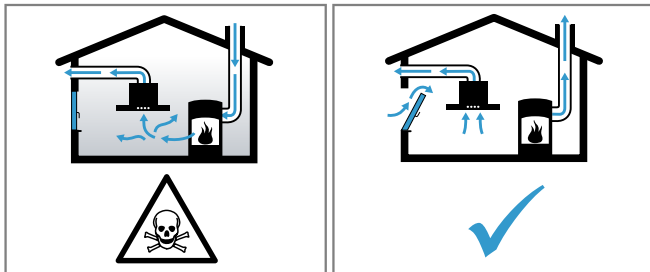
⚠️ ΠΡΟΕΙΔΟΠΟΙΗΣΗ – Κίνδυνος: Μαγνητισμός!

Η συσκευή περιέχει μόνιμους μαγνήτες. Αυτοί μπορούν να επηρεάσουν αρνητικά τα ηλεκτρονικά στοιχεία εμφύτευσης, π.χ. βηματοδότες καρδιάς ή αντλίες ινσουλίνης.

- ▶ Οι φορείς ηλεκτρονικών στοιχείων εμφύτευσης πρέπει να τηρούν μια ελάχιστη απόσταση 10 cm από τη συσκευή.

⚠️ ΠΡΟΕΙΔΟΠΟΙΗΣΗ – Κίνδυνος δηλητηρίασης!

Τα επανααρροφούμενα αέρια καύσης μπορούν να προκαλέσουν δηλητηριάσεις. Εστίες, εξαρτημένες από τον αέρα του περιβάλλοντος (π.χ. συσκευές θέρμανσης που λειτουργούν με αέριο, πετρέλαιο, ξύλο ή άνθρακα, ταχυθερμοσίφωνες, θερμαντήρες νερού) λαμβάνουν τον αέρα για καύση από τον χώρο τοποθέτησης και οδηγούν τα καυσαέρια μέσα από μια εγκατάσταση απαγωγής των καυσαερίων (π.χ. καμινάδα) στον έξω χώρο. Σε συνδυασμό με έναν ενεργοποιημένο απορροφητήρα αφαιρείται αέρας από την κουζίνα και τους γειτονικούς χώρους. Χωρίς επαρκή παροχή αέρα δημιουργείται μια υποπίεση. Τα δηλητηριώδη αέρια από την καμινάδα ή τον απορροφητήρα επιστρέφουν πίσω στα δωμάτια του σπιτιού.



- ▶ Φροντίζετε πάντοτε για επαρκή παροχή αέρα, όταν η συσκευή χρησιμοποιείται στη λειτουργία εξαερισμού ταυτόχρονα με μια εστία, εξαρτημένη από τον αέρα του περιβάλλοντος.
- ▶ Μια ακίνδυνη λειτουργία είναι δυνατή μόνο τότε, όταν η υποπίεση στον χώρο τοποθέτησης της εστίας δεν υπερβαίνει τα 4 Pa (0,04 mbar). Αυτό επιτυγχάνεται, όταν μέσω μη κλεινόμενων ανοιγμάτων, π.χ. στις πόρτες, στα παράθυρα, σε συνδυασμό με ένα εντοιχιζόμενο κιβώτιο αερισμού/εξαερισμού ή με άλλα τεχνικά μέτρα, μπορεί να αναπληρωθεί ο απαραίτητος αέρας που χρειάζεται για την καύση. Ένα εντοιχισμένο κιβώτιο αερισμού / εξαερισμού μόνο του, δεν εξασφαλίζει την τήρηση της οριακής τιμής.
- ▶ Ζητήστε σε κάθε περίπτωση τη συμβουλή του αρμόδιου καπνοδοχοκαθαριστή, ο οποίος μπορεί να εκτιμήσει το συνολικό σύστημα αερισμού του σπιτιού και να σας προτείνει το κατάλληλο μέτρο αερισμού.
- ▶ Εάν η συσκευή χρησιμοποιείται αποκλειστικά στην λειτουργία ανακυκλοφορίας αέρα, τότε η λειτουργία είναι δυνατή χωρίς περιορισμό.

⚠️ ΠΡΟΕΙΔΟΠΟΙΗΣΗ – Κίνδυνος πυρκαγιάς!

Οι εναποθέσεις λίπους στο φίλτρο του λίπους μπορούν να αναφλεγούν.

- ▶ Κοντά στη συσκευή μη δουλεύετε ποτέ με ανοιχτή φλόγα (π.χ. φλαμπέ).
- ▶ Εγκαταστήστε τη συσκευή κοντά σε μια εστία για στερεά υλικά καύσης (π.χ. ξύλα ή κάρβουνα), μόνο τότε, όταν υπάρχει ένα κλειστό, μη αφαιρούμενο κάλυμμα. Δεν επιτρέπεται να δημιουργούνται καθόλου σπινθήρες.

⚠️ ΠΡΟΕΙΔΟΠΟΙΗΣΗ – Κίνδυνος τραυματισμού!

Αλλαγές στην ηλεκτρική ή μηχανική δομή είναι επικίνδυνες και μπορεί να οδηγήσουν σε εσφαλμένες λειτουργίες.

- ▶ Μην πραγματοποιήσετε καμία αλλαγή στην ηλεκτρική ή μηχανική δομή.

Εξαρτήματα, τα οποία κατά τη διάρκεια της συναρμολόγησης είναι προσιτά, μπορεί να είναι κοφτερά και να οδηγήσουν σε τραυματισμούς.

- ▶ Φοράτε προστατευτικά γάντια

Η συσκευή είναι βαριά.

- ▶ Για τη μετακίνηση της συσκευής είναι απαραίτητα 2 άτομα.
- ▶ Χρησιμοποιείτε μόνο κατάλληλα βοηθητικά μέσα.

⚠️ ΠΡΟΕΙΔΟΠΟΙΗΣΗ – Κίνδυνος ασφυξίας!

Τα παιδιά μπορεί να περάσουν τα υλικά της συσκευασίας πάνω από το κεφάλι ή να τυλιχτούν σ' αυτά και να πάθουν ασφυξία.

- ▶ Κρατάτε τα υλικά συσκευασίας μακριά από τα παιδιά.
- ▶ Μην αφήνετε τα παιδιά να παίζουν με τα υλικά συσκευασίας.

⚠️ ΠΡΟΕΙΔΟΠΟΙΗΣΗ – Κίνδυνος δηλητηρίασης!

Τα επανααρροφούμενα αέρια καύσης μπορούν να προκαλέσουν δηλητηριάσεις.

- ▶ Μη διοχετεύετε τον αέρα απαγωγής σε μια καμινάδα καπνού ή καμινάδα καυσαερίων, που βρίσκεται σε λειτουργία.
- ▶ Μη διοχετεύετε τον αέρα απαγωγής σε μια καμινάδα, που χρησιμεύει για τον εξαερισμό χώρων τοποθέτησης εστιών.
- ▶ Σε περίπτωση που ο αέρας απαγωγής πρόκειται να διοχετευθεί σε μια καμινάδα καπνού ή καμινάδα καυσαερίων, που δεν βρίσκεται σε λειτουργία, είναι απαραίτητη η έγκριση του αρμόδιου καπνοδοχοκαθαριστή.

Τα επανααρροφούμενα αέρια καύσης μπορούν να προκαλέσουν δηλητηριάσεις.

- ▶ Όταν τοποθετείται ένας απορροφητήρας με μια εστία, εξαρτημένη από τον αέρα του περιβάλλοντος, πρέπει να εξοπλιστεί η παροχή ρεύματος του απορροφητήρα με μια κατάλληλη διάταξη ασφαλείας.

Υποδείξεις για την ηλεκτρική σύνδεση

Για την ασφαλή ηλεκτρική σύνδεση της συσκευής, προσέξτε αυτές τις υποδείξεις.

⚠️ ΠΡΟΕΙΔΟΠΟΙΗΣΗ – Κίνδυνος ηλεκτροπληξίας!

Η αποσύνδεση της συσκευής από το δίκτυο του ρεύματος πρέπει να είναι οποτεδήποτε δυνατή. Η συσκευή επιτρέπεται να συνδεθεί μόνο σε ένα κουτί σύνδεσης που είναι εγκατεστημένο σύμφωνα με τους κανονισμούς.

- ▶ Στη μόνιμη ηλεκτρική εγκατάσταση πρέπει να τοποθετηθεί μια διάταξη διακοπής όλων των πόλων σύμφωνα με τις προϋποθέσεις της κατηγορίας υπέρτασης III και σύμφωνα με τους κανονισμούς εγκατάστασης.
- ▶ Μόνο ένας εξειδικευμένος ηλεκτρολόγος επιτρέπεται να εκτελέσει τη μόνιμη ηλεκτρική εγκατάσταση. Συνιστούμε να εγκαταστήσετε έναν μικροαυτόματο διακόπτη προστασίας (διακόπτης FI) στο κύκλωμα του ρεύματος τροφοδοσίας της συσκευής.
- Μην τσακίσετε ή μη μαγκώσετε το καλώδιο σύνδεσης και κρατήστε το μακριά από κοφτερές ακμές.
- Τοποθετήστε το καλώδιο σύνδεσης έτσι, ώστε να μην έρθει σε επαφή με το καυτό περίβλημα της συσκευής.
- Χρησιμοποιείτε μόνο το συμπαραδιδόμενο με τη συσκευή ή το παρεχόμενο από την υπηρεσία τεχνικής εξυπηρέτησης πελατών καλώδιο σύνδεσης.
- Η παρούσα συσκευή ανταποκρίνεται στις διατάξεις της ΕΚ περί αντιπαρασιτικών συστημάτων.

- Η συσκευή αντιστοιχεί στην κατηγορία προστασίας 1. Γι' αυτό χρησιμοποιείτε τη συσκευή μόνο με σύνδεση αγωγού προστασίας (γείωση).
- Ο κατασκευαστής δεν αναλαμβάνει καμία ευθύνη για δυσλειτουργίες ή τυχόν ζημιές που οφείλονται σε μια ελαττωματική ηλεκτρική εγκατάσταση.

Προετοιμασία της ηλεκτρικής σύνδεσης

Προϋπόθεση: Μόνο η εκπαιδευμένη για αυτό υπηρεσία εξυπηρέτησης πελατών επιτρέπεται να εκτελέσει εργασίες στο εσωτερικό της συσκευής ή να αντικαταστήσει το καλώδιο του δικτύου.

1. Προσέξτε τις υποδείξεις για την ηλεκτρική σύνδεση.
Σε περίπτωση μιας εσφαλμένης συναρμολόγησης, μιας ακατάλληλης τοποθέτησης ή σύνδεσης, εκπίπτει η εγγύηση.
2. Σε περίπτωση που είναι απαραίτητο ένα μεγαλύτερο καλώδιο σύνδεσης στο δίκτυο, ελάτε σε επαφή με την υπηρεσία εξυπηρέτησης πελατών. Υπάρχουν διαθέσιμα καλώδια σύνδεσης μέχρι και 2,20 m.
3. Στις συσκευές χωρίς προεγκατεστημένο καλώδιο περάστε το καλώδιο δικτύου στο κουτί σύνδεσης.

Άνοιγμα του κουτιού σύνδεσης

- ▶ Ανασηκώστε το καπάκι του κουτιού σύνδεσης με τη βοήθεια ενός κατσαβιδιού.
→ *Εικ. 15*

Προετοιμασία του κουτιού σύνδεσης

1. Λύστε τη βίδα.
→ *Εικ. 16*
2. Ανασηκώστε τον σφιγκτήρα εύκαμπτου σωλήνα με τη βοήθεια ενός κατσαβιδιού.
→ *Εικ. 17*
3. Λύστε τον σφιγκτήρα εύκαμπτου σωλήνα.
→ *Εικ. 18*

Σύνδεση του καλωδίου στο κουτί σύνδεσης

1. Σε περίπτωση 3 N, συνδέστε το καλώδιο στο κουτί σύνδεσης σύμφωνα με την ακόλουθη εικόνα.
→ *Εικ. 19*
2. Σε περίπτωση 2 N, συνδέστε το καλώδιο στο κουτί σύνδεσης σύμφωνα με την ακόλουθη εικόνα.
→ *Εικ. 20*
3. Σε περίπτωση 1 N, συνδέστε το καλώδιο στο κουτί σύνδεσης σύμφωνα με την ακόλουθη εικόνα.
→ *Εικ. 21*
4. Σε περίπτωση 2 L / 2 N, συνδέστε το καλώδιο στο κουτί σύνδεσης σύμφωνα με την ακόλουθη εικόνα.
→ *Εικ. 22*
5. Προσέξτε τα χρώματα των καλωδίων.
 - BN: Καφέ
 - BU: Μπλε
 - GN/YE: Πράσινο και κίτρινο
 - BK: Μαύρο
 - GY: Γκρι
6. Σε περίπτωση που χρειάζεται, τοποθετήστε τα συνημμένα χάλκινα εξαρτήματα γεφύρωσης σύμφωνα με το σχέδιο σύνδεσης.
7. Συνδέστε τα καλώδια και μετά σφίξτε τις βίδες στο κουτί σύνδεσης.
8. Σε περίπτωση μιας σύνδεσης 1 N~ ή 2 L / 2 N σύμφωνα με το σχέδιο σύνδεσης, αντιστοιχεί 1 στον κινητήρα του ανεμιστήρα.
9. Σε περίπτωση μιας σύνδεσης 2 N~ / 3 N~, αντιστοιχεί η φάση L1 (γκρι) στον κινητήρα του ανεμιστήρα.

Στερέωση του καλωδίου στο κουτί σύνδεσης

1. Στερεώστε το καλώδιο του δικτύου με τον σφιγκτήρα εύκαμπτου σωλήνα.
2. Σφίξτε τη βίδα στη σωστή θέση.
 - Μη χρησιμοποιήσετε κανένα κατσαβίδι μπαταρίας.
→ *Εικ. 23*
3. Για τη διευκόλυνση του κλεισίματος του κουτιού σύνδεσης, τοποθετήστε τα καλώδια στη μέση του κουτιού σύνδεσης.
4. Κλείστε το καπάκι του κουτιού σύνδεσης.

Υποδείξεις για τον αγωγό απαγωγής του αέρα

- Ο κατασκευαστής της συσκευής δεν αναλαμβάνει καμία ευθύνη για τις διαμαρτυρίες, που οφείλονται στο τμήμα των σωλήνων.
- Χρησιμοποιήστε έναν κοντό, ευθύγραμμο σωλήνα εξαερισμού με μια κατά το δυνατόν μεγάλη διάμετρο σωλήνα.
 - Οι μεγάλοι, τραχείς σωλήνες απαγωγής του αέρα, οι πολλές καμπύλες ή οι μικρές διαμέτροι σωλήνων μειώνουν την ισχύς αναρρόφησης και αυξάνουν τον θόρυβο του ανεμιστήρα.
 - Χρησιμοποιήστε έναν σωλήνα εξαερισμού από μη εύφλεκτο υλικό.
 - Για να αποφύγετε την επιστροφή συμπυκνώματος, τοποθετήστε τον σωλήνα εξαερισμού από τη μεριά της συσκευής με κλίση 1°.

Επίπεδα κανάλια

- Χρησιμοποιείτε επίπεδα κανάλια, των οποίων η εσωτερική διατομή αντιστοιχεί στη διάμετρο των στρογγυλών σωλήνων:
- Η διάμετρος 150 mm αντιστοιχεί περίπου σε 177 cm².
 - Σε περίπτωση που διαφέρουν οι διαμέτροι των σωλήνων τοποθετήστε λωρίδες στεγανοποίησης.
 - Μη χρησιμοποιείτε επίπεδα κανάλια με απότομες αλλαγές κατεύθυνσης.

Στρογγυλοί σωλήνες

Χρησιμοποιείτε στρογγυλούς σωλήνες με μια εσωτερική διάμετρο από 150 mm.

Υποδείξεις για τη λειτουργία εξαερισμού

Σε περίπτωση λειτουργίας εξαερισμού θα πρέπει να τοποθετηθεί ένα κλαπέτο μιας κατεύθυνσης.

Υποδείξεις

- Εάν στη συσκευή δε συμπεριλαμβάνεται κανένα κλαπέτο μιας κατεύθυνσης, μπορείτε να προμηθευτείτε ένα κλαπέτο μιας κατεύθυνσης στα ειδικά καταστήματα.
- Εάν ο αέρας εξαερισμού οδηγείται μέσω του εξωτερικού τοίχου, θα πρέπει να χρησιμοποιηθεί ένας τηλεσκοπικό, εντοιχιζόμενο κιβώτιο.

Έλεγχος του ντουλαπιού

1. Ελέγξτε, εάν το εντοιχιζόμενο ντουλάπι είναι οριζόντιο και έχει επαρκή φέρουσα ικανότητα. Το μέγιστο βάρος της συσκευής ανέρχεται περίπου στα 25 kg. Ο πάγκος εργασίας, στον οποίον τοποθετείτε τη συσκευή, πρέπει να αντέχει σε βάρος μέχρι περίπου 60 kg.
2. Βεβαιωθείτε, ότι η σταθερότητα του εντοιχιζόμενου ντουλαπιού εξασφαλίζεται επίσης και μετά από τις εργασίες κοπής των ανοιγμάτων.
3. Εξασφαλίστε τη φέρουσα ικανότητα και τη σταθερότητα μέσω κατάλληλων υποκατασκευών, ειδικά σε περίπτωση λεπτών πάγκων εργασίας.
 - Λάβετε υπόψη το βάρος της συσκευής, συμπεριλαμβανομένου του πρόσθετου φορτίου.

- Χρησιμοποιήστε ανθεκτικό στη θερμότητα και στην υγρασία υλικό ενίσχυσης.
- 4. Βεβαιωθείτε, ότι το εντοιχιζόμενο ντουλάπι είναι ανθεκτικό στη θερμότητα μέχρι τους 90 °C.
- 5. Μην τοποθετήσετε καμία άλλη συσκευή κάτω από τον πάγκο εργασίας, π.χ. φούρνους, ψυγεία, πλυντήρια πιάτων ή πλυντήρια ρούχων.
- 6. Ελέγξτε την επιπεδότητα της συσκευής μόνο μετά την εγκατάσταση στο άνοιγμα τοποθέτησης.

Ισόπεδη τοποθέτηση

Στην ισόπεδη τοποθέτηση, η συσκευή βρίσκεται σε ένα επίπεδο με τον πάγκο εργασίας. Δεν υπάρχουν ενοχλητικά σκαλοπάτια μεταξύ της συσκευής και του πάγκου εργασίας.

Μπορείτε να τοποθετήσετε τη συσκευή στους ακόλουθους ανθεκτικούς στη θερμοκρασία και αδιάβροχους πάγκους εργασίας:

- Πέτρινοι πάγκοι εργασίας
- Πάγκοι εργασίας από συνθετικό υλικό, π.χ. Corian®
- Πάγκοι εργασίας από μασιφ ξύλο

Μια τοποθέτηση σε πάγκους εργασίας από νοβοπάν δεν είναι δυνατή.

Προετοιμασία του ντουλαπιού

Προϋπόθεση: Τα εντοιχιζόμενα ντουλάπια πρέπει να είναι ανθεκτικά στη θερμοκρασία μέχρι τους 90 °C.

1. Σημαδέψτε το άνοιγμα του ντουλαπιού σύμφωνα με το σχέδιο εγκατάστασης.
→ *Εικ. 14*
2. Κάντε τέσσερις οπές με μια διάμετρο 6 mm.
→ *Εικ. 24*
3. Βεβαιωθείτε, ότι η γωνία της επιφάνειας τομής με τον πάγκο εργασίας είναι 90°.
→ *Εικ. 24*

Τήρηση των ελάχιστων αποστάσεων, σε περίπτωση τοποθέτησης πάνω από ένα συρτάρι

1. Για την αφαίρεση του δοχείου υπερχειλίσας σε περίπτωση τοποθετημένης συσκευής, λάβετε υπόψη τις ελάχιστες διαστάσεις.
→ *Εικ. 11*
2. Προσέξτε τη θέση του δοχείου υπερχειλίσας.
→ *Εικ. 12*

Προετοιμασία των ντουλαπιών για τη λειτουργία ανακυκλοφορίας αέρα με τον προσαρμογέα

1. Σε περίπτωση συνδυασμού με τον προσαρμογέα για το άνοιγμα στο πίσω τοίχωμα προσέξτε τις αντίστοιχες διαστάσεις.
→ *Εικ. 25*
2. Κατασκευάστε το άνοιγμα στο πίσω τοίχωμα σύμφωνα με το δείγμα.
3. Σε περίπτωση λειτουργίας ανακυκλοφορίας αέρα στη δοκίδα βάσης του ντουλαπιού, κατασκευάστε μια έξοδο αέρα.
 - Προβλέψτε μια ελάχιστη διατομή της εξόδου αέρα από περίπου 440 cm².
 - Για να κρατήσετε χαμηλό το ρεύμα του αέρα και τον θόρυβο, κατασκευάστε το άνοιγμα εξόδου στη λωρίδα κάλυψης της βάσης όσο το δυνατόν πιο μεγάλο.
4. Για την εξασφάλιση ενός σωστού τρόπου λειτουργίας της συσκευής, πρέπει η βάση εστιών να αερίζεται ενδεδειγμένα μέσω μιας εξόδου αέρα στο κάτω ντουλάπι με μια ελάχιστη διατομή από 200 cm².
5. Μετά τις εργασίες κοπής των ανοιγμάτων απομακρύνετε τα απόβλητα (πριονίδια, γρέζια).

6. Σφραγίστε τις επιφάνειες κοπής μ' ένα στεγανοποιητικό υλικό ανθεκτικό στη θερμότητα.
→ *Εικ. 24*

Προετοιμασία των ντουλαπιών για τη λειτουργία ανακυκλοφορίας αέρα με κανάλι ανακυκλοφορίας αέρα

1. Όταν χρειάζεται, αφαιρέστε το πίσω τοίχωμα του ντουλαπιού.
2. Σε περίπτωση συνδυασμού με την καμπύλη επιπέδου καναλιού προσέξτε τις αντίστοιχες διαστάσεις για το άνοιγμα στο πίσω τοίχωμα.
→ *Εικ. 23*
3. Σε περίπτωση λειτουργίας ανακυκλοφορίας αέρα στη δοκίδα βάσης του ντουλαπιού, κατασκευάστε μια έξοδο αέρα.
 - Προβλέψτε μια ελάχιστη διατομή της εξόδου αέρα από περίπου 440 cm².
 - Για να κρατήσετε χαμηλό το ρεύμα του αέρα και τον θόρυβο, κατασκευάστε το άνοιγμα εξόδου στη λωρίδα κάλυψης της βάσης όσο το δυνατόν πιο μεγάλο.
4. Για την εξασφάλιση ενός σωστού τρόπου λειτουργίας της συσκευής, πρέπει η βάση εστιών να αερίζεται ενδεδειγμένα μέσω μιας εξόδου αέρα στο κάτω ντουλάπι με μια ελάχιστη διατομή από 200 cm².
5. Μετά τις εργασίες κοπής των ανοιγμάτων απομακρύνετε τα απόβλητα (πριονίδια, γρέζια).
6. Σφραγίστε τις επιφάνειες κοπής μ' ένα στεγανοποιητικό υλικό ανθεκτικό στη θερμότητα.
→ *Εικ. 24*

Προετοιμασία των ντουλαπιών για τη λειτουργία εξαερισμού

1. Όταν χρειάζεται, αφαιρέστε το πίσω τοίχωμα του ντουλαπιού.
2. Σε περίπτωση συνδυασμού με μια καμπύλη επιπέδου καναλιού προσέξτε τις αντίστοιχες διαστάσεις για το άνοιγμα στο πίσω τοίχωμα.
→ *Εικ. 27*
3. Μετά τις εργασίες κοπής των ανοιγμάτων απομακρύνετε τα απόβλητα (πριονίδια, γρέζια).
4. Σφραγίστε τις επιφάνειες κοπής μ' ένα στεγανοποιητικό υλικό ανθεκτικό στη θερμότητα.
→ *Εικ. 24*

Τοποθέτηση της κολλητικής ταινίας

- ▶ Τοποθετήστε τη συμπαραδιδόμενη κολλητική ταινία στην πατούρα του πάγκου εργασίας.
→ *Εικ. 23*

Τοποθέτηση της συσκευής

⚠ ΠΡΟΕΙΔΟΠΟΙΗΣΗ – Κίνδυνος τραυματισμού!

Εξαρτήματα, τα οποία κατά τη διάρκεια της συναρμολόγησης είναι προσιτά, μπορεί να είναι κοφτερά και να οδηγήσουν σε τραυματισμούς.

- ▶ Φοράτε προστατευτικά γάντια
- Η συσκευή είναι βαριά.
- ▶ Για τη μετακίνηση της συσκευής είναι απαραίτητα 2 άτομα.
- ▶ Χρησιμοποιείτε μόνο κατάλληλα βοηθητικά μέσα.
- ▶ Τοποθετήστε τη συσκευή για *λειτουργία εξαερισμού* → *Σελίδα 58*, *λειτουργία ανακυκλοφορίας αέρα* → *Σελίδα 58* ή *λειτουργία ανακυκλοφορίας αέρα με κανάλι ανακυκλοφορίας αέρα* → *Σελίδα 58*.

Σημείωση: Η συσκευή προορίζεται μόνο για την ισόπεδη με την επιφάνεια τοποθέτηση.

Τοποθέτηση της συσκευής για λειτουργία ανακυκλοφορίας αέρα με προσαρμογέα

Σημείωση: Κατά την εγκατάσταση απευθείας σε ένα μη μονωμένο εξωτερικό τοίχωμα ($\mu \geq 0,5 \text{ W/m}^2 \text{ }^\circ\text{C}$) συνιστούμε μια διαμόρφωση με κανάλι ανακυκλοφορίας αέρα.

1. Σε περίπτωση λειτουργίας ανακυκλοφορίας αέρα, χρησιμοποιήστε τον προσαρμογέα και τα φίλτρα οσμών.
2. Βεβαιωθείτε, ότι η απόσταση μεταξύ της συσκευής και του πίσω τοιχώματος του ντουλαπιού ανέρχεται σε μεταξύ 10 και 80 mm.

Τοποθέτηση του προσαρμογέα

1. Καθαρίστε και απολιπανετε την επιφάνεια κόλλησης γύρω από το άνοιγμα στο πίσω τοίχωμα του ντουλαπιού.
2. Τοποθετήστε τον προσαρμογέα στο άνοιγμα εξόδου στην πίσω πλευρά της βάσης εστιών.
→ *Εικ. 29*
3. Αφαιρέστε την προστατευτική μεμβράνη της κολλητικής ταινίας από τον προσαρμογέα.
→ *Εικ. 30*

Τοποθέτηση της συσκευής στο άνοιγμα του πάγκου εργασίας

1. Βεβαιωθείτε, ότι το καλώδιο σύνδεσης είναι συνδεδεμένο με τη συσκευή.
2. Τοποθετήστε τη συσκευή προσεκτικά στο άνοιγμα του πάγκου εργασίας.
→ *Εικ. 31*

Βιδώμα των σφιγκτήρων συγκράτησης

- ▶ Βιδώστε τους συμπαραδιδόμενους σφιγκτήρες συγκράτησης στον πάγκο εργασίας και προσεκτικά στη συσκευή.
 - Προσέξτε, η βάση εστιών να είναι στο ίδιο ύψος με τον πάγκο εργασίας και η συσκευή να μη γλιστρά.
 - Μη χρησιμοποιήσετε κανένα ηλεκτρικό κατσαβίδι.
→ *Εικ. 32*

Στερέωση του προσαρμογέα

1. Κρατήστε τον προσαρμογέα στο μεσαίο στήριγμα και σπρώξτε με τα πλευρικά στήριγματα ενάντια στο πίσω τοίχωμα του ντουλαπιού στο κάτω ντουλάπι και κολλήστε τον.
→ *Εικ. 33*
2. Σε περίπτωση που χρειάζεται, στερεώστε τον προσαρμογέα πρόσθετα με βίδες.
→ *Εικ. 34*

Τοποθέτηση της συσκευής για λειτουργία ανακυκλοφορίας αέρα με κανάλι ανακυκλοφορίας αέρα

1. Σε περίπτωση λειτουργίας ανακυκλοφορίας αέρα, χρησιμοποιήστε τη στεγανοποίηση, το κανάλι ανακυκλοφορίας αέρα, τον διαχύτη και τα φίλτρα οσμών.
2. Προσέξτε τις διαστάσεις για τις διαφορετικές καμπύλες επίπεδου καναλιού. → *Σελίδα 54*

Στερέωση της στεγανοποίησης

- ▶ Τοποθετήστε τη στεγανοποίηση στην καμπύλη επίπεδου καναλιού το μέγιστο 5 mm από την άκρη.
→ *Εικ. 35*

Τοποθέτηση της καμπύλης επίπεδου καναλιού

- ▶ Τοποθετήστε την καμπύλη επίπεδου καναλιού στο άνοιγμα εξόδου στην πίσω πλευρά της συσκευής.
→ *Εικ. 36*

Τοποθέτηση της συσκευής στο άνοιγμα του πάγκου εργασίας

1. Βεβαιωθείτε, ότι το καλώδιο σύνδεσης είναι συνδεδεμένο με τη συσκευή.
2. Τοποθετήστε τη συσκευή προσεκτικά στο άνοιγμα του πάγκου εργασίας.
→ *Εικ. 37*

Κατασκευή της σωλήνωσης μεταξύ της συσκευής και του διαχύτη

1. Συνδέστε μεταξύ τους τα εξαρτήματα του καναλιού ανακυκλοφορίας αέρα.
→ *Εικ. 38*
2. Συνδέστε το κανάλι ανακυκλοφορίας αέρα με την την καμπύλη επίπεδου καναλιού στην πίσω πλευρά της βάσης εστιών.
→ *Εικ. 39*
3. Συνδέστε τον διαχύτη με το κανάλι ανακυκλοφορίας αέρα.
→ *Εικ. 40*

Βιδώμα των σφιγκτήρων συγκράτησης

- ▶ Βιδώστε τους συμπαραδιδόμενους σφιγκτήρες συγκράτησης στον πάγκο εργασίας και προσεκτικά στη συσκευή.
 - Προσέξτε, η βάση εστιών να είναι στο ίδιο ύψος με τον πάγκο εργασίας και η συσκευή να μη γλιστρά.
 - Μη χρησιμοποιήσετε κανένα ηλεκτρικό κατσαβίδι.
→ *Εικ. 32*

Τοποθέτηση της συσκευής για τη λειτουργία εξαερισμού

1. Σε περίπτωση λειτουργίας εξαερισμού, χρησιμοποιήστε τη στεγανοποίηση και τα ακουστικά φίλτρα.
2. Προσέξτε τις υποδείξεις για τον αγωγό εξαερισμού. → *Σελίδα 56*

Στερέωση της στεγανοποίησης

- ▶ Τοποθετήστε τη στεγανοποίηση στην καμπύλη επίπεδου καναλιού το μέγιστο 5 mm από την άκρη.
→ *Εικ. 35*

Κατασκευή της σωλήνωσης

1. Τοποθετήστε την καμπύλη επίπεδου καναλιού στο άνοιγμα εξόδου στην πίσω πλευρά της συσκευής.
→ *Εικ. 36*
2. Σε περίπτωση που χρειάζεται, συναρμολογήστε περαιτέρω στοιχεία σωλήνωσης.

Τοποθέτηση της συσκευής στο άνοιγμα του πάγκου εργασίας

1. Βεβαιωθείτε, ότι το καλώδιο σύνδεσης είναι συνδεδεμένο με τη συσκευή.
2. Τοποθετήστε τη συσκευή προσεκτικά στο άνοιγμα του πάγκου εργασίας.
→ *Εικ. 37*

Βιδώμα των σφιγκτήρων συγκράτησης

- ▶ Βιδώστε τους συμπαραδιδόμενους σφιγκτήρες συγκράτησης στον πάγκο εργασίας και προσεκτικά στη συσκευή.
 - Προσέξτε, η βάση εστιών να είναι στο ίδιο ύψος με τον πάγκο εργασίας και η συσκευή να μη γλιστρά.
 - Μη χρησιμοποιήσετε κανένα ηλεκτρικό κατσαβίδι.
→ *Εικ. 32*

Κατασκευή της σύνδεσης εξαερισμού

1. Στερεώστε τον σωλήνα εξαερισμού στην καμπύλη επίπεδου καναλιού.

2. Αποκαταστήστε τη σύνδεση προς το άνοιγμα εξαερισμού.
3. Στεγανοποιήστε κατάλληλα τα σημεία σύνδεσης.

Τοποθέτηση των φίλτρων

Σημείωση: Σε περίπτωση λειτουργίας ανακυκλοφορίας του αέρα χρησιμοποιήστε τα φίλτρα οσμών.

Σε περίπτωση λειτουργίας εξαερισμού χρησιμοποιήστε τα ακουστικά φίλτρα.

1. Προσέξτε την κατεύθυνση ροής του αέρα στα φίλτρα.
2. Τοποθετήστε δύο από τα φίλτρα αριστερά και δεξιά στη συσκευή και σπρώξτε τα προς τα εμπρός.
→ **Εικ. 41**
3. Τοποθετήστε τα άλλα φίλτρα αριστερά και δεξιά στη συσκευή.
→ **Εικ. 42**

Τοποθέτηση του φίλτρου λίπους

► Τοποθετήστε το φίλτρο λίπους.

→ **Εικ. 43**

Κατασκευή της σύνδεσης ρεύματος

1. Προσέξτε τα στοιχεία σύνδεσης που βρίσκονται στην πινακίδα τύπου.
2. Σε περίπτωση 3 N, συνδέστε το καλώδιο στο κουτί σύνδεσης σύμφωνα με την εικόνα.
→ **Εικ. 44**
3. Σε περίπτωση 2 N, συνδέστε το καλώδιο στο κουτί σύνδεσης σύμφωνα με την εικόνα.
→ **Εικ. 45**
4. Σε περίπτωση 1 N, συνδέστε το καλώδιο στο κουτί σύνδεσης σύμφωνα με την εικόνα.
→ **Εικ. 46**
5. Σε περίπτωση 2 L / 2 N, συνδέστε το καλώδιο στο κουτί σύνδεσης σύμφωνα με την εικόνα.
→ **Εικ. 47**
6. Προσέξτε τα χρώματα των καλωδίων.
 - BN: Καφέ
 - BU: Μπλε
 - GN/YE: Πράσινο και κίτρινο
 - BK: Μαύρο
 - GY: Γκρι
7. Ανάλογα με τον τρόπο σύνδεσης, τοποθετήστε τα ακροχιτώνια σύνδεσης που παραδίδονται από το εργοστάσιο, όταν χρειάζεται, διαφορετικά.
8. Για τη σύνδεση, σε περίπτωση που χρειάζεται, δύο καλωδίων, τοποθετήστε ένα ακροχιτώνιο σύνδεσης.
 - Κοντύνετε τους κλώνους.
 - Αφαιρέστε τη στεγανοποίηση.

Έλεγχος της λειτουργίας

1. Ενεργοποιήστε τη συσκευή.
2. Όταν ανάβει **0400**, **E0513** ή **E**, η συσκευή δεν είναι σωστά συνδεδεμένη.
→ *"Έλεγχος και διόρθωση της ηλεκτρικής σύνδεσης"*, Σελίδα 59
3. Όταν δεν εμφανίζεται κανένα σφάλμα στην ένδειξη της συσκευής, ελέγξτε τη λειτουργία του αερισμού σύμφωνα με τις οδηγίες χρήσης.

Έλεγχος και διόρθωση της ηλεκτρικής σύνδεσης

1. Αποσυνδέστε τη συσκευή από τη σύνδεση ρεύματος.

2. Ελέγξτε, εάν η σύνδεση στη συσκευή (Εικ. 4) και η σύνδεση από την πλευρά του κτιρίου (Εικ. 8) αντιστοιχούν στο διάγραμμα σύνδεσης σε αυτές τις οδηγίες συναρμολόγησης.

→ *"Προετοιμασία της ηλεκτρικής σύνδεσης"*,

Σελίδα 56

→ *"Κατασκευή της σύνδεσης ρεύματος"*, Σελίδα 59

3. Σε περίπτωση 3 N, προσέξτε την ακόλουθη εικόνα.
→ **Εικ. 48**
4. Σε περίπτωση 2 N, προσέξτε την ακόλουθη εικόνα.
→ **Εικ. 49**
5. Σε περίπτωση 1 N, προσέξτε την ακόλουθη εικόνα.
→ **Εικ. 50**

Σφράγιση των αρμών

Προϋπόθεση: Πριν την αρμολόγηση εκτελέστε οπωσδήποτε μια δοκιμή λειτουργίας.

1. Σφραγίστε τη σχισμή ολόγυρα με κατάλληλη, ανθεκτική στη θερμότητα σιλικόνη, π.χ. Novasil® S70 ή Ottoseal® S70.
→ **Εικ. 51**
Η ακατάλληλη κόλλα σιλικόνης οδηγεί στους πάγκους εργασίας από φυσική πέτρα σε μόνιμες αποχρώσεις.
2. Εξομαλύνετε τον αρμό με το συνιστούμενο από τον κατασκευαστή μέσο εξομάλυνσης.
3. Προσέξτε τις υποδείξεις επεξεργασίας της κόλλας σιλικόνης.
4. Αφήστε την κόλλα σιλικόνης να στεγνώσει το λιγότερο για 24 ώρες.
Η διάρκεια του στεγνώματος εξαρτάται από τη θερμοκρασία του περιβάλλοντος.
5. Θέστε τη συσκευή σε λειτουργία, αφού πρώτα στεγνώσει εντελώς η σιλικόνη.

Αλλαγή της ένδειξης στη λειτουργία εξαερισμού

1. Σε περίπτωση που χρειάζεται για τη λειτουργία εξαερισμού, αλλάξτε τη ρύθμιση της ηλεκτρονικής μονάδας ελέγχου στις βασικές ρυθμίσεις.
2. Προσέξτε το κεφάλαιο Βασικές ρυθμίσεις στις οδηγίες χρήσης.

Αφαίρεση της συσκευής

ΠΡΟΣΟΧΗ!

Τα εργαλεία μπορεί να προκαλέσουν ζημιά στο πλαίσιο της συσκευής.

► Μη σηκώνετε τη συσκευή από επάνω.

1. Αποσυνδέστε τη συσκευή από το δίκτυο του ρεύματος.
2. Αφαιρέστε το κανάλι εξαερισμού ή λύστε τις συνδέσεις ανακυκλοφορίας αέρα.
3. Αφαιρέστε τον αρμό σιλικόνης.
4. Σπρώξτε από κάτω τη συσκευή προς τα έξω.

SV

Medföljande tillbehör

Kontrollera efter uppackningen att inga delar är transportskadade och att leveransen är komplett.

→ **Fig. 1**

QR-kod monteringsvideo

Här hittar du QR-koden för monteringsvideon.

→ **Fig. 2**

Enhetsmått

Här hittar du enhetens mått

→ **Fig. 3**

Monteringsmått för plankanalbøj

Här hittar du en översikt över plankanalbøjarnas monteringsmått.

Sidovy:

→ Fig. 4, → Fig. 5, → Fig. 6

Frontvy:

→ Fig. 7

Installationsvarianter

Här hittar du en översikt över de olika installationsvarianterna.

Osfilter och adapter för cirkulationsdrift:

→ Fig. 8

Osfilter, diffusor och tätning för cirkulationsdrift:

→ Fig. 9

Akustikfilter och tätning för evakueringsdrift:

→ Fig. 10

Notera: Lämpliga installationskanaler kan du köpa hos service, på vår webbsajt och hos återförsäljarna.

Säkerhetsavstånd

Håll enhetens säkerhetsavstånd.

Avstånd till bränningsbehållare:

→ Fig. 11

Placering av bränningsbehållare:

→ Fig. 12

Kapaciteten är optimal vid 50 mm avstånd mellan stomrygg och vägg. Mindre avstånd sänker kapaciteten.

→ Fig. 13

Håll säkerhetsavstånden vid urtagen i bänkskivan. Lägg inte föremål som överskrider maxhöjden i lådan. Föremålen kan stöta emot enhetssockeln och störa funktionen.

→ Fig. 14

⚠ Allmänna anvisningar

- Läs igenom anvisningen noga.
- Det är bara behörig elektriker som får ansluta enheten.
- Slå alltid av elen innan du utför sådana arbeten.
- Använd aldrig enheten i båtar eller fartyg.
- Följ bänkskivtillverkarens rekommendationer.

Säker montering

Följ säkerhetsanvisningarna när du monterar enheten.

Säker användning av enheten kräver fackmässig montering enligt monteringsanvisningen. Installatören ansvarar för en felfri funktion på uppställningsplatsen.

⚠ VARNING! – Fara! Magnetism!

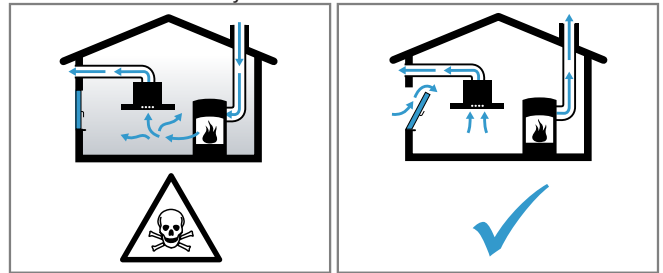
Enheten innehåller permanentmagneter. De kan påverka elektroniska implantat, t.ex. pacemaker och insulinpumpar.

- ▶ Personer med elektroniska implantat måste hålla 10 cm:s minimiavstånd till enheten.

⚠ VARNING! – Förgiftningsrisk!

Rökgaser som går i retur kan ge förgiftning. Värme-källor som förbrukar rumsluft (t.ex. gas-, olje-, ved- eller koleldade värmare, flödesvärmare, varmvattenberedare) tar förbränningsluft från utrymmet där enheten är installerad och leder ut rökgaserna utomhus via kanaler (t.ex. skorsten). Om köksfläkten är på, så suger den rumsluft från kök och intilliggande rum. Räcker inte ventilationen till, så blir det undertryck.

Det får giftgaser från skorsten eller rökgång att gå i retur till boendetrymmena.



- ▶ Se till så att det finns tillräcklig ventilation om du använder både enhet med evakuering och eldstad som drar rumsluft.
- ▶ Säker användning kräver att undertrycket i rummet där värmekällan står underskrider 4 Pa (0,04 mbar). Det kan du uppnå genom att komplettera tilluftflödet till förbränningen via luftkanal/rökgång med fasta ventilationsöppningar t.ex. i dörrar, fönster eller med hjälp av andra tekniska lösningar. Det är inte säkert att det räcker med en luftkanal/rökgång för att klara gränsvärdena.
- ▶ Du kan alltid fråga din sotare, de kan bedöma husets ventilationssystem i sin helhet och föreslå lämpliga ventilationsåtgärder.
- ▶ Använder du bara enheten med cirkulationsluft-drift, så finns inga begränsningar.

⚠ VARNING! – Brandrisk!

Fettavlagringar i filtret kan börja brinna.

- ▶ Använd aldrig öppen eldslåga i närheten av enheten (t.ex. flambering).
- ▶ Installation av enheten i närheten av eldstäder för fasta bränslen (t.ex. ved eller kol) kräver att eldstäderna har slutet lucka som inte går att ta av. De får inte ge ifrån sig gnistor.

⚠ VARNING! – Risk för personskador!

Ändringar på de elektriska eller mekaniska konstruktionerna är farliga och kan leda till felfunktion.

- ▶ Ändra aldrig de elektriska eller mekaniska konstruktionerna.

Du kommer åt delar med vassa kanter vid monteringen som kan ge skärskador.

- ▶ Använd skyddshandskar

Enheten är tung.

- ▶ Ta hjälp av någon vid förflyttning av enheten.
- ▶ Använd bara lämpliga hjälpmedel.

⚠ VARNING! – Kvävningrisk!

Barn kan dra förpackningsmaterial över huvudet eller trassla in sig i det och kvävas.

- ▶ Låt inte barn komma i närheten av förpackningsmaterial.
- ▶ Låt inte barn leka med förpackningsmaterialet.

⚠ VARNING! – Förgiftningsrisk!

Rökgaser som går i retur kan ge förgiftning.

- ▶ Evakuera inte via rök- eller skorstensgång som är i bruk.
- ▶ Evakuera inte via ventilationschakt från utrymmen med eldstäder.
- ▶ Evakuering via rök- eller skorstensgång som inte är i bruk kräver sotningsgodkännande.

Rökgaser som går i retur kan ge förgiftning.

- ▶ Fläktens strömmatning måste ha lämplig skyddsbrytare vid installation i utrymme med eldstad som drar rumsluft.

Anvisningar för elanslutning

Följ anvisningarna för säker elanslutning av enheten.

⚠ VARNING! – Risk för elstötar!

Det måste alltid gå att göra enheten strömlös. Du får bara ansluta enheten till rätt installerad kopplingsdosan.

- ▶ Den fasta installationen måste ha allpolig brytare som uppfyller kraven enligt överspänningskategori III och är monterad enligt föreskrifterna.
- ▶ Det är bara behörig elektriker som får göra fast anslutning. Vi rekommenderar att du installerar en jordfelsbrytare (FI-brytare) på matningen till enheten.
- Se till så att sladden inte blir vikt eller klämd och håll den borta från vassa kanter.
- Dra sladden så att den inte kommer i kontakt med enhetens heta hölje.
- Använd bara den sladd som medföljer enheten eller som service levererat.
- Enheten uppfyller kraven enligt EU:s bestämmelser för radioavstörning.
- Enheten har skyddsklass 1 och ska ha jordad elanslutning vid användning.
- Tillverkaren tar inget ansvar för driftstörningar eller ev. skador som beror på felaktig elinstallation.

Förbereda elanslutningen

Krav: Det är bara utbildad servicetekniker som får arbeta inuti enheten och byta sladd.

1. Följ anvisningarna för elanslutningen.
Garantin upphör att gälla vid felmontering, obehörig montering eller anslutning.
2. Behöver du längre sladd, kontakta service. Det finns upp till 2,2 m långa sladdar.
3. Enheter utan förmonterad sladd, för in sladden i kopplingsdosan.

Öppna kopplingsdosan

- ▶ Lyft locket till kopplingsdosan med mejsel.
→ Fig. 15

Förbereda kopplingsdosan

1. Lossa skruven.
→ Fig. 16
2. Lyft slangklämman med mejsel.
→ Fig. 17
3. Lossa slangklämman.
→ Fig. 18

Ansluta sladden i kopplingsdosan

1. Anslut 3 N-sladd som följande bild på kopplingsdosan anger.
→ Fig. 19
2. Anslut 2 N-sladd som följande bild på kopplingsdosan anger.
→ Fig. 20
3. Anslut 1 N-sladd som följande bild på kopplingsdosan anger.
→ Fig. 21
4. Anslut 2 L-/2 N-sladd som följande bild på kopplingsdosan anger.
→ Fig. 22
5. Håll koll på ledarfärgerna.
 - BN: brun
 - BU: blå
 - GN/YE: gulgrön
 - BK: svart
 - GY: grå
6. Montera de medföljande kopparbyglingarna enligt kopplings-schemat, om det behövs.
7. Anslut sladden och dra sedan åt skruvarna i kopplingsdosan.
8. Vid 1N~ eller 2L/2N-anslutning enligt kopplings-schemat går fas 1 till fläktmotorn.

9. Vid 2N~/3N~-anslutning går fas L1 (grå) till fläktmotorn.

Fästa sladden i kopplingsdosan

1. Fäst sladden med slangklämma.
2. Dra åt skruven i rätt läge.
 - Använd inte sladdlös skruvdragare.
→ Fig. 23
3. Placera sladden mitt i kopplingsdosan, så går den lättare att stänga.
4. Sätt på locket till kopplingsdosan.

Anvisningar om evakueringen

Tillverkaren av enheten tar inget ansvar för problem som beror på rördragningen.

- Använd en kort, rak evakuering med så stor rör-Ø som möjligt.
- Långa, grova evakueringar med många böjar eller små rör-Ø minskar utsugskapaciteten och ökar fläktljudet.
- Använd evakueringsmaterial som inte är brännbara.
- Montera evakueringen med 1°-fall från enheten för att undvika kondensatretur.

Plankanaler

Använd plankanaler med innerarea som motsvarar rundrörs-Ø:

- Ø 150 mm motsvarar ca 177 cm².
- Använd rörtejp vid avvikande rör-Ø.
- Använd inte plankanaler med vassa hörn.

Rundrör

Använd rundrör med inner-Ø 150 mm.

Anvisningar för evakuering

Montera kallrasspjäll vid evakuering.

Anmärkningar

- Medföljer det inte något kallrasspjäll till enheten, köp hos din återförsäljare.
- Ska evakueringen gå genom yttervägg, använd anslutningslåda mot mur.

Kontrollera stommen

1. Kontrollera att stommen är vågrätt och tillräckligt hållfast.
Enhetens maxvikt är ca 25 kg.
Bänkskivan du ska montera enheten i ska klara belastningar på ca 60 kg.
2. Se till så att stommen är stabil även efter att du gjort urtagen.
3. Se till så att underbyggnaden ger bärighet och stabilitet, framförallt om bänkskivorna är tunna.
 - Ta med enhetens vikt inkl. belastning i beräkningarna.
 - Förstärk med värme- och fuktåligt material.
4. Se till så att stommen är värmebeständig upp till 90°C.
5. Gör ingen underliggande inbyggnad av andra enheter, t.ex. ugn, kyl, disk- eller tvättmaskin.
6. Kontrollera att enheten är i våg efter att du installerat den i urtaget.

Planomontage

Vid planinbyggnad är enheten i plan med bänkskivan. Det finns inga störande upphöjningar mellan enhet och bänkskiva.

Du kan montera enheten i följande temperatur- och vattentåliga bänkskivor:

- stenbänkskivor
- plastbänkskivor, t.ex. Corian®

- Massiva träbänkskivor

Det går inte montera i spånbänkskivor.

Förbereda stommen

Krav: Inbyggnadsstommen måste tåla temperaturer upp till 90°C.

1. Markera stomurtaget enligt monteringsritningen.
→ Fig. 14
2. Borra fyra Ø 6 mm-hål.
→ Fig. 24
3. Se till så att kantvinkeln mot bänkskivan är 90°.
→ Fig. 24

Håll minimiavstånden vid inbyggnad över låda

1. Håll minimiavstånden så att det går att ta ur bräddningsbehållaren på inbyggd enhet.
→ Fig. 11
2. Placera bräddningsbehållaren nogga.
→ Fig. 12

Förbereda stomme för cirkulationsdrift med adapter

1. Håll resp. ryggurtagetsmått vid kombination med adapter.
→ Fig. 25
2. Gör ryggurtaget med mallen.
3. Gör en evakuering i stommens sockellist vid cirkulationsdrift.
 - Evakueringen ska ha en tvärsnittsarea om min. ca 440 cm².
 - Gör evakueringen i sockelfronten så stor som möjligt, så att du håller ned luftdrag och ljudnivå.
4. Hällen kräver evakuering med en tvärsnittsarea om min. 200 cm² för att enheten ska fungera ordentligt.
5. Ta bort spånen efter urtagningen.
6. Försegla kanterna värmebeständigt och vattentätt.
→ Fig. 24

Förbereda stomme för cirkulationsdrift med cirkulationsluftkanal

1. Ta bort stomryggen, om det behövs.
2. Håll resp. ryggurtagetsmått vid kombination med plankanalbøj.
→ Fig. 26
3. Gör en evakuering i stommens sockellist vid cirkulationsdrift.
 - Evakueringen ska ha en tvärsnittsarea om min. ca 440 cm².
 - Gör evakueringen i sockelfronten så stor som möjligt, så att du håller ned luftdrag och ljudnivå.
4. Hällen kräver evakuering med en tvärsnittsarea om min. 200 cm² för att enheten ska fungera ordentligt.
5. Ta bort spånen efter urtagningen.
6. Försegla kanterna värmebeständigt och vattentätt.
→ Fig. 24

Förbereda stomme för evakuering

1. Ta bort stomryggen, om det behövs.
2. Håll resp. ryggurtagetsmått vid kombination med plankanalbøj.
→ Fig. 27
3. Ta bort spånen efter urtagningen.
4. Försegla kanterna värmebeständigt och vattentätt.
→ Fig. 24

Tejpa

- ▶ Sätt den medföljande tejpbiten på bänkskivans avsats.
→ Fig. 28

Inbyggnad av enheten

⚠ VARNING! – Risk för personskador!

Du kommer åt delar med vassa kanter vid monteringen som kan ge skärskador.

- ▶ Använd skyddshandskar
- Enheten är tung.
- ▶ Ta hjälp av någon vid förflyttning av enheten.
 - ▶ Använd bara lämpliga hjälpmedel.
 - ▶ Montera enheten för *evakuering* → Sid. 63, *cirkulationsdrift* → Sid. 62 eller *cirkulationsdrift med cirkulationsluftkanal* → Sid. 62.

Notera: Enheten är bara avsedd för planoinbyggnad i bänkskiva.

Montera enhet för cirkulationsdrift med adapter

Notera: Vid installation direkt mot oisolerad yttervägg ($\mu \geq 0,5 \text{ W/m}^2\text{°C}$) rekommenderar vi en konfiguration med cirkulationsluftkanal.

1. Använd adaptern och osfiltret vid cirkulationsdrift.
2. Se till så att avståndet mellan enhet och stomvägg är mellan 10 och 80 mm.

Fästa adaptern

1. Rengör och avfetta limytan runt urtaget i stomryggen.
2. Sätt adaptern i evakueringen på baksidan av hällen.
→ Fig. 29
3. Ta bort tejpens skyddsfolie från adaptern.
→ Fig. 30

Sätta i enheten i bänkskivsurtaget

1. Se till så att sladden är ansluten till enheten.
2. Sätt försiktigt i enheten i bänkskivsurtaget.
→ Fig. 31

Skruva fast fästklämmorna

- ▶ Skruva försiktigt fast de medföljande fästklämmorna på bänkskiva och enhet.
 - Se till så att hällen är i höjd med bänkskivan och att enheten inte glider.
 - Använd inte skruvdragare.
- Fig. 32

Fästa adaptern

1. Håll adaptern mot mitthållarna och tryck den med sidohållarna mot stomryggen i underskåpet och så att den fastnar.
→ Fig. 33
2. Fäst även adaptern med skruv, om det behövs.
→ Fig. 34

Montera enhet för cirkulationsdrift med cirkulationsluftkanal

1. Använd tätningen, cirkulationsluftkanalen, diffusorn och osfiltret vid cirkulationsdrift.
2. Håll mätten för de olika plankanalböjarna.
→ Sid. 60

Sätt fast tätningen

- ▶ Fäst tätningen max. 5 mm från kanten på plankanalböjen.
→ Fig. 35

Sätta i plankanalböjen

- ▶ Sätt plankanalböjen i evakueringen på enhetens baksida.
→ Fig. 36

Sätta i enheten i bänkskivsurtaget

1. Se till så att sladden är ansluten till enheten.
2. Sätt försiktigt i enheten i bänkskivsurtaget.
→ Fig. 37

Anslut rördragningen mellan enhet och diffusor

1. Sätt ihop cirkulationsluftkanalens komponenter.
→ Fig. 38
2. Anslut cirkulationsluftkanalen med plankanalböjen på hällens baksida.
→ Fig. 39
3. Sätt ihop diffusor och cirkulationsluftkanal.
→ Fig. 40

Skruva fast fästklämmorna

- ▶ Skruva försiktigt fast de medföljande fästklämmorna på bänkskiva och enhet.
 - Se till så att hällen är i höjd med bänkskivan och att enheten inte glider.
 - Använd inte skruvdragare.
- Fig. 32

Montera evakueringsenhet

1. Använd tätningen och akustikfiltret vid evakuering.
2. Följ anvisningarna om evakuering → Sid. 61

Sätt fast tätningen

- ▶ Fäst tätningen max. 5 mm från kanten på plankanalböjen.
→ Fig. 35

Ansluta rördragningen

1. Sätt plankanalböjen i evakueringen på enhetens baksida.
→ Fig. 36
2. Montera flera rördelar, om det behövs.

Sätta i enheten i bänkskivsurtaget

1. Se till så att sladden är ansluten till enheten.
2. Sätt försiktigt i enheten i bänkskivsurtaget.
→ Fig. 37

Skruva fast fästklämmorna

- ▶ Skruva försiktigt fast de medföljande fästklämmorna på bänkskiva och enhet.
 - Se till så att hällen är i höjd med bänkskivan och att enheten inte glider.
 - Använd inte skruvdragare.
- Fig. 32

Ansluta evakueringen

1. Fäst evakueringen på plankanalböjen.
2. Anslut till evakueringsöppningen.
3. Täta anslutningarna på lämpligt sätt.

Sätta i filter

Notera: Sätt i osfilter vid cirkulationsdrift. Sätt i akustikfilter vid evakueringsdrift.

1. Håll koll på filterluftriktningen.
2. Sätt i två av filtren till vänster och höger i enheten och skjut fram.
→ Fig. 41
3. Sätt övriga filter till vänster och höger i enheten.
→ Fig. 42

Sätta i fettfiltret

- ▶ Sätt i fettfiltret.
→ Fig. 43

Elanslut enheten

1. Följ anslutningsuppgifterna på typskylten.
2. Anslut 3 N-sladd som bilden på kopplingsdosan anger.
→ Fig. 44

3. Anslut 2 N-sladd som bilden på kopplingsdosan anger.
→ Fig. 45
4. Anslut 1 N-sladd som bilden på kopplingsdosan anger.
→ Fig. 46
5. Anslut 2 L-/2 N-sladd som bilden på kopplingsdosan anger.
→ Fig. 47
6. Håll koll på ledarfärgerna.
 - BN: brun
 - BU: blå
 - GN/YE: gulgrön
 - BK: svart
 - GY: grå
7. Flytta ev. runt de medföljande ledarändhylsorna från fabriken beroende på anslutningssättet.
8. Använd ev. ledarändhylsa för koppla ihop två kablar.
 - Korta ledarna.
 - Ta bort isoleringen.

Funktionsprova

1. Slå på enheten.
2. Lyser *D400*, *E0513* eller *E*, så är enheten felanslutten.
→ "Kontrollera och korrigerar elanslutningen", Sid. 63
3. Får du inte upp någon felindikering på enheten, funktionsprova fläkten enligt bruksanvisningen.

Kontrollera och korrigerar elanslutningen

1. Gör enheten strömlös.
2. Kontrollera om anslutningarna på enheten (bild 4) och i fastigheten (bild 8) är gjorda enligt kopplingsdiagrammet i monteringsanvisningen.
→ "Förbereda elanslutningen", Sid. 61
→ "Elanslut enheten", Sid. 63
3. Följ bilden nedan vid 3 N-anslutning.
→ Fig. 48
4. Följ bilden nedan vid 2 N-anslutning.
→ Fig. 49
5. Följ bilden nedan vid 1 N-anslutning.
→ Fig. 50

Förseгла fogarna

Krav: Funktionsprova innan du mjukfogar.

1. Foga spalten runt om med lämpligt, värmebeständigt silikon, t.ex. Novasil® S70 eller Ottoseal® S70.
→ Fig. 51
Fel silikonmassa kan missfärga bänkskivor i natursten.
2. Glätta fogen med det glättningsmedel som tillverkaren rekommenderar.
3. Följ anvisningarna till silikonfogmassan.
4. Låt silikonmassan torka i minst 24 timmar. Torktiden beror på omgivningstemperaturen.
5. Använd inte enheten förrän silikonet torkat helt.

Ställa om displayen till evakuering

1. Slå om displayen till elektronikstyrningen för evakuering i grundinställningarna, om det behövs.
2. Följ kap. Grundinställningar i bruksanvisningen.

Ta ur enheten

OBS!

Verktyg kan skada enhetsramen.

- ▶ Lyft inte ur enheten ovanifrån.
1. Gör enheten strömlös.

2. Ta bort evakueringskanalen eller lossa cirkulationskopplingarna.
3. Ta bort silikonfog.
4. Tryck ut enheten underifrån.

fi

Toimitussisältö

Kun olet poistanut kaikki osat pakkauksesta, tarkista ettei niissä ole kuljetusvaurioita ja että kaikki osat ovat mukana.

→ Kuva 1

QR-koodi Asennusvideo

Tästä löydät QR-koodin asennusvideota varten.

→ Kuva 2

Laitemitat

Tästä löydät laitteen mitat.

→ Kuva 3

Asennusmitat laakean kanavan kaarille

Tästä löydät yhteenvedon asennusmitoista laakean kanavan kaarille.

Kuva sivulta:

→ Kuva 4, → Kuva 5, → Kuva 6

Kuva edestä:

→ Kuva 7

Asennusversiot

Tästä löydät yhteenvedon eri asennusversioista. Hajusuodatin ja adapteri kiertoilmakäyttöä varten:

→ Kuva 8

Hajusuodatin, diffuusori ja tiiviste kiertoilmakäyttöä varten:

→ Kuva 9

Akustiikkasuodatin ja tiiviste poistoilmakäyttöä varten:

→ Kuva 10

Huomautus: Asennukseen soveltuvat kanavat voit hankkia teknisestä huoltopalvelustamme, verkkokaupastamme tai alan liikkeistä.

Turvaetäisyydet

Noudata laitteen turvaetäisyyksiä.

Etäisyydet ylivuotosäiliöön:

→ Kuva 11

Ylivuotosäiliön paikka:

→ Kuva 12

Teho on optimaalinen, kun kalusteen takaseinän ja seinän välinen etäisyys on 50 mm. Jos etäisyys on pienempi, teho laskee.

→ Kuva 13

Noudata työtason aukkoon liittyviä turvallisuusetäisyyksiä.

Älä aseta laatikkoon esineitä, jotka ylittävät laatikon maksimikorkeuden. Esineet voivat osua laitteen sokkeliin ja häiritä siten toimintoja.

→ Kuva 14

Yleisiä ohjeita

- Lue tämä ohje huolellisesti.
- Laitteen saa liittää vain ammattilainen, jolla on asianmukaiset asennusoikeudet.
- Kytke aina ennen työn aloittamista virransaanti pois päältä.
- Älä käytä tätä laitetta veneissä tai ajoneuvoissa.
- Noudata työtason valmistajan suosituksia.

Turvallinen asennus

Noudata näitä turvallisuusohjeita, kun asennat laitteen.

Turvallinen käyttö on taattu vain, kun asennus tehdään ammattitaitoisesti asennusohjeita noudattaen. Asentaja vastaa moitteettomasta toiminnasta laitteen asennuspaikassa.

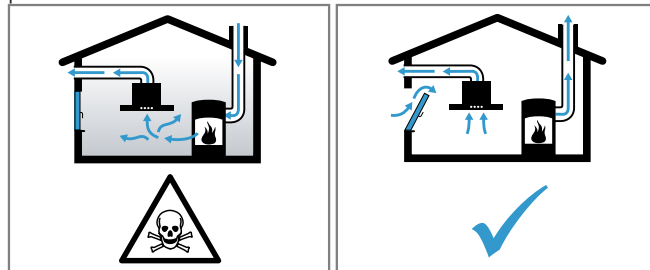
VAROITUS – Vaara: Magnetismi!

Laitte sisältää kestopagneetteja. Ne voivat vaikuttaa elektronisiin implantteihin, esimerkiksi sydämentahdistimiin tai insuliinipumppuihin.

- ▶ Elektronisten implanttien käyttäjien on pysyttävä vähintään 10 cm:n päässä laitteesta.

VAROITUS – Myrkytysvaara!

Takaisin virtaavat poistoilmakaasut voivat aiheuttaa myrkytyksen. Huoneilmaa tarvitsevat tulisijat (esim. kaasu-, öljy-, puu- tai hiilikäyttöiset lämmityslaitteet, läpivirtauskuumennin, vedenkuumennin) ottavat polttoilman huonetilasta ja johtavat poistoilman poistoilmalaitteen (esim. savutorven) kautta ulos. Tuuletin imee keittiöstä ja sen viereisistä huoneista ilmaa. Tämä on korvattava riittävällä tuloilmalla, muutoin syntyy alipaine. Myrkylliset kaasut imeytyisivät takaisin huoneisiin savutorvesta tai poistoilmakanavasta.



- ▶ Huolehdi aina riittävästä tuloilmasta, jos laitetta käytetään poistoilmakäytössä yhdessä huoneilmaa tarvitsevan tulisijan kanssa.
- ▶ Turvallisuussyistä ei huoneessa, johon tuuletin on asennettu, vallitseva alipaine saa olla korkeampi kuin 4 Pa (0,04 mbar). Tämä saavutetaan, jos avattavista ja suljettavista aukoista kuten ovista, ikkunoista, tuloilma/poistoilma-seinäaukoista tai muista teknisistä toimenpiteistä johtuen palamisilman tilalle pääsee virtaamaan korvausilmaa. Seinään asennettu tuloilma-/poistoilmalaatikko ei yksin takaa raja-arvoissa pysymistä.
- ▶ Tuulettimen asentamista suunniteltaessa on kysyttävä neuvoa paikalliselta nuohoojalta; hän pystyy arvioimaan talon tuulettusta koskevan kokonaisratkaisun ja suosittelemaan sopivat tuulettusta koskevat toimenpiteet.
- ▶ Mikäli laitetta käytetään vain kiertoilmakäytössä, käyttö on mahdollista ilman rajoituksia.

VAROITUS – Tulipalovaara!

Rasvasuodattimeen kerääntynyt rasva voi syttyä palamaan.

- ▶ Älä käytä avotulta liesituulettimen läheisyydessä (älä esimerkiksi liekitä ruokia).
- ▶ Liesituulettimen saa asentaa kiinteillä polttoaineilla toimivien (esim. puu- tai hiililämmitteisten) liesien yläpuolelle vain, kun liesi on varustettu suljetulla, kiinteällä kannella. Kipinöitä ei saa muodostua.

VAROITUS – Loukkaantumiskaava!

Sähkötoimisen tai mekaanisen rakenteen muutokset ovat vaarallisia ja voivat aiheuttaa virhetoimintoja.

- ▶ Älä tee muutoksia sähkötoimisiin tai mekaanisiin rakenteisiin.

Osat, joihin pääset asennuksen aikana käsiksi, voivat olla teräväreunaisia ja aiheuttaa viiltohaavoja.

- ▶ Käytä suojakäsineitä

Laite on painava.

- ▶ Laitteen siirtämiseen tarvitaan 2 henkilöä.
- ▶ Käytä vain tarkoitukseen sopivia apuvälineitä.

⚠ VAROITUS – Tukehtumisvaara!

Lapset saattavat leikkiessään esim. vetää pakkausmateriaaleja päähänsä tai kääriytyä niihin ja tukehtua.

- ▶ Pidä pakkausmateriaali poissa lasten ulottuvilta.
- ▶ Älä anna lasten leikkiä pakkausmateriaalilla.

⚠ VAROITUS – Myrkytysvaara!

Takaisin virtaavat palamiskaasut voivat aiheuttaa myrkytyksen.

- ▶ Poistoilmaa ei saa johtaa toiminnassa olevaan savupiippuun tai poistoilmakanavaan.
- ▶ Poistoilmaa ei saa johtaa hormiin, joka on tarkoitettu tulisijojen sijoitushuoneiden ilmanvaihtoon.
- ▶ Mikäli poistoilma johdetaan savupiippuun tai poistoilmakanavaan, joka ei ole käytössä, siihen on saatava lupa paikalliselta nuohoojalta.

Takaisin virtaavat palamiskaasut voivat aiheuttaa myrkytyksen.

- ▶ Jos liesituuletin asennetaan tilaan, jossa on huoneilmaa käyttävä tulisija, liesituulettimen virransyöttöön on asennettava asianmukainen turvakytin.

Sähköliitäntää koskevia ohjeita

Jotta laitteen sähköliitäntä on turvallinen, noudata seuraavia ohjeita.

⚠ VAROITUS – Sähköiskun vaara!

Laite pitää saada aina irrotettua verkkovirrasta. Laitteen saa liittää vain määräystenmukaisesti asennettuun pistorasiaan.

- ▶ Kiinteään sähköliitäntään on asennettava ylijänniteluokan III ehtojen ja asennusmääräysten mukainen jakanapainen katkaisin.
- ▶ Kiinteään sähköasennuksen saa tehdä vain sähköasentaja. Suosittelemme asentamaan vikavirtakatkaisimen (FI-katkaisin) laitteen jännitteensaannin virtapiiriin.
- Älä taita liitäntäjohtoa tai jätä sitä puristuksiin äläkä vie sitä terävien kulmien lähelle.
- Sijoita liitäntäjohto siten, että se ei kosketa laitteen kuumaa koteloa.
- Käytä vain laitteen mukana toimitettua tai teknisen huoltopalvelun toimittamaa liitäntäjohtoa.
- Laite on radiohäiriösuojattu EY-määräysten mukaisesti.
- Laitteen suojaluokka on 1. Laitteen käyttö on siten sallittu vain maadoitusliitäntän kanssa.
- Valmistaja ei vastaa käyttöhäiriöistä tai mahdollisista vaurioista, jotka johtuvat virheellisestä sähköasennuksesta.

Sähköliitäntän valmistelu

Vaatus: Laitteen sisäpuolelle kohdistuvat työt ja verkkojohdon vaihdon saa tehdä vain asianmukaisen koulutuksen saanut huoltopalvelun henkilöstö.

1. Noudata sähköliitäntää koskevia ohjeita.
Jos asennus on tehty virheellisesti tai epäasianmukaisesti, takuu raukeaa.
2. Jos tarvitsit pidemmän verkkoliitäntäjohdon, ota yhteys huoltopalveluun. Käytettävissä on liitäntäjohtoja aina 2,20 m saakka.
3. Jos laitteessa ei ole valmiiksi asennettua johtoa, vie verkkojohto liitäntärasiaan.

Liitäntärasian avaaminen

- ▶ Nosta liitäntärasian kantta ruuvimeisselin avulla.
→ Kuva 15

Liitäntärasian valmistelu

1. Irrota ruuvi.
→ Kuva 16
2. Nosta kiristintä ruuvimeisselin avulla.
→ Kuva 17
3. Irrota kiristin.
→ Kuva 18

Johdon liittäminen liitäntärasiaan

1. Liitä liitäntän 3 N kohdalla johto liitäntärasiaan kuvan osoittamalla tavalla.
→ Kuva 19
2. Liitä liitäntän 2 N kohdalla johto liitäntärasiaan kuvan osoittamalla tavalla.
→ Kuva 20
3. Liitä liitäntän 1 N kohdalla johto liitäntärasiaan kuvan osoittamalla tavalla.
→ Kuva 21
4. Liitä 2 L / 2 N:n kohdalla johto liitäntärasiaan kuvan osoittamalla tavalla.
→ Kuva 22
5. Ota huomioon johtojen värit.
 - BN: ruskea
 - BU: sininen
 - GN/YE: keltainen ja vihreä
 - BK: musta
 - GY: harmaa
6. Asenna tarvittaessa mukana toimitetut kupariliittimet liitäntäkuvan mukaan.
7. Liitä johdot ja kiristä sitten liitäntärasian ruuvit.
8. Liitäntäkuvan mukaisen liitäntän 1 N[~] tai 2 L / 2 N yhteydessä vastaa 1 tuuletinmoottoria.
9. Liitäntän 2 N[~]/3 N[~] yhteydessä vastaa vaihe L1 (harmaa) tuuletinmoottoria.

Johdon kiinnittäminen liitäntärasiaan

1. Kiinnitä verkkojohto kiristimellä.
2. Kiristä ruuvi oikeaan asentoon.
 - Älä käytä akkuruuvinväännintä.
→ Kuva 23
3. Sijoita johdot liitäntärasian keskelle, jotta liitäntärasian sulkeminen on helpompaa.
4. Sulje liitäntärasian kansi.

Poistoilmaputkea koskevia ohjeita

Laitteen valmistaja ei vastaa putkista johtuvista reklamaatioista.

- Käytä lyhyttä, suoraa ja halkaisijaltaan mahdollisimman suurta poistoilmaputkea.
- Pitkät, rosoiset poistoilmaputket, joissa on runsaasti kaaria tai joiden halkaisija on pieni, pienentävät poistoimutehoa ja nostavat tuulettimen äänitasoa.
- Käytä palamattomasta materiaalista olevaa poistoilmaputkea.
- Jotta vältät kondenssiveden paluuvirtauksen, asenna poistoilmaputki 1° kaltevuudelle laitteesta.

Laakeat kanavat

Käytä laakeita kanavia, joiden sisäpoikkileikkaus vastaa pyöröputkien halkaisijaa:

- Halkaisija 150 mm vastaa n. 177 cm².
- Käytä tiivistysnauhaa, jos putkien halkaisijat ovat kooltaan poikkeavat.
- Älä käytä laakeita kanavia, joissa on jyrkkiä käännojä.

Pyöröputket

Käytä pyöröputkia, joiden sisähalkaisija on 150°mm.

Poistoilmakäyttöä koskevia ohjeita

Poistoilmakäytössä pitää asentaa takaiskuläppä.

Huomautukset

- Jos laitteen mukana ei tule takaiskuläppää, se voidaan hankkia alan liikkeestä.
- Jos poistoilma johdetaan ulkoseinän läpi, tulee käyttää teleskooppiliitosta.

Kalusteen tarkastaminen

1. Tarkasta, onko kaluste vaakasuora ja riittävän kantava.
Laitteen maksimipaino on n. 25 kg.
Työtason, johon laite asennetaan, pitää kestää n. 60 kg:n kuormitus.
2. Varmista, että kalusteen vakaus on taattu myös asennusaukon valmistamisen jälkeen.
3. Erityisesti ohuiden työtasojen kantavuus ja vakaus on varmistettava tarkoitukseen sopivilla alustarakenteilla.
 - Ota huomioon laitteen paino ja lisäkuormitus.
 - Käytä kuumuutta ja kosteutta kestäväää vahvikemateriaalia.
4. Varmista, että kaluste kestää kuumuutta 90 °C saakka.
5. Älä asenna alapuolelle muita laitteita, esim. uuneja, kylmälaitteita, astianpesukoneita tai pyykinpesukoneita.
6. Tarkasta laitteen oikea asento vasta, kun se on paikallaan asennusaukossa.

Samanpintainen asennus

Samanpintaisessa asennuksessa laite on samalla tasolla työtason kanssa. Laitteen ja työtason välissä ei ole häiritseviä tasoeroja.

Laite voidaan asentaa seuraaviin lämpöä ja vettä kestäviin työtasoihin:

- Kiviset työtasot
- Muoviset työtasot, esim. Corian®
- Umpipuiset työtasot

Asennus puristepuusta valmistettuun työtasoon ei ole mahdollista.

Kalusteen alkuvalmistelut

Vaatus: Kalusteiden pitää kestää lämpöä aina 90 °C:een asti.

1. Piirrä kalusteaukko asennuspiirroksen mukaan.
→ Kuva 14
2. Poraa neljä halkaisijaltaan 6 mm:n reikää.
→ Kuva 24
3. Varmista, että leikkuupinnan kulma työtasoon nähden on 90°.
→ Kuva 24

Vähimmäisetäisyyksien noudattaminen, kun asennus tehdään vetolaatikon yläpuolelle

1. Ota huomioon vähimmäisetäisyydet, jotta ylivuotosäiliö voidaan poistaa asennetusta laitteesta.
→ Kuva 11
2. Ota huomioon ylivuotosäiliön paikka.
→ Kuva 12

Kalusteen valmistelu kiertoilmakäyttöön adapterilla

1. Noudata kyseisiä mittoja, kun teet takaseinään aukon adapterin käyttöä varten.
→ Kuva 25
2. Tee takaseinään asennusaukko sapluunan mukaan.
3. Jos kyseessä on kiertoilmakäyttö, tee ilmanpoistoaukko kalusteen sokkeliliistan.
 - Suunnittele ilmanpoistoyksikölle vähintään n. 440 cm²:n poikkileikkaus.

- Tee sokkelipaneeliin mahdollisimman suuri poistoaukko, jotta veto ja käyntiääni pysyvät pieninä.

4. Jotta laitteen oikea toiminta voidaan taata, tuuleta keittotasoa asianmukaisesti alakaapissa poikkileikkaukseltaan vähintään 200 cm² olevan ilmanvaihtoaukon kautta.
5. Poista lastut aukon tekemisen jälkeen.
6. Käsittele leikkuupinnat kuumuutta kestäviksi ja vedenpitäviksi.
→ Kuva 24

Kalusteen valmistelu kiertoilmakäyttöön kiertoilmakanavalla

1. Poista tarvittaessa kalusteen takaseinä.
2. Noudata kyseisiä mittoja, kun teet takaseinään aukon laakean kanavan kaaren käyttöä varten.
→ Kuva 26
3. Jos kyseessä on kiertoilmakäyttö, tee ilmanpoistoaukko kalusteen sokkeliliistan.
 - Suunnittele ilmanpoistoyksikölle vähintään n. 440 cm²:n poikkileikkaus.
 - Tee sokkelipaneeliin mahdollisimman suuri poistoaukko, jotta veto ja käyntiääni pysyvät pieninä.
4. Jotta laitteen oikea toiminta voidaan taata, tuuleta keittotasoa asianmukaisesti alakaapissa poikkileikkaukseltaan vähintään 200 cm² olevan ilmanvaihtoaukon kautta.
5. Poista lastut aukon tekemisen jälkeen.
6. Käsittele leikkuupinnat kuumuutta kestäviksi ja vedenpitäviksi.
→ Kuva 24

Kalusteen valmistelu poistoilmakäyttöön

1. Poista tarvittaessa kalusteen takaseinä.
2. Noudata kyseisiä mittoja, kun teet takaseinään aukon laakean kanavan kaaren käyttöä varten.
→ Kuva 27
3. Poista lastut aukon tekemisen jälkeen.
4. Käsittele leikkuupinnat kuumuutta kestäviksi ja vedenpitäviksi.
→ Kuva 24

Tiivistenauhan kiinnittäminen

- ▶ Asenna mukana toimitettu tiivistenauha työtason aukon olakkeeseen.
→ Kuva 28

Laitteen asennus

⚠ VAROITUS – Loukkaantumisvaara!

Osat, joihin pääset asennuksen aikana käsiksi, voivat olla teräväreunaisia ja aiheuttaa viiltohaavoja.

- ▶ Käytä suojakäsineitä

Laite on painava.

- ▶ Laitteen siirtämiseen tarvitaan 2 henkilöä.
- ▶ Käytä vain tarkoitukseen sopivia apuvälineitä.
- ▶ Laitteen asentaminen, kun kyseessä on poistoilmakäyttö → Sivu 67, kiertoilmakäyttö → Sivu 66 tai kiertoilmakäyttö kiertoilmakanavalla → Sivu 67.

Huomautus: Laite on tarkoitettu vain samantasoiseen asennukseen.

Laitteen asentaminen kiertoilmakäytölle adapterilla

Huomautus: Kun asennus tehdään suoraan eristämättömään ulkoseinään ($\mu \geq 0,5 \text{ W/m}^2 \text{ }^\circ\text{C}$), suosittelemme käyttämään kiertoilmakanavaa.

1. Käytä kiertoilmakäytössä adapteria ja hajusuodatinta.
2. Varmista, että etäisyys laitteen ja kalusteen takaseinän välillä on 10 - 80 mm.

Adapterin asentaminen

1. Puhdista liimapinta takaseinässä olevan asennusaukon ympäriltä ja poista pinnalta rasva.
2. Aseta adapteri keittotason takaosassa olevaan poistoaukkoon.
→ Kuva 29
3. Poista liimanauhan suojamuovi adapterista.
→ Kuva 30

Laitteen asentaminen työtason aukkoon

1. Varmista, että liitäntäjohto on liitetty laitteeseen.
2. Aseta laite varovasti paikalleen työtason aukkoon.
→ Kuva 31

Kiinnikkeiden kiertäminen kiinni

- ▶ Kierrä mukana toimitetut kiinnikkeet ruuveilla työtasoon ja varovasti laitteeseen.
 - Varmista, että keittotaso on työtason kanssa samalla korkeudella eikä laite pääse luiskahtamaan pois paikaltaan.
 - Älä käytä sähkötoimista ruuvinväännintä.
→ Kuva 32

Adapterin kiinnitys

1. Tartu adapteriin keskimmäisistä kiinnikkeistä ja työnnä se alakaapissa sivukannattimista takaseinää vasten ja liimaa kiinni.
→ Kuva 33
2. Kiinnitä adapteri tarvittaessa lisäksi ruuveilla.
→ Kuva 34

Laitteen asennus kiertoilmakäytölle kiertoilmakanavalla

1. Käytä kiertoilmakäyttöön tiivistettä, kiertoilmakanavaa, diffusoria ja hajusuodatinta.
2. Ota huomioon eri laakean kanavan kaarien mitat.
→ Sivu 64

Tiivisteiden kiinnittäminen

- ▶ Kiinnitä tiiviste matalan kanavan kaareen enintään 5 mm:n etäisyydelle reunasta.
→ Kuva 35

Laakean kanavan kaaren asentaminen

- ▶ Asenna laakean kanavan kaariosa poistoaukkoon laitteen takasivulla.
→ Kuva 36

Laitteen asentaminen työtason aukkoon

1. Varmista, että liitäntäjohto on liitetty laitteeseen.
2. Aseta laite varovasti paikalleen työtason aukkoon.
→ Kuva 37

Putkien asentaminen laitteen ja diffusorin välille

1. Liitä kiertoilmakanavan rakenneosat yhteen.
→ Kuva 38
2. Liitä kiertoilmakanava laakean kanavan kaareen keittotason takaosassa.
→ Kuva 39
3. Liitä diffusori kiertoilmakanavaan.
→ Kuva 40

Kiinnikkeiden kiertäminen kiinni

- ▶ Kierrä mukana toimitetut kiinnikkeet ruuveilla työtasoon ja varovasti laitteeseen.
 - Varmista, että keittotaso on työtason kanssa samalla korkeudella eikä laite pääse luiskahtamaan pois paikaltaan.
 - Älä käytä sähkötoimista ruuvinväännintä.
→ Kuva 32

Laitteen asentaminen poistoilmakäytölle

1. Käytä poistoilmakäyttöön tiivistettä ja akustiikkasuodatinta.

2. Noudata poistoilmaputkea koskevia ohjeita.
→ Sivu 65

Tiivisteiden kiinnittäminen

- ▶ Kiinnitä tiiviste matalan kanavan kaareen enintään 5 mm:n etäisyydelle reunasta.
→ Kuva 35

Putkien asentaminen

1. Asenna laakean kanavan kaariosa poistoaukkoon laitteen takasivulla.
→ Kuva 36
2. Asenna tarvittaessa lisää putkielementtejä.

Laitteen asentaminen työtason aukkoon

1. Varmista, että liitäntäjohto on liitetty laitteeseen.
2. Aseta laite varovasti paikalleen työtason aukkoon.
→ Kuva 37

Kiinnikkeiden kiertäminen kiinni

- ▶ Kierrä mukana toimitetut kiinnikkeet ruuveilla työtasoon ja varovasti laitteeseen.
 - Varmista, että keittotaso on työtason kanssa samalla korkeudella eikä laite pääse luiskahtamaan pois paikaltaan.
 - Älä käytä sähkötoimista ruuvinväännintä.
→ Kuva 32

Poistoilmaliitännän asentaminen

1. Kiinnitä poistoilmaputki laakeaan kanavaan.
2. Tee liitäntä poistoilma-aukkoon.
3. Tiivistä liitoskohdat sopivaa menetelmää käyttäen.

Suodattimen asentaminen

Huomaus: Aseta kiertoilmakäytössä hajusuodattimet paikoilleen.

Aseta poistoilmakäytössä akustiikkasuodattimet paikoilleen.

1. Ota huomioon suodatinten ilmanvirtauksen suunta.
2. Aseta kaksi suodattimista vasemmalle ja oikealle laitteeseen ja työnnä eteenpäin.
→ Kuva 41
3. Aseta toiset suodattimet vasemmalle ja oikealle laitteeseen.
→ Kuva 42

Rasvasuodattimen asennus

- ▶ Aseta rasvasuodatin paikalleen.
→ Kuva 43

Sähköliitäntä

1. Ota tyyppikilvessä olevat liitäntätiedot huomioon.
2. Liitä liitännän 3 N kohdalla johto liitäntärasiaan kuvan osoittamalla tavalla.
→ Kuva 44
3. Liitä liitännän 2 N kohdalla johto liitäntärasiaan kuvan osoittamalla tavalla.
→ Kuva 45
4. Liitä liitännän 1 N kohdalla johto liitäntärasiaan kuvan osoittamalla tavalla.
→ Kuva 46
5. Liitä liitännän 2 L/2 N kohdalla johto liitäntärasiaan kuvan osoittamalla tavalla.
→ Kuva 47
6. Ota huomioon johtojen värit.
 - BN: ruskea
 - BU: sininen
 - GN/YE: keltainen ja vihreä
 - BK: musta
 - GY: harmaa
7. Liitäntätyypistä riippuen saatetaan tehtaalta toimitettuja johdinholkkeja joutua sijoittamaan tarvittaessa toisin.

- Liitä tarvittaessa kaksi johtoa käyttämällä johdinholkkia.
 - Lyhennä johtimet.
 - Poista eriste.

Toiminnan tarkastus

- Kytke laite päälle.
- Jos **D400**, **E0513** tai **E** palaa näytössä, laitetta ei ole liitetty oikein.
→ "Sähköliitännän tarkastus ja korjaus", Sivu 68
- Jos laitteen näyttöön ei ilmesty virheilmoitusta, tarkasta tuulettimen toiminta käyttöohjeen perusteella.

Sähköliitännän tarkastus ja korjaus

- Irrota laite sähköliitännästä.
- Tarkasta, vastaako liitäntä laitteessa (kuva 4) ja rakennuksen puoleinen liitäntä (kuva 8) tässä asennusohjeessa olevaa liitäntäkaaviota.
→ "Sähköliitännän valmistelu", Sivu 65
→ "Sähköliitäntä", Sivu 67
- Ota liitännän 3 N kohdalla huomioon seuraava kuva.
→ Kuva 48
- Ota liitännän 2 N kohdalla huomioon seuraava kuva.
→ Kuva 49
- Ota liitännän 1 N kohdalla huomioon seuraava kuva.
→ Kuva 50

Saumojen tiivistäminen

Vaatus: Tarkasta ehdottomasti laitteen toiminta ennen saumausta.

- Tiivistä rako joka puolelta tarkoitukseen soveltuvalla, kuumuutta kestäväällä silikonilla, esim. Novasil® S70 tai Ottoseal® S70.
→ Kuva 51
Tarkoitukseen sopimattoman silikoniliiman käyttö aiheuttaa luonnonkivisiin työtasoihin pysyviä värjäytymiä.
- Tasoita sauma valmistajan suosittelemalla tasoitteella.
- Noudata silikoniliiman käsittelyohjeita.
- Anna silikoniliiman kuivua vähintään 24 tuntia.
Kuivausaika riippuu ympäristön lämpötilasta.
- Ota laite käyttöön vasta, kun silikonit on täysin kuivunut.

Näytön muuttaminen poistoilmakäyttöön sopivaksi

- Muuta tarvittaessa elektronisen ohjauksen näyttö perusasetuksissa poistoilmakäyttöä varten.
- Ota huomioon käyttöohjeen luku Perusasetukset.

Laitteen irrotus

HUOMIO!

Työkalut voivat vaurioittaa laitteen runkoa.
► Älä nosta laitetta ylhäältä päin pois paikaltaan.

- Irrota laite sähköverkosta.
- Poista poistoilmakanava tai irrota kiertoilmaliitäntä.
- Poista silikonisauma.
- Paina laite alhaalta päin pois paikaltaan.

pl

Zakres dostawy

Po rozpakowaniu należy sprawdzić wszystkie części pod kątem ewentualnych uszkodzeń podczas transportu.

→ Rys. 1

Kod QR do montażowego filmu video

Tutaj znajduje się kod QR do montażowego filmu video.

→ Rys. 2

Wymiary urządzenia

Tutaj podane są wymiary urządzenia.

→ Rys. 3

Wymiary instalacyjne dla kolan kanałów płaskich

Poniżej zamieszczony jest przegląd wymiarów instalacyjnych dla kolan kanałów płaskich.

Widok z boku:

→ Rys. 4, → Rys. 5, → Rys. 6

Widok z przodu:

→ Rys. 7

Warianty instalacji

W tym miejscu znajduje się przegląd różnych wariantów instalacji.

Filtr zapachów i adapter do pracy w obiegu zamkniętym:

→ Rys. 8

Filtr zapachów, dyfuzor i uszczelka do pracy w obiegu zamkniętym:

→ Rys. 9

Filtr akustyczny i uszczelka do pracy w obiegu otwartym:

→ Rys. 10

Uwaga: Odpowiednie do instalacji przewody można nabyć za pośrednictwem serwisu technicznego, w naszym portalu lub w sklepach specjalistycznych.

Odstępy bezpieczeństwa

Przestrzegać odstępów bezpieczeństwa dla urządzenia.

Odstępy od zbiornika przelewowego:

→ Rys. 11

Pozycja zbiornika przelewowego:

→ Rys. 12

Optymalną wydajność można uzyskać zachowując odstęp 50 mm pomiędzy tylną ścianką mebla a ścianą. Mniejszy odstęp zmniejsza wydajność.

→ Rys. 13

Przestrzegać odstępów bezpieczeństwa przy wykonywaniu wycięcia w blacie roboczym.

Nie odkładać do szuflady przedmiotów, których wysokość przekracza maksymalną wysokość szuflady. Przedmioty mogą uderzyć w cokół urządzenia i zakłócić jego działanie.

→ Rys. 14



Wskazówki ogólne

- Należy dokładnie przeczytać niniejszą instrukcję.
- Tylko certyfikowany fachowiec może podłączyć urządzenie.
- Przed przystąpieniem do jakichkolwiek prac odłączyć zasilanie.
- Nigdy nie używać tego urządzenia na łodziach lub pojazdach.

- Przestrzegać zaleceń producenta blatu roboczego.

Bezpieczny montaż

Podczas montażu urządzenia należy przestrzegać zasad bezpieczeństwa.

Bezpieczeństwo podczas użytkowania zapewnione jest tylko po prawidłowym zamontowaniu zgodnie z instrukcją montażu. Monter jest odpowiedzialny za prawidłowe działanie w miejscu instalacji urządzenia.

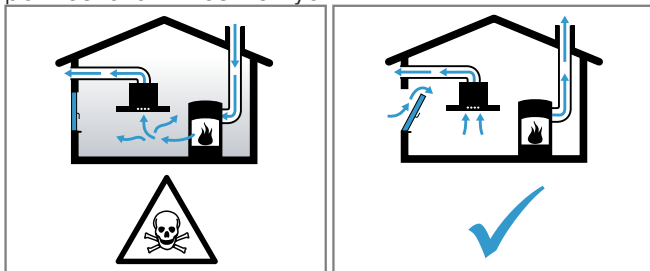
⚠ OSTRZEŻENIE – Niebezpieczeństwo: oddziaływanie magnetyczne!

Urządzenie zawiera magnesy trwałe. Mogą one mieć wpływ na działanie implantów elektronicznych, np. rozruszników serca lub pomp insulinowych.

- ▶ Osoby posiadające implanty elektroniczne powinny zachowywać odstęp co najmniej 10 cm od urządzenia.

⚠ OSTRZEŻENIE – Ryzyko zatrucia!

Odprowadzane gazy pochodzące ze spalania mogą być przyczyną zatrucia. Zależne od powietrza w pomieszczeniu urządzenia spalające (np. grzejniki na gaz, olej, drewno lub węgiel, przepływowe podgrzewacze wody i inne podgrzewacze wody) pobierają powietrze do spalania z pomieszczenia, w którym się znajdują, a spaliny odprowadzają przez układ wylotowy (np. komin) na zewnątrz. Włączenie okapu kuchennego powoduje zasysanie powietrza w kuchni i sąsiadujących pomieszczeniach. Bez wystarczającej wentylacji powstanie podciśnienie. Trujące gazy z komina lub ciągu wentylacyjnego uwalniane będą do pomieszczeń mieszkalnych.



- ▶ Należy zadbać o dostateczną ilość doprowadzanego powietrza, jeżeli urządzenie pracujące w trybie obiegu otwartego jest użytkowane jednocześnie z zależnym od dopływu powietrza urządzeniem spalającym.
- ▶ Praca bez zagrożeń możliwa jest, jeśli w miejscu ustawienia urządzenia spalającego nie zostanie przekroczona podciśnienie 4 Pa (0,04 mbara). Taką wartość można osiągnąć, jeśli powietrze potrzebne do spalania będzie dostarczane przez otwory niezamykane na stałe, np. drzwi, okna, wywietrzniki ścienne lub za pomocą innych środków technicznych. Sam wywietrznik ścienny nie zapewnia utrzymania wartości granicznej.
- ▶ Należy zasięgnąć porady kominarza, który może ocenić instalację wentylacyjną budynku i zaproponować odpowiednie rozwiązanie w zakresie wentylacji.
- ▶ Jeżeli urządzenie użytkowane jest wyłącznie w trybie obiegu zamkniętego, może być stosowane bez ograniczeń.

⚠ OSTRZEŻENIE – Ryzyko pożaru!

Osad z tłuszczu w filtrze przeciwtłuszczowym może się zapalić.

- ▶ Nie używać w pobliżu urządzenia źródeł otwartego ognia (np. przy flambirowaniu).
- ▶ Urządzenie można zainstalować w pobliżu pieca opalanego paliwem stałym (np. drewnem lub węglem) tylko wtedy, gdy występuje zamknięta, zamocowana na stałe osłona ochronna. Nie może dochodzić do iskrzenia.

⚠ OSTRZEŻENIE – Ryzyko odniesienia obrażeń!

Wszelkie zmiany i modyfikacje w zakresie układu elektrycznego lub konstrukcji mechanicznej są niebezpieczne i mogą być przyczyną nieprawidłowego działania urządzenia.

- ▶ Nie dokonywać żadnych zmian w zakresie układu elektrycznego lub konstrukcji mechanicznej.

Części, które są dostępne podczas montażu, mogą mieć ostre krawędzie i powodować skaleczenia.

- ▶ Nosić rękawice ochronne
- ▶ Urządzenie jest ciężkie.
- ▶ Do przenoszenia urządzenia potrzebne są 2 osoby.
- ▶ Używać wyłącznie odpowiednich narzędzi pomocniczych.

⚠ OSTRZEŻENIE – Ryzyko uduszenia się!

Dzieci mogą sobie naciągnąć materiały opakowania na głowę lub zawinąć się w nie i udusić się.

- ▶ Materiały z opakowania należy trzymać poza zasięgiem dzieci.
- ▶ Nie pozwalać dzieciom na zabawę opakowaniem, a szczególnie folią.

⚠ OSTRZEŻENIE – Ryzyko zatrucia!

Zasysane z powrotem gazy spalinowe mogą prowadzić do zatrucia.

- ▶ Nie odprowadzać powietrza wylotowego do pracującego komina dymowego lub komina spalinowego.
- ▶ Nie odprowadzać powietrza wylotowego do szybu, który służy do odpowietrzania pomieszczeń kominami.
- ▶ Jeżeli powietrze wylotowe ma być odprowadzane do komina dymowego lub komina spalinowego, który nie pracuje, trzeba mieć na to zgodę od odpowiedniego mistrza kominarskiego.

Odprowadzane gazy pochodzące ze spalania mogą być przyczyną zatrucia.

- ▶ Jeżeli okap kuchenny jest zainstalowany z kominem zależnym od powietrza w pomieszczeniu, zasilanie elektryczne okapu kuchennego musi być wyposażone w odpowiedni obwód zabezpieczający.

Wskazówki dotyczące przyłącza elektrycznego

Aby móc bezpiecznie podłączyć urządzenie do sieci elektrycznej, należy przestrzegać poniższych wskazówek.

⚠ OSTRZEŻENIE – Ryzyko porażenia prądem!

Odłączenie urządzenia od zasilania musi być możliwe w każdej chwili. Urządzenie można podłączyć wyłącznie do gniazda zainstalowanego zgodnie z przepisami.

- ▶ Jeśli nie jest to możliwe, w stałej instalacji elektrycznej należy zamontować rozłącznik wielobiegunowy zgodnie z warunkami kategorii przepięciowej III i przepisami instalacyjnymi.
- ▶ Jedynie osoba z uprawnieniami elektryka może wykonać stałą instalację elektryczną. Zalecamy zainstalowanie wyłącznika różnicowo-prądowego (wyłącznik RP) w obwodzie elektrycznym zasilania urządzenia.
- Nie zaginać ani nie zaciskać przewodu przyłączeniowego i trzymać go z dala od ostrych krawędzi.
- Ułożyć kabel przyłączeniowy tak, aby nie dotykał gorącej obudowy urządzenia.
- Używać wyłącznie przewodu przyłączeniowego dostarczonego wraz z urządzeniem lub przewodu dostarczonego przez serwisanta.
- To urządzenie spełnia wymogi zarządzeń WE w sprawie układów przeciwzakłóceń.

- Urządzenie odpowiada klasie ochrony 1. Dlatego może być użytkowane wyłącznie, jeśli jest podłączone do przewodu uziemiającego.
- Producent nie ponosi odpowiedzialności za usterki lub ewentualne szkody powstałe w wyniku nieprawidłowo wykonanej instalacji elektrycznej.

Przygotowanie przyłącza elektrycznego

Wymaganie: Tylko przeszkoleni w odpowiednim zakresie pracownicy serwisu mogą wykonywać prace wewnątrz urządzenia lub wymieniać przewód zasilający.

1. Przestrzegać wskazówek dotyczących przyłącza elektrycznego.
Nieprawidłowy montaż, instalacja lub podłączenie spowoduje unieważnienie gwarancji.
2. Jeśli konieczny jest dłuższy przewód przyłączeniowy do sieci elektrycznej, należy skontaktować się z serwisem. Dostępne są przewody przyłączeniowe o długości do 2,20 m.
3. W przypadku urządzeń bez wstępnie zainstalowanego przewodu umieścić przewód zasilający w gnieździe przyłączeniowym.

Otwieranie gniazda przyłączeniowego

- ▶ Za pomocą wkrętaka podnieść pokrywę gniazda przyłączeniowego.
→ Rys. 15

Przygotowanie gniazda przyłączeniowego

1. Odkręcić śrubę.
→ Rys. 16
2. Za pomocą wkrętaka unieść opaskę zaciskową.
→ Rys. 17
3. Poluzować opaskę.
→ Rys. 18

Podłączanie przewodu do gniazda przyłączeniowego

1. W przypadku 3 N podłączyć przewód do gniazda przyłączeniowego zgodnie z poniższym rysunkiem.
→ Rys. 19
2. W przypadku 2 N podłączyć przewód do gniazda przyłączeniowego zgodnie z poniższym rysunkiem.
→ Rys. 20
3. W przypadku 1 N podłączyć przewód do gniazda przyłączeniowego zgodnie z poniższym rysunkiem.
→ Rys. 21
4. W przypadku 2 L / 2 N podłączyć przewód do gniazda przyłączeniowego zgodnie z poniższym rysunkiem.
→ Rys. 22
5. Należy zwrócić uwagę na kolory przewodów.
 - BN: brązowy
 - BU: niebieski
 - GN/YE: żółty i zielony
 - BK: czarny
 - GY: szary
6. W razie potrzeby zamontować dołączone mostki miedziane zgodnie ze schematem połączeń.
7. Podłączyć przewody, a następnie dokręcić śruby na gnieździe przyłączeniowym.
8. Przy podłączeniu 1 N~ lub 2 L / 2 N zgodnie ze schematem 1 odpowiada silnikowi wentylatora.
9. Przy podłączeniu 2 N~/3 N~ faza L1 (Grey) odpowiada silnikowi wentylatora.

Mocowanie przewodów w gnieździe przyłączeniowym

1. Zamocować przewód zasilający za pomocą opaski zaciskowej.

2. Dokręcić śrubę do odpowiedniej pozycji.
 - Nie używać wkrętarki akumulatorowej.
 - Rys. 23
3. Umieścić przewód w środkowej części gniazda przyłączeniowego, aby ułatwić zamknięcie gniazda przyłączeniowego.
4. Zamknąć pokrywę gniazda przyłączeniowego.

Uwagi dotyczące kanału wylotowego

Producent urządzenia nie ponosi odpowiedzialności za zakłócenia działania spowodowane nieprawidłowym funkcjonowaniem przewodu rurowego.

- Używać krótkiej, prostej rury wylotowej o możliwie dużej średnicy.
- Długie, porowate rury wylotowe o licznych zagięciach lub małej średnicy uniemożliwiają osiągnięcie optymalnej mocy wyciągu, a praca wentylatora jest głośniejsza.
- Stosować rury wylotowe z materiału niepalnego.
- Aby zapobiec cofaniu się kondensatu, rurę wylotową należy zamontować pod lekkim kątem (spadek 1°).

Kanały płaskie

Stosować kanały płaskie, których przekrój wewnętrzny odpowiada średnicy rur okrągłych:

- Średnica 150 mm odpowiada ok. 177 cm².
- W przypadku odmiennych średnic rur należy zastosować taśmy uszczelniające.
- Nie używać kanałów płaskich, które ostro zmieniają kierunek.

Rury okrągłe

Użyć rur okrągłych o średnicy wewnętrznej 150 mm.

Wskazówki dotyczące trybu pracy w obiegu otwartym

W trybie pracy w obiegu otwartym należy zamontować zawór zwrotny.

Uwagi

- Jeżeli do urządzenia nie dołączono zaworu zwrotnego, można go nabyć w sklepie specjalistycznym.
- W przypadku odprowadzania powietrza wylotowego przez ścianę zewnętrzną konieczne jest zamontowanie teleskopowej skrzynki naściennej.

Kontrola mebla

1. Sprawdzić, czy mebel do zabudowy jest wypoziomowany i ma dostateczną nośność.

Maksymalny ciężar urządzenia wynosi ok. 25 kg. Błat roboczy przeznaczony do zabudowy urządzenia musi wytrzymać obciążenie ok. 60 kg.

2. Upewnić się, że wykonanie niezbędnych wycięć nie naruszy stabilności mebla do zabudowy.
3. Nośność i stabilność, szczególnie w przypadku cienkich blatów roboczych, należy zapewnić za pomocą odpowiednich konstrukcji stelażowych.
 - Uwzględnić ciężar urządzenia wraz z dodatkowym załadunkiem.
 - Zastosować materiał wzmacniający odporny na wysoką temperaturę i wilgoć.
4. Upewnić się, że mebel do zabudowy jest odporny na temperaturę do 90°C.
5. Nie montować nad innymi urządzeniami, np. nad piekarnikami, urządzeniami chłodniczymi, zmywarkami lub pralkami.
6. Dopiero po zainstalowaniu urządzenia w otworze montażowym należy sprawdzić, czy urządzenie jest płaskie.

Montaż na równi z blatem

W przypadku montażu na równi z blatem urządzenie znajduje się w jednej płaszczyźnie z blatem roboczym. Nie występują uciążliwe różnice poziomów między urządzeniem a blatem roboczym.

Urządzenie można zamontować w następujących blatach roboczych odpornych na działanie temperatury oraz wody:

- blaty robocze z kamienia
- blaty robocze z tworzywa sztucznego, np. Corian®
- blaty robocze z litego drewna

Urządzenia nie wolno montować w blatach roboczych z drewna prasowanego.

Przygotowanie mebla

Wymaganie: Meble do zabudowy muszą być odporne na działanie temperatury do 90°C.

1. Zaznaczyć wycięcie na meblu zgodnie ze szkicem montażowym.
→ Rys. 14
2. Wykonać cztery otwory o średnicy 6 mm.
→ Rys. 24
3. Upewnić się, że kąt między krawędzią cięcia a blatem roboczym wynosi 90°.
→ Rys. 24

Zachowanie minimalnych odstępów w przypadku montażu nad szufladą

1. Aby wyjąć zbiornik przepływowy przy zamontowanym urządzeniu, uwzględnić minimalne odstęp.
→ Rys. 11
2. Zwrócić uwagę na położenie zbiornika przelewowego.
→ Rys. 12

Przygotowanie mebli z zamkniętym obiegiem powietrza z adapterem

1. Dla wycięcia w tylnej ścianie należy zwrócić uwagę na odpowiednie wymiary podczas łączenia z adapterem.
→ Rys. 25
2. W tylnej ścianie wykonać wycięcie zgodnie z szablonem.
3. W przypadku trybu pracy w obiegu zamkniętym w listwie cokołowej mebla wykonać otwór wylotowy powietrza.
 - Minimalny przekrój wylotu powietrza powinien mieć ok. 440 cm².
 - Aby zminimalizować przewiew i niepożądane odgłosy, otwór wylotowy w przesłonie cokołu musi być możliwie jak największy.
4. W celu zapewnienia prawidłowej pracy urządzenia należy zadbać o odpowiednią wentylację płyty grzewczej poprzez otwór wylotowy powietrza o minimalnym przekroju 200 cm² w szafce dolnej.
5. Po wykonaniu wycięć usunąć wióry.
6. Krawędzie cięcia zabezpieczyć środkiem żaroodpornym i odpowiednio uszczelnić.
→ Rys. 24

Przygotowanie mebli dla zamkniętego obiegu z kanałem recyrkulacji powietrza

1. W razie konieczności usunąć tylną ściankę mebla.
2. W połączeniu z kanałem płaskim, zwrócić uwagę na odpowiednie wymiary dla wycięcia w tylnej ścianie.
→ Rys. 26
3. W przypadku trybu pracy w obiegu zamkniętym w listwie cokołowej mebla wykonać otwór wylotowy powietrza.

– Minimalny przekrój wylotu powietrza powinien mieć ok. 440 cm².

– Aby zminimalizować przewiew i niepożądane odgłosy, otwór wylotowy w przesłonie cokołu musi być możliwie jak największy.

4. W celu zapewnienia prawidłowej pracy urządzenia należy zadbać o odpowiednią wentylację płyty grzewczej poprzez otwór wylotowy powietrza o minimalnym przekroju 200 cm² w szafce dolnej.
5. Po wykonaniu wycięć usunąć wióry.
6. Krawędzie cięcia zabezpieczyć środkiem żaroodpornym i odpowiednio uszczelnić.
→ Rys. 24

Przygotowanie mebla do pracy w trybie obiegu otwartego

1. W razie konieczności usunąć tylną ściankę mebla.
2. W połączeniu z kanałem płaskim, zwrócić uwagę na odpowiednie wymiary dla wycięcia w tylnej ścianie.
→ Rys. 27
3. Po wykonaniu wycięć usunąć wióry.
4. Krawędzie cięcia zabezpieczyć środkiem żaroodpornym i odpowiednio uszczelnić.
→ Rys. 24

Przyklejanie taśmy klejącej

- ▶ Dołączoną taśmę klejącą przykleić na krawędziach blatu roboczego.
→ Rys. 28

Montaż urządzenia

⚠ OSTRZEŻENIE – Ryzyko odniesienia obrażeń!
Części, które są dostępne podczas montażu, mogą mieć ostre krawędzie i powodować skaleczenia.

▶ Nosić rękawice ochronne

Urządzenie jest ciężkie.

- ▶ Do przenoszenia urządzenia potrzebne są 2 osoby.
- ▶ Używać wyłącznie odpowiednich narzędzi pomocniczych.
- ▶ Zamontować urządzenie w wersji przystosowanej do pracy w trybie obiegu otwartego → Strona 72, trybie obiegu zamkniętego → Strona 71 lub trybie obiegu zamkniętego z kanałem recyrkulacji powietrza → Strona 72.

Uwaga: Urządzenie jest przewidziane do montażu na równi z blatem.

Montaż urządzenia przeznaczonego do pracy w obiegu zamkniętym z adapterem

Uwaga: W przypadku montażu bezpośrednio przy nieizolowanej ścianie zewnętrznej ($\mu \geq 0,5 \text{ W/m}^2 \text{ } ^\circ\text{C}$) zalecamy konfigurację z kanałem recyrkulacji powietrza.

1. W przypadku pracy w trybie obiegu zamkniętego należy zastosować adapter i filtry zapachów.
2. Upewnić się, że odległość pomiędzy urządzeniem a tylną ścianką mebla wynosi od 10 do 80 mm.

Podłączanie adaptera

1. Oczyszczyć i odtłuścić powierzchnię klejenia wokół wycięcia w tylnej ścianie mebla.
2. Adapter umieścić w otworze wylotowym z tyłu płyty grzewczej.
→ Rys. 29
3. Usunąć folię ochronną taśmy klejącej z adaptera.
→ Rys. 30

Umieszczenie urządzenia w wycięciu blatu roboczego

1. Upewnić się, że przewód przyłączeniowy jest połączony z urządzeniem.

2. Ostrożnie włożyć urządzenie w wycięcie blatu roboczego.
→ Rys. 31

Dokręcić klamry mocujące

- ▶ Zawarte w zakresie dostawy klamry mocujące przykręcić do blatu roboczego i ostrożnie do urządzenia.
 - Dopilnować, aby płyta grzewcza znajdowała się na wysokości blatu roboczego i aby urządzenie się nie ześlizgnęło.
 - Nie używać wkrętałów elektrycznych.
- Rys. 32

Mocowanie adaptera

1. Przytrzymać adapter za środkowe mocowanie, przesunąć go za pomocą bocznych mocowań w kierunku tylnej ścianki mebla w szafce dolnej i przykleić.
→ Rys. 33
2. W razie potrzeby zamocować adapter za pomocą śrub.
→ Rys. 34

Montaż urządzenia z obiegiem zamkniętym i kanałem recyrkulacji powietrza

1. W przypadku pracy w obiegu zamkniętym należy zastosować uszczelkę, kanał recyrkulacji powietrza, dyfuzor i filtry zapachów.
2. *Należy zwrócić uwagę na wymiary różnych kolan kanałów płaskich.* → Strona 68

Mocowanie uszczelki

- ▶ Zamocować uszczelkę w kanale płaskim powietrza maks. 5 mm od krawędzi.
→ Rys. 35

Montaż kanału płaskiego

- ▶ Włożyć płaskie zagięcie kanału do otworu wylotowego z tyłu urządzenia.
→ Rys. 36

Umieszczenie urządzenia w wycięciu blatu roboczego

1. Upewnić się, że przewód przyłączeniowy jest połączony z urządzeniem.
2. Ostrożnie włożyć urządzenie w wycięcie blatu roboczego.
→ Rys. 37

Wykonanie połączeń rurowych między urządzeniem a dyfuzorem

1. Połączyć ze sobą elementy kanału recyrkulacji powietrza.
→ Rys. 38
2. Połączyć kanał recyrkulacji powietrza z kanałem płaskim z tyłu płyty grzewczej.
→ Rys. 39
3. Podłączyć dyfuzor do kanału recyrkulacji powietrza.
→ Rys. 40

Dokręcić klamry mocujące

- ▶ Zawarte w zakresie dostawy klamry mocujące przykręcić do blatu roboczego i ostrożnie do urządzenia.
 - Dopilnować, aby płyta grzewcza znajdowała się na wysokości blatu roboczego i aby urządzenie się nie ześlizgnęło.
 - Nie używać wkrętałów elektrycznych.
- Rys. 32

Montaż urządzenia przeznaczonego do pracy w trybie obiegu otwartego

1. W przypadku pracy w obiegu otwartym należy zastosować uszczelkę i filtry akustyczne.

2. *Przestrzegać uwag dotyczących kanału wylotowego.* → Strona 70

Mocowanie uszczelki

- ▶ Zamocować uszczelkę w kanale płaskim powietrza maks. 5 mm od krawędzi.
→ Rys. 35

Wykonanie połączeń rurowych

1. Włożyć płaskie zagięcie kanału do otworu wylotowego z tyłu urządzenia.
→ Rys. 36
2. W razie potrzeby należy zamontować kolejne elementy instalacji rurowej.

Umieszczenie urządzenia w wycięciu blatu roboczego

1. Upewnić się, że przewód przyłączeniowy jest połączony z urządzeniem.
2. Ostrożnie włożyć urządzenie w wycięcie blatu roboczego.
→ Rys. 37

Dokręcić klamry mocujące

- ▶ Zawarte w zakresie dostawy klamry mocujące przykręcić do blatu roboczego i ostrożnie do urządzenia.
 - Dopilnować, aby płyta grzewcza znajdowała się na wysokości blatu roboczego i aby urządzenie się nie ześlizgnęło.
 - Nie używać wkrętałów elektrycznych.
- Rys. 32

Podłączenie do otworu wylotowego

1. Rurę powietrza odlotowego przymocować na złączce kanału płaskiego.
2. Wykonać połączenie z otworem powietrza wylotowego.
3. Miejsca połączenia odpowiednio uszczelnić.

Wkładanie filtrów

Uwaga: Do trybu pracy w obiegu zamkniętym zamontować filtr zapachów.

Do trybu pracy w obiegu otwartym zamontować filtr akustyczny.

1. Uważać na kierunek przepływu powietrza filtrów.
2. Dwa z filtrów włożyć po lewej i po prawej stronie do urządzenia i przesunąć do przodu.
→ Rys. 41
3. Pozostałe filtry włożyć po lewej i po prawej stronie do urządzenia.
→ Rys. 42

Montaż filtra przeciwłuszczowego

- ▶ Włożyć filtr przeciwłuszczowy.
→ Rys. 43

Podłączanie do instalacji elektrycznej

1. Należy przestrzegać danych dotyczących połączeń podanych na tabliczce znamionowej.
2. W przypadku 3 N podłączyć przewód do gniazda przyłączeniowego zgodnie z rysunkiem.
→ Rys. 44
3. W przypadku 2 N podłączyć przewód do gniazda przyłączeniowego zgodnie z rysunkiem.
→ Rys. 45
4. W przypadku 1 N podłączyć przewód do gniazda przyłączeniowego zgodnie z rysunkiem.
→ Rys. 46
5. W przypadku 2 L/2 N podłączyć przewód do gniazda przyłączeniowego zgodnie z rysunkiem.
→ Rys. 47
6. Należy zwrócić uwagę na kolory przewodów.
 - BN: brązowy

- BU: niebieski
 - GN/YE: żółty i zielony
 - BK: czarny
 - GY: szary
7. W zależności od rodzaju przyłącza, w razie potrzeby ułożyć dostarczone fabrycznie końcówki kablowe w inny sposób.
 8. Aby w razie potrzeby połączyć dwa przewody, użyć końcówki kablowej.
 - Skrócić żyły przewodów.
 - Usunąć izolację.

Kontrola działania

1. Włączyć urządzenie.
2. Jeżeli świeci się **D400**, **EDS 13** lub **E**, urządzenie nie jest prawidłowo podłączone.
 - "Kontrola i korekta przyłącza elektrycznego", Strona 73
3. Jeśli na wyświetlaczu urządzenia nie pojawi się żaden błąd, sprawdzić działanie systemu wentylacyjnego na podstawie instrukcji obsługi.

Kontrola i korekta przyłącza elektrycznego

1. Odłączyć urządzenie od prądu.
2. Sprawdzić, czy podłączenia od strony urządzenia (rys. 4) i od strony budynku (rys. 8) odpowiadają schematowi połączeń zawartemu w niniejszej instrukcji montażu.
 - "Przygotowanie przyłącza elektrycznego", Strona 70
 - "Podłączanie do instalacji elektrycznej", Strona 72
3. W przypadku 3 N należy postępować zgodnie z poniższym rysunkiem.
 - Rys. 48
4. W przypadku 2 N należy postępować zgodnie z poniższym rysunkiem.
 - Rys. 49
5. W przypadku 1 N należy postępować zgodnie z poniższym rysunkiem.
 - Rys. 50

Uszczelnianie spoin

Wymaganie: Przed przystąpieniem do spoinowania konieczne przeprowadzić test działania urządzenia.

1. Zabezpieczyć szczelinę odpowiednim żaroodpornym silikonem, np. Novasil® S70 lub Ottoseal® S70.
 - Rys. 51
 W przypadku blatów roboczych z kamienia naturalnego zastosowanie nieodpowiedniego kleju silikonowego może spowodować trwałe przebarwienia.
2. Spoinę wygładzić zalecanym przez producenta środkiem wygładzającym.
3. Przestrzegać wskazówek dotyczących sposobu użycia kleju silikonowego.
4. Klej silikonowy pozostawić do wyschnięcia na co najmniej 24 godziny.
 - Czas schnięcia zależy od temperatury otoczenia.
5. Urządzenie należy uruchomić dopiero po całkowitym wyschnięciu silikonu.

Przełączanie wyświetlacza na tryb obiegu otwartego

1. W razie potrzeby dla obiegu otwartego należy odpowiednio przełączyć w ustawieniach podstawowych wyświetlacz sterownika elektronicznego.
2. Patrz rozdział Ustawienia podstawowe w instrukcji obsługi.

Demontaż urządzenia

UWAGA!

Narzędzia mogą uszkodzić ramę urządzenia.

- ▶ Nie wyciągać urządzenia od góry.
1. Odłączyć urządzenie od sieci elektrycznej.
 2. Usunąć kanał wentylacyjny lub odkręcić połączenia stosowane w trybie obiegu zamkniętego.
 3. Usunąć silikonową fugę.
 4. Wypchnąć urządzenie od dołu.

tr

Teslimat kapsamı

Ambalajından çıkardıktan sonra tüm parçalarda nakliyeden kaynaklanan hasarlar olup olmadığını ve parçaların eksiksiz olup olmadığını kontrol edin.

→ Şek. 1

Montaj Videosu QR Kodu

Burada montaj videosu QR kodunu bulabilirsiniz.

→ Şek. 2

Cihaz boyutları

Burada cihazın ölçülerini bulabilirsiniz

→ Şek. 3

Düz kanal dirsekleri için montaj ölçüleri

Burada düz kanal dirsekleri için montaj ölçülerine ilişkin bir genel bakış bulabilirsiniz.

Yandan görünüm:

→ Şek. 4, → Şek. 5, → Şek. 6

Önden görünüm:

→ Şek. 7

Kurulum varyantları

Burada çeşitli kurulum varyantlarına ilişkin bir genel bakış bulabilirsiniz.

Hava dolaşımı modu için koku filtresi ve adaptör:

→ Şek. 8

Hava dolaşımı modu için koku filtresi, difüzör ve conta:

→ Şek. 9

Kirli hava işletimi için akustik filtresi ve conta:

→ Şek. 10

Not: Kurulum için uygun kanalları müşteri hizmetlerinde, web sitemizden veya yetkili satıcıdan temin edebilirsiniz.

Emniyet mesafeleri

Cihazın emniyet mesafelerine uyunuz.

Taşma haznesine yönelik mesafeler:

→ Şek. 11

Taşma haznesinin konumu:

→ Şek. 12

Duvar ile mobilyanın arka paneli arasındaki mesafe 50 mm olduğunda, en iyi performans elde edilir.

Mesafe daha düşük olduğunda performans azalır.

→ Şek. 13

Çalışma tezgahı kesitindeki emniyet mesafelerine dikkat ediniz.

Çekmecenin maksimum yüksekliğini aşan nesnelere çekmeceye yerleştirilmemelidir. Bu nesnelere cihazın tabanına çarpabilir ve fonksiyonların arızalanmasına neden olabilir.

→ Şek. 14



Genel uyarılar

- Bu kılavuzu dikkatlice okuyunuz.
- Sadece eğitimli bir uzman bu cihazın bağlantısını gerçekleştirebilir.

- Tüm çalışmalara başlamadan önce akım beslemesi kesilmelidir.
- Bu cihaz, teknelerde veya araçlarda kullanılmamalıdır.
- Çalışma tezgahı üreticisinin önerilerine uyulmalıdır.

Emniyetli montaj

Cihazı monte ederken bu güvenlik bilgilerini dikkate alın.

Sadece montaj kılavuzuna göre yapılmış uzmanca bir kurma sayesinde, kullanım güvenliği garanti edilmiş olur. Yerleşim yerinde sorunsuz çalışmadan tesisatçı sorumludur.

⚠ UYARI – Tehlike: Manyetizma!

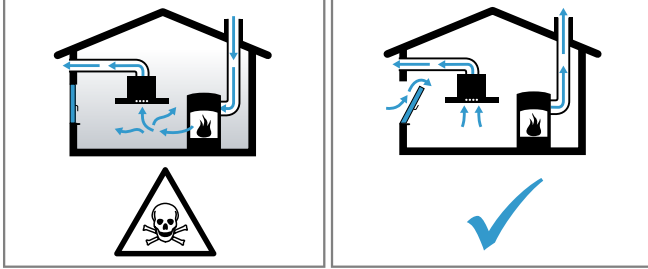
Cihazda kalıcı mıknatıslar vardır. Bu mıknatıslar elektronik implantları, örneğin kalp pillerini veya insülin pompalarını etkileyebilir.

- ▶ Elektronik implant bulunan kişiler cihazla en az 10 cm mesafeyi korumalıdır.

⚠ UYARI – Zehirlenme tehlikesi!

Geri emilen yanıcı gazlar zehirlenmelere neden olabilir. Oda havasına bağlı ısı kaynakları (örneğin gaz, yağ, odun veya kömürle çalışan sobalar, ani su ısıtıcıları, su ısıtıcıları) yanma havasını kurulum yerinden alırlar ve atık gazı bir atık gaz sistemi (örneğin baca) kanalıyla dışarıya aktarırlar.

Çalışmakta olan davlumbazla birlikte mutfaktan ve komşu odalardan hava çekilir. Yeterli hava girişi sağlanmazsa vakum oluşur. Bu durumda bacadan ve atık gaz kanalından zehirli gazlar emilerek tekrar eve girer.



- ▶ Cihaz kirli hava işletiminde aynı zamanda oda havasına bağlı bir ısı kaynağı ile birlikte çalıştırıldığında havalandırmanın her zaman yeterli olmasını sağlayınız. Cihaz kirli hava işletiminde aynı zamanda oda havasına bağlı bir ısı kaynağı ile birlikte çalıştırıldığında havalandırmanın her zaman yeterli olmasını sağlayınız.
- ▶ Cihaz, ancak ısı kaynağının kurulum yerinde vakumun 4 Pa (0,04 mbar) değerini aşmadığı sürece tehlikesiz bir şekilde işletilebilir. Bu, ancak örneğin hava giriş/çıkış menfezleriyle birlikte kapı ve pencerelerde kapatılması mümkün olmayan hava delikleri veya başka teknik önlemlerle yeterli derecede yanma havası ikmalinin sağlanmasıyla mümkündür. Limit değerlere uymak için, hava giriş/çıkış menfezi tek başına yeterli olmayabilir.
- ▶ Binanın komple baca ve havalandırma sistemini değerlendirebilecek ve havalandırma için uygun önerilerde bulunabilecek yetkili baca temizleme firmasına mutlaka danışınız.
- ▶ Cihaz sadece hava dolaşımli işletimde kullanılırsa, herhangi bir kısıtlama olmadan işletilmesi mümkündür.

⚠ UYARI – Yangın tehlikesi!

Yağ filtresindeki yağ tortuları tutuşabilir.

- ▶ Cihazın yakınında kesinlikle açık ateş ile çalışılmamalıdır (örn. flambe).

- ▶ Cihazın katı yakıt (örn. odun veya kömür) kullanılarak ısıtılan bir ısıtma donanımının yakınına kurulmasına sadece, çıkarılamayan kapalı bir kapak mevcut olması halinde izin verilir. Kıvılcım saçılmamalıdır.

⚠ UYARI – Yaralanma tehlikesi!

Elektriksel veya mekanik yapıda değişiklikler yapmak tehlikelidir ve fonksiyon arızalarına neden olabilir.

- ▶ Elektriksel veya mekanik yapıda değişiklikler yapmayınız.

Montaj sırasında erişilebilen parçalar keskin kenarlı olabilir ve kesilme kaynaklı yaralanmalara neden olabilir.

- ▶ Koruyucu eldiven takınız

Cihaz ağırdır.

- ▶ Cihazın hareket ettirilmesi için 2 kişi gereklidir.
- ▶ Yalnızca uygun yardımcı malzemeleri kullanınız.

⚠ UYARI – Boğulma tehlikesi!

Çocuklar ambalaj malzemelerini başlarının üzerine geçirebilir ve ambalaj malzemesine dolanarak boğulabilir.

- ▶ Ambalaj malzemesini çocuklardan uzak tutun.
- ▶ Çocukların ambalaj malzemeleri ile oynamasına izin vermeyin.

⚠ UYARI – Zehirlenme tehlikesi!

Geri emilen yanıcı gazlar zehirlenmelere neden olabilir.

- ▶ Atık hava, devrede olan bir duman veya atık gaz bacasına aktarılmamalıdır.
- ▶ Atık hava, ısıtma kaynaklarının kurulu olduğu yerlerin havalandırılması için kullanılan bir bacaya aktarılmamalıdır.
- ▶ Atık havanın devrede olmayan bir duman veya atık gaz bacasına aktarılması isteniyorsa yetkili baca temizleme ustasının iznini almanız gerekir.
- ▶ Geri emilen yanıcı gazlar zehirlenmelere neden olabilir.
- ▶ Aspiratör oda havasına bağlı bir ısı kaynağı ile birlikte kurulduğunda, aspiratörün elektrik beslemesine uygun bir emniyet şalteri takılmalıdır.

Elektrik bağlantısına ilişkin bilgiler

Cihazın elektrik bağlantısının güvenli şekilde sağlanması için bu bilgileri dikkate alın.

⚠ UYARI – Elektrik çarpması tehlikesi!

Cihazın elektrik şebekesinden ayrılması her zaman mümkün olmalıdır. Cihaz sadece kurallara uygun olarak monte edilmiş prize takılmalıdır.

- ▶ Sabit döşenen elektrik tesisatına aşırı gerilimden koruma kategorisi III koşullarına ve kurulum yönetmeliklerine uygun olarak çok kutuplu bir kesme tertibatı takılmalıdır.
- ▶ Sabit elektrik tesisatının sadece bir elektrik teknisyeni tarafından gerçekleştirilmesi gerekir. Güç kaynağının akım devresine kaçak akım koruma şalteri (RCD) montajı yapmanızı öneririz.
- Bağlantı kablosu katlanmamalı veya sıkıştırılmamalı ve keskin cisimlerden uzak tutulmalıdır.
- Bağlantı kablosu, sıcak cihaz gövdelerine temas etmeyecek şekilde döşenmelidir.
- Sadece cihazla teslim edilen veya teknik müşteri hizmetlerinden tedarik edilen bağlantı kablosu kullanılmalıdır.
- Bu cihaz, AB parazitlenme giderme yönetmeliklerine uygundur.
- Cihaz koruma sınıfı 1'e aittir. Bu nedenle yalnızca topraklama kablosu bağlantısı kullanılmalıdır.
- Hatalı bir elektrik tesisatından kaynaklanan işletme arızaları veya olası hasarlarda üretici hiçbir şekilde sorumluluk kabul etmez.

Elektrik bağlantısının hazırlanması

Gereklilik: Yalnızca ilgili eğitimi almış müşteri hizmetleri personeli, cihazın iç kısmındaki çalışmalarını yapabilir veya güç kablosunu değiştirebilir.

1. Elektrik bağlantısına yönelik bilgileri dikkate alınız. Hatalı montaj, yanlış kurulum veya bağlantı durumunda garanti geçersizdir.
2. Daha uzun bir güç kablosu gerekiyorsa, müşteri hizmetlerine başvurunuz. Bağlantı kabloları 2,20 m uzunluğa kadar mevcuttur.
3. Ön montajlı kablosu olmayan cihazlarda elektrik kablosunu prize takınız.

Prizin açılması

- ▶ Prizin kapağını bir tornavida yardımıyla kaldırınız. → Şek. 15

Prizin hazırlanması

1. Cıvatayı gevşetiniz. → Şek. 16
2. Hortum kelepçesini kaldırmak için bir tornavida kullanınız. → Şek. 17
3. Hortum kelepçesini gevşetiniz. → Şek. 18

Kablonun prize takılması

1. 3 N'de, kabloyu prize aşağıdaki şekilde gösterildiği gibi bağlayınız. → Şek. 19
2. 2 N'de, kabloyu prize aşağıdaki şekilde gösterildiği gibi bağlayınız. → Şek. 20
3. 1 N'de, kabloyu prize aşağıdaki şekilde gösterildiği gibi bağlayınız. → Şek. 21
4. 2 L / 2 N'de kabloyu prize aşağıdaki şekilde gösterildiği gibi bağlayınız. → Şek. 22
5. Kablo renklerine dikkat ediniz.
 - BN: Kahverengi
 - BU: Mavi
 - GN/YE: Sarı ve yeşil
 - BK: Siyah
 - GY: Gri
6. Gerekirse, verilen bakır köprüleri bağlantı şemasına göre kurunuz.
7. Kabloları bağlayın ve ardından prizdeki vidaları sıkınız.
8. 1 N~ veya 2 L / 2 N bağlantısında, bağlantı şemasına göre 1 vantilatör motoruna karşılık gelir.
9. Bir 2N~/3N~ bağlantısında, L1 fazı (Gri) vantilatör motoruna karşılık gelir.

Kablonun prize sabitlemesi

1. Güç kablosunu hortum kelepçesi ile sabitleyiniz.
2. Vidayı doğru konumda sıkınız.
 - Akülü tornavida kullanmayınız. → Şek. 23
3. Prizi kapatmayı kolaylaştırmak için kabloları priz in orta kısmına yerleştiriniz.
4. Prizin kapağını kapatınız.

Hava çıkış hattına ilişkin bilgiler

Döşenen borulardan kaynaklanan kusurlarda cihaz üreticisi herhangi bir sorumluluk kabul etmemektedir.

- Mümkün olduğunca büyük bir boru çapı ile kısa, düz bir hava çıkış borusu kullanılmalıdır.
- Uzun, pürüzlü hava çıkış boruları, çok sayıda boru dirseği veya küçük boru çapları havalandırma performansını düşürür ve fanın sesini artırır.

- Yanmayan bir malzemeden üretilmiş bir hava çıkış borusu kullanılmalıdır.
- Yoğuşmanın geri dönüşünü önlemek için hava çıkış borusu cihazdan 1 eğimle monte edilmelidir.

Yassı kanallar

İç kesiti yuvarlak boruların çapına uygun olan yassı kanallar kullanılmalıdır:

- 150 mm çap yakl. 177 cm²'ye karşılık gelir.
- Farklı boru çaplarında sızdırmaz şeritler kullanılmalıdır.
- Keskin dirseklere sahip yassı kanallar kullanılmamalıdır.

Yuvarlak borular

150°mm çapında yuvarlak borular kullanılmalıdır.

Kirli hava işletimiyle ilgili bilgiler

Kirli hava işletimi için tek yönlü kapak monte edilmelidir.

Notlar

- Cihazla birlikte tek yönlü kapak verilmediyse, bu parça yetkili satıcıdan temin edilebilir.
- Atık hava dış duvar üzerinden dışarı aktarılırsa, bir teleskopik duvar kasası kullanılmalıdır.

Mobilyanın kontrol edilmesi

1. Ankastre mobilyanın yatay olup olmadığını ve yeterli taşıma kapasitesine sahip olup olmadığını kontrol ediniz.

Cihazın maksimum ağırlığı yaklaşık 25 kg'dır. Cihazı monte ettiğiniz çalışma tezgahı, yaklaşık 60 kg'lık yüklere dayanabilmelidir.
2. Ankastre mobilyanın sağlamlığının, kesme işleminden sonra bile garanti edildiğinden emin olunuz.
3. Özellikle ince tezgahlarda, uygun alt yapılar sayesinde yük taşıma kapasitesi ve stabilite sağlayınız.
 - Ek dolun dahil cihazın ağırlığını dikkate alınız.
 - Isıya ve neme dayanıklı takviye malzemesi kullanınız.
4. Montaj mobilyasının 90 °C'ye kadar ısıya dayanıklı olduğundan emin olunmalıdır.
5. Diğer cihazları altına koymayın, örn. fırınlar, soğutucu cihazlar, bulaşık makineleri veya çamaşır makineleri.
6. Cihazın düzgünlüğünü ancak montaj açıklığına takıldıktan sonra kontrol ediniz.

Yüzey ile aynı hizada montaj

Yüzey ile aynı hizadaki montaj durumunda, cihaz ile tezgah aynı seviyededir. Cihaz ile tezgah arasında rahatsız edici kademeler yoktur.

Cihazı aşağıdaki sıcaklığa ve suya dayanıklı tezgahlara monte edebilirsiniz:

- Taş çalışma tezgahları
- Plastik tezgahlar, örn. Corian®
- Masif ahşap tezgahlar

Preslenmiş ahşaptan üretilen çalışma tezgahlarına monte edilemez.

Mobilyanın hazırlanması

Gereklilik: Ankastre mobilyalar 90 C'ye kadar sıcaklığa dayanıklı olmalıdır.

1. Mobilya kesiti montaj şemasına göre işaretlenmelidir. → Şek. 14
2. 6 mm çapında dört delik açılmalıdır. → Şek. 24

3. Kesit yüzeyinin tezgaha olan açısının 90° olduğundan emin olunmalıdır.
→ Şek. 24

Bir çekmece üzerine montaj durumunda, asgari mesafelere uyulması

1. Taşma haznesini kurulu cihazdan çıkarmak için minimum mesafeleri dikkate alınız.
→ Şek. 11
2. Taşma haznesinin konumuna dikkat ediniz.
→ Şek. 12

Adaptör ile mobilyanın havalandırma çalışmasına hazırlanması

1. Adaptör ile birleştirirken arka duvardaki kesit için ilgili boyutlara dikkat edilmelidir.
→ Şek. 25
2. Şablonu kullanarak arka duvarda kesim yapılmalıdır.
3. Hava dolaşımı işletiminde, mobilyanın taban çitasında bir hava çıkışı oluşturunuz.
 - Hava çıkışı için öngörülen asgari kesit yaklaşık 440 cm² olarak belirlenmiştir.
 - Hava akımını ve gürültüyü düşük tutmak için, taban panelindeki çıkış açıklığını olabildiğince geniş tasarlayınız.
4. Cihazın doğru çalışmasını sağlamak için, alt dolaptaki minimum 200cm² kesitli bir hava çıkışından ocak yeterince havalandırılmalıdır.
5. Kesme işlemlerinden sonra talaşları temizleyiniz.
6. Kesit yüzeyleri ısıya dayanıklı ve su geçirmez biçimde yalıtılmalıdır.
→ Şek. 24

Hava dolaşım kanalı ile mobilyanın havalandırma çalışmasına hazırlanması

1. Gerekirse mobilya arka duvarı çıkarılmalıdır.
2. Yassı kanal dirseği ile birleştirirken arka duvardaki kesit için ilgili boyutlara dikkat edilmelidir.
→ Şek. 26
3. Hava dolaşımı işletiminde, mobilyanın taban çitasında bir hava çıkışı oluşturunuz.
 - Hava çıkışı için öngörülen asgari kesit yaklaşık 440 cm² olarak belirlenmiştir.
 - Hava akımını ve gürültüyü düşük tutmak için, taban panelindeki çıkış açıklığını olabildiğince geniş tasarlayınız.
4. Cihazın doğru çalışmasını sağlamak için, alt dolaptaki minimum 200cm² kesitli bir hava çıkışından ocak yeterince havalandırılmalıdır.
5. Kesme işlemlerinden sonra talaşları temizleyiniz.
6. Kesit yüzeyleri ısıya dayanıklı ve su geçirmez biçimde yalıtılmalıdır.
→ Şek. 24

Mobilyanın kirli hava çalışmasına hazırlanması

1. Gerekirse mobilya arka duvarı çıkarılmalıdır.
2. Yassı kanal dirseği ile birleştirirken arka duvardaki kesit için ilgili boyutlara dikkat edilmelidir.
→ Şek. 27
3. Kesme işlemlerinden sonra talaşları temizleyiniz.
4. Kesit yüzeyleri ısıya dayanıklı ve su geçirmez biçimde yalıtılmalıdır.
→ Şek. 24

Yapışkan şeridin yapıştırılması

- ▶ Birlikte teslim edilen yapışkan şerit çalışma tezgahının kenarına yapıştırılmalıdır.
→ Şek. 28

Cihazın monte edilmesi

⚠ UYARI – Yaralanma tehlikesi!

Montaj sırasında erişilebilen parçalar keskin kenarlı olabilir ve kesilme kaynaklı yaralanmalara neden olabilir.

- ▶ Koruyucu eldiven takınız

Cihaz ağırdır.

- ▶ Cihazın hareket ettirilmesi için 2 kişi gereklidir.
- ▶ Yalnızca uygun yardımcı malzemeleri kullanınız.
- ▶ *Kirli hava işletimi* → Sayfa 77, *Hava dolaşımı işletimi* → Sayfa 76 veya *Havalandırma kanallı hava dolaşım işletimi* → Sayfa 76 için cihazı monte ediniz.

Not: Cihaz yalnızca yüzey ile aynı hizada montaj için öngörülmüştür.

Hava dolaşımı işletimi için adaptör ile cihazın monte edilmesi

Not: Yalıtımsız bir dış duvara ($\mu \geq 0,5 \text{ W/m}^2 \text{ }^\circ\text{C}$) doğrudan kurulum için, hava dolaşım kanalı ile bir konfigürasyonu öneririz.

1. Hava dolaşımli işletim için adaptörü ve koku filtresini kullanınız.
2. Cihaz ile mobilyanın arka duvarı arasındaki mesafenin 10 ile 80 mm arasında olmasına dikkat ediniz.

Adaptörün yerleştirilmesi

1. Mobilyanın arka panelindeki kesidin etrafındaki yapışkan yüzey temizlenmeli ve yağlı alınmalıdır.
2. Adaptör, ocağın arka tarafındaki hava çıkışına yerleştirilmelidir.
→ Şek. 29
3. Yapışkan şeridin koruyucu folyosu adaptörden çıkarılmalıdır.
→ Şek. 30

Cihazın tesgah kesitine yerleştirilmesi

1. Bağlantı kablosunun cihaza takılı olduğundan emin olunmalıdır.
2. Cihazı dikkatlice tezgah kesitine yerleştiriniz.
→ Şek. 31

Tutma mandallarının vidalanması

- ▶ Ürünle birlikte teslim edilen tutma mandalları çalışma tezgahına ve cihaza dikkatlice takılmalıdır.
 - Ocağın çalışma tezgahı ile aynı yükseklikte olmasına ve cihazın kaymamasına dikkat edilmelidir.
 - Elektrikli vidalama makinesi kullanılmamalıdır.
→ Şek. 32

Adaptörün sabitlenmesi

1. Adaptör orta braket üzerinde tutulmalı ve yan taraftaki braketlerle alt dolaptaki mobilyanın arka duvarına doğru kaydırılmalı ve yerine yapıştırılmalıdır.
→ Şek. 33
2. Gerekirse adaptörü ayrıca vidalarla sabitlenmelidir.
→ Şek. 34

Hava dolaşımı işletimi için hava dolaşım kanalı ile cihazın monte edilmesi

1. Hava dolaşımli işletim için conta, hava dolaşım kanalı, difüzör ve koku filtresini kullanınız.
2. *Farklı düz kanal dirsekleri için boyutlara dikkat ediniz.* → Sayfa 73

Contanın sabitlenmesi

- ▶ Conta, yassı kanal dirseğine kenardan maksimum 5 mm uzaklıkta sabitlenmelidir.
→ Şek. 35

Yassı kanal dirseğinin yerleştirilmesi

- ▶ Yassı kanal dirseği cihazın arka tarafındaki çıkış açıklığına yerleştirilmelidir.
→ Şek. 36

Cihazın tesgah kesitine yerleştirilmesi

1. Bağlantı kablosunun cihaza takılı olduğundan emin olunmalıdır.
2. Cihazı dikkatlice tezgah kesitine yerleştiriniz.
→ Şek. 37

Cihaz ile difüzör arasındaki boru bağlantısının yapılması

1. Hava dolaşım kanalının bileşenlerini birbirine bağlayınız.
→ Şek. 38
2. Düz kanal dirseğine sahip hava dolaşım kanalını ocağın arka tarafına bağlayınız.
→ Şek. 39
3. Difüzörü hava dolaşım kanalına bağlayınız.
→ Şek. 40

Tutma mandallarının vidalanması

- ▶ Ürünle birlikte teslim edilen tutma mandalları çalışma tezgahına ve cihaza dikkatlice takılmalıdır.
 - Ocağın çalışma tezgahı ile aynı yükseklikte olmasına ve cihazın kaymamasına dikkat edilmelidir.
 - Elektrikli vidalama makinesi kullanılmamalıdır.
→ Şek. 32

Kirli hava işletimi için cihazın takılması

1. Kirli hava işletimi için conta ve akustik filtresi kullanılmalıdır.
2. *Hava çıkış hattına ilişkin bilgiler dikkate alınmalıdır.*
→ Sayfa 75

Contanın sabitlenmesi

- ▶ Conta, yassı kanal dirseğine kenardan maksimum 5 mm uzaklıkta sabitlenmelidir.
→ Şek. 35

Boru hattının oluşturulması

1. Yassı kanal dirseği cihazın arka tarafındaki çıkış açıklığına yerleştirilmelidir.
→ Şek. 36
2. Gerekirse daha fazla boru elemanı monte edilmelidir.

Cihazın tesgah kesitine yerleştirilmesi

1. Bağlantı kablosunun cihaza takılı olduğundan emin olunmalıdır.
2. Cihazı dikkatlice tezgah kesitine yerleştiriniz.
→ Şek. 37

Tutma mandallarının vidalanması

- ▶ Ürünle birlikte teslim edilen tutma mandalları çalışma tezgahına ve cihaza dikkatlice takılmalıdır.
 - Ocağın çalışma tezgahı ile aynı yükseklikte olmasına ve cihazın kaymamasına dikkat edilmelidir.
 - Elektrikli vidalama makinesi kullanılmamalıdır.
→ Şek. 32

Hava çıkış bağlantısının oluşturulması

1. Hava boşaltma borusu yassı kanal dirseğine sabitlenmelidir.
2. Kirli hava çıkış açıklığına bağlayınız.
3. Bağlantı yerleri uygun şekilde yalıtılmalıdır.

Filtrenin yerine takılması

Not: Hava dolaşımı modunda koku filtresi takılmalıdır.

Kirli hava işletiminde akustik filtre takılmalıdır.

1. Filtrenin hava akış yönü dikkate alınmalıdır.

2. Filtrelerin ikisi cihazın sağına ve soluna yerleştirilmeli, öne doğru itilmelidir.

→ Şek. 41

3. Diğer filtreler cihazın sağına ve soluna yerleştirilmelidir.

→ Şek. 42

Yağ filtresinin yerleştirilmesi

- ▶ Yağ filtresini yerleştiriniz.

→ Şek. 43

Elektik bağlantısının kurulması

1. Tip etiketindeki bağlantı verilerine dikkat ediniz.
2. 3 N'de, kabloyu şekilde gösterildiği gibi prize bağlayınız.
→ Şek. 44
3. 2 N'de, kabloyu şekilde gösterildiği gibi prize bağlayınız.
→ Şek. 45
4. 1 N'de, kabloyu şekilde gösterildiği gibi prize bağlayınız.
→ Şek. 46
5. 2 L/2 N'de kabloyu şekilde gösterildiği gibi prize bağlayınız.
→ Şek. 47
6. Kablo renklerine dikkat ediniz.
 - BN: Kahverengi
 - BU: Mavi
 - GN/YE: Sarı ve yeşil
 - BK: Siyah
 - GY: Gri
7. Bağlantı türüne bağlı olarak, fabrika çıkışı teslim edilen kablo uç kovanlarını gerekirse farklı şekilde düzenleyiniz.
8. Gerekirse iki kabloyu bağlamak için bir kablo uç kovanı kullanınız.
 - Kılcal kabloları kısaltınız.
 - İzolasyonu çıkarınız.

Fonksiyon kontrolü

1. Cihazı açınız.
2. *D400, E0513* veya *E* yanıyor, cihaz bağlantısı doğru yapılmamıştır.
→ "Elektrik bağlantısının kontrol edilmesi ve düzeltilmesi", Sayfa 77
3. Cihaz ekranında hiçbir hata görünmüyorsa, kullanım kılavuzu yardımıyla havalandırmanın fonksiyonunu kontrol ediniz.

Elektrik bağlantısının kontrol edilmesi ve düzeltilmesi

1. Cihazın elektrik bağlantısını kesiniz.
2. Cihazdaki bağlantının (Şek. 4) ve bina tarafındaki bağlantının (Şek. 8) bu montaj kılavuzundaki bağlantı şemasına uygun olup olmadığını kontrol ediniz.
→ "Elektrik bağlantısının hazırlanması", Sayfa 75
→ "Elektik bağlantısının kurulması", Sayfa 77
3. 3 N için aşağıdaki şekle dikkat ediniz.
→ Şek. 48
4. 2 N için aşağıdaki şekle dikkat ediniz.
→ Şek. 49
5. 1 N için aşağıdaki şekle dikkat ediniz.
→ Şek. 50

Olukların mühürlenmesi

Gereklilik: Derz dolgusu uygulamadan önce bir fonksiyon testi yapılması şarttır.

1. Boşluğu uygun, ısıya dayanıklı silikon, örn. Novasil® S70 veya Ottoseal® S70 ile mühürleyiniz.
→ Şek. 51
Uygun olmayan silikon yapıştırıcılar doğal taşta çalışma tezgahlarında kalıcı renk değişimlerine neden olur.
2. Üretici tarafından önerilen düzleştirme maddesiyle oluğu düzeltiniz.
3. Silikon yapıştırıcının işleme talimatlarına dikkat ediniz.
4. Silikon yapıştırıcının en az 24 saat kurumasını bekleyiniz.
Kuruma süresi ortam sıcaklığına bağlıdır.
5. Cihazı ancak silikon tamamen kuruduktan sonra işleme alınız.

Göstergenin kirli hava işletimi moduna çevrilmesi

1. Kirli hava işletimi için gerekirse elektronik kumandanın göstergesini temel ayarlar içinde uygun biçimde değiştiriniz.
2. Kullanım kılavuzundaki temel ayarlar bölümüne dikkat ediniz.

Cihazın sökülmesi

DİKKAT!

Aletler, cihaz çerçevesine zarar verebilir.

► Cihazı yukarıdan bastırarak çıkarmayınız.

1. Cihaz elektrik şebekesinden ayrılmalıdır.
2. Hava çıkış kanalını sökünüz ve havalandırma bağlantılarını gevşetiniz.
3. Silikon derz sökülmelidir.
4. Cihazı alttan bastırarak dışarı itiniz.

ru

Комплект поставки

После распаковки проверьте все детали на отсутствие транспортных повреждений, а также комплектность поставки.

→ Рис. 1

QR-код для перехода к видео-инструкции по сборке

Здесь находится QR-код для перехода к видео-инструкции по сборке.

→ Рис. 2

Размеры прибора

Здесь приведены размеры прибора

→ Рис. 3

Монтажные размеры для плоского воздуховода

Здесь приведен обзор монтажных размеров для плоского воздуховода.

Вид сбоку:

→ Рис. 4, → Рис. 5, → Рис. 6

Вид спереди:

→ Рис. 7

Варианты установки

Здесь приведён обзор видов различных вариантов установки.

Фильтр для удаления запахов и адаптер для режима циркуляции воздуха:

→ Рис. 8

Фильтр для удаления запахов, диффузор и уплотнитель для режима циркуляции воздуха:

→ Рис. 9

Акустический фильтр и уплотнитель для режима отвода воздуха:

→ Рис. 10

Заметка: Подходящие воздуховоды для установки вы можете приобрести в сервисной службе, на нашем веб-сайте или в специализированных магазинах.

Безопасные расстояния

Соблюдайте безопасные расстояния для вашего прибора.

Расстояние до ёмкости для слива лишней жидкости:

→ Рис. 11

Расположение ёмкости для слива лишней жидкости:

→ Рис. 12

Оптимальная мощность достигается, если расстояние между задней стенкой мебели и стеной составляет 50 мм. При недостаточном расстоянии мощность снижается.

→ Рис. 13

Выдерживайте безопасные расстояния при выполнении выреза в столешнице.

Не кладите в выдвижной ящик предметы, высота которых превышает максимальную высоту ящика. Такие предметы могут упираться в основание прибора, тем самым мешая его работе.

→ Рис. 14

⚠ Общие указания

- Внимательно прочитайте данное руководство.
- Только квалифицированный специалист может выполнить подключение прибора.
- Перед проведением любых работ отключите подачу электроэнергии.
- Запрещается использовать прибор на лодках или в автомобилях.
- Соблюдайте рекомендации производителя столешницы.

Безопасность при монтаже

При установке прибора соблюдайте данные указания по технике безопасности.

Безопасность эксплуатации гарантируется только при квалифицированной установке с соблюдением инструкции по монтажу. За правильность установки ответственность несёт установщик. За правильность установки ответственность несёт установщик.

⚠ ПРЕДУПРЕЖДЕНИЕ – Опасность: магнетизм!

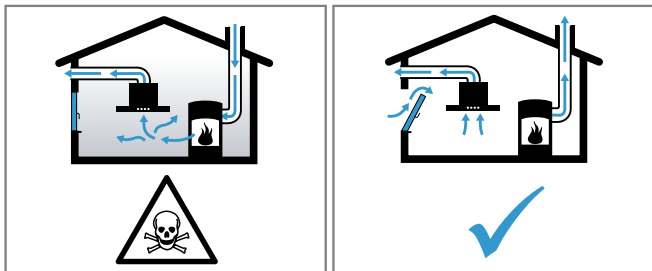
Прибор содержит постоянные магниты. Они могут воздействовать на вживленные электронные приборы, например, на кардиостимуляторы или инсулиновые помпы.

► Лицам с электронными имплантатами запрещается приближаться к прибору ближе, чем на 10 см.

⚠ ПРЕДУПРЕЖДЕНИЕ – Опасность отравления!

Втянутые обратно в помещение отработавшие газы могут стать причиной отравления. Источники пламени с подводом воздуха из помещения (например, работающие на газе, жидком топливе, дровах или угле обогревательные

приборы, проточные водонагреватели, бойлеры) получают воздух для сжигания топлива из помещения, где они установлены, а отработавшие газы отходят через вытяжную систему (например, вытяжную трубу) из помещения на улицу. Во время работы вытяжки из кухни и расположенных рядом помещений удаляется воздух и, вследствие недостаточного количества воздуха возникает понижение давления. Токсичные газы из дымохода или вытяжного канала всасываются обратно в жилые помещения.



- ▶ Всегда обеспечивайте приток достаточного количества воздуха, если прибор и источник пламени с подводом воздуха из помещения работают одновременно в режиме отвода воздуха.
- ▶ Безопасным для эксплуатации прибора с открытым пламенем является понижение давления не более чем на 4 Па (0,04 мбар). Это может быть достигнуто, если необходимый для сжигания воздух будет поступать через незакрывающиеся отверстия, например, в дверях, окнах, с помощью стенового короба системы притока/отвода воздуха или иных технических мер. Только один стеновой короб системы притока/отвода воздуха не обеспечивает гарантию соблюдения предельного значения.
- ▶ В любой ситуации обращайтесь за советом к компетентному лицу, ответственному за эксплуатацию и очистку труб, способному оценить вентиляционную систему всего дома и предложить вам решение по принятию соответствующих мер.
- ▶ Если прибор работает исключительно в режиме циркуляции воздуха, то эксплуатация возможна без ограничений.

⚠ ПРЕДУПРЕЖДЕНИЕ – Опасность возгорания!

Отложения жира в жироулавливающем фильтре могут вспыхнуть.

- ▶ Никогда не работайте с открытым пламенем рядом с прибором (например, фламбирование).
- ▶ Прибор можно устанавливать вблизи источника для сжигания твёрдого топлива (например, дрова или уголь), если предусмотрена цельная несъёмная защитная панель. Не должно быть разлетающихся искр.

⚠ ПРЕДУПРЕЖДЕНИЕ – Опасность травмирования!

Изменение механической или электрической конструкции может стать источником опасности и привести к выходу прибора из строя.

- ▶ Изменение механической или электрической конструкции запрещено.

Детали, открытые при монтаже, могут быть острыми и привести к порезам.

- ▶ Использование защитных перчаток
- Прибор тяжёлый.
- ▶ Для его перемещения потребуются 2 человека.
 - ▶ Используйте только подходящие вспомогательные средства.

⚠ ПРЕДУПРЕЖДЕНИЕ – Опасность удушья!

Дети могут завернуться в упаковочный материал или надеть его себе на голову и задохнуться.

- ▶ Не подпускайте детей к упаковочному материалу.
- ▶ Не позволяйте детям играть с упаковочным материалом.

⚠ ПРЕДУПРЕЖДЕНИЕ – Опасность отравления!

Втянутые обратно в помещение отработавшие газы могут стать причиной отравления.

- ▶ Вытяжной воздух не должен выходить через дымовую трубу или воздуховод при их эксплуатации.
- ▶ Для отвода вытяжного воздуха не следует использовать вентканал, служащий для вентиляции помещений, в которых установлены источники пламени.
- ▶ При подключении вытяжки к неиспользуемому дымоходу, необходимо получить разрешение в специальной инстанции, отвечающей за эксплуатацию и чистку труб.

Втянутые обратно в помещение отработавшие газы могут стать причиной отравления.

- ▶ При установке вытяжки в помещениях, где присутствует источник пламени с подводом воздуха из помещения, система подачи питания вытяжки должна быть оборудована функцией аварийного отключения.

Указания по подключению к электросети

Для безопасного подключения прибора к электросети соблюдайте данные инструкции.

⚠ ПРЕДУПРЕЖДЕНИЕ – Опасность поражения электрическим током!

Следует обеспечить возможность отключения прибора от электросети в любой момент. Этот прибор можно подключать к сети только через правильно установленную распределительную коробку.

- ▶ В стационарной электропроводке необходимо предусмотреть специальный выключатель для размыкания всех полюсов согласно условиям категории пере-напряжения III и согласно условиям монтажа.
- ▶ Подключение стационарного электрооборудования должно производиться только квалифицированным электриком. Мы рекомендуем установить устройство защитного отключения (УЗО) в электрической цепи снабжения приборов.
- Проследите, чтобы сетевой кабель не был зажат, не перегибался и находился вдали от острых кромок.
- Прокладывайте сетевой кабель так, чтобы он не касался нагретого корпуса прибора.
- Используйте только сетевой кабель, входящий в комплект поставки прибора или поставляемый сервисной службой.
- Этот прибор соответствует требованиям правил ЕС по подавлению радиопомех.
- Прибор соответствует классу защиты 1, поэтому он должен эксплуатироваться только с заземляющим проводом.
- Производитель не несет ответственности за неисправности или возможные повреждения, которые могут быть связаны с несоответствующим электрическим монтажом.

Подготовка к электроподключению

Требование: Работать с внутренними частями прибора или производить замену сетевого кабеля могут только прошедшие обучение специалисты сервисной службы.

1. Соблюдайте указания по подключению к электросети. В случае некорректной сборки, несоответствующей установки или подключения гарантия на прибор перестаёт действовать.
2. Если вам требуется более длинный сетевой кабель, обратитесь в сервисную службу. В наличии имеются кабели длиной до 2,20 м.
3. При установке приборов без предварительно смонтированного кабеля необходимо провести сетевой кабель к распределительной коробке.

Открытие распределительной коробки

- ▶ Приподнимите крышку распределительной коробки с помощью отвёртки.
→ Рис. 15

Подготовка распределительной коробки

1. Ослабьте винт.
→ Рис. 16
2. Приподнимите зажим с помощью отвёртки.
→ Рис. 17
3. Ослабьте зажим.
→ Рис. 18

Подключение кабеля к распределительной коробке

1. Подключите клемму 3 N кабеля к распределительной коробке, как показано на следующем рисунке.
→ Рис. 19
2. Подключите клемму 2 N кабеля к распределительной коробке, как показано на следующем рисунке.
→ Рис. 20
3. Подключите клемму 1 N кабеля к распределительной коробке, как показано на следующем рисунке.
→ Рис. 21
4. Подключите клемму 2 L/2 N кабеля к распределительной коробке, как показано на следующем рисунке.
→ Рис. 22
5. Учитывайте цвет кабелей.
 - BN: коричневый
 - BU: синий
 - GN/YE: жёлтый и зелёный
 - BK: чёрный
 - GY: серый
6. При необходимости установите поставляемые в комплекте медные перемычки согласно схеме подключения.
7. Подключите кабели, а затем затяните винты на распределительной коробке.
8. Согласно схеме подключения подключению 1 N~ или 2 L / 2 N соответствует фаза 1 электродвигателя вентилятора.
9. Подключению 2 N~/3 N~ соответствует фаза L1 (серый) электродвигателя вентилятора.

Фиксация кабеля в распределительной коробке

1. Зафиксируйте сетевой кабель хомутом.
2. Затяните винт в правильном положении.
 - Не используйте аккумуляторный гайковёрт.
→ Рис. 23
3. Чтобы упростить закрывание распределительной коробки, расположите кабели в средней части коробки.
4. Закройте крышку коробки.

Указания по отводу воздуха

Производитель прибора не дает гарантии в случае рекламаций, касающихся участков трубопровода для отвода воздуха.

- Используйте короткую прямую вытяжную трубу, имеющую по возможности большой диаметр.
- Длинные шероховатые вытяжные трубы, большое количество колен или трубы малого диаметра уменьшают мощность вытяжки и увеличивают шум от работы вентилятора.
- Используйте вытяжные трубы из невоспламеняющихся материалов.
- Чтобы предотвратить возврат конденсата, установите вытяжную трубу под углом 1° к прибору.

Плоские каналы

Используйте плоские каналы, внутреннее сечение которых соответствует диаметру круглых труб:

- Диаметр 150 мм соответствует прим. 177 см².
- При несоответствии диаметров труб используйте герметизирующую ленту.
- Не используйте плоские каналы с резкими изгибами.

Круглые трубы

Рекомендуемый внутренний диаметр круглых труб – 150 мм.

Указания для режима отвода воздуха

В режиме отвода воздуха должна быть установлена заслонка обратной тяги.

Примечания

- Если заслонка обратной тяги не входит в комплект поставки прибора, её можно приобрести в специализированном магазине.
- Если вытяжной воздух отводится через наружную стену, следует использовать телескопический вентиляционный канал, проходящий в стене.

Проверка мебели

1. Убедитесь, что мебель для встраивания установлена ровно и способна выдержать нагрузку.
Максимальный вес прибора составляет прим. 25 кг. Столешница, в которую встраивается прибор, должна выдерживать нагрузку прим. 60 кг.
2. После выполнения выреза проверьте устойчивость мебели для встраивания.
3. Обеспечьте несущую способность и устойчивость, особенно тонких столешниц, с помощью подходящих опорных конструкций.
 - Учитывайте вес прибора, включая дополнительную нагрузку.
 - Используйте жаропрочный и влагостойкий материал.
4. Убедитесь, что мебель для встраивания способна выдерживать температуру до 90 °C.
5. Не встраивайте духовые шкафы, холодильники, посудомоечные машины, стиральные машины и другую технику под прибором.
6. Проконтролируйте точность расположения прибора в горизонтальной плоскости после его установки в монтажный проём.

Встраивание заподлицо

При установке заподлицо прибор должен располагаться на одном уровне со столешницей. Между прибором и столешницей не должно быть мешающих элементов.

Устанавливать прибор можно в следующие термостойкие и водонепроницаемые столешницы:

- каменные столешницы
- столешницы из искусственных материалов (например, Corian®)
- столешницы из массива дерева

Встраивание в столешницы из прессованной древесины невозможно.

Подготовка мебели

Требование: Мебель для встраивания должна выдерживать температуру до 90 °C.

1. Разметьте вырез в мебели в соответствии со схемой установки.
→ Рис. 14
2. Просверлите четыре отверстия диаметром 6 мм.
→ Рис. 24
3. Угол между поверхностью среза и столешницей должен составлять 90°.
→ Рис. 24

При установке над выдвижным ящиком выдерживайте минимальные отступы.

1. При снятии ёмкости для слива лишней жидкости на установленном приборе соблюдайте минимальные отступы.
→ Рис. 11
2. Учитывайте расположение ёмкости для слива лишней жидкости.
→ Рис. 12

Подготовка мебели к установке прибора для циркуляции воздуха с адаптером

1. При комбинировании с адаптером учитывайте соответствие размеров выреза в задней стенке.
→ Рис. 25
2. Сделайте вырез в задней стенке, пользуясь шаблоном.
3. Установите воздушный клапан в цоколе для режима циркуляции воздуха.
 - Минимальное поперечное сечение воздушного клапана должно быть прим. 440 см².
 - Выпускное отверстие в цоколе должно быть достаточно большим, чтобы обеспечить тягу и низкий уровень шума.
4. Чтобы прибор функционировал правильно, обеспечьте приток воздуха к варочной панели через отверстие для выхода воздуха с минимальным поперечным сечением 200°см² в нижнем шкафу.
5. После выполнения выреза удалите опилки.
6. Загерметизируйте стыки термостойким и водонепроницаемым герметиком.
→ Рис. 24

Подготовка мебели к установке прибора для циркуляции воздуха с циркуляционным каналом

1. При необходимости снимите заднюю стенку мебели.
2. При комбинировании с плоским каналом учитывайте соответствие размеров выреза в задней стенке.
→ Рис. 26
3. Установите воздушный клапан в цоколе для режима циркуляции воздуха.
 - Минимальное поперечное сечение воздушного клапана должно быть прим. 440 см².
 - Выпускное отверстие в цоколе должно быть достаточно большим, чтобы обеспечить тягу и низкий уровень шума.
4. Чтобы прибор функционировал правильно, обеспечьте приток воздуха к варочной панели через отверстие для выхода воздуха с минимальным поперечным сечением 200°см² в нижнем шкафу.
5. После выполнения выреза удалите опилки.
6. Загерметизируйте стыки термостойким и водонепроницаемым герметиком.
→ Рис. 24

Подготовка мебели для установки режима отвода воздуха

1. При необходимости снимите заднюю стенку мебели.
2. При комбинировании с плоским каналом учитывайте соответствие размеров выреза в задней стенке.
→ Рис. 27
3. После выполнения выреза удалите опилки.
4. Загерметизируйте стыки термостойким и водонепроницаемым герметиком.
→ Рис. 24

Крепление клейкой ленты

- ▶ Прикрепите прилагающуюся клейкую ленту на внутренний торец выреза в столешнице.
→ Рис. 28

Монтаж прибора

⚠ ПРЕДУПРЕЖДЕНИЕ – Опасность травмирования!

Детали, открытые при монтаже, могут быть острыми и привести к порезам.

- ▶ Использование защитных перчаток
Прибор тяжёлый.
- ▶ Для его перемещения потребуются 2 человека.
- ▶ Используйте только подходящие вспомогательные средства.
- ▶ Установите прибор для работы в режиме отвода воздуха → Страница 82, режиме циркуляции воздуха → Страница 81 или режиме циркуляции воздуха с циркуляционным каналом → Страница 81.

Заметка: Данный прибор предназначен исключительно для встраивания заподлицо.

Установка прибора для режима циркуляции воздуха с адаптером

Заметка: При установке непосредственно на неизолированную внешнюю стену ($\mu \geq 0,5 \text{ Вт/м}^2 \text{ }^\circ\text{C}$) мы рекомендуем конфигурацию с циркуляционным каналом.

1. Используйте адаптер и фильтр для удаления запахов в режиме циркуляции воздуха.
2. Убедитесь, что расстояние между прибором и задней стенкой мебели составляет от 10 до 80 мм.

Установка адаптера

1. Очистите и обезжирьте поверхность приклеивания вокруг выреза в задней стенке мебели.
2. Установите адаптер в выпускное отверстие в задней части варочной панели.
→ Рис. 29
3. Снимите защитную плёнку с адаптера.
→ Рис. 30

Установка прибора в вырез в столешнице

1. Убедитесь, что сетевой кабель подключен к прибору.
2. Аккуратно установите прибор в вырез столешницы.
→ Рис. 31

Затягивание зажимов

- ▶ Установите зажимы из комплекта поставки на столешницу и осторожно прикрутите их к прибору.
 - Следите за тем, чтобы варочная панель находилась на той же высоте, что и столешница, и прибор не смещается.
 - Не используйте электроотвёртку.
→ Рис. 32

Фиксация адаптера

1. Удерживая средний держатель адаптера, сдвиньте его боковыми держателями к задней стенке в нижнем шкафу и приклейте.
→ Рис. 33
2. При необходимости дополнительно зафиксируйте адаптер винтами.
→ Рис. 34

Установка прибора для работы в режиме циркуляции воздуха с циркуляционным каналом

1. Используйте уплотнитель, циркуляционный канал, диффузор и фильтр для удаления запахов в режиме рециркуляции воздуха.
2. Учитывайте размеры различных плоских воздухопроводов. → Страница 78

Фиксация уплотнителя

- ▶ Закрепите уплотнитель на плоском канале не дальше 5 мм от края.
→ Рис. 35

Установка плоского канала

- ▶ Установите плоский канал в выпускное отверстие на задней стенке прибора.
→ Рис. 36

Установка прибора в вырез в столешнице

1. Убедитесь, что сетевой кабель подключен к прибору.
2. Аккуратно установите прибор в вырез столешницы.
→ Рис. 37

Установка системы труб между прибором и диффузором

1. Соедините компоненты циркуляционного канала между собой.
→ Рис. 38
2. Подсоедините циркуляционный канал с плоским воздуховодом в задней части варочной панели.
→ Рис. 39
3. Подсоедините диффузор к циркуляционному каналу.
→ Рис. 40

Затягивание зажимов

- ▶ Установите зажимы из комплекта поставки на столешницу и осторожно прикрутите их к прибору.
 - Следите за тем, чтобы варочная панель находилась на той же высоте, что и столешница, и прибор не смещается.
 - Не используйте электроотвёртку.
- Рис. 32

Установка прибора для работы в режиме отвода воздуха

1. В режиме отвода воздуха используйте уплотнитель и шумопоглощающие фильтры.
2. Соблюдайте указания по работе в режиме отвода воздуха. → Страница 80

Фиксация уплотнителя

- ▶ Закрепите уплотнитель на плоском канале не дальше 5 мм от края.
→ Рис. 35

Установка системы труб

1. Установите плоский канал в выпускное отверстие на задней стенке прибора.
→ Рис. 36

2. При необходимости монтируйте дополнительные элементы системы труб.

Установка прибора в вырез в столешнице

1. Убедитесь, что сетевой кабель подключен к прибору.
2. Аккуратно установите прибор в вырез столешницы.
→ Рис. 37

Затягивание зажимов

- ▶ Установите зажимы из комплекта поставки на столешницу и осторожно прикрутите их к прибору.
 - Следите за тем, чтобы варочная панель находилась на той же высоте, что и столешница, и прибор не смещается.
 - Не используйте электроотвёртку.
- Рис. 32

Подсоединение вытяжной трубы

1. Закрепите вытяжную трубу на колене плоского воздуховода.
2. Выполните соединение с вытяжным отверстием.
3. Загерметизируйте места соединения соответствующим образом.

Установка фильтров

Заметка: В режиме циркуляции установите фильтры, поглощающие запахи.

В режиме отвода воздуха установите шумопоглощающие фильтры.

1. Обратите внимание на направление воздушного потока фильтров.
2. Вставьте в прибор два фильтра слева и справа и сдвиньте их вперед.
→ Рис. 41
3. Вставьте в прибор другие два фильтра слева и справа.
→ Рис. 42

Установка жирулавливающего фильтра

- ▶ Установите жирулавливающий фильтр.
→ Рис. 43

Электрическое подключение

1. Учитывайте параметры подключения на типовой табличке.
2. Подключите клемму 3 N кабеля к распределительной коробке, как показано на рисунке.
→ Рис. 44
3. Подключите клемму 2 N кабеля к распределительной коробке, как показано на рисунке.
→ Рис. 45
4. Подключите клемму 1 N кабеля к распределительной коробке, как показано на рисунке.
→ Рис. 46
5. Подключите клемму 2 L/2 N кабеля к распределительной коробке, как показано на рисунке.
→ Рис. 47
6. Учитывайте цвет кабелей.
 - BN: коричневый
 - BU: синий
 - GN/YE: жёлтый и зелёный
 - BK: чёрный
 - GY: серый
7. В зависимости от типа подключения, при необходимости расположите кабельные зажимы, поставляемые в комплекте, по-разному.
8. При необходимости используйте кабельные зажимы для соединения двух кабелей.
 - Укоротите жилы кабелей.
 - Удалите изоляцию.

Проверка работы

1. Включите прибор.
2. Если загорается **0400**, **E0513** или **E**, прибор подключен некорректно.
→ "Проверка и отладка подключения к электросети", Страница 82
3. Если на дисплее прибора не появляется индикация ошибок, проверьте работу вентиляции, следуя руководству по эксплуатации.

Проверка и отладка подключения к электросети

1. Отсоедините прибор от сети.
2. Убедитесь, что подключение на приборе (рис. 4) и подключение на стене (рис. 8) соответствуют схеме подключения в инструкции по монтажу.
→ "Подготовка к электроподключению", Страница 79
→ "Электрическое подключение", Страница 82
3. Для 3 N обратите внимание на следующий рисунок.
→ Рис. 48
4. Для 2 N обратите внимание на следующий рисунок.
→ Рис. 49

5. Для 1 N обратите внимание на следующий рисунок.
→ Рис. 50

Уплотнение швов

Требование: Перед заделкой швов обязательно проверьте функционирование прибора!

1. Загерметизируйте шов по периметру подходящим жаропрочным силиконом (например, Novasil® S70 или Otoseal ® S70).

→ Рис. 51

При использовании неподходящего силиконового клея столешница из натурального камня в некоторых местах может изменить цвет.

2. Отполируйте швы рекомендованным производителем средством.
3. Строго соблюдайте инструкции по использованию силиконового клея.
4. Дайте силиконовому клею высохнуть не менее суток. Время высыхания зависит от температуры окружающей среды.
5. Эксплуатация прибора допускается только после того, как силикон полностью высохнет.

Перенастройка индикации на режим отвода воздуха

1. При необходимости перенастройте соответствующим образом электронное управление в базовых установках для режима отвода воздуха.
2. См. главу «Базовые установки» в руководстве по эксплуатации.

Демонтаж прибора

ВНИМАНИЕ!

При использовании инструментов можно повредить раму прибора.

► Не извлекайте прибор сверху.

1. Отсоедините прибор от электросети.
2. Снимите вытяжной канал или ослабьте соединение для циркуляции воздуха.
3. Разрежьте силиконовый шов.
4. Извлеките прибор, вытолкнув его снизу.

