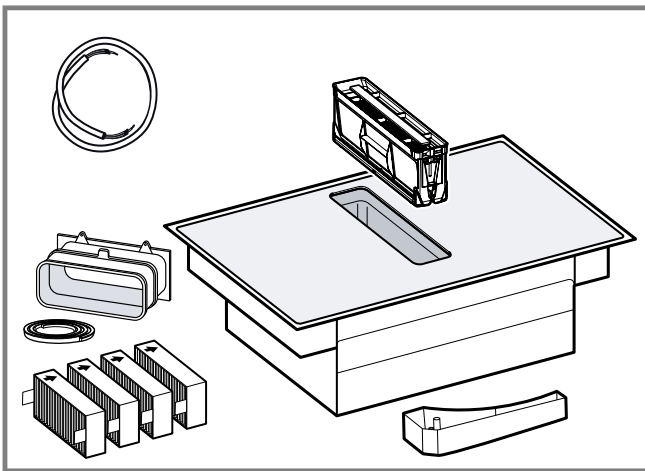




9001668522 (040409)

es Instrucciones de montaje  
de Montageanleitung  
en Installation instructions  
fr Notice d'installation  
it Istruzioni d'installazione  
nl Installatie-instructies  
da Installationsvejledning  
pt Instruções de instalação  
no Installasjonsveiledning

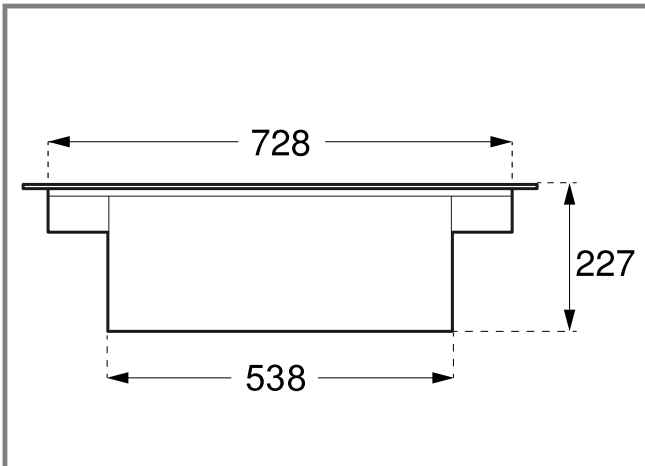
el Οδηγίες εγκατάστασης  
sv Installationsanvisningar  
fi Asennusohjeet  
pl Instrukcje montażu  
tr Kurulum talimatları  
ru Инструкция по установке



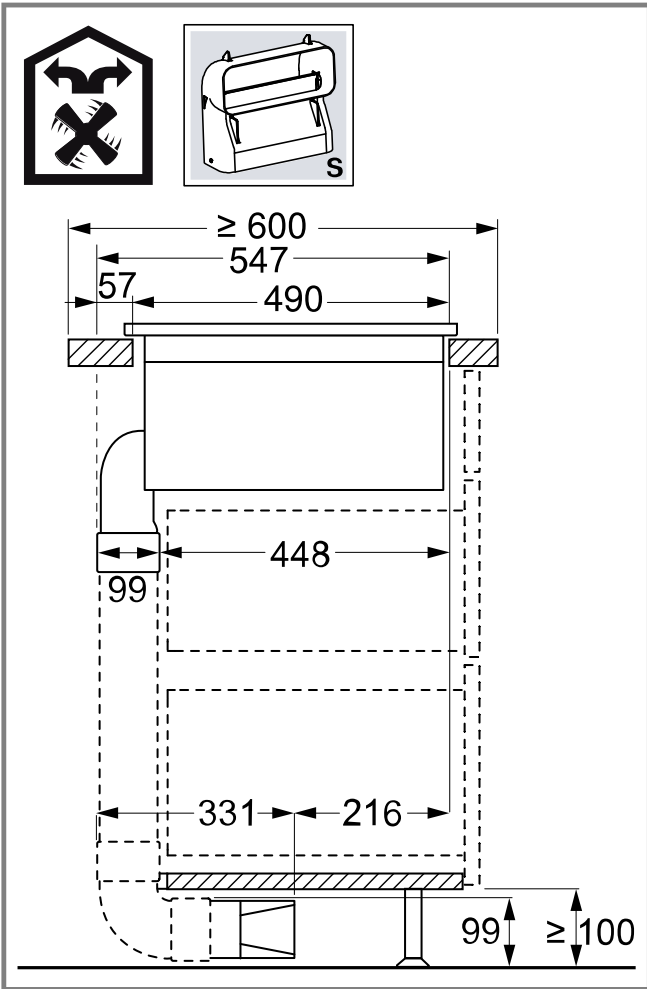
1



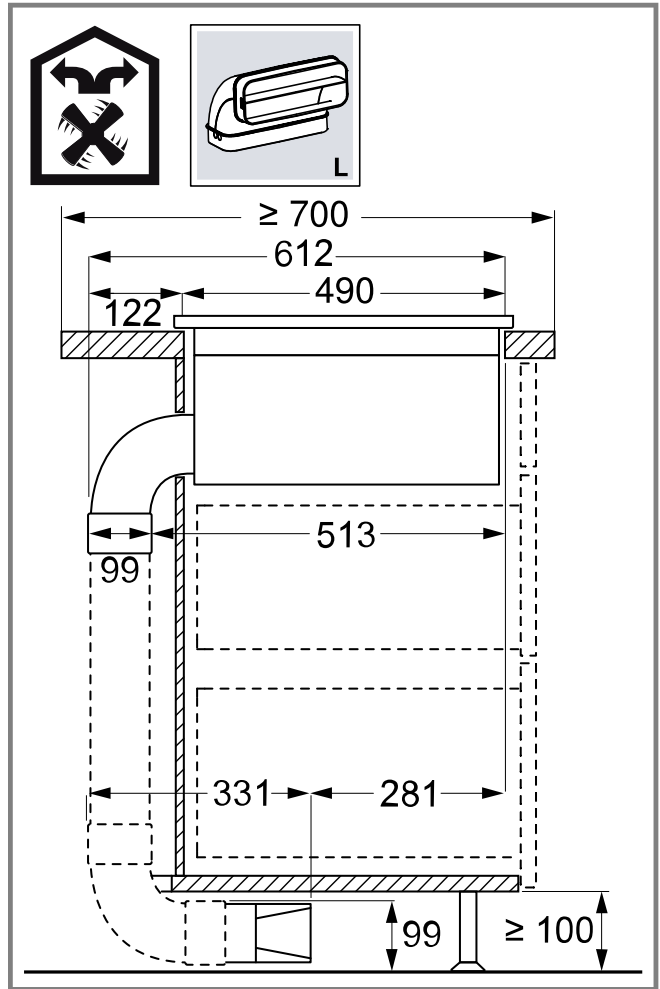
2



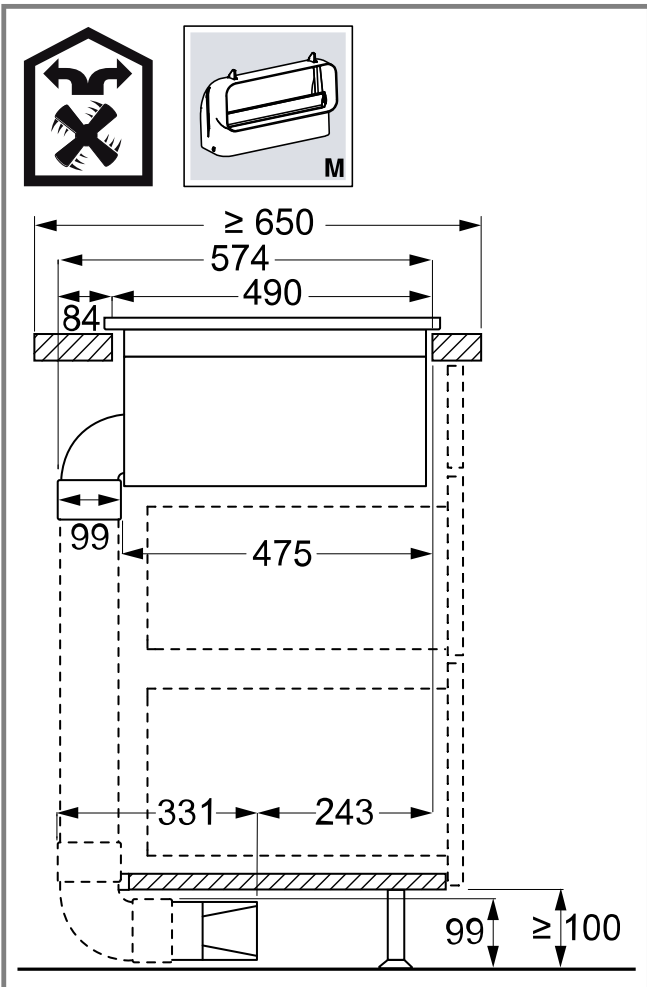
3



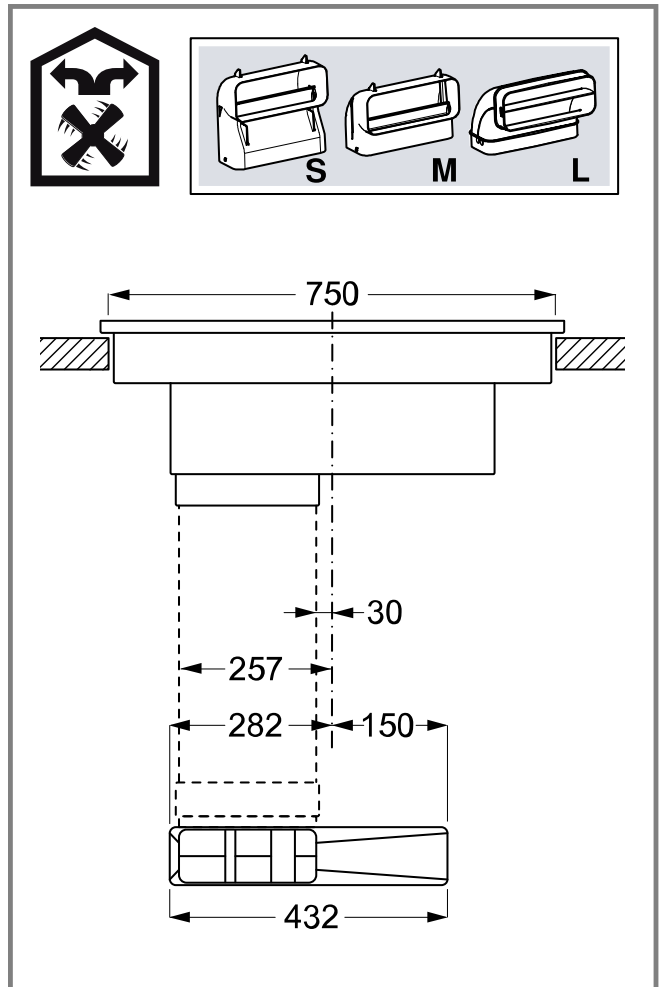
4



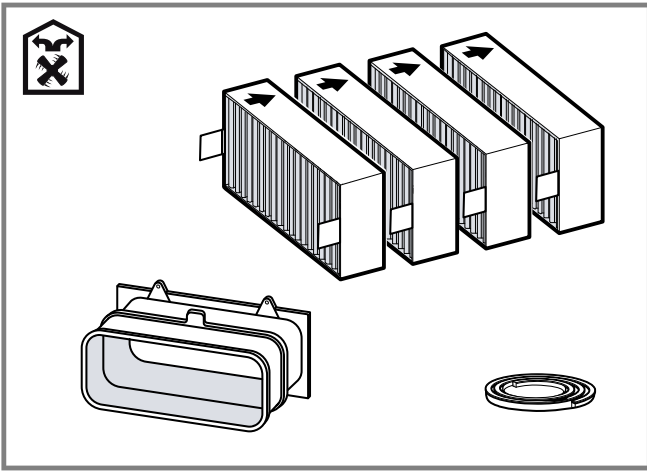
5



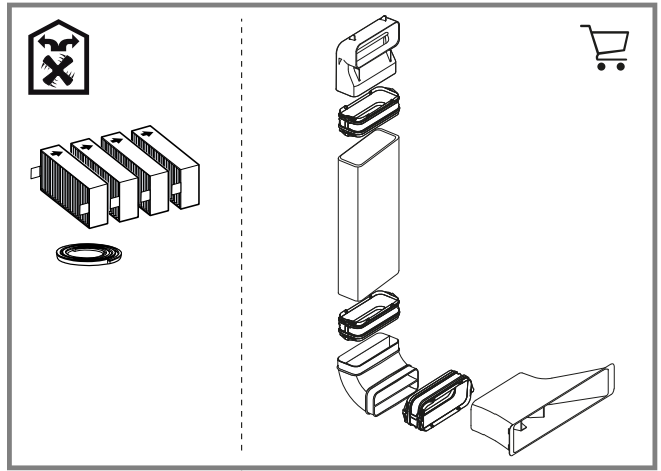
6



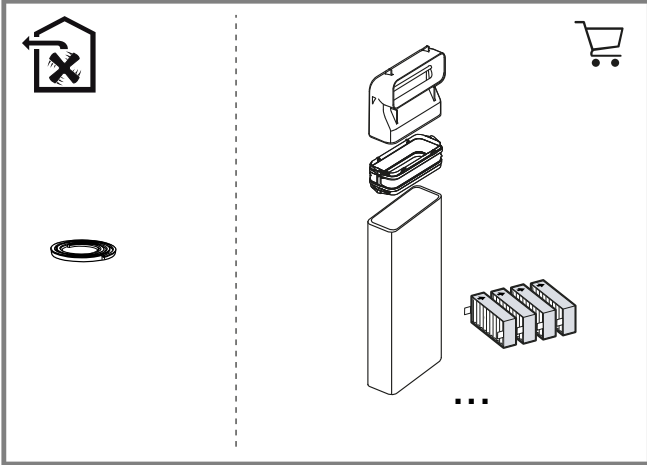
7



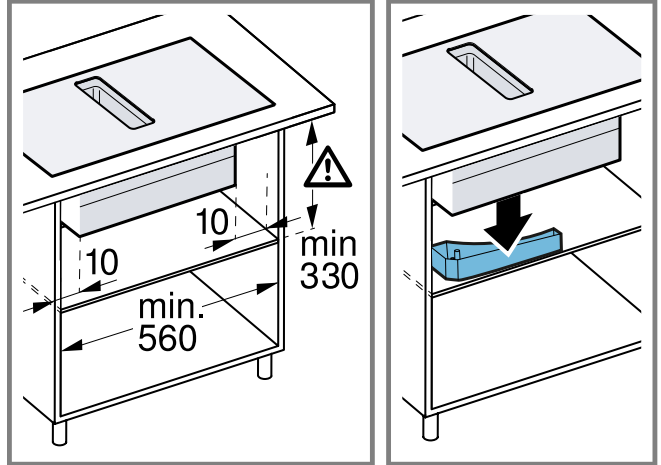
8



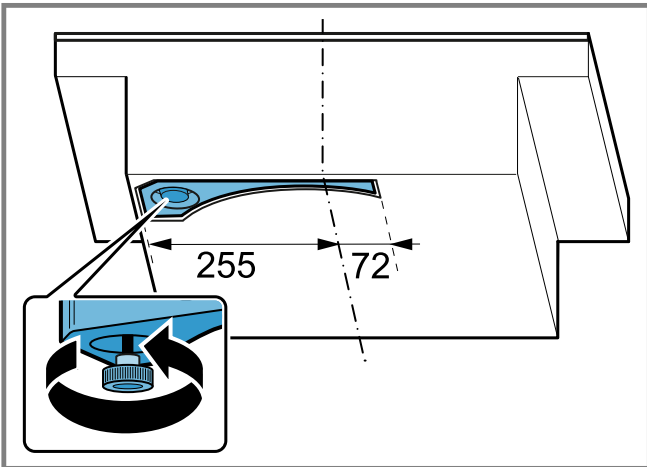
9



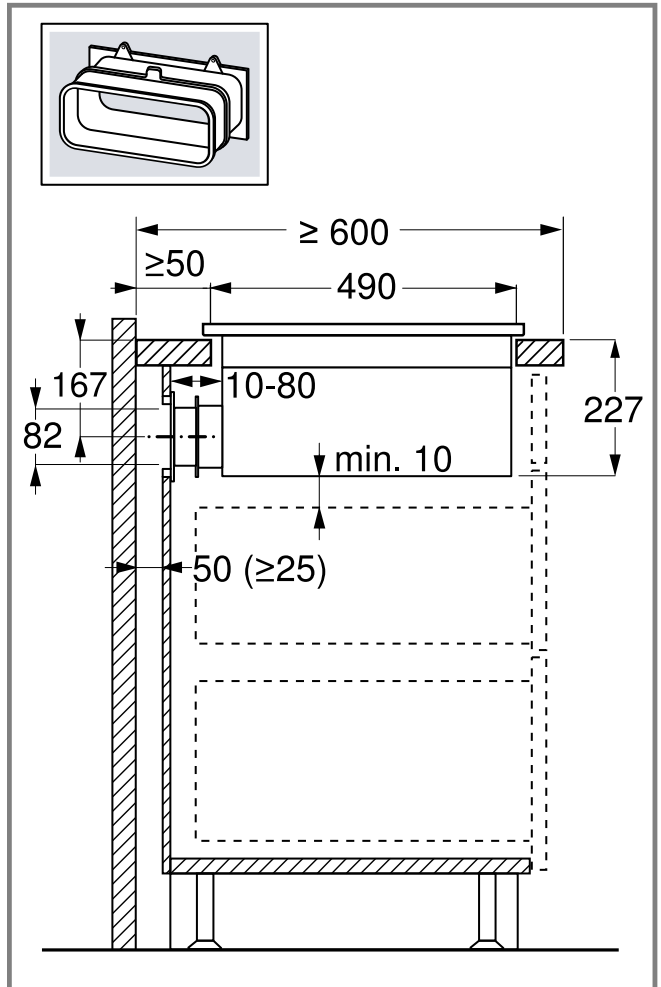
10



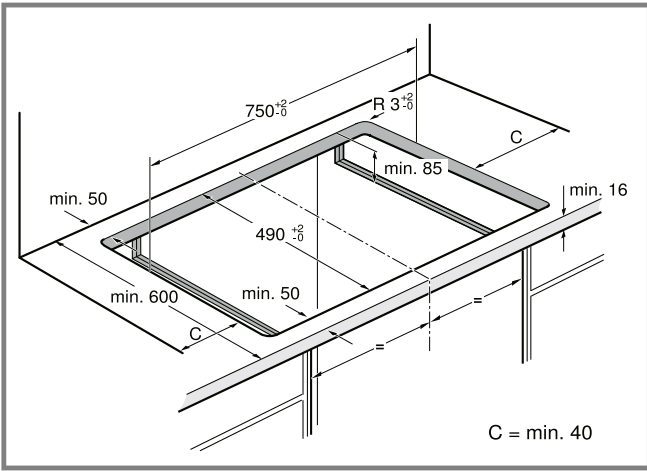
11



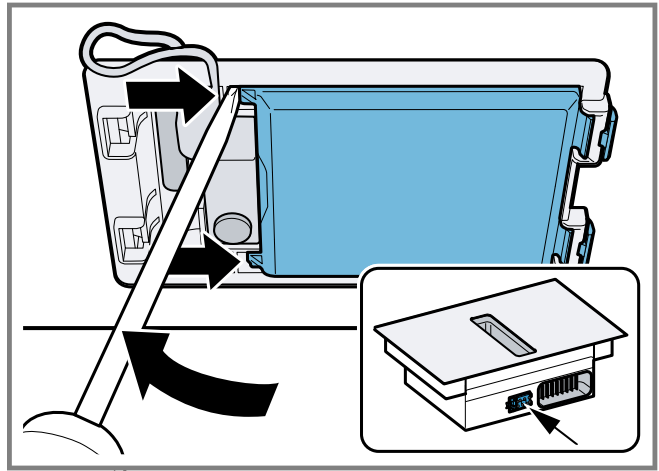
12



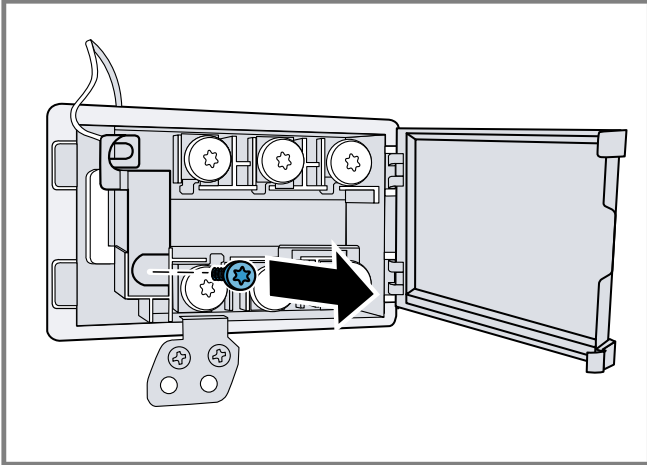
13



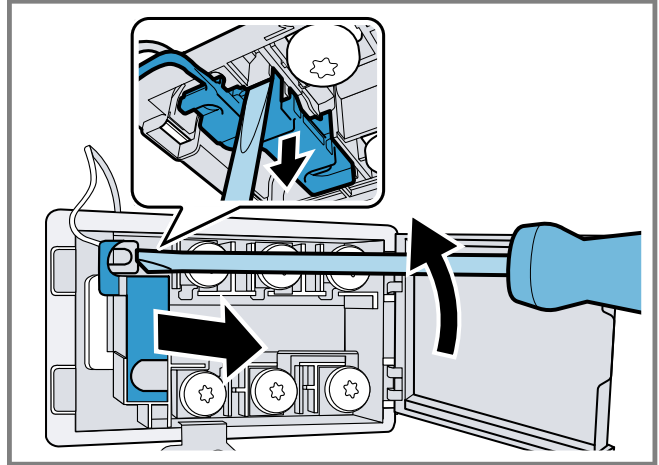
14



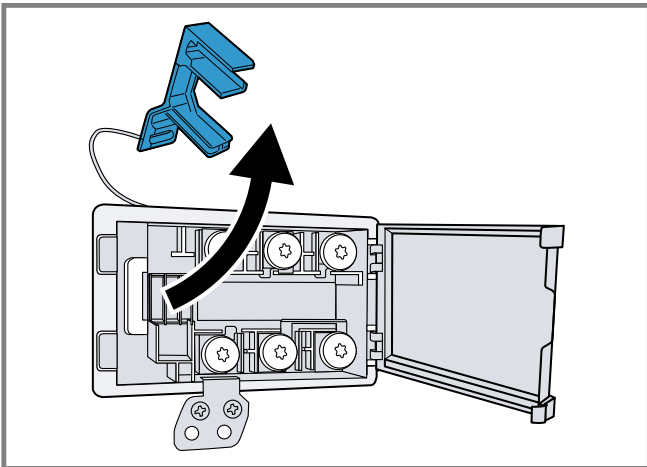
15



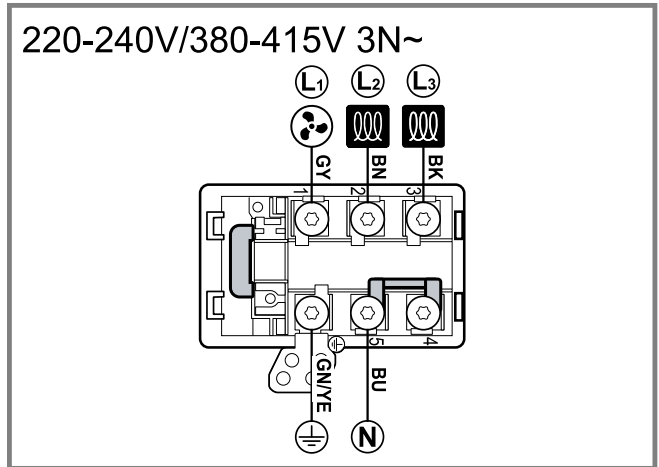
16



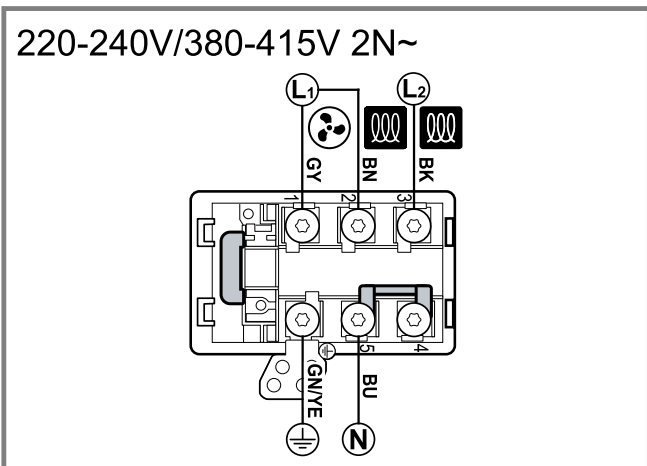
17



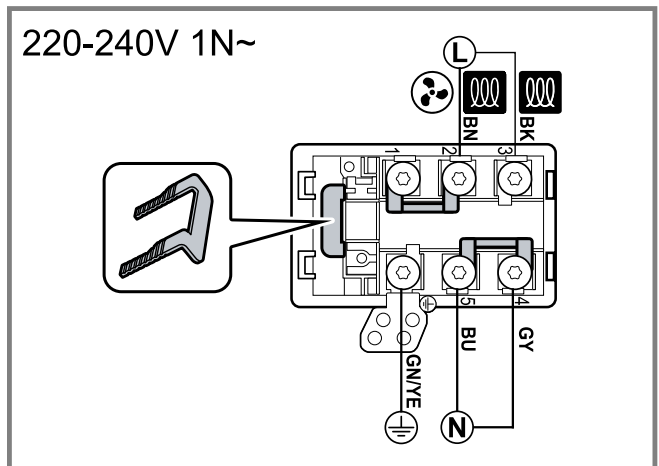
18



19

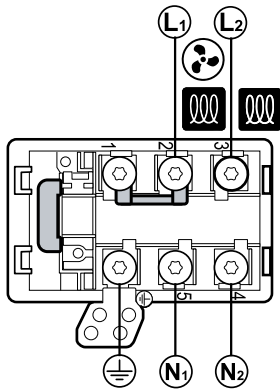


20

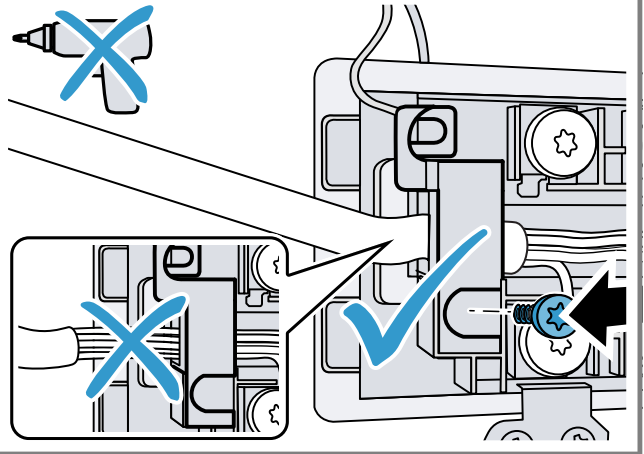


21

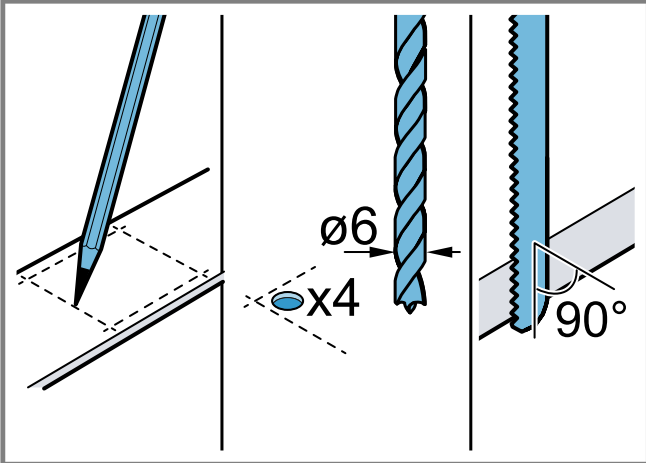
220-240V/380-415V 2L/2N~



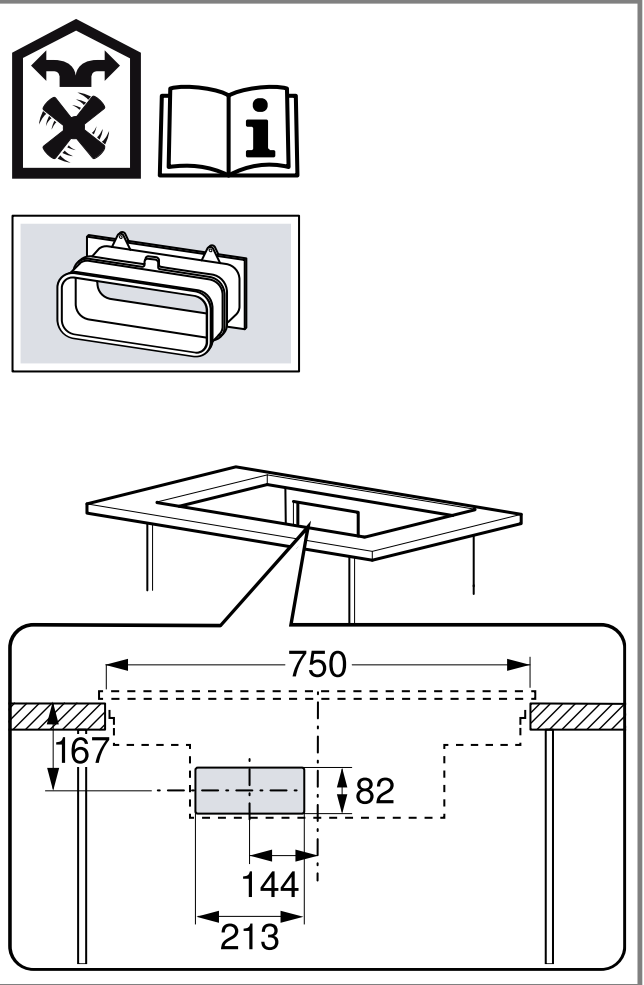
22



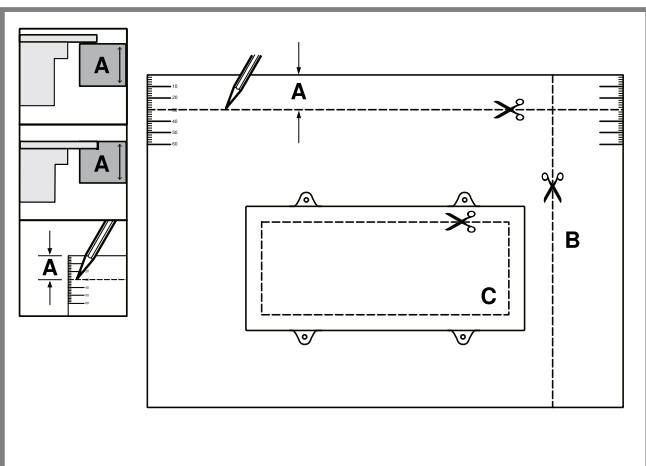
23



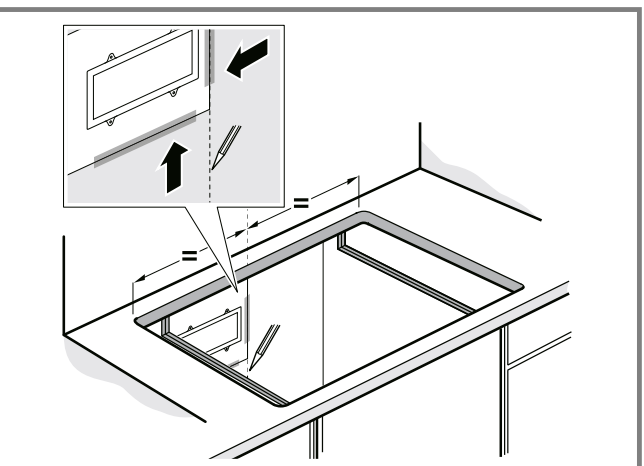
24



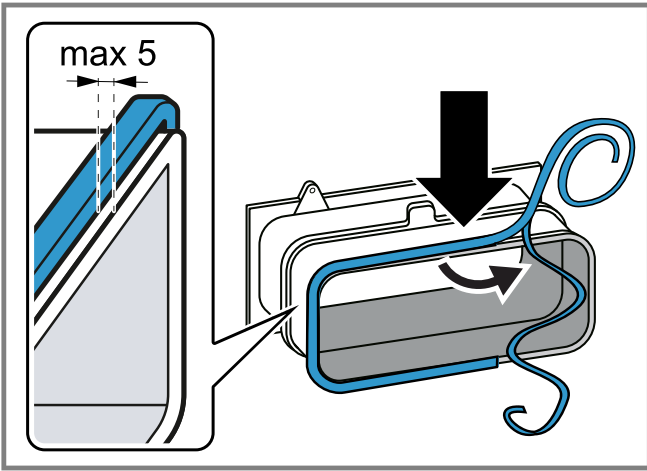
25



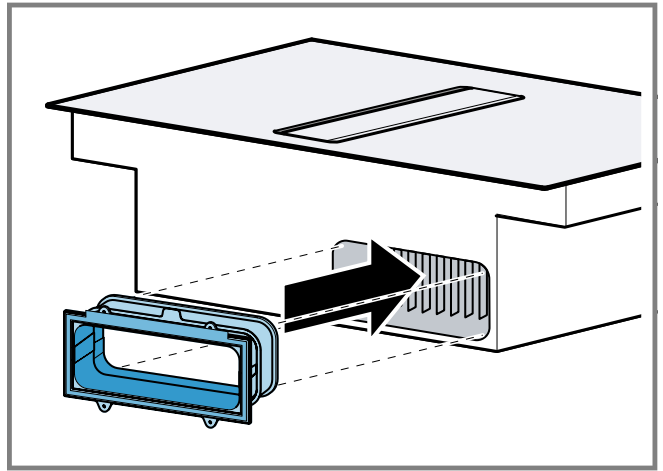
26



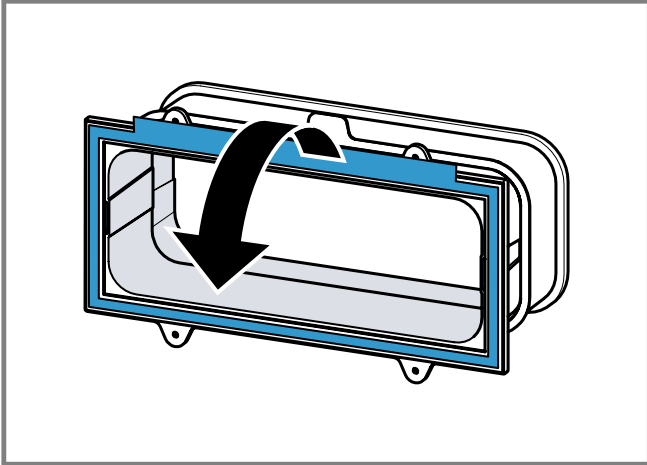
27



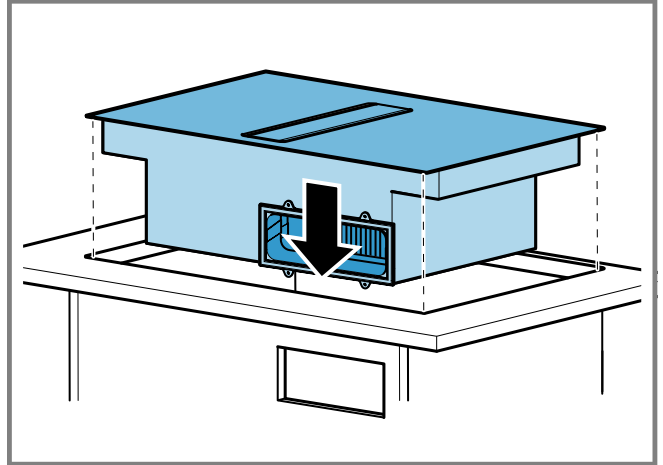
28



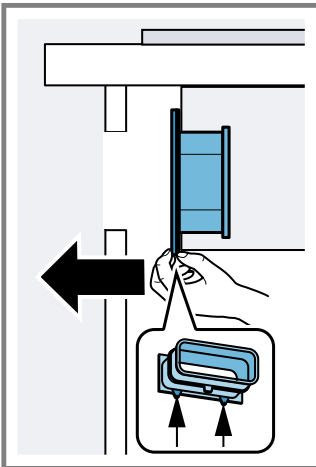
29



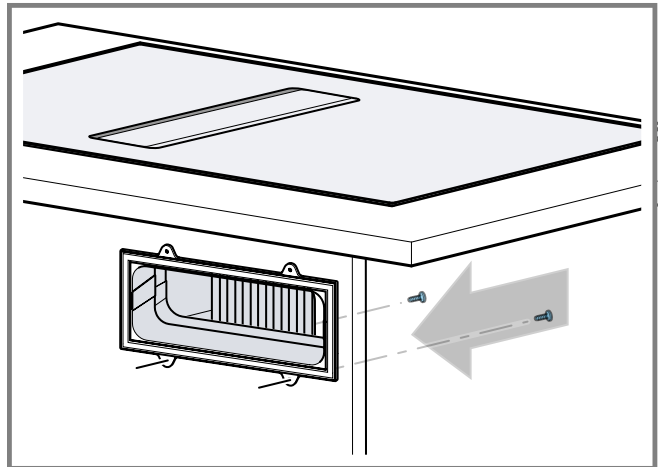
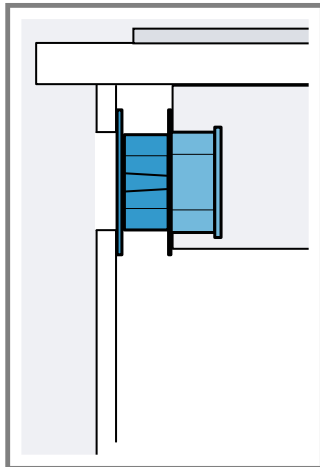
30



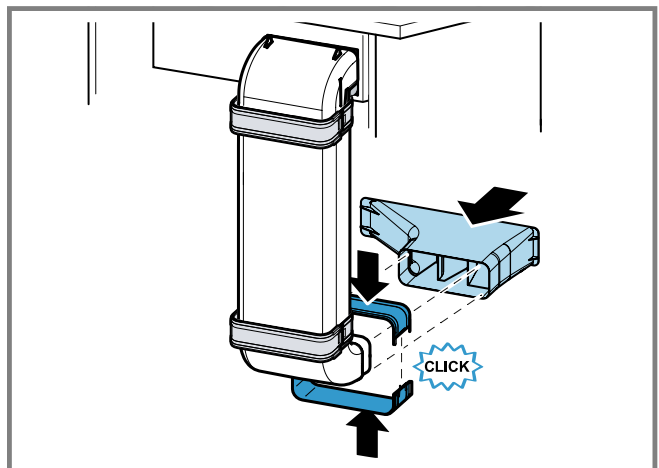
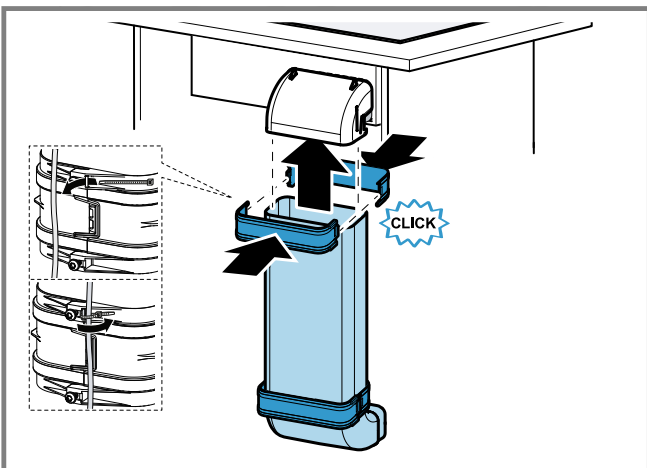
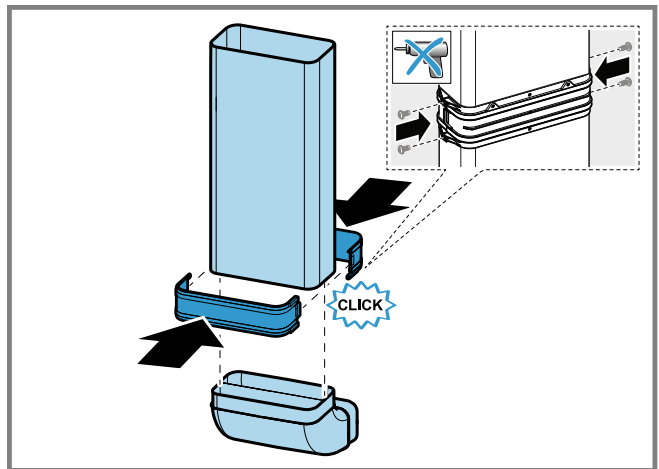
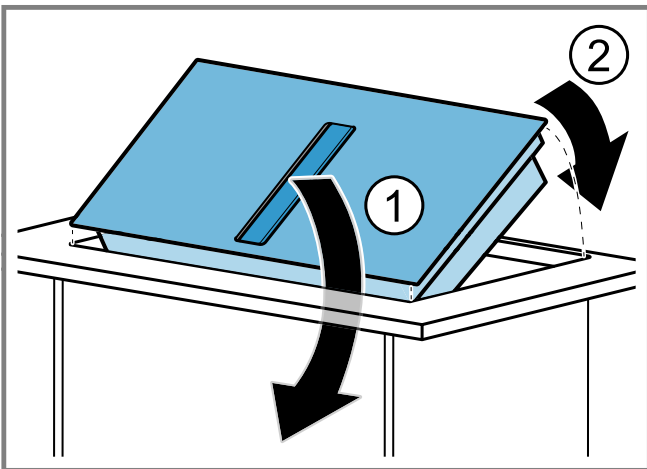
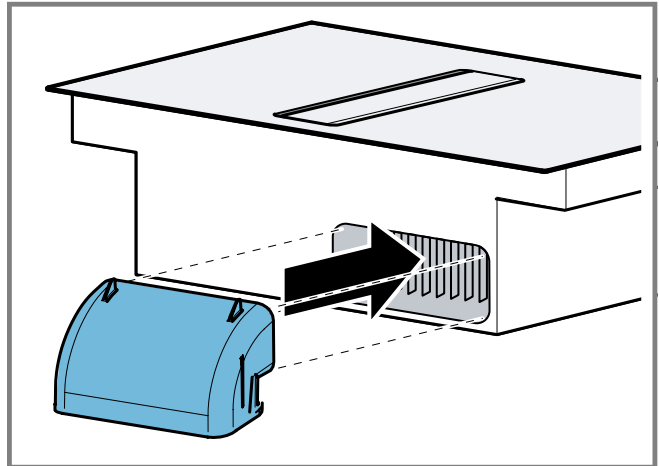
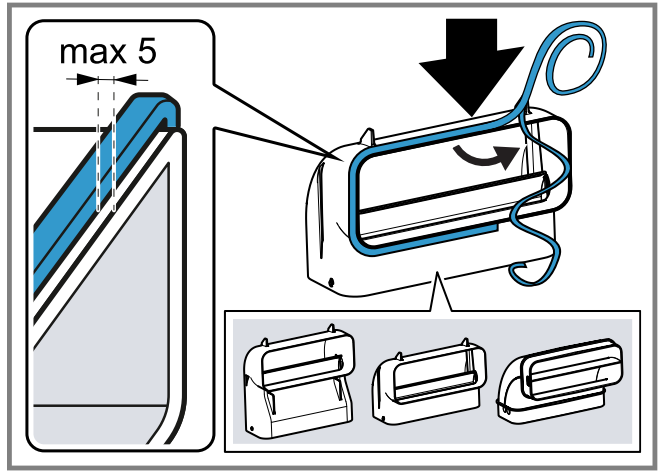
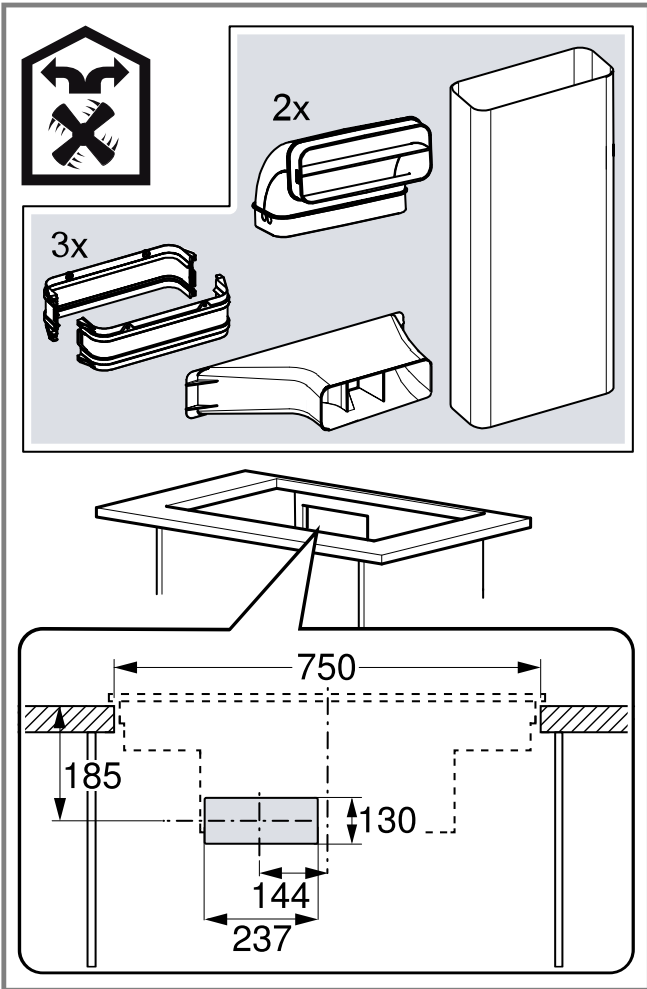
31

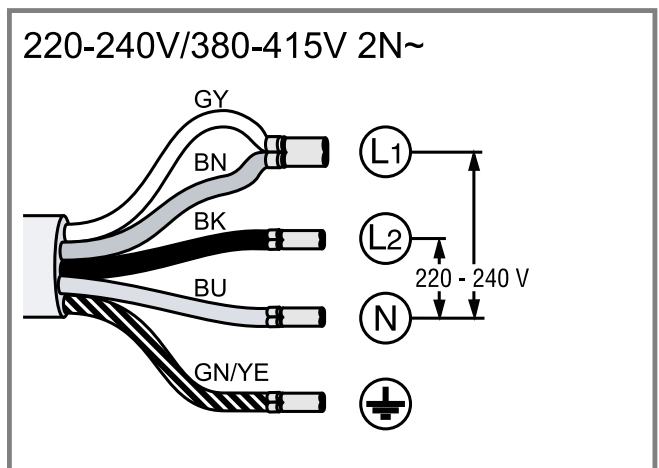
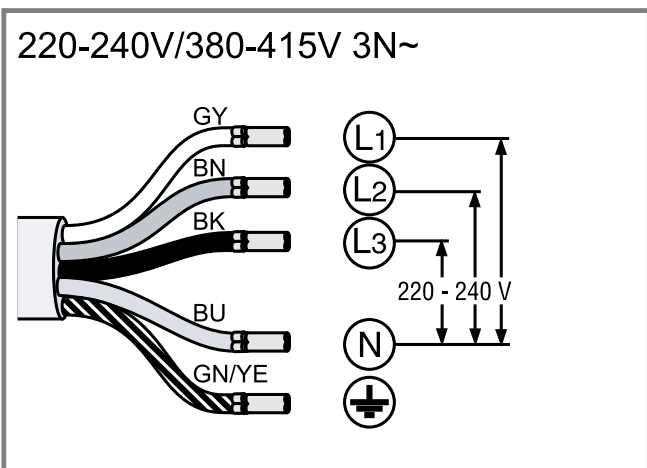
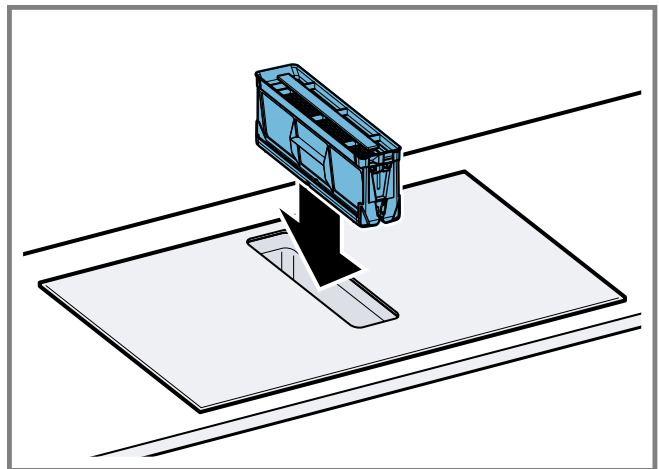
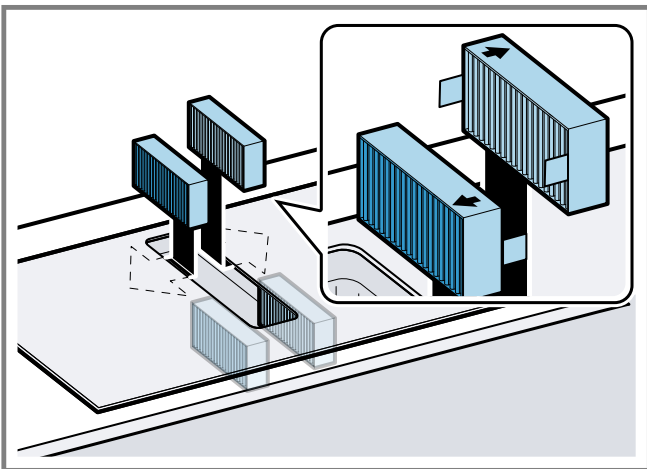
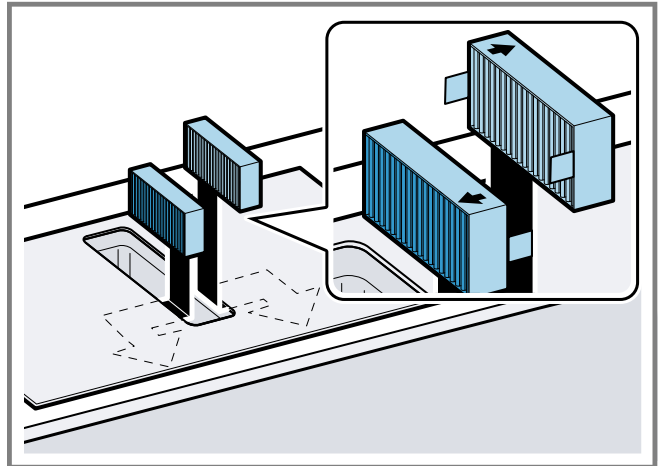
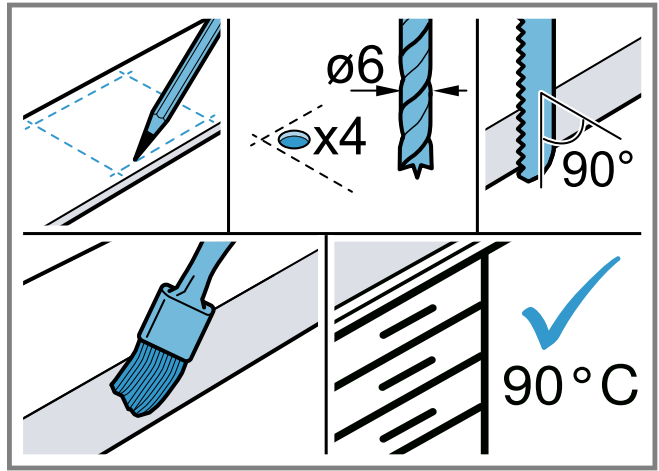
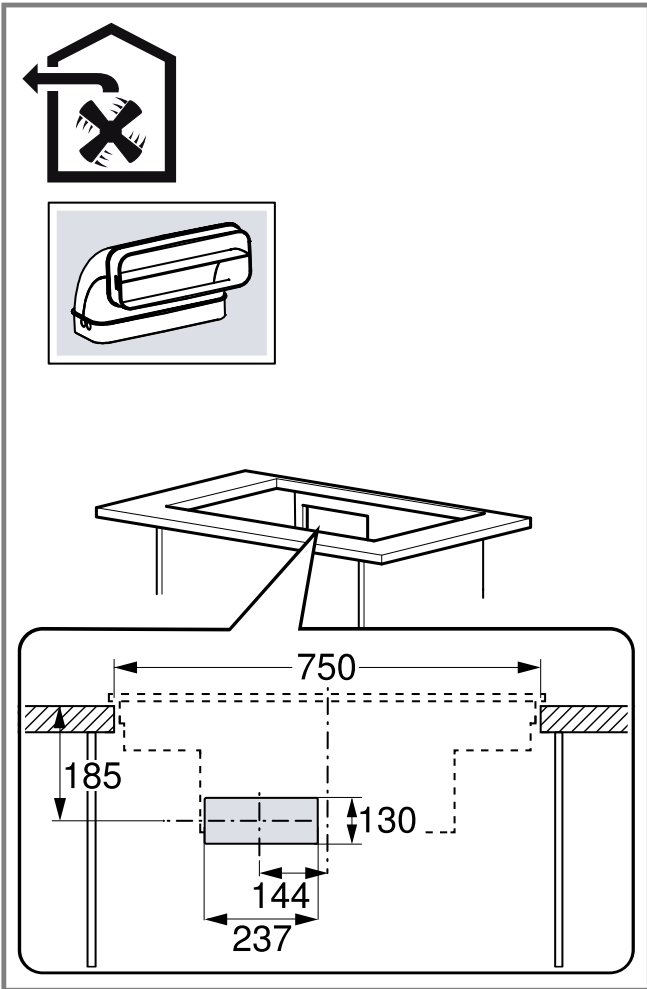


32



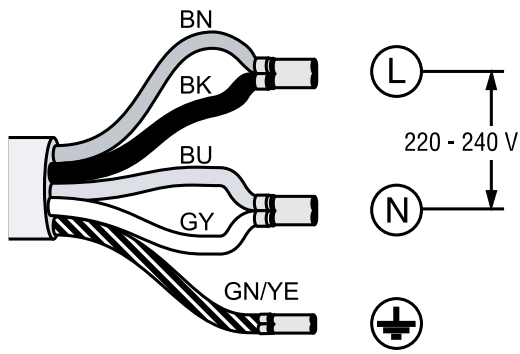
33





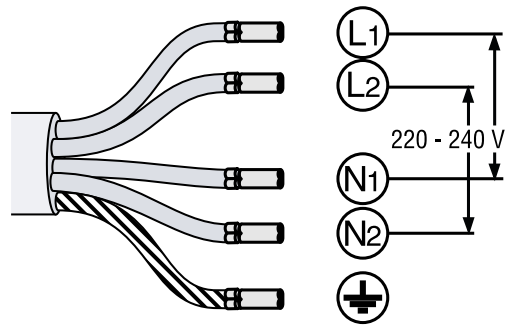


220-240V 1N~



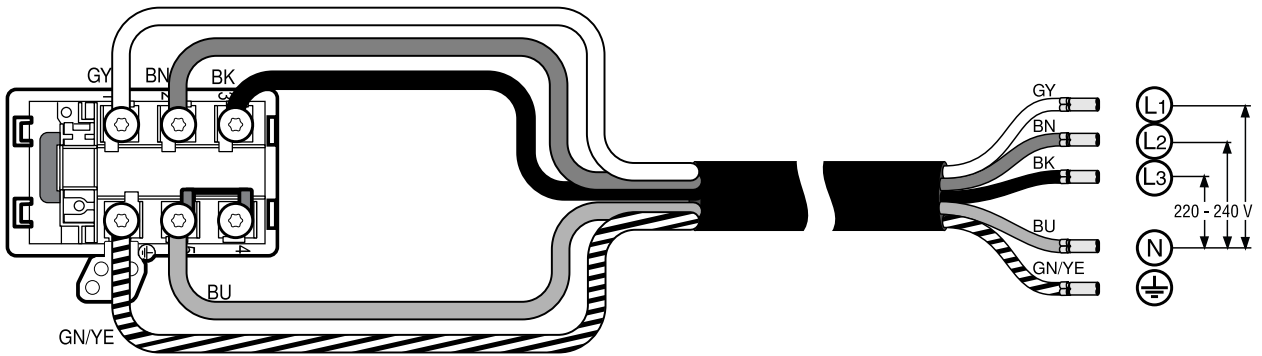
48

220-240V/380-415V 2L/2N~



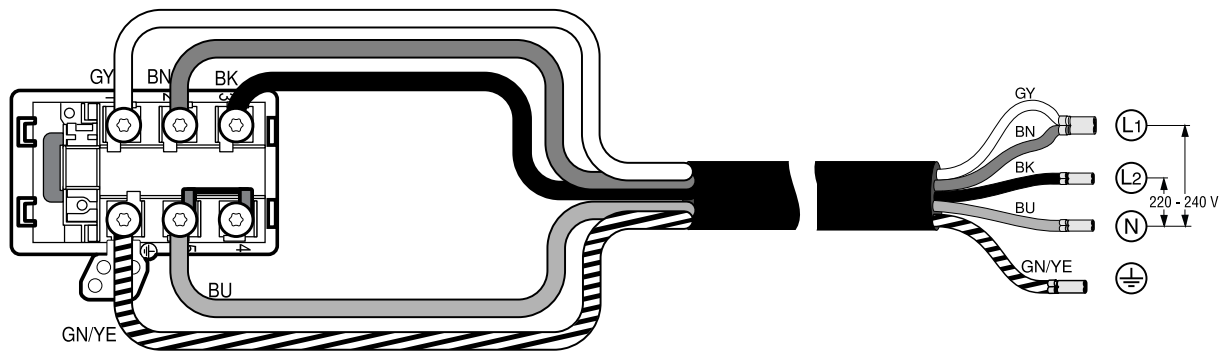
49

220-240V/380-415V 3N~



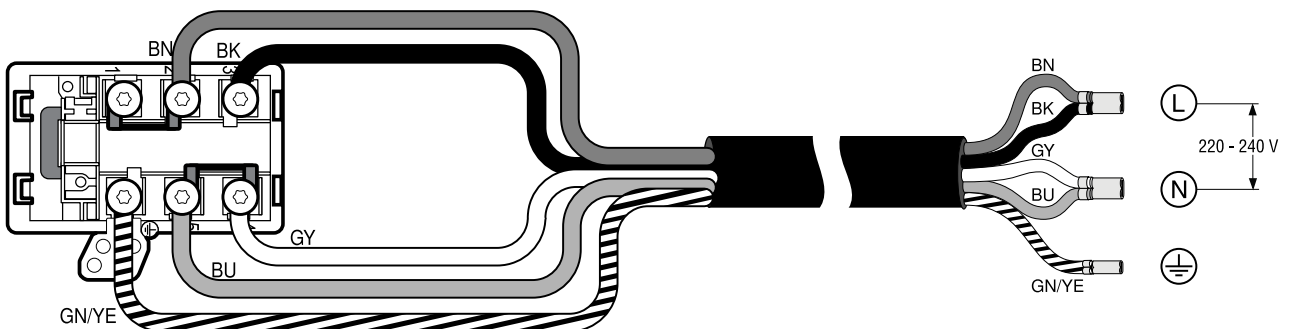
50

220-240V/380-415V 2N~



51

220-240V 1N~



52

## Volumen de suministro

Al desembalar el aparato, comprobar que estén todas las piezas y que no presenten daños ocasionados durante el transporte.

→ Fig. 1

## Código QR para el vídeo del montaje

Aquí se muestra el código QR para el vídeo del montaje.

→ Fig. 2

## Medidas del aparato

Aquí se pueden consultar las dimensiones del aparato.

→ Fig. 3

## Dimensiones de montaje para codos rectangulares

Aquí encontrará una vista general de las dimensiones de montaje de los codos rectangulares.

Vista lateral:

→ Fig. 4, → Fig. 5, → Fig. 6

Vista frontal:

→ Fig. 7

## Variantes de instalación

Aquí encontrará una vista general de las distintas variantes de instalación.

### Filtro desodorizante y adaptador para el funcionamiento con recirculación de aire:

→ Fig. 8

### Filtro desodorizante, difusor y junta para el funcionamiento con recirculación de aire:

→ Fig. 9

### Filtro acústico y junta para la evacuación exterior de aire:

→ Fig. 10

**Nota:** Los conductos adecuados para la instalación pueden adquirirse en el Servicio de Asistencia Técnica, en nuestra Web o en comercios especializados.

## Distancias de seguridad

Respetar las distancias de seguridad del aparato.

Distancias para el recipiente de desbordamiento:

→ Fig. 11

Posición del recipiente de desbordamiento:

→ Fig. 12

La potencia alcanza su valor óptimo con una distancia de 50 mm entre la parte posterior del mueble y la pared. Si la distancia es menor, se reduce la potencia.

→ Fig. 13

Respetar las distancias de seguridad en el hueco de la encimera.

No colocar objetos que superen la altura máxima de cajón, podrían colisionar con la base del aparato y provocar fallos en el funcionamiento.

→ Fig. 14

## Indicaciones generales

- Lea atentamente estas instrucciones.
- Solo un profesional autorizado puede conectar el aparato.
- Desconectar la alimentación eléctrica antes de realizar cualquier tipo de trabajo.

- No instalar este aparato en barcos o vehículos.
- Siga las recomendaciones del fabricante de la encimera.

## Montaje seguro

Tener en cuenta estas indicaciones de seguridad al montar el aparato.

Solamente un montaje profesional conforme a las instrucciones de montaje puede garantizar un uso seguro del aparato. El instalador es responsable del funcionamiento perfecto en el lugar de instalación.

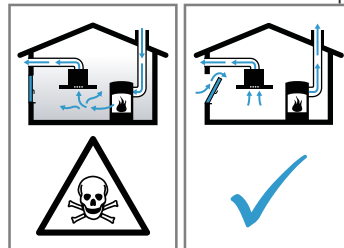
### ⚠ ADVERTENCIA – Peligro: magnetismo!

El aparato contiene imanes permanentes. Estos pueden repercutir en el correcto funcionamiento de implantes electrónicos como marcapasos o bombas de insulina.

- ▶ Las personas con implantes electrónicos deberán mantener una distancia mínima de 10 cm respecto al aparato.

### ⚠ ADVERTENCIA – Riesgo de envenenamiento!

Los gases de combustión que se vuelven a aspirar pueden ocasionar intoxicaciones. Los equipos calefactores que dependen del aire del recinto de instalación (p. ej., calefactores de gas, aceite, madera o carbón, calentadores de salida libre, calentadores de agua) adquieren aire de combustión del recinto de instalación y evacuan los gases de escape al exterior a través de un sistema extractor (p. ej., una chimenea). En combinación con una campana extractora encendida se extrae aire de la cocina y de las habitaciones próximas. Sin una entrada de aire suficiente se genera una depresión. Los gases tóxicos procedentes de la chimenea o del hueco de ventilación se vuelven a aspirar en las habitaciones.



- ▶ Garantizar una entrada de aire suficiente si el aparato se emplea en el modo de evacuación del aire al exterior junto con un equipo calefactor dependiente del aire del recinto de instalación.
- ▶ Con el fin de garantizar un funcionamiento seguro, la depresión en el recinto de instalación de los equipos calefactores no debe superar los 4 Pa (0,04 mbar). Esto se consigue si, mediante aberturas que no se pueden cerrar, p. ej., en puertas, ventanas, en combinación con un pasamuros de entrada/salida de aire o mediante otras medidas técnicas, se puede hacer recircular el aire necesario para la combustión. Un pasamuros de entrada/salida de aire no es garantía por sí solo del cumplimiento del valor límite.
- ▶ Pedir siempre asesoramiento al técnico competente de su región, que estará en condiciones de evaluar todo el sistema de ventilación de su hogar y recomendarle las medidas adecuadas en materia de ventilación.
- ▶ No hay limitaciones para el funcionamiento si el aparato se utiliza exclusivamente en el modo con recirculación de aire.

### ⚠ ADVERTENCIA – Riesgo de incendio!

Los depósitos de grasa del filtro antigrasa pueden prenderse.

- ▶ No trabajar nunca con una llama directa cerca del aparato (p. ej., flambeo).

- ▶ Instalar el aparato cerca de un equipo calefactor para combustibles sólidos (p. ej., madera o carbón) solo si se dispone de una cubierta cerrada no desmontable. No deben saltar chispas.

### **⚠ ADVERTENCIA – Riesgo de lesiones!**

La realización de modificaciones en la estructura eléctrica o mecánica resulta peligrosa y puede provocar un funcionamiento erróneo.

- ▶ No realizar modificaciones en la estructura eléctrica ni mecánica.

Las piezas que estén accesibles durante el montaje pueden tener los bordes afilados o causar cortes al tocarlas.

- ▶ Usar guantes de protección.

El aparato es pesado.

- ▶ Para mover el aparato se necesitan 2 personas.
- ▶ Utilizar únicamente los medios auxiliares apropiados.

### **⚠ ADVERTENCIA – Riesgo de asfixia!**

Los niños pueden ponerse el material de embalaje por encima de la cabeza, o bien enrollarse en él, y asfixiarse.

- ▶ Mantener el material de embalaje fuera del alcance de los niños.
- ▶ No permita que los niños jueguen con el embalaje.

### **⚠ ADVERTENCIA – Riesgo de envenenamiento!**

Los gases de combustión que se vuelven a aspirar pueden ocasionar intoxicaciones.

- ▶ No conducir el aire de salida hacia una chimenea de humos o gases de escape que esté en servicio.
- ▶ No conducir el aire de salida hacia un hueco destinado a ventilar recintos de instalación de equipos calefactores.
- ▶ Si el aire de salida se evacua hacia una chimenea de humos o gases de escape que no está en servicio, será necesario contar previamente con la aprobación del técnico competente que corresponda.

Los gases de combustión que se vuelven a aspirar pueden ocasionar intoxicaciones.

- ▶ Si hay instalada una campana extractora con chimenea estanca, se debe equipar el suministro eléctrico de la campana extractora con un circuito de protección adecuado.

## **Indicaciones relativas a la conexión eléctrica**

Para conectar eléctricamente el aparato de forma segura, consultar estas indicaciones.

### **⚠ ADVERTENCIA – Riesgo de descarga eléctrica!**

Debe ser posible desenchufar el aparato de la red eléctrica en cualquier momento. El aparato solo podrá conectarse a una toma de corriente debidamente instalada.

- ▶ Se debe instalar un dispositivo de separación omipolar en la instalación eléctrica fija, de acuerdo con las condiciones de la categoría de sobretensión III y las normas de instalación.
- ▶ Solo un electricista cualificado puede efectuar la instalación eléctrica fija. Se recomienda la instalación de un interruptor de corriente de defecto (interruptor diferencial) en el circuito de alimentación del aparato.
- No doblar ni aprisionar el cable de conexión y mantenerlo alejado de bordes afilados.
- Colocar el cable de conexión de tal modo que no toque la carcasa caliente del aparato.

- Utilizar únicamente el cable de conexión suministrado con el aparato o por el Servicio de Asistencia Técnica.
- Este aparato cumple con las disposiciones en materia de supresión de interferencias de la CE.
- El aparato pertenece a la clase de protección 1. Por esta razón, solo puede utilizarse conectado a una conexión con conductor de toma a tierra.
- El fabricante no asume responsabilidad alguna por fallos de funcionamiento o posibles daños derivados de una mala instalación eléctrica.

## **Preparar la conexión eléctrica**

**Requisito:** Solo el personal debidamente cualificado del Servicio de Asistencia Técnica puede realizar trabajos en el interior del aparato o sustituir el cable de conexión a la red.

1. Deben tenerse en cuenta las indicaciones relativas a la conexión eléctrica.

La garantía queda sin efecto si se realiza una instalación errónea o si el montaje o la conexión no se realizan de forma apropiada.

2. En caso de necesitar un cable de mayor longitud, contactar con el Servicio de Asistencia Técnica. Hay disponibles cables de conexión de hasta 2,20 m.
3. En aparatos sin cable premontado, instalar el cable de alimentación en la toma de corriente.

### **Abrir la toma de corriente**

- ▶ Levantar la tapa de la toma de corriente con ayuda de un destornillador.

→ Fig. 15

### **Preparar la toma de corriente**

1. Aflojar los tornillos.  
→ Fig. 16
2. Levantar el dispositivo antitracción con ayuda de un destornillador.  
→ Fig. 17
3. Soltar el dispositivo antitracción.  
→ Fig. 18

### **Conectar el cable de conexión en la toma de corriente**

1. Variante 3 N: insertar el cable en la toma de corriente como se indica en la siguiente figura.  
→ Fig. 19
2. Variante 2 N: insertar el cable en la toma de corriente como se indica en la siguiente figura.  
→ Fig. 20
3. Variante 1 N: insertar el cable en la toma de corriente como se indica en la siguiente figura.  
→ Fig. 21
4. Variante 2 L / 2 N: insertar el cable en la toma de corriente como se indica en la siguiente figura.  
→ Fig. 22
5. Tener en cuenta los colores de los cables.
  - BN: Marrón
  - BU: Azul
  - GN/YE: Amarillo y verde
  - BK: Negro
  - GY: Gris
6. En caso necesario, montar los puentes de cobre suministrados según las indicaciones del esquema de conexión.
7. Conectar el cable y, después, apretar los tornillos en la toma de corriente.
8. En una conexión 1 N $\sim$  o 2 L/2 N, según el esquema de conexión, 1 se corresponde con el motor del ventilador.

9. En una conexión 2 N~/3 N~, la fase L1 (gris) se corresponde con el motor del ventilador.

### Fijar el cable de conexión en la toma de corriente

1. Fijar el cable de alimentación al dispositivo anti-tracción.
2. Apretar el tornillo en la posición correcta.
  - No utilizar un destornillador eléctrico.
  - Fig. 23
3. Para facilitar el cierre de la toma de corriente, disponer los cables adecuadamente en la zona central.
4. Cerrar la tapa de la toma de corriente.

### Advertencias sobre la tubería de salida de aire

La garantía del fabricante del aparato no cubre las reclamaciones que se atribuyan al segmento de conductos.

- Utilizar un tubo de salida de aire corto y recto con el mayor diámetro posible.
- Los tubos de salida de aire largos y rugosos, la presencia de muchos codos de tubo y un diámetro de tubo reducido hacen disminuir el rendimiento de aspiración y aumentan el ruido del ventilador.
- Utilizar un tubo de salida de aire fabricado con materiales no inflamables.
- Para evitar el retorno de condensado, montar el tubo de salida de aire del aparato con una inclinación de 1°.

### Conductos planos

Utilizar conductos planos cuya sección interior equivalga al diámetro de los conductos cilíndricos:

- un diámetro de 150 mm equivale a aprox. 177 cm<sup>2</sup>.
- Si los diámetros del conducto difieren de lo anteriormente mencionado, utilizar cintas de estanqueidad.
- No utilizar conductos planos con deflectores afilados.

### Conductos cilíndricos

Utilizar conductos cilíndricos con un diámetro interior de 150 mm.

### Advertencias relativas a la evacuación de aire al exterior

En caso de evacuación exterior de aire, se debe montar una válvula antirretorno.

#### Notas

- Si el aparato no dispone de válvula de retención, instalar una válvula de retención, que puede adquirirse en un comercio especializado.
- Si la salida de aire se evacua mediante la pared exterior, se deberá utilizar un pasamuros telescópico.

### Examinar el mueble

1. Comprobar que el mueble empotrado esté en posición horizontal y tenga suficiente capacidad de carga.

El peso máximo del aparato es de 25 kg.  
La encimera donde se instale el aparato debe ser resistente a pesos de 60 kg aprox.
2. La estabilidad del mueble empotrado debe quedar garantizada incluso tras los trabajos de corte.
3. Deben garantizarse la capacidad de carga y la estabilidad por medio de un bastidor adecuado, especialmente con encimeras finas.

- Tener en cuenta el peso del aparato, incluida la carga adicional.
  - Utilizar material de refuerzo resistente al calor y a la humedad.
4. Asegurarse de que el mueble empotrado es resistente al calor a una temperatura de 90 °C.
  5. No montar por debajo otros aparatos como hornos, neveras, lavavajillas o lavadoras.
  6. Es preciso comprobar que, una vez instalado en la abertura de montaje, el aparato haya quedado bien nivelado.
  7. Puede elegir libremente la distancia a un armario superior, considerando la usabilidad y ergonomía al utilizar la placa.

### Preparar el mueble

**Requisito:** Los muebles en los que se realice el montaje deben ser resistentes a temperaturas de hasta 90 °C.

1. Marcar el hueco del mueble según el esquema de montaje.  
→ Fig. 14
2. Taladrar cuatro orificios de 6 mm de diámetro.  
→ Fig. 21
3. Asegurarse de que el ángulo de la superficie de corte en relación con la encimera sea de 90°.  
→ Fig. 24

### Si se monta sobre un cajón, respetar las distancias mínimas

1. Para extraer el recipiente de desbordamiento cuando el aparato está instalado, respetar las distancias mínimas.  
→ Fig. 11
2. Prestar atención a la posición del recipiente de desbordamiento.  
→ Fig. 12

### Preparar los muebles para el funcionamiento con recirculación de aire con el adaptador

#### Notas

- No recomendamos que se instale en una pared exterior no aislada térmicamente o sobre suelo frío ( $\mu \geq 0,5 \text{ W/m}^2 \text{ }^\circ\text{C}$ ).
  - No instale la salida de aire directamente a otros aparatos sin paneles de separación. Si no se pueden colocar paneles de separación, vea otros tipos de instalación.
1. En caso de recirculación de aire, tener en cuenta las dimensiones correspondientes para realizar el corte en el panel posterior del mueble en combinación con el adaptador.  
→ Fig. 25
  2. Medir el grosor de la encimera y pasar la medida a la plantilla, trazara una línea que se corresponda con ella.  
→ Fig. 26
  3. Cortar la plantilla por la línea marcada del grosor de la encimera "A", la línea de centro de corte "B" y la línea de referencia a la salida interior del aire "C".
  4. Marcar el centro del corte en la encimera como línea central en el panel posterior del mueble.  
→ Fig. 27
  5. Alinear la plantilla con la línea central del panel posterior del mueble y el borde inferior de la encimera.
  6. Realizar el corte en el panel posterior según la plantilla.
  7. Retirar las virutas después de los trabajos de corte.

8. Sellar las superficies de corte con material resistente al calor y al agua.  
→ Fig. 24

### Ventilación

1. En caso de funcionamiento con recirculación de aire, colocar una salida de aire en el zócalo del mueble.
  - Prever un recorte transversal mínimo de salida de aire de aprox. 400 cm<sup>2</sup>.
  - Realizar una abertura de salida en la placa protectora del zócalo lo más grande posible para mantener una corriente de aire y un nivel de ruido bajos.
  - Realizar la abertura de salida de aire acortando los listones del zócalo o incluyendo una rejilla.
2. Para garantizar un correcto funcionamiento del aparato, prever la ventilación de la placa de cocción por medio de una salida de aire con una sección mínima de 200 cm<sup>2</sup> en la parte inferior del mueble.

### Montar el aparato con recirculación de aire con el adaptador

#### Fijar la junta en el adaptador

- ▶ Fijar la junta en el adaptador, a 5 mm como máximo del borde.  
→ Fig. 28

#### Colocar el adaptador

1. Limpiar y desengrasar la superficie de adhesión para realizar el corte en la pared posterior del mueble.
2. Montar el adaptador en la abertura de salida de la parte trasera de la placa de cocción.  
→ Fig. 29
3. Retirar la lámina protectora de la cinta adhesiva del adaptador.  
→ Fig. 30

#### Insertar el aparato en el hueco de la encimera

1. Asegúrese de que el cable de conexión esté conectado al aparato.
2. Insertar cuidadosamente el aparato en el hueco de la encimera.  
→ Fig. 31

#### Fijar el adaptador

1. Fijar el adaptador en la sujeción central, deslizarlo con las sujeciones laterales contra la pared posterior en la parte inferior del mueble y sujetarlo con cinta adhesiva.  
→ Fig. 32
2. En caso necesario, fijar adicionalmente el adaptador con tornillos.  
→ Fig. 33

### Preparar los muebles para el funcionamiento con recirculación de aire con canal de recirculación de aire

1. Retirar la pared posterior del mueble en caso necesario.
2. En caso de combinación con el codo rectangular, tener en cuenta las dimensiones correspondientes para realizar el corte en el panel posterior.  
→ Fig. 34
3. En caso de funcionamiento con recirculación de aire, colocar una salida de aire en el zócalo del mueble.
  - Prever un recorte transversal mínimo de salida de aire de aprox. 400 cm<sup>2</sup>.
  - Realizar una abertura de salida en la placa protectora del zócalo lo más grande posible para mantener una corriente de aire y un nivel de ruido bajos.

- Realizar la abertura de salida de aire acortando los listones del zócalo o incluyendo una rejilla.
4. Para garantizar un correcto funcionamiento del aparato, prever la ventilación de la placa de cocción por medio de una salida de aire con una sección mínima de 200 cm<sup>2</sup> en la parte inferior del mueble.
  5. Retirar las virutas después de los trabajos de corte.
  6. Sellar las superficies de corte con material resistente al calor y al agua.  
→ Fig. 24

### Montar un aparato para funcionamiento con recirculación de aire con un canal de recirculación de aire

1. En caso de funcionamiento con canal de recirculación de aire, utilizar la junta, el canal de recirculación de aire, el difusor y el filtro desodorizante.
2. *Tener en cuenta las dimensiones de los distintos codos rectangulares.* → Página 10

#### Fijar la junta

- ▶ Fijar la junta suministrada en el codo del canal plano, a 5 mm como máximo desde el borde.  
→ Fig. 35

#### Insertar el codo del canal plano

- ▶ Insertar el codo rectangular en la abertura de salida de la parte posterior del aparato.  
→ Fig. 36

#### Insertar el aparato en el hueco de la encimera

1. Asegúrese de que el cable de conexión esté conectado al aparato.
2. Insertar cuidadosamente el aparato en el hueco de la encimera.  
→ Fig. 37

#### Instalar el sistema de tuberías entre el aparato y el difusor

1. Conectar entre sí los componentes del canal de recirculación de aire.
  - Fijar los conectores planos del conducto encajándolos en su sitio.
  - Para una fijación adicional, atornillar los conectores de conductos planos con cuatro tornillos para plástico PT 4x8 mm.  
→ Fig. 38
2. Conectar el canal de recirculación de aire al codo rectangular de la parte trasera de la placa de cocción.  
→ Fig. 39
3. Unir el difusor con el canal de recirculación de aire.  
→ Fig. 40

### Preparar los muebles para el funcionamiento en evacuación exterior de aire

1. Retirar la pared posterior del mueble en caso necesario.
2. En caso de salida de aire al exterior, tener en cuenta las dimensiones correspondientes para realizar el corte en la placa posterior en combinación con un codo rectangular.  
→ Fig. 41
3. Retirar las virutas después de los trabajos de corte.
4. Sellar las superficies de corte con material resistente al calor y al agua.  
→ Fig. 42

### Montar el aparato para evacuación exterior de aire

1. En caso de funcionamiento con evacuación exterior de aire, utilizar la junta y el filtro acústico.

2. Tener en cuenta las advertencias sobre la tubería de salida de aire. → *Página 12*

#### Fijar la junta

- ▶ Fijar la junta suministrada en el codo del canal plano, a 5 mm como máximo desde el borde.  
→ *Fig. 35*

#### Montar el sistema de tuberías

1. Insertar el codo rectangular en la abertura de salida de la parte posterior del aparato.  
→ *Fig. 36*
2. En caso necesario, montar otros elementos del sistema de tuberías.

#### Insertar el aparato en el hueco de la encimera

1. Asegúrese de que el cable de conexión esté conectado al aparato.
2. Insertar cuidadosamente el aparato en el hueco de la encimera.  
→ *Fig. 37*

#### Establecer la conexión de salida de aire

1. Fijar el tubo de salida de aire al codo del conducto plano.
2. Establecer la conexión con la abertura de salida de aire.
3. Sellar adecuadamente los puntos de unión.

#### Insertar los filtros

**Nota:** Insertar el filtro desodorizante en funcionamiento con recirculación de aire.  
Insertar el filtro acústico en funcionamiento con evacuación exterior de aire.

1. Tener en cuenta la dirección de la corriente de aire del filtro.
2. Insertar dos de los filtros en los lados izquierdo y derecho del aparato y empujarlos hacia delante.  
→ *Fig. 43*
3. Insertar los otros filtros en los lados izquierdo y derecho del aparato.  
→ *Fig. 44*

#### Montar el filtro antigrasa

- ▶ Montar el filtro antigrasa.  
→ *Fig. 45*

#### Establecer la conexión de corriente

1. Tener en cuenta los datos de conexión indicados en la placa de características.
2. Variante 3 N: conectar el cable a la toma de corriente como se indica en la figura.  
→ *Fig. 46*
3. Variante 2 N: conectar el cable a la toma de corriente como se indica en la figura.  
→ *Fig. 47*
4. Variante 1 N: conectar el cable a la toma de corriente como se indica en la figura.  
→ *Fig. 48*
5. Variante 2 L/2 N: conectar el cable a la toma de corriente como se indica en la figura.  
→ *Fig. 49*
6. Tener en cuenta los colores de los cables.
  - BN: Marrón
  - BU: Azul
  - GN/YE: Amarillo y verde
  - BK: Negro
  - GY: Gris
7. Si es necesario, según el tipo de conexión, disponer de otra manera las virolas de cable suministradas de fábrica.
8. Si fuera necesario unir dos cables, utilizar una virola de cable.
  - Acortar los conductores.

- Retirar el aislamiento.

#### Comprobar el funcionamiento

1. Encender el aparato.
2. Si se enciende *D400*, *E0513* o *E*, el aparato no está correctamente conectado. → *"Comprobar y corregir la conexión eléctrica"*, *Página 14*
3. Si no aparece ningún error en el panel indicador del aparato, comprobar el funcionamiento de la ventilación según las instrucciones de uso.

#### Comprobar y corregir la conexión eléctrica

1. Desconectar el aparato de la corriente.
2. Comprobar que la conexión al aparato y la conexión de obra se correspondan con las indicaciones del esquema de conexión incluido en las presentes instrucciones de montaje. → *"Preparar la conexión eléctrica"*, *Página 11* → *"Establecer la conexión de corriente"*, *Página 14*
3. En la variante 3 N, se debe seguir la figura siguiente.  
→ *Fig. 50*
4. En la variante 2 N, se debe seguir la figura siguiente.  
→ *Fig. 51*
5. En la variante 1 N, se debe seguir la figura siguiente.  
→ *Fig. 52*

#### Cambiar el indicador al funcionamiento con evacuación exterior de aire

1. En caso de funcionamiento con evacuación exterior de aire, el indicador del control electrónico puede cambiarse en los ajustes básicos.
2. Para ello, consultar el apartado de ajustes básicos en el manual de uso.

#### Desmontar el aparato

##### ¡ATENCIÓN!

Las herramientas pueden dañar el bastidor del aparato.

- ▶ No hacer palanca con el aparato desde arriba hacia fuera.
1. Desconectar el aparato de la red eléctrica.
  2. Retirar el conducto de evacuación exterior de aire o aflojar las uniones de recirculación de aire.
  3. Extraer el aparato presionando desde abajo.

de

#### Lieferumfang

Prüfen Sie nach dem Auspacken alle Teile auf Transportschäden und die Vollständigkeit der Lieferung.  
→ *Abb. 1*

#### QR-Code Montagevideo

Hier finden Sie den QR-Code für das Montagevideo.  
→ *Abb. 2*

#### Gerätemaße

Hier finden Sie die Maße des Geräts.  
→ *Abb. 3*

#### Einbaumaße für Flachkanalbögen

Hier finden Sie eine Übersicht über die Einbaumaße der Flachkanalbögen.

Seitenansicht:

→ *Abb. 4*, → *Abb. 5*, → *Abb. 6*

Frontansicht:

→ *Abb. 7*

## Installationsvarianten

Hier finden Sie eine Übersicht über die unterschiedlichen Installationsvarianten.

### Geruchsfilter und Adapter für Umluftbetrieb:

→ Abb. 8

### Geruchsfilter, Diffusor und Dichtung für Umluftbetrieb:

→ Abb. 9

### Akustikfilter und Dichtung für Abluftbetrieb:

→ Abb. 10

**Hinweis:** Geeignete Kanäle für die Installation können Sie über den Kundendienst, auf unserer Website oder im Fachhandel erwerben.

## Sicherheitsabstände

Beachten Sie die Sicherheitsabstände des Geräts. Abstände zum Überlaufbehälter:

→ Abb. 11

Position von Überlaufbehälter:

→ Abb. 12

Bei einem Abstand von 50 mm zwischen Möbelrückwand und Wand ist die Leistung optimal. Bei einem geringeren Abstand verringert sich die Leistung.

→ Abb. 13

Sicherheitsabstände beim Arbeitsplattenausschnitt beachten.

Keine Gegenstände in der Schublade ablegen, die die maximale Höhe der Schublade überschreiten. Die Gegenstände können gegen den Gerätesockel stoßen und dadurch die Funktionen stören.

→ Abb. 14

## ⚠ Allgemeine Hinweise

- Lesen Sie diese Anleitung sorgfältig.
- Nur eine konzessionierte Fachkraft darf das Gerät anschließen.
- Vor der Durchführung jeglicher Arbeiten die Stromzufuhr abstellen.
- Nie dieses Gerät in Booten oder Fahrzeugen verwenden.
- Die Empfehlungen des Arbeitsplattenherstellers beachten.

## Sichere Montage

Beachten Sie diese Sicherheitshinweise, wenn Sie das Gerät montieren.

Nur bei fachgerechtem Einbau entsprechend der Montageanleitung ist die Sicherheit beim Gebrauch gewährleistet. Der Installateur ist für das einwandfreie Funktionieren am Aufstellungsort verantwortlich.

### ⚠ WARNUNG – Gefahr durch Magnetismus!

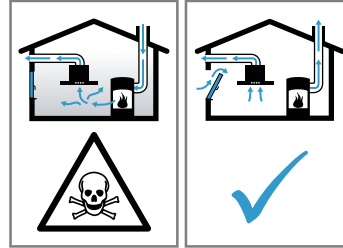
Das Gerät enthält Permanentmagnete. Diese können elektronische Implantate, z. B. Herzschrittmacher oder Insulinpumpen beeinflussen.

- ▶ Personen mit elektronischen Implantaten müssen 10 cm Mindestabstand zum Gerät einhalten.

### ⚠ WARNUNG – Vergiftungsgefahr!

Zurückgesaugte Verbrennungsgase können zu Vergiftungen führen. Raumluftabhängige Feuerstätten (z. B. gas-, öl-, holz- oder kohlebetriebene Heizgeräte, Durchlauferhitzer, Warmwasserbereiter) beziehen Verbrennungsluft aus dem Aufstellraum und führen die Abgase durch eine Abgasanlage (z. B. Kamin) ins Freie. In Verbindung mit einer eingeschalteten Dunstabzugshaube wird der Küche und den benachbarten Räumen Raumluft entzogen. Ohne ausreichende Zuluft entsteht ein Unterdruck. Giftige Gase

aus dem Kamin oder Abzugsschacht werden in die Wohnräume zurückgesaugt.



- ▶ Immer für ausreichend Zuluft sorgen, wenn das Gerät im Abluftbetrieb gleichzeitig mit einer raumluftabhängigen Feuerstätte verwendet wird.
- ▶ Ein gefahrloser Betrieb ist nur dann möglich, wenn der Unterdruck im Aufstellraum der Feuerstätte 4 Pa (0,04 mbar) nicht überschreitet. Dies kann erreicht werden, wenn durch nicht verschließbare Öffnungen, z. B. in Türen, Fenstern, in Verbindung mit einem Zuluft- / Abluftmauerkasten oder durch andere technische Maßnahmen, die zur Verbrennung benötigte Luft nachströmen kann. Ein Zuluft-/Abluftmauerkasten allein stellt die Einhaltung des Grenzwerts nicht sicher.
- ▶ Ziehen Sie in jedem Fall den Rat des zuständigen Schornsteinfegermeisters hinzu, der den gesamten Lüftungsverbund des Hauses beurteilen kann und Ihnen die passende Maßnahme zur Belüftung vorschlägt.
- ▶ Wird das Gerät ausschließlich im Umluftbetrieb eingesetzt, ist der Betrieb ohne Einschränkung möglich.

### ⚠ WARNUNG – Brandgefahr!

Die Fettablagerungen im Fettfilter können sich entzünden.

- ▶ In der Nähe des Gerätes nie mit offener Flamme arbeiten (z. B. flambieren).
- ▶ Gerät nur dann in der Nähe einer Feuerstätte für feste Brennstoffe (z. B. Holz oder Kohle) installieren, wenn eine geschlossene, nicht abnehmbare Abdeckung vorhanden ist. Es darf keinen Funkenflug geben.

### ⚠ WARNUNG – Verletzungsgefahr!

Veränderungen am elektrischen oder mechanischen Aufbau sind gefährlich und können zu Fehlfunktionen führen.

- ▶ Keine Veränderungen am elektrischen oder mechanischen Aufbau durchführen.

Teile, die während der Montage zugänglich sind, können scharfkantig sein und zu Schnittverletzungen führen.

- ▶ Schutzhandschuhe tragen.

Das Gerät ist schwer.

- ▶ Zum Bewegen des Gerätes sind 2 Personen erforderlich.
- ▶ Nur geeignete Hilfsmittel verwenden.

### ⚠ WARNUNG – Erstickungsgefahr!

Kinder können sich Verpackungsmaterial über den Kopf ziehen oder sich darin einwickeln und ersticken.

- ▶ Verpackungsmaterial von Kindern fernhalten.
- ▶ Kinder nicht mit Verpackungsmaterial spielen lassen.

### ⚠ WARNUNG – Vergiftungsgefahr!

Zurückgesaugte Verbrennungsgase können zu Vergiftungen führen.

- ▶ Die Abluft nicht in einen Rauchkamin oder einen Abgaskamin abgeben, der in Betrieb ist.
- ▶ Die Abluft nicht in einen Schacht abgeben, der zur Entlüftung von Aufstellungsräumen von Feuerstätten dient.

- ▶ Soll die Abluft in einen Rauchkamin oder Abgaskamin geführt werden, der nicht in Betrieb ist, muss die Zustimmung des zuständigen Schornsteinfegermeisters eingeholt werden.

Zurückgesaugte Verbrennungsgase können zu Vergiftungen führen.

- ▶ Wenn eine Dunstabzugshaube mit einer raumluft-abhängigen Feuerstätte installiert wird, muss die Stromzuführung der Dunstabzugshaube mit einer geeigneten Sicherheitsschaltung versehen werden.

## Hinweise zum elektrischen Anschluss

Um das Gerät sicher elektrisch anschließen zu können, beachten Sie diese Hinweise.

### **⚠️ WARNUNG – Stromschlaggefahr!**

Die Trennung des Geräts vom Stromnetz muss jederzeit möglich sein. Das Gerät darf nur an eine vorschriftsmäßig installierte Anschlussdose angeschlossen werden.

- ▶ In der festverlegten elektrischen Installation muss eine allpolige Trennvorrichtung nach den Bedingungen der Überspannungskategorie III und nach den Errichtungsbestimmungen eingebaut werden.
- ▶ Nur eine Elektrofachkraft darf die festverlegte elektrische Installation ausführen. Wir empfehlen einen Fehlerstromschutzschalter (FI-Schalter) im Stromkreis der Geräteversorgung zu installieren.
  - Das Anschlusskabel nicht knicken oder einklemmen und von scharfen Kanten fernhalten.
  - Das Anschlusskabel so verlegen, dass es nicht das heiße Gerätegehäuse berührt.
  - Nur das mit dem Gerät mitgelieferte oder vom technischen Kundendienst gelieferte Anschlusskabel verwenden.
  - Dieses Gerät entspricht den EG-Funkentstörbestimmungen.
  - Das Gerät entspricht der Schutzklasse 1. Daher das Gerät nur mit Schutzleiter-Anschluss verwenden.
  - Der Hersteller übernimmt keine Verantwortung für Betriebsstörungen oder mögliche Schäden, die auf eine fehlerhafte elektrische Installation zurückzuführen sind.

## Elektrischen Anschluss vorbereiten

**Voraussetzung:** Nur der dafür ausgebildete Kundendienst darf Arbeiten am Geräteinneren durchführen oder das Netzkabel tauschen.

1. Die Hinweise zum elektrischen Anschluss beachten.  
Bei einer fehlerhaften Montage, einem unsachgemäßen Einbau oder Anschluss erlischt die Garantie.
2. Falls eine längere Netzanschlussleitung notwendig ist, den Kundendienst kontaktieren. Anschlussleitungen stehen bis zu 2,20 m zur Verfügung.
3. Bei Geräten ohne vorinstalliertes Kabel das Netzkabel in die Anschlussdose einführen.

### Anschlussdose öffnen

- ▶ Den Deckel der Anschlussdose mithilfe eines Schraubenziehers anheben.  
→ Abb. 15

### Anschlussdose vorbereiten

1. Die Schraube lösen.  
→ Abb. 16
2. Die Zugentlastung mithilfe eines Schraubenziehers anheben.  
→ Abb. 17

3. Die Zugentlastung lösen.  
→ Abb. 18

### Kabel in Anschlussdose anschließen

1. Bei 3 N das Kabel gemäß der folgenden Abbildung an der Anschlussdose anschließen.  
→ Abb. 19
2. Bei 2 N das Kabel gemäß der folgenden Abbildung an der Anschlussdose anschließen.  
→ Abb. 20
3. Bei 1 N das Kabel gemäß der folgenden Abbildung an der Anschlussdose anschließen.  
→ Abb. 21
4. Bei 2 L / 2 N das Kabel gemäß der folgenden Abbildung an der Anschlussdose anschließen.  
→ Abb. 22
5. Die Farben der Kabel beachten.
  - BN: Braun
  - BU: Blau
  - GN/YE: Gelb und grün
  - BK: Schwarz
  - GY: Grau
6. Bei Bedarf die beiliegenden Kupferbrücken gemäß dem Anschlussbild einbauen.
7. Die Kabel anschließen und dann die Schrauben an der Anschlussdose festziehen.
8. Bei einem Anschluss 1 N $\sim$  oder 2 L / 2 N gemäß dem Anschlussbild entspricht 1 dem Ventilatormotor.
9. Bei einem Anschluss 2 N $\sim$ /3 N $\sim$  entspricht die Phase L1 (Grey) dem Ventilatormotor.

### Kabel in der Anschlussdose befestigen

1. Das Netzkabel mit der Zugentlastung befestigen.
2. Die Schraube an der korrekten Position anziehen.
  - Keinen Akkuschauber verwenden.  
→ Abb. 23
3. Um den Verschluss der Anschlussdose zu erleichtern, die Kabel im mittleren Bereich der Anschlussdose anordnen.
4. Den Deckel der Anschlussdose schließen.

## Hinweise zur Abluftleitung

Der Hersteller des Geräts übernimmt keine Gewährleistung für Beanstandungen, die auf die Rohrstrecke zurückzuführen sind.

- Ein kurzes, geradliniges Abluftrohr mit einem möglichst großen Rohrdurchmesser verwenden.
- Lange, raue Abluftrohre, viele Rohrbögen oder kleine Rohrdurchmesser verringern die Absaugleistung und erhöhen das Lüftergeräusch.
- Ein Abluftrohr aus nicht brennbarem Material verwenden.
- Um Kondensat-Rücklauf zu vermeiden, das Abluftrohr vom Gerät aus mit 1° Gefälle montieren.

### Flachkanäle

Flachkanäle verwenden, deren Innenquerschnitt dem Durchmesser der Rundrohre entspricht:

- Durchmesser 150 mm entspricht ca. 177 cm<sup>2</sup>.
- Bei abweichenden Rohrdurchmessern Dichtstreifen einsetzen.
- Keine Flachkanäle mit scharfen Umlenkungen verwenden.

### Rundrohre

Rundrohre mit einem Innendurchmesser von 150 mm verwenden.

## Hinweise zum Abluftbetrieb

Bei Abluftbetrieb sollte eine Rückstauklappe eingebaut werden.



## Hinweise

- Wenn dem Gerät keine Rückstauklappe beigelegt ist, kann eine Rückstauklappe über den Fachhandel bezogen werden.
- Wenn die Abluft durch die Außenwand geleitet wird, sollte ein Teleskop-Mauerkasten verwendet werden.

## Möbel prüfen

1. Prüfen, ob das Einbaumöbel waagrecht und ausreichend tragfähig ist.  
Das maximale Gewicht des Geräts beträgt ca. 25 kg.  
Die Arbeitsplatte, in die Sie das Gerät einbauen, muss Belastungen von ca. 60 kg standhalten.
2. Sicherstellen, dass die Stabilität des Einbaumöbels auch nach den Ausschnittarbeiten gewährleistet ist.
3. Die Tragfähigkeit und die Stabilität durch geeignete Unterkonstruktionen sicherstellen, insbesondere bei dünnen Arbeitsplatten.
  - Das Gerätegewicht inklusive zusätzlicher Belastung berücksichtigen.
  - Hitzebeständiges und feuchtigkeitsbeständiges Verstärkungsmaterial verwenden.
4. Sicherstellen, dass das Einbaumöbel bis 90 °C hitzebeständig ist.
5. Keine anderen Geräte unterbauen, z. B. Backöfen, Kühlgeräte, Geschirrspüler oder Waschmaschinen.
6. Die Ebenheit des Geräts erst nach der Installation in der Einbauöffnung überprüfen.
7. Sie können den Abstand zu einem Oberschrank frei wählen. Dabei die Benutzerfreundlichkeit und die Ergonomie bei der Verwendung der Platte berücksichtigen.

## Möbel vorbereiten

**Voraussetzung:** Die Einbaumöbel sind bis 90 °C temperaturbeständig.

1. Den Möbelausschnitt gemäß der Einbauskizze anzeichnen.  
→ Abb. 14
2. Vier Mal Bohrungen mit einem Durchmesser von 6 mm herstellen.  
→ Abb. 24
3. Sicherstellen, dass der Winkel der Schnittfläche zur Arbeitsplatte 90° beträgt.  
→ Abb. 24

## Beim Einbau über einem Schubfach die Mindestabstände einhalten

1. Zur Entnahme des Überlaufbehälters bei eingebautem Gerät die Mindestabstände berücksichtigen.  
→ Abb. 11
2. Die Position des Überlaufbehälters beachten.  
→ Abb. 12

## Möbel für Umluftbetrieb mit dem Adapter vorbereiten

### Hinweise

- Wir empfehlen keine Installation an einer nicht-thermisch isolierten Außenwand oder über kaltem Boden ( $\mu \geq 0,5 \text{ W/m}^2 \text{ °C}$ ).
- Die Ausblasseite nicht direkt an andere Geräte ohne Trennwände anschließen. Wenn Sie keine Trennwände einbauen können, verwenden Sie eine andere Installationsvariante.

1. Bei der Kombination mit dem Adapter für den Ausschnitt in der Rückwand die entsprechenden Maße beachten.  
→ Abb. 25
2. Die Dicke der Arbeitsplatte messen. Das Maß auf die Schablone übertragen und eine Linie zeichnen, die dieser entspricht.  
→ Abb. 26
3. Auf der Schablone entlang der markierten Linie der Arbeitsplattendicke A, der Schnittmittellinie B und der Bezugslinie zum inneren Luftauslass C schneiden.
4. Die Mitte des Ausschnitts in der Arbeitsplatte als Mittellinie auf der Möbelerückwand anzeichnen.  
→ Abb. 27
5. Die Schablone an der Mittellinie der Möbelerückwand und an der Unterkante der Arbeitsfläche ausrichten.
6. Den Ausschnitt in der Rückwand entsprechend der Schablone herstellen.
7. Nach den Ausschnittarbeiten die Späne entfernen.
8. Die Schnittflächen hitzebeständig und wasserdicht versiegeln.  
→ Abb. 24

## Belüftung

1. Bei Umluftbetrieb in der Sockelleiste des Möbels einen Luftauslass herstellen.
  - Einen Mindestquerschnitt des Luftauslasses von ca. 400 cm<sup>2</sup> vorsehen.
  - Um den Luftzug und das Geräusch niedrig zu halten, in der Sockelblende die Auslassöffnung so groß wie möglich ausführen.
  - Die Auslassöffnung durch Kürzen der Sockelleisten oder die Verwendung geeigneter Lüftungsgitter oder Lammellensockel herstellen.
2. Um eine korrekte Funktionsweise des Geräts zu garantieren, das Kochfeld über einen Luftauslass mit einem Mindestquerschnitt von 200 cm<sup>2</sup> im Unterschrank angemessen belüften.

## Gerät mit Umluftbetrieb mit Adapter einbauen

### Die Dichtung auf dem Adapter befestigen

- ▶ Die Dichtung auf dem Adapter mit max. 5 mm zum Rand befestigen.  
→ Abb. 23

### Adapter anbringen

1. Die Klebefläche um den Ausschnitt an der Möbelerückwand reinigen und entfetten.
2. Den Adapter in die Auslassöffnung an der Rückseite des Kochfelds einsetzen.  
→ Abb. 23
3. Die Schutzfolie des Klebebands vom Adapter entfernen.  
→ Abb. 30

### Gerät in den Arbeitsplattenausschnitt einsetzen

1. Sicherstellen, dass das Anschlusskabel mit dem Gerät verbunden ist.
2. Das Gerät vorsichtig in den Arbeitsplattenausschnitt einsetzen.  
→ Abb. 31

### Adapter fixieren

1. Den Adapter an der mittleren Halterung festhalten und mit den seitlichen Halterungen gegen die Möbelerückwand im Unterschrank schieben und festkleben.  
→ Abb. 32
2. Bei Bedarf den Adapter zusätzlich mit Schrauben fixieren.  
→ Abb. 33

## Möbel für Umluftbetrieb mit Umluftkanal vorbereiten

1. Bei Bedarf die Möbelerückwand entfernen.
2. Bei der Kombination mit dem Flachkanalbogen für den Ausschnitt in der Rückwand die entsprechenden Maße beachten.  
→ Abb. 34
3. Bei Umluftbetrieb in der Sockelleiste des Möbels einen Luftauslass herstellen.
  - Einen Mindestquerschnitt des Luftauslasses von ca. 400 cm<sup>2</sup> vorsehen.
  - Um den Luftzug und das Geräusch niedrig zu halten, in der Sockelblende die Auslassöffnung so groß wie möglich ausführen.
  - Die Auslassöffnung durch Kürzen der Sockelleisten oder die Verwendung geeigneter Lüftungsgitter oder Lammellensockel herstellen.
4. Um eine korrekte Funktionsweise des Geräts zu garantieren, das Kochfeld über einen Luftauslass mit einem Mindestquerschnitt von 200 cm<sup>2</sup> im Unterschränk angemessen belüften.
5. Nach den Ausschnittarbeiten die Späne entfernen.
6. Die Schnittflächen hitzebeständig und wasserdicht versiegeln.  
→ Abb. 24

## Gerät für Umluftbetrieb mit Umluftkanal einbauen

1. Beim Umluftbetrieb die Dichtung, den Umluftkanal, den Diffusor und die Geruchsfilter verwenden.
2. *Die Maße für die unterschiedlichen Flachkanalbögen beachten.* → Seite 14

### Dichtung befestigen

- ▶ Die mitgelieferte Dichtung am Flachkanalbogen maximal 5 mm vom Rand befestigen.  
→ Abb. 35

### Flachkanalbogen einsetzen

- ▶ Den Flachkanalbogen in die Auslassöffnung an der Geräterückseite einsetzen.  
→ Abb. 36

### Gerät in den Arbeitsplattenausschnitt einsetzen

1. Sicherstellen, dass das Anschlusskabel mit dem Gerät verbunden ist.
2. Das Gerät vorsichtig in den Arbeitsplattenausschnitt einsetzen.  
→ Abb. 37

### Verrohrung zwischen Gerät und Diffusor herstellen

1. Die Bauteile des Umluftkanals miteinander verbinden.
  - Die Flachkanalrohrverbinder durch Einrasten befestigen.
  - Für eine zusätzliche Fixierung die Flachkanalrohrverbinder mit 4 Schrauben für Kunststoffe PT 4x8 mm zusammenschrauben.  
→ Abb. 38
2. Den Umluftkanal mit dem Flachkanalbogen an der Rückseite des Kochfelds verbinden.  
→ Abb. 39
3. Den Diffusor mit dem Umluftkanal verbinden.  
→ Abb. 40

## Möbel für Abluftbetrieb vorbereiten

1. Bei Bedarf die Möbelerückwand entfernen.
2. Bei der Kombination mit einem Flachkanalbogen für den Ausschnitt in der Rückwand die entsprechenden Maße beachten.  
→ Abb. 41
3. Nach den Ausschnittarbeiten die Späne entfernen.
4. Die Schnittflächen hitzebeständig und wasserdicht versiegeln.  
→ Abb. 42

## Gerät für Abluftbetrieb einbauen

1. Beim Abluftbetrieb die Dichtung und die Akustikfilter verwenden.
2. *Die Hinweise zur Abluftleitung beachten.*  
→ Seite 16

### Dichtung befestigen

- ▶ Die mitgelieferte Dichtung am Flachkanalbogen maximal 5 mm vom Rand befestigen.  
→ Abb. 35

### Verrohrung herstellen

1. Den Flachkanalbogen in die Auslassöffnung an der Geräterückseite einsetzen.  
→ Abb. 36
2. Bei Bedarf weitere Verrohrungselemente montieren.

### Gerät in den Arbeitsplattenausschnitt einsetzen

1. Sicherstellen, dass das Anschlusskabel mit dem Gerät verbunden ist.
2. Das Gerät vorsichtig in den Arbeitsplattenausschnitt einsetzen.  
→ Abb. 37

### Abluftverbindung herstellen

1. Das Abluftrohr am Flachkanalbogen befestigen.
2. Die Verbindung zur Abluftöffnung herstellen.
3. Die Verbindungsstellen geeignet abdichten.

## Filter einsetzen

**Hinweis:** Bei Umluftbetrieb die Geruchsfilter einsetzen.

Bei Abluftbetrieb die Akustikfilter einsetzen.

1. Die Luftstromrichtung der Filter beachten.
2. Zwei der Filter links und rechts in das Gerät einsetzen und nach vorne schieben.  
→ Abb. 43
3. Die anderen Filter links und rechts in das Gerät einsetzen.  
→ Abb. 44

## Fettfilter einsetzen

- ▶ Den Fettfilter einsetzen.  
→ Abb. 45

## Stromanschluss herstellen

1. Die Anschlussdaten auf dem Typenschild beachten.
2. Bei 3 N das Kabel an der Anschlussdose gemäß der Abbildung anschließen.  
→ Abb. 46
3. Bei 2 N das Kabel an der Anschlussdose gemäß der Abbildung anschließen.  
→ Abb. 47
4. Bei 1 N das Kabel an der Anschlussdose gemäß der Abbildung anschließen.  
→ Abb. 48
5. Bei 2 L/2 N das Kabel an der Anschlussdose gemäß der Abbildung anschließen.  
→ Abb. 49
6. Die Farben der Kabel beachten.
  - BN: Braun
  - BU: Blau
  - GN/YE: Gelb und grün
  - BK: Schwarz
  - GY: Grau
7. Je nach Anschlussart bei Bedarf die vom Werk gelieferten Aderendhülsen anders anordnen.
8. Um bei Bedarf zwei Kabel zu verbinden, eine Aderendhülse einsetzen.
  - Die Adern kürzen.
  - Die Isolierung entfernen.

## Funktion prüfen

1. Das Gerät einschalten.
2. Wenn **D400**, **E0513** oder **E** leuchtet, ist das Gerät nicht richtig angeschlossen. → "Elektrischen Anschluss prüfen und korrigieren", Seite 19
3. Wenn kein Fehler in der Anzeige des Geräts erscheint, die Funktion der Lüftung anhand der Gebrauchsanleitung prüfen.

## Elektrischen Anschluss prüfen und korrigieren

1. Das Gerät vom Stromanschluss trennen.
2. Prüfen, ob der Anschluss am Gerät und der gebäudeseitige Anschluss dem Anschlusschema in dieser Montageanleitung entsprechen. → "Elektrischen Anschluss vorbereiten", Seite 16 → "Stromanschluss herstellen", Seite 18
3. Bei 3 N die folgende Abbildung beachten. → Abb. 50
4. Bei 2 N die folgende Abbildung beachten. → Abb. 51
5. Bei 1 N die folgende Abbildung beachten. → Abb. 52

## Anzeige auf Abluftbetrieb umstellen

1. Bei Bedarf für den Abluftbetrieb die Anzeige der elektronischen Steuerung in den Grundeinstellungen umstellen.
2. Das Kapitel Grundeinstellungen in der Gebrauchsanleitung beachten.

## Gerät ausbauen

### ACHTUNG!

Werkzeuge können den Geräterahmen beschädigen.

- Das Gerät nicht von oben heraushebeln.

1. Das Gerät vom Stromnetz trennen.
2. Den Abluftkanal entfernen oder die Umluftverbindungen lösen.
3. Das Gerät von unten herausdrücken.

en

## Scope of delivery

After unpacking all parts, check for any damage in transit and completeness of the delivery.

→ Fig. 1

## QR code for the installation video

This is where you will find the QR code for the installation video.

→ Fig. 2

## Appliance dimensions

You will find the dimensions of the appliance here

→ Fig. 3

## Installation dimensions for flat duct bends

This is where you can find an overview of the installation dimensions for the flat duct bends.

Side view:

→ Fig. 4, → Fig. 5, → Fig. 6

Front view:

→ Fig. 7

## Installation variants

This is where you can find an overview of the different installation variants.

## Odour filter and adapter for circulating-air mode:

→ Fig. 8

## Odour filter, diffuser and seal for circulating-air mode:

→ Fig. 9

## Acoustics filter and seal for air extraction mode:

→ Fig. 10

**Note:** Channels suitable for installation can be obtained from customer service, our website or from specialist retailers.

## Safety clearances

Comply with the safety clearances for the appliance.

Clearances to the overflow container:

→ Fig. 11

Position of the overflow container:

→ Fig. 12

The performance is optimal at a clearance of 50 mm between the unit back panel and the wall. The performance is reduced at a smaller clearance.

→ Fig. 13

Observe the safety clearances for the worktop cut-out.

Do not place any objects in the drawer which exceed the maximum height of the drawer. The objects may come into contact with the base of the appliance and thus disrupt the functions.

→ Fig. 14



## General information

- Read this instruction manual carefully.
- Only a licensed expert may connect the appliance.
- Switch off the power supply before carrying out any work.
- Never use this appliance in boats or in vehicles.
- Follow the worktop manufacturer's recommendations.

## Safe installation

Follow these safety instructions when installing the appliance.

The appliance can only be used safely if it is correctly installed according to the safety instructions. The installer is responsible for ensuring that the appliance works perfectly at its installation location.

### ⚠ WARNING – Danger: Magnetism!

The appliance contains permanent magnets. They may affect electronic implants, e.g. pacemakers or insulin pumps.

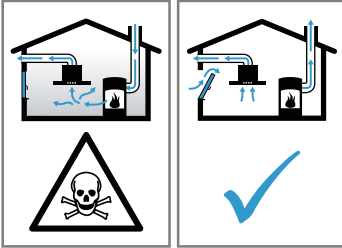
- Persons with electronic implants must stand at least 10 cm away from the appliance.

### ⚠ WARNING – Risk of poisoning!

Risk of poisoning from flue gases being drawn back in. Room-air-dependent heat-producing appliances (e.g. gas, oil, wood or coal-operated heaters, continuous flow heaters or water heaters) obtain combustion air from the room in which they are installed and discharge the exhaust gases into the open through an exhaust gas system (e.g. a chimney).

With the extractor hood switched on, air is extracted from the kitchen and the adjacent rooms. Without an adequate supply of air, the air pressure falls below atmospheric pressure. Toxic gases from the chimney

or the extraction shaft are sucked back into the living space.



- ▶ Always ensure adequate fresh air in the room if the appliance is being operated in exhaust air mode at the same time as a room-air-dependent heat-producing appliance is being operated.
- ▶ It is only possible to safely operate the appliance if the pressure in the room in which the heating appliance is installed does not fall below 4 Pa (0.04 mbar). This can be achieved whenever the air needed for combustion is able to enter through openings that cannot be sealed, for example in doors, windows, incoming/exhaust air wall boxes or by other technical means. An incoming/exhaust air wall box alone is not sufficient to ensure compliance with the limit.
- ▶ In any case, consult your responsible chimney sweep. They are able to assess the house's entire ventilation setup and will suggest the suitable ventilation measures to you.
- ▶ Unrestricted operation is possible if the appliance is operated exclusively in circulating-air mode.

**⚠ WARNING – Risk of fire!**

The grease deposits in the grease filter may catch fire.

- ▶ Never work with naked flames close to the appliance (e.g. flambéing).
- ▶ Do not install the appliance near a heat-producing appliance for solid fuel (e.g. wood or coal) unless a closed, non-removable cover is present. There must be no flying sparks.

**⚠ WARNING – Risk of injury!**

Changes to the electrical or mechanical assembly are dangerous and may lead to malfunctions.

- ▶ Do not make any changes to the electrical or mechanical assembly.

Parts that are accessible during installation may have sharp edges and may lead to cutting injuries.

- ▶ Wear protective gloves.

The appliance is heavy.

- ▶ To move the appliance, two people are required.
- ▶ Use only suitable tools and equipment.

**⚠ WARNING – Risk of suffocation!**

Children may put packaging material over their heads or wrap themselves up in it and suffocate.

- ▶ Keep packaging material away from children.
- ▶ Do not let children play with packaging material.

**⚠ WARNING – Risk of poisoning!**

Risk of poisoning from flue gases being drawn back in.

- ▶ Do not emit the exhaust air into a smoke or exhaust gas flue that is in operation.
- ▶ Do not emit the exhaust air into a shaft that is used to ventilate installation rooms for heat-producing appliances.
- ▶ If the exhaust air is to be conveyed into a smoke or exhaust gas flue, you must obtain the consent of the heating engineer responsible.

Risk of poisoning from flue gases being drawn back in.

- ▶ If an extractor hood with an open-flued heat production source is installed, the power supply for the extractor hood must be provided with a suitable safety switch.

**Information about the electrical connection**

In order to safely connect the appliance to the electrical system, follow these instructions.

**⚠ WARNING – Risk of electric shock!**

It must always be possible to disconnect the appliance from the electricity supply. The appliance must only be connected to a mains socket that has been installed correctly.

- ▶ An all-pole isolating switch must be integrated into the permanent electrical installation in accordance with the conditions of overvoltage category III and in accordance with the installation regulations.
- ▶ The permanent electrical installation must only be wired by a professional electrician. We recommend installing a residual-current circuit breaker (RCCB) in the appliance's power supply circuit.
- Do not kink or trap the connection cable, and keep it away from sharp edges.
- Route the connection cable in such a way that it does not touch the hot casing.
- Use only the connection cable that is supplied with the appliance or is provided by technical after-sales service.
- This appliance complies with the EC interference suppression regulations.
- The appliance corresponds to protection class 1. You should therefore only use the appliance with a protective earth connection.
- The manufacturer shall assume no liability for malfunctions or damage resulting from incorrect electrical wiring.

**Preparing the electrical connection**

**Requirement:** Only after-sales service staff who have been trained accordingly may carry out work on the inside of the appliance or replace the power cord.

1. Observe the information about the electrical connection.
 

An incorrect installation, an improper installation or connection invalidates the warranty.
2. If a longer mains power cable is required, contact the after-sales service. Connecting cables up to 2.20 m are available.
3. On appliances without a preinstalled cable, insert the power cable into the mains socket.

**Opening the mains socket**

- ▶ Use a screwdriver to lift the cover of the mains outlet.
 

→ Fig. 15

**Preparing the mains socket**

1. Undo the screw.
 

→ Fig. 16
2. Use a screwdriver to lift the strain relief.
 

→ Fig. 17
3. Loosen the strain relief.
 

→ Fig. 18

**Connecting the cable to the mains socket**

1. For 3 N, connect the cable to the mains socket in accordance with the following figure.
 

→ Fig. 19

2. For 2 N, connect the cable to the mains socket in accordance with the following figure.  
→ Fig. 20
3. For 1 N, connect the cable to the mains socket in accordance with the following figure.  
→ Fig. 21
4. For 2 L/2 N, connect the cable to the mains socket in accordance with the following figure.  
→ Fig. 22
5. Note the colours of the cables.
  - BN: Brown
  - BU: Blue
  - GN/YE: Yellow and green
  - BK: Black
  - GY: Grey
6. If required, install the enclosed copper bridges in accordance with the connection diagram.
7. Connect the cables and then tighten the screws of the mains socket.
8. For a 1 N $\sim$  or 2 L/2 N connection in accordance with the connection diagram, 1 corresponds to the fan motor.
9. For a 2 N $\sim$ /3 N $\sim$  connection, phase L1 (grey) corresponds to the fan motor.

### Secure the cable in the mains socket

1. Use the strain relief to secure the power cable in place.
2. Tighten the screw at the correct position.
  - Do not use a cordless screwdriver.
 → Fig. 23
3. To facilitate closing the mains socket, arrange the cables in the central area of the mains socket.
4. Close the cover on the mains socket.

### Instructions for the exhaust air pipe

The appliance manufacturer does not provide any warranty for faults attributable to the pipeline.

- Use a short, straight exhaust air pipe with as large a pipe diameter as possible.
- Long, rough exhaust air pipes, many pipe bends or small pipe diameters reduce the suction power and increase the fan noise.
- Use an exhaust air pipe that is made of non-combustible material.
- To prevent condensate from returning, fit the exhaust pipe with a 1° gradient from the appliance.

### Flat ducts

Use flat ducts with an inner cross-section that corresponds to the diameter of the round pipes:

- Diameter of 150 mm corresponds to approx. 177 cm<sup>2</sup>.
- Use sealing strips for different pipe diameters.
- Do not use any flat ducts with sharp bends.

### Round pipes

Round pipes with an inner diameter of 150 mm.

### Instructions for the air extraction mode

For air extraction mode, a one-way flap should be installed.

#### Notes

- If a one-way flap is not included with the appliance, one can be ordered from a specialist retailer.
- If the exhaust air is conveyed through the external wall, a telescopic duct should be used.

### Checking the units

1. Check whether the fitted unit is level and has sufficient load-bearing capacity.

The maximum weight of the appliance is approx. 25 kg.

The worktop into which you are fitting the appliance must be able to withstand loads of approx. 60 kg.

2. Ensure that the stability of the fitted unit is also guaranteed following cut-out work.
3. Use suitable substructures to ensure the load-bearing capacity and stability, particularly in the case of thin worktops.
  - Take the appliance weight, including additional load, into consideration.
  - Use heat-resistant and moisture-resistant reinforcement material.
4. Ensure that the fitted unit is heat-resistant up to 90 °C.
5. Do not support any other appliances, e.g. ovens, refrigerators, dishwashers or washing machines.
6. Only check that the appliance is level once it has been installed in the installation opening.
7. You can freely select the clearance to a top cabinet. In doing so, take into consideration the ease of use and ergonomics when using the plate.

### Preparing the units

**Requirement:** The fitted units are heat-resistant up to 90 °C.

1. Mark the unit cut-out in accordance with the installation diagram.  
→ Fig. 14
2. Drill four holes with a diameter of 6 mm.  
→ Fig. 24
3. Ensure that the angle of the cut surface to the worktop is 90°.  
→ Fig. 24

### Observing the minimum clearances when installing above a drawer

1. When removing the overflow container on integrated appliances, take the minimum clearances into consideration.  
→ Fig. 11
2. Observe the position of the overflow container.  
→ Fig. 12

### Preparing the unit for circulating-air mode with the adapter

#### Notes

- We do not recommend to install on a non-thermally insulated outer wall or above a cold floor ( $\mu \geq 0.5 \text{ W/m}^2 \text{ }^\circ\text{C}$ ).
  - Air outlets must not be directed at other appliances, they should be parted by a separation panel. If you cannot install any separation panels, refer to other installation types..
1. Observe the relevant dimensions when combining with the adapter for the cut-out in the back wall.  
→ Fig. 25
  2. Measure the thickness of the worktop. Transfer the measurement to the template and draw a line that corresponds to it.  
→ Fig. 26
  3. Cut the template along the marked line for worktop thickness A, the cut centre line B and the reference line to the inner air outlet C.
  4. Mark the centre of the cut-out in the worktop as the centre line on the back panel of the unit.  
→ Fig. 27
  5. Align the template to the centre line of the back panel of the unit and to the lower edge of the work surface.

6. Use the template to make the cut-out in the back panel.
7. After making the cut-outs, remove any shavings.
8. Seal the cut surfaces so that they are heat-resistant and waterproof.  
→ Fig. 24

#### Ventilation

1. In circulating-air mode, establish an air outlet in the unit's plinth.
  - Provide a minimum air outlet cross-section of approx. 400 cm<sup>2</sup>.
  - Make the outlet opening in the base panel as large as possible in order to keep draughts and noise to a minimum.
  - Make the outlet opening by shortening the plinth or by using suitable ventilation grilles or a lamellar plinth.
2. To guarantee that the appliance works correctly, ventilate the hob appropriately via an air outlet with a minimum cross-section of 200 cm<sup>2</sup> in the base unit.

#### Installing an appliance featuring circulating-air mode with adapter

##### Attaching the seal to the adapter

- ▶ Attach the seal to the adapter with max. 5 mm to the edge.  
→ Fig. 28

##### Attaching the adapter

1. Clean and degrease the adhesive surface around the cut-out in the unit's back panel.
2. Insert the adapter into the outlet opening on the rear of the hob.  
→ Fig. 29
3. Remove the adhesive tape's protective film from the adapter.  
→ Fig. 30

#### Inserting the appliance into the worktop cut-out

1. Ensure that the connection cable is connected to the appliance.
2. Carefully insert the appliance into the worktop cut-out.  
→ Fig. 31

#### Securing the adapter

1. Hold the adapter at the central holder and use the side holders to slide it towards the unit's back panel in the base unit, then affix it.  
→ Fig. 32
2. If required, also use screws to secure it.  
→ Fig. 33

#### Preparing the unit for circulating-air mode with a circulating-air duct

1. If required, remove the unit's back wall.
2. Observe the relevant dimensions when combining with the flat duct elbow for the cut-out in the back wall.  
→ Fig. 34
3. In circulating-air mode, establish an air outlet in the unit's plinth.
  - Provide a minimum air outlet cross-section of approx. 400 cm<sup>2</sup>.
  - Make the outlet opening in the base panel as large as possible in order to keep draughts and noise to a minimum.
  - Make the outlet opening by shortening the plinth or by using suitable ventilation grilles or a lamellar plinth.

4. To guarantee that the appliance works correctly, ventilate the hob appropriately via an air outlet with a minimum cross-section of 200 cm<sup>2</sup> in the base unit.
5. After making the cut-outs, remove any shavings.
6. Seal the cut surfaces so that they are heat-resistant and waterproof.  
→ Fig. 24

#### Installing the appliance for air recirculation mode with circulating-air duct

1. For circulating-air mode, use the seal, the circulating-air duct, the diffuser and the odour filter.
2. *Observe the dimensions for the different flat duct bends.* → Page 19

#### Securing the seal

- ▶ Secure the enclosed seal on the flat duct elbow at a maximum of 5 mm from the edge.  
→ Fig. 35

#### Inserting the flat duct elbow

- ▶ Insert the flat duct elbow into the outlet opening on the rear of the appliance.  
→ Fig. 36

#### Inserting the appliance into the worktop cut-out

1. Ensure that the connection cable is connected to the appliance.
2. Carefully insert the appliance into the worktop cut-out.  
→ Fig. 37

#### Establishing the pipework between the appliance and the diffuser

1. Connect the components of the circulating-air duct to each other.
  - Secure the flat duct pipe connector by engaging it in place.
  - For an additional fixing, screw the flat duct pipe connector together using 4 x PT 4x8 mm screws for plastic.  
→ Fig. 38
2. Connect the circulating-air duct to the flat duct elbow on the rear of the hob.  
→ Fig. 39
3. Connect the diffuser to the circulating-air duct.  
→ Fig. 40

#### Preparing the unit for air extraction mode

1. If required, remove the unit's back wall.
2. Observe the relevant dimensions when combining with a flat duct elbow for the cut-out in the back wall.  
→ Fig. 41
3. After making the cut-outs, remove any shavings.
4. Seal the cut surfaces so that they are heat-resistant and waterproof.  
→ Fig. 42

#### Install the appliance for air extraction mode

1. For air extraction mode, use the seal and the acoustics filters.
2. *Observe the instructions for the exhaust air pipe.*  
→ Page 21

#### Securing the seal

- ▶ Secure the enclosed seal on the flat duct elbow at a maximum of 5 mm from the edge.  
→ Fig. 35

#### Establishing the piping

1. Insert the flat duct elbow into the outlet opening on the rear of the appliance.  
→ Fig. 36
2. If required, install additional piping elements.

### Inserting the appliance into the worktop cut-out

1. Ensure that the connection cable is connected to the appliance.
2. Carefully insert the appliance into the worktop cut-out.  
→ Fig. 37

### Connecting the exhaust air pipe

1. Secure the exhaust air pipe to the flat duct bend.
2. Establish the connection to the exhaust air opening.
3. Seal the joints appropriately.

### Inserting filters

**Note:** For circulating-air mode, insert the odour filters.

For air extraction mode, insert the acoustics filters.

1. Observe the filters' air flow direction.
2. Insert two of the filters into the left and right of the appliance, and slide them forwards.  
→ Fig. 43
3. Insert the other filters into the left and right of the appliance.  
→ Fig. 44

### Inserting grease filters

► Insert the grease filter.

→ Fig. 45

### Establishing the connection to the power supply

1. Observe the connection data on the rating plate.
2. For 3 N, connect the cable to the mains socket in accordance with the figure.  
→ Fig. 46
3. For 2 N, connect the cable to the mains socket in accordance with the figure.  
→ Fig. 47
4. For 1 N, connect the cable to the mains socket in accordance with the figure.  
→ Fig. 48
5. For 2 L/2 N, connect the cable to the mains socket in accordance with the figure.  
→ Fig. 49
6. Note the colours of the cables.
  - BN: Brown
  - BU: Blue
  - GN/YE: Yellow and green
  - BK: Black
  - GY: Grey
7. If required, arrange the supplied wire end ferrules differently depending on the type of connection.
8. To connect two cables, if required, use a wire end ferrule.
  - Shorten the wires.
  - Remove the insulation.

### Checking the function

1. Switch on the appliance.
2. If *D400*, *E0513* or *E* lights up, the appliance is not connected correctly. → "Checking and correcting the electrical connection", Page 23
3. If no faults appear in the appliance's display, use the operating instructions to check that the ventilation is working.

### Checking and correcting the electrical connection

1. Disconnect the appliance from the power supply.

2. Check whether the connection to the appliance and the building-side connection correspond to the connection diagram in these installation instructions. → "Preparing the electrical connection", Page 20 → "Establishing the connection to the power supply", Page 23
3. For 3 N, observe the following figure.  
→ Fig. 50
4. For 2 N, observe the following figure.  
→ Fig. 51
5. For 1 N, observe the following figure.  
→ Fig. 52

### Switching the display for air extraction mode

1. If required for the air extraction mode and the air recirculation mode, change the display of the electronic control in the basic settings.
2. Observe the basic settings section in the instruction manual.

### Removing the appliance

#### ATTENTION!

Tools may damage the appliance frame.

► Do not prise out the appliance from above.

1. Disconnect the appliance from the power supply.
2. Remove the exhaust air duct or undo the circulating-air connections.
3. Push out the appliance from below.

fr

### Contenu de la livraison

Après avoir déballé le produit, inspectez toutes les pièces pour détecter d'éventuels dégâts dus au transport et pour vous assurer de l'intégralité de la livraison.

→ Fig. 1

### Code QR vidéo concernant l'installation

Vous trouverez ici le code QR pour la vidéo concernant l'installation.

→ Fig. 2

### Dimensions de l'appareil

Vous trouverez ici les dimensions de l'appareil

→ Fig. 3

### Cotes d'encastrement coudes de conduit plat

Vous trouverez ici une vue d'ensemble des cotes d'encastrement des coudes de conduit plat.

Vue latérale :

→ Fig. 4, → Fig. 5, → Fig. 6

Vue de face :

→ Fig. 7

### Variantes d'installation

Vous trouverez ici une vue d'ensemble des différentes variantes d'installation.

### Filtre anti-odeurs et adaptateur pour mode recirculation de l'air :

→ Fig. 8

### Filtre anti-odeurs, diffuseur et joint pour le mode recirculation de l'air :

→ Fig. 9

### Filtre acoustique et joint pour le mode évacuation extérieure :

→ Fig. 10

**Remarque :** Vous pouvez vous procurer des conduits adaptés à l'installation auprès du service après-vente, sur notre site Web ou auprès de revendeurs spécialisés.

## Distances de sécurité

Respectez les distances de sécurité de l'appareil.

Distance du réservoir de trop-plein :

→ Fig. 11

Position du réservoir de trop-plein :

→ Fig. 12

Les performances sont optimales à une distance de 50 mm entre la paroi arrière du meuble et le mur. À une plus petite distance, les performances sont réduites.

→ Fig. 13

Respectez les distances de sécurité lors de la découpe du plan de travail.

Ne posez aucun objet dans le tiroir qui dépasse la hauteur maximum de ce dernier. Les objets peuvent se cogner contre la base de l'appareil et ainsi en perturber les fonctions.

→ Fig. 14

## ⚠ Indications générales

- Lisez attentivement cette notice.
- Seul un spécialiste agréé est autorisé à brancher l'appareil.
- Avant toute intervention sur l'appareil, coupez l'alimentation électrique.
- N'utilisez jamais cet appareil dans un bateau ou un véhicule.
- Respectez les recommandations du fabricant du plan de travail.

## Installation en toute sécurité

Respectez les consignes de sécurité lorsque vous installez cet appareil.

La sécurité d'utilisation est garantie uniquement en cas d'installation correcte et conforme aux instructions de montage. Le monteur est responsable du fonctionnement correct sur le lieu où l'appareil est installé.

### ⚠ AVERTISSEMENT – Danger : magnétisme!

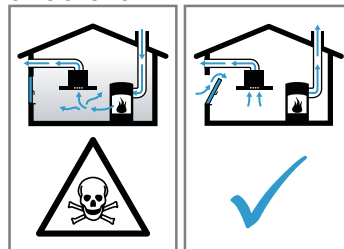
L'appareil contient des aimants permanents. Ceux-ci peuvent influencer sur des implants électroniques, par ex. des stimulateurs cardiaques ou des pompes à insuline.

- ▶ Les personnes portant un implant électronique doivent donc respecter une distance minimum de 10 cm avec l'appareil.

### ⚠ AVERTISSEMENT – Risque d'empoisonnement!

Les gaz de combustion réaspirés peuvent provoquer un empoisonnement. Les foyers à combustion alimentés en air ambiant (par exemple appareils de chauffage au gaz, au fioul, au bois ou au charbon, les chauffe-eaux intégrés sous cuve, les chauffe-eaux accumulateurs) prélèvent l'air de combustion dans la pièce où ils sont installés et rejettent les gaz de fumée à l'extérieur par le biais d'un système spécifique (par ex., cheminée). Lorsque la hotte aspirante est en marche, elle prélève de l'air dans la cuisine et dans les pièces voisines. L'absence d'un apport d'air suffisant crée une pression négative. Les gaz toxiques provenant de la cheminée ou du

conduit d'évacuation sont réaspirés dans les pièces d'habitation.



- ▶ En cas d'utilisation simultanée de l'appareil en mode évacuation extérieure et d'un foyer à combustion alimenté en air ambiant, veillez impérativement à ce que l'apport d'air soit toujours suffisant.
- ▶ Le fonctionnement sûr de l'appareil n'est possible que si la dépression dans la pièce où est installé le foyer ne dépasse pas 4 Pa (0,04 mbar). Cette valeur n'est réalisable que si l'apport d'air frais nécessaire à la combustion est assuré par des ouvertures non obturables, par exemple dans des portes ou fenêtres, associées à un caisson mural d'entrée et de sortie d'air, ou bien par d'autres moyens techniques. Un caisson mural d'entrée et de sortie d'air ne suffit pas à assurer la valeur minimale nécessaire.
- ▶ Demandez toujours conseil à un maître ramoneur compétent qui pourra évaluer l'ensemble du réseau de ventilation de la maison et vous proposer le moyen le mieux adapté pour l'aération.
- ▶ Si l'appareil est utilisé exclusivement en mode recirculation de l'air, le fonctionnement est possible sans restriction.

### ⚠ AVERTISSEMENT – Risque d'incendie!

Les dépôts de graisse dans le filtre à graisse peuvent s'enflammer.

- ▶ Ne travaillez jamais avec une flamme nue à proximité de l'appareil (par ex. ne faites rien flamber).
- ▶ Installez l'appareil à proximité d'un foyer à combustibles solides (par ex. bois ou charbon) uniquement en présence d'un capot fermé et non amovible. Il ne doit pas y avoir de projection d'étincelles.

### ⚠ AVERTISSEMENT – Risque de blessure!

Des modifications sur la construction électrique ou mécanique sont dangereuses et peuvent conduire à des dysfonctionnements.

- ▶ N'effectuez aucune modification sur la construction électrique ou mécanique.

Les pièces accessibles lors de l'installation peuvent présenter des arêtes vives et provoquer des coupures.

- ▶ Portez des gants de protection.

L'appareil est lourd.

- ▶ 2 personnes sont nécessaires pour déplacer l'appareil.
- ▶ Utilisez exclusivement des moyens appropriés.

### ⚠ AVERTISSEMENT – Risque d'asphyxie!

Les enfants risquent de s'envelopper dans les matériaux d'emballage ou de les mettre sur la tête et de s'étouffer.

- ▶ Conserver les matériaux d'emballage hors de portée des enfants.
- ▶ Ne jamais laisser les enfants jouer avec les emballages.

### ⚠ AVERTISSEMENT – Risque d'empoisonnement!

Les gaz de combustion réaspirés peuvent provoquer un empoisonnement.

- ▶ Ne rejetez pas l'air sortant dans un conduit ou une cheminée en fonctionnement.



- ▶ Ne rejetez pas l'air sortant dans une gaine servant à aérer des locaux où sont installés des foyers à combustion.
- ▶ Si l'air sortant circule par un conduit ou une cheminée d'évacuation des gaz, vous devez d'abord obtenir l'accord d'un ramoneur compétent.

Les gaz de combustion aspirés peuvent conduire à l'empoisonnement.

- ▶ Lorsqu'une hotte est installée avec un foyer exploitant l'air ambiant, l'alimentation électrique de la hotte doit être munie d'un interrupteur de sécurité approprié.

## Remarques concernant le branchement électrique

Respectez ces consignes pour pouvoir effectuer le branchement électrique de l'appareil en toute sécurité.

### **⚠ AVERTISSEMENT – Risque d'électrocution!**

Il doit être à tout moment possible de débrancher l'appareil du réseau électrique. L'appareil doit impérativement être raccordé à une boîte de jonction installée de manière réglementaire.

- ▶ Dans l'installation électrique fixe, un dispositif de coupure omnipolaire doit être installé conformément aux conditions de la catégorie de surtension III et aux réglementations d'installation.
- ▶ Seul un électricien qualifié est autorisé à procéder à l'installation électrique fixe. Nous vous recommandons d'installer un disjoncteur différentiel (interrupteur FI) dans le circuit d'alimentation de l'appareil.
- Ne pas plier ou coincer le câble de raccordement et l'éloigner d'arêtes coupantes.
- Poser le câble de raccordement de sorte qu'il ne touche pas la coque chaude.
- Utiliser uniquement le câble de raccordement fourni avec l'appareil ou celui fourni par le Service après-vente technique.
- Cet appareil est conforme aux dispositions CE régissant l'antiparasitage.
- Cet appareil est conforme à la classe de protection 1. Par conséquent, utilisez l'appareil uniquement avec une prise à conducteur de protection.
- Le fabricant décline toute responsabilité pour des dérangements ou dommages éventuels dus à une installation électrique incorrecte.

## Préparer le raccordement électrique

**Condition :** Seul le personnel formé du service après-vente peut effectuer des travaux sur l'intérieur de l'appareil ou remplacer le cordon d'alimentation.

1. Respectez les consignes sur le raccordement électrique.  
Une installation défectueuse, un encastrement ou un raccordement incorrects invalident la garantie.
2. Si vous avez besoin d'un cordon d'alimentation secteur plus long, veuillez contacter le service après-vente. Il existe des cordons d'alimentation secteur jusqu'à 2,20 mètres de longueur.
3. En cas d'appareil sans câble pré-installé, introduisez le cordon d'alimentation dans la prise de raccordement.

### Ouvrir la prise de raccordement

- ▶ Soulevez le chapeau de la prise de raccordement à l'aide d'un tournevis.  
→ Fig. 15

### Préparer la prise de raccordement

1. Desserrez les vis.  
→ Fig. 16

2. Soulevez la décharge de traction à l'aide d'un tournevis.  
→ Fig. 17
3. Desserrez la décharge de traction.  
→ Fig. 18

## Raccorder les câbles dans la prise de raccordement

1. En cas de raccordement 3 N, connectez le câble à la prise de raccordement comme sur l'illustration suivante.  
→ Fig. 19
2. En cas de raccordement 2 N, connectez le câble à la prise de raccordement comme sur l'illustration suivante.  
→ Fig. 20
3. En cas de raccordement 1 N, connectez le câble à la prise de raccordement comme sur l'illustration suivante.  
→ Fig. 21
4. En cas de raccordement 2 L/2 N, connectez le câble à la prise de raccordement comme sur l'illustration suivante.  
→ Fig. 22
5. Respectez les couleurs des câbles.
  - BN : marron
  - BU : bleu
  - GN/YE : jaune et vert
  - BK : noir
  - GY : gris
6. Si nécessaire, montez les ponts en cuivre joints selon le schéma de raccordement.
7. Raccordez les câbles et serrez ensuite les vis sur la prise de raccordement.
8. En cas de raccordement 1 N<sup>~</sup> ou 2 L/2 N selon le schéma de raccordement, 1 correspond au moteur du ventilateur.
9. En cas de raccordement 2 N<sup>~</sup>/3 N<sup>~</sup>, la phase L1 (Grey) correspond au moteur du ventilateur.

## Fixer le câble dans la prise de raccordement

1. Fixez le cordon d'alimentation à l'aide de la décharge de traction.
2. Serrez les vis dans la bonne position.
  - N'utilisez pas de visseuse sans fil.  
→ Fig. 23
3. Afin de faciliter la fermeture de la prise de raccordement, disposez les câbles dans la partie centrale de la prise de raccordement.
4. Fermez le couvercle de la prise de raccordement.

## Remarques concernant le conduit d'évacuation

Le fabricant de l'appareil n'assume aucune garantie pour les problèmes de fonctionnement liés à la tuyauterie.

- Utiliser un conduit d'évacuation court et droit avec un diamètre de conduit aussi grand que possible.
- Des conduits d'évacuation longs et rugueux, comportant plusieurs coudes ou ayant des diamètres trop petits réduisent la puissance d'aspiration et augmentent le bruit du ventilateur.
- Utiliser un conduit d'évacuation en matériau non inflammable.
- Pour éviter tout retour de condensat, montez le conduit d'évacuation de l'appareil avec 1° de pente.

## Gaines plates

Utilisez des gaines plates dont la section intérieure correspond au diamètre des tuyaux ronds :

- Un diamètre de 150 mm correspond environ à 177 cm<sup>2</sup>.
- En présence de tuyaux de différents diamètres, utilisez des rubans d'étanchéité.
- N'utilisez pas de gaines plates avec des déviations aiguës.

### Tuyaux ronds

Utilisez des conduits de section ronde dont le diamètre intérieur est de 150 mm.

### Remarques sur le mode évacuation extérieure

En mode évacuation extérieure, un clapet anti-retour doit être installé.

#### Remarques

- Si aucun clapet anti-retour n'est fourni avec l'appareil, vous pouvez en obtenir un dans un commerce spécialisé.
- Si l'air sortant traverse la paroi extérieure, il convient d'utiliser un caisson télescopique mural.

### Contrôler le meuble

1. Vérifiez que le meuble d'encastrement est horizontal et a une capacité de charge suffisante.

L'appareil pèse au maximum environ 25 kg. Le plan de travail dans lequel vous intégrez l'appareil doit pouvoir supporter une charge d'environ 60 kg.

2. Veillez à ce que la stabilité du meuble d'encastrement soit garantie même après les travaux de découpe.
3. La capacité de charge et la stabilité doivent être assurées par des sous-structures appropriées, en particulier en cas de plans de travail fins.
  - Prendre en compte le poids de l'appareil, y compris sa charge supplémentaire.
  - Utiliser un matériau de renforcement résistant à la chaleur et à l'humidité.
4. Assurez-vous que les meubles d'encastrement résistent à la chaleur jusqu'à 90 °C.
5. N'installez pas d'autres appareils, par exemple un four, un réfrigérateur, un lave-vaisselle ou une machine à laver.
6. Vérifiez la planéité de l'appareil uniquement après son installation dans orifice d'encastrement.
7. Vous pouvez choisir librement l'écart par rapport au meuble haut. Ce faisant, prenez en compte la facilité d'utilisation et l'ergonomie lors de l'utilisation de la plaque.

### Préparer le meuble

**Condition :** Les meubles d'encastrement résistent à des températures allant jusqu'à 90 °C.

1. Marquez la découpe des meubles selon le croquis d'installation.
 

→ Fig. 14
2. Percez quatre trous de 6 mm de diamètre.
 

→ Fig. 21
3. Assurez-vous que l'angle du chant de la découpe par rapport au plan de travail soit de 90 °.
 

→ Fig. 24

### Observer les distances minimales en cas de montage au-dessus d'un tiroir

1. Pour le retrait du réservoir de trop-plein sur un appareil encastré, respectez les distances minimales.
 

→ Fig. 11
2. Respectez la position du réservoir de trop-plein.
 

→ Fig. 12

### Préparer le meuble pour le mode recyclage avec l'adaptateur

#### Remarques

- Nous ne recommandons pas une installation sur une paroi extérieure non isolée thermiquement, ni une installation au-dessus d'un sol froid ( $\mu \geq 0,5 \text{ W/m}^2 \text{ }^\circ\text{C}$ ).
- La sortie d'air ne doit pas être située à proximité d'autres appareils. Au moins un panneau doit les séparer. Si vous ne pouvez pas installer de séparation, référez-vous à l'autre méthode d'installation.

1. Lors de la combinaison avec l'adaptateur, respectez les dimensions correspondantes pour la découpe dans la paroi arrière.
 

→ Fig. 25
2. Mesurez l'épaisseur du plan de travail. Reportez la mesure sur le gabarit et tracez une ligne qui lui correspond.
 

→ Fig. 26
3. Réalisez une découpe sur le gabarit le long de la ligne marquée de l'épaisseur du plan de travail A, de la ligne médiane de découpe B et de la ligne de référence de la sortie d'air intérieure C.
4. Marquez le milieu de la découpe dans le plan de travail comme ligne médiane sur la paroi arrière du meuble.
 

→ Fig. 27
5. Alignez le gabarit sur la ligne médiane de la paroi arrière du meuble et au niveau du bord inférieur du plan de travail.
6. Réalisez la découpe dans la paroi arrière selon le gabarit.
7. Retirez les copeaux après les travaux de découpe.
8. Scellez les chants de découpe de façon thermostable et étanche.
 

→ Fig. 24

#### Ventilation

1. En mode recyclage, créez une sortie d'air dans la plinthe du meuble.
  - Prévoyez une section minimale de la sortie d'air d'environ 400 cm<sup>2</sup>.
  - Afin de minimiser les courants d'air et le bruit, réalisez dans la plinthe l'ouverture de sortie la plus grande possible.
  - Réalisez l'ouverture de sortie en raccourcissant les plinthes ou en utilisant des grilles d'aération ou des plinthes à lamelles appropriées.
2. Pour garantir un bon fonctionnement de l'appareil, ventilez correctement la table de cuisson par une sortie d'air d'une section minimale de 200 cm<sup>2</sup> dans le meuble du bas.

### Installer l'appareil muni du mode recirculation de l'air avec adaptateur

#### Fixer le joint sur l'adaptateur

- ▶ Fixez le joint sur l'adaptateur à 5 mm maximum du bord.
 

→ Fig. 23

#### Poser l'adaptateur

1. Nettoyer et dégraisser la surface adhésive autour de la découpe sur la paroi arrière du meuble.
2. Insérer l'adaptateur dans l'ouverture de sortie à l'arrière de la table de cuisson.
 

→ Fig. 29
3. Retirer le film protecteur du ruban adhésif de l'adaptateur.
 

→ Fig. 30

#### Installer l'appareil dans la découpe du plan de travail

1. Assurez-vous que le câble de raccordement est connecté à l'appareil.

2. Installez l'appareil dans la découpe du plan de travail.  
→ Fig. 31

#### Fixer l'adaptateur

1. Tenez l'adaptateur par son support central et faites-le glisser avec les supports latéraux contre la paroi arrière du meuble bas, puis fixez-le.  
→ Fig. 32
2. Si nécessaire, fixez l'adaptateur avec des vis.  
→ Fig. 33

#### Préparer le meuble pour le mode recyclage avec conduites pour utilisation en recyclage

1. Retirez si nécessaire la paroi arrière du meuble.
2. Pour la combinaison avec le coude de conduite plate, respectez la cote correspondante pour la découpe dans la paroi arrière.  
→ Fig. 34
3. En mode recyclage, créez une sortie d'air dans la plinthe du meuble.
  - Prévoyez une section minimale de la sortie d'air d'environ 400 cm<sup>2</sup>.
  - Afin de minimiser les courants d'air et le bruit, réalisez dans la plinthe l'ouverture de sortie la plus grande possible.
  - Réalisez l'ouverture de sortie en raccourcissant les plinthes ou en utilisant des grilles d'aération ou des plinthes à lamelles appropriées.
4. Pour garantir un bon fonctionnement de l'appareil, ventilez correctement la table de cuisson par une sortie d'air d'une section minimale de 200 cm<sup>2</sup> dans le meuble du bas.
5. Retirez les copeaux après les travaux de découpe.
6. Scellez les chants de découpe de façon thermostable et étanche.  
→ Fig. 24

#### Installer l'appareil pour un mode recirculation d'air avec conduites pour utilisation en recyclage

1. En cas de mode recirculation d'air, utilisez le joint, les conduites pour utilisation en recyclage, le diffuseur et les filtres anti-odeurs.
2. Prenez en compte les cotes pour les différents coudes de conduit plat. → Page 23

#### Fixer le joint

- ▶ Fixez le joint fourni sur le coude de conduite plate au maximum à 5 mm du bord.  
→ Fig. 35

#### Insérer le coude de conduit plat

- ▶ Insérer le coude de conduite plate dans l'ouverture de sortie à l'arrière de l'appareil.  
→ Fig. 36

#### Installer l'appareil dans la découpe du plan de travail

1. Assurez-vous que le câble de raccordement est connecté à l'appareil.
2. Installez l'appareil dans la découpe du plan de travail.  
→ Fig. 37

#### Installer des conduites entre l'appareil et le diffuseur

1. Raccordez entre eux les éléments des conduites pour utilisation en recyclage.
  - Fixez les raccords pour tube de conduite plate en les encliquetant.
  - Pour une fixation supplémentaire, vissez les raccords pour tube de conduite plate ensemble à l'aide de 4 vis PT4x8 pour plastiques.  
→ Fig. 38

2. Reliez les conduites pour utilisation en recyclage avec le coude de conduite plate à l'arrière de la table de cuisson.  
→ Fig. 39
3. Reliez le diffuseur aux conduites pour utilisation en recyclage.  
→ Fig. 40

#### Préparer le meuble pour le mode évacuation extérieure

1. Retirez si nécessaire la paroi arrière du meuble.
2. Lors de la combinaison avec un coude de conduite plate, respectez les dimensions correspondantes pour la découpe dans la paroi arrière.  
→ Fig. 41
3. Retirez les copeaux après les travaux de découpe.
4. Scellez les chants de découpe de façon thermostable et étanche.  
→ Fig. 22

#### Installer l'appareil pour le mode évacuation extérieure

1. En cas de mode évacuation extérieure, utiliser le joint et les filtres acoustiques.
2. Respecter les remarques concernant le conduit d'évacuation. → Page 25

#### Fixer le joint

- ▶ Fixez le joint fourni sur le coude de conduite plate au maximum à 5 mm du bord.  
→ Fig. 35

#### Réaliser la tuyauterie

1. Insérez le coude de conduite plate dans l'ouverture de sortie à l'arrière de l'appareil.  
→ Fig. 36
2. Si nécessaire, montez d'autres éléments de tuyauterie.

#### Installer l'appareil dans la découpe du plan de travail

1. Assurez-vous que le câble de raccordement est connecté à l'appareil.
2. Installez l'appareil dans la découpe du plan de travail.  
→ Fig. 37

#### Réaliser le raccordement de l'évacuation de l'air

1. Fixez le conduit d'évacuation contre le coude de gaine plate.
2. Réalisez la jonction vers l'orifice d'évacuation d'air.
3. Étanchéifiez les zones de jonction de façon appropriée.

#### Mettre en place le filtre

**Remarque :** En mode recyclage, mettre en place le filtre anti-odeurs.

En mode évacuation extérieure, mettre en place le filtre acoustique.

1. Respecter le sens du flux d'air du filtre.
2. Insérer deux des filtres dans l'appareil à gauche et à droite et les pousser vers l'avant.  
→ Fig. 43
3. Insérer les autres filtres dans l'appareil, l'un à gauche et l'autre à droite.  
→ Fig. 44

#### Insérer le filtre à graisse

- ▶ Mettez en place le filtre à graisse.  
→ Fig. 45

#### Réaliser le raccordement électrique

1. Respecter les valeurs de raccordement figurant sur la plaque signalétique.

2. En cas de raccordement 3 N, connecter le câble à la prise de raccordement comme illustré.  
→ Fig. 46
3. En cas de raccordement 2 N, connecter le câble à la prise de raccordement comme illustré.  
→ Fig. 47
4. En cas de raccordement 1 N, connecter le câble à la prise de raccordement comme illustré.  
→ Fig. 48
5. En cas de raccordement 2 L/2 N, connecter le câble à la prise de raccordement comme illustré.  
→ Fig. 49
6. Respectez les couleurs des câbles.
  - BN : marron
  - BU : bleu
  - GN/YE : jaune et vert
  - BK : noir
  - GY : gris
7. Selon le type de raccordement, modifier si nécessaire l'agencement des embouts fournis par l'usine.
8. Pour relier deux câbles si nécessaire, insérer un autre manchon.
  - Raccourcir les fils.
  - Retirer l'isolation.

### Vérifier le fonctionnement

1. Mettez l'appareil en marche.
2. Si **D400**, **E0513** ou **E** s'allume, l'appareil n'est pas raccordé correctement. → "Vérifier et corriger le raccordement électrique", Page 28
3. Si aucun défaut n'apparaît dans l'affichage de l'appareil, vérifiez la fonction de la ventilation selon la notice d'utilisation.

### Vérifier et corriger le raccordement électrique

1. Débranchez l'appareil du secteur.
2. Vérifiez si le raccordement à l'appareil et le raccordement côté bâtiment correspondent au schéma de raccordement des présentes instructions de montage. → "Préparer le raccordement électrique", Page 25 → "Réaliser le raccordement électrique", Page 27
3. En cas de raccordement 3 N, respectez l'illustration suivante.  
→ Fig. 50
4. En cas de raccordement 2 N, respectez l'illustration suivante.  
→ Fig. 51
5. En cas de raccordement 1 N, respectez l'illustration suivante.  
→ Fig. 52

### Commuter l'affichage sur mode évacuation extérieure

1. Pour le mode évacuation extérieure, modifiez si nécessaire l'affichage de la commande électronique en conséquence dans les réglages de base.
2. Consultez le chapitre Réglages de base de la notice d'utilisation.

### Démonter l'appareil

#### ATTENTION !

Les outils peuvent endommager le cadre de l'appareil.

- ▶ N'extrayez pas l'appareil par le haut en faisant levier.
1. Débranchez l'appareil du réseau électrique.
  2. Détachez le conduit d'évacuation ou les conduits de recyclage d'air.

3. Faites sortir l'appareil en le poussant par le bas.

it

### Contenuto della confezione

Dopo il disimballaggio controllare che tutti i componenti siano presenti e che non presentino danni dovuti al trasporto.

→ Fig. 1

### QR code per il video del montaggio

Qui si trova il QR code per il video del montaggio.

→ Fig. 2

### Dimensioni apparecchio

Qui sono riportate le dimensioni dell'apparecchio

→ Fig. 3

### Misure d'incasso per i bordi ricurvi del canale piatto

Qui si trova una panoramica delle misure d'incasso dei bordi ricurvi del canale piatto.

Vista laterale:

→ Fig. 4, → Fig. 5, → Fig. 6

Vista frontale:

→ Fig. 7

### Varianti di installazione

Qui viene riportata una panoramica delle diverse varianti di installazione.

### Filtro antiodori e adattatore per funzionamento a ricircolo d'aria:

→ Fig. 8

### Filtro antiodori, diffusore e guarnizione per funzionamento a ricircolo d'aria:

→ Fig. 9

### Filtro acustico e guarnizione per la modalità a estrazione d'aria:

→ Fig. 10

**Nota:** I canali adatti per l'installazione possono essere acquistati presso il nostro servizio di assistenza clienti, sul nostro sito web o nei negozi specializzati.

### Distanze di sicurezza

Osservare le distanze di sicurezza dell'apparecchio.

Distanze dal serbatoio di raccolta:

→ Fig. 11

Posizione del serbatoio di raccolta:

→ Fig. 12

Con una distanza di 50 mm tra la parte posteriore del mobile e la parete, la prestazione è ottimale. Se la distanza è ridotta, si riduce anche la prestazione.

→ Fig. 13

Osservare le distanze di sicurezza per il foro d'incasso del piano di lavoro.

Non riporre alcun oggetto di dimensioni superiori all'altezza massima del cassetto, poiché potrebbero sbattere contro lo zoccolo dell'apparecchio, danneggiando le funzioni.

→ Fig. 14



### Avvertenze generali

- Leggere attentamente le presenti istruzioni.
- Il collegamento può essere eseguito esclusivamente da un tecnico specializzato autorizzato.

- ▶ Prima di eseguire qualsiasi lavoro, staccare l'alimentazione della corrente.
- ▶ Non utilizzare mai questo apparecchio su barche o autovetture.
- ▶ Seguire le raccomandazioni del produttore del piano di lavoro.

## Montaggio sicuro

Osservare le presenti avvertenze di sicurezza durante il montaggio dell'apparecchio.

La sicurezza di utilizzo è garantita solo per l'installazione secondo le regole di buona tecnica riportate nelle istruzioni di montaggio. L'installatore è responsabile del corretto funzionamento nel luogo di installazione.

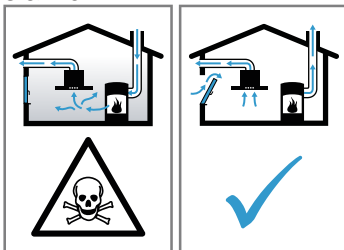
### ⚠ AVVERTENZA – Pericolo: magnetismo!

L'apparecchio contiene magneti permanenti che possono interferire con gli impianti elettronici, quali ad es. pacemaker o pompe di insulina.

- ▶ I portatori di impianti elettronici devono mantenersi a una distanza minima di 10 cm dall'apparecchio.

### ⚠ AVVERTENZA – Pericolo di avvelenamento!

I gas di combustione riaspirati possono causare avvelenamento. I focolari che dipendono dall'aria ambiente (per es. stufe a gas, olio, legna o carbone, scaldabagno, caldaie elettriche) ricavano l'aria per la combustione dalla stanza ed eliminano i gas di scarico all'esterno attraverso un impianto (per es. camino). In concomitanza della cappa di aspirazione accesa, dalla cucina e dalle stanze adiacenti viene sottratta dell'aria. Senza un'alimentazione sufficiente di aria si crea depressione. I gas velenosi dal camino o dalla cappa di aspirazione vengono riaspirati nelle stanze.



- ▶ È necessario assicurare sempre un'alimentazione di aria sufficiente quando l'apparecchio in modalità aspirazione a ricircolo viene utilizzato contemporaneamente a un focolare dipendente dall'aria ambiente.
- ▶ Un esercizio sicuro è possibile solo se la depressione nella stanza in cui è installato il focolare non supera i 4 Pa (0,04 mbar). Questo è garantito se l'aria necessaria alla combustione può affluire nella stanza attraverso aperture non fisse, per es. porte, finestre in combinazione con un canale di adduzione/scarico aria o altre misure tecniche. Un'apertura nel muro per alimentazione/scarico aria non garantisce il rispetto del valore limite.
- ▶ Consultate in ogni caso lo spazzacamino responsabile che è in grado di giudicare la ventilazione complessiva in casa e proporre misure adeguate.
- ▶ Se l'apparecchio è usato solo nella modalità a ricircolo d'aria, il suo esercizio è possibile senza limitazioni.

### ⚠ AVVERTENZA – Pericolo di incendio!

I depositi di grasso presenti nel filtro per grassi possono incendiarsi.

- ▶ Nelle vicinanze dell'apparecchio non lavorare mai con fiamme libere (ad es. fiammeggiare).

- ▶ L'installazione dell'apparecchio nelle vicinanze di un focolare per combustibili solidi (ad es. legno o carbone) è consentita solo se questo è dotato di copertura chiusa e non estraibile. Non deve esserci produzione di scintille.

### ⚠ AVVERTENZA – Pericolo di lesioni!

Modifiche all'impianto elettrico o meccanico sono pericolose e possono causare anomalie nel funzionamento.

- ▶ Non apportare modifiche all'impianto elettrico o meccanico.

Le parti che restano scoperte durante il montaggio possono essere appuntite e causare ferite da taglio.

- ▶ Indossare guanti protettivi.

L'apparecchio è pesante.

- ▶ Per spostarlo occorrono 2 persone.
- ▶ Utilizzare esclusivamente ausili adeguati.

### ⚠ AVVERTENZA – Pericolo di soffocamento!

I bambini potrebbero mettersi in testa il materiale di imballaggio o avvolgersi nello stesso, rimanendo soffocati.

- ▶ Tenere lontano il materiale di imballaggio dai bambini.
- ▶ Vietare ai bambini di giocare con materiali d'imballaggio.

### ⚠ AVVERTENZA – Pericolo di avvelenamento!

I gas di combustione riaspirati possono causare avvelenamento.

- ▶ Non far convogliare l'aria esausta in un camino per fumo o per gas di scarico funzionanti.
- ▶ L'aria esausta non deve essere convogliata in un pozzo di aerazione dei locali di installazione di focolari.
- ▶ Se l'aria esausta viene immessa in un camino per fumo o gas di scarico non in funzione, è necessario ottenere l'autorizzazione di uno spazzacamino specializzato.

I gas di combustione riaspirati possono causare avvelenamento.

- ▶ Installando una cappa di aspirazione con un focolare dipendente dall'aria ambiente, l'alimentazione della cappa di aspirazione deve essere provvista di un adeguato comando di sicurezza.

## Avvertenze sul collegamento elettrico

Per eseguire il collegamento elettrico dell'apparecchio in sicurezza, osservare le presenti avvertenze.

### ⚠ AVVERTENZA – Pericolo di scosse elettriche!

Si deve poter sempre staccare l'apparecchio dalla rete elettrica. L'apparecchio può essere collegato solamente a una presa di collegamento installata secondo le istruzioni.

- ▶ Durante la posa fissa dell'installazione elettrica deve essere montato un dispositivo di separazione su tutti i poli conforme alle condizioni della categoria di sovratensione III e alle disposizioni dell'allestimento.
- ▶ Soltanto un elettricista appositamente formato può eseguire la posa fissa dell'installazione elettrica. Noi consigliamo di installare un interruttore differenziale (differenziale) nel circuito elettrico dell'alimentazione dell'apparecchio.
- Non piegare o schiacciare il cavo di collegamento e tenerlo lontano da bordi taglienti.
- Posare il cavo di collegamento in modo tale che non tocchi l'alloggiamento dell'apparecchio caldo.
- Utilizzare esclusivamente il cavo di collegamento fornito in dotazione insieme all'apparecchio o consegnato dal servizio di assistenza tecnica.
- Questo apparecchio è conforme ai requisiti di protezione RFI dell'Unione Europea.

- L'apparecchio appartiene alla classe di protezione 1 e deve essere utilizzato solo se dotato di un conduttore di terra.
- Il costruttore non si assume alcuna responsabilità per eventuali guasti o danni riconducibili a un'installazione elettrica difettosa.

## Preparazione del collegamento elettrico

**Requisito:** Soltanto il servizio di assistenza tecnica appositamente formato può eseguire i lavori sull'interno dell'apparecchio o sostituire il cavo di rete.

1. Osservare le indicazioni sul collegamento elettrico.  
In caso di montaggio errato, di montaggio o collegamento non conforme decade la garanzia.
2. Se è necessario un cavo di collegamento alla rete elettrica più lungo, si prega di contattare il servizio di assistenza clienti. Sono a disposizione cavi di collegamento fino a 2,20 m di lunghezza.
3. Negli apparecchi senza cavo preinstallato, introdurre il cavo di rete nella presa di collegamento.

## Apertura della presa di collegamento

- ▶ Sollevare il coperchio della presa di collegamento con l'aiuto di un cacciavite.  
→ Fig. 15

## Preparazione della presa di collegamento

1. Allentare la vite.  
→ Fig. 16
2. Sollevare il dispositivo di ancoraggio con l'aiuto di un cacciavite.  
→ Fig. 17
3. Staccare il dispositivo di ancoraggio.  
→ Fig. 18

## Allacciamento del cavo alla presa di collegamento

1. Allacciare il cavo alla presa di collegamento esclusivamente in conformità a quanto mostrato in figura 3 N.  
→ Fig. 19
2. Allacciare il cavo alla presa di collegamento esclusivamente in conformità a quanto mostrato in figura 2 N.  
→ Fig. 20
3. Allacciare il cavo alla presa di collegamento esclusivamente in conformità a quanto mostrato in figura 1 N.  
→ Fig. 21
4. Effettuare l'allacciamento alla presa di collegamento esclusivamente in conformità a quanto mostrato nella figura seguente 2 L/ 2 N.  
→ Fig. 22
5. Osservare i colori dei cavi.
  - BN: marrone
  - BU: blu
  - GN/YE: giallo e verde
  - BK: nero
  - GY: grigio
6. Se occorre, montare i ponticelli in rame forniti in dotazione in conformità allo schema di collegamento.
7. Allacciare i cavi e poi serrare le viti sulla presa di collegamento.
8. Durante il collegamento 1N~ o 2L/2N, in conformità allo schema di collegamento, 1 corrisponde alla ventola motore.
9. Durante il collegamento 2N~/3N~ la fase L1 (grigio) corrisponde alla ventola motore.

## Fissaggio del cavo nella presa di collegamento

1. Fissare il cavo di rete con il dispositivo di ancoraggio.
2. Serrare la vite nella posizione corretta.
  - Non usare avvitatori a batteria.
  - Fig. 23
3. Disporre il cavo nella parte interna della presa di collegamento per facilitarne la chiusura.
4. Chiudere il coperchio della presa di collegamento.

## Avvertenze sul condotto di scarico

Il produttore dell'apparecchio non si assume alcuna responsabilità per le contestazioni relative al condotto.

- Utilizzare un tubo di scarico corto e dritto, che ha un diametro possibilmente grande.
- Tubi di scarico dell'aria lunghi e ruvidi, che presentano molte curve o che hanno un diametro piccolo riducono la prestazione di aspirazione e aumentano il rumore della ventola.
- Utilizzare un tubo di scarico in materiale non combustibile.
- Per evitare il ritorno della condensa, montare il tubo di scarico dell'apparecchio con 1° di pendenza.

## Canali piatti

Utilizzare canali piatti la cui sezione interna corrisponda al diametro dei tubi rotondi:

- Un diametro 150 mm corrisponde a ca. 177 cm<sup>2</sup>.
- Nel caso di diametri diversi del tubo utilizzare strisce di tenuta.
- Non utilizzare canali piatti con rinvii taglienti.

## Tubi rotondi

Utilizzare tubi rotondi con diametro interno di 150°mm.

## Avvertenze per un funzionamento ad aria di scarico

Nel funzionamento ad aria di scarico deve essere montato un raccordo alettato.

### Note

- Se con l'apparecchio non è fornito il raccordo alettato è possibile reperirlo in un negozio specializzato.
- Se l'aria esausta viene condotta attraverso la parete esterna, è necessario utilizzare una cassetta murale telescopica.

## Controllo del mobile

1. Controllare che il mobile a incasso sia piano e sufficientemente solido.  
Il peso max. dell'apparecchio è pari a ca. 25 kg. Il piano di lavoro all'interno del quale si incassa l'apparecchio deve essere in grado di sostenere carichi di ca. 60 kg.
2. Accertarsi che la stabilità del mobile a incasso sia garantita anche dopo i lavori di taglio.
3. La portata e la stabilità, in particolare per quanto riguarda piani di lavoro sottili, devono essere assicurate grazie a strutture sottostanti adatte.
  - Tenere conto del peso dell'apparecchio, compreso il carico supplementare.
  - Utilizzare un materiale di rinforzo resistente al calore e all'umidità.
4. Accertarsi che il mobile a incasso sia resistente al calore fino a 90 °C.
5. Non è consentito incassare altri apparecchi quali ad esempio forni, frigoriferi, lavastoviglie, lavatrici.

6. Verificare la planarità dell'apparecchio solo dopo l'installazione nell'apertura di montaggio.
7. È possibile scegliere liberamente la distanza da un mobile a pensile. Tenere conto della facilità d'uso e dell'ergonomia quando si utilizza la piastra.

## Preparazione dei mobili

**Requisito:** I mobili da incasso sono termostabili fino a una temperatura di 90 °C.

1. Contrassegnare l'apertura del mobile secondo lo schizzo di montaggio.  
→ Fig. 14
2. Praticare quattro fori con un diametro di 6 mm.  
→ Fig. 24
3. Accertarsi che l'angolo della superficie di taglio rispetto al piano di lavoro sia di 90°.  
→ Fig. 24

## Rispetto delle distanze indicate, in caso di montaggio sopra uno scomparto scorrevole,

1. Per la rimozione del serbatoio di raccolta ad apparecchio montato, tenere conto delle distanze minime.  
→ Fig. 11
2. Osservare la posizione del serbatoio di raccolta.  
→ Fig. 12

## Preparazione del mobile per il funzionamento a ricircolo d'aria con l'adattatore

### Note

- Non si consiglia l'installazione su una parete esterna priva di isolamento termico o su un pavimento freddo ( $\mu \geq 0,5 \text{ W/m}^2 \text{ °C}$ ).
  - Non collegare il lato uscita direttamente in corrispondenza di altri apparecchi privi di pannelli divisorii. Se non è possibile installare pannelli divisorii, vedere Altri tipi di installazione.
1. Per l'apertura nella parete posteriore, osservare le misure corrispondenti tenendo conto della combinazione con l'adattatore.  
→ Fig. 25
  2. Misurare lo spessore del piano di lavoro. Riportare la misura sulla dima e tracciare una linea corrispondente.  
→ Fig. 26
  3. Tagliare sulla dima lungo la linea segnata dello spessore del piano di lavoro A, la linea centrale di taglio B e la linea di riferimento allo scarico dell'aria interno C.
  4. Contrassegnare il centro dell'apertura nel piano di lavoro come linea centrale sulla parete posteriore del mobile.  
→ Fig. 27
  5. Allineare la dima alla linea centrale della parete posteriore del mobile e al bordo interno della superficie di lavoro.
  6. Realizzare l'apertura nella parete posteriore conformemente alla dima.
  7. Rimuovere i trucioli dopo i lavori di taglio.
  8. Sigillare le superfici di taglio in modo refrattario e a tenuta stagna.  
→ Fig. 24

### Aerazione

1. Per il funzionamento a ricircolo realizzare uno scarico per l'aria nello zoccolo del mobile.
  - Prevedere una sezione minima dello scarico per l'aria di circa 400 cm<sup>2</sup>.

- Per limitare il flusso d'aria e il rumore, eseguire l'apertura di scarico nel pannello dello zoccolo della maggior dimensione possibile.
- Realizzare l'apertura di scarico accorciando lo zoccolo o utilizzando griglie di ventilazione o zoccoli a lamelle adatti.

2. Per garantire il corretto funzionamento dell'apparecchio, il piano di cottura deve essere adeguatamente aerato mediante lo sfianto dell'aria con una sezione minima di 200 cm<sup>2</sup> nel mobile inferiore.

## Montaggio dell'apparecchio con funzionamento a ricircolo d'aria con l'adattatore

### Fissaggio della guarnizione sull'adattatore

- ▶ Fissare la guarnizione all'adattatore a max. 5 mm dal bordo.  
→ Fig. 23

### Applicazione dell'adattatore

1. Pulire e sgrassare la superficie attorno all'apertura sulla parete posteriore del mobile.
2. Inserire l'adattatore nell'apertura di sfianto sul retro del piano cottura.  
→ Fig. 29
3. Rimuovere il foglio protettivo del nastro adesivo dall'adattatore.  
→ Fig. 30

### Inserimento dell'apparecchio nel foro d'incasso del piano di lavoro

1. Assicurarsi che il cavo di collegamento sia collegato all'apparecchio.
2. Inserire attentamente l'apparecchio nel foro d'incasso del piano di lavoro.  
→ Fig. 31

### Fissaggio dell'adattatore

1. Fissare l'adattatore al supporto centrale, spingerlo con i supporti laterali contro la parete posteriore del mobile inferiore e fissarlo.  
→ Fig. 32
2. Se necessario fissare l'adattatore anche con le viti.  
→ Fig. 33

## Preparazione del mobile per il funzionamento a ricircolo d'aria con condotto a ricircolo

1. Se necessario, rimuovere la parete posteriore del mobile.
2. Per l'apertura nella parete posteriore, osservare le misure corrispondenti tenendo conto della combinazione con bordo ricurvo del canale piatto.  
→ Fig. 34
3. Per il funzionamento a ricircolo realizzare uno scarico per l'aria nello zoccolo del mobile.
  - Prevedere una sezione minima dello scarico per l'aria di circa 400 cm<sup>2</sup>.
  - Per limitare il flusso d'aria e il rumore, eseguire l'apertura di scarico nel pannello dello zoccolo della maggior dimensione possibile.
  - Realizzare l'apertura di scarico accorciando lo zoccolo o utilizzando griglie di ventilazione o zoccoli a lamelle adatti.
4. Per garantire il corretto funzionamento dell'apparecchio, il piano di cottura deve essere adeguatamente aerato mediante lo sfianto dell'aria con una sezione minima di 200 cm<sup>2</sup> nel mobile inferiore.
5. Rimuovere i trucioli dopo i lavori di taglio.
6. Sigillare le superfici di taglio in modo refrattario e a tenuta stagna.  
→ Fig. 24

### Montaggio dell'apparecchio per il funzionamento a ricircolo d'aria con condotto a ricircolo

1. Per il funzionamento a ricircolo d'aria utilizzare la guarnizione, il condotto a ricircolo, il diffusore e i filtri antiiodori.
2. *Rispettare le dimensioni per i diversi bordi ricurvi del canale piatto.* → Pagina 28

#### Fissaggio della guarnizione

- ▶ Fissare la guarnizione fornita sulla curva del canale piatto a max. 5 mm dal bordo.  
→ Fig. 35

#### Inserimento della curva inferiore del canale piatto

- ▶ Inserire la curva del canale piatto nell'apertura di scarico sul lato posteriore dell'apparecchio.  
→ Fig. 36

#### Inserimento dell'apparecchio nel foro d'incasso del piano di lavoro

1. Assicurarsi che il cavo di collegamento sia collegato all'apparecchio.
2. Inserire attentamente l'apparecchio nel foro d'incasso del piano di lavoro.  
→ Fig. 37

#### Realizzazione della conduttura tra l'apparecchio e il diffusore

1. Collegare tra loro i componenti del condotto a ricircolo.
  - Fissare i connettori del canale piatto facendoli scattare in posizione.
  - Per un ulteriore fissaggio, avvitare insieme i connettori del canale piatto con 4 viti per plastiche PT 4x8 mm.  
→ Fig. 38
2. Collegare il condotto a ricircolo con il bordo ricurvo del canale piatto alla parete posteriore del piano cottura.  
→ Fig. 39
3. Collegare il diffusore al condotto a ricircolo.  
→ Fig. 40

#### Preparazione del mobile per la modalità di scarico dell'aria

1. Se necessario, rimuovere la parete posteriore del mobile.
2. Per l'apertura nella parete posteriore, osservare le misure corrispondenti tenendo conto della combinazione con un bordo ricurvo del canale piatto.  
→ Fig. 41
3. Rimuovere i trucioli dopo i lavori di taglio.
4. Sigillare le superfici di taglio in modo refrattario e a tenuta stagna.  
→ Fig. 42

#### Montaggio dell'apparecchio per il funzionamento a scarico d'aria

1. Per la modalità di scarico dell'aria, utilizzare la guarnizione e i filtri acustici.
2. *Osservare le avvertenze sul condotto di scarico.*  
→ Pagina 30

#### Fissaggio della guarnizione

- ▶ Fissare la guarnizione fornita sulla curva del canale piatto a max. 5 mm dal bordo.  
→ Fig. 35

#### Realizzazione della conduttura

1. Inserire la curva del canale piatto nell'apertura di scarico sul lato posteriore dell'apparecchio.  
→ Fig. 36
2. In caso di necessità montare altri elementi per la tubazione.

#### Inserimento dell'apparecchio nel foro d'incasso del piano di lavoro

1. Assicurarsi che il cavo di collegamento sia collegato all'apparecchio.
2. Inserire attentamente l'apparecchio nel foro d'incasso del piano di lavoro.  
→ Fig. 37

#### Realizzazione del collegamento allo scarico dell'aria

1. Fissare il tubo di scarico sulla curva del canale piatto.
2. Realizzare il collegamento all'apertura per lo scarico dell'aria.
3. Sigillare ermeticamente i punti di collegamento.

#### Inserimento del filtro

**Nota:** Inserire il filtro odori nel funzionamento a ricircolo d'aria.  
Inserire il filtro acustico nella modalità di scarico dell'aria.

1. Osservare la direzione della corrente dell'aria dei filtri.
2. Inserire e spostare in avanti due dei filtri a sinistra e a destra all'interno dell'apparecchio.  
→ Fig. 43
3. Inserire gli altri filtri a sinistra e a destra nell'apparecchio.  
→ Fig. 44

#### Inserimento del filtro per grassi

- ▶ Inserire il filtro per grassi.  
→ Fig. 45

#### Esecuzione del collegamento elettrico

1. Osservare i dati di collegamento riportati sulla targhetta.
2. Con 3N, allacciare il cavo alla presa di collegamento in conformità a quanto mostrato in figura.  
→ Fig. 46
3. Con 2N, allacciare il cavo alla presa di collegamento in conformità a quanto mostrato in figura.  
→ Fig. 47
4. Con 1N, allacciare il cavo alla presa di collegamento in conformità a quanto mostrato in figura.  
→ Fig. 48
5. Con 2 L/2 N, allacciare il cavo alla presa di collegamento in conformità a quanto mostrato in figura.  
→ Fig. 49
6. Osservare i colori dei cavi.
  - BN: marrone
  - BU: blu
  - GN/YE: giallo e verde
  - BK: nero
  - GY: grigio
7. A seconda del tipo di allacciamento, se necessario, predisporre diversamente la disposizione dei manicotti terminali forniti di fabbrica.
8. Se necessario, per collegare due cavi, inserire un manicotto.
  - Accorciare i manicotti.
  - Rimuovere l'isolamento.

#### Controllo del funzionamento

1. Accendere l'apparecchio.
2. Se 0400, E0513 o E si accende significa che l'apparecchio non è stato correttamente collegato.  
→ "Controllo e correzione del collegamento elettrico", Pagina 33
3. Se non compare alcun errore sul display dell'apparecchio, verificare il funzionamento del sistema di aspirazione in base alle istruzioni per l'uso.



## Controllo e correzione del collegamento elettrico

1. Staccare l'apparecchio dalla rete elettrica.
2. Controllare se il collegamento sull'apparecchio e il collegamento laterale dell'edificio corrispondono allo schema di allacciamento riportato nelle presenti istruzioni per il montaggio. → "Preparazione del collegamento elettrico", Pagina 30 → "Esecuzione del collegamento elettrico", Pagina 32
3. Con 3N osservare la seguente figura.  
→ Fig. 50
4. Con 2N osservare la seguente figura.  
→ Fig. 51
5. Con 1N osservare la seguente figura.  
→ Fig. 52

## Passaggio dell'indicatore alla modalità a estrazione d'aria

1. Se necessario, per il funzionamento a estrazione d'aria occorre modificare opportunamente l'indicatore del controllo elettronico nelle impostazioni di base.
2. Consultare il capitolo Impostazioni di base nelle istruzioni per l'uso.

## Smontaggio dell'apparecchio

### ATTENZIONE!

Gli attrezzi possono danneggiare il telaio dell'apparecchio.

- ▶ Non sollevare l'apparecchio tirandolo dall'alto.

1. Staccare l'apparecchio dalla rete elettrica.
2. Rimuovere il canale di scarico o staccare i collegamenti di ricircolo d'aria.
3. Estrarre l'apparecchio spingendolo dal basso.

nl

## Leveringsomvang

Controleer na het uitpakken alle onderdelen op transportschade en de volledigheid van de levering.  
→ Fig. 1

## QR-Code montagevideo

Hier vindt u de QR-code voor de montagevideo.  
→ Fig. 2

## Afmetingen van het apparaat

Hier vindt u de afmetingen van het apparaat.  
→ Fig. 3

## Inbouwafmetingen voor vlakkanaalbochten

Hier vindt u een overzicht van de inbouwafmetingen van de vlakkanaalbochten.

Zijaanzicht:

→ Fig. 4, → Fig. 5, → Fig. 6

Vooraanzicht:

→ Fig. 7

## Installatievarianten

Hier vindt u een overzicht van de verschillende installatievarianten.

### Geurfilter en adapter voor circulatiefunctie:

→ Fig. 8

### Geurfilter, diffusor en afdichting voor circulatiefunctie:

→ Fig. 9

### Akoestisch filter en afdichting voor afvoerfunctie:

→ Fig. 10

**Opmerking:** Geschikte kanalen voor de installatie kunt u via de klantenservice, op onze website of in de vakhandel verkrijgen.

## Veiligheidsafstanden

Neem de veiligheidsafstanden van het apparaat in acht.

Afstanden tot het overloopreservoir

→ Fig. 11

Positie van overloopreservoir:

→ Fig. 12

Bij een afstand van 50 mm tussen meubelachterwand en wand is het vermogen optimaal. Bij een kleinere afstand vermindert het vermogen.

→ Fig. 13

Veiligheidsafstanden bij het uitsnijden van het werkblad in acht nemen.

Doe geen voorwerpen in de lade die de maximale hoogte van de lade overschrijden. De voorwerpen kunnen tegen de apparaatsokkel stoten en hierdoor de functies storen.

→ Fig. 14

## Algemene aanwijzingen

- Lees deze gebruiksaanwijzing zorgvuldig door.
- Alleen een geautoriseerde vakman mag het apparaat aansluiten.
- Sluit voor aanvang van alle werkzaamheden altijd de stroomtoevoer af.
- Dit apparaat nooit in boten of voertuigen gebruiken.
- Houd de aanbevelingen van de fabrikant van het werkblad aan.

## Veilige montage

Neem bij het monteren van het apparaat de veiligheidsaanwijzingen in acht.

De veiligheid is alleen gewaarborgd bij een deskundige montage volgens de montagehandleiding. De installateur is verantwoordelijk voor een goede werking op de plaats van opstelling.

### WAARSCHUWING – Gevaar: magnetisme!

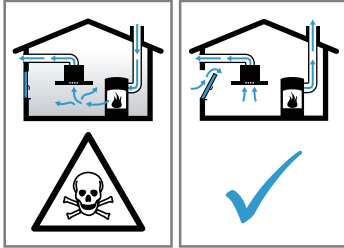
Het apparaat bevat permanente magneten. Deze kunnen elektronische implantaten, zoals pacemakers, of insulinepompen beïnvloeden.

- ▶ Personen met elektronische implantaten dienen minimaal een afstand van 10 cm tot het apparaat aan te houden.

### WAARSCHUWING – Kans op vergiftiging!

Teruggezogen verbrandingsgassen kunnen leiden tot vergiftiging. Vuurbronnen die de lucht in de ruimte verbruiken (bijv. apparaten die op gas, olie, hout of kolen worden gestookt, geisers, warmwatertoestellen) betrekken de verbrandingslucht uit de opstellingsruimte en voeren de gassen via een afvoer (bijv. schoorsteen) af naar buiten. In combinatie met een ingeschakelde afzuigkap wordt aan de keuken en aan de naastgelegen ruimtes lucht onttrokken. Zonder voldoende luchttoevoer ontstaat er een onder-

druk. Giftige gassen uit de schoorsteen of het afvoerkanaal worden teruggezogen in de woonruimte.



- ▶ Altijd voor voldoende luchttoevoer zorgen, wanneer het apparaat in luchtafvoermodus werkt, en er tegelijkertijd vuurbron is die gebruik maakt van de aanwezige lucht.
- ▶ U kunt het apparaat alleen dan zonder risico gebruiken wanneer de onderdruk in de ruimte waarin de vuurbron zich bevindt niet groter is dan 4 Pa (0,04 mbar). Dit kan worden bereikt wanneer de voor de verbranding benodigde lucht door niet afsluitbare openingen, bijv. in deuren, ramen, in combinatie met een ventilatiekast in de muur of door andere technische voorzieningen, kan worden toegevoerd. Een luchtaanvoer/afvoereenheid in de muur alleen is niet voldoende om aan de minimale eisen te voldoen.
- ▶ Raadpleeg in ieder geval het bedrijf dat in uw huis zorgt voor de schoorsteenreiniging. Dit bedrijf is in staat het totale ventilatiesysteem van uw huis te beoordelen en kan een voorstel doen voor passende maatregelen op het gebied van de luchttoevoer.
- ▶ Indien het apparaat alleen met recirculatie wordt gebruikt, is een onbeperkt gebruik mogelijk.

#### **⚠ WAARSCHUWING – Kans op brand!**

- De vetafzettingen in het vetfilter kunnen ontbranden.
- ▶ Werk in de buurt van het apparaat nooit met open vuur (bijv. flamberen).
  - ▶ Installeer het apparaat alleen in de buurt van een vuurbron voor vaste brandstoffen (bijv. hout of kolen), wanneer een gesloten, niet afneembare afdekking aanwezig is. Er mogen geen vonken wegspringen.

#### **⚠ WAARSCHUWING – Kans op letsel!**

Wijzigingen aan de elektrische of mechanische opbouw zijn gevaarlijk en kunnen leiden tot functiestoringen.

- ▶ Geen wijzigingen aan de elektrische of mechanische opbouw aanbrengen.
- Onderdelen die tijdens de montage toegankelijk zijn, kunnen scherp zijn en tot snijletsels leiden.
- ▶ Veiligheidshandschoenen dragen.

Het toestel is zwaar.

- ▶ Om het apparaat te bewegen, zijn 2 personen vereist.
- ▶ Alleen geschikte hulpmiddelen gebruiken.

#### **⚠ WAARSCHUWING – Kans op verstikking!**

Kinderen kunnen verpakkingsmateriaal over het hoofd trekken en hierin verstrikt raken en stikken.

- ▶ Verpakkingsmateriaal uit de buurt van kinderen houden.
- ▶ Laat kinderen niet met verpakkingsmateriaal spelen.

#### **⚠ WAARSCHUWING – Kans op vergiftiging!**

Teruggezogen verbrandingsgassen kunnen leiden tot vergiftiging.

- ▶ De luchtafvoer niet in een rookkanaal of rookgasafvoer leiden dat in bedrijf is.
- ▶ Voer de luchtafvoer niet in een schacht die dient voor het ontluchten van opstelruimtes voor haarden.

- ▶ Moet de luchtafvoer in een rook- of afvoergas-schoorsteen worden geleid die niet in gebruik is, dan dient hiervoor toestemming van een vakbekwame schoorsteenveger te worden verkregen. Teruggezogen verbrandingsgassen kunnen leiden tot vergiftiging.
- ▶ Wanneer een afzuigkap wordt geïnstalleerd met een haard die afhankelijk is van de ruimtelucht, dan moet de stroomtoevoer van de afzuigkap zijn voorzien van een geschikte veiligheidschakeling.

## **Aanwijzingen voor de elektrische aansluiting**

Om het apparaat elektrisch veilig te kunnen aansluiten, dient u deze aanwijzingen in acht te nemen.

### **⚠ WAARSCHUWING – Kans op elektrische schok!**

Het apparaat moet op elk gewenst moment van de stroom kunnen worden afgesloten. Het apparaat mag alleen op een geaard stopcontact worden aangesloten die volgens de voorschriften is geïnstalleerd.

- ▶ In de vast geplaatste elektrische installatie moet een alpolige scheidingsinrichting volgens de voorwaarden van de overspanningscategorie III en volgens de opbouwvoorschriften worden ingebouwd.
- ▶ De vaste aansluiting mag alleen door een electricien worden aangelegd. Wij adviseren een aardlekschakelaar (FI-schakelaar) in de stroomkring naar het apparaat te installeren.
  - De aansluitkabel niet knikken of inklemmen en uit de buurt van scherpe randen houden.
  - De aansluitkabel zodanig plaatsen dat deze de hete behuizing van het apparaat niet raakt.
  - Alleen de bij het apparaat meegeleverde of door de technische servicedienst geleverde aansluitkabel gebruiken.
  - Dit apparaat voldoet aan de ontstoringvoorschriften van de EG.
  - Het apparaat is conform de beschermingsklasse 1. Daarom het apparaat alleen met een aarddraadaansluiting gebruiken.
  - De fabrikant is niet verantwoordelijk voor bedrijfsstoringen of mogelijke schade als gevolg van een onjuiste elektrische installatie.

## **Elektrische aansluiting voorbereiden**

**Vereiste:** Alleen de daarvoor bestemde servicedienst mag werkzaamheden aan het binnenste van het apparaat uitvoeren of het netsnoer vervangen.

1. De aanwijzingen voor de elektrische aansluiting in acht nemen.  
Bij een foute montage, een ondeskundige inbouw of aansluiting vervalt de garantie.
2. Is er een langere netkabel nodig, neem dan contact op met de servicedienst. Er zijn kabels tot 2,20 m beschikbaar.
3. Bij apparaten zonder vooraf geïnstalleerde kabel, de netkabel in de aansluitdoos steken.

### **Aansluitdoos openen**

- ▶ Het deksel van de aansluitdoos optillen met behulp van een schroevendraaier.  
→ Fig. 16

### **Aansluitdoos voorbereiden**

1. De schroef losdraaien.  
→ Fig. 16
2. Til de trekontlasting op met behulp van een schroevendraaier.  
→ Fig. 17

3. Maak de trekontlasting los.  
→ Fig. 18

### Kabel in aansluitdoos aansluiten

1. Bij 3 N de kabel volgens de volgende afbeelding op de aansluitdoos aansluiten.  
→ Fig. 19
2. Bij 2 N de kabel volgens de volgende afbeelding op de aansluitdoos aansluiten.  
→ Fig. 20
3. Bij 1 N de kabel volgens de volgende afbeelding op de aansluitdoos aansluiten.  
→ Fig. 21
4. Bij 2 L / 2 N de kabel volgens de volgende afbeelding op de aansluitdoos aansluiten.  
→ Fig. 22
5. De kleuren van de kabels in acht nemen.
  - BN: bruin
  - BU: blauw
  - GN/YE: groen en geel
  - BK: zwart
  - GY: grijs
6. Indien nodig de meegeleverde koperbrugge overeenkomstig het aansluitschema inbouwen.
7. De kabels aansluiten en dan de schroeven aan de aansluitdoos aantrekken.
8. Bij een aansluiting 1N~ of 2L / 2N conform het aansluitschema komt 1 overeen met de ventilatormotor.
9. Bij een aansluiting van 2N~/3N~ komt de fase L1 (grey) overeen met de ventilatormotor.

### Kabel in de aansluitdoos bevestigen

1. Het netsnoer met de trekontlasting bevestigen.
2. De schroef op de juiste positie aantrekken.
  - Geen accuschroevendraaier gebruiken.→ Fig. 23
3. Om het sluiten van de aansluitdoos te vergemakkelijken, de kabels in het middelste gedeelte van de aansluitdoos aanbrengen.
4. Sluit het deksel van de contactdoos.

### Aanwijzingen m.b.t. de luchtafvoerleiding

De fabrikant van het apparaat geeft geen garantie bij klachten die te wijten zijn aan het buizentraject.

- Een korte, rechte afvoerbuis met een zo groot mogelijke buisdiameter gebruiken.
- Lange, ruwe afvoerbuisen, vele buisbochten of kleine buisdiameters verminderen het afzuigvermogen en verhogen het ventilatorgeluid.
- Een afvoerbuis van niet brandbaar materiaal gebruiken.
- Om het teruglopen van condens te vermijden, de afvoerbuis vanuit het apparaat met 1° verval monteren.

### Platte buizen

Platte buizen gebruiken waarvan de binnendoorsnede met de diameter van de ronde buizen overeenkomt:

- Diameter 150 mm komt overeen met ca. 177 cm<sup>2</sup>.
- Gebruik bij een afwijkende buisdiameter een afdichtstrip.
- Geen platte buizen met scherpe bochten gebruiken.

### Ronde buizen

Ronde buizen met een binnendiameter van 150 mm gebruiken.

### Aanwijzing voor de luchtafvoerfunctie

Voor de luchtafvoerfunctie moet een terugslagklep worden ingebouwd.

#### Opmerkingen

- Wanneer bij het apparaat geen terugslagklep is meegeleverd, dan kan men een terugslagklep in de vakhandel verkrijgen.
- Wanneer de afvoerlucht door de buitenwand wordt geleid, dan moet een telescopische muurcassette worden gebruikt.

### Meubel controleren

1. Controleren of het inbouwmeubel horizontaal staat en voldoende draagvermogen heeft.  
Het maximale gewicht van het apparaat bedraagt ca. 25 kg.  
Het werkblad waarin u het apparaat inbouwt, moet belastingen van ca. 60 kg weerstaan.
2. Ervoor zorgen dat de stabiliteit van het inbouwmeubel ook na de uitsnijwerkzaamheden is gegarandeerd.
3. Het draagvermogen en de stabiliteit door geschikte onderconstructies garanderen, vooral bij dunne werkbladen.
  - Het gewicht van het apparaat inclusief extra belading in acht nemen.
  - Hittebestendig en vochtbestendig versterkingsmateriaal gebruiken.
4. Controleren of het inbouwmeubel tot 90 °C hittebestendig is.
5. Geen andere apparaten, bijv. ovens, koelapparaten, vaatwasmachines of wasmachines onderbouwen.
6. Pas na installatie in de inbouwopening controleren of het apparaat waterpas is.
7. U kunt de afstand tot een bovenkast vrij kiezen. Daarbij rekening houden met de gebruikersvriendelijkheid en ergonomie bij het gebruik van de plaat.

### Meubel voorbereiden

**Vereiste:** De inbouwmeubelen zijn tot 90°C temperatuurbestendig.

1. Teken de meubeluitsparing af volgens de inbouwschets.  
→ Fig. 14
2. Maak vier gaten met een diameter van 6 mm.  
→ Fig. 24
3. Zorg ervoor dat de hoek van het snijvlak tot het werkblad 90° bedraagt.  
→ Fig. 24

### Houd bij inbouw boven een lade de minimale afstanden aan

1. Om het overloopreservoir bij een ingebouwd apparaat te verwijderen, de minimumafstanden in acht nemen.  
→ Fig. 11
2. De positie van het overloopreservoir in acht nemen.  
→ Fig. 12

### Meubel voor circulatiefunctie met de adapter voorbereiden

#### Opmerkingen

- Wij raden installatie op een niet thermisch geïsoleerde buitenwand of koude vloer aan ( $\mu \geq 0,5 \text{ W/m}^2 \text{ } ^\circ\text{C}$ ) af.

- De uitblaszijde niet direct op andere apparaten of scheidingswanden aansluiten. Wanneer u geen scheidingswanden kunt inbouwen, nakijken onder andere inbouwwijzen.
1. Bij de combinatie met de adapter voor de uitsparing in de achterwand de overeenkomstige maten aanhouden.  
→ Fig. 25
  2. De dikte van het werkblad meten. De maat op de sjabloon overbrengen en een lijn tekenen die hiermee overeenkomt.  
→ Fig. 26
  3. Op de sjabloon langs de gemarkeerde lijn van de werkbladdikte A, de snijmiddenlijn B en de referentielijn naar de binnenste luchtuitlaat C snijden.
  4. Het midden van de uitsnijding in het werkblad als hartlijn op de meubelachterwand aftekenen.  
→ Fig. 27
  5. De sjabloon aan de middenlijn van de meubelachterwand en aan de onderkant van het werkblad uitlijnen.
  6. Maak de uitsnijding in de achterwand aan de hand van de sjabloon.
  7. Na de uitsnijwerkzaamheden de spaanders verwijderen.
  8. De snijvlakken hittebestendig en waterdicht afdichten.  
→ Fig. 24

#### Beluchting

1. Bij circulatiefunctie in de plint van het meubel een luchtuitlaat maken.
  - Zorg ervoor dat de luchtuitlaat een minimale doorsnede van ca. 400 cm<sup>2</sup> heeft.
  - Om de trek en het geluid zo laag mogelijk te houden, in de sokkelplaat de uitlaatopening zo groot mogelijk maken.
  - De uitlaatopening door het inkorten van de plint of het gebruik van een geschikt ventilatierooster of lamellenplint realiseren.
2. Om een juiste werking van het apparaat te garanderen de kookplaat via een luchtuitlaat met een minimum doorsnede van 200 cm<sup>2</sup> in de onderkast gepast ventileren.

#### Apparaat met circulatiefunctie met adapter inbouwen De afdichting op de adapter bevestigen

- ▶ De afdichting op de adapter met max. 5 mm tot de rand bevestigen.  
→ Fig. 28

#### Adapter aanbrengen

1. Reinig en ontvet het lijmvlak rond de uitsnijding op de achterwand van het meubel.
2. Plaats de adapter in de uitlaatopening aan de achterkant van de kookplaat.  
→ Fig. 29
3. Verwijder de beschermfolie van de zelfklevende tape van de adapter.  
→ Fig. 30

#### Apparaat in de uitsnijding van het werkblad plaatsen

1. Verifieer dat de aansluitkabel met het apparaat is verbonden.
2. Het apparaat volledig in de uitsnijding van het werkblad plaatsen.  
→ Fig. 31

#### Adapter bevestigen

1. De adapter aan de middelste houder vasthouden en met de zijdelingse houders tegen de meubelachterwand in de onderkast schuiven en vastplakken.  
→ Fig. 32

2. Indien nodig de adapter tevens met schroeven bevestigen.  
→ Fig. 33

#### Meubel voor circulatiefunctie met circulatiekanaal voorbereiden

1. Indien nodig de achterwand van het meubel verwijderen.
2. Bij de combinatie met de vlakkanaalbocht voor de uitsparing in de achterwand de betreffende afmetingen in acht nemen.  
→ Fig. 34
3. Bij circulatiefunctie in de plint van het meubel een luchtuitlaat maken.
  - Zorg ervoor dat de luchtuitlaat een minimale doorsnede van ca. 400 cm<sup>2</sup> heeft.
  - Om de trek en het geluid zo laag mogelijk te houden, in de sokkelplaat de uitlaatopening zo groot mogelijk maken.
  - De uitlaatopening door het inkorten van de plint of het gebruik van een geschikt ventilatierooster of lamellenplint realiseren.
4. Om een juiste werking van het apparaat te garanderen de kookplaat via een luchtuitlaat met een minimum doorsnede van 200 cm<sup>2</sup> in de onderkast gepast ventileren.
5. Na de uitsnijwerkzaamheden de spaanders verwijderen.
6. De snijvlakken hittebestendig en waterdicht afdichten.  
→ Fig. 24

#### Apparaat voor circulatiefunctie met circulatiekanaal inbouwen

1. Bij circulatiefunctie de afdichting, het circulatiekanaal, de diffusor en de geurfilters gebruiken.
2. *De afmetingen voor de verschillende vlakkanaalbochten in acht nemen.* → Pagina 33

#### Afdichting bevestigen

- ▶ De meegeleverde afdichting op de vlakkanaalbocht op maximaal 5 mm van de rand bevestigen.  
→ Fig. 35

#### Vlakkanaalbocht aanbrengen

- ▶ De vlakkanaalbocht in de uitlaatopening op de achterzijde van het apparaat aanbrengen.  
→ Fig. 36

#### Apparaat in de uitsnijding van het werkblad plaatsen

1. Verifieer dat de aansluitkabel met het apparaat is verbonden.
2. Het apparaat volledig in de uitsnijding van het werkblad plaatsen.  
→ Fig. 37

#### Buizen tussen apparaat en diffusor plaatsen

1. De componenten van het circulatiekanaal met elkaar verbinden.
  - De plattebuis-verbinders door vastklikken bevestigen.
  - Schroef voor een extra bevestiging de plattebuis-verbinders met vier schroeven voor kunststof PT 4x8 in elkaar.  
→ Fig. 38
2. Het circulatiekanaal met de vlakkanaalbocht aan de achterzijde van de kookplaat verbinden.  
→ Fig. 39
3. De diffusor met het circulatiekanaal verbinden.  
→ Fig. 40

#### Meubel voor circulatiefunctie voorbereiden

1. Indien nodig de achterwand van het meubel verwijderen.

- Bij de combinatie met een vlakkanaalbocht voor de uitsparing in de achterwand de betreffende afmetingen in acht nemen.  
→ Fig. 41
- Na de uitsnijwerkzaamheden de spaanders verwijderen.
- De snijvlakken hittebestendig en waterdicht afdichten.  
→ Fig. 42

#### Apparaat voor circulatiefunctie inbouwen

- Bij de circulatiefunctie de afdichting en de akoestische filters gebruiken.
- Aanwijzingen m.b.t. de luchtafvoerleiding aanhouden. → Pagina 35

#### Afdichting bevestigen

- De meegeleverde afdichting op de vlakkanaalbocht op maximaal 5 mm van de rand bevestigen.  
→ Fig. 45

#### Buizen plaatsen

- De vlakkanaalbocht in de uitlaatopening op de achterzijde van het apparaat aanbrengen.  
→ Fig. 46

- Indien nodig extra buiselementen monteren.

#### Apparaat in de uitsnijding van het werkblad plaatsen

- Verifieer dat de aansluitkabel met het apparaat is verbonden.
- Het apparaat volledig in de uitsnijding van het werkblad plaatsen.  
→ Fig. 47

#### Luchtafvoerverbinding maken

- De luchtafvoerbus bevestigen aan de bocht van de platte bus.
- De verbinding met de afvoerluchtopening maken.
- Verbindingspunten goed afdichten.

#### Filter plaatsen

**Opmerking:** Bij circulatiefunctie het geurfilter aanbrengen.

Bij afvoerluchtfunctie het akoestische filter aanbrengen.

- Let op de stroomrichting van het filter.
- Twee van de filters links en rechts in het apparaat plaatsen en naar voren schuiven.  
→ Fig. 43
- De andere filters links en rechts in het apparaat aanbrengen.  
→ Fig. 44

#### Vetfilter plaatsen

- Het vetfilter plaatsen.  
→ Fig. 45

#### Stroom aansluiten

- De aansluitgegevens op het typeplaatje in acht nemen.
- Bij 3 N de kabel volgens de afbeelding op het stopcontact aansluiten.  
→ Fig. 46
- Bij 2 N de kabel volgens de afbeelding op het stopcontact aansluiten.  
→ Fig. 47
- Bij 1 N de kabel volgens de afbeelding op het stopcontact aansluiten.  
→ Fig. 48
- Bij 2 L / 2 N de kabel volgens de afbeelding op het stopcontact aansluiten.  
→ Fig. 49
- De kleuren van de kabels in acht nemen.
  - BN: bruin
  - BU: blauw

- GN/YE: groen en geel
- BK: zwart
- GY: grijs

- Afhankelijk van het aansluittype indien nodig de af fabriek geleverde adereindhulzen anders aanbrengen.
- Om indien nodig twee kabels te verbinden, een adereindhuls plaatsen.
  - De aders inkorten.
  - De isolatie verwijderen.

#### Functie controleren

- Het apparaat inschakelen.
- Indien 0400, E0513 of E brandt, is het apparaat niet juist aangesloten. → "Elektrische aansluiting controleren en corrigeren", Pagina 37
- Wanneer er geen storing op het display van het apparaat verschijnt, controleer dan de werking van de ventilator aan de hand van de gebruiksaanwijzing.

#### Elektrische aansluiting controleren en corrigeren

- Het apparaat van de stroomaansluiting loskoppelen.
- Controleren of de aansluiting op het apparaat en de aansluiting aan de zijde van het gebouw met het aansluitschema in deze montagehandleiding overeenkomen. → "Elektrische aansluiting voorbereiden", Pagina 34 → "Stroom aansluiten", Pagina 37
- Bij 3 N de volgende afbeelding in acht nemen.  
→ Fig. 50
- Bij 2 N de volgende afbeelding in acht nemen.  
→ Fig. 51
- Bij 1 N de volgende afbeelding in acht nemen.  
→ Fig. 52

#### Display omschakelen naar circulatiefunctie

- Indien nodig voor de circulatiefunctie het display van de elektronische regeling naar de basisinstellingen omschakelen.
- Het hoofdstuk "Basisinstellingen" in de gebruiksaanwijzing in acht nemen.

#### Apparaat demonteren

##### LET OP!

Gereedschappen kunnen het apparaatframe beschadigen.

- Het apparaat er niet van bovenaf uittilen.

- Haal de stekker van het apparaat uit het stopcontact.
- Het luchtafvoerkanaal verwijderen of de luchtcirculatieverbindingen loskoppelen.
- Het apparaat van onderaf naar buiten drukken.

da

#### Leveringsomvang

Kontrollér alle dele for transportskader efter udpakningen, og om leveringen indeholder alle dele.  
→ Fig. 1

#### QR-kode montagevideo

Her findes QR-koden til montagevideoen.  
→ Fig. 2

#### Apparatets mål

Her findes apparatets mål.  
→ Fig. 3

## Indbygningsmål for fladkanalbøjninger

Her findes en oversigt over indbygningsmål for fladkanalbøjninger.

Set fra siden:

→ Fig. 4, → Fig. 5, → Fig. 6

Set forfra:

→ Fig. 7

## Installationstyper

Her findes en oversigt over de forskellige installationstyper.

### Lugtfilter og adapter til recirkulationsdrift:

→ Fig. 8

### Lugtfilter, anemostat og tætning til recirkulationsdrift:

→ Fig. 9

### Akustikfilter og tætning til drift med aftræk:

→ Fig. 10

**Bemærk:** Der kan købes egnede kanaler til installation hos kundeservice, på vores website eller hos forhandleren.

## Sikkerhedsafstande

Overhold alle sikkerhedsafstande for apparatet.

Afstande til overløbsbeholder

→ Fig. 11

Position for overløbsbeholder:

→ Fig. 12

Ved en afstand på 50 mm mellem indbygningsskabets bagvæg og væggen er effekten optimal. Hvis afstanden er mindre, forringes effekten.

→ Fig. 13

Overhold sikkerhedsafstandene ved udkæringen i bordpladen.

Læg ikke genstande i skuffen, som er højere end skuffens maksimale højde. Genstandene kan støde imod apparatets sokkel og forstyrre funktionen.

→ Fig. 14

## ⚠ Generelle anvisninger

- Læs denne vejledning omhyggeligt igennem.
- Tilslutningen af apparatet må kun udføres af en autoriseret fagmand.
- Strømtilførslen skal afbrydes, før der udføres nogen form for arbejde på apparatet.
- Anvend aldrig dette apparat i både eller fartøjer.
- Følg bordpladeproducentens anbefalinger.

## Sikker montage

Overhold disse sikkerhedsanvisninger under montagen af apparatet.

Sikkerheden under brugen er kun sikret, hvis apparatet er blevet monteret korrekt iht. montagevejledningen. Installatøren har ansvaret for, at apparatet fungerer fejlfrit på opstillingsstedet.

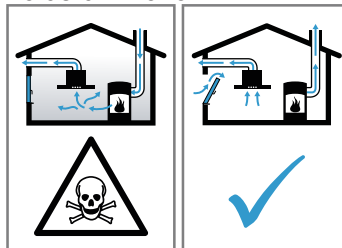
### ⚠ ADVARSEL – Fare: Magnetisme!

Apparatet indeholder permanente magneter. De kan påvirke elektroniske implantater, f.eks. pacemakere eller insulinpumper.

- ▶ Personer med elektroniske implantater skal overholde en minimumafstand på 10 cm til apparatet.

### ⚠ ADVARSEL – Fare for forgiftning!

Retursugning af forbrændingsgas kan medføre forgiftning. Varmekilder med brug af åben ild, som får tilført luft fra rummet, (f.eks. gas-, olie-, træ- eller kulfyrede varmeapparater, gennemstrømningsvandvarmere, vandvarmere) henter forbrændingsluften fra opstillingsrummet og leder røggas ud i det fri gennem et røggasanlæg (f.eks. en skorsten). Når en emhætte er tændt, suges der rumluft ud af køkkenet og tilstødende rum. Uden tilstrækkelig lufttilførsel opstår der et undertryk. Derved bliver giftige gasser fra skorsten eller aftrækskakt suget tilbage ind i opholdsrummene.



- ▶ Sørg altid for tilstrækkelig lufttilførsel, når apparatet anvendes med aftræksdrift i samme rum som et ildsted med lufttilførsel fra rummet.
- ▶ Risikofri drift er kun mulig, når undertrykket i rummet, hvor varmekilden er opstillet, ikke overskrider 4 Pa (0,04 mbar). Dette opnås, når den nødvendige forbrændingsluft kan strømme ind gennem åbninger, som ikke kan lukkes, f.eks. i døre eller vinduer, murkasser til indblæsnings-/udsugningsluft eller i form af andre tekniske foranstaltninger. En murkasse til indblæsnings-/udsugningsluft alene sikrer ikke, at grænseværdien overholdes.
- ▶ Kontakt under alle omstændigheder den ansvarshavende skorstensfejlmester, som kan bedømme husets samlede ventilationstilstand, og som kan rådgive om korrekt ventilation.
- ▶ Hvis apparatet udelukkende benyttes med recirkulationsdrift, kan det bruges uden indskrænkninger.

### ⚠ ADVARSEL – Brandfare!

Fedtaflejringer i fedtfilteret kan blive antændt.

- ▶ Der må ikke tilberedes med åben ild i nærheden af apparatet (f.eks. flambering).
- ▶ Apparatet må kun installeres i nærheden af et ildsted til fast brændstof (f.eks. træ eller kul), når der forefindes en lukket afdækning, som ikke kan tages af. Der må ikke forekomme gnister.

### ⚠ ADVARSEL – Fare for tilskadekomst!

Ændringer i den elektriske eller mekaniske konstruktion er farlige og kan medføre fejlfunktioner.

- ▶ Foretag ikke ændringer i den elektriske eller mekaniske konstruktion.

Der kan være dele med skarpe kanter, som er tilgængelige under montagen. Dette kan medføre snitsår.

- ▶ Brug beskyttelseshandsker.

Apparatet er tungt.

- ▶ Der kræves 2 personer for at flytte apparatet.
- ▶ Anvend kun egnede hjælpemidler.

### ⚠ ADVARSEL – Fare for kvælning!

Børn kan trække emballagemateriale over hovedet eller vikle sig ind i det og blive kvælt.

- ▶ Opbevar emballagematerialet utilgængeligt for børn.
- ▶ Lad ikke børn lege med emballagemateriale.

### ⚠ ADVARSEL – Fare for forgiftning!

Retursugning af forbrændingsgas kan medføre forgiftning.

- ▶ Aftræksluften må ikke ledes ind i en skorsten til røggas, som er i brug.

- ▶ Aftræksluften må ikke ledes ind i en skakt, som bruges til ventilation af rum, hvor der er opstillet ovne, kaminer eller andre former for ildsteder.
- ▶ Hvis aftræksluften skal ledes ind i en skorsten til røggas, som ikke er i brug, skal installationen godkendes af den ansvarshavende skorstensfejermeister.

Retursugning af forbrændingsgas kan medføre forgiftning.

- ▶ Når en emhætte installeres med et rumluftafhængigt brændselsfyret komfur eller ildsted, skal emhættens strømtilførsel være udstyret med en egnet sikkerhedsafbryder.

## Oplysninger om elektrisk tilslutning

For at kunne foretage en sikker elektrisk tilslutning af apparatet skal disse anvisninger overholdes.

### **⚠ ADVARSEL – Fare for elektrisk stød!**

Det skal altid være muligt at afbryde strømforsyningen til apparatet. Dette apparat må kun tilsluttes en korrekt installeret tilslutningsdåse.

- ▶ I den faste elektriske installation skal der være monteret en alpolet afbryderanordning, som opfylder kravene til overspændingskategori III og de gældende installationsbestemmelser.
- ▶ Den faste installation må kun udføres af en autoriseret elektriker. Vi anbefaler, at der installeres en fejlstrømsbeskyttelsesafbryder (FI-afbryder) i strømforsyningskredsen til apparatet.
- Tilslutningskablet må ikke knækkes, komme i klemme eller føres over skarpe kanter.
- Læg tilslutningskablet, som det ikke berører varme dele af apparatets kabinet.
- Anvend kun det tilslutningskabel, som er leveret sammen med apparatet eller er leveret af kundeservice.
- Dette apparat er i overensstemmelse med gældende EF-bestemmelser om radiostøjdæmpning.
- Apparatet opfylder beskyttelsesklasse 1 og må derfor kun anvendes med jordledningstilslutning.
- Producenten hæfter ikke for fejl ved driften og eventuelle skader, som skyldes forkert elektrisk installation.

## Forberedelse af elektrisk tilslutning

**Krav:** Arbejde indvendigt i apparatet eller udskiftning af netkablet må kun udføres af kundeservicemedarbejdere, som er uddannet til dette.

1. Fælg anvisningerne for den elektriske tilslutning. Ved fejlbehæftet montage, ukorrekt indbygning eller tilslutning bortfalder garantien.
2. Kontakt kundeservice, hvis der er behov for en længere nettilslutningsledning. Der findes tilslutningsledninger på op til 2,20 m.
3. Ved apparater uden forinstalleret kabel skal netkablet føres ind i tilslutningsdåsen.

## Åbning af tilslutningsdåse

- ▶ Løft låget af tilslutningsdåsen ved hjælp af en skruetrækker. → Fig. 15

## Forberedelse af tilslutningsdåse

1. Skru skruen løs. → Fig. 16
2. Løft trækafastningen ved hjælp af en skruetrækker. → Fig. 17
3. Frigør trækafastningen. → Fig. 18

## Tilslutning af kabel i tilslutningsdåse

1. Ved 3 N skal kablet tilsluttes i tilslutningsdåsen iht. følgende afbildning. → Fig. 19
2. Ved 2 N skal kablet tilsluttes i tilslutningsdåsen iht. følgende afbildning. → Fig. 20
3. Ved 1 N skal kablet tilsluttes i tilslutningsdåsen iht. følgende afbildning. → Fig. 21
4. Ved 2 L / 2 N skal kablet tilsluttes i tilslutningsdåsen iht. følgende afbildning. → Fig. 22
5. Vær opmærksom på kablernes farve.
  - BN: brun
  - BU: Blå
  - GN/YE: gul og grøn
  - BK: sort
  - GY: grå
6. Monter om nødvendigt de medfølgende kobberkortslutningsbøjler iht. til tilslutningsdiagrammet.
7. Tilslut kablerne, og spænd derefter skrueerne til i tilslutningsdåsen.
8. Ved tilslutning af 1 N~ eller 2 L / 2 N iht. tilslutningsdiagrammet svarer 1 til ventilatormotoren.
9. Ved tilslutning af 2 N~/3 N iht. tilslutningsdiagrammet svarer L1 (grå) til ventilatormotoren.

## Fastgøring af kabel i tilslutningsdåse

1. Fastgør netkablet med trækaflastningen.
2. Spænd skruen til på den korrekte position.
  - Brug ikke en elektrisk skruetrækker. → Fig. 23
3. For at lette lukning af tilslutningsdåsen skal kablerne placeres i tilslutningsdåsens midterområde.
4. Luk tilslutningsdåsens låg.

## Oplysninger om aftræksrørledning

Producenten af apparatet påtager sig ikke ansvar for mangler ved reklamationer, hvis årsag skyldes rørføringen.

- Anvend et kort og så vidt muligt lige aftræksrør med så stor indvendig diameter som muligt.
- Lange, aftræksrør med ru overflade, mange rørbøjninger eller lille indvendig diameter forringer udsugningseffekten og forøger ventilationsstøjen.
- Der må ikke anvendes aftræksrør af brændbare materialer.
- For at undgå kondensdannelse skal aftræksrøret installeres fra apparatet med et fald på 1°.

## Fladkanaler

Anvend fladkanaler, hvis indvendige areal svarer til de runde rørs areal:

- En diameter på 150 mm svarer til ca. 177 cm<sup>2</sup>.
- Ved afvigende rørdiameter skal der indsættes tætningstrimler.
- Fladkanaler må ikke have skarpe bøjninger.

## Rundrør

Anvend runde rør med en indvendig diameter på 150 mm.

## Anvisninger om drift med aftræk

Ved drift med aftræk bør der indbygges en kontraklap.

### Bemærkninger

- Hvis der ikke følger en kontraklap med apparatet, kan den købes via forhandleren.
- Hvis aftræksluften ledes gennem en ydervæg, bør der anvendes en teleskop-murkasse.

## Kontrol af indbygningsskabe

1. Kontroller, at indbygningsskabe står vandret og har tilstrækkelig bæreevne.  
Apparatets maksimale vægt er ca. 25 kg.  
Bordpladen, hvor apparatet installeres, skal kunne modstå belastninger på ca. 60 kg.
2. Kontroller, at indbygningsskabet stadig er tilstrækkeligt stabilt, efter at udskæringsarbejderne er udført.
3. Især ved tynde bordplader skal bæreevne og stabilitet sikres med egnede underkonstruktioner.
  - Apparatets vægt og de ekstra belastninger skal medregnes.
  - Anvend varme- og fugtighedsbestandige forstærkningsmaterialer.
4. Det skal sikres, at indbygningsmøblet er varmebestandigt op til 90 °C.
5. Der må ikke indbygges andre apparater nedenunder, f.eks. ovne, køleskabe, opvaskemaskiner eller vaskemaskiner.
6. Kontroller først, at apparatet står vandret, når det er installeret i montageåbningen.
7. Afstanden til et overskab kan vælges frit. Tag hensyn til brugervenlighed og ergonomi ved anvendelsen af pladen.

## Forberedelse af indbygningsskab

**Krav:** Indbygningsmøblet skal være temperaturbestandigt op til 90°C.

1. Marker udskæringen i skabet iht. montagetegningen.  
→ Fig. 14
2. Bor fire huller med en diameter på 6 mm.  
→ Fig. 21
3. Sørg for, at snitfladerne er vinkelrette (90°) i forhold til bordpladen.  
→ Fig. 24

## Overholdelse af minimumafstande ved indbygning over skuffe

1. For at kunne tage overløbsbeholderen ud skal afstandene ved indbyggede apparater overholdes.  
→ Fig. 11
2. Overhold overløbsbeholderens position.  
→ Fig. 12

## Forberedelse af køkkenskab til recirkulationsdrift med adapter

### Bemærkninger

- Vi anbefaler at untlade installation på en termisk isoleret ydervæg eller et koldt gulv ( $\mu \geq 0,5 \text{ W/m}^2 \text{ }^\circ\text{C}$ ).
  - Tilslut ikke udblæsningssiden direkte mod andre apparater uden skillevægge. Se under Andre indbygningsmåder, hvis der ikke kan indbygges skillevægge.
1. Ved kombinationen med adapteren skal de pågældende mål for udskæringen i bagvæggen overholdes.  
→ Fig. 25
  2. Mål bordpladens tykkelse. Overfør målet til skabelonen, og indtegn den tilsvarende linje.  
→ Fig. 26
  3. Klip skabelonen langs den markerede linje for bordpladens tykkelse A, udskæringens midterlinje B og referencelinjen for det indvendige luftudtag C.
  4. Marker midten af udskæringen i bordpladen som midterlinje på skabets bagvæg.  
→ Fig. 27

5. Indjuster skabelonen til midterlinjen for skabets bagside og underkanten af bordpladen.
6. Lav en udskæring i bagvæggen svarende til skabelonen.
7. Fjern alle spåner, når udskæringen er færdig.
8. Snitfladerne skal forsegles varmebestandigt og vandtæt.  
→ Fig. 21

### Ventilation

1. Ved recirkulationsdrift skal der etableres en ventilationsåbning i skabets sokkel.
  - Ventilationsåbningen skal som minimum have et areal på ca. 400 cm<sup>2</sup>.
  - For at holde trækluft og støj på et lavt niveau skal ventilationsåbningen i soklen være så stor som muligt.
  - Ventilationsåbningen kan etableres ved at afkorte sokkelisten, ved at anvende et egnet ventilationsgitter eller med en lamelsokkel.
2. For at sikre at apparatet fungerer korrekt skal kogesektionen ventileres tilstrækkeligt via en ventilationsåbning i underskabets sokkel med et areal på minimum 200 cm<sup>2</sup>.

## Indbygning af apparat for recirkulationsdrift med adapter

### Fastgøring af tætning på adapter

- ▶ Fastgør tætningen på adapteren maks. 5 mm fra kanten.  
→ Fig. 28

### Placering af adapter

1. Rengør og affedt klæbefladen rundt om udskæringen i skabets bagvæg.
2. Sæt adapteren ind i udtræksåbningen på bagsiden af kogetoppen.  
→ Fig. 29
3. Fjern klæbebandets beskyttelsesfolie fra adapteren.  
→ Fig. 30

### Isætning af apparat i udskæring i bordplade

1. Kontroller, at tilslutningskablet er forbundet med apparatet.
2. Sæt apparatet forsigtigt på plads i udskæringen i bordpladen.  
→ Fig. 31

### Fastgøring af adapter

1. Hold adapteren i den midterste holder, skyd den ind mod underskabets bagvæg med holderne i siden, og klæb den fast.  
→ Fig. 32
2. Fastgør om nødvendigt også adapteren med skruer.  
→ Fig. 33

## Forberedelse af køkkenskab til recirkulationsdrift med recirkulationskanal

1. Fjern om nødvendigt køkkenskabets bagvæg.
2. Ved kombinationen med fladkanalbøjning skal de pågældende mål i udskæringen i bagvæggen overholdes.  
→ Fig. 34
3. Ved recirkulationsdrift skal der etableres en ventilationsåbning i skabets sokkel.
  - Ventilationsåbningen skal som minimum have et areal på ca. 400 cm<sup>2</sup>.
  - For at holde trækluft og støj på et lavt niveau skal ventilationsåbningen i soklen være så stor som muligt.
  - Ventilationsåbningen kan etableres ved at afkorte sokkelisten, ved at anvende et egnet ventilationsgitter eller med en lamelsokkel.



4. For at sikre at apparatet fungerer korrekt skal kogesektionen ventileres tilstrækkeligt via en ventilationsåbning i underskabets sokkel med et areal på minimum 200 cm<sup>2</sup>.
5. Fjern alle spåner, når udskæringen er færdig.
6. Snitfladerne skal forsegles varmebestandigt og vandtæt.  
→ Fig. 24

#### Indbygning af apparat til recirkulationsdrift med recirkulationskanal

1. Anvend tætning, holdeklemmer, recirkulationskanal, anemostat og lugtfilter ved recirkulationsdrift.
2. Vær opmærksom på målene for de forskellige fladkanalbøjninger. → Side 38

#### Fastgøring af tætning

- Fastgør den medfølgende tætning på fladkanalbøjningen maks. 5 mm fra kanten.  
→ Fig. 35

#### Anbringelse af fladkanalbøjning

- Sæt fladkanalbøjningen ind i aftræksåbningen på apparatets bagside.  
→ Fig. 36

#### Isætning af apparat i udskæring i bordplade

1. Kontroller, at tilslutningskablet er forbundet med apparatet.
2. Sæt apparatet forsigtigt på plads i udskæringen i bordpladen.  
→ Fig. 37

#### Etablering af rørføring mellem apparat og anemostat

1. Forbind recirkulationskanalens komponenter med hinanden.
  - Fastgør fladkanalforbindelserne ved at lade dem gå i indgreb.
  - For at fastgøre fladkanalforbindelserne yderligere skal de skrues sammen med 4 skruer til kunststof PT 4x8 mm.  
→ Fig. 38
2. Forbind recirkulationskanalen med fladkanalbøjningen på bagsiden af kogetoppen.  
→ Fig. 39
3. Forbind diffusoren med recirkulationskanalen.  
→ Fig. 40

#### Forberedelse af køkkenskab til ventilation med aftræk

1. Fjern om nødvendigt køkkenskabets bagvæg.
2. Ved kombination med en fladkanalbøjning skal de pågældende mål for udskæringen i bagvæggen overholdes.  
→ Fig. 41
3. Fjern alle spåner, når udskæringen er færdig.
4. Snitfladerne skal forsegles varmebestandigt og vandtæt.  
→ Fig. 42

#### Indbygning af apparat til drift med aftræk

1. Anvend tætning og akustikfilter ved ventilation med aftræk.
2. Følg anvisningerne for aftrækskanalen. → Side 39

#### Fastgøring af tætning

- Fastgør den medfølgende tætning på fladkanalbøjningen maks. 5 mm fra kanten.  
→ Fig. 35

#### Etablering af rørføring

1. Sæt fladkanalbøjningen ind i aftræksåbningen på apparatets bagside.  
→ Fig. 36
2. Monter om nødvendigt yderligere rørføringselementer.

#### Isætning af apparat i udskæring i bordplade

1. Kontroller, at tilslutningskablet er forbundet med apparatet.
2. Sæt apparatet forsigtigt på plads i udskæringen i bordpladen.  
→ Fig. 37

#### Etablering af aftræksforbindelse

1. Fastgør aftræksrøret på den flade kanalbøjning.
2. Forbind aftræksrøret med aftræksåbningen.
3. Tæt samlingerne på egnet vis.

#### Anvendelse af filtre

**Bemærk:** Anvend lugtfilteret ved recirkulationsdrift. Anvend akustikfilteret ventilation med aftræk.

1. Overhold filtrenes luftgennemstrømningsretning.
2. Sæt to af filtrene ind i venstre og højre side af apparatet, og skyd dem fremad.  
→ Fig. 43
3. Sæt de andre filtre ind i venstre og højre side af apparatet.  
→ Fig. 44

#### Isætning af fedtfilter

- Sæt fedtfilteret ind.  
→ Fig. 45

#### Etablering af strømtilførsel

1. Overhold tilslutningsdata på typeskiltet.
2. Ved 3 N skal kablet tilsluttes i tilslutningsdåsen iht. afbildningen.  
→ Fig. 46
3. Ved 2 N skal kablet tilsluttes i tilslutningsdåsen iht. afbildningen.  
→ Fig. 47
4. Ved 1 N skal kablet tilsluttes i tilslutningsdåsen iht. afbildningen.  
→ Fig. 48
5. Ved 2 L/2 N skal kablet tilsluttes i tilslutningsdåsen iht. afbildningen.  
→ Fig. 49
6. Vær opmærksom på kablernes farve.
  - BN: brun
  - BU: Blå
  - GN/YE: gul og grøn
  - BK: sort
  - GY: grå
7. Placer afhængigt af tilslutningsmåden evt. de leverede ledningsslutmuffer anderledes.
8. Brug eventuelt en ledningsslutmuffe til forbindelse af to kabler.
  - Afkort ledningerne.
  - Fjern isoleringen.

#### Kontrol af funktion

1. Tænd for apparatet.
2. Hvis **D400**, **E0513** eller **E** lyser, er apparatet ikke tilsluttet korrekt. → "Kontrol og korrektur af elektrisk tilslutning", Side 41
3. Hvis der ikke vises en fejlmelding i apparatets indikator, skal ventilationens funktion kontrolleres iht. brugsvejledningen.

#### Kontrol og korrektur af elektrisk tilslutning

1. Afbryd apparatets forbindelse til strømnettet.
2. Kontroller, at tilslutningen på apparatet og tilslutningen i bygningen stemmer overens med tilslutningsdiagrammet i denne montagevejledning.  
→ "Forberedelse af elektrisk tilslutning", Side 39  
→ "Etablering af strømtilførsel", Side 41

3. Se følgende afbildning for 3 N.  
→ Fig. 50
4. Se følgende afbildning for 2 N.  
→ Fig. 51
5. Se følgende afbildning for 1 N.  
→ Fig. 52

## Omstilling af indikator til drift med aftræk

1. Om nødvendigt skal indikatoren for den elektroniske styring omstilles i grundindstillingerne til drift med aftræk.
2. Følg anvisningerne i kapitlet Grundindstillinger i brugsvejledningen.

## Afmontage af apparat

### BEMÆRK!

Værktøj kan beskadige apparatets ramme.

- ▶ Apparatet må ikke løftes ud oppefra ved hjælp af værktøj.

1. Afbryd apparatets forbindelse til strømnettet.
2. Fjern aftrækskanalen, eller frigør recirkulationsforbindelserne.
3. Tryk apparatet op nedefra.

pt

## Âmbito de fornecimento

Depois de desembalar o aparelho, há que verificar todas as peças quanto a danos de transporte e se o material fornecido está completo.

→ Fig. 7

## Código QR Vídeo de montagem

Aqui encontra o código QR para o vídeo de montagem.

→ Fig. 8

## Medidas do aparelho

Aqui encontra as medidas do aparelho.

→ Fig. 9

## Medidas de montagem para cotovelos de canal plano

Aqui encontra uma visão geral das medidas de montagem dos cotovelos de canal plano.

Vista lateral:

→ Fig. 4, → Fig. 5, → Fig. 6

Vista frontal:

→ Fig. 7

## Variantes de instalação

Aqui encontra uma vista geral das diferentes variantes de instalação.

### Filtro de odores e adaptador para modo de funcionamento em recirculação de ar:

→ Fig. 8

### Filtro de odores, difusor e vedante para modo de funcionamento em recirculação de ar:

→ Fig. 9

### Filtro acústico e vedante para modo de funcionamento em saída de ar:

→ Fig. 10

**Nota:** Pode adquirir condutas adequadas para a instalação junto do serviço de apoio ao consumidor, na nossa página Web ou nas lojas especializadas.

## Distâncias de segurança

Respeite as distâncias de segurança do aparelho.

Distâncias ao recipiente de transvazamento

→ Fig. 11

Posição do recipiente de transvazamento

→ Fig. 12

No caso de uma distância de 50 mm entre a parede traseira do móvel e a parede, o desempenho é ideal. No caso de uma distância menor, o desempenho diminui.

→ Fig. 13

Respeite as distâncias de segurança ao recortar a bancada.

Não coloque objetos na gaveta que ultrapassem a altura máxima da mesma. Os objetos podem bater contra a base do aparelho e, com isso, prejudicar as funções.

→ Fig. 14

## Indicações gerais

- Leia atentamente este manual.
- Apenas um técnico especializado e autorizado poderá ligar o aparelho.
- Desligue a alimentação de corrente antes de realizar qualquer trabalho.
- Nunca utilize este aparelho em barcos ou em veículos.
- Respeite as recomendações do fabricante das bancadas.

## Montagem segura

Respeite estas indicações de segurança quando montar o aparelho.

Só com uma montagem especializada e em conformidade com as instruções de montagem, pode ser garantida a segurança durante a utilização. O instalador é responsável pelo funcionamento correto no local de montagem.

### ⚠ AVISO – Perigo: magnetismo!

O aparelho inclui ímanes permanentes. Estes podem afetar implantes eletrónicos, por exemplo, pacemakers ou bombas de insulina.

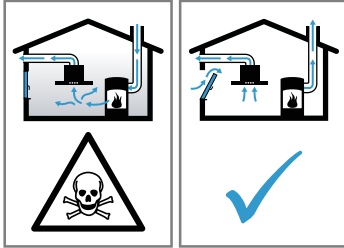
- ▶ Os portadores de implantes eletrónicos devem manter uma distância mínima de 10 cm em relação ao aparelho.

### ⚠ AVISO – Risco de intoxicação!

Os gases de combustão aspirados podem levar a intoxicação. As instalações de aquecimento não estanques (p. ex. aparelhos de aquecimento a gás, óleo, madeira ou carvão, esquentadores, caldeiras) retiram ar de combustão do compartimento de instalação e conduzem os gases de exaustão através de um sistema de exaustão (p. ex., uma chaminé).

Quando o exaustor está ligado, é retirado ar ambiente à cozinha e aos espaços adjacentes. Sem ar suficiente é criada uma pressão negativa. Os gases tó-

xicos da chaminé ou da conduta de extração voltam a ser aspirados para os espaços habitacionais.



- ▶ Certifique-se de que há sempre reposição de ar fresco suficiente quando o aparelho é utilizado no modo de funcionamento em saída de ar em conjunto com instalações de aquecimento não estanques.
- ▶ Um funcionamento isento de perigos apenas é possível, se a pressão negativa no compartimento da instalação de aquecimento não ultrapassar os 4 Pa (0,04 mbar). Isto pode ser conseguido se o ar necessário para a combustão puder ser repostado através de aberturas que não fechem, p. ex., em portas, janelas, em conjunto com uma caixa de entrada/saída de ar ou outras medidas técnicas, que permitam uma circulação de ar suficiente para a combustão. Uma caixa de entrada/saída de ar por si só, não garante a manutenção do valor limite.
- ▶ Consulte sempre a entidade responsável para avaliar a interligação da ventilação de toda a casa e sugerir as medidas adequadas de ventilação.
- ▶ Se o aparelho funcionar exclusivamente em recirculação de ar, não existe qualquer limitação na sua utilização.

#### **⚠ AVISO – Risco de incêndio!**

Gorduras acumuladas no filtro de gorduras podem incendiar-se.

- ▶ Nunca trabalhe com uma chama aberta perto do aparelho (p. ex., flambear).
- ▶ Só deve instalar o aparelho perto de um fogão para combustíveis sólidos (p. ex., madeira ou carvão) se existir uma cobertura fechada e não amovível. Não pode haver produção de faíscas.

#### **⚠ AVISO – Risco de ferimentos!**

Quaisquer modificações na instalação elétrica ou mecânica são perigosas e podem provocar falhas de funcionamento.

- ▶ Não efetue modificações na instalação elétrica ou mecânica.

As peças que ficam acessíveis durante a montagem podem ter arestas afiadas e originar ferimentos de corte.

- ▶ Use luvas de proteção.

O aparelho é pesado.

- ▶ São necessárias 2 pessoas para transportar o aparelho.
- ▶ Utilize apenas meios auxiliares apropriados.

#### **⚠ AVISO – Risco de asfixia!**

As crianças podem colocar o material de embalagem sobre a cabeça ou enrolar-se no mesmo e sufocar.

- ▶ Manter o material de embalagem fora do alcance das crianças.
- ▶ Não permitir que as crianças brinquem com o material de embalagem.

#### **⚠ AVISO – Risco de intoxicação!**

Os gases de combustão aspirados podem levar a intoxicação.

- ▶ Não encaminhe o ar evacuado para uma chaminé de exaustão de fumos ou de gases queimados que esteja em funcionamento.

- ▶ Não encaminhe o ar evacuado para uma caixa de ar que sirva para a ventilação de locais com lareiras instaladas.
- ▶ Caso o ar evacuado tenha de ser encaminhado para uma chaminé de exaustão de fumos ou de gases queimados que não esteja em funcionamento, é necessária uma autorização da entidade supervisora da instalação dos aparelhos de queima.

Os gases de combustão aspirados podem levar a intoxicação.

- ▶ Se for instalado um exaustor com instalação de aquecimento não estanque, é necessário munir a alimentação de corrente do exaustor com um circuito de segurança adequado.

### **Indicações relativas à ligação elétrica**

Para poder efetuar a ligação elétrica do aparelho em segurança, respeite estas indicações.

#### **⚠ AVISO – Risco de choque elétrico!**

Deve existir a possibilidade de desligar o aparelho da rede elétrica em qualquer altura. O aparelho só pode ser ligado a uma tomada de ligação instalada em conformidade com as normas.

- ▶ Na instalação elétrica fixa é necessário montar um dispositivo de seccionamento onipolar em conformidade com as condições da categoria de sobretensão III e com as regras de instalação.
- ▶ Apenas um electricista pode efetuar a instalação elétrica fixa. Recomendamos a instalação de um disjuntor diferencial (interruptor de corrente diferencial residual) no circuito de corrente da alimentação do aparelho.
- Não dobre nem entale o cabo de ligação e mantenha-o afastado de arestas afiadas.
- Instale o cabo de ligação de forma a que não toque em partes quentes do aparelho.
- Utilize apenas o cabo de ligação fornecido juntamente com o aparelho ou pela Assistência técnica.
- Este aparelho corresponde às determinações da UE sobre supressão de interferências.
- O aparelho corresponde à classe de proteção 1 e só pode ser usado com uma ligação com condutor de proteção.
- O fabricante não assume qualquer responsabilidade por anomalias de funcionamento ou possíveis danos causados por uma instalação elétrica incorreta.

### **Preparar a ligação elétrica**

**Requisito:** Só a Assistência Técnica, com a formação necessária, pode realizar trabalhos no interior do aparelho ou substituir o cabo de rede.

1. Observe as indicações relativas à ligação elétrica. Uma montagem deficiente, uma montagem ou ligação incorreta anula a garantia.
2. Se for necessário um cabo de alimentação de rede mais comprido, contacte a Assistência Técnica. Estão disponíveis cabos de ligação até 2,20 m.
3. No caso de aparelhos sem cabo pré-instalado, introduza o cabo de rede na tomada de ligação.

#### **Abrir a tomada de ligação**

- ▶ Levante a tampa da tomada de ligação com a ajuda de uma chave de fendas.  
→ Fig. 15

#### **Preparar a tomada de ligação**

1. Solte o parafuso.  
→ Fig. 16

- Levante o alívio de tensão com ajuda de uma chave de fendas.  
→ Fig. 17
- Solte o alívio de tensão.  
→ Fig. 18

### Ligar o cabo à tomada de ligação

- Em 3 N, ligue o cabo à tomada de ligação de acordo com a seguinte figura.  
→ Fig. 19
- Em 2 N, ligue o cabo à tomada de ligação de acordo com a seguinte figura.  
→ Fig. 20
- Em 1 N, ligue o cabo à tomada de ligação de acordo com a seguinte figura.  
→ Fig. 21
- Em 2 L / 2 N, ligue o cabo à tomada de ligação de acordo com a seguinte figura.  
→ Fig. 22
- Observe as cores dos cabos.
  - BN: castanho
  - BU: azul
  - GN/YE: amarelo e verde
  - BK: preto
  - GY: cinzento
- Se necessário, instale as pontes de cobre fornecidas, de acordo com o esquema de ligações.
- Ligue os cabos e, em seguida, aperte os parafusos na tomada de ligação.
- No caso de uma ligação 1 N<sup>~</sup> ou 2 L / 2 N, de acordo com o esquema de ligações, 1 corresponde ao motor do ventilador.
- No caso de uma ligação 2 N<sup>~</sup>/3 N<sup>~</sup>, a fase L1 (cinzento) corresponde ao motor do ventilador.

### Fixar o cabo na tomada de ligação

- Fixe o cabo de rede com o alívio de tensão.
- Aperte o parafuso na posição correta.
  - Não utilize uma aparafusadora a bateria.
 → Fig. 23
- Para facilitar o fecho da tomada de ligação, arrume os cabos no centro da tomada de ligação.
- Feche a tampa da caixa de ligação.

### Indicações sobre a tubagem de exaustão

O fabricante do aparelho não se responsabiliza por reclamações que resultem da disposição do tubo.

- Use um tubo de saída de ar curto e retilíneo com um diâmetro de grande dimensão.
- Tubos de saída de ar longos e rugosos, com muitas curvas ou de diâmetros reduzidos, reduzem a potência de ventilação e aumentam o ruído do ventilador.
- Use um tubo de saída de ar de material não inflamável.
- Para evitar o retorno do condensado, monte o tubo de saída de ar com a uma inclinação de 1° a partir do aparelho.

### Canais planos

Utilize canais planos cuja secção transversal interior corresponda ao diâmetro dos tubos circulares:

- O diâmetro de 150 mm corresponde a aprox. 177 cm<sup>2</sup>.
- Se os diâmetros dos tubos diferirem, devem ser aplicadas tiras de vedação.
- Não use canais planos com desvios acentuados.

### Tubos circulares

Utilizar tubos circulares com um diâmetro interior de 150 mm.

### Indicações sobre o funcionamento em saída de ar

Para o modo de funcionamento em saída de ar, deve ser montada uma tampa anti-retorno.

#### Notas

- Se o aparelho não for fornecido com uma tampa anti-retorno, poderá adquirir-se uma no comércio especializado.
- Se a saída de ar for encaminhada através da parede exterior, deve ser utilizada uma conduta telescópica.

### Verificar o móvel

- Verifique se o móvel de encastrar está na horizontal e possui capacidade de carga suficiente.  
O peso máximo do aparelho é de aprox. 25 kg. A bancada de trabalho, na qual monta o aparelho, deve resistir a cargas de aprox. 60 kg.
- Certifique-se de que a estabilidade do móvel de encastrar se encontra garantida, mesmo após os trabalhos de corte.
- Assegure a sustentabilidade e a estabilidade através de estruturas adequadas, em especial, no caso de bancadas finas.
  - Considere o peso do aparelho, inclusive, carga adicional.
  - Utilize material de reforço resistente ao calor e à humidade.
- Certificar-se de que o móvel encastrável é resistente ao calor até 90 °C.
- Não instale por baixo outros aparelhos, p. ex., fornos, frigoríficos, máquinas de lavar loiça ou máquina de lavar roupa.
- Verifique o nivelamento do aparelho na abertura de encastramento apenas após a instalação.
- Pode escolher livremente a distância a um armário superior. Ao fazê-lo, considerar sempre a acessibilidade e a ergonomia durante a utilização da placa.

### Preparar o móvel

**Requisito:** Os móveis de encastrar resistem a uma temperatura de até 90 °C.

- Marque o recorte do móvel de acordo com o esboço de encastramento.  
→ Fig. 14
- Faça quatro furos com um diâmetro de 6 mm.  
→ Fig. 24
- Certifique-se de que o ângulo da superfície cortada relativamente à bancada de trabalho é de 90°.  
→ Fig. 24

### Se a montagem for realizada por cima de uma gaveta, respeite as distâncias mínimas

- Respeite as distâncias mínimas para retirar o recipiente de transvazamento com o aparelho montado.  
→ Fig. 11
- Observe a posição do recipiente de transvazamento.  
→ Fig. 12

### Prepare o móvel para o modo de funcionamento em recirculação de ar

#### Notas

- Não recomendamos qualquer instalação numa parede exterior sem isolamento térmico ou por cima de um piso frio ( $\mu \geq 0,5 \text{ W/m}^2 \text{ } ^\circ\text{C}$ ).

- Não ligar o lado de evacuação diretamente a outros aparelhos sem divisórias. Se não puder instalar divisórias, consulte Outros modos de instalação.
1. Na combinação com o adaptador para o nicho na parede traseira, observe as respetivas medidas. → Fig. 25
  2. Meça a espessura da bancada. Transfira a medida para a matriz e trace uma linha correspondente. → Fig. 26
  3. Corte na matriz, ao longo da linha traçada da espessura da bancada A, da linha central de corte B e da linha de referência relativamente à saída de ar interior C.
  4. Marque o centro do nicho na bancada como linha central na parede traseira do móvel. → Fig. 27
  5. Alinhe a matriz na linha central da parede traseira do móvel e na aresta inferior da superfície de trabalho.
  6. Crie o nicho na parede traseira de acordo com a matriz.
  7. Depois de proceder aos trabalhos de recorte, remover as aparas.
  8. Sele as superfícies de corte de modo a que resistam a temperaturas elevadas e sejam impermeáveis. → Fig. 24

#### Ventilação

1. No modo de funcionamento em recirculação de ar, estabeleça uma saída de ar no rodapé do móvel.
  - Faça um corte transversal mínimo da saída do ar de aprox. 400 cm<sup>2</sup>.
  - Para manter a corrente de ar e o ruído reduzidos, faça uma abertura de saída no rodapé tão grande quanto possível.
  - Fazer a abertura de saída, encurtando os rodapés ou utilizando grelhas de ventilação ou bases de lamelas adequadas.
2. Para garantir um funcionamento correto do aparelho, é necessário ventilar a placa de cozinhar adequadamente através de uma saída de ar com um corte transversal mínimo de 200°cm<sup>2</sup> no armário inferior.

#### Montar aparelho com modo de funcionamento em recirculação de ar com adaptador

##### Fixar o vedante no adaptador

- ▶ Fixe o vedante no adaptador a, no máx., 5 mm da aresta. → Fig. 28

##### Aplicar o adaptador

1. Limpe e desengordure a superfície de colagem em torno do nicho na parede traseira do móvel.
2. Insira o adaptador na abertura de saída, no lado de trás da placa de cozinhar. → Fig. 29
3. Remova a película de proteção da fita adesiva do adaptador. → Fig. 30

##### Colocar o aparelho no recorte da bancada de trabalho

1. Garantir que o cabo de ligação está ligado ao aparelho.
2. Coloque o aparelho cuidadosamente no recorte da bancada de trabalho. → Fig. 31

#### Fixar o adaptador

1. Segure o adaptador pelo suporte central e pressione os suportes laterais contra a parede traseira do móvel no armário inferior e cole-os. → Fig. 32
2. Se necessário, fixe o adaptador adicionalmente com parafusos. → Fig. 33

#### Preparar o móvel para o modo de funcionamento em recirculação de ar

1. Se necessário, remova a parede traseira do móvel.
2. Na combinação com a curva de conduta plana para o nicho na parede traseira, respeite as respetivas medidas. → Fig. 34
3. No modo de funcionamento em recirculação de ar, estabeleça uma saída de ar no rodapé do móvel.
  - Faça um corte transversal mínimo da saída do ar de aprox. 400 cm<sup>2</sup>.
  - Para manter a corrente de ar e o ruído reduzidos, faça uma abertura de saída no rodapé tão grande quanto possível.
  - Fazer a abertura de saída, encurtando os rodapés ou utilizando grelhas de ventilação ou bases de lamelas adequadas.
4. Para garantir um funcionamento correto do aparelho, é necessário ventilar a placa de cozinhar adequadamente através de uma saída de ar com um corte transversal mínimo de 200°cm<sup>2</sup> no armário inferior.
5. Depois de proceder aos trabalhos de recorte, remover as aparas.
6. Sele as superfícies de corte de modo a que resistam a temperaturas elevadas e sejam impermeáveis. → Fig. 24

#### Montar o aparelho para o funcionamento em recirculação de ar com conduta de recirculação de ar

1. No modo de funcionamento em recirculação de ar utilize o vedante, a conduta de recirculação de ar, o difusor e os filtros de odores.
2. *Observe as medidas para os diferentes cotovelos de canal plano.* → Página 42

##### Fixar o vedante

- ▶ Fixe o vedante fornecido na curva de conduta plana, no máximo, a 5 mm do bordo. → Fig. 35

##### Colocar a curva de conduta plana

- ▶ Insira a curva de conduta plana na abertura de saída no lado de trás do aparelho. → Fig. 36

##### Colocar o aparelho no recorte da bancada de trabalho

1. Garantir que o cabo de ligação está ligado ao aparelho.
2. Coloque o aparelho cuidadosamente no recorte da bancada de trabalho. → Fig. 37

##### Instalar a tubagem entre o aparelho e o difusor

1. Una os componentes da conduta de recirculação de ar entre si.
  - Fixe os conectores de condutas retangulares planas engatando-os.
  - Para garantir uma fixação adicional, aparafuse os conectores de condutas retangulares planas com 4 parafusos para plásticos PT 4x8 mm. → Fig. 38

2. Una a conduta de recirculação de ar ao cotovelo de conduta plana no lado de trás da placa de cozinhar.  
→ Fig. 39
3. Una o difusor à conduta de recirculação de ar.  
→ Fig. 40

### Preparar o móvel para o modo de funcionamento em recirculação de ar

1. Se necessário, remova a parede traseira do móvel.
2. Na combinação com uma curva de conduta plana para o nicho na parede traseira, observe as respectivas medidas.  
→ Fig. 41
3. Depois de proceder aos trabalhos de recorte, remover as aparas.
4. Sele as superfícies de corte de modo a que resistam a temperaturas elevadas e sejam impermeáveis.  
→ Fig. 42

### Montar o aparelho para o modo de funcionamento em saída de ar

1. No modo de funcionamento em saída de ar, utilize o vedante e os filtros acústicos.
2. Observar as indicações sobre a tubagem de exaustão. → Página 44

#### Fixar o vedante

- ▶ Fixe o vedante fornecido na curva de conduta plana, no máximo, a 5 mm do bordo.  
→ Fig. 43

#### Instalar a tubagem

1. Insira a curva de conduta plana na abertura de saída no lado de trás do aparelho.  
→ Fig. 36
2. Se necessário, instale outros elementos da tubagem.

#### Colocar o aparelho no recorte da bancada de trabalho

1. Garantir que o cabo de ligação está ligado ao aparelho.
2. Coloque o aparelho cuidadosamente no recorte da bancada de trabalho.  
→ Fig. 37

#### Estabelecer a ligação de saída de ar

1. Fixe o tubo de saída de ar no cotovelo de canal plano.
2. Estabeleça a ligação à abertura da saída de ar.
3. Vede convenientemente os pontos de ligação.

### Colocar o filtro

**Nota:** No modo de funcionamento em recirculação de ar, coloque os filtros de odores. No modo de funcionamento em saída de ar, coloque os filtros acústicos.

1. Respeite o sentido do fluxo de ar dos filtros.
2. Coloque dois dos filtros, dos lados esquerdo e direito, no aparelho e empurre-os para a frente.  
→ Fig. 43
3. Coloque os outros filtros, dos lados esquerdo e direito, no aparelho.  
→ Fig. 44

### Colocar o filtro de gorduras

- ▶ Coloque o filtro de gorduras.  
→ Fig. 45

### Efetuar a ligação elétrica

1. Observe os dados de ligação na placa de características.

2. Em 3 N, ligue o cabo à tomada de ligação de acordo com a figura.  
→ Fig. 46
3. Em 2 N, ligue o cabo à tomada de ligação de acordo com a figura.  
→ Fig. 47
4. Em 1 N, ligue o cabo à tomada de ligação de acordo com a figura.  
→ Fig. 48
5. Em 2 L/2 N, ligue o cabo à tomada de ligação de acordo com a figura.  
→ Fig. 49
6. Observe as cores dos cabos.
  - BN: castanho
  - BU: azul
  - GN/YE: amarelo e verde
  - BK: preto
  - GY: cinzento
7. Dependendo do tipo de ligação, deve, se necessário, solicitar ponteiras diferentes das que são fornecidas de fábrica.
8. Utilize uma ponteira para, em caso de necessidade, unir dois cabos.
  - Encurte os fios.
  - Remova o isolamento.

### Verificar o funcionamento

1. Ligue o aparelho.
2. Se acender **D400**, **E0513** ou **E**, o aparelho não se encontra corretamente ligado. → "Verificar e corrigir a ligação elétrica", Página 46
3. Se não surgir qualquer falha no visor do aparelho, verifique o funcionamento da ventilação com base no manual de instruções.

### Verificar e corrigir a ligação elétrica

1. Desligue o aparelho da ligação de corrente.
2. Verifique se a ligação no aparelho e a ligação da estrutura correspondem ao esquema de ligações nestas instruções de montagem. → "Preparar a ligação elétrica", Página 43 → "Efetuar a ligação elétrica", Página 46
3. Em 3 N, observe a seguinte figura.  
→ Fig. 50
4. Em 2 N, observe a seguinte figura.  
→ Fig. 51
5. Em 1 N, observe a seguinte figura.  
→ Fig. 52

### Mudar a indicação para o modo de funcionamento em saída de ar

1. Se necessário, para o modo funcionamento em saída de ar, mude a indicação do comando eletrônico nas regulações base.
2. Observe o capítulo Regulações base nas instruções de serviço.

### Desmontar o aparelho

#### ATENÇÃO!

As ferramentas podem danificar a moldura do aparelho.

- ▶ Não retire o aparelho por cima.
1. Desligue o aparelho da fonte de alimentação.
  2. Remova a conduta de extracção de ar ou solte as ligações de recirculação de ar.
  3. Pressione por baixo para retirar o aparelho.

## I denne pakken

Etter fjerning av emballasjen må du kontrollere alle delene med henblikk på transportskader og forvisse deg om at ingen deler mangler.

→ Fig. 1

## QR-kode til monteringsvideo

Her finner du QR-koden til monteringsvideoen.

→ Fig. 2

## Apparatets mål

Her finner du målene for apparatet

→ Fig. 3

## Monteringsmål for flat rørbend

Her finner du en oversikt over monteringsmålene for flate rørbend.

Sett fra siden:

→ Fig. 4, → Fig. 5, → Fig. 6

Sett forfra:

→ Fig. 7

## Installasjonsvarianter

Her finner du en oversikt over de forskjellige installasjonsvariantene.

### Luktfilter og adapter for sirkulasjon:

→ Fig. 8

### Luktfilter, diffusor og tetning for sirkulasjon:

→ Fig. 9

### Støyfilter og tetning for utlufting:

→ Fig. 10

**Merk:** Kanaler som egner seg for installasjonen, kan kjøpes av kundeservice, på nettstedet vårt eller hos en forhandler.

## Sikkerhetsavstander

Overhold apparatets sikkerhetsavstander.

Avstander til overløpsbeholder:

→ Fig. 11

Plassering av overløpsbeholder:

→ Fig. 12

Ytelsen er optimal med en avstand på 50 mm mellom apparatet og bakveggen i skapet. Ytelsen reduseres når avstanden er mindre.

→ Fig. 13

Sørg for at sikkerhetsavstandene overholdes i utskjæringen i benkeplaten.

Ikke legg gjenstander i skuffen som overstiger skuffens maksimale høyde. Gjenstandene kan støte mot apparatets sokkel og føre til funksjonsforstyrrelser.

→ Fig. 14

## ⚠ Generell informasjon

- Les nøye gjennom denne anvisningen.
- Apparatet skal kun installeres av autoriserte fagfolk.
- Slå alltid av strømtilførselen før det skal gjennomføres arbeider.
- Dette apparatet må aldri brukes i båter eller kjøretøy.
- Følg anbefalingene fra produsenten av benkeplaten.

## Sikker montering

Følg sikkerhetsinstruksene når du monterer apparatet.

Sikkerheten under bruken er kun garantert dersom monteringen foretas forskriftsmessig i henhold til monteringsanvisningen. Installatøren er ansvarlig for at apparatet fungerer som det skal på oppstillingsstedet.

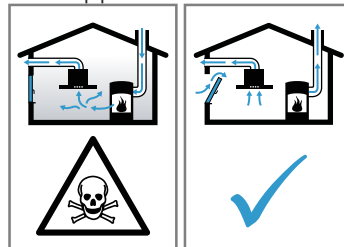
### ⚠ ADVARSEL – Fare: magnetisme!

Apparatet inneholder permanentmagneter. Disse kan påvirke elektroniske implantater, f.eks. pacemakere eller insulinpumper.

- ▶ Personer med elektroniske implantater må holde en minsteavstand på 10 cm til apparatet.

### ⚠ ADVARSEL – Fare for forgiftning!

Tilbakesugde forbrenningsgasser kan føre til forgiftning. Ildsteder som er avhengige av romluft (f.eks. varmeapparater og varmtvannsberedere som drives med gass, olje eller kull), bruker forbrenningsluften fra oppstillingsrommet og leder avgassene gjennom et avgassanlegg (f.eks. skorstein) ut i det fri. I forbindelse med en innkoblet ventilator trekkes det romluft fra kjøkkenet og rommene ved siden av. Uten tilstrekkelig tilførselsluft oppstår et undertrykk. Giftige gasser fra skorstein eller avtrekkssjakt suges tilbake inn i oppholdsrommene.



- ▶ Sørg alltid for nok lufttilførsel når apparatet skal brukes i utluftingsmodus samtidig med et ildsted som er avhengig av romluft.
- ▶ Sikker bruk er kun mulig dersom undertrykket i rommet hvor ildstedet er plassert, ikke overskrider 4 Pa (0,04 mbar). Dette kan oppnås dersom forbrenningsluften kan strømme gjennom åpninger som ikke kan lukkes, som f.eks. i dører, vinduer, i forbindelse med en murkasse for tilførsels-/utblåsningsluft eller ved hjelp av andre tekniske tiltak. Bare en murkasse for tilførsels-/utblåsningsluft er alene ikke tilstrekkelig for å sikre at grenseverdien overholdes.
- ▶ Du bør uansett rådføre deg med ansvarlig skorsteinsfeiemester som kan bedømme husets tilførsels- og avtrekksluft og foreslå et passende tiltak for ventilasjonen.
- ▶ Dersom apparatet utelukkende brukes i sirkulasjonsdrift, er det ingen begrensninger.

### ⚠ ADVARSEL – Brannfare!

Fettavleiringer i fettfilteret kan antennes.

- ▶ Aldri bruk åpen flamme i nærheten av apparatet (f.eks. ved flambering).
- ▶ Apparatet må kun installeres i nærheten av ildsted for fast brensel (f.eks. ved eller kull) dersom det finnes et lukket deksel som ikke kan tas av. Det må ikke forekomme gnistsprut.

### ⚠ ADVARSEL – Fare for personskade!

Endringer på elektriske eller mekaniske komponenter er farlige og kan føre til feilfunksjon.

- ▶ Gjennomfør ingen endringer på elektriske eller mekaniske komponenter.

Deler som er tilgjengelige under montering, kan ha skarpe kanter og føre til kuttskader.

- ▶ Bruk vernehansker.

Apparatet er tungt.

- ▶ Det kreves 2 personer når apparatet skal flyttes.

- ▶ Bruk bare egnede hjelpemidler.

### **⚠ ADVARSEL – Kvelningsfare!**

Barn kan få emballasjen over hodet eller vikle seg inn i den og kveles.

- ▶ Hold emballasjen borte fra barn.
- ▶ Barn må ikke få leke med emballasjen.

### **⚠ ADVARSEL – Fare for forgiftning!**

Tilbakesugde forbrenningsgasser kan føre til forgiftning.

- ▶ Avtrekksluften må ikke ledes inn i en røyk- eller avgasskanal som er i bruk.
- ▶ Avtrekksluften må ikke ledes inn i en sjakt som brukes til utlufting av rom med ildsted.
- ▶ Dersom avtrekksluften skal føres igjennom en røyk- eller avgasskanal som ikke er i bruk, må det først innhentes tillatelse fra brannvesenet.

Tilbakesugde forbrenningsgasser kan føre til forgiftning.

- ▶ Dersom en ventilator installeres sammen med et romluftavhengig ildsted, må strømtilførselen til ventilatoren utstyres med en egnet sikkerhetsbryter.

## **Informasjon om den elektriske tilkoblingen**

For å koble apparatet til strømmen på en sikker måte må du følge disse anvisningene.

### **⚠ ADVARSEL – Fare for elektrisk støt!**

Det må være mulig å koble apparatet fra strømmettet til enhver tid. Apparatet må kun kobles til en forskriftsmessig montert stikkontakt.

- ▶ I henhold til kravene i overspenningskategori III og i henhold til regelverket må det monteres en flerpolet skillebryter i den faste elektriske installasjonen.
- ▶ Den permanente el-installasjonen må kun utføres av elektriker. Vi anbefaler å installere en jordfeilbryter (FI-bryter) i apparatets strømforsyningskrets.
- Ikke la tilkoblingsledningen komme i knekk eller klem, og hold den unna skarpe kanter.
- Legg tilkoblingsledningen slik at den ikke kommer borti det varme apparatet.
- Bruk kun den ledningen som følger med apparatet, eller en ledning levert av teknisk kundeservice.
- Dette apparatet oppfylder EU-reglene om radiostøy.
- Apparatet er i beskyttelsesklasse 1. Derfor må det kun kobles til en jordet stikkontakt.
- Produsenten tar ikke ansvar for driftsfeil eller mulige skader grunnet mangelfull elektrisk installasjon.

## **Klargjør den elektriske tilkoblingen**

**Forutsetning:** Det er kun opplært kundeservicepersonale som skal utføre arbeidet inne i apparatet eller bytte strømkabelen.

1. Følg merknadene om elektrisk tilkobling.  
Garantien gjelder ikke ved feilaktig montering eller uforkriftsmessig installasjon eller tilkobling.
2. Hvis det er nødvendig en lengre strømledning, kontakt kundeservice. Det finnes strømledninger på inntil 2,20 m lengde.
3. På apparater uten forhåndsinstallert kabel skal strømkabelen føres inn i stikkontakten.

### **Åpne stikkontakten**

- ▶ Løft opp dekselet til stikkontakten ved hjelp av en skrutrekker.  
→ Fig. 15

### **Klargjøre tilkoblingskontakten**

1. Løsne skruen.  
→ Fig. 16

2. Løft opp trekkavlastningen med en skrutrekker.  
→ Fig. 17
3. Løsne trekkavlastningen.  
→ Fig. 18

### **Koble til kablene i stikkontakten**

1. Koble til kabelen ved 3 N som vist på bildet under.  
→ Fig. 19
2. Koble til kabelen ved 2 N som vist på bildet under.  
→ Fig. 20
3. Koble til kabelen ved 1 N som vist på bildet under.  
→ Fig. 21
4. Koble til kabelen ved 2 L / 2 N som vist på bildet under.  
→ Fig. 22
5. Vær obs på kablernes farger.
  - BN: brun
  - BU: blå
  - GN/YE: gul og grønn
  - BK: svart
  - GY: grå
6. Monter de medfølgende kobberbroene i henhold til koblings skjemaet ved behov.
7. Koble til kablene og stram så skruene på stikkontakten.
8. På kontakter av typen 1N<sup>~</sup> eller 2L / 2N i henhold til koblings skjemaet svarer 1 til ventilatormotoren.
9. På kontakter av typen 2N<sup>~</sup>/3N<sup>~</sup> svarer fasen L1 (Grey) til ventilatormotoren.

### **Feste kabler i stikkontakten**

1. Fest strømkabelen med trekkavlastningen.
2. Trekk til skruen i korrekt posisjon.
  - Ikke bruk batteridrevet skrutrekker.  
→ Fig. 23
3. Plasser kablene i midtre del av stikkontakten slik at den blir lettere å lukke.
4. Lukk dekselet til koblingsboksen.

## **Informasjon om avtrekkskanalen**

Produsenten av apparatet har ikke garantiansvar ved reklamasjoner som skyldes rørlengden.

- Bruk et kort og rett avtrekksrør med størst mulig diameter.
- Lange og ujevne avtrekksrør, mange bøyger og små rørdiametre gir redusert avtrekk og økt vifte-støy.
- Bruk et avtrekksrør av ikke-brennbar materiale.
- For å unngå kondensat-retur bør avtrekksrøret monteres i 1° helning i forhold til apparatet.

### **Flate kanaler**

Bruk flate kanaler med et innvendig tverrsnitt som tilsvarer diameteren på de runde kanalene:

- En diameter på 150 mm tilsvarer ca. 177 cm<sup>2</sup>.
- Sett inn tetningsstriper hvis rørdiametrene avviker.
- Ikke bruk flate kanaler med skarpe vendinger.

### **Rundrør**

Bruk runde kanaler med en innvendig diameter på 150 mm.

## **Merknader om utlufting**

Ved utlufting bør det monteres en tilbakeslagsventil.

### **Merknader**

- Dersom tilbakeslagsventil ikke følger med apparatet, kan det bestilles hos en forhandler.



- Dersom avtrekksluften ledes gjennom ytterveggen, bør det brukes en teleskopmuråpning.

## Kontrollere innbyggingsskapet

1. Kontroller om innbyggingsskapet er vannrett og har tilstrekkelig bæreevne.  
Apparatets maksimale vekt er ca. 25 kg. Benkeplaten som apparatet skal installeres i, må tåle en belastning på ca. 60 kg.
2. Påse at innbyggingsskapet fortsatt er stabilt etter utskjæringsarbeidet.
3. Bæreevnen og stabiliteten til benkeplaten skal sikres med egnede underkonstruksjoner, spesielt hvis arbeidsplaten er tynn.
  - Ta hensyn til apparatets vekt inklusive ekstra belastning.
  - Bruk forsterkningsmateriale som tåler varme og fuktighet.
4. Påse at innbyggingsskapet tåler opptil 90 °C varme.
5. Andre apparater som stekeovner, kjøleapparater, oppvaskmaskiner eller vaskemaskiner må ikke bygges inn under.
6. Kontroller først etter installasjon at apparatet står jevnt i innbyggingsåpningen.
7. Du kan fritt velge avstanden til et overskap. Ta hensyn til brukervennlighet og ergonomi ved bruk av platen.

## Klargjøre innbyggingsskapet

**Forutsetning:** Innbyggingsskapene må tåle temperaturer på opptil 90 °C.

1. Tegn opp utskjæringen i henhold til monterings-tegningen.  
→ Fig. 14
2. Bor fire hull med en diameter på 6 mm.  
→ Fig. 24
3. Påse at det er 90° vinkel mellom snittflaten og benkeplaten.  
→ Fig. 24

## Ved montering over en skuff må minsteavstandene overholdes

1. For at overløpsbeholderen skal kunne tas ut når apparatet er montert, må det tas hensyn til minsteavstandene.  
→ Fig. 11
2. Vær obs på plasseringen av overløpsbeholderen.  
→ Fig. 12

## Klargjøre skap for sirkulasjon med adapter

### Merknader

- Vi vil ikke anbefale installasjon på en yttervegg uten termisk isolasjon eller over kaldt gulv ( $\mu \geq 0,5 \text{ W/m}^2 \text{ } ^\circ\text{C}$ ).
  - Ikke koble utblåsningssiden direkte til andre apparater uten skillevegger. Hvis du ikke kan installere skillevegger, se Andre installasjonstyper.
1. Ved kombinasjon med adapter må du være obs på målene for utskjæringen i bakveggen.  
→ Fig. 25
  2. Mål tykkelsen på benkeplaten. Overfør målet til sjablongen og tegn opp en linje om tilsvarer denne.  
→ Fig. 26
  3. Skjær ut benkeplatetykkelsen A, skjæremidtlinjens B og referanselinjen for luftutløpet C på sjablongen langs den markerte linjen.

4. Tegn opp midten av utskjæringen i benkeplaten som midtlinje på bakveggen.  
→ Fig. 27
5. Rett inn sjablongen etter midtlinjen i bakveggen og underkanten av benkeplaten.
6. Lag en utskjæring i bakveggen ved hjelp av sjablongen.
7. Fjern spon etter utskjæringene.
8. Snittflatene må forsegles med et varmebestandig og vannrett materiale.  
→ Fig. 24

## Ventilasjon

1. Ved sirkulasjon: Lag et luftutløp i sokkellisten i skapet.
  - Luftutløpet må ha et tverrsnitt på minst ca. 400 cm<sup>2</sup>.
  - Lufteåpningen i sokkelpanelet må være så stor som mulig, slik at trekk og støy holdes på et lavt nivå.
  - Lag en lufteåpning ved å korte sokkellisten eller bruk egnet ventilasjonsgitter eller lamellsokkel.
2. For at apparatet skal fungere korrekt, må koketoppen ventileres via et luftutløp med en diameter på minst 200 cm<sup>2</sup> i underskapet.

## Montere apparat for sirkulasjon med adapter

### Feste tetningen på adapteren

- ▶ Fest tetningen på adapteren med maks. 5 mm til kanten.

→ Fig. 23

### Montere adapter

1. Rengjør og avfett limflaten rundt utskjæringen i bakveggen.
2. Sett adapteren i utløpsåpningen på baksiden av koketoppen.  
→ Fig. 29
3. Fjern beskyttelsesfolien på teipen fra adapteren.  
→ Fig. 30

### Sette apparatet inn i utskjæringen i benkeplaten

1. Påse at tilkoblingsledningen er koblet til apparatet.
2. Sett apparatet forsiktig inn i utskjæringen i benkeplaten.  
→ Fig. 31

### Fiksere adapter

1. Hold fast adapteren mot holderen i midten og skyv den med holderne på siden mot bakveggen i underskapet og klistre den fast.  
→ Fig. 32
2. Fest adapteren med skruer i tillegg ved behov.  
→ Fig. 33

## Klargjøre skap for sirkulasjon med sirkulasjons-luftkanal

1. Fjern bakveggen i skapet ved behov.
2. Ved kombinasjon med flatt rørbend må du være obs på målene for utskjæringen i bakveggen.  
→ Fig. 34
3. Ved sirkulasjon: Lag et luftutløp i sokkellisten i skapet.
  - Luftutløpet må ha et tverrsnitt på minst ca. 400 cm<sup>2</sup>.
  - Lufteåpningen i sokkelpanelet må være så stor som mulig, slik at trekk og støy holdes på et lavt nivå.
  - Lag en lufteåpning ved å korte sokkellisten eller bruk egnet ventilasjonsgitter eller lamellsokkel.
4. For at apparatet skal fungere korrekt, må koketoppen ventileres via et luftutløp med en diameter på minst 200 cm<sup>2</sup> i underskapet.
5. Fjern spon etter utskjæringene.

6. Snittflatene må forsegles med et varmebestandig og vanntett materiale.  
→ Fig. 41

### Montere apparat for sirkulasjon med sirkulasjonsluftkanal

1. Til sirkulasjon trengs tetning, sirkulasjonsluftkanal, diffusor og luftfiltre.
2. Vær obs på målene for de forskjellige flate rørbendene. → Side 47

#### Feste tetning

- ▶ Fest den medfølgende tetningen på det flate rørbendet maks. 5 mm fra kanten.  
→ Fig. 35

#### Sette inn flatt rørbend

- ▶ Sett det flate rørbendet inn i utløps på baksiden av apparatet.  
→ Fig. 36

#### Sette apparatet inn i utskjæringen i benkeplaten

1. Påse at tilkoblingsledningen er koblet til apparatet.
2. Sett apparatet forsiktig inn i utskjæringen i benkeplaten.  
→ Fig. 37

#### Installere rør mellom apparat og diffusor

1. Sett sammen komponentene i sirkulasjonsluftkanalen.
  - Fest rørforbindelsen til den flate kanalen ved å la den gå i inngrep.
  - Du kan sikre festet ytterligere ved å skru sammen rørforbindelsen til den flate kanalen med 4 skruer for plast PT 4x8 mm.  
→ Fig. 38
2. Føy sammen sirkulasjonsluftkanalen med det flate rørbendet på baksiden av koketoppen.  
→ Fig. 39
3. Koble diffusoren til omluftskanalen.  
→ Fig. 40

#### Klargjøre skap for utlufting

1. Fjern bakveggen i skapet ved behov.
2. Ved kombinasjon med flatt rørbend må du være obs på målene for utskjæringen i bakveggen.  
→ Fig. 41
3. Fjern spon etter utskjæringene.
4. Snittflatene må forsegles med et varmebestandig og vanntett materiale.  
→ Fig. 42

#### Montere apparat for utlufting

1. Til utlufting trengs tetning og støyfiltere.
2. Vær obs på informasjon om avtrekkskanalen.  
→ Side 48

#### Feste tetning

- ▶ Fest den medfølgende tetningen på det flate rørbendet maks. 5 mm fra kanten.  
→ Fig. 35

#### Installere rør

1. Sett det flate rørbendet inn i utløps på baksiden av apparatet.  
→ Fig. 36
2. Monter ytterligere rørelementer ved behov.

#### Sette apparatet inn i utskjæringen i benkeplaten

1. Påse at tilkoblingsledningen er koblet til apparatet.
2. Sett apparatet forsiktig inn i utskjæringen i benkeplaten.  
→ Fig. 37

#### Lage avtrekksforbindelse

1. Fest avtrekksrøret på flatkanalbendet.
2. Lag forbindelse til avtrekksåpningen.
3. Tett igjen forbindelsespunktene på egnet vis.

#### Sette inn filteret

**Merk:** Sett inn luftfiltrene ved sirkulasjon. Sett inn støyfiltrene ved utlufting.

1. Vær obs på filtrenes luftstrømretning.
2. Sett inn to av filtrene på venstre og høyre side i apparatet, og skyv dem forover.  
→ Fig. 43
3. Sett inn de andre filtrene på venstre og høyre side i apparatet.  
→ Fig. 44

#### Sette inn fettfiltre

- ▶ Sett inn fettfilteret.  
→ Fig. 45

#### Koble til strømmen

1. Se opplysninger om tilkobling på typeskiltet.
2. Koble til kabelen ved 3 N som vist på bildet.  
→ Fig. 46
3. Koble til kabelen ved 2 N som vist på bildet.  
→ Fig. 47
4. Koble til kabelen ved 1 N som vist på bildet.  
→ Fig. 48
5. Koble til kabelen ved 2 L/2 N som vist på bildet.  
→ Fig. 49
6. Vær obs på kablenes farger.
  - BN: brun
  - BU: blå
  - GN/YE: gul og grunn
  - BK: svart
  - GY: grå
7. Alt etter tilkoblingstype må de endehylsene som leveres fra fabrikk, ordnes annerledes ved behov.
8. For å forbinde to kabler ved behov setter du inn en endehylse.
  - Kort ned lederne.
  - Fjern isoleringen.

#### Kontrollere at apparatet virker

1. Slå på maskinen.
2. Dersom 0400, E0513 eller E lyser, er ikke apparatet koblet til riktig. → "Kontrollere og korrigere den elektriske tilkoblingen", Side 50
3. Hvis det ikke vises noen feil i displayet på apparatet, må du kontrollere ventilasjonen ved hjelp av bruksanvisningen.

#### Kontrollere og korrigere den elektriske tilkoblingen

1. Koble apparatet fra strømmettet.
2. Kontroller om tilkoblingen på apparatet og tilkoblingen i bygget er i samsvar med koblings-skjemaet i denne monteringsanvisningen.  
→ "Klargjør den elektriske tilkoblingen", Side 48  
→ "Koble til strømmen", Side 50
3. Vær obs på bildet under ved 3 N.  
→ Fig. 50
4. Vær obs på bildet under ved 2 N.  
→ Fig. 51
5. Vær obs på bildet under ved 1 N.  
→ Fig. 52

#### Stille om display til utlufting

1. Ved behov kan displayet for den elektroniske styringen stilles om på utlufting i grunninnstillingene.
2. Se kapittelet Grunninnstillinger i bruksanvisningen.

## Demontere apparatet

### OBS!

Verktøy kan skade apparatrammen.

► Apparatet må ikke lirkes ut ovenfra.

1. Koble apparatet fra strømmettet.
2. Fjern avtrekkskanalen eller løsne sirkulasjonsforbindelsene.
3. Skyv ut apparatet nedenfra.

el

## Υλικά παράδοσης

Μετά το ξεπακετάρισμα ελέγξτε όλα τα μέρη για ενδεχόμενες ζημιές μεταφοράς καθώς και για την πληρότητα της παράδοσης.

→ Εικ. 1

## Κωδικός QR βίντεου συναρμολόγησης

Εδώ θα βρείτε τον κωδικό QR για το βίντεο συναρμολόγησης.

→ Εικ. 2

## Διαστάσεις της συσκευής

Εδώ θα βρείτε τις διαστάσεις της συσκευής

→ Εικ. 3

## Διαστάσεις τοποθέτησης για καμπύλες επίπεδου καναλιού

Εδώ θα βρείτε μια επισκόπηση για τις διαστάσεις τοποθέτησης των καμπύλων επίπεδου καναλιού.

Πλευρική όψη:

→ Εικ. 4, → Εικ. 5, → Εικ. 6

Μπροστινή όψη:

→ Εικ. 7

## Παραλλαγές εγκατάστασης

Εδώ θα βρείτε μια επισκόπηση για τις διάφορες παραλλαγές εγκατάστασης.

### Φίλτρο οσμών και προσαρμογέας για τη λειτουργία ανακυκλοφορίας αέρα:

→ Εικ. 8

### Φίλτρο οσμών, διαχύτης και στεγανοποίηση για τη λειτουργία ανακυκλοφορίας αέρα:

→ Εικ. 9

### Ακουστικό φίλτρο και στεγανοποίηση για τη λειτουργία εξαερισμού:

→ Εικ. 10

**Σημείωση:** Κατάλληλα κανάλια για την εγκατάσταση μπορείτε να προμηθευτείτε μέσω της υπηρεσίας εξυπηρέτησης πελατών, στην ιστοσελίδα μας ή στα ειδικά καταστήματα.

## Αποστάσεις ασφαλείας

Προσέξτε τις αποστάσεις ασφαλείας της συσκευής. Αποστάσεις προς το δοχείο υπερχειλίσας:

→ Εικ. 11

Θέση του δοχείου υπερχειλίσας:

→ Εικ. 12

Σε περίπτωση μιας απόστασης από 50 mm μεταξύ του πίσω τοιχώματος του ντουλαπιού και του τοίχου, είναι η απόδοση ιδανική. Σε περίπτωση μιας μικρότερης απόστασης, μειώνεται η απόδοση.

→ Εικ. 13

Προσέξτε τις αποστάσεις ασφαλείας στο άνοιγμα του πάγκου εργασίας.

Μην εναποθέτετε αντικείμενα στο συρτάρι, που ξεπερνούν το μέγιστο ύψος του συρταριού. Τα αντικείμενα μπορεί να χτυπήσουν ενάντια στη βάση της συσκευής και να εμποδίσουν έτσι τις λειτουργίες.

→ Εικ. 14

## ⚠ Γενικές υποδείξεις

- Διαβάστε προσεκτικά αυτές τις οδηγίες.
- Μόνο ένας αδειούχος τεχνικός επιτρέπεται να συνδέσει τη συσκευή.
- Πριν την πραγματοποίηση οποιασδήποτε εργασίας, διακόψτε την παροχή ρεύματος.
- Μη χρησιμοποιήσετε ποτέ αυτή τη συσκευή σε βάρκες ή οχήματα.
- Προσέξτε τις συστάσεις του κατασκευαστή του πάγκου εργασίας.

## Ασφαλής συναρμολόγηση

Προσέξτε αυτές τις υποδείξεις ασφαλείας, όταν συναρμολογείτε τη συσκευή.

Μόνο με τη σωστή τοποθέτηση σύμφωνα με τις οδηγίες τοποθέτησης διασφαλίζεται η ασφάλεια κατά τη χρήση. Ο εγκαταστάτης είναι υπεύθυνος για την άψογη λειτουργία στη θέση τοποθέτησης.

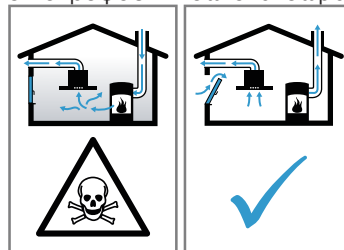
### ⚠ ΠΡΟΕΙΔΟΠΟΙΗΣΗ – Κίνδυνος: Μαγνητισμός!

Η συσκευή περιέχει μόνιμους μαγνήτες. Αυτοί μπορούν να επηρεάσουν αρνητικά τα ηλεκτρονικά στοιχεία εμφύτευσης, π.χ. βηματοδότες καρδιάς ή αντλίες ινσουλίνης.

- Οι φορείς ηλεκτρονικών στοιχείων εμφύτευσης πρέπει να τηρούν μια ελάχιστη απόσταση 10 cm από τη συσκευή.

### ⚠ ΠΡΟΕΙΔΟΠΟΙΗΣΗ – Κίνδυνος δηλητηρίασης!

Τα επαναρροφούμενα αέρια καύσης μπορούν να προκαλέσουν δηλητηριάσεις. Εστίες, εξαρτημένες από τον αέρα του περιβάλλοντος (π.χ. συσκευές θέρμανσης που λειτουργούν με αέριο, πετρέλαιο, ξύλο ή άνθρακα, ταχυθερμοσίφωνες, θερμοαντήρες νερού) λαμβάνουν τον αέρα για καύση από τον χώρο τοποθέτησης και οδηγούν τα καυσαέρια μέσα από μια εγκατάσταση απαγωγής των καυσαερίων (π.χ. καμινάδα) στον έξω χώρο. Σε συνδυασμό με έναν ενεργοποιημένο απορροφητήρα αφαιρείται αέρας από την κουζίνα και τους γειτονικούς χώρους. Χωρίς επαρκή παροχή αέρα δημιουργείται μια υποπίεση. Τα δηλητηριώδη αέρια από την καμινάδα ή τον απορροφητήρα επιστρέφουν πίσω στα δωμάτια του σπιτιού.



- Φροντίζετε πάντοτε για επαρκή παροχή αέρα, όταν η συσκευή χρησιμοποιείται στη λειτουργία εξαερισμού ταυτόχρονα με μια εστία, εξαρτημένη από τον αέρα του περιβάλλοντος.
- Μια ακίνδυνη λειτουργία είναι δυνατή μόνο τότε, όταν η υποπίεση στον χώρο τοποθέτησης της εστίας δεν υπερβαίνει τα 4 Pa (0,04 mbar). Αυτό επιτυγχάνεται, όταν μέσω μη κλεινόμενων ανοιγμάτων, π.χ. στις πόρτες, στα παράθυρα, σε συνδυασμό με ένα εντοιχιζόμενο κιβώτιο αερισμού/εξαερισμού ή με άλλα τεχνικά μέτρα, μπορεί να αναπληρωθεί ο απαραίτητος αέρας που χρειάζεται για την καύση. Ένα εντοιχιζόμενο κιβώτιο αερισμού / εξαερισμού μόνο του, δεν εξασφαλίζει την τήρηση της οριακής τιμής.
- Ζητήστε σε κάθε περίπτωση τη συμβουλή του αρμόδιου καπνοδοχοκαθαριστή, ο οποίος μπορεί να εκτιμήσει το συνολικό σύστημα αερισμού του σπιτιού και να σας προτείνει το κατάλληλο μέτρο αερισμού.

- ▶ Εάν η συσκευή χρησιμοποιείται αποκλειστικά στην λειτουργία ανακυκλοφορίας αέρα, τότε η λειτουργία είναι δυνατή χωρίς περιορισμό.

### **⚠ ΠΡΟΕΙΔΟΠΟΙΗΣΗ – Κίνδυνος πυρκαγιάς!**

Οι εναποθέσεις λίπους στο φίλτρο λίπους μπορούν να αναφλεγούν.

- ▶ Κοντά στη συσκευή μην εργάζεστε ποτέ με ανοιχτή φλόγα (π.χ. φλαμπέ).
- ▶ Τοποθετείτε τη συσκευή κοντά σε μια εστία στερεών υλικών καύσης (π.χ. ξύλο ή κάρβουνο) μόνο, όταν υπάρχει ένα κλειστό, μη αφαιρούμενο κάλυμμα. Δεν επιτρέπεται να δημιουργούνται καθόλου σπινθήρες.

### **⚠ ΠΡΟΕΙΔΟΠΟΙΗΣΗ – Κίνδυνος τραυματισμού!**

Αλλαγές στην ηλεκτρική ή μηχανική δομή είναι επικίνδυνες και μπορεί να οδηγήσουν σε εσφαλμένες λειτουργίες.

- ▶ Μην πραγματοποιήσετε καμία αλλαγή στην ηλεκτρική ή μηχανική δομή.
- Εξαρτήματα, τα οποία κατά τη διάρκεια της συναρμολόγησης είναι προσιτά, μπορεί να είναι κοφτερά και να οδηγήσουν σε τραυματισμούς.
- ▶ Φοράτε προστατευτικά γάντια.
- Η συσκευή είναι βαριά.
- ▶ Για τη μετακίνηση της συσκευής είναι απαραίτητα 2 άτομα.
  - ▶ Χρησιμοποιείτε μόνο κατάλληλα βοηθητικά μέσα.

### **⚠ ΠΡΟΕΙΔΟΠΟΙΗΣΗ – Κίνδυνος ασφυξίας!**

Τα παιδιά μπορεί να περάσουν τα υλικά της συσκευασίας πάνω από το κεφάλι ή να τυλιχτούν σ' αυτά και να πάθουν ασφυξία.

- ▶ Κρατάτε τα υλικά συσκευασίας μακριά από τα παιδιά.
- ▶ Μην αφήνετε τα παιδιά να παίζουν με τα υλικά συσκευασίας.

### **⚠ ΠΡΟΕΙΔΟΠΟΙΗΣΗ – Κίνδυνος δηλητηρίασης!**

Τα επαναρροφούμενα αέρια καύσης μπορούν να προκαλέσουν δηλητηριάσεις.

- ▶ Μη διοχετεύετε τον αέρα απαγωγής σε μια καμινάδα καπνού ή καμινάδα καυσαερίων, που βρίσκεται σε λειτουργία.
- ▶ Μη διοχετεύετε τον αέρα απαγωγής σε μια καμινάδα, που χρησιμεύει για τον εξαερισμό χώρων τοποθέτησης εστιών.
- ▶ Σε περίπτωση που ο αέρας απαγωγής πρόκειται να διοχετευθεί σε μια καμινάδα καπνού ή καμινάδα καυσαερίων, που δεν βρίσκεται σε λειτουργία, είναι απαραίτητη η έγκριση του αρμόδιου καυνοδοχολοκαθαριστή.

Τα επαναρροφούμενα αέρια καύσης μπορούν να προκαλέσουν δηλητηριάσεις.

- ▶ Όταν τοποθετείται ένας απορροφητήρας με μια εστία, εξαρτημένη από τον αέρα του περιβάλλοντος, πρέπει να εξοπλιστεί η παροχή ρεύματος του απορροφητήρα με μια κατάλληλη διάταξη ασφαλείας.

### **Υποδείξεις για την ηλεκτρική σύνδεση**

Για την ασφαλή ηλεκτρική σύνδεση της συσκευής, προσέξτε αυτές τις υποδείξεις.

### **⚠ ΠΡΟΕΙΔΟΠΟΙΗΣΗ – Κίνδυνος ηλεκτροπληξίας!**

Η αποσύνδεση της συσκευής από το δίκτυο του ρεύματος πρέπει να είναι οποτεδήποτε δυνατή. Η συσκευή επιτρέπεται να συνδεθεί μόνο σε ένα κουτί σύνδεσης που είναι εγκατεστημένο σύμφωνα με τους κανονισμούς.

- ▶ Στη μόνιμη ηλεκτρική εγκατάσταση πρέπει να τοποθετηθεί μια διάταξη διακοπής όλων των πόλων σύμφωνα με τις προϋποθέσεις της κατηγορίας υπέρτασης III και σύμφωνα με τους κανονισμούς εγκατάστασης.

- ▶ Μόνο ένας εξειδικευμένος ηλεκτρολόγος επιτρέπεται να εκτελέσει τη μόνιμη ηλεκτρική εγκατάσταση. Συνιστούμε να εγκαταστήσετε έναν μικροαυτόματο διακόπτη προστασίας (διακόπτης FI) στο κύκλωμα του ρεύματος τροφοδοσίας της συσκευής.

- Μην τσακίσετε ή μη μαγκώσετε το καλώδιο σύνδεσης και κρατήστε το μακριά από κοφτερές ακμές.
- Τοποθετήστε το καλώδιο σύνδεσης έτσι, ώστε να μην έρθει σε επαφή με το καυτό περίβλημα της συσκευής.
- Χρησιμοποιείτε μόνο το συμπαραδιδόμενο με τη συσκευή ή το παρεχόμενο από την υπηρεσία τεχνικής εξυπηρέτησης πελατών καλώδιο σύνδεσης.
- Η παρούσα συσκευή ανταποκρίνεται στις διατάξεις της ΕΚ περί αντιπαρασιτικών συστημάτων.
- Η συσκευή αντιστοιχεί στην κατηγορία προστασίας 1. Γι' αυτό χρησιμοποιείτε τη συσκευή μόνο με σύνδεση αγωγού προστασίας (γείωση).
- Ο κατασκευαστής δεν αναλαμβάνει καμία ευθύνη για δυσλειτουργίες ή τυχόν ζημιές που οφείλονται σε μια ελαττωματική ηλεκτρική εγκατάσταση.

### **Προετοιμασία της ηλεκτρικής σύνδεσης**

**Προϋπόθεση:** Μόνο η εκπαιδευμένη για αυτό υπηρεσία εξυπηρέτησης πελατών επιτρέπεται να εκτελέσει εργασίες στο εσωτερικό της συσκευής ή να αντικαταστήσει το καλώδιο του δικτύου.

1. Προσέξτε τις υποδείξεις για την ηλεκτρική σύνδεση.  
Σε περίπτωση μιας εσφαλμένης συναρμολόγησης, μιας ακατάλληλης τοποθέτησης ή σύνδεσης, εκπίπτει η εγγύηση.
2. Σε περίπτωση που είναι απαραίτητο ένα μεγαλύτερο καλώδιο σύνδεσης στο δίκτυο, ελάτε σε επαφή με την υπηρεσία εξυπηρέτησης πελατών. Υπάρχουν διαθέσιμα καλώδια σύνδεσης μέχρι και 2,20 m.
3. Στις συσκευές χωρίς προεγκατεστημένο καλώδιο περάστε το καλώδιο δικτύου στο κουτί σύνδεσης.

### **Άνοιγμα του κουτιού σύνδεσης**

- ▶ Ανασηκώστε το καπάκι του κουτιού σύνδεσης με τη βοήθεια ενός κατσαβιδιού.  
→ *Εικ. 15*

### **Προετοιμασία του κουτιού σύνδεσης**

1. Λύστε τη βίδα.  
→ *Εικ. 16*
2. Ανασηκώστε την ανακούφιση της έλξης με τη βοήθεια ενός κατσαβιδιού.  
→ *Εικ. 17*
3. Λύστε την ανακούφιση της έλξης.  
→ *Εικ. 18*

### **Σύνδεση του καλωδίου στο κουτί σύνδεσης**

1. Σε περίπτωση 3 N, συνδέστε το καλώδιο στο κουτί σύνδεσης σύμφωνα με την ακόλουθη εικόνα.  
→ *Εικ. 19*
2. Σε περίπτωση 2 N, συνδέστε το καλώδιο στο κουτί σύνδεσης σύμφωνα με την ακόλουθη εικόνα.  
→ *Εικ. 20*
3. Σε περίπτωση 1 N, συνδέστε το καλώδιο στο κουτί σύνδεσης σύμφωνα με την ακόλουθη εικόνα.  
→ *Εικ. 21*
4. Σε περίπτωση 2 L / 2 N, συνδέστε το καλώδιο στο κουτί σύνδεσης σύμφωνα με την ακόλουθη εικόνα.  
→ *Εικ. 22*
5. Προσέξτε τα χρώματα των καλωδίων.
  - BN: Καφέ
  - BU: Μπλε
  - GN/YE: Πράσινο και κίτρινο
  - BK: Μαύρο

– GY: Γκρι

6. Σε περίπτωση που χρειάζεται, τοποθετήστε τα συνημμένα χάλκινα εξαρτήματα γεφύρωσης σύμφωνα με το σχέδιο σύνδεσης.
7. Συνδέστε τα καλώδια και μετά σφίξτε τις βίδες στο κουτί σύνδεσης.
8. Σε περίπτωση μιας σύνδεσης 1 N<sup>~</sup> ή 2 L / 2 N σύμφωνα με το σχέδιο σύνδεσης, αντιστοιχεί 1 στον κινητήρα του ανεμιστήρα.
9. Σε περίπτωση μιας σύνδεσης 2 N<sup>~</sup>/3 N<sup>~</sup>, αντιστοιχεί η φάση L1 (γκρι) στον κινητήρα του ανεμιστήρα.

### Στερέωση του καλωδίου στο κουτί σύνδεσης

1. Στερεώστε το καλώδιο δικτύου με την ανακούφιση της έλξης.
2. Σφίξτε τη βίδα στη σωστή θέση.
  - Μη χρησιμοποιήσετε κανένα κατσαβίδι μπαταρίας.
  - Εικ. 23
3. Για τη διευκόλυνση του κλεισίματος του κουτιού σύνδεσης, τοποθετήστε τα καλώδια στη μέση του κουτιού σύνδεσης.
4. Κλείστε το καπάκι του κουτιού σύνδεσης.

### Υποδείξεις για τον αγωγό απαγωγής του αέρα

Ο κατασκευαστής της συσκευής δεν αναλαμβάνει καμία ευθύνη για τις διαμαρτυρίες, που οφείλονται στο τμήμα των σωλήνων.

- Χρησιμοποιήστε έναν κοντό, ευθύγραμμο σωλήνα εξαερισμού με μια κατά το δυνατόν μεγάλη διάμετρο σωλήνα.
- Οι μεγάλοι, τραχείς σωλήνες απαγωγής του αέρα, οι πολλές καμπύλες ή οι μικρές διαμέτρους σωλήνων μειώνουν την ισχύ αναρρόφησης και αυξάνουν τον θόρυβο του ανεμιστήρα.
- Χρησιμοποιήστε έναν σωλήνα εξαερισμού από μη εύφλεκτο υλικό.
- Για να αποφύγετε την επιστροφή συμπυκνώματος, τοποθετήστε τον σωλήνα εξαερισμού από τη μεριά της συσκευής με κλίση 1°.

### Επίπεδα κανάλια

Χρησιμοποιείτε επίπεδα κανάλια, των οποίων η εσωτερική διατομή αντιστοιχεί στη διάμετρο των στρογγυλών σωλήνων:

- Η διάμετρος 150 mm αντιστοιχεί περίπου σε 177 cm<sup>2</sup>.
- Σε περίπτωση που διαφέρουν οι διαμέτρους των σωλήνων τοποθετήστε λωρίδες στεγανοποίησης.
- Μη χρησιμοποιείτε επίπεδα κανάλια με απότομες αλλαγές κατεύθυνσης.

### Στρογγυλοί σωλήνες

Χρησιμοποιείτε στρογγυλούς σωλήνες με μια εσωτερική διάμετρο από 150 mm.

### Υποδείξεις για τη λειτουργία εξαερισμού

Σε περίπτωση λειτουργίας εξαερισμού θα πρέπει να τοποθετηθεί ένα κλαπέτο μιας κατεύθυνσης.

#### Υποδείξεις

- Εάν στη συσκευή δε συμπεριλαμβάνεται κανένα κλαπέτο μιας κατεύθυνσης, μπορείτε να προμηθευτείτε ένα κλαπέτο μιας κατεύθυνσης στα ειδικά καταστήματα.
- Εάν ο αέρας εξαερισμού οδηγείται μέσω του εξωτερικού τοίχου, θα πρέπει να χρησιμοποιηθεί ένας τηλεσκοπικό, εντοιχιζόμενο κιβώτιο.

### Έλεγχος του ντουλαπιού

1. Ελέγξτε, εάν το εντοιχιζόμενο ντουλάπι είναι οριζόντιο και έχει επαρκή φέρουσα ικανότητα.  
Το μέγιστο βάρος της συσκευής ανέρχεται περίπου στα 25 kg.  
Ο πάγκος εργασίας, στον οποίον τοποθετείτε τη συσκευή, πρέπει να αντέχει σε βάρος μέχρι περίπου 60 kg.
2. Βεβαιωθείτε, ότι η σταθερότητα του εντοιχιζόμενου ντουλαπιού εξασφαλίζεται επίσης και μετά από τις εργασίες κοπής των ανοιγμάτων.
3. Εξασφαλίστε τη φέρουσα ικανότητα και τη σταθερότητα μέσω κατάλληλων υποκατασκευών, ειδικά σε περίπτωση λεπτών πάγκων εργασίας.
  - Λάβετε υπόψη το βάρος της συσκευής συμπεριλαμβανομένου του πρόσθετου φορτίου.
  - Χρησιμοποιήστε υλικό ενίσχυσης ανθεκτικό στη θερμότητα και στην υγρασία.
4. Βεβαιωθείτε, ότι το εντοιχιζόμενο ντουλάπι είναι ανθεκτικό στη θερμότητα μέχρι τους 90 °C.
5. Μην τοποθετήσετε καμία άλλη συσκευή κάτω από τον πάγκο εργασίας, π.χ. φούρνους, ψυγεία, πλυντήρια πιάτων ή πλυντήρια ρούχων.
6. Ελέγξτε την επιπεδότητα της συσκευής μετά την εγκατάσταση στο άνοιγμα τοποθέτησης.
7. Μπορείτε να επιλέξετε ελεύθερα την απόσταση από ένα ψηλό ντουλάπι. Εδώ λάβετε υπόψη την ευκολία χρήσης και την εργονομία κατά τη χρήση της πλάκας.

### Προετοιμασία του ντουλαπιού

**Προϋπόθεση:** Τα εντοιχιζόμενα ντουλάπια είναι ανθεκτικά στη θερμοκρασία μέχρι τους 90 °C.

1. Σημαδέψτε το άνοιγμα του ντουλαπιού σύμφωνα με το σχέδιο εγκατάστασης.  
→ Εικ. 14
2. Κάντε τέσσερις οπές με μια διάμετρο 6 mm.  
→ Εικ. 24
3. Βεβαιωθείτε, ότι η γωνία της επιφάνειας τομής με τον πάγκο εργασίας είναι 90°.  
→ Εικ. 24

### Τήρηση των ελάχιστων αποστάσεων, σε περίπτωση τοποθέτησης πάνω από ένα συρτάρι

1. Για την αφαίρεση του δοχείου υπερχειλίσης σε περίπτωση τοποθετημένης συσκευής, λάβετε υπόψη τις ελάχιστες διαστάσεις.  
→ Εικ. 11
2. Προσέξτε τη θέση του δοχείου υπερχειλίσης.  
→ Εικ. 12

### Προετοιμασία των ντουλαπιών για τη λειτουργία ανακυκλοφορίας αέρα με τον προσαρμογέα

#### Υποδείξεις

- Δε συνιστούμε καμία εγκατάσταση σε ένα μη θερμικά μονωμένο εξωτερικό τοίχωμα ή πάνω από κρύο δάπεδο ( $\mu \geq 0,5 \text{ W/m}^2 \text{ } ^\circ\text{C}$ ).
  - Μην συνδέετε την πλευρά ξεφυσήματος απευθείας σε άλλες συσκευές χωρίς διαχωριστικά τοιχώματα. Εάν δεν μπορείτε να τοποθετήσετε διαχωριστικά τοιχώματα, ανατρέξτε στην ενότητα Άλλοι τύποι εγκατάστασης.
1. Σε περίπτωση συνδυασμού με τον προσαρμογέα για το άνοιγμα στο πίσω τοίχωμα προσέξτε τις αντίστοιχες διαστάσεις.  
→ Εικ. 25
  2. Μετρήστε το πάχος του πάγκου εργασίας. Μεταφέρετε τη διάσταση στο δείγμα και μαρκάρετε μια αντίστοιχη γραμμή, που να αντιστοιχεί σε αυτή.  
→ Εικ. 26

3. Στο δείγμα, κόψτε κατά μήκος της μαρκαρισμένης γραμμής του πάχους του πάγκου εργασίας Α, της κεντρικής γραμμής κοπής Β και της γραμμής αναφοράς ως προς την εσωτερική έξοδο αέρα C.
4. Χαράξτε το κέντρο του ανοίγματος στον πάγκο εργασίας ως κεντρική γραμμή πάνω στο πίσω τοίχωμα του ντουλαπιού.  
→ *Εικ. 27*
5. Ευθυγραμμίστε το δείγμα στην κεντρική γραμμή του πίσω τοιχώματος του ντουλαπιού και στην κάτω ακμή της επιφάνειας εργασίας.
6. Κατασκευάστε το άνοιγμα στο πίσω τοίχωμα αντίστοιχα με το δείγμα.
7. Μετά τις εργασίες κοπής των ανοιγμάτων απομακρύνετε τα απόβλητα (πριονίδια, γρέζια).
8. Σφραγίστε τις επιφάνειες κοπής μ' ένα στεγανοποιητικό υλικό ανθεκτικό στη θερμότητα.  
→ *Εικ. 24*

#### **Αερισμός**

1. Σε περίπτωση λειτουργίας ανακυκλοφορίας αέρα κατασκευάστε στη δοκίδα βάσης του ντουλαπιού μια έξοδο αέρα.
  - Προβλέψτε μια ελάχιστη διατομή της εξόδου αέρα από περίπου 400 cm<sup>2</sup>.
  - Για να κρατήσετε χαμηλό το ρεύμα του αέρα και τον θόρυβο, κατασκευάστε στη λωρίδα κάλυψης της βάσης το άνοιγμα εξόδου όσο το δυνατό πιο μεγάλο.
  - Δημιουργήστε το άνοιγμα εξόδου κοντύνοντας τις δοκίδες βάσης ή χρησιμοποιώντας κατάλληλες σχάρες εξαερισμού ή βάσεις από περσίδες.
2. Για την εξασφάλιση ενός σωστού τρόπου λειτουργίας της συσκευής, πρέπει η βάση εστιών να αερίζεται ενδεδειγμένα μέσω μιας εξόδου αέρα στο κάτω ντουλάπι με μια ελάχιστη διατομή από 200 cm<sup>2</sup>.

#### **Τοποθέτηση συσκευής με λειτουργία ανακυκλοφορίας αέρα και προσαρμογέα**

##### **Στερέωση της στεγανοποίησης στον προσαρμογέα**

- ▶ Στερεώστε τη στεγανοποίηση στον προσαρμογέα το μέγιστο 5 mm από την άκρη.

→ *Εικ. 28*

##### **Τοποθέτηση του προσαρμογέα**

1. Καθαρίστε και απολίπανετε την επιφάνεια κόλλησης γύρω από το άνοιγμα στο πίσω τοίχωμα του ντουλαπιού.
2. Τοποθετήστε τον προσαρμογέα στο άνοιγμα εξόδου στην πίσω πλευρά της βάσης εστιών.  
→ *Εικ. 29*
3. Αφαιρέστε την προστατευτική μεμβράνη της κολητικής ταινίας από τον προσαρμογέα.  
→ *Εικ. 30*

##### **Τοποθέτηση της συσκευής στο άνοιγμα του πάγκου εργασίας**

1. Βεβαιωθείτε, ότι το καλώδιο σύνδεσης είναι συνδεδεμένο με τη συσκευή.
2. Τοποθετήστε τη συσκευή προσεκτικά στο άνοιγμα του πάγκου εργασίας.  
→ *Εικ. 31*

##### **Στερέωση του προσαρμογέα**

1. Κρατήστε τον προσαρμογέα στο μεσαίο στηρίγμα και σπρώξτε με τα πλευρικά στηρίγματα ενάντια στο πίσω τοίχωμα του ντουλαπιού στο κάτω ντουλάπι και κολλήστε τον.  
→ *Εικ. 32*
2. Σε περίπτωση που χρειάζεται, στερεώστε τον προσαρμογέα πρόσθετα με βίδες.  
→ *Εικ. 33*

#### **Προετοιμασία των ντουλαπιών για τη λειτουργία ανακυκλοφορίας αέρα με κανάλι ανακυκλοφορίας αέρα**

1. Όταν χρειάζεται, αφαιρέστε το πίσω τοίχωμα του ντουλαπιού.
2. Σε περίπτωση συνδυασμού με την καμπύλη επίπεδου καναλιού προσέξτε τις αντίστοιχες διαστάσεις για το άνοιγμα στο πίσω τοίχωμα.  
→ *Εικ. 34*
3. Σε περίπτωση λειτουργίας ανακυκλοφορίας αέρα κατασκευάστε στη δοκίδα βάσης του ντουλαπιού μια έξοδο αέρα.
  - Προβλέψτε μια ελάχιστη διατομή της εξόδου αέρα από περίπου 400 cm<sup>2</sup>.
  - Για να κρατήσετε χαμηλό το ρεύμα του αέρα και τον θόρυβο, κατασκευάστε στη λωρίδα κάλυψης της βάσης το άνοιγμα εξόδου όσο το δυνατό πιο μεγάλο.
  - Δημιουργήστε το άνοιγμα εξόδου κοντύνοντας τις δοκίδες βάσης ή χρησιμοποιώντας κατάλληλες σχάρες εξαερισμού ή βάσεις από περσίδες.
4. Για την εξασφάλιση ενός σωστού τρόπου λειτουργίας της συσκευής, πρέπει η βάση εστιών να αερίζεται ενδεδειγμένα μέσω μιας εξόδου αέρα στο κάτω ντουλάπι με μια ελάχιστη διατομή από 200 cm<sup>2</sup>.
5. Μετά τις εργασίες κοπής των ανοιγμάτων απομακρύνετε τα απόβλητα (πριονίδια, γρέζια).
6. Σφραγίστε τις επιφάνειες κοπής μ' ένα στεγανοποιητικό υλικό ανθεκτικό στη θερμότητα.  
→ *Εικ. 24*

#### **Τοποθέτηση της συσκευής για λειτουργία ανακυκλοφορίας αέρα με κανάλι ανακυκλοφορίας αέρα**

1. Σε περίπτωση λειτουργίας ανακυκλοφορίας αέρα, χρησιμοποιήστε τη στεγανοποίηση, το κανάλι ανακυκλοφορίας αέρα, τον διαχύτη και τα φίλτρα οσμών.
2. Προσέξτε τις διαστάσεις για τις διαφορετικές καμπύλες επίπεδου καναλιού. → *Σελίδα 51*

##### **Στερέωση της στεγανοποίησης**

- ▶ Τοποθετήστε τη συμπαραδιδόμενη στεγανοποίηση στην καμπύλη επίπεδου καναλιού το μέγιστο 5 mm από την άκρη.  
→ *Εικ. 35*

##### **Τοποθέτηση της καμπύλης επίπεδου καναλιού**

- ▶ Τοποθετήστε την καμπύλη επίπεδου καναλιού στο άνοιγμα εξόδου στην πίσω πλευρά της συσκευής.  
→ *Εικ. 36*

##### **Τοποθέτηση της συσκευής στο άνοιγμα του πάγκου εργασίας**

1. Βεβαιωθείτε, ότι το καλώδιο σύνδεσης είναι συνδεδεμένο με τη συσκευή.
2. Τοποθετήστε τη συσκευή προσεκτικά στο άνοιγμα του πάγκου εργασίας.  
→ *Εικ. 37*

##### **Κατασκευή της σωλήνωσης μεταξύ της συσκευής και του διαχύτη**

1. Συνδέστε μεταξύ τους τα εξαρτήματα του καναλιού ανακυκλοφορίας αέρα.
  - Στερεώστε τους συνδέσμους σωλήνων επίπεδων καναλιών μέσω ασφάλισης.
  - Για πρόσθετη στερέωση βιδώστε τους συνδέσμους σωλήνων επίπεδων καναλιών με 4 βίδες PT 4x8 mm για πλαστικά υλικά.  
→ *Εικ. 38*
2. Συνδέστε το κανάλι ανακυκλοφορίας αέρα με την καμπύλη επίπεδου καναλιού στην πίσω πλευρά της βάσης εστιών.  
→ *Εικ. 39*

3. Συνδέστε τον διαχύτη με το κανάλι ανακυκλοφορίας αέρα.  
→ *Εικ. 40*

### Προετοιμασία των ντουλαπιών για τη λειτουργία εξαερισμού

1. Όταν χρειάζεται, αφαιρέστε το πίσω τοίχωμα του ντουλαπιού.
2. Σε περίπτωση συνδυασμού με μια καμπύλη επίπεδου καναλιού προσέξτε τις αντίστοιχες διαστάσεις για το άνοιγμα στο πίσω τοίχωμα.  
→ *Εικ. 41*
3. Μετά τις εργασίες κοπής των ανοιγμάτων απομακρύνετε τα απόβλητα (πριονίδια, γρέζια).
4. Σφραγίστε τις επιφάνειες κοπής μ' ένα στεγανοποιητικό υλικό ανθεκτικό στη θερμότητα.  
→ *Εικ. 42*

### Τοποθέτηση της συσκευής για τη λειτουργία εξαερισμού

1. Σε περίπτωση λειτουργίας εξαερισμού, χρησιμοποιήστε τη στεγανοποίηση και τα ακουστικά φίλτρα.
2. Προσέξτε τις υποδείξεις για τον αγωγό εξαερισμού. → *Σελίδα 53*

### Στερέωση της στεγανοποίησης

- ▶ Τοποθετήστε τη συμπαραδιδόμενη στεγανοποίηση στην καμπύλη επίπεδου καναλιού το μέγιστο 5 mm από την άκρη.  
→ *Εικ. 45*

### Κατασκευή της σωλήνωσης

1. Τοποθετήστε την καμπύλη επίπεδου καναλιού στο άνοιγμα εξόδου στην πίσω πλευρά της συσκευής.  
→ *Εικ. 46*
2. Σε περίπτωση που χρειάζεται, συναρμολογήστε περαιτέρω στοιχεία σωλήνωσης.

### Τοποθέτηση της συσκευής στο άνοιγμα του πάγκου εργασίας

1. Βεβαιωθείτε, ότι το καλώδιο σύνδεσης είναι συνδεδεμένο με τη συσκευή.
2. Τοποθετήστε τη συσκευή προσεκτικά στο άνοιγμα του πάγκου εργασίας.  
→ *Εικ. 47*

### Κατασκευή της σύνδεσης εξαερισμού

1. Στερεώστε τον σωλήνα εξαερισμού στην καμπύλη επίπεδου καναλιού.
2. Αποκαταστήστε τη σύνδεση προς το άνοιγμα εξαερισμού.
3. Στεγανοποιήστε κατάλληλα τα σημεία σύνδεσης.

### Τοποθέτηση των φίλτρων

**Σημείωση:** Σε περίπτωση λειτουργίας ανακυκλοφορίας του αέρα χρησιμοποιήστε τα φίλτρα οσμών. Σε περίπτωση λειτουργίας εξαερισμού χρησιμοποιήστε τα ακουστικά φίλτρα.

1. Προσέξτε την κατεύθυνση ροής του αέρα στα φίλτρα.
2. Τοποθετήστε δύο από τα φίλτρα αριστερά και δεξιά στη συσκευή και σπρώξτε τα προς τα εμπρός.  
→ *Εικ. 43*
3. Τοποθετήστε τα άλλα φίλτρα αριστερά και δεξιά στη συσκευή.  
→ *Εικ. 44*

### Τοποθέτηση του φίλτρου λίπους

- ▶ Τοποθετήστε το φίλτρο λίπους.  
→ *Εικ. 45*

### Κατασκευή της σύνδεσης ρεύματος

1. Προσέξτε τα στοιχεία σύνδεσης που βρίσκονται στην πινακίδα τύπου.

2. Σε περίπτωση 3 N, συνδέστε το καλώδιο στο κουτί σύνδεσης σύμφωνα με την εικόνα.  
→ *Εικ. 46*

3. Σε περίπτωση 2 N, συνδέστε το καλώδιο στο κουτί σύνδεσης σύμφωνα με την εικόνα.  
→ *Εικ. 47*

4. Σε περίπτωση 1 N, συνδέστε το καλώδιο στο κουτί σύνδεσης σύμφωνα με την εικόνα.  
→ *Εικ. 48*

5. Σε περίπτωση 2 L / 2 N, συνδέστε το καλώδιο στο κουτί σύνδεσης σύμφωνα με την εικόνα.  
→ *Εικ. 49*

6. Προσέξτε τα χρώματα των καλωδίων.

- BN: Καφέ
- BU: Μπλε
- GN/YE: Πράσινο και κίτρινο
- BK: Μαύρο
- GY: Γκρι

7. Ανάλογα με τον τρόπο σύνδεσης, τοποθετήστε τα ακροχιτώνια σύνδεσης που παραδίδονται από το εργοστάσιο, όταν χρειάζεται, διαφορετικά.
8. Για τη σύνδεση, σε περίπτωση που χρειάζεται, δύο καλωδίων, τοποθετήστε ένα ακροχιτώνιο σύνδεσης.
  - Κοντύνετε τους κλώνους.
  - Αφαιρέστε τη στεγανοποίηση.

### Έλεγχος της λειτουργίας

1. Ενεργοποιήστε τη συσκευή.
2. Όταν ανάβει *ON*, *EO5* ή *E*, η συσκευή δεν είναι σωστά συνδεδεμένη. → "*Έλεγχος και διόρθωση της ηλεκτρικής σύνδεσης*", *Σελίδα 55*
3. Όταν δεν εμφανίζεται κανένα σφάλμα στην ένδειξη της συσκευής, ελέγξτε τη λειτουργία του αερισμού σύμφωνα με τις οδηγίες χρήσης.

### Έλεγχος και διόρθωση της ηλεκτρικής σύνδεσης

1. Αποσυνδέστε τη συσκευή από τη σύνδεση ρεύματος.
2. Ελέγξτε, εάν η σύνδεση στη συσκευή και η σύνδεση από την πλευρά του κτιρίου αντιστοιχούν στο διάγραμμα σύνδεσης σε αυτές τις οδηγίες συναρμολόγησης. → "*Προετοιμασία της ηλεκτρικής σύνδεσης*", *Σελίδα 52* → "*Κατασκευή της σύνδεσης ρεύματος*", *Σελίδα 55*
3. Σε περίπτωση 3 N, προσέξτε την ακόλουθη εικόνα.  
→ *Εικ. 50*
4. Σε περίπτωση 2 N, προσέξτε την ακόλουθη εικόνα.  
→ *Εικ. 51*
5. Σε περίπτωση 1 N, προσέξτε την ακόλουθη εικόνα.  
→ *Εικ. 52*

### Αλλαγή της ένδειξης στη λειτουργία εξαερισμού

1. Σε περίπτωση που χρειάζεται για τη λειτουργία εξαερισμού, αλλάξτε τη ρύθμιση της ηλεκτρονικής μονάδας ελέγχου στις βασικές ρυθμίσεις.
2. Προσέξτε το κεφάλαιο Βασικές ρυθμίσεις στις οδηγίες χρήσης.

### Αφαίρεση της συσκευής

#### ΠΡΟΣΟΧΗ!

Τα εργαλεία μπορεί να προκαλέσουν ζημιά στο πλαίσιο της συσκευής.

- ▶ Μη σηκώνετε τη συσκευή από επάνω.

1. Αποσυνδέστε τη συσκευή από το δίκτυο του ρεύματος.
2. Αφαιρέστε το κανάλι εξαερισμού ή λύστε τις συνδέσεις ανακυκλοφορίας αέρα.
3. Σπρώξτε από κάτω τη συσκευή προς τα έξω.

## Medföljande tillbehör

Kontrollera efter upppackningen att inga delar är transportskadade och att leveransen är komplett.  
→ Fig. 1

## QR-kod monteringsvideo

Här hittar du QR-koden för monteringsvideon.  
→ Fig. 2

## Enhetsmått

Här hittar du enhetens mått  
→ Fig. 3

## Monteringsmått för plankanalbøj

Här hittar du en översikt över plankanalbøjarnas monteringsmått.

Sidovy:

→ Fig. 4, → Fig. 5, → Fig. 6

Frontvy:

→ Fig. 7

## Installationsvarianter

Här hittar du en översikt över de olika installationsvarianterna.

### Osfilter och adapter för cirkulationsdrift:

→ Fig. 8

### Osfilter, diffusor och tätning för cirkulationsdrift:

→ Fig. 9

### Akustikfilter och tätning för evakueringsdrift:

→ Fig. 10

**Notera:** Lämpliga installationskanaler kan du köpa hos service, på vår webbsajt och hos återförsäljarna.

## Säkerhetsavstånd

Håll enhetens säkerhetsavstånd.

Avstånd till bränningsbehållare:

→ Fig. 11

Placering av bränningsbehållare:

→ Fig. 12

Kapaciteten är optimal vid 50 mm avstånd mellan stomrygg och vägg. Mindre avstånd sänker kapaciteten.

→ Fig. 13

Håll säkerhetsavstånden vid urtagen i bänkskivan. Lägg inte föremål som överskrider maxhöjden i lådan. Föremålen kan stöta emot enhetssockeln och störa funktionen.

→ Fig. 14

## Allmänna anvisningar

- Läs igenom anvisningen noga.
- Det är bara behörig elektriker som får ansluta enheten.
- Slå alltid av elen innan du utför sådana arbeten.
- Använd aldrig enheten i båtar eller fartyg.
- Följ bänkskivtillverkarens rekommendationer.

## Säker montering

Följ säkerhetsanvisningarna när du monterar enheten.

Säker användning av enheten kräver fackmässig montering enligt monteringsanvisningen. Installatören ansvarar för en felfri funktion på uppställningsplatsen.

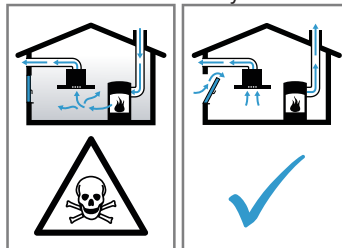
## **WARNING! – Fara! Magnetism!**

Enheten innehåller permanentmagneter. De kan påverka elektroniska implantat, t.ex. pacemaker och insulinpumpar.

- ▶ Personer med elektroniska implantat måste hålla 10 cm:s minimiavstånd till enheten.

## **WARNING! – Förgiftningsrisk!**

Rökgaser som går i retur kan ge förgiftning. Värmevärmare som förbrukar rumsluft (t.ex. gas-, olje-, ved- eller koleldade värmare, flödesvärmare, varmvattenberedare) tar förbränningsluft från utrymmet där enheten är installerad och leder ut rökgaserna utomhus via kanaler (t.ex. skorsten). Om köksfläkten är på, så suger den rumsluft från kök och intilliggande rum. Räckert inte ventilationen till, så blir det undertryck. Det får giftgaser från skorsten eller rökgång att gå i retur till boendetrymmena.



- ▶ Se till så att det finns tillräcklig ventilation om du använder både enhet med evakuering och eldstad som drar rumsluft.
- ▶ Säker användning kräver att undertrycket i rummet där värmekällan står underskrider 4 Pa (0,04 mbar). Det kan du uppnå genom att komplettera tilluftflödet till förbränningen via luftkanal/rökgång med fasta ventilationsöppningar t.ex. i dörrar, fönster eller med hjälp av andra tekniska lösningar. Det är inte säkert att det räcker med en luftkanal/rökgång för att klara gränsvärdet.
- ▶ Du kan alltid fråga din sotare, de kan bedöma husets ventilationssystem i sin helhet och föreslå lämpliga ventilationsåtgärder.
- ▶ Använder du bara enheten med cirkulationsluft-drift, så finns inga begränsningar.

## **WARNING! – Brandrisk!**

Fettavlagringar i filtret kan börja brinna.

- ▶ Använd aldrig öppen låga vid enheten (som t.ex. flambering).
- ▶ Montera bara enheten vid eldstad för fasta bränslen (som t.ex. trä eller kol) om det finns sluten kåpa som inte går att ta av. Det får inte finnas något gnistregn.

## **WARNING! – Risk för personskador!**

Ändringar på de elektriska eller mekaniska konstruktionerna är farliga och kan leda till felfunktion.

- ▶ Ändra aldrig de elektriska eller mekaniska konstruktionerna.

Du kommer åt delar med vassa kanter vid monteringen som kan ge skärskador.

- ▶ Använd skyddshandskar.

Enheten är tung.

- ▶ Ta hjälp av någon vid förflyttning av enheten.
- ▶ Använd bara lämpliga hjälpmedel.

## **WARNING! – Kvävningrisk!**

Barn kan dra förpackningsmaterial över huvudet eller trassla in sig i det och kvävas.

- ▶ Låt inte barn komma i närheten av förpackningsmaterial.
- ▶ Låt inte barn leka med förpackningsmaterialet.

## **WARNING! – Förgiftningsrisk!**

Rökgaser som går i retur kan ge förgiftning.

- ▶ Evakuera inte via rök- eller skorstensgång som är i bruk.



- ▶ Evakuera inte via ventilationschakt från utrymmen med eldstäder.
  - ▶ Evakuering via rök- eller skorstensgång som inte är i bruk kräver sotningsgodkännande.
- Rökgaser som går i retur kan ge förgiftning.
- ▶ Fläktens strömmatning måste ha lämplig skydds-brytare vid installation i utrymme med eldstad som drar rumsluft.

## Anvisningar för elanslutning

Följ anvisningarna för säker elanslutning av enheten.

### ⚠ VARNING! – Risk för elstötar!

Det måste alltid gå att göra enheten strömlös. Du får bara ansluta enheten till rätt installerad kopplingsdosan.

- ▶ Den fasta installationen måste ha allpolig brytare som uppfyller kraven enligt överspänningskategori III och är monterad enligt föreskrifterna.
- ▶ Det är bara behörig elektriker som får göra fast anslutning. Vi rekommenderar att du installerar en jordfelsbrytare (FI-brytare) på matningen till enheten.
- Se till så att sladden inte blir vikt eller klämd och håll den borta från vassa kanter.
- Dra sladden så att den inte kommer i kontakt med enhetens heta hölje.
- Använd bara den sladd som medföljer enheten eller som service levererat.
- Enheten uppfyller kraven enligt EU:s bestämmelser för radioavstörning.
- Enheten har skyddsklass 1 och ska ha jordad elanslutning vid användning.
- Tillverkaren tar inget ansvar för driftstörningar eller ev. skador som beror på felaktig elinstallation.

## Förbereda elanslutningen

**Krav:** Det är bara utbildad servicetekniker som får arbeta inuti enheten och byta sladd.

1. Följ anvisningarna för elanslutningen.  
Garantin upphör att gälla vid felmontering, obehörig montering eller anslutning.
2. Behöver du längre sladd, kontakta service. Det finns upp till 2,2 m långa sladdar.
3. Enheter utan förmonterad sladd, för in sladden i kopplingsdosan.

## Öppna kopplingsdosan

- ▶ Lyft locket till kopplingsdosan med mejsel.  
→ Fig. 15

## Förbereda kopplingsdosan

1. Lossa skruven.  
→ Fig. 16
2. Lyft dragavlastningen med mejsel.  
→ Fig. 17
3. Lossa dragavlastningen.  
→ Fig. 18

## Ansluta sladden i kopplingsdosan

1. Anslut 3 N-sladd som följande bild på kopplingsdosan anger.  
→ Fig. 19
2. Anslut 2 N-sladd som följande bild på kopplingsdosan anger.  
→ Fig. 20
3. Anslut 1 N-sladd som följande bild på kopplingsdosan anger.  
→ Fig. 21
4. Anslut 2 L-/2 N-sladd som följande bild på kopplingsdosan anger.  
→ Fig. 22

5. Håll koll på ledarfärgerna.
  - BN: brun
  - BU: blå
  - GN/YE: gulgrön
  - BK: svart
  - GY: grå
6. Montera de medföljande kopparbyglingarna enligt kopplings-schemat, om det behövs.
7. Anslut sladden och dra sedan åt skruvarna i kopplingsdosan.
8. Vid 1N~ eller 2L/2N-anslutning enligt kopplings-schemat går fas 1 till fläktmotorn.
9. Vid 2N~/3N~-anslutning går fas L1 (grå) till fläktmotorn.

## Fästa sladden i kopplingsdosan

1. Fäst sladden med dragavlastningen.
2. Dra åt skruven i rätt läge.
  - Använd inte sladdlös skruvdragare.  
→ Fig. 23
3. Placera sladden mitt i kopplingsdosan, så går den lättare att stänga.
4. Sätt på locket till kopplingsdosan.

## Anvisningar om evakueringen

Tillverkaren av enheten tar inget ansvar för problem som beror på rördragningen.

- Använd en kort, rak evakuering med så stor rör-Ø som möjligt.
- Långa, grova evakueringar med många böjar eller små rör-Ø minskar utsugskapaciteten och ökar fläktljudet.
- Använd evakueringsmaterial som inte är brännbara.
- Montera evakueringen med 1°-fall från enheten för att undvika kondensatretur.

## Plankanaler

Använd plankanaler med innerarea som motsvarar rundrörs-Ø:

- Ø 150 mm motsvarar ca 177 cm<sup>2</sup>.
- Använd röртеjp vid avvikande rör-Ø.
- Använd inte plankanaler med vassa hörn.

## Rundrör

Använd rundrör med inner-Ø 150 mm.

## Anvisningar för evakuering

Montera kallrasspjäll vid evakuering.

### Anmärkingar

- Medföljer det inte något kallrasspjäll till enheten, köp hos din återförsäljare.
- Ska evakueringen gå genom yttervägg, använd anslutningslåda mot mur.

## Kontrollera stommen

1. Kontrollera att stommen är vågrätt och tillräckligt hållfast.  
Enhetens maxvikt är ca 25 kg.  
Bänkskivan du ska montera enheten i ska klara belastningar på ca 60 kg.
2. Se till så att stommen är stabil även efter att du gjort urtagen.
3. Se till så att underbyggnaden ger bärighet och stabilitet, framförallt om bänkskivorna är tunna.
  - Ta med enhetens vikt inkl. belastning i beräkningarna.
  - Förstärk med värme- och fuktåligt material.
4. Se till så att stommen är värmebeständig upp till 90°C.

- Gör ingen underliggande inbyggnad av andra enheter, t.ex. ugn, kyl, disk- eller tvättmaskin.
- Kontrollera inte att enheten är plan förrän du installerat den i urtaget.
- Det går att välja avståndet till överskåp fritt. Tänk på plattans användarvänlighet och ergonomi vid användning.

## Förbereda stommen

**Krav:** Inbyggnadsstommarna är temperaturlåga upp till 90°C.

- Markera stomurtaget enligt monteringsritningen.  
→ Fig. 14
- Borra fyra Ø 6 mm-hål.  
→ Fig. 24
- Se till så att kantvinkeln mot bänkskivan är 90°.  
→ Fig. 24

## Håll minimiavstånden vid inbyggnad över låda

- Håll minimiavstånden så att det går att ta ur bränningsbehållaren på inbyggd enhet.  
→ Fig. 11
- Placera bränningsbehållaren noga.  
→ Fig. 12

## Förbereda stomme för cirkulationsdrift med adapter

### Anmärkningar

- Vi rekommenderar inte installation på oisolerad yttervägg eller över kallt golv ( $\mu \geq 0,5 \text{ W/m}^2\text{°C}$ ).
  - Anslut inte utblåssidan direkt mot annan enhet utan skiljevägg. Går det inte att montera skiljevägg, hitta annat monterings sätt i anvisningen.
- Håll resp. ryggurtagetsmåttn vid kombination med adapter.  
→ Fig. 25
  - Mät bänkskivans tjocklek. För över måttet till mallen och markera en motsvarande linje.  
→ Fig. 26
  - Klipp mallen längs den markerade linjen för bänkskivtjockleken A, urtagets mittlinje B och referenslinjen till inre luftutsläppet C.
  - Markera urtagetsmitten på bänkskivan som mittlinje på stomryggen.  
→ Fig. 27
  - Justera mallen mot stomryggens mittlinje och arbetsytans underkant.
  - Gör ryggurtaget enligt mallen.
  - Ta bort spånen efter urtagningen.
  - Försegla kanterna värmebeständigt och vattentätt.  
→ Fig. 24

## Ventilation

- Gör en evakuering i stommens sockellist vid cirkulationsdrift.
  - Evakueringen ska ha en tvärsnittsarea om min. ca 400 cm<sup>2</sup>.
  - Gör evakueringen i sockelfronten så stor som möjligt, så att du håller ned luftdrag och ljudnivå.
  - Gör evakueringen genom att korta sockellisterna eller använda lämpligt ventilationsgaller eller lamellsockel.
- Hällen kräver evakuering med en tvärsnittsarea om min. 200 cm<sup>2</sup> för att enheten ska fungera ordentligt.

## Montera enhet med cirkulationsdrift och adapter

### Fästa tätningen på adaptern

- Fäst tätningen på adaptern med max. 5 mm till kanten.  
→ Fig. 28

### Fästa adaptern

- Rengör och avfetta limytan runt urtaget i stomryggen.
- Sätt adaptern i evakueringen på baksidan av hällen.  
→ Fig. 29
- Ta bort tejpens skyddsfolie från adaptern.  
→ Fig. 30

### Sätta i enheten i bänkskivsurtaget

- Se till så att sladden är ansluten till enheten.
- Sätt försiktigt i enheten i bänkskivsurtaget.  
→ Fig. 31

### Fästa adaptern

- Håll adaptern mot mitthållarna och tryck den med sidohållarna mot stomryggen i underskåpet och så att den fastnar.  
→ Fig. 32
- Fäst även adaptern med skruv, om det behövs.  
→ Fig. 33

## Förbereda stomme för cirkulationsdrift med cirkulationsluftkanal

- Ta bort stomryggen, om det behövs.
- Håll resp. ryggurtagetsmåttn vid kombination med plankanalbøj.  
→ Fig. 34
- Gör en evakuering i stommens sockellist vid cirkulationsdrift.
  - Evakueringen ska ha en tvärsnittsarea om min. ca 400 cm<sup>2</sup>.
  - Gör evakueringen i sockelfronten så stor som möjligt, så att du håller ned luftdrag och ljudnivå.
  - Gör evakueringen genom att korta sockellisterna eller använda lämpligt ventilationsgaller eller lamellsockel.
- Hällen kräver evakuering med en tvärsnittsarea om min. 200 cm<sup>2</sup> för att enheten ska fungera ordentligt.
- Ta bort spånen efter urtagningen.
- Försegla kanterna värmebeständigt och vattentätt.  
→ Fig. 24

## Montera enhet för cirkulationsdrift med cirkulationsluftkanal

- Använd tätningen, cirkulationsluftkanalen, diffusorn och osfiltret vid cirkulationsdrift.
- Håll måtten för de olika plankanalböjarna.  
→ Sid. 56

### Sätt fast tätningen

- Fäst den medföljande tätningen max. 5 mm från kanten på plankanalböjen.  
→ Fig. 35

### Sätta i plankanalböjen

- Sätt plankanalböjen i evakueringen på enhetens baksida.  
→ Fig. 36

### Sätta i enheten i bänkskivsurtaget

- Se till så att sladden är ansluten till enheten.
- Sätt försiktigt i enheten i bänkskivsurtaget.  
→ Fig. 37

### Anslut rördragningen mellan enhet och diffusor

- Sätt ihop cirkulationsluftkanalens komponenter.
  - Snäpp fast plankanalkopplingen.
  - Skruva ihop plankanalkopplingen med 4 PT 4x8 mm-skrivar för plast och extra fixering.  
→ Fig. 38
- Anslut cirkulationsluftkanalen med plankanalböjen på hällens baksida.  
→ Fig. 39

3. Sätt ihop diffusor och cirkulationsluftkanal.  
→ Fig. 40

### Förbereda stomme för evakuering

1. Ta bort stomryggen, om det behövs.
2. Håll resp. ryggurtagsmått vid kombination med plankanalböj.  
→ Fig. 41
3. Ta bort spånen efter urtagningen.
4. Försegla kanterna värmebeständigt och vattentätt.  
→ Fig. 42

### Montera evakueringsenhet

1. Använd tätningen och akustikfiltret vid evakuering.
2. Följ anvisningarna om evakuering → Sid. 57

### Sätt fast tätningen

- ▶ Fäst den medföljande tätningen max. 5 mm från kanten på plankanalböjen.  
→ Fig. 43

### Ansluta rördragningen

1. Sätt plankanalböjen i evakueringen på enhetens baksida.  
→ Fig. 46
2. Montera flera rördelar, om det behövs.

### Sätta i enheten i bänkskivsurtaget

1. Se till så att sladden är ansluten till enheten.
2. Sätt försiktigt i enheten i bänkskivsurtaget.  
→ Fig. 47

### Ansluta evakueringen

1. Fäst evakueringen på plankanalböjen.
2. Anslut till evakueringsöppningen.
3. Täta anslutningarna på lämpligt sätt.

### Sätta i filter

**Notera:** Sätt i osfilter vid cirkulationsdrift. Sätt i akustikfilter vid evakueringsdrift.

1. Håll koll på filterlufttrikningen.
2. Sätt i två av filtren till vänster och höger i enheten och skjut fram.  
→ Fig. 43
3. Sätt övriga filter till vänster och höger i enheten.  
→ Fig. 44

### Sätta i fettfiltret

- ▶ Sätt i fettfiltret.  
→ Fig. 45

### Elanslut enheten

1. Följ anslutningsuppgifterna på typskylten.
2. Anslut 3 N-sladd som bilden på kopplingsdosan anger.  
→ Fig. 46
3. Anslut 2 N-sladd som bilden på kopplingsdosan anger.  
→ Fig. 47
4. Anslut 1 N-sladd som bilden på kopplingsdosan anger.  
→ Fig. 48
5. Anslut 2 L-/2 N-sladd som bilden på kopplingsdosan anger.  
→ Fig. 49
6. Håll koll på ledarfärgerna.
  - BN: brun
  - BU: blå
  - GN/YE: gulgrön
  - BK: svart
  - GY: grå
7. Flytta ev. runt de medföljande ledarändhylsorna från fabriken beroende på anslutnings sättet.

8. Använd ev. ledarändhylsa för koppla ihop två kablar.
  - Korta ledarna.
  - Ta bort isoleringen.

### Funktionsprova

1. Slå på enheten.
2. Lyser 0400, E0513 eller E, så är enheten felansluten. → "Kontrollera och korriger elanslutningen", Sid. 59
3. Får du inte upp någon felindikering på enheten, funktionsprova fläkten enligt bruksanvisningen.

### Kontrollera och korriger elanslutningen

1. Gör enheten strömlös.
2. Kontrollera om anslutningarna på enheten och i fastigheten är gjorda enligt kopplingsdiagram i monteringsanvisningen. → "Förbereda elanslutningen", Sid. 57 → "Elanslut enheten", Sid. 59
3. Följ bilden nedan vid 3 N-anslutning.  
→ Fig. 50
4. Följ bilden nedan vid 2 N-anslutning.  
→ Fig. 51
5. Följ bilden nedan vid 1 N-anslutning.  
→ Fig. 52

### Ställa om displayen till evakuering

1. Slå om displayen till elektronikstyrningen för evakuering i grundinställningarna, om det behövs.
2. Följ kap. Grundinställningar i bruksanvisningen.

### Ta ur enheten

#### OBS!

Verktyg kan skada enhetsramen.

- ▶ Lyft inte ur enheten ovanifrån.

1. Gör enheten strömlös.
2. Ta bort evakueringskanalen eller lossa cirkulationskopplingarna.
3. Tryck ut enheten underifrån.

fi

### Toimitussisältö

Kun olet poistanut kaikki osat pakkauksesta, tarkista ettei niissä ole kuljetusvaurioita ja että kaikki osat ovat mukana.

→ Kuva 1

### QR-koodi Asennusvideo

Tästä löydät QR-koodin asennusvideota varten.

→ Kuva 2

### Laitemitat

Tästä löydät laitteen mitat.

→ Kuva 3

### Asennusmitat laakean kanavan kaarille

Tästä löydät yhteenvedon asennusmitoista laakean kanavan kaarille.

Kuva sivulta:

→ Kuva 4, → Kuva 5, → Kuva 6

Kuva edestä:

→ Kuva 7

### Asennusversiot

Tästä löydät yhteenvedon eri asennusversioista.

### Hajusuodatin ja adapteri kiertoilmakäyttöä varten:

→ Kuva 8

## Hajusuodatin, diffuusori ja tiiviste kiertoilmakäyttöä varten:

→ Kuva 9

## Akustiikkasuodatin ja tiiviste poistoilmakäyttöä varten:

→ Kuva 10

**Huomautus:** Asennukseen soveltuvat kanavat voit hankkia teknisestä huoltopalvelustamme, verkkokaupastamme tai alan liikkeistä.

## Turvaetäisyydet

Noudata laitteen turvaetäisyyksiä.

Etäisyydet ylivuotosäiliöön:

→ Kuva 11

Ylivuotosäiliön paikka:

→ Kuva 12

Teho on optimaalinen, kun kalusteen takaseinän ja seinän välinen etäisyys on 50 mm. Jos etäisyys on pienempi, teho laskee.

→ Kuva 13

Noudata työtason aukkoon liittyviä turvallisuusetäisyyksiä.

Älä aseta laatikkoon esineitä, jotka ylittävät laatikon maksimikorkeuden. Esineet voivat osua laitteen sokkeliin ja häiritä siten toimintoja.

→ Kuva 14

## Yleisiä ohjeita

- Lue tämä ohje huolellisesti.
- Laitteen saa liittää vain ammattilainen, jolla on asianmukaiset asennusoikeudet.
- Kytke aina ennen työn aloittamista virransaanti pois päältä.
- Älä käytä tätä laitetta veneissä tai ajoneuvoissa.
- Noudata työtason valmistajan suosituksia.

## Turvallinen asennus

Noudata näitä turvallisuusohjeita, kun asennat laitteen.

Turvallinen käyttö on taattu vain, kun asennus tehdään ammattitaitoisesti asennusohjeita noudattaen. Asentaja vastaa moitteettomasta toiminnasta laitteen asennuspaikassa.

### VAROITUS – Vaara: Magnetismi!

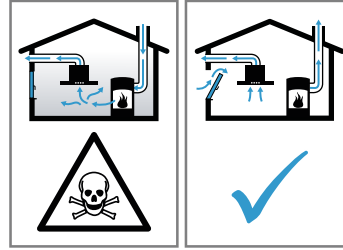
Laitte sisältää kestopagneetteja. Ne voivat vaikuttaa elektronisiin implanteihin, esimerkiksi sydämentahdistimiin tai insuliinipumppuihin.

- ▶ Elektronisten implanttien käyttäjien on pysyttävä vähintään 10 cm:n päässä laitteesta.

### VAROITUS – Myrkytysvaara!

Takaisin virtaavat palamiskaasut voivat aiheuttaa myrkytyksen. Huoneilmaa tarvitsevat tulisijat (esim. kaasu-, öljy- tai hiilikäyttöiset lämmityslaitteet, läpivirtauskuumennin, vedenkuumennin) ottavat polttoilman huonetilasta ja johtavat poistoilman poistoilmalaitteen (esim. savutorven) kautta ulos. Tuuletin imee keittiöstä ja sen viereisistä huoneista ilmaa. Tämä on korvattava riittävällä tuloilmalla, muutoin syntyy alipaine. Myrkylliset kaasut

imeytyisivät takaisin huoneisiin savutorvesta tai poistoilmakanavasta.



- ▶ Huolehdi aina riittävästä tuloilmasta, jos laitetta käytetään poistoilmakäytössä yhdessä huoneilmaa tarvitsevan tulisijan kanssa.
- ▶ Turvallisuussyistä ei huoneessa, johon tuuletin on asennettu, vallitseva alipaine saa olla korkeampi kuin 4 Pa (0,04 mbar). Tämä saavutetaan, jos avattavista ja suljettavista aukoista kuten ovista, ikkunoista, tuloilma-/poistoilmaseinäaukon yhteydessä tai muista teknisistä toimenpiteistä johtuen palamisilman tilalle pääsee virtaamaan korvausilmaa. Tuloilma-/poistoilmaseinäaukko ei yksin takaa raja-arvossa pysymistä.
- ▶ Tuulettimen asentamista suunniteltaessa on kysyttävä neuvoa paikalliselta nuohoojalta; hän pystyy arvioimaan talon tuuletusta koskevan kokonaisratkaisun ja suosittelemaan sopivat tuuletusta koskevat toimenpiteet.
- ▶ Mikäli laitetta käytetään vain kiertoilmakäytössä, käyttö on mahdollista ilman rajoituksia.

### VAROITUS – Tulipalovaara!

Rasvasuodattimeen kerääntynyt rasva voi syttyä palamaan.

- ▶ Älä käytä avotulta liesituulettimen läheisyydessä (älä esimerkiksi liekitä ruokia).
- ▶ Liesituulettimen saa asentaa kiinteillä polttoaineilla toimivien (esim. puu- tai hiililämmitteisten) liesien yläpuolelle vain, kun liesi on varustettu suljetulla, kiinteällä kannella. Kipinöitä ei saa muodostua.

### VAROITUS – Loukkaantumisaara!

Sähkötoimisen tai mekaanisen rakenteen muutokset ovat vaarallisia ja voivat aiheuttaa virhetoimintoja.

- ▶ Älä tee muutoksia sähkötoimisiin tai mekaanisiin rakenteisiin.

Osat, joihin pääset asennuksen aikana käsiksi, voivat olla teräväreunaisia ja aiheuttaa viiltohaavoja.

- ▶ Käytä suojakäsineitä.

Laitte on painava.

- ▶ Laitteen siirtämiseen tarvitaan 2 henkilöä.

- ▶ Käytä vain tarkoitukseen sopivia apuvälineitä.

### VAROITUS – Tukehtumisvaara!

Lapset saattavat leikkiessään esim. vetää pakkausmateriaaleja päähänsä tai kääriytyä niihin ja tukehtua.

- ▶ Pidä pakkausmateriaali poissa lasten ulottuvilta.
- ▶ Älä anna lasten leikkiä pakkausmateriaalilla.

### VAROITUS – Myrkytysvaara!

Takaisin virtaavat palamiskaasut voivat aiheuttaa myrkytyksen.

- ▶ Poistoilmaa ei saa johtaa toiminnassa olevaan savupiippuun tai poistoilmakanavaan.
- ▶ Poistoilmaa ei saa johtaa hormiin, joka on tarkoitettu tulisijojen sijoitushuoneiden ilmanvaihtoon.
- ▶ Mikäli poistoilma johdetaan savupiippuun tai poistoilmakanavaan, joka ei ole käytössä, siihen on saatava lupa paikalliselta nuohoojalta.

Takaisin virtaavat palamiskaasut voivat aiheuttaa myrkytyksen.

- ▶ Jos liesituuletin asennetaan tilaan, jossa on huoneilmaa käyttävä tulisija, liesituulettimen virransyöttöön on asennettava asianmukainen turvakytin.

## Sähköliitintää koskevia ohjeita

Jotta laitteen sähköliitintä on turvallinen, noudata seuraavia ohjeita.

### **⚠ VAROITUS – Sähköiskun vaara!**

Laitte pitää saada aina irrotettua verkkovirrasta.

Laitteen saa liittää vain määräystenmukaisesti asennettuun pistorasiaan.

- ▶ Kiinteään sähköliitintään on asennettava ylijänniteluokan III ehtojen ja asennusmääräysten mukainen johanapainen katkaisin.
- ▶ Kiinteään sähköasennuksen saa tehdä vain sähköasentaja. Suosittelemme asentamaan vikavirtakatkaisimen (FI-katkaisin) laitteen jännitteensaannin virtapiiriin.
- Älä taita liitintäjohtoa tai jätä sitä puristuksiin äläkä vie sitä terävien kulmien lähelle.
- Sijoita liitintäjohto siten, että se ei kosketa laitteen kuumaa koteloa.
- Käytä vain laitteen mukana toimitettua tai teknisen huoltopalvelun toimittamaa liitintäjohtoa.
- Laitte on radiohäiriösuojattu EY-määräysten mukaisesti.
- Laitteen suojaluokka on 1. Laitteen käyttö on siten sallittu vain maadoitusliitännän kanssa.
- Valmistaja ei vastaa käyttöhäiriöistä tai mahdollisista vaurioista, jotka johtuvat virheellisestä sähköasennuksesta.

## Sähköliitännän valmistelu

**Vaatus:** Laitteen sisäpuolelle kohdistuvat työt ja verkkojohdon vaihdon saa tehdä vain asianmukaisen koulutuksen saanut huoltopalvelun henkilöstö.

1. Noudata sähköliitintää koskevia ohjeita.  
Jos asennus on tehty virheellisesti tai epäasianmukaisesti, takuu raukeaa.
2. Jos tarvitet pidemmän verkkoliitintäjohtoon, ota yhteys huoltopalveluun. Käytävissä on liitintäjohtoja aina 2,20 m saakka.
3. Jos laitteessa ei ole valmiiksi asennettua johtoa, vie verkkojohto liitintärasiaan.

### Liitintärasian avaaminen

- ▶ Nosta liitintärasian kantta ruuvimeisselin avulla.  
→ Kuva 15

### Liitintärasian valmistelu

1. Irrota ruuvi.  
→ Kuva 16
2. Nosta kaapelipuristinta ruuvimeisselin avulla.  
→ Kuva 17
3. Irrota kaapelipuristin.  
→ Kuva 18

### Johdon liittäminen liitintärasiaan

1. Liitä liitännän 3 N kohdalla johto liitintärasiaan kuvan osoittamalla tavalla.  
→ Kuva 19
2. Liitä liitännän 2 N kohdalla johto liitintärasiaan kuvan osoittamalla tavalla.  
→ Kuva 20
3. Liitä liitännän 1 N kohdalla johto liitintärasiaan kuvan osoittamalla tavalla.  
→ Kuva 21

4. Liitä 2 L / 2 N:n kohdalla johto liitintärasiaan kuvan osoittamalla tavalla.

→ Kuva 22

5. Ota huomioon johtojen värit.

- BN: ruskea
- BU: sininen
- GN/YE: keltainen ja vihreä
- BK: musta
- GY: harmaa

6. Asenna tarvittaessa mukana toimitetut kupariliittimet liitintäkuvan mukaan.
7. Liitä johdot ja kiristä sitten liitintärasian ruuvit.
8. Liitintäkuvan mukaisen liitännän 1 N<sup>~</sup> tai 2 L / 2 N yhteydessä vastaa 1 tuuletinmoottoria.
9. Liitännän 2 N<sup>~</sup>/3 N<sup>~</sup> yhteydessä vastaa vaihe L1 (harmaa) tuuletinmoottoria.

### Johdon kiinnittäminen liitintärasiaan

1. Kiinnitä verkkojohto kaapelipuristimella.
2. Kiristä ruuvi oikeaan asentoon.
  - Älä käytä akkuruuvinväännintä.
- Kuva 23
3. Sijoita johdot liitintärasian keskelle, jotta liitintärasian sulkeminen on helpompaa.
4. Sulje liitintärasian kansi.

## Poistoilmaputkea koskevia ohjeita

Laitteen valmistaja ei vastaa putkista johtuvista reklamaatioista.

- Käytä lyhyttä, suoraa ja halkaisijaltaan mahdollisimman suurta poistoilmaputkea.
- Pitkät, rosoiset poistoilmaputket, joissa on runsaasti kaaria tai joiden halkaisija on pieni, pienentävät poistoimutehoa ja nostavat tuulettimen äänitasoa.
- Käytä palamattomasta materiaalista olevaa poistoilmaputkea.
- Jotta vältät kondenssiveden paluuvirtauksen, asenna poistoilmaputki 1° kaltevuudelle laitteesta.

### Laakeat kanavat

Käytä laakeita kanavia, joiden sisäpoikkileikkaus vastaa pyöröputkien halkaisijaa:

- Halkaisija 150 mm vastaa n. 177 cm<sup>2</sup>.
- Käytä tiivistysnauhaa, jos putkien halkaisijat ovat kooltaan poikkeavat.
- Älä käytä laakeita kanavia, joissa on jyrkkiä käänträjä.

### Pyöröputket

Käytä pyöröputkia, joiden sisähalkaisija on 150°mm.

## Poistoilmakäyttöä koskevia ohjeita

Poistoilmakäytössä pitää asentaa takaiskuläppä.

### Huomautukset

- Jos laitteen mukana ei tule takaiskuläppää, se voidaan hankkia alan liikkeestä.
- Jos poistoilma johdetaan ulos ulkoseinän läpi, tulee käyttää teleskooppiliitosta.

## Kalusteen tarkastaminen

1. Tarkasta, onko kaluste vaakasuora ja riittävän kantava.  
Laitteen maksimipaino on n. 25 kg.  
Työtason, johon laite asennetaan, pitää kestää n. 60 kg:n kuormitus.
2. Varmista, että kalusteen vakaus on taattu myös asennusaukon valmistamisen jälkeen.
3. Erityisesti ohuiden työtasojen kantavuus ja vakaus on varmistettava tarkoitukseen sopivilla alustarakenteilla.

- Ota huomioon laitteen paino ja lisäkuormitus.
  - Käytä kuumuutta ja kosteutta kestävästä vahvikemateriaalia.
4. Varmista, että kaluste kestää kuumuutta 90 °C saakka.
  5. Älä asenna alapuolelle muita laitteita, esim. uuneja, kylmälaitteita, astianpesukoneita tai pyykinpesukoneita.
  6. Tarkasta laitteen oikea asento vasta, kun se on paikallaan asennusaukossa.
  7. Voit valita vapaasti etäisyyden yläkaappiin. Huomioi valitessasi käyttäjystävällisyys ja tason käyttöergonomia.

## Kalusteen alkuvalmistelut

**Vaatus:** Kalusteet kestävät lämpöä aina 90 °C:een asti.

1. Piirrä kalusteaukko asennuspiirroksen mukaan.  
→ Kuva 14
2. Poraa neljä halkaisijaltaan 6 mm:n reikää.  
→ Kuva 24
3. Varmista, että leikkuupinnan kulma työtason nähden on 90°.  
→ Kuva 24

## Vähimmäisetäisyyksien noudattaminen, kun asennus tehdään vetolaatikon yläpuolelle

1. Ota huomioon vähimmäisetäisyydet, jotta ylivuotosäiliö voidaan poistaa asennetusta laitteesta.  
→ Kuva 11
2. Ota huomioon ylivuotosäiliön paikka.  
→ Kuva 12

## Kalusteen valmistelu kiertoilmakäyttöön adapterilla

### Huomautukset

- Emme suosittele asennusta termisesti eristämättömään ulkoseinään tai kylmän pohjan yli ( $\mu \geq 0,5 \text{ W/m}^2 \text{ }^\circ\text{C}$ ).
  - Älä liitä poistopuolta suoraan muita laitteita kohden ilman väliseinää. Jos väliseinää ei voida asentaa, katso kohta Muut asennustavat.
1. Noudata kyseisiä mittoja, kun teet takaseinään aukon adapterin käyttöä varten.  
→ Kuva 25
  2. Mittaa työtason vahvuus. Siirrä mitta sapluunaan ja piirrä tätä vastaava viiva.  
→ Kuva 26
  3. Leikkaa sapluuna seuraavia viivoja myöten: työtason vahvuuden merkitty viiva A, leikkaava keskiviiva B ja perusviiva sisempään ilmanpoistoon C.
  4. Piirrä aukon keskikohta työtasossa keskilinjaksi kalusteen takaseinään.  
→ Kuva 27
  5. Kohdista sapluuna kalusteen takaseinän keskilinjaan ja työtason alareunaan.
  6. Tee takaseinään aukko sapluunan mukaan.
  7. Poista lastut aukon tekemisen jälkeen.
  8. Käsittele leikkuupinnat kuumuutta kestäviksi ja vedenpitäviksi.  
→ Kuva 24

### Ilmanvaihto

1. Jos kyseessä on kiertoilmakäyttö, tee ilmanpoistoaukko kalusteen sokkelilistaan.
  - Suunnittele ilmanpoistoaukulle vähintään n. 400 cm<sup>2</sup>:n poikkileikkaus.

- Tee sokkelipaneeliin mahdollisimman suuri poistoaukko, jotta veto ja käyntiäni pysyvät pieninä.
  - Tee poistoaukko lyhentämällä sokkelilistoja tai käyttämällä tarkoitukseen sopivaa ilmankiertosäleikköä tai lamellisokkeliä.
2. Jotta laitteen oikea toiminta voidaan taata, tuuleta keittotasoa asianmukaisesti alakaapissa poikkileikkaukseltaan vähintään 200 cm<sup>2</sup> olevan ilmanvaihtoaukon kautta.

## Kiertoilmakäyttöisen laitteen asentaminen adapterilla Tiivisteen kiinnittäminen adapteriin

- ▶ Kiinnitä tiiviste adapteriin enint. 5 mm etäisyydelle reunasta.

→ Kuva 28

### Adapterin asentaminen

1. Puhdista liimapinta takaseinässä olevan asennusaukon ympäriltä ja poista pinnalta rasva.
2. Aseta adapteri keittotason takaosassa olevaan poistoaukkoon.  
→ Kuva 29
3. Poista liimanauhan suojamuovi adapterista.  
→ Kuva 30

### Laitteen asentaminen työtason aukkoon

1. Varmista, että liitäntäjohto on liitetty laitteeseen.
2. Aseta laite varovasti paikalleen työtason aukkoon.  
→ Kuva 31

### Adapterin kiinnitys

1. Tartu adapteriin keskimmaisista kiinnikkeistä ja työnnä se alakaapissa sivukannattimista takaseinää vasten ja liimaa kiinni.  
→ Kuva 32
2. Kiinnitä adapteri tarvittaessa lisäksi ruuveilla.  
→ Kuva 33

## Kalusteen valmistelu kiertoilmakäyttöön kiertoilmakanavalla

1. Poista tarvittaessa kalusteen takaseinä.
2. Noudata kyseisiä mittoja, kun teet takaseinään aukon laakean kanavan kaaren käyttöä varten.  
→ Kuva 34
3. Jos kyseessä on kiertoilmakäyttö, tee ilmanpoistoaukko kalusteen sokkelilistaan.
  - Suunnittele ilmanpoistoaukulle vähintään n. 400 cm<sup>2</sup>:n poikkileikkaus.
  - Tee sokkelipaneeliin mahdollisimman suuri poistoaukko, jotta veto ja käyntiäni pysyvät pieninä.
  - Tee poistoaukko lyhentämällä sokkelilistoja tai käyttämällä tarkoitukseen sopivaa ilmankiertosäleikköä tai lamellisokkeliä.
4. Jotta laitteen oikea toiminta voidaan taata, tuuleta keittotasoa asianmukaisesti alakaapissa poikkileikkaukseltaan vähintään 200 cm<sup>2</sup> olevan ilmanvaihtoaukon kautta.
5. Poista lastut aukon tekemisen jälkeen.
6. Käsittele leikkuupinnat kuumuutta kestäviksi ja vedenpitäviksi.  
→ Kuva 24

## Laitteen asennus kiertoilmakäytölle kiertoilmakanavalla

1. Käytä kiertoilmakäyttöön tiivistettä, kiertoilmakanavaa, diffuusoria ja hajusuodatinta.
2. Ota huomioon eri laakean kanavan kaarien mitat.  
→ Sivu 59

### Tiivisteen kiinnittäminen

- ▶ Kiinnitä mukana toimitettu tiiviste matalan kanavan kaareen enintään 5 mm:n etäisyydelle reunasta.  
→ Kuva 35

### Laakean kanavan kaaren asentaminen

- ▶ Asenna laakean kanavan kaariosa poistoaukkoon laitteen takasivulla.  
→ Kuva 36

### Laitteen asentaminen työtason aukkoon

1. Varmista, että liitäntäjohto on liitetty laitteeseen.
2. Aseta laite varovasti paikalleen työtason aukkoon.  
→ Kuva 37

### Putkien asentaminen laitteen ja diffuusorin välille

1. Liitä kiertoilmakanavan rakenneosat yhteen.
  - Kiinnitä laakean kanavan liittimet lukitsemalla.
  - Käytä laakean kanavan liittimien kiinnitykseen lisäksi 4 muoviruuvia PT 4x8 mm.  
→ Kuva 38
2. Liitä kiertoilmakanava laakean kanavan kaareen keittotason takaosassa.  
→ Kuva 39
3. Liitä diffuusori kiertoilmakanavaan.  
→ Kuva 40

### Kalusteen valmistelu poistoilmakäyttöön

1. Poista tarvittaessa kalusteen takaseinä.
2. Noudata kyseisiä mittoja, kun teet takaseinään aukon laakean kanavan kaaren käyttöä varten.  
→ Kuva 41
3. Poista lastut aukon tekemisen jälkeen.
4. Käsittele leikkuupinnat kuumuutta kestäviksi ja vedenpitäviksi.  
→ Kuva 42

### Laitteen asentaminen poistoilmakäytölle

1. Käytä poistoilmakäyttöön tiivistettä ja akustiikkasuodatinta.
2. Noudata poistoilmaputkea koskevia ohjeita.  
→ Sivu 61

### Tiivisteiden kiinnittäminen

- ▶ Kiinnitä mukana toimitettu tiiviste matalan kanavan kaareen enintään 5 mm:n etäisyydelle reunasta.  
→ Kuva 35

### Putkien asentaminen

1. Asenna laakean kanavan kaariosa poistoaukkoon laitteen takasivulla.  
→ Kuva 36
2. Asenna tarvittaessa lisää putkielementejä.

### Laitteen asentaminen työtason aukkoon

1. Varmista, että liitäntäjohto on liitetty laitteeseen.
2. Aseta laite varovasti paikalleen työtason aukkoon.  
→ Kuva 37

### Poistoilmaliitännän asentaminen

1. Kiinnitä poistoilmaputki laakeaan kanavaan.
2. Tee liitäntä poistoilma-aukkoon.
3. Tiivistä liitoskohdat sopivaa menetelmää käyttäen.

### Suodattimen asentaminen

**Huomautus:** Aseta kiertoilmakäytössä hajusuodattimet paikoilleen. Aseta poistoilmakäytössä akustiikkasuodattimet paikoilleen.

1. Ota huomioon suodatinten ilmanvirtauksen suunta.
2. Aseta kaksi suodattimista vasemmalle ja oikealle laitteeseen ja työnnä eteenpäin.  
→ Kuva 43
3. Aseta toiset suodattimet vasemmalle ja oikealle laitteeseen.  
→ Kuva 44

### Rasvasuodattimen asennus

- ▶ Aseta rasvasuodatin paikalleen.  
→ Kuva 45

### Sähköliitäntä

1. Ota tyyppikilvessä olevat liitäntätiedot huomioon.
2. Liitä liitännän 3 N kohdalla johto liitäntärasiaan kuvan osoittamalla tavalla.  
→ Kuva 46
3. Liitä liitännän 2 N kohdalla johto liitäntärasiaan kuvan osoittamalla tavalla.  
→ Kuva 47
4. Liitä liitännän 1 N kohdalla johto liitäntärasiaan kuvan osoittamalla tavalla.  
→ Kuva 48
5. Liitä liitännän 2 L/2 N kohdalla johto liitäntärasiaan kuvan osoittamalla tavalla.  
→ Kuva 49
6. Ota huomioon johtojen värit.
  - BN: ruskea
  - BU: sininen
  - GN/YE: keltainen ja vihreä
  - BK: musta
  - GY: harmaa
7. Liitäntätyypistä riippuen saatetaan tehtaalta toimitettuja johdinholkkeja joutua sijoittamaan tarvittaessa toisin.
8. Liitä tarvittaessa kaksi johtoa käyttämällä johdinholkkia.
  - Lyhennä johtimet.
  - Poista eriste.

### Toiminnan tarkastus

1. Kytke laite päälle.
2. Jos **0400**, **E0513** tai **E** palaa näytössä, laitetta ei ole liitetty oikein. → "Sähköliitännän tarkastus ja korjaus", Sivu 63
3. Jos laitteen näyttöön ei ilmesty virheilmoitusta, tarkasta tuuletin toiminta käyttöohjeen perusteella.

### Sähköliitännän tarkastus ja korjaus

1. Irrota laite sähköliitännästä.
2. Tarkasta, vastaako liitäntä laitteessa ja rakennuksen puoleinen liitäntä tässä asennusohjeessa olevaa liitäntäkaaviota.  
→ "Sähköliitännän valmistelu", Sivu 61  
→ "Sähköliitäntä", Sivu 63
3. Ota liitännän 3 N kohdalla huomioon seuraava kuva.  
→ Kuva 50
4. Ota liitännän 2 N kohdalla huomioon seuraava kuva.  
→ Kuva 51
5. Ota liitännän 1 N kohdalla huomioon seuraava kuva.  
→ Kuva 52

### Näytön muuttaminen poistoilmakäyttöön sopivaksi

1. Muuta tarvittaessa elektronisen ohjauksen näyttö perusasetuksissa poistoilmakäyttöä varten.
2. Ota huomioon käyttöohjeen luku Perusasetukset.

### Laitteen irrotus

#### HUOMIO!

Työkalut voivat vaurioittaa laitteen runkoa.

- ▶ Älä nosta laitetta ylhäältä päin pois paikaltaan.

1. Irrota laite sähköverkosta.
2. Poista poistoilmakanava tai irrota kiertoilmaliitännät.
3. Paina laite alhaalta päin pois paikaltaan.

## Zakres dostawy

Po rozpakowaniu należy sprawdzić wszystkie części pod kątem ewentualnych uszkodzeń podczas transportu.

→ Rys. 1

## Kod QR do montażowego filmu video

Tutaj znajduje się kod QR do montażowego filmu video.

→ Rys. 2

## Wymiary urządzenia

Tutaj podane są wymiary urządzenia.

→ Rys. 3

## Wymiary instalacyjne dla kolan kanałów płaskich

Poniżej zamieszczony jest przegląd wymiarów instalacyjnych dla kolan kanałów płaskich.

Widok z boku:

→ Rys. 4, → Rys. 5, → Rys. 6

Widok z przodu:

→ Rys. 7

## Warianty instalacji

W tym miejscu znajduje się przegląd różnych wariantów instalacji.

### Filtr zapachów i adapter do pracy w obiegu zamkniętym:

→ Rys. 8

### Filtr zapachów, dyfuzor i uszczelka do pracy w obiegu zamkniętym:

→ Rys. 9

### Filtr akustyczny i uszczelka do pracy w obiegu otwartym:

→ Rys. 10

**Uwaga:** Odpowiednie do instalacji przewody można nabyć za pośrednictwem serwisu technicznego, w naszym portalu lub w sklepach specjalistycznych.

## Odstępy bezpieczeństwa

Przestrzegać odstępów bezpieczeństwa dla urządzenia.

Odstępy od zbiornika przelewowego:

→ Rys. 11

Pozycja zbiornika przelewowego:

→ Rys. 12

Optymalną wydajność można uzyskać zachowując odstęp 50 mm pomiędzy tylną ścianką mebla a ścianą. Mniejszy odstęp zmniejsza wydajność.

→ Rys. 13

Przestrzegać odstępów bezpieczeństwa przy wykonywaniu wycięcia w blacie roboczym.

Nie odkładać do szuflady przedmiotów, których wysokość przekracza maksymalną wysokość szuflady. Przedmioty mogą uderzyć w cokół urządzenia i zakłócić jego działanie.

→ Rys. 14

## Wskazówki ogólne

- Należy dokładnie przeczytać niniejszą instrukcję.
- Tylko certyfikowany fachowiec może podłączyć urządzenie.
- Przed przystąpieniem do jakichkolwiek prac odłączyć zasilanie.

- Nigdy nie używać tego urządzenia na łodziach lub pojazdach.
- Przestrzegać zaleceń producenta blatu roboczego.

## Bezpieczny montaż

Podczas montażu urządzenia należy przestrzegać zasad bezpieczeństwa.

Bezpieczeństwo podczas użytkowania zapewnione jest tylko po prawidłowym zamontowaniu zgodnie z instrukcją montażu. Monter jest odpowiedzialny za prawidłowe działanie w miejscu instalacji urządzenia.

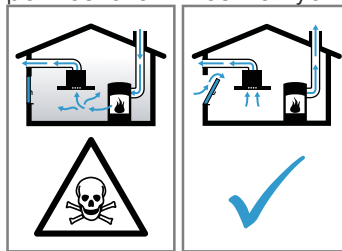
### ⚠ OSTRZEŻENIE – Niebezpieczeństwo: oddziaływanie magnetyczne!

Urządzenie zawiera magnesy trwałe. Mogą one mieć wpływ na działanie implantów elektronicznych, np. rozruszników serca lub pomp insulinowych.

- ▶ Osoby posiadające implanty elektroniczne powinny zachowywać odstęp co najmniej 10 cm od urządzenia.

### ⚠ OSTRZEŻENIE – Ryzyko zatrucia!

Odprowadzane gazy pochodzące ze spalania mogą być przyczyną zatrucia. Zależne od powietrza w pomieszczeniu urządzenia spalające (np. grzejniki na gaz, olej, drewno lub węgiel, przepływowe podgrzewacze wody i inne podgrzewacze wody) pobierają powietrze do spalania z pomieszczenia, w którym się znajdują, a spaliny odprowadzają przez układ wylotowy (np. komin) na zewnątrz. Włączenie okapu kuchennego powoduje zasysanie powietrza w kuchni i sąsiadujących pomieszczeniach. Bez wystarczającej wentylacji powstanie podciśnienie. Trujące gazy z komina lub ciągu wentylacyjnego uwalniane będą do pomieszczeń mieszkalnych.



- ▶ Należy zadbać o dostateczną ilość doprowadzanego powietrza, jeżeli urządzenie pracujące w trybie obiegu otwartego jest użytkowane jednocześnie z zależnym od dopływu powietrza urządzeniem spalającym.
- ▶ Praca bez zagrożeń możliwa jest, jeśli w miejscu ustawienia urządzenia spalającego nie zostanie przekroczone podciśnienie 4 Pa (0,04 mbara). Taką wartość można osiągnąć, jeśli powietrze potrzebne do spalania będzie dostarczane przez otwory niezamykane na stałe, np. drzwi, okna, wentryzniki ścienne lub za pomocą innych środków technicznych. Sam wywiewnik ścienny nie zapewnia utrzymania wartości granicznej.
- ▶ Należy zasięgnąć porady kominiarza, który może ocenić instalację wentylacyjną budynku i zaproponować odpowiednie rozwiązanie w zakresie wentylacji.
- ▶ Jeżeli urządzenie użytkowane jest wyłącznie w trybie obiegu zamkniętego, może być stosowane bez ograniczeń.

### ⚠ OSTRZEŻENIE – Ryzyko pożaru!

Osad z tłuszczu w filtrze przeciw tłuszczowym może się zapalić.

- ▶ Nie używać w pobliżu urządzenia źródeł otwartego ognia (np. przy flambowaniu).



- ▶ Urządzenie można zainstalować w pobliżu pieca opalanego paliwem stałym (np. drewnem lub węglem) tylko wtedy, gdy występuje zamknięta, zamocowana na stałe osłona ochronna. Nie może dochodzić do iskrzenia.

### **⚠ OSTRZEŻENIE – Ryzyko odniesienia obrażeń!**

Wszelkie zmiany i modyfikacje w zakresie układu elektrycznego lub konstrukcji mechanicznej są niebezpieczne i mogą być przyczyną nieprawidłowego działania urządzenia.

- ▶ Nie dokonywać żadnych zmian w zakresie układu elektrycznego lub konstrukcji mechanicznej.

Części, które są dostępne podczas montażu, mogą mieć ostre krawędzie i powodować skaleczenia.

- ▶ Nosić rękawice ochronne.

Urządzenie jest ciężkie.

- ▶ Do przenoszenia urządzenia potrzebne są 2 osoby.
- ▶ Używać wyłącznie odpowiednich narzędzi pomocniczych.

### **⚠ OSTRZEŻENIE – Ryzyko uduszenia się!**

Dzieci mogą sobie naciągnąć materiały opakowania na głowę lub zawinąć się w nie i udusić się.

- ▶ Materiały z opakowania należy trzymać poza zasięgiem dzieci.
- ▶ Nie pozwalać dzieciom na zabawę opakowaniem, a szczególnie folią.

### **⚠ OSTRZEŻENIE – Ryzyko zatrucia!**

Zasysane z powrotem gazy spalinowe mogą prowadzić do zatrucia.

- ▶ Nie odprowadzać powietrza wylotowego do pracującego komina dymowego lub komina spalinowego.
- ▶ Nie odprowadzać powietrza wylotowego do szybu, który służy do odpowietrzania pomieszczeń kominami.
- ▶ Jeżeli powietrze wylotowe ma być odprowadzane do komina dymowego lub komina spalinowego, który nie pracuje, trzeba mieć na to zgodę od odpowiedniego mistrza kominarskiego.

Odprowadzane gazy pochodzące ze spalania mogą być przyczyną zatrucia.

- ▶ Jeżeli okap kuchenny jest zainstalowany z kominem zależnym od powietrza w pomieszczeniu, zasilanie elektryczne okapu kuchennego musi być wyposażone w odpowiedni obwód zabezpieczający.

## **Wskazówki dotyczące przyłącza elektrycznego**

Aby móc bezpiecznie podłączyć urządzenie do sieci elektrycznej, należy przestrzegać poniższych wskazówek.

### **⚠ OSTRZEŻENIE – Ryzyko porażenia prądem!**

Odtącenie urządzenia od zasilania musi być możliwe w każdej chwili. Urządzenie można podłączyć wyłącznie do gniazda zainstalowanego zgodnie z przepisami.

- ▶ Jeśli nie jest to możliwe, w stałej instalacji elektrycznej należy zamontować rozłącznik wielobiegunowy zgodnie z warunkami kategorii przepięciowej III i przepisami instalacyjnymi.
- ▶ Jedynie osoba z uprawnieniami elektryka może wykonać stałą instalację elektryczną. Zalecamy zainstalowanie wyłącznika różnicowo-prądowego (wyłącznik RP) w obwodzie elektrycznym zasilania urządzenia.
- Nie zaginać ani nie zaciskać przewodu przyłączeniowego i trzymać go z dala od ostrych krawędzi.
- Ułożyć kabel przyłączeniowy tak, aby nie dotykał gorącej obudowy urządzenia.

- Używać wyłącznie przewodu przyłączeniowego dostarczonego wraz z urządzeniem lub przewodu dostarczonego przez serwisanta.
- To urządzenie spełnia wymogi zarządzeń WE w sprawie układów przeciwzakłóceniovych.
- Urządzenie odpowiada klasie ochrony 1. Dlatego może być użytkowane wyłącznie, jeśli jest podłączone do przewodu uziemiającego.
- Producent nie ponosi odpowiedzialności za usterki lub ewentualne szkody powstałe w wyniku nieprawidłowo wykonanej instalacji elektrycznej.

## **Przygotowanie przyłącza elektrycznego**

**Wymaganie:** Tylko przeszkoleni w odpowiednim zakresie pracownicy serwisu mogą wykonywać prace wewnątrz urządzenia lub wymieniać przewód zasilający.

1. Przestrzegać wskazówek dotyczących przyłącza elektrycznego.  
Nieprawidłowy montaż, instalacja lub podłączenie spowoduje unieważnienie gwarancji.
2. Jeśli konieczny jest dłuższy przewód przyłączeniowy do sieci elektrycznej, należy skontaktować się z serwisem. Dostępne są przewody przyłączeniowe o długości do 2,20 m.
3. W przypadku urządzeń bez wstępnie zainstalowanego przewodu umieścić przewód zasilający w gnieździe przyłączeniowym.

### **Otwieranie gniazda przyłączeniowego**

- ▶ Za pomocą wkrętaka podnieść pokrywę gniazda przyłączeniowego.  
→ Rys. 15

### **Przygotowanie gniazda przyłączeniowego**

1. Odkręcić śrubę.  
→ Rys. 16
2. Za pomocą wkrętaka unieść odciążający uchwyt kablowy.  
→ Rys. 17
3. Zwolnić odciążający uchwyt kablowy.  
→ Rys. 18

### **Podłączanie przewodu do gniazda przyłączeniowego**

1. W przypadku 3 N podłączyć przewód do gniazda przyłączeniowego zgodnie z poniższym rysunkiem.  
→ Rys. 19
2. W przypadku 2 N podłączyć przewód do gniazda przyłączeniowego zgodnie z poniższym rysunkiem.  
→ Rys. 20
3. W przypadku 1 N podłączyć przewód do gniazda przyłączeniowego zgodnie z poniższym rysunkiem.  
→ Rys. 21
4. W przypadku 2 L / 2 N podłączyć przewód do gniazda przyłączeniowego zgodnie z poniższym rysunkiem.  
→ Rys. 22
5. Należy zwrócić uwagę na kolory przewodów.
  - BN: brązowy
  - BU: niebieski
  - GN/YE: żółty i zielony
  - BK: czarny
  - GY: szary
6. W razie potrzeby zamontować dołączone mostki miedziane zgodnie ze schematem połączeń.
7. Podłączyć przewody, a następnie dokręcić śruby na gnieździe przyłączeniowym.
8. Przy podłączeniu 1 N $\sim$  lub 2 L / 2 N zgodnie ze schematem 1 odpowiada silnikowi wentylatora.

9. Przy podłączeniu 2 N~/3 N~ faza L1 (Grey) odpowiada silnikowi wentylatora.

### Mocowanie przewodów w gnieździe przyłączeniowym

1. Zamocować przewód zasilający wraz z odciążającym uchwytem kablowym.
2. Dokręcić śrubę do odpowiedniej pozycji.
  - Nie używać wkrętarki akumulatorowej.
  - Rys. 23
3. Umieścić przewód w środkowej części gniazda przyłączeniowego, aby ułatwić zamknięcie gniazda przyłączeniowego.
4. Zamknąć pokrywę gniazda przyłączeniowego.

### Uwagi dotyczące kanału wylotowego

Producent urządzenia nie ponosi odpowiedzialności za zakłócenia działania spowodowane nieprawidłowym funkcjonowaniem przewodu rurowego.

- Używać krótkiej, prostej rury wylotowej o możliwie dużej średnicy.
- Długie, porowate rury wylotowe o licznych zagięciach lub małej średnicy uniemożliwiają osiągnięcie optymalnej mocy wyciągu, a praca wentylatora jest głośniejsza.
- Stosować rury wylotowe z materiału niepalnego.
- Aby zapobiec cofaniu się kondensatu, rurę wylotową należy zamontować pod lekkim kątem (spadek 1°).

### Kanały płaskie

Stosować kanały płaskie, których przekrój wewnętrzny odpowiada średnicy rur okrągłych:

- Średnica 150 mm odpowiada ok. 177 cm<sup>2</sup>.
- W przypadku odmiennych średnic rur należy zastosować taśmy uszczelniające.
- Nie używać kanałów płaskich, które ostro zmieniają kierunek.

### Rury okrągłe

Użyć rur okrągłych o średnicy wewnętrznej 150 mm.

### Wskazówki dotyczące trybu pracy w obiegu otwartym

W trybie pracy w obiegu otwartym należy zamontować zawór zwrotny.

#### Uwagi

- Jeżeli do urządzenia nie dołączono zaworu zwrotnego, można go nabyć w sklepie specjalistycznym.
- W przypadku odprowadzania powietrza wylotowego przez ścianę zewnętrzną konieczne jest zamontowanie teleskopowej skrzynki naściennej.

### Kontrola mebla

1. Sprawdzić, czy mebel do zabudowy jest wypoziomowany i ma dostateczną nośność.

Maksymalny ciężar urządzenia wynosi ok. 25 kg. Błat roboczy przeznaczony do zabudowy urządzenia musi wytrzymać obciążenie ok. 60 kg.
2. Upewnić się, że wykonanie niezbędnych wycięć nie naruszy stabilności mebla do zabudowy.
3. Nośność i stabilność, szczególnie w przypadku cienkich blatów roboczych, należy zapewnić za pomocą odpowiednich konstrukcji stelażowych.
  - Uwzględnić ciężar urządzenia wraz z dodatkowym załadunkiem.
  - Zastosować materiał wzmacniający odporny na wysoką temperaturę i wilgoć.
4. Upewnić się, że mebel do zabudowy jest odporny na temperaturę do 90°C.

5. Nie montować nad innymi urządzeniami, np. nad piekarnikami, urządzeniami chłodniczymi, zmywarkami lub pralkami.
6. Dopiero po zainstalowaniu urządzenia w otworze montażowym należy sprawdzić, czy urządzenie jest płaskie.
7. Istnieje możliwość swobodnego wyboru odległości od szafki górnej. Podczas korzystania z płyty należy wziąć pod uwagę łatwość obsługi i ergonomię.

### Przygotowanie mebla

**Wymaganie:** Meble do zabudowy są odporne na działanie temperatury do 90°C.

1. Zaznaczyć wycięcie na meblu zgodnie ze szkicem montażowym.
  - Rys. 24
2. Wykonać cztery otwory o średnicy 6 mm.
  - Rys. 24
3. Upewnić się, że kąt między powierzchnią cięcia a blatem roboczym wynosi 90°.
  - Rys. 24

### Zachowanie minimalnych odstępów w przypadku montażu nad szufladą

1. Aby wyjąć zbiornik przepływowy przy zamontowanym urządzeniu, uwzględnić minimalne odstęp.
  - Rys. 11
2. Zwrócić uwagę na położenie zbiornika przelewowego.
  - Rys. 12

### Przygotowanie mebli z zamkniętym obiegiem powietrza z adapterem

#### Uwagi

- Nie zalecamy montażu bezpośrednio przy niez izolowanej termicznie ścianie zewnętrznej ani na zimnej podłodze ( $\mu \geq 0,5 \text{ W/m}^2 \text{ } ^\circ\text{C}$ ).
  - Nie podłączać bocznego wyjścia powietrza bezpośrednio do innych urządzeń bez płyt przegradzających. Jeśli nie można zamontować płyt przegradzających, patrz Inne opcje montażu.
1. Dla wycięcia w tylnej ścianie należy zwrócić uwagę na odpowiednie wymiary podczas łączenia z adapterem.
    - Rys. 25
  2. Zmierzyć grubość blatu roboczego. Przenieść pomiar na szablon, narysować odpowiadającą jej linię.
    - Rys. 26
  3. Na szablonie ciąć po zaznaczonej linii grubości blatu roboczego A, linii środka cięcia B oraz linii odniesienia do wewnętrznego wylotu powietrza C.
  4. Zaznaczyć środek wycięcia w blacie roboczym jako linię środkową na tylnej ścianie mebla.
    - Rys. 27
  5. Szablon wyrównać względem środkowej linii tylnej ścianki mebla i dolnej krawędzi blatu roboczego.
  6. Wycięcie w tylnej ścianie wykonać zgodnie z szablonem.
  7. Po wykonaniu wycięć usunąć wióry.
  8. Krawędzie cięcia zabezpieczyć środkiem żaroodpornym i odpowiednio uszczelnić.
    - Rys. 24

### Wentylacja

1. W przypadku trybu pracy w obiegu zamkniętym w listwie cokołowej mebla wykonać otwór wylotowy powietrza.
  - Minimalny przekrój wylotu powietrza powinien mieć ok. 400 cm<sup>2</sup>.

- Aby zminimalizować przewiew i niepożądane odgłosy, otwór wylotowy w osłonie cokołu musi być możliwie jak największy.
  - Wykonać otwór wylotowy poprzez skrócenie listew cokołowych lub zastosowanie odpowiednich krętek wentylacyjnych lub cokołu lamelowego.
2. W celu zapewnienia prawidłowej pracy urządzenia należy zadbać o odpowiednią wentylację płyty grzewczej poprzez otwór wylotowy powietrza o minimalnym przekroju 200 cm<sup>2</sup> w szafce dolnej.

### **Montaż urządzenia z obiegiem zamkniętym, z adapterem**

#### **Mocowanie uszczelki na adapterze**

- ▶ Zamocować uszczelkę na adapterze maksymalnie 5 mm do krawędzi.

→ Rys. 23

#### **Podłączanie adaptera**

1. Oczyszczyć i odtłuścić powierzchnię klejenia wokół wycięcia w tylnej ścianie mebla.
2. Adapter umieścić w otworze wylotowym z tyłu płyty grzewczej.  
→ Rys. 24
3. Usunąć folię ochronną taśmy klejącej z adaptera.  
→ Rys. 30

#### **Umieszczenie urządzenia w wycięciu blatu roboczego**

1. Upewnić się, że przewód przyłączeniowy jest połączony z urządzeniem.
2. Ostrożnie włożyć urządzenie w wycięcie blatu roboczego.  
→ Rys. 31

#### **Mocowanie adaptera**

1. Przytrzymać adapter za środkowe mocowanie, przesunąć go za pomocą bocznych mocowań w kierunku tylnej ścianki mebla w szafce dolnej i przykleić.  
→ Rys. 32
2. W razie potrzeby zamocować adapter za pomocą śrub.  
→ Rys. 33

### **Przygotowanie mebli dla zamkniętego obiegu z kanałem recyrkulacji powietrza**

1. W razie konieczności usunąć tylną ściankę mebla.
2. W połączeniu z kanałem płaskim, zwrócić uwagę na odpowiednie wymiary dla wycięcia w tylnej ścianie.  
→ Rys. 34
3. W przypadku trybu pracy w obiegu zamkniętym w listwie cokołowej mebla wykonać otwór wylotowy powietrza.
  - Minimalny przekrój wylotu powietrza powinien mieć ok. 400 cm<sup>2</sup>.
  - Aby zminimalizować przewiew i niepożądane odgłosy, otwór wylotowy w osłonie cokołu musi być możliwie jak największy.
  - Wykonać otwór wylotowy poprzez skrócenie listew cokołowych lub zastosowanie odpowiednich krętek wentylacyjnych lub cokołu lamelowego.
4. W celu zapewnienia prawidłowej pracy urządzenia należy zadbać o odpowiednią wentylację płyty grzewczej poprzez otwór wylotowy powietrza o minimalnym przekroju 200 cm<sup>2</sup> w szafce dolnej.
5. Po wykonaniu wycięć usunąć wióry.
6. Krawędzie cięcia zabezpieczyć środkiem żaroodpornym i odpowiednio uszczelnić.  
→ Rys. 24

### **Montaż urządzenia z obiegiem zamkniętym i kanałem recyrkulacji powietrza**

1. W przypadku pracy w obiegu zamkniętym należy zastosować uszczelkę, kanał recyrkulacji powietrza, dyfuzor i filtry zapachów.
2. *Należy zwrócić uwagę na wymiary różnych kolan kanałów płaskich.* → Strona 64

#### **Mocowanie uszczelki**

- ▶ Zamocować dostarczoną uszczelkę w kanale płaskim powietrza maks. 5 mm od krawędzi.  
→ Rys. 35

#### **Montaż kanału płaskiego**

- ▶ Włożyć płaskie zagięcie kanału do otworu wylotowego z tyłu urządzenia.  
→ Rys. 36

#### **Umieszczenie urządzenia w wycięciu blatu roboczego**

1. Upewnić się, że przewód przyłączeniowy jest połączony z urządzeniem.
2. Ostrożnie włożyć urządzenie w wycięcie blatu roboczego.  
→ Rys. 37

#### **Wykonanie połączeń rurowych między urządzeniem a dyfuzorem**

1. Połączyć ze sobą elementy kanału recyrkulacji powietrza.
  - Zamocować łączniki kanałów płaskich poprzez zatrzaśnięcie.
  - Dodatkowo zamocować poprzez skręcenie łączników kanałów płaskich za pomocą 4 śrub do tworzyw sztucznych PT 4x8 mm.  
→ Rys. 38
2. Połączyć kanał recyrkulacji powietrza z kanałem płaskim z tyłu płyty grzewczej.  
→ Rys. 39
3. Podłączyć dyfuzor do kanału recyrkulacji powietrza.  
→ Rys. 40

### **Przygotowanie mebla do pracy w trybie obiegu otwartego**

1. W razie konieczności usunąć tylną ściankę mebla.
2. W połączeniu z kanałem płaskim, zwrócić uwagę na odpowiednie wymiary dla wycięcia w tylnej ścianie.  
→ Rys. 41
3. Po wykonaniu wycięć usunąć wióry.
4. Krawędzie cięcia zabezpieczyć środkiem żaroodpornym i odpowiednio uszczelnić.  
→ Rys. 42

### **Montaż urządzenia przeznaczonego do pracy w trybie obiegu otwartego**

1. W przypadku pracy w obiegu otwartym należy zastosować uszczelkę i filtry akustyczne.
2. *Przestrzegać uwag dotyczących kanału wylotowego.* → Strona 66

#### **Mocowanie uszczelki**

- ▶ Zamocować dostarczoną uszczelkę w kanale płaskim powietrza maks. 5 mm od krawędzi.  
→ Rys. 35

#### **Wykonanie połączeń rurowych**

1. Włożyć płaskie zagięcie kanału do otworu wylotowego z tyłu urządzenia.  
→ Rys. 36
2. W razie potrzeby należy zamontować kolejne elementy instalacji rurowej.

#### **Umieszczenie urządzenia w wycięciu blatu roboczego**

1. Upewnić się, że przewód przyłączeniowy jest połączony z urządzeniem.

2. Ostrożnie włożyć urządzenie w wycięcie blatu roboczego.  
→ Rys. 37

#### Podłączenie do otworu wylotowego

1. Rurę powietrza odlotowego przymocować na złączce kanału płaskiego.
2. Wykonać połączenie z otworem powietrza wylotowego.
3. Miejsca połączenia odpowiednio uszczelnić.

#### Wkładanie filtrów

**Uwaga:** Do trybu pracy w obiegu zamkniętym zamontować filtr zapachów.  
Do trybu pracy w obiegu otwartym zamontować filtr akustyczny.

1. Uważać na kierunek przepływu powietrza filtrów.
2. Dwa z filtrów włożyć po lewej i po prawej stronie do urządzenia i przesunąć do przodu.  
→ Rys. 43
3. Pozostałe filtry włożyć po lewej i po prawej stronie do urządzenia.  
→ Rys. 44

#### Montaż filtra przeciwtłuszczowego

- ▶ Włożyć filtr przeciwtłuszczowy.  
→ Rys. 45

#### Podłączanie do instalacji elektrycznej

1. Należy przestrzegać danych dotyczących połączeń podanych na tabliczce znamionowej.
2. W przypadku 3 N podłączyć przewód do gniazda przyłączeniowego zgodnie z rysunkiem.  
→ Rys. 46
3. W przypadku 2 N podłączyć przewód do gniazda przyłączeniowego zgodnie z rysunkiem.  
→ Rys. 47
4. W przypadku 1 N podłączyć przewód do gniazda przyłączeniowego zgodnie z rysunkiem.  
→ Rys. 48
5. W przypadku 2 L/2 N podłączyć przewód do gniazda przyłączeniowego zgodnie z rysunkiem.  
→ Rys. 49
6. Należy zwrócić uwagę na kolory przewodów.
  - BN: brązowy
  - BU: niebieski
  - GN/YE: żółty i zielony
  - BK: czarny
  - GY: szary
7. W zależności od rodzaju przyłącza, w razie potrzeby ułożyć dostarczone fabrycznie końcówki kablowe w inny sposób.
8. Aby w razie potrzeby połączyć dwa przewody, użyć końcówki kablowej.
  - Skrócić żyły przewodów.
  - Usunąć izolację.

#### Kontrola działania

1. Włączyć urządzenie.
2. Jeżeli świeci się 0400, E0513 lub E, urządzenie nie jest prawidłowo podłączone. → "Kontrola i korekta przyłącza elektrycznego", Strona 68
3. Jeśli na wyświetlaczu urządzenia nie pojawi się żaden błąd, sprawdzić działanie systemu wentylacyjnego na podstawie instrukcji obsługi.

#### Kontrola i korekta przyłącza elektrycznego

1. Odłączyć urządzenie od prądu.

2. Sprawdzić, czy podłączenia od strony urządzenia i od strony budynku odpowiadają schematowi połączeń zawartemu w niniejszej instrukcji montażu.  
→ "Przygotowanie przyłącza elektrycznego", Strona 65 → "Podłączanie do instalacji elektrycznej", Strona 68
3. W przypadku 3 N należy postępować zgodnie z poniższym rysunkiem.  
→ Rys. 50
4. W przypadku 2 N należy postępować zgodnie z poniższym rysunkiem.  
→ Rys. 51
5. W przypadku 1 N należy postępować zgodnie z poniższym rysunkiem.  
→ Rys. 52

#### Przełączanie wyświetlacza na tryb obiegu otwartego

1. W razie potrzeby dla obiegu otwartego należy odpowiednio przełączyć w ustawieniach podstawowych wyświetlacz sterownika elektronicznego.
2. Patrz rozdział Ustawienia podstawowe w instrukcji obsługi.

#### Demontaż urządzenia

##### UWAGA!

Narzędzia mogą uszkodzić ramę urządzenia.

- ▶ Nie wyciągać urządzenia od góry.
1. Odłączyć urządzenie od sieci elektrycznej.
  2. Usunąć kanał wentylacyjny lub odkręcić połączenia stosowane w trybie obiegu zamkniętego.
  3. Wypchnąć urządzenie od dołu.

tr

#### Teslimat kapsamı

Ambalajından çıkardıktan sonra tüm parçalarda nakliyeden kaynaklanan hasarlar olup olmadığını ve parçaların eksiksiz olup olmadığını kontrol edin.  
→ Şek. 1

#### Montaj Videosu QR Kodu

Burada montaj videosu QR kodunu bulabilirsiniz.  
→ Şek. 2

#### Cihaz boyutları

Burada cihazın ölçülerini bulabilirsiniz.  
→ Şek. 3

#### Düz kanal dirsekleri için montaj ölçüleri

Burada düz kanal dirsekleri için montaj ölçülerine ilişkin bir genel bakış bulabilirsiniz.

Yandan görünüm:

→ Şek. 4, → Şek. 5, → Şek. 6

Önden görünüm:

→ Şek. 7

#### Kurulum varyantları

Burada çeşitli kurulum varyantlarına ilişkin bir genel bakış bulabilirsiniz.

#### Hava dolaşımı modu için koku filtresi ve adaptör:

→ Şek. 8

#### Hava dolaşımı modu için koku filtresi, difüzör ve conta:

→ Şek. 9

#### Kirli hava işletimi için akustik filtresi ve conta:

→ Şek. 10

**Not:** Kurulum için uygun kanalları müşteri hizmetlerinde, web sitemizden veya yetkili satıcıdan temin edebilirsiniz.

## Emniyet mesafeleri

Cihazın emniyet mesafelerine uyunuz.

Taşma haznesine yönelik mesafeler:

→ Şek. 11

Taşma haznesinin konumu:

→ Şek. 12

Duvar ile mobilyanın arka paneli arasındaki mesafe 50 mm olduğunda, en iyi performans elde edilir.

Mesafe daha düşük olduğunda performans azalır.

→ Şek. 13

Çalışma tezgahı kesitindeki emniyet mesafelerine dikkat ediniz.

Çekmecenin maksimum yüksekliğini aşan nesnelere çekmeceye yerleştirilmemelidir. Bu nesnelere cihazın tabanına çarpabilir ve fonksiyonların arızalanmasına neden olabilir.

→ Şek. 14

## Genel uyarılar

- Bu kılavuzu dikkatlice okuyunuz.
- Sadece eğitimli bir uzman bu cihazın bağlantısını gerçekleştirebilir.
- Tüm çalışmalara başlamadan önce akım beslemesi kesilmelidir.
- Bu cihaz, teknelerde veya araçlarda kullanılmamalıdır.
- Çalışma tezgahı üreticisinin önerilerine uyulmalıdır.

## Emniyetli montaj

Cihazı monte ederken bu güvenlik bilgilerini dikkate alınız.

Sadece montaj kılavuzuna göre yapılmış uzmanca bir kurma sayesinde, kullanım güvenliği garanti edilmiş olur. Yerleşim yerinde sorunsuz çalışmadan tesisatçı sorumludur.

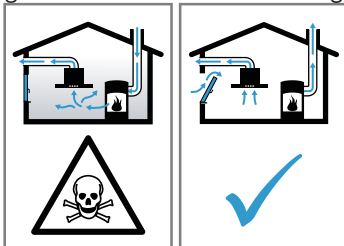
### UYARI – Tehlike: Manyetizma!

Cihazda kalıcı mıknatıslar vardır. Bu mıknatıslar elektronik implantları, örneğin kalp pillerini veya insülin pompalarını etkileyebilir.

- ▶ Elektronik implant bulunan kişiler cihazla en az 10 cm mesafeyi korumalıdır.

### UYARI – Zehirlenme tehlikesi!

Geri emilen yanıcı gazlar zehirlenmelere neden olabilir. Hava dolaşımı ateşlikler (örneğin gaz, yağ, odun veya kömürle çalışan sobalar, şöbenler, su ısıtıcıları) yanma havasını kurulum yerinden alırlar ve atık gazı bir atık gaz sistemi (örneğin baca) kanalıyla dışarıya aktarırlar. Çalışmakta olan davlumbazla birlikte mutfaktan ve komşu odalardan hava çekilir. Yeterli hava girişi sağlanmazsa vakum oluşur. Bu durumda bacadan ve atık gaz kanalından zehirli gazlar emilerek tekrar eve girer.



- ▶ Cihaz kirli hava işletiminde aynı zamanda oda havasına bağlı bir ısı kaynağı ile birlikte çalıştırıldığında havalandırmanın her zaman yeterli olmasını sağlayınız.

- ▶ Cihaz, ancak ısı kaynağının kurulum yerinde vakumun 4 Pa (0,04 mbar) değerini aşmadığı sürece tehlikesiz bir şekilde işletilebilir. Bu, ancak örneğin hava giriş/çıkış menfezleriyle birlikte kapı ve pencerelerde kapatılması mümkün olmayan hava delikleri veya başka teknik önlemlerle yeterli derecede yanma havası ikmalinin sağlanmasıyla mümkündür. Limit değerlere uymak için, hava giriş/çıkış menfezi tek başına yeterli olmayabilir.
- ▶ Binanın komple baca ve havalandırma sistemini değerlendirebilecek ve havalandırma için uygun önerilerde bulunabilecek baca temizleme ustası gibi yetkili kişilere mutlaka danışınız.
- ▶ Cihaz sadece hava dolaşımı işletimde kullanılırsa, herhangi bir kısıtlama olmadan işletilmesi mümkündür.

### UYARI – Yangın tehlikesi!

Yağ filtresindeki yağ tortuları tutuşabilir.

- ▶ Cihazın yakınında kesinlikle açık ateş ile çalışılmamalıdır (örn. flambe).
- ▶ Cihazın katı yakıt (örn. odun veya kömür) kullanılarak ısıtılan bir ısıtma donanımının yakınına kurulmasına sadece, çıkarılmayan kapalı bir kapak mevcut olması halinde izin verilir. Kıvılcım saçılmamalıdır.

### UYARI – Yaralanma tehlikesi!

Elektriksel veya mekanik yapıda değişiklikler yapmak tehlikelidir ve fonksiyon arızalarına neden olabilir.

- ▶ Elektriksel veya mekanik yapıda değişiklikler yapmayınız.

Montaj sırasında erişilebilen parçalar keskin kenarlı olabilir ve kesilme kaynaklı yaralanmalara neden olabilir.

- ▶ Koruyucu eldiven giyiniz.

Cihaz ağırdır.

- ▶ Cihazın hareket ettirilmesi için 2 kişi gereklidir.
- ▶ Yalnızca uygun yardımcı malzemeleri kullanınız.

### UYARI – Boğulma tehlikesi!

Çocuklar ambalaj malzemelerini başlarının üzerine geçirebilir ve ambalaj malzemesine dolanarak boğulabilir.

- ▶ Ambalaj malzemesini çocuklardan uzak tutun.
- ▶ Çocukların ambalaj malzemeleri ile oynamasına izin vermeyin.

### UYARI – Zehirlenme tehlikesi!

Geri emilen yanıcı gazlar zehirlenmelere neden olabilir.

- ▶ Atık hava, devrede olan bir duman veya atık gaz bacasına aktarılmamalıdır.
- ▶ Atık hava, ısıtma kaynaklarının kurulu olduğu yerlerin havalandırılması için kullanılan bir bacaya aktarılmamalıdır.
- ▶ Atık havanın devrede olmayan bir duman veya atık gaz bacasına aktarılması isteniyorsa yetkili baca temizleme ustasının izni alınmalıdır.
- ▶ Geri emilen yanıcı gazlar zehirlenmelere neden olabilir.
- ▶ Aspiratör oda havasına bağlı bir ısı kaynağı ile birlikte kurulduğunda, aspiratörün elektrik beslemesine uygun bir emniyet şalteri takılmalıdır.

## Elektrik bağlantısına ilişkin bilgiler

Cihazın elektrik bağlantısının güvenli şekilde sağlanması için bu bilgileri dikkate alınız.

### UYARI – Elektrik çarpması tehlikesi!

Cihazın elektrik şebekesinden ayrılması her zaman mümkün olmalıdır. Cihaz sadece kurallara uygun olarak monte edilmiş prize takılmalıdır.

- ▶ Sabit döşenen elektrik tesisatına aşırı gerilimden koruma kategorisi III koşullarına ve kurulum yönetmeliklerine uygun olarak çok kutuplu bir kesme tertibatı takılmalıdır.

- ▶ Sabit elektrik tesisatının sadece bir elektrik teknisyeni tarafından gerçekleştirilmesi gerekir. Güç kaynağının akım devresine kaçak akım koruma şalteri (RCD) montajı yapmanızı öneririz.
- Bağlantı kablosu katlanmamalı veya sıkıştırılmamalı ve keskin cisimlerden uzak tutulmalıdır.
- Bağlantı kablosu, sıcak cihaz gövdelerine temas etmeyecek şekilde döşenmelidir.
- Sadece cihazla teslim edilen veya teknik müşteri hizmetlerinden tedarik edilen bağlantı kablosu kullanılmalıdır.
- Bu cihaz, AB parazitlenme giderme yönetmeliklerine uygundur.
- Cihaz koruma sınıfı 1'e aittir. Bu nedenle yalnızca topraklama kablosu bağlantısı kullanılmalıdır.
- Hatalı bir elektrik tesisatından kaynaklanan işletme arızaları veya olası hasarlarda üretici hiçbir şekilde sorumluluk kabul etmez.

## Elektrik bağlantısının hazırlanması

**Gereklilik:** Yalnızca ilgili eğitimi almış müşteri hizmetleri personeli, cihazın iç kısmındaki çalışmaları yapabilir veya güç kablosunu değiştirebilir.

1. Elektrik bağlantısına yönelik bilgileri dikkate alınız. Hatalı montaj, yanlış kurulum veya bağlantı durumunda garanti geçersizdir.
2. Daha uzun bir güç kablosu gerekiyorsa, müşteri hizmetlerine başvurunuz. Bağlantı kabloları 2,20 m uzunluğa kadar mevcuttur.
3. Ön montajlı kablosu olmayan cihazlarda elektrik kablosunu prize takınız.

### Prizin açılması

- ▶ Prizin kapağını bir tornavida yardımıyla kaldırınız. → Şek. 15

### Prizin hazırlanması

1. Cıvayı gevşetiniz. → Şek. 16
2. Çekiş yükünü hafifletme mekanizmasını kaldırmak için bir tornavida kullanınız. → Şek. 17
3. Çekiş yükünü hafifletme mekanizmasını gevşetiniz. → Şek. 18

### Kablonun prize takılması

1. 3 N'de, kabloyu prize aşağıdaki şekilde gösterildiği gibi bağlayınız. → Şek. 19
2. 2 N'de, kabloyu prize aşağıdaki şekilde gösterildiği gibi bağlayınız. → Şek. 20
3. 1 N'de, kabloyu prize aşağıdaki şekilde gösterildiği gibi bağlayınız. → Şek. 21
4. 2 L / 2 N'de kabloyu prize aşağıdaki şekilde gösterildiği gibi bağlayınız. → Şek. 22
5. Kablo renklerine dikkat ediniz.
  - BN: Kahverengi
  - BU: Mavi
  - GN/YE: Sarı ve yeşil
  - BK: Siyah
  - GY: Gri
6. Gerekirse, verilen bakır köprüleri bağlantı şemasına göre kurunuz.
7. Kabloları bağlayın ve ardından prizdeki vidaları sıkınız.
8. 1 N<sup>~</sup> veya 2 L / 2 N bağlantısında, bağlantı şemasına göre 1 vantilatör motoruna karşılık gelir.

9. Bir 2N<sup>~</sup>/3N<sup>~</sup> bağlantısında, L1 fazı (Gri) vantilatör motoruna karşılık gelir.

### Kablonun prize sabitlenmesi

1. Güç kablosunu çekiş yükünü hafifletme mekanizması ile sabitleyiniz.
2. Vidayı doğru konumda sıkınız.
  - Akülü tornavida kullanmayınız.
  - Şek. 23
3. Prizi kapatmayı kolaylaştırmak için kabloları priz in orta kısmına yerleştiriniz.
4. Prizin kapağını kapatınız.

### Hava çıkış hattına ilişkin bilgiler

Döşenen borulardan kaynaklanan kusurlarda cihaz üreticisi herhangi bir sorumluluk kabul etmemektedir.

- Mümkün olduğunca büyük bir boru çapı ile kısa, düz bir hava çıkış borusu kullanılmalıdır.
- Uzun, pürüzlü hava çıkış boruları, çok sayıda boru dirseği veya küçük boru çapları havalandırma performansını düşürür ve fanin sesini artırır.
- Yanmayan bir malzemeden üretilmiş bir hava çıkış borusu kullanılmalıdır.
- Yoğuşmanın geri dönüşünü önlemek için hava çıkış borusu cihazdan 1 eğimle monte edilmelidir.

### Yassı kanallar

İç kesiti yuvarlak boruların çapına uygun olan yassı kanallar kullanılmalıdır:

- 150 mm çap yakl. 177 cm<sup>2</sup>'ye karşılık gelir.
- Farklı boru çaplarında sızdırmaz şeritler kullanılmalıdır.
- Keskin dirseklere sahip yassı kanallar kullanılmamalıdır.

### Yuvarlak borular

150°mm çapında yuvarlak borular kullanılmalıdır.

### Kirli hava işletimiyle ilgili bilgiler

Kirli hava işletimi için tek yönlü kapak monte edilmelidir.

### Notlar

- Cihazla birlikte tek yönlü kapak verilmediyse, bu parça yetkili satıcıdan temin edilebilir.
- Atık hava dış duvar üzerinden dışarı aktarılırsa, bir teleskopik duvar kasası kullanılmalıdır.

### Mobilyanın kontrol edilmesi

1. Ankastre mobilyanın yatay olup olmadığını ve yeterli taşıma kapasitesine sahip olup olmadığını kontrol ediniz.
 

Cihazın maksimum ağırlığı yaklaşık 25 kg'dır. Cihazı monte ettiğiniz çalışma tezgahı, yaklaşık 60 kg'lık yüklere dayanabilmelidir.
2. Ankastre mobilyanın sağlamlığının, kesme işleminden sonra bile garanti edildiğinden emin olunuz.
3. Özellikle ince tezgahlarda, uygun alt yapılar sayesinde yük taşıma kapasitesi ve stabilite sağlayınız.
  - İlave dolum miktarı da dahil olmak üzere, cihazın ağırlığını dikkate alınız.
  - Isıya ve neme dayanıklı takviye malzemesi kullanınız.
4. Montaj mobilyasının 90 °C'ye kadar ısıya dayanıklı olduğundan emin olunmalıdır.
5. Diğer cihazları altına koymayın, örn. fırınlar, soğutucu cihazlar, bulaşık makineleri veya çamaşır makineleri.
6. Cihazın düzgünlüğünü ancak montaj açıklığına monte edildikten sonra kontrol ediniz.

7. Tezgah üstü dolaba olan mesafeyi istediğiniz gibi seçebilirsiniz. Plakayı kullanırken kullanım kolaylığını ve ergonomiyi göz önünde bulundurunuz.

## Mobilyanın hazırlanması

**Gereklilik:** Ankastr mobilyalar 90°C sıcaklığa dayanıklı olmalıdır.

1. Mobilya kesiti montaj şemasına göre işaretlenmelidir.  
→ Şek. 14
2. 6 mm çapında dört delik açılmalıdır.  
→ Şek. 24
3. Kesim yüzeyi ile tezgâh arasındaki açısının 90° olduğundan emin olunuz.  
→ Şek. 24

## Bir çekmece üzerine montaj durumunda, asgari mesafelere uyulması

1. Taşma haznesini kurulu cihazdan çıkarmak için minimum mesafeleri dikkate alınız.  
→ Şek. 11
2. Taşma haznesinin konumuna dikkat ediniz.  
→ Şek. 12

## Adaptör ile mobilyanın havalandırma çalışmasına hazırlanması

### Notlar

- Termal yalıtımı olmayan dış duvarlara veya soğuk zeminlerin üzerine kurulum yapılması önerilmemektedir ( $\mu \geq 0,5 \text{ W/m}^2 \text{ }^\circ\text{C}$ ).
  - Çıkış kısmını doğrudan diğer cihazlara, ayırma panelleri olmadan bağlamayınız. Ayırma panellerini monte edemiyorsanız, diğer montaj seçeneklerine bakınız.
1. Adaptör ile birleştirirken arka duvardaki kesit için ilgili boyutlara dikkat edilmelidir.  
→ Şek. 25
  2. Çalışma tezgahının kalınlığı ölçülmelidir. Ölçü şablona aktarılmalı ve buna uygun bir çizgi çizilmelidir.  
→ Şek. 26
  3. Şablon işaretli çizgiden çalışma tezgahı kalınlığı A, kesit orta çizgisi B ve iç hava çıkışı referans çizgisi için kesilmelidir.
  4. Kesitin ortası çalışma tezgahında mobilya arka panelinin orta çizgisi olarak işaretlenmelidir.  
→ Şek. 27
  5. Şablon mobilya arka panelinin orta çizgisine ve çalışma tezgahının alt kenarına hizalanmalıdır.
  6. Arka paneldeki kesit uygun şablon yardımıyla oluşturulmalıdır.
  7. Kesme işlemlerinden sonra talaşları temizleyiniz.
  8. Kesit yüzeyleri ısıya dayanıklı ve su geçirmez biçimde yalıtılmalıdır.  
→ Şek. 24

### Havalandırma

1. Hava dolaşımı işletiminde, mobilyanın taban çitasında bir hava çıkışı oluşturunuz.
  - Hava çıkışı için öngörülen asgari kesit yaklaşık 400 cm<sup>2</sup> olarak belirlenmiştir.
  - Hava akımını ve gürültüyü düşük tutmak için, taban panelindeki çıkış açıklığını olabildiğince geniş tasarlayınız.
  - Taban hattını kısaltarak veya uygun bir havalandırma ızgarası ya da lamelli taban kullanarak çıkış açıklığını oluşturunuz.
2. Cihazın doğru çalışmasını sağlamak için, alt dolaptaki minimum 200cm<sup>2</sup> kesitli bir hava çıkışından ocak yeterince havalandırılmalıdır.

## Hava dolaşımı işletimli cihaz ile adaptörün monte edilmesi

### Adaptör üzerindeki contanın sabitlenmesi

- ▶ Adaptör üzerindeki conta duvardan maksimum 5 mm mesafeye sabitlenmelidir.  
→ Şek. 23

### Adaptörün yerleştirilmesi

1. Mobilyanın arka panelindeki kesidin etrafındaki yapışkan yüzey temizlenmeli ve yağı alınmalıdır.
2. Adaptör, ocağın arka tarafındaki hava çıkışına yerleştirilmelidir.  
→ Şek. 29
3. Yapışkan şeridin koruyucu folyosu adaptörden çıkarılmalıdır.  
→ Şek. 30

### Cihazın tesgah kesitine yerleştirilmesi

1. Bağlantı kablosunun cihaza takılı olduğundan emin olunmalıdır.
2. Cihazı dikkatlice tezgah kesitine yerleştiriniz.  
→ Şek. 31

### Adaptörün sabitlenmesi

1. Adaptör orta braket üzerinde tutulmalı ve yan taraftaki braketlerle alt dolaptaki mobilyanın arka duvarına doğru kaydırılmalı ve yerine yapıştırılmalıdır.  
→ Şek. 32
2. Gerekirse adaptörü ayrıca vidalarla sabitlenmelidir.  
→ Şek. 33

## Hava dolaşım kanalı ile mobilyanın havalandırma çalışmasına hazırlanması

1. Gerekirse mobilya arka duvarı çıkarılmalıdır.
2. Yassı kanal dirseği ile birleştirirken arka duvardaki kesit için ilgili boyutlara dikkat edilmelidir.  
→ Şek. 34
3. Hava dolaşımı işletiminde, mobilyanın taban çitasında bir hava çıkışı oluşturunuz.
  - Hava çıkışı için öngörülen asgari kesit yaklaşık 400 cm<sup>2</sup> olarak belirlenmiştir.
  - Hava akımını ve gürültüyü düşük tutmak için, taban panelindeki çıkış açıklığını olabildiğince geniş tasarlayınız.
  - Taban hattını kısaltarak veya uygun bir havalandırma ızgarası ya da lamelli taban kullanarak çıkış açıklığını oluşturunuz.
4. Cihazın doğru çalışmasını sağlamak için, alt dolaptaki minimum 200cm<sup>2</sup> kesitli bir hava çıkışından ocak yeterince havalandırılmalıdır.
5. Kesme işlemlerinden sonra talaşları temizleyiniz.
6. Kesit yüzeyleri ısıya dayanıklı ve su geçirmez biçimde yalıtılmalıdır.  
→ Şek. 24

## Hava dolaşımı işletimi için hava dolaşım kanalı ile cihazın monte edilmesi

1. Hava dolaşımli işletim için conta, hava dolaşım kanalı, difüzör ve koku filtresini kullanınız.
2. Farklı düz kanal dirsekleri için boyutlara dikkat ediniz. → Sayfa 68

### Contanın sabitlenmesi

- ▶ Birlikte verilen conta, yassı kanal dirseğine kenardan maksimum 5 mm uzaklıkta sabitlenmelidir.  
→ Şek. 35

### Yassı kanal dirseğinin yerleştirilmesi

- ▶ Yassı kanal dirseği cihazın arka tarafındaki çıkış açıklığına yerleştirilmelidir.  
→ Şek. 36

### Cihazın tesgah kesitine yerleştirilmesi

1. Bağlantı kablosunun cihaza takılı olduğundan emin olunmalıdır.

2. Cihazı dikkatlice tezgah kesitine yerleştiriniz.  
→ Şek. 37

#### **Cihaz ile difüzör arasındaki boru bağlantısının yapılması**

1. Hava dolaşım kanalının bileşenleri birbirine bağlanmalıdır.
  - Düz kanal boru bağlantılarını yerlerine oturtarak sabitleyiniz.
  - İlave sabitleme için, düz kanal konnektörünü plastik PT 4x8 mm için 4 vidayla birlikte vidalayınız.  
→ Şek. 38
2. Düz kanal dirseğine sahip hava dolaşım kanalını ocağın arka tarafına bağlayınız.  
→ Şek. 39
3. Difüzör hava dolaşım kanalına bağlanmalıdır.  
→ Şek. 40

#### **Mobilyanın kirli hava çalışmasına hazırlanması**

1. Gerekirse mobilya arka duvarı çıkarılmalıdır.
2. Yassı kanal dirseği ile birleştirirken arka duvardaki kesit için ilgili boyutlara dikkat edilmelidir.  
→ Şek. 41
3. Kesme işlemlerinden sonra talaşları temizleyiniz.
4. Kesit yüzeyleri ısıya dayanıklı ve su geçirmez biçimde yalıtılmalıdır.  
→ Şek. 42

#### **Kirli hava işletimi için cihazın takılması**

1. Kirli hava işletimi için conta ve akustik filtresi kullanılmalıdır.
2. Hava çıkış hattına ilişkin bilgiler dikkate alınmalıdır.  
→ Sayfa 70

#### **Contanın sabitlenmesi**

- ▶ Birlikte verilen conta, yassı kanal dirseğine kenardan maksimum 5 mm uzaklıkta sabitlenmelidir.  
→ Şek. 35

#### **Boru hattının oluşturulması**

1. Yassı kanal dirseği cihazın arka tarafındaki çıkış açıklığına yerleştirilmelidir.  
→ Şek. 36
2. Gerekirse daha fazla boru elemanı monte edilmelidir.

#### **Cihazın tezgah kesitine yerleştirilmesi**

1. Bağlantı kablosunun cihaza takılı olduğundan emin olunmalıdır.
2. Cihazı dikkatlice tezgah kesitine yerleştiriniz.  
→ Şek. 37

#### **Hava çıkış bağlantısının oluşturulması**

1. Hava boşaltma borusu yassı kanal dirseğine sabitlenmelidir.
2. Kirli hava çıkış açıklığına bağlayınız.
3. Bağlantı yerleri uygun şekilde yalıtılmalıdır.

#### **Filtrenin yerine takılması**

**Not:** Hava dolaşımı modunda koku filtresi takılmalıdır.

Kirli hava işletiminde akustik filtre takılmalıdır.

1. Filtrenin hava akış yönü dikkate alınmalıdır.
2. Filtrelerin ikisi cihazın sağına ve soluna yerleştirilmeli, öne doğru itilmelidir.  
→ Şek. 43
3. Diğer filtreler cihazın sağına ve soluna yerleştirilmelidir.  
→ Şek. 44

#### **Yağ filtresinin yerleştirilmesi**

- ▶ Yağ filtresini yerleştiriniz.  
→ Şek. 45

#### **Elektik bağlantısının kurulması**

1. Tip etiketindeki bağlantı verilerine dikkat ediniz.
2. 3 N'de, kabloyu şekilde gösterildiği gibi prize bağlayınız.  
→ Şek. 46
3. 2 N'de, kabloyu şekilde gösterildiği gibi prize bağlayınız.  
→ Şek. 47
4. 1 N'de, kabloyu şekilde gösterildiği gibi prize bağlayınız.  
→ Şek. 48
5. 2 L/2 N'de kabloyu şekilde gösterildiği gibi prize bağlayınız.  
→ Şek. 49
6. Kablo renklerine dikkat ediniz.
  - BN: Kahverengi
  - BU: Mavi
  - GN/YE: Sarı ve yeşil
  - BK: Siyah
  - GY: Gri
7. Bağlantı türüne bağlı olarak, fabrika çıkışı teslim edilen kablo uç kovanlarını gerekirse farklı şekilde düzenleyiniz.
8. Gerekirse iki kabloyu bağlamak için bir kablo uç kovanı kullanınız.
  - Kılcal kabloları kısaltınız.
  - İzolasyonu çıkarınız.

#### **Fonksiyon kontrolü**

1. Cihazı açınız.
2. **U400, E0513** veya **E** yanıyor, cihaz bağlantısı doğru yapılmamıştır. → "Elektrik bağlantısının kontrol edilmesi ve düzeltilmesi", Sayfa 72
3. Cihaz ekranında hiçbir hata görünmüyorsa, kullanım kılavuzu yardımıyla havalandırmanın fonksiyonunu kontrol ediniz.

#### **Elektrik bağlantısının kontrol edilmesi ve düzeltilmesi**

1. Cihazın elektrik bağlantısını kesiniz.
2. Cihazdaki bağlantının ve bina tarafındaki bağlantının bu montaj kılavuzundaki bağlantı şemasına uygun olup olmadığını kontrol ediniz.  
→ "Elektrik bağlantısının hazırlanması", Sayfa 70  
→ "Elektik bağlantısının kurulması", Sayfa 72
3. 3 N için aşağıdaki şekle dikkat ediniz.  
→ Şek. 50
4. 2 N için aşağıdaki şekle dikkat ediniz.  
→ Şek. 51
5. 1 N için aşağıdaki şekle dikkat ediniz.  
→ Şek. 52

#### **Göstergenin kirli hava işletimi moduna çevrilmesi**

1. Kirli hava işletimi için gerekirse elektronik kumandanın göstergesini temel ayarlar içinde uygun biçimde değiştiriniz.
2. Kullanım kılavuzundaki temel ayarlar bölümüne dikkat ediniz.

#### **Cihazın sökülmesi**

##### **DİKKAT!**

Aletler, cihaz çerçevesine zarar verebilir.

▶ Cihazı yukarıdan bastırarak çıkarmayınız.

1. Cihaz elektrik şebekesinden ayrılmalıdır.
2. Hava çıkış kanalını sökünüz ve havalandırma bağlantılarını gevşetiniz.
3. Cihazı alttan bastırarak dışarı itiniz.



## Комплект поставки

После распаковки проверьте все детали на отсутствие транспортных повреждений, а также комплектность поставки.

→ Рис. 11

## QR-код для перехода к видео-инструкции по сборке

Здесь находится QR-код для перехода к видео-инструкции по сборке.

→ Рис. 12

## Размеры прибора

Здесь приведены размеры прибора

→ Рис. 13

## Монтажные размеры для плоского воздуховода

Здесь приведен обзор монтажных размеров для плоского воздуховода.

Вид сбоку:

→ Рис. 14, → Рис. 15, → Рис. 16

Вид спереди:

→ Рис. 17

## Варианты установки

Здесь приведен обзор видов различных вариантов установки.

### Фильтр для удаления запахов и адаптер для режима циркуляции воздуха:

→ Рис. 18

### Фильтр для удаления запахов, диффузор и уплотнитель для режима циркуляции воздуха:

→ Рис. 19

### Шумопоглотитель и уплотнитель для режима отвода воздуха:

→ Рис. 20

**Замечание:** Подходящие воздуховоды для установки вы можете приобрести в сервисной службе, на нашем веб-сайте или в специализированных магазинах.

## Безопасные расстояния

Соблюдайте безопасные расстояния для вашего прибора.

Расстояние до ёмкости для слива лишней жидкости:

→ Рис. 21

Расположение ёмкости для слива лишней жидкости:

→ Рис. 22

Оптимальная мощность достигается, если расстояние между задней стенкой мебели и стеной составляет 50 мм. При недостаточном расстоянии мощность снижается.

→ Рис. 23

Выдерживайте безопасные расстояния при выполнении выреза в столешнице.

Не кладите в выдвижной ящик предметы, высота которых превышает максимальную высоту ящика. Такие предметы могут упираться в основание прибора, тем самым мешая его работе.

→ Рис. 24

## Общие указания

- Внимательно прочитайте данное руководство.

- Только квалифицированный специалист может выполнить подключение прибора.
- Перед проведением любых работ отключите подачу электроэнергии.
- Запрещается использовать прибор на лодках или в автомобилях.
- Соблюдайте рекомендации производителя столешницы.

## Безопасность при монтаже

При установке прибора соблюдайте данные указания по технике безопасности.

Безопасность эксплуатации гарантируется только при квалифицированной установке с соблюдением инструкции по монтажу. За правильность установки ответственность несёт установщик.

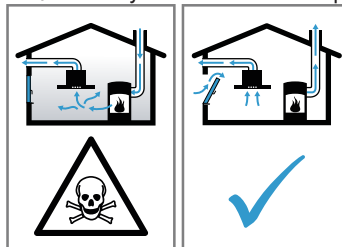
### ПРЕДУПРЕЖДЕНИЕ – Опасность: магнетизм!

Прибор содержит постоянные магниты. Они могут воздействовать на вживленные электронные приборы, например, на кардиостимуляторы или инсулиновые помпы.

- ▶ Лицам с электронными имплантатами запрещается приближаться к прибору ближе, чем на 10 см.

### ПРЕДУПРЕЖДЕНИЕ – Опасность отравления!

Втянутые обратно отработавшие газы могут стать причиной отравления. Источники пламени с подводом воздуха из помещения (например, работающие на газе, жидком топливе, дровах или угле нагреватели, проточные водонагреватели, бойлеры) получают воздух для сжигания топлива из помещения, где они установлены, а отработавшие газы отходят через вытяжную систему (например, вытяжную трубу) из помещения на улицу. Во время работы вытяжки из кухни и располагающихся рядом помещений удаляется воздух. Без достаточного притока атмосферного воздуха в помещении давление может уменьшиться, и токсичные газы из дымохода или вентиляции начнут всасываться обратно в жилое помещение.



- ▶ Всегда обеспечивайте приток достаточного количества воздуха, если прибор и источник пламени с подводом воздуха из помещения работают одновременно в режиме отвода воздуха.
- ▶ Безопасным для эксплуатации прибора с открытым пламенем является понижение давления не более чем на 4 Па (0,04 мбар). Это может быть достигнуто, если требуемый для сжигания воздух будет поступать через незакрываемые отверстия, например, в дверях, окнах, с помощью стенового короба системы притока/отвода воздуха или иных технических мер. Всего один приточно-вытяжной клапан не обеспечит гарантии соблюдения предельного значения.
- ▶ В любой ситуации обращайтесь за советом к компетентному лицу, ответственному за эксплуатацию и очистку труб, способному оценить вентиляционную систему всего дома и предложить вам решение по принятию соответствующих мер.
- ▶ Если прибор работает исключительно в режиме циркуляции воздуха, то эксплуатация возможна без ограничений.

### **⚠ ПРЕДУПРЕЖДЕНИЕ – Опасность возгорания!**

Отложения жира в жирособиравшем фильтре могут вспыхнуть.

- ▶ Никогда не работайте с открытым пламенем рядом с прибором (например, фламбирование).
- ▶ Прибор можно устанавливать вблизи источника для сжигания твердого топлива (например, дрова или уголь), если предусмотрена цельная несъемная защитная панель. Не должно быть разлетающихся искр.

### **⚠ ПРЕДУПРЕЖДЕНИЕ – Опасность травмирования!**

Изменение механической или электрической конструкции может стать источником опасности и привести к выходу прибора из строя.

- ▶ Изменение механической или электрической конструкции запрещено.

Детали, открытые при монтаже, могут быть острыми и привести к порезам.

- ▶ Используйте защитные перчатки.

Прибор тяжёлый.

- ▶ Для его перемещения потребуются 2 человека.
- ▶ Используйте только подходящие вспомогательные средства.

### **⚠ ПРЕДУПРЕЖДЕНИЕ – Опасность удушья!**

Дети могут завернуться в упаковочный материал или надеть его себе на голову и задохнуться.

- ▶ Не подпускайте детей к упаковочному материалу.
- ▶ Не позволяйте детям играть с упаковочным материалом.

### **⚠ ПРЕДУПРЕЖДЕНИЕ – Опасность отравления!**

Втянутые обратно в помещение отработавшие газы могут стать причиной отравления.

- ▶ Вытяжной воздух не должен выходить через дымовую трубу или воздуховод при их эксплуатации.
- ▶ Для отвода вытяжного воздуха не следует использовать вентканал, служащий для вентиляции помещений, в которых установлены источники пламени.
- ▶ При подключении вытяжки к неиспользуемому дымоходу, необходимо получить разрешение в специальной инстанции, отвечающей за эксплуатацию и чистку труб.

Втянутые обратно в помещение отработавшие газы могут стать причиной отравления.

- ▶ При установке вытяжки в помещениях, где присутствует источник пламени с подводом воздуха из помещения, система подачи питания вытяжки должна быть оборудована функцией аварийного отключения.

### **Указания по подключению к электросети**

Для безопасного подключения прибора к электросети соблюдайте данные инструкции.

### **⚠ ПРЕДУПРЕЖДЕНИЕ – Опасность поражения электрическим током!**

Следует обеспечить возможность отключения прибора от электросети в любой момент. Этот прибор можно подключать к сети только через правильно установленную распределительную коробку.

- ▶ В стационарной электропроводке необходимо предусмотреть специальный выключатель для размыкания всех полюсов согласно условиям категории переключения III и согласно условиям монтажа.
- ▶ Подключение стационарного электрооборудования должно производиться только квалифицированным электриком. Мы рекомендуем установить устройство защитного отключения (УЗО) в электрической цепи снабжения приборов.
- Проследите, чтобы сетевой кабель не был зажат, не перегибался и находился вдали от острых кромок.
- Прокладывайте сетевой кабель так, чтобы он не касался нагретого корпуса прибора.

- Используйте только сетевой кабель, входящий в комплект поставки прибора или поставляемый сервисной службой.
- Этот прибор соответствует требованиям правил ЕС по подавлению радиопомех.
- Прибор соответствует классу защиты 1, поэтому он должен эксплуатироваться только с заземляющим проводом.
- Производитель не несет ответственности за неисправности или возможные повреждения, которые могут быть связаны с несоответствующим электрическим монтажом.

### **Подготовка к электроподключению**

**Требование:** Работать с внутренними частями прибора или производить замену сетевого кабеля могут только прошедшие обучение специалисты сервисной службы.

1. Соблюдайте указания по подключению к электросети. В случае некорректной сборки, несоответствующей установки или подключения гарантия на прибор перестает действовать.
2. Если вам требуется более длинный сетевой кабель, обратитесь в сервисную службу. В наличии имеются кабели длиной до 2,20 м.
3. При установке приборов без предварительно смонтированного кабеля необходимо провести сетевой кабель к распределительной коробке.

### **Открытие распределительной коробки**

- ▶ Приподнимите крышку распределительной коробки с помощью отвёртки.  
→ Рис. 15

### **Подготовка распределительной коробки**

1. Ослабьте винт.  
→ Рис. 16
2. Приподнимите кабельный амортизатор отверткой.  
→ Рис. 17
3. Ослабьте фиксацию кабельного амортизатора.  
→ Рис. 18

### **Подключение кабеля к распределительной коробке**

1. Подключите клемму 3 N кабеля к распределительной коробке, как показано на следующем рисунке.  
→ Рис. 19
2. Подключите клемму 2 N кабеля к распределительной коробке, как показано на следующем рисунке.  
→ Рис. 20
3. Подключите клемму 1 N кабеля к распределительной коробке, как показано на следующем рисунке.  
→ Рис. 21
4. Подключите клемму 2 L/2 N кабеля к распределительной коробке, как показано на следующем рисунке.  
→ Рис. 22
5. Учитывайте цвет кабелей.
  - BN: коричневый
  - BU: синий
  - GN/YE: жёлтый и зелёный
  - BK: чёрный
  - GY: серый
6. При необходимости установите поставляемые в комплекте медные перемычки согласно схеме подключения.
7. Подключите кабели, а затем затяните винты на распределительной коробке.
8. Согласно схеме подключения подключению 1 N~ или 2 L / 2 N соответствует фаза 1 электродвигателя вентилятора.

9. Подключению 2 N~/3 N~ соответствует фаза L1 (серый) электродвигателя вентилятора.

## Фиксация кабеля в распределительной коробке

1. Зафиксируйте сетевой кабель кабельным амортизатором.
2. Затяните винт в правильном положении.
  - Не используйте аккумуляторный гайковерт.→ Рис. 13
3. Чтобы упростить закрывание распределительной коробки, расположите кабели в средней части коробки.
4. Закройте крышку розетки.

## Указания по отводу воздуха

Производитель прибора не дает гарантии в случае рекламаций, касающихся участков трубопровода для отвода воздуха.

- Используйте короткую прямую вытяжную трубу, имеющую по возможности большой диаметр.
- Длинные шероховатые вытяжные трубы, большое количество колен или трубы малого диаметра уменьшают мощность вытяжки и увеличивают шум от работы вентилятора.
- Используйте вытяжные трубы из невоспламеняющихся материалов.
- Чтобы предотвратить возврат конденсата, установите вытяжную трубу под углом 1° к прибору.

## Плоские каналы

Используйте плоские каналы, внутреннее сечение которых соответствует диаметру круглых труб:

- Диаметр 150 мм соответствует прим. 177 см<sup>2</sup>.
- При несоответствии диаметров труб используйте герметизирующую ленту.
- Не используйте плоские каналы с резкими изгибами.

## Круглые трубы

Рекомендуемый внутренний диаметр круглых труб – 150 мм.

## Указания для режима отвода воздуха

В режиме отвода воздуха должна быть установлена заслонка обратной тяги.

### Примечания

- Если заслонка обратной тяги не входит в комплект поставки прибора, её можно приобрести в специализированном магазине.
- Если вытяжной воздух отводится через наружную стену, следует использовать телескопический вентиляционный канал, проходящий в стене.

## Проверка мебели

1. Убедитесь, что мебель для встраивания установлена ровно и способна выдержать нагрузку.  
Максимальный вес прибора составляет прим. 25 кг. Столешница, в которую встраивается прибор, должна выдерживать нагрузку прим. 60 кг.
2. После выполнения выреза проверьте устойчивость мебели для встраивания.
3. Следует обеспечить несущую способность и устойчивость с помощью подходящих опорных конструкций, особенно у тонких столешниц.
  - Учитывайте вес прибора, включая дополнительную нагрузку.
  - Используйте жаропрочный и влагостойкий материал.
4. Убедитесь, что мебель для встраивания способна выдерживать температуру до 90 °С.

5. Не встраивайте духовые шкафы, холодильники, посудомоечные машины, стиральные машины и другую технику под прибором.
6. Точность расположения прибора в горизонтальной плоскости следует проверить после его установки в монтажный проем.
7. Расстояние до навесного шкафа можно выбирать по своему усмотрению. При использовании панели учитывайте удобство и эргономику.

## Подготовка мебели

**Требование:** Мебель для встраивания выдерживает температуру до 90 °С.

1. Разметьте место выреза в мебели в соответствии со схемой установки.  
→ Рис. 14
2. Просверлите четыре отверстия диаметром 6 мм.  
→ Рис. 14
3. Убедитесь, что угол среза относительно поверхности столешницы составляет 90°.  
→ Рис. 24

## При установке над выдвижным ящиком выдерживайте минимальные отступы.

1. При снятии ёмкости для слива лишней жидкости на установленном приборе соблюдайте минимальные отступы.  
→ Рис. 11
2. Учитывайте расположение ёмкости для слива лишней жидкости.  
→ Рис. 12

## Подготовка мебели к установке прибора для циркуляции воздуха с адаптером

### Примечания

- Установка на внешней стене без теплоизоляции или над неотапливаемым полом не рекомендуется ( $\mu \geq 0,5 \text{ Вт/м}^2 \text{ } ^\circ\text{C}$ ).
  - Не подключайте сторону на выдув напрямую к другим приборам без перегородок. Если невозможно установить перегородки см. «Другие способы установки».
1. При комбинировании с адаптером учитывайте соответствие размеров выреза в задней стенке.  
→ Рис. 25
  2. Измерьте толщину столешницы. Перенесите замер на шаблон и проведите соответствующую линию.  
→ Рис. 26
  3. Вырежьте шаблон по размеченной линии для толщины столешницы А, центральной линии выреза В и контрольной линии для внутреннего выпускного отверстия С.
  4. Отметьте центр выреза в столешнице центральной линией на задней стенке мебели.  
→ Рис. 27
  5. Выровняйте шаблон по центральной линии на задней стенке мебели и по нижнему краю столешницы.
  6. Сделайте вырез в задней стенке в соответствии с шаблоном.
  7. После выполнения выреза удалите опилки.
  8. Загерметизируйте стыки термостойким и водонепроницаемым герметиком.  
→ Рис. 21

## Вентиляция

1. Установите воздушный клапан в цоколе для режима циркуляции воздуха.
  - Минимальное поперечное сечение воздушного клапана должно быть прим. 400 см<sup>2</sup>.

- Выпускное отверстие в цоколе должно быть достаточно большим, чтобы снизить мощность тяги и обеспечить низкий уровень шума.
- Сделайте выходное отверстие, укоротив цокольные рейки, либо используйте соответствующие вентиляционные решетки или плинтуса.

2. Чтобы прибор функционировал правильно, обеспечьте приток воздуха к варочной панели через отверстие для выхода воздуха с минимальным поперечным сечением 200<sup>о</sup>см<sup>2</sup> в нижнем шкафу.

### Установка прибора с режимом циркуляции воздуха с адаптером Крепление уплотнителя на адаптере

- ▶ Закрепите уплотнитель на адаптере на расстоянии не более 5 мм от края.

→ Рис. 38

### Установка адаптера

1. Очистите и обезжирьте поверхность приклеивания вокруг выреза в задней стенке мебели.
2. Установите адаптер в выпускное отверстие в задней части варочной панели.  
→ Рис. 39
3. Снимите защитную плёнку с адаптера.  
→ Рис. 40

### Установка прибора в вырез в столешнице

1. Убедитесь, что сетевой кабель подключен к прибору.
2. Аккуратно установите прибор в вырез столешницы.  
→ Рис. 41

### Фиксация адаптера

1. Удерживая средний держатель адаптера, сдвиньте его боковыми держателями к задней стенке в нижнем шкафу и приклейте.  
→ Рис. 42
2. При необходимости дополнительно зафиксируйте адаптер винтами.  
→ Рис. 43

### Подготовка мебели к установке прибора для циркуляции воздуха с циркуляционным каналом

1. При необходимости снимите заднюю стенку мебели.
2. При комбинировании с плоским каналом учитывайте соответствие размеров выреза в задней стенке.  
→ Рис. 44
3. Установите воздушный клапан в цоколе для режима циркуляции воздуха.
  - Минимальное поперечное сечение воздушного клапана должно быть прим. 400 см<sup>2</sup>.
  - Выпускное отверстие в цоколе должно быть достаточно большим, чтобы снизить мощность тяги и обеспечить низкий уровень шума.
  - Сделайте выходное отверстие, укоротив цокольные рейки, либо используйте соответствующие вентиляционные решетки или плинтуса.
4. Чтобы прибор функционировал правильно, обеспечьте приток воздуха к варочной панели через отверстие для выхода воздуха с минимальным поперечным сечением 200<sup>о</sup>см<sup>2</sup> в нижнем шкафу.
5. После выполнения выреза удалите опилки.
6. Загерметизируйте стыки термостойким и водонепроницаемым герметиком.  
→ Рис. 45

### Установка прибора для работы в режиме циркуляции воздуха с циркуляционным каналом

1. Используйте уплотнитель, циркуляционный канал, диффузор и фильтр для удаления запахов в режиме рециркуляции воздуха.

2. Учитывайте размеры различных плоских воздуховодов. → Страница 73

### Фиксация уплотнителя

- ▶ Закрепите входящий в комплект поставки уплотнитель на плоском канале не дальше 5 мм от края.  
→ Рис. 46

### Установка плоского канала

- ▶ Установите плоский канал в выпускное отверстие на задней стенке прибора.  
→ Рис. 46

### Установка прибора в вырез в столешнице

1. Убедитесь, что сетевой кабель подключен к прибору.
2. Аккуратно установите прибор в вырез столешницы.  
→ Рис. 47

### Установка системы труб между прибором и диффузором

1. Соедините компоненты циркуляционного канала между собой.
  - Закрепите соединители плоских воздуховодов, зафиксировав их со щелчком.
  - Для более надежной фиксации прикрутите соединитель плоского воздуховода 4 винтами для пластика РТ 4 x 8 мм.  
→ Рис. 48
2. Подсоедините циркуляционный канал с плоским воздуховодом к задней части варочной панели.  
→ Рис. 49
3. Подсоедините диффузор к циркуляционному каналу.  
→ Рис. 49

### Подготовка мебели для установки режима отвода воздуха

1. При необходимости снимите заднюю стенку мебели.
2. При комбинировании с плоским каналом учитывайте соответствие размеров выреза в задней стенке.  
→ Рис. 41
3. После выполнения выреза удалите опилки.
4. Загерметизируйте стыки термостойким и водонепроницаемым герметиком.  
→ Рис. 42

### Установка прибора для работы в режиме отвода воздуха

1. В режиме отвода воздуха используйте уплотнитель и шумопоглощающие фильтры.
2. Соблюдайте указания по работе в режиме отвода воздуха. → Страница 75

### Фиксация уплотнителя

- ▶ Закрепите входящий в комплект поставки уплотнитель на плоском канале не дальше 5 мм от края.  
→ Рис. 46

### Установка системы труб

1. Установите плоский канал в выпускное отверстие на задней стенке прибора.  
→ Рис. 46
2. При необходимости монтируйте дополнительные элементы системы труб.

### Установка прибора в вырез в столешнице

1. Убедитесь, что сетевой кабель подключен к прибору.
2. Аккуратно установите прибор в вырез столешницы.  
→ Рис. 47

### Подсоединение вытяжной трубы

1. Закрепите вытяжную трубу на колене плоского воздуховода.
2. Выполните соединение с вытяжным отверстием.
3. Загерметизируйте места соединения соответствующим образом.

## Установка фильтров

**Заметка:** В режиме циркуляции установите фильтры, поглощающие запахи.

В режиме отвода воздуха установите шумопоглощающие фильтры.

1. Обратите внимание на направление воздушного потока фильтров.
2. Вставьте в прибор два фильтра слева и справа и сдвиньте их вперед.  
→ Рис. 43
3. Вставьте в прибор другие два фильтра слева и справа.  
→ Рис. 44

## Установка жирулавливающего фильтра

► Установите жирулавливающий фильтр.

→ Рис. 45

## Электрическое подключение

1. Учитывайте параметры подключения на типовой табличке.
2. Подключите клемму 3 N кабеля к распределительной коробке, как показано на рисунке.  
→ Рис. 46
3. Подключите клемму 2 N кабеля к распределительной коробке, как показано на рисунке.  
→ Рис. 47
4. Подключите клемму 1 N кабеля к распределительной коробке, как показано на рисунке.  
→ Рис. 48
5. Подключите клемму 2 L/2 N кабеля к распределительной коробке, как показано на рисунке.  
→ Рис. 49
6. Учитывайте цвет кабелей.
  - BN: коричневый
  - BU: синий
  - GN/YE: жёлтый и зелёный
  - BK: чёрный
  - GY: серый
7. В зависимости от типа подключения, при необходимости расположите кабельные зажимы, поставляемые в комплекте, по-разному.
8. При необходимости используйте кабельные зажимы для соединения двух кабелей.
  - Укоротите жилы кабелей.
  - Удалите изоляцию.

## Проверка работы

1. Включите прибор.
2. Если загорается **ПЧОО**, **Е0513** или **Е**, прибор подключен некорректно. → "Проверка и отладка подключения к электросети", Страница 77
3. Если на дисплее прибора не появляется индикация ошибок, проверьте работу вентиляции, следуя руководству по эксплуатации.

## Проверка и отладка подключения к электросети

1. Отсоедините прибор от сети.
2. Убедитесь, что подключение на приборе и подключение на стене соответствуют схеме подключения в инструкции по монтажу. → "Подготовка к электроподключению", Страница 74 → "Электрическое подключение", Страница 77
3. Для 3 N обратите внимание на следующий рисунок.  
→ Рис. 50
4. Для 2 N обратите внимание на следующий рисунок.  
→ Рис. 51

5. Для 1 N обратите внимание на следующий рисунок.  
→ Рис. 52

## Перенастройка индикации на режим отвода воздуха

1. При необходимости перенастройте соответствующим образом электронное управление в базовых установках для режима отвода воздуха.
2. См. главу «Базовые установки» в руководстве по эксплуатации.

## Демонтаж прибора

### ВНИМАНИЕ!

При использовании инструментов можно повредить раму прибора.

► Не извлекайте прибор сверху.

1. Отсоедините прибор от электросети.
2. Снимите вытяжной канал или ослабьте соединение для циркуляции воздуха.
3. Извлеките прибор, вытолкнув его снизу.





