

Cuptor încorporabil

Manual de utilizare și instrucțiuni de
instalare

B1ACE4A.0

Pentru informații suplimentare, vă rugăm să consultați Ghidul utilizatorului digital.



Cuprins

MANUAL DE UTILIZARE

1	Siguranța	2
2	Prevenirea pagubelor materiale	4
3	Protecția mediului și economisirea	5
4	Cunoașterea	6
5	Accesorii	8
6	Înainte de prima utilizare	9
7	Utilizarea de bază	10
8	Funcțiile de timp	10
9	Sistemul de siguranță împotriva accesului copiilor	12
10	Încălzirea rapidă	12
11	Setările de bază	12
12	Curățare și îngrijire	13
13	Funcția de curățare	16
14	Suporturile pentru tăvi	16
15	Ușa aparatului	17
16	Remediați defecțiunile	20
17	Evacuarea ca deșeu	21
18	Serviciul clienți	21
19	Procedați astfel	22
20	INSTRUCȚIUNI DE MONTARE	25
20.1	Indicații generale privind montarea	25

1 Siguranța

Respectați următoarele instrucțiuni de siguranță.

1.1 Instrucțiuni generale

- Citiți cu atenție acest manual.

- Păstrați instrucțiunile, precum și informațiile producătorului în vederea utilizării ulterioare sau înmânării acestora următorului proprietar.
- Nu este permisă punerea în funcțiune a aparatului dacă acesta a fost deteriorat în timpul transportului.

1.2 Utilizarea conform destinației

Acest aparat este destinat numai utilizării integre în mobilierul de bucătărie. Respectați instrucțiunile speciale de montaj.

Racordarea fără ștecher a aparatelor poate fi efectuată numai de către personal de specialitate autorizat. În cazul avariilor rezultate în urma unei conectări eronate, dreptul de garanție este anulat.

Utilizați acest aparat numai:

- pentru prepararea de alimente și băuturi.
- în locuința proprie și în încăperi închise din mediul casnic.
- până la o înălțime de 4000 m deasupra nivelului mării.

Nu folosiți aparatul:

- cu un timer extern sau cu o telecomandă.

1.3 Limitare a cercului de utilizatori

Acest aparat poate fi folosit de copii cu vârsta de peste 8 ani și de persoane cu capacități fizice, senzoriale sau mintale reduse sau fără experiență și/sau cunoștințe numai dacă sunt supravegheați sau au fost instruiți referitor la utilizarea în siguranță a aparatului și au înțeles pericolele care rezultă din aceasta.

Copiii nu trebuie lăsați să se joace cu aparatul.

Curățarea și întreținerea realizată de către utilizator nu trebuie făcută de copii, în afară de cazul în care ei au vârsta de 15 ani și mai mari și sunt supravegheați.

Copiii mai mici de 8 ani trebuie ținuti la distanță de aparat și de cablul de alimentare electrică al acestuia.

1.4 Utilizarea în siguranță

Introduceți întotdeauna accesoriul în locul corespunzător din interiorul cuptorului.

→ "Accesorii", Pagina 8

⚠️ AVERTISMENT – Pericol de incendiu!

Obiectele inflamabile depozitate în interiorul cuptorului se pot aprinde.

- ▶ Nu depozitați niciodată obiecte inflamabile în interiorul cuptorului.
- ▶ Dacă iese fum, opriți aparatul sau scoateți ștecherul din priză și lăsați ușa aparatului închisă pentru a stinge eventualele flăcări.

Resturile libere de alimente, grăsimea și zeama de friptură se pot aprinde.

- ▶ Înainte de funcționare, îndepărtați murdăriile grosiere din interiorul cuptorului și de pe accesori.

La deschiderea ușii aparatului se creează curenți de aer. Hârtia de copt se poate atinge de elementele de încălzire și se poate aprinde.

- ▶ La preîncălzire și în timpul preparării, nu așezați niciodată hârtie de copt peste accesori fără ca aceasta să fie fixată.
- ▶ Hârtia de copt trebuie tăiată întotdeauna la dimensiunea corespunzătoare și așezată într-un vas sau într-o formă de copt.

⚠️ AVERTISMENT – Pericol de arsuri!

În timpul utilizării, aparatul și piesele care pot fi atinse se înfierbântă.

- ▶ Se recomandă precauție, pentru se a evita atingerea elementelor de încălzire.
- ▶ Copiii cu vârsta de sub 8 ani trebuie să fie ținuți la distanță.

Accesoriile sau vesela vor deveni foarte fierbinți.

- ▶ Scoateți întotdeauna accesoriile sau vasele fierbinți cu ajutorul unei mânuși de bucătărie.

Vaporii de alcool din interiorul fierbinte al cuptorului se pot aprinde. Ușa aparatului poate exploda. Se pot degaja vapori fierbinți și flăcări explozive.

- ▶ Turnați peste alimente numai cantități mici de băuturi cu conținut ridicat de alcool.
- ▶ Nu încălziți băuturi spirtoase ($\geq 15\%$ vol.) în stare nediluată (de exemplu, pentru a le turna lână sau peste alimente).
- ▶ Deschideți cu atenție ușa aparatului.

⚠️ AVERTISMENT – Pericol de opărire!

În timpul utilizării, părțile accesibile devin fierbinți.

- ▶ Nu atingeți niciodată suprafețele fierbinți.
- ▶ Țineți copiii la distanță.

La deschiderea ușii aparatului poate ieși abur fierbinte. În funcție de temperatură, aburii pot fi uneori greu de observat.

- ▶ Deschideți cu atenție ușa aparatului.
- ▶ Țineți copiii la distanță.

Apa din interiorul fierbinte al cuptorului poate duce la formarea de aburi fierbinți.

- ▶ Nu turnați niciodată apă în interiorul cuptorului fierbinte.

⚠️ AVERTISMENT – Pericol de rănire!

În cazul în care este zgâriat, geamul ușii aparatului se poate crăpa.

- ▶ Nu utilizați detergenți puternici și abrazivi sau raclete metalice ascuțite pentru a curăța geamul ușii cuptorului, în caz contrar, suprafața se poate zgâria.

Aparatul și piesele accesibile ale acestuia pot avea muchii ascuțite.

- ▶ Acționați cu atenție atunci când le manevrați și le curățați.
- ▶ Purtați mănuși de protecție dacă este posibil.

Balamalele ușii aparatului se mișcă la deschiderea și închiderea ușii și vă puteți prinde mâna.

- ▶ Nu introduceți mâinile în zona balamalelor. Componentele din interiorul ușii aparatului pot avea muchii ascuțite.
- ▶ Purtați mănuși de protecție.

⚠️ AVERTISMENT – Pericol de electrocutare!

Reparațiile executate incorect sunt periculoase.

- ▶ Numai personalul de specialitate are permisiunea de a efectua lucrări de reparații la nivelul aparatului.
- ▶ La reparația aparatului trebuie utilizate numai piese de schimb originale.
- ▶ Dacă se deteriorează cablul de alimentare al acestui aparat, acesta trebuie înlocuit de către o persoană calificată și instruită.

O izolație deteriorată a cablului de alimentare electrică este periculoasă.

- ▶ Cablul de alimentare electrică nu trebuie să intre niciodată în contact cu surse de căldură sau cu componentele fierbinți ale aparatului.
- ▶ Cablul de alimentare electrică nu trebuie să intre niciodată în contact cu vârfuri sau muchii ascuțite.
- ▶ Nu este permisă îndoirea, strangularea sau modificarea cablului de alimentare electrică.

Pătrunderea umidității în interiorul aparatului poate provoca electrocutarea.

- ▶ Nu utilizați pentru curățarea aparatului aparate de curățat cu jet sub presiune sau cu jet de abur.

Un aparat deteriorat sau un cablu de alimentare de la rețea deteriorat este periculos.

- ▶ Nu utilizați niciodată un aparat deteriorat.
- ▶ Nu trageți niciodată de cablul de alimentare electrică pentru a deconecta aparatul de la rețeaua de alimentare electrică. Scoateți întotdeauna din priză ștecherul cablului de alimentare electrică.
- ▶ Dacă aparatul sau cablul de alimentare electrică este deteriorat, scoateți imediat ștecherul din priză sau decuplați siguranța din cutia cu siguranțe.

- ▶ Contactați unitatea de service abilitată.
→ Pagina 21

⚠ AVERTISMENT – Pericol de asfixiere!

Copiii se pot înfășura în ambalaj sau și-l pot trage pe cap, asfixiindu-se.

- ▶ Nu lăsați copii în apropierea ambalajului.
- ▶ Nu lăsați copii să se joace cu materialul de ambalaj.

Copii pot aspira sau înghiți piesele mici și se pot asfixia.

- ▶ Nu lăsați copii în apropierea pieselor mici.
- ▶ Nu lăsați copii să se joace cu piesele mici.

1.5 Lampa cu halogen

⚠ AVERTISMENT – Pericol de arsuri!

Lămpile din interiorul cuptorului se înfierbântă puternic. Chiar și după un anumit timp de la deconectare, există încă pericolul de arsuri.

- ▶ Nu atingeți geamul de protecție.
- ▶ La curățare, evitați contactul cu pielea.

⚠ AVERTISMENT – Pericol de electrocutare!

La schimbarea lămpii, contactele de la duliile lămpilor se află sub tensiune.

- ▶ Înainte de a schimba lampa, asigurați-vă că aparatul este oprit, pentru a evita posibilitatea de electrocutare.
- ▶ De asemenea, scoateți ștecherul din priză sau întrerupeți siguranța de la tabloul de siguranțe.

2 Prevenirea pagubelor materiale

2.1 Generalități

ATENȚIE!

Vaporii de alcool din interiorul fierbinte al cuptorului se pot aprinde și pot provoca deteriorări permanente ale aparatului. În cazul unei deflagrații, ușa aparatului poate exploda și, eventual, ar putea cădea. Geamurilor ușii se pot crăpa și sparge. Din cauza formării de subpresiune, interiorul aparatului se poate deforma.

- ▶ Nu încălziți băuturi spirtoase ($\geq 15\%$ vol.) în stare nediluată (de exemplu, pentru a le turna lână sau peste alimente).

Apa de pe baza interioară a cuptorului produce deteriorări ale emailului în timpul funcționării aparatului la temperaturi de peste $120\text{ }^{\circ}\text{C}$.

- ▶ Nu porniți modul de funcționare dacă există apă pe baza interioară a cuptorului.
- ▶ Ștergeți apa de pe baza interioară a cuptorului înainte de a porni modul de funcționare.

La temperaturi de peste $50\text{ }^{\circ}\text{C}$, obiectele de pe baza aparatului determină producerea acumularilor de căldură. Duratele de coacere și de prăjire nu mai sunt valabile, iar emailul se deteriorează.

- ▶ Nu așezați pe baza din interiorul aparatului accesorii, hârtie de copt sau folii.
- ▶ Așezați vase pe baza interioară a cuptorului numai dacă este atinsă o temperatură de sub $50\text{ }^{\circ}\text{C}$.

Dacă în interiorul aparatului fierbinte există apă, se formează aburi. Din cauza variației de temperatură se pot produce deteriorări.

- ▶ Nu turnați niciodată apă în interiorul cuptorului fierbinte.
- ▶ Nu așezați vase umplute cu apă pe baza din interiorul aparatului.

Umiditatea prelungită din interiorul aparatului duce la coroziune.

- ▶ După utilizare, lăsați interiorul cuptorului să se usuce.
- ▶ Nu păstrați alimente umede pentru un timp mai lung în interiorul cuptorului închis.
- ▶ Nu depozitați preparate în interiorul cuptorului.

Răcirea aparatului cu ușa acestuia deschisă provoacă deteriorarea în timp a părților frontale ale mobilierului adiacent.

- ▶ După un mod de funcționare cu temperaturi ridicate, lăsați cuptorul să se răcească numai cu ușa acestuia închisă.
- ▶ Nu fixați nimic în ușa aparatului.
- ▶ Numai după un mod de funcționare cu multă umiditate lăsați cuptorul să se răcească cu ușa acestuia deschisă.

Sucul de fructe care picură de pe tavă lasă pete care nu mai pot fi înlăturate.

- ▶ În cazul prăjiturilor cu foarte mult suc de fructe, nu garnisiți tava prea mult.
 - ▶ Dacă este posibil, utilizați tava universală adâncă.
- Aplicarea de produse de curățare pentru cuptoare în interiorul cald al cuptorului provoacă deteriorarea stratului de email.
- ▶ Nu folosiți niciodată produse de curățare pentru cuptoare atunci când cuptorul este cald.
 - ▶ Înainte de următoarea utilizare îndepărtați complet resturile din interiorul cuptorului și de pe ușă.

Dacă garnitura este foarte murdară, ușa aparatului nu se mai închide corect în timpul funcționării. Părțile frontale ale mobilierului adiacent pot suferi deteriorări.

- ▶ Mențineți garnitura întotdeauna curată.
 - ▶ Nu utilizați niciodată aparatul cu o garnitură de etanșare deteriorată sau fără garnitură de etanșare.
- În cazul utilizării ușii cuptorului pe post de suprafață de așezare sau de depozitare, aceasta poate suferi deteriorări.
- ▶ Nu vă urcați, nu vă așezați, nu agățați și nu sprijiniți obiecte pe ușa aparatului.
 - ▶ Nu așezați veselă sau accesorii pe ușa aparatului.
- În funcție de tipul de aparat, accesoriile pot zgâria geamul ușii în momentul închiderii ușii aparatului.
- ▶ Introduceți întotdeauna accesoriile până la opritor în interiorul aparatului.

3 Protecția mediului și economisirea

3.1 Predarea la deșeurile a ambalajului

Ambalajele sunt ecologice și reciclabile.

- ▶ Eliminați componentele separat, în funcție de tipul acestora.

3.2 Economisirea de energie

Dacă respectați aceste instrucțiuni, aparatul dvs. va consuma mai puțină energie electrică.

Preîncălziți aparatul numai dacă acest lucru este prevăzut în rețetă sau în cadrul recomandărilor de reglare.

- Dacă optați să nu preîncălziți aparatul, realizați o economie energetică de 20%.

Utilizați forme de copt de culoare închisă, vopsite în negru sau emailate.

- Formele de copt absorb foarte bine căldura.

Deschideți ușa aparatului cât mai rar posibil în timpul funcționării acestuia.

- Astfel, temperatura din interiorul cuptorului este menținută constantă, iar aparatul nu trebuie să se reîncălzească.

În cazul unui număr mai mare de alimente, acestea pot fi coapte succesiv sau în paralel.

- După primul proces de preparare, interiorul cuptorului este încălzit. Astfel se reduce timpul de preparare pentru următoarea prăjitură.

În cazul unor durate de preparare mai lungi, puteți deconecta aparatul cu 10 minute înainte de expirarea duratei de preparare.

- Căldura reziduală poate fi utilizată pentru finalizarea preparării.

Scoateți accesoriile neutilizate din interiorul cuptorului.

- Componentele care ies în afară ale accesoriilor nu trebuie încălzite.

Alimentele congelate trebuie decongelate înainte de preparare.

- Astfel, se economisește energia necesară pentru decongelarea alimentelor.

Notă:

Aparatul necesită:

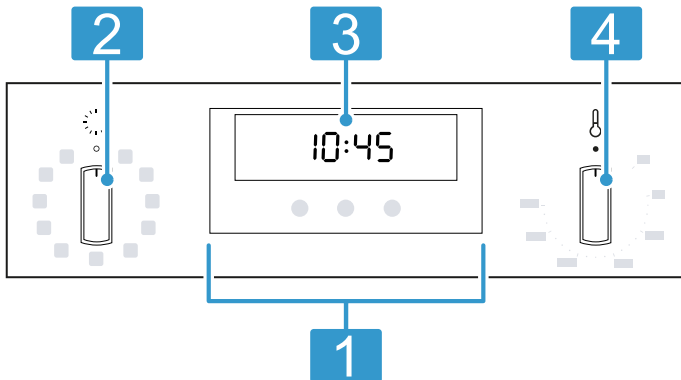
- max. 1 W în regimul de funcționare, cu display-ul activat
- max. 0,5 W în regimul de funcționare, cu display-ul dezactivat

4 Cunoașterea

4.1 Elementele de operare

Prin intermediul elementului de operare setați toate funcțiile aparatului dvs și primiți informații cu privire la stadiul de operare.

În funcție de tipul aparatului unele detalii pot fi diferite de cele prezentate în imagine, de ex. culoarea și forma.



1 Taste

→ "Tastele", Pagina 6

2 Selector de funcții

Selectorul de funcții poate fi rotit din poziția neutră spre stânga sau spre dreapta.

→ "Modurile de încălzire", Pagina 6 → "Funcțiile", Pagina 7

3 Display

→ "Display", Pagina 6

4 Selector de temperatură

Cu ajutorul selectorului de temperatură puteți seta temperatura modului de încălzire sau puteți selecta setarea altor funcții. Selectorul de temperatură poate fi rotit din poziția neutră numai spre dreapta până la opritor.

→ "Temperatura și treptele de reglare", Pagina 7

Notă: În funcție de tipul aparatului, butoanele comutatoarelor sunt retractabile. Pentru a le retracta sau a le scoate, apăsați butonul comutatorului în poziția neutră.

4.2 Tastele

Tastele sunt suprafețe sensibile la atingere. Pentru a alege o funcție, apăsați tasta corespunzătoare.

Simbol	Denumire	Utilizare
🕒	Funcțiile de timp	Setați ora, temporizatorul, durata sau ora de finalizare → "Funcțiile de timp", Pagina 10
<	Săgeată spre stânga	Reducere a valorilor de setare
>	Săgeată spre dreapta	Creșterea a valorilor de setare

4.3 Display

Pe display puteți vedea valorile curente de setare, posibilitățile de selectare sau textele cu instrucțiuni. Bara roșie de deasupra sau de sub simbolul respectiv indică care valoare este activă sau modificabilă.



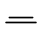


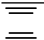
Simbol	Denumire	Utilizare
🔑	Sistemul de siguranță împotriva accesului copiilor este activ	Sistemul de siguranță împotriva accesului copiilor este activat → "Sistemul de siguranță împotriva accesului copiilor", Pagina 12
🔥	Indicatorul de încălzire	Aparatul încălzește → "Indicatorul de încălzire", Pagina 7

4.4 Modurile de încălzire

Aici este disponibilă o prezentare generală a modurilor de încălzire. Această cuprinde recomandări privind utilizarea modurilor de încălzire.




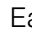
Cu ajutorul selectorului de funcții puteți seta modurile de încălzire.

Simbol	Mod de încălzire	Utilizare și mod de funcționare
🌀	Convecție aer fierbinte Circo Therm	Coacere sau prăjire pe unul sau mai multe niveluri. Ventilatorul distribuie uniform în interiorul cuptorului căldura emisă de rezistența circulară din peretele posterior.

Simbol	Mod de încălzire	Utilizare și mod de funcționare
	Circo Therm delicat	Preparați delicat alimentele selectate, pe un nivel, fără preîncălzire. Ventilatorul distribuie uniform în interiorul cuptorului căldura emisă de rezistența circulară din peretele posterior. Alimentele sunt preparate, în anumite faze, cu căldură reziduală. Alegeți o temperatură cuprinsă între 120 °C și 230 °C. În timpul preparării, țineți ușa aparatului închisă. Acest mod de încălzire este utilizat pentru determinarea consumului de energie în modul de circulare a aerului și a clasei de eficiență energetică.
	Treapta pentru pizza	Prepararea pizzei sau a alimentelor care necesită o cantitate mare de căldură din partea inferioară. Încălzirea este realizată atât de rezistența din partea inferioară, cât și de rezistența circulară din peretele posterior.
	Încălzire în partea inferioară	Coaceți suplimentar alimentele sau preparați-le în baie de apă. Căldura este distribuită din partea inferioară.
	Grill, suprafață mare	Preparați pe alimente plate, precum fripturi, cârnăciori, sau felii de pâine. Grătați alimente. Este încălzită întreaga suprafață de sub rezistența grill-ului.
	Grill cu convecție de aer	Prăjiți carne de pasăre, pește întreg sau bucăți mari de carne. Rezistența grill-ului și ventilatorul se conectează și se deconectează în mod alternativ. Ventilatorul asigură recircularea aerului fierbinte în jurul preparatului.
	Încălzire în partea superioară/inferioară	Coaceți sau prăjiți în mod tradițional, pe un nivel. Modul de încălzire este adecvat în special pentru prăjiturile cu umpluturi zemoase. Căldura este distribuită atât din partea superioară, cât și din partea inferioară. Acest mod de încălzire este utilizat pentru determinarea consumului de energie în modul convențional.

4.5 Funcțiile


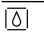

Aici este disponibilă o prezentare generală a funcțiilor. Puteți seta funcțiile cu ajutorul selectorului de funcții.

Simbol	Denumire	Utilizare
	Încălzire rapidă	Preîncălziți rapid cuptorul, fără accesorii. → "Încălzirea rapidă", Pagina 12
	Lampa din interiorul cuptorului	Iluminarea spațiului interior al cuptorului, fără încălzire. → "Sistemul de iluminare", Pagina 8
	Easy Clean	Easy Clean  curăță depunerile ușoare de murdărie din interiorul cuptorului. → "Programul de curățare Easy Clean ", Pagina 16


4.6 Temperatura și treptele de reglare

Pentru modurile de încălzire și funcții sunt disponibile mai multe setări.

Notă: La setări ale temperaturii de peste 250 °C, aparatul reduce temperatura, după 10 minute, la aproximativ 240 °C. Dacă este activat modul de încălzire în partea superioară/inferioară sau modul de încălzire în partea inferioară, reducerea temperaturii nu mai este efectuată.

Simbol	Funcție	Utilizare
	Poziție neutră	Aparatul nu încălzește.
50 - 275	Interval de temperatură	Setați temperatura din interiorul cuptorului în °C.
	Easy Clean	Setați programul de curățare.
	Preparare intensivă pe grill	Temperatura maximă care poate fi setată pentru Grill, suprafață mare și Grill, suprafață mică (în funcție de tipul aparatului).

Indicatorul de încălzire

Aparatul indică atunci când s-a încălzit.
Când aparatul încălzește, pe display se aprinde simbolul . Simbolul se stinge în pauzele de încălzire.

Atunci când preîncălziți, momentul optim pentru introducerea preparatului este atins imediat după prima stingere a simbolului.

Notă: Din cauza inerției termice, temperatura afișată poate să difere puțin față de temperatura efectivă din interiorul cuptorului.

4.7 Interiorul cuptorului

Funcțiile din interiorul cuptorului facilitează utilizarea aparatului dumneavoastră.

Suporturile pentru tăvi

Pe suporturile pentru tăvi din interiorul cuptorului puteți așeza accesorii, pe diferite niveluri.

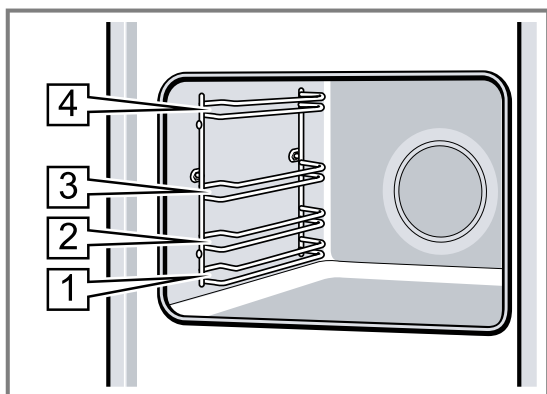
→ "Accesorii", Pagina 8

Aparatul dumneavoastră este prevăzut cu 4 niveluri.

Nivelurile se numără de jos în sus.

Suporturile pentru tăvi pot fi decroșate, de exemplu, în vederea curățării.

→ "Suporturile pentru tăvi", Pagina 16



Suprafețele cu autocurățare

Peretele posterior din interiorul cuptorului are o funcție de autocurățare. Suprafețele dotate cu funcția de autocurățare sunt acoperite cu un strat ceramic poros, mat și au o suprafață rugoasă. În timp ce aparatul este în

funcțiune, pe suprafețele cu funcție de autocurățare se depun stropi de grăsime rezultați în urma proceselor de prăjire sau de preparare pe grill.

Dacă suprafețele cu funcție de autocurățare nu se mai curăță corespunzător în timpul funcționării, încălziți interiorul cuptorului la o temperatură corespunzătoare.

→ "Curățarea suprafețelor cu autocurățare din interiorul cuptorului", Pagina 15

Sistemul de iluminare

Lampa cuptorului luminează spațiul interior al cuptorului.

La majoritatea modurilor de încălzire și funcțiilor, sistemul de iluminare este activat în timpul funcționării.

Atunci când funcționarea este finalizată prin acționarea selectorului de funcții, sistemul de iluminare se dezactivează.

Aducând selectorul de funcții în poziția **Lampa din interiorul cuptorului** puteți aprinde sistemul de iluminare fără a conecta sistemul de încălzire.

Notă: Suflanta de răcire funcționează și la setarea **Lampa din interiorul cuptorului**.

Suflanta de răcire

Suflanta de răcire se activează automat în timpul regimului de funcționare. Aerul este degajat pe deasupra ușii.

ATENȚIE!

Nu acoperiți fantele de ventilație de deasupra ușii aparatului. Aparatul se supraîncălzește.

► Fantele de ventilație trebuie să rămână libere.

Pentru o răcire mai rapidă a aparatului, suflanta de răcire continuă să funcționeze pentru un anumit interval de timp după oprirea acestuia.

Ușa aparatului

Dacă deschideți ușa aparatului în timpul funcționării, funcționarea va continua.

5 Accesorii

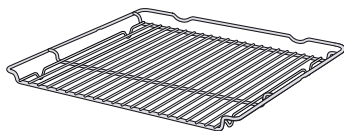
Utilizați accesorii originale. Acestea sunt adaptate pentru aparatul dumneavoastră.

Notă: În cazul în care accesoriile se încing, acestea se pot deforma. Această deformare nu influențează funcționarea. După răcirea accesoriilor, deformarea dispare.

În funcție de tipul aparatului, în pachetul de livrare există accesorii livrate împreună cu acesta.

Accesorii

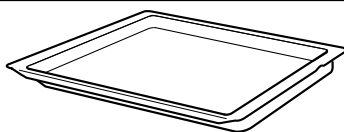
Grătarul



Utilizare

- Forme de prăjituri
- Forme de sufleu
- Veselă
- Carne, de exemplu, fripturi sau bucăți de carne pentru prepararea pe grill
- Preparate congelate

Tigaia universală



- Prăjituri însirocate
- Produse de brutărie și patiserie
- Pâine
- Fripturi de dimensiuni mari
- Preparate congelate
- Colectați lichidele scurse, de exemplu, grăsimea scursă în timpul preparării pe grătar.


5.1 Funcția de fixare

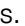
Funcția de fixare împiedică răsturnarea accesoriului la tragerea afară a acestuia.

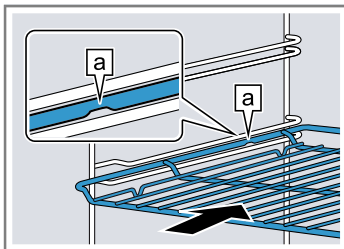
Puteți trage accesoriul afară aproximativ până la jumătate, până când se fixează. Protecția împotriva răsturnării funcționează numai dacă accesoriul este introdus corect în interiorul cuptorului.

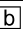
5.2 Introducerea accesoriului în interiorul cuptorului

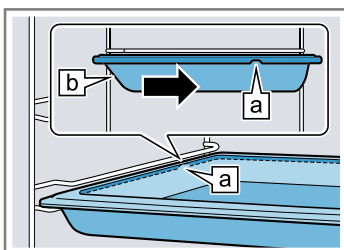
Introduceți întotdeauna accesoriul în locul corespunzător din interiorul cuptorului. Numai în felul acesta accesoriul poate fi tras afară până la jumătate, fără să se răstoarne.

1. Rotiți accesoriul astfel încât canelura  să se afle în spate și să fie orientată în jos.
2. Introduceți accesoriul între cele două tije de ghidare ale unui nivel de introducere.

Grătarul Introduceți grătarul cu partea deschisă orientată spre ușa aparatului și cu curbura  orientată în jos.



Tava de exemplu, tigaia universală sau tava de copt Introduceți tava cu partea teșită  orientată spre ușa aparatului.




3. Împingeți complet accesoriul, astfel încât acesta să nu atingă ușa cuptorului.

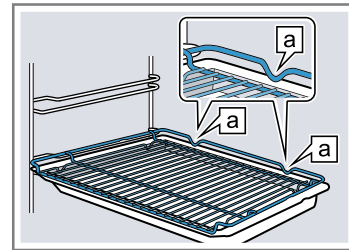
Notă: Scoateți din interiorul cuptorului accesoriile de care nu aveți nevoie în timpul funcționării.

Combinarea accesoriilor

Pentru a colecta lichidele care se scurg, puteți combina grătarul cu tigaia universală.

1. Așezați grătarul pe tigaia universală astfel încât ambele distanțiere  să fie situate pe marginea tigăii universale.
2. Introduceți tigaia universală între cele două tije de ghidare ale unui nivel de introducere. Grătarul se află deasupra tije de ghidare superioare.

Grătar pe tigaia universală



5.3 Alte accesorii

Puteți achiziționa alte accesorii de la unitățile de servicii abilitate, din comerțul de specialitate sau de pe internet.

O ofertă cuprinzătoare pentru aparatul dumneavoastră puteți găsi pe internet sau în broșurile noastre: www.neff-international.com

Accesoriile sunt concepute special pentru aparat. La achiziționare, precizați întotdeauna numărul de identificare exact al aparatului dumneavoastră (Nr. E). Pentru a afla care accesorii sunt corespunzătoare pentru aparatul dumneavoastră, accesați magazinul online sau adresați-vă reprezentanței locale.

6 Înainte de prima utilizare


Efectuați setările necesare pentru prima punere în funcțiune. Curățați aparatul și accesorii.

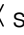

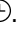
6.1 Prima punere în funcțiune

Înainte de a utiliza aparatul, trebuie să efectuați setările pentru prima punere în funcțiune.

Setarea orei

După conectarea aparatului sau după o pană de curent, pe display se aprinde ora curentă. Ora curentă pornește de la ora 12:00. Setati ora curentă.

Cerință: Selectorul de funcții trebuie să se afle în poziția neutră .


1. Setati ora cu ajutorul tastei  sau .
 2. Apăsati tasta .
- ✓ Pe display apare ora setată.

Recomandare: În Setările de bază → Pagina 12 puteți stabili dacă ora curentă va fi afișată pe display.

6.2 Curățarea aparatului înainte de prima utilizare

Înainte de a prepara pentru prima dată alimente cu ajutorul aparatului, curățați interiorul acestuia și accesorii.

1. Scoateți din cuptor accesorii și resturile de ambalaj, de exemplu, bulele de polistiren.
2. Înainte de încălzire, ștergeți suprafețele lucioase din interiorul cuptorului cu o lavetă moale, umedă.
3. Aerisiți încăperea pe tot parcursul perioadei de încălzire a aparatului.
4. Setati modul de încălzire și temperatura.
→ "Utilizarea de bază", Pagina 10

Mod de încălzire	Convecție aer fierbinte Circo Therm 
Temperatură	maximă
Durată	1 oră

- Deconectați aparatul respectând durata de preparare specificată.
- Așteptați până când interiorul cuptorului se răcește.
- Curățați suprafețele lucioase utilizând o soluție de apă cu detergent de vase și o lavetă.
- Curățați accesoriile utilizând o soluție de apă cu detergent de vase și o lavetă sau o perie moale.

7 Utilizarea de bază

7.1 Conectarea aparatului

- ▶ Rotiți selectorul de funcții în dreptul unei setări, cu excepția poziției neutre o.
- ✓ Aparatul este conectat.

7.2 Deconectarea aparatului

- ▶ Rotiți selectorul de funcții în poziția neutră o.
- ✓ Aparatul este deconectat.

7.3 Setarea modului de încălzire și a temperaturii

- Setați modul de încălzire cu ajutorul selectorului de funcții.
 - Cu ajutorul selectorului de temperatură, setați temperatura sau treapta de grill.
- ✓ După câteva secunde, aparatul începe să încălzească.

- Atunci când preparatul este gata, aparatul se deconectează.

Recomandări

- ▶ Pentru modul de încălzire idel pentru preparatul dumneavoastră, consultați descrierea modurilor de încălzire.
→ "Modurile de încălzire", Pagina 6
- ▶ De la aparat puteți seta durata de preparare și ora de finalizare a programului.
→ "Funcțiile de timp", Pagina 10

Modificarea modului de încălzire

Puteți modifica în orice moment modul de încălzire.

- ▶ Setați modul de încălzire dorit cu ajutorul selectorului de funcții.

Modificarea temperaturii

Puteți modifica în orice moment temperatura.


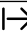
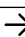

- ▶ Setați temperatura dorită cu ajutorul selectorului de temperatură.

8 Funcțiile de timp

Aparatul dumneavoastră dispune de diverse funcții de timp cu ajutorul cărora puteți controla modul de funcționare.

8.1 Prezentare generală a funcțiilor de timp





Cu ajutorul tastei  selectați diferite funcții de timp.



Funcția de timp	Utilizare
Temporizator 	Puteți seta temporizatorul independent de modul de funcționare. Aceasta nu influențează aparatul.
Durata 	Dacă setați o durată de funcționare, după expirarea duratei, aparatul începe automat să mai încălzească.
Finalizare 	Pentru durata de preparare, puteți seta o oră de finalizare a modului de funcționare. Aparatul pornește automat, astfel încât modul de funcționare să se finalizeze la ora dorită.
Ora curentă 	Puteți seta ora curentă.

8.2 Setarea temporizatorului

Temporizatorul funcționează independent de modul de funcționare. Puteți seta temporizatorul, cu aparatul conectat și deconectat, la o durată de până la 23 de ore și 59 de minute. Temporizatorul emite un semnal sonor

specific, astfel încât să vă puteți da seama dacă procesul de cronometrare al temporizatorului s-a finalizat sau dacă a expirat o durată de preparare.

- Apăsăți în mod repetat tasta  până când pe display este marcat .
- Setați durata de temporizare cu ajutorul tastei  (sau ) .


Tasta	Valoarea propusă
	5 minute
	10 minute

Temporizatorul poate fi setat pentru un interval de până la 10 minute, în trepte de câte 30 de secunde. Apoi, cu cât cresc treptele de timp, cu atât valoarea este mai mare.

- ✓ După câteva secunde, temporizatorul pornește și începe derularea duratei de temporizare.
 - ✓ Când durata de temporizare a expirat, este emis un semnal sonor, iar valoarea de pe display a duratei de temporizare este zero.
- Când durata de temporizare a expirat:
 - Pentru a dezactiva temporizatorul, apăsați una dintre taste.

Modificarea duratei de la temporizatorul

Puteți modifica în orice moment durata de temporizare.

Cerință: Pe display este marcat .

- ▶ Modificați durata de temporizare cu tasta < sau >.
- ✓ După câteva secunde, aparatul preia modificarea.

Anularea duratei setate la temporizator

Puteți anula în orice moment durata de temporizare.

Cerință: Pe display este marcat ⏸.

- ▶ Reduceți ora de temporizare la zero cu ajutorul tastei <.
- ✓ După câteva secunde, aparatul preia modificarea, iar ⏸ se stinge.

8.3 Setarea duratei de preparare

Puteți seta o durată de funcționare de până la 23 de ore și 59 de minute.

Cerință: Sunt setate un mod de încălzire și o temperatură sau o treaptă.

1. Apăsați în mod repetat tasta ⏸ până când pe display este marcat |→|.
2. Setări durata cu ajutorul tastei < sau >.

Tasta	Valoarea propusă
<	10 minute
>	30 de minute

Pentru intervale de până la o oră, durata de preparare poate fi setată în etape de câte un minut, iar apoi în etape de câte 5 minute.

- ✓ După câteva secunde, aparatul începe să încălzească și începe numărătoarea inversă a duratei.
- ✓ Când durata a expirat, este emis un semnal sonor, iar valoarea de pe display a duratei este zero.
- 3. Când durata de preparare a expirat:
 - Pentru a dezactiva prematur semnalul sonor, apăsați una dintre taste.
 - Pentru a seta din nou o durată, apăsați tasta >.
 - Atunci când preparatul este gata, aparatul se deconectează.

Modificarea duratei

Puteți modifica în orice moment durata.

Cerință: Pe display este marcat |→|.

- ▶ Modificați durata cu ajutorul tastei < sau >.
- ✓ După câteva secunde, aparatul preia modificarea.

Anularea duratei

Puteți anula în orice moment durata.

Cerință: Pe display este marcat |→|.

- ▶ Reduceți durata la zero cu ajutorul tastei <.
- ✓ După câteva secunde, aparatul preia modificarea și continuă să încălzească fără o durată setată.

8.4 Setarea orei de finalizare

Puteți decala ora de finalizare a procesului de preparare cu până la 23 de ore și 59 de minute.

Observații

- În cazul modurilor de încălzire cu funcție grill nu poate fi setată ora de finalizare a programului.
- Pentru a obține un rezultat optim al preparării, ora de finalizare nu mai trebuie să fie setată în cazul în care modul de funcționare este deja pornit.
- Pentru a preveni alterarea preparatelor, nu le lăsați prea mult timp în interiorul cuptorului.

Cerințe

- Sunt setate un mod de încălzire și o temperatură sau o treaptă.
 - Este setată o durată.
1. Apăsați în mod repetat tasta ⏸ până când pe display este marcat →|.
 2. Apăsați tasta < sau >.
 - ✓ Pe display este prezentată ora de finalizare calculată.
 3. Cu ajutorul tastei < sau > puteți întârzia ora de finalizare.
 - ✓ După câteva secunde, aparatul preia setarea, iar pe display apare ora de finalizare setată.
 - ✓ Când ora de pornire calculată se stinge, aparatul începe să se încălzească, iar durata este cronometrată.
 - ✓ Când durata a expirat, este emis un semnal sonor, iar valoarea de pe display a duratei este zero.
 4. Când durata de preparare a expirat:
 - Pentru a dezactiva prematur semnalul sonor, apăsați una dintre taste.
 - Pentru a seta din nou o durată, apăsați tasta >.
 - Atunci când preparatul este gata, aparatul se deconectează.

Modificarea orei de finalizare

Pentru o preparare optimă, puteți modifica ora de finalizare setată numai până în momentul în care pornesc modul de funcționare și cronometrarea duratei.

Cerință: Pe display este marcat →|.

- ▶ Cu ajutorul tastei < sau > puteți întârzia ora de finalizare.
- ✓ După câteva secunde, aparatul preia modificarea.

Anularea orei de finalizare

Puteți șterge în orice moment ora de finalizare setată.

Cerință: Pe display este marcat →|.

- ▶ Cu ajutorul tastei < puteți aduce ora de finalizare la ora curentă și reseta durata setată.
- ✓ După câteva secunde, aparatul preia modificarea și începe să încălzească. Durata este cronometrată.

8.5 Setarea orei

După conectarea aparatului sau după o pană de curent, pe display se aprinde ora curentă. Ora curentă pornește de la ora 12:00. Setări ora curentă.

Cerință: Selectorul de funcții trebuie să se afle în poziția neutră o.

1. Setări ora cu ajutorul tastei < sau >.
2. Apăsați tasta ⏸.
- ✓ Pe display apare ora setată.

Recomandare: În Setările de bază → Pagina 12 puteți stabili dacă ora curentă va fi afișată pe display.

Modificarea orei

Puteți modifica în orice moment ora.

Cerință: Selectorul de funcții trebuie să se afle în poziția neutră o.

1. Apăsați în mod repetat tasta ⏸ până când pe display este marcat ⏸.
2. Modificați ora cu ajutorul tastei < sau >.
- ✓ După câteva secunde, aparatul preia modificarea.

9 Sistemul de siguranță împotriva accesului copiilor

Asigurați aparatul împotriva conectării accidentale de către copii sau împotriva modificării setărilor de către aceștia.

Observații

- În cadrul setărilor de bază → *Pagina 12* puteți seta funcția sistemului de siguranță împotriva accesului copiilor.
- După o pană de curent, sistemul de siguranță împotriva accesului copiilor este dezactivat.

Cu sistemul de siguranță împotriva accesului copiilor puteți bloca elementele de operare ale aparatului.

9.1 Sistemul automat de siguranță împotriva accesului copiilor

După deconectare, aparatul se blochează automat. Înainte de a putea conecta aparatul, trebuie să întrerupeți sistemul automat de siguranță împotriva accesului copiilor.


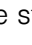
Sistemul automat de siguranță împotriva accesului copiilor poate fi activat sau dezactivat din setările de bază.

→ "Setările de bază", *Pagina 12*

Întreruperea sistemului automat de siguranță împotriva accesului copiilor

Cerință: Sistemul automat de siguranță împotriva accesului copiilor este activat din setările de bază.

→ "Setările de bază", *Pagina 12*


- ▶ Mențineți apăsată tasta  până când  se stinge de pe display.

10 Încălzirea rapidă

Pentru a economisi timp, puteți reduce durata de încălzire cu ajutorul funcției de încălzire rapidă.

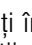
Folosiți funcția de încălzire rapidă numai la temperaturi setate la valori de peste 100 °C.

După încălzirea rapidă, utilizați, de preferință, următoarele moduri de încălzire:

- **Convecție aer fierbinte Circo Therm** 

10.1 Setarea încălzirii rapide

Pentru o preparare uniformă, introduceți preparatul în cuptor numai după finalizarea funcției de încălzire rapidă.

1. Setati încălzirea rapidă  cu ajutorul selectorului de funcții.

2. Setati temperatura dorită cu ajutorul selectorului de temperatură.

- ✓ După câteva secunde începe procesul de încălzire rapidă.

- ✓ Atunci când procesul de încălzire rapidă s-a finalizat, este emis un semnal sonor, iar indicatorul de încălzire se stinge.

3. Setati un mod de încălzire adecvat cu ajutorul selectorului de funcții.






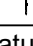
4. Introduceți preparatul în interiorul cuptorului.

11 Setările de bază


Puteți regla setările de bază ale aparatului după cum este necesar.

11.1 Prezentare generală a setărilor de bază

Aici găsiți o privire de ansamblu asupra setărilor de bază și setările din fabricație. Setările de bază depind de dotarea aparatului dvs.

Afișajul	Setare de bază	Opțiuni
	Sistem automat de siguranță împotriva accesului copiilor → "Sistemul de siguranță împotriva accesului copiilor", <i>Pagina 12</i>	 = nu ¹  = da ²
	Afișare oră	 = stingere a afișajului orei  = afișare a orei ¹

¹ Setările din fabricație (pot fi diferite în funcție de tipul aparatului)

² Posibil numai dacă este setat 

³ Numai pentru tipurile de aparate dotate cu funcția de preparare cu aburi

Afișajul	Setare de bază	Opțiuni
c2	Durata semnalului la sfârșitul unei durate de preparare sau unei durate de temporizare	1 = 10 secunde 2 = 30 de secunde ¹ 3 = 2 minute
c3	Semnal sonor la apăsarea unei taste	0 = dezactivat 1 = activat ¹
c4	Timp de funcționare a suflantei de răcire	1 = scurt 2 = mediu 3 = lung ¹ 4 = extra lung
c5	Timp de așteptare până la preluarea unei setări	1 = 3 secunde ¹ 2 = 6 secunde 3 = 10 secunde
c6	Sistem reglabil de siguranță împotriva accesului copiilor → "Sistemul de siguranță împotriva accesului copiilor", Pagina 12	0 = nu 1 = da ¹
c7	Duritatea apei ³	0 = dedurizată 1 = duritate scăzută (până la 1,5 mmol/l) 2 = duritate medie (1,5 - 2,5 mmol/l) 3 = dură (2,5 - 3,8 mmol/l) 4 = foarte dură (peste 3,8 mmol/l) ¹

¹ Setările din fabricație (pot fi diferite în funcție de tipul aparatului)

² Posibil numai dacă este setat c5 1

³ Numai pentru tipurile de aparate dotate cu funcția de preparare cu aburi

11.2 Modificarea setării de bază

Cerință: Aparatul este deconectat.

- Mențineți apăsată tasta \odot timp de aproximativ 4 secunde.
- Pe display este prezentată prima setare de bază, de exemplu, c 1 1.
- Modificați setarea cu ajutorul tastei < sau >.
- Comutați la următoarea setare cu bază cu ajutorul tastei \odot .

- Pentru a salva modificările, mențineți apăsată tasta \odot timp de aproximativ 4 secunde.

Notă: După o pană de curent, se revine la setările de bază reglate din fabrică.

11.3 Întreruperea modificării setărilor de bază

- ▶ Rotiți selectorul de funcții.
- ✓ Toate modificările se vor pierde și nu vor fi memorate.

12 Curățare și îngrijire

Pentru a asigura funcționarea optimă a aparatului pentru o perioadă îndelungată de timp, curățați-l și îngrijiți-l cu atenție.

12.1 Produse de curățare

Pentru a nu deteriora diferitele suprafețe ale aparatului, nu utilizați produse de curățare neadecvate.

⚠ AVERTISMENT – Pericol de electrocutare!

Pătrunderea umidității în interiorul aparatului poate provoca electrocutarea.

- ▶ Nu utilizați pentru curățarea aparatului aparate de curățat cu jet sub presiune sau cu jet de abur.

ATENȚIE!

Produsele de curățare neadecvate pot deteriora suprafeța aparatului.

- ▶ Nu utilizați produse de curățare ascuțite sau abrazive.

- ▶ Nu utilizați produse de curățare care au un conținut mare de alcool.
- ▶ Nu utilizați niciodată bureți din sârmă sau bureți abrazivi.
- ▶ Nu utilizați produse speciale pentru curățare la cald. Aplicarea de produse de curățare pentru cuptoare în interiorul cald al cuptorului provoacă deteriorarea stratului de email.
- ▶ Nu folosiți niciodată produse de curățare pentru cuptoare atunci când cuptorul este cald.
- ▶ Înainte de următoarea utilizare îndepărtați complet resturile din interiorul cuptorului și de pe ușă. Lavetele noi conțin reziduuri rezultate în urma producției.
- ▶ Spălați bine lavetele din burete noi înainte de utilizare.

Produse de curățare adecvate

Utilizați numai produse de curățare adecvate pentru diferitele suprafețe ale aparatului.

Respectați instrucțiunile privind curățarea aparatului.
→ "Curățarea aparatului", Pagina 15

Masca față a aparatului

Suprafața	Produsele de curățare adecvate	Observații
Oțel inoxidabil	<ul style="list-style-type: none"> ▪ Soluție fierbinte de apă cu detergent ▪ Produse de îngrijire speciale pentru inox, adecvate pentru suprafețe fierbinți 	Pentru a preveni coroziunea, îndepărtați imediat depunerile de calcar, grăsime, amidon sau albuș de ou de pe suprafețele din oțel inoxidabil ale aparatului. Aplicați în strat subțire produsul de îngrijire pentru inox.
Suprafețe din material plastic sau vopsite de exemplu, panoul de comandă	<ul style="list-style-type: none"> ▪ Soluție fierbinte de apă cu detergent 	Nu utilizați produse de curățare pentru geamuri sau răzuitoare pentru geamuri.

Ușa aparatului

Zona	Produsele de curățare adecvate	Observații
Geamurile ușilor	<ul style="list-style-type: none"> ▪ Soluție fierbinte de apă cu detergent 	Nu utilizați răzuitoare pentru geamuri sau spirale din inox. Recomandare: Pentru o curățare temeinică, demontați geamurile ușii. → "Ușa aparatului", Pagina 17
Capacul ușii	<ul style="list-style-type: none"> ▪ Din inox: Produse de curățare pentru inox ▪ Din material plastic: Soluție fierbinte de apă cu detergent 	Nu utilizați produse de curățare pentru geamuri sau răzuitoare pentru geamuri. Recomandare: Pentru o curățare temeinică, detașați capacul ușii. → "Ușa aparatului", Pagina 17
Mânerul ușii	<ul style="list-style-type: none"> ▪ Soluție fierbinte de apă cu detergent 	Pentru a evita petele care nu mai pot fi eliminate, îndepărtați imediat agentul de decalcifiere de pe mânerul ușii.
Garnitura de etanșare a ușii	<ul style="list-style-type: none"> ▪ Soluție fierbinte de detergent 	Nu o scoateți și nu o frecați.

Interiorul cuptorului

Zona	Produsele de curățare adecvate	Observații
Suprafețe emailate	<ul style="list-style-type: none"> ▪ Soluție fierbinte de apă cu detergent ▪ Apă cu oțet ▪ Produse de curățare pentru cuptoare 	În cazul depunerilor de murdărie persistente, înmuiați și utilizați o perie sau o spirală din inox. Pentru a usca interiorul cuptorului după curățare, lăsați ușa aparatului deschisă. Observații <ul style="list-style-type: none"> ▪ La temperaturi foarte înalte, suprafețele emailate de ard, astfel încât apar diferențe mici de culoare. Capacitatea de funcționare a aparatului nu este influențată. ▪ Marginile tăvilor subțiri nu pot fi emailate complet și pot fi aspre. Protecția la coroziune nu va fi afectată din această cauză. ▪ Resturile alimentare pot duce la formarea de depuneri albe pe suprafețele emailate. Depunerile nu prezintă riscuri pentru sănătate. Capacitatea de funcționare a aparatului nu este influențată. Puteți îndepărta depunerile cu acid citric.
Suprafețele cu funcție de autocurățare	-	Respectați instrucțiunile privind suprafețele cu autocurățare. → "Curățarea suprafețelor cu autocurățare din interiorul cuptorului", Pagina 15

Zona	Produsele de curățare adecvate	Observații
Apărătoarea din sticlă a becului cuptorului	<ul style="list-style-type: none"> ▪ Soluție fierbinte de apă cu detergent 	În cazul depunerilor de murdărie persistente, utilizați produse de curățare pentru cuptoare.
Suporturile pentru tăvi	<ul style="list-style-type: none"> ▪ Soluție fierbinte de detergent 	În cazul depunerilor de murdărie persistente, înmuiați și utilizați o perie sau o spirală din inox. Recomandare: Pentru curățare, decroșați suporturile pentru tăvi. → "Suporturile pentru tăvi", Pagina 16
Accesorii	<ul style="list-style-type: none"> ▪ Soluție fierbinte de apă cu detergent ▪ Produse de curățare pentru cuptoare 	În cazul depunerilor de murdărie persistente, înmuiați și utilizați o perie sau o spirală din inox. Accesoriile emailate pot fi curățate în mașina de spălat vase.

12.2 Curățarea aparatului

Pentru a evita deteriorarea aparatului, curățați-l numai conform indicațiilor și utilizați produse de curățat adecvate.

AVERTISMENT – Pericol de arsuri!

În timpul utilizării, aparatul și piesele care pot fi atinse se înfierbântă.

- ▶ Se recomandă precauție, pentru se a evita atingerea elementelor de încălzire.
- ▶ Copiii cu vârsta de sub 8 ani trebuie să fie ținuți la distanță.

AVERTISMENT – Pericol de incendiu!

Resturile libere de alimente, grăsimea și zeama de friptură se pot aprinde.

- ▶ Înainte de funcționare, îndepărtați murdăriile grosiere din interiorul cuptorului și de pe accesorii.

Cerință: Respectați indicațiile privind produsele de curățare.

→ "Produse de curățare", Pagina 13

1. Curățați aparatul cu o soluție fierbinte de detergent de vase și cu o lavetă.
 - În cazul anumitor suprafețe, puteți utiliza produse de curățare alternative.
 - "Produse de curățare adecvate", Pagina 14
2. Uscați cu o lavetă moale.

12.3 Curățarea suprafețelor cu autocurățare din interiorul cuptorului

Peretele posterior din interiorul cuptorului are o funcție de autocurățare. Suprafețele dotate cu funcția de autocurățare sunt acoperite cu un strat ceramic poros, mat și au o suprafață rugoasă. În timp ce aparatul este în funcțiune, pe suprafețele cu autocurățare se depun stropi rezultați în urma proceselor de coacere, prăjire sau frigere pe grill. Dacă suprafețele cu funcție de

autocurățare nu se mai curăță corespunzător în timpul funcționării, încălziți interiorul cuptorului la o temperatură corespunzătoare.

ATENȚIE!

Suprafețele cu autocurățare pot suferi deteriorări dacă nu sunt curățate cu regularitate.

- ▶ Dacă pe suprafețele cu autocurățare sunt vizibile pete închise la culoare, încălziți interiorul cuptorului.
- ▶ Nu utilizați produse de curățare pentru cuptoare sau produse de curățare abrazive. În cazul contactului accidental al unor produse de curățare pentru cuptoare cu suprafețele cu autocurățare, tamponați imediat suprafețele cu apă și o lavetă absorbantă. Nu frecăți.

1. Scoateți accesorii și vesela din interiorul cuptorului.
2. Desprindeți și scoateți suporturile pentru tăvi din interiorul cuptorului.
→ "Suporturile pentru tăvi", Pagina 16
3. Îndepărtați depunerile grosiere de murdărie cu ajutorul unei soluții de apă cu detergent și al unei lăvețe moi:
 - de pe suprafețele emailate
 - de pe partea interioară a ușii aparatului
 - de pe apărătoarea din sticlă a lămpii din interiorul cuptorului

Astfel, evitați producerea de pete ireversibile.

4. Scoateți obiectele din interiorul cuptorului. Interiorul cuptorului trebuie să fie gol.
5. Setați **Treapta pentru coacerea pâinii** cu ajutorul selectorului de funcții.
6. Setați temperatura maximă cu ajutorul selectorului de temperatură.
- ✓ După câteva secunde, aparatul începe să încălzească.
7. Deconectați aparatul după 1 oră.
8. După ce aparatul s-a răcit bine, ștergeți cu o lavetă umedă interiorul cuptorului.

Notă: Pe suprafețele cu autocurățare se pot forma pete roșiatice. Acestea sunt reziduuri de la alimente. Aceste pete nu sunt nocive pentru sănătate și nu reprezintă rugină. Aceste pete nu limitează capacitatea de curățare a suprafețelor cu autocurățare.

9. Acroșați suporturile pentru tăvi.
→ "Suporturile pentru tăvi", Pagina 16

13 Funcția de curățare

Pentru a curăța aparatul, utilizați funcția de curățare.

13.1 Programul de curățare Easy Clean

Utilizați programul de curățare **Easy Clean** pentru curățarea intermediară a interiorului cuptorului. Programul de curățare **Easy Clean** înmoaie depunerile de murdărie prin evaporarea soluției de apă cu detergent. Ulterior, depunerile de murdărie pot fi îndepărtate cu ușurință.

Setarea Easy Clean programului de curățare

AVERTISMENT – Pericol de opărire!

Apa din interiorul fierbinte al cuptorului poate duce la formarea de aburi fierbinți.

- ▶ Nu turnați niciodată apă în interiorul cuptorului fierbinte.

Observații

- Ora de finalizare a programului nu poate fi modificată.
- Durata de preparare este presetată și nu poate fi modificată.

Cerințe

- Porniți programul de curățare numai după ce interiorul cuptorului s-a răcit complet.
- Pentru a îndepărta murdăria foarte persistentă, lăsați soluția de apă cu detergent să acționeze înainte de a porni programul de curățare.
- Pentru a îndepărta murdăria foarte de persistentă, frecăți cu detergent lichid porțiunile murdare de pe suprafețele netede înainte de a porni programul de curățare.

1. Scoateți accesoriile din interiorul cuptorului.

2. ATENȚIE!

Apa distilată din interiorul cuptorului determină apariția coroziunii.

- ▶ Nu folosiți apă distilată.

Amestecați o cantitate de 0,4 litri de apă cu o picătură de detergent lichid și turnați-o în centrul bazei cuptorului.

3. Setați programul de curățare  cu ajutorul selectorului de funcții și al selectorului de temperatură.

- ✓ Pe display este prezentată durata.

- ✓ Programul de curățare pornește după câteva secunde. Derularea duratei este prezentată pe display.
- ✓ La finalizarea programului de curățare este emis un semnal sonor.

Curățarea ulterioară a interiorului cuptorului


ATENȚIE!

Umiditatea pe termen lung din interiorul aparatului duce la apariția coroziunii.

- ▶ După derularea programului de curățare, ștergeți interiorul cuptorului și lăsați-l să se usuce complet.

Apa de pe baza interioară a cuptorului produce deteriorări ale emailului în timpul funcționării aparatului la temperaturi de peste 120 °C.

- ▶ Nu porniți modul de funcționare dacă există apă pe baza interioară a cuptorului.
- ▶ Ștergeți apa de pe baza interioară a cuptorului înainte de a porni modul de funcționare.

1. Deschideți ușa aparatului și eliminați reziduurile de apă cu o lavetă absorbantă.
2. Curățați suprafețele netede din interiorul cuptorului utilizând o lavetă sau o perie moale. Îndepărtați depunerile persistente utilizând un burete de sârmă din inox.
3. Îndepărtați depunerile de calcar utilizând o lavetă îmbibată în oțet. Apoi, curățați de mai multe ori cu apă curată și uscați cu o lavetă moale (chiar și zona de sub garnitura ușii).
4. Dacă murdăria persistentă nu se desprinde, activați din nou programul de curățare după ce interiorul cuptorului s-a răcit.
5. Pentru deconectarea aparatului, rotiți selectorul de funcții în poziția neutră.
6. Deschideți ușa aparatului (la aproximativ 30°) și lăsați-o deschisă timp de aproximativ 1 oră pentru a permite uscarea suprafețelor din interiorul cuptorului.
 - Pentru uscarea rapidă a interiorului cuptorului, lăsați ușa aparatului deschisă timp de aproximativ 5 minute cu setarea **Convecție aer fierbinte Circo Therm**  și încălziți-l la 50 °C.

14 Suporturile pentru tăvi

Pentru a curăța suporturile pentru tăvi și interiorul cuptorului sau pentru a schimba suporturile pentru tăvi, acestea pot fi decroșate.

14.1 Decroșarea suporturilor pentru tăvi

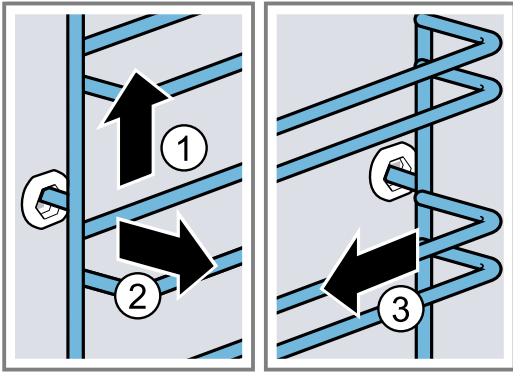
AVERTISMENT – Pericol de arsuri!

Suporturile pentru tăvi se înfierbântă puternic

- ▶ Nu atingeți niciodată suporturile fierbinți.
- ▶ Lăsați întotdeauna aparatul să se răcească.
- ▶ Țineți copiii la distanță.

1. Ridicați puțin suportul pentru tăvi spre înainte ① și decroșați-l ②.

2. Trageți suportul pentru tăvi spre înainte ③ și scoateți-l.



3. Curățați suportul pentru tăvi.
→ "Produse de curățare", Pagina 13

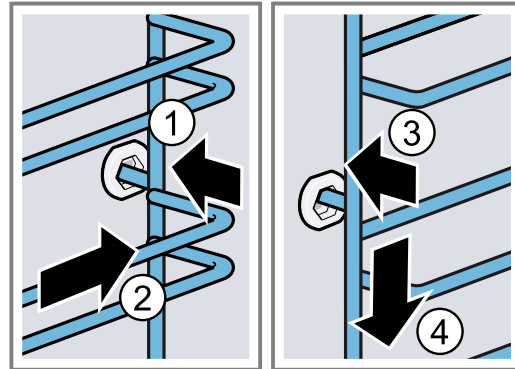
14.2 Acroșarea suporturilor pentru tăvi

Observații

- Suporturile pentru tăvi se potrivesc numai în dreapta sau în stânga.

- Aveți grijă ca la ambele suporturi pentru tăvi, barele curbate să fie în față.

1. Introduceți suportul pentru tăvi în centru în bușca din spate ①, până când suportul pentru tăvi intră în contact cu peretele cuptorului și apăsați-l spre înapoi ②.
2. Introduceți suportul pentru tăvi în bușca din față ③, până când suportul pentru tăvi intră în contact cu peretele cuptorului și apăsați-l în jos ④.



15 Ușa aparatului

Pentru ca aparatul dumneavoastră să arate frumos și să funcționeze bine o perioadă îndelungată, puteți să decroșați și să curățați ușa aparatului.

15.1 Demontarea ușii aparatului

⚠️ AVERTISMENT – Pericol de rănire!

Componentele din interiorul ușii aparatului pot avea muchii ascuțiți.

- ▶ Purtați mănuși de protecție.
- Balamalele ușii aparatului se mișcă la deschiderea și închiderea ușii și vă puteți prinde mâna.
- ▶ Nu introduceți mâinile în zona balamalelor.

1. Deschideți complet ușa aparatului.

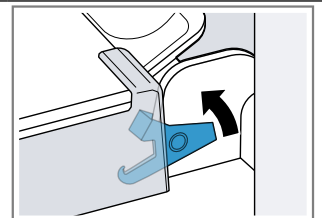
2. ⚠️ AVERTISMENT – Pericol de rănire!

Dacă balamalele nu sunt securizate, se închid brusc, cu putere mare.

- ▶ Aveți grijă ca pârghiile de blocare să fie întotdeauna închise complet, respectiv deschise complet la demontarea ușii aparatului.

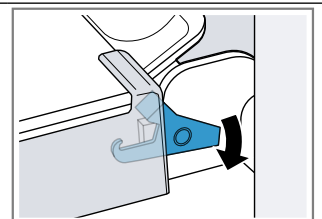
Deschideți prin rabatare pârghiile de blocare de la balamaua din stânga și de la cea din dreapta.

Pârghie de blocare deschisă



Balamaua este asigurată și nu se poate închide brusc.

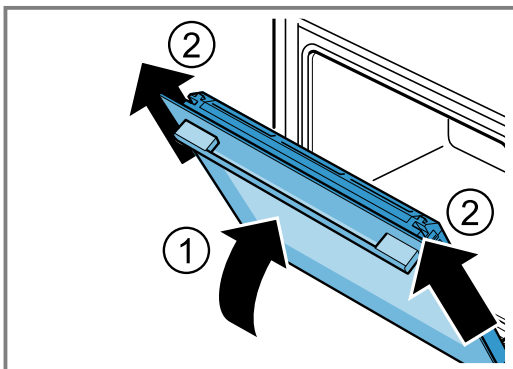
Pârghie de blocare închisă



Ușa aparatului este asigurată și nu poate fi demontată.

- ✓ Pârghiile de blocare sunt deschise. Balamalele sunt asigurate și nu se pot închide brusc.

- Închideți ușa aparatului până la opritor ①. Prindeți cu ambele mâini din stânga și din dreapta și scoateți ușa aparatului trăgând în sus ②.



- Așezați cu grijă ușa aparatului pe o suprafață plană.

15.2 Montarea ușii aparatului

⚠ AVERTISMENT – Pericol de rănire!

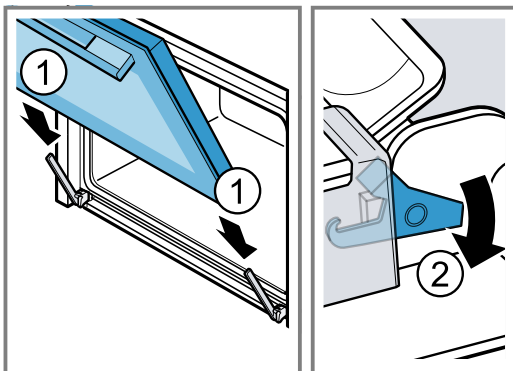
Balamalele ușii aparatului se mișcă la deschiderea și închiderea ușii și vă puteți prinde mâna.

- ▶ Nu introduceți mâinile în zona balamalelor.

Dacă balamalele nu sunt securizate, se închid brusc, cu putere mare.

- ▶ Aveți grijă ca pârghiile de blocare să fie întotdeauna închise complet, respectiv deschise complet la demontarea ușii aparatului.

- Introduceți ușa aparatului în poziție dreaptă pe ambele balamale ①. Împingeți ușa aparatului până la opritor.
- Deschideți complet ușa aparatului.
- Închideți prin rabatare pârghiile de blocare de la balamaua din stânga și de la cea din dreapta ②.



- ✓ Pârghiile de blocare sunt închise. Ușa aparatului este asigurată și nu poate fi demontată.

- Închideți ușa aparatului.

15.3 Demontarea geamurilor ușii

⚠ AVERTISMENT – Pericol de rănire!

Balamalele ușii aparatului se mișcă la deschiderea și închiderea ușii și vă puteți prinde mâna.

- ▶ Nu introduceți mâinile în zona balamalelor.

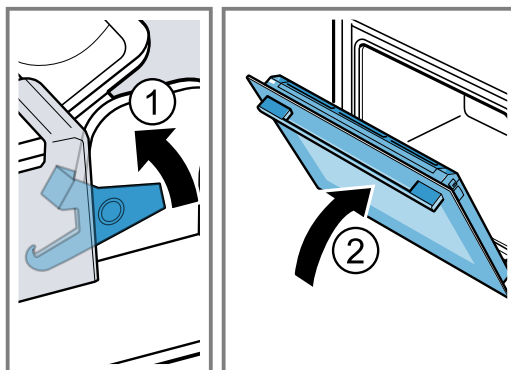
Componentele din interiorul ușii aparatului pot avea muchii ascuțiți.

- ▶ Purtați mănuși de protecție.

- Deschideți complet ușa aparatului.

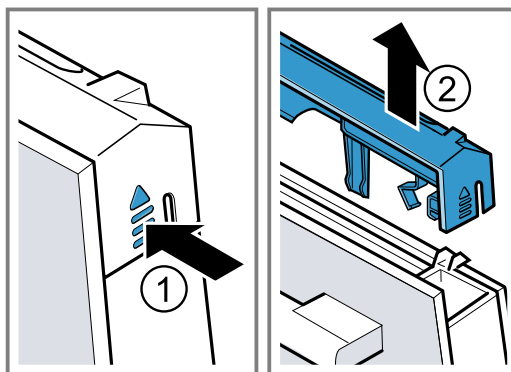
- Deschideți prin rabatare pârghiile de blocare de la balamaua din stânga și de la cea din dreapta ①.
- ✓ Pârghiile de blocare sunt rabatate în poziție deschisă. Balamalele sunt asigurate și nu se pot închide brusc.

- Închideți ușa aparatului până la opritor ②.

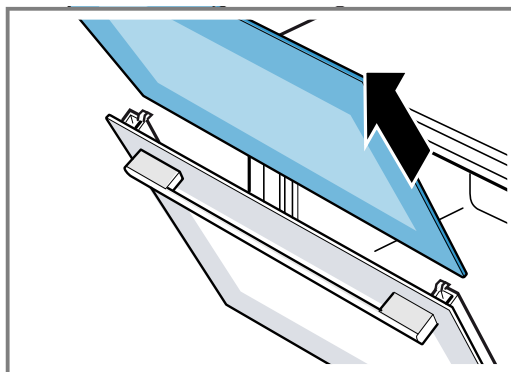


- Apăsați din exterior părțile stângă și dreaptă ale capului ușii ① până când acesta se desprinde.

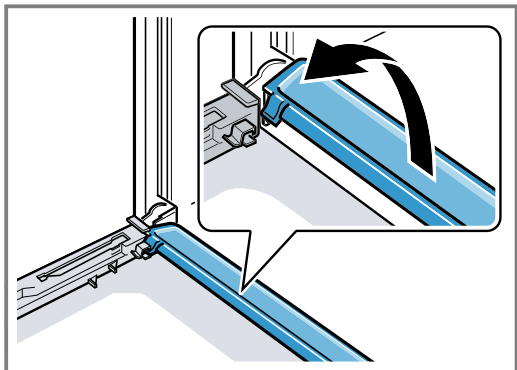
- Scoateți capul ușii ②.



- Scoateți geamul interior și așezați-l cu grijă pe o suprafață plană.



7. Dacă este necesar, demontați recipientul de colectare a condensului pentru a-l curăța.
- Deschideți ușa aparatului.
 - Rabatați în sus recipientul de colectare a condensului și trageți-l afară.



8. **⚠️ AVERTISMENT – Pericol de rănire!**

În cazul în care este zgâriat, geamul ușii aparatului se poate crăpa.

- ▶ Nu utilizați detergenți puternici și abrazivi sau rațele metalice ascuțite pentru a curăța geamul ușii cuptorului, în caz contrar, suprafața se poate zgâria.

Curățați pe ambele părți geamurile demontate ale ușii utilizând un detergent pentru geamuri și o lavetă moale.

9. Curățați recipientul de colectare a condensului utilizând o lavetă și o soluție fierbinte de apă cu detergent.
10. Curățați ușa aparatului.
→ "Produse de curățare adecvate", Pagina 14
11. Uscați geamurile ușii și montați-le la loc.
→ "Montarea geamurilor ușii", Pagina 19

15.4 Montarea geamurilor ușii

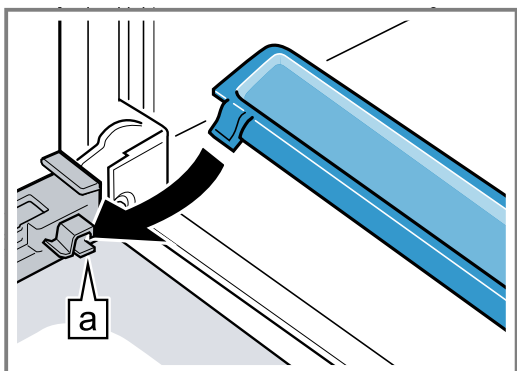
⚠️ AVERTISMENT – Pericol de rănire!

Balamalele ușii aparatului se mișcă la deschiderea și închiderea ușii și vă puteți prinde mâna.

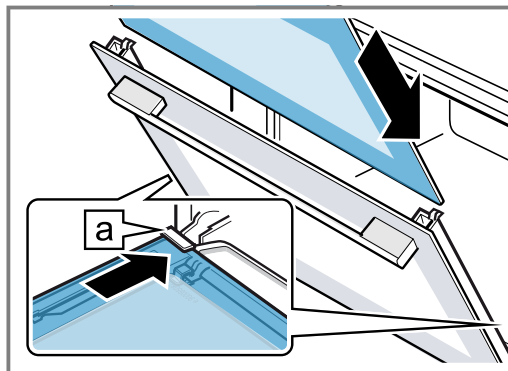
▶ Nu introduceți mâinile în zona balamalelor. Componentele din interiorul ușii aparatului pot avea muchii ascuțite.

- ▶ Purtați mănuși de protecție.

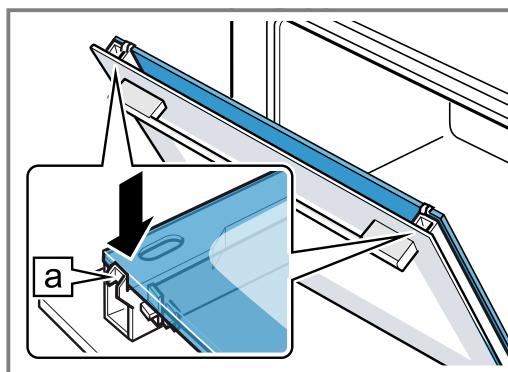
1. Deschideți complet ușa aparatului.
2. Așezați recipientul de colectare a condensului în poziție verticală în suportul de prindere [a] și rotiți-l în jos.



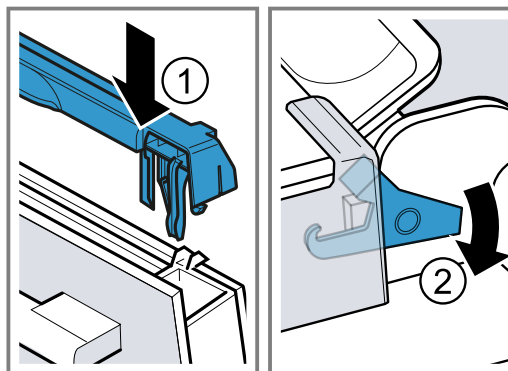
3. Introduceți geamul interior în suporturile de prindere din stânga și din dreapta [a].



4. Apăsați geamul interior în partea superioară, până când se fixează în suporturile din stânga și din dreapta [a].



5. Așezați capacul ușii ① și apăsați-l până când se fixează sonor.
6. Deschideți complet ușa aparatului.
7. Închideți prin rabatare pârghiile de blocare de la balamaua din stânga și de la cea din dreapta ②.



- ✓ Pârghiile de blocare sunt închise. Ușa aparatului este asigurată și nu poate fi demontată.

8. Închideți ușa aparatului.

Notă: Utilizați cuptorul numai după ce geamurile ușii au fost montate corespunzător.

16 Remediați defecțiunile

Defecțiunile minore pot fi remediate chiar de dumneavoastră. Înainte de a contacta unitatea de service, consultați informațiile privind remedierea defecțiunilor. Astfel evitați cheltuielile inutile.

⚠️ AVERTISMENT – Pericol de rănire!

Reparațiile executate incorect sunt periculoase.

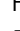


- ▶ Numai personalul de specialitate are dreptul de a executa reparații ale aparatului.
- ▶ Dacă aparatul este defect, înștiințați unitatea de service abilitată.

⚠️ AVERTISMENT – Pericol de electrocutare!

Reparațiile executate incorect sunt periculoase.

- ▶ Numai personalul de specialitate are permisiunea de a efectua lucrări de reparații la nivelul aparatului.
- ▶ La reparația aparatului trebuie utilizate numai piese de schimb originale.
- ▶ Dacă se deteriorează cablul de alimentare al acestui aparat, acesta trebuie înlocuit de către o persoană calificată și instruită.

16.1 Erori de funcționare

Defecțiune	Cauzele și remedierea defectelor
Aparatul nu funcționează.	<p>Siguranța din panoul de siguranțe s-a declanșat.</p> <ul style="list-style-type: none"> ▶ Verificați siguranța din panoul de siguranțe. <p>Alimentarea cu curent electric a fost întreruptă.</p> <ul style="list-style-type: none"> ▶ Verificați funcționarea iluminării interiorului și altor aparate din încăperea. <p>Defecțiune a sistemului electronic</p> <ol style="list-style-type: none"> 1. Decuplați siguranța pentru a deconecta pentru scurt timp aparatul de la rețeaua de alimentare cu energie electrică. 2. Resetați setările de bază la setările din fabrică. → "Setările de bază", Pagina 12
După o anumită perioadă de timp, aparatul nu se deconectează complet.	<p>După o anumită durată de timp, aparatul nu mai încălzește. Lampa cuptorului și suflanta de răcire nu se deconectează. La modurile de încălzire cu recircularea aerului, ventilatorul continuă să funcționeze în peretele posterior interior al cuptorului.</p> <ul style="list-style-type: none"> ▶ Rotiți selectorul de funcții în poziția neutră. ✓ Aparatul este deconectat. ✓ Lampa cuptorului și ventilatorul din peretele posterior sunt deconectate. ✓ Suflanta de răcire se deconectează automat imediat ce aparatul s-a răcit.
Pe display se aprinde ora.	<p>Alimentarea cu curent electric a fost întreruptă.</p> <ul style="list-style-type: none"> ▶ Setați din nou ora. → "Setarea orei", Pagina 11
Ora nu apare pe display atunci când aparatul este deconectat.	<p>Setarea de bază a fost modificată.</p> <ul style="list-style-type: none"> ▶ Modificați setarea de bază a indicatorului orei. → "Setările de bază", Pagina 12
Pe display se aprinde  , iar aparatul nu poate fi setat.	<p>Sistemul de protecție împotriva accesului copiilor este activat.</p> <ul style="list-style-type: none"> ▶ Dezactivați sistemul de siguranță împotriva accesului copiilor cu ajutorul tastei . → "Sistemul de siguranță împotriva accesului copiilor", Pagina 12
Pe display apare un mesaj cu E, de exemplu, E05-3E.	<p>Defectarea sistemului electronic</p> <ol style="list-style-type: none"> 1. Apăsăți tasta . <ul style="list-style-type: none"> - Dacă este necesar, setați din nou ora. ✓ Dacă eroarea a fost remediată, mesajul de eroare dispare. 2. Dacă mesajul de eroare apare din nou, adresați-vă unității de service abilitate. Indicați mesajul de eroare exact, precum și nr. E al aparatului dumneavoastră. → "Serviciul clienți", Pagina 21

16.2 Înlocuirea lămpii cuptorului

În cazul în care sistemul de iluminare din interiorul cuptorului nu funcționează, înlocuiți lampa cuptorului.

Notă: Lămpi cu halogen de 230 V și 25 W, rezistente la temperaturi înalte, pot fi achiziționate de la unitățile de service abilitate sau din comerțul de specialitate. Utilizați numai aceste lămpi. Apucați noua lampă cu halogen utilizând o lavetă curată și uscată. Astfel veți prelungi durata de viață a lămpii.

⚠️ AVERTISMENT – Pericol de arsuri!

În timpul utilizării, aparatul și piesele care pot fi atinse se înfierbântă.

- ▶ Se recomandă precauție, pentru se a evita atingerea elementelor de încălzire.
- ▶ Copiii cu vârsta de sub 8 ani trebuie să fie ținuți la distanță.

⚠️ AVERTISMENT – Pericol de electrocutare!

La schimbarea lămpii, contactele de la duliile lămpilor se află sub tensiune.

- ▶ Înainte de a schimba lampa, asigurați-vă că aparatul este oprit, pentru a evita posibilitatea de electrocutare.
- ▶ De asemenea, scoateți ștecherul din priză sau întrerupeți siguranța de la tabloul de siguranțe.

⚠️ AVERTISMENT – Pericol de rănire!

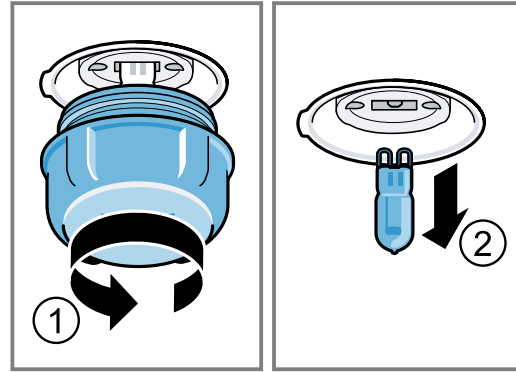
Capacul din sticlă ar putea fi deja spart din cauza factorilor externi sau s-ar putea sparge din cauza presiunii excesive exercitate în timpul montării sau demontării.

- ▶ Atenție la montarea și demontarea capacului din sticlă.
- ▶ Utilizați mănuși sau un prosop de bucătărie.

Cerințe

- Aparatul este deconectat de la rețeaua de alimentare cu energie electrică.
 - Interiorul cuptorului s-a răcit.
 - Noua lampă cu halogen de schimb este disponibilă.
1. Pentru a preveni deteriorarea cuptorului, introduceți un prosop de bucătărie în interiorul acestuia.
 2. Scoateți capacul din sticlă rotindu-l spre stânga ①.

3. Scoateți lampa cu halogen fără a o răsuși ②.



4. Montați noua lampă cu halogen și apăsați-o ferm în duliile.
- Țineți cont de poziția știfturilor.
5. În funcție de tipul aparatului, capacul din sticlă este prevăzut cu un inel de etanșare. Așezați inelul de etanșare.
6. Înșurubați capacul din sticlă.
7. Scoateți prosopul de bucătărie din interiorul cuptorului.
8. Conectați aparatul la rețeaua de alimentare cu energie electrică.

17 Evacuarea ca deșeu

17.1 Predarea aparatului vechi

Datorită reciclării ecologice se pot refolosi materii prime valoroase.

1. Scoateți ștecherul cablului de racordare la rețea din priză.
2. Separați cablul de alimentare.
3. Eliminați în mod ecologic aparatul.
Informații despre modalitățile curente de eliminare ecologică a aparatelor pot fi obținute de la distribuitorii comerciali de specialitate, dar și de la primăria sau administrația locală.



Acest aparat este marcat corespunzător directivei europene 2012/19/UE în privința aparatelor electrice și electronice vechi (waste electrical and electronic equipment – WEEE). Directiva prescrie cadrul pentru o preluare înapoi, valabilă în întreaga UE, și valorificarea aparatelor vechi.

18 Serviciul clienți

Pentru informații detaliate despre perioada și condițiile de garanție din țara dumneavoastră, adresați-vă serviciului de asistență pentru clienți, distribuitorului local sau accesați site-ul nostru web.

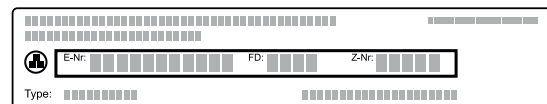
Dacă apelați la Serviciul pentru clienți, trebuie să menționați numărul de identificare a produsului (E-Nr.) și numărul de fabricație (FD) al aparatului dumneavoastră.

Datele de contact ale serviciului pentru clienți le găsiți în lista atașată a unităților de service pentru clienți sau pe pagina noastră de internet.

Acest produs are surse de iluminat din clasa de eficiență energetică G.

18.1 Numărul de produs (Nr. E) și numărul de fabricație (FD)

Numărul produsului (Nr. E) și numărul de fabricație (FD) se găsesc pe plăcuța de tip a aparatului. Plăcuța cu date tehnice pe care se regăsesc aceste numere este vizibilă atunci când deschideți ușa aparatului.



Pentru găsi rapid și ușor datele aparatului dvs. și numărul de telefon al serviciului pentru clienți le puteți nota undeva să le aveți la îndemână.

19 Procedați astfel

Pentru diverse preparate, găsiți aici setările corespunzătoare, precum și cele mai bune accesorii și vase. Recomandările sunt speciale pentru aparatul dumneavoastră.

19.1 Recomandări privind prepararea

Țineți cont de aceste informații atunci când preparați alimentele.

- Temperatura și durata depind de cantitate și de rețetă. Din acest motiv, sunt recomandate diferite setări. Setări mai întâi valorile mai scăzute.
- Setările se aplică doar în cazul introducerii preparatului în interiorul rece al cuptorului. Introduceți accesoriile în interiorul cuptorului preîncălzit.
- Scoateți accesoriile neutilizate din interiorul cuptorului.

19.2 Recomandări privind coacerea

Folosiți întotdeauna nivelurile indicate atunci când coaceți.

Coacerea pe un singur nivel	Nivelul
produse de patiserie înalte sau formă pe grătar	2
produse de patiserie plate sau în tavă de copt	3

Coacere pe două niveluri	Nivelul
Tigaia universală	3
Tava de copt	1
Forme pe grătar:	Nivelul
primul grătar	3
al doilea grătar	1

Coacere pe trei niveluri	Nivelul
Tava de copt	4
Tigaia universală	3
Tava de copt	1

Observații

- Pentru coacerea pe mai multe niveluri, utilizați funcția de convecție de aer fierbinte. Produsele de brutărie introduse în același timp nu trebuie să fie gata în același timp.
- Așezați decalat formele una lângă cealaltă sau suprapuse în cuptor.
- Pentru un rezultat optim al preparării, este recomandat să utilizați forme de copt din metal, de culoare închisă.

19.3 Recomandări privind prăjirea și frigerea pe grill

Valorile de setare sunt valabile pentru prepararea termică fără capac a cărnii de pasăre, cărnii sau peștelui la temperatura frigiderului introduse în interiorul rece al cuptorului.

ATENȚIE!

Alimentele acide pot deteriora grătarul

- ▶ Nu așezați direct pe grătar alimente acide, de exemplu, fructe sau alimentele marinate.
- Cu cât este mai mare o bucată de carne de pasăre, o bucată de carne sau pește, cu atât este mai scăzută temperatura și cu atât este mai lungă durata de preparare.
- Carnea de pasăre, carnea și peștele cu greutatea cuprinsă între aproximativ 1/2 până la 2/3 trebuie să fie preparate în funcție de duratele de timp specificate.
- Adăugați mai mult lichid peste carnea de pasăre din vasul de gătit. Nivelul de lichid din vas trebuie să fie de aproximativ 1-2 cm.
- În cazul preparării cărnii de pasăre, aveți grijă ca partea superioară a pieptului, adică partea acoperită de piele, să fie orientată în sus.

Observație privind persoanele alergice la nichel

În situații rare, în alimente pot rămâne urme mici de nichel.

Prăjirea și prepararea la grill pe grătar

Prăjirea pe grătar este adecvată în mod deosebit pentru o bucată mai mare de carne de pasăre sau pentru mai multe bucăți simultan

- În funcție de dimensiunea și tipul alimentului pentru prăjit, turnați până la 1/2 litri de apă în tava universală.
Din zeama scursă în timpul prăjirii se poate prepara un sos. În plus, astfel se formează mai puțin fum, iar interiorul cuptorului se murdărește mai puțin.
- În timpul utilizării grill-ului, mențineți ușa aparatului închisă.
Nu preparați la grill niciodată cu ușa aparatului deschisă.
- Așezați alimentul pentru preparare la grill pe grătar. În plus, introduceți tava universală cu marginea teșită înspre ușa aparatului cel puțin cu un nivel mai jos. Colectați grăsimea scursă.

Prăjirea în vas

În cazul utilizării de vase acoperite, interiorul cuptorului rămâne mai curat.

Respectați indicațiile producătorului vasului de prăjire. Cea mai adecvată este vesela din sticlă.

Veselă neacoperită

- Utilizați o formă înaltă pentru prăjire.
- Așezați vasul pe grătar.
- Dacă nu dispuneți de un vas potrivit, utilizați tava universală.

Veselă acoperită

- Așezați vasul pe grătar.

- Carnea, carnea de pasăre și peștele pot deveni crocante și într-o cratiță acoperită. Pentru aceasta, utilizați o tigaie cu capac de sticlă. Setați o temperatură mai înaltă.

⚠ AVERTISMENT – Pericol de rănire!

Dacă așezați vase din sticlă pe suprafețe reci sau umede, suprafețele din sticlă se pot crăpa.

- Așezați vesela fierbinte din sticlă pe un suport uscat.

⚠ AVERTISMENT – Pericol de opărire!

La ridicarea capacului de pe vasul de gătit după finalizarea procesului de preparare, se pot elibera aburi fierbinți. În funcție de temperatură, aburii pot fi uneori greu de observat.

- Ridicați capacul astfel încât aburii fierbinți să fie eliberați în siguranță.
- Țineți copiii la distanță.

19.4 Selectarea preparatelor

Aliment	Accesorii/Veselă	Nivel	Mod de încălzire	Temperatura în °C/treapta de grill	Durata de preparare în min.
Pandișpan, fin	Formă dreptunghiulară	2	≡	150-170	60-80
Pandișpan, 2 niveluri	Formă dreptunghiulară	3+1	⌘	140-150	70-85
Tort cu fructe sau brânză de vaci, cu blat din aluat fraged	Formă demontabilă Ø 26 cm	2	≡	170-190	55-80
Tort de biscuiți, 6 ouă	Formă demontabilă Ø 28 cm	2	≡	150-160 ¹	30-40
Ruladă de biscuiți	Tava de copt	3	⌘	180-200 ¹	10-15
Prăjitură din aluat fraged cu umplutură zemoasă	Tava universală	2	≡	160-180	55-95
Prăjitură din aluat dospit, cu umplutură zemoasă	Tava universală	3	≡	180-200	30-55
Brioșe	Tavă pentru brioșe pe grătar	2	≡	170-190	20-40
Produse mici de patiserie din aluat dospit	Tava de copt	3	⌘	150-170	20-30
Fursecuri	Tava de copt	3	≡	140-160	15-25
Fursecuri, pe 2 sau 3 niveluri	Tava universală Tava de copt	3+1 4+3+1	⌘	140-160	15-25
Pâine, 1000 g (în formă dreptunghiulară, pe vatră)	Tava universală Formă dreptunghiulară	2	⌘	200-220	35-50
Pizza, proaspătă	Tava de copt	3	⌘	190-210	20-30
Pizza din aluat proaspăt, blat subțire	Tavă rotundă de pizza	2	⌘	250-270 ¹	8-13
Quiche	Formă pentru tarte	2	⌘	190-210	25-35
Tocană picantă, ingrediente gătite	Formă de sufleu	2	≡	200-220	30-60
Pui, 1,3 kg, neumplut	Veselă neacoperită	2	⌘	200-220	60-70
Bucăți mici de pui, 250 g fiecare	Veselă neacoperită	3	⌘	220-230	30-35
Gâscă, neumplută, 3 kg	Veselă neacoperită	2	⌘	1. 140 2. 160	1. 130-140 2. 50-60
Friptură de porc fără șorici, de exemplu, ceafă, 1,5 kg	Veselă neacoperită	2	⌘	160-170	150-160
File de vită, mediu, 1 kg	Grătar Tava universală	3	≡	210-220	40-50 ²
Friptură de vită înăbușită, 1,5 kg	Veselă acoperită	2	⌘	200-220	140-160 ³
Friptură de vită, medie, 1,5 kg	Grătar Tava universală	3	⌘	200-220	60-70 ²

¹ Preîncălziți aparatul.

² Întoarceți preparatul după expirarea a 1/2 - 2/3 din timpul total de preparare.

³ La început, adăugați lichid în vas astfel încât bucățile de carne pentru friptură să fie acoperite în proporție de cel puțin 2/3.

⁴ Întoarceți preparatul după expirarea 2/3 din timpul total de preparare.

⁵ Nu întoarceți preparatul. Acoperiți cu apă baza.

⁶ Introduceți tava universală sub grătar.

Aliment	Accesorii/Veselă	Nivel	Mod de încălzire	Temperatura în °C/treapta de grill	Durata de preparare în min.
Burger, grosime de 3-4 cm	Grătar	4	☰		25-30 ⁴
Pulpă de miel fără os, mediu, 1,0 kg	Veselă neacoperită	2	☼	170-190	70-80 ⁵
Pește întreg, preparat la grătar, 300 g, de exemplu, păstrăv	Grătar	2	☼	160-180	20-30 ⁶

¹ Preîncălziți aparatul.

² Întoarceți preparatul după expirarea a 1/2 - 2/3 din timpul total de preparare.

³ La început, adăugați lichid în vas astfel încât bucățile de carne pentru friptură să fie acoperite în proporție de cel puțin 2/3.

⁴ Întoarceți preparatul după expirarea 2/3 din timpul total de preparare.

⁵ Nu întoarceți preparatul. Acoperiți cu apă baza.

⁶ Introduceți tava universală sub grătar.

19.5 Iaurt

Cu aparatul dumneavoastră, puteți prepara pe cont propriu iaurt.

Prepararea iaurtului

1. Scoateți din interiorul cuptorului accesoriile și suporturile pentru tăvi.

2. Turnați cantitatea de iaurt preparată anterior în recipiente de dimensiuni mici, de exemplu, în cești sau borcane mici.
3. Acoperiți cu folie recipientele, de exemplu, cu folie pentru menținerea prospețimii alimentelor.
4. Așezați vasele pe planșeul cuptorului.
5. Reglați aparatul conform recomandărilor de reglare.
6. După preparare, lăsați iaurtul să se odihnească în frigider.

Recomandări de reglare pentru iaurt

Aliment	Accesorii/Veselă	Nivel	Mod de încălzire	Temperatura în °C	Durata de preparare în min.
iaurt	Forme porționate	Planșeul cuptorului	1. ☰ 2. ☼	1. 100 2. -	1. - ¹ 2. 8-9 ore

¹ Preîncălziți aparatul.

19.6 Preparatele de verificare

Aceste prezentări generale au fost redactate pentru instituturile de verificări, pentru a facilita verificarea aparatului conform EN 60350-1.

Coacerea

Țineți cont de aceste informații atunci când coaceți preparatele de verificare.

Observații generale

- Valorile de setare sunt valabile în cazul introducerii alimentelor în cuptorul rece.
- Respectați recomandările pentru preîncălzire din tabele. Valorile de reglare sunt valabile fără încălzire rapidă.
- Pentru coacere, folosiți mai întâi cea mai scăzută dintre temperaturile indicate.

Nivelurile

Nivelurile de introducere la coacerea pe două niveluri:

Notă: Produsele de brutărie și patiserie în tăvi de copt sau forme introduse simultan nu trebuie să fie gata în același timp.

- Tavă universală: nivelul 3
Tavă de copt: nivelul 1
- Forme pe grătar
primul grătar: nivelul 3
al doilea grătar: nivelul 1

Nivelurile de coacere pe trei niveluri:

- Tavă de copt: nivelul 4
Tavă universală: nivelul 3
Tavă de copt: nivelul 1

Blat de tort:

Când coaceți pe 2 niveluri, așezați întotdeauna formele demontabile central, una deasupra celeilalte, pe grătare.

Recomandări de reglare pentru coacere

Aliment	Accesorii/Veselă	Nivel	Mod de încălzire	Temperatura în °C	Durata de preparare în min.
Biscuiți șprîțați	Tava de copt	3	≡	140-150 ¹	25-35
Biscuiți șprîțați	Tava de copt	3	⌘	140-150 ¹	20-30
Biscuiți șprîțați, 2 niveluri	Tava universală + Tava de copt	3+1	⌘	140-150 ¹	25-35
Biscuiți șprîțați, pe 3 niveluri	Tava universală + 2x Tava de copt	4+3+1	⌘	130-140 ¹	35-55
Prăjituri mici	Tava de copt	3	≡	150-160 ¹	25-35
Prăjituri mici	Tava de copt	3	⌘	150 ¹	20-30
Prăjituri mici, 2 niveluri	Tava universală + Tava de copt	3+1	⌘	150 ¹	25-35
Prăjituri mici, 3 niveluri	Tava universală + 2x Tava de copt	4+3+1	⌘	140 ¹	30-40
Blat de tort	Formă demontabilă Ø 26 cm	2	≡	160-170 ²	25-35
Blat de tort	Formă demontabilă Ø 26 cm	2	⌘	160-170	30-35
Blat de tort, 2 niveluri	Formă demontabilă Ø 26 cm	3+1	⌘	150-160 ²	35-50

¹ Preîncălziți aparatul timp de 5 minute. Nu utilizați funcția de încălzire rapidă.

² Preîncălziți aparatul. Nu utilizați funcția de încălzire rapidă.

Recomandări de reglare pentru prepararea pe grill

Aliment	Accesorii/Veselă	Nivel	Mod de încălzire	Temperatura în °C/treapta de grill	Durata de preparare în min.
Rumenirea feliilor de pâine	Grătar	4	⋯		0,5-1,5

20 Instrucțiuni de montare


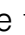
Țineți cont de aceste informații atunci când montați aparatul.

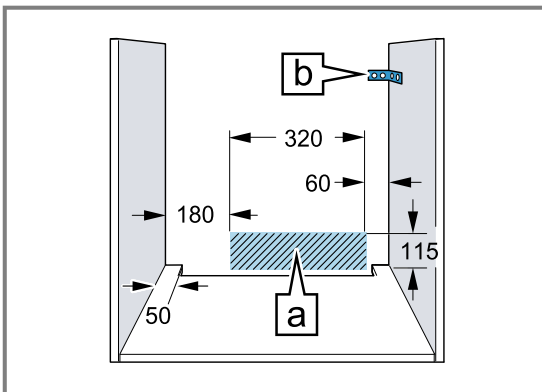


20.1 Indicații generale privind montarea

Țineți cont de aceste indicații înainte de a începe montarea aparatului.

- Numai o montare corectă, în conformitate cu aceste instrucțiuni de montaj, garantează o utilizare sigură. În cazul deteriorărilor provocate de montarea greșită, răspunderea îi revine montatorului.
- Verificați aparatul după despachetare. În cazul în care aparatul a fost avariat în timpul transportului, acesta nu trebuie pus în funcțiune.

- Înainte de punerea în funcțiune, îndepărtați ambalajul și foliile din plastic din interiorul cuptorului și de pe ușă.
- Respectați instrucțiunile din fișele de montare a accesoriilor.
- Mobilierul în care se efectuează încorporarea trebuie să fie rezistent la temperaturi de până la 95 °C, iar panourile frontale ale corpurilor de mobilier adiacente trebuie să reziste la temperaturi de până la 70 °C.
- Nu montați aparatul în spatele unei uși decorative sau ușii unui corp de mobilier. Există pericolul de supraîncălzire.
- Realizați lucrările de decupaj la corpul de mobilier înainte de introducerea aparatului. Îndepărtați rumegușul. Funcționarea componentelor electrice ar putea fi afectată.
- Priza de conectare a aparatelor trebuie să se afle în zona suprafeței hașurate  sau în afara spațiului de montare. Corpurile de mobilier nefixate trebuie fixate pe perete cu ajutorul unui cornier  uzual, din comerț.



- Pentru a evita rănirea prin tăiere, purtați mănuși de protecție. Piesele care sunt accesibile în timpul montării pot avea muchii ascuțite.
- Măsurătorile din imagini în mm.

AVERTISMENT – Pericol de incendiu!

Utilizarea unui cablu prelungitor de alimentare electrică sau a unui adaptor neadecvat este periculoasă.

- ▶ Nu utilizați prize multiple.
- ▶ Utilizați numai cabluri prelungitoare care sunt certificate, au o secțiune minimă de 1,5 mm² și corespund normelor de siguranță naționale relevante.
- ▶ Dacă cablul de alimentare electrică este prea scurt, contactați unitatea de service.
- ▶ Utilizați numai adaptoare care au fost avizate de producător.

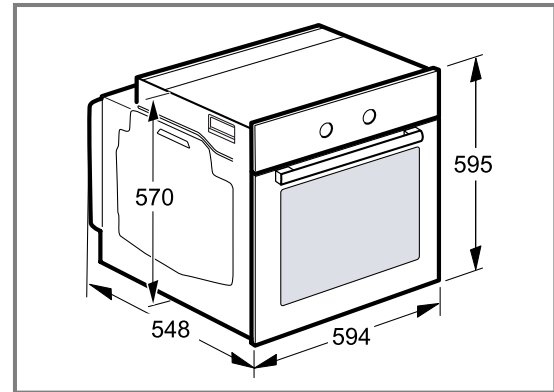
ATENȚIE!

Prin tragerea aparatului de mânerul ușii, acesta din urmă se poate desprinde. Mânerul ușii nu poate susține greutatea aparatului.

- ▶ Nu trageți și nu sprijiniți aparatul ținându-l de mânerul ușii.

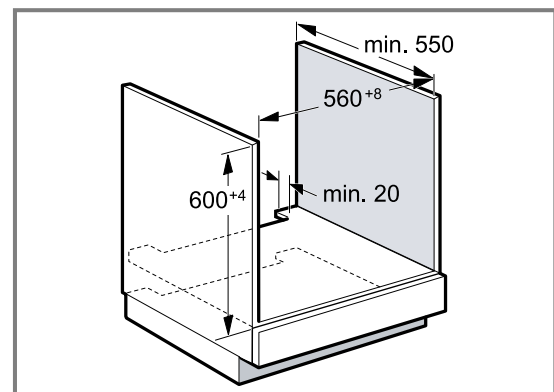
20.2 Dimensiunile aparatului

Aici sunt prezentate dimensiunile aparatului.



20.3 Montare sub un blat de lucru

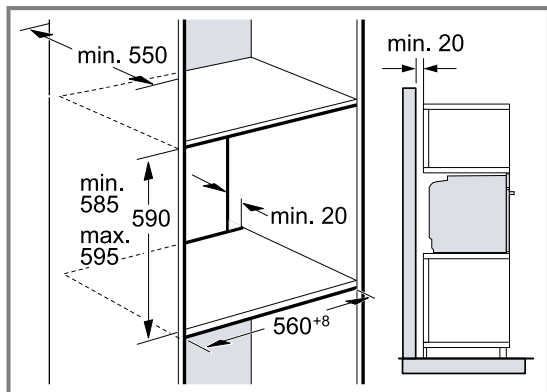
În cazul montării sub un blat de lucru, țineți cont de dimensiunile de montare și de instrucțiunile de montare.



- Pentru ventilarea aparatului, placa intermediară trebuie să aibă un decupaj de ventilație.
- În cazul combinației cu plite cu inducție, nu este permis ca fanta dintre blatul de lucru și aparat să fie închisă cu șipci suplimentare.
- Blatul de lucru trebuie fixat la corpul de mobilier.
- Respectați eventualele instrucțiuni de montare disponibile.
- Respectați instrucțiunile diferite de la nivel național privind montarea plitei.

20.4 Montarea într-un dulap înalt

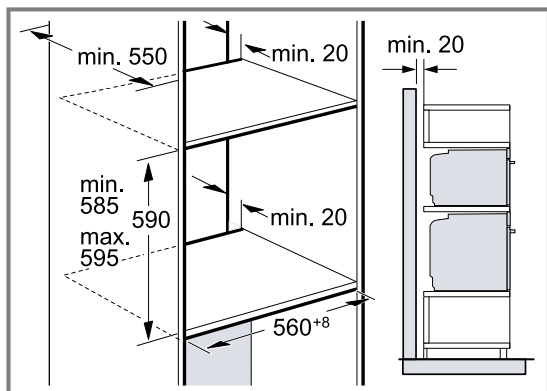
În cazul montării într-un dulap înalt, țineți cont de dimensiunile de montare și de instrucțiunile de montare.



- Pentru ventilarea aparatului, bazele intermediare trebuie să prezinte un decupaj de aerisire.
- Dacă dulapul înalt integrat are, pe lângă pereții posteriori din componența sa, un alt perete posterior, acesta trebuie îndepărtat.
- Montați aparatul doar la o asemenea înălțime, încât să puteți scoate fără probleme accesoriile.

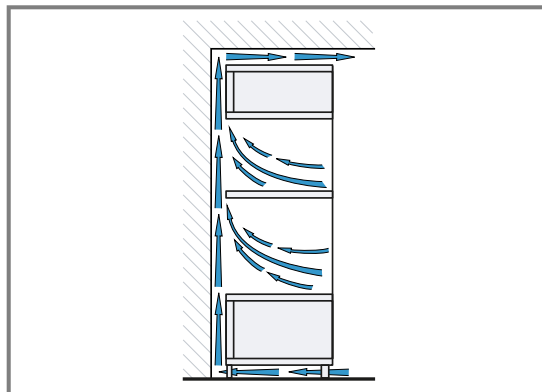
20.5 Montarea suprapusă a două aparate

Aparatul dumneavoastră poate fi de asemenea montat deasupra sau dedesubtul unui alt aparat. În cazul montării suprapuse, țineți cont de dimensiunile de montare și de instrucțiunile de montare.



- Pentru ventilarea aparatelor, bazele intermediare trebuie să fie prevăzute cu un decupaj de ventilație.
- Pentru a asigura o ventilație suficientă a ambelor aparate, este necesar un orificiu de ventilație de minimum 200 cm² în zona soclului. Pentru aceasta, decupați plinta sau fixați un grilaj de ventilație.

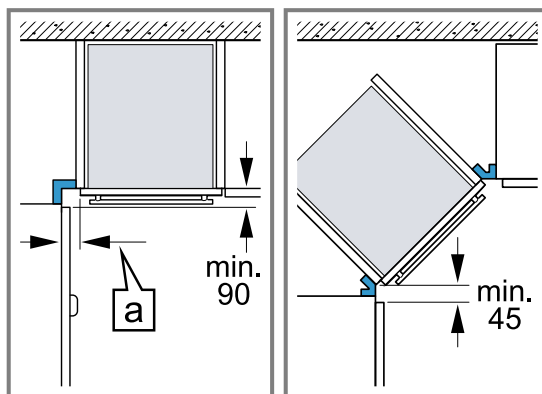
- În acest caz, aveți grijă ca schimbul de aer să fie realizat conform schemei.



- Montați aparatele la o înălțime care să vă permită să scoateți cu ușurință accesoriile.

20.6 Montarea pe colț

În cazul montării pe colț, țineți cont de dimensiunile de montare și de instrucțiunile de montare.



- Pentru ca ușa aparatului să poată fi deschisă, la montarea cornierului țineți cont de dimensiunea minimă. Dimensiunea [a] depinde de grosimea panoului frontal al mobilei și de mâner.

20.7 Conectarea electrică

Pentru a putea racorda în siguranță aparatul la rețeaua de alimentare cu energie electrică, țineți cont de aceste indicații.

- Aparatul corespunde clasei de protecție I și poate fi utilizat numai cu un racord electric cu conductor de protecție.
- Protecția trebuie să se realizeze conform indicațiilor de putere de pe plăcuța cu date tehnice și conform prescripțiilor locale.
- În timpul lucrărilor de montaj, aparatul trebuie să fie întotdeauna scos de sub tensiune.
- Aparatul poate fi conectat doar cu cablul de conectare livrat împreună cu acesta.
- Cablul de conectare trebuie să fie introdus în partea posterioară a aparatului până când se produce un zgomot de clic. La unitățile de service puteți găsi cabluri de legătură cu lungimea de 3 m.
- Cablul de racord trebuie înlocuit numai cu un cablu original. Acesta poate fi achiziționat de la unitățile de service.
- Protecția la atingere trebuie să fie asigurată prin montare.

Racordarea electrică a aparatului cu fișa cu contact de protecție

Notă: Aparatul poate fi conectat doar la o priză cu contact de protecție instalată regulamentar.

- ▶ Introduceți fișa în priza cu contact de protecție. După montarea aparatului, ștecherul cablului de alimentare electrică trebuie să fie accesibil; dacă accesul liber nu este posibil, în instalația electrică permanentă trebuie să fie montat un separator de faze pentru toții polii conform condițiilor din dispozițiile de instalare.

Racordarea electrică a aparatului fără fișa cu contact de protecție

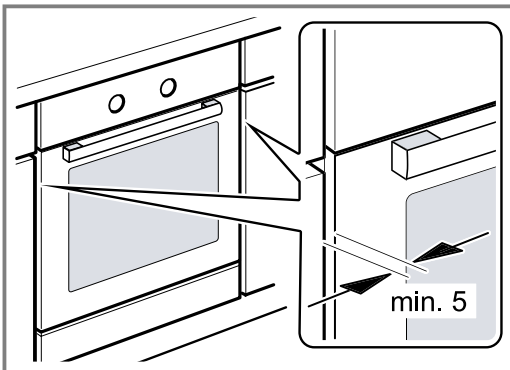
Notă: Racordarea aparatului poate fi efectuată numai de către personal de specialitate autorizat. În cazul avariilor rezultate în urma unei conectări eronate, dreptul de garanție este anulat.

În instalația electrică permanentă trebuie să fie montat un separator de faze pentru toții polii conform condițiilor din dispozițiile de instalare.

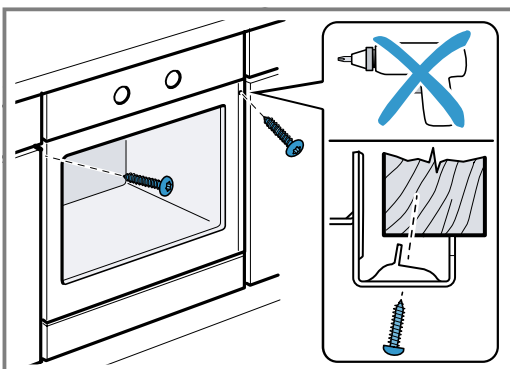
1. Identificați conductorul de fază și cel neutru („de nul”) în doza de conectare. În cazul unei conectări greșite, aparatul se poate deteriora.
2. Conectați-l numai conform schemei de conectare. Pentru tensiune, consultați plăcuța cu date tehnice.
3. Conectați firele electrice ale cablului de conectare la rețea corespunzător codului de culoare:
 - verde-galben = conductor de protecție ⊕
 - albastru = conductor neutru („de nul”)
 - maro = fază (conductor extern)

20.8 Montarea aparatului

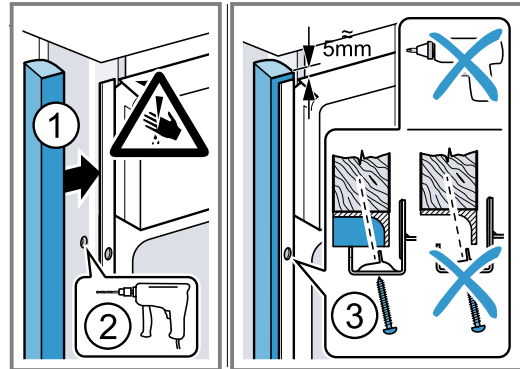
1. Introduceți complet aparatul și orientați-l central.



2. Fixați ferm cu șuruburi aparatul.



3. În cazul bucătăriilor insulare cu panouri verticale:
 - Fixați o piesă de umplere adecvată ① pentru a acoperi eventualele muchii ascuțite și pentru a asigura un montaj în condiții de siguranță.
 - Găuriți în prealabil profilele din aluminiu, pentru a realiza o îmbinare filetată ②.
 - Fixați aparatul cu un șurub adecvat ③.



Notă: Nu este permis ca fanta dintre blatul de lucru și aparat să fie închisă cu șipci suplimentare. La pereții laterali ai dulapului de încorporare nu trebuie aplicate benzi de protecție la încălzire.

20.9 Demontarea aparatului

1. Deconectați aparatul de la rețeaua electrică.
2. Desfiletați șuruburile de fixare.
3. Ridicați ușor aparatul și extrageți-l complet.



Register your product online
neff-home.com

BSH Hausgeräte GmbH
Carl-Wery-Straße 34
81739 München, GERMANY



9001673795
030418
ro

