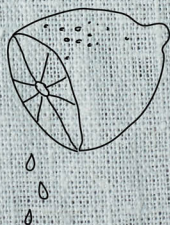




Uscător de rufe

[ro] Manual de utilizare și instrucțiuni de instalare

R8680X0EU



Pentru informații suplimentare, vă rugăm să consultați Ghidul utilizatorului digital.



Cuprins

1 Siguranța	4	7 Tastele	22
1.1 Instrucțiuni generale	4	8 Obiectivul de uscare	25
1.2 Utilizarea conform destinației	4	8.1 Modificarea obiectivului de uscare.....	25
1.3 Limitare a cercului de utilizatori	4	8.2 Adaptarea obiectivului de uscare	25
1.4 Instalarea în siguranță	5	9 Programele	26
1.5 Utilizarea în siguranță	7	9.1 Programele automate.....	26
1.6 Curățarea și întreținerea în siguranță.....	10	9.2 Programele cu durate temporizate.....	27
2 Prevenirea pagubelor materiale.....	11	10 Accesorii.....	28
3 Protecția mediului și economisirea	11	11 Rufe.....	29
3.1 Predarea la deșeurile a ambalajului	11	11.1 Pregătirea rufelor.....	29
3.2 Economisirea de energie	11	12 Utilizarea de bază	29
3.3 Modul de economisire a energiei electrice	12	12.1 Porniți aparatul	29
4 Instalarea și conectarea.....	12	12.2 Setarea programului.....	29
4.1 Despachetarea aparatului	12	12.3 Introducerea rufelor	29
4.2 Pachetul de livrare.....	12	12.4 Pornirea programului.....	29
4.3 Cerințe privind locul de instalare.....	13	12.5 Adăugarea de rufe	30
4.4 Furtun de evacuare a apei	13	12.6 Anularea programului.....	30
4.5 Îndreptarea aparatului	16	12.7 Scoaterea rufelor	30
4.6 Racordarea electrică a aparatului.....	16	12.8 Deconectarea aparatului	30
5 Cunoașterea	17	12.9 Sita pentru scame	30
5.1 Aparatul	17	12.10 Rezervorul pentru apa de condens.....	32
5.2 Coșul pentru articole din lână.....	18	13 Sistem de siguranță împotriva accesului copiilor.....	33
5.3 Panoul de comandă.....	18	13.1 Activarea sistemului de siguranță împotriva accesului copiilor.....	33
6 Afișajul.....	19	13.2 Dezactivarea sistemului de siguranță împotriva accesului copiilor.....	33

14 Coșul pentru articole din lână	34	18 Remediați defecțiunile	47
14.1 Montarea coșului pentru articole din lână	34	19 Transport, depozitare și eliminare	52
14.2 Pornirea programului cu coșul pentru articole din lână.....	34	19.1 Pregătirea aparatului în vederea transportului	52
14.3 Exemple de utilizare a coșului pentru articole din lână.....	35	19.2 Predarea aparatului vechi	52
15 Setările de bază	37	20 Serviciul clienți.....	53
15.1 Prezentare generală a setărilor de bază	37	20.1 Numărul de produs (Nr. E) și numărul de fabricație (FD)	53
15.2 Modificarea setărilor de bază.....	38	21 Valori de consum	54
16 Întreținerea aparatului	38	22 Date tehnice.....	55
16.1 Pregătirea aparatului în vederea îngrijirii acestuia	38		
16.2 Pregătirea rezervorului pentru colectarea apei de condens în vederea îngrijirii aparatului.....	39		
16.3 Pornirea programului de îngrijire a aparatului.....	39		
16.4 Derularea programului de îngrijire ușoară a aparatului....	40		
16.5 Pregătirea aparatului în vederea îngrijirii intensive acestuia	41		
16.6 Programul de întreținere intensivă a aparatului	41		
16.7 Finalizarea programului de îngrijire intensivă a aparatului.....	43		
17 Curățare și îngrijire	44		
17.1 Recomandări pentru curățare și îngrijire.....	44		
17.2 Senzorul de umiditate	44		
17.3 Filtrul rezervorului de colectare a apei de condens.....	45		



1 Siguranța

Respectați următoarele instrucțiuni de siguranță.

1.1 Instrucțiuni generale



- Citiți cu atenție acest manual.
- Păstrați instrucțiunile, precum și informațiile producătorului în vederea utilizării ulterioare sau înmânării acestora următorului proprietar.
- Nu este permisă punerea în funcțiune a aparatului dacă acesta a fost deteriorat în timpul transportului.

1.2 Utilizarea conform destinației

Utilizați acest aparat numai:

- pentru uscarea și împropătarea articolelor textile adecvate pentru uscarea în uscătorul de rufe și pentru spălarea cu apă.
- în locuința proprie și în încăperi închise din mediul casnic.
- până la o înălțime de 4000 m deasupra nivelului mării.

1.3 Limitare a cercului de utilizatori

Acest aparat poate fi folosit de copii cu vârsta de peste 8 ani și de persoane cu capacități fizice, senzoriale sau mintale reduse sau fără experiență și/sau cunoștințe numai dacă sunt supravegheați sau au fost instruiți referitor la utilizarea în siguranță a aparatului și au înțeles pericolele care rezultă din aceasta.

Copiii nu trebuie lăsați să se joace cu aparatul.

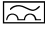
Curățarea și întreținerea curentă efectuată de utilizator nu sunt permise copiilor dacă nu sunt supravegheați.

Nu permiteți accesul copiilor cu vârsta de sub 3 ani și animalelor de companie în apropierea aparatului.

1.4 Instalarea în siguranță

⚠️ AVERTISMENT – Pericol de electrocutare!

Instalările executate incorect sunt periculoase.

- ▶ Aparatul se va conecta și utiliza numai conform datelor de pe plăcuța cu date tehnice.
 - ▶ Aparatul se va racorda doar la o priză de curent alternativ cu împământare, instalată regulamentar.
 - ▶ Sistemul de protecție a instalației de alimentare cu energie electrică a clădirii trebuie să fie instalat corect. Instalația trebuie să dispună de un cablu cu o secțiune suficient de mare.
 - ▶ La utilizarea unui dispozitiv de protecție la curenți reziduali diferențiali va fi utilizat numai un tip cu acest semn .
 - ▶ Nu racordați aparatul la o altă sursă de comutare, de exemplu, la un comutator temporizat sau la un sistem de comandă de la distanță.
 - ▶ Nu conectați niciodată aparatul la un sistem de alimentare electrică care este conectat și deconectat cu regularitate de furnizorul de energie electrică.
 - ▶ După montarea aparatului, ștecherul cablului de alimentare electrică trebuie să fie accesibil; dacă accesul liber nu este posibil, în instalația electrică permanentă se va monta un separator de faze pentru toții polii conform condițiilor din dispozițiile de instalare.
 - ▶ La amplasarea aparatului acordați atenție cablului de alimentare de la rețea să nu fie înțepenit într-un loc sau deteriorat.
- O izolație deteriorată a cablului de alimentare electrică este periculoasă.
- ▶ Cablul de alimentare electrică nu trebuie să intre niciodată în contact cu surse de căldură sau cu componentele fierbinți ale aparatului.
 - ▶ Cablul de alimentare electrică nu trebuie să intre niciodată în contact cu vârfuri sau muchii ascuțite.
 - ▶ Nu este permisă îndoirea, strangularea sau modificarea cablului de alimentare electrică.

⚠️ AVERTISMENT – Pericol de incendiu!

Utilizarea unui cablu prelungitor de alimentare electrică sau a unui adaptor neadecvat este periculoasă.

- ▶ Nu utilizați prelungitoare sau blocuri de prize multiple.
- ▶ Utilizați numai adaptoare și cabluri de alimentare de la rețea care au fost avizate de producător.
- ▶ În cazul în care cablul de alimentare de la rețea este prea scurt și nu aveți la dispoziție un cablu de alimentare de la rețea mai lung contactați un atelier specializat în domeniul electric pentru a adapta instalația electrică din casă.

⚠️ AVERTISMENT – Pericol de rănire!

Greutatea mare a aparatului poate conduce la vătămări în momentul ridicării acestuia.

- ▶ Nu ridicați singur aparatul.

Dacă aparatul a fost instalat în mod neautorizat într-o coloană spălare-uscare, aparatul instalat ar putea să cadă.

- ▶ Nu montați uscătorul deasupra unei mașini de spălat rufe fără a utiliza setul de îmbinare furnizat de producătorul uscătorului → "*Accesorii*", *Pagina 28*. Nu este permisă nicio altă metodă de configurare.
- ▶ Nu montați aparatul într-o coloană spălare-uscare dacă producătorul uscătorului nu a prevăzut un set de îmbinare adecvat.
- ▶ Nu instalați într-o coloană de spălare-uscare niciun aparat de la alți producători dacă aparatul nu are adâncimea și lățimea necesare.
- ▶ Nu instalați coloana de spălare-uscare pe un pedestal; în caz contrar, aparatele s-ar putea răsturna.

⚠️ AVERTISMENT – Pericol de asfixiere!

Copiii se pot înfășura în ambalaj sau și-l pot trage pe cap, asfixiindu-se.

- ▶ Nu lăsați copii în apropierea ambalajului.
- ▶ Nu lăsați copii să se joace cu materialul de ambalaj.

⚠️ ATENȚIONARE – Pericol de rănire!

În timpul funcționării, aparatul ar putea să vibreze sau să se deplaseze.

- ▶ Așezați aparatul pe o suprafață curată, plană și fixă.
- ▶ Îndreptați aparatul cu ajutorul piciorușelor acestuia și al unei nivele cu bulă de aer.

În cazul așezării necorespunzătoare a furtunurilor și cablurilor de alimentare electrică există pericolul de împiedicare.

- ▶ Poziționați furtunurile și cablurile de alimentare electrică astfel încât să nu existe pericolul de împiedicare.

Dacă aparatul este transportat fiind ținut de componentele proeminente, de exemplu, de hublou, aceste componente s-ar putea rupe.

- ▶ Nu transportați aparatul ținând-l de componentele proeminente.

⚠️ ATENȚIONARE – Pericol de tăiere!

În cazul contactului cu marginile ascuțite ale aparatului pot rezulta răniri prin tăiere.

- ▶ Nu atingeți marginile ascuțite ale aparatului.
- ▶ În timpul instalării și transportului aparatului purtați întotdeauna mănuși de protecție.

1.5 Utilizarea în siguranță**⚠️ AVERTISMENT – Pericol de electrocutare!**

Un aparat deteriorat sau un cablu de alimentare de la rețea deteriorat este periculos.

- ▶ Nu utilizați niciodată un aparat deteriorat.
- ▶ Nu trageți niciodată de cablul de alimentare electrică pentru a deconecta aparatul de la rețeaua de alimentare electrică. Scoateți întotdeauna din priză ștecherul cablului de alimentare electrică.
- ▶ Dacă aparatul sau cablul de alimentare electrică este deteriorat, scoateți imediat ștecherul din priză sau decuplați siguranța din cutia cu siguranțe.
- ▶ Contactați unitatea de service abilitată. → *Pagina 53*

Pătrunderea umidității în interiorul aparatului poate provoca electrocutarea.

- ▶ Utilizați aparatul numai în spații închise.
- ▶ Nu expuneți niciodată aparatul la căldură și umiditate excesive.
- ▶ Nu utilizați pentru curățarea aparatului aparate de curățat cu jet sub presiune sau cu jet de abur, furtunuri sau dușuri.

⚠ AVERTISMENT – Pericol de afectare a sănătății!

Copii se pot închide în mașină și astfel își pot pune viața în pericol.

- ▶ Nu instalați aparatul în spatele unei uși batante, care să blocheze sau să împiedice deschiderea ușii aparatului.
- ▶ În cazul aparatelor scoase din uz, scoateți din priză ștecherul cablului de alimentare electrică, apoi tăiați cablul de alimentare electrică și distrugeți sistemul de blocare a hubloului aparatului astfel încât hubloul aparatului să nu mai poată fi blocat.

⚠ AVERTISMENT – Pericol de asfixiere!

Copii pot aspira sau înghiți piesele mici și se pot asfixia.

- ▶ Nu lăsați copii în apropierea pieselor mici.
- ▶ Nu lăsați copii să se joace cu piesele mici.

⚠ AVERTISMENT – Pericol de explozie!

Pulberea de cărbune sau celelalte pulberi din jurul aparatului pot duce la producerea de explozii.

- ▶ Mențineți curată zona din jurul aparatului în timpul funcționării acestuia.

⚠ AVERTISMENT – Pericol de intoxicație!

Apa de condens din aparat nu este potabilă și ar putea fi contaminată cu scame.

- ▶ Nu beți și nu reutilizați apa de condens din aparat.

Detergenții și produsele de îngrijire pot provoca intoxicații în caz de ingerare.

- ▶ În cazul înghițirii accidentale, consultați un medic.
- ▶ Nu lăsați produsele de spălare și de îngrijire la îndemâna copiilor.

⚠️ AVERTISMENT – Pericol de incendiu!

Agentul frigorific R290 din aparat este ecologic, însă inflamabil și se poate aprinde în cazul contactului cu flăcările deschise sau sursele de aprindere.

- ▶ Păstrați aparatul la distanță de flăcările deschise și de sursele de aprindere.

**⚠️ AVERTISMENT – Pericol de explozie!**

Reziduurile din sita de scame se pot aprinde în timpul procesului de uscare.

- ▶ Curățați cu regularitate sita de scame.
- Articolele ușor inflamabile, precum brichetele sau chibriturile, se pot aprinde în timpul procesului de uscare.
- ▶ Înainte de începerea procesului de uscare, scoateți toate articolele ușor inflamabile din buzunarele rufelor.

Dacă rufe care nu au fost spălate au intrat în prealabil în contact cu solvenți, ulei, ceară, soluții pentru îndepărtat ceara, vopsea, grăsime sau soluții de îndepărtare a petelor, acestea se pot aprinde sau pot provoca explozii în timpul procesului de uscare.

- ▶ Nu uscați în aparat rufe care nu au fost spălate în prealabil.
- ▶ Înainte de uscare, spălați aceste rufe cu apă fierbinte și detergent.
- ▶ Nu utilizați aparatul dacă rufe au fost curățate în prealabil cu substanțe chimice industriale.

⚠️ AVERTISMENT – Pericol de incendiu!

În cazul întreruperii premature a procesului de uscare, rufe nu sunt răcite suficient și se pot aprinde.

- ▶ Nu întrerupeți prematur programul de uscare.
- ▶ În cazul întreruperii premature a procesului de uscare, scoateți imediat rufe din aparat și întindeți-le.

⚠️ ATENȚIONARE – Pericol de rănire!

În cazul agățării de aparat sau urcării pe acesta, capacul s-ar putea rupe.

- ▶ Nu vă urcați pe aparat.

În cazul așezării sau rezemării de de hubloul deschis al aparatului, aparatul s-ar putea răsturna.

- ▶ Nu vă așezați pe și nu vă sprijiniți de hubloul aparatului.
- ▶ Nu așezați obiecte pe hubloul aparatului.

În cazul introducerii mâinilor în tamburul aflat în rotație se pot produce răniri.

- ▶ Înainte de a introduce mâinile în interiorul tamburului așteptați ca acesta să se răcească complet.

1.6 Curățarea și întreținerea în siguranță

⚠ AVERTISMENT – Pericol de electrocutare!

Reparațiile executate incorect sunt periculoase.

- ▶ Numai personalul de specialitate are permisiunea de a efectua lucrări de reparații la nivelul aparatului.
- ▶ La reparația aparatului trebuie utilizate numai piese de schimb originale.
- ▶ Dacă se deteriorează cablul de racordare la rețea al acestui aparat, acesta trebuie înlocuit de către producător, de către serviciul său pentru clienți sau de către o persoană calificată în mod similar, pentru a evita pericolele.

Pătrunderea umidității în interiorul aparatului poate provoca electrocutarea.

- ▶ Nu utilizați pentru curățarea aparatului aparate de curățat cu jet sub presiune sau cu jet de abur, furtunuri sau dușuri.

⚠ AVERTISMENT – Pericol de rănire!

Utilizarea de piese de schimb și accesorii neoriginale comportă pericole.

- ▶ Utilizați numai piese de schimb și accesorii originale furnizate de producător.

⚠ AVERTISMENT – Pericol de intoxicație!

În cazul utilizării unor produse de curățare care conțin solvenți se pot elibera vapori toxici.

- ▶ Nu folosiți produse de curățare care conțin solvenți.

2 Prevenirea pagubelor materiale

ATENȚIE!

Dozarea necorespunzătoare a balsamurilor, detergenților, produselor de îngrijire și produselor de curățare poate afecta funcționarea aparatului.

- ▶ Respectați indicațiile producătorului privind dozarea.

Depășirea volumului maxim de încărcare afectează funcționarea aparatului.

- ▶ Respectați și nu depășiți cantitatea maximă de încărcare pentru fiecare program.

→ "Programele", Pagina 26

Supraîncălzirea aparatului poate afecta funcționarea acestuia.

- ▶ Nu blocați orificiul ventilație în timpul funcționării aparatului.
- ▶ Asigurați o ventilație suficientă a încăperii.

În timpul funcționării, obiectele ușoare, precum părul și scamele, pot fi aspirate în orificiul de ventilație al aparatului, afectând astfel funcționarea acestuia.

- ▶ Mențineți curată zona din jurul aparatului în timpul funcționării acestuia.
- ▶ Îndepărtați obiectele ușoare din aparat.

La uscarea, materialele spongioase sau din cauciuc spongios se pot deforma sau topi.

- ▶ Nu uscați rufe care conțin materiale spongioase sau cauciuc spongios.

Agenții de curățare neadecvați pot deteriora suprafața aparatului.

- ▶ Nu folosiți mijloace de curățare ascuțite sau abrazive.
- ▶ Nu folosiți agenți de curățare cu conținut mare de alcool.
- ▶ Nu folosiți niciodată bureți din sârmă sau bureți de vase dure.

- ▶ Curățați aparatul numai cu apă și cu o lavetă moale, umedă.
- ▶ Îndepărtați imediat toate resturile de detergent, umiditate sau reziduuri de pe aparat.

3 Protecția mediului și economisirea

3.1 Predarea la deșeurile a ambalajului

Ambalajele sunt ecologice și reciclabile.

- ▶ Eliminați componentele separat, în funcție de tipul acestora.

3.2 Economisirea de energie

Dacă respectați aceste instrucțiuni, aparatul dvs. va consuma mai puțină energie electrică.

Utilizați aparatul într-o încăpere bine ventilată și mențineți neobstrucționat orificiul de ventilație al aparatului.

- ✓ Un schimb de aer obstrucționat determină prelungirea duratei programului și creșterea consumului energetic.

Înainte de uscarea rufelor, centrifugați-le în mașina de spălat rufe.

- ✓ Rufele umede prelungesc durata programului și cresc consumul energetic.

Țineți cont de cantitatea maximă de încărcare pentru program.

→ "Programele", Pagina 26

- ✓ Depășirea cantității maxime de încărcare determină prelungirea duratei programului și creșterea consumului de energie.

ro Instalarea și conectarea

După uscare, curățați sita pentru scame → *Pagina 30*.

- ✓ O sită de scame murdară reduce gradul de ventilare a aparatului, verlängert/prelungeste durata de funcționare a programului și crește consumul de energie.

3.3 Modul de economisire a energiei electrice

Dacă nu folosiți aparatul pentru un timp mai îndelungat, acesta se deconectează automat și trece în modul de economisire a energiei. Toate indicatoarele se sting, iar **Start/Pause** se aprinde intermitent.

Pentru a părăsi modul de economisire a energiei, utilizați din nou aparatul.

4 Instalarea și conectarea

4.1 Despachetarea aparatului

ATENȚIE!

Articolele rămase în tambur și care nu sunt prevăzute pentru funcționarea aparatului pot cauza prejudicii materiale și deteriorări ale aparatului.

- ▶ Scoateți din tambur aceste articole și accesoriile furnizate înainte de a utiliza aparatul.

1. Îndepărtați complet ambalajul și husele de protecție de pe aparat.
→ *"Predarea la deșeuri a ambalajului", Pagina 11*
2. Verificați vizual dacă aparatul prezintă deteriorări.
3. Deschideți hubloul aparatului.
→ *"Utilizarea de bază", Pagina 29*
4. Scoateți accesoriile din tambur.

5. Închideți ușa aparatului.

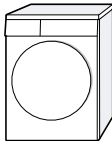



4.2 Pachetul de livrare

După despachetare verificați ca livrarea să fie completă și ca toate piesele să nu prezinte eventuale deteriorări din transport.

ATENȚIE!

Utilizarea de accesorii incomplete sau defecte poate afecta funcționarea aparatului sau poate provoca pagube materiale ori deteriorarea aparatului.

- ▶ Nu utilizați aparatul cu accesorii incomplete sau defecte.
- ▶ Înainte de a pune aparatul în funcțiune, introduceți în acesta accesorii corespunzătoare.
→ *"Accesorii", Pagina 28*

Pachet de livrare	Descriere
	Uscător de rufe
	Documentele însoțitoare
	Furtun de evacuare a apei cu adaptor de racord, material de fixare și cot. → <i>"Furtun de evacuare a apei", Pagina 13</i>
	Coș cu inserție pentru articole de lână → <i>"Coșul pentru articole din lână", Pagina 34</i>

4.3 Cerințe privind locul de instalare

ATENȚIE!

Dacă aparatul este înclinat la peste 40°, se poate scurge apă reziduală, care poate provoca prejudicii materiale.

- ▶ Înclinați cu atenție aparatul.
- ▶ Transportați aparatul în poziție verticală.

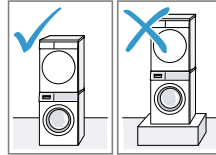
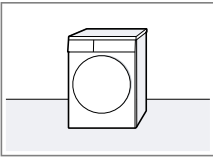
Apa reziduală din aparat poate provoca deteriorări.

- ▶ Nu montați și nu utilizați aparatul în zone cu pericol de îngheț sau în aer liber.

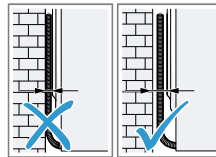
Dacă aparatul este pus în funcțiune imediat după transport, lichidul de răcire din interiorul acestuia poate deteriora aparatul.

- ▶ După transport, lăsați aparatul în stare de repaus timp de două ore înainte de a-l pune în funcțiune.

Locul de instalare	Cerințe
Pe pardoseală	Așezați aparatul pe o suprafață curată, plană și fermă. Îndreptați aparatul → <i>Pagina 16</i> .
Pe un perete	Nu prindeți furtunurile și cablurile de alimentare cu energie electrică între perete și aparat.



- Set de îmbinare cu placă de lucru glisantă → *Pagina 28*
- Set de îmbinare → *Pagina 28*



4.4 Furtun de evacuare a apei

În timpul procesului de uscare se formează apă de condens pe care aparatul o utilizează pentru curățarea automată. Utilizați furtunul de evacua-

ro Instalarea și conectarea

re a apei pentru a scurge excesul de apă de condens direct în apa reziduală.

Observații

- Utilizați acest aparat împreună cu furtunul de evacuare a apei furnizat împreună cu acesta. Dacă racordați furtunul de evacuare a apei → *Pagina 14*, nu este necesar să goliți cu regularitate rezervorul pentru apa de condens → *Pagina 32*.
- Puteți comanda → *"Accesorii", Pagina 28* opțional de la unitatea de service.

Racordarea furtunului de evacuare a apei

Dacă nu doriți să goliți cu regularitate rezervorul pentru apa de condens al aparatului, racordați furtunul de evacuare a apei.

ATENȚIE!

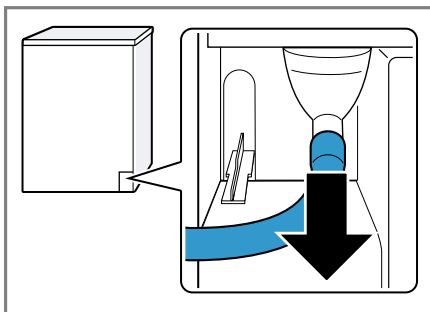
În cazul punerii aparatului în funcțiune fără ca furtunul de evacuare a apei de condens sau furtunul de evacuare a apei să fie racordat corespunzător, în zona ștuțului se pot produce scurgeri de lichid.

- ▶ Înainte de punerea aparatului în funcțiune, racordați corespunzător la ștuț furtunul de evacuare a apei de condens sau furtunul de evacuare a apei.

Cerințe

- Aparatul și accesoriile sunt despachetate.
→ *"Despachetarea aparatului", Pagina 12*
- Aparatul este instalat.
→ *"Cerințe privind locul de instalare", Pagina 13*

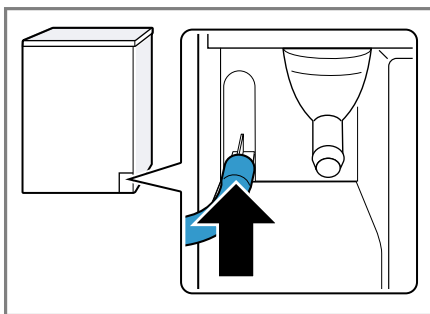
1. Decuplați de la ștuț furtunul de evacuare a apei de condens.



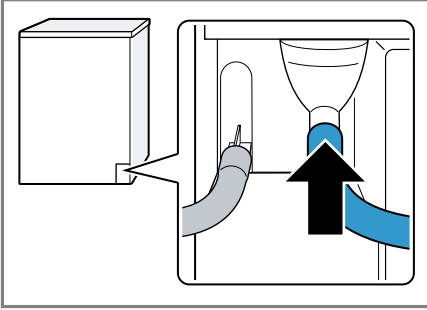
Furtunul de evacuare a apei de condens este racordat la racord din fabrică.

Notă: În momentul scoaterii furtunului de evacuare a apei de condens, din ștuț s-ar putea scurge o cantitate mică de lichid.

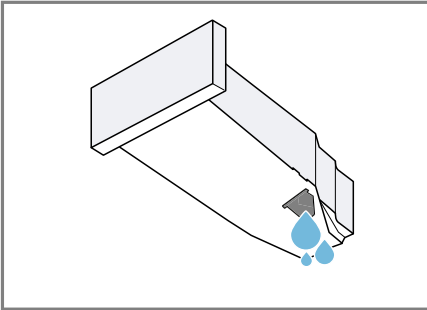
2. Împingeți în suport furtunul de evacuare a apei de condens.



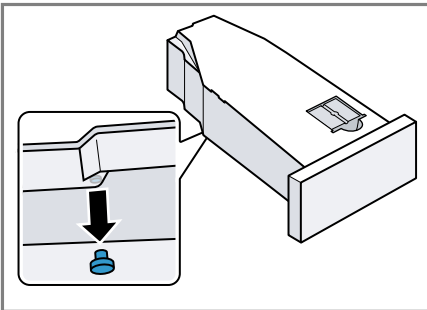
3. Împingeți pe ștuț furtunul de evacuare a apei, până la opritor.



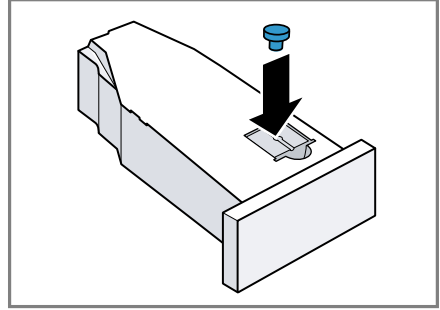
4. Goliți rezervorul pentru apa de condens → Pagina 32.



5. Scoateți dopul din partea inferioară.



6. Introduceți dopul în suportul din partea superioară.



7. Introduceți rezervorul pentru apa de condens → Pagina 33.
 8. Racordați aparatul la racordul de evacuare a apei.
 → "Modalitățile de racordare la sistemul de evacuare a apei", Pagina 15

Recomandare: Dacă doriți ca apa de condens să fie colectată din nou în rezervorul pentru apa de condens, de exemplu, în cazul modificării poziției aparatului, efectuați în ordine inversă aceste etape.

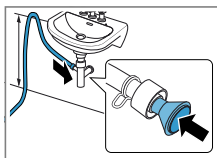
Modalitățile de racordare la sistemul de evacuare a apei

ATENȚIE!

Dacă sistemul de scurgere este înfundat sau astupat, apa reziduală acumulată se poate scurge înapoi în aparat.

- Înainte de punerea în funcțiune a aparatului asigurați-vă că apa reziduală se scurge rapid și eliminați înfundările.

Evacuarea într-un sifon. Asigurați racordul cu ajutorul unui colier de furtun (12 - 22 mm).

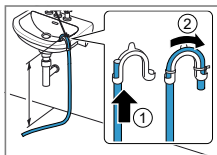


Fixați furtunul de evacuare a apei cu un suport pentru furtun cu o înălțime de minimum 80 cm și de maximum 100 cm.

Notă: Cu repartitorul Y

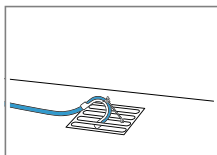
→ *Pagina 28* puteți racorda furtunul de evacuare a apei al unui alt aparat, de exemplu, al unei mașini de spălat rufe, la aceeași evacuare de la sifon.

Evacuarea într-o chiuvetă.



Împingeți complet furtunul de evacuare a apei prin și fixați-l la acesta cu ajutorul materialului de fixare. Fixați cotul la o înălțime de maximum 100 cm.

Evacuarea într-o gură de scurgere.

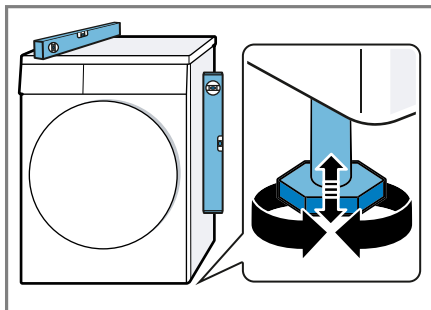


Împingeți complet furtunul de evacuare a apei prin și fixați-l la acesta cu ajutorul materialului de fixare. Fixați cotul la gura de scurgere.

4.5 Îndreptarea aparatului

Pentru a reduce gomotele și vibrațiile, acesta trebuie îndreptat corect.

- ▶ Pentru a echilibra aparatul, rotiți piciorușele de reglare ale acestuia. Verificați poziția aparatului cu ajutorul unei nivel cu bulă de aer.



Toate piciorușele aparatului trebuie să stea fix pe podea.

4.6 Racordarea electrică a aparatului

1. Introduceți ștecherul cablului de alimentare de la rețea al aparatului în priză.

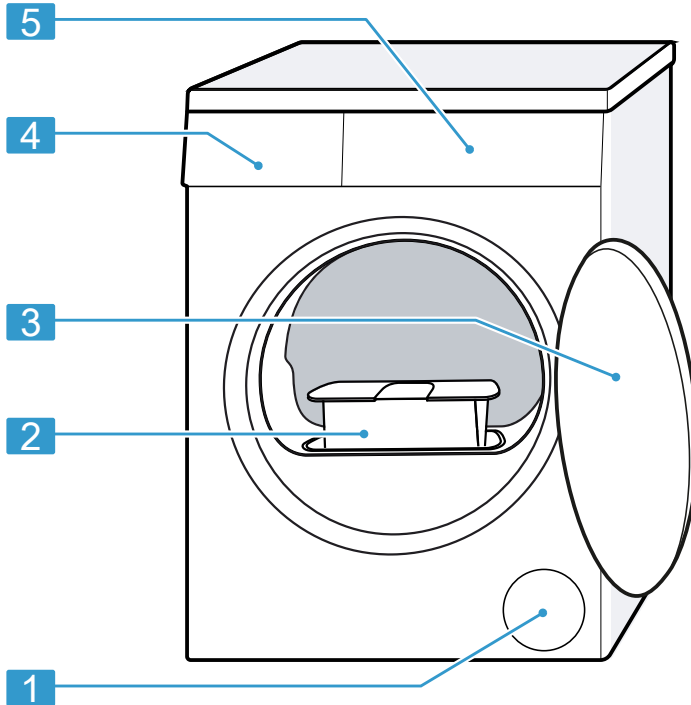
Datele cu privire la conectarea aparatului le găsiți la *Date tehnice* → *Pagina 55*.

2. Verificați ca ștecherul de la rețea să fie fixat bine.

5 Cunoașterea

5.1 Aparatul

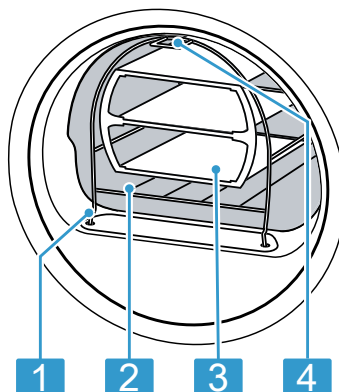
Aici găsiți o privire de ansamblu asupra componentelor aparatului dvs.



În funcție de tipul aparatului, unele detalii pot să difere de cele prezentate în imagine, de exemplu, culoarea și forma.

1	Orificiu de ventilare
2	Sita pentru scame → <i>Pagina 30</i>
3	Hubloul
4	Rezervorul pentru apa de condens → <i>Pagina 32</i>
5	Panoul de comandă → <i>Pagina 18</i>

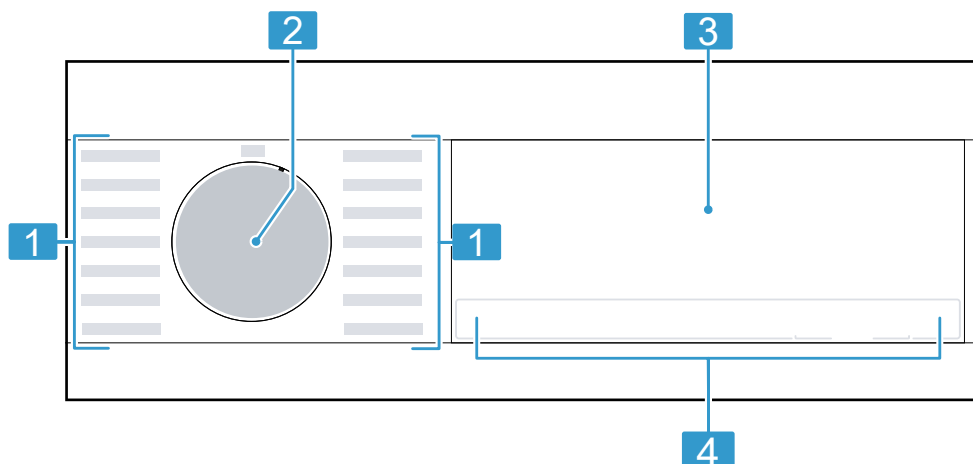
5.2 Coșul pentru articole din lână



- | | |
|---|---------------------------------|
| 1 | Picior pentru fixare |
| 2 | Coșul pentru articole din lână |
| 3 | Insertie |
| 4 | Eclisă pentru fixarea în cârlig |

5.3 Panoul de comandă

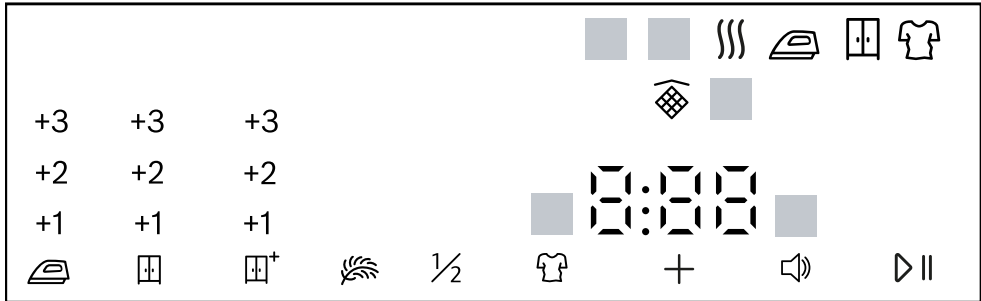
Prin intermediul elementului de operare setați toate funcțiile aparatului dvs și primiți informații cu privire la stadiul de operare.



- | | |
|---|---------------------------------------|
| 1 | Programe → Pagina 26 |
| 2 | Selectorul de programe
→ Pagina 29 |
| 3 | Afișajul → Pagina 19 |
| 4 | Taste → Pagina 22 |

6 Afișajul










Pe display puteți vedea valorile curente de setare, posibilitățile de selectare sau textele cu instrucțiuni.








Reprezentare a indicațiilor de pe afișaj

Afișaj	Denumire	Descriere
0:40 ¹	Durata programului/Durata rămasă a programului	Durata estimată a programului sau durata rămasă a programului în ore și minute.
1:25	Program de timp	Programul de timp este setat. → "Programele cu durate temporizate", Pagina 27
9,0 ¹	Recomandare de încărcare	Cantitatea maximă de încărcare pentru programul setat este prezentată în kg.
+ 0:45 ¹	Timp de programare Gata în	→ "Tastele", Pagina 24
	Sistem de siguranță împotriva accesului copiilor	<ul style="list-style-type: none"> ■ aprins: Sistemul de siguranță împotriva accesului copiilor este activat. ■ aprins intermitent: Sistemul de siguranță împotriva accesului copiilor este activat, iar aparatul a fost acționat. → "Dezactivarea sistemului de siguranță împotriva accesului copiilor", Pagina 33

¹ Exemplu

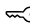
Afișaj	Denumire	Descriere
	Start/Pauză	Pornirea, anulare sau întrerupere <ul style="list-style-type: none"> ■ aprins: Programul se derulează și poate fi anulat sau întrerupt. ■ aprins intermitent: Programul poate fi pornit sau continuat.
	Obiectivul de uscare: uscare pentru călcare	Obiectivul de uscare este activat. → "Tastele", Pagina 23
	Obiectivul de uscare: uscare pentru așezare în dulap	Obiectivul de uscare este activat. → "Tastele", Pagina 23
	Obiectivul de uscare: uscare pentru așezare în dulap Plus	Obiectivul de uscare este activat. → "Tastele", Pagina 22
+1 +2 +3	Obiectiv de uscare adecvat	Obiectivul de uscare adecvat este activat. → "Obiectivul de uscare", Pagina 25
	Reducerea gradului de șifonare	Funcția de reducere a gradului de șifonare este activată. → "Tastele", Pagina 23
	Uscare delicată	Funcția de uscare delicată pentru articolele textile delicate este activată. → "Tastele", Pagina 24
½ 4.5 kg	Reducerea la jumătate a cantității de încărcare	Funcția de reducere la jumătate a cantității de încărcare este activată. → "Tastele", Pagina 24
	Uscare ușoară	Funcția de uscare ușoară fără semnale sonore este activată. → "Tastele", Pagina 24
	Rezervorul pentru apa de condens	Goliți rezervorul pentru apa de condens → Pagina 32. Introduceți rezervorul pentru apa de condens → Pagina 33.
	Sită pentru scame	Curățați sita pentru scame → Pagina 30.
CrE	Programul de întreținere ușoară a aparatului	Derulați programul de întreținere ușoară a aparatului. → "Derularea programului de îngrijire ușoară a aparatului", Pagina 40

¹ Exemplu

Afișaj	Denumire	Descriere
Hot	Proces de răcire	În timpul rotirii în interiorul tamburului, ru- fele sunt răcite pentru a se evita deterioara- rea acestora. Procesul poate fi întrerupt prin deschiderea hubloului. Notă: Nu modificați acest program.
	Autocurățare auto- mată	Funcția de autocurățare clătește schimbă- torul de căldură al aparatului. Notă: Nu scoateți rezervorul pentru apa de condens și nu întrerupeți funcționarea programului.
	Uscare	Starea programului
	Obiectivul de us- care: uscare pen- tru călcare	Starea programului
	Obiectivul de us- care: uscare pen- tru introducerea în dulap	Starea programului
	Protecție împotriva șifonării	Starea programului
⏸	Pauză	Starea programului
End	Finalizarea progra- mului	Starea programului
¹ Exemplu		

7 Tastele

Aici găsiți o prezentare generală a tastelor și setărilor aferente acestora.

Tastă	Selecție	Descriere
Start/Pause	<ul style="list-style-type: none"> ■ pornire ■ anulare ■ întrerupere 	Porniți, anulați sau întrerupeți programul.
 3 sec	<ul style="list-style-type: none"> ■ activare ■ dezactivare 	<p>Activați sau dezactivați sistemul de siguranță împotriva accesului copiilor.</p> <p>Asigurați panoul de comandă împotriva acționării accidentale.</p> <p>Dacă sistemul de siguranță împotriva accesului copiilor este activat, iar aparatul este deconectat, sistemul de siguranță împotriva accesului copiilor rămână activat.</p> <p>→ <i>"Sistem de siguranță împotriva accesului copiilor", Pagina 33</i></p>
Cupboard Dry Plus	<ul style="list-style-type: none"> ■ Cupboard Dry Plus ■ +1 ■ +2 ■ +3 	<ul style="list-style-type: none"> ■ Selectând Cupboard Dry Plus este activat obiectivul de uscare. Obiectivul de uscare stabilește cât de umede sau uscate vor fi rufe după finalizarea programului. → <i>"Obiectivul de uscare", Pagina 25</i> ■ Selectând +1 , +2 sau +3 , obiectivul de uscare este adaptat. → <i>"Adaptarea obiectivului de uscare", Pagina 25</i>

Tastă	Selecție	Descriere
Cupboard Dry	<ul style="list-style-type: none"> ■ Cupboard Dry ■ +1 ■ +2 ■ +3 	<ul style="list-style-type: none"> ■ Selectând Cupboard Dry este activat obiectivul de uscare. Obiectivul de uscare stabilește cât de umede sau uscate vor fi rufele după finalizarea programului. → "<i>Obiectivul de uscare</i>", <i>Pagina 25</i> ■ Selectând +1 , +2 sau +3 , obiectivul de uscare este adaptat. → "<i>Adaptarea obiectivului de uscare</i>", <i>Pagina 25</i>
Iron Dry	<ul style="list-style-type: none"> ■ Iron Dry ■ +1 ■ +2 ■ +3 	<ul style="list-style-type: none"> ■ Selectând Iron Dry este activat obiectivul de uscare. Obiectivul de uscare stabilește cât de umede sau uscate vor fi rufele după finalizarea programului. → "<i>Obiectivul de uscare</i>", <i>Pagina 25</i> ■ Selectând +1 , +2 sau +3 , obiectivul de uscare este adaptat. → "<i>Adaptarea obiectivului de uscare</i>", <i>Pagina 25</i>
Easy Iron	<ul style="list-style-type: none"> ■ activare ■ dezactivare 	<p>Activați sau dezactivați funcția de reducere a gradului de șifonare. După finalizarea programului, rufele sunt centrifugate în interiorul tamburului timp de 60 de minute pentru a se reduce gradul de șifonare al acestora.</p>

Tastă	Selecție	Descriere
Gentle Dry	<ul style="list-style-type: none"> ■ activare ■ dezactivare 	<p>Activați sau dezactivați funcția de uscare delicată.</p> <p>Temperatura de uscare a textilelor delicate este redusă, de exemplu, pentru articolele din poliacril sau elastan.</p> <p>Durata programului se prelungește.</p>
Finished in/Time Dry	<ul style="list-style-type: none"> ■ Finalizarea programului ■ Durata programului 	<ul style="list-style-type: none"> ■ Stabiliți ora de finalizare a programului. Durata programului este indicată de numărul de ore setat. După pornirea programului va fi afișată durata acestuia. ■ Setati durata programului pentru programul cu durată temporizată. → "Programele cu durate temporizate", Pagina 27
Signal	<ul style="list-style-type: none"> ■ activare ■ dezactivare 	<p>Activați sau dezactivați semnalele de funcționare și semnalele indicatoare.</p>
Half Load	<ul style="list-style-type: none"> ■ activare ■ dezactivare 	<p>Uscați articole individuale sau cantități mici de rufe.</p>

8 Obiectivul de uscare

Pentru fiecare program automat este indicat un obiectiv de uscare. Obiectivul de uscare stabilește cât de uscate sau umede vor fi rufele după finalizarea programului.

Obiectivul de uscare	Rufe	Rezultatul uscării
Cupboard Dry Plus	Rufe groase, cu mai multe straturi, care se usucă greu.	Rufele sunt uscate.
Cupboard Dry	Rufe normale, cu un singur strat.	Rufele sunt uscate.
Iron Dry	Rufe normale, cu un singur strat	După uscare, rufele sunt încă puțin umede. Pentru a evita șifonarea după uscare, călcați rufele sau atârnați-le pe umerășe.

8.1 Modificarea obiectivului de uscare

Pentru anumite programe automate, puteți modifica obiectivul de uscare astfel încât rufele să fie uscare sau încă umede.

1. Setați un program automat.
→ "Programele automate",
Pagina 26
- ✓ Pe afișaj este prezentat obiectivul de uscare prestabilit.
2. Apăsați pe **Cupboard Dry** , **Cupboard Dry Plus** sau **Iron Dry** .
- ✓ Pe afișaj apare:  ,  sau 

8.2 Adaptarea obiectivului de uscare

Dacă, după uscarea cu un anumit obiectiv de uscare, rufele sunt prea umede, puteți adapta obiectivul de uscare.

1. Setați un program automat.
→ "Programele automate",
Pagina 26
- ✓ Pe afișaj este prezentat obiectivul de uscare prestabilit.
2. Apăsați pe **Cupboard Dry Plus** , **Cupboard Dry** sau **Iron Dry** .
- ✓ Pe afișaj apare: "+1" , "+2" sau "+3" .

9 Programele


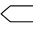
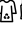






Puteți usca articolele textile cu un program automat sau cu un program cu durată temporizată.





9.1 Programele automate

Programele automate sunt programe în cazul cărora senzorii de umiditate măsoară gradul de umiditate al rufelor în timpul procesului de uscare. Programul se încheie în momentul în care este atins obiectivul de uscare. Fiecare program automat are un obiectiv de uscare → *Pagina 25*. Obiectivul de uscare stabilește cât de uscate sau umede vor fi rufe după finalizarea programului.

Recomandări

- Selectați obiectivul de uscare în funcție de articolele textile sau de rezultatele de uscare dorite.
→ "*Obiectivul de uscare*", *Pagina 25*
- Pe etichetele de îngrijire ale rufelor găsiți informații suplimentare privind programul care trebuie selectat.



Program	Descriere	Încărcare max. (kg)
Cottons 	Uscați articole rezistente la uzură și la fierbere, din bumbac și in.	9,0
 Cottons Eco 	Uscați articole rezistente la uzură și la fierbere, din bumbac și in. Programul de economisire a energiei.	9,0
Easy Care 	Uscați articole textile din fibre sintetice sau amestecuri.	3,5
Mixed Load 	Uscați articole textile din bumbac și țesături sintetice.	3,0
 Duvet	Uscați articole textile umplute cu fibre sintetice, perne, pilote sau cuverturi. Notă: Uscați articole textile voluminoase, cuverturi sau perne.	2,5
Lingerie 	Uscați lenjerie delicată, lavabilă din dantelă, lycra, satin sau din țesături mixte.	2,0
 AllergyPlus	Uscați articole rezistente la uzură și la fierbere, din bumbac și in. Notă: Deosebit de adecvat în cazul cerințelor ridicate de igienă.	4,0
 Outdoor	Uscați ămbrăcăminte pentru ploaie și de exterior, cu înveliș din membrană și textile impermeabile.	1,5

Program	Descriere	Încărcare max. (kg)
 Pillows	Uscați perne umplute cu puf sau fibre sintetice. Notă: După finalizarea programului, scuturați pernele pentru a distribui mai bine umplutura și a dispersa zonele cu umiditate mai mare.	o pernă
 Shirts/Blouses	Uscați cămăși și bluze din bumbac, in, fibre sintetice sau amestecuri. Notă: Pentru un rezultat optim al procesului de uscare, uscați maximum 5 cămăși sau 5 bluze. După uscare, călcați rufele sau atârnați-le pe umerase. Umiditatea reziduală se va distribui uniform.	1,5
 Super Quick 40'	Uscați articole textile din fibre sintetice și bumbac ușor.	2,0
 Towels	Uscați prosoape și halate de baie rezistente la uzură și la fierbere, din bumbac și in.	6,0

9.2 Programele cu durate temporizate

Programele cu durate temporizate sunt programe cu o durată fixă sau reglabilă. Programul se finalizează după expirarea timpului, chiar dacă rufele rufele nu sunt încă uscate, de exemplu. Programele cu durate temporizate sunt adecvate pentru uscarea articolelor textile individuale sau subțiri.

Recomandare: Pe etichetele de îngrijire ale rufelor găsiți informații suplimentare privind programul care trebuie selectat.

Program	Descriere	Încărcare max. (kg)
Wool in Basket 	Uscați articole textile din lână sau cu conținut de lână. Notă: Uscați articolele textile exclusiv cu coșul pentru articole din lână. → "Coșul pentru articole din lână", Pagina 34	un articol de îmbrăcăminte
Timed Progr. Warm 	Uscați toate tipurile de articole textile, exceptând lâna și mătasea. Adecvat pentru rufe preuscate sau ușor umezite și pentru uscarea ulterioară a rufelor groase, cu mai multe straturi.	3,0

10 Accesorii

Utilizați accesorii originale. Acestea sunt adaptate pentru aparatul dumneavoastră.

Notă: Unele accesorii sunt disponibile și în alte culori. Contactați → "Serviciul clienți", Pagina 53.

	Utilizare	Număr de comandă
Set de îmbinare	Pentru a economisi spațiul, amplasați aparatul pe o mașină de spălat rufe de la același producător, cu aceeași adâncime și lățime.	WTZ27410
Set de îmbinare cu placă de lucru glisantă	Pentru a economisi spațiul, amplasați aparatul pe o mașină de spălat rufe de la același producător, cu aceeași adâncime și lățime. Cu placa de lucru detașabilă, aparatul poate fi încărcat și descărcat cu ușurință.	WTZ27400
Coș pentru articole din lână	Uscați separat articolele din lână, pantofii sport și jucăriile din pluș.	WMZ20600
Repartitor Y	Racordați furtunul de evacuare a apei al unui alt aparat la același orificiu de evacuare de la sifon.	15000490
Produs de îngrijire a aparatului	Piesă de schimb pentru funcția de îngrijire intensivă a aparatului.	00311829
Soclu	Suspendați aparatul pentru a-l putea încărca și descărca cu ușurință.	WTZPW20D

11 Rufe

11.1 Pregătirea rufelor

ATENȚIE!

Obiectele rămase în buzunarele articolelor vestimentare pot cauza deteriorări ale rufelor și avarierea tamburului.

- ▶ Înainte de utilizare, scoateți toate obiectele din buzunarele articolelor vestimentare.

Notă

Când pregătiți rufele, protejați aparatul și articolele textile.

- Îndepărtați nisipul și pământul prin periere
- Sortați rufele în funcție de culoare și materialele textile și respectați etichetele de îngrijire
- Închideți fermoarele, închizătorile cu bandă de tip scai, închizătorile de tip cârlig și închizătorile de tip ochet
- Scoateți inelele și benzile de la perdele
- Spălați rufele mici sau foarte delicatese într-un săculeț special
- Așezați rufele despăturite în tambur
- Centrifugați rufele înainte de uscare
- Uscați rufele din lână, pantofii sport și jucăriile din pluș în coșul pentru articole din lână
→ *"Coșul pentru articole din lână", Pagina 34*

12 Utilizarea de bază

12.1 Porniți aparatul

Cerință: Aparatul este instalat și racordat corect.

→ *"Instalarea și conectarea", Pagina 12*

- ▶ Poziționați selectorul de programe în dreptul unui program oarecare.

Notă: Sistemul de iluminare al tamburului se dezactivează automat.

12.2 Setarea programului

1. Rotiți selectorul de programe și aduceți-l în dreptul programului dorit.
→ *"Programele", Pagina 26*
2. Dacă doriți, modificați setările programului.

12.3 Introducerea rufelor

Notă: Pentru a preveni șifonarea, țineți cont de gradul maxim de încărcare aferent programelor.

→ *"Programele", Pagina 26*

Cerințe

- Rufe sunt pregătite și sortate.
→ *"Rufe", Pagina 29*
 - Tamburul este gol.
1. Deschideți hubloul.
 2. Introduceți rufele în tambur.
 3. Închideți hubloul.
Asigurați-vă că rufele nu rămân prinse în hublou.

12.4 Pornirea programului

Cerință: Este setat un program.

→ *"Setarea programului", Pagina 29*

- ▶ Apăsați pe **Start/Pause** .

ro Utilizarea

- ✓ Pe display este afișată durata programului sau programarea timpului pentru opțiunea Gata în.
- ✓ După finalizarea programului pe afișaj apare: "End" .

Notă: Când apare "Hot" , aparatul răcește rufele.

Când se stinge "Hot" , rufele s-au răcit.

12.5 Adăugarea de rufe

După pornirea programului, puteți scoate sau adăuga rufe în orice moment.

1. Apăsați pe **Start/Pause** .

Procesul de răcire pornește automat după aproximativ 30 de secunde și răcește rufele prin rotirea tamburului. Dacă doriți omiterea sau întreruperea procesului de răcire, deschideți hubloul.

→ "Afișajul", Pagina 21

2. Deschideți hubloul.
3. Adăugați sau scoateți rufe.
4. Închideți hubloul.
5. Apăsați pe **Start/Pause** .

12.6 Anularea programului

1. Apăsați pe **Start/Pause** .
2. Deschideți hubloul.
3. Scoateți rufe.
→ "Scoaterea rufelor", Pagina 30

12.7 Scoaterea rufelor

1. Deschideți hubloul.
2. Scoateți rufe din tambur.

12.8 Deconectarea aparatului

- ▶ Aduceți selectorul de programe în poziția ○ .

12.9 Sita pentru scame


În urma procesului de uscare, în sita pentru scame se acumulează scamele de la rufe. Sita pentru scame protejează aparatul împotriva acumulării scamelor.

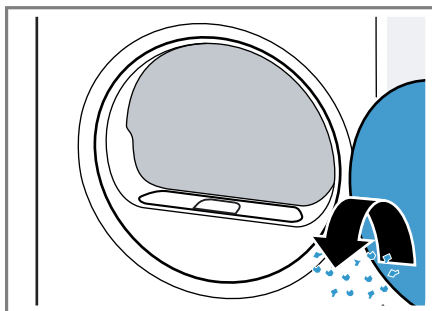
Curățarea sitei pentru scame

Dacă programul de uscare a fost finalizat sau pe display apare o indicație în timpul funcționării, curățați sita pentru scame.

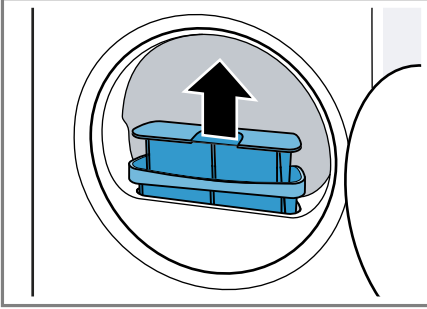
Notă: Dacă aparatul nu este curățat conform instrucțiunilor, funcționarea acestuia poate fi perturbată.

Cerințe

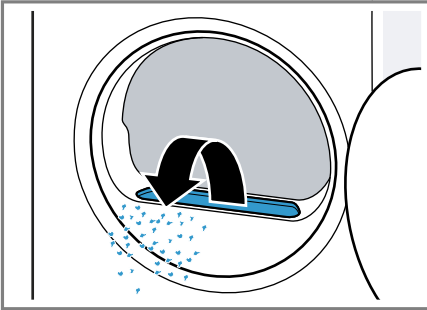
- După uscare, pe display apare: "End"
 - sau, în timpul funcționării, pe display apare:  .
1. Deschideți hubloul.
 2. Îndepărtați scamele de pe hubloul.



3. Scoateți a doua sită pentru scame.

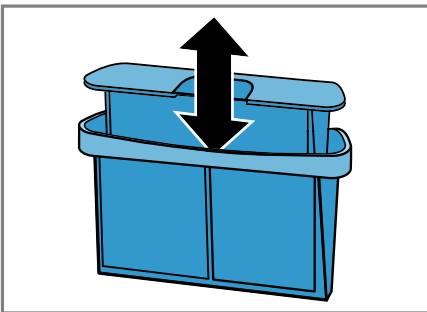


4. Îndepărtați scamele din adâncitură.

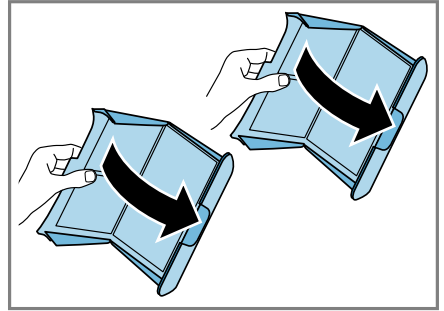


Asigurați-vă că nu există scame în canalul de ventilație.

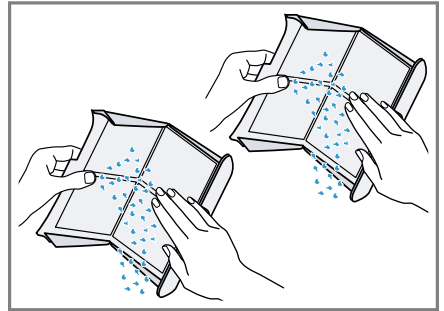
5. Decuplați a doua sită pentru scame.



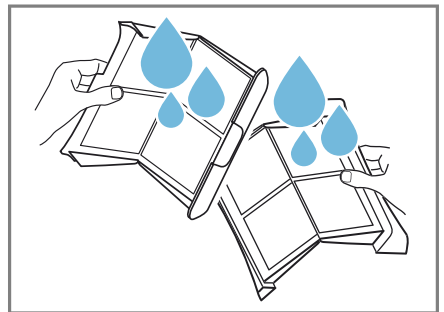
6. Deschideți cele două site pentru scame.



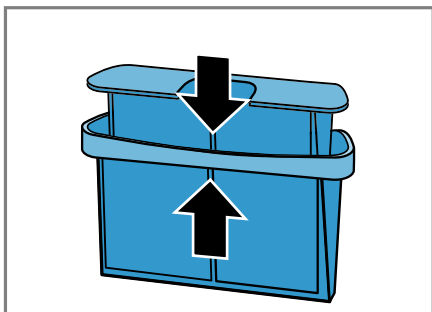
7. Îndepărtați scamele.



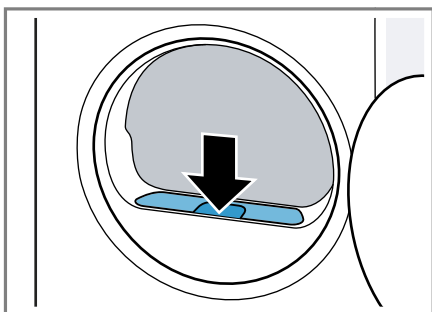
8. Curățați temeinic cele două site pentru scame sub jet de apă caldă și uscați-le.



9. Închideți cele două site pentru sca-me și asamblați-le.



10. Montați a doua sită pentru sca-me.



11. Închideți hubloul.

12.10 Rezervorul pentru apa de condens

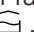
În timpul procesului de uscare se formează apă de condens pe care aparatul o utilizează pentru curățarea automată. Apa de condens este acumulată din fabrică în rezervorul pentru apa de condens al aparatului.

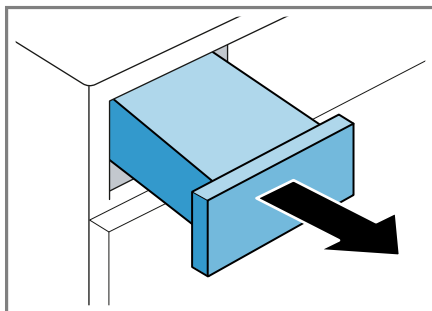
Notă: Utilizați acest aparat împreună cu furtunul de evacuare a apei furnizat împreună cu acesta. Dacă racordați furtunul de evacuare a apei → *Pagina 14*, nu este necesar să goliți cu regularitate rezervorul pentru apa de condens → *Pagina 32*.

Golirea rezervorului pentru apa de condens

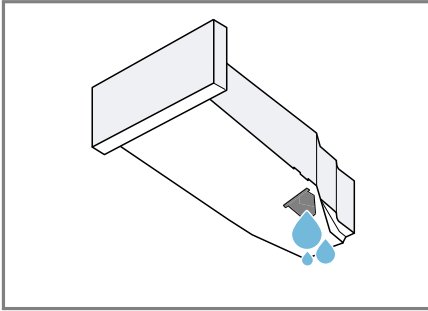
Dacă programul de uscare a fost finalizat sau dacă, în timpul funcționării, pe display apare o indicație, goliți rezervorul de colectare a apei de condens.

Cerințe

- După uscare, pe display apare: "End"
 - sau, în timpul funcționării, pe display apare: .
1. Scoateți rezervorul pentru apa de condens ținându-l în poziție orizontală.



2. Goliți rezervorul de colectare a apei de condens.

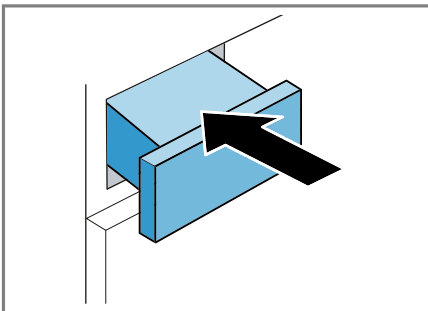


Verificați cu regularitate filtrul rezervorului pentru apa de condens
→ *Pagina 45* curățați filtrul, dacă acesta este murdar.

Aveți grijă să introduceți rezervorul de colectare a apei de condens înainte de utilizarea aparatului.
→ *"Introducerea rezervorului pentru apa de condens", Pagina 33*

Introducerea rezervorului pentru apa de condens



- ▶ Împingeți până la opritor rezervorul de colectare a apei de condens.



13 Sistem de siguranță împotriva accesului copiilor



Asigurați aparatul împotriva acționării accidentale a elementelor de comandă.

13.1 Activarea sistemului de siguranță împotriva accesului copiilor

- ▶ Mențineți apăsat timp de aproximativ 3 secunde cele două taste  **3 sec**.
- ✓ Pe afișaj apare .
- ✓ Elementele de comandă sunt blocate.
- ✓ Sistemul de siguranță împotriva accesului copiilor rămâne activat și după deconectarea aparatului sau în cazul producerii unei pene de curent.

13.2 Dezactivarea sistemului de siguranță împotriva accesului copiilor

Cerință: Pentru a dezactiva sistemul de siguranță împotriva accesului copiilor, aparatul trebuie să fie conectat.

- ▶ Mențineți apăsat timp de aproximativ 3 secunde tastele  **3 sec**.
- ✓ Pe afișaj apare .

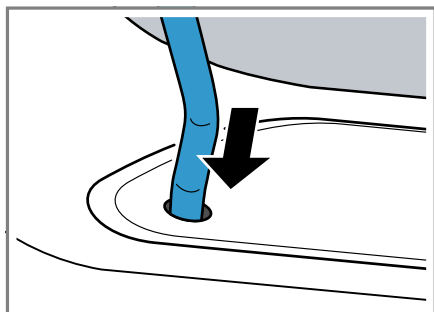
14 Coșul pentru articole din lână

Utilizați coșul pentru articole din lână pentru a usca delicat și a proteja articolele textile delicate, jucăriile de pluș sau pantofii de sport.

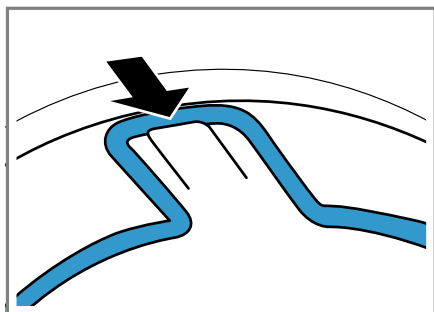
Notă: Puteți comanda → "Accesorii", Pagina 28 opțional de la unitatea de service.

14.1 Montarea coșului pentru articole din lână

1. Deschideți hubloul.
Asigurați-vă că tamburul este gol.
2. Introduceți picioarele coșului pentru articole din lână în orificiile sitei pentru scame.



3. Introduceți eclisa coșului pentru articole din lână în cârligele superioare din față.



14.2 Pornirea programului cu coșul pentru articole din lână

ATENȚIE!

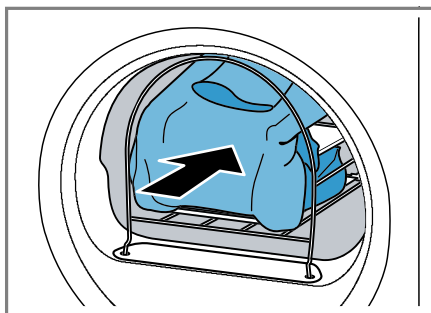
Dacă rufele din coșul pentru articole din lână intră în contact cu tamburul aflat în rotație sau cu nervurile tamburului, rufele și aparatul pot suferi deteriorări.

- ▶ Introduceți rufele în inserție sau în coșul pentru articole din lână astfel încât acestea să nu intre în contact cu tamburul și cu nervurile acestuia.

Cerință: Coșul pentru articole din lână este introdus în aparat.

→ "Montarea coșului pentru articole din lână", Pagina 34

1. Introduceți rufele direct sau cu inserția în coșul pentru articole din lână.
→ "Exemple de utilizare a coșului pentru articole din lână", Pagina 35



2. Închideți hubloul.
3. Setați programul pentru coșul pentru articole din lână sau un program cu durată temporizată.
→ "Programele", Pagina 26
4. Dacă este necesar, adaptați durata programului cu durată temporizată.
→ "Tastele", Pagina 24

Țineți cont de durata recomandată a programului pentru rufe din coșul pentru articole din lână:

Articol de îmbrăcăminte	Durata a programului în ore:minute
Pulover subțire din lână	aproximativ 1:20
Pulover gros din lână	aproximativ 1:30 - 3:00
Fustă	aproximativ 1:00 - 1:30
Pantaloni	aproximativ 1:00 - 1:30
Mănuși	aproximativ 0:30
Pantofi sport	aproximativ 1:30 / cu aerisire max. 2:00

Recomandare: Prelungiți durata programului în cazul rufelor groase sau în mai multe straturi.

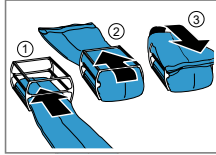
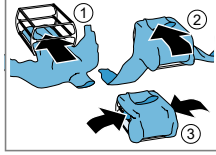
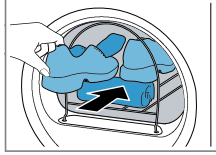
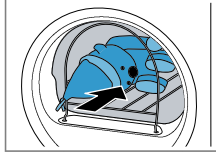
- Porniți programul → *Pagina 29*.
- După finalizarea programului, scoateți coșul pentru articole din lână din aparat.

14.3 Exemple de utilizare a coșului pentru articole din lână

ATENȚIE!

Dacă rufe din coșul pentru articole din lână intră în contact cu tamburul aflat în rotație sau cu nervurile tamburului, rufe și aparatul pot suferi deteriorări.

- ▶ Introduceți rufe în inserție sau în coșul pentru articole din lână astfel încât acestea să nu intre în contact cu tamburul și cu nervurile acestuia.

Exemplu	Utilizare
<p>Pantaloni sau fustă</p> 	<p>Introduceți lejer rufe în inserție.</p> <p>Notă: Centrifugați rufe înainte de uscare.</p>
<p>Pulover</p> 	
<p>Pantofi sport</p> 	<p>Ridicați limba pantofilor.</p> <p>Scoateți branșurile sau talonetele.</p> <p>Introduceți un prosop rulat în coșul pentru articole din lână, pentru a se forma o suprafață de contact încălzită.</p> <p>Așezați pantofii cu tocul pe prosop.</p> <p>Notă: Nu folosiți inserția.</p> <p>Nu uscați încălțăminte din piele sau cu inserții de piele.</p>
<p>Jucării de pluș</p> 	<p>Așezați jucăria de pluș în coșul pentru articole din lână.</p> <p>Notă: Nu folosiți inserția.</p> <p>Asigurați-vă că mai multe jucării de pluș sau jucă-</p>

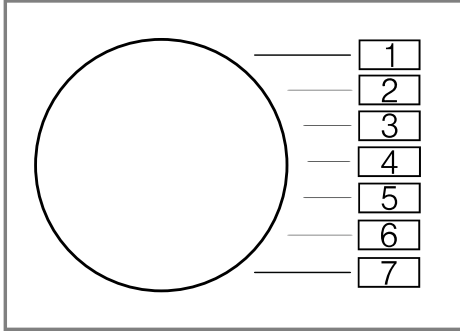
ro Coșul pentru articole din lână

Exemplu	Utilizare
	riile de pluș de dimensiuni mici nu cad din coșul pentru articole din lână.

15 Setările de bază

Puteți regla setările de bază ale aparatului după cum este necesar.

15.1 Prezentare generală a setărilor de bază

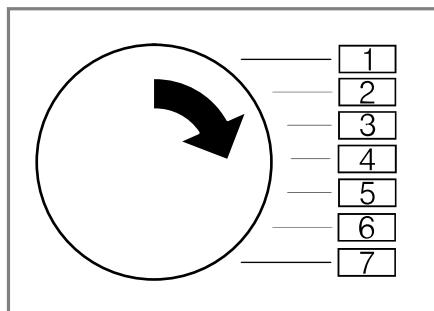


Setare de bază	Setarea programului	Valoare	Descriere
Semnal de final	2	0 (dezactivat) 1 (slab) 2 (medie) 3 (tare) 4 (foarte tare)	Setați intensitatea semnalului la sfârșitul programului.
Semnalul sonor al tastelor	3	0 (dezactivat) 1 (slab) 2 (medie) 3 (tare) 4 (foarte tare)	Setați intensitatea semnalului la selectarea tastelor.
Contor de programe	5	42 ¹	Indică numărul de programe pornite.

¹ Exemplu

15.2 Modificarea setărilor de bază

1. Rotiți selectorul de programe în poziția 1.



2. Apăsați pe **Iron Dry** și, simultan, rotiți selectorul de programe în poziția 2.
- ✓ Pe afișaj apare valoarea actuală.
3. Rotiți selectorul de programe în poziția dorită.
→ "Prezentare generală a setărilor de bază", Pagina 37
 4. Pentru a modifica valoarea, apăsați pe **Finished in/Time Dry**.
 5. Pentru a stoca în memorie modificarea, deconectați aparatul.

16 Întreținerea aparatului

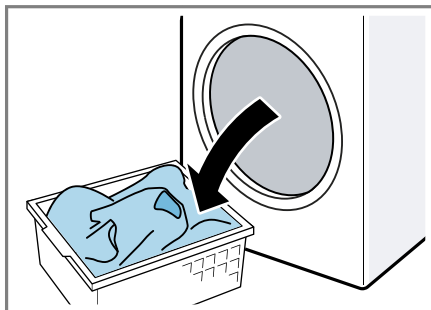
16.1 Pregătirea aparatului în vederea îngrijirii acestuia

Înainte de derularea unui program de îngrijire ușoară sau intensivă a aparatului, aparatul trebuie să fie pregătit.

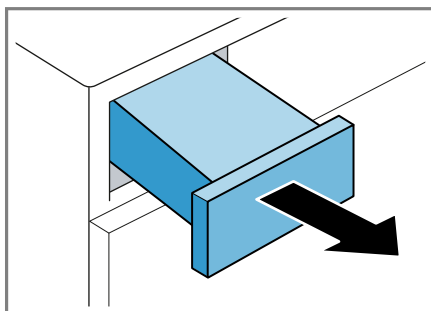
Cerință: Sita de colectare a scamelor este curățată.

→ "Curățarea sitei pentru scame", Pagina 30.

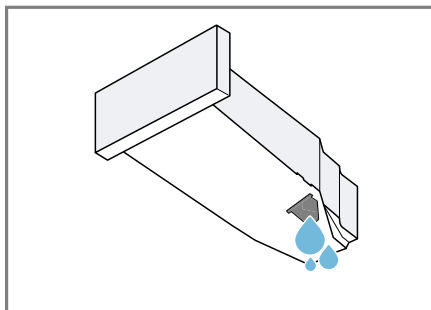
1. Scoateți rufele.



2. Închideți hubloul aparatului.
3. Scoateți rezervorul pentru apa de condens ținându-l în poziție orizontală.



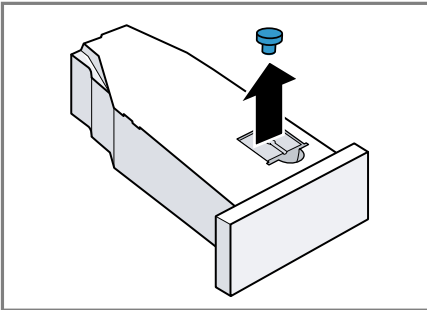
4. Goliți rezervorul pentru apa de condens → Pagina 32.



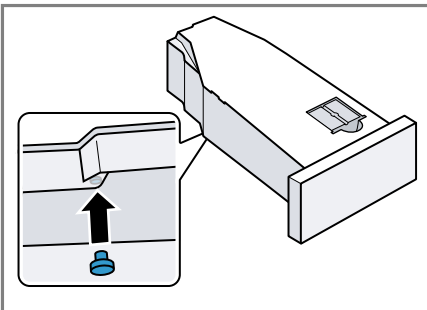
16.2 Pregătirea rezervorului pentru colectarea apei de condens în vederea îngrijirii aparatului

Notă: Dacă apa de condens se scurge prin furtunul de evacuare, rezervorul pentru colectarea apei de condens trebuie pregătit înainte de îngrijirea ușoară sau intensivă a aparatului.
→ "Furtun de evacuare a apei",
Pagina 13

1. Scoateți opritoarele fixate din suportul de pe rezervorul de colectare a apei de condens.



2. Introduceți de dedesubt opritoarele.



- ✓ Rezervorul de colectare a apei de condens este pregătit în vederea îngrijirii aparatului.

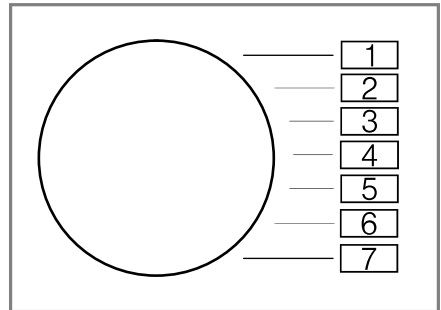
Notă: Dacă apa de condens se scurge prin furtunul de evacuare, efectuați în ordine inversă etapele prezentate mai sus, după îngrijirea ușoară sau intensivă a aparatului.

16.3 Pornirea programului de îngrijire a aparatului

Cerințe

- Aparatul este pregătit pentru derularea programului de îngrijire.
→ "Pregătirea aparatului în vederea îngrijirii acestuia", Pagina 38.
- Rezervorul de colectare a apei de condens este pregătit în vederea îngrijirii aparatului.
→ "Pregătirea rezervorului pentru colectarea apei de condens în vederea îngrijirii aparatului", Pagina 39.

1. Reglați programul la setarea 1.



2. Apăsați pe **Iron Dry** și mențineți apăsat.
 3. Reglați programul la setarea 4.
 4. Eliberați tasta **Iron Dry**.
- ✓ Pe afișaj sunt prezentate alternativ "CP1" și durata programului.

16.4 Derularea programului de îngrijire ușoară a aparatului

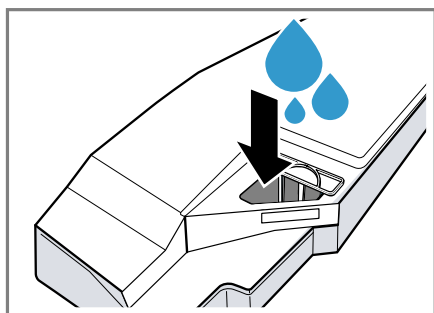
Pentru a îndepărta posibilele depuneri ușoare de murdărie, puteți derula un program de îngrijire ușoară a aparatului.

Notă: După o anumită durată de utilizare, aparatul recomandă automat derularea programului de îngrijire ușoară. Înainte de pornire și după finalizarea programului, este afișată indicația "CrE" timp de 5 secunde. Indicația va fi afișată din nou până la finalizarea programului de îngrijire ușoară a aparatului.

Cerințe

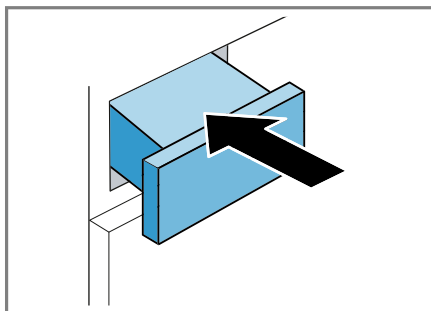
- Aparatul este pregătit pentru derularea programului de îngrijire.
→ "Pregătirea aparatului în vederea îngrijirii acestuia", Pagina 38.
- Programul de îngrijire a aparatului este pornit.
→ "Pornirea programului de îngrijire a aparatului", Pagina 39

1. Umpleți rezervorul pentru colectarea apei de condens cu o cantitate de aproximativ 1 ½ litri de apă caldă din rețea.

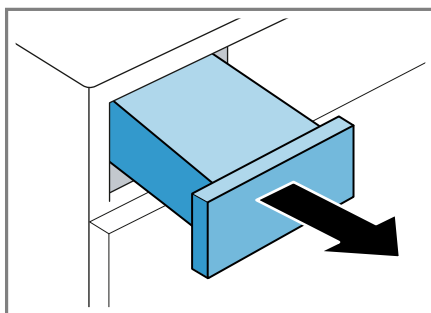


Mențineți în poziție orizontală rezervorul plin pentru colectarea apei de condens, astfel încât lichidul să nu se scurgă.

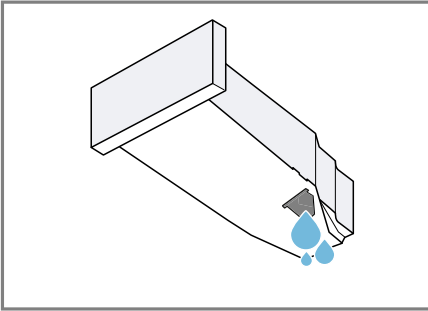
2. Împingeți rezervorul de colectare a apei de condens până când se fixează în poziție.



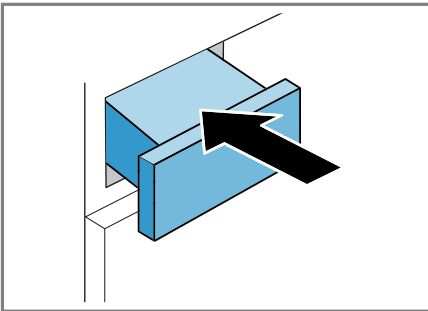
3. Apăsați pe **Start/Pause**.
 - ✓ Programul de îngrijire a aparatului pornește și este emis un semnal sonor.
 - ✓ Pe afișaj apare "End" până la finalizarea programului de îngrijire a aparatului și este emis un semnal sonor.
4. Scoateți rezervorul pentru apa de condens ținându-l în poziție orizontală.



5. Goliți rezervorul pentru apa de condens → Pagina 32.



6. Împingeți rezervorul de colectare a apei de condens până când se fixează în poziție.



- ✓ Programul de îngrijire a aparatului este derulat.

Notă: Dacă apa de condens se scurge prin furtunul de evacuare, efectuați în ordine inversă etapele prezentate în

→ "Pregătirea rezervorului pentru colectarea apei de condens în vederea îngrijirii aparatului", Pagina 39, după îngrijirea ușoară sau intensivă a aparatului.

16.5 Pregătirea aparatului în vederea îngrijirii intensive acestuia

Dacă aparatul nu este utilizat timp de peste o lună, se pot forma depuneri de murdărie persistente sau mirosuri

neplăcute. Pentru a le îndepărta, puteți derula programul de îngrijire intensivă.

Notă: Derularea programului de îngrijire intensivă a aparatului durează aproximativ 4 ore. Dacă etapele necesare nu sunt parcurse în timp util în timpul desfășurării programului, durata se poate prelungi.

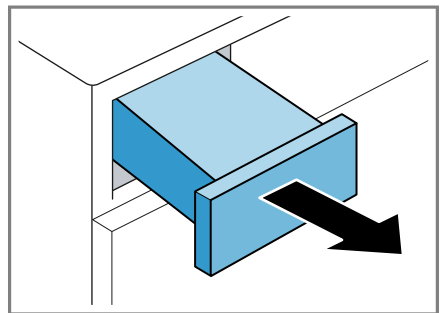
După pornirea programului, procesul de îngrijire intensivă a aparatului nu trebuie să fie anulat.

Cerișe

- Aparatul este pregătit pentru derularea programului de îngrijire.
→ "Pregătirea aparatului în vederea îngrijirii acestuia", Pagina 38.
- Programul de îngrijire a aparatului este pornit.
→ "Pornirea programului de îngrijire a aparatului", Pagina 39
- ▶ Apăsăți tasta **+**.
- ✓ Pe afișaj sunt prezentate alternativ "CP2" și durata programului.

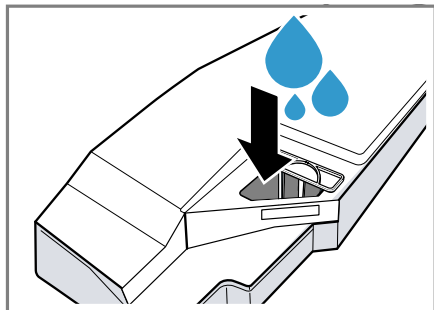
16.6 Programul de întreținere intensivă a aparatului

1. Scoateți rezervorul de colectare a apei de condens ținându-l în poziție orizontală și goliți-l.



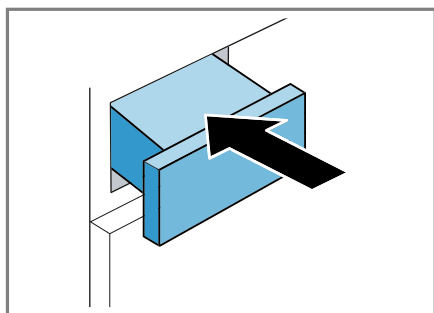
ro Întreținerea aparatului

- Umpleți rezervorul pentru colectarea apei de condens cu un flacon de produs de îngrijire original → "Accesorii", Pagina 28 și cu o cantitate de aproximativ 1 ½ litri de apă caldă din rețea.



Mențineți în poziție orizontală rezervorul plin pentru colectarea apei de condens, astfel încât lichidul să nu se scurgă.

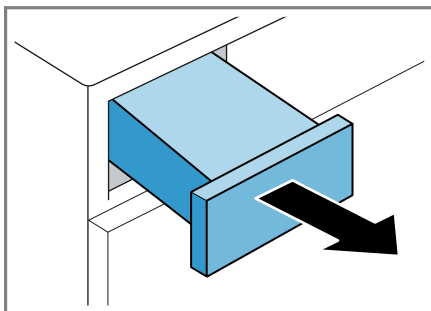
- Împingeți rezervorul de colectare a apei de condens până când se fixează în poziție.



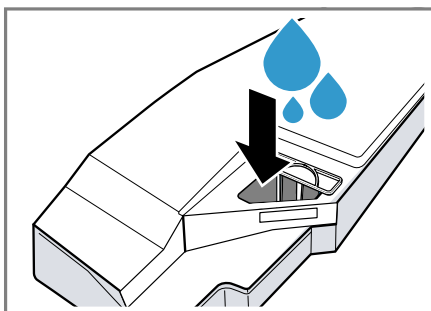
- Apăsați pe **Start/Pause**. Programul de îngrijire a aparatului pornește și este emis un semnal sonor.

După aproximativ 3 ore, aparatul întrerupe programul de îngrijire, iar pe afișaj este prezentată durata rămasă a programului.

- Scoateți rezervorul de colectare a apei de condens ținându-l în poziție orizontală și goliți-l.

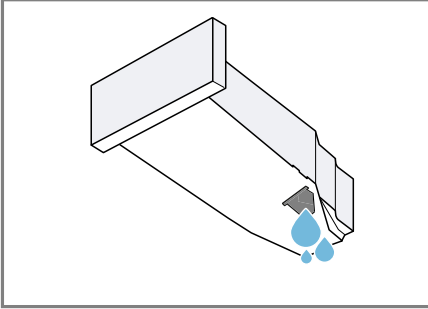


- Umpleți rezervorul pentru colectarea apei de condens cu o cantitate de aproximativ 1 ½ litri de apă caldă din rețea.



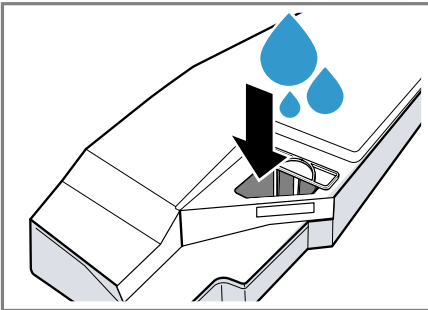
Mențineți în poziție orizontală rezervorul plin pentru colectarea apei de condens, astfel încât lichidul să nu se scurgă.

7. Înclinați cu atenție rezervorul pentru colectarea apei de condens ținându-l în poziție orizontală și goliți-l pentru a elimina reziduurile de produs de îngrijire original.



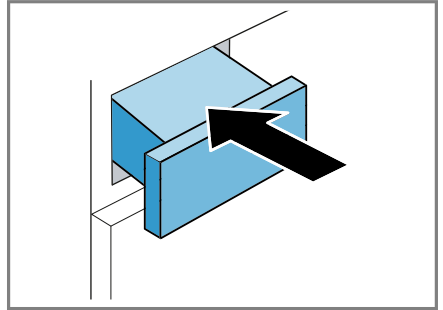
16.7 Finalizarea programului de îngrijire intensivă a aparatului

1. Umpleți rezervorul pentru colectarea apei de condens cu o cantitate de aproximativ 1 ½ litri de apă caldă din rețea.

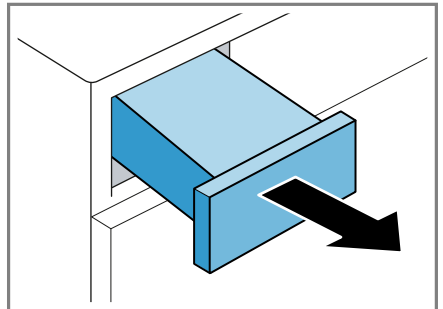


Mentineți în poziție orizontală rezervorul plin pentru colectarea apei de condens, astfel încât lichidul să nu se scurgă.

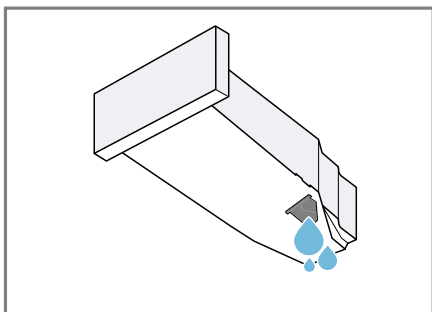
2. Împingeți rezervorul de colectare a apei de condens până când se fixează în poziție.



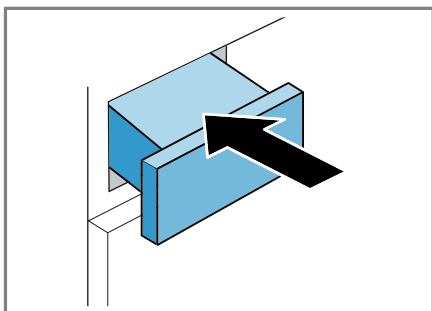
3. Apăsați pe **Start/Pause** .
 - ✓ Programul de îngrijire a aparatului continuă. După finalizarea programului de îngrijire a aparatului, pe display apare "End" și este emis un semnal sonor.
4. Scoateți rezervorul pentru apa de condens ținându-l în poziție orizontală.



5. Goliți rezervorul pentru apa de condens → *Pagina 32.*



6. Împingeți rezervorul de colectare a apei de condens până când se fixează în poziție.



7. Deconectați aparatul.
→ *"Deconectarea aparatului",
Pagina 30*

- ✓ Programul de îngrijire a aparatului este derulat.

Notă: Dacă apa de condens se scurge prin furtunul de evacuare, efectuați în ordine inversă etapele prezentate în

→ *"Pregătirea rezervorului pentru colectarea apei de condens în vederea îngrijirii aparatului", Pagina 39, după îngrijirea ușoară sau intensivă a aparatului.*

17 Curățare și îngrijire

Pentru a asigura funcționarea optimă a aparatului pentru o perioadă îndelungată de timp, curățați-l și îngrijiți-l cu atenție.

Notă: Informații suplimentare găsiți în manualul digital de utilizare, prin scanearea codului QR de la cuprins sau din www.neff-international.com.

17.1 Recomandări pentru curățare și îngrijire

Curățați carcasa și elementele de comandă utilizând numai apă și o lavetă umedă.	Piesele aparatului rămân curate și igienizate.
--	--

Îndepărtați toate resturile de detergent, resturile de la pulverizare sau reziduurile.	Depunerile reziduale pot fi îndepărtate cu ușurință.
--	--

După utilizare, lăsați ușa aparatului deschisă.	Apa reziduală se poate usca și duce la formarea de mirosuri neplăcute în interiorul aparatului.
---	---

17.2 Senzorul de umiditate

Senzorul de umiditate al acestui aparat detectează cât de umede sau uscate sunt rufe în timpul procesului de uscare. În funcție de umiditatea

reziduală a rufelor, aparatul modifică durata de funcționare a programului automat.

Curățarea senzorului de umiditate

Pe senzorul de umiditate se pot depune, după ceva timp, reziduuri de calcar, detergent și produse de îngrijire. Curățați cu regularitate senzorul de umiditate.

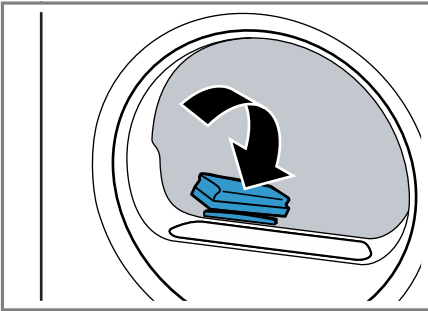
ATENȚIE!

Obiectele dure sau aspre pot deteriora senzorul de umiditate.

- ▶ Nu utilizați obiecte dure sau aspre, produse abrazive sau bureți de sârmă pentru a efectua curățarea.

Notă: Dacă aparatul nu este curățat conform instrucțiunilor, funcționarea acestuia poate fi perturbată.

1. Deschideți hubloul.
2. Curățați cu un burete senzorul de umiditate.



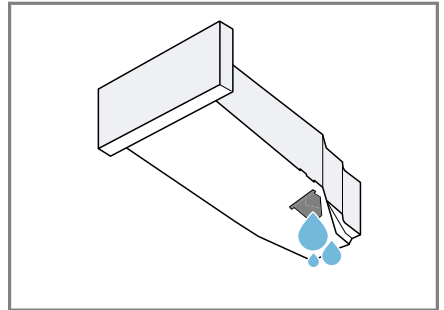
17.3 Filtrul rezervorului de colectare a apei de condens

În timpul procesului de uscare, scamele trec din rufe în apa de condens. Filtrul din rezervorul de colectare a apei de condens protejează aparatul împotriva acumulării scamelor.

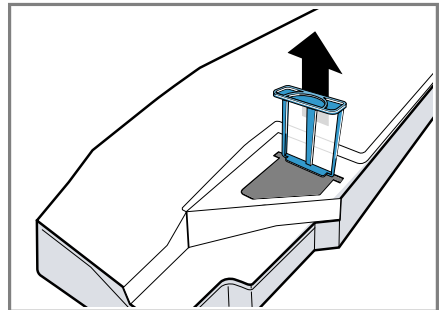
Curățați filtrul rezervorului de colectare a apei de condens.

În timpul golirii rezervorului de colectare a apei de condens, filtrul este curățat în mod automat. Verificați filtrul cu regularitate și curățați-l, dacă acesta este murdar.

1. Goliți rezervorul pentru apa de condens.
→ "Golirea rezervorului pentru apa de condens", Pagina 32



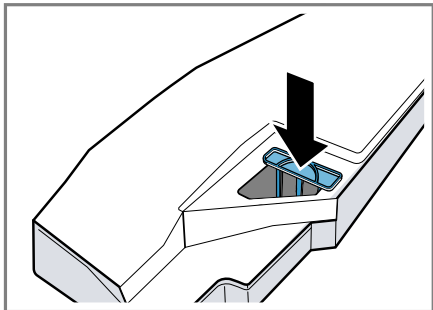
2. Scoateți filtrul.



3. Curățați filtrul sub jet de apă caldă sau în mașina de spălat vase.

ro Curățare și îngrijire

4. Împingeți filtrul până la opritor.



5. Introduceți rezervorul pentru apa de condens.

→ *"Introducerea rezervorului pentru apa de condens", Pagina 33*

18 Remediați defecțiunile


Defecțiunile minore pot fi remediate chiar de dumneavoastră. Înainte de a contacta unitatea de service, consultați informațiile privind remedierea defecțiunilor. Astfel evitați cheltuielile inutile.

AVERTISMENT

Pericol de electrocutare!


Reparațiile executate incorect sunt periculoase.

- ▶ Numai personalul de specialitate are permisiunea de a efectua lucrări de reparații la nivelul aparatului.
- ▶ La reparația aparatului trebuie utilizate numai piese de schimb originale.
- ▶ Dacă se deteriorează cablul de racordare la rețea al acestui aparat, acesta trebuie înlocuit de către producător, de către serviciul său pentru clienți sau de către o persoană calificată în mod similar, pentru a evita pericolele.

Defecțiune	Cauzele și remedierea defectelor
"Hot" și tamburul se rotește.	<p>Procesul de răcire este activ.</p> <ol style="list-style-type: none"> 1. Nu este o defecțiune. 2. Nu modificați programul în timpul derulării procesului de răcire. <p>Notă: Durata procesului de răcire este de până la 10 minute. Puteți utiliza în continuare aparatul.</p>
Zgomot de fond.	<p>Compresorul este activ.</p> <ul style="list-style-type: none"> ▶ Nu este o defecțiune - Acesta este un zgomot de funcționare normal.
Afișajul este stins, iar Start/Pause se aprinde intermitent.	<p>Modul de economisire a energiei este activ.</p> <ul style="list-style-type: none"> ▶ Apăsați orice tastă. ✓ Afișajul se aprinde din nou.
"CrE"	<p>După o anumită durată de utilizare, aparatul recomandă automat activarea programului de îngrijire simplă.</p> <ul style="list-style-type: none"> ▶ Derularea programului de îngrijire ușoară a aparatului. → <i>"Derularea programului de îngrijire ușoară a aparatului", Pagina 40.</i>
	<p>Sita pentru scame este murdară.</p> <ul style="list-style-type: none"> ▶ → <i>"Curățarea sitei pentru scame", Pagina 30</i>
Aparatul nu funcționează.	<p>Fișa de rețea a cablului de alimentare nu este introdusă în priză.</p> <ul style="list-style-type: none"> ▶ Conectați aparatul la rețeaua de curent. <hr/> <p>Siguranța din panoul de siguranțe s-a declanșat.</p> <ul style="list-style-type: none"> ▶ Verificați siguranța din panoul de siguranțe. <hr/> <p>Alimentarea cu curent electric a fost întreruptă.</p>

Defecțiune	Cauzele și remedierea defectelor
Aparatul nu funcționează.	▶ Verificați funcționarea iluminării interiorului și altor aparate din încăpere.
Aparatul este în stare de repaus, însă tamburul se rotește.	Procesul de răcire este activ. ▶ Nu este o defecțiune - nu sunt necesare intervenții.
Articolele vestimentare se șifonează.	Volumul încărcăturii este prea mare. ▶ Țineți cont de gradul maxim de încărcare a → <i>"Programele", Pagina 26.</i>
	După uscare, rufele sunt lăsate pentru un timp prea îndelungat în tambur. 1. După uscare, scoateți imediat rufele din tambur. 2. Întindeți rufele pentru a se răci.
	A fost setat un program greșit pentru tipul respectiv de material textil. ▶ Setati un program adecvat pentru tipul de material textil respectiv. → <i>"Programele", Pagina 26</i>
	Articole textile ușor de întreținut uscate pentru un interval de timp prea lung. ▶ → <i>"Modificarea obiectivului de uscare", Pagina 25.</i> ▶ → <i>"Adaptarea obiectivului de uscare", Pagina 25.</i>
	Funcția de protecție împotriva șifonării nu este activată. ▶ Activați funcția de protecție împotriva șifonării. → <i>"Tastele", Pagina 23</i>
☞ și programul sunt întrerupte.	Recipientul de colectare a apei de condens este plin. 1. → <i>"Golirea rezervorului pentru apa de condens", Pagina 32.</i> 2. → <i>"Introducerea rezervorului pentru apa de condens", Pagina 33.</i> 3. → <i>"Pornirea programului", Pagina 29.</i>
	Furtunul de evacuare a apei este îndoit sau gripat. 1. Asigurați-vă că furtunul de evacuare a apei nu este îndoit sau gripat. 2. Așezați furtunul de evacuare a apei astfel încât să nu fie îndoit.
	Furtunul de evacuare a apei nu este racordat corect. ▶ Asigurați-vă că furtunul de evacuare a apei este racordat corect. → <i>"Racordarea furtunului de evacuare a apei", Pagina 14</i>

Defecțiuni	Cauzele și remedierea defectelor
☒ și programul sunt întrerupte.	<p>Furtunul de evacuare a apei este înfundat.</p> <ul style="list-style-type: none"> ▶ Clățiți cu apă de la robinet furtunul de evacuare a apei. <hr/> <p>Filtrul rezervorului de colectare a apei de condens este murdar.</p> <ul style="list-style-type: none"> ▶ → "Curățați filtrul rezervorului de colectare a apei de condens.", Pagina 45.
Apă de condens în rezervorul de colectare a apei de condens, deși furtunul de evacuare a apei este racordat.	<p>Aparatul utilizează apa de condens pentru procesul autocurățare.</p> <ul style="list-style-type: none"> ▶ Nu este o defecțiune - nu sunt necesare intervenții. <hr/> <p>Furtunul de evacuare a apei nu este racordat corect.</p> <ul style="list-style-type: none"> ▶ Asigurați-vă că furtunul de evacuare a apei este racordat corect. → "Racordarea furtunului de evacuare a apei", Pagina 14
Programul nu pornește.	<p>Sistemul de siguranță împotriva accesului copiilor este activat.</p> <ul style="list-style-type: none"> ▶ → "Dezactivarea sistemului de siguranță împotriva accesului copiilor", Pagina 33 <hr/> <p>Tasta Start/Pause nu a fost apăsată.</p> <ul style="list-style-type: none"> ▶ Apăsați pe Start/Pause . <hr/> <p>Niciun program setat.</p> <ol style="list-style-type: none"> 1. → "Setarea programului", Pagina 29. 2. → "Pornirea programului", Pagina 29.
Durata programului se modifică în timpul procesului de uscare.	<p>Desfășurarea programului este optimizată electronic. Acest lucru poate duce la modificarea duratei programului.</p> <ul style="list-style-type: none"> ▶ Nu este o defecțiune - nu sunt necesare intervenții.
Zgomot de pompare.	<p>Pompă de apă de condens activă.</p> <ul style="list-style-type: none"> ▶ Nu este o defecțiune - Acesta este un zgomot de funcționare normal.
Zgomot de zumzăit.	<p>Ventilarea compresorului activă.</p> <ul style="list-style-type: none"> ▶ Nu este o defecțiune - Acesta este un zgomot de funcționare normal.
Timpul de uscare este prea lung.	<p>Sita pentru scame este murdară.</p> <ul style="list-style-type: none"> ▶ → "Curățarea sitei pentru scame", Pagina 30 <hr/> <p>Temperatura ambiantă este de peste 30 °C.</p> <ul style="list-style-type: none"> ▶ Asigurați-vă că temperatura ambiantă este de sub 30 °C. <hr/> <p>Temperatura ambiantă este mai mică de 15 °C.</p>

Defecțiune	Cauzele și remedierea defectelor
Timpul de uscare este prea lung.	<p>▶ Asigurați-vă că temperatura ambiantă este de peste 15 °C.</p> <hr/> <p>Circulație insuficientă a aerului în locul de instalare a aparatului.</p> <p>▶ Ventilați locul de instalare a aparatului.</p> <hr/> <p>Orificiul de ventilație al aparatului este blocat.</p> <p>▶ Asigurați-vă că orificiul de ventilație al aparatului este liber.</p> <hr/> <p>Schimbătorul de căldură este murdar.</p> <p>▶ Derularea programului de îngrijire ușoară a aparatului. → <i>"Derularea programului de îngrijire ușoară a aparatului", Pagina 40.</i></p>
	<p>Funcția de autocurățare clătește schimbătorul de căldură al aparatului.</p> <ol style="list-style-type: none"> 1. Nu este o defecțiune. 2. Nu scoateți complet rezervorul de colectare a apei de condens. 3. Nu întrerupeți programul.
Se scurge apă.	<p>Aparatul este echilibrat corect.</p> <p>▶ → <i>"Îndreptarea aparatului", Pagina 16</i></p> <hr/> <p>Furtunul de evacuare a apei nu este racordat corect.</p> <p>▶ Asigurați-vă că furtunul de evacuare a apei este racordat corect. → <i>"Racordarea furtunului de evacuare a apei", Pagina 14</i></p>
Rufele sunt prea umede.	<p>A fost setat un program greșit pentru tipul respectiv de material textil.</p> <p>▶ Setati un program cu durată temporizată pentru uscare ulterioară. → <i>"Programele", Pagina 26</i></p> <hr/> <p>Alimentarea cu curent electric a fost întreruptă.</p> <p>▶ Verificați funcționarea iluminării interiorului și altor aparate din încăpere.</p> <hr/> <p>Volumul încărcăturii este prea mare.</p> <p>▶ Țineți cont de gradul maxim de încărcare a → <i>"Programele", Pagina 26.</i></p>
	<p>După finalizarea programului, rufele au o temperatură mai ridicată și par mai umede la atingere decât sunt de fapt.</p> <ol style="list-style-type: none"> 1. După uscare, scoateți imediat rufele din tambur.

Defecțiune	Cauzele și remedierea defectelor
Rufele sunt prea umede.	<p>2. Întindeți rufele pentru a se răci.</p> <hr/> <p>A fost setat un obiectiv de uscare neadecvat.</p> <p>▶ → <i>"Modificarea obiectivului de uscare", Pagina 25.</i></p> <hr/> <p>Obiectivul de uscare nu este adecvat.</p> <p>▶ → <i>"Adaptarea obiectivului de uscare", Pagina 25.</i></p> <hr/> <p>Grad de încărcare prea mic.</p> <p>▶ Setati un program cu durată temporizată pentru uscarea ulterioară.</p> <p>→ <i>"Programele", Pagina 26</i></p> <hr/> <p>Senzor de umiditate murdar.</p> <p>▶ → <i>"Curățarea senzorului de umiditate", Pagina 45.</i></p> <hr/> <p>Proces de uscare întrerupt, iar recipientul de colectare a apei de condens este plin.</p> <p>1. → <i>"Golirea rezervorului pentru apa de condens", Pagina 32.</i></p> <p>2. → <i>"Introducerea rezervorului pentru apa de condens", Pagina 33.</i></p> <p>3. → <i>"Pornirea programului", Pagina 29.</i></p>
În interiorul aparatului s-au format depuneri.	<p>Depuneri persistente de murdărie în interiorul aparatului sau perioade de neutilizare de peste o lună a aparatului.</p> <p>▶ Pregătirea aparatului în vederea îngrijirii intensive acestuia.</p> <p>→ <i>"Pregătirea aparatului în vederea îngrijirii intensive acestuia", Pagina 41.</i></p>

19 Transport, depozitare și eliminare

19.1 Pregătirea aparatului în vederea transportului

ATENȚIE!

Dacă aparatul este pus în funcțiune imediat după transport, lichidul de răcire din interiorul acestuia poate deteriora aparatul.

- ▶ După transport, lăsați aparatul în stare de repaus timp de două ore înainte de a-l pune în funcțiune.

Recomandare: Aparatul poate conține apă reziduală care s-ar putea scurge în timpul transportului. Transportați aparatul în poziție verticală.

Cerințe

- Rezervorul pentru apa de condens a fost golit. Golirea rezervorului pentru apa de condens → *Pagina 32*
- Aparatul este conectat. → *"Porniți aparatul", Pagina 29*

1. Setează un program oarecare → *Pagina 29*.
2. Porniți programul → *Pagina 29* și așteptați 5 minute.
- ✓ Apa de condens este evacuată prin pompă.
3. Deconectați aparatul. → *"Deconectarea aparatului", Pagina 30*
4. Scoateți din racord furtunul de evacuare a apei. → *"Modalitățile de racordare la sistemul de evacuare a apei", Pagina 15*
5. Asigurați furtunul de evacuare a apei de la aparat împotriva desprinderii accidentale.

Asigurați-vă că furtunul de evacuare a apei nu este îndoit.

6. Goliți rezervorul pentru apa de condens → *Pagina 32*.
 7. Introduceți rezervorul pentru apa de condens → *Pagina 33*.
 8. Deconectați ștecherul de la rețeaua de alimentare cu energie electrică.
- ✓ Aparatul este pregătit pentru transport.

19.2 Predarea aparatului vechi

Datorită reciclării ecologice se pot refolosi materii prime valoroase.

AVERTISMENT

Pericol de afectare a sănătății!

Copii se pot închide în mașină și astfel își pot pune viața în pericol.

- ▶ Nu instalați aparatul în spatele unei uși batante, care să blocheze sau să împiedice deschiderea ușii aparatului.
- ▶ În cazul aparatelor scoase din uz, scoateți din priză ștecherul cablului de alimentare electrică, apoi tăiați cablul de alimentare electrică și distrugeți sistemul de blocare a hubloului aparatului astfel încât hubloul aparatului să nu mai poată fi blocat.

AVERTISMENT

Pericol de incendiu!

Agentul de răcire R290 din aparat este ecologic, însă inflamabil și se poate aprinde dacă aparatul nu este eliminat în mod profesionist.

- ▶ Dispuneți eliminarea profesională a aparatului.
 - ▶ Nu deteriorați tubulatura circuitului de agent de răcire.
1. Scoateți ștecherul cablului de racordare la rețea din priză.

2. Separați cablul de alimentare.
3. Eliminați în mod ecologic aparatul. Informații despre modalitățile curente de eliminare ecologică a aparatelor pot fi obținute de la distribuitorii comerciali de specialitate, dar și de la primăria sau administrația locală.



Acest aparat este marcat corespunzător directivei europene 2012/19/UE în privința aparatelor electrice și electronice vechi (waste electrical and electronic equipment – WEEE). Directiva prescrie cadrul pentru o preluare înapoi, valabilă în întreaga UE, și valorificarea aparatelor vechi.

20 Serviciul clienți

Piese de schimb originale, relevante pentru siguranță, conform Regulamentului corespunzător referitor la designul ecologic se procură de la unitatea noastră de service abilitată, pentru o durată de minim 10 ani de la punerea în circulație în interiorul Spațiului Economic European.

Notă: Reparațiile efectuate de personalul din cadrul unității de service abilitate în cadrul perioadei de garanție acordate de producător, în condițiile impuse de acesta, sunt gratuite.

Pentru informații detaliate despre perioada și condițiile de garanție din țara dumneavoastră, adresați-vă serviciului de asistență pentru clienți, distribuitorului local sau accesați site-ul nostru web.

Dacă apelați la Serviciul pentru clienți, trebuie să menționați numărul de identificare a produsului (E-Nr.) și numărul de fabricație (FD) al aparatului dumneavoastră.

Datele de contact ale serviciului pentru clienți le găsiți în lista atașată a unităților de service pentru clienți sau pe pagina noastră de internet.

20.1 Numărul de produs (Nr. E) și numărul de fabricație (FD)

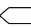

Numărul produsului (Nr. E) și numărul de fabricație (FD) se găsesc pe plăcuța de tip a aparatului.

În funcție de model, plăcuța cu date tehnice se află:

- pe partea interioară a hubloului.
- pe partea interioară a clapetei de întreținere.
- pe partea posterioară a aparatului.

Pentru găsi rapid și ușor datele aparatului dvs. și numărul de telefon al serviciului pentru clienți le puteți nota undeva să le aveți la îndemână.

21 Valori de consum



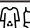
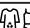
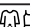
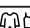
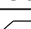
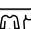
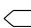


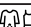
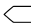




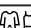

Programul  **Cottons Eco**  (reprezentat prin "săgeată") este adecvat pentru uscarea rufelor din bumbac normale, ude și este cel mai eficient în ceea ce privește consumul combinat de energie pentru uscarea rufelor ude din bumbac.








Valorile de consum ale acestui program specificate pe eticheta energetică se referă la un grad de umiditate de 60% al rufelor.

Valorile specificate pentru alte programe sunt valori orientative și au fost emise în conformitate cu standardul EN61121 aflat în vigoare.

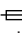
Valorile efective pot fi să difere față de valorile specificate în funcție de tipul de țesături, compoziția rufelor care trebuie uscate, umiditatea reziduală a articolelor textile, gradul de uscare setat, cantitatea de încărcare, condițiile de mediu și de activarea funcțiilor suplimentare.

Conform setărilor din fabrică ale aparatului, durata estimată a programului/timpul de programare afișate pe display la selectarea programului se bazează pe o turație de centrifugare de 1000 rot/min a mașinii de spălat rufe.

Program	Umiditate ținută (%)	Încărcare (kg)	Turație de centrifugare (rot/min)	Umiditate inițială (%)	Durata programului (h:min)	Consum de energie (kWh/ciclu)
Cottons  + Cupboard Dry	-1,5	9,0	1400	50	2:59	2,07
Cottons  + Cupboard Dry	-1,5	4,5	1400	50	2:16	1,42
Cottons  + Cupboard Dry	-1,5	9,0	1000	60	3:19	2,36
Cottons  + Cupboard Dry	-1,5	4,5	1000	60	2:27	1,58
Cottons  + Cupboard Dry	-1,5	9,0	800	70	3:39	2,65
Cottons  + Cupboard Dry	-1,5	4,5	800	70	2:38	1,74
 Cottons Eco 	0,0	9,0	1400	50	2:38	1,77
 Cottons Eco 	0,0	4,5	1400	50	1:51	1,09
 Cottons Eco 	0,0	9,0	1000	60	2:56	2,05
 Cottons Eco 	0,0	4,5	1000	60	2:01	1,25
 Cottons Eco 	0,0	9,0	800	70	3:14	2,34
 Cottons Eco 	0,0	4,5	800	70	2:12	1,41
Cottons  + Iron Dry	12,0	9,0	1400	50	1:47	1,19

Program	Umidi- tate țin- tă (%)	Încăr- care (kg)	Turație de cen- trifuga- re (rot/ min)	Umidi- tate ini- țială (%)	Durata progra- mului (h:min)	Con- sum de energie (kWh/ ciclu)
Cottons  + Iron Dry	12,0	4,5	1400	50	1:12	0,70
Cottons  + Iron Dry	12,0	9,0	1000	60	2:07	1,49
Cottons  + Iron Dry	12,0	4,5	1000	60	1:23	0,87
Cottons  + Iron Dry	12,0	9,0	800	70	2:28	1,79
Cottons  + Iron Dry	12,0	4,5	800	70	1:34	1,03
Easy Care  + Cupboard Dry	2,0	3,5	800	40	1:00	0,55
Easy Care  + Cupboard Dry	2,0	3,5	600	50	1:09	0,67

22 Date tehnice

Înălțime aparat	84,2 cm
Lățime aparat	59,8 cm
Adâncimea apa- ratului	61,3 cm
Adâncimea apa- ratului cu ușa în- chisă	64,8 cm
Adâncimea apa- ratului cu ușa deschisă	109,6 cm
Greutate	56,4 kg
Cantitate maximă de încărcare	9,0 kg
Tensiune din rețea	220-240 V, 50 Hz
 Protecție mi- nimă la instalare	10 A

Putere nominală	800 W
Putere absorbită	<ul style="list-style-type: none"> ■ Mod oprit: 0,15 W ■ Mod inactiv: 0,50 W
Temperatura am- biantă	<ul style="list-style-type: none"> ■ Minimum: 5 °C ■ Maximum: 35 °C
Lungime cablu de alimentare electrică	145 cm

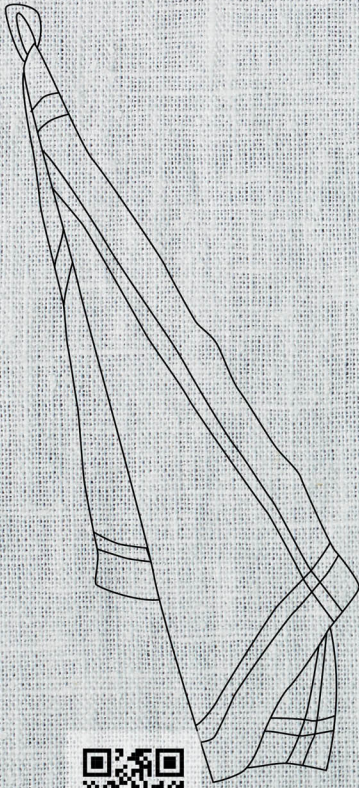
Acest produs are surse de iluminare din clasa de eficiență energetică F. Sursele de iluminare sunt disponibile ca piese de schimb și trebuie înlocuite numai de personal de specialitate calificat. Pentru mai multe informații privind modelul dvs. accesați site-ul web <https://eprel.ec.europa.eu/>¹. Acest si-

¹ Este valabil numai pentru țările din Spațiul Economic European

ro Date tehnice

te web are o legătură la baza de date EPREL oficială a UE, pentru înregistrarea produselor. Urmați instrucțiunile din secțiunea de căutare a modelului. Identificatorul de model constă din caracterele din partea stângă a

barei înclinată din numărul de produs (E-Nr.) de pe plăcuța cu date tehnice. Alternativ, identificatorul de model se găsește și în prima linie a etichetei energetice UE.



REGISTER YOUR PRODUCT
ONLINE NEFF-HOME.COM

BSH Hausgeräte GmbH
Carl-Wery-Straße 34
81739 München, GERMANY



9001686131
10
021005