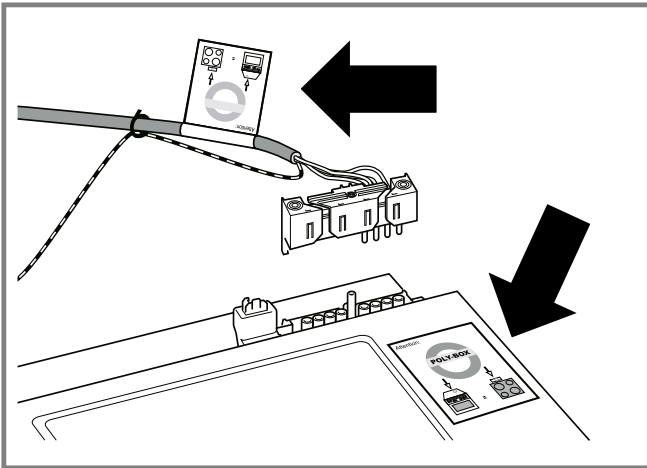


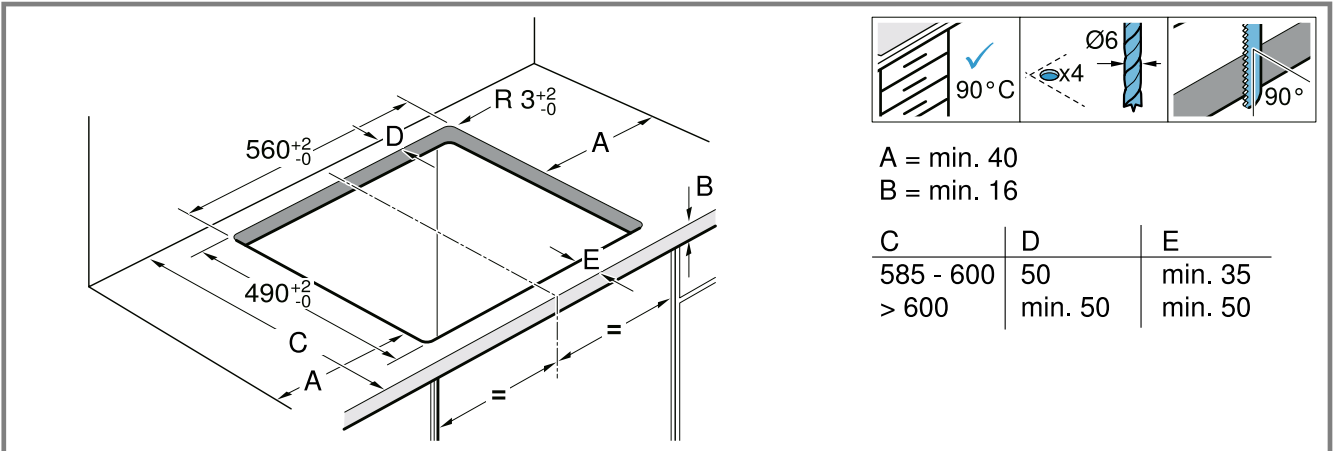


de **Montageanleitung**  
 en **Installation instructions**  
 fr **Notice d'installation**  
 it **Istruzioni d'installazione**  
 nl **Installatie-instructies**  
 da **Installationsvejledning**

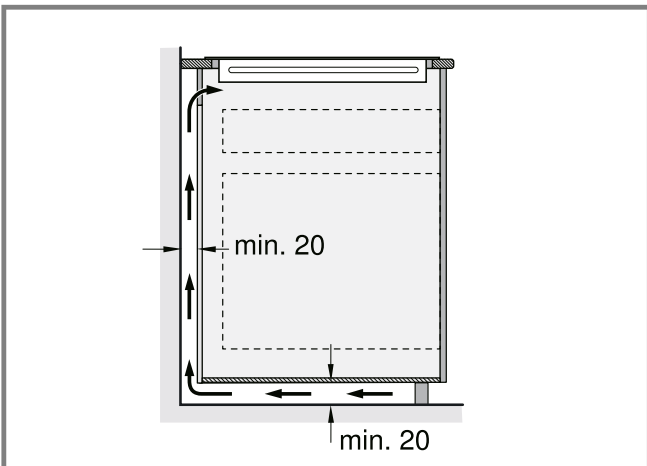
no **Installasjonsveiledning**  
 sv **Installationsanvisningar**  
 fi **Asennusohjeet**



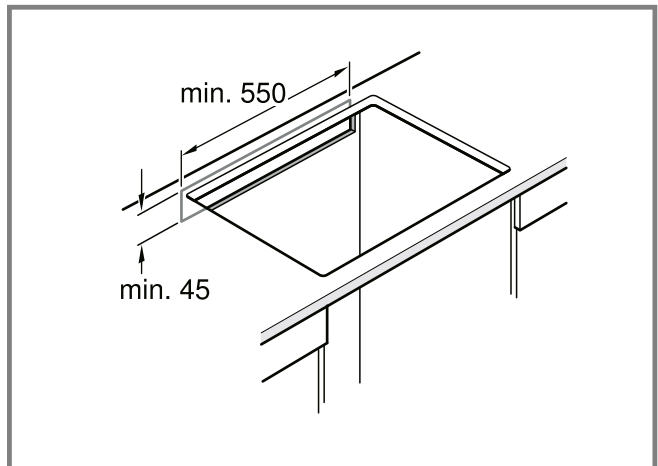
1



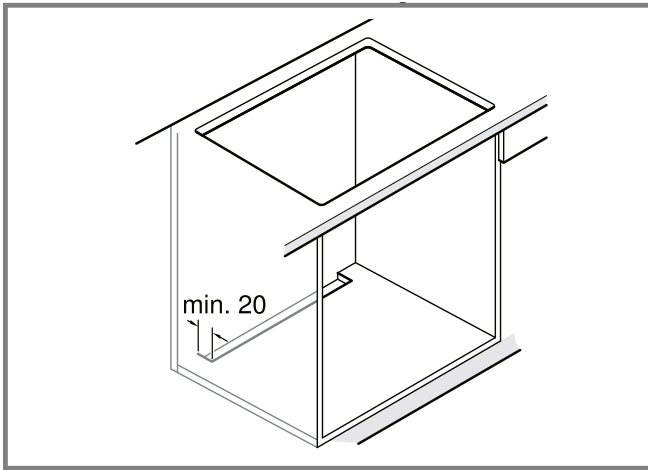
2



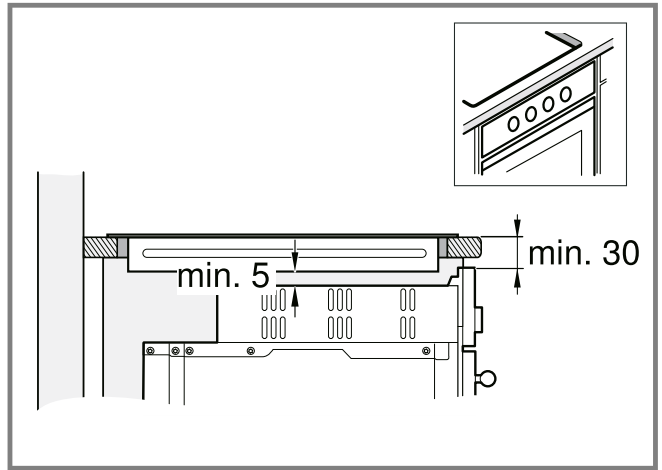
3



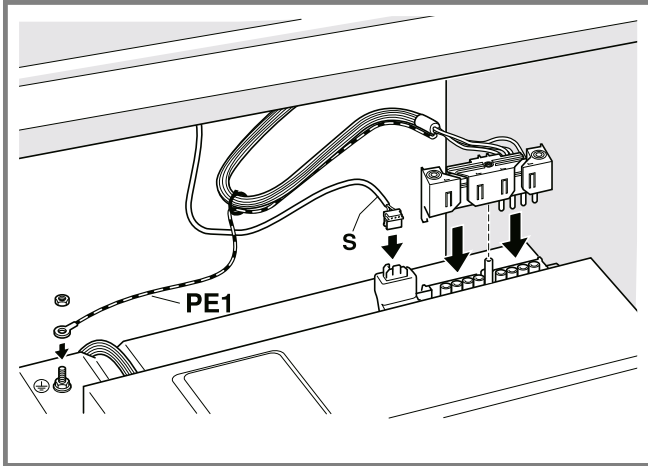
4



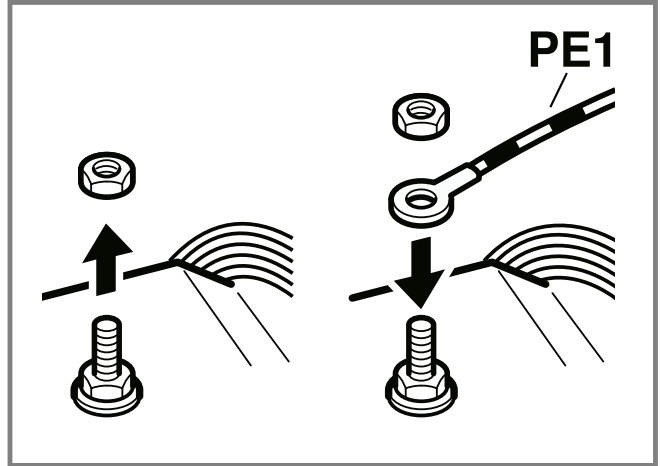
5



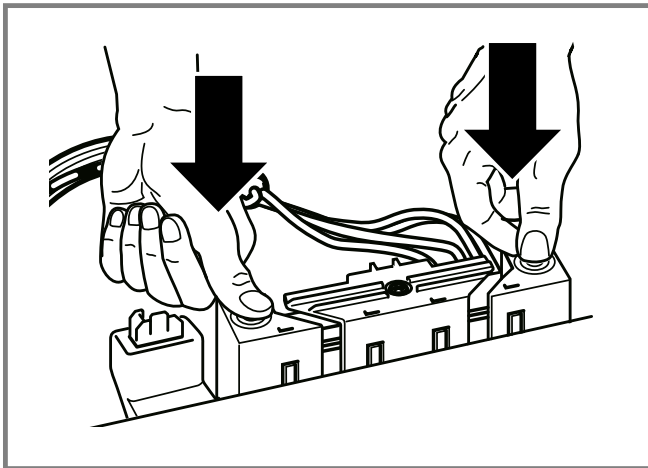
6



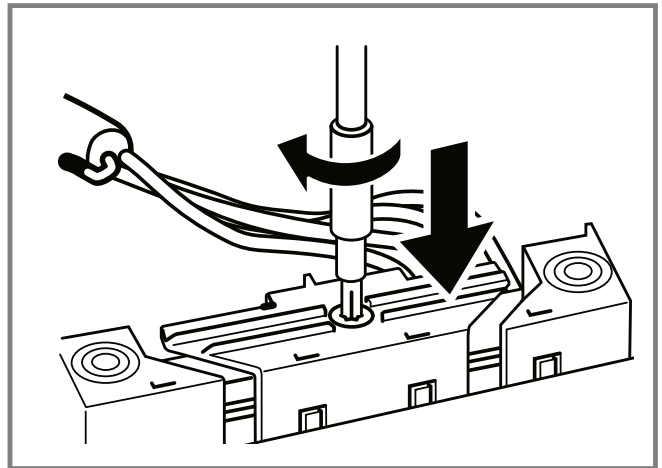
7



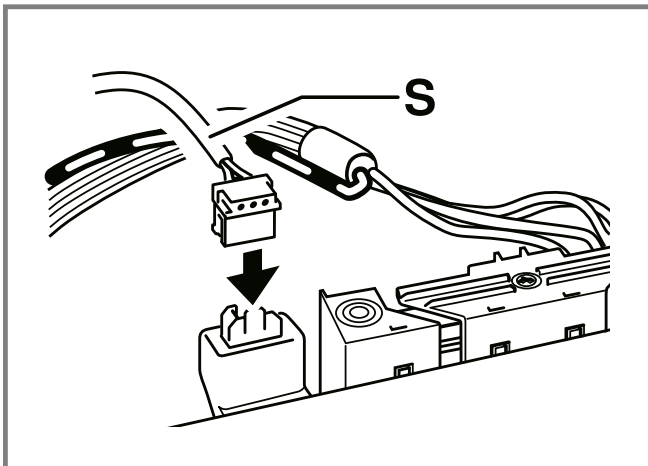
8



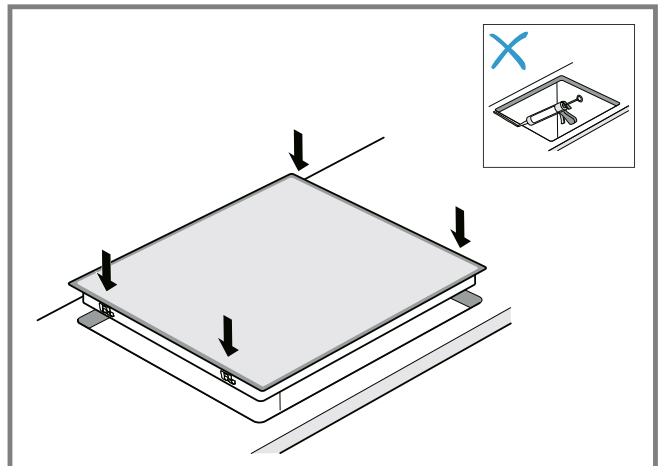
9



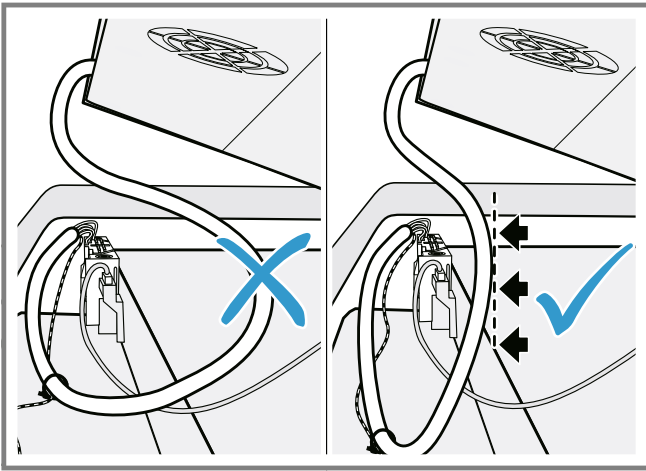
10



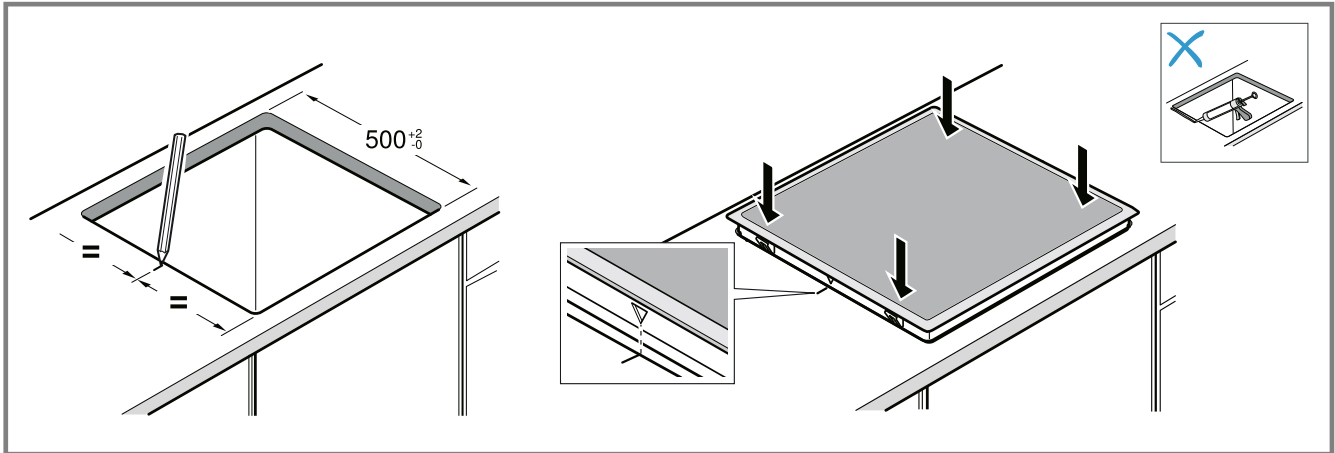
11



12



13



14

de

## Allgemeine Hinweise

- Lesen Sie diese Anleitung sorgfältig.
- Nur eine konzessionierte Fachkraft darf das Gerät anschließen.
- Eine unsachgemäße Installation, Öffnung des Geräts, Verbindung oder Montage führt zum Verlust der Gültigkeit der Produktgarantie.
- Vor der Durchführung jeglicher Arbeiten die Stromzufuhr abstellen.
- Nach der Installation sicherstellen, dass der Benutzer keinen Zugang zu den elektrischen Bauteilen hat.
- Nie dieses Gerät in Booten oder Fahrzeugen verwenden.

## Sichere Montage

Beachten Sie diese Sicherheitshinweise, wenn Sie das Gerät montieren. Nur bei fachgerechtem Einbau entsprechend der Montageanleitung ist die Sicherheit beim Gebrauch gewährleistet. Der Installateur ist für das einwandfreie Funktionieren am Aufstellungsort verantwortlich.

## WARNUNG – Gefahr durch Magnetismus!

Das Gerät enthält Permanentmagnete. Diese können elektronische Implantate, z. B. Herzschrittmacher oder Insulinpumpen beeinflussen.

- ▶ Personen mit elektronischen Implantaten müssen 10 cm Mindestabstand zum Gerät einhalten.

## WARNUNG – Verletzungsgefahr!

Teile, die während der Montage zugänglich sind, können scharfkantig sein und zu Schnittverletzungen führen.

- ▶ Schutzhandschuhe tragen

## Kochfeld und Backofen

Verwenden Sie Kochfeld und Herd nur von der gleichen Marke und mit gleichem Kombinationspunkt.

- Das Grün des Aufklebers am Netzkabel des Kochfelds muss dem Grün des Aufklebers am Backofen entsprechen. Wenn das nicht zutrifft, bestellen Sie einen geeigneten Adapter beim Kundendienst. Die Artikelnummer für das Zubehör lautet 744661.

→ Abb. **1**

## Hinweise zum elektrischen Anschluss

Um das Gerät sicher elektrisch anschließen zu können, beachten Sie folgende Hinweise.

- Nur ein autorisierter Fachmann oder ein speziell ausgebildeter Servicetechniker darf das Gerät anschließen. Die Person muss gemäß den örtlichen Vorschriften des Lands und des Elektrizitätsversorgungsunternehmens zugelassen sein.
- Das Gerät an einer festen Installation anschließen und entsprechende Trennschalter gemäß den Installationsvorschriften einrichten.
- Der Hersteller übernimmt keine Verantwortung für Betriebsstörungen oder mögliche Schäden, die auf eine fehlerhafte elektrische Installation zurückzuführen sind.

### Verbindungsart

- Das Gerät entspricht der Schutzklasse 1. Daher das Gerät nur mit Schutzleiter-Anschluss verwenden.

### Hinweise zu Einbaumöbeln

- Sie können das Induktionskochfeld nur über Schubladen oder Backöfen mit Gebläselüftung installieren. Keine Kühlschränke, Geschirrspüler, unbelüftete Backöfen oder Waschmaschinen unter dem Kochfeld installieren.
- Sicherstellen, dass das Einbaumöbel mindestens bis 90 °C hitzebeständig ist.

### Arbeitsplatte

Die Empfehlungen des Arbeitsplattenherstellers beachten.

- Eben, waagrecht, stabil.
- Die Arbeitsplatte, in die Sie das Gerät einbauen, muss Belastungen von ca. 60 kg standhalten.
- Bei dünnen Arbeitsplatten ein hitzebeständiges und feuchtigkeitsbeständiges Verstärkungsmaterial verwenden.
- Die Ebenheit des Kochfelds erst überprüfen, wenn es eingebaut ist.

### Dunstabzugshaube

- Der Abstand zwischen der Dunstabzugshaube und dem Kochfeld muss mindestens dem Abstand entsprechen, der in der Montageanleitung für die Dunstabzugshaube angegeben ist.

### Vorbereitung der Einbaumöbel

1. Den Möbelausschnitt gemäß der Einbauskizze anzeichnen.
  - Sicherstellen, dass der Winkel der Schnittfläche zur Arbeitsplatte 90° beträgt.
 → Abb. 2
2. Nach den Ausschnittarbeiten die Späne entfernen..
3. Die Schnittflächen hitzebeständig versiegeln.

### Lüftung

Um eine korrekte Funktion des Geräts zu garantieren, muss das Kochfeld angemessen belüftet sein. Die Lüftung im unteren Bereich des Geräts benötigt eine ausreichende Frischluftzufuhr. Deshalb bei Bedarf die Möbel zu diesem Zweck anpassen.

1. Einen Mindestabstand zwischen Möbelrückseite und Küchenwand einhalten.
  - Abb. 3
2. Eine Öffnung oben an der Rückseite des Möbels freihalten.
  - Abb. 4
3. Falls der Mindestabstand von 20 mm an der Rückseite des Möbels nicht gegeben ist, an der Unterseite eine Öffnung anlegen.
  - Abb. 5
4. Den unteren Sockel nicht hermetisch abschließen.

**Hinweis:** Wenn Sie das Gerät in einer Kochinsel oder an einem anderen, nicht beschriebenen Platz einbauen, eine angemessene Belüftung des Kochfelds sicherstellen.

### Einbau über Backofen

- Um eine gute Belüftung zu gewährleisten, muss der Abstand zwischen der Oberseite der Arbeitsplatte und der Oberfläche der Backofenfront 30 mm und der Mindestabstand zwischen Backofen und Kochfeld 5 mm betragen.
  - In der Montageanleitung für den Backofen nachschlagen, falls Sie den Abstand zwischen Kochfeld und Backofen vergrößern müssen.
- Abb. 6

### Gerät einschalten

**Voraussetzung:** Den Backofen nur an das Kochfeld anschließen, wenn es spannungslos ist.

1. Das Kochfeld vor dem Möbelstück platzieren.
  - Abb. 7
2. Den Schutzleiter PE1, grün/gelb, des Kochfelds an die Erdungsstelle Ⓧ des Backofens anschrauben.
  - Den Schutzleiter PE1 als Erstes anschließen und als Letztes trennen.
 → Abb. 8
3. Den Poly-Box-Plastikstecker am Backofen einstecken.
  - Abb. 9
4. Die Schrauben des Poly-Box-Steckers festziehen.
  - Abb. 10
5. Die Datenleitung S anstecken.
  - Abb. 11
6. Betriebsbereitschaft prüfen: Wenn in der Anzeige des Geräts **U400**, **E0513** oder **E** erscheint, ist es nicht richtig angeschlossen. Das Gerät von der Stromversorgung trennen und den Anschluss des Stromkabels an das Stromnetz prüfen.

### Kochfeld einsetzen

1. Das Kochfeld in den Ausschnitt einsetzen.
  - Abb. 12
2. Bei gefliesten Arbeitsplatten die Fliesenfugen mit Silikonkautschuk abdichten.

**Hinweis:** Das Anschlusskabel nicht knicken oder einklemmen und von scharfen Kanten und heißen Teilen fernhalten.

→ Abb. 13

### Das Kochfeld in den Arbeitsplattenausschnitt mit einer Tiefe von 500 mm einsetzen

1. Die Mitte des Arbeitsplattenausschnitts markieren.
  - Abb. 14
2. Das Kochfeld einsetzen.
3. Die Markierungen des Kochfeldrahmens an denen der Arbeitsplatte ausrichten.
4. Das Kochfeld eindrücken.

**Hinweis:** Das Anschlusskabel nicht knicken oder einklemmen und von scharfen Kanten und heißen Teilen fernhalten.

→ Abb. 13

### Gerät demontieren

#### ACHTUNG!

Werkzeuge können das Gerät beschädigen.

► Nie das Gerät von oben heraushebeln.

1. Das Gerät vom Stromnetz trennen.

2. Den Backofen herausziehen und vor dem Möbel abstellen.
3. Die Datenleitung S abstecken.
4. Die Schraube der Poly-Box lösen und die Poly-Box herausziehen. Während des Ausbaus nicht an den Kabeln ziehen.
5. Zuletzt den Schutzleiter von der Erdungsschraube lösen.
6. Das Kochfeld von unten herausdrücken.

en



## General information

- Read this instruction manual carefully.
- Only a licensed expert may connect the appliance.
- Improper installation, opening of the appliance, connection or assembly may lead to a loss of validity of the product warranty.
- Switch off the power supply before carrying out any work.
- After installation, ensure that the user does not have access to the electrical components.
- Never use this appliance in boats or in vehicles.



## Safe installation

Follow these safety instructions when installing the appliance.

The appliance can only be used safely if it is correctly installed in accordance with the installation instructions. The installer is responsible for ensuring that the appliance works perfectly at its installation location.

### **⚠ WARNING – Danger: Magnetism!**

The appliance contains permanent magnets. They may affect electronic implants, e.g. pacemakers or insulin pumps.

- ▶ Persons with electronic implants must stand at least 10 cm away from the appliance.

### **⚠ WARNING – Risk of injury!**

Parts that are accessible during installation may have sharp edges and may lead to cutting injuries.

- ▶ Wear protective gloves

## Hob and oven

Only use a hob and cooker from the same brand and with the same combination point.

- The green in the sticker on the hob's power cord must match the green in the sticker on the oven. If this is not the case, order a suitable adapter from customer service. The article number for the accessory is 744661.

→ Fig. 1

## Instructions for the electrical connection

In order to safely connect the appliance to the electrical system, observe the following instructions.

- Only an authorised expert or a specially trained service technician may connect the appliance. The person must be approved in accordance with the local regulations of the country and the electricity supply company.
- Connect the appliance to a fixed installation and set up appropriate isolating switches in accordance with the installation regulations.
- The manufacturer shall assume no liability for malfunctions or damage resulting from incorrect electrical wiring.

## Connection type

- The appliance corresponds to protection class 1. You should therefore only use the appliance with a protective earth connection.

## Information on fitted units

- You can only install the induction hob above drawers or ovens with fan ventilation. Do not install refrigerators, dishwashers, non-ventilated ovens or washing machines below the hob.
- Ensure that the fitted unit is heat-resistant up to at least 90 °C.

## Worktop

Follow the worktop manufacturer's recommendations.

- Level, horizontal, stable.
- The worktop into which you are fitting the appliance must be able to withstand loads of approx. 60 kg.
- For thin worktops, use heat-resistant and moisture-resistant reinforcement material.
- Only check the evenness of the hob after it has been installed.

## Extractor hood

- The clearance between the extractor hood and the hob must correspond at least to the clearance specified in the installation instructions for the extractor hood.

## Preparing the fitted units

1. Mark the unit cut-out in accordance with the installation diagram.
  - Ensure that the angle of the cut surface to the worktop is 90°.
  - Fig. 2
2. After making the cut-outs, remove any shavings.
3. Seal the cut surfaces with heat-resistant material.

## Ventilation

To guarantee that the appliance works correctly, the hob must be sufficiently ventilated. The ventilation in the lower section of the appliance requires a sufficient supply of fresh air. Therefore, if required, adjust the units for this purpose.

1. Maintain a minimum clearance between the rear of the unit and the kitchen wall.
  - Fig. 3
2. Ensure that an opening at the top of the rear of the unit is unobstructed.
  - Fig. 4
3. If the clearance from the back wall of the unit is less than 20 mm, create an opening on the underside.
  - Fig. 5
4. Do not hermetically seal the lower base.

**Note:** If the appliance is installed in an island unit or in another location that is not described here, guarantee that the hob is ventilated appropriately.

### Installation above an oven

- To ensure good ventilation, the clearance between the top of the worktop and the surface of the oven front must be 30 mm and the minimum clearance between the oven and hob must be 5 mm.
- If the clearance between the hob and the oven needs to be increased, refer to the installation instructions for the oven.

→ Fig. 6

### Switching on the appliance

**Requirement:** Only connect the oven to the hob when the power supply is disconnected.

1. Position the hob in front of the cupboard.  
→ Fig. 7
2. Screw the protective earth conductor PE1 (green/yellow) for the hob to the earthing point ⊕ on the oven.
  - Connect the PE1 conductor first and disconnect it last.
 → Fig. 8
3. Plug the poly box plastic plug into the oven.  
→ Fig. 9
4. Tighten the screws on the poly box plug.  
→ Fig. 10
5. Connect the S data line.  
→ Fig. 11
6. Check that the appliance is ready for operation: If **U400**, **E0513** or **E** appears on the appliance's display, the appliance is not connected correctly. Disconnect the appliance from the power supply and check the power cord connection at the mains supply.

### Inserting the hob

1. Insert the hob in the cut-out.  
→ Fig. 12
2. Seal the tile joints on tiled work surfaces with silicone rubber.

**Note:** Do not kink or trap the connection cable, and keep it away from sharp edges and hot parts.

→ Fig. 13

### Insert the hob into the worktop cut-out with a depth of 500 mm

1. Mark the centre of the worktop cut-out.  
→ Fig. 14
2. Insert the hob.
3. Align the markings on the hob frame with those of the worktop.
4. Press in the hob.

**Note:** Do not kink or trap the connection cable, and keep it away from sharp edges and hot parts.

→ Fig. 13

### Removing the appliance

#### ATTENTION!

Tools may damage the appliance.

► Never prise out the appliance from above.

1. Disconnect the appliance from the mains power supply.
2. Slide the oven out and place it in front of the unit.
3. Disconnect the S data line.
4. Loosen the screw on the poly box and pull out the poly box. Do not pull on the cables during the removal process.
5. Finally, disconnect the conductor from the earthing screw.
6. Push out the hob from below.



## Indications générales

- Lisez attentivement cette notice.
- Seul un spécialiste agréé est autorisé à brancher l'appareil.
- Une installation, une ouverture de l'appareil, un raccordement ou un montage incorrects annulent la validité de la garantie du produit.
- Avant toute intervention sur l'appareil, coupez l'alimentation électrique.
- Après l'installation, s'assurer que l'utilisateur n'a aucun accès aux pièces électriques.
- N'utilisez jamais cet appareil dans un bateau ou un véhicule.



## Installation en toute sécurité

Respectez les consignes de sécurité lorsque vous installez cet appareil.

La sécurité de l'appareil à l'usage est garantie s'il a été incorporé conformément aux instructions de montage. Le monteur est responsable du fonctionnement correct sur le lieu où l'appareil est installé.

### ⚠ AVERTISSEMENT – Danger : magnétisme !

L'appareil contient des aimants permanents. Ceux-ci peuvent influencer sur des implants électroniques, par ex. des stimulateurs cardiaques ou des pompes à insuline.

- Les personnes portant un implant électronique doivent donc respecter une distance minimum de 10 cm avec l'appareil.

### ⚠ AVERTISSEMENT – Risque de blessure !

Les pièces accessibles lors de l'installation peuvent présenter des arêtes vives et provoquer des coupures.

- Portez des gants de protection

### Table de cuisson et four

Utilisez une table de cuisson et une cuisinière uniquement de la même marque et ayant le même point de combinaison.

- La partie verte de l'auto-collant du cordon d'alimentation de la table de cuisson doit coïncider avec la partie verte de l'auto-collant du four. Si ce n'est pas le cas, commandez un adaptateur approprié auprès du service après-vente. Le numéro de référence de l'accessoire est 744661.

→ Fig. 1

### Conseils concernant le branchement électrique

Respectez les conseils suivant pour pouvoir effectuer le branchement électrique de l'appareil en toute sécurité.

- Seul un spécialiste agréé ou un technicien de service spécialement formé est habilité à raccorder l'appareil. La personne doit être agréée conformément aux réglementations locales du pays et de la compagnie d'électricité.
- Raccorder l'appareil à une installation fixe et des sectionneurs correspondants doivent être installés conformément aux prescriptions d'installation.
- Le fabricant décline toute responsabilité pour des dérangements ou dommages éventuels dus à une installation électrique incorrecte.

### Type de connexion

- Cet appareil est conforme à la classe de protection 1. Par conséquent, utiliser l'appareil uniquement avec une prise à conducteur de protection.

### Conseils concernant les meubles d'encastrement

- Vous pouvez installer la table à induction uniquement via des tiroirs ou des fours à ventilation forcée. Ne pas installer de réfrigérateur, de lave-vaisselle, de four non ventilé ou de lave-linge sous la table de cuisson.
- S'assurer que les meubles d'encastrement résistent à la chaleur jusqu'au moins 90 °C.

### Plan de travail

Respecter les recommandations du fabricant du plan de travail.

- À plat, à l'horizontale, stable.
- Le plan de travail dans lequel vous intégrez l'appareil doit pouvoir supporter une charge d'environ 60 kg.
- Pour des plans de travail minces, utiliser un matériau de renforcement résistant à la chaleur et à l'humidité.
- Vérifier la planéité de la table de cuisson une fois qu'elle est montée.

### Hotte

- La distance entre la hotte et la table de cuisson doit être au moins égale à la distance indiquée dans les instructions de montage de la hotte.

### Préparation des meubles d'encastrement

1. Marquer la découpe des meubles selon le croquis de montage.
  - Veiller à ce que l'angle du chant de la découpe par rapport au plan de travail soit de 90 °.
 → Fig. 2
2. Éliminer les copeaux après les travaux de découpe.
3. Sceller les chants de découpe de façon thermostable.

### Ventilation

Afin de garantir un fonctionnement correct de l'appareil, la table de cuisson doit être suffisamment ventilée. La ventilation dans la partie inférieure de l'appareil requiert une amenée d'air frais suffisante. Par conséquent, adapter si nécessaire le mobilier à cette fin.

1. Respecter une distance minimale entre l'arrière du meuble et la paroi de la cuisine.
  - Fig. 3
2. Dégager une ouverture en haut à l'arrière du meuble.
  - Fig. 4
3. Si la distance minimale de 20 mm n'est pas respectée à l'arrière du meuble, créer une ouverture au fond.
  - Fig. 5

4. Ne pas fermer le socle inférieur de façon hermétique.

**Remarque :** Si vous monter l'appareil dans un îlot de cuisson ou à un autre emplacement non décrit, veiller à une ventilation adéquate de la table de cuisson.

### Montage au-dessus d'un four

- Pour garantir une bonne ventilation, la distance entre la partie supérieure du plan de travail et la surface de la façade du four doit être de 30 mm et la distance minimale entre le four et la table de cuisson doit être de 5 mm.
- Consultez les instructions de montage du four si vous devez agrandir la distance entre la table de cuisson et le four.

→ Fig. 6

### Allumer l'appareil

**Condition :** Raccorder le four à la table de cuisson uniquement lorsque celui-ci est hors tension.

1. Placer la table de cuisson devant le meuble.
  - Fig. 7
2. Visser le conducteur de protection PE1, vert/jaune, de la table de cuisson au point de mise à la terre Ⓧ du four.
  - Raccorder d'abord le conducteur de protection PE1 et le retirer en dernier.
  - Fig. 8
3. Enficher le connecteur en plastique Poly-Box dans le four.
  - Fig. 9
4. Serrer les vis du connecteur Poly-Box.
  - Fig. 10
5. Connecter le câble de données S.
  - Fig. 11
6. Vérifier l'état de fonctionnement : si l'affichage de l'appareil *U400*, *E0513* ou *E* apparaît, cela signifie qu'il n'est pas correctement raccordé. Débrancher l'appareil de l'alimentation secteur et vérifier le branchement du câble d'alimentation au réseau électrique.

### Mise en place de la table de cuisson

1. Introduire la table de cuisson dans la découpe.
  - Fig. 12
2. En cas de plans de travail carrelés, étanchéifier les joints du carrelage avec un joint en silicone.

**Remarque :** Ne pas plier ou coincer le câble de raccordement et l'éloigner d'arêtes coupantes et d'éléments chauds.

→ Fig. 13

### Insérer la table de cuisson dans la découpe du plan de travail avec une profondeur de 500 mm

1. Marquer le milieu de la découpe du plan de travail.
  - Fig. 14
2. Mettre en place la table de cuisson.
3. Aligner les marquages du cadre de la table de cuisson avec ceux du plan de travail.
4. Faire rentrer la table de cuisson en appuyant.

**Remarque :** Ne pas plier ou coincer le câble de raccordement et l'éloigner d'arêtes coupantes et d'éléments chauds.

→ Fig. 13

## Démonter l'appareil

### ATTENTION !

Les outils risquent endommager l'appareil.

- ▶ Ne jamais extraire l'appareil en faisant levier.
- 1. Débrancher l'appareil du réseau électrique.
- 2. Extraire le four et le déposer devant le meuble.
- 3. Déconnecter le câble de données S.
- 4. Dévisser la vis de la Poly-Box et retirer la Poly-Box. Pendant la dépose, ne pas tirer sur les câbles.
- 5. Détacher en dernier lieu le conducteur de protection de la vis de mise à la terre.
- 6. Faire sortir la table de cuisson en la poussant par le bas.

it



## Avvertenze generali

- Leggere attentamente le presenti istruzioni.
- Il collegamento può essere eseguito esclusivamente da un tecnico specializzato autorizzato.
- In caso di installazione, apertura dell'apparecchio, collegamento o montaggio non conformi decade la validità della garanzia del prodotto.
- Prima di eseguire qualsiasi lavoro, staccare l'alimentazione della corrente.
- A seguito dell'installazione accertarsi che l'utilizzatore non abbia accesso ai componenti elettrici.
- Non utilizzare mai questo apparecchio su barche o autovetture.



## Montaggio sicuro

Osservare le presenti avvertenze di sicurezza durante il montaggio dell'apparecchio. La sicurezza di utilizzo è garantita solo per l'installazione secondo le regole di buona tecnica riportate nelle istruzioni di montaggio. L'installatore è responsabile del corretto funzionamento nel luogo di installazione.

### **⚠ AVVERTENZA – Pericolo: magnetismo!**

L'apparecchio contiene magneti permanenti che possono interferire con gli impianti elettronici, quali ad es. pacemaker o pompe di insulina.

- ▶ I portatori di impianti elettronici devono mantenersi a una distanza minima di 10 cm dall'apparecchio.

### **⚠ AVVERTENZA – Pericolo di lesioni!**

Le parti che restano scoperte durante il montaggio possono essere appuntite e causare ferite da taglio.

- ▶ Indossare guanti protettivi

## Piano cottura e forno

Utilizzare piano cottura e cucina della stessa marca e dotati di un contrassegno identico.

- La parte verde dell'etichetta adesiva sul cavo di alimentazione del piano cottura deve corrispondere alla parte verde dell'etichetta adesiva sul forno. Se questo non è il caso, ordinare un adattatore adeguato presso il servizio di assistenza clienti. Il numero articolo dell'accessorio è 744661.

→ Fig. 1

## Avvertenze sul collegamento elettrico

Per eseguire il collegamento elettrico dell'apparecchio in sicurezza, osservare le seguenti avvertenze.

- L'allacciamento dell'apparecchio può essere effettuato solo da uno specialista autorizzato o un tecnico dell'assistenza con apposita formazione. Il soggetto deve essere autorizzato in conformità con i regolamenti locali del paese e la società di fornitura dell'energia elettrica.
- L'apparecchio deve essere collegato a un'installazione fissa e, in conformità alle norme relative all'installazione, devono essere predisposti i corrispondenti sezionatori.
- Il costruttore non si assume alcuna responsabilità per eventuali guasti o danni riconducibili a un'installazione elettrica difettosa.

## Tipo di collegamento

- L'apparecchio appartiene alla classe di protezione 1 e deve essere utilizzato solo se dotato di un conduttore di terra.

## Avvertenze sui mobili da incasso

- È possibile installare il piano cottura a induzione solo su cassette o forni dotati di ventilazione forzata. Sotto il piano cottura non installare frigoriferi, lavastoviglie, forni non ventilati o lavatrici.
- Accertarsi che il mobile da incasso sia resistente al calore fino ad almeno 90 °C.

## Piano di lavoro

Seguire le raccomandazioni del produttore del piano di lavoro.

- Stabile, in piano e orizzontale.
- Il piano di lavoro all'interno del quale si incassa l'apparecchio deve essere in grado di sostenere carichi di ca. 60 kg.
- In caso di piani di lavoro sottili, utilizzare un materiale di rinforzo resistente al calore e all'umidità.
- Controllare la planarità del piano di cottura solo dopo che è stato incassato.

## Cappa aspirante

- La distanza tra la cappa di aspirazione e il piano cottura deve corrispondere almeno alla distanza indicata per la cappa di aspirazione nelle istruzioni per il montaggio.

## Preparazione del mobile da incasso

1. Contrassegnare l'apertura del mobile secondo il disegno di montaggio.
  - Accertarsi che l'angolo della superficie di taglio rispetto al piano di lavoro sia di 90°.→ Fig. 2
2. Rimuovere i trucioli dopo i lavori di taglio.
3. Sigillare le superfici di taglio in modo refrattario.

## Aerazione

Per garantire la corretta funzione dell'apparecchio, il piano cottura deve essere adeguatamente aerato. Il sistema di aerazione nella parte inferiore dell'appa-



recchio necessita di un sufficiente apporto di aria pulita. Pertanto, in caso di necessità, adattare i mobili a questo scopo.

1. Mantenere una distanza minima tra la parte posteriore del mobile e la parete della cucina.  
→ Fig. 3
2. Tenere libera un'apertura in alto sul retro del mobile.  
→ Fig. 4
3. Se non è presente la distanza minima di 20 mm sul retro del mobile, predisporre un'apertura nella parte inferiore.  
→ Fig. 5
4. Non chiudere ermeticamente lo zoccolo inferiore.

**Nota:** Se si monta l'apparecchio in una cucina a isola o in un'altra collocazione non descritta in questo manuale, provvedere a un'aerazione adeguata del piano cottura.

### Montaggio sopra il forno

- Per garantire un sistema di aerazione ottimale, la distanza tra la parte superiore del piano di lavoro e la superficie della parte anteriore del forno deve essere di 30 mm, e la distanza minima tra il forno e il piano cottura deve essere di 5 mm.
- Nelle istruzioni per il montaggio del forno controllare se la distanza tra piano cottura e forno deve essere aumentata.  
→ Fig. 6

### Attivazione dell'apparecchio

**Requisito:** Collegare il forno al piano cottura solo in assenza di tensione.

1. Collocare il piano cottura davanti al mobile.  
→ Fig. 7
2. Avvitare il conduttore di terra PE1, verde/giallo, del piano cottura al punto di messa a terra Ⓧ del forno.
  - Dapprima collegare il conduttore di terra PE1 e in ultimo staccarlo.  
→ Fig. 8
3. Inserire la spina in plastica Poly-Box sul forno.  
→ Fig. 9
4. Serrare le viti della spina Poly-Box.  
→ Fig. 10
5. Inserire il cavo dati S.  
→ Fig. 11
6. Verificare lo stato operativo: se sul display dell'apparecchio compare *U400*, *E0513* o *E*, l'apparecchio non è collegato correttamente. Staccare l'apparecchio dall'alimentazione elettrica e verificare l'allacciamento del cavo elettrico alla rete.

### Inserimento del piano cottura

1. Inserire il piano cottura nell'apertura.  
→ Fig. 12
2. In caso di piani di lavoro piastrellati, chiudere a tenuta le fughe tra le piastrelle mediante gomma silicica.

**Nota:** Non piegare o schiacciare il cavo di collegamento e tenerlo lontano da bordi taglienti e parti calde.

→ Fig. 13

### Inserimento del piano cottura nel foro d'incasso del piano di lavoro a una profondità di 500 mm

1. Contrassegnare il centro del foro d'incasso del piano di lavoro.  
→ Fig. 14

2. Inserire il piano di cottura.
3. Allineare le marcature sul telaio del piano cottura in corrispondenza di quelle del piano di lavoro.
4. Spingere il piano cottura in sede.

**Nota:** Non piegare o schiacciare il cavo di collegamento e tenerlo lontano da bordi taglienti e parti calde.

→ Fig. 13

### Smontaggio dell'apparecchio

#### ATTENZIONE!

Gli utensili possono danneggiare l'apparecchio.

► Non sollevare mai l'apparecchio tirandolo dall'alto.

1. Staccare l'apparecchio dalla rete elettrica.
2. Estrarre il forno e posizionarlo davanti al mobile.
3. Scollegare il cavo dati S.
4. Allentare la vite del Poly-Box ed estrarre il Poly-Box. Non smontarlo tirando i cavi.
5. Infine scollegare il conduttore di terra dal morsetto di terra.
6. Estrarre il piano cottura spingendolo dal basso.

nl



### Algemene aanwijzingen

- Lees deze gebruiksaanwijzing zorgvuldig door.
- Alleen een geautoriseerde vakman mag het apparaat aansluiten.
- Een ondeskundige installatie, opening van het apparaat, verbinding of montage leidt tot het verlies van de geldigheid van de productgarantie.
- Sluit voor aanvang van alle werkzaamheden altijd de stroomtoevoer af.
- Na de installatie garanderen dat de gebruiker geen toegang tot de elektrische componenten heeft.
- Dit apparaat nooit in boten of voertuigen gebruiken.



### Veilige montage

Neem bij het monteren van het apparaat de veiligheidsaanwijzingen in acht.

Alleen bij een deskundige inbouw overeenkomstig de montagehandleiding is de veiligheid bij het gebruik gegarandeerd. De installateur is voor het perfect functioneren op de plaats van opstelling verantwoordelijk.

#### ⚠ WAARSCHUWING – Gevaar: magnetisme!

Het apparaat bevat permanente magneten. Deze kunnen elektronische implantaten, zoals pacemakers, of insulinepompen beïnvloeden.

- Personen met elektronische implantaten dienen minimaal een afstand van 10 cm tot het apparaat aan te houden.

## **⚠ WAARSCHUWING – Kans op letsel!**

Onderdelen die tijdens de montage toegankelijk zijn, kunnen scherp zijn en tot snijletsels leiden.

- ▶ Draag veiligheidshandschoenen

### **Kookplaat en oven**

Gebruik alleen een kookplaat en fornuis van hetzelfde merk en met hetzelfde combinatiepunt.

- Het groen van de sticker op het netsnoer van de kookplaat moet met het groen van de sticker op de oven overeenkomen. Als dit niet het geval is, bestel dan een geschikte adapter bij de klantenservice. Het artikel voor deze accessoire is 744661.

→ Fig. 1

### **Aanwijzingen voor de elektrische aansluiting**

Om het apparaat elektrisch veilig te kunnen aansluiten, dient u volgende aanwijzingen in acht te nemen.

- Alleen een geautoriseerde vakman of een speciaal opgeleide servicetechnicus mag het apparaat aansluiten. De persoon moet conform de plaatselijke voorschriften van het land en de elektriciteitsmaatschappij zijn geautoriseerd.
- Het apparaat op een vaste installatie aansluiten en de scheidingsschakelaars overeenkomstig de installatievoorschriften installeren.
- De fabrikant is niet verantwoordelijk voor bedrijfsstoringen of mogelijke schade als gevolg van een onjuiste elektrische installatie.

### **Type verbinding**

- Het apparaat is conform de beschermingsklasse 1. Daarom het apparaat alleen met een aarddraadaansluiting gebruiken.

### **Aanwijzingen bij inbouwmeubels**

- U kunt de inductiekookplaat alleen boven laden of ovens met ventilatie installeren. Geen koelkasten, vaatwasmachines, ovens zonder ventilatie of wasmachines onder de kookplaat installeren.
- Ervoor zorgen dat het inbouwmeubel minstens tot 90 °C hittebestendig is.

### **Werkblad**

De adviezen van de fabrikant van het werkblad in acht nemen.

- Effen, horizontaal, stabiel.
- Het werkblad waarin u het apparaat inbouwt, moet belastingen van ca. 60 kg weerstaan.
- Bij dunne werkbladen hittebestendig en vochtbestendig verstevigingsmateriaal gebruiken.
- De effenheid van de kookplaat pas controleren als die is ingebouwd.

### **Afzuigkap**

- De afstand tussen de afzuigkap en de kookplaat moet minstens met de afstand overeenkomen die in de montagehandleiding voor de afzuigkap is aangegeven.

### **Vorbereiding van de inbouwmeubels**

1. De meubeluitsparing overeenkomstig de inbouwschets aftekenen.
  - Ervoor zorgen dat de hoek van het snijvlak tot het werkblad 90° bedraagt.→ Fig. 2
2. De spanen na de uitsnijwerkzaamheden verwijderen.
3. De snijvlakken hittebestendig afdichten.

### **Ventilatie**

Om een correcte werking van het apparaat te garanderen, moet de kookplaat voldoende geventileerd worden. De ventilatie in het onderste gedeelte van het apparaat vereist voldoende toevoer van verse lucht. Daarom indien nodig de meubelen hiervoor aanpassen.

1. Een minimumafstand tussen achterkant van het meubel en keukenwand in acht nemen.  
→ Fig. 3
2. Een opening van boven aan de achterkant van het meubel vrijhouden.  
→ Fig. 4
3. Als de minimumafstand van 20 mm aan de achterkant van het meubel niet aanwezig is, aan de onderkant een opening maken.  
→ Fig. 5
4. De onderste sokkel niet hermetisch afsluiten.

**Opmerking:** Als u het apparaat in een kookeiland of op een andere, niet beschreven plaats inbouwt, voor een gepaste ventilatie van de kookplaat zorgen.

### **Inbouw boven oven**

- Om een goede ventilatie te garanderen, moet de afstand tussen de bovenkant van het werkblad en het oppervlak van het ovenfront 30 mm en de minimumafstand tussen oven en kookplaat 5 mm bedragen.
- In de montagehandleiding voor de oven nakijken of u de afstand tussen kookplaat en oven moet vergroten.

→ Fig. 6

### **Apparaat inschakelen**

**Vereiste:** De oven alleen op de kookplaat aansluiten als deze spanningsloos is.

1. De kookplaat voor het meubel plaatsen.  
→ Fig. 7
2. De aarddraad PE1, groen/geel, van de kookplaat op het aardingspunt ⊕ van de oven vastschroeven.
  - De aarddraad PE1 als eerste aansluiten en als laatste loskoppelen.→ Fig. 8
3. De plastic stekker Poly-box in de oven steken.  
→ Fig. 9
4. De schroeven van de Poly-Box-stekker aantrekken.  
→ Fig. 10
5. De datalijn S aansluiten.  
→ Fig. 11
6. Gebruiksgereedheid controleren: als in de indicatie van het apparaat U400, E0513 of E verschijnt, is het apparaat niet correct aangesloten. Het apparaat van de stroomvoorziening loskoppelen en de aansluiting van de stroomkabel op het stroomnet controleren.

### **Kookplaat inbrengen**

1. De kookplaat in de uitsparing plaatsen.  
→ Fig. 12
2. Bij betegelde werkbladen de voegen van de tegels afdichten met siliconenrubber.

**Opmerking:** Het aansluitsnoer niet knikken of inklemmen en uit de buurt van scherpe randen en hete delen houden.

→ Fig. 13

## De kookplaat in de werkbladuitsparing met een diepte van 500 mm inzetten

1. Het midden van de werkbladuitsparing markeren.  
→ Fig. 14
2. De kookplaat inzetten.
3. De markeringen van het kookveldframe op de markeringen van het werkblad uitlijnen.
4. De kookplaat indrukken.

**Opmerking:** Het aansluitsnoer niet knikken of inklemmen en uit de buurt van scherpe randen en hete delen houden.

→ Fig. 13

## Apparaat demonteren

### LET OP!

Gereedschappen kunnen het apparaat beschadigen.

- ▶ Verwijder het apparaat niet van bovenaf middels hefboomwerking.
1. Haal de stekker van het apparaat uit het stopcontact.
  2. De oven naar buiten trekken en voor het meubel plaatsen.
  3. De datalijn S afnemen.
  4. De schroef van de Poly-Box losdraaien en de Poly-Box naar buiten trekken. Tijdens de demontage niet aan de kabels trekken.
  5. Tot slot de aardleiding van de aardingsschroef losdraaien.
  6. De kookplaat van onderaf naar buiten drukken.

da



## Generelle anvisninger

- Læs denne vejledning omhyggeligt igennem.
- Tilslutningen af apparatet må kun udføres af en autoriseret fagmand.
- Ukorrekt installation, åbning af apparatet, tilslutning eller montage medfører, at retten til produktgaranti mistes.
- Strømtilførslen skal afbrydes, før der udføres nogen form for arbejde på apparatet.
- Sørg for, at brugeren ikke har adgang til de elektriske komponenter efter installationen.
- Anvend aldrig dette apparat i både eller fartøjer.



## Sikker montage

Overhold disse sikkerhedsanvisninger under montagen af apparatet.

Kun ved korrekt udført montage i henhold til montagevejledningen kan sikkerheden ved anvendelsen garanteres. Installatøren har ansvaret for den fejlfri funktion på opstillingsstedet.

## ⚠ ADVARSEL – Fare: Magnetisme!

Apparatet indeholder permanente magneter. De kan påvirke elektroniske implantater, f.eks. pacemakere eller insulinpumper.

- ▶ Personer med elektroniske implantater skal overholde en minimumafstand på 10 cm til apparatet.

## ⚠ ADVARSEL – Fare for tilskadekomst!

Der kan være dele med skarpe kanter, som er tilgængelige under montagen. Dette kan medføre snitsår.

- ▶ Brug beskyttelseshandsker

## Kogesektion og ovn

Anvend kun en kogesektion og et komfur af samme mærke og med samme kombinationspunkt.

- De grønne på mærkaten på kogesektionens netkabel skal stemme overens med det grønne på mærkaten på ovnen. Hvis dette ikke er tilfældet, skal der bestilles en egnet adapter hos kundeservice. Artikelnummeret for tilbehøret er 744661.

→ Fig. 11

## Oplysninger om elektrisk tilslutning

For at kunne foretage en sikker elektrisk tilslutning af apparatet skal følgende anvisninger overholdes.

- Apparatet må kun tilsluttes af en autoriseret fagmand eller af en specialuddannet servicetekniker. Personen skal være autoriseret iht. de lokale forskrifter for landet og for det pågældende elektricitetsværk.
- Apparatet skal tilsluttes en fast installation med en passende sikkerhedsafbryder iht. til installationsforskrifterne.
- Producenten hæfter ikke for fejl ved driften og eventuelle skader, som skyldes forkert elektrisk installation.

## Forbindelsestype

- Apparatet opfylder beskyttelsesklasse 1 og må derfor kun anvendes med jordledningstilslutning.

## Oplysninger om indbygningsskabe

- Induktionskogesektioner kan kun installeres over skuffer eller ovne med ventilator. Der må ikke indbygges køleskabe, opvaskemaskiner, uventilerede ovne eller vaskemaskiner under kogesektionen.
- Sørg for, at indbygningsskabene er varmebestandige op til 90 °C.

## Bordplade

Følg bordpladeproducentens anbefalinger.

- Plan, vandret, stabil.
- Bordpladen, hvor apparatet installeres, skal kunne modstå belastninger på ca. 60 kg.
- Anvend varme- og fugtighedsbestandige forstærkningsmaterialer ved tynde bordplader.
- Kontroller først, at kogesektionen er vandret, efter at den er indbygget.

## Emhætte

- Afstanden mellem emhætte og kogesektion skal som minimum svare til den afstand, der er angivet i montagevejledningen for emhætten.

## Forberedelse af indbygningsskab

1. Marker udskæringen i skabet iht. montagetegningen.
  - Sørg for, at snitfladerne er vinkelrette (90°) i forhold til bordpladen.→ Fig. 2
2. Fjern alle spåner, når udskæringen er færdig.
3. Snitfladerne skal forsegles varmebestandigt.

## Ventilation

Kogesektionen skal være passende ventileret for at kunne garantere, at apparatet fungerer korrekt. Ventilationen i den underste del af apparatet kræver en tilstrækkelig stor tilførsel af frisk luft. Derfor skal indbygningsskabet om nødvendigt tilpasses til dette.

1. Overhold minimumafstanden mellem skabsbagside og køkkenvæg.  
→ Fig. 3
2. Sørg for en fri åbning øverst på bagsiden af skabet.  
→ Fig. 4
3. Hvis minimumafstanden på bagsiden af skabet på 20 mm ikke kan overholdes, skal der etableres en åbning på undersiden.  
→ Fig. 5
4. Den underste sokkel må ikke lukkes hermetisk til.

**Bemærk:** Hvis apparatet indbygges i en kogeø eller på et andet ikke beskrevet sted, skal det sikres, at apparatet bliver tilstrækkelig ventileret.

## Indbygning over ovn

- For at sikre tilstrækkelig ventilation skal der være en afstand fra bordpladens overside til ovnfrontens overside på 30 mm, og en minimumafstand mellem ovn og kogesektion på 5 mm.
  - Læs ovnens montagevejledning, hvis afstanden mellem kogesektion og ovn skal forøges.
- Fig. 6

## Tænde apparat

**Krav:** Ovnens må kun tilsluttes til kogesektionen, når den er uden spænding.

1. Placer kogesektionen i indbygningsskabet.  
→ Fig. 7
2. Skru kogesektionens beskyttelsesleder PE1 (grøn/gul) på jordingspunktet ⊕ på ovnen.
  - Tilslut som det første beskyttelsesleder PE1, og afbryd den som det sidste.→ Fig. 8
3. Stik Poly-Boxens kunststofstik ind i ovnen.  
→ Fig. 9
4. Stram skruerne på Poly-Boxens stik til.  
→ Fig. 10
5. Sæt datakablet S i stikket.  
→ Fig. 11
6. Kontroller, om apparatet er driftsklart: Hvis indikatorerne på apparatet *U400*, *E0513* eller *E* vises, er det ikke korrekt tilsluttet. Afbryd strømforsyningen til apparatet, og kontroller strømkablets tilslutning til strømnettet.

## Isætning af kogesektion

1. Sæt kogesektionen ned i udskæringen.  
→ Fig. 12
2. Ved flisebelagte bordplader skal flisernes fuger tættes med silikonegummi.

**Bemærk:** Tilslutningskablet må ikke knækkes, komme i klemme eller føres over skarpe kanter eller varme dele.

→ Fig. 13

## Isætning af kogesektion i en bordpladeudskæring med en dybde på 500 mm

1. Marker midten af udskæringen i bordpladen.  
→ Fig. 14
2. Sæt kogesektion i.
3. Indjuster markeringerne på kogesektionens ramme med markeringen på bordpladen.
4. Tryk kogesektionen på plads.

**Bemærk:** Tilslutningskablet må ikke knækkes, komme i klemme eller føres over skarpe kanter eller varme dele.

→ Fig. 13

## Afmontage af apparat

### BEMÆRK!

Værktøj kan beskadige apparatet.

- ▶ Apparatet må ikke løftes ud oppefra med et værktøj.

  1. Afbryd apparatets forbindelse til strømnettet.
  2. Træk ovnen ud, og stil den foran indbygningsskabet.
  3. Træk datakablet S ud af stikket.
  4. Skru skruen ud af Poly-Boxen, og træk Poly-Boxen ud. Træk ikke i kablerne under demontagen.
  5. Skru til sidst beskyttelsesledningen af jordtilslutningsskruen.
  6. Tryk kogesektionen op nedefra.

no



## Generell informasjon

- Les nøye gjennom denne anvisningen.
- Apparatet skal kun installeres av autoriserte fagfolk.
- Produktgarantien gjelder ikke ved uforkriftsmessig installasjon, åpning av apparatet tilkobling eller montering.
- Slå alltid av strømtilførselen før det skal gjennomføres arbeider.
- Etter installasjonen må du påse at brukeren ikke har tilgang til elektriske komponenter.
- Dette apparatet må aldri brukes i båter eller kjøretøy.



## Sikker montering

Følg sikkerhetsinstruksene når du monterer apparatet.

Sikkerheten er kun ivaretatt når monteringen er utført fagmessig i henhold til monteringsanvisningen. Installatøren har ansvaret for at apparatet fungerer feilfritt på monteringsstedet.

### ⚠ ADVARSEL – Fare: magnetisme!

Apparatet inneholder permanentmagneter. Disse kan påvirke elektroniske implantater, f.eks. pacemakere eller insulinpumper.

- ▶ Personer med elektroniske implantater må holde en minsteavstand på 10 cm til apparatet.

## **⚠ ADVARSEL – Fare for personskade!**

Deler som er tilgjengelige under montering, kan ha skarpe kanter og føre til kuttskader.

- ▶ Bruk vernehansker

## **Koketopp og stekeovn**

Bruk kun koketopp og stekeovn av samme merke og med samme kombinasjonspunkt.

- Grønnfargen på klistremerket på strømkabelen til koketoppen må stemme overens med det grønne på klistremerket på stekeovnen. Dersom dette ikke er tilfelle, må du bestille en egnet adapter fra kundeservice. Artikkelnummeret for tilbehøret er 744661.

→ Fig. 1

## **Informasjon om den elektriske tilkoblingen**

For å koble apparatet til strømmen på en sikker måte må du følge disse anvisningene.

- Apparatet må kun tilkobles av autoriserte fagfolk eller en servicetekniker med egen opplæring i oppgaven. Vedkommende må være autorisert i henhold til lokalt regelverk, særlig med hensyn til el-installasjoner.
- Apparatet må kobles til en fast installasjon, og det må installeres skillebrytere i samsvar med installasjonsforskriftene.
- Produsenten tar ikke ansvar for driftsfeil eller mulige skader grunnet mangelfull elektrisk installasjon.

### **Tilkoblingsmåte**

- Apparatet er i beskyttelsesklasse 1. Derfor må det kun kobles til en jordet stikkontakt.

## **Informasjon om innbyggingsskap**

- Induksjonstoppen kan kun installeres over skuffer eller stekeovner med vifteventilasjon. Kjøleskap, oppvaskmaskiner, stekeovner uten ventilasjon og vaskemaskiner må ikke installeres under koketoppen.
- Påse at innbyggingsskapet tåler minst 90 °C varme.

### **Benkeplate**

Følg anbefalingene fra produsenten av benkeplaten.

- Jevn, vannrett, stabil.
- Benkeplaten som apparatet skal installeres i, må tåle en belastning på ca. 60 kg.
- Dersom benkeplaten er tynn: Bruk forsterkningsmateriale som tåler varme og fuktighet.
- Kontroller at koketoppen er jevn først når den er installert.

### **Ventilator**

- Avstanden mellom ventilatoren og koketoppen må tilsvare minst den avstanden som står oppgitt i monteringsanvisningen for ventilatoren.

## **Klargjøring av innbyggingsskapet**

1. Tegn opp utskjæringen i henhold til monterings-tegningen.
  - Påse at det er 90° vinkel mellom snittflaten og benkeplaten.→ Fig. 2
2. Fjern spon etter utskjæringene.
3. Snittflatene må gjøres varmebestandige.

## **Ventilasjon**

For at koketoppen skal fungere korrekt, må den luftes skikkelig. Ventilasjonen i den nedre delen av apparatet trenger tilstrekkelig tilførsel av frisk luft. Derfor må innbyggingsskapet tilpasses tilsvarende ved behov.

1. Overhold minsteavstanden mellom baksiden av skapet og kjøkkenveggen.  
→ Fig. 3
2. Sørg for at det er en fri åpning øverst på baksiden av skapet.  
→ Fig. 4
3. Dersom det ikke er mulig med en minsteavstand på 20 mm på baksiden av skapet, må det lages en åpning på undersiden.  
→ Fig. 5
4. Sokkelen nederst må ikke lukkes hermetisk.

**Merk:** Dersom apparatet installeres i en kjøkkenøy eller et annet sted som ikke står beskrevet, sørg for at koketoppen har tilstrekkelig ventilasjon.

## **Innbygging over stekeovn**

- For at det skal bli god ventilasjon, må avstanden mellom oversiden av benkeplaten og overflaten av stekeovnsfronten være 30 mm, og minsteavstanden mellom stekeovnen og koketoppen må være 5 mm.
  - Slå opp i monteringsanvisningen til stekeovnen dersom du må øke avstanden mellom koketoppen og stekeovnen.
- Fig. 6

## **Slå på apparatet**

**Forutsetning:** Stekeovnen må kun kobles til koketoppen når den ikke står under spenning.

1. Sett koketoppen foran møbelet.  
→ Fig. 7
2. Skru fast koketoppens grønn-gule jordledning PE1 til jordingspunktet Ⓢ for stekeovnen.
  - Jordledningen PE1 er det første som skal kobles til og det siste som skal kobles fra.→ Fig. 8
3. Sett plastpluggen Poly-Box inn i stekeovnen.  
→ Fig. 9
4. Stram skruene til Poly-Box-pluggen.  
→ Fig. 10
5. Koble til dataledning S.  
→ Fig. 11
6. Kontroller om apparatet er klart til bruk: Dersom displayet viser **U400**, **E0513** eller **E**, er det ikke riktig tilkoblet. Koble apparatet fra strømmen og kontroller hvordan strømkabelen sitter i strøm-uttaket.

## **Montere koketopp**

1. Sette inn koketoppen i utskjæringen.  
→ Fig. 12
2. På arbeidsplater som består av fliser, må fugene tettes med silikonmasse.

**Merk:** Ikke la tilkoblingsledningen komme i knekk eller klem, og hold den unna skarpe kanter og varme deler.

→ Fig. 13

## **Sett koketoppen inn i utskjæringen i benkeplaten med en dybde på 500 mm**

1. Merk av midten av utskjæringen i benkeplaten.  
→ Fig. 14
2. Sett inn koketoppen.

3. Rett inn merkingene på koketopprammen etter merkingene i benkeplaten.
4. Trykk inn koketoppen.

**Merk:** Ikke la tilkoblingsledningen komme i knekk eller klem, og hold den unna skarpe kanter og varme deler.

→ Fig. 18

## Demontere apparatet

### OBS!

Verktøy kan skade apparatet.

► Apparatet må aldri bendes ut ovenfra.

1. Koble apparatet fra strømmettet.
2. Trekk ut stekeovnen og sett den foran kjøkken-elementet.
3. Koble fra dataledningen S.
4. Løsne skruen i Poly-boksen og trekk ut Poly-boksen. Ikke trekk i kablene under demonteringen.
5. Løsne til slutt jordledningen fra jordingsskruen.
6. Trykk ut koketoppen fra undersiden.

SV



## Allmänna anvisningar

- Läs igenom anvisningen noga.
- Det är bara behörig elektriker som får ansluta enheten.
- Obehörig installation, öppning av enheten, anslutning eller montering innebär att produktgarantin upphör att gälla.
- Slå alltid av elen innan du utför sådana arbeten.
- Se till så att användaren inte kan komma åt elkompneter efter installationen.
- Använd aldrig enheten i båtar eller fartyg.



## Säker montering

Följ säkerhetsanvisningarna när du monterar enheten.

Säker användning kräver korrekt montering enligt monteringsanvisningen. Montören ansvarar för felfri funktion på uppställningsplatsen.

### ⚠ VARNING! – Fara! Magnetism!

Enheter innehåller permanentmagneter. De kan påverka elektroniska implantat, t.ex. pacemaker och insulinpumpar.

► Personer med elektroniska implantat måste hålla 10 cm:s minimiavstånd till enheten.

### ⚠ VARNING! – Risk för personskador!

Du kommer åt delar med vassa kanter vid monteringen som kan ge skärsador.

► Använd skyddshandskar

## Häll och ugn

Använd bara häll och spis av samma märke som går att kombinera.

- Grön dekal på hällsladden måste matcha grön dekal på ugnen. Stämmer det inte, beställ lämplig adapter hos service. Artikelnumret för tillbehöret är 744661.

→ Fig. 1

## Anvisningar för elanslutning

Följ anvisningarna nedan för säker elanslutning av enheten.

- Det är bara behörig elektriker eller specialutbildad servicetekniker som får ansluta enheten. Personen måste vara godkänd enligt landets och elleverantörens lokala föreskrifter.
- Enheten kräver anslutning med fast installation och montering med lämplig brytare enligt installationsanvisningarna.
- Tillverkaren tar inget ansvar för driftstörningar eller ev. skador som beror på felaktig elinstallation.

## Anslutningsätt

- Enheten har skyddsklass 1 och ska ha jordad elanslutning vid användning.

## Anvisningar om stommar

- Det går bara att installera induktionshällen över lådor och ugnar med fläktventilation. Installera inte kylar, diskmaskiner, oventilerade ugnar eller tvättmaskiner under hällen.
- Se till så att stommen är värmebeständig upp till minst 90°C.

## Bänkskivan

Följ bänkskivtillverkarens rekommendationer.

- Plan, vågrät, stabil.
- Bänkskivan du ska montera enheten i ska klara belastningar på ca 60 kg.
- Förstärk tunna bänkskivor med värme- och fuktåligt material.
- Kontrollera inte att hällen är plan förrän den sitter i.

## Fläkt

- Avståndet mellan fläkt och häll måste minst matcha angivet avstånd i fläktens monteringsanvisning.

## Förbereda stommen

1. Markera stomurtaget enligt monteringsritningen.
  - Se till så att kantvinkeln mot bänkskivan är 90°.→ Fig. 2
2. Ta bort spånen efter urtagningen.
3. Försegla kanterna värmåligt.

## Ventilation

Hällen kräver angiven ventilation för att enheten ska fungera ordentligt. Ventilationen under enheten kräver bra friskluftsintag. Anpassa stommens utformning, om det behövs.

1. Håll minimiavståndet mellan stomrygg och köksvägg.  
→ Fig. 3
2. Håll en öppning fri upptill på stomryggen.  
→ Fig. 4
3. Går det inte att hålla minimiavståndet 20 mm på baksidan av stommen, gör en öppning på undersidan.  
→ Fig. 5
4. Avsluta inte undre sockeln hermetiskt.

**Notera:** Se till så att det finns tillräcklig hällventilation vid montering av enheten i köksö eller annan plats som saknar beskrivning.

## Inbyggnad över ugn

- För att få bra ventilation måste avståndet mellan bänkskivans och ugnfrontens ovasida vara 30 mm och minimiavståndet mellan ugn och häll vara 5 mm.
  - Slå upp i ugnens monteringsanvisning om du måste öka avståndet mellan häll och ugn.
- Fig. 6

## Slå på enheten

**Krav:** Anslut alltid ugnen spänningslös till hällen.

1. Sätt hällen framför stommen.  
→ Fig. 7
2. Skruva fast hällens grön/gula PE1-skyddsledare på ugnsjorden ⊕.
  - Anslut PE1-skyddsledaren först och frånskilj den sist.→ Fig. 8
3. Sätt i Poly-Box-plastkontakten i ugnen.  
→ Fig. 9
4. Dra åt Poly-Box-kontaktens skruvar.  
→ Fig. 10
5. Sätt i datasladd S.  
→ Fig. 11
6. Funktionskontrollera: får du upp *U400*, *E0513* eller *E* på enhetens display, så är den felansluten. Gör enheten strömlös och kontrollera sladdens elanslutning.

## Sätta i hällen

1. Sätt hällen i urtaget.  
→ Fig. 12
2. Vid kaklade bänkskivor, mjukfoga kaklet (silikon).

**Notera:** Vecka eller kläm inte sladden och håll den borta från vassa kanter och heta delar.

→ Fig. 13

## Sätt hällen i 500 mm-djupt bänkskivsurtag

1. Markera bänkskivsurtagets mitt.  
→ Fig. 14
2. Sätt i hällen.
3. Rikta in hällinfattningens markeringar mot bänkskivans.
4. Tryck i hällen.

**Notera:** Vecka eller kläm inte sladden och håll den borta från vassa kanter och heta delar.

→ Fig. 13

## Demontera enheten

### OBS!

Verktyg kan skada enheten.

► Bänd aldrig ur enheten ovanifrån.

1. Gör enheten strömlös.
2. Dra ut ugnen och ställ den framför stommen.
3. Dra ur datasladden S.
4. Lossa skruven till polyboxen och dra ur polyboxen. Dra inte i kablarna vid demonteringen.
5. Lossa till sist skyddsleden från jordskruven.
6. Tryck upp hällen underifrån.

fi

## Yleisiä ohjeita

- Lue tämä ohje huolellisesti.
- Laitteen saa liittää vain ammattilainen, jolla on asianmukaiset asennusoikeudet.

- Epäasianmukainen asennus, laitteen avaaminen tai liitäntä johtaa tuotetakuun raukeamiseen.
- Kytke aina ennen työn aloittamista virransaanti pois päältä.
- Asennuksen jälkeen on varmistettava, että käyttäjä ei pääse käsiksi sähköä johtaviin rakenneseisiin.
- Älä käytä tätä laitetta veneissä tai ajoneuvoissa.

## Turvallinen asennus

Noudata näitä turvallisuusohjeita, kun asennat laitteen.

Turvallinen käyttö on taattu vain, kun asennus tehdään ammattitaitoisesti asennusohjeita noudattaen. Asentaja vastaa moitteettomasta toiminnasta laitteen asennuspaikassa.

### VAROITUS – Vaara: Magnetismi!

Laite sisältää kestopagneetteja. Ne voivat vaikuttaa elektronisiin implantteihin, esimerkiksi sydämentahdistimiin tai insuliinipumppuihin.

- Elektronisten implanttien käyttäjien on pysyttävä vähintään 10 cm:n päässä laitteesta.

### VAROITUS – Loukkaantumisvaara!

Osat, joihin pääset asennuksen aikana käsiksi, voivat olla teräväreunaisia ja aiheuttaa viiltohaavoja.

- Käytä suojakäsineitä

## Keittotaso ja uuni

Käytä vain saman valmistajan keittotasoa ja liettä ja samanlaisella liitäntäpisteellä.

- Keittotason verkkojohdossa olevan tarran vihreän pitää vastata uunin tarran vihreää. Jos näin ei ole, tilaa huoltopalvelusta tarkoitukseen sopiva adapteri. Lisävarusteen tuotenumero on 744661.

→ Kuva 1

## Sähköliitäntää koskevia ohjeita

Jotta laitteen sähköliitäntä on turvallinen, noudata seuraavia ohjeita.

- Laitteen saa liittää vain valtuutettu ammattiasentaja tai asianmukaisen koulutuksen saanut huoltoteknikko. Henkilöllä pitää olla maan paikallisten määräysten mukainen ja sähkölaitoksen hyväksyntä.
- Laite liitetään kiinteään liitäntään ja laitteessa on oltava asennusmääräysten mukaiset erotuskatkaisimet.
- Valmistaja ei vastaa käyttöhäiriöistä tai mahdollisista vaurioista, jotka johtuvat virheellisestä sähköasennuksesta.

## Liitäntätyyppi

- Laitteen suojaluokka on 1. Laitteen käyttö on siten sallittu vain maadoitusliitäntän kanssa.

## Kalusteita koskevia huomautuksia

- Voit asentaa induktiokeittotason vain vetolaatikon tai puhallintuuletuksella varustetun uunin yläpuolelle. Älä asenna keittotason alapuolelle jääkaappia, astianpesukonetta, tuulettamatonta uunia tai pyykinpesukonetta.
- Varmista, että kaluste kestää kuumuutta vähintään 90 °C saakka.

## Työtaso

Noudata työtason valmistajan suosituksia.

- Tasainen, vaakatasossa oleva, vakaa.
- Työtason, johon laite asennetaan, pitää kestää n. 60 kg:n kuormitus.
- Käytä ohuiden työtasojen kohdalla kuumuutta ja kosteutta kestäväää vahvikemateriaalia.
- Tarkasta keittotason pinnan tasaisuus vasta, kun se on asennettu paikalleen.

## Liesituuletin

- Liesituulettimen ja keittotason välisen etäisyyden pitää olla vähintään liesituulettimen asennusohjeessa annetun etäisyyden mukainen.

## Kalusteiden esivalmistelu

1. Piirrä kalusteaukko asennuspiirroksen mukaan.
  - Varmista, että leikkuupinnan kulma työtason nähden on 90°.→ Kuva 2
2. Poista lastut aukon tekemisen jälkeen.
3. Käsittele leikkuupinnat kuumuutta kestäviksi.

## Tuuletus

Jotta laitteen oikea toiminta voidaan taata, keittotasossa on oltava asianmukainen ilmankierto. Ilmankiertoa varten tarvitaan laitteen alaosassa riittävä raittiin ilman tulo. Mukauta sen tähden kalusteet tarvittaessa tähän tarkoitukseen.

1. Noudata minimietäisyyttä kalusteen takasivun ja keittiön seinän välissä.  
→ Kuva 3
2. Pidä aukko vapaana ylhäällä kalusteen takasivulla.  
→ Kuva 4
3. Jos kalusteen takasivun minimietäisyys 20 mm ei toteudu, tee alapuolelle aukko.  
→ Kuva 5
4. Älä sulje alasokkelia ilmatiiviiksi.

**Huomautus:** Jos asennat laitteen keittiösaarekkeeseen tai muuhun paikkaan, jota tässä ei ole kuvattu, varmista keittotason asianmukainen tuuletus.

## Asennus uunin yläpuolelle

- Hyvän tuuletuksen varmistamiseksi pitää työtason yläosan ja uunin etulevyn pinnan välisen etäisyyden olla 30 mm ja uunin ja keittotason vähimmäisetäisyyden 5 mm.
  - Katso ohjeet uunin asennusohjeesta, jos keittotason ja uunin välistä etäisyyttä on suurennettava.
- Kuva 6

## Laitteen kytkeminen päälle

**Vaatus:** Liitä uuni keittotasoon vain, kun se on jännitteetön.

1. Aseta keittotaso kalusteen eteen.  
→ Kuva 7

2. Kierrä keittotason suojajohdin PE1, vihreä/keltainen, kiinni uunin maadoituspisteeseen ⊕.
  - Liitä suojajohdon PE1 ensimmäisenä ja irrota se viimeisenä.→ Kuva 8
3. Liitä Poly-Box-muovipistoke uuniin.  
→ Kuva 9
4. Kiristä Poly-Box-pistokkeen ruuvit.  
→ Kuva 10
5. Liitä datajohto S.  
→ Kuva 11
6. Tarkasta käyttövalmius: jos laitteen näyttöön ilmestyy **U400**, **E0513** tai **E**, laitetta ei ole liitetty oikein. Irrota laite sähköverkosta ja tarkasta virtajohtojen liitännät sähköverkkoon.

## Keittotason asennus

1. Aseta keittotaso aukkoon.  
→ Kuva 12
2. Jos työtaso on kaakeloitu, tiivistä kaakelisaumat silikonilla.

**Huomautus:** Älä taita liitäntäjohtoa tai jätä sitä puristuksiin äläkä vie sitä terävien kulmien ja kuumien osien lähelle.

→ Kuva 13

## Keittotason asentaminen työtason aukkoon, jonka syvyys on 500 mm

1. Merkitse työtasoaukon keskikohta.  
→ Kuva 14
2. Aseta keittotaso paikalleen.
3. Kohdista keittotason kehyksen merkinnät työtason merkintöihin.
4. Paina keittotaso sisään.

**Huomautus:** Älä taita liitäntäjohtoa tai jätä sitä puristuksiin äläkä vie sitä terävien kulmien ja kuumien osien lähelle.

→ Kuva 15

## Laitteen irrotus

### HUOMIO!

Työkalut voivat vaurioittaa laitetta.

► Älä nosta laitetta ylhäältä päin pois paikaltaan.

1. Irrota laite sähköverkosta.
2. Vedä uuni pois paikaltaan ja aseta se keittiökaluksen eteen.
3. Irrota datajohto S.
4. Irrota Poly-Box-kotelon ruuvi ja vedä Poly-Box pois paikaltaan. Älä vedä irrottaessasi johdoista.
5. Irrota lopuksi suojajohdin maadoitusruuvista.
6. Paina keittotaso alhaalta päin pois paikaltaan.