

Εντοιχιζόμενος φούρνος

Εγχειρίδιο χρήστη και οδηγίες
εγκατάστασης

B57CS22G1

Για περισσότερες πληροφορίες, ανατρέξτε στον ψηφιακό οδηγό χρήσης.



Πίνακας περιεχομένων

ΕΓΧΕΙΡΙΔΙΟ ΧΡΗΣΤΗ

1	Ασφάλεια.....	2
2	Αποφυγή υλικών ζημιών	6
3	Προστασία περιβάλλοντος και οικονομία	6
4	Γνωριμία.....	7
5	Εξαρτήματα	10
6	Πριν την πρώτη χρήση.....	11
7	Βασικός χειρισμός.....	12
8	Λειτουργίες χρόνου	13
9	Βοηθός ψησίματος.....	14
10	Ασφάλεια παιδιών	15
11	Ταχεία θέρμανση.....	16
12	Ρύθμιση Sabbath.....	16
13	Βασικές ρυθμίσεις.....	17
14	Καθαρισμός και φροντίδα.....	18
15	Λειτουργίες καθαρισμού	20
16	Οδηγοί	22
17	Πόρτα της συσκευής.....	22
18	Αποκατάσταση βλαβών.....	27
19	Απόσυρση.....	30
20	Υπηρεσία εξυπηρέτησης πελατών	30
21	Έτσι πετυχαίνει.....	30
22	ΟΔΗΓΙΕΣ ΣΥΝΑΡΜΟΛΟΓΗΣΗΣ	36
22.1	Γενικές υποδείξεις συναρμολόγησης	36

1 Ασφάλεια

Προσέξτε τις ακόλουθες υποδείξεις ασφαλείας.

1.1 Γενικές υποδείξεις

- Διαβάστε προσεκτικά αυτές τις οδηγίες.

- Φυλάξτε τις οδηγίες καθώς και τις πληροφορίες προϊόντος για μετέπειτα χρήση ή για τον επόμενο κάτοχο της συσκευής.
- Μη συνδέετε τη συσκευή σε περίπτωση ζημιάς κατά τη μεταφορά.

1.2 Χρήση σύμφωνα με τον σκοπό προορισμού

Αυτή η συσκευή προορίζεται μόνο για την τοποθέτηση. Προσέξτε τις ειδικές οδηγίες συναρμολόγησης.

Μόνο αδειούχο προσωπικό επιτρέπεται να συνδέσει συσκευές χωρίς φics. Σε περίπτωση ζημιών λόγω λάθους σύνδεσης, δεν υφίσταται κανένα δικαίωμα εγγύησης.

Χρησιμοποιείτε τη συσκευή μόνο:

- για την παρασκευή φαγητών και ροφημάτων.
- στα ιδιωτικά νοικοκυριά και σε κλειστούς χώρους του οικιακού περιβάλλοντος.
- μέχρι ένα ύψος από 4000 m πάνω από την επιφάνεια της θάλασσας.

1.3 Περιορισμός ομάδας χρηστών

Αυτή η συσκευή μπορεί να χρησιμοποιείται από παιδιά από 8 ετών και άνω και από πρόσωπα με μειωμένες φυσικές, αισθητήριες ή νοητικές ικανότητες καθώς και έλλειψη εμπειρίας και/ή γνώσης, αν επιβλέπονται ή έχουν κατατοπιστεί σχετικά με την ασφαλή χρήση της συσκευής και έχουν κατανοήσει τους κινδύνους που απορρέουν από αυτή.

Τα παιδιά δεν επιτρέπεται να παίζουν με τη συσκευή.

Ο καθαρισμός και η συντήρηση από το χρήστη δεν επιτρέπεται να πραγματοποιηθούν από παιδιά, εκτός εάν είναι 15 ετών και άνω και επιτηρούνται.

Κρατάτε τα παιδιά που είναι κάτω των 8 ετών μακριά από τη συσκευή και το καλώδιο σύνδεσης.

1.4 Ασφαλής χρήση

Τοποθετείτε τα εξαρτήματα πάντοτε σωστά μέσα στον χώρο μαγειρέματος.

→ "Εξαρτήματα", Σελίδα 10

⚠ ΠΡΟΕΙΔΟΠΟΙΗΣΗ – Κίνδυνος πυρκαγιάς!

Τα αποθηκευμένα στον χώρο μαγειρέματος εύφλεκτα αντικείμενα μπορούν να αναφλεγούν.

- ▶ Μη φυλάγετε ποτέ εύφλεκτα αντικείμενα στον χώρο μαγειρέματος.
 - ▶ Όταν αρχίζει να εμφανίζεται καπνός, πρέπει να απενεργοποιηθεί η συσκευή ή να τραβηχθεί το φιν από την πρίζα του ρεύματος και να κρατηθεί η πόρτα κλειστή, για να σβήσετε τις ενδεχομένως εμφανιζόμενες φλόγες.
- Τα υπολείμματα φαγητών, το λίπος και ο χυμός από το ψητό μπορούν να αναφλεγούν.
- ▶ Πριν από τη λειτουργία απομακρύνετε τη χοντρή ρύπανση από τον χώρο μαγειρέματος, τα θερμαντικά στοιχεία και από τα εξαρτήματα.

Κατά το άνοιγμα της πόρτας της συσκευής δημιουργείται ένα ρεύμα αέρος. Το λαδόχαρτο μπορεί να έρθει σε επαφή με τα θερμαντικά στοιχεία και να πιάσει φωτιά.

- ▶ Κατά την προθέρμανση και κατά τη διάρκεια του μαγειρέματος μην τοποθετείτε ποτέ το λαδόχαρτο χαλαρά πάνω στα εξαρτήματα.
- ▶ Κόβετε πάντοτε στη σωστή μορφή το λαδόχαρτο και τοποθετείτε πάντοτε πάνω του ένα σκεύος ή μια φόρμα ψησίματος.

⚠ ΠΡΟΕΙΔΟΠΟΙΗΣΗ – Κίνδυνος εγκαύματος!

Κατά τη διάρκεια της χρήσης ζεσταίνεται η συσκευή και τα εξαρτήματα που ακουμπιούνται.

- ▶ Δώστε προσοχή, για την αποφυγή της επαφής με τα θερμαντικά στοιχεία.
 - ▶ Τα μικρά παιδιά, κάτω των 8 ετών, πρέπει να κρατιούνται μακριά από τη συσκευή.
- Τα εξαρτήματα ή τα μαγειρικά σκεύη ζεσταίνονται πάρα πολύ.
- ▶ Απομακρύνετε τα καυτά μαγειρικά σκεύη ή εξαρτήματα από το χώρο μαγειρέματος πάντοτε με μια πιάστρα κουζίνας.

Οι ατμοί του οινοπνεύματος μπορούν να αναφλεγούν μέσα στον ζεστό χώρο μαγειρέματος. Η πόρτα της συσκευής μπορεί να ανοίξει απότομα. Ζεστός ατμός και φλόγες μπορεί να εξέλθουν.

- ▶ Χρησιμοποιείτε μόνο μικρές ποσότητες από δυνατά οινοπνευματώδη ποτά στα φαγητά.
- ▶ Μην θερμαίνετε οινοπνευματώδη ποτά ($\geq 15\%$ vol.) σε μη αραιωμένη κατάσταση (π.χ. για να περιχύσετε τα φαγητά).
- ▶ Ανοίξτε προσεκτικά την πόρτα της συσκευής.

⚠ ΠΡΟΕΙΔΟΠΟΙΗΣΗ – Κίνδυνος ζεματίσματος!

Τα προσιτά μέρη/εξαρτήματα ζεσταίνονται πολύ κατά τη λειτουργία.

- ▶ Μην ακουμπάτε ποτέ τα καυτά μέρη/εξαρτήματα.
 - ▶ Κρατάτε τα παιδιά μακριά.
- Κατά το άνοιγμα της πόρτας της συσκευής μπορεί να εξέλθει καυτός ατμός. Ο ατμός, ανάλογα με τη θερμοκρασία, δε φαίνεται.
- ▶ Ανοίγετε προσεκτικά την πόρτα της συσκευής.
 - ▶ Κρατάτε τα παιδιά μακριά.

Με το νερό στον καυτό χώρο μαγειρέματος μπορεί να δημιουργηθεί καυτός υδρατμός.

- ▶ Μη χύνετε ποτέ νερό μέσα στον καυτό χώρο μαγειρέματος.

⚠ ΠΡΟΕΙΔΟΠΟΙΗΣΗ – Κίνδυνος τραυματισμού!

Το γρατσουνισμένο γυαλί της πόρτας της συσκευής μπορεί να ραγίσει.

- ▶ Μη χρησιμοποιείτε ισχυρά καθαριστικά τριψίματος ή κοφτερές μεταλλικές ξύστρες για τον καθαρισμό του τζαμιού της πόρτας της συσκευής, επειδή μπορεί να γρατσουνίσουν την επιφάνεια.

Η συσκευή και τα μέρη της που μπορεί να ακουμπηθούν, ενδέχεται να είναι κοφτερή.

- ▶ Προσοχή κατά τον χειρισμό και τον καθαρισμό.
- ▶ Εάν είναι δυνατό, φοράτε προστατευτικά γάντια.

Οι μεντεσέδες της πόρτας της συσκευής κινούνται κατά το άνοιγμα και το κλείσιμο της πόρτας και μπορεί να μαγκωθείτε.

- ▶ Μην απλώνετε τα χέρια σας στην περιοχή των μεντεσέδων.

Τα εξαρτήματα μέσα στην πόρτα της συσκευής μπορεί να είναι κοφτερά.

- ▶ Φοράτε προστατευτικά γάντια.

⚠️ ΠΡΟΕΙΔΟΠΟΙΗΣΗ – Κίνδυνος ηλεκτροπληξίας!

- Οι ακατάλληλες επισκευές είναι επικίνδυνες.
- ▶ Μόνο εκπαιδευμένο γι' αυτό, ειδικευμένο προσωπικό επιτρέπεται να πραγματοποιήσει επισκευές στη συσκευή.
 - ▶ Μόνο γνήσια ανταλλακτικά επιτρέπεται να χρησιμοποιηθούν για την επισκευή της συσκευής.
 - ▶ Εάν το καλώδιο σύνδεσης στο δίκτυο του ρεύματος αυτής της συσκευής υποστεί ζημιά, πρέπει να αντικατασταθεί από εκπαιδευμένο, ειδικευμένο προσωπικό.

Μια χαλασμένη μόνωση του καλωδίου σύνδεσης είναι επικίνδυνη.

- ▶ Μη φέρνετε ποτέ το καλώδιο σύνδεσης σε επαφή με καυτά μέρη συσκευών ή πηγές θερμότητας.
- ▶ Μην αφήνετε ποτέ το καλώδιο σύνδεσης στο δίκτυο να έρθει σε επαφή με αιχμηρές μύτες ή κοφτερές ακμές.
- ▶ Μην τσακίζετε, μη συνθλίβετε ή μη μετατρέπετε ποτέ το καλώδιο σύνδεσης στο δίκτυο.

Μια εισχώρηση υγρασίας μπορεί να προκαλέσει ηλεκτροπληξία.

- ▶ Μη χρησιμοποιείτε συσκευές εκτόξευσης ατμού ή συσκευές καθαρισμού υψηλής πίεσης, για να καθαρίσετε τη συσκευή.

Μια συσκευή ή ένα καλώδιο σύνδεσης που έχουν υποστεί ζημιά είναι επικίνδυνα.

- ▶ Μη λειτουργείτε ποτέ μια συσκευή που έχει υποστεί ζημιά.
- ▶ Μην τραβάτε ποτέ το καλώδιο σύνδεσης, για να αποσυνδέσετε τη συσκευή από το δίκτυο του ρεύματος. Τραβάτε πάντοτε το φισ του καλωδίου σύνδεσης.
- ▶ Όταν η συσκευή ή το καλώδιο σύνδεσης έχει ζημιά, τραβήξτε αμέσως το φισ του καλωδίου σύνδεσης ή κατεβάστε την ασφάλεια στο κιβώτιο των ασφαλειών.
- ▶ Καλέστε την υπηρεσία εξυπηρέτησης πελατών. → Σελίδα 30

⚠️ ΠΡΟΕΙΔΟΠΟΙΗΣΗ – Κίνδυνος: Μαγνητισμός!

Στο πεδίο χειρισμού ή στα στοιχεία χειρισμού είναι τοποθετημένοι μόνιμοι μαγνήτες. Αυτοί μπορούν να επηρεάσουν αρνητικά τα ηλεκτρονικά στοιχεία εμφύτευσης, π.χ. βηματοδότες καρδιάς ή αντλίες ινσουλίνης.

- ▶ Ως φορέας ηλεκτρονικών στοιχείων εμφύτευσης, τηρήστε μια ελάχιστη απόσταση 10 cm από το πεδίο χειρισμού.

⚠️ ΠΡΟΕΙΔΟΠΟΙΗΣΗ – Κίνδυνος ασφυξίας!

Τα παιδιά μπορεί να περάσουν τα υλικά της συσκευασίας πάνω από το κεφάλι ή να τυλιχτούν σ' αυτά και να πάθουν ασφυξία.

- ▶ Κρατάτε τα υλικά συσκευασίας μακριά από τα παιδιά.
- ▶ Μην αφήνετε τα παιδιά να παίζουν με τα υλικά συσκευασίας.

Τα παιδιά μπορεί να εισπνεύσουν ή να καταπιούν μικρά κομμάτια και έτσι να πάθουν ασφυξία.

- ▶ Κρατάτε τα μικρά κομμάτια μακριά από τα παιδιά.
- ▶ Μην αφήνετε τα παιδιά να παίζουν με μικρά κομμάτια.

1.5 Λάμπα αλογόνου

⚠️ ΠΡΟΕΙΔΟΠΟΙΗΣΗ – Κίνδυνος εγκαύματος!

Οι λάμπες του χώρου μαγειρέματος θερμαίνονται πάρα πολύ. Ακόμη και λίγο χρόνο μετά την απενεργοποίηση υπάρχει κίνδυνος εγκαυμάτων.

- ▶ Μην αγγίζετε το γυάλινο κάλυμμα.
- ▶ Κατά τον καθαρισμό αποφεύγετε την επαφή με το δέρμα.

⚠️ ΠΡΟΕΙΔΟΠΟΙΗΣΗ – Κίνδυνος ηλεκτροπληξίας!

Κατά την αντικατάσταση της λάμπας, οι επαφές στο ντουί της λάμπας βρίσκονται υπό τάση.

- ▶ Πριν την αντικατάσταση της λάμπας εξασφαλίστε, ότι η συσκευή είναι απενεργοποιημένη, για να αποφύγετε μια πιθανή ηλεκτροπληξία.
- ▶ Επιπρόσθετα, τραβήξτε τον ρευματολήπτη (φισ) από την πρίζα ή κατεβάστε/ξεβιδώστε την ασφάλεια στο κιβώτιο των ασφαλειών.

1.6 Λειτουργία καθαρισμού

⚠ ΠΡΟΕΙΔΟΠΟΙΗΣΗ – Κίνδυνος πυρκαγιάς!

Τα υπολείμματα φαγητού, το λίπος και ο χυμός από το ψητό μπορούν κατά τη διάρκεια της λειτουργίας καθαρισμού να αναφλεγούν.

- ▶ Πριν από κάθε ξεκίνημα της λειτουργίας καθαρισμού, απομακρύνετε τη χοντρή ρύπανση από τον χώρο μαγειρέματος και από τα εξαρτήματα.

Η συσκευή κατά τη διάρκεια της λειτουργίας καθαρισμού ζεσταίνεται εξωτερικά πάρα πολύ.

- ▶ Μην κρεμάτε ποτέ εύφλεκτα αντικείμενα, όπως π.χ. πετσέτες κουζίνας, στη λαβή της πόρτας.
- ▶ Κρατάτε την μπροστινή πλευρά της συσκευής ελεύθερη.
- ▶ Κρατάτε τα παιδιά μακριά.

Σε περίπτωση χαλασμένης στεγανοποίησης της πόρτας, διαφεύγει πολύ θερμότητα στην περιοχή της πόρτας.

- ▶ Μην τρίβετε και μην αφαιρείτε τη στεγανοποίηση.
- ▶ Μην λειτουργείτε τη συσκευή ποτέ με χαλασμένη στεγανοποίηση ή χωρίς στεγανοποίηση.

⚠ ΠΡΟΕΙΔΟΠΟΙΗΣΗ – Κίνδυνος σοβαρής βλάβης για την υγεία!

Η συσκευή κατά τη διάρκεια της λειτουργίας καθαρισμού ζεσταίνεται πάρα πολύ. Η αντικολλητική επίστρωση στα ταψιά και στις φόρμες καταστρέφεται και δημιουργούνται δηλητηριώδη αέρια.

- ▶ Μην καθαρίζετε ποτέ μαζί κατά τη λειτουργία καθαρισμού τα ταψιά και τις φόρμες με αντικολλητική επίστρωση.
- ▶ Καθαρίζετε μαζί μόνο τα εμαγιέ εξαρτήματα.

⚠ ΠΡΟΕΙΔΟΠΟΙΗΣΗ – Κίνδυνος βλάβης για την υγεία!

Η λειτουργία καθαρισμού θερμαίνει τον χώρο μαγειρέματος σε πάρα πολύ υψηλή θερμοκρασία, έτσι ώστε να καίγονται τα υπολείμματα από το ψήσιμο φαγητού, γλυκών και το ψήσιμο στο γκριλ. Σε αυτή την περίπτωση απελευθερώνονται ατμοί, οι οποίοι μπορεί να οδηγήσουν σε ερεθισμούς των βλεννογόνων.

- ▶ Κατά τη διάρκεια της λειτουργίας καθαρισμού αερίζετε καλά την κουζίνα.
- ▶ Μην παραμένετε στον χώρο για μεγαλύτερο χρονικό διάστημα.
- ▶ Κρατάτε τα παιδιά και τα κατοικίδια ζώα μακριά.

⚠ ΠΡΟΕΙΔΟΠΟΙΗΣΗ – Κίνδυνος εγκαύματος!

Ο χώρος μαγειρέματος κατά τη διάρκεια της λειτουργίας καθαρισμού ζεσταίνεται πάρα πολύ.

- ▶ Μην ανοίγετε ποτέ την πόρτα της συσκευής.
- ▶ Αφήνετε τη συσκευή να κρυώσει.
- ▶ Κρατάτε τα παιδιά μακριά.

⚠ Η συσκευή κατά τη διάρκεια της λειτουργίας καθαρισμού ζεσταίνεται εξωτερικά πάρα πολύ.

- ▶ Μην ακουμπάτε ποτέ την πόρτα της συσκευής.
- ▶ Αφήνετε τη συσκευή να κρυώσει.
- ▶ Κρατάτε τα παιδιά μακριά.

2 Αποφυγή υλικών ζημιών

2.1 Γενικά

ΠΡΟΣΟΧΗ!

Οι ατμοί του οινοπνεύματος μπορούν να αναφλεγούν μέσα στον καυτό χώρο μαγειρέματος και να οδηγήσουν σε μια μόνιμη ζημιά στη συσκευή. Λόγω μιας εκρηκτικής ανάφλεξης η πόρτα της συσκευής μπορεί να ανοίξει απότομα και ενδεχομένως να πέσει κάτω. Τα τζάμια της πόρτας μπορεί να σπάσουν και να θρυμματιστούν. Λόγω της προκύπτουσας υποπίεσης ο χώρος μαγειρέματος μπορεί να παραμορφωθεί πολύ προς τα μέσα.

- ▶ Μην θερμαίνετε οινοπνευματώδη ποτά ($\geq 15\%$ vol.) σε μη αραιωμένη κατάσταση (π.χ. για να περιχύσετε τα φαγητά).

Το νερό πάνω στον πάτο του χώρου μαγειρέματος κατά τη λειτουργία της συσκευής με θερμοκρασίες πάνω από $120\text{ }^{\circ}\text{C}$, προκαλεί ζημιές στο εμαγιέ.

- ▶ Όταν υπάρχει νερό πάνω στον πάτο του χώρου μαγειρέματος, μην ξεκινήσετε καμία λειτουργία.
- ▶ Σκουπίστε το νερό από τον πάτο του χώρου μαγειρέματος, πριν τη λειτουργία.

Αντικείμενα στον πάτο του χώρου μαγειρέματος, σε περίπτωση θερμοκρασίας πάνω από $50\text{ }^{\circ}\text{C}$, προκαλούν μια συσσώρευση της θερμότητας. Οι χρόνοι ψήσιματος δεν ισχύουν πλέον και το εμαγιέ καταστρέφεται.

- ▶ Μην τοποθετείτε ποτέ εξαρτήματα, ούτε λαδόχαρτο ή αλουμινόχαρτο, ανεξάρτητα του είδους, πάνω στον πάτο του χώρου μαγειρέματος.
- ▶ Τοποθετείτε σκεύη πάνω στον πάτο του χώρου μαγειρέματος μόνο, όταν είναι ρυθμισμένη μια θερμοκρασία κάτω από $50\text{ }^{\circ}\text{C}$.

Όταν βρίσκεται νερό στον καυτό χώρο μαγειρέματος, δημιουργείται υδρατμός. Λόγω της αλλαγής της θερμοκρασίας μπορούν να προκύψουν ζημιές.

- ▶ Μην χύνετε ποτέ νερό μέσα στον καυτό χώρο μαγειρέματος.
- ▶ Μην τοποθετείτε ποτέ μαγειρικά σκεύη με νερό στον πάτο του χώρου μαγειρέματος.

Η υγρασία στον χώρο μαγειρέματος για παρατεταμένο χρονικό διάστημα, οδηγεί σε διάβρωση.

- ▶ Μετά τη χρήση, αφήνετε τον χώρο μαγειρέματος να στεγνώνει.
- ▶ Μην αποθηκεύετε υγρά τρόφιμα για μεγάλη χρονική διάρκεια στον κλειστό χώρο μαγειρέματος.
- ▶ Μην αποθηκεύετε κανένα φαγητό στον χώρο μαγειρέματος.

Το κρύωμα του χώρου μαγειρέματος με ανοιχτή την πόρτα της συσκευής, μπορεί, με το πέρασμα του χρόνου, να χαλάσει τις γειτονικές προσόψεις των ντουλαπιών.

- ▶ Μετά από μια λειτουργία με υψηλές θερμοκρασίες αφήνετε τον χώρο μαγειρέματος να κρυώνει μόνο, όταν είναι κλειστός.
- ▶ Μην μαγκώνετε τίποτα στην πόρτα της συσκευής.
- ▶ Μόνο μετά από μια λειτουργία με πολύ υγρασία αφήνετε τον χώρο μαγειρέματος να στεγνώνει με ανοιχτή πόρτα.

Ο χυμός των φρούτων που στάζει από το ταψί, αφήνει λεκέδες που δεν μπορείτε πλέον να τους απομακρύνετε.

- ▶ Μην γεμίζετε πάρα πολύ το ταψί σε περίπτωση που ψήνετε πολύ ζουμερά γλυκά φρούτων.
- ▶ Εάν είναι δυνατό, χρησιμοποιείτε το βαθύτερο ταψί γενικής χρήσης.

Η χρήση απορροπαντικού φούρνου στον ζεστό χώρο μαγειρέματος, καταστρέφει το εμαγιέ.

- ▶ Μην χρησιμοποιείτε ποτέ απορροπαντικά φούρνου στον ζεστό χώρο μαγειρέματος.
- ▶ Πριν την επόμενη θέρμανση, απομακρύνετε εντελώς τα υπολείμματα από τον χώρο μαγειρέματος και από την πόρτα της συσκευής.

Εάν η στεγανοποίηση είναι πολύ λερωμένη, δεν κλείνει πλέον σωστά η πόρτα της συσκευής κατά τη λειτουργία. Οι γειτονικές προσόψεις των ντουλαπιών μπορεί να υποστούν ζημιά.

- ▶ Διατηρείτε τη στεγανοποίηση πάντα καθαρή.
- ▶ Μην λειτουργείτε τη συσκευή ποτέ με χαλασμένη στεγανοποίηση ή χωρίς στεγανοποίηση.

Η χρήση της πόρτας της συσκευής ως κάθισμα ή επιφάνεια εναπόθεσης, μπορεί να προκαλέσει ζημιά στην πόρτα.

- ▶ Μην κάθεστε, μην κρατιέστε ή μη στηρίζετε από την πόρτα της συσκευής.
- ▶ Μην τοποθετείτε κανένα μαγειρικό σκεύος ή εξάρτημα πάνω στην πόρτα της συσκευής.

Ανάλογα με τον τύπο της συσκευής, μπορεί τα εξαρτήματα, κατά το κλείσιμο της πόρτας της συσκευής, να γρατσουνίσουν το τζάμι της πόρτας.

- ▶ Τοποθετείτε τα εξαρτήματα μέχρι τέρμα μέσα στον χώρο μαγειρέματος.

3 Προστασία περιβάλλοντος και οικονομία

3.1 Απόσυρση συσκευασίας

Τα υλικά συσκευασίας είναι φιλικά προς το περιβάλλον και επαναχρησιμοποιούμενα.

- ▶ Αποσύρετε τα επιμέρους εξαρτήματα ξεχωριστά, ανάλογα με το είδος.

3.2 Εξοικονόμηση ενέργειας

Αν ακολουθήσετε αυτές τις υποδείξεις, η συσκευή σας θα καταναλώνει λιγότερο ρεύμα.

Προθερμάνετε τη συσκευή μόνο, όταν προβλέπεται στη συνταγή ή στις Συστάσεις ρύθμισης.

- Εάν δεν προθερμάνετε τη συσκευή, εξοικονομάτε μέχρι και 20% ενέργεια.

Χρησιμοποιείτε σκούρες, βαμμένες μαύρες ή εμαγιέ φόρμες ψησίματος.

- Αυτές οι φόρμες ψησίματος απορροφούν τη θερμότητα ιδιαίτερα καλά.

Ανοίγετε την πόρτα της συσκευής κατά τη διάρκεια της λειτουργίας, όσο γίνεται λιγότερες φορές.

- Η θερμοκρασία στον χώρο μαγειρέματος διατηρείται και η συσκευή δεν πρέπει να επαναθερμάνει.

Ψήνετε πολλά φαγητά το ένα μετά το άλλο ή παράλληλα.

- Ο χώρος μαγειρέματος είναι μετά το πρώτο ψήσιμο ζεστός. Έτσι μικραίνει ο χρόνος ψήσιματος για το επόμενο γλυκό.

Σε περίπτωση μεγαλύτερων χρόνων μαγειρέματος απενεργοποιείτε τη συσκευή 10 λεπτά πριν τη λήξη του χρόνου μαγειρέματος.

- Η υπόλοιπη θερμότητα επαρκεί, για την ολοκλήρωση του μαγειρέματος του φαγητού.

Απομακρύνετε τα εξαρτήματα που δε χρησιμοποιούνται από τον χώρο μαγειρέματος.

- Τα παραπανίσια εξαρτήματα δε χρειάζεται να θερμανθούν.

Αφήνετε τα κατεψυγμένα φαγητά να ξεπαγώνουν πριν την παρασκευή.

- Εξοικονομάται η ενέργεια για το ξεπάγωμα των φαγητών.

Σημείωση:

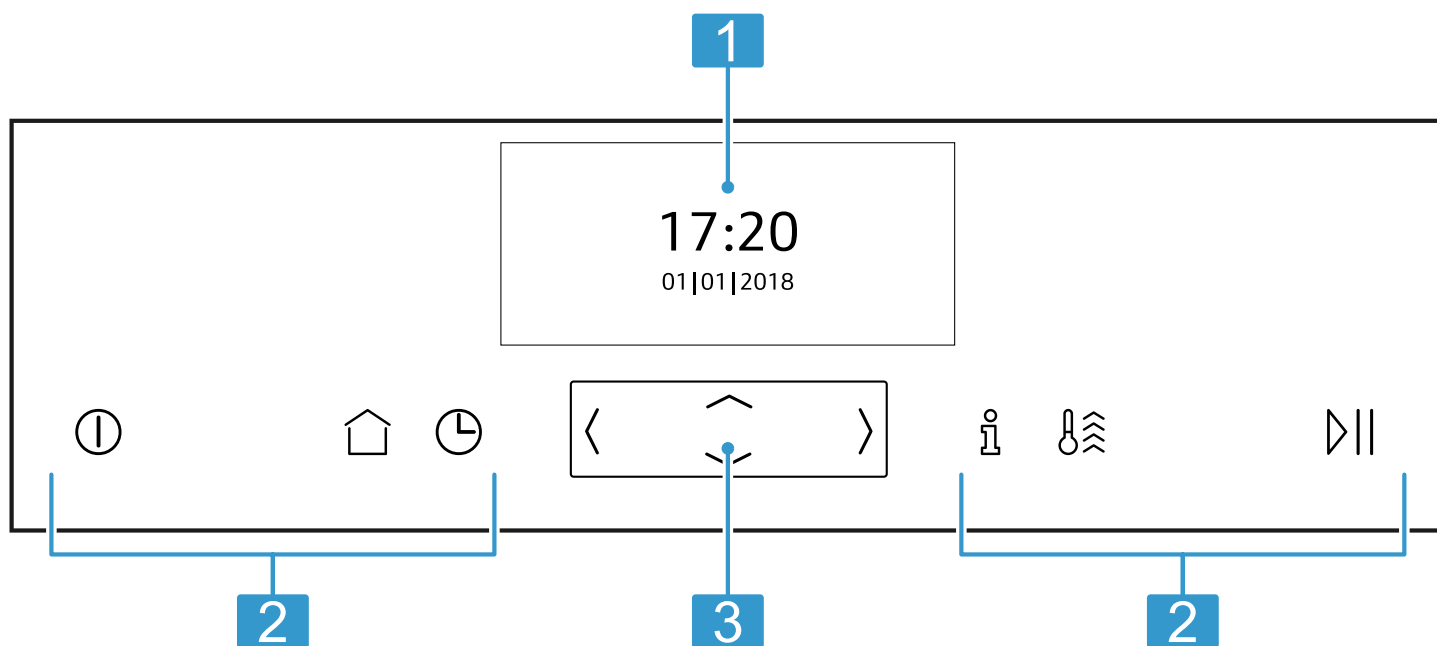
Η συσκευή χρειάζεται:

- Στην κατάσταση ετοιμότητας με ενεργοποιημένη οθόνη ενδείξεων, το πολύ 1 W
- Στην κατάσταση ετοιμότητας με απενεργοποιημένη οθόνη ενδείξεων, το πολύ 0,5 W

4 Γνωριμία

4.1 Πεδίο χειρισμού

Μέσω του πεδίου χειρισμού ρυθμίζετε όλες τις λειτουργίες της συσκευής σας και λαμβάνετε πληροφορίες για την κατάσταση λειτουργίας.



1 Οθόνη ενδείξεων


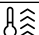
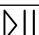
2 Πλήκτρα

3 Στοιχείο χειρισμού

4.2 Πλήκτρα

Τα πλήκτρα είναι ευαίσθητες στην αφή επιφάνειες. Για να επιλέξετε μια λειτουργία, πατήστε το αντίστοιχο πλήκτρο.





Σύμβολο	Όνομα	Χρήση
ⓘ	On / Off	Ενεργοποίηση ή απενεργοποίηση της συσκευής
🏠	Κύριο μενού	Επιλογή των τρόπων λειτουργίας και των ρυθμίσεων
🕒	Λειτουργίες χρόνου / Ασφάλεια παιδιών	<ul style="list-style-type: none"> ■ Ρύθμιση "Ρολόι συναγερμού", "Διάρκεια" ή χρονικά μετατοπισμένης λειτουργίας "Έτοιμο στις" ■ Ενεργοποίηση ή απενεργοποίηση "Ασφάλεια παιδιών"

Σύμβολο	Όνομα	Χρήση
	Πληροφορίες	<ul style="list-style-type: none"> ■ Προβολή περισσότερων πληροφοριών ■ Ένδειξη της τρέχουσας θερμοκρασίας
	Ταχεία θέρμανση	<ul style="list-style-type: none"> ■ Ενεργοποίηση ή απενεργοποίηση "Ταχεία θέρμανση" ■ Ενεργοποίηση ή απενεργοποίηση "PowerBoost"
	Έναρξη / Παύση	Εκκίνηση ή παύση της λειτουργίας

4.3 Στοιχείο χειρισμού

Μέσω του στοιχείου χειρισμού ρυθμίζετε όλες τις λειτουργίες της συσκευής σας. Τις φωτεινότερες τιμές ρύθμισης, μπορείτε να τις αλλάξετε.

Μπορείτε επίσης να αφήσετε τις τιμές ρύθμισης να περάσουν γρήγορα, κρατώντας πατημένο ένα πλήκτρο. Μόλις αφήσετε ελεύθερο το πλήκτρο, σταματά η γρήγορη ένδειξη.

Πλήκτρο	Όνομα	Χρήση
	Αριστερά	Πλοήγηση στην οθόνη ενδείξεων προς τα αριστερά
	Δεξιά	Πλοήγηση στην οθόνη ενδείξεων προς τα δεξιά
	Επάνω	Πλοήγηση στην οθόνη ενδείξεων προς τα επάνω
	Κάτω	Πλοήγηση στην οθόνη ενδείξεων προς τα κάτω

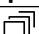




4.4 Οθόνη ενδείξεων

Στην οθόνη ενδείξεων βλέπετε τις τρέχουσες τιμές ρύθμισης, τις δυνατότητες επιλογής ή κείμενα υποδείξεων.

4.5 Κύριο μενού

Στο κύριο μενού θα βρείτε μια επισκόπηση των λειτουργιών της συσκευής σας.


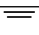
Για να ανοίξετε το κύριο μενού, πατήστε το πλήκτρο .

Λειτουργία	Όνομα	Χρήση
	Τρόποι ψησίματος	Επιλογή του επιθυμητού τρόπου ψησίματος και θερμοκρασίας για τα φαγητά σας
	Βοηθός ψησίματος	Συστάσεις ρύθμισης για το ψήσιμο στον φούρνο
	MyProfile	Εξατομικευμένη προσαρμογή των ρυθμίσεων της συσκευής
	EasyClean	Καθαρισμός της ελαφριάς ρύπανσης στον χώρο μαγειρέματος
	Πυρολυτικός αυτοκαθαρισμός	Καθαρισμός του χώρου μαγειρέματος

4.6 Τρόποι ψησίματος

Εδώ θα βρείτε μια επισκόπηση των τρόπων ψησίματος. Λαμβάνετε συστάσεις σχετικά με τη χρήση των τρόπων ψησίματος.

Σε περίπτωση θερμοκρασιών πάνω από 275 °C η συσκευή μειώνει τη θερμοκρασία μετά από περίπου 40 λεπτά στους περίπου 275 °C.

Σύμβολο	Τρόπος ψησίματος	Θερμοκρασία	Χρήση
	Θερμός αέρας CircoTherm	40 - 200 °C	Ψήσιμο στον φούρνο σε ένα ή περισσότερα επίπεδα. Ο ανεμιστήρας μοιράζει τη θερμότητα του δακτυλιοειδούς θερμαντικού σώματος στο πίσω τοίχωμα ομοιόμορφα μέσα στον χώρο μαγειρέματος.
	Επάνω/κάτω θέρμανση	50 - 275 °C	Παραδοσιακό ψήσιμο στον φούρνο σε ένα επίπεδο. Ο τρόπος ψησίματος είναι ιδιαίτερα κατάλληλος για γλυκά με ζουμερή επίστρωση. Η θερμότητα έρχεται ομοιόμορφα από επάνω και κάτω.

Σύμβολο	Τρόπος ψησίματος	Θερμοκρασία	Χρήση
	Θερμογκρίλ	50 - 250 °C	Ψήσιμο πουλερικών, ολόκληρων ψαριών ή μεγάλων κομματιών κρέατος. Το θερμαντικό σώμα του γκριλ και ο ανεμιστήρας τίθενται εναλλάξ σε λειτουργία και εκτός λειτουργίας. Ο ανεμιστήρας στροβιλίζει τον καυτό αέρα γύρω από το φαγητό.
	Βαθμίδα πίτσας	50 - 275 °C	Παρασκευή πίτσας ή φαγητών, που χρειάζονται πολύ θερμότητα από κάτω. Το κάτω θερμαντικό σώμα και το δακτυλιοειδές θερμαντικό σώμα στο πίσω τοίχωμα θερμαίνουν.
	Βαθμίδα ψησίματος ψωμιού	180 - 240 °C	Για το ψήσιμο ψωμιού, ψωμακιών και αρτοσκευασμάτων, που χρειάζονται υψηλές θερμοκρασίες.
	Γκριλ, μεγάλο	50 - 290 °C	Για το ψήσιμο λεπτών κομματιών ψητού για γκριλ όπως μπριζόλες, λουκάνικα ή τοστ και για το ψήσιμο ογκρατέν. Θερμαίνεται ολόκληρη η επιφάνεια κάτω από το θερμαντικό σώμα του γκριλ.
	Γκριλ, μικρό	50 - 290 °C	Για το ψήσιμο μικρών ποσοτήτων από μπριζόλες, λουκάνικα, ή τοστ και για το ψήσιμο ογκρατέν. Η μεσαία επιφάνεια κάτω από το θερμαντικό σώμα του γκριλ θερμαίνεται.
	Κάτω θέρμανση	30 - 250 °C	Για το μαγείρεμα σε λουτρό νερού (μπεν μαρί) και την ολοκλήρωση του ψησίματος. Η θερμότητα έρχεται από κάτω.
	Ελαφρό μαγείρεμα	70 - 120 °C	Για το ήπιο και αργό μαγείρεμα σοταρισμένων, τρυφερών κομματιών κρέατος σε ανοικτό σκεύος. Η θερμότητα έρχεται με χαμηλή θερμοκρασία ομοιόμορφα από επάνω και κάτω.
	Βαθμίδα φουσκώματος της ζύμης	35 - 55 °C	Για το φούσκωμα της ζύμης και την ωρίμανση του γιαουρτιού. Η ζύμη φουσκώνει γρηγορότερα απ' ό,τι στη θερμοκρασία περιβάλλοντος. Η επιφάνεια της ζύμης δε στεγνώνει.
	Βαθμίδα ξεπαγώματος	30 - 60 °C	Για το ξεπάγωμα χωρίς απώλειες καταψυγμένων φαγητών.
	Επάνω/Κάτω θέρμανση Eco	50 - 275 °C	Για το προσεκτικό μαγείρεμα επιλεγμένων φαγητών. Η θερμότητα έρχεται από επάνω και κάτω. Αποτελεσματικότερος είναι ο τρόπος ψησίματος μεταξύ 150 - 250 °C. Αυτός ο τρόπος ψησίματος χρησιμοποιείται για τον υπολογισμό της κατανάλωσης ενέργειας στον συμβατικό τρόπο λειτουργίας.
	CircoTherm Eco	40 - 200 °C	Για το προσεκτικό μαγείρεμα επιλεγμένων φαγητών σε ένα επίπεδο χωρίς προθέρμανση. Ο ανεμιστήρας μοιράζει τη θερμότητα του δακτυλιοειδούς θερμαντικού σώματος στο πίσω τοίχωμα μέσα στον χώρο μαγειρέματος. Αποτελεσματικότερος είναι ο τρόπος ψησίματος μεταξύ 125 - 200 °C. Αυτός ο τρόπος ψησίματος χρησιμοποιείται για τον υπολογισμό της κατανάλωσης ενέργειας στη λειτουργία ανακυκλοφορίας αέρα και της κατηγορίας αποτελεσματικότητας της ενέργειας.

4.7 Χώρος μαγειρέματος

Οι λειτουργίες του χώρου μαγειρέματος διευκολύνουν τη λειτουργία της συσκευής σας.

Οδηγοί

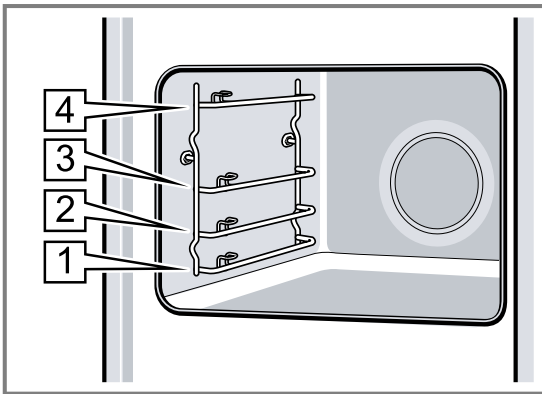
Στους οδηγούς στον χώρο μαγειρέματος, μπορείτε να σπρώξετε μέσα εξαρτήματα σε διαφορετικά ύψη.

→ "Εξαρτήματα", Σελίδα 10

Η συσκευή σας έχει 4 ύψη τοποθέτησης. Τα ύψη τοποθέτησης αριθμούνται από κάτω προς τα πάνω.

Μπορείτε να αφαιρέσετε τους οδηγούς, π.χ. για τον καθαρισμό.

→ "Οδηγοί", Σελίδα 22



Φωτισμός

Μία ή περισσότερες λάμπες φούρνου φωτίζουν τον χώρο μαγειρέματος.

Όταν ανοίγετε την πόρτα της συσκευής, ενεργοποιείται ο φωτισμός του χώρου μαγειρέματος. Όταν παραμείνει η πόρτα της συσκευής για περισσότερο από 15 λεπτά ανοιχτή, απενεργοποιείται ξανά ο φωτισμός.

Στους περισσότερους τρόπους λειτουργίας ενεργοποιείται ο φωτισμός του χώρου μαγειρέματος, μόλις ξεκινήσει η λειτουργία. Όταν τερματιστεί η λειτουργία, απενεργοποιείται ο φωτισμός.

Ανεμιστήρας ψύξης

Ο ανεμιστήρας ψύξης ενεργοποιείται και απενεργοποιείται ανάλογα με τη θερμοκρασία της συσκευής. Ο ζεστός αέρας εξέρχεται επάνω από την πόρτα.

ΠΡΟΣΟΧΗ!

Μην καλύπτετε τις σχισμές αερισμού επάνω από την πόρτα της συσκευής. Η συσκευή υπερθερμαίνεται.

► Διατηρείτε τις σχισμές αερισμού ελεύθερες.

Για να κρυώσει μετά τη λειτουργία γρηγορότερα η συσκευή, λειτουργεί ο ανεμιστήρας ψύξης ακόμα για λίγο χρόνο.

Πόρτα συσκευής

Όταν ανοίξετε την πόρτα της συσκευής κατά τη διάρκεια μιας τρέχουσας λειτουργίας, σταματάει η λειτουργία. Όταν κλείσετε την πόρτα της συσκευής, συνεχίζει αυτόματα η λειτουργία.

5 Εξαρτήματα

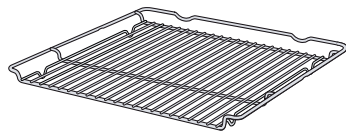
Χρησιμοποιείτε γνήσια εξαρτήματα. Είναι προσαρμοσμένα στη δική σας συσκευή.

Σημείωση: Όταν τα εξαρτήματα ζεσταθούν, μπορούν να παραμορφωθούν. Η παραμόρφωση δεν έχει καμία επιρροή πάνω στη λειτουργία. Όταν τα εξαρτήματα κρυώσουν, εξαφανίζεται η παραμόρφωση.

Ανάλογα με τον τύπο της συσκευής μπορεί τα συμπαριδιδόμενα εξαρτήματα να διαφέρουν.

Εξαρτήματα

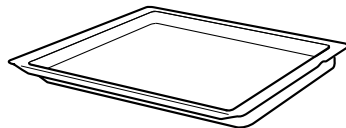
Σχάρα



Χρήση

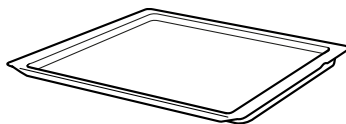
- Φορμές γλυκών
- Φόρμες σουφλέ
- Σκεύος
- Κρέας, π.χ. ψητό ή κομμάτια για το γκριλ
- Κατεψυγμένα φαγητά

Ταψί γενικής χρήσης



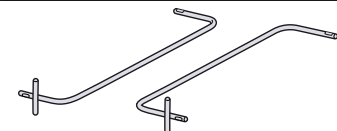
- Ζουμερά γλυκά
- Παρασκευάσματα
- Ψωμί
- Μεγάλα ψητά
- Κατεψυγμένα φαγητά
- Συλλογή των υγρών που στάζουν, π.χ. λίπος κατά το ψήσιμο στη σχάρα.

Ταψί



- Γλυκό του ταψιού
- Μικρά παρασκευάσματα

Φορείς εξαρτημάτων



Κοινό καθαίρισμα στη λειτουργία καθαρισμού ενός εξαρτήματος, π.χ. ταψί γενικής χρήσης.

5.1 Λειτουργία ασφάλισης

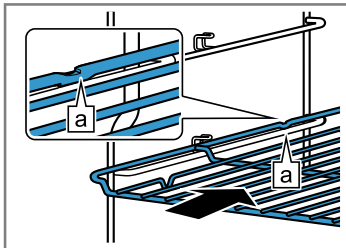
Η λειτουργία ασφάλισης εμποδίζει την ανατροπή των εξαρτημάτων κατά την αφαίρεσή τους. Μπορείτε να τραβήξετε έξω τα εξαρτήματα περίπου κατά το ήμισυ, μέχρι να ασφαλισουν. Η προστασία ανατροπής λειτουργεί μόνο, όταν σπρώξετε τα εξαρτήματα σωστά μέσα στον χώρο μαγειρέματος.

5.2 Σπρώξιμο των εξαρτημάτων μέσα στον χώρο μαγειρέματος

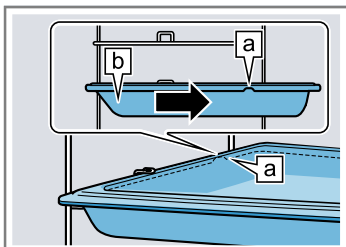
Τοποθετείτε τα εξαρτήματα πάντοτε σωστά μέσα στον χώρο μαγειρέματος. Μόνο έτσι μπορούν τα εξαρτήματα να τραβηχτούν έξω περίπου κατά το ήμισυ, χωρίς να ανατραπούν.

1. Στρέψτε τα εξαρτήματα έτσι, ώστε η εγκοπή [a] να βρίσκεται πίσω και να δείχνει προς τα κάτω.
2. Σπρώξτε τα εξαρτήματα μεταξύ των δύο ράβδων οδήγησης ενός ύψους τοποθέτησης.

Σχάρα Σπρώξτε μέσα τη σχάρα με την ανοιχτή πλευρά προς την πόρτα της συσκευής και με το κυρτό μέρος ~ προς τα κάτω.



Ταψί π.χ. ταψί γενικής χρήσης ή ταψί Σπρώξτε μέσα το ταψί με το λοξό μέρος [b] προς την πόρτα της συσκευής.



3. Σπρώξτε μέσα εντελώς τα εξαρτήματα έτσι, ώστε να μην ακουμπούν την πόρτα της συσκευής.

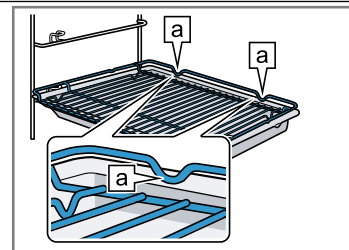
Σημείωση: Απομακρύνετε τα εξαρτήματα από τον χώρο μαγειρέματος, τα οποία δε χρησιμοποιείτε κατά τη διάρκεια της λειτουργίας.

Συνδυασμός εξαρτημάτων

Για τη συλλογή υγρών που στάζουν, μπορείτε να συνδυάσετε τη σχάρα με το ταψί γενικής χρήσης.

1. Τοποθετήστε τη σχάρα πάνω στο ταψί γενικής χρήσης έτσι, ώστε οι δύο αποστάτες [a] να ακουμπούν πίσω πάνω στην άκρη του ταψιού γενικής χρήσης.
2. Σπρώξτε το ταψί γενικής χρήσης μεταξύ των δύο ράβδων οδήγησης ενός ύψους τοποθέτησης. Η σχάρα βρίσκεται σε αυτή την περίπτωση πάνω από την επάνω ράβδο οδήγησης.

Σχάρα πάνω στο ταψί γενικής χρήσης



5.3 Περαιτέρω εξαρτήματα

Τα περαιτέρω εξαρτήματα μπορείτε να τα αγοράσετε στην υπηρεσία εξυπηρέτησης πελατών, στα ειδικά καταστήματα ή στο διαδίκτυο (Internet).

Μια μεγάλη προσφορά εξαρτημάτων για τη συσκευή σας, μπορείτε να βρείτε στο διαδίκτυο (Internet) ή στα φυλλάδια της εταιρείας μας.

www.neff-international.com

Τα εξαρτήματα είναι ειδικά για κάθε συσκευή. Δίνετε κατά την αγορά πάντοτε τον ακριβή χαρακτηρισμό (Αριθ. Ε) της συσκευής σας.

Ποιο εξάρτημα είναι διαθέσιμο για τη συσκευή σας, θα το βρείτε στο Online-Shop ή στην υπηρεσία εξυπηρέτησης πελατών.

6 Πριν την πρώτη χρήση

Εκτελέστε τις ρυθμίσεις για την πρώτη θέση σε λειτουργία. Καθαρίστε τη συσκευή και τα εξαρτήματα.

6.1 Πρώτη θέση σε λειτουργία

Μετά τη σύνδεση στο ηλεκτρικό ρεύμα ή μετά από μια παρατεταμένη διακοπή ρεύματος, εμφανίζονται οι ρυθμίσεις για την πρώτη θέση σε λειτουργία της συσκευής σας.

Σημείωση: Μπορείτε να προσαρμόσετε τις ρυθμίσεις οποτεδήποτε στις βασικές ρυθμίσεις.

→ "Βασικές ρυθμίσεις", Σελίδα 17

Ρύθμιση της γλώσσας

1. Συνδέστε τη συσκευή στο δίκτυο ρεύματος.
- ✓ Μετά από μερικά δευτερόλεπτα εμφανίζεται η πρώτη ρύθμιση.
2. Πλοηγηθείτε στην κάτω σειρά με < .
3. Επιλέξτε τη γλώσσα με < ή > .
4. Επιστρέψτε στην επάνω σειρά με > .
5. Επιλέξτε την επόμενη ρύθμιση με > .

Ρύθμιση της ώρας

1. Πλοηγηθείτε στην κάτω σειρά με < .
2. Επιλέξτε την ώρα με < ή > .
3. Περάστε στην επόμενη σειρά με < .
4. Επιλέξτε το λεπτό με < ή > .
5. Επιστρέψτε στην επάνω σειρά με > .
6. Επιλέξτε την επόμενη ρύθμιση με > .

Ρύθμιση της ημερομηνίας

1. Περάστε στην επόμενη σειρά με \swarrow .
2. Επιλέξτε την ημέρα με $\langle \rangle$.
3. Περάστε στην επόμενη σειρά με \swarrow .
4. Επιλέξτε τον μήνα με $\langle \rangle$.
5. Περάστε στην επόμενη σειρά με \swarrow .
6. Επιλέξτε το έτος με $\langle \rangle$.
7. Πατήστε τόσες φορές \wedge , μέχρι να εμφανιστεί "Ημερομηνία".
8. Παραλάβετε τις ρυθμίσεις με \swarrow .
9. Ανοίξτε και κλείστε μία φορά την πόρτα της συσκευής.
 - ✓ Η συσκευή αυτοελέγχεται και είναι στη συνέχεια ικανή για λειτουργία.
 - ✓ Η πρώτη θέση σε λειτουργία έχει ολοκληρωθεί.

6.2 Καθαρισμός της συσκευής

Καθαρίστε τον χώρο μαγειρέματος και τα εξαρτήματα, προτού παρασκευάσετε για πρώτη φορά με τη συσκευή ένα φαγητό.

1. Απομακρύνετε τις πληροφορίες προϊόντος, τα εξαρτήματα και τα υπολείμματα της συσκευασίας, όπως κομμάτια στυροπόρ, από τον χώρο μαγειρέματος.

2. Σκουπίστε τις λείες επιφάνειες στον χώρο μαγειρέματος με ένα μαλακό, υγρό πανί.
3. Ενεργοποιήστε τη συσκευή με \odot .
→ "Ενεργοποίηση της συσκευής", Σελίδα 12
4. Ρυθμίστε τον τρόπο ψησίματος και τη θερμοκρασία για τη θέρμανση και ξεκινήστε με \gg .
→ "Ρύθμιση του τρόπου ψησίματος και της θερμοκρασίας", Σελίδα 12

Θέρμανση

Τρόπος ψησίματος	Θερμός αέρας CircoTherm ∞
------------------	-------------------------------------

Θερμοκρασία	Μέγιστη
-------------	---------

Διάρκεια	1 ώρα
----------	-------

5. Αερίστε την κουζίνα, όση ώρα ζεσταίνει η συσκευή.
6. Μετά από 1 ώρα απενεργοποιήστε τη συσκευή με \odot .
→ "Απενεργοποίηση της συσκευής", Σελίδα 12
7. Αφήστε τη συσκευή να κρυώσει.
8. Καθαρίστε τις λείες επιφάνειες με διάλυμα απορρυπαντικού πιάτων και ένα πανί καθαρισμού.
9. Καθαρίστε τα εξαρτήματα καλά με διάλυμα απορρυπαντικού πιάτων και ένα πανί καθαρισμού.

7 Βασικός χειρισμός

7.1 Ενεργοποίηση της συσκευής

- ▶ Ενεργοποιήστε τη συσκευή με \odot .

Υποδείξεις

- Στις βασικές ρυθμίσεις μπορείτε να καθορίσετε, εάν μετά την ενεργοποίηση θα εμφανίζονται οι τρόποι ψησίματος ή το κύριο μενού.
→ "Βασικές ρυθμίσεις", Σελίδα 17
- Όταν δε χρησιμοποιήσετε τη συσκευή σας για μεγαλύτερο χρονικό διάστημα, απενεργοποιείται η συσκευή αυτόματα.

7.2 Απενεργοποίηση της συσκευής

- ▶ Απενεργοποιήστε τη συσκευή με \odot .

Υποδείξεις

- Ανάλογα με τη θερμοκρασία στον χώρο μαγειρέματος, εμφανίζεται στην οθόνη ενδείξεων η ένδειξη της υπόλοιπης θερμότητας.
→ "Ένδειξη υπόλοιπης θερμότητας", Σελίδα 12
- Ανάλογα με τη θερμοκρασία στον χώρο μαγειρέματος, εξακολουθεί να λειτουργεί ο ανεμιστήρας ψύξης, μέχρι να έχει κρυώσει ο χώρος μαγειρέματος.
→ "Ανεμιστήρας ψύξης", Σελίδα 10

7.3 Ένδειξη υπόλοιπης θερμότητας

Όταν έχετε απενεργοποιήσει τη συσκευή, εμφανίζεται στην οθόνη ενδείξεων η ένδειξη της υπόλοιπης θερμότητας.

Οθόνη ενδείξεων	Θερμοκρασία
Υπόλοιπη θερμότητα υψηλή	πάνω από 120 °C
Υπόλοιπη θερμότητα χαμηλή	μεταξύ 60 °C και 120 °C

7.4 Ρύθμιση του τρόπου ψησίματος και της θερμοκρασίας

1. Ενεργοποιήστε τη συσκευή με \odot .
 - ✓ Εμφανίζονται οι τρόποι ψησίματος.
2. Επιλέξτε τον τρόπο ψησίματος με $\langle \rangle$.
3. Περάστε στην επόμενη σειρά με \swarrow .
4. Επιλέξτε τη θερμοκρασία ή τη βαθμίδα με $\langle \rangle$.
5. Εκκινήστε τη λειτουργία με \gg .
 - ✓ Στην οθόνη ενδείξεων εμφανίζεται ο χρόνος λειτουργίας.
 - ✓ Η δοκός θέρμανσης δείχνει την άνοδο της θερμοκρασίας.
6. Όταν το φαγητό είναι έτοιμο, απενεργοποιήστε τη συσκευή με το \odot .

7.5 Αλλαγή της θερμοκρασίας

Μετά την εκκίνηση της λειτουργίας, μπορείτε να αλλάξετε ακόμη τη θερμοκρασία.

1. Επιλέξτε τη σειρά Θερμοκρασία με \wedge ή \swarrow .
2. Αλλάξτε τη θερμοκρασία με $\langle \rangle$.
 - ✓ Η θερμοκρασία αλλάζει.

7.6 Αλλαγή του τρόπου ψησίματος

Όταν αλλάξετε τον τρόπο ψησίματος, επαναφέρει η συσκευή όλες τις ρυθμίσεις.

1. Διακόψτε τη λειτουργία με \gg .
2. Επιλέξτε τον επιθυμητό τρόπο ψησίματος με $\langle \rangle$.
3. Περάστε στην επόμενη σειρά με \swarrow .
4. Επιλέξτε τη θερμοκρασία με $\langle \rangle$.
5. Εκκινήστε τη λειτουργία με \gg .

7.7 Διακοπή της λειτουργίας

1. Πατήστε \gg .

2. Για να συνεχίσετε τη λειτουργία, πατήστε ξανά ▷||.

7.8 Σταμάτημα της λειτουργίας

Σημείωση: Μερικές λειτουργίες, π.χ. λειτουργίες καθαρισμού δεν μπορείτε να τις σταματήσετε.

- ▶ Πατήστε ▷|| για τόσο, μέχρι να σταματήσει η λειτουργία.
- ✓ Η λειτουργία σταματά και όλες οι ρυθμίσεις επαναφέρονται.
- ✓ Ανάλογα με τη θερμοκρασία στον χώρο μαγειρέματος, εξακολουθεί να λειτουργεί ο ανεμιστήρας ψύξης, μέχρι να έχει κρυώσει ο χώρος μαγειρέματος.

8 Λειτουργίες χρόνου

Η συσκευή σας διαθέτει διάφορες λειτουργίες χρόνου, με τις οποίες μπορείτε να ελέγξετε τη λειτουργία.

8.1 Επισκόπηση των λειτουργιών χρόνου

Όταν ρυθμίζετε μεγαλύτερες τιμές, αλλάζει η χρονική διάρκεια. Κατά τη ρύθμιση μιας διάρκειας μπορείτε π.χ. να ρυθμίσετε μέχρι και μια ώρα σε βήματα λεπτών, πάνω από μια ώρα σε βήματα 5 λεπτών.

Λειτουργία χρόνου	Χρήση
Ρολόι συναγερμού ☹	Μπορείτε να ρυθμίσετε το ρολόι συναγερμού ανεξάρτητα από τη λειτουργία. Το ρολόι συναγερμού δεν επηρεάζει τη συσκευή.
Διάρκεια >	Μετά τη λήξη της διάρκειας διακόπτεται η συσκευή αυτόματα τη λειτουργία.
Έτοιμο στις →	Στη διάρκεια μπορείτε να ρυθμίσετε μια ώρα, στην οποία λήγει η λειτουργία. Η συσκευή ξεκινά αυτόματα, έτσι ώστε η λειτουργία να είναι έτοιμη την επιθυμητή ώρα.

8.2 Ρολόι συναγερμού

Μπορείτε να ρυθμίσετε το ρολόι συναγερμού τόσο σε περίπτωση ενεργοποιημένης όσο και σε περίπτωση απενεργοποιημένης συσκευής.

Ρύθμιση του ρολογιού συναγερμού

1. Πατήστε ☹.
2. Όταν η συσκευή είναι ενεργοποιημένη, επιλέξτε το "ρολόι συναγερμού" ☹ με ^.
3. Επιλέξτε τον χρόνο του ρολογιού συναγερμού με < ή >.
4. Ξεκινήστε το ρολόι συναγερμού με ☹.
- ✓ Στην οθόνη ενδείξεων εμφανίζεται ☹. Ο χρόνος του ρολογιού συναγερμού τρέχει.
- ✓ Όταν λήξει ο χρόνος του ρολογιού συναγερμού, ηχεί ένα σήμα.
5. Για να σταματήσετε το σήμα, πατήστε ένα οποιοδήποτε πλήκτρο.

Αλλαγή του ρολογιού συναγερμού

1. Πατήστε ☹.

7.9 Ένδειξη της τρέχουσας θερμοκρασίας

Κατά τη διάρκεια της θέρμανσης, μπορείτε να εμφανίσετε επίσης την τρέχουσα θερμοκρασία.

- ▶ Πατήστε ⓘ.
- ✓ Η θερμοκρασία εμφανίζεται για μερικά δευτερόλεπτα.

7.10 Ένδειξη πληροφοριών

Προϋπόθεση: Το πλήκτρο ⓘ ανάβει.

- ▶ Πατήστε ⓘ.
- ✓ Οι πληροφορίες εμφανίζονται για μερικά δευτερόλεπτα.

2. Αλλάξτε τον χρόνο του ρολογιού συναγερμού με < ή >

- ✓ Η ρύθμιση εισάγεται στη μνήμη της συσκευής.

Διακοπή του ρολογιού συναγερμού

1. Πατήστε ☹.
2. Ρυθμίστε τον χρόνο του ρολογιού συναγερμού "00:00" με <.
- ✓ Ο χρόνος του ρολογιού συναγερμού σβήνεται.

8.3 Διάρκεια

Μετά τη λήξη μιας ρυθμισμένης διάρκειας, η συσκευή σταματά αυτόματα. Μπορείτε να χρησιμοποιήσετε τη διάρκεια μόνο σε συνδυασμό με έναν τρόπο ψησίματος.

Ρύθμιση της διάρκειας

1. Ρυθμίστε έναν τρόπο ψησίματος και μια θερμοκρασία.
2. Πατήστε ☹.
3. Επιλέξτε την προτεινόμενη τιμή.

Πλήκτρο	Προτεινόμενη τιμή
<	10 λεπτά
>	30 λεπτά

4. Επιλέξτε τη διάρκεια με < ή >
5. Εκκινήστε τη λειτουργία με διάρκεια με ▷||.
- ✓ Στην οθόνη ενδείξεων εμφανίζεται η διάρκεια. Η διάρκεια αρχίζει να τρέχει.
- ✓ Όταν η διάρκεια λήξει, ηχεί ένα σήμα.
6. Για να σταματήσετε το σήμα, πατήστε ένα οποιοδήποτε πλήκτρο.

Αλλαγή της διάρκειας

1. Πατήστε ☹.
2. Αλλάξτε τη διάρκεια με < ή >.
- ✓ Η ρύθμιση εισάγεται στη μνήμη της συσκευής.

Διακοπή της διάρκειας

1. Πατήστε ☹.
2. Ρυθμίστε τη διάρκεια "00:00" με <.
- ✓ Η διάρκεια σβήνεται.
3. Για τη συνέχιση της λειτουργίας χωρίς διάρκεια, πατήστε ▷||.

8.4 Χρονικά μετατοπισμένη λειτουργία - "Έτοιμο στις"

Η συσκευή ενεργοποιείται αυτόματα και απενεργοποιείται στον προεπιλεγμένο χρόνο λήξης. Ρυθμίστε γι' αυτό τη διάρκεια και καθορίστε τη λήξη της λειτουργίας. Μπορείτε να χρησιμοποιήσετε τη χρονικά μετατοπισμένη λειτουργία μόνο σε συνδυασμό με έναν τρόπο ψησίματος.

Ρύθμιση της χρονικά μετατοπισμένης λειτουργίας "Έτοιμο στις"

Υποδείξεις

- Μην αφήσετε τα τρόφιμα που αλλοιώνονται εύκολα για πολύ μέσα στον χώρο μαγειρέματος.
 - Δεν μπορείτε να ρυθμίσετε κάθε τρόπο ψησίματος με τη χρονικά μετατοπισμένη λειτουργία.
1. Τοποθετήστε το φαγητό μέσα στον χώρο μαγειρέματος και κλείστε την πόρτα της συσκευής.
 2. Ρυθμίστε έναν τρόπο ψησίματος και μια θερμοκρασία.
 3. Πατήστε ☺.
 4. Επιλέξτε τη διάρκεια με < ή >.
 5. Πλοηγηθείτε στο "Έτοιμο στις" →| με <.
- ✓ Στην οθόνη ενδείξεων εμφανίζεται η λήξη της λειτουργίας.

6. Επιλέξτε τον χρόνο λήξης με >.
 7. Εκκινήστε τη χρονικά μετατοπισμένη λειτουργία με ▷||.
- ✓ Η συσκευή εκκινεί την κατάλληλη χρονική στιγμή τη λειτουργία.
 - ✓ Όταν η διάρκεια λήξει, ηχεί ένα σήμα.
8. Για να σταματήσετε το σήμα, πατήστε ένα οποιοδήποτε πλήκτρο.

Αλλαγή της χρονικά μετατοπισμένης λειτουργίας "Έτοιμο στις"

1. Πατήστε ☹.
 2. Επιλέξτε "Έτοιμο στις" →| με <.
 3. Αλλάξτε τον χρόνο λήξης με < ή >.
- ✓ Η ρύθμιση εισάγεται στη μνήμη της συσκευής.

Διακοπή της χρονικά μετατοπισμένης λειτουργίας "Έτοιμο στις"

1. Πατήστε ☹.
 2. Επαναφέρετε τον χρόνο λήξης με <.
- ✓ Ο χρόνος λήξης αντιστοιχεί στην τρέχουσα ώρα συν τη ρυθμισμένη διάρκεια.
 - ✓ Εκκινήστε τη λειτουργία με διάρκεια.

9 Βοηθός ψησίματος

Με τον Βοηθό ψησίματος η συσκευή σας υποστηρίζει κατά την παρασκευή διαφόρων φαγητών και προτείνει τις ιδανικές ρυθμίσεις. Ο Βοηθός ψησίματος σας βοηθά στη ρύθμιση κλασικών γλυκών, ψωμιών και ψητών. Η συσκευή επιλέγει για σας τον ιδανικό τρόπο ψησίματος. Μπορείτε να αλλάξετε την προτεινόμενη θερμοκρασία και χρόνο μαγειρέματος ανάλογα με τις επιθυμίες σας.

9.1 Επισκόπηση των φαγητών

Μπορείτε να επιλέξετε τα ακόλουθα φαγητά:

- Απλή ζύμη, φόρμα με σουστά/μακρόστενη
- Παντεσπάνι (6 αυγά)
- Ρολό παντεσπάνι
- Ζύμη μαγιάς, γλυκό ταψιού (λαμαρίνας) με στεγνή επίστρωση
- Τσουρέκι στεφάνι / τσουρέκι πλεξούδα
- Μικρά παρασκευάσματα, ζύμη σφολιάτας
- Μάφινς, 1 επίπεδο
- Λευκό ψωμί σε μακρόστενη φόρμα
- Ημιτελή ψωμάκια / ημιτελή μπαγκέτα, προψημένα
- Πίτσα κατεψυγμένη, με λεπτό πάτο, 1 κομμάτι
- Τηγανητές πατάτες, κατεψυγμένες, 1 επίπεδο
- Πατάτες ογκρατέν, από ωμές πατάτες
- Πατάτες φούρνου
- Λαζάνια, φρέσκα
- Χοιρινό ψητό με λίπος, χωρίς πέτσα
- Ψητός κιμάς (1 kg)
- Ροσμπίφ, μέτριο, 1,5 κιλά
- Βοδινό ψητό καπαμάς
- Αρνίσιο μπούτι χωρίς κόκκαλα
- Κοτόπουλο, ολόκληρο
- Μπούτια κοτόπουλου
- Χήνα, ολόκληρη (3-4 kg)

9.2 Ρύθμιση του Βοηθού ψησίματος

Σημείωση: Χρησιμοποιείτε φρέσκα τρόφιμα, το καλύτερο σε θερμοκρασία ψυγείου. Χρησιμοποιείτε κατεψυγμένα φαγητά απευθείας από την κατάψυξη.

Προϋπόθεση: Ο χώρος μαγειρέματος έχει κρυώσει.

1. Ενεργοποιήστε τη συσκευή με ☺.
 2. Πατήστε ☰.
 3. Επιλέξτε "Βοηθός ψησίματος" ☰ με < ή >.
 4. Περάστε στην επόμενη σειρά με <.
 5. Επιλέξτε την κατηγορία με < ή >.
 6. Περάστε στην επόμενη σειρά με <.
 7. Επιλέξτε το φαγητό με < ή >.
 8. Περάστε στην επόμενη σειρά με <.
- ✓ Εμφανίζονται οι συστάσεις ρύθμισης.
9. **Σημείωση:** Οι πρόσθετες υποδείξεις δεν είναι επιλέξιμες για όλα τα φαγητά. Εμφανίστε τις πρόσθετες υποδείξεις με >.
 - ✓ Εμφανίζονται οι πρόσθετες υποδείξεις, π.χ. το ύψος τοποθέτησης, τα εξαρτήματα, τα σκεύη, η χρονική στιγμή για το γύρισμα, το ανακάτεμα ή την προσθήκη νερού.
 10. Επιστρέψτε στις συστάσεις ρύθμισης με <.
 11. Όταν χρειάζεται, προσαρμόστε τη θερμοκρασία ή τη διάρκεια με <.
 - Επιλέξτε τη θερμοκρασία ή τη διάρκεια με < ή >
 - Προσαρμόστε τη ρύθμιση με < ή >.
 12. Ξεκινήστε τον Βοηθό ψησίματος με ▷||.
 - ✓ Σε ορισμένα φαγητά είναι απαραίτητο ένα γύρισμα ή ανακάτεμα. Όταν έχει επιτευχθεί η χρονική στιγμή για το γύρισμα ή το ανακάτεμα, ηχεί ένα σήμα και στην οθόνη ενδείξεων εμφανίζεται μια υπόδειξη.
 - ✓ Όταν λήξει η διάρκεια, ηχεί ένα σήμα και η συσκευή σταματά να θερμαίνει.

- 13. Σημείωση:** Σε μερικά προγράμματα μπορείτε να συνεχίσετε το μαγείρεμα.
→ "Συνέχιση του μαγειρέματος του φαγητού", Σελίδα 15
Όταν είσατε ικανοποιημένοι με το αποτέλεσμα του μαγειρέματος, επιλέξτε με \wedge "Τερματισμός".

9.3 Συνέχιση του μαγειρέματος του φαγητού

1. Επιλέξτε "Συνέχιση του μαγειρέματος" με \vee .
2. Όταν χρειάζεται, αλλάξτε τις ρυθμίσεις με \langle ή \rangle .
3. Ξεκινήστε τη συνέχιση του μαγειρέματος με \gg .

10 Ασφάλεια παιδιών

Ασφαλίστε τη συσκευή σας, για να μην ενεργοποιηθούν αθέλητα παιδιά τη συσκευή ή αλλάξουν ρυθμίσεις.

10.1 Διατάξεις κλειδώματος

Η συσκευή σας διαθέτει 2 διαφορετικές διατάξεις κλειδώματος:

Διάταξη κλειδώματος	Ενεργοποίηση / Απενεργοποίηση
Αυτόματη ασφάλεια παιδιών	Μέσω του μενού MyProfile ☰
Μοναδική ασφάλεια παιδιών	Μέσω του πλήκτρου ⊕

10.2 Ενεργοποίηση της αυτόματης ασφάλειας παιδιών

Η αυτόματη ασφάλεια παιδιών κλειδώνει το πεδίο χειρισμού, για να μην μπορούν τα παιδιά να ενεργοποιήσουν αθέλητα τη συσκευή. Για να ενεργοποιήσετε τη συσκευή, διακόψτε την αυτόματη ασφάλεια παιδιών. Μετά τη λειτουργία, κλειδώνει η συσκευή το πεδίου χειρισμού αυτόματα.

Σημείωση: Μόλις ενεργοποιήσετε την αυτόματη ασφάλεια παιδιών, κλειδώνει η συσκευή το πεδίο χειρισμού. Εξάιρεση αποτελούν τα πλήκτρα ⊕ και ⊖ .

Προϋπόθεση: Η συσκευή είναι ενεργοποιημένη.

1. Πατήστε ⊕ .
 2. Επιλέξτε "MyProfile" ☰ με \langle ή \rangle .
 3. Περάστε στην επόμενη σειρά με \vee .
 4. Επιλέξτε την "Αυτόματη ασφάλεια παιδιών" με \langle ή \rangle .
 5. Επιλέξτε τις ρυθμίσεις με \vee .
 6. Ρυθμίστε "Ενεργοποιημένη" με \rangle .
 7. Πατήστε ⊕ .
 8. Αποθηκεύστε τη ρύθμιση με \vee .
- ✓ Όταν απενεργοποιήσετε τη συσκευή, εμφανίζεται στην οθόνη ενδείξεων ⊕ .

10.3 Διακοπή της αυτόματης ασφάλειας παιδιών

1. Κρατήστε πατημένο το πλήκτρο ⊕ , μέχρι να εμφανιστεί "Ασφάλεια παιδιών απενεργοποιημένη".
2. Ενεργοποιήστε τη συσκευή με ⊕ και ρυθμίστε τη λειτουργία.

10.4 Απενεργοποίηση της αυτόματης ασφάλειας παιδιών

1. Κρατήστε πατημένο το πλήκτρο ⊕ , μέχρι να εμφανιστεί "Ασφάλεια παιδιών απενεργοποιημένη".
2. Ενεργοποιήστε τη συσκευή με ⊕ .
3. Πατήστε ⊕ .
4. Επιλέξτε "MyProfile" ☰ με \langle ή \rangle .
5. Περάστε στην επόμενη σειρά με \vee .
6. Επιλέξτε την "Αυτόματη ασφάλεια παιδιών" με \langle ή \rangle .
7. Επιλέξτε τις ρυθμίσεις με \vee .
8. Ρυθμίστε "Απενεργοποιημένη" με \langle .
9. Πατήστε ⊕ .
10. Αποθηκεύστε τη ρύθμιση με \vee .

10.5 Ενεργοποίηση της μοναδικής ασφάλειας παιδιών

Η μοναδική ασφάλεια παιδιών κλειδώνει το πεδίο χειρισμού, για να μην μπορούν τα παιδιά να ενεργοποιήσουν αθέλητα τη συσκευή. Για να ενεργοποιήσετε τη συσκευή, απενεργοποιήστε τη μοναδική ασφάλεια παιδιών. Αφού έχετε απενεργοποιήσει τη συσκευή, η συσκευή δεν κλειδώνει πλέον το πεδίο χειρισμού.

Σημείωση: Μόλις ενεργοποιήσετε την αυτόματη ασφάλεια παιδιών, κλειδώνει η συσκευή το πεδίο χειρισμού. Εξάιρεση αποτελούν τα πλήκτρα ⊕ και ⊖ .

- ▶ Κρατήστε πατημένο το πλήκτρο ⊕ , μέχρι να εμφανιστεί "Ασφάλεια παιδιών ενεργοποιημένη".



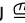
10.6 Απενεργοποίηση της μοναδικής ασφάλειας παιδιών

- ▶ Κρατήστε πατημένο το πλήκτρο ⊕ , μέχρι να εμφανιστεί "Ασφάλεια παιδιών απενεργοποιημένη".







11 Ταχεία θέρμανση

Με τις λειτουργίες Ταχεία θέρμανση και PowerBoost, μπορείτε να μειώσετε τον χρόνο θέρμανσης. Εάν η συσκευή θα θερμανθεί με την Ταχεία θέρμανση ή με το PowerBoost, εξαρτάται από τον ρυθμισμένο τρόπο ψησίματος.


11.1 Ταχεία θέρμανση και PowerBoost

Λειτουργία	Τρόπος ψησίματος	Φαγητό στον χώρο μαγειρέματος
Ταχεία θέρμανση	Επάνω/Κάτω θέρμανση 	Μετά τη θέρμανση
PowerBoost	<ul style="list-style-type: none"> ■ Θερμός αέρας CircoTherm  ■ Βαθμίδα ψησίματος ψωμιού  	Πριν τη θέρμανση Μαγείρεμα μόνο σε ένα επίπεδο


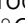


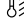


11.2 Ενεργοποίηση της ταχείας θέρμανσης

1. Ρυθμίστε Επάνω/Κάτω θέρμανση  και μια θερμοκρασία από 100 °C.
2. Εκκινήστε τη λειτουργία με .
 - ✓ Το πλήκτρο  ανάβει.
3. Ενεργοποιήστε την ταχεία θέρμανση με το πλήκτρο .
 - ✓ Στην οθόνη ενδείξεων εμφανίζεται .
 - ✓ Όταν επιτευχθεί η ρυθμισμένη θερμοκρασία, απενεργοποιείται αυτόματα η ταχεία θέρμανση και ηχεί ένα σήμα. Στην οθόνη ενδείξεων σβήνει .
4. Τοποθετήστε το φαγητό μέσα στον χώρο μαγειρέματος.


11.3 Απενεργοποίηση της ταχείας θέρμανσης

- ▶ Απενεργοποιήστε πρόωρα την ταχεία θέρμανση με το πλήκτρο .

11.4 Ενεργοποίηση Powerboost

1. Τοποθετήστε το φαγητό σε ένα επίπεδο μέσα στον χώρο μαγειρέματος.
2. Ρυθμίστε Θερμό αέρα CircoTherm  ή Βαθμίδα ψησίματος ψωμιού  και μια θερμοκρασία από 100 °C.
3. Εκκινήστε τη λειτουργία με .
 - ✓ Το πλήκτρο  ανάβει.
4. Ενεργοποιήστε το PowerBoost με το πλήκτρο .
 - ✓ Στην οθόνη ενδείξεων εμφανίζεται .
 - ✓ Όταν επιτευχθεί η ρυθμισμένη θερμοκρασία, απενεργοποιείται αυτόματα το PowerBoost και ηχεί ένα σήμα. Στην οθόνη ενδείξεων σβήνει .

11.5 Απενεργοποίηση Powerboost

- ▶ Απενεργοποιήστε πρόωρα το PowerBoost με το πλήκτρο .

12 Ρύθμιση Sabbath

Με τη ρύθμιση Sabbath μπορείτε να ρυθμίσετε μια διάρκεια έως 74 ώρες. Τα τρόφιμα μπορεί να διατηρηθούν ζεστά μεταξύ 85 °C και 140 °C με την Επάνω/Κάτω θέρμανση, χωρίς να πρέπει να ενεργοποιήσετε ή απενεργοποιήσετε τη συσκευή.


12.1 Εκκίνηση της λειτουργίας Sabbath

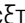

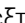


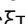


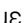
Υποδείξεις

- Όταν ανοίξετε την πόρτα της συσκευής κατά τη διάρκεια της λειτουργίας, η συσκευή σταματά να θερμαίνει. Όταν κλείσετε την πόρτα της συσκευής, η συσκευή συνεχίζει να θερμαίνει.
- Μετά την εκκίνηση της λειτουργίας, δεν μπορείτε πλέον να αλλάξετε τις ρυθμίσεις ή να διακόψετε τη λειτουργία.

Προϋπόθεση: Η λειτουργία Sabbath είναι ενεργοποιημένη στις βασικές ρυθμίσεις στα αγαπημένα.

→ "Βασικές ρυθμίσεις", Σελίδα 17

1. Ενεργοποιήστε τη συσκευή με .

2. Επιλέξτε "Λειτουργία Sabbath" με .
3. Περάστε στην επόμενη σειρά με .
4. Επιλέξτε τη θερμοκρασία με  ή .
5. Περάστε στην επόμενη σειρά με .
6. Επιλέξτε τη διάρκεια με  ή .
7. Εκκινήστε τη λειτουργία Sabbath με .
 - ✓ Στην οθόνη ενδείξεων εμφανίζεται η διάρκεια. Η διάρκεια αρχίζει να τρέχει.
8. Όταν η διάρκεια λήξει, ηχεί ένα σήμα. Στην οθόνη ενδείξεων εμφανίζεται μια υπόδειξη, ότι η λειτουργία έχει τερματιστεί. Η συσκευή σταματά να θερμαίνει και αντιδρά ξανά όπως έχετε συνηθίσει εκτός της λειτουργίας Sabbath.
 - Απενεργοποιήστε τη συσκευή με .
 Μετά από περίπου 10 μέχρι 20 λεπτά απενεργοποιείται η συσκευή αυτόματα.

12.2 Διακοπή της λειτουργίας Sabbath


- ▶ Διακόψτε τη λειτουργία Sabbath με .

13 Βασικές ρυθμίσεις

Μπορείτε να ρυθμίσετε τη συσκευή στις δικές σας ανάγκες.

13.1 Επισκόπηση των βασικών ρυθμίσεων

Εδώ θα βρείτε μια επισκόπηση των βασικών ρυθμίσεων και των ρυθμίσεων εργοστασίου. Οι βασικές ρυθμίσεις εξαρτώνται από τον εξοπλισμό της συσκευής σας.

Βασική ρύθμιση	Επιλογή
Γλώσσα	βλέπε Επιλογή στη συσκευή
Ωρα	12:00 μμ - 11:59 μμ
Ημερομηνία	Ημέρα, μήνας και έτος
Αγαπημένα → "Αλλαγή των αγαπημένων", Σελίδα 17	Καθορίστε τρόπους ψησίματος, που θα εμφανίζονται στο μενού Τρόποι ψησίματος
Ηχητικό σήμα	<ul style="list-style-type: none"> ■ Μικρή διάρκεια ■ Μεσαία διάρκεια ■ Μεγάλη διάρκεια
Έχος πλήκτρου	<ul style="list-style-type: none"> ■ Απενεργοποιημένος (εκτός ) ■ Ενεργοποιημένο
Φωτεινότητα οθόνης	5 βαθμίδες
Ένδειξη ώρας	<ul style="list-style-type: none"> ■ Ψηφιακά ■ Off
Φωτισμός	<ul style="list-style-type: none"> ■ Στη λειτουργία αναμμένος ■ Στη λειτουργία σβησμένος
Ασφάλεια παιδιών	<ul style="list-style-type: none"> ■ Μόνο κλειδωμα πλήκτρων ■ Ασφάλιση πόρτας και κλειδωμα πλήκτρων
Αυτόματη ασφάλεια παιδιών	<ul style="list-style-type: none"> ■ Απενεργοποιημένη ■ Ενεργοποιημένη
Λειτουργία μετα την ενεργοποίηση	<ul style="list-style-type: none"> ■ Κύριο μενού ■ Τρόποι ψησίματος ■ Βοηθός ψησίματος
Συσκότιση νύχτας	<ul style="list-style-type: none"> ■ Απενεργοποιημένο ■ Ενεργοποιημένη (μειωμένη φωτεινότητα οθόνης ενδείξεων μεταξύ 22:00 και 05:59)
Λογότυπο μάρκας	<ul style="list-style-type: none"> ■ Ένδειξη ■ Μη ένδειξη
Χρόνος συνέχισης της λειτουργίας του ανεμιστήρα	<ul style="list-style-type: none"> ■ Συνίσταται ■ Ελάχιστος

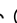

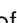



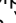


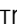


¹ Ανάλογα με τον εξοπλισμό της συσκευής

Βασική ρύθμιση	Επιλογή
Σύστημα εξαγωγής ¹	<ul style="list-style-type: none"> ■ Μη μετεξοπλισμένο (υποδοχή ή απλό βαγονέτο φούρνου) ■ Μετεξοπλισμένο (2-πλό βαγονέτο φούρνου ή 3-πλό βαγονέτο φούρνου)

Ρυθμίσεις εργοστασίου Επαναφορά

¹ Ανάλογα με τον εξοπλισμό της συσκευής

13.2 Αλλαγή του MyProfile




1. Ενεργοποιήστε τη συσκευή με .
2. Πατήστε .
3. Επιλέξτε "MyProfile"  με  ή .
4. Περάστε στην επόμενη σειρά με .
5. Επιλέξτε τη ρύθμιση με .
6. Περάστε στην επόμενη σειρά με .
7. Αλλάξτε τη ρύθμιση με .
8. Πατήστε .
9. Για να αποθηκεύσετε τη ρύθμιση, επιλέξτε με  "Αποθήκευση".
 - Για να απορρίψετε τη ρύθμιση, επιλέξτε με  "Απόρριψη".

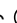

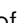



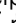



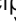
13.3 Αλλαγή των αγαπημένων

Στα αγαπημένα μπορείτε να καθορίσετε, ποιοι τρόποι ψησίματος θα εμφανίζονται στο μενού Τρόποι ψησίματος.




Σημείωση:

Μερικούς τρόπους ψησίματος δεν μπορείτε να τους απενεργοποιήσετε:

- Θερμός αέρας CircoTherm 
- Θερμογκρίλ 
- Γκριλ, μεγάλο 

1. Ενεργοποιήστε τη συσκευή με .
2. Πατήστε .
3. Επιλέξτε "MyProfile"  με  ή .
4. Περάστε στην επόμενη σειρά με .
5. Επιλέξτε "Αγαπημένα" με .
6. Επιλέξτε "Καθορισμός αγαπημένων" με .
7. Επιλέξτε τον τρόπο ψησίματος με .
8. Περάστε στην επόμενη σειρά με .
9. Επιλέξτε τη ρύθμιση με .

Ρύθμιση	Ένδειξη στο μενού Τρόποι ψησίματος
Ενεργοποιημένη	Ναι
Απενεργοποιημένη	Όχι

10. Πατήστε .
11. Για να αποθηκεύσετε τη ρύθμιση, επιλέξτε με  "Αποθήκευση".
 - Για να απορρίψετε τη ρύθμιση, επιλέξτε με  "Απόρριψη".

14 Καθαρισμός και φροντίδα

Για να παραμένει η συσκευή σας για μεγάλο χρονικό διάστημα λειτουργική, καθαρίζετε και φροντίζετε την προσεκτικά.

14.1 Υλικά καθαρισμού

Για να μην προκαλέσετε ζημιά στις διάφορες επιφάνειες στη συσκευή, μη χρησιμοποιήσετε ακατάλληλα υλικά καθαρισμού.

⚠ ΠΡΟΕΙΔΟΠΟΙΗΣΗ – Κίνδυνος ηλεκτροπληξίας!

Μια εισχώρηση υγρασίας μπορεί να προκαλέσει ηλεκτροπληξία.

- ▶ Μη χρησιμοποιείτε συσκευές εκτόξευσης ατμού ή συσκευές καθαρισμού υψηλής πίεσης, για να καθαρίσετε τη συσκευή.

ΠΡΟΣΟΧΗ!

Τα ακατάλληλα υλικά καθαρισμού καταστρέφουν τις επιφάνειες της συσκευής.

- ▶ Μη χρησιμοποιείτε κανένα ισχυρό απορρυπαντικό ή υλικά τριψίματος.

- ▶ Μη χρησιμοποιείτε ισχυρά αλκοολούχα υλικά καθαρισμού.
- ▶ Μη χρησιμοποιείτε κανένα σκληρό σύρμα τριψίματος ή σφουγγάρι καθαρισμού.
- ▶ Μη χρησιμοποιείτε κανένα ειδικό καθαριστικό για τον ζεστό καθαρισμό.

Η χρήση απορρυπαντικού φούρνου στον ζεστό χώρο μαγειρέματος, καταστρέφει το εμαγιέ.

- ▶ Μη χρησιμοποιείτε ποτέ απορρυπαντικά φούρνου στον ζεστό χώρο μαγειρέματος.
- ▶ Πριν την επόμενη θέρμανση, απομακρύνετε εντελώς τα υπολείμματα από τον χώρο μαγειρέματος και από την πόρτα της συσκευής.

Τα νέα σφουγγαρόπανα περιέχουν υπολείμματα από τη διαδικασία παραγωγής τους.

- ▶ Πριν τη χρήση, πλύνετε καλά τα νέα σφουγγαρόπανα.

Κατάλληλα υλικά καθαρισμού

Χρησιμοποιείτε μόνο κατάλληλα υλικά καθαρισμού για τις διάφορες επιφάνειες στη συσκευή σας.

Προσέξτε τις οδηγίες για τον καθαρισμό της συσκευής.
→ "Καθαρισμός συσκευής", Σελίδα 19

Μπροστινή πλευρά συσκευής

Επιφάνεια	Κατάλληλα υλικά καθαρισμού	Υποδείξεις
Ανοξειδωτος χάλυβας	<ul style="list-style-type: none"> ▪ Ζεστό διάλυμα απορρυπαντικού πιάτων ▪ Ειδικά υλικά φροντίδας ανοξειδωτου χάλυβα για ζεστές επιφάνειες 	Για την αποφυγή διάβρωσης, απομακρύνετε αμέσως τους λεκέδες από άλατα ασβεστίου, λίπος, κορν φλάουρ και ασπράδι αυγού από τις επιφάνειες ανοξειδωτου χάλυβα. Απλώστε πολύ λεπτά το υλικό φροντίδας ανοξειδωτου χάλυβα.
Πλαστικό ή βερνικωμένες επιφάνειες π.χ. πεδίο χειρισμού	<ul style="list-style-type: none"> ▪ Ζεστό διάλυμα απορρυπαντικού πιάτων 	Μη χρησιμοποιείτε κανένα υγρό καθαρισμού τζαμιών ή ξύστρα γυαλιού. Για την αποφυγή λεκέδων που δεν απομακρύνονται άλλο, απομακρύνετε αμέσως το μέσο απασβέστωσης από την επιφάνεια.

Πόρτα της συσκευής

Περιοχή	Κατάλληλα υλικά καθαρισμού	Υποδείξεις
Τζάμια πόρτας	<ul style="list-style-type: none"> ▪ Ζεστό διάλυμα απορρυπαντικού πιάτων 	Μη χρησιμοποιείτε καμία ξύστρα γυαλιού ή ανοξειδωτο σύρμα κουζίνας. Συμβουλή: Για προσεκτικό καθαρισμό, αφαιρέστε τα τζάμια της πόρτας. → "Πόρτα της συσκευής", Σελίδα 22
Κάλυμμα πόρτας	<ul style="list-style-type: none"> ▪ Από ανοξειδωτο ατσάλι: Καθαριστικό ανοξειδωτου χάλυβα ▪ από πλαστικό υλικό: Ζεστό διάλυμα απορρυπαντικού πιάτων 	Μη χρησιμοποιείτε κανένα υγρό καθαρισμού τζαμιών ή ξύστρα γυαλιού. Μη χρησιμοποιείτε υλικά φροντίδας ανοξειδωτου χάλυβα. Συμβουλή: Για προσεκτικό καθαρισμό, αφαιρέστε το κάλυμμα της πόρτας. → "Πόρτα της συσκευής", Σελίδα 22

Περιοχή	Κατάλληλα υλικά καθαρισμού	Υποδείξεις
Εσωτερικό πλαίσιο της πόρτας από ανοξείδωτο χάλυβα	Καθαριστικό ανοξείδωτου χάλυβα	Οι αποχρώσεις μπορεί να απομακρυνθούν με καθαριστικό ανοξείδωτου χάλυβα. Μη χρησιμοποιείτε υλικά φροντίδας ανοξείδωτου χάλυβα.
Λαβή πόρτας	<ul style="list-style-type: none"> ■ Ζεστό διάλυμα απορρυπαντικού πιάτων 	Για την αποφυγή λεκέδων που δεν απομακρύνονται άλλο, απομακρύνετε αμέσως το μέσο απασιβέστωσης από την επιφάνεια.
Στεγανοποίηση πόρτας	<ul style="list-style-type: none"> ■ Ζεστό διάλυμα απορρυπαντικού πιάτων 	Μην την αφαιρείτε και μην την τρίβετε.

Χώρος μαγειρέματος

Περιοχή	Κατάλληλα υλικά καθαρισμού	Υποδείξεις
Εμαγιέ επιφάνειες	<ul style="list-style-type: none"> ■ Ζεστό διάλυμα απορρυπαντικού πιάτων ■ Ξιδόνερο ■ Απορρυπαντικό φούρνου 	<p>Σε περίπτωση μεγάλης ρύπανσης, χρησιμοποιείτε μια βούρτσα ή ένα ανοξείδωτο σύρμα κουζίνας.</p> <p>Για να στεγνώσετε τον χώρο μαγειρέματος μετά τον καθαρισμό, αφήστε την πόρτα της συσκευής ανοιχτή.</p> <p>Υποδείξεις</p> <ul style="list-style-type: none"> ■ Καλύτερα χρησιμοποιήστε τη λειτουργία καθαρισμού. ■ Το εμαγιέ "ψήνεται" στις πολύ υψηλές θερμοκρασίες, με αποτέλεσμα να εμφανίζονται ελαφρές διαφορές χρώματος. Η ικανότητα λειτουργίας της συσκευής δεν επηρεάζεται. ■ Οι γωνίες στις λεπτές λαμαρίνες δε γίνονται τελείως εμαγιέ και μπορεί να είναι τραχιές. Η προστασία από διάβρωση δεν επηρεάζεται από αυτό. ■ Λόγω υπολειμμάτων τροφίμων δημιουργούνται λευκές επικαθήσεις πάνω στις εμαγιέ επιφάνειες. Οι επικαθήσεις είναι αβλαβείς για την υγεία. Η ικανότητα λειτουργίας της συσκευής δεν επηρεάζεται. Μπορείτε να απομακρύνετε τις επικαθήσεις με κιτρικό οξύ.
Γυάλινο κάλυμμα της λάμπας του φούρνου	<ul style="list-style-type: none"> ■ Ζεστό διάλυμα απορρυπαντικού πιάτων 	Σε περίπτωση μεγάλης ρύπανσης, χρησιμοποιείτε απορρυπαντικά φούρνου.
Οδηγοί	<ul style="list-style-type: none"> ■ Ζεστό διάλυμα απορρυπαντικού πιάτων 	<p>Σε περίπτωση μεγάλης ρύπανσης, χρησιμοποιείτε μια βούρτσα ή ένα ανοξείδωτο σύρμα κουζίνας.</p> <p>Σημείωση: Για προσεκτικό καθαρισμό, αφαιρέστε τους οδηγούς. → "Οδηγοί", Σελίδα 22</p>
Εξαρτήματα	<ul style="list-style-type: none"> ■ Ζεστό διάλυμα απορρυπαντικού πιάτων ■ Απορρυπαντικό φούρνου 	<p>Σε περίπτωση μεγάλης ρύπανσης, χρησιμοποιείτε μια βούρτσα ή ένα ανοξείδωτο σύρμα κουζίνας.</p> <p>Τα εμαγιέ εξαρτήματα είναι κατάλληλα για πλυντήριο πιάτων.</p>

14.2 Καθαρισμός συσκευής

Για την αποφυγή ζημιάς στη συσκευή, καθαρίζετε τη συσκευή μόνο όπως προβλέπεται και με τα κατάλληλα υλικά καθαρισμού.

⚠ ΠΡΟΕΙΔΟΠΟΙΗΣΗ – Κίνδυνος εγκαύματος!

Κατά τη διάρκεια της χρήσης ζεσταίνεται η συσκευή και τα εξαρτήματα που ακουμπιούνται.

- ▶ Δώστε προσοχή, για την αποφυγή της επαφής με τα θερμαντικά στοιχεία.
- ▶ Τα μικρά παιδιά, κάτω των 8 ετών, πρέπει να κρατούνται μακριά από τη συσκευή.

⚠ ΠΡΟΕΙΔΟΠΟΙΗΣΗ – Κίνδυνος πυρκαγιάς!

Τα υπολείμματα φαγητών, το λίπος και ο χυμός από το ψητό μπορούν να αναφλεγούν.

- ▶ Πριν από τη λειτουργία απομακρύνετε τη χοντρή ρύπανση από τον χώρο μαγειρέματος, τα θερμαντικά στοιχεία και από τα εξαρτήματα.

Προϋπόθεση: Προσέξτε τις πληροφορίες για τα υλικά καθαρισμού.

→ "Υλικά καθαρισμού", Σελίδα 18

1. Καθαρίστε τη συσκευή με ζεστό διάλυμα απορρυπαντικού πιάτων και με ένα πανί καθαρισμού.
 - Σε ορισμένες επιφάνειες, μπορείτε να χρησιμοποιήσετε εναλλακτικά υλικά καθαρισμού.
 - "Κατάλληλα υλικά καθαρισμού", Σελίδα 18
2. Στεγνώστε με ένα μαλακό πανί.

15 Λειτουργίες καθαρισμού

Χρησιμοποιήστε τις λειτουργίες καθαρισμού, για να καθαρίσετε τη συσκευή.

15.1 Λειτουργία καθαρισμού "Αυτοκαθαρισμός"

Με τη λειτουργία καθαρισμού "Αυτοκαθαρισμός" καθαρίζει ο χώρος μαγειρέματος σχεδόν αυτόματα. Καθαρίζετε τον χώρο μαγειρέματος κάθε 2 μέχρι 3 μήνες με τη λειτουργία καθαρισμού. Όταν χρειάζεται, μπορείτε να χρησιμοποιείτε τη λειτουργία καθαρισμού πιο συχνά. Η λειτουργία καθαρισμού απαιτεί περίπου 2,5 - 4,7 κιλοβατώρες.

Προετοιμασία της συσκευής για τη λειτουργία καθαρισμού

Για να λάβετε ένα καλό αποτέλεσμα καθαρισμού και να αποφύγετε ζημιές, προετοιμάστε προσεκτικά τη συσκευή.

⚠ ΠΡΟΕΙΔΟΠΟΙΗΣΗ – Κίνδυνος πυρκαγιάς!

Τα αποθηκευμένα στον χώρο μαγειρέματος εύφλεκτα αντικείμενα μπορούν να αναφλεγούν.

- ▶ Μη φυλάγετε ποτέ εύφλεκτα αντικείμενα στον χώρο μαγειρέματος.
- ▶ Όταν αρχίζει να εμφανίζεται καπνός, πρέπει να απενεργοποιηθεί η συσκευή ή να τραβηχθεί το φιν από την πρίζα του ρεύματος και να κρατηθεί η πόρτα κλειστή, για να εβήσετε τις ενδεχομένως εμφανιζόμενες φλόγες.

Τα υπολείμματα φαγητού, το λίπος και ο χυμός από το ψητό μπορούν κατά τη διάρκεια της λειτουργίας καθαρισμού να αναφλεγούν.

- ▶ Πριν από κάθε ξεκίνημα της λειτουργίας καθαρισμού, απομακρύνετε τη χοντρή ρύπανση από τον χώρο μαγειρέματος και από τα εξαρτήματα.

Η συσκευή κατά τη διάρκεια της λειτουργίας καθαρισμού ζεσταίνεται εξωτερικά πάρα πολύ.

- ▶ Μην κρεμάτε ποτέ εύφλεκτα αντικείμενα, όπως π.χ. πετσέτες κουζίνας, στη λαβή της πόρτας.
- ▶ Κρατάτε την μπροστινή πλευρά της συσκευής ελεύθερη.
- ▶ Κρατάτε τα παιδιά μακριά.

Σε περίπτωση χαλασμένης στεγανοποίησης της πόρτας, διαφεύγει πολύ θερμότητα στην περιοχή της πόρτας.

- ▶ Μην τρίβετε και μην αφαιρείτε τη στεγανοποίηση.
- ▶ Μη λειτουργείτε τη συσκευή ποτέ με χαλασμένη στεγανοποίηση ή χωρίς στεγανοποίηση.

1. Αφαιρέστε τα εξαρτήματα και τα σκεύη από τον χώρο μαγειρέματος.
2. Αφαιρέστε τους οδηγούς και απομακρύνετε τους από τον χώρο μαγειρέματος.
→ "Οδηγοί", Σελίδα 22
3. Απομακρύνετε τη χοντρή ρύπανση από τον χώρο μαγειρέματος.
4. Σκουπίστε την πόρτα της συσκευής εσωτερικά και τις γύρω επιφάνειες του χώρου μαγειρέματος στην περιοχή της στεγανοποίησης της πόρτας με διάλυμα απορρυπαντικού πιάτων και ένα μαλακό πανί. Μην αφαιρείτε τη στεγανοποίηση της πόρτας και μην την τρίβετε.
Απομακρύνετε την ισχυρή ρύπανση στο εσωτερικό τζάμι της πόρτας με απορρυπαντικό φούρνου.

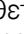
5. Απομακρύνετε αντικείμενα από τον χώρο μαγειρέματος. Ο χώρος μαγειρέματος πρέπει να είναι άδειος.

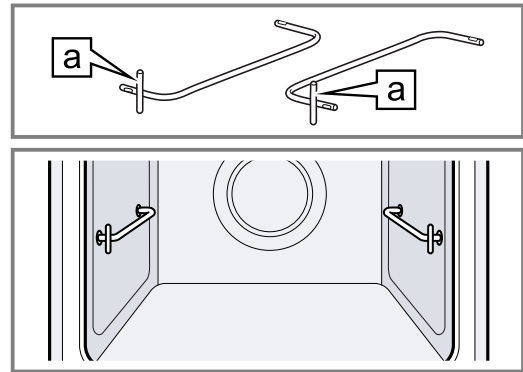
Χρήση των φορέων εξαρτημάτων

Με τους φορείς εξαρτημάτων μπορείτε να καθαρίσετε μαζί ένα εξάρτημα κατά τη λειτουργία καθαρισμού.

1. Τοποθετήστε τους φορείς εξαρτημάτων με τον ίδιο τρόπο όπως τους οδηγούς.
→ "Οδηγοί", Σελίδα 22

Σημείωση:

Η κάθετη ράβδος  στους φορείς εξαρτημάτων πρέπει να βρίσκεται μπροστά.



2. Απομακρύνετε τη χοντρή ρύπανση από τα εξαρτήματα.
3. Τοποθετήστε τα εξαρτήματα πάνω στους φορείς εξαρτημάτων.

Σημείωση: Καθαρίζετε μαζί μόνο συμπαραδιδόμενα, εμαγιέ εξαρτήματα, π.χ. ταψί γενικής χρήσης ή ταψί. Οι σχάρες είναι ακατάλληλες για τη λειτουργία καθαρισμού και αλλάζουν χρώμα.

Ρύθμιση της λειτουργίας καθαρισμού "Αυτοκαθαρισμός"

⚠ ΠΡΟΕΙΔΟΠΟΙΗΣΗ – Κίνδυνος βλάβης για την υγεία!

Η λειτουργία καθαρισμού θερμαίνει τον χώρο μαγειρέματος σε πάρα πολύ υψηλή θερμοκρασία, έτσι ώστε να καίγονται τα υπολείμματα από το ψησιμο φαγητού, γλυκών και το ψησιμο στο γκριλ. Σε αυτή την περίπτωση απελευθερώνονται ατμοί, οι οποίοι μπορεί να οδηγήσουν σε ερεθισμούς των βλεννογόνων.

- ▶ Κατά τη διάρκεια της λειτουργίας καθαρισμού αερίζετε καλά την κουζίνα.
- ▶ Μην παραμένετε στον χώρο για μεγαλύτερο χρονικό διάστημα.
- ▶ Κρατάτε τα παιδιά και τα κατοικίδια ζώα μακριά.

⚠ ΠΡΟΕΙΔΟΠΟΙΗΣΗ – Κίνδυνος εγκαύματος!

Ο χώρος μαγειρέματος κατά τη διάρκεια της λειτουργίας καθαρισμού ζεσταίνεται πάρα πολύ.


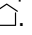
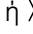
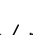


- ▶ Μην ανοίγετε ποτέ την πόρτα της συσκευής.
- ▶ Αφήνετε τη συσκευή να κρυώσει.
- ▶ Κρατάτε τα παιδιά μακριά.

⚠ Η συσκευή κατά τη διάρκεια της λειτουργίας καθαρισμού ζεσταίνεται εξωτερικά πάρα πολύ.

- ▶ Μην ακουμπάτε ποτέ την πόρτα της συσκευής.
- ▶ Αφήνετε τη συσκευή να κρυώσει.
- ▶ Κρατάτε τα παιδιά μακριά.

Σημείωση: Η λάμπα του φούρνου δεν ανάβει κατά τη διάρκεια της λειτουργίας καθαρισμού.

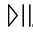
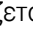
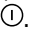

Προϋπόθεση: → "Προετοιμασία της συσκευής για τη λειτουργία καθαρισμού", Σελίδα 20.

1. Ενεργοποιήστε τη συσκευή με .
2. Πατήστε .
3. Ρυθμίστε "Αυτοκαθαρισμός"  με .
4. Περάστε στην επόμενη σειρά με .
5. Επιλέξτε τη βαθμίδα καθαρισμού με .

Βαθμίδα καθαρισμού	Βαθμός καθαρισμού	Διάρκεια σε ώρες
1	Ελαφρός	Περίπου 1:15
2	Μεσαίος	Περίπου 1:30
3	Υψηλός	Περίπου 2:00

Σε περίπτωση ισχυρής ή παλαιότερης ρύπανσης, επιλέξτε μια υψηλότερη βαθμίδα καθαρισμού. Δεν μπορείτε να αλλάξετε τη διάρκεια της λειτουργίας καθαρισμού.

Αφού εκκινηθεί η λειτουργία καθαρισμού, δεν μπορείτε να αλλάξετε τη βαθμίδα καθαρισμού.

- ✓ Στην οθόνη ενδείξεων εμφανίζεται η διάρκεια της βαθμίδας καθαρισμού.
- 6. Σημείωση:** Κατά τη διάρκεια που τρέχει η λειτουργία καθαρισμού, αεριζετε την κουζίνα.
- Εκκινήστε τη λειτουργία καθαρισμού με .
- ✓ Η λειτουργία καθαρισμού ξεκινά. Στην οθόνη ενδείξεων τρέχει η διάρκεια.
 - ✓ Για τη δική σας ασφάλεια, κλειδώνει η πόρτα της συσκευής τον χώρο μαγειρέματος. Στην οθόνη ενδείξεων εμφανίζεται .
 - ✓ Μόλις λήξει η λειτουργία καθαρισμού, ηχεί ένα σήμα.
- 7.** Απενεργοποιήστε τη συσκευή με .
- Η πόρτα της συσκευής μπορεί να ανοίξει μόνο, αφού πρώτα η συσκευή έχει επαρκώς κρυώσει και σβήσει το .
- 8.** Θέση της συσκευής σε ετοιμότητα λειτουργίας μετά τη λειτουργία καθαρισμού.
→ "Θέση της συσκευής σε ετοιμότητα λειτουργίας μετά τη λειτουργία καθαρισμού", Σελίδα 21

Θέση της συσκευής σε ετοιμότητα λειτουργίας μετά τη λειτουργία καθαρισμού

1. Αφήστε τη συσκευή να κρυώσει.
2. Σκουπίστε τη στάχτη που έχει μείνει στον χώρο μαγειρέματος και στην περιοχή της πόρτας της συσκευής μ' ένα υγρό πανί.
3. Απομακρύνετε τις άσπρες επικαθίσεις με κιτρικό οξύ.
Σημείωση: Άσπρες επικαθίσεις στις εμαγιέ επιφάνειες μπορεί να δημιουργηθούν από πολύ χοντρή ρύπανση. Αυτά τα υπολείμματα τροφίμων είναι αβλαβή. Οι επικαθίσεις δεν επηρεάζουν τη λειτουργία της συσκευής.
4. Τοποθετήστε τους οδηγούς.
→ "Οδηγοί", Σελίδα 22

15.2 Βοήθεια καθαρισμού "EasyClean"

Χρησιμοποιήστε τη βοήθεια καθαρισμού "EasyClean" για τον ενδιάμεσο καθαρισμό του χώρου μαγειρέματος. Η βοήθεια καθαρισμού "EasyClean" μουλιάζει τη ρύ-

πανση μέσω της εξάτμισης διαλύματος απορρυπαντικού πιάτων. Στη συνέχεια, μπορεί η ρύπανση να απομακρυνθεί ευκολότερα.

Ρύθμιση της βοήθειας καθαρισμού "EasyClean"

ΠΡΟΕΙΔΟΠΟΙΗΣΗ – Κίνδυνος ζεματίσματος!

Με το νερό στον καυτό χώρο μαγειρέματος μπορεί να δημιουργηθεί καυτός υδρατμός.

- ▶ Μη χύνετε ποτέ νερό μέσα στον καυτό χώρο μαγειρέματος.

Προϋποθέσεις

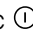
- Μπορείτε να ξεκινήσετε τη βοήθεια καθαρισμού μόνο, όταν ο χώρος μαγειρέματος είναι κρύος (θερμοκρασία περιβάλλοντος) και η πόρτα της συσκευής είναι κλειστή.
- Μην ανοίγετε την πόρτα της συσκευής κατά τη διάρκεια της λειτουργίας. Διαφορετικά, η συσκευή διακόπτει τη βοήθεια καθαρισμού.
- Για την απομάκρυνση ιδιαίτερα επίμονης ρύπανσης, αφήστε το διάλυμα απορρυπαντικού πιάτων να επιδράσει για λίγο, προτού ξεκινήσετε τη βοήθεια καθαρισμού.
- Για την απομάκρυνση ιδιαίτερα επίμονης ρύπανσης, τρίψτε τα λερωμένα σημεία στις λείες επιφάνειες με ένα υγρό καθαρισμού πιάτων, προτού ξεκινήσετε τη βοήθεια καθαρισμού.


1. Αφαιρέστε τα εξαρτήματα από τον χώρο μαγειρέματος.

2. ΠΡΟΣΟΧΗ!


Απεσταγμένο νερό στον χώρο μαγειρέματος οδηγεί σε διάβρωση.

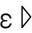
- ▶ Μη χρησιμοποιείτε καθόλου απεσταγμένο νερό. Αναμείξτε 0,4 l νερό με μια σταγόνα υγρού καθαρισμού πιάτων και χύστε το στη μέση του πάτου του χώρου μαγειρέματος.

3. Ενεργοποιήστε τη συσκευή με .

4. Πατήστε .

5. Επιλέξτε "EasyClean"  με .

6. Περάστε στην επόμενη σειρά με .

7. Ξεκινήστε τη βοήθεια καθαρισμού με .

- ✓ Η βοήθεια καθαρισμού ξεκινά. Στην οθόνη ενδείξεων τρέχει η διάρκεια.

- ✓ Μόλις η βοήθεια καθαρισμού λήξει, ηχεί ένα σήμα.

8. Για να σταματήσετε το σήμα, πατήστε ένα οποιοδήποτε πλήκτρο.

9. Μετά τη βοήθεια καθαρισμού, ολοκληρώστε τον καθαρισμό του χώρου μαγειρέματος.

→ "Ολοκλήρωση του καθαρισμού του χώρου μαγειρέματος", Σελίδα 21

Ολοκλήρωση του καθαρισμού του χώρου μαγειρέματος

ΠΡΟΣΟΧΗ!

Η υγρασία στον χώρο μαγειρέματος για παρατεταμένο χρονικό διάστημα, οδηγεί σε διάβρωση.

- ▶ Μετά τη χρήση της βοήθειας καθαρισμού, σκουπίστε τον χώρο μαγειρέματος και αφήστε τον να στεγνώσει εντελώς.

Προϋπόθεση: Ο χώρος μαγειρέματος έχει κρυώσει.

1. Ανοίξτε την πόρτα της συσκευής και απομακρύνετε το υπόλοιπο νερό με ένα απορροφητικό πανί ή σφουγγάρι.

2. Καθαρίστε τις λείες επιφάνειες στον χώρο μαγειρέματος με ένα πανί καθαρισμού ή με μια μαλακιά βούρτσα. Απομακρύνετε τα σκληρά υπολείμματα με ένα σύρμα τριψίματος από ανοξείδωτο χάλυβα.
3. Απομακρύνετε τα ίχνη των αλάτων αβεστίου με ένα εμποτισμένο σε ξίδι πανί. Στη συνέχεια, σκουπίστε τα αντίστοιχα σημεία με καθαρό νερό και τρίψτε τα για να στεγνώσουν με ένα μαλακό πανί, επίσης και κάτω από τη στεγανοποίηση της πόρτας.

4. Όταν δεν μπορεί να απομακρυνθεί η επίμονη ρύπανση, επαναλάβετε τη βοήθεια καθαρισμού, αφού πρώτα έχει κρυώσει ο χώρος μαγειρέματος.
5. Για να στεγνώσει ο χώρος μαγειρέματος, αφήστε την πόρτα της συσκευής ανοιχτή για περίπου 1 ώρα.

16 Οδηγοί

Για τον προσεκτικό καθαρισμό των οδηγών και του χώρου μαγειρέματος ή για την αντικατάσταση των οδηγών, μπορείτε να αφαιρέσετε τους οδηγούς.

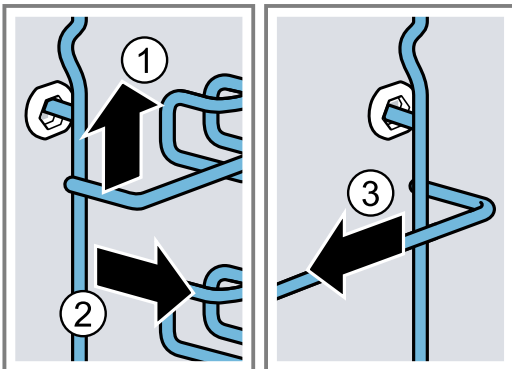
16.1 Αφαίρεση των οδηγών

⚠ ΠΡΟΕΙΔΟΠΟΙΗΣΗ – Κίνδυνος εγκαύματος!

Οι οδηγοί ζεσταίνονται πάρα πολύ

- ▶ Μην ακουμπάτε ποτέ τους καυτούς οδηγούς.
- ▶ Αφήνετε τη συσκευή πάντοτε να κρυώσει.
- ▶ Κρατάτε τα παιδιά μακριά.

1. Ανασηκώστε λίγο μπροστά τον οδηγό ① και αφαιρέστε τον ②.
2. Τραβήξτε τον οδηγό προς τα μπροστά ③ και αφαιρέστε τον.

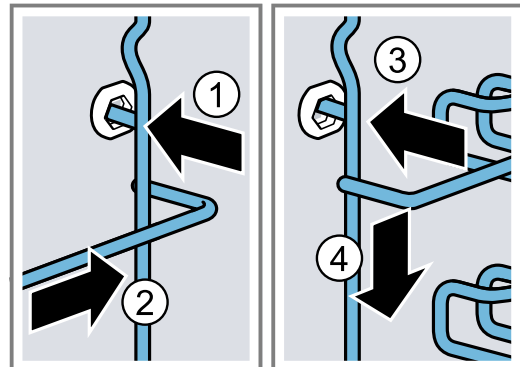


3. Καθαρίστε την υποδοχή.
→ "Υλικά καθαρισμού", Σελίδα 18

16.2 Τοποθέτηση των οδηγών

Υποδείξεις

- Οι υποδοχές ταιριάζουν μόνο δεξιά ή αριστερά.
 - Προσέξτε και στους δύο οδηγούς, να βρίσκεται το άγκιστρο συγκράτησης μπροστά.
1. Τοποθετήστε τον οδηγό κεντραρισμένα στην πίσω οπή στήριξης ①, μέχρι να ακουμπά στον τοίχο του χώρου μαγειρέματος και πιέστε τον προς τα πίσω ②.
 2. Τοποθετήστε τον οδηγό στην μπροστινή οπή στήριξης ③, μέχρι να ακουμπά στον τοίχο του χώρου μαγειρέματος και πιέστε τον προς τα κάτω ④.



17 Πόρτα της συσκευής

Για τον προσεκτικό καθαρισμό της πόρτας της συσκευής, μπορείτε να την αποσυναρμολογήσετε.

⚠ ΠΡΟΕΙΔΟΠΟΙΗΣΗ – Κίνδυνος τραυματισμού!

Όταν οι μεντεσέδες δεν είναι ασφαλισμένοι λόγω μη πλήρους μανδάλωσης, μπορεί να κλείσουν με μεγάλη δύναμη.

- ▶ Για την αφαίρεση και τοποθέτηση της πόρτας της συσκευής, γυρίζετε τις δύο μανδάλωσεις πάντοτε μέχρι τέρμα.
- ▶ Όταν ο μεντεσές κατά την αφαίρεση ή τοποθέτηση της πόρτας της συσκευής έχει κλείσει, μην πιάσετε μέσα στον μεντεσέ και καλέστε την υπηρεσία εξυπηρέτησης πελατών.

Σημείωση:

Περισσότερες πληροφορίες:

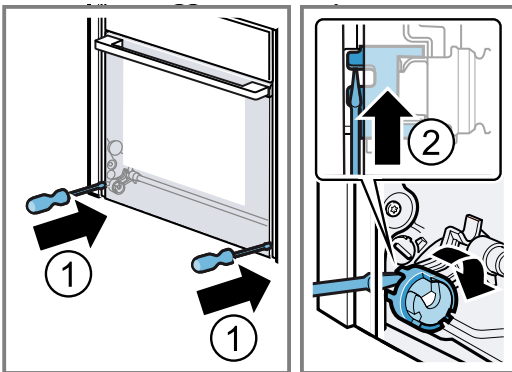


17.1 Αφαίρεση της πόρτας της συσκευής

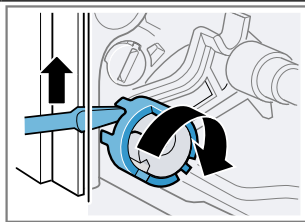
Προϋποθέσεις

- Ετοιμάστε έναν φακό.
- Ετοιμάστε ένα κατσαβίδι.
- Ετοιμάστε ένα κέρμα.

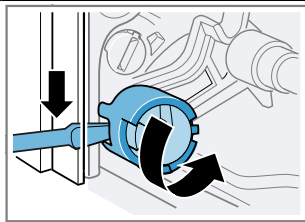
1. Για να δείτε καλύτερα την ασφάλεια της πόρτας, φέξτε με τον φακό στη σχισμή δίπλα από την πόρτα της συσκευής.
2. Κρατήστε το κατσαβίδι οριζόντια ① και σπρώξτε την ασφάλεια της πόρτας (μαύρο εξάρτημα) και στις δύο πλευρές προς τα πάνω μέχρι το τέρμα ②.



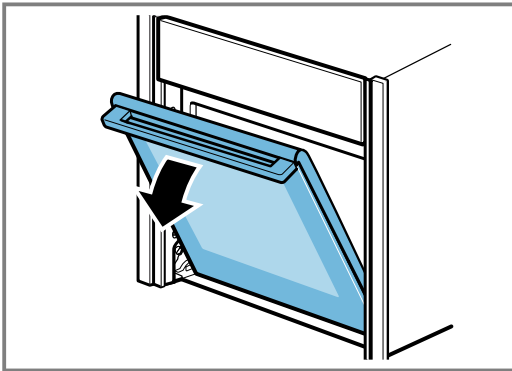
Ασφάλεια πόρτας ανοιχτή



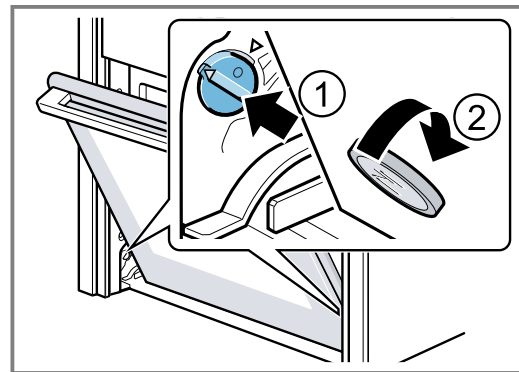
Ασφάλεια πόρτας κλειστή



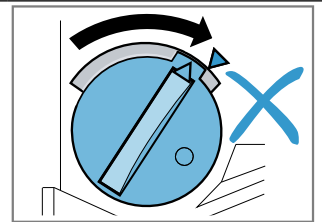
3. Ανοίξτε την πόρτα της συσκευής περίπου κατά 45°.



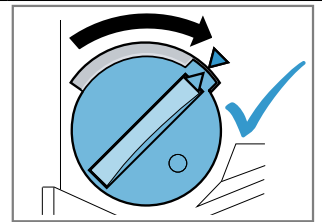
4. Χώστε το κέρμα μέσα στη σχισμή της μανδάλωσης ① και στρέψτε το μέχρι τέρμα ②.
 - Γυρίστε τη μανδάλωση στην αριστερή πλευρά προς τη φορά των δεικτών του ρολογιού.
 - Γυρίστε τη μανδάλωση στη δεξιά πλευρά ενάντια στη φορά των δεικτών του ρολογιού.



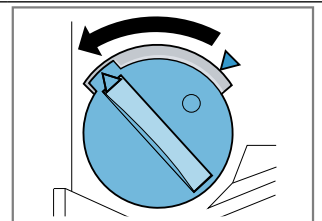
Μανδάλωση αριστερή πλευρά μη σταθεροποιημένη
Τα βέλη δε δείχνουν το ένα προς το άλλο



Μανδάλωση αριστερή πλευρά: Σταθεροποιημένη
Τα βέλη δείχνουν το ένα προς το άλλο



Μανδάλωση αριστερή πλευρά: Λυμένη



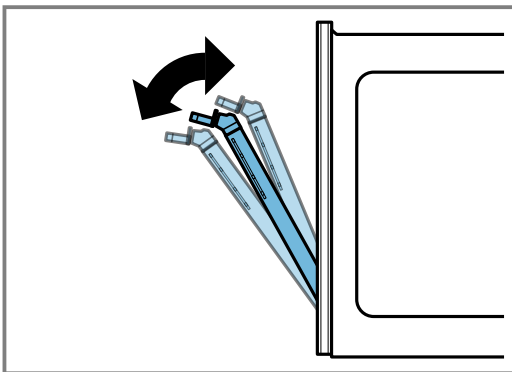
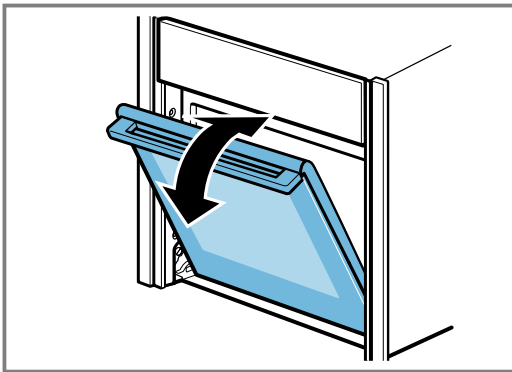
- ✓ Η μανδάλωση ασφαλίζει αισθητά.

5. ΠΡΟΣΟΧΗ!

Ένα άνοιγμα και κλείσιμο της πόρτας της συσκευής στη θέση μανδάλωσης, προκαλεί ζημιά στους μεντεσέδες της πόρτας.

- ▶ Μην ανοίγετε ή κλείνετε ποτέ την πόρτα της συσκευής έναντι μιας αντίστασης.
- ▶ Όταν έχει πάθει ζημιά ένας μεντεσές πόρτας, καλέστε την υπηρεσία εξυπηρέτησης πελατών.

Κινήστε την πόρτα της συσκευής προς τα πάνω και προς τα κάτω, μέχρι να ακουστεί ένα σιγανό κλικ. Η πόρτα της συσκευής μπορεί να κινηθεί πλέον μόνο ελάχιστα.



- ✓ Η πόρτα της συσκευής βρίσκεται στη θέση μανδάλωσης.

6. ⚠ ΠΡΟΕΙΔΟΠΟΙΗΣΗ – Κίνδυνος τραυματισμού!

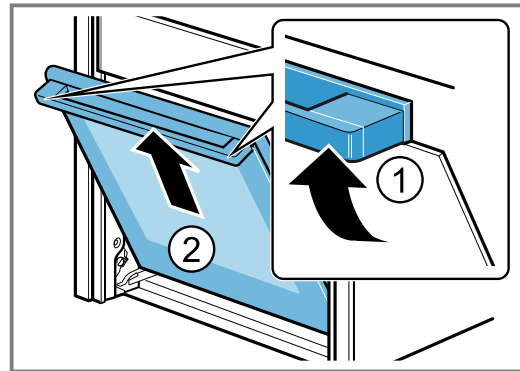
Η πόρτα της συσκευής έχει ένα βάρος από 7-10 κιλά και μπορεί σε περίπτωση απρόσεκτου χειρισμού να πέσει.

- ▶ Χειρίζεστε προσεκτικά την πόρτα της συσκευής.

Η λαβή της πόρτας δεν είναι κατάλληλη για το σήκωμα της πόρτας της συσκευής. Η λαβή της πόρτας μπορεί να σπάσει.

- ▶ Μη σηκώνετε την πόρτα της συσκευής ποτέ από τη λαβή της πόρτας.
- ▶ Για το σήκωμα της πόρτας της συσκευής, πιάνετε την από τα αριστερά και δεξιά.

Πιάστε την πόρτα της συσκευής και με τα δύο χέρια αριστερά και δεξιά και γυρίστε τη λαβή της πόρτας λίγο προς τα πάνω ①, μέχρι να μπορεί να αφαιρεθεί η πόρτα της συσκευής προς τα πάνω ②.

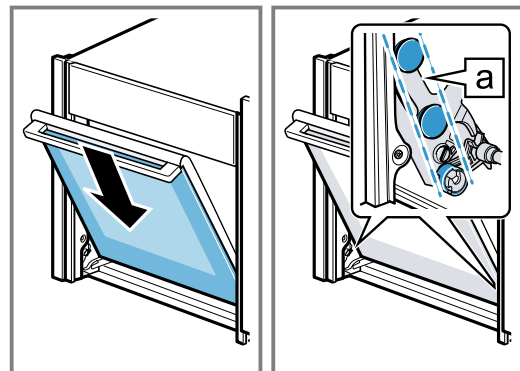


- 7. Τοποθετήστε την πόρτα της συσκευής σε μια επίπεδη, μαλακιά και καθαρή επιφάνεια εναπόθεσης.

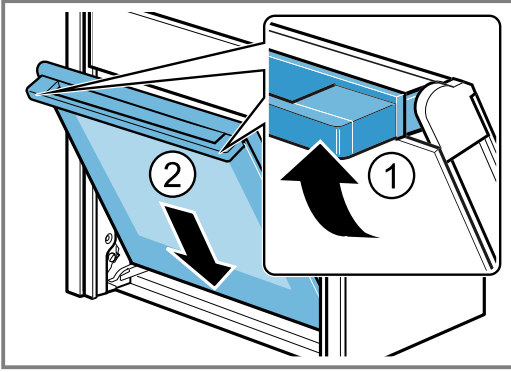
17.2 Τοποθέτηση της πόρτας της συσκευής

1. **Συμβουλή:** Προσέξτε, να μην τοποθετηθεί λοξά η πόρτα της συσκευής και να έχει τοποθετηθεί εντελώς.

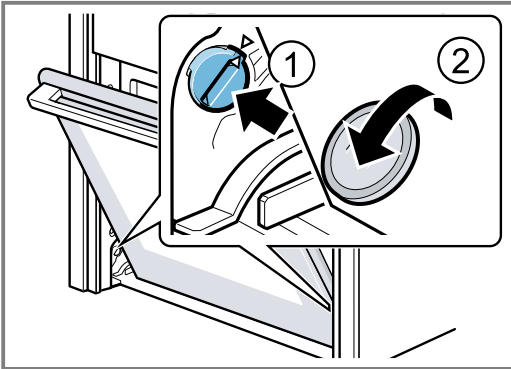
Τοποθετήστε την πόρτα της συσκευής ταυτόχρονα μέσω των ρολών οδήγησης αριστερά και δεξιά **a**.



2. Γυρίστε τη λαβή της πόρτας λίγο προς τα πάνω ①.

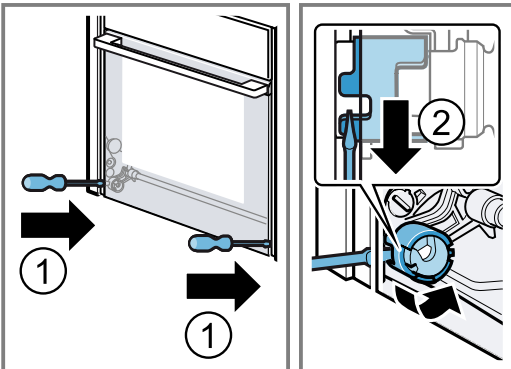


- ✓ Η πόρτα της συσκευής γλιστρά το τελευταίο μικρό κομμάτι εντελώς προς τα κάτω ②.
3. Με ένα κέρμα λύστε τις δύο μανδάλωσεις της πόρτας της συσκευής. Χώστε το κέρμα μέσα στη σχισμή της μανδάλωσης ① και στρέψτε το μέχρι τέρμα ②.
- Γυρίστε τη μανδάλωση στην αριστερή πλευρά ενάντια στη φορά των δεικτών του ρολογιού.
 - Γυρίστε τη μανδάλωση στη δεξιά πλευρά προς τη φορά των δεικτών του ρολογιού.



4. Ανοίξτε λίγο την πόρτα της συσκευής, μέχρι να ακουστεί ένα σιγανό κλικ και κλείστε την πόρτα της συσκευής.
5. ⚠ **ΠΡΟΕΙΔΟΠΟΙΗΣΗ – Κίνδυνος τραυματισμού!** Λόγω μη ασφαλισμένων ασφαλιών πόρτας, μπορεί η πόρτα της συσκευής να πέσει.
- Μετά την τοποθέτηση της πόρτας της συσκευής, κλείνετε πάντοτε την αριστερή και τη δεξιά ασφάλιση της πόρτας.

Κρατήστε το κατσαβίδι οριζόντια ① και σπρώξτε την ασφάλεια της πόρτας (μαύρο εξάρτημα) και στις δύο πλευρές προς τα κάτω μέχρι το τέρμα ②.



- ✓ Η ασφάλεια της πόρτας είναι κλειστή.

17.3 Αφαίρεση των τζαμιών της πόρτας

Για καλύτερο καθαρισμό μπορείτε να αφαιρέσετε τα τζάμια της πόρτας.

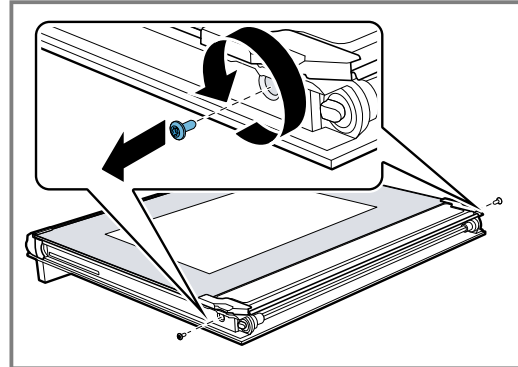
⚠ **ΠΡΟΕΙΔΟΠΟΙΗΣΗ – Κίνδυνος τραυματισμού!**

Τα εξαρτήματα μέσα στην πόρτα της συσκευής μπορεί να είναι κοφτερά.

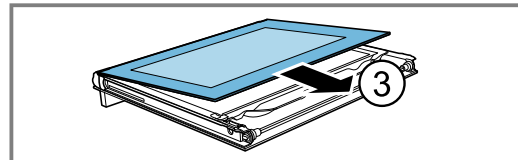
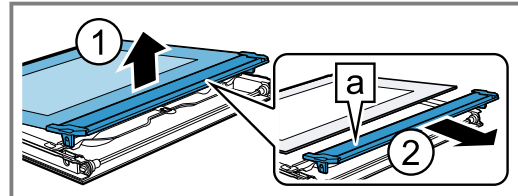
- Φοράτε προστατευτικά γάντια.

Προϋπόθεση: Η πόρτα της συσκευής έχει αφαιρεθεί.

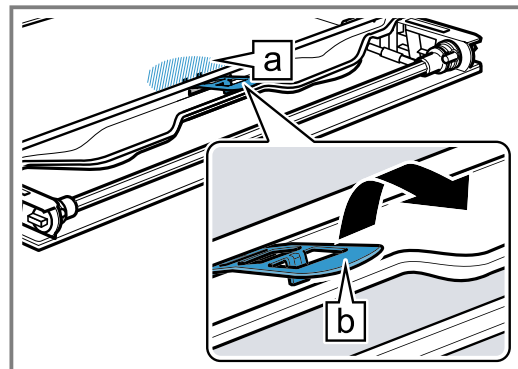
1. Τοποθετήστε την πόρτα της συσκευής με την μπροστινή πλευρά προς τα κάτω σε μια επίπεδη, μαλακιά και καθαρή επιφάνεια εναπόθεσης.
2. Λύστε την αριστερή και τη δεξιά βίδα στην πόρτα της συσκευής και αφαιρέστε τες.



3. Ανασηκώστε προσεκτικά λοξά προς τα πάνω το εσωτερικό τζάμι ① και αφαιρέστε ②το στήριγμα .
4. Ανασηκώστε προσεκτικά το εσωτερικό τζάμι λοξά προς τα πάνω και αφαιρέστε το προς την κατεύθυνση του βέλους ③.

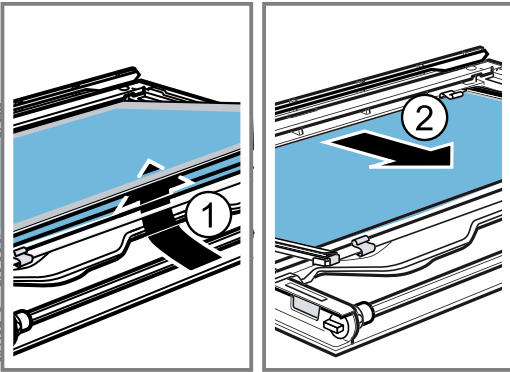


5. Πιέστε το ενδιάμεσο τζάμι στην περιοχή ελαφρά προς τα κάτω και ανασηκώστε προσεκτικά το στήριγμα , μέχρι να μπορεί να αφαιρεθεί.

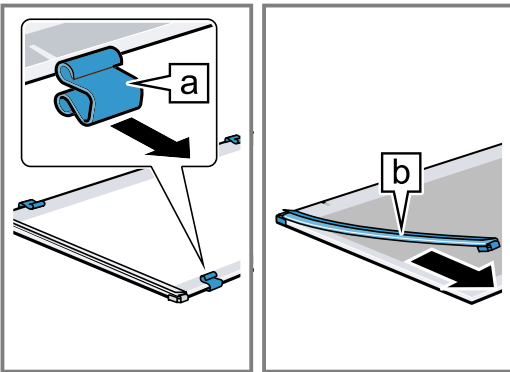


eI Πόρτα της συσκευής

6. Σηκώστε το πρώτο και το δεύτερο ενδιάμεσο τζάμι από κάτω ① και αφαιρέστε τα προς την κατεύθυνση του βέλους ②.



7. Σε περίπτωση που χρειάζεται, αφαιρέστε για τον καθαρισμό τους αποστάτες [a] και τις στεγανοποιήσεις [b].



8. **⚠ ΠΡΟΕΙΔΟΠΟΙΗΣΗ – Κίνδυνος τραυματισμού!**
Το γρατσουνισμένο γυαλί της πόρτας της συσκευής μπορεί να ραγίσει.

- ▶ Μη χρησιμοποιείτε ισχυρά καθαριστικά τριψίματος ή κοφτερές μεταλλικές ξύστρες για τον καθαρισμό του τζαμιού της πόρτας της συσκευής, επειδή μπορεί να γρατσουνίσουν την επιφάνεια.

Καθαρίστε τα τζάμια της πόρτας και από τις δύο πλευρές με υγρό καθαρισμού τζαμιών και ένα μαλακό πανί.

9. Στεγνώστε τα τζάμια της πόρτας και τοποθετήστε τα ξανά.

17.4 Τοποθέτηση των τζαμιών της πόρτας

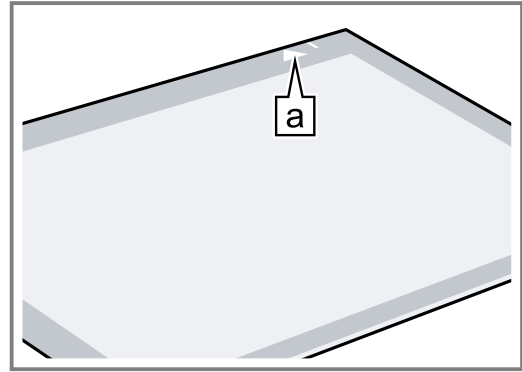
⚠ ΠΡΟΕΙΔΟΠΟΙΗΣΗ – Κίνδυνος τραυματισμού!

Ένα λάθος τοποθετημένο τζάμι πόρτας ή πόρτα συσκευής είναι επικίνδυνο.

- ▶ Προσέχετε, να είναι τοποθετημένα σωστά όλα τα τζάμια της πόρτας και η πόρτα της συσκευής, προτού θέσετε τη συσκευή ξανά σε λειτουργία.

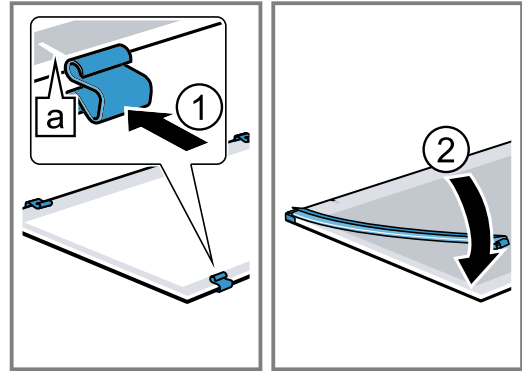
1. **Συμβουλή:** Προσέξτε κατά την τοποθέτηση, να βρίσκονται τα τζάμια της πόρτας με την αρχική τους σειρά.

Εναποθέστε το ενδιάμεσο τζάμι έτσι, ώστε το βέλος [a] να δείχνει πάνω δεξιά.



2. Ελέγξτε την προσαρμογή των 4 αποστατών και των 2 στεγανοποιήσεων.

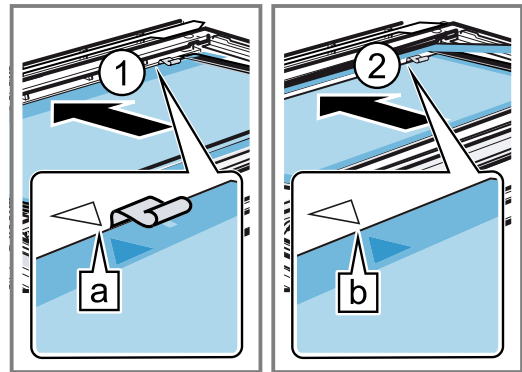
- Τοποθετήστε ① τους αποστάτες κεντραρισμένα πάνω στις γραμμές [a].
- Στερεώστε τις στεγανοποιήσεις στις γωνίες ②.



3. Τοποθετήστε το ενδιάμεσο τζάμι με τους αποστάτες και τις στεγανοποιήσεις προς την κατεύθυνση του βέλους ①.

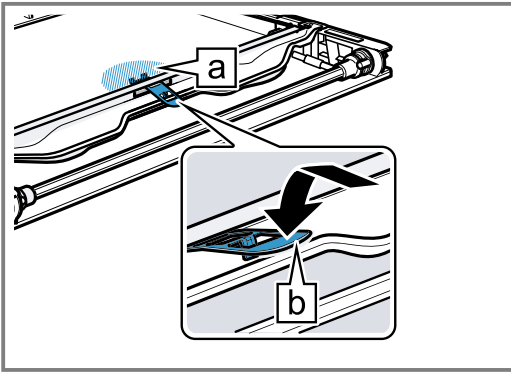
Το βέλος πάνω στο ενδιάμεσο τζάμι πρέπει να συμπίπτει με το βέλος πάνω στο πλαίσιο [a].

4. Τοποθετήστε το δεύτερο ενδιάμεσο τζάμι χωρίς τους αποστάτες και τις στεγανοποιήσεις και σπρώξτε το προς την κατεύθυνση του βέλους, μέχρι να περάσει στο πλαίσιο λαμαρίνας ②.

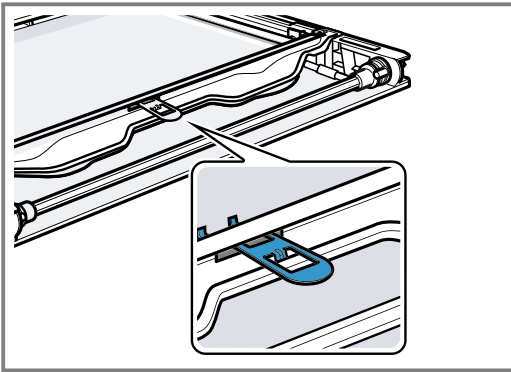


Το βέλος πάνω στο ενδιάμεσο τζάμι πρέπει να συμπίπτει με το βέλος πάνω στο πλαίσιο [b].

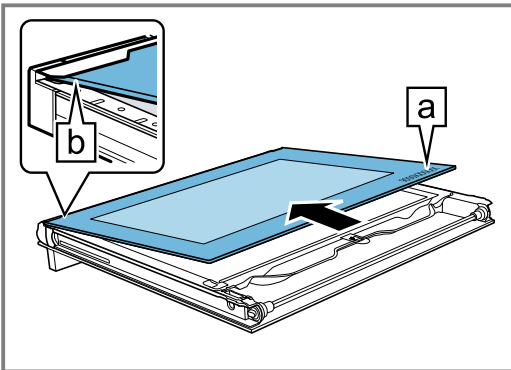
5. Πιέστε το πρώτο ενδιάμεσο τζάμι στην περιοχή [a] ελαφρά προς τα κάτω, τοποθετήστε λοξά το στήριγμα [b] και πιέστε το, μέχρι να ασφαλίσει.



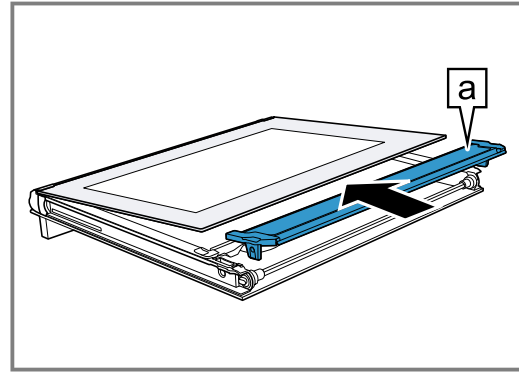
- ✓ Το στήριγμα έχει τοποθετηθεί.



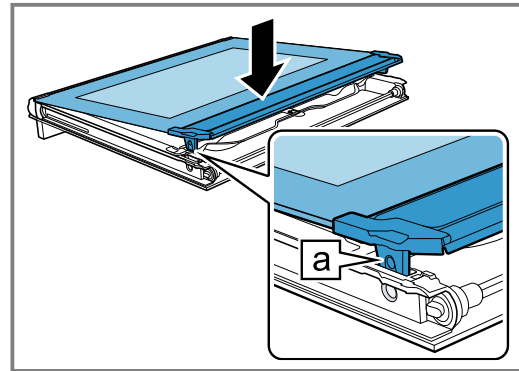
6. Τοποθετήστε το εσωτερικό τζάμι έτσι πάνω στην πόρτα της συσκευής, ώστε ο αριθμός [a] κάτω δεξιά να είναι ευανάγνωστος. Τοποθετήστε το εσωτερικό τζάμι λοξά προς τα πίσω στη ράγα στερέωσης [b].



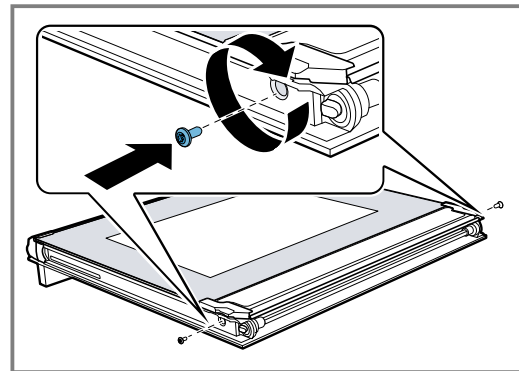
7. Ανασηκώστε προσεκτικά λοξά προς τα πάνω το εσωτερικό τζάμι και τοποθετήστε το στήριγμα [a].



8. Τοποθετήστε το εσωτερικό τζάμι με το στήριγμα [a] στο άνοιγμα.



9. Βιδώστε τις δύο βίδες αριστερά και δεξιά στην πόρτα της συσκευής.



18 Αποκατάσταση βλαβών

Τις μικρότερες βλάβες στη συσκευή σας μπορείτε να τις αποκαταστήσετε οι ίδιοι. Χρησιμοποιήστε τις πληροφορίες για την αποκατάσταση βλαβών, προτού έρθετε σε επαφή με την υπηρεσία εξυπηρέτησης πελατών. Έτσι αποφεύγετε άσκοπα έξοδα.

⚠ ΠΡΟΕΙΔΟΠΟΙΗΣΗ – Κίνδυνος τραυματισμού!

- Οι ακατάλληλες επισκευές είναι επικίνδυνες.
- Μόνο εκπαιδευμένο, ειδικευμένο προσωπικό επιτρέπεται να πραγματοποιήσει επισκευές στη συσκευή.
- Όταν η συσκευή είναι ελαττωματική καλέστε την υπηρεσία εξυπηρέτησης πελατών.

⚠ ΠΡΟΕΙΔΟΠΟΙΗΣΗ – Κίνδυνος ηλεκτροπληξίας!

Οι ακατάλληλες επισκευές είναι επικίνδυνες.

- Μόνο εκπαιδευμένο γι' αυτό, ειδικευμένο προσωπικό επιτρέπεται να πραγματοποιήσει επισκευές στη συσκευή.
- Μόνο γνήσια ανταλλακτικά επιτρέπεται να χρησιμοποιηθούν για την επισκευή της συσκευής.
- Εάν το καλώδιο σύνδεσης στο δίκτυο του ρεύματος αυτής της συσκευής υποστεί ζημιά, πρέπει να αντικατασταθεί από εκπαιδευμένο, ειδικευμένο προσωπικό.

18.1 Δυσλειτουργίες

Βλάβη	Αιτίες και αντιμετώπιση προβλημάτων
Η συσκευή δε λειτουργεί.	<p>Η ασφάλεια είναι ελαττωματική.</p> <ul style="list-style-type: none"> ▶ Ελέγξτε την ασφάλεια στο κιβώτιο των ασφαλειών. <p>Η παροχή ρεύματος έχει διακοπεί.</p> <ul style="list-style-type: none"> ▶ Ελέγξτε, εάν λειτουργεί ο φωτισμός χώρου ή οι άλλες συσκευές στον χώρο. <p>Βλάβη στο ηλεκτρονικό σύστημα</p> <ol style="list-style-type: none"> 1. Αποσυνδέστε σύντομα τη συσκευή από το δίκτυο του ρεύματος, απενεργοποιώντας την ασφάλεια. 2. Επαναφέρετε τις βασικές ρυθμίσεις στις ρυθμίσεις εργοστασίου. → <i>"Βασικές ρυθμίσεις", Σελίδα 17</i>
Στην οθόνη ενδείξεων εμφανίζεται "Γλώσσα Ελληνικά".	<p>Η παροχή ρεύματος έχει διακοπεί.</p> <ul style="list-style-type: none"> ▶ Εκτελέστε τις ρυθμίσεις για την πρώτη θέση σε λειτουργία. → <i>"Πρώτη θέση σε λειτουργία", Σελίδα 11</i>
Η συσκευή δεν μπορεί να ενεργοποιηθεί, στην οθόνη ενδείξεων εμφανίζεται "☹".	<p>Αυτόματη ασφάλεια παιδιών ή ασφάλεια παιδιών ενεργοποιημένη</p> <ul style="list-style-type: none"> ▶ Κρατήστε πατημένο το πλήκτρο ☹, μέχρι να εμφανιστεί "Ασφάλεια παιδιών απενεργοποιημένη".
Η λειτουργία δεν ξεκινά ή διακόπτεται.	<p>Διάφορες αιτίες είναι δυνατές.</p> <ul style="list-style-type: none"> ▶ Ελέγξτε τις υποδείξεις, που εμφανίζονται στην οθόνη ενδείξεων. → <i>"Ενδειξη πληροφοριών", Σελίδα 13</i> <p>Λειτουργική βλάβη</p> <ul style="list-style-type: none"> ▶ Καλέστε την υπηρεσία εξυπηρέτησης πελατών. → <i>"Υπηρεσία εξυπηρέτησης πελατών", Σελίδα 30</i>
Η συσκευή δε θερμαίνει, στην οθόνη ενδείξεων εμφανίζεται ☐ ^q .	<p>Η λειτουργία παρουσίασης είναι ενεργοποιημένη στις βασικές ρυθμίσεις.</p> <ol style="list-style-type: none"> 1. Αποσυνδέστε τη συσκευή για λίγο από το δίκτυο του ρεύματος, κατεβάζοντας την ασφάλεια στο κιβώτιο των ασφαλειών και ανεβάζοντάς την ξανά. 2. Απενεργοποιήστε τη λειτουργία παρουσίασης εντός 3 λεπτών στο → <i>"Βασικές ρυθμίσεις", Σελίδα 17.</i> <p>Η παροχή ρεύματος έχει διακοπεί.</p> <ul style="list-style-type: none"> ▶ Ανοίξτε και κλείστε μία φορά την πόρτα της συσκευής, μετά από μια διακοπή ρεύματος. ✓ Η συσκευή αυτοελέγχεται και είναι στη συνέχεια ικανή για λειτουργία.
Η ώρα δεν εμφανίζεται, όταν η συσκευή είναι απενεργοποιημένη.	<p>Η βασική ρύθμιση άλλαξε.</p> <ul style="list-style-type: none"> ▶ Αλλάξτε τη βασική ρύθμιση για την ένδειξη της ώρας. → <i>"Βασικές ρυθμίσεις", Σελίδα 17</i>
Η πόρτα της συσκευής δεν ανοίγει.	<p>Η λειτουργία καθαρισμού κλειδώνει την πόρτα της συσκευής, στην οθόνη ενδείξεων ανάβει ☒.</p> <ul style="list-style-type: none"> ▶ Αφήστε τη συσκευή να κρυώσει μέχρι να σβήσει στην οθόνη ενδείξεων ☒. → <i>"Λειτουργία καθαρισμού 'Αυτοκαθαρισμός'", Σελίδα 20</i> <p>Η ασφάλεια παιδιών κλειδώνει την πόρτα της συσκευής.</p> <ul style="list-style-type: none"> ▶ Απενεργοποιήστε την ασφάλεια παιδιών με το πλήκτρο ☹. → <i>"Ασφάλεια παιδιών", Σελίδα 15</i> Μπορείτε να απενεργοποιήσετε την ασφάλεια στις βασικές ρυθμίσεις. → <i>"Βασικές ρυθμίσεις", Σελίδα 17</i>
Ο φωτισμός του χώρου μαγειρέματος δε λειτουργεί.	<p>Η λάμπα αλογόνου είναι χαλασμένη.</p> <ul style="list-style-type: none"> ▶ Αλλάξτε τη λάμπα του φούρνου. → <i>"Αλλαγή της λάμπας του φούρνου", Σελίδα 29</i>

Βλάβη	Αιτίες και αντιμετώπιση προβλημάτων
Η μέγιστη διάρκεια λειτουργίας επιτεύχθηκε.	<p>Για την αποφυγή μιας αθέλητης συνεχούς λειτουργίας, σταματά η συσκευή αυτόματα να θερμαίνεται μετά από αρκετές ώρες, όταν οι ρυθμίσεις δεν αλλάξουν. Μια υπόδειξη εμφανίζεται στην οθόνη ενδείξεων.</p> <p>Πότε έχει επιτευχθεί η μέγιστη διάρκεια λειτουργίας, εξαρτάται από τις εκάστοτε ρυθμίσεις για έναν τρόπο λειτουργίας.</p> <ol style="list-style-type: none"> 1. Για να συνεχίσετε τη λειτουργία, πατήστε ένα οποιοδήποτε πλήκτρο. 2. Όταν δε χρειάζεστε τη συσκευή, απενεργοποιήστε την με ①. <p>Συμβουλή: Για να μην απενεργοποιηθεί η συσκευή χωρίς να το θέλετε, ρυθμίστε μια διάρκεια.</p> <p>→ "Ρύθμιση της διάρκειας", Σελίδα 13</p>
Στην οθόνη ενδείξεων εμφανίζεται μήνυμα με "D" ή "E", π.χ. D0111 ή E0111.	<p>Το ηλεκτρονικό σύστημα αναγνώρισε ένα σφάλμα.</p> <ol style="list-style-type: none"> 1. Απενεργοποιήστε και ενεργοποιήστε ξανά τη συσκευή. <ul style="list-style-type: none"> ✓ Εάν η βλάβη ήταν μια μόνο φορά, σβήνει το μήνυμα. 2. Εάν το μήνυμα εμφανιστεί εκ νέου, καλέστε την υπηρεσία εξυπηρέτησης πελατών. Δώστε κατά την κλήση το ακριβές μήνυμα σφάλματος. <ul style="list-style-type: none"> → "Υπηρεσία εξυπηρέτησης πελατών", Σελίδα 30
Το αποτέλεσμα μαγειρέματος δεν είναι ικανοποιητικό.	<p>Οι ρυθμίσεις ήταν ακατάλληλες.</p> <p>Οι τιμές ρύθμισης, π.χ. η θερμοκρασία ή η διάρκεια εξαρτώνται από τη συνταγή, την ποσότητα και τα τρόφιμα.</p> <ul style="list-style-type: none"> ▶ Ρυθμίστε την επόμενη φορά χαμηλότερες ή υψηλότερες τιμές. <p>Συμβουλή: Πολλά στοιχεία για την παρασκευή και τις κατάλληλες τιμές ρύθμισης, θα βρείτε στην ιστοσελίδα μας www.neff-international.com.</p>

18.2 Αλλαγή της λάμπας του φούρνου

Όταν έχει χαλάσει ο φωτισμός στον χώρο μαγειρέματος, αντικαταστήστε τη λάμπα του φούρνου.

Σημείωση: Λάμπες αλογόνου 230 V, ανθεκτικές στη θερμότητα, των 40 W, θα βρείτε στην υπηρεσία εξυπηρέτησης πελατών ή στα ειδικά καταστήματα. Χρησιμοποιείτε μόνο αυτές τις λάμπες. Πιάνετε τις νέες λάμπες αλογόνου μόνο με ένα καθαρό, στεγνό πανί. Έτσι μεγαλώνει η διάρκεια ζωής της λάμπας.

⚠ ΠΡΟΕΙΔΟΠΟΙΗΣΗ – Κίνδυνος εγκαύματος!

Κατά τη διάρκεια της χρήσης ζεσταίνεται η συσκευή και τα εξαρτήματα που ακουμπιούνται.

- ▶ Δώστε προσοχή, για την αποφυγή της επαφής με τα θερμαντικά στοιχεία.
- ▶ Τα μικρά παιδιά, κάτω των 8 ετών, πρέπει να κρατούνται μακριά από τη συσκευή.

⚠ ΠΡΟΕΙΔΟΠΟΙΗΣΗ – Κίνδυνος ηλεκτροπληξίας!

Κατά την αντικατάσταση της λάμπας, οι επαφές στο ντουί της λάμπας βρίσκονται υπό τάση.

- ▶ Πριν την αντικατάσταση της λάμπας εξασφαλίστε, ότι η συσκευή είναι απενεργοποιημένη, για να αποφύγετε μια πιθανή ηλεκτροπληξία.
- ▶ Επιπρόσθετα, τραβήξτε τον ρευματολήπτη (φίς) από την πρίζα ή κατεβάστε/ξεβιδώστε την ασφάλεια στο κιβώτιο των ασφαλειών.

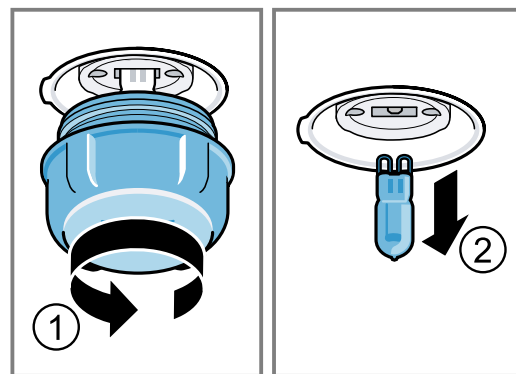
⚠ ΠΡΟΕΙΔΟΠΟΙΗΣΗ – Κίνδυνος τραυματισμού!

Το γυάλινο κάλυμμα μπορεί ήδη να έχει σπάσει λόγω εξωτερικών επιρροών ή μπορεί να σπάσει λόγω πολύ μεγάλης πίεσης κατά την τοποθέτηση ή την αφαίρεση.

- ▶ Προσοχή κατά την τοποθέτηση ή την αφαίρεση του γυάλινου καλύμματος.
- ▶ Χρησιμοποιήστε γάντια ή πετσέτα κουζίνας.

Προϋποθέσεις

- Η συσκευή έχει αποσυνδεθεί από το δίκτυο ρεύματος.
 - Ο χώρος μαγειρέματος έχει κρυώσει.
 - Είναι διαθέσιμη μια νέα λάμπα αλογόνου προς αντικατάσταση.
1. Τοποθετήστε μια πετσέτα κουζίνας μέσα στον χώρο μαγειρέματος, για να αποφύγετε τυχόν ζημιές.
 2. Ξεβιδώστε το γυάλινο κάλυμμα προς τα αριστερά ①.
 3. Τραβήξτε έξω τη λάμπα αλογόνου χωρίς να τη στρέψετε ②.



4. Τοποθετήστε τη νέα λάμπα αλογόνου και πιέστε τη δυνατά μέσα στην υποδοχή. Προσέξτε τη θέση των πείρων.
5. Ανάλογα με τον τύπο της συσκευής, είναι το γυάλινο κάλυμμα εξοπλισμένο με έναν στεγανοποιητικό δακτύλιο. Τοποθετήστε τον στεγανοποιητικό δακτύλιο.
6. Βιδώστε το γυάλινο κάλυμμα.
7. Απομακρύνετε την πετσέτα κουζίνας από τον χώρο μαγειρέματος.
8. Συνδέστε τη συσκευή με το δίκτυο ρεύματος.

19 Απόσυρση

19.1 Απόσυρση παλιάς συσκευής

Με την απόσυρση σύμφωνα με τους κανόνες προστασίας του περιβάλλοντος, μπορούν να επαναποκτηθούν πολύτιμες πρώτες ύλες.

1. Τραβήξτε το φις του καλωδίου σύνδεσης στο δίκτυο του ρεύματος.
2. Κόψτε το καλώδιο σύνδεσης στο δίκτυο του ρεύματος.
3. Αποσύρετε τη συσκευή σύμφωνα με τους κανόνες προστασίας του περιβάλλοντος.

Πληροφορίες σχετικά με τους επίκαιρους τρόπους απόσυρσης θα βρείτε στο ειδικό κατάστημα ή στην αρμόδια τοπική Δημοτική Αρχή σας.



Αυτή η συσκευή χαρακτηρίζεται σύμφωνα με την ευρωπαϊκή οδηγία 2012/19/ΕΕ περί ηλεκτρικών και ηλεκτρονικών συσκευών (waste electrical and electronic equipment - WEEE). Η οδηγία προκαθορίζει τα πλαίσια για μια απόσυρση και αξιοποίηση των παλιών συσκευών με ισχύ σ' όλη την ΕΕ.

20 Υπηρεσία εξυπηρέτησης πελατών

Λεπτομερείς πληροφορίες για τον χρόνο εγγύησης και τους όρους εγγύησης στη χώρα σας θα λάβετε από την υπηρεσία εξυπηρέτησης πελατών της εταιρείας μας, τον έμπορά σας ή την ιστοσελίδα μας.

Όταν έρθετε σε επαφή με την υπηρεσία εξυπηρέτησης πελατών, χρειάζεστε τον αριθμό προϊόντος (E-Nr.) και τον αριθμό κατασκευής (FD) της συσκευής σας.

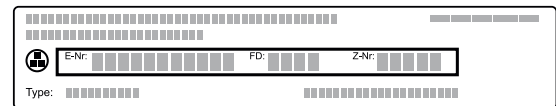
Τα στοιχεία επικοινωνίας της υπηρεσίας εξυπηρέτησης πελατών θα τα βρείτε στον συνημμένο κατάλογο της υπηρεσίας εξυπηρέτησης πελατών ή στην ιστοσελίδα μας.

Αυτό το προϊόν περιλαμβάνει πηγές φωτός της κατηγορίας ενεργειακής απόδοσης G.

20.1 Αριθμός προϊόντος (E-Nr.) και αριθμός κατασκευής (FD)

Τον αριθμό προϊόντος (E-Nr.) και τον αριθμό κατασκευής (FD) θα τους βρείτε στην πινακίδα τύπου της συσκευής.

Την πινακίδα τύπου με τους αριθμούς θα τη βρείτε κάτω στον πάτο, όταν ανοίξετε την πόρτα της συσκευής.



Για να βρείτε ξανά γρήγορα τα στοιχεία της συσκευής σας και τον αριθμό τηλεφώνου της υπηρεσίας εξυπηρέτησης πελατών, μπορείτε να τα σημειώσετε.

21 Έτσι πετυχαίνει

Για διάφορα φαγητά θα βρείτε εδώ τις κατάλληλες ρυθμίσεις καθώς και τα καλύτερα εξαρτήματα και σκεύη. Τις συστάσεις τις έχουμε προσαρμόσει ιδανικά για τη συσκευή σας.

21.1 Γενικές υποδείξεις παρασκευής

Προσέξτε αυτές τις πληροφορίες κατά την παρασκευή όλων των φαγητών.

- Η θερμοκρασία και η διάρκεια εξαρτώνται από την ποσότητα και τη συνταγή. Για αυτό αναφέρονται περιοχές ρυθμίσεων. Προσπαθήστε πρώτα με τις χαμηλότερες τιμές.
- Οι τιμές ρύθμισης ισχύουν για την τοποθέτηση του φαγητού στον κρύο χώρο μαγειρέματος. Σπρώξτε τα εξαρτήματα μέσα στον χώρο μαγειρέματος, μόνο μετά την προθέρμανση.
- Απομακρύνετε τα εξαρτήματα που δε χρησιμοποιούνται από τον χώρο μαγειρέματος.

21.2 Υποδείξεις παρασκευής για το ψήσιμο

- Για το ψήσιμο γλυκών, παρασκευασμάτων ή ψωμιού πιο κατάλληλες είναι οι σκούρες φόρμες ψησίματος από μέταλλο.

- Χρησιμοποιείτε για τα σουφλέ και τα ογκρατέν πλατιά, ρηχά σκεύη. Σε στενά, ψηλά σκεύη χρειάζονται τα φαγητά περισσότερο χρόνο και ψήνονται στην επάνω επιφάνεια πάρα πολύ.
- Όταν παρασκευάζετε ογκρατέν απευθείας στο ταψί γενικής χρήσης, τοποθετήστε το ταψί γενικής χρήσης στο επίπεδο 2.
- Οι τιμές ρύθμισης για τις ζύμες ψωμιών ισχύουν τόσο για ζύμες πάνω στο ταψί όσο επίσης και για ζύμες σε μακρόστενες φόρμες.

ΠΡΟΣΟΧΗ!

Όταν βρίσκεται νερό στον καυτό χώρο μαγειρέματος, δημιουργείται υδρατμός. Λόγω της αλλαγής της θερμοκρασίας μπορούν να προκύψουν ζημιές.

- ▶ Μη χύνετε ποτέ νερό μέσα στον καυτό χώρο μαγειρέματος.
- ▶ Μην τοποθετείτε ποτέ μαγειρικά σκεύη με νερό στον πάτο του χώρου μαγειρέματος.

Ύψη τοποθέτησης

Όταν χρησιμοποιείτε τον τρόπο ψησίματος Θερμός αέρας CircoTherm, μπορείτε να επιλέξετε μεταξύ του ύψους τοποθέτησης 1, 2, 3, και 4.

Ψήσιμο σ' ένα επίπεδο	Ύψος
Χοντρό παρασκευάσμα / Φόρμα πάνω στη σχάρα	2
Λεπτό παρασκευάσμα / Ταψί	3

Ψήσιμο σε περισσότερα επίπεδα	Ύψος
2 επίπεδα	
▪ Ταψί γενικής χρήσης	3
▪ Ταψί	1
2 επίπεδα	
▪ 2 σχάρες με φόρμες	3
	1
3 επίπεδα	
▪ Ταψί	4
▪ Ταψί γενικής χρήσης	3
▪ Ταψί	1
4 επίπεδα	
▪ 4 σχάρες με λαδόκολλα	4
	3
	2
	1

Χρησιμοποιήστε τον τρόπο ψησίματος Θερμός αέρας CircoTherm.

Σημείωση: Τα παρασκευάσματα που τοποθετούνται συγχρόνως στον φούρνο πάνω σε ταψιά ή σε φόρμες, δεν είναι απαραίτητο να ολοκληρώνονται οπωσδήποτε και συγχρόνως.

21.3 Υποδείξεις παρασκευής για το ψήσιμο, το μαγείρεμα σε κλειστό σκεύος και το ψήσιμο στο γκριλ

- Οι συστάσεις ρύθμισης ισχύουν για φαγητά σε θερμοκρασία ψυγείου καθώς και για πουλερικά χωρίς γέμιση, έτοιμα για ψήσιμο.
- Τοποθετήστε το πουλερικό με τη μεριά του στήθους ή με τη μεριά της πέτσας προς τα κάτω πάνω στο σκεύος.
- Γυρίστε το ψητό, το ψητό για γκριλ ή ολόκληρο το ψάρι μετά από περίπου το 1/2 μέχρι 2/3 του αναφερόμενου χρόνου.

Ψήσιμο στη σχάρα

Πάνω στη σχάρα το φαγητό γίνεται από όλες τις πλευρές ιδιαίτερα τραγανό. Ψήστε π.χ. μεγάλα πουλερικά ή περισσότερα κομμάτια ταυτόχρονα.

- Ψήνετε κομμάτια με όμοιο βάρος και πάχος. Τα κομμάτια για το γκριλ ροδίζουν ομοιόμορφα και δε στεγνώνουν.
- Τοποθετείτε το φαγητό απευθείας πάνω στη σχάρα.
- Για τη συλλογή του υγρού που στάζει, τοποθετήστε το ταψί γενικής χρήσης με τοποθετημένη σχάρα στο αναφερόμενο ύψος τοποθέτησης.
- Ανάλογα με το μέγεθος και το είδος του φαγητού, προσθέστε μέχρι και 1/2 λίτρο νερό στο ταψί γενικής χρήσης. Από τον συλλεγμένο χυμό του ψητού μπορείτε να παρασκευάσετε μια σάλτσα. Επιπλέον δημιουργείται λιγότερος καπνός και ο χώρος μαγειρέματος ρυπαίνεται λιγότερο.

Ψήσιμο σε σκεύος

Κατά την παρασκευή του φαγητού σε κλειστό σκεύος, παραμένει ο χώρος μαγειρέματος καθαρότερος.

Γενικά για το ψήσιμο σε σκεύος

- Χρησιμοποιείτε ανθεκτικά στη θερμότητα και κατάλληλα για φούρνο σκεύη.
- Τοποθετήστε το σκεύος πάνω στη σχάρα.
- Πιο κατάλληλα είναι τα σκεύη από γυαλί.
- Προσέξτε τα στοιχεία του κατασκευαστή για τα σκεύη ψησίματος.

Ψήσιμο σε ανοιχτό σκεύος

- Χρησιμοποιήστε μια ψηλή φόρμα ψησίματος.
- Όταν δεν έχετε κανένα κατάλληλο σκεύος, μπορείτε να χρησιμοποιήσετε το ταψί γενικής χρήσης.

Ψήσιμο σε κλειστό σκεύος

- Χρησιμοποιήστε ένα κατάλληλο καπάκι, που να κλείνει καλά.
- Σε περίπτωση κρέατος, πρέπει η απόσταση ανάμεσα στο φαγητό και στο καπάκι να είναι το λιγότερο 3 cm. Το κρέας μπορεί να φουσκώσει.

⚠ ΠΡΟΕΙΔΟΠΟΙΗΣΗ – Κίνδυνος ζεματίσματος!

Κατά το άνοιγμα του καπακιού μετά το μαγείρεμα, μπορεί να εξέλθει πολύ καυτός ατμός. Ο ατμός, ανάλογα με τη θερμοκρασία, δε φαίνεται.

- ▶ Σηκώνετε το καπάκι έτσι, ώστε να μπορεί να διαφεύγει ο καυτός ατμός μακριά από το σώμα.
- ▶ Κρατάτε τα παιδιά μακριά.

Ψήσιμο στο γκριλ

Ψήνετε στο γκριλ φαγητά, που θέλετε να γίνουν τραγανά.

ΠΡΟΣΟΧΗ!

Τα όξινα τρόφιμα μπορούν να καταστρέψουν τη δικτυωτή σχάρα

- ▶ Μην βάζετε όξινα τρόφιμα, όπως π.χ. φρούτα ή ψητό για γκριλ καρυκευμένο με όξινη μαρινάδα απευθείας πάνω στη σχάρα.
- Ψήνετε κομμάτια κρέατος στο γκριλ με όμοιο βάρος και πάχος. Τα κομμάτια για το γκριλ ροδίζουν ομοιόμορφα και δε στεγνώνουν.
- Τοποθετείτε τα κομμάτια για ψήσιμο στο γκριλ απευθείας πάνω στη σχάρα.
- Για τη συλλογή του υγρού που στάζει, τοποθετήστε το ταψί γενικής χρήσης τουλάχιστον ένα επίπεδο πιο κάτω από τη σχάρα.

Υποδείξεις

- Το θερμαντικό σώμα του γκριλ ενεργοποιείται και απενεργοποιείται συνεχώς. Αυτό είναι κάτι το κανονικό. Πόσο συχνά συμβαίνει αυτό, εξαρτάται από τη ρυθμισμένη θερμοκρασία.
- Κατά το ψήσιμο στο γκριλ μπορεί να δημιουργηθεί καπνός.

Σημείωση για άτομα αλλεργικά στο νικέλιο

Σε σπάνιες περιπτώσεις, μικρά ίχνη νικελίου μπορεί να περάσουν στα τρόφιμα.

21.4 Παρασκευή κατεψυγμένων προϊόντων

- Μη χρησιμοποιείτε κανένα πάρα πολύ κατεψυγμένο προϊόν.
- Απομακρύνετε τον πάγο.

- Τα κατεψυγμένα προϊόντα είναι εν μέρει ανομοιόμορφα προψημένα. Το ανομοιόμορφο ρόδισμα παραμένει επίσης και μετά το ψήσιμο.

21.5 Παρασκευή έτοιμων φαγητών

- Αφαιρέστε τα έτοιμα φαγητά από τη συσκευασία.
- Όταν θερμαίνετε ή μαγειρεύετε το έτοιμο φαγητό σε σκεύος, χρησιμοποιείτε ανθεκτικά στη θερμότητα σκεύη.

21.6 Επιλογή φαγητών

Συστάσεις ρύθμισης για πολλά φαγητά ταξινομημένα ανά κατηγορία φαγητού.

Συστάσεις ρύθμισης για διάφορα φαγητά

Φαγητό	Εξαρτήματα / Σκεύη	Ύψος	Τρόπος ψησίματος → Σελίδα 8	Θερμοκρασία σε °C	Διάρκεια σε λεπτά
Κέικ, 2 επίπεδα	Φόρμα ρηχή στρογγυλή ή Μακρόστενη φόρμα	3+1	☺	140 - 160	60 - 80
Κέικ, λεπτό	Μακρόστενη φόρμα	2	☺☺☺	150 - 170	60 - 80
Τούρτα φρούτων ή τούρτα μυζήθρας με πάτο από ζύμη τάρτας	Φόρμα με σούστα Ø 26 cm	2	☺☺☺	170 - 190	60 - 80
Τούρτα παντεσπάνι, 6 αυγά	Φόρμα με σούστα Ø 28 cm	2	☺	150 - 170 ¹	30 - 50
Τούρτα παντεσπάνι, 6 αυγά	Φόρμα με σούστα Ø 28 cm	2	☺☺☺	150 - 170 ¹	30 - 50
Τούρτα παντεσπάνι, 6 αυγά	Φόρμα με σούστα Ø 28 cm	2	☺☺☺	150 - 160	50 - 60
Γλυκό από ζύμη τάρτας με ζουμερή επίστρωση	Ταψί γενικής χρήσης	3	☺☺☺	160 - 180	55 - 75
Γλυκό με μαγιά με ζουμερή επίστρωση	Ταψί γενικής χρήσης	3	☺☺☺	180 - 200	30 - 40
Ρολό παντεσπάνι	Ταψί	3	☺	180 - 200 ¹	8 - 15
Ρολό παντεσπάνι	Ταψί	3	☺☺☺	180 - 190 ¹	15 - 20
Μάφινς	Ειδικό ταψί για μάφινς	3	☺☺☺	170 - 190	15 - 20
Μικρά παρασκευάσματα με μαγιά	Ταψί	3	☺☺☺	160 - 180	25 - 35
Μπισκοτάκια	Ταψί	3	☺	140 - 160	15 - 30
Μπισκοτάκια, 2 επίπεδα	Ταψί γενικής χρήσης + Ταψί	3+1	☺	140 - 160	15 - 30
Μπισκοτάκια, 3 επίπεδα	1x Ταψί γενικής χρήσης + 2x Ταψί	4+3+1	☺	140 - 160	15 - 30
Ψωμί, χωρίς φόρμα, 750 γρ.	Ταψί γενικής χρήσης ή Μακρόστενη φόρμα	2	☺☺	1. 210 - 220 ¹ 2. 180 - 190	1. 10 - 15 2. 25 - 35
Ψωμί, χωρίς φόρμα, 1500 γρ.	Ταψί γενικής χρήσης ή Μακρόστενη φόρμα	2	☺☺	1. 210 - 220 ¹ 2. 180 - 190	1. 10 - 15 2. 40 - 50
Ψωμί, χωρίς φόρμα, 1500 γρ.	Ταψί γενικής χρήσης ή Μακρόστενη φόρμα	2	☺☺☺	1. 230 - 240 ¹ 2. 200 - 210	1. 10 - 15 2. 40 - 50

¹ Προθερμάνετε τη συσκευή.

Φαγητό	Εξαρτήματα / Σκεύη	Ύψος	Τρόπος ψησίματος → Σελίδα 8	Θερμοκρασία σε °C	Διάρκεια σε λεπτά
Ψωμί, χωρίς φόρμα, 1500 γρ.	Μακρόστενη φόρμα	2		200 - 210	35 - 45
Ψωμί πίτα	Ταψί γενικής χρήσης	3		250 - 270	20 - 25
Ψωμάκια, φρέσκα	Ταψί	3		180 - 200	20 - 30
Πίτσα, φρέσκια - στο ταψί	Ταψί	3		200 - 220	25 - 35
Πίτσα, φρέσκια - στο ταψί, 2 επίπεδα	Ταψί γενικής χρήσης + Ταψί	3+1		180 - 200	35 - 45
Πίτσα, φρέσκια, λεπτός πάτος, σε φόρμα πίτσας	Ταψί πίτσας	2		220 - 230	20 - 30
Κις	Φόρμα τάρτας Μαύρο ταψί	3		190 - 210	30 - 40
Πίτα Αλοσατίας	Ταψί γενικής χρήσης	3		260 - 280 ¹	10 - 15
Σουφλέ, αλμυρό, μαγειρεμένα υλικά	Φόρμα ψησίματος	2		200 - 220	30 - 50
Πατάτες ογκρατέν, ωμά υλικά, 4 cm ύψος	Φόρμα ψησίματος	2		160 - 190	50 - 70
Κοτόπουλο, 1 κιλά, χωρίς γέμιση	Σχάρα	2		200 - 220	60 - 70
Μικρά κομμάτια κοτόπουλου, από 250 γρ.	Σχάρα	3		220 - 230	30 - 35
Χήνα, χωρίς γέμιση, 3 κιλά	Σχάρα	2		160 - 180	120 - 150
Χοιρινό ψητό χωρίς πέτσα, π.χ. σβέρκος, 1,5 κιλά	Ανοιχτό σκεύος	2		180 - 190	110 - 130
Χοιρινό ψητό χωρίς πέτσα, π.χ. σβέρκος, 1,5 κιλά	Ανοιχτό σκεύος	2		190 - 200	120 - 140
Βοδινό φιλέτο, μισοψημένο, 1 κιλό	Σχάρα	2		210 - 220	40 - 50
Βοδινό καπαμά, 1,5 κιλά	Κλειστό σκεύος	2		200 - 220	130 - 160
Βοδινό καπαμά, 1,5 κιλά	Κλειστό σκεύος	2		200 - 220	140 - 160
Ροσμπίφ, μέτριο, 1,5 κιλά	Σχάρα	2		220 - 230	60 - 70
Μπιφτέκι, 3-4 cm χοντρό	Σχάρα	4		290	25 - 30
Αρνίσιο μπούτι χωρίς κόκκαλα, μισοψημένο, 1,5 κιλά	Ανοιχτό σκεύος	2		170 - 190	50 - 80
Ψάρι, ψητό στη σχάρα, ολόκληρο 300 γρ., π.χ. πέστροφα	Σχάρα	2		170 - 190	20 - 30

¹ Προθερμάνετε τη συσκευή.

Γιαούρτι

Παρασκευάστε γιαούρτι με τη συσκευή σας.

Παρασκευή γιαουρτιού

1. Αφαιρέστε τα εξαρτήματα και τους οδηγούς από τον χώρο μαγειρέματος.
2. Ζεστάνετε 1 λίτρο γάλα (3,5 % λιπαρά) στη βάση εστιών στους 90 °C και αφήστε το να κρυώσει στους 40 °C.
Στο γάλα Η (γάλα μεγάλης διάρκειας) φτάνει το ζέσταμα στους 40 °C.

3. Ανακατέψτε στο γάλα 150 γρ. γιαούρτι σε θερμοκρασία ψυγείου.
4. Γεμίστε τη μάζα σε μικρά σκεύη, π.χ. σε φλιτζάνια ή μικρά ποτήρια.
5. Καλύψτε τα σκεύη με μεμβράνη, π.χ. μεμβράνη συντήρησης.
6. Τοποθετήστε τα σκεύη στον πάτο του χώρου μαγειρέματος.
7. Ρυθμίστε τη συσκευή αντίστοιχα με τη σύσταση ρύθμισης.
8. Μετά την παρασκευή αφήστε να κρυώσει το γιαούρτι στο ψυγείο για τουλάχιστον 12 ώρες.

Συστάσεις ρύθμισης για επιδόρπια και κομπόστα

Φαγητό	Εξαρτήματα / Σκεύη	Ύψος	Τρόπος ψησίματος → Σελίδα 8	Θερμοκρασία σε °C	Διάρκεια σε λεπτά
Γιαούρτι	Φόρμες μερίδων	Πάτος του χώρου μαγειρέματος	☰	35 - 40	8-9 h

21.7 Ιδιαίτεροι τρόποι παρασκευής και άλλες εφαρμογές

Πληροφορίες και συστάσεις ρύθμισης για ιδιαίτερους τρόπους παρασκευής και άλλες εφαρμογές, π.χ. ελαφρό μαγειρέμα ή βράσιμο συντήρησης.

Ελαφρό μαγειρέμα

Μαγειρεύετε τα καλά κομμάτια αργά σε χαμηλή θερμοκρασία, π.χ. τρυφερά κομμάτια από βοδινό, μοσχαρίσιο, χοιρινό, αρνίσιο κρέας ή πουλερικά.

Ελαφρό μαγειρέμα πουλερικών ή κρέατος

Σημείωση: Μια χρονικά μετατοπισμένη λειτουργία με χρόνο λήξης δεν είναι δυνατή στον τρόπο ψησίματος Ελαφρό μαγειρέμα.

Προϋπόθεση: Ο χώρος μαγειρέματος είναι κρύος.

Συστάσεις ρύθμισης για το ελαφρό μαγειρέμα

Φαγητό	Εξαρτήματα / Σκεύη	Ύψος	Διάρκεια σοταρίσματος σε λεπτά	Τρόπος ψησίματος → Σελίδα 8	Θερμοκρασία σε °C	Διάρκεια σε λεπτά
Στήθος πάπιας, ροζέ, από 300 γρ.	Ανοιχτό σκεύος	2	6 - 8	☰	90 ¹	45 - 60
Χοιρινό φιλέτο, ολόκληρο	Ανοιχτό σκεύος	2	4 - 6	☰	80 ¹	45 - 70
Βοδινό φιλέτο, 1 κιλό	Ανοιχτό σκεύος	2	4 - 6	☰	80 ¹	90 - 120
Μοσχαρίσια μενταγιόν, 4 cm πάχος	Ανοιχτό σκεύος	2	4	☰	80 ¹	30 - 50
Αρνίσια πλάτη, χωρισμένη από το κόκκαλο, από 200 γρ.	Ανοιχτό σκεύος	2	4	☰	80 ¹	30 - 45

¹ Προθερμάνετε τη συσκευή.

Ξεπάγωμα

Ξεπαγώστε κατεψυγμένα τρόφιμα με τη συσκευή σας.

Υποδείξεις παρασκευής για το ξεπάγωμα

- Ξεπαγώστε κατεψυγμένα φρούτα, λαχανικά ή παρασκευάσματα με τη συσκευή.
- Ξεπαγώστε τα πουλερικά, το κρέας και τα ψάρια καλύτερα στο ψυγείο.
- Για το ξεπάγωμα αφαιρέστε τα κατεψυγμένα τρόφιμα από τη συσκευή.
- Οι συστάσεις ρύθμισης ισχύουν για φαγητά σε θερμοκρασία ψυγείου (-18 °C).

- Χρησιμοποιήστε φρέσκο, υγιεινό και άριστης ποιότητας κρέας χωρίς κόκκαλα.
- Τοποθετήστε το σκεύος πάνω στη σχάρα στο επίπεδο 2 μέσα στον χώρο μαγειρέματος.
- Προθερμάνετε τον χώρο μαγειρέματος και το σκεύος για περίπου 15 λεπτά.
- Σοτάρετε το κρέας στην εστία μαγειρέματος από όλες τις πλευρές σε μεγάλη θερμοκρασία.
- Βάλτε το κρέας αμέσως πάνω στο προθερμασμένο σκεύος στον χώρο μαγειρέματος.
Για να παραμείνει το κλίμα στον χώρο μαγειρέματος ομοιόμορφο, κρατάτε την πόρτα του χώρου μαγειρέματος κλειστή κατά τη διάρκεια του ελαφρού μαγειρέματος.
- Μετά το ελαφρό μαγειρέμα, απομακρύνετε το κρέας από τον χώρο μαγειρέματος.

- Χρησιμοποιείτε για το ξεπάγωμα τα ακόλουθα ύψη τοποθέτησης:
 - 1 σχάρα: Ύψος 2
 - 2 σχάρες: Ύψος 3+1
- Ανακατέψτε ή γυρίστε ενδιάμεσα τα φαγητά 1-2 φορές. Γυρίζετε τα μεγάλα κομμάτια πολλές φορές. Κόψτε ενδιάμεσα τα φαγητά σε μικρότερα κομμάτια. Αφαιρέστε τα ήδη ξεπαγωμένα κομμάτια από τον χώρο μαγειρέματος.
- Αφήστε τα ξεπαγωμένα φαγητά να ηρεμήσουν ακόμα 10 μέχρι 30 λεπτά στην απενεργοποιημένη συσκευή, για την εξισορρόπηση της θερμοκρασίας.

Διατήρηση θερμότητας

Υποδείξεις παρασκευής για τη διατήρηση της θερμότητας

- Διατηρήστε ζεστά τα έτοιμα μαγειρεμένα φαγητά με τον τρόπο ψήσιματος "Επάνω/Κάτω θέρμανση" στους 70 °C. Έτσι αποφεύγετε τη δημιουργία συμπυκνώματος και δε χρειάζεται να σφουγγίσετε τον χώρο μαγειρέματος.

- Για την αποφυγή του στεγνώματος των φαγητών, μπορείτε να καλύψετε τα φαγητά.
- Μη διατηρείτε τα φαγητά ζεστά για περισσότερο από 2 ώρες.
- Προσέξτε, ότι ορισμένα φαγητά εξακολουθούν να μαγειρεύονται όταν διατηρούνται ζεστά.

21.8 Φαγητά δοκιμών

Οι πληροφορίες σε αυτή την ενότητα αφορούν τα εργαστήρια δοκιμών, για να διευκολυνθεί η δοκιμή της συσκευής κατά το πρότυπο EN 60350-1.

Ψήσιμο

- Οι τιμές ρύθμισης ισχύουν για την τοποθέτηση σε κρύο χώρο μαγειρέματος.
- Προσέξτε τις υποδείξεις για την προθέρμανση στις συστάσεις ρύθμισης. Οι τιμές ρύθμισης ισχύουν χωρίς ταχεία θέρμανση.
- Χρησιμοποιήστε για το ψήσιμο πρώτα τη χαμηλότερη θερμοκρασία από τις αναφερόμενες θερμοκρασίες.
- Τα παρασκευάσματα που τοποθετούνται συγχρόνως στον φούρνο πάνω σε ταψιά ή σε φόρμες, δεν είναι απαραίτητο να ολοκληρώνονται οπωσδήποτε και συγχρόνως.
- Ύψη τοποθέτησης κατά το ψήσιμο σε 2 επίπεδα:
 - Ταψί γενικής χρήσης: Ύψος 3
 - Ταψί: Ύψος 1
 - Φόρμες πάνω στη σχάρα: Πρώτη σχάρα: Ύψος 3 Δεύτερη σχάρα: Ύψος 1
- Ύψη τοποθέτησης κατά το ψήσιμο σε 3 επίπεδα:
 - Ταψί: Ύψος 4
 - Ταψί γενικής χρήσης: Ύψος 3
 - Ταψί: Ύψος 1
- Παντεσπάνι απλό με νερό
 - Όταν ψήνετε σε 2 επίπεδα: Τοποθετήστε τις φόρμες με σουστά μετατοπισμένες τη μια πάνω από την άλλη πάνω στις σχάρες.

Συστάσεις ρύθμισης για το ψήσιμο

Φαγητό	Εξαρτήματα / Σκεύη	Ύψος	Τρόπος ψήσιματος → Σελίδα 8	Θερμοκρασία σε °C	Διάρκεια σε λεπτά
Μικρά γλυκά φτιαγμένα με κορνέ	Ταψί	3	≡	140 - 150 ¹	25 - 40
Μικρά γλυκά φτιαγμένα με κορνέ	Ταψί	3	⌘	140 - 150 ¹	25 - 40
Μικρά γλυκά φτιαγμένα με κορνέ, 2 επίπεδα	Ταψί γενικής χρήσης + Ταψί	3+1	⌘	140 - 150 ¹	30 - 40
Μικρά γλυκά φτιαγμένα με κορνέ, 3 επίπεδα	2x Ταψί + 1x Ταψί γενικής χρήσης	4+3+1	⌘	130 - 140 ¹	35 - 55
Μικρά κέικ	Ταψί	3	≡	160 ¹	20 - 30
Μικρά κέικ	Ταψί	3	⌘	150 ¹	25 - 35
Μικρά κέικ, 2 επίπεδα	Ταψί γενικής χρήσης + Ταψί	3+1	⌘	150 ¹	25 - 35
Μικρά κέικ, 3 επίπεδα	2x Ταψί + 1x Ταψί γενικής χρήσης	4+3+1	⌘	140 ¹	35 - 45
Παντεσπάνι απλό με νερό	Φόρμα με σουστά Ø 26 cm	2	≡	160 - 170 ²	25 - 35

¹ Προθερμάνετε τη συσκευή 5 λεπτά. Μη χρησιμοποιήσετε τη λειτουργία γρήγορης θέρμανσης.

² Προθερμάνετε τη συσκευή. Μη χρησιμοποιήσετε τη λειτουργία γρήγορης θέρμανσης.

Φαγητό	Εξαρτήματα / Σκεύη	Ύψος	Τρόπος ψησίματος → Σελίδα 8	Θερμοκρασία σε °C	Διάρκεια σε λεπτά
Παντεσπάνι απλό με νερό	Φόρμα με σούστα Ø 26 cm	2	☺	160 - 170 ²	30 - 40
Παντεσπάνι απλό με νερό, 2 επίπεδα	Φόρμα με σούστα Ø 26 cm	3+1	☺	150 - 170 ²	30 - 50

¹ Προθερμάνετε τη συσκευή 5 λεπτά. Μη χρησιμοποιήσετε τη λειτουργία γρήγορης θέρμανσης.
² Προθερμάνετε τη συσκευή. Μη χρησιμοποιήσετε τη λειτουργία γρήγορης θέρμανσης.

Συστάσεις ρύθμισης για το ψήσιμο στο γκριλ

Φαγητό	Εξαρτήματα / Σκεύη	Ύψος	Τρόπος ψησίματος → Σελίδα 8	Θερμοκρασία σε °C	Διάρκεια σε λεπτά
Ροδοκοκκίνισμα τوست	Σχάρα	4	☺	290 ¹	4 - 6

¹ Μη προθερμάνετε τη συσκευή.

22 Οδηγίες συναρμολόγησης

Προσέξτε αυτές τις πληροφορίες κατά τη συναρμολόγηση της συσκευής.

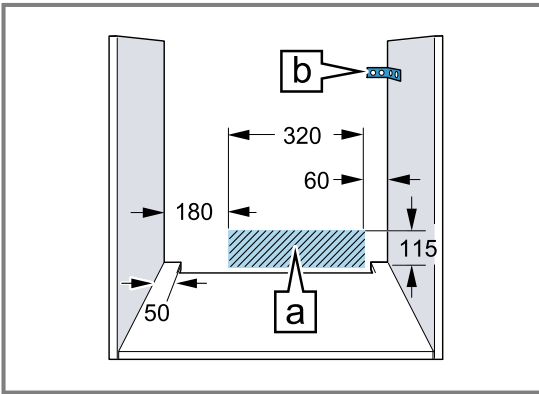


⚠ 22.1 Γενικές υποδείξεις συναρμολόγησης

Προσέξτε αυτές τις υποδείξεις προτού ξεκινήσετε με την τοποθέτηση της συσκευής.

- Μόνο η σωστή εγκατάσταση, σύμφωνα μ' αυτές τις οδηγίες συναρμολόγησης, εγγυάται την ασφαλή λειτουργία. Σε περίπτωση που δημιουργηθούν ζημιές από λάθος τοποθέτηση, την ευθύνη φέρει ο εγκαταστάτης.
- Μη χρησιμοποιείτε τη λαβή της πόρτας για τη μεταφορά ή την τοποθέτηση.
- Ελέγξτε τη συσκευή μετά την αφαίρεση της συσκευασίας. Σε περίπτωση ζημιάς κατά τη μεταφορά μην τη συνδέσετε.
- Απομακρύνετε τα υλικά συσκευασίας και τις κολλητικές μεμβράνες από τον χώρο μαγειρέματος και την πόρτα, πριν τη θέση σε λειτουργία.
- Προσέξτε τα φύλλα συναρμολόγησης για την εγκατάσταση των εξαρτημάτων.

- Τα εντοιχιζόμενα ντουλάπια πρέπει να είναι ανθεκτικά στη θερμοκρασία μέχρι τους 95 °C, οι γειτονικές προσόψεις ντουλαπιών μέχρι τους 70 °C.
- Μην τοποθετήσετε τη συσκευή πίσω από μια διακοσμητική πόρτα ή πόρτα ντουλαπιού. Υπάρχει κίνδυνος υπερθέρμανσης.
- Πραγματοποιήστε τις εργασίες κοπής των ανοιγμάτων στο ντουλάπι πριν την τοποθέτηση της συσκευής. Αφαιρέστε τα απόβλητα (πριονίδια, γρέζια). Η λειτουργία των ηλεκτρικών εξαρτημάτων μπορεί να επηρεαστεί αρνητικά.
- Το κουτί σύνδεσης των συσκευών πρέπει να βρίσκεται στην περιοχή της γραμμοσκιασμένης επιφάνειας ☒ ή έξω από τον χώρο τοποθέτησης.
Τα μη στερεωμένα ντουλάπια πρέπει να στερεωθούν με μια γωνία του εμπορίου ☒ στον τοίχο.



- Για την αποφυγή τραυματισμών φοράτε γάντια προστασίας. Εξαρτήματα, τα οποία κατά τη διάρκεια της συναρμολόγησης είναι προσιτά, μπορεί να είναι κοφτερά.
- Διαστάσεις των εικόνων σε mm.

⚠ ΠΡΟΕΙΔΟΠΟΙΗΣΗ – Κίνδυνος: Μαγνητισμός!

Στο πεδίο χειρισμού ή στα στοιχεία χειρισμού υπάρχουν τοποθετημένοι μόνιμοι μαγνήτες. Αυτοί μπορούν να επηρεάσουν αρνητικά τα ηλεκτρονικά στοιχεία εμφύτευσης, π.χ. βηματοδότες καρδιάς ή αντλίες ινσουλίνης.

- ▶ Ως φορείς ηλεκτρονικών στοιχείων εμφύτευσης πρέπει να τηρείτε κατά τη συναρμολόγηση μια ελάχιστη απόσταση 10 cm από το πεδίο χειρισμού ή τα στοιχεία χειρισμού.

⚠ ΠΡΟΕΙΔΟΠΟΙΗΣΗ – Κίνδυνος πυρκαγιάς!

Η χρήση ενός επεκταμένου καλωδίου σύνδεσης στο δίκτυο ρεύματος και μη εγκεκριμένων προσαρμογών, είναι επικίνδυνη.

- ▶ Μη χρησιμοποιείτε κανένα πολύπριζο.
- ▶ Χρησιμοποιείτε μόνο καλώδια επέκτασης (μπαλαντέζες), που είναι πιστοποιημένα, έχουν μια ελάχιστη διατομή από 1,5 mm² και αντιστοιχούν στις σχετικές εθνικές απαιτήσεις ασφαλείας.
- ▶ Όταν το καλώδιο σύνδεσης στο δίκτυο ρεύματος είναι πολύ μικρό, ελάτε σε επαφή με την υπηρεσία εξυπηρέτησης πελατών.
- ▶ Χρησιμοποιείτε μόνο προσαρμογείς, εγκεκριμένους από τον κατασκευαστή.

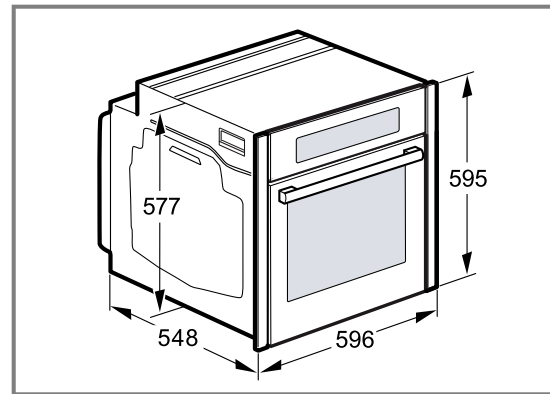
ΠΡΟΣΟΧΗ!

Με τη μεταφορά της συσκευής από τη λαβή της πόρτας, μπορεί η λαβή να σπάσει. Η λαβή της πόρτας δεν αντέχει το βάρος της συσκευής και μπορεί να σπάσει.

- ▶ Μη μεταφέρετε ή μην κρατάτε τη συσκευή από τη λαβή της πόρτας.

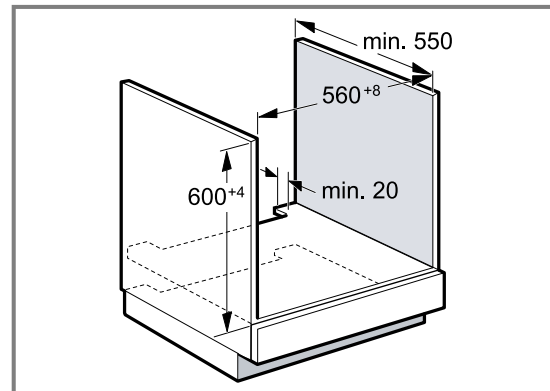
22.2 Διαστάσεις της συσκευής

Εδώ θα βρείτε τις διαστάσεις της συσκευής



22.3 Τοποθέτηση κάτω από έναν πάγκο εργασίας

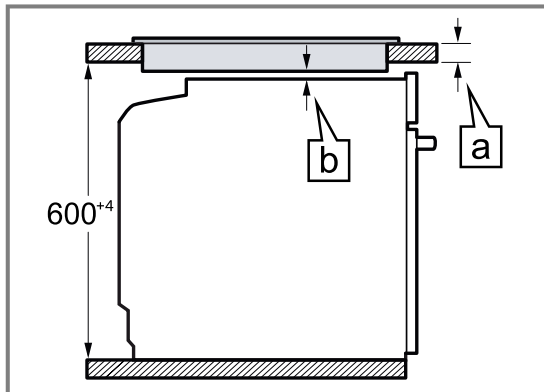
Προσέξτε τις διαστάσεις τοποθέτησης και τις υποδείξεις τοποθέτησης κατά την τοποθέτηση κάτω από έναν πάγκο εργασίας.



- Για τον αερισμό της συσκευής, πρέπει ο ενδιάμεσος πάτος να έχει ένα άνοιγμα αερισμού.
- Ο πάγκος εργασίας πρέπει να στερεωθεί στο εντοιχισμένο ντουλάπι.
- Προσέξτε τις ενδεχομένως υπάρχουσες οδηγίες συναρμολόγησης της βάσης εστιών.
- Προσέξτε τις αποκλίνουσες εθνικές οδηγίες εγκατάστασης της βάσης εστιών.

22.4 Τοποθέτηση κάτω από μια βάση εστιών

Όταν η συσκευή τοποθετηθεί κάτω από μια βάση εστιών, πρέπει να τηρηθούν ελάχιστες διαστάσεις, ενδεχομένως συμπεριλαμβανομένης της υποκατασκευής.



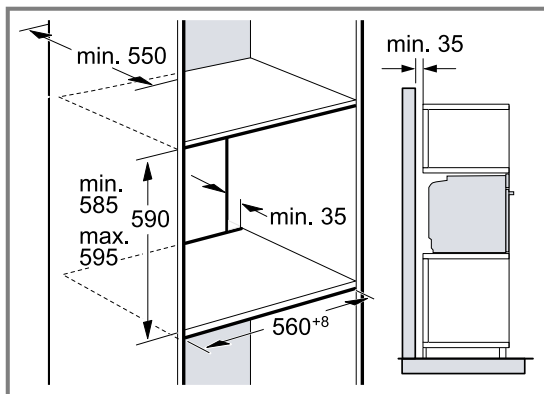
Λόγω της απαραίτητης ελάχιστης απόστασης [b], προκύπτει το ελάχιστο πάχος του πάγκου εργασίας [a].

Είδος βάσης εστιών	a από πάνω σε mm	a ισόπεδα με την επιφάνεια σε mm	b σε mm
Επαγωγική βάση εστιών	37	38	5
Επαγωγική βάση εστιών συνολικής επιφάνειας	47	48	5
Βάση εστιών αερίου	27	38	5 ¹
Ηλεκτρική βάση εστιών	27	30	2

¹ Προσέξτε τις αποκλίνουσες εθνικές οδηγίες εγκατάστασης της βάσης εστιών.

22.5 Τοποθέτηση σε ένα ψηλό ντουλάπι

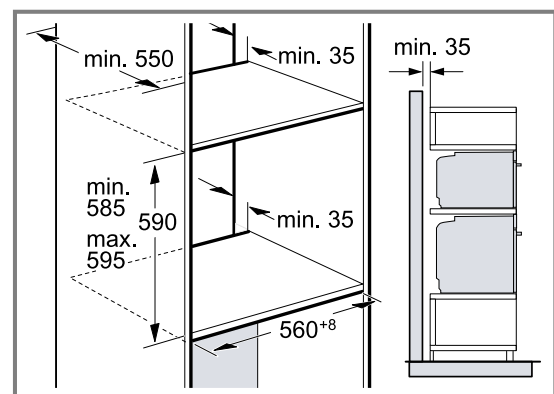
Προσέξτε τις διαστάσεις τοποθέτησης και τις υποδείξεις τοποθέτησης κατά την τοποθέτηση στο ψηλό ντουλάπι.



- Για τον αερισμό της συσκευής πρέπει οι ενδιάμεσοι πάτοι να έχουν ένα άνοιγμα εξαερισμού.
- Όταν το ψηλό ντουλάπι έχει πρόσθετα στα πίσω τοιχώματα των ξεχωριστών στοιχείων ένα επιπλέον πίσω τοίχωμα, πρέπει αυτό να αφαιρεθεί.
- Τοποθετήστε τη συσκευή μόνο τόσο ψηλά, ώστε να μπορούν να απομακρύνονται τα εξαρτήματα χωρίς πρόβλημα.

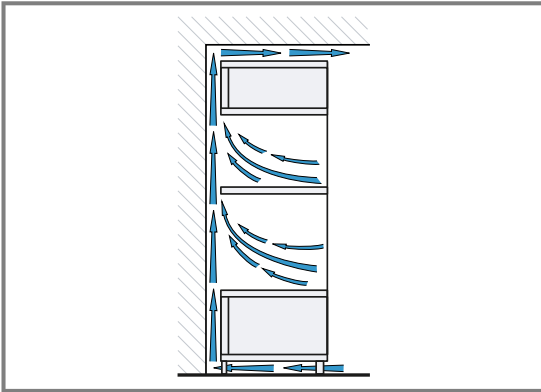
22.6 Τοποθέτηση δύο συσκευών σε κάθετη διάταξη

Η συσκευή σας μπορεί να τοποθετηθεί επίσης επάνω ή κάτω από μια άλλη συσκευή. Προσέξτε τις διαστάσεις τοποθέτησης και τις υποδείξεις τοποθέτησης κατά την τοποθέτηση σε κάθετη διάταξη.



- Για τον αερισμό των συσκευών, πρέπει οι ενδιάμεσοι πάτοι να έχουν ένα άνοιγμα αερισμού.
- Για να εξασφαλιστεί ένας επαρκής αερισμός των δύο συσκευών, είναι απαραίτητο ένα άνοιγμα αερισμού από το λιγότερο 200 cm² στην περιοχή της βάσης. Προς τούτο κοντύνετε τη λωρίδα κάλυψης της βάσης ή τοποθετήστε ένα πλέγμα αερισμού.

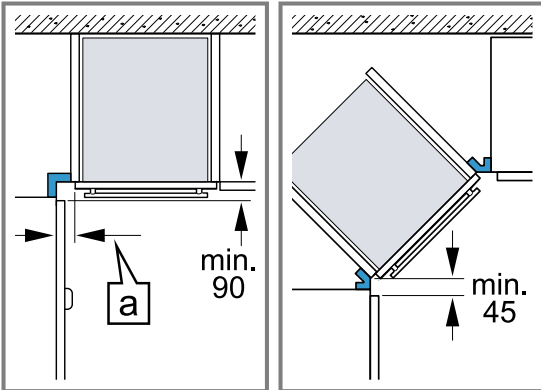
- Πρέπει να προσέξετε, να εξασφαλίζεται η ανταλλαγή αέρα σύμφωνα με το σχέδιο.



- Τοποθετείτε τις συσκευές μόνο τόσο ψηλά, ώστε να μπορούν να απομακρύνονται τα εξαρτήματα χωρίς πρόβλημα.

22.7 Τοποθέτηση σε γωνία

Προσέξτε τις διαστάσεις και τις υποδείξεις τοποθέτησης, κατά την τοποθέτηση σε γωνία.



- Για να μπορεί να ανοίξει η πόρτα της συσκευής, κατά την τοποθέτηση σε γωνία, λάβετε υπόψη τις ελάχιστες διαστάσεις. Η διάσταση [a] εξαρτάται από το πάχος της πρόσοψης του ντουλαπιού και τη λαβή.

22.8 Ηλεκτρική σύνδεση

Για την ασφαλή ηλεκτρική σύνδεση της συσκευής, προσέξτε αυτές τις υποδείξεις.

- Η συσκευή αντιστοιχεί στην κατηγορία προστασίας I και επιτρέπεται να λειτουργεί μόνο με σύνδεση αγωγού προστασίας (γείωση).
- Η ασφάλιση πρέπει να ανταποκρίνεται στα στοιχεία ισχύος στην πινακίδα τύπου και να πραγματοποιείται σύμφωνα με τις τοπικές προδιαγραφές.
- Σε όλες τις εργασίες συναρμολόγησης, η συσκευή πρέπει να βρίσκεται εκτός τάσης.
- Η συσκευή επιτρέπεται να συνδεθεί μόνο με το συνημμένο καλώδιο σύνδεσης.
- Το καλώδιο σύνδεσης πρέπει να σπρωχθεί μέσα στην πίσω πλευρά της συσκευής, μέχρι να ακουστεί ένα κλικ. Ένα καλώδιο σύνδεσης μήκους 3 μέτρων, είναι διαθέσιμο στην υπηρεσία εξυπηρέτησης πελατών.
- Το καλώδιο σύνδεσης επιτρέπεται να αντικατασταθεί μόνο με ένα γνήσιο καλώδιο. Αυτό είναι διαθέσιμο από την υπηρεσία εξυπηρέτησης πελατών.
- Η προστασία επαφής πρέπει να εξασφαλίζεται μέσω της αντίστοιχης τοποθέτησης.

Ηλεκτρική σύνδεση της συσκευής με φινις σούκο

Σημείωση: Η συσκευή επιτρέπεται να συνδεθεί μόνο σε μια πρίζα σούκο που είναι εγκατεστημένη σύμφωνα με τους κανονισμούς.

- ▶ Συνδέστε το φινις στην πρίζα σούκο. Όταν η συσκευή είναι εγκατεστημένη, πρέπει το φινις του καλωδίου σύνδεσης να είναι ελεύθερα προσιτό ή σε περίπτωση που η ελεύθερη πρόσβαση δεν είναι δυνατή, στη μόνιμη ηλεκτρική εγκατάσταση πρέπει να είναι τοποθετημένη μια διάταξη διακοπής σύμφωνα με τους κανονισμούς εγκατάστασης.

Ηλεκτρική σύνδεση της συσκευής χωρίς φινις σούκο

Σημείωση: Η συσκευή επιτρέπεται να συνδεθεί μόνο από έναν αδειούχο τεχνικό. Σε περίπτωση ζημιών λόγω λάθους σύνδεσης, δεν υφίσταται κανένα δικαίωμα εγγύησης.

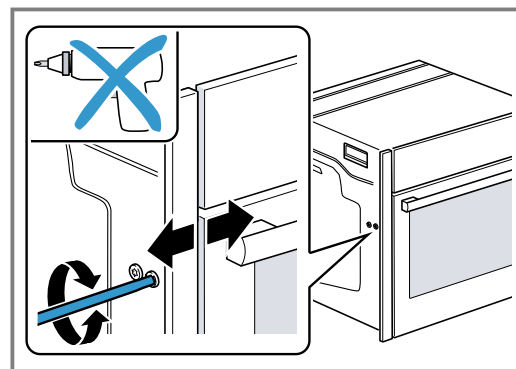
Στη μόνιμη ηλεκτρική εγκατάσταση πρέπει να είναι τοποθετημένη μια διάταξη διακοπής σύμφωνα με τους κανονισμούς εγκατάστασης.

1. Εξακριβώστε τους αγωγούς των φάσεων και τον ουδέτερο αγωγό ("μηδέν") στο κουτί σύνδεσης. Σε περίπτωση εσφαλμένης σύνδεσης, η συσκευή μπορεί να υποστεί ζημιά.
2. Συνδέστε τη συσκευή σύμφωνα με το σχέδιο σύνδεσης. Για την τάση βλέπε στην πινακίδα τύπου.
3. Συνδέστε τους κλώνους του καλωδίου σύνδεσης στο δίκτυο του ρεύματος, σύμφωνα με τα αντίστοιχα χρώματα:
 - πράσινο-κίτρινο: Αγωγός προστασίας (γείωση) ⊕
 - μπλε = Ουδέτερος αγωγός ("μηδέν")
 - καφέ = Φάση (εξωτερικός αγωγός)

22.9 Τοποθέτηση της συσκευής

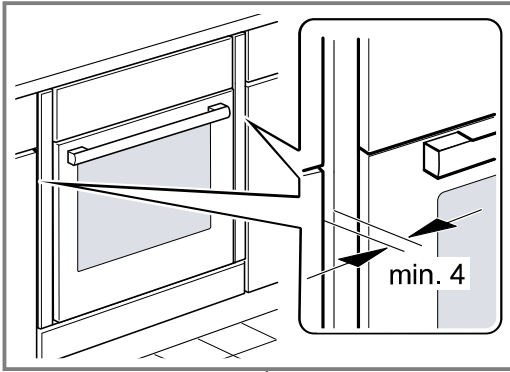
Σημείωση: Μη στερεώσετε τις λωρίδες κάλυψης με ένα κατσαβίδι μπαταρίας. Οι λωρίδες κάλυψης μπορεί να υποστούν ζημιά.

1. Προσαρμόστε τη σχισμή ανάμεσα στην πόρτα της συσκευής και στις λωρίδες κάλυψης, όταν χρειάζεται, με τις βίδες ρύθμισης αριστερά και δεξιά.



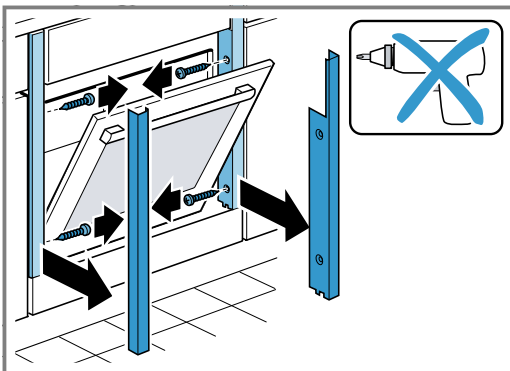
2. Προς τη φορά των δεικτών του ρολογιού: Αύξηση της σχισμής
Ενάντια στη φορά των δεικτών του ρολογιού: Ελάττωση της σχισμής
2. Σπρώξτε τη συσκευή εντελώς μέσα. Μη τσακίσετε, μη μαγκώσετε ή μην περάσετε το καλώδιο σύνδεσης πάνω από κοφτερές ακμές.

3. Κεντράρετε τη συσκευή.



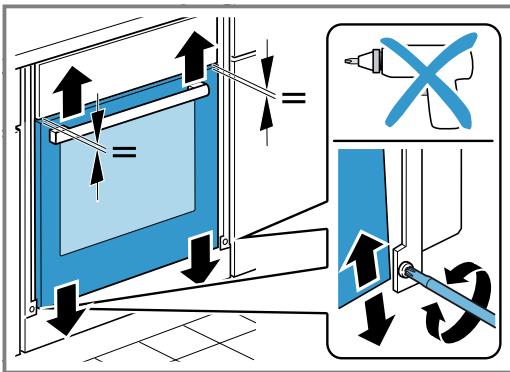
Μεταξύ της συσκευής και των γειτονικών προσώπων ντουλαπιών είναι απαραίτητο να υπάρχει ένα κενό από το λιγότερο 4 mm.

4. Ανοίξτε λίγο την πόρτα της συσκευής και ξεβιδώστε τις λωρίδες κάλυψης αριστερά και δεξιά.



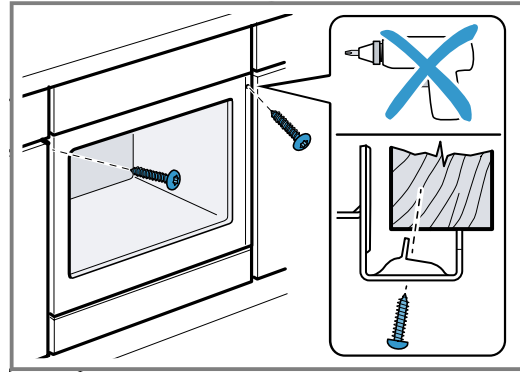
5. Κλείστε την πόρτα της συσκευής.

6. Ρυθμίστε το ύψος της πόρτας της συσκευής, όταν χρειάζεται, με τις βίδες ρύθμισης αριστερά και δεξιά.



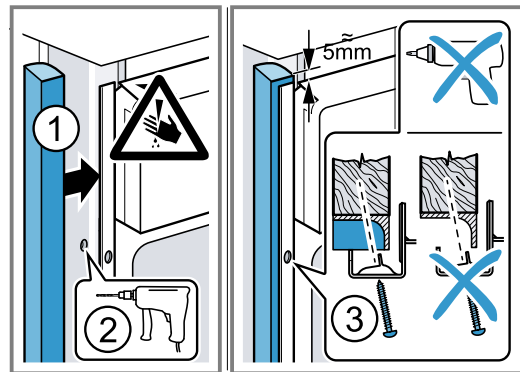
Προς τη φορά των δεικτών του ρολογιού: Ελάττωση της σχισμής
Ενάντια στη φορά των δεικτών του ρολογιού: Αύξηση της σχισμής

7. Βιδώστε τη συσκευή.

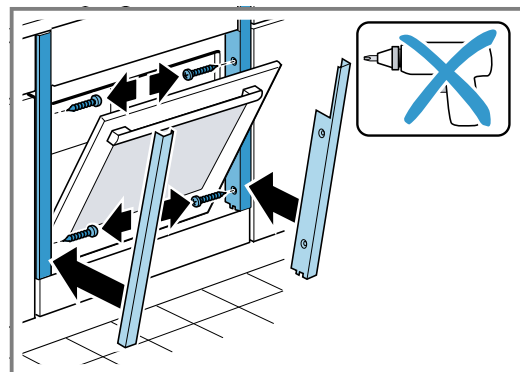


8. Σε περίπτωση κουζίνας χωρίς λαβή με κάθετη ράβδο λαβής:

- Τοποθετήστε ένα κατάλληλο κομμάτι πλήρωσης ① για να καλύψετε πιθανές κοφτερές ακμές και να εξασφαλίσετε μια σίγουρη συναρμολόγηση.
- Προτρυπήστε τα αλουμινένια προφίλ, για την αποκατάσταση μιας κοχλιοσύνδεσης (ρακόρ) ②.
- Στερεώστε τη συσκευή με μια κατάλληλη βίδα ③.



9. Ανοίξτε λίγο την πόρτα της συσκευής, τοποθετήστε τις λωρίδες κάλυψης και βιδώστε τις πρώτα επάνω, μετά κάτω.



Σημείωση: Η σχισμή μεταξύ του πάγκου εργασίας και της συσκευής δεν επιτρέπεται να καλυφθεί από πρόσθετα πηχάκια.

Στα πλευρικά τοιχώματα του ντουλαπιού εντοιχισμού δεν επιτρέπεται να τοποθετηθούν πηχάκια θερμοπροστασίας.

22.10 Αφαίρεση της συσκευής

1. Θέστε τη συσκευή εκτός τάσης.
2. Ανοίξτε λίγο την πόρτα της συσκευής και ξεβιδώστε τις λωρίδες κάλυψης αριστερά και δεξιά.
3. Λύστε τις βίδες στερέωσης.

4. Ανασηκώστε ελαφρά τη συσκευή και τραβήξτε την εντελώς έξω.



A series of horizontal lines for writing, starting from the top right of the pencil icon and extending across the width of the page. There are 26 lines in total, providing a template for handwriting practice.



Register your product online
neff-home.com

BSH Hausgeräte GmbH
Carl-Wery-Straße 34
81739 München, GERMANY



9001751339
030202
el

