

Tilbehørsskuff

[no] Bruksanvisning og installasjons-
veiledning



N29ZA11Y1

Du kan finne mer informasjon og forklaringer på Internett.
Skann QR-koden på tittelsiden.



Innholdsfortegnelse

BRUKSANVISNING	5 Rengjøring og pleie	3
1 Sikkerhet	6 Avfallsbehandling	3
2 Unngå materielle skader	7 Kundeservice	3
3 Miljøvern og innsparing	8 MONTERINGSANVISNING	4
4 Grunnleggende betjening		

1 Sikkerhet

Følg sikkerhetsanvisningene nedenfor.

1.1 Generell informasjon

- Les nøye gjennom denne anvisningen.
- Oppbevar veiledningen og produktinformasjonen for senere bruk eller for en senere eier.
- Ikke monter apparatet dersom det har transportskader.

1.2 Forskriftsmessig bruk

Apparatet må kun brukes:

- til oppbevaring av servise
- i private husholdninger og i lukkede rom hjemme.

1.3 Begrensning av brukerkretsen

Dette apparatet kan brukes av barn fra og med 8 år og av personer med redusert fysiske, sensoriske eller mentale evner eller mangel på erfaring og/eller kunnskap, dersom de blir overvåket eller har fått opplæring i en sikker bruk av apparatet og dessuten har forstått farene som kan resultere av feil bruk.

Barn må ikke få leke med apparatet. Rengjøring og brukervedlikehold må ikke gjennomføres av barn, med mindre de er minst 15 år gamle og er under oppsyn. Barn under 8 år må holdes unna apparatet og strømkabelen.

1.4 Sikker bruk

ADVARSEL – Kvelningsfare!

Barn kan få emballasjen over hodet eller vikle seg inn i den og kveles.

- ▶ Hold emballasjen borte fra barn.
- ▶ Barn må ikke få leke med emballasjen. Barn kan puste inn eller svelge smådeler og bli kvalt.
- ▶ Hold smådeler borte fra barn.
- ▶ Ikke la barn leke med smådeler.

ADVARSEL – Fare for helseskader!

Silikonmatten er ikke matsikker.

- ▶ Ikke oppbevar matvarer i tilbehørsskuffen.
- ▶ Ikke sett matvarer i kontakt med silikonmatte.

2 Unngå materielle skader

OBS

For høy vekt kan skade apparatet.

- ▶ Apparatet belastes med maks. 25 kg.

Fuktighet kan skade apparatet.

- ▶ Apparatet må ikke brukes til å oppbevare matretter og drikke. Fuktigheten i matrettene kan føre til korrosjonsskader.

Silikonmatten tåler ikke varme.

- ▶ Silikonmatten må ikke brukes i varmeskuff eller stekeovn.

3 Miljøvern og innsparing

3.1 Avfallsbehandling av emballasje

Emballasjematerialene er miljøvennlige og resirkulerbare.

- ▶ Kildesortér de enkelte komponentene etter type avfall.

4 Grunnleggende betjening

4.1 Åpne apparatet

- ▶ Trykk på frontdekselet til apparatet.
- ✓ Apparatet åpnes og kan trekkes ut.

4.2 Lukke apparatet

- ▶ Skyv inn apparatet til det går i inngrep.

5 Rengjøring og pleie

Rengjør og vedlikehold vaskemaskinen omhyggelig, slik at den holder seg funksjonsdyktig i lang tid.

5.1 Rengjøringsmiddel

Egnet rengjøringsmiddel fås hos kundeservice eller i vår nettbutikk.

OBS

Uegnede rengjøringsmidler kan skade apparatets overflater.

- ▶ Ikke bruk sterke eller skurende rengjøringsmidler.
- ▶ Ikke bruk sterkt alkoholholdige rengjøringsmidler.
- ▶ Ikke bruk harde skureputer eller vaskesvamper.
- ▶ Glassrens, glasskrape eller rengjøringsmidler for rustfritt stål må kun brukes dersom disse anbefales i rengjøringsanvisningene for den gjeldende delen.
- ▶ Vask nye svampkluter grundig før bruk.

5.2 Rengjøre apparatet

OBS

Varme kan skade silikonmatten.

- ▶ Ikke vask silikonmatten i oppvaskmaskin.

1. Ta ut silikonmatten.
2. Rengjør apparatet og silikonmatten med en fuktig klut og et nøytralt rengjøringsmiddel, f.eks. oppvaskmiddel og vann.
3. Tørk deretter av med en myk klut.
4. Legg silikonmatten i apparatet når det er tørt.

5.3 Rengjøre flater i rustfritt stål

1. Kalkflekker, fettflekker, stivelsesflekker og proteinflekker må alltid fjernes umiddelbart. Under slike flekker kan det danne seg rust.
2. Rengjør med vann og litt oppvaskmiddel.
3. Tørk deretter av med en myk klut.

5.4 Rengjøring av glassfronten

- ▶ Rengjør glassfronten med glassrens og en myk klut.
- ▶ Ikke bruk skuresvamper eller glasskraper.

6 Avfallsbehandling

6.1 Avfallsbehandling av gammelt apparat

Med miljøvennlig avfallsbehandling kan verdifulle råstoffer gjenvinnes.

- ▶ Kast apparatet på en miljøvennlig måte. Du kan innhente informasjon om aktuelle muligheter for avfallsbehandling hos en spesialisert forhandler eller hos kommuneadministrasjonen der du bor.



Dette apparatet er klassifisert i henhold til det europeiske direktivet 2012/19/EU om avhending av elektrisk- og elektronisk utstyr (waste electrical and electronic equipment – WEEE). Direktivet angir rammene for innlevering og gjenvinning av innbytteprodukter.

7 Kundeservice

Innenfor EØS får du funksjonsrelevante original-reservedeler i samsvar med gjeldende økodesigndirektivet hos vår kundeservice i minst 10 år fra apparatet bringes ut på markedet.

Merk: I rammen av produsentens garantivilkår er bruk av kundeservice gratis.

Du finner detaljert informasjon om garantitid og garantivilkår i ditt land ved å skanne QR-koden i det

vedlagte dokumentet om servicekontakter og garanti, hos kundeservice, forhandler eller på nettsiden vår. Når du tar kontakt med kundeservice, trenger du produktnummer (E-Nr.) og produksjonsnummer (FD) for apparatet. Du finner kontaktinformasjonen til kundeservice ved å skanne QR-koden i det vedlagte dokumentet om servicekontakter og garanti eller på nettsiden vår.

7.1 Produktnummer (E-Nr.) og produksjonsnummer (FD)

Du finner produktnummeret (E-Nr.) og produksjonsnummeret (FD) på apparatets typeskilt. Du kan skrive ned opplysningene, slik at du har data for apparatet og telefonnummeret til kundeservice raskt tilgjengelig når du trenger dem.

8 Monteringsanvisning

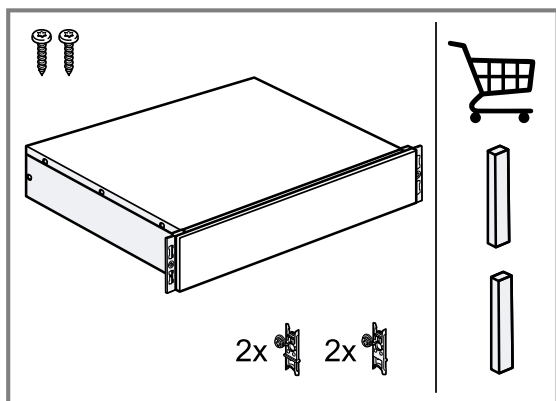
Vær obs på disse opplysningene når apparatet skal monteres.



mm

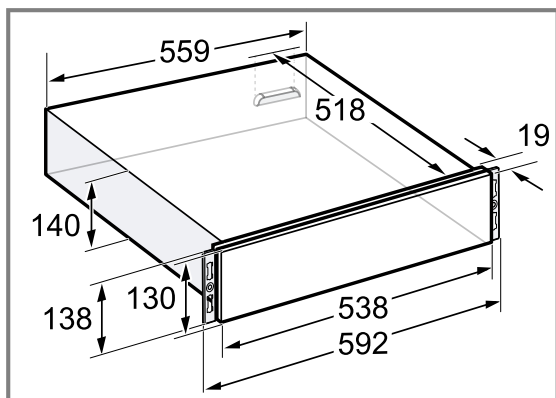
8.1 Leveringsomfang

Etter fjerning av emballasjen må du kontrollere alle delene med henblikk på transportskader og forvisse deg om at ingen deler mangler.



8.2 Apparats mål

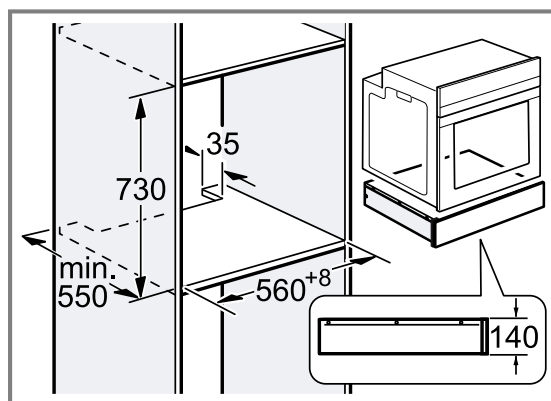
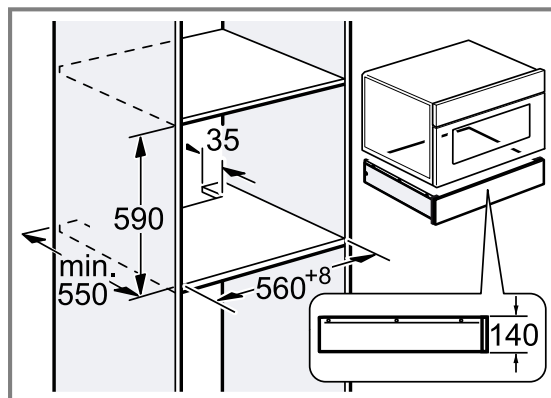
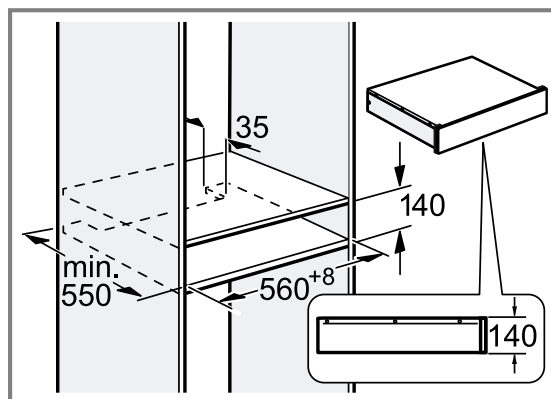
Her finner du målene for apparatet



8.3 Montering i skapet

Her finner du målene for apparatet

14 cm



8.4 Sikker montering

Følg sikkerhetsinstruksene når du monterer apparatet.

⚠ ADVARSEL – Kvelningsfare!

Barn kan få emballasjen over hodet eller vikle seg inn i den og kveles.

- ▶ Hold emballasjen borte fra barn.
- ▶ Barn må ikke få leke med emballasjen.

⚠ ADVARSEL – Fare for personskade!

Deler som er tilgjengelige under montering, kan ha skarpe kanter.

- Bruk vernehansker.

8.5 Montering

Innbyggingsskap

Her finner du anvisninger for sikker innbygging.

OBS

Apparatet kan tippe over når det åpnes.

- Sørg for at det er en fastmontert mellomplate over apparatet i skapet.
- Ved kombinasjon med stekeovn: Sørg for at det er en fastmontert mellomplate over stekeovnen.

Dersom det ikke er noen mellomplate over apparatet eller stekeovnen, må man montere tipsikring på apparatet → *Side 5*. Du får kjøpt en passende tipsikring hos kundeservice, på nettstedet eller i nettbutikken vår.

Kombinasjon med ytterligere apparater

Du kan kombinere tilbehørsskuffen med maks. ett ytterligere apparat i samme apparatserie.

Det trengs ingen mellomplate mellom apparatene.

Det trengs ingen veltebeskyttelse ved installasjon under stekeovn, kombidampovn eller dampovn.

Ved installasjon under helautomatisk espressomaskin må du montere veltebeskyttelsen til espressomaskinen.

Ved følgende kombinasjoner må du montere veltebeskyttelse på tilbehørsskuffen:

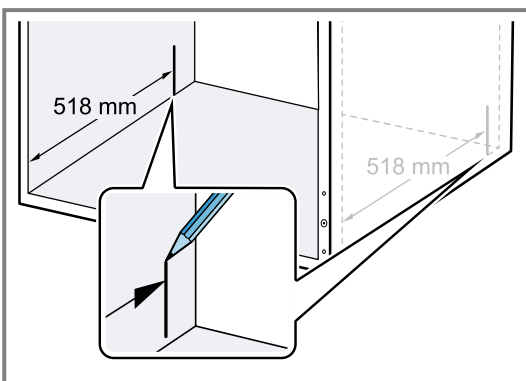
- Enkeltstående tilbehørsskuff, også ved installasjon under mellomplate
- Tilbehørsskuff under mikrobølgeovn
- Tilbehørsskuff under koketopp
- Tilbehørsskuff med tilbehørsskuff, minst på øvre apparat
- Tilbehørsskuff med varmeskuff, minst på øvre apparat
- Tilbehørsskuff med vakuumsuff, minst på øvre apparat

Du får kjøpt en passende veltebeskyttelse hos kundeservice, på nettstedet eller i nettbutikken vår.

→ "Montere tipsikring", *Side 5*

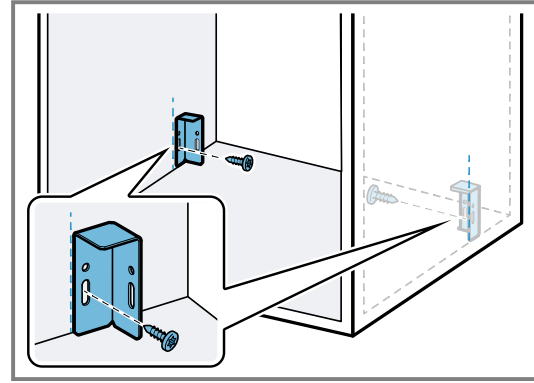
Montere tipsikring

Du får kjøpt en passende tipsikring (bestillingsnummer: 12039458) hos kundeservice, på nettstedet eller i nettbutikken vår.

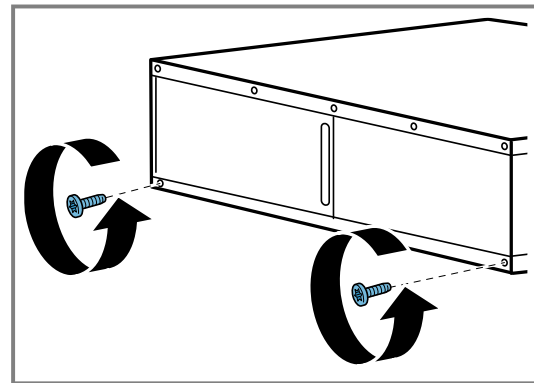


1. Posisjoner de to vinklene på merkingen.

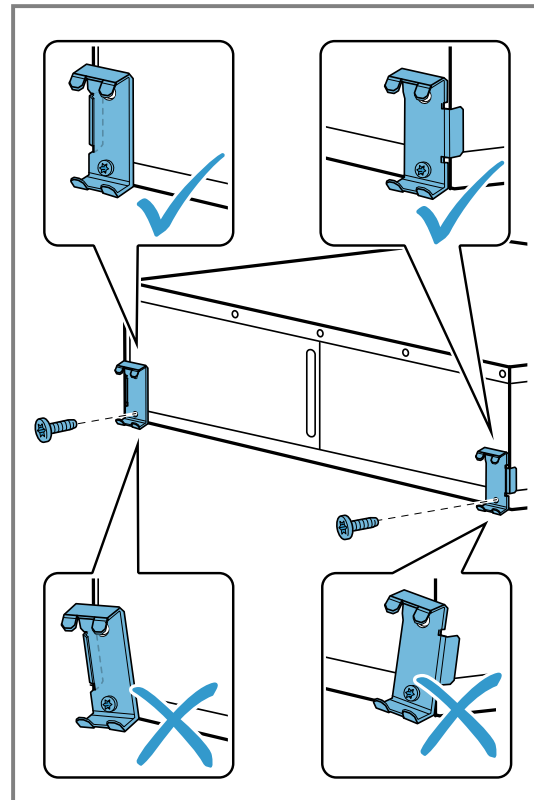
2. Skru fast de to vinklene bak merkingen i det avlange hullet.



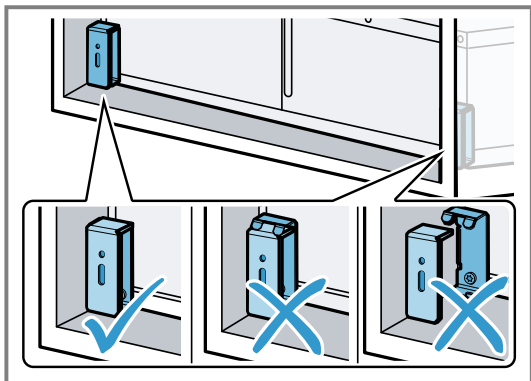
3. Legg apparatet på et flatt underlag.
4. Skru løs de to nedre skruene på baksiden av apparatet.



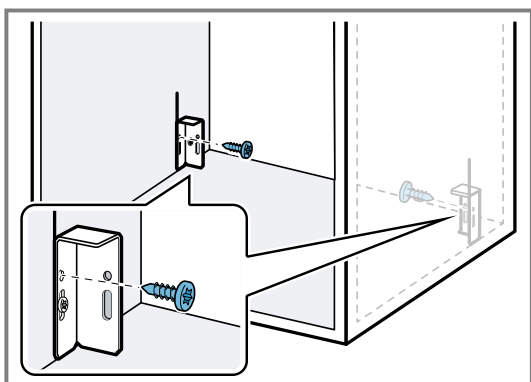
5. Skru fast de to metallholderne på baksiden av apparatet med de to skruene.
 - Påse at metallholderne er rettet inn helt nøyaktig etter kanten av apparatet.



6. Skyv apparatet inn i skapet og kontroller at tipsikringen går i inngrep.



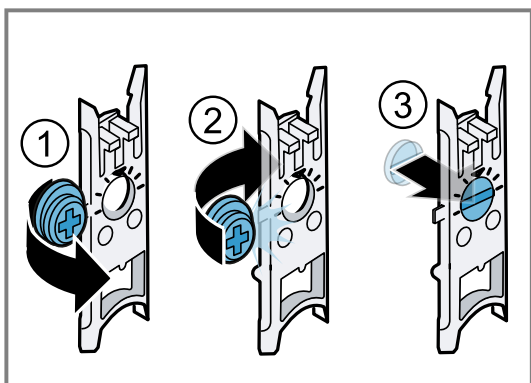
7. Ved behov må stillingen på vinklene korrigeres med det avlange hullet.
8. Skru fast vinklene i den endelige stillingen i skapet.



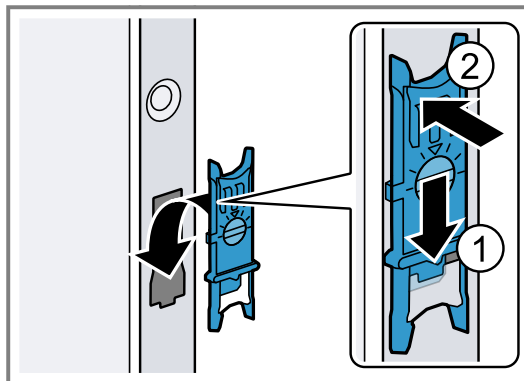
9. Skyv apparatet inn i skapet.
10. Fjern teipen på frontdekselet av apparatet.
11. Åpne apparatet forsiktig og kontroller om tipsikringen virker.

Sette på deksler

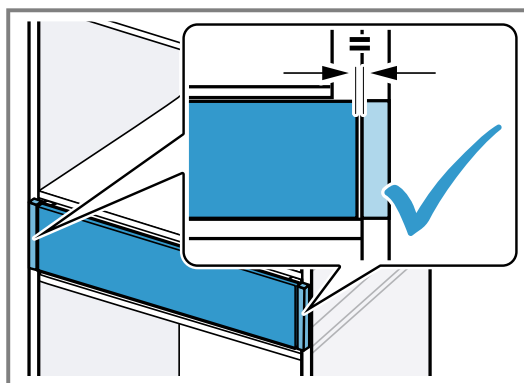
1. Trykk eksenteren fremover fra festeelementet ①.
2. Trykk eksenteren bakover fra festeelementet ②.
- ✓ Eksenteren knekker.
3. Trykk inn eksenteren i festeelementet bakfra ③.



4. Hekt festeelementene inn i åpningene nede ① og trykk fast oppe ② så festeelementene går i inngrep.



- Sett de røde festeelementene i øvre åpning.
Sett de grønne festeelementene i nedre åpning.
5. Trekk beskyttelsesfolien av dekslene.
6. Sett på dekslene på begge apparatsidene.
7. Kontroller avstanden til dekslene.



Justere dekslene

⚠ ADVARSEL – Fare for personskade!

Deler som er tilgjengelige under montering, kan ha skarpe kanter og føre til kuttskader.

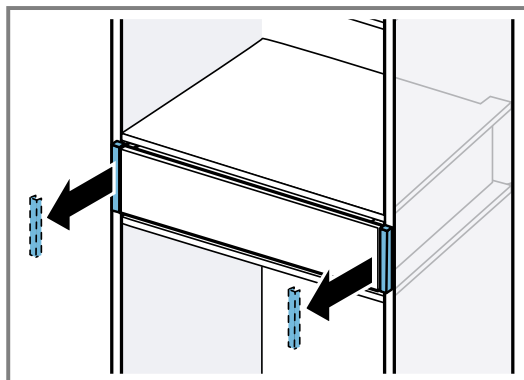
- Bruk vernehansker.

OBS

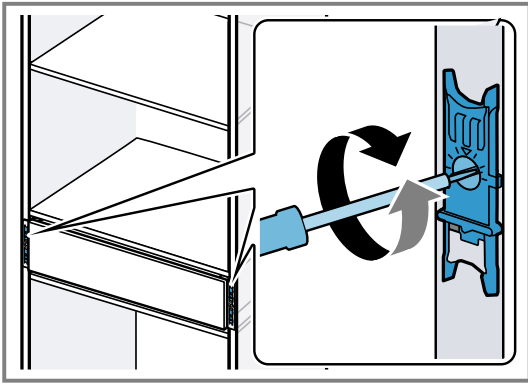
Uegnede hjelpemidler kan skade apparatets overflate.

- Bruk kun hjelpemidler av plast.
- Ikke bruk spisse eller skarpkantede hjelpemidler.

1. Ta av dekslene fremover. Ved behov kan du løsne dekslene forsiktig med et redskap av plast og ta dem av.

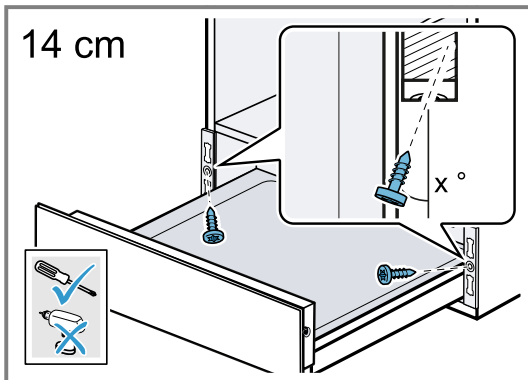


2. Still inn festeelementene og sett på dekslene igjen.



Montere apparatet

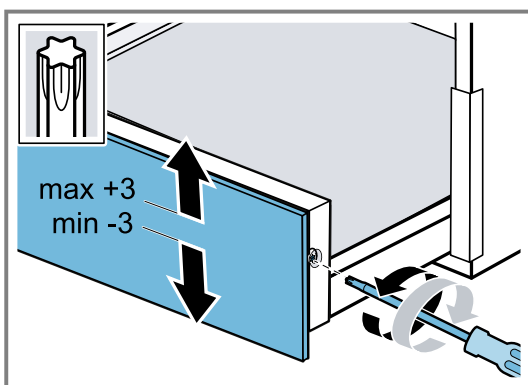
1. Skyv apparatet inn i skapet.
2. Sentrer apparatet.
3. Fjern teipen på forsiden av apparatet.
4. Åpne apparatet.
5. Skru fast apparatet i skapet.



Justering av frontdekselet

Juster frontdekselet oppover eller nedover ved behov.

1. Åpne apparatet.
2. Løsne skruene på siden til frontdekselet uten å ta dem helt ut.



3. Rett inn frontdekselet oppover eller nedover. Det er mulig med innretting på maks.-3 til +3 mm.
4. Stram skruene.
 - ▶ Hvis skruene ikke lar seg trekke til, må du løsne skruene helt og bevege skapfronten litt opp- eller nedover til gjengene blir synlige.

Kombinere tilbehørsskuffen med et annet apparat

OBS

Skarpe kanter på apparatet kan skade frontdekselet til tilbehørsskuffen.

- ▶ Pass på at frontdekselet til tilbehørsskuffen ikke skades når du skyver inn apparatet.
1. Kombiner kun apparater av samme merke og samme serie.
 2. Monter først tilbehørsskuffen.
 3. Skyv apparatet inn i tilbehørsskuffen oppå varmeskuffen.
 4. Følg monteringsanvisningen for apparatet.



Register your product online
neff-home.com

BSH Hausgeräte GmbH
Carl-Wery-Straße 34
81739 München, GERMANY



9001790315 (050306) REG25
no

