


A long, rustic wooden dining table is set for a meal. The table is covered with white plates, glasses, and lit candles in a brass holder. There are also some green plants and a water carafe on the table. The background shows a bright window and a wooden cabinet.

Kochfeld

Table de cuisson

Hob

Kookplaat

A white line drawing of a hob with a floral pattern is located in the bottom left corner of the page. The drawing shows a circular hob with a handle on the left and a floral design in the center.

[de]    Gebrauchs- und Montage-    3  
          anleitung

[fr]    Manuel d'utilisation et notice    11  
          d'installation

[en]    User manual and installation    20  
          instructions

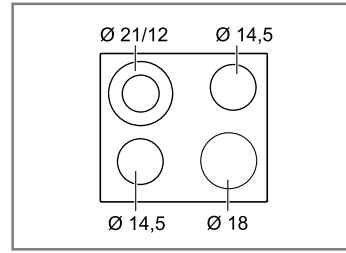
[nl]    Gebruikershandleiding en in-    27  
          stallatie-instructies

**T16.K40., TL16EK., T16.K50., T16N-  
KE..**

**T16.K40.., TL16EK..., T16NKE..**



**T16.K50..**



Weitere Informationen und Erklärungen finden Sie online:



## Inhaltsverzeichnis

### GEBRAUCHSANLEITUNG

1	<b>Sicherheit</b> .....	3
2	<b>Sachschäden vermeiden</b> .....	4
3	<b>Umweltschutz und Sparen</b> .....	5
4	<b>Kennenlernen</b> .....	6
5	<b>Grundlegende Bedienung</b> .....	7
6	<b>Reinigen und Pflegen</b> .....	8
7	<b>Entsorgen</b> .....	8
8	<b>Kundendienst</b> .....	8
9	<b>MONTAGEANLEITUNG</b> .....	8
9.1	<b>Sichere Montage</b> .....	9

## 1 Sicherheit

Beachten Sie die nachfolgenden Sicherheitshinweise.

### 1.1 Allgemeine Hinweise

- Lesen Sie diese Anleitung sorgfältig.
- Bewahren Sie die Anleitungen, den Gerätepass sowie die Produktinformationen für einen späteren Gebrauch oder den Nachbesitzer auf.
- Schließen Sie das Gerät bei einem Transportschaden nicht an.

### 1.2 Bestimmungsgemäßer Gebrauch

Nur konzessioniertes Fachpersonal darf Geräte ohne Stecker anschließen. Bei Schäden durch falschen Anschluss besteht kein Anspruch auf Garantie.

Verwenden Sie das Gerät nur:

- um Speisen und Getränke zuzubereiten.
- unter Aufsicht. Beaufsichtigen Sie kurzzeitige Kochvorgänge ununterbrochen.
- im privaten Haushalt und in geschlossenen Räumen des häuslichen Umfelds.

- bis zu einer Höhe von 2000 m über dem Meeresspiegel.

Verwenden Sie das Gerät nicht:

- mit einem externen Timer oder einer separaten Fernbedienung. Dies gilt nicht für den Fall, dass der Betrieb mit den von EN 50615 erfassten Geräten abgeschaltet wird.

### 1.3 Einschränkung des Nutzerkreises

Dieses Gerät kann von Kindern ab 8 Jahren und darüber und von Personen mit reduzierten physischen, sensorischen oder mentalen Fähigkeiten oder Mangel an Erfahrung und/oder Wissen benutzt werden, wenn sie beaufsichtigt oder bezüglich des sicheren Gebrauchs des Geräts unterwiesen wurden und die daraus resultierenden Gefahren verstanden haben.

Kinder dürfen nicht mit dem Gerät spielen.

Reinigung und Benutzerwartung dürfen nicht durch Kinder durchgeführt werden, es sei denn, sie sind 15 Jahre und älter und werden beaufsichtigt.

Kinder jünger als 8 Jahre vom Gerät und der Anschlussleitung fernhalten.

### 1.4 Sicherer Gebrauch

#### **WARNUNG – Brandgefahr!**

Unbeaufsichtigtes Kochen auf Kochmulden mit Fett oder Öl kann gefährlich sein und zu Bränden führen.

- ▶ Heiße Öle und Fette nie unbeaufsichtigt lassen.
- ▶ Niemals versuchen, ein Feuer mit Wasser zu löschen, sondern das Gerät ausschalten und dann die Flammen z. B. mit einem Deckel oder einer Löschdecke abdecken.

Die Kochfläche wird sehr heiß.

- ▶ Nie brennbare Gegenstände auf die Kochfläche oder in die unmittelbare Nähe legen.
- ▶ Niemals Gegenstände auf der Kochfläche lagern.

Das Gerät wird heiß.

- ▶ Nie brennbare Gegenstände oder Spraydosen in Schubladen direkt unter dem Kochfeld aufbewahren.

Kochfeld-Abdeckungen können zu Unfällen führen, z. B. durch Überhitzung, Entzündung oder zerspringende Materialien.

- ▶ Keine Kochfeld-Abdeckungen verwenden. Lebensmittel können sich entzünden.
- ▶ Der Kochvorgang ist zu überwachen. Ein kurzer Vorgang ist ständig zu überwachen.

### **⚠ WARNUNG – Verbrennungsgefahr!**

Während des Gebrauchs werden das Gerät und seine berührbaren Teile heiß, insbesondere ein eventuell vorhandener Kochfeldrahmen.

- ▶ Vorsicht ist geboten, um das Berühren von Heizelementen zu vermeiden.
- ▶ Junge Kinder, jünger als 8 Jahre, müssen ferngehalten werden.

Kochmuldenschutzgitter können zu Unfällen führen.

- ▶ Nie Kochmuldenschutzgitter verwenden. Das Gerät wird während des Betriebs heiß.
- ▶ Vor der Reinigung Gerät abkühlen lassen.

### **⚠ WARNUNG – Stromschlaggefahr!**

Unsachgemäße Reparaturen sind gefährlich.

- ▶ Nur dafür geschultes Fachpersonal darf Reparaturen am Gerät durchführen.
- ▶ Nur Original-Ersatzteile dürfen zur Reparatur des Geräts verwendet werden.
- ▶ Wenn die Netzanschlussleitung dieses Geräts beschädigt wird, muss sie durch eine besondere Anschlussleitung ersetzt werden, die beim Hersteller oder bei seinem Kundendienst erhältlich ist.

Ein beschädigtes Gerät ist gefährlich.

- ▶ Nie ein beschädigtes Gerät betreiben.
- ▶ Ist die Oberfläche gerissen, ist das Gerät abzuschalten, um einen möglichen elektrischen Schlag zu vermeiden. Hierzu das Gerät über die Sicherung im Sicherungskasten ausschalten.
- ▶ Kochstellen-Schalter auf Null stellen.
- ▶ Den Kundendienst rufen.
- ▶ Nur dafür geschultes Fachpersonal darf Reparaturen am Gerät durchführen.

Eindringende Feuchtigkeit kann einen Stromschlag verursachen.

- ▶ Keinen Dampfreiniger oder Hochdruckreiniger verwenden, um das Gerät zu reinigen. An heißen Geräteteilen kann die Kabelisolierung von Elektrogeräten schmelzen.
- ▶ Nie das Anschlusskabel von Elektrogeräten mit heißen Geräteteilen in Kontakt bringen.

### **⚠ WARNUNG – Verletzungsgefahr!**

Kochtöpfe können durch Flüssigkeit zwischen Topfboden und Kochstelle plötzlich in die Höhe springen.

- ▶ Kochstelle und Topfboden immer trocken halten.

### **⚠ WARNUNG – Erstickungsgefahr!**

Kinder können sich Verpackungsmaterial über den Kopf ziehen oder sich darin einwickeln und ersticken.

- ▶ Verpackungsmaterial von Kindern fernhalten.
- ▶ Kinder nicht mit Verpackungsmaterial spielen lassen.

Kinder können Kleinteile einatmen oder verschlucken und dadurch ersticken.

- ▶ Kleinteile von Kindern fernhalten.
- ▶ Kinder nicht mit Kleinteilen spielen lassen.

---

## 2 Sachschäden vermeiden

### **ACHTUNG!**

Raue Topfböden oder Pfannenböden verkratzen die Glaskeramik.

- ▶ Geschirr prüfen.

Leerkochen kann das Kochgeschirr oder das Gerät beschädigen.

- ▶ Niemals Töpfe ohne Inhalt auf eine heiße Kochstelle stellen oder leerkochen lassen.

Falsch platziertes Kochgeschirr kann zu Überhitzung des Geräts führen.

- ▶ Niemals heiße Pfannen oder Töpfe auf die Bedienelemente oder den Kochfeldrahmen stellen.

Wenn harte oder spitze Gegenstände auf das Kochfeld fallen, können Schäden entstehen.

- ▶ Keine harten oder spitzen Gegenstände auf das Kochfeld fallen lassen.

Nicht hitzebeständige Materialien schmelzen auf den heißen Kochstellen an.

- ▶ Keine Herdschutzfolie verwenden.
- ▶ Keine Alufolie oder Kunststoffgefäße verwenden.

## 2.1 Übersicht der häufigsten Schäden

Hier finden Sie die häufigsten Schäden und Tipps, wie Sie diese vermeiden können.

Schaden	Ursache	Maßnahme
Flecken	Übergelaufene Speisen	Übergelaufene Speisen sofort mit einem Glaschaber entfernen.
Flecken	Ungeeignete Reinigungsmittel	Reinigungsmittel verwenden, die für Glaskeramik geeignet sind.
Kratzer	Salz, Zucker oder Sand	Das Kochfeld nicht als Arbeitsfläche oder als Abstellfläche verwenden.

Schaden	Ursache	Maßnahme
Kratzer	Raue Topfböden oder Pfannenböden	Das Geschirr prüfen.
Verfärbung	Ungeeignete Reinigungsmittel	Reinigungsmittel verwenden, die für Glaskeramik geeignet sind.
Verfärbung	Topfabrieb, z. B. Aluminium	Töpfe oder Pfannen beim Verschieben anheben.
Ausmischung	Zucker oder stark zuckerhaltige Speisen	Übergelaufene Speisen sofort mit einem Glaschaber entfernen.

## 3 Umweltschutz und Sparen

### 3.1 Verpackung entsorgen

Die Verpackungsmaterialien sind umweltverträglich und wiederverwertbar.

- ▶ Die einzelnen Bestandteile getrennt nach Sorten entsorgen.

### 3.2 Energie sparen

Wenn Sie diese Hinweise beachten, verbraucht Ihr Gerät weniger Energie.

Die Kochzone passend zur Topfgröße wählen. Das Kochgeschirr zentriert aufsetzen.

Kochgeschirr verwenden, dessen Bodendurchmesser mit dem Durchmesser der Kochstelle übereinstimmt.

**Tipp:** Kochgeschirrhersteller geben häufig den oberen Topfdurchmesser an. Er ist oft größer als der Bodendurchmesser.

- Unpassendes Kochgeschirr oder nicht vollständig abgedeckte Kochzonen verbrauchen viel Energie.

Töpfe mit einem passenden Deckel schließen.

- Wenn Sie ohne Deckel kochen, benötigt das Gerät deutlich mehr Energie.

Deckel möglichst selten anheben.

- Wenn Sie den Deckel anheben, entweicht viel Energie.

Glasdeckel verwenden.

- Durch den Glasdeckel können Sie in den Topf sehen, ohne den Deckel anzuheben.

Töpfe und Pfannen mit ebenen Böden verwenden.

- Unebene Böden erhöhen den Energieverbrauch.

Zur Lebensmittelmenge passendes Kochgeschirr verwenden.

- Großes Kochgeschirr mit wenig Inhalt benötigt mehr Energie zum Aufheizen.

Mit wenig Wasser garen.

- Je mehr Wasser sich im Kochgeschirr befindet, desto mehr Energie wird zum Aufheizen benötigt.

Frühzeitig auf eine niedrigere Leistungsstufe zurückschalten.

- Mit einer zu hohen Fortkochstufe verschwenden Sie Energie.

Die Restwärme des Kochfelds nutzen. Bei längeren Garzeiten die Kochstelle 5-10 Minuten vor Garzeiten ausschalten.

- Ungenutzte Restwärme erhöht den Energieverbrauch.

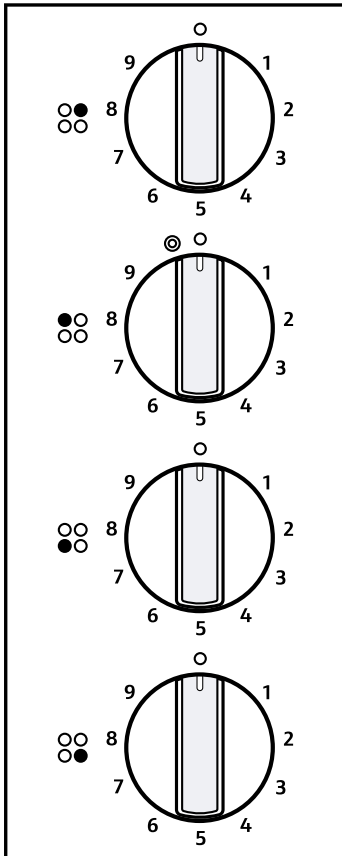
Produktinformationen gemäß (EU) 66/2014 finden Sie auf dem beiliegenden Gerätepass und im Internet auf der Produktseite Ihres Geräts.

## 4 Kennenlernen

Die Gebrauchsanleitung gilt für verschiedene Kochfelder. Die Maßangaben zu den Kochfeldern finden Sie in der Typenübersicht. → Seite 2

### 4.1 Bedienfeld

Über das Bedienfeld stellen Sie alle Funktionen Ihres Geräts ein und erhalten Informationen zum Betriebszustand.



#### Kochstellenschalter

Die Kochstellen-Schalter sind fest montiert. Sie dürfen nicht abgenommen werden. Gewalttames Abnehmen der Kochstellen-Schalter führt zu ihrer Zerstörung.

### 4.2 Kochstellen

Hier finden Sie eine Übersicht über die unterschiedlichen Zuschaltungen der Kochstellen.

Kochstelle	Zuschalten und Wegschalten
○	Einkreis-Kochstelle
⊙	Zweikreis-Kochstelle Zuschalten: Kochstellen-Schalter bis ⊙ nach rechts drehen. Kochstufe einstellen. Wegschalten: Kochstellen-Schalter auf 0 drehen und neu einstellen. Kochstellen-Schalter nie über das Symbol ⊙ auf 0 drehen.

#### Hinweise

- Dunkle Bereiche im Glühbild der Kochstelle sind technisch bedingt. Sie haben keinen Einfluss auf die Funktion der Kochstelle.
- Die Kochstelle regelt die Temperatur durch Einschalten und Ausschalten der Heizung. Auch bei höchster Leistung kann die Heizung einschalten und ausschalten.
  - Empfindliche Bauteile werden dadurch vor Überhitzung geschützt.
  - Das Gerät wird vor elektrischer Überlastung geschützt.

### 4.3 Kochstellenanzeige und Restwärmeanzeige

Das Kochfeld hat eine Kochstellenanzeige und eine Restwärmeanzeige. Die Anzeige leuchtet, wenn eine Kochstelle warm ist.

Anzeige	Bedeutung
Kochstellenanzeige	Leuchtet während des Betriebs, kurze Zeit nach dem Einschalten.
Restwärmeanzeige	Leuchtet nach dem Kochen, wenn die Kochstelle noch warm ist. <b>Hinweis:</b> Sie können kleine Gerichte warmhalten oder Kuvertüre schmelzen.

## 5 Grundlegende Bedienung

### 5.1 Kochfeld einschalten oder ausschalten


Das Kochfeld schalten Sie mit dem Kochstellen-Schalter ein und aus.

### 5.2 Einstellen der Kochstellen

Mit dem Kochstellen-Schalter stellen Sie die Heizleistung der Kochstelle ein.

#### Kochstufe

1	niedrigste Leistung
9	höchste Leistung

Das Symbol im Anzeigefeld zeigt, für welche Kochstelle die Anzeige gilt, z. B.  für die rechte hintere Kochstelle.

### 5.3 Einstellempfehlungen zum Kochen

Hier erhalten Sie eine Übersicht über verschiedene Gerichte mit passenden Kochstufen.

Die Garzeit variiert je nach Art, Gewicht, Dicke und Qualität der Speisen. Die Fortkochstufe ist abhängig vom verwendeten Kochgeschirr.

#### Zubereitungshinweise

- Zum Ankochen die Kochstufe 9 verwenden.
- Dickflüssige Speisen gelegentlich umrühren.
- Lebensmittel, die scharf angebraten werden oder bei denen während des Anbratens viel Flüssigkeit austritt, in kleinen Portionen anbraten.
- Tipps zum energiesparenden Kochen. → Seite 5

#### Schmelzen

Gericht	Fortkochstufe	Fortkochdauer in Minuten
Butter, Gelatine	1	-

#### Erwärmen oder Warmhalten

Eintopf, z. B. Linseneintopf	1	-
Milch <sup>1</sup>	1-2	-

<sup>1</sup> Das Gericht ohne Deckel zubereiten.

#### Garziehen oder Simmern

Knödel, Klöße <sup>12</sup>	3-4	20-30
Fisch <sup>12</sup>	3	10-15
Weißer Soße, z. B. Béchamelsoße	1	3-6

<sup>1</sup> Das Wasser bei geschlossenem Deckel zum Kochen bringen.

<sup>2</sup> Das Gericht ohne Deckel fortkochen.

#### Kochen, Dämpfen oder Dünsten

Reis mit doppelter Wassermenge	3	15-30
Pellkartoffeln	3-4	25-30
Salzkartoffeln	3-4	15-25
Teigwaren, Nudeln <sup>12</sup>	5	6-10
Eintopf, Suppe	3-4	15-60
Gemüse, frisch oder tiefgekühlt	3-4	10-20
Speise im Schnellkochtopf	3-4	-

<sup>1</sup> Das Wasser bei geschlossenem Deckel zum Kochen bringen.

<sup>2</sup> Das Gericht ohne Deckel fortkochen.

#### Schmoren

Rouladen	3-4	50-60
Schmorbraten	3-4	60-100
Gulasch	3-4	50-60

#### Braten mit wenig Öl

Die Gerichte ohne Deckel braten.

Schnitzel, natur oder paniert	6-7	6-10
Koteletts, natur oder paniert <sup>1</sup>	6-7	8-12
Steak, 3cm dick	7-8	8-12
Fisch oder Fischfilet, natur oder paniert	4-5	8-20
Fisch oder Fischfilet, paniert und tiefgekühlt, z. B. Fischstäbchen	6-7	8-12
Pfannengerichte, tiefgekühlt	6-7	6-10
Pfannkuchen	5-6	fortlaufend

<sup>1</sup> Das Gericht mehrmals wenden.

## 6 Reinigen und Pflegen

Damit Ihr Gerät lange funktionsfähig bleibt, reinigen und pflegen Sie es sorgfältig.

### 6.1 Reinigungsmittel

Geeignete Reinigungsmittel und Glasschaber erhalten Sie beim Kundendienst, im Online-Shop oder im Handel.

#### **ACHTUNG!**

Ungeeignete Reinigungsmittel können die Oberflächen des Geräts beschädigen.

- ▶ Nie ungeeignete Reinigungsmittel verwenden.

#### **Ungeeignete Reinigungsmittel**

- Unverdünntes Spülmittel
- Reiniger für den Geschirrspüler
- Scheuermittel
- Aggressive Reinigungsmittel, z. B. Backofenspray oder Fleckenentferner

- Kratzende Schwämme
- Hochdruckreiniger und Dampfstrahler

### 6.2 Glaskeramik reinigen

Reinigen Sie das Kochfeld nach jedem Gebrauch, damit Kochreste nicht festbrennen.

**Hinweis:** Beachten Sie die Informationen zu ungeeigneten Reinigungsmitteln. → Seite 8

**Voraussetzung:** Das Kochfeld ist abgekühlt.

1. Starke Schmutz mit einem Glasschaber entfernen.
2. Das Kochfeld mit einem Glaskeramik-Reinigungsmittel reinigen.

Beachten Sie die Reinigungshinweise auf der Verpackung des Reinigers.

**Tipp:** Mit einem Spezialschwamm für Glaskeramik können Sie gute Reinigungsergebnisse erzielen.

## 7 Entsorgen

### 7.1 Altgerät entsorgen

Durch umweltgerechte Entsorgung können wertvolle Rohstoffe wiederverwendet werden.

- ▶ Das Gerät umweltgerecht entsorgen.  
Informationen über aktuelle Entsorgungswege erhalten Sie bei Ihrem Fachhändler sowie Ihrer Gemeinde- oder Stadtverwaltung.



Dieses Gerät ist entsprechend der europäischen Richtlinie 2012/19/EU über Elektro- und Elektronikaltgeräte (waste electrical and electronic equipment – WEEE) gekennzeichnet. Die Richtlinie gibt den Rahmen für eine EU-weit gültige Rücknahme und Verwertung der Altgeräte vor.

## 8 Kundendienst

Funktionsrelevante Original-Ersatzteile gemäß der entsprechenden Ökodesign-Verordnung erhalten Sie bei unserem Kundendienst für die Dauer von mindestens 10 Jahren ab dem Inverkehrbringen Ihres Geräts innerhalb des Europäischen Wirtschaftsraums.

**Hinweis:** Der Einsatz des Kundendienstes ist im Rahmen der Herstellergarantiebedingungen kostenfrei.

Detaillierte Informationen über die Garantiedauer und die Garantiebedingungen in Ihrem Land erhalten Sie bei unserem Kundendienst, Ihrem Händler oder auf unserer Website.

Wenn Sie den Kundendienst kontaktieren, benötigen Sie die Erzeugnisnummer (E-Nr.) und die Fertigungsnummer (FD) Ihres Geräts.

Die Kontaktdaten des Kundendienstes finden Sie im beiliegenden Kundendienstverzeichnis oder auf unserer Website.

### 8.1 Erzeugnisnummer (E-Nr.) und Fertigungsnummer (FD)

Die Erzeugnisnummer (E-Nr.) und die Fertigungsnummer (FD) finden Sie auf dem Typenschild des Geräts. Das Typenschild finden Sie:

- auf dem Gerätepass.
- auf der Unterseite des Kochfelds.

Um Ihre Gerätedaten und die Kundendienst-Telefonnummer schnell wiederzufinden, können Sie die Daten notieren.

## 9 Montageanleitung

Beachten Sie diese Informationen bei der Montage des Geräts.





## 9.1 Sichere Montage

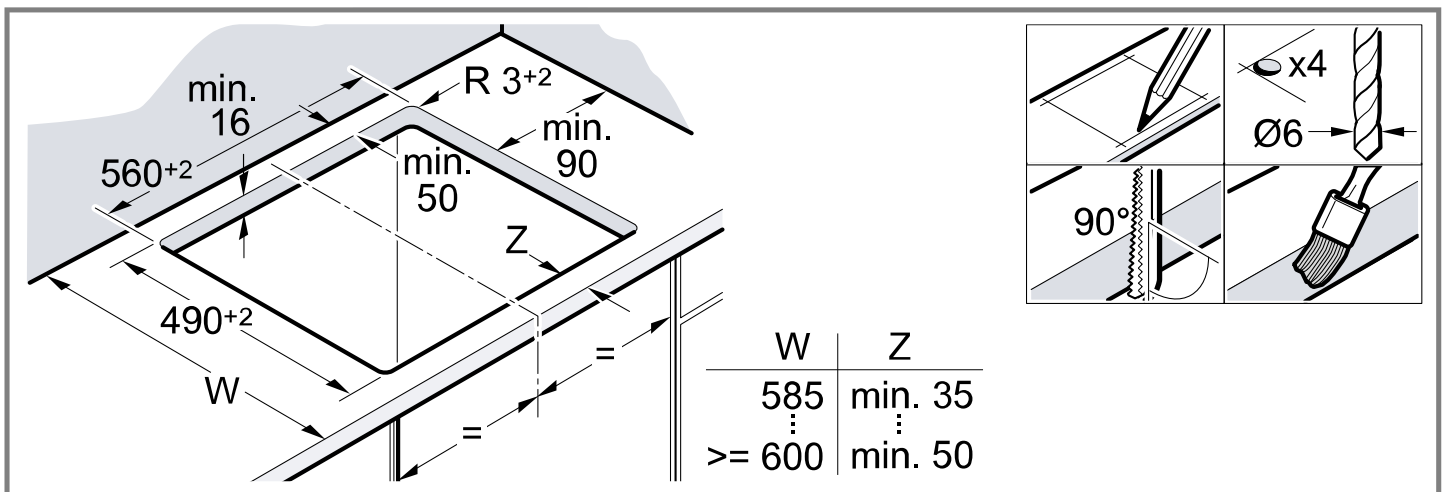
Beachten Sie diese Sicherheitshinweise, wenn Sie das Gerät montieren.

- Elektrischer Anschluss nur durch konzessioniertes Fachpersonal. Bei Falschanschluss erlischt die Garantie.
- Nur ein fachgerechter Einbau nach dieser Montageanweisung garantiert einen sicheren Gebrauch. Bei Schäden durch nicht fachgerechten Einbau haftet der Monteur.

## 9.4 Möbel vorbereiten

Die Arbeitsplatte muss eben, waagrecht und stabil sein.

- Die Einbaumöbel inklusive Wandabschlussleisten müssen mindestens 90°C hitzebeständig sein.
- Eine Nieschenverkleidungen innerhalb des 50 mm Abstands zur Rückwand darf nicht brennbar sein (z.B. Fliesen, Stein).



## 9.5 Elektrischer Anschluss

Zum Schutz das Gerät erst aus den Styroporschalen nehmen, wenn Sie das Gerät in den Ausschnitt drücken. Das Gerät nie hochkant auf einer Geräteseite abstellen.

- Überprüfen Sie vor dem Geräteanschluss die Hausinstallation.
- Das Gerät entspricht der Schutzklasse I und darf nur in Verbindung mit Schutzleiteranschluss betrieben werden.
- In der festverlegten elektrischen Installation ist eine Trennvorrichtung in den Phasen nach den Errichtungsbestimmungen vorzusehen.
- Wenn auf dem Display des Geräts **U400** erscheint, ist es falsch angeschlossen. Gerät vom Netz trennen, Anschluss überprüfen.

## 9.2 Unterbau

Keine Kühlgeräte, Geschirrspüler, unbelüftete Backöfen und Waschmaschinen unterbauen.

- Wenn Sie einen Backofen unterbauen, muss die Arbeitsplattendicke mindestens 20 mm betragen, in manchen Fällen auch mehr. Beachten Sie die Hinweise in der Montageanleitung des Backofens.
- Achten Sie darauf, dass vorstehende Teile wie z.B. das Netzanschlussgehäuse oder das Netzanschlusskabel nicht mit z.B. einer Schublade kollidieren.

## 9.3 Zwischenboden

Wenn die Kochfeldunterseite berührbar ist, muss ein Zwischenboden montiert werden.

- Fragen Sie im Fachhandel nach einem Zwischenboden als Zubehör.
- Wenn Sie einen eigenen Zwischenboden verwenden, muss der Mindestabstand zum Netzanschluss des Geräts 10 mm betragen.

- Die Schnittflächen hitzebeständig versiegeln, um ein Aufquellen der Arbeitsplatte durch Feuchtigkeit zu verhindern.

## Anschluss mit 3-adriger Leitung

Achten Sie auf eine geeignete Absicherung der Hausinstallation.

Beachten Sie die Farbcodierung der Netzanschlussleitung.

- Grün-Gelb ist der Schutzleiter (⊕).
- Blau ist der Neutralleiter.
- Braun ist die Phase (Außenleiter).
- Die Leitung ist bei Bedarf durch eine mehrphasige Anschlussleitung ersetzbar. Bei Austausch der Leitung folgenden Absatz beachten.

## Anschluss ohne vormontierter Leitung

Das Kochfeld nur nach Anschlussbild anschließen.

- Die beiliegenden Kupferbrücken bei Bedarf einbauen.

- Die Netzanschlussleitung muss dem Typ H05 VV-F oder höherwertig entsprechen.
- Der Adernquerschnitt ist entsprechend der Strombelastung zu bestimmen. Nicht zulässig ist ein Querschnitt  $< 1,5 \text{ mm}^2$ .

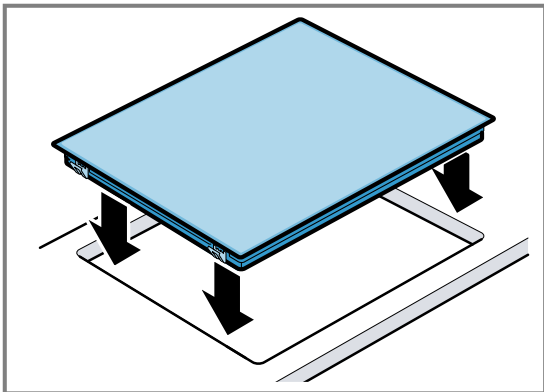
### Anschluss mit vormontierter 5-adriger Anschlussleitung

Nur geschultes Kundendienstpersonal darf die Anschlussleitung austauschen.

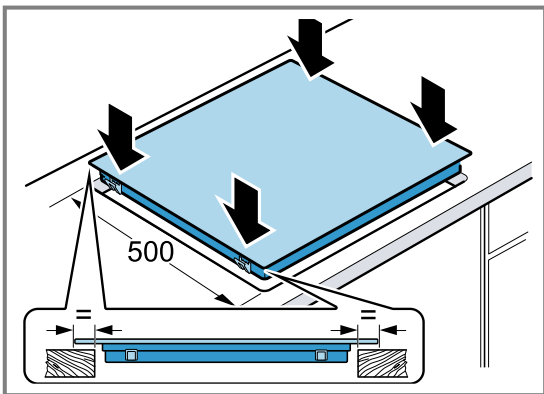
## 9.6 Kochfeld einsetzen

Die Anschlussleitung nicht einklemmen und nicht über scharfe Kanten führen.

- Bei untergebautem Backofen, die Leitung an den hinteren Ecken des Backofens zur Anschlussdose führen.



- Das Kochfeld kann auch in einen vorhandenen 500mm tiefen Ausschnitt eingebaut werden.
- Es muss vorn und hinten gleich weit überstehen.



## 9.7 Kochfeld ausbauen

1. Das Gerät spannungslos machen.
2. Das Kochfeld von unten herausdrücken.

Pour plus d'informations, veuillez vous reporter au Guide de l'utilisateur numérique.



## Table des matières

### MANUEL D'UTILISATION

1	Sécurité.....	11
2	Prévenir les dégâts matériels.....	13
3	Protection de l'environnement et économies d'énergie.....	13
4	Description de l'appareil.....	15
5	Utilisation.....	16
6	Nettoyage et entretien.....	17
7	Mise au rebut.....	17
8	Service après-vente.....	17
9	INSTRUCTIONS DE MONTAGE.....	17
9.1	Installation en toute sécurité.....	18



## 1 Sécurité

Respectez les consignes de sécurité suivantes.

### 1.1 Indications générales

- Lisez attentivement cette notice.
- Conservez les notices, la carte de l'appareil ainsi que les informations produit en vue d'une réutilisation ultérieure ou pour un futur nouveau propriétaire.
- Ne branchez pas l'appareil si ce dernier a été endommagé durant le transport.

### 1.2 Utilisation conforme

Seul un personnel qualifié et agréé peut raccorder l'appareil sans fiche. En cas de dommages dus à un raccordement incorrect, il n'y a aucun droit à la garantie.

Utilisez l'appareil uniquement :

- pour préparer des aliments et des boissons.
- sous surveillance. Surveillez constamment les processus de cuisson de courte durée.

- pour un usage privé et dans les pièces fermées d'un domicile.
- jusqu'à une altitude maximale de 2000 m au-dessus du niveau de la mer.

N'utilisez pas l'appareil :

- avec une minuterie externe ou une télécommande séparée. Ceci ne s'applique pas si le fonctionnement avec les appareils relevant de la norme EN 50615 est désactivé.

### 1.3 Restrictions du périmètre utilisateurs

Les enfants de 8 ans et plus, les personnes souffrant d'un handicap physique, sensoriel ou mental ou ne détenant pas l'expérience et/ou les connaissances nécessaires pourront utiliser cet appareil à condition de le faire sous surveillance, ou que son utilisation sûre leur ait été enseignée et qu'ils aient compris les dangers qui en émanent.

Les enfants ne sont pas autorisés à jouer avec l'appareil.

Les enfants ne doivent en aucun cas s'occuper du nettoyage et de la maintenance utilisateur, sauf s'ils sont âgés de 15 ans et plus et agissent sous surveillance.

Les enfants de moins de 8 ans doivent être tenus à distance de l'appareil et du cordon d'alimentation secteur.

### 1.4 Utilisation sûre

#### **⚠ AVERTISSEMENT – Risque d'incendie !**

La cuisson non surveillée sur des plaques de cuisson avec de la graisse ou de l'huile peut être dangereuse et provoquer des incendies.

- ▶ Ne jamais laisser des huiles et graisses chaudes sans surveillance.
- ▶ Ne jamais essayer d'éteindre un feu avec de l'eau, mais éteignez l'appareil et couvrez ensuite les flammes, par exemple avec un couvercle ou une couverture anti-feu.

La surface de cuisson devient très chaude.

- ▶ Ne jamais poser d'objets inflammables sur la surface de cuisson ou à proximité immédiate.
- ▶ Ne jamais conserver d'objets sur la surface de cuisson.

L'appareil devient chaud.

- ▶ Ne jamais ranger des objets inflammables ni d'aérosols dans les tiroirs situés directement sous la table de cuisson.

Les recouvrements pour la table de cuisson pourraient entraîner des accidents, p. ex. en raison de surchauffe, d'inflammation ou d'éclats de matériau.

- ▶ Ne pas utiliser de recouvrements pour la table de cuisson.

Les aliments peuvent s'enflammer.

- ▶ Le processus de cuisson doit être surveillé. Un court processus doit constamment être surveillé.

#### **⚠ AVERTISSEMENT – Risque de brûlures !**

En cours d'utilisation, l'appareil et ses éléments tactiles deviennent chauds, en particulier le cadre de la table de cuisson s'il y en a un.

- ▶ Il convient d'être prudent afin d'éviter tout contact avec les résistances chauffantes.
- ▶ Tenir à l'écart les jeunes enfants âgés de moins de 8 ans.

Les grilles de protection de plaque de cuisson pourraient entraîner des accidents.

- ▶ Ne jamais utiliser de grille de protection de plaque de cuisson.

L'appareil devient chaud pendant son utilisation.

- ▶ Laissez refroidir l'appareil avant de le nettoyer.

#### **⚠ AVERTISSEMENT – Risque d'électrocution !**

Les réparations non conformes sont dangereuses.

- ▶ Seul un personnel dûment qualifié peut entreprendre des réparations sur l'appareil.
- ▶ Seules des pièces de rechange d'origine peuvent être utilisées pour réparer l'appareil.
- ▶ Si le cordon d'alimentation secteur de cet appareil est endommagé, il doit être remplacé par un câble de raccordement spécifique qui est disponible auprès du fabricant ou de notre service après-vente.

Un appareil endommagé est constitue un danger.

- ▶ Ne jamais utiliser un appareil endommagé.
- ▶ Si la surface est fissurée, éteindre l'appareil pour éviter tout risque de choc électrique. A cet effet, couper le fusible dans le boîtier à fusibles.

- ▶ Régler la manette des foyers sur zéro.
- ▶ Appeler le service après-vente.
- ▶ Seul un personnel dûment qualifié peut entreprendre des réparations sur l'appareil.

L'infiltration d'humidité peut occasionner un choc électrique.

- ▶ Ne pas utiliser de nettoyeur vapeur ou haute pression pour nettoyer l'appareil.

L'isolation des câbles des appareils électroménagers peut fondre au contact des pièces chaudes de l'appareil.

- ▶ Ne jamais mettre le câble de raccordement des appareils électroménagers en contact avec des pièces chaudes de l'appareil.

#### **⚠ AVERTISSEMENT – Risque de blessure !**

Les casseroles peuvent se soulever brusquement dû à du liquide se trouvant entre le dessous de la casserole et le foyer.

- ▶ Maintenir toujours le foyer et le dessous de casserole secs.

#### **⚠ AVERTISSEMENT – Risque d'asphyxie !**

Les enfants risquent de s'envelopper dans les matériaux d'emballage ou de les mettre sur la tête et de s'étouffer.

- ▶ Conserver les matériaux d'emballage hors de portée des enfants.
- ▶ Ne jamais laisser les enfants jouer avec les emballages.

Les enfants risquent d'inhaler ou d'avaler des petits morceaux et s'étouffer.

- ▶ Conserver les petites pièces hors de portée des enfants.
- ▶ Ne pas laisser les enfants jouer avec les petites pièces.

## 2 Prévenir les dégâts matériels

### ATTENTION !

Les dessous rugueux des casseroles et des poêles rayent la vitrocéramique.

- ▶ Vérifier les récipients.

La cuisson à vide peut endommager l'ustensile utilisé ou l'appareil.

- ▶ Ne jamais placer les casseroles sans contenu sur un foyer chaud ou laisser cuire à vide.

Un ustensile mal placé peut conduire à la surchauffe de l'appareil.

- ▶ Ne jamais poser de poêles ou de casseroles chaudes sur les éléments de commande ou sur le cadre de la table de cuisson.

Si des objets durs ou pointus tombent sur la table de cuisson, ils peuvent occasionner des dommages.

- ▶ Ne pas laisser tomber d'objets durs ou pointus sur la table de cuisson.

Les matériaux non résistants à la chaleur fondent sur les foyers chauds.

- ▶ Ne pas utiliser de film de protection pour four.
- ▶ Ne pas utiliser de film d'aluminium ou de récipients en plastique.

### 2.1 Aperçu des dommages les plus fréquents

Vous trouverez ici les endommagements les plus fréquents ainsi que des conseils pour les éviter.

Endom- mage- ment	Cause	Solution
Taches	Mets ayant débordé	Éliminer immédiatement les mets ayant débordé avec un racloir à verre.
Taches	Produits nettoyants inappropriés	Utiliser des produits nettoyants appropriés pour la vitrocéramique.
Rayures	Sel, sucre ou sable	Ne pas utiliser la table de cuisson comme surface de rangement ou de travail.
Rayures	Fonds de poêles ou de casseroles rugueux	Vérifier les récipients.
Décoloration	Produits nettoyants inappropriés	Utiliser des produits nettoyants appropriés pour la vitrocéramique.
Décoloration	Abrasion des récipients, p. ex. aluminium	Soulever les casseroles et poêles pour les déplacer.
Écaillage- ment	Sucre ou aliments à forte teneur en sucre	Éliminer immédiatement les mets ayant débordé avec un racloir à verre.

## 3 Protection de l'environnement et économies d'énergie

### 3.1 Élimination de l'emballage

Les emballages sont écologiques et recyclables.

- ▶ Veuillez éliminer les pièces détachées après les avoir triées par matière.



Éliminez l'emballage en respectant l'environnement.

### 3.2 Économies d'énergie

Si vous respectez ces consignes, votre appareil consommera encore moins d'énergie.

Sélectionner la zone de cuisson adaptée à la taille du récipient. Centrer l'ustensile.

Utiliser des récipients dont le diamètre du fond correspond au diamètre du foyer.

**Conseil :** L'ustensile de cuisson fabricants indiquent souvent le diamètre en haut de la casserole. Celui-ci est souvent supérieur au diamètre du fond.

- Des ustensiles inadaptés ou ne couvrant pas complètement le foyer consomment beaucoup d'énergie.

Couvrez les casseroles avec un couvercle approprié.

- Si vous cuisinez sans couvercle, l'appareil consomme nettement plus d'énergie.

Soulevez le couvercle le moins possible.

- En soulevant le couvercle, beaucoup d'énergie s'échappe.

Utilisez un couvercle en verre.

- Le couvercle en verre vous permet de voir l'intérieur de la casserole sans le soulever.

Utiliser des casseroles et poêles avec un fond plat.

- Les fonds inégaux augmentent la consommation d'énergie.

Utilisez un ustensile de cuisson adapté à la quantité d'aliments cuisinée.

- Les grands ustensiles peu remplis consomment plus d'énergie pour la mise à température.

Utilisez peu d'eau pour la cuisson.

- Plus il y a d'eau dans l'ustensile de cuisson, plus il faut d'énergie pour la chauffer.

Passez rapidement à une position de chauffe inférieure.

- Une position de mijotage trop élevée gaspille de l'énergie.

Utiliser la chaleur résiduelle de la table de cuisson.

Pour les temps de cuisson sont longs, éteindre le foyer 5-10 minutes avant la fin du temps de cuisson.

- La consommation d'énergie augmente si la chaleur résiduelle n'est pas utilisée.

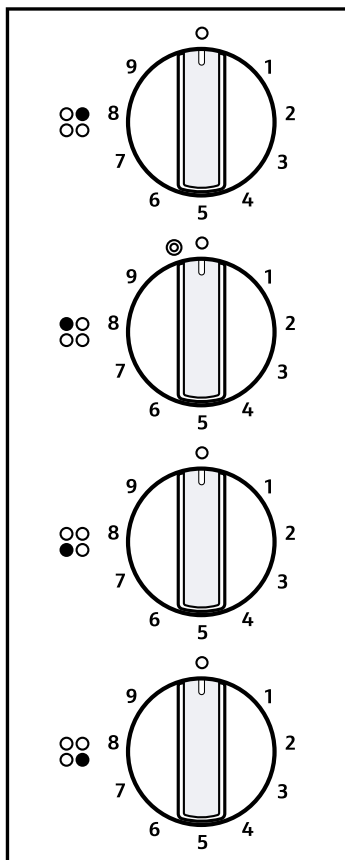
Vous trouverez des informations produit selon la norme (UE) 66/2014 sur le passeport de l'appareil joint et sur Internet, sur la page produit de votre appareil.

## 4 Description de l'appareil

La notice d'utilisation vaut pour différentes tables de cuisson. Les indications de dimension des tables de cuisson figurent dans l'aperçu des modèles. → Page 2

### 4.1 Bandeau de commande

Le champ de commande vous permet de configurer toutes les fonctions de votre appareil et vous donne des informations sur l'état de fonctionnement.



#### Interrupteurs des foyers

Les interrupteurs des foyers sont montés de façon inamovible. Ils ne doivent pas être enlevés. L'arrachement des interrupteurs des foyers conduit à leur destruction.

### 4.2 Foyers

Vous trouverez ici un aperçu des différents enclenchements des foyers.

	Foyer	Enclencher et couper
○	Foyer à un circuit	
⊙	Foyer à deux circuits	Activer : tourner la manette du foyer vers la droite sur ⊙. Régler la position de chauffe. Désactiver : tourner la manette du foyer sur 0 et régler de nouveau. Ne jamais régler la manette du foyer sur 0 en passant par-dessus le symbole ⊙.

#### Remarques

- Les zones foncées au niveau de l'incandescence du foyer sont dues à des raisons techniques. Elles n'ont aucune influence sur le fonctionnement du foyer.
- Le foyer régule la température par allumage et extinction du chauffage. Même à la puissance maximale, le chauffage peut s'allumer et s'éteindre.
  - Ceci permet de protéger les composants sensibles contre la surchauffe.
  - L'appareil est protégé contre une surcharge électrique.

### 4.3 Affichage des foyers et indicateur de chaleur résiduelle

La table de cuisson dispose d'un affichage des foyers et d'un indicateur de la chaleur résiduelle. L'affichage s'allume lorsqu'un foyer est chaud.

Affichage	Signification
Affichage du foyer	S'allume pendant le fonctionnement, peu de temps après la mise sous tension de l'appareil.
Indicateur de chaleur résiduelle	S'allume après la cuisson si le foyer est encore chaud. <b>Remarque :</b> Vous pouvez maintenir au chaud de petits plats ou faire fondre du chocolat de couverture.

## 5 Utilisation

### 5.1 Allumer et éteindre la table de cuisson

Allumez et éteignez la table de cuisson au moyen de l'interrupteur du foyer.

### 5.2 Régler les foyers

L'interrupteur du foyer permet de régler la puissance de chauffe du foyer.

#### Position de chauffe

1	puissance minimale
9	puissance maximale

Le symbole dans la zone d'affichage indique pour quel foyer l'affichage est valable : p. ex. 88 pour le foyer arrière droit.

### 5.3 Recommandations de réglage de cuisson

Vous trouverez ici un aperçu de différents plats avec les positions de chauffe correspondantes. Le temps de cuisson varie selon la nature, le poids, l'épaisseur et la qualité des aliments. La position de mijotage dépend de l'ustensile utilisé.

#### Conseils de préparation

- Pour le chauffage rapide, utiliser la position de chauffe 9.
- Remuer de temps en temps les aliments épais filants.
- Les aliments devant être saisis à feu vif ou perdant beaucoup d'humidité pendant la cuisson doivent être préparés par petites portions.
- Conseils une cuisson économe en énergie.  
→ Page 13

#### Faire fondre

Plat	Position de mijotage	Durée de mijotage en minutes
Beurre, gélatine	1	-

#### Chauffer ou maintenir au chaud

Ragoût/potée, p. ex. potée aux lentilles	1	-
--	---	---

<sup>1</sup> Préparer le mets sans couvercle.

Lait <sup>1</sup>	1-2	-
-------------------	-----	---

<sup>1</sup> Préparer le mets sans couvercle.

#### Cuire à feu doux ou laisser mijoter

Quenelles <sup>12</sup>	3-4	20-30
Poisson <sup>12</sup>	3	10-15
Sauce blanche, p. ex. béchamel	1	3-6

<sup>1</sup> Porter à ébullition l'eau avec le couvercle fermé.

<sup>2</sup> Laisser mijoter le mets sans couvercle.

#### Cuire à l'eau, à la vapeur, à l'étuvé

Riz avec le double de volume d'eau	3	15-30
Pommes de terre en robe des champs	3-4	25-30
Pommes de terre à l'anglaise	3-4	15-25
Pâtes, nouilles <sup>12</sup>	5	6-10
Potées, soupes	3-4	15-60
Légumes, frais ou surgelés	3-4	10-20
Plat en cocotte minute	3-4	-

<sup>1</sup> Porter à ébullition l'eau avec le couvercle fermé.

<sup>2</sup> Laisser mijoter le mets sans couvercle.

#### Braiser

Paupiettes	3-4	50-60
Rôti à braiser	3-4	60-100
Goulasch	3-4	50-60

#### Rôtir avec un fond d'huile

Rôtir les plats sans couvercle.

Escalope nature ou panée	6-7	6-10
Côtelette nature ou panée <sup>1</sup>	6-7	8-12
Steak, 3 cm d'épaisseur	7-8	8-12
Poisson et filet de poisson, nature ou pané	4-5	8-20
Poisson ou filet de poisson pané et surgelé, p. ex. bâtonnets de poisson	6-7	8-12
Poêlées surgelées	6-7	6-10
Crêpes	5-6	en continu

<sup>1</sup> Retourner plusieurs fois les mets.



## 6 Nettoyage et entretien

Pour que votre appareil reste longtemps opérationnel, nettoyez-le et entretenez-le avec soin.

### 6.1 Nettoyants

Vous pouvez vous procurer les produits nettoyants et racloirs à verre appropriés auprès de notre service après-vente, sur notre boutique en ligne ou dans le commerce.

#### ATTENTION !

Des produits nettoyants inappropriés peuvent endommager les surfaces de l'appareil.

- ▶ Ne jamais utiliser de produits de nettoyage inappropriés.

#### Produits de nettoyage inappropriés

- Liquide vaisselle non dilué
- Nettoyant pour lave-vaisselle
- Produits récurants
- Nettoyants agressifs, tels que des aérosols pour four ou des détachants

- Éponges grattantes
- Nettoyeur haute pression ou nettoyeur à jet de vapeur

### 6.2 Nettoyer la vitrocéramique

Nettoyez la table de cuisson après chaque utilisation afin que les résidus de cuisson ne s'incrustent pas.

**Remarque :** Respectez les informations sur les produits nettoyants inappropriés. → Page 17

**Condition :** La table de cuisson a refroidi.

1. Éliminez les salissures tenaces à l'aide d'un racloir à verre.
2. Nettoyez la table de cuisson avec un produit nettoyant spécial céramique. Respectez les consignes de nettoyage figurant sur l'emballage du produit de nettoyage.

**Conseil :** Vous obtenez d'excellents résultats de nettoyage avec une éponge spéciale pour vitrocéramique.

## 7 Mise au rebut

### 7.1 Mettre au rebut un appareil usagé

La destruction dans le respect de l'environnement permet de récupérer de précieuses matières premières.

- ▶ Éliminez l'appareil dans le respect de l'environnement.

Vous trouverez des informations sur les circuits actuels d'élimination auprès de votre revendeur spécialisé ou de l'administration de votre commune/ ville.



Cet appareil est marqué selon la directive européenne 2012/19/UE relative aux appareils électriques et électroniques usagés (waste electrical and electronic equipment - WEEE). La directive définit le cadre pour une reprise et une récupération des appareils usagés applicables dans les pays de la CE.

## 8 Service après-vente

Les pièces de rechange relatives au fonctionnement de l'appareil et conformes à l'ordonnance d'écoconception correspondante sont disponibles auprès de notre service après-vente pour une durée d'au moins 10 ans à partir de la mise sur le marché de votre appareil dans l'Espace économique européen.

**Remarque :** Dans le cadre des conditions de la garantie, le recours au service après-vente est gratuit.

Pour plus d'informations sur la durée et les conditions de la garantie dans votre pays, adressez-vous à notre service après-vente, à votre revendeur ou consultez notre site Web.

Lorsque vous contactez le service après-vente, vous avez besoin du numéro de produit (E-Nr.) et du numéro de fabrication (FD) de votre appareil.

Vous trouverez les données de contact du service après-vente dans la liste ci-jointe ou sur notre site Web.

### 8.1 Numéro de produit (E-Nr) et numéro de fabrication (FD)

Le numéro de série (E-Nr.) et le numéro de fabrication (FD) sont indiqués sur la plaque signalétique de l'appareil.

La plaque signalétique se trouve :

- Sur la fiche signalétique de l'appareil.
- Sur la face inférieure de la table de cuisson.

Pour retrouver rapidement les données de votre appareil et le numéro de téléphone du service consommateurs, n'hésitez pas à les recopier ailleurs.

## 9 Instructions de montage

Respectez ces informations lors du montage de l'appareil.



### **⚠ 9.1 Installation en toute sécurité**

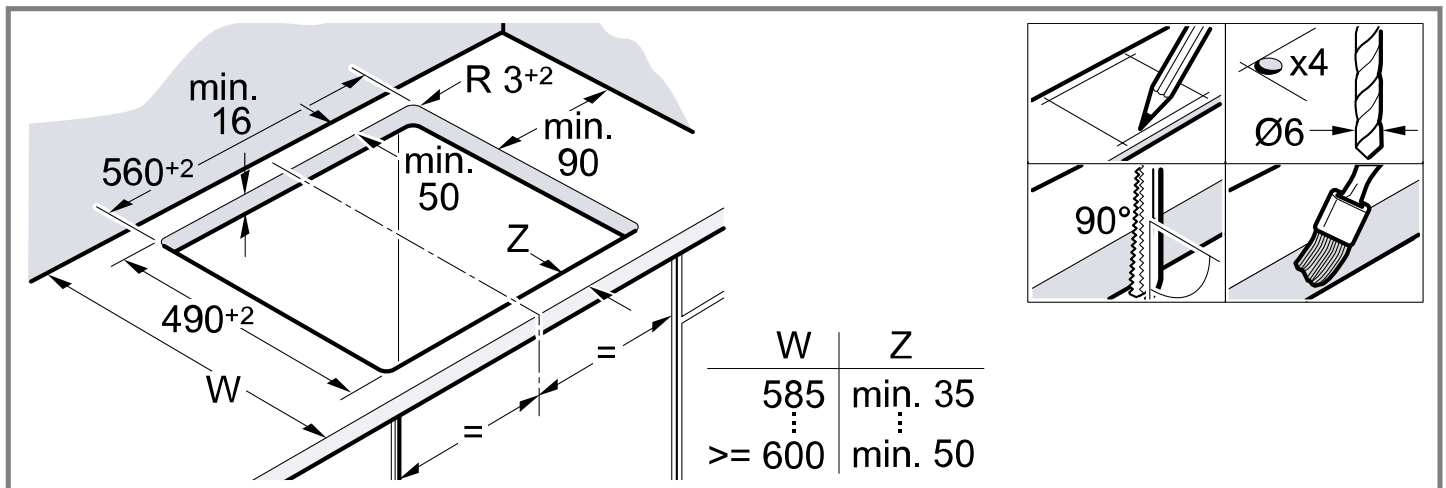
Respectez les consignes de sécurité lorsque vous installez cet appareil.

- Branchement électrique uniquement par un personnel qualifié agréé. Toute erreur de branchement annule la garantie.
- Seule une installation effectuée selon les présentes recommandations de montage garantit une utilisation en toute sécurité. L'installateur est responsable en cas de dommages dus à une installation incorrecte.

### **9.4 Préparation du meuble**

Le plan de travail doit être plat, horizontal et stable.

- Les meubles d'encastrement, y compris les plinthes de finition murale, doivent résister à une chaleur d'au moins 90 °C.
- Un revêtement de niche situé à moins de 50 mm de la paroi arrière doit être incombustible (par ex. carrelages, pierre).



### **9.5 Branchement électrique**

Pour le protéger, retirez l'appareil des coques en polystyrène uniquement avant l'enfoncer dans la découpe. Ne posez jamais l'appareil à la verticale sur un de ses côtés.

- Avant de raccorder l'appareil, vérifiez l'installation domestique.
- L'appareil correspond à la classe de protection I et doit uniquement être utilisé avec un raccordement à la terre.
- Dans l'installation à câblage fixe, un système coupe-circuit dans les phases est à prévoir conformément aux réglementations d'installation.

### **9.2 Éléments installés en dessous**

N'installez aucun réfrigérateur, lave-vaisselle, four non ventilé ou lave-linge en-dessous.

- Si vous installez un four en-dessous, l'épaisseur du plan de travail doit être d'au moins 20 mm, voire plus dans certains cas. Respectez les instructions de montage du four.
- Veillez à ce que les parties saillantes, telles que le boîtier d'alimentation ou le câble d'alimentation, n'entrent pas en collision avec un tiroir, par exemple.

### **9.3 Plancher intermédiaire**

Si le dessous de la table de cuisson peut être touché, il est nécessaire de monter un plancher intermédiaire.

- Des planchers intermédiaires sont en vente dans le commerce spécialisé comme accessoire.
- Si vous utilisez votre propre plancher intermédiaire, la distance minimale par rapport à la prise secteur de l'appareil doit être de 10 mm.

- Scellez les surfaces de coupe de manière à ce qu'elles résistent à la chaleur, afin d'éviter que l'humidité ne fasse gonfler le plan de travail.

- Si nécessaire, le câble peut être remplacé par un câble de raccordement multiphase. Lorsque vous remplacez le câble, respectez le paragraphe suivant.

### Raccordement sans câble prémonté

Raccordez la table de cuisson uniquement selon le schéma de raccordement.

- Installez les ponts en cuivre joints si nécessaire.
- Le câble de raccordement secteur doit être de type H05 VV-F ou supérieur.
- Déterminez la section de câble requise selon la charge de courant. Une section  $< 1,5 \text{ mm}^2$  n'est pas autorisée.

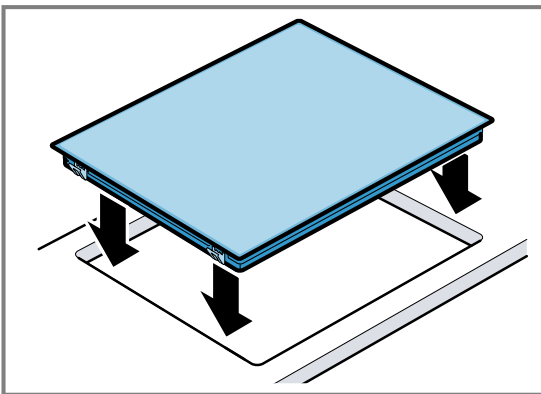
### Raccordement avec câble de raccordement secteur à 5 fils

Seul le personnel qualifié du service après-vente peut remplacer le câble de raccordement.

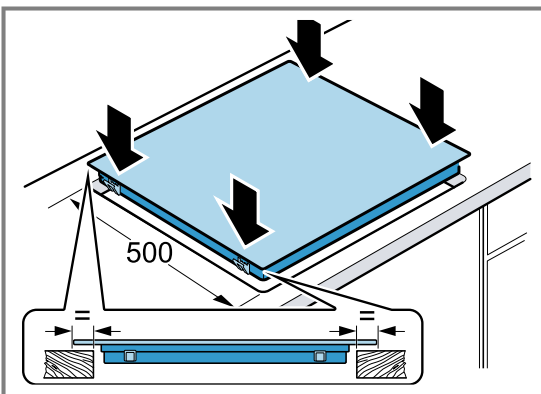
## 9.6 Mise en place de la table de cuisson

Ne coincez pas le câble de raccordement et ne le faites pas passer au-dessus d'arêtes vives.

- En cas de four installé en-dessous, faites passer le câble au niveau des coins arrière du four jusqu'à la prise de raccordement.



- La table de cuisson peut également être encastrée dans une découpe existante de 500 mm de profondeur.
- Il doit dépasser de la même distance à l'avant et à l'arrière.



## 9.7 Démontage de la table de cuisson

1. Mettez l'appareil hors tension.
2. Faites sortir la table de cuisson en la poussant par le bas.

**Futher information and explanations are available online:**



## Table of contents

### INFORMATION FOR USE

1	<b>Safety</b> .....	20
2	<b>Preventing material damage</b> .....	21
3	<b>Environmental protection and saving energy</b> .....	22
4	<b>Familiarising yourself with your appliance</b> .....	23
5	<b>Basic operation</b> .....	23
6	<b>Cleaning and servicing</b> .....	24
7	<b>Disposal</b> .....	24
8	<b>Customer Service</b> .....	25
9	<b>INSTALLATION INSTRUCTIONS</b> .....	25
9.1	<b>Safe installation</b> .....	25

## 1 Safety

Observe the following safety instructions.

### 1.1 General information

- Read this instruction manual carefully.
- Keep the instructions, the appliance pass and the product information safe for future reference or for the next owner.
- Do not connect the appliance if it has been damaged in transit.

### 1.2 Intended use

Only a licensed professional may connect appliances without plugs. Damage caused by incorrect connection is not covered under the warranty.

Only use this appliance:

- To prepare meals and drinks.
- Under supervision. Never leave the appliance unattended when cooking for short periods.
- In private households and in enclosed spaces in a domestic environment.

- Up to an altitude of max. 2000 m above sea level.

Do not use the appliance:

- With an external timer or a separate remote control. This does not apply if operation with appliances included in EN 50615 is switched off.

### 1.3 Restriction on user group

This appliance may be used by children aged 8 or over and by people who have reduced physical, sensory or mental abilities or inadequate experience and/or knowledge, provided that they are supervised or have been instructed on how to use the appliance safely and have understood the resulting dangers.

Do not let children play with the appliance.

Children must not perform cleaning or user maintenance unless they are at least 15 years old and are being supervised.

Keep children under the age of 8 years away from the appliance and power cable.

### 1.4 Safe use

#### **WARNING – Risk of fire!**

Leaving fat or oil cooking on an unattended hob can be dangerous and may lead to fires.

- ▶ Never leave hot oil or fat unattended.
- ▶ Never attempt to extinguish a fire using water; instead, switch off the appliance and then cover with a lid or a fire blanket.

The cooking surface becomes very hot.

- ▶ Never place flammable objects on the cooking surface or in its immediate vicinity.
- ▶ Never place objects on the cooking surface.

The appliance will become hot.

- ▶ Do not keep combustible objects or aerosol cans in drawers directly underneath the hob.

Hob covers can cause accidents, for example due to overheating, catching fire or materials shattering.

- ▶ Do not use hob covers.

Food may catch fire.

- ▶ The cooking process must be monitored. A short process must be monitored continuously.

### **⚠ WARNING – Risk of burns!**

The appliance and its parts that can be touched become hot during use, particularly the hob surround, if fitted.

- ▶ Caution should be exercised here in order to avoid touching heating elements.
- ▶ Young children under 8 years of age must be kept away from the appliance.

Hob protective grilles may cause accidents.

- ▶ Never use hob protective grilles.

The appliance becomes hot during operation.

- ▶ Allow the appliance to cool down before cleaning.

### **⚠ WARNING – Risk of electric shock!**

Incorrect repairs are dangerous.

- ▶ Repairs to the appliance should only be carried out by trained specialist staff.
- ▶ Only use genuine spare parts when repairing the appliance.
- ▶ If the power cord of this appliance is damaged, it must be replaced with a special connection cable, which is available from the manufacturer or his Customer Service.

A damaged appliance is dangerous.

- ▶ Never operate a damaged appliance.
- ▶ If the surface is cracked, you must switch off the appliance in order to prevent a pos-

sible electrical shock. To do this, switch off the appliance via the fuse in the fuse box.

- ▶ Set the hotplate control to zero.
- ▶ Call customer service.
- ▶ Repairs to the appliance must only be carried out by trained and qualified personnel.

An ingress of moisture can cause an electric shock.

- ▶ Do not use steam- or high-pressure cleaners to clean the appliance.

The insulation on cables of electrical appliances may melt if it touches hot parts of the appliance.

- ▶ Never bring electrical appliance cables into contact with hot parts of the appliance.

### **⚠ WARNING – Risk of injury!**

Saucepans may suddenly jump due to liquid between the saucepan base and the hotplate.

- ▶ Always keep hotplates and saucepan bases dry.

### **⚠ WARNING – Risk of suffocation!**

Children may put packaging material over their heads or wrap themselves up in it and suffocate.

- ▶ Keep packaging material away from children.
- ▶ Do not let children play with packaging material.

Children may breathe in or swallow small parts, causing them to suffocate.

- ▶ Keep small parts away from children.
- ▶ Do not let children play with small parts.

## **2 Preventing material damage**

### **ATTENTION!**

Rough pot and pan bases will scratch the ceramic.

- ▶ Check your cookware.

Boiling pans dry may damage cookware or the appliance.

- ▶ Never place empty pans on a heated hotplate or allow to boil dry.

Incorrectly positioned cookware can cause the appliance to overheat.

- ▶ Never place hot pots or pans on the controls or the hob surround.

Damage can occur if hard or pointed objects fall onto the hob.

- ▶ Do not let hard or pointed objects fall onto the hob. Non heat-resistant materials will melt on heated hotplates.

- ▶ Do not use oven protective foil.

- ▶ Do not use aluminium foil or plastic containers.

### **2.1 Overview of the most common damage**

Here you can find the most common types of damage and tips on how to avoid them.

<b>Damage</b>	<b>Cause</b>	<b>Measure</b>
Stains	Food boiling over	Remove boiled-over food immediately with a glass scraper.
Stains	Unsuitable cleaning products	Only use cleaning products that are suitable for glass ceramic.
Scratches	Salt, sugar or sand	Do not use the hob as a work surface or storage space.
Scratches	Rough pot or pan bases	Check your cookware.
Discolouration	Unsuitable cleaning products	Only use cleaning products that are suitable for glass ceramic.

Damage	Cause	Measure
Discolouration	Pan abrasion, e.g. aluminium	Lift pots and pans to move on the hob.

Damage	Cause	Measure
Blisters	Sugar or food with a high sugar content	Remove boiled-over food immediately with a glass scraper.

---

## 3 Environmental protection and saving energy

### 3.1 Disposing of packaging

The packaging materials are environmentally compatible and can be recycled.

- ▶ Sort the individual components by type and dispose of them separately.

### 3.2 Saving energy

If you follow these instructions, your appliance will use less energy.

Select the cooking zone to match the size of your pan. Centre the cookware on the hob.

Use cookware whose base diameter is the same diameter as the hotplate.

**Tip:** Cookware manufacturers often give the upper diameter of the saucepan. It is often larger than the base diameter.

- Unsuitable cookware or incompletely covered cooking zones consume a lot of energy.

Cover saucepans with suitable lids.

- Cooking without a lid consumes considerably more energy.

Lift lids as infrequently as possible.

- When you lift the lid, a lot of energy escapes.

Use a glass lid.

- You can see into the pan through a glass lid without having to lift it.

Use pots and pans with flat bases.

- Uneven bases increase energy consumption.

Use cookware that is suitable for the quantity of food.

- Large items of cookware containing little food need more energy to heat up.

Cook with only a little water.

- The more water that is contained in the cookware, the more energy is required to heat it up.

Turn down to a lower power level early on.

- If you use an ongoing power level that is too high, you will waste energy.

Take advantage of the hob's residual heat. With longer cooking times switch off the hotplate 5-10 minutes before the end of cooking.

- Unused residual heat increases energy consumption.

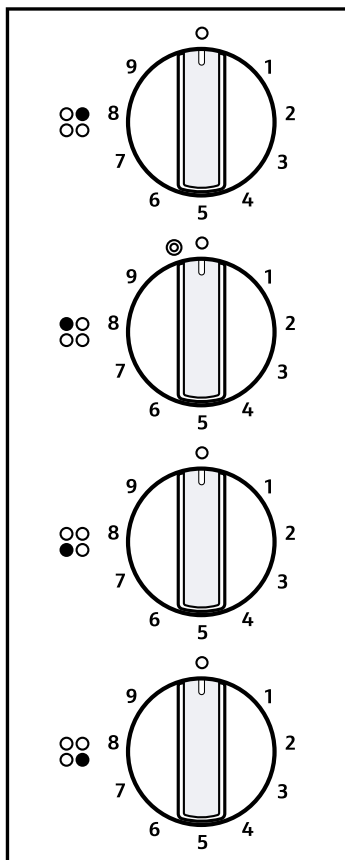
Product Information according (EU) 66/2014 can be found on the attached appliance pass and online on the product page for your appliance.

## 4 Familiarising yourself with your appliance

The instruction manual is the same for various different hobs. You can find the hob dimensions in the overview of models. → Page 2

### 4.1 Control panel

You can use the control panel to configure all functions of your appliance and to obtain information about the operating status.



#### Hotplate controls

The hotplate controls are permanently fixed in place. They must not be removed. Forcibly removing the hotplate controls leads to them being destroyed.

## 5 Basic operation

### 5.1 Switching the hob on or off

You can switch the hob on and off with the hotplate switch.

### 5.2 Setting the hotplates

You can use the hotplate control to adjust the heat output of the hotplate.

#### Heat setting

1	Lowest setting
9	Highest setting

### 4.2 Hotplates

You can find an overview of the different activations of the hotplates here.

	Hotplate	Activating and deactivating
○	Single-circuit cooking zone	
◎	Dual-circuit hotplate	Activating: Turn the hotplate switch to the right until ◎. Select the heat setting. Switching off: Turn the hotplate switch to 0 and reset. Never turn the hotplate switch past the ◎ symbol to 0.

#### Notes

- Dark areas in the glow pattern of the hotplate are part of the technical design. They do not affect the functionality of the hotplate.
- The hotplate regulates the temperature by switching the heat on and off. The heat may also switch on and off when at the highest setting.
  - This protects easily damaged components from overheating.
  - The appliance is protected against electrical overload.

### 4.3 Hotplate display and residual heat indicator

The hob has a hotplate display and a residual heat indicator. The display lights up when a hotplate is warm.

Display	Meaning
Hotplate display	Lights up during operation, shortly after switching on.
Residual heat indicator	Lit up after cooking when the hotplate is still warm. <b>Note:</b> You can keep small dishes warm or melt cooking chocolate.

The symbol in the display panel indicates the hotplate which the display refers to, e.g. 8● for the right rear hotplate.

### 5.3 Recommended cooking settings

You can find an overview of different foods with appropriate power levels here.

The cooking time varies depending on the type, weight, thickness and quality of the food. The ongoing power level depends on the cookware used.

#### Cooking tips

- To bring food to the boil, use heat setting 9.
- Stir thick liquids occasionally.

## en Cleaning and servicing

- Food that needs to be seared quickly or that initially loses a lot of liquid during frying should be fried in small portions.
- Tips for saving energy when cooking. → Page 22

### Melting

Food	Ongoing cooking setting	Ongoing cooking time in minutes
Butter, gelatine	1	-

### Heating or keeping warm

Stew, e.g. lentil stew	1	-
Milk <sup>1</sup>	1–2	-

<sup>1</sup> Prepare the dish without the lid.

### Poaching or simmering

Dumplings <sup>12</sup>	3–4	20–30
Fish <sup>12</sup>	3	10–15
White sauce, e.g. béchamel	1	3–6

<sup>1</sup> Bring the water to the boil with the lid on.

<sup>2</sup> Continue to cook the dish without a lid.

### Boiling, steaming or stewing

Rice with double the volume of water	3	15–30
--------------------------------------	---	-------

<sup>1</sup> Bring the water to the boil with the lid on.

<sup>2</sup> Continue to cook the dish without a lid.

Unpeeled boiled potatoes	3–4	25–30
Boiled potatoes	3–4	15–25
Pasta, noodles <sup>12</sup>	5	6–10
Stew, soup	3–4	15–60
Vegetables, fresh or frozen	3–4	10–20
Food in a pressure cooker	3–4	-

<sup>1</sup> Bring the water to the boil with the lid on.

<sup>2</sup> Continue to cook the dish without a lid.

### Braising

Roulades	3–4	50–60
Pot roast	3–4	60–100
Goulash	3–4	50–60

### Frying with little oil

Fry food without a lid.

Escalope, plain or breaded	6–7	6–10
Chops, plain or breaded <sup>1</sup>	6–7	8–12
Steak, 3 cm thick	7–8	8–12
Fish or fish fillet, plain or breaded	4–5	8–20
Fish or fish fillet, breaded and frozen, e.g. fish fingers	6–7	8–12
Stir fry, frozen	6–7	6–10
Pancakes	5–6	one by one

<sup>1</sup> Turn the dish several times.

## 6 Cleaning and servicing

To keep your appliance working efficiently for a long time, it is important to clean and maintain it carefully.

### 6.1 Cleaning products

You can obtain suitable cleaning products and glass scrapers from customer service, the online shop or a retailer.

#### ATTENTION!

Unsuitable cleaning products may damage the surfaces of the appliance.

- ▶ Never use unsuitable cleaning products.

#### Unsuitable cleaning products

- Undiluted detergent
- Detergent intended for dishwashers
- Abrasive cleaners
- Aggressive cleaning products such as oven spray or stain remover

- Abrasive sponges
- High-pressure or steam jet cleaners

### 6.2 Cleaning the glass ceramic

Clean the hob after every use to stop cooking residues from getting burnt on.

**Note:** Note the information on unsuitable cleaning products. → Page 24

**Requirement:** The hob has cooled down.

- Remove heavy soiling using a glass scraper.
- Clean the hob with a cleaning product for glass ceramic.  
Follow the cleaning instructions on the product packaging.

**Tip:** You can achieve good cleaning results using a special sponge for glass ceramic.

## 7 Disposal

### 7.1 Disposing of old appliance

Valuable raw materials can be reused by recycling.

- ▶ Dispose of the appliance in an environmentally friendly manner.

Information about current disposal methods are available from your specialist dealer or local authority.





This appliance is labelled in accordance with European Directive 2012/19/EU concerning used electrical and electronic appliances (waste electrical and electronic equipment - WEEE).

The guideline determines the framework for the return and recycling of used appliances as applicable throughout the EU.

## 8 Customer Service

Function-relevant genuine spare parts according to the corresponding Ecodesign Order can be obtained from Customer Service for a period of at least 10 years from the date on which your appliance was placed on the market within the European Economic Area.

**Note:** Under the terms of the manufacturer's warranty the use of Customer Service is free of charge.

Detailed information on the warranty period and terms of warranty in your country is available from our after-sales service, your retailer or on our website.

If you contact Customer Service, you will require the product number (E-Nr.) and the production number (FD) of your appliance.

The contact details for Customer Service can be found in the enclosed Customer Service directory or on our website.

### 8.1 Product number (E-Nr.) and production number (FD)

You can find the product number (E-Nr.) and the production number (FD) on the appliance's rating plate. The rating plate can be found:

- on the appliance certificate.
- on the lower section of the hob.

Make a note of your appliance's details and the Customer Service telephone number to find them again quickly.

## 9 Installation instructions

Observe this information when installing the appliance.



### 9.1 Safe installation

Follow these safety instructions when installing the appliance.

- Electrical connection must only be carried out by licensed specialist staff. Incorrect connection will invalidate the warranty.
- The safe operation of this appliance can only be guaranteed if it has been installed to a professional standard in accordance with these installation instructions. The installer shall be liable for any damage resulting from incorrect installation.

### 9.4 Preparing the units

The worktop must be level, horizontal and stable.

- The fitted units, including wall finishing strips, must be heat-resistant to at least 90 °C.

### 9.2 Built-under

Do not install refrigerators, dishwashers, non-ventilated ovens or washing machines underneath the appliance.

- If you fit an oven below the appliance, the worktop must be at least 20 mm thick, in certain cases even thicker. Observe the information in the oven installation instructions.
- Make sure that projecting parts such as the mains housing or the mains cable do not collide, e.g. with a drawer.

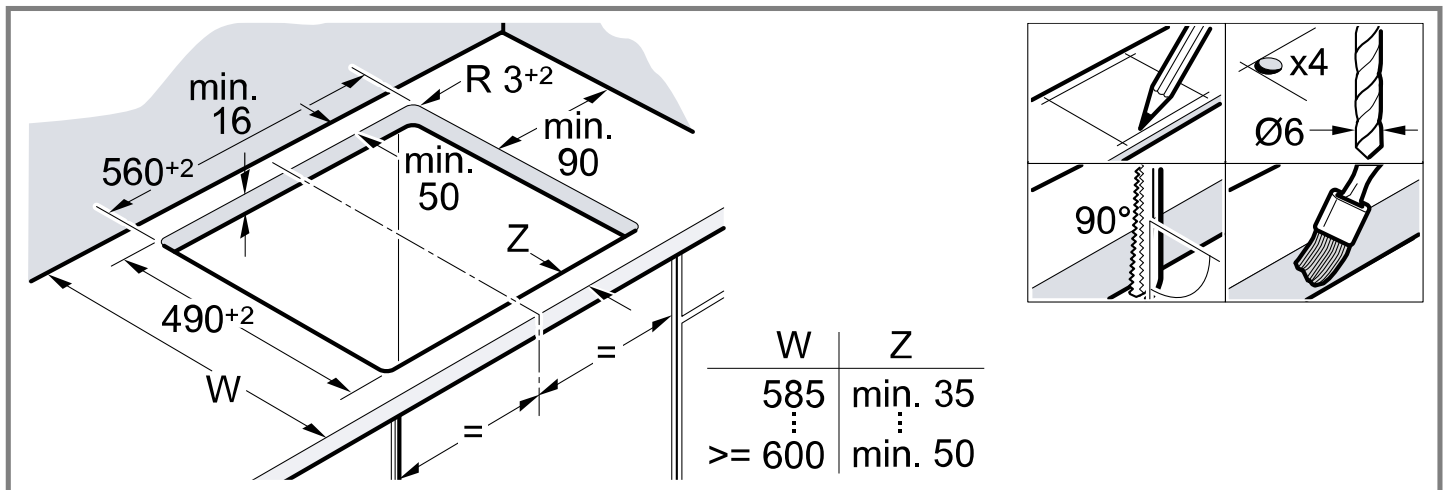
### 9.3 Intermediate floor

If the underside of the hob can be touched, an intermediate floor must be fitted.

- Ask your specialist retailer for an intermediate floor as an accessory.
- If you use your own intermediate floor, the minimum distance to the mains connection of the appliance must be 10 mm.

- Niche cladding within 50 mm of the back wall must not be combustible (e.g. tiles, stone).

- Seal the cut surfaces to make them heat-resistant. This prevents the worktop from swelling as a result of moisture.



### 9.5 Electrical connection

To protect the appliance, do not remove it from the polystyrene trays until you press the appliance into the cut-out. Never lay the appliance down flat on its side.

- Check the household wiring before connecting the appliance.
- The appliance fulfils the requirements of protection class I and must only be operated in conjunction with an earth conductor.
- In the permanent electrical installation, a partition must be provided in the phases in accordance with the installation regulations.
- If **U400** appears on the appliance's display, it has not been connected correctly. Disconnect the appliance from the mains and check the connection.

#### Connecting with a 3-wire cable

Ensure that there is sufficient fuse protection for the household wiring.

Observe the colour coding of the power cable.

- The protective conductor is green/yellow ⊕.
- The neutral conductor is blue.
- The phase (external conductor) is brown.
- If required, the cable must be replaced with a multi-phase power cable. When replacing the cable, observe the following paragraph.

#### Connecting without a pre-installed cable

Only connect the hob in accordance with the connection diagram.

- If required, install the enclosed copper bridges.
- The power cable must correspond to type H05 VV-F or a higher rating.
- Use the current load to determine which wire cross-section you require. A cross-section of < 1.5 mm<sup>2</sup> is not permitted.

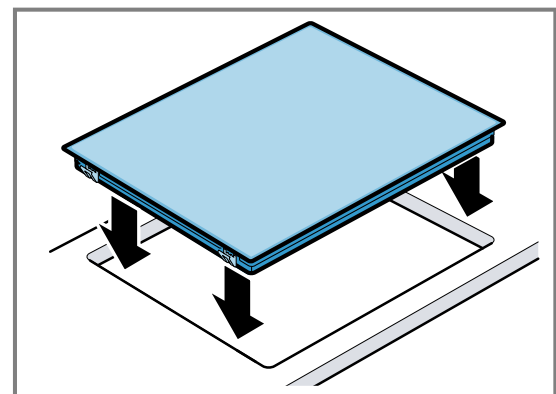
#### Connecting with a pre-installed 5-wire power cable

The power cable must only be replaced by trained customer service personnel.

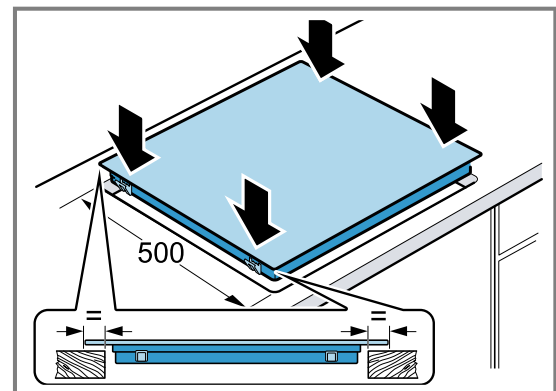
### 9.6 Installing the hob

Do not trap the power cable and do not route it over sharp edges.

- If the oven is a built-under type, route the cable along the rear corners of the oven to the mains socket.



- The hob can also be installed in an existing cut-out that has a depth of 500 mm.
- It must protrude by the same distance at the front and the rear.



### 9.7 Removing the hob

- Disconnect the appliance from the power supply.
- Push out the hob from below.

Raadpleeg de Digitale Gebruikersgids voor meer informatie.



## Inhoudsopgave

### GEBRUIKERSHANDLEIDING

1	<b>Veiligheid</b> .....	27
2	<b>Materiële schade voorkomen</b> .....	28
3	<b>Milieubescherming en besparing</b> .....	29
4	<b>Uw apparaat leren kennen</b> .....	30
5	<b>De Bediening in essentie</b> .....	31
6	<b>Reiniging en onderhoud</b> .....	32
7	<b>Afvoeren</b> .....	32
8	<b>Servicedienst</b> .....	32
9	<b>MONTAGEHANDLEIDING</b> .....	32
9.1	<b>Veilige montage</b> .....	33

## 1 Veiligheid

Neem de volgende veiligheidsvoorschriften in acht.

### 1.1 Algemene aanwijzingen

- Lees deze gebruiksaanwijzing zorgvuldig door.
- Bewaar de gebruiksaanwijzingen, de apparaatpas en de productinformatie voor later gebruik of voor volgende eigenaren.
- Sluit het apparaat in geval van transportschade niet aan.

### 1.2 Bestemming van het apparaat

Apparaten zonder stekker mogen alleen door geschoold personeel worden aangesloten. Bij schade door een verkeerde aansluiting kunt u geen aanspraak maken op garantie.

Gebruik het apparaat uitsluitend:

- om voedsel en dranken te bereiden.
- onder toezicht. Houd kortstondige kookprocessen ononderbroken in het oog.
- voor huishoudelijk gebruik en in gesloten ruimtes binnen de huiselijke omgeving.

- tot een hoogte van 2000 m boven zeeniveau.

Gebruik het apparaat niet:

- met een externe timer of een separate afstandsbediening. Dit geldt niet voor het geval dat de werking middels de door EN 50615 genoemde apparaten wordt uitgeschakeld.

### 1.3 Inperking van de gebruikers

Dit apparaat kan worden bediend door kinderen vanaf 8 jaar en door personen met fysieke, sensorische of geestelijke beperkingen of met gebrekkige ervaring en/of kennis, indien zij onder toezicht staan of zijn geïnstrueerd in het veilige gebruik van het apparaat en de daaruit resulterende gevaren hebben begrepen.

Kinderen mogen niet met het apparaat spelen.

Reiniging en gebruikersonderhoud mogen niet worden uitgevoerd door kinderen, tenzij ze 15 jaar of ouder zijn en onder toezicht staan.

Zorg ervoor dat kinderen die jonger zijn dan 8 jaar niet bij het apparaat of de aansluitkabel kunnen komen.

### 1.4 Veilig gebruik

#### **WAARSCHUWING – Kans op brand!**

Zonder toezicht koken op kookplaten met vet of olie kan gevaarlijk zijn en brand veroorzaken.

- ▶ Verlies hete oliën en vetten daarom nooit uit het oog.
- ▶ Nooit proberen om een vuur met water te blussen, maar het apparaat uitschakelen en dan de vlammen bijv. met een deksel of een blusdeken afdekken.

Het kookvlak wordt erg heet.

- ▶ Nooit brandbare voorwerpen op het kookvlak of in de directe omgeving leggen.
- ▶ Nooit voorwerpen op het kookvlak bewaren.

Het apparaat wordt heet.

- ▶ Nooit brandbare voorwerpen of spuitbussen bewaren in laden direct onder de kookplaat.

Als de kookplaat wordt afgedekt, kan dat ongelukken veroorzaken, bijvoorbeeld door oververhitting, in brand vliegen of ontploffende materialen.

- ▶ Dek de kookplaat niet af.

Levensmiddelen kunnen vuur vatten.

- ▶ Er moet toezicht worden gehouden op het kookproces. Een korte procedure moet permanent worden gecontroleerd.

### **⚠ WAARSCHUWING – Kans op brandwonden!**

Tijdens het gebruik worden het apparaat en zijn aanraakbare onderdelen heet, vooral een eventueel aanwezig kookplaatframe.

- ▶ Wees voorzichtig om het aanraken van verwarmingselementen te voorkomen.
- ▶ Kinderen jonger dan 8 jaar moeten uit de buurt worden gehouden.

Kookplaatbeschermmoosters kunnen tot ongevallen leiden.

- ▶ Nooit kookplaatbeschermmoosters gebruiken.

Het apparaat wordt heet tijdens het gebruik.

- ▶ Het apparaat voor het schoonmaken laten afkoelen.

### **⚠ WAARSCHUWING – Kans op elektrische schok!**

Ondeskundige reparaties zijn gevaarlijk.

- ▶ Alleen daarvoor geschoold vakpersoneel mag reparaties aan het apparaat uitvoeren.
- ▶ Er mogen uitsluitend originele reserveonderdelen worden gebruikt voor reparatie van het apparaat.
- ▶ Als het netsnoer van dit apparaat beschadigd raakt, dient dit te worden vervangen door een speciaal snoer dat verkrijgbaar is bij de fabrikant of de servicedienst.

Een beschadigd apparaat is gevaarlijk.

- ▶ Nooit een beschadigd apparaat gebruiken.
- ▶ Is het oppervlak gescheurd, dan het apparaat uitschakelen om een mogelijke elektrische schok te vermijden. Hiervoor het apparaat via de zekering in de meterkast uitschakelen.
- ▶ Kookzoneknop op nul zetten.
- ▶ Neem contact op met de service-afdeling.
- ▶ Alleen daarvoor geschoold vakpersoneel mag reparaties aan het apparaat uitvoeren.

Binnendringend vocht kan een elektrische schok veroorzaken.

- ▶ Geen stoomreiniger of hogedrukreiniger gebruiken om het apparaat te reinigen.

Bij hete apparaatonderdelen kan de kabelisolatie van elektrische apparaten smelten.

- ▶ Zorg ervoor dat de aansluitkabel van elektrische apparaten nooit in contact komt met hete onderdelen van het apparaat.

### **⚠ WAARSCHUWING – Kans op letsel!**

Wanneer er vloeistof zit tussen de bodem van de pan en de kookzone, kunnen kookpannen plotseling omhoog springen.

- ▶ Zorg ervoor dat de kookzone en de bodem van de pan altijd droog zijn.

### **⚠ WAARSCHUWING – Kans op verstikking!**

Kinderen kunnen verpakkingsmateriaal over het hoofd trekken en hierin verstrikt raken en stikken.

- ▶ Verpakkingsmateriaal uit de buurt van kinderen houden.
- ▶ Laat kinderen niet met verpakkingsmateriaal spelen.

Kinderen kunnen kleine onderdelen inademen of inslikken en hierdoor stikken.

- ▶ Kleine onderdelen uit de buurt van kinderen houden.
- ▶ Kinderen niet met kleine onderdelen laten spelen.

---

## **2 Materiële schade voorkomen**

### **LET OP!**

Door ruwe bodems van pannen ontstaan krassen op de glaskeramiek.

- ▶ Kookgerei controleren.

Door droogkoken kan het kookgerei of het apparaat beschadigd raken.

- ▶ Nooit pannen zonder inhoud op een hete kookzone zetten of laten droogkoken.

Verkeerd geplaatst kookgerei kan tot oververhitting van het apparaat leiden.

- ▶ Nooit hete kook- of bakpannen op de bedieningselementen of de kookplaatrand zetten.

Wanneer er harde en puntige voorwerpen op de kookplaat vallen, kan deze beschadigd raken.

- ▶ Geen harde of puntige voorwerpen op de kookplaat laten vallen.

Hittegevoelige materialen smelten op de hete kookzones.

- ▶ Geen beschermingsfolie op de kookplaat gebruiken.
- ▶ Geen aluminiumfolie of kunststof vormen gebruiken.

## 2.1 Overzicht van de meest voorkomende schade

Hier vindt u de meest voorkomende schade en tips om deze te voorkomen.

Schade	Oorzaak	Maatregel
Vlekken	Overgelopen etenswaar	Overgelopen etenswaar onmiddellijk verwijderen met een schraper voor vitrokeramische kookplaat.
Vlekken	Ongeschikte reinigingsmiddelen	Gebruik alleen reinigingsmiddelen die geschikt zijn voor glaskeramiek.

Schade	Oorzaak	Maatregel
Krassen	Zout, suiker of zand	Gebruik de kookplaat niet als werkblad of plateau om iets neer te zetten.
Krassen	Ruwe bodems van pannen	Het kookgerei controleren.
Verkleuring	Ongeschikte reinigingsmiddelen	Gebruik alleen reinigingsmiddelen die geschikt zijn voor glaskeramiek.
Verkleuring	Slijtage van pannen, bijv. aluminium	Pannen optillen om ze te verplaatsen.
Schelpvormige beschadiging van het oppervlak	Suiker of sterk suikerhoudend voedsel	Overgelopen etenswaar onmiddellijk verwijderen met een schraper voor vitrokeramische kookplaat.

# 3 Milieubescherming en besparing

## 3.1 Afvoeren van de verpakking

De verpakkingsmaterialen zijn milieuvriendelijk en kunnen worden hergebruikt.

- ▶ De afzonderlijke componenten op soort gescheiden afvoeren.

## 3.2 Energie besparen

Als u deze aanwijzingen opvolgt, verbruikt het apparaat minder energie.

Een kookzone kiezen die bij de grootte van de pan past. Het kookgerei gecentreerd plaatsen. Gebruik kookgerei met een bodemdiameter die overeenkomt met de diameter van de kookzone.

**Tip:** Fabrikanten van kookgerei geven vaak de bovendiameter van de pan aan. Die is dikwijls groter dan de bodemdiameter.

- Niet-passend kookgerei of niet volledig afgedekte kookzones verbruiken veel energie.

Pannen afsluiten met een passend deksel.

- Wanneer u zonder deksel kookt, heeft het apparaat aanzienlijk meer energie nodig.

Deksel zo min mogelijk oplichten.

- Wanneer u het deksel oplicht, ontsnapt er veel energie.

Glazen deksel gebruiken.

- Door het glazen deksel kunt u in de pan kijken zonder het deksel op te lichten.

Pannen met vlakke bodem gebruiken.

- Als de bodem niet vlak is, wordt het energieverbruik hoger.

Gebruik kookgerei dat past bij de hoeveelheid levensmiddel.

- Groot kookgerei met weinig product heeft meer energie nodig om op te warmen.

Met weinig water koken.

- Hoe meer water er in het kookgerei zit, des te meer energie is er nodig om op te warmen.

Tijdig terugschakelen naar een lagere kookstand.

- Met een te hoge doorkookstand verspilt u energie.

De restwarmte van de kookplaat gebruiken. Bij langere bereidingstijden de kookzone 5-10 minuten vóór het einde van de bereidingstijd uitschakelen.

- Onbenutte restwarmte verhoogt het energieverbruik.

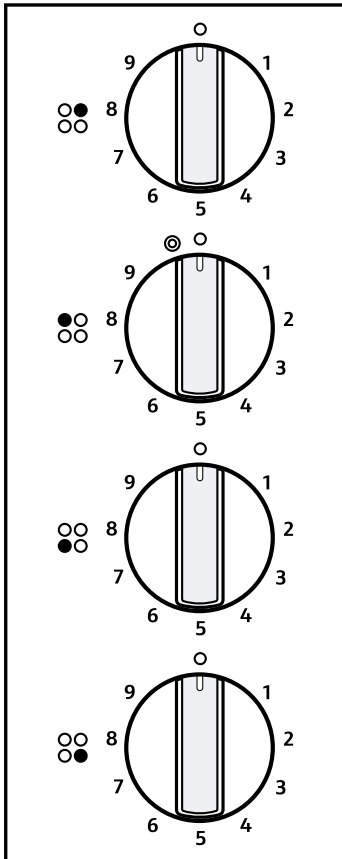
Productinformatie conform (EU) 66/2014 vindt u op de meegeleverde apparaatpas en op het intern op de productpagina van uw apparaat.

## 4 Uw apparaat leren kennen

De gebruiksaanwijzing geldt voor verschillende kookplaten. De afmetingen van de kookplaten vindt u in het typeoverzicht. → Pagina 2

### 4.1 Bedieningspaneel

Via het bedieningsveld kunt u alle functies van uw apparaat instellen en informatie krijgen over de gebruikstoestand.



#### Kookzoneknoppen

De kookzoneknoppen zijn vast gemonteerd. Ze mogen er niet af worden gehaald. Verwijdering met geweld van de kookzoneknoppen leidt ertoe dat ze onherstelbaar worden beschadigd.

### 4.2 Kookzones

Hier vindt u een overzicht van de verschillende bijschakelingen van de kookzones.

Kookplaat	Bijschakelen en uitschakelen
○	Kookzone met één ring
⊙	Kookzone met twee ringen Bijschakelen: kookzoneknop tot ⊙ naar rechts draaien. Kookstand instellen. Uitschakelen: kookzoneknop naar 0 draaien en opnieuw instellen. Kookzoneknop nooit over het symbool ⊙ heen naar 0 draaien.

#### Opmerkingen

- Donkere gedeelten in het gloeibeeld van de kookzone hebben een technische oorzaak. Ze zijn niet van invloed op de werking van de kookzone.
- De kookzone regelt de temperatuur door de verwarming in en uit te schakelen. Ook bij het hoogste vermogen kan de verwarming inschakelen en uitschakelen.
  - Gevoelige onderdelen worden daarmee beschermd tegen oververhitting.
  - Het apparaat wordt beschermd tegen elektrische overbelasting.

### 4.3 Kookzone-indicatie en restwarmte-indicatie

De kookplaat heeft een kookzone-indicatie en een restwarmte-indicatie. De indicatie brandt wanneer een kookzone warm is.

Indicatie	Betekenis
Kookzone-indicatie	Brandt tijdens de werking, korte tijd na het inschakelen.
Restwarmte-indicatie	Brandt na het koken, wanneer de kookzone nog warm is. <b>Opmerking:</b> U kunt kleine gerechten warmhouden of couverture smelten.

## 5 De Bediening in essentie


### 5.1 Kookplaat inschakelen of uitschakelen

U schakelt de kookplaat in en uit met de kookzoneknop.

### 5.2 Instellen van de kookzones

Met de kookzoneknop stelt u het verwarmingsvermogen van de kookzone in.

Kookstand	
1	laagste stand
9	hoogste stand

Het symbool op het display laat zien op welke kookzone de indicatie van toepassing is, bijv.  voor de kookzone rechtsachter.

### 5.3 Insteladvies voor het koken

Hier krijgt u een overzicht van verschillende gerechten en de bijbehorende kookstanden.

De bereidingstijd varieert afhankelijk van de soort, het gewicht, de dikte en de kwaliteit van de gerechten. De doorkookstand is afhankelijk van de gebruikte pan.

#### Aanwijzingen voor de bereiding

- Voor het aan de kook brengen kookstand 9 gebruiken.
- Dikvloeibaar voedsel af en toe omroeren.
- Levensmiddelen die snel en heet worden aangeboden of waarbij tijdens het aanbraden veel vloeistof vrijkomt, in kleine porties aanbraden.
- Tips voor energiebesparend koken. → *Pagina 29*

#### Smelten

Gerecht	Door- kook- stand	Door- kookduur in minu- ten
Boter, gelatine	1	-

#### Verwarmen of warmhouden

Eenpansgerecht, bijv. linzen- schotel	1	-
Melk <sup>1</sup>	1-2	-

<sup>1</sup> Bereid het gerecht zonder deksel.

#### Gaarstoven of zachtjes laten koken

Knoedels, balletjes <sup>12</sup>	3-4	20-30
Vis <sup>12</sup>	3	10-15
Witte saus, bijv. bechamelsaus	1	3-6

<sup>1</sup> Het water met afgesloten deksel aan de kook brengen.

<sup>2</sup> Kook het gerecht verder zonder deksel.

#### Koken, stomen of stoven

Rijst met dubbele hoeveelheid water	3	15-30
Aardappelen in schil	3-4	25-30
Gekookte aardappelen	3-4	15-25
Deegwaren, pasta <sup>12</sup>	5	6-10
Eenpansgerecht, soep	3-4	15-60
Groente, vers of diepvries	3-4	10-20
Voedsel in de snelkookpan	3-4	-

<sup>1</sup> Het water met afgesloten deksel aan de kook brengen.

<sup>2</sup> Kook het gerecht verder zonder deksel.

#### Suddereren

Rollades	3-4	50-60
Stoofvlees	3-4	60-100
Goulash	3-4	50-60

#### Braden met weinig olie

De gerechten zonder deksel braden.

Schnitzel, al dan niet gepaneerd	6-7	6-10
Koteletten, al dan niet gepaneerd <sup>1</sup>	6-7	8-12
Steak, 3 cm dik	7-8	8-12
Vis of visfilet, al dan niet gepaneerd	4-5	8-20
Vis of visfilet, gepaneerd en diepvries, bijv. vissticks	6-7	8-12
Pangerechten, diepvries	6-7	6-10
Pannenkoeken	5-6	ononderbroken

<sup>1</sup> Het gerecht meerdere malen keren.

## 6 Reiniging en onderhoud

Reinig en onderhoud uw apparaat zorgvuldig om er voor te zorgen dat het lang goed blijft werken.

### 6.1 Reinigingsmiddelen

Geschikte reinigingsmiddelen en schraper voor vitrokeramische kookplaat zijn verkrijgbaar bij de servicedienst, in de online-shop of in de vakhandel.

#### LET OP!

Ongeschikte reinigingsmiddelen kunnen de oppervlakken van het apparaat beschadigen.

- ▶ Nooit ongeschikte reinigingsmiddelen gebruiken.

#### Ongeschikte reinigingsmiddelen

- Onverdund afwasmiddel
- Reinigingsmiddelen voor de vaatwasser
- Schuurmiddelen
- Agressieve reinigingsmiddelen, bijv. ovensprays of vlekverwijderaars

- Krassende sponzen
- Hogedrukreinigers of stoomstraalapparaten

### 6.2 Glaskeramik reinigen

Reinig de kookplaat na elk gebruik om te voorkomen dat kookresten inbranden.

**Opmerking:** Neem de informatie over de ongeschikte reinigingsmiddelen in acht. → *Pagina 32*

**Vereiste:** De kookplaat is afgekoeld.

1. Verwijder hardnekkig vuil met een schraper voor vitrokeramische kookplaat.
2. Reinig de kookplaat met een reinigingsmiddel voor glaskeramik.

Houd u aan de reinigingsinstructies die op de verpakking van het reinigingsmiddel staan.

**Tip:** Met een speciale spons voor glaskeramik kunt u goede reinigingsresultaten boeken.

## 7 Afvoeren

### 7.1 Afvoeren van uw oude apparaat

Door een milieuvriendelijke afvoer kunnen waardevolle grondstoffen opnieuw worden gebruikt.

- ▶ Voer het apparaat milieuvriendelijk af.  
Bij uw dealer en uw gemeente- of deelraadskantoor kunt u informatie verkrijgen over de actuele afvoermethoden.



Dit apparaat is gekenmerkt in overeenstemming met de Europese richtlijn 2012/19/EU betreffende afgedankte elektrische en elektronische apparatuur (waste electrical and electronic equipment - WEEE). De richtlijn geeft het kader aan voor de in de EU geldige terugneming en verwerking van oude apparaten.

## 8 Servicedienst

Originele vervangende onderdelen die relevant zijn voor de werking in overeenstemming met de desbetreffende Ecodesign-verordening kunt u voor de duur van ten minste 10 jaar vanaf het moment van in de handel brengen van het apparaat binnen de Europese Economische Ruimte bij onze servicedienst verkrijgen.

**Opmerking:** Het inschakelen van de servicedienst in het kader van de fabrieksgarantievoorwaarden is gratis.

Gedetailleerde informatie over de garantieperiode en garantievoorwaarden in uw land kunt u opvragen bij onze servicedienst, uw dealer of op onze website.

Als u contact opneemt met de servicedienst, hebt u het productnummer (E-Nr.) en het productienummer (FD) van het apparaat nodig.

De contactgegevens van de servicedienst vindt u in de meegeleverde servicedienstlijst of op onze website.

### 8.1 Productnummer (E-nr.) en productienummer (FD)

Het productnummer (E-Nr.) en het productienummer (FD) vindt u op het typeplaatje van het apparaat.

Het typeplaatje vindt u:

- op de apparaatpas.
- aan de onderkant van de kookplaat.

Om uw apparaatgegevens en de servicedienst-telefoonnummers snel terug te kunnen vinden, kunt u de gegevens noteren.

## 9 Montagehandleiding

Houd rekening met deze informatie bij de montage van het apparaat.





## 9.1 Veilige montage

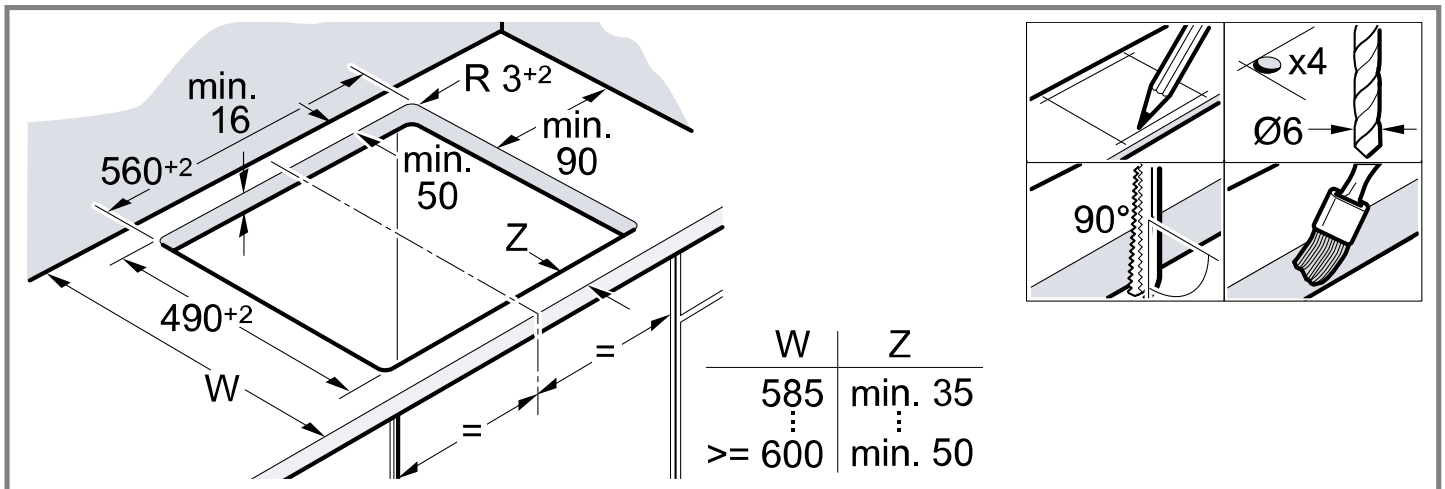
Neem bij het monteren van het apparaat de veiligheidsaanwijzingen in acht.

- Elektrische aansluiting: alleen door een erkend vakman. In geval van een verkeerde aansluiting komt de garantie te vervallen.
- Alleen als de inbouw op deskundige wijze en conform dit installatievoorschrift wordt uitgevoerd, is de veiligheid bij het gebruik gegarandeerd. Bij schade als gevolg van een niet-deskundige inbouw is de monteur aansprakelijk.

## 9.4 Meubel voorbereiden

Het werkblad dient egaal, waterpas en stabiel te zijn.

- De inbouwmeubelen inclusief wandafsluitstrips moeten minstens 90°C hittebestendig zijn.
- Een nisbekleding binnen 50 mm afstand tot de achterwand mag niet brandbaar zijn (bijv. tegels, steen).



## 9.5 Elektrische aansluiting

Ter bescherming het apparaat eerst uit de piepschuimverpakking halen, wanneer u het apparaat in de uitsparing drukt. Plaats het apparaat niet recht op op een zijkant van het apparaat.

- Controleer de elektrische installatie van de woning vóórdat u het apparaat aansluit.
- Het apparaat voldoet aan veiligheidsklasse I en mag alleen in combinatie met een geaarde aansluiting worden gebruikt.
- De geïnstalleerde elektrische installatie dient volgens de opbouwvoorschriften in de fasen te worden voorzien van een separator.
- Als op het display van het apparaat **L400** verschijnt, is het verkeerd aangesloten. Scheid het apparaat van het net, controleer de aansluiting.

## 9.2 Onderbouw

Geen koelapparaten, vaatwasmachines, ovens zonder ventilatie en wasmachines onderbouwen.

- Als u een oven onderbouwt, moet de werkbladdikte minstens 20 mm bedragen, in sommige gevallen ook meer. Neem de aanwijzingen in de installatiehandleiding bij de oven in acht.
- Let erop dat uitstekende delen, zoals de behuizing of het snoer van de netaansluiting, niet in botsing komen met bijvoorbeeld een lade.

## 9.3 Tussenbodem

Wanneer de onderkant van de kookplaat kan worden aangeraakt, moet er een tussenschot worden gemonteerd.

- Informeer in de vakhandel of er een tussenschot als accessoire verkrijgbaar is.
- Wanneer u een eigen tussenschot gebruikt, moet de minimale afstand tot de netaansluiting van het apparaat 10 mm zijn.

- De snijvlakken hittebestendig afdichten om te voorkomen dat het werkblad door vocht uitzet.

## Aansluiting met 3-aderige leiding

Zorg voor een geschikte beveiliging van de huisinstallatie.

Neem de kleurcodering van de netaansluitkabel in acht.

- Groen-geel is de aarddraad  $\oplus$ .
- Blauw is de nulleider.
- Bruin is de fase (buitendraad).
- De kabel kan indien nodig door een meerfasige aansluitkabel worden vervangen. Bij het vervangen van de kabel volgende paragraaf in acht nemen.

## Aansluiting zonder voorgemonteerde kabel

Sluit de kookplaat alleen aan volgens het aansluitschema.

- Bouw indien nodig de meegeleverde koperbruggen in.

- De hoofdleiding moet van het type H05 VV-F of hoger zijn.
- De draaddiameter moet overeenkomstig de stroombelasting worden bepaald. Niet toegestaan is een diameter  $< 1,5 \text{ mm}^2$ .

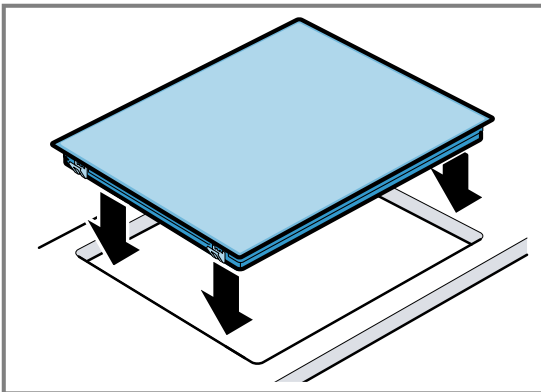
### Aansluiting met voorgemonteerde 5-aderige aansluitleiding

Alleen geschoold servicepersoneel mag de aansluitleiding verwisselen.

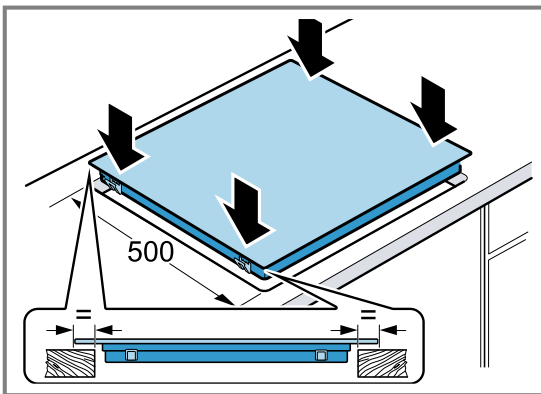
## 9.6 Kookplaat inbrengen

Zorg ervoor dat de aansluitkabel niet beklemd raakt en niet over scherpe randen wordt geleid.

- Is er een oven onder de kookplaat geplaatst, dan de leiding via de achterste hoeken van de oven naar de aansluitdoos leiden.



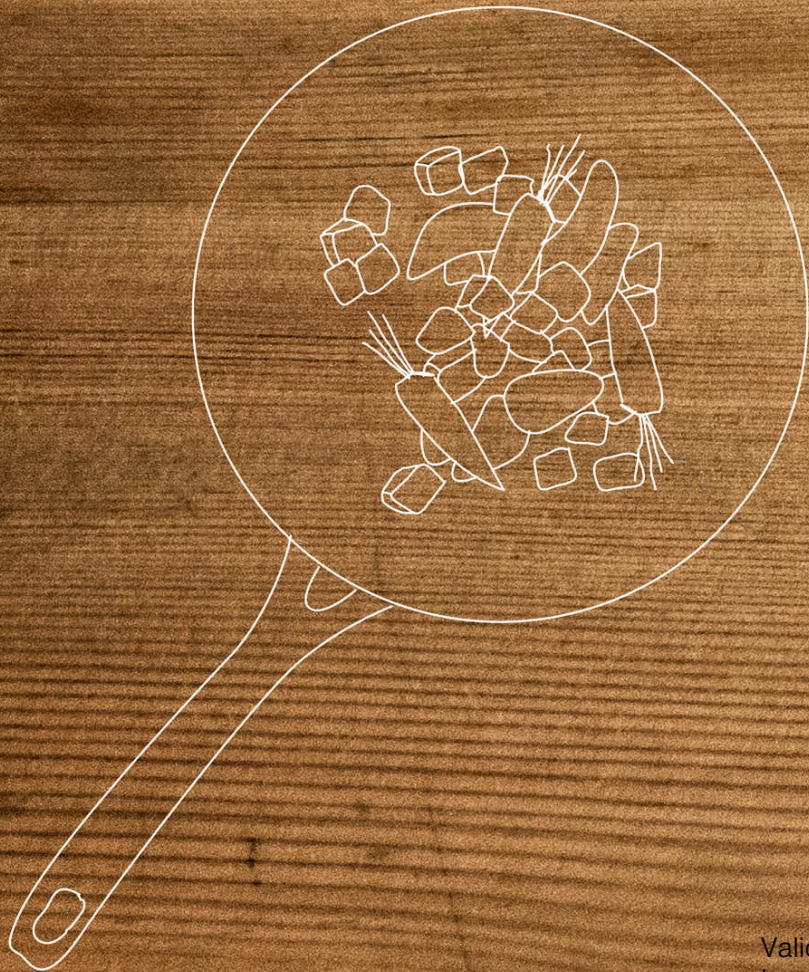
- De kookplaat kan ook in een voorhanden 500 mm diep uitsparing worden ingebouwd.
- Hij moet vooraan en achteraan even ver uitsteken.



## 9.7 Uitbouw van de kookplaat

1. Maak het apparaat spanningsloos.
2. De kookplaat er van onderaf uitdrukken.





REGISTER YOUR PRODUCT  
ONLINE [NEFF-HOME.COM](http://NEFF-HOME.COM)

**BSH Hausgeräte GmbH**  
Carl-Wery-Straße 34  
81739 München, GERMANY

Valid within Great Britain:  
Imported to Great Britain by  
BSH Home Appliances Ltd.  
Grand Union House  
Old Wolverton Road  
Wolverton, Milton Keynes  
MK12 5PT  
United Kingdom



**9001809425**  
030109  
de, fr, en, nl