

Vīna noliktavas skapis

[lv] Lietotāja rokasgrāmata

KU920...



Papildu informāciju un skaidrojumus var atrast tiešsaistē. Noskenējiet titullapā norādīto QR kodu.



Satura rādītājs

1 Drošība	3	8.1 Iekšējais apgaismojums	11
1.1 Vispārīgi norādījumi	3	8.2 Prezentācijas režīms	11
1.2 Mērķim atbilstīga lietošana	3	9 Trauksme	11
1.3 Lietotāju loka ierobežojums	3	9.1 Durvju signalizācija	11
1.4 Droša transportēšana	3	9.2 Temperatūras signalizācija	12
1.5 Droša uzstādīšana	4	10 Vīna nodalījums	12
1.6 Droša lietošana	5	10.1 Maksimāla skaita standarta pudeļu ievietošana	12
1.7 Bojāta ierīce	6	10.2 Padomi vīna glabāšanai	12
2 Izvairšanās no bojājumiem	7	10.3 Dzeršanas temperatūra	13
3 Vides aizsardzība un taupīšana	7	11 Atkausēšana	13
3.1 Iepakojuma likvidācija	7	11.1 Vīna nodalījuma atkausēšana	13
3.2 Elektroenerģijas taupīšana	7	12 Tīrīšana un kopšana	13
4 Uzstādīšana un pieslēgšana	7	12.1 Ierīces sagatavošana tīrīšanai	13
4.1 Piegādes komplektācija	7	12.2 Ierīces tīrīšana	13
4.2 Uzstādīšanas vietas izvēles kritēriji	8	12.3 Izkusušā ūdens teknes un iztecinašanas atveres tīrīšana	14
4.3 Ierīces uzstādīšana	8	12.4 Aprīkojuma daļu izņemšana	14
4.4 Ierīces sagatavošana pirmajai lietošanas reizei	8	13 Traucējumu novēršana	15
4.5 Iekārtas elektropieslēguma izveide	8	14 Glabāšana un likvidācija	16
5 Iepazīšana	9	14.1 Ierīces ekspluatācijas pārtraukšana	16
5.1 Ierīce	9	14.2 Nolietotas iekārtas likvidācija	16
5.2 Vadības panelis	10	15 Tehniskā servisa dienests	17
6 Aprīkojums	10	15.1 Ražojuma numurs (E-Nr.) un izgatavošanas numurs (FD)	17
6.1 Pudeļu plaukts	10	16 Tehniskie dati	17
7 Galvenā vadība	11		
7.1 Ierīces ieslēgšana	11		
7.2 Lietošanas norādījumi	11		
7.3 Ierīces izslēgšana	11		
7.4 Temperatūras iestatīšana	11		
8 Papildfunkcijas	11		



1 Drošība

Ievērojiet tālāk sniegtos drošības norādījumus.

1.1 Vispārīgi norādījumi

- Rūpīgi izlasiet šo instrukciju.
- Uzglabājiet instrukciju un produkta informāciju vēlākai izmantošanai vai nākamajiem īpašniekiem.
- Nepievienojiet ierīci, ja transportēšanas laikā tai ir radušies bojājumi.

1.2 Mērķim atbilstīga lietošana

Šī iekārta ir paredzēta tikai iebūvēšanai apakšā.

Izmantojiet šo iekārtu tikai:

- vīna glabāšanai.
- privātā mājsaimniecībā un slēgtās mājas vides telpās;
- vietās, kas nav augstāk par 1200 m virs jūras līmeņa.

1.3 Lietotāju loka ierobežojums

Bērni, kas sasnieguši 8 gadu vecumu un vairāk, un cilvēki ar samazinātām fiziskajām, sensorajām un garīgajām spējām vai ar pieredzes vai zināšanu trūkumu iekārtu var lietot tikai citu cilvēku uzraudzībā vai pēc tam, kad viņi ir apmācīti to izmantot un ir sapratuši iespējamus riskus.

Bērni nedrīkst rotaļāties ar ierīci.

Bērni nedrīkst veikt tīrīšanu un lietotāja pārvaldību bez uzraudzības.

Bērni, kas vecāki par 3 gadiem, bet jaunāki par 8 gadiem, drīkst izņemt un ievietot produktus dzesēšanas/saldēšanas ierīcē.

1.4 Droša transportēšana

BRĪDINĀJUMS – Traumu risks!

Lielais iekārtas svars, paceļot iekārtu, var izraisīt savainojumus.

- ▶ Neceliet iekārtu vienatnē.

1.5 Droša uzstādīšana

⚠ **BRĪDINĀJUMS – Elektrotrieciena risks!**

Nepareizi veikta instalācija ir bīstama.

- ▶ Pieslēdziet un lietojiet iekārtu tikai saskaņā ar datu plāksnītē norādītajiem parametriem.
- ▶ Iekārtu drīkst pieslēgt tikai atbilstoši noteikumiem instalētai kontaktligzdai ar zemējumu maiņstrāvas elektrotīklā.
- ▶ Mājas elektroinstalācijas aizsargsistēmai ir jābūt instalētai atbilstoši noteikumiem.
- ▶ Nekad neaprikojiet iekārtu ar ārēju slēgšanas mehānismu, piem., taimeru vai tālvadības pultu.
- ▶ Ja iekārta ir iebūvēta, elektrotīkla pieslēguma vada kontaktdakšai ir jābūt brīvi pieejamai, vai, ja brīva pieeja nav iespējama, fiksēti ierīkotā elektroinstalācijā jāiebūvē atvienotājierīce saskaņā ar elektroiekārtu uzstādīšanas noteikumiem.
- ▶ Uzstādot iekārtu, ievērojiet, lai netiktu iespiests vai bojāts elektrotīkla pieslēguma vads.

Bojāta elektrotīkla pieslēguma vada izolācija ir bīstama.

- ▶ Nekad nepieļaujiet elektrotīkla pieslēguma vada saskari ar siltuma avotiem.

⚠ **BRĪDINĀJUMS – Sprādzienbīstamības risks!**

Ja iekārtas ventilācijas atveres ir noslēgtas, aukstumagēnta noplūdes gadījumā var izveidoties degtspējīgs gāzes un gaisa maisījums.

- ▶ Nenoslēdziet ventilācijas atveres ierīces vai iebūves mēbeles korpusā.

⚠ **BRĪDINĀJUMS – Aizdeģšanās risks!**

Ir bīstami lietot pagarinātu elektrotīkla pieslēguma vadu un neapstiprinātus adapterus.

- ▶ Neizmantojiet pagarinātāja vadus vai kontaktligzdu paneļus.
- ▶ Izmantojiet tikai ražotāja atļautus adapterus un elektrotīkla pieslēguma vadus.
- ▶ Ja elektrotīkla pieslēguma vads ir pārāk īss un nav pieejams garāks elektrotīkla pieslēguma vads, sazinieties ar profesionālu elektrības uzņēmumu, lai pielāgotu mājas instalāciju.

Pārnēsājamie kontaktligzdu paneļi vai barošanas bloki var pārkarst un izraisīt ugunsgrēku.

- ▶ Nenovietojiet pārnēsājamās kontaktligzdu paneļus vai barošanas blokus ierīces aizmugurē.

1.6 Droša lietošana

⚠ BRĪDINĀJUMS – Elektrotrieciena risks!

Iekārtā iekļuvis mitrums var izraisīt elektriskās strāvas triecienu.

- ▶ Izmantojiet ierīci tikai slēgtās telpās.
- ▶ Nepakļaujiet ierīci lielumam un mitrumam.
- ▶ Iekārtas tīrīšanai neizmantojiet tvaika tīrītāju vai augstspiediena tīrītāju.

⚠ BRĪDINĀJUMS – Noslaukšanas risks!

Bērni var iepakojuma materiālu uzvilkt uz galvas vai tajā ietīties un nosmakt.

- ▶ Glabājiet iepakojuma materiālu bērniem nepieejamā vietā.
- ▶ Neļaujiet bērniem rotaļāties ar iepakojuma materiālu.

Bērni var ieelpot vai norīt sīkas detaļas un tādējādi nosmakt.

- ▶ Glabājiet sīkas detaļas bērniem nepieejamā vietā.
- ▶ Neļaujiet bērniem rotaļāties ar sīkām detaļām.

⚠ BRĪDINĀJUMS – Sprādzienbīstamības risks!

Ja dzesēšanas kontūrs ir bojāts, uzliesmojošs aukstumagēns var izplūst un uzsprāgt.

- ▶ Atkausēšanu drīkst paātrināt tikai ar ražotāja ieteiktām mehāniskām ierīcēm vai līdzekļiem.

Produkti, kuri satur degtspējīgas gāzes, piemēram, aerosolu baloniņi, un eksplozīvas vielas, var sprāgt.

- ▶ Neglabājiet ierīcē produktus, kas satur degtspējīgas gāzes un eksplozīvas vielas.

⚠ BRĪDINĀJUMS – Aizdeģšanās risks!

Šīs ierīces iekšienē uzstādītas elektroierīces, piemēram, sildītāji vai elektriskie ledus ģeneratori, var izraisīt ugunsgrēku.

- ▶ Šīs ierīces iekšienē nedarbiniet nekādas elektroierīces.

⚠ BRĪDINĀJUMS – Traumu risks!

Risks gūt acu traumas degtspējīga aukstumaģenta un kaitīgu gāzu noplūdes gadījumā.

- ▶ Nedrīkst bojāt aukstumaģenta kontūra caurules un izolāciju.

1.7 Bojāta ierīce

⚠ BRĪDINĀJUMS – Elektrotrieciena risks!

Bojāta iekārta vai bojāts elektrotīkla pieslēguma vads ir bīstami.

- ▶ Nekad nelietojiet iekārtu, ja tā ir bojāta.
- ▶ Nekad neizvelciet elektrotīkla pieslēguma vadu, lai atvienotu iekārtu no elektrotīkla. Vienmēr izvelciet elektrotīkla pieslēguma vada kontaktdakšu.
- ▶ Ja iekārta vai elektrotīkla pieslēguma vads ir bojāts, uzreiz izvelciet elektrotīkla pieslēguma vada kontaktdakšu vai izslēdziet drošinātāju drošinātāju kastē.
- ▶ Sazinieties ar klientu atbalsta dienestu. → *Lappuse 17*

Neprofesionāli veikts remonts ir bīstams.

- ▶ Iekārtas remontu drīkst veikt tikai attiecīgi apmācīts speciālists.
- ▶ Iekārtas remontam drīkst izmantot tikai oriģinālās rezerves daļas.
- ▶ Ja tiek bojāts šīs iekārtas elektrotīkla pieslēguma vads, tā nomaiņa jāveic ražotājam, tā tehniskā servisa dienestam vai attiecīgi kvalificētai personai, lai izvairītos no apdraudējuma.

⚠ BRĪDINĀJUMS – Aizdeģšanās risks!



No bojātām caurulēm var izplūst degtspējīgs aukstumaģents un kaitīgas gāzes un aizdegties.

- ▶ Iekārta nedrīkst atrasties uguns un aizdegšanās avotu tuvumā.
- ▶ Izvēdiniet telpu.
- ▶ Izslēdziet iekārtu. → *Lappuse 11*
- ▶ Izvelciet elektrotīkla savienojuma vada kontaktdakšu vai izslēdziet drošinātāju sadales skapī.
- ▶ Sazinieties ar klientu apkalpošanas dienestu. → *Lappuse 17*

2 Izvaiŗšanās no bojājumiem

UZMANĪBU

Lietojot cokolu, izvelkamos nodalījumu vai ierīces durvis, lai apsēstos vai pakāptos, var sabojāt ierīci.

- ▶ Nedrīkst kāpt uz cokola, izvelkamajiem nodalījumiem vai durvīm, kā arī atbalstīties pret tiem.

Eļļa vai taukvielas var izraisīt poru veidošanos plastmasas daļās un durvju blīvījumā.

- ▶ Plastmasas daļas un durvju blīvējumu nedrīkst notraipīt ar eļļu un taukvielām.

Ja aprīkojuma daļas un piederumus mazgā trauku mašīnā, tie var deformēties vai mainīt krāsu.

- ▶ Nemazgājiet aprīkojuma daļas un piederumus trauku mašīnā.

3 Vides aizsardzība un taupīšana

3.1 Iepakojuma likvidācija

Iepakojuma materiāli ir nekaitīgi videi un izmantojami atkārtoti.

- ▶ Atsevišķas sastāvdaļas likvidējiet, tās šķīrojot.

3.2 Elektroenerģijas taupīšana

Ja ievērosiet šos norādījumus, tiks samazināts iekārtas strāvas patēriņš.

Uzstādīšanas vietas izvēle

- Ierīci nedrīkst pakļaut tiešu saules staru iedarbībai.
- Uzstādiet ierīci iespējami tālu no radiatoriem, plīts un citiem siltuma avotiem:

- elektriskajām vai gāzes plītim jāatrodas vismaz 30 mm attālumā.
- eļļas vai ogļu plītim jāatrodas vismaz 300 mm attālumā.
- Nekad neaizsedziet un neaizklājiet ārējos ventilācijas režģus.

Elektroenerģijas taupīšana lietošanas laikā

Piezīme: Aprīkojuma daļu izvietojums neietekmē iekārtas enerģijas patēriņu.

- Iekārtu atveriet vien uz īsu brīdi un pēc tam rūpīgi aizveriet.
- Nekad neaizklājiet vai neaizkraujiet iekšējās ventilācijas atveres vai ārējo ventilācijas režģi.

4 Uzstādīšana un pieslēgšana

4.1 Piegādes komplektācija

Pēc visu daļu izņemšanas no iepakojuma pārbaudiet, vai tām transportēšanas laikā nav radušies bojājumi un vai piegādes komplektācija ir pilnīga. Bojājumu gadījumos vērsieties pie pārdevēja vai mūsu tehniskā servisa dienestā → *Lappuse 17*.

Piegādes komplektā ietilpst:

- Apakšā iebūvējama ierīce
- Aprīkojums un piederumi ¹
- Montāžas materiāli
- Montāžas instrukcija
- Lietošanas instrukcija
- Klientu apkalpošanas dienestu saraksts
- Garantijas karte ²
- Energoefektivitātes klases uzlīme
- Informācija par elektroenerģijas patēriņu un trokšņa līmeni

¹ Atkarībā no iekārtas aprīkojuma

² Ne visās valstīs

4.2 Uzstādīšanas vietas izvēles kritēriji

⚠ BRĪDINĀJUMS

Sprādzienbīstamības risks!

Ja ierīce ir novietota pārāk mazā telpā, aukstumaģenta noplūdes gadījumā var izveidoties degtspējīgs gāzes un gaisa maisījums.

- ▶ Uzstādiet ierīci tikai tādā telpā, kurās tilpums atbilst vismaz 1 m³ uz 8 g aukstumaģenta. Aukstumaģenta daudzums ir norādīts tipa datu plāksnītē.

→ "Ierīce", Att. 1/4 Lappuse 9

Piegādājot ierīci no rūpnīcas, tās svars atkarībā no modeļa var būt līdz 35 kg.

Lai ierīci varētu stabili novietot, pamatnei ir jābūt ar atbilstošu nestspēju.

Šī dzesēšanas ierīce ir paredzēta lietošanai apkārtējās vides temperatūrā no 10 C līdz 38 C.

Lietojot iekārtu pieļaujamajā telpas temperatūrā, tā ir pilnībā darbspējīga. Lietojot SN klimata klases iekārtu zemākā telpas temperatūrā, iekārtai bojājumi nerodas līdz 5 °C telpas temperatūrai.

Iekārtu uzstādīšana vienu virs otras un vienu blakus otrai

Ja jūs 2 dzesēšanas iekārtas vēlaties uzstādīt vienu virs otras vai vienu bla-

kus otrai, starp iekārtām ir jāatstāj vismaz 150 mm sprauga. Atsevišķas iekārtas var uzstādīt, neievērojot minimālo attālumu. Precīzu informāciju vaicāriet savam tirgotājam vai virtuves projektētājam.

4.3 Ierīces uzstādīšana

- ▶ Uzstādiet ierīci saskaņā ar pievienoto montāžas instrukciju.

4.4 Ierīces sagatavošana pirmajai lietošanas reizei

1. Iepazīstieties ar informatīvo materiālu.
2. Noņemiet aizsargplēvi un transportēšanas stiprinājumus, piemēram, līmlentes un kartonu.
3. Pirmo reizi iztīriet ierīci.
→ Lappuse 13

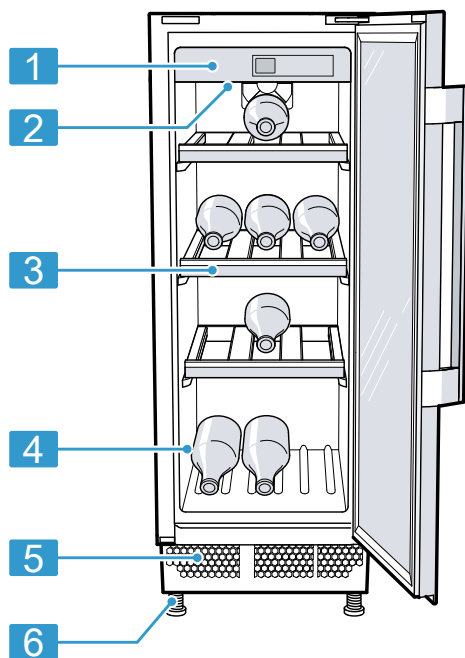
4.5 Iekārtas elektropieslēguma izveide

1. Iekārtas elektrotīkla pieslēguma vada kontaktdakšu iespraudiet kontaktlīgzdā iekārtas tuvumā. Ierīces savienojuma dati ir norādīti tipa datu plāksnītē.
→ "Ierīce", Att. 1/4 Lappuse 9
 2. Pārbaudiet kontaktdakšas nekustīgu pieslēgumu.
- ✓ Iekārta ir gatava darbam.

5 Iepazīšana

5.1 Ierīce

Šeit ir sniegts jūsu iekārtas sastāvdaļu pārskats.



1

Atkarībā no aprīkojuma un izmēra ierīce var atšķirties no attēlos redzamajiem piemēriem.

1 Vadības panelis → *Lappuse 10*

2 Iekšējais apgaismojums

3 Pudeļu plaukts → *Lappuse 10*

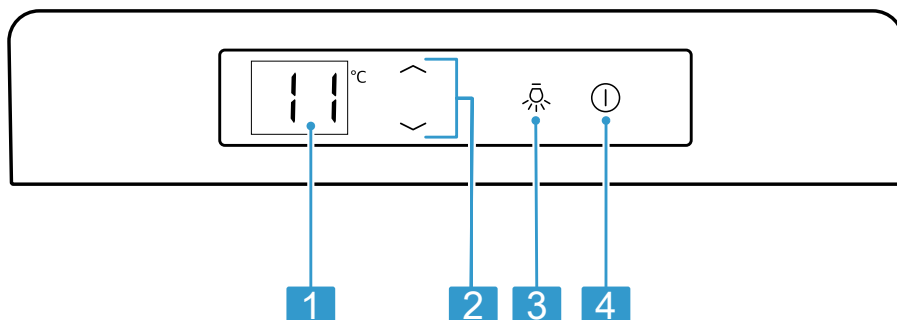
4 Datu plāksnīte → *Lappuse 17*

5 Ārējais ventilācijas režģis

6 Skrūvējama kāja

5.2 Vadības panelis

Vadības panelī iestata visas ierīces funkcijas un skata informāciju par darba režīmu.



2

1 Rāda vīna glabāšanas nodaļuma iestatīto temperatūru °C.

2 \vee/\wedge iestata temperatūru vīna glabāšanas nodaļumā.

3 ☀ ieslēdz vai izslēdz iekšējo apgaismojumu.

4 Ⓜ ieslēdz un izslēdz ierīci.

6 Aprīkojums

Ierīces aprīkojums ir atkarīgs no modeļa.

6.1 Pudeļu plaukts

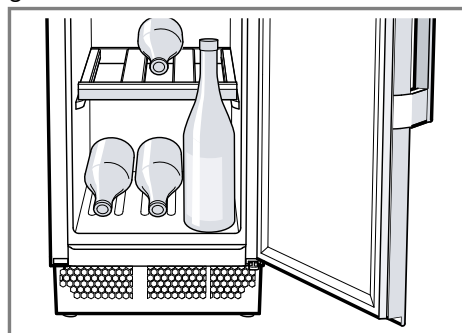
Glabājiet pudeles stabili novietotas pudeļu plauktā.

Lai uzglabātu maksimālo skaitu pudeļu, pudeļu plauktus var izņemt.

→ "Pudeļu plaukta izņemšana",
Lappuse 14

Padoms: Novietojot īso pudeļu plauktu uz apakšējā turētāja, pudeles var


novietot vertikāli tā priekšā uz ierīces grīdas.



7 Galvenā vadība

7.1 Ierīces ieslēgšana

1. Pievienojiet ierīci elektrotīklam.
→ *Lappuse 8*

Piezīme: Ja ierīce iepriekš tika izslēgta, izmantojot vadības paneli, nospiediet .

- ✓ Iekārta sāk dzesēt.
2. Iestatiet vajadzīgo temperatūru.
→ *Lappuse 11*

7.2 Lietošanas norādījumi

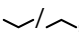
- Kad iekārta ir ieslēgta, iestatītā temperatūra tiek sasniegta tikai pēc vairākām stundām.
- Aizverot durvis, raugieties, lai tās netiktu bloķētas ar glabājamajiem produktiem.
- Aizverot durvis, var rasties pazemināts spiediens. Durvis var atvērt tikai ar piepūli. Uzgaidiet, līdz izlīdzinās pazeminātais spiediens.
- Temperatūra iekārtā mainās šādu faktoru ietekmē:
 - Iekārtas atvēršanas biežums
 - Piepildījums
 - Apkārtējās vides temperatūra
 - Tieši saules stari

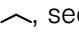
7.3 Ierīces izslēgšana

- ▶ Nospiediet .

7.4 Temperatūras iestatīšana

Vīna nodalījuma temperatūras iestatīšana

- ▶ Vairākas reizes nospiediet , līdz temperatūras indikatorā ir redzama vajadzīgā temperatūra.

Piezīme: Turot nospiešanu , secīgi mainās temperatūras vērtība.

8 Papildfunkcijas

Uzziniet ar kādām iestatāmām papildfunkcijām ir aprīkota jūsu ierīce.

8.1 Iekšējais apgaismojums

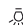
Atverot ierīci, iekšējais apgaismojums ieslēdzas automātiski.

Padoms: Ja iekšējam apgaismojumam jāpaliek ieslēgtam arī tad, ja durvis ir aizvērtas, varat ieslēgt prezentācijas režīmu.

Iekšējā apgaismojuma ieslēgšana

- ▶ Nospiediet .


Iekšējā apgaismojuma izslēgšana

- ▶ Nospiediet .
- ✓ Iekšējais apgaismojums pastāvīgi ir izslēgts.

8.2 Prezentācijas režīms

Prezentācijas režīmā iekšējais apgaismojums pastāvīgi ir ieslēgts.

Prezentācijas režīma ieslēgšana

- ▶ 3 sekundes turiet nospiešanu .
- ✓ Iekšējais apgaismojums paliek ieslēgts arī tad, kad ierīces durvis ir aizvērtas.

Prezentācijas režīma izslēgšana

- ▶ 3 sekundes turiet nospiešanu .

9 Trauksme

9.1 Durvju signalizācija

Ja ierīces durvis paliek atvērtas ilgāku laiku, ieslēdzas durvju signalizācija.

Durvju signalizācijas izslēgšana

- ▶ Aizveriet ierīces durvis.
- ✓ Brīdinājuma signāls ir izslēgts.

9.2 Temperatūras signalizācija

Ja vīna nodalījumā ilgāku laiku ir bijis pārāk silts vai pārāk auksts, ieslēdzas temperatūras trauksmes signāls.

Ja temperatūra vīna nodalījumā ilgāku laiku ir vairāk nekā 2 °C zemāka par iestatīto temperatūru, atskan brīdinājuma signāls, un temperatūras indikatorā mirgo "LO".

Ja temperatūra vīna nodalījumā ilgāku laiku vairāk nekā par 5 °C pārsniedz iestatīto temperatūru, atskan brīdinājuma signāls, un temperatūras indikatorā mirgo "HI".

Temperatūras signalizācijas izslēgšana

- ▶ Nospiediet jebkuru skārienlauku.
- ✓ Brīdinājuma signāls ir izslēgts.

Piezīme: "LO" vai "HI" mirgo, līdz atkal ir sasniegta iestatītā temperatūra.

10 Vīna nodalījums

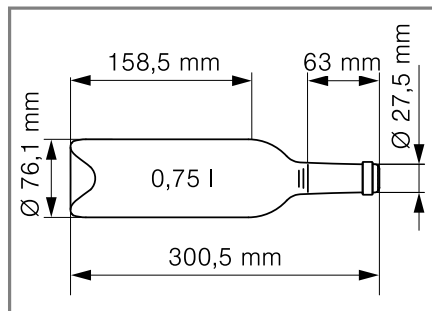
Vīna nodalījumā vīni tiek profesionāli uzglabāti konstanti uzturētā temperatūrā.

Temperatūru vīna glabāšanas nodalījumā var iestatīt no 5 °C līdz 20 °C.

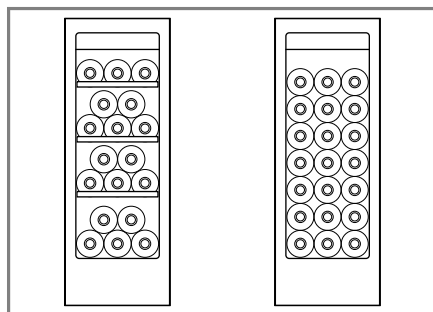
10.1 Maksimāla skaita standarta pudeļu ievietošana

- ▶ Lai ierīcē ievietotu maksimālo skaitu pudeļu, vīna pudeles ievietojiet

ar kakliņu uz priekšu guļus stāvoklī.



Standarta pudele



Uzglabāšanas piemērs ar 18 standarta pudeļiem un 21 standarta pudeli

Piezīme: Ja ir izņemti pudeļu plaukti, 18 standarta pudeļu vietā ierīcē var ievietot 21 standarta pudeles.

10.2 Padomi vīna glabāšanai

Glabājot vīnu, ņemiet vērā tālāk minētos padomus.

- Neglabājiet vīna pudeles ierīcē, ievietotas koka vai kartona kastēs. Vaļēji pudeļu plaukti ļauj nepārtraukti cirkulēt gaisam. Tā ātri tiek likvidēts liekais mitrums.
- Vīns pirms baudīšanas ir lēnām jāuzsilda (istabas temperatūrā). Rosē vīnu izņemiet no ierīces 2–5 stundas iepriekš, bet sarkanvīnu – 4–5 stundas iepriekš. Baltvīnu pasniedziet uzreiz. Dzirkstošos dzērienus un šampanieti atdzesē-

jiet ledusskapī īsi pirms baudīšanas.

- Vienmēr glabāriet vīnus nedaudz zemākā temperatūrā nekā pasniegšanas temperatūra, jo vīns, ielejot glāzē, tūlīt sasilst.

10.3 Dzeršanas temperatūra

Pareiza pasniegšanas temperatūra spēlē izšķirošu lomu vīna garšai.

Vīna šķirne	Dzeršanas temperatūra
Lielais Bordo sarkanvīns	18 °C
Kotduronas sarkanvīns, Barolo vīns	17 °C
Lielais Burgundijas sarkanvīns, Bordo sarkanvīns	16 °C
Portvīns	15 °C
Jauns Burgundijas sarkanvīns	14 °C
Jauni sarkanvīni	12 °C
Jauns Božolē vīns, visi baltvīni ar nelielu daudzumu atlieku cukura	11 °C
Veci baltvīni/lielais Šardonē vīns	10 °C
Šerijs	9 °C
Jauni baltvīni, sākot ar vēlino ražu	8 °C
Luāras baltvīni, Entre-deux-Mers vīns	7 °C

11 Atkausēšana

11.1 Vīna nodalījuma atkausēšana

Darbības laikā uz vīna nodalījuma aizmugures sienas veidojas kušanas

ūdens pilieni vai sarma. Vīna nodalījuma aizmugures siena atkūst automātiski.

Kušanas ūdens pa kušanas ūdens kanālu ieplūst iztecināšanas atverē. Lai kušanas ūdens varētu iztecēt un neveidotos nepatīkams aromāts, ņemiet vērā šādu informāciju:

→ *"Izkusušā ūdens teknes un iztecināšanas atveres tīrīšana", Lappuse 14*

12 Tīrīšana un kopšana

Nepieejamas vietas jāiztīra tehniskā servisa dienestam. Tīrīšana, ko veic tehniskā servisa dienests, var radīt izmaksas.

12.1 Ierīces sagatavošana tīrīšanai

1. Izslēdziet ierīci. → *Lappuse 11*
2. Atvienojiet ierīci no elektrotīkla. Izvelciet elektrotīkla savienojuma vada kontaktdakšu vai izslēdziet drošinātāju drošinātāju kastē.
3. Izņemiet visas pudeles un glabāriet tās vēsā vietā.
4. Izņemiet no ierīces visas aprīkojuma daļas un piederumus. → *Lappuse 14*

12.2 Ierīces tīrīšana

⚠ BRĪDINĀJUMS

Elektrotīrciena risks!

Ierīcē iekļuvus mitrums var izraisīt elektriskās strāvas triecienu.

- ▶ Iekārtas tīrīšanai neizmantojiet tvarka tīrītāju vai augstspiediena tīrītāju.

lv Tīrīšana un kopšana

Apgaismes ierīcēs vai vadības elementos iekļuvus mitrums var būt bīstams.

- ▶ Skalošanas ūdens nedrīkst iekļūt apgaismes ierīcēs vai vadības elementos.

UZMANĪBU

Nepiemēroti tīrīšanas līdzekļi var bojāt iekārtas virsmas.

- ▶ Neizmantojiet cietus abrazīvus materiālus vai tīrīšanas sūkļus.
- ▶ Neizmantojiet asus vai abrazīvus tīrīšanas līdzekļus.
- ▶ Neizmantojiet tīrīšanas līdzekļus ar augstu spirta saturu.

Ja iztecināšanas atverē nonāk šķidrums, var pārplūst iztvaikošanas trauks.

- ▶ Mazgāšanas ūdens nedrīkst nonākt iztecināšanas atverē.

Ja aprīkojuma daļas un piederumus mazgā trauku mašīnā, tie var deformēties vai mainīt krāsu.

- ▶ Nemazgājiet aprīkojuma daļas un piederumus trauku mašīnā.

1. Sagatavojiet iekārtu tīrīšanai.

→ *Lappuse 13*

2. Tīriet ierīci, aprīkojuma daļas, ierīces daļas, piederumus un durvju blīvījumus ar drānu, kas samitrināta remdenā ūdenī ar nelielu daudzumu pH neitrāla mazgāšanas līdzekļa.

3. Pēc tam rūpīgi noslaukiet ar mīkstu un sausu drānu.

4. Ievietojiet aprīkojuma daļas.

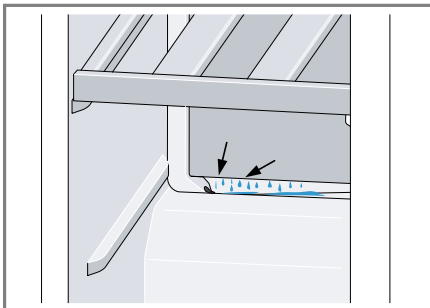
5. Pievienojiet ierīci elektrotīklam.

→ *Lappuse 8*

12.3 Izkusušā ūdens teknes un iztecināšanas atveres tīrīšana

Lai izkusušais ūdens varētu iztecēt, regulāri tīriet izkusušā ūdens tekni un iztecināšanas atveri.

- ▶ Uzmanīgi iztīriet izkusušā ūdens tekni un iztecināšanas atveri, piemēram, izmantojot vates kociņu.

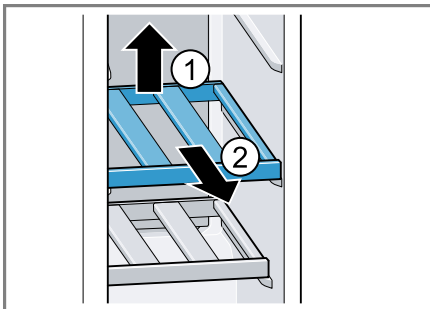


12.4 Aprīkojuma daļu izņemšana

Ja vēlaties rūpīgi notīrīt aprīkojuma daļas, izņemiet tās no ierīces.

Pudeļu plaukta izņemšana

- ▶ Nedaudz paceliet pudeļu plaukta aizmuguri ① un izņemiet to ②.



13 Traucējumu novēršana

Nelielus ierīces darbības traucējumus varat novērst saviem spēkiem. Pirms sazināšanās ar klientu apkalpošanas centru izlasiet informāciju par darbības traucējumu novēršanu. Tā izvairīsieties no nevajadzīgām izmaksām.



BRĪDINĀJUMS

Elektrotrieciena risks!

Neprofesionāli veikts remonts ir bīstams.

- ▶ Iekārtas remontu drīkst veikt tikai attiecīgi apmācīts speciālists.
- ▶ Iekārtas remontam drīkst izmantot tikai oriģinālās rezerves daļas.
- ▶ Ja tiek bojāts šīs iekārtas elektroīkla pieslēguma vads, tā nomaīņa jāveic ražotājam, tā tehniskā servisa dienestam vai attiecīgi kvalificētai personai, lai izvairītos no apdraudējuma.

Traucējums	Cēlonis un problēmu novēršana
Ierīce nedzesē, deg indikatorī un apgaismojums.	Ir ieslēgts izstādes režīms. <ol style="list-style-type: none"> 1. Vienlaikus turiet nospiestu $\wedge + \vee + \text{☺}$, līdz temperatūras indikatorā mirgo "dE". 2. Pēc īsa brīža pārbaudiet, vai ierīcē notiek dzesēšana.
Nedarbojas LED apgaismojums.	Ir iespējami dažādi iemesli. <ul style="list-style-type: none"> ▶ Sazinieties ar klientu apkalpošanas dienestu. Klientu apkalpošanas dienesta numuru atradīsiet pievienotajā klientu apkalpošanas dienestu sarakstā.
Ledusskapis ieslēdzas aizvien biežāk un ilgāk.	Ierīce tika bieži atvērta. <ul style="list-style-type: none"> ▶ Neatveriet ierīces durvis bez vajadzības. Ārējie ventilācijas režģi ir aizsegti. <ul style="list-style-type: none"> ▶ Noņemiet priekšmetus, kuri aizsedz ārējos ventilācijas režģus.
Temperatūras indikatorā redzams "CL".	Ieslēgta taustiņu bloķēšana. <ul style="list-style-type: none"> ▶ Izslēdziet taustiņu bloķēšanu.
Skan brīdinājuma signāls, un temperatūras indikatorā mirgo "HI".	Vīna nodalījumā ilgāku laiku ir pārāk silts. <ul style="list-style-type: none"> ▶ Nospiediet jebkuru skārienlauku. Piezīme: "HI" mirgo, līdz atkal ir sasniegta iestatītā temperatūra.
Skan brīdinājuma signāls, un temperatūras indikatorā mirgo "LO".	Ārējie ventilācijas režģi ir aizsegti. <ul style="list-style-type: none"> ▶ Noņemiet priekšmetus, kuri aizsedz ārējos ventilācijas režģus.
Skan brīdinājuma signāls, un temperatūras indikatorā mirgo "LO".	Vīna nodalījumā ilgāku laiku ir pārāk auksts. <ul style="list-style-type: none"> ▶ Nospiediet jebkuru skārienlauku. Piezīme: "LO" mirgo, līdz atkal ir sasniegta iestatītā temperatūra.

Traucējums	Cēlonis un problēmu novēršana
Temperatūra ievērojami atšķiras no iestatījuma.	Ir iespējami dažādi iemesli. 1. Izslēdziet ierīci. → <i>Lappuse 11</i> 2. Ieslēdziet ierīci pēc apm. 5 min. → <i>Lappuse 11</i> <ul style="list-style-type: none">▶ Ja temperatūra ir pārāk augsta, pēc dažām stundām vēlreiz pārbaudiet temperatūru.▶ Ja temperatūra ir pārāk zema, nākamajā dienā vēlreiz pārbaudiet temperatūru.
Vīna glabāšanas nodalījuma pamatne ir slapja.	Aizsērējusi izkusušā ūdens tekne vai iztecināšanas atvere. <ul style="list-style-type: none">▶ Iztīriet izkusušā ūdens tekni un iztecināšanas atveri. → <i>Lappuse 14</i> 
Ierīce rūc, guldz, sīc, burbuļo vai klikšķ.	Tā nav kļūda. Darbojas dzinējs, piemēram, saldēšanas iekārtā, ventilators. Pa caurulēm plūst aukstumaģents. Ieslēdzas vai izslēdzas dzinējs, slēdzis vai elektromagnētiskie vārsti. Īpaša rīcība nav nepieciešama.
Ierīce izraisa trokšņus.	Aprikojuma daļas brīvi kustas vai iesprūst. <ul style="list-style-type: none">▶ Pārbaudiet izņemamās aprikojuma daļas un ievietojiet tās atpakaļ. 

14 Glabāšana un likvidācija

14.1 Ierīces ekspluatācijas pārtraukšana

1. Izslēdziet ierīci. → *Lappuse 11*
2. Atvienojiet ierīci no elektrotīkla. Izvelciet elektrotīkla savienojuma vada kontaktdakšu vai izslēdziet drošinātāju drošinātāju kastē.
3. Iztīriet ierīci. → *Lappuse 13*
4. Lai nodrošinātu iekšpusē ventilāciju, atstājiet ierīci atvērtu.

14.2 Nolietotas iekārtas likvidācija

Likvidējot iekārtas atbilstoši vides noteikumiem, vērtīgas izejvielas var izmantot atkārtoti.

BRĪDINĀJUMS

Veselības kaitējuma risks!

Bērni var tikt iesprostoti ierīcē, apdraudot viņu dzīvību.

- ▶ Lai apgrūtinātu bērnu ierāpšanos iekārtā, neizņemiet no iekārtas plauktus un traukus.
- ▶ Neļaujiet bērniem tuvoties nolietotai iekārtai.

⚠ BRĪDINĀJUMS**Aizdeģšanās risks!**

No bojātām caurulēm var izplūst degtspējīgs aukstumaģents un kaitīgas gāzes un aizdegties.

▶ Nedrīkst bojāt aukstumaģenta kontūra caurules un izolāciju.

1. Izvelciet elektrotīkla pieslēguma vada kontakt dakšu.
2. Atdaliet elektrotīkla pieslēguma vada.
3. Utilizējiet ierīci atbilstoši vides aizsardzības prasībām.

Informāciju par aktuāliem likvidācijas jautājumiem var iegūt pie tirgotāja un jūsu novada vai pilsētas pašpārvaldē.



Šī ierīce ir marķēta atbilstoši Eiropas direktīvai 2012/19/ES par elektriskajām un elektroniskajām ierīcēm (waste electrical and electronic equipment – WEEE).

Direktīva nosaka veidu, kā ES teritorijā jārealizē nolietoto ierīču nodošana un pārstrāde.

15 Tehniskā servisa dienests

Darbībai nozīmīgas oriģinālās rezerves daļas saskaņā ar attiecīgo ekodizaina regulu varēsiet iegādāties mūsu klientu apkalpošanas centrā vismaz 10 gadus, sākot ar ierīces tirdzniecības uzsākšanas brīdi Eiropas Ekonomikas zonā.

Piezīme: Saskaņā ar vietējiem ražotāja garantijas noteikumiem tehniskā servisa dienesta izsaukšana ir bez maksas. Saskaņā ar vietējiem garantijas nosacījumiem garantijas minimā-

lais ilgums (ražotāja garantija privātiem patērētājiem) Eiropas Ekonomikas zonā ir 2 gadi. Garantijas nosacījumi neietekmē citas tiesības vai prasības, kas jums ir saskaņā ar vietējiem tiesību aktiem.

Lai saņemtu detalizētu informāciju par garantijas laiku un garantijas nosacījumiem, kas ir spēkā jūsu valstī, izmantojiet QR kodu pievienotajā servisa kontaktu un garantijas nosacījumu dokumentā, sazinieties ar mūsu klientu apkalpošanas dienestu, tirgotāju vai apmeklējiet mūsu tīmekļa vietni.

Sazinoties ar tehniskā servisa dienestu, paziņojiet iekārtas ražojuma numuru (E-Nr.) un izgatavošanas numuru (FD).

Klientu apkalpošanas dienesta kontaktinformāciju var atrast, izmantojot QR kodu pievienotajā servisa kontaktu un garantijas nosacījumu dokumentā vai mūsu tīmekļa vietnē.

15.1 Ražojuma numurs (E-Nr.) un izgatavošanas numurs (FD)

Ražojuma numuru (E-Nr.) un izgatavošanas numuru (FD) skatiet iekārtas datu plāksnītē.

→ "Ierīce", Att. **1** / **4** Lappuse 9

Lai ātri atrastu iekārtas datus un tehniskā servisa dienesta tālruna numuru, varat šos datus pierakstīt.

16 Tehniskie dati

Dati par aukstumaģentu un lietderīgo tilpumu, kā arī cita tehniskā informācija ir norādīti datu plāksnītē.

→ "Ierīce", Att. **1** / **4** Lappuse 9

Izstrādājuma gaismas avots atbilst energoefektivitātes F klasei. Gaismas avotu var iegādāties kā rezerves daļu

lv Tehniskie dati

un drīkst nomainīt tikai atbilstīgi apmācīts speciālists.

Papildu informācija par jūsu modeli ir pieejama internetā <https://eprel.ec.europa.eu/>¹.

Šī internetvietne ir piesaistīta ES produktu oficiālajai datubāzei EPREL. Pēc tam sekojiet modeļu meklēšanas norādēm.

Modeļa identifikatoru veido rakstzīmes pirms slīpsvītras datu plāksnītē norādītajā ražojuma numurā (E-Nr.). Modeļa identifikatoru varat atrast arī ES energoefektivitātes marķējuma pirmajā rindā.

¹ Attiecas tikai uz Eiropas Ekonomikas zonas valstīm



Register your product online
neff-home.com

BSH Hausgeräte GmbH
Carl-Wery-Straße 34
81739 München, GERMANY



9001832719 (050626)

lv

