



Mikrolaineahi
Mikrobangų krosnelė
Mikroviļņu krāsns

- | | | |
|------|---|----|
| [et] | Kasutusjuhend ja paigaldusjuhised | 2 |
| [lt] | Naudotojo vadovas ir įrengimo instrukcijos | 28 |
| [lv] | Lietotāja rokasgrāmata un uzstādīšanas instrukcijas | 54 |

NR4WR21.1. NL4WR21.1.



Sisukord

KASUTUSJUHEND

1 Ohutus	3	9.2 Kestuse seadmine	11
1.1 Üldised juhised	3	9.3 Ajalise nihkega režiimi "Valmis" seadistamine ...	12
1.2 Sihtotstarbeline kasutamine	3	10 Lapselukk	12
1.3 Kasutajate ringi piiramine	3	10.1 Lapseluku aktiveerimine	12
1.4 Ohutu kasutamine	3	10.2 Lapseluku inaktiveerimine	12
1.5 Mikrolaineahi	4	11 Põhiseadistused	12
2 Varalise kahju vältimine	6	11.1 Põhiseadistuste ülevaade	12
2.1 Üldine teave	6	11.2 Põhiseadistuste muutmine	13
2.2 Mikrolaineahi	6	11.3 Kellaaja muutmine	13
3 Keskkonnakaitse ja säästmine	6	12 EasyClean	14
3.1 Pakendi käitlemine	6	12.1 Puhastusabi seadistamine	14
3.2 Energia säästmine	6	13 Puhastamine ja hooldamine	14
4 Tutvumine	6	13.1 Puhastusvahendid	14
4.1 Juhtpaneel	6	13.2 Seadme puhastamine	14
4.2 Puuteväljad	7	13.3 Ahjukambri puhastamine	14
4.3 Puutekraan	7	13.4 Ukseklaaside puhastamine	14
4.4 Automaatne ukseavaja	7	13.5 Uksetihendi puhastamine	14
4.5 Kuumutusviisid ja funktsioonid	7	13.6 Esipaneeli puhastamine	15
4.6 Ahjukamber	7	13.7 Juhtpaneeli puhastamine	15
4.7 Kondensaadniiskus	8	14 Tõrgete kõrvaldamine	15
4.8 Seadme uks	8	14.1 Talitlushäired	15
5 Enne esimest kasutamist	8	14.2 Viited näiduväljal	16
5.1 Kasutuselevõtt	8	15 Jäätmekäitlus	16
5.2 Seadme puhastamine enne esmakordset kasutamist	8	15.1 Kasutatud seadme jäätmekäitlus	16
6 Põhimõtteline käsitlemine	8	16 Klienditeenindus	16
6.1 Seadme sisselülitamine	8	16.1 Tootenumbr (E-Nr) ja tootmisnumber (FD-nr)	17
6.2 Seadme väljalülitamine	8	17 Nii õnnestub see	17
6.3 Režiimi käivitamine	8	17.1 Toimige järgmiselt	17
6.4 Režiimi katkestamine	8	17.2 Sulatamine, soojendamine ja küpsetamine mikrolainerežiimil	17
6.5 Töö katkestamine	8	17.3 Soojendamine	19
7 Mikrolainerežiim	9	17.4 Küpsetamine	20
7.1 Mikrolainevõimsused	9	17.5 Kontrollroad	22
7.2 Mikrolainerežiimi jaoks sobivad nõud	9	18 PAIGALDUSJUHEND	22
7.3 Nõude mikrolainesobilikkuse testimine	9	18.1 Tarnekomplekt	22
7.4 QuickStart	9	18.2 Ohutu paigaldamine	22
7.5 Mikrolainerežiimi seadistamine	10	18.3 Integreerimiseks ette nähtud mööbel	23
7.6 Mikrolainevõimsuse muutmine	10	18.4 Ühendamine vooluvõrku	23
7.7 Kestuse muutmine	10	18.5 Paigaldamine ülakappi	23
7.8 Toitude järelküpsetamine	10	18.6 Paigaldamine ülakappi	24
7.9 Režiimi katkestamine	10	18.7 Seadme ettevalmistamine	24
7.10 Töö katkestamine	10	18.8 Seadme paigaldamine	25
8 Road	10	18.9 Paneelide paigaldamine	25
8.1 Märkused seadistamise kohta	10	18.10 Paneelide mahavõtmine ja joondamine	25
8.2 Programmi seadistamine	11	18.11 Nappudeta köögimööbel, millel on vertikaalne käepidemeliist:	26
8.3 Roogade ülevaade	11	18.12 Seadme lahtivõtmine	27
9 Ajafunktsioonid	11		
9.1 Kellaageg	11		

1 Ohutus

Järgige järgmisi ohutusjuhiseid.

1.1 Üldised juhised

- Lugege juhend hoolikalt läbi.
- Hoidke juhend ja tooteinfo alles hilisemaks kasutamiseks või järgmistele omanikele.
- Transpordikahjustuse korral ärge ühendage seadet vooluvõrku.

1.2 Sihtotstarbeline kasutamine

See seade on ette nähtud ainult sisetamamiseks. Järgige spetsiaalset montaažijuhendit.

Ilma pistikuta seadmeid võib ühendada ainult väljaõppinud spetsialist. Seadme garantii ei laiene vales ühendamisest tingitud kahjustustele.

Turvaline kasutamine on tagatud ainult siis, kui paigaldamine toimub vastavalt paigaldusjuhendile. Paigaldatud seadme veatu töö eest vastutab paigaldaja.

Kasutage seadet ainult:

- toitude ja jookide valmistamiseks.
- järelevalve all. Ärge jätke ka lühiajalisi keetmisprotsesse kordagi järelevalveta.
- kodumajapidamises ja muus sarnases keskkonnas, näiteks kaupluste, büroode jmt asutuste töötajate jaoks mõeldud köökides, põllumajandusettevõtetes, hotellides ja muude majutusasutustes, hommikusöögiga külalismajades.
- kõrgusel kuni 4000 m merepinnast.

Seade vastab standardile EN 55011 ja/või CISPR 11. Tegemist on rühma 2 klassi B kuuluva tootega. Rühm 2 tähendab, et mikroaineid tekitatakse toiduainete soojendamise eesmärgil. Klass B näitab, et seade on sobiv kasutamiseks koduses majapidamises.

1.3 Kasutajate ringi piiramine

Üle 8-aastased lapsed ja piiratud füüsiliste, sensoorsete või mentaalsete võimetega või väheste teadmiste ja/või kogemustega inimesed võivad seadet kasutada tingimusel, et nende üle teostatakse järelevalvet või neile on selgitatud, kuidas seadet ohutult kasutada ning nad mõistavad seadmega seotud ohtusid. Lapsed ei tohi seadmega mängida. Lapsed ei tohi seadet puhastada ja hooldada, välja arvatud juhul, kui nad on vanemad kui

15-aastased ja nende üle teostatakse järelevalvet.

Hoidke alla 8-aastased lapsed seadmest ja ühendusjuhtmest eemal.

1.4 Ohutu kasutamine

Asetage lisatarvik ahju alati õigetpidi.

HOIATUS – Tuleoht!

Ahju asetatud tuleohtlikud esemed võivad süttida.

- ▶ Ärge hoidke ahjus tuleohtlikke esemeid.
- ▶ Suitsu eraldumise korral lülitage seade välja või tõmmake pistik pistikupesast välja ja hoidke uks kinni, et summutada võimalikke leeke.

Lahtised toidujäägid, rasv ja praevedelik võivad süttida.

- ▶ Enne funktsiooni käivitamist eemaldage ahjust, kütteelementidelt ja lisatarvikutelt lahtine mustus.

HOIATUS – Põletusoht!

Lisatarvik ja nõu lähevad väga kuumaks.

- ▶ Nõude ja tarvikute väljavõtmisel kasutage alati pajakindaid või pajalappe.
- Alkoholi aurud võivad ahjus süttida. Seadme uks võib lahti paiskuda. Ahjust võib välja paiskuda kuuma auru ja leeke.
- ▶ Suure alkoholisisaldusega jooke kasutage vaid väikestes kogustes.
- ▶ Ärge kuumutage alkohoolseid jooke ($\geq 15\%$ vol.) lahjendamata kujul (nt toidu peale valamiseks).
- ▶ Avage seadme ust ettevaatlikult.

HOIATUS – Põletuste oht!

Kui seade töötab, lähevad selle ligipääsetavad osad kuumaks.

- ▶ Ärge kunagi puudutage kuumi osi.
- ▶ Hoidke lapsed eemal.

Seadme ust avades võib seadmest välja paiskuda kuuma auru. Aur võib temperatuurist olenevalt olla mittenähtav.

- ▶ Avage seadme ust ettevaatlikult.
- ▶ Hoidke lapsed eemal.

Kuuma ahju sattunud vesi võib tekitada kuuma veeauru.

- ▶ Ärge kunagi kallake vett kuuma ahju.

⚠ **HOIATUS – Vigastusoht!**

Ahju ukse kriimustatud klaas võib lõhkeda.

- ▶ Ärge kasutage ahjuukse klaasi puhastamiseks tugevatoimelisi abrasiivsed puhastusvahendeid või metallist kaabitsaid, kuna need võivad pinda kriimustada.

Ukse hinged liiguvad ukse avamisel ja sulgemisel ning võivad kinni kiiluda.

- ▶ Ärge puudutage hingi.

⚠ **HOIATUS – Elektrilöögi oht!**

Asjatundmatult tehtud parandustööd on ohtlikud.

- ▶ Seadet tohivad remontida ainult selleks koolitatud spetsialistid.
- ▶ Seadme remontimiseks tohib kasutada ainult originaalvaruosi.
- ▶ Kui selle seadme võrgujuhe või ühendusjuhe saab kahjustada, tuleb see asendada erilise võrgujuhtme või erilise ühendusjuhtmega, mis on saadaval tootjalt või tema klienditeenindusest.
- ▶ Kui selle seadme võrgujuhe saab kahjustada, tuleb see koolitatud spetsialistil asendada.

Võrgujuhtme kahjustatud isolatsioon on ohtlik.

- ▶ Ärge laske võrgujuhtmel seadme kuumade osade või soojusallikatega kokku puutuda.
- ▶ Ärge mitte kunagi laske võrgujuhtmel kokku puutuda teravate otste või servadega.
- ▶ Ärge murdke võrgujuhet kokku, ärge muljuge ega modifitseerige seda.

Sissetungiv niiskus võib tekitada elektrilöögi.

- ▶ Ärge kasutage seadme puhastamiseks aurpuhasteid või survepesureid.

Kahjustatud seade või kahjustatud võrgujuhe on ohtlikud.

- ▶ Ärge kunagi rakendage tööle kahjustatud seadet.
- ▶ Ärge mitte kunagi käitage pragunenud või murdunud pinnaga seadet.
- ▶ Ärge mitte kunagi tõmmake seadme vooluvõrgust eraldamiseks võrgujuhtmest. Tõmmake alati võrgujuhtme võrgupistikust.
- ▶ Kui seade või võrgupistik on kahjustatud, tõmmake kohe võrgujuhtme võrgupistik välja või lülitage elektrikilbis kaitse välja.
- ▶ Kutsuge klienditeenindus. → *Lk 16*

⚠ **HOIATUS – Lämmumisoht!**

Lapsed võivad pakkematerjalid üle pea tõmmata või end sinna sisse kerida ja lämbuda.

- ▶ Hoidke pakkematerjalid lastest eemal.
- ▶ Ärge laske lastel pakkematerjaliga mängida.

Lapsed võivad väikesi osi sisse hingata või alla neelata ning seetõttu lämbuda.

- ▶ Hoidke väikesed osad lastest eemal.
- ▶ Ärge laske lastel väikeste osadega mängida.

1.5 Mikrolaineahi

OLULISED OHUTUSNÕUDED LUGEGE HOOLIKALT LÄBI JA HOIDKE EDASPIDISEKS KASUTAMISEKS ALLES

⚠ **HOIATUS – Tuleoht!**

Seadme nõuetevastane kasutamine on ohtlik ja võib tekitada kahju. Näiteks ahjus soojendatud tuhvleid või teraviljapadjad võivad süttida ka veel mitme tunni pärast.

- ▶ Ärge kunagi kuivatage seadmes roogi ega rõivaid.
- ▶ Ärge soojendage seadmes tuhvleid, teradega või teraviljaga täidetud patju, käsnu, niiskeid puhastuslappe jmt.
- ▶ Kasutage seadet vaid toitude ja jookide valmistamiseks.

Toiduained ja nende pakendid ning mahutid võivad süttida.

- ▶ Ärge soojendage roogi termopakendites.
- ▶ Ärge jätke plastist, paberist ja teistest süttivatest materjalidest pakendites olevaid toiduaineid järelevalveta.
- ▶ Ärge valige liiga suurt mikrolainevõimsust ja liiga pikka aega. Lähutage kasutusjuhendis toodud andmetest.
- ▶ Ärge kuivatage toiduaineid mikrolainerežiimil.
- ▶ Ärge sulatage ega soojendage vähese vedelikusisaldusega toite, nt leiba, liiga suurel mikrolainevõimsusel või liiga pikka aega.

Toiduõli võib süttida.

- ▶ Ärge kuumutage mikrolainerežiimil toiduõli, millele ei ole lisatud teisi toiduaineid.

Mikrolaineahju asetatud esemed või tarvikud võivad süttida.

- ▶ Enne seadme kasutuselevõtmist veenduge, et ahjukambris ei ole esemeid ega tarvikuid, mis mikrolainerežiimi ei talu.
- ▶ Ärge kasutage ahjukambrit tuleohtlike esemete, tarvikute, toiduainete vm hoidmiseks ajal, mil mikrolaineahi ei ole töös.

⚠ **HOIATUS – Plahvatusoht!**

Vedelikud ja teised toiduained võivad tihedalt suletud nõudes kergesti plahvatada.

- ▶ Ärge kuumutage vedelikke ja teisi toiduaineid tihedalt suletud nõudes.

⚠ HOIATUS – Põletusoht!

Kõva koore või nahaga toiduained võivad keemise ajal ja ka järel lõhkeda.

- ▶ Ärge keetke koorega mune ja ärge soojendage kõvaks keedetud mune.
- ▶ Ärge küpsetage koorikloomi.
- ▶ Härjasilmade valmistamisel torgake munakollane eelnevalt läbi.
- ▶ Kõva koore või nahaga toiduainete, nt õunte, tomatite ja kartulite koor või viinerite nahk võib lõhkeda. Enne soojendamist torgake nahk või koor läbi.

Beebitoit ei kuumene ühtlaselt.

- ▶ Ärge soojendage beebitoitu suletud nõus.
- ▶ Eemaldage alati kaas või lutt.
- ▶ Pärast soojendamist segage või loksutage toit hästi läbi.
- ▶ Enne kui hakkate last toitma, kontrollige toidu temperatuuri.

Kuumadest roogadest eraldub soojust. Nõu võib minna väga kuumaks.

- ▶ Võtke nõud ja tarvikud ahjust välja pajakinnaste või pajalappide abil.
- Õhukindlalt suletud toiduainete pakend võib lõhkeda.
- ▶ Lähtuge pakendil toodud andmetest.
 - ▶ Võtke road ahjust välja pajalappide või pajakinnaste abil.

Kui seade töötab, lähevad selle ligipääsetavad ja katmata osad kuumaks.

- ▶ Ärge kunagi puudutage kuumi osi.
- ▶ Hoidke lapsed eemal.

Seadme nõuetevastane kasutamine on ohtlik. Ülekuumenenud tuhvid, teraviljapadjad, nuustikud, niisked pesulapid jmt võivad üle kuumeneda ja põletusi tekitada.

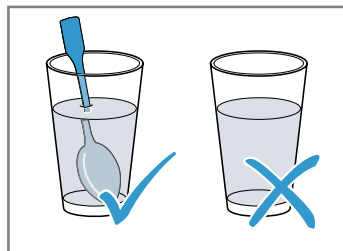
- ▶ Ärge kunagi kuivatage seadmes roogi ega rõivaid.
- ▶ Ärge soojendage seadmes tuhveid, teradega või teraviljaga täidetud patju, käsnu, niiskeid puhastuslappe jmt.
- ▶ Kasutage seadet vaid toitade ja jookide valmistamiseks.

⚠ HOIATUS – Põletuste oht!

Vedelike kuumutamisel võib vedelik kergesti üle keeda. Vedelik võib jõuda keemistemperatuurile, ilma et põhjast tõuseksid üles tüüpilised mullid. Juba anuma väikseima rappumise puhul tuleb olla ettevaatlik. Kuum vedelik

võib äkitselt üle nõu ääre tõusta ja laiali pritsuda.

- ▶ Vedelike kuumutamisel asetage nõusse alati lusikas. Nii hoiate ära vedelike ülekeemise.



⚠ HOIATUS – Vigastusoht!

Ebasobivad nõud võivad lõhkeda. Portselanist ja keraamikast nõude käepidemetes ja kaantes võib olla väikseid auke. Nende aukude taga peituvad tühimikud. Tühimikku tunginud niiskuse mõjul võivad nõud puruneda.

- ▶ Kasutage üksnes mikrolaineahju jaoks sobivaid nõusid.

Kui seade töötab üksnes mikrolainerežiimil, võivad metallist või metalli sisaldavad keedunõud põhjustada sädemete tekke. Seade saab kahjustada.

- ▶ Kui seade töötab üksnes mikrolainerežiimil, siis ärge kasutage metallist nõusid.
- ▶ Kasutage üksnes mikrolaineahju jaoks sobivaid nõusid.

⚠ HOIATUS – Elektrilöögi oht!

Seade töötab kõrgepingega.

- ▶ Ärge kunagi eemaldage korpust.

⚠ HOIATUS – Tõsise tervisekahjustuse oht!

Ebapiisav puhastamine võib kahjustada seadme pealispinda, lühendada tööaega ja tekitada ohtlikke olukorda, näiteks mikrolaineenergia eraldumine.

- ▶ Puhastage seadet regulaarselt ja eemaldage toidujäägid kohe.
- ▶ Hoidke ahjukamber, uksetihend, uks ja uksehing puhtana.

→ "Puhastamine ja hooldamine", Lk 14

Ärge kasutage ahju, kui ahju uks või uksetihend on vigastatud. Eralduda võib mikrolaineenergiat.

- ▶ Ärge kasutage ahju, kui ahju uks, uksetihend või plastraam on vigastatud.
- ▶ Parandus lubatud vaid hooldekeskuses. Seadmetest, millel puudub korpuse kate, eraldub mikrolaineenergiat.
- ▶ Ärge kunagi eemaldage korpuse katet.
- ▶ Hooldus- ja parandustööde vajaduse korral pöörduge hooldustöökotta.

2 Varalise kahju vältimine

2.1 Üldine teave

TÄHELEPANU

Alkoholi aurud võivad kuumas ahjus süttida ja ahju püsivalt kahjustada. Seadme uks võib lahti paiskuda ja olenevalt asjaoludest küljest kukkuda. Ukseklaasid võivad puruneda ja killuneda. Tekkiva alarõhu toimel võib ahi seest tugevasti deformeeruda.

- ▶ Ärge kuumutage alkohoolseid jooke ($\geq 15\%$ vol.) lahjendamata kujul (nt toidu peale valamiseks).

Kui ahjus on pikemat aega niiskust, siis tekib rooste.

- ▶ Iga kord pärast toiduvalmistamist pühkige ära kondensaatesi.
- ▶ Ärge hoidke niiskeid toiduaineid suletud ahjus pikemat aega.
- ▶ Ärge jätke roogi ahju pikemaks ajaks.

Kui tihend on väga määrdunud, ei sulgu ahjuuks ahju kasutamisel enam korralikult. Külgnev köögimööbel võib kahjustada saada.

- ▶ Hoidke tihend alati puhas.
- ▶ Seadet ei tohi kasutada, kui tihend on kahjustada saanud või puudub.

Ärge kasutage ahjuust istumiseks ja ärge asetage selle peale esemeid, vastasel korral võib uks kahjustada saada.

- ▶ Ärge asetage midagi ahjuukse peale, ärge astuge ahjuukse peale ja ärge toetuge sellele.

2.2 Mikrolaineahi

Mikrolainerežiimi kasutamisel järgige esitatud juhiseid.

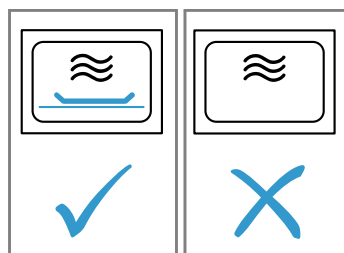
TÄHELEPANU

Kui metall puutub kokku ahju seinaga, siis tekivad säde- med, mis võivad seadet kahjustada või purustada sise- klaasi.

- ▶ Metallist esemed, näiteks klaasis olev lusikas, peavad jääma ahju seintest ja ukse siseküljest vähemalt 2 cm kaugusel.

Alumiiniumist alused võivad tekitada ahjukambris säde- meid. Tekkivad sädemed kahjustavad seadet.

- ▶ Ärge kasutage alumiiniumist aluseid.
- Tühja ahju sisselülitamine toob kaasa ülekoormuse.
- ▶ Ärge kunagi käivitage mikrolainerežiimi, kui ahi on tühi. Erandiks on lühiajaline nõude test.



Kui mikrolaineahjus valmistatakse popkorni liiga kõrgel võimsusel ja mitu korda järjest, võib ahi kahjustada saada.

- ▶ Laske seadmeh valmistusprotsesside vahel mõned mi- nutid jahtuda.
- ▶ Ärge reguleerige välja liiga suurt mikrolainevõimsust.
- ▶ Lubatud maksimaalne võimsus on 600 W.
- ▶ Asetage popkornituutu alati klaastaldrikule.

3 Keskkonnakaitse ja säästmine

3.1 Pakendi käitlemine

Pakkematerjalid on keskkonnaohutud ja taaskasuta- tavad.

- ▶ Käideldge erinevaid komponente liikide järgi sorteeritult.

3.2 Energia säästmine

Kui järgite neid juhiseid, tarbib teie seade vähem voolu.

Kahe vedelikuga täidetud tassi üheaegne soojendamine.

- ✓ Mitme toidu üheaegne soojendamine tarbib vähem energiat kui mitme toidu soojendamine üksteise järel.

Ekraani väljalülitamine põhiseadistustes.

- ✓ Seade säästab energiasäästurežiimil energiat.

Märkused

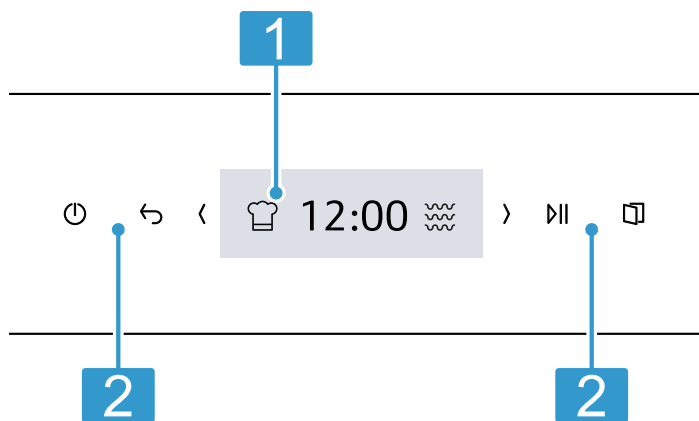
- Energiasäästurežiimil väheneb ekraani heledus auto- maatselt tasemele 1.
- Vastavalt ökodisaininõuete direktiivile 2023/826 on käesolev seade väljalülitatud seisundis teistsuguses olekus. Järgnevalt nimetatakse seda energiasäästure- žiimiks.
- Ka siis, kui põhifunktsioon ei ole aktiivne, vajab seade energiat:
 - puutetundlike nuppude käsitlemise tuvastamiseks
 - ukse avamise jälgimiseks
 - kellaaja seadmiseks (ilma näiduta)
 Määratluse kohaselt ei ole tegemist "väljalülitatud sei- sundiga" ega "ooteseisundiga", mistõttu kasutatakse nimetust "energiasäästurežiim". Energiasäästurežiimi mõõtmisel tuleb aluseks võtta EN IEC 60350-1:2023.

4 Tutvumine

4.1 Juhtpaneel

Juhtpaneeli abil saate seadistada kõiki seadme funk- tsioone ning saada teavet seadme käitusoleku kohta.

Olenevalt seadme tüübist võivad üksikasjad pildil erine- da, nt värvi ja kuju poolest.



Puutekraan

- 1** Puutekraan on nii näidik kui ka juhtelement.
→ "Puutekraan", Lk7

Puuteväljad

- 2** Puuteväljadega reguleerite erinevad funktsioonid otse välja.
→ "Puuteväljad", Lk7

4.2 Puuteväljad

Puuteväljad on puutetundlikud pinnad. Funktsiooni valimiseks puudutage vastavat välja.

Puuteväli	Funktsioon
⏻	Seadme sisselülitamine või väljalülitamine. → "Põhimõtteline käsitsemine", Lk8
↶	Ühe seadistuse võrra tagasiminemine.
⏸	Funktsiooni käivitamine või katkestamine. → "Põhimõtteline käsitsemine", Lk8
□	Seadme ukse avamine
⏪	Puutekraanil vasakule liikumine.

4.5 Kuumutusviisid ja funktsioonid

Et leiaksite alati oma roa jaoks õige kuumutusviisi, selgitame nende erinevusi ja kasutusalasid.

Nimi	Võimsus/režiimid	Kasutamine
Mikrolaine	90/180/360/600/"Boost"	Toitude ja jookide sulatamiseks, küpsetamiseks ja soojendamiseks. → "Mikrolainerežiim", Lk9
Road		Paljude roogade jaoks on olemas etteprogrammeeritud seadistused.
Puhastamine		Puhastusfunktsiooni valimine ahju jaoks. → "EasyClean", Lk14
Põhiseadistused		Põhiseadistuste kohandamine. → "Põhiseadistused", Lk12

4.6 Ahjukamber

Ahju funktsioonid kergendavad seadme käsitlemist.

Puuteväli	Funktsioon
⏪	Puutekraanil paremale liikumine.

4.3 Puutekraan

Puutekraanilt näete valikuvõimalusi ja aktuaalsele funktsioonile tehtud seadistusi. Punkti valimiseks puudutage vastavat tekstivälja.

Reguleerimisala

Reguleerimisala on kujutatud kuvaakendes. Kuvaaknad näitavad olemasolevaid valikuvõimalusi ja juba valitud seadistusi. Funktsiooni valimiseks vajutage asjaomasele kuvaaknale. Infot näidatakse samuti kuvaakendes. Mitme kuvaakna puhul vasakule või paremale lehitsemiseks kasutage navigeerimisnuppe ⏪ ja ⏩.

Võimalikud sümbolid kuvaakendes

Sümbol	Tähendus
✓	Seadistatud väärtuse kinnitamine.
↶	Seadistatud väärtuse lähtestamine.
✕	Kuvaakna sulgemine.
^	Töörežiimi koguvaate kuvamine seadistatud väärtuste muutmiseks.

4.4 Automaatne ukseavaja

Automaatsele ukseavajale vajutamise korral hüppab ahju uks lahti. Ahju ust saate täies ulatuses avada käsitsi.

Märkused

- Voolumatkestuse korral automaatne ukseavaja ei tööta. Sellisel juhul saate ukse avada käsitsi.
- Kui avate ukse ajal, mil ahi töötab, siis ahju töö seiskub.
- Ukse sulgemise korral ei jätkata ahi automaatselt töötamist. Käivitage režiim.
- Kui seade on pikemat aega välja lülitatud, avaneb uks ukse avamise nupule vajutamisel kerge ajalise nihkega.

Enamiku kuumutusviiside ja funktsioonide puhul on ahjuvalgustus sisse lülitatud. Kui ahju töö on lõppenud, lülitub ahjuvalgustus välja.

Jahutusventilaator

Ventilaator lülitub vajaduse korral sisse ja välja. Soe õhk eraldub ahju ukse kohal olevate õhutusavade kaudu.

TÄHELEPANU

Õhutusavade kinnikatmine põhjustab seadme ülekuumenemise.

- ▶ Ärge katke õhutusavasid kinni.



Et ahi pärast kasutamist kiiremini jahtuks, jätkab ventilaator teatud aja jooksul pärast ahju väljalülitamist tööd. Kui ahi töötab mikrolainerežiimil, jääb ahi külmaks,

kuid jahutusventilaator lülitub ikkagi sisse. Jahutusventilaator võib edasi töötada ka siis, kui mikrolainerežiimi töö on juba lõppenud.

4.7 Kondensaatniiskus

Küpsetamisel võib ahjukambris ja ahju uksele tekkida kondensaatniiskus. Kondensaatniiskus on normaalne ega kahjusta ahju toimivust. Pärast toiduvalmistamist pühkige kondensaatniiskus ära.

4.8 Seadme uks

Ahju ust saate avada  abil. Kui avate töötaval ahjul ukse, siis ahju töö seiskub. Kui uks on suletud, jätkub ahju töö, kui vajutate .



5 Enne esimest kasutamist

Teostage esmakordse kasutuselevõtu seadistused. Puhastage seade ja tarvikud.

5.1 Kasutuselevõtt


Enne seadme kasutamist peate välja reguleerima esmasseadistused.

Keele seadmine

1. Vajutage .
2. Valige soovitud keel.
3. Vajutage .


Kellaaja seadmine

Nõue: Ekraanil kuvatakse 12:00.

1. < ja > abil reguleerige välja tunnid või valige ekraanil eelseatud väärtus.
2. Minutite väljareguleerimiseks vajutage minutitele.
3. < ja > abil reguleerige välja minutid või valige ekraanil eelseatud väärtus.
4. Vajutage .

Kuupäeva seadmine

Nõue: Ekraanil kuvatakse kuupäeva. Päev vilgub.

1. < ja > abil reguleerige välja päev.
 2. Kuu seadistamiseks vajutage kuule.
 3. < ja > abil reguleerige kuu välja.
 4. Aasta seadistamiseks vajutage aastale.
 5. < ja > abil reguleerige välja aasta.
 6. Vajutage .
- ✓ Ekraanile ilmub teade, et esmakordne kasutuselevõtt on lõpetatud.


5.2 Seadme puhastamine enne esmakordset kasutamist

Enne seadme esmakordset kasutamist toidu valmistamiseks puhastage ahjukamber ja lisatarvikud.

1. Veenduge, et ahjus ei ole pakenditükke, tarvikuid ega muid esemeid.
2. Enne kuumeneda laskmist pühkige ahjukambri siledad pinnad pehme niiske lapiga puhtaks.

6 Põhimõtteline käsitlemine

6.1 Seadme sisselülitamine

- ▶ Vajutage .
- ✓ Seade on töövalmis.



6.2 Seadme väljalülitamine

- ▶ Vajutage .
- ✓ Seade katkestab kulgevad funktsioonid.
- ✓ Ekraanil kuvatakse mõne minuti vältel kellaega.

6.3 Režiimi käivitamine

- ▶ Vajutage .

6.4 Režiimi katkestamine

1. Avage ahju uks või vajutage .
- ✓ Programm peatatakse.
2. Programmi jätkamiseks sulgege uks ja vajutage .
- ✓ Programm jätkub.

6.5 Töö katkestamine

- ▶ Vajutage .
- ✓ Seade katkestab kulgevad funktsioonid.

7 Mikrolainerežiim

Mikrolainerežiimil saate roogi eriti kiiresti valmistada, kuumutada või üles sulatada.

7.1 Mikrolainevõimsused

Siit leiate ülevaate mikrolainevõimsustest ja soovitused nende kasutamiseks.

Mikrolainevõimsus vattides	Maksimaalne kestus tundides	Kasutamine
90 W	1:30	Tundlike toiduainete ülessulatamine.
180 W	1:30	Toiduainete ülessulatamine ja küpsetamine.
360 W	1:30	Liha ja kala küpsetamine või tundlike toiduainete soojendamine.
600 W	1:30	Toiduainete kuumutamine ja küpsetamine.
"Boost" 900 W	0:30	Vedelike kuumutamine.

Märkused

- Seadme kaitseks vähendatakse mikrolainevõimsust "Boost" esimestel minutitel järk-järgult võimsusele 600 W. Maksimumvõimsust saab uuesti kasutada pärast jahtumisaja möödumist.
- Mikrolainevõimsused ei vasta seadme tegelikule nimivõimsusele.

7.2 Mikrolainerežiimi jaoks sobivad nõud

Roogade ühtlaseks soojendamiseks ja ahju kahjustamise vältimiseks kasutage sobivaid nõusid ja tarvikuid.

Märkus: Enne mikrolainerežiimil kasutamist tutvuge nõude tootja juhistega. Enne mikrolainerežiimil kasutamist tutvuge nõude tootja juhistega. Vajaduse korral tehke nõude test.

Sobib mikrolainerežiimiga

Nõu	Põhjendus
Kuumuskindlast ja mikrolainerežiimiga sobivast materjalist nõud: <ul style="list-style-type: none"> Klaas Klaaskeraamika Portselan Temperatuurikindel plast Täielikult glasuuritud keraamika ilma pragudeta 	Mikrolained tungivad nendest materjalidest läbi. Mikrolained ei kahjusta kuumuskindlaid nõusid.
Metallist söögiriistad	Märkus: Ülekeemise vältimiseks võite kasutada metallist söögiriistu, nt asetada klaasi lusika.

TÄHELEPANU

Kui metall puutub kokku ahju seinaga, siis tekivad sädemed, mis võivad seadet kahjustada või purustada siseklaasi.

- Metallist esemed, näiteks klaasis olev lusikas, peavad jääma ahju seintest ja ukse siseküljest vähemalt 2 cm kaugusel.

Ei sobi mikrolainerežiimiga

Nõu	Põhjendus
Metallist nõud	Metall ei lase mikrolaineid läbi. Toidud ei soojene peaaegu üldse.
Kullast või hõbedast dekooriga nõud	Mikrolained võivad kullast või hõbedast dekoori kahjustada. Nõuanne: Kasutage vaid siis, kui tootja tagab nõude mikrolainesobilikkuse.

7.3 Nõude mikrolainesobilikkuse testimine

Testige nõude mikrolainesobilikkust. Ainult nõu testi tegemisel võib ahju kasutada mikrolainerežiimil ilma toiduaineteta.

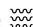

⚠ HOIATUS – Põletuste oht!

Kui seade töötab, lähevad selle ligipääsetavad osad kuumaks.

- Ärge kunagi puudutage kuumi osi.
- Hoidke lapsed eemal.

- Asetage tühi nõu ahju.
- Reguleerige ahi ½ - 1 minutiks maksimaalsele mikrolainevõimsusele.
- Käivitage režiim.
- Testige nõud mitu korda:
 - Kui nõu on külm või leige, siis on see mikrolainesobilik.
 - Kui nõu on kuum või kui tekivad sädemed, siis katkestage nõude test. Nõu ei ole sobiv kasutamiseks mikrolainerežiimil.

7.4 QuickStart

- Vajutage .
 - Käivitage režiim  abil.
- ✓ Eelseatud mikrolainevõimsus käivitub 1 sekundiks.

Märkus: Mikrolainevõimsuse eelseadistust saate muuta põhiseadistustes. → Lk 12

7.5 Mikrolainerežiimi seadistamine

Märkus

Veenduge, et käsitsete ahju mikrolainerežiimil õigesti:

- Järgige ohutusjuhiseid. → Lk4
 - Järgige kahjustuste vältimise juhiseid. → Lk6
 - Järgige mikrolainesobilike nõude ja tarvikute kohta toodud juhiseid.
1. Vajutage "Mikrolaine".
 2. Vajutage "Mikrolainevõimsus".
 3. Valige soovitud mikrolainerežiim.
 4. Vajutage ✓.
 5. Vajutage "Kestus".
 6. < ja > abil reguleerige välja minutid või valige ekraanil eelseatud väärtus.
 7. Sekundite väljareguleerimiseks vajutage sekunditele.
 8. < ja > abil reguleerige välja sekundid või valige ekraanil eelseatud väärtus.
 9. Vajutage ✓.
 10. Soovi korral reguleerige välja ajalise nihkega režiim.
 - ▶ Vajutage "Valmis".
 - ▶ Reguleerige soovitud aeg välja.
 - ▶ Kinnitage ✓ abil.

Seade lülitub automaatselt sisse ja seatud ajal välja.

11. Käivitage režiim ▷|l abil.

✓ Pärast kestuse möödumist kõlab helisignaal.

Nõuanne: Seadme optimaalseks kasutamiseks lähtuge soovituslikes seadistustes esitatud andmetest.

→ "Nii õnnestub see", Lk17

7.6 Mikrolainevõimsuse muutmine

Mikrolainevõimsust saate muuta ka siis, kui seade töötab.

1. Vajutage ^.
2. Vajutage "Mikrolainevõimsus".
3. Valige soovitud mikrolainerežiim.
4. Vajutage ✓.

7.7 Kestuse muutmine

Kestust saate muuta ka siis, kui seade töötab.

1. Vajutage seatud kestusele.
2. Reguleerige soovitud kestus välja.
3. Vajutage ✓.

7.8 Toitude järelküpsetamine

Pärast kestuse lõppemist saate toitu järelküpsetada.

1. Vajutage "Lisa ekstra küpsetusaeg".
2. Reguleerige soovitud kestus välja.
→ "Kestuse seadmine", Lk11
☞ abil saate välja reguleeritud kestuse lähtestada.
3. Vajutage ✓.
4. Käivitage režiim ▷|l abil.

7.9 Režiimi katkestamine

1. Avage ahju uks või vajutage ▷|l.
- ✓ Programm peatatakse.
2. Programmi jätkamiseks sulgege uks ja vajutage ▷|l.
- ✓ Programm jätkub.

7.10 Töö katkestamine

- ▶ Vajutage ☹.
- ✓ Seade katkestab kulgevad funktsioonid.

8 Road

Režiimiga "Road" abistab ahi teid eri roogade valmistamisel, valides automaatselt sobivad seadistused.

8.1 Märkused seadistamise kohta

Parima tulemuse saavutamiseks pidage kinni järgmistest juhistest:

- Kasutage ainult värskeid toiduaineid.
- Võtke toiduaine pakendist välja ja kaaluge ära. Kui te ei saa sisestada täpset kaalu, ümardage kaal üles- või allapoole.
- Kasutage ainult mikrolainekindlat ja kuumust taluvat nõu, näiteks klaas- või keraamilist nõud.
- Asetage toiduaine külma ahju.

Ülessulatamine

- Külmutage ja säilitage toiduaineid võimalikult õhukeste portsjonite kaupa temperatuuril -18°C.
- Asetage külmutatud toiduaine madalasse nõusse, nt klaasist või portselanist taldrikule.
- Toiduained ei pruugi olla pärast programmi lõppu veel täielikult üles sulanud. Toiduaineid saab siiski hästi edasi töödelda.
- Laske sulanud roal olla veel 10 kuni 30 minutit väljalülitatud ahjus, et temperatuur ühtlustuks.
- Liha või kala sulatamisel eraldub vedelikku. Keeramisel eemaldage vedelik. Vedelikku ärge kasu-

tage ja veenduge, et see ei puutu kokku teiste toiduainetega.

- Juba ülessulanud hakkliha eemaldage pärast keeramist.
- Terve kana asetage nõusse esmalt nii, et rinnak jääb alla, kanatükkide puhul peab allapoole jääma nahaga külge.

Köögivili

- Värske köögivili: lõigake ühesuurusteks tükkideks. 100 g kohta lisage üks supilusikatäis vett.
- Külmutatud köögivili: sobib ainult blanšeeritud, mitte hautatud köögivili. Koorekastmega sügavkülmutatud köögivili on ebasobiv. Lisage 1 kuni 3 supilusikat vett. Spinatile ja punasele kapsale ärge vett lisage.

Kartulid

- Kooritud kartulid: lõigake ühesuurusteks tükkideks. 100 g kohta lisage kaks supilusikat vett ja pisut soola.
- Koorega keedetud kartulid: kasutage ühesuuruseid kartuleid. Peske kartulid puhtaks ja torgake koor läbi. Asetage niisked kartulid ilma veeta nõusse.

Riis

- Ärge kasutage metsikut riisi ega keedukotiriisi.
- Lisage riisile kaks kuni kaks ja pool korda suurem kogus vett.

8.2 Programmi seadistamine

Nõue: Seade on sisse lülitatud.

1. Vajutage "Road".
2. Valige programm.
3. Vajutage "Kaal".
4. < ja > abil reguleerige välja kaal või valige ekraanil eelseatud väärtus.
5. Vajutage ✓.
6. Soovi korral reguleerige välja ajalise nihkega režiim.
 - ▶ Vajutage "Valmis".
 - ▶ Reguleerige soovitud aeg välja.
 - ▶ Kinnitage ✓ abil.
 Seade lülitub automaatselt sisse ja seatud ajal välja.
7. Asetage toit ahju.
8. Sulgege seadme uks.
9. Käivitage režiim ▷|| abil.

✓ Pärast kestuse möödumist kõlab helisignaali.

Märkus: Mõne programmi puhul ilmuvad küpsetamise ajal ekraanile juhised. Järgige juhiseid.

8.3 Roogade ülevaade

Roog	Sobivad toiduained	Kaaluvahemik kg	Nõu/lisatarvik
Leiva sulatam. ¹	Terve, ümar või piklik leib, viilutatud leib, keeks, pärmitainakook, puuviljakook, glasuurita kook, koor või želatiin	0,20-1	madal, kaaneta nõu
Liha sulatamine ¹	Praeliha, õhukesed lihatükid, hakkliha, kana	0,20-2	madal, kaaneta nõu
Kala sulatamine ¹	Terve kala, kalafilee, kalaliblikad	0,10-1	madal, kaaneta nõu
Köögivilj, värske ²	nt lillkapsas, brokoli, porgandid, nuikapsas, porru, paprika, suvikõrvits	0,15-1	kaanega nõu
Köögivilj, külmutatud ²	nt lillkapsas, brokoli, porgandid, nuikapsas, punane kapsas, spinat	0,15-1	kaanega nõu
Riis ²	Pikaterariis	0,05-0,3	kõrge, kaanega nõu
Koorega keedetud kartulid ²	Kartulid koorega või kooritud, ühesuurused tükeldatud kartulid	0,20-1	kaanega nõu

9 Ajafunktsioonid

Seadmel on erinevad ajafunktsioonid, millega saab välja reguleerida kestust ning programmi lõppu.

Ajafunktsioonid	Kasutamine
Kestus	Kui reguleerite välja programmi kestuse, katkeb ahju kuumenemine pärast kestuse lõppemist automaatselt.
Valmis	Lisaks kestusele saate välja reguleerida kellaaja, mil ahi töö lõpetab. Seade käivitub automaatselt ja lõpetab töötamise soovitud kellaajal.

9.1 Kellaeg

Kellaajaga ei kuvata, et energiatarvet energiasäästurežiimil vähendada.

¹ Pöörake tähelepanu keeramist tähistavale helisignaali.

² Pöörake tähelepanu segamist tähistavale helisignaali.

Toitude järelküpsetamine

Pärast kestuse lõppemist saate toitu järelküpsetada.

1. Vajutage "Lisa ekstra küpsetusaeg".
2. Reguleerige soovitud kestus välja.
→ "Kestuse seadmine", Lk11
⌚ abil saate välja reguleeritud kestuse lähtestada.
3. Vajutage ✓.
4. Käivitage režiim ▷|| abil.

Režiimi katkestamine

1. Avage ahju uks või vajutage ▷||.
- ✓ Programm peatatakse.
2. Programmi jätkamiseks sulgege uks ja vajutage ▷||.
- ✓ Programm jätkub.

Töö katkestamine

- ▶ Vajutage ⏏.
- ✓ Seade katkestab kulgevad funktsioonid.

Ekraani puudutamise korral kuvatakse kellaajaga lühikese aja jooksul.

9.2 Kestuse seadmine

Kestuseks töörežiimil "Boost" saate seada 30 minutit. Kõikide teiste režiimide puhul saate kestuseks seada kuni 90 minutit.

Nõue: Välja on reguleeritud kuumutusviis ja režiim.

1. Vajutage "Kestus".
2. < ja > abil reguleerige välja minutid või valige ekraanil eelseatud väärtus.
3. Sekundite väljareguleerimiseks vajutage sekunditele.
4. < ja > abil reguleerige välja sekundid või valige ekraanil eelseatud väärtus.
5. Vajutage ✓.
6. Käivitage režiim ▷|| abil.

Toitude järelküpsetamine

Pärast kestuse lõppemist saate toitu järelküpsetada.

1. Vajutage "Lisa ekstra küpsetusaeg".
2. Reguleerige soovitud kestus välja.
→ "Kestuse seadmine", Lk11
☞ abil saate välja reguleeritud kestuse lähtestada.
3. Vajutage ✓.
4. Käivitage režiim ▶l abil.

Kestuse muutmine

Kestust saate muuta ka siis, kui seade töötab.

1. Vajutage seatud kestusele.
2. Reguleerige soovitud kestus välja.
3. Vajutage ✓.

Kestuse katkestamine

Kestust saate igal ajal katkestada.

1. Vajutage seatud kestusele.
2. Lähtestage kestus ☞ abil.
Režiimide puhul, mis alati vajavad kestust, lähtestab seade kestuse eelseatud väärtusele.
3. Vajutage ✓.

9.3 Ajalise nihkega režiimi "Valmis" seadistamine

Kellaaega, mil kestus lõpeb, võite seada hilisemaks kuni 24 tunni võrra.

Märkused

- Hea küpsetustulemuse saavutamiseks ärge seadke lõpetusaega hilisemaks, kui ahi on tööd juba alustanud.
- Riknemise ärahoidmiseks jälgige, et toiduained ei jää ahju liiga kauaks.

Nõuded

- Välja on reguleeritud kuumutusviis ja režiim.
 - Seatud on kestus.
1. Vajutage "Valmis".
 2. < ja > abil reguleerige välja minutid või valige ekraanil eelseatud väärtus.
 3. Tundide väljareguleerimiseks vajutage tundidele.
 4. < ja > abil reguleerige välja tunnid või valige ekraanil eelseatud väärtus.
 5. Vajutage ✓.
 6. Vajutage ▶l.
- ✓ Ekraanile ilmub käivitusaeg. Ahi on ooterežiimil.
 - ✓ Kui käivitumisaeg on käes, režiim käivitub ja kestus hakkab kulgema.
 - ✓ Kui kestus on lõppenud, kõlab helisignaal. Ekraanile ilmub teade selle kohta, et töö on lõpetatud.
7. Kui kestus on lõppenud, tehke üks järgmistest toimingutest:
 - ▶ Vajaduse korral reguleerige välja teised seadistused ja käivitage režiim uuesti.
 - ▶ Kui roog on valmis, siis lülitage seade ☹ abil välja.

Ajalise nihkega režiimi "Valmis" muutmise

Hea küpsetustulemuse saavutamiseks võite seatud kellaaega muuta ainult seni, kuni režiim käivitub ja kestus kulgema hakkab.

1. Vajutage ^.
2. Vajutage "Valmis".
3. Reguleerige soovitud lõpetusaeg välja.
4. Vajutage ✓.

Ajalise nihkega režiimi "Valmis" katkestamine

1. Vajutage ^.
2. "Valmis".
3. Lähtestage kellaaeg ☞ abil.
4. Vajutage ↵.

10 Lapselukk

Selleks et lapsed seadet kogemata sisse ei lülitaks ja seadistusi ei muudaks, on seadmel lapselukk.

10.1 Lapseluku aktiveerimine

1. Vajutage :.
 2. Vajutage ☞.
- ✓ Juhtelemendid on lukustatud.

10.2 Lapseluku inaktiveerimine

1. Vajutage ☞.
 2. Hoidke "Avamine" ca 4 sekundit all.
- ✓ Juhtelemendid on vabastatud.

11 Põhiseadistused

Põhiseadistusi võite muuta vastavalt enda vajadustele.

11.1 Põhiseadistuste ülevaade

Siit leiате põhiseadistuste ja tehaseseadistuste ülevaate. Põhiseadistused sõltuvad teie seadme varustusest. Lisateavet põhiseadistuste kohta leiате ekraanilt abil.

Märkused

- Keele, helisignaali ja ekraani ereduse seadistuste muudatused jõustuvad kohe. Kõik teised seadistused jõustuvad alles pärast salvestamist.

- Põhiseadistustes tehtud muudatused säilivad mõne aja vältel ka pärast volukatkestust.

Põhiseadistused	Valik
Keel	Vt valikut seadmel
Kellaaeg	Kellaaeg 24 h vormingus
Kuupäev	Kuupäev vormingus PP.KK.AAAA

Ekraan	Valik
Eredus	Astmed 1 kuni 8 ¹
Kellaeg	<ul style="list-style-type: none"> ▪ Kuvada (see seadistus suurendab energiakulu) ▪ S-se, aeg piir.¹ ▪ Mitte kuvada
Kellanaät	<ul style="list-style-type: none"> ▪ Digitaal + kuupäev ▪ Digitaal¹ ▪ Analoog ▪ Analoog + kuupäev
Justeerimine	Ekraani horisontaalne ja vertikaalne joondamine.

Signaal	Valik
Nupusignaal	<ul style="list-style-type: none"> ▪ Sees¹ ▪ Väljas
Helisignaal	<ul style="list-style-type: none"> ▪ Väga lühike kestus ▪ Lühike kestus ▪ Keskmise kestus¹ ▪ Pikk kestus

Seadme seadistused	Valik
Valgustus	<ul style="list-style-type: none"> ▪ Sees¹ ▪ Väljas
Mikrolainevõimsus eelseatud	<ul style="list-style-type: none"> ▪ 90 W ▪ 180 W ▪ 360 W ▪ 600 W ▪ Boost

Isikustamine	Valik
Kaubamärgi logo	<ul style="list-style-type: none"> ▪ Kuvada¹ ▪ Mitte kuvada
Režiim pärast sisselülitamist	<ul style="list-style-type: none"> ▪ Peamenüü¹ ▪ Mikrolaine ▪ Road
Lapselukk	<ul style="list-style-type: none"> ▪ Kasutatav¹ ▪ Deaktiveeritud

Tehase seadistused	Valik
Tehase seadistused	<ul style="list-style-type: none"> ▪ Katkestada ▪ Rakenda

Info	Valik
Info seadme kohta	"Info seadme kohta" kuvamine

1. Vajutage "Põhiseadistused".
2. Vajutage põhiseadistusele "Kellaeg".
3. < ja > abil reguleerige välja tunnid või valige ekraanil eelseatud väärtus.
4. Minutite väljareguleerimiseks vajutage minutitele.
5. < ja > abil reguleerige välja minutid või valige ekraanil eelseatud väärtus.
6. Vajutage ✓.
7. ↵ abil pöörduge tagasi ülevaatesse või peamenüüsse.

11.2 Põhiseadistuste muutmine

Nõue: Seade on sisse lülitatud.

1. Vajutage "Põhiseadistused".
2. Vajutage soovitud põhiseadistusele.
3. Muutke soovitud seadistusi ekraanil.
4. ↵ abil pöörduge tagasi ülevaatesse või peamenüüsse.

11.3 Kellaaja muutmine

Nõue: Seade on sisse lülitatud.

¹ Tehaseseadistus (võib olenevalt seadme tüübist erineda)

12 EasyClean

Puhastustugi on kiire alternatiiv ahju vahepealseks puhastamiseks. Puhastustugi leotab mustuse lahti tänu aurustuvale nõudepesuvahendilahusele. Seejärel on mustust kergem eemaldada.

TÄHELEPANU

Asjatundmatu puhastamine võib seadet kahjustada.

- ▶ Ärge kunagi kallake ahju vett.

12.1 Puhastusabi seadistamine

Nõue: Seade on sisse lülitatud.

1. Vajutage "Puhastamine".
2. Vajutage "EasyClean".
3. Järgige ekraanil kuvatavaid juhiseid.
4. Vajutage "Kinnitamine".
5. Käivitage ▶l abil.
- ✓ Pärast kestuse möödumist kõlab helisignaali.
6. Järgige ekraanil kuvatavaid juhiseid.

13 Puhastamine ja hooldamine

13.1 Puhastusvahendid

Kasutage ainult sobivaid puhastusvahendeid.

⚠ HOIATUS – Elektrilöögi oht!

Sissetungiv niiskus võib tekitada elektrilöögi.

- ▶ Ärge kasutage seadme puhastamiseks aurpuhasteid või survepesureid.

TÄHELEPANU

Ebasobivad puhastusvahendid kahjustavad ahju pindu.

- ▶ Ärge kasutage tugevatoimelisi ega küürivaid puhastusvahendeid.
- ▶ Ärge kasutage suure alkoholisisaldusega puhastusvahendeid.
- ▶ Ärge kasutage kõvu küürimisnuustikuid ega puhastuskäsnu.
- ▶ Ärge kasutage kuumpuhastuseks mõeldud eripuhastusvahendeid.
- ▶ Klaasipuhastusvahendeid, klaasist kaabitsat või roostevabast terase puhastamiseks ettenähtud vahendeid kasutage vaid siis, kui neid on kasutusjuhendis vastava osa puhastamiseks soovitatud.

Uutes pesulappides sisalduv sool võib pindu kahjustada.

- ▶ Uued pesulapid peske enne kasutamist põhjalikult läbi.

Seda, milliseid puhastusvahendeid konkreetsete pindade ja osade puhul kasutada, saate teada puhastusjuhistest.

13.2 Seadme puhastamine

Puhastage seadet vastavalt juhistele, et vältida seadme osade või seadme pinna kahjustamist vale puhastamise või ebasobivate puhastusvahendite kasutamise tagajärjel.

⚠ HOIATUS – Tuleoht!

Lahtised toidujäägid, rasv ja praevedelik võivad süttida.

- ▶ Enne funktsiooni käivitamist eemaldage ahjust, kütteelementidelt ja lisatarvikutelt lahtine mustus.

⚠ HOIATUS – Vigastusoht!

Ahju ukse kriimustatud klaas võib lõhkeda.

- ▶ Ärge kasutage ahjuukse klaasi puhastamiseks tugevatoimelisi abrasiivseid puhastusvahendeid või metallist kaabitsaid, kuna need võivad pinda kriimustada.

1. Järgige puhastusvahendite kohta esitatud teavet.

2. Pidage kinni seadme osade või pindade kohta esitatud juhistest.
3. Kui ei ole antud teistsugust juhust, siis:
 - ▶ Puhastage seadme osi kuuma nõudepesuvahendilahuse ja lapiga.
 - ▶ Kuivatage pehme lapiga.

13.3 Ahjukambri puhastamine

TÄHELEPANU

Asjatundmatu puhastamine võib ahju kahjustada.

- ▶ Ärge kasutage ahjupuhastusspreid, küürimisvahendeid ega teisi kangeid ahjupuhastusvahendeid.

1. Järgige puhastusvahendite kohta esitatud teavet.
2. Puhastage kuuma nõudepesuvahendilahuse või äädikalahusega.
3. Kui roostevabast terasest pind on väga määrdunud, siis kasutage ahjupuhastusvahendit. Ahjupuhastusvahendit kasutage üksnes külmas ahjus.

Nõuanne: Ebameeldivate lõhnade eemaldamiseks asetage ahju tass veega, kuhu on lisatud paar tilka sidrunimahla, ja laske maksimaalsel võimsusel 1 kuni 2 minuti vältel kuumeneda. Asetage nõusse alati lusikas, et vältida ülekeemist.
4. Pühkige ahi pehme lapiga üle.
5. Laske avatud uksega ahjul kuivada.

13.4 Ukseklaaside puhastamine

TÄHELEPANU

Asjatundmatu puhastamine võib ukseklaase kahjustada.

- ▶ Ärge kasutage klaasist kaabitsat.

1. Järgige puhastusvahendite kohta esitatud teavet.
2. Puhastage ukseklaase klaasipuhastusvahendi ja niiske lapiga.

Märkus: Ukseklaasidele tekkivad varjud, mis paisuvad triipudena, on ahjulambi valgusrefleksid.
3. Kuivatage pehme lapiga.

13.5 Uksetihendi puhastamine

TÄHELEPANU

Asjatundmatu puhastamine võib kahjustada ukse tihendit.

- ▶ Ärge kasutage puhastamiseks metallist ega klaasist kaabitsat.
- ▶ Ärge kasutage abrasiivseid puhastusvahendeid.

1. Järgige puhastusvahendite kohta esitatud teavet.
2. Ukse tihendit puhastage kuuma nõudepesuvahendilahuse ja pehme lapiga.
3. Kuivatage pehme lapiga.

13.6 Esipaneeli puhastamine

TÄHELEPANU

Asjatundmatu puhastamine võib seadme esipaneeli kahjustada.

- ▶ Ärge kasutage puhastamiseks klaasipuhastusvahendit, metallist ega klaasist kaabitsat.
- ▶ Rooste vältimiseks eemaldage katlakivi-, rasva-, tärklise- ja valguplekid roostevabast terasest esipaneelilt kohe.
- ▶ Roostevabast terasest pindade puhul kasutage spetsiaalset roostevaba terase puhastusvahendit, mis on ette nähtud soojade pindade puhastamiseks.

1. Järgige puhastusvahendite kohta esitatud teavet.
2. Esipaneeli puhastage kuuma nõudepesuvahendilahuse ja lapiga.

Märkus: Seadme esipaneeli väikesed värvierinevused tulenevad erinevatest materjalidest nagu klaas, plast või metall.

3. Kandke roostevaba terase puhastusvahend pehme lapiga õhukese kihina pinnale. Roostevabast terasest pindade puhastamiseks sobivad vahendid leiate müügiesindusest või veebi-poest.
4. Kuivatage pehme lapiga.

13.7 Juhtpaneeli puhastamine

TÄHELEPANU

Asjatundmatu puhastamine võib juhtpaneeli kahjustada.

- ▶ Ärge kunagi pühkige märga juhtpaneeli.

1. Järgige puhastusvahendite kohta esitatud teavet.
2. Puhastage juhtpaneeli mikrokiudlapi või pehme niiske lapiga.
3. Kuivatage pehme lapiga.

14 Tõrgete kõrvaldamine

Väiksemaid tõrkeid oma seadmel saate ise kõrvaldada. Enne hooldekeskusesse pöördumist tutvuge tõrgete kõrvaldamise juhistega. Nii väldite asjatuid kulusid.

⚠ HOIATUS – Vigastusohut!

Asjatundmatult tehtud parandustööd on ohtlikud.

- ▶ Seadet tohivad parandada ainult kvalifitseeritud tehnikud.
- ▶ Kui seade on defektne, võtke ühendust hooldekeskusega.
→ "Klienditeenindus", Lk16

⚠ HOIATUS – Elektrilöögi oht!

Asjatundmatult tehtud parandustööd on ohtlikud.

- ▶ Seadet tohivad remontida ainult selleks koolitatud spetsialistid.
- ▶ Seadme remontimiseks tohib kasutada ainult originaalvaruosi.
- ▶ Kui selle seadme võrgujuhe või ühendusjuhe saab kahjustada, tuleb see asendada erilise võrgujuhtme või erilise ühendusjuhtmega, mis on saadaval tootjalt või tema klienditeenindusest.
- ▶ Kui selle seadme võrgujuhe saab kahjustada, tuleb see koolitatud spetsialistil asendada.

14.1 Talitlushäired

Rike	Põhjus ja tõrkeotsing
Seade ei tööta.	Võrgujuhtme pistik ei ole ühendatud pistikupessa. ▶ Ühendage seade vooluvõrku.
	Elektrikilbi kaitse on rakendunud. ▶ Kontrollige elektrikilbis kaitset.
	Vooluvarustus on katkenud. ▶ Kontrollige kas toavalgustus või teised seadmed ruumis töötavad.
	Talitlushäire 1. Lülitage kaitse elektrikilbis välja. 2. Umbes 10 sekundi pärast lülitage kaitse uuesti sisse. ✓ Kui tõrge oli ühekordne, siis teade kustub. 3. Kui teade ilmub uuesti, siis võtke ühendust klienditeenindusega. Edastage helistamisel täpne veeteade. → "Klienditeenindus", Lk16
Mikrolainerežiim ei tööta.	Uks ei ole täiesti suletud. ▶ Veenduge, et ukse vahele ei ole jäänud võõrkehi.
Toidud ei soojene.	Põhiseadistustes on aktiveeritud demorežiim. 1. Lahutage seade vooluvõrgust, selleks lülitage kaitse elektrikilbis korraks välja.

Rike	Põhjus ja tõrkeotsing
Toidud ei soojene.	2. Inaktiveerige demorežiim 5 minuti jooksul põhiseadistustes. → <i>Lk12</i>
Ahjuvalgustus ei toimi.	Võimalikud on erinevad põhjused. ▶ Kutsuge . → " <i>Klienditeenindus</i> ", <i>Lk16</i>
Mikrolainerežiim katkeb.	Talitlushäire 1. Lähtestage seade. ▶ Hoidke nuppu ☹ vähemalt 10 sekundit allavajutatult. ▶ Või lülitage elektrikilbis välja kaitse. Umbes 10 sekundi pärast lülitage kaitse uuesti sisse. ✓ Kui tõrge oli ühekordne, siis teade kustub. 2. Kui teade ilmub uuesti, siis võtke ühendust klienditeenindusega. Edastage helistamisel täpne veateade. → " <i>Klienditeenindus</i> ", <i>Lk16</i>
Road soojenevad aeglasemalt kui seni.	Välja on reguleeritud liiga väike mikrolainevõimsus. ▶ Reguleerige välja kõrgem mikrolainevõimsus. Ahju on asetatud tavalisest suurem kogus. ▶ Reguleerige välja pikem kestus. Kaks korda suurema koguse jaoks on vaja kaks korda pikemat aega. Road on tavalisest külmemad. ▶ Keerake või segage toitu vahepeal.
Kellaaega ei kuvata, kui seade on välja lülitatud	Veidi aja pärast lülitub ekraan välja. Tegevused pole vajalikud.

14.2 Viited näiduväljal

Rike	Põhjus ja tõrkeotsing
Ekraanile ilmub "D" või "E".	Talitlushäire 1. Lähtestage seade. ▶ Hoidke nuppu ☹ vähemalt 10 sekundit allavajutatult. ▶ Või lülitage elektrikilbis välja kaitse. Umbes 10 sekundi pärast lülitage kaitse uuesti sisse. ✓ Kui tõrge oli ühekordne, siis teade kustub. 2. Kui teade ilmub uuesti, siis võtke ühendust klienditeenindusega. Edastage helistamisel täpne veateade. → " <i>Klienditeenindus</i> ", <i>Lk16</i>

15 Jäätmekäitlus

15.1 Kasutatud seadme jäätmekäitlus

Keskkonnasäästliku jäätmekäitlusega saab väärtuslikke tooraineid taaskasutada.

1. Tõmmake võrgujuhtme võrgupistik välja.
2. Lõigake võrgujuhe läbi.
3. Suunake seade keskkonnasäästlikku jäätmekäitlusse. Teavet nõuetekohaste jäätmekäitlusviiside kohta saate oma müügiesindajalt ning oma valla- või linnavalitsusest.



Käesolev seade on märgistatud vastavalt direktiivile 2012/19/EL elektri- ja elektroonikaseadmete jäätmete kohta. Direktiiv sätestab elektri- ja elektroonikaseadmete jäätmete tagastamise ja ringlussevõtu raamtingimused Euroopa Liidus.

16 Klienditeenindus

Toimivuse seisukohalt olulisi ökodisaini määrusele vastavaid originaalvaruosi saate meie müügiesindusest tellida vähemalt 10 aasta jooksul alates seadme turulelaskmisest Euroopa Majanduspiirkonnas.

Peale selle saate teisi toimivuse seisukohalt olulisi ja säilivaid originaalvaruosi tellida meie müügiesindusest kuni 15 aasta jooksul alates seadme turulelaskmisest. Lisateavet saate meie müügiesindustest. Üksikasjalikku teavet garantiiaja ja -tingimuste kohta oma riigis saate, kui skännite QR-koodi lisatud do-

kumendil, mis käsitleb kontakte ja garantiitingimusi, samuti meie hooldekeskusest, edasimüüjalt või meie veebilehelt.

Klienditeeninduse kontaktandmed leiате, kui skännite QR-koodi lisatud dokumendil, mis käsitleb kontakte ja garantiitingimusi, samuti meie veebilehelt.

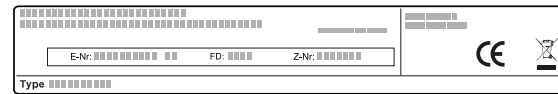
See toode sisaldab energia-efektiivsusklassi D valgusallikaid. Valgusallikad on saadaval varuosana ja seda peab vahetama ainult koolitatud spetsialist.

Teabe, mis on nõutud määrusega (EU) 2023/826, leiате veebist www.neff-home.com seadme tootesaidilt ja hooldussaidilt rubriigist Kasutusjuhendid ja lisadokumendid.

16.1 Tootenumber (E-Nr) ja tootmisnumber (FD-nr)

Kui võtate ühendust klienditeenindusega, vajate sündmuse numbrit (E-Nr.) ja tootmisnumbrit (FD), mille leiате seadme tüübisildilt.

Andmesildi numbritega leiате, kui avate seadme ukse.



Oma seadme andmete ja klienditeeninduse telefoninumbri kiireks leidmiseks võiksite need andmed üles märkida.

17 Nii õnnestub see

Siit leiате erinevate roogade jaoks sobivad seadistused ning parimad tarvikud ja nõud. Soovitused on kohandatud just Teie seadmega.

17.1 Toimige järgmiselt

Nõuanne

Valmistusjuhised

- Soovituslikud seadistused kehtivad toiduainete asetamisel külma ja tühja ahju.
- Ülevaadetes esitatud ajad on ligikaudsed. Need sõltuvad toiduainete kvaliteedist ja struktuurist.

⚠ HOIATUS – Põletusoh!

Kõva koore või nahaga toiduained võivad keemise ajal ja ka järel lõhkeda.

- Ärge keetke koorega mune ja ärge soojendage kõvaks keedetud mune.
- Ärge küpsetage koorikloomi.
- Härjasilmade valmistamisel torgake munakollane eelnevalt läbi.
- Kõva koore või nahaga toiduainete, nt õunte, tomatite ja kartulite koor või viinerite nahk võib lõhkeda. Enne soojendamist torgake nahk või koor läbi.

- Enne kasutamist võtke nõud, mida Te ei vaja, ahjust välja.
- Valite soovituslike seadistuste hulgast soovitud toit.
- Asetage toiduained sobivasse nõusse.
- Küpsetusnõu asetage ahju põhja keskele. Nii pääsevad mikrolained roogadele igast küljest ligi.
- Seadistage seade vastavalt soovituslikele seadistustele. Esmalt reguleerige välja lühem kestus. Vajaduse korral pikendage kestust.
- Kasutage pajalappe, kui võtate kuuma tarviku või nõu ahjust välja.

17.2 Sulatamine, soojendamine ja küpsetamine mikrolainerežiimil

Sulatamine, soojendamine ja küpsetamine mikrolainerežiimil.

Kestus sõltub nõust ja toiduainete temperatuurist, kvaliteedist ja kogusest. Seetõttu on tabelites vahemikud. Alustage madalama väärtusega ja kui vaja, siis valige järgmisel korral kõrgem väärtus. Kui kasutate tabelis toodutest erinevaid koguseid, kehtib rusikareegel: kaks korda suurem kogus - pea kaks korda pikem kestus, pool kogust - poole lühem kestus.

Ülessulatamine mikrolainerežiimil

Märkus

Valmistusjuhised

- Külmutage road õhukese kihina.
- Kasutage mikrolainerežiimi jaoks sobivaid kaaneta nõusid.
- Asetage nõu ahju põhja.
- Segage või pöörake roogi vahepeal 2 kuni 3 korda. Sulamisel eraldunud vedelik valage ära.
- Liha või kala sulatamisel eraldub vedelikku. Keeramisel eemaldage vedelik. Ärge kasutage seda mingil viisil ja veenduge, et see ei puutu kokku teiste toiduainetega.
- Juba ülessulanud hakkliha eemaldage pärast keeramist.
- Keeramisel eraldage ülessulanud tükid üksteise küljest.
- Laske sulanud roal olla veel 10 kuni 30 minutit väljalülitatud ahjus, et temperatuur ühtlustuks.

Toidud	Kaal	Mikrolainevõimsus	Kestus
Lihatükk, kondiga või ilma ¹	800 g	1. 180 W 2. 90 W	1. 8 min 2. 10-15 min
Lihatükk, kondiga või ilma ¹	1000 g	1. 180 W	1. 10 min

¹ Keerake rooga korduvalt.

Toidud	Kaal	Mikrolainevõimsus	Kestus
		2. 90 W	2. 15-20 min
Lihatükk, kondiga või ilma ¹	1500 g	1. 180 W 2. 90 W	1. 15 min 2. 20-25 min
Lihatükid või -lõigud ^{1,2}	200 g	1. 180 W 2. 90 W	1. 3-5 min 2. 3-5 min
Lihatükid või -lõigud ^{1,2}	500 g	1. 180 W 2. 90 W	1. 5 min 2. 5-10 min
Lihatükid või -lõigud ^{1,2}	800 g	1. 180 W 2. 90 W	1. 5-10 min 2. 5-10 min
Segahakkliha ^{1,2}	200 g	90 W	8-10 min
Segahakkliha ^{1,2}	500 g	1. 180 W 2. 90 W	1. 3 min 2. 8-10 min
Segahakkliha ^{1,2}	1000 g	1. 180 W 2. 90 W	1. 10 min 2. 10-15 min
Linnuliha või linnulihatükid ^{1,2}	600 g	1. 180 W 2. 90 W	1. 5 min 2. 10-15 min
Linnuliha või linnulihatükid ^{1,2}	1200 g	1. 180 W 2. 90 W	1. 10-15 min 2. 10-15 min
Kalafilee, kalaliblikad või kalalõigud ^{1,2}	400 g	1. 180 W 2. 90 W	1. 3 min 2. 10-15 min
Terve kala ¹	300 g	1. 180 W 2. 90 W	1. 2 min 2. 3-5 min
Terve kala ¹	600 g	1. 180 W 2. 90 W	1. 5 min 2. 8-10 min
Köögivilid, nt herned ³	300 g	180 W	5-10 min
Puuvili, nt vaarikad ³	300 g	180 W	6-9 min
Puuvili, nt vaarikad ³	500 g	1. 180 W 2. 90 W	1. 6-8 min 2. 5-10 min
Või pehmendamine ⁴	125 g	1. 180 W 2. 90 W	1. 1 min 2. 1-2 min
Või pehmendamine ⁴	250 g	1. 180 W 2. 90 W	1. 1 min 2. 2-4 min
Leib, terve ¹	500 g	1. 180 W 2. 90 W	1. 3 min 2. 5-10 min
Leib, terve ¹	1000 g	1. 180 W 2. 90 W	1. 5 min 2. 9-10 min
Koogid, kuivad, nt keeks ^{5,6}	500 g	90 W	5-10 min
Koogid, kuivad, nt keeks ^{5,6}	750 g	1. 180 W 2. 90 W	1. 3-5 min 2. 4 min
Koogid, mahlased, nt puu- viljakook, kohupiimakook ⁵	500 g	1. 180 W 2. 90 W	1. 3 min 2. 3-5 min
Koogid, mahlased, nt puu- viljakook, kohupiimakook ⁵	750 g	1. 180 W 2. 90 W	1. 4 min 2. 5-10 min

Sügavkülmutatud toidu soojendamine või küpsetamine mikrolainerežiimil

Järgige soovituslikke seadistusi toidu soojendamiseks mikrolainerežiimil.

¹ Keerake rooga korduvalt.

² Keeramisel eraldage ülessulanud tükid üksteise küljest.

³ Vahepeal segage toit ettevaatlikult läbi.

⁴ Eemaldage pakend täielikult.

⁵ Sulatage üles ainult glasuuri, koore, želatiini või kreemiga kooke.

⁶ Eraldage koogitükid üksteise küljest.

Märkus

Valmistusjuhised

- Kasutage mikrolainerežiimi jaoks sobivaid kaanega nõusid. Kaane asemel võite kasutada ka taldrikut või mikrolainekaussi. Võtke valmistoidud pakendist välja.
- Asetage road õhukese kihina nõusse. Õhemad road küpsevad kiiremini kui paksemad.
- Asetage nõu ahju põhja.
- Roogadest kandub soojus üle nõule. Nõu võib minna väga kuumaks. Kasutage pajakindaid.
- Vahepeal keerake või segage toitu.
- Pärast küpsetamist laske toidul 2-5 minutit seista.
- Roogade enda maitse jääb suures osas alles. Soola ja teiste maitseainete kasutamisel olge pigem mõõdukas.
- Parimate tulemuste saavutamiseks soovitame toiduaineid või valmsitoitu kuumutada võimsusel 600 W. Kui pakendile on märgitud kõrgem mikrolainevõimsus, siis pikendage aega.

Toidud	Kaal	Mikrolainevõimsus	Kestus
Menüü, portsjonroog, valmisroog (2-3 komponenti)	300-400 g	600 W	8-10 min
Supp	400 g	600 W	15-17 min
Ühepajatoitud	500 g	600 W	10-15 min
Lihalõigud või -tükid kastmes, nt guljašš	500 g	600 W	10-12 min
Kala, nt fileetükid ¹	400 g	600 W	10-12 min
Vormiroad, nt lasanje, cannelloni (paksusega ca 3 cm)	450 g	600 W	12-15 min
Lisandid, nt riis, nuudlid ¹	250 g	600 W	3-5 min
Lisandid, nt riis, nuudlid ¹	500 g	600 W	8-10 min
Köögiviljad, nt herned, brokoli, porgandid ¹	300 g	600 W	7-10 min
Köögiviljad, nt herned, brokoli, porgandid ¹	600 g	600 W	15 min
Spinat koorekastmes ²	450 g	600 W	9-12 min

Nõuandeid järgmiseks sulatamiseks, soojendamiseks ja küpsetamiseks mikrolainerežiimil

Järgige esitatud soovitusi, et saavutada sulatamisel, soojendamisel ja küpsetamisel parimad tulemused.

Ülesanne	Soovitus
Toit on liiga kuiv.	<ul style="list-style-type: none"> ▪ Lühendage kestust või reguleerige välja madalal mikrolainevõimsus. ▪ Katke toit kaanega ja lisage rohkem vedelikku.
Toit ei ole pärast seatud aja möödumist veel üles sulanud, kuum või küps.	Pikendage kestust. Suuremad kogused ja paksemad road küpsevad kauem.

Ülesanne	Soovitus
Roog ei ole pärast seatud aja möödumist seest veel küps, kuid väljast on juba üle küpsenud.	<ul style="list-style-type: none"> ▪ Vahepeal segage läbi. ▪ Valige madalam mikrolainevõimsus ja pikendage kestust.
Liha või linnuliha ei ole pärast sulatamist seest veel üles sulanud, kuid on väljast juba küpsema hakanud.	<ul style="list-style-type: none"> ▪ Valige madalam mikrolainevõimsus. ▪ Suurt tükki keerake mitu korda.

17.3 Soojendamine

Seadmega saate toitu soojendada.

Toidu soojendamine mikrolainerežiimil

Järgige soovituslikke seadistusi toidu soojendamiseks mikrolainerežiimil.

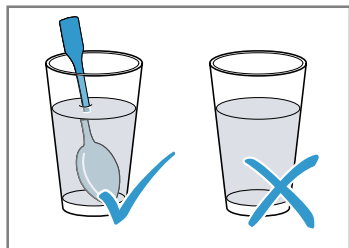
¹ Lisage roale pisut vedelikku.

² Hautage rooga vett lisamata.

⚠ HOIATUS – Põletuste oht!

Vedelike kuumutamisel võib vedelik kergesti üle keeda. Vedelik võib jõuda keemistemperatuurile, ilma et põhjast tõuseksid üles tüüpilised mullid. Juba anuma väikseima rappumise puhul tuleb olla ettevaatlik. Kuum vedelik võib äkitselt üle nõu ääre tõusta ja laiali pritsuda.

- ▶ Vedelike kuumutamisel asetage nõusse alati lusikas. Nii hoiate ära vedelike ülekeemise.



TÄHELEPANU

Kui metall puutub kokku ahju seinaga, siis tekivad sädemed, mis võivad seadet kahjustada või purustada siseklaasi.

- ▶ Metallist esemed, näiteks klaasis olev lusikas, peavad jääma ahju seintest ja ukse siseküljest vähemalt 2 cm kaugusel.

Märkus

Valmistusjuhised

- Kasutage mikrolainerežiimi jaoks sobivaid kaanega nõusid. Kaane asemel võite kasutada ka taldrikut või mikrolainekaussi. Võtke valmistoidud pakendist välja.
- Asetage nõu ahju põhja.
- Vahepeal keerake või segage toitu.
- Pärast küpsetamist laske toidul 2-5 minutit seista.
- Roogadest kandub soojus üle nõule. Nõu võib minna väga kuumaks. Kasutage pajakindaid.
- Parimate tulemuste saavutamiseks soovime toiduaineid või valmsitoitu kuumutada võimsusel 600 W. Kui pakendile on märgitud kõrgem mikrolainevõimsus, siis pikendage aega.

Toidud	Kaal	Mikrolainevõimsus	Kestus
Portsjonroog, jahutatud	1 portsjon	600 W	5-8 min
Joogid ^{1,2,3}	125 ml	Boost	30-40 sek
Joogid ^{1,2,3}	200 ml	Boost	1 min
Joogid ^{1,2,3}	500 ml	Boost	2 min
Imikutoit, nt piimapudel ^{4,5,3}	50 ml	600 W	ca 20-30 sek
Imikutoit, nt piimapudel ^{4,5,3}	100 ml	600 W	40-50 sek
Imikutoit, nt piimapudel ^{4,5,3}	200 ml	600 W	60-70 sek
Supp, 1 tass ⁶	à 175 g	600 W	2-2,5 min
Supp, 2 tassi ⁶	à 175 g	600 W	3-4 min
Lihakaste ⁷	500 g	600 W	7-10 min
Ühepajatoit ⁶	400 g	600 W	4 min
Ühepajatoit ⁶	800 g	600 W	6-7 min
Köögivili, 1 portsjon ⁶	150 g	600 W	2-2,5 min
Köögivili, 2 portsjonit ⁶	300 g	600 W	3-4 min

17.4 Küpsetamine

Seadmega saate toitu küpsetada.

¹ Asege klaasi lusikas.

² Alkohoolseid jooke ärge kuumutage liiga kõrge temperatuurini.

³ Tingimata kontrollige temperatuuri.

⁴ Soojendage imikutoitu ilma luti ja kaaneta.

⁵ Pärast soojendamist loksutage toit alati korralikult läbi.

⁶ Vahepeal kontrollige toidu temperatuuri.

⁷ Eraldage lihatükid üksteise küljest.

Toidu küpsetamine mikrolainerežiimil

Märkus

Valmistusjuhised

- Asetage nõu ahju põhja.
- Asetage road õhukese kihina nõusse. Õhemad road küpsevad kiiremini kui paksemad.
- Kasutage mikrolainerežiimi jaoks sobivaid kaanega nõusid. Kaane asemel võite kasutada ka taldrikut või mikrolainekaussi. Võtke valmistoidud pakendist välja.
- Roogade enda maitse jääb suures osas alles. Soola ja teiste maitseainete kasutamisel olge pigem mõõdukas.
- Pärast küpsetamist laske toidul 2-5^o minutit seista.
- Roogadest kandub soojus üle nõule. Nõu võib minna väga kuumaks. Kasutage pajakindaid.
- Parimate tulemuste saavutamiseks soovitame toiduaineid või valmsitoitu kuumutada võimsusel 600 W. Kui pakendile on märgitud kõrgem mikrolainevõimsus, siis pikendage aega.

Toidud	Kaal	Mikrolainevõimsus	Kestus
Terve kana, värske, ilme siseelunditeta ¹	1200 g	600 W	25 – 30 min
Kalafilee, värske ²	400 g	600 W	7 – 8 min
Köögivilj, värske ^{3,2,4}	250 g	600 W	5 – 6 min
Köögivilj, värske ^{3,2,4}	500 g	600 W	10 – 12 min
Kartulid ^{3,2,4}	250 g	600 W	7 – 9 min
Kartulid ^{3,2,4}	500 g	600 W	10 – 12 min
Kartulid ^{3,2,4}	750 g	600 W	15 – 20 min
Riis ^{5,4}	125 g	1. 600 W 2. 180 W	1. 4 – 5 min 1. 12 – 15 min
Riis ^{5,4}	250 g	1. 600 W 2. 180 W	1. 6 – 8 min 1. 15 – 18 min
Magustoidud, nt puding (pulbrist) ⁴	500 ml	600 W	5 – 8 min
Puuviljakompott ⁴	500 g	600 W	9 – 12 min

Puding pudingipulbrist

⚠ HOIATUS – Põletusohu!

Kuumadest roogadest eraldub soojust. Nõu võib minna väga kuumaks.

- ▶ Võtke nõud ja tarvikud ahjust välja pajakinnaste või pajalappide abil.

1. Valage pakk pudingipulbrit mikrolaineid taluvasse kõrgesse nõusse, lisage vastavalt pakendilt toodud

juhisele suhkrut ja veidi piima ning segage hästi läbi, nii et segus ei ole klimpe.

2. Lisage ülejäänud piima ja segage veel kord läbi.
3. Asetage kauss ahju ja sulgege ahju uks.
4. Seadistage seade vastavalt soovituslikele seadistustele.
5. 3 minuti pärast segage esimest korda. Seejärel segage iga ühe minuti tagant, kuni on saavutatud soovitud konsistents. Kestus sõltub piima temperatuurist ja kasutatud nõust.

Popkorn mikrolainerežiimil valmistamiseks

⚠ HOIATUS – Põletusohu!

Õhukindlalt suletud toiduainete pakend võib lõhkeda.

- ▶ Lähtuge pakendil toodud andmetest.
- ▶ Võtke road ahjust välja pajalappide või pajakinnaste abil.

TÄHELEPANU

Kui mikrolaineahjus valmistatakse popkorni liiga kõrgel võimsusel ja mitu korda järjest, võib ahi kahjustada saada.

- ▶ Laske seadmel valmistusprotsesside vahel mõned minutid jahtuda.
- ▶ Ärge reguleerige välja liiga suurt mikrolainevõimsust.
- ▶ Lubatud maksimaalne võimsus on 600 W.
- ▶ Asetage popkornituutu alati klaastaldrikule.

Märkus

Valmistusjuhised

- Asetage nõu ahju põhja.

¹ Pöörake rooga pärast 1/2 koguaja möödumist.

² Lisage roale pisut vedelikku.

³ Lõigake ühesuurusteks tükkideks.

⁴ Vahepeal segage toit ettevaatlikult läbi.

⁵ Lisage kahekordne kogus vedelikku.

- Kasutage madalat kuumuskindlat klaasnõud. Ärge kasutage portselanist või väga sügavat taldrikut.
- Asetage popkornituutu nõusse nii, et tähistatud pool jääb alla.
- Reguleerige kestust vastavalt kogusele.
- Et popkorn ei kõrbeks, tuleb popkornituutu 1 minuti ja 30 sekundi pärast korraks välja võtta ja seda raputada. Ettevaatust, popkorn on väga kuum.

Toidud	Kaal	Mikrolainevõimsus	Kestus
Popkorn mikrolainerežiimil valmistamiseks ¹	1 pakk à 100 g	600 W	2,5 min

17.5 Kontrollroad

Järgmised ülevaated on koostanud kontrollinstituudid, et kergendada kontrollimist, kas seade vastab standar-

ditele EN 60350-1:2013 ja IEC 60350-1:2011 ning standarditele EN 60705:2012, IEC 60705:2010.

Toidu küpsetamine mikrolainerežiimil

Toit	Mikrolainevõimsus vattides	Kestus minutites	Märkus
Munapuder, 1000 g	1. 600 W 2. 180 W	1. 11-12 min 2. 8-10 min	Pyrex-vorm
Biskviit, 475 g	600 W	7-9 min	Pyrex-vorm Ø 22 cm
Pikkpoiss, 900 g	600 W	20-25 min	Pyrex-vorm Ø 28 cm, pikk
Portsjonroog, jahutatud, 1 portsjon	600 W	5-6 min	Mikrolainekauss

Ülessulatamine mikrolainerežiimil

Toit	Mikrolainevõimsus vattides	Kestus minutites	Märkus
Liha, 500 g	1. 180 W 2. 90 W	1. 5-6 min 2. 6-9 min	Pyrex-vorm, Ø 24 cm

18 Paigaldusjuhend

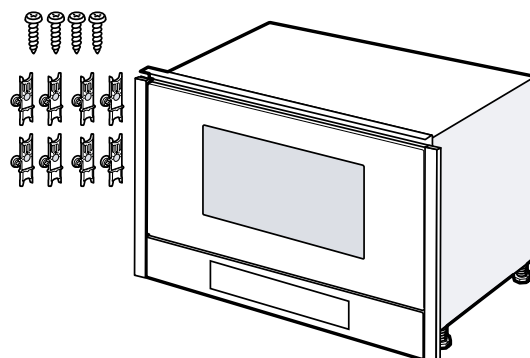
Seadme paigaldamisel juhinduge sellest infost.



mm

18.1 Tarnekomplekt

Kontrollige pärast lahtipakkimist kõiki osi transpordikahjustuste ja tarne kompleksuse suhtes.



⚠ 18.2 Ohutu paigaldamine

Seadme paigaldamisel järgige alltoodud ohutusjuhiseid.

¹ Asetage popkornituutu alati klaastaldrikule. Järgige tootja juhiseid.

- Turvaline kasutamine on tagatud ainult siis, kui paigaldamine toimub vastavalt paigaldusjuhendile. Paigaldatud seadme veatu töö eest vastutab paigaldaja.
- Kontrollige seade pärast pakendi eemaldamist üle. Transpordil tekkinud vigastuste tuvastamise korral ärge ühendage seadet vooluvõrku.
- Enne seadme kasutuselevõttu eemaldage ahjukambri ja ukse küljest pakendimaterjal ja kleplint.
- Tarvikute paigaldamisel järgige paigaldusjuhiseid.
- Mööbel, kuhu seade sisse ehitatakse, peab taluma temperatuuri kuni 95°C, külgnev mööbel temperatuuri kuni 70°C.
- Ärge paigaldage seadet kapiukse taha. Tekitab ülekuumenemise oht.
- Tehke mööblisse väljalõiked enne seadme kohaleasetamist. Eemaldage laastud. Need võivad häirida elektridetallide tööd.
- Ilma pistikuta seadmeid võib ühendada ainult väljaõppinud spetsialist. Seadme garantiid ei laiene vales ühendamisest tingitud kahjustustele.

⚠ **HOIATUS – Vigastusoht!**

Paigaldamise ajal ligipääsetavad detailid võivad olla teravate servadega ja tekitada löikehaavu.

- ▶ Kandke kaitsekindaid.

⚠ **HOIATUS – Tuleoht!**

Pikendatud võrgujuhtme ja heakskiitmata adapterite kasutamine on ohtlik.

- ▶ Ärge kasutage pikendusjuhtmeid või harukarpe.
- ▶ Kasutage ainult tootja poolt kasutada lubatud adaptoreid ja võrgujuhtmeid.
- ▶ Kui võrgujuhe on liiga lühike ja pikem võrgujuhet ei ole saadaval, pöörduge maja elektripaigaldise kohandamiseks elektrikettevõtte poole.

18.3 Integreerimiseks ette nähtud mööbel

Seade on ette nähtud integreerimiseks. Seade ei ole ette nähtud töötasapinna peale asetamiseks ega kapi sees kasutamiseks.

Kapil ei tohi seadme taga olla tagaseina. Minimaalne sisseehituskõrgus 850 mm.

Ventilatsiooniavad ja sissetõmbeavad ei tohi paikneda varjatult.

Seade peab pärast sisseehitamist olema kindlalt paigas ja ei tohi kõiguda.

18.4 Ühendamine vooluvõrku

Seadme ohutuks ühendamiseks vooluvõrku järgige alltoodud ohutusjuhiseid.

- Seade vastab kaitseastmele I ja seadme ühendamisel tuleb kasutada kaitsejuhet.
- Kaitse tuleb paigaldada vastavalt andmesildil märgitud võimsusele ja kehtivatele eeskirjadele.
- Kõikide paigaldustööde tegemisel peab seade olema vooluvõrgust lahutatud.
- Seadme ühendamiseks vooluvõrku tuleb kasutada komplekti kuuluvat ühendusjuhet.
- Ühendage ühendusjuhe seadme tagaküljel olevasse pesa. 5 m pikkune ühendusjuhe on saadaval müügisinduses.
- Ühendusjuhet tohib asendada üksnes originaaljuhtmega. See on saadaval hooldekeskuses.

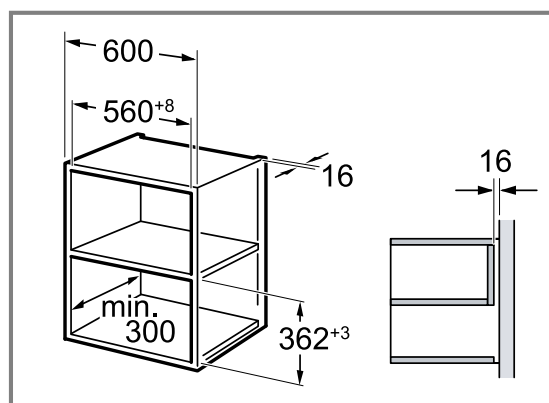
Seadme ühendamine elektrivõrku

Märkus: Seadet tohib ühendada ainult nõuetekohaselt paigaldatud kaitsekontaktiga varustatud pistikupesaga.

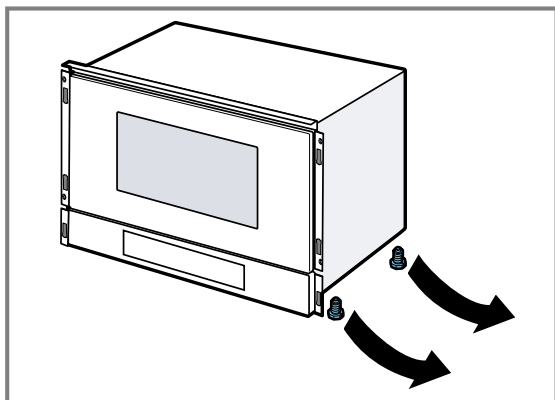
1. Ühendage võrgujuhtme pistik seadmega. Kontrollige seadme pistiku kindlat kinnitumist.
2. Ühendage seadme võrgupistik seadme lähedal asuvasse pistikupesaga. Kui seade on paigaldatud, peab võrgujuhtme võrgupistik olema vabalt ligipääsetav. Kui vaba juurdepääs võrgupistikule on takistatud, tuleb elektripaigaldisse sisse ehitada kõikide pooluste lahutusseade vastavalt kehtivatele eeskirjadele.

18.5 Paigaldamine ülakappi

Pidage kinni ülakapis ohutuse tagamiseks ettenähtud mõõtmetest ja vahekaugustest.

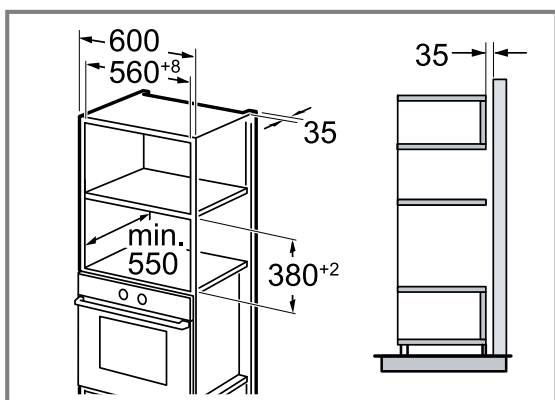


Paigalduskõrguse valikul veenduge, et tarvikuid saaks ahjust hõlpsalt välja võtta. Eemaldage tugijalad.

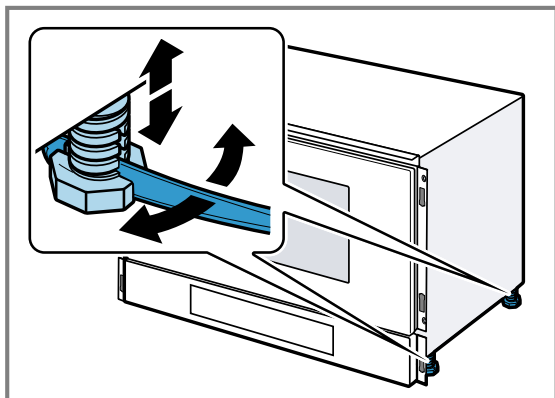


18.6 Paigaldamine ülakappi

Pidage kinni kõrges kapis ohutuse tagamiseks ettenähtud mõõtmetest ja vahekaugustest.



Paigalduskõrguse valikul veenduge, et tarvikuid saaks ahjust hõlpsalt välja võtta. Reguleerige tugijalad välja.



18.7 Seadme ettevalmistamine

⚠ HOIATUS – Vigastusoht!

Paigaldamise ajal ligipääsetavad detailid võivad olla teravate servadega ja tekitada löikehaavu.

▶ Kandke kaitsekindaid.

TÄHELEPANU

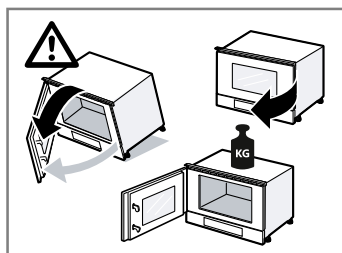
Ebasobivad abivahendid võivad kahjustada seadme pindu.

- ▶ Kasutage vaid plastist abivahendeid.
- ▶ Ärge kasutage teravaid ega teravaservalisi abivahendeid.

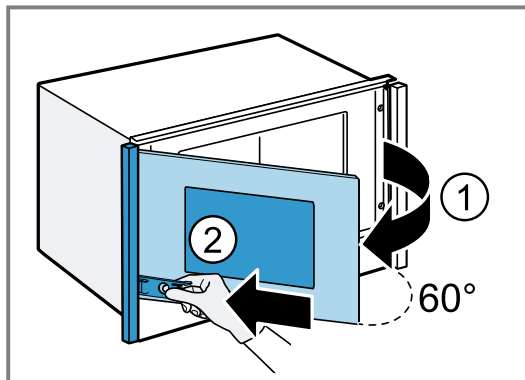
⚠ HOIATUS – Ümberkukkumisoht!

Avatud uksega seadmed võivad ümber minna.

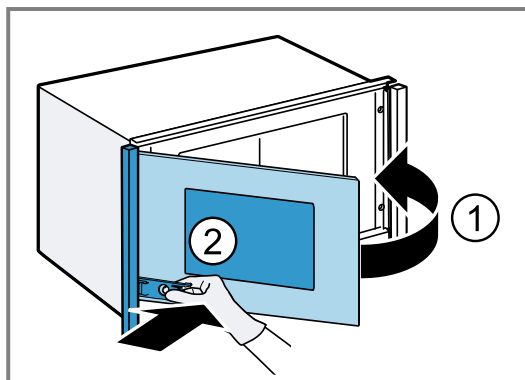
▶ Asetage seadme peale midagi raskuseks.



1. Avage seadme uks 60° ① ja lükake kinnituselement juhtpaneeli kohal seadme ukse ja paneeli vahele ②.

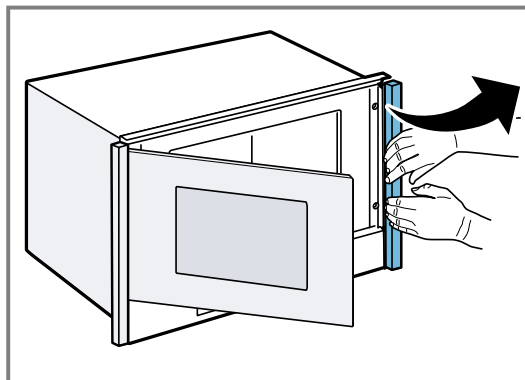


2. Paneeli eemaldamiseks sulgege seadme uks ① ja suruge kinnituselementi vastu seadme ust paneeli suunas ②.



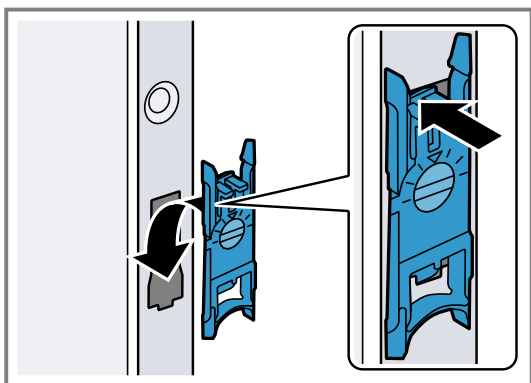
Paneelide eemaldamisel võib tekkida müra.

3. Võtke paneelist ilma uksehingeta küljel kahe käega kinni ja eemaldage.



4. Kui paneelide mahavõtmisel on kinnituselemendid lahti tulnud, kinnitage need uuesti. Selleks asetage

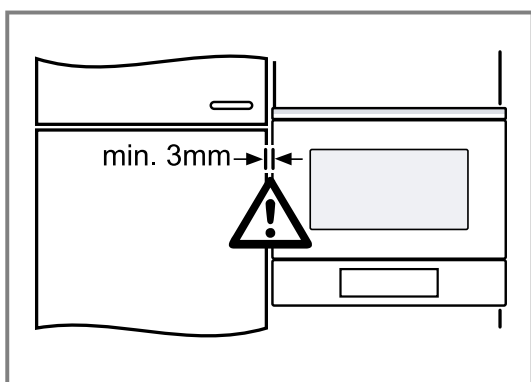
kinnituselement alt kohale ja avaldage ülalt survet, kuni see on pinnaga ühetasa.



Paigaldage üles punased kinnituselemendid.
Paigaldage alla rohelised kinnituselemendid.

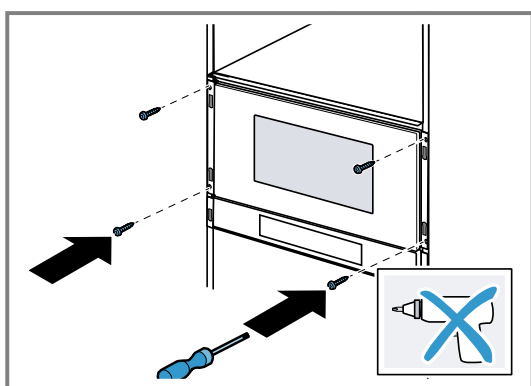
18.8 Seadme paigaldamine

1. Lükake seade täiesti sisse.
Veenduge, et ühendusjuhe on vaba, ei jää millegi vahele ega jookse üle teravate servade.
2. Tsentreerige seade.



Seadme ja piirneva köögmööbli vahele peab jääma vähemalt 3 mm laiune õhuvahe.

3. Kinnitage seade kruvidega.



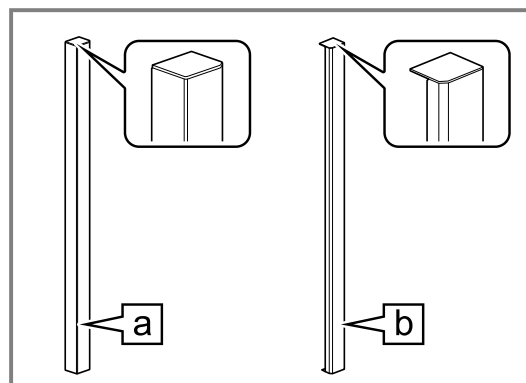
18.9 Paneelide paigaldamine

⚠ HOIATUS – Vigastusohht!

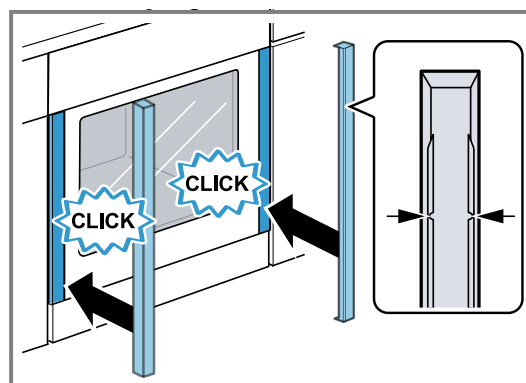
Paigaldamise ajal ligipääsetavad detailid võivad olla teravate servadega ja tekitada löikehaavu.

- Kandke kaitsekindaid.

1. Seadke paneelid vasakul **a** ja paremal **b** paika.



2. Torgake paneelid külge, kuni kõlab klõps.



Paneelide sisemuses olev nool peab olema suunatud üles.

Paneelides olev soon seadke vastava risttala kaudu punase kinnituselemendi külge.

- ✓ Paneelid on kohale fikseerunud.
3. Kontrollige, kas vasakul ja paremal olevad paneelid on vertikaalselt välja joondatud.
 4. Vajaduse korral joondage paneelid välja.

18.10 Paneelide mahavõtmine ja joondamine

⚠ HOIATUS – Vigastusohht!

Paigaldamise ajal ligipääsetavad detailid võivad olla teravate servadega ja tekitada löikehaavu.

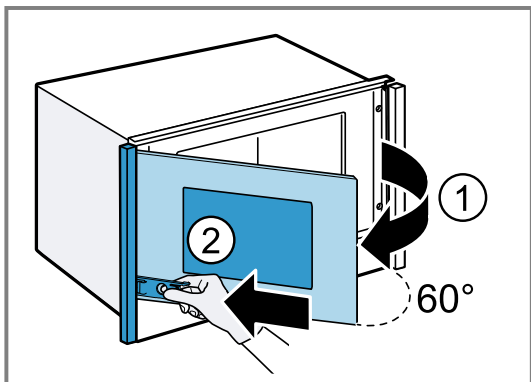
- Kandke kaitsekindaid.

TÄHELEPANU

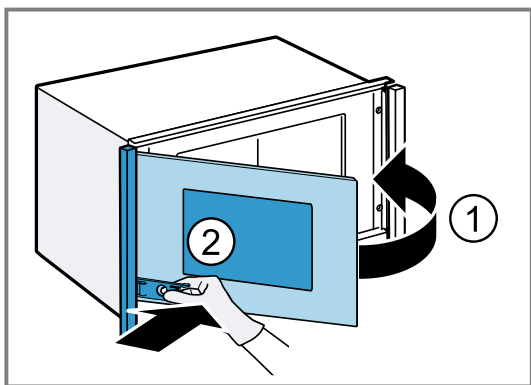
Ebasobivad abivahendid võivad kahjustada seadme pindu.

- Kasutage vaid plastist abivahendeid.
- Ärge kasutage teravaid ega teravaservalisi abivahendeid.

1. Selleks avage seadme uks 60° ① ja lükake kinnituselement juhtpaneeli kohal seadme ukse ja paneeli vahele ②.

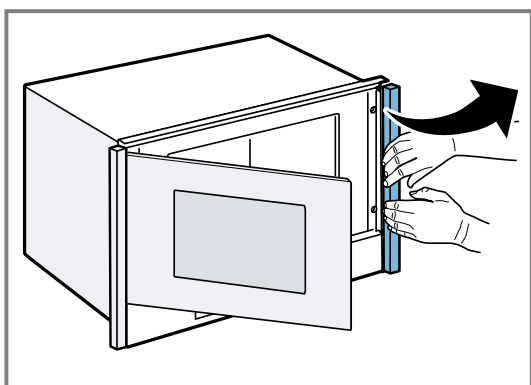


2. Paneeli eemaldamiseks sulgege seadme uks ① ja suruge kinnituselementi vastu seadme ust paneeli suunas ②.



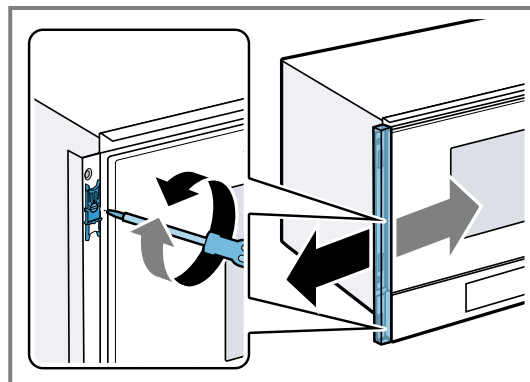
Paneelide eemaldamisel võib tekkida müra.

3. Võtke paneelist ilma uksehingeta küljel kahe käega kinni ja eemaldage.



4. Vajaduse korral avaldage kinnituselementidele uuesti survet.

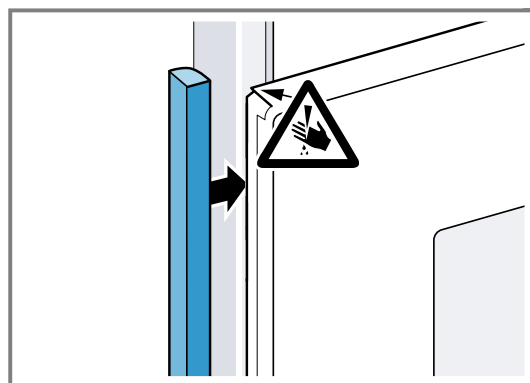
5. Keerake kinnituselementide reguleerimiskruvid vasakule või paremale, et kohandada paneelide asendit.



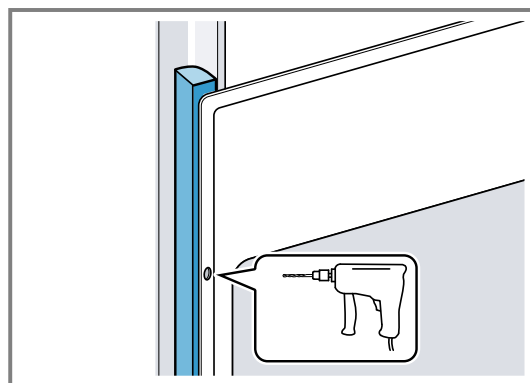
6. Asetage paneelid uuesti kohale.
7. Eemaldage ahjukambri ja ukse küljest pakendimaterjal ja kleeplint.

18.11 Nupudeta köögmööbel, millel on vertikaalne käepidemeliist:

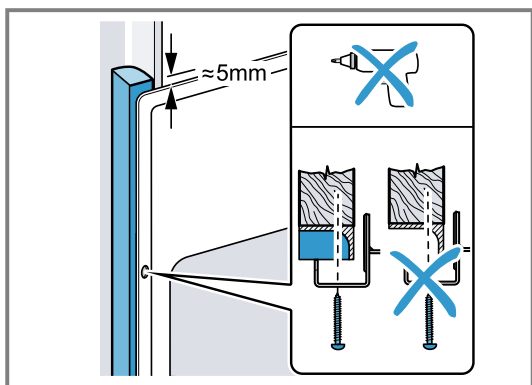
1. Paigaldage mõlemale poole sobiv vahetükk, et katta kinni võimalikud teravad servad ja tagada ohutu paigaldus.



2. Kinnitage vahetükk mööbli külge.
3. Kruviühenduse tegemiseks puurige vahetükki ja mööblisse ette auk.



4. Kinnitage seade sobiva kruvi abil.



18.12 Seadme lahtivõtmine

⚠ HOIATUS – Vigastusohht!

Paigaldamise ajal ligipääsetavad detailid võivad olla teravate servadega ja tekitada löikehaavu.

- ▶ Kandke kaitsekindaid.

TÄHELEPANU

Ebasobivad abivahendid võivad kahjustada seadme pindu.

- ▶ Kasutage vaid plastist abivahendeid.
- ▶ Ärge kasutage teravaid ega teravaservalisi abivahendeid.

1. Lahutage seade vooluvõrgust.
2. Eemaldage paneelid.
→ "Paneelide mahavõtmine ja joondamine", Lk25
3. Keerake lahti kinnituskruvid.
4. Kergitage seadet pisut ja tõmmake täiesti välja.

Turinys

NAUDOTOJO VADOVAS

1 Sauga	29	9.2 Trukmės nustatymas	38
1.1 Bendrosios nuorodos	29	9.3 Darbo režimo su atidėjimo funkcija "Paruošta" nustatymas	38
1.2 Naudojimas pagal paskirtį	29	10 Apsauga nuo vaikų	38
1.3 Naudotojų rato apribojimas	29	10.1 Apsaugos nuo vaikų aktyvinimas	39
1.4 Saugus naudojimas	29	10.2 Apsaugos nuo vaikų deaktyvinimas	39
1.5 Mikrobangų funkcija	30	11 Pagrindinės nuostatos	39
2 Daiktinės žalos išvengimas	32	11.1 Pagrindinių nuostatų apžvalga	39
2.1 Bendroji informacija	32	11.2 Pagrindinių nuostatų keitimas	39
2.2 Mikrobangų funkcija	32	11.3 Paros laiko keitimas	39
3 Aplinkosauga ir taupymas	32	12 „EasyClean“	40
3.1 Pakuotės utilizavimas	32	12.1 Pagalbinės valymo programos nustatymas	40
3.2 Energijos taupymas	32	13 Valymas ir priežiūra	40
4 Susipažinimas	33	13.1 Valymo priemonės	40
4.1 Valdymo skydelis	33	13.2 Prietaiso valymas	40
4.2 Jutikliniai laukeliai	33	13.3 Kameros valymas	40
4.3 Jutiklinis ekranas	33	13.4 Durelių stiklų valymas	40
4.4 Automatinis durų atidariklis	33	13.5 Durelių sandariklio valymas	40
4.5 Kaitinimo būdai ir funkcijos	33	13.6 Priekinės prietaiso dalies valymas	41
4.6 Kamera	34	13.7 Valdymo skydelio valymas	41
4.7 Vandens kondensatas	34	14 Sutrikimų šalinimas	41
4.8 Prietaiso durelės	34	14.1 Veikimo sutrikimai	41
5 Prieš pradėdant naudoti pirmą kartą	34	14.2 Nuorodos rodmenų laukelyje	42
5.1 Pirmasis paleidimas	34	15 Utilizavimas	42
5.2 Prietaiso valymas prieš naudojant pirmą kartą	34	15.1 Seno prietaiso utilizavimas	42
6 Svarbiausia informacija apie valdymą	34	16 Klientų aptarnavimo tarnyba	43
6.1 Prietaiso įjungimas	34	16.1 Produkto numeris (E-Nr.) ir pagaminimo numeris (FD)	43
6.2 Prietaiso išjungimas	34	17 Viskas pavyks	43
6.3 Darbo režimo paleidimas	35	17.1 Ką daryti toliau	43
6.4 Darbo režimo sustabdymas	35	17.2 Kaip atitirpinti, pašildyti ir gaminti patiekalus naudojant mikrobangų funkciją	43
6.5 Darbo režimo nutraukimas	35	17.3 Pašildymas	46
7 Mikrobangos	35	17.4 Ruošimas garuose	47
7.1 Mikrobangų galia	35	17.5 Kontroliniai patiekalai	48
7.2 Mikrobangoms tinkami indai	35	18 MONTAVIMO INSTRUKCIJA	48
7.3 Indo tinkamumo mikrobangoms tikrinimas	35	18.1 Tiekiamas komplektas	49
7.4 Greitoji paleistis „QuickStart“	36	18.2 Saugus montavimas	49
7.5 Mikrobangų nustatymas	36	18.3 Įmontuojamieji baldai	49
7.6 Mikrobangų galios keitimas	36	18.4 Elektros jungtis	49
7.7 Trukmės keitimas	36	18.5 Montavimas į viršutinę spintelę	50
7.8 Papildomas patiekalų ruošimas	36	18.6 Montavimas aukštoje spintelėje	50
7.9 Darbo režimo sustabdymas	36	18.7 Prietaiso paruošimas	50
7.10 Darbo režimo nutraukimas	36	18.8 Prietaiso įmontavimas	51
8 Patiekalai	36	18.9 Plokštelių montavimas	51
8.1 Nuorodos dėl patiekalų nuostatų	36	18.10 Plokštelių išmontavimas ir išlygiavimas	52
8.2 Programos nustatymas	37	18.11 Virtuvės baldų komplektuose be išorinių rankenų, su vertikalia vidine rankena:	53
8.3 Patiekalų apžvalga	37	18.12 Prietaiso išmontavimas	53
9 Laiko funkcijos	38		
9.1 Paros laikas	38		

1 Sauga

Atkreipkite dėmesį į toliau pateiktus saugos nurodymus.

1.1 Bendrosios nuorodos

- Atidžiai perskaitykite šią instrukciją.
- Išsaugokite instrukciją bei informaciją apie produktą. Jų gali prireikti vėliau, be to, galėsite ją perduoti naujam prietaiso šeimininkui.
- Jei transportuojant prietaisas buvo pažeistas, nejunkite jo prie elektros tinklo.

1.2 Naudojimas pagal paskirtį

Šis prietaisas skirtas tik įmontuoti. Laikykitės specialios montavimo instrukcijos. Prietaisus be kištuko gali prijungti tik leidimą turintis kvalifikuotas personalas. Jei žala padaroma netinkamai prijungus prietaisą, netenkate teisės reikalauti garantijos. Saugus prietaiso naudojimas garantuojamas tik tuomet, jei prietaisas sumontuotas tinkamai, laikantis montavimo instrukcijos. Už nepriekaištingą veikimą įrengimo vietoje atsako montuotojas.

Naudokite prietaisą tik:

- ruošdami patiekalus ir gėrimus,
- jis nepaliekamas be priežiūros; trumpas maisto ruošimo procesas nuolat stebimas;
- Buituje ir naudojant kitais būdais, pavyzdžiui, virtuvėse parduotuvių darbuotojams, biuruose ir kitose komercinėse patalpose, sodybose, klientams viešbutyje ir kitose gyvenamosiose patalpose, nakvynės su pusryčiais namuose.
- iki 4000 m aukščio virš jūros lygio.

Šis prietaisas atitinka EN 55011 ir CISPR 11 standartus. Tai yra 2 grupės, B klasės prietaisas. 2 grupė reiškia, kad mikrobangos sukuriamos maisto produktams sušildyti. B klasė reiškia, jog prietaisas skirtas naudoti asmeniniame namų ūkyje.

1.3 Naudotojų rato apribojimas

8 metų ir vyresni vaikai ar asmenys, kurie dėl nepakankamų fizinių, jutiminių ar protinių gebėjimų arba nepakankamos patirties ar nežinojimo negali saugiai valdyti prietaiso gali juo naudotis tik prižiūrimi kito asmens arba jeigu jie yra supažindinti su saugiu prietaiso naudojimu bei supranta iš to kylančius pavojus. Vaikams draudžiama žaisti su prietaisu.

Valymo ir naudotojo atliekamų techninės priežiūros darbų vaikai negali atlikti, nebent jiems jau sukako 15 metų ir jie bus prižiūrimi. Jaunesni nei 8 metų vaikų neturėtų būti arti prietaiso ir jungimo laido.

1.4 Saugus naudojimas

Priedą į kamerą visada stumkite tinkama puse.

ISPĖJIMAS – Gaisro pavojus!

Kameroje laikomi degūs daiktai gali užsiliepsnoti.

- ▶ Kameroje niekada nelaikykite degių daiktų.
- ▶ Pradėjus sklisti dūmams reikia išjungti prietaisą arba ištraukti iš elektros lizdo kištuką ir kol kas neatidaryti durelių, kad užgestų galbūt įsiplieskusi liepsna.

Likę maisto likučiai, riebalai ir kepsnių sultys gali užsidegti.

- ▶ Prieš naudodami iš orkaitės, nuo kaitinimo elementų ir priedų pašalinkite stambiausius nešvarumus.

ISPĖJIMAS – Pavojus nusideginti!

Priedai ir indai labai įkaista.

- ▶ Karštus priedus arba indus iš orkaitės visada išimkite puodkėlėmis.

Alkoholio garai karštoje orkaitėje gali užsidegti. Prietaiso durelės gali įtrūkti. Gali prasiskverbti karštų garų ir ugnies srautas.

- ▶ Patiekalams naudokite tik mažus stiprių gėrimų kiekius.
- ▶ Nekaitinkite neskiestų spiritinių gėrimų (≥ 15 tūr. %) (pvz., skirtų pilti ant maisto).
- ▶ Prietaiso dureles atidarykite atsargiai.

ISPĖJIMAS – Pavojus nusiplikyti!

Pasiekiamos dalys prietaisui veikiant įkaista.

- ▶ Niekada nelieskite karštų dalių.
- ▶ Pasirūpinkite, kad vaikai laikytųsi saugiu atstumu.

Atidarant prietaiso dureles, gali prasiskverbti karštų garų. Esant tam tikrai temperatūrai garai gali būti nematomi.

- ▶ Prietaiso dureles atidarykite atsargiai.
- ▶ Pasirūpinkite, kad vaikai laikytųsi saugiu atstumu.

Dėl vandens karštoje orkaitėje gali susidaryti karštų vandens garų.

- ▶ Niekada nepilkite vandens į karštą kamerą.

⚠ **ĮSPĖJIMAS – Sužeidimų pavojus!**

Subraižytas prietaiso durelių stiklas gali suskilti.

- ▶ Prietaiso durelių stiklo nevalykite šiurkščiais šveičiamaisiais valikliais ar aštriu metaliniu grandikliu, nes galite subraižyti paviršių.

Atidarant ir uždarant prietaiso dureles judantys lankstai gali prispausti.

- ▶ Nelieskite lankstų srities.

⚠ **ĮSPĖJIMAS – Elektros smūgio pavojus!**

Netinkamas remonto darbų atlikimas kelia pavojų.

- ▶ Atlikti prietaiso remonto darbus leidžiama tik to mokytam personalui.
- ▶ Prietaisą remontuoti leidžiama tik su originaliomis atsarginėmis dalimis.
- ▶ Jei šio prietaiso el. tinklo arba prietaiso prijungimo kabelis pažeistas, jį reikia pakeisti specialiu el. tinklo prijungimo kabeliu arba specialiu prietaiso prijungimo kabeliu, kurį galite įsigyti iš gamintojo arba mūsų klientų aptarnavimo tarnyboje.
- ▶ Jeigu apgadinamas šio prietaiso el. tinklo prijungimo kabelis, jį pakeisti turi mokytieji specialistai.

Apgadinta el. tinklo prijungimo kabelio izoliacija kelia pavojų.

- ▶ Saugokite, kad el. tinklo prijungimo kabelis niekada nesiliestų prie karštų prietaiso dalių arba kitų šilumos šaltinių.
- ▶ Saugokite, kad elektros kabelis niekada nesiliestų prie aštrių smaigalių ar briaunų.
- ▶ Elektros kabelio jokia būdu nesulenkite, neprispauskite ir nekeiskite jo konstrukcijos.

Įsiskverbusi drėgmė gali sukelti elektros smūgį.

- ▶ Nevalykite prietaiso garu arba aukštu slėgiu valančiais įrenginiais.

Apgadintas prietaisas arba apgadintas el. tinklo prijungimo kabelis kelia pavojų.

- ▶ Niekada nenaudokite apgadinto prietaiso.
- ▶ Niekada nenaudokite prietaiso, jeigu jo paviršius įtrūkęs arba sulūžęs.
- ▶ Norėdami atjungti prietaisą nuo elektros tinklo, niekada netraukite už el. tinklo prijungimo kabelio. Visada traukite už el. tinklo prijungimo kabelio el. tinklo kištuko.
- ▶ Jeigu prietaisas arba el. tinklo prijungimo kabelis apgadinti, tuojau pat ištraukite el. tinklo prijungimo kabelio el. tinklo kištuką arba išjunkite saugiklį saugiklių dėžutėje.
- ▶ Kreipkitės į klientų aptarnavimo tarnybą.

→ *Psł. 43*

⚠ **ĮSPĖJIMAS – Pavojus uždusti!**

Kyla pavojus, kad vaikai užsimaus arba užsivynios pakuotės medžiagas ant galvos ir uždus.

- ▶ Saugokite pakuotės medžiagas nuo vaikų.
- ▶ Neleiskite vaikams žaisti su pakuotės medžiagomis.

Vaikai gali įkvėpti arba praryti smulkių detalių ir uždusti.

- ▶ Saugokite smulkias detales nuo vaikų.
- ▶ Neleiskite vaikams žaisti su smulkiomis detalėmis.

1.5 Mikrobangų funkcija

SVARBIOS SAUGOS NUORODOS. ATIDŽIAI PERSKAITYKITE IR IŠSAUGOKITE, KAD GALĖTUMĖTE PERSKAITYTI IR VĖLIAU

⚠ **ĮSPĖJIMAS – Gaisro pavojus!**

Naudoti prietaisą ne pagal paskirtį pavojinga – galite susižaloti. Pavyzdžiui, įkaitusios šlepetės, įvairių grūdinių kultūrų pripildytos pagalvės gali užsidegti ir po kelių valandų.

- ▶ Prietaise niekada nedžiovinkite patiekalų ar drabužių.
- ▶ Prietaise niekada nebandykite pašildyti šlepečių, pagalvių su vaisių kauliukų ar grūdų užpildu, drėgnų šluosčių ir panašių daiktų.
- ▶ Prietaisą naudokite tik patiekalams ir gėrimams ruošti.

Maisto produktai, jų pakuotės ir talpyklos gali užsidegti.

- ▶ Niekada nešildykite maisto produktų šilumą palaikančiose pakuotėse.
- ▶ Niekomet nepalikite be priežiūros šildomų produktų, kurie yra plastikinėse, popierinėse ar kitose pakuotėse iš degios medžiagos.
- ▶ Niekomet nemėginkite nustatyti pernelyg didelės mikrobangų galios arba per ilgą veikimo trukmės. Remkitės šioje naudojimo instrukcijoje pateiktais duomenimis.
- ▶ Niekomet nedžiovinkite maisto produktų mikrobangų krosnelėje.
- ▶ Gana sausų maisto produktų, pvz., duonos, neatitirpinkite ir nešildykite nustatę labai didelę mikrobangų galią arba ilgą veikimo trukmę.

Aliejus gali užsidegti.

- ▶ Niekomet nešildykite mikrobangomis aliejus.

Mikrobangų krosnelėje laikomi daiktai ar priedai gali užsilepsnoti.

- ▶ Prieš pradėdami eksploatuoti prietaisą įsitinkite, kad kameroje nėra jokių daiktų ar priedų, netinkamų naudoti mikrobangų režimu.

- ▶ Kai nenaudojate mikrobangų krosnelės, nenaudokite kameros degiems daiktams, maisto ruošimo įrankiams, maisto produktams ar panašioms daiktams laikyti.

⚠ **ĮSPĖJIMAS – Sprogimo pavojus!**

Skysčiai arba kiti maisto produktai tvirtai uždarytuose induose gali sprogti.

- ▶ Niekada nekaitinkite skysčių arba kitų maisto produktų tvirtai uždarytuose induose.

⚠ **ĮSPĖJIMAS – Pavojus nusideginti!**

Maisto produktai kietu lukštu arba odele šildant ir po šildymo gali susprogti.

- ▶ Niekada nevirkite kiaušinių su lukštu ir nešildykite kietai virtų kiaušinių su lukštu.
- ▶ Niekada neruoškite kiaukutinių ir vėžiagyvių.
- ▶ Jei šildote kiaušinieneį arba kiaušinius stikliniame indelyje, iš pradžių pradurkite trynį.
- ▶ Jei maisto produkto apvalkalas arba odelė yra kietas, pvz., obuolių, pomidorų, bulvių, dešrelių, jie gali įtrūkti. Prieš tai apvalkalą arba odelę reikia pabadyti.

Karštis kūdikių maistelyje pasiskirsto netolygiai.

- ▶ Nešildykite kūdikių maistelio uždarytuose induose.
- ▶ Visada nuimkite dangtelį arba čiulptuką.
- ▶ Pašildę gerai suplakite arba išmaišykite.
- ▶ Prieš duodami maistelį kūdikiui, patikrinkite temperatūrą.

Įkaitę patiekalai atiduoda šilumą. Indas gali įkaisti.

- ▶ Karštus indus arba priedus iš kameros visada imkite puodkėlėmis.

Vakuuminės maisto produktų pakuotės gali sprogti.

- ▶ Visada atsižvelkite į duomenis, pateiktus ant pakuotės.
- ▶ Maistą iš kameros visada imkite puodkėlėmis.

Veikiančio prietaiso paviršiai įkaista.

- ▶ Niekada nelieskite įkaitusių paviršių.
- ▶ Laikykite vaikus saugiu atstumu.

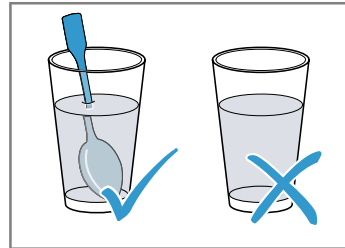
Naudoti prietaisą ne pagal paskirtį pavojinga. Pavyzdžiui, įkaitusios šlepetės, pagalvės su kauliukų arba grūdų užpildu, kempinės, drėgnos šluostės ir panašūs daiktai gali nudeginti.

- ▶ Prietaise niekada nedžiovinkite patiekalų ar drabužių.
- ▶ Prietaise niekada nebandykite pašildyti šlepečių, pagalvių su vaisių kauliukų ar grūdų užpildu, drėgnų šluosčių ir panašių daiktų.
- ▶ Prietaisą naudokite tik patiekalams ir gėrimams ruošti.

⚠ **ĮSPĖJIMAS – Pavojus nusiplikyti!**

Kai kurių kaitinamų skysčių virimas uždelsiamas. Tai yra virimo temperatūra pasiekiamą, tačiau nepradeda kilti užvirus būdingi garų burbuliukai. Reikia būti atsargiems, jei indas net šiek tiek krestelėtų. Karštas skystis gali greitai užvirti ir pradėti tikėti.

- ▶ Kaitindami visada į indą įdėkite šaukštą. Tuomet virimas nebus uždelsiamas.



⚠ **ĮSPĖJIMAS – Sužeidimų pavojus!**

Netinkamas indas gali suskilti. Porcelianinių ir keraminių indų rankenėlėse ir dangčiuose gali būti mažų skylučių. Už šių skylučių paprastai būna ertmės. Dėl į ertmes prasiskverbios drėgmės indai gali įtrūkti.

- ▶ Naudokite tik mikrobangų režimui tinkamus indus.

Naudojant tik mikrobangų režimą, iš metalo pagaminti indai arba metalinių dalių turintys indai ir talpyklos gali pradėti kibirkščiuoti. Prietaisas suges.

- ▶ Įjungę tik mikrobangų režimą nenaudokite metalinių talpyklų.
- ▶ Naudokite tik mikrobangų režimui tinkamus indus.

⚠ **ĮSPĖJIMAS – Elektros smūgio pavojus!**

Prietaisas veikia naudodamas aukštą įtampą.

- ▶ Niekada nenuimkite korpuso.

⚠ **ĮSPĖJIMAS – Rimtos žalos sveikatai pavojus!**

Netinkamai valant gali suprastėti prietaiso paviršiaus kokybė, sutrumpėti naudojimo trukmė ir susidaryti pavojingų situacijų, pavyzdžiui, dėl mikrobangų energijos prasiskverbimo.

- ▶ Reguliariai valykite prietaisą ir iškart pašalinkite maisto produktų likučius.
- ▶ Kamera, durelių sandariklis, durelės ir lankstai visada turi būti švarūs.

→ "Valymas ir priežiūra", Psl. 40

Niekada nenaudokite prietaiso, jei pažeistos kameros durelės arba durelių tarpiklis. Gali prasiveržti mikrobangų energija.

- ▶ Niekada nenaudokite prietaiso, jei pažeistos kameros durelės, durelių tarpiklis ar durelių plastikinis rėmas.

- ▶ Paveskite remontuoti tik klientų aptarnavimo tarnybai.
- Prietaisuose be korpuso dangčio išsiskiria mikrobangų energija.
- ▶ Niekada nenuimkite korpuso dangčio.

- ▶ Techninės priežiūros ir remonto darbams atlikti kvieskite klientų aptarnavimo tarnybą.

2 Daiktinės žalos išvengimas

2.1 Bendroji informacija

DĖMESIO

Alkoholio garai karštoje orkaitėje gali užsidegti ir visiškai sugadinti prietaisą. Dėl karštos liepsnos prietaiso durelės gali įskilti ir net iškristi. Durelių stiklai gali įtrūkti ir suškilti. Sumažėjus slėgiui kamera gali smarkiai deformuotis.

- ▶ Nekaitinkite neskiestų spiritinių gėrimų (≥ 15 tūr. %) (pvz., skirtų pilti ant maisto).

Dėl ilgalaikės drėgmės kamera ima rūdyti.

- ▶ Po kiekvieno ruošimo garuose išvalykite kondensatą.
- ▶ Drėgnų maisto produktų ilgai nelaikykite uždarytoje kameroje.
- ▶ Nelaikykite kameroje maisto.

Labai užsiteršus sandarikliui, prietaiso durelės eksploatuojant užsidaro netinkamai. Gali būti pažeistos priekinės gretimų baldų plokštės.

- ▶ Sandarikliai visada turi būti švarūs.
- ▶ Niekada nenaudokite prietaiso, jei sandariklis pažeistas arba jo nėra.

Prietaiso durelės gali būti pažeistos ant jų sėdantis ar dedant daiktus.

- ▶ Niekada nedėkite ant prietaiso durelių, ant jų nesėskite ir į jas nesiremkitė.

2.2 Mikrobangų funkcija

Naudodamiesi mikrobangų režimu paisykite šių nurodymų.

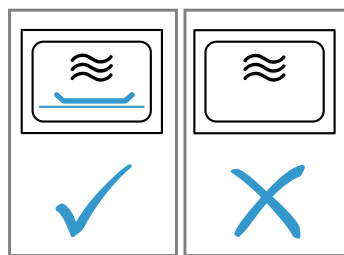
DĖMESIO

Metalui palietus kameros sienelę susidaro kibirkštys, galinčios pažeisti prietaisą arba sugadinti vidinį durelių stiklą.

- ▶ Metalas, pvz., šaukštelis stiklinėje, turi būti maždaug 2 cm nuo kameros sienelių ir durelių vidinės pusės. Aliuminio indai prietaise gali pradėti kibirkščiuoti. Prietaisas bus pažeistas dėl susidarančių kibirkščių.
- ▶ Į prietaisą nedėkite aliuminio indų.

Jei prietaisas veikia neįdėjus patiekalo, kamera perkaista.

- ▶ Niekuomet nejunkite mikrobangų režimo, kai kameroje nėra maisto. Tai netaikoma, jei norite atlikti trumpalaikį indų bandymą.



Kelias kartus iš eilės mikrobangomis ruošiant spragėsius ir nustacius per didelę mikrobangų galią, dėl perkrovos gali būti pažeista kamera.

- ▶ Tarp ruošimų reikia palaukti kelias minutes, kol prietaisas atvės.
- ▶ Niekada nenustatykite per didelės mikrobangų galios.
- ▶ Rinkitės daugiausia 600 vatų.
- ▶ Spragėsių pakuotę visada dėkite ant stiklinės lėkštės.

3 Aplinkosauga ir taupymas

3.1 Pakuotės utilizavimas

Pakuotei naudojamos medžiagos yra nekenksmingos aplinkai, jas galima perdirbti.

- ▶ Atskiras dalis išmeskite išrūšiavę.

3.2 Energijos taupymas

Jei paisysite šių nuorodų, Jūsų prietaisas vartos mažiau elektros.

Vienu metu šildykite du puodelius su skysčiu.

- ✓ Kelis patiekalus šildant vienu metu vartojama mažiau energijos nei patiekalus šildant vieną po kito.

Išjunkite pagrindines nuostatas ekrane.

- ✓ Veikiant energijos taupymo režimui prietaisas taupo elektros energiją.

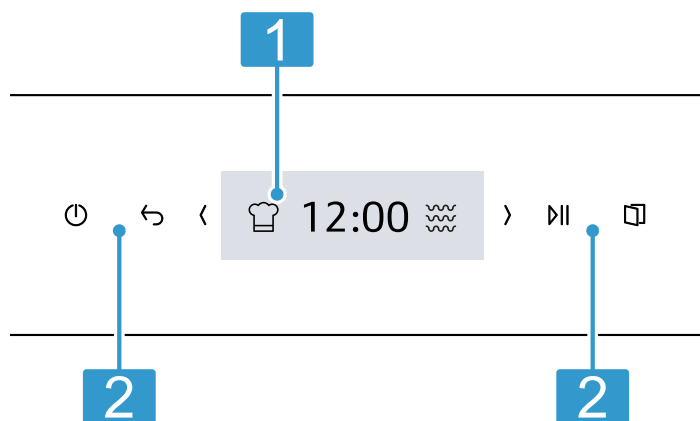
Pastabos

- Energijos taupymo režime ekrano ryškumas automatiškai sumažinamas iki 1 pakopos.
- Remiantis ES ekologinio projektavimo direktyva 2023/826, šio prietaiso išjungties veiksenoje įsijungia kita būseną. Ji toliau vadinama energijos taupymo režimu.
- Net kai neaktyvi pagrindinė funkcija, prietaisas vartoja energiją:
 - jutiklinių mygtukų paspaudimui aptikti;
 - durelių atidarymui stebėti;
 - paros laikui keisti (be indikatoriaus).Pagal apibrėžtį tai nėra nei išjungimo, nei budėjimo veikseną, todėl vadinama energijos taupymo režimu. Energijos taupymo režimo vertės turi būti matuojamos pagal EN IEC 60350-1:2023.

4 Susipažinimas

4.1 Valdymo skydelis

Valdymo skydelyje Jūs nustatote visas savo prietaiso funkcijas ir gaunate informacijos apie darbo būseną. Priklausomai nuo prietaiso tipo, paveikslėlyje smulkmenos, pvz., spalva ir forma, gali skirtis.



Jutiklinis ekranas

1 Jutiklinis ekranas yra ir indikatorius, ir valdymo elementas.

→ "Jutiklinis ekranas", Psl. 33

Jutikliniai laukeliai

2 Jutikliniais laukeliais galite tiesiogiai nustatyti įvairias funkcijas.

→ "Jutikliniai laukeliai", Psl. 33

4.2 Jutikliniai laukeliai

Jutikliniai laukeliai yra lietimuisi jautrūs plotai. Norėdami pasirinkti kokią nors funkciją, bakstelėkite į atitinkamą laukelį.

Jutiklinis laukelis	Funkcija
⏻	Prietaiso įjungimas arba išjungimas. → "Svarbiausia informacija apie valdymą", Psl. 34
↶	Per vieną nuostatą atgal.
⏸	Darbo režimo įjungimas arba nutraukimas. → "Svarbiausia informacija apie valdymą", Psl. 34

4.5 Kaitinimo būdai ir funkcijos

Kad galėtumėte savo patiekalams parinkti tinkamą kaitinimo būdą, čia paaiškinsime skirtumus ir naudojimo sritis.

Pavadinimas	Galia / pakopos	Naudojimas
Mikrobangos	90 / 180 / 360 / 600 / "Boost"	Patiekalams ir skysčiams atitirpinti, maistui ruošti garuose ir pašildyti. → "Mikrobangos", Psl. 35
Patiekalai		Daugelio patiekalų nuostatos yra užprogramuotos iš anksto.

Jutiklinis laukelis	Funkcija
☑	Prietaiso durelių atidarymas
<	Jutikliniame ekrane naršoma kairėn.
>	Jutikliniame ekrane naršoma dešinėn.

4.3 Jutiklinis ekranas

Jutikliniame ekrane jums rodomos galimos parinktys ir esamai funkcijai pasirinktos nuostatos.

Norėdami pasirinkti vieną iš punktų, bakstelėkite atitinkamą teksto laukelį.

Nustatymo sritis

Nustatymo sritis vaizduojama plokštelėmis.

Atskirose plokštelėse rodomos šiuo metu galimos parinktys ir jau pasirinktos nuostatos. Norėdami pasirinkti funkciją, paspauskite atitinkamą plokštelę.

Informacija rodoma ir plokštelėse.

Jei yra kelios plokštelės ir norite naršyti kairėn arba dešinėn, naudokite naršymo mygtukus < ir >.

Galimi simboliai plokštelėse

Simbolis	Reikšmė
✓	Patvirtinama nustatomoji vertė.
⌚	Atkuriamą nustatomoji vertė.
✗	Plokštelės uždarymas.
^	Tam, kad būtų galima pakeisti nustatomoji vertes, turi būti rodomas bendras darbo režimo langas.

4.4 Automatinis durų atidariklis

Aktyvius automatinį durų atidariklį, prietaiso durelės atšoka. Prietaiso dureles atidaryti iki galo galite ranka.

Pastabos

- Nutrūkus elektros tiekimui automatinė durelių atidarymo funkcija neveikia. Dureles galite atidaryti ranka.
- Jei prietaiso dureles atidarote veikiant darbo režimui, jis sustabdomas.
- Kai prietaiso dureles uždarysite, darbo režimas nebus tęsiamas automatiškai. Įjunkite darbo režimą.
- Jei prietaisas yra išjungtas ilgiau, paspaudus durų atidarymo mygtuką prietaiso durelės atsitaro po tam tikro laiko.

Pavadinimas	Galia / pakopos	Naudojimas
Valymas		Pasirinkite kameros valymo funkciją. → „EasyClean“, Psl. 40
Pagrindinės nuostatos		Pritaikykite pagrindines nuostatas. → "Pagrindinės nuostatos", Psl. 39

4.6 Kamera

Naudojant kameros funkcijas lengviau eksploatuoti prietaisą.

Kameros apšvietimas

Atidarius prietaiso dureles įsijungia kameros apšvietimas. Jei prietaiso durelės lieka atidarytos ilgiau nei 15 min., kameros apšvietimas išsijungia automatiškai. Kameros apšvietimas įsijungia naudojant daugelį kaitinimo būdų ir funkcijų. Darbo režimui pasibaigus, kameros apšvietimas išsijungia.

Vėsinamasis ventiliatorius

Prireikus vėsinamasis ventiliatorius įsijungia ir išsijungia. Šiltas oras išeina per ventiliacijos tarpą virš prietaiso durelių.

DĖMESIO

Uždengus ventiliacijos tarpą prietaisas perkaista.

- ▶ Neuždenkite ventiliacijos tarpo.

Kad išjungus prietaisą kamera greičiau atvėstų, vėsinamasis ventiliatorius dar veikia tam tikrą laiką. Veikdamas mikrobangų režimu prietaisas neįkaista, tačiau vėsinamasis ventiliatorius vis tiek įsijungia. Vėsinamasis ventiliatorius gali veikti ir išsijungus mikrobangų režimui.

4.7 Vandens kondensatas

Ruošiant garuose, kameroje ir ant prietaiso durelių gali susikaupti vandens kondensato. Vandens kondensatas yra normalus reiškinys ir neturi jokios įtakos prietaiso veikimui. Baigę ruošti garuose nuvalykite vandens kondensatą.

4.8 Prietaiso durelės

Prietaiso dureles galite atidaryti paspausdami □. Jei prietaiso dureles atidarysite prietaisui veikiant, darbo režimas sustos. Kai prietaiso durelės uždaromos, darbo režimą galite tęsti paspausdami ▷.

5 Prieš pradėdant naudoti pirmą kartą

Nustatykite parametrus, reikalingus pirmajam paleidimui. Išvalykite prietaisą ir priedus.

5.1 Pirmasis paleidimas

Kad galėtumėte naudoti savo prietaisą, turite pasirinkti pirmojo paleidimo nuostatas.

Kalbos nustatymas

1. Paspauskite ○.
2. Pasirinkite pageidaujama kalbą.
3. Paspauskite →.

Paros laiko nustatymas

Reikalavimas: Ekrane rodoma 12:00.

1. Spausdami < ir > nustatykite valandas arba ekrane pasirinkite iš anksto nustatytą vertę.
2. Norėdami nustatyti minutes, paspauskite minutes.
3. Spausdami < ir > nustatykite minutes arba ekrane pasirinkite iš anksto nustatytą vertę.
4. Paspauskite ✓.

Datos nustatymas

Reikalavimas: Ekrane rodoma data. Mirksi diena.

1. Paspausdami < ir > nustatykite dieną.
 2. Norėdami nustatyti mėnesį, paspauskite mėnesį.
 3. Paspausdami < ir > nustatykite mėnesį.
 4. Norėdami nustatyti metus, paspauskite metus.
 5. Paspausdami < ir > nustatykite metus.
 6. Paspauskite ✓.
- ✓ Rodoma nuoroda, kad pirmojo paleidimo veiksmai yra baigti.

5.2 Prietaiso valymas prieš naudojant pirmą kartą

Prieš pirmą kartą ruošdami patiekalus prietaise, išvalykite kamerą ir priedus.

1. Įsitikinkite, kad kameroje neliko pakuotės likučių, priedų ar kitų daiktų.
2. Lygius kameros paviršius valykite minkšta drėgna šluoste.

6 Svarbiausia informacija apie valdymą

6.1 Prietaiso įjungimas

- ▶ Paspauskite ○.
- ✓ Prietaisas paruoštas naudoti.

6.2 Prietaiso išjungimas

- ▶ Paspauskite ○.
- ✓ Prietaisas nutraukia veikiančias funkcijas.
- ✓ Ekrane keletą minučių rodomas paros laikas.

6.3 Darbo režimo paleidimas

- ▶ Paspauskite ▶||.

6.4 Darbo režimo sustabdymas

1. Atidarykite prietaiso dureles arba paspauskite ▶||.
- ✓ Darbo režimas sustabdomas.

2. Norėdami tęsti darbo režimą, uždarykite prietaiso dureles ir paspauskite ▶||.
- ✓ Darbo režimas bus tęsiamas.

6.5 Darbo režimo nutraukimas

- ▶ Paspauskite ☹.
- ✓ Prietaisas nutraukia veikiančias funkcijas.

7 Mikrobangos

Naudodami mikrobangų funkciją, galite labai greitai maistą paruošti, pašildyti arba atitirpinti.

7.1 Mikrobangų galia

Čia rasite mikrobangų galios nuostatų ir jų naudojimo rekomendacijų apžvalgą.

Mikrobangų galia vatais	Ilgiausia trukmė valandomis	Naudojimas
90 W	1:30	Jautriems patiekalams atitirpinti.
180 W	1:30	Patiekalams atitirpinti ir toliau ruošti.
360 W	1:30	Mėsai ir žuviai ruošti arba jautriam maistui pašildyti.
600 W	1:30	Patiekalams pašildyti ir ruošti.
"Boost" 900 W	00:30	Skysčiams įkaitinti.

Pastabos

- Siekiant apsaugoti prietaisą, pirmomis minutėmis didžiausioji mikrobangų galia "Boost" palaipsniui sumažinama iki 600 vatų. Atvėsus ir vėl galima naudoti didžiausiąją galią.
- Mikrobangų galios vertės neatitinka tikrosios prietaiso imamosios galios.

7.2 Mikrobangoms tinkami indai

Kad patiekalai būtų šildomi tolygiai ir prietaisas nesugestų, naudokite tinkamus indus ir priedus.

Pastaba. Prieš naudodami indą mikrobangų režimu, atkreipkite dėmesį į gamintojo pateiktus duomenis. Kilus abejonių, išbandykite indą.

Tinka mikrobangoms

Indas	Pagrindas
Indas, pagamintas iš karščiui atsparios ir mikrobangoms tinkamos medžiagos:	Šios medžiagos praleidžia mikrobangas. Mikrobangos nepažeidžia karščiui atsparaus indo.
<ul style="list-style-type: none"> ▪ stiklas, ▪ stiklo keramika, ▪ porcelianas, ▪ temperatūrai atsparus plastikas, ▪ keramika, visiškai padengta glazūra, be įtrūkimų. 	
Metaliniai stalo įrankiai	Pastaba. Siekdami išvengti užvirimo delsos, galite naudoti metalinį stalo įrankį, pvz., į stiklinę įstatyti šaukštą.

DĖMESIO

Metalui palietus kameros sienelę susidaro kibirkštys, galinčios pažeisti prietaisą arba sugadinti vidinį durelių stiklą.

- ▶ Metalas, pvz., šaukštelis stiklinėje, turi būti maždaug 2 cm nuo kameros sienelių ir durelių vidinės pusės.

Netinka mikrobangoms

Indas	Pagrindas
Metaliniai indai	Metalas nepraleidžia mikrobangų. Patiekalai beveik nepašyla.
Auksu arba sidabru papuošti indai	Mikrobangos gali sugadinti aukso ir sidabro puošmenas. Patarimas. Indą galite naudoti tik tuomet, jei gamintojas garantuoja, kad indas tinka mikrobangoms.

7.3 Indo tinkamumo mikrobangoms tikrinimas

Ar indas tinkamas naudoti mikrobangų režimu, patikrinkite atlikdami bandymą. Prietaisą mikrobangų režimu be patiekalo galite naudoti tik atlikdami indo bandymą.

⚠ ĮSPĖJIMAS – Pavojus nusiplikyti!

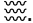

Pasiekiamos dalys prietaisui veikiant įkaista.

- ▶ Niekada nelieskite karštų dalių.
- ▶ Pasirūpinkite, kad vaikai laikytųsi saugiu atstumu.

1. Tuščią indą įdėkite į kamerą.
2. Prietaise ½–1 min. nustatykite didžiausią mikrobangų galią.

3. Įjunkite darbo režimą.
4. Patikrinkite indą kelis kartus:
 - Jei indas šaltas arba šiltas, vadinasi, jis tinka mikrobangų režimui.
 - Jei indas karštas arba sukelia kibirkštis, nutraukite indo bandymą. Indas netinka mikrobangų režimui.

7.4 Greitoji paleistis „QuickStart“

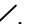





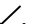
1. Paspauskite .
2. Įjunkite darbo režimą paspausdami .
- ✓ Iš anksto nustatyta mikrobangų galia įjungiamo 1 minutei.


Pastaba. Mikrobangų galios išankstinę nuostatą galite pakeisti pagrindinėse nuostatose. → *Psl. 39*

7.5 Mikrobangų nustatymas

Pastaba

Mikro bangas naudokite tinkamai:

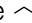

- Atkreipkite dėmesį į saugos nuorodas. → *Psl. 30*
 - Atkreipkite dėmesį į nuorodas, kaip išvengti materialinės žalos. → *Psl. 32*
 - Atkreipkite dėmesį į nuorodas dėl mikrobangų režimui tinkamų indų ir priedų.
1. Paspauskite "Mikrobangos".
 2. Paspauskite "Mikrobangų galingumas".
 3. Pasirinkite norimą mikrobangų galią.
 4. Paspauskite .
 5. Paspauskite "Trukmė".
 6. Spausdami  ir  nustatykite minutes arba ekrane pasirinkite iš anksto nustatytą vertę.
 7. Norėdami nustatyti sekundes, paspauskite sekundes.
 8. Spausdami  ir  nustatykite sekundes arba ekrane pasirinkite iš anksto nustatytą vertę.
 9. Paspauskite .
 10. Jei pageidaujate naudoti darbo režimo atidėjimo funkciją, nustatykite ją.
 - ▶ Paspauskite "Paruošta".
 - ▶ Nustatykite norimą laiką.
 - ▶ Patvirtinkite paspausdami .
 Prietaisas automatiškai įsijungia ir išsijungia nustatytu laiku.

11. Įjunkite darbo režimą paspausdami .
- ✓ Trukmei pasibaigus pasigirsta signalas.

Patarimas. Norėdami savo prietaisą naudoti optimaliai, vadovaukitės rekomenduojamomis nuostatomis.
→ *"Viskas pavyks", Psl. 43*


7.6 Mikrobangų galios keitimas

Mikrobangų galią galite keisti veikiant darbo režimui.

1. Paspauskite .
2. Paspauskite "Mikrobangų galingumas".
3. Pasirinkite norimą mikrobangų galią.
4. Paspauskite .




7.7 Trukmės keitimas

Trukmę galite keisti veikiant darbo režimui.



1. Paspauskite nustatytą trukmę.
2. Nustatykite norimą trukmę.
3. Paspauskite .

7.8 Papildomas patiekalų ruošimas

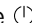
Pasibaigus trukmei galite patiekalus ruošti toliau.

1. Paspauskite "Pridėti laiko gaminimui".
2. Nustatykite norimą trukmę.
→ *"Trukmės nustatymas", Psl. 38*
Su  galite atlikti nustatytosios trukmės atstatą.
3. Paspauskite .
4. Įjunkite darbo režimą paspausdami .

7.9 Darbo režimo sustabdymas

1. Atidarykite prietaiso dureles arba paspauskite .
- ✓ Darbo režimas sustabdomas.
2. Norėdami tęsti darbo režimą, uždarykite prietaiso dureles ir paspauskite .
- ✓ Darbo režimas bus tęsiamas.

7.10 Darbo režimo nutraukimas

- ▶ Paspauskite .
- ✓ Prietaisas nutraukia veikiančias funkcijas.

8 Patiekalai

Naudojant darbo režimą "Patiekalai" prietaisas padės paruošti įvairius patiekalus ir automatiškai parinks optimaliausius nuostatus.

8.1 Nuorodos dėl patiekalų nuostatų

Kad patiekalai būtų ruošiami optimaliai, atsižvelkite į šias pastabas:

- Naudokite tik nepriekaištingos kokybės maisto produktus.
- Išimkite maisto produktus iš pakuotės ir pasverkite. Jei negalite prietaise nustatyti tikslaus svorio, suapvalinkite į didesnę ar mažesnę pusę.
- Naudokite mikrobangų režimui tinkančius karščiui atsparius indus, pvz., iš stiklo arba keramikos.
- Maisto produktus dėkite į šaltą kamerą.

Atitirpinimas

- Maisto produktus kuo plokštesnės formos gabalais ir porcijomis užšaldykite ir laikykite –18 °C temperatūroje.
- Užšaldytus maisto produktus dėkite į plokščią indą, pvz., stiklinę arba porcelianinę lėkštę.
- Pasibaigus programai maisto produktai gali būti dar neatitirpę. Vis dėlto maisto produktus bus galima tinkamai apdoroti.
- Atitirpusį maistą dar 10–30 minučių palaikykite išjungtame prietaise, kad susivienodintų temperatūra.
- Atitirpinant mėsą ar paukštieną atsiranda skysčio. Apversdami pašalinkite susikaupusį skystį. Nenaudokite šio skysčio kitiems patiekalams ir stebėkite, kad jo nepatektų ant kitų maisto produktų.
- Apversdami išimkite jau atšilusią maltą mėsą.

- Visą paukštį į indą dėkite krūtinėle žemyn, o per pusę perpjautą paukštį – oda žemyn.

Daržovės

- Šviežios daržovės: supjaustykite vienodo dydžio gabalėliais. Vienam 100 g daržovių įpilkite po vieną valgomąjį šaukštą vandens.
- Šaldytos daržovės: tinka tik nuplikytos, bet neišvirtos daržovės. Šaldytos daržovės su grietinėlės padažu netinka. Įpilkite 1–3 valgomuosius šaukštus vandens. Į špinatus ir raudongūžius kopūstus vandens pilti nereikia.

Bulvės

- Virtos bulvės: supjaustykite vienodo dydžio gabalėliais. 100 g bulvių įpilkite du valgomuosius šaukštus vandens ir įberkite šiek tiek druskos.
- Neluptos bulvės: naudokite vienodo dydžio bulves. Nuplaukite ir subadykite odelę. Dar drėgnas bulves sudėkite į indą be vandens.

Ryžiai

- Nenaudokite rudųjų ryžių ir ryžių maišeliuose.
- Į ryžius pilkite du ar du su puse karto daugiau vandens, nei yra ryžių.

8.2 Programos nustatymas

Reikalavimas: Prietaisas įjungtas.

1. Paspauskite "Patiekalai".
2. Pasirinkite programą.
3. Paspauskite "Svoris".
4. Spausdami < ir > nustatykite svorį arba ekrane pasirinkite iš anksto nustatytą vertę.
5. Paspauskite ✓.

8.3 Patiekalų apžvalga

Patiekalas	Tinkami maisto produktai	Svorio diapazonas, kg	Indas / priedas
Duonos atitirp. ¹	Apvalus arba pailgas duonos kepalas, raikyta duona, plaktos tešlos pyragai, mieliniai pyragai, vaisiniai pyragai, pyragai be glaišto, grietinės ar želatinos	0,20–1	Plokščias indas be dangčio
Mėsos atitirpinimas ¹	Kepsnys, plokšti mėsos gabalėliai, viščiukas, malta mėsa	0,20–2	Plokščias indas be dangčio
Žuvies atitirpinimas ¹	Visa žuvis, žuvies filė, žuvies kotletai	0,10–1	Plokščias indas be dangčio
Daržovės, šviežios ²	Pvz., žiediniai kopūstai, brokoliai, morkos, kaliaropės, česnakai, paprikos, cukinijos	0,15–1	Indas su dangčiu
Daržovės, šaldytos ²	Pvz., žiediniai kopūstai, brokoliai, morkos, kaliaropės, gūžiniai kopūstai, špinatai	0,15–1	Indas su dangčiu
Ryžiai ²	Ilgagrūdžiai ryžiai	0,05–0,3	Aukštas indas su dangčiu
Virtos bulvės ²	Neluptos ir luptos bulvės, vienodo dydžio bulvių griežinėliai	0,20–1	Indas su dangčiu

¹ Atsižvelkite į apvertimo signalą.

² Atsižvelkite į maišymo signalą.

6. Jei pageidaujate naudoti darbo režimo atidėjimo funkciją, nustatykite ją.
 - ▶ Paspauskite "Paruošta".
 - ▶ Nustatykite norimą laiką.
 - ▶ Patvirtinkite paspausdami ✓.
 Prietaisas automatiškai įsijungia ir išsijungia nustatytu laiku.
7. Įdėkite maistą į kamerą.
8. Uždarykite prietaiso dureles.
9. Įjunkite darbo režimą paspausdami ▶▶.
- ✓ Trukmei pasibaigus pasigirsta signalas.

Pastaba. Nustačius tam tikras programas ekrane pateikiamos ruošimo nuorodos. Paisykite šių nuorodų.

Papildomas patiekalų ruošimas

Pasibaigus trukmei galite patiekalus ruošti toliau.

1. Paspauskite "Pridėti laiko gaminimui".
2. Nustatykite norimą trukmę.
→ "Trukmės nustatymas", Psl. 38
Su ⏸ galite atlikti nustatytosios trukmės atstatą.
3. Paspauskite ✓.
4. Įjunkite darbo režimą paspausdami ▶▶.

Darbo režimo sustabdymas

1. Atidarykite prietaiso dureles arba paspauskite ▶▶.
- ✓ Darbo režimas sustabdomas.
2. Norėdami tęsti darbo režimą, uždarykite prietaiso dureles ir paspauskite ▶▶.
- ✓ Darbo režimas bus tęsiamas.

Darbo režimo nutraukimas

- ▶ Paspauskite ⏸.
- ✓ Prietaisas nutraukia veikiančias funkcijas.

9 Laiko funkcijos

Jūsų prietaise yra įvairių laiko funkcijų, kuriomis galite nustatyti trukmę ir eksploataavimo pabaigos laiką.

Laiko funkcijos	Naudojimas
Trukmė	Jeigu nustatote režimo trukmę, jai pasibaigus automatiškai išjungiamas prietaiso kaitinimas.
Paruošta	Trukmės nuostatose galite pasirinkti paros laiką, kada režimas turi išsijungti. Prietaisas įsijungia automatiškai, kad darbo režimas būtų užbaigtas pageidaujamo paros laiku.

9.1 Paros laikas

Tam, kad sumažėtų sąnaudos mažos galios veiksena režimu, paros laikas neberodomas. Paros laikas vėl trumpai bus rodomas palietus ekraną.

9.2 Trukmės nustatymas

Darbo režimui su "Boost" galite nustatyti daugiausia 30 minučių trukmę. Visoms kitoms pakopoms galite nustatyti iki 90 minučių trukmę.

Reikalavimas: Nustatytas darbo režimas ir pakopa.

1. Paspauskite "Trukmė".
2. Spausdami < ir > nustatykite minutes arba ekrane pasirinkite iš anksto nustatytą vertę.
3. Norėdami nustatyti sekundes, paspauskite sekundes.
4. Spausdami < ir > nustatykite sekundes arba ekrane pasirinkite iš anksto nustatytą vertę.
5. Paspauskite ✓.
6. Įjunkite darbo režimą paspausdami ▶.

Papildomas patiekalų ruošimas

Pasibaigus trukmei galite patiekalus ruošti toliau.

1. Paspauskite "Pridėti laiko gaminimui".
2. Nustatykite norimą trukmę.
→ "Trukmės nustatymas", Psl. 38
Su ☞ galite atlikti nustatytosios trukmės atstatą.
3. Paspauskite ✓.
4. Įjunkite darbo režimą paspausdami ▶.

Trukmės keitimas

Trukmę galite keisti veikiant darbo režimui.

1. Paspauskite nustatytą trukmę.
2. Nustatykite norimą trukmę.
3. Paspauskite ✓.

Trukmės nutraukimas

Bet kuriuo metu galite nutraukti skaičiuojamą trukmę.

1. Paspauskite nustatytą trukmę.

2. Su ☞ atlikite trukmės atstatą.
Darbo režimuose, kuriuose visada reikia trukmės, prietaisas iš anksto nustato prieš tai pasirinktą vertę.
3. Paspauskite ✓.

9.3 Darbo režimo su atidėjimo funkcija "Paruošta" nustatymas

Paros laiką, kada turi būti baigtas darbo režimas, galite nukelti 24 valandoms.

Pastabos

- Kad patiekalas būtų ruošiamas optimaliai, įsijungus darbo režimui pabaigos laiko nekeiskite.
- Nelaikykite maisto produktų kameroje per ilgai, kad jie nesugestų.

Reikalavimai

- Nustatytas darbo režimas ir pakopa.
 - Nustatyta trukmė.
1. Paspauskite "Paruošta".
 2. Spausdami < ir > nustatykite minutes arba ekrane pasirinkite iš anksto nustatytą vertę.
 3. Norėdami nustatyti valandas, paspauskite valandas.
 4. Spausdami < ir > nustatykite valandas arba ekrane pasirinkite iš anksto nustatytą vertę.
 5. Paspauskite ✓.
 6. Paspauskite ▶.
- ✓ Ekrane rodomas pradžios laikas. Prietaise įjungtas laukimo režimas.
 - ✓ Kai pasiekiamas apskaičiuotas pradžios laikas, įjungiamas darbo režimas ir pradeda skaičiuoti trukmę.
 - ✓ Trukmei pasibaigus pasigirsta signalas. Ekrane pateikiama nuoroda, kad darbo režimas baigtas.
7. Trukmei pasibaigus, atlikite vieną iš šių veiksmų:
 - ▶ Jei reikia, galite pasirinkti kitus nuostatus ir darbo režimą paleisti iš naujo.
 - ▶ Kai patiekalas paruoštas, išjunkite prietaisą su ☹.

Darbo režimo su atidėjimo funkcija "Paruošta" keitimas

Kad patiekalas būtų paruoštas kuo geriau, nustatytą paros laiką, jei reikia, keiskite tik prieš įjungdami darbo režimą ir kol neskaičiuojama trukmė.

1. Paspauskite ^.
2. Paspauskite "Paruošta".
3. Nustatykite norimą pabaigos laiką.
4. Paspauskite ✓.

Darbo režimo su atidėjimo funkcija "Paruošta" nutraukimas

1. Paspauskite ^.
2. "Paruošta".
3. Iš naujo nustatykite paros laiką paspausdami ☞.
4. Paspauskite ☞.

10 Apsauga nuo vaikų

Užrakinkite prietaisą, kad vaikai netyčia jo neįjungtų ir nepakeistų nuostatų.

10.1 Apsaugos nuo vaikų aktyvinimas

1. Paspauskite **:**.
 2. Paspauskite **↵**.
- ✓ Valdymo elementai užblokuoti.

10.2 Apsaugos nuo vaikų deaktivavimas

1. Paspauskite **↵**.
 2. Apie 4 sekundes laikykite nuspaustą "Atrakinti".
- ✓ Valdymo elementai yra atblokuoti.

11 Pagrindinės nuostatos

Savo prietaiso pagrindines nuostatas galite pritaikyti pagal asmeninius poreikius.

11.1 Pagrindinių nuostatų apžvalga

Čia Jums pateikta visų pagrindinių nuostatų ir gamyklinių nuostatų apžvalga. Pagrindinės nuostatos priklauso nuo Jūsų prietaiso įrangos.

Daugiau informacijos apie atskiras pagrindines nuostatas pateikiama ekrane.

Pastabos

- Kalbos, mygtukų, garso ir rodinio ryškumo nuostatų pakeitimai pritaikomi iš karto. Visi kiti nustatymai patvirtinami tik juos išsaugojus.
- Pakeisti pagrindiniai nuostatai tam tikrą laiką yra išsaugomi ir nutrūkus elektros tiekimui.

Pagrindinės nuostatos	Parinktis
Kalba	Žr. parinktį prietaise
Paros laikas	Paros laikas 24 val. formatu
Data	Data DD.MM.MMMM formatu
Ekranas	Parinktis
Ryškus	1–8 pakopos ¹
Paros laikas	<ul style="list-style-type: none"> ▪ Rodmenys (ši nuostata padidina energijos sąnaudas) ▪ Rib. veik. laikas ¹ ▪ Nerodyti
Paros laiko indikat.	<ul style="list-style-type: none"> ▪ Skaitmeninis + data ▪ Skaitmeninis ¹ ▪ Analoginis ▪ Analoginis + data
Derinimas	Ekranu reguliavimas horizontaliai ir vertikaliai.
Garsumas	Parinktis
Mygt. tonas	<ul style="list-style-type: none"> ▪ Įjungti ¹ ▪ Išjungti
Garso signalas	<ul style="list-style-type: none"> ▪ Labai maža ▪ Trumpa trukmė ▪ Vidutinė trukmė ¹ ▪ Ilga trukmė
Prietaiso nuostatos	Parinktis
Apšvietimas	<ul style="list-style-type: none"> ▪ Įjungti ¹ ▪ Išjungti

Prietaiso nuostatos	Parinktis
Mikrobangų galios nustatymai	<ul style="list-style-type: none"> ▪ 90 W ▪ 180 W ▪ 360 W ▪ 600 W ▪ Boost
Asmeninės nuostatos	Parinktis
Markės logotipas	<ul style="list-style-type: none"> ▪ Rodmenys ¹ ▪ Nerodyti
Režimas įjungus	<ul style="list-style-type: none"> ▪ Pagr. meniu ¹ ▪ Mikrobangos ▪ Patiekalai
Vaikų apsauga	<ul style="list-style-type: none"> ▪ Yra ¹ ▪ Išaktyvinta
Gamyklinės nuostatos	Parinktis
Gamyklinės nuostatos	<ul style="list-style-type: none"> ▪ Nutraukti ▪ Taikyti
Informacija	Parinktis
Inform. apie prietaisus	Rodyti "Inform. apie prietaisus"

11.2 Pagrindinių nuostatų keitimas

Reikalavimas: Prietaisas įjungtas.

1. Paspauskite "Pagrindinės nuostatos".
2. Paspauskite norimą pagrindinę nuostatą.
3. Ekrane pakeiskite norimas nuostatas.
4. Paspaudę **↵** grįšite į apžvalgą arba į pagrindinį meniu.

11.3 Paros laiko keitimas

Reikalavimas: Prietaisas įjungtas.

1. Paspauskite "Pagrindinės nuostatos".
2. Paspauskite pagrindinę nuostatą "Paros laikas".
3. Spausdami **< ir >** nustatykite valandas arba ekrane pasirinkite iš anksto nustatytą vertę.
4. Norėdami nustatyti minutes, paspauskite minutes.
5. Spausdami **< ir >** nustatykite minutes arba ekrane pasirinkite iš anksto nustatytą vertę.
6. Paspauskite **✓**.
7. Paspaudę **↵** grįšite į apžvalgą arba į pagrindinį meniu.

¹ Gamyklinės nuostatos (gali skirtis, priklausomai nuo prietaiso tipo)

12 „EasyClean“

Pagalbinė valymo programa – greitas būdas išvalyti kamerą tarp maisto ruošimų. Pagalbinė valymo programa suminkština nešvarumus garindama plovimo tirpalą. Vėliau nešvarumus tampa lengviau nuvalyti.

DĖMESIO

Netinkamai valant kyla pavojus pažeisti prietaisą.

- ▶ Niekada nepilkite į kamerą vandens.

12.1 Pagalbinės valymo programos nustatymas

Reikalavimas: Prietaisas įjungtas.

1. Paspauskite "Valymas".
2. Paspauskite "EasyClean".
3. Vadovaukitės ekrane pateikiamomis instrukcijomis.
4. Paspauskite "Patvirtinkite".
5. Paleiskite su ▶.
- ✓ Trukmei pasibaigus pasigirsta signalas.
6. Vadovaukitės ekrane pateikiamomis instrukcijomis.

13 Valymas ir priežiūra

13.1 Valymo priemonės

Naudokite tik tinkamas valymo priemones.

⚠ **ĮSPĖJIMAS – Elektros smūgio pavojus!**

Įsiskverbusi drėgmė gali sukelti elektros smūgį.

- ▶ Nevalykite prietaiso garu arba aukštu slėgiu valančiais įrenginiais.

DĖMESIO

Netinkamos valymo priemonės pažeidžia prietaiso paviršius.

- ▶ Nenaudokite aštrių arba šveičiamųjų valymo priemonių.
- ▶ Nenaudokite valymo priemonių, kurių sudėtyje yra daug alkoholio.
- ▶ Nenaudokite kietų šveičiamųjų pagalvėlių ar valymo kempinių.
- ▶ Nenaudokite jokių specialių valiklių, kurie prieš valant pašildomi.
- ▶ Stiklo valiklį, stiklo gremžtuką arba nerūdijančiojo plieno valiklius naudokite tik tada, jeigu taip nurodyta prietaiso valymo instrukcijoje.

Naujose sugeriamosiose šluostėse esanti druska gali sugadinti paviršius.

- ▶ Naujas sugeriamąsias šluostes prieš naudodami kruopščiai išplaukite.

Atskirose valymo instrukcijose nurodyta, kokios valymo priemonės tinka tam tikriems paviršiams ir dalims.

13.2 Prietaiso valymas

Prietaisą valykite, kaip nurodyta, kad įvairios dalys ir paviršiai nebūtų pažeisti netinkamai valant ar naudojant netinkamas valymo priemones.

⚠ **ĮSPĖJIMAS – Gaisro pavojus!**

Likę maisto likučiai, riebalai ir kepsnių sultys gali užsidegti.

- ▶ Prieš naudodami iš orkaitės, nuo kaitinimo elementu ir priedų pašalinkite stambiausius nešvarumus.

⚠ **ĮSPĖJIMAS – Sužeidimų pavojus!**

Subraižytas prietaiso durelių stiklas gali suskilti.

- ▶ Prietaiso durelių stiklo nevalykite šiurkščiais šveičiamaisiais valikliais ar aštriu metaliniu grandikliu, nes galite subraižyti paviršius.

1. Perskaitykite valymo priemonių naudojimo nuorodas.
2. Atkreipkite dėmesį į nuorodas dėl prietaiso komponentų ir paviršių valymo.
3. Jei nenurodyta kitaip, vadovaukitės šia nuoroda:
 - ▶ Prietaiso komponentus valykite karštu šarmu ir plovimo servetėle.
 - ▶ Nusausinkite minkšta šluoste.

13.3 Kameros valymas

DĖMESIO

Netinkamai valoma kamera gali būti pažeista.

- ▶ Nenaudokite orkaitių purškiklio, jokių šveičiamųjų priemonių ar kitų agresyvių orkaitių valiklių.

1. Perskaitykite valymo priemonių naudojimo nuorodas.
2. Valykite karštu šarmu ar vandeniu su actu.
3. Jei nerūdijančiojo plieno paviršiai labai užteršti, naudokite tinkamą orkaitių valiklį. Orkaitių valikliu valykite tik atvėsusią kamerą. **Patarimas.** Norėdami pašalinti nemalonius kvapus, įpilkite į puodelį vandens, įlašinkite porą lašų citrinų sulčių ir kaitinkite 1–2 minutes nustatę didžiausią mikrobangų galią. Kad skystis pasiektų virimo tašką, tačiau neužvirtų, į indą įstatykite šaukštą.
4. Kamerą išvalykite minkšta servetėle.
5. Palikite kameros dureles praviras, kad kamera išdžiūtų.

13.4 Durelių stiklų valymas

DĖMESIO

Netinkamai valant gali būti pažeisti durelių stiklai.

- ▶ Nenaudokite stiklo grandiklio.

1. Perskaitykite valymo priemonių naudojimo nuorodas.
2. Durelių stiklus nuvalykite drėgna valymo servetėle ir stiklo valikliu. **Pastaba.** Ant durelių stiklo pastebimi šešėliai, kurie atrodo lyg stiklo defektas, yra kameros apšvietimo šviesos atspindžiai.
3. Nusausinkite minkšta šluoste.

13.5 Durelių sandariklio valymas

DĖMESIO

Netinkamai valant gali būti pažeistas durelių sandariklis.

- ▶ Nevalykite metaliniu ar stiklo grandikliu.

- ▶ Nenaudokite jokių šveičiamųjų valymo priemonių.
- 1. Perskaitykite valymo priemonių naudojimo nuorodas.
- 2. Durelių tarpiklį valykite karštu ploviklio tirpalu ir minkšta plovimo servetėle.
- 3. Nusausinkite minkšta šluoste.

13.6 Priekinės prietaiso dalies valymas

DĖMESIO

Netinkamai valant gali būti pažeista prietaiso priekinė pusė.

- ▶ Nevalykite stiklo valikliu, metaliniu grandikliu ar stiklo grandikliu.
 - ▶ Kad išvengtumėte nerūdijančiojo plieno priekinių dalių korozijos, iškart pašalinkite kalkių, riebalų, krakmolo ir baltymų dėmes.
 - ▶ Nerūdijančiojo plieno paviršiams naudokite specialią nerūdijančiojo plieno priežiūros priemonę, skirtą šil- tiems paviršiams.
1. Perskaitykite valymo priemonių naudojimo nuorodas.
 2. Priekinę prietaiso dalį valykite karštu šarmu ir plovimo servetėle.

Pastaba. Prietaiso priekinių dalių spalvų gama gali šiek tiek skirtis dėl skirtingų medžiagų, pvz., stiklo, plastiko ar metalo.

3. Priekinius prietaiso paviršius iš nerūdijančiojo plieno valykite minkšta šluoste užtepdami ploną nerūdijančiojo plieno priežiūros priemonės sluoksnį. Nerūdijančiojo plieno priežiūros priemonių galima įsigyti mūsų klientų aptarnavimo tarnyboje arba specializuotoje parduotuvėje.
4. Nusausinkite minkšta šluoste.

13.7 Valdymo skydelio valymas

DĖMESIO

Netinkamai valomas valdymo skydelis gali būti pažeistas.

- ▶ Niekada nevalykite valdymo skydelio šlapia šluoste.
1. Perskaitykite valymo priemonių naudojimo nuorodas.
 2. Valdymo skydelį valykite mikropluošto servetėle arba minkšta drėgna servetėle.
 3. Nusausinkite minkšta šluoste.

14 Sutrikimų šalinimas

Nedideles prietaiso triktis galite pašalinti ir patys. Prieš kreipdamiesi į klientų aptarnavimo tarnybą perskaitykite informaciją apie trikčių šalinimą. Taip išvengsite bereikalingų išlaidų.

⚠ ĮSPĖJIMAS – Sužeidimų pavojus!

Netinkamai atlikti remonto darbai kelia pavojų.

- ▶ Atlikti prietaiso remonto darbus leidžiama tik išmokytam personalui.
- ▶ Jei prietaisas sugedęs, informuokite kl. apt. tarnybą.
→ "Klientų aptarnavimo tarnyba", Psl. 43

⚠ ĮSPĖJIMAS – Elektros smūgio pavojus!

Netinkamas remonto darbų atlikimas kelia pavojų.

- ▶ Atlikti prietaiso remonto darbus leidžiama tik to mokytam personalui.
- ▶ Prietaisą remontuoti leidžiama tik su originaliomis atsarginėmis dalimis.
- ▶ Jei šio prietaiso el. tinklo arba prietaiso prijungimo kabelis pažeistas, jį reikia pakeisti specialiu el. tinklo prijungimo kabeliu arba specialiu prietaiso prijungimo kabeliu, kurį galite įsigyti iš gamintojo arba mūsų klientų aptarnavimo tarnyboje.
- ▶ Jeigu apgadinamas šio prietaiso el. tinklo prijungimo kabelis, jį pakeisti turi mokyti specialistai.

14.1 Veikimo sutrikimai

Sutrikimas	Priežastis ir trikčių šalinimas
Prietaisas neveikia.	Tinklo laido jungiklis nėra įkištas. ▶ Prijunkite prietaisą prie elektros tinklo.
	Saugiklių dėžutėje suveikė saugiklis. ▶ Saugiklių dėžutėje patikrinkite saugiklį.
	Nutrūko elektros tiekimas. ▶ Patikrinkite, ar patalpoje veikia apšvietimas ir kit prietaisai.
	Veikimo sutrikimas 1. Saugiklių dėžutėje išjunkite saugiklį. 2. Maždaug po 10 sekundžių vėl įjunkite saugiklį. ✓ Jei triktis buvo atsitiktinė, pranešimas užgęsta. 3. Jei pranešimas pasirodo vėl, kreipkitės į klientų aptarnavimo tarnybą. Paskambinę nurodykite tikslų klaidos pranešimą. → "Klientų aptarnavimo tarnyba", Psl. 43
Mikrobangų režimas neveikia.	Durelės neuždarytos. ▶ Patikrinkite, ar tarp durelių neužstrigo maisto likučių arba pašalinis daiktas.

Sutrikimas	Priežastis ir trikčių šalinimas
Patiekalai nepašyla.	Pagrindinėse nuostatose aktyvintas demonstracinis režimas. <ol style="list-style-type: none"> Atjunkite prietaisą nuo elektros tinklo, saugiklių dėžutėje trumpam išjungdami saugiklį. Per 5 minutes deaktyvinkite demonstracinį režimą pagrindinėse nuostatose. → Psl. 39
Neveikia kameros apšvietimas.	Galimos įvairios priežastys. <ul style="list-style-type: none"> ▶ Kreipkitės į . → "Klientų aptarnavimo tarnyba", Psl. 43
Mikrobangų režimas nutrūksta.	Veikimo sutrikimas <ol style="list-style-type: none"> Iš naujo nustatykite prietaisą. <ul style="list-style-type: none"> ▶ Arba paspauskite mygtuką ☹ ir palaikykite bent 10 sekundes. ▶ Arba saugiklių dėžutėje išjunkite saugiklį. Maždaug po 10 sekundžių vėl įjunkite saugiklį. Jei triktis buvo atsitiktinė, pranešimas užgęsta. Jei pranešimas pasirodo vėl, kreipkitės į klientų aptarnavimo tarnybą. Paskambinę nurodykite tikslų klaidos pranešimą. → "Klientų aptarnavimo tarnyba", Psl. 43
Patiekalai įkaista lėčiau nei anksčiau.	Nustatyta per maža mikrobangų galia. <ul style="list-style-type: none"> ▶ Nustatykite didesnę mikrobangų galią. Į prietaisą įdėtas didesnis nei įprasta kiekis. <ul style="list-style-type: none"> ▶ Nustatykite ilgesnę trukmę. Dvigubam kiekiui reikia dvigubos trukmės. Maistas yra vėsesnis nei anksčiau. <ul style="list-style-type: none"> ▶ Apverskite maistą ir kartkartėmis jį pamaišykite.
Kai prietaisas išjungtas, nerodomas paros laikas	Netrukus ekranas išsijungia. Nieko daryti nereikia.

14.2 Nuorodos rodmenų laukelyje

Sutrikimas	Priežastis ir trikčių šalinimas
Ekране pasirodo pranešimas su raide "D" arba "E".	Veikimo sutrikimas <ol style="list-style-type: none"> Iš naujo nustatykite prietaisą. <ul style="list-style-type: none"> ▶ Arba paspauskite mygtuką ☹ ir palaikykite bent 10 sekundes. ▶ Arba saugiklių dėžutėje išjunkite saugiklį. Maždaug po 10 sekundžių vėl įjunkite saugiklį. Jei triktis buvo atsitiktinė, pranešimas užgęsta. Jei pranešimas pasirodo vėl, kreipkitės į klientų aptarnavimo tarnybą. Paskambinę nurodykite tikslų klaidos pranešimą. → "Klientų aptarnavimo tarnyba", Psl. 43

15 Utilizavimas

15.1 Seno prietaiso utilizavimas

Jei ekologiškai utilizuosite prietaisą, jame esančias vertingas medžiagas bus galima panaudoti vėl.

- Ištraukite el. tinklo prijungimo kabelio el. tinklo kištuką.
- Nupjaukite el. tinklo prijungimo kabelį.
- Prietaiso atliekas tvarkykite pagal aplinkosaugos taisykles.
Kur ir kaip šiuo metu galima priduoti atliekas, teiraukitės prietaiso pardavėjo arba savivaldybėje.



Šis prietaisas yra pažymėtas pagal Europos bendrijos direktyvą 2012/19/ES dėl naudotų elektrinių ir elektroninių prietaisų (waste electrical and electronic equipment - WEEE). Ši direktyva apibrėžia visoje ES galiojančią naudotų prietaisų grąžinimo ir perdirbimo tvarką.

16 Klientų aptarnavimo tarnyba

Laikomės Ekologinio projektavimo reglamento, tad prietaiso funkcijoms svarbių originalių atsarginių dalių Europos ekonominės erdvės šalyse iš mūsų klientų aptarnavimo tarnybos galėsite įsigyti ne trumpiau kaip 10 metų nuo prietaiso pateikimo rinkai.

Be to, mūsų klientų aptarnavimo tarnyboje kitų funkcijoms svarbių originalių atsarginių dalių, kurių laikome sandėliuose, galėsite įsigyti daugiausia 15 metų nuo prietaiso pateikimo rinkai.

Jeį norite gauti daugiau informacijos, kreipkitės į mūsų klientų aptarnavimo tarnybą.

Daugiau informacijos apie garantijos galiojimo laiką ir jų šalyje galiojančias garantijos sąlygas gausite nuskaitę QR kodą pateiktame dokumente su priežiūros tarnybų kontaktais ir garantijos sąlygomis, mūsų klientų aptarnavimo tarnyboje iš savo pardavėjo arba rasite mūsų interneto svetainėje.

Mūsų klientų aptarnavimo tarnybos kontaktinius duomenis gausite nuskaitę QR kodą pateiktame dokumente su priežiūros tarnybų kontaktais ir garantijos sąlygomis arba rasite mūsų interneto svetainėje.

Šiame gaminyje yra D energijos efektyvumo klasės šviesos šaltiniai. Šviesos šaltinį galima įsigyti kaip at-

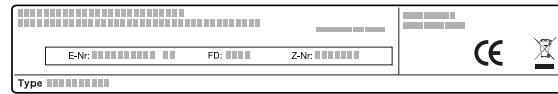
sarginę dalį; jį keisti leidžiama tik to mokytiems specialistams.

Informaciją pagal reglamentą (EU) 2023/826 rasite internete, adresu www.neff-home.com, savo prietaiso gaminio puslapyje ir priežiūros puslapyje atvėrę naudojimo instrukcijas ir papildomus dokumentus.

16.1 Produkto numeris (E-Nr.) ir pagaminimo numeris (FD)

Kreipiantis į klientų aptarnavimo tarnybą reikės nurodyti gaminio numerį (E-Nr.) ir pagaminimo numerį (FD), kuriuos rasite prietaiso specifikacijų lentelėje.

Specifikacijų lentelę su numeriais rasite atidarę prietaiso dureles.



Kad prietaiso duomenis ir klientų aptarnavimo tarnybos telefono numerį visada turėtumėte po ranka, duomenis galite užsirašyti.

17 Viskas pavyks

Čia nurodomos skirtingiems patiekalams tinkamos nuostatos, geriausi priedai ir indai. Rekomendacijas optimaliai pritaikėme pagal Jūsų prietaisą.

17.1 Ką daryti toliau

Patarimas

Ruošimo nuorodos

- Rekomenduojamos nuostatos taikomos maistą dedant į neįkaitintą tuščią kamerą.
- Apžvalgose nurodyti laiko duomenys yra apytiksliai. Jie priklauso nuo maisto produktų kokybės ir jų savybių.

⚠️ ĮSPĖJIMAS – Pavojus nusideginti!

Maisto produktai kietu lukštu arba odele šildant ir po šildymo gali susprogti.

- Niekada nevirkite kiaušinių su lukštu ir nešildykite kietai virtų kiaušinių su lukštu.
- Niekada neruoškite kiaukūnių ir vėžiagyvių.
- Jeį šildote kiaušinieneę arba kiaušinius stikliniame indelyje, iš pradžių pradurkite trynį.
- Jeį maisto produkto apvalkalas arba odelė yra kieta, pvz., obuolių, pomidorų, bulvių, dešrelių, jie gali įtrūkti. Prieš tai apvalkalą arba odelę reikia pabadyti.

Atitirpinimas mikrobangomis

Pastaba

Ruošimo nuorodos

- Užšaldykite kuo plokštesnius maisto gabalėlius.
- Naudokite tik atvirą mikrobangų režimui tinkamą indą.
- Indą padėkite ant kameros dugno.
- Kol patiekalai šyla, juos pamaišykite arba apverskite 2–3 kartus. Apversdami išpilkite atitirpusį skystį.
- Atitirpinant mėsą ar paukštieną atsiranda skysčio. Apversdami pašalinkite susikaupusį skystį. Nenaudokite jo kitiems patiekalams ir stebėkite, kad jo nepatektų ant kitų maisto produktų.

- Prieš naudodami išimkite iš kameros nereikalingus indus.
- Rekomenduojamose nuostatose pasirinkite norimą patiekalą.
- Sudėkite maistą į tinkamą indą.
- Indą padėkite ant kameros dugno vidurio. Tuomet mikrobangos pasieks visas patiekalo puses.
- Nustatykite prietaisą, kaip nurodyta rekomenduojamose nuostatose. Pirmiausia nustatykite mažesnę trukmę. Jei reikia, pailginkite trukmę.
- Iš kameros imdami karštą indą, naudokite puodkėlę.

17.2 Kaip atitirpinti, pašildyti ir gaminti patiekalus naudojant mikrobangų funkciją

Nuostatos, rekomenduojamos atitirpinant, pašildant ir gaminant patiekalus mikrobangomis.

Trukmė priklauso nuo indo, maisto produktų temperatūros, savybių ir kiekio. Todėl lentelėse nurodyti diapazonai. Gamindami pirmą kartą pasirinkite mažiausią vertę, kitą kartą, jei reikės, galėsite nustatyti didesnę vertę. Jei naudojate kitus, o ne lentelėse nurodytus kiekius, galioja tokia taisyklė: dvigubas kiekis – beveik dviguba trukmė, per pusę mažesnis kiekis – per pusę mažesnė trukmė.

- Apversdami išimkite jau atšilusią maltą mėsą.
- Apversdami atskirkite atitirpusias dalis vieną nuo kitos.
- Atitirpusį maistą dar 10–30 minučių palaikykite išjungtame prietaise, kad susivienodintų temperatūra.

Patiekalai	Svoris	Mikrobangų galia	Trukmė
Visas mėsos gabalas su kaulu arba be kaulo ¹	800 g	1. 180 W 2. 90 W	1. 8 min. 2. 10–15 min.
Visas mėsos gabalas su kaulu arba be kaulo ¹	1000 g	1. 180 W 2. 90 W	1. 10 min. 2. 15–20 min.
Visas mėsos gabalas su kaulu arba be kaulo ¹	1500 g	1. 180 W 2. 90 W	1. 15 min. 2. 20–25 min.
Mėsa gabalėliais arba griežinėliais ^{1,2}	200 g	1. 180 W 2. 90 W	1. 3–5 min. 2. 3–5 min.
Mėsa gabalėliais arba griežinėliais ^{1,2}	500 g	1. 180 W 2. 90 W	1. 5 min. 2. 5–10 min.
Mėsa gabalėliais arba griežinėliais ^{1,2}	800 g	1. 180 W 2. 90 W	1. 5–10 min. 2. 5–10 min.
Maišytas faršas ^{1,2}	200 g	90 W	8–10 min.
Maišytas faršas ^{1,2}	500 g	1. 180 W 2. 90 W	1. 3 min. 2. 8–10 min.
Maišytas faršas ^{1,2}	1000 g	1. 180 W 2. 90 W	1. 10 min. 2. 10–15 min.
Paukštiena arba paukštienos gabalėliai ^{1,2}	600 g	1. 180 W 2. 90 W	1. 5 min. 2. 10–15 min.
Paukštiena arba paukštienos gabalėliai ^{1,2}	1200 g	1. 180 W 2. 90 W	1. 10–15 min. 2. 10–15 min.
Žuvies filė, žuvies kotletai arba žuvies gabalėliai ^{1,2}	400 g	1. 180 W 2. 90 W	1. 3 min. 2. 10–15 min.
Visa žuvis ¹	300 g	1. 180 W 2. 90 W	1. 2 min. 2. 3–5 min.
Visa žuvis ¹	600 g	1. 180 W 2. 90 W	1. 5 min. 2. 8–10 min.
Daržovės, pvz., žirniai ³	300 g	180 W	5–10 min.
Vaisiai, pvz., avietės ³	300 g	180 W	6–9 min.
Vaisiai, pvz., avietės ³	500 g	1. 180 W 2. 90 W	1. 6–8 min. 2. 5–10 min.
Sviesto tirpinimas ⁴	125 g	1. 180 W 2. 90 W	1. 1 min. 2. 1–2 min.
Sviesto tirpinimas ⁴	250 g	1. 180 W 2. 90 W	1. 1 min. 2. 2–4 min.
Duonos kepalas ¹	500 g	1. 180 W 2. 90 W	1. 3 min. 2. 5–10 min.
Duonos kepalas ¹	1000 g	1. 180 W 2. 90 W	1. 5 min. 2. 9–10 min.
Pyragas, sausas, pvz., keksas ^{5,6}	500 g	90 W	5–10 min.
Pyragas, sausas, pvz., keksas ^{5,6}	750 g	1. 180 W 2. 90 W	1. 3–5 min. 2. 4 min.
Pyragas, sultingas, pvz., vaisinis, varškės ⁵	500 g	1. 180 W 2. 90 W	1. 3 min. 2. 3–5 min.

¹ Kelis kartus apverskite patiekalą.

² Apversdami atskirkite atitirpusius maisto gabalėlius vieną nuo kito.

³ Kartkartėmis atsargiai pamaišykite patiekalą.

⁴ Visą išimkite iš pakuotės.

⁵ Atitirpinti galima tik pyragus be glaisto, grietinėlės, želatinos arba kremo.

⁶ Pyrago gabalėlius atskirkite vieną nuo kito.

Patiekalai	Svoris	Mikrobangų galia	Trukmė
Pyragas, sultingas, pvz., vaisinis, varškės ¹	750 g	1. 180 W 2. 90 W	1. 4 min. 2. 5–10 min.

Užšaldyto maisto šildymas arba ruošimas mikrobangomis

Atkreipkite dėmesį į nustatymo rekomendacijas šildant mikrobangomis.

Pastaba

Ruošimo nuorodos

- Naudokite tik uždara mikrobangų režimui tinkamą indą. Galite uždengti lėkšte arba specialiu mikrobangoms tinkamu dangčiu. Išimkite pusgaminius iš pakuotės.
- Patiekalus inde išdėliokite kuo plokščiau. Plokšti patiekalai paruošiami greičiau nei aukšti.
- Indą padėkite ant kameros dugno.
- Patiekalai atiduoda šilumą indui. Indas gali labai įkaisti. Naudokite puodkėles.
- Maistą kelis kartus apverskite arba kartkartėmis pamaišykite.
- Paruoštą maistą palikite dar 2–5 minutes.
- Patiekalo skonis išlieka nepakitęs. Druskos ir pipirų dėkite saikingai.
- Norint pasiekti geriausią rezultatą, rekomenduojama maisto produktus arba gatavus patiekalus šildyti nustačius 600 vatų. Jei ant pakuotės nurodyta didesnė mikrobangų galia, pailginkite laiką.

Patiekalai	Svoris	Mikrobangų galia	Trukmė
Meniu, patiekalas lėkštėje, paruoštas patiekalas (2–3 komponentai)	300–400 g	600 W	8–10 min.
Sriuba	400 g	600 W	15–17 min.
Troškiniai	500 g	600 W	10–15 min.
Mėsos griežinėliai arba mėsos gabalėliai su padažu, pvz., guliašas	500 g	600 W	10–12 min.
Žuvis, pvz., filė gabalėliai ²	400 g	600 W	10–12 min.
Apkepai, pvz., lazanija, vamzdelinių makaronų apkepas (apie 3 cm aukščio)	450 g	600 W	12–15 min.
Garnyras, pvz., ryžiai, makaronai ²	250 g	600 W	3–5 min.
Garnyras, pvz., ryžiai, makaronai ²	500 g	600 W	8–10 min.
Daržovės, pvz., žirniai, brokoliai, morkos ²	300 g	600 W	7–10 min.
Daržovės, pvz., žirniai, brokoliai, morkos ²	600 g	600 W	15 min.
Špinatai su grietine ³	450 g	600 W	9–12 min.

Patarimai, kaip kitą kartą atitirpinti, pašildyti ir pagaminti patiekalus mikrobangomis

Vadovaujantis šiais patarimais, atitirpinti, pašildyti ir ištroškinti maistą mikrobangomis pavyks puikiai.

Norimas rezultatas	Patarimas
Patiekalas per sausas.	<ul style="list-style-type: none"> ▪ Sumažinkite trukmę arba pasirinkite mažesnę mikrobangų galią. ▪ Uždenkite maistą ir įpilkite daugiau skysčio.

Norimas rezultatas	Patarimas
Pasibaigus laikui patiekalas dar neatitirpęs, dar nepašilęs arba neparuoštas.	Padidinkite trukmę. Didesniems kiekiams ir aukštesniems patiekalams reikia daugiau laiko.
Pasibaigus laikui patiekalo vidurys dar netinkamas valgyti, o kraštai jau perkaitę.	<ul style="list-style-type: none"> ▪ Kartkartėmis pamaišykite. ▪ Sumažinkite mikrobangų galią ir padidinkite trukmę.

¹ Atitirpinti galima tik pyragus be glaišto, grietinėlės, želatinos arba kremo.

² Ruošdami patiekalą įpilkite šiek tiek skysčio.

³ Ruošdami patiekalą garuose nepilkite vandens.

Norimas rezultatas	Patarimas
Pasibaigus atitirpinimo trukmei mėsos arba paukštienos vidus dar neatitirpęs, o išorė jau įkaitusi.	<ul style="list-style-type: none"> ▪ Sumažinkite mikrobangų galią. ▪ Atitirpindami didelį kiekį, kelis kartus apverskite.

17.3 Pašildymas

Savo prietaisu galite pašildyti maistą.

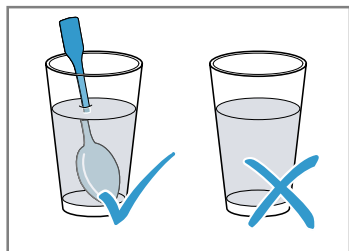
Šildymas mikrobangomis

Atkreipkite dėmesį į nustatymo rekomendacijas šildant mikrobangomis.

⚠ **ĮSPĖJIMAS – Pavojus nusiplikyti!**

Kai kurių kaitinamų skysčių virimas uždeliamas. Tai yra virimo temperatūra pasiekiamą, tačiau nepradedą kilti užvirus būdingi garų burbuliukai. Reikia būti atsargiems, jei indas net šiek tiek krestelėtų. Karštas skystis gali greitai užvirti ir pradėti tikėti.

- ▶ Kaitindami visada į indą įdėkite šaukštą. Tuomet virimas nebus uždeliamas.



DĖMESIO

Metalui palietus kameros sienelę susidaro kibirkštys, galinčios pažeisti prietaisą arba sugadinti vidinį durelių stiklą.

- ▶ Metalas, pvz., šaukštelis stiklinėje, turi būti maždaug 2 cm nuo kameros sienelių ir durelių vidinės pusės.

Pastaba

Ruošimo nuorodos

- Naudokite tik uždarą mikrobangų režimui tinkamą indą. Galite uždengti lėkšte arba specialiu mikrobangoms tinkamu dangčiu. Išimkite pusgaminius iš pakuotės.
- Indą padėkite ant kameros dugno.
- Maistą kelis kartus apverskite arba kartkartėmis pamaišykite.
- Paruoštą maistą palikite dar 2–5 minutes.
- Patiekalai atiduoda šilumą indui. Indas gali labai įkaisti. Naudokite puodkėles.
- Norint pasiekti geriausią rezultatą, rekomenduojama maisto produktus arba gatavus patiekalus šildyti nustačius 600 vatų. Jei ant pakuotės nurodyta didesnė mikrobangų galia, pailginkite laiką.

Patiekalai	Svoris	Mikrobangų galia	Trukmė
Lėkštėje patiekiamas patiekalas, šaldytas	1 porcija	600 W	5–8 min.
Gėrimai ^{1,2,3}	125 ml	Boost	30–40 sek.
Gėrimai ^{1,2,3}	200 ml	Boost	1 min.
Gėrimai ^{1,2,3}	500 ml	Boost	2 min.
Kūdikių maistelis, pvz., pieno buteliukas ^{4,5,3}	50 ml	600 W	apie 20–30 sek.
Kūdikių maistelis, pvz., pieno buteliukas ^{4,5,3}	100 ml	600 W	40–50 sek.
Kūdikių maistelis, pvz., pieno buteliukas ^{4,5,3}	200 ml	600 W	60–70 sek.
Sriuba, 1 puodelis ⁶	po 175 g	600 W	2–2,5 min.
Sriuba, 2 puodeliai ⁶	po 175 g	600 W	3–4 min.
Mėsa su padažu ⁷	500 g	600 W	7–10 min.

¹ Į stiklinę įdėkite šaukštą.

² Neperkaitinkite alkoholinių gėrimų.

³ Būtinai patikrinkite temperatūrą.

⁴ Kūdikių maistelį šildykite be čiulptuko ar dangtelio.

⁵ Pakaitinę patiekalą visada gerai sukratykite.

⁶ Retkarčiais patikrinkite, kaip ruošiamas patiekalas.

⁷ Mėsos gabalėlius atskirkite vieną nuo kito.

Patiekalai	Svoris	Mikrobangų galia	Trukmė
Troškinyš ¹	400 g	600 W	4 min.
Troškinyš ¹	800 g	600 W	6–7 min.
Daržovės, 1 porcija ¹	150 g	600 W	2–2,5 min.
Daržovės, 2 porcijos ¹	300 g	600 W	3–4 min.

17.4 Ruošimas garuose

Savo prietaisu galite ruošti maistą garuose.

Gaminimas mikrobangomis

Pastaba

Ruošimo nuorodos

- Indą padėkite ant kameros dugno.
- Patiekalus inde išdėliokite kuo plokščiau. Plokšti patiekalai paruošiami greičiau nei aukšti.
- Naudokite tik uždara mikrobangų režimui tinkamą indą. Galite uždengti lėkšte arba specialiu mikrobangoms tinkamu dangčiu. Išimkite pusgaminius iš pakuotės.
- Patiekalo skonis išlieka nepakitęs. Druskos ir pipirų dėkite saikingai.
- Paruoštą maistą palikite dar 2–5 minutes.
- Patiekalai atiduoda šilumą indui. Indas gali labai įkaisti. Naudokite puodkėles.
- Norint pasiekti geriausią rezultatą, rekomenduojama maisto produktus arba gatavus patiekalus šildyti nustačius 600 vatų. Jei ant pakuotės nurodyta didesnė mikrobangų galia, pailginkite laiką.

Patiekalai	Svoris	Mikrobangų galia	Trukmė
Visas viščiukas, šviežias, be vidurių ²	1200 g	600 W	25–30 min.
Žuvies filė, šviežia ³	400 g	600 W	7–8 min.
Daržovės, šviežios ^{4,3,5}	250 g	600 W	5–6 min.
Daržovės, šviežios ^{4,3,5}	500 g	600 W	10–12 min.
Bulvės ^{4,3,5}	250 g	600 W	7–9 min.
Bulvės ^{4,3,5}	500 g	600 W	10–12 min.
Bulvės ^{4,3,5}	750 g	600 W	15–20 min.
Ryžiai ^{6,5}	125 g	1. 600 W 2. 180 W	1. 4–5 min. 1. 12–15 min.
Ryžiai ^{6,5}	250 g	1. 600 W 2. 180 W	1. 6–8 min. 1. 15–18 min.
Desertai, pvz., pudingas (tirpusis) ⁵	500 ml	600 W	5–8 min.
Vaisių kompotas ⁵	500 g	600 W	9–12 min.

Pudingas iš pudingo miltelių

⚠ ĮSPĖJIMAS – Pavojus nusideginti!

Įkaitę patiekalai atiduoda šilumą. Indas gali įkaisti.

- ▶ Karštus indus arba priedus iš kameros visada imkite puodkėlėmis.

1. Pudingo miltelius sumaišykite su cukrumi ir trupučiu pieno, kaip nurodyta ant pakuotės, ir išmaišykite mik-

robangoms tinkamame dubenyje taip, kad neliktų gumulėlių.

2. Supilkite likusį pieną ir dar kartą išmaišykite.
3. Įdėkite dubenį į kamerą ir uždarykite prietaiso dureles.
4. Nustatykite prietaisą, kaip nurodyta rekomenduojamoje nuostatose.
5. Pirmą kartą išmaišykite po 3 minučių. Paskui maišykite kas minutę, kol konsistencija bus tinkama. Trukmė priklauso nuo pieno temperatūros ir naudojamo indo.

Spragėsiai mikrobangų krosnelėje

⚠ ĮSPĖJIMAS – Pavojus nusideginti!

Vakuuminės maisto produktų pakuotės gali sprogti.

- ▶ Visada atsižvelkite į duomenis, pateiktus ant pakuotės.

¹ Retkarčiais patikrinkite, kaip ruošiamas patiekalas.

² Apversti patiekalą praėjus 1/2 viso laiko.

³ Ruošdami patiekalą įpilkite šiek tiek skysčio.

⁴ Supjaustykite vienodo dydžio gabalėliais.

⁵ Kartkartėmis atsargiai pamaišykite patiekalą.

⁶ Įpilkite dvigubą skysčio kiekį.

- ▶ Maistą iš kameros visada imkite puodkėlėmis.

DĖMESIO

Kelis kartus iš eilės mikrobangomis ruošiant spragėsius ir nustačius per didelę mikrobangų galią, dėl perkrovos gali būti pažeista kamera.

- ▶ Tarp ruošimų reikia palaukti kelias minutes, kol prietaisas atvės.
- ▶ Niekada nenustatykite per didelės mikrobangų galios.
- ▶ Rinkitės daugiausia 600 vatų.
- ▶ Spragėsių pakuotę visada dėkite ant stiklinės lėkštės.

Pastaba

Ruošimo nuorodos

- Indą padėkite ant kameros dugno.
- Naudokite plokščią karščiui atsparų stiklinį indą. Nenaudokite porceliano arba labai išgaubtos lėkštės.
- Spragėsių maišelį ant indo padėkite pažymėta puse į apačią.
- Trukmę pritaikykite pagal kiekį.
- Tam, kad spragėsiai nepridegtų, po 1 minutės ir 30 sekundžių spragėsių pakelį trumpam išimkite ir pakratykite. Atsargiai – spragėsiai yra karšti.

Patiekalai	Svoris	Mikrobangų galia	Trukmė
Spragėsiai mikrobangų krosnelėje ¹	1 maišelis, 100 g	600 W	2,5 min.

17.5 Kontroliniai patiekalai

Šios apžvalgos buvo sudarytos bandymų institute, kad būtų lengviau patikrinti prietaisą pagal EN

60350-1:2013 arba IEC 60350-1:2011 standartus ir pagal EN 60705:2012, IEC 60705:2010 standartus.

Gaminimas mikrobangomis

Patiekalas	Mikrobangų galia, W	Trukmė, min.	Nuoroda
Pienas su kiaušiniiais, 1000 g	1. 600 W 2. 180 W	1. 11–12 min. 2. 8–10 min.	„Pyrex“ forma
Biskvitas, 475 g	600 W	7–9 min.	„Pyrex“ forma, Ø 22 cm
Kepsnys iš faršo, 900 g	600 W	20–25 min.	„Pyrex“ forma, Ø 28 cm, ilga
Lėkštėje patiekiamas patiekalas, šaldytas, 1 porcija	600 W	5–6 min.	Dangtis mikrobangų funkcijai

Atitirpinimas mikrobangomis

Patiekalas	Mikrobangų galia, W	Trukmė, min.	Nuoroda
Mėsa, 500 g	1. 180 W 2. 90 W	1. 5–6 min. 2. 6–9 min.	„Pyrex“ forma, Ø 24 cm

18 Montavimo instrukcija

Atkreipkite dėmesį į prietaiso montavimo informaciją.

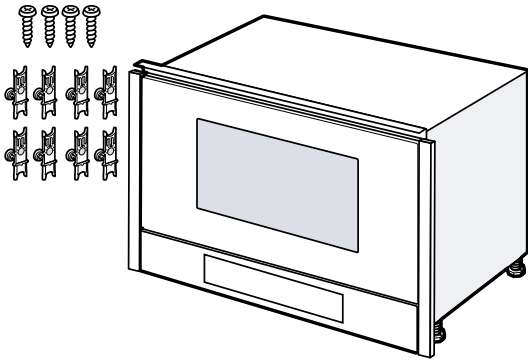


mm

¹ Spragėsių pakuotę visada dėkite ant stiklinės lėkštės. Laikykitės gamintojo nuorodų.

18.1 Tiekiamas komplektas

Išpakavę patikrinkite visas dalis, ar nėra transportavimo pažeidimų ir ar siuntoje nieko netrūksta.



⚠ 18.2 Saugus montavimas

Montuodami prietaisą laikykitės šių saugos nurodymų.

- Saugus prietaiso naudojimas garantuojamas tik tuomet, jei prietaisas sumontuotas tinkamai, laikantis montavimo instrukcijos. Už neprikaištingą veikimą įrengimo vietoje atsako montuotojas.
- Išpakuokite prietaisą ir jį patikrinkite. Jei prietaisas transportuojant pažeistas, jo nejunkite.
- Prieš pradėdami naudoti, iš kameros ir nuo durelių nuimkite pakuotės medžiagą ir nulupkite lipniąją plėvelę.
- Laikykitės papildomos įrangos montavimo lapuose pateiktų nuorodų.
- Baldai, į kuriuos montuojamas prietaisas, turi būti atsparūs karščiui iki 95 °C, o priekinės gretimų baldų plokštės – iki 70 °C.
- Nemontuokite prietaiso už dekoratyvinių ar baldų durų. Prietaisas gali perkaisti.
- Angas balde išpjaukite prieš įstatydami prietaisą. Pašalinkite pjuvenas. Jos gali pakenkti elektrinių dalių funkcijoms.
- Prietaisus be kištuko gali prijungti tik leidimą turintis kvalifikuotas personalas. Jei žala padaroma netinkamai prijungus prietaisą, netenkate teisės reikalauti garantijos.

⚠ ĮSPĖJIMAS – Sužeidimų pavojus!

Dalys, kurios yra prieinamos montuojant, gali būti aštriomis briaunomis, taigi galite įsipjauti.

- ▶ Mūvėkite apsaugines pirštines.

⚠ ĮSPĖJIMAS – Gaisro pavojus!

Naudoti prailgintą el. tinklo prijungimo kabelį ir neaprobuotus adapterius pavojinga.

- ▶ Nenaudokite ilginimo kabelių ir keliagubų kištukinių lizdų bloką.

- ▶ Naudokite tik gamintojo aprobuotus adapterius ir el. tinklo prijungimo linijas.
- ▶ Jeigu el. tinklo prijungimo kabelis per trumpas ir negalite gauti ilgesnio el. tinklo prijungimo kabelio, kreipkitės į elektrikus, kad atitinkamai įtaisytų namo instaliaciją.

18.3 Įmontuojamieji baldai

Šis prietaisas skirtas tik įmontuoti. Šis prietaisas nepritaikytas statyti ant stalo ar montuoti į spintelę.

Spintelėje, kurioje montuojamas prietaisas, už prietaiso negali būti galinės sienelės. Mažiausias montavimo aukštis yra 850 mm.

Negalima uždengti ventiliacijos ir oro įsiurbimo angų. Sumontuotas prietaisas turi būti tvirtoje padėtyje, negalima leisti jam pakrypti.

18.4 Elektros jungtis

Kad saugiai prijungtumėte prietaiso elektros jungtis, atkreipkite dėmesį į šias nuorodas.

- Prietaisas atitinka I apsaugos klasę ir gali būti naudojamas tik su žeminimo laido jungtimi.
- Reikia naudoti saugiklius, atitinkančius duomenų lentelėje nurodytus duomenis ir šalyje galiojančius po-tvarkius.
- Atliekant bet kokius montavimo darbus, turi būti atjungtas įtampos tiekimas.
- Prietaisas gali būti jungiamas tik komplekte esančiu elektros laidu.
- Jungiamąjį laidą reikia prijungti galinėje prietaiso pusėje. 5 m ilgio elektros laidą galima įsigyti klientų aptarnavimo tarnyboje.
- Jungiamasis laidas gali būti keičiamas tik originaliu laidu. Jį galima įsigyti klientų aptarnavimo tarnyboje.

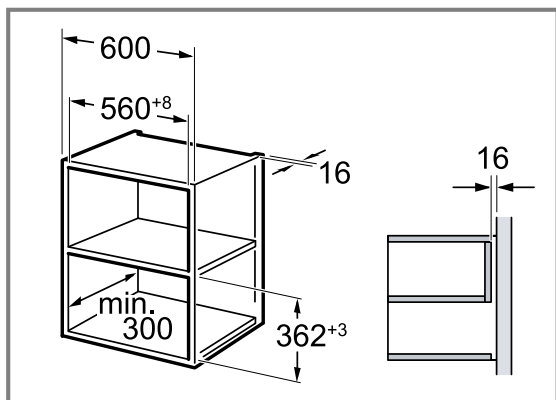
Prietaiso prijungimas prie elektros tinklo

Pastaba. Prietaisą galima jungti tik prie reikalavimus atitinkančio kištukinio lizdo su apsauginiu kontaktu.

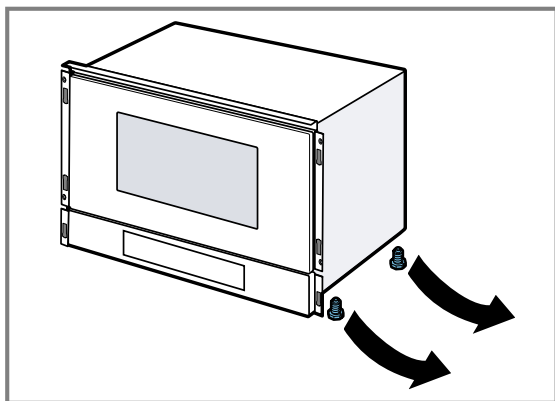
1. Prie prietaiso prijunkite prietaiso maitinimo kabelio kištuką. Patikrinkite, ar prietaiso kištukas prijungtas tvirtai.
2. Prietaiso maitinimo kabelio kištuką įkiškite į netoli prietaiso esantį kištukinį lizdą. Kai prietaisas įmontuotas, maitinimo kabelio kištukas turi būti laisvai prieinamas. Jei maitinimo kabelio kištuko laisvai pasiekti negalima, stacionarioje elektros instaliacijoje būtina sumontuoti daugiapolį atskyrimo įtaisą, atitinkantį įrengimo sąlygas.

18.5 Montavimas į viršutinę spintelę

Atkreipkite dėmesį į montavimo viršutinėje spintelėje matmenis ir saugius atstumus.

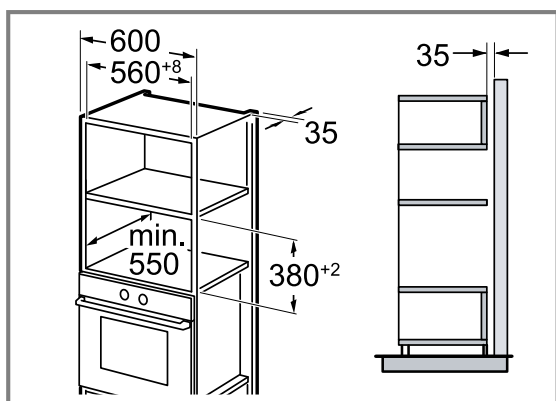


Prietaisą montuokite tik tokia aukštyje, kad būtų galima lengvai išimti priedus. Pašalinkite statymo kojeles.

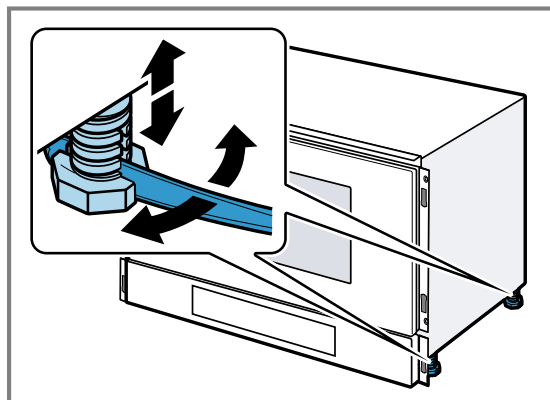


18.6 Montavimas aukštoje spintelėje

Atkreipkite dėmesį į montavimo aukštoje spintelėje matmenis ir saugius atstumus.



Prietaisą montuokite tik tokia aukštyje, kad būtų galima lengvai išimti priedus. Nustatykite statymo kojeles.



18.7 Prietaiso paruošimas

⚠ ĮSPĖJIMAS – Sužeidimų pavojus!

Dalys, kurios yra prieinamos montuojant, gali būti aštrios briaunomis, taigi galite įsipjauti.

- ▶ Mūvėkite apsaugines pirštines.

DĖMESIO

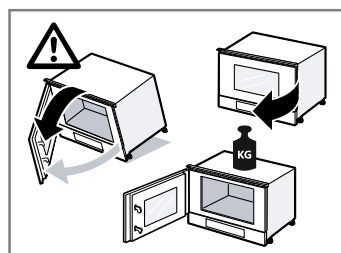
Netinkamos pagalbinės priemonės gali sugadinti prietaiso paviršių.

- ▶ Naudokite tik plastikines pagalbinės priemones.
- ▶ Nenaudokite smailių ar aštriabriaunių pagalbinių priemonių.

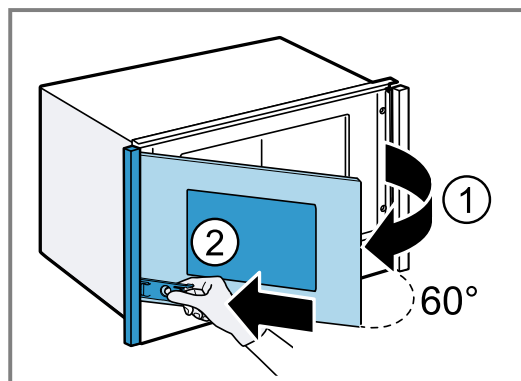
⚠ ĮSPĖJIMAS – Pavojus apvirsti!

Atidarius prietaiso dureles prietaisas gali pakrypti.

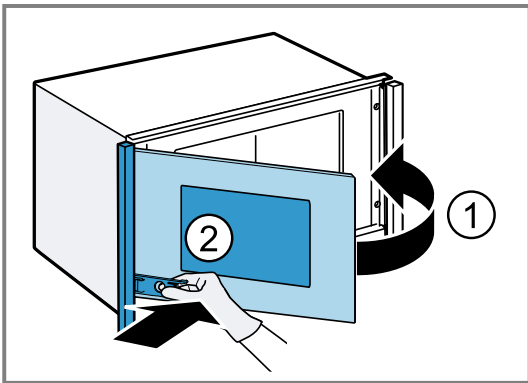
- ▶ Prispauskite prietaisą sunkiu daiktu.



1. Atidarykite prietaiso dureles 60° ① ir įstumkite tvirtinimo elementą tiesiog virš valdymo skydelio tarp prietaiso durelių ir skydelio ②.

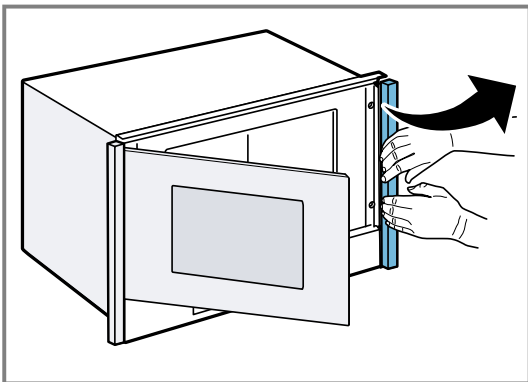


2. Norėdami atlaisvinti plokštelę, uždarykite prietaiso dureles ①. Tai darydami spauskite tvirtinimo elementą prietaiso durelėse plokštelės kryptimi ②.

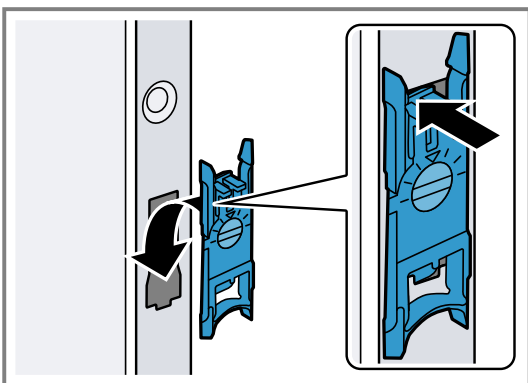


Nuimant plokšteles gali būti girdimas garsas.

3. Pusėje, kurioje nėra durelių lankstų, nuimkite plokštelę suėmę abiem rankomis.



4. Jei išmontuodami plokšteles atlaisvinote tvirtinimo elementus, juos vėl pritvirtinkite. Tam įkabinkite tvirtinimo elementą apačioje ir spauskite viršuje, kad priglustų.

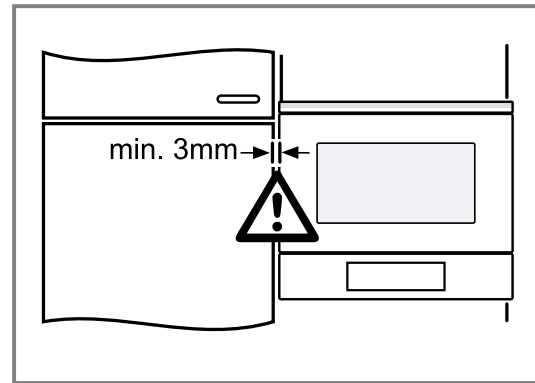


Raudonus tvirtinimo elementus dėkite viršuje.
Žalius tvirtinimo elementus dėkite apačioje.

18.8 Prietaiso įmontavimas

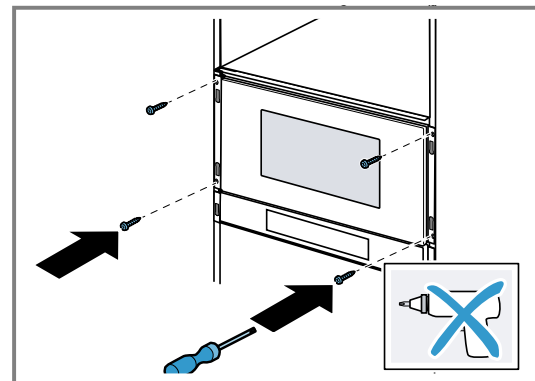
1. Prietaisą iki galo įstumkite. Jungiamojo laido nelenkite, neprispauskite ir netraukite per aštrius kampus.

2. Prietaisą išlygiuokite per vidurį.



Tarp prietaiso ir šalia esančių baldų priekinės dalies reikia palikti bent 3 mm oro tarpą.

3. Tvirtai prisukite prietaisą.



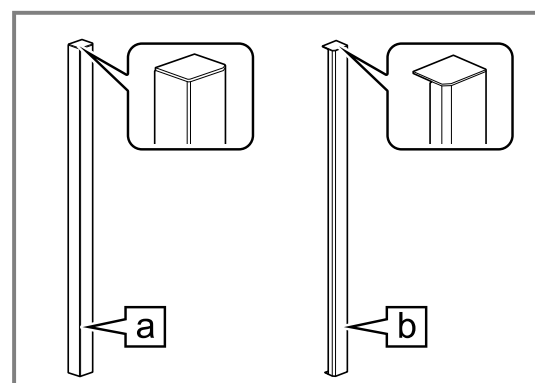
18.9 Plokštelių montavimas

⚠ ĮSPĖJIMAS – Sužeidimų pavojus!

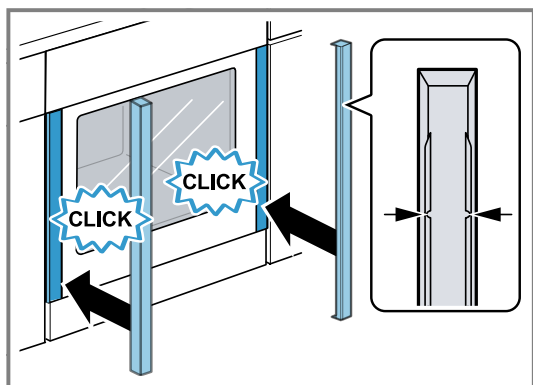
Dalys, kurios yra prieinamos montuojant, gali būti aštriomis briaunomis, taigi galite įsipjauti.

- Mūvėkite apsaugines pirštines.

1. Nuimkite plokšteles kairėje  ir dešinėje  pusėse.



2. Spauskite plokšteles, kol išgirsite spragtelėjimą.



Rodyklė plokštelės viduje turi būti nukreipta į viršų. Plokštelės griovelį nustatykite virš atitinkamos skersinės briaunos raudonoje tvirtinimo dalyje.

- ✓ Plokštelės užfiksuotos.
- 3. Patikrinkite, ar plokštelės kairėje ir dešinėje pusėse yra vertikalioje padėtyje.
- 4. Prireikus išlygiuokite plokšteles.

18.10 Plokštelių išmontavimas ir išlygiavimas

⚠ ĮSPĖJIMAS – Sužeidimų pavojus!

Dalys, kurios yra prieinamos montuojant, gali būti aštriomis briaunomis, taigi galite įsipjauti.

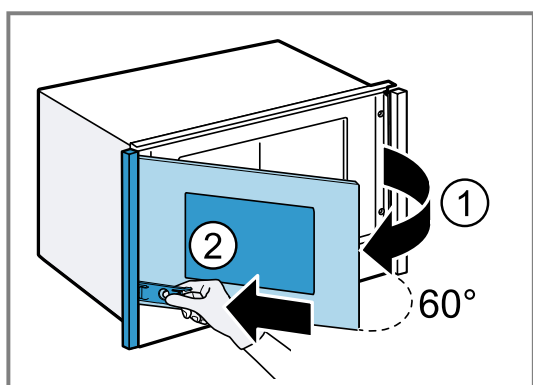
- ▶ Mūvėkite apsaugines pirštines.

DĖMESIO

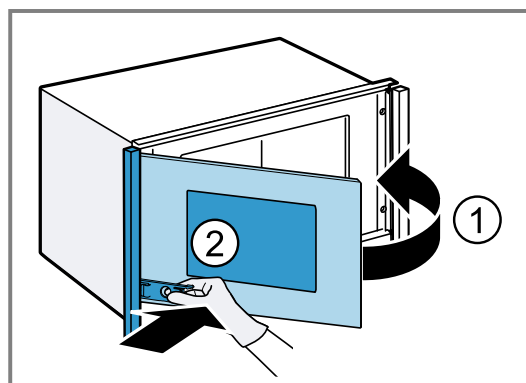
Netinkamos pagalbinės priemonės gali sugadinti prietaiso paviršių.

- ▶ Naudokite tik plastines pagalbines priemones.
- ▶ Nenaudokite smailių ar aštriabriaunių pagalbinių priemonių.

1. Atidarykite prietaiso dureles 60° ① ir įstumkite tvirtinimo elementą tiesiog virš valdymo skydelio tarp prietaiso durelių ir skydelio ②.

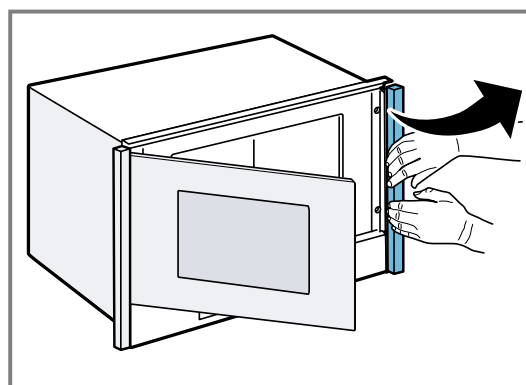


2. Norėdami atlaisvinti plokštelę, uždarykite prietaiso dureles ①. Tai darydami spauskite tvirtinimo elementą prietaiso durelėse plokštelės kryptimi ②.

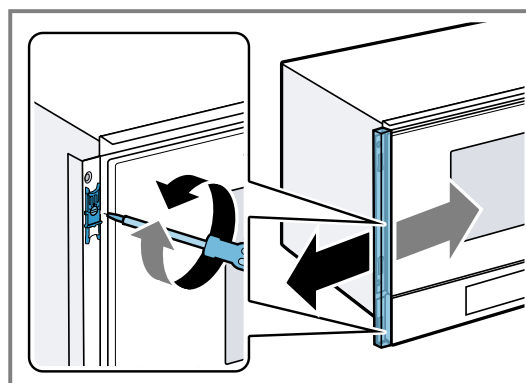


Nuimant plokšteles gali būti girdimas garsas.

3. Pusėje, kurioje nėra durelių lankstų, nuimkite plokštelę suėmę abiem rankomis.



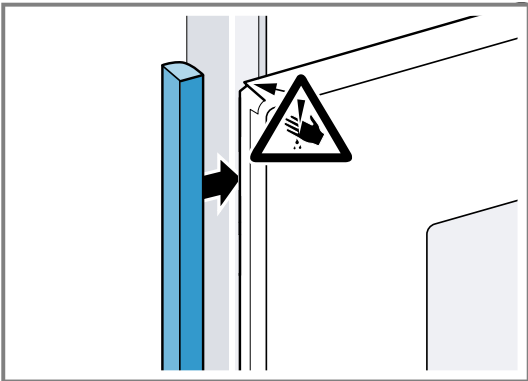
4. Jei reikia, vėl įspauskite tvirtinimo elementus.
5. Norėdami išlygiuoti plokšteles, sukite tvirtinimo elementų nustatymo varžtus dešinėn arba kairėn.



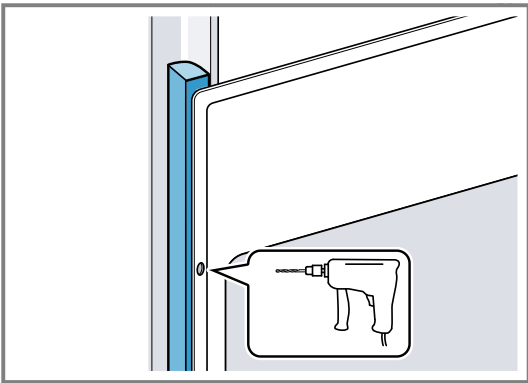
6. Vėl uždėkite plokšteles.
7. Iš kameros ir nuo durelių nuimkite pakuotės medžiagą ir nulupkite lipniąją plėvelę.

18.11 Virtuvės baldų komplektuose be išorinių rankenų, su vertikalia vidine rankena:

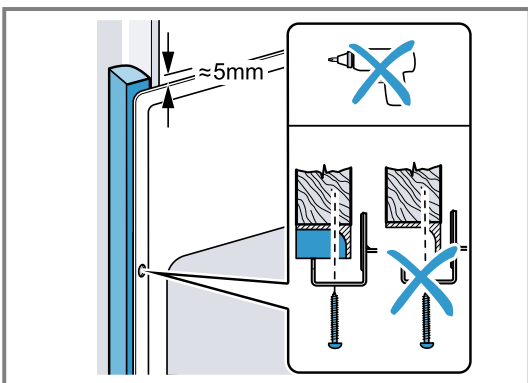
1. Abiejose pusėse pritvirtinkite užpildą, kad uždengtumėte aštrius kraštus ir galėtumėte montuoti saugiai.



2. Pritvirtinkite užpildą prie baldo.
3. Norėdami įsukti varžtą, prieš tai pragręžkite užpildą ir baldą.



4. Pritvirtinkite prietaisą tinkamu varžtu.



18.12 Prietaiso išmontavimas

⚠ ĮSPĖJIMAS – Sužeidimų pavojus!

Dalys, kurios yra prieinamos montuojant, gali būti aštrios briaunos, taigi galite įsipjauti.

- ▶ Mūvėkite apsaugines pirštines.

DĖMESIO

Netinkamos pagalbinės priemonės gali sugadinti prietaiso paviršių.

- ▶ Naudokite tik plastikines pagalbines priemones.
- ▶ Nenaudokite smailių ar aštriabriaunių pagalbinių priemonių.

1. Atjunkite prietaisą nuo įtampos šaltinio.
2. Nuimkite plokšteles.
→ "Plokštelių išmontavimas ir išlygiavimas", Psl. 52
3. Atsukite tvirtinimo varžtus.
4. Šiek tiek kilstelėkite prietaisą ir jį visiškai ištraukite.

Satura rādītājs

LIETOTĀJA ROKASGRĀMATA

1 Drošība	55	9.2 Sildīšanas ilguma iestatīšana	64
1.1 Vispārīgi norādījumi	55	9.3 Atliktā darba režīma "Gatavst" iestatīšana	64
1.2 Mērķim atbilstīga lietošana	55	10 Bērnu drošības funkcija	65
1.3 Lietotāju loka ierobežojums	55	10.1 Bērnu drošības funkcijas aktivizēšana	65
1.4 Droša lietošana	55	10.2 Bērnu drošības funkcijas deaktivizēšana	65
1.5 Mikroviļņu krāsns	56	11 Pamatiestatījumi	65
2 Izvairšanās no bojājumiem	58	11.1 Pamatiestatījumu pārskats	65
2.1 Vispārīga informācija	58	11.2 Pamatiestatījumu mainīšana	66
2.2 Mikroviļņu krāsns	58	11.3 Pulksteņa laika mainīšana	66
3 Vides aizsardzība un taupīšana	58	12 EasyClean	66
3.1 Iepakojuma likvidācija	58	12.1 Tīrīšanas atbalsta programmas iestatīšana	66
3.2 Elektroenerģijas taupīšana	58	13 Tīrīšana un kopšana	66
4 Iepazīšana	59	13.1 Tīrīšanas līdzeklis	66
4.1 Vadības panelis	59	13.2 Ierīces tīrīšana	66
4.2 Skārienlauki	59	13.3 Gatavošanas nodalījuma tīrīšana	67
4.3 Skāriendisplejs	59	13.4 Durvju stiklu tīrīšana	67
4.4 Automātiskais durvju atvērējs	59	13.5 Durvju blīvējuma tīrīšana	67
4.5 Karsēšanas režīmi un funkcijas	59	13.6 Ierīces priekšpuses tīrīšana	67
4.6 Gatavošanas nodalījums	60	13.7 Vadības paneļa tīrīšana	67
4.7 Kondensāts	60	14 Traucējumu novēršana	67
4.8 Iekārtas durvis	60	14.1 Darbības traucējumi	68
5 Pirms pirmās lietošanas reizes	60	14.2 Norādījumi vadības panelī	68
5.1 Pirmreizējā ekspluatācijas sākšana	60	15 Likvidācija	69
5.2 Ierīces tīrīšana pirmo reizi pirms lietošanas	60	15.1 Noliegtas iekārtas likvidācija	69
6 Galvenā vadība	61	16 Tehniskā servisa dienests	69
6.1 Iekārtas ieslēgšana	61	16.1 Ražojuma numurs (E-Nr.) un izgatavošanas numurs (FD)	69
6.2 Iekārtas izslēgšana	61	17 Šādi izdosies	69
6.3 Darbības sākšana	61	17.1 Kā sasniegt labākos rezultātus	69
6.4 Darbības pārtraukšana	61	17.2 Atkausēšana, uzsildīšana un gatavošana ar mikroviļņiem	70
6.5 Darbības pārtraukšana	61	17.3 Uzsildīšana	72
7 Mikroviļņu režīms	61	17.4 Gatavošana	73
7.1 Mikroviļņu jauda	61	17.5 Pārbaudes ēdieni	74
7.2 Mikroviļņiem piemēroti trauki	61	18 MONTĀŽAS PAMĀCĪBA	75
7.3 Trauku piemērotības mikroviļņiem pārbaude	62	18.1 Piegādes komplektācija	75
7.4 QuickStart	62	18.2 Droša montāža	75
7.5 Mikroviļņu režīma iestatīšana	62	18.3 Iebūves mēbeles	75
7.6 Mikroviļņu jaudas mainīšana	62	18.4 Elektropieslēgums	75
7.7 Gatavošanas ilguma mainīšana	62	18.5 Iebūvēšana sienas skapī	76
7.8 Gatavošanas turpināšana	62	18.6 Iebūvēšana garajā skapī	76
7.9 Darbības pārtraukšana	62	18.7 Iekārtas sagatavošana	76
7.10 Darbības pārtraukšana	62	18.8 Iekārtas iebūvēšana	77
8 Ēdieni	62	18.9 Noseglīstu montāža	77
8.1 Norādes dažādiem ēdieniem paredzētiem iestatījumiem	63	18.10 Noseglīstu demontāža un pozīcijas pielāgošana	78
8.2 Programmas iestatīšana	63	18.11 Virtuves iekārtām bez rokturiem ar vertikālu satveršanas līsti:	79
8.3 Ēdienu pārskats	63	18.12 Iekārtas demontāža	79
9 Laika funkcijas	64		
9.1 Pulkstenis	64		

1 Drošība

Ievērojiet tālāk sniegtos drošības norādījumus.

1.1 Vispārīgi norādījumi

- Rūpīgi izlasiet šo instrukciju.
- Uzglabājiet instrukciju un produkta informāciju vēlākai izmantošanai vai nākamajiem īpašniekiem.
- Nepievienojiet ierīci, ja transportēšanas laikā tai ir radušies bojājumi.

1.2 Mērķim atbilstīga lietošana

Šī iekārta ir paredzēta tikai iebūvei. Ievērojiet īpašo montāžas instrukciju.

Ierīces bez kontaktspraudņa drīkst pievienot tikai sertificēti speciālisti. Garantija neattiecas uz bojājumiem, kas radušies nepareizi izveidota savienojuma dēļ.

Tikai tehniski pareizi veikta iebūvēšana atbilstoši montāžas pamācībai nodrošina izmantošanas drošību. Par pareizu ierīces darbību uzstādīšanas vietā atbild uzstādītājs.

Izmantojiet šo iekārtu tikai:

- lai sagatavotu ēdienus un dzērienus;
- uzraudzībā. Īslaicīgus gatavošanas procesus uzraugiet nepārtraukti;
- sadzīves un līdzīgos apstākļos, piemēram: darbinieku virtuvēs veikalos, birojos un citās komercdarbības vietās; lauku saimniecībās; klientu virtuvēs viesnīcās un citās dzīvojamās telpās; pansijās ar brokastīm.
- vietās, kas nav augstāk par 4000 m virs jūras līmeņa.

Šī ierīce atbilst standartam EN 55011 vai CISPR 11. Tas ir 2. grupas, B klases izstrādājums. 2. grupa nozīmē, ka mikroviļņi tiek radīti pārtikas sasildīšanai. B klase norāda, ka ierīce ir piemērota lietošanai privātā mājāsaimniecībā.

1.3 Lietotāju loka ierobežojums

Bērni, kas sasnējuši 8 gadu vecumu un vairāk, un cilvēki ar samazinātām fiziskajām, sensorajām un garīgajām spējām vai ar pieredzes vai zināšanu trūkumu iekārtu var lietot tikai citu cilvēku uzraudzībā vai pēc tam, kad viņi ir apmācīti to izmantot un ir sapratuši iespējamos riskus.

Bērni nedrīkst rotaļāties ar ierīci.

Tīrīšanu un lietotājiem paredzētu apkopi nedrīkst veikt bērni, izņemot gadījumus, kad viņi ir 15 gadus veci vai vecāki un tas tiek darīts kāda cita cilvēka uzraudzībā.

Uzraugiet, lai bērni, kas ir jaunāki par 8 gadiem, neatrastos ierīces un pieslēguma kabeļa tuvumā.

1.4 Droša lietošana

Cepeškrāsns piederumus krāsnī ievietojiet ar pareizo pusi uz augšu.

BRĪDINĀJUMS – Aizdeģšanās risks!

Gatavošanas nodalījumā ievietoti degoši priekšmeti var aizdegties.

- ▶ Neglabājiet gatavošanas nodalījumā degošus priekšmetus.
- ▶ Ja rodas dūmi, iekārta ir jāizslēdz vai jāatvieno kontaktdakša un durvis jātur aizvērtas, lai noslāpētu iespējamās liesmas.

Ēdiena atliekas, tauki un cepeša sula var aizdegties.

- ▶ Pirms lietošanas no piederumiem un gatavošanas nodalījuma sildelementiem notīriet liekumus netīrumus.

BRĪDINĀJUMS – Apdegumu risks!

Piederumi vai trauki ļoti sakarst.

- ▶ Karstus piederumus vai traukus no gatavošanas nodalījuma vienmēr izņemiet ar virtuves cimdiem.

Spirta tvaiki karstā gatavošanas nodalījumā var aizdegties. Var atsprāgt iekārtas durvis. Pa tām var izplūst karsts tvaiks un izšauties liesmas.

- ▶ Izmantojiet ēdienos tikai nelielas stipro dzērienu devas.
- ▶ Neuzkarsējiet neatšķaidītus spirtotos dzērienus ($\geq 15\%$ tilp.) (piem., ēdienu apļiešanai vai pārļiešanai).
- ▶ Iekārtas durvis atveriet piesardzīgi.

BRĪDINĀJUMS – Aplaucēšanās risks!

Pieejamās daļas ierīces darbības laikā kļūst karstas.

- ▶ Nepieskarieties karstajām daļām.
- ▶ Raugieties, lai tuvumā neatrastos bērni. Atverot ierīces durvis, var izplūst karsts tvaiks. Atkarībā no temperatūras tvaiks var nebūt redzams.
- ▶ Ierīces durvis atveriet piesardzīgi.
- ▶ Raugieties, lai tuvumā neatrastos bērni. Karstā gatavošanas nodalījumā no ūdens var rasties karsti ūdens tvaiki.
- ▶ Nekad nelejiet ūdeni karstā gatavošanas nodalījumā.

⚠ **BRĪDINĀJUMS – Traumu risks!**

Saskrāpēts ierīces durvju stikls var saplaisāt.

- ▶ Ierīces durvju stikla tīrīšanai nelietojiet asus, abrazīvus tīrīšanas līdzekļus vai asus metāla skrāpjus, jo tā var saskrāpēt virsmu.

Ierīces durvju viras kustas katru reizi, kad durvis tiek atvērtas vai aizvērtas, un jūs varat ievērt pirkstus.

- ▶ Nekad neturiet pirkstus durvju viru tuvumā.

⚠ **BRĪDINĀJUMS – Elektrotrieciena risks!**

Neprofesionāli veikts remonts ir bīstams.

- ▶ Iekārtas remontu drīkst veikt tikai attiecīgi apmācīts speciālists.
- ▶ Iekārtas remontam drīkst izmantot tikai oriģinālās rezerves daļas.
- ▶ Ja ir bojāts šīs ierīces elektrotīkla pieslēguma vads vai ierīces pieslēguma vads, tas jānomaina ar īpašu elektrotīkla pieslēguma vadu vai īpašu ierīces pieslēguma vadu, kas ir pieejams pie ražotāja vai tā tehniskā servisa dienestā.
- ▶ Ja tiek bojāts šīs iekārtas elektrotīkla pieslēguma vads, apmācītam speciālistam tas ir jānomaina.

Bojāta elektrotīkla pieslēguma vada izolācija ir bīstama.

- ▶ Nekad nepieļaujiet elektrotīkla pieslēguma vada saskari ar karstām iekārtas daļām vai siltuma avotiem.
- ▶ Nekad nepieļaujiet elektrotīkla savienojuma vada saskari ar smailiem priekšmetiem vai asām malām.
- ▶ Nekad nesalokiet, nespiediet un neizmaiņiet elektrotīkla savienojuma vadu.

Iekārtā iekļūvis mitrums var izraisīt elektriskās strāvas triecienu.

- ▶ Iekārtas tīrīšanai neizmantojiet tvaika tīrītāju vai augstspiediena tīrītāju.

Bojāta iekārta vai bojāts elektrotīkla pieslēguma vads ir bīstami.

- ▶ Nekad nelietojiet iekārtu, ja tā ir bojāta.
- ▶ Nekad nedarbiniet iekārtu ar saplaisājušu vai salauztu virsmu.
- ▶ Nekad neizvelciet elektrotīkla pieslēguma vadu, lai atvienotu iekārtu no elektrotīkla. Vienmēr izvelciet elektrotīkla pieslēguma vada kontaktdakšu.
- ▶ Ja iekārta vai elektrotīkla pieslēguma vads ir bojāts, uzreiz izvelciet elektrotīkla pieslēguma vada kontaktdakšu vai izslēdziet drošinātāju drošinātāju kastē.
- ▶ Sazinieties ar klientu atbalsta dienestu.

→ *Lappuse 69*

⚠ **BRĪDINĀJUMS – Nosmakšanas risks!**

Bērni var iepakojuma materiālu uzvilkt uz galvas vai tajā ietīties un nosmakt.

- ▶ Glabājiet iepakojuma materiālu bērniem nepieejamā vietā.
- ▶ Neļaujiet bērniem rotaļāties ar iepakojuma materiālu.

Bērni var ieelpot vai norīt sīkas detaļas un tādējādi nosmakt.

- ▶ Glabājiet sīkas detaļas bērniem nepieejamā vietā.
- ▶ Neļaujiet bērniem rotaļāties ar sīkām detaļām.

1.5 Mikroviļņu krāsns

UZMANĪGI IZLASIET SVARĪGOS DROŠĪBAS NORĀDĪJUMUS UN SAGLABĀJIET TOS TURPMĀKAI IZMANTOŠANAI

⚠ **BRĪDINĀJUMS – Aizdeģšanās risks!**

Ierīci izmantot neatbilstoši noteikumiem ir bīstami, un tādējādi var radīt bojājumus. Piemēram, uzsildītas rītakurpes, spilveni ar graudu vai griķu spilvenu pildījumu var uzliesmot arī pēc vairākām stundām.

- ▶ Nekad nežāvējiet pārtikas produktus vai apģērbu, izmantojot šo ierīci.
- ▶ Nekad ar šo ierīci nesildiet rītakurpes, graudu vai griķu spilvenus, sūkļus, mitras tīrīšanas lupatas u.c.
- ▶ Ierīci izmantojiet tikai ēdienu un dzērienu gatavošanai.

Pārtikas produkti, kā arī to iepakojumi un trauki var aizdegties.

- ▶ Nekādā gadījumā nesildiet pārtikas produktu siltumu uzturošā iepakojumā.
- ▶ Nekādā gadījumā bez uzraudzības nesildiet pārtiku plastmasas, papīra vai cita degoša materiāla traukos.
- ▶ Neuzstādiet pārāk lielu mikroviļņu jaudu vai darbības ilgumu. Rīkojieties atbilstoši šajā lietošanas pamācībā sniegtajai informācijai.
- ▶ Nekādā gadījumā, izmantojot mikroviļņus, nežāvējiet pārtikas produktus.
- ▶ Pārtikas produktus ar zemu ūdens saturu, piemēram, maizi, neatkausējiet vai nesildiet, izmantojot pārāk lielu mikroviļņu jaudu, un nedariet to ilgstoši.

Pārtikas eļļa var aizdegties.

- ▶ Nekādā gadījumā mikroviļņos nekarsējiet tikai pārtikas eļļu.

Mikroviļņu režīmā gatavošanas nodalījumā ievietoti priekšmeti vai piederumi var aizdegties.

- ▶ Pirms sākt iekārtas ekspluatāciju, pārliecinieties, ka gatavošanas nodalījumā neatrodas

priekšmeti vai piederumi, kuri nav piemēroti lietošanai ar mikroviļņu funkciju.

- ▶ Neizmantojiet gatavošanas nodalījumu degošu priekšmetu, gatavošanas piederumu, pārtikas produktu un citu priekšmetu glabāšanai, kad mikroviļņu funkcija netiek lietota.

⚠ **BRĪDINĀJUMS – Sprādzienbīstamības risks!**

Cieši aizvērti trauki, kuros atrodas šķidrums vai citi pārtikas produkti, var viegli sasprāgt.

- ▶ Nekad nesildiet šķidrumus vai citus pārtikas produktus cieši slēgtos traukos.

⚠ **BRĪDINĀJUMS – Apagegumu risks!**

Pārtikas produkti ar cietu apvalku vai mizu sildīšanas laikā vai pēc tā var pārsprāgt, izraisot sprādzienam līdzīgu efektu.

- ▶ Nekad negatavojiet olas olu trauciņā; nesildiet olu trauciņā cieti vārītas olas.
- ▶ Nekad nevāriet gliemežveidīgos vai vēžveidīgos.
- ▶ Gatavojot vēršacis vai olas glāzē, iepriekš sadurstiet dzeltenumu.
- ▶ Ja pārtikas produktiem, piemēram, āboliem, tomātiem, kartupeļiem vai desiņām, ir bieza miza vai āda, tā var pārsprāgt. Pirms uzkaršēšanas ādu vai mizu sadurstiet.

Siltums zīdaiņu pārtikā nesadalās vienmērīgi.

- ▶ Zīdaiņu barību nekad nesildiet noslēgtos traukos.
- ▶ Vienmēr noņemiet vāciņu vai knupīti.
- ▶ Pēc uzsildīšanas kārtīgi apmaisiet vai sakratiet.
- ▶ Pirms ēdiena došanas bērnam pārbaudiet ēdiena temperatūru.

Uzsildīti ēdieni izdala siltumu. Trauki var sakarst.

- ▶ Traukus vai piederumus no gatavošanas nodalījuma vienmēr izņemiet ar virtuves cimdiem.

Hermētiski iesaiņotu pārtikas produktu iepakojums var pārplīst.

- ▶ Vienmēr ievērojiet norādes uz iepakojumiem.
- ▶ Ēdienus no gatavošanas nodalījuma vienmēr izņemiet ar virtuves cimdiem.

Darba režīma darbības laikā pieejamās detaļas kļūst karstas.

- ▶ Nepieskarieties karstajām detaļām.
- ▶ Raugiet, lai iekārtas tuvumā neatrastos bērni. Ierīces izmantošana neatbilstoši paredzētajam mērķim ir bīstama. Piemēram, pārkarsētu rītakurpju, graudu vai griķu spilvenu, sūkļu, mitru

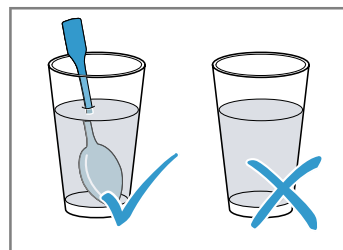
tīrīšanas drānu un tamlīdzīgu priekšmetu dēļ var gūt apdegumus.

- ▶ Nekad nežāvējiet pārtikas produktus vai apģērbus, izmantojot šo ierīci.
- ▶ Nekad ar šo ierīci nesildiet rītakurpes, graudu vai griķu spilvenus, sūkļus, mitras tīrīšanas lupatas u.c.
- ▶ Ierīci izmantojiet tikai ēdienu un dzērienu gatavošanai.

⚠ **BRĪDINĀJUMS – Aplaucēšanās risks!**

Karsējot šķidrumus, var aizkavēties to vārīšanās. Tas nozīmē, ka, sasniedzot vārīšanās temperatūru, neizdalās raksturīgie tvaika burbuļi. Ja trauks kaut nedaudz vibrē, ievērojiet piesardzību. Karstais šķidrums var pēkšņi pārplūst trauka malām un izšļakstīties.

- ▶ Sildīšanas laikā traukā vienmēr ievietojiet karoti. Šādi tiek novērsta vārīšanas aizkavēšanās.



⚠ **BRĪDINĀJUMS – Traumu risks!**

Nepiemēroti trauki var saplīst. Porcelāna un keramikas trauku osās un vāciņos var būt mazi caurumiņi. Aiz šiem caurumiņiem ir dobums. Dobumā iekļuvis mitrums var izraisīt trauka plīšanu.

- ▶ Izmantojiet tikai mikroviļņu krāsniņā piemērotus traukus.

Metāla trauki un tvertnes vai trauki ar metāla apmalēm tikai mikroviļņu režīmā var radīt dzirksteles. Ierīce tiek bojāta.

- ▶ Izmantojot tikai mikroviļņu režīmu, nekad nelietojiet metāla traukus.
- ▶ Izmantojiet tikai mikroviļņu krāsniņā piemērotus traukus.

⚠ **BRĪDINĀJUMS – Elektrotrieciena risks!**

Ierīce darbojas ar augstspriegumu.

- ▶ Nekādā gadījumā nenoņemiet korpusu!

⚠ **BRĪDINĀJUMS – Nopietna veselības kaitējuma risks!**

Nepietiekama tīrīšana var sabojāt iekārtas virsmu, saīsināt tās kalpošanas laiku un radīt bīstamas situācijas, piemēram, mikroviļņu enerģijas izplūšanu no iekārtas.

- ▶ Regulāri tīriet iekārtu un nekavējoties notīriet ēdienu paliekas.

- ▶ Rūpējieties, lai durvju blīvējums, gatavošanas nodalījums un durvju atdure vienmēr būtu tīri.
→ "Tīrīšana un kopšana", Lappuse 66
Nelietojiet iekārtu, ja ir bojātas gatavošanas nodalījuma durvis vai durvju blīvējums. No iekārtas var izplūst mikroviļņu enerģija.
- ▶ Nelietojiet iekārtu, ja ir bojātas gatavošanas nodalījuma durvis, durvju blīvējums vai durvju plastmasas apmale.

- ▶ Remontu uzticiet tikai klientu apkalpošanas dienestam.
No ierīcēm bez korpusa apšuvuma izplūst mikroviļņu enerģija.
- ▶ Nekad nenoņemiet korpusa apšuvumu.
- ▶ Apkopes vai remonta darbu veikšanai izsaučiet klientu servisu.

2 Izvairīšanās no bojājumiem

2.1 Vispārīga informācija

UZMANĪBU

Spirta tvaiki karstā gatavošanas nodalījumā var aizdegties un radīt neatgriezeniskus iekārtas bojājumus. Radītā spiediena ietekmē var atsprāgt vai pat izkrist iekārtas durvis. Var iesprāgt un saplīst durvju stiklu. Radītais vakuums var stipri deformēt gatavošanas nodalījumu no iekšpuses.

- ▶ Neuzkarsējiet neatšķaidītus spirtotos dzērienus ($\geq 15\%$ tilp.) (piem., ēdienu apliešanai vai pārliešanai).

Mitrums gatavošanas nodalījumā ilgākā laika periodā izraisa koroziju.

- ▶ Noslaukiet kondensātu pēc katras gatavošanas reizes.
- ▶ Neglabājiet mitrus pārtikas produktus ilgstoši aizvērtā gatavošanas nodalījumā.
- ▶ Neglabājiet gatavošanas nodalījumā ēdienu.

Ja blīvējums ir ļoti netīrs, ierīces durvis darba režīmā vairs labi nenošlēdzas. Tādējādi var tikt bojātas blakus esošo mēbeļu fasādes.

- ▶ Vienmēr uzturiet tīru blīvējumu.
- ▶ Nekad nelietojiet ierīci, kurai bojāts blīvējums vai tā nav vispār.

Ierīces durvju izmantošana sēdēšanai vai priekšmetu novietošanai var izraisīt ierīces durvju bojājumus.

- ▶ Nenovietojiet, neuzstādiet uz ierīces durvīm, kā arī nepiekariet un neatbalstiet pret tām nekādus priekšmetus.

2.2 Mikroviļņu krāsns

Mikroviļņu lietošanas laikā ievērojiet šos norādījumus.

UZMANĪBU

Ja metāls pieskaras gatavošanas nodalījuma sienai, rodas dzirksteles, kas var sabojāt ierīci vai durvju iekšējo stiklu.

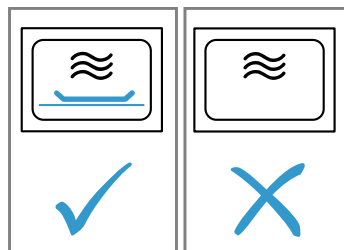
- ▶ Metālam, piem., karotei glāzē, ir jāatrodas vismaz 2 cm attālumā no gatavošanas nodalījuma sienām un durvju iekšpusēs.

Alumīnija bļodas šajā ierīcē var izraisīt dzirksteles. Dzirksteles var bojāt ierīci.

- ▶ Neizmantojiet alumīnija traukus gatavošanai ar šo ierīci.

Ierīces darbināšana ar tukšu gatavošanas nodalījumu izraisa pārslodzi.

- ▶ Nekad neieslēdziet mikroviļņu režīmu, ja gatavošanas nodalījumā nav ievietots ēdiens. Izņemot islaicīgas trauku pārbaudes gadījumus.



Mikroviļņu režīmā pēc kārtas gatavojot vairākas porcijas ar pārāk lielu mikroviļņu jaudu, var rasties gatavošanas nodalījuma bojājumi.

- ▶ Starp gatavošanas reizēm ļaujiet ierīcei vairākas minūtes atdzist.
- ▶ Neiestatiet pārāk lielu mikroviļņu jaudu.
- ▶ Neizmantojiet vairāk kā 600 vatus.
- ▶ Popkorna turzu vienmēr novietojiet uz stikla šķīvja.

3 Vides aizsardzība un taupīšana

3.1 Iepakojuma likvidācija

Iepakojuma materiāli ir nekaitīgi videi un izmantojami atkārtoti.

- ▶ Atsevišķas sastāvdaļas likvidējiet, tās šķirojot.

3.2 Elektroenerģijas taupīšana

Ja ievērosiet šos norādījumus, tiks samazināts iekārtas strāvas patēriņš.

Vienlaikus sildiet divas krūzes šķidrums.

- ✓ Vairāku ēdienu sildīšana vienlaikus nevis secīgi nodrošina mazāku enerģijas patēriņu.

Izslēdziet displeju pamatiestatījumos.

- ✓ Iekārta mazjaudas režīmā taupa enerģiju.

Piezīmes

- Displeja spilgtums mazjaudas režīmā automātiski samazinās līdz 1. pakāpei.

- Atbilstoši ES ekodizaina regulai 2023/826 šī iekārta, kad tā izslēgta, ir citā režīmā. Tas tālāk tekstā saukts par mazjaudas režīmu.
- Kamēr iekārtas galvenā funkcija nav aktīva, tai tomēr vajadzīga enerģija, lai:
 - Atpazītu sensortaustiņu lietošanu

- Uzraudzītu durvju atvēršanu
- Pārvaldītu pulksteņa laiku (bez rādījuma)

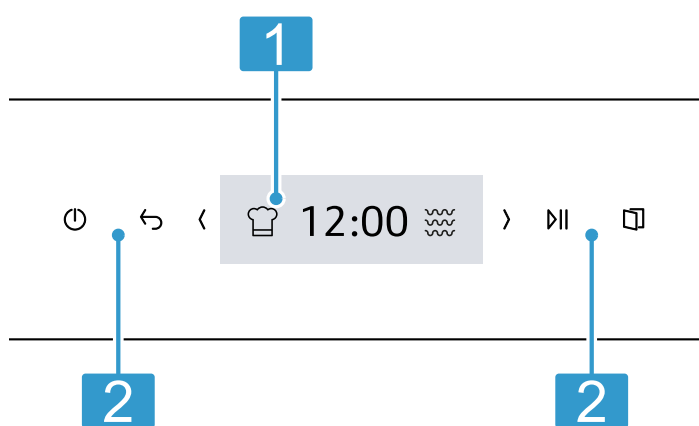
Saskaņā ar definīciju tas nav režīms „izslēgts“, nedz arī „gatavības režīms“, tādēļ izmantojam apzīmējumu mazjaudas režīms. Mazjaudas režīma izmērīšanai balstieties uz EN IEC 60350-1:2023.

4 Iepazīšana

4.1 Vadības panelis

Vadības panelī iestata visas ierīces funkcijas un skata informāciju par darba režīmu.

Atkarībā no iekārtas tipa detaļas attēlā var atšķirties, piemēram, pēc krāsas vai formas.



Skāriendisplejs

- Skāriendisplejs kalpo gan kā indikāciju panelis, gan kā vadības elements.
→ "Skāriendisplejs", Lappuse 59

Skārienlauki

- Ar skārienlaukiem var tieši iestatīt dažādas funkcijas.
→ "Skārienlauki", Lappuse 59

4.2 Skārienlauki

Skārienlauki ir pret pieskārieniem jutīgas virsmas. Lai izvēlētos funkciju, pieskarieties attiecīgajam laukam.

Skārienlauks	Funkcija
⏻	Ieslēdziet vai izslēdziet iekārtu. → "Galvenā vadība", Lappuse 61
↶	Pārejiet vienu iestatījumu atpakaļ.
⏸	Sāciet vai apturiet darbību. → "Galvenā vadība", Lappuse 61
🗄	Iekārtas durvju atvēršana

4.5 Karsēšanas režīmi un funkcijas

Lai jūs vienmēr varētu izvēlēties ēdienam vispiemērotāko karsēšanas režīmu, šajā nodaļā ir sniegts skaidrojums par to atšķirībām un lietojumu.

Skārienlauks	Funkcija
<	Pārvietošanās pa kreisi skāriendisplejā.
>	Pārvietošanās pa labi skāriendisplejā.

4.3 Skāriendisplejs

Skāriendisplejā tiek parādītas izvēles iespējas un aktuālajai funkcijai veiktie iestatījumi.

Lai izvēlētos kādu punktu, pieskarieties attiecīgajam teksta laukam.

Iestatīšanas zona

Iestatīšanas zona ir sadalīta vairākos lodziņos.

Atsevišķajos lodziņos tiek parādītas pašreizējās izvēles iespējas un jau veiktie iestatījumi. Lai izvēlētos kādu funkciju, nospiediet uz attiecīgā lodziņa.

Lodziņos tiek attēlota arī informācija.

Lai vairāku lodziņu gadījumā pāršķirtu pa kreisi vai pa labi, izmantojiet navigācijas taustiņus < un >.

Lodziņos iespējamie simboli

Simbols	Nozīme
✓	Apstipriniet iestatījuma vērtību.
↶	Atiestatiet iestatījuma vērtību.
✗	Aizveriet lodziņu.
^	Darba režīma kopējā skata attēlojums, lai mainītu iestatījuma vērtības.

4.4 Automātiskais durvju atvērējs

Izmantojot automātisko durvju atvērēju, atveras iekārtas durvis. Iekārtas durvis pilnībā var atvērt ar roku.

Piezīmes

- Elektroenerģijas padeves pārtraukuma gadījumā automātiskais durvju atvērējs nedarbojas. Durvis varat atvērt ar roku.
- Atverot iekārtas durvis darbības laikā, darbība tiek apturēta.
- Aizverot iekārtas durvis, darbība netiek atsākta automātiski. Sāciet darbību manuāli.
- Ja iekārta ilgāku laiku ir bijusi izslēgta, nospiežot durvju atvēršanas pogu, iekārtas durvis atveras ar nelielu aizturi.

Nosaukums	Jauda/pakāpes	Lietošana
Mikroviļņi	90/180/360/600/"Boost"	Ēdienu un šķidrumu atkausēšanai, gatavošanai un uzkaršēšanai. → "Mikroviļņu režīms", Lappuse 61
Ēdieni		Daudziem ēdieniem ir iepriekš ieprogrammēti iestatījumi.
Tīrīšana		Izvēlieties gatavošanas nodalījuma tīrīšanas funkciju. → "EasyClean", Lappuse 66
Pamatiestatījumi		Pielāgojiet pamatiestatījumus. → "Pamatiestatījumi", Lappuse 65

4.6 Gatavošanas nodalījums

Gatavošanas nodalījumā pieejamās funkcijas atvieglo ierīces lietošanu.

Gatavošanas nodalījuma apgaismojums

Atverot iekārtas durvis, ieslēdzas gatavošanas nodalījuma apgaismojums. Ja iekārtas durvis ir atvērtas ilgāk par aptuveni 15 minūtēm, gatavošanas nodalījuma apgaismojums atkal izslēdzas.

Lielākajā daļā karsēšanas režīmu gatavošanas nodalījuma apgaismojums iekārtas darbības laikā ir ieslēgts. Kad darbība ir beigusies, gatavošanas nodalījuma apgaismojums izslēdzas.

Dzesēšanas ventilators

Dzesējošais ventilators ieslēdzas un izslēdzas pēc nepieciešamības. Siltais gaiss izkļūst pa ventilācijas spraugu virs ierīces durvīm.

UZMANĪBU

Ventilācijas spraugas aizsegšana izraisa ierīces pārkaršanu.



- ▶ Neaizsedziet ventilācijas atveres.

Lai pēc darbības režīma beigām gatavošanas nodalījums ātrāk atdzistu, noteiktu laiku turpina darboties dzesējošais ventilators. Ja ierīce darbojas mikroviļņu režīmā, ierīce paliek auksta, tomēr dzesējošais ventilators ieslēdzas. Dzesējošais ventilators var turpināt darboties arī tad, kad ir beigta dabība mikroviļņu režīmā.

4.7 Kondensāts

Gatavošanas laikā uz ierīces durvīm un gatavošanas nodalījumā var veidoties kondensāts. Kondensāts ir normāla parādība, un tas neietekmē ierīces darbību. Noslaukiet kondensātu pēc gatavošanas.

4.8 Iekārtas durvis

Iekārtas durvis var atvērt ar . Ja iekārtas darbības laikā tiek atvērtas iekārtas durvis, darbība tiek apturēta. Kad iekārtas durvis ir aizvērtas, darbību var turpināt ar .



5 Pirms pirmās lietošanas reizes

Pirms pirmās lietošanas reizes veiciet iestatījumus. Notīriet iekārtu un piederumus.

5.1 Pirmreizējā ekspluatācijas sākšana




Lai varētu lietot iekārtu, sākot ekspluatāciju pirmoreiz, ir jāveic iestatījumi.

Valodas iestatīšana

1. Nospiediet .
2. Izvēlieties vajadzīgo valodu.
3. Nospiediet .

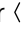
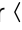
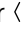

Pulksteņa laika iestatīšana

Prasība: Displejā redzams 12:00.

1. Ar  iestatiet stundas vai izvēlieties displejā iepriekš definētu vērtību.
2. Lai iestatītu minūtes, nospiediet uz minūšu rādījuma.
3. Ar  iestatiet minūtes vai izvēlieties displejā iepriekš definētu vērtību.
4. Nospiediet .

Datuma iestatīšana

Prasība: Displejā redzams datums. Mirgo dienas rādījums.

1. Ar  iestatiet dienu.
 2. Lai iestatītu mēnesi, nospiediet uz mēneša rādījuma.
 3. Ar  iestatiet mēnesi.
 4. Lai iestatītu gadu, nospiediet uz gada rādījuma.
 5. Ar  iestatiet gadu.
 6. Nospiediet .
- ✓ Parādās norāde, ka iestatījumi pirmreizējās ekspluatācijas sākšanai ir pabeigti.


5.2 Ierīces tīrīšana pirmo reizi pirms lietošanas

Pirms ierīcē pirmoreiz gatavojat ēdienu, iztīriet gatavošanas nodalījumu un piederumus.


1. Raugieties, lai gatavošanas nodalījumā nebūtu palikuši iepakojuma pārpalikumi, piederumi vai citi priekšmeti.
2. Notīriet gatavošanas nodalījuma gludās virsmas ar mīkstu, mitru drānu.

6 Galvenā vadība

6.1 Iekārtas ieslēgšana

- ▶ Nospiediet .
- ✓ Ierīce ir gatava darbam.

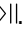

6.2 Iekārtas izslēgšana

- ▶ Nospiediet .
- ✓ Ierīce pārtrauc darbībā esošās funkcijas.
- ✓ Displejā pāris minūtes tiek attēlots pulksteņa laiks.

6.3 Darbības sākšana

- ▶ Nospiediet .

6.4 Darbības pārtraukšana

1. Atveriet iekārtas durvis vai nospiediet .
- ✓ Darbība tiek apturēta.
2. Lai turpinātu darbību, aizveriet durvis un nospiediet .
- ✓ Darbības režīms turpinās.

6.5 Darbības pārtraukšana

- ▶ Nospiediet .
- ✓ Ierīce pārtrauc darbībā esošās funkcijas.

7 Mikroviļņu režīms

Ar mikroviļņu režīmu varat īpaši ātri pagatavot, uzsildīt vai atkausēt ēdienu.

7.1 Mikroviļņu jauda

Šeit ir sniegts pārskats par mikroviļņu jaudu un tās pielietojumu.

Mikroviļņu jauda vatos	Maksimālais darbības laiks stundās	Lietošana
90 W	1:30	Ātri bojājošos ēdienu atkausēšana.
180 W	1:30	Ēdienu atkausēšana un tālāka gatavošana.
360 W	1:30	Gaļas un zivs gatavošana vai delikātu ēdienu uzsildīšana.
600 W	1:30	Ēdienu uzkaršēšana un gatavošana.
"Boost" 900 W	0:30	Šķidrumu uzkaršēšana.

Piezīmes

- Lai aizsargātu iekārtu, maksimālā mikroviļņu jauda "Boost" pirmajās minūtēs pakāpeniski tiek samazināta līdz 600 vatiem. Maksimālā jauda atkal ir pieejama pēc noteikta atdzišanas laika.
- Mikroviļņu jauda neatbilst faktiskajam iekārtas jaudas patēriņam.

7.2 Mikroviļņiem piemēroti trauki

Lai ēdienu uzsildītu vienmērīgi un nebojātu ierīci, izmantojiet piemērotus traukus un piederumus.

Piezīme: Pirms trauku izmantošanas mikroviļņu režīmā ievērojiet ražotāja norādījumus. Šaubu gadījumā veiciet trauka piemērotības pārbaudi.

Var izmantot mikroviļņu režīmā

Trauks	Pamatojums
Trauki no karstumizturīga un mikroviļņiem piemērota materiāla: <ul style="list-style-type: none"> ▪ Stikls ▪ Stiklkeramika ▪ Porcelāns ▪ Karstumizturīga plastmasa ▪ Pilnīgi glazēta keramika bez plaisām 	Šie materiāli neaiztur mikroviļņus. Mikroviļņi karstumizturīgus traukus nebojā.
Metāla galda piederumi	Piezīme: Lai novērstu vārišanās aizkavi, varat izmantot metāla galda piederumu, piemēram, glāzē ieliktu karoti.

UZMANĪBU

Ja metāls pieskaras gatavošanas nodalījuma sienai, rodas dzirksteles, kas var sabojāt ierīci vai duvju iekšējo stiklu.

- ▶ Metālam, piem., karotei glāzē, ir jāatrodas vismaz 2 cm attālumā no gatavošanas nodalījuma sienām un duvju iekšpusēs.

Nav piemēroti mikroviļņiem

Trauks	Pamatojums
Metāla trauki	Metāls aiztur mikroviļņus. Ēdiens tikpat kā neuzsilst.
Trauki ar dekoratīviem zelta vai sudraba elementiem	Mikroviļņi var sabojāt dekoratīvos zelta un sudraba elementus. Padoms: Traukus varat izmantot, ja ražotājs ir garantējis to piemērotību mikroviļņiem.

7.3 Trauku piemērotības mikroviļņiem pārbaude

Pārbaudiet trauku piemērotību mikroviļņiem, veicot trauku pārbaudi. Tikai trauka pārbaudes laikā ierīci atļauts darbināt mikroviļņu režīmā, neievietojot tajā ēdienu.

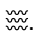

⚠ BRĪDINĀJUMS – Applaucēšanās risks!

Pieejamās daļas ierīces darbības laikā kļūst karstas.

- ▶ Nepieskarieties karstajām daļām.
- ▶ Raugieties, lai tuvumā neatrastos bērni.

1. Ievietojiet tukšo trauku gatavošanas nodalījumā.
2. Uz ½-1 minūti iestatiet ierīci maksimālās mikroviļņu jaudas režīmā.
3. Startējiet darbību.
4. Vairākas reizes pārbaudiet trauku:
 - Ja trauks ir auksts vai ķermeņa siltuma temperatūrā, tas ir piemērots mikroviļņiem.
 - Ja trauks ir karsts vai rodas dzirksteles, pārtrauciet trauka pārbaudi. Trauks nav piemērots mikroviļņiem.

7.4 QuickStart

1. Nospiediet taustiņu .
2. Sāciet darbību ar .
- ✓ Iekārta 1 minūti darbojas ar noklusējuma mikroviļņu jaudu.


Piezīme: Noklusējuma mikroviļņu jaudu varat mainīt pamatiestatījumos. → *Lappuse 65*





7.5 Mikroviļņu režīma iestatīšana

Piezīme

Ievērojiet norādes par pareizu mikroviļņu režīma lietošanu:

- Ievērojiet drošības norādījumus. → *Lappuse 56*
- Ievērojiet norādījumus par izvairīšanos no materiāliem zaudējumiem. → *Lappuse 58*
- Ievērojiet norādījumus par mikroviļņiem piemērotiem traukiem un piederumiem.

1. Nospiediet "Mikroviļņi".
2. Nospiediet "Mikroviļņu jauda".
3. Izvēlieties vajadzīgo mikroviļņu jaudu.
4. Nospiediet .

5. Nospiediet "Laiks".
6. Ar  iestatiet minūtes vai izvēlieties displejā iepriekš definētu vērtību.
7. Lai iestatītu sekundes, nospiediet uz sekunžu rādījuma.
8. Ar  iestatiet sekundes vai izvēlieties displejā iepriekš definētu vērtību.
9. Nospiediet .
10. Ja vēlaties izmantot atlikto darba režīmu, veiciet atbilstošu iestatījumu.
 - ▶ Nospiediet "Gatavst".
 - ▶ Iestatiet vajadzīgo laiku.
 - ▶ Apstipriniet ar .
 Iekārta automātiski ieslēdzas un iestatītajā laikā izslēdzas.

11. Sāciet darbību ar .



✓ Iestatītā ilguma beigās atskan signāls.

Padoms: Lai optimāli izmantotu ierīci, varat vadīties pēc ieteicamajos iestatījumos atrodamajiem datiem.

→ "*Šādi izdosies*", *Lappuse 69*


7.6 Mikroviļņu jaudas mainīšana

Mikroviļņu jaudas pakāpi var mainīt darbības laikā.

1. Nospiediet .
2. Nospiediet "Mikroviļņu jauda".
3. Izvēlieties vajadzīgo mikroviļņu jaudu.
4. Nospiediet .




7.7 Gatavošanas ilguma mainīšana

Laiku var mainīt darbības laikā.

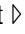

1. Nospiediet uz iestatītā laika.
2. Iestatiet vajadzīgo laiku.
3. Nospiediet .

7.8 Gatavošanas turpināšana


Ēdienu var turpināt gatavot arī pēc tam, kad ir pagājis iestatītais laiks.

1. Nospiediet "Pievienot papildu gatav. laiku".
2. Iestatiet vajadzīgo laiku.
→ "*Sildīšanas ilguma iestatīšana*", *Lappuse 64*
Ar  var atiestatīt iestatīto laiku.
3. Nospiediet .
4. Sāciet darbību ar .

7.9 Darbības pārtraukšana

1. Atveriet iekārtas durvis vai nospiediet .
- ✓ Darbība tiek apturēta.
2. Lai turpinātu darbību, aizveriet durvis un nospiediet .
- ✓ Darbības režīms turpinās.

7.10 Darbības pārtraukšana

- ▶ Nospiediet .
- ✓ Ierīce pārtrauc darbībā esošās funkcijas.

8 Ēdieni

Darba režīms "Ēdieni" palīdz iekārtā gatavot dažādus ēdienus un automātiski izvēlas optimālos iestatījumus.

8.1 Norādes dažādiem ēdieniem paredzētiem iestatījumiem

Lai sasniegtu optimālu gatavošanas rezultātu, ievērojiet šīs norādes:

- Izmantojiet tikai nebojātus pārtikas produktus.
- Izņemiet produktus no iepakojuma un nosveriet. Ja iekārtā nevarat ievadīt precīzu svaru, noapaļojiet to uz augšu vai leju.
- Izmantojiet tikai mikroviļņiem piemērotus, karstumizturīgus traukus, piemēram, no stikla vai keramikas.
- Ievietojiet produktus aukstā gatavošanas nodaļījumā.

Atkausēšana

- Sadaliet pārtikas produktus plakanos gabalos pa porcijām, sasaldējiet -18 °C temperatūrā un novietojiet glabāšanai.
- Saldētos pārtikas produktus ievietojiet seklā traukā, piemēram, stikla vai porcelāna šķīvī.
- Pārtikas produkti pēc programmas beigām var nebūt pilnībā atkusuši. Taču tie ir gatavi tālākai apstrādei.
- Atkausētus produktus vēl 10–30 minūtes atstājiet izslēgtā ierīcē, lai izlīdzinātos temperatūra.
- Atkausējot gaļu vai putnu gaļu, rodas šķidrums. Apgriežot nolejiet šķidrumu. Neizmantojiet šķidrumu pārtikā un neļaujiet tam nonākt saskarē ar citiem pārtikas produktiem.
- Jau atkusušu malto gaļu pēc apgrīšanas izņemiet.
- Veselu putnu lieciet traukā ar krūtiņas daļu uz leju, bet gabalos sagrieztu putna gaļu – ar ādu uz leju.

Dārzeni

- Svaigi dārzeni: sagrieziet vienāda lieluma gabalos. Uz 100 g pievienojiet ēdamkaroti ūdens.
- Saldēti dārzeni: piemēroti ir tikai blanšēti, iepriekš nesagatavoti dārzeni. Saldēti dārzeni krējuma mērcē nav piemēroti. Pievienojiet 1–3 ēdamkarotes ūdens. Spinnātiem un sarkanajiem galviņkāpostiem ūdeni nepievienojiet.

Kartupeļi

- Vārīti kartupeļi: sagrieziet tos vienāda lieluma gabalos. Uz 100 g pievienojiet divas ēdamkarotes ūdens un nedaudz sāls.
- Kartupeļi ar mizu: izmantojiet vienāda lieluma kartupeļus. Nomazgājiet kartupeļus un sadurstiet mizu. Kartupeļus vēl mitrus lieciet traukā bez ūdens.

8.3 Ēdienu pārskats

Ēdiens	Piemēroti produkti	Svara diapazons, kg	Trauki/piederumi
Maizes atkausēšana ¹	Maize – vesela, apaļa vai garena, maize šķēlēs, biskvīta kūka, rauga kūka, augļu kūka, kūka bez glazūras, krējuma vai želatīna	0,20-1	Sekls, vaļējs trauks
Gaļas atkausēšana ¹	Cepetis, plakani gaļas gabali, cālis, maltā gaļa	0,20-2	Sekls, vaļējs trauks
Zivs atkausēšana ¹	Vesela zivs, zivs fileja, zivs karbonāde	0,10-1	Sekls, vaļējs trauks

¹ Ievērojiet apgrīšanas signālu.

Rīsi

- Neizmantojiet brūnos rīsus vai rīsus maisīšos.
- Pievienojiet rīsiem ūdeni, kura daudzums ir divas vai divarpus reizes lielāks par rīsu daudzumu.

8.2 Programmas iestatīšana

Prasība: Ierīce ir ieslēgta.

1. Nospiediet "Ēdieni".
 2. Izvēlieties programmu.
 3. Nospiediet "Svars".
 4. Ar \langle un \rangle iestatiet svaru vai izvēlieties displejā iepriekš definētu vērtību.
 5. Nospiediet \checkmark .
 6. Ja vēlaties izmantot atlikto darba režīmu, veiciet atbilstošu iestatījumu.
 - ▶ Nospiediet "Gatavst".
 - ▶ Iestatiet vajadzīgo laiku.
 - ▶ Apstipriniet ar \checkmark .
 Iekārta automātiski ieslēdzas un iestatītajā laikā izslēdzas.
 7. Ielieciet ēdienus gatavošanas nodaļījumā.
 8. Aizveriet ierīces durvis.
 9. Sāciet darbību ar \triangleright .
- ✓ Iestatītā ilguma beigās atskan signāls.

Piezīme: Dažās programmās gatavošanas laikā displejā tiek attēlotas norādes. Sekojiet šīm norādēm.

Gatavošanas turpināšana

Ēdienu var turpināt gatavot arī pēc tam, kad ir pagājis iestatītais laiks.

1. Nospiediet "Pievienot papildu gatav. laiku".
2. Iestatiet vajadzīgo laiku.
→ "Sildīšanas ilguma iestatīšana", Lappuse 64
Ar \mathcal{D} var atiestatīt iestatīto laiku.
3. Nospiediet \checkmark .
4. Sāciet darbību ar \triangleright .

Darbības pārtraukšana

1. Atveriet iekārtas durvis vai nospiediet \triangleright .
- ✓ Darbība tiek apturēta.
2. Lai turpinātu darbību, aizveriet durvis un nospiediet \triangleright .
- ✓ Darbības režīms turpinās.

Darbības pārtraukšana

- ▶ Nospiediet \odot .
- ✓ Ierīce pārtrauc darbībā esošās funkcijas.

Ēdiens	Piemēroti produkti	Svara diapazons, kg	Trauki/piederumi
Svaigi dārzeņi ¹	Piemēram, ziedkāposti, brokoļi, burkāni, kolrābji, loki, paprika, cukīni	0,15-1	Slēgts trauks
Dārzeņi, saldēti ¹	Piemēram, ziedkāposti, brokoļi, burkāni, kolrābji, sarkanie kāposti, spināti	0,15-1	Slēgts trauks
Rīsi ¹	Gargraudu rīsi	0,05-0,3	Dziļš trauks ar vāku
Vārīti kartupeļi ¹	Kartupeļi ar mizu vai bez tās, vienāda lieluma gabalos	0,20-1	Slēgts trauks

9 Laika funkcijas

Jūsu iekārtai ir laika funkcijas, ar kurām var iestatīt darbības laiku un darbības beigas, kā arī taimeru.

Laika funkcijas	Lietošana
Laiks	Ja ir iestatīts darbības laiks, tam beidzoties, iekārta automātiski pārtrauc karsēt.
Gatavst	Iestatot darbības laiku, var iestatīt laiku, kad darbībai jābeidzas. Iekārta tiek automātiski ieslēgta tā, lai darbība tiktu pabeigta vajadzīgajā laikā.

9.1 Pulkstenis

Lai samazinātu patēriņu mazjaudas režīmā, pulksteņa rādījums nodziest.

Pieskaroties displejam, pulksteņa rādījums īsu brīdi ir redzams.

9.2 Sildīšanas ilguma iestatīšana

Darbības laiku ar "Boost" var iestatīt uz maksimāli 30 minūtēm. Darbības laiku visās pārējās pakāpēs var iestatīt uz maksimāli 90 minūtēm.

Prasība: Ir iestatīts darba režīms un pakāpe.

1. Nospiediet "Laiks".
2. Ar \langle un \rangle iestatiet minūtes vai izvēlieties displejā iepriekš definētu vērtību.
3. Lai iestatītu sekundes, nospiediet uz sekunžu rādījuma.
4. Ar \langle un \rangle iestatiet sekundes vai izvēlieties displejā iepriekš definētu vērtību.
5. Nospiediet \checkmark .
6. Sāciet darbību ar \triangleright .

Gatavošanas turpināšana

Ēdienu var turpināt gatavot arī pēc tam, kad ir pagājis iestatītais laiks.

1. Nospiediet "Pievienot papildu gatav. laiku".
2. Iestatiet vajadzīgo laiku.
→ "Sildīšanas ilguma iestatīšana", Lappuse 64
Ar ⌂ var atiestatīt iestatīto laiku.
3. Nospiediet \checkmark .
4. Sāciet darbību ar \triangleright .

Gatavošanas ilguma mainīšana

Laiku var mainīt darbības laikā.

1. Nospiediet uz iestatītā laika.
2. Iestatiet vajadzīgo laiku.
3. Nospiediet \checkmark .

Ilguma pārtraukšana

Darbības laika atskaiti jebkurā brīdī var pārtraukt.

1. Nospiediet uz iestatītā laika.
2. Atiestatiet darbības laiku ar ⌂ .
Darba režīmos, kuriem vienmēr nepieciešams darbības laiks, iekārta darbības laiku atiestata uz iepriekš iestatīto vērtību.
3. Nospiediet \checkmark .

9.3 Atliktā darba režīma "Gatavst" iestatīšana

Laiku, kad jābeidzas darbībai, var pārcelt par līdz pat 24 stundām.


Piezīmes

- Lai iegūtu labu gatavošanas rezultātu, nepārceliet laiku, kad darbība jau ir sākusies.
- Lai pārtikas produkti nesabojātos, neatstājiet tos pārāk ilgi gatavošanas nodalījumā.

Prasības



- Ir iestatīts darba režīms un pakāpe.
 - Ir iestatīts darbības laiks.
1. Nospiediet "Gatavst".
 2. Ar \langle un \rangle iestatiet minūtes vai izvēlieties displejā iepriekš definētu vērtību.
 3. Lai iestatītu stundas, nospiediet uz stundu rādījuma.
 4. Ar \langle un \rangle iestatiet stundas vai izvēlieties displejā iepriekš definētu vērtību.
 5. Nospiediet \checkmark .
 6. Nospiediet \triangleright
- ✓ Displejā redzams sākuma laiks. Iekārta darbojas gaidīšanas režīmā.
 - ✓ Kad sākuma laiks ir pienācis, sākas darbība un laika atskaite.
 - ✓ Kad laiks ir beidzies, atskan signāls. Displejā tiek parādīta norāde, ka darbība beigusies.

¹ Ievērojiet apmaiņas signālu.


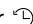

7. Kad laika atskaite ir beigusies, veiciet vienu no turpmākajām darbībām:
 - ▶ Ja nepieciešams, jūs varat veikt citus iestatījumus un sākt darbību no jauna.
 - ▶ Kad ēdiens ir gatavs, izslēdziet iekārtu ar .

Atliktā darba režīma "Gatavst" mainīšana

Lai iegūtu labu gatavošanas rezultātu, mainiet iestatīto laiku tikai tad, ja nav sākusies darbība un laika atskaite.

1. Nospiediet .
2. Nospiediet "Gatavst".
3. Iestatiet vajadzīgo beigu laiku.
4. Nospiediet .



Atliktā darba režīma "Gatavst" pārtraukšana

1. Nospiediet .
2. "Gatavst".
3. Atiestatiet laiku ar .
4. Nospiediet .


10 Bērnu drošības funkcija

Nodrošiniet, lai bērni nejauši neieslēgtu ierīci vai nemainītu iestatījumus.

10.1 Bērnu drošības funkcijas aktivizēšana

1. Nospiediet .
 2. Nospiediet .
- ✓ Vadības elementi ir bloķēti.

10.2 Bērnu drošības funkcijas deaktivizēšana


1. Nospiediet .
 2. Aptuveni 4 sekundes turiet nospiestu "Atbloķēt".
- ✓ Vadības elementi ir atbloķēti.

11 Pamatiestatījumi

Iekārtas pamatiestatījumus jūs varat pielāgot savām vajadzībām.

11.1 Pamatiestatījumu pārskats

Šeit ir sniegts pamatiestatījumu un rūpnīcas iestatījumu pārskats. Pamatiestatījumi ir atkarīgi no iekārtas aprīkojuma.

Papildu informāciju par atsevišķajiem pamatiestatījumiem var aplūkot displejā, nospiežot .

Piezīmes

- Valodas, taustiņu toņa vai rādījumu spilgtuma iestatījumu izmaiņas tiek lietotas uzreiz. Visi pārējie iestatījumi stājas spēkā tikai pēc iestatījumu saglabāšanas.
- Jūsu veiktās izmaiņas pamatiestatījumos saglabājas arī neilgu laiku pēc strāvas padeves pārtraukuma.

Pamatiestatījumi	Izvēle
Valoda	Skatīt izvēles sarakstu iekārtā
Pulksteņa laiks	Pulkstenis 24 stundu formātā
Datums	Datums formātā DD.MM.GGGG
Displejs	Izvēle
Spilgtums	1. līdz 8. pakāpe ¹
Pulksteņa laiks	<ul style="list-style-type: none"> ▪ Rādījumi (šis iestatījums palielina enerģijas patēriņu) ▪ Ieslēgt ierobežojuma laiku ¹ ▪ Nerādīt

Displejs	Izvēle
Pulksteņa rādījums	<ul style="list-style-type: none"> ▪ Digitālais datums ▪ Digitālais ¹ ▪ Analogais ▪ Analogais + datums

Regulēšana	Displeja noregulēšana horizontāli un vertikāli.
------------	---

Signāls	Izvēle
Taustiņu signāls	<ul style="list-style-type: none"> ▪ Ieslēgts ¹ ▪ Izslēgts
Skaņas signāls	<ul style="list-style-type: none"> ▪ Ļoti īss ▪ Neilgi ▪ Vidēji ilgi ¹ ▪ Ilgi

Ierīces iestatījumi	Izvēle
Apgaismojums	<ul style="list-style-type: none"> ▪ Ieslēgts ¹ ▪ Izslēgts
Mikroviļņu jaudas noklus. iest.	<ul style="list-style-type: none"> ▪ 90 W ▪ 180 W ▪ 360 W ▪ 600 W ▪ Boost

Personalizācija	Izvēle
Zīmola logotips	<ul style="list-style-type: none"> ▪ Rādījumi ¹ ▪ Nerādīt
Darba režīms pēc ieslēgšanas	<ul style="list-style-type: none"> ▪ Galv. izvērne ¹ ▪ Mikroviļņi ▪ Ēdieni
Bērnu drošība	<ul style="list-style-type: none"> ▪ Pieejams ¹ ▪ Deaktivizēts

¹ Rūpnīcas iestatījums (var atšķirties atkarībā no iekārtas tipa)

Rūpnīcas iestatījumi	Izvēle
Rūpnīcas iestatījumi	<ul style="list-style-type: none"> ■ Atcelt ■ Saglabāt

Informācija	Izvēle
Ierīces informācija	"Ierīces informācija" attēlošana

11.2 Pamatiestatījumu mainīšana

Prasība: Ierīce ir ieslēgta.

1. Nospiediet "Pamatiestatījumi".
2. Nospiediet uz vajadzīgā pamatiestatījuma.

3. Mainiet vajadzīgos iestatījumus displejā.
4. Ar ↵ atgriezieties pārskatā vai galvenajā izvēlnē.

11.3 Pulksteņa laika mainīšana

Prasība: Ierīce ir ieslēgta.

1. Nospiediet "Pamatiestatījumi".
2. Nospiediet uz pamatiestatījuma "Pulksteņa laiks".
3. Ar < un > iestatiet stundas vai izvēlieties displejā iepriekš definētu vērtību.
4. Lai iestatītu minūtes, nospiediet uz minūšu rādījuma.
5. Ar < un > iestatiet minūtes vai izvēlieties displejā iepriekš definētu vērtību.
6. Nospiediet ✓.
7. Ar ↵ atgriezieties pārskatā vai galvenajā izvēlnē.

12 EasyClean

Tīrīšanas atbalsta programma ir veids, kā starp lietošanas reizēm ātri iztīrīt gatavošanas nodalījumu. Tīrīšanas atbalsta programma atmieksšķē netīrumus, iztvaicējot trauku mazgāšanas līdzekļa šķīdumu. Pēc tam netīrumus ir vieglāk notīrīt.

UZMANĪBU

Ja tīra nepareizi, var bojāt iekārtu.

- ▶ Gatavošanas nodalījumā nedrīkst liet ūdeni.

12.1 Tīrīšanas atbalsta programmas iestatīšana

Prasība: Ierīce ir ieslēgta.

1. Nospiediet "Tīrīšana".
2. Nospiediet "EasyClean".
3. Sekojiet displejā sniegtajām norādēm.
4. Nospiediet "Apstiprināt".
5. Palaidiet ar ▶.
- ✓ Iestatītā laika beigās atskan signāls.
6. Sekojiet displejā sniegtajām norādēm.

13 Tīrīšana un kopšana

13.1 Tīrīšanas līdzeklis

Izmantojiet tikai piemērotus tīrīšanas līdzekļus.

⚠ BRĪDINĀJUMS – Elektrotrieciena risks!

Ierīcē iekļuvis mitrums var izraisīt elektriskās strāvas triecienu.

- ▶ Iekārtas tīrīšanai neizmantojiet tvaika tīrītāju vai augstspiediena tīrītāju.

UZMANĪBU

Nepiemēroti tīrīšanas līdzekļi bojā ierīces virsmas.

- ▶ Neizmantojiet asus vai abrazīvus tīrīšanas līdzekļus.
- ▶ Neizmantojiet tīrīšanas līdzekļus ar augstu spirta saturu.
- ▶ Neizmantojiet cietus abrazīvos materiālus vai tīrīšanas sūkļus.
- ▶ Neizmantojiet speciālos siltās tīrīšanas līdzekļus.
- ▶ Stikla tīrīšanas līdzekli, stikla skrāpi vai nerūsējošā tērauda kopšanas līdzekli izmantojiet tikai tad, ja tie ieteikti attiecīgās detaļas tīrīšanas instrukcijā.

Jaunās sūkļdrānās esošais sāls var sabojāt virsmas.

- ▶ Jaunas sūkļdrānas pirms lietošanas rūpīgi izmazgājiet.

Informāciju par atsevišķām virsmām un daļām piemērotiem tīrīšanas līdzekļiem skatiet atsevišķajās tīrīšanas pamācībās.

13.2 Ierīces tīrīšana

Tīriet ierīci norādītajā veidā, lai atsevišķas daļas vai virsmas nesabojātu nepareizi veiktas tīrīšanas vai nepiemērotu tīrīšanas līdzekļu izmantošanas dēļ.

⚠ BRĪDINĀJUMS – Aizdeģšanās risks!

Ēdiena atliekas, tauki un cepeša sula var aizdegties.

- ▶ Pirms lietošanas no piederumiem un gatavošanas nodalījuma sildelementiem notīriet lielākus netīrumus.

⚠ BRĪDINĀJUMS – Traumu risks!

Saskrāpēts ierīces durvju stikls var saplaisāt.

- ▶ Ierīces durvju stikla tīrīšanai nelietojiet asus, abrazīvus tīrīšanas līdzekļus vai asus metāla skrāpjus, jo tā var saskrāpēt virsmu.

1. Ievērojiet norādījumus par tīrīšanas līdzekļiem.
2. Ievērojiet norādījumus par ierīces sastāvdaļu vai virsmu tīrīšanu.
3. Ja nav norādīts citādi:
 - ▶ Tīriet ierīces sastāvdaļas ar karstu mazgāšanas līdzekļa šķīdumu un mazgāšanas drānu.
 - ▶ Nosusiniet ar mīkstu drānu.

13.3 Gatavošanas nodalījuma tīrīšana

UZMANĪBU

Nepareiza tīrīšana var bojāt gatavošanas nodalījumu.

- ▶ Neizmantojiet cepeškrāsns tīrīšanas aerosolu, abrazīvus tīrīšanas līdzekļus un citus agresīvus cepeškrāsns tīrīšanas līdzekļus.

1. Ievērojiet norādījumus par tīrīšanas līdzekļiem.
2. Tīriet ar karstu mazgāšanas līdzekļa šķīdumu vai etiķūdeni.
3. Noturīgu netīrumu gadījumā izmantojiet nerūsējošā tērauda virsmām piemērotu cepeškrāsns tīrīšanas līdzekli.

Cepeškrāsns tīrīšanas līdzekli izmantojiet tikai aukstā gatavošanas nodalījumā.

Padoms: Lai novērstu nepatīkamus aromātus, ar maksimālo mikroviļņu jaudu 1–2 minūtes karsējiet krūzi ūdens, kam pievienoti pāris pilieni citronu sulas. Lai novērstu vārīšanās aizkavi, vienmēr ievietojiet traukā karoti.

4. Izslaukiet gatavošanas nodalījumu ar mīkstu drānu.
5. Izžāvējiet gatavošanas nodalījumu ar atvērtām durvīm.

13.4 Durvju stiklu tīrīšana

UZMANĪBU

Nepareiza tīrīšana var bojāt ierīces durvju stiklus.

- ▶ Neizmantojiet stikla skrāpi.

1. Ievērojiet norādījumus par tīrīšanas līdzekļiem.
2. Durvju stiklus tīriet ar mitru mazgāšanas drānu un stiklu tīrīšanas līdzekli.

Piezīme: Ēnas uz gatavošanas nodalījuma durvju stikla, kas izskatās kā svītras, ir gatavošanas nodalījuma apgaismojuma atspīdumi.

3. Nosusiniet ar mīkstu drānu.

13.5 Durvju blīvējuma tīrīšana

UZMANĪBU

Nepareiza tīrīšana var bojāt durvju blīvējumu.

- ▶ Tīrīšanai nelietojiet metāla skrāpjus vai stikla skrāpjus.

- ▶ Nelietojiet abrazīvus tīrīšanas līdzekļus.

1. Ievērojiet norādījumus par tīrīšanas līdzekļiem.
2. Tīriet durvju blīvējumu ar karstu mazgāšanas līdzekļa šķīdumu un mīkstu mazgāšanas drānu.
3. Nosusiniet ar mīkstu drānu.

13.6 Ierīces priekšpuses tīrīšana

UZMANĪBU

Nepareiza tīrīšana var bojāt ierīces priekšpusi.

- ▶ Tīrīšanai nelietojiet stikla tīrīšanas līdzekļus, metāla skrāpjus vai stikla skrāpjus.
- ▶ Lai novērstu nerūsējošā tērauda priekšējo virsmu koroziju, nekavējoties notīriet no tām kaļķa, tauku, cietes un olas baltuma traipus.
- ▶ Nerūsējošā tērauda vismām lietojiet speciālus nerūsējošā tērauda tīrīšanas līdzekļus siltām virsmām.

1. Ievērojiet norādījumus par tīrīšanas līdzekļiem.
2. Tīriet ierīces priekšpusi ar karstu mazgāšanas līdzekļa šķīdumu un mazgāšanas drānu.

Piezīme: Nelielas krāsu atšķirības ierīces priekšējā daļā rodas atšķirīga materiāla izmantošanas dēļ – stikls, plastmasa vai metāls.

3. Ar mīkstu drānu uzvediet plānu nerūsējošā tērauda kopšanas līdzekļa kārtu ierīces nerūsējošā tērauda priekšpusei. Nerūsējošā tērauda kopšanas līdzekļus var iegādāties klientu apkalpošanas dienestā vai specializētās tirdzniecības vietās.
4. Nosusiniet ar mīkstu drānu.

13.7 Vadības paneļa tīrīšana

UZMANĪBU

Nepareizi veikta tīrīšana var bojāt vadības paneli.

- ▶ Nekad neslaukiet vadības paneli ar slapju lupatu.

1. Ievērojiet norādījumus par tīrīšanas līdzekļiem.
2. Tīriet vadības paneli ar mikrošķīdredas drānu vai mīkstu, mitru drānu.
3. Nosusiniet ar mīkstu drānu.

14 Traucējumu novēršana

Nelielus ierīces darbības traucējumus varat novērst saviem spēkiem. Pirms sazināšanās ar klientu apkalpošanas centru izlasiet informāciju par darbības traucējumu novēršanu. Tā izvairīsieties no nevajadzīgām izmaksām.

⚠ **BRĪDINĀJUMS – Traumu risks!**

Neprofesionāli veikts remonts ir bīstams.

- ▶ Iekārtas remontu drīkst veikt tikai apmācīts speciālists.
- ▶ Ja iekārta ir bojāta, sazinieties ar klientu apkalpošanas dienestu.
→ *"Tehniskā servisa dienests", Lappuse 69*

⚠ **BRĪDINĀJUMS – Elektrotrieciena risks!**

Neprofesionāli veikts remonts ir bīstams.

- ▶ Iekārtas remontu drīkst veikt tikai attiecīgi apmācīts speciālists.
- ▶ Iekārtas remontam drīkst izmantot tikai oriģinālās rezerves daļas.
- ▶ Ja ir bojāts šīs ierīces elektrotīkla pieslēguma vads vai ierīces pieslēguma vads, tas jānomaina ar īpašu elektrotīkla pieslēguma vadu vai īpašu ierīces pieslēguma vadu, kas ir pieejams pie ražotāja vai tā tehniskā servisa dienestā.
- ▶ Ja tiek bojāts šīs iekārtas elektrotīkla pieslēguma vads, apmācītam speciālistam tas ir jānomaina.

14.1 Darbības traucējumi

Traucējums	Cēlonis un problēmu novēršana
Iekārta nedarbojas.	<p>Nav iesprausta elektrotīkla pieslēguma vada kontaktdakša.</p> <ul style="list-style-type: none"> ▶ Pieslēdziet iekārtu elektrotīklam. <p>Aktivizēts drošinātājs drošinātāju kastē.</p> <ul style="list-style-type: none"> ▶ Pārbaudiet drošinātāju drošinātāju kastē. <p>Elektroapgādes traucējumi.</p> <ul style="list-style-type: none"> ▶ Pārbaudiet, vai telpā darbojas telpas apgaismojums vai citas ierīces. <p>Darbības traucējums</p> <ol style="list-style-type: none"> 1. Izslēdziet drošinātāju, kas atrodas drošinātāju kastē. 2. Pēc aptuveni 10 sekundēm atkal ieslēdziet drošinātāju. ✓ Ja traucējums bija vienreizējs, ziņojums nodziest. 3. Ja ziņojums parādās atkārtoti, sazinieties ar klientu servisu. Piezvanot precīzi nosauciet kļūdas ziņojumu. <p>→ <i>"Tehniskā servisa dienests", Lappuse 69</i></p>
Mikroviļņu krāsns nedarbojas.	<p>Durvis nav pilnībā aizvērtas.</p> <ul style="list-style-type: none"> ▶ Pārbaudiet, vai durvju ailē nav palikuši svešķermeņi vai ēdiena atliekas.
Ēdiens tikpat kā neuzsilst.	<p>Pamatīestatījumos aktivizēts demonstrācijas režīms.</p> <ol style="list-style-type: none"> 1. Atvienojiet iekārtu no elektrotīkla, īslaicīgi izslēdzot drošinātāju sadales skapī. 2. 5 minūšu laikā pamatīestatījumos deaktivizējiet demonstrācijas režīmu. <p>→ <i>Lappuse 65</i></p>
Nedarbojas apgaismojums gata-vošanas nodalījumā.	<p>Ir iespējami dažādi iemesli.</p> <ul style="list-style-type: none"> ▶ Sazinieties ar . <p>→ <i>"Tehniskā servisa dienests", Lappuse 69</i></p>
Darbība mikroviļņu režīmā tiek pārtraukta.	<p>Darbības traucējums</p> <ol style="list-style-type: none"> 1. Veiciet iekārtas atiestati. ▶ Vai nu vismaz 10 sekundes turiet nospiestu taustiņu ☹. ▶ Vai izslēdziet drošinātāju sadales skapī. Pēc aptuveni 10 sekundēm atkal ieslēdziet drošinātāju. ✓ Ja traucējums bija vienreizējs, ziņojums nodziest. 2. Ja ziņojums parādās atkārtoti, sazinieties ar klientu servisu. Piezvanot precīzi nosauciet kļūdas ziņojumu. <p>→ <i>"Tehniskā servisa dienests", Lappuse 69</i></p>
Ēdieni uzkarst lēnāk nekā iepriekš.	<p>Iestatītā mikroviļņu jauda ir pārāk maza.</p> <ul style="list-style-type: none"> ▶ Iestatiet lielāku mikroviļņu jaudu. <p>Iekārtā ielikts lielāks ēdiena daudzums nekā parasti.</p> <ul style="list-style-type: none"> ▶ Iestatiet ilgāku laiku. <p>Divkāršam daudzumam nepieciešams divreiz ilgāks laiks.</p> <p>Ēdiens ir aukstāks nekā parasti.</p> <ul style="list-style-type: none"> ▶ Gatavošanas laikā apgrieziet vai apmaisiet ēdienu.
Kad ierīce ir izslēgta, nav redzams pulkstenis	<p>Displejs pēc kāda laika izslēdzas.</p> <p>Īpaša rīcība nav nepieciešama.</p>

14.2 Norādījumi vadības panelī

Traucējums	Cēlonis un problēmu novēršana
Displejā redzams ziņojums ar "D" vai "E".	<p>Darbības traucējums</p> <ol style="list-style-type: none"> 1. Veiciet iekārtas atiestati. ▶ Vai nu vismaz 10 sekundes turiet nospiestu taustiņu ☹. ▶ Vai izslēdziet drošinātāju sadales skapī. Pēc aptuveni 10 sekundēm atkal ieslēdziet drošinātāju. ✓ Ja traucējums bija vienreizējs, ziņojums nodziest. 2. Ja ziņojums parādās atkārtoti, sazinieties ar klientu servisu. Piezvanot precīzi nosauciet kļūdas ziņojumu. <p>→ <i>"Tehniskā servisa dienests", Lappuse 69</i></p>

15 Likvidācija

15.1 Nolietotas iekārtas likvidācija

Likvidējot iekārtas atbilstoši vides noteikumiem, vērtīgas izejvielas var izmantot atkārtoti.

1. Izvelciet elektrotīkla pieslēguma vada kontaktdakšu.
2. Atdaliet elektrotīkla pieslēguma vadu.
3. Utilizējiet ierīci atbilstoši vides aizsardzības prasībām. Informāciju par aktuāliem likvidācijas jautājumiem var iegūt pie tirgotāja un jūsu novada vai pilsētas pašpārvaldē.



Šī ierīce ir marķēta atbilstoši Eiropas direktīvai 2012/19/ES par elektriskajām un elektroniskajām ierīcēm (waste electrical and electronic equipment – WEEE).

Direktīva nosaka veidu, kā ES teritorijā jārealizē nolietoto ierīču nodošana un pārstrāde.

16 Tehniskā servisa dienests

Darbībai nozīmīgas oriģinālās rezerves daļas saskaņā ar attiecīgo ekodizaina regulu iegūsiet mūsu klientu dienestā vismaz 10 gadus, sākot no iekārtas tirdzniecības uzsākšanas brīža Eiropas Ekonomikas zonā.

Mūsu klientu dienestā varat saņemt citas funkcionāli atbilstošas un ilgstošai uzglabāšanai piemērotas oriģinālās rezerves daļas līdz pat 15 gadus pēc iekārtas laišanas tirgū.

Papildu informācijai lūdzam vērsties mūsu klientu dienestā.

Lai saņemtu detalizētu informāciju par garantijas laiku un garantijas nosacījumiem, kas ir spēkā jūsu valstī, izmantojiet QR kodu pievienotajā servisa kontaktā un garantijas nosacījumu dokumentā, sazinieties ar mūsu klientu apkalpošanas dienestu, tirgotāju vai apmeklējiet mūsu tīmekļa vietni.

Klientu apkalpošanas dienesta kontakinformāciju var atrast, izmantojot QR kodu pievienotajā servisa kontaktā un garantijas nosacījumu dokumentā vai mūsu tīmekļa vietnē.

Šim ražojumam ir gaismas avoti ar enerģijas efektivitātes D klasi. Gaismas avoti ir pieejami kā rezerves daļa,

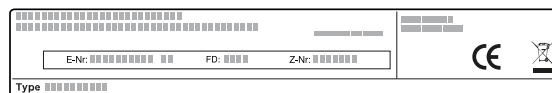
un to drīkst nomainīt tikai šim nolūkam apmācīts speciālists.

Informāciju atbilstoši (EU) 2023/826 direktīvai varat skatīt tiešsaistē, www.neff-home.com produkta lapā un jūsu iekārtas servisa lapā pie lietošanas pamācībām un papildu dokumentiem.

16.1 Ražojuma numurs (E-Nr.) un izgatavošanas numurs (FD)

Sazinoties ar tehniskā servisa dienestu, paziņojiet iekārtas ražojuma numuru (E-Nr.) un izgatavošanas numuru (FD), kas norādīts iekārtas datu plāksnītē.

Datu plāksnīti ar numuriem atradīsiet, atverot iekārtas durvis.



Lai ātri atrastu iekārtas datus un tehniskā servisa dienesta tālruņa numuru, varat šos datus pierakstīt.

17 Šādi izdosies

Šeit ir atrodami dažādiem ēdieniem piemēroti iestatījumi, kā arī vislabākie pieredumi un trauki. Ieteikumus esam optimāli pielāgojuši jūsu ierīcei.

17.1 Kā sasniegt labākos rezultātus

Padoms

Gatavošanas norādes

- Ieteicamie iestatījumi vienmēr attiecas uz gadījumiem, kad ēdienu ievieto aukstā un tukšā gatavošanas nodaļā.
- Laika vērtības pārskatos ir aptuvenas. Tās ir atkarīgas no pārtikas produktu kvalitātes un īpašībām.

⚠ BRĪDINĀJUMS – Apedegumu risks!

Pārtikas produkti ar cietu apvalku vai mizu sildīšanas laikā vai pēc tā var pārsprāgt, izraisot sprādzienam līdzīgu efektu.

- ▶ Nekad negatavojiet olas olu trauciņā; nesildiet olu trauciņā cieti vārītas olas.
- ▶ Nekad nevāriet gliemežveidīgos vai vēžveidīgos.

- ▶ Gatavojot vēršācis vai olas glāzē, iepriekš sadurstiet dzeltenumu.
- ▶ Ja pārtikas produktiem, piemēram, āboliem, tomātiem, kartupeļiem vai desiņām, ir bieza miza vai āda, tā var pārsprāgt. Pirms uzkaršēšanas ādu vai mizu sadurstiet.

1. Pirms lietošanas izņemiet no gatavošanas nodaļējuma liekos traukus.
2. No ieteicamajiem iestatījumiem izvēlieties vajadzīgo ēdienu.
3. Ievietojiet ēdienu piemērotā traukā.
4. Novietojiet trauku pa vidu uz gatavošanas nodaļējuma grīdas.
Tā mikroviļņi ēdienam var piekļūt no visām pusēm.
5. Iestatiet iekārtu atbilstoši ieteiktajiem iestatījumiem. Vispirms iestatiet īsāko laiku. Nepieciešamības gadījumā laiku pagariniet.
6. Izņemot no gatavošanas nodaļējuma karstus traukus, izmantojiet virtuves cimdsus.

17.2 Atkausēšana, uzsildīšana un gatavošana ar mikroviļņiem

Atkausēšanas, uzsildīšanas un gatavošanas ar mikroviļņiem iestatījumu ieteikumi.

Ilgums ir atkarīgs no trauka un pārtikas produktu temperatūras, īpašībām un daudzuma. Tādēļ tabulās ir norādīti

vērtību diapazoni. Sāciet ar vismazāko vērtību un nākamajā reizē, ja nepieciešams, iestatiet lielāku vērtību. Ja izmantojat citus daudzumus, nekā norādīts tabulās, pastāv vispārējais noteikums: divkārtš daudzums – gandrīz divkārtš ilgums, puse no daudzuma – puse no ilguma.

Atkausēšana mikroviļņu režīmā

Piezīme

Gatavošanas norādes

- Sasaldējiet ēdienus plakanā stāvoklī.
- Izmantojiet tikai mikroviļņu krāsniņā piemērotus traukus bez vāka.
- Novietojiet trauku uz gatavošanas nodalījuma grīdas.
- Ēdienus ik pa laikam 2 līdz 3 reizes apgroziet vai apmaisiet. Apgriežot nolejiet atkusušo šķidrumu.
- Atkausējot gaļu vai putnu gaļu, rodas šķidrums. Apgriežot nolejiet šķidrumu. Neizmantojiet to pārtikā un neļaujiet tam nonākt saskarē ar citiem pārtikas produktiem.
- Jau atkusušu malto gaļu pēc apgrīšanas izņemiet.
- Apgrozot atdaliet atkusušās daļas.
- Atkausētus produktus vēl 10–30 minūtes atstājiet izslēgtā ierīcē, lai izlīdzinātos temperatūra.

Ēdieni	Svars	Mikroviļņu jauda	Darbības laiks
Veseli gaļas gabali ar vai bez kauliem ¹	800 g	1. 180 W 2. 90 W	1. 8 min 2. 10–15 min
Veseli gaļas gabali ar vai bez kauliem ¹	1000 g	1. 180 W 2. 90 W	1. 10 min 2. 15–20 min
Veseli gaļas gabali ar vai bez kauliem ¹	1500 g	1. 180 W 2. 90 W	1. 15 min 2. 20–25 min
Gaļa gabalos vai šķēlēs ^{1,2}	200 g	1. 180 W 2. 90 W	1. 3–5 min 2. 3–5 min
Gaļa gabalos vai šķēlēs ^{1,2}	500 g	1. 180 W 2. 90 W	1. 5 min 2. 5–10 min
Gaļa gabalos vai šķēlēs ^{1,2}	800 g	1. 180 W 2. 90 W	1. 5–10 min 2. 5–10 min
Maltā gaļa, jaukta ^{1,2}	200 g	90 W	8–10 min.
Maltā gaļa, jaukta ^{1,2}	500 g	1. 180 W 2. 90 W	1. 3 min 2. 8–10 min
Maltā gaļa, jaukta ^{1,2}	1000 g	1. 180 W 2. 90 W	1. 10 min 2. 10–15 min
Putnu gaļa vai putna gabali ^{1,2}	600 g	1. 180 W 2. 90 W	1. 5 min 2. 10–15 min
Putnu gaļa vai putna gabali ^{1,2}	1200 g	1. 180 W 2. 90 W	1. 10–15 min 2. 10–15 min
Zivs fileja, šķēles vai gabaliņi ^{1,2}	400 g	1. 180 W 2. 90 W	1. 3 min 2. 10–15 min
Nesadalīta zivs ¹	300 g	1. 180 W 2. 90 W	1. 2 min 2. 3–5 min
Nesadalīta zivs ¹	600 g	1. 180 W 2. 90 W	1. 5 min 2. 8–10 min
Dārzeņi, piemēram, zirņi ³	300 g	180 W	5–10 min.
Augļi, piemēram, avenes ³	300 g	180 W	6–9 min
Augļi, piemēram, avenes ³	500 g	1. 180 W 2. 90 W	1. 6–8 min 2. 5–10 min
Sviests, kausēšana ⁴	125 g	1. 180 W 2. 90 W	1. 1 min 2. 1–2 min

¹ Ēdiens vairākkārt jāapgroza.

² Apgrozot atdaliet atkusušās daļas.

³ Ik pa laikam uzmanīgi apmaisiet ēdienu.

⁴ Pilnībā noņemiet iepakojumu.

Ēdieni	Svars	Mikroviļņu jauda	Darbības laiks
Sviests, kausēšana ¹	250 g	1. 180 W 2. 90 W	1. 1 min 2. 2–4 min
Maizes klaips ²	500 g	1. 180 W 2. 90 W	1. 3 min 2. 5–10 min
Maizes klaips ²	1000 g	1. 180 W 2. 90 W	1. 5 min 2. 9–10 min
Kūka, sausa, piem., biskvīta kūka ^{3,4}	500 g	90 W	5–10 min.
Kūka, sausa, piem., biskvīta kūka ^{3,4}	750 g	1. 180 W 2. 90 W	1. 3–5 min 2. 4 min
Kūka, sulīga, piem., augļu kūka, biezpiena kūka ³	500 g	1. 180 W 2. 90 W	1. 3 min 2. 3–5 min
Kūka, sulīga, piem., augļu kūka, biezpiena kūka ³	750 g	1. 180 W 2. 90 W	1. 4 min 2. 5–10 min

Saldētu ēdienu uzsildīšana vai gatavošana mikroviļņu režīmā

Nemiet vērā ieteicamos iestatījumus uzsildīšanai mikroviļņu režīmā.

Piezīme

Gatavošanas norādes

- Izmantojiet tikai mikroviļņu krāsniņā piemērotus traukus ar vāku. Nosegšanai var izmantot arī šķīvi vai mikroviļņu krāsniņā piemērotu vāku. Izņemiet gatavos ēdienus no iesaiņojuma.
- Lieciet ēdienu traukā pēc iespējas plānākā kārtā. Traukā plānā kārtā ievietots ēdiens gatavojas ātrāk nekā biežā.
- Novietojiet trauku uz gatavošanas nodalījuma grīdas.
- Ēdieni sasilda trauku. Trauki var ļoti sakarst. Izmantojiet trauku divi.
- Gatavošanas laikā ēdienu vairākkārt apgrieziet vai apmaisiet.
- Pēc gatavošanas ļaujiet ēdienam vēl 2–5 minūtes nostāvēties.
- Gatavojot lielā mērā saglabājas ēdiena sākotnējā garša. Tādēļ sāli un piparus lietojiet pavisam nedaudz.
- Lai panāktu optimālus rezultātus, pārtikas produktus vai gatavus ēdienus iesakām uzsildīt ar 600 vatu jaudu. Ja uz iepakojuma ir norādīta lielāka mikroviļņu jauda, pagariniet laiku.

Ēdieni	Svars	Mikroviļņu jauda	Darbības laiks
Vairāki ēdieni, porcijās sadalīti, gatavi ēdieni (2 vai 3 sastāvdaļas)	300–400 g	600 W	8–10 min.
Zupa	400 g	600 W	15–17 min.
Sautējumi	500 g	600 W	10–15 min.
Gaļas šķēles vai gabaliņi mērcē, piem., gulašs	500 g	600 W	10–12 min.
Zivs, piemēram, filejas gabaliņi ⁵	400 g	600 W	10–12 min.
Sacepumi, piemēram, lazanja, kaneloni (aptuveni 3 cm biežumā)	450 g	600 W	12–15 min.
Piedevas, piemēram, rīsi, nūdeles ⁵	250 g	600 W	3–5 min.
Piedevas, piemēram, rīsi, nūdeles ⁵	500 g	600 W	8–10 min.
Dārzeņi, piemēram, zirņi, brokoļi, burkāni ⁵	300 g	600 W	7–10 min.
Dārzeņi, piemēram, zirņi, brokoļi, burkāni ⁵	600 g	600 W	15 min.

¹ Pilnībā noņemiet iepakojumu.

² Ēdiens vairākkārt jāapgroza.

³ Atkausējiet tikai kūkas bez glazūras, krējuma, želatīna vai krēma.

⁴ Kūkas gabalus atdaliet vienu no otra.

⁵ Pievienojiet ēdienam nedaudz šķidruma.

Ēdieni	Svars	Mikroviļņu jauda	Darbības laiks
Krēmīgie spināti ¹	450 g	600 W	9–12 min.

Padomi par nakamo atkausēšanu, uzsildīšanu un gatavošanu ar mikroviļņiem

Ievērojiet šos padomus, lai iegūtu labu rezultātu, veicot atkausēšanu, uzsildīšanu un gatavošanu mikroviļņos.

Problēma	Padoms
Ēdiens ir pārāk sauss.	<ul style="list-style-type: none"> Saīsiniet laiku vai izvēlieties mazāku mikroviļņu jaudu. Pārklājiet ēdienu un pievienojiet vairāk šķidruma.
Ēdiens iestatītā laika beigās vēl nav atkusis, nav uzsildīts vai nav gatavs.	Pagariniet laiku. Lielāka ēdiena daudzuma un biežāku ēdienu gatavošanai vajag vairāk laika.

Problēma	Padoms
Pēc iestatītā laika beigām ēdiens vidū vēl nav gatavs, bet malās ir pārkarsis.	<ul style="list-style-type: none"> Pa laikam apmaisiet. Samaziniet mikroviļņu jaudu un pagariniet laiku.
Pēc atkausēšanas putnu vai cita gaļa no ārpuses ir gatava, bet vidū vēl nav atkususi.	<ul style="list-style-type: none"> Samaziniet mikroviļņu jaudu. Lielu atkausējamā ēdiena gabalu vairākkārt apgroziet.

17.3 Uzsildīšana

Ierīcē varat uzsildīt ēdienus.

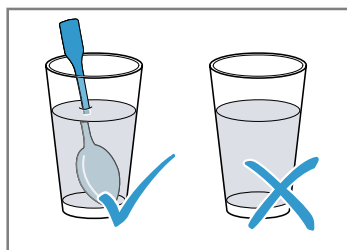
Uzsildīšana mikroviļņu režīmā

Nemiet vērā ieteicamos iestatījumus uzsildīšanai mikroviļņu režīmā.

⚠ BRĪDINĀJUMS – Applaucēšanās risks!

Karsējot šķidrumus, var aizkavēties to vārīšanās. Tas nozīmē, ka, sasniedzot vārīšanās temperatūru, neizdalās raksturīgie tvaika burbuļi. Ja trauks kaut nedaudz vibrē, ievērojiet piesardzību. Karstais šķidrums var pēkšņi pārplūst trauka malām un izšļakstīties.

- Sildīšanas laikā traukā vienmēr ievietojiet karoti. Šādi tiek novērsta vārīšanās aizkavēšanās.



UZMANĪBU

Ja metāls pieskaras gatavošanas nodalījuma sienai, rodas dzirksteles, kas var sabojāt ierīci vai duvju iekšējo stiklu.

- Metālam, piem., karotei glāzē, ir jāatrodas vismaz 2 cm attālumā no gatavošanas nodalījuma sienām un duvju iekšpusēs.

Piezīme

Gatavošanas norādes

- Izmantojiet tikai mikroviļņu krāsnij piemērotus traukus ar vāku. Nosegšanai var izmantot arī šķīvi vai mikroviļņu krāsnij piemērotu vāku. Izņemiet gatavos ēdienus no iesaiņojuma.
- Novietojiet trauku uz gatavošanas nodalījuma grīdas.
- Gatavošanas laikā ēdienu vairākkārt apgrieziet vai apmaisiet.
- Pēc gatavošanas ļaujiet ēdienam vēl 2–5 minūtes nostāvēties.
- Ēdieni sasilda trauku. Trauki var ļoti sakarst. Izmantojiet trauku divi.
- Lai panāktu optimālus rezultātus, pārtikas produktus vai gatavus ēdienus iesakām uzsildīt ar 600 vatu jaudu. Ja uz iepakojuma ir norādīta lielāka mikroviļņu jauda, pagariniet laiku.

Ēdieni	Svars	Mikroviļņu jauda	Darbības laiks
Ēdiens uz šķīvja, atdzesēts	1 porcija	600 W	5–8 min.
Dzērieni ^{2,3,4}	125 ml	Boost	30–40 sek.
Dzērieni ^{2,3,4}	200 ml	Boost	1 min.
Dzērieni ^{2,3,4}	500 ml	Boost	2 min.

¹ Sautējiet ēdienu, nepievienojot ūdeni.

² Ielieciet glāzē karoti.

³ Nepārkarsējiet alkoholiskos dzērienus.

⁴ Obligāti pārbaudiet temperatūru.

Ēdieni	Svars	Mikroviļņu jauda	Darbības laiks
Zīdaiņu pārtika, piem., piena pudelītes ^{1,2,3}	50 ml	600 W	aptuveni 20–30 sek.
Zīdaiņu pārtika, piem., piena pudelītes ^{1,2,3}	100 ml	600 W	40–50 sek.
Zīdaiņu pārtika, piem., piena pudelītes ^{1,2,3}	200 ml	600 W	60–70 sek.
Zupa, 1 porcija ⁴	pa 175 g	600 W	2–2,5 min.
Zupa, 2 porcijas ⁴	pa 175 g	600 W	3–4 min.
Gaļa mērcē ⁵	500 g	600 W	7–10 min.
Sautējums ⁴	400 g	600 W	4 min.
Sautējums ⁴	800 g	600 W	6–7 min.
Dārzeņi, 1 porcija ⁴	150 g	600 W	2–2,5 min.
Dārzeņi, 2 porcijas ⁴	300 g	600 W	3–4 min.

17.4 Gatavošana

Ierīcē var gatavot ēdienu.

Gatavošana mikroviļņu režīmā

Piezīme

Gatavošanas norādījumi

- Novietojiet trauku uz gatavošanas nodalījuma grīdas.
- Lieciet ēdienu traukā pēc iespējas plānākā kārtā. Traukā plānā kārtā ievietots ēdiens gatavojas ātrāk nekā biežā.
- Izmantojiet tikai mikroviļņu krāsniņā piemērotus traukus ar vāku. Nosegšanai var izmantot arī šķīvi vai mikroviļņu krāsniņā piemērotu vāku. Izņemiet gatavos ēdienus no iesaiņojuma.
- Gatavojot lielā mērā saglabājas ēdiena sākotnējā garša. Tādēļ sāli un piparus lietojiet pavisam nedaudz.
- Pēc gatavošanas ļaujiet ēdienam vēl 2–5 minūtes nostāvēties.
- Ēdieni sasilta trauku. Trauki var ļoti sakarst. Izmantojiet trauku divi.
- Lai panāktu optimālus rezultātus, pārtikas produktus vai gatavus ēdienus iesakām uzsildīt ar 600 vatu jaudu. Ja uz iepakojuma ir norādīta lielāka mikroviļņu jauda, pagariniet laiku.

Ēdieni	Svars	Mikroviļņu jauda	Darbības laiks
Vesela vista, svaiga, bez iekšām ⁶	1200 g	600 W	25 – 30 min
Svaiga zivs fileja ⁷	400 g	600 W	7 – 8 min
Svaigi dārzeņi ^{8,7,9}	250 g	600 W	5 – 6 min
Svaigi dārzeņi ^{8,7,9}	500 g	600 W	10 – 12 min
Kartupeļi ^{8,7,9}	250 g	600 W	7 – 9 min
Kartupeļi ^{8,7,9}	500 g	600 W	10 – 12 min
Kartupeļi ^{8,7,9}	750 g	600 W	15 – 20 min
Rīsi ^{10,9}	125 g	1. 600 W 2. 180 W	1. 4 – 5 min 1. 12 – 15 min
Rīsi ^{10,9}	250 g	1. 600 W 2. 180 W	1. 6 – 8 min 1. 15 – 18 min
Saldie ēdieni, piemēram, pudiņš (ātri pagatavojams) ⁹	500 ml	600 W	5 – 8 min
Augļu komposts ⁹	500 g	600 W	9 – 12 min

¹ Zīdaiņu pārtiku sildiet bez knupīša vai vāciņa.

² Pēc uzkaršēšanas ēdienu vienmēr rūpīgi sakratiet.

³ Obligāti pārbaudiet temperatūru.

⁴ Uzraugiet ēdienu gatavošanas laikā.

⁵ Gaļas šķēles atdaliet vienu no otras.

⁶ Pēc 1/2 no kopējā laika apgroziet ēdienu.

⁷ Pievienojiet ēdienam nedaudz šķidruma.

⁸ Sagrieziet vienāda lieluma gabalos.

⁹ Ik pa laikam uzmanīgi apmaisiet ēdienu.

¹⁰ Pievienojiet divkārtu daudzumu šķidruma.

Pudiņš no pulvera maisījuma

⚠ BRĪDINĀJUMS – Apagegumu risks!

Uzsildīti ēdieni izdala siltumu. Trauki var sakarst.

- ▶ Traukus vai piederumus no gatavošanas nodalījuma vienmēr izņemiet ar virtuves cimdiem.
1. Pudiņa pulvera maisījumu atbilstoši norādēm uz iepakojuma kopā ar cukuru un nedaudz piena samaisiet izmantošanai mikroviļņu krāsnī piemērotā, augstā bļodā tā, lai nebūtu kunkuļu.

2. Pievienojiet pārējo pienu un vēlreiz izmaisiet.
3. Ievietojiet bļodu gatavošanas nodalījumā un aizveriet iekārtas durvis.
4. Iestatiet iekārtu atbilstoši ieteicamajiem iestatījumiem.
5. Pēc 3 minūtēm pirmoreiz apmaisiet. Pēc tam apmaisiet ik pēc vienas minūtes, līdz ir sasniegta vēlamā konsistence.
Gatavošanas laiks ir atkarīgs no piena temperatūras un izmantotā trauka.

Popkorns, gatavojams mikroviļņu krāsnī

⚠ BRĪDINĀJUMS – Apagegumu risks!

Hermētiski iesaiņotu pārtikas produktu iepakojums var pārplīst.

- ▶ Vienmēr ievērojiet norādes uz iepakojumiem.
- ▶ Ēdienus no gatavošanas nodalījuma vienmēr izņemiet ar virtuves cimdiem.

UZMANĪBU

Mikroviļņu režīmā pēc kārtas gatavojot vairākas popkorna porcijas ar pārāk lielu mikroviļņu jaudu, var rasties gatavošanas nodalījuma bojājumi.

- ▶ Starp gatavošanas reizēm ļaujiet ierīcei vairākas minūtes atdzist.
- ▶ Neiestatiet pārāk lielu mikroviļņu jaudu.
- ▶ Neizmantojiet vairāk kā 600 vatus.
- ▶ Popkorna turzu vienmēr novietojiet uz stikla šķīvja.

Piezīme

Gatavošanas norādījumi

- Novietojiet trauku uz gatavošanas nodalījuma grīdas.
- Izmantojiet karstumizturīgus stikla traukus. Neizmantojiet porcelāna šķīvjus vai šķīvjus ar izteiktiem izliekumiem.
- Ievietojiet popkorna turzu traukā ar atzīmēto pusi uz leju.
- Atkarībā no daudzuma pielāgojiet laiku.
- Lai popkorns nepiedegtu, pēc 1 minūtes un 30 sekundēm uz īsu brīdi izņemiet popkorna turzu ārā un sakratiet. Uzmanīgi – popkorns ir karsts.

Ēdieni	Svars	Mikroviļņu jauda	Darbības laiks
Popkorns, gatavojams mikroviļņu krāsnī ¹	1 turza pa 100 g	600 W	2,5 min

17.5 Pārbaudes ēdieni

Šie pārskati ir izveidoti pārbaudes institūciju vajadzībām, lai atvieglotu ierīces pārbaudi saskaņā ar EN

60350-1:2013 vai IEC 60350-1:2011 un saskaņā ar standartu EN 60705:2012, IEC 60705:2010.

Gatavošana mikroviļņu režīmā

Ēdiens	Mikroviļņu jauda, W	Ilgums, min	Norādījums
Olas ar pienu, 1000 g	1. 600 W 2. 180 W	1. 11–12 min. 2. 8–10 min.	"Pyrex" forma
Biskvīts, 475 g	600 W	7–9 min.	"Pyrex" forma Ø 22 cm
Maltas gaļas cepetis, 900 g	600 W	20–25 min.	"Pyrex" forma Ø 28 cm gara
Ēdiens uz šķīvja, atdzesēts, 1 porcija	600 W	5–6 min.	Mikroviļņu krāsns nosegvāks

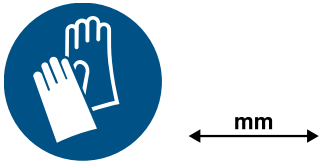
Atkausēšana mikroviļņu režīmā

Ēdiens	Mikroviļņu jauda, W	Ilgums, min	Norādījums
Gaļa, 500 g	1. 180 W 2. 90 W	1. 5–6 min 2. 6–9 min	"Pyrex" forma Ø 24 cm

¹ Popkorna turzu vienmēr novietojiet uz stikla šķīvja. Ievērojiet ražotāja norādījumus.

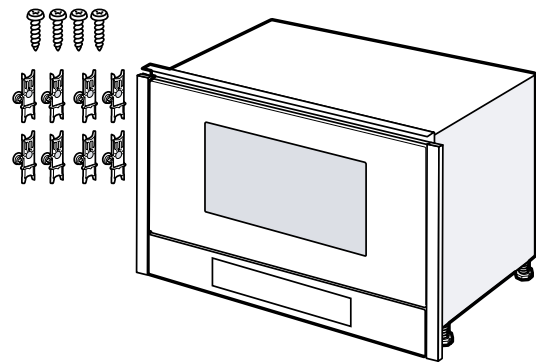
18 Montāžas pamācība

Montējot ierīci, ņemiet vērā šo informāciju.



18.1 Piegādes komplektācija

Pēc visu detaļu izņemšanas no iepakojuma pārbaudiet iespējamās transportēšanas bojājumus un piegādes pilnīgumu.



⚠ 18.2 Droša montāža

Veicot ierīces montāžu, ievērojiet šos drošības norādījumus.

- Tikai tehniski pareizi veikta iebūvēšana atbilstoši montāžas pamācībai nodrošina izmantošanas drošību. Par pareizu ierīces darbību uzstādīšanas vietā atbild uzstādītājs.
- Pēc izsaiņošanas pārbaudiet ierīci. Nepievienojiet ierīci, kurai ir transportēšanas laikā radušies bojājumi.
- Pirms ekspluatācijas sākšanas noņemiet iepakojuma materiālu un līmplēvi no gatavošanas nodalījuma un durvīm.
- Iebūvējot piederumus, ņemiet vērā to montāžas instrukcijas.
- Iebūves mēbeļu karstumizturībai jābūt vismaz 95 °C, bet blakus esošo mēbeļu virsmu karstumizturībai – vismaz 70 °C.
- Neiebūvējiet ierīci aiz dekoratīva paneļa vai mēbeles durvīm. Pastāv pārkaršanas risks.
- Pirms ierīces ievietošanas veiciet izžāģēšanas darbus mēbelēs. Notīriet skaidas. Tās var ietekmēt elektroiekārtas daļu darbību.
- Ierīces bez kontaktspraudņa drīkst pievienot tikai sertificēti speciālisti. Garantija neattiecas uz bojājumiem, kas radušies nepareizi izveidota savienojuma dēļ.

⚠ BRĪDINĀJUMS – Traumu risks!

Montāžas laikā pieejamajām daļām var būt asas malas, kuras var radīt grieztas brūces.

- ▶ Lietojiet aizsargcimdus.

⚠ BRĪDINĀJUMS – Aizdeģšanās risks!

Ir bīstami lietot pagarinātu elektrotīkla pieslēguma vadu un neapstiprinātus adapterus.

- ▶ Neizmantojiet pagarinātāja vadus vai kontakligzdu paneļus.
- ▶ Izmantojiet tikai ražotāja atļautos adapterus un elektrotīkla pieslēguma vadus.
- ▶ Ja elektrotīkla pieslēguma vads ir pārāk īss un nav pieejams garāks elektrotīkla pieslēguma vads, sazinieties ar profesionālu elektrības uzņēmumu, lai pielāgotu mājas instalāciju.

18.3 Iebūves mēbeles

Šo iekārtu ir paredzēts tikai iebūvēt. Iekārtu nav paredzēts lietot uz galda vai skapī.

Iebūves skapim jābūt bez aizmugures sienas. Minimālais iebūves augstums ir 850 mm.

Ventilācijas spraugas un ieplūdes atveres nedrīkst aizklāt.

Iebūvētai iekārtai ir jābūt stabilai, tā nedrīkst sagāzties.

18.4 Elektropieslēgums

Lai iekārtu varētu droši pievienot elektrotīklam, ievērojiet šos norādījumus.

- Iekārta atbilst I aizsardzības klasei, un to atļauts ekspluatēt tikai ar instalētu aizsargvadu.
- Drošinātājs jāinstalē atbilstoši datu plāksnītē norādītajai jaudai un saskaņā ar vietējiem noteikumiem.
- Uzstādīšanas darbu laikā ierīcei jābūt atvienotai no elektrotīkla.
- Iekārtu atļauts pievienot, izmantojot tikai piegādes komplektā iekļauto pieslēguma vadu.
- Pieslēguma vads jāpievieno iekārtas aizmugurē. 5 m garu pieslēguma vadu varat iegādāties klientu apkalpošanas dienestā.
- Savienojuma vadu drīkst nomainīt tikai pret oriģinālo vadu. To varat iegādāties klientu apkalpošanas dienestā.

Iekārtas pieslēgšana elektrotīklam

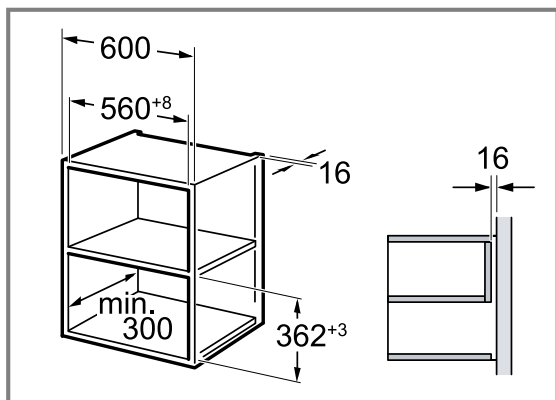
Piezīme: Iekārtu drīkst pieslēgt tikai atbilstoši noteikumiem instalētai, iezemētai kontakligzdai.

1. Pievienojiet iekārtai tīkla pieslēguma vada spraudni. Pārbaudiet, vai spraudnis ir cieši nofiksēts.
2. Iekārtas kontaktdakšu iespraudiet kontakligzdā iekārtas tuvumā.

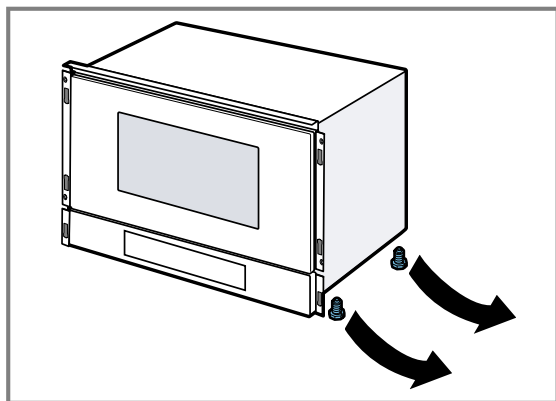
Ja iekārta ir iebūvēta, tīkla pieslēguma kontaktdakšai jābūt brīvi pieejamai. Ja brīva pieeja tīkla kontaktdakšai nav iespējama, stacionārajā elektroinstalācijā saskaņā ar elektroiekārtu uzstādīšanas noteikumiem jāuzstāda visu polu atvienotājierīce.

18.5 Iebūvēšana sienas skapī

Ievērojiet sienas skapī nepieciešamos iebūves izmērus un drošības attālumus.

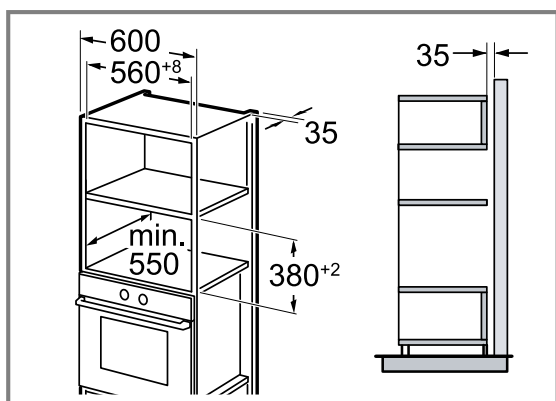


Ierīce jāiebūvē tik augstu, lai bez grūtībām varētu izņemt piederumus. Noņemiet kājiņas.

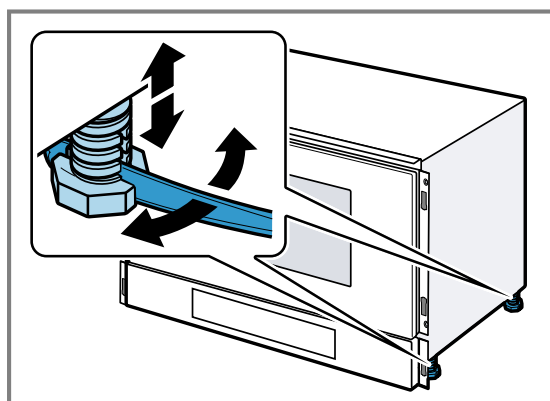


18.6 Iebūvēšana garajā skapī

Ievērojiet garajā skapī nepieciešamos iebūves izmērus un drošības attālumus.



Ierīce jāiebūvē tik augstu, lai bez grūtībām varētu izņemt piederumus. Noregulējiet kājiņas.



18.7 Iekārtas sagatavošana

⚠ BRĪDINĀJUMS – Traumu risks!

Montāžas laikā pieejamajām daļām var būt asas malas, kuras var radīt grieztas brūces.

- ▶ Lietojiet aizsargcimdus.

UZMANĪBU

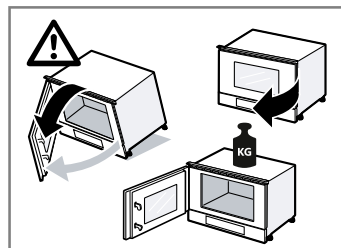
Nepiemēroti palīgrīki var sabojāt iekārtas virsmu.

- ▶ Izmantojiet tikai plastmasas palīgrīkus.
- ▶ Neizmantojiet smailus vai asus palīgrīkus.

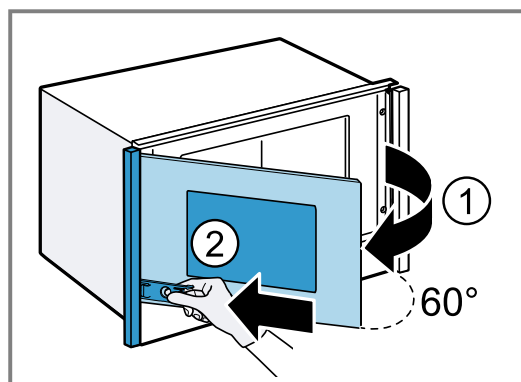
⚠ BRĪDINĀJUMS – Apgāšanās risks!

Iekārtas ar atvērtām durvīm var apgāzties.

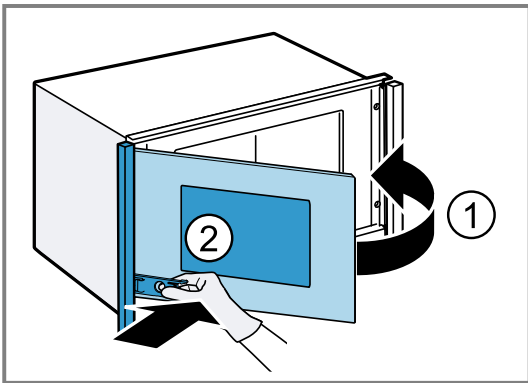
- ▶ Noslogojiet iekārtu ar papildu svaru.



1. Atveriet iekārtas durvis 60° leņķī ① un tieši virs vadības paneļa starp iekārtas durvīm un noseglīsti iebīdiet stiprinājuma elementu ②.

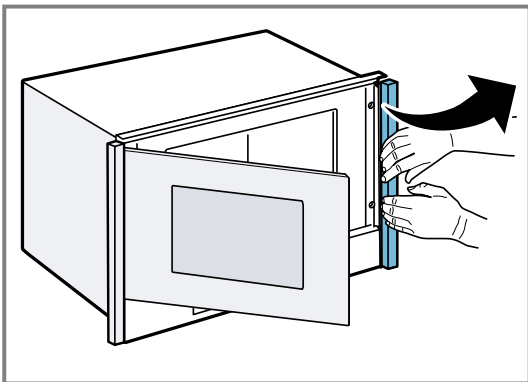


2. Lai noņemtu noseglīsti, aizveriet iekārtas durvis ①, vienlaikus spiežot stiprinājuma elementu pret iekārtas durvīm noseglīstes virzienā ②.

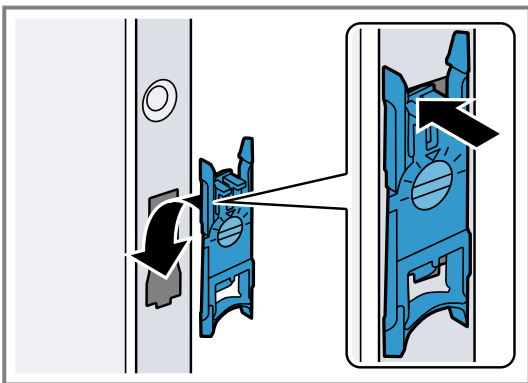


Noņemot noseglīstes, var rasties trokšņi.

3. Noseglīsti tajā pusē, kur nav durvju eņģu, satveriet ar abām rokām un noņemiet.



4. Ja, demontējot noseglīstes, ir atbrīvojušies stiprinājuma elementi, tie atkal jānostiprina. Šim nolūkam aizāķējiet stiprinājuma elementu tā lejasdaļā, bet augšpusē piespiediet, lai tas piegultu.

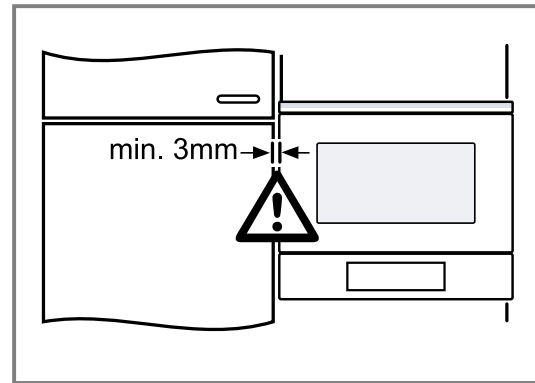


Sarkanos stiprinājuma elementus uzstādiet augšā. Zaļos stiprinājuma elementus uzstādiet lejā.

18.8 Iekārtas iebūvēšana

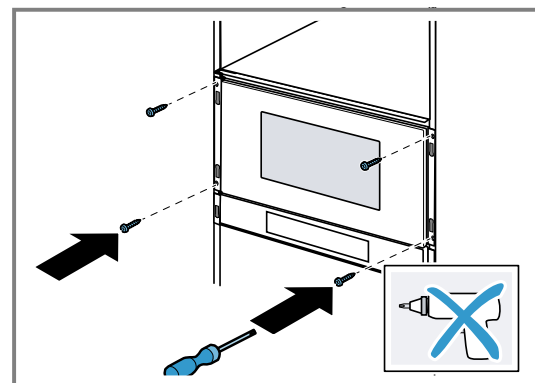
1. Iebīdiet iekārtu līdz galam uz iekšu. Raugieties, lai pieslēguma vads nebūtu salocīts, sašpiests vai novietots pāri asām malām.

2. Noregulējiet iekārtu pa vidu.



Starp iekārtu un blakus esošo mēbeļu virsmām jāatstāj vismaz 3 mm plata gaisa cirkulācijas sprauga.

3. Pieskrūvējiet iekārtu.



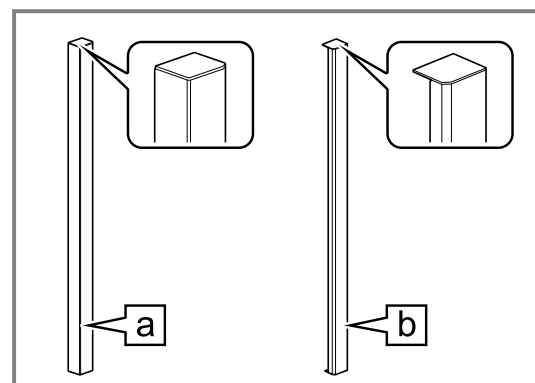
18.9 Noseglīstu montāža

⚠ BRĪDINĀJUMS – Traumu risks!

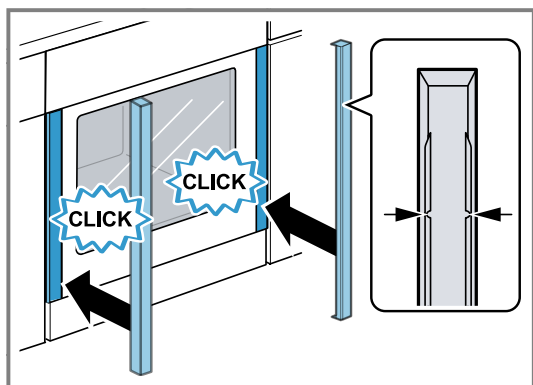
Montāžas laikā pieejamajām daļām var būt asas malas, kuras var radīt grieztas brūces.

- Lietojiet aizsargcimdus.

1. Izvēlieties atbilstošo noseglīsti kreisajai **a** un labajai pusei **b**.



2. Uzlieciet noseglīstes, līdz atskan klikšķis.



Bultiņai noseglīstes iekšpusē jābūt pavērstai uz augšu.

Rievu noseglīstēs izvietoiet virs attiecīgā izvirzījuma uz sarkanās stiprinājuma detaļas.

- ✓ Noseglīstes ir nofiksējušās.
- 3. Pārbaudiet, vai noseglīstes pa kreisi un pa labi ir novietotas vertikāli.
- 4. Ja nepieciešams, novietojiet noseglīstes pareizā pozīcijā.

18.10 Noseglīstu demontāža un pozīcijas pielāgošana

⚠ BRĪDINĀJUMS – Traumu risks!

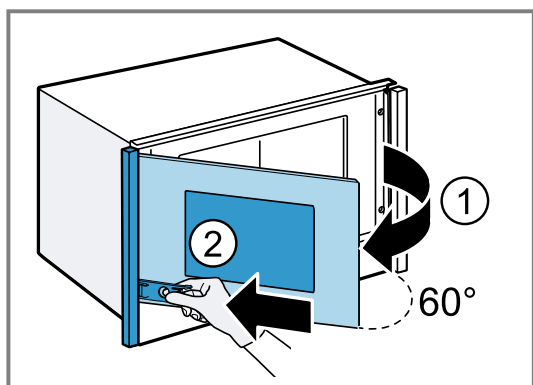
Montāžas laikā pieejamajām daļām var būt asas malas, kuras var radīt grieztas brūces.

- ▶ Lietojiet aizsargcimdus.

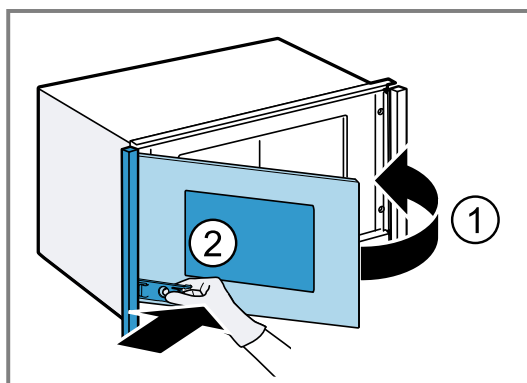
UZMANĪBU

Nepiemēroti palīgrīki var sabojāt iekārtas virsmu.

- ▶ Izmantojiet tikai plastmasas palīgrīkus.
 - ▶ Neizmantojiet smailus vai asus palīgrīkus.
1. Šim nolūkam atveriet iekārtas durvis 60° leņķī ① un tieši virs vadības paneļa starp iekārtas durvīm un noseglīsti iebīdīet stiprinājuma elementu ②.

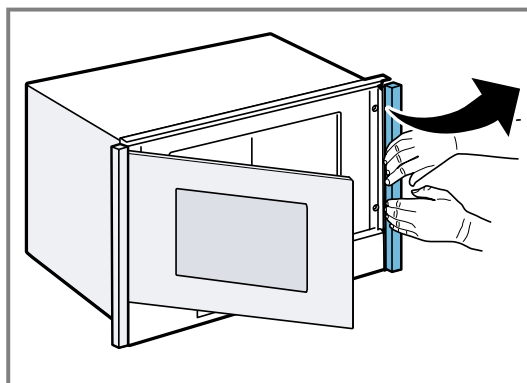


2. Lai noņemtu noseglīsti, aizveriet iekārtas durvis ①, vienlaikus spiežot stiprinājuma elementu pret iekārtas durvīm noseglīstes virzienā ②.

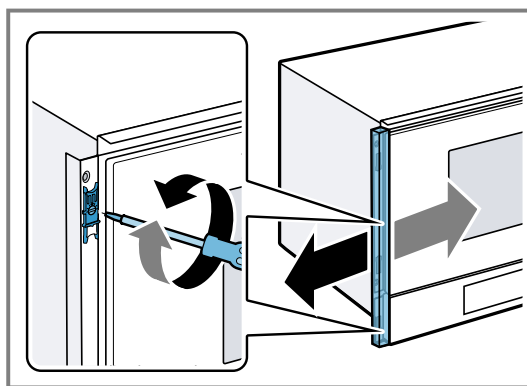


Noņemot noseglīstes, var rasties trokšņi.

3. Noseglīsti tajā pusē, kur nav durvju eņģu, satveriet ar abām rokām un noņemiet.



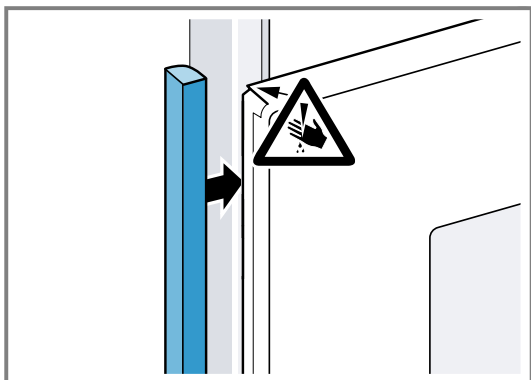
4. Ja nepieciešams, vēlreiz piespiediet stiprinājuma elementus.
5. Lai pielāgotu noseglīstu pozīciju, grieziet stiprinājuma elementu regulēšanas skrūves pa kreisi vai pa labi.



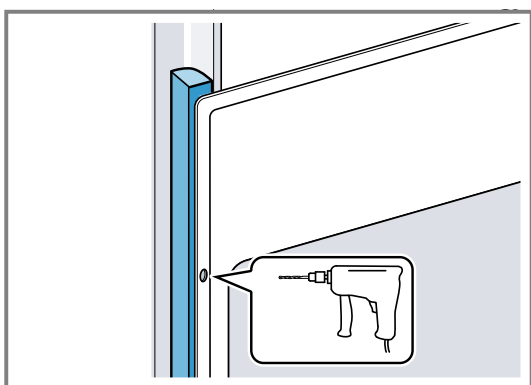
6. Pielieciet noseglīstes atpakaļ.
7. Izņemiet iepakojuma materiālus un noplēsiet līmplēvi no gatavošanas nodaļuma un durvīm.

18.11 Virtuves iekārtām bez rokturiem ar vertikālu satveršanas līsti:

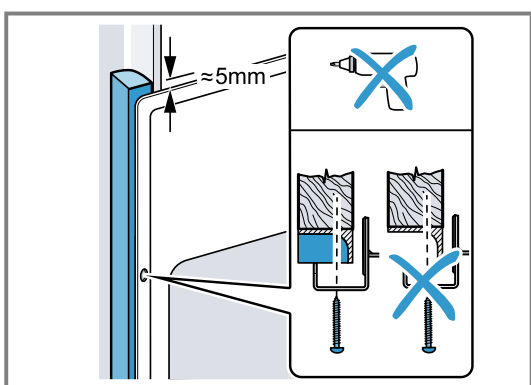
1. Abās pusēs piestipriniet piemērotu ieliktni, lai nosegtu asas malas un garantētu drošu montāžu.



2. Piestipriniet ieliktni pie mēbeles.
3. Iepriekš izveidojiet ieliktnī un mēbelē urbumus, lai varētu izveidot skrūvsavienojumu.



4. Piestipriniet iekārtu ar piemērotu skrūvi.



18.12 Iekārtas demontāža

⚠ **BRĪDINĀJUMS – Traumu risks!**

Montāžas laikā pieejamajām daļām var būt asas malas, kuras var radīt grieztas brūces.

- ▶ Lietojiet aizsargcimdus.

UZMANĪBU

Nepiemēroti palīgrīki var sabojāt iekārtas virsmu.

- ▶ Izmantojiet tikai plastmasas palīgrīkus.
- ▶ Neizmantojiet smailus vai asus palīgrīkus.

1. Atvienojiet iekārtu no strāvas.

2. Noņemiet noseglīstes.
→ "Noseglīstu demontāža un pozīcijas pielāgošana", Lappuse 78
3. Izskrūvējiet stiprinājuma skrūves.
4. Iekārtu nedaudz paceliet un izvelciet līdz galam uz āru.



Register your product online
neff-home.com

BSH Hausgeräte GmbH
Carl-Wery-Straße 34
81739 München, GERMANY



9001895313 (051124) REG25
et, lt, lv

