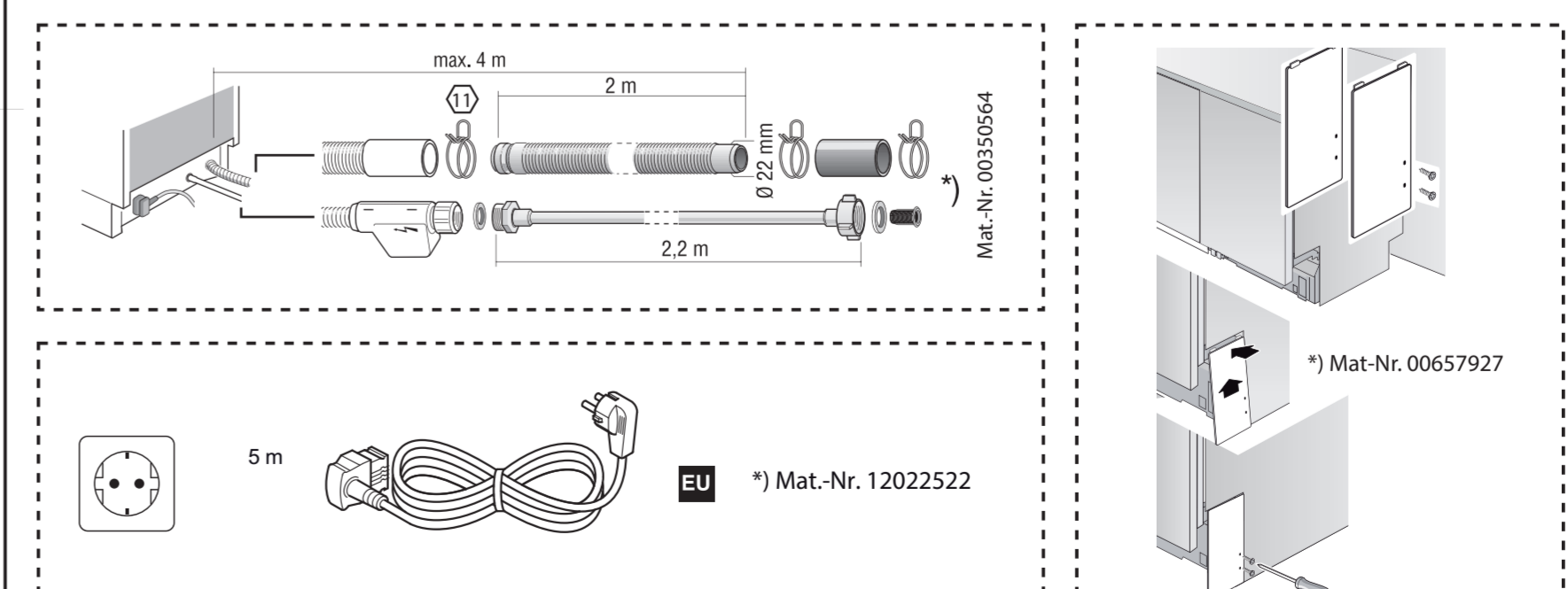
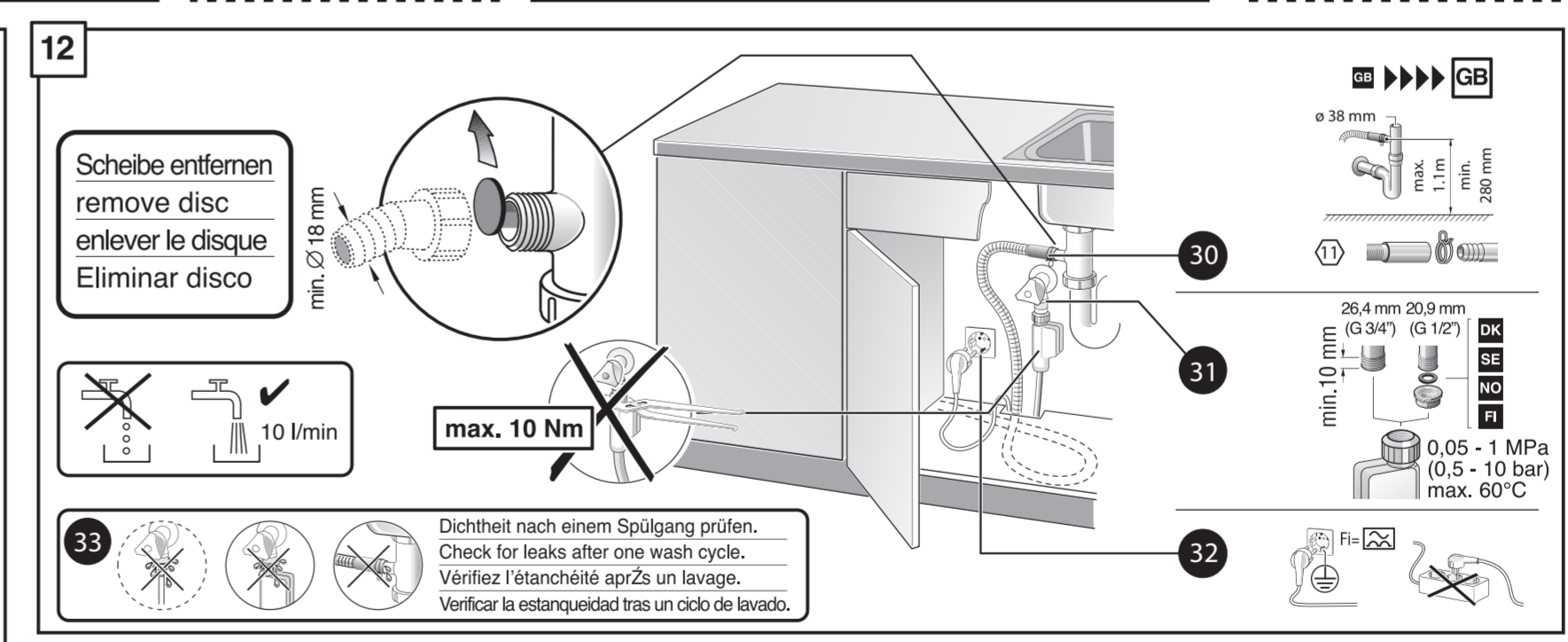
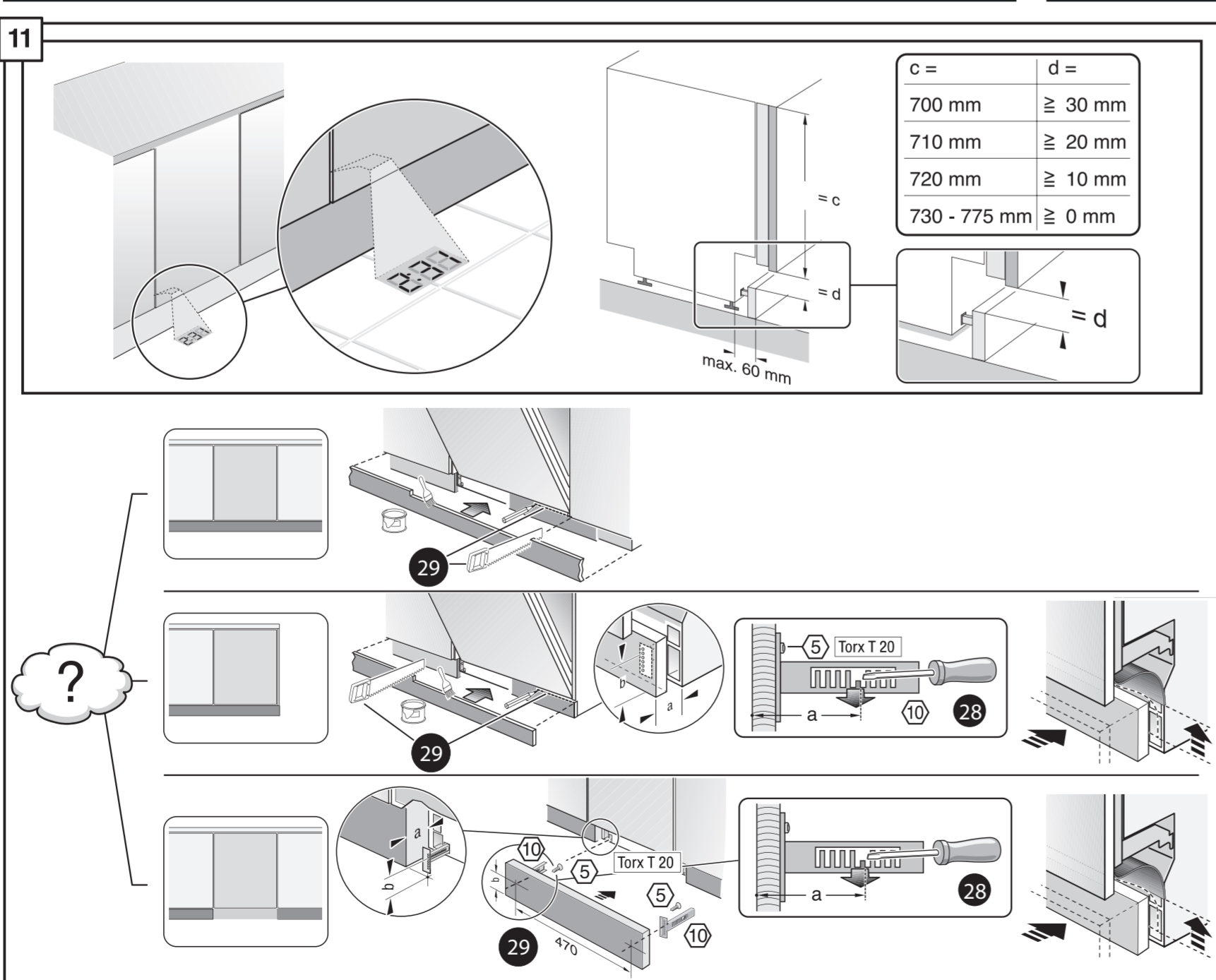
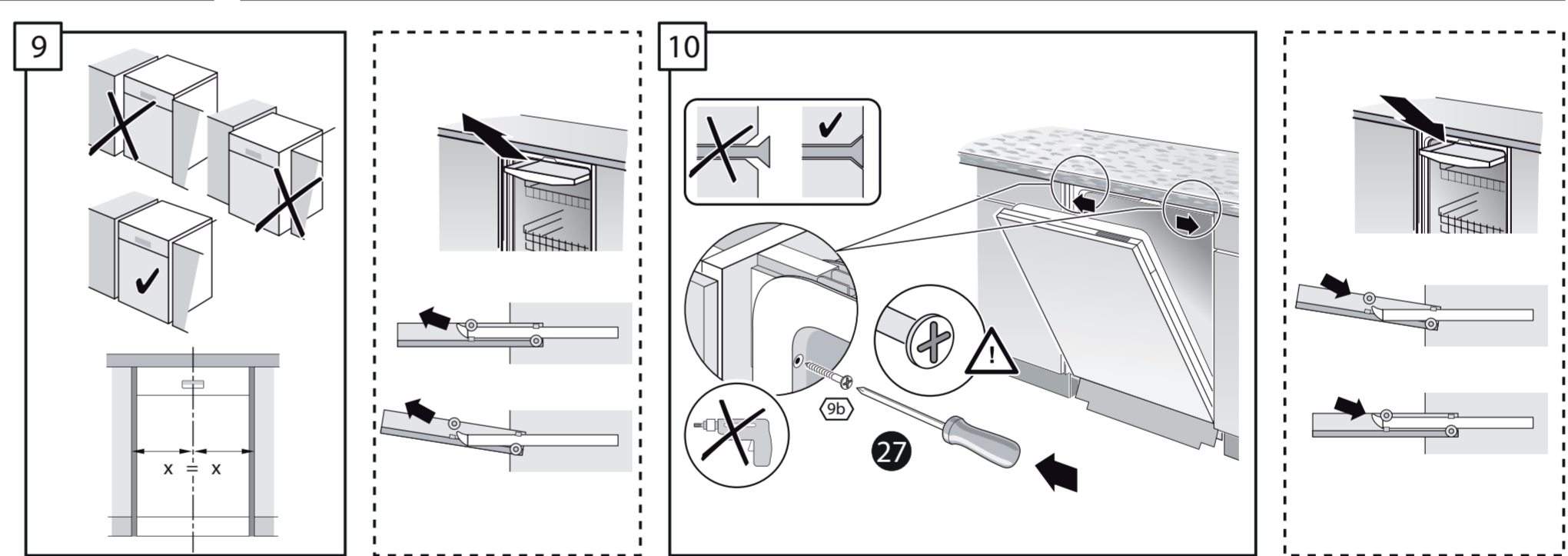
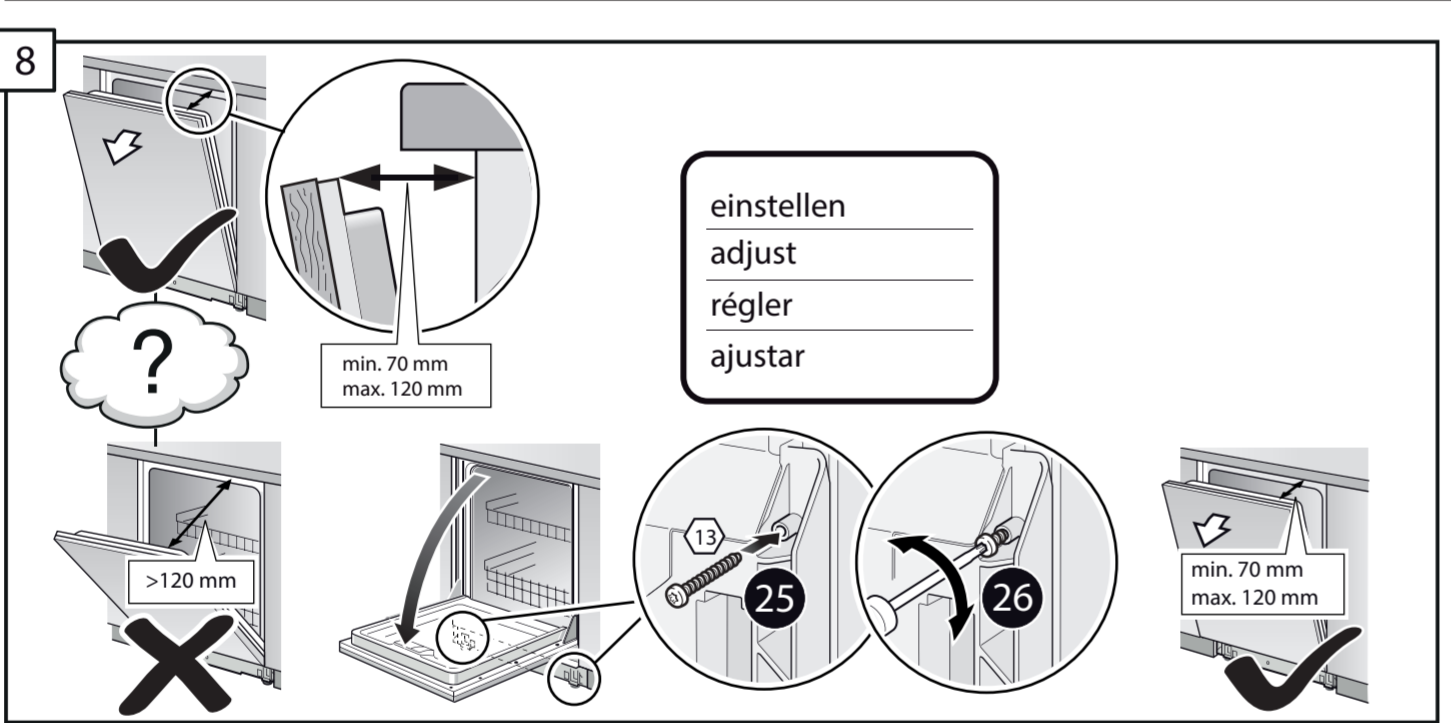
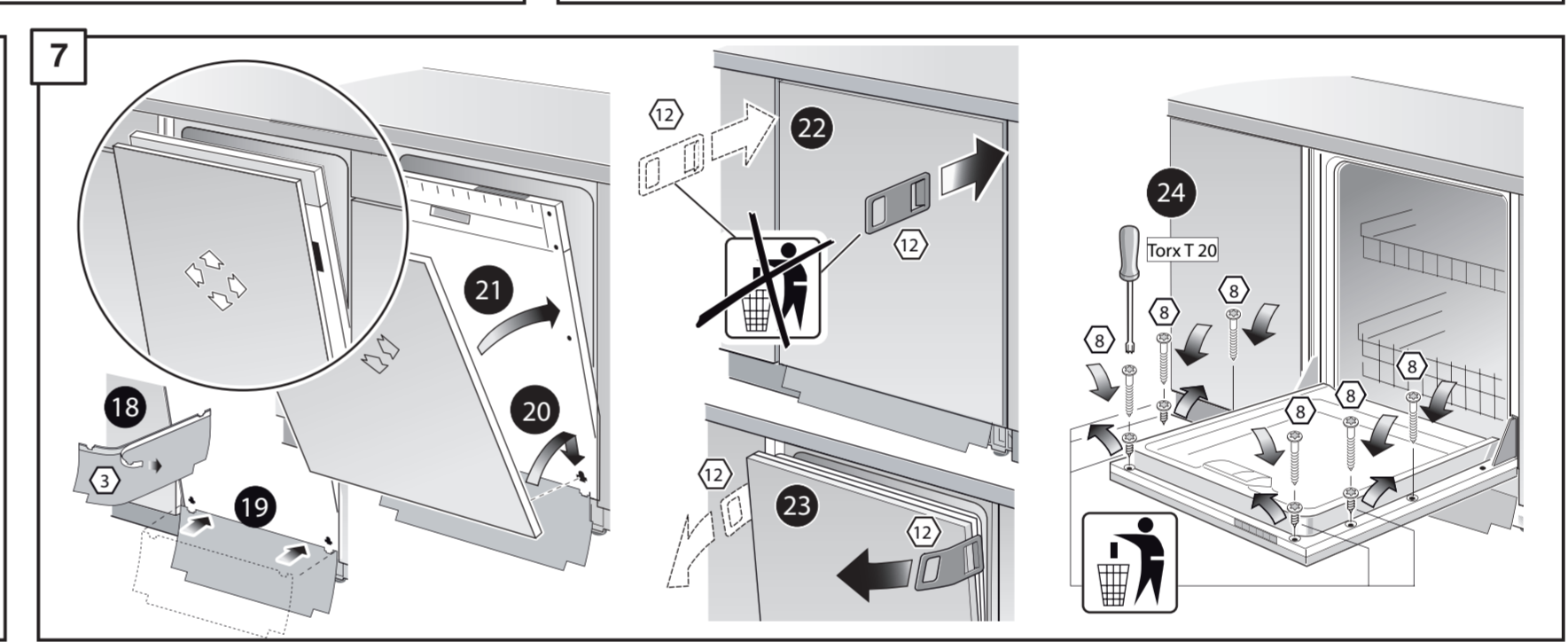
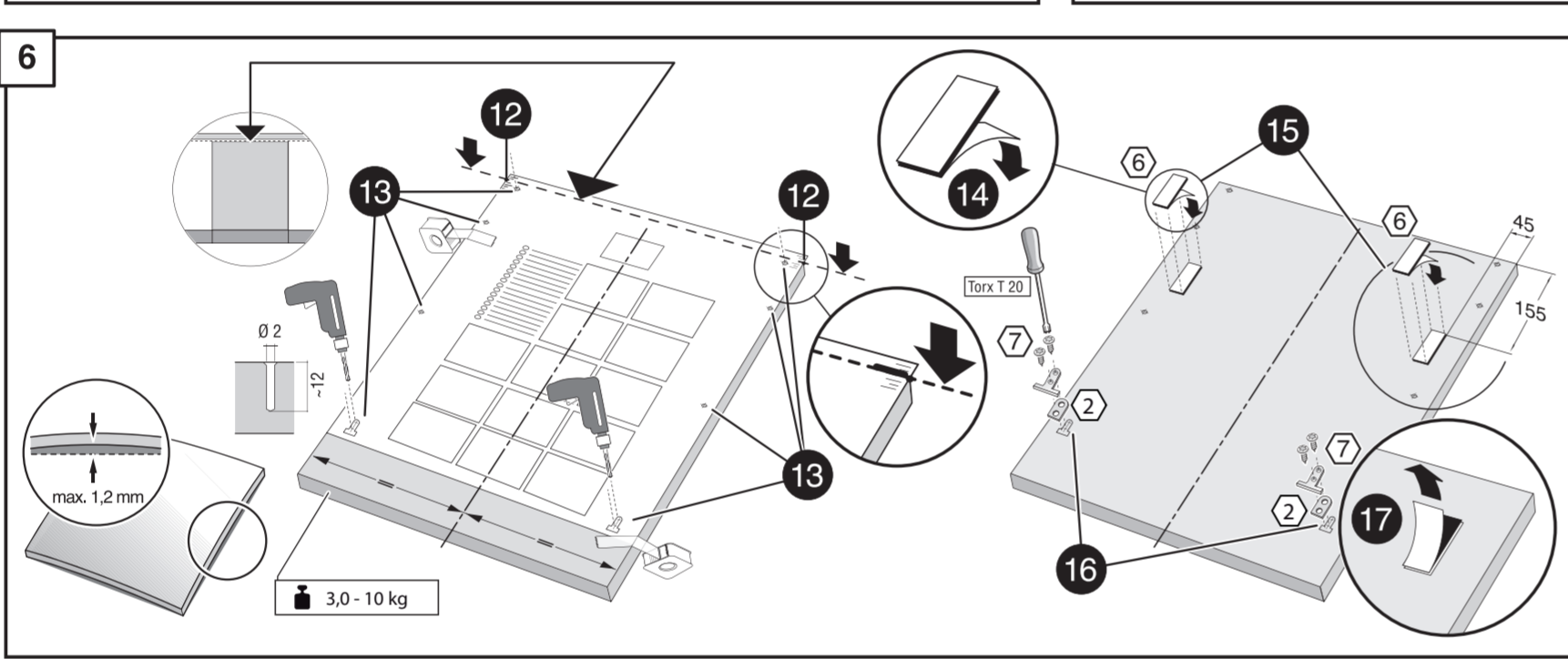
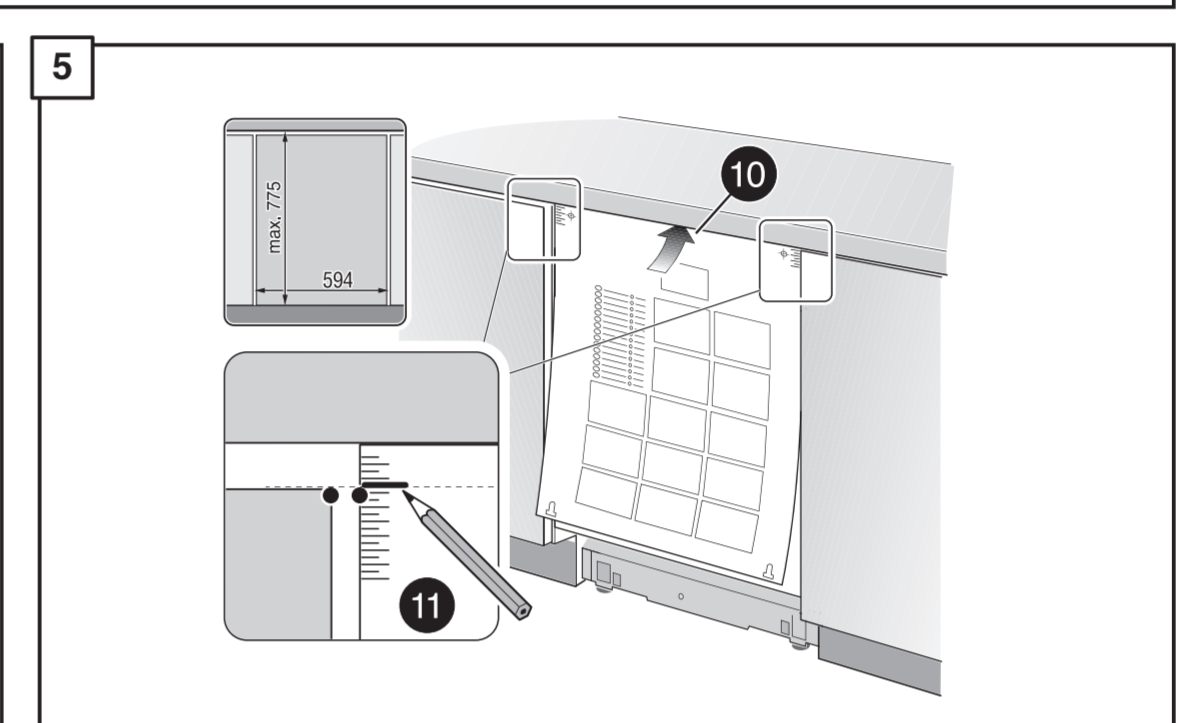
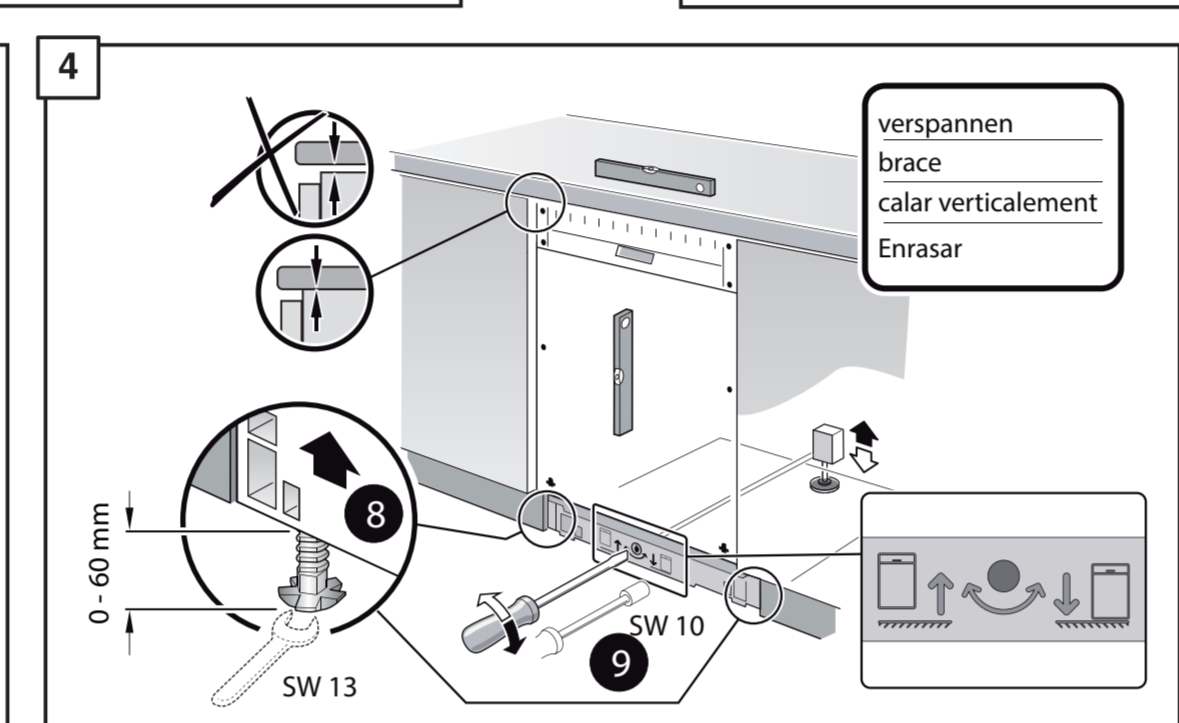
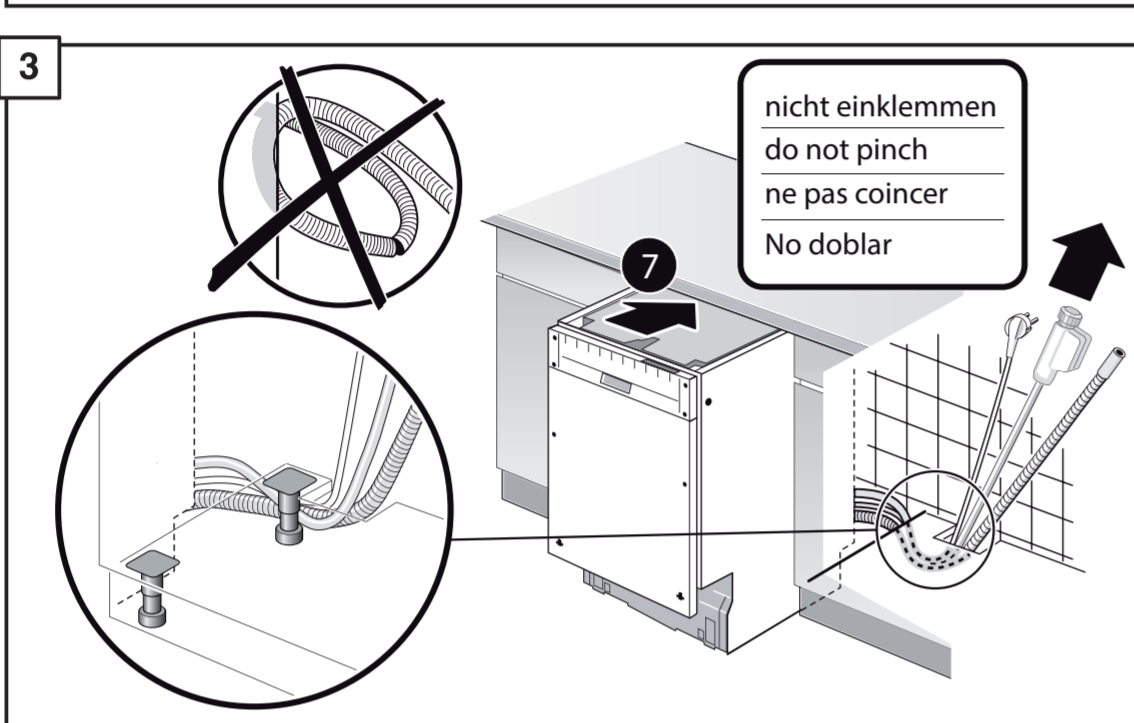
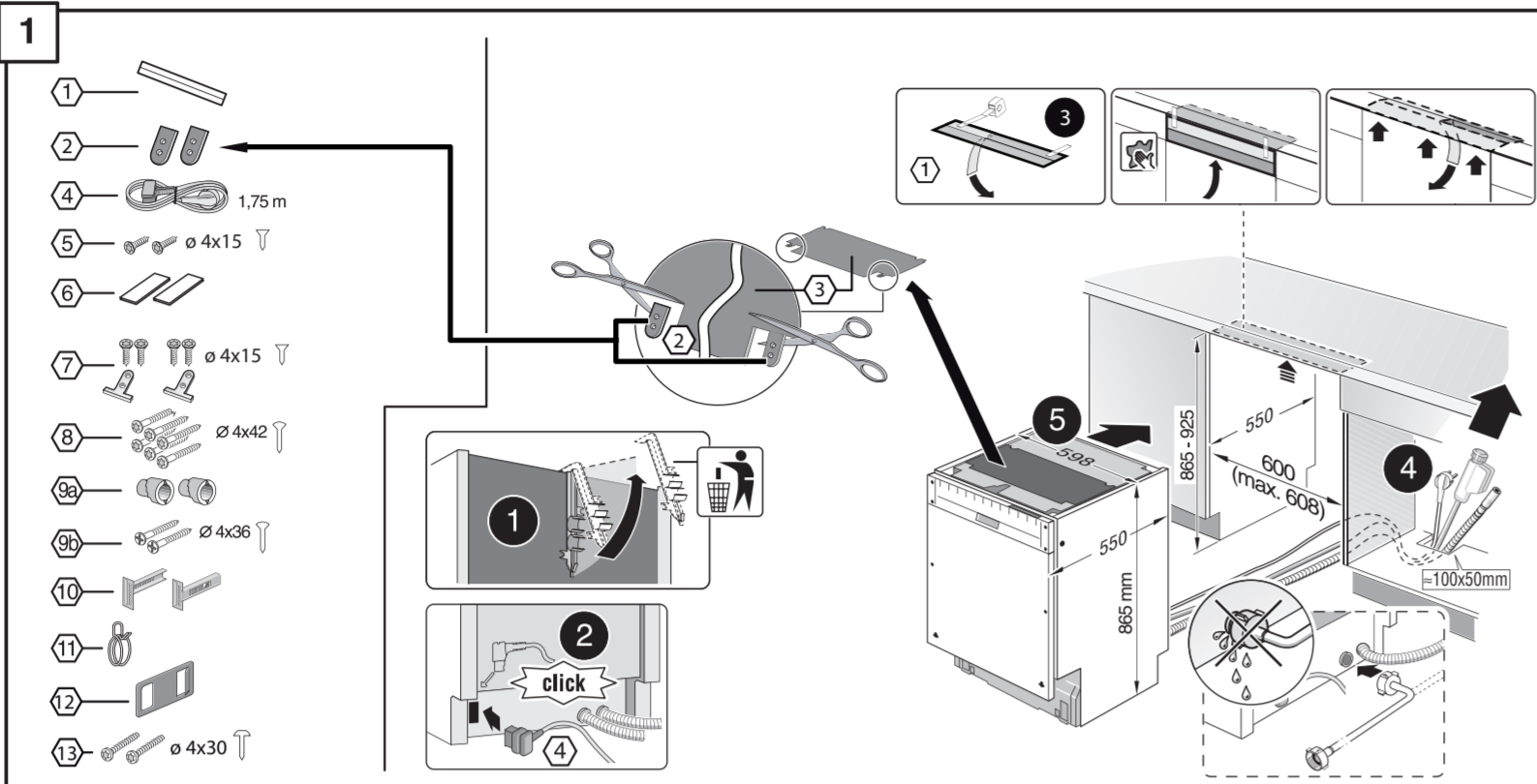
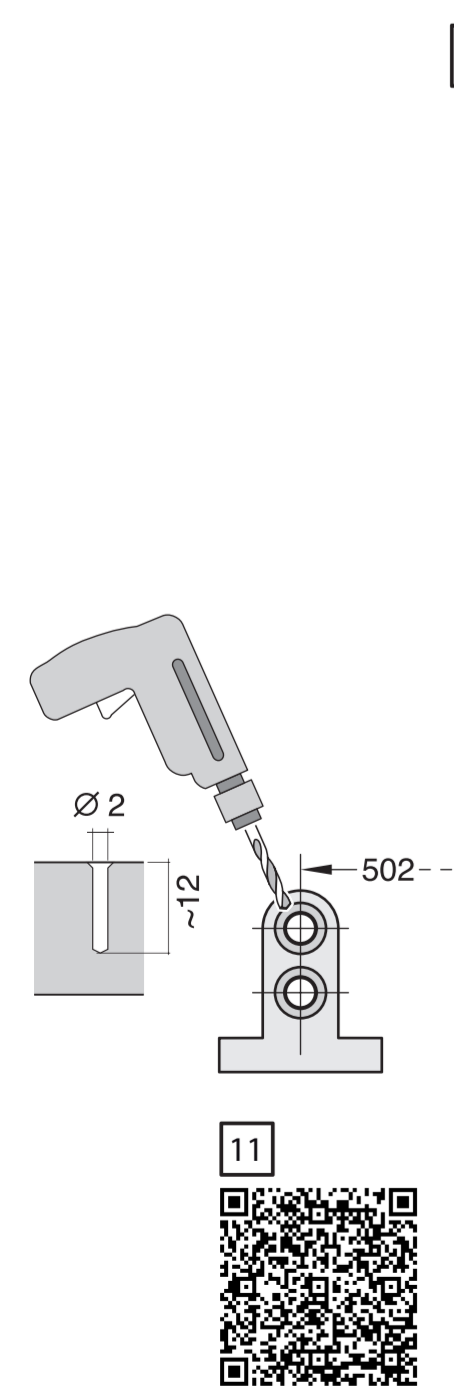
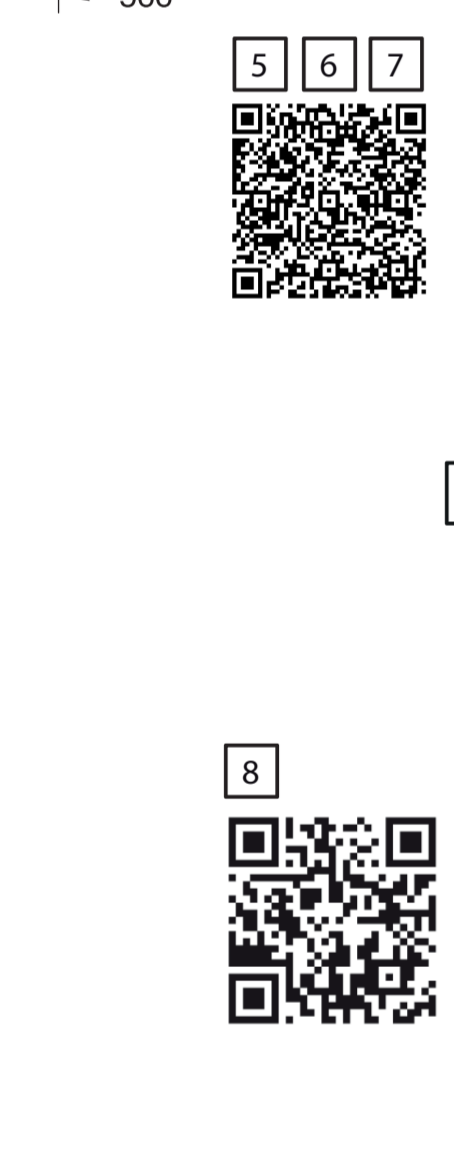
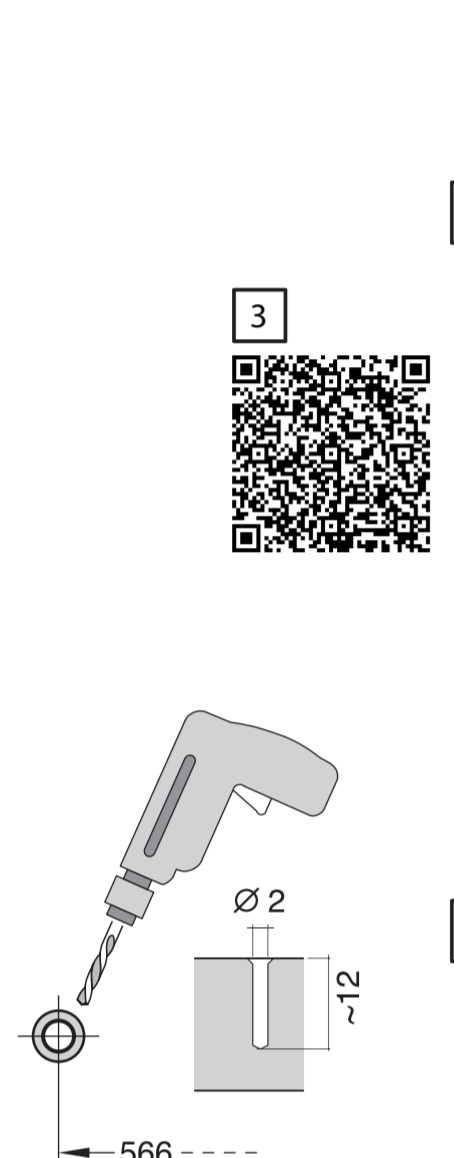




GV 64x Voll-I - 86,5 cm - GS 9001 902 390 (0311)

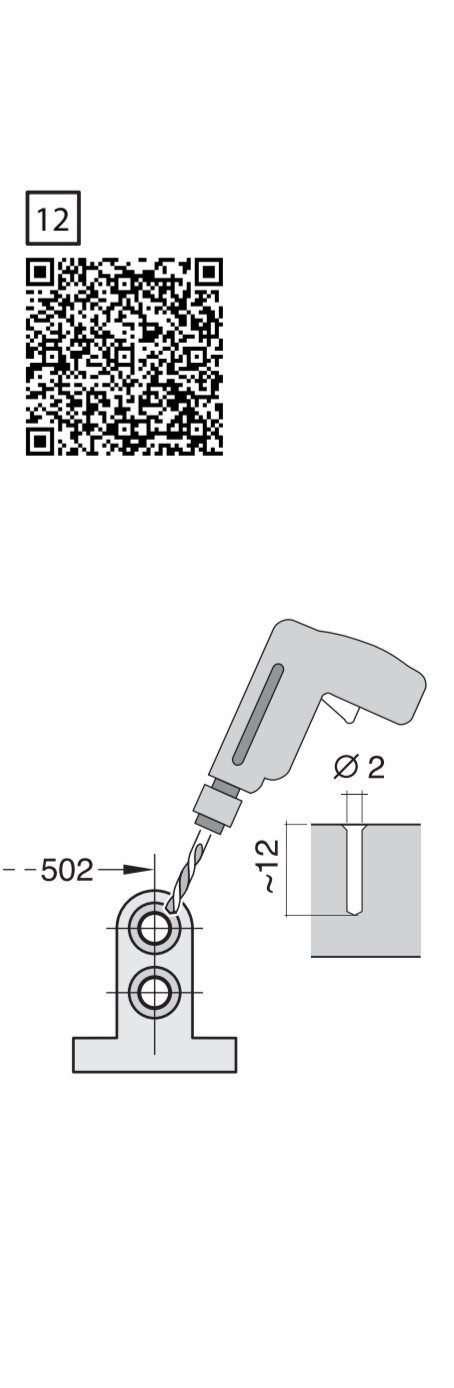
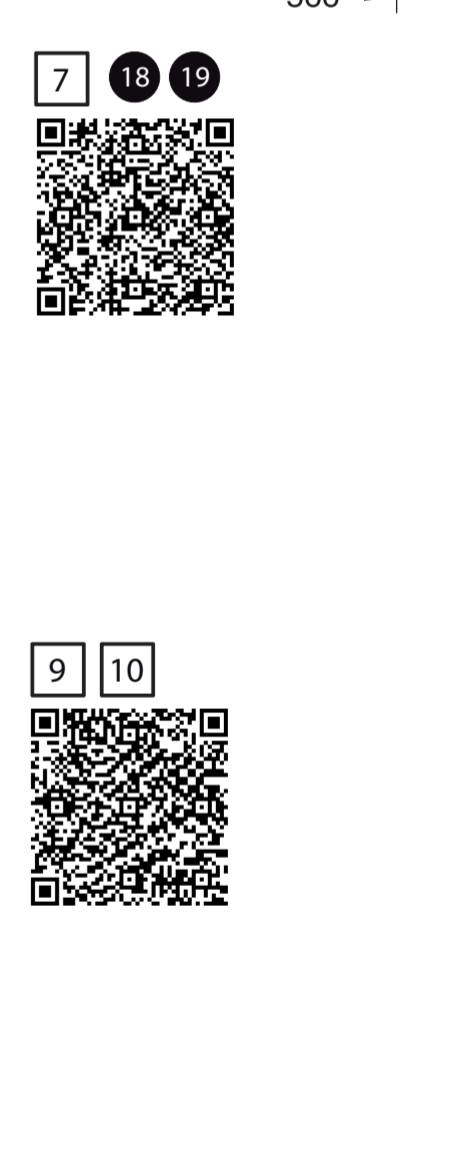
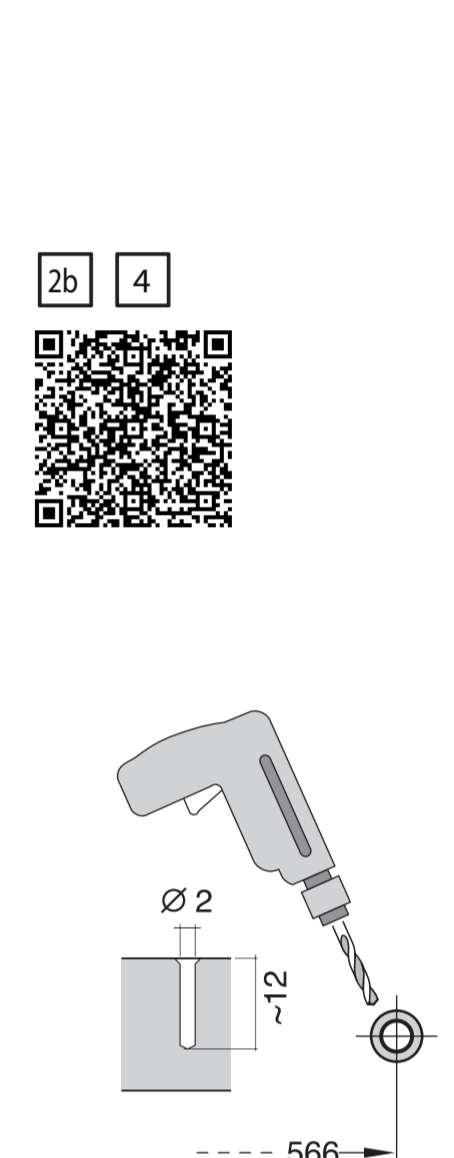
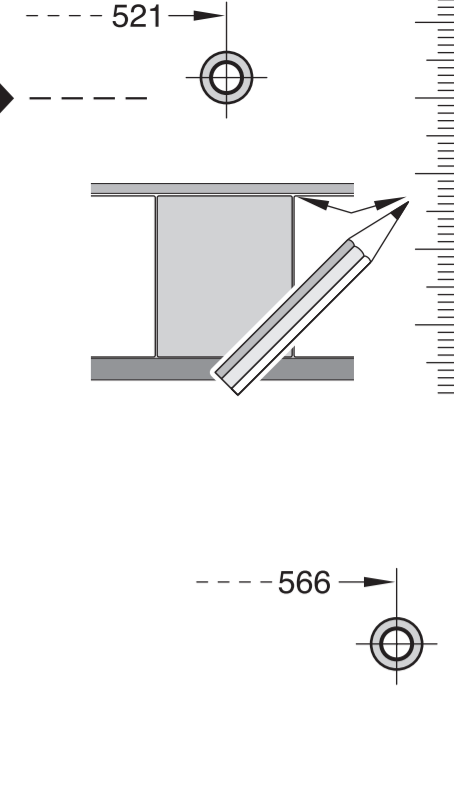


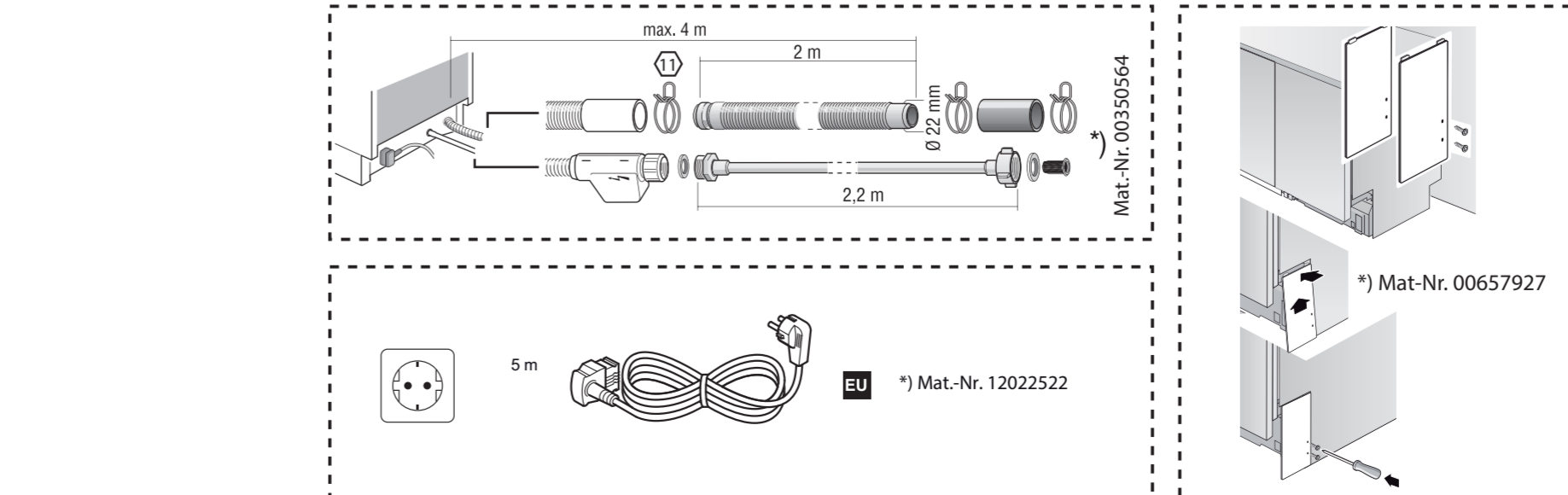
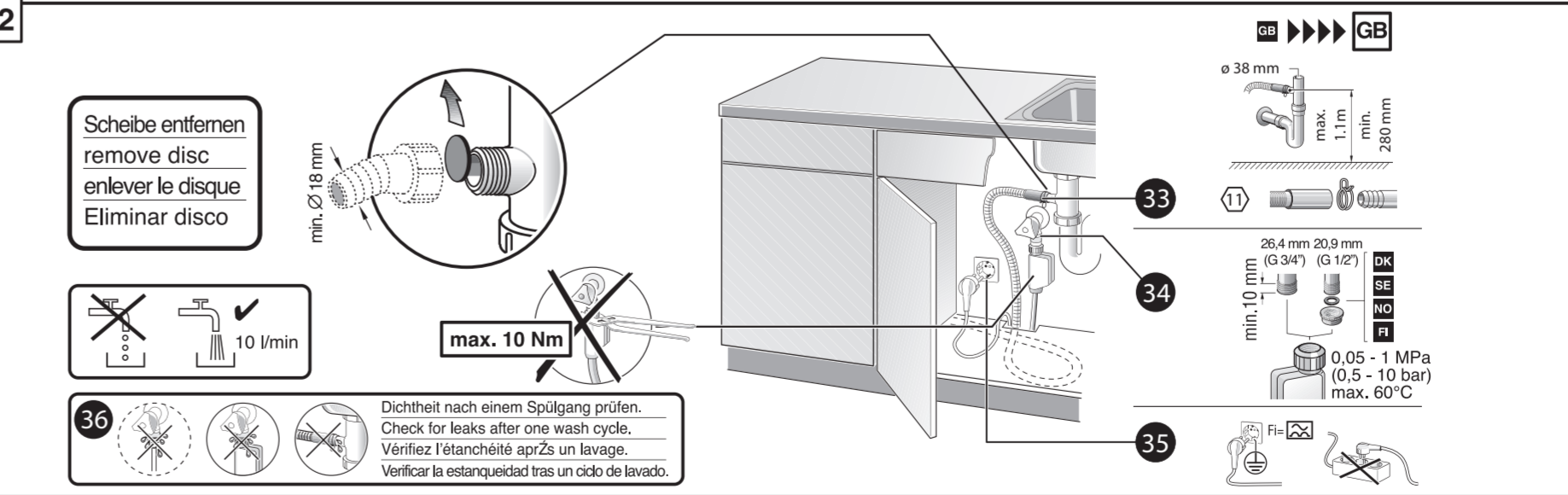
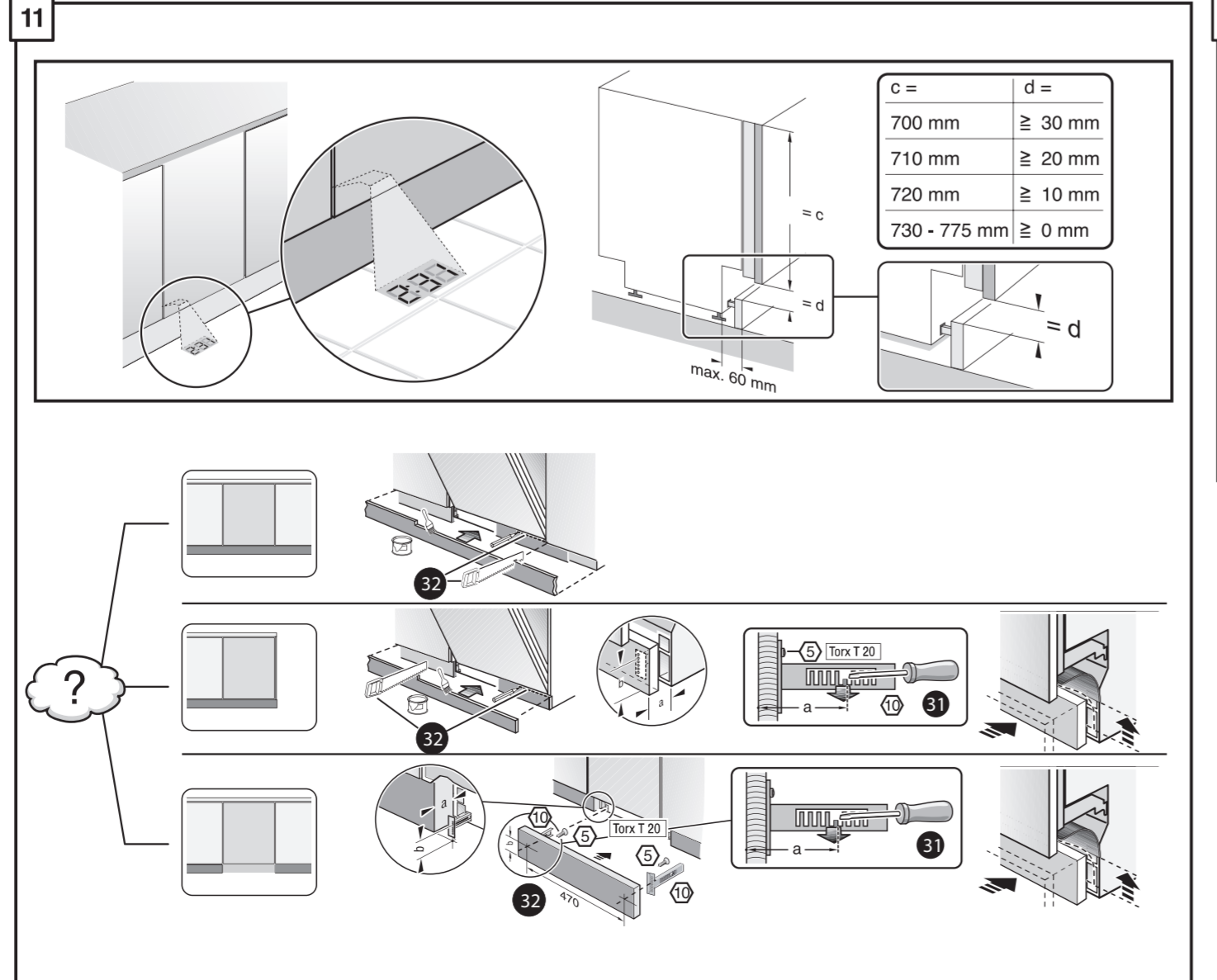
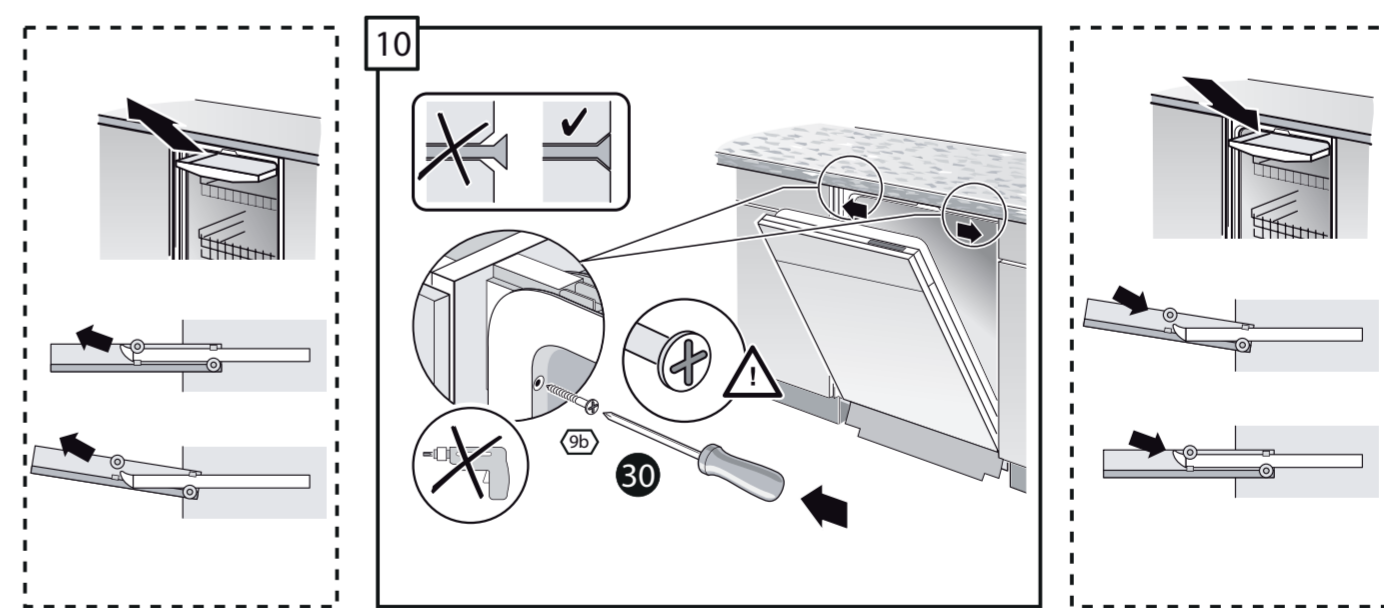
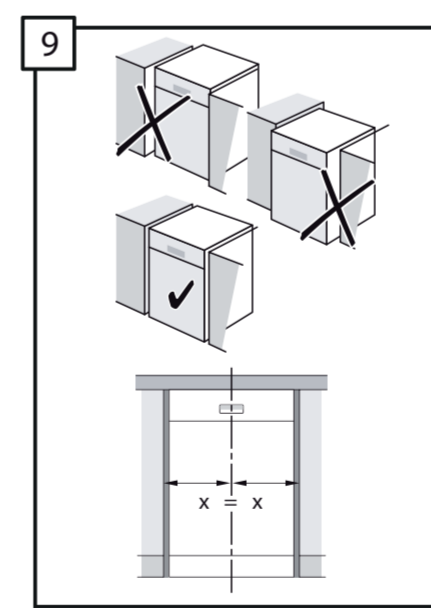
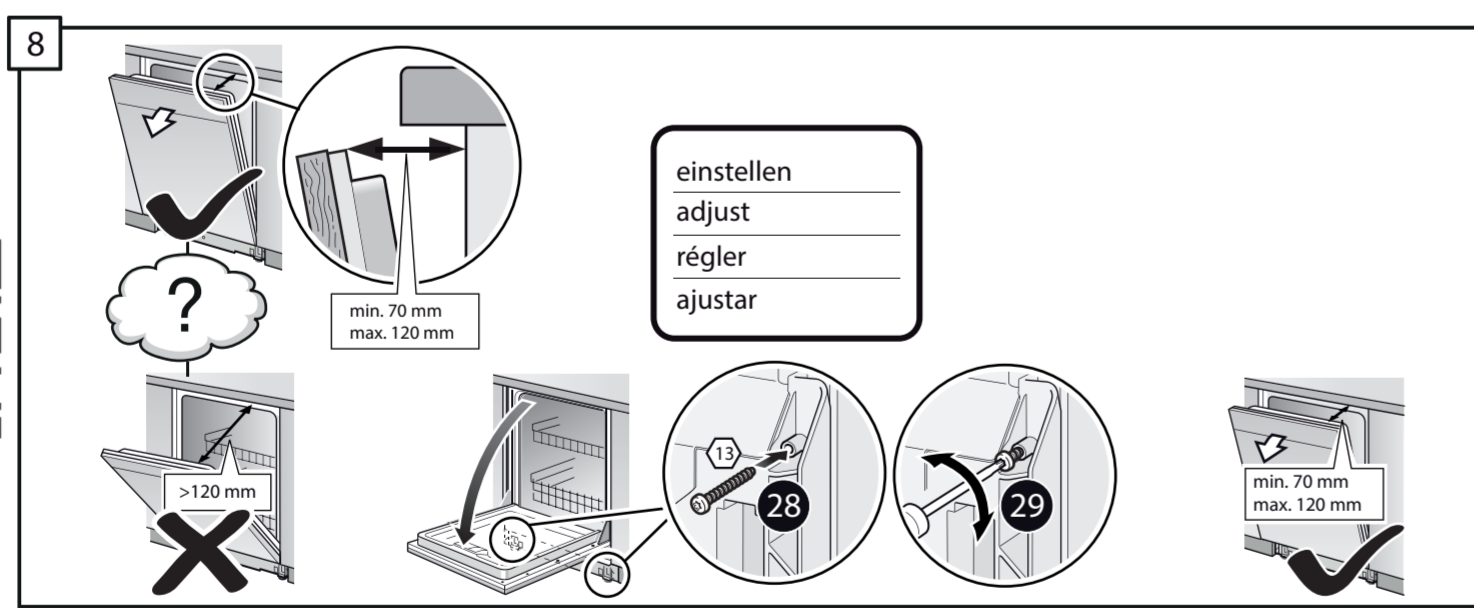
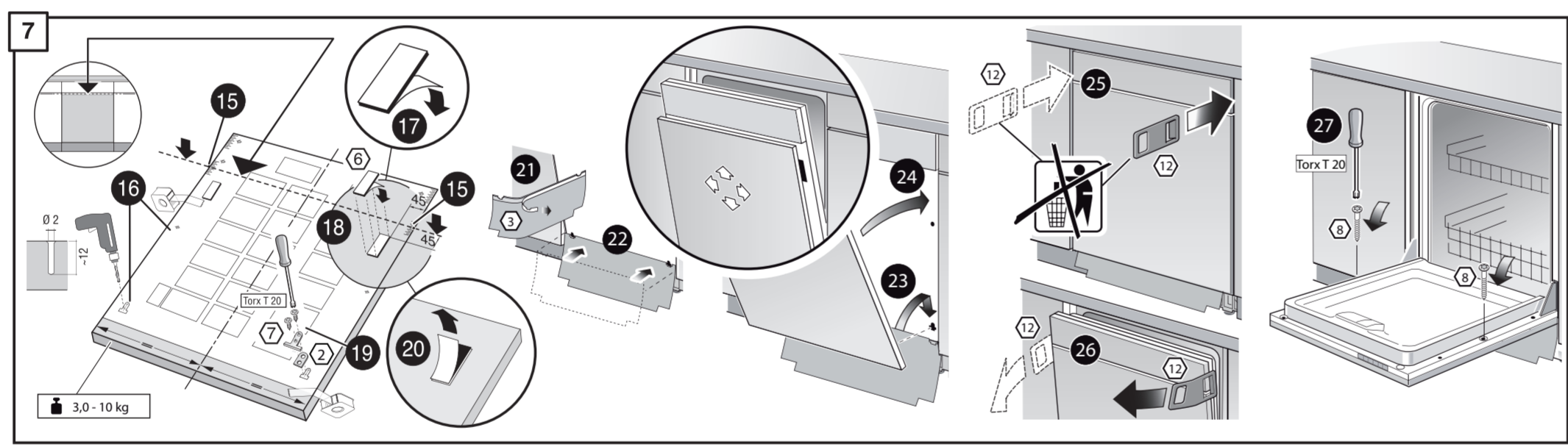
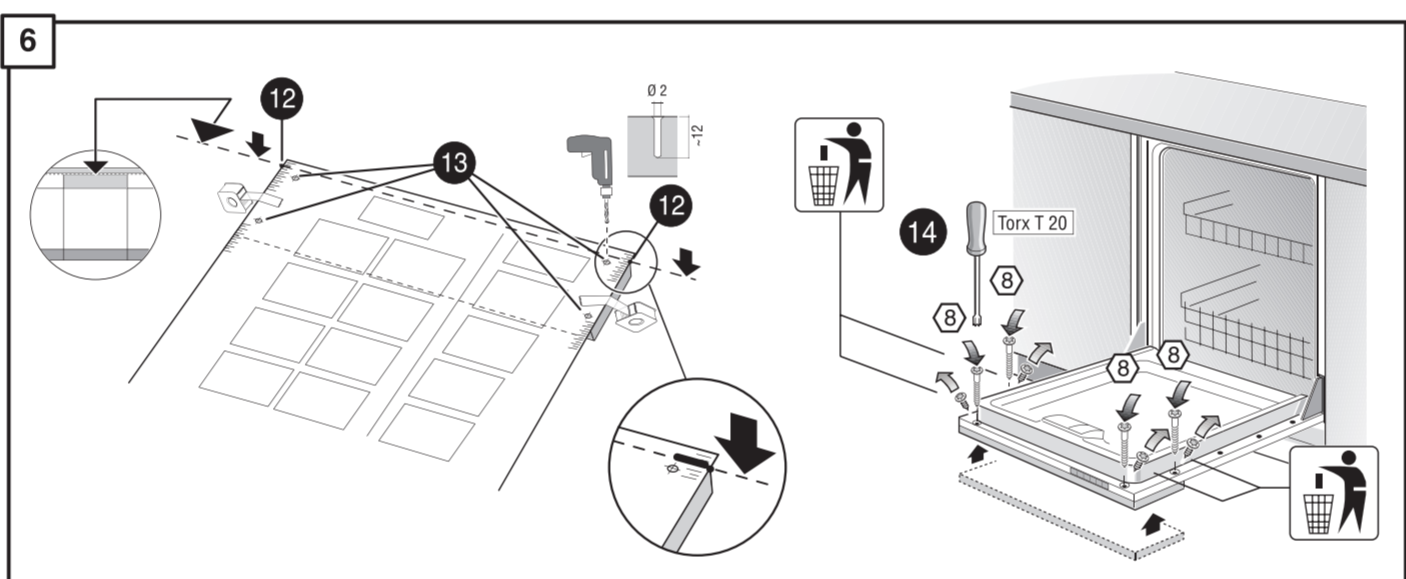
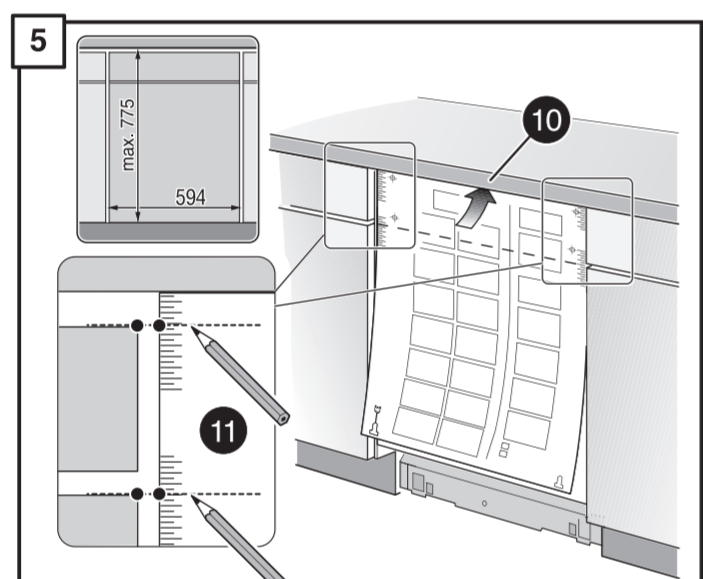
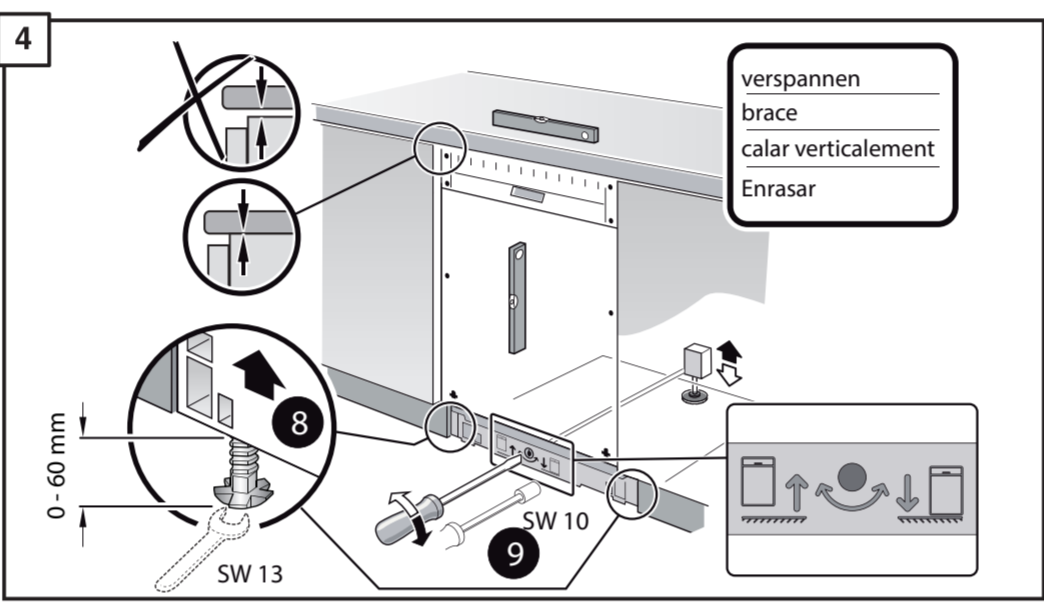
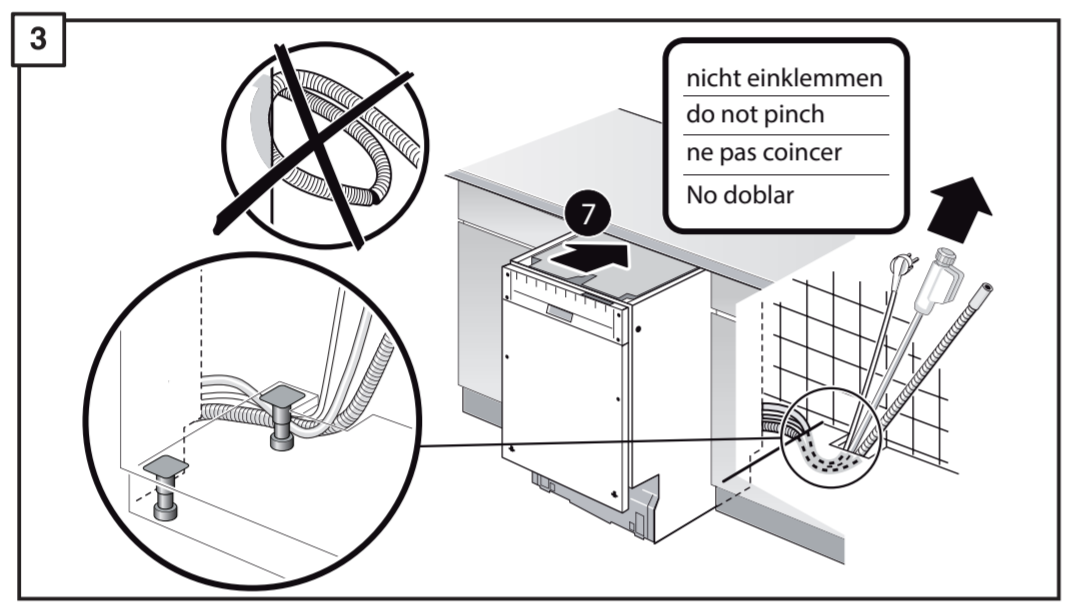
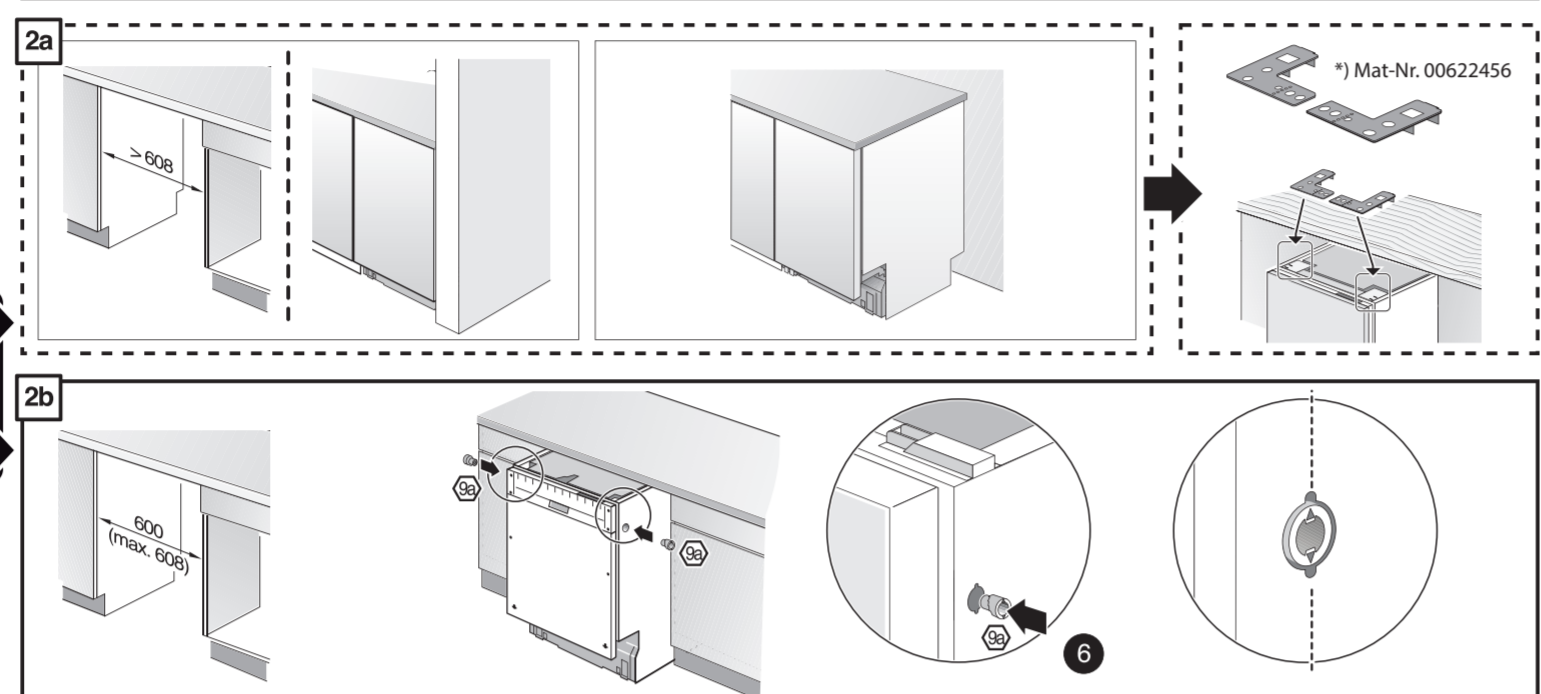
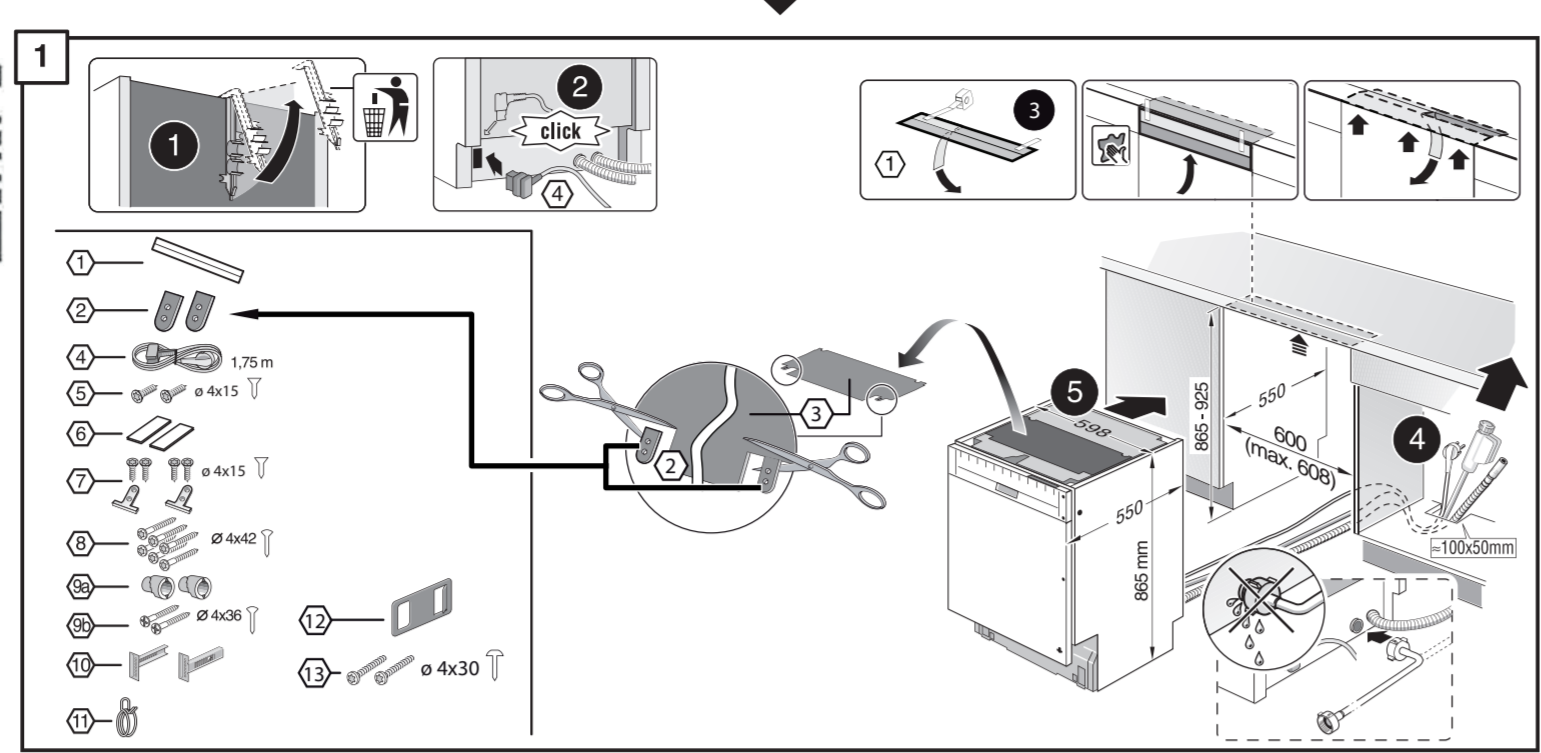
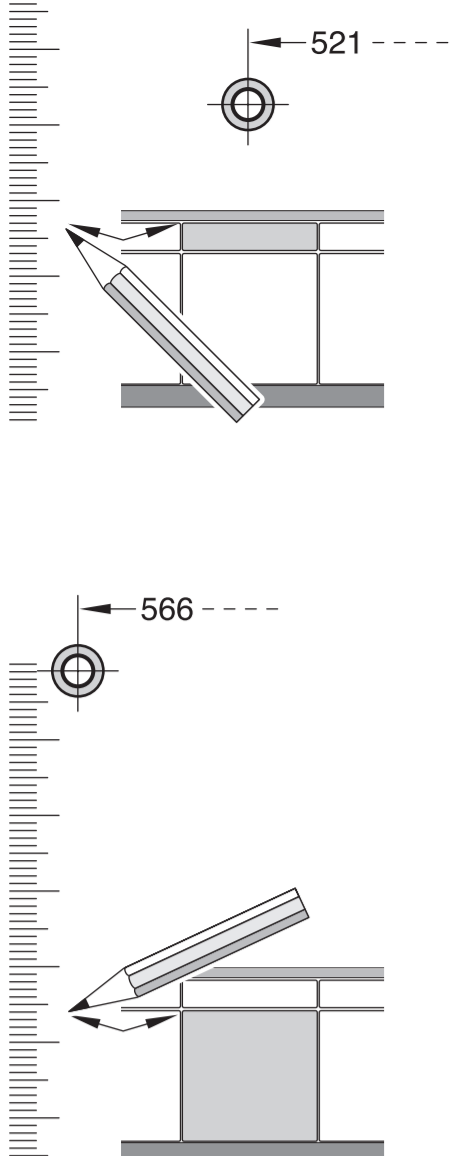
de Montageanleitung
*) Über Kundendienst erhältlich
ca Installation instructions
*) Available from customer service
fr Notice de montage
*) Disponible par le biais du service après-vente
nl Montagevoorschrift
*) Tegen meerprijs bij de Servicedienst verkrijgbaar
it Istruzioni per il montaggio
*) Disponibile presso il servizio assistenza clienti
es Instrucciones de montaje
*) Se puede adquirir a través del Servicio de Asistencia Técnica Oficial de la marca
pt Instruções de montagem
*) Pode ser adquirido nos nossos Serviços Técnicos
el Οδηγίες τοποθέτησης
*) Διατίθενται από την υπηρεσία τεχνικής εξυπηρέτησης πελατών
tr Montaj kılavuzu
*) Yetkili servis üzerinden alınabilir
sv Monteringsanvisning
*) kan fås via Service

no Monteringsanvisning
*) fås hos kundeservice
da Monteringsvejledning
*) Kan købes hos serviceafdelingen
fi Asennusohje
*) Saatavissa huoltopalvelusta
cs Montážní návod
*) K dispozici přes servisní službu
sk Návod na montáž
*) Dostanete v službe zákazníkom
pl Instrukcja montażu
*) Do uzyskania w punkcie serwisowym
hu Szerelési utasítás
*) A vevőszolgálaton keresztül kapható:
ro Instrucțiune de montaj
*) obținută la serviciul pentru clienți
ru Инструкция по монтажу
*) Можно получить через сервисную службу
uk Інструкція з монтажу
*) Можна отримати через сервісну службу
az Quraşdırma təlimatları
*) Müştəri xidmətindən əldə oluna bilər

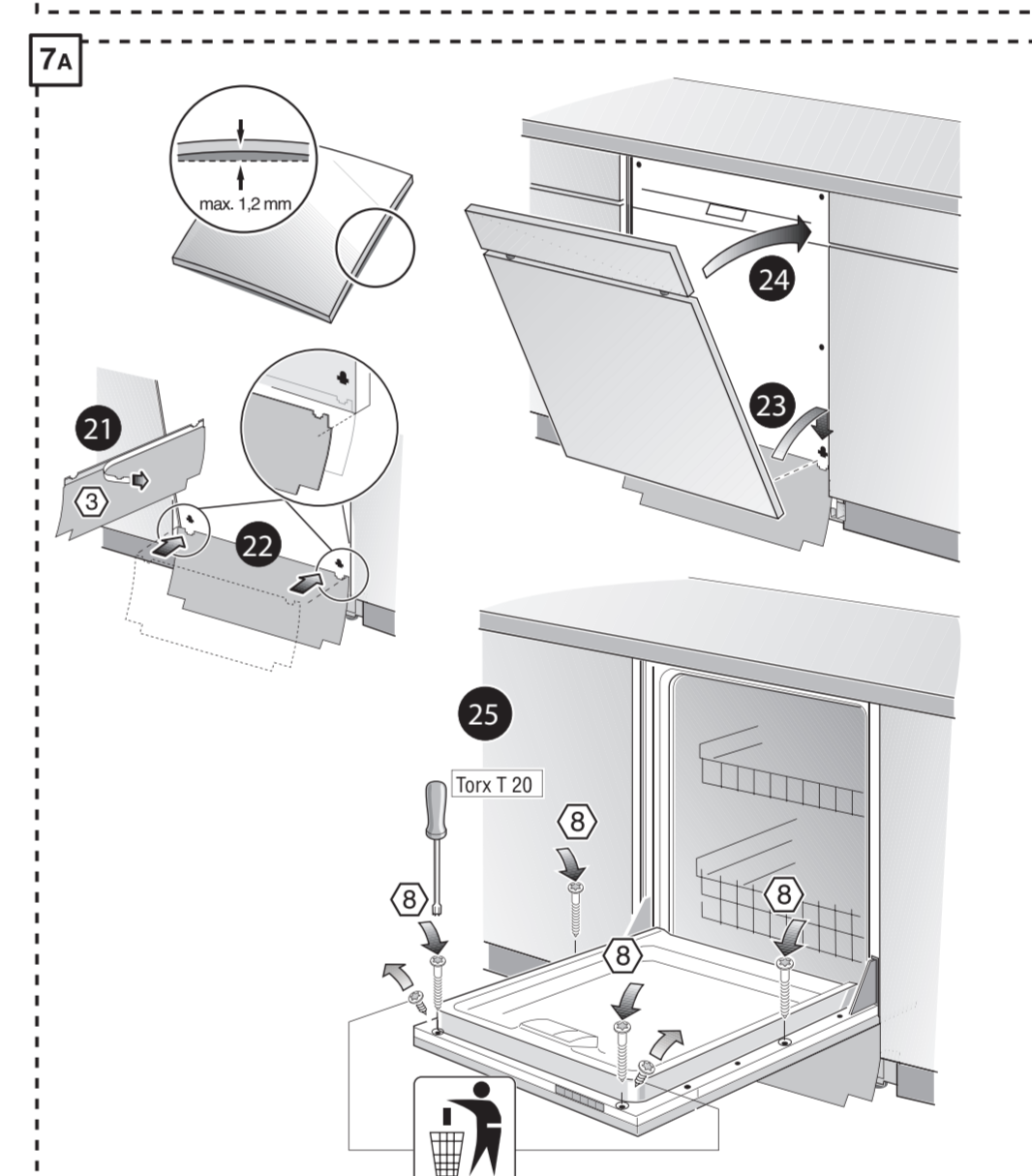
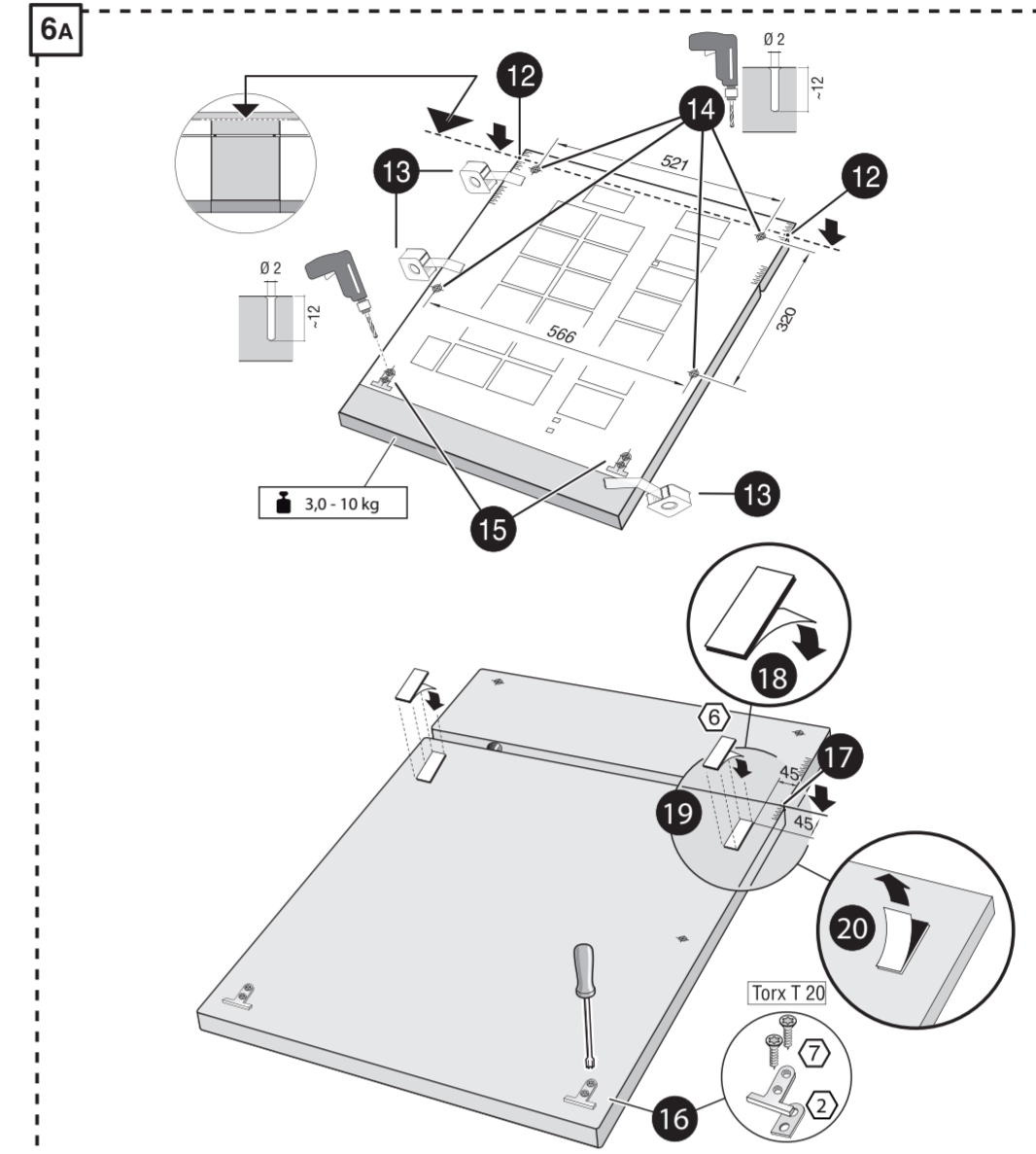
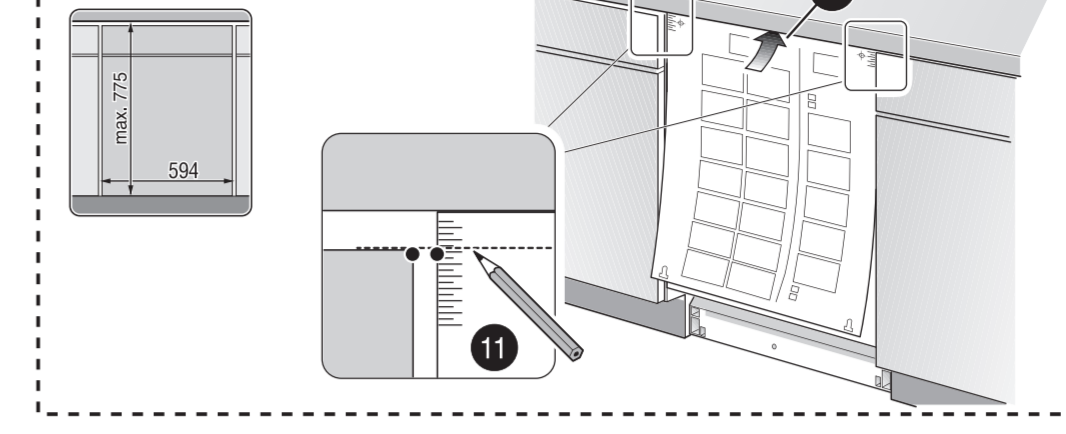
sl Navodilo za montažo
*) Lahko nabavite v servisni službi
mk Упатство за монтажа
*) Se dobiva преку службата за купувачи
sq Udhëzues për montim
*) Shpërndahet nëpërmjet servisit
hr Monteirimijsuhod
*) Kugaige klientiteinduselt
lv Montavimo instrukcija
*) Jià galima gauti klientų aptarnavimo servise
lt Montāžas pamācība
*) Var saņemt servisa dienestā
ru Инструкция по монтажу
*) Можно получить в сервисном центре
uk Інструкція з монтажу
*) Можна отримати через сервісну службу
az Quraşdırma təlimatları
*) Müştəri xidmətindən əldə oluna bilər

uz O'rnatish yo'riqnomasi
*) mijozlarga xizmat ko'rsatish markazida mavjud
kk Ойындарға арналған құрастыру нұсқасы
*) Қолданушыларға қызмет көрсету орталығында сатылады
ky Ҳалокатдоство за монтаж
*) прдоставя се от служба за обслужване на клиентите
fa راهنمای مونتاژ
*) از مرکز خدمات پس از فروش تهیه فرمایید
ar تعليمات التركيب
*) يمكن شتيها من مركز خدمة العملاء
id Petunjuk Pemasangan
*) Bisa didapatkan melalui Customer Service
th คู่มือการติดตั้ง
*) สามารถขอรับได้ที่ศูนย์บริการลูกค้า
ko 설치 설명서
*) 고객센터 센터에서 구입 가능
zh-tw 安裝說明書
*) 可向售後服務站索取





1
4
5A



8 >>> 12

