



Εντοιχιζόμενος φούρνος

[eI] Εγχειρίδιο χρήστη και οδηγίες
εγκατάστασης



B4ACE4A.3

Μπορείτε να βρείτε επιπλέον πληροφορίες και εξηγήσεις στο διαδίκτυο (online). Σαρώστε τον κωδικό QR στη σελίδα τίτλου.



Πίνακας περιεχομένων

ΕΓΧΕΙΡΙΔΙΟ ΧΡΗΣΤΗ

1	Ασφάλεια	2	11	Βασικές ρυθμίσεις	13
2	Αποφυγή υλικών ζημιών	5	12	Καθαρισμός και φροντίδα	14
3	Προστασία περιβάλλοντος και οικονομία	5	13	Βοήθεια καθαρισμού Easy Clean	16
4	Γνωριμία	6	14	Πόρτα συσκευής	17
5	Εξαρτήματα	8	15	Οδηγοί	21
6	Πριν την πρώτη χρήση	10	16	Αποκατάσταση βλαβών	21
7	Βασικός χειρισμός	10	17	Απόσυρση	23
8	Ταχεία θέρμανση	10	18	Υπηρεσία εξυπηρέτησης πελατών	23
9	Λειτουργίες χρόνου	11	19	Έτσι πετυχαίνει	24
10	Ασφάλεια παιδιών	12	20	ΟΔΗΓΙΕΣ ΣΥΝΑΡΜΟΛΟΓΗΣΗΣ	28
			20.1	Γενικές υποδείξεις συναρμολόγησης	28

1 Ασφάλεια

Προσέξτε τις ακόλουθες υποδείξεις ασφαλείας.

1.1 Ορισμός των προειδοποιητικών λέξεων

Εδώ θα βρείτε τη σημασία των προειδοποιητικών λέξεων που χρησιμοποιούνται σε αυτές τις οδηγίες.

ΠΡΟΕΙΔΟΠΟΙΗΣΗ

Προσέξτε αυτές τις υποδείξεις, για να αποφύγετε τυχόν σοβαρούς ή θανατηφόρους τραυματισμούς.

ΠΡΟΣΟΧΗ

Προσέξτε αυτές τις υποδείξεις, για να αποφύγετε ζημιές στη συσκευή ή άλλες υλικές ζημιές.

Σημείωση: Υποδεικνύει σημαντικές πληροφορίες.

1.2 Γενικές υποδείξεις

- Διαβάστε προσεκτικά αυτές τις οδηγίες.
- Φυλάξτε τις οδηγίες καθώς και τις πληροφορίες προϊόντος για μετέπειτα χρήση ή για τον επόμενο κάτοχο της συσκευής.
- Μη συνδέετε τη συσκευή σε περίπτωση ζημιάς κατά τη μεταφορά.

1.3 Χρήση σύμφωνα με τον σκοπό προορισμού

Αυτή η συσκευή προορίζεται μόνο για την τοποθέτηση. Προσέξτε τις ειδικές οδηγίες συναρμολόγησης.

Μόνο αδειούχο προσωπικό επιτρέπεται να συνδέσει συσκευές χωρίς φως. Σε περίπτωση ζημιών λόγω λάθους σύνδεσης, δεν υφίσταται κανένα δικαίωμα εγγύησης.

Χρησιμοποιείτε τη συσκευή μόνο:

- για την παρασκευή φαγητών και ροφημάτων.
- στα ιδιωτικά νοικοκυριά και σε κλειστούς χώρους του οικιακού περιβάλλοντος.
- μέχρι ένα ύψος από 4.000 m πάνω από την επιφάνεια της θάλασσας.

Μη χρησιμοποιείτε τη συσκευή:

- Με έναν εξωτερικό χρονοδιακόπτη ή ένα τηλεχειριστήριο.

1.4 Περιορισμός ομάδας χρηστών

Αυτή η συσκευή μπορεί να χρησιμοποιείται από παιδιά από 8 ετών και άνω και από πρόσωπα με μειωμένες φυσικές, αισθητήριες ή νοητικές ικανότητες καθώς και έλλειψη εμπειρίας και/ή γνώσης, αν επιβλέπονται ή έχουν κατατοπιστεί σχετικά με την ασφαλή χρήση της συσκευής.

και έχουν κατανοήσει τους κινδύνους που απορρέουν από αυτή.

Τα παιδιά δεν επιτρέπεται να παίζουν με τη συσκευή.

Ο καθαρισμός και η συντήρηση από το χρήστη δεν επιτρέπεται να πραγματοποιηθούν από παιδιά, εκτός εάν είναι 15 ετών και άνω και επιτηρούνται.

Κρατάτε τα παιδιά που είναι κάτω των 8 ετών μακριά από τη συσκευή και το καλώδιο σύνδεσης.

1.5 Ασφαλής χρήση

Τοποθετείτε τα εξαρτήματα πάντοτε σωστά μέσα στον χώρο μαγειρέματος.

→ "Εξαρτήματα", Σελίδα 8

⚠ **ΠΡΟΕΙΔΟΠΟΙΗΣΗ – Κίνδυνος πυρκαγιάς!**

Τα αποθηκευμένα στον χώρο μαγειρέματος εύφλεκτα αντικείμενα μπορούν να αναφλεγούν.

- ▶ Μη φυλάγετε ποτέ εύφλεκτα αντικείμενα στον χώρο μαγειρέματος.
- ▶ Όταν αρχίζει να εμφανίζεται καπνός, πρέπει να απενεργοποιηθεί η συσκευή ή να τραβηχθεί το φιν από την πρίζα του ρεύματος και να κρατηθεί η πόρτα κλειστή, για να σβήσετε τις ενδεχομένως εμφανιζόμενες φλόγες.

Τα υπολείμματα φαγητών, το λίπος και ο χυμός από το ψητό μπορούν να αναφλεγούν.

- ▶ Πριν από τη λειτουργία απομακρύνετε τη χοντρή ρύπανση από τον χώρο μαγειρέματος, τα θερμαντικά στοιχεία και από τα εξαρτήματα.

Κατά το άνοιγμα της πόρτας της συσκευής δημιουργείται ένα ρεύμα αέρος. Το λαδόχαρτο μπορεί να έρθει σε επαφή με τα θερμαντικά στοιχεία και να πιάσει φωτιά.

- ▶ Κατά την προθέρμανση και κατά τη διάρκεια του μαγειρέματος μην τοποθετείτε ποτέ το λαδόχαρτο χαλαρά πάνω στα εξαρτήματα.
- ▶ Κόβετε πάντοτε στη σωστή μορφή το λαδόχαρτο και τοποθετείτε πάντοτε πάνω του ένα σκεύος ή μια φόρμα ψησίματος.

⚠ **ΠΡΟΕΙΔΟΠΟΙΗΣΗ – Κίνδυνος εγκαύματος!**

Κατά τη διάρκεια της χρήσης ζεσταίνεται η συσκευή και τα εξαρτήματα που ακουμπιούνται.

- ▶ Δώστε προσοχή, για την αποφυγή της επαφής με τα θερμαντικά στοιχεία.
- ▶ Τα μικρά παιδιά, κάτω των 8 ετών, πρέπει να κρατιούνται μακριά από τη συσκευή.

Τα εξαρτήματα ή τα μαγειρικά σκεύη ζεσταίνονται πάρα πολύ.

- ▶ Απομακρύνετε τα καυτά μαγειρικά σκεύη ή εξαρτήματα από το χώρο μαγειρέματος πάντοτε με μια πιάστρα κουζίνας.

Οι ατμοί του οιοπνεύματος μπορούν να αναφλεγούν μέσα στον ζεστό χώρο μαγειρέματος. Η πόρτα της συσκευής μπορεί να ανοίξει απότομα. Ζεστός ατμός και φλόγες μπορεί να εξέλθουν.

- ▶ Χρησιμοποιείτε μόνο μικρές ποσότητες από δυνατά οιοπνευματώδη ποτά στα φαγητά.
- ▶ Μην θερμαίνετε οιοπνευματώδη ποτά ($\geq 15\%$ vol.) σε μη αραιωμένη κατάσταση (π.χ. για να περιχύσετε τα φαγητά).
- ▶ Ανοίξτε προσεκτικά την πόρτα της συσκευής.

⚠ **ΠΡΟΕΙΔΟΠΟΙΗΣΗ – Κίνδυνος ζεματίσματος!**

Τα προσιτά μέρη/εξαρτήματα ζεσταίνονται πολύ κατά τη λειτουργία.

- ▶ Μην ακουμπάτε ποτέ τα καυτά μέρη/εξαρτήματα.

- ▶ Κρατάτε τα παιδιά μακριά.

Κατά το άνοιγμα της πόρτας της συσκευής μπορεί να εξέλθει καυτός ατμός. Ο ατμός, ανάλογα με τη θερμοκρασία, δε φαίνεται.

- ▶ Ανοίγετε προσεκτικά την πόρτα της συσκευής.

- ▶ Κρατάτε τα παιδιά μακριά.

Με το νερό στον καυτό χώρο μαγειρέματος μπορεί να δημιουργηθεί καυτός υδρατμός.

- ▶ Μη χύνετε ποτέ νερό μέσα στον καυτό χώρο μαγειρέματος.

⚠ **ΠΡΟΕΙΔΟΠΟΙΗΣΗ – Κίνδυνος τραυματισμού!**

Το γρατσουνισμένο γυαλί της πόρτας της συσκευής μπορεί να ραγίσει.

- ▶ Μη χρησιμοποιείτε ισχυρά καθαριστικά τριψίματος ή κοφτερές μεταλλικές ξύστρες για τον καθαρισμό του τζαμιού της πόρτας της συσκευής, επειδή μπορεί να γρατσουνίσουν την επιφάνεια.

Η συσκευή και τα μέρη της που μπορεί να ακουμπηθούν, ενδέχεται να είναι κοφτερή.

- ▶ Προσοχή κατά τον χειρισμό και τον καθαρισμό.
- ▶ Εάν είναι δυνατό, φοράτε προστατευτικά γάντια.

Οι μεντεσέδες της πόρτας της συσκευής κινούνται κατά το άνοιγμα και το κλείσιμο της πόρτας και μπορεί να μαγκωθείτε.

- ▶ Μην απλώνετε τα χέρια σας στην περιοχή των μεντεσέδων.

Τα εξαρτήματα μέσα στην πόρτα της συσκευής μπορεί να είναι κοφτερά.

- ▶ Φοράτε προστατευτικά γάντια.

Οι ατμοί του οινοπνεύματος μπορούν να αναφλεγούν μέσα στον καυτό χώρο μαγειρέματος και η πόρτα της συσκευής μπορεί να ανοίξει απότομα και ενδεχομένως να πέσει κάτω. Τα τζάμια της πόρτας μπορεί να σπάσουν και να θρυμματιστούν.

→ "Αποφυγή υλικών ζημιών", Σελίδα 5

- ▶ Χρησιμοποιείτε μόνο μικρές ποσότητες από δυνατά οινοπνευματώδη ποτά στα φαγητά.
- ▶ Μην θερμαίνετε οινοπνευματώδη ποτά ($\geq 15\%$ vol.) σε μη αραιωμένη κατάσταση (π.χ. για να περιχύσετε τα φαγητά).
- ▶ Ανοίξτε προσεκτικά την πόρτα της συσκευής.

⚠ **ΠΡΟΕΙΔΟΠΟΙΗΣΗ – Κίνδυνος ηλεκτροπληξίας!**

Οι ακατάλληλες επισκευές είναι επικίνδυνες.

- ▶ Μόνο εκπαιδευμένο γι' αυτό, ειδικευμένο προσωπικό επιτρέπεται να πραγματοποιήσει επισκευές στη συσκευή.
- ▶ Μόνο γνήσια ανταλλακτικά επιτρέπεται να χρησιμοποιηθούν για την επισκευή της συσκευής.
- ▶ Όταν το καλώδιο σύνδεσης στο δίκτυο του ρεύματος ή το καλώδιο σύνδεσης συσκευής αυτής της συσκευής υποστεί ζημιά, πρέπει να αντικατασταθεί από ένα ειδικό καλώδιο σύνδεσης στο δίκτυο του ρεύματος ή από ένα ειδικό καλώδιο σύνδεσης συσκευής, το οποίο διατίθεται από τον κατασκευαστή ή την υπηρεσία εξυπηρέτησης πελατών του.
- ▶ Εάν το καλώδιο σύνδεσης στο δίκτυο του ρεύματος αυτής της συσκευής υποστεί ζημιά, πρέπει να αντικατασταθεί από εκπαιδευμένο, ειδικευμένο προσωπικό.

Μια χαλασμένη μόνωση του καλωδίου σύνδεσης είναι επικίνδυνη.

- ▶ Μη φέρνετε ποτέ το καλώδιο σύνδεσης σε επαφή με καυτά μέρη συσκευών ή πηγές θερμότητας.
- ▶ Μην αφήνετε ποτέ το καλώδιο σύνδεσης στο δίκτυο να έρθει σε επαφή με αιχμηρές μύτες ή κοφτερές ακμές.
- ▶ Μην τσακίζετε, μη συνθλίβετε ή μη μετατρέπετε ποτέ το καλώδιο σύνδεσης στο δίκτυο.

Μια εισχώρηση υγρασίας μπορεί να προκαλέσει ηλεκτροπληξία.

- ▶ Μη χρησιμοποιείτε συσκευές εκτόξευσης ατμού ή συσκευές καθαρισμού υψηλής πίεσης, για να καθαρίσετε τη συσκευή.

Μια συσκευή ή ένα καλώδιο σύνδεσης που έχουν υποστεί ζημιά είναι επικίνδυνα.

- ▶ Μη χρησιμοποιείτε ποτέ μια κατεστραμμένη συσκευή.
- ▶ Μην τραβάτε ποτέ το καλώδιο σύνδεσης, για να αποσυνδέσετε τη συσκευή από το δίκτυο του ρεύματος. Τραβάτε πάντοτε το φινιρίσμα του καλωδίου σύνδεσης.
- ▶ Όταν η συσκευή ή το καλώδιο σύνδεσης έχει ζημιά, τραβήξτε αμέσως το φινιρίσμα του καλωδίου σύνδεσης ή κατεβάστε την ασφάλεια στο κιβώτιο των ασφαλειών.
- ▶ Καλέστε την υπηρεσία εξυπηρέτησης πελατών. → Σελίδα 23

Μετά την εγκατάσταση της συσκευής, τα ανοίγματα στο πίσω τοίχωμα της συσκευής δεν επιτρέπεται να είναι προσβάσιμα για παιδιά.

- ▶ Προσέξτε τις ειδικές οδηγίες συναρμολόγησης.

⚠ **ΠΡΟΕΙΔΟΠΟΙΗΣΗ – Κίνδυνος ασφυξίας!**

Τα παιδιά μπορεί να περάσουν τα υλικά της συσκευασίας πάνω από το κεφάλι ή να τυλιχτούν σ' αυτά και να πάθουν ασφυξία.

- ▶ Κρατάτε τα υλικά συσκευασίας μακριά από τα παιδιά.
- ▶ Μην αφήνετε τα παιδιά να παίζουν με τα υλικά συσκευασίας.

Τα παιδιά μπορεί να εισπνεύσουν ή να καταπιούν μικρά κομμάτια και έτσι να πάθουν ασφυξία.

- ▶ Κρατάτε τα μικρά κομμάτια μακριά από τα παιδιά.
- ▶ Μην αφήνετε τα παιδιά να παίζουν με μικρά κομμάτια.

1.6 Λάμπα αλογόνου

⚠ **ΠΡΟΕΙΔΟΠΟΙΗΣΗ – Κίνδυνος εγκαύματος!**

Οι λάμπες του χώρου μαγειρέματος θερμαίνονται πάρα πολύ. Ακόμη και λίγο χρόνο μετά την απενεργοποίηση υπάρχει κίνδυνος εγκαυμάτων.

- ▶ Μην αγγίζετε το γυάλινο κάλυμμα.
- ▶ Κατά τον καθαρισμό αποφεύγετε την επαφή με το δέρμα.

⚠ **ΠΡΟΕΙΔΟΠΟΙΗΣΗ – Κίνδυνος ηλεκτροπληξίας!**

Κατά την αντικατάσταση της λάμπας, οι επαφές στο ντουί της λάμπας βρίσκονται υπό τάση.

- ▶ Πριν την αντικατάσταση της λάμπας εξασφαλίστε, ότι η συσκευή είναι απενεργοποιημένη, για να αποφύγετε μια πιθανή ηλεκτροπληξία.

- ▶ Επιπρόσθετα, τραβήξτε το φιν από την πρίζα ή κατεβάστε/ξεβιδώστε την ασφάλεια στο κιβώτιο των ασφαλειών.

2 Αποφυγή υλικών ζημιών

2.1 Γενικά

ΠΡΟΣΟΧΗ

Οι ατμοί του οινοπνεύματος μπορούν να αναφλεγούν μέσα στον καυτό χώρο μαγειρέματος και να οδηγήσουν σε μια μόνιμη ζημιά στη συσκευή. Λόγω μιας εκρηκτικής ανάφλεξης η πόρτα της συσκευής μπορεί να ανοίξει απότομα και ενδεχομένως να πέσει κάτω. Τα τζάμια της πόρτας μπορεί να σπάσουν και να θρυμματιστούν. Λόγω της προκύπτουσας υποπίεσης ο χώρος μαγειρέματος μπορεί να παραμορφωθεί πολύ προς τα μέσα.

- ▶ Μην θερμαίνετε οινοπνευματώδη ποτά ($\geq 15\%$ vol.) σε μη αραιωμένη κατάσταση (π.χ. για να περιχύσετε τα φαγητά).

Το νερό πάνω στον πάτο του χώρου μαγειρέματος κατά τη λειτουργία της συσκευής με θερμοκρασίες πάνω από $120\text{ }^{\circ}\text{C}$, προκαλεί ζημιές στο εμαγιέ.

- ▶ Όταν υπάρχει νερό πάνω στον πάτο του χώρου μαγειρέματος, μην ξεκινήσετε καμία λειτουργία.
- ▶ Σκουπίστε το νερό από τον πάτο του χώρου μαγειρέματος, πριν τη λειτουργία.

Αντικείμενα στον πάτο του χώρου μαγειρέματος, σε περίπτωση θερμοκρασίας πάνω από $50\text{ }^{\circ}\text{C}$, προκαλούν μια συσσώρευση της θερμότητας. Οι χρόνοι ψησίματος δεν ισχύουν πλέον και το εμαγιέ καταστρέφεται.

- ▶ Μην τοποθετείτε ποτέ εξαρτήματα, ούτε λαδόχαρτο ή αλουμινόχαρτο, ανεξάρτητα του είδους, πάνω στον πάτο του χώρου μαγειρέματος.
- ▶ Τοποθετείτε σκεύη πάνω στον πάτο του χώρου μαγειρέματος μόνο, όταν είναι ρυθμισμένη μια θερμοκρασία κάτω από $50\text{ }^{\circ}\text{C}$.

Όταν βρίσκεται νερό στον καυτό χώρο μαγειρέματος, δημιουργείται υδρατμός. Λόγω της αλλαγής της θερμοκρασίας μπορούν να προκύψουν ζημιές.

- ▶ Μην χύνετε ποτέ νερό μέσα στον καυτό χώρο μαγειρέματος.
- ▶ Μην τοποθετείτε ποτέ μαγειρικά σκεύη με νερό στον πάτο του χώρου μαγειρέματος.

Η υγρασία στον χώρο μαγειρέματος για παρατεταμένο χρονικό διάστημα οδηγεί σε διάβρωση.

- ▶ Μετά τη χρήση αφήστε τον χώρο μαγειρέματος να στεγνώσει.

- ▶ Μην αποθηκεύετε υγρά τρόφιμα για παρατεταμένο χρονικό διάστημα στον κλειστό χώρο μαγειρέματος.
- ▶ Μην αποθηκεύετε φαγητά στον χώρο μαγειρέματος.
- ▶ Μην μαγκώνετε τίποτα στην πόρτα της συσκευής. Ο χυμός των φρούτων που στάζει από το ταψί, αφήνει λεκέδες που δεν μπορείτε πλέον να τους απομακρύνετε.
- ▶ Μην γεμίζετε πάρα πολύ το ταψί σε περίπτωση που ψήνετε πολύ ζουμερά γλυκά φρούτων.
- ▶ Εάν είναι δυνατό, χρησιμοποιείτε το βαθύτερο ταψί γενικής χρήσης.

Η χρήση απορρυπαντικού φούρνου στον ζεστό χώρο μαγειρέματος, καταστρέφει το εμαγιέ.

- ▶ Μην χρησιμοποιείτε ποτέ απορρυπαντικά φούρνου στον ζεστό χώρο μαγειρέματος.
- ▶ Πριν την επόμενη θέρμανση, απομακρύνετε εντελώς τα υπολείμματα από τον χώρο μαγειρέματος και από την πόρτα της συσκευής.

Εάν η στεγανοποίηση είναι πολύ λερωμένη, δεν κλείνει πλέον σωστά η πόρτα της συσκευής κατά τη λειτουργία. Οι γειτονικές προσόψεις των ντουλαπιών μπορεί να υποστούν ζημιά.

- ▶ Διατηρείτε τη στεγανοποίηση πάντα καθαρή.
- ▶ Μην λειτουργείτε τη συσκευή ποτέ με χαλασμένη στεγανοποίηση ή χωρίς στεγανοποίηση.

Η χρήση της πόρτας της συσκευής ως κάθισμα ή επιφάνεια εναπόθεσης, μπορεί να προκαλέσει ζημιά στην πόρτα.

- ▶ Μην κάθεστε, μην κρατιέστε ή μη στηρίζετε από την πόρτα της συσκευής.
- ▶ Μην τοποθετείτε κανένα μαγειρικό σκεύος ή εξάρτημα πάνω στην πόρτα της συσκευής.

Ανάλογα με τον τύπο της συσκευής, μπορεί τα εξαρτήματα, κατά το κλείσιμο της πόρτας της συσκευής, να γρατσουνίσουν το τζάμι της πόρτας.

- ▶ Τοποθετείτε τα εξαρτήματα μέχρι τέρμα μέσα στον χώρο μαγειρέματος.

Από αλουμινόχαρτο στο τζάμι της πόρτας, μπορούν να δημιουργηθούν μόνιμες αποχρώσεις.

- ▶ Το αλουμινόχαρτο στον χώρο μαγειρέματος δεν επιτρέπεται να έρθει σε επαφή με το τζάμι της πόρτας.

3 Προστασία περιβάλλοντος και οικονομία

3.1 Απόσυρση συσκευασίας

Τα υλικά συσκευασίας είναι φιλικά προς το περιβάλλον και επαναχρησιμοποιούμενα.

- ▶ Αποσύρετε τα επιμέρους εξαρτήματα ξεχωριστά, ανάλογα με το είδος.

3.2 Εξοικονόμηση ενέργειας

Αν ακολουθήσετε αυτές τις υποδείξεις, η συσκευή σας θα καταναλώνει λιγότερο ρεύμα.

Προθερμάνετε τη συσκευή μόνο, εάν το καθορίζουν η συνταγή ή οι προτεινόμενες ρυθμίσεις.

→ "Ετσι πετυχαίνει", Σελίδα 24

- ✓ Εάν δεν προθερμάνετε τη συσκευή, εξοικονομάτε μέχρι και 20 % ενέργεια.

Χρησιμοποιείτε σκούρες, βαμμένες μαύρες ή εμαγιέ φόρμες ψησίματος.

- ✓ Αυτές οι φόρμες ψησίματος απορροφούν τη θερμότητα ιδιαίτερα καλά.

Ανοίγετε την πόρτα της συσκευής κατά τη διάρκεια της λειτουργίας, όσο γίνεται λιγότερες φορές.

- ✓ Η θερμοκρασία στον χώρο μαγειρέματος διατηρείται και η συσκευή δεν πρέπει να επαναθερμάνει.

Ψήνετε πολλά φαγητά το ένα μετά το άλλο ή παράλληλα.

- ✓ Ο χώρος μαγειρέματος είναι μετά το πρώτο ψήσιμο ζεστός. Έτσι μικραίνει ο χρόνος ψησίματος για το επόμενο γλυκό.

Σε περίπτωση μεγαλύτερων χρόνων μαγειρέματος απενεργοποιείτε τη συσκευή 10 λεπτά πριν τη λήξη του χρόνου μαγειρέματος.

- ✓ Η υπόλοιπη θερμότητα επαρκεί, για την ολοκλήρωση του μαγειρέματος του φαγητού.

Απομακρύνετε τα εξαρτήματα που δε χρησιμοποιούνται από τον χώρο μαγειρέματος.

- ✓ Τα παραπανίσια εξαρτήματα δε χρειάζεται να θερμανθούν.

Αφήνετε τα κατεψυγμένα φαγητά να ξεπαγώνουν πριν την παρασκευή.

- ✓ Εξοικονομάται η ενέργεια για το ξεπάγωμα των φαγητών.

Σημείωση: Σύμφωνα με την Οδηγία οικολογικού σχεδιασμού 2023/826 της ΕΕ, αυτή η συσκευή βρίσκεται σε διαφορετική κατάσταση, όταν είναι απενεργοποιημένη. Αυτό χαρακτηρίζεται στη συνέχεια ως λειτουργία εξοικονόμησης ρεύματος.

Ακόμη και όταν η κύρια λειτουργία δεν είναι ενεργοποιημένη, η συσκευή απαιτεί ενέργεια για:

- Ανίχνευση του πατήματος των πλήκτρων αισθητήρα
- Παρακολούθηση του ανοίγματος της πόρτας
- Επεξεργασία της ώρας (χωρίς ένδειξη)

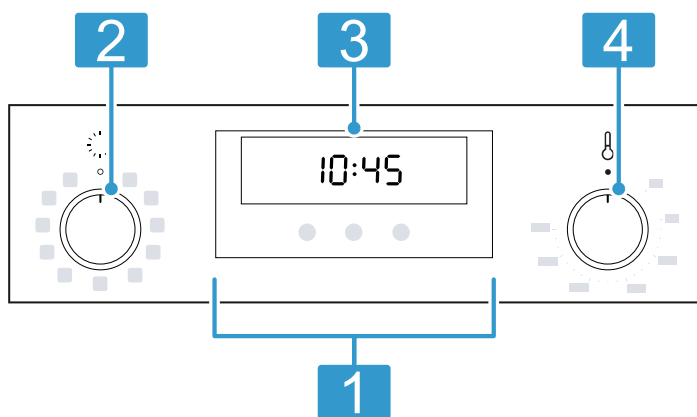
Εξ ορισμού, δεν υπάρχει ούτε "κατάσταση απενεργοποίησης" ούτε "κατάσταση ετοιμότητας", γι' αυτό χρησιμοποιείται ο όρος λειτουργία εξοικονόμησης ρεύματος. Για τη μέτρηση της λειτουργίας εξοικονόμησης ρεύματος πρέπει να χρησιμοποιείται το EN IEC 60350-1:2023.

4 Γνωριμία

4.1 Στοιχεία χειρισμού

Μέσω του πεδίου χειρισμού ρυθμίζετε όλες τις λειτουργίες της συσκευής σας και λαμβάνετε πληροφορίες για την κατάσταση λειτουργίας.

Σημείωση: Ανάλογα με τον τύπο της συσκευής μπορεί να διαφέρουν οι λεπτομέρειες στην εικόνα, π.χ. χρώμα και σχήμα.



3 Οθόνη ενδείξεων

→ "Πλήκτρα και οθόνη ενδείξεων", Σελίδα 6

Διακόπτης επιλογής θερμοκρασίας

Με τον διακόπτη επιλογής θερμοκρασίας ρυθμίζετε τη θερμοκρασία για τον τρόπο ψησίματος ή επιλέγετε τη ρύθμιση για περαιτέρω λειτουργίες. Μπορείτε να στρέψετε τον διακόπτη επιλογής θερμοκρασίας από τη θέση μηδέν μέχρι τέρμα προς τα δεξιά.

→ "Θερμοκρασία και βαθμίδες ρύθμισης", Σελίδα 7

Σημείωση: Ανάλογα με τον τύπο της συσκευής, είναι οι λαβές των διακοπών βυθιζόμενες. Για την ασφάλιση και απασφάλιση πατήστε στη θέση μηδέν πάνω στη λαβή του διακόπτη.

4.2 Πλήκτρα και οθόνη ενδείξεων

Τα πλήκτρα είναι ευαίσθητες στην αφή επιφάνειες. Για να επιλέξετε μια λειτουργία, πατήστε το αντίστοιχο πλήκτρο.

Όταν μια λειτουργία είναι ενεργοποιημένη, ανάβει το αντίστοιχο σύμβολο στην οθόνη ενδείξεων.

Σύμβολο Χρήση

⌚	Ρύθμιση της ώρας, του ρολογιού συναγερμού, της διάρκειας ή του τέλους → "Λειτουργίες χρόνου", Σελίδα 11
<	Ελάττωση των τιμών ρύθμισης
>	Αύξηση των τιμών ρύθμισης
🔒	Η ασφάλεια παιδιών είναι ενεργοποιημένη → "Ασφάλεια παιδιών", Σελίδα 12
🔥	Η συσκευή θερμαίνει → "Ένδειξη θέρμανσης", Σελίδα 8

1 Πλήκτρα

→ "Πλήκτρα και οθόνη ενδείξεων", Σελίδα 6

Διακόπτης επιλογής λειτουργίας


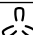

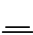
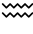

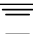
Τον διακόπτη επιλογής λειτουργίας μπορείτε να τον στρέψετε από τη θέση μηδέν προς τα αριστερά ή προς τα δεξιά.

→ "Τρόποι ψησίματος", Σελίδα 7

4.3 Τρόποι ψησίματος

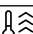



Εδώ θα βρείτε μια επισκόπηση των τρόπων ψησίματος. Λαμβάνετε συστάσεις σχετικά με τη χρήση των τρόπων ψησίματος.

Με τον διακόπτη επιλογής λειτουργίας ρυθμίζετε τους τρόπους ψησίματος.

Σύμβολο	Τρόπος ψησίματος	Χρήση και τρόπος λειτουργίας
	Θερμός αέρας Circo Therm	Ψήσιμο στον φούρνο σε ένα ή περισσότερα επίπεδα. Ο ανεμιστήρας μοιράζει τη θερμότητα του δακτυλιοειδούς θερμαντικού σώματος στο πίσω τοίχωμα ομοιόμορφα μέσα στον χώρο μαγειρέματος.
	Circo Therm απαλά	Προσεκτικό μαγείρεμα επιλεγμένων φαγητών σε ένα επίπεδο χωρίς προθέρμανση. Ο ανεμιστήρας μοιράζει τη θερμότητα του δακτυλιοειδούς θερμαντικού σώματος στο πίσω τοίχωμα ομοιόμορφα μέσα στον χώρο μαγειρέματος. Το φαγητό παρασκευάζεται σε φάσεις με την υπόλοιπη θερμότητα. Κρατάτε κατά τη διάρκεια του μαγειρέματος την πόρτα της συσκευής κλειστή. Εάν ανοίξετε την πόρτα της συσκευής έστω και για λίγο, η συσκευή θα συνεχίσει να θερμαίνεται χωρίς να αξιοποιεί την υπολειπόμενη θερμότητα. Επιλέξτε μια θερμοκρασία μεταξύ 120 °C και 230 °C. Αυτός ο τρόπος ψησίματος χρησιμοποιείται για τον υπολογισμό της κατανάλωσης ενέργειας στη λειτουργία ανακυκλοφορίας αέρα και της κατηγορίας αποτελεσματικότητας της ενέργειας.
	Βαθμίδα πίτσας	Παρασκευή πίτσας ή φαγητών, που χρειάζονται πολύ θερμότητα από κάτω. Το κάτω θερμαντικό σώμα και το δακτυλιοειδές θερμαντικό σώμα στο πίσω τοίχωμα θερμαίνονται.
	Κάτω θέρμανση	Ολοκλήρωση του ψησίματος ή μαγείρεμα σε λουτρό νερού. Η θερμότητα έρχεται από κάτω.
	Γκριλ, μεγάλο	Ψήσιμο στο γκριλ λεπτών τροφίμων, όπως λαχανικά, λουκάνικα ή τοστ. Ψήσιμο ογκρατέν φαγητών. Ολόκληρη η επιφάνεια κάτω από το θερμαντικό σώμα του γκριλ θερμαίνεται.
	Θερμογκριλ	Ψήσιμο πουλερικών, ολόκληρων ψαριών ή μεγάλων κομματιών κρέατος. Το θερμαντικό σώμα του γκριλ και ο ανεμιστήρας τίθενται εναλλάξ σε λειτουργία και εκτός λειτουργίας. Ο ανεμιστήρας στροβιλίζει τον καυτό αέρα γύρω από το φαγητό.
	Επάνω/Κάτω θέρμανση	Παραδοσιακό ψήσιμο στον φούρνο σε ένα επίπεδο. Ο τρόπος ψησίματος είναι ιδιαίτερα κατάλληλος για γλυκά με ζουμερή επίστρωση. Η θερμότητα έρχεται ομοιόμορφα από επάνω και κάτω. Αυτός ο τρόπος ψησίματος χρησιμοποιείται για τον υπολογισμό της κατανάλωσης ενέργειας στον συμβατικό τρόπο λειτουργίας.

4.4 Λειτουργίες


Εδώ θα βρείτε μια επισκόπηση των λειτουργιών. Με τον διακόπτη επιλογής λειτουργίας ρυθμίζετε τις λειτουργίες.


Σύμβολο	Όνομα	Χρήση
	Ταχεία θέρμανση	Ταχεία προθέρμανση του χώρου μαγειρέματος, χωρίς εξαρτήματα. → "Ταχεία θέρμανση", Σελίδα 10
	Λάμπα φούρνου	Φωτισμός του χώρου μαγειρέματος χωρίς θέρμανση. → "Φωτισμός", Σελίδα 8
	Easy Clean	Το Easy Clean  απομακρύνει την ελαφριά ρύπανση στον χώρο μαγειρέματος. → "Βοήθεια καθαρισμού Easy Clean ", Σελίδα 16

4.5 Θερμοκρασία και βαθμίδες ρύθμισης

Για τους τρόπους ψησίματος και τις λειτουργίες υπάρχουν διάφορες ρυθμίσεις.

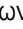
Σημείωση: Σε περίπτωση ρυθμίσεων θερμοκρασίας πάνω από 250 °C η συσκευή μειώνει τη θερμοκρασία μετά από περίπου 10 λεπτά περίπου στους 240 °C. Εάν η συσκευή σας διαθέτει τον τρόπο ψησίματος Επάνω/Κάτω θέρμανση ή Κάτω θέρμανση, δεν πραγματοποιείται εκεί αυτή η μείωση.

Σύμβολο	Λειτουργία	Χρήση
	Θέση μηδέν	Η συσκευή δε θερμαίνει.
50 - 275	Περιοχή θερμοκρασίας	Ρύθμιση της θερμοκρασίας στον χώρο μαγειρέματος σε °C.

Σύμβολο	Λειτουργία	Χρήση
	Easy Clean	Ρυθμίστε τη βοήθεια καθαρισμού.
~~~~	Γκριλ εντατικά	Η μέγιστη ρυθμιζόμενη θερμοκρασία για <b>Γκριλ, μεγάλο</b> και <b>Γκριλ, μικρό</b> (ανάλογα τον τύπο της συσκευής).

## Ένδειξη θέρμανσης

Η συσκευή σας δείχνει, όταν θερμαίνει.

Όταν θερμαίνει η συσκευή, ανάβει στην οθόνη ενδείξεων το σύμβολο . Στα διαλείμματα θέρμανσης σβήνει το σύμβολο.

Όταν προθερμαίνετε, η ιδανική χρονική στιγμή για να μπει το φαγητό σας μέσα έχει επιτευχθεί, μόλις το σύμβολο σβήσει για πρώτη φορά.

**Σημείωση:** Λόγω θερμικής αδράνειας μπορεί η εμφανιζόμενη θερμοκρασία να διαφέρει λίγο από την πραγματική θερμοκρασία μέσα στον χώρο μαγειρέματος.

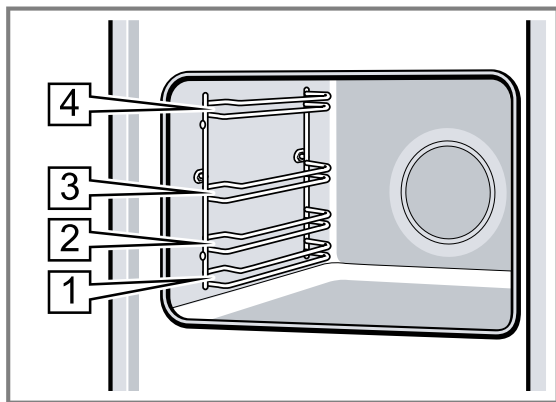
## 4.6 Χώρος μαγειρέματος

Οι λειτουργίες του χώρου μαγειρέματος διευκολύνουν τη λειτουργία της συσκευής σας.

### Οδηγοί

Στους οδηγούς στον χώρο μαγειρέματος, μπορείτε να σπρώξετε μέσα εξαρτήματα σε διαφορετικά ύψη. Η συσκευή σας έχει 4 ύψη τοποθέτησης. Τα ύψη τοποθέτησης αριθμούνται από κάτω προς τα πάνω. Μπορείτε να αφαιρέσετε τους οδηγούς, π.χ. για τον καθαρισμό.

→ "Οδηγοί", Σελίδα 21



### Αυτοκαθαριζόμενες επιφάνειες

Το πίσω τοίχωμα στον χώρο μαγειρέματος είναι αυτοκαθαριζόμενο. Οι αυτοκαθαριζόμενες επιφάνειες είναι επιστρωμένες με ένα πορώδες ματ κεραμικό και έχουν μια


τραχιά επιφάνεια. Όταν η συσκευή είναι σε λειτουργία, απορροφούν οι αυτοκαθαριζόμενες επιφάνειες πιτσιλιές λαδιού από το ψήσιμο ή το ψήσιμο στο γκριλ και τα αποδοθούν.


Όταν κατά τη λειτουργία οι αυτοκαθαριζόμενες επιφάνειες δεν καθαρίζονται πλέον αρκετά, θερμάνετε στοχευμένα τον χώρο μαγειρέματος.

→ "Καθαρισμός των αυτοκαθαριζόμενων επιφανειών στον χώρο μαγειρέματος", Σελίδα 15

### Φωτισμός

Η λάμπα του φούρνου φωτίζει τον χώρο μαγειρέματος. Στους περισσότερους τρόπους ψησίματος και λειτουργίες, ο φωτισμός είναι κατά τη διάρκεια της λειτουργίας ενεργοποιημένος. Κατά τον τερματισμό της λειτουργίας απενεργοποιείται ο φωτισμός.

Με τη θέση της λάμπας του φούρνου  στον διακόπτη επιλογής λειτουργίας μπορείτε να ανάψετε τον φωτισμό χωρίς θέρμανση.

Ο ανεμιστήρας ψύξης λειτουργεί επίσης στη θέση της λάμπας φούρνου .

### Ανεμιστήρας ψύξης

Ο ανεμιστήρας ψύξης ενεργοποιείται αυτόματα κατά τη διάρκεια της λειτουργίας. Ο αέρας εξέρχεται από την πόρτα.

### ΠΡΟΣΟΧΗ

Η κάλυψη των σχισμών αερισμού προκαλεί μια υπερθέρμανση της συσκευής.

► Μην καλύπτετε τις σχισμές αερισμού.

Για να κρυώσει η συσκευή και να αφαιρεθεί η υπόλοιπη υγρασία από τον χώρο μαγειρέματος, ο ανεμιστήρας ψύξης συνεχίζει να λειτουργεί για ορισμένο χρόνο μετά τη λειτουργία.

**Σημείωση:** Τον χρόνο συνέχισης της λειτουργίας μπορείτε να τον αλλάξετε στις βασικές ρυθμίσεις. Όταν παρασκευάζετε συχνά πολύ υγρά φαγητά ή τα διατηρείτε ζεστά στον χώρο μαγειρέματος, ρυθμίστε έναν μεγαλύτερο χρόνο λειτουργίας.

→ "Βασικές ρυθμίσεις", Σελίδα 13

### Πόρτα συσκευής

Εάν ανοίξετε την πόρτα της συσκευής κατά τη διάρκεια μιας τρέχουσας λειτουργίας, συνεχίζει η λειτουργία.

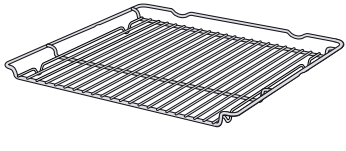
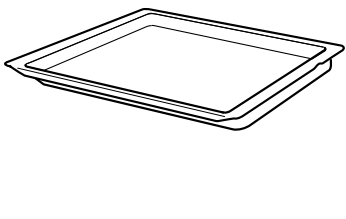
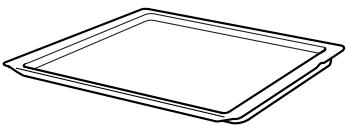
## 5 Εξαρτήματα

Χρησιμοποιείτε γνήσια εξαρτήματα. Είναι προσαρμοσμένα στη δική σας συσκευή.

**Σημείωση:** Όταν τα εξαρτήματα ζεσταθούν, μπορούν να παραμορφωθούν. Η παραμόρφωση δεν έχει καμία επιρροή πάνω στη λειτουργία. Όταν τα εξαρτήματα κρυώσουν, εξαφανίζεται η παραμόρφωση.

Ανάλογα με τον τύπο της συσκευής μπορεί τα συμπαραδιδόμενα εξαρτήματα να διαφέρουν.

**Εξαρτήματα**

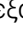
Σχάρα		<b>Χρήση</b> <ul style="list-style-type: none"> <li>▪ Φόρμες γλυκών</li> <li>▪ Φόρμες σουφλέ</li> <li>▪ Σκεύη</li> <li>▪ Κρέας, π.χ. ψητό ή κομμάτια για το γκριλ</li> <li>▪ Κατεψυγμένα φαγητά</li> </ul>
Ταψί γενικής χρήσης		<ul style="list-style-type: none"> <li>▪ Ζουμερά γλυκά</li> <li>▪ Παρασκευάσματα</li> <li>▪ Ψωμί</li> <li>▪ Μεγάλα ψητά</li> <li>▪ Κατεψυγμένα φαγητά</li> <li>▪ Συλλογή των υγρών που στάζουν, π.χ. λίπος κατά το ψήσιμο στη σχάρα.</li> </ul>
Ταψί		<ul style="list-style-type: none"> <li>▪ Γλυκό του ταψιού</li> <li>▪ Μικρά παρασκευάσματα</li> </ul>

**5.1 Λειτουργία ασφάλισης**

Η λειτουργία ασφάλισης εμποδίζει την ανατροπή των εξαρτημάτων κατά την αφαίρεσή τους. Μπορείτε να τραβήξετε έξω τα εξαρτήματα περίπου κατά το ήμισυ, μέχρι να ασφαλιστούν. Η προστασία ανατροπής λειτουργεί μόνο, όταν σπρώξετε τα εξαρτήματα σωστά μέσα στον χώρο μαγειρέματος.

**5.2 Σπρώξιμο των εξαρτημάτων μέσα στον χώρο μαγειρέματος**

Τοποθετείτε τα εξαρτήματα πάντοτε σωστά μέσα στον χώρο μαγειρέματος. Μόνο έτσι μπορούν τα εξαρτήματα να τραβηχτούν έξω περίπου κατά το ήμισυ, χωρίς να ανατραπούν.

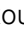
1. Στρέψτε τα εξαρτήματα έτσι, ώστε η εγκοπή  να βρίσκεται πίσω και να δείχνει προς τα κάτω.
2. Σπρώξτε τα εξαρτήματα μεταξύ των δύο ράβδων οδήγησης ενός ύψους τοποθέτησης.

3. Σπρώξτε μέσα εντελώς τα εξαρτήματα έτσι, ώστε να μην ακουμπούν την πόρτα της συσκευής.

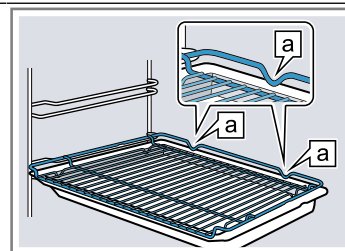
**Σημείωση:** Απομακρύνετε τα εξαρτήματα από τον χώρο μαγειρέματος, τα οποία δε χρησιμοποιείτε κατά τη διάρκεια της λειτουργίας.

**Συνδυασμός εξαρτημάτων**

Για τη συλλογή υγρών που στάζουν, μπορείτε να συνδυάσετε τη σχάρα με το ταψί γενικής χρήσης.

1. Τοποθετήστε τη σχάρα πάνω στο ταψί γενικής χρήσης έτσι, ώστε οι δύο αποστάτες  να ακουμπούν πίσω πάνω στην άκρη του ταψιού γενικής χρήσης.
2. Σπρώξτε το ταψί γενικής χρήσης μεταξύ των δύο ράβδων οδήγησης ενός ύψους τοποθέτησης. Η σχάρα βρίσκεται σε αυτή την περίπτωση πάνω από την επάνω ράβδο οδήγησης.

Σχάρα πάνω στο ταψί γενικής χρήσης

**5.3 Περαιτέρω εξαρτήματα**

Τα περαιτέρω εξαρτήματα μπορείτε να τα αγοράσετε στην υπηρεσία εξυπηρέτησης πελατών, στα ειδικά καταστήματα ή στο διαδίκτυο (Internet).

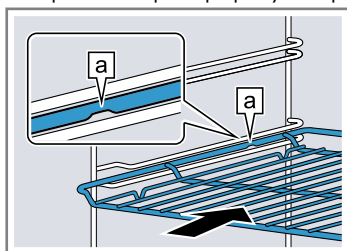
Μια μεγάλη προσφορά εξαρτημάτων για τη συσκευή σας, μπορείτε να βρείτε στο διαδίκτυο (Internet) ή στα φυλλάδια της εταιρείας μας.

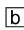
[www.neff-home.com](http://www.neff-home.com)

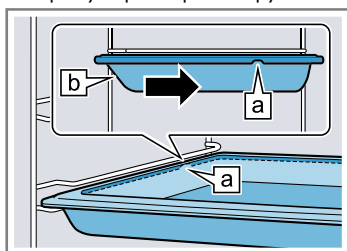
Τα εξαρτήματα είναι ειδικά για κάθε συσκευή. Δίνετε κατά την αγορά πάντοτε τον ακριβή χαρακτηρισμό (Αριθ. Ε) της συσκευής σας.

Ποιο εξάρτημα είναι διαθέσιμο για τη συσκευή σας, θα το βρείτε στο Online-Shop ή στην υπηρεσία εξυπηρέτησης πελατών.

Σχάρα Σπρώξτε μέσα τη σχάρα με την ανοιχτή πλευρά προς την πόρτα της συσκευής και με το κυρτό μέρος ~ προς τα κάτω.



Ταψί π.χ. ταψί γενικής χρήσης ή ταψί Σπρώξτε μέσα το ταψί με το λοξό μέρος  προς την πόρτα της συσκευής.



## 6 Πριν την πρώτη χρήση

Εκτελέστε τις ρυθμίσεις για την πρώτη θέση σε λειτουργία. Καθαρίστε τη συσκευή και τα εξαρτήματα.

### 6.1 Πρώτη θέση σε λειτουργία

Προτού μπορέσετε να χρησιμοποιήσετε την καινούργια σας συσκευή, πρέπει να πραγματοποιήσετε ρυθμίσεις πριν την πρώτη θέση σε λειτουργία.

#### Ρύθμιση της ώρας

Μετά τη σύνδεση της συσκευής ή μετά από μια διακοπή ρεύματος αναβοσβήνει στην οθόνη ενδείξεων η ώρα. Η ώρα ξεκινάει στις 12:00. Ρυθμίστε την τρέχουσα ώρα.

**Προϋπόθεση:** Ο διακόπτη επιλογής λειτουργίας πρέπει να είναι στη θέση μηδέν ο.

1. Ρυθμίστε την ώρα με το πλήκτρο < ή >.

2. Πατήστε το πλήκτρο Ⓞ.

✓ Η οθόνη ενδείξεων δείχνει τη ρυθμισμένη ώρα.

**Συμβουλή:** Εάν θα εμφανίζεται η ώρα στην οθόνη ενδείξεων, μπορείτε να το καθορίσετε στις Βασικές ρυθμίσεις → *Σελίδα 13*.

### 6.2 Καθαρισμός της συσκευής πριν την πρώτη χρήση

Προτού παρασκευάσετε για πρώτη φορά με τη συσκευή ένα φαγητό, καθαρίστε τον χώρο μαγειρέματος και τα εξαρτήματα.

1. Απομακρύνετε τα εξαρτήματα και τα υπολείμματα της συσκευασίας, όπως κομμάτια στυροπόρ, από τον χώρο μαγειρέματος.
2. Πριν τη θέρμανση, σκουπίστε τις λείες επιφάνειες στον χώρο μαγειρέματος με ένα μαλακό, υγρό πανί.
3. Εξαερώστε την κουζίνα, όση ώρα θερμαίνει η συσκευή.
4. Ρυθμίστε τον τρόπο ψησίματος και τη θερμοκρασία. → *"Βασικός χειρισμός", Σελίδα 10*

Τρόπος ψησίματος	Θερμός αέρας Circo Therm &
------------------	----------------------------

Θερμοκρασία	μέγιστη
-------------	---------

Διάρκεια	1 ώρα
----------	-------

5. Απενεργοποιήστε τη συσκευή μετά την αναφερόμενη διάρκεια.
6. Περιμένετε, μέχρι να κρυώσει ο χώρος μαγειρέματος.
7. Καθαρίστε τις λείες επιφάνειες με διάλυμα απορρυπαντικού πιάτων και ένα πανί καθαρισμού.
8. Καθαρίστε τα εξαρτήματα με διάλυμα απορρυπαντικού πιάτων και ένα πανί καθαρισμού ή μια μαλακιά βούρτσά.

## 7 Βασικός χειρισμός

### 7.1 Ενεργοποίηση της συσκευής

- ▶ Γυρίστε τον διακόπτη επιλογής λειτουργίας σε μια θέση εκτός της θέσης μηδέν ο.
- ✓ Η συσκευή είναι ενεργοποιημένη.

### 7.2 Ρύθμιση του τρόπου ψησίματος και της θερμοκρασίας

1. Με τον διακόπτη επιλογής λειτουργίας ρυθμίστε τον τρόπο ψησίματος.
2. Με τον διακόπτη επιλογής θερμοκρασίας ρυθμίστε τη θερμοκρασία ή τη βαθμίδα ψησίματος στο γκριλ.
- ✓ Μετά από μερικά δευτερόλεπτα ξεκινά η συσκευή να θερμαίνει.
3. Όταν είναι έτοιμο το φαγητό σας, απενεργοποιήστε τη συσκευή.

#### Συμβουλές

- Τον καταλληλότερο τρόπο ψησίματος για το φαγητό σας, θα τον βρείτε στην περιγραφή των τρόπων ψησίματος. → *"Τρόποι ψησίματος", Σελίδα 7*

- Μπορείτε να ρυθμίσετε στη συσκευή τη διάρκεια και τη λήξη για τη λειτουργία. → *"Λειτουργίες χρόνου", Σελίδα 11*

### Αλλαγή του τρόπου ψησίματος

Μπορείτε να αλλάξετε οποιαδήποτε στιγμή τον τρόπο ψησίματος.

- ▶ Ρυθμίστε με τον διακόπτη επιλογής λειτουργίας τον επιθυμητό τρόπο ψησίματος.

### Αλλαγή της θερμοκρασίας

Μπορείτε να αλλάξετε οποιαδήποτε στιγμή τη θερμοκρασία.

- ▶ Ρυθμίστε με τον διακόπτη επιλογής θερμοκρασίας την επιθυμητή θερμοκρασία.

### 7.3 Απενεργοποίηση της συσκευής

- ▶ Γυρίστε τον διακόπτη επιλογής λειτουργίας στη θέση μηδέν ο.
- ✓ Η συσκευή είναι απενεργοποιημένη.

## 8 Ταχεία θέρμανση

Για να εξοικονομήσετε χρόνο, μπορείτε με την ταχεία θέρμανση να μειώσετε τον χρόνο θέρμανσης.

## 8.1 Ρύθμιση της ταχείας θέρμανσης

Για να αποκτήσετε ένα ομοιόμορφο αποτέλεσμα μαγειρέματος, τοποθετήστε το φαγητό στον χώρο μαγειρέματος, αφού πρώτα ολοκληρωθεί η ταχεία θέρμανση.

1. Ρυθμίστε την ταχεία θέρμανση  $\text{Ⓢ}$ , με τον διακόπτη επιλογής λειτουργίας.

2. Ρυθμίστε την επιθυμητή θερμοκρασία, με τον διακόπτη επιλογής θερμοκρασίας. Χρησιμοποιείτε την ταχεία θέρμανση μόνο σε περίπτωση ρυθμισμένων θερμοκρασιών πάνω από 100 °C.
- ✓ Μετά από μερικά δευτερόλεπτα ξεκινά η ταχεία θέρμανση.
- ✓ Στην οθόνη ενδείξεων εμφανίζεται  $\text{Ⓢ}$  και τα βέλη  $\sim$  γεμίζουν από κάτω προς τα επάνω.
- ✓ Όταν λήξει η ταχεία θέρμανση, ηχεί ένα σήμα και η ένδειξη θέρμανσης σβήνει.
3. Μετά την ταχεία θέρμανση, χρησιμοποιήστε καλύτερα τον τρόπο ψησίματος **Θερμός αέρας Circo Therm**  $\text{Ⓢ}$ .
4. Τοποθετήστε το φαγητό μέσα στον χώρο μαγειρέματος.

## 9 Λειτουργίες χρόνου

Η συσκευή σας διαθέτει διάφορες λειτουργίες χρόνου, με τις οποίες μπορείτε να ελέγξετε τη λειτουργία.

### 9.1 Επισκόπηση των λειτουργιών χρόνου

Με το πλήκτρο  $\text{⊖}$  επιλέγετε τις διάφορες λειτουργίες χρόνου.

Λειτουργία χρόνου	Χρήση
Ώρα $\text{⊖}$	Μπορείτε να ρυθμίσετε την ώρα.
Διάρκεια $\text{I} \rightarrow \text{I}$	Όταν ρυθμίσετε για τη λειτουργία μια διάρκεια, σταματά η συσκευή μετά τη λήξη της διάρκειας αυτόματα να θερμαίνει.
Λήξη $\rightarrow \text{I}$	Στη διάρκεια μπορείτε να ρυθμίσετε μια ώρα, στην οποία λήγει η χρονική διάρκεια. Η συσκευή ξεκινά αυτόματα, έτσι ώστε η λειτουργία να είναι έτοιμη την επιθυμητή ώρα.
Ρολόι συναγερμού $\text{⊖}$	Μπορείτε να ρυθμίσετε το ρολόι συναγερμού ανεξάρτητα από τη λειτουργία. Δεν επηρεάζει τη συσκευή.

### 9.2 Ρύθμιση της ώρας

Μετά τη σύνδεση της συσκευής ή μετά από μια διακοπή ρεύματος αναβοσβήνει στην οθόνη ενδείξεων η ώρα. Η ώρα ξεκινάει στις 12:00. Ρυθμίστε την τρέχουσα ώρα.

**Προϋπόθεση:** Ο διακόπτη επιλογής λειτουργίας πρέπει να είναι στη θέση μηδέν  $\text{⓪}$ .

1. Ρυθμίστε την ώρα με το πλήκτρο  $\langle \rangle$ .
2. Πατήστε το πλήκτρο  $\text{⊖}$ .
- ✓ Η οθόνη ενδείξεων δείχνει τη ρυθμισμένη ώρα.

**Συμβουλή:** Εάν θα εμφανίζεται η ώρα στην οθόνη ενδείξεων, μπορείτε να το καθορίσετε στις Βασικές ρυθμίσεις → Σελίδα 13.

### Αλλαγή της ώρας

Μπορείτε να αλλάξετε οποιαδήποτε στιγμή την ώρα.

**Προϋπόθεση:** Ο διακόπτη επιλογής λειτουργίας πρέπει να είναι στη θέση μηδέν  $\text{⓪}$ .

1. Πατήστε το πλήκτρο  $\text{⊖}$  τόσες φορές, μέχρι να μαρκαριστεί στην οθόνη ενδείξεων  $\text{⊖}$ .
2. Αλλάξτε την ώρα με το πλήκτρο  $\langle \rangle$ .
- ✓ Μετά από μερικά δευτερόλεπτα παραλαμβάνει η συσκευή την αλλαγή.

### 9.3 Ρύθμιση της διάρκειας

Μπορείτε να ρυθμίσετε τη διάρκεια για τη λειτουργία μέχρι και 23 ώρες και 59 λεπτά.

**Προϋπόθεση:** Ένας τρόπος ψησίματος και μια θερμοκρασία ή βαθμίδα έχουν ρυθμιστεί.

1. Πατήστε το πλήκτρο  $\text{⊖}$  τόσες φορές, μέχρι να μαρκαριστεί στην οθόνη ενδείξεων  $\text{I} \rightarrow \text{I}$ .
2. Ρυθμίστε με το πλήκτρο  $\langle \rangle$  τη διάρκεια.

Πλήκτρο	Προτεινόμενη τιμή
$\langle$	10 λεπτά
$\rangle$	30 λεπτά

Η διάρκεια μπορεί να ρυθμιστεί μέχρι και μια ώρα σε βήματα του ενός λεπτού, μετά σε βήματα των 5 λεπτών.

- ✓ Μετά από μερικά δευτερόλεπτα ξεκινά η συσκευή να θερμαίνει και η διάρκεια αρχίζει να τρέχει.
- ✓ Όταν λήξει η διάρκεια, ηχεί ένα σήμα και στην οθόνη ενδείξεων βρίσκεται η διάρκεια στο μηδέν.
- 3. Όταν η διάρκεια έχει λήξει:
  - ▶ Πατήστε ένα οποιοδήποτε πλήκτρο, για να σταματήσετε το σήμα πρόωρα.
  - ▶ Πατήστε το πλήκτρο  $\rangle$ , για να ρυθμίσετε εκ νέου μια διάρκεια.
  - ▶ Όταν είναι έτοιμο το φαγητό σας, απενεργοποιήστε τη συσκευή.

### Αλλαγή της διάρκειας

Μπορείτε να αλλάξετε οποτεδήποτε τη διάρκεια.

**Προϋπόθεση:** Στην οθόνη ενδείξεων είναι μαρκαρισμένο το  $\text{I} \rightarrow \text{I}$ .

- ▶ Αλλάξτε τη διάρκεια με το πλήκτρο  $\langle \rangle$ .
- ✓ Μετά από μερικά δευτερόλεπτα παραλαμβάνει η συσκευή την αλλαγή.

### Διακοπή της διάρκειας

Μπορείτε να διακόψετε οποτεδήποτε τη διάρκεια.

**Προϋπόθεση:** Στην οθόνη ενδείξεων είναι μαρκαρισμένο το I→I.

- ▶ Επαναφέρετε με το πλήκτρο < τη διάρκεια στο μηδέν.
- ✓ Μετά από μερικά δευτερόλεπτα παραλαμβάνει η συσκευή την αλλαγή και συνεχίζει να θερμαίνει χωρίς διάρκεια.

## 9.4 Ρύθμιση της λήξης

Μπορείτε να αλλάξετε την ώρα, στην οποία λήγει η διάρκεια, μέχρι και 23 ώρες και 59 λεπτά.

### Σημειώσεις

- Σε περίπτωση τρόπων ψησίματος με λειτουργία γκριλ, δεν μπορεί να ρυθμιστεί η λήξη.
- Για να αποκτήσετε ένα καλό αποτέλεσμα μαγειρέματος, μην αλλάξετε άλλο τη λήξη, όταν έχει ήδη ξεκινήσει η λειτουργία.
- Για να μη χαλάνε τα τρόφιμα, μην τα αφήνετε για πολύ μέσα στον χώρο μαγειρέματος.

### Προϋποθέσεις

- Ένας τρόπος ψησίματος και μια θερμοκρασία ή βαθμίδα έχουν ρυθμιστεί.
  - Μια διάρκεια είναι ρυθμισμένη.
1. Πατήστε το πλήκτρο ⊖ τόσες φορές, μέχρι να μαρκαριστεί στην οθόνη ενδείξεων →I.
  2. Πατήστε το πλήκτρο < ή >.
  - ✓ Η οθόνη ενδείξεων δείχνει την υπολογισμένη λήξη.
  3. Με το πλήκτρο < ή > αλλάξτε τη λήξη.
  - ✓ Μετά από μερικά δευτερόλεπτα παραλαμβάνει η συσκευή τη ρύθμιση και η οθόνη ενδείξεων δείχνει τη ρυθμισμένη λήξη.
  - ✓ Όταν έχει φτάσει η υπολογισμένη ώρα εκκίνησης, ξεκινά η συσκευή να θερμαίνει και η διάρκεια αρχίζει να τρέχει.
  - ✓ Όταν λήξει η διάρκεια, ηχεί ένα σήμα και στην οθόνη ενδείξεων βρίσκεται η διάρκεια στο μηδέν.
  4. Όταν η διάρκεια έχει λήξει:
    - ▶ Πατήστε ένα οποιοδήποτε πλήκτρο, για να σταματήσετε το σήμα πρόωρα.
    - ▶ Πατήστε το πλήκτρο >, για να ρυθμίσετε εκ νέου μια διάρκεια.
    - ▶ Όταν είναι έτοιμο το φαγητό σας, απενεργοποιήστε τη συσκευή.

## Αλλαγή της λήξης

Για να έχετε ένα καλό αποτέλεσμα μαγειρέματος, μπορείτε να αλλάξετε μόνο τη ρυθμισμένη λήξη, μέχρι να ξεκινήσει η λειτουργία και να λήξει η διάρκεια.

**Προϋπόθεση:** Στην οθόνη ενδείξεων είναι μαρκαρισμένο το →I.

- ▶ Με το πλήκτρο < ή > αλλάξτε τη λήξη.
- ✓ Μετά από μερικά δευτερόλεπτα παραλαμβάνει η συσκευή την αλλαγή.

## Διακοπή της λήξης

Μπορείτε να διαγράψετε οποτεδήποτε τη ρυθμισμένη λήξη.

**Προϋπόθεση:** Στην οθόνη ενδείξεων είναι μαρκαρισμένο το →I.

- ▶ Επαναφέρετε τη λήξη με το πλήκτρο < στην τρέχουσα ώρα συν τη ρυθμισμένη διάρκεια.
- ✓ Μετά από μερικά δευτερόλεπτα παραλαμβάνει η συσκευή την αλλαγή και αρχίζει να θερμαίνει. Η διάρκεια αρχίζει να τρέχει.

## 9.5 Ρύθμιση του ρολογιού συναγερμού

Το ρολόι συναγερμού λειτουργεί ανεξάρτητα από τη λειτουργία. Μπορείτε να ρυθμίσετε το ρολόι συναγερμού σε περίπτωση ενεργοποιημένης και απενεργοποιημένης συσκευής μέχρι 23 ώρες και 59 λεπτά. Το ρολόι συναγερμού έχει ένα δικό του σήμα, έτσι ώστε να ακούτε, εάν έχει λήξει το ρολόι συναγερμού ή μια διάρκεια.

1. Πατήστε το πλήκτρο ⊕ τόσες φορές, μέχρι να μαρκαριστεί στην οθόνη ενδείξεων Δ.
2. Ρυθμίστε με το πλήκτρο < ή > τον χρόνο του ρολογιού συναγερμού.

Πλήκτρο	Προτεινόμενη τιμή
<	5 λεπτά
>	10 λεπτά

Μέχρι τα 10 λεπτά, μπορεί ο χρόνος του ρολογιού συναγερμού να ρυθμιστεί σε βήματα των 30 δευτερολέπτων. Μετά, τα βήματα του χρόνου γίνονται μεγαλύτερα, όσο μεγαλύτερη είναι η τιμή.

- ✓ Μετά από μερικά δευτερόλεπτα ξεκινά το ρολόι συναγερμού και ο χρόνος του ρολογιού συναγερμού αρχίζει να τρέχει.
- ✓ Όταν λήξει ο χρόνος του ρολογιού συναγερμού, ηχεί ένα σήμα και στην οθόνη ενδείξεων βρίσκεται ο χρόνος του ρολογιού συναγερμού στο μηδέν.
- 3. Όταν έχει λήξει ο χρόνος του ρολογιού συναγερμού:
  - ▶ Πατήστε ένα οποιοδήποτε πλήκτρο, για να απενεργοποιήσετε το ρολόι συναγερμού.

## Αλλαγή του ρολογιού συναγερμού

Μπορείτε να αλλάξετε οποιαδήποτε στιγμή τον χρόνο του ρολογιού συναγερμού.

**Προϋπόθεση:** Στην οθόνη ενδείξεων είναι μαρκαρισμένο Δ.

- ▶ Αλλάξτε με το πλήκτρο < ή > τον χρόνο του ρολογιού συναγερμού.
- ✓ Μετά από μερικά δευτερόλεπτα παραλαμβάνει η συσκευή την αλλαγή.

## Διακοπή του ρολογιού συναγερμού

Μπορείτε να διακόψετε οποιαδήποτε στιγμή τον χρόνο του ρολογιού συναγερμού.

**Προϋπόθεση:** Στην οθόνη ενδείξεων είναι μαρκαρισμένο Δ.

- ▶ Επαναφέρετε με το πλήκτρο < τον χρόνο του ρολογιού συναγερμού στο μηδέν.
- ✓ Μετά από μερικά δευτερόλεπτα παραλαμβάνει η συσκευή την αλλαγή και το Δ σβήνει.

# 10 Ασφάλεια παιδιών

Ασφαλίστε τη συσκευή σας, για να μην ενεργοποιήσουν αθέλητα παιδιά τη συσκευή ή αλλάξουν ρυθμίσεις.

**Σημειώσεις**

- Το εάν μπορεί να ρυθμιστεί η ασφάλεια παιδιών, μπορείτε να το ρυθμίσετε στις Βασικές ρυθμίσεις → *Σελίδα 13*.
- Μετά από μια διακοπή ρεύματος είναι η ασφάλεια παιδιών απενεργοποιημένη.

**10.1 Αυτόματη ασφάλεια παιδιών**

Μετά την απενεργοποίηση, κλειδώνει η συσκευή αυτόματα. Προτού να μπορέσετε να ενεργοποιήσετε τη συ-

σκευή, πρέπει να απενεργοποιήσετε την αυτόματη ασφάλεια παιδιών.

Την αυτόματη ασφάλεια παιδιών μπορείτε να την ενεργοποιήσετε και απενεργοποιήσετε στις βασικές ρυθμίσεις. → *"Βασικές ρυθμίσεις", Σελίδα 13*

**Διακοπή της αυτόματης ασφάλειας παιδιών**

**Προϋπόθεση:** Η αυτόματη ασφάλεια παιδιών είναι ενεργοποιημένη στις βασικές ρυθμίσεις.

→ *"Βασικές ρυθμίσεις", Σελίδα 13*

- Κρατήστε το πλήκτρο  $\odot$  πατημένο, μέχρι στην οθόνη ενδείξεων να σβήσει το  $\ominus$ .

**11 Βασικές ρυθμίσεις**

Μπορείτε να προσαρμόσετε τις βασικές ρυθμίσεις της συσκευής σας στις προσωπικές σας ανάγκες.

**11.1 Επισκόπηση των βασικών ρυθμίσεων**

Εδώ θα βρείτε μια επισκόπηση των βασικών ρυθμίσεων και των ρυθμίσεων εργοστασίου. Οι βασικές ρυθμίσεις εξαρτώνται από τον εξοπλισμό της συσκευής σας.

Ένδειξη	Βασική ρύθμιση	Επιλογή
e0	Αυτόματη ασφάλεια παιδιών → <i>"Ασφάλεια παιδιών", Σελίδα 12</i>	$\square$ = όχι ¹ I = ναι ²
e1	Ένδειξη της ώρας	$\square$ = Απόκρυψη της ώρας I = Ένδειξη της ώρας ¹
e2	Διάρκεια σήματος μετά τη λήξη μιας χρονικής διάρκειας ή του χρόνου του ρολογιού συναγερμού	I = 10 δευτερόλεπτα 2 = 30 δευτερόλεπτα ¹ 3 = 2 λεπτά
e3	Έχος πλήκτρου κατά το πάτημα ενός πλήκτρου	$\square$ = Off I = On ¹
e4	Χρόνος συνέχισης της λειτουργίας του ανεμιστήρα ψύξης	I = μικρός 2 = Μέτρια 3 = μεγάλος ¹ 4 = πολύ μεγάλος
e5	Χρόνος αναμονής, μέχρι να εισαχθεί μια ρύθμιση στη μνήμη της συσκευής	I = 3 δευτερόλεπτα ¹ 2 = 6 δευτερόλεπτα 3 = 10 δευτερόλεπτα
e6	Ασφάλεια παιδιών ρυθμιζόμενη → <i>"Ασφάλεια παιδιών", Σελίδα 12</i>	$\square$ = όχι I = ναι ¹
e7	Σκληρότητα νερού ³	$\square$ = Αποσκληρυμένο I = μαλακό (έως 1,5 mmol/l) 2 = μέτριο (1,5 - 2,5 mmol/l) 3 = σκληρό (2,5 - 3,8 mmol/l) 4 = πολύ σκληρό (πάνω από 3,8 mmol/l) ¹

**11.2 Αλλαγή της βασικής ρύθμισης**

**Προϋπόθεση:** Η συσκευή είναι απενεργοποιημένη.

- Κρατήστε πατημένο το πλήκτρο  $\odot$  για περίπου 4 δευτερόλεπτα.
- ✓ Στην οθόνη ενδείξεων εμφανίζεται η πρώτη βασική ρύθμιση, π.χ. e1 I.
- Αλλάξτε τη ρύθμιση με το πλήκτρο  $\langle$  ή  $\rangle$ .

- Περάστε με το πλήκτρο  $\odot$  στην επόμενη βασική ρύθμιση.
- Για να αποθηκεύσετε τις αλλαγές, κρατήστε πατημένο το πλήκτρο  $\odot$  για περίπου 4 δευτερόλεπτα.

**Σημείωση:** Μετά από μια διακοπή ρεύματος οι βασικές ρυθμίσεις επαναφέρονται ξανά στις ρυθμίσεις εργοστασίου.

¹ Ρυθμίσεις εργοστασίου (ανάλογα με τον τύπο της συσκευής μπορεί να διαφέρουν)

² Μόνο δυνατό, όταν είναι ρυθμισμένο e5 I

³ Μόνο για τύπους συσκευών με λειτουργία ατμού

### 11.3 Διακοπή της αλλαγής των βασικών ρυθμίσεων

- ▶ Γυρίστε τον διακόπτη επιλογής λειτουργίας.
- ✓ Όλες οι αλλαγές απορρίπτονται και δεν αποθηκεύονται.

## 12 Καθαρισμός και φροντίδα

Για να παραμένει η συσκευή σας για μεγάλο χρονικό διάστημα λειτουργική, καθαρίζετε και φροντίζετε την προσεκτικά.

### 12.1 Υλικά καθαρισμού

Για να μην προκαλέσετε ζημιά στις διάφορες επιφάνειες στη συσκευή, μη χρησιμοποιήσετε ακατάλληλα υλικά καθαρισμού.

#### ⚠ ΠΡΟΕΙΔΟΠΟΙΗΣΗ – Κίνδυνος ηλεκτροπληξίας!

Μια εισχώρηση υγρασίας μπορεί να προκαλέσει ηλεκτροπληξία.

- ▶ Μη χρησιμοποιείτε συσκευές εκτόξευσης ατμού ή συσκευές καθαρισμού υψηλής πίεσης, για να καθαρίσετε τη συσκευή.

#### ΠΡΟΣΟΧΗ

Τα ακατάλληλα υλικά καθαρισμού καταστρέφουν τις επιφάνειες της συσκευής.

- ▶ Μη χρησιμοποιείτε κανένα ισχυρό απορρυπαντικό ή υλικά τριψίματος.

### 12.2 Κατάλληλα υλικά καθαρισμού

Χρησιμοποιείτε μόνο κατάλληλα υλικά καθαρισμού για τις διάφορες επιφάνειες στη συσκευή σας. Προσέχετε τις οδηγίες για τον καθαρισμό της συσκευής.

#### Μπροστινή πλευρά συσκευής

Επιφάνεια	Κατάλληλα υλικά καθαρισμού	Υποδείξεις
Ανοξειδωτος χάλυβας	<ul style="list-style-type: none"> <li>▪ Ζεστό διάλυμα απορρυπαντικού πιάτων</li> <li>▪ Ειδικά υλικά φροντίδας ανοξειδωτου χάλυβα για ζεστές επιφάνειες</li> </ul>	Για την αποφυγή διάβρωσης, απομακρύνετε αμέσως τους λεκέδες από άλατα ασβεστίου, λίπος, κορν φλάουρ και ασπράδι αυγού από τις επιφάνειες ανοξειδωτου χάλυβα. Απλώνετε πολύ λεπτά το υλικό φροντίδας ανοξειδωτου χάλυβα.
Πλαστικό ή βερνικωμένες επιφάνειες π.χ. πεδίο χειρισμού	<ul style="list-style-type: none"> <li>▪ Ζεστό διάλυμα απορρυπαντικού πιάτων</li> </ul>	Μη χρησιμοποιείτε κανένα υγρό καθαρισμού τζαμιών ή ξύστρα γυαλιού.

#### Πόρτα συσκευής

Περιοχή	Κατάλληλα υλικά καθαρισμού	Υποδείξεις
Τζάμια πόρτας	<ul style="list-style-type: none"> <li>▪ Ζεστό διάλυμα απορρυπαντικού πιάτων</li> <li>▪ Ανοξειδωτο σύρμα κουζίνας</li> </ul>	Μη χρησιμοποιείτε ξύστρες γυαλιού. <b>Συμβουλή:</b> Για προσεκτικό καθαρισμό, αφαιρέστε τα τζάμια της πόρτας. → "Πόρτα συσκευής", Σελίδα 17
Κάλυμμα της πόρτας	<ul style="list-style-type: none"> <li>▪ Από ανοξειδωτο χάλυβα: Καθαριστικό ανοξειδωτου χάλυβα</li> <li>▪ από πλαστικό υλικό: Ζεστό διάλυμα απορρυπαντικού πιάτων</li> </ul>	Μη χρησιμοποιείτε κανένα υγρό καθαρισμού τζαμιών ή ξύστρα γυαλιού. <b>Συμβουλή:</b> Για προσεκτικό καθαρισμό, αφαιρέστε το κάλυμμα της πόρτας. → "Πόρτα συσκευής", Σελίδα 17

Περιοχή	Κατάλληλα υλικά καθαρισμού	Υποδείξεις
Λαβή πόρτας	<ul style="list-style-type: none"> <li>■ Ζεστό διάλυμα απορρυπαντικού πιάτων</li> </ul>	Για την αποφυγή λεκέδων που δεν απομακρύνονται άλλο, απομακρύνετε αμέσως το αποσκληρυντικό από τη λαβή της πόρτας.
Στεγανοποίηση πόρτας	<ul style="list-style-type: none"> <li>■ Ζεστό διάλυμα απορρυπαντικού πιάτων</li> </ul>	Μην την αφαιρείτε και μην την τρίβετε.

### Χώρος μαγειρέματος

Περιοχή	Κατάλληλα υλικά καθαρισμού	Υποδείξεις
Εμαγιέ επιφάνειες	<ul style="list-style-type: none"> <li>■ Ζεστό διάλυμα απορρυπαντικού πιάτων</li> <li>■ Ξιδόνερο</li> <li>■ Απορρυπαντικό φούρνου</li> <li>■ Ανοξειδωτο σύρμα κουζίνας</li> </ul>	<p>Σε περίπτωση μεγάλης ρύπανσης, χρησιμοποιείτε μια βούρτσα ή ένα ανοξειδωτο σύρμα κουζίνας.</p> <p>Για το στέγνωμα του χώρου μαγειρέματος μετά τον καθαρισμό, αφήνετε την πόρτα της συσκευής ανοιχτή.</p> <p><b>Σημειώσεις</b></p> <ul style="list-style-type: none"> <li>■ Το εμαγιέ "ψήνεται" στις πολύ υψηλές θερμοκρασίες, με αποτέλεσμα να εμφανίζονται ελαφρές διαφορές χρώματος. Η ικανότητα λειτουργίας της συσκευής δεν επηρεάζεται.</li> <li>■ Οι γωνίες στις λεπτές λαμαρίνες δε γίνονται τελείως εμαγιέ και μπορεί να είναι τραχιές. Η προστασία από διάβρωση δεν επηρεάζεται από αυτό.</li> <li>■ Λόγω υπολειμμάτων τροφίμων δημιουργούνται λευκές επικαθίσεις πάνω στις εμαγιέ επιφάνειες. Οι επικαθίσεις είναι αβλαβείς για την υγεία. Η ικανότητα λειτουργίας της συσκευής δεν επηρεάζεται. Μπορείτε να απομακρύνετε τις επικαθίσεις με κιτρικό οξύ.</li> </ul>
Αυτοκαθαριζόμενες επιφάνειες	-	<p>Προσέχετε τις οδηγίες για τις αυτοκαθαριζόμενες επιφάνειες.</p> <p>→ "Καθαρισμός των αυτοκαθαριζόμενων επιφανειών στον χώρο μαγειρέματος", Σελίδα 15</p>
Γυάλινο κάλυμμα της λάμπας του φούρνου	<ul style="list-style-type: none"> <li>■ Ζεστό διάλυμα απορρυπαντικού πιάτων</li> </ul>	Σε περίπτωση μεγάλης ρύπανσης, χρησιμοποιείτε απορρυπαντικό φούρνου.
Οδηγοί	<ul style="list-style-type: none"> <li>■ Ζεστό διάλυμα απορρυπαντικού πιάτων</li> <li>■ Ανοξειδωτο σύρμα κουζίνας</li> </ul>	<p>Σε περίπτωση μεγάλης ρύπανσης, χρησιμοποιείτε μια βούρτσα ή ένα ανοξειδωτο σύρμα κουζίνας.</p> <p><b>Συμβουλή:</b> Για καθαρισμό, αφαιρείτε τους οδηγούς.</p> <p>→ "Οδηγοί", Σελίδα 21</p>
Εξαρτήματα	<ul style="list-style-type: none"> <li>■ Ζεστό διάλυμα απορρυπαντικού πιάτων</li> <li>■ Απορρυπαντικό φούρνου</li> <li>■ Ανοξειδωτο σύρμα κουζίνας</li> </ul>	<p>Σε περίπτωση μεγάλης ρύπανσης, χρησιμοποιείτε μια βούρτσα ή ένα ανοξειδωτο σύρμα κουζίνας.</p> <p>Τα εμαγιέ εξαρτήματα είναι κατάλληλα για πλυντήριο πιάτων.</p>

## 12.3 Καθαρισμός συσκευής

Για την αποφυγή ζημιάς στη συσκευή, καθαρίζετε τη συσκευή μόνο όπως προβλέπεται και με τα κατάλληλα υλικά καθαρισμού.

### ⚠ ΠΡΟΕΙΔΟΠΟΙΗΣΗ – Κίνδυνος εγκαύματος!

Η συσκευή ζεσταίνεται κατά τη διάρκεια της λειτουργίας.

- ▶ Πριν τον καθαρισμό αφήστε τη συσκευή να κρυώσει.

### ⚠ ΠΡΟΕΙΔΟΠΟΙΗΣΗ – Κίνδυνος πυρκαγιάς!

Τα υπολείμματα φαγητών, το λίπος και ο χυμός από το ψητό μπορούν να αναφλεγούν.

- ▶ Πριν από τη λειτουργία απομακρύνετε τη χοντρή ρύπανση από τον χώρο μαγειρέματος, τα θερμαντικά στοιχεία και από τα εξαρτήματα.

**Προϋπόθεση:** Προσέχετε τις πληροφορίες για τα υλικά καθαρισμού.

→ "Υλικά καθαρισμού", Σελίδα 14

1. Καθαρίζετε τη συσκευή με ζεστό διάλυμα απορρυπαντικού πιάτων και με ένα πανί καθαρισμού.
  - ▶ Σε ορισμένες επιφάνειες, μπορείτε να χρησιμοποιείτε εναλλακτικά υλικά καθαρισμού.
  - "Κατάλληλα υλικά καθαρισμού", Σελίδα 14
2. Στεγνώστε με ένα μαλακό πανί.

## 12.4 Καθαρισμός των αυτοκαθαριζόμενων επιφανειών στον χώρο μαγειρέματος

Το πίσω τοίχωμα στον χώρο μαγειρέματος είναι αυτοκαθαριζόμενο. Οι αυτοκαθαριζόμενες επιφάνειες είναι επιστρωμένες με ένα πορώδες, ματ κεραμικό και έχουν μια τραχιά επιφάνεια. Όταν η συσκευή είναι σε λειτουργία, απορροφούν οι αυτοκαθαριζόμενες επιφάνειες πιτσιλιές από το ψήσιμο και το ψήσιμο στο γκριλ και τα

αποδομούν. Όταν κατά τη λειτουργία οι αυτοκαθαριζόμενες επιφάνειες δεν καθαρίζονται πλέον αρκετά, θερμάνετε στοχευμένα τον χώρο μαγειρέματος.

### ΠΡΟΣΟΧΗ

Εάν δεν καθαρίζετε τακτικά τις αυτοκαθαριζόμενες επιφάνειες, μπορεί να προκληθούν ζημιές σε αυτές.

- ▶ Όταν είναι ορατοί σκούροι λεκέδες στις αυτοκαθαριζόμενες επιφάνειες, θερμάνετε τον χώρο μαγειρέματος.
- ▶ Μη χρησιμοποιείτε απορρυπαντικά φούρνου ή τραχιά υλικά καθαρισμού. Εάν πέσει κατά λάθος απορρυπαντικό φούρνου πάνω στις αυτοκαθαριζόμενες επιφάνειες, σκουπίστε τις αμέσως με νερό και ένα απορροφητικό πανί ή σφουγγάρι. Μην τρίβετε.

1. Αφαιρέστε τα εξαρτήματα και τα σκεύη από τον χώρο μαγειρέματος.
2. Αφαιρέστε τους οδηγούς και απομακρύνετε τους από τον χώρο μαγειρέματος.  
→ "Οδηγοί", Σελίδα 21
3. Απομακρύνετε τη χοντρή ρύπανση με διάλυμα απορρυπαντικού πιάτων και ένα μαλακό πανί:
  - Από τις λείες εμαγιέ επιφάνειες

- Από την πόρτα της συσκευής εσωτερικά
  - Από το γυάλινο κάλυμμα της λάμπας του φούρνου
- Έτσι αποφεύγετε λεκέδες που δεν απομακρύνονται.
4. Απομακρύνετε αντικείμενα από τον χώρο μαγειρέματος. Ο χώρος μαγειρέματος πρέπει να είναι άδειος.
  5. Ρυθμίστε "Θερμός αέρας Circo Therm".
  6. Ρυθμίστε τη μέγιστη θερμοκρασία.
  - ✓ Μετά από μερικά δευτερόλεπτα ξεκινά η συσκευή να θερμαίνεται.
  7. Μετά από 1 ώρα απενεργοποιήστε τη συσκευή.
  8. Όταν κρυώσει καλά η συσκευή, σκουπίστε τον χώρο μαγειρέματος μ' ένα υγρό πανί.  
**Σημείωση:** Στις αυτοκαθαριζόμενες επιφάνειες μπορεί να δημιουργηθούν λεκέδες. Τα υπολείμματα από ζάχαρη και ασπράδια αυγών στα τρόφιμα δεν αποδομούνται και παραμένουν κολλημένα πάνω στις επιφάνειες. Κοκκινωποί λεκέδες είναι υπολείμματα από αλατούχα τρόφιμα, οι λεκέδες δεν αποτελούν σκουριά. Οι λεκέδες δεν είναι επικίνδυνοι για την υγεία. Οι λεκέδες δεν περιορίζουν την ικανότητα καθαρισμού των αυτοκαθαριζόμενων επιφανειών.
  9. Τοποθετήστε τους οδηγούς.  
→ "Οδηγοί", Σελίδα 21

## 13 Βοήθεια καθαρισμού Easy Clean

Χρησιμοποιήστε τη βοήθεια καθαρισμού **Easy Clean** για τον ενδιάμεσο καθαρισμό του χώρου μαγειρέματος. Η βοήθεια καθαρισμού **Easy Clean** μουλιάζει τη ρύπανση μέσω της εξάτμισης διαλύματος απορρυπαντικού πιάτων. Στη συνέχεια, μπορεί η ρύπανση να απομακρυνθεί ευκολότερα.

### 13.1 Ρύθμιση της βοήθειας καθαρισμού Easy Clean

#### ⚠ ΠΡΟΕΙΔΟΠΟΙΗΣΗ – Κίνδυνος ζεματίσματος!

Με το νερό στον καυτό χώρο μαγειρέματος μπορεί να δημιουργηθεί καυτός υδρατμός.


- ▶ Μη χύνετε ποτέ νερό μέσα στον καυτό χώρο μαγειρέματος.

#### Σημειώσεις

- Δεν μπορείτε να μεταθέσετε τη λήξη.
- Η διάρκεια είναι προρρυθμισμένη και δεν μπορεί να αλλάξει.

**Προϋπόθεση:** Ξεκινήστε τη βοήθεια καθαρισμού μόνο, όταν έχει κρυώσει εντελώς ο χώρος μαγειρέματος.

1. Αφαιρέστε τα εξαρτήματα από τον χώρο μαγειρέματος.
2. **ΠΡΟΣΟΧΗ** – Απεσταγμένο νερό στον χώρο μαγειρέματος οδηγεί σε διάβρωση.
  - ▶ Μη χρησιμοποιείτε καθόλου απεσταγμένο νερό.

Αναμείξτε 0,4 λίτρα νερό με μια σταγόνα υγρού καθαρισμού πιάτων και χύστε το στη μέση του πάτου του χώρου μαγειρέματος.
3. Με τον διακόπτη επιλογής λειτουργίας και τον διακόπτη επιλογής θερμοκρασίας, ρυθμίστε τη βοήθεια καθαρισμού .
  - ✓ Στην οθόνη ενδείξεων εμφανίζεται η διάρκεια.
  - ✓ Μετά από λίγα δευτερόλεπτα ξεκινά η βοήθεια καθαρισμού. Στην οθόνη ενδείξεων τρέχει η διάρκεια.
  - ✓ Μόλις η βοήθεια καθαρισμού λήξει, ηχεί ένα σήμα.

### 13.2 Ολοκλήρωση του καθαρισμού του χώρου μαγειρέματος

#### ΠΡΟΣΟΧΗ

Η υγρασία στον χώρο μαγειρέματος για παρατεταμένο χρονικό διάστημα, οδηγεί σε διάβρωση.

- ▶ Μετά τη χρήση της βοήθειας καθαρισμού, σκουπίστε τον χώρο μαγειρέματος και αφήστε τον να στεγνώσει εντελώς.

Το νερό πάνω στον πάτο του χώρου μαγειρέματος κατά τη λειτουργία της συσκευής με θερμοκρασίες πάνω από 120 °C, προκαλεί ζημιές στο εμαγιέ.

- ▶ Όταν υπάρχει νερό πάνω στον πάτο του χώρου μαγειρέματος, μην ξεκινήσετε καμία λειτουργία.
- ▶ Σκουπίστε το νερό από τον πάτο του χώρου μαγειρέματος, πριν τη λειτουργία.

1. Ανοίξτε την πόρτα της συσκευής και απομακρύνετε το υπόλοιπο νερό μ' ένα απορροφητικό πανί ή σφουγγάρι.
2. Καθαρίστε τις λείες επιφάνειες στον χώρο μαγειρέματος με ένα πανί καθαρισμού ή με μια μαλακή βούρτσά. Τα σκληρά υπολείμματα μπορείτε να τα απομακρύνετε με ένα σύρμα τριψίματος από ανοξείδωτο χάλυβα.
3. Απομακρύνετε τα ίχνη των αλάτων ασβεστίου με ένα εμποτισμένο σε ξίδι πανί. Στη συνέχεια, σκουπίστε τα αντίστοιχα σημεία με καθαρό νερό και τρίψτε τα για να στεγνώσουν μ' ένα μαλακό πανί (επίσης και κάτω από τη στεγανοποίηση της πόρτας).
4. Όταν δεν μπορεί να απομακρυνθεί η επίμονη ρύπανση, επαναλάβετε τη βοήθεια καθαρισμού, αφού πρώτα έχει κρυώσει ο χώρος μαγειρέματος.

5. Για την απενεργοποίηση, γυρίστε τον διακόπτη επιλογής λειτουργίας στη θέση μηδέν.
6. Κατεβάστε την πόρτα της συσκευής και αφήστε την για περίπου 1 ώρα ανοιχτή, για να στεγνώσουν οι επιφάνειες στον χώρο μαγειρέματος.

- ▶ Για να στεγνώσετε γρήγορα τον χώρο μαγειρέματος, θερμάνετε τη συσκευή με ανοιχτή πόρτα για περίπου 5 λεπτά με **Θερμός αέρας Circo Therm** στους 50 °C.

## 14 Πόρτα συσκευής

Για τον προσεκτικό καθαρισμό της πόρτας της συσκευής, μπορείτε να την αποσυναρμολογήσετε.

### ⚠ ΠΡΟΕΙΔΟΠΟΙΗΣΗ – Κίνδυνος τραυματισμού!

Όταν οι μεντεσέδες δεν είναι ασφαλισμένοι λόγω μη πλήρους μανδάλωσης, μπορεί να κλείσουν με μεγάλη δύναμη.

- ▶ Για την αφαίρεση και τοποθέτηση της πόρτας της συσκευής, γυρίζετε τις δύο μανδάλωσεις πάντοτε μέχρι τέρμα.
- ▶ Όταν ο μεντεσές κατά την αφαίρεση ή τοποθέτηση της πόρτας της συσκευής έχει κλείσει, μην πιάσετε μέσα στον μεντεσέ και καλέστε την υπηρεσία εξυπηρέτησης πελατών.

**Σημείωση:** Περισσότερες πληροφορίες:



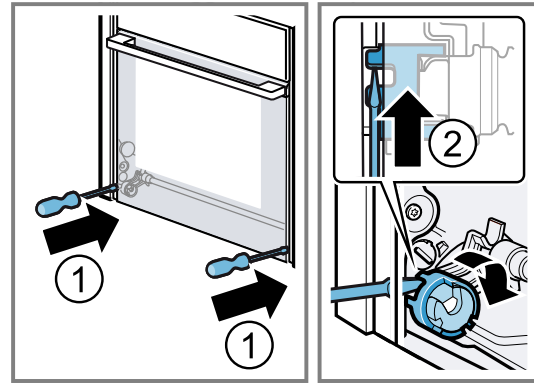
### 14.1 Αφαίρεση της πόρτας της συσκευής

#### Προϋποθέσεις

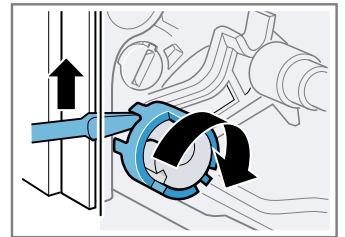
- Ετοιμάστε έναν φακό.
- Ετοιμάστε ένα κατσαβίδι.
- Ετοιμάστε ένα κέρμα.

1. Για να δείτε καλύτερα την ασφάλεια της πόρτας, φέξτε με τον φακό στη σχισμή δίπλα από την πόρτα της συσκευής.

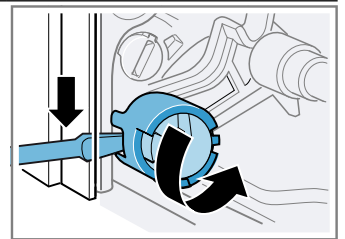
2. Κρατήστε το κατσαβίδι οριζόντια ① και σπρώξτε την ασφάλεια της πόρτας (μαύρο εξάρτημα) και στις δύο πλευρές προς τα πάνω μέχρι το τέρμα ②.



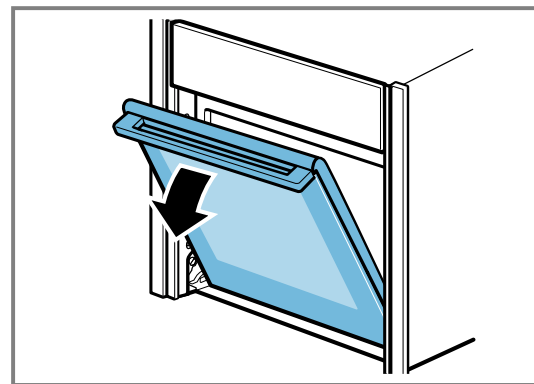
Ασφάλεια πόρτας ανοιχτή



Ασφάλεια πόρτας κλειστή

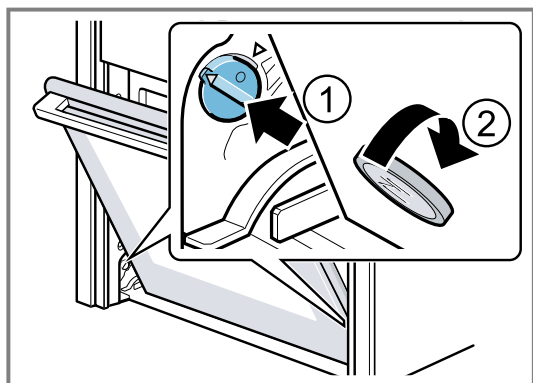


3. Ανοίξτε την πόρτα της συσκευής περίπου κατά 45°.

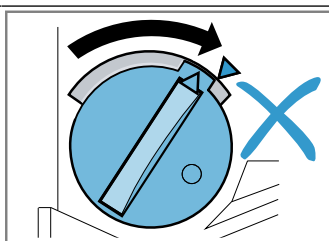


4. Χώστε το κέρμα μέσα στη σχισμή της μανδάλωσης ① και στρέψτε το μέχρι τέρμα ②.
  - ▶ Γυρίστε τη μανδάλωση στην αριστερή πλευρά προς τη φορά των δεικτών του ρολογιού.

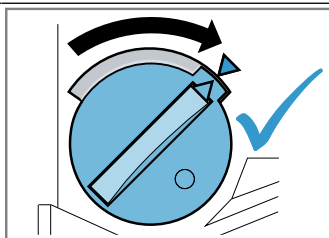
- ▶ Γυρίστε τη μανδάλωση στη δεξιά πλευρά ενάντια στη φορά των δεικτών του ρολογιού.



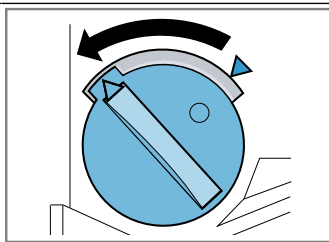
Μανδάλωση αριστερή πλευρά μη σταθεροποιημένη  
Τα βέλη δε δείχνουν το ένα προς το άλλο



Μανδάλωση αριστερή πλευρά: Σταθεροποιημένη  
Τα βέλη δείχνουν το ένα προς το άλλο

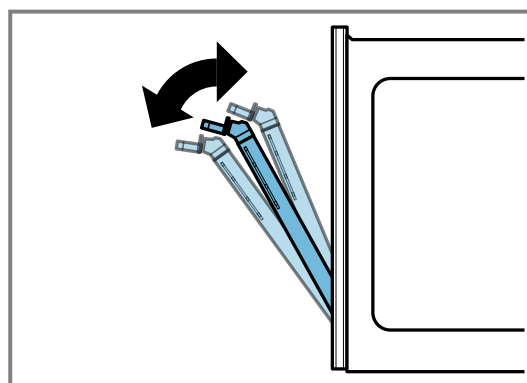
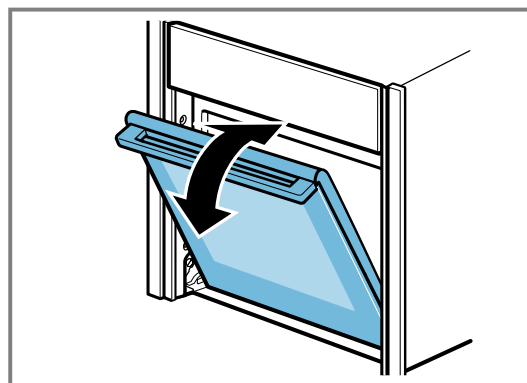


Μανδάλωση αριστερή πλευρά: Λυμένη



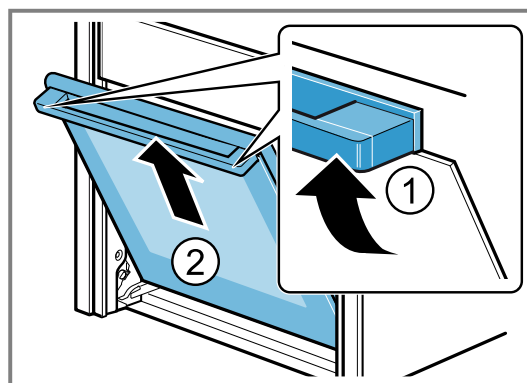
- ✓ Η μανδάλωση ασφαλίζει αισθητά.
- 5. ΠΡΟΣΟΧΗ** – Ένα άνοιγμα και κλείσιμο της πόρτας της συσκευής στη θέση μανδάλωσης, προκαλεί ζημιά στους μεντεσέδες της πόρτας.
- ▶ Μην ανοίγετε ή κλείνετε ποτέ την πόρτα της συσκευής έναντι μιας αντίστασης.
  - ▶ Όταν έχει πάθει ζημιά ένας μεντεσές πόρτας, καλέστε την υπηρεσία εξυπηρέτησης πελατών.
- Κινήστε την πόρτα της συσκευής προς τα πάνω και προς τα κάτω, μέχρι να ακουστεί ένα σιγανό κλικ. Η

πόρτα της συσκευής μπορεί να κινηθεί πλέον μόνο ελάχιστα.



- ✓ Η πόρτα της συσκευής βρίσκεται στη θέση μανδάλωσης.

- 6. ⚠ ΠΡΟΕΙΔΟΠΟΙΗΣΗ – Κίνδυνος τραυματισμού!**  
Η πόρτα της συσκευής έχει ένα βάρος από 7-10 κιλά και μπορεί σε περίπτωση απρόσεκτου χειρισμού να πέσει.
- ▶ Χειρίζεστε προσεκτικά την πόρτα της συσκευής. Πιάστε την πόρτα της συσκευής και με τα δύο χέρια αριστερά και δεξιά και ταυτόχρονα γυρίστε τη λαβή της πόρτας λίγο προς τα πάνω ①, μέχρι να μπορεί να αφαιρεθεί η πόρτα της συσκευής προς τα πάνω ②.

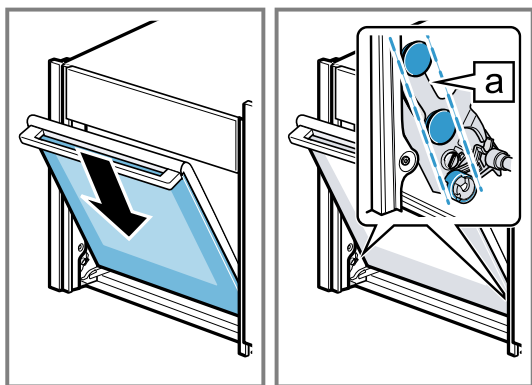


- 7.** Τοποθετήστε την πόρτα της συσκευής σε μια επίπεδη, μαλακιά και καθαρή επιφάνεια εναπόθεσης.

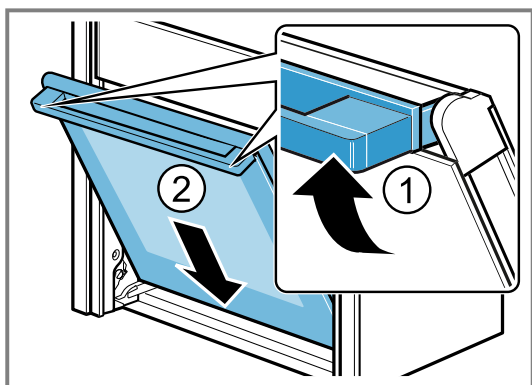
## 14.2 Τοποθέτηση της πόρτας της συσκευής

- 1. Συμβουλή:** Προσέξτε, να μην τοποθετηθεί λοξά η πόρτα της συσκευής και να έχει τοποθετηθεί εντελώς.

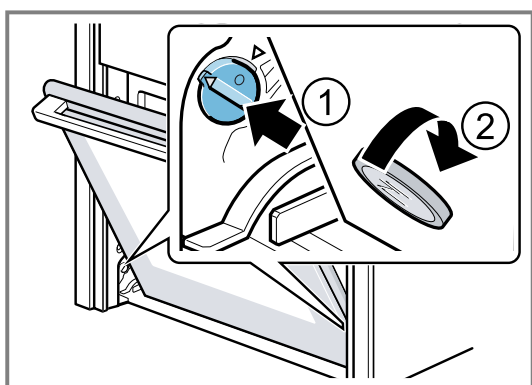
Τοποθετήστε την πόρτα της συσκευής ταυτόχρονα μέσω των ρολών οδήγησης αριστερά και δεξιά [a].



2. Γυρίστε τη λαβή της πόρτας λίγο προς τα πάνω ①.

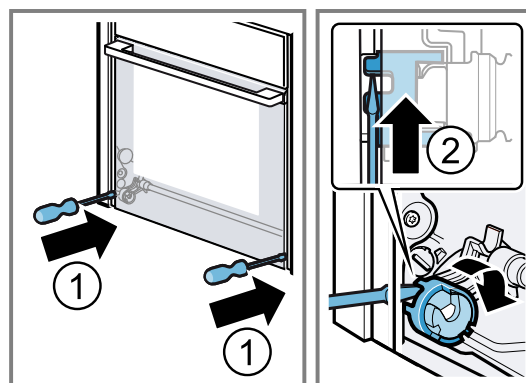


- ✓ Η πόρτα της συσκευής γλιστρά το τελευταίο μικρό κομμάτι εντελώς προς τα κάτω ②.
3. Με ένα κέρμα λύστε τις δύο μανδάλωσεις της πόρτας της συσκευής. Χώστε το κέρμα μέσα στη σχισμή της μανδάλωσης ① και στρέψτε το μέχρι τέρμα ②.
- ▶ Γυρίστε τη μανδάλωση στην αριστερή πλευρά ενάντια στη φορά των δεικτών του ρολογιού.
  - ▶ Γυρίστε τη μανδάλωση στη δεξιά πλευρά προς τη φορά των δεικτών του ρολογιού.



4. Ανοίξτε λίγο την πόρτα της συσκευής, μέχρι να ακουστεί ένα σιγανό κλικ και κλείστε την πόρτα της συσκευής.
5. ⚠ **ΠΡΟΕΙΔΟΠΟΙΗΣΗ – Κίνδυνος τραυματισμού!** Λόγω μη ασφαλισμένων ασφαλειών πόρτας, μπορεί η πόρτα της συσκευής να πέσει.
- ▶ Μετά την τοποθέτηση της πόρτας της συσκευής, κλείνετε πάντοτε την αριστερή και τη δεξιά ασφάλιση της πόρτας.

Κρατήστε το κατσαβίδι οριζόντια ① και σπρώξτε την ασφάλεια της πόρτας (μαύρο εξάρτημα) και στις δύο πλευρές προς τα κάτω μέχρι το τέρμα ②.



- ✓ Η ασφάλεια της πόρτας είναι κλειστή.

### 14.3 Αφαίρεση των τζαμιών της πόρτας

Για καλύτερο καθαρισμό μπορείτε να αφαιρέσετε τα τζάμια της πόρτας.

#### ⚠ **ΠΡΟΕΙΔΟΠΟΙΗΣΗ – Κίνδυνος τραυματισμού!**

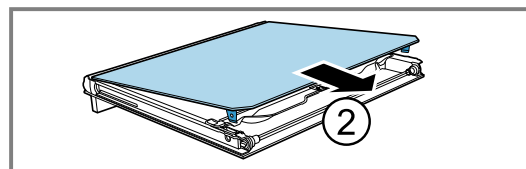
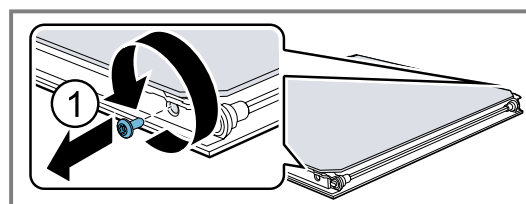
Τα εξαρτήματα μέσα στην πόρτα της συσκευής μπορεί να είναι κοφτερά.

- ▶ Φοράτε προστατευτικά γάντια.

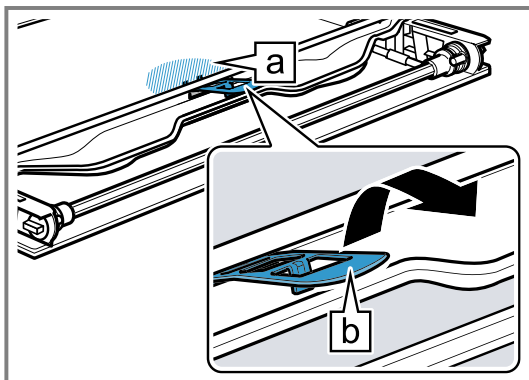
**Προϋπόθεση:** Η πόρτα της συσκευής έχει αφαιρεθεί.

→ "Αφαίρεση της πόρτας της συσκευής", Σελίδα 17

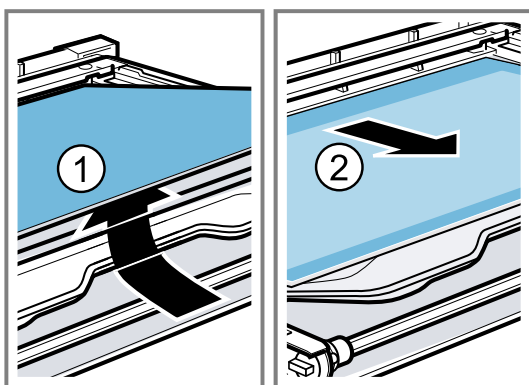
1. Τοποθετήστε την πόρτα της συσκευής με την μπροστινή πλευρά προς τα κάτω σε μια επίπεδη, μαλακιά και καθαρή επιφάνεια εναπόθεσης.
2. Λύστε την αριστερή και τη δεξιά βίδα στην πόρτα της συσκευής ① και αφαιρέστε τες.
3. Ανασηκώστε προσεκτικά το εσωτερικό τζάμι λοξά προς τα πάνω και αφαιρέστε το προς την κατεύθυνση του βέλους ②.



4. Πιέστε το ενδιάμεσο τζάμι στην περιοχή **a** προς τα κάτω και σηκώστε προσεκτικά το στήριγμα **b**, μέχρι να μπορεί να αφαιρεθεί.



5. Σηκώστε από κάτω το ενδιάμεσο τζάμι ① και αφαιρέστε το προς την κατεύθυνση του βέλους ②.



6. **⚠ ΠΡΟΕΙΔΟΠΟΙΗΣΗ – Κίνδυνος τραυματισμού!**

Το γρατσουνισμένο γυαλί της πόρτας της συσκευής μπορεί να ραγίσει.

- ▶ Μη χρησιμοποιείτε ισχυρά καθαριστικά τριψίματος ή κοφτερές μεταλλικές ξύστρες για τον καθαρισμό του τζαμιού της πόρτας της συσκευής, επειδή μπορεί να γρατσουνίσουν την επιφάνεια.

Καθαρίστε τα τζάμια της πόρτας και από τις δύο πλευρές με υγρό καθαρισμού τζαμιών και ένα μαλακό πανί.

7. Στεγνώστε τα τζάμια της πόρτας και τοποθετήστε τα ξανά.  
→ "Τοποθέτηση των τζαμιών της πόρτας", Σελίδα 20

### 14.4 Τοποθέτηση των τζαμιών της πόρτας

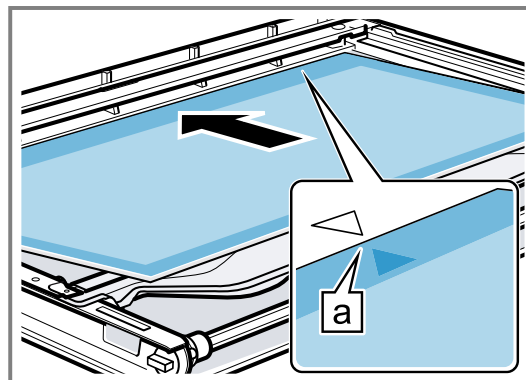
**⚠ ΠΡΟΕΙΔΟΠΟΙΗΣΗ – Κίνδυνος τραυματισμού!**

Ένα λάθος τοποθετημένο τζάμι πόρτας ή πόρτα συσκευής είναι επικίνδυνο.

- ▶ Προσέχετε, να είναι τοποθετημένα σωστά όλα τα τζάμια της πόρτας και η πόρτα της συσκευής, προτού θέσετε τη συσκευή ξανά σε λειτουργία.

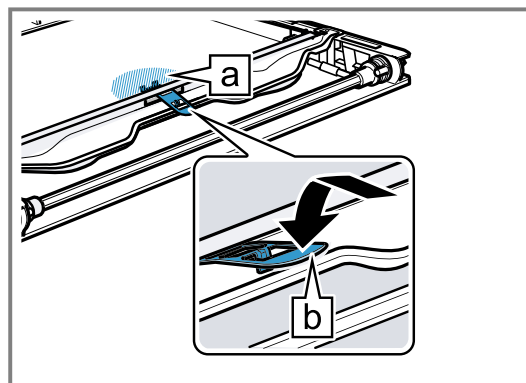
1. **Συμβουλή:** Προσέχετε κατά την τοποθέτηση, να βρίσκονται τα τζάμια της πόρτας με την αρχική τους σειρά.

Τοποθετήστε το ενδιάμεσο τζάμι προς την κατεύθυνση του βέλους και σπρώξτε το προς την κατεύθυνση του βέλους, μέχρι να περάσει στο πλαίσιο.

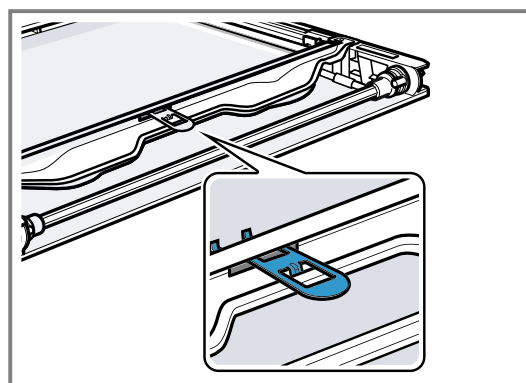


Το βέλος πάνω στο ενδιάμεσο τζάμι πρέπει να συμπίπτει με το βέλος πάνω στο πλαίσιο **a**.

2. Πιέστε το ενδιάμεσο τζάμι στην περιοχή **a** προς τα κάτω, τοποθετήστε λοξά το στήριγμα **b** και πιέστε το, μέχρι να ασφαλίσει.



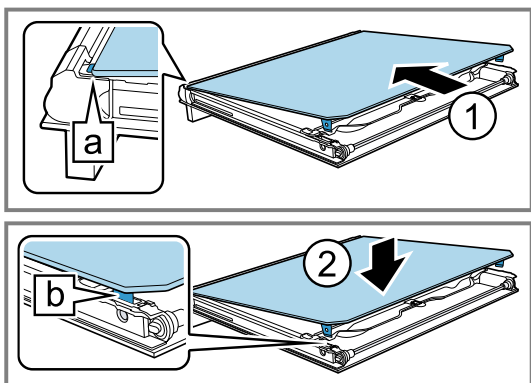
- ✓ Το στήριγμα έχει τοποθετηθεί.



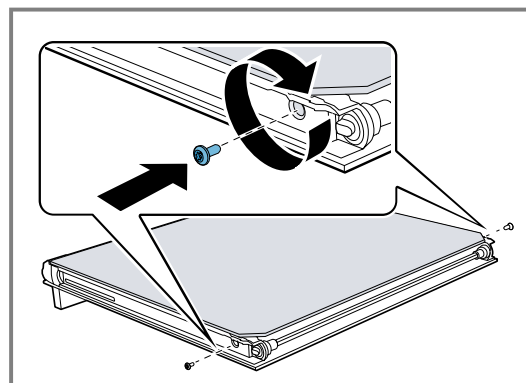
3. Ευθυγραμμίστε το εσωτερικό τζάμι στη μέση της πόρτας της συσκευής.

4. Τοποθετήστε ① το εσωτερικό τζάμι λοξά προς τα πίσω στο κάλυμμα της πόρτας **a**.

5. Τοποθετήστε τη γωνία συγκράτησης του εσωτερικού τζαμιού **a** στο άνοιγμα **2**.



6. Βιδώστε τις δύο βίδες αριστερά και δεξιά στην πόρτα της συσκευής.



## 15 Οδηγοί

Για τον καθαρισμό των οδηγών και του χώρου μαγειρέματος ή για την αντικατάσταση των οδηγών, μπορείτε να αφαιρέσετε τους οδηγούς.

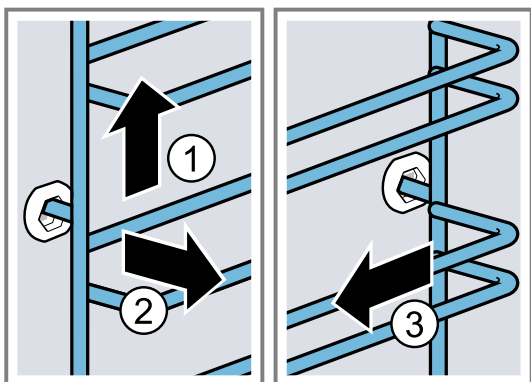
### 15.1 Αφαίρεση των οδηγών

**⚠ ΠΡΟΕΙΔΟΠΟΙΗΣΗ – Κίνδυνος εγκαύματος!**

Οι οδηγοί ζεσταίνονται πάρα πολύ

- ▶ Μην ακουμπάτε ποτέ τους καυτούς οδηγούς.
- ▶ Αφήνετε τη συσκευή πάντοτε να κρυώσει.
- ▶ Κρατάτε τα παιδιά μακριά.

1. Ανασηκώστε λίγο μπροστά τον οδηγό **1** και αφαιρέστε τον **2**.
2. Τραβήξτε τον οδηγό προς τα μπροστά **3** και αφαιρέστε τον.

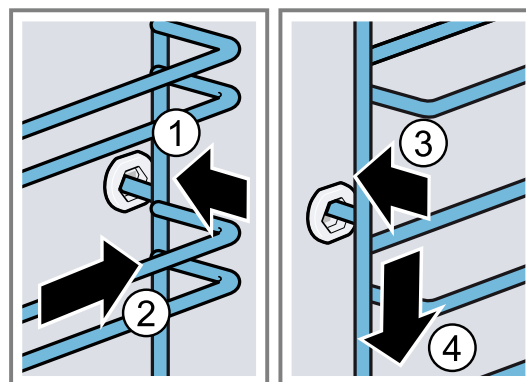


3. Καθαρίστε την υποδοχή.  
→ "Υλικά καθαρισμού", Σελίδα 14

### 15.2 Τοποθέτηση των οδηγών

**Σημειώσεις**

- Οι υποδοχές ταιριάζουν μόνο δεξιά ή αριστερά.
  - Προσέξτε και στους δύο οδηγούς, να βρίσκονται οι κυρτές ράβδοι μπροστά.
1. Τοποθετήστε τον οδηγό κεντραρισμένα στην πίσω οπή στήριξης **1**, μέχρι να ακουμπά στον τοίχο του χώρου μαγειρέματος και πιέστε τον προς τα πίσω **2**.
  2. Τοποθετήστε τον οδηγό στην μπροστινή οπή στήριξης **3**, μέχρι να ακουμπά στον τοίχο του χώρου μαγειρέματος και πιέστε τον προς τα κάτω **4**.



## 16 Αποκατάσταση βλαβών

Τις μικρότερες βλάβες στη συσκευή σας μπορείτε να τις αποκαταστήσετε οι ίδιοι. Χρησιμοποιήστε τις πληροφορίες για την αποκατάσταση βλαβών, προτού έρθετε σε επαφή με την υπηρεσία εξυπηρέτησης πελατών. Έτσι αποφεύγετε άσκοπα έξοδα.

**⚠ ΠΡΟΕΙΔΟΠΟΙΗΣΗ – Κίνδυνος τραυματισμού!**

Οι ακατάλληλες επισκευές είναι επικίνδυνες.

- ▶ Μόνο εκπαιδευμένο, ειδικευμένο προσωπικό επιτρέπεται να πραγματοποιήσει επισκευές στη συσκευή.
- ▶ Όταν η συσκευή είναι ελαττωματική καλέστε την υπηρεσία εξυπηρέτησης πελατών.  
→ "Υπηρεσία εξυπηρέτησης πελατών", Σελίδα 23

### **⚠ ΠΡΟΕΙΔΟΠΟΙΗΣΗ – Κίνδυνος ηλεκτροπληξίας!**

Οι ακατάλληλες επισκευές είναι επικίνδυνες.

- ▶ Μόνο εκπαιδευμένο γι' αυτό, ειδικευμένο προσωπικό επιτρέπεται να πραγματοποιήσει επισκευές στη συσκευή.
- ▶ Μόνο γνήσια ανταλλακτικά επιτρέπεται να χρησιμοποιηθούν για την επισκευή της συσκευής.
- ▶ Όταν το καλώδιο σύνδεσης στο δίκτυο του ρεύματος ή το καλώδιο σύνδεσης συσκευής αυτής της συσκευής υποστεί ζημιά, πρέπει να αντικατασταθεί από ένα ειδικό καλώδιο σύνδεσης στο δίκτυο του ρεύματος ή από ένα ειδικό καλώδιο σύνδεσης συσκευής, το οποίο διατίθεται από τον κατασκευαστή ή την υπηρεσία εξυπηρέτησης πελατών του.
- ▶ Εάν το καλώδιο σύνδεσης στο δίκτυο του ρεύματος αυτής της συσκευής υποστεί ζημιά, πρέπει να αντικατασταθεί από εκπαιδευμένο, ειδικευμένο προσωπικό.

## 16.1 Δυσλειτουργίες

<b>Βλάβη</b>	<b>Αιτίες και αντιμετώπιση προβλημάτων</b>
Η συσκευή δε λειτουργεί.	<p>Η ασφάλεια στο κιβώτιο ασφαλειών έπεσε.</p> <ul style="list-style-type: none"> <li>▶ Ελέγξτε την ασφάλεια στο κιβώτιο των ασφαλειών.</li> </ul> <p>Η παροχή ρεύματος έχει διακοπεί.</p> <ul style="list-style-type: none"> <li>▶ Ελέγξτε, εάν λειτουργεί ο φωτισμός χώρου ή οι άλλες συσκευές στον χώρο.</li> </ul>
Η συσκευή δεν απενεργοποιείται πλήρως μετά τη λήξη μιας διάρκειας.	<p>Μετά τη λήξη μιας διάρκειας, η συσκευή σταματά να θερμαίνει. Η λάμπα του φούρνου και ο ανεμιστήρας ψύξης δεν απενεργοποιούνται. Σε περίπτωση τρόπων ψησίματος με ανακυκλοφορία αέρα, εξακολουθεί να λειτουργεί ο ανεμιστήρας στο πίσω τοίχωμα του χώρου μαγειρέματος.</p> <ul style="list-style-type: none"> <li>▶ Γυρίστε τον διακόπτη επιλογής λειτουργίας στη θέση μηδέν.</li> <li>✓ Η συσκευή είναι απενεργοποιημένη.</li> <li>✓ Η λάμπα του φούρνου και ο ανεμιστήρας στο πίσω τοίχωμα είναι απενεργοποιημένοι.</li> <li>✓ Ο ανεμιστήρας ψύξης απενεργοποιείται αυτόματα, μόλις κρυώσει η συσκευή.</li> </ul>
Στην οθόνη ενδείξεων αναβοσβήνει η ώρα.	<p>Η παροχή ρεύματος έχει διακοπεί.</p> <ul style="list-style-type: none"> <li>▶ Ρυθμίστε εκ νέου την ώρα.</li> </ul>
Στην οθόνη ενδείξεων ανάβει ↔ και η συσκευή δεν μπορεί να ρυθμιστεί.	<p>Η ασφάλεια παιδιών είναι ενεργοποιημένη.</p> <ul style="list-style-type: none"> <li>▶ Απενεργοποιήστε την ασφάλεια παιδιών.</li> </ul>
Στην οθόνη ενδείξεων εμφανίζεται ένα μήνυμα με E, π.χ. E05-E2.	<p>Βλάβη ηλεκτρονικού συστήματος</p> <ol style="list-style-type: none"> <li>1. Πατήστε το πλήκτρο ⊖. <ul style="list-style-type: none"> <li>▶ Εάν είναι απαραίτητο, ρυθμίστε την ώρα από την αρχή.</li> <li>✓ Εάν η βλάβη ήταν μια μόνο φορά, σβήνει το μήνυμα σφάλματος.</li> </ul> </li> <li>2. Εάν εμφανιστεί ξανά το μήνυμα σφάλματος, καλέστε την υπηρεσία εξυπηρέτησης πελατών. Δώστε το ακριβές μήνυμα σφάλματος και τον αριθμό προϊόντος (E-Nr.) της συσκευής σας. <ul style="list-style-type: none"> <li>→ "Υπηρεσία εξυπηρέτησης πελατών", Σελίδα 23</li> </ul> </li> </ol>
Το αποτέλεσμα μαγειρέματος δεν είναι ικανοποιητικό.	<p>Οι ρυθμίσεις ήταν ακατάλληλες.</p> <p>Οι τιμές ρύθμισης, π.χ. η θερμοκρασία ή η διάρκεια εξαρτώνται από τη συνταγή, την ποσότητα και τα τρόφιμα.</p> <ul style="list-style-type: none"> <li>▶ Ρυθμίστε την επόμενη φορά χαμηλότερες ή υψηλότερες τιμές.</li> </ul>



## 16.2 Αλλαγή της λάμπας του φούρνου

Όταν έχει χαλάσει ο φωτισμός στον χώρο μαγειρέματος, αντικαταστήστε τη λάμπα του φούρνου.

**Σημείωση:** Λάμπες αλογόνου 230 V, ανθεκτικές στη θερμότητα, των 40 - 43 W, θα βρείτε στην υπηρεσία εξυπηρέτησης πελατών ή στα ειδικά καταστήματα. Χρησιμοποιείτε μόνο αυτές τις λάμπες. Πιάνετε τις νέες λάμπες αλογόνου μόνο με ένα καθαρό, στεγνό πανί. Έτσι παρατείνεται η διάρκεια ζωής της λάμπας.

### **⚠ ΠΡΟΕΙΔΟΠΟΙΗΣΗ – Κίνδυνος εγκαύματος!**

Κατά τη διάρκεια της χρήσης ζεσταίνεται η συσκευή και τα εξαρτήματα που ακουμπούνται.

- ▶ Δώστε προσοχή, για την αποφυγή της επαφής με τα θερμαντικά στοιχεία.
- ▶ Τα μικρά παιδιά, κάτω των 8 ετών, πρέπει να κρατιούνται μακριά από τη συσκευή.

**⚠ ΠΡΟΕΙΔΟΠΟΙΗΣΗ – Κίνδυνος ηλεκτροπληξίας!**

Κατά την αντικατάσταση της λάμπας, οι επαφές στο ντουί της λάμπας βρίσκονται υπό τάση.

- ▶ Πριν την αντικατάσταση της λάμπας εξασφαλίστε, ότι η συσκευή είναι απενεργοποιημένη, για να αποφύγετε μια πιθανή ηλεκτροπληξία.
- ▶ Επιπρόσθετα, τραβήξτε το φως από την πρίζα ή κατεβάστε/ξεβιδώστε την ασφάλεια στο κιβώτιο των ασφαλειών.

**⚠ ΠΡΟΕΙΔΟΠΟΙΗΣΗ – Κίνδυνος τραυματισμού!**

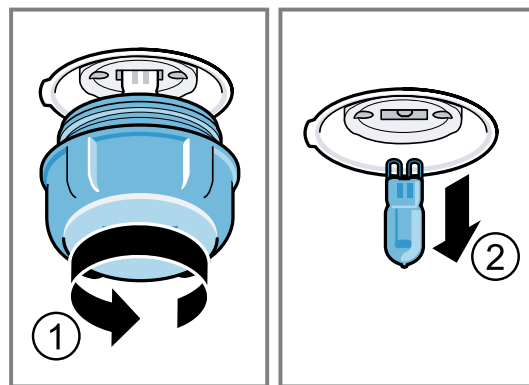
Το γυάλινο κάλυμμα μπορεί ήδη να έχει σπάσει λόγω εξωτερικών επιρροών ή μπορεί να σπάσει λόγω πολύ μεγάλης πίεσης κατά την τοποθέτηση ή την αφαίρεση.

- ▶ Προσοχή κατά την τοποθέτηση ή την αφαίρεση του γυάλινου καλύμματος.
- ▶ Χρησιμοποιήστε γάντια ή πετσέτα κουζίνας.

**Προϋποθέσεις**

- Η συσκευή έχει αποσυνδεθεί από το δίκτυο ρεύματος.
  - Ο χώρος μαγειρέματος έχει κρυώσει.
  - Είναι διαθέσιμη μια νέα λάμπα αλογόνου προς αντικατάσταση.
1. Τοποθετήστε μια πετσέτα κουζίνας μέσα στον χώρο μαγειρέματος, για να αποφύγετε τυχόν ζημιές.
  2. Ξεβιδώστε το γυάλινο κάλυμμα προς τα αριστερά ①.

3. Τραβήξτε έξω τη λάμπα αλογόνου χωρίς να τη στρέψετε ②.



4. Τοποθετήστε τη νέα λάμπα αλογόνου και πιέστε τη δυνατά μέσα στην υποδοχή. Προσέξτε τη θέση των πείρων.
5. Ανάλογα με τον τύπο της συσκευής, είναι το γυάλινο κάλυμμα εξοπλισμένο με έναν στεγανοποιητικό δακτύλιο. Τοποθετήστε τον στεγανοποιητικό δακτύλιο.
6. Βιδώστε το γυάλινο κάλυμμα.
7. Απομακρύνετε την πετσέτα κουζίνας από τον χώρο μαγειρέματος.
8. Συνδέστε τη συσκευή με το δίκτυο ρεύματος.

## 17 Απόσυρση

### 17.1 Απόσυρση παλιάς συσκευής

Με την απόσυρση σύμφωνα με τους κανόνες προστασίας του περιβάλλοντος, μπορούν να επαναποκτηθούν πολύτιμες πρώτες ύλες.

1. Τραβήξτε το φως του καλωδίου σύνδεσης στο δίκτυο του ρεύματος.
2. Κόψτε το καλώδιο σύνδεσης στο δίκτυο του ρεύματος.
3. Αποσύρετε τη συσκευή σύμφωνα με τους κανόνες προστασίας του περιβάλλοντος. Πληροφορίες σχετικά με τους επίκαιρους τρόπους απόσυρσης θα βρείτε στο ειδικό κατάστημα ή στην αρμόδια τοπική Δημοτική Αρχή σας.



Αυτή η συσκευή χαρακτηρίζεται σύμφωνα με την ευρωπαϊκή οδηγία 2012/19/ΕΕ περί ηλεκτρικών και ηλεκτρονικών συσκευών (waste electrical and electronic equipment - WEEE). Η οδηγία προκαθορίζει τα πλαίσια για μια απόσυρση και αξιοποίηση των παλιών συσκευών με ισχύ σ' όλη την ΕΕ.

## 18 Υπηρεσία εξυπηρέτησης πελατών

Σχετικά με τη λειτουργία γνήσια ανταλλακτικά, σύμφωνα με την αντίστοιχη διάταξη οικολογικού σχεδιασμού, μπορείτε να προμηθευτείτε από την υπηρεσία εξυπηρέτησης πελατών της εταιρείας μας για τη διάρκεια το λιγότερο 10 ετών από τη θέση σε κυκλοφορία της συσκευής σας εντός του Ευρωπαϊκού Οικονομικού Χώρου.

Επιπλέον, θα μπορείτε να προμηθευτείτε από την υπηρεσία εξυπηρέτησης πελατών της εταιρείας μας περαιτέρω σχετικά με τη λειτουργία και με δυνατότητα αποθήκευσης γνήσια ανταλλακτικά μέχρι και 15 έτη από τη θέση σε κυκλοφορία της συσκευής σας.

Για περισσότερες πληροφορίες, παρακαλούμε να απευθυνθείτε στην υπηρεσία εξυπηρέτησης των πελατών μας. Λεπτομερείς πληροφορίες για τον χρόνο εγγύησης και τους όρους εγγύησης στη χώρα σας θα λάβετε μέσω του κωδικού QR στο συνημμένο έγγραφο για τις επαφές

σέρβις και τους όρους εγγύησης από την υπηρεσία εξυπηρέτησης πελατών της εταιρείας μας, τον έμπορό σας ή την ιστοσελίδα μας.

Τα στοιχεία επικοινωνίας της υπηρεσίας εξυπηρέτησης πελατών θα θα βρείτε μέσω του κωδικού QR στο συνημμένο έγγραφο για τις επαφές σέρβις και τους όρους εγγύησης ή στην ιστοσελίδα μας.

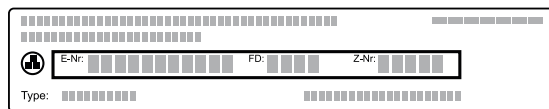
Αυτό το προϊόν περιλαμβάνει πηγές φωτός της κατηγορίας ενεργειακής απόδοσης G.

Οι πληροφορίες σύμφωνα με τον κανονισμό (ΕΥ) 65/2014, (ΕΥ) 66/2014 και (ΕΥ) 2023/826 βρίσκονται online κάτω από [www.neff-home.com](http://www.neff-home.com) στη σελίδα προϊόντος και στη σελίδα σέρβις της συσκευής σας στις οδηγίες χρήσης και στα πρόσθετα έγγραφα.

## 18.1 Αριθμός προϊόντος (E-Nr.) και αριθμός κατασκευής (FD)

Όταν επικοινωνείτε με την υπηρεσία εξυπηρέτησης πελατών, χρειάζεστε τον αριθμό προϊόντος (E-Nr.) και τον αριθμό κατασκευής (FD), που μπορείτε να βρείτε στην πινακίδα τύπου της συσκευής.

Την πινακίδα τύπου με τους αριθμούς θα τη βρείτε κάτω στον πάτο, όταν ανοίξετε την πόρτα της συσκευής.



Για να βρείτε ξανά γρήγορα τα στοιχεία της συσκευής σας και τον αριθμό τηλεφώνου της υπηρεσίας εξυπηρέτησης πελατών, μπορείτε να τα σημειώσετε.

## 19 Έτσι πετυχαίνει

Για διάφορα φαγητά θα βρείτε εδώ τις κατάλληλες ρυθμίσεις καθώς και τα καλύτερα εξαρτήματα και σκεύη. Τις συστάσεις τις έχουμε προσαρμόσει ιδανικά για τη συσκευή σας.

### 19.1 Γενικές υποδείξεις παρασκευής

Προσέξτε αυτές τις πληροφορίες κατά την παρασκευή όλων των φαγητών.

- Η θερμοκρασία και η διάρκεια εξαρτώνται από την ποσότητα και τη συνταγή. Για αυτό αναφέρονται περιοχές ρυθμίσεων. Προσπαθήστε πρώτα με τις χαμηλότερες τιμές.
- Οι τιμές ρύθμισης ισχύουν για την τοποθέτηση του φαγητού στον κρύο χώρο μαγειρέματος. Εάν θέλετε παρόλα αυτά να προθερμάνετε, σπρώξτε τα εξαρτήματα μέσα στον χώρο μαγειρέματος, μόνο μετά την προθέρμανση.
- Απομακρύνετε τα εξαρτήματα που δε χρησιμοποιούνται από τον χώρο μαγειρέματος.

#### ΠΡΟΣΟΧΗ

Τα όξινα τρόφιμα μπορούν να καταστρέψουν τη δικτυωτή σχάρα

- Μην βάζετε όξινα τρόφιμα, όπως π.χ. φρούτα ή ψητό για γκριλ καρυκευμένο με όξινη μαρινάδα απευθείας πάνω στη σχάρα.

#### Σημείωση για άτομα αλλεργικά στο νικέλιο

Σε σπάνιες περιπτώσεις, μικρά ίχνη νικελίου μπορεί να περάσουν στα τρόφιμα.

Τα κατάλληλα εξαρτήματα μπορείτε να τα αγοράσετε στην υπηρεσία εξυπηρέτησης πελατών, στα ειδικά καταστήματα ή στο διαδίκτυο (Internet).

→ "Περαιτέρω εξαρτήματα", Σελίδα 9

### 19.2 Υποδείξεις για το ψήσιμο

Χρησιμοποιείτε κατά το ψήσιμο τα αναφερόμενα ύψη τοποθέτησης.

Ψήσιμο σ' ένα επίπεδο	Ύψος
χοντρά παρασκευάσματα ή φόρμα πάνω στη σχάρα	2
λεπτά παρασκευάσματα ή στο ταψί	3
Ψήσιμο σε δύο επίπεδα	Ύψος
Ταψί γενικής χρήσης	3
Ταψί	1
Φόρμες πάνω στη σχάρα:	Ύψος
Πρώτη σχάρα	3

Ψήσιμο σε δύο επίπεδα	Ύψος
Δεύτερη σχάρα	1
Ψήσιμο σε τρία επίπεδα	Ύψος
Ταψί	4
Ταψί γενικής χρήσης	3
Ταψί	1

#### Σημειώσεις

- Χρησιμοποιείτε κατά το ψήσιμο σε περισσότερα επίπεδα θερμό αέρα. Το ψήσιμο των παρασκευασμάτων, που τοποθετούνται συγχρόνως στον φούρνο, δεν είναι απαραίτητο, να ολοκληρωθεί οπωσδήποτε και συγχρόνως.
- Τοποθετήστε τις φόρμες τη μια κοντά στην άλλη ή μετατοπισμένα τη μια πάνω από την άλλη μέσα στον χώρο μαγειρέματος.
- Για ένα ιδανικό αποτέλεσμα μαγειρέματος, σας συνιστούμε σκούρες φόρμες ψησίματος από μέταλλο.

### 19.3 Υποδείξεις για το ψήσιμο στον φούρνο και το ψήσιμο στο γκριλ

Οι τιμές ρύθμισης ισχύουν για την τοποθέτηση έτοιμων για ψήσιμο πουλερικών, κρέατος ή ψαριών χωρίς γέμιση, με θερμοκρασία ψυγείου στον κρύο χώρο μαγειρέματος.

- Όσο μεγαλύτερο είναι το πουλερικό, το κρέας ή το ψάρι, τόσο χαμηλότερη είναι η θερμοκρασία και τόσο μεγαλύτερος ο χρόνος μαγειρέματος.
- Γυρίστε το πουλερικό, το κρέας και το ψάρι περίπου μετά από 1/2 μέχρι 2/3 του αναφερόμενου χρόνου.
- Όταν γυρνάτε πουλερικά, προσέχετε, να είναι πρώτα η μεριά του στήθους ή η μεριά της πέτσας κάτω.

#### Ψήσιμο στον φούρνο και στο γκριλ πάνω στη σχάρα

Το ψήσιμο πάνω στη σχάρα είναι ιδιαίτερα κατάλληλο για μεγάλα πουλερικά ή περισσότερα κομμάτια ταυτόχρονα

- Ανάλογα με το μέγεθος και το είδος του ψητού, προσθέστε μέχρι και 1/2 λίτρο νερό στο ταψί γενικής χρήσης. Από τον συλλεγμένο χυμό του ψητού μπορείτε να παρασκευάσετε μια σάλτσα. Επιπλέον δημιουργείται λιγότερος καπνός και ο χώρος μαγειρέματος ρυπαίνεται λιγότερο.
- Αφήνετε την πόρτα της συσκευής κλειστή κατά τη διάρκεια του ψησίματος στο γκριλ. Μη ψήνετε στο γκριλ με ανοιχτή την πόρτα της συσκευής.

- Τοποθετήστε το ψητό για γκριλ πάνω στη σχάρα. Τοποθετήστε πρόσθετα το ταψί γενικής χρήσης με το λοξό μέρος προς την πόρτα της συσκευής το λιγότερο κατά ένα ύψος τοποθέτησης πιο κάτω. Έτσι συλλέγεται το λίπος που στάζει.

### Ψήσιμο σε σκεύος

Κατά την παρασκευή του φαγητού σε κλειστό σκεύος, παραμένει ο χώρος μαγειρέματος καθαρότερος. Προσέχετε τα στοιχεία του κατασκευαστή για τα σκεύη ψησίματος. Πιο κατάλληλα είναι τα σκεύη από γυαλί.

#### Ανοιχτό σκεύος

- Χρησιμοποιήστε μια ψηλή φόρμα ψησίματος.
- Τοποθετήστε το σκεύος πάνω στη σχάρα.
- Όταν δεν έχετε κανένα κατάλληλο σκεύος, χρησιμοποιήστε το ταψί γενικής χρήσης.

#### Κλειστό σκεύος

- Τοποθετήστε το σκεύος πάνω στη σχάρα.
- Το κρέας, τα πουλερικά και τα ψάρια μπορεί να γίνουν επίσης τραγανά και σε μια κλειστή ψηλή φόρμα.

### Συστάσεις ρύθμισης για διάφορα φαγητά

Φαγητό	Εξαρτήματα / Σκεύη	Ύψος	Τρόπος ψησίματος	Θερμοκρασία σε °C	Διάρκεια σε λεπτά
Κέικ, απλό	Φόρμα ρηχή στρογγυλή ή Μακρόστενη φόρμα	2	≡	150-170	50-70
Κέικ, λεπτό (σε μακρόστενη φόρμα)	Φόρμα ρηχή στρογγυλή ή Μακρόστενη φόρμα	2	≡	150-170	60-80
Κέικ, 2 επίπεδα	Φόρμα ρηχή στρογγυλή ή Μακρόστενη φόρμα	3+1	⌘	140-150	70-85
Τούρτα φρούτων ή τούρτα μυζήθρας με πάτο από ζύμη τάρτας	Φόρμα με σουστά Ø 26 cm	2	≡	170-190	55-80
Μπριός, 900 g, χωρίς γέμιση	Φόρμα με σουστά Ø 28 cm	2	⌘	155	25-40
Τούρτα παντεσπάνι, 6 αυγά	Φόρμα με σουστά Ø 28 cm	2	≡	150-160 ¹	30-40
Κέικ μαρμπρέ, 2 kg	Ταψί γενικής χρήσης	3	⌘	170	30-50
Ρολό παντεσπάνι	Ταψί γενικής χρήσης	3	⌘	180-200 ¹	10-15
Τρίγωνα με ξηρούς καρπούς, 1,6 kg	Ταψί γενικής χρήσης	3	⌘	165	25-45
Γλυκό από ζύμη τάρτας με ζουμερή επίστρωση	Ταψί γενικής χρήσης	2	≡	160-180	55-95
Κέικ βουτύρου, 900 g	Ταψί γενικής χρήσης	3	⌘	150	20-35
Γλυκό με μαγιά με ζουμερή επίστρωση	Ταψί γενικής χρήσης	3	≡	180-200	30-55
Μάφινς	Ειδικό ταψί για μάφινς	2	≡	170-190	20-40
Μικρά παρασκευάσματα με μαγιά	Ταψί γενικής χρήσης	3	≡	160-180	25-35
Μπισκοτάκια	Ταψί γενικής χρήσης	3	≡	140-160	15-25

¹ Προθερμάνετε τη συσκευή.

Χρησιμοποιήστε για αυτό μια κλειστή ψηλή φόρμα με γυάλινο καπάκι. Ρυθμίστε μια υψηλότερη θερμοκρασία.

#### ⚠ ΠΡΟΕΙΔΟΠΟΙΗΣΗ – Κίνδυνος τραυματισμού!

Όταν τοποθετηθεί ένα ζεστό γυάλινο σκεύος πάνω σε μια υγρή ή κρύα επιφάνεια εναπόθεσης, μπορεί το γυαλί να σπάσει.

- ▶ Τοποθετείτε το ζεστό γυάλινο σκεύος πάνω σε μια στεγνή βάση.

#### ⚠ ΠΡΟΕΙΔΟΠΟΙΗΣΗ – Κίνδυνος ζεματίσματος!

Κατά το άνοιγμα του καπακιού μετά το μαγείρεμα, μπορεί να εξέλθει πολύ καυτός ατμός. Ο ατμός, ανάλογα με τη θερμοκρασία, δε φαίνεται.

- ▶ Σηκώνετε το καπάκι έτσι, ώστε να μπορεί να διαφεύγει ο καυτός ατμός μακριά από το σώμα.
- ▶ Κρατάτε τα παιδιά μακριά.

### 19.4 Επιλογή φαγητών

Συστάσεις ρύθμισης για πολλά φαγητά ταξινομημένα ανά κατηγορία φαγητού.

Φαγητό	Εξαρτήματα / Σκεύη	Ύψος	Τρόπος ψησίματος	Θερμοκρασία σε °C	Διάρκεια σε λεπτά
Μπισκοτάκια, 2 επίπεδα	Ταψί γενικής χρήσης + Ταψί	3+1	☺	140-160	15-25
Μπισκοτάκια, 3 επίπεδα	Ταψί γενικής χρήσης + 2x Ταψί	4+3+1	☺	140-160	15-25
Μπεζέδες	Ταψί γενικής χρήσης	3	☺	80-90 ¹	120-150
Ψωμί, 1.000 γρ. (σε μακρόστενη φόρμα και χωρίς φόρμα)	Ταψί γενικής χρήσης ή Μακρόστενη φόρμα	2	☺	<b>1.</b> 210-220 ¹ <b>2.</b> 180-190 ¹	<b>1.</b> 10-15 <b>2.</b> 40-50
Πίτσα, φρέσκια - στο ταψί	Ταψί γενικής χρήσης	2	☺	200-220	25-35
Πίτσα, φρέσκια - στο ταψί	Ταψί γενικής χρήσης	3	☺	180-200	20-30
Πίτσα, φρέσκια, λεπτός πάτος, σε φόρμα πίτσας	Ταψί πίτσας	2	☺	250-270 ¹	15-20
Πίτσα, φρέσκια, λεπτός πάτος, σε φόρμα πίτσας	Ταψί πίτσας	2	☺	250-270 ¹	8-13
Κις	Φόρμα τάρτας ή Μαύρο ταψί	1	☺	210-230	30-40
Κις	Φόρμα τάρτας ή Μαύρο ταψί	2	☺	190-210	25-35
Μπουρέκι	Ταψί γενικής χρήσης	1	☺	180-200	40-50
Σουφλέ, αλμυρό, μαγειρεμένα υλικά	Φόρμα σουφλέ	2	☺	200-220	30-60
Κοτόπουλο, 1,3 κιλά, χωρίς γέμιση	Ανοιχτό σκεύος	2	☺	200-220	60-70
Μικρά κομμάτια κοτόπουλου, από 250 g	Ανοιχτό σκεύος	3	☺	220-230	30-35
Χήνα, χωρίς γέμιση, 3 kg	Ανοιχτό σκεύος	2	☺	<b>1.</b> 140 <b>2.</b> 160	<b>1.</b> 130-140 <b>2.</b> 50-60
Χοιρινό ψητό χωρίς πέτσα, π.χ. σβέρκος, 1,5 kg	Ανοιχτό σκεύος	2	☺	160-170	130-150
Βοδινό φιλέτο, μισοψημένο, 1 kg	Σχάρα + Ταψί γενικής χρήσης	3	☺	210-220	40-50 ²
Βοδινό καπαμά, 1,5 kg ³	Κλειστό σκεύος	2	☺	200-220	130-150
Ροσμπίφ, μέτριο, 1,5 kg	Σχάρα + Ταψί γενικής χρήσης	3	☺	200-220	60-70 ²
Μπιφτέκι, 3-4 cm χοντρό ⁴	Σχάρα	4	☺	160 / 180	25-30 ⁵
Αρνίσιο μπουτί χωρίς κόκκαλα, μισοψημένο, 1,0 kg δεμένο ⁶	Ανοιχτό σκεύος	2	☺	170-190	70-80 ⁷
Ψάρι, ψητό στη σχάρα, ολόκληρο 300 γρ., π.χ. πέστροφα ⁸	Σχάρα	2	☺	160-180	20-30

¹ Προθερμάνετε τη συσκευή.² Γυρίστε το φαγητό μετά το 1/2 - 2/3 του συνολικού χρόνου.³ Στην αρχή προσθέστε υγρό στο σκεύος, το κομμάτι του κρέατος πρέπει να βρίσκεται το λιγότερο κατά τα 2/3 στο υγρό⁴ Τοποθετήστε το ταψί γενικής χρήσης στο ύψος τοποθέτησης 2 από κάτω.⁵ Γυρίστε το φαγητό μετά το 2/3 του συνολικού χρόνου.⁶ Προσθέστε στο σκεύος νερό, μέχρι να καλυφθεί ο πάτος.⁷ Μη γυρίσετε το φαγητό.⁸ Τοποθετήστε το ταψί γενικής χρήσης κάτω από τη σχάρα.

## Γιαούρτι

Παρασκευάστε γιαούρτι με τη συσκευή σας.

### Παρασκευή γιαουρτιού

1. Αφαιρέστε τα εξαρτήματα και τους οδηγούς από τον χώρο μαγειρέματος.
2. Γεμίστε την προηγουμένως παρασκευασμένη μάζα γιαουρτιού σε μικρά σκεύη, π.χ. σε φλιτζάνια ή μικρά ποτήρια.

### Συστάσεις ρύθμισης για επιδόρπια

Φαγητό	Εξαρτήματα / Σκεύη	Ύψος	Τρόπος ψησίματος	Θερμοκρασία σε °C	Διάρκεια σε λεπτά
Γιαούρτι	Φόρμες μερίδων	Πάτος του χώρου μαγειρέματος	1. ☰ 2. ☼	1.100 2.-	1.- ¹ 2.8-9 h

## 19.5 Φαγητά δοκιμών

Οι πληροφορίες σε αυτή την ενότητα αφορούν τα εργαστήρια δοκιμών, για να διευκολυνθεί η δοκιμή της συσκευής κατά το πρότυπο EN 60350-1.

### Ψήσιμο

- Οι τιμές ρύθμισης ισχύουν για την τοποθέτηση σε κρύο χώρο μαγειρέματος.
- Προσέξτε τις υποδείξεις για την προθέρμανση στις συστάσεις ρύθμισης. Οι τιμές ρύθμισης ισχύουν χωρίς ταχεία θέρμανση.
- Χρησιμοποιήστε για το ψήσιμο πρώτα τη χαμηλότερη θερμοκρασία από τις αναφερόμενες θερμοκρασίες.
- Τα παρασκευάσματα που τοποθετούνται συγχρόνως στον φούρνο πάνω σε ταψιά ή σε φόρμες, δεν είναι απαραίτητο να ολοκληρώνονται οπωσδήποτε και συγχρόνως.

3. Καλύψτε τα σκεύη με μεμβράνη, π.χ. μεμβράνη συντήρησης.
4. Τοποθετήστε τα σκεύη στον πάτο του χώρου μαγειρέματος.
5. Ρυθμίστε τη συσκευή αντίστοιχα με τη σύσταση ρύθμισης.
6. Μετά την παρασκευή αφήστε να κρυώσει το γιαούρτι στο ψυγείο.

- Ύψη τοποθέτησης κατά το ψήσιμο σε 2 επίπεδα:
  - Ταψί γενικής χρήσης: Ύψος 3
  - Ταψί: Ύψος 1
  - Φόρμες πάνω στη σχάρα:
    - Πρώτη σχάρα: Ύψος 3
    - Δεύτερη σχάρα: Ύψος 1
- Ύψη τοποθέτησης κατά το ψήσιμο σε 3 επίπεδα:
  - Ταψί: Ύψος 5
  - Ταψί γενικής χρήσης: Ύψος 3
  - Ταψί: Ύψος 1
- Παντεσπάνι απλό με νερό
  - Όταν ψήνετε σε 2 επίπεδα, τοποθετείτε τις φόρμες με σούστα κεντραρισμένα τη μια πάνω από την άλλη πάνω στις σχάρες.
  - Εναλλακτικά σε μια σχάρα, μπορείτε επίσης να χρησιμοποιήσετε τη λαμαρίνα Air Fry που προσφέρουμε.

### Συστάσεις ρύθμισης για το ψήσιμο

Φαγητό	Εξαρτήματα / Σκεύη	Ύψος	Τρόπος ψησίματος	Θερμοκρασία σε °C	Διάρκεια σε λεπτά
Μικρά γλυκά φτιαγμένα με κορνέ	Ταψί γενικής χρήσης	3	☰	140-150 ²	25-35
Μικρά γλυκά φτιαγμένα με κορνέ	Ταψί γενικής χρήσης	3	☼	140-150 ²	20-30
Μικρά γλυκά φτιαγμένα με κορνέ, 2 επίπεδα	Ταψί γενικής χρήσης + Ταψί	3+1	☼	140-150 ²	25-35
Μικρά γλυκά φτιαγμένα με κορνέ, 3 επίπεδα	Ταψί γενικής χρήσης + 2x Ταψί	4+3+1	☼	130-140 ²	35-55
Small Cakes	Ταψί γενικής χρήσης	3	☰	150-160 ²	25-35
Small Cakes	Ταψί γενικής χρήσης	3	☼	150 ²	20-30
Small Cakes	Ταψί γενικής χρήσης	3	☼	155	25-40
Small Cakes, 2 επίπεδα	Ταψί γενικής χρήσης + Ταψί	3+1	☼	150 ²	25-35
Small Cakes, 3 επίπεδα	Ταψί γενικής χρήσης	4+3+1	☼	140 ²	30-40

¹ Προθερμάνετε τη συσκευή για 15 λεπτά. Μη χρησιμοποιήσετε τη λειτουργία γρήγορης θέρμανσης.

² Προθερμάνετε τη συσκευή 5 λεπτά. Μη χρησιμοποιήσετε τη λειτουργία γρήγορης θέρμανσης.

Φαγητό	Εξαρτήματα / Σκεύη	Ύψος	Τρόπος ψήσιματος	Θερμοκρασία σε °C	Διάρκεια σε λεπτά
	+ 2x Ταψί				
Παντεσπάνι απλό με νερό	Φόρμα με σούστα Ø 26 cm	2	≡	160-170 ¹	25-35
Παντεσπάνι απλό με νερό	Φόρμα με σούστα Ø 26 cm	2	⌚	160	25-45
Παντεσπάνι απλό με νερό, 2 επίπεδα	Φόρμα με σούστα Ø 26 cm	3+1	⌚	150-160 ¹	35-50

## Ψήσιμο στο γκριλ

### Συστάσεις ρύθμισης για το ψήσιμο στο γκριλ

Φαγητό	Εξαρτήματα / Σκεύη	Ύψος	Τρόπος ψήσιματος	Θερμοκρασία σε °C	Διάρκεια σε λεπτά
Ροδοκοκκίνισμα τوست	Σχάρα	4	⋯	175 / ⋯ 2	0,5-1,5

## 20 Οδηγίες συναρμολόγησης

Προσέξτε αυτές τις πληροφορίες κατά τη συναρμολόγηση της συσκευής.




mm

### 20.1 Γενικές υποδείξεις συναρμολόγησης

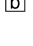
Προσέξτε αυτές τις οδηγίες, πριν ξεκινήσετε την εγκατάσταση της συσκευής.

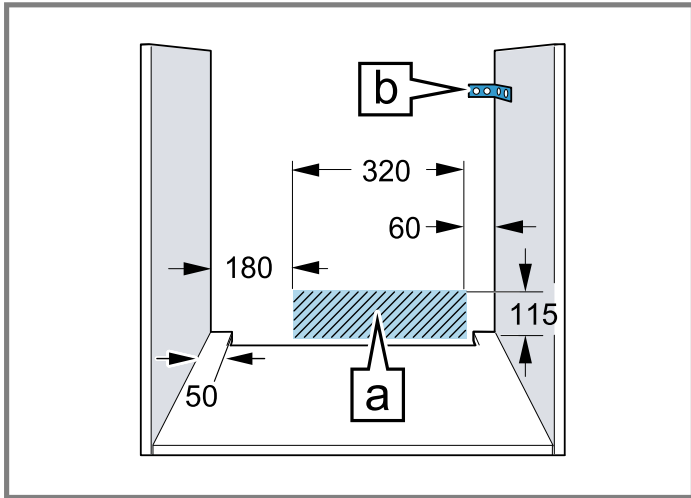
- Μόνο η σωστή εγκατάσταση σύμφωνα μ' αυτές τις οδηγίες συναρμολόγησης, εγγυάται την ασφαλή λειτουργία. Σε περίπτωση που δημιουργηθούν ζημιές από λάθος εγκατάσταση, την ευθύνη φέρει ο εγκαταστάτης.
- Μη χρησιμοποιείτε τη λαβή της πόρτας για τη μεταφορά ή την τοποθέτηση.
- Ελέγξτε τη συσκευή μετά την αφαίρεση της συσκευασίας. Μη συνδέσετε τη συσκευή σε περίπτωση ζημιάς κατά τη μεταφορά.
- Αφαιρέστε το υλικό συσκευασίας και τις αυτοκόλλητες μεμβράνες από τον χώρο μαγειρέματος και την πόρτα πριν από τη χρήση.

- Προσέξτε τα φύλλα συναρμολόγησης για την εγκατάσταση των εξαρτημάτων.
- Τα εντοιχιζόμενα ντουλάπια πρέπει να είναι ανθεκτικά στη θερμοκρασία μέχρι τους 95 °C, οι γειτονικές προσόψεις ντουλαπιών μέχρι τους 70 °C.
- Μην τοποθετήσετε τη συσκευή πίσω από μια διακοσμητική πόρτα ή πόρτα ντουλαπιού. Υπάρχει κίνδυνος υπερθέρμανσης.
- Πραγματοποιήστε τις εργασίες κοπής των ανοιγμάτων στο ντουλάπι πριν την τοποθέτηση της συσκευής. Αφαιρέστε τα απόβλητα (πριονίδια, γρέζια). Η λειτουργία των ηλεκτρικών εξαρτημάτων μπορεί να επηρεαστεί αρνητικά.
- Η εγκατάσταση της συσκευής επιτρέπεται σε ένα ύψος μικρότερο από 850 mm πάνω από το δάπεδο.
- Τοποθετήστε τη συσκευή σε μια οριζόντια ευθυγραμμισμένη επιφάνεια.
- Το κουτί σύνδεσης των συσκευών πρέπει να βρίσκεται στην περιοχή της γραμμοσκιασμένης επιφάνειας  ή έξω από τον χώρο τοποθέτησης.

¹ Προθερμάνετε τη συσκευή. Μη χρησιμοποιήσετε τη λειτουργία γρήγορης θέρμανσης.

² Προθερμάνετε τη συσκευή 5 λεπτά. Μη χρησιμοποιήσετε τη λειτουργία γρήγορης θέρμανσης.

Τα μη στερεωμένα ντουλάπια πρέπει να στερεωθούν με μια γωνία του εμπορίου  στον τοίχο.



- Για την αποφυγή τραυματισμών φοράτε γάντια προστασίας. Εξαρτήματα, τα οποία κατά τη διάρκεια της συναρμολόγησης είναι προσιτά, μπορεί να είναι κοφτερά.
- Διαστάσεις των εικόνων σε mm.

### ΠΡΟΕΙΔΟΠΟΙΗΣΗ – Κίνδυνος ηλεκτροπληξίας!

Μετά την εγκατάσταση της συσκευής, τα ανοίγματα στο πίσω τοίχωμα της συσκευής δεν επιτρέπεται να είναι προσβάσιμα για παιδιά, ούτε από τα συρτάρια που βρίσκονται από κάτω ούτε και από τα ντουλάπια της κουζίνας. Αυτό πρέπει να εξασφαλιστεί μέσω της εγκατάστασης. Στην περίπτωση νησίδας κουζίνας, είναι απαραίτητο ένα κλειστό πίσω τοίχωμα.

### ΠΡΟΕΙΔΟΠΟΙΗΣΗ – Κίνδυνος πυρκαγιάς!

Η χρήση ενός επεκταμένου καλωδίου σύνδεσης στο δίκτυο ρεύματος και μη εγκεκριμένων προσαρμογών, είναι επικίνδυνη.

- ▶ Μη χρησιμοποιείτε κανένα καλώδιο επέκτασης (μπαλαντέζα) ή πολύπριζο.
- ▶ Χρησιμοποιείτε μόνο προσαρμογείς και καλώδια σύνδεσης στο δίκτυο του ρεύματος, που έχουν εγκριθεί από τον κατασκευαστή.
- ▶ Εάν το καλώδιο σύνδεσης στο δίκτυο του ρεύματος είναι πολύ κοντό και δεν είναι διαθέσιμο κανένα μακρύτερο καλώδιο σύνδεσης στο δίκτυο του ρεύματος, επικοινωνήστε με έναν αδειούχο ηλεκτρολόγο για να προσαρμόσει την εγκατάσταση του σπιτιού.

### ΠΡΟΣΟΧΗ

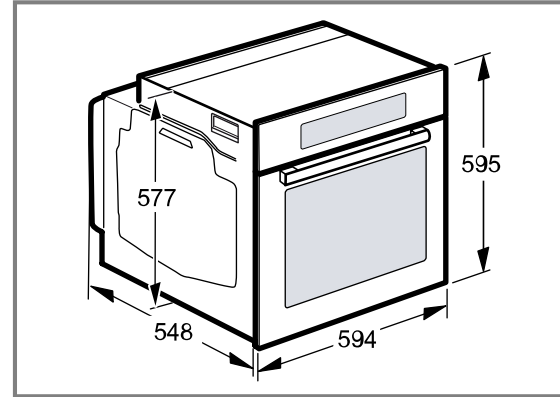
Με τη μεταφορά της συσκευής από τη λαβή της πόρτας, μπορεί η λαβή να σπάσει. Η λαβή

της πόρτας δεν αντέχει το βάρος της συσκευής και μπορεί να σπάσει.

- ▶ Μη μεταφέρετε ή μην κρατάτε τη συσκευή από τη λαβή της πόρτας.

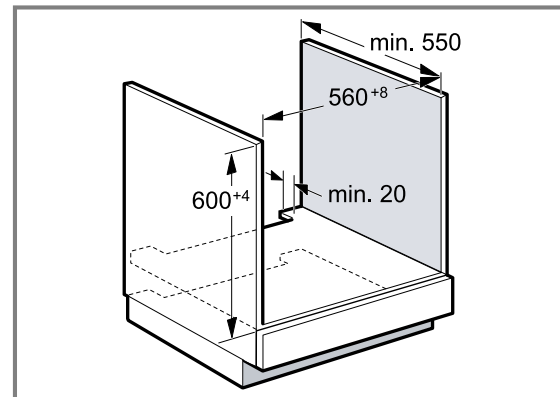
## 20.2 Διαστάσεις της συσκευής

Εδώ θα βρείτε τις διαστάσεις της συσκευής



## 20.3 Τοποθέτηση κάτω από έναν πάγκο εργασίας

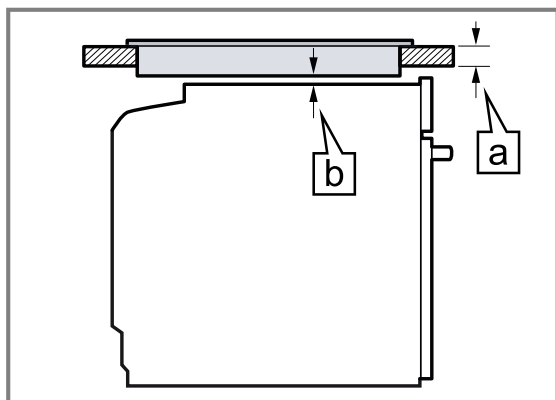
Προσέξτε τις διαστάσεις τοποθέτησης και τις υποδείξεις τοποθέτησης κατά την τοποθέτηση κάτω από έναν πάγκο εργασίας.



- Για τον αερισμό της συσκευής, πρέπει ο ενδιάμεσος πάτος να έχει ένα άνοιγμα αερισμού.
- Σε συνδυασμό με επαγωγικές βάσεις εστιών δεν επιτρέπεται να καλυφθεί η σχισμή μεταξύ του πάγκου εργασίας και της συσκευής από πρόσθετα πηχάκια.
- Ο πάγκος εργασίας πρέπει να στερεωθεί στο εντοιχισμένο ντουλάπι.
- Προσέξτε τις ενδεχομένως υπάρχουσες οδηγίες συναρμολόγησης της βάσης εστιών.
- Προσέξτε τις αποκλίνουσες εθνικές οδηγίες εγκατάστασης της βάσης εστιών.
- Προσέξτε το ελάχ. βάθος του πάγκου εργασίας 600 mm.
- Κατά την τοποθέτηση κάτω από μια βάση εστιών αερίου, προσέξτε, ώστε η συσκευή να μην έρχεται σε επαφή με τη σύνδεση αερίου της βάσης εστιών αερίου.
- Ενδεχομένως καλέστε έναν αδειούχο τεχνικό για εγκατάσταση αερίου.

## 20.4 Τοποθέτηση κάτω από μια βάση εστιών

Όταν η συσκευή τοποθετηθεί κάτω από μια βάση εστιών, πρέπει να τηρηθούν ελάχιστες διαστάσεις, ενδεχομένως συμπεριλαμβανομένης της υποκατασκευής.

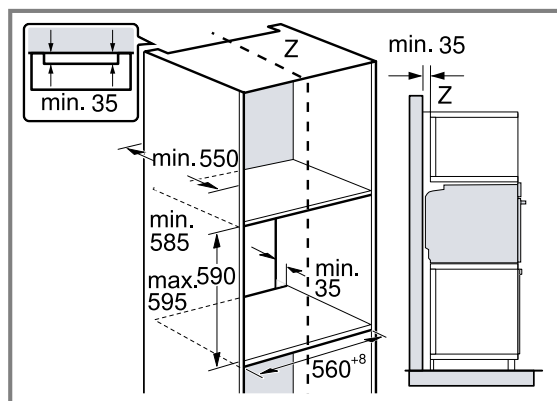


Λόγω της απαραίτητης ελάχιστης απόστασης [b], προκύπτει το ελάχιστο πάχος του πάγκου εργασίας [a].

Είδος βάσης εστιών	a από πάνω σε mm	a ισόπεδα με την επιφάνεια σε mm	b σε mm
Επαγωγική βάση εστιών	37	38	5
Επαγωγική βάση εστιών συνολικής επιφάνειας	47	48	5
Βάση εστιών αερίου	30	38	5
Ηλεκτρική βάση εστιών	27	30	2

## 20.5 Τοποθέτηση σε ένα ψηλό ντουλάπι

Προσέξτε τις διαστάσεις τοποθέτησης και τις υποδείξεις τοποθέτησης κατά την τοποθέτηση στο ψηλό ντουλάπι.

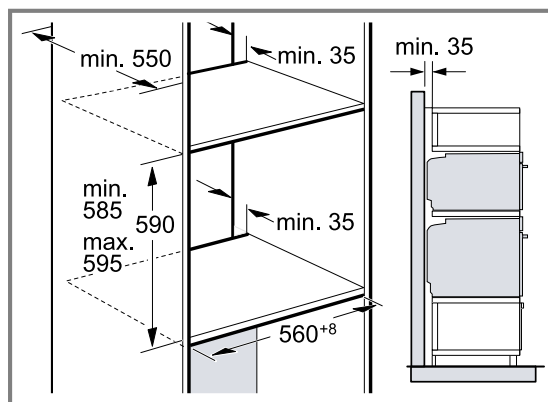


- Για τον αερισμό της συσκευής πρέπει οι ενδιάμεσοι πάτοι να έχουν ένα άνοιγμα εξαερισμού.
- Τοποθετήστε τη συσκευή μόνο τόσο ψηλά, ώστε να μπορούν να απομακρύνονται τα εξαρτήματα χωρίς πρόβλημα.

## 20.6 Τοποθέτηση δύο συσκευών σε κάθετη διάταξη

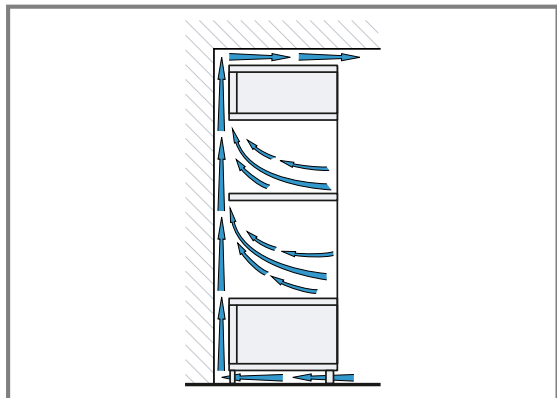
Η συσκευή σας μπορεί να τοποθετηθεί επίσης επάνω ή κάτω από μια άλλη συσκευή. Προσέξτε τις διαστάσεις

τοποθέτησης και τις υποδείξεις τοποθέτησης κατά την τοποθέτηση σε κάθετη διάταξη.



- Για τον αερισμό των συσκευών, πρέπει οι ενδιάμεσοι πάτοι να έχουν ένα άνοιγμα αερισμού.
- Για να εξασφαλιστεί ένας επαρκής αερισμός των δύο συσκευών, είναι απαραίτητο ένα άνοιγμα αερισμού από το λιγότερο 200 cm² στην περιοχή της βάσης. Προς τούτο κοντύνετε τη λωρίδα κάλυψης της βάσης ή τοποθετήστε ένα πλέγμα αερισμού.

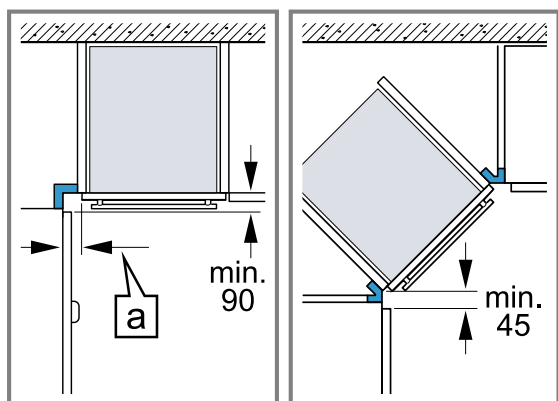
- Πρέπει να προσέξετε, να εξασφαλίζεται η ανταλλαγή αέρα σύμφωνα με το σχέδιο.



- Τοποθετείτε τις συσκευές μόνο τόσο ψηλά, ώστε να μπορούν να απομακρύνονται τα εξαρτήματα χωρίς πρόβλημα.

## 20.7 Τοποθέτηση σε γωνία

Προσέξτε τις διαστάσεις και τις υποδείξεις τοποθέτησης, κατά την τοποθέτηση σε γωνία.



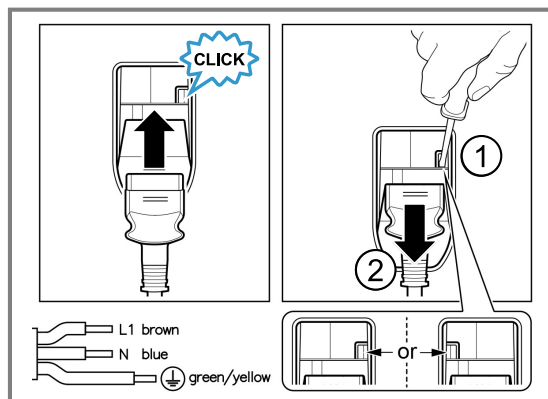
- Για να μπορεί να ανοίξει η πόρτα της συσκευής, κατά την τοποθέτηση σε γωνία λάβετε υπόψη τις ελάχιστες διαστάσεις. Η διάσταση **a** εξαρτάται από το πάχος της πρόσοψης του ντουλαπιού και τη λαβή.

## 20.8 Ηλεκτρική σύνδεση

Για την ασφαλή ηλεκτρική σύνδεση της συσκευής, προσέξτε αυτές τις υποδείξεις.

- Η συσκευή αντιστοιχεί στην κατηγορία προστασίας I και επιτρέπεται να λειτουργεί μόνο με σύνδεση αγωγού προστασίας (γείωση).
- Η ασφάλιση πρέπει να ανταποκρίνεται στα στοιχεία ισχύος στην πινακίδα τύπου και να πραγματοποιείται σύμφωνα με τις τοπικές προδιαγραφές.
- Σε όλες τις εργασίες συναρμολόγησης, η συσκευή πρέπει να βρίσκεται εκτός τάσης.
- Η συσκευή επιτρέπεται να συνδεθεί μόνο με τον συνημμένο αγωγό σύνδεσης.
- Το καλώδιο σύνδεσης πρέπει να σπρωχθεί μέσα στην πίσω πλευρά της συσκευής, μέχρι να ακουστεί ένα

κλικ. Ένα καλώδιο σύνδεσης μήκους 3 μέτρων, είναι διαθέσιμο στην υπηρεσία εξυπηρέτησης πελατών.



- Το καλώδιο σύνδεσης επιτρέπεται να αντικατασταθεί μόνο με ένα γνήσιο καλώδιο. Αυτό είναι διαθέσιμο από την υπηρεσία εξυπηρέτησης πελατών.
- Η προστασία επαφής πρέπει να εξασφαλίζεται μέσω της αντίστοιχης τοποθέτησης.

## Ηλεκτρική σύνδεση της συσκευής με φισ σούκο

**Σημείωση:** Η συσκευή επιτρέπεται να συνδεθεί μόνο σε μια πρίζα σούκο που είναι εγκατεστημένη σύμφωνα με τους κανονισμούς.

- ▶ Συνδέστε το φισ στην πρίζα σούκο. Όταν η συσκευή είναι εγκατεστημένη, πρέπει το φισ του καλωδίου σύνδεσης να είναι ελεύθερα προσιτό ή σε περίπτωση που η ελεύθερη πρόσβαση δεν είναι δυνατή, στη μόνιμη ηλεκτρική εγκατάσταση πρέπει να είναι τοποθετημένη μια διάταξη διακοπής σύμφωνα με τους κανονισμούς εγκατάστασης.

## Ηλεκτρική σύνδεση της συσκευής χωρίς φισ σούκο

**Σημείωση:** Η συσκευή επιτρέπεται να συνδεθεί μόνο από έναν αδειούχο τεχνικό. Σε περίπτωση ζημιών λόγω λάθους σύνδεσης, δεν υφίσταται κανένα δικαίωμα εγγύησης.

Στη μόνιμη ηλεκτρική εγκατάσταση πρέπει να είναι τοποθετημένη μια διάταξη διακοπής σύμφωνα με τους κανονισμούς εγκατάστασης.

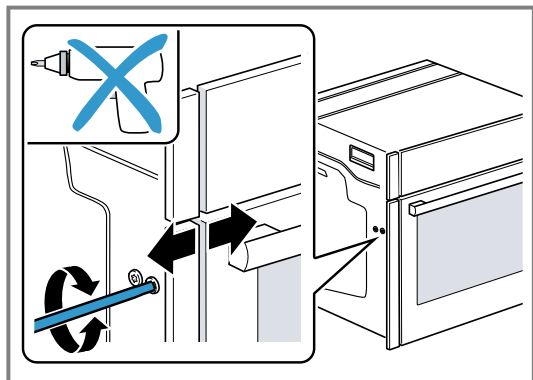
1. Εξακριβώστε τους αγωγούς των φάσεων και τον ουδέτερο αγωγό ("μηδέν") στο κουτί σύνδεσης. Σε περίπτωση εσφαλμένης σύνδεσης, η συσκευή μπορεί να υποστεί ζημιά.
2. Συνδέστε τη συσκευή σύμφωνα με το σχέδιο σύνδεσης. Για την τάση βλέπε στην πινακίδα τύπου.
3. Συνδέστε τους κλώνους του καλωδίου σύνδεσης στο δίκτυο του ρεύματος, σύμφωνα με τα αντίστοιχα χρώματα:
  - ▶ πράσινο-κίτρινο: Αγωγός προστασίας (γείωση) ⊕
  - ▶ μπλε = Ουδέτερος αγωγός ("μηδέν")
  - ▶ καφέ = Φάση (εξωτερικός αγωγός)

## 20.9 Τοποθέτηση της συσκευής

### Σημειώσεις

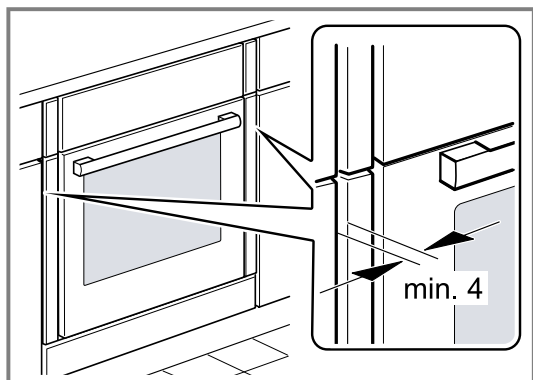
- Μη στερεώσετε τις λωρίδες κάλυψης με ένα καταβίδι μπαταρίας. Οι λωρίδες κάλυψης μπορεί να υποστούν ζημιά.

- Φυλάξτε τις ασφάλειες μεταφοράς για μια μεταγενέστερη μεταφορά.
1. Ανοίξτε λίγο την πόρτα της συσκευής και τραβήξτε τις κόκκινες τριγωνικές ασφάλειες μεταφοράς προς τα έξω.
  2. Προσαρμόστε τη σχισμή ανάμεσα στην πόρτα της συσκευής και στις λωρίδες κάλυψης, όταν χρειάζεται, με τις βίδες ρύθμισης αριστερά και δεξιά.



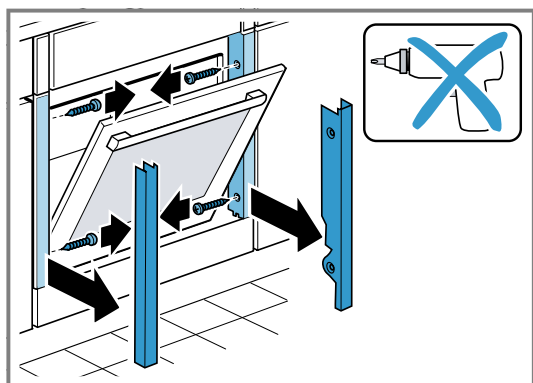
Προς τη φορά των δεικτών του ρολογιού: Αύξηση της σχισμής  
Ενάντια στη φορά των δεικτών του ρολογιού: Ελάττωση της σχισμής

3. Σπρώξτε τη συσκευή εντελώς μέσα. Μην τσακίσετε, μαγκώσετε ή μην περάσετε το καλώδιο σύνδεσης πάνω από κοφτερές ακμές.
4. Κεντράρετε τη συσκευή.



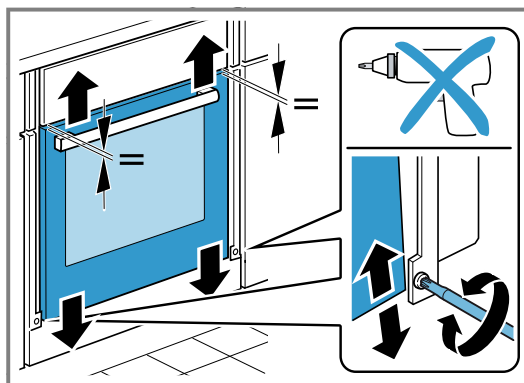
Μεταξύ της συσκευής και των γειτονικών προσόψεων των ντουλαπιών είναι απαραίτητο να υπάρχει ένα κενό το λιγότερο 4 mm.

5. Ανοίξτε λίγο την πόρτα της συσκευής και ξεβιδώστε τις λωρίδες κάλυψης αριστερά και δεξιά.



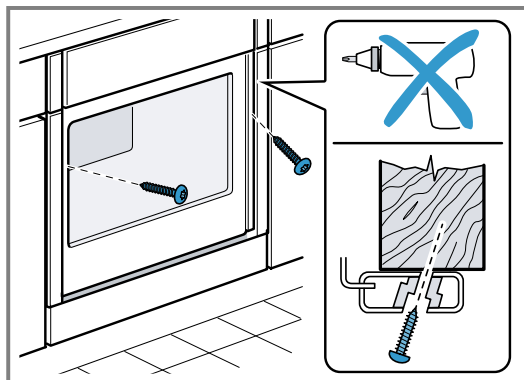
6. Κλείστε την πόρτα της συσκευής.

7. Ρυθμίστε το ύψος της πόρτας της συσκευής, όταν χρειάζεται, με τις βίδες ρύθμισης αριστερά και δεξιά.

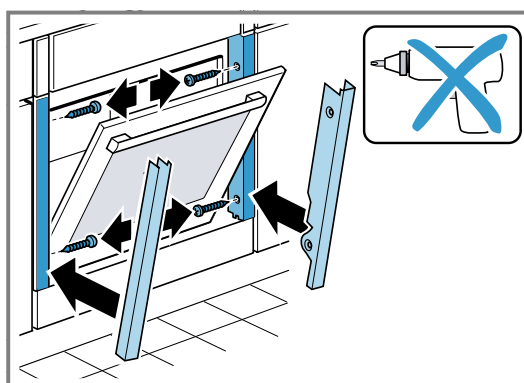


Προς τη φορά των δεικτών του ρολογιού: Ελάττωση της σχισμής  
Ενάντια στη φορά των δεικτών του ρολογιού: Αύξηση της σχισμής

8. Βιδώστε καλά τη συσκευή.



9. Ανοίξτε λίγο την πόρτα της συσκευής, τοποθετήστε τις λωρίδες κάλυψης και βιδώστε τις πρώτα επάνω, μετά κάτω.



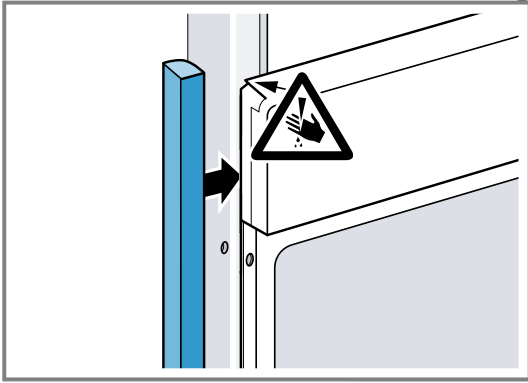
**Σημείωση:** Η σχισμή μεταξύ του πάγκου εργασίας και της συσκευής δεν επιτρέπεται να καλυφθεί από πρόσθετα πηχάκια.

Στα πλευρικά τοιχώματα του ντουλαπιού εντοιχισμού δεν επιτρέπεται να τοποθετηθούν πηχάκια θερμοπροστασίας.

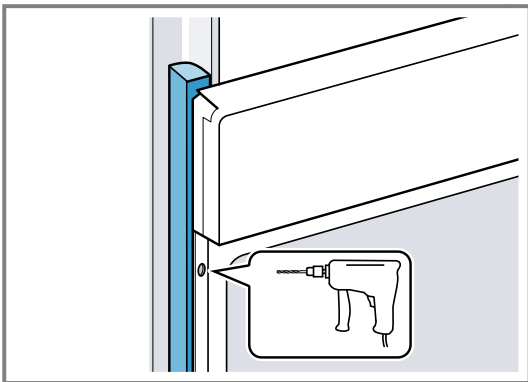
## 20.10 Σε περίπτωση κουζίνας χωρίς λαβή με κάθετη ράβδο λαβής:

1. Τοποθετήστε και από τις δύο πλευρές ένα κατάλληλο κομμάτι πλήρωσης, για να καλύψετε πιθανές κοφτερές

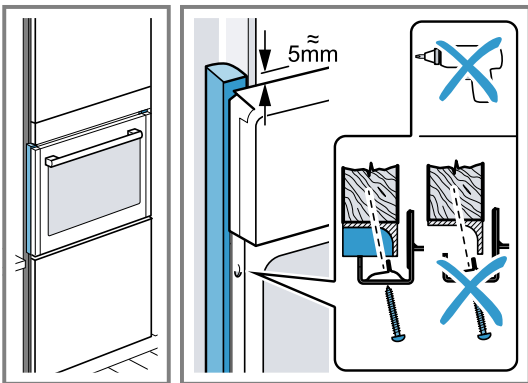
ακμές και να εξασφαλίσετε μια σίγουρη συναρμολόγηση.



2. Στερεώστε το κομμάτι πλήρωσης στο ντουλάπι.
3. Προτρύπηστε το κομμάτι πλήρωσης και το ντουλάπι, για την αποκατάσταση μιας κοχλιοσύνδεσης (ρακόρ).



4. Στερεώστε τη συσκευή με μια κατάλληλη βίδα.



## 20.11 Αφαίρεση της συσκευής

1. Θέστε τη συσκευή εκτός τάσης.
2. Λύστε τις βίδες στερέωσης.
3. Ανασηκώστε ελαφρά τη συσκευή και τραβήξτε την εντελώς έξω.







Register your product online  
**neff-home.com**

**BSH Hausgeräte GmbH**  
Carl-Wery-Straße 34  
81739 München, GERMANY



9001910127 (060203) REG25  
el

