

Indaplovė

[It] Naudotojo vadovas



S257YCX04E

Daugiau informacijos ieškokite skaitmeniniame vartotojo vadove.



Turinys

1 Sauga	4	7 Papildomos funkcijos	22
1.1 Bendrosios nuorodos.....	4	8 Įranga	22
1.2 Naudojimas pagal paskirtį	4	8.1 Viršutinis indų krepšys	23
1.3 Naudotojų rato apribojimas.....	4	8.2 Lentynėlė	23
1.4 Saugi instaliacija.....	4	8.3 Apatinis indų krepšys	24
1.5 Saugus naudojimas.....	6	8.4 Užlenkiamieji spygliai	24
1.6 Apgadintas prietaisas.....	8	8.5 Stalo įrankių stalčius	25
1.7 Pavojus vaikams.....	8	9 Prieš pradėdant naudoti pirmą kartą	25
2 Daiktinės žalos išvengimas	10	9.1 Pirmojo paleidimo veiksmai	25
2.1 Saugi instaliacija.....	10	10 Vandens minkštinimo įrenginys	25
2.2 Saugus naudojimas.....	10	10.1 Vandens kietumo nuostatų apžvalga	25
3 Aplinkosauga ir taupymas	11	10.2 Vandens minkštinimo įrenginio nustatymas	26
3.1 Pakuotės utilizavimas	11	10.3 Indaplovių druska	26
3.2 Energijos taupymas.....	11	10.4 Vandens minkštinimo įrenginio išjungimas	27
3.3 Džiovinimas ceolitu 	11	10.5 Vandens minkštinimo įrenginio atšviežinimas	27
3.4 Jutikliai.....	11	11 Skalavimo įrenginys	28
3.5 Open Dry	12	11.1 Skalavimo priemonė.....	28
4 Pastatymas ir prijungimas	12	11.2 Skalavimo priemonės pridėjimo kiekio nustatymas.....	28
4.1 Tiekiamas komplektas.....	12	11.3 Skalavimo įrenginio išjungimas.....	29
4.2 Prietaiso pastatymas ir prijungimas	12	12 Ploviklis	29
4.3 Nuotekų jungtis	13	12.1 Tinkami plovikliai	29
4.4 Geriamojo vandens jungtis	13	12.2 Netinkami plovikliai.....	30
4.5 Elektros jungtis	13	12.3 Nuorodos dėl ploviklių	30
5 Susipažinimas	14	12.4 Ploviklio įdėjimas.....	31
5.1 Prietaisas	14		
5.2 Valdymo elementai.....	16		
6 Programos	19		
6.1 Nuorodos bandymus atliekantiems institutams.....	20		
6.2 Favourite 	20		
6.3 Intelligent 	21		

13 Indai	31	19.2 Prietaiso apsauga nuo šal-	
13.1 Pažeistos taurės ir indai	32	čio.....	53
13.2 Indų sudėjimas	32	19.3 Prietaiso transportavimas.....	53
13.3 Indų iškraustymas	33	19.4 Seno prietaiso utilizavimas....	53
14 Svarbiausia informacija apie valdymą	33	20 Klientų aptarnavimo tarnyba..	54
14.1 Prietaiso įjungimas	33	20.1 Gaminio numeris (E-Nr.),	
14.2 Programos nustatymas	34	pagaminimo numeris (FD)	
14.3 Papildomos funkcijos		ir eilės numeris (Z-Nr.).....	54
nustatymas	34	20.2 AQUA-STOP garantija	54
14.4 Laiko atidėjimo nustatymas... ..	34	21 Techniniai duomenys	55
14.5 Programos paleidimas	34	21.1 Informacija apie laisvą ir	
14.6 Programos sustabdymas	34	atvirojo kodo programinę	
14.7 Programos nutraukimas	35	įrangą	55
14.8 Prietaiso išjungimas	35	22 Atitikties deklaracija	56
15 Pagrindinės nuostatos	36		
15.1 Pagrindinių nuostatų ap-			
žvalga	36		
15.2 Pagrindinių nuostatų keiti-			
mas.....	39		
16 Home Connect	40		
16.1 Programėlės Home Con-			
nect diegimas.....	40		
16.2 Home Connect diegimas	40		
16.3 Remote Start 	40		
16.4 Duomenų apsauga.....	41		
17 Valymas ir priežiūra	41		
17.1 Plovimo kameros valymas	41		
17.2 Valymo priemonės.....	41		
17.3 Prietaiso priežiūros pata-			
rimai.....	41		
17.4 Easy Clean 	42		
17.5 Sietų sistema	43		
17.6 Purkštukų valymas	44		
18 Sutrikimų šalinimas	45		
18.1 Panaudoto vandens siurblio			
valymas	52		
19 Transportavimas, sandėli-	52		
vimas ir atliekų tvarkymas.....	52		
19.1 Prietaiso išmontavimas	52		



1 Sauga

Atkreipkite dėmesį į toliau pateiktus saugos nurodymus.

1.1 Bendrosios nuorodos

- Atidžiai perskaitykite šią instrukciją.
- Išsaugokite instrukciją bei informaciją apie produktą. Jų gali prireikti vėliau, be to, galėsite ją perduoti naujam prietaiso šeimininkui.
- Jei transportuojant prietaisas buvo pažeistas, nejunkite jo prie elektros tinklo.

1.2 Naudojimas pagal paskirtį

Naudokite prietaisą tik:

- buitiniams indams plauti.
- privačiame namų ūkyje ir uždaroje namų aplinkos patalpose,
- iki 2500 m aukščio virš jūros lygio;

1.3 Naudotojų rato apribojimas

8 metų ir vyresni vaikai ar asmenys, kurie dėl nepakankamų fizinų, jutiminių ar protinių gebėjimų arba nepakankamos patirties ar nežinojimo negali saugiai valdyti prietaiso gali juo naudotis tik prižiūrimi kito asmens arba jeigu jie yra supažindinti su saugiu prietaiso naudojimu bei supranta iš to kylančius pavojus.

Vaikams draudžiama žaisti su prietaisu.

Valyti ir naudotojo atliekamus techninės priežiūros darbus vaikai gali atlikti tik prižiūrimi.

Jaunesni nei 8 metų vaikų neturėtų būti arti prietaiso ir jungimo laido.

1.4 Saugi instaliacija

ĮSPĖJIMAS – Sužeidimų pavojus!

Dėl netinkamos instaliacijos galimi sužeidimai.

- ▶ Įrengdami ir prijungdami prietaisą laikykitės naudojimo instrukcijoje ir montavimo instrukcijoje pateiktų nurodymų.

⚠ ĮSPĖJIMAS – Elektros smūgio pavojus!

Netinkamai atlikus instaliacijos darbus gresia pavojus.

- ▶ Prietaisą prijunkite ir eksploatuokite tik laikydamiesi specifikacijų lentelėje pateiktų duomenų.
 - ▶ Visada naudokite su nauju prietaisu pristatytą jungimo prie tinklo laidą.
 - ▶ Prietaisą prie kintamosios srovės el. tinklo prijunkite tik jungdami jį pagal reikalavimus sumontuotą įžemintą kištukinį lizdą.
 - ▶ Namų elektros instaliacijos apsauginių laidų sistema turi būti instaliuota laikantis reikalavimų.
 - ▶ Jokiu būdu neprijunkite prie prietaiso elektros per išorinį jungimo įtaisą, pvz., laikrodinį jungiklį arba nuotolinio valdymo įtaisą.
 - ▶ Kai prietaisas yra įmontuotas, turi būti laisvas priėjimas prie el. tinklo prijungimo linijos el. tinklo kištuko arba, jei laisvas priėjimas negalimas, tuomet stacionarioje elektros instaliacijoje turi būti sumontuotas atskyrimo įtaisas, atitinkantis įrengimo sąlygas.
 - ▶ Statydami prietaisą atkreipkite dėmesį, kad niekur neprispaustumėte ar kitaip neapgadintumėte el. tinklo prijungimo kabelio.
- Nutraukti vandens įleidimo žarną arba panardinti „Aquastop“ vožtuvą į vandenį pavojinga.
- ▶ Niekada nenardinkite plastikinio korpuso į vandenį. Plastikiniame korpuse prie vandens įleidimo žarnos yra elektrinis vožtuvas.
 - ▶ Niekada nenutraukite vandens įleidimo žarnos. Vandens įleidimo žarnoje yra elektros prijungimo linijos.

⚠ ĮSPĖJIMAS – Gaisro pavojus!

Naudoti prailgintą el. tinklo prijungimo kabelį ir neapbruotus adapterius pavojinga.

- ▶ Nenaudokite ilginimo kabelių ir keliagubų kištukinių lizdų bloką.
- ▶ Naudokite tik gamintojo aprobuotus adapterius ir el. tinklo prijungimo linijas.
- ▶ Jeigu el. tinklo prijungimo kabelis per trumpas ir negalite gauti ilgesnio el. tinklo prijungimo kabelio, kreipkitės į elektrikus, kad atitinkamai įtaisytų namų instaliaciją.

Jei prietaisas liečiasi prie instaliacinių vamzdynų, pvz., dujotiekio ir elektros linijų, šie gali apsigadinti. Iš prarūdijusio dujotiekio besiskverbianti dujos gali užsidegti. Apsigadinusi elektros linija gali sukelti trumpąjį jungimą.

- ▶ Užtikrinkite, kad tarp prietaiso ir instaliacinių linijų būtų ne mažesnis kaip 5 cm tarpas.

⚠ ĮSPĖJIMAS – Sužeidimų pavojus!

Atidarant ir uždarant prietaiso dureles, lankstai juda ir gali sužeisti.

- ▶ Jeigu apačioje montuojami arba integruojami prietaisai nestovi nišoje ir šoninė sienelė yra prieinama, lanksto sritis iš šono turi būti uždengta. Uždangas galima įsigyti specializuotose parduotuvėse arba mūsų klientų aptarnavimo tarnyboje.

⚠ ĮSPĖJIMAS – Apvirtimo pavojus!

Neteisingai instaliavus prietaisas gali apvirti.

- ▶ Apačioje montuojamus arba integruojamus prietaisus montuokite tik po ištininiu darbastaliu, tvirtai sujungtu su gretimomis spintelėmis.

1.5 Saugus naudojimas

⚠ ĮSPĖJIMAS – Rimtos žalos sveikatai pavojus!

Nepaisant ant plovimo ir skalavimo priemonių pakuočių pateiktų saugos ir naudojimo nuorodų galima stipriai pakenkti sveikatai.

- ▶ Laikykitės ant plovimo ir skalavimo priemonių pakuočių pateiktų saugos nuorodų ir naudojimo instrukcijų.

⚠ ĮSPĖJIMAS – Sprogimo pavojus!

Tirpikliai prietaiso plovimo kameroje gali sukelti sprogimą.

- ▶ Niekada nepilkite į plovimo kamerą tirpiklių.

Stipriai agresyvūs šarminės arba stiprūs rūgštinės sudėties plovikliai kartus su plovimo kameroje esančiomis aliumininėmis dalimis gali sukelti sprogimą.

- ▶ Niekada nenaudokite stipriai agresyvių šarminių arba stipriai rūgštinių ploviklių, ypač komercinės arba pramoninės paskirties, pvz., skirtų mašinų priežiūrai, kartu su dalimis iš aliuminio (pvz., gartraukių riebalų filtrais arba aliumininiais puodais).

⚠ ĮSPĖJIMAS – Sužeidimų pavojus!

Atidarytos prietaiso durelės gali sužeisti.

- ▶ Siekiant išvengti nelaimingų atsitikimų, pvz., užkliuvus, prietaiso dureles atidarykite tik tada, kai norite sudėti arba iškraustyti indus.
 - ▶ Nesėdėkite ir nestovėkite ant atidarytų prietaiso durelių.
- Peiliai ir smailūs įrankiai galu sužeisti.
- ▶ Peilius ir smailius įrankius į stalo įrankių krepšį, peilių dėklą arba stalo įrankių dėklą dėkite smailiaja puse į apačią.

⚠ ĮSPĖJIMAS – Nusiplikimo pavojus!

Atidarius prietaiso dureles vykdomos programos metu ir prietaiso gali ištykšti karšto vandens.

- ▶ Veikiančios programos metu prietaiso dureles reikia atidaryti labai atsargiai.

⚠ ĮSPĖJIMAS – Elektros smūgio pavojus!

Įsiskverbusi drėgmė gali sukelti elektros smūgį.

- ▶ Prietaisą naudokite tik uždaroje patalpose.
- ▶ Prietaiso niekada per daug neįkaitinkite ir nešlapinkite.
- ▶ Nevalykite prietaiso garu arba aukštu slėgiu valančiais įrenginiais.

Apgadinta el. tinklo prijungimo kabelio izoliacija kelia pavojų.

- ▶ Saugokite, kad el. tinklo prijungimo kabelis niekada nesiliestų prie karštų prietaiso dalių arba kitų šilumos šaltinių.
- ▶ Saugokite, kad elektros kabelis niekada nesiliestų prie aštrių smaigalių ar briaunų.
- ▶ Elektros kabelio joku būdu nesulenkite, neprispauskite ir nekeiskite jo konstrukcijos.

⚠ ĮSPĖJIMAS – Pavojus nusideginti!

Ceolito talpyklos išpūtimo anga įkaista ir gali nudeginti.

- ▶ Niekada nelieskite ceolito talpyklos išpūtimo angos.

1.6 Apgadintas prietaisas

⚠ ĮSPĖJIMAS – Elektros smūgio pavojus!

Apgadintas prietaisas arba apgadintas el. tinklo prijungimo kabelis kelia pavojų.

- ▶ Niekada nenaudokite apgadinto prietaiso.
 - ▶ Niekada nenaudokite prietaiso, jeigu jo paviršius įtrūkęs arba sulūžęs.
 - ▶ Norėdami atjungti prietaisą nuo elektros tinklo, niekada netraukite už el. tinklo prijungimo kabelio. Visada traukite už el. tinklo prijungimo kabelio el. tinklo kištuko.
 - ▶ Jeigu prietaisas arba el. tinklo prijungimo kabelis apgadinti, tuojau pat ištraukite el. tinklo prijungimo kabelio el. tinklo kištuką arba išjunkite saugiklį saugiklių dėžutėje ir užsukite vandens čiaupą.
 - ▶ Kreipkitės į klientų aptarnavimo tarnybą. → *Psł. 54*
- Netinkamai atlikti remonto darbai kelia pavojų.
- ▶ Atlikti prietaiso remonto darbus leidžiama tik to mokytam asmeniui.
 - ▶ Prietaisą remontuoti leidžiama tik su originaliomis atsarginėmis dalimis.
 - ▶ Jei šio prietaiso el. tinklo arba prietaiso prijungimo kabelis pažeistas, jį reikia pakeisti specialiu el. tinklo prijungimo kabeliu arba specialiu prietaiso prijungimo kabeliu, kurį galite įsigyti iš gamintojo arba mūsų klientų aptarnavimo tarnyboje.

1.7 Pavojus vaikams

⚠ ĮSPĖJIMAS – Pavojus uždusti!

Kyla pavojus, kad vaikai užsimaus arba užsivynios pakuotės medžiagas ant galvos ir uždus.

- ▶ Saugokite pakuotės medžiagas nuo vaikų.
- ▶ Neleiskite vaikams žaisti su pakuotės medžiagomis. Vaikai gali įkvėpti arba praryti smulkių detalių ir uždusti.
- ▶ Saugokite smulkias detales nuo vaikų.
- ▶ Neleiskite vaikams žaisti su smulkiomis detalėmis. Vaikai gali užsidaryti prietaise ir uždusti.
- ▶ Jeigu yra, naudokite užraktą nuo vaikų.

- ▶ Niekuomet neleiskite vaikams žaisti su prietaisu arba jį valdyti.

⚠ ĮSPĖJIMAS – Žalos sveikatai pavojus!

Vaikai gali užsisklęsti prietaise, o tada kiltų pavojus jų gyvybei.

- ▶ Ištraukite nebenaudojamo prietaiso el. tinklo prijungimo kabelio el. tinklo kištuką, tada nupjaukite el. tinklo prijungimo kabelį ir sugadinkite prietaiso durelių užraktą taip, kad prietaiso durelės nebeužsidarytų.

⚠ ĮSPĖJIMAS – Sutraiškymo pavojus!

Vaikai gali užstrigti tarp aukštai įmontuotų prietaisų durelių ir po jomis esančių spintelės durelių.

- ▶ Atidarydami ir uždarydami prietaiso dureles atkreipkite dėmesį į vaikus.

⚠ ĮSPĖJIMAS – Cheminių nudegimų pavojus!

Skalavimo priemonės ir plovikliai gali pakenkti burnai, ryklei ir akims.

- ▶ Saugokite skalavimo priemones ir ploviklius nuo vaikų.
- ▶ Neleiskite vaikams artintis prie atviro prietaiso. Plovimo kameroje esantis vanduo nėra geriamasis vanduo. Jame dar gali būti ploviklio ir skalavimo priemonės likučių.

⚠ ĮSPĖJIMAS – Sužeidimų pavojus!

Maži vaikų pirštukai gali užstrigti tablečių padėklo plyšiuose ir taip susižeisti.

- ▶ Neleiskite vaikams artintis prie atviro prietaiso.

2 Daiktinės žalos išvengimas

2.1 Saugi instaliacija

DĖMESIO!

Neteisingai instaliavus prietaisą galima jį sugadinti.

- ▶ Jeigu indaplovė montuojama po kitais buitinais prietaisais arba virš jų, reikia laikytis atitinkamo buitinio prietaiso montavimo instrukcijoje pateiktos informacijos apie įmontavimą kartu su indaplove.
- ▶ Jeigu informacijos neturite arba montavimo instrukcijoje nėra jokių atitinkamų nuorodų, kad įsitikintumėte, jog indaplovė galima montuoti virš kitų buitinių prietaisų arba po jais, kreipkitės į tų buitinių prietaisų gamintoją.
- ▶ Jeigu gamintojas tokios informacijos nepateikia, indaplovės virš tokių buitinių prietaisų arba po jais montuoti negalima.
- ▶ Kad būtų užtikrintas saugus visų buitinių prietaisų naudojimas, taip pat paisykite ir indaplovės montavimo instrukcijos.
- ▶ Nemontuokite indaplovės po kaitlente.
- ▶ Neįrenkite indaplovės netoli šilumos šaltinių, pvz., radiatorių, šilumos kaupiklių, krosnių arba kitokių šilumą skleidžiančių prietaisų.

Jei prietaisas liečiasi prie vandentiekio, vandentiekio vamzdžiai gali imti rūdyti ir prakiurti.

- ▶ Užtikrinkite, kad tarp prietaiso ir vandentiekio būtų ne mažesnis kaip 5 cm tarpas. Pridėtų linijų, skirtų geriamajam vandeniui prijungti ir nuotekų jungčiai, tai neliečia.

Modifikuotos arba apgadintos vandens žarnos gali pridaryti materialinės žalos ir sugadinti prietaisą.

- ▶ Niekada neužlenkite, neprispauskite, nemonifikuokite ir nenupjaukite vandens žarnų.
- ▶ Naudokite tik pridėtas vandens žarnas arba originalias atsargines vandens žarnas.
- ▶ Jau naudotų vandens žarnų niekada nenaudokite vėl.

Per mažas arba per didelis vandens slėgis gali pakenkti prietaiso darbui.

- ▶ Pasirūpinkite, kad vandens tiekimo sistemos vandens slėgis būtų ne mažesnis kaip 50 kPa (0,5 bar) ir ne didesnis kaip 1000 kPa (10 bar).
- ▶ Jei vandens slėgis viršija didžiausią leidžiamąją vertę, tarp geriamojo vandens jungties ir prietaiso žarnų komplekto reikia sumontuoti slėgio mažinimo vožtuvą.

2.2 Saugus naudojimas

DĖMESIO!

Besiskverbiantis vandens garas gali gadinti įmontuojamuosius baldus.

- ▶ Programai pasibaigus, prieš atidarydami prietaiso dureles leiskite jam šiek tiek atvėsti.

Indaplovių druska gali sukelti plovimo kameros koroziją.

- ▶ Kad išbarstyta indaplovių druska būtų tuojuo pat išplaunama iš plovimo kameros, indaplovių druską į jos talpyklą pilkite prieš pat paleisdami programą.

Ploviklis gali sugadinti vandens minkštinimo įrenginį.

- ▶ Į vandens minkštinimo įrangos talpyklą pilkite tik specialią indaplovėms skirtą druską.

Netinkamos valymo priemonės gali apgadinti prietaisą.

- ▶ Nenaudokite valymo garais įrenginio.

- ▶ Kad nesubraižytumėte prietaiso paviršiaus, nenaudokite kempinių su aštriu paviršiumi bei šveičiančiųjų valymo priemonių.
- ▶ Kad išvengtumėte korozijos, indaplovių su priekiniu skydu iš nerūdijančio plieno nevalykite kempininėmis šluostėmis arba prieš pirmą kartą naudodami jas labai gerai išplaukite.

3 Aplinkosauga ir taupymas

3.1 Pakuotės utilizavimas

Pakuotei naudojamos medžiagos yra nekenksmingos aplinkai, jas galima perdirbti.

- ▶ Atskiras dalis išmeskite išrūšiavę.

3.2 Energijos taupymas

Jei paisysite šių nuorodų, Jūsų prietaisas vartos mažiau elektros ir vandens.

Naudokite programą Eco 50°.

- ✓ Programa Eco 50° taupo energiją ir tausoja aplinką.
→ "Programos", Psl. 19

Jutiklio nuostatą pakeiskite į standartinę.

- ✓ Sąnaudos sumažinamos.
→ "Jutikliai", Psl. 11

Džiovinimas ceolitu automatiškai padeda taupyti energiją.

- ✓ → "Džiovinimas ceolitu", Psl. 11

3.3 Džiovinimas ceolitu

Prietaise yra įtaisyta ceolito talpykla. Džiovinant ceolitu galima taupyti energiją.

Ceolitas yra mineralas, gebantis kaupti drėgmę ir šilumos energiją ir vėl jas išskirti.

Plovimo metu šilumos energija naudojama plovimo vandeniui sušildyti ir mineralui išdžiovinti.

Džiovinimo metu mineralas sugeria drėgmę iš plovimo kameros ir išskiria šilumos energiją. Šilumos energija į plovimo kamerą išpučiama kaip sausas oras. Taip spartėja ir gerėja džiovinimo procesas.

Taigi džiovinimas ceolitu labai taupo energiją.

Patarimas. Kad netrukdytumėte džiovinimo ceolitu funkcijai, nedėkite indų tiesiai priešais ceolito talpyklos įsiurbimo angą ir išpūtimo angą.

Nestatykite tiesiai priešais ceolito talpyklos išpūtimo angą karščiui jautrių indų.

→ "Prietaisas", Psl. 14

3.4 Jutikliai

Jutiklinė sistema automatinėse programose pritaiko programos vyksmą ir programos stiprį pagal nešvarumų kiekį ir nešvarumų pobūdį.

Jutiklinėje sistemoje yra įvairios jautrumo pakopos, kurias galite keisti pagrindinėse nuostatose.

→ "Pagrindinių nuostatų keitimas", Psl. 39

Jutiklio pakopa

Aprašymas

SE:00

Optimali nuostata mišriai įkrovai ir dideliu nešvarumų kiekiui. Taupo energiją ir vandenį.

Jutiklio pakopa	Aprašymas
SE:01	Programos stipris paderinamas jau esant ir nedideliame nešvarumų kiekiui, kad būtų efektyviai pašalinami visi maisto likučiai. Atitinkamai pritaikomas ir energijos bei vandens suvartojimas.
SE:02	Programos stipris priderinamas sudėtingoms naudojimo sąlygoms, pavyzdžiui, jei maisto likučiai stipriai pridžiūvę. Rekomenduojama nuostata, kai naudojami biologiniai arba ekologiški plovikliai su mažai veiklių medžiagų. Atitinkamai pritaikomas ir energijos bei vandens suvartojimas.

3.5 Open Dry

Prietaiso durelės atsidaro automatiškai džiovinimo fazės metu. Taip užtikrinamas ypač ekologiškas džiovinimas.

Kad džiovinimo rezultatas būtų pats geriausias, nekraustykite indų, kol programa nepasibaigus. Programa baigta, kai ekrane rodoma "00h:00m".

Jeigu automatinis durelių atidarymas išaktyvintas, energijos sąnaudos padidėja ir džiovinimo fazė paprastai sutrumpinama.

→ "Pagrindinių nuostatų apžvalga", Psl. 36

Priklausomai nuo nustatytos papildomos funkcijos automatinis durelių atidarymas yra išaktyvintas.

→ "Papildomos funkcijos", Psl. 22

4 Pastatymas ir prijungimas

Kad būtų galima tinkamai naudoti, profesionaliai prijunkite prietaisą prie elektros ir vandens. Atkreipkite dėmesį į reikalaujamas kriterijus ir montavimo instrukciją.

4.1 Tiekiamas komplektas

Išpakavę patikrinkite visas dalis, ar nėra transportavimo pažeidimų ir ar siuntoje nieko netrūksta.

Jei turite pretenzijų, kreipkitės į prekybininką, iš kurio įsigijote prietaisą, arba į mūsų klientų aptarnavimo tarnybą.

Pastaba. Gamykloje prietaisas buvo atidžiai patikrintas, ar jis veikia nepriekaištingai. Todėl prietaise gali būti likę vandens dėmių. Vandens dėmės dings po pirmo plovimo.

Komplekto sudėtis:

- Indaplovė
- Naudojimo instrukcija
- Montavimo instrukcija
- Kiti informaciniai dokumentai
- Montažinės dalys
- Apsaugas nuo garo
- Druskos pildymo piltuvėlis
- El. tinklo kabelis
- Trumpoji instrukcija

4.2 Prietaiso pastatymas ir prijungimas

Savo apačioje montuojamą prietaisą arba integruojamą prietaisą galite montuoti virtuviniuose balduose tarp medinių arba plastikinių sienelių. Jei savo prietaisą norėsite pastatyti laisvai, jį reikia apsaugoti nuo apvirtimo,

pvz., prisukant prie sienos arba įmontuojant po ištisu darbastaliu, tvirtai sujungtu su gretimomis spintelėmis.

1. Atkreipkite dėmesį į saugos nuorodas. → *Psł. 4*
2. Atkreipkite dėmesį į nuorodas dėl elektros jungties.
3. Patikrinkite tiekimo komplektaciją ir prietaiso būklę.
4. Montavimo instrukcijoje pasižiūrėkite, kaip reikia sumontuoti.
5. Reguliuodami kojeles, prietaisą pastatykite horizontaliai.
Atkreipkite dėmesį, kad jis stovėtų stabiliai.
6. Prijunkite nuotekų jungtį.
→ *Psł. 13*
7. Prijunkite geriamojo vandens jungtį. → *Psł. 13*
8. Prijunkite prietaisą prie elektros.

4.3 Nuotekų jungtis

Prijunkite prietaisą prie nuotekų jungties, kad galėtų nutekėti plaunant išsiurvinęs vanduo.

Nuotekų jungties įrengimas

1. Reikalingus veiksmus pasižiūrėkite pridėtoje montavimo instrukcijoje.
2. Naudodamiesi pridėtomis dalimis, prijunkite vandens nutekėjimo žarną prie sifono nutekėjimo atvamzdžio.
3. Atkreipkite dėmesį, kad nutekėjimo žarna nebūtų užlinkusi, prispausta arba susipainiojusi.
4. Atkreipkite dėmesį, kad nuotekų jungtyje vandeniui nutekėti netrukdytų joks dangtis.

4.4 Geriamojo vandens jungtis

Prijunkite savo prietaisą prie geriamojo vandens jungties.

Geriamojo vandens jungties įrengimas

Pastaba

- Keičiant prietaisą reikia naudoti naują vandens tiekimo žarną.
1. Reikalingus veiksmus pasižiūrėkite pridėtoje montavimo instrukcijoje.
 2. Naudodamiesi pridėtomis dalimis, prijunkite prietaisą prie geriamojo vandens jungties.
Atkreipkite dėmesį į techninius duomenis.
 3. Atkreipkite dėmesį, kad geriamojo vandens jungtis nebūtų užlinkusi, prispausta arba susipainiojusi.

4.5 Elektros jungtis

Prietaiso prijungimas prie elektros tinklo

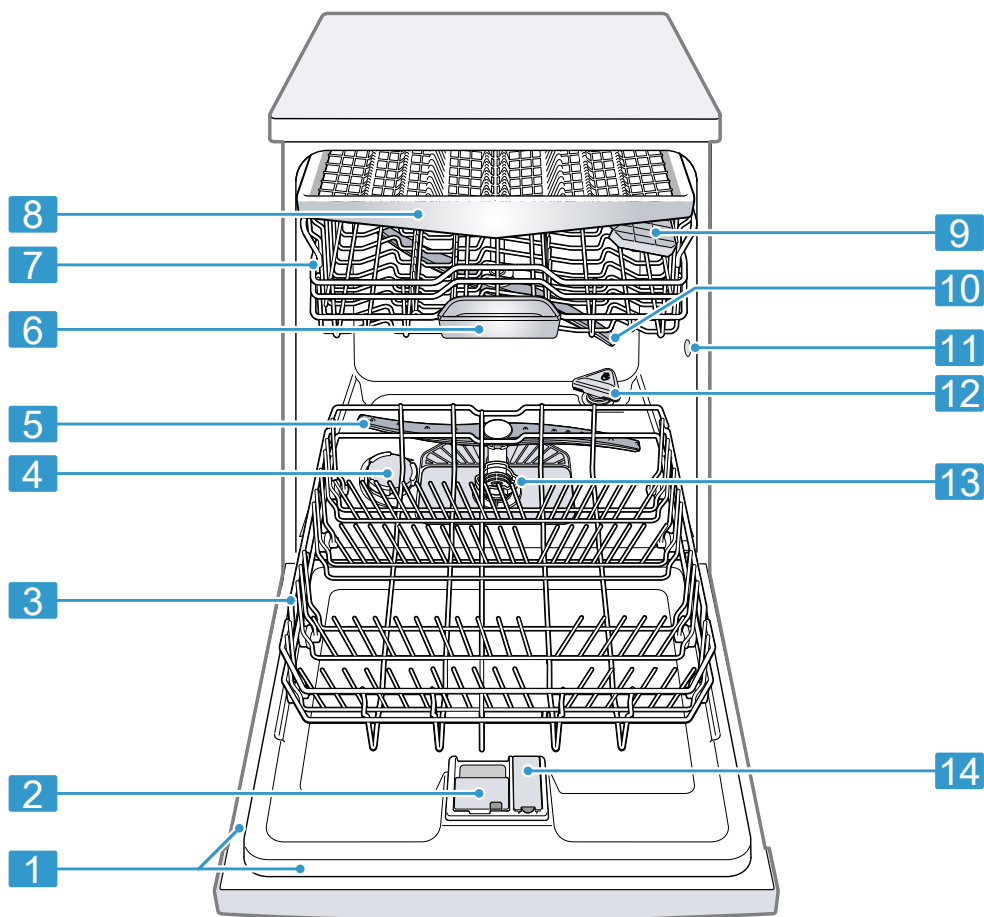
Pastabos

- Atkreipkite dėmesį į saugos nuorodas → *Psł. 4*.
 - Atkreipkite dėmesį, kad vandens saugos sistema veikia tik tada, kai veikia elektros tiekimas.
1. Įstatykite į prietaisą el. tinklo prijungimo kabelio šaltojo prietaiso kištuką.
 2. Prietaiso el. tinklo prijungimo kabelio el. tinklo kištuką įstatykite į netoli prietaiso esantį kištukinį lizdą.
Prietaiso prijungimo duomenys nurodyti specifikacijų lentelėje.
 3. Patikrinkite, ar el. tinklo kištukas gerai laikosi.

5 Susipažinimas

5.1 Prietaisas

Čia rasite visų savo prietaiso sudedamųjų dalių apžvalgą.



1 Specifikacijų lentelė

Specifikacijų lentelė su E numeriu ir FD numeriu → Psl. 54.
Šių duomenų Jums reikia klientų aptarnavimo tarnybai → Psl. 54.

¹ Priklausomai nuo prietaiso įrangos

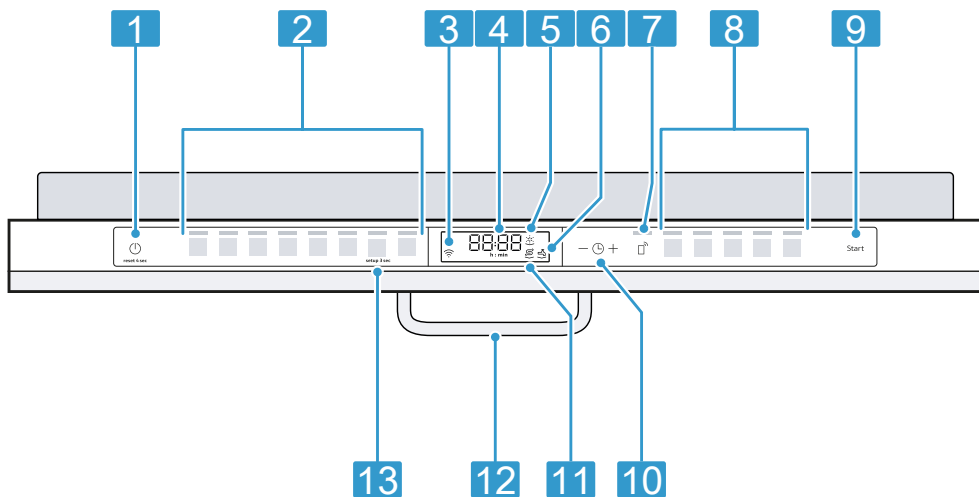
2	Ploviklio stalčius	Į ploviklio stalčių pilkite ploviklį. → "Ploviklis", Psl. 29
3	Apatinis indų krepšys	Apatinis indų krepšys → Psl. 24
4	Indaplovių druskos talpykla	Į indaplovių druskos talpyklą pilkite indaplovių druską. → "Vandens minkštinimo įrenginys", Psl. 25
5	Apatinis purkštukas	Apatinis purkštukas plauna indus apatinia- me indų krepšyje. Jei indai nėra gerai išplaunami, išvalykite purkštukus. → "Purkštukų valymas", Psl. 44
6	Tablečių padėklas	Plovimo metu tabletės automatiškai iškrin- ta iš ploviklio stalčiaus į tablečių padėklą, kuriame gali optimaliai ištirpti.
7	Viršutinis indų krepšys	Viršutinis indų krepšys → Psl. 23
8	Stalo įrankių stalčius	Stalo įrankių stalčius → Psl. 25
9	Lentynėlė ¹	Lentynėlė → Psl. 23
10	Viršutinis purkštukas	Viršutinis purkštukas plauna indus viršu- tiniame indų krepšyje. Jei indai nėra gerai išplaunami, išvalykite purkštukus. → "Purkštukų valymas", Psl. 44
11	Ceolito talpyklos įsiurbimo anga	Įsiurbimo anga reikalinga džiovinimui ceo- litu → Psl. 11.
12	Ceolito talpyklos išpūtimo anga	Išpūtimo anga reikalinga džiovinimui ceoli- tu → Psl. 11.
13	Sietų sistema	Sietų sistema → Psl. 43
14	Skalavimo priemonės tal- pykla	Į skalavimo priemonės talpyklą pilkite ska- lavimo priemonę. → "Skalavimo įrenginys", Psl. 28




¹ Priklausomai nuo prietaiso įrangos

5.2 Valdymo elementai

Valdymo skydelyje Jūs nustatote visas savo prietaiso funkcijas ir gaunate informacijos apie darbo būseną.

Kai kuriais mygtukais galima įjungti kelias funkcijas.



1	ĮJN. / IŠJ. mygtukas  ir atstatos mygtukas Reset 4 sec.	Prietaiso įjungimas → Psl. 33 Prietaiso išjungimas → Psl. 35 Programos nutraukimas → Psl. 35
2	Programos mygtukai	Programos → Psl. 19
3	WLAN rodmuo	Home Connect → Psl. 40
4	Ekranas	Ekrane Jums rodoma informacija apie likusį laiką arba pagrindines nuostatas. Naudodamiesi ekranu ir nustatymo mygtukais, galite keisti pagrindines nuostatas. → "Pagrindinių nuostatų keitimas", Psl. 39
5	Skalavimo priemonės papildymo rodmuo	Skalavimo įrenginys → "Skalavimo priemonės įpylimas", Psl. 28
6	Vandens tiekimo rodmuo	Vandens tiekimo rodmuo
7	Remote Start 	→ "Remote Start  ", Psl. 40

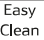

¹ Priklausomai nuo prietaiso įrangos

8	Programos mygtukai ir papildomos funkcijos	Programos → "Programos", Psl. 19 Papildomos funkcijos → "Papildomos funkcijos", Psl. 22
9	Paleisties mygtukas Start	Programos paleidimas → Psl. 34
10	Laiko atidėjimas ir nustatymo mygtukai	Laiko atidėjimo nustatymas → Psl. 34 Pagrindinių nuostatų keitimas
11	Indaplovių druskos papildymo rodmuo	Vandens minkštinimo įrenginys → "Indaplovių druskos įpylimas", Psl. 26
12	Durelių rankenėlė ¹	Prietaiso durelių atidarymas.
13	Mygtukas Setup 3 sec.	Jei spausite Setup 3 sec. apie 3 sekundes, atversite pagrindines nuostatas. → "Pagrindinių nuostatų keitimas", Psl. 39




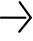
¹ Priklausomai nuo prietaiso įrangos

Simboliai ekrane ¹

Priklausomai nuo prietaiso įrangos ekrane rodomi tokie simboliai. Jų paaiškinimų ieškokite čia.

Simbolis	Aprašas
	Jei ekrane šviečia mašinos priežiūros simbolis, atlikite mašinos priežiūros veiksmus. → "Easy Clean <small>Easy Clean</small> ", Psl. 42
	Kai ekrane šviečia skalavimo priemonės papildymo rodmuo, papildykite skalavimo priemonės. → "Skalavimo priemonės įpylimas", Psl. 28

Simbolis Aprašas

	Jei ekrane šviečia indaplovės druskos papildymo rodmuo, prieš pat paleisdami programą įpilkite į indaplovės druskos talpyklą indaplovių druskos. → "Indaplovių druskos įpylimas", Psl. 26
	Kai prietaisas yra užmezgęs ryšį su bevieliu WLAN namų tinklu, ekrane šviečia simbolis. → "Home Connect", Psl. 40
	Jei aktyvinote uždelstą veikseną, ekrane šviečia simbolis. → "Laiko atidėjimo nustatymas", Psl. 34
	Jei paleidote programą, ekrane šviečia simbolis.

¹ Priklausomai nuo prietaiso įrangos

Simbolis	Aprašas
-----------------	----------------



Jei sutriko vandens tiekimas arba vandens nutūkėjimas, ekrane šviečia arba mirksi simbolis.
→ "Sutrikimų šalinimas",
Psl. 45

6 Programos

Čia rasite galimų nustatyti programų apžvalgą. Priklausomai nuo prietaiso konfigūracijos, galimos įvairios programos, kurias rasite savo prietaiso valdymo skydelyje.





Priklausomai nuo parinktos programos, veikimo laikas gali skirtis. Veikimo laikas priklauso nuo vandens temperatūros, indų kiekio, nešvarumo lygio ir parinktos papildomos funkcijos → *Psł. 22*. Jeigu išjungtas

skalavimo įrenginys arba trūksta skalavimo priemonės, veikimo laikas pasikeičia.

Sąnaudas rasite trumpojoje instrukcijoje. Sąnaudos nurodytos normalioms sąlygoms ir vandens kietumo vertei 13 - 16 °dH. Nuokrypių priežastimi gali būti įvairūs įtakojantys faktoriai, pvz., vandens temperatūra arba vandentiekio slėgis.

Programa	naudojimų.	Programos vykdymas
Chef Chef 70°	Indai: <ul style="list-style-type: none"> ■ puodai, keptuvės, atsparūs indai ir stalo įrankiai Nešvarumo laipsnis: <ul style="list-style-type: none"> ■ stipriai prikibę, pridegę, pridžiūvē, krakmolingo arba baltyminogo maisto likučiai 	Intensyvi: <ul style="list-style-type: none"> ■ Pirminis skalavimas ■ Plovimas 70 °C ■ Tarpinis skalavimas ■ Skalavimas 65 °C ■ Papildomas džiovinimas
Auto Automatinė 45°-65°	Indai: <ul style="list-style-type: none"> ■ mišrūs indai ir stalo įrankiai Nešvarumo laipsnis: <ul style="list-style-type: none"> ■ nestipriai pridžiūvē, namuose įprasto maisto likučiai 	Su jutikliniu derinimu: <ul style="list-style-type: none"> ■ Optimizuojamas jutiklinės sistemos priklausomai nuo plovimo vandens nešvarumo.
Eco Eco 50°	Indai: <ul style="list-style-type: none"> ■ mišrūs indai ir stalo įrankiai Nešvarumo laipsnis: <ul style="list-style-type: none"> ■ nestipriai pridžiūvē, namuose įprasto maisto likučiai 	Taupiausia programa: <ul style="list-style-type: none"> ■ Pirminis skalavimas ■ Plovimas 50 °C ■ Tarpinis skalavimas ■ Skalavimas 35 °C ■ Džiovinimas
Silence Silence 50°	Indai: <ul style="list-style-type: none"> ■ mišrūs indai ir stalo įrankiai Nešvarumo laipsnis: <ul style="list-style-type: none"> ■ nestipriai pridžiūvē, namuose įprasto maisto likučiai 	Patylinta: <ul style="list-style-type: none"> ■ Pirminis skalavimas ■ Plovimas 50 °C ■ Tarpinis skalavimas ■ Skalavimas 35 °C ■ Džiovinimas

¹ Gamyklinė nuostata

Programa	naudojimū.	Programos vykdy- mas
Glass Glass 40°	Indai: <ul style="list-style-type: none"> neatsparūs indai, stalo įrankiai, karščiui jautrūs plastikai, stiklinės ir taurės Nešvarumo laipsnis: <ul style="list-style-type: none"> silpnai prikibę, švieži maisto likučiai 	Ypatingai tausojančiai: <ul style="list-style-type: none"> Pirminis skalavimas Plovimas 40 °C Tarpinis skalavimas Skalavimas 50 °C Džiovinimas
Classic Classic 60°	Indai: <ul style="list-style-type: none"> mišrūs indai ir stalo įrankiai Nešvarumo laipsnis: <ul style="list-style-type: none"> nestipriai pridžiūvē, namuose įprasto maisto likučiai 	Optimalios trukmės: <ul style="list-style-type: none"> Plovimas 60 °C Tarpinis skalavimas Skalavimas 50 °C Džiovinimas
 Intelligent	Indai: ¹ <ul style="list-style-type: none"> neatsparūs indai, stalo įrankiai, karščiui jautrūs plastikai, stiklinės ir taurės Nešvarumo laipsnis: ¹ <ul style="list-style-type: none"> silpnai prikibę, švieži maisto likučiai 	Ypatingai tausojančiai: ¹ <ul style="list-style-type: none"> Pirminis skalavimas Plovimas 40 °C Tarpinis skalavimas Skalavimas 45 °C Džiovinimas
 Easy Clean Easy Clean	Naudokite tik su tuščiu prietaisu.	Mašinos priežiūra 70 °C
 Favourite	- → "Favourite  ", Psl. 20	-

¹ Gamyklinė nuostata


Pastaba. Palyginus ilgus Eco 50° programos veikimo laikas susidaro dėl ilgesnio mirkymo laiko ir ilgesnio džiovinimo laiko. Taip sąnaudos yra pačios optimaliausias.

6.1 Nuorodos bandymus atliekantiems institutams


Bandymus atliekantiems institutams pateikiamos nuorodos dėl palyginamųjų patikrų, pvz., pagal EN 60436. Čia kalbama apie sąlygas, kuriomis turi būti atliekami bandymai, tačiau ne apie rezultatus arba sąnaudas. Teirautis el. paštu adresu: dishwasher@test-appliances.com

Mums reikalingas produkto numeris (E-Nr.) ir pagaminimo numeris (FD), kurie yra specifikacijų lentelėje ant prietaiso durelių.




6.2 Favourite

Mygtukui  galite įrašyti programos ir papildomos funkcijos kombinaciją. Programą įrašykite, naudodamiesi Home Connect programėle arba tiesiai prietaise.

Gamykloje šiam mygtukui įrašyta pirminio skalavimo programa. Pirminis skalavimas tinka visų rūšių indams. Nuskalaujant šaltu vandeniu indai praplaunami.

Patarimas. Home Connect programėle galite parsisiųsti papildomų programų ir įrašyti jas mygtukui .

Favourite **Įrašymas prietaise**

1. Atidarykite prietaiso dureles.
 2. Paspauskite .
 3. Paspauskite tinkamą programos mygtuką.
 4. Paspauskite tinkamos papildomos funkcijos mygtuką.
 5. 3 sekundes spauskite .
- ✓ Parinkta programa ir papildoma programa mirksi.
 - ✓ Mirksi .
 - ✓ Programa ir papildoma funkcija įrašytos.

Patarimas. Norėdami atstatyti programą į gamykloje įrašytą pirminio skalavimo programą, naudokitės Home Connect programėle¹ arba atkurkite prietaise gamyklines nuostatas.

6.3 Intelligent

Optimizuokite programą Home Connect programėle, įvertindami rezultatus. Priklausomai nuo to, kaip esate patenkinti, prietaisas pakeičia plovimo intensyvumą, džiovinimo intensyvumą arba programos trukmę.

Dėl priderinimo programėle programa tinka visų rūšių indams ir jų nešvarumų lygiams.

→ "Home Connect ", Psl. 40

¹ Priklausomai nuo prietaiso įrangos

7 Papildomos funkcijos

Čia rasite galimų nustatyti papildomų funkcijų apžvalgą. Priklausomai nuo prietaiso konfigūracijos galimos įvairios papildomos funkcijos, pateiktos Jūsų prietaiso valdymo skydelyje. Priklausomai nuo programos, galite parinkti tam tikras papildomas funkcijas.

Simbolis	Papildoma funkcija	Paskirtis
Power Zone	Power Zone	<ul style="list-style-type: none"> ■ Papildomai įjunkite, kai pridedama įvairių, ir mažiau, ir daugiau nešvarių indų, pvz., labiau nešvarūs puodai ir keptuvės apatiniaame krepšyje ir normaliai nešvarūs indai viršutiniame krepšyje. ■ Apatiniame krepšyje padidinamas purškimo slėgis ir ilgiau palaikoma maksimali programos temperatūra. Dėl to plovimas vyksta ilgiau ir padidėja energijos sąnaudos.
Extra Shine	Extra Shine	<ul style="list-style-type: none"> ■ Kad neatsirastų dėmių ir indai geriau džiūtų, padidinamas vandens kiekis ir prailginama džiovinimo fazė. ■ Energijos sąnaudos padidėja. ■ Naudokite skalavimo priemonę.
Extra Speed	Extra Speed	<ul style="list-style-type: none"> ■ Veikimo laikas, priklausomai nuo plovimo programos, nuo 15 % iki 75 %¹ trumpesnis. ■ Papildomą funkciją galima aktyvinti prieš paleidžiant programą ir bet kuriuo metu jai veikiant. ■ Padidėja vandens ir energijos sąnaudos. <p>Jums parinkus šią papildomą funkciją, automatinis durelių atidarymas → <i>Ps!</i> 36 yra išsakyvintas.¹</p>

¹ Priklausomai nuo prietaiso įrangos

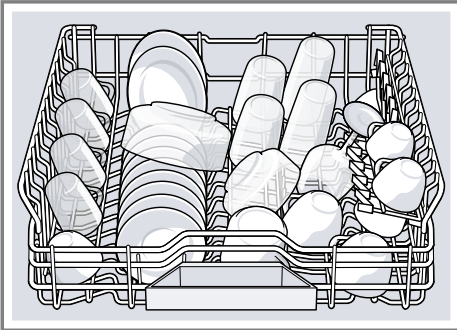
8 Įranga

Čia pateikiama galimos Jūsų prietaiso įrangos ir jos naudojimo apžvalga.

Įranga priklauso nuo Jūsų prietaiso varianto.

8.1 Viršutinis indų krepšys

Puodelius, stiklines ir mažus indus sudėkite į viršutinį indų krepšį.

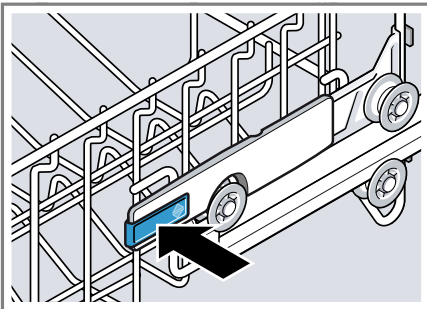


Kad turėtumėte vietos didesniems indams, viršutinį indų krepšį galite pakelti aukščiau.

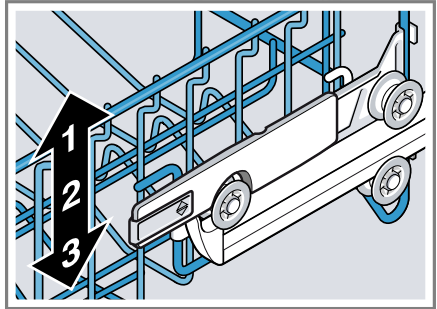
Viršutinio indų krepšio su šoninėmis svirtimis nustatymas

Norėdami indų krepšiuose plauti didelius indus, nustatykite viršutinio indų krepšio įstūmimo aukštį.

1. Ištraukite viršutinį indų krepšį.
2. Kad indų krepšys staiga nenukristų žemyn, laikykite viršutinį indų krepšį suėmę šonuose už viršutinio krašto.
3. Kairėje ir dešinėje nuspauskite į vidų svirtis, esančias išorinėje indų krepšio pusėje.



4. Tolygiai nuleiskite arba pakelkite indų krepšį į tinkamą pakopą.

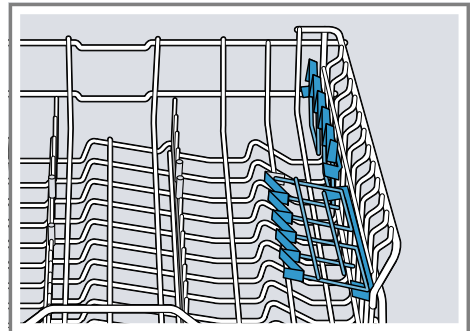


Įsitinkite, kad indų krepšys abi-
jose pusėse būtų vienodame aukš-
tyje.

5. Atleiskite svirtis.
- ✓ Indų krepšys užsifiksuoja.
6. Įstumkite indų krepšį.

8.2 Lentynėlė

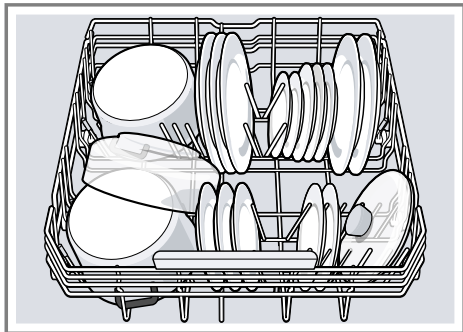
Lentynėlę ir erdvę po ja naudokite mažiems puodeliams ir stiklinėms arba didesniems stalo įrankiams, pvz., virimo šaukštams arba serviravimo įrankiams, dėti.



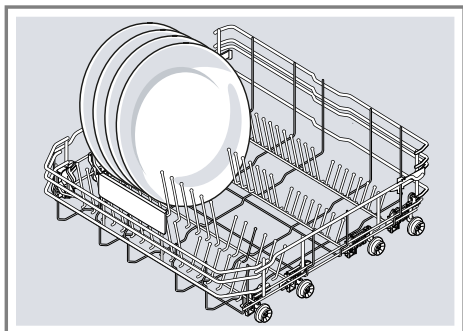
Jei lentynėlės Jums nereikia, ją galite užlenkti aukštin.

8.3 Apatinis indų krepšys

Puodus ir lėkštes dėkite į apatinį indų krepšį.

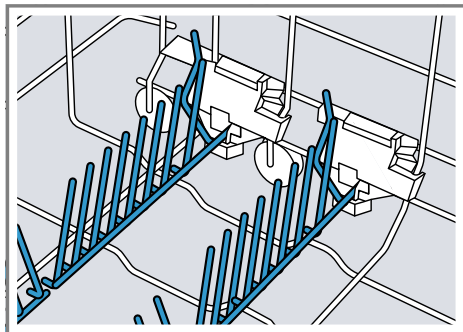


Dideles lėkštes iki 34 cm skersmens galite kaip parodyta dėti į apatinį indų krepšį.



8.4 Užlenkiamieji spygliai

Naudokite užlenkiamuosius spyglius, kad saugiai sudėtumėte indus, pvz., lėkštes.

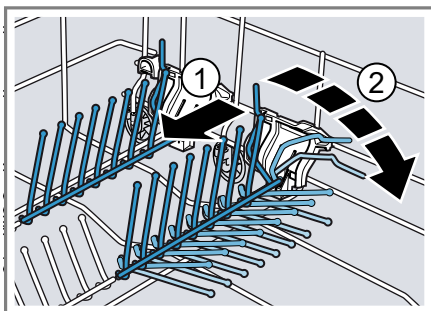


Norėdami sudėti puodus, dubenis ir stiklines, užlenkiamuosius spyglius galite užlenkti.¹

Užlenkiamųjų spyglių užlenkimas¹

Jei Jums užlenkiamųjų spyglių nereikia, galite juos užlenkti.

1. Paspauskite svirtį pirmyn ① ir užlenkite užlenkiamuosius spyglius ②.

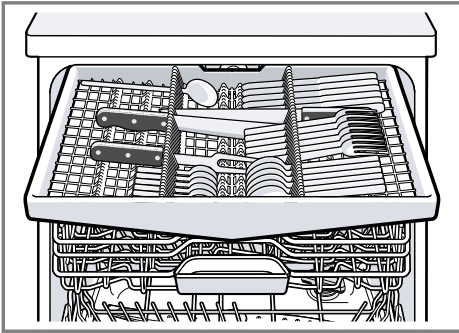


2. Jei norite vėl naudoti užlenkiamuosius spyglius, juos atlenkite.
- ✓ Užlenkiamieji spygliai girdimai užsifiksuoja.

¹ Priklausomai nuo prietaiso įrangos

8.5 Stalo įrankių stalčius

Į stalo įrankių stalčių dėkite stalo įrankius.



Stalo įrankius dėkite smailiuoju galu ir aštriąja puse žemyn.

9 Prieš pradėdant naudoti pirmą kartą

9.1 Pirmojo paleidimo veiksmai

Paleidžiant pirmą kartą arba po to, kai buvo atstatytos gamyklinės nuostatos, Jums reikės nustatyti parametrus.

Patarimas. Savo prietaisą susiekite su mobiliuoju galiniu prietaisu. Naudodamiesi Home Connect programėle galite patogiai pasirinkti visas nuostatas.

10.1 Vandens kietumo nuostatų apžvalga

Čia pateikiama visų galimų nustatyti vandens kietumo laipsnio verčių apžvalga. Vandens kietumo laipsnį galite sužinoti vietos vandens tiekimo įmonėje arba nustatyti vandens kietumo testeriu.

Vandens kietumo laipsnis °dH	Kietumo diapazonas	mmol/l	Nuostatos vertė
0 - 6	minkštas	0 - 1,1	H:00

Reikalavimas. Prietaisas pastatytas ir prijungtas. → Psl. 12

1. Įpilkite indaplovių druskos. → Psl. 26
2. Įpilkite skalavimo priemonės. → Psl. 28
3. Įjunkite prietaisą. → Psl. 33
4. Nustatykite vandens minkštinimo įrenginį. → Psl. 26
5. Nustatykite skalavimo priemonės pridėjimo kiekį. → Psl. 28
6. Įdėkite ploviklio → Psl. 29.
7. Be indų paleiskite didžiausios plovimo temperatūros programą.

Dėl galimų vandens dėmių ir kitų liekanų mes rekomenduojame prieš naudojant pirmą kartą prietaisą paleisti veikti be indų.

Patarimas. Šias nuostatas ir kitas pagrindines nuostatas → Psl. 36 Jūs galite bet kuriuo metu vėl pakeisti.

10 Vandens minkštinimo įrenginys

Kietas, kalkėtas vanduo ant indų bei plovimo kameroje palieka kalkių nuosėdas ir gali užkimšti prietaiso dalis. Siekdami gerų plovimo rezultatų, galite suminkštinti vandenį, naudodami vandens minkštinimo įrenginį ir indaplovių druską. Kad prietaisas nesigadintų, kietesnį nei 7 °dH vandenį reikia minkštinti.

Vandens kietumo laipsnis °dH	Kietumo diapazonas	mmol/l	Nuostatos vertė
7 - 8	minkštas	1,2 - 1,4	H:01
9 - 10	vidutinis	1,5 - 1,8	H:02
11 - 12	vidutinis	1,9 - 2,1	H:03
13 - 16	vidutinis	2,2 - 2,9	H:04
17 - 21	kietas	3,0 - 3,7	H:05
22 - 30	kietas	3,8 - 5,4	H:06
31 - 50	kietas	5,5 - 8,9	H:07

Pastaba. Nustatykite savo prietaisą pagal sužinotą vandens kietumo laipsnį.

→ "Vandens minkštinimo įrenginio nustatymas", Psl. 26

Jei vandens kietumo laipsnis 0 - 6 °dH, indaplovėje galite nenaudoti indaplovių druskos ir išjungti vandens minkštinimo įrenginį.

→ "Vandens minkštinimo įrenginio išjungimas", Psl. 27

10.2 Vandens minkštinimo įrenginio nustatymas

Nustatykite prietaisą pagal vandens kietumo laipsnį.

1. Sužinokite vandens kietumo laipsnį ir tinkamą nuostatos vertę.

→ "Vandens kietumo nuostatų apžvalga", Psl. 25

2. Paspauskite \odot .

3. Norėdami atverti pagrindines nuostatas, 3 sekundes spauskite Setup 3 sec.

✓ Ekране rodoma H:xx.

✓ Ekране rodoma **set**.

4. Tol spauskite — arba +, kol bus nustatytas tinkamas vandens kietumo laipsnis.

Gamykloje nustatyta vertė H:04.

5. Norėdami išsaugoti nuostatas, 3 sekundes spauskite Setup 3 sec.

10.3 Indaplovių druska

Indaplovių druska Jūs galite suminkštinti vandenį.

Indaplovių druskos įpylimas

Jei šviečia indaplovės druskos papildymo indikatorius, prieš pat paleisdami programą įpilkite į indaplovės druskos talpyklą indaplovių druskos. Suvartojamas indaplovių druskos kiekis priklauso nuo vandens kietumo laipsnio. Kuo kietesnis vanduo, tuo daugiau suvartojama indaplovių druskos.

DĖMESIO!

Ploviklis gali sugadinti vandens minkštinimo įrenginį.

► Į vandens minkštinimo įrangos talpyklą pilkite tik specialią indaplovės skirtą druską.

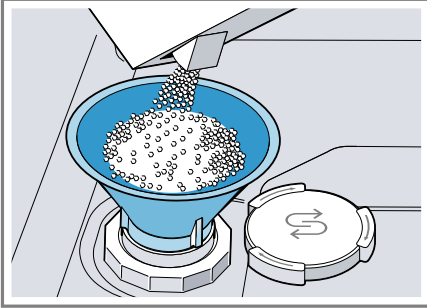
Indaplovių druska gali sukelti plovimo kameros koroziją.

► Kad išbarstyta indaplovių druska būtų tuoju pat išplaunama iš plovimo kameros, indaplovių druską į jos talpyklą pilkite prieš pat paleisdami programą.

1. Atsukite ir nuimkite indaplovių druskos talpyklos dangtelį.

2. Paleisdami pirmą kartą: pripilkite pilną talpyklą vandens.

- 3. Pastaba.** Naudokite tik specialią indaplovėms skirtą druską. Nenaudokite druskos tablečių. Nenaudokite maistinės druskos. Indaplovėių druską pilkite į talpyklą.



Visą talpyklą užpildykite indaplovėių druska. Vanduo iš talpyklos išstumiamas ir išteka.

- 4.** Uždėkite ant talpyklos dangtelį ir jį užsukite.


10.4 Vandens minkštinojimo įrenginio išjungimas

Jeigu specialios druskos pildymo rodmuo Jums trukdo, pvz., jei naudojate kombinuotąjį ploviklį su druskos pakaitalais, druskos pildymo rodmenį galite išjungti.

Pastaba

Kad nesugadintumėte prietaiso, vandens minkštinojimo įrenginį išjunkite tik tokiais atvejais:

- Vandens kietumo laipsnis yra ne didesnis kaip 21 °dH ir Jūs naudojate kombinuotąjį ploviklį su druskos pakaitalais. Kaip nurodo gamintojas, kombinuotąjį ploviklį su druskos pakaitalais, papildomai nededant indaplovėių druskos, galima naudoti tik iki 21 °dH vandens kietumo laipsnio.
- Vandens kietumo laipsnis yra 0 - 6 °dH. Jūs galite nenaudoti indaplovėių druskos.

1. Paspauskite .
2. Norėdami atverti pagrindines nuostatas, 3 sekundes spauskite Setup 3 sec.
 - ✓ Ekrane rodoma H:xx.
 - ✓ Ekrane rodoma **set**.
3. Tol spausdykite — arba +, kol ekrane pasirodys H:00.
4. Norėdami išsaugoti nuostatas, 3 sekundes spauskite Setup 3 sec.
 - ✓ Vandens minkštinojimo įrenginys išjungtas ir druskos papildymo rodmuo išaktyvintas.

10.5 Vandens minkštinojimo įrenginio atšviežinimas

Siekiant užtikrinti sklandų vandens minkštinojimo įrenginio veikimą, prietaisas reguliariai atlieka vandens minkštinojimo įrenginio atšviežinimą.

Vandens minkštinojimo įrenginio atšviežinimas visose programose vykdomas prieš pagrindinio plovimo proceso pabaigą. Prailgėja veikimo laikas ir padidėja sąnaudos, pvz., vandens ir elektros.

Sąnaudų atliekant vandens minkštinojimo įrenginio atšviežinimą apžvalga

Čia pateikiamas didžiausias galimas veikimo laiko prailgėjimas ir sąnaudų padidėjimas atšviežinant vandens minkštinojimo įrenginį.

Vandens minkštinojimo įrenginio atšviežinimas po x plovimų	6
Papildomas veikimo laikas minutėmis	7
Papildomos vandens sąnaudos, litrais	5
Papildomos elektros sąnaudos, kWh	0,05

lt Skalavimo įrenginys

Nurodytos sąnaudos yra laboratorinėmis sąlygomis pagal šiuo metu galiojantį standartą išmatuotos vertės, veikiant programai Eco 50° ir esant nustatytam gamykliniam vandens kiektui 13 - 16 °dH.

11 Skalavimo įrenginys

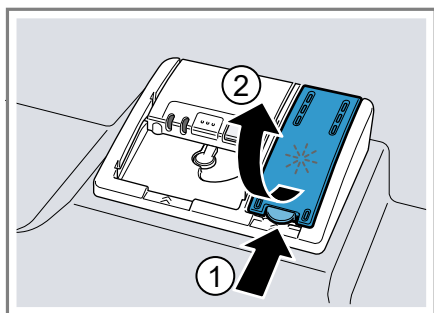
11.1 Skalavimo priemonė

Kad džiovinimo rezultatai būtų optimalūs, naudokite skalavimo priemonę. Naudokite tik buitinėse indaplovėse naudoti skirtas skalavimo priemones.

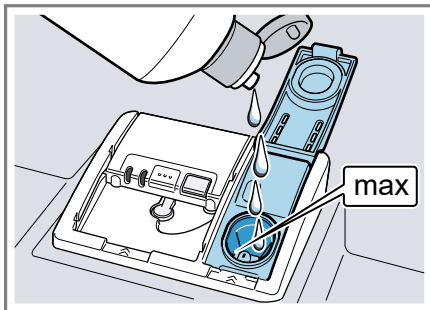
Skalavimo priemonės įpylimas

Kai šviečia skalavimo priemonės papildymo rodmuo, papildykite skalavimo priemonės. Naudokite tik buitinėse indaplovėse naudoti skirtas skalavimo priemones.

1. Paspauskite prie skalavimo priemonės talpyklos dangtelio esančią plokštelę ① ir ją pakelkite ②.




2. Pripilkite skalavimo priemonės iki maksimalios žymos.



3. Jei skalavimo priemonė pertekėjo, ją pašalinkite iš plovimo kameros. Dėl ištekėjusios skalavimo priemonės plaunant gali susidaryti labai daug putų.
 4. Uždarykite skalavimo priemonės talpyklos dangtelį.
- ✓ Dangtelis girdimai užsifiksuoja.

11.2 Skalavimo priemonės pridėjimo kiekio nustatymas

Jeigu ant indų lieka dryžių arba vandens dėmių, pakeiskite skalavimo priemonės kiekį.


1. Paspauskite .
 2. Norėdami atverti pagrindines nuostatas, 3 sekundes spauskite Setup 3 sec.
- ✓ Ekране rodoma H:xx.
 - ✓ Ekране rodoma **set**.
3. Tol spaudykite Setup 3 sec., kol ekrane pasirodys gamykloje nustatyta vertė r:05.
 4. Tol spaudykite — arba +, kol bus nustatytas tinkamas skalavimo priemonės pridėjimo kiekis.
 - Mažesnėje pakopoje plaunant pridėdama mažiau skalavimo priemonės ir ant indų dryžių mažėja.

- Didesnėje pakopoje dedama daugiau skalavimo priemonės, sumažėja vandens dėmių ir gerėja džiovinimo rezultatas.
5. Norėdami išsaugoti nuostatas, 3 sekundes spauskite Setup 3 sec..

11.3 Skalavimo įrenginio išjungimas

Jeigu skalavimo priemonės papildymo rodmuo jums trukdo, pvz., jeigu naudojate kombinuotąjį ploviklį su skalavimo priemone, skalavimo įrenginį galite išjungti.

Patarimas. Kombinuotosiose plovikliuose skalavimo priemonės poveikis yra ribotas. Naudodami skalavimo priemonės dažniausiai pasieksite geresnį rezultatą.

1. Paspauskite .
2. Norėdami atverti pagrindines nuostatas, 3 sekundes spauskite Setup 3 sec..
 - ✓ Ekране rodoma H:xx.
 - ✓ Ekране rodoma **set**.
3. Tol spauskite Setup 3 sec., kol ekrane pasirodys gamykloje nustatyta vertė r:05.
4. Tol spauskite — arba +, kol ekrane pasirodys r:00.
5. Norėdami išsaugoti nuostatas, 3 sekundes spauskite Setup 3 sec..
 - ✓ Skalavimo įrenginys išjungtas ir skalavimo priemonės papildymo rodmuo išaktyvintas.

12 Ploviklis

12.1 Tinkami plovikliai

Naudokite tik tokius ploviklius, kurie tinka prietaisui. Tinka ir atskiri plovikliai, ir kombinuotieji plovikliai.

Kad plovimo ir džiovinimo rezultatai būtų optimalūs, naudokite atskirus ploviklius ir atskirai pridėkite indaplovų druskos → *Psl. 26* ir skalavimo priemonės → *Psl. 28*.

Šiuolaikiniai, stiprūs plovikliai pagrindinai gaminami nedidelio šarmingumo ir su fermentais. Fermentai ardo krakmolą ir ištirpdo baltymus. Spalvotoms dėmėms, pvz., arbatos, kečupo, pašalinti, dažniausiai naudojamos balinimo priemonės deguonies pagrindu.

Pastaba. Laikykitės kiekvieno ploviklio gamintojo nurodymų.

Patarimas. Tinkamų ploviklių galite įsigyti internetu mūsų tinklalapyje arba klientų aptarnavimo tarnyboje → *Psl. 54*.

Tabletės

Tabletės tinka visų rūšių plovimui ir jų nereikia dozuoti.

Gali atsitikti, kad sutrumpintose programose tabletės visiškai ištirpti nespės ir liks likučių. Tai gali pabloginti plovimo rezultatą.

Ploviklio milteliai

Ploviklio miltelius rekomenduojama naudoti sutrumpintoms programoms. Jį galima dozuoti pagal nešvarumo laipsnį.

Skystasis ploviklis

Skystieji plovikliai veikia greičiau ir juos rekomenduojama naudoti sutrumpintose programose be pirminio skalavimo.

Gali atsitikti, kad įpiltas skystasis ploviklis pratekės, nors ploviklio stalčius uždarytas. Tai nėra defektas ir neatsitiks nieko blogo, jeigu laikysitės tokių taisyklių:

- Rinkitės tik programas be pirminio skalavimo.
- Nenaudokite programos atidėjimo.

Jį galima dozuoti pagal nešvarumo laipsnį.

Atskiras ploviklis

Atskiri plovikliai yra tokie produktai, kuriuose, be ploviklio, daugiau nėra jokių kitų komponentų, pvz., ploviklio milteliai arba skystasis ploviklis. Naudojant ploviklio miltelius arba skystąjį ploviklį, dozę galima pritaikyti individualiai pagal indų nešvarumo laipsnį.

Kad pasiektumėte geresnio plovimo ir džiovinimo rezultato bei apsaugotumėte nuo gedimų prietaisą, papildomai naudokite indaplovių druską
→ Psl. 26 ir skalavimo priemonę
→ Psl. 28.

Kombinuotieji plovikliai

Šalia įprastų atskirų ploviklių, siūloma nemažai produktų su papildomomis funkcijomis. Šių produktų sudėtyje be ploviklio dažnai yra ir skalavimo priemonės bei druskos pakaitalų (3in1) ir, priklausomai nuo kombinacijos (4in1, 5in1, ...) dar papildomų komponentų, tokių kaip stiklo apsaugos arba nerūdijančio plieno blizginimo komponentų.

Kaip nurodo gamintojai, kombinuotieji plovikliai veikia tik su iki 21 °dH kietumo vandeniu. Jei vandens kietumo laipsnis didesnis nei 21 °dH, reikia pridėti indaplovių druskos ir skalavimo priemonės. Kad būtų pasiekti kuo geriausi plovimo ir džiovinimo rezultatai, esant kietesniai nei 14 °dH vandeniu mes rekomenduojame naudoti indaplovių druską ir skalavimo

priemonę. Jei naudojate kombinuotuosius ploviklius, plovimo programa automatiškai prisitaiko taip, kad būtų pasiekiamas geriausias plovimo ir džiovinimo rezultatas.

12.2 Netinkami plovikliai

Nenaudokite ploviklių, kurie galėtų gadinti prietaisą arba kenkti sveikatai.

Indų ploviklis

Indų ploviklis gali sukelti padidintą putojimą ir sugadinti prietaisą.

Plovikliai su chloru

Chloro likučiai ant indų gali kelti pavojų sveikatai.

12.3 Nuorodos dėl ploviklių

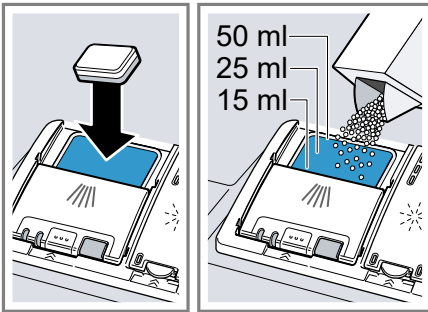
Kasdieniniame naudojime laikykitės nuorodų dėl ploviklių.

- Plovikliuose, ženklinamuose kaip „BIO“ arba „EKO“, (gamtosaugos sumetimais) dažniausiai yra mažesnis veikliųjų medžiagų kiekis arba tam tikrų sudedamųjų dalių visai nėra. Plaunamasis poveikis karštas gali būti mažesnis.
- Nustatykite skalavimo įrenginį ir vandens minkštinimo įrenginį pagal naudojamą atskirą arba kombinuotąjį ploviklį.
- Kaip nurodo gamintojas, kombinuotąjį ploviklį su druskos pakaitalais, papildomai nededant indaplovių druskos, galima naudoti tik iki tam tikro vandens kietumo laipsnio, dažniausiai 21 °dH. Kad būtų pasiekti kuo geriausi plovimo ir džiovinimo rezultatai, esant kietesniai nei 14 °dH vandeniu mes rekomenduojame naudoti indaplovių druską.

- Ploviklį su vandenyje tirpia plėvele lieskite tik sausomis rankomis ir dėkite jį tik į absoliučiai sausą ploviklio stalčių, antraip priemonė gali sukibti.
- Kai naudojami kombinuotieji plovikliai, plovimo programos vykdomos nepriekaištingai, nors skalavimo priemonės pridėjimo rodmuo ir indaplovių druskos pridėjimo rodmuo ir šviečia.
- Kombinuotosiose plovikliuose skalavimo priemonės poveikis yra ribotas. Naudodami skalavimo priemones dažniausiai pasieksite geresnį rezultatą.
- Naudokite tabletes su geresniu džiovimo poveikiu.

12.4 Ploviklio įdėjimas

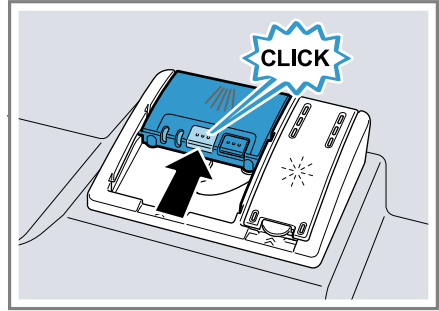
1. Atidarykite ploviklio stalčių, spustelėdami užsklandą.
2. Įdėkite ploviklį į sausą ploviklio stalčių.



Jei naudojate tabletes, užtenka vienos tabletės. Tabletę dėkite skersai.

Jei naudojate ploviklio miltelius arba skystąjį ploviklį, laikykitės gamintojo dozavimo nurodymų ir vadovaukitės skale ploviklio stalčiuje. Normaliai nešvariems indams užtenka 20 ml–25 ml ploviklio. Jei indai nėra labai nešvarūs, pakanka ir mažesnio nei nurodyta ploviklio kiekio.

3. Uždarykite ploviklio stalčiaus dangtelį.



- ✓ Dangtelis girdimai užsifiksuoja.
- ✓ Veikiant programai, ploviklio stalčius atsidaro automatiškai priklausomai nuo programos optimaliu laiko momentu. Ploviklio milteliai arba skystasis ploviklis pasiskirsto plovimo kameroje ir ištirpsta. Tabletės įkrenta į tablečių padėklą ir tirpsta dozuotai. Kad tabletė galėtų tolygiai tirpti, nedėkite į tablečių padėklą jokių daiktų.

Patarimas. Jei plovimui naudojate miltelius ir parenkate programą su pirminiu skalavimu, papildomai šiek tiek ploviklio galite užpilti ant vidinių prietaiso durelių.

13 Indai

Plaukite tik tokius indus, kuriuos galima plauti indaplovėje.

Pastaba. Stiklo dekoras, aliuminio ir sidabro indai plaunant gali nublukti arba pakeisti spalvą. Jautrios stiklo rūšys po kelių plovimų gali apsidrumsti.

13.1 Pažeistos taures ir indai

Plaukite tik tokias taures ir porcelianą, kuriuos gamintojas paženklino kaip tinkamus plauti indaplovėje. Saugokite taures ir indus, kad jie neapsigadintų.

Priežastis	Rekomendacija
<p>Šių indų indaplovėje plauti negalima:</p> <ul style="list-style-type: none"> medinių stalo įrankių ir indų dekoratyvinių taurių, meniškai vertingų ir senovinių indų karščiui neatsparių plastikinių dalių varinių ir alavinių indų pelenais, vašku, tepalais ir dažais užterštų indų labai mažų indų detalių 	<p>Plaukite tik tokius indus, kuriuos gamintojas pažymėjo, leisdamas plauti indaplovėje.</p>
<p>Cheminė ploviklio sudėtis daro žalos.</p>	<p>Naudokite ploviklį, kurį gamintojas pažymėjo kaip tausojantį indus.</p>
<p>Stipriai agresyvių šarminės arba stiprių rūgštinės sudėties ploviklių, ypač komercinės arba pramoninės paskirties, negalima naudoti indaplovėje kartu su aliumininėmis dalimis.</p>	<p>Jei naudojate stipriai agresyvius šarminės arba stiprius rūgštinės sudėties ploviklius, ypač komercinės arba pramoninės paskirties, nedėkite į prietaiso plovimo kamerą aliumininių daiktų.</p>

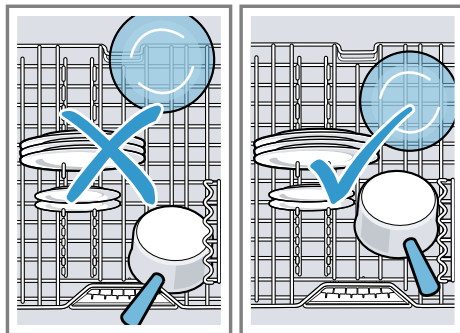
Priežastis	Rekomendacija
<p>Per aukšta programos vandens temperatūra.</p>	<p>Parinkite programą su žemesne temperatūra. Stiklą ir stalo indus iškraustykite iš prietaiso netrukus, kai tik pasibaigs programa.</p>

13.2 Indų sudėjimas

Kad būtų gautas optimalus plovimo rezultatas ir nesigadintų nei indai, nei prietaisas, teisingai sukraukite indus.

Pastaba

Indus į krepšius sudėkite taip, kad jokios išsikišusios indų dalys netrukdytų uždaryti durelių. Išsikišusios indų dalys gali spausti prietaiso dureles ir programos veikimo metu šios gali atsidaryti; tada pro jas gali išsiskverbti garas ir vanduo. Tai gali sugadinti Jūsų virtuvės baldus.



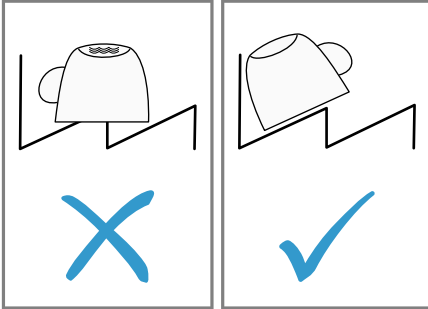
Patarimai

- Naudodamiesi prietaisu, Jūs taupote energiją ir vandenį lyginant su indų plovimu rankomis.
- Mūsų interneto svetainėje rasite pavyzdžių, kaip efektyviai užpildyti savo prietaisą.
- Kad būtų taupoma energija ir vanduo, stenkitės sukrauti į prietaisą visą nurodytą indų komplektų kiekį

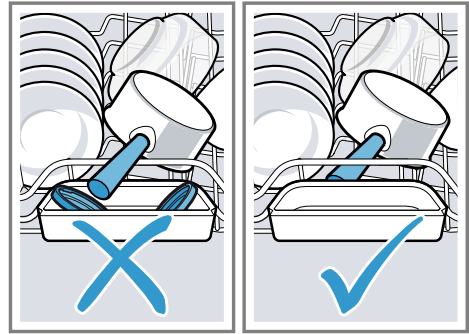
(standartinis pakrovimas indais ir stalo įrankiais).

→ "Techniniai duomenys", Psl. 55

- Kad plovimo ir džiovinimo rezultatai būtų geresni, išgaubtus ir su įdubomis indus sudėkite įkypai, kad iš jų galėtų ištekėti vanduo.



1. Pašalinkite nuo indų stambesnius maisto likučius.
Kad būtų taupomi ištekuliai, prieš dėdami neskalaukite indų tekančiu vandeniu.
2. Dėdami indus atkreipkite dėmesį:
 - Labai nešvarius indus, pvz., puodus, dėkite į apatinį indų krepšį. Dėl stipresnio purškimo srauto plovimo rezultatas bus geresnis.
 - Kad indai neapsigadintų, dėkite juos taip, kad jie tvirtai laikytųsi ir nevirstų.
 - Kad nesusižeistumėte, stalo įrankius visada dėkite smailiuoju galu ir aštriąja puse žemyn.
 - Indus dėkite angomis žemyn, kad juose nesikauptų vanduo.
 - Neužblokuokite purkštukų, kad jie galėtų laisvai sukis.
 - Nedėkite į tablečių padėklą mažų dalių ir neužstokite jo su indais, kad neužblokuotumėte ploviklio stalčiaus dangtelio.



13.3 Indų iškraustymas


⚠️ ĮSPĖJIMAS **Sužeidimų pavojus!**

Karšti indai gali nudeginti odą. Karšti indai yra jautrūs smūgiams, gali sudužti ir sužeisti.

- ▶ Programai pasibaigus, leiskite indams šiek tiek atvėsti ir tik tada išimkite.
1. Kad ant indų nelašėtų vanduo, kraustyti pradėkite nuo apačios ir tik po to kraustykite viršuje.
 2. Patikrinkite plovimo kamerą ir priedus, ar jie švarūs, ir, jei reikia, išvalykite.
→ "Valymas ir priežiūra", Psl. 41

14 Svarbiausia informacija apie valdymą

14.1 Prietaiso įjungimas

- ▶ Paspauskite .
Jau nustatyta yra programa Eco 50°.
Programa „Eco 50°“ yra ypatingai aplinką tausojanti programa. Ji puikiai tinka įprastai nešvariems indams. Tai pati efektyviausia programa tokio tipo indams, vertinant

It Svarbiausia informacija apie valdymą

energijos sąnaudų ir vandens sąnaudų derinį, ir patvirtina atitiktį ES ekologinio projektavimo reglamentui.

Jei su prietaisu 10 minučių nieko nedarysite, jis automatiškai išsijungs.

14.2 Programos nustatymas

Kad plovimas atitiktų indų nešvarumą, nustatykite tinkamą programą.

- ▶ Paspauskite tinkamą programos mygtuką.
- ✓ Programa nustatyta ir programos mygtukas mirksi.
- ✓ Ekrane pasirodo likęs programos veikimo laikas.

14.3 Papildomos funkcijos nustatymas

Norėdami papildyti parinktą plovimo programą, galite nustatyti papildomas funkcijas.

Pastaba. Kokias papildomas funkcijas galima įjungti, priklauso nuo parinktos programos.

- ▶ Paspauskite tinkamos papildomos funkcijos mygtuką.
→ "*Papildomos funkcijos*", Psl. 22
- ✓ Papildoma funkcija nustatyta ir papildomos funkcijos mygtukas mirksi.

14.4 Laiko atidėjimo nustatymas

Jūs galite atidėti programos paleidimą iki 24 valandų.

1. Paspauskite $- \ominus$ arba $+ \ominus$.
- ✓ Ekrane pasirodo "00h:01m".
2. Su $- \ominus$ arba $+ \ominus$ nustatykite pageidaujimą programos paleidimą.
3. Paspauskite Start.
- ✓ Laiko atidėjimas aktyvintas.

Patarimas. Laiko atidėjimą išaktyvinsite, tol spaudydami $- \ominus$ arba $+ \ominus$, kol ekrane pasirodys "00h:00m".

14.5 Programos paleidimas

- ▶ Paspauskite Start.
- ✓ Programa baigta, kai ekrane rodoma "00h:00m".

Pastabos

- Jeigu plovimo metu dar norite pridėti indų, kaip rankenos viršutiniam indų krepšiui ištraukti ne naudokite tabletės padėklą. Jūs galite prisiliesti prie dalinai ištirpusios tabletės.
- Vykdomą programą galite pakeisti tik nutraukdami programą.
→ "*Programos nutraukimas*", Psl. 35
- Kad būtų taupoma energija, pasi- baigus programai prietaisas po 1 minutės išsijungia. Jei atidarysite prietaiso dureles tuojau pat, kai tik programa pasibaigs, prietaisas išsijungs po 4 sekundžių.

14.6 Programos sustabdymas

Pastaba. Jeigu prietaiso durelės buvo atidarytos, kai prietaisas buvo įkai- tintas, prietaiso dureles pirmiausia kelias minutes palikite privertas, o tik po to uždarykite. Taip apsaugosite, kad prietaise nesusidarytų viršslėgis ir prietaiso durelės neatšoktų.


1. Prietaiso dureles atidarykite at- sargiai.
2. \ominus paspauskite.
- ✓ Programa išsaugoma ir prietaisas išsijungia.
3. Jei norite tęsti programą, paspaus- kite \ominus .
4. Uždarykite prietaiso dureles.


14.7 Programos nutraukimas

Jei norite anksčiau baigti programą arba pakeisti jau paleistą programą, šią turite nutraukti.

1. Atidarykite prietaiso dureles.
 2. Apie 4 sekundes spauskite **Reset 4 sec..**
 3. Uždarykite prietaiso dureles.
- ✓ Programa nutraukiama ir maždaug po 1 minutės yra baigta.

14.8 Prietaiso išjungimas

1. Atkreipkite dėmesį į nuorodas dėl saugaus naudojimo → *Psl. 10.*
2. Paspauskite .

Patarimas. Jei plovimo metu paspausite , vykdoma programa bus sustabdyta. Kai įjungsite prietaisą, programa bus automatiškai tęsiama.

15 Pagrindinės nuostatos

Savo prietaiso pagrindines nuostatas galite pritaikyti pagal asmeninius poreikius.

15.1 Pagrindinių nuostatų apžvalga

Pagrindinės nuostatos priklauso nuo jūsų prietaiso funkcijų.

Pagrindinė nuostata	Ekrano tekstas	Parinktis	Aprašas
Vandens kietumas	H:04 ¹	H:00 - H:07	Vandens minkštinimo įrenginio nustatymas pagal vandens kietumą. → "Vandens minkštinimo įrenginio nustatymas", Psl. 26 H:00 pakopa vandens minkštinimo įrenginį išjungia.
Skalavimo priemonės pridėjimas	r:05 ¹	r:00 - r:06	Nustatykite skalavimo priemonės pridėjimo kiekį. r:00 pakopa skalavimo įrenginys išjungiamas.
Jutiklių nuostata	SE:00 ¹	SE:00 - SE:02	Vandens nešvarumo jutiklio nustatymas. → "Jutikliai", Psl. 11
Papildomas džiovinimas	d:00 ¹	d:00 - d:01	Skalaujant temperatūra padidinama ir taip pasiekiamas geresnis džiovinimo rezultatas. Veikimo trukmė gali čia truputį pailgėti. Pastaba. Netinka neatspariems indams. Papildomo džiovinimo įjungimas "d:01" arba išjungimas "d:00".

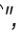


¹ Gamyklinės nuostatos (gali skirtis, priklausomai nuo prietaiso tipo)

Pagrindinė nuostata	Ekrano tekstas	Parinktis	Aprašas
Karštas vanduo	A:00 ¹	A:00 - A:01	Šalto vandens jungties arba karšto vandens jungties nustatymas. Karštą vandenį prietaisui nustatykite tik tada, jei karštas vanduo ruošiamas energetiškai palankiai ir yra įrengta tinkama instaliacija, pvz., saulės energijos įranga su cirkuliacine linija. Vandens temperatūra turi būti ne mažesnė kaip 40 °C ir ne didesnė kaip 60 °C. Karšto vandens įjungimas "A:01" arba išjungimas "A:00".
TimeLight	S:01 ¹	S:00 - S:01	TimeLight įjungimas arba išjungimas. Veikiant programai ant grindų ties prietaiso durelėmis rodoma būklės informacijos apie atidėjimą, programą arba likusį laiką projekcija. Jei prietaiso cokolio dengiamoji juosta „patraukta į priekį“ arba jei prietaisas įmontuotas į baldus lygiai su baldų linija, rodmens nesimatys. "S:00" pakopa išjungia TimeLight.
Paleidimo programa	SP:01 ¹	SP:00 - SP:01	Numatytosios programos įjungiant prietaisą nustatymas. <ul style="list-style-type: none"> ■ Nustačius "SP:00", įjungiant prietaisą jau nustatyta yra paskutinė buvusi parinkta programa. ■ Nustačius "SP:01", įjungiant prietaisą jau nustatyta yra Eco 50° programa.

¹ Gamyklinės nuostatos (gali skirtis, priklausomai nuo prietaiso tipo)

Pagrindinė nuostata	Ekrano tekstas	Parinktis	Aprašas
Garsinio signalo stipris	SL:02 ¹	SL:00 -SL:03	Garsinio signalo stiprio reguliavimas. "SL:00" pakopa garsinis signalas išjungiamas. Kai aktyvinta Eco džiovinimo funkcija, apie programos pabaigą garsiniu signalu nepranešama.
Mygtukų garso stipris	bL:02 ¹	bL:00 - bL:03	Mygtukų garso stiprio valdant nustatymas. "bL:00" pakopa mygtukų garsas išjungiamas.
Open Dry	o:02 ¹	o:00 - o:02	Automatinio prietaiso durelių atidarymo džiovinimo metu aktyvinimas arba išaktyvinimas. Kai funkcija aktyvinta, veikimo trukmė gali pailgėti. Galimos tokios nuostatos: <ul style="list-style-type: none"> ■ Parinkus nuostatą "o:00" automatinis durelių atidarymas visose programose išaktyvintas. ■ Parinkus nuostatą "o:01" automatinis durelių atidarymas visose programose aktyvintas. ■ Parinkus nuostatą "o:02" automatinis durelių atidarymas aktyvintas tik programoje Eco 50°. → "Open Dry", Psl. 12
„Wi-Fi“	Cn:00	Cn:00 - Cn:01	Bevielio tinklo ryšio įjungimas ir išjungimas. "Cn:00" pakopa bevielis tinklo ryšys išjungiamas. Ši pagrindinė nuostata prieinama tik tada, kai susiesite prietaisą su Home Connect programėle. → "Home Connect ", Psl. 40

¹ Gamyklinės nuostatos (gali skirtis, priklausomai nuo prietaiso tipo)


Pagrindinė nuostata	Ekrano tekstas	Parinktis	Aprašas
Remote Start	rc:01	rc:00 - rc:02	<p>→ "Remote Start" , Psl. 40 aktyvinkite arba išaktyvinkite. Galimos tokios nuostatos:</p> <ul style="list-style-type: none"> ■ Nustačius "rc:00", funkcija būna nuolat išjungta. ■ Nustačius "rc:01", funkciją galima parinkti mygtuku  <p>→ "Remote Start"  aktyvinimas", Psl. 40</p> <ul style="list-style-type: none"> ■ Nustačius "rc:02", funkcija nuolat aktyvinta. <p>Ši pagrindinė nuostata prieinama tik tada, kai susiesite prietaisą su Home Connect programėle. → "Home Connect", Psl. 40</p>
Gamyklinė nuostata	rE:	Paleisti su + Y:ES Patvirtinti su +	Pakeistų nuostatų atstatymas į gamykinę būseną. Pirmajam paleidimui reikalingos nuostatos turi būti atliktos.

¹ Gamyklinės nuostatos (gali skirtis, priklausomai nuo prietaiso tipo)

15.2 Pagrindinių nuostatų keitimas

Patarimas. Savo prietaisą susiekite su mobiliuoju galiniu prietaisu. Naudamiesi Home Connect programėle galite patogiai parinkti visas nuostatas.

→ "Home Connect", Psl. 40

1. Atidarykite prietaiso dureles.
2. Paspauskite .
3. Norėdami atverti pagrindines nuostatas, 3 sekundes spauskite Setup 3 sec.

- ✓ Ekrane rodoma H:xx.
- ✓ Ekrane rodoma **set**.

4. Tol spauskite Setup 3 sec., kol ekrane pasirodys pageidaujama nuostata.
5. Tol spauskite — arba +, kol ekrane pasirodys tinkama vertė. Jūs galite keisti keletą nuostatų.
6. Norėdami išsaugoti nuostatas, 3 sekundes spauskite Setup 3 sec.
7. Uždarykite prietaiso dureles.

16 Home Connect

Šis prietaisas palaiko kompiuterinius tinklus. Norėdami valdyti funkcija Home Connect programėle, susiekite savo prietaisą su mobiliuoju galiniu prietaisu.

Home Connect paslaugos teikiamos ne visose šalyse. Home Connect funkcijos prieinamumas priklauso nuo to, ar Home Connect paslaugos teikiamos jūsų šalyje. Daugiau informacijos apie tai rasite: www.home-connect.com.

Kad galėtumėte naudoti Home Connect, pirmiausia sukonfigūruokite ryšį su namų tinklo WLAN (Wi-Fi¹) ir su Home Connect programėle.

Programėlė Home Connect padės Jums, teikdama nurodymus per visą registravimosi procedūrą. Nustatykite vadovaudamiesi Home Connect programėlės instrukcijomis.

Patarimas. Taip pat atkreipkite dėmesį į nurodymus Home Connect programėlėje.

Pastaba. Perskaitykite šioje naudojimo instrukcijoje pateiktus saugos nurodymus ir užtikrinkite, kad jų būtų laikomasi ir tada, kai valdote prietaisą Home Connect programėle.

→ "Sauga", Psl. 4

16.1 Programėlės Home Connect diegimas

1. Įdiekite programėlę Home Connect savo mobiliajame įrenginyje.
2. Paleiskite programėlę Home Connect ir sukonfigūruokite Home Connect prieigą.

Programėlė Home Connect padės jums teikdama nuorodas per visą registravimosi procedūrą.

16.2 Home Connect diegimas

Reikalavimai

- Mobiliajame įrenginyje įdiegta programėlė Home Connect.
 - Prietaisas įrengimo vietoje prisijungęs prie namų WLAN („Wi-Fi“).
1. Atverkite programėlę Home Connect ir nuskaitykite toliau pateiktą QR kodą.



2. Vadovaukitės programėlėje Home Connect pateikiamomis instrukcijomis.

16.3 Remote Start

Per Home Connect programėlę su savo mobiliuoju galiniu prietaisu galite paleisti prietaisą.

Patarimas. Jei šios funkcijos Pagrindinėje nuostatoje → Psl. 39 nustatysite "rc:02", funkcija bus aktyvi nuolat ir Jūs galėsite bet kada paleisti savo prietaisą mobiliuoju galiniu prietaisu.


Remote Start aktyvinimas

Jei šios funkcijos pagrindinėse nuostatose nustatėte "rc:01", aktyvinkite funkciją savo prietaise.

¹ Wi-Fi yra registruotas Wi-Fi Alliance prekės ženklas.


Reikalavimai

- Prietaisas sujungtas su Jūsų WLAN namų tinklu.
- Prietaisas sujungtas su Home Connect programėle.
- Šios funkcijos Pagrindinėse nuostatose → *Psl. 39* nustatyta "rc:01".
- Programa parinkta.

▶ Paspauskite .

Jums atidarius prietaiso dureles, funkcija yra automatiškai išaktyvinta.

- ✓ Mygtukas  šviečia.

Patarimas. Norėdami išaktyvinti funkciją, paspauskite .

16.4 Duomenų apsauga

Atkreipkite dėmesį į nuorodas dėl duomenų apsaugos.

Jūsų prietaisui pirmą kartą užmezgus ryšį su prie interneto prijungtu namų kompiuteriniu tinklu, Jūsų prietaisas Home Connect serveriui perduoda tokių kategorijų duomenis (pradinė registracija):

- unikaliąją prietaiso žymą (kurią sudaro prietaiso kodai ir įmontuoto Wi-Fi komunikacijos modulio MAC adresas);
- Wi-Fi komunikacijos modulio saugos sertifikatą (ryšiui apsaugoti informacinių technologijų prasme);
- aktualią Jūsų buitinio prietaiso programinės ir aparatinės įrangos versiją;
- jei atlikta, prieš tai buvusios atstatos į gamyklinius nuostatus būseną.

Ši pradinė registracija parengia Home Connect funkcijų naudojimui ir ją reikia atlikti tik tada, kai pirmą kartą norite naudotis Home Connect funkcijomis.

Pastaba. Atkreipkite dėmesį, kad Home Connect funkcijas galima naudoti tik kartu su Home Connect prog-

ramėle. Informaciją apie duomenų apsaugą galite pasižiūrėti Home Connect programėlėje.

17 Valymas ir priežiūra

Kad jūsų prietaisas ilgai gerai veiktų, rūpestingai jį valykite ir prižiūrėkite.

17.1 Plovimo kameros valymas** ĮSPĖJIMAS****Žalos sveikatai pavojus!**

Naudojant ploviklius su chloru galima pakenkti sveikatai.

- ▶ Nenaudokite ploviklių su chloru.

1. Drėgna šluoste išvalykite iš vidaus ertmės stambesnius nešvarumus.
2. Įpilkite į ploviklio stalčių ploviklio.
3. Parinkite aukščiausios temperatūros programą.
4. Paleiskite programą be indų.
→ *Psl. 34*

17.2 Valymo priemonės

Prietaisui valyti naudokite tik tinkamas valymo priemones.

→ *"Saugus naudojimas", Psl. 10*

17.3 Prietaiso priežiūros patarimai

Kad Jūsų prietaisas ilgai gerai veiktų, atkreipkite dėmesį į prietaiso priežiūros patarimus.

Priemonė	Privalumas
Reguliariai drėgna šluoste ir indų plovikliu nuvalykite durelių sandariklius, indaplovės priekį ir valdymo skydelį.	Prietaiso dalys išlieka švarios ir higieniškos.

Priemonė	Privalumas
Jei prietaiso ilgiau nenaudojate, dureles palikite pravertas.	Taip išvengsite nemalonaus kvapo susidarymo.

17.4 Easy Clean Easy Clean

Dėl nuosėdų, pvz., maisto likučių ir kalkių, Jūsų prietaiso darbas gali sutrikti. Kad išvengtumėte sutrikimų ir sumažintumėte nemalonaus kvapo susidarymą, prietaisą reguliariai išvalykite.

Easy Clean yra tinkama programa, kurią kartu su mašinos priežiūros priemonėmis ir mašinos valikliais galite naudoti savo prietaisui prižiūrėti.

Patarimas. Mūsų išbandytas ir leistas naudoti mašinos priežiūros priemonės ir mašinos valiklius, skirtus indaplovėms, galite įsigyti internetu adresu <https://www.neff-home.com/store> arba iš mūsų klientų aptarnavimo tarnybos.

Easy Clean yra programa, vienu plovimo ciklu pašalinanti įvairias nuosėdas. Plaunama dviem fazėm:

Fazė	Ką šalina	Ploviklis	Įdėjimo vieta
1	Riebalai ir kalkės	Skysta mašinos priežiūros priemonė arba mašinos kalkių šalinimo milteliai.	Prietaiso vidaus ertmėje, pvz., stalo įrankių krepšyje įkabintas buteliukas arba milteliai vidaus kameroje.
2	Maisto likučiai ir nuosėdos	Mašinos valiklis	Ploviklio stalčius

Siekiant optimalaus valymo rezultato, programa ploviklius dozuoja nepriklausomai vieną nuo kitos atitinkamoje plovimo fazėse. Tam ploviklius reikia sudėti teisingose vietose.

Kai valdymo skydelyje įsižiebia Easy Clean rodmuo arba tokia rekomendacija pasirodo ekrane, be indų įjunkite Easy Clean. Jums atlikus Easy Clean, rodmuo užgęsta. Jei prietaise nėra priminimo funkcijos, mes rekomenduojame mašinos priežiūros procedūrą atlikti kas 2 mėnesius.

Easy Clean atlikimas

Pastabos

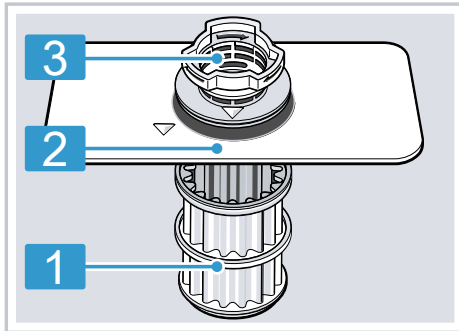
- Programą Easy Clean paleiskite, nesudėję indų.

- Naudokite tik specialią indaplovei tinkamą mašinos priežiūros priemonę ir mašinos valiklį.
- Atkreipkite dėmesį, kad prietaiso plovimo kameroje nebūtų aliuminių dalių, pvz., gartraukių riebalų filtrų arba aliumininių puodų.
- Jeigu po 3 plovimų vis dar nebūsite atlikę Easy Clean, Easy Clean rodmuo automatiškai užgęsta.
- Kad valymo rezultatas būtų optimalus, atkreipkite dėmesį, kad valikliai būtų teisingai įdėti.
- Atkreipkite dėmesį į ant mašinos priežiūros priemonių ir mašinos valiklių pakuočių pateikiamas saugos ir naudojimo nuorodas.

1. Drėgna šluoste išvalykite iš vidaus ertmės stambesnius nešvarumus.
2. Išvalykite sietus.
3. Sudėkite mašinos priežiūros priemonės prietaiso vidaus ertmėje.
Naudokite tik specialias indaplovei tinkamas mašinos priežiūros priemones.
4. Pripilkite ploviklio stalčių pilną mašinos valiklio.
Papildomai į prietaiso vidaus ertmę mašinos valiklio nepilkite.
5. Paspauskite Easy Clean.
6. Paspauskite Start.
✓ Easy Clean vykdomas.
✓ Programai pasibaigus, įsizižebia Easy Clean rodmuo.

17.5 Sietų sistema

Sietų sistema filtruoja iš plovimo apytakos rato stambius nešvarumus.



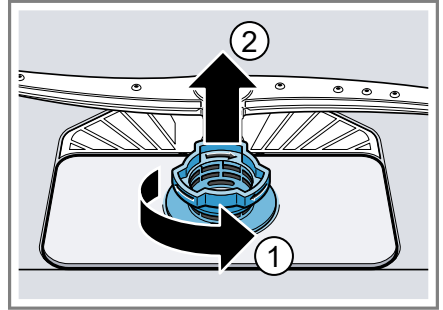
- | | |
|---|------------------|
| 1 | Mikrosietas |
| 2 | Smulkusis sietas |
| 3 | Stambusis sietas |

Sietų valymas

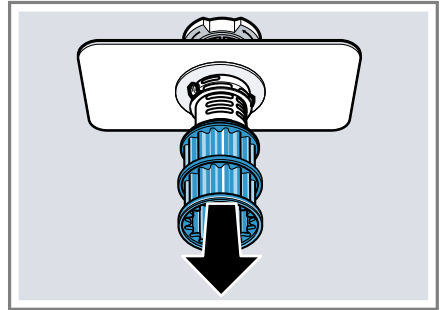
Nešvarumai iš plovimo vandens gali užkimšti sietus.

1. Po kiekvieno plovimo reikia patikrinti, ar ant sietų nėra likučių.

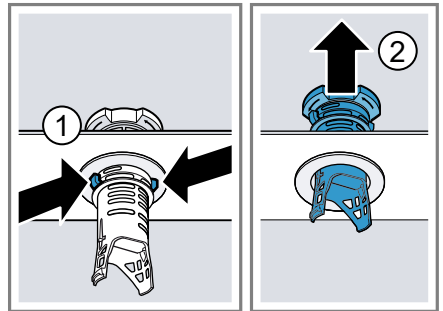
2. Pasukite stambųjį sietą priešinga laikrodžio rodyklei kryptimi ① ir išimkite sietų sistemą ②.
– Atkreipkite dėmesį, kad į siurblio įdubą neįkristų svetimkūnių.



3. Nutraukite mikrosietą žemyn.



4. Suspauskite fiksavimo iškyšas ① ir išimkite stambųjį sietą aukštyn ②.



5. Išplaukite sietus tekančiu vandeniu.

lt Valymas ir priežiūra

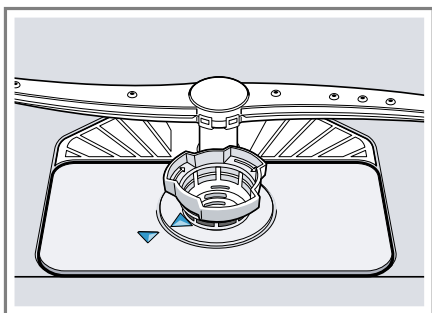
Rūpestingai išvalykite nešvarumus, susikaupusius tarp stambiojo sieto ir smulkiojo sieto.

6. Sumontuokite sietų sistemą.

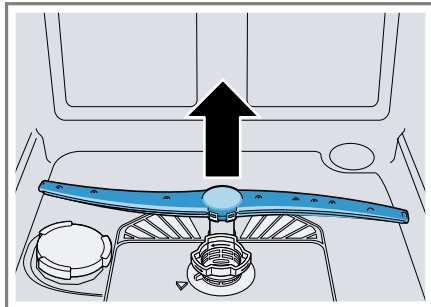
Atkreipkite dėmesį, kad užsifikuotų stambiojo sieto fiksavimo iškyšos.

7. Įstatykite sietų sistemą į prietaisą ir pasukite stambųjį sietą laikrodžio rodyklės kryptimi.

- Atkreipkite dėmesį, kad pažymėtos rodyklės būtų viena priešais kitą.



2. Apatinį purkštuką nutraukite į viršų.



3. Po tekančiu vandeniu patikrinkite, ar neužsikimšusios purkštuko ištekėjimo angos ir, jei yra, pašalinkite svetimkūnius.

4. Įstatykite apatinį purkštuką.

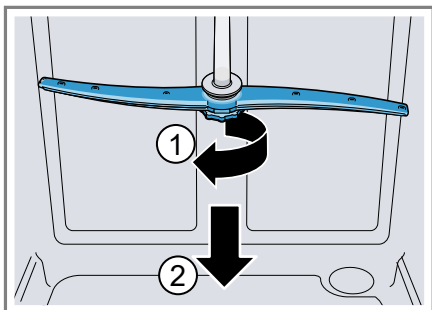
- ✓ Purkštukas girdimai užsifiksuoja.

5. Įstatykite ir prisukite viršutinį purkštuką.

17.6 Purkštukų valymas

Kalkės ir nešvarumai, patenkantys iš plovimo vandens, gali užkimšti purkštukų angas ir lizdus. Reguliariai valykite purkštukus.

1. Atsukite ① ir nutraukite žemyn ② viršutinį purkštuką.



18 Sutrikimų šalinimas

Nedideles prietaiso triktis galite pašalinti ir patys. Prieš kreipdamiesi į klientų aptarnavimo tarnybą perskaitykite informaciją apie trikčių šalinimą. Taip išvengsite bereikalingų išlaidų.



Patarimas. Daugiau informacijos ir paaiškinimų, kaip pašalinti sutrikimus, rasite internete nuskenavę turinyje pateiktą QR kodą ir mūsų svetainėje www.neff-home.com.

ĮSPĖJIMAS

Elektros smūgio pavojus!

Netinkamai atlikti remonto darbai kelia pavojų.

- ▶ Atlikti prietaiso remonto darbus leidžiama tik to mokytam personalui.
- ▶ Prietaisą remontuoti leidžiama tik su originaliomis atsarginėmis dalimis.
- ▶ Jei šio prietaiso el. tinklo prijungimo kabelis pažeistas, jį reikia pakeisti specialiu prijungimo laidu, kurį galite įsigyti iš gamintojo arba mūsų klientų aptarnavimo tarnyboje.

Sutrikimas	Priežastis ir trikčių šalinimas
Mirksi rodmuo „Patikrinti vandens tiekimą“	Techninis sutrikimas. <ol style="list-style-type: none"> 1. Paspauskite . 2. Ištraukite prietaiso el. tinklo kištuką arba išjunkite saugiklį. 3. Palaukite ne mažiau kaip 2 minutes. 4. Įstatykite prietaiso el. tinklo kištuką į kištukinį lizdą arba įjunkite saugiklį. 5. Įjunkite prietaisą. 6. Jeigu problema kartojasi: <ul style="list-style-type: none"> – Paspauskite . – Užsukite vandens čiaupą. – Ištraukite el. tinklo kištuką. – Kreipkitės į klientų aptarnavimo tarnybą → <i>Psl. 54</i> ir pasakykite klaidos kodą.
Pakaitomis šviečia E:30–00.	Aktyvinta vandens apsaugos sistema. <ol style="list-style-type: none"> 1. Užsukite vandens čiaupą. 2. Kreipkitės į klientų aptarnavimo tarnybą → <i>Psl. 54</i>.
Pakaitomis šviečia E:31–00.	Aktyvinta vandens apsaugos sistema. <ol style="list-style-type: none"> 1. Užsukite vandens čiaupą. 2. Kreipkitės į klientų aptarnavimo tarnybą → <i>Psl. 54</i>.
Pakaitomis šviečia E:32–00 arba šviečia vandens tiekimo rodmuo.	Užlinkusi vandens tiekimo žarna. <ul style="list-style-type: none"> ▶ Ištiesinkite vandens tiekimo žarną. <hr/> Užsuktas vandens čiaupas. <ul style="list-style-type: none"> ▶ Atsukite vandens čiaupą.

Sutrikimas

Pakaitomis šviečia E:32–00 arba šviečia vandens tiekimo rodmuo.

Priežastis ir trikčių šalinimas

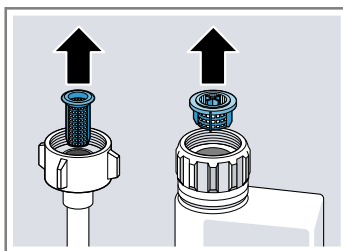
Vandens čiaupas užstrigęs arba užkalkėjęs.

► Atsukite vandens čiaupą.

Kai vandens tiekimas atidarytas, vandens pralaida turi būti ne mažiau kaip 10 l/min.

Užsikimšę sietai prie tiekimo arba AquaStop žarnos vandens jungties.

1. Išjunkite prietaisą.
2. Ištraukite elektros tinklo kištuką.
3. Uzsukite vandens čiaupą.
4. Nusukite vandens jungtį.
5. Išimkite iš vandens tiekimo žarnos sietą.



6. Išvalykite sietą.
 7. Įdėkite sietą į vandens tiekimo žarną.
 8. Prisukite vandens jungtį.
 9. Patikrinkite vandens jungties sandarumą.
 10. Įjunkite elektros tiekimą.
 11. Įjunkite prietaisą.
-

Pakaitomis šviečia E:34–00.

Vanduo nepertraukiamai teka į prietaisą.

1. Uzsukite vandens čiaupą.
 2. Kreipkitės į klientų aptarnavimo tarnybą → *Ps!* 54.
-

Sutrikimas**Priežastis ir trikčių šalinimas**

Pakaitomis šviečia
E:61–02.

Tai nėra prietaiso klaida. Užstrigęs panaudoto vandens siurblys arba atsipalaidavusi panaudoto vandens siurblio uždanga.

1. Išvalykite panaudoto vandens siurblį.
→ "Panaudoto vandens siurblio valymas", Psl. 52
2. Teisingai užfiksuokite panaudoto vandens siurblio uždangą.
→ "Panaudoto vandens siurblio valymas", Psl. 52



Pakaitomis šviečia
E:61–03. Neišsiurbia-
mas vanduo.

Tai nėra prietaiso klaida. Dar uždaryta sifono jungtis arba užsikimšusi arba užsilenkusi vandens nutekėjimo žarna.


1. Patikrinkite ir, jei reikia, atidarykite jungtį prie sifono.
2. Nutieskite vandens nutekėjimo žarną jos nesulenkdami.
3. Pašalinkite likučius.



Tai nėra prietaiso klaida. Užstrigęs panaudoto vandens siurblys arba atsipalaidavusi panaudoto vandens siurblio uždanga.

1. Išvalykite panaudoto vandens siurblį.
→ "Panaudoto vandens siurblio valymas", Psl. 52
2. Teisingai užfiksuokite panaudoto vandens siurblio uždangą.
→ "Panaudoto vandens siurblio valymas", Psl. 52



Sutrikimas	Priežastis ir trikčių šalinimas
Pakaitomis šviečia E:92–40.	Nešvarūs arba užsikimšę sietai. ▶ Išvalykite sietus. → "Sietų valymas", Psl. 43
Visi šviesos diodai šviečia arba mirksi.	 Galbūt diegiamas programinės įrangos naujinys. 1. Palaukite, kol bus baigtas programinės įrangos naujinio diegimas. Šis procesas gali užtrukti apie 30 minučių. 2. Jei prietaisas po 30 minučių neparengtas darbui, atlikite atstatą. – Maždaug 4 sekundes spauskite pagrindinio jungiklio mygtuką. ✓ Jūsų prietaisas nustatomas iš naujo. Elektronika surado klaidą. 1. 4 sekundes spauskite pagrindinio jungiklio mygtuką. Prietaisas nustatomas ir paleidžiamas iš naujo. 2. Jeigu problema kartojasi: – Išjunkite prietaisą. – Ištraukite el. tinklo kištuką arba saugiklių dėžutėje išjunkite saugiklį. – Palaukite ne mažiau kaip 2 minutes. – Įjunkite saugiklį saugiklių dėžutėje arba įstatykite el. tinklo kištuką. – Įjunkite prietaisą. 3. Jeigu problema kartojasi: – Susisiekite su klientų aptarnavimo tarnyba. → "Klientų aptarnavimo tarnyba", Psl. 54

Sutrikimas

Maisto likučiai ant indų.

Priežastis ir trikčių šalinimas

Indai sudėti per arti vienas kito arba indų krepšys perpildytas.

1. Sudėkite indus taip, kad tarp jų būtų pakankami tarpai.

Purkštukų srovė turi pasiekti indų paviršių.

2. Stenkitės, kad jie nesiliestų.



Trukdomas purkštukų sukimasis.

► Indus sudėkite taip, kad jie netrukdytų sukintis purkštukams.

Užsikimšusios purkštukų angos.

► Išvalykite purkštukus → *Psł. 44*.



Nešvarūs sietai.

► Išvalykite sietus.

→ *"Sietų valymas", Psł. 43*



Neteisingai įdėti ir (arba) neužsifiksavę sietai.

1. Teisingai įdėkite sietus.

→ *"Sietų sistema", Psł. 43*

2. Sietus užfiksuokite.

Parinkta per silpna plovimo programa.

► Parinkite stipresnę plovimo programą.

→ *"Programos", Psł. 19*

► Priderinkite jutiklinės sistemos jautrį.

→ *"Jutikliai", Psł. 11*

Sutrikimas	Priežastis ir trikčių šalinimas
Maisto likučiai ant indų.	<p>Indai per daug nuplauti iš anksto. Jutiklinė sistema parenka per silpną programos vyksmą. Labai prikepusių nešvarumų iš dalies pašalinti nepavyksta.</p> <ul style="list-style-type: none"> ▶ Pašalinkite tik stambesnius maisto likučius ir iš anksto nepraplaukite indų. ▶ Priderinkite jutiklinės sistemos jautrį. → <i>"Jutikliai", Psl. 11</i>
	<p>Aukšti siauri indai kampinėse srityse plaunami nepakankamai.</p> <ul style="list-style-type: none"> ▶ Nedėkite aukštų siaurų indų per daug įstrižai ir į kampines sritis.
	<p>Viršutinis indų krepšys kairėje ir dešinėje nustatytas nevienodu aukščiu.</p> <ul style="list-style-type: none"> ▶ Viršutinį indų krepšį kairėje ir dešinėje nustatykite vienodame aukštyje. → <i>"Viršutinis indų krepšys", Psl. 23</i>
Ant stiklinių, metalizuotos išvaizdos stiklinių ir stalo įrankių yra nuvalomų dryžių.	<p>Nustatytas per didelis skalavimo priemonės pridėjimo kiekis.</p> <ul style="list-style-type: none"> ▶ Nustatykite žemesnę skalavimo įrenginio pakopą. → <i>"Skalavimo priemonės pridėjimo kiekio nustatymas", Psl. 28</i>
	<p>Neįpilta skalavimo priemonės.</p> <ul style="list-style-type: none"> ▶ Įpilkite skalavimo priemonės. → <i>"Skalavimo priemonės įpylimas", Psl. 28</i>
	<p>Programai pasiekus skalavimo dalį, dar yra ploviklio likučių. Ploviklio stalčiaus dangtelis užkliuvo už indų ir iki galo neatsidarė.</p> <ol style="list-style-type: none"> 1. Indus viršutiniame indų krepšyje sudėkite taip, kad indai neužstotų tabletės padėklo. → <i>"Indų sudėjimas", Psl. 32</i> Indai blokuoja ploviklio dangtelį. 2. Nedėkite į tablečių padėklą indų arba kvėpiklio.
	<p>Indai per daug nuplauti iš anksto. Jutiklinė sistema parenka per silpną programos vyksmą. Labai prikepusių nešvarumų iš dalies pašalinti nepavyksta.</p> <ul style="list-style-type: none"> ▶ Pašalinkite tik stambesnius maisto likučius ir iš anksto nepraplaukite indų. ▶ Priderinkite jutiklinės sistemos jautrį. → <i>"Jutikliai", Psl. 11</i>
Rūdžių pėdsakai ant stalo įrankių.	<p>Stalo įrankiai nepakankamai atsparūs rūdims. Dažnai stipriau tai pasireiškia ant peilių geležčių.</p> <ul style="list-style-type: none"> ▶ Naudokite nerūdijančio plieno stalo įrankius.

Sutrikimas	Priežastis ir trikčių šalinimas
Rūdžių pėdsakai ant stalo įrankių.	<p>Stalo įrankiai aprūdija ir tada, jeigu kartu plaunamos rūdijančios dalys.</p> <ul style="list-style-type: none"> ▶ Neplaukite rūdijančių dalių. <hr/> <p>Per didelis druskos kiekis plovimo vandenyje.</p> <ol style="list-style-type: none"> 1. Pašalinkite iš plovimo kameros išbarstytą indaplovių druską. 2. Tvirtai užsukite indaplovių druskos talpyklos dangtelį.
Ploviklio stalčiuje arba tablečių padėkle yra ploviklio likučių.	<p>Purkštukai kliūva už atskirų indų ir ploviklis neišplaukamas.</p> <ul style="list-style-type: none"> ▶ Įsitikinkite, kad purkštukų niekas neblokuotų ir jie galėtų laisvai sukstis. <hr/> <p>Ploviklis buvo supiltas į drėgną ploviklio stalčių.</p> <ul style="list-style-type: none"> ▶ Ploviklį pilkite tik į sausą ploviklio stalčių.
Šviečia indaplovių druskos papildymo rodmuo.	<p>Trūksta indaplovių druskos.</p> <ul style="list-style-type: none"> ▶ Papildykite indaplovių druskos → <i>Psl. 26</i>. <hr/> <p>Jutiklis neatpažįsta indaplovių druskos tablečių.</p> <ul style="list-style-type: none"> ▶ Nenaudokite indaplovių druskos tablečių.

18.1 Panaudoto vandens siurblio valymas

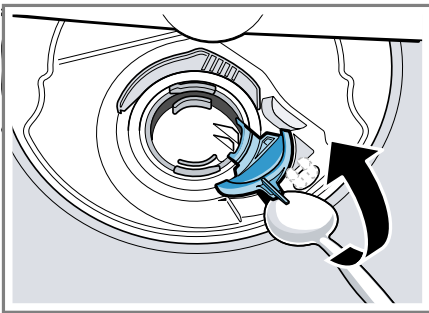
Didesni maisto likučiai arba svetimkūniai gali užblokuoti panaudoto vandens siurblį. Kai tik plovimo vanduo nebegali gerai nutekėti, Jums reikia išvalyti panaudoto vandens siurblį.

⚠ ĮSPĖJIMAS **Sužeidimų pavojus!**

Aštrūs ir smailūs daiktai arba stiklo šukės gali užblokuoti panaudoto vandens siurblį ir sužeisti.

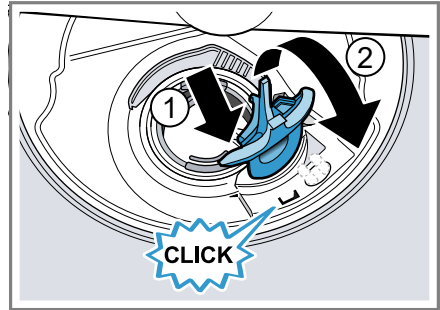
► Atsargiai šalinkite svetimkūnius.

1. Atjunkite prietaisą nuo elektros tinklo.
2. Išimkite viršutinį ir apatinį indų krepšį.
3. Išimkite sietų sistemą.
4. Išsemkite esantį vandenį.
Jei reikia, pasinaudokite kempine.
5. Šaukštu iškelkite siurblio uždangą ir suimkite už pertvaros.



6. Pakelkite siurblio uždangą įstrižai vidaus link ir išimkite.
- ✓ Dabar galite pasiekti sparnuotę ranka.
7. Pašalinkite iš sparnuotės sritys maisto likučius ir svetimkūnius.

8. Įstatykite siurblio uždangą ① ir paspauskite žemyn ②.



- ✓ Siurblio uždanga girdimai užsifiksuoja.
9. Įmontuokite sietų sistemą.
 10. Įstatykite apatinį ir viršutinį indų krepšį.

19 Transportavimas, sandėliavimas ir atliekų tvarkymas

19.1 Prietaiso išmontavimas

1. Atjunkite prietaisą nuo elektros tinklo.
2. Užsukite vandens čiaupą.
3. Atjunkite nutekamojo vandens jungtį.
4. Atjunkite geriamojo vandens jungtį.
5. Jei yra, atlaisvinkite tvirtinimo prie baldų varžtus.
6. Jei yra, išmontuokite cokolio lentą.
7. Atsargiai ištraukite prietaisą ir kartu traukite žarną.

19.2 Prietaiso apsauga nuo šalčio

Jeigu prietaisas stovi ten, kur yra užšalimo pavojus, pvz., vasarnamyje, prietaisą visiškai ištuštinkite.

- ▶ Ištuštinkite prietaisą.
→ *"Prietaiso transportavimas", Psl. 53*

19.3 Prietaiso transportavimas

Kad nesugadintumėte, prietaisą prieš gabendami ištuštinkite.

Pastaba. Kad likęs vanduo nepatektų į prietaiso valdymo sistemą ir jos nesugadintų, gabenkite tik vertikaliai pastatytą prietaisą.

1. Išimkite iš prietaiso indus.
2. Įtvirtinkite palaidas dalis.
3. Įjunkite prietaisą. → *Psl. 33*
4. Parinkite aukščiausios temperatūros programą.
→ *"Programos", Psl. 19*
5. Paleiskite programą. → *Psl. 34*
6. Kad ištuštintumėte prietaisą, maždaug po 4 minučių programą nutraukite.
→ *"Programos nutraukimas", Psl. 35*
7. Išjunkite prietaisą. → *Psl. 35*
8. Užsukite vandens čiaupą.
9. Kad pašalintumėte iš prietaiso likusį vandenį, atjunkite vandens tiekimo žarną ir leiskite išbėgti vandeniui.

19.4 Seno prietaiso utilizavimas

Jei ekologiškai utilizuosite prietaisą, jame esančias vertingas medžiagas bus galima panaudoti vėl.

ĮSPĖJIMAS

Žalos sveikatai pavojus!

Vaikai gali užsisklęsti prietaise, o tada kiltų pavojus jų gyvybei.

- ▶ Ištraukite nebenaudojamo prietaiso el. tinklo kištuką, tada nupjaukite el. tinklo prijungimo kabelį ir sugadinkite prietaiso durelių užraktą taip, kad prietaiso durelės nebeužsidarytų.

1. Ištraukite el. tinklo prijungimo kabelio el. tinklo kištuką.
2. Nupjaukite el. tinklo prijungimo kabelį.
3. Prietaiso atliekas tvarkykite pagal aplinkosaugos taisykles.

Kur ir kaip šiuo metu galima priduoti atliekas, teiraukitės prietaiso pardavėjo arba savivaldybėje.



Šis prietaisas yra pažymėtas pagal Europos bendrijos direktyvą 2012/19/ES dėl naudotų elektrinių ir elektroninių prietaisų (waste electrical and electronic equipment - WEEE). Ši direktyva apibrėžia visoje ES galiojančią naudotų prietaisų grąžinimo ir perdirbimo tvarką.

20 Klientų aptarnavimo tarnyba

Kaip reikalaujama Ekologinio projektavimo direktyvoje, prietaiso funkcijoms svarbių originalių atsarginių dalių Europos ekonominėje erdvėje mūsų klientų aptarnavimo tarnyboje galėsite įsigyti ne trumpiau kaip 10 metų nuo prietaiso pateikimo rinkai.

Pastaba. Kol taikoma gamintojo garantija, klientų aptarnavimo tarnybos paslaugos yra nemokamos.

Daugiau informacijos apie garantijos galiojimo laiką ir Jūsų šalyje galiojančias garantijos sąlygas gausite mūsų klientų aptarnavimo tarnyboje, iš savo prekybos atstovų arba rasite mūsų interneto svetainėje.

Kreipiantis į klientų aptarnavimo tarnybą reikės nurodyti jūsų turimo prietaiso gaminio numerį (E-Nr.), pagaminimo numerį (FD) ir eilės numerį (Z-Nr.).

Klientų aptarnavimo tarnybos kontaktinius duomenis rasite pridedamame klientų aptarnavimo tarnybų sąrašė arba mūsų interneto svetainėje.

20.1 Gaminio numeris (E-Nr.), pagaminimo numeris (FD) ir eilės numeris (Z-Nr.)

Produkto numerį (E-Nr.), pagaminimo numerį (FD) ir eilės numerį (Z-Nr.) rasite savo prietaiso specifikacijų lentelėje.

Specifikacijų lentelė yra prietaiso du relių vidinėje pusėje.

Kad prietaiso duomenis ir klientų aptarnavimo tarnybos telefono numerį visada turėtumėte po ranka, duomenis galite užsirašyti.

20.2 AQUA-STOP garantija

Be garantinių pretenzijų pardavėjui pagal pirkimo sutartį ir mūsų suteikiamos gamintojo garantijos, papildomai atliekame keitimą toliau nurodytomis sąlygomis.

- Jeigu dėl mūsų „Aqua-Stop“ sistemos defektų kiltų potvynis, tai mes kompensuosime nuostolius, kuriuos patirs privatūs naudotojai. Norint garantuoti vandens saugą, prietaisas turi būti prijungtas prie elektros tinklo.
- Ši garantija galioja per visą prietaiso naudojimo trukmę.
- Kad būtų galima pateikti reikalavimus dėl garantijos suteikimo, prietaisas su „Aqua-Stop“ turi būti tinkamai įrengtas ir prijungtas pagal mūsų instrukciją; „Aqua-Stop“ ilginamoji dalis (originalus priedas) taip pat turi būti sumontuota tinkamai. Mūsų garantija netaikoma sugedusioms tiekimo sistemoms arba armatūroms, esančioms iki „Aqua-Stop“ jungties prie vandens čiaupo.
- Prietaisų su „Aqua-Stop“ jums iš esmės nereikia prižiūrėti, kai dirbate, arba vėliau apsaugoti užsukant vandens čiaupą. Tik jei ruošiatės ilgiau nebūti namie, pvz., kelioms savaitėms išvažiuojate atostogauti, reikia užsukti vandens čiaupą.

21 Techniniai duomenys

Svoris	Maks. 60 kg
Įtampa	220–240 V, 50 Hz arba 60 Hz
Prijungimo vertė	2000–2400 W
Saugiklis	10–16 A
Vandens slėgis	<ul style="list-style-type: none"> ■ me mažiau kaip 50 kPa (0,5 bar) ■ ne daugiau kaip 1000 kPa (10 bar)
Tiekimo kiekis	Min. 10 l/min
Vandens temperatūra	Šaltas vanduo. Karštas vanduo maks. 60 °C
Talpa	14 indų komplektų

Daugiau informacijos apie savo modelį rasite internete adresu <https://eprel.ec.europa.eu/qr/1665664>¹. Šis žiniatinklio adresas susietas su oficialia ES produktų duomenų baze EPREL.

21.1 Informacija apie laisvą ir atvirojo kodo programinę įrangą

Šiame gaminyje yra programinės įrangos komponentų, kuriems autorių teisių savininkas suteikė laisvosios ir atvirojo kodo programinės įrangos licenciją.

Atitinkama informacija apie licenciją įrašyta į buitinį prietaisą. Atitinkamą informaciją apie licenciją taip pat galima pasiekti naudojant Home Connect programėlę: „Profilis -> Teisinė informacija -> Informacija apie licencijas“.² Informaciją apie licenciją galite atsisiųsti iš gaminio su prekės ženklu interneto svetainės. (Gaminio interneto svetainėje ieškokite savo turimo prietaiso modelio ir kitų doku-

mentų.) Kitas būdas gauti atitinkamą informaciją – užklausti el. pašto adresu ossrequest@bshg.com arba kreiptis į „BSH Hausgeräte GmbH“ adresu Carl-Wery-Str. 34, D-81739 Miunchenas.

Pirminis kodas pateikiamas jo prašius.

Užklausą siųskite adresu ossrequest@bshg.com arba „BSH Hausgeräte GmbH“, Carl-Wery-Str. 34, D-81739 München.

Tema: „OSSREQUEST“

Mokestis už jūsų užklaustos tvarkymą bus įtrauktas į jums pateiktą sąskaitą. Šis pasiūlymas galioja tris metus nuo pirkimo datos arba mažiausiai tokį laikotarpį, kai atitinkamam prietaisui siūlome techninę pagalbą ir atsargines dalis.

¹ Galioja tik Europos ekonominės bendrijos šalyse

² Priklausomai nuo prietaiso įrangos

22 Atitikties deklaracija

BSH Hausgeräte GmbH patvirtina, kad prietaisas su funkcija Home Connect atitinka esminius reikalavimus ir susijusias nuorodas, pateiktas Direktyvoje 2014/53/EU.

Išsamią RED atitikties deklaraciją rasite internete adresu www.neff-home.com, prietaiso gaminio puslapyje, prie papildomų dokumentų.



2,4 GHz juosta (2400–2483,5 MHz):
maks. 100 mW
5 GHz juosta (5150–5350 MHz +
5470–5725 MHz): maks. 150 mW

	BE	BG	CZ	DK	DE	EE	IE	EL	ES
	FR	HR	IT	CY	LI	LV	LT	LU	HU
	MT	NL	AT	PL	PT	RO	SI	SK	FI
	SE	NO	CH	TR	IS	JK (NI)			

5 GHz WLAN („Wi-Fi“): skirtas naudoti tik patalpose.

AL	BA	MD	ME	MK	RS	JK	UA
----	----	----	----	----	----	----	----

5 GHz WLAN („Wi-Fi“): skirtas naudoti tik patalpose.



Register your product online
neff-home.com

BSH Hausgeräte GmbH
Carl-Wery-Straße 34
81739 München, GERMANY



9001926487

It
040223
650 A5

