

Trauku mazgājamā mašīna

[lv] Lietotāja rokasgrāmata

S853HKX20E




Papildu informāciju un skaidrojumus var atrast tiešsaistē. Noskenējiet titullapā norādīto QR kodu.



Satura rādītājs

1 Drošība	3	8.6 Galda piederumu groziņš	20
1.1 Vispārīgi norādījumi	3	8.7 Trauku groza augstumi	20
1.2 Mērķim atbilstīga lietošana	3	9 Pirms pirmās	
1.3 Lietotāju loka ierobežojums	4	lietošanas reizes	21
1.4 Droša instalācija	4	9.1 Pirmā lietošanas reize	21
1.5 Droša lietošana	6	10 Mīkstināšanas ierīce	21
1.6 Bojāta iekārta	7	10.1 Ūdens cietības iestatījumu	
1.7 Bistamība bērniem	7	pārskats	21
2 Izvairšanās no bojājumiem	8	10.2 Mīkstināšanas ierīces iestatī-	
2.1 Droša instalācija	8	šana	22
2.2 Droša lietošana	9	10.3 Speciālsāls	22
3 Vides aizsardzība un taupīša-		10.4 Mīkstināšanas ierīces izslēg-	
na	9	šana	22
3.1 Iepakojuma likvidācija	9	10.5 Mīkstināšanas ierīces reģene-	
3.2 Elektroenerģijas taupīšana	9	rācija	23
4 Uzstādīšana un pieslēgšana	10	11 Skalotāja ierīce	23
4.1 Piegādes komplektācija	10	11.1 Skalotājs	23
4.2 Iekārtas uzstādīšana un pie-		11.2 Pievienotā skalotāja daudzu-	
slēgšana	10	ma iestatīšana	24
4.3 Notekūdeņu pieslēgums	10	11.3 Skalotāja ierīces izslēg-	
4.4 Dzeramā ūdens pieslēgums ...	10	šana	24
4.5 Elektropieslēgums	11	12 Tīrītājs	25
5 Iepazīšana	12	12.1 Piemērotie tīrītāji	25
5.1 Iekārta	12	12.2 Nepiemēroti tīrītāji	26
5.2 Vadības elementi	13	12.3 Norādījumi par tīrītājiem	26
6 Programmas	15	12.4 Tīrītāja iepilde	26
6.1 Norādījumi pārbaudes iestā-		13 Trauki	27
dēm	16	13.1 Glāžu bojājumi un trauku bo-	
6.2 Favourite ♥	17	jājumi	27
7 Papildfunkcijas	17	13.2 Trauku ievietošana	28
8 Aprikojums	18	13.3 Trauku izņemšana	29
8.1 Augšējais trauku grozs	18	14 Galvenā vadība	29
8.2 Nažu plaukts	19	14.1 Iekārtas ieslēgšana	29
8.3 Etažere	19	14.2 Programmas iestatīšana	29
8.4 Apakšējais trauku grozs	19	14.3 Papildfunkcijas iestatīšana ...	29
8.5 Atvāžamie balsteņi	20	14.4 Laika priekšizvēles iestatīša-	
		na	29

14.5 Programmas palaide	30	18 Traucējumu novēršana	38
14.6 Programmas pārtraukšana ...	30	18.1 Notekūdeņu sūkņa tīrīšana ...	44
14.7 Programmas atcelšana	30	19 Transportēšana, glabāšana	
14.8 Iekārtas izslēgšana	30	un likvidācija	45
15 Pamatstatījumi	30	19.1 Iekārtas demontāža	45
15.1 Pamatstatījumu pārskats	30	19.2 Iekārtas nodrošināšana pret	
15.2 Pamatstatījumu maiņa	33	salu	45
16 Home Connect	33	19.3 Iekārtas transportēšana	45
16.1 Home Connect instalēšana ...	33	19.4 Nolietotas iekārtas likvidāci-	
16.2 Remote Start 	34	ja	45
16.3 Smart Start ¹	34	20 Tehniskā servisa dienests	46
16.4 Datu aizsardzība	34	20.1 Ražojuma numurs (E-Nr.), iz-	
17 Tīrīšana un kopšana	35	gatavošanas numurs (FD) un	
17.1 Mazgāšanas tvertnes tīrīša-		kārtas numurs (Z-Nr.)	46
na	35	20.2 AQUA-STOP garantija	46
17.2 Tīrīšanas līdzeklis	35	21 Tehniskie dati	47
17.3 Iekārtas kopšanas padomi ...	35	21.1 Informācija par bezmaksas	
17.4 Easy Clean ^{Easy} _{Clean}	35	un Open Source porgramma-	
17.5 Sietu sistēma	36	tūru	47
17.6 Smidzināšanas lāpstiņu tīrīša-		22 Atbilstības deklarācija	48
na	37		

1 Drošība

Ievērojiet tālāk sniegtos drošības norādījumus.

1.1 Vispārīgi norādījumi

- Rūpīgi izlasiet šo instrukciju.
- Uzglabājiet instrukciju un produkta informāciju vēlākai izmantošanai vai nākamajiem īpašniekiem.
- Nepievienojiet ierīci, ja transportēšanas laikā tai ir radušies bojājumi.

1.2 Mērķim atbilstīga lietošana

Izmantojiet šo iekārtu tikai:

- trauku mazgāšanai;

¹ Atkarībā no iekārtas aprīkojuma

- slēgtās mājstaiņniecības telpās un līdzīgos gadījumos, piemēram, veikalu, biroju un citu darbavietu darbinieku virtuvēs, lauku staiņniecībās, pie klientiem viesnīcās, moteļos un citās tipiskās dzīvojamās telpās; viesu namos.
- ne augstāk kā 4000 m virs jūras līmeņa.

1.3 Lietotāju loka ierobežojums

Bērni, kas sasnieguši 8 gadu vecumu un vairāk, un cilvēki ar samazinātām fiziskajām, sensorajām un garīgajām spējām vai ar pieredzes vai zināšanu trūkumu iekārtu var lietot tikai citu cilvēku uzraudzībā vai pēc tam, kad viņi ir apmācīti to izmantot un ir sapratuši iespējamos riskus.

Bērni nedrīkst rotaļāties ar ierīci.

Bērni nedrīkst veikt tīrīšanu un lietotāja pārvaldību bez uzraudzības.

Uzraugiet, lai bērni, kas ir jaunāki par 8 gadiem, neatrastos ierīces un pieslēguma kabeļa tuvumā.

1.4 Droša instalācija

⚠ BRĪDINĀJUMS – Traumu risks!

Nepareizas instalācijas var izraisīt savainojumus.

- ▶ Uzstādot un pieslēdzot iekārtu, ievērojiet lietošanas instrukcijas un montāžas instrukcijas norādījumus.

⚠ BRĪDINĀJUMS – Elektrotrieciena risks!

Nepareizi veikta instalācija ir bīstama.

- ▶ Pieslēdziet un lietojiet iekārtu tikai saskaņā ar datu plāksnītē norādītajiem parametriem.
- ▶ Vienmēr izmantojiet jaunas ierīces komplektācijā iekļauto tīkla savienojuma vadu.
- ▶ Iekārtu drīkst pieslēgt tikai atbilstoši noteikumiem instalētai kontaktligzdai ar zemējumu maiņstrāvas elektrotīklā.
- ▶ Mājas elektroinstalācijas aizsargsistēmai ir jābūt instalētai atbilstoši noteikumiem.
- ▶ Nekad neaprikojiet iekārtu ar ārēju slēgšanas mehānismu, piem., taimeru vai tālvadības pultu.
- ▶ Ja iekārta ir iebūvēta, elektrotīkla pieslēguma vada kontaktdakšai ir jābūt brīvi pieejamai, vai, ja brīva pieeja nav iespējama, fik-

sēti ierīkotā elektroinstalācijā jāiebūvē atvienotājierīce saskaņā ar elektroiekārtu uzstādīšanas noteikumiem.

- ▶ Uzstādot iekārtu, ievērojiet, lai netiktu iespiests vai bojāts elektrotīkla pieslēguma vads.

Ieplūdes šļūtenes pārdalīšana vai Aquastop vārsta iegremdēšana ūdenī ir bīstama.

- ▶ Nekad neiegremdējiet plastmasas korpusu ūdenī. Plastmasas korpusu ieplūdes šļūtenes vietā ir aprīkots ar elektrisko vārstu.
- ▶ Nekad nepārdaliet ieplūdes šļūteni. Ieplūdes šļūtenē atrodas elektrības pieslēguma vadi.

⚠ BRĪDINĀJUMS – Aizdegšanās risks!

Ir bīstami lietot pagarinātu elektrotīkla pieslēguma vadu un neapstiprinātus adapterus.

- ▶ Neizmantojiet pagarinātāja vadus vai kontaktligzdu paneļus.
- ▶ Izmantojiet tikai ražotāja atļautus adapterus un elektrotīkla pieslēguma vadus.
- ▶ Ja elektrotīkla pieslēguma vads ir pārāk īss un nav pieejams garāks elektrotīkla pieslēguma vads, sazinieties ar profesionālu elektrības uzņēmumu, lai pielāgotu mājas instalāciju.

Saskare starp iekārtu un instalācijas vadiem var izraisīt instalācijas vadu, piemēram, gāzesvadu un elektrības vadu, bojājumu. Gāze no sarūsējuša gāzesvada var uzliesmot. Bojāts elektrības vads var izraisīt īssavienojumu.

- ▶ Pārliedzinieties, vai starp iekārtu un instalācijas vadiem ir vismaz 5 cm attālums.

⚠ BRĪDINĀJUMS – Traumu risks!

Iekārtas durvju atvēršanas un aizvēršanas laikā kustas šarnīri, kas var izraisīt savainojumus.

- ▶ Ja zem iekārtas iebūvētās vai integrējamās iekārtas neatrodas niša un tādējādi ir pieejama sānu siena, šarnīru zonā sānos ir jāuzstāda apšuvums. Pārsegus var iegādāties specializētajos veikalos vai mūsu tehniskā servisa dienestā.

⚠ BRĪDINĀJUMS – Apgāšanās risks!

Nepareiza instalācija var izraisīt iekārtas apgāšanos.

- ▶ Zem iekārtas iebūvētās vai integrējamās iekārtas uzstādiet tikai zem vienlaidu darba virsmas, kas ir nekustīgi savienota ar blakus esošajiem skapīšiem.

1.5 Droša lietošana

⚠ BRĪDINĀJUMS – Nopietna veselības kaitējuma risks!

Uz mazgāšanas produktu un skalošanas produktu iepakojuma sniegto drošības norādījumu un lietošanas norādījumu neievērošana var izraisīt būtisku kaitējumu veselībai.

- ▶ Ievērojiet drošības norādījumus un lietošanas norādījumus uz mazgāšanas produktu un skalošanas produktu iepakojumiem.

⚠ BRĪDINĀJUMS – Sprādzienbīstamības risks!

Šķīdinātājs iekārtas mazgāšanas korpusā var izraisīt eksplozijas.

- ▶ Nepievienojiet iekārtas mazgāšanas korpusā šķīdinātāju.

Ļoti sārmaini vai skābi tīrīšanas līdzekļi apvienojumā ar alumīnija detaļām iekārtas mazgāšanas korpusā var izraisīt eksploziju.

- ▶ Nekad nelietojiet ļoti sārmainus vai skābus tīrīšanas līdzekļus, it īpaši profesionālos vai rūpnieciskos, piem., mašīnu kopšanas līdzekļus, apvienojumā ar alumīnija detaļām (piem., tvaika nosūcēja tauku filtrs vai alumīnija katli).

⚠ BRĪDINĀJUMS – Traumu risks!

Atvērtas iekārtas durvis var izraisīt savainojumus.

- ▶ Atveriet iekārtas durvis tikai trauku ielikšanai un izņemšanai, lai izvairītos no negadījumiem, piemēram, pakļūpot.
- ▶ Nesēdīet un nestāviet uz atvērtām iekārtas durvīm.

Naži un piederumi ar asiem galiem var izraisīt savainojumus.

- ▶ Nažus un piederumus ar asiem galiem ielieciet galda piederumu groziņā, nažu paliktnī vai galda piederumu atvilktnē ar aso galu uz leju.

⚠ BRĪDINĀJUMS – Applaucēšanās risks!

Atverot iekārtas durvis programmas norises laikā, karstais ūdens var izšļakstīties no iekārtas.

- ▶ Uzmanīgi atveriet iekārtas durvis programmas norises laikā.

⚠ BRĪDINĀJUMS – Elektrotrieciena risks!

Iekārtā iekļūvis mitrums var izraisīt elektriskās strāvas triecienu.

- ▶ Izmantojiet ierīci tikai slēgtās telpās.
- ▶ Nepakļaujiet ierīci lielam karstumam un mitrumam.
- ▶ Iekārtas tīrīšanai neizmantojiet tvaika tīrītāju vai augstspiediena tīrītāju.

Bojāta elektrotīkla pieslēguma vada izolācija ir bīstama.

- ▶ Nekad nepieļaujiet elektrotīkla pieslēguma vada saskari ar karstām iekārtas daļām vai siltuma avotiem.
- ▶ Nekad nepieļaujiet elektrotīkla savienojuma vada saskari ar smailiem priekšmetiem vai asām malām.
- ▶ Nekad nesalokiet, nespiediet un neizmainiet elektrotīkla savienojuma vadu.

1.6 Bojāta iekārta

⚠ **BRĪDINĀJUMS – Elektrotrieciena risks!**

Bojāta iekārta vai bojāts elektrotīkla pieslēguma vads ir bīstami.

- ▶ Nekad nelietojiet iekārtu, ja tā ir bojāta.
- ▶ Nekad nedarbiniet iekārtu ar saplaisājušu vai salauztu virsmu.
- ▶ Nekad neizvelciet elektrotīkla pieslēguma vadu, lai atvienotu iekārtu no elektrotīkla. Vienmēr izvelciet elektrotīkla pieslēguma vada kontaktdakšu.
- ▶ Ja iekārta vai elektrotīkla pieslēguma vads ir bojāts, uzreiz izvelciet elektrotīkla pieslēguma vada kontaktdakšu vai izslēdziet drošinātāju drošinātāju kastē un aizveriet ūdens krānu.
- ▶ Sazinieties ar klientu atbalsta dienestu. → *Lappuse 46*

Neprofesionāli veikts remonts ir bīstams.

- ▶ Iekārtas remontu drīkst veikt tikai attiecīgi apmācīts speciālists.
- ▶ Iekārtas remontam drīkst izmantot tikai oriģinālās rezerves daļas.
- ▶ Ja ir bojāts šīs ierīces elektrotīkla pieslēguma vads vai ierīces pieslēguma vads, tas jānomaina ar īpašu elektrotīkla pieslēguma vadu vai īpašu ierīces pieslēguma vadu, kas ir pieejams pie ražotāja vai tā tehniskā servisa dienestā.

1.7 Bīstamība bērniem

⚠ **BRĪDINĀJUMS – Nosmakšanas risks!**

Bērni var iepakojuma materiālu uzvilkt uz galvas vai tajā ietīties un nosmakt.

- ▶ Glabājiet iepakojuma materiālu bērniem nepieejamā vietā.
- ▶ Neļaujiet bērniem rotaļāties ar iepakojuma materiālu.

Bērni var ieelpot vai norīt sīkas detaļas un tādējādi nosmakt.

- ▶ Glabājiet sīkas detaļas bērniem nepieejamā vietā.
- ▶ Neļaujiet bērniem rotaļāties ar sīkām detaļām.

Bērni var ieklēgties iekārtā un nosmakt.

- ▶ Ja tāda ir, izmantojiet bērnu drošības funkciju.
- ▶ Nekad neļaujiet bērniem rotaļāties ar iekārtu vai to vadīt.

⚠ BRĪDINĀJUMS – Veselības kaitējuma risks!

Bērni var tikt iesprostoti ierīcē, apdraudot viņu dzīvību.

- ▶ Noliecotām iekārtām izvelciet elektrotīkla pieslēguma vada kontaktdakšu, pēc tam pārgrieziet elektrotīkla pieslēguma vadu un sabojājat iekārtas durvju slēdzeni, lai iekārtas durvis vairs nevarētu aizvērt.

⚠ BRĪDINĀJUMS – Saspiešanas risks!

Ausgtu iebūvētu iekārtu gadījumā bērni var gūt saspiedumus starp iekārtas durvīm un zem tām esošo skapīšu durvīm.

- ▶ Atverot un aizverot iekārtas durvis, pievērsiet uzmanību bērniem.

⚠ BRĪDINĀJUMS – Ķīmisko apdegumu risks!

Skalotāji un tīrītāji var izraisīt mutes, rīkles un acu ķīmiskos apdegumus.

- ▶ Sargājiet no bērniem skalošanas un mazgāšanas produktus.
- ▶ Raugieties, lai atvērtas iekārtas tuvumā nebūtu bērnu. Ūdens mazgāšanas korpusā nav dzeramais ūdens. Tajā vēl var būt tīrītāju un skalotāju atliekas.

⚠ BRĪDINĀJUMS – Traumu risks!

Bērni var iespiest un savainot pirkstus tablešu ievietošanas tvertnes spraugās.

- ▶ Raugieties, lai atvērtas iekārtas tuvumā nebūtu bērnu.

2 Izvairīšanās no bojājumiem

2.1 Droša instalācija

UZMANĪBU

Nepareiza iekārtas instalācija var izraisīt bojājumus.

- ▶ Ja trauku mazgājamā mašīna tiek iebūvēta zem vai virs citām māj-saimniecības iekārtām, ir jāievēro attiecīgo māj-saimniecības iekārtu montāžas instrukcijā sniegtā infor-

mācija par iebūvi kombināciju ar trauku mazgājamo mašīnu.

- ▶ Ja šādas informācijas nav vai montāžas instrukcijā nav atbilstošu norādījumu, vērsieties pie šo māj-saimniecības iekārtu ražotāja, lai pārliecinātos, ka trauku mazgājamo mašīnu var iebūvēt virs vai zem citām māj-saimniecības iekārtām.
- ▶ Ja ražotāja informācija nav pieejama, trauku mazgājamo mašīnu nedrīkst iebūvēt virs vai zem šīm māj-saimniecības iekārtām.

- ▶ Lai garantētu visu mājsaimniecības iekārtu drošu darbību, ievērojiet trauku mazgājamās mašīnas montāžas instrukciju.
- ▶ Neuzstādiel trauku mazgājamo mašīnu zem plīts sildvirsmas.
- ▶ Neinstalējiet trauku mazgājamo mašīnu siltuma avotu, piemēram, radiatoru, siltumakumulatoru, krāšņu vai citu siltumierīču, tuvumā.

Saskare starp iekārtu un ūdensvadiem var izraisīt ūdensvada koroziju un ūdensvads var kļūt nehermētisks.

- ▶ Pārliecinieties, vai starp iekārtu un ūdensvadu ir vismaz 5 cm attālums. Tas neskar komplektā pievienotos dzeramā ūdens pieslēguma vadus un notekūdeņu pieslēgumu.

Izmaiņītas vai bojātas ūdens šļūtenes var izraisīt mantiskos un ierīces bojājumus.

- ▶ Nekad nesalokiet, nespiediet, neizmainiet un nepārgrieziet ūdens šļūtenes.
- ▶ Izmantojiet tikai ierīces komplektācijā iekļautās ūdens šļūtenes vai oriģinālās nomainīšanas šļūtenes.
- ▶ Nekad neatsāciet lietotu ūdens šļūteņu izmantošanu.

Pārāk zems vai pārāk augsts ūdens spiediens var negatīvi ietekmēt ierīces darbību.

- ▶ Pārliecinieties, vai ūdens spiediens ūdensapgādes sistēmā ir vismaz 50 kPa (0,5 bar) un ne vairāk kā 1000 kPa (10 bar).
- ▶ Ja ūdens spiediens pārsniedz norādīto maksimālo vērtību, starp dzeramā ūdens pievadu un ierīces šļūteņsisistēmu jāuzstāda spiediena ierobežotārvārsts.

2.2 Droša lietošana

UZMANĪBU

Izplūstošie ūdens tvaiki var bojāt iebūvētās mēbeles.

- ▶ Pēc programmas beigām pirms iekārtas durvju atvēršanas ļaujiet tai nedaudz atdzist.

Trauku mazgājamo mašīnu speciālsāls var bojāt mazgāšanas tvertni ar koroziju.

- ▶ Lai pārplūdušu speciālsāli izskaltu no mazgāšanas tvertnes, speciālsāls tvertnē uzpildiet speciālsāli tieši pirms programmas palaišanas. Tīrītājs var bojāt mīkstināšanas ierīci.
- ▶ Uzpildiet mīkstināšanas ierīces tvertni tikai ar trauku mazgājamo mašīnu speciālsāli.

Nepiemēroti tīrīšanas līdzekļi var bojāt iekārtu.

- ▶ Neizmantojiet tvaika tīrīšanas ierīci.
- ▶ Lai nesaskrāpētu iekārtas virsmu, nelietojiet sūkļus ar rupju virsmu un abrazīvus tīrīšanas līdzekļus.
- ▶ Lai izvairītos no korozijas, trauku mazgājamām mašīnām ar nerūsējošā tērauda priekšpusi nelietojiet porainās salvetes vai vairākas reizes rūpīgi izskalojiet to pirms pirmās lietošanas.

3 Vides aizsardzība un taupīšana

3.1 Iepakojuma likvidācija

Iepakojuma materiāli ir nekaitīgi videi un izmantojami atkārtoti.

- ▶ Atsevišķas sastāvdaļas likvidējiet, tās šķirojot.

3.2 Elektroenerģijas taupīšana

Ja ievērosiet šos norādījumus, tiks samazināts iekārtas strāvas un ūdens patēriņš.

Izmantojiet programmu Eco 50°.

- ✓ Programma Eco 50° taupa elektroenerģiju un ir saudzīga videi.
→ "Programmas", Lappuse 15

4 Uzstādīšana un pieslēgšana

Lai nodrošinātu pienācīgu darbību, pareizi pieslēdziet iekārtu elektrībai un ūdenim. Ievērojiet prasītos kritērijus un montāžas instrukciju.

4.1 Piegādes komplektācija

Pēc visu detaļu izņemšanas no iepakojuma pārbaudiet iespējamās transportēšanas bojājumus un piegādes pilnīgumu.

Ja konstatējat bojājumus, vēršieties pie pārdevēja, no kura iegādājaties iekārtu, vai tehniskā servisa dienestā.

Piezīme: Rūpnīcā ir rūpīgi pārbaudīta iekārtas nevainojama darbība. Šajā saistībā uz iekārtas var būt palikuši ūdens traipi. Ūdens traipi pazudīs pēc pirmā mazgāšanas cikla.

Piegādes komplektā ietilpst:

- Trauku mazgājamā mašīna
- Lietošanas instrukcija
- Montāžas pamācība
- Informatīvie papildu dokumenti
- Montāžas materiāli
- Tvaiku aizsargs
- Sāls iepildes palīgierīce - piltuve¹
- Elektrotīkla vads
- Īsā instrukcija

4.2 Iekārtas uzstādīšana un pieslēgšana

Apakšā iebūvējamu iekārtu vai integrējamu iekārtu var iebūvēt virtuves

blokā starp koka sienām un plastmasas sienām.

1. Ievērojiet drošības norādījumus.
→ Lappuse 3
2. Ievērojiet elektropieslēguma norādījumus.
3. Pārbaudiet piegādes komplektu un iekārtas stāvokli.
4. Vajadzīgos iebūves izmērus skatiet montāžas instrukcijā.
5. Ar regulējamām kājiņām uzstādiet iekārtu horizontāli.
Ievērojiet, lai tā stāvētu stabili.
6. Instalējiet notekūdeņu pieslēgumu.
→ Lappuse 10
7. Instalējiet dzeramā ūdens pieslēgumu.
→ Lappuse 11
8. Pieslēdziet iekārtu strāvai.

4.3 Notekūdeņu pieslēgums

Pieslēdziet iekārtu notekūdeņu pieslēgumam, lai varētu notecēt mazgāšanas ciklā piesārņotais ūdens.

Notekūdeņu pieslēguma instalēšana

1. Vajadzīgās darbības skatiet pievienotajā montāžas instrukcijā.
2. Izmantojot pievienotās detaļas, pievienojiet notekūdeņu šļūteni sifona notekas īscaurulei.
3. Ievērojiet, lai notekūdeņu šļūtene netiktu salocīta, saspiesta vai savīta.
4. Ievērojiet, vai nekāds vāciņš notekā netraucē ūdens noteci.

4.4 Dzeramā ūdens pieslēgums

Pieslēdziet iekārtu dzeramā ūdens pieslēgumam.

¹ Atkarībā no iekārtas aprīkojuma

Dzeramā ūdens pieslēguma instalēšana

Piezīme: Ja nomaināt iekārtu, ir jāizmanto jauna ūdens ieplūdes šļūtene.

1. Vajadzīgās darbības skatiet pievienotajā montāžas instrukcijā.
2. Izmantojot pievienotās detaļas, pieslēdziet iekārtu dzeramā ūdens pieslēgumam.
Ievērojiet tehniskos datus.
3. Ievērojiet, lai dzeramā ūdens pieslēgums netiktu salocīts, saspiests vai savīts.

4.5 Elektropieslēgums

Iekārtas elektropieslēguma izveide

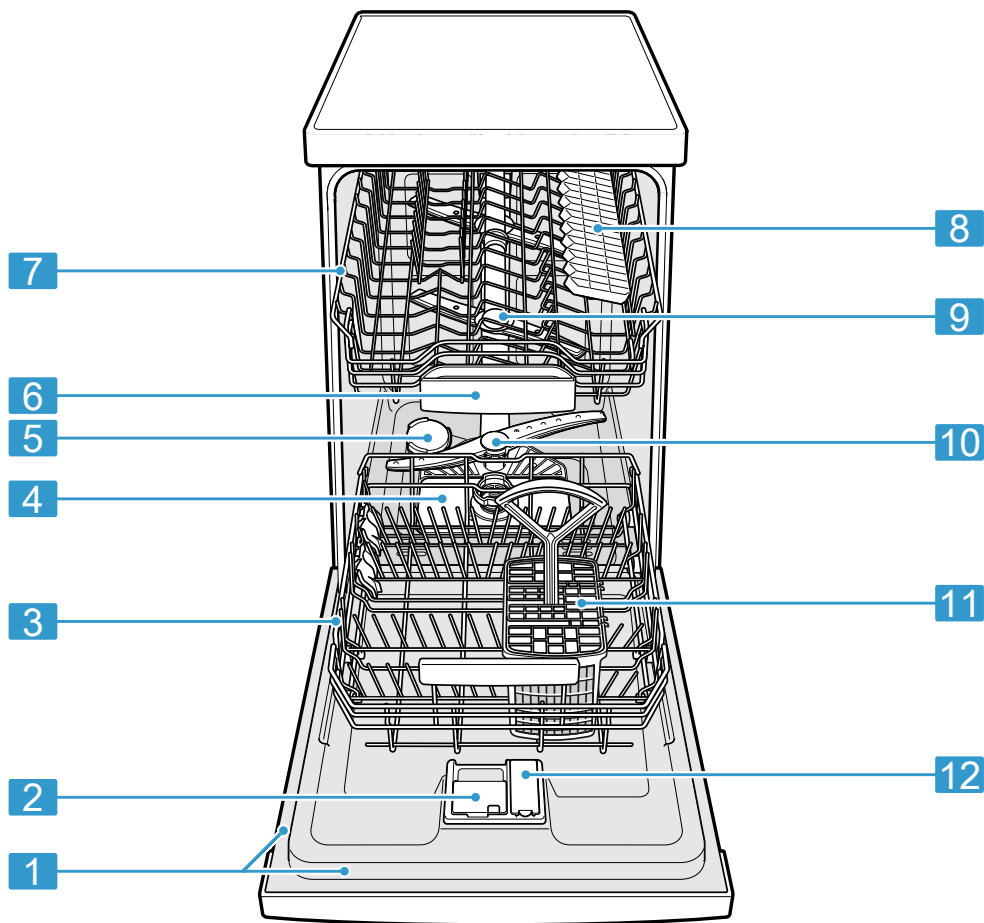
Piezīmes

- Ievērojiet drošības norādījumus → *Lappuse 4*.
 - Ievērojiet, ka ūdens drošības sistēma darbojas tikai elektroapgādes gadījumā.
1. Iekārtas elektrotīkla pieslēguma vada kontaktdakšu.
 2. Iekārtas elektrotīkla pieslēguma vada kontaktdakšu iespraudiet kontaktligzdā iekārtas tuvumā.
Iekārtas pieslēguma dati ir norādīti datu plāksnītē.
 3. Pārbaudiet kontaktdakšas nekustīgu pieslēgumu.

5 Iepazīšana

5.1 Iekārta

Šeit ir sniegts jūsu iekārtas sastāvdaļu pārskats.



1	Datu plāksnīte	Datu plāksnīte ar E-numuru un FD-numuru → <i>Lappuse 46</i> . Šie dati ir vajadzīgi tehniskā servisa dienestam → <i>Lappuse 46</i> .
2	Tīrītāja kamera	Iepildiet tīrītāja kamerā tīrītāju. → " <i>Tīrītājs</i> ", <i>Lappuse 25</i>
3	Apakšējais trauku grozs	Apakšējais trauku grozs → <i>Lappuse 19</i>

4	Sietu sistēma	Sietu sistēma → <i>Lappuse 36</i>
5	Speciālsāls tvertne	Iepildiet speciālsāli speciālsāls tvertnē. → " <i>Mikstināšanas ierīce</i> ", <i>Lappuse 21</i>
6	Tablešu ievietošanas tvertne	Mazgāšanas cikla laikā tabletes automātiski no tīrītāja kameras iekrīt tablešu ievietošanas tvertnē, kur tās var optimāli izšķīst.
7	Augšējais trauku grozs	Augšējais trauku grozs → <i>Lappuse 18</i>
8	Etažere ¹	Etažere → <i>Lappuse 19</i>
9	Augšējās smidzināšanas lāpstiņas	Augšējās smidzināšanas lāpstiņas notīra traukus augšējā trauku grozā. Ja trauki netiek optimāli notīrīti, notīriet smidzināšanas lāpstiņas. → " <i>Smidzināšanas lāpstiņu tīrīšana</i> ", <i>Lappuse 37</i>
10	Apakšējā smidzināšanas lāpstiņa	Apakšējā smidzināšanas lāpstiņa notīra traukus apakšējā trauku grozā. Ja trauki netiek optimāli notīrīti, notīriet smidzināšanas lāpstiņas. → " <i>Smidzināšanas lāpstiņu tīrīšana</i> ", <i>Lappuse 37</i>
11	Galda piederumu groziņš	Galda piederumu groziņš → " <i>Galda piederumu groziņš</i> ", <i>Lappuse 20</i>
12	Skalotāja tvertne	Skalotāja tvertnē iepildiet skalotāju. → " <i>Skalotāja ierīce</i> ", <i>Lappuse 23</i>

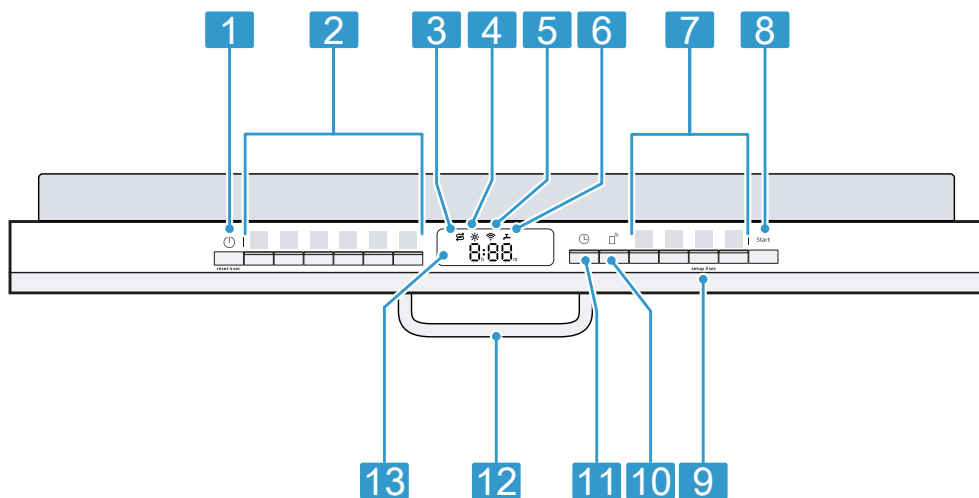
5.2 Vadības elementi

Vadības panelī iestata visas ierīces funkcijas un skata informāciju par darba režīmu.

¹ Atkarībā no iekārtas aprīkojuma

lv Iepazīšana

Ar dažiem taustiņiem var veikt dažādas funkcijas.



1	Ieslēgšanas/izslēgšanas taustiņš un atiestates taustiņš Reset 4 sec.	Iekārtas ieslēgšana → <i>Lappuse 29</i> Iekārtas izslēgšana → <i>Lappuse 30</i> Programmas atcelšana → <i>Lappuse 30</i>
2	Programmu taustiņi	Programmas → <i>Lappuse 15</i>
3	Speciālsāls iepildes indikācija	Mīkstināšanas ierīce → <i>"Speciālsāls iepilde", Lappuse 22</i>
4	Skalotāja iepildes indikācija	Skalotāja ierīce → <i>"Skalotāja iepilde", Lappuse 23</i>
5	WiFi indikācija	Home Connect → <i>Lappuse 33</i>
6	Ūdens ieplūdes indikācija	Ūdens ieplūdes indikācija
7	Programmu taustiņi un papildfunkcijas	Programmas → <i>"Programmas", Lappuse 15</i> Papildfunkcijas → <i>"Papildfunkcijas", Lappuse 17</i>
8	Palaišanas taustiņš Start	Programmas palaišana → <i>"Programmas palaišana", Lappuse 30</i>
9	Taustiņš Setup 3 sec.	Spiežot Setup 3 sec. apm. 3 sekundes, atveras pamatiestatījumi. → <i>"Pamatiestatījumu maiņa", Lappuse 33</i>
10	Remote Start	→ <i>"Remote Start ", Lappuse 34</i>
11	Laika priekšizvēle	Laika priekšizvēles iestatīšana → <i>Lappuse 29</i>



12	Durvju rokturis ¹	Atveriet iekārtas durvis.
13	Displejs	Displejā ir redzama informācija par atlikušo darbības laiku vai pamatiestatījumiem. Ar displeju un iestatīšanas taustiņiem var mainīt pamatiestatījumus. → "Pamatiestatījumu maiņa", <i>Lappuse 33</i>

Simboli displejā¹

Atkarībā no iekārtas aprīkojuma displejā ir redzami šādi simboli. Šeit ir sniegti paskaidrojumi.

Simbols	Apraksts
	Ja displejā mirdz mašīnas uzkopšanas simbols, veiciet mašīnas uzkopšanu. → "Easy Clean ^{Easy Clean} ", <i>Lappuse 35</i>
	Ja displejā mirdz skalotāja iepildes indikācija, iepildiet skalotāju. → "Skalotāja iepilde", <i>Lappuse 23</i>
	Ja displejā mirdz speciālā sāls iepildes indikācija,

Simbols Apraksts

	tieši pirms programmas palaišanas speciālā sāls tvertnē iepildiet speciālo sāli. → "Speciālsāls iepilde", <i>Lappuse 22</i>
	Ja iekārta ir savienota ar bezvadu WiFi mājas tīklu, displejā mirdz simbols. → "Home Connect", <i>Lappuse 33</i>
	Ja radies traucējums ūdens pieplūdē vai ūdens notecē, simbols mirdz vai mirgo displejā. → "Traucējumu novēršana", <i>Lappuse 38</i>


6 Programmas

Šeit ir sniegts pārskats par iestatāmajām programmām. Atkarībā no iekārtas konfigurācijas ir pieejamas dažādas programmas, ko atradīsiet iekārtas vadības displejā.

Atkarībā no izvēlētās programmas darbības laiks var mainīties. Darbības laiks ir atkarīgs no ūdens temperatūras, trauku daudzuma, netīrības pakāpes un izvēlētās papildfunkcijas → *Lappuse 17*. Ja ir izslēgta skalotāja ierīce vai trūkst skalotāja, darbības laiks pagarinās un enerģijas patēriņš palielinās.

Patēriņa rādītājus skatiet šajā instrukcijā. Patēriņa rādītāji attiecas uz normāliem apstākļiem un ūdens cietību 13 - 16 °dH. Dažādi ietekmējošie faktori, piem., ūdens temperatūra vai cauruļvada spiediens, var izraisīt novirzes.

¹ Atkarībā no iekārtas aprīkojuma

Programma	Lietojums	Programmas gaita
Chef Chef 70°	<p>Trauki:</p> <ul style="list-style-type: none"> ▪ Katli, pannas, izturīgi trauki un galda piederumi <p>Netīrības pakāpe:</p> <ul style="list-style-type: none"> ▪ Stipri pielipušas, piedegušas, piekaltušas, cieti un olbaltumvielas saturošas ēdienu atliekas 	<p>Intensīva:</p> <ul style="list-style-type: none"> ▪ Noskalošana ▪ Mazgāšana 70 °C ▪ Starpskalošana ▪ Skalošana 72 °C ▪ Papildu žāvēšana
Auto Automātiska 45°-65°	<p>Trauki:</p> <ul style="list-style-type: none"> ▪ Jaukti trauki un galda piederumi <p>Netīrības pakāpe:</p> <ul style="list-style-type: none"> ▪ Viegli piekaltušas parastu mājsaimniecības ēdienu atliekas 	<p>Optimizēta ar sensoriem:</p> <ul style="list-style-type: none"> ▪ Tiek optimizēta ar sensoriem atkarībā no skalošanas ūdens piesārņojuma.
Eco Eco 50°	<p>Trauki:</p> <ul style="list-style-type: none"> ▪ Jaukti trauki un galda piederumi <p>Netīrības pakāpe:</p> <ul style="list-style-type: none"> ▪ Viegli piekaltušas parastu mājsaimniecības ēdienu atliekas 	<p>Ekonomiskākā programma:</p> <ul style="list-style-type: none"> ▪ Noskalošana ▪ Mazgāšana 50 °C ▪ Starpskalošana ▪ Skalošana 63 °C ▪ Žāvēšana
Glass Glass 40°	<p>Trauki:</p> <ul style="list-style-type: none"> ▪ Trausli trauki, galda piederumi, pret temperatūru jutīga plastmasa, glāzes un vīna glāzes <p>Netīrības pakāpe:</p> <ul style="list-style-type: none"> ▪ Mazpielipušas, svaigas ēdienu paliekas 	<p>Īpaši saudzīga:</p> <ul style="list-style-type: none"> ▪ Noskalošana ▪ Mazgāšana 40 °C ▪ Starpskalošana ▪ Skalošana 60 °C ▪ Žāvēšana
Classic Classic 60°	<p>Trauki:</p> <ul style="list-style-type: none"> ▪ Jaukti trauki un galda piederumi <p>Netīrības pakāpe:</p> <ul style="list-style-type: none"> ▪ Viegli piekaltušas parastu mājsaimniecības ēdienu atliekas 	<p>Optimizēts laiks:</p> <ul style="list-style-type: none"> ▪ Mazgāšana 60 °C ▪ Starpskalošana ▪ Skalošana 69 °C ▪ Žāvēšana
<small>Easy Clean</small> Easy Clean	Lietojiet tikai, kad iekārta ir iztukšota.	Mašīnas kopšana 70 °C
 Favourite	- → "Favourite ♥", Lappuse 17	-

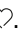
Piezīme: Salīdzinoši ilgāks darbības laiks Eco 50° programmā rodas ilgāka atmiēkšķēšanas un žāvēšanas laika dēļ. Tas ļauj optimizēt patēriņa rādītājus.

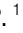
6.1 Norādījumi pārbaudes iestādēm

Pārbaudes iestādes saņem norādījumus par salīdzinošām pārbaudēm, piemēram, saskaņā ar EN60436.



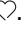
Šajos gadījumos runa ir par testu veikšanas nosacījumiem, nevis par rezultātiem vai patēriņa rādītājiem. Sūtiet pieprasījumu pa e-pastu: dishwasher@test-appliances.com Jānorāda izstrādājuma numurs (E-Nr.) un izgatavošanas numurs (FD), kuri atrodami datu plāksnītē uz iekārtas durvīm.

6.2 Favourite

Programmas un papildfunkcijas kombināciju var saglabāt taustiņā . Saglabājiet programmu, izmantojot Home Connect lietotni vai iekārtu. Rūpnīcā šajā taustiņā ir saglabāta noskalošanas programma. Noskalošana ir piemērota visu veidu traukiem. Noskalojot ar aukstu ūdeni, notiek trauku starpmazgāšana.

Padoms: Izmantojot Home Connect lietotni, var lejupielādēt papildu programmas un saglabāt taustiņā .¹


Favourite saglabāšana iekārtā

1. Atveriet iekārtas durvis.
 2. Nospiediet .
 3. Nospiediet piemēroto programmas taustiņu.
 4. Nospiediet piemērotās papildfunkcijas taustiņu.
 5. 3 sekundes spiediet .
- ✓ Mirgo izvēlēta programma un papildfunkcija.
 - ✓ Mirgo .
 - ✓ Programma un papildfunkcija ir saglabātas.

Padoms: Lai atiestatītu programmu uz rūpnīcā iestatīto noskalošanas programmu, izmantojiet Home Connect lietotni¹ lietotni vai atiestatiet iekārtu uz rūpnīcas iestatījumiem.

7 Papildfunkcijas

Šeit ir sniegts pārskats par iestatāmām papildfunkcijām. Atkarībā no iekārtas konfigurācijas ir pieejamas dažādas papildfunkcijas, ko atradīsiet iekārtas vadības displejā. Atkarībā no programmas varat izvēlēties noteiktas papildfunkcijas.

Simbols	Papildfunkcija	Lietošana
	Extra Dry	<ul style="list-style-type: none"> ■ Labākam žāvēšanas rezultātam skalošanas temperatūra tiek paaugstināta un žāvēšanas fāze tiek paildzināta. ■ Īpaši piemērota plastmasas detaļu žāvēšanai. ■ Enerģijas patēriņš un darbības laiks nedaudz palielinās.

¹ Atkarībā no iekārtas aprīkojuma

Simbols	Papildfunkcija	Lietošana
Power Zone	Power Zone	<ul style="list-style-type: none"> leslēdziet ļoti netīru un nedaudz netīru trauku kombinācijas gadījumā, piem., apakšējā grozā ievietojiet netīrākus katlus un pannas, bet augšējā grozā - normāli netīrus traukus. Smidzināšanas spiediens apakšējā grozā palielinās un maksimālā programmas temperatūra tiek uzturēta ilgāk. Tā palielinās darbības laiks un enerģijas patēriņš.
Extra Speed	Extra Speed	<ul style="list-style-type: none"> Atkarībā no mazgāšanas programmas darbības laiks tiek saīsināts par 15 % līdz 75 %¹. Papildfunkciju var aktivizēt pirms programmas palaišanas un jebkurā brīdī programmas norises laikā. Ūdens patēriņš un enerģijas patēriņš palielinās.

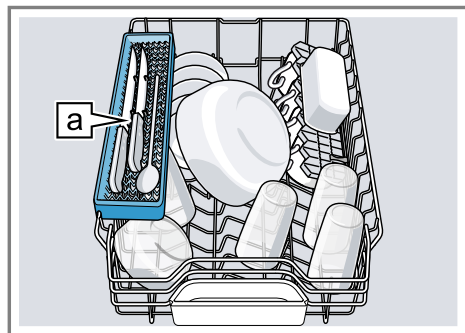
8 Aprīkojums

Šeit ir sniegts jūsu iekārtas iespējamā aprīkojuma un tā lietošanas pārskats.

Aprīkojums ir atkarīgs no iekārtas varianta.

8.1 Augšējais trauku grozs

Ievietojiet tases, glāzes un mazus traukus augšējā trauku grozā.



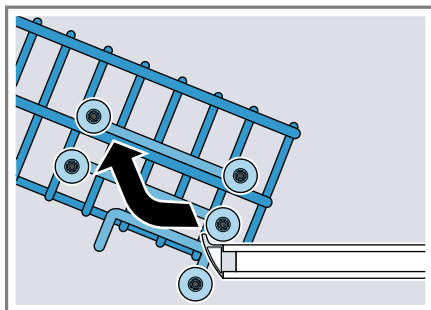
Nažu plaukts [a]¹

Lai iegūtu vietu lielākiem traukiem, var regulēt augšējā trauku groza augstumu.

Augšējā trauku groza ar rullīšu pāriem iestatīšana

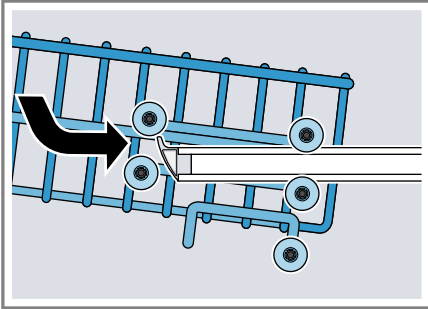
Lai trauku grozos nomazgātu lielus traukus, iestatiet augšējā trauku groza iebīdīšanas augstumu.

1. Izvelciet augšējo trauku grozu .
2. Izņemiet trauku grozu.



¹ Atkarībā no iekārtas aprīkojuma

3. Augšējo trauku grozu iekabiniet uz augšējiem rullīšiem (3. pakāpe) vai apakšējiem rullīšiem (1. pakāpe).

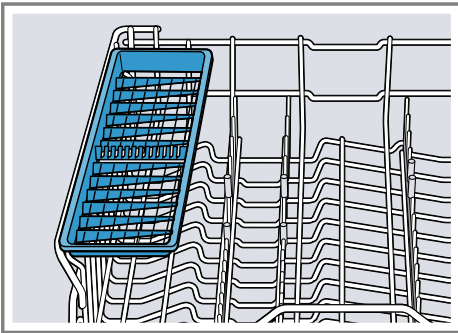


Pārliecinieties, vai augšējais trauku grozs abās pusēs atrodas vienādā augstumā.

4. Iebīdīet trauku grozu.

8.2 Nažu plaukts

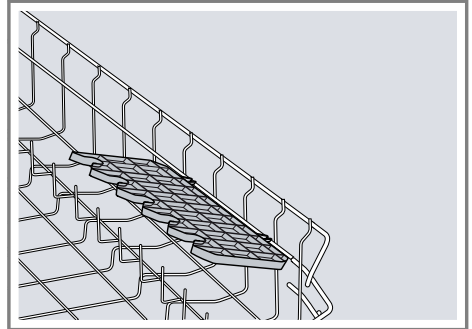
Izmantojiet novietni nažiem un gariem galda piederumiem.



8.3 Etažere

Etažeri un vietu zem tās izmantojiet mazām tasēm un glāzēm vai lielā-

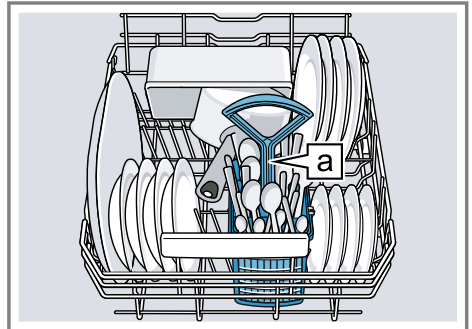
kiem galda piederumiem, piem., zupas kausiem vai ēdienu pasniegšanas piederumiem.



Ja etažere nav nepieciešama, to var pacelt uz augšu.

8.4 Apakšējais trauku grozs

Ievietojiet katlus un šķīvjus apakšējā trauku grozā.



Galda piederumu groziņš ¹

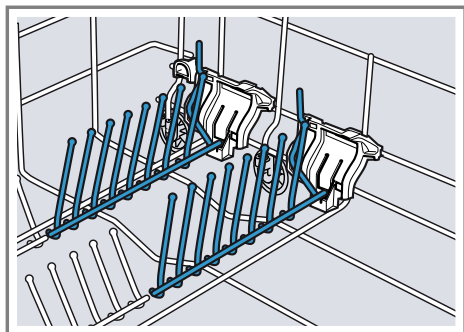
Lielus šķīvjus līdz 31 cm diametram var ievietot, kā parādīts attēlā, apakšējā trauku grozā.

¹ Atkarībā no iekārtas aprīkojuma



8.5 Atvāžamie balsteņi

Izmantojiet atvāžamos balsteņus trauku drošai sakārtošanai, piemēram, šķīvjiem.



Lai labāk ievietotu katlus, bļodas un glāzes, atvāžamos balsteņus var salocīt.¹

Atvāzamo balsteņu noliekšana¹

Ja atvāžamie balsteņi nav vajadzīgi, nolieciet tos.

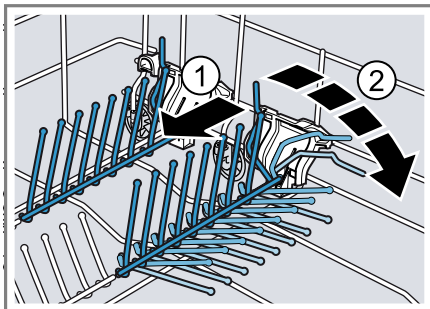
8.7 Trauku groza augstumi

Iestatiet trauku grozus piemērotā augstumā.

Iekārtas augstums 81,5 cm ar galda piederumu groziņu

Līmenis	Augšējais grozs	Apakšējais grozs
1 maks. ø	22 cm	30 cm/31 cm → <i>Lappuse 19</i>
2 maks. ø	24,5 cm	27,5 cm

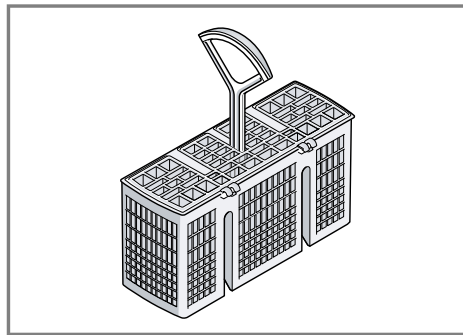
1. Spiediet sviru uz priekšu ① un nolieciet atvāžamos balsteņus ②.



2. Lai atkal lietotu atvāžamos balsteņus, paceliet tos.
- ✓ Atvāžamie balsteņi dzirdami nofiksējas.

8.6 Galda piederumu groziņš

Galda piederumu groziņā vienmēr ievietojiet galda piederumus nešķirojot un ar smailajiem galiem uz leju.



¹ Atkarībā no iekārtas aprīkojuma

Līmenis	Augšējais grozs	Apakšējais grozs
3 maks. ø	27 cm	25 cm

9 Pirms pirmās lietošanas reizes

9.1 Pirmā lietošanas reize

Pirmajā lietošanas reizē vai pēc rūpnīcas iestatījumu atiestates ir jāveic iestatījumi.

Padoms: Savienojiet iekārtu ar mobilo ierīci. Izmantojot Home Connect lietotni, varat ērti veikt visus iestatījumus.

→ "Home Connect", Lappuse 33

Prasība: Iekārta ir uzstādīta un pieslēgta. → Lappuse 10

1. Iepildiet speciālsāli.
→ Lappuse 22
2. Iepildiet skalotāju. → Lappuse 23
3. Ieslēdziet iekārtu. → Lappuse 29
4. Iestatiet mīkstināšanas ierīci.
→ Lappuse 22
5. Iestatiet pievienotā skalotāja daudzumu. → Lappuse 24

6. Iepildiet tīrītāju → Lappuse 25.

7. Palaidiet programmu ar augstāko mazgāšanas temperatūru bez traukiem. → Lappuse 30
Iespējamo ūdens traupu un citu atlieku dēļ pirms pirmās lietošanas reizes iesakām darbināt iekārtu bez traukiem.

Padoms: Šo iestatījumu un citus pamatiestatījumus → Lappuse 30 jebkurā laikā atkal var mainīt.

10 Mīkstināšanas ierīce

Ciets, kaļķains ūdens atstāj kaļķa atliekas uz traukiem un mazgāšanas tvertnes un var nosprostot iekārtas daļas.

Lai iegūtu labus mazgāšanas rezultātus, ūdeni var mīkstināt ar mīkstināšanas ierīci un speciālsāli. Lai izvairītos no iekārtas bojājumiem, ūdens ar ūdens cietību virs 7 °dH ir jāmīkstina.

10.1 Ūdens cietības iestatījumu pārskats

Šeit ir sniegts pārskats par ūdens cietības iestatāmām vērtībām.

Ūdens cietību var noskaidrot vietējā ūdensapgādes uzņēmumā vai ar ūdens cietības testerī.

Ūdens cietība °dH	Cietības diapazons	mmol/l	Iestatītā vērtība
0 - 6	mīksts	0 - 1,1	H00
7 - 8	mīksts	1,2 - 1,4	H01
9 - 10	vidēja	1,5 - 1,8	H02
11 - 12	vidēja	1,9 - 2,1	H03
13 - 16	vidēja	2,2 - 2,9	H04
17 - 21	ciets	3,0 - 3,7	H05
22 - 30	ciets	3,8 - 5,4	H06
31 - 50	ciets	5,5 - 8,9	H07

Piezīme: Iestatiet savu iekārtu atbilstoši noteiktajai ūdens cietībai.


→ "*Mikstināšanas ierīces iestatīšana*", *Lappuse 22*

Ja ūdens cietība ir 0 - 6 °dH, varat atteikties no trauku mazgājamo mašīnu speciālsāls un izslēgt mikstināšanas ierīci.

→ "*Mikstināšanas ierīces izslēgšana*", *Lappuse 22*

10.2 Mikstināšanas ierīces iestatīšana

Iestatiet savu iekārtu atbilstoši ūdens cietībai.

1. Nosakiet ūdens cietību un piemēroto iestatījuma vērtību.
→ "*Ūdens cietības iestatījumu pārskats*", *Lappuse 21*
2. Nospiediet .
3. Lai atvērtu pamatiestatījumus, 3 sekundes spiediet *Setup* 3 sec.,
✓ Displejā redzams Hxx.
✓ Displejā redzams **sel**.
4. Spiediet Start tik bieži, līdz ir iestatīta piemērota ūdens cietība.
Rūpniecā ir iestatīta vērtība H04.
5. Lai saglabātu iestatījumus, 3 sekundes spiediet *Setup* 3 sec.,
✓ Mikstināšanas ierīce ir iestatīta.

10.3 Speciālsāls

Ar speciālsāli ūdeni var mikstināt.

Speciālsāls iepilde

Ja deg īpašās sāls iepildes indikators, tieši pirms programmas palaišanas īpašās sāls tvertnē iepildiet īpašo sāli. Speciālsāls patēriņš ir atkarīgs no ūdens cietības. Jo lielāka ūdens cietība, jo lielāks ir speciālsāls patēriņš.

UZMANĪBU

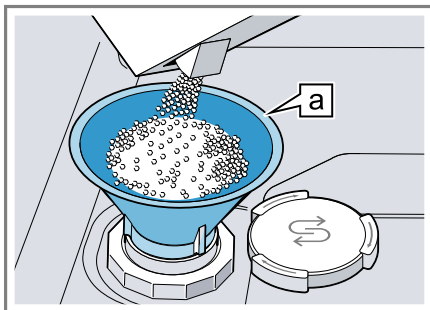
Tīrītājs var bojāt mikstināšanas ierīci.

- ▶ Uzpildiet mikstināšanas ierīces tvertni tikai ar trauku mazgājamo mašīnu speciālsāli.

Trauku mazgājamo mašīnu speciālsāls var bojāt mazgāšanas tvertni ar koroziju.

- ▶ Lai pārplūdušu speciālsāli izskalo tu no mazgāšanas tvertnes, speciālsāls tvertnē uzpildiet speciālsāli tieši pirms programmas palaišanas.

1. Atskrūvējiet un noņemiet speciālsāls tvertnes vāciņu.
2. Pirmajā lietošanas reizē: uzpildiet pilnu tvertni ar ūdeni.
3. **Piezīme:** Izmantojiet tikai trauku mazgājamo mašīnu speciālsāli. Nelietojiet sāls tabletes. Nelietojiet vārāmo sāli. Iepildiet speciālsāli tvertnē.



Piltuve ¹

Uzpildiet pilnu tvertni ar speciālsāli. Ūdens tvertnē tiek izspiests un noplūst.

4. Uzlieciet vāciņu uz tvertnes un aizskrūvējiet.

10.4 Mikstināšanas ierīces izslēgšana

Ja speciālsāls iepildes indikators traucē, piem., ja lietojat kombinēto tī-

¹ Atkarībā no iekārtas aprīkojuma

rītāju ar sāls aizvietotājiem, speciāls sāls iepildes indikatoru var izslēgt.

Piezīme

Lai izvairītos no iekārtas bojājumiem, izslēdziet mīkstināšanas ierīci tikai šādos gadījumos:

- Ūdens cietība ir maksimāli 21 °dH un jūs lietojat kombinēto tīrītāju ar sāls aizvietotājiem. Saskaņā ar ražotāja norādījumiem kombinētos tīrītājus ar sāls aizvietotājiem, nepievienojot speciālsāli, vairumā gadījumu var lietot tikai līdz ūdens cietībai 21 °dH.
- Ūdens cietība ir 0 - 6 °dH. Jūs varat nelietot speciālsāli.

1. Nospiediet \odot .
2. Lai atvērtu pamatiestatījumus, 3 sekundes spiediet *Setup* 3 sec.,
- ✓ Displejā redzams Hxx.
- ✓ Displejā redzams **set**.
3. Spiediet Start tik bieži, līdz displejā redzams H00.
4. Lai saglabātu iestatījumus, 3 sekundes spiediet *Setup* 3 sec.,
- ✓ Mīkstināšanas ierīce ir izslēgta un sāls iepildes indikācija ir deaktivizēta.

Piezīme: Pārejot no kombinētajiem mazgāšanas līdzekļiem ar sāls aizstājējiem uz atsevišķiem mazgāšanas līdzekļiem, pārlicinieties, ka mīkstināšanas ierīce ir iestatīta atpakaļ uz atbilstošu ūdens cietības līmeni.

→ *"Mīkstināšanas ierīces iestatīšana", Lappuse 22*

10.5 Mīkstināšanas ierīces reģenerācija

Lai saglabātu mīkstināšanas ierīces netraucētu darbību, iekārta regulāri veic mīkstināšanas ierīces reģenerāciju.

Mīkstināšanas ierīces reģenerācija visās programmās notiek pirms galvenā mazgāšanas cikla beigām. Palielinās darbības laiks un patēriņa rādītāji, piemēram, ūdenim un strāvai.

Patēriņa rādītāju mīkstināšanas ierīces reģenerācijas laikā pārskats

Šeit ir sniegts pārskats par maksimālo papildu darbības laiku un patēriņa rādītājiem mīkstināšanas ierīces reģenerācijas laikā.

Mīkstināšanas ierīces reģenerācija pēc x mazgāšanas cikliem	6
Papildu darbības laiks minūtēs	6
Ūdens papildu patēriņš litros	5
Strāvas papildu patēriņš kWh	0,05

Norādītie patēriņa rādītāji ir laboratorijā iegūti mērījumi atbilstoši pašlaik spēkā esošajam standartam un ir aprēķināti, ņemot vērā programmu Eco 50°, kā arī rūpnīcā iestatīto ūdens cietību 13 - 16 °dH.

11 Skalotāja ierīce

11.1 Skalotājs

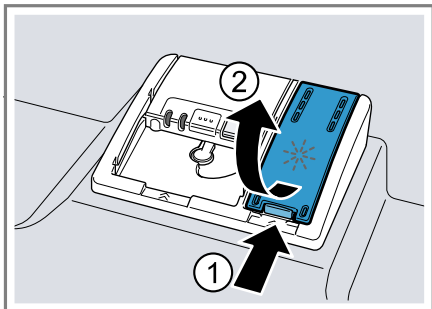
Lai sasniegtu optimālus žāvēšanas rezultātus, lietojiet skalotāju. Izmantojiet tikai sadzīves trauku mazgājamaļai mašīnai paredzētu skalotāju.

Skalotāja iepilde

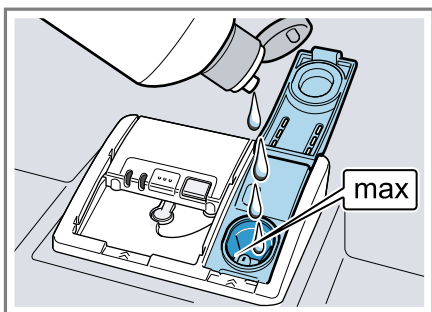
Ja mirdz skalotāja iepildes indikācija, iepildiet skalotāju. Izmantojiet tikai sadzīves trauku mazgājamaļai mašīnai paredzētu skalotāju.

lv Skalotāja ierīce

1. Nospiediet skalotāja tvertnes vāciņa mēlīti ① un paceliet ②.



2. Iepildiet skalotāju līdz max atzīmei.



3. Ja skalotājs ir pārtecējis, notīriet to no mazgāšanas tvertnes. Pārtecējis skalotājs var izraisīt pārmērīgu putošanu mazgāšanas ciklā.
4. Aizveriet skalotāja tvertnes vāciņu.
 - ✓ Vāciņš dzirdami nofiksējas.

11.2 Pievienotā skalotāja daudzuma iestatīšana

Ja uz traukiem palikušas svēdras vai ūdens traipi, mainiet pievienotā skalotāja daudzumu.

1. Nospiediet \odot .
2. Lai atvērtu pamatiestatījumus, 3 sekundes spiediet *Setup* 3 sec.,
 - ✓ Displejā redzams Hxx.
 - ✓ Displejā redzams **Set**.
3. Spiediet *Setup* 3 sec. tik bieži, līdz displejā ir redzama rūpnīcā iestatītā vērtība r04.

4. Spiediet Start tik bieži, līdz ir iestatīts piemērots pievienotā skalotāja daudzums.
 - Zemāka pakāpe mazgāšanas ciklam pievieno mazāk skalotāja, samazinot svēdras uz traukiem.
 - Augstāka pakāpe mazgāšanas ciklam pievieno vairāk skalotāja, samazinot ūdens traipus un uzlabojot žāvēšanas rezultātu.
5. Lai saglabātu iestatījumus, 3 sekundes spiediet *Setup* 3 sec.,
 - ✓ Pievienotā skalotāja daudzums ir iestatīts.

11.3 Skalotāja ierīces izslēgšana

Ja skalotāja iepildes indikācija traucē, piem., ja lietojat kombinēto tīrītāju ar skalotāja komponentiem, skalotāja ierīci var izslēgt.

Padoms: Kombinēto tīrītāju sastāvā ietvertā skalotāja iedarbība parasti ir ierobežota. Ja izmantosiet skalotāju, lielākoties iegūsiet labākus rezultātus.

1. Nospiediet \odot .
2. Lai atvērtu pamatiestatījumus, 3 sekundes spiediet *Setup* 3 sec.,
 - ✓ Displejā redzams Hxx.
 - ✓ Displejā redzams **Set**.
3. Spiediet *Setup* 3 sec. tik bieži, līdz displejā ir redzama rūpnīcā iestatītā vērtība r04.
4. Spiediet Start tik bieži, līdz displejā redzams r00.
5. Lai saglabātu iestatījumus, 3 sekundes spiediet *Setup* 3 sec.,
 - ✓ Skalotāja ierīce ir izslēgta un skalotāja iepildes indikācija ir deaktivizēta.

Piezīme: Pārejot no kombinētiem mazgāšanas līdzekļiem ar skalotāja sastāvdaļām uz atsevišķiem mazgāšanas līdzekļiem, pārliecinieties, ka

skalotāja ierīce ir iestatīta atpakaļ uz atbilstošu pievienotā skalotāja daudzumu.

→ "Pievienotā skalotāja daudzuma iestatīšana", *Lappuse 24*

12 Tīrītājs

12.1 Piemērotie tīrītāji

Izmantojiet tikai tīrītāju, kas ir piemērots trauku mazgājamai mašīnai. Piemēroti ir gan solo tīrītāji, gan kombinētie tīrītāji.

Lai iegūtu optimālus mazgāšanas un žāvēšanas rezultātus, lietojiet solo tīrītāju kopā ar atsevišķi lietotu speciālsāli → *Lappuse 22* un skalotāju

→ *Lappuse 23*.

Moderni, iedarbīgi tīrītāji pārsvarā izmanto zemu sārmu receptūru ar fermentiem. Fermenti noārda cieti un šķīdina olbaltumvielas. Krāsainu traipu, piem., tējas, tomātu biezeņa, iztīrīšanai parasti izmanto balinātājus uz skābekļa bāzes.

Piezīme: Katram tīrītājam ievērojiet ražotāja norādījumus.

Padoms: Piemērotus tīrīšanas līdzekļus var iegādāties tiešsaistē mūsu internetvietnē vai tehniskā servisa dienestā → *Lappuse 46*.

Tabletes

Tabletes ir piemērotas visiem mazgāšanas uzdevumiem un nav jādozē. Saīsinātajās programmās tabletes var pilnībā neizšķīst un atstāt tīrītāja atliekas. Tas var ietekmēt mazgāšanas efektivitāti.

Pulverveida tīrītājs

Pulverveida tīrītāji ir ieteicami saīsinātajās programmās.

Devu var pielāgot netīrības pakāpei.

Šķidrās tīrītājs

Šķidrie tīrītāji iedarbojas ātrāk un ir ieteicami saīsinātajās programmās bez noskalošanas.

Var gadīties, ka iepildīts šķidrās tīrītājs izplūst, neskatoties uz to, ka tīrītāja kamera ir aizvērta. Tas nav trūkums un nav kritiski, ja ievērojat šos noteikumus:

- Izvēlieties tikai programmu bez noskalošanas.
- Neiestatiet laika priekšizvēli programmas palāidei.

Devu var pielāgot netīrības pakāpei.

Solo tīrītāji

Solo tīrītāji ir produkti, kuri papildus tīrītājam nesatur nekādus citus komponentus, piemēram, pulverveida tīrītāju vai šķidro tīrītāju.

Ar pulverveida tīrītāju un šķidro tīrītāju var individuāli pielāgot devu trauku netīrības pakāpei.

Lai iegūtu labāku mazgāšanas un žāvēšanas rezultātu un izvairītos no iekārtas bojājumiem, papildus izmantojiet speciālsāli → *Lappuse 22* un skalotāju → *Lappuse 23*.

Kombinētie tīrītāji

Papildus standarta solo tīrītājiem tiek piedāvāti daudzi produkti ar papildfunkcijām. Šo produktu sastāvā papildus tīrītājam bieži vien ir arī skalotājs, sāls aizvietotāji (3in1 - trīs vienā) un atkarībā no kombinācijas (4in1 - četri vienā, 5in1 - pieci vienā utt.) arī papildu komponenti, piem., stikla aizsardzības līdzeklis vai līdzeklis intensīvam mirdzumam.

Saskaņā ar ražotāju norādēm kombinētie tīrītāji parasti iedarbojas tikai līdz ūdens cietībai 21 °dH. Virs ūdens cietības 21 °dH ir jāpievieno speciālsāls un skalotājs. Tomēr vislabākajiem mazgāšanas un žāvēšanas

rezultātiem, sākot no ūdens cietības 14 °dH, mēs iesakām izmantot speciālsāli un skalotāju. Ja izmantojat kombinētos tīrītājus, notiek automātiska mazgāšanas programmas pieskaņošanās, lai iegūtu vislabākos mazgāšanas un žāvēšanas rezultātus.

12.2 Nepiemēroti tīrītāji

Neizmantojiet tīrītājus, kas var izraisīt iekārtas bojājumus vai apdraudēt veselību.

Roku mazgāšanas līdzeklis

Roku mazgāšanas līdzeklis var izraisīt palielinātu putu veidošanos un iekārtas bojājumus.

Hloru saturoši tīrītāji

Hlora atliekas uz traukiem var apdraudēt veselību.

12.3 Norādījumi par tīrītājiem

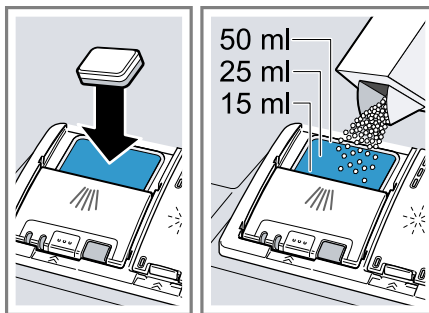
Ikdienas lietošanā ievērojiet norādījumus par tīrītājiem.

- Lietojiet tīrīšanas produktus ar marķējumu "Bio" vai "Eko" (vides saudzēšanas dēļ), kuros parasti ir mazāk aktīvo vielu vai noteiktu sastāvdaļu nav nemaz. Mazgāšanas efektivitāte reizēm var būt ierobežota.
- Iestatiet skalotāja ierīci un mīkstināšanas ierīci atbilstoši lietotajam solo tīrītājam vai kombinētajam tīrītājam.
- Saskaņā ar ražotāja norādījumiem kombinētos tīrītājus ar sāls aizvītiem, nepievienojot speciālsāli, var lietot tikai līdz noteiktai ūdens cietībai, parasti 21 °dH. Tomēr vislabākajiem mazgāšanas un žāvēšanas rezultātiem, sākot no ūdens cietības 14 °dH, mēs iesakām izmantot speciālsāli.

- Lai izvairītos no saķepšanas, satveriet tīrītāju ar ūdenī šķīstošu aizsargvalku tikai ar sausām rokām un ievietojiet to tikai pilnīgi sausā tīrītāja kamerā.
- Pat ja mirdz skalotāja iepildes indikācija un speciālsāls iepildes indikācija, mazgāšanas programmas, izmantojot kombinētos tīrītājus, notiek nevainojami.
- Kombinēto tīrītāju sastāvā ietvertā skalotāja iedarbība parasti ir ierobežota. Ja izmantosiet skalotāju, lielākoties iegūsiet labākus rezultātus.
- Izmantojiet tabletes ar īpašu žāvēšanas efektivitāti.

12.4 Tīrītāja iepilde

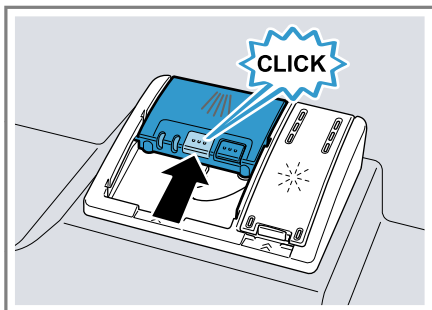
1. Lai atvērtu tīrītāja kameru, nospiediet noslēgu.
2. Iepildiet tīrītāju sausā tīrītāja kamerā.



Izmantojot tabletes, ir pietiekami ar vienu tableti. Ielieciet tabletes šķēršā.

Izmantojot pulverveida tīrītāju vai šķidro tīrītāju, ievērojiet ražotāja dozēšanas norādījumus un dozēšanas iedalījumu tīrītāja kamerā. Parasti normāli netīriem traukiem pietiek ar 20–25 ml tīrītāja. Ja trauki ir tikai nedaudz netīri, parasti pietiek ar mazliet mazāku tīrītāja daudzumu, nekā norādīts.

3. Aizveriet tīrītāja kameras vāciņu.



- ✓ Vāciņš dzirdami nofiksējas.
- ✓ Tīrītāja kamera atkarībā no programmas automātiski atveras optimālajā brīdī programmas norises laikā. Pulverveida tīrītājs vai šķidrāis tīrītājs sadalās mazgāšanas tvertnē un tiek izšķīdināti. Tabletes iekrīt tablešu ievietošanas tvertnē

un dozēti izšķīst. Neievietojiet priekšmetus tablešu ievietošanas tvertnē, lai tablete varētu vienmērīgi izšķīst.

Padoms: Izmantojot pulverveida tīrītāju un programmu ar iepriekšēju noskalotāju, mazliet tīrītāja var uzbērt uz iekārtas iekšējām durvīm.

13 Trauki

Mazgājiet tikai traukus, kas ir piemēroti trauku mazgājamai mašīnai.

Piezīme: Glāžu dekoriem, alumīnija un sudraba izstrādājumiem mazgāšanas laikā ir tendence izbalēt vai iekrāsoties. Trauslu veidu glāzes pēc dažiem mazgāšanas cikliem var kļūt nespodras.

13.1 Glāžu bojājumi un trauku bojājumi

Mazgājiet tikai glāzes un porcelānu, ko ražotājs ir marķējis kā tādu, ko var mazgāt trauku mazgājamā mašīnā. Izvairieties no glāžu bojājumiem un trauku bojājumiem.

Cēlonis

Šādi trauki nav piemēroti mazgāšanai trauku mazgājamā mašīnā:

- Galda piederumi un trauki no koka
- Dekoratīvas glāzes, mākslinieciski un antīki trauki
- Karstumneizturīga plastmasa
- Vara un cinka trauki
- Ar pelniem, smērvielu un krāsu nosmērēti trauki
- Ļoti mazi trauki

Tīrītāja ķīmiskais sastāvs izraisa bojājumus.

Trauku mazgājamai mašīnai nav piemēroti ļoti sārmaini vai skābi tīrīšanas līdzekļi, it īpaši profesionālie vai rūpnieciskie, apvienojumā ar alumīniju.

Programmas ūdens temperatūra ir pārāk augsta.

Ieteikums

Mazgājiet tikai traukus, ko ražotājs ir marķējis kā tādu, ko var mazgāt trauku mazgājamā mašīnā.

Izmantojiet tīrītāju, kuru ražotājs ir marķējis kā traukus saudzējošu.

Ja izmantojat ļoti sārmainus vai skābus tīrīšanas līdzekļus, it īpaši profesionālus vai rūpnieciskus, nelieciet iekārtas mazgāšanas korpusā alumīnija detaļas

Izvēlieties programmu ar zemākām temperatūrām.

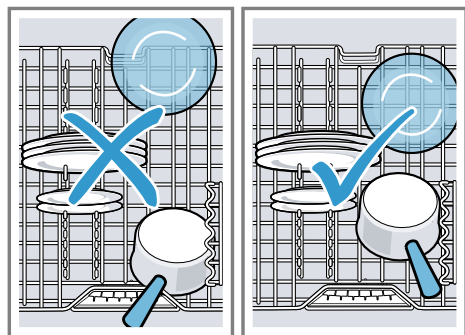
Cēlonis**Ieteikums**

Izņemiet stiklu un galda piederumus no iekārtas drīz pēc programmas beigām.

13.2 Trauku ievietošana

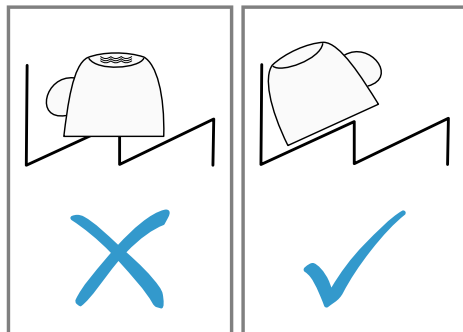
Pareizi ievietojiet traukus, lai optimizētu mazgāšanas rezultātu un izvairītos no trauku un iekārtas bojājumiem.

Piezīme: Piekraujiet trauku grozus tā, lai nekādas izvirzītas trauku daļas neraucētu durvju aizvēršanai. Izvirzītas trauku daļas var izraisīt ierīces durvju atvēršanos programmas laikā un tvaika un ūdens izplūdi durvju zonā. Tas var izraisīt iebūvēto mēbeļu bojājumus.

**Padomi**

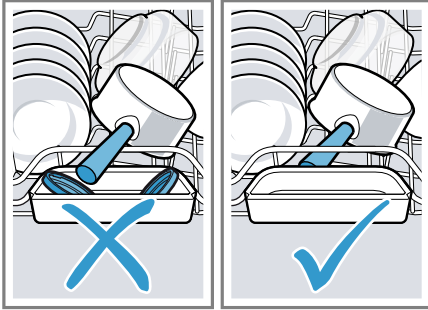
- Lietojot iekārtu, tiek ietaupīta enerģija un ūdens salīdzinājumā ar mazgāšanu ar rokām.
- Mūsu internetvietnē ir pieejami piemēri par trauku efektīvu ievietošanu iekārtā.
- Lai taupītu enerģiju un ūdeni, ievietojiet traukus iekārtā līdz norādītajam standarta galda piederumu skaitam (standarta ielāde ar traukiem un galda piederumiem).
→ "Tehniskie dati", Lappuse 47
- Lai iegūtu labākus mazgāšanas un žāvēšanas rezultātus, ievietojiet

traukus ar izliekumiem un padziļinājumiem slīpi, lai varētu notecēt ūdens.



1. Notīriet lielas ēdienu atliekas. Lai taupītu resursus, pirms tam nenošalojiet traukus zem tekoša ūdens.
2. Ievietojiet traukus un ievērojiet:
 - Ļoti netīrus traukus ievietojiet apakšējā trauku grozā, piem., katlus. Pateicoties spēcīgākai smidzināšanas strūkļai, tiek iegūts labāks mazgāšanas rezultāts.
 - Lai izvairītos no trauku bojājumiem, ievietojiet traukus drošā un stabilā pozīcijā.
 - Lai izvairītos no savainojumiem, ievietojiet galda piederumus ar smailajiem un asajiem galiem uz leju.
 - Novietojiet traukus ar atvērmiem uz leju, lai traukā neuzkrātos ūdens.
 - Nenobloķējiet smidzināšanas lāpstiņas, lai tās varētu griezties.
 - Nelieciet sīkus priekšmetus tablešu ievietošanas tvertnē un nenobloķējiet to ar traukiem, lai ne-

nobloķētu tīrītāja kameras vāciņu.



13.3 Trauku izņemšana

⚠ BRĪDINĀJUMS

Traumu risks!

Karsti trauki var izraisīt ādas apdegumus. Karsti trauki ir trieciennedroši, var saplīst un izraisīt savainojumus.

- ▶ Pēc programmas beigām ļaujiet traukiem nedaudz atdzist un tikai tad izņemiet.
1. Lai izvairītos no krītošiem ūdens pilieniem uz traukiem, izņemiet traukus virzienā no apakšas uz augšu.
 2. Pārbaudiet mazgāšanas tvertni un piederumus, vai tie nav netīri, un pēc vajadzības iztīriet.
→ "Tīrīšana un kopšana", Lappuse 35

14 Galvenā vadība

14.1 Iekārtas ieslēgšana

- ▶ Nospiediet ☺.
Iepriekš ir iestatīta programma Eco 50°.
Programma Eco 50° ir īpaši videi nekaitīga programma un izcili piemērota normālas netīrības pakāpes traukiem. Tā ir enerģijas un ūdens patēriņa ziņā efektīvākā

programma, kas piemērota šāda veida traukiem, un atbilst ES ekodizaina regulai.

Ja iekārtu 10 minūtes nelieto, iekārta automātiski izslēdzas.

14.2 Programmas iestatīšana

Lai pielāgotu mazgāšanas ciklu trauku netīrības pakāpei, iestatiet piemērotu programmu.

- ▶ Nospiediet piemēroto programmas taustiņu.
- ✓ Programma ir iestatīta un mirgo programmas taustiņš.
- ✓ Displejā ir redzams atlikušais programmas darbības laiks.

14.3 Papildfunkcijas iestatīšana

Lai papildinātu izvēlēto mazgāšanas programmu, var iestatīt papildfunkcijas.

Piezīme: Ieslēdzamās papildfunkcijas ir atkarīgas no izvēlētas programmas.

- ▶ Nospiediet piemērotās papildfunkcijas taustiņu.
→ "Papildfunkcijas", Lappuse 17
- ✓ Papildfunkcija ir iestatīta un mirgo papildfunkcijas taustiņš.

14.4 Laika priekšizvēles iestatīšana

Programmas palaidi var atlikt līdz pat 24 stundām.

1. Nospiediet ☹.
- ✓ Displejā ir redzams "h:01".
2. Ar ☹ iestatiet vajadzīgo programmas palaidi.
3. Nospiediet Start.
- ✓ Laika priekšizvēle ir aktivizēta.

Padoms: Lai deaktivizētu laika priekšizvēli, spiediet ☹ tik bieži, līdz displejā ir redzams "h:00".

14.5 Programmas palaide

- ▶ Nospiediet Start.
- ✓ Programma ir pabeigta, ja displejā ir redzams "0h:00m".

Piezīmes

- Ja darbības laikā vēlaties ielikt papildu traukus, neizmantojiet tablešu ievietošanas tvertni kā augšējā groza rokturi. Jūs varat saskarties ar daļēji izšķīdušo tableti.
- Jūs varat mainīt uzsāktu programmu tikai, atceļot programmu. → "Programmas atcelšana", *Lappuse 30*
- Lai taupītu enerģiju, iekārta automātiski izslēdzas 1 minūti pēc programmas beigām. Atverot iekārtas durvis uzreiz pēc programmas beigām, iekārta izslēdzas pēc 4 sekundēm.

14.6 Programmas pārtraukšana

Piezīme: Ja sakarsētai iekārtai atverat iekārtas durvis, vispirms dažas minūtes paveriet iekārtas durvis un tad aizveriet. Tā jūs izvairīsieties no pārspiediena iekārtā un iekārtas durvju atvērsnās.

1. Iekārtas durvis atveriet piesardzīgi.

15.1 Pamatiestatījumu pārskats

Pamatiestatījumi ir atkarīgi no iekārtas aprīkojuma.

Pamatiestatījums	Displeja teksts	Izvēle	Apraksts
Ūdens cietība	H04 ¹	H00 - H07	Iestatiet mīkstināšanas ierīci uz ūdens cietību. → "Mīkstināšanas ierīces iestatīšana", <i>Lappuse 22</i>

2. Nospiediet \ominus .
- ✓ Programma tiek saglabāta un iekārta izslēdzas.
3. Lai turpinātu programmu, nospiediet \ominus .
4. Aizveriet iekārtas durvis.

14.7 Programmas atcelšana

Lai priekšlaikus pabeigtu programmu vai pārietu uz uzsāktu programmu, tā ir jāatceļ.

1. Atveriet iekārtas durvis.
2. Apm. 4 sekundes spiediet Reset 4 sec..
3. Aizveriet iekārtas durvis.
- ✓ Programma tiek atcelta un pēc apm. 1. minūtes tiek pabeigta.

14.8 Iekārtas izslēgšana

1. Ievērojiet norādījumus par drošu lietošanu → *Lappuse 9*.
2. Nospiediet \ominus .

Padoms: Nospiežot \ominus mazgāšanas cikla laikā, notiekošā programma tiek pārtraukta. Ieslēdzot iekārtu, programma automātiski tiek turpināta.

15 Pamatiestatījumi

Iekārtas pamatiestatījumus jūs varat pielāgot savām vajadzībām.

¹ Rūpnīcas iestatījums (var atšķirties atkarībā no iekārtas tipa)

Pamatiestatījums	Displeja teksts	Izvēle	Apraksts
			Pakāpe H00 izslēdz mīkstināšanas ierīci.
Pievienotais skalotājs	r04 ¹	r00 - r06	Iestatiet pievienotā skalotāja daudzumu. Ar pakāpi r00 izslēdziet skalotāja ierīci.
Intensīvā žāvēšana	d00 ¹	d00 - d01	Skalošanas laikā temperatūra tiek palielināta un līdz ar to tiek uzlabots žāvēšanas rezultāts. Darbības laiks tad var mazliet paaugstināties. Piezīme: Nav piemērots trausliem traukiem. Izslēdziet "d01" vai izslēdziet "d00" intensīvo žāvēšanu.
Siltais ūdens	A00 ¹	A00 - A01	Iestatiet aukstā ūdens pieslēgumu vai siltā ūdens pieslēgumu. Iestatiet iekārtu tikai uz silto ūdeni, ja siltais ūdens tiek iegūts enerģētiski izdevīgi un ir pieejama piemērota instalācija, piem., saules enerģijas iekārta ar cirkulācijas vadu. Ūdens temperatūrai būtu jābūt vismaz 40 °C un ne vairāk kā 60 °C. Izslēdziet "A01" vai izslēdziet "A00" silto ūdeni.
InfoLight	I01 ¹	I00 - I01	Izslēdziet vai izslēdziet InfoLight. Programmas norises laikā uz grīdas zem iekārtas durvīm tiek projicēts gaismas punkts. Augstas iebūves gadījumā ar vienā līmenī noslēdzošu mēbeļu priekšmalu gaismas punkts nav redzams. Ja gaismas punkts mirgo, iekārtas durvis nav pilnīgi aizvērtas.

¹ Rūpnīcas iestatījums (var atšķirties atkarībā no iekārtas tipa)

Pamatiestatījums	Displeja teksts	Izvēle	Apraksts
			Programma ir pabeigta, kad gaismas punkts uz grīdas vairs nav redzams. Pakāpe "I00" izslēdz Info-Light.
Signāla skaļums	b02 ¹	b00 - b03	Regulējiet signāla skaļumu. Pakāpe "b00" izslēdz skaņas signālu.
Wi-Fi	Cn0	Cn0 - Cn1	Ieslēdziet vai izslēdziet bezvadu tīkla savienojumu. Pakāpe "Cn0" izslēdz bezvadu tīkla savienojumu. Šis pamatiestatījums ir pieejams tikai pēc tam, kad ierīce ir savienota ar Home Connect lietotni. → " <i>Home Connect</i> ", <i>Lappuse 33</i>
Remote Start	rc1	rc0 - rc2	aktivizēšana vai deaktivizēšana. → " <i>Remote Start</i> □", <i>Lappuse 34</i> Ir iespējami šādi iestatījumi: <ul style="list-style-type: none"> ▪ Ar iestatījumu "rc0" funkcija ir pastāvīgi deaktivizēta. ▪ Ar iestatījumu "rc1" funkciju var izvēlēties ar taustiņu □. → "<i>Remote Start</i> □ <i>aktivizēšana</i>", <i>Lappuse 34</i> ▪ Ar iestatījumu "rc2" funkcija ir pastāvīgi aktivizēta. Šis pamatiestatījums ir pieejams tikai pēc tam, kad ierīce ir savienota ar Home Connect lietotni. → " <i>Home Connect</i> ", <i>Lappuse 33</i>
Rūpnīcas iestatījums	rE	Palaide ar Start YES	Atiestatiet izmainītus iestatījumus uz rūpnīcas stāvokli.


¹ Rūpnīcas iestatījums (var atšķirties atkarībā no iekārtas tipa)

Pamatīestā- jums	Displeja teksts	Izvēle	Apraksts
		Apstipriniet ar Start	Ir jāveic iestatījumi pirmajai lietošanas reizei.

15.2 Pamatīestājumumu maiņa

Padoms: Savienojiet iekārtu ar mobilo ierīci. Izmantojot Home Connect lietotni, varat ērti veikt visus iestatījumus.

→ "Home Connect", Lappuse 33

1. Atveriet iekārtas durvis.
2. Nospiediet .
3. Lai atvērtu pamatīestājumus, 3 sekundes spiediet *Setup* 3 sec.,
 - ✓ Displejā redzams Hxx.
 - ✓ Displejā redzams **set**.
4. Spiediet *Setup* 3 sec. tik bieži, līdz displejā ir redzams vajadzīgais iestatījums.
5. Spiediet Start tik bieži, līdz displejā ir redzama piemērota vērtība. Jūs varat mainīt vairākus iestatījumus.
6. Lai saglabātu iestatījumus, 3 sekundes spiediet *Setup* 3 sec..
7. Aizveriet iekārtas durvis.

16 Home Connect

Šo iekārtu var pieslēgt tīklam. Savienojiet iekārtu ar mobilo ierīci, lai no lietotnes vadītu funkcijas Home Connect.

Ne visās valstīs ir pieejami Home Connect pakalpojumi. Funkcijas Home Connect pieejamība ir atkarīga no tā, vai jūsu valstī ir pieejami Home Connect pakalpojumi. Atbilstošu informāciju sk. www.home-connect.com.

Lai varētu lietot Home Connect, vispirms izveidojiet savienojumu ar Wi-Fi mājas tīklu (Wi-Fi¹) un ar Home Connect lietotni.

Lietotne Home Connect jums palīdzēs visā pieteikšanās procesā. Izpildiet lietotnē Home Connect norādītās darbības, lai veiktu iestatījumus.

Padoms: Ievērojiet arī lietotnē Home Connect sniegtos norādījumus.

Piezīme: Ievērojiet šajā lietošanas instrukcijā sniegtos drošības norādījumus un nodrošiniet, lai tie tiktu ievēroti arī tad, kad ierīces darbību vadāt, izmantojot lietotni Home Connect.

→ "Drošība", Lappuse 3

16.1 Home Connect instalēšana

Prasība: Iekārta uzstādīšanas vietā uztver WLAN mājas tīklu (WiFi).

1. Noskenējiet tālāk redzamo QR kodu.



Nolasot QR kodu, varat instalēt Home Connect lietotni un pieslēgt šo iekārtu.

2. Sekojiet lietotnē Home Connect sniegtajām norādēm.

¹ Wi-Fi ir uzņēmuma Wi-Fi Alliance reģistrēta prečzīme.

16.2 Remote Start



Ar Home Connect lietotni varat palaist iekārtu ar savu mobilo ierīci.


Padoms: Ja šīs funkcijas pamatiestatījumos → *Lappuse 32* iestatīsi "rc2", funkcija būs aktivizēta pastāvīgi un iekārtu varēsi vienmēr palaist ar mobilo ierīci.

Remote Start aktivizēšana

Ja šīs funkcijas pamatiestatījumos ir iestatīts "rc1", funkcija tiek aktivizēta iekārtā.

Prasības

- Iekārtā ir savienota ar jūsu WiFi mājas tīklu.
- Iekārtā ir savienota ar Home Connect lietotni.
- Šīs funkcijas pamatiestatījumos → *Lappuse 32* ir iestatīts "rc1".
- Ir izvēlēta programma.
- ▶ Nospiediet .
Atverot iekārtas durvis, funkcija automātiski ir deaktivizēta.
- ✓ Mirdz taustiņš .

Padoms: Lai deaktivizētu funkciju, nospiediet .


16.3 Smart Start¹


Smart Start automātiski nosaka optimālo brīdi programmas palāidei. Ar Home Connect lietotni var aktivizēt un deaktivizēt šo funkciju.

Smart Start aktivizēšana

Prasības

- Smart Start ir aktivizēta ar Home Connect lietotni.
- Laika un enerģijas preferences ir iestatītas Home Connect lietotnē.

1. Nospiediet .
 - ✓ Displejā redzams "EnG".
 - ✓ Displejā ir redzams izvēlētais programmas optimālais palāides laiks un ilgums.
2. Nospiediet Start.
 - ✓ Smart Start ir aktīva.
 - ✓ Programma palāizas, tiklīdz ir sasniegts optimālais brīdis.

Padoms: Funkciju vienreiz deaktivizē, nospiežot .

16.4 Datu aizsardzība

Ievērojiet norādījumus par datu aizsardzību.

Pēc iekārtas pirmā savienojuma ar internetam piesaistītu mājas tīklu iekārtā nosūta Home Connect serverim šādu kategoriju datus (pirmā reģistrācija):

- Nepārprotamu iekārtas identifikatoru (ko veido iekārtas kodi un iebūvētā Wi-Fi sakaru moduļa MAC adrese);
- Wi-Fi sakaru moduļa drošības sertifikātu (savienojuma informācijas tehniskai aizsardzībai);
- sadzīves tehnikas pašreizējo programmatūras un aparatūras versiju;
- iespējams, iepriekš veiktas atiestātes uz rūpnīcas iestatījumiem statusu.

Šī pirmā reģistrācija sagatavo Home Connect funkciju lietošanu un ir nepieciešama tikai brīdī, kad Home Connect funkcijas lietošiet pirmo reizi.

Piezīme: Ievērojiet, ka Home Connect funkcijas ir lietojamas tikai kopā ar Home Connect lietotni. Informāciju par datu aizsardzību var atvērt Home Connect lietotnē.

¹ Atkarībā no iekārtas aprīkojuma

17 Tīrīšana un kopšana

Lai iekārta ilgi paliktu darbspējīga, tā ir rūpīgi jātīra un jākopj.

17.1 Mazgāšanas tvertnes tīrīšana

⚠ BRĪDINĀJUMS

Veselības kaitējuma risks!

Hloru saturošu tīrītāju izmantošana var izraisīt kaitējumu veselībai.

► Nekad nelietojiet hloru saturošus tīrītājus.

1. Ar mitru drānu iekšējā korpusā notīriet rupjos netīrumus.
2. Iepildiet tīrītāju tīrītāja kamerā.
3. Izvēlieties programmu ar augstāko temperatūru.
4. cPalaidiet programmu bez traukiem. → *Lappuse 30*

17.4 Easy Clean Easy Clean

Nosēdumi, piem., ēdienu atliekas un kaļķis, var izraisīt iekārtas traucējumus. Lai izvairītos no traucējumiem un mazinātu iespējamās smakas, iesakām regulāri iztīrīt iekārtu.

Easy Clean kopā ar mašīnas kopšanas līdzekļiem un mašīnas tīrītājiem ir iekārtas kopšanai piemērotā programma.

Padoms: Mūsu izmēģinātos un apstiprinātos trauku mazgājamo mašīnu kopšanas līdzekļus un tīrītājus var iegādāties internetā <https://www.neff-home.com/store> vai tehniskā servisa dienestā.

Easy Clean ir programma, kas vienā mazgāšanas ciklā notīra dažādus nosēdumus. Tīrīšana notiek divās fāzēs:

Fāze	Notīrāmās vielas	Tīrītājs	Izvietošana
1	Tauki un kaļķis	Šķidr mašīnas kopšanas līdzeklis vai pulverveida mašīnas atkaļķotājs.	Iekārtas iekštelpa, piem., galda piederumu groziņā iekarināta pudele vai pulveris iekšējā korpusā.
2	Ēdienu atliekas un nosēdumi	Mašīnas tīrītājs	Tīrītāja kamera

17.2 Tīrīšanas līdzeklis

Izmantojiet tikai iekārtas tīrīšanai piemērotus tīrīšanas līdzekļus.

→ *"Droša lietošana", Lappuse 9*

17.3 Iekārtas kopšanas padomi

Ievērojiet iekārtas kopšanas padomus, lai ilgstoši saglabātu iekārtas darbību.

Rīcība	Ieguvums
Ar mitru drānu un mazgāšanas līdzekli noslaukiet durvju blīves, trauku mazgājamās mašīnas priekšpusi un vārdības displeju.	Iekārtas daļas paliek tīras un higiēniskas.
Ilgākas dīkstāves laikā atstājiet iekārtas durvis pavērtas.	Tā neradīsies nepatīkama smaka.

lv Tīrīšana un kopšana

Optimālai tīrīšanas jaudai, programma dozē tīrītājus atsevišķi vienu no otra attiecīgajā tīrīšanas fāzē. Šim nolūkam tīrītāji ir pareizi jāizvieto.

Ja vadības displejā mirdz Easy Clean indikators vai šāds aicinājums ir redzams displejā, veiciet Easy Clean bez traukiem. Pēc Easy Clean veikšanas indikators vadības displejā nodziest. Ja iekārtai nav atmiņas funkcijas, ieteicams veikt mašīnas kopšanu ik pēc 2 mēnešiem.

Easy Clean veikšana

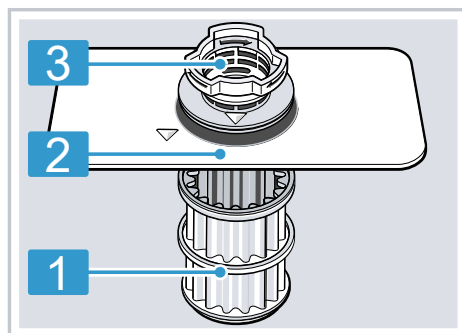
Piezīmes

- Izpildiet programmu Easy Clean bez ievietotiem traukiem.
 - Izmantojiet tikai speciāli trauku mazgājamām mašīnām piemērotu mašīnas kopšanas līdzekli un mašīnas tīrītāju.
 - Raugieties, lai iekārtas mazgāšanas korpusā neatrastos alumīnija detaļas, piem., tvaika nosūcēju tauku filtri vai alumīnija katli.
 - Ja pēc 3 mazgāšanas cikliem nav veikta Easy Clean, Easy Clean indikācija automātiski nodziest.
 - Lai saglabātu optimālu tīrīšanas jaudu, pievērsiet uzmanību pareizai tīrītāju izvietošanai.
 - Ievērojiet drošības norādījumus un lietošanas norādījumus uz mašīnas kopšanas līdzekļu un mašīnas tīrītāju iepakojuma.
1. Ar mitru drānu iekšējā korpusā notīriet rupjos netīrumus.
 2. Izīrtiet sietus.

3. Izvietojiet mašīnas kopšanas līdzekli iekārtas iekšējā korpusā. Izmantojiet tikai speciāli trauku mazgājamām mašīnām piemērotus mašīnas kopšanas līdzekļus.
4. Iepildiet mašīnas tīrītāju tīrītāja kamerā, līdz tā ir pavisam pilna. Nepievienojiet mašīnas tīrītāju papildus iekārtas iekšējā korpusā.
5. Spiediet Easy Clean.
6. Spiediet Start.
 - ✓ Tiek veikta Easy Clean.
 - ✓ Kad programma ir pabeigta, nodziest Easy Clean indikators.

17.5 Sietu sistēma

Sietu sistēma filtrē rupjos netīrumus no mazgāšanas cirkulācijas.



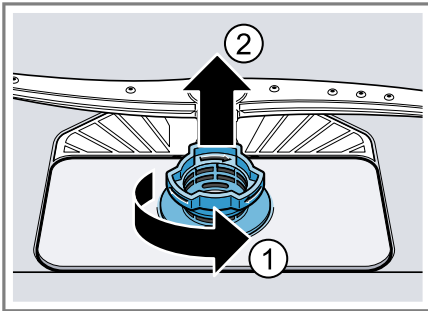
- 1 Mikrosiets
- 2 Smalkais siets
- 3 Rupjais siets

Sietu tīrīšana

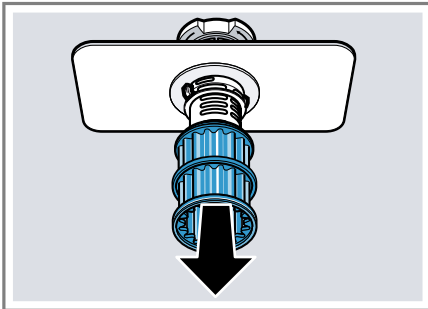
Netīrumi mazgāšanas ūdenī var nosprostot sietus.

1. Katrreiz pēc mazgāšanas pārbaudiet, vai nav atlieku.

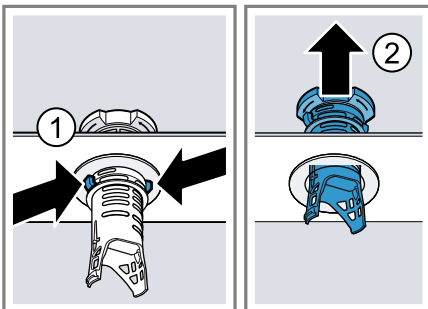
2. Pagrieziet rupjo sietu pretēji pulksteņrādītāja virzienam ① un izņemiet sietu sistēmu ②.
- ▶ levērojiet, lai sūkņa korpusā neiekristu svešķermeņi.



3. Uz leju noņemiet mikrosietu.



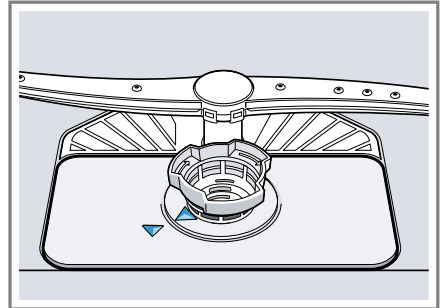
4. Saspiediet kopā sieta klipšus ① un uz augšu izņemiet rupjo sietu ②.



5. Iztīriet sieta elementus zem tekoša ūdens.

Rūpīgi notīriet netīro malu starp rupjo sietu un smalko sietu.

6. Salieciet kopā sietu sistēmu. levērojiet, lai rupjais siets tiktu nofiksēts ar sieta klipšiem.
7. Ievietojiet sietu sistēmu iekārtā un pagrieziet rupjo sietu pulksteņrādītāja virzienā.
- ▶ levērojiet, lai bultiņu marķējumi atrastos viens otram pretī.



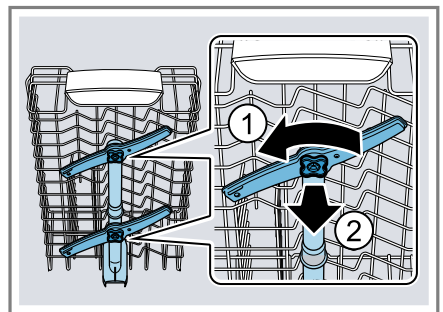
Padoms: Savienojiet iekārtu ar mobilo ierīci. Home Connect lietotne informē, tiklīdz ir jātīrta sieta.

→ "Home Connect", Lappuse 33

17.6 Smidzināšanas lāpstiņu tīršana

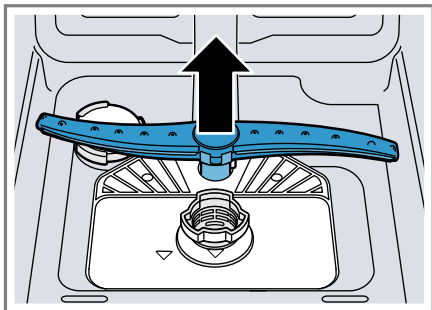
Kaļķis un netīrumi skalošanas ūdenī var nosprostot smidzināšanas elementu sprauslas un gultņus. Regulāri notīriet smidzināšanas elementus.

1. Noskrūvējiet augšējās smidzināšanas lāpstiņas ① un noņemiet virzienā uz leju ②.



lv Traucējumu novēršana

2. Apakšējo smidzināšanas lāpstiņu noņemiet virzienā uz augšu.



3. Zem tekoša ūdens pārbaudiet, vai nav nosprostotas smidzināšanas lāpstiņu izplūdes sprauslas, un pēc vajadzības iztīriet svešķermeņus.
4. Ievietojiet apakšējo smidzināšanas lāpstiņu.
 - ✓ Smidzināšanas lāpstiņa dzirdami nofiksējas.
5. Ievietojiet un pieskrūvējiet augšējās smidzināšanas lāpstiņas.

18 Traucējumu novēršana

Nelielus ierīces darbības traucējumus varat novērst saviem spēkiem. Pirms sazināšanās ar klientu apkalpošanas centru izlasiet informāciju par darbības traucējumu novēršanu. Tā izvairīsieties no nevajadzīgām izmaksām.

Padoms: Papildu informāciju un skaidrojumus par traucējumu novēršanu skatiet tiešsaistē, noskenējot kvadrātkodu titullapā un mūsu internetvietnē www.neff-home.com.

BRĪDINĀJUMS

Elektrotrieciena risks!

Neprofesionāli veikts remonts ir bīstams.

- ▶ Iekārtas remontu drīkst veikt tikai attiecīgi apmācīts speciālists.
- ▶ Iekārtas remontam drīkst izmantot tikai oriģinālās rezerves daļas.
- ▶ Ja ir bojāts šīs ierīces elektrotīkla pieslēguma vads vai ierīces pieslēguma vads, tas jānomaina ar īpašu elektrotīkla pieslēguma vadu vai īpašu ierīces pieslēguma vadu, kas ir pieejams pie ražotāja vai tā tehniskā servisa dienestā.

Traucējums	Cēlonis un problēmu novēršana
Mirgo indikācija "Ūdens ieplūdes pārbaude"	<p>Radies tehnisks traucējums.</p> <ol style="list-style-type: none"> 1. Nospiediet ☺. 2. Izņemiet iekārtas kontaktdakšu vai izslēdziet drošinātāju. 3. Gaidiet vismaz 2 minūtes. 4. Iespraudiet iekārtas kontaktdakšu kontaktligzdā vai ieslēdziet drošinātāju. 5. Ieslēdziet iekārtu. 6. Ja problēma rodas vēlreiz: <ul style="list-style-type: none"> ▶ Nospiediet ☺. ▶ Aizveriet ūdens krānu. ▶ Izvelciet kontaktdakšu. ▶ Sazinieties ar tehniskā servisa dienestu → <i>Lappuse 46</i> un nosauciet kļūdas kodu.
Pārmaiņus mirdz E:30-00.	<p>Ūdens aizsardzības sistēma ir aktivizēta.</p> <ol style="list-style-type: none"> 1. Aizveriet ūdens krānu. 2. Sazinieties ar tehniskā servisa dienestu → <i>Lappuse 46</i>.
Pārmaiņus mirdz E:31-00.	<p>Ūdens aizsardzības sistēma ir aktivizēta.</p> <ol style="list-style-type: none"> 1. Aizveriet ūdens krānu. 2. Sazinieties ar tehniskā servisa dienestu → <i>Lappuse 46</i>.
Pārmaiņus mirdz E:32-00 vai ūdens ieplūdes indikators.	<p>Ieplūdes šļūtene ir salocīta.</p> <ul style="list-style-type: none"> ▶ Iztaisnojiet ūdens padeves šļūteni. <hr/> <p>Aizvērts ūdens krāns.</p> <ul style="list-style-type: none"> ▶ Atveriet ūdens krānu. <hr/> <p>Ūdens krāns ir bloķēts vai apkaļķojies.</p> <ul style="list-style-type: none"> ▶ Atveriet ūdens krānu. <p>Ja ūdens ieplūde ir atvērta, tad ūdens caurplūdes daudzumam jābūt vismaz 10 l/min.</p>

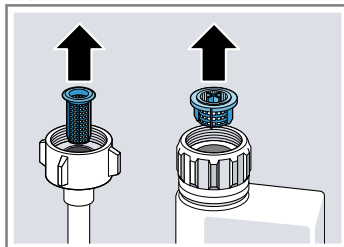
Traucējums

Cēlonis un problēmu novēršana

Pārmaiņus mirdz E:32-00 vai ūdens pieplūdes indikators.

Aizsērējuši sieti pieplūdes šļūtenes vai AquaStop šļūtenes ūdens pieslēgumā.

1. Izslēdziet iekārtu.
2. Atvienojiet tīkla kontaktdakšu.
3. Aizveriet ūdens krānu.
4. Noskrūvējiet ūdens pieslēgumu.
5. Izņemiet sietu no ieplūdes šļūtenes



6. Iztīriet sietu.
7. Ielieciet sietu ieplūdes šļūtenē.
8. Pieskrūvējiet ūdens pieslēgumu.
9. Pārbaudiet ūdens pieslēguma hermētiskumu.
10. Izveidojiet elektroapgādi.
11. Ieslēdziet iekārtu.

Pārmaiņus mirdz E:34-00.

Ūdens pastāvīgi ieplūst iekārtā.

1. Aizveriet ūdens krānu.
2. Sazinieties ar tehniskā servisa dienestu
→ *Lappuse 46.*

Pārmaiņus mirdz E:61-02.

Tā nav iekārtas kļūda. Bloķēts notekūdeņu sūkņis vai notekūdeņu sūkņa vāks ir vaļīgs.




1. Iztīriet notekūdeņu sūkni.
→ *"Notekūdeņu sūkņa tīrīšana", Lappuse 44*
2. Pareizi nofiksējiet notekūdeņu sūkņa vāku.
→ *"Notekūdeņu sūkņa tīrīšana", Lappuse 44*




Pārmaiņus mirdz E:61-03. Ūdens netiek izsūkņēts.

Tā nav iekārtas kļūda. Sifona pieslēgums vēl ir aizvērts vai notekūdeņu šļūtene ir salocīta vai aizsērējusi.

1. Pārbaudiet sifona pieslēgumu un pēc vajadzības atveriet.
2. Novietojiet notekūdeņu šļūteni bez locījumiem.
3. Notīriet atliekas.

Traucējums	Cēlonis un problēmu novēršana
Pārmaiņus mirdz E:61-03. Ūdens netiek izsūknēts.	
	<p>Tā nav iekārtas kļūda. Bloķēts notekūdeņu sūkņis vai notekūdeņu sūkņa vāks ir vaļīgs.</p> <ol style="list-style-type: none"> 1. Izīriet notekūdeņu sūkni. → <i>"Notekūdeņu sūkņa tīrīšana", Lappuse 44</i> 2. Pareizi nofiksējiet notekūdeņu sūkņa vāku. → <i>"Notekūdeņu sūkņa tīrīšana", Lappuse 44</i> 
Pārmaiņus mirdz E:92-40.	<p>Sieti ir netīri vai aizsērējuši.</p> <ul style="list-style-type: none"> ▶ Izīriet sietus. → <i>"Sietu tīrīšana", Lappuse 36</i> 
Visas gaismas diodes mirdz vai mirgo.	<p>Iespējams, tiek instalēts programmatūras atjauninājums.</p> <ol style="list-style-type: none"> 1. Sagaidiet, līdz ir instalēts programmatūras atjauninājums. Šis process var ilgt apm. 30 minūtes. 2. Ja pēc 30 minūtām ierīce nav gatava darbam, veiciet atiestati. <ul style="list-style-type: none"> ▶ Spiediet galvenā slēdža taustiņu apm. 4 sekundes. <p>✓ Iekārta tiek atiestatīta.</p>

Traucējums	Cēlonis un problēmu novēršana
Visas gaismas diodes mirdz vai mirgo.	<p>Elektronika ir konstatējusi kļūdu.</p> <ol style="list-style-type: none">1. Spiediet galvenā slēdža taustiņu apm. 4 sekundes. → <i>"Vadības elementi", Lappuse 13</i> Iekārta tiek atiestatīta un restartēta.2. Ja problēma rodas vēlreiz:<ul style="list-style-type: none">▶ Izslēdziet iekārtu.▶ Izvelciet kontaktdakšu vai izslēdziet drošinātāju sadales skapī.▶ Gaidiet vismaz 2 minūtes.▶ Ieslēdziet drošinātāju sadales skapī vai iespraudiet kontaktdakšu.▶ Ieslēdziet iekārtu.3. Ja problēma rodas vēlreiz:<ul style="list-style-type: none">▶ Sazinieties ar klientu servisu. → <i>"Tehniskā servisa dienests", Lappuse 46</i>
Ēdiena atliekas uz traukiem.	<p>Trauki ir ievietoti pārāk cieši vai trauku grozs ir pārpildīts.</p> <ol style="list-style-type: none">1. Ievietojiet traukus, ievērojot pietiekami brīvu telpu. Smidzināšanas strūklām jāsasniedz trauku virsma.2. Izvairieties no saskaršanās.
	<p>Bloķēta smidzināšanas lāpstiņu griešanās.</p> <ul style="list-style-type: none">▶ Ievietojiet traukus tā, lai trauki netraucētu smidzināšanas lāpstiņu griešanos.
	<p>Aizsērējušas smidzināšanas lāpstiņu sprauslas.</p> <ul style="list-style-type: none">▶ Notīriet smidzināšanas lāpstiņas. → <i>"Smidzināšanas lāpstiņu tīrīšana", Lappuse 37</i>
	<p>Netīri sieti.</p> <ul style="list-style-type: none">▶ Iztīriet sietus. → <i>"Sietu tīrīšana", Lappuse 36</i>
	
	<p>Sieti ievietoti nepareizi un/vai nav nofiksējušies.</p> <ol style="list-style-type: none">1. Ievietojiet sietus pareizi. → <i>"Sietu sistēma", Lappuse 36</i>2. Nofiksējiet sietus.
	<p>Izvēlēta pārāk vāja mazgāšanas programma.</p> <ul style="list-style-type: none">▶ Izvēlieties stiprāku mazgāšanas programmu. → <i>"Programmas", Lappuse 15</i>

Traucējums	Cēlonis un problēmu novēršana
Ēdiena atliekas uz traukiem.	<p>Trauki ir pārāk notīrīti iepriekš. Sensori izvēlas vājāku programmas norisi. Grūti izņemamus netīrumus daļēji nevar notīrīt.</p> <ul style="list-style-type: none"> ▶ Notīriet tikai lielas ēdienu atliekas un nenoskalojiet traukus. <hr/> <p>Augsti, šauri trauki stūru zonās netiek pietiekami labi mazgāti.</p> <ul style="list-style-type: none"> ▶ Augstus, šaurus traukus neievietojiet pārāk slīpi un stūru zonās. <hr/> <p>Augšējais trauku grozs labajā un kreisajā pusē nav iestatīts vienādā augstumā.</p> <ul style="list-style-type: none"> ▶ Augšējo trauku grozu kreisajā un labajā pusē iestatiet vienādā augstumā. → <i>"Augšējais trauku grozs", Lappuse 18</i>
Likvidējamas svēdras uz glāzēm, metāliska izskata glāzēm un galda piederumiem.	<p>Pievienotā skalotāja daudzums ir iestatīts pārāk liels.</p> <ul style="list-style-type: none"> ▶ Iestatiet skalotāja ierīci uz zemāku pakāpi. → <i>"Pievienotā skalotāja daudzuma iestatīšana", Lappuse 24</i> <hr/> <p>Skalotājs nav iepildīts.</p> <ul style="list-style-type: none"> ▶ Iepildiet skalotāju. → <i>"Skalotāja iepilde", Lappuse 23</i> <hr/> <p>Tīrītāja atliekas programmas posmā Skalošana. Ar traukiem nobloķēts tīrītāja kameras vāciņš, kas pilnībā neatveras.</p> <ol style="list-style-type: none"> 1. Ievietojiet traukus augšējā trauku grozā tā, lai trauki nenobloķētu tablešu ievietošanas tvertni. → <i>"Trauku ievietošana", Lappuse 28</i> Trauki bloķē tīrītāja vāciņu. 2. Nelieciet traukus un smaržvielas tablešu ievietošanas tvertnē.
Rūsa uz galda piederumiem.	<p>Trauki ir pārāk notīrīti iepriekš. Sensori izvēlas vājāku programmas norisi. Grūti izņemamus netīrumus daļēji nevar notīrīt.</p> <ul style="list-style-type: none"> ▶ Notīriet tikai lielas ēdienu atliekas un nenoskalojiet traukus. <hr/> <p>Galda piederumi nav pietiekami korozijizturīgi. Visvairāk cieš nažu asmeņi.</p> <ul style="list-style-type: none"> ▶ Izmantojiet korozijizturīgus traukus. <hr/> <p>Galda piederumi rūsē arī tad, ja tiek mazgāti trauki ar rūšējošām detaļām.</p> <ul style="list-style-type: none"> ▶ Nemazgājiet rūšējošas detaļas.

Traucējums	Cēlonis un problēmu novēršana
Rūsa uz galda piederumiem.	Pārāk augsts sāls saturs mazgāšanas ūdenī. <ol style="list-style-type: none"> 1. Iztīriet izbirušu speciālsāli no mazgāšanas tvertnes. 2. Cieši aizgrieziet speciālsāls tvertnes noslēgu.
Tīrītāja atliekas atrodas tīrītāja kamerā vai tablešu ievietošanas tvertnē.	Trauki bloķēja smidzināšanas lāpstiņas un tīrītājs netika izskalots. <ul style="list-style-type: none"> ▶ Pārlicinieties, ka smidzināšanas lāpstiņas nav nobloķētas un var brīvi griezties. <hr/> Tīrītāja iepildes laikā tīrītāja kamera bija mitra. <ul style="list-style-type: none"> ▶ Iepildiet tīrītāju tikai sausā tīrītāja kamerā.
Mirdz speciālsāls iepildes indikācija.	Trūkst speciālsāls. <ul style="list-style-type: none"> ▶ Iepildiet speciālsāli → <i>Lappuse 22</i>. <hr/> Sensors neatpazīst speciālsāls tabletes. <ul style="list-style-type: none"> ▶ Nelietojiet speciālsāls tabletes.

18.1 Notekūdeņu sūkņa tīrīšana

Lielas ēdienu atliekas vai svešķermeņi var nosprostot notekūdeņu sūkni. Tiklīdz mazgāšanas ūdens vairs pareizi nenotek, ir jāiztīra notekūdeņu sūknis.

⚠ BRĪDINĀJUMS

Traumu risks!

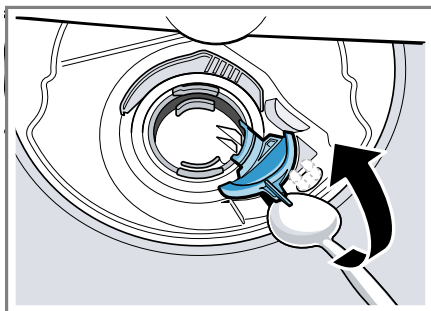
Asi un smaili priekšmeti, piem., stikla lauskas, var nobloķēt notekūdeņu sūkni un izraisīt savainojumus.

▶ Uzmanīgi izņemiet svešķermeņus.

1. Atvienojiet iekārtu no elektrotīkla.
2. Izņemiet augšējo un apakšējo trauku grozu.
3. Izņemiet sietu sistēmu.
4. Izmeliet esošo ūdeni.

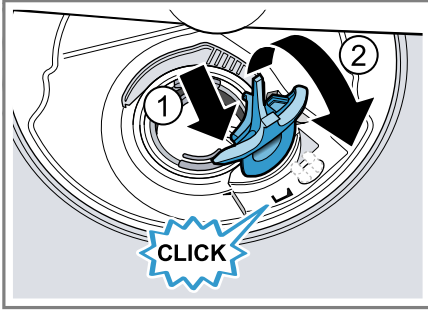
Ja nepieciešams, izmantojiet sūkli.

5. Ar karotes palīdzību izceliet sūkņa vāku un satveriet aiz tiltiņa.



6. Sūkņa vāku paceliet slīpu uz iekšu un izņemiet.
 - ✓ Tagad ar roku var aizsniegt lāpstiņu ratu.
7. Izņemiet ēdienu atliekas un svešķermeņus lāpstiņu rata zonā.

8. Ielieciet sūkņa vāku ① un spiediet uz leju ②.



- ✓ Sūkņa vāks dzirdami nofiksējas.
- 9. Iebūvējiet sietu sistēmu.
- 10. Ielieciet apakšējo un augšējo trauku grozu.
- 11. Savienojiet iekārtu ar elektrotīklu.

19 Transportēšana, glabāšana un likvidācija

19.1 Iekārtas demontāža

1. Atvienojiet ierīci no elektrotīkla.
2. Aizgrieziet ūdens krānu.
3. Atvienojiet notekūdeņu pieslēgumu.
4. Atvienojiet dzeramā ūdens pieslēgumu.
5. Ja ir, atskrūvējiet mēbeļu detaļu stiprinātājskrūves.
6. Ja ir, demontējiet pamatnes paneli.
7. Uzmanīgi izvelciet iekārtu un velciet līdzī šļūteni.

19.2 Iekārtas nodrošināšana pret salu

Ja iekārta atrodas sala apdraudētā telpa, piemēram, brīvdienu mājā, pilnībā iztukšojiet iekārtu.

- ▶ Iztukšojiet iekārtu.
→ "*Iekārtas transportēšana*", *Lappuse 45*

19.3 Iekārtas transportēšana

Lai izvairītos no iekārtas bojājumiem, pirms transportēšanas iztukšojiet iekārtu.

Piezīme: Iekārtu transportējiet tikai vertikāli, lai atlikušais ūdens nevarētu iekļūt iekārtas vadības sistēmā un neizraisītu iekārtas bojājumus.

1. Izņemiet no iekārtas traukus.
2. Nostipriniet vaļīgas detaļas.
3. Ieslēdziet iekārtu. → *Lappuse 29*
4. Izvēlieties programmu ar visaugstāko temperatūru.
→ "*Programmas*", *Lappuse 15*
5. Palaidiet programmu.
→ *Lappuse 30*
6. Lai iztukšotu iekārtu, atceliet programmu pēc apm. 4 minūtēm.
→ "*Programmas atcelšana*", *Lappuse 30*
7. Izslēdziet iekārtu. → *Lappuse 30*
8. Aizveriet ūdens krānu.
9. Lai iztukšotu atlikušo ūdeni no iekārtas, atvienojiet iepildes šļūteni un ļaujiet iztecēt ūdenim.

19.4 Nolietotas iekārtas likvidācija

Likvidējot iekārtas atbilstoši vides noteikumiem, vērtīgas izejvielas var izmantot atkārtoti.

⚠ BRĪDINĀJUMS

Veselības kaitējuma risks!

Bērni var tikt iesprostoti ierīcē, apdraudot viņu dzīvību.

- ▶ Nolietotām iekārtām izvelciet elektrotīkla pieslēguma vada kontaktdakšu, pēc tam pārgrieziet elektrotīkla pieslēguma vadu un sabojājiet iekārtas durvju slēdzeni, lai iekārtas durvis vairs nevarētu aizvērt.
- 1. Izvelciet elektrotīkla pieslēguma vada kontaktdakšu.

2. Atdaliet elektrotīkla pieslēguma vadu.
3. Utilizējiet ierīci atbilstoši vides aizsardzības prasībām.
Informāciju par aktuāliem likvidācijas jautājumiem var iegūt pie tirgotāja un jūsu novada vai pilsētas pašpārvaldē.



Šī ierīce ir marķēta atbilstoši Eiropas direktīvai 2012/19/ES par elektriskajām un elektroniskajām ierīcēm (waste electrical and electronic equipment – WEEE).

Direktīva nosaka veidu, kā ES teritorijā jārealizē nolietoto ierīču nodošana un pārstrāde.

20 Tehniskā servisa dienests

Darbībai nozīmīgas oriģinālās rezerves daļas saskaņā ar attiecīgo ekodizaina regulu varēsiet iegādāties mūsu klientu apkalpošanas centrā vismaz 10 gadus, sākot ar ierīces tirdzniecības uzsākšanas brīdi Eiropas Ekonomikas zonā.

Piezīme: Saskaņā ar ražotāja garantijas noteikumiem tehniskā servisa dienesta izsaukšana ir bez maksas.

Lai saņemtu detalizētu informāciju par garantijas laiku un garantijas nosacījumiem, kas ir spēkā jūsu valstī, izmantojiet QR kodu pievienotajā servisa kontaktā un garantijas nosacījumu dokumentā, sazinieties ar mūsu klientu apkalpošanas dienestu, tirgotāju vai apmeklējiet mūsu tīmekļa vietni.

Sazinoties ar tehniskā servisa dienestu, paziņojiet iekārtas ražojuma nu-

mur (E-Nr.), izgatavošanas numuru (FD) un kārtas numuru (Z-Nr.).

Klientu apkalpošanas dienesta kontaktinformāciju var atrast, izmantojot QR kodu pievienotajā servisa kontaktā un garantijas nosacījumu dokumentā vai mūsu tīmekļa vietnē.

20.1 Ražojuma numurs (E-Nr.), izgatavošanas numurs (FD) un kārtas numurs (Z-Nr.)

Ražojuma numuru (E-Nr.), izgatavošanas numuru (FD) un kārtas numuru (Z-Nr.) skatiet iekārtas datu plāksnītē. Datu plāksnīte atrodas iekārtas durvju iekšpusē.

→ "*Iepazīšana*", *Lappuse 12*

Lai ātri atrastu iekārtas datus un tehniskā servisa dienesta tālruna numuru, varat šos datus pierakstīt.

20.2 AQUA-STOP garantija

Papildus garantijas prasībām pret pārdevēju, kas izriet no pirkuma līguma, un papildus mūsu ražotāja garantijai mēs veicam nomaiņu, ņemot vērā šādus noteikumus.

- Ja mūsu Aqua-Stop sistēmas bojājumu gadījumā rodas ūdens noderīti zaudējumi, tad mēs kompensējam privāto patērētāju zaudējumus. Lai nodrošinātu ūdensdrošību, iekārtai jābūt pieslēgtai pie elektrotīkla.
- Šī atbildības garantija ir spēkā uz visu iekārtas darbmužu.
- Garantija ir spēkā, ja iekārta ar Aqua-Stop sistēmu ir pareizi uzstādīta un pieslēgta pareizi atbilstoši mūsu instrukcijai; tā attiecas arī uz pareizi uzstādītu Aqua-Stop pagarinājumu (oriģinālais piederums). Mūsu garantija neattiecas uz bojātiem pievadiem vai armatūrām līdz

Aqua-Stop pieslēgumam pie ūdens krāna.

- Iekārtas ar Aqua-Stop principā nav jāuzrauga to darbības laikā vai pēc tam jānodrošina, aizverot ūdens

krānu. Tomēr gadījumos, ja dodaties projām uz ilgāku laiku, piemēram, vairāku nedēļu atvaļinājumā, ūdens krāns jāaizver.

21 Tehniskie dati

Svars	Maks.: 45 kg
Spriegums	220 - 240 V, 50 Hz vai 60 Hz
Kopējā patērējamā jauda	2000 - 2400 W
Drošinātājs	10 - 16 A
Ūdens spiediens	<ul style="list-style-type: none"> ■ min. 50 kPa (0,5 bar) ■ maks. 1000 kPa (10 bar)
Ieplūdes daudzums	min. 10 l/min
Ūdens temperatūra	Aukstais ūdens. Siltais ūdens maks.: 60 °C
Ietilpība	10 standarta galda piederumi

Vairāk informācijas par savu modeli skatiet tīmekļa vietnē <https://eprel.ec.europa.eu/qr/2063093>¹. Šī tīmekļa adrese ir piesaistīta ES oficiālajai ražojumu datubāzei EPREL.

21.1 Informācija par bezmaksas un Open Source programmatūru

Šim ražojumam ir programmatūras komponenti, ko autortiesību īpašnieki ir licencējuši kā bezmaksas vai Open Source programmatūru.

Attiecīgā licences informācija ir saglabāta māsaimniecības iekārtā. Piekļuve attiecīgajai licences informācijai ir iespējama, arī izmantojot Home Connect lietotni: "Profils -> Juridiskie norādījumi -> Licences informācija".² Informāciju par licenci var lejupielādēt arī no attiecīgā zīmo-

la produktu tīmekļa vietnes. (Produktu tīmekļa vietnē sameklējiet savas iekārtas modeli un papildu dokumentus.) Attiecīgo informāciju arī varat pieprasīt, rakstot uz ossrequest@bshg.com vai BSH Hausgeräte GmbH, Carl-Wery-Str. 34, D-81739 München. Pēc pieprasījuma tiek piešķirts avota kods.

Sūtiet pieprasījumu uz ossrequest@bshg.com vai BSH Hausgeräte GmbH, Carl-Wery-Str. 34, D-81739 München.

Temats: „OSSREQUEST“

Jums ir jāsedz jūsu pieprasījuma izskatīšanas izmaksas. Šis piedāvājums ir spēkā trīs gadus no pirkuma datuma vai vismaz periodā, kurā mēs piedāvājam atbalstu un attiecīgās ierīces rezerves daļas.

¹ Attiecas tikai uz Eiropas Ekonomikas zonas valstīm

² Atkarībā no iekārtas aprīkojuma


22 Atbilstības deklarācija

Ar šo BSH Hausgeräte GmbH apliecina, ka ierīce ar Home Connect funkcionalitāti atbilst 2014/53/EU pamatprasībām un citiem attiecīgajiem noteikumiem. Izsmeljoša RED atbilstības deklarācija ir pieejama tīmekļa vietnē www.neff-home.com attiecīgās iekārtas izstrādājumu lapā papildu dokumentu sadaļā.



2,4 GHz josla (2400–2483,5 MHz): maks. 100 mW

5 GHz diapazons (5150–5350 MHz + 5470–5725 MHz): maks. 180 mW

	BE	BG	CZ	DK	DE	EE	IE	EL	ES
	FR	HR	IT	CY	LI	LV	LT	LU	HU
	MT	NL	AT	PL	PT	RO	SI	SK	FI
	SE	NO	CH	TR	IS	UK (NI)			

5 GHz WLAN (Wi-Fi): tikai lietošanai telpās.

AL	BA	MD	ME	MK	RS	UK	UA
----	----	----	----	----	----	----	----

5 GHz WLAN (Wi-Fi): tikai lietošanai telpās.



Register your product online
neff-home.com

BSH Hausgeräte GmbH
Carl-Wery-Straße 34
81739 München, GERMANY



9001958102 (050418) 442 V5
lv

