



Επαγωγική βάση εστιών Flex με  
ενσωματωμένο σύστημα αερισμού

[el] Εγχειρίδιο χρήστη



V6..YX4..

Μπορείτε να βρείτε επιπλέον πληροφορίες και εξηγήσεις στο διαδίκτυο (online). Σαρώστε τον κωδικό QR στη σελίδα τίτλου.



## Πίνακας περιεχομένων

1	Ασφάλεια .....	2	17	Λειτουργία διατήρησης της θερμοκρασίας ....	16
2	Αποφυγή υλικών ζημιών .....	5	18	PowerTransfer .....	16
3	Προστασία περιβάλλοντος και οικονομία .....	6	19	Frying Sensor .....	17
4	Κατάλληλο μαγειρικό σκεύος .....	7	20	Ασφάλεια παιδιών .....	17
5	Γνωριμία .....	7	21	Διακοπή .....	18
6	Στοιχείο χειρισμού Twist Pad® .....	9	22	Εξατομικευμένη απενεργοποίηση για λόγους ασφαλείας .....	18
7	Ενημέρωση λογισμικού .....	10	23	Βασικές ρυθμίσεις .....	18
8	Τρόποι λειτουργίας .....	11	24	Δοκιμή μαγειρικού σκεύους .....	20
9	Πριν την πρώτη χρήση .....	11	25	Home Connect .....	20
10	Βασικός χειρισμός .....	12	26	Καθαρισμός και φροντίδα .....	22
11	Μονάδα ελέγχου απορροφητήρα .....	13	27	Αποκατάσταση βλαβών .....	25
12	Πλήκτρο Αγαπημένα .....	14	28	Απόσυρση .....	27
13	Flex Zone .....	14	29	Υπηρεσία εξυπηρέτησης πελατών .....	27
14	Λειτουργίες χρόνου .....	15	30	Πληροφορίες για ελεύθερο λογισμικό και λογισμικό ανοιχτού κώδικα .....	28
15	PowerBoost .....	15	31	Δήλωση πιστότητας .....	28
16	PanBoost .....	16			

## 1 Ασφάλεια

Προσέξτε τις ακόλουθες υποδείξεις ασφαλείας.

### 1.1 Ορισμός των προειδοποιητικών λέξεων

Εδώ θα βρείτε τη σημασία των προειδοποιητικών λέξεων που χρησιμοποιούνται σε αυτές τις οδηγίες.

#### ΠΡΟΕΙΔΟΠΟΙΗΣΗ

Προσέξτε αυτές τις υποδείξεις, για να αποφύγετε τυχόν σοβαρούς ή θανατηφόρους τραυματισμούς.

#### ΠΡΟΣΟΧΗ

Προσέξτε αυτές τις υποδείξεις, για να αποφύγετε ζημιές στη συσκευή ή άλλες υλικές ζημιές.

**Σημείωση:** Υποδεικνύει σημαντικές πληροφορίες.

### 1.2 Γενικές υποδείξεις

- Διαβάστε προσεκτικά αυτές τις οδηγίες.
- Φυλάξτε τις οδηγίες, την κάρτα της συσκευής καθώς και τις πληροφορίες προϊόντος για

μετέπειτα χρήση ή για τον επόμενο κάτοχο της συσκευής.

- Μη συνδέετε τη συσκευή σε περίπτωση ζημιάς κατά τη μεταφορά.

### 1.3 Χρήση σύμφωνα με τον σκοπό προορισμού

Μόνο αδειούχο προσωπικό επιτρέπεται να συνδέσει συσκευές χωρίς φως. Σε περίπτωση ζημιών λόγω λάθους σύνδεσης, δεν υφίσταται κανένα δικαίωμα εγγύησης.

Μόνο με τη σωστή τοποθέτηση σύμφωνα με τις οδηγίες τοποθέτησης διασφαλίζεται η ασφάλεια κατά τη χρήση. Ο εγκαταστάτης είναι υπεύθυνος για την άψογη λειτουργία στη θέση τοποθέτησης.

Χρησιμοποιείτε τη συσκευή μόνο:

- για την παρασκευή φαγητών και ροφημάτων.
- κάτω από επιτήρηση. Επιβλέπετε τις σύντομες διαδικασίες βρασμού χωρίς διακοπή.

- στα ιδιωτικά νοικοκυριά και σε κλειστούς χώρους του οικιακού περιβάλλοντος.
- μέχρι ένα ύψος από 2.000 m πάνω από την επιφάνεια της θάλασσας.

Μη χρησιμοποιείτε τη συσκευή:

- σε σκάφη ή σε οχήματα.
- με έναν εξωτερικό χρονοδιακόπτη ή ένα ξεχωριστό τηλεχειριστήριο. Αυτό δεν ισχύει για την περίπτωση, που η λειτουργία διακόπτεται με τις ανιχνευμένες μέσω EN 50615 συσκευές.
- για την αναρρόφηση επικίνδυνων υλικών και αναθυμιάσεων ή υλικών και αναθυμιάσεων ικανών για έκρηξη.
- για την αναρρόφηση μικρών αντικειμένων ή υγρών.

Εάν φέρετε μια ενεργή εμφυτευμένη ιατρική συσκευή (π.χ. έναν βηματοδότη καρδιάς ή έναν απινιδωτή), τότε βεβαιωθείτε στον γιατρό σας, ότι αυτή ανταποκρίνεται στην κατευθυντήρια οδηγία 90/385/ΕΟΚ του Συμβουλίου των Ευρωπαϊκών Κοινοτήτων από τις 20. Ιουνίου 1990 καθώς επίσης και στο πρότυπο EN 45502-2-1 και EN 45502-2-2 και έχει επιλεγεί, εμφυτευτεί και προγραμματιστεί σύμφωνα με το VDE-AR-E 2750-10. Όταν πληρούνται αυτές οι προϋποθέσεις και χρησιμοποιούνται επιπλέον μη μεταλλικά εργαλεία κουζίνας και μαγειρικά σκεύη με μη μεταλλικές λαβές, τότε η χρήση αυτής της επαγωγικής βάσης εστιών, όταν χρησιμοποιείται ενδεδειγμένα, είναι ακίνδυνη.

#### 1.4 Περιορισμός ομάδας χρηστών

Αυτή η συσκευή μπορεί να χρησιμοποιείται από παιδιά από 8 ετών και άνω και από πρόσωπα με μειωμένες φυσικές, αισθητήριες ή νοητικές ικανότητες καθώς και έλλειψη εμπειρίας και/ή γνώσης, αν επιβλέπονται ή έχουν κατατοπιστεί σχετικά με την ασφαλή χρήση της συσκευής και έχουν κατανοήσει τους κινδύνους που απορρέουν από αυτή.

Τα παιδιά δεν επιτρέπεται να παίζουν με τη συσκευή.

Ο καθαρισμός και η συντήρηση από το χρήστη δεν επιτρέπεται να πραγματοποιηθούν από παιδιά, εκτός εάν είναι 15 ετών και άνω και επιτηρούνται.

Κρατάτε τα παιδιά που είναι κάτω των 8 ετών μακριά από τη συσκευή και το καλώδιο σύνδεσης.

#### 1.5 Ασφαλής χρήση

##### ⚠️ ΠΡΟΕΙΔΟΠΟΙΗΣΗ – Κίνδυνος ασφυξίας!

Τα παιδιά μπορεί να εισπνεύσουν ή να καταπιούν μικρά κομμάτια και έτσι να πάθουν ασφυξία.

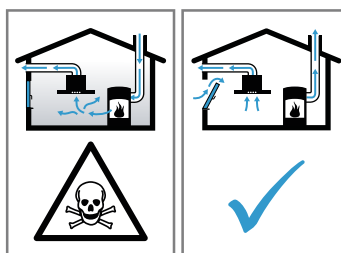
- ▶ Κρατάτε τα μικρά κομμάτια μακριά από τα παιδιά.
- ▶ Μην αφήνετε τα παιδιά να παίζουν με μικρά κομμάτια.

Τα παιδιά μπορεί να περάσουν τα υλικά της συσκευασίας πάνω από το κεφάλι ή να τυλιχτούν σ' αυτά και να πάθουν ασφυξία.

- ▶ Κρατάτε τα υλικά συσκευασίας μακριά από τα παιδιά.
- ▶ Μην αφήνετε τα παιδιά να παίζουν με τα υλικά συσκευασίας.

##### ⚠️ ΠΡΟΕΙΔΟΠΟΙΗΣΗ – Κίνδυνος δηλητηρίασης!

Τα επαναρροφούμενα αέρια καύσης μπορούν να προκαλέσουν δηλητηριάσεις. Εστίες, εξαρτημένες από τον αέρα του περιβάλλοντος (π.χ. συσκευές θέρμανσης που λειτουργούν με αέριο, πετρέλαιο, ξύλο ή άνθρακα, ταχυθερμοσίφωνες, θερμαντήρες νερού) λαμβάνουν τον αέρα για καύση από τον χώρο τοποθέτησης και οδηγούν τα καυσαέρια μέσα από μια εγκατάσταση απαγωγής των καυσαερίων (π.χ. καμινάδα) στον έξω χώρο. Σε συνδυασμό με έναν ενεργοποιημένο απορροφητήρα αφαιρείται αέρας από την κουζίνα και τους γειτονικούς χώρους. Χωρίς επαρκή παροχή αέρα δημιουργείται μια υποπίεση. Τα δηλητηριώδη αέρια από την καμινάδα ή τον απορροφητήρα επιστρέφουν πίσω στα δωμάτια του σπιτιού.



- ▶ Φροντίζετε πάντοτε για επαρκή παροχή αέρα, όταν η συσκευή χρησιμοποιείται στη λειτουργία εξαερισμού ταυτόχρονα με μια εστία, εξαρτημένη από τον αέρα του περιβάλλοντος.
- ▶ Μια ακίνδυνη λειτουργία είναι δυνατή μόνο τότε, όταν η υποπίεση στον χώρο τοποθέτησης της εστίας δεν υπερβαίνει τα 4 Pa (0,04 mbar). Αυτό επιτυγχάνεται, όταν μέσω μη κλεινόμενων ανοιγμάτων, π.χ. στις πόρτες, στα παράθυρα, σε συνδυασμό με ένα εντοιχιζόμενο κιβώτιο αερισμού/εξαερισμού ή με

άλλα τεχνικά μέτρα, μπορεί να αναπληρωθεί ο απαραίτητος αέρας που χρειάζεται για την καύση. Ένα εντοιχισμένο κιβώτιο αερισμού / εξαερισμού μόνο του, δεν εξασφαλίζει την τήρηση της οριακής τιμής.

- ▶ Ζητήστε σε κάθε περίπτωση τη συμβουλή του αρμόδιου καπνοδοχοκαθαριστή, ο οποίος μπορεί να εκτιμήσει το συνολικό σύστημα αερισμού του σπιτιού και να σας προτείνει το κατάλληλο μέτρο αερισμού.
- ▶ Εάν η συσκευή χρησιμοποιείται αποκλειστικά στην λειτουργία ανακυκλοφορίας αέρα, τότε η λειτουργία είναι δυνατή χωρίς περιορισμό.

#### **⚠ ΠΡΟΕΙΔΟΠΟΙΗΣΗ – Κίνδυνος πυρκαγιάς!**

Το μαγείρεμα σε βάσεις εστιών με λίπος ή λάδι χωρίς επιτήρηση μπορεί να είναι επικίνδυνο και να οδηγήσει σε πυρκαγιές.

- ▶ Μην αφήνετε ποτέ τα καυτά λάδια και λίπη χωρίς επιτήρηση.
- ▶ Μη δοκιμάσετε ποτέ να σβήσετε μια φωτιά με νερό, αντί αυτού απενεργοποιήστε τη συσκευή και μετά καλύψτε τις φλόγες π.χ. με ένα καπάκι ή μια κουβέρτα πυρόσβεσης.

Η επιφάνεια μαγειρέματος ζεσταίνεται πολύ.

- ▶ Μην τοποθετήσετε ποτέ εύφλεκτα αντικείμενα πάνω στην επιφάνεια μαγειρέματος ή στην πλησίον περιοχή.
- ▶ Μη φυλάγετε ποτέ αντικείμενα πάνω στην επιφάνεια μαγειρέματος.

Η συσκευή ζεσταίνεται πολύ.

- ▶ Μην αποθηκεύετε εύφλεκτα αντικείμενα ή κουτιά σπρέι σε συρτάρια απευθείας κάτω από τη βάση εστιών.

Τα καλύμματα της βάσης εστιών μπορεί να οδηγήσουν σε ατυχήματα, π.χ. από υπερθέρμανση, ανάφλεξη ή θραύση υλικών.

- ▶ Μη χρησιμοποιείτε κανένα κάλυμμα βάσης εστιών.

Μετά από κάθε χρήση, απενεργοποιήστε τη βάση εστιών με τον κεντρικό διακόπτη.

- ▶ Μην περιμένετε, μέχρι η βάση εστιών να απενεργοποιηθεί αυτόματα, επειδή δε βρίσκονται πλέον κατσαρόλες και τηγάνια πάνω σε αυτήν.

Οι εναποθέσεις λίπους στα φίλτρα λίπους μπορούν να αναφλεγούν.

- ▶ Μη λειτουργείτε τη συσκευή ποτέ χωρίς το φίλτρο λίπους.
- ▶ Καθαρίζετε τα φίλτρα λίπους τακτικά.
- ▶ Κοντά στη συσκευή μη δουλεύετε ποτέ με ανοιχτή φλόγα (π.χ. φλαμπέ).
- ▶ Εγκαταστήστε τη συσκευή κοντά σε μια εστία για στερεά υλικά καύσης (π.χ. ξύλα ή κάρβουνα), μόνο τότε, όταν η εστία έχει ένα

κλειστό, μη αφαιρούμενο κάλυμμα. Δεν επιτρέπεται να δημιουργούνται καθόλου σπινθήρες.

#### **⚠ ΠΡΟΕΙΔΟΠΟΙΗΣΗ – Κίνδυνος εγκαύματος!**

Κατά τη διάρκεια της χρήσης ζεσταίνεται η συσκευή και τα εξαρτήματα που ακουμπιούνται, ιδιαίτερα ένα ενδεχομένως ακόμη υπάρχον πλαίσιο βάσης εστιών.

- ▶ Δώστε προσοχή, για την αποφυγή της επαφής με τα θερμαντικά στοιχεία.
- ▶ Τα μικρά παιδιά, κάτω των 8 ετών, πρέπει να κρατιούνται μακριά από τη συσκευή.

Τα προστατευτικά πλέγματα των βάσεων εστιών μπορούν να οδηγήσουν σε ατυχήματα.

- ▶ Μη χρησιμοποιείτε ποτέ προστατευτικά πλέγματα βάσεων εστιών.

Τα αντικείμενα από μέταλλο ζεσταίνονται πάνω στη βάση εστιών πολύ γρήγορα.

- ▶ Μην τοποθετείτε ποτέ μεταλλικά αντικείμενα, όπως π.χ. μαχαίρια, πιρούνια, κουτάλια και καπάκια πάνω στη βάση εστιών.

Η συσκευή ζεσταίνεται κατά τη διάρκεια της λειτουργίας.

- ▶ Πριν τον καθαρισμό αφήστε τη συσκευή να κρυώσει.
- ▶ Όταν εισχωρήσουν καυτά υγρά μέσα στη συσκευή, αφαιρείτε το φίλτρο λίπους ή το δοχείο υπερχειλίσης μόνο, αφού πρώτα έχει κρυώσει η συσκευή.

#### **⚠ ΠΡΟΕΙΔΟΠΟΙΗΣΗ – Κίνδυνος ηλεκτροπληξίας!**

Οι ακατάλληλες επισκευές είναι επικίνδυνες.

- ▶ Μόνο εκπαιδευμένο γι' αυτό, ειδικευμένο προσωπικό επιτρέπεται να πραγματοποιήσει επισκευές στη συσκευή.
- ▶ Μόνο γνήσια ανταλλακτικά επιτρέπεται να χρησιμοποιηθούν για την επισκευή της συσκευής.
- ▶ Όταν το καλώδιο σύνδεσης στο δίκτυο του ρεύματος ή το καλώδιο σύνδεσης συσκευής αυτής της συσκευής υποστεί ζημιά, πρέπει να αντικατασταθεί από ένα ειδικό καλώδιο σύνδεσης στο δίκτυο του ρεύματος ή από ένα ειδικό καλώδιο σύνδεσης συσκευής, το οποίο διατίθεται από τον κατασκευαστή ή την υπηρεσία εξυπηρέτησης πελατών του.
- ▶ Εάν το καλώδιο σύνδεσης στο δίκτυο του ρεύματος αυτής της συσκευής υποστεί ζημιά, πρέπει να αντικατασταθεί από εκπαιδευμένο, ειδικευμένο προσωπικό.

Μια συσκευή ή ένα καλώδιο σύνδεσης που έχουν υποστεί ζημιά είναι επικίνδυνα.

- ▶ Μη χρησιμοποιείτε ποτέ μια κατεστραμμένη συσκευή.
- ▶ Μη λειτουργείτε ποτέ μια συσκευή με ραγισμένη ή σπασμένη επιφάνεια.
- ▶ Μην τραβάτε ποτέ το καλώδιο σύνδεσης, για να αποσυνδέσετε τη συσκευή από τον δίκτυο του ρεύματος. Τραβάτε πάντοτε το φισ του καλωδίου σύνδεσης.
- ▶ Όταν η συσκευή ή το καλώδιο σύνδεσης στο δίκτυο έχει ζημιά, κατεβάστε αμέσως την ασφάλεια στο κιβώτιο ασφαλειών.
- ▶ Καλέστε την υπηρεσία εξυπηρέτησης πελατών. → *Σελίδα 27*

Μια εισχώρηση υγρασίας μπορεί να προκαλέσει ηλεκτροπληξία.

- ▶ Μη χρησιμοποιείτε συσκευές εκτόξευσης ατμού ή συσκευές καθαρισμού υψηλής πίεσης, για να καθαρίσετε τη συσκευή.
- Στα καυτά μέρη της συσκευής μπορεί να λιώσει η μόνωση των καλωδίων των ηλεκτρικών συσκευών.
- ▶ Μη φέρετε ποτέ το καλώδιο σύνδεσης των ηλεκτρικών συσκευών σε επαφή με τα καυτά μέρη της συσκευής.

#### **⚠ ΠΡΟΕΙΔΟΠΟΙΗΣΗ – Κίνδυνος τραυματισμού!**

Οι κατσαρόλες μπορεί να πεταχτούν ξαφνικά ψηλά, όταν υπάρχει υγρό μεταξύ του πάτου της κατσαρόλας και της εστίας μαγειρέματος.

- ▶ Κρατάτε την εστία μαγειρέματος και τον πάτο της κατσαρόλας πάντοτε στεγνά.
- ▶ Μη χρησιμοποιείτε ποτέ παγωμένα μαγειρικά σκεύη.

Κατά το μαγείρεμα στο λουτρό νερού μπορεί η βάση εστιών και το μαγειρικό σκεύος να ραγίσουν από την υπερθέρμανση.

- ▶ Το μαγειρικό σκεύος στο λουτρό νερού δεν επιτρέπεται να ακουμπά απευθείας τον πάτο της κατσαρόλας.

- ▶ Χρησιμοποιείτε μόνο μαγειρικά σκεύη που είναι ανθεκτικά στη θερμότητα.

Μια συσκευή με ραγισμένη ή σπασμένη επιφάνεια μπορεί να προκαλέσει κοψίματα.

- ▶ Μη χρησιμοποιείτε τη συσκευή, όταν παρουσιάζει μια ραγισμένη ή σπασμένη επιφάνεια.



Παιδιά και ενήλικες μπορεί να τραυματιστούν από τον πίδακτα περιστροφικό διακόπτη.

- ▶ Πριν από τον καθαρισμό αφαιρέστε τον περιστροφικό διακόπτη.
- ▶ Τοποθετήστε τον περιστροφικό διακόπτη μόνο στην προκαθορισμένη θέση στο πεδίο χειρισμού.
- ▶ Μην αφήνετε τα παιδιά να παίζουν με τον περιστροφικό διακόπτη.

#### **⚠ ΠΡΟΕΙΔΟΠΟΙΗΣΗ – Κίνδυνος: Μαγνητισμός!**



Προσοχή μαγνητισμός



Προσοχή για άτομα με βηματοδότες καρδιάς

Στο πεδίο χειρισμού υπάρχουν τοποθετημένοι μόνιμοι μαγνήτες. Αυτοί μπορούν να επηρεάσουν αρνητικά τα ηλεκτρονικά στοιχεία εμφύτευσης, π.χ. βηματοδότες καρδιάς ή αντλίες ινσουλίνης.

- ▶ Οι φορείς ηλεκτρονικών στοιχείων εμφύτευσης πρέπει να τηρούν μια ελάχιστη απόσταση 10 cm από το πεδίο χειρισμού και τα μαγνητικά στοιχεία χειρισμού.
- ▶ Μη βάζετε ποτέ το στοιχείο χειρισμού στις τσέπες των ρούχων σας.

## 2 Αποφυγή υλικών ζημιών

Εδώ θα βρείτε τις συχνότερες αιτίες ζημιών και συμβουλές, πώς να τις αποφεύγετε.

Ζημιά	Αιτία	Μέτρο
Λεκέδες	Διαδικασία μαγειρέματος χωρίς επιτήρηση.	Παρατηρείτε τη διαδικασία μαγειρέματος.
Λεκέδες, υαλοθραύσματα	Χυμένα τρόφιμα, ιδιαίτερα τέτοια με υψηλή περιεκτικότητα ζαχάρων.	Απομακρύνετε τα αμέσως με μια ξύστρα γυαλιού.
Λεκέδες, υαλοθραύσματα ή θραύσεις στην υαλοκεραμική επιφάνεια	Ελαττωματικά μαγειρικά σκεύη, μαγειρικά σκεύη με λιωμένο εμαγιέ ή μαγειρικά σκεύη με πάτους από χαλκό ή αλουμίνιο.	Χρησιμοποιείτε κατάλληλα και σε καλή κατάσταση ευρισκόμενα μαγειρικά σκεύη.

<b>Ζημιά</b>	<b>Αιτία</b>	<b>Μέτρο</b>
Λεκέδες, αποχρώσεις	Ακατάλληλες μέθοδοι καθαρισμού.	Χρησιμοποιείτε μόνο υλικά καθαρισμού, που είναι κατάλληλα για υαλοκεραμικό υλικό και καθαρίζετε τη βάση εστιών μόνο σε κρύα κατάσταση.
Υαλοθραύσματα ή θραύσεις στην υαλοκεραμική επιφάνεια	Χτυπήματα ή πίπτοντα μαγειρικά σκεύη, εξαρτήματα μαγειρέματος ή άλλα σκληρά ή αιχμηρά αντικείμενα.	Κατά το μαγείρεμα μη χτυπήσετε πάνω στην υαλοκεραμική επιφάνεια ή μην αφήσετε να πέσουν αντικείμενα πάνω στη βάση εστιών.
Γρατσουιές, αποχρώσεις	Τραχίλοι πάτοι μαγειρικών σκευών ή μετατόπιση του μαγειρικού σκεύους πάνω στη βάση εστιών.	Ελέγξτε το σκεύος. Σηκώνετε τα μαγειρικά σκεύη κατά τη μετατόπιση.
Γρατσουιές	Αλάτι, ζάχαρη ή άμμος.	Μη χρησιμοποιείτε το πεδίο μαγειρέματος ως επιφάνεια εργασίας ή ως επιφάνεια εναπόθεσης.
Γρατσουιές	Υπολείμματα υλικού μεταξύ της βάσης εστιών και του Περιτροφικός διακόπτης.	Διατηρείτε την επιφάνεια εναπόθεσης Περιτροφικός διακόπτης καθαρή.
Ζημιές στη συσκευή!	Μαγείρεμα με κατεψυγμένο μαγειρικό σκεύος.	Μη χρησιμοποιείτε ποτέ παγωμένα μαγειρικά σκεύη.
Ζημιές στα μαγειρικά σκεύη ή στη συσκευή	Μαγείρεμα χωρίς περιεχόμενο.	Μην τοποθετείτε ή μη θερμάνετε ποτέ μαγειρικά σκεύη χωρίς περιεχόμενο πάνω σε μια ζεστή ζώνη μαγειρέματος.
Ζημιές στην υαλοκεραμική επιφάνεια	Λιωμένο υλικό στη ζεστή ζώνη μαγειρέματος ή ζεστό καπάκι κατσαρόλας πάνω στην υαλοκεραμική επιφάνεια.	Μην τοποθετείτε λαδόκολλα ή αλουμινόχαρτο πάνω στη βάση εστιών καθώς και πλαστικά σκεύη ή καπάκια κατσαρόλας.
Υπερθέρμανση	Ζεστά μαγειρικά σκεύη πάνω στο πεδίο χειρισμού ή στο πλαίσιο.	Μην εναποθέτετε ποτέ ζεστά μαγειρικά σκεύη σε αυτές τις περιοχές.

## 3 Προστασία περιβάλλοντος και οικονομία

### 3.1 Απόσυρση συσκευασίας

Τα υλικά συσκευασίας είναι φιλικά προς το περιβάλλον και επαναχρησιμοποιούμενα.

- ▶ Αποσύρετε τα επιμέρους εξαρτήματα ξεχωριστά, ανάλογα με το είδος.

### 3.2 Εξοικονόμηση ενέργειας

Εάν ακολουθήσετε αυτές τις υποδείξεις, η συσκευή σας χρειάζεται λιγότερη ενέργεια.

Επιλέξτε τη ζώνη μαγειρέματος ανάλογα με το μέγεθος της κατσαρόλας. Τοποθετήστε το μαγειρικό σκεύος κεντραρισμένα.

Χρησιμοποιείτε μαγειρικό σκεύος, του οποίου η διάμετρος του πάτου συμπίπτει με τη διάμετρο της εστία μαγειρέματος.

**Συμβουλή:** Οι κατασκευαστές των μαγειρικών σκευών δίνουν συχνά την επάνω διάμετρο της κατσαρόλας. Αυτή είναι συχνά μεγαλύτερη από τη διάμετρο του πάτου.

- ✓ Τα ακατάλληλα μαγειρικά σκεύη ή οι μη εντελώς καλυμμένες ζώνες μαγειρέματος καταναλώνουν πολύ ενέργεια.

Κλείνετε τις κατσαρόλες πάντοτε μ' ένα κατάλληλο καπάκι.

- ✓ Όταν μαγειρεύετε χωρίς καπάκι, χρειάζεται η συσκευή σημαντικά περισσότερη ενέργεια.

Σηκώνετε το καπάκι όσο το δυνατό λιγότερο.

- ✓ Όταν σηκώνετε το καπάκι, διαφεύγει πολύ ενέργεια.

Χρησιμοποιείτε ένα γυάλινο καπάκι.

- ✓ Μέσα από το γυάλινο καπάκι μπορείτε να δείτε στην κατσαρόλα, χωρίς να σηκώσετε το καπάκι.

Χρησιμοποιείτε κατσαρόλες και τηγάνια με επίπεδους πάτους.

- ✓ Οι ανεπίπεδοι πάτοι αυξάνουν την κατανάλωση ενέργειας.

Χρησιμοποιείτε μαγειρικά σκεύη κατάλληλα για την ποσότητα των τροφίμων.

- ✓ Ένα μεγάλο μαγειρικό σκεύος με λίγο περιεχόμενο χρειάζεται περισσότερη ενέργεια για τη θέρμανση.

Μαγειρεύετε με λίγο νερό.

- ✓ Όσο περισσότερο νερό βρίσκεται στο μαγειρικό σκεύος, τόσο περισσότερη ενέργεια χρειάζεται για τη θέρμανση.

Ρυθμίστε έγκαιρα σε μια χαμηλότερη βαθμίδα μαγειρέματος. Χρησιμοποιείτε μια κατάλληλη βαθμίδα συνέχισης του μαγειρέματος.

- ✓ Με μια πολύ υψηλή βαθμίδα συνέχισης του μαγειρέματος σπαταλάτε ενέργεια.

Προσαρμόστε τη βαθμίδα ανεμιστήρα στην ένταση των ατμών μαγειρέματος.

- ✓ Μια μικρότερη βαθμίδα ανεμιστήρα σημαίνει μια χαμηλότερη κατανάλωση ενέργειας.

Σε περίπτωση μεγάλης έντασης ατμών μαγειρέματος επιλέξτε έγκαιρα μια υψηλότερη βαθμίδα ανεμιστήρα.

- ✓ Οι οσμές εξαπλώνονται λιγότερο στον χώρο.  
Απενεργοποιήστε τη συσκευή, όταν δε χρειάζεται άλλο.  
Κατά το μαγείρεμα εξαερίζετε επαρκώς.

- ✓ Η συσκευή λειτουργεί αποτελεσματικότερα και με χαμηλότερους θορύβους λειτουργίας.  
Καθαρίζετε ή αλλάζετε τα φίλτρα στα αναφερόμενα χρονικά διαστήματα.  
✓ Η αποτελεσματικότητα των φίλτρων διατηρείται.

## 4 Κατάλληλο μαγειρικό σκεύος

Ένα μαγειρικό σκεύος κατάλληλο για επαγωγικό μαγείρεμα πρέπει να έχει έναν σιδηρομαγνητικό πάτο, δηλαδή να έλκεται από έναν μαγνήτη και ο πάτος πρέπει επίσης να αντιστοιχεί στο μέγεθος της ζώνης μαγειρέματος.

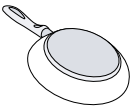

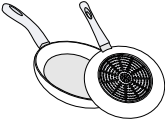
Όταν ένα μαγειρικό σκεύος δεν αναγνωρίζεται σε μια ζώνη μαγειρέματος, τοποθετήστε το στη ζώνη μαγειρέματος με την αμέσως επόμενη μικρότερη διάμετρο.

### 4.1 Μέγεθος και ιδιότητες των μαγειρικών σκευών

Για να αναγνωρίσετε σωστά τα μαγειρικά σκεύη, πρέπει να λάβετε υπόψη το μέγεθος και το υλικό του μαγειρικού σκεύους. Όλοι οι πάτοι των μαγειρικών σκευών πρέπει να είναι εντελώς επίπεδοι και λείοι.

Με το Δοκιμή μαγειρικού σκεύους ελέγξτε, εάν το μαγειρικό σκεύος είναι κατάλληλο.

→ "Δοκιμή μαγειρικού σκεύους", Σελίδα 20

Μαγειρικό σκεύος	Υλικά	Ιδιότητες
Συνιστώμενα μαγειρικά σκεύη 	Μαγειρικά σκεύη από ανοξείδωτο χάλυβα σε έκδοση σάντουιτς, τα οποία κατανέμουν καλά τη θερμότητα.	Αυτά τα μαγειρικά σκεύη κατανέμουν ομοιόμορφα τη θερμότητα, θερμαίνονται γρήγορα και καθιστούν σίγουρη την αναγνώρισή τους.
Κατάλληλα  	Σιδηρομαγνητικά μαγειρικά σκεύη από εμαγιέ χάλυβα ή χυτοσίδηρο ή ειδικά επαγωγικά σκεύη από ανοξείδωτο χάλυβα.  Ο πάτος δεν είναι πλήρως σιδηρομαγνητικός.	Αυτό το μαγειρικό σκεύος θερμαίνεται γρήγορα και αναγνωρίζεται αξιόπιστα.  Όταν η διάμετρος της σιδηρομαγνητικής περιοχής είναι μικρότερη από τον πάτο του μαγειρικού σκεύους, θερμαίνεται μόνο η σιδηρομαγνητική επιφάνεια. Έτσι δεν κατανέμεται η θερμότητα ομοιόμορφα.
Ακατάλληλα	Πάτοι μαγειρικών σκευών με παρουσία αλουμινίου.  Μαγειρικά σκεύη από κανονικό λεπτό χάλυβα, γυαλί, πηλό, χαλκό ή αλουμίνιο.	Αυτοί οι πάτοι μαγειρικών σκευών μειώνουν τη σιδηρομαγνητική επιφάνεια, έτσι παρέχεται λιγότερη ισχύς στα μαγειρικά σκεύη. Ενδεχομένως αναγνωρίζονται αυτά τα σκεύη μόνο ανεπαρκώς ή δεν αναγνωρίζονται καθόλου και για αυτό δε θερμαίνονται επαρκώς.

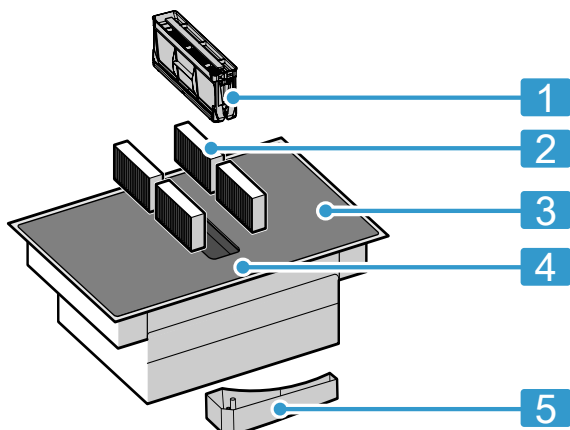
### Σημειώσεις

- Βασικά, μη χρησιμοποιείται μεταξύ της βάσης εστιών και του μαγειρικού σκεύους πλάκες προσαρμογής.
- Μη θερμάνετε κανένα άδειο μαγειρικό σκεύος και μη χρησιμοποιείτε κανένα μαγειρικό σκεύος με λεπτό πάτο, επειδή μπορεί να θερμανθεί πάρα πολύ.

## 5 Γνωριμία

### 5.1 Η νέα σας συσκευή

Πληροφορίες για τη συσκευή σας



**Αρι Ονομασία θ.**

- 2** Φίλτρο οσμών σε περίπτωση λειτουργίας ανακυκλοφορίας αέρα ή ακουστικό φίλτρο σε περίπτωση λειτουργίας εξαερισμού <sup>1</sup>
- 3** Βάση εστιών
- 4** Πεδίο χειρισμού
- 5** Δοχείο υπερχειλίσης

**Αρι Ονομασία θ.**

- 1** Φίλτρο λίπους

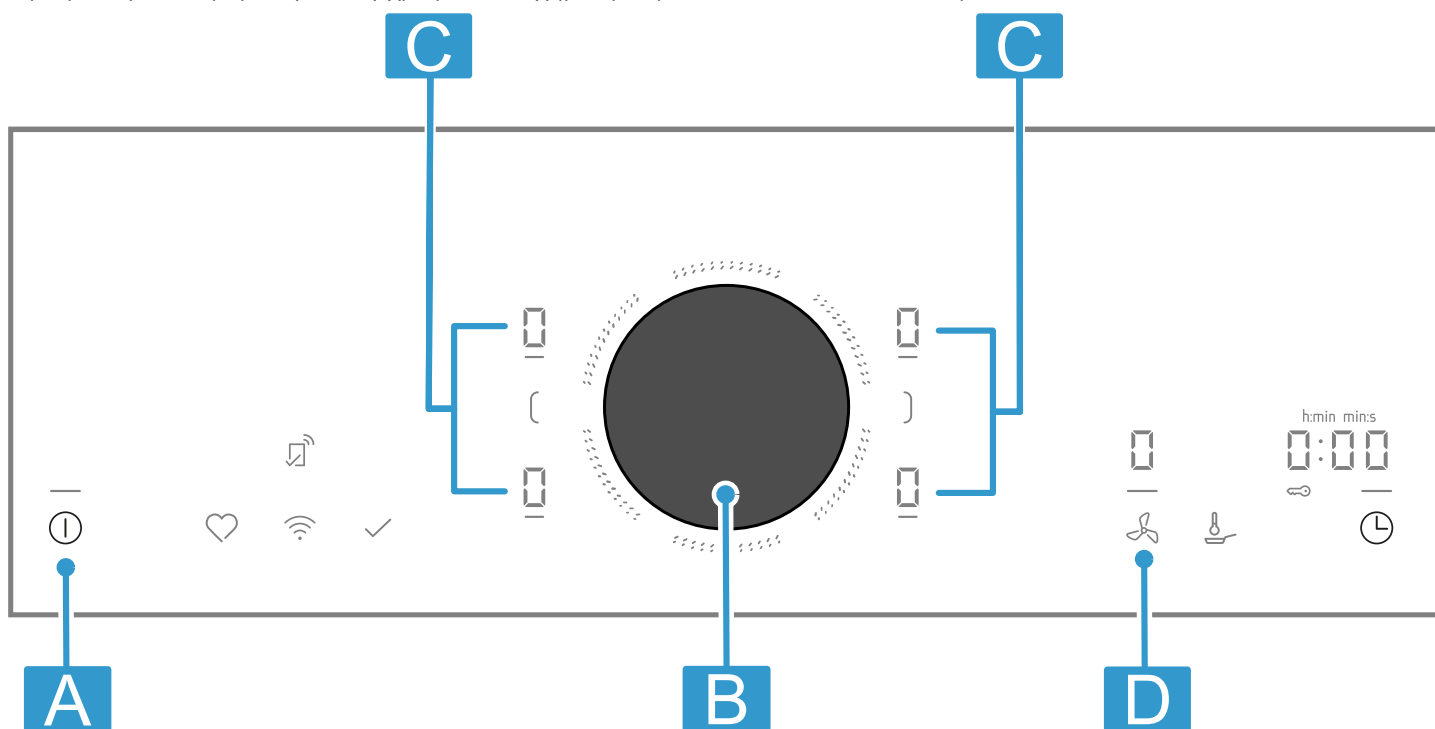
**5.2 Ειδικά εξαρτήματα**

Ανάλογα με την παραλλαγή εγκατάστασης της συσκευής υπάρχουν διαθέσιμα διαφορετικά εξαρτήματα, τα οποία μπορείτε να αγοράσετε στα ειδικά καταστήματα, μέσω της υπηρεσίας εξυπηρέτησης πελατών ή μέσω της επίσημης ιστοσελίδας μας.

- Σετ εξαερισμού
- Σετ ανακυκλοφορίας αέρα
- Φίλτρο οσμών για λειτουργία ανακυκλοφορίας αέρα
- Ακουστικό φίλτρο για λειτουργία εξαερισμού

**5.3 Πεδίο χειρισμού**

Ορισμένες λεπτομέρειες, όπως χρώμα και σχήμα, μπορεί να αποκλίνουν από την εικόνα.



Γράμμα	Ονομασία
<b>A</b>	Κεντρικός διακόπτης
<b>B</b>	Twist Pad®
<b>C</b>	Ζώνη μαγειρέματος
<b>D</b>	Αισθητήρας εξαερισμού

**Στοιχείο χειρισμού Twist Pad®**

Με αυτόν τον μαγνητικό περιστροφικό διακόπτη μπορείτε να χειρίζεστε τη βάση εστιών με μια απλή περιστροφή. Οι ενδεικτικές λυχνίες γύρω από τον περιστροφικό διακόπτη δείχνουν την κατάσταση της επιλογής.

**Πλήκτρα αφής**

Όταν ενεργοποιήσετε τη βάση εστιών, ανάβουν τα σύμβολα των πλήκτρων, που είναι διαθέσιμα αυτήν τη χρονική στιγμή.

**Σημείωση:** Διατηρείτε το πεδίο χειρισμού πάντοτε καθαρό και στεγνό.

**Συμβουλή:** Μην τοποθετείτε μαγειρικά σκεύη κοντά στις ενδείξεις και στα πλήκτρα. Το ηλεκτρονικό σύστημα μπορεί να υπερθερμανθεί.

<sup>1</sup> Ανάλογα με τον εξοπλισμό της συσκευής.

Αισθητή- ρας	Λειτουργία
⓪	Κεντρικός διακόπτης
[/]	Διασύνδεση/αποσύνδεση των ζωνών μαγειρέματος
	Frying Sensor
⊕	Λειτουργίες χρονοδιακόπτη / Ασφάλεια παιδιών
♥	Πλήκτρο Αγαπημένα
	Συνδεσιμότητα

Τα πλήκτρα των διαφόρων λειτουργιών ανάβουν λευκά, εφόσον οι λειτουργίες είναι διαθέσιμες. Όταν επιλέγετε τα πλήκτρα ή κάνετε αλλαγές, τα πλήκτρα ανάβουν κόκκινα.

## Ενδείξεις

Οθόνη ενδείξεων	Σημασία
	Χρονοδιακόπτης απενεργοποίησης
	Frying Sensor
	Βαθμίδες ισχύος
	PowerBoost
	Ασφάλεια παιδιών

## Πλήκτρα σε συνδυασμό με το Home Connect

Μόλις αποκατασταθεί η σύνδεση με το Home Connect, είναι διαθέσιμα τα επόμενα πλήκτρα:

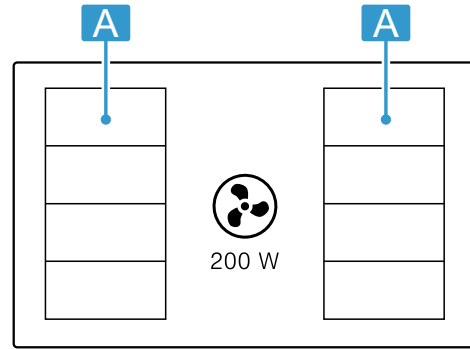
Αισθητή- ρας	Λειτουργία
✓	Παραλαβή ρυθμίσεων από άλλη συσκευή

Όταν ανάβει , αναζητήστε περισσότερες πληροφορίες στην εφαρμογή (App) Home Connect.

## 5.4 Κατανομή των ζωνών μαγειρέματος

Η αναφερόμενη ισχύς μετρήθηκε με τις τυποποιημένες κατασρόλες, που περιγράφονται στο πρότυπο IEC/EN 60335-2-6. Η ισχύς μπορεί να διαφέρει, ανάλογα με το

μέγεθος του μαγειρικού σκεύους ή το υλικό του μαγειρικού σκεύους.



Περιοχή	Υψηλότερη βαθμίδα μαγειρέματος	
	Βαθμίδα ισχύος 9 PowerBoost	2.200 W 3.700 W
	Βαθμίδα ισχύος 9 PowerBoost	3.300 W 3.700 W

Στη βαθμίδα ισχύος 9, η βάση εστιών φτάνει την ισχύ που αναφέρεται στον πίνακα, για να μειώσει τους χρόνους προθέρμανσης και τη διατηρεί για ορισμένο χρονικό διάστημα, όσο δε χρησιμοποιείται καμία άλλη ζώνη μαγειρέματος στην ίδια πλευρά.

## 5.5 Ζώνη μαγειρέματος

Προτού ξεκινήσετε με το μαγείρεμα, ελέγξτε, εάν το μέγεθος του μαγειρικού σκεύους ταιριάζει στη ζώνη μαγειρέματος, με την οποία θέλετε να μαγειρέψετε:

Περιοχή	Τύπος ζώνης μαγειρέματος
	Ζώνη μαγειρέματος μίας ζώνης
	Ευέλικτη ζώνη → "Flex Zone", Σελίδα 14

## 5.6 Ένδειξη υπόλοιπης θερμότητας

Η βάση εστιών έχει για κάθε ζώνη μαγειρέματος μια ένδειξη υπόλοιπης θερμότητας. Όσο ανάβει η ένδειξη υπόλοιπης θερμότητας, μην αγγίζετε τη ζώνη μαγειρέματος.

Ένδειξη	Σημασία
	Η ζώνη μαγειρέματος είναι καυτή.
	Η ζώνη μαγειρέματος είναι ζεστή.

## 5.7 Ένδειξη κορεσμού

Η πλάκα είναι εξοπλισμένη με ένδειξη κορεσμού. Όταν τα φίλτρα κατά της οσμής είναι κορεσμένα, ανάβει *F* και πρέπει να αντικαταστήσετε τα φίλτρα.

→ "Φίλτρο οσμών ή ακουστικό φίλτρο", Σελίδα 24

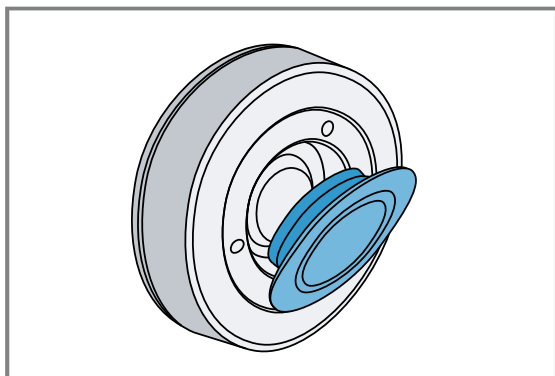
# 6 Στοιχείο χειρισμού Twist Pad®

Με αυτόν τον μαγνητικό διακόπτη μπορούν να επιλεγούν ζώνες μαγειρέματος, βαθμίδες ισχύος και άλλες ρυθμί-

σεις της βάσης εστιών. Ο διακόπτης μπορεί να τοποθετηθεί στην κεντρική περιοχή του πεδίου χειρισμού, όπου

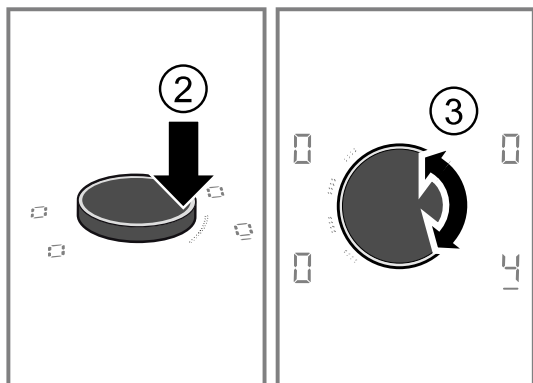
κολλάει. Επιπλέον ο διακόπτης μπορεί να αφαιρεθεί οποτεδήποτε.

Αποτελείται από δύο μέρη, τα οποία μπορούν να αφαιρεθούν εύκολα. Εάν αποσπαστεί από μια μεταλλική επιφάνεια, τότε το κάτω μέρος μπορεί να παραμείνει προσκολλημένο σε αυτήν την επιφάνεια. Για χρήση συναρμολογήστε ξανά τα δύο μέρη.



## 6.1 Τοποθέτηση και χειρισμός του Twist Pad®

1. Ενεργοποιήστε τη βάση εστιών με το ①.
2. Τοποθετήστε τον διακόπτη στην κεντρική περιοχή του πεδίου χειρισμού στο σημείο που είναι μαρκαρισμένο με το • πάνω στο γυαλί.
3. Για να απενεργοποιήσετε μια ζώνη μαγειρέματος, πατήστε τον περιστροφικό διακόπτη στο ύψος της επιθυμητής ζώνης μαγειρέματος.
4. Γυρίστε τον διακόπτη και επιλέξτε μια βαθμίδα ισχύος.



## 6.2 Οδηγίες χρήσης

Στο εσωτερικό του περιστροφικού διακόπτη βρίσκεται ένας ισχυρός μαγνήτης. Γι' αυτό προσέξτε τις ακόλουθες υποδείξεις:

- Μην πλησιάζετε τον περιστροφικό διακόπτη κοντά σε μαγνητικούς φορείς δεδομένων, όπως π.χ. πιστωτικές κάρτες ή κάρτες με μαγνητικό γραμμικό κωδικό. Οι μαγνητικοί φορείς μπορεί να υποστούν ζημιές. Επιπλέον μπορεί να εμφανιστούν βλάβες σε τηλεοράσεις και οθόνες.
- Τα μεταλλικά σωματίδια που είναι προσκολλημένα στην κάτω μεριά, μπορεί να γρατσουνίσουν την επιφάνεια της βάσης εστιών. Διατηρείτε τον περιστροφικό διακόπτη πάντοτε καθαρό. Η ρύπανση μπορεί να επηρεάσει αρνητικά τη λειτουργία. Βλέπε Καθαρισμός του διακόπτη . → Σελίδα 23

## 6.3 Απομάκρυνση του Twist Pad®

Μπορείτε να απομακρύνετε τον περιστροφικό διακόπτη κατά τη διάρκεια της διαδικασίας μαγειρέματος από τη ζώνη μαγειρέματος.

Όταν αφαιρέσετε τον διακόπτη, η λειτουργία Διακοπή θα ενεργοποιηθεί για 10 λεπτά. → Σελίδα 18 Εάν μετά τη λήξη αυτού του χρόνου δεν τοποθετήσετε ξανά τον περιστροφικό διακόπτη στη θέση του, απενεργοποιείται η βάση εστιών.

### ⚠ ΠΡΟΕΙΔΟΠΟΙΗΣΗ – Κίνδυνος πυρκαγιάς!

Εάν κατά τη διάρκεια αυτών των 10 λεπτών τοποθετήσετε ένα μεταλλικό αντικείμενο στην περιοχή του περιστροφικού διακόπτη, η ζώνη μαγειρέματος μπορεί να συνεχίσει να θερμαίνεται.

- ▶ Απενεργοποιείτε τη ζώνη μαγειρέματος πάντοτε στον κεντρικό διακόπτη.

## 6.4 Λειτουργία χωρίς περιστροφικό διακόπτη Twist Pad®

Σε περίπτωση απώλειας του περιστροφικού διακόπτη ή σε άλλες περιπτώσεις, μπορείτε επίσης να χειριστείτε τη βάση εστιών χωρίς το TwistPad. Γι' αυτό:

1. Ενεργοποιήστε τη βάση εστιών με το ①.
  2. Μέσα στα επόμενα 5 δευτερόλεπτα πατήστε ταυτόχρονα το και το για 4 δευτερόλεπτα. Ένα προειδοποιητικό σήμα ηχεί και το ανάβει.
  3. Πατήστε πολλές φορές το , μέχρι να ανάψει η ένδειξη της επιθυμητής ζώνης μαγειρέματος.
  4. Στη συνέχεια, ρυθμίστε την επιθυμητή βαθμίδα ισχύος με το ή το .
- ✓ Η ζώνη μαγειρέματος είναι ενεργοποιημένη και θερμαίνεται.

### Σημειώσεις

- Σε αυτήν τη λειτουργία μόνο η βασική λειτουργία της εστίας μαγειρέματος είναι διαθέσιμη.
- Μπορείτε να τοποθετήτε τον περιστροφικό διακόπτη πάντοτε ξανά στη ζώνη προγραμματισμού.

# 7 Ενημέρωση λογισμικού

Όταν η συσκευή είναι συνδεδεμένη με το Home Connect, μπορεί μερικές λειτουργίες να είναι διαθέσιμες μέσω ενημέρωσης του λογισμικού.

Περαιτέρω πληροφορίες για τη διαθεσιμότητα πρόσθετων λειτουργιών θα βρείτε στην ιστοσελίδα [www.neff-home.com](http://www.neff-home.com)

## 8 Τρόποι λειτουργίας

Μπορείτε να χρησιμοποιήσετε τη συσκευή σας στη λειτουργία εξαερισμού ή στη λειτουργία ανακυκλοφορίας αέρα.

### 8.1 Λειτουργία εξαερισμού

Ο απορροφούμενος αέρας καθαρίζεται από τα φίλτρα λίπων και διοχετεύεται μέσω ενός συστήματος σωλήνων στο ύπαιθρο.



Ο αέρας δεν επιτρέπεται να διοχετεύεται σε μια καμινάδα, η οποία χρησιμοποιείται για τα καυσαέρια συσκευών, που λειτουργούν με αέριο ή άλλα καύσιμα (αυτό δεν ισχύει για συσκευές ανακυκλοφορίας αέρα).

- Σε περίπτωση που ο ακάθαρτος αέρας πρόκειται να διοχετευθεί σε καμινάδα καπνού ή καυσαερίων που δεν βρίσκεται σε λειτουργία, είναι απαραίτητη η έγκριση του αρμοδίου καπνοδοχοκαθαριστή.
- Αν ο αέρας απαγωγής διοχετεύεται στο ύπαιθρο μέσω του εξωτερικού τοίχου, θα πρέπει να χρησιμοποιηθεί ένας τηλεσκοπικό, εντοιχιζόμενο κιβώτιο.

### 8.2 Λειτουργία ανακυκλοφορίας αέρα

Ο απορροφούμενος αέρας καθαρίζεται μέσω των φίλτρων λίπους και ενός φίλτρου οσμών και διοχετεύεται ξανά στον χώρο.



Για την κατακράτηση των οσμών στη λειτουργία ανακυκλοφορίας αέρα πρέπει να τοποθετήσετε ένα φίλτρο οσμών. Για τις διάφορες δυνατότητες λειτουργίας της συσκευής στη λειτουργία ανακυκλοφορίας αέρα ανατρέξτε στον κατάλόγο μας ή απευθυνθείτε στο ειδικό κατάστημα αγοράς της συσκευής. Τα απαραίτητα γι' αυτό εξαρτήματα θα τα βρείτε στα ειδικά καταστήματα, στην υπηρεσία εξυπηρέτησης πελατών ή στο Online-Shop.

**Σημείωση:** Σε περίπτωση εντατικού και μακράς διάρκειας μαγειρέματος, απελευθερώνεται υγρασία στον αέρα του χώρου. Εάν χρησιμοποιείτε τη συσκευή σε λειτουργία ανακυκλοφορίας, σας συνιστούμε να αερίζετε κατάλληλα την κουζίνα, π.χ. ανοίγοντας σύντομα ένα παράθυρο, για να απομακρύνετε την υγρασία που περισσεύει.

## 9 Πριν την πρώτη χρήση

Προσέξτε τις ακόλουθες συστάσεις.

### 9.1 Καθαρισμός για πρώτη φορά

Αφαιρέστε τα υπολείμματα της συσκευασίας από την επιφάνεια της βάσης εστιών και σκουπίστε την επιφάνεια με ένα υγρό πανί. Μια λίστα των συνιστούμενων υλικών καθαρισμού θα βρείτε στην επίσημη ιστοσελίδα [www.neff-home.com](http://www.neff-home.com).

Περαιτέρω πληροφορίες για τη φροντίδα και συντήρηση. → *Σελίδα 22*

### 9.2 Προετοιμασία της συσκευής

Για μια σωστή λειτουργία πρέπει να τοποθετήσετε τα εξαρτήματα με αυτή τη σειρά:

1. Τοποθετήστε τα φίλτρα.
2. Τοποθετήστε το μεταλλικό φίλτρο λίπους.

**Σημείωση:** Μη χρησιμοποιείτε τη συσκευή ποτέ χωρίς μεταλλικό φίλτρο λίπους και δοχείο υπερχειλίσης.

### 9.3 Μαγείρεμα με επαγωγή

Το επαγωγικό μαγείρεμα φέρνει μερικές αλλαγές σε σύγκριση με τις συνηθισμένες βάσεις εστιών και μια σειρά από πλεονεκτήματα όπως εξοικονόμηση χρόνου κατά το μαγείρεμα και το ψήσιμο, εξοικονόμηση ενέργειας, καθώς και ευκολότερη φροντίδα και καθαρισμό. Προσφέρει επίσης έναν καλύτερο έλεγχο θερμότητας, επειδή η θερμότητα δημιουργείται απευθείας στο μαγειρικό σκεύος.

### 9.4 Μαγειρικό σκεύος


Μια λίστα των συνιστούμενων μαγειρικών σκευών θα βρείτε στην επίσημη ιστοσελίδα [www.neff-home.com](http://www.neff-home.com). Περισσότερες πληροφορίες για τα κατάλληλα μαγειρικά σκεύη. → *Σελίδα 7*


### 9.5 Ρύθμιση του τρόπου λειτουργίας

Η συσκευή παραδίδεται με προρρυθμισμένη λειτουργία ανακυκλοφορίας αέρα.

Όταν η βάση εστιών σας είναι εγκαταστημένη με την έξοδο του αέρα προς τα έξω, πρέπει να διαμορφώσετε τη ρύθμιση *e! 7* σε αυτή τη λειτουργία. Περαιτέρω πληροφορίες θα βρείτε στο κεφάλαιο → *"Βασικές ρυθμίσεις", Σελίδα 18*

### 9.6 Ρύθμιση του Home Connect

Όταν ενεργοποιείτε τη συσκευή για πρώτη φορά, καλείται η ρύθμιση του οικιακού δικτύου. Στο πεδίο ενδείξεων ανάβει για μερικά δευτερόλεπτα το .


Για να ξεκινήσετε τη ρύθμιση σύνδεσης στο Home Connect, αγγίξτε το  και προσέξτε τα στοιχεία στο κεφάλαιο .

Για να τερματίσετε τη ρύθμιση, απενεργοποιήστε τη βάση εστιών.

Μπορείτε να εκτελέσετε τη ρύθμιση Home Connect επίσης σε μια άλλη χρονική στιγμή.

## 10 Βασικός χειρισμός

### 10.1 Ενεργοποίηση της βάσης εστιών

- ▶ Πατήστε . Τα σύμβολα των ζωνών μαγειρέματος και οι τρέχουσες διαθέσιμες λειτουργίες ανάβουν.
- ✓ Η βάση εστιών είναι έτοιμη για χρήση.

### ReStart

- ▶ Όταν ενεργοποιήσετε τη συσκευή στα πρώτα 4 δευτερόλεπτα μετά την απενεργοποίηση, περνά η βάση εστιών με τις προηγούμενες ρυθμίσεις σε λειτουργία.

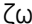
### 10.2 Απενεργοποίηση της βάσης εστιών

- ▶ Αγγίξτε το  , μέχρι να σβήσουν οι ενδείξεις.
- ✓ Όλες οι ζώνες μαγειρέματος είναι απενεργοποιημένες.

**Σημείωση:** Όταν όλες οι ζώνες μαγειρέματος είναι απενεργοποιημένες για περισσότερο από 59 δευτερόλεπτα, απενεργοποιείται η βάση εστιών.

### 10.3 Ρύθμιση της βαθμίδας ισχύος στις ζώνες μαγειρέματος

Η ζώνη μαγειρέματος έχει 17 βαθμίδες ισχύος, που εμφανίζονται από 1 μέχρι 9 με ενδιάμεσες τιμές. Επιλέξτε τη βαθμίδα ισχύος, που είναι καλύτερα κατάλληλη για το φαγητό και την προγραμματισμένη διαδικασία μαγειρέματος.

1. Για να επιλέξετε τη ζώνη μαγειρέματος, πατήστε τον περιστροφικό διακόπτη στο ύψος της επιθυμητής ζώνης μαγειρέματος.
  - ✓  ανάβει ζωηρότερα.
2. Για την επιλογή της επιθυμητής βαθμίδας ισχύος, γυρίστε τον περιστροφικό διακόπτη.
  - ✓ Η βαθμίδα ισχύος είναι ρυθμισμένη.

**Σημείωση:** Όταν δε βρίσκεται κανένα μαγειρικό σκεύος πάνω στη ζώνη μαγειρέματος ή η κατσαρόλα δεν είναι κατάλληλη, αναβοσβήνει η επιλεγμένη βαθμίδα ισχύος. Μετά από ένα ορισμένο χρονικό διάστημα απενεργοποιείται η ζώνη μαγειρέματος.



### QuickStart

- ▶ Εάν πριν ενεργοποιήσετε τη συσκευή, τοποθετήσετε ένα ή περισσότερα μαγειρικά σκεύη σε μια ζώνη μαγειρέματος, η βάση εστιών θα τα αναγνωρίσει και θα επιλέξει αυτόματα τη ζώνη μαγειρέματος για ένα από τα μαγειρικά σκεύη. Στη συνέχεια επιλέξτε τη βαθμίδα ισχύος στα επόμενα 59 δευτερόλεπτα, διαφορετικά απενεργοποιείται η βάση εστιών.

### Αλλαγή της βαθμίδας ισχύος ή απενεργοποίηση της ζώνης μαγειρέματος

1. Επιλέξτε τη ζώνη μαγειρέματος.
  2. Αλλάξτε τη βαθμίδα ισχύος με τον περιστροφικό διακόπτη ή θέστε την στο 0.
- ✓ Η βαθμίδα ισχύος της ζώνης μαγειρέματος αλλάζει ή η ζώνη μαγειρέματος απενεργοποιείται.

### 10.4 Συστάσεις για το μαγείρεμα

Ο πίνακας δείχνει, ποια βαθμίδα ισχύος () είναι κατάλληλη για πιο τρώφιμο. Ο χρόνος μαγειρέματος ( min) μπορεί να αλλάζει ανάλογα με το είδος, το βάρος, το πάχος και την ποιότητα του φαγητού. Για προθέρμανση, ρυθμίστε τη βαθμίδα ισχύος 8 - 9.

		 min
<b>Λιώσιμο</b>		
Βούτυρο, μέλι, ζελατίνα	1 - 2	-
<b>Ζέσταμα και διατήρηση θερμοκρασίας</b>		
Βραστά λουκάνικα <sup>1</sup>	3 - 4	-
<b>Ξεπάγωμα και ζέσταμα</b>		
Σπανάκι, κατεψυγμένο	3 - 4	15 - 25
<b>Σιγανό μαγείρεμα, σιγανό βράσιμο</b>		
Πατατοκεφτέδες <sup>1</sup>	4.5 - 5.5	20 - 30
Χτυπητές σάλτσες, π.χ. σάλτσα μπεαρναίζ (Bearnaise), σάλτσα ολλαντέζ (Hollandaise)	3 - 4	8 - 12
<b>Μαγείρεμα, μαγείρεμα στον ατμό, σotaρίσμα</b>		
Ρύζι με διπλάσια ποσότητα νερού	2.5 - 3.5	15 - 30
Βραστές πατάτες με φλούδα	4.5 - 5.5	25 - 35
Ζυμαρικά <sup>1</sup>	6 - 7	6 - 10
Σούπες	3.5 - 4.5	15 - 60
Λαχανικά	2.5 - 3.5	10 - 20
Γιαχνί με τη χύτρα ταχύτητας	4.5 - 5.5	-
<b>Μαγείρεμα σε κλειστό σκεύος</b>		
Ψητός καπαμάς	4 - 5	60 - 100
Γκούλας <sup>2</sup>	3 - 4	50 - 60
<b>Ψήσιμο/Τηγάνισμα με λίγο λίπος<sup>1</sup></b>		
Σνίτσελ, φυσικό ή πανέ	6 - 7	6 - 10
Μπριζόλα, 3 cm χοντρή	7 - 8	8 - 12
Στήθος πουλερικού, 2 cm χοντρό	5 - 6	10 - 20
Χάμπουργκερ (2 cm χοντρά)	6 - 7	10 - 20
Ψάρι και φιλέτο ψαριού, πανέ	6 - 7	8 - 20
Γαρίδες και καβούρια	7 - 8	4 - 10
Σotaρίσμα φρέσκων λαχανικών και μανιταριών	7 - 8	10 - 20
Κατεψυγμένα φαγητά, π.χ. τηγανητά φαγητά	6 - 7	6 - 10
Ομελέτες, (τηγανίστε τη μια μετά την άλλη)	3.5 - 4.5	3 - 10

<sup>1</sup> Χωρίς καπάκι

<sup>2</sup> Προθέρμανση στη βαθμίδα μαγειρέματος 8 - 8.5

	⏏	⊖ min
<b>Τηγάνισμα (150 έως 200 g ανά μερίδα σε 1 έως 2 λίτρα λάδι, τηγάνισμα στη φριτέζα ανά μερίδα)<sup>1</sup></b>		
Κατεψυγμένα προϊόντα, π.χ. τηγανητές πατάτες, νάγκετς κοτόπουλου	8 - 9	-

	⏏	⊖ min
Λαχανικά, μανιτάρια πανέ ή σε ζύμη με μαγιά μπίρας ή σε τζαμπούρα	6 - 7	-
Μικρά παρασκευάσματα, π.χ. τηγανίτες/λουκουμάδες Βερολίνου, φρούτα σε ζύμη με μαγιά μπίρας	4 - 5	-

## 11 Μονάδα ελέγχου απορροφητήρα

Η ζώνη μαγειρέματος διαθέτει ένα σύστημα απαγωγής αέρα ενσωματωμένο στην επιφάνεια μαγειρέματος. Το σύστημα απαγωγής αέρα ελέγχεται από τον αισθητήρα ποιότητας του αέρα, ο οποίος αναγνωρίζει αυτόματα τον ατμό μαγειρέματος και επιλέγει την ιδανική βαθμίδα. Οι λειτουργίες για τον έλεγχο του συστήματος απαγωγής αέρα περιγράφονται παρακάτω. Μπορείτε να αλλάξετε οποτεδήποτε τις εργοστασιακές ρυθμίσεις.

→ "Βασικές ρυθμίσεις", Σελίδα 18

**Σημείωση:** Για να βελτιώσετε την απόδοση, χρησιμοποιήστε χαμηλότερα μαγειρικά σκεύη. Στα ψηλά μαγειρικά σκεύη τοποθετήστε το καπάκι λοξά.

### 11.1 Αυτόματη εκκίνηση για τον αερισμό

Εάν στην πρώτη ζώνη μαγειρέματος εκχωρήσετε μια βαθμίδα ισχύος, το σύστημα απαγωγής αέρα αρχίζει να λειτουργεί αυτόματα. Ο αισθητήρας ποιότητας του αέρα αναγνωρίζει αυτόματα τον ατμό μαγειρέματος και επιλέγει την ιδανική βαθμίδα. Η ένδειξη *H* ανάβει. Μετά από αυτήν την αυτόματη εκκίνηση, μπορείτε να αλλάξετε τη βαθμίδα εξαερισμού. Αλλαγή ή απενεργοποίηση της βαθμίδας εξαερισμού. → Σελίδα 13

### 11.2 Λειτουργίες των αισθητήρων

Μπορείτε να ενεργοποιήσετε και να απενεργοποιήσετε οποτεδήποτε τη λειτουργία εξαερισμού του αισθητήρα ποιότητας του αέρα. Ο αισθητήρας ποιότητας του αέρα αναγνωρίζει αυτόματα τον ατμό μαγειρέματος και επιλέγει την ιδανική βαθμίδα εξαερισμού. Για να απενεργοποιήσετε, επιλέξτε την επιθυμητή βαθμίδα εξαερισμού ή θέστε τον περιστροφικό διακόπτη στο *0*. Για να ενεργοποιήσετε τη λειτουργία, γυρίστε τον περιστροφικό διακόπτη, μέχρι να ανάψει το *H*.

### 11.3 Μονάδα ελέγχου απορροφητήρα

Η ζώνη μαγειρέματος έχει 17 βαθμίδες εξαερισμού, που εμφανίζονται από *1* μέχρι *9* με ενδιάμεσες τιμές.

#### Ενεργοποίηση του εξαερισμού

1. Πατήστε *⏏*.
- ✓ Ο εξαερισμός ξεκινά στην προρρυθμισμένη βαθμίδα ισχύος.

2. Με τον περιστροφικό διακόπτη επιλέξτε την επιθυμητή βαθμίδα εξαερισμού.
- ✓ Η βαθμίδα ισχύος του εξαερισμού ανάβει.

#### Αλλαγή ή απενεργοποίηση του εξαερισμού

1. Πατήστε *⏏*.
2. Με τον περιστροφικό διακόπτη επιλέξτε την επιθυμητή βαθμίδα εξαερισμού ή προσαρόστε στο *0*.

### 11.4 Εντατικές βαθμίδες αερισμού

Υπάρχουν δύο βαθμίδες εντατικού εξαερισμού, στις οποίες ο εξαερισμός λειτουργεί σε υψηλότερη ισχύ για μικρό χρονικό διάστημα.

#### Ενεργοποίηση των εντατικών βαθμίδων

1. Πατήστε *⏏*.
2. Επιλέξτε την επιθυμητή εντατική βαθμίδα:
  - ▶ **Εντατική βαθμίδα I:** Γυρίστε τον περιστροφικό διακόπτη, μέχρι να ανάψει το *9*. Γυρίστε τον περιστροφικό διακόπτη εκ νέου, μέχρι να ανάψει το *P 1*.
  - ▶ **Εντατική βαθμίδα II:** Γυρίστε τον περιστροφικό διακόπτη, μέχρι να ανάψει το *P 2*.

**Σημείωση:** Μετά από περίπου 8 λεπτά επιστρέφει η συσκευή αυτόματα στη βαθμίδα εξαερισμού *9*.

#### Αλλαγή ή απενεργοποίηση των εντατικών βαθμίδων

1. Πατήστε *⏏*.
2. Με τον περιστροφικό διακόπτη επιλέξτε την επιθυμητή βαθμίδα εξαερισμού ή προσαρόστε στο *0*.

### 11.5 Συνέχιση της λειτουργίας του ανεμιστήρα για εξαερισμό

Ο εξαερισμός συνεχίζει να λειτουργεί ακόμη για μερικά λεπτά μετά την απενεργοποίηση της ζώνης μαγειρέματος με τον κεντρικό διακόπτη.


Προϋπόθεση γι' αυτό είναι, η ζώνη μαγειρέματος να έχει ενεργοποιηθεί το λιγότερο για ένα λεπτό και να λειτουργεί ο εξαερισμός.

Μετά το πέρας του αντίστοιχου χρόνου, ο εξαερισμός απενεργοποιείται αυτόματα. Αυτός ο χρόνος εξαρτάται από τον τρόπο λειτουργίας, στον οποίο είναι εγκατεστημένη η συσκευή.

Σε περίπτωση ενεργοποιημένου εξαερισμού, η βαθμίδα εξαερισμού ανάβει. Μπορείτε να απενεργοποιήσετε τον εξαερισμό οποτεδήποτε, πατώντας το *⏏*.


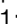

<sup>1</sup> Χωρίς καπάκι


## 12 Πλήκτρο Αγαπημένα

Με αυτήν τη λειτουργία μπορείτε να επιλέξετε δύο λειτουργίες ή ρυθμίσεις μαγειρέματος, για να τις καταστήσετε στο  γρήγορα προσβάσιμες.

### 12.1 Εκχώρηση λειτουργιών Πλήκτρο Αγαπημένα

**Προϋπόθεση:** Σύνδεση της συσκευής με Home Connect. Home Connect

1. Για να εκχωρήσετε λειτουργίες , ανοίξτε την εφαρμογή (App) Home Connect και ακολουθήστε τις οδηγίες.
2. Μόλις εκχωρήσετε τις λειτουργίες, μπορείτε να τις χρησιμοποιήσετε:
  - ✓ Λειτουργία 1: Πατήστε σύντομα το .
  - ✓ Λειτουργία 2: Πατήστε παρατεταμένα το .

**Σημείωση:** Εάν δεν έχετε εκχωρήσει καμία λειτουργία, απενεργοποιείται το  μετά την ενεργοποίηση της βάσης εστιών.

## 13 Flex Zone

Η ευέλικτη ζώνη μαγειρέματος καθιστά δυνατή, την τοποθέτηση μαγειρικών σκευών οποιασδήποτε μορφής ή μεγέθους κατά βούληση. Αποτελείται από τέσσερις επαγωγείς, που λειτουργούν ανεξάρτητα ο ένας από τον άλλο. Όταν η ευέλικτη ζώνη μαγειρέματος βρίσκεται σε λειτουργία, τότε ενεργοποιείται μόνο η περιοχή, που καλύπτεται από το μαγειρικό σκεύος.

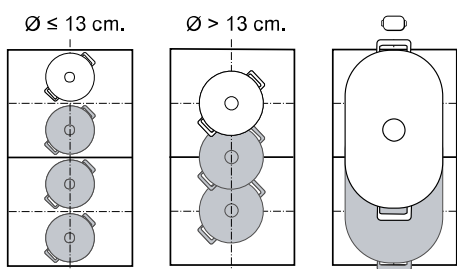
### 13.1 Τοποθέτηση του μαγειρικού σκεύους

Η ευέλικτη ζώνη μαγειρέματος μπορεί να διαμορφωθεί με δύο τρόπους, ανάλογα με το ποιο μαγειρικό σκεύος χρησιμοποιείται. Για την εξασφάλιση μιας καλής αναγνώρισης θερμότητας και κατανομής θερμότητας, τοποθετείτε το μαγειρικό σκεύος κεντραρισμένα, όπως απεικονίζεται στις εικόνες.

#### Ως μια συνδυασμένη ζώνη μαγειρέματος

Συνιστάται για το μαγείρεμα με ένα μόνο μαγειρικό σκεύος.

- Τοποθέτηση του μαγειρικού σκεύους ανάλογα με το μέγεθος:

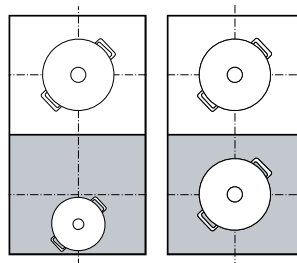


- Συνιστούμενο μακρουλό μαγειρικό σκεύος :




#### Ως δύο χωριστές ζώνες μαγειρέματος


Συνιστάται για το μαγείρεμα με δύο μαγειρικά σκεύη. Μπορείτε να χρησιμοποιήσετε την μπροστινή και την πίσω ζώνη ξεχωριστά μεταξύ τους και να ρυθμίσετε για κάθε μία μια δικιά της βαθμίδα ισχύος.



### 13.2 Ενεργοποίηση Flex Zone

1. Τοποθετήστε το μαγειρικό σκεύος στη ζώνη μαγειρέματος.
2. Η συσκευή αναγνωρίζει το μαγειρικό σκεύος και επιλέγει τη ζώνη μαγειρέματος.
  - ✓ Ανάλογα με το μέγεθος και τη θέση του μαγειρικού σκεύους χωρίζονται ή συνδέονται οι ζώνες μαγειρέματος αυτόματα.
  - ✓ Όταν η ευέλικτη ζώνη είναι συνδεδεμένη, ανάβει το  κόκκινο.

#### Σημειώσεις

- Μπορείτε να αλλάξετε χειροκίνητα τις ρυθμίσεις της ζώνης μαγειρέματος, αγγίζοντας το .
- Όταν μετατοπίζετε ή ανασκλώνετε το μαγειρικό σκεύος από μια ενεργή συνδεδεμένη ζώνη μαγειρέματος, ξεκινά μια αυτόματη αναζήτηση. Κάθε μαγειρικό σκεύος, το οποίο βρίσκεται κατά τη διάρκεια αυτής της αναζήτησης εντός της ζώνης μαγειρέματος, θερμαίνεται με την προηγουμένως επιλεγμένη βαθμίδα ισχύος.

## 14 Λειτουργίες χρόνου

Η βάση εστιών σας διαθέτει διάφορες λειτουργίες για τη ρύθμιση του χρόνου μαγειρέματος:

- Χρονοδιακόπτης απενεργοποίησης
- Ρολόι συναγερμού

Το πλήκτρο  $\ominus$  είναι στάνταρ εκχωρημένο στη λειτουργία Χρονοδιακόπτης απενεργοποίησης. Μπορείτε να εκχωρήσετε στον αισθητήρα επίσης μια από τις πιο πάνω αναφερόμενες λειτουργίες. Μπορείτε να αλλάξετε αυτές τις ρυθμίσεις μέσω της εφαρμογής Home Connect ή στις βασικές ρυθμίσεις → Σελίδα 18.

### 14.1 Χρονοδιακόπτης απενεργοποίησης

Με τη λειτουργία μπορείτε να προγραμματίσετε έναν χρόνο μαγειρέματος σε μια ζώνη μαγειρέματος και την αυτόματη απενεργοποίηση μετά τη λήξη του ρυθμιζόμενου χρόνου.

#### Ενεργοποίηση της Χρονοδιακόπτης απενεργοποίησης

1. Επιλέξτε τη ζώνη μαγειρέματος και την επιθυμητή βαθμίδα μαγειρέματος.
2. Πατήστε ελαφρά το  $\ominus$ .  
✓ I→I και  $\text{0:00}$  ανάβουν.
3. Για να ρυθμίσετε τον επιθυμητό χρόνο μαγειρέματος, γυρίστε τον περιστροφικό διακόπτη μέσα σε 10 δευτερόλεπτα.
4. Για επιβεβαίωση αγγίξτε το  $\ominus$ .  
✓ Ο χρόνος μαγειρέματος αρχίζει να τρέχει. 1 λεπτό πριν η λήξη του επιλεγμένου χρόνου ηχεί ένα σήμα. Μπορείτε να ελέγξετε την κατάσταση των τροφίμων και να παρατείνετε τον χρόνο μαγειρέματος, όταν χρειάζεται.
- ✓ Όταν ο χρόνος μαγειρέματος λήξει, απενεργοποιείται η ζώνη μαγειρέματος και ηχεί ένα σήμα.

#### Σημειώσεις

- Εάν για μια εστία μαγειρέματος, στην οποία Frying Sensor έχει ενεργοποιηθεί, είναι προγραμματισμένος

έναν χρόνος μαγειρέματος, αρχίζει να τρέχει ο προγραμματισμένος χρόνος μαγειρέματος, αφού πρώτα επιτευχθεί η επιλεγμένη βαθμίδα θερμοκρασίας.

- Για την αλλαγή της ένδειξης μεταξύ της θερμοκρασίας λειτουργίας Frying Sensor και του προγραμματισμένου χρόνου μαγειρέματος, πατήστε την επιλεγμένη θερμοκρασία.

#### Χρονοδιακόπτης απενεργοποίησης Αλλαγή ή απενεργοποίηση

1. Επιλέξτε τη ζώνη μαγειρέματος και στη συνέχεια αγγίξτε το  $\ominus$ .
2. Αλλάξτε τον χρόνο με τον περιστροφικό διακόπτη ή ρυθμίστε στο  $\text{0:00}$ , για να απενεργοποιήσετε τη λειτουργία.

### 14.2 Ρολόι συναγερμού

Με τη λειτουργία μπορείτε να ενεργοποιήσετε έναν χρονοδιακόπτη. Αυτή η λειτουργία είναι ανεξάρτητη από τις ζώνες μαγειρέματος και άλλες ρυθμίσεις. Δεν απενεργοποιεί αυτόματα τις ζώνες μαγειρέματος.

#### Ενεργοποίηση της Ρολόι συναγερμού

**Προϋπόθεση:** Εκχωρήστε τη λειτουργία στο  $\ominus$ .

1. Αγγίξτε το  $\ominus$ .
2. Γυρίστε τον περιστροφικό διακόπτη, για να επιλέξετε τον επιθυμητό χρόνο.  
✓ Ο χρόνος αρχίζει να τρέχει.  
✓ Μετά τη λήξη του χρόνου ηχεί ένα σήμα.

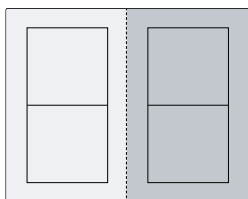
#### Ρολόι συναγερμού Αλλαγή ή απενεργοποίηση

1. Αγγίξτε το  $\ominus$ .
2. Αλλάξτε τον χρόνο με τον περιστροφικό διακόπτη ή ρυθμίστε στο  $\text{0:00}$ , για να απενεργοποιήσετε τη λειτουργία.

## 15 PowerBoost

Με αυτή τη λειτουργία ζεσταίνετε μεγάλες ποσότητες νερού γρηγορότερα απ' ό,τι με το  $\text{9}$ .

Αυτή η λειτουργία είναι διαθέσιμη για όλες τις ζώνες μαγειρέματος, εφόσον η ζώνη μαγειρέματος της ίδιας πλευράς δεν είναι σε λειτουργία.



### 15.1 Ενεργοποίηση της PowerBoost

1. Επιλέξτε τη ζώνη μαγειρέματος.

2. Γυρίστε τον περιστροφικό διακόπτη, μέχρι να εμφανιστεί η βαθμίδα ισχύος  $\text{9}$ .
3. Γυρίστε τον περιστροφικό διακόπτη εκ νέου, μέχρι να ανάψει  $\text{P}$ .  
✓ Η λειτουργία είναι ενεργοποιημένη.

**Σημείωση:** Αυτή τη λειτουργία μπορείτε να την ενεργοποιήσετε επίσης κατά το μαγείρεμα με συνδυασμένη ευέλικτη ζώνη μαγειρέματος.

### 15.2 Απενεργοποίηση του PowerBoost

1. Επιλέξτε τη ζώνη μαγειρέματος.
2. Γυρίστε τον περιστροφικό διακόπτη και επιλέξτε μια άλλη βαθμίδα ισχύος.  
✓ Το  $\text{P}$  σβήνει.  
✓ Η λειτουργία είναι απενεργοποιημένη.

**Σημείωση:** Για την προστασία των ηλεκτρονικών στοιχείων στο εσωτερικό της βάσης εστιών, απενεργοποιείται

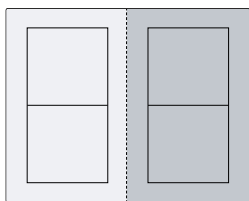
αυτόματα αυτή η λειτουργία υπό ορισμένες προϋποθέσεις.

## 16 PanBoost

Με αυτή τη λειτουργία ζεσταίνετε τηγάνια γρηγορότερα απ' ό,τι με **5**. Μη χρησιμοποιείτε τη λειτουργία PowerBoost με τηγάνια, η επιστροφή μπορεί εδώ να καταστραφεί.

Μπορείτε να ενεργοποιήσετε τη λειτουργία μέσω Home Connect ή Πλήκτρο Αγαπημένα.

Αυτή η λειτουργία είναι διαθέσιμη για όλες τις ζώνες μαγειρέματος, εφόσον η ζώνη μαγειρέματος της ίδιας πλευράς δεν είναι σε λειτουργία. Διαφορετικά στην επιλεγμένη ζώνη μαγειρέματος αναβοσβήνουν **b** και **5**. Στη συνέχεια ρυθμίζεται αυτόματα **5**.



### 16.1 Συστάσεις εφαρμογής

- Μην τοποθετείτε κανένα καπάκι πάνω στο τηγάνι.
- Μη ζεσταίνετε ποτέ άδεια τηγάνια χωρίς επιτήρηση.
- Χρησιμοποιείτε μόνο κρύα τηγάνια.

- Χρησιμοποιείτε τηγάνια με εντελώς επίπεδο πάτο. Μη χρησιμοποιείτε τηγάνια με λεπτό πάτο.

### 16.2 Ενεργοποίηση του PanBoost

**Προϋπόθεση:** Εκχωρήστε τη λειτουργία στο .

→ "Πλήκτρο Αγαπημένα", Σελίδα 14

- Επιλέξτε τη ζώνη μαγειρέματος.
- Πατήστε το .
- Ανάβει **b**.

✓ Η λειτουργία είναι ενεργοποιημένη.

**Σημείωση:** Αυτή τη λειτουργία μπορείτε να την ενεργοποιήσετε επίσης κατά το μαγείρεμα με συνδυασμένη ευέλικτη ζώνη μαγειρέματος.

### 16.3 Απενεργοποίηση του PanBoost

- Επιλέξτε τη ζώνη μαγειρέματος.
- Γυρίστε τον περιστροφικό διακόπτη και επιλέξτε μια άλλη βαθμίδα ισχύος.

✓ Το **b** σβήνει.

✓ Η λειτουργία είναι απενεργοποιημένη.

**Σημείωση:** Για την αποφυγή υψηλών θερμοκρασιών, αυτή η λειτουργία απενεργοποιείται αυτόματα μετά από 30 δευτερόλεπτα.

## 17 Λειτουργία διατήρησης της θερμοκρασίας

Μπορείτε να χρησιμοποιήσετε αυτήν τη λειτουργία, για να λιώσετε σοκολάτα ή βούτυρο και για να διατηρήσετε ζεστά τα τρόφιμα.

Μπορείτε να ενεργοποιήσετε τη λειτουργία μέσω Home Connect ή Πλήκτρο Αγαπημένα.

### 17.1 Ενεργοποίηση του Λειτουργία διατήρησης της θερμοκρασίας

**Προϋπόθεση:** Εκχωρήστε τη λειτουργία στο .

→ "Πλήκτρο Αγαπημένα", Σελίδα 14

- Επιλέξτε την επιθυμητή ζώνη μαγειρέματος.

- Πατήστε το .

Ανάβει **L**.

✓ Η λειτουργία είναι ενεργοποιημένη.

### 17.2 Απενεργοποίηση του Λειτουργία διατήρησης της θερμοκρασίας

- Επιλέξτε τη ζώνη μαγειρέματος.

- Γυρίστε τον περιστροφικό διακόπτη και ρυθμίστε στο **L**.

Το **L** σβήνει.

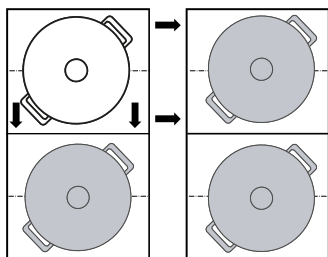
✓ Η λειτουργία είναι απενεργοποιημένη.

## 18 PowerTransfer

Με αυτή τη λειτουργία, μπορείτε να μεταφέρετε τη βαθμίδα μαγειρέματος και τον προγραμματισμένο χρόνο μαγειρέματος από μια ζώνη μαγειρέματος σε μια άλλη.

### 18.1 PowerTransfer

**Προϋπόθεση:** Μετατοπίστε το μαγειρικό σκεύος σε μια ζώνη μαγειρέματος, που δεν είναι ενεργοποιημένη και δεν είναι ακόμη προρρυθμισμένη ή πάνω στην οποία προηγουμένως δε βρισκόταν κανένα άλλο μαγειρικό σκεύος.

**1. Μετατοπίστε το μαγειρικό σκεύος.**

- ✓ Το μαγειρικό σκεύος αναγνωρίζεται.

- ✓ Στην ένδειξη της νέας ζώνης μαγειρέματος αναβοσβήνουν εναλλάξ η προηγούμενος επιλεγμένη βαθμίδα ισχύος και  $\bar{\cdot}$ .
- 2. Για να παραλάβετε τις ρυθμίσεις, επιλέξτε με τον περιστροφικό διακόπτη τη νέα ζώνη μαγειρέματος.
- ✓ Η αρχική ζώνη μαγειρέματος ρυθμίζεται στο **5**.
- ✓ Οι ρυθμίσεις έχουν μεταφερθεί στη νέα ζώνη μαγειρέματος.

**Σημείωση:** Εάν τοποθετήσετε ένα νέο μαγειρικό σκεύος σε μια άλλη ζώνη μαγειρέματος, προτού επιβεβαιώσετε τις ρυθμίσεις, μπορείτε να χρησιμοποιήσετε αυτήν τη λειτουργία για το νέο μαγειρικό σκεύος.

## 19 Frying Sensor

Με αυτήν τη λειτουργία μπορείτε να λιώσετε, να παρασκευάσετε σάλτσες, να σοτάρετε, να τηγανίσετε ή να ψήσετε ενώ διατηρείτε τη θερμοκρασία υπό έλεγχο. Αντί να προσαρμόζετε τη βαθμίδα ισχύος ξανά και ξανά κατά τη διάρκεια του μαγειρέματος, επιλέγετε την επιθυμητή θερμοκρασία μία φορά στην αρχή. Οι αισθητήρες κάτω από την υαλοκεραμική επιφάνεια μετρούν μετά τη θερμοκρασία του μαγειρικού σκεύους και τη διατηρούν σταθερή κατά τη διάρκεια της συνολικής διαδικασίας μαγειρέματος.

Αυτή η λειτουργία είναι διαθέσιμη στις ζώνες μαγειρέματος, που είναι χαρακτηρισμένες με  $\bar{\cdot}$ .

Λειτουργίες	Θερμοκρασία
Λιώσιμο	70 - 80 °C
Προετοιμασία σαλτσών	110 - 120 °C
Ψήσιμο / Τηγάνισμα	140 °C
Ψήσιμο / Τηγάνισμα	160 °C
Ψήσιμο / Τηγάνισμα	180 - 200 °C
Ψήσιμο / Τηγάνισμα	220 °C

### 19.1 Συνιστούμενα μαγειρικά σκεύη

Για αυτή τη λειτουργία έχουν αναπτυχθεί ειδικά μαγειρικά σκεύη, που δίνουν ιδανικά αποτελέσματα.

Τα συνιστούμενα μαγειρικά σκεύη θα τα βρείτε στην υπηρεσία εξυπηρέτησης πελατών, στα ειδικά καταστήματα ή στο Online-Shop μας [www.neff-home.com](http://www.neff-home.com).

**Σημείωση:** Μπορείτε να χρησιμοποιήσετε επίσης άλλα μαγειρικά σκεύη. Ανάλογα με τη σύσταση του μαγειρικού σκεύους μπορεί όμως η επιτευγμένη θερμοκρασία να αποκλίνει από την επιλεγμένη βαθμίδα μαγειρέματος.

### 19.2 Ενεργοποίηση της Frying Sensor

1. Τοποθετήστε το άδειο μαγειρικό σκεύος πάνω σε μια ζώνη μαγειρέματος.
2. Επιλογή της εστίας μαγειρέματος
3. Πατήστε το  $\bar{\cdot}$ .
- ✓ **ℓ**, **ε** και η προρρυθμισμένη θερμοκρασία ανάβουν στην ένδειξη της επιλεγμένης ζώνης μαγειρέματος.
4. Με τον περιστροφικό διακόπτη επιλέξτε την επιθυμητή θερμοκρασία.
- ✓ Στο πεδίο χειρισμού αναβοσβήνει το **ℓ**, μέχρι να επιτευχθεί η ρυθμισμένη θερμοκρασία.
- ✓ Η επιλεγμένη θερμοκρασία και η εξέλιξη της θερμοκρασίας που επιτυγχάνεται στο τηγάνι αναβοσβήνουν εναλλάξ, μέχρι να επιτευχθεί η επιλεγμένη θερμοκρασία.
- ✓ Η θερμοκρασία που εμφανίζεται στις ενδείξεις είναι κατά προσέγγιση και μπορεί να διαφέρει από την πραγματική θερμοκρασία στο τηγάνι.
- ✓ Όταν επιτευχθεί η θερμοκρασία, ηχεί ένα σήμα και το **ℓ** καθώς και το σύμβολο της θερμοκρασίας σταματούν να αναβοσβήνουν.
5. Βάλτε το λίπος τηγανίσματος και μετά το φαγητό στο τηγάνι.

**Σημείωση:** Εάν χρειάζεστε περισσότερα από 250 ml λάδι για να μαγειρέψετε, προσθέστε το λάδι και περιμένετε μερικά δευτερόλεπτα πριν προσθέσετε το φαγητό.

### 19.3 Απενεργοποίηση του Frying Sensor

- ▶ Επιλέξτε τη ζώνη μαγειρέματος και αγγίξτε το  $\bar{\cdot}$ .

### 19.4 Συστάσεις για το μαγείρεμα με Frying Sensor

Στη συνημμένη τεκμηρίωση θα βρείτε έναν πίνακα με συστάσεις για μαγείρεμα με Frying Sensor.

## 20 Ασφάλεια παιδιών

Η βάση εστιών είναι εξοπλισμένη με μια ασφάλεια παιδιών. Έτσι εμποδίζετε τα παιδιά, να ενεργοποιήσουν τη βάση εστιών.

### 20.1 Ενεργοποίηση της Ασφάλεια παιδιών

**Προϋπόθεση:** Η βάση εστιών πρέπει να είναι απενεργοποιημένη.

- ▶ Αγγίξτε το  $\ominus$  για 4 δευτερόλεπτα.
- ✓  $\rightleftarrows$  ανάβει για 10 δευτερόλεπτα.
- ✓ Η βάση εστιών είναι κλειδωμένη.

## 20.2 Απενεργοποίηση της ασφάλειας παιδιών

1. Ενεργοποιήστε τη βάση εστιών.
2. Αγγίξτε το  $\ominus$  για 4 δευτερόλεπτα.

✓ Το κλειδίωμα έχει ακυρωθεί.

## 20.3 Αυτόματη ασφάλεια παιδιών

Μπορείτε να ενεργοποιήσετε την ασφάλεια παιδιών επίσης και αυτόματα με κάθε απενεργοποίηση της βάσης εστιών.

Πως ενεργοποιείτε και απενεργοποιείτε τη λειτουργία, θα το βρείτε στο κεφάλαιο Βασικές ρυθμίσεις

→ Σελίδα 18.

# 21 Διακοπή

Με τη λειτουργία μπορείτε να σταματήσετε και να συνεχίσετε τις ενεργές διαδικασίες μαγειρέματος για έως και 10 λεπτά, χωρίς να αλλάξετε τις επιλεγμένες ρυθμίσεις. Μπορείτε να ενεργοποιήσετε τη λειτουργία, π.χ. για τον καθαρισμό του πεδίου χειρισμού.

## 21.1 Ενεργοποίηση της λειτουργίας Διακοπή

- ▶ Απομακρύνετε τον περιστροφικό διακόπτη από το πεδίο χειρισμού.
- ✓ Στις ενδείξεις των ζωνών μαγειρέματος αναβοσβήνει !!.
- ✓ Όλες οι ενεργοποιημένες διαδικασίες μαγειρέματος σταματιούν. Οι ρυθμίσεις διατηρούνται.
- ✓ Η λειτουργία είναι ενεργοποιημένη.

## 21.2 Απενεργοποίηση της λειτουργίας Διακοπή

- ▶ Θέστε τον περιστροφικό διακόπτη ξανά στο πεδίο χειρισμού.
- ✓ Η λειτουργία είναι απενεργοποιημένη. Οι διαδικασίες μαγειρέματος συνεχίζονται.

**Σημείωση:** Μετά από 10 λεπτά απενεργοποιείται η ζώνη μαγειρέματος αυτόματα.

# 22 Εξατομικευμένη απενεργοποίηση για λόγους ασφαλείας

Εάν μια ζώνη μαγειρέματος λειτουργεί για μεγαλύτερο χρονικό διάστημα και δεν αλλάξετε καμία ρύθμιση, ενεργοποιείται η λειτουργία ασφαλείας. Η ζώνη μαγειρέματος δείχνει F8 και απενεργοποιείται.

Ο χρόνος εξαρτάται από το επιλεγμένο επίπεδο ισχύος.

Βαθμίδα ισχύος	Χρόνος
1.0 - 1.5	10 ώρες
2.0 - 3.5	5 ώρες

Βαθμίδα ισχύος	Χρόνος
4.0 - 5.0	4 ώρες
5.5 - 6.5	3 ώρες
7.0 - 7.5	2 ώρες
8.0 - 9.0	1 ώρα

Για να ενεργοποιήσετε τη ζώνη μαγειρέματος, πατήστε ένα οποιοδήποτε πλήκτρο.

# 23 Βασικές ρυθμίσεις

Μπορείτε να προσαρμόσετε τις βασικές ρυθμίσεις της συσκευής σας στις προσωπικές σας ανάγκες.

## 23.1 Επισκόπηση των βασικών ρυθμίσεων

Ένδειξη	Ρύθμιση	Τιμή
$e^1$	Ασφάλεια παιδιών → "Ασφάλεια παιδιών", Σελίδα 17	$\bar{0}$ - Χειροκίνητα. <sup>1</sup> $1$ - Αυτόματα. $2$ - Λειτουργία απενεργοποιημένη.
$e^2$	Ακουστικά σήματα	$\bar{0}$ - Το σήμα επιβεβαίωσης, το σήμα φάλατος και το σήμα για λάθος χρήση είναι απενεργοποιημένα. $1$ - Το σήμα σφάλματος είναι ενεργοποιημένο. $2$ - Το σήμα επιβεβαίωσης και το σήμα για λάθος χρήση είναι ενεργοποιημένα. $3$ - Όλα τα ηχητικά σήματα είναι ενεργοποιημένα. <sup>1</sup>

<sup>1</sup> Ρύθμιση εργοστασίου

Ένδειξη	Ρύθμιση	Τιμή
c 3	Ένταση των ηχητικών σημάτων	1 - Σιγανή. 2 - μεσαίος <sup>1</sup> 3- Δυνατή.
c 5	Στο πεδίο χειρισμού $\ominus$ εκχωρήστε μία από τις λειτουργίες προγραμματισμού του χρόνου. → "Λειτουργίες χρόνου", Σελίδα 15	1 - Χρονοδιακόπτης απενεργοποίησης. <sup>1</sup> 2 - Ρολόι συναγερμού.
c 7	Περιορισμός ισχύος Έτσι μπορείτε, όταν χρειάζεται, να περιορίσετε τη συνολική ισχύ της βάσης εστιών ανάλογα με τις συνθήκες της ηλεκτρικής σας εγκατάστασης. Λάβετε υπόψη τους κανονισμούς των τοπικών παρόχων ηλεκτρικής ενέργειας. Οι διαθέσιμες ρυθμίσεις εξαρτώνται από τη μέγιστη ισχύ της βάσης εστιών. Περισσότερες πληροφορίες θα βρείτε στην πινακίδα τύπου. Όταν η λειτουργία είναι ενεργοποιημένη και η βάση εστιών φτάσει το ρυθμισμένο όριο ισχύος, αναβοσβήνει η επιθυμητή και η επιτρεπόμενη βαθμίδα ισχύος και δεν μπορείτε να επιλέξετε καμία υψηλότερη βαθμίδα ισχύος.	Η ισχύς αυξάνεται με κάθε βαθμίδα κατά 500 W. 0 - Απενεργοποιημένη. Μέγιστη ισχύς της βάσης εστιών <sup>1</sup> . 1 - 1.000 W. Ελάχιστη ισχύς. 1.5 - 1.500 W. ... 3 - 3.000 W. 3.5 - 3.500 W. 4 - 4.000 W. 4.5 - 4.500 W. ... 9 - Μέγιστη ισχύς της βάσης εστιών.
c 8	Λειτουργία παρουσίασης Λειτουργία επίδειξης της βάσης εστιών Όταν ενεργοποιείτε τη βάση εστιών, ανάβει $\mathcal{E}$ για μερικά δευτερόλεπτα και οι ζώνες μαγειρέματος δε θερμαίνονται.	0 - Απενεργοποιημένη. <sup>1</sup> 1 - Ενεργοποιημένη.
c 12	Δοκιμή μαγειρικού σκεύους Με αυτή τη λειτουργία μπορείτε να ελέγξετε την ποιότητα του μαγειρικού σκεύους. → "Δοκιμή μαγειρικού σκεύους", Σελίδα 20	0 - Μη κατάλληλο. 1 - Μη ιδανικό. 2 - Κατάλληλο.
c 17	Ρύθμιση της λειτουργίας ανακυκλοφορίας αέρα ή της λειτουργίας εξαερισμού.	0 - Διαμόρφωση της λειτουργίας ανακυκλοφορίας αέρα. <sup>1</sup> 1 - Διαμόρφωση της λειτουργίας εξαερισμού.
c 18	Ρύθμιση της αυτόματης εκκίνησης του εξαερισμού.	0 - Απενεργοποιημένη. 1 - Ο εξαερισμός ξεκινά στην προρρυθμισμένη βαθμίδα ισχύος. 2 - Ο εξαερισμός ξεκινά κατά τη λειτουργία μέσω του αισθητήρα. <sup>1</sup>
c 19	Ρύθμιση της ευαισθησίας των αισθητήρων για τον αερισμό.	1 - Χαμηλότερη ρύθμιση της ευαισθησίας των αισθητήρων. 2 - Μεσαία ρύθμιση της ευαισθησίας των αισθητήρων. <sup>1</sup> 3 - Υψηλότερη ρύθμιση της ευαισθησίας των αισθητήρων.
c 20	Ρύθμιση της συνέχισης της λειτουργίας του ανεμιστήρα για εξαερισμό.	0 - Απενεργοποιημένη. 1 - Ενεργοποιημένη. Όταν η βάση εστιών σας εργάζεται στη λειτουργία εξαερισμού, ενεργοποιείται ο αερισμός για περίπου 6 λεπτά με τη βαθμίδα ισχύος. Όταν η βάση εστιών εργάζεται στη λειτουργία ανακυκλοφορίας του αέρα, ενεργοποιείται ο εξαερισμός για περίπου 30 λεπτά με τη βαθμίδα ισχύος. <sup>1</sup> 2 - Ενεργοποιημένος μέσω του αισθητήρα.
c 0	Επαναφορά στις ρυθμίσεις εργοστασίου	0 - Εξατομικευμένες ρυθμίσεις <sup>1</sup> . 1 - Ρυθμίσεις εργοστασίου.

## 23.2 Πέρασμα στις βασικές ρυθμίσεις

**Προϋπόθεση:** Η βάση εστιών πρέπει να είναι απενεργοποιημένη.

1. Για να ενεργοποιήσετε τη βάση εστιών, αγγίξτε το  $\oplus$ .
2. Μέσα στα επόμενα 10 δευτερόλεπτα αγγίξτε το  $\ominus$  για 4 δευτερόλεπτα.

Πληροφορίες προϊόντος	Ένδειξη
Κατάλογος υπηρεσιών εξυπηρέτησης πελατών	0 1 1
Αριθμός κατασκευής	Fd
Αριθμός κατασκευής 1	02-

<sup>1</sup> Ρύθμιση εργοστασίου

Πληροφορίες προϊόντος	Ένδειξη
Αριθμός κατασκευής 2	05

- ✓ Οι πρώτες τέσσερις ενδείξεις δίνουν τις πληροφορίες προϊόντος. Πατήστε ελαφρά το  $\ominus$ , για να εμφανιστούν οι ξεχωριστές ενδείξεις.
- 3. Για να περάσετε στις βασικές ρυθμίσεις, αγγίξτε το  $\ominus$ .
- ✓ Ανάβουν  $\epsilon$  / και  $\beta$  ως προρρυθμιση.
- 4. Αγγίξτε επανειλημμένα το  $\ominus$  τόσες φορές, μέχρι να εμφανιστεί η επιθυμητή ρύθμιση.

- 5. Με τον περιστροφικό διακόπτη επιλέξτε την επιθυμητή ρύθμιση.
- 6. Αγγίξτε το  $\ominus$  για 4 δευτερόλεπτα.
- ✓ Οι ρυθμίσεις είναι αποθηκευμένες.

### 23.3 Διακοπή της αλλαγής των βασικών ρυθμίσεων

- ▶ Αγγίξτε το  $\oplus$ .
- ✓ Όλες οι αλλαγές απορρίπτονται και δεν αποθηκεύονται.

## 24 Δοκιμή μαγειρικού σκεύους

Η ποιότητα του μαγειρικού σκεύους επηρεάζει σημαντικά την ταχύτητα και το αποτέλεσμα της διαδικασίας μαγειρέματος.

Με αυτήν τη λειτουργία μπορείτε να ελέγξετε την ποιότητα του μαγειρικού σκεύους.

Βεβαιωθείτε πριν από τον έλεγχο, ότι η διάμετρος του πάτου του μαγειρικού σκεύους συμπίπτει με τη διάμετρο της χρησιμοποιούμενης ζώνης μαγειρέματος.

Η πρόσβαση πραγματοποιείται μέσω των βασικών ρυθμίσεων. → Σελίδα 18

### 24.1 Εκτέλεση του Δοκιμή μαγειρικού σκεύους

**Προϋπόθεση:** Η ευέλικτη ζώνη μαγειρέματος είναι ρυθμισμένη έτσι ως μοναδική ζώνη μαγειρέματος, ώστε να ελέγχει μόνο ένα μαγειρικό σκεύος.

1. Τοποθετήστε το μαγειρικό σκεύος σε θερμοκρασία περιβάλλοντος με περίπου 200 ml νερό στη μέση της ζώνης μαγειρέματος, που ταιριάζει καλύτερα στο μέγεθος του πάτου του μαγειρικού σκεύους.

2. Καλέστε τις βασικές ρυθμίσεις και επιλέξτε  $\epsilon$  /  $\beta$ .
3. Γυρίστε τον περιστροφικό διακόπτη. Στις ζώνες μαγειρέματος αναβοσβήνει  $\nu$ .
- ✓ Η λειτουργία είναι ενεργοποιημένη.
- ✓ Μετά από 10 δευτερόλεπτα, εμφανίζεται στις ενδείξεις των ζωνών μαγειρέματος το αποτέλεσμα.

### 24.2 Έλεγχος του αποτελέσματος

Στον ακόλουθο πίνακα εμφανίζεται, τι σημαίνει το αποτέλεσμα για την ποιότητα και την ταχύτητα της διαδικασίας μαγειρέματος.

#### Αποτέλεσμα

- $\square$  Το μαγειρικό σκεύος δεν είναι κατάλληλο για τη ζώνη μαγειρέματος και γι' αυτό δε θερμαίνεται.
- $\downarrow$  Το μαγειρικό σκεύος θερμαίνεται πιο αργά απ' ό,τι αναμενόταν και η διαδικασία μαγειρέματος δεν τρέχει ιδανικά.
- $\square$  Το μαγειρικό σκεύος θερμαίνεται σωστά και η διαδικασία μαγειρέματος είναι εντάξει.

Για να ενεργοποιήσετε ξανά τη λειτουργία, γυρίστε τον περιστροφικό διακόπτη.

## 25 Home Connect

Αυτή η συσκευή έχει δυνατότητα δικτύου. Συνδέστε τη συσκευή σας με μια φορητή τερματική συσκευή, για να χρησιμοποιήσετε τις λειτουργίες μέσω της εφαρμογής (App) Home Connect, για να προσαρμόσετε τις βασικές ρυθμίσεις ή για να παρακολουθήσετε την τρέχουσα κατάσταση λειτουργίας.

Οι υπηρεσίες Home Connect δεν είναι διαθέσιμες σε όλες τις χώρες. Η διαθεσιμότητα της λειτουργίας Home Connect εξαρτάται από τη διαθεσιμότητα των υπηρεσιών Home Connect στη χώρα σας. Πληροφορίες για αυτό θα βρείτε στο: [www.home-connect.com](http://www.home-connect.com).

Η εφαρμογή (App) Home Connect σας καθοδηγεί σε ολόκληρη τη διαδικασία της σύνδεσης. Ακολουθήστε τις οδηγίες και προσέξτε τις υποδείξεις στην εφαρμογή (App) Home Connect.

#### Σημειώσεις

- Προσέξτε τις υποδείξεις ασφαλείας σε αυτές τις οδηγίες χρήσης και βεβαιωθείτε, ότι αυτές τηρούνται επίσης, όταν χειρίζεστε τη συσκευή μέσω της εφαρμογής (App) Home Connect.  
→ "Ασφάλεια", Σελίδα 2

- Ο χειρισμός στη συσκευή έχει πάντοτε προτεραιότητα. Σε αυτόν τον χρόνο ο χειρισμός μέσω της εφαρμογής (App) Home Connect δεν είναι δυνατός.
- Στη δικτυωμένη λειτουργία ετοιμότητας απαιτεί η συσκευή το μέγιστο 2 W.

### 25.1 Ρύθμιση του Home Connect

#### Προϋποθέσεις

- Η συσκευή είναι συνδεδεμένη με το δίκτυο του ρεύματος και ενεργοποιημένη.
- Έχετε μια κινητή τερματική συσκευή με μια τρέχουσα έκδοση του λειτουργικού συστήματος iOS ή Android, π.χ. ένα smartphone.
- Η συσκευή στη θέση τοποθέτησης έχει λήψη στο οικιακό δίκτυο WLAN (Wi-Fi).
- Η κινητή τερματική συσκευή και η συσκευή βρίσκονται στην εμβέλεια του σήματος WLAN του οικιακού δικτύου σας.

1. Σαρώστε τον ακόλουθο κωδικό QR.




Με τον κωδικό QR μπορείτε να εγκαταστήσετε την εφαρμογή (App) Home Connect και να συνδέσετε τη συσκευή σας.

2. Ακολουθήστε τις υποδείξεις της εφαρμογής (App) Home Connect.



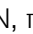

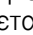
## 25.2 Σύμβολο WLAN

Η ένδειξη WLAN στο πεδίο χειρισμού αλλάζει ανάλογα με την κατάσταση και την ποιότητα της σύνδεσης και με τη διαθεσιμότητα του εξυπηρετητή Home Connect.


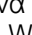
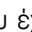
Κατάσταση 	Περιγραφή
Ανάβει λευκό.	Καμία αποθηκευμένη σύνδεση δικτύου.
Ανάβει κόκκινο.	Σύνδεση δικτύου αποθηκευμένη και WiFi ενεργοποιημένο.
Αναβοσβήνει κόκκινο.	<ul style="list-style-type: none"> <li>▪ Η σύνδεση δικτύου ή η σύνδεση με μια άλλη συσκευή αποκαθίσταται.</li> <li>▪ Οι ρυθμίσεις δικτύου επαναφέρονται.</li> </ul>

## 25.3 Προσθήκη ή αφαίρεση ενός οικιακού δικτύου WLAN

Η ακόλουθη επισκόπηση δείχνει, πώς μπορείτε να προσθέσετε ή να αφαιρέσετε ένα οικιακό δίκτυο WLAN.

Κατάσταση οικιακού δικτύου WLAN	Ενέργεια
Δεν είναι καταχωρημένο κανένα οικιακό δίκτυο WLAN.	Για να προσθέσετε το οικιακό δίκτυο WLAN, πατήστε σύντομα το  .
Το οικιακό δίκτυο WLAN είναι αποθηκευμένο.	Για να συνδέσετε με μια άλλη συσκευή, πατήστε παρατεταμένα το  .
Το οικιακό δίκτυο WLAN είναι αποθηκευμένο.	Για να επαναφέρετε τις ρυθμίσεις του οικιακού δικτύου WLAN, πατήστε παρατεταμένα το  . Εάν το  αναβοσβήνει, πατήστε ξανά παρατεταμένα το  .

## 25.4 Απενεργοποίηση της σύνδεσης δικτύου

- ▶ Κρατήστε πατημένο το . Εάν το  αναβοσβήνει, πατήστε ξανά παρατεταμένα το .
- ✓ Η σύνδεση με το δίκτυο Wi-Fi είναι απενεργοποιημένη και οι συνδέσεις δικτύου έχουν αποσυνδεθεί.

**Σημείωση:** Για την επανεργοποίηση της σύνδεσης δικτύου, βλέπε .

→ "Προσθήκη ή αφαίρεση ενός οικιακού δικτύου WLAN", Σελίδα 21

## 25.5 Αλλαγή των ρυθμίσεων μέσω της εφαρμογής (App) Home Connect

Με την εφαρμογή (App) Home Connect, μπορείτε να αλλάξετε τις ρυθμίσεις για τις ζώνες μαγειρέματος και να τις στείλετε στη βάση εστιών.

**Προϋπόθεση:** Η βάση εστιών είναι συνδεδεμένη με το οικιακό δίκτυο και την εφαρμογή (App) Home Connect.

1. Πραγματοποιήστε τη ρύθμιση στην εφαρμογή (App) Home Connect και στείλτε την στη βάση εστιών. Ακολουθήστε τις οδηγίες στην εφαρμογή (App) Home Connect. Τις ρυθμίσεις, που στέλνετε από την εφαρμογή (App) Home Connect στη βάση εστιών, πρέπει να τις επιβεβαιώσετε στη βάση εστιών.
- ✓ Όταν μεταδίδονται ρυθμίσεις μαγειρέματος σε μια ζώνη μαγειρέματος, αρχίζει ανάλογα με τη ρύθμιση να αναβοσβήνει η αντίστοιχη ένδειξη.
2. Για την επιβεβαίωση της ρύθμισης, πατήστε ✓.
3. Για την απόρριψη της ρύθμισης, πατήστε ένα οποιοδήποτε άλλο πεδίο αφής της βάσης εστιών.

## 25.6 Ενεργοποίηση της αναγνώρισης Bluetooth®

Αυτή η ασύρματη τεχνολογία επιτρέπει μια αυτόματη ανίχνευση παρουσίας. Όταν βρίσκεστε κοντά στη βάση εστιών, δεν πρέπει να επιβεβαιώσετε πλέον τις ρυθμίσεις από την κινητή τερματική συσκευής σας στη βάση εστιών. Εάν στείλετε ρυθμίσεις σε μια ζώνη μαγειρέματος, μπορείτε να τις επιβεβαιώσετε απευθείας από την κινητή τερματική συσκευή σας.

### Προϋποθέσεις

- Η βάση εστιών είναι συνδεδεμένη με το οικιακό δίκτυο και την εφαρμογή (App) Home Connect.
  - Το σύστημα Bluetooth® είναι συνδεδεμένο με την κινητή συσκευή.
  - Ο χρήστης βρίσκεται κοντά στη βάση εστιών.
1. Ανοίξτε την εφαρμογή (App) Home Connect.
  2. Για την ενεργοποίηση της αναγνώρισης Bluetooth®, ακολουθήστε τις οδηγίες στην εφαρμογή (App) Home Connect.

**Σημείωση:** Η σύνδεση Bluetooth® απενεργοποιείται, όταν η βάση εστιών αποσυνδεθεί και περάσει στη λειτουργία εξοικονόμησης ενέργειας. Επιπλέον, η σύνδεση Bluetooth® μπορεί να απενεργοποιηθεί μέσω της εφαρμογής (App) Home Connect.

## 25.7 Ενημέρωση λογισμικού

Με τη λειτουργία ενημέρωσης λογισμικού ενημερώνεται το λογισμικό της συσκευής σας, π.χ. βελτιστοποίηση, διόρθωση σφαλμάτων, σχετικές με την ασφάλεια ενημερώσεις καθώς και για πρόσθετες λειτουργίες και υπηρεσίες.

Προϋπόθεση είναι, ότι είστε καταχωρημένοι χρήστες του Home Connect, έχετε εγκατεστημένη την εφαρμογή (App) στην κινητή τερματική συσκευή σας και είστε συνδεδεμένοι στον εξυπηρετητή Home Connect.

Μόλις μια ενημέρωση λογισμικού είναι διαθέσιμη, θα ενημερωθείτε μέσω της εφαρμογής (App) Home Connect και μπορείτε να ξεκινήσετε την ενημέρωση λογισμικού μέσω της εφαρμογής (App). Μετά το επιτυχές κατέβασμα (Download) μπορείτε να ξεκινήσετε την εγκατάσταση μέσω της εφαρμογής (App) Home Connect, όταν βρίσκεστε στο οικιακό δίκτυο σας WLAN (Wi-Fi). Μετά την επιτυχή εγκατάσταση θα ενημερωθείτε μέσω της εφαρμογής (App) Home Connect. Μπορείτε να βρείτε την τρέχουσα έκδοση λογισμικού στην εφαρμογή (App) Home Connect, κάτω από τις πληροφορίες της συσκευής για την αντίστοιχη οικιακή συσκευή.

### Σημειώσεις

- Η ενημέρωση λογισμικού αποτελείται από δύο βήματα.
  - Στο πρώτο βήμα το κατέβασμα (Download).
  - Στο δεύτερο βήμα η εγκατάσταση στη συσκευή σας.
- Κατά τη διάρκεια του κατεβάσματος (Download) μπορείτε να συνεχίσετε τη χρήση της συσκευής σας. Ανάλογα με τις προσωπικές ρυθμίσεις στην εφαρμογή (App) μπορεί να κατέβει μια ενημέρωση λογισμικού επίσης αυτόματα.
- Η εγκατάσταση διαρκεί λίγα λεπτά. Κατά τη διάρκεια της εγκατάστασης δεν μπορείτε να χρησιμοποιήσετε τη συσκευή σας.
- Στην περίπτωση μιας ενημέρωσης που έχει σχέση με την ασφάλεια συνιστάται η εκτέλεση της εγκατάστασης όσο το δυνατό γρηγορότερα.

## 25.8 Τηλεδιάγνωση

Η υπηρεσία εξυπηρέτησης πελατών μπορεί μέσω της τηλεδιάγνωσης να έχει πρόσβαση στη συσκευή σας, όταν αποταθείτε με την αντίστοιχη επιθυμία στην υπηρεσία εξυπηρέτησης πελατών, η συσκευή σας είναι συνδεδε-

μένη με τον Server (εξυπηρετητής) Home Connect και η τηλεδιάγνωση στη χώρα στην οποία χρησιμοποιείτε τη συσκευή είναι διαθέσιμη.

**Συμβουλή:** Περισσότερες πληροφορίες και υποδείξεις για τη διαθεσιμότητα της τηλεδιάγνωσης στη χώρα σας θα βρείτε στην περιοχή Σέρβις/Υποστήριξη της τοπικής ιστοσελίδας: [www.home-connect.com](http://www.home-connect.com).

## 25.9 Προστασία των προσωπικών δεδομένων

Προσέξτε τις οδηγίες για την προστασία δεδομένων.

Με τη σύνδεση της συσκευής σας σε ένα συνδεδεμένο στο διαδίκτυο οικιακό δίκτυο για πρώτη φορά, η συσκευή σας μεταδίδει τις ακόλουθες κατηγορίες δεδομένων στον εξυπηρετητή Home Connect (αρχική εγγραφή):

- Μοναδικός αναγνωριστικός κωδικός συσκευής (αποτελούμενος από κλειδιά συσκευής και τη διεύθυνση MAC της ενσωματωμένης μονάδας επικοινωνίας Wi-Fi).
- Πιστοποιητικό ασφαλείας της μονάδας επικοινωνίας Wi-Fi (για ασφάλεια των πληροφοριών της σύνδεσης).
- Η τρέχουσα έκδοση λογισμικού και η έκδοση υλισμικού της οικιακής συσκευής σας.
- Κατάσταση μιας ενδεχομένως προηγούμενης επαναφοράς στις ρυθμίσεις εργοστασίου.

Αυτή η αρχική εγγραφή προετοιμάζει τη χρήση των λειτουργιών Home Connect και είναι απαραίτητη μόνο τη στιγμή που θέλετε να χρησιμοποιήσετε τις λειτουργίες Home Connect για πρώτη φορά.

**Σημείωση:** Προσέξτε, ότι οι λειτουργίες Home Connect μπορεί να χρησιμοποιηθούν μόνο σε συνδυασμό με την εφαρμογή (App) Home Connect. Οι πληροφορίες σχετικά με την προστασία δεδομένων είναι προσβάσιμες στην εφαρμογή (App) Home Connect.

# 26 Καθαρισμός και φροντίδα

## 26.1 Επιφάνεια βάσης εστιών

### Αποφυγή ζημιών στην επιφάνεια

Πριν χρησιμοποιήσετε τη συσκευή για πρώτη φορά, καθαρίστε την επιφάνεια με ένα μαλακό πανί και ένα κεραμικό καθαριστικό υαλοκεραμικής επιφάνειας του εμπορίου.

- Μη χρησιμοποιείτε τη βάση εστιών ως επιφάνεια εργασίας ή επιφάνεια εναπόθεσης.
- Αποφύγετε την άμεση επαφή των τροφίμων με την πλάκα μαγειρέματος, γιατί αυτό μπορεί να οδηγήσει σε μόνιμες χρωματικές αλλοιώσεις της επιφάνειας.
- Για να αποφύγετε λεκέδες και ζημιές στο γυαλί, αφαιρέστε αμέσως τυχόν υπολείμματα από ζάχαρη, πλαστικό, αλουμινοχαρτό ή χυμένο φαγητό. Χρησιμοποιήστε μια ξύστρα γυαλιού, όσο η ζώνη μαγειρέματος είναι ακόμη ζεστή.
- Αφαιρέστε αμέσως τη χοντρή ρύπανση, το αλάτι και τη ζάχαρη από την επιφάνεια μαγειρέματος, για την αποφυγή γρατσουνιών.
- Μη χρησιμοποιείτε μαγειρικά σκεύη με τραχιούς πάτους.

- Σηκώνετε τα μαγειρικά σκεύη κατά τη μετατόπιση.
- Μην χρησιμοποιείτε ξύστρες κακή κατάσταση.

## 26.2 Υλικά καθαρισμού

Τα κατάλληλα υλικά καθαρισμού και ξύστρες γυαλιού θα τα βρείτε στην υπηρεσία εξυπηρέτησης πελατών, στο Online-Shop ή στο εμπόριο.

### ΠΡΟΣΟΧΗ

Τα ακατάλληλα υλικά καθαρισμού μπορεί να καταστρέψουν τις επιφάνειες της συσκευής.

- ▶ Μη χρησιμοποιείτε ποτέ ακατάλληλα υλικά καθαρισμού.
- ▶ Μη χρησιμοποιήσετε κανένα υλικό καθαρισμού, όσο η βάση εστιών είναι ακόμη καυτή. Αυτό μπορεί να οδηγήσει σε σημάδια πάνω στην επιφάνεια.

### Ακατάλληλα υλικά καθαρισμού

- Μη αραιωμένο υγρό καθαρισμού πιάτων
- Καθαριστικά για το πλυντήριο των πιάτων
- Υλικά τριψίματος
- Ισχυρά υλικά καθαρισμού, π.χ. σπρέι ηλεκτρικού φούρνου ή υλικά απομάκρυνσης λεκέδων

- Σκληρά σφουγγάρια
- Συσκευές καθαρισμού υψηλής πίεσης και συσκευές εκτόξευσης ατμού
- Βασικά προϊόντα όπως προϊόντα απολίπανσης

### 26.3 Καθαρισμός της βάσης εστιών

Για να αποφύγετε να κολλήσουν τα υπολείμματα φαγητών, καθαρίζετε τη βάση εστιών μετά από κάθε χρήση.

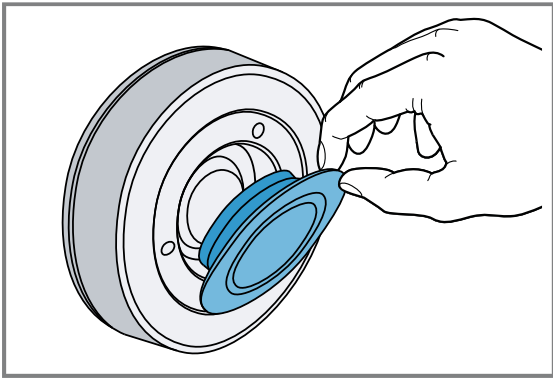
**Προϋπόθεση:** Η βάση εστιών πρέπει να είναι κρύα. Μόνο σε περίπτωση λεκέδων ζάχαρης, αμύλου ρυζιού, πλαστικού υλικού ή αλουμινόχαρτου μην αφήνετε τη βάση εστιών να κρυώσει.

1. Απομακρύνετε τη μεγάλη ρύπανση με μια ξύστρα γυαλιού.
2. Ψεκάστε ολόκληρη την επιφάνεια με σαπουνόνερο ή με συνηθισμένο υγρό απορρυπαντικό πιάτων. Χρησιμοποιείτε υλικά καθαρισμού για υαλοκεραμικές βάσεις εστιών μόνο σε περίπτωση επίμονης ρύπανσης.
  - ▶ Εφαρμόστε το καθαριστικό ομοιόμορφα και απαλά.
  - ▶ Προσέξτε τις υποδείξεις καθαρισμού πάνω στη συσκευασία του υλικού καθαρισμού.
  - ▶ Με ένα ειδικό σφουγγάρι για υαλοκεραμικό υλικό μπορείτε να πετύχετε καλά αποτέλεσμα καθαρισμού.
3. Σκουπίστε με ένα υγρό πανί και στεγνώστε με ένα καθαρό πανί.

**Συμβουλή:** Εάν διατηρήσετε τον πάτο του μαγειρικού σκεύους καθαρό, η επιφάνεια της βάσης εστιών διατηρείται σε καλή κατάσταση.

### 26.4 Καθαρισμός Twist Pad®

Ο περιστροφικός διακόπτης αποτελείται από δύο μέρη, τα οποία μπορείτε εύκολα να τα αφαιρέσετε για έναν πιο λεπτομερή καθαρισμό.



#### Συνιστούμενος καθαρισμός

- Σκουπίστε τα εξαρτήματα με ένα πανί με χλιαρό διάλυμα απορρυπαντικού πιάτων.
- Στεγνώστε τα εξαρτήματα καλά πριν τα επανασυναρμολογήσετε.

#### Μη συνιστούμενος καθαρισμός

- Μη χρησιμοποιείτε υλικά τριψίματος ή καυστικά προϊόντα, όπως κιτρικό οξύ, ξύδι, ισχυρά απορρυπαντικά ή καθαριστικά υαλοκεραμικής επιφάνειας.
- Δεν επιτρέπεται το πλύσιμο σε πλυντήριο πιάτων ή το βύθισμα σε νερό, επειδή διαφορετικά μπορεί να προκληθούν ζημιές.
- Μη χρησιμοποιείτε την ξύστρα γυαλιού.
- Μη χρησιμοποιείτε υλικά φροντίδας ανοξείδωτου χάλυβα.

### 26.5 Καθαρισμός των προφίλ

Όταν μετά τη χρήση πάνω στα προφίλ βρίσκονται ρύποι ή λεκέδες, καθαρίζετε τα προφίλ.

**Σημείωση:** Μη χρησιμοποιείτε ξύστρες γυαλιού.

1. Καθαρίζετε με ζεστό σαπουνόνερο και ένα μαλακό πανί.  
Πριν τη χρήση πλύνετε καλά τα καινούργια σφουγγαρόπανα.
2. Στεγνώστε τα με ένα μαλακό πανί.

**Σημείωση:** Εάν υπάρχουν αντικαταστάσιμα πλευρικά προφίλ, κατά την αφαίρεση χρησιμοποιήστε προστατευτικά γάντια.

### 26.6 Φίλτρο λίπους

Το φίλτρο λίπους φιλτράρει το λίπος από τους ατμούς της κουζίνας. Το φίλτρο αποτελείται από ένα δοχείο και δύο αφαιρούμενα φίλτρα λίπους. Η συχνότητα καθαρισμού εξαρτάται από την ποσότητα και το είδος του λίπους, που χρησιμοποιείται στο μαγείρεμα. Για την εξασφάλιση μιας ιδανικής λειτουργίας καθαρίζετε το φίλτρο λίπους, όταν είναι ορατές οι εναποθέσεις λίπους ή το λιγότερο μία φορά τον μήνα.

#### ⚠ ΠΡΟΕΙΔΟΠΟΙΗΣΗ – Κίνδυνος πυρκαγιάς!

Οι εναποθέσεις λίπους στα φίλτρα λίπους μπορούν να αναφλεγούν.

- ▶ Μη λειτουργείτε ποτέ τη συσκευή χωρίς φίλτρο λίπους.
- ▶ Καθαρίζετε τα φίλτρα λίπους τακτικά.
- ▶ Μην εργάζεστε ποτέ κοντά στη συσκευή με ανοιχτή φλόγα (π.χ. φλαμπέ).

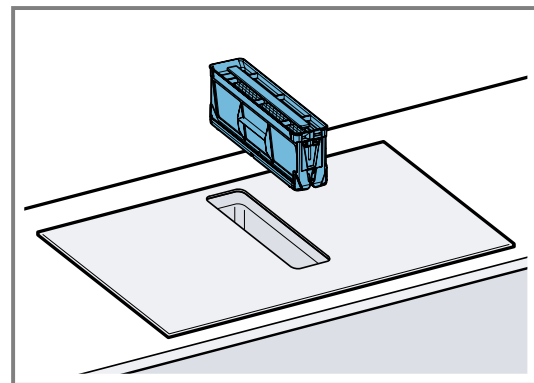
#### ΠΡΟΣΟΧΗ

Τα φίλτρα λίπους που πέφτουν μπορούν να προξενήσουν ζημιά στην βάση εστιών που βρίσκεται από κάτω.

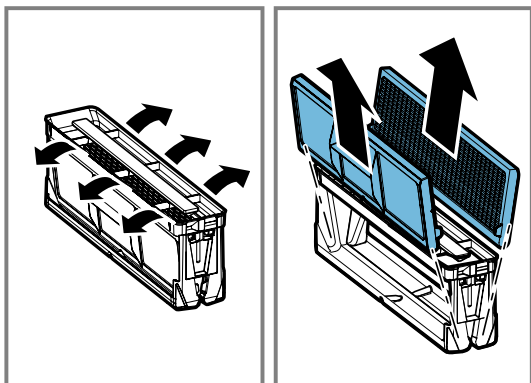
- ▶ Γι' αυτό πιάστε με το ένα χέρι κάτω από το φίλτρο.

1. Αφαιρέστε το φίλτρο λίπους.

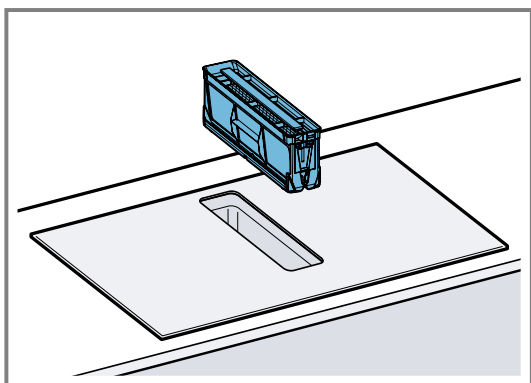
- ▶ Στο κάτω μέρος του δοχείου μπορεί να συσσωρευτεί λίπος. Μη γείρετε το φίλτρο λίπους, για να αποφύγετε το στάξιμο του λίπους.



2. Αφαιρέστε τα μέρη του φίλτρου λίπους.



3. Καθαρίστε το φίλτρο λίπους στο πλυντήριο πιάτων ή με το χέρι.  
→ "Καθαρισμός του φίλτρου λίπους με το χέρι", Σελίδα 24  
→ "Καθαρισμός του φίλτρου λίπους στο πλυντήριο πιάτων", Σελίδα 24
4. Εάν χρειάζεται, αφαιρέστε τα φίλτρα οσμών ή τα ακουστικά φίλτρα και καθαρίστε το εσωτερικό της συσκευής.
5. Εάν πέσουν αντικείμενα μέσα στη συσκευή, αφαιρέστε τα και βεβαιωθείτε, ότι η προσαγωγή προς το δοχείο υπερχειλίσης δεν είναι φραγμένη.
6. Σκουπίστε το εσωτερικό της συσκευής με διάλυμα απορρυπαντικού πιάτων και μ' ένα πανί καθαρισμού.
7. Μετά τον καθαρισμό, τοποθετήστε το στεγνό φίλτρο λίπους.

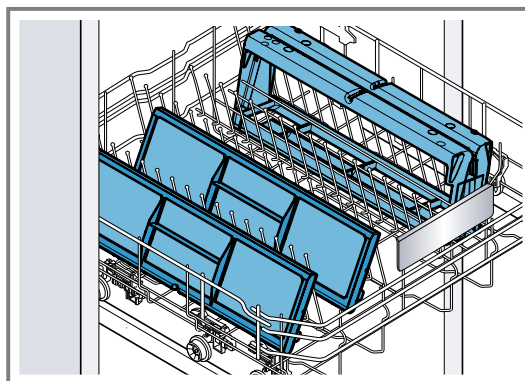


### Καθαρισμός του φίλτρου λίπους με το χέρι

1. Αφαιρέστε τα μέρη του φίλτρου λίπους.
2. Μουλιάστε το φίλτρο λίπους σε ζεστό διάλυμα απορρυπαντικού πιάτων.
  - ▶ Καθαρίστε το φίλτρο λίπους με μια βούρτσα. Μη χρησιμοποιείτε δραστικά μέσα καθαρισμού που περιέχουν οξέα ή βάσεις.
  - ▶ Σε περίπτωση σκληρής ρύπανσης, χρησιμοποιήστε ένα ειδικό απολιπαντικό. Μπορείτε να προμηθευτείτε το απολιπαντικό μέσω της υπηρεσίας εξυπηρέτησης πελατών, στο ηλεκτρονικό κατάστημα (Online-Shop) ή σε ένα εξειδικευμένο κατάστημα.
3. Ξεπλύντε καλά το φίλτρο λίπους.
4. Αφήστε το φίλτρο του λίπους να στραγγίξει.
5. Τοποθετήστε τα μέρη του φίλτρου λίπους.
6. Μετά το στέγνωμα τοποθετήστε το φίλτρο λίπους στη συσκευή.

### Καθαρισμός του φίλτρου λίπους στο πλυντήριο πιάτων

1. Αφαιρέστε το φίλτρο λίπους.
2. Αφαιρέστε τα μέρη του φίλτρου λίπους.
3. Τοποθετήστε τα μέρη του φίλτρου του λίπους χαλαρά στο πλυντήριο πιάτων και μην τα μαγκώσετε.



Μην καθαρίζετε τα πολύ λερωμένα φίλτρα του λίπους μαζί με τα σκεύη. Μη χρησιμοποιείτε δραστικά μέσα καθαρισμού που περιέχουν οξέα ή βάσεις.

4. Ξεκινήστε το πλυντήριο πιάτων. Στη ρύθμιση της θερμοκρασίας επιλέξτε το πολύ 70 °C.
5. Αφήστε το φίλτρο του λίπους να στραγγίξει.
6. Μετά το στέγνωμα τοποθετήστε το φίλτρο λίπους στη συσκευή.

### 26.7 Φίλτρο οσμών ή ακουστικό φίλτρο

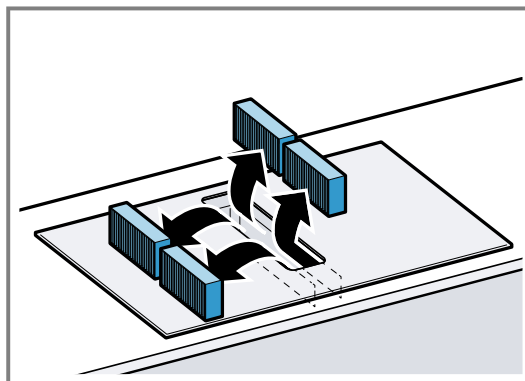
Τα φίλτρα οσμών ή τα ακουστικά φίλτρα τα βρίσκετε στα ειδικά καταστήματα, στην υπηρεσία εξυπηρέτησης πελατών ή στο Online-Shop.

#### Σημειώσεις

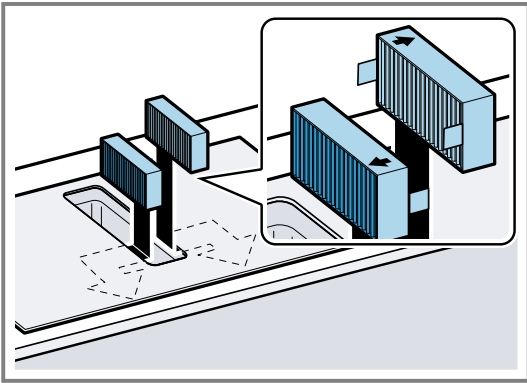
- Αντικαταστήστε το φίλτρο οσμών, όταν εμφανίζεται η προειδοποίηση στη συσκευή.  
→ "Επαναφορά της ένδειξης κορεσμού", Σελίδα 25
- Αλλάζετε τα ακουστικά φίλτρα, σε περίπτωση που είναι λερωμένα.

**Προϋπόθεση:** Χρησιμοποιείτε μόνο γνήσια φίλτρα, για την εξασφάλιση μιας ιδανικής λειτουργίας.

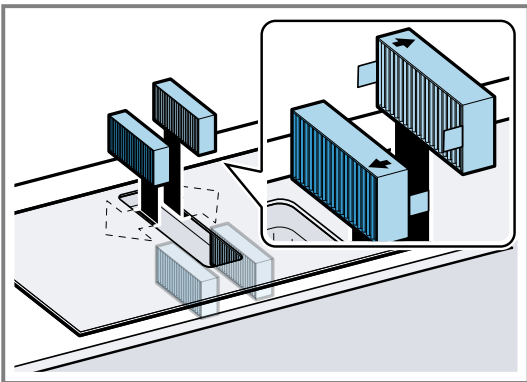
1. Αφαιρέστε το φίλτρο λίπους.
2. Αφαιρέστε τα 4 φίλτρα οσμών ή ακουστικά φίλτρα και αποσύρετέ τα σύμφωνα με τους κανονισμούς.



3. Τοποθετήστε τα δύο φίλτρα οσμών ή ακουστικά φίλτρα αριστερά και δεξιά στη συσκευή και σπρώξτε τα προς τα εμπρός.



4. Τοποθετήστε τα άλλα φίλτρα οσμών ή ακουστικά φίλτρα αριστερά και δεξιά στη συσκευή.



5. Τοποθετήστε το φίλτρο λίπους στη συσκευή.

### Επαναφορά της ένδειξης κορεσμού

Μετά την απενεργοποίηση της συσκευής, ανάβει το *F*.

1. Αντικατάσταση του φίλτρου οσμών.  
→ "Φίλτρο οσμών ή ακουστικό φίλτρο", Σελίδα 24

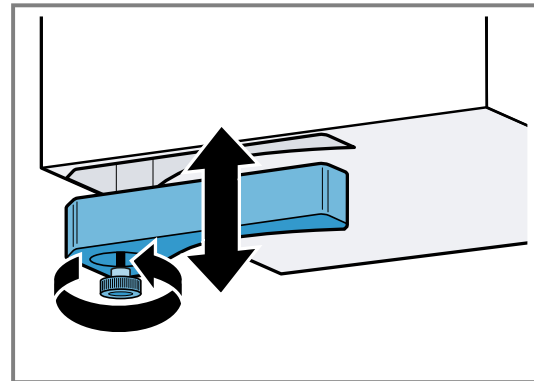
2. Κρατήστε πατημένο το *↔*, μέχρι να ηχήσει ένα ηχητικό σήμα.  
✓ *F* σταματά να ανάβει. Η ένδειξη για τα φίλτρα οσμών έχει επαναφερθεί.

### 26.8 Καθαρισμός του δοχείου υπερχειλίσης

Το δοχείο υπερχειλίσης συλλέγει υγρά ή αντικείμενα, που εισχωρούν από επάνω στη συσκευή.

**Προϋπόθεση:** Η συσκευή έχει κρυώσει και η ένδειξη υπόλοιπης θερμότητας έχει σβήσει.

1. Κρατήστε το δοχείο υπερχειλίσης με το ένα χέρι και ξεβιδώστε το με το άλλο.  
▶ Μη γείρετε το δοχείο υπερχειλίσης, για να αποφύγετε ένα χύσιμο υγρού.



2. Αδειάστε το δοχείο υπερχειλίσης και ξεπλύντε το.  
3. Όταν χρειάζεται, ξεβιδώστε τη βίδα και καθαρίστε το δοχείο υπερχειλίσης χωρίς βίδα στο πλυντήριο πιάτων.  
4. Μετά τον καθαρισμό, βιδώστε ξανά το δοχείο υπερχειλίσης.  
5. Βεβαιωθείτε, ότι η προσαγωγή προς το δοχείο υπερχειλίσης δεν είναι φραγμένη.  
Αφαιρέστε τα αντικείμενα που εισχωρούν στη συσκευή, αφού κρυώσει η συσκευή. Γι' αυτό, αφαιρέστε το φίλτρο λίπους.

## 27 Αποκατάσταση βλαβών

Τις μικρότερες βλάβες στη συσκευή σας μπορείτε να τις αποκαταστήσετε οι ίδιοι. Χρησιμοποιήστε τις πληροφορίες για την αποκατάσταση βλαβών, προτού έρθετε σε επαφή με την υπηρεσία εξυπηρέτησης πελατών. Έτσι αποφεύγετε άσκοπα έξοδα.

**Συμβουλή:** Συνδέστε τη συσκευή σας μόνιμα στην εφαρμογή (App) Home Connect, για να λαμβάνετε αυτόματες ενημερώσεις λογισμικού. Έτσι διορθώνονται τα σφάλματα, γίνονται βελτιώσεις στην απόδοση και προστίθενται νέες λειτουργίες.

### ⚠ ΠΡΟΕΙΔΟΠΟΙΗΣΗ – Κίνδυνος τραυματισμού!

Οι ακατάλληλες επισκευές είναι επικίνδυνες.

- ▶ Μόνο εκπαιδευμένο, ειδικευμένο προσωπικό επιτρέπεται να πραγματοποιήσει επισκευές στη συσκευή.
- ▶ Όταν η συσκευή είναι ελαττωματική καλέστε την υπηρεσία εξυπηρέτησης πελατών.  
→ "Υπηρεσία εξυπηρέτησης πελατών", Σελίδα 27

### ⚠ ΠΡΟΕΙΔΟΠΟΙΗΣΗ – Κίνδυνος ηλεκτροπληξίας!

Οι ακατάλληλες επισκευές είναι επικίνδυνες.

- ▶ Μόνο εκπαιδευμένο γι' αυτό, ειδικευμένο προσωπικό επιτρέπεται να πραγματοποιήσει επισκευές στη συσκευή.
- ▶ Μόνο γνήσια ανταλλακτικά επιτρέπεται να χρησιμοποιηθούν για την επισκευή της συσκευής.
- ▶ Όταν το καλώδιο σύνδεσης στο δίκτυο του ρεύματος ή το καλώδιο σύνδεσης συσκευής αυτής της συσκευής υποστεί ζημιά, πρέπει να αντικατασταθεί από ένα ειδικό καλώδιο σύνδεσης στο δίκτυο του ρεύματος ή από ένα ειδικό καλώδιο σύνδεσης συσκευής, το οποίο διατίθεται από τον κατασκευαστή ή την υπηρεσία εξυπηρέτησης πελατών του.

- ▶ Εάν το καλώδιο σύνδεσης στο δίκτυο του ρεύματος αυτής της συσκευής υποστεί ζημιά, πρέπει να αντικατασταθεί από εκπαιδευμένο, ειδικευμένο προσωπικό.

## 27.1 Προειδοποιήσεις

### Σημειώσεις

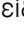

- Όταν στην ένδειξη εμφανίζεται *E* ή *F*, κρατήστε τον περιστροφικό διακόπτη πατημένο στο ύψος της αντίστοιχης ζώνης μαγειρέματος, για να διαβάσετε τον κωδικό βλάβης.
- Εάν ο κωδικός βλάβης δεν αναφέρεται στον ακόλουθο πίνακα, αποσυνδέστε τη βάση εστιών από το δίκτυο του ρεύματος, περιμένετε 30 δευτερόλεπτα και συνδέστε μετά ξανά τη βάση εστιών. Όταν η ένδειξη

εμφανίζεται ξανά, ειδοποιήστε την υπηρεσία τεχνικής εξυπηρέτησης πελατών και αναφέρετε τον ακριβή κωδικό βλάβης.

- Όταν παρουσιαστεί ένα σφάλμα, δεν περνά η συσκευή στη κατάσταση χαμηλής ισχύος.
- Για την προστασία των ηλεκτρονικών εξαρτημάτων της συσκευής από υπερθέρμανση ή από τυχόν αιχμές στην ένταση του ρεύματος, μπορεί η βάση εστιών να χαμηλώσει προσωρινά τη βαθμίδα ισχύος.

## 27.2 Υποδείξεις στο πεδίο ενδείξεων

Βλάβη	Αιτίες και αντιμετώπιση προβλημάτων
Καμιά ένδειξη δεν είναι αναμμένη.	<p>Η παροχή του ρεύματος έχει διακοπεί.</p> <ul style="list-style-type: none"> <li>▶ Με τη βοήθεια άλλων ηλεκτρικών συσκευών ελέγξτε, εάν υπάρχει μια διακοπή ρεύματος.</li> </ul> <p>Η συσκευή δεν είναι συνδεδεμένη σύμφωνα με το διάγραμμα συνδεσμολογίας.</p> <ul style="list-style-type: none"> <li>▶ Συνδέστε τη συσκευή σύμφωνα με το διάγραμμα συνδεσμολογίας.</li> </ul> <p>Βλάβη στο ηλεκτρονικό σύστημα</p> <ul style="list-style-type: none"> <li>▶ Όταν δεν μπορείτε να αποκαταστήσετε τη βλάβη, πληροφορήστε την υπηρεσία τεχνικής εξυπηρέτησης πελατών.</li> </ul>
Οι ενδείξεις αναβοσβήνουν.	<p>Το πεδίο χειρισμού είναι υγρό ή το καλύπτει ένα αντικείμενο.</p> <ul style="list-style-type: none"> <li>▶ Στεγνώστε το πεδίο χειρισμού ή απομακρύνετε το αντικείμενο.</li> </ul>
Ο εξαερισμός δε λειτουργεί	<p>Η συσκευή δεν είναι συνδεδεμένη σύμφωνα με το διάγραμμα συνδεσμολογίας.</p> <ul style="list-style-type: none"> <li>▶ Συνδέστε τη συσκευή σύμφωνα με το διάγραμμα συνδεσμολογίας.</li> </ul>
<i>F</i>	<p>Το φίλτρο οσμών είναι κορεσμένο ή η ένδειξη κορεσμού ανάβει, παρόλο που αντικαταστήσατε το φίλτρο.</p> <ul style="list-style-type: none"> <li>▶ Αντικαταστήστε το φίλτρο και επαναφέρετε την ένδειξη κορεσμού του φίλτρου. Περαιτέρω πληροφορίες θα βρείτε στο κεφάλαιο .</li> </ul> <p>→ "<i>Καθαρισμός και φροντίδα</i>", Σελίδα 22</p>
<i>F2, F 4, E 7015, E 8207, E 8208</i>	<p>Το ηλεκτρονικό σύστημα υπερθερμάνθηκε και απενεργοποίησε μία ή όλες τις ζώνες μαγειρέματος.</p> <ul style="list-style-type: none"> <li>▶ Περιμένετε, μέχρι να κρυώσει αρκετά το ηλεκτρονικό σύστημα. Στη συνέχεια, αγγίξτε ένα οποιοδήποτε πλήκτρο του πεδίου χειρισμού.</li> </ul>
<i>F5</i> + Βαθμίδα ισχύος και ηχητικό σήμα	<p>Ένα καυτό μαγειρικό σκεύος βρίσκεται στην περιοχή του πεδίου χειρισμού. Το ηλεκτρονικό σύστημα μπορεί για αυτό να υπερθερμανθεί.</p> <ul style="list-style-type: none"> <li>▶ Απομάκρυνση των μαγειρικών σκευών. Η ένδειξη σφάλματος σβήνει μετά από λίγο. Μπορείτε να συνεχίσετε το μαγείρεμα.</li> </ul>
<i>F5</i> και ηχητικό σήμα	<p>Ένα καυτό μαγειρικό σκεύος βρίσκεται στην περιοχή του πεδίου χειρισμού. Για την προστασία του ηλεκτρονικού συστήματος απενεργοποιήθηκε η ζώνη μαγειρέματος.</p> <ul style="list-style-type: none"> <li>▶ Απομάκρυνση των μαγειρικών σκευών. Αναμονή μερικών δευτερολέπτων. Αγγίξτε μια οποιαδήποτε επιφάνεια χειρισμού. Όταν σβήσει η ένδειξη σφάλματος, μπορείτε να συνεχίσετε το μαγείρεμα.</li> </ul>
<i>F1/F6</i>	<p>Η ζώνη μαγειρέματος είναι υπερθερμασμένη και απενεργοποιήθηκε για την προστασία της επιφάνειας εργασίας.</p> <ul style="list-style-type: none"> <li>▶ Περιμένετε, μέχρι να κρυώσει αρκετά το ηλεκτρονικό σύστημα και ενεργοποιηστεί στη συνέχεια εκ νέου τη ζώνη μαγειρέματος.</li> </ul>
<i>F0</i>	<p>PowerTransfer δεν ενεργοποιείται.</p> <ul style="list-style-type: none"> <li>▶ Για να επιβεβαιώσετε την ένδειξη σφάλματος, αγγίξτε έναν οποιονδήποτε αισθητήρα. Μαγειρέψτε ως συνήθως, χωρίς να χρησιμοποιήσετε τη λειτουργία PowerTransfer. Ελάτε σε επαφή με την υπηρεσία εξυπηρέτησης πελατών.</li> </ul>
<i>F8</i>	<p>Η ζώνη μαγειρέματος ήταν για ένα μεγαλύτερο χρονικό διάστημα και χωρίς διακοπή σε λειτουργία.</p> <ul style="list-style-type: none"> <li>▶ Εξατομικευμένη απενεργοποίηση για λόγους ασφαλείας είναι ενεργοποιημένη. Για να ρυθμίσετε τη ζώνη μαγειρέματος, αγγίξτε ένα οποιοδήποτε πλήκτρο και απενεργοποιήστε την ένδειξη.</li> </ul>

Βλάβη	Αιτίες και αντιμετώπιση προβλημάτων
E 9000/E9010	Η τάση λειτουργίας είναι ελαττωματική και βρίσκεται εκτός της κανονικής περιοχής λειτουργίας. ▶ Ελάτε σε επαφή με τον προμηθευτή ηλεκτρικής ενέργειας.
U400/E9011	Η βάση εστιών δεν είναι σωστά συνδεδεμένη. ▶ Αποσυνδέστε τη βάση εστιών από το δίκτυο του ρεύματος. Συνδέστε τη βάση εστιών σύμφωνα με το διάγραμμα συνδεσμολογίας.
d E	Η λειτουργίας παρουσίασης είναι ενεργοποιημένη. ▶ Απενεργοποιήστε τη λειτουργία παρουσίασης στις βασικές ρυθμίσεις.
Home Connect Το δε λειτουργεί σωστά.	Διάφορες αιτίες είναι δυνατές. ▶ Πηγαίνετε στο <a href="http://www.home-connect.com">www.home-connect.com</a> .
Κινούμενο σχέδιο στις ενδείξεις  	Υπό ορισμένες συνθήκες, η βάση εστιών μπορεί να εκτελέσει εργασίες αυτοσυντήρησης, π.χ. ενημέρωση υλικολογισμικού, βελτιστοποίηση ή ανίχνευση σφαλμάτων. ▶ Περιμένετε, μέχρι να ολοκληρωθεί η διαδικασία και ενεργοποιήστε μετά τη βάση εστιών.

## 27.3 Κανονικοί θόρυβοι της συσκευής σας

Μερικές φορές μπορεί μια επαγωγική συσκευή να κάνει θορύβους ή να προκαλέσει δονήσεις, όπως βουητό, συ-

ριγμό, τριγμό, θορύβους ανεμιστήρα ή ρυθμικούς θορύβους.

# 28 Απόσυρση

## 28.1 Απόσυρση παλιάς συσκευής

Με την απόσυρση σύμφωνα με τους κανόνες προστασίας του περιβάλλοντος, μπορούν να επαναποκτηθούν πολύτιμες πρώτες ύλες.

1. Τραβήξτε το φις του καλωδίου σύνδεσης στο δίκτυο του ρεύματος.
2. Κόψτε το καλώδιο σύνδεσης στο δίκτυο του ρεύματος.
3. Αποσύρετε τη συσκευή σύμφωνα με τους κανόνες προστασίας του περιβάλλοντος.  
Πληροφορίες σχετικά με τους επίκαιρους τρόπους απόσυρσης θα βρείτε στο ειδικό κατάστημα ή στην αρμόδια τοπική Δημοτική Αρχή σας.



Αυτή η συσκευή χαρακτηρίζεται σύμφωνα με την ευρωπαϊκή οδηγία 2012/19/ΕΕ περί ηλεκτρικών και ηλεκτρονικών συσκευών (waste electrical and electronic equipment - WEEE). Η οδηγία προκαθορίζει τα πλαίσια για μια απόσυρση και αξιοποίηση των παλιών συσκευών με ισχύ σ' όλη την ΕΕ.

# 29 Υπηρεσία εξυπηρέτησης πελατών

Σχετικά με τη λειτουργία γνήσια ανταλλακτικά, σύμφωνα με την αντίστοιχη διάταξη οικολογικού σχεδιασμού, μπορείτε να προμηθευτείτε από την υπηρεσία εξυπηρέτησης πελατών της εταιρείας μας για τη διάρκεια το λιγότερο 10 ετών από τη θέση σε κυκλοφορία της συσκευής σας εντός του Ευρωπαϊκού Οικονομικού Χώρου. Επιπλέον, θα μπορείτε να προμηθευτείτε από την υπηρεσία εξυπηρέτησης πελατών της εταιρείας μας περαιτέρω σχετικά με τη λειτουργία και με δυνατότητα αποθήκευσης γνήσια ανταλλακτικά μέχρι και 15 έτη από τη θέση σε κυκλοφορία της συσκευής σας.

Για περισσότερες πληροφορίες, παρακαλούμε να απευθυνθείτε στην υπηρεσία εξυπηρέτησης των πελατών μας.

**Σημείωση:** Η χρήση της υπηρεσίας εξυπηρέτησης πελατών είναι στο πλαίσιο των όρων εγγύησης του κατασκευαστή δωρεάν.

Λεπτομερείς πληροφορίες για τον χρόνο εγγύησης και τους όρους εγγύησης στη χώρα σας θα λάβετε μέσω του κωδικού QR στο συνημμένο έγγραφο για τις επαφές σέρβις και τους όρους εγγύησης από την υπηρεσία εξυ-

πηρέτησης πελατών της εταιρείας μας, τον έμπορό σας ή την ιστοσελίδα μας.

Τα στοιχεία επικοινωνίας της υπηρεσίας εξυπηρέτησης πελατών θα βρείτε μέσω του κωδικού QR στο συνημμένο έγγραφο για τις επαφές σέρβις και τους όρους εγγύησης ή στην ιστοσελίδα μας.

Οι πληροφορίες σύμφωνα με τον κανονισμό (ΕΥ) 65/2014, (ΕΥ) 66/2014 και (ΕΥ) 2023/826 βρίσκονται online κάτω από [www.neff-home.com](http://www.neff-home.com) στη σελίδα προϊόντος και στη σελίδα σέρβις της συσκευής σας στις οδηγίες χρήσης και στα πρόσθετα έγγραφα.

## 29.1 Αριθμός προϊόντος (E-Nr.), αριθμός κατασκευής (FD) και αριθμός απαρίθμησης (Z-Nr.)

Όταν επικοινωνείτε με την υπηρεσία εξυπηρέτησης πελατών, χρειάζεστε τον αριθμό προϊόντος (E-Nr.), τον αριθμό κατασκευής (FD) και τον αριθμό απαρίθμησης (Z-

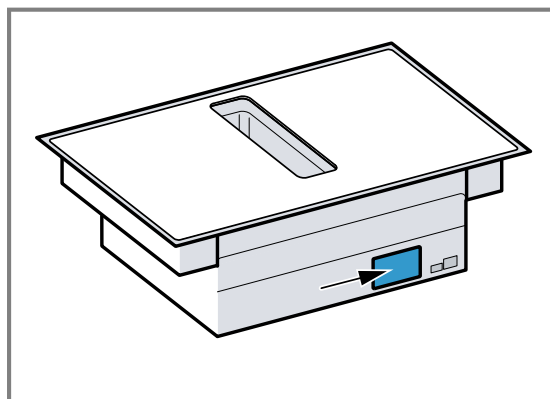
Nr.), που μπορείτε να βρείτε στην πινακίδα τύπου της συσκευής.

Την πινακίδα τύπου θα τη βρείτε:

- πάνω στην κάρτα της συσκευής.
- μπροστά, στην κάτω μεριά της βάσης εστιών.

Τον αριθμό προϊόντος (E-Nr.) θα τον βρείτε επίσης πάνω στην υαλοκεραμική επιφάνεια. Μπορείτε να εμφανίσετε το ευρετήριο υπηρεσιών εξυπηρέτησης πελατών (KI) και

τον αριθμό κατασκευής (FD) επίσης στις βασικές ρυθμίσεις → Σελίδα 18 .



Για να βρείτε ξανά γρήγορα τα στοιχεία της συσκευής σας και τον αριθμό τηλεφώνου της υπηρεσίας εξυπηρέτησης πελατών, μπορείτε να τα σημειώσετε.

## 30 Πληροφορίες για ελεύθερο λογισμικό και λογισμικό ανοιχτού κώδικα

Αυτό το προϊόν περιέχει στοιχεία λογισμικού που έχουν λάβει άδεια χρήσης από τους κατόχους των πνευματικών δικαιωμάτων ως ελεύθερο λογισμικό ή λογισμικό ανοιχτού κώδικα.

Οι αντίστοιχες πληροφορίες άδειας χρήσης αποθηκεύονται στη συσκευή οικιακής χρήσης. Η πρόσβαση στις αντίστοιχες πληροφορίες άδειας χρήσης είναι επίσης δυνατή μέσω της εφαρμογής (App) Home Connect: "Προφίλ -> Νομικές υποδείξεις -> Πληροφορίες άδειας χρήσης".<sup>1</sup> Μπορείτε να κατεβάσετε τις πληροφορίες άδειας χρήσης και από την προϊοντική ιστοσελίδα της μάρκας. (Ανατρέξτε στην ιστοσελίδα του προϊόντος για το μοντέλο της συσκευής σας και για περαιτέρω έγγραφα.) Εναλλακτικά, μπορείτε να βρείτε τις αντίστοιχες πληροφορίες κάτω από [ossrequest@bshg.com](mailto:ossrequest@bshg.com) ή να τις

ζητήσετε από την BSH Hausgeräte GmbH, Carl-Wery-Str. 34, D-81739 München.

Ο σχετικός πηγαίος κώδικας παρέχεται κατόπιν αιτήματος.

Στείλτε παρακαλώ το αίτημά σας στο [ossrequest@bshg.com](mailto:ossrequest@bshg.com) ή στη διεύθυνση BSH Hausgeräte GmbH, Carl-Wery-Str. 34, D-81739 München.

Θέμα: „OSSREQUEST“

Το κόστος για τη διεκπεραίωση του αιτήματός σας θα σας χρεωθεί. Αυτή η προσφορά ισχύει για τρία χρόνια από την ημερομηνία αγοράς ή τουλάχιστον για τη χρονική περίοδο, κατά την οποία προσφέρουμε υποστήριξη και ανταλλακτικά για την αντίστοιχη συσκευή.

## 31 Δήλωση πιστότητας


Διά της παρούσης η BSH Hausgeräte GmbH, δηλώνει ότι η συσκευή με λειτουργικότητα Home Connect ταυτίζεται με τις βασικές απαιτήσεις και τις υπόλοιπες σχετικές διατάξεις της οδηγίας 2014/53/EU.

Μια λεπτομερή δήλωση πιστότητας RED μπορείτε να βρείτε στο διαδίκτυο (Internet) στην ηλεκτρονική διεύθυνση [www.neff-home.com](http://www.neff-home.com) στη σελίδα προϊόντος της συσκευής στα πρόσθετα έγγραφα.



Ζώνη 2,4 GHz (2.400-2.483,5 MHz): Μέγ. 100 mW

Ζώνη 5 GHz (5.150-5.350 MHz + 5.470-5.725 MHz): Μέγ. 130 mW

	BE	BG	CZ	DK	DE	EE	IE	EL	ES
	FR	HR	IT	CY	LI	LV	LT	LU	HU
	MT	NL	AT	PL	PT	RO	SI	SK	FI
	SE	NO	CH	TR	IS	UK (NI)			

WLAN (Wi-Fi) 5 GHz: Μόνο για εσωτερική χρήση.

<sup>1</sup> Ανάλογα με τον εξοπλισμό της συσκευής

AL	BA	MD	ME	MK	RS	UK	UA
WLAN (Wi-Fi) 5 GHz: Μόνο για εσωτερική χρήση.							



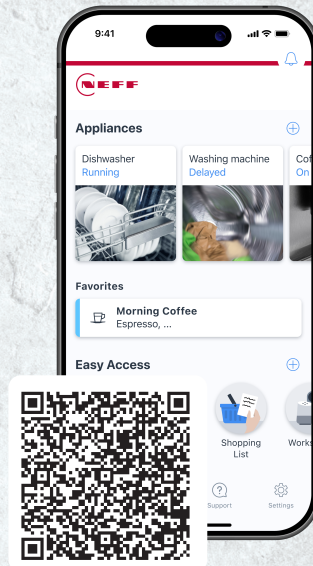




# Neff Home Connect App

Συνδέστε την οικιακή σας συσκευή σήμερα και απολαύστε τα ακόλουθα οφέλη:

- Είναι η βάση εστιών κλειστή; Ελέγξτε τη βάση εστιών σας από οπουδήποτε με την εφαρμογή (App).
- Επιλέξτε από την ποικιλία των συνταγών μας. Εάν ο αισθητήρας τηγανίσματος είναι διαθέσιμος, μπορείτε να στείλετε τις κατάλληλες ρυθμίσεις στη συσκευή σας.
- Μην ξεχάσετε τη φροντίδα των φίλτρων. Θα λάβετε μια ειδοποίηση από την εφαρμογή (App), όταν έρθει η ώρα.



Register your product online  
[neff-home.com](https://neff-home.com)



**BSH Hausgeräte GmbH**  
Carl-Wery-Straße 34  
81739 München, GERMANY

9001996613 (060323) REG25  
el