

Beépíthető sütő

[hu] Használati útmutató és telepítési útmutató



C24MR21.0



Tartalomjegyzék

HASZNÁLATI ÚTMUTATÓ

1	Biztonság	2	15	Home Connect	20
2	Dologi károk elkerülése	6	16	Tisztítás és ápolás	21
3	Környezetvédelem és takarékoság	7	17	Tisztítás "Easy Clean"	23
4	Ismerkedés	7	18	Szárítás	24
5	Funkciók	9	19	Állványok	24
6	Tartozékok	11	20	A készülék ajtaja	25
7	Az első használat előtt	12	21	Zavarok elhárítása	26
8	A kezelés alapjai	13	22	Ártalmatlanítás	28
9	Mikrohullám	14	23	Vevőszolgálat	28
10	Időfunkciók	15	24	Információk a szabad és a nyílt forráskódú szoftvekről	29
11	Ételek	16	25	Megfelelőségi nyilatkozat	29
12	Kedvencek	18	26	Így sikerülni fog	29
13	Gyerekzár	18	27	SZERELÉSI ÚTMUTATÓ	37
14	Alapbeállítások	18	27.1	Általános szerelési utasítások	37

1 Biztonság

Tartsa be a következő biztonsági előírásokat.

1.1 Általános útmutatások

- Gondosan olvassa el ezt az útmutatót.
- Őrizze meg az útmutatót és a termékinformációkat a későbbi használat céljára, vagy az újabb tulajdonos számára.
- Ha szállítás közben megsérült a készülék, ne csatlakoztassa.

1.2 Rendeltetészerű használat

Ez a készülék csak beépítésre készült. Vegye figyelembe a speciális szerelési útmutatót. A csatlakozódugó nélküli készüléket csak hivatalos engedéllyel rendelkező szakember csatlakoztathatja. Hibás csatlakoztatás miatt keletkezett károkra nem vonatkozik a garancia.

A készüléket csak a következőkre használja:

- ételek és italok készítésére.
- háztartási vagy hasonló használatra, mint például: konyhában bolti dolgozók számára, irodákban, vagy egyéb kereskedelmi helyiségekben, mezőgazdasági létesítményekben,

hotelek és egyéb szálláshelyek vendégei számára, reggelizőpanziókban.

- legfeljebb 4000 méter tengerszint feletti magasságig.

Ez a készülék megfelel az EN 55011, ill. a CISPR 11 szabványnak. Ez a 2. csoport, B osztály terméke, ami azt jelenti, hogy a készülék a mikrohullámot élelmiszer felmelegítéséhez állítja elő. A B osztály azt jelenti, hogy a készülék magánháztartások számára készült.

1.3 A használók körének korlátozása

Ezt a készüléket 8 év feletti gyermekek és csökkent testi, érzékszervi vagy mentális képességekkel, illetve kevés tapasztalattal és/vagy ismerettel rendelkező személyek is használhatják felügyelet mellett, vagy ha megtanították nekik a készülék biztonságos használatát és megértették a lehetséges veszélyeket. Gyermekek nem játszhatnak a készülékkel. A tisztítást és a felhasználói karbantartást gyermekek nem, ill. csak 15 év felett, kizárólag felügyelet mellett végezhetik.

8 évnél fiatalabb gyerekeket ne engedjen a készülék és a csatlakozóvezeték közelébe.

1.4 Biztonságos használat

A tartozékokat mindig megfelelő helyzetben tolja be a sütőtérbe.

→ "Tartozékok", Oldal 11

⚠ FIGYELMEZTETÉS – Tűzveszély!

A sütőtérben tárolt gyúlékony tárgyak lángra lobbanhatnak.

- ▶ Soha ne tartson gyúlékony tárgyakat a sütőtérben.
- ▶ Ha füst jelenik meg, ki kell kapcsolni a készüléket vagy ki kell húzni a hálózatból és zárva kell tartani az ajtaját az esetlegesen felcsapó lángok elfojtása érdekében.

Az oldott ételmaradék, zsír és sült zsír lángra lobbanhat.

- ▶ Üzembe helyezés előtt távolítsa el a sütőtérből, a fűtőelemekről és a tartozékokról a nagyobb szennyeződések.

A készülékajtó nyitásakor légáramlat keletkezik. A sütőpapír hozzáérhet a fűtőelemekhez és meggyulladhat.

- ▶ Az előmelegítés és a sütés ideje alatt soha ne helyezzen rögzítés nélkül sütőpapírt a tartozékra.
- ▶ A sütőpapírt mindig pontosan vágja méretre és nehezként helyezzen rá egy edényt vagy egy sütőformát.

⚠ FIGYELMEZTETÉS – Égési sérülés veszélye!

Használat során a készülék felforrósodik (a megérinthető részei is).

- ▶ A készülék használata során legyen elővigyázatos és ne érintse meg annak fűtőelemeit.
- ▶ A 8 év alatti gyerekeket tartsa távol a készüléktől.

A tartozék vagy az edény nagyon forró.

- ▶ A forró edényt vagy tartozékot mindig fogókesztyűvel vegye ki a sütőtérből.

Az alkoholgőzök meggyulladhatnak a forró sütőtérben. A készülék ajtaja kivágódhat. Forró gőzök és szűrőlángok csaphatnak ki.

- ▶ Az ételekhez csak kis mennyiségű magas alkoholtartalmú italt használjon.
- ▶ Szeszes italokat ($\geq 15\%$ vol.) hígítatlanul (pl. ételek fel- és leöntéséhez) ne hevítsen.
- ▶ Óvatosan nyissa ki a készülék ajtaját.

⚠ FIGYELMEZTETÉS – Forrázásveszély!

A hozzáférhető részek működés közben felforrósodnak.

- ▶ Soha ne érintse meg a forró részeket.
- ▶ Tartsa távol a gyerekeket.

A készülék ajtajának kinyitásakor forró gőz távozhat a készülékből. A gőz a hőmérséklettől függően nem látható.

- ▶ Óvatosan nyissa ki a készülék ajtaját.
- ▶ Tartsa távol a gyerekeket.

A forró sütőtérben lévő vízből forró vízgőz képződhet.

- ▶ Soha ne öntsön vizet a forró párolótérbe.

⚠ FIGYELMEZTETÉS – Sérülésveszély!

A készülék ajtajának összekarcolt üvege elpattanhat.

- ▶ A sütőajtó üvegének tisztításához ne használjon éles vagy dörzsölő hatású tisztítót vagy éles fémből készült kaparót, mert ezek megkarcolhatják a felületet.

A készülék és a megérinthető felületei éles szélekkel rendelkezhetnek.

- ▶ A használat és tisztítás során legyen óvatos.
- ▶ Amennyiben lehetséges, viseljen védőkesztyűt.

Az ajtó csuklópántjai az ajtó nyitásakor és csukásakor mozognak, és becsíphetik az ujját.

- ▶ Ne nyúljon a zsanérok környékére.

A készülékajtón belüli részek szélei élesek lehetnek.

- ▶ Viseljen védőkesztyűt.

Az alkoholgőzök meggyulladhatnak a forró sütőtérben, az ajtó kivágódhat és adott esetben le is eshet. Az ajtólapok elpattanhatnak és szilánkokra törhetnek.

→ "Dologi károk elkerülése", Oldal 6

- ▶ Az ételekhez csak kis mennyiségű magas alkoholtartalmú italt használjon.
- ▶ Szeszes italokat ($\geq 15\%$ vol.) hígítatlanul (pl. ételek fel- és leöntéséhez) ne hevítsen.
- ▶ Óvatosan nyissa ki a készülék ajtaját.

⚠ FIGYELMEZTETÉS – Áramütés veszélye!

A szakszerűtlen javítás veszélyes.

- ▶ A készüléket csak szakképzett személyek javíthatják.
- ▶ A készülék javításához csak eredeti pótalkatrészeket szabad használni.
- ▶ Ha a készülék hálózati csatlakozóvezetéke vagy a készülék vezetéke megsérül, egyedi hálózati csatlakozóvezetésekre vagy egyedi készülékvezetésekre kell kicserélni, amely a gyártónál vagy vevőszolgálatánál kapható.

- ▶ Ha a készülék hálózati csatlakozóvezetéke megsérül, szakképzett személyel kell kicseréltetni.

A hálózati csatlakozóvezetékek sérült szigetelése veszélyes.

- ▶ A hálózati csatlakozóvezetékek soha ne érintkezzen a készülék forró részeivel vagy hőforrásokkal.
- ▶ A hálózati csatlakozóvezetékek soha ne érintkezzen hegyes és éles szélű tárgyakkal.
- ▶ A hálózati csatlakozóvezetéket soha ne törje meg, ne nyomja össze, ne változtassa meg.

A behatoló nedvesség áramütést okozhat.

- ▶ A készülék tisztításához ne használjon magasnyomású vagy gőzsugaras tisztítógépet.
- A sérült készülék és a sérült hálózati csatlakozóvezetékek veszélyes.
- ▶ Soha ne használjon sérült készüléket.
 - ▶ Miközben a készüléket leválasztja az elektromos hálózatról, soha ne a hálózati csatlakozóvezetéket húzza. Mindig a hálózati csatlakozóvezetékek dugóját húzza.
 - ▶ Ha a készülék vagy a hálózati csatlakozóvezetékek megsérültek, azonnal húzza ki a hálózati csatlakozóvezetékek csatlakozódugóját, vagy kapcsolja le a biztosítékszekrényben lévő biztosítékot.

- ▶ Forduljon a vevőszolgálathoz. → *Oldal 28*

A készülék beszerelése után a készülék hátfalán lévő nyílások nem lehetnek hozzáférhetőek gyermekek számára.

- ▶ Vegye figyelembe a speciális szerelési útmutatót.

⚠ **FIGYELMEZTETÉS – Fulladásveszély!**

A gyermekek a csomagolóanyagokat a fejükre húzhatják vagy magukra tekerhetik, és megfulladhatnak.

- ▶ Gyermekektől tartsa távol a csomagolóanyagot.
- ▶ Ne engedje, hogy gyermekek játsszanak a csomagolóanyaggal.

A gyermekek az apró alkatrészeket belélegezhetik vagy lenyelhetik, és megfulladhatnak tőlük.

- ▶ Gyermekektől tartsa távol az apró alkatrészeket.
- ▶ Ne engedje, hogy gyermekek játsszanak az apró alkatrészekkel.

1.5 Mikrohullám

FONTOS BIZTONSÁGI ELŐÍRÁSOK. GONDOSAN OLVASSA EL ÉS TARTSA MEG A KÉSBŐBI HASZNÁLAT ESETÉRE.

⚠ **FIGYELMEZTETÉS – Tűzveszély!**

A készülék nem rendeltetésszerű használata veszélyes és sérüléseket okozhat. Például a felmelegített parafa és a magvakkal vagy gabonával töltött párnák még órák múlva is meggyulladhatnak.

- ▶ Soha ne szárítson ételeket vagy ruhaneműket a készülékben.
- ▶ Soha ne melegítsen a készülékben papucsot, magokkal vagy gabonával töltött párnát, szivacsot, nedves törölkendőt vagy hasonlót.
- ▶ A készüléket kizárólag ételek és italok készítésére használja.

Az élelmiszerek, azok csomagolásai és tartályai meggyulladhatnak.

- ▶ Soha ne melegítse az ételt hőszigetelő csomagolásban.
- ▶ Soha ne melegítse felügyelet nélkül a műanyag-, papír- vagy más gyúlékony csomagolásban levő élelmiszert.
- ▶ Soha ne állítson be túl magas mikrohullámú teljesítményt vagy időt. Tartsa be az ebben a használati útmutatóban feltüntetett utasításokat.
- ▶ Soha ne szárítson élelmiszert a mikrohullámú sütőben.
- ▶ Alacsony víztartalmú ételeket, pl. kenyeret, soha ne olvasszon ki vagy melegítsen túl nagy mikrohullám-teljesítményen, illetve túl hosszú ideig.

Az étolaj meggyulladhat.

- ▶ Soha ne melegítsen tiszta étolajat a mikrohullámú sütőben.

A mikrohullámú sütőben tárolt tárgyak vagy eszközök lángra lobbanhatnak.

- ▶ A készülék üzemeltetése előtt győződjön meg arról, hogy a sütőtérben nem találhatók tárgyak vagy eszközök, amelyek nem alkalmasak mikrohullámmal való használatra.
- ▶ Ne használja a sütőtérrel gyúlékony tárgyak, konyhai eszközök vagy élelmiszerek és hasonló tárgyak tárolására, ha a mikrohullámú sütőt nem üzemelteti.

⚠ **FIGYELMEZTETÉS – Robbanásveszély!**

Folyadékok vagy más élelmiszerek a szorosan lezárt edényekben könnyen felrobbanhatnak.

- ▶ Soha ne melegítsen folyadékot vagy más élelmiszert szorosan lezárt edényben.

⚠ **FIGYELMEZTETÉS – Égési sérülés veszélye!**

A kemény héjú vagy bőrös élelmiszerek a felmelegítés alatt, de még utána is robbanásszerűen szétpukkadhatnak.

- ▶ Soha ne főzzön tojást héjában vagy ne melegítsen keménytojást héjában.
- ▶ Ne főzzön héjas állatokat és rákot.
- ▶ Tükörtojás vagy buggyantott tojás készítésekor előbb szűrje ki a tojássárgáját.
- ▶ A kemény héjú vagy bőrös élelmiszerek esetében, mint pl. alma, paradicsom, burgonya vagy virsli, a héj megrepedhet. Ezért melegítés előtt szűrje ki a héjat vagy a bőrt.

A hő nem oszlik el egyenletesen a bébiételben.

- ▶ Soha ne melegítse a bébiételeket zárt edényben.
- ▶ Mindig vegye le a fedelet vagy a cumit.
- ▶ Melegítés után alaposan rázza fel vagy kavargassa meg.
- ▶ Ellenőrizze a hőmérsékletet, mielőtt a gyermeknek adná az ételt.

A forró ételek hőt adnak le. Az edény forró lehet.

- ▶ Az edényt vagy a tartozékokat mindig fogókesztyűvel vegye ki a sütőtérből.

Légmentesen lezárt élelmiszerek esetén a csomagolás szétdurranhat.

- ▶ Mindig ügyeljen a csomagoláson található utasításokra.
- ▶ Az ételt mindig edényfogóval vegye ki a sütőtérből.

A hozzáférhető részek működés közben felforrósodnak.

- ▶ Soha ne érintse meg a forró részeket.
 - ▶ Tartsa távol a gyermekeket.
- A szárítás funkció a legmagasabb fokozatokon a csak mikrohullámú üzemmód esetén automatikusan bekapcsol egy fűtőtestet és felmelegíti a sütőteret.
- ▶ Soha ne érintse meg a sütőtér forró belső felületeit vagy a fűtőelemeket.
 - ▶ Tartsa távol a gyermekeket.

A készülék nem rendeltetésszerű használata veszélyes. Például a túlmelegedett papucs, magokkal vagy gabonával töltött párna, szivacs, nedves törölruga stb. égési sérülésekhez vezethet.

- ▶ Soha ne szárítson ételeket vagy ruhaneműket a készülékben.
- ▶ Soha ne melegítsen a készülékben papucsot, magokkal vagy gabonával töltött pár-

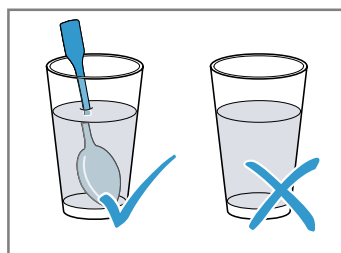
nát, szivacsot, nedves törölkendőt vagy hasonlót.

- ▶ A készüléket kizárólag ételek és italok készítésére használja.

⚠ **FIGYELMEZTETÉS – Forrázásveszély!**

Folyadékok felforralásakor előfordulhat a késleltetett forrás. Ez azt jelenti, hogy a folyadék a jellegzetes gőzbuborékok megjelenése nélkül éri el a forrási hőmérsékletet. Legyen elővigyázatos már az edény kismértékű megmozdulása esetén is. A forró folyadék hirtelen kifuthat vagy kifröccsenhet.

- ▶ Melegítéskor mindig tegyen egy kanalat az edénybe. Így elkerülhető a késleltetett forrás.



⚠ **FIGYELMEZTETÉS – Sérülésveszély!**

A nem alkalmas edény szétrepedhet. Porcelán- és kerámiaedények esetében előfordulhat, hogy a fogantyúkon és a fedeleken apró lyukak találhatóak. A lyukak mögött üreg van. Az üregbe bejutott nedvesség szétfeszítheti az edényt.

- ▶ Csak mikrohullámú sütőhöz megfelelő edényt használjon.

A fémből készült, illetve fém alkatrészeket tartalmazó edényeknél teljesen mikrohullámú üzemmód esetén szikrák képződhetnek. A készülék megsérül.

- ▶ A csak mikrohullámú üzemmód esetén soha ne használjon fémtartályokat.
- ▶ Csak mikrohullámmal használható edényt használjon, vagy kombinálja a mikrohullámot egy fűtési móddal.

⚠ **FIGYELMEZTETÉS – Áramütés veszélye!**

A készülék nagyfeszültséggel működik.

- ▶ Soha ne távolítsa el a készülék burkolatát.

⚠ **FIGYELMEZTETÉS – Komoly egészségkárosodás veszélye!**

A nem megfelelő tisztítás hatására károsodhat a készülék felülete, csökkenhet az élettartama, és veszélyes helyzetek alakulhatnak ki, pl. a mikrohullámú energia kijuthat a készülékből.

- ▶ Rendszeresen tisztítsa a készüléket, és az élelmiszer-maradékokat azonnal távolítsa el.

- ▶ A sütőteret, az ajtó tömítést, az ajtót és a csuklópántot mindig tartsa tisztán.
→ *"Tisztítás és ápolás", Oldal 21*
- Soha ne üzemeltesse a készüléket, ha a sütőtér ajtaja vagy az ajtó tömítés sérült. Ekkor mikrohullámú energia léphet ki rajta.
- ▶ Soha ne használja a készüléket, ha a sütőtér ajtajának tömítése vagy annak műanyag kerete sérült.

- ▶ A javítást csak az ügyfélszolgálattal végeztetheti.
- Borítás nélküli készülékeknél mikrohullámú energia távozik.
- ▶ Soha ne vegye le a készülék borítását.
 - ▶ Karbantartási vagy javítási munkákhoz hívja az ügyfélszolgálatot.

2 Dologi károk elkerülése

2.1 Általános

FIGYELEM

Az alkoholgőzök meggyulladhatnak a forró sütőtérben és a készülék tartós károsodását okozhatják. A belobbanás következtében a készülék ajtaja kivágódhat és adott esetben leeshet. Az ajtólapok elpattanhatnak és szilánkokra törhetnek. A fellépő vákuum hatására a sütőtér befelé erőteljesen eldeformálódhat.

- ▶ Szeszes italokat ($\geq 15\%$ vol.) hígítatlanul (pl. ételek fel- és leöntéséhez) ne hevítsen.

Ha víz van a sütőtér alján miközben a készüléket $120\text{ }^\circ\text{C}$ feletti hőmérsékleten üzemelteti, az a zománc sérülését okozza.

- ▶ Ne indítson el semmilyen üzemmódot, ha víz van a sütőtér alján.
 - ▶ Üzemeltetés előtt törölje fel a vizet a sütőtér aljáról.
- A sütőtér alján lévő tárgyak $50\text{ }^\circ\text{C}$ feletti hőmérsékleten hőtorlaszt képeznek. A sütési idők már nem megfelelőek, és a zománc megsérül.
- ▶ Soha ne helyezzen se tartozékot, se semmilyen fajta sütőpapírt vagy fóliát a sütőtér aljára.
 - ▶ Csak akkor tegyen edényt a sütőtér aljára, ha $50\text{ }^\circ\text{C}$ alatti hőmérsékletet állított be.

A forró sütőtérben lévő vízből vízgőz képződik. A hőmérséklet-változás miatt sérülések keletkezhetnek a sütőtér alján.

- ▶ Soha ne öntsön vizet a forró párolótérbe.
 - ▶ Soha ne tegyen vizesedényt a sütőtér aljára.
- A nedvesség a sütőtérben hosszú távon korróziót eredményez.

- ▶ Használat után hagyja kiszáradni a sütőteret.
- ▶ Ne tároljon hosszabb ideig nedves élelmiszereket a zárt sütőtérben.
- ▶ Ne tároljon ételt a sütőtérben.
- ▶ Semmit se csípjon be a készülékajtóba.

A gyümölcsle kifröcsköl a sütőtepsiből és eltávolíthatatlan foltokat hagy.

- ▶ A lédús gyümölcsös süteményekből ne tegyen túl sokat a sütőtepsibe.
- ▶ Ha lehetséges, használja a mélyebb univerzális serpenyőt.

A sütőtisztító a meleg sütőtérben károsítja a zománcot.

- ▶ Soha ne használjon sütőtisztítót a meleg sütőtérben.
- ▶ A következő felfűtés előtt a csomagolás maradványait teljesen távolítsa el a sütőtérből és a készülékajtóról.

Ha a tömítés erősen szennyezett, akkor használat közben a készülék ajtaja nem zár megfelelően. A szomszédos bútor-előlapok megsérülhetnek.

- ▶ Mindig tartsa tisztán a tömítést.
- ▶ Soha ne üzemeltesse a készüléket sérült tömítéssel vagy tömítés nélkül.

Ha ülő- vagy rakodófelületként használja a készülék ajtaját, akkor az károsodhat.

- ▶ Soha ne álljon, üljön, kapaszkodjon vagy támaszkodjon a készülék ajtajára.
- ▶ Ne tartson edényt vagy tartozékokat a készülék ajtaján.

A készüléktípustól függően a készülékajtó zárásakor összekarcolhatja az ajtólapot.

- ▶ A tartozékokat mindig tolja be ütközésig a sütőtérbe.
- Az alumíniumfólia miatt tartós elszíneződések keletkezhetnek az ajtólapon.

- ▶ Az alufólia a sütőtérben nem érintkezhet az ajtólappal.

2.2 Mikrohullám

Tartsa be ezeket az előírásokat, amikor használja a mikrohullámot.

FIGYELEM

Ha a sütőtér fala fémmel érintkezik, akkor szikrák képződnek, amelyek károsítják a készüléket vagy tönkreteszik az ajtó belső üvegét.

- ▶ Ügyeljen arra, hogy a fémtárgy – pl. egy kanál a pohárban – legalább 2 cm -re legyen a párolótér falától és az ajtó belső oldalától.

A közvetlenül egymás fölé betolt tartozékok szikrát képeznek.

- ▶ A rostélyt ne használja együtt az univerzális serpenyővel.
- ▶ Mindig csak a saját magasságukra tolja be a tartozékokat.

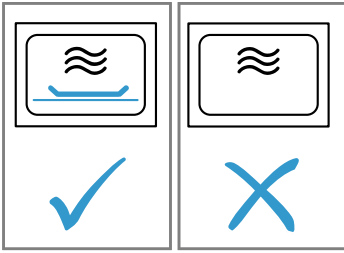
Ha csak mikrohullámmal üzemelteti a sütőt, az univerzális serpenyő és a sütőtepsi nem használható. Szikra képződhet és a sütőtér károsodhat.

- ▶ Tegye a mellékelt rostélyra.
- Az alumíniumtálak szikrát okozhatnak. A készülék károsodhat a létrejövő szikraképződés miatt.

- ▶ Ne használjon alumíniumtálat a sütőben.
- A készülék étel nélküli üzemelése túlterheléshez vezethet.

- ▶ Soha ne indítsa el a mikrohullámú sütőt úgy, hogy nincs benne étel. Ez alól csak a rövid ideig tartó

edényellenőrzés lehet kivétel.



Mikrohullámmal készíthető pattogatott kukorica készítése során túl nagy mikrohullám-teljesítmény esetén a túlterhelés hatására elpattanhat az ajtó üvege.

- ▶ Soha ne állítson be túl nagy mikrohullámú teljesítményt.
- ▶ Maximum 600 wattot használjon.
- ▶ A pattogatott kukorica zacskóját mindig helyezze üvegtányérra.

3 Környezetvédelem és takarékoság

3.1 A csomagolási hulladék ártalmatlanítása

A felhasznált csomagolóanyagok környezetkímélők és újrahasznosíthatók.

- ▶ Az egyes összetevőket fajtánként szétválogatva ártalmatlanítsa.

3.2 Energiamegtakarítás

Ha megfogadja ezeket a tanácsokat, készüléke kevesebb áramot fogyaszt.

A készüléket csak akkor melegítse elő, ha ez szerepel a receptben vagy a beállítási javaslatoknál.

→ *"Így sikerülni fog", Oldal 29*

- ✓ Ha nem melegíti elő a készüléket, akár 20%-os energiamegtakarítást is elérhet.

Használjon sötét, feketére lakkozott vagy zománcozott sütőformákat.

- ✓ Ezek a sütőformák különösen jól veszik fel a hőt.

Működés közben lehetőleg ritkán nyissa ki a készülék ajtaját.

- ✓ A sütőtér hőmérséklete így állandó marad, és a készüléknek nem kell utánfűtenie.

Süssön több ételt egyszerre vagy közvetlenül egymás után.

- ✓ A sütőtér az első sütés után elő van melegítve. Így a következő sütemények sütési ideje rövidebb lesz.

Hosszabb sütési idők esetén 10 perccel a sütési idő vége előtt kapcsolja ki a készüléket.

- ✓ A maradék hő elegendő az étel készre sütéséhez.

Vegye ki a nem használt tartozékokat a sütőtérből.

- ✓ A felesleges tartozékokat nem kell felmelegíteni.

A mélyhűtött ételeket hagyja kiolvadni elkészítés előtt.

- ✓ Ezzel megtakarítja az ételek kiolvasztásához szükséges energiát.

Kapcsolja ki a kijelzőt alapbeállításoknál.

→ *"Alapbeállítások", Oldal 18*

- ✓ Energiát takaríthat meg, ha a kijelzés ki van kapcsolva.

Egyidejűleg 2 folyadékkal teli pohár vagy csésze felmelegítése.

- ✓ Több étel egyidejű felmelegítése kevesebb energiát igényel, mint ezek egymás után történő felmelegítése.

Megjegyzés: Az EU 2023/826 környezettudatos tervezést szabályozó rendelete szerint ennél a készüléknél ki-kapcsolt állapotban egy másik állapotról van szó. Ezt a továbbiakban energiatakarékos módnak nevezzük.

Akkor is, ha a fő funkció nem aktív, a készüléknek energiára van szüksége a következőkhöz:

- Az érzékelőgombok működtetésének észlelése
- Az ajtónyitás felügyelete
- A pontos idő szerkesztése (kijelzés nélkül)

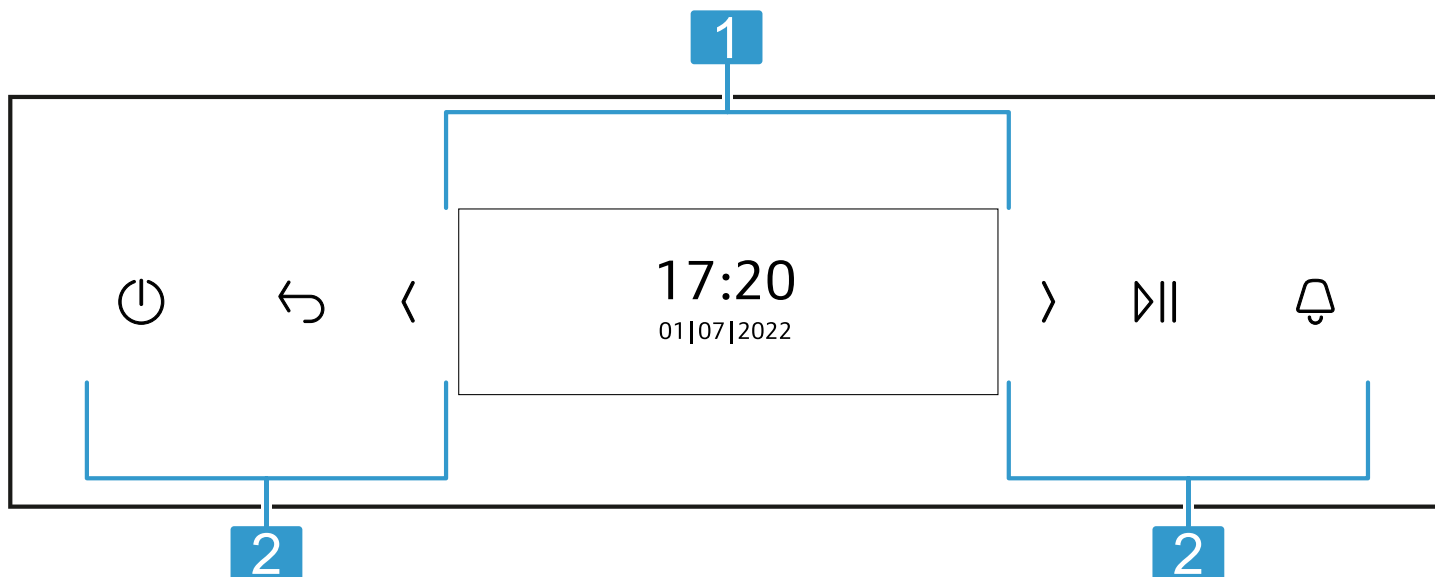
Definíció szerint nincs szó sem „kikapcsolt”, sem „készletlen” állapotról, ezért használjuk az energiatakarékos mód kifejezést. Az energiatakarékos mód méréséhez az EN IEC 60350-1:2023 szabványt kell használni.

4 Ismerkedés

4.1 Kezelőfelület

A kezelőpanelen beállíthatja készülékének összes funkcióját, és információkat kaphat az üzemállapotról.

A készüléktípustól függően a kép részletei eltérhetnek, pl. a szín és a forma.



1 Kijelző
→ "Kijelző", Oldal 8

2 Gombok
→ "Gombok", Oldal 8

4.2 Kijelző

A kijelzőn keresztül állíthatja be a készülék összes funkcióját.

A főmenüben talál egy áttekintést készüléke funkcióiról.
→ "Funkciók", Oldal 9

Léptetés

Irány	Használat
Léptetés balra	Húzza ujját a kijelzőn jobbra

4.3 Gombok

A gombok érzékszékeny felületek. Egy funkció kiválasztásához nyomja meg a megfelelő gombot.

Szimbólum	Név	Használat
⏻	Be/ki	A készülék be- vagy kikapcsolása
↶	Vissza	Léptetés vissza
⏪	Balra mutató nyíl	Beállítási értékek csökkentése
⏩	Jobbra mutató nyíl	Beállítási értékek növelése
⏸	Indítás/leállítás	Üzem mód elindítása vagy leállítása
🔔	Jelzőóra	A jelzőóra beállítása

4.4 Sütőtér

A sütőtér különféle funkciói támogatást nyújtanak a készülék működtetésében.

Irány	Használat
Léptetés jobbra	Húzza ujját a kijelzőn balra

Értékek beállítása

Egy beállítás módosításához koppintson ujjával a kijelző megfelelő pontjára. A kijelzőn megjelenik a beállítási tartomány. A beállítási tartományban húzza ujját balra vagy jobbra a kijelzőn, amíg a kívánt beállítás nem lesz kinyitva.

Értékek	Használat
Növelés	Húzza ujját a kijelzőn jobbra
Csökkentés	Húzza ujját a kijelzőn balra

Állványok

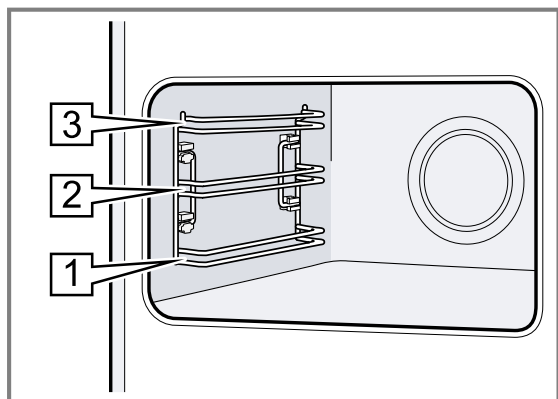
A sütőtérben lévő állványokba különböző magasságban tolhat be tartozékokat.

→ "Tartozékok", Oldal 11

A készülék 3 betolási magassággal rendelkezik. A fokozatokat alulról felfelé számozzuk.

Az állványokat kiakaszthatja, pl. tisztítás céljából.

→ "Állványok", Oldal 24



Világítás

A sütőteret egy vagy több sütőlámpa világítja meg. Ha kinyitja az ajtót, bekapcsol a világítás a sütőtérben. Ha az ajtó 15 percnél tovább nyitva marad, a világítás megint kikapcsol.

A legtöbb funkciónál a világítás bekapcsol, amint elindítja az üzemmódot. A legtöbb üzemmódban a világítás kikapcsol, amint leállítja az üzemmódot.

Hűtőventilátor

A hűtőventilátor a készülék hőmérsékletétől függően kapcsol ki vagy be. A meleg levegő az ajtó felett távozik.

FIGYELEM

Ha letakarja a szellőzőréseket, az a készülék túlmelegedéséhez vezet.

► Ne fedje le a szellőzőréseket.

Azért, hogy a készülék lehűljön és a maradék nedvesség távozzon a sütőtérből, a hűtőventilátor az üzemelést követően meghatározott ideig még működik.

Megjegyzés: A továbbműködési időt az alapbeállítások között módosíthatja. Ha gyakran készít vagy tart melegen a sütőtérben nagy nedvességtartalmú ételeket, állítson be hosszabb továbbműködési időt.

→ "Alapbeállítások", Oldal 18

A készülék ajtaja

Ha üzem közben kinyitja a készülék ajtaját, akkor az üzemmód leáll. Ha becsukja a készülék ajtaját, az üzemmód automatikusan folytatódik.

Ha Mikrohullám üzemmódban becsukja a készülék ajtaját, folytatnia kell az üzemet.

5 Funkciók

A főmenüben talál egy áttekintést készüléke funkcióiról.


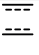




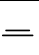
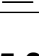
Tipp: A készülék típusától függően a Home Connect alkalmazásban további vagy szélesebb körű funkciók állnak rendelkezésre. További tudnivalókat az alkalmazásban talál.

Funkció	Név	Használat
	Fűtési módok	Az ételhez a kívánt fűtési mód és hőmérséklet kiválasztása
	Mikrohullám	Ételek gyors főzése, felmelegítése, sütése és felolvasztása → "Mikrohullám", Oldal 14
	Kedvencek	Mentett kedvencek kiválasztása → "Kedvencek", Oldal 18
	Ételek	Programok vagy beállítási javaslatok használata különböző ételekhez → "Ételek", Oldal 16
	Tisztítás	<ul style="list-style-type: none"> Easy Clean : kisebb szennyeződések tisztítására alkalmas a sütőtérben → "Tisztítás Easy Clean", Oldal 23 Szárítás funkció : kiszárítja a sütőteret → "Szárítás", Oldal 24
	Alapbeállítások	Egyéni készülékbeállítások megadása → "Alapbeállítások", Oldal 18

5.1 Fűtési módok

Itt a fűtési módok áttekintését találja. Javaslatokat kaphat a fűtési módok használatához.

Szimbólum	Fűtési mód	Hőmérséklet	Használat
	Forró levegő	30 - 230 °C	Sütés egy szinten. A hátfalban lévő ventilátor egyenletesen elosztja a hőt a sütőtérben.
	Felső/alsó sütés	30 - 230 °C	Hagyományos sütés egy szinten. Ez a fűtési mód különösen alkalmas lédús töltelékkel készült süteményekhez. A hő egyenletesen áramlik alulról és felülről.
	Circo Therm kímélő	125 - 230 °C	Kiválasztott ételek kímélő főzéséhez egy szinten, előmelegítés nélkül.

Szimbólum	Fűtési mód	Hőmérséklet	Használat
			A ventilátor elosztja a hátfalban lévő körfűtőtest hőjét a sütőtérben. A készíteni kívánt étel fokozatosan készül el a maradék hő segítségével. Sütés közben tartsa a készülék ajtaját becsukva. Ha akár csak rövid időre is kinyitja a készülék ajtaját, a készülék a maradék hő felhasználása nélkül tovább fog fűteni. Ennek a fűtési módnak a használatával kerül sor az energiahatékonysági osztály, illetve az energiafogyasztás meghatározására légkeringtetéses üzemmódban.
	Kímélő felső/alsó fűtés	150 - 230 °C	Kiválasztott ételek kímélő főzéséhez, előmelegítés nélkül. A hő fentről és lentől áramlik. Ennek a fűtési módnak a használatával kerül sor az energiafogyasztás meghatározására hagyományos üzemmódban.
	Thermogrill	30 - 230 °C	Szárnyas, egész hal vagy nagyobb húsdarabok sütése. A grillfűtőtest és a ventilátor felváltva be- és kikapcsol. A ventilátor a forró levegőt kevergeti az étel körül.
	Grill, nagy felület	50-230 °C	Lapos grilleznivalók, például virsli vagy pirító grilllezéséhez és csőben sütéshez. A grillfűtőtest alatt lévő teljes felület felforrósodik.
	Grill, kis felület	50-230 °C	Kis mennyiségű virsli vagy pirító grilllezéséhez és csőben sütéshez. A grillfűtőtest alatt lévő középső felület felforrósodik.
	Kelesztési fokozat	30 - 50 °C	Tészta kelesztéséhez és joghurt érleléséhez. A tészta gyorsabban kel meg, mint szobahőmérsékleten. A tészta felszíne nem szárad ki.
	Alsó sütés	30 - 230 °C	Vízfürdőben való főzéshez és utánsütéshez. A hő alulról áramlik.
	Edény előmelegítése	30 - 90 C	Edény melegítéséhez.

5.2 Mikrohullám-teljesítmények


Itt a mikrohullám-teljesítmények és használatuk áttekintését találja.



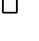
Mikrohullám-teljesítmény wattban	Maximális időtartam órában	Használat
90 W	1:30	Kényes ételek kiolvasztása.
180 W	1:30	Ételek kiolvasztása és továbbpárolása.
360 W	1:30	Hús és hal párolása. Kényes ételek felmelegítése.
600 W	1:30	Ételek felforrósítása és főzése.
900 W "Boost"	0:30	Folyadékok felforralása.

Megjegyzések

- A készülék védelme érdekében a maximális mikrohullám-teljesítmény "Boost" az első percekben fokozatosan lecsökken 600 W-ra. A lehűlési időt követően a teljes teljesítmény rendelkezésre áll.
- A mikrohullám-teljesítmények nem felelnek meg a készülék tényleges energiafogyasztásának.

5.3 További opciók

Itt talál egy áttekintést a kijelzőn megjelenő egyéb opciókról. Az opciók megjelenítéséhez nyomja meg a  gombot

Szimbólum	Név	Használat
	Világítás	Világítás be- vagy kikapcsolása a sütőtérben
	Gyerekszár	A gyerekszár bekapcsolása
	Távoli indítás	Távoli indítás bekapcsolása → "Home Connect", Oldal 20

5.4 Szimbólumok

Itt talál egy áttekintést a kijelzőn megjelenő egyéb szimbólumokról.

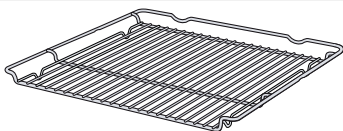
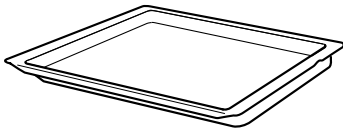
Szimbólum	Név	Használat
✓	Mentés	Beállítás mentése
X	Zárás	Üzenet bezárása
↺	Visszaállítás	Időtartam visszaállítása
i	Információ	Információ kijelzése
📶	Home Connect	<ul style="list-style-type: none"> ■ Csatlakoztassa az otthoni hálózatot a Home Connect-szerverhez ■ A vonalak száma az otthoni hálózat jelének erősségét mutatja → "Home Connect ", Oldal 20
📶	Otthoni hálózat	Az otthoni hálózat nincs csatlakoztatva → "Home Connect ", Oldal 20
📶	Home Connect-szerver	Home Connect-szerver nincs csatlakoztatva → "Home Connect ", Oldal 20
🔑	Távdiagnosztika	Távdiagnosztika aktiválva → "Home Connect ", Oldal 20

6 Tartozékok

Eredeti tartozékokat használjon. Azok a készülékhez készültek.

Megjegyzés: Hő hatására a tartozékok deformálódhatnak. A deformálódás nem befolyásolja a működésüket. A tartozékok lehűlésük után visszanyerik eredeti alakjukat.

Készüléktípustól függően a mellékelt tartozék eltérő lehet.

Tartozékok	Használat
Rostély	 <ul style="list-style-type: none"> ■ Süteményformák ■ Felfújtforma ■ Edény ■ Hús, pl. sülték vagy grillhús ■ Mélyhűtött ételek
Univerzális serpenyő	 <ul style="list-style-type: none"> ■ Lédús sütemények ■ Sütemény ■ Kenyér ■ Nagy sülték ■ Mélyhűtött ételek ■ Fogja fel a lecsepegő folyadékot, pl. zsírt a rostélyon való grillezésnél.

6.1 Tudnivalók a tartozékhoz

Egyes tartozékok csak bizonyos funkciókkal használhatók.

Mikrohullámú tartozékok

Csak a készülékkel együtt kiszállított rostély alkalmas a teljesen mikrohullámú üzemmódra.

A tepsik, pl. az univerzális serpenyő vagy a sütőlap szikrát gerjeszthetnek, ezért alkalmatlanok.

Vegye figyelembe a mikrohullámra vonatkozó útmutatót.

→ "Mikrohullámmal használható tartozék és edény", Oldal 14


6.2 Beakasztás

A beakasztás megakadályozza, hogy a tartozék kibillenjen, amikor kihúzza.

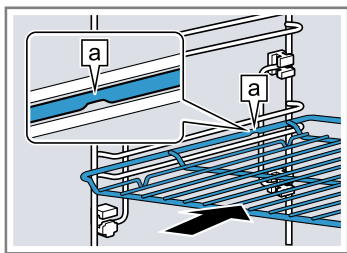
A tartozékokat akár félig is kihúzhatja, amíg bepattannak. A billenés elleni védelem csak akkor működik, ha megfelelően betolja a tartozékot a sütőtérbe.

6.3 Tartozékok betolása a sütőtérbe

A tartozékokat mindig megfelelő helyzetben tolja be a sütőtérbe. A tartozékok csak így húzhatók ki félig anélkül, hogy kibillennének.

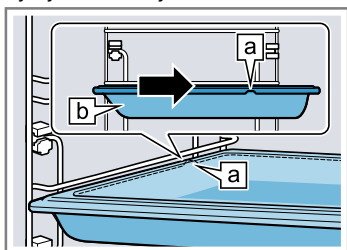
1. A tartozékot úgy fordítsa, hogy a rovátka  hátul legyen és lefelé mutasson.
2. A tartozékot a betolási magasság két vezetősínje közé tolja be.

Rostély	A rostélyt a nyitott oldalával a készülék ajtaja felé tolja be.
---------	---



Sütőlap
pl. univerzális serpenyő
vagy sütőlap

A sütőlapot a bevágással a készülék ajtaja felé tolja be.



3. A tartozékot teljesen tolja be, hogy az ne érjen a készülék ajtajához.

Megjegyzés: Az üzem közben nem használt tartozékokat vegye ki a sütőtérből.

6.4 Egyéb tartozékok

Egyéb tartozékokat a vevőszolgálatnál, a szakkereskedésekben vagy az interneten vásárolhat. Készülékéhez átfogó kínálatot talál a prospektusainkban vagy az interneten:

www.neff-home.com

A tartozékok készülékspecifikusak. Vásárláskor mindig pontosan adja meg készüléke azonosítószámát (E-Nr.). Az online shopban vagy a vevőszolgálatnál megtudhatja, hogy melyik tartozék áll rendelkezésre az Ön készülékéhez.

7 Az első használat előtt

Végezze el az első üzembe helyezéshez szükséges beállításokat. Tisztítsa meg a készüléket és a tartozékokat.

7.1 Az első üzembe helyezés

Az elektromos hálózatra való csatlakoztatás után el kell végeznie a készülék első üzembe helyezéséhez szükséges beállításokat. Eltarthat néhány percig, amíg a kijelzőn megjelennek a beállítások.

Megjegyzések

- A beállításokat bármikor megváltoztathatja az alapbeállításokban.
→ "Alapbeállítások", Oldal 18
- Végrehajthatja a beállításokat a következővel is: Home Connect. Ha csatlakoztatta készülékét, kövesse az alkalmazásban megjelenő utasításokat.
→ "Home Connect", Oldal 20

Nyelv beállítása

Előfeltétel: A készülék csatlakoztatva van az elektromos hálózathoz.

1. Kapcsolja be a készüléket a gombbal.
2. A vagy a gombbal válassza ki a nyelvet.
3. Nyomja meg a kívánt nyelvet.
4. Erősítse meg a nyelvet a gombbal.

Home Connect beállítása

Megjegyzés: A Home Connect beállítását átugorhatja a következővel is: "Később". Ezután állítsa be a pontos időt.

1. A Home Connect beállítását a következővel végezheti el: "Csatlakoztatás".
2. Az első üzembe helyezéskor az összes többi beállítást a Home Connect alkalmazásban hajtsa végre.

A pontos idő beállítása

1. A vagy a gombbal válassza ki az órát.
2. Nyomja meg a perc elemet.
3. A vagy a gombbal válassza ki az percet.
4. Erősítse meg az óra értékét a gombbal.

Dátum beállítása

1. A vagy a gombbal válassza ki az évet.
2. Nyomja meg a hónap elemet.
3. A vagy a gombbal válassza ki a hónapot.
4. Nyomja meg a nap elemet.
5. A vagy a gombbal válassza ki a napot.
6. Erősítse meg a dátumot a gombbal.
7. Az "OK" elemmel fejezze be az első üzembe helyezést.
8. Egyszer nyissa ki és zárja be a készülékajtót.
- ✓ A készülék önellenőrzést hajt végre, ezután működőképes.
- ✓ Az első üzembe helyezés befejeződött.

7.2 A készülék tisztítása

Mielőtt először készítené ételt a készülékkel, tisztítsa meg a sütőtérrel és a tartozékokat.

1. A sütőtérből távolítsa el a termékinformációkat, a tartozékokat és a csomagolás maradványait, például a sztiropor golyócskákat.
2. Törölje le a sütőtér sima felületeit puha, nedves törlőkendővel.
3. Kapcsolja be a készüléket a gombbal.
→ "A készülék bekapcsolása", Oldal 13
4. A felfűtéshez állítsa be a fűtési módot és a hőmérsékletet, majd a gombbal indítsa el a felfűtést.
→ "Fűtési mód és hőmérséklet beállítása", Oldal 13

Felfűtés

Fűtési mód	Forró levegő
Hőmérséklet	maximális
Időtartam	1 óra

5. Szellőztesse ki a konyhát, amíg a készülék felfűt.
6. Egy óra elteltével kapcsolja ki a készüléket a gombbal.
→ "A készülék kikapcsolása", Oldal 13
7. Hagyja lehűlni a készüléket.

8. A sima felületeket mosogatószeres vízzel és mosogatóruhával tisztítsa meg.


9. A tartozékokat alaposan tisztítsa meg mosogatószeres vízzel és egy mosogatóruhával.

8 A kezelés alapjai

8.1 A készülék bekapcsolása

FIGYELEM

Ha víz van a sütőtér alján miközben a készüléket 120 °C feletti hőmérsékleten üzemelteti, az a zománc sérülését okozza.

- ▶ Ne indítson el semmilyen üzemmódot, ha víz van a sütőtér alján.
- ▶ Üzemeltetés előtt törölje fel a vizet a sütőtér aljáról.
- ▶ Kapcsolja be a készüléket a  gombbal.

Megjegyzések

- Az alapbeállításoknál megadhatja, hogy a készülék bekapcsolásakor a főmenü vagy más funkció jelenjen-e meg a kijelzőn.
→ "Alapbeállítások", Oldal 18
- Ha a készüléket hosszabb ideig nem használja, akkor az automatikusan kikapcsol.

8.2 A készülék kikapcsolása

- ▶ Kapcsolja ki a készüléket a  gombbal.

Megjegyzések





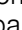


- A sütőtér hőmérsékletétől függően a kijelzőn megjelenik a pontos idő vagy a maradékhő-kijelzés.
→ "Maradékhő-kijelző", Oldal 13
- A sütőtér hőmérsékletétől függően a hűtőventilátor tovább működik, amíg a sütőtér le nem hűlt.
→ "Hűtőventilátor", Oldal 9


8.3 Maradékhő-kijelző

A készülék kikapcsolása után a kijelző a maradékhőt mutatja.

Kijelző	Hőmérséklet
Maradékhő magas	120 °C felett
Maradékhő alacsony	60 °C és 120 °C között

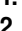
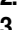

8.4 Fűtési mód és hőmérséklet beállítása

1. Kapcsolja be a készüléket a  gombbal.
2. Nyomja meg a(z) "Fűtési módok" elemet.
3. A  vagy  elemmel léptessen a fűtési módok között.
4. Koppintson a kívánt fűtési módra.
5. Nyomja meg a(z) "Hőmérséklet" elemet.
6. A  vagy  gombbal válassza ki a hőmérsékletet.
7. Erősítse meg a beállítást a  gombbal.
További lehetséges választék:
 - Időtartam → Oldal 16
 - Késleltetett befejezés → Oldal 16
 - Mikrohullámú sütő → Oldal 15
 - Információ → Oldal 13
8. A  gombbal indítsa el az üzemmódot.
- ✓ A kijelzőn megjelenik az üzemidő.
- ✓ Néhány fűtési módnál az előmelegítési fázisban a felfűtési sáv látható. Amikor a teljes felfűtési sáv világít, a készülék elérte az étel betolásához szükséges optimális időt.

9. Ha az étel elkészült, kapcsolja ki a készüléket a  gombbal.



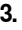

8.5 A hőmérséklet módosítása

Az üzem elindítása után már nem módosíthatja a hőmérsékletet vagy a fokozatot.



1. Nyomja meg a "Hőmérséklet" gombot.
2. A  vagy  gombbal módosítsa a hőmérsékletet.
3. Erősítse meg a beállítást a  gombbal.
- ✓ A hőmérséklet módosul.

8.6 Fűtési mód megváltoztatása

Ha a fűtési módot módosítja, a készülék visszaállít minden beállítást.

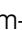
1. Szakítsa meg az üzemet a következővel: .
2. A gombbal váltson a fűtési módok között.
3. A  vagy  elemmel léptessen a fűtési módok között.
4. Koppintson a kívánt fűtési módra.
5. Szükség esetén módosítsa a hőmérsékletet vagy a fokozatot.
6. A  szimbólummal indítsa el az üzemmódot.

8.7 A működés szüneteltetése

1. Nyomja meg a  gombot.
2. Az üzem folytatásához nyomja meg ismét az  elemet.

8.8 Információk megjelenítése

Megjegyzés: A legtöbb esetben megtekintheti az éppen működő funkcióra vonatkozó információkat.

1. Nyomja meg a "Információ" gombot.
- ✓ Néhány másodpercre megjelennek az információk.
2. Az információk bezárásához nyomja meg a  gombot.

8.9 Melegen tartás hosszabb időn keresztül

Készülékével akár 24 órán keresztül melegen tarthat ételeket anélkül, hogy a készülék viselkedése módosulna. Használja az időfunkciókat és módosítsa az alapbeállításokat.

Megjegyzés: Ha működés közben kinyitja a készülék ajtaját, a készülék nem fűt tovább. Ha becsukja a készülék ajtaját, a készülék tovább fűt. Annak érdekében, hogy a készülék viselkedése ne módosuljon üzem közben, ne nyissa ki a készülék ajtaját a beállított idő leteléig.

1. Alapbeállítások módosítása.
→ "Alapbeállítások", Oldal 18
 - ▶ A „Világítás” alapbeállítását módosítsa „Mindig ki” értékre.
 - ▶ Módosítsa az „Időkijelzés” alapbeállítást „Be” értékre.

- ▶ Módosítsa a „Hangjelzés” alapbeállítást „Nagyon rövid időtartam” értékre.
- ✓ Így a világítás a sütőtérben kikapcsolva marad üzem közben, és akkor is, ha kinyitja az ajtót. Az órakijelzés nem változik. Az üzem végén a hangjelzés időtartama csökken.
- 2. Állítsa be a kívánt üzemmódot.
→ *"Fűtési módok", Oldal 9*
- 3. Állítsa be az üzemmódnak megfelelő kívánt időtartamot.
→ *"Időtartam beállítása", Oldal 16*
→ *"Időfunkciók", Oldal 15*

- 4. A "Vége" gombbal beállíthatja azt az időpontot, amikor az üzem befejeződik.
→ *"Befejezési idő" késleltetett üzem beállítása", Oldal 16*
→ *"Időfunkciók", Oldal 15*
- 5. Az ételt helyezze a sütőtérbe, mielőtt a készülék elkezdene felfűteni.
- 6. A ▶ gombbal indítsa el az üzemmódot.
✓ A kijelző a kezdésig hátralévő időt mutatja.
✓ Amikor eléri a kiszámított kezdési időt, a készülék melegíteni kezd, és az időtartam letelte követhető.
- 7. Ha az üzemmód befejeződött, vegye ki az ételt a sütőtérből. Mintegy 15–20 perc elteltével a készülék automatikusan és teljesen kikapcsol.
Megjegyzés: A különböző alapbeállítások igény szerint ismét módosíthatók.

9 Mikrohullám

A mikrohullámmal az ételeket különösen gyorsan lehet főzni, felmelegíteni, sütni és felolvasztani.

A mikrohullám üzemmód önállóan vagy más funkcióval kombinálva is használható.

9.1 Mikrohullámmal használható tartozék és edény

Ételeinek egyenletes felmelegítése és a készülék károsodásának elkerülése érdekében csak megfelelő edényeket és tartozékokat használjon.

Vegye figyelembe az edény gyártójának utasításait.

Ha nincs másképp megadva, az edényt és a tartozékot az 1. szintre tolja be.

Mikrohullámú sütőhöz megfelelő edények

Hőálló és mikrohullámú sütőben használható anyagból készült edények:

- Üveg
- Üvegkerámia
- Porcelán
- Hőálló műanyag
- Teljes felületén mázas kerámia, repedések nélkül
- Tálalóedény
Arany- vagy ezüstdíszítésű edényeket csak akkor használjon, ha a gyártó garatálja a mikrohullámhoz való alkalmasságot.
- A készülékkel együtt kiszállított rostély
A tepsik, pl. az univerzális serpenyő vagy a sütőlap teljesen mikrohullámú üzemmód esetén szikrát gerjeszhetnek, ezért alkalmatlanok.

Ezek az anyagok átengedik a mikrohullámokat, és nem károsodnak.

Mikrohullámú sütőhöz nem alkalmas edények

Megjegyzés: Vegye figyelembe az adatokat az anyagi károk elkerülésére.

→ *"Mikrohullám", Oldal 6*

- Fém edények és sütőformák

A mikrohullám nem képes áthatolni a fémeken. Az ételek nem vagy csak alig melegszenek fel. Teljesen mikrohullámú üzemmódban a fém szikrát gerjeszt.

Edény mikrohullám hozzáadásakor egy üzemmódnál

Ha egy másik üzemmód mellett kapcsolja be a mikrohullámot, akkor mikrohullámú sütőhöz alkalmas edények és tartozékok mellett fém használata is lehetséges:

- Fém edények és sütőformák
Ügyeljen arra, hogy a fémtárgy legalább 2 cm-re legyen a sütőtér falától és az ajtó belső oldalától.
A fém sütőformákat és edényeket a mellékelt rostély közepére helyezze.
- Mellékelt tartozékok:
Rács
Univerzális serpenyő

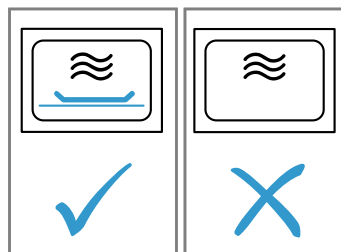
Edény mikrohullámú sütőhöz való alkalmasságának ellenőrzése

Ha nem biztos benne, hogy egy edény alkalmas-e a mikrohullámmal való használatra, akkor hajtson végre edénytesztet.

FIGYELEM

A készülék étel nélküli üzemelése túlterheléshez vezethet.

- ▶ Soha ne indítsa el a mikrohullámú sütőt úgy, hogy nincs benne étel. Ez alól csak a rövid ideig tartó edényellenőrzés lehet kivétel.



⚠ FIGYELMEZTETÉS – – Égési sérülés veszélye!

A hozzáférhető részek működés közben felforrósodnak.

- ▶ Soha ne érintse meg a forró részeket.
- ▶ Tartsa távol a gyermekeket.

1. Az üres edényt helyezze a sütőtérbe.
2. A készüléket ½–1 percre állítsa maximális teljesítményre.

3. Indítsa el az üzemmódot.
4. Többször ellenőrizze az edényt:
 - ▶ Ha az edény hideg vagy kézmeleg marad, akkor alkalmas mikrohullámú sütőben való használatra.
 - ▶ Ha az edény forró, vagy ha szikrák képződnek, szakítsa félbe az edényellenőrzést. Az edény nem alkalmas mikrohullámú sütőben való használatra.

9.2 Tisztán mikrohullámú üzemmód

Csak a mikrohullám elektromágneses hullámai gerjesztenek energiát, amelyek pl. az élelmiszerben hővé alakulnak át.

9.3 Mikrohullám hozzáadása

Mikrohullám fűtési módhoz vagy funkcióhoz való hozzáadásakor lerövidül az ételek főzési ideje.

Fűtési módok és funkciók mikrohullám hozzáadásával

Ezeknél a fűtési módoknál és funkcióknál kapcsolhatja be a mikrohullám hozzáadását:

- "Forró levegő" 
- "Felső/alsó sütés" 
- "Thermogrill" 
- "Grill, nagy felület" 
- "Grill, kis felület" 
- → "Ételek", Oldal 16

A lehetséges mikrohullám-teljesítmények fűtési móddal vagy funkcióval kombinálva a következők:

- "90 W"
- "180 W"
- "360 W"

Mikrohullám-hozzáadás beállítása

Megjegyzés

Ügyeljen a mikrohullám helyes használatára:

- → "Biztonság", Oldal 2

- → "Dologi károk elkerülése", Oldal 6
- → "Mikrohullám-teljesítmények", Oldal 10
- → "Mikrohullámmal használható tartozék és edény", Oldal 14

Előfeltétel: Vegye figyelembe az adott fűtési mód vagy funkció adatait.

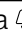
1. Állítson be egy megfelelő fűtési módot vagy funkciót. → "Fűtési módok és funkciók mikrohullám hozzáadásával", Oldal 15
2. Állítsa be a hőmérsékletet.
3. Nyomja meg a "Mikrohullám" gombot.
4. Nyomja meg a mikrohullám kívánt teljesítményéhez tartozó gombot:
 - "90 W"
 - "180 W"
 - "360 W"
5. Erősítse meg a beállítást a ✓ gombbal.
6. Nyomja meg a "Időtartam" gombot.
7. A < vagy a > gombbal válassza ki az időtartamot.
8. Erősítse meg a beállítást a ✓ gombbal.
9. A ▶ szimbólummal indítsa el a mikrohullám hozzáadásával működő üzemmódot.
 - ✓ A készülék melegíteni kezd, és az időtartam letelte követhető.
 - ✓ Ha az időtartam letelt, egy hangjelzés hallható. A kijelzőn megjelenik egy üzenet, mely szerint az üzem befejeződött.
10. A hangjelzés kikapcsolásához nyomjon meg egy tetszőleges gombot.

Mikrohullám hozzáadásának megszakítása

1. Nyomja meg az ^ elemet.
2. Nyomja meg az "Mikrohullám" elemet.
3. Nyomja meg az "Ki" elemet.
4. Erősítse meg a beállítást a ✓ gombbal.
- ✓ Az üzemmód mikrohullám hozzáadása nélkül folytatódik.

10 Időfunkciók



A készülék különféle időfunkciókkal rendelkezik, amelyekkel vezérelheti a működést.

Időfunkció	Használat
Jelzőóra 	A jelzőórát a működéstől függetlenül beállíthatja. A jelzőóra nincs hatással a készülékre.
Időtartam >	A beállított időtartam lejártával a készülék automatikusan befejezi a fűtést.
Késleltetett befejezés >	Időtartamként beállíthatja azt az időpontot, amikor az üzem befejeződik. A készülék automatikusan elindul úgy, hogy az üzem a kívánt időben befejeződjön.


10.1 Jelzőóra

A jelzőórát bekapcsolt és kikapcsolt készüléken is beállíthatja.


A jelzőóra beállítása

1. Nyomja meg a  gombot.
2. Nyomja meg az óra, perc vagy másodperc értékét.
3. A < vagy a > gombbal válassza ki a jelzőórán beállított időt.
4. Erősítse meg a beállítást a ▶ gombbal.
 - ✓  pirosan világít. A jelzőórán beállított idő lefut.
 - ✓ Ha a jelzési idő letelt, hangjelzés hallatszik.
5. A jelzés kikapcsolásához nyomjon meg egy tetszőleges gombot.

Jelzési idő módosítása

1. Nyomja meg a  gombot.
2. Nyomja meg a || gombot.
3. Nyomja meg az óra, perc vagy másodperc értékét.
4. A < vagy a > gombbal módosítsa a jelzési időt.
5. Erősítse meg a beállítást a ▶ gombbal.

Jelzőóra megszakítása

1. Nyomja meg a(z)  elemet.

- Állítsa vissza a jelzési időt a következővel: ⌚ .
- A ↵ gombbal zárja be a jelzőórát.

10.2 Időtartam

A beállított időtartam lejártával a készülék automatikusan befejezi a fűtést. Az időtartamot csak egy fűtési móddal kombinálva állíthatja be.

Időtartam beállítása

- Állítson be egy fűtési módot és hőmérsékletet.
- Nyomja meg a "Időtartam" gombot.
- Nyomja meg az óra vagy a perc értékét.
- A < vagy a > gombbal válassza ki az időtartamot.
- Erősítse meg a beállítást a ✓ gombbal.
- A ⏏ szimbólummal indítsa el az időtartamot.
- A kijelzőn megjelenik az időtartam. Az időtartam lefut.
- Ha az időtartam letelt, egy hangjelzés hallható.
- A jelzés kikapcsolásához nyomjon meg egy tetszőleges gombot.

Időtartam módosítása

- Nyomja meg a ^ gombot.
- Nyomja meg a "Időtartam" gombot.
- Módosítsa az időtartamot a < vagy a > gombbal.
- Erősítse meg a beállítást a ✓ gombbal.

Időtartam megszakítása

- Nyomja meg az ^ elemet.
- Nyomja meg az "Időtartam" elemet.
- Állítsa vissza az időtartamot a következővel: ⌚ .
- Erősítse meg a beállítást a ✓ gombbal.

10.3 Késleltetett üzem – „Befejezési idő”

A készülék automatikusan bekapcsol és egy előre kiválasztott befejezési időben kikapcsol. Ehhez állítsa be az időtartamot, és határozza meg az üzemelés befejezési idejét. Az indítási idő késleltetését csak egy fűtési móddal kombinálva állíthatja be.

„Befejezési idő” késleltetett üzem beállítása

Megjegyzések

- Könnyen romló élelmiszereket ne hagyjon túl sokáig a sütőtérben.

- Nem állíthatja be az összes fűtési módot késleltetett üzemmel.

- Helyezze be az ételt a sütőtérbe, és csukja be a készülék ajtaját.
- Állítson be egy fűtési módot és hőmérsékletet.
- Nyomja meg a(z) "Időtartam" elemet.
- Nyomja meg az óra vagy a perc értékét.
- A < vagy a > gombbal válassza ki az időtartamot.
- Erősítse meg a beállítást a ✓ gombbal.
- Nyomja meg a(z) "Késleltetett befejezés" elemet.
- A > gombbal válassza ki a befejezés időpontját.
- Erősítse meg a beállítást a ✓ gombbal.
- A ⏏ szimbólummal indítsa el a késleltetett üzemet.
- Amikor eléri a kiszámított kezdési időt, a készülék melegíteni kezd, és az időtartam letelte követhető.
- Ha az időtartam letelt, egy hangjelzés hallható.
- A jelzés kikapcsolásához nyomjon meg egy tetszőleges gombot.

„Befejezési idő” késleltetett üzem módosítása

- Nyomja meg a(z) ⏏ gombot.
- Nyomja meg a(z) "Késleltetett befejezés" gombot.
- Módosítsa a befejezés időpontját a < vagy a > gombbal.
- Erősítse meg a beállítást a ✓ gombbal.
- A ⏏ szimbólummal indítsa el a késleltetett üzemet.

„Befejezési idő” késleltetett üzem megszakítása

- Nyomja meg a(z) ⏏ elemet.
- Nyomja meg a(z) "Késleltetett befejezés" elemet.
- Állítsa vissza a befejezési időt a következővel: ⌚ .
- Erősítse meg a beállítást a ✓ gombbal.
- A befejezés időpontja egyenlő az aktuális pontos idővel plusz a beállított időtartammal.
- A ⏏ szimbólummal indítsa el az időtartamot.

Megjegyzés: Ha időtartam nélkül szeretné folytatni az üzemmódot, szakítsa meg az időtartamot.
→ "Időtartam megszakítása", Oldal 16

11 Ételek

"Ételek" alkalmazásával támogatja készülékét a különféle ételek elkészítése közben, és automatikusan kiválasztja az optimális beállításokat.

11.1 Edény az ételekhez

A főzési eredmény függ az étel méretétől és az edény nagyságától.

Használjon hőálló edényt, amely alkalmas 300 °C feletti hőmérsékletre is. A leginkább az üvegből vagy üvegkerámiából készült edények alkalmasak. A sültnek az edény aljának kb. kétharmadát el kell fednie.

A következő anyagból készült edények nem alkalmasak:

- világos, csillogó alumínium
- mázatlan agyag

- műanyag vagy műanyagfogantyú

Megjegyzés: Egyes ételeknél a készülék bekapcsolja a mikrohullámot is. A kijelzőn megjelenik egy üzenet, amely figyelmeztet a mikrohullámhoz alkalmas edény használatára.

→ "Mikrohullámmal használható tartozék és edény", Oldal 14

11.2 Beállítási lehetőségek gőzzel az ételekhez

Az ételek optimális elkészítéséhez a készülék az egyes ételekhez különféle beállításokat használ.

A kijelzőn megjelennek a használt beállítások. Egyes beállításokat módosíthat. Kövesse a kijelzőn megjelenő adatokat.

Megjegyzés: A sütési eredmény az élelmiszerek minőségétől és tulajdonságaitól függ. Friss, lehetőleg hűtött élelmiszert használjon. Mélyhűtött termékeket használjon közvetlenül a mélyhűtőből.

Beállítási tippek és tanácsok

Ha beállítja egy étel elkészítését, akkor a kijelző megmutatja az ételre vonatkozó információkat:

- Megfelelő betolási magasság
 - Megfelelő edény vagy tartozék
 - Folyadék hozzáadása
 - Átfordítás vagy megkeverés időpontja
- Amint elérkezett ez az időpont, hangjelzés hallatszik.

Az információk lehívásához nyomja meg a "Információ" gombot. Egyes útmutatások automatikusan jelennek meg.

Programok

A programoknál előre be van állítva az optimális fűtési mód, a hőmérséklet és az időtartam.

Az optimális sütési eredményhez be kell állítania a súlyt, a vastagságot vagy a sütési fokozatot. Csak a rendelkezésre álló területen belül állíthatja be.

Ha nincs másként megadva, állítsa be az étel összcsúlyát.

Beállítási javaslatok

A beállítási javaslatoknál előre be van állítva az optimális fűtési mód. A beállított hőmérsékletet és az időtartamot módosíthatja.

11.3 Az ételek áttekintése

A rendelkezésre álló egyes ételek listáját itt találja. Az ételek készüléke kivételétől függenek.

Megjegyzés: Az alapbeállításoknál regionálisan csoportosíthatja a megjelenített ételeket.

→ "Alapbeállítások", Oldal 18

Ételek

- Pavlova torta
- Muffin
- Fánk
- Előszütyűt zsemle vagy bagett
- Felfűjt, pikáns, friss, főzött hozzávalók
- Burgonyafelfűjt, nyers hozzávalók, 4 cm magas
- Lasagne, friss
- Gyümölcsös morzsás sütemény
- Csirke, töltelék nélkül
- Darabolt csirke
- Kacsa, töltelék nélkül
- Bébipulyka, töltelék nélkül
- Pulykamell
- Turkey, crown - british style
- Bőrös sertéssült, pl. lapocka
- Sertés szűzpecsenye
- Pork Loin joint - british style
- Pork Roast joint - british style
- Pork Belly - british style
- Sült hátszín, közepesen átsütve

- Beef Slow roast joint - british style
- Beef Top side, top rump - british style
- Báránycomb csonttal, átsütve
- Báránycomb csont nélkül, közepes
- Lamb Shoulder, boned and rolled - british style
- Fasírt friss darált húsból
- Hal, egész, sütve
- Mélyhűtött pizza vékony tésztával, 1 darab
- Lasagne, mélyhűtött
- Sütőben sült burgonya, egész
- Sósburgonya
- Hosszúszemű rizs
- Zöldség, friss
- Zöldség, fagyasztott
- Halfilé felolvasztása

11.4 Étél beállítása

1. Nyomja meg a(z) "Ételek" elemet.

2. Nyomja meg a kívánt étel nevét.

Megjegyzés: Az ételtől függően különfélek a beállítási lehetőségek.

→ "Beállítási lehetőségek gőzzel az ételekhez", Oldal 16

✓ A kijelzőn megjelennek az ételhez kapcsolódó beállítások.

3. Szükség esetén módosíthatja a beállításokat.

Az ételtől függően különfélek a beállítási lehetőségek.

→ "Beállítási lehetőségek gőzzel az ételekhez", Oldal 16

4. A tartozékokra és a betolási magasságra vonatkozó adatokért nyomja meg a "Információ" gombot.

5. A \triangleright gombbal indítsa el az üzemmódot.

✓ A készülék melegíteni kezd, és az időtartam letelte követhető.

✓ Az étel akkor van kész, amikor hangjelzés hallatszik. A készülék nem fűt tovább.

6. Válassza ki, hogyan szeretné folytatni:

Bezárás	Az étel kész
Meghosszabbítás	→ "Sütési idő meghosszabbítása", Oldal 17
Melegen tartás	→ "Étel melegen tartása", Oldal 17
Párolótér szárítása	→ "Szárítás", Oldal 24

11.5 Sütési idő meghosszabbítása

1. Az étel utánsütéséhez nyomja meg a "Meghosszabbítás" gombot.

2. Szükség esetén módosítsa a beállításokat a \langle vagy a \rangle gombbal.

3. Erősítse meg a beállításokat a \checkmark gombbal.

11.6 Étél melegen tartása

1. Az étel melegen tartásához nyomja meg a "Melegen tartás" gombot.

2. Szükség esetén módosítsa a beállításokat a \langle vagy a \rangle gombbal.

3. Erősítse meg a beállításokat a \checkmark gombbal.

4. A \triangleright gombbal indítsa el a melegen tartást.

12 Kedvencek

A kedvencek között mentheti beállításait, és újból felhasználhatja azokat.

Megjegyzések

- A készülék típusától / szoftververziójától függően ezt a funkciót először le kell töltenie a készülékére. Tájékozódjon a Home Connect alkalmazásban.
- A kedvencek indítása a készüléken vagy a Home Connect alkalmazással lehetséges. Minden további funkció a Home Connect alkalmazáson keresztül érhető el.

12.1 Mentés kedvencként

Egyszerre akár 10 különböző funkciót is menthet kedvencként.

- ▶ Ha egy funkciót kedvencként kíván menteni, használja a Home Connect alkalmazást. Ha csatlakoztatta készülékét, kövesse az alkalmazásban megjelenő utasításokat.

12.2 Kedvenc kiválasztása

Ha mentett kedvenceket, azokat az üzemmód beállításakor választhatja ki.

1. Nyomja meg a "Kedvencek" gombot.
2. Nyomja meg a kívánt kedvenc nevét.
3. Ezeket a beállításokat szükség szerint módosíthatja.
4. A \gg szimbólummal indítsa el az üzemmódot.

Megjegyzés

Ügyeljen a különböző funkciókhoz kapcsolódó adatokra:

- → "Mikrohullám", Oldal 14

12.3 Kedvencek módosítása

A mentett kedvenceket bármikor módosíthatja, rendezheti vagy törölheti.

- ▶ A kedvenceket a Home Connect alkalmazásban módosíthatja. Ha összekapcsolta készülékét, kövesse az alkalmazásban megjelenő utasításokat.

13 Gyerekzár

Biztosítsa készülékét a gyerekzárral, hogy gyermekek ne kapcsolhassák be vagy ne módosíthassák a beállításokat véletlenül.

13.1 A gyerekzár bekapcsolása

A gyerekzár zárja a kezelőfelületet, hogy a gyerekek ne kapcsolják be véletlenül a készüléket. A készülék bekapcsolásához kapcsolja ki a gyerekzárát.

Megjegyzés: A gyerekzár bekapcsolása azonnal zárja a kezelőfelületet. Kivétel a \odot gomb.

1. Nyomja meg a \odot elemet.
 2. Nyomja meg a \leftrightarrow elemet.
- ✓ A kijelzőn megjelenik a következő: "Gyerekzár bekapcsolva".

13.2 A gyerekzár kikapcsolása

- ▶ Tartsa lenyomva a "Készülékzár feloldása" gombot, amíg meg nem jelenik a következő: "Gyerekzár kikapcsolva".

14 Alapbeállítások

Készülékének alapbeállításait a saját igényei szerint adhatja meg.

14.1 Az alapbeállítások áttekintése

Itt áttekintést talál az alapbeállításokról és a gyári beállításokról. Az alapbeállítások készüléke felszereltségétől függenek.

Az egyes alapbeállításokra vonatkozó további információt a kijelzőn a következővel kaphat: "Információ".

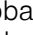


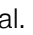
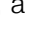
Alapvető beállítások	Kiválasztás
Nyelv	Lásd a készüléken lévő listát
Home Connect	A sütőt összekapcsolhatja egy mobil-eszközzel, és így lehetősége van a távvezérlésre
Pontos idő	Pontos idő 24 órás formátumban
Dátum	Dátum NN.HH.ÉÉÉÉ formátumban

Kijelző	Kiválasztás
Fényerő	<ul style="list-style-type: none"> ▪ 1 ▪ 2 ▪ 3 ▪ 4 ▪ 5¹
Óra megjelenítése	<ul style="list-style-type: none"> ▪ Be, időkorlátozással ▪ Be (ez a beállítás növeli az energiafogyasztást) ▪ Ki¹
Óra típusa	<ul style="list-style-type: none"> ▪ Digitális + dátum¹ ▪ Digitális ▪ Analóg + dátum ▪ Analóg
Beigazítás	A kijelző vízszintes és függőleges beigazítása

¹ Gyári beállítás (a készüléktípustól függően eltérő lehet)

Hang	Kiválasztás
Billentyűhang	<ul style="list-style-type: none"> ▪ Be ¹ ▪ Ki
Hangjelzés	<ul style="list-style-type: none"> ▪ Nagyon rövid időtartam ▪ Rövid időtartam ▪ Közepes időtartam ¹ ▪ Hosszú időtartam
Készülék beállításai	Kiválasztás
Ventilátor-to-vábbműködési idő	<ul style="list-style-type: none"> ▪ Minimális ▪ Ajánlott ¹ ▪ Hosszú ▪ Nagyon hosszú
Világítás	<ul style="list-style-type: none"> ▪ Bekapcsolva sütésnél és ajtónyitáskor ¹ ▪ Csak ajtónyitáskor ▪ Mindig kikapcsolva
Mikrohullám-teljesítmény előbeállítás	<ul style="list-style-type: none"> ▪ 90 W ▪ 180 W ▪ 360 W ▪ 600 W ▪ Boost ¹
Mikrohullámú ételkészítés folytatása	<ul style="list-style-type: none"> ▪ Be ▪ Ki ¹
Testreszabás	Kiválasztás
Márkalógó	<ul style="list-style-type: none"> ▪ Megjelenítés ¹ ▪ Ne jelenítse meg
Bekapcsolás utáni üzem	<ul style="list-style-type: none"> ▪ Főmenü ¹ ▪ Fűtési módok ▪ Mikrohullám ▪ Ételek ▪ Kedvencek
Eltelt sütési idő	<ul style="list-style-type: none"> ▪ Megjelenítés ¹ ▪ Ne jelenítse meg
Mikrohullámú tepsi	<ul style="list-style-type: none"> ▪ Be ¹ ▪ Ki
Regionális ételek	<ul style="list-style-type: none"> ▪ Összes ¹ ▪ Európai ételek ▪ Brit ételek
Ételek	<ul style="list-style-type: none"> ▪ Összes ¹ ▪ Sertéshús nélkül ▪ Csak kóser
Gyerekzár	<ul style="list-style-type: none"> ▪ Rendelkezésre áll ¹ ▪ Kikapcsolva
Gyári beállítások	Kiválasztás
Gyári beállítások	<ul style="list-style-type: none"> ▪ Megszakítás ▪ Visszaállítás
Készülékinformáció	Kijelzés
Készülékinformáció	A készülék műszaki adatainak megjelenítése

14.2 Alapbeállítás módosítása

1. Kapcsolja be a készüléket a  gombbal.
2. Nyomja meg a "Alapbeállítások" gombot.
3. Az alapbeállítások vagy a kategóriák között a  vagy a  gombbal válthat.
4. Nyomja meg a kívánt alapbeállítást vagy kategóriát.
 - ▶ A kategóriánál nyomja meg a kívánt alapbeállítást.
5. A kívánt beállítás kiválasztásához húzza ujját jobbra vagy balra.
6. A módosítást nyugtázza a  gombbal. Ha nem jelenik meg a következő: , a készülék nem vette át a módosítást.
7. A további alapbeállítások módosításához térjen vissza az alapbeállításokba a következővel: .

¹ Gyári beállítás (a készüléktípustól függően eltérő lehet)

15 Home Connect

Ez a készülék hálózatba kapcsolható. Kapcsolja össze készülékét egy mobil eszközzel, hogy a funkciókat a Home Connect alkalmazással működtesse, az alapbeállításokat módosítsa vagy az aktuális üzemállapotot figyelemmel kísérje.

A Home Connect szolgáltatások nem minden országban állnak rendelkezésre. A Home Connect funkció rendelkezésre állása attól függ, hogy az Ön országában rendelkezésre állnak-e a Home Connect szolgáltatások. Ezzel kapcsolatos információkat itt talál: www.home-connect.com.

A Home Connect alkalmazás végigvezeti Önt a teljes bejelentkezési folyamaton. Kövesse a Home Connect alkalmazásban megjelenő utasításokat és figyeljen oda az információkra.

Megjegyzések

- Ügyeljen a jelen használati útmutatóban található biztonsági előírásokra, és gondoskodjon arról, hogy ezeket akkor is betartsák, ha Ön a Home Connect alkalmazással működteti a készüléket.
→ "Biztonság", Oldal 2
- A készüléken végrehajtott műveletek mindig elsőbbséget élveznek. Ez idő alatt nem lehetséges a Home Connect alkalmazással való működtetés.
- A hálózatra csatlakoztatva a készülék max. 2 W-ot fogyaszt készenléti üzemmódban.

15.2 Home Connect beállítások

Készüléke alapbeállításaiiban megadhatja a Home Connect beállításokat és a hálózati beállításokat.

A kijelzőn megjelenő beállítások attól függenek, hogy beüzemelték-e a Home Connect funkciót, és hogy a készülék össze van-e kötve az otthoni hálózattal.

Alapbeállítás	Lehetséges beállítások	Magyarázat
Home Connect segéd	Segéd indítása Csatlakozás bontása	A Home Connect segéddel összekapcsolhatja készülékét a Home Connect alkalmazással. Megjegyzés: Ha először használja a Home Connect segédet, csak a "Segéd indítása" beállítás elérhető.
WiFi	Be Ki	Ha a WiFi rendelkezésre áll, kikapcsolhatja készüléke hálózati csatlakozását. Ha már sikeresen kapcsolódott, kikapcsolhatja a WiFi-t anélkül, hogy a részletes adatait elveszítené. Amint újból aktiválja a WiFi-t, a készülék automatikusan kapcsolódik. Megjegyzés: Elektromos hálózatra csatlakoztatva a készülék maximum 2 W-ot fogyaszt.
Távvezérlés állapota	Felügyelet Manuális távoli indítás Állandó távoli indítás	Felügyelet esetén csak a készülék üzemi állapotát jelenítheti meg az alkalmazásban. Ha felügyeletről vagy állandó távoli indításról manuális távoli indításra vált, minden alkalommal aktiválni kell a távoli indítást. A távoli indítás bekapcsolását követően még 15 percig kinyithatja a készülék ajtaját. A távoli indítást ezzel nem kapcsolja ki. A 15 perc letelte után a készülék ajtajának kinyitásakor a manuális távoli indítás kikapcsol. Állandó távoli indítás esetén a készüléket bármikor bekapcsolhatja és kezelheti a távolból. Ha távolról kezeli a készüléket, célszerű beállítani az állandó távoli indítást.

15.3 A készülék kezelése a Home Connect alkalmazással

A Home Connect alkalmazással távolból indíthatja el és kezelheti a készüléket.

15.1 Home Connect beállítása

Előfeltételek

- A készülék csatlakoztatva van a hálózatra, és be van kapcsolva.
 - Rendelkezik olyan mobil eszközzel, pl. okostelefonnal, amelyre az iOS vagy az Android operációs rendszer aktuális verziója van telepítve.
 - A készülék a felállítása helyén fogadja az otthoni WLAN-hálózatot (Wi-Fi).
 - A mobil eszköz és a készülék legyen az otthoni hálózat WLAN-jelének hatótávolságán belül.
1. Olvassa be a következő QR-kódot.



A QR-kódon keresztül telepítheti a Home Connect alkalmazást és csatlakoztathatja készülékét.

2. Kövesse a Home Connect alkalmazásban megjelenő utasításokat.

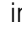
⚠ FIGYELMEZTETÉS – – Tűzveszély!

A sütőtérben tárolt gyúlékony tárgyak lángra lobbanhatnak.

- ▶ Soha ne tartson gyúlékony tárgyakat a sütőtérben.

- ▶ Ha füst jelenik meg, ki kell kapcsolni a készüléket vagy ki kell húzni a hálózathoz és zárva kell tartani az ajtaját az esetlegesen felcsapó lángok elfojtása érdekében.

Előfeltételek

- A készülék ki van kapcsolva.
 - A készülék össze van kapcsolva az otthoni hálózattal és a Home Connect alkalmazással.
 - Ahhoz, hogy a készüléket beállíthassa az alkalmazáson keresztül, a manuális vagy az állandó távoli indítást ki kell választani a Távvezérlés állapot alapbeállításnál.
1. A távoli indítás bekapcsolásához nyomja meg a  gombot.
A sütőn történő megerősítés csak akkor szükséges, ha felügyeletről vagy állandó távoli indításról manuális távoli indításra vált.
Állandó távoli indítás esetén nem szükséges a sütőn történő megerősítés.
 2. Adja meg a beállítást a Home Connect alkalmazásban, és küldje el a készüléknek.

Megjegyzések

- Ha a készüléken indítja el a sütő egy üzemmódját, a távoli indítás automatikusan bekapcsol. Megváltoztathatja a beállításokat a Home Connect alkalmazáson keresztül vagy új programot indíthat.
- A távoli indítás bekapcsolását követően még 15 percig kinyithatja a készülék ajtaját. A távoli indítást ezzel nem kapcsolja ki. A 15 perc letelte után a készülék ajtajának kinyitásakor a manuális távoli indítás kikapcsol.

15.4 Szoftverfrissítés

A szoftverfrissítés funkcióval megtörténik készülékének aktualizálása, például optimalizálás, hibaelhárítás céljából, biztonsági frissítések, valamint kiegészítő funkciók és szolgáltatások elérése érdekében. Ez kisebb változásokat eredményezhet a kijelző megjelenítésében és működésében.

Ennek előfeltétele, hogy Ön regisztrált Home Connect-felhasználó, az alkalmazást telepítette mobil eszközén, és kapcsolódik a Home Connect-szerverhez.

Amint rendelkezésre áll szoftverfrissítés, a Home Connect alkalmazás tájékoztatja Önt, és Ön az alkalmazáson keresztül elindíthatja a szoftverfrissítést. Sikeres letöltést követően a telepítést a Home Connect alkalmazáson keresztül is elindíthatja, ha otthoni WLAN-hálózatában (Wi-Fi) van. A sikeres telepítés után információkat kap a Home Connect alkalmazással kapcsolatban.

Az aktuális szoftververzió a Home Connect alkalmazásban az adott háztartási készülék készülékinformációi alatt található.

Megjegyzések

- A szoftverfrissítés két lépésből áll.
 - Az első lépés a letöltés.
 - A második lépés a készülékére történő telepítés.
- Letöltés közben tovább használhatja a készüléket. Az alkalmazás egyéni beállításaitól függően a szoftverfrissítés letöltése automatikusan is történhet.
- A telepítés néhány percig tart. Telepítés közben nem tudja használni a készüléket.
- Biztonsági frissítés esetén azt ajánljuk, hogy a lehető leggyorsabban végezze el a telepítést.

15.5 Távdiagnosztika

A vevőszolgálat a távdiagnosztika segítségével hozzáférhet a készülékhez, amennyiben Ön erre irányuló kéréssel fordul a vevőszolgálathoz, a készülék csatlakozott a Home Connect szerverhez, valamint a távdiagnosztika az adott országban rendelkezésre áll.

Tipp: További információt, illetve útmutatást a távdiagnosztika elérhetőségével kapcsolatban a weboldal Segítségnyújtás és támogatás részén talál: www.home-connect.com.

15.6 Adatvédelem

Vegye figyelembe az adatvédelmi útmutatásokat.

Amikor először csatlakoztatja készülékét egy internethez kapcsolódó otthoni hálózathoz, akkor készüléke a következő adatkategóriákat továbbítja a Home Connect szervernek (első regisztráció):

- Egyértelmű készülékazonosító (részei: készülékkulcsok, valamint a beépített Wi-Fi kommunikációs modul MAC-címe).
- A Wi-Fi kommunikációs modul biztonsági tanúsítványa (a kapcsolat informatikai biztonságáért).
- Otthoni készülékének aktuális szoftver- és hardververziója.
- Egy esetleges korábbi, gyári beállításokra való visszaállítás állapota.

Az első regisztráció előkészíti a Home Connect funkciók használatát, és csak abban az időpontban van rá szükség, amikor először kívánja használni a Home Connect funkciókat.

Megjegyzés: Vegye figyelembe, hogy a Home Connect funkciók csak a Home Connect alkalmazáshoz kapcsolódva használhatók. Az adatvédelemre vonatkozó információkat a Home Connect alkalmazásban talál.

16 Tisztítás és ápolás

Annak érdekében, hogy készüléke hosszú ideig működőképes maradjon, tisztítsa és ápolja gondosan.

16.1 Tisztítószer

A készülék különböző felületeinek védelme érdekében használjon nem megfelelő tisztítószer.

FIGYELMEZTETÉS – Áramütés veszélye!

A behatoló nedvesség áramütést okozhat.

- ▶ A készülék tisztításához ne használjon magasnyomású vagy gőzsugaras tisztítógépet.

FIGYELEM

A nem megfelelő tisztítószer károsítja a készülék felületét.

- ▶ Ne használjon karcoló vagy súroló tisztítószereket.

- ▶ Ne használjon magas alkoholtartalmú tisztítószeret.
 - ▶ Ne használjon kemény súrolópárnát vagy tisztítószivacsot.
 - ▶ Ne használjon speciális tisztítót a melegen tisztításhoz.
- A sütőtisztító a meleg sütőtérben károsítja a zománcot.
- ▶ Soha ne használjon sütőtisztítót a meleg sütőtérben.
 - ▶ A következő felfűtés előtt a csomagolás maradvékait teljesen távolítsa el a sütőtérből és a készülékajtóról.

Az összekevert különféle tisztítószeres kémiai reakcióba léphetnek egymással.

- ▶ Ne keverje a tisztítószereket.
 - ▶ Teljesen távolítsa el a tisztítószer-maradványokat.
- Az új szivacskezdőkben lévő só károsíthatja a felületet.
- ▶ Az új szivacskezdőket használat előtt alaposan mossa ki.

Megfelelő tisztítószeres

Csak megfelelő tisztítószereket használjon a készülék különböző felületeihez.

Vegye figyelembe a készülék tisztítására vonatkozó útmutatót.

→ "A készülék tisztítása", Oldal 23

A készülék elülső oldala

Felület	Megfelelő tisztítószeres	Megjegyzések
Nemesacél	<ul style="list-style-type: none"> ▪ Forró mosogatószeres víz ▪ Speciális, meleg felületekhez alkalmas nemesacélápoló-szer 	<p>A korrózió elkerülése érdekében a vízkő-, zsír-, keményítő- és tojásféhérje-foltokat azonnal távolítsa el a nemesacél felületekről.</p> <p>A nemesacélápoló-szer lehetőleg vékonyan vigye fel.</p>
Műanyag vagy lakkozott felületek	<ul style="list-style-type: none"> ▪ Forró mosogatószeres víz 	<p>Ne használjon üvegtisztítót vagy üvegekparót.</p> <p>Az eltávolíthatatlan foltok elkerülése érdekében azonnal távolítsa el a vízkőoldót a felületekről.</p>
Üveg	<ul style="list-style-type: none"> ▪ Forró mosogatószeres víz 	<p>Ne használjon üvegtisztítót vagy üvegekparót.</p>

A készülék ajtaja

Terület	Megfelelő tisztítószeres	Megjegyzések
Ajtólapok	<ul style="list-style-type: none"> ▪ Forró mosogatószeres víz ▪ Sütőtisztító ▪ Nemesacél súroló spirál 	<p>Ne használjon üvegekparót.</p> <p>Tipp: Az alapos tisztítás érdekében szerelje ki az ajtó üveglapjait. → "A készülék ajtaja", Oldal 25</p>
Nemesacél belső ajtókeret	<ul style="list-style-type: none"> ▪ Nemesacél-tisztító 	<p>Az elszíneződések nemesacél-tisztítóval távolíthatók el.</p> <p>Ne használjon nemesacél-ápoló szereket.</p>
Kilincs	<ul style="list-style-type: none"> ▪ Forró mosogatószeres víz 	<p>Az eltávolíthatatlan foltok elkerülése érdekében azonnal távolítsa el a vízkőoldót a felületekről.</p>
Ajtótömítés	<ul style="list-style-type: none"> ▪ Forró mosogatószeres víz 	<p>Ne súrolja és ne vegye le.</p>

Sütőtér

Terület	Megfelelő tisztítószeres	Megjegyzések
Zománcozott felület	<ul style="list-style-type: none"> ▪ Forró mosogatószeres víz ▪ Ecetes víz ▪ Sütőtisztító ▪ Nemesacél súroló spirál 	<p>Erős szennyeződés esetén lazítsa fel, és kefe vagy nemesacél dörzsszivacs használatával távolítsa el.</p> <p>Tisztítás után hagyja nyitva a készülék ajtaját, hogy a sütőtér megszáradjon.</p> <p>Megjegyzések</p> <ul style="list-style-type: none"> ▪ A zománc nagyon magas hőmérsékleten megég, ezáltal kisebb színeltérések jöhetnek létre. Ez nem befolyásolja a készülék működőképességét. ▪ A vékony tepsik széle nem zománcozható teljesen, így azok érdekesek lehetnek. Ez nem befolyásolja a korrózióvédelmet. ▪ Az élelmiszer-maradványok miatt fehér lerakódás alakul ki a zománcozott felületeken. A lerakódások egészségügyi szempontból veszélytelenek. Ez nem befolyásolja a készülék működőképességét. A lerakódásokat távolítsa el citromsavval.

Terület	Megfelelő tisztítószer	Megjegyzések
Állványok	<ul style="list-style-type: none"> ▪ Forró mosogatószeres víz ▪ Nemesacél súroló spirál 	Erős szennyeződés esetén lazítsa fel, és kefe vagy nemesacél dörzsszivacs használatával távolítsa el. Megjegyzés: Az alapos tisztítás érdekében akassza ki az állványt. → "Állványok", Oldal 24
Tartozékok	<ul style="list-style-type: none"> ▪ Forró mosogatószeres víz ▪ Sütőtisztító ▪ Nemesacél súroló spirál 	Erős szennyeződés esetén lazítsa fel, és kefe vagy nemesacél dörzsszivacs használatával távolítsa el. A zománcozott tartozék mosogatógépben tisztítható.

16.2 A készülék tisztítása

A készülék károsodásának elkerülésére csak a megadott módon és a megfelelő tisztítószerekkel tisztítsa a készüléket.

⚠ FIGYELMEZTETÉS – – Égési sérülés veszélye!

Használat során a készülék felforrósodik (a megérinthető részei is).

- ▶ A készülék használata során legyen elővigyázatos és ne érintse meg annak fűtőelemeit.
- ▶ A 8 év alatti gyermekeket tartsa távol a készüléktől.

⚠ FIGYELMEZTETÉS – – Tűzveszély!

Az oldott ételmaradék, zsír és sült zsír lánggra lobbanhat.

- ▶ Üzembe helyezés előtt távolítsa el a sütőtérből, a fűtőelemekről és a tartozékokról a nagyobb szennyeződéseket.

Előfeltétel: Vegye figyelembe a tisztítószerekre vonatkozó útmutatást.

→ "Tisztítószerek", Oldal 21

1. A készüléket forró mosogatószeres vízzel és mosogatóruhával tisztítsa.
 - ▶ Egyes felületeknél használhat alternatív tisztítószereket.
 - "Megfelelő tisztítószerek", Oldal 22
2. Puha törlőkendővel törölje szárazra.

17 Tisztítás "Easy Clean"

A tisztítás "Easy Clean" megkönnyíti a sütőtér rendszer tisztán tartását. A tisztítás "Easy Clean" mosogatószeres víz párologtatásával fellazítja a szennyeződéseket. A szennyeződések ezután könnyebben eltávolíthatók.

17.1 A tisztítás "Easy Clean" beállítása

⚠ FIGYELMEZTETÉS – – Forrázásveszély!

A forró sütőtérben lévő vízből forró vízgőz képződhet.

- ▶ Soha ne öntsön vizet a forró párolóterbe.

Megjegyzések

- A tisztítás működése közben a sütőlámpa nem működik.
- Az üzemelés időtartama alatt ne nyissa ki a készülék ajtaját.

Előfeltételek

- A tisztítást csak akkor indíthatja el, ha a sütőtér hideg (szobahőmérsékletű) és a készülék ajtaja csukva van.
- A különösen makacs szennyeződések eltávolításához a tisztítás elindítása előtt dörzsölje be mosogatószerrel a lapos felületeken található szennyeződéseket.

1. Vegye ki a tartozékokat a sütőtérből.

2. **FIGYELEM** – Desztillált víz használata korróziót okozhat a sütőtérben.

- ▶ Ne használjon desztillált vizet.

0,4 l vizet keverjen el egy csepp mosogatószerrel, és öntse középen a sütőtér alá.

3. Nyomja meg a "Tisztítás" elemet.

4. Nyomja meg a "Easy Clean" gombot.

5. A ▶ gombbal indítsa el a tisztítást.

- ✓ A kijelzőn megjelenik egy üzenet a tisztításhoz szükséges előkészületekkel.

6. Erősítse meg az üzenetet az "OK" elemmel.

- ✓ A tisztítás elindul. Az időtartam letelte a kijelzőn követhető.

- ✓ Ha a tisztítás befejeződött, hangjelzés hallatszik.

7. A jelzés kikapcsolásához nyomjon meg egy tetszőleges gombot.

8. A tisztítás használata után végezze el a sütőtér utó-tisztítását.

→ "A sütőtér utótisztítása", Oldal 23

17.2 A sütőtér utótisztítása

FIGYELEM

A nedvesség a sütőtérben hosszú távon korróziót eredményez.

- ▶ Tisztítás után törölje ki és hagyja teljesen kiszáradni a sütőteret.

Előfeltétel: A sütőtér lehűlt.

1. Nyissa ki a készülék ajtaját, és a maradék vizet egy nedvszívó szivacsos kendővel itassa fel.

2. A sütőtér sima felületeit mosogatóruhával vagy puha kefével tisztítsa meg. A makacs szennyeződéseket nemesacél dörzsszivaccsal távolíthatja el.

3. A vízkőlerakódásokat ecetbe mártott törőruhával tisztítsa. Végül hideg vízzel mossa át és egy puha törőruhával törölje szárazra a sütőteret, az ajtó tömítése alatt is.

4. Ha a makacs szennyeződések nem oldódnak fel, ismétlje meg a tisztítást, miután a sütőtér lehűlt.

18 Szárítás

A folyadék visszamaradását megelőzendő szárítsa ki a sütőteret tisztán mikrohullámú üzemmód használata után.

18.1 Sütőtér szárítása

⚠ FIGYELMEZTETÉS – – Égési sérülés veszélye!

A készülék üzem közben felforrósodik.

▶ Tisztítás előtt hagyja lehűlni a készüléket.

FIGYELEM

Ha víz van a sütőtér alján miközben a készüléket 120 °C feletti hőmérsékleten üzemelteti, az a zománc sérülését okozza.

▶ Ne indítson el semmilyen üzemmódot, ha víz van a sütőtér alján.

▶ Üzemeltetés előtt törölje fel a vizet a sütőtér aljáról.

Előfeltétel: A sütőtér lehűlt.

1. Távolítsa el a szennyeződések a sütőtérből.
2. Szivaccsal törölje szárazra a sütőteret.

3. A vízkőfoltokat egy ecetbe mártott kendővel távolítsa el, ezután öblítse le a felületet tiszta vízzel, és szárítsa meg egy puha kendővel.

4. Az ajtót egy órán át nyitva hagyva hagyja kiszáradni a sütőteret, vagy használja a "Szárítás funkció" lehetőséget.

→ "Szárítás funkció beállítása", Oldal 24

18.2 "Szárítás funkció" beállítása

Előfeltétel:

→ "Sütőtér szárítása", Oldal 24

1. Nyomja meg a "Tisztítás" gombot.
2. Nyomja meg a "Szárítás funkció" gombot.
- ✓ A kijelzőn megjelenik az időtartam. A szárítás funkció időtartama nem módosítható.
3. A \triangleright megnyomásával indítsa el a szárítás funkciót.
- ✓ A kijelzőn megjelenik egy üzenet a szárítás funkcióhoz szükséges előkészületekkel.
4. Erősítse meg az üzenetet a "OK" gombbal.
- ✓ A szárítás funkció elindul. Az időtartam letelte a kijelzőn követhető.
- ✓ Ha a szárítás funkció letelt, hangjelzés hallatszik.
5. A készülék ajtaját hagyja nyitva 1-2 percen keresztül, hogy a sütőtér teljesen kiszáradjon.

19 Állványok

A sütőtér és az állványok alapos tisztításához vagy az állványok cseréjéhez kiakaszthatja az állványokat.

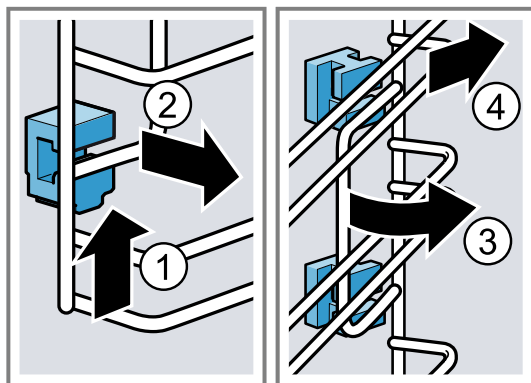
19.1 Állványok kiakasztása

⚠ FIGYELMEZTETÉS – – Égési sérülés veszélye!

Az állványok nagyon felforrósodnak

- ▶ Soha ne érintse meg a forró állványokat.
- ▶ Mindig hagyja lehűlni a készüléket.
- ▶ Tartsa távol a gyerekeket.

1. Az állványt emelje meg elől ①, és akassza ki ②.
2. Billentse kifelé az egész állványt ③ és akassza ki hátul ④.

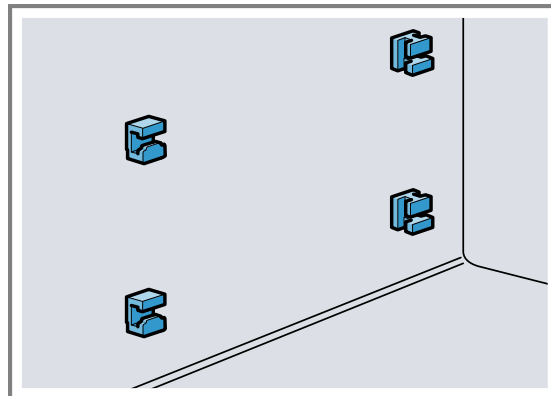


3. Tisztítsa meg az állványt.

19.2 Helyezze be a tartókat

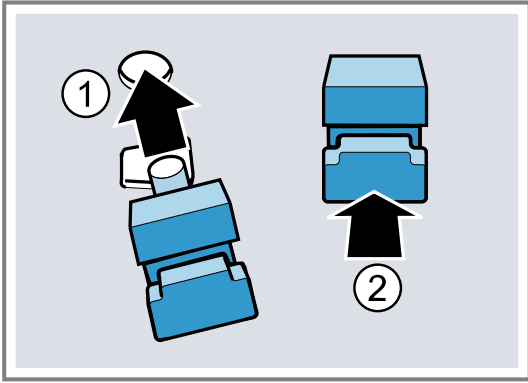
Ha kiakasztja az állványokat, a tartók kieshetnek.

Megjegyzés: A elülső és hátsó rögzítők különbözőek.

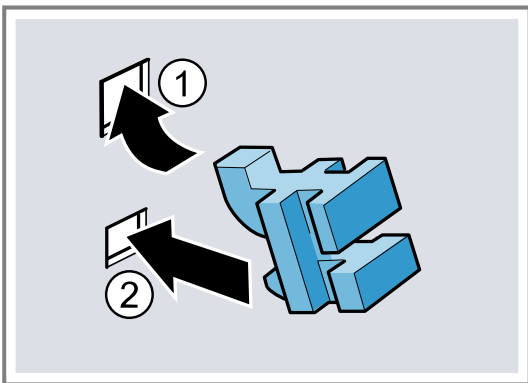


1. Az elülső tartókat a felső részén lévő kampóval illesztesse be a kerek nyílásba és enyhén ferdén helyezze el ①.

2. Az előlő tartókat akassza be alul és állítsa egyenesbe ②.

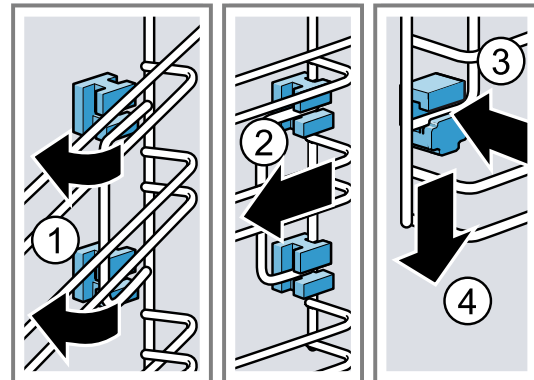


3. A hátsó tartókat akassza be a kampóval a felső lyukba ① és nyomja bele az alsó lyukba ②.



19.3 Állványok beakasztása

1. Az állványt hátul fent és alul ferdén helyezze el és illessze be a tartókba ①.
2. Ezután húzza az állványt előre ②.
3. Az állványt akassza be elől ③ és nyomja lefele ④.



20 A készülék ajtaja

A készülék ajtajának alapos megtisztításához szétszerelheti azt.

20.1 Az ajtó külső lapjának kiakasztása

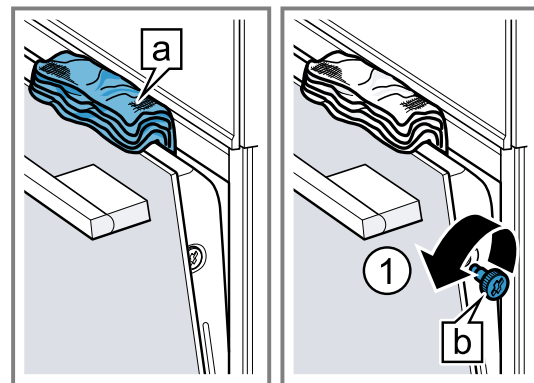
⚠ FIGYELMEZTETÉS – – Sérülésveszély!

Az ajtó csuklópántjai az ajtó nyitásakor és csukásakor mozognak, és becsíphetik az ujját.

- ▶ Ne nyúljon a zsanérok környékére.
- A készülékajtón belüli részek szélei élesek lehetnek.
- ▶ Viseljen védőkesztyűt.

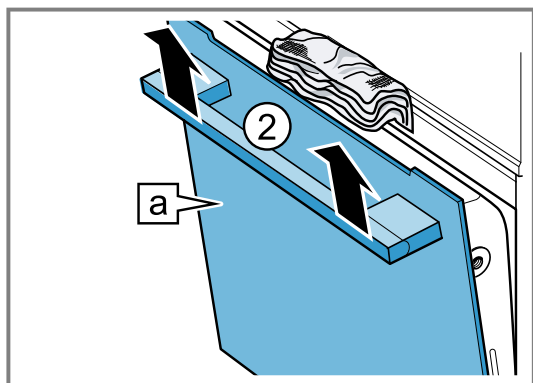
1. Nyissa ki a készülékajtót.
2. Helyezzen egy többszörösen összehajtott konyharuhát [a] a készülék ajtónyílásába.

3. Lazítsa meg a készülék ajtajának jobb és bal oldalán lévő csavarokat [b], és távolítsa el azokat ①.



4. Csukja be a készülék ajtaját.

5. Az elülső üveglapot [a] a fogantyúnál fogva mindkét kezével húzza ki felfelé ①.



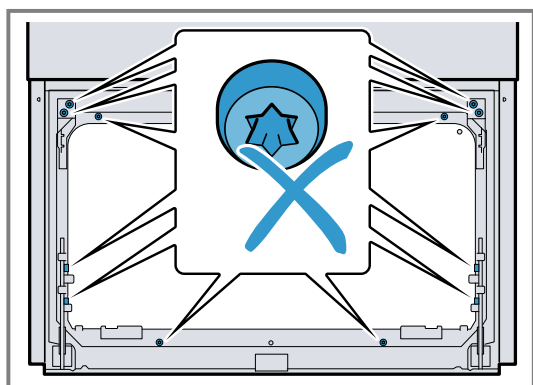
6. Az elülső üveglapot fogantyújával lefelé helyezze egy sík felületre.

7. **⚠ FIGYELMEZTETÉS – Komoly egészségkárosodás veszélye!**

A csavarok kinyitásával a készülék biztonságossága nem garantált. Ekkor mikrohullámú energia léphet ki rajta.

- ▶ A csavarokat soha ne csavarja ki.

Soha ne csavarja le a kereten lévő csavarokat.



8. Tisztítsa meg a készülék ajtaját.
→ "Megfelelő tisztítószer", Oldal 22
9. Szárítsa meg, majd újra szerelje be az ajtó üveglapját.
→ "Az ajtó külső lapjának beakasztása", Oldal 26

10. **⚠ FIGYELMEZTETÉS – Komoly egészségkárosodás veszélye!**

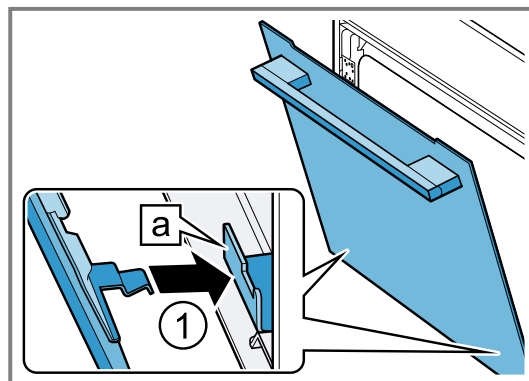
A közbülső üveglap eltávolítása és visszaszerelése

miatt készülékének biztonsága a továbbiakban nem garantált.

- ▶ A hajlított fület soha ne hajtsa fel.
- ▶ A közbülső üveglapot soha ne vegye ki.

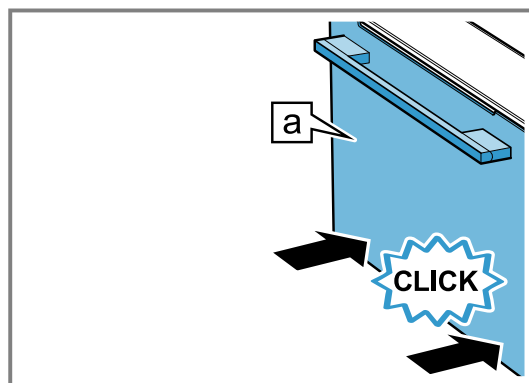
20.2 Az ajtó külső lapjának beakasztása

1. Az elülső üveglapot akassza be [a] lent a bal és a jobb oldali tartóba ①.



2. Nyomja be felül az elülső üveglapot.

3. Nyomja be alul az elülső üveglapot [a], amíg az hallhatóan bepattan.



4. Csavarja be mindkét csavart az ajtó jobb és bal oldalán.

5. Ismét nyissa ki egy kicsit a készülék ajtaját, és távolítsa el a konyharuhát.

6. Csukja be a készülék ajtaját.

Megjegyzés: Csak akkor használja a sütőteret, ha az ajtó üveglapjai szabályszerűen vissza vannak szerelve.

21 Zavarok elhárítása

A készüléken fellépő kisebb zavarokat saját maga is elháríthatja. Tanulmányozza a zavarelhárításról szóló információt, mielőtt a vevőszolgálathoz fordulna. Ily módon elkerüli a felesleges költségeket.

Tipp: Csatlakoztassa készülékét tartósan a Home Connect alkalmazáshoz az automatikus szoftverfrissítésekért. Ezzel elháríthatja a hibákat, illetve teljesítményjavulást és új funkciókat érhet el.

- ⚠ FIGYELMEZTETÉS – Sérülésveszély!**

A szakszerűtlen javítás veszélyes.

- ▶ A készüléket csak szakképzett személyek javíthatják.
- ▶ Ha a készülék meghibásodott, hívja a vevőszolgálatot.
→ "Vevőszolgálat", Oldal 28



⚠ FIGYELMEZTETÉS – – Áramütés veszélye!

A szakszerűtlen javítás veszélyes.

- ▶ A készüléket csak szakképzett személyek javíthatják.
- ▶ A készülék javításához csak eredeti pótalkatrészeket szabad használni.
- ▶ Ha a készülék hálózati csatlakozóvezetéke vagy a készülék vezetéke megsérül, egyedi hálózati csatlakozóvezeték-re vagy egyedi készülékvezeték-re kell kicserélni, amely a gyártónál vagy vevőszolgálatánál kapható.
- ▶ Ha a készülék hálózati csatlakozóvezetéke megsérül, szakképzett személlyel kell kicseréltetni.

21.1 Működési zavarok

Hiba	Ok és hibaelhárítás
A készülék nem működik.	<p>A biztosítószekrényben kioldott a biztosíték.</p> <ul style="list-style-type: none"> ▶ Ellenőrizze a biztosítót a biztosítódobozban. <p>Az áramellátás kimaradt.</p> <ul style="list-style-type: none"> ▶ Ellenőrizze, hogy a helyiség világítása vagy a helyiségben lévő más készülékek működnek-e. <p>Elektromos hiba</p> <ol style="list-style-type: none"> 1. Válassza le a készüléket legalább 30 másodpercre az elektromos hálózatról úgy, hogy kikapcsolja a biztosítékot a biztosítószekrényben. 2. Állítsa vissza gyári értékre az alapbeállításokat. → "Alapbeállítások", Oldal 18
Megjelenik a „Német nyelv” felirat.	<p>Az áramellátás kimaradt.</p> <ul style="list-style-type: none"> ▶ Végezze el az első üzembe helyezéshez szükséges beállításokat. → "Az első üzembe helyezés", Oldal 12
Az üzem nem indul el vagy megszakad.	<p>Különböző okok lehetségesek.</p> <ul style="list-style-type: none"> ▶ Ellenőrizze a kijelzőn megjelenő beállításokat. → "Információk megjelenítése", Oldal 13 <p>Működési zavar</p> <ul style="list-style-type: none"> ▶ A hívása szükséges. → "Vevőszolgálat", Oldal 28
A készülék nem fűt.	<p>A bemutató mód van bekapcsolva.</p> <ol style="list-style-type: none"> 1. Válassza le a készüléket legalább 30 másodpercre az elektromos hálózatról úgy, hogy kikapcsolja a biztosítékot a biztosítószekrényben. 2. Ezután 5 percen belül kapcsolja ki a bemutató üzemmódot az alapbeállításoknál. → "Alapbeállítás módosítása", Oldal 19 <p>Az áramellátás kimaradt.</p> <ul style="list-style-type: none"> ▶ Áramkimaradás után nyissa ki és zárja be egyszer a készülékajtót. <p>✓ A készülék öntesztet hajt végre és használatra kész.</p>
Ha a készülék kikapcsolt állapotban van, a kijelzőn nem jelenik meg az idő.	<p>Módosult az alapbeállítás.</p> <ul style="list-style-type: none"> ▶ Módosítsa az óra alapbeállítását. → "Alapbeállítások", Oldal 18
Home Connect nem működik megfelelően.	<p>Különböző okok lehetségesek.</p> <ul style="list-style-type: none"> ▶ Keresse fel a www.home-connect.com webhelyet.
Teljesen mikrohullámú üzemmódban a sütőtér felforrósodik.	<p>A szárítás funkció be van kapcsolva.</p> <ul style="list-style-type: none"> ▶ Vegye figyelembe a mikrohullámú üzemmódra vonatkozó adatokat. → "Mikrohullám", Oldal 14
A sütőtér világítása nem működik.	<p>Módosult az alapbeállítás.</p> <ul style="list-style-type: none"> ▶ Módosítsa a világítás alapbeállítását. → "Alapbeállítások", Oldal 18 <p>A LED lámpa meghibásodott.</p> <ul style="list-style-type: none"> ▶ A vevőszolgálat → Oldal 28 hívása szükséges.
A kijelzőn megjelenik egy üzenet a maximális időtartam eléréséről.	<p>A készülék elérte a maximális időtartamot. A készülék nem fűt tovább.</p> <ol style="list-style-type: none"> 1. Erősítse meg a maximális üzemidőre vonatkozó üzenetet a "OK" gombbal. 2. Vizsgálja meg, hogy szüksége van-e még a készülékre. <ul style="list-style-type: none"> ▶ Állítson be egy időtartamot, hogy az üzemmód ne szakadjon meg. → "Időfunkciók", Oldal 15
Az üzemmód megszakad.	<p>A készülék elérte a maximális időtartamot. A készülék nem fűt tovább.</p> <ol style="list-style-type: none"> 1. Kapcsolja ki a készüléket a  gombbal.

Hiba	Ok és hibaelhárítás
Az üzemmód megszakad.	<p>2. Szükség esetén kapcsolja be ismét a készüléket a  gombbal, és indítsa újra az üzemmódot.</p> <p>▶ Állítson be egy időtartamot, hogy az üzemmód ne szakadjon meg. → "Időfunkciók", Oldal 15</p>
Egy betűkből és számokból álló hibakód jelenik meg a kijelzőn, pl. E0111.	<p>Az elektronika hibát észlelt.</p> <p>1. Kapcsolja ki, majd kapcsolja be újra a készüléket.</p> <p>✓ Ha egyszeri zavarról volt szó, az üzenet eltűnik.</p> <p>2. Ha az üzenet újra megjelenik, hívja a vevőszolgálatot. A telefonhívás során adja meg a pontos hibaüzenetet. → "Vevőszolgálat", Oldal 28</p>
A sütési eredmény nem kielégítő.	<p>A beállítások nem voltak megfelelőek. A beállított értékek, pl. hőmérséklet és az időtartam a recepttől, a mennyiségtől és az élelmiszertől függenek.</p> <p>▶ Legközelebb válasszon alacsonyabb vagy magasabb értékeket.</p> <p>Tipp: Az ételek elkészítéséhez, a megfelelő beállítási értékekhez és a receptekhez számos további adatot talál a Home Connect alkalmazásban vagy honlapunkon www.neff-home.com.</p> 

22 Ártalmatlanítás

22.1 A régi készülék ártalmatlanítása

A környezetkímélő ártalmatlanításnak köszönhetően az értékes nyersanyagok újra felhasználhatók.

- Húzza ki a hálózati csatlakozóvezeték dugóját.
- Vágja el a hálózati csatlakozóvezetékét.
- Környezetkímélő módon ártalmatlanítsa a készüléket.

Az aktuális ártalmatlanítási lehetőségekről a szakkereskedőnél, ill. a települési közigazgatásnál vagy önkormányzatnál tájékozódhat.



Ez a készülék az elhasznált villamossági és elektronikai készülékekről szóló 2012/19/EU irányelvnek megfelelő jelölést kapott.

Ez az irányelv a már nem használt készülékek visszavételének és hasznosításának EU-szerte érvényes kereteit határozza meg.

23 Vevőszolgálat

A megfelelő környezetbarát tervezésről szóló rendelet szerint a működés szempontjából releváns eredeti pótalkatrészeket készülékének az Európai Gazdasági Térségben való forgalomba hozatalától számítva legalább 10 évig beszerezheti vevőszolgálatunknál.

Ezenkívül a további, működés szempontjából releváns és tartós eredeti pótalkatrészeket készüléke forgalomba hozatalától számítva akár 15 évig beszerezheti vevőszolgálatunknál.

További információkért kérjük, forduljon vevőszolgálatunkhoz.

Az Ön országában érvényes garancia időtartamáról és garanciális feltételekről a mellékelt, szervizelérhetősegeket és garanciális feltételeket tartalmazó dokumentumon lévő QR-kódon keresztül, vevőszolgálatunktól, kereskedőjénél vagy weboldalunkról szerezhet részletes információkat.

A vevőszolgálat elérhetőségét a mellékelt, szervizelérhetősegeket és garanciális feltételeket tartalmazó dokumentumon lévő QR-kódon keresztül tekintheti meg.

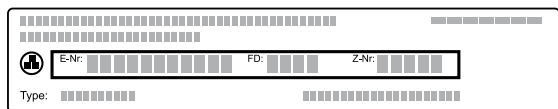
Ez a termék G energiahatékonysági osztályú fényforrásokat tartalmaz. A fényforrások cserealkatrészként rendelkezésre állnak, cseréjüket csak megfelelően képzett szakember végezheti.

A(z) (EU) 2023/826 rendelet szerinti információkat online a www.neff-home.com címen, készüléke termékoldalon és szervizoldalán a használati útmutatók és kiegészítő dokumentumok között találja.

23.1 Termékszám (E-Nr.), gyártási szám (FD) és sorszám (Z-Nr.)

Ha a vevőszolgálatához fordul, tartsa kéznél készüléke termékszámát (E-Nr.), gyártási számát (FD) és sorszámát (Z-Nr.), amelyeket készüléke típusábráján talál.

A számokat tartalmazó adattáblát akkor látja, ha kinyitja a készülék ajtaját.



Készüléke adatait és a vevőszolgálat telefonszámát gyorsan megtalálja, ha feljegyzi magának az adatokat. A készülékkel kapcsolatos információkat az alapbeállításoknál is megjelenítheti.

→ "Alapbeállítások", Oldal 18

24 Információk a szabad és a nyílt forráskódú szoftverekről

Ez a termék olyan szoftverelemeket tartalmaz, amelyeket a szerzői jogok tulajdonosai szabad vagy nyílt forráskódú szoftverként engedélyeztek.

A megfelelő licencinformációkat a háztartási készülék tárolja. A megfelelő licencinformációkhoz a Home Connect alkalmazáson keresztül is hozzáférhet: „Profil -> Jogi információk -> Licencinformációk”.¹ A licencinformációk a márkatermék weboldaláról is letölthetők. (Kérjük, keresse meg a termékek weboldalán készülékmodelljét és további dokumentumokat.) Alternatív megoldásként a megfelelő információkért használja az ossre-

quest@bshg.com vagy a BSH Hausgeräte GmbH, Carl-Wery-Str. 34, D-81739 München címet.

Az érintett forráskód kérésre rendelkezésre áll.

Kérjük, kérését küldje az ossrequest@bshg.com vagy a BSH Hausgeräte GmbH, Carl-Wery-Str. 34, D-81739 München címre.

Tárgy: „OSSREQUEST“

Kérése feldolgozásának költségeit Önnek kell viselnie.

Ez az ajánlat a vásárlás napjától számított három évig, ill. legalább arra az időszakra érvényes, amelyben támogatást és pótalkatrészeket kínálunk az adott készülékhez.

25 Megfelelőségi nyilatkozat

A BSH Hausgeräte GmbH ezennel kijelenti, hogy a Home Connect funkcióval ellátott készülék a(z) 2014/53/EU irányelvben foglalt alapvető követelményeknek és további vonatkozó rendelkezéseknek megfelel.

A részletes RED megfelelőségi nyilatkozatot megtalálja az interneten a www.neff-home.com webhelyen, készüléke termékoldalán a kiegészítő dokumentumok között.



2,4 GHz-es sáv (2400–2483,5 MHz): max. 100 mW

5 GHz-es sáv (5150–5350 MHz + 5470–5725 MHz): max. 150 mW



BE	BG	CZ	DK	DE	EE	IE	EL	ES
FR	HR	IT	CY	LI	LV	LT	LU	HU
MT	NL	AT	PL	PT	RO	SI	SK	FI
SE	NO	CH	TR	IS	UK (NI)			

5 GHz-es WLAN (Wi-Fi): Csak beltéri használatra.

AL	BA	MD	ME	MK	RS	UK	UA
----	----	----	----	----	----	----	----

5 GHz-es WLAN (Wi-Fi): Csak beltéri használatra.

26 Így sikerülni fog

A különböző ételekhez itt megtalálja a megfelelő beállításokat, illetve a legalkalmasabb tartozékokat és edényeket. Az ajánlásokat az Ön készülékére optimalizáltuk.

Tipp: Az ételek elkészítéséhez, a megfelelő beállítási értékekhez és a receptekhez számos további adatot talál a Home Connect alkalmazásban vagy honlapunkon www.neff-home.com.

26.1 Általános elkészítési útmutatások

Minden étel készítése közben vegye figyelembe ezeket az információkat.

- A hőmérséklet és az időtartam a mennyiségtől és a recepttől függ. Ezért adjunk meg beállítási tartományokat. Először próbálja meg az alacsonyabb értékekkel.

¹ A készülék kivitelétől függően

- A beállított értékek a hideg sütőtérbe való behelyezésre vonatkoznak. Ha mégis előmelegíti a sütőteret, a tartozékokat csak az előmelegítést követően tolja be a sütőtérbe.
- Vegye ki a nem használt tartozékokat a sütőtérből.

FIGYELEM

A savtartalmú élelmiszerek károsíthatják a grillrácsot

- ▶ Savtartalmú élelmiszert, pl. gyümölcsöt vagy savtartalmú páccal ízesített sütnivalót ne helyezzen közvetlenül a rácsra.

Megjegyzés nikkelallergiások részére

A legritkább esetekben csekély mennyiségű nikkel bekerülhet az élelmiszerbe.

Megfelelő tartozékot a vevőszolgálatnál, a szakkereskedésekben vagy az interneten vásárolhat.

→ "Egyéb tartozékok", Oldal 12

26.2 Elkészítési útmutatások sütéshez

- Sütemény, péksütemény vagy kenyér sütéséhez a sötét, fém sütőformák a legalkalmasabbak.
- A felfújtakhoz és csőben sültetekhez használjon széles, lapos edényt. Keskeny, magas edényekben az ételek elkészítéséhez több idő szükséges, és az ételek felső része sötétebb lesz.
- Ha közvetlenül az univerzális serpenyőben készít felfújtat, akkor az 1. szintre tolja be.
- A kenyértésztára vonatkozó beállítási értékek tepsin és négyszögletes sütőformában sültött kenyértésztára is érvényesek.
- A mikrohullámmal kombinált sütésre vonatkozó beállítási javaslatok fém sütőformákra vonatkoznak.

FIGYELEM

A forró sütőtérben lévő vízből vízgőz képződik. A hőmérséklet-változás miatt sérülések keletkezhetnek a sütőtér alján.

- ▶ Soha ne öntsön vizet a forró párolótérbe.
- ▶ Soha ne tegyen vizesedényt a sütőtér aljára.

Betolási magasság

Egy szinten való sütéshez az 1. betolási magasságot használja.

26.3 Elkészítéssel kapcsolatos tudnivalók edényben sütéshez, roston sütéshez és grillezéshez

- Az ajánlott beállítások hűtőszekrény hőmérsékletű ételekre és töltelék nélküli, sütésre kész szárnyasra vonatkoznak.
- A szárnyast a mellrésszel vagy a bőrös résszel lefelé tegye az edényre.
- A megadott idő kb. $\frac{1}{2}$ – $\frac{2}{3}$ részének letelte után fordítsa meg a sültet vagy egész halat.

Sütés rostélyon

Rostélyon sülve az elkészíteni kívánt étel minden oldalról különösen ropogós lesz. Egyszerre süthet például nagyobb vagy egyszerre több darab szárnyast.

- Azonos súlyú és vastagságú darabokat süssön egyszerre. Akkor egyenletesen pirulnak meg és szaftosak maradnak.
- A sütni kívánt ételt helyezze közvetlenül a rostélyra.

- A lecsepegő folyadék felfogásához tolja be az univerzális serpenyőt egy szinttel a rostély alá.
- A sütés méretétől és fajtájától függően öntsön maximum $\frac{1}{2}$ liter vizet az univerzális serpenyőbe. A felfogott szaftból mártást készíthet. Emellett kevesebb füst keletkezik, és a sütőtér is kevésbé szennyeződik.

Sütés edényben

Zárt edényben készített ételek esetén a sütőtér tisztább marad.

Általános tanácsok edényben sütés esetére

- Hőálló, sütőben alkalmazható edényt használjon.
- Az edényt állítsa a rostélyra.
- Leginkább az üvegből készült edények alkalmasak.
- Vegye figyelembe a sütőedényére vonatkozó gyártói utasításokat.

Sütés nyitott edényben

- Használjon magas sütőformát.
- Ha nincs megfelelő edénye, használhatja az univerzális serpenyőt.

Sütés zárt edényben

- Illeszkedő, jól záró fedőt használjon.
- Hús sütésénél legyen legalább 3 cm távolság az étel és a fedő között. A hús megemelkedhet.

⚠ FIGYELMEZTETÉS – – Forrázásveszély!

Amikor főzés után felemeli a fedőt, nagyon forró gőz csaphat ki. A gőz a hőmérséklettől függően nem látható.

- ▶ A fedőt úgy emelje meg, hogy a forró gőz a testétől távol csapjon ki.
- ▶ Tartsa távol a gyerekeket.

Grillezés

Azokat az ételeket grillezze, amelyeket ropogósan szeret.

A fűtőszálas grillezés kiválóan alkalmas egész szárnyas és hal, illetve húсок (pl. ropogós sültetek) elkészítéséhez.

- Azonos súlyú és vastagságú darabokat grillezzen. Akkor egyenletesen pirulnak meg és szaftosak maradnak.
- A grillszeleteket helyezze közvetlenül a rostélyra.
- A lecsöpögő folyadékok felfogásához helyezze az univerzális serpenyőt legalább egy szinttel a rostély alá.

Megjegyzések

- A grillfűtőttest mindig bekapcsol és kikapcsol. Ez normális. A gyakoriság a beállított hőmérséklettől függ.
- Grillezés közben füst keletkezhet.

26.4 Ételek készítése mikrohullámmal

Ha mikrohullám használatával készít ételeket, akkor a sütemény időt jelentősen lerövidítheti.

Általános leírás

- A sütés időtartama mikrohullámmal való ételkészítés esetén az összsúlytól függ. Ha a megadottól eltérő mennyiségű ételt kíván elkészíteni, a következő alapszabályt hívja segítségül: **kétszeres mennyiség esetén körülbelül kétszeres sütemény időre van szükség.**
- Az ételek hőt adnak le az edénynek. Az edény nagyon forró lehet.

- A használati útmutató fő részében a mikrohullám és a mikrohullám-hozzáadás beállításához kapcsolódó információkat is talál.
→ "Mikrohullám", Oldal 14

Tipp

Mikrohullámmal való további elkészítési módokat itt talál:

- → "Felolvasztás", Oldal 34
- → "Felmelegítés mikrohullámmal", Oldal 35

Sütés és párolás mikrohullámmal

- Zárt, mikrohullámú sütőhöz megfelelő edényt használjon. Fedélként használhat egy tányért vagy egy speciális, mikrohullámú sütőbe való fóliát is.
- Minden gabonatermékhez, pl. rizshez is, magas edényt használjon fedővel. A gabona főzéskor erősen habosodik. A beállítási javaslatoknak megfelelő mennyiségű folyadékot adjon hozzá.
- Mossa meg az élelmiszereket, és ne szárítsa meg azokat. Adjon az ételekhez 1-3 evőkanál vizet vagy citromlevet.
- Az ételeket laposan terítse el az edényben. A lapos ételek gyorsabban párolódnak, mint a magasabbak.
- Kevés só és fűszert használjon. Mikrohullámmal való ételkészítésnél az élelmiszerek saját íze erősebben megmarad.
- 2–3 alkalommal fordítsa vagy keverje meg közben az ételt.

Beállítási javaslatok különböző ételekhez

Étel	Edény / Tartozék	Magasság	Fűtés mód	Hőmérséklet, °C	Mikrohullámú teljesítmény, W	Időtartam, perc
Kevert tésztából készült sütemény, egyszerű	Koszorúforma vagy Négyzetes sütőforma	1	☞	160-180	90	30-40
Kevert tésztából készült sütemény, finom	Koszorúforma vagy Négyzetes sütőforma	1	☐	150-170	-	60-80
Gyümölcs- vagy túrótorta omlós tésztalappal	Kapcsos kerek sütőforma, Ø 26 cm	1	☐	170-180	-	80-90
Gyümölcs- vagy túrótorta omlós tésztalappal	Kapcsos kerek sütőforma, Ø 26 cm	1	☐	1. 170-180 2. 100	1. 180 2. -	1. 30-40 2. 20
Piskótatorta, 6 tojásos	Kapcsos kerek sütőforma, Ø 28 cm	1	☞	150-170 ¹	-	30-50
Piskótatorta, 6 tojásos	Kapcsos kerek sütőforma, Ø 28 cm	1	☞	150-160	-	50-60
Omlós tésztából készült sütemény lédús töltelékkel	univerzális serpenyő	1	☐	160-180	-	60-80
Kelt tészta lédús feltéttel	univerzális serpenyő	1	☐	180-190	-	30-45
Piskótatekercs	Tepsi	1	☐	180-190 ¹	-	10-20
Muffin	Muffin sütőforma	1	☐	170-190	-	15-30
Kelt tésztából készült aprósütemény	Tepsi	1	☐	160-170	-	30-40

¹ Melegítse elő a készüléket.

- Sütés után 2–3 percig pihentesse az ételt.

26.5 Elkészítési javaslatok készételekhez

- A főzés eredménye nagymértékben függ az élelmiszertől. Már a kiindulási terméken előfordulhatnak folatok vagy egyenetlenségek.
- Ne használjon erősen jeges mélyhűtött terméket. Távolítsa el a jeget az ételről.
- Vegye ki a készételt a csomagolásból.
- Ha edényben melegíti vagy készíti a készételt, használjon hőálló edényt.
- A darabos ételeket, például a zsemlét vagy burgonya-termékeket laposan és egyenletesen oszlassa el a tartozékon. Az egyes darabok között hagyjon egy kis helyet.
- Ügyeljen a csomagoláson található gyártói utasításokra.
- A legjobb eredmények elérése érdekében azt javasoljuk, hogy az élelmiszereket vagy készételeket 600 watton melegítse. Ha a csomagoláson nagyobb mikrohullám-teljesítmény szerepel, állítson be hosszabb időtartamot.

26.6 Étél kiválasztása

Beállítási javaslatok számos ételhez, ételkategóriánként csoportosítva.

Étel	Edény / Tartozék	Magas-ság	Fűtés mód	Hőmérséklet, °C	Mikrohullá-mú teljesít-mény, W	Időtartam, perc
Aprósütemény	Tepsi	2	☺	140-160	-	15-30
Kenyér, 750 g	univerzális serpe-nyő vagy Négyszögletes sü-tőforma	1	☺	1. 210-220 2. 180-190 ¹	-	1. 10-15 2. 25-35
Kenyér, 1500 g	univerzális serpe-nyő vagy Négyszögletes sü-tőforma	1	☺	1. 210-220 2. 180-190 ¹	-	1. 10-15 2. 40-50
Kenyér, 1500 g	univerzális serpe-nyő vagy Négyszögletes sü-tőforma	1	☺	200-210	-	35-45
Lepénykenyér	univerzális serpe-nyő	1	☺	220-230	-	25-35
Zsemle, friss	Tepsi	1	☺	180-190	-	25-35
Pizza, friss	Tepsi	1	☺	200-220	-	25-35
Pizza, friss, vékony tész-talappal, formában	Pizzatepsi	1	☺	210-230	-	20-30
Burek	univerzális serpe-nyő	1	☺	180-190	-	35-45
Quiche	Sötét bevonatú qu-iche-forma	1	☺	180-190	-	30-40
Kenyérlángos	univerzális serpe-nyő	1	☺	220-230 ¹	-	15-25
Felfújt, pikáns főzött hoz-závalók	Forma	1	☺	200-220	-	35-55
Felfújt, pikáns főzött hoz-závalók	Forma	1	☺	140-160	360	20-30
Lasagne, fagyasztott, 350-450 g, 3 cm vastag	Nyitott edény	1	☺	200-210	180	20-25
Lasagne, fagyasztott, 600-1000 g, 4-5 cm vastag	Nyitott edény	1	☺	200-210	180	35-45
Burgonyafelfújt, nyers hozzávalók, 4 cm magas	Forma	1	☺	170-180	-	50-65
Burgonyafelfújt, nyers hozzávalók, 4 cm magas	Forma	1	☺	150-170	360	25-30
Csirke, fél	Nyitott edény	1	☺	180-200	360	25-35
Csirkeaprólék, 250 g/db	Rács	2	☺	220-230	-	30-35
Csirkeaprólék, 250 g/db	Nyitott edény	1	☺	190-210	360	20-30
Liba, töltelék nélkül, 3 kg	Nyitott edény	1	☺	160-170	-	120-150
Sertéssült bőre nélkül, pl. tarja, 1,5 kg	Nyitott edény	1	☺	180-200	-	120-130
Sertéssült bőre nélkül, pl. tarja, 1,5 kg	Zárt edény	1	☺	180-200	180	55-65
Sertéssült bőre nélkül, pl. tarja, 1,5 kg	Nyitott edény	1	☺	180-190	-	120-140
Marhafilé, közepes, 1 kg	Nyitott edény	1	☺	210-220	-	40-50

¹ Melegítse elő a készüléket.

Étel	Edény / Tartozék	Magas- ság	Fűtési mód	Hőmérséklet, °C	Mikrohullá- mú teljesít- mény, W	Időtartam, perc
Párolt marhasült, 1,5 kg	Zárt edény	1		200-220	-	130-140
Párolt marhasült, 1,5 kg	Zárt edény	1		200-220	-	140-160
Sült hátszín, közepes, 1,5 kg	Nyitott edény	1		220-230	-	60-70
Báránycsont nél- kül, közepes, 1,5 kg	Nyitott edény	1		170-190	-	50-70
Fasírt, 1 kg + 50 ml víz	Nyitott edény	1		170-190	360	30-40
Hal egészben, grillezve, 300 g, pl. pisztráng	Nyitott edény	1		170-190	-	20-30
Zöldség, friss, 250 g	Zárt edény	1		-	600	8-12 ¹
Vegyes zöldség, 250 g + 25 ml víz	Zárt edény	1		-	600	10-14 ¹
Sült burgonya, félbevág- va, 1 kg	univerzális serpe- nyő	2		200-220	360	15-20
Sós burgonya, negyedelt, 500 g	Zárt edény	1		-	600	12-15 ¹
Hosszúszemű rizs, 250 g + 500 ml víz	Zárt edény	1		-	1. 600 2. 180	1. 7-9 2. 13-16
Köles, egész, 250 g + 600 ml víz	Zárt edény	1		-	1. 600 2. 180	1. 8-10 2. 10-15
Polenta vagy kukoricada- ra, 125 g + 500 ml víz	Zárt edény	1		-	600	6-8 ¹

Desszert

Joghurt készítése

1. A tartozékokat és az állványokat vegye ki a sütőtér-
ből.
2. 1 liter tejet (3,5%-os) melegítsen 90 °C-ra a főzőfelüle-
ten, majd hűtse vissza 40 °C-ra.
Az UHT-tejet elegendő 40 °C-ra felmelegíteni.
3. 150 g hűtött joghurtot keverjen el a tejben.
4. A masszát töltsse kis edényekbe, pl. csészékbe vagy
kis poharakba.
5. Az edényeket fedje le fóliával, pl. frissentartó fóliával.
6. Az edényeket tegye a sütőtér aljára.
7. A készüléket a beállítási javaslatoknak megfelelően
állítsa be.
8. Elkészítés után a joghurtot legalább 12 órán keresztül
pihentesse a hűtőszekrényben.

Puding készítése pudingporból

1. Magas, mikrohullámú sütőhöz megfelelő edényt hasz-
náljon.
2. Az edényben keverje el a pudingport a teljes tej- és
cukormennyiséggel.
3. A rostélyra helyezett edényt tolja be a sütőtérbe.
4. A készüléket a beállítási javaslatoknak megfelelően
állítsa be.
5. Mihelyt a tej felfutott, alaposan keverje meg.
6. Ismétlje meg az eljárást mindaddig, amíg el nem éri
a kívánt állagot.

Popcorn készítése mikrohullámmal

FIGYELMEZTETÉS – – Égési sérülés veszélye!


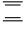
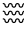
Légmentesen lezárt élelmiszerek esetén a csomagolás
szétdurranhat.

- ▶ Mindig ügyeljen a csomagoláson található utasítások-
ra.
- ▶ Az ételt mindig edényfogóval vegye ki a sütőtérből.

1. Mikrohullámhoz alkalmas, lapos felfújtfórmát használ-
jon.
Ne használjon porcelán- vagy mélytányért.
2. A popcornos zacskót a csomagoláson szereplő ada-
tok szerint helyezze az edénybe.
3. A készüléket a beállítási javaslatoknak megfelelően
állítsa be.
4. Terméktől és mennyiségtől függően szükség lehet az
időtartam módosítására.
5. Másfél perc elteltével vegye ki és rázza fel a zacskót,
hogy a popcorn ne égjen oda.
6. Helyezze a popcornos zacskót a sütőbe, és hagyja to-
vább pattogni.
7. Ha már csak 2–3 másodpercenként hallható pattanó
hang, kapcsolja ki a készüléket és vegye ki a popcor-
nos zacskót a sütőből.
8. Az étel elkészítése után törölje ki a sütőteret.

¹ Közben 1-2 alkalommal keverje meg az ételt.

Beállítási javaslatok desszert és kompót készítéséhez

Étel	Edény / Tartozék	Magaság	Fűtés mód	Hőmérséklet, °C	Mikrohullámú teljesítmény, W	Időtartam, perc
Puding pudingporból	Zárt edény	1		-	600	5-8 ¹
Joghurt	Egyadagos forma	Sütőtér alja		40-45	-	8-9 óra
Mikrohullámmal készíthető popcorn, 1 zacskó, 100 g ²	Nyitott edény	1		-	600	4-6

26.7 Különleges elkészítési módok és más alkalmazások

Információk és beállítási javaslatok különleges ételkészítési módokhoz és más alkalmazásokhoz, pl. kímélő pároláshoz.

Air Fry (forrólevegős sütés)

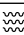


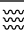

Készítse el ételeit forró levegős sütéssel kevés olajat használva. A forrólevegős sütés különösen olyan ételekhez alkalmas, melyeket általában olajban süt.

Elkészítési javaslatok a forrólevegős sütéshez

Vegye figyelembe ezeket az információkat, ha forrólevegős sütéssel készít ételeket.

- Forrólevegős sütéssel csak egy szinten lehet ételt készíteni.
- A legropogósabb eredmény zománcozott Air Fry tep-sível érhető el. A lyukacsos felület különösen jó légke-ringést biztosít az étel körül. Ha az Air Fry tepsi nem része a készülék alapfelszereltségének, kiegészítő tartozékként tudja azt beszerezni.
- Ne melegítse elő a sütőt.
- Ne használjon sütőpapírt. A levegőnek keringenie kell a sütőtérben.
- Ne olvassa fel a mélyhűtött ételeket.
- A forrólevegős tepsi vagy az univerzális serpenyőt egyenletesen borítsa be az ételekkel. Az ételeket lehetőség szerint csak egy rétegben oszlassa el a tartozékon.
- A tartozékot a 2. szintre tolja be a sütőtérbe. Ha az Air Fry tálcát használja, az 1. szintre helyezhet be egy üres univerzális serpenyőt, hogy megvédje a szennyeződéstől.

Beállítási javaslatok felolvasztáshoz

Étel	Edény / Tartozék	Magaság	Fűtés mód	Hőmérséklet, °C	Mikrohullámú teljesítmény, W	Időtartam, perc
Kenyér, 500 g	Nyitott edény	1		-	1. 180 2. 90	1. 3 2. 10-15
Zsemle	Rács	1		140-160	90	2-4
Sütemény, lédús, 500 g	Nyitott edény	1		-	1. 180 2. 90	1. 2 2. 10-15
Sütemény, száraz, 750 g	Nyitott edény	1		-	90	10-15
Csirke, egész, 1,3 kg	Nyitott edény	1		-	1. 180	1. 10

- A főzési idő felének elteltével fordítsa meg az ételt. Nagyobb mennyiségeknél kétszer fordítsa meg az ételt.

Tipp: Az ételt csak a párolás után sózza. Így ropogósabb lesz az étel.
A panírozott zöldség szintén alkalmas a forrólevegős sütéshez. A panírmorzst olajszóró flakon segítségével spriccelje meg olajjal, így kevesebb zsiradékra lesz szükség. Így kevés zsírt használva ropogós kérget kap.

Felolvasztás

Mélyhűtött ételeket is kiolvaszthat a készülékben.

Elkészítési javaslatok kiolvasztáshoz

- A "Mikrohullám" üzemmóddal mélyhűtött gyümölcsöt, zöldséget, szárnyast, húst, halat vagy péksüteményeket olvaszthat ki.
- A kiolvasztáshoz vegye ki a fagyasztott élelmiszert a csomagolásból.
- Mikrohullámmal használható, hőálló edényt használjon.
- A beállítási javaslatokban szereplő értékek a mélyhűtőből kivett (-18 °C) élelmiszerekre vonatkoznak.
- A kiolvasztás gyakran jobban sikerül több lépésben. A lépéseket sorban megadtuk a beállítási javaslatoknál.
- 1–2 alkalommal fordítsa vagy keverje meg közben az ételt.
A nagyobb darabokat többször is fordítsa meg. Közben próbálja darabokra szedni az ételt.
Vegye ki a már kiolvadt darabokat a sütőtérből.
- A kiolvadt ételt még 10-30 percig hagyja pihenni a ki-kapcsolt készülékben, hogy a hőmérséklet kiegyenlítődjön.

¹ Közben 1-2 alkalommal keverje meg az ételt.

² A zárt zacskót helyezze az edényre.

Étel	Edény / Tartozék	Magas-ság	Fűtési mód	Hőmérséklet, °C	Mikrohullá-mú teljesít-mény, W	Időtartam, perc
					2. 90	2. 10-20 ¹
Hús, egészben, pl. sült, nyers hús, 1 kg	Nyitott edény	1	☞	-	1. 180 2. 90	1. 15 2. 20-30 ¹
Darált hús, vegyes, 500 g	Nyitott edény	1	☞	-	1. 180 2. 90	1. 5 2. 10-15 ¹
Hal, egész, 300 g	Nyitott edény	1	☞	-	1. 180 2. 90	1. 3 2. 10-15 ¹
Bogyós gyümölcs, 300 g	Nyitott edény	1	☞	-	180	5-10
Vaj megolvasztása, 125 g	Nyitott edény	1	☞	-	90	7-9

Felmelegítés mikrohullámmal

Mikrohullámmal az ételeket felmelegítheti, vagy egy lépésben felolvaszthatja és felmelegítheti.

Elkészítési javaslatok mikrohullámmal való melegítéshez

- Zárt, mikrohullámú sütőhöz megfelelő edényt használjon.
- 2–3 alkalommal fordítsa vagy keverje meg közben az ételt.
- Felmelegítés után 1–2 percig pihentesse az ételt.
- Az ételek hőt adnak le az edénynek. Az edény nagyon forró lehet.
- A következő pontokat vegye figyelembe, ha bébiételt melegít:
 - A cumisüveget cumi és fedél nélkül helyezze a rostélyra.
 - A felmelegítés után rázza fel vagy keverje össze a bébiételt.
 - Feltétlenül ellenőrizze a bébiétel hőmérsékletét.
- A melegítés után törölje szárazra a sütőteret.

⚠ FIGYELMEZTETÉS – – Forrázásveszély!

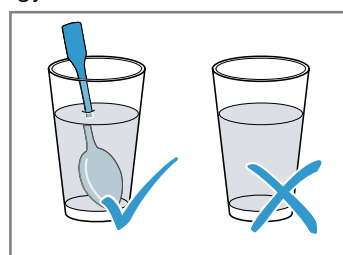
Folyadékok felforralásakor előfordulhat a késleltetett forrás. Ez azt jelenti, hogy a folyadék a jellegzetes gőzbu-

Beállítási javaslatok melegítéshez és regeneráláshoz

Étel	Edény / Tartozék	Magas-ság	Fűtési mód	Hőmérséklet, °C	Mikrohullá-mú teljesít-mény, W	Időtartam, perc
Italok melegítése, 200 ml	Nyitott edény	1	☞	-	max	1-3 ²
Bébiételek melegítése, pl. cumisüveg, 150 ml	Nyitott edény	1	☞	-	360	1-3 ²
Zöldség, hűtött, 250 g	Zárt edény	1	☞	-	600	3-8
Zöldség, fagyasztott, darabos, 250 g	Zárt edény	1	☞	-	600	8-12
Készétel, hűtött, 1 adag	Zárt edény	1	☞	-	600	4-8
Leves, egytálétel, hűtött, 400 ml	Zárt edény	1	☞	-	600	5-7
Köreték, pl. tészta, gombóc, burgonya, rizs, hűtött	Zárt edény	1	☞	-	600	5-10

borékok megjelenése nélkül éri el a forrási hőmérsékletet. Legyen elővigyázatos már az edény kismértékű megmozdulása esetén is. A forró folyadék hirtelen kifuthat vagy kifröccsenhet.

- ▶ Melegítéskor mindig tegyen egy kanalat az edénybe. Így elkerülhető a késleltetett forrás.



FIGYELEM

Ha a sütőtér fala fémmel érintkezik, akkor szikrák képződnek, amelyek károsítják a készüléket vagy tönkreteszik az ajtó belső üvegét.

- ▶ Ügyeljen arra, hogy a fémtárgy – pl. egy kanál a pohárban – legalább 2 cm-re legyen a párolótér falától és az ajtó belső oldalától.

¹ A teljes idő 1/2-e után fordítsa meg az ételt.

² Alaposan keverje meg az ételt.

Étel	Edény / Tartozék	Magas- ság	Fűtés- mód	Hőmérséklet, °C	Mikrohullá- mú teljesít- mény, W	Időtartam, perc
Készétel, fagyasztott, 1 adag	Zárt edény	1	☞	-	600	11-15
Leves, egytálétel, fagyasztott, 200 ml	Zárt edény	1	☞	-	600	4-6 ¹
Köreték, 500 g, pl. tészta, gombóc, burgonya, rizs, fagyasztott	Zárt edény	1	☞	-	600	7-10 ¹
Felfújtak, 400 g, pl. lasagne, burgonyafelfújt, fagyasztott	Nyitott edény	1	☞	180-200	180	20-25

26.8 Próbaételek

Az alábbiakban megadott információk vizsgálóintézetek rendszereihez igazodnak, amelyek megkönnyítik a készülék ellenőrzését az EN 60350-1 vagy IEC 60350-1, illetve az EN 60705, IEC 60705 szabványok szerint.

Sütés

- A beállított értékek a hideg sütőtérbe való behelyezésre vonatkoznak.

- Vegye figyelembe a beállítási javaslatok előmelegítésre vonatkozó útmutatásait. A beállított értékek gyors felfűtés nélkül értendők.
- A sütéshez először a megadott hőmérsékletek közül az alacsonyabbat alkalmazza.
- A tepsiken vagy formákban lévő, egyszerre betölt süteményeknek nem kell egyszerre elkészülniük.
- Vizes piskóta
 - Rostély helyett használhatja az általunk kínált Air Fry sütőlapot is.

Beállítási javaslatok sütéshez

Étel	Edény / Tartozék	Magas- ság	Fűtés- mód	Hőmérséklet, °C	Mikrohullá- mú teljesít- mény, W	Időtartam, perc
Kinyomós sütemény	Tepsi	1	☞	150-160 ²	-	20-30
Kinyomós sütemény	Tepsi	1	☞	140-150 ²	-	25-35
Teasütemény	Tepsi	1	☞	160 ²	-	25-35
Teasütemény	Tepsi	1	☞	150 ²	-	25-35
Vizes piskóta	Kapcsos kerek sütőforma, Ø 26 cm	1	☞	160-170 ³	-	25-35
Vizes piskóta	Kapcsos kerek sütőforma, Ø 26 cm	1	☞	160-170 ³	-	25-35

Grillezés

Beállítási javaslatok grillezéshez

Étel	Edény / Tartozék	Magas- ság	Fűtés- mód	Hőmérséklet, °C	Mikrohullá- mú teljesít- mény, W	Időtartam, perc
Pirítós készítése	Rács	3	☞	max. ⁴	-	3-5

Ételek készítése mikrohullámmal

Beállítási javaslatok mikrohullámmal történő kiolvasztáshoz

Étel	Edény / Tartozék	Magas- ság	Fűtés- mód	Hőmérséklet, °C	Mikrohullá- mú teljesít- mény, W	Időtartam, perc
Hús	Nyitott edény	1	☞	-	1. 180 2. 90	1. 5 2. 10-15

¹ Alaposan keverje meg az ételt.

² A készüléket 5 perccig melegítse elő. Ne használja a gyors felfűtés funkciót.

³ Melegítse elő a készüléket. Ne használja a gyors felfűtés funkciót.

⁴ A készüléket ne melegítse elő.

Beállítási javaslatok mikrohullámmal történő sütéshez

Étel	Edény / Tartozék	Magas-ság	Fűtési mód	Hőmérséklet, °C	Mikrohullá-mú teljesít-mény, W	Időtartam, perc
Tojás/tej keverék	Nyitott edény	1		-	1. 360 2. 180	1. 20 2. 20-25
Piskóta	Nyitott edény	1		-	600	7-9
Fasírozott	Nyitott edény	1		-	600	22-27

Beállítási javaslatok mikrohullámmal kombinált pároláshoz

Étel	Edény / Tartozék	Magas-ság	Fűtési mód	Hőmérséklet, °C	Mikrohullá-mú teljesít-mény, W	Időtartam, perc
Csőben sült burgonya	Nyitott edény	1		150-170	360	25-30
Sütemények	Nyitott edény	1		190-210	180	12-18
Csirke, fél	Nyitott edény	1		180-200	360	25-35

27 Szerelési útmutató

Vegye figyelembe ezeket az információkat a készülék összeszerelésénél.



← mm →

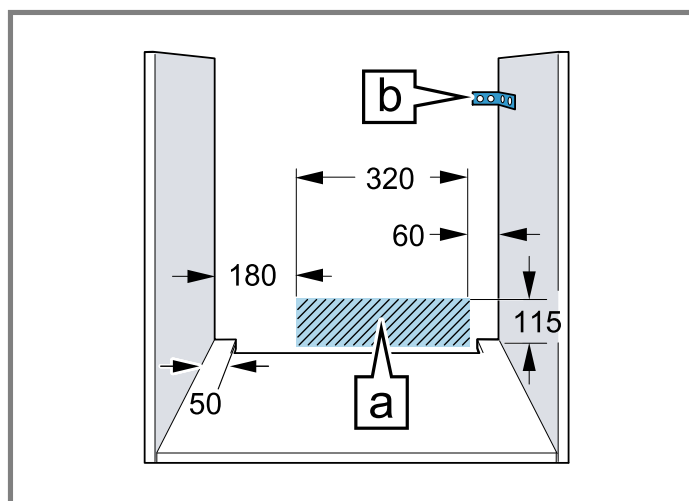
27.1 Általános szerelési utasítások

A készülék beépítésének megkezdése előtt tanulmányozza ezeket az utasításokat.

- A fal és a szekrény alja, ill. a fölötte levő szekrény hátlapja között legalább 35 mm távolságnak kell lennie.
- A szellőzőnyílásokat és az elszívó nyílásait nem szabad lefedni.
- A biztonságos használatot csakis a jelen útmutató alapján elvégzett szakszerű beszerelés garantálja. A hibás beszerelés miatti károkért a szerelő viseli a felelősséget.
- Kicsomagolás után ellenőrizze a készüléket. Szállítási sérülés esetén ne csatlakoztassa.
- Üzembe helyezés előtt távolítsa el a csomagolóanyagokat és az öntapadás fóliát a sütőtérből és az ajtóról.
- A tartozékok beszereléséhez vegye figyelembe a szerelési útmutatót.
- A beépített bútoroknak 95 °C-ig, a szomszédos bútorlapoknak 70 °C-ig hőállóknak kell lenniük.
- A készüléket ne építse be dekor- vagy bútorajtó mögé. Túlhevülés miatti veszély áll fenn.

- A bútor kivágási munkáit a készülék behelyezése előtt kell elvégezni. Távolítsa el a forgácsot. Akadályozhatja az elektromos részek működését.
- A készüléket helyezze teljesen vízszintes felületre.
- A készülék csatlakozóaljzatának a vonalkázott felület tartományában vagy a beépítendő területen kívül kell lennie.

A nem rögzített bútorokat kereskedelmi forgalomban kapható szögvasal rögzítse a falhoz.



- A vágási sérülések megelőzése érdekében viseljen védőkesztyűt. A szerelésnél hozzáférhető részek széle éles lehet.
- Az ábrákon található méretek mm-ben vannak megadva.

⚠ FIGYELMEZTETÉS – Áramütés veszélye!

A készülék beszerelése után a készülék hátfalán lévő nyílások nem lehetnek hozzáférhetőek gyermekek számára, az alatta lévő fiókokon vagy konyhaszekrényeken keresztül sem. Erről a beépítés során gondoskodni kell. Konyhasziget esetén zárt hátfal szükséges.

⚠ FIGYELMEZTETÉS – Tűzveszély!

Meghosszabbított hálózati csatlakozóvezeték és nem engedélyezett adapterek használata veszélyes.

- ▶ Ne használjon hosszabbító kábelt vagy többszörös csatlakozóaljzatot.
- ▶ Csak a gyártó által engedélyezett adaptereket és hálózati csatlakozóvezetéseket használjon.
- ▶ Ha a hálózati csatlakozóvezeték túl rövid, és nem áll rendelkezésre hosszabb hálózati csatlakozóvezeték, forduljon villanszerelőhöz az épületvillamosság módosításáért.

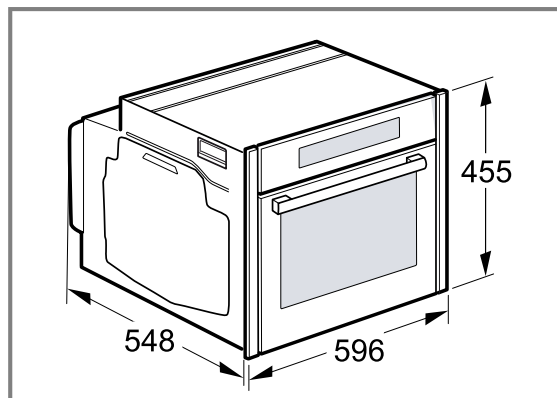
FIGYELEM

Ha a készüléket az ajtófogantyúnál fogva hordozza, akkor az letörhet. Az ajtófogantyú nem bírja el a készülék súlyát.

- ▶ A készüléket ne hordozza vagy tartsa az ajtófogantyúnál fogva.

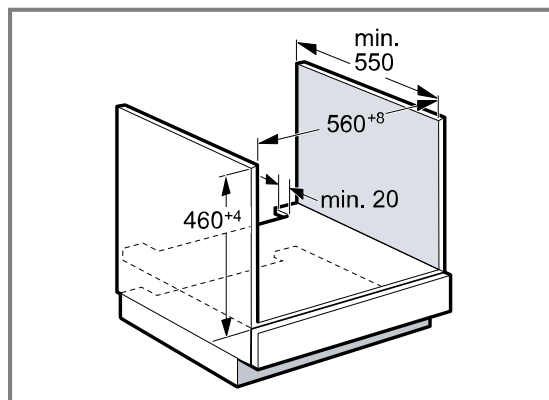
27.2 Készülék méretek

Itt találja a készülék méreteit.



27.3 Beépítés munkalap alá

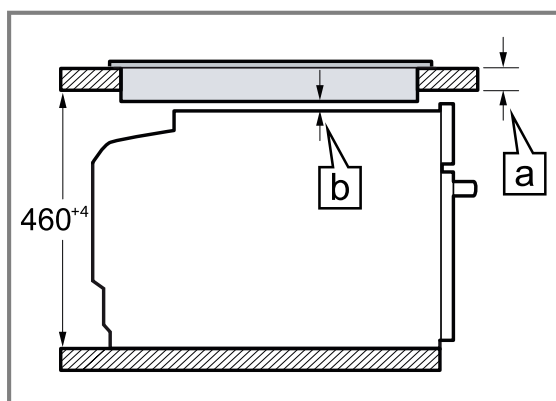
Munkalap alá történő beépítésnél vegye figyelembe a beépítési méreteket és a beépítési útmutatót.



- A készülék szellőzéséhez az elválasztólapon egy szellőzőnyílásnak kell lennie.
- A munkalapot rögzíteni kell a beépítéshez használt bútorhoz.
- Vegye figyelembe a főzőlap összeszerelési útmutatóját, ha van.
- Vegye figyelembe a főzőlapra vonatkozó eltérő nemzeti beépítési utasításokat.
- Vegye figyelembe a min. 600 mm-es munkalapmélységet.
- Gáz főzőfelület alá történő beépítés során ügyeljen arra, hogy a készülék ne érintkezzen a gáz főzőfelület gázcsatlakozójával.
- Szükség esetén a gázszereléshez hívjon hivatalos engedéllyel rendelkező szakembert.

27.4 Beszerelés főzőlap alá

Ha a készülék főzőfelület alá kerül beépítésre, be kell tartani a minimális méreteket (adott esetben az alapot is bele számítva).

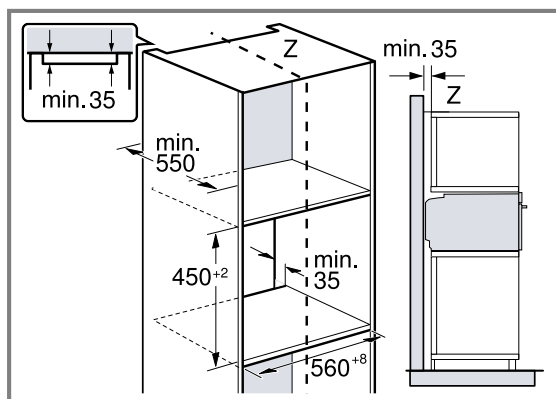


A szükséges minimális távolságból (b) adódik a minimális munkalapvastagság (a).

Főzőlap típusa	a) felületből kiemelkedő, mm-ben	a) felülettel szintben, mm-ben	b) mm-ben
Indukciós főzőfelület	42	43	5
Teljes felületű indukciós főzőfelület	52	53	5
Gáz főzőfelület	32	43	5 ¹
Üvegkerámia főzőfelület	32	35	2

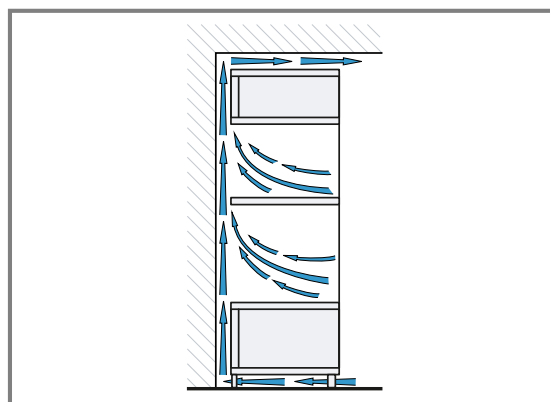
27.5 Beépítés magas szekrénybe

Magas szekrénybe történő beépítésnél vegye figyelembe a beépítési méreteket és a beépítési útmutatót.



- A készülék szellőzéséhez az elválasztólapokon egy szellőzőnyílásnak kell lennie.
- A készülék megfelelő szellőzésének biztosításához egy legalább 200 cm² szellőzőnyílásra van szükség a lábazati részen. Ehhez a nyílászáró alját kell visszavágni vagy szellőzőrácsot kell felszerelni. Ügyeljen rá,

hogy a légáramlás a vázlatnak megfelelően biztosított legyen.

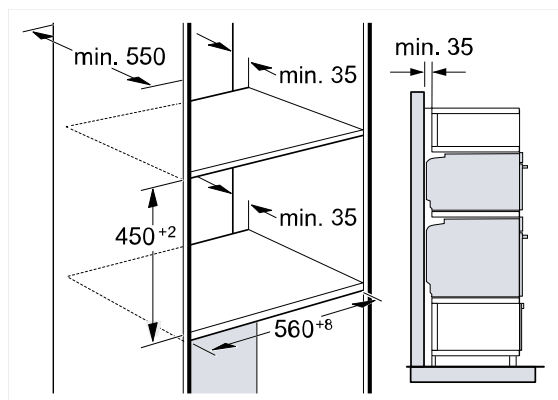


- A készüléket csak olyan magasan építse be, hogy a tartozékot könnyedén ki lehessen venni.

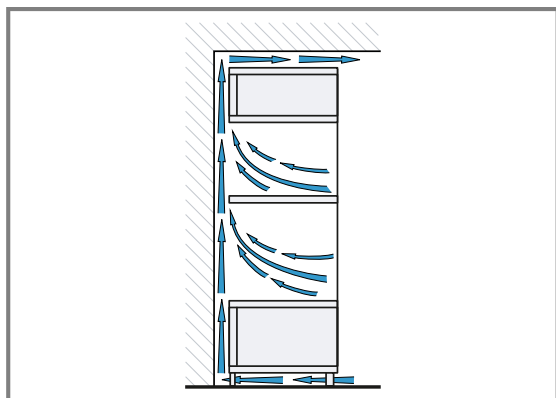
¹ Vegye figyelembe a főzőlapra vonatkozó eltérő nemzeti beépítési utasításokat.

27.6 Két készülék beépítése egymás fölé

Készülékét beépítheti egy másik készülék alá vagy fölé is. Egemás fölé történő beépítésnél vegye figyelembe a beépítési méreteket és a beépítési útmutatót.



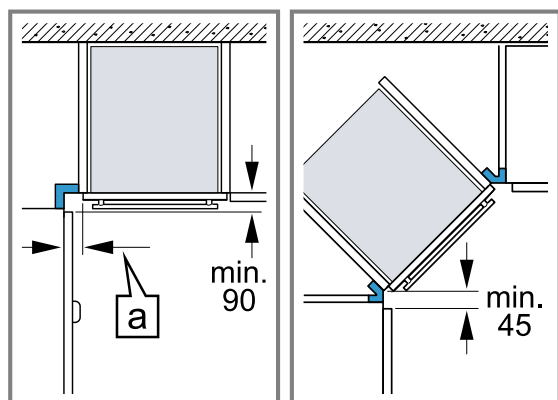
- A készülékek szellőzéséhez az elválasztólapokon egy szellőzőnyílásnak kell lennie.
- Mindkét készülék megfelelő szellőzésének biztosításához egy legalább 200 cm² szellőzőnyílásra van szükség a lábazati részen. Ehhez a nyílászáró alját kell visszavágni vagy szellőzőrácsot kell felszerelni.
- Ügyeljen rá, hogy a légáramlás a vázlatnak megfelelően biztosított legyen.



- A készülékeket csak olyan magasan építse be, hogy a tartozékot könnyedén ki lehessen venni.

27.7 Sarokbeépítés

Sarokbeépítésnél vegye figyelembe a beépítési méreteket és a beépítési útmutatót.



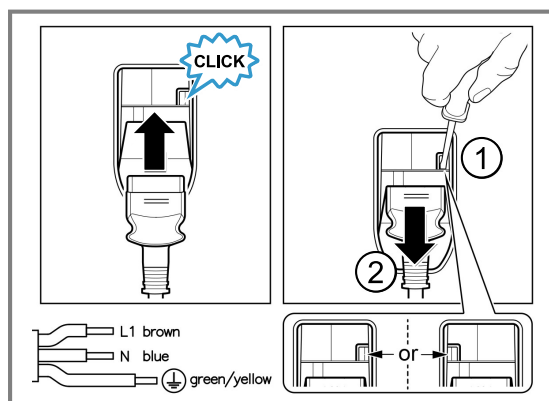
- Ahhoz, hogy a készülék ajtaját ki lehessen nyitni, a sarokbeépítésnél vegye figyelembe a minimális mére-

teket. A méret [a] függ a bútorlap és a fogantyú vastagságától.

27.8 Elektromos csatlakoztatás

A készülék biztonságos elektromos csatlakoztatása érdekében tartsa be ezeket az előírásokat.

- A készülék az I. érintésvédelmi osztálynak felel meg, és csak védővezető-csatlakozóval üzemeltethető.
- A biztosítékkiosztásnak meg kell felelnie a típustáblán megadott teljesítménynek és a helyi előírásoknak.
- A szerelési munkáknál a készüléknek feszültségmentesnek kell lennie.
- A készülék csak a készülékkel együtt szállított csatlakozóvezetékkel csatlakoztatható.
- A csatlakozóvezeték csatlakoztassa a készülék hátoldalához, amíg kattánót zajt nem hall. 3 m-es csatlakozóvezeték a vevőszolgáltatónál kapható.



- A csatlakozóvezeték csak eredeti vezetékkel pótolható. Ez a vevőszolgáltatónál kapható.
- Az érintésvédelmet a beszereléssel biztosítani kell.
- Ha a készülék kijelzője sötét marad, akkor a készülék csatlakoztatása hibás. Válassza le a készüléket a hálózatról, és ellenőrizze a csatlakozót.

A készülék elektromos csatlakoztatása védőérintkezős csatlakozóval

Megjegyzés: A készüléket csak előírás szerűen felszerelt védőérintkezős dugaszolóaljzathoz szabad csatlakoztatni.

- ▶ A védőérintkezős csatlakozót dugja be a védőérintkezős dugaszolóaljzatba.

Ha a készülék be van építve, akkor a hálózati csatlakozóvezeték csatlakozódugója legyen szabadon hozzáférhető, vagy, ha szabad hozzáférés nem lehetséges, akkor a fix csatlakoztatásban beszerelt leválasztó berendezésnek kell lennie a kialakítási előírásoknak megfelelően.

A készülék elektromos csatlakoztatása védőérintkezős csatlakozó nélkül

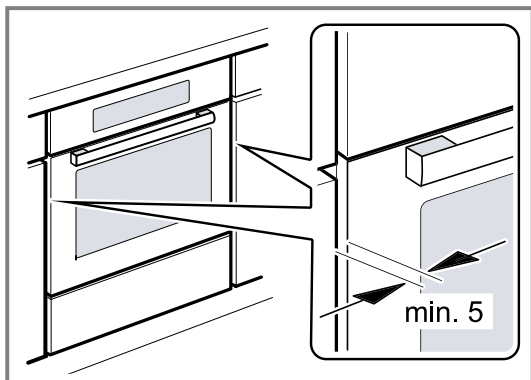
Megjegyzés: A készüléket csak felhatalmazott és szakképzett személyzet csatlakoztathatja. Hibás csatlakoztatás miatt keletkezett károokra nem vonatkozik a garancia. A fix csatlakoztatásban beszerelt leválasztó berendezésnek kell lennie a kialakítási előírásoknak megfelelően.

1. Azonosítsa be a fázis- és a semleges („nullás”) vezetőket a csatlakozóaljzatban.
Hibás csatlakoztatás esetén a készülék megsérülhet.

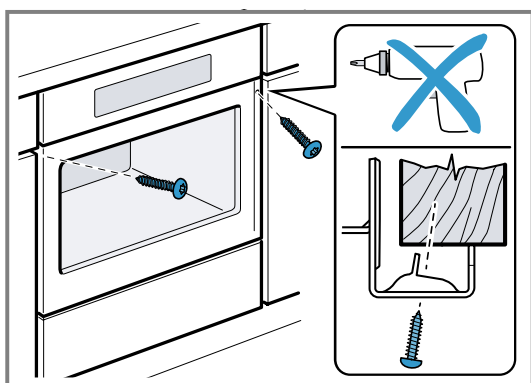
2. A bekötési ábra szerint csatlakoztassa a készüléket. A feszültséget lásd a típustáblában.
3. A hálózati csatlakozóvezeték ereit a színkódolásnak megfelelően kell csatlakoztatni:
 - ▶ zöld-sárga = védővezető ⊕
 - ▶ kék = nulla
 - ▶ barna = fázis (külső vezető)

27.9 A készülék beszerelése

1. A készüléket tolja be teljesen és igazítsa középre.



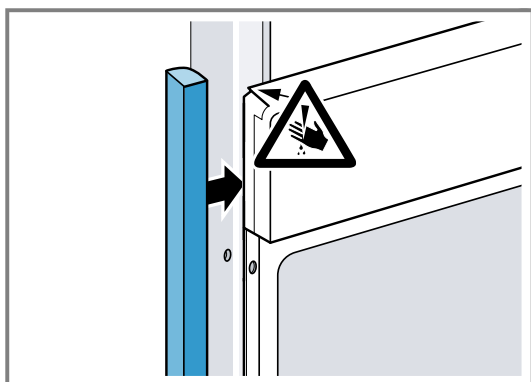
2. Csavarozza be a készüléket.



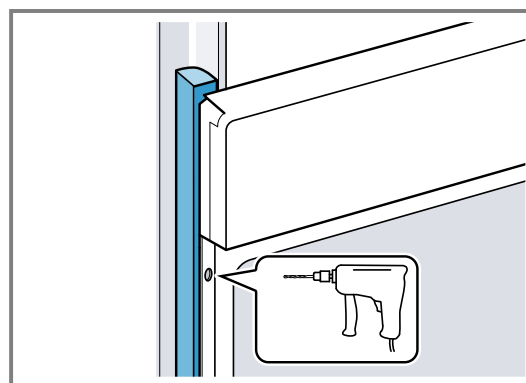
Megjegyzés: A munkalap és a készülék közötti rést ne zárja le szegélyléccel. A készülékszekrény oldalfalaira tilos hő ellen védő léceket szerelni.

27.10 Fogantyú nélküli kialakítású konyhánál függőleges fogantyúléc esetén:

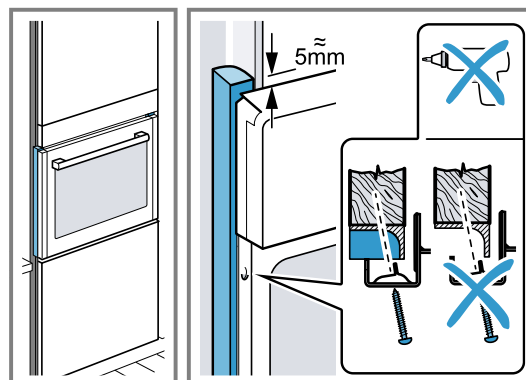
1. Helyezzen fel mindkét oldalra egy megfelelő kitöltő elemet, amely eltakarja az esetlegesen előforduló éles széleket és ezáltal megteremti a biztonságos szerelés feltételeit.



2. Rögzítse a kitöltő elemet a bútorra.
3. Az összecsavarozáshoz fúrja elő a kitöltő elemet és a bútort.



4. A megfelelő csavarral rögzítse a készüléket.



27.11 A készülék kiszérése

1. Feszültségmentesítse a készüléket.
2. Csavarja ki a rögzítőcsavarokat.
3. Kissé emelje fel a készüléket és teljesen húzza ki.



Register your product online
neff-home.com

BSH Hausgeräte GmbH
Carl-Wery-Straße 34
81739 München, GERMANY



9002031231 (051015) REG25
hu

