



ВДОХНОВЛЯЕТ ГОТОВИТЬ С 1877



ВСТРАИВАЕМАЯ
БЫТОВАЯ ТЕХНИКА
2018



ПРИГОТОВЛЕНИЕ ЕДЫ ВДОХНОВЛЯЕТ ЛЮДЕЙ. ЛЮДИ ВДОХНОВЛЯЮТ НАС



Это часть нашей повседневной работы. Мы всегда находимся в поиске новых идей, способов приготовления, выпекания, мытья, охлаждения и экономии электроэнергии на кухне. Для того, чтобы увлеченные кулинарией люди получали на кухне еще больше удовольствия. В результате рождаются бытовые приборы, которые отвечают высочайшим требованиям.



СОДЕРЖАНИЕ

ВСТРАИВАЕМЫЕ ДУХОВЫЕ ШКАФЫ	008–029
Встраиваемые электрические духовые шкафы	016–027
Схемы встраивания	027–029
КОМПАКТНЫЕ ПРИБОРЫ	030–041
Встраиваемые автоматические кофемашины	033
Встраиваемые компактные духовые шкафы 45 см	034–037
Встраиваемые микроволновые печи.....	037–038
Комплект для приготовления на пару	038
Ящики для подогрева посуды	039
Схемы встраивания	039–041
ЭЛЕКТРИЧЕСКИЕ ВАРОЧНЫЕ ПАНЕЛИ	042–059
Электрические независимые варочные панели с индукционным нагревом и интегрированной вытяжкой.....	048–049
Электрические независимые варочные панели с индукционным нагревом	050–053
Электрические независимые варочные панели	054–055
Варочные панели Domino (электрические и газовые) ..	056–057
Схемы встраивания	057–059
ГАЗОВЫЕ ВАРОЧНЫЕ ПАНЕЛИ	060–067
Газовые варочные панели.....	062–066
Схемы встраивания.....	067
ВЫТЯЖКИ	068–081
Вытяжки для островного, настенного монтажа, Вытяжки с плоским экраном	071–075
Встраиваемые вытяжки	076–077
Схемы встраивания	078–081
ПОСУДОМОЕЧНЫЕ МАШИНЫ	082–091
Полновстраиваемые посудомоечные машины 60 см	086–088
Полновстраиваемые посудомоечные машины 45 см	088–089
Схемы встраивания	090–091
ХОЛОДИЛЬНЫЕ И МОРОЗИЛЬНЫЕ ПРИБОРЫ	092–101
Отдельно стоящие холодильники	96
Встраиваемые холодильники и морозильники	96–99
Схемы встраивания	100–101
СТИРАЛЬНЫЕ МАШИНЫ	102–107
Встраиваемые стиральные машины	104–105
Схемы встраивания	106–107
NEFF от А до Я	108–115
ДОПОЛНИТЕЛЬНЫЕ ПРИНАДЛЕЖНОСТИ И АКСЕССУАРЫ	116
СЕРВИС	122–123



ПАРТНЕРСКАЯ ПРОГРАММА

Приборы, отмеченные знаком, входят в ассортимент партнерской программы.

SLIDE & HIDE®

ВДОХНОВЛЕННЫЙ ЖИЗНЬЮ



Для большей свободы на кухне

Дверь Slide & Hide® плавно и полностью задвигается под духовую камеру.

Slide® – при открывании и закрывании двери духового шкафа ручка всегда находится в удобном для руки положении.

Hide®: при открывании дверь духового шкафа утапливается под рабочую камеру. Для большей свободы передвижения по кухне, удобному и безопасному доступу к противням. Теперь есть и в моделях с пироллизом.



1.

**РЕЖИМ ДОСТУПА**

Ручка может наклоняться до 90°.



2.

**ОТКРЫВАНИЕ**

При открывании и закрывании дверцы духового шкафа ручка вращается, и, таким образом, ее удобно держать в руке.

3.

**ПРИГОТОВЛЕНИЕ**

При открывании дверь духового шкафа утапливается под рабочую камеру. Для большей свободы передвижения по кухне и лучшего доступа к противням.





TWIST PAD® FIRE

НОВЫЕ РЕШЕНИЯ NEFF

NEW

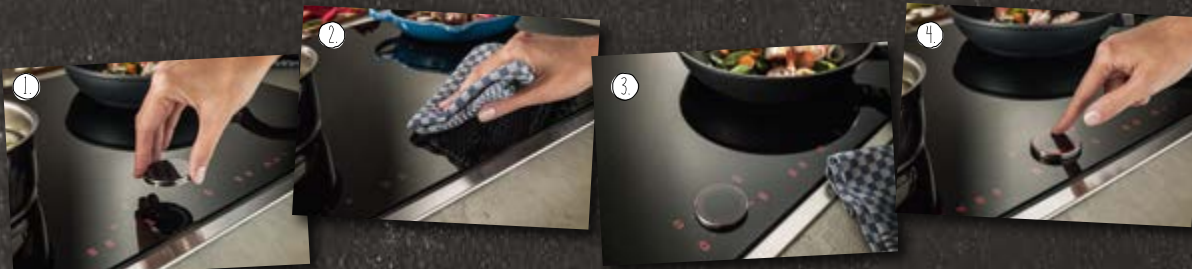
Варочная панель со встроенной вытяжкой –
швейцарский нож среди бытовой техники

Наша новая варочная панель с интегрированной вытяжкой объединяет все преимущества варочных панелей NEFF: технология FlexInduction, функции PowerMove и PowerTransfer, интуитивный поворотный переключатель TwistPadFire® – всё это поможет вам реализовать самые смелые кулинарные идеи. А встроенная в центр варочной панели вытяжка позаботится о чистоте воздуха во время приготовления пищи: благодаря сенсору чистоты воздуха она самостоятельно регулирует мощность работы мотора, позволяя вам сосредоточиться на процессе приготовления блюд. Чугунную решетку вытяжки можно использовать как подставку во время готовки.

0 TWIST PAD® FIRE



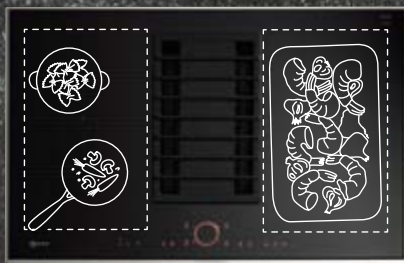
ПЕРЕКЛЮЧАТЕЛЬ TWIST PAD® FIRE – с подсветкой в виде красного кольца и в обрамлении из нержавеющей стали. После включения переключателя на варочной панели вспыхивает красное кольцо. Переключатель TwistPad® Fire позволяет буквально одним касанием пальца точно отрегулировать степень нагрева под кастрюлями, сковородами и жаровнями-гриль. TwistPad® Fire делает приготовление еды творческим занятием.



0 FLEX INDUCTION

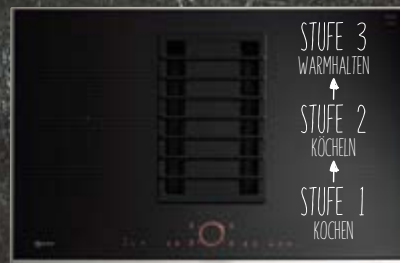


Прошли те дни, когда повара должны были располагать посуду на плите строго на конфорках: с зоной FlexInduction вы можете перемещать кастрюли и сковороды в пределах FlexZone как угодно. Размер и форма посуды определяются автоматически, и нагрев происходит точно под ее дном.



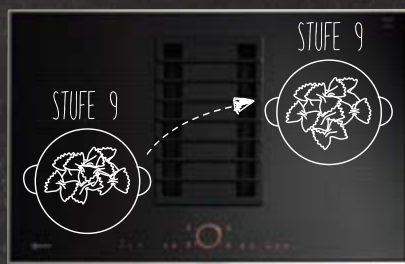
0 POWER MOVE

Используя данную функцию, можно разделить FlexZone на три участка, каждый – со своим уровнем мощности: впереди плиты – зона с сильным нагревом для кипения, в середине – средний нагрев для готовки и сзади – слабый нагрев для поддержания температуры готовых блюд.



0 POWER TRANSFER

С новыми индукционными варочными панелями вы можете забыть о настройках, потому что функция PowerTransfer сама запоминает их. Перемещайте кастрюли как угодно в пределах расширенной зоны FlexZone, и настройки нагрева будут двигаться вслед за ними. Все, что нужно, – один раз активировать эту функцию.





ВЕЛИКОЛЕПНЫЕ ИДЕИ
ДЛЯ ОТЛИЧНОГО ВКУСА

ДУХОВЫЕ ШКАФЫ



ВСТРАИВАЕМЫЕ ДУХОВЫЕ ШКАФЫ	008–029
Встраиваемые электрические духовые шкафы	016–027
Схемы встраивания	027–029

БЛЕСТЯЩЕ ВОПЛОЩЕННЫЕ ИДЕИ И НОВЫЕ РАЗРАБОТКИ



Уникальные решения принадлежат NEFF

То, что было хорошо, стало еще лучше: духовые шкафы NEFF дополнены новыми идеями для удобного использования, например, дверь Slide&Hide®, которая теперь присутствует в моделях с пиролизом, или режим CircoTherm®, который стал еще более мощным благодаря использованию BLDC-мотора.



ИНТУИТИВНО ПОНЯТНОЕ УПРАВЛЕНИЕ ДУХОВЫМ ШКАФОМ

Инновационный дисплей FullTouch стал революционным прорывом в удобстве пользования духовыми шкафами NEFF нового поколения. Функция Full Touch Control от NEFF устанавливает новые стандарты в скорости и легкости навигации одним движением пальца по экрану. Прекрасно читаемый цветной TFT-дисплей с высоким разрешением обеспечивает четкий обзор и быстрое понятное управление.



SHIFT CONTROL – ЭТО УДОБНАЯ В ИСПОЛЬЗОВАНИИ КНОПКА УПРАВЛЕНИЯ ДУХОВЫМИ ШКАФАМИ

Еще одно новшество от NEFF. Shift Control для быстрой навигации по меню. Она позволяет наряду с TFT-дисплеем удобно и просто управлять духовым шкафом при помощи одной кнопки.



BAKE AND ROAST ASSIST – ВАШ НАСТОЯЩИЙ ПОМОЩНИК

Этот инновационный помощник делает процесс приготовления в большинстве новых духовых шкафов NEFF еще проще и комфортнее. В меню представлен широкий выбор блюд, для каждого из которых можно получить рекомендации по приготовлению. Дополнительно даются советы по оптимальному режиму нагрева, температуре и времени приготовления, которые гарантируют прекрасный результат. Теперь духовой шкаф NEFF позаботится о безупречном приготовлении вашего блюда. Печь, жарить и тушить стало намного проще.



SLIDE & HIDE® И НОВАЯ ПОЛНОСТЬЮ ИНТЕГРИРОВАННАЯ РУЧКА

Духовые шкафы Slide&Hide® с полностью интегрированной ручкой очень хорошо вписываются в дизайн кухни без ручек и они просты в использовании. Ручку очень удобно держать в руке при открывании и закрывании двери духового шкафа. Полностью интегрированная ручка легким касанием наклоняется для открытия двери и возвращается в обратное положение, становясь единым фронтом духового шкафа.



COMFORT FLEX – ИННОВАЦИОННЫЕ ТЕЛЕСКОПИЧЕСКИЕ НАПРАВЛЯЮЩИЕ

Никогда еще извлечение горячей выпечки не было таким простым и безопасным. Полностью выдвигная система телескопических направляющих облегчает доступ к противням и может использоваться на разных уровнях.



NEFF LIGHT® – ВЕЛИКОЛЕПНОЕ ОСВЕЩЕНИЕ ВО ВСЕЙ ДУХОВКЕ

Светодиодное освещение с системой зеркал на двери духового шкафа гарантирует, что даже самый дальний угол духового шкафа будет полностью освещен ярким светом без бликов. Это обеспечит лучший контроль за приготовлением блюд.



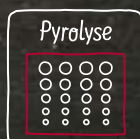
СИСТЕМА ОЧИСТКИ EASYCLEAN®

Большинство духовых шкафов NEFF оснащено удобной системой очистки EasyClean®. Без использования специальных агрессивных чистящих средств загрязнения буквально превращаются в пар. Просто небольшое количество воды и капля моющего средства добавляются в поддон духового шкафа, и запускается программа очистки. При этом жидкость испаряется и размягчает загрязнения. После завершения программы духовку нужно протереть впитывающей влагу салфеткой – и духовой шкаф снова готов к работе.



PYROLYSE – ПИРОЛИТИЧЕСКАЯ ОЧИСТКА

После приготовления еды можно простым нажатием кнопки запустить программу пиролизической самоочистки духового шкафа. Духовка нагревается почти до 500 °С, и при этой температуре загрязнения внутри нее превращаются в пепел. Когда духовка остынет, её останется лишь протереть!



ПРИГОТОВЛЕНИЕ НА ПАРУ



Лучший ингредиент здорового питания

Приверженцы здоровой пищи, приготовленной с сохранением максимального количества витаминов и уникального вкуса всех ингредиентов, по достоинству оценят непревзойденные результаты и удобство использования духового шкафа. Бережное приготовление пищи на пару в духовом шкафу с функцией FullSteam – идеально для ценителей истинного вкуса блюд!



ДВА ПОЛНОЦЕННЫХ ПРИБОРА В ОДНОМ: ДУХОВОЙ ШКАФ И ПАРОВАРКА

Духовой шкаф NEFF с функцией FullSteam подходит как для выпекания, так и для приготовления различных блюд при помощи комбинированных режимов. Таким образом приготовленные овощи не развариваются и не теряют цвет, а мясо получается с хрустящей корочкой и сочным внутри. Большой резервуар для воды скрывается за панелью управления, пользоваться им теперь намного удобнее.



FULLSTEAM – ДУХОВОЙ ШКАФ И ПАРОВАРКА В ОДНОМ ПРИБОРЕ

В режиме FullSteam духовой шкаф рассчитывает оптимальное количество пара для разных видов блюд и доводит их до готовности, бережно сохраняя витамины и натуральный цвет овощей. Духовые шкафы-пароварки доступны в двух размерах: высотой 45 и 60 см. Можно выбрать прибор, отвечающий вашим требованиям.





VarioSteam



VARIO STEAM® – ИНТЕЛЛЕКТУАЛЬНОЕ ПРИГОТОВЛЕНИЕ НА ПАРУ

С VarioSteam® готовить легко. В процессе приготовления система подает пар в камеру духового шкафа точно в нужное время и с необходимой интенсивностью. Блюда приобретают аппетитную корочку и остаются сочными и нежными внутри.

Sous-Vide



SOUS-VIDE – СОХРАНЯЕТ ВСЕ ВКУСЫ И АРОМАТЫ БЛЮД

Французский термин Sous-vide обозначает процесс приготовления в вакуумной упаковке. Такой метод подходит для приготовления мяса, рыбы, овощей и фруктов в вакуумной упаковке при относительно низких постоянных температурах с добавлением пара. Мясо и рыба остаются очень нежными и сочными.



МУЛЬТИТОЧЕЧНЫЙ ТЕРМОЩУП PERFECTROAST

Мультиточечный термощуп имеет более широкий потребительский спектр, чем обычный термощуп с одной точкой измерения. Термощуп PerfectRoast замеряет температуру в 3х разных точках, эти точки отмечены на термощупе. Если одна из точек окажется снаружи, то ее показатели не принимаются в расчет. При достижении заданной температуры духовка отключается.

Multipoint
Braten-
thermometer

РЕЖИМ НАГРЕВА CIRCO THERM®



Одновременное приготовление на нескольких уровнях

NEFF CircoTherm® – уникальная система обдува горячим воздухом. Через отверстия в задней стенке духовки бесшумно работающий вентилятор направляет нагретый воздух, который с большой скоростью циркулирует вокруг блюда. При открывании двери потери тепла не происходит, так же как не происходит и смешивания ароматов, что идеально подходит для одновременного приготовления нескольких блюд.



CIRCO THERM® – МОЖНО ОДНОВРЕМЕННО ГОТОВИТЬ РАЗНЫЕ БЛЮДА

Благодаря этому изобретению NEFF вы можете одновременно выпекать и поджаривать абсолютно разные блюда. Приготовьте одновременно рыбу, овощи и печенье, сохранив вкус и аромат каждого из блюд! Система обдува горячим воздухом CircoTherm® работает при сравнительно низких температурах – от 40 до 200 °С, уменьшая, таким образом, расход электроэнергии и затраты на очистку духовки. Наряду с классическим режимом приготовления «Верхний/нижний жар», а также Vario-грилем духовой шкаф NEFF имеет особенные функции, которые невозможно не оценить по достоинству, например, режим брожения, с помощью которого можно приготовить замечательное дрожжевое тесто, или специальный режим для выпекания хлеба, используя который, получаешь хрустящий хлеб как из пекарни.



1 С помощью уникальной системы обдува горячим воздухом CircoTherm® можно готовить на четырех уровнях одновременно, и при этом ароматы не будут перемешиваться.

2 Благодаря режиму бережного тушения (томления) мясо получается необычайно нежным. Например, он хорошо подходит для ягнятины и говяжьего филе.

3 Режим поддержания тепла позволяет сохранять температуру блюда неизменной в диапазоне 60–120 °С. Благодаря этому оно долго остается горячим и вкусным.

4 Режим приготовления пиццы, состоящий из комбинации обдува горячим воздухом и нижнего жара, позволяет в мгновение ока получить из продукта глубокой заморозки хрустящую, сочную пиццу. Кроме того, этот режим отлично подходит для приготовления замороженного картофеля фри.

5 Обжарить на гриле мясо до хрустящей корочки в режиме термогриля: гриль и конвекция попеременно включаются и создают великолепный результат без применения вертела.

6 Для приготовления здоровой пищи на пару подходит комплект Mega System (дополнительное оборудование).

7 Особая климатическая зона: в режиме брожения создаются наилучшие условия для приготовления домашних йогуртов и дрожжевого теста.

8 Всё, что нужно для того, чтобы кухня превратилась в пекарню, – это режим выпекания хлеба. В качестве дополнительного оборудования предлагается фирменный камень для выпечки.

9 Горячее блюдо лучше всего подавать на подогретых тарелках. Для этого существует режим подогрева посуды.

10 Отдельно включаемый режим нижнего жара превосходно подходит для приготовления суфле, а также открытых пирогов с сочной начинкой.

11 Для всех классических рецептов существует проверенный режим верхнего и нижнего жара.

12 Даже большие объемы продуктов, например, рыбы, мяса и блюда, посыпанные сыром, в режиме большого гриля приобретают золотистую корочку. Для очистки гриль откидывается.

13 Для тех, кто хочет быстро приготовить на гриле небольшие порции, есть режим малого гриля.

14 Режим размораживания позволяет разморозить пиццу или другие продукты глубокой заморозки быстро и щадящим способом.

B48FT64N1

Sous-vide и FullSteam



ВСТРАИВАЕМЫЙ ЭЛЕКТРИЧЕСКИЙ ДУХОВОЙ ШКАФ-ПАРОВАРКА

- 13 режимов нагрева: CircoTherm®, CircoTherm® Eco 40–200 °C, верхний/нижний жар, верхний/нижний жар Eco, термогриль, большой гриль, малый гриль, режим для пиццы, режим для выпечки, нижний жар, бережное тушение, подогрев посуды, поддержание температуры
- Приготовление на пару: режим **Sous-vide**, Пар 100%, размораживание, режим Брожение, подогрев готовых блюд
- Меню Bake and Roast assist
- Программная электроника: 38 автоматических программ приготовления
- Съемный резервуар для воды емкостью 1,0 л (находится за выдвижной панелью управления)
- Программа удаления накипи
- Цвет: нержавеющая сталь/стекло
- Духовка объемом 71 л с эмалью цвета «антрацит»
- Телескопические направляющие Comfort-Flex на 1 уровне, полное выдвижение, stop-функция
- Ручка SLIDE®
- Дверца духовки HIDE® с амортизатором
- Цветной графический дисплей 5,7" с сенсорным управлением
- LED-освещение NEFF Light®
- Автоматический быстрый разогрев
- Электронная регулировка температуры в диапазоне 40–250 °C
- Предложение по установке температуры
- Индикация фактической температуры в духовке
- Многофункциональные часы EasyClock
- Система очистки EasyClean®
- Самоочищающееся эколитическое покрытие задней стенки духовки
- 3-слойное остекление дверцы
- Температура наружного стекла до 40 °C
- Функция «Блокировка от детей» с возможностью настройки
- Автоматическое защитное отключение
- Индикация остаточного тепла
- Сделано в Германии

ПОДКЛЮЧЕНИЕ

- Кабель длиной 120 см с вилкой
- Мощность подключения 3600 Вт
- Размеры прибора: 59,5 x 59,6 x 54,8 см
- Размеры ниши для встраивания: 58,5–59,5 x 56,0–56,8 x 55,0 см

ПРИНАДЛЕЖНОСТИ

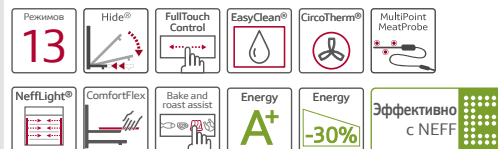
- 1 эмалированный противень, 1 универсальный противень, 1 решетка, 1 большой поддон для приготовления на пару, 2 малых поддона для приготовления на пару

ДОПОЛНИТЕЛЬНЫЕ ПРИНАДЛЕЖНОСТИ

- Телескопические направляющие Comfort-Flex на 1 уровне, полное выдвижение, для приборов с паром – Z13TC10X0
- Камень для выпечки – Z1913X0
- Комплект для совместного бесшовного монтажа приборов высотой 60 и 45 см – Z11SZ90X0

B88FT78N0

Sous-vide и FullSteam



ВСТРАИВАЕМЫЙ ЭЛЕКТРИЧЕСКИЙ ДУХОВОЙ ШКАФ С SOUS-VIDE

- 13 режимов нагрева: CircoTherm®, CircoTherm® Eco 40–200 °C, верхний/нижний жар, верхний/нижний жар Eco, термогриль, большой гриль, малый гриль, режим для пиццы, нижний жар, бережное тушение, режим для выпечки, подогрев посуды, поддержание температуры
- Приготовление на пару: режим **Sous-vide**, Пар 100%, размораживание, режим Брожение, подогрев готовых блюд
- Меню Bake and Roast assist
- Программная электроника: 38 автоматических программ приготовления
- Съемный резервуар для воды емкостью 1,0 л (находится за выдвижной панелью управления)
- Программа удаления накипи
- Цвет: нержавеющая сталь/стекло
- Духовка объемом 71 л с эмалью цвета «антрацит»
- Телескопические направляющие Comfort-Flex на 1 уровне, полное выдвижение, stop-функция
- Полностью интегрированная ручка
- Дверца духовки HIDE® с амортизатором
- Цветной графический дисплей 5,7" с сенсорным управлением
- LED-освещение NEFF Light®
- Автоматический быстрый разогрев
- Электронная регулировка температуры в диапазоне 40–250 °C
- Предложение по установке температуры
- Индикация фактической температуры в духовке
- Термощуп с 3 точками измерения
- Многофункциональные часы EasyClock
- Система очистки EasyClean®
- Самоочищающееся эколитическое покрытие потолка, боковых и задней стенок духовки
- 3-слойное остекление дверцы
- Температура наружного стекла до 40 °C
- Функция «Блокировка от детей» с возможностью настройки
- Автоматическое защитное отключение
- Индикация остаточного тепла
- Сделано в Германии

ПОДКЛЮЧЕНИЕ

- Кабель длиной 120 см с вилкой
- Мощность подключения 3600 Вт
- Размеры прибора: 59,5 x 59,6 x 54,8 см
- Размеры ниши для встраивания: 58,5–59,5 x 56,0–56,8 x 55,0 см

ПРИНАДЛЕЖНОСТИ

- 1 эмалированный противень, 1 универсальный противень, 1 решетка, 1 большой поддон для приготовления на пару, 2 малых поддона для приготовления на пару

ДОПОЛНИТЕЛЬНЫЕ ПРИНАДЛЕЖНОСТИ

- Телескопические направляющие Comfort-Flex на 1 уровне, полное выдвижение, для приборов с паром – Z13TC10X0
- Камень для выпечки – Z1913X0
- Комплект для совместного бесшовного монтажа приборов высотой 60 и 45 см – Z11SZ90X0

B47FS22N0

FullSteam



ВСТРАИВАЕМЫЙ ЭЛЕКТРИЧЕСКИЙ ДУХОВОЙ ШКАФ-ПАРОВАРКА

- 12 режимов нагрева: CircoTherm®, CircoTherm® Eco 40–200 °С, верхний/нижний жар, верхний/нижний жар ECO, термогриль, большой гриль, малый гриль, режим для пиццы, режим для выпечки, нижний жар, бережное тушение, подогрев посуды
- Приготовление на пару: Пар 100%, размораживание, режим Брожение, подогрев готовых блюд
- Меню Bake and Roast assist
- Программная электроника: 38 автоматических программ приготовления
- Съемный резервуар для воды емкостью 1,0 л (находится за выдвижной панелью управления)
- Программа удаления накипи
- Нержавеющая сталь / стекло
- Духовка объемом 71 л с эмалью цвета «антрацит»
- Навесные направляющие для противней
- Ручка SLIDE®
- Дверца духовки HIDE® с амортизатором
- Цветной графический дисплей 4,1" с управлением ShiftControl
- LED-освещение
- Автоматический быстрый разогрев
- Электронная регулировка температуры в диапазоне 40–250 °С
- Предложение по установке температуры
- Многофункциональные часы EasyClock
- Индикация фактической температуры в духовке
- Система очистки EasyClean®
- Самоочищающееся эколитическое покрытие задней стенки духовки
- 3-слойное остекление дверцы
- Температура наружного стекла до 40 °С
- Функция «Блокировка от детей» с возможностью настройки
- Автоматическое защитное отключение
- Индикация остаточного тепла
- Сделано в Германии

ПОДКЛЮЧЕНИЕ

- Кабель длиной 120 см с вилкой
- Мощность подключения 3650 Вт
- Размер прибора 59,5 x 59,6 x 54,8 см
- Размер ниши для встраивания 58,5–59,5 x 56,0–56,8 x 55,0 см

ПРИНАДЛЕЖНОСТИ

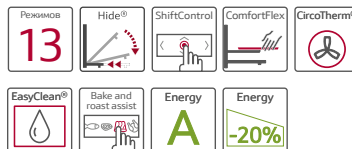
- 1 эмалированный противень
- 1 универсальный противень
- 1 решетка, большой поддон для приготовления на пару
- 2 малых поддона для приготовления на пару

ДОПОЛНИТЕЛЬНЫЕ ПРИНАДЛЕЖНОСТИ

- Телескопические направляющие на 3 уровнях, полное выдвижение, для приборов с паром – Z13TF36X0
- Камень для выпечки – Z1913X0
- Комплект для совместного бесшовного монтажа приборов высотой 60 и 45 см – Z11SZ90X0

B87CS34N0

CircoTherm®



ВСТРАИВАЕМЫЙ ЭЛЕКТРИЧЕСКИЙ ДУХОВОЙ ШКАФ С CIRCOTHERM®

- 13 режимов нагрева: CircoTherm®, CircoTherm® Eco 40–200 °С, верхний/нижний жар, верхний/нижний жар Eco, термогриль, большой гриль, малый гриль, режим для пиццы, режим для подъема теста, нижний жар, бережное тушение, размораживание, режим для выпечки
- Меню Bake and Roast assist
- Цвет: нержавеющая сталь/стекло
- Духовка объемом 71 л с эмалью цвета «антрацит»
- Телескопические направляющие Comfort-Flex на 1 уровне, полное выдвижение, stop-функция
- Полностью интегрированная ручка
- Дверца духовки HIDE® с амортизатором
- Цветной графический дисплей 4,1" с управлением ShiftControl
- Галогенное освещение
- Автоматический быстрый разогрев
- Электронная регулировка температуры в диапазоне 40–275 °С
- Предложение по установке температуры
- Индикация фактической температуры в духовке
- Многофункциональные часы EasyClock
- Система очистки EasyClean®
- Самоочищающееся эколитическое покрытие потолка, боковых и задней стенок духовки
- 3-слойное остекление дверцы
- Температура наружного стекла до 40 °С
- Функция «Блокировка от детей» с возможностью настройки
- Автоматическое защитное отключение
- Индикация остаточного тепла
- Сделано в Германии

ПОДКЛЮЧЕНИЕ

- Кабель длиной 120 см с вилкой
- Мощность подключения 3600 Вт
- Размеры прибора: 59,5 x 59,6 x 54,8 см
- Размеры ниши для встраивания: 58,5–59,5 x 56,0–56,8 x 55,0 см

ПРИНАДЛЕЖНОСТИ

- 1 эмалированный противень
- 1 универсальный противень
- 1 решетка

ДОПОЛНИТЕЛЬНЫЕ ПРИНАДЛЕЖНОСТИ

- Телескопические направляющие Comfort-Flex на 1 уровне, полное выдвижение – Z11TC10X0
- Камень для выпечки – Z1913X0
- Комплект для совместного бесшовного монтажа приборов высотой 60 и 45 см – Z11SZ90X0
- Комплект для приготовления на пару – Z19DD10X0



VARIO STEAM®



Приготовление с добавлением пара

С VarioSteam® готовить стало еще проще: при жарении, выпекании и разогревании к традиционным режимам нагрева можно добавить функцию пара, выбрав из трех уровней мощности нужный. Вкус блюда станет более насыщенным, а внешний вид – более аппетитным. Управлять процессом можно вручную или с помощью 18 автоматических программ приготовления. При включенном режиме «регенерации» (подогрев готовых блюд) даже сваренные днем ранее макароны будут как только что приготовленные.

VARIO STEAM® – ИНТЕЛЛЕКТУАЛЬНОЕ ПРИГОТОВЛЕНИЕ НА ПАРУ

С VarioSteam® готовить легко. В процессе приготовления система подает пар в камеру духового шкафа точно в нужное время и с необходимой интенсивностью. Блюда приобретают аппетитную корочку и остаются сочными и нежными внутри.

VarioSteam



B87VS24N0

VarioSteam®



ВСТРАИВАЕМЫЙ ЭЛЕКТРИЧЕСКИЙ ДУХОВОЙ ШКАФ С ФУНКЦИЕЙ ПАРА VARIO STEAM®

- ☉ 13 режимов нагрева: CircoTherm®, CircoTherm® Eco 40–200 °С, верхний/нижний жар, верхний/нижний жар Eco, термогриль, большой гриль, малый гриль, режим для пиццы, режим для выпечки, нижний жар, бережное тушение, размораживание, поддержание температуры
- ☉ Специальные режимы с использованием пара: режим Брожение, подогрев готовых блюд
- ☉ Меню Bake and Roast assist
- ☉ Программная электроника: 18 автоматических программ приготовления
- ☉ Съемный резервуар для воды емкостью 1,0 л (находится за выдвинутой панелью управления)
- ☉ Программа удаления накипи
- ☉ Цвет: нержавеющая сталь/стекло
- ☉ Духовка объемом 71 л с эмалью цвета «антрацит»
- ☉ Телескопические направляющие Comfort-Flex на 1 уровне, полное выдвижение, stop-функция
- ☉ Полностью интегрированная ручка
- ☉ Дверца духовки HIDE® с амортизатором
- ☉ Цветной графический дисплей 4,1" с управлением ShiftControl
- ☉ LED-освещение
- ☉ Автоматический быстрый разогрев
- ☉ Электронная регулировка температуры в диапазоне 40–275 °С
- ☉ Предложение по установке температуры
- ☉ Индикация фактической температуры в духовке
- ☉ Многофункциональные часы EasyClock
- ☉ Система очистки EasyClean®
- ☉ Самоочищающееся эколитическое покрытие задней стенки духовки
- ☉ 3-слойное остекление дверцы
- ☉ Температура наружного стекла до 40 °С
- ☉ Функция «Блокировка от детей» с возможностью настройки
- ☉ Автоматическое защитное отключение
- ☉ Индикация остаточного тепла
- ☉ Сделано в Германии

ПОДКЛЮЧЕНИЕ

- ☉ Кабель длиной 120 см с вилкой
- ☉ Мощность подключения 3600 Вт
- ☉ Размеры прибора: 59,5 x 59,6 x 54,8 см
- ☉ Размеры ниши для встраивания: 58,5–59,5 x 56,0–56,8 x 55,0 см

ПРИНАДЛЕЖНОСТИ

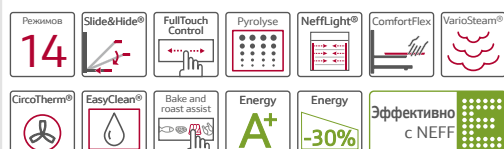
- ☉ 1 эмалированный противень, 1 универсальный противень, 1 решетка

ДОПОЛНИТЕЛЬНЫЕ ПРИНАДЛЕЖНОСТИ

- ☉ Телескопические направляющие Comfort-Flex на 1 уровне, полное выдвижение – Z11TC10X0
- ☉ Камень для выпечки – Z1913X0
- ☉ Комплект для совместного бесшовного монтажа приборов высотой 60 и 45 см – Z11S290X0
- ☉ Комплект для приготовления на пару – Z19DD10X0

B58VT64N0

VarioSteam® и Pyrolyse



ВСТРАИВАЕМЫЙ ЭЛЕКТРИЧЕСКИЙ ДУХОВОЙ ШКАФ С ФУНКЦИЕЙ ПАРА VARIO STEAM®

- 14 режимов нагрева: CircoTherm®, CircoTherm® Eco 40–200 °C, верхний/нижний жар, верхний/нижний жар ECO, термогриль, большой гриль, малый гриль, режим для пиццы, режим для выпечки, нижний жар, бережное тушение, размораживание, подогрев посуды, поддержание температуры
- Специальные режимы с использованием пара: режим Брожение, подогрев готовых блюд
- Меню **Bake and Roast assist**
- Программная электроника: 18 автоматических программ приготовления
- Съемный резервуар для воды емкостью 1,0 л (находится за выдвижной панелью управления)
- Программа удаления накипи
- Нержавеющая сталь / стекло
- Духовка объемом 71 л с эмалью цвета «антрацит»
- Телескопические направляющие Comfort-Flex на 1 уровне, полное выдвижение, stop-функция
- Ручка **SLIDE®**
- Дверца духовки **HIDE®** с амортизатором
- Цветной графический дисплей 5,7" с сенсорным управлением
- LED-освещение **NEFFLight®**
- Автоматический быстрый разогрев
- Электронная регулировка температуры в диапазоне 40–275 °C
- Предложение по установке температуры
- Многофункциональные часы **EasyClock**
- Индикация фактической температуры в духовке
- Пиролитическая самоочистка
- 4-слойное остекление дверцы
- Температура наружного стекла до 30 °C
- Функция «Блокировка от детей» с возможностью настройки
- Автоматическое защитное отключение
- Индикация остаточного тепла
- Сделано в Германии

ПОДКЛЮЧЕНИЕ

- Кабель длиной 120 см с вилкой
- Мощность подключения 3650 Вт
- Размер прибора 59,5 x 59,6 x 54,8 см
- Размер ниши для встраивания 58,5–59,5 x 56,0–56,8 x 55,0 см

ПРИНАДЛЕЖНОСТИ

- 1 эмалированный противень
- 1 универсальный противень
- 1 решетка

ДОПОЛНИТЕЛЬНЫЕ ПРИНАДЛЕЖНОСТИ

- Телескопические направляющие Comfort-Flex на 1 уровне, полное выдвижение – Z11TC10X0
- Камень для выпечки – Z1913X0
- Комплект для совместного бесшовного монтажа приборов высотой 60 и 45 см – Z11SZ90X0
- Комплект для приготовления на пару – Z19DD10X0

B47VR22N0

VarioSteam®



ВСТРАИВАЕМЫЙ ЭЛЕКТРИЧЕСКИЙ ДУХОВОЙ ШКАФ С ФУНКЦИЕЙ ПАРА VARIO STEAM®

- 12 режимов нагрева: CircoTherm®, CircoTherm® Eco 40–200 °C, верхний/нижний жар, верхний/нижний жар ECO, термогриль, большой гриль, малый гриль, режим для пиццы, режим для выпечки, нижний жар, бережное тушение, поддержание температуры
- Специальные режимы с использованием пара: режим Брожение, подогрев готовых блюд
- Программная электроника: 18 автоматических программ приготовления
- Съемный резервуар для воды емкостью 1,0 л (находится за выдвижной панелью управления)
- Программа удаления накипи
- Нержавеющая сталь / стекло
- Духовка объемом 71 л с эмалью цвета «антрацит»
- Навесные направляющие для противней
- Ручка **SLIDE®**
- Дверца духовки **HIDE®** с амортизатором
- Цветной дисплей 2,5" с управлением **ShiftControl**
- LED-освещение
- Автоматический быстрый разогрев
- Электронная регулировка температуры в диапазоне 40–275 °C
- Предложение по установке температуры
- Многофункциональные часы **EasyClock**
- Индикация фактической температуры в духовке
- Система очистки **EasyClean®**
- Самоочищающееся эколитическое покрытие задней стенки духовки
- 3-слойное остекление дверцы
- Температура наружного стекла до 40 °C
- Функция «Блокировка от детей» с возможностью настройки
- Автоматическое защитное отключение
- Индикация остаточного тепла
- Сделано в Германии

ПОДКЛЮЧЕНИЕ

- Кабель длиной 120 см с вилкой
- Мощность подключения 3650 Вт
- Размер прибора 59,5 x 59,6 x 54,8 см
- Размер ниши для встраивания 58,5–59,5 x 56,0–56,8 x 55,0 см

ПРИНАДЛЕЖНОСТИ

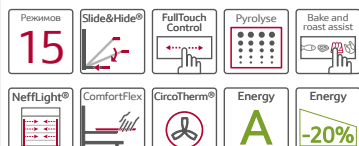
- 1 эмалированный противень
- 1 универсальный противень
- 1 решетка

ДОПОЛНИТЕЛЬНЫЕ ПРИНАДЛЕЖНОСТИ

- Телескопические направляющие на 3 уровнях, полное выдвижение – Z11TF36X0
- Камень для выпечки – Z1913X0
- Комплект для совместного бесшовного монтажа приборов высотой 60 и 45 см – Z11SZ90X0
- Комплект для приготовления на пару – Z19DD10X0

B58CT64N0

Pyrolyse



ВСТРАИВАЕМЫЙ ЭЛЕКТРИЧЕСКИЙ ДУХОВОЙ ШКАФ С ПИРОЛИТИЧЕСКОЙ САМООЧИСТКОЙ

- 15 режимов нагрева: CircoTherm®, CircoTherm® Eco 40–200 °С, верхний/нижний жар, верхний/нижний жар ECO, термогриль, большой гриль, малый гриль, режим для пиццы, режим для выпечки, нижний жар, бережное тушение, размораживание, подогрев посуды, поддержание температуры, режим для подъема теста
- Меню **Bake and Roast assist**
- Нержавеющая сталь / стекло
- Духовка объемом 71 л с эмалью цвета «антрацит»
- Телескопические направляющие Comfort-Flex на 1 уровне, полное выдвижение, stop-функция
- Ручка **SLIDE®**
- Дверца духовки **HIDE®** с амортизатором
- Цветной графический дисплей 5,7" с сенсорным управлением
- LED-освещение **NEFFLight®**
- Автоматический быстрый разогрев
- Электронная регулировка температуры в диапазоне 40–275 °С
- Предложение по установке температуры
- Многофункциональные часы EasyClock
- Индикация фактической температуры в духовке
- Пиролитическая самоочистка
- 4-слойное остекление дверцы
- Температура наружного стекла до 30 °С
- Функция «Блокировка от детей» с возможностью настройки
- Автоматическое защитное отключение
- Индикация остаточного тепла
- Сделано в Германии

ПОДКЛЮЧЕНИЕ

- Кабель длиной 120 см с вилкой
- Мощность подключения 3650 Вт
- Размер прибора 59,5 x 59,6 x 54,8 см
- Размер ниши для встраивания 58,5–59,5 x 56,0–56,8 x 55,0 см

ПРИНАДЛЕЖНОСТИ

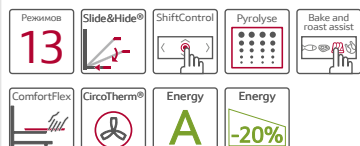
- 1 эмалированный противень
- 1 универсальный противень
- 1 решетка

ДОПОЛНИТЕЛЬНЫЕ ПРИНАДЛЕЖНОСТИ

- Телескопические направляющие Comfort-Flex на 1 уровне, полное выдвижение – Z11TC10X0
- Камень для выпечки – Z1913X0
- Комплект для совместного бесшовного монтажа приборов высотой 60 и 45 см – Z11SZ90X0
- Комплект для приготовления на пару – Z19DD10X0

B57CS24N0

Pyrolyse



ВСТРАИВАЕМЫЙ ЭЛЕКТРИЧЕСКИЙ ДУХОВОЙ ШКАФ С ПИРОЛИТИЧЕСКОЙ САМООЧИСТКОЙ

- 13 режимов нагрева: CircoTherm®, CircoTherm® Eco 40–200 °С, верхний/нижний жар, верхний/нижний жар ECO, термогриль, большой гриль, малый гриль, режим для пиццы, режим для выпечки, нижний жар, бережное тушение, размораживание, режим для подъема теста
- Меню **Bake and Roast assist**
- Нержавеющая сталь / стекло
- Духовка объемом 71 л с эмалью цвета «антрацит»
- Телескопические направляющие Comfort-Flex на 1 уровне, полное выдвижение, stop-функция
- Ручка **SLIDE®**
- Дверца духовки **HIDE®** с амортизатором
- Цветной графический дисплей 4,1" с управлением ShiftControl
- Галогенное освещение
- Автоматический быстрый разогрев
- Электронная регулировка температуры в диапазоне 40–275 °С
- Предложение по установке температуры
- Многофункциональные часы EasyClock
- Индикация фактической температуры в духовке
- Пиролитическая самоочистка
- 4-слойное остекление дверцы
- Температура наружного стекла до 30 °С
- Функция «Блокировка от детей» с возможностью настройки
- Автоматическое защитное отключение
- Индикация остаточного тепла
- Сделано в Германии

ПОДКЛЮЧЕНИЕ

- Кабель длиной 120 см с вилкой
- Мощность подключения 3650 Вт
- Размер прибора 59,5 x 59,6 x 54,8 см
- Размер ниши для встраивания 58,5–59,5 x 56,0–56,8 x 55,0 см

ПРИНАДЛЕЖНОСТИ

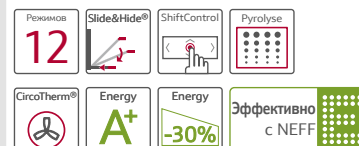
- 1 эмалированный противень
- 1 универсальный противень
- 1 решетка

ДОПОЛНИТЕЛЬНЫЕ ПРИНАДЛЕЖНОСТИ

- Телескопические направляющие Comfort-Flex на 1 уровне, полное выдвижение – Z11TC10X0
- Камень для выпечки – Z1913X0
- Комплект для совместного бесшовного монтажа приборов высотой 60 и 45 см – Z11SZ90X0
- Комплект для приготовления на пару – Z19DD10X0

B57CR22N0

Pyrolyse



ВСТРАИВАЕМЫЙ ЭЛЕКТРИЧЕСКИЙ ДУХОВОЙ ШКАФ С ПИРОЛИТИЧЕСКОЙ САМООЧИСТКОЙ

- 12 режимов нагрева: CircoTherm®, CircoTherm® Eco 40–200 °С, верхний/нижний жар, верхний/нижний жар ECO, термогриль, большой гриль, малый гриль, режим для пиццы, режим для выпечки, нижний жар, бережное тушение, режим для подъема теста
- Нержавеющая сталь / стекло
- Духовка объемом 71 л с эмалью цвета «антрацит»
- Навесные направляющие для противней
- Ручка **SLIDE®**
- Дверца духовки **HIDE®** с амортизатором
- Цветной дисплей 2,5" с управлением ShiftControl
- Галогенное освещение
- Автоматический быстрый разогрев
- Электронная регулировка температуры в диапазоне 40–275 °С
- Предложение по установке температуры
- Многофункциональные часы EasyClock
- Индикация фактической температуры в духовке
- Пиролитическая самоочистка
- 4-слойное остекление дверцы
- Температура наружного стекла до 30 °С
- Функция «Блокировка от детей» с возможностью настройки
- Автоматическое защитное отключение
- Механическая защелка дверцы
- Индикация остаточного тепла
- Сделано в Германии

ПОДКЛЮЧЕНИЕ

- Кабель длиной 120 см с вилкой
- Мощность подключения 3650 Вт
- Размер прибора 59,5 x 59,6 x 54,8 см
- Размер ниши для встраивания 58,5–59,5 x 56,0–56,8 x 55,0 см

ПРИНАДЛЕЖНОСТИ

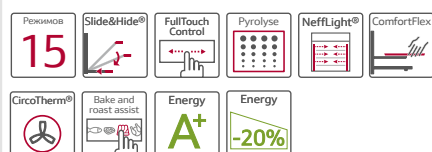
- 1 эмалированный противень
- 1 универсальный противень
- 1 решетка

ДОПОЛНИТЕЛЬНЫЕ ПРИНАДЛЕЖНОСТИ

- Телескопические направляющие на 3 уровнях, полное выдвижение, для приборов с пиролизом – Z12TF36X0
- Камень для выпечки – Z1913X0
- Комплект для совместного бесшовного монтажа приборов высотой 60 и 45 см – Z11SZ90X0
- Комплект для приготовления на пару – Z19DD10X0

B56CT64N0

Pyrolyse



ВСТРАИВАЕМЫЙ ЭЛЕКТРИЧЕСКИЙ ДУХОВОЙ ШКАФ С ПИРОЛИТИЧЕСКОЙ САМООЧИСТКОЙ

- 15 режимов нагрева: CircoTherm®, CircoTherm® Eco 40–200 °С, верхний/нижний жар, верхний/нижний жар ECO, термогриль, большой гриль, малый гриль, режим для пиццы, режим для выпечки, нижний жар, бережное тушение, размораживание, подогрев посуды, поддержание температуры, режим для подъема теста
- Меню Bake and Roast assist
- Нержавеющая сталь / стекло
- Духовка объемом 71 л с эмалью цвета «антрацит»
- Телескопические направляющие Comfort-Flex на 1 уровне, полное выдвижение, stop-функция
- Ручка SLIDE®
- Дверца духовки HIDE® с амортизатором
- Цветной графический дисплей 5,7" с сенсорным управлением
- LED-освещение NEFFLight®
- Автоматический быстрый разогрев
- Электронная регулировка температуры в диапазоне 40–275 °С
- Предложение по установке температуры
- Многофункциональные часы EasyClock
- Индикация фактической температуры в духовке
- Пиролитическая самоочистка
- 4-слойное остекление дверцы
- Температура наружного стекла до 30 °С
- Функция «Блокировка от детей» с возможностью настройки
- Автоматическое защитное отключение
- Индикация остаточного тепла
- Сделано в Германии

ПОДКЛЮЧЕНИЕ

- Кабель длиной 120 см с вилкой
- Мощность подключения 3650 Вт
- Размер прибора 59,5 x 59,6 x 54,8 см
- Размер ниши для встраивания 58,5–59,5 x 56,0–56,8 x 55,0 см

ПРИНАДЛЕЖНОСТИ

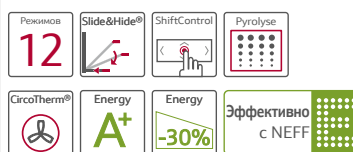
- 1 эмалированный противень
- 1 универсальный противень
- 1 решетка

ДОПОЛНИТЕЛЬНЫЕ ПРИНАДЛЕЖНОСТИ

- Телескопические направляющие Comfort-Flex на 1 уровне, полное выдвижение – Z11TC10X0
- Камень для выпечки – Z1913X0
- Комплект для приготовления на пару – Z19DD10X0

B55CR22N0R

Pyrolyse



ВСТРАИВАЕМЫЙ ЭЛЕКТРИЧЕСКИЙ ДУХОВОЙ ШКАФ С ПИРОЛИТИЧЕСКОЙ САМООЧИСТКОЙ

- 12 режимов нагрева: CircoTherm®, CircoTherm® Eco 40–200 °С, верхний/нижний жар, верхний/нижний жар ECO, термогриль, большой гриль, малый гриль, режим для пиццы, режим для выпечки, нижний жар, бережное тушение, режим для подъема теста
- Нержавеющая сталь / стекло
- Духовка объемом 71 л с эмалью цвета «антрацит»
- Навесные направляющие для противней
- Ручка SLIDE®
- Дверца духовки HIDE® с амортизатором
- Цветной дисплей 2,5" с управлением ShiftControl
- Галогенное освещение
- Автоматический быстрый разогрев
- Электронная регулировка температуры в диапазоне 40–275 °С
- Предложение по установке температуры
- Многофункциональные часы EasyClock
- Индикация фактической температуры в духовке
- Пиролитическая самоочистка
- 4-слойное остекление дверцы
- Температура наружного стекла до 30 °С
- Функция «Блокировка от детей» с возможностью настройки
- Автоматическое защитное отключение
- Индикация остаточного тепла
- Сделано в Германии

ПОДКЛЮЧЕНИЕ

- Кабель длиной 120 см с вилкой
- Мощность подключения 3650 Вт
- Размер прибора 59,5 x 59,6 x 54,8 см
- Размер ниши для встраивания 58,5–59,5 x 56,0–56,8 x 55,0 см

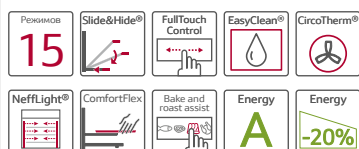
ПРИНАДЛЕЖНОСТИ

- 1 эмалированный противень
- 1 универсальный противень
- 1 решетка

ДОПОЛНИТЕЛЬНЫЕ ПРИНАДЛЕЖНОСТИ

- Телескопические направляющие на 3 уровнях, полное выдвижение, для приборов с пиролизом – Z12TF36X0
- Камень для выпечки – Z1913X0
- Комплект для приготовления на пару – Z19DD10X0

B48CT64N0 CircoTherm®



ВСТРАИВАЕМЫЙ ЭЛЕКТРИЧЕСКИЙ ДУХОВОЙ ШКАФ С CIRCO THERM®

- 15 режимов нагрева: CircoTherm®, CircoTherm® Eco 40–200 °С, верхний/нижний жар, верхний/нижний жар ECO, термогриль, большой гриль, малый гриль, режим для пиццы, режим для выпечки, нижний жар, бережное тушение, размораживание, подогрев посуды, поддержание температуры, режим для подъема теста
- Меню **Bake and Roast assist**
- Нержавеющая сталь / стекло
- Духовка объемом 71 л с эмалью цвета «антрацит»
- Телескопические направляющие Comfort-Flex на 1 уровне, полное выдвижение, stop-функция
- Ручка **SLIDE®**
- Дверца духовки **HIDE®** с амортизатором
- Цветной графический дисплей 5,7" с сенсорным управлением
- LED-освещение **NEFFLight®**
- Автоматический быстрый разогрев
- Электронная регулировка температуры в диапазоне 40–275 °С
- Предложение по установке температуры
- Многофункциональные часы **EasyClock**
- Индикация фактической температуры в духовке
- Система очистки **EasyClean®**
- Самоочищающееся эколитическое покрытие задней стенки духовки
- 3-слойное остекление дверцы
- Температура наружного стекла до 40 °С
- Функция «Блокировка от детей» с возможностью настройки
- Автоматическое защитное отключение
- Механическая защелка дверцы
- Индикация остаточного тепла
- Сделано в Германии

ПОДКЛЮЧЕНИЕ

- Кабель длиной 120 см с вилкой
- Мощность подключения 3650 Вт
- Размер прибора 59,5 x 59,6 x 54,8 см
- Размер ниши для встраивания 58,5–59,5 x 56,0–56,8 x 55,0 см

ПРИНАДЛЕЖНОСТИ

- 1 эмалированный противень
- 1 универсальный противень
- 1 решетка

ДОПОЛНИТЕЛЬНЫЕ ПРИНАДЛЕЖНОСТИ

- Телескопические направляющие Comfort-Flex на 1 уровне, полное выдвижение – Z11TC10X0
- Камень для выпечки – Z1913X0
- Комплект для совместного бесшовного монтажа приборов высотой 60 и 45 см – Z11SZ90X0
- Комплект для приготовления на пару – Z19DD10X0

B47CS24N0 CircoTherm®



ВСТРАИВАЕМЫЙ ЭЛЕКТРИЧЕСКИЙ ДУХОВОЙ ШКАФ С CIRCO THERM®

- 13 режимов нагрева: CircoTherm®, CircoTherm® Eco 40–200 °С, верхний/нижний жар, верхний/нижний жар ECO, термогриль, большой гриль, малый гриль, режим для пиццы, режим для выпечки, нижний жар, бережное тушение, размораживание, режим для подъема теста
- Меню **Bake and Roast assist**
- Нержавеющая сталь / стекло
- Духовка объемом 71 л с эмалью цвета «антрацит»
- Телескопические направляющие Comfort-Flex на 1 уровне, полное выдвижение, stop-функция
- Ручка **SLIDE®**
- Дверца духовки **HIDE®** с амортизатором
- Цветной графический дисплей 4,1" с управлением ShiftControl
- Галогенное освещение
- Автоматический быстрый разогрев
- Электронная регулировка температуры в диапазоне 40–275 °С
- Предложение по установке температуры
- Многофункциональные часы **EasyClock**
- Индикация фактической температуры в духовке
- Система очистки **EasyClean®**
- Самоочищающееся эколитическое покрытие задней стенки духовки
- 3-слойное остекление дверцы
- Температура наружного стекла до 40 °С
- Функция «Блокировка от детей» с возможностью настройки
- Автоматическое защитное отключение
- Индикация остаточного тепла
- Сделано в Германии

ПОДКЛЮЧЕНИЕ

- Кабель длиной 120 см с вилкой
- Мощность подключения 3650 Вт
- Размер прибора 59,5 x 59,6 x 54,8 см
- Размер ниши для встраивания 58,5–59,5 x 56,0–56,8 x 55,0 см

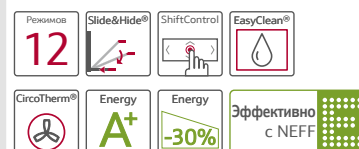
ПРИНАДЛЕЖНОСТИ

- 1 эмалированный противень
- 1 универсальный противень
- 1 решетка

ДОПОЛНИТЕЛЬНЫЕ ПРИНАДЛЕЖНОСТИ

- Телескопические направляющие Comfort-Flex на 1 уровне, полное выдвижение – Z11TC10X0
- Камень для выпечки – Z1913X0
- Комплект для совместного бесшовного монтажа приборов высотой 60 и 45 см – Z11SZ90X0
- Комплект для приготовления на пару – Z19DD10X0

B47CR22N0 CircoTherm®



ВСТРАИВАЕМЫЙ ЭЛЕКТРИЧЕСКИЙ ДУХОВОЙ ШКАФ С CIRCO THERM®

- 12 режимов нагрева: CircoTherm®, CircoTherm® Eco 40–200 °С, верхний/нижний жар, верхний/нижний жар ECO, термогриль, большой гриль, малый гриль, режим для пиццы, режим для выпечки, нижний жар, бережное тушение, режим для подъема теста
- Нержавеющая сталь / стекло
- Духовка объемом 71 л с эмалью цвета «антрацит»
- Навесные направляющие для противней
- Ручка **SLIDE®**
- Дверца духовки **HIDE®** с амортизатором
- Цветной дисплей 2,5" с управлением ShiftControl
- Галогенное освещение
- Автоматический быстрый разогрев
- Электронная регулировка температуры в диапазоне 40–275 °С
- Предложение по установке температуры
- Многофункциональные часы **EasyClock**
- Индикация фактической температуры в духовке
- Система очистки **EasyClean®**
- Самоочищающееся эколитическое покрытие задней стенки духовки
- 3-слойное остекление дверцы
- Температура наружного стекла до 40 °С
- Функция «Блокировка от детей» с возможностью настройки
- Автоматическое защитное отключение
- Механическая защелка дверцы
- Индикация остаточного тепла
- Сделано в Германии

ПОДКЛЮЧЕНИЕ

- Кабель длиной 120 см с вилкой
- Мощность подключения 3650 Вт
- Размер прибора 59,5 x 59,6 x 54,8 см
- Размер ниши для встраивания 58,5–59,5 x 56,0–56,8 x 55,0 см

ПРИНАДЛЕЖНОСТИ

- 1 эмалированный противень
- 1 универсальный противень
- 1 решетка

ДОПОЛНИТЕЛЬНЫЕ ПРИНАДЛЕЖНОСТИ

- Телескопические направляющие на 3 уровнях, полное выдвижение – Z11TF36X0
- Камень для выпечки – Z1913X0
- Комплект для совместного бесшовного монтажа приборов высотой 60 и 45 см – Z11SZ90X0
- Комплект для приготовления на пару – Z19DD10X0

B45CS24N0R

CircoTherm®



ВСТРАИВАЕМЫЙ ЭЛЕКТРИЧЕСКИЙ ДУХОВОЙ ШКАФ С CIRCO THERM®

- ⊗ 13 режимов нагрева: CircoTherm®, CircoTherm® Eco 40–200 °C, верхний/нижний жар, верхний/нижний жар ECO, термогриль, большой гриль, малый гриль, режим для пиццы, режим для выпечки, нижний жар, бережное тушение, размораживание, режим для подъема теста
- ⊗ Меню Bake and Roast assist
- ⊗ Нержавеющая сталь / стекло
- ⊗ Духовка объемом 71 л с эмалью цвета «антрацит»
- ⊗ Телескопические направляющие Comfort-Flex на 1 уровне, полное выдвижение, stop-функция
- ⊗ Ручка SLIDE®
- ⊗ Дверца духовки HIDE® с амортизатором
- ⊗ Цветной графический дисплей 4,1" с управлением ShiftControl
- ⊗ Галогенное освещение
- ⊗ Автоматический быстрый разогрев
- ⊗ Электронная регулировка температуры в диапазоне 40–275 °C
- ⊗ Предложение по установке температуры
- ⊗ Многофункциональные часы EasyClock
- ⊗ Индикация фактической температуры в духовке
- ⊗ Система очистки EasyClean®
- ⊗ Самоочищающееся эколитическое покрытие задней стенки духовки
- ⊗ 3-слойное остекление дверцы
- ⊗ Температура наружного стекла до 40 °C
- ⊗ Функция «Блокировка от детей» с возможностью настройки
- ⊗ Автоматическое защитное отключение
- ⊗ Индикация остаточного тепла
- ⊗ Сделано в Германии

ПОДКЛЮЧЕНИЕ

- ⊗ Кабель длиной 120 см с вилкой
- ⊗ Мощность подключения 3650 Вт
- ⊗ Размер прибора 59,5 x 59,6 x 54,8 см
- ⊗ Размер ниши для встраивания 58,5–59,5 x 56,0–56,8 x 55,0 см

ПРИНАДЛЕЖНОСТИ

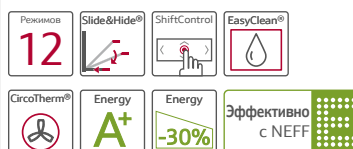
- ⊗ 1 эмалированный противень
- ⊗ 1 универсальный противень
- ⊗ 1 решетка

ДОПОЛНИТЕЛЬНЫЕ ПРИНАДЛЕЖНОСТИ

- ⊗ Телескопические направляющие Comfort-Flex на 1 уровне, полное выдвижение – Z11TC10X0
- ⊗ Камень для выпечки – Z1913X0
- ⊗ Комплект для приготовления на пару – Z19DD10X0

B45CR22N0R

CircoTherm®



ВСТРАИВАЕМЫЙ ЭЛЕКТРИЧЕСКИЙ ДУХОВОЙ ШКАФ С CIRCO THERM®

- ⊗ 12 режимов нагрева: CircoTherm®, CircoTherm® Eco 40–200 °C, верхний/нижний жар, верхний/нижний жар ECO, термогриль, большой гриль, малый гриль, режим для пиццы, режим для выпечки, нижний жар, бережное тушение, режим для подъема теста
- ⊗ Нержавеющая сталь / стекло
- ⊗ Духовка объемом 71 л с эмалью цвета «антрацит»
- ⊗ Навесные направляющие для противней
- ⊗ Ручка SLIDE®
- ⊗ Дверца духовки HIDE® с амортизатором
- ⊗ Цветной дисплей 2,5" с управлением ShiftControl
- ⊗ Галогенное освещение
- ⊗ Автоматический быстрый разогрев
- ⊗ Электронная регулировка температуры в диапазоне 40–275 °C
- ⊗ Предложение по установке температуры
- ⊗ Многофункциональные часы EasyClock
- ⊗ Индикация фактической температуры в духовке
- ⊗ Система очистки EasyClean®
- ⊗ Самоочищающееся эколитическое покрытие задней стенки духовки
- ⊗ 3-слойное остекление дверцы
- ⊗ Температура наружного стекла до 40 °C
- ⊗ Функция «Блокировка от детей» с возможностью настройки
- ⊗ Автоматическое защитное отключение
- ⊗ Индикация остаточного тепла
- ⊗ Сделано в Германии

ПОДКЛЮЧЕНИЕ

- ⊗ Кабель длиной 120 см с вилкой
- ⊗ Мощность подключения 3650 Вт
- ⊗ Размер прибора 59,5 x 59,6 x 54,8 см
- ⊗ Размер ниши для встраивания 58,5–59,5 x 56,0–56,8 x 55,0 см

ПРИНАДЛЕЖНОСТИ

- ⊗ 1 эмалированный противень
- ⊗ 1 универсальный противень
- ⊗ 1 решетка

ДОПОЛНИТЕЛЬНЫЕ ПРИНАДЛЕЖНОСТИ

- ⊗ Телескопические направляющие на 3 уровнях, полное выдвижение – Z11TF36X0
- ⊗ Камень для выпечки – Z1913X0
- ⊗ Комплект для приготовления на пару – Z19DD10X0

B27CR22N1

Pyrolyse

**ВСТРАИВАЕМЫЙ ЭЛЕКТРИЧЕСКИЙ ДУХОВОЙ ШКАФ С ПИРОЛИТИЧЕСКОЙ САМООЧИСТКОЙ**

- 12 режимов нагрева: CircoTherm®, CircoTherm® Eco 40–200 °C, верхний/нижний жар, верхний/нижний жар ECO, термогриль, большой гриль, малый гриль, режим для пиццы, режим для выпечки, нижний жар, бережное тушение, режим для подъема теста
- Нержавеющая сталь / стекло
- Духовка объемом 71 л с эмалью цвета «антрацит»
- Навесные направляющие для противней
- Стандартная откидная дверца духовки
- Цветной дисплей 2,5" с управлением ShiftControl
- Галогенное освещение
- Автоматический быстрый разогрев
- Электронная регулировка температуры в диапазоне 40–275 °C
- Предложение по установке температуры
- Многофункциональные часы EasyClock
- Индикация фактической температуры в духовке
- Пиролитическая самоочистка
- 4-слойное остекление дверцы
- Температура наружного стекла до 30 °C
- Функция «Блокировка от детей» с возможностью настройки
- Автоматическое защитное отключение
- Индикация остаточного тепла
- Сделано в Германии

ПОДКЛЮЧЕНИЕ

- Кабель длиной 120 см с вилкой
- Мощность подключения 3650 Вт
- Размер прибора 59,5 x 59,6 x 54,8 см
- Размер ниши для встраивания 58,5–59,5 x 56,0–56,8 x 55,0 см

ПРИНАДЛЕЖНОСТИ

- 1 эмалированный противень
- 1 универсальный противень
- 1 решетка

ДОПОЛНИТЕЛЬНЫЕ ПРИНАДЛЕЖНОСТИ

- Телескопические направляющие на 3 уровнях, полное выдвижение, для приборов с пироллизом – Z12TF36X0
- Камень для выпечки – Z1913X0
- Комплект для приготовления на пару – Z19DD10X0

B17CR22N1

CircoTherm®

**ВСТРАИВАЕМЫЙ ЭЛЕКТРИЧЕСКИЙ ДУХОВОЙ ШКАФ С CIRCO THERM®**

- 12 режимов нагрева: CircoTherm®, CircoTherm® Eco 40–200 °C, верхний/нижний жар, верхний/нижний жар ECO, термогриль, большой гриль, малый гриль, режим для пиццы, режим для выпечки, нижний жар, бережное тушение, режим для подъема теста
- Нержавеющая сталь / стекло
- Духовка объемом 71 л с эмалью цвета «антрацит»
- Навесные направляющие для противней
- Стандартная откидная дверца духовки
- Цветной дисплей 2,5" с управлением ShiftControl
- Галогенное освещение
- Автоматический быстрый разогрев
- Электронная регулировка температуры в диапазоне 40–275 °C
- Предложение по установке температуры
- Многофункциональные часы EasyClock
- Индикация фактической температуры в духовке
- Система очистки EasyClean®
- Самоочищающееся эколитическое покрытие задней стенки духовки
- 3-слойное остекление дверцы
- Температура наружного стекла до 40 °C
- Функция «Блокировка от детей» с возможностью настройки
- Автоматическое защитное отключение
- Индикация остаточного тепла
- Сделано в Германии

ПОДКЛЮЧЕНИЕ

- Кабель длиной 120 см с вилкой
- Мощность подключения 3650 Вт
- Размер прибора 59,5 x 59,6 x 54,8 см
- Размер ниши для встраивания 58,5–59,5 x 56,0–56,8 x 55,0 см

ПРИНАДЛЕЖНОСТИ

- 1 эмалированный противень
- 1 универсальный противень
- 1 решетка

ДОПОЛНИТЕЛЬНЫЕ ПРИНАДЛЕЖНОСТИ

- Телескопические направляющие на 3 уровнях, полное выдвижение – Z11TF36X0
- Камень для выпечки – Z1913X0
- Комплект для приготовления на пару – Z19DD10X0

B25CR22N1

Pyrolyse

**ВСТРАИВАЕМЫЙ ЭЛЕКТРИЧЕСКИЙ ДУХОВОЙ ШКАФ С ПИРОЛИТИЧЕСКОЙ САМООЧИСТКОЙ**

- ⊗ 12 режимов нагрева: CircoTherm®, CircoTherm® Eco 40–200 °С, верхний/нижний жар, верхний/нижний жар ECO, термогриль, большой гриль, малый гриль, режим для пиццы, режим для выпечки, нижний жар, бережное тушение, режим для подъема теста
- ⊗ Нержавеющая сталь / стекло
- ⊗ Духовка объемом 71 л с эмалью цвета «антрацит»
- ⊗ Навесные направляющие для противней
- ⊗ Стандартная откидная дверца духовки
- ⊗ Цветной дисплей 2,5" с управлением ShiftControl
- ⊗ Галогенное освещение
- ⊗ Автоматический быстрый разогрев
- ⊗ Электронная регулировка температуры в диапазоне 40–275 °С
- ⊗ Предложение по установке температуры
- ⊗ Многофункциональные часы EasyClock
- ⊗ Индикация фактической температуры в духовке
- ⊗ Пиролитическая самоочистка
- ⊗ 4-слойное остекление дверцы
- ⊗ Температура наружного стекла до 30 °С
- ⊗ Функция «Блокировка от детей» с возможностью настройки
- ⊗ Автоматическое защитное отключение
- ⊗ Индикация остаточного тепла
- ⊗ Сделано в Германии

ПОДКЛЮЧЕНИЕ

- ⊗ Кабель длиной 120 см с вилкой
- ⊗ Мощность подключения 3650 Вт
- ⊗ Размер прибора 59,5 x 59,6 x 54,8 см
- ⊗ Размер ниши для встраивания 58,5–59,5 x 56,0–56,8 x 55,0 см

ПРИНАДЛЕЖНОСТИ

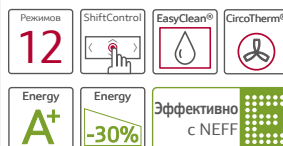
- ⊗ 1 эмалированный противень
- ⊗ 1 универсальный противень
- ⊗ 1 решетка

ДОПОЛНИТЕЛЬНЫЕ ПРИНАДЛЕЖНОСТИ

- ⊗ Телескопические направляющие на 3 уровнях, полное выдвижение, для приборов с пироллизом – Z12TF36X0
- ⊗ Камень для выпечки – Z1913X0
- ⊗ Комплект для приготовления на пару – Z19DD10X0

B15CR22N1R

CircoTherm®

**ВСТРАИВАЕМЫЙ ЭЛЕКТРИЧЕСКИЙ ДУХОВОЙ ШКАФ С CIRCO THERM®**

- ⊗ 12 режимов нагрева: CircoTherm®, CircoTherm® Eco 40–200 °С, верхний/нижний жар, верхний/нижний жар ECO, термогриль, большой гриль, малый гриль, режим для пиццы, режим для выпечки, нижний жар, бережное тушение, режим для подъема теста
- ⊗ Нержавеющая сталь / стекло
- ⊗ Духовка объемом 71 л с эмалью цвета «антрацит»
- ⊗ Навесные направляющие для противней
- ⊗ Стандартная откидная дверца духовки
- ⊗ Цветной дисплей 2,5" с управлением ShiftControl
- ⊗ Галогенное освещение
- ⊗ Автоматический быстрый разогрев
- ⊗ Электронная регулировка температуры в диапазоне 40–275 °С
- ⊗ Предложение по установке температуры
- ⊗ Многофункциональные часы EasyClock
- ⊗ Индикация фактической температуры в духовке
- ⊗ Система очистки EasyClean®
- ⊗ Самоочищающееся эколитическое покрытие задней стенки духовки
- ⊗ 3-слойное остекление дверцы
- ⊗ Температура наружного стекла до 40 °С
- ⊗ Функция «Блокировка от детей» с возможностью настройки
- ⊗ Автоматическое защитное отключение
- ⊗ Индикация остаточного тепла
- ⊗ Сделано в Германии

ПОДКЛЮЧЕНИЕ

- ⊗ Кабель длиной 120 см с вилкой
- ⊗ Мощность подключения 3650 Вт
- ⊗ Размер прибора 59,5 x 59,6 x 54,8 см
- ⊗ Размер ниши для встраивания 58,5–59,5 x 56,0–56,8 x 55,0 см

ПРИНАДЛЕЖНОСТИ

- ⊗ 1 эмалированный противень
- ⊗ 1 универсальный противень
- ⊗ 1 решетка

ДОПОЛНИТЕЛЬНЫЕ ПРИНАДЛЕЖНОСТИ

- ⊗ Телескопические направляющие на 3 уровнях, полное выдвижение – Z11TF36X0
- ⊗ Камень для выпечки – Z1913X0
- ⊗ Комплект для приготовления на пару – Z19DD10X0

B4ACF4HN0 CircoTherm®



ВСТРАИВАЕМЫЙ ЭЛЕКТРИЧЕСКИЙ ДУХОВОЙ ШКАФ С CIRCO THERM®

- 7 режимов нагрева: CircoTherm®, CircoTherm® Gentle, верхний/нижний жар, термогриль, большой гриль, режим для пиццы, нижний жар
- Цвет: нержавеющая сталь/стекло
- Духовка объемом 71 л с эмалью цвета «антрацит»
- Переставляемые телескопические направляющие на 1 уровне, полное выдвижение, Stop-функция
- Ручка SLIDE®
- Дверца духовки HIDE® с амортизатором
- Панель управления из закаленного стекла
- Утапливаемые поворотные переключатели
- Галогенное освещение
- Быстрый разогрев
- Электронная регулировка температуры в диапазоне 50–275 °C
- Многофункциональные часы EasyClock
- Одноточечный термощуп
- Система очистки EasyClean®
- Самоочищающееся эколитическое покрытие задней стенки духовки
- 3-слойное остекление дверцы
- Температура наружного стекла до 40 °C
- Функция «Блокировка от детей» с возможностью настройки
- Контроль нагрева
- Автоматический старт
- Система охлаждения прибора
- Сделано в Германии

ПОДКЛЮЧЕНИЕ

- Кабель длиной 120 см с вилкой
- Мощность подключения 3400 Вт
- Размер прибора 59,4 x 59,5 x 54,8 см
- Размеры ниши для встраивания: 58,5–59,5 x 56,0–56,8 x 55,0 см

ПРИНАДЛЕЖНОСТИ

- 1 эмалированный противень
- 1 универсальный противень
- 1 решетка

ДОПОЛНИТЕЛЬНЫЕ ПРИНАДЛЕЖНОСТИ

- Телескопические направляющие на 3 уровнях, полное выдвижение – Z11TF36X0
- Телескопические направляющие на 3 уровнях, 1 уровень которых можно переставлять – Z11TJ35X0
- Камень для выпечки – Z1913X0

B1ACE3FN0R CircoTherm®



ВСТРАИВАЕМЫЙ ЭЛЕКТРИЧЕСКИЙ ДУХОВОЙ ШКАФ С CIRCO THERM®

- 7 режимов нагрева: CircoTherm®, CircoTherm® Gentle, верхний/нижний жар, термогриль, большой гриль, режим для пиццы, нижний жар
- Цвет: нержавеющая сталь/стекло
- Духовка объемом 71 л с эмалью цвета «антрацит»
- Телескопические направляющие на 2 уровнях, полное выдвижение
- Панель управления из закаленного стекла
- Утапливаемые поворотные переключатели
- Галогенное освещение
- Быстрый разогрев
- Электронная регулировка температуры в диапазоне 50–275 °C
- Многофункциональные часы EasyClock
- Термощуп
- Система очистки EasyClean®
- Самоочищающееся эколитическое покрытие потолка, боковых и задней стенок духовки
- Специальная программа очистки дна духовки BaseClean
- 3-слойное остекление дверцы
- Температура наружного стекла до 40 °C
- Функция «Блокировка от детей» с возможностью настройки
- Контроль нагрева
- Автоматический старт
- Система охлаждения прибора
- Сделано в Германии

ПОДКЛЮЧЕНИЕ

- Кабель длиной 120 см с вилкой
- Мощность подключения 3400 Вт
- Размер прибора 59,4 x 59,5 x 54,8 см
- Размер ниши для встраивания: 58,5–59,5 x 56,0–56,8 x 55,0 см

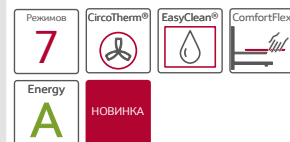
ПРИНАДЛЕЖНОСТИ

- 1 эмалированный противень
- 1 универсальный противень
- 1 решетка

ДОПОЛНИТЕЛЬНЫЕ ПРИНАДЛЕЖНОСТИ

- Телескопические направляющие на 3 уровнях, полное выдвижение – Z11TF36X0
- Телескопические направляющие на 3 уровнях, 1 уровень которых можно переставлять – Z11TJ35X0
- Камень для выпечки – Z1913X0

B1ACE1BN0R CircoTherm®



ВСТРАИВАЕМЫЙ ЭЛЕКТРИЧЕСКИЙ ДУХОВОЙ ШКАФ С CIRCO THERM®

- 7 режимов нагрева: CircoTherm®, CircoTherm® Gentle, верхний/нижний жар, термогриль, большой гриль, режим для пиццы, нижний жар
- Цвет: нержавеющая сталь/стекло
- Духовка объемом 71 л с эмалью цвета «антрацит»
- Телескопические направляющие на 1 уровне, стандартное выдвижение
- Панель управления из закаленного стекла
- Утапливаемые поворотные переключатели
- Галогенное освещение
- Быстрый разогрев
- Электронная регулировка температуры в диапазоне 50–275 °C
- Многофункциональные часы EasyClock
- Система очистки EasyClean®
- Самоочищающееся эколитическое покрытие задней стенки духовки
- 2-слойное остекление дверцы
- Температура наружного стекла до 50 °C
- Функция «Блокировка от детей» с возможностью настройки
- Контроль нагрева
- Автоматический старт
- Система охлаждения прибора
- Сделано в Германии

ПОДКЛЮЧЕНИЕ

- Кабель длиной 120 см с вилкой
- Мощность подключения 3400 Вт
- Размер прибора 59,4 x 59,5 x 54,8 см
- Размер ниши для встраивания: 58,5–59,5 x 56,0–56,8 x 55,0 см

ПРИНАДЛЕЖНОСТИ

- 1 эмалированный противень
- 1 универсальный противень
- 1 решетка

ДОПОЛНИТЕЛЬНЫЕ ПРИНАДЛЕЖНОСТИ

- Телескопические направляющие на 3 уровнях, полное выдвижение – Z11TF36X0
- Телескопические направляющие на 3 уровнях, 1 уровень которых можно переставлять – Z11TJ35X0
- Камень для выпечки – Z1913X0

B1ACE0AN0R

CircoTherm®



ВСТРАИВАЕМЫЙ ЭЛЕКТРИЧЕСКИЙ ДУХОВОЙ ШКАФ С CIRCO THERM®

- 8 режимов нагрева: CircoTherm®, CircoTherm® Gentle, верхний/нижний жар, термогриль, большой гриль, режим для пиццы, нижний жар
- Цвет: нержавеющая сталь/стекло
- Духовка объемом 71 л с эмалью цвета «антрацит»
- Навесные направляющие для противней
- Панель управления из закаленного стекла
- Утапливаемые поворотные переключатели
- Галогенное освещение
- Быстрый разогрев
- Электронная регулировка температуры в диапазоне 50–275 °C
- Многофункциональные часы EasyClock
- 2-слойное остекление дверцы
- Температура наружного стекла до 50 °C
- Функция «Блокировка от детей» с возможностью настройки
- Контроль нагрева
- Автоматический старт
- Система охлаждения прибора
- Сделано в Германии

ПОДКЛЮЧЕНИЕ

- Кабель длиной 120 см с вилкой
- Мощность подключения 3400 Вт
- Размер прибора 59,4 x 59,5 x 54,8 см
- Размер ниши для встраивания 58,5–59,5 x 56,0–56,8 x 55,0 см

ПРИНАДЛЕЖНОСТИ

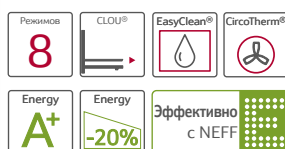
- 1 эмалированный противень
- 1 универсальный противень
- 1 решетка

ДОПОЛНИТЕЛЬНЫЕ ПРИНАДЛЕЖНОСТИ

- Телескопические направляющие на 3 уровнях, полное выдвижение – Z11TF36X0
- Телескопические направляющие на 3 уровнях, 1 уровень которых можно переставлять – Z11TJ35X0
- Камень для выпечки – Z1913X0

B15M42C3

Nostalgie



ВСТРАИВАЕМЫЙ ЭЛЕКТРИЧЕСКИЙ ДУХОВОЙ ШКАФ

- 8 режимов нагрева: CircoTherm®, верхний/нижний жар, нижний жар, большой гриль, малый гриль, термогриль, режим для пиццы, размораживание
- Цвет: черный матовый
- Цвет фурнитуры: матовая латунь
- Духовка объемом 67 л с навесными направляющими для противней
- Телескопические направляющие на 1 уровне, стандартное выдвижение, stop-функция
- Многофункциональные часы EasyClock
- Автоматический быстрый разогрев
- Панель управления из закаленного стекла
- Духовка покрыта эмалью цвета «титан»
- Система очистки EasyClean®
- Самоочищающееся керамическое покрытие задней стенки духовки
- Трехслойное остекление дверцы
- Температура наружного стекла до 40 °C
- Внутренняя сторона дверцы полностью из стекла
- Двухконтурный откидной гриль
- Система охлаждения прибора
- Сделано в Германии

ПОДКЛЮЧЕНИЕ

- Кабель длиной 150 см с вилкой
- Мощность подключения: 3680 Вт
- Размеры прибора: 59,5 x 59,5 x 55,0 см
- Размер ниши для встраивания 57,5–59,3 x 56,0–57,0 x 55,0 см

ПРИНАДЛЕЖНОСТИ

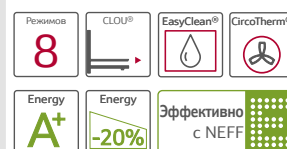
- 1 эмалированный противень
- 2 решетки
- 1 эмалированный универсальный противень

ДОПОЛНИТЕЛЬНЫЕ ПРИНАДЛЕЖНОСТИ

- Камень для выпечки – Z1913X0
- Комплект для приготовления на пару – Z19DD10X0

B15M42J3

Nostalgie



ВСТРАИВАЕМЫЙ ЭЛЕКТРИЧЕСКИЙ ДУХОВОЙ ШКАФ

- 8 режимов нагрева: CircoTherm®, верхний/нижний жар, нижний жар, большой гриль, малый гриль, термогриль, режим для пиццы, размораживание
- Цвет: слоновая кость
- Цвет фурнитуры: матовая латунь
- Духовка объемом 67 л с навесными направляющими для противней
- Телескопические направляющие на 1 уровне, стандартное выдвижение, stop-функция
- Многофункциональные часы EasyClock
- Автоматический быстрый разогрев
- Панель управления из закаленного стекла
- Духовка покрыта эмалью цвета «титан»
- Система очистки EasyClean®
- Самоочищающееся керамическое покрытие задней стенки духовки
- Трехслойное остекление дверцы
- Температура наружного стекла до 40 °C
- Внутренняя сторона дверцы полностью из стекла
- Двухконтурный откидной гриль
- Система охлаждения прибора
- Сделано в Германии

ПОДКЛЮЧЕНИЕ

- Кабель длиной 150 см с вилкой
- Мощность подключения: 3680 Вт
- Размеры прибора: 59,5 x 59,5 x 55,0 см
- Размер ниши для встраивания 57,5–59,3 x 56,0–57,0 x 55,0 см

ПРИНАДЛЕЖНОСТИ

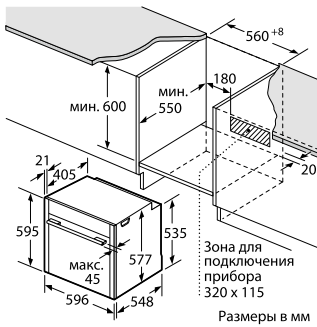
- 1 эмалированный противень
- 2 решетки
- 1 эмалированный универсальный противень

ДОПОЛНИТЕЛЬНЫЕ ПРИНАДЛЕЖНОСТИ

- Камень для выпечки – Z1913X0
- Комплект для приготовления на пару – Z19DD10X0

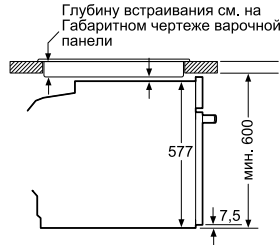
СХЕМЫ ВСТРАИВАНИЯ ЭЛЕКТРИЧЕСКИХ ДУХОВЫХ ШКАФОВ

B58CT64N0, B57CS24N0, B57CR22N0, B56CT64N0, B55CS24N0R, B 55CR22N0R, B48CT64N0, B47CS24N0, B47CR22N0, B45CS24N0R, B45CR22N0R, B 27CR22N1, B17CR22N1, B25CR22N1, B15CR22N1R



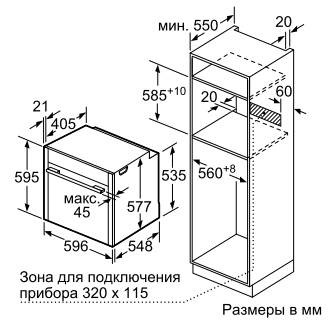
Минимальное расстояние:
 Для индукционной варочной панели: 5 мм
 Для газовой варочной панели: 5 мм
 Для электрической варочной панели: 2 мм

Монтаж с варочной панелью.

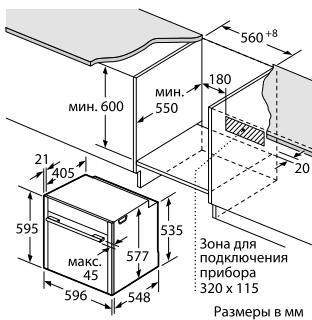


При встраивании прибора под варочную панель, необходимо учитывать требования к толщине столешницы (включая усиливающий элемент).

Тип варочной панели	мин. толщина столешницы	
	накладная	заподлицо
Индукционная варочная панель	37 мм	38 мм
Индукционная варочная панель с нагревом по всей площади	43 мм	48 мм
Газовая варочная панель	32 мм	42 мм
Электрическая варочная панель	22 мм	24 мм

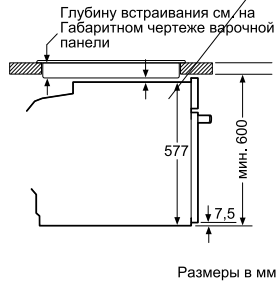


B48FT64N1; B47FS22N0; B58VT64N0; B88FT78N0; B87VS24N0; B87CS34N0; B47VR22N0



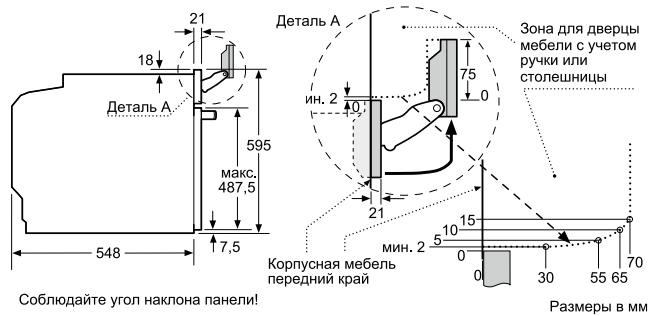
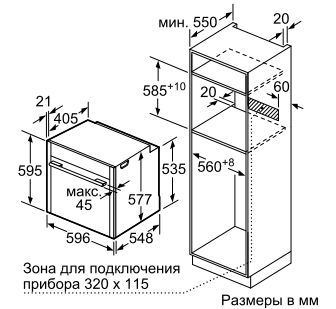
Минимальное расстояние:
 Для индукционной варочной панели: 5 мм
 Для газовой варочной панели: 5 мм
 Для электрической варочной панели: 2 мм

Монтаж с варочной панелью.

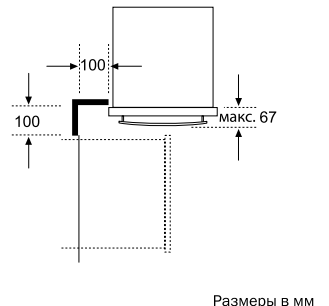
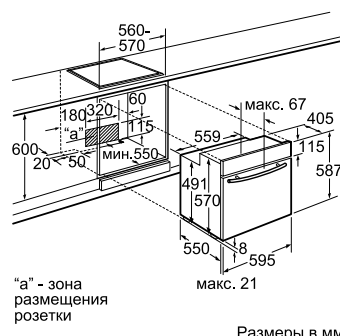
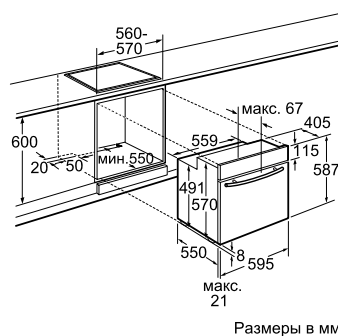
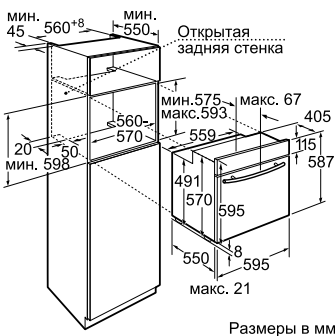


При встраивании прибора под варочную панель, необходимо учитывать требования к толщине столешницы (включая усиливающий элемент).

Тип варочной панели	мин. толщина столешницы	
	накладная	заподлицо
Индукционная варочная панель	37 мм	38 мм
Индукционная варочная панель с нагревом по всей площади	43 мм	48 мм
Газовая варочная панель	32 мм	42 мм
Электрическая варочная панель	22 мм	24 мм

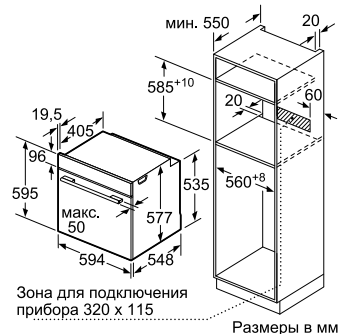
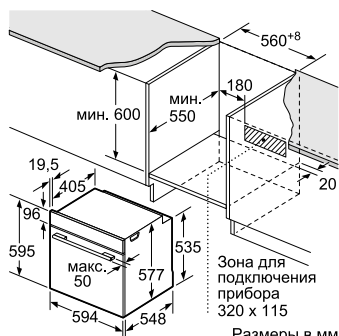


B15M42C3, B15M42J3



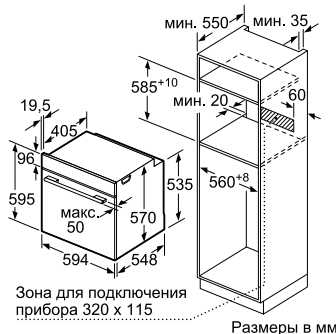
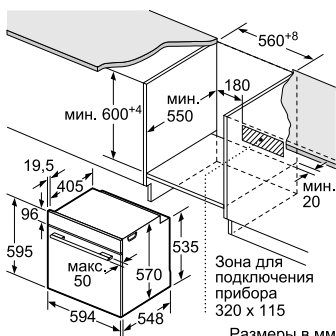
СХЕМЫ ВСТРАИВАНИЯ ЭЛЕКТРИЧЕСКИХ ДУХОВЫХ ШКАФОВ

B4ACF4HN0



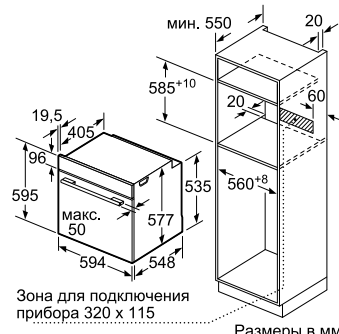
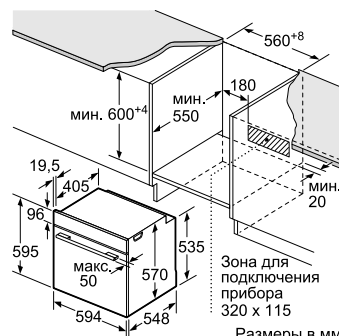
Монтаж с варочной панелью.

B1ACE3FN0R

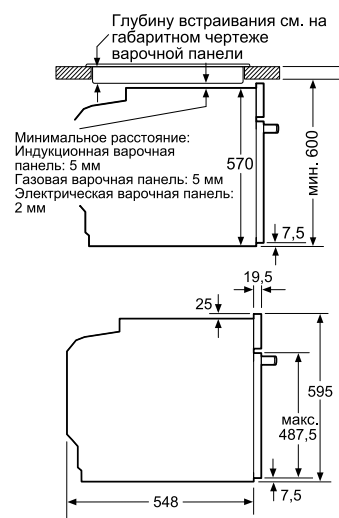
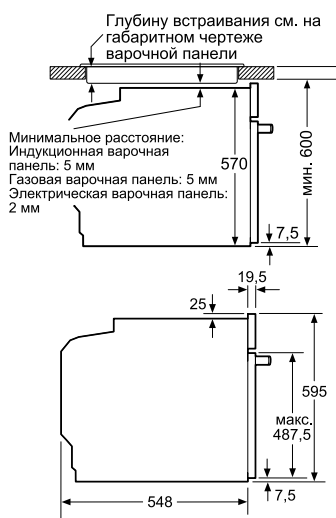
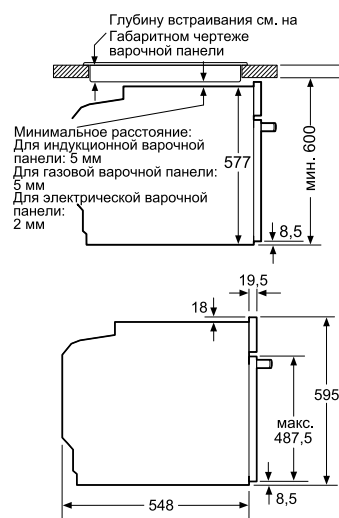


Монтаж с варочной панелью.

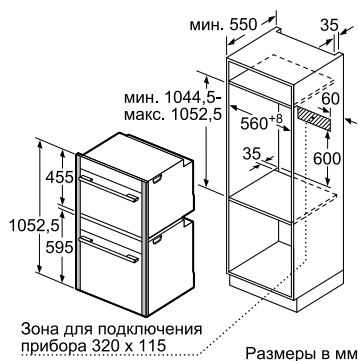
B1ACE3FN0R



Монтаж с варочной панелью.



Z11SZ90X0



КОМПАКТНЫЙ НЕ ЗНАЧИТ
МАЛЕНЬКИЙ,
КОМПАКТНЫЙ ЗНАЧИТ
ЭРГОНОМИЧНЫЙ



КОМПАКТНЫЕ ПРИБОРЫ



КОМПАКТНЫЕ ПРИБОРЫ	030–041
Встраиваемые автоматические кофемашины	033
Встраиваемые компактные духовые шкафы 45 см	034–037
Встраиваемые микроволновые печи.....	037–038
Комплект для приготовления на пару	038
Ящики для подогрева посуды	039
Схемы встраивания	039–041

ПЯТЬ ПРИЧИН КУПИТЬ КОМПАКТНУЮ БЫТОВУЮ ТЕХНИКУ NEFF



Передовые технологии в компактном воплощении

То, что вы не располагаете большим пространством для кухни, не означает, что вы должны отказывать себе в качестве NEFF. Ведь компактные встраиваемые приборы NEFF идеально подходят для реализации ваших индивидуальных потребностей. Креативные возможности встраивания бытовой техники NEFF удовлетворят самый изысканный вкус: расположенные один над другим или рядом друг с другом любые приборы, от духового шкафа до кофемашины, гармонично впишутся в самый изысканный интерьер.

1. Превосходные возможности комбинирования для создания кухонной зоны, отвечающей любым индивидуальным потребностям.
2. Идеальная интеграция в кухонное пространство, свойственная NEFF. Видимые зазоры между приборами, встроенными в колонны, минимальны.
3. Компактные приборы можно встроить в бесшовную комбинацию с полноразмерными приборами или ящиками для подогрева посуды. Для этого потребуются специальные комплекты, которые приобретаются отдельно.
4. Максимальное удобство пользования четким и легким для чтения дисплеем.
5. Уникальная функция подогрева посуды в духовых шкафах, сохраняющая теплыми тарелки, чашки и блюда.

Компактные приборы с ящиками для подогрева посуды – идеальное сочетание в нише 60 см.



C15KS61N0



ВСТРАИВАЕМАЯ ПОЛНОСТЬЮ АВТОМАТИЧЕСКАЯ КОФЕМАШИНА

- ☉ Инновационная технология заваривания AromaPressureSystem с предварительным смачиванием кофейного порошка
- ☉ Регулируемая сенсорами температуры инновационная система нагрева воды SensoFlowSystem
- ☉ Нержавеющая сталь / стекло
- ☉ Минимальное время разогрева системы
- ☉ Кофемолка с жерновами из высококачественной керамики SilentCeramDrive
- ☉ Автоматический капучинатор для приготовления молочной пены CreamCenter
- ☉ Single portion cleaning – промывание подводящих трубок перед приготовлением порции кофе
- ☉ Функция OneTouch DoubleCup – одновременное приготовление кофейных напитков с молоком сразу для 2-х чашек
- ☉ AromaDoubleShot – приготовление Эспрессо двойной крепости
- ☉ Программирование персональных рецептов MyCoffee: 8 профилей
- ☉ AutoMilkClean – автоматическая чистка молочной системы паром
- ☉ Максимальное давление помпы 19 бар
- ☉ Изоляция отсека для кофейных зерен для снижения уровня шума
- ☉ Подсветка чашек
- ☉ Съёмный резервуар для воды 2,4 л
- ☉ Отсек для кофейных зерен (ёмкость 500 г)
- ☉ Регулировка размера порции, регулировка крепости кофе (3 ступени с адаптацией под размер чашки), степени помола, температуры кофе (3 ступени) и температуры горячей воды (4 ступени)
- ☉ Автоматические программы очистки системы от накипи и кофейного жира
- ☉ Заблаговременное предупреждение «контейнер для воды почти пуст» и «отсек для зерен почти пуст»
- ☉ Съёмная заварочная камера
- ☉ Дверца открывается влево
- ☉ Графический дисплей, возможность выбора языка (в том числе русский яз. кириллицей)
- ☉ Отсек для молотого кофе
- ☉ Мощность подключения: 1600 Вт
- ☉ Сделано в Словении

РАЗМЕРЫ НИШИ ДЛЯ ВСТРАИВАНИЯ (ВхШхГ)

- ☉ 450 x 558 x 354 мм

ПРИНАДЛЕЖНОСТИ

- ☉ Изолированная ёмкость для молока (0,5 л), Brita-фильтр для воды, трубки для подачи молока, таблетки для чистки системы, тест-полоска для определения жесткости воды, принадлежности для монтажа

C17KS61N0



ВСТРАИВАЕМАЯ ПОЛНОСТЬЮ АВТОМАТИЧЕСКАЯ КОФЕМАШИНА

- ☉ Инновационная технология заваривания AromaPressureSystem с предварительным смачиванием кофейного порошка
- ☉ Регулируемая сенсорами температуры инновационная система нагрева воды SensoFlowSystem
- ☉ Нержавеющая сталь / стекло
- ☉ Минимальное время разогрева системы
- ☉ Кофемолка с жерновами из высококачественной керамики SilentCeramDrive
- ☉ Автоматический капучинатор для приготовления молочной пены CreamCenter
- ☉ Single portion cleaning – промывание подводящих трубок перед приготовлением порции кофе
- ☉ Функция OneTouch DoubleCup – одновременное приготовление кофейных напитков с молоком сразу для 2-х чашек
- ☉ AromaDoubleShot – приготовление Эспрессо двойной крепости
- ☉ Программирование персональных рецептов MyCoffee: 8 профилей
- ☉ AutoMilkClean – автоматическая чистка молочной системы паром
- ☉ Максимальное давление помпы 19 бар
- ☉ Изоляция отсека для кофейных зерен для снижения уровня шума
- ☉ Подсветка чашек
- ☉ Съёмный резервуар для воды 2,4 л
- ☉ Отсек для кофейных зерен (ёмкость 500 г)
- ☉ Регулировка размера порции, регулировка крепости кофе (3 ступени с адаптацией под размер чашки), степени помола, температуры кофе (3 ступени) и температуры горячей воды (4 ступени)
- ☉ Автоматические программы очистки системы от накипи и кофейного жира
- ☉ Заблаговременное предупреждение «контейнер для воды почти пуст» и «отсек для зерен почти пуст»
- ☉ Съёмная заварочная камера
- ☉ Дверца открывается влево
- ☉ Графический дисплей, возможность выбора языка (в том числе русский яз. кириллицей)
- ☉ Отсек для молотого кофе
- ☉ Мощность подключения: 1600 Вт
- ☉ Сделано в Словении

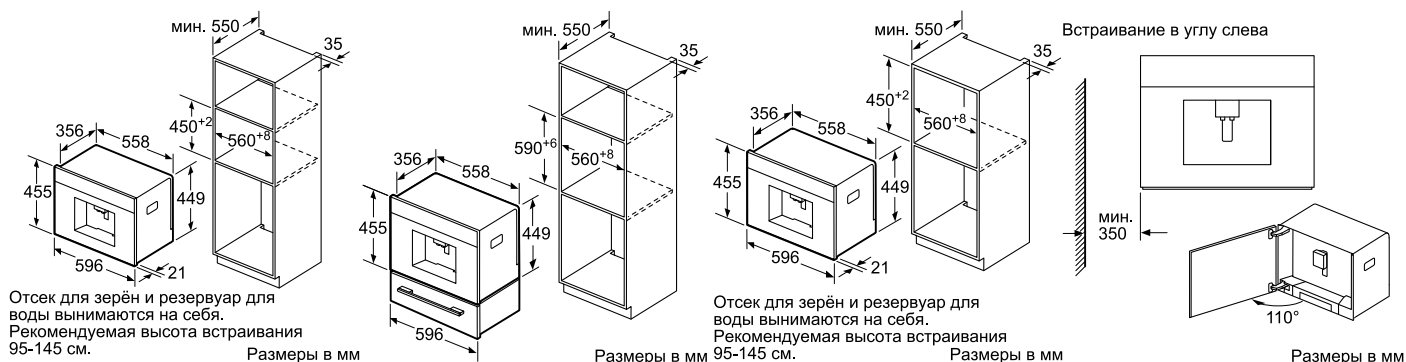
РАЗМЕРЫ НИШИ ДЛЯ ВСТРАИВАНИЯ (ВхШхГ)

- ☉ 450 x 558 x 354 мм

ПРИНАДЛЕЖНОСТИ

- ☉ Изолированная ёмкость для молока (0,5 л), Brita-фильтр для воды, трубки для подачи молока, таблетки для чистки системы, тест-полоска для определения жесткости воды, принадлежности для монтажа

СХЕМЫ ВСТРАИВАНИЯ ПОЛНОСТЬЮ АВТОМАТИЧЕСКИХ КОФЕМАШИН



C18FT48N1

Sous-vide

**ВСТРАИВАЕМЫЙ ЭЛЕКТРИЧЕСКИЙ ДУХОВОЙ ШКАФ-ПАРОВАРКА**

- 13 режимов нагрева: CircoTherm®, CircoTherm® Eco 40–200°C, верхний/нижний жар, верхний/нижний жар ESO, термогриль, большой гриль, малый гриль, режим для пиццы, режим для выпечки, нижний жар, бережное тушение, поддержание температуры, подогрев посуды
- Приготовление на пару: режим **Sous-vide**, Пар 100%, размораживание, режим Брожение, подогрев готовых блюд
- Меню Bake and Roast assist
- Программная электроника: 38 автоматических программ приготовления
- Съемный резервуар для воды емкостью 1,0 л (находится за выдвижной панелью управления)
- Программа удаления накипи
- Нержавеющая сталь/стекло
- Духовка объемом 47 л с эмалью цвета «антрацит»
- Телескопические направляющие Comfort-Flex на 1 уровне, полное выдвижение, stop-функция
- Ручка SLIDE®
- Дверца духовки с амортизатором SoftClose
- Цветной графический дисплей 5,7" с сенсорным управлением
- LED-освещение
- Автоматический быстрый разогрев
- Электронная регулировка температуры в диапазоне 40–250 °C
- Предложение по установке температуры
- Индикация фактической температуры в духовке
- Многофункциональные часы EasyClock
- Термощуп с 3 точками измерения
- Система очистки EasyClean®
- Самоочищающееся эколитическое покрытие задней стенки духовки
- 3-слойное остекление дверцы
- Температура наружного стекла до 40 °C
- Функция «Блокировка от детей» с возможностью настройки
- Автоматическое защитное отключение
- Индикация остаточного тепла
- Сделано в Германии

ПОДКЛЮЧЕНИЕ

- Кабель длиной 150 см с вилкой
- Мощность подключения 3300 Вт
- Размер прибора: 455 x 596 x 548 мм

РАЗМЕРЫ НИШИ ДЛЯ ВСТРАИВАНИЯ (ВxШxГ):

- 450–455 x 560–568 x 550 мм

ПРИНАДЛЕЖНОСТИ

- 1 универсальный противень, 1 решетка, 1 большой поддон для приготовления на пару, 2 малых поддона для приготовления на пару

ДОПОЛНИТЕЛЬНЫЕ ПРИНАДЛЕЖНОСТИ

- Камень для выпечки – Z1913X0
- Комплект для совместного бесшовного монтажа приборов: высотой 60 и 45 см – Z11S290X0 высотой 45 и 14 см – Z11S260X0
- Телескопические направляющие Comfort-Flex на 1 уровне, полное выдвижение, для приборов с паром* – Z13TC10X0

C17FS42N0

FullSteam

**ВСТРАИВАЕМЫЙ ЭЛЕКТРИЧЕСКИЙ ДУХОВОЙ ШКАФ-ПАРОВАРКА**

- 12 режимов нагрева: CircoTherm®, CircoTherm® Eco 40–200 °C, верхний/нижний жар, верхний/нижний жар ESO, термогриль, большой гриль, малый гриль, режим для пиццы, режим для выпечки, нижний жар, бережное тушение, подогрев посуды
- Меню **Bake and Roast assist**
- Приготовление на пару: Пар 100%, размораживание, режим Брожение, подогрев готовых блюд
- Программная электроника: 38 автоматических программ приготовления
- Съемный резервуар для воды емкостью 1,0 л (находится за выдвижной панелью управления)
- Программа удаления накипи
- Нержавеющая сталь / стекло
- Духовка объемом 47 л с эмалью цвета «антрацит»
- 3 уровня для установки противней
- Ручка SLIDE®
- Дверца духовки с амортизатором SoftClose
- Цветной дисплей 4,1" с управлением ShiftControl
- LED-освещение
- Автоматический быстрый разогрев
- Электронная регулировка температуры в диапазоне 40–250 °C
- Предложение по установке температуры
- Многофункциональные часы EasyClock
- Индикация фактической температуры в духовке
- Система очистки EasyClean®
- Самоочищающееся эколитическое покрытие задней стенки духовки
- 3-слойное остекление дверцы
- Температура наружного стекла до 40 °C
- Функция «Блокировка от детей» с возможностью настройки
- Автоматическое защитное отключение
- Механическая защелка дверцы
- Индикация остаточного тепла
- Сделано в Германии

ПОДКЛЮЧЕНИЕ

- Кабель длиной 120 см с вилкой
- Мощность подключения 3300 Вт
- Размер прибора: 455 x 596 x 548 мм

РАЗМЕРЫ НИШИ ДЛЯ ВСТРАИВАНИЯ (ВxШxГ):

- 450–455 x 560–568 x 550 мм

ПРИНАДЛЕЖНОСТИ

- 1 универсальный противень, 1 решетка, 1 большой поддон для приготовления на пару, 2 малых поддона для приготовления на пару

ДОПОЛНИТЕЛЬНЫЕ ПРИНАДЛЕЖНОСТИ

- Камень для выпечки – Z1913X0
- Комплект для совместного бесшовного монтажа приборов: высотой 60 и 45 см – Z11S290X0 высотой 45 и 14 см – Z11S260X0
- Телескопические направляющие Comfort-Flex на 1 уровне, полное выдвижение, для приборов с паром* – Z13TC10X0

C28QT27N0

VarioSteam® и Микроволны

**КОМПАКТНЫЙ ДУХОВОЙ ШКАФ С ФУНКЦИЕЙ ПАРА VARIO STEAM® И МИКРОВОЛНОВЫМ РЕЖИМОМ**

- 12 режимов нагрева: CircoTherm®, CircoTherm® Eco 40–200 °C, верхний/нижний жар, верхний/нижний жар ESO, термогриль, большой гриль, малый гриль, режим для пиццы, режим для выпечки, нижний жар, бережное тушение, подогрев посуды
- Специальные режимы с использованием пара: режим Брожение, подогрев готовых блюд
- Инвертерная технология Innowave®
- Мощность микроволн до 1000 Вт (5 ступеней), комбинированные режимы с микроволнами
- Программная электроника: 32 автоматических программы приготовления
- Съемный резервуар для воды емкостью 1,0 л (находится за выдвижной панелью управления)
- Программа удаления накипи
- Нержавеющая сталь / стекло
- Духовка объемом 45 л с эмалью цвета «антрацит»
- Телескопические направляющие Comfort-Flex на 1 уровне, стандартное выдвижение, можно не снимать при пиролизе
- Дверца духовки с амортизатором SoftClose
- Цветной графический дисплей 5,7" с сенсорным управлением
- LED-освещение
- Автоматический быстрый разогрев
- Электронная регулировка температуры в диапазоне 30–300 °C
- Предложение по установке температуры
- Многофункциональные часы EasyClock
- Индикация фактической температуры в духовке
- Термощуп с 3 точками измерения
- Пиролитическая самоочистка
- 4-слойное остекление дверцы
- Температура наружного стекла до 30 °C
- Функция «Блокировка от детей» с возможностью настройки
- Автоматическое защитное отключение
- Электронная блокировка дверцы
- Индикация остаточного тепла
- Сделано в Германии

ПОДКЛЮЧЕНИЕ

- Кабель длиной 120 см с вилкой
- Мощность подключения 3650 Вт
- Размер прибора: 455 x 596 x 548 мм

РАЗМЕРЫ НИШИ ДЛЯ ВСТРАИВАНИЯ (ВxШxГ):

- 450–455 x 560–568 x 550 мм

ПРИНАДЛЕЖНОСТИ

- 1 эмальированный противень
- 1 универсальный противень
- 1 решетка

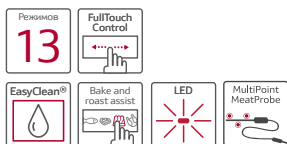
ДОПОЛНИТЕЛЬНЫЕ ПРИНАДЛЕЖНОСТИ

- Камень для выпечки – Z1913X0
- Комплект для совместного бесшовного монтажа приборов: высотой 60 и 45 см – Z11S290X0 высотой 45 и 14 см – Z11S260X0

* Телескопические направляющие Z13TC10X0 (для 1 уровня) могут быть установлены только на телескопические направляющие с рамой Z13TC14X0. Для оснащения духовки телескопическими направляющими на 1 уровне необходимо заказывать Z13TC14X0. При желании оснастить духовой шкаф направляющими на 2 или 3 уровня дополнительно к Z13TC14X0 могут быть заказаны направляющие Z13TC10X0 (1 или 2 шт., соответственно).

C18MT27N0

Микроволны

**КОМПАКТНЫЙ ДУХОВОЙ ШКАФ
С МИКРОВОЛНОВЫМ РЕЖИМОМ**

- 13 режимов нагрева: 4D-горячий воздух, Горячий воздух-ECO, верхний/нижний жар, верхний/нижний жар ECO, термогриль, большой гриль, малый гриль, режим для пиццы, режим для выпечки, нижний жар, бережное тушение, подогрев посуды, поддержание температуры
- Мощность микроволн до 1000 Вт (5 ступеней), комбинированные режимы с микроволнами
- Инвертерная технология Innowave®
- Меню **Bake and Roast assist**
- Программная электроника: 14 автоматических программ приготовления
- Духовка объемом 45 л с эмалью цвета «антрацит»
- Телескопические направляющие Comfort-Flex на 1 уровне, стандартное выдвижение
- Дверца духовки с амортизатором SoftClose
- Цветной графический дисплей 5,7" с сенсорным управлением
- LED-освещение
- Автоматический быстрый разогрев
- Электронная регулировка температуры в диапазоне 30–300 °C
- Предложение по установке температуры
- Многофункциональные часы EasyClock
- Индикация фактической температуры в духовке
- Термощуп с 3 точками измерения
- Система очистки EasyClean®
- Самоочищающееся эколитическое покрытие задней стенки духовки
- Нержавеющая сталь / стекло
- 4-слойное остекление дверцы
- Температура наружного стекла до 30 °C
- Функция «Блокировка от детей» с возможностью настройки
- Автоматическое защитное отключение
- Индикация остаточного тепла
- Сделано в Германии

ПОДКЛЮЧЕНИЕ

- Кабель длиной 120 см с вилкой
- Мощность подключения 3650 Вт
- Размер прибора: 455 x 596 x 548 мм

РАЗМЕРЫ НИШИ ДЛЯ ВСТРАИВАНИЯ (ВxШxГ):

- 450–455 x 560–568 x 550 мм

ПРИНАДЛЕЖНОСТИ

- 1 эмалированный противень
- 1 универсальный противень
- 1 решетка

ДОПОЛНИТЕЛЬНЫЕ ПРИНАДЛЕЖНОСТИ

- Камень для выпечки – Z1913X0
- Комплект для совместного бесшовного монтажа приборов: высотой 60 и 45 см – Z11SZ90X0 высотой 45 и 14 см – Z11SZ60X0
- Комплект для приготовления на пару – Z19DD10X0

C17MS22N0

Микроволны

**КОМПАКТНЫЙ ДУХОВОЙ ШКАФ
С МИКРОВОЛНОВЫМ РЕЖИМОМ**

- 12 режимов нагрева: 4D-горячий воздух, Горячий воздух-ECO, верхний/нижний жар, верхний/нижний жар ECO, термогриль, большой гриль, малый гриль, режим для пиццы, режим для выпечки, нижний жар, бережное тушение, подогрев посуды
- Меню **Bake and Roast assist**
- Инвертерная технология Innowave®
- Мощность микроволн до 1000 Вт (5 ступеней), комбинированные режимы с микроволнами
- Программная электроника: 14 автоматических программ приготовления
- Духовка объемом 45 л с эмалью цвета «антрацит»
- Дверца духовки с амортизатором SoftClose
- Цветной дисплей 4,1" с управлением ShiftControl
- LED-освещение
- Автоматический быстрый разогрев
- Электронная регулировка температуры в диапазоне 30–300 °C
- Предложение по установке температуры
- Многофункциональные часы EasyClock
- Индикация фактической температуры в духовке
- Система очистки EasyClean®
- Самоочищающееся эколитическое покрытие задней стенки духовки
- Нержавеющая сталь / стекло
- 4-слойное остекление дверцы
- Температура наружного стекла до 30 °C
- Функция «Блокировка от детей» с возможностью настройки
- Автоматическое защитное отключение
- Механическая защелка дверцы
- Индикация остаточного тепла
- Сделано в Германии

ПОДКЛЮЧЕНИЕ

- Кабель длиной 120 см с вилкой
- Мощность подключения 3650 Вт
- Размер прибора: 455 x 596 x 548 мм

РАЗМЕРЫ НИШИ ДЛЯ ВСТРАИВАНИЯ (ВxШxГ):

- 450–455 x 560–568 x 550 мм

ПРИНАДЛЕЖНОСТИ

- 1 универсальный противень
- 1 решетка

ДОПОЛНИТЕЛЬНЫЕ ПРИНАДЛЕЖНОСТИ

- Камень для выпечки – Z1913X0
- Комплект для совместного бесшовного монтажа приборов: высотой 60 и 45 см – Z11SZ90X0 высотой 45 и 14 см – Z11SZ60X0
- Комплект для приготовления на пару – Z19DD10X0

C17MR02N0

Микроволны

**КОМПАКТНЫЙ ДУХОВОЙ ШКАФ
С МИКРОВОЛНОВЫМ РЕЖИМОМ**

- 6 режимов нагрева: 4D-горячий воздух, Горячий воздух-ECO, термогриль, большой гриль, малый гриль, подогрев посуды
- Инвертерная технология Innowave®
- Мощность микроволн до 1000 Вт (5 ступеней), комбинированные режимы с микроволнами
- Программная электроника: 14 автоматических программ приготовления
- Духовка объемом 45 л с эмалью цвета «антрацит»
- Дверца духовки с амортизатором SoftClose
- Цветной дисплей 2,5" с управлением ShiftControl
- LED-освещение
- Автоматический быстрый разогрев
- Электронная регулировка температуры в диапазоне 30–275 °C
- Предложение по установке температуры
- Многофункциональные часы EasyClock
- Индикация фактической температуры в духовке
- Нержавеющая сталь / стекло
- 4-слойное остекление дверцы
- Температура наружного стекла до 30 °C
- Функция «Блокировка от детей» с возможностью настройки
- Автоматическое защитное отключение
- Индикация остаточного тепла
- Сделано в Германии

ПОДКЛЮЧЕНИЕ

- Кабель длиной 120 см с вилкой
- Мощность подключения 3650 Вт
- Размер прибора (ВxШxГ): 455 x 596 x 548 мм

РАЗМЕРЫ НИШИ ДЛЯ ВСТРАИВАНИЯ (ВxШxГ):

- 450–455 x 560–568 x 550 мм

ПРИНАДЛЕЖНОСТИ

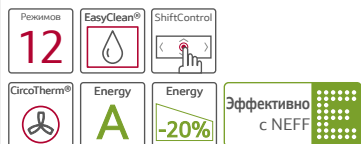
- 1 универсальный противень
- 1 решетка

ДОПОЛНИТЕЛЬНЫЕ ПРИНАДЛЕЖНОСТИ

- Камень для выпечки – Z1913X0
- Комплект для совместного бесшовного монтажа приборов: высотой 60 и 45 см – Z11SZ90X0 высотой 45 и 14 см – Z11SZ60X0

C17CR22N0

CircoTherm®



ВСТРАИВАЕМЫЙ ЭЛЕКТРИЧЕСКИЙ ДУХОВОЙ ШКАФ С CIRCO THERM®

- 12 режимов нагрева: CircoTherm®, CircoTherm® Eco 40–200 °C, верхний/нижний жар, верхний/нижний жар ECO, термогриль, большой гриль, малый гриль, режим для пиццы, режим для выпечки, нижний жар, бережное тушение, режим для подъема теста
- Нержавеющая сталь / стекло
- Духовка объемом 47 л с эмалью цвета «антрацит»
- 3 уровня для установки противней
- Дверца духовки с амортизатором SoftClose
- Цветной дисплей 2,5" с управлением ShiftControl
- Галогенное освещение
- Автоматический быстрый разогрев
- Электронная регулировка температуры в диапазоне 40–275 °C
- Предложение по установке температуры
- Многофункциональные часы EasyClock
- Индикация фактической температуры в духовке
- Система очистки EasyClean®
- Самоочищающееся эколитическое покрытие задней стенки духовки
- 3-слойное остекление дверцы
- Температура наружного стекла до 40 °C
- Функция «Блокировка от детей» с возможностью настройки
- Автоматическое защитное отключение
- Индикация остаточного тепла
- Сделано в Германии

ПОДКЛЮЧЕНИЕ

- Кабель длиной 120 см с вилкой
- Мощность подключения 3000 Вт
- Размер прибора (ВхШхГ): 455 x 596 x 548 мм

РАЗМЕРЫ НИШИ ДЛЯ ВСТРАИВАНИЯ (ВхШхГ):

- 450–455 x 560–568 x 550 мм

ПРИНАДЛЕЖНОСТИ

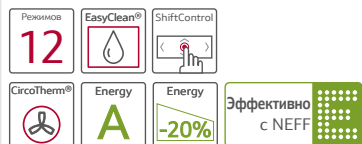
- 1 универсальный противень
- 1 решетка

ДОПОЛНИТЕЛЬНЫЕ ПРИНАДЛЕЖНОСТИ

- Камень для выпечки – Z1913X0
- Комплект для совместного бесшовного монтажа приборов: высотой 60 и 45 см – Z11SZ90X0 высотой 45 и 14 см – Z11SZ60X0
- Комплект для приготовления на пару – Z19DD10X0

C15CR22N0

CircoTherm®



ВСТРАИВАЕМЫЙ ЭЛЕКТРИЧЕСКИЙ ДУХОВОЙ ШКАФ С CIRCO THERM®

- 12 режимов нагрева: CircoTherm®, CircoTherm® Eco 40–200 °C, верхний/нижний жар, верхний/нижний жар ECO, термогриль, большой гриль, малый гриль, режим для пиццы, режим для выпечки, нижний жар, бережное тушение, размораживание, режим для подъема теста
- Нержавеющая сталь / стекло
- Духовка объемом 47 л с эмалью цвета «антрацит»
- 3 уровня для установки противней
- Дверца духовки с амортизатором SoftClose
- Цветной дисплей 2,5" с управлением ShiftControl
- Галогенное освещение
- Автоматический быстрый разогрев
- Электронная регулировка температуры в диапазоне 40–275 °C
- Предложение по установке температуры
- Многофункциональные часы EasyClock
- Индикация фактической температуры в духовке
- Система очистки EasyClean®
- Самоочищающееся эколитическое покрытие задней стенки духовки
- 3-слойное остекление дверцы
- Температура наружного стекла до 40 °C
- Функция «Блокировка от детей» с возможностью настройки
- Автоматическое защитное отключение
- Индикация остаточного тепла
- Сделано в Германии

ПОДКЛЮЧЕНИЕ

- Кабель длиной 120 см с вилкой
- Мощность подключения 3000 Вт
- Размер прибора (ВхШхГ): 455 x 596 x 548 мм

РАЗМЕРЫ НИШИ ДЛЯ ВСТРАИВАНИЯ (ВхШхГ):

- 450–455 x 560–568 x 550 мм

ПРИНАДЛЕЖНОСТИ

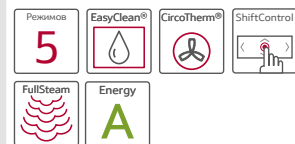
- 1 универсальный противень
- 1 решетка

ДОПОЛНИТЕЛЬНЫЕ ПРИНАДЛЕЖНОСТИ

- Камень для выпечки – Z1913X0
- Комплект для приготовления на пару – Z19DD10X0

C17DR02N1

Sous-vide



ВСТРАИВАЕМАЯ ПАРОВАРКА

- Приготовление на пару: режим Sous-vide, Пар 100%, размораживание
- Специальные режимы с использованием пара: режим Брожение, подогрев готовых блюд
- Программная электроника: 20 автоматических программ приготовления
- Съемный резервуар для воды емкостью 1,3 л
- Программа удаления накипи
- Нержавеющая сталь/стекло
- Духовка объемом 38 л из нержавеющей стали
- Навесные направляющие
- Дверца духовки с амортизатором SoftClose
- Цветной графический дисплей 2,5" с управлением ShiftControl
- Электронная регулировка температуры в диапазоне 30–100 °C
- Предложение по установке температуры
- Индикация фактической температуры в духовке
- Многофункциональные часы EasyClock
- 3-слойное остекление дверцы
- Температура наружного стекла до 40 °C
- Функция «Блокировка от детей» с возможностью настройки
- Автоматическое защитное отключение
- Сделано во Франции

ПОДКЛЮЧЕНИЕ

- Кабель длиной 150 см с вилкой
- Мощность подключения 1900 Вт
- Размер прибора (ВхШхГ): 455 x 596 x 548 мм

РАЗМЕРЫ НИШИ ДЛЯ ВСТРАИВАНИЯ (ВхШхГ):

- 450–455 x 560–568 x 550 мм

ПРИНАДЛЕЖНОСТИ

- 1 противень
- 1 перфорированный противень

ДОПОЛНИТЕЛЬНЫЕ ПРИНАДЛЕЖНОСТИ

- Комплект для совместного бесшовного монтажа приборов: высотой 60 и 45 см – Z11SZ90X0, высотой 45 и 14 см – Z11SZ60X0

C17GR00N0

Микроволны

**ВСТРАИВАЕМАЯ МИКРОВОЛНОВАЯ ПЕЧЬ**

- ☉ Инвертерная технология Innowave®
- ☉ Максимальная мощность микроволн до 900 Вт
- ☉ 5 уровней мощности микроволн
- ☉ Гриль мощностью до 1300 Вт
- ☉ Комбинированный режим: гриль • микроволны
- ☉ Программная электроника: 10 автоматических программ приготовления и размораживания
- ☉ Рабочая камера объемом 21 л из нержавеющей стали
- ☉ Цветной дисплей 2,5" с управлением ShiftControl
- ☉ LED-освещение
- ☉ Многофункциональные часы EasyClock
- ☉ Нержавеющая сталь / стекло
- ☉ 2-слойное остекление дверцы
- ☉ Дверца открывается влево
- ☉ Сделано в Великобритании

ПОДКЛЮЧЕНИЕ

- ☉ Кабель длиной 150 см с вилкой
- ☉ Мощность подключения 1990 Вт
- ☉ Размер прибора (ВхШхГ): 382 x 594 x 320 мм

РАЗМЕРЫ НИШИ ДЛЯ ВСТРАИВАНИЯ (ВхШхГ):

- ☉ 362–382 x 560–568 x 300 мм

ПРИНАДЛЕЖНОСТИ

- ☉ 1 стеклянный поддон
- ☉ 1 решетка для гриля

C17WR00N0

Микроволны

**ВСТРАИВАЕМАЯ МИКРОВОЛНОВАЯ ПЕЧЬ**

- ☉ Инвертерная технология Innowave®
- ☉ Максимальная мощность микроволн до 900 Вт
- ☉ 5 уровней мощности микроволн
- ☉ Программная электроника: 7 автоматических программ приготовления и размораживания
- ☉ Рабочая камера объемом 21 л из нержавеющей стали
- ☉ Цветной текстовый дисплей 2,5" с управлением ShiftControl
- ☉ LED-освещение
- ☉ Многофункциональные часы EasyClock
- ☉ Нержавеющая сталь / стекло
- ☉ 2-слойное остекление дверцы
- ☉ Дверца открывается влево
- ☉ Сделано в Великобритании

ПОДКЛЮЧЕНИЕ

- ☉ Кабель длиной 150 см с вилкой
- ☉ Мощность подключения 1220 Вт

РАЗМЕРЫ НИШИ ДЛЯ ВСТРАИВАНИЯ (ВхШхГ):

- ☉ 362–382 x 560–568 x 300 мм

C17WR01N0

Микроволны

**ВСТРАИВАЕМАЯ МИКРОВОЛНОВАЯ ПЕЧЬ**

- ☉ Инвертерная технология Innowave®
- ☉ Максимальная мощность микроволн до 900 Вт
- ☉ 5 уровней мощности микроволн
- ☉ Программная электроника: 7 автоматических программ приготовления и размораживания
- ☉ Рабочая камера объемом 21 л из нержавеющей стали
- ☉ Цветной текстовый дисплей 2,5" с управлением ShiftControl
- ☉ LED-освещение
- ☉ Многофункциональные часы EasyClock
- ☉ Нержавеющая сталь / стекло
- ☉ 2-слойное остекление дверцы
- ☉ Дверца открывается вправо
- ☉ Сделано в Великобритании

ПОДКЛЮЧЕНИЕ

- ☉ Кабель длиной 150 см с вилкой
- ☉ Мощность подключения 1220 Вт

РАЗМЕРЫ НИШИ ДЛЯ ВСТРАИВАНИЯ (ВхШхГ):

- ☉ 362–382 x 560–568 x 300 мм

HLAWD53N0

Микроволны

**ВСТРАИВАЕМАЯ МИКРОВОЛНОВАЯ ПЕЧЬ**

- ⊗ Максимальная мощность микроволн 900 Вт
- ⊗ 5 уровней мощности (900, 600, 360, 180, 90 Вт)
- ⊗ 7 автоматических программ: 4 программы размораживания и 3 программы приготовления
- ⊗ Цвет: черный/нержавеющая сталь
- ⊗ Камера из нержавеющей стали
- ⊗ Объем камеры 25 л
- ⊗ Кнопка открывания дверцы
- ⊗ Стеклокерамический вращающийся поддон диаметром 315 мм
- ⊗ LED-освещение
- ⊗ Утапливаемый переключатель
- ⊗ Функция памяти на 1 рецепт
- ⊗ Многофункциональные часы EasyClock
- ⊗ Автоматическое защитное отключение
- ⊗ Сделано в Китае

ПОДКЛЮЧЕНИЕ

- ⊗ Кабель длиной 130 см с вилкой
- ⊗ Мощность подключения 1450 Вт

РАЗМЕРЫ НИШИ ДЛЯ ВСТРАИВАНИЯ (ВхШхГ):

- ⊗ 380–382 x 560–568 x 550 мм

HLAGD53N0

Микроволны

**ВСТРАИВАЕМАЯ МИКРОВОЛНОВАЯ ПЕЧЬ С ГРИЛЕМ**

- ⊗ Максимальная мощность микроволн 900 Вт
- ⊗ 5 уровней мощности (900, 600, 360, 180, 90 Вт)
- ⊗ 3 уровня мощности для гриля в комбинации с микроволнами (360, 180, 90 Вт)
- ⊗ 8 автоматических программ: 4 программы размораживания, 3 программы приготовления и 1 комбинированная
- ⊗ Цвет: черный/нержавеющая сталь
- ⊗ Камера из нержавеющей стали
- ⊗ Объем камеры 25 л
- ⊗ Кнопка открывания дверцы
- ⊗ Стеклокерамический вращающийся поддон диаметром 315 мм
- ⊗ LED-освещение
- ⊗ Утапливаемый переключатель
- ⊗ Функция памяти на 1 рецепт
- ⊗ Многофункциональные часы EasyClock
- ⊗ Автоматическое защитное отключение
- ⊗ Сделано в Китае

ПОДКЛЮЧЕНИЕ

- ⊗ Кабель длиной 130 см с вилкой
- ⊗ Мощность подключения 1450 Вт

РАЗМЕРЫ НИШИ ДЛЯ ВСТРАИВАНИЯ (ВхШхГ):

- ⊗ 380–382 x 560–568 x 550 мм

HLAWD23N0

Микроволны

**ВСТРАИВАЕМАЯ МИКРОВОЛНОВАЯ ПЕЧЬ**

- ⊗ Максимальная мощность микроволн 800 Вт
- ⊗ 5 уровней мощности (800, 600, 360, 180, 90 Вт)
- ⊗ 7 автоматических программ: 4 программы размораживания и 3 программы приготовления
- ⊗ Цвет: черный/нержавеющая сталь
- ⊗ Камера из нержавеющей стали
- ⊗ Объем камеры 20 л
- ⊗ Кнопка открывания дверцы
- ⊗ Стеклокерамический вращающийся поддон диаметром 255 мм
- ⊗ LED-освещение
- ⊗ Утапливаемый переключатель
- ⊗ Функция памяти на 1 рецепт
- ⊗ Многофункциональные часы EasyClock
- ⊗ Автоматическое защитное отключение
- ⊗ Сделано в Китае

ПОДКЛЮЧЕНИЕ

- ⊗ Кабель длиной 130 см с вилкой
- ⊗ Мощность подключения 1270 Вт

РАЗМЕРЫ НИШИ ДЛЯ ВСТРАИВАНИЯ (ВхШхГ):

- ⊗ 362–365 x 560–568 x 300 мм

N17XH10N0

Sous-vide

**ВСТРАИВАЕМЫЙ ШКАФ ДЛЯ ВАКУУМИРОВАНИЯ**

- ⊗ ОБЛАСТИ ПРИМЕНЕНИЯ: запечатывает рыбу, мясо, овощи и фрукты в вакуум для приготовления по технологии сувид, а также маринования или просто для удобного и длительного хранения.
- ⊗ Электронное управление TouchControl
- ⊗ Система Push/Pull
- ⊗ Рабочая камера объемом 8 л из нержавеющей стали
- ⊗ Загрузка до 10 кг
- ⊗ Сделано в Германии

ПОДКЛЮЧЕНИЕ

- ⊗ Кабель длиной 150 см с вилкой
- ⊗ Мощность подключения 320 Вт
- ⊗ Размеры прибора: 140 x 595 x 542 мм

РАЗМЕРЫ НИШИ ДЛЯ ВСТРАИВАНИЯ (ВхШхГ):

- ⊗ 140 x 560–568 x 550 мм

ПРИНАДЛЕЖНОСТИ:

- ⊗ Z13CX64X0 – мешки для вакуумации
- ⊗ Z13CX62X0 – мешки для вакуумации

N17NH10N0**ВСТРАИВАЕМЫЙ ШКАФ ДЛЯ ПОДОГРЕВА ПОСУДЫ**

- ⊗ Области применения: подогрев посуды, приготовление дрожжевого теста, размораживание продуктов, поддержание блюд в теплом состоянии, приготовление опары
- ⊗ Нержавеющая сталь / стекло
- ⊗ Система Push&Pull
- ⊗ Полное выдвижение
- ⊗ Рабочая камера объемом 20 л из нержавеющей стали и закаленного стекла
- ⊗ 4 ступени мощности
- ⊗ Электронная регулировка температуры в диапазоне 40–80 °С
- ⊗ Загрузка до 25 кг
- ⊗ Вместимость: до 64 чашек для эспрессо или 12 тарелок диаметром 26 см
- ⊗ Сделано в Словакии

ПОДКЛЮЧЕНИЕ

- ⊗ Кабель длиной 150 см с вилкой
- ⊗ Мощность подключения 810 Вт

РАЗМЕРЫ НИШИ ДЛЯ ВСТРАИВАНИЯ (ВхШхГ):

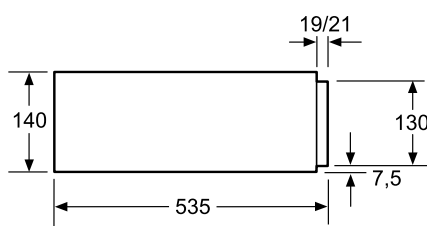
- ⊗ 140 x 560–568 x 550 мм

Z19DD10X0**КОМПЛЕКТ ДЛЯ ПРИГОТОВЛЕНИЯ НА ПАРУ MEGA SYSTEM**

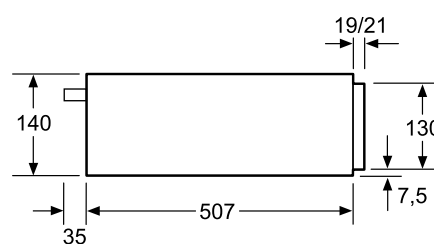
- ⊗ Приготовление на пару без давления при температуре около 100 °С с сохранением витаминов, минералов, естественного аромата и натурального вкуса продукта. Устанавливается в духовку на уровень 1 в режиме нагрева «Нижний жар» при температуре 150 °С или в режиме «Приготовление на пару»
- ⊗ Возможно готовить до 8 порций блюда одновременно
- ⊗ Возможно приготовление на 2-х уровнях одновременно
- ⊗ В состав комплекта входят: металлический эмалированный поддон, 3 лотка
- ⊗ Металлический поддон можно использовать отдельно, например для приготовления лазаньи
- ⊗ Легкая очистка благодаря полностью разборной конструкции

СХЕМЫ ВСТРАИВАНИЯ

N17HH10N0

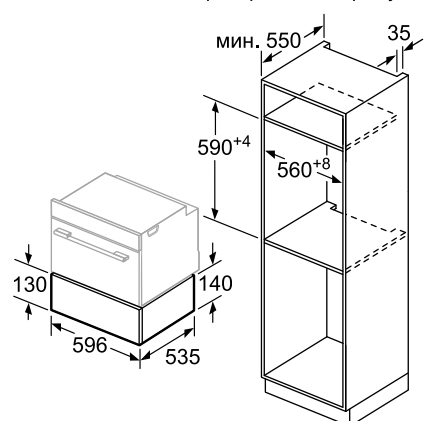


N17XH10N0

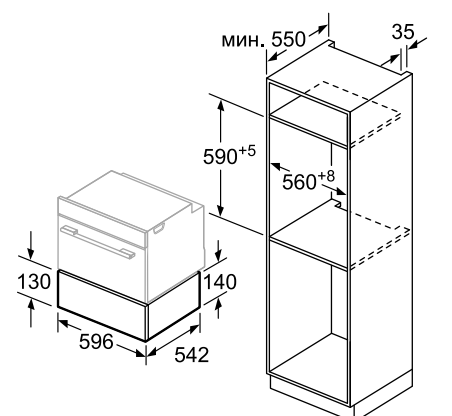


Над шкафом для подогрева посуды можно устанавливать компактный духовой шкаф высотой 455 мм. Разделительная перегородка не требуется.

Über eine Vakuumschublade können Kompakt-Backöfen mit einer Gerätehöhe von 455 mm eingebaut werden. Ein Zwischenboden ist nicht erforderlich.

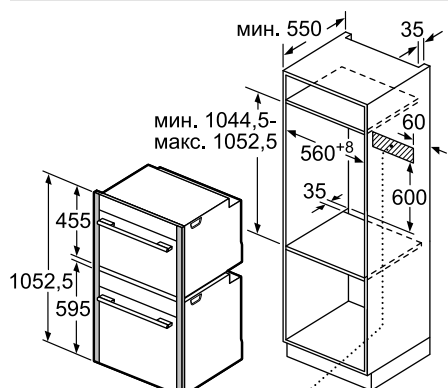


Размеры в мм



Размеры в мм

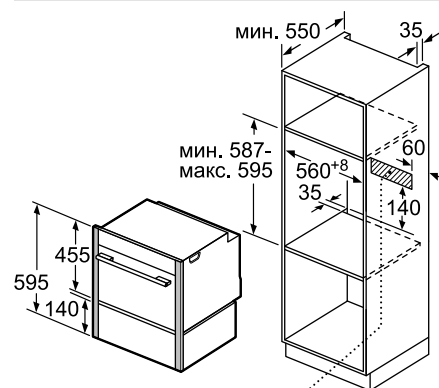
Z11SZ90X0



Зона для подключения прибора 320 x 115

Размеры в мм

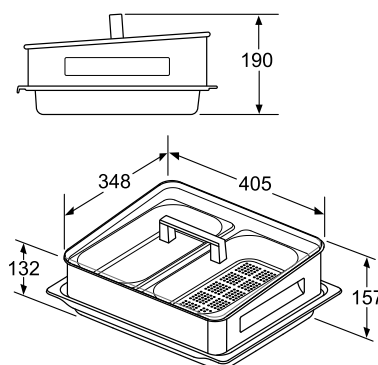
Z11SZ60X0



Зона для подключения прибора 320 x 115

Размеры в мм

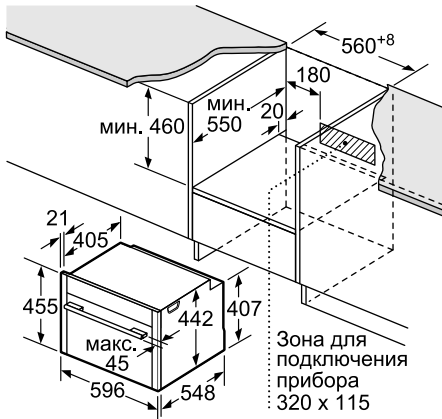
Z19DD10X0



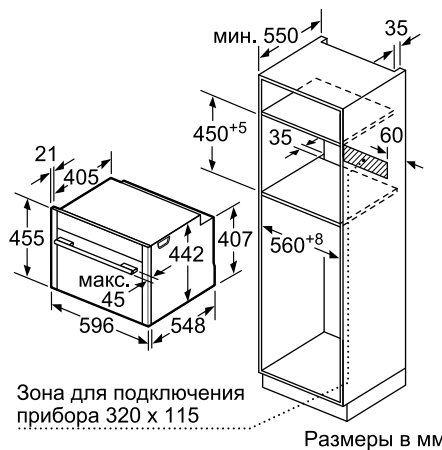
Размеры в мм

СХЕМЫ ВСТРАИВАНИЯ

C28QT27N0, C18FT48N1, C17FS42N0, C18QT27N0

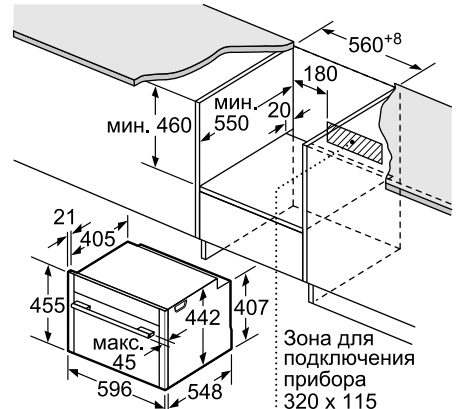


Размеры в мм

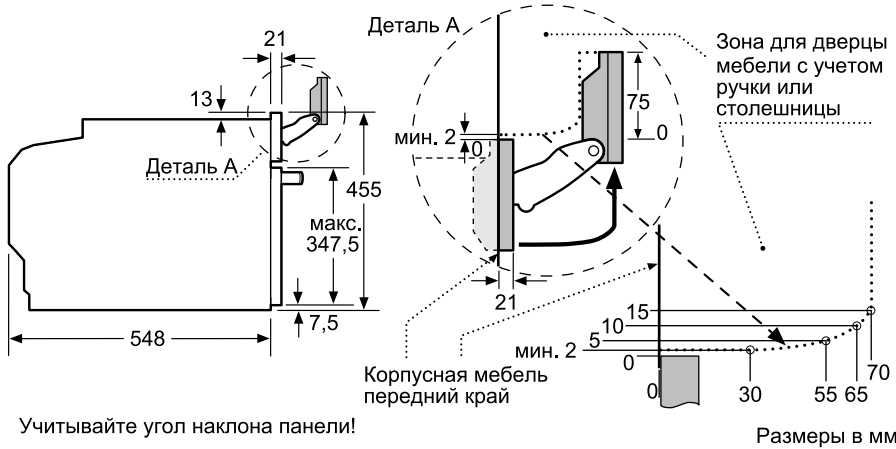


Размеры в мм

C18MT27N0, C17MS22N0, C17MR02N0, C27CS22N0, C17CR22N0, C15CR22N0, C17DR02N1



Размеры в мм



Размеры в мм

Учитывайте угол наклона панели!

Монтаж с варочной панелью.

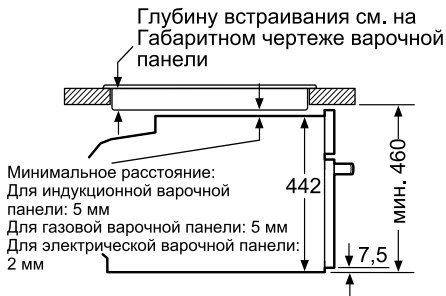
При встраивании мелких бытовых приборов под варочной панелью, необходимо учитывать требования к толщине столешницы (включая усиливающий элемент).

Тип варочной панели

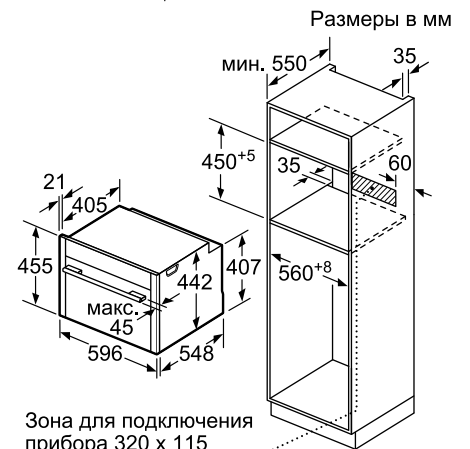
Индукционная варочная панель
Индукционная варочная панель с нагревом по всей площади
Газовая варочная панель
Электрическая варочная панель

	мин. толщина столешницы	
	накладная	заподлицо
Индукционная варочная панель	42 мм	43 мм
Индукционная варочная панель с нагревом по всей площади	48 мм	53 мм
Газовая варочная панель	37 мм	47 мм
Электрическая варочная панель	28 мм	30 мм

Размеры в мм



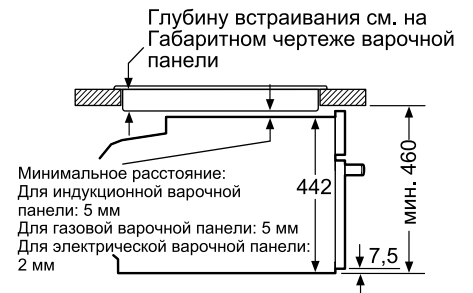
Минимальное расстояние:
Для индукционной варочной панели: 5 мм
Для газовой варочной панели: 5 мм
Для электрической варочной панели: 2 мм



Размеры в мм

Зона для подключения прибора 320 x 115

Монтаж с варочной панелью.



Минимальное расстояние:
Для индукционной варочной панели: 5 мм
Для газовой варочной панели: 5 мм
Для электрической варочной панели: 2 мм

Размеры в мм

При встраивании мелких бытовых приборов под варочной панелью, необходимо учитывать требования к толщине столешницы (включая усиливающий элемент).

Тип варочной панели

Индукционная варочная панель
Индукционная варочная панель с нагревом по всей площади
Газовая варочная панель
Электрическая варочная панель

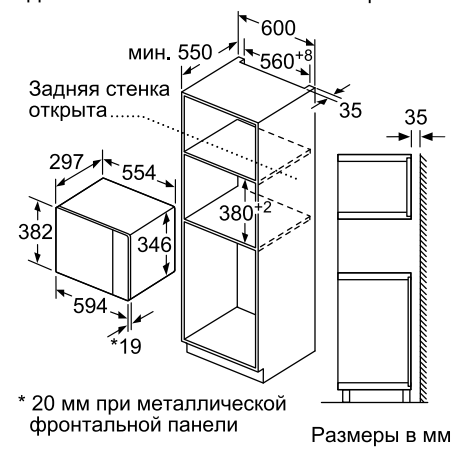
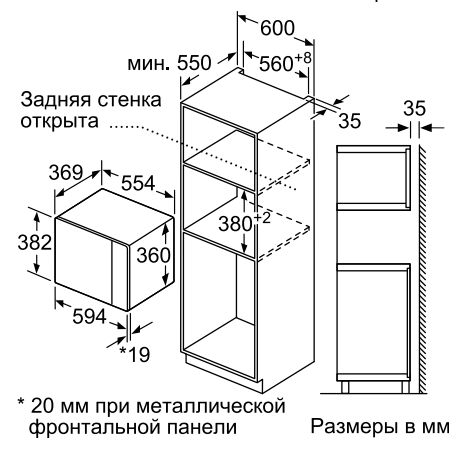
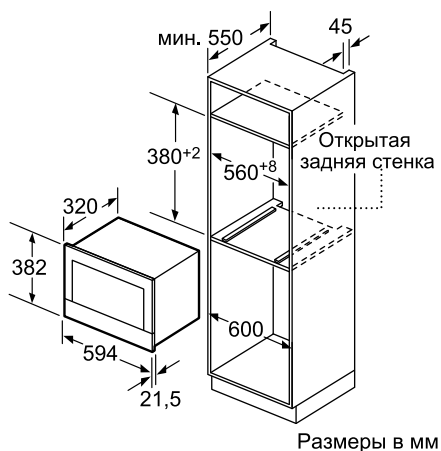
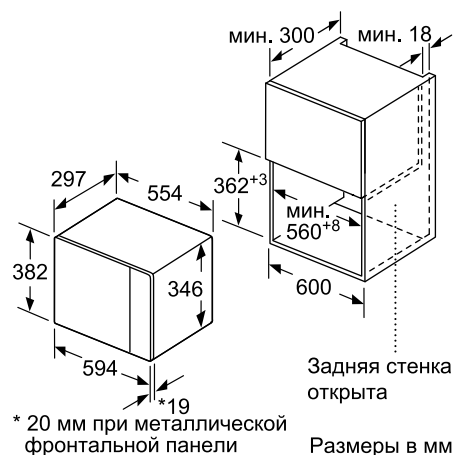
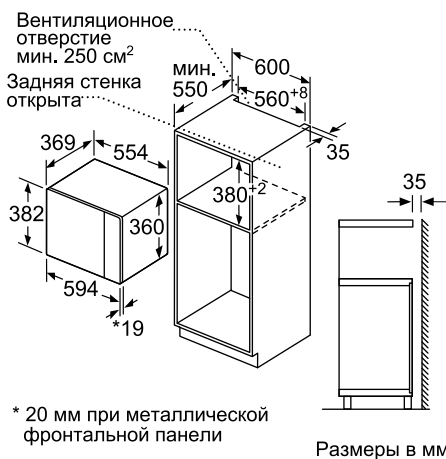
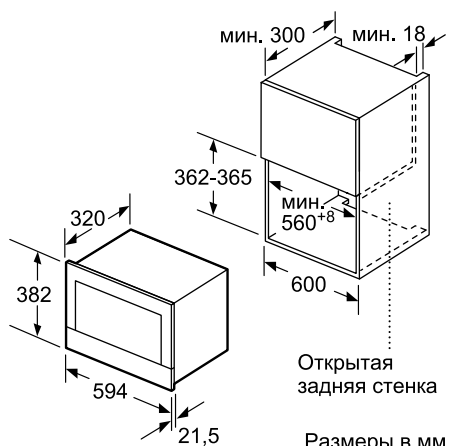
	мин. толщина столешницы	
	накладная	заподлицо
Индукционная варочная панель	42 мм	43 мм
Индукционная варочная панель с нагревом по всей площади	48 мм	53 мм
Газовая варочная панель	37 мм	47 мм
Электрическая варочная панель	28 мм	30 мм

СХЕМЫ ВСТРАИВАНИЯ

C17GR00N0, C17WR00N0, C17WR01N0

HLAWD53N0, HLAGD53N0

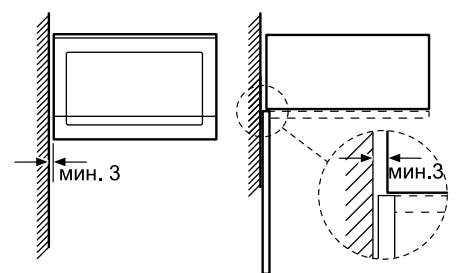
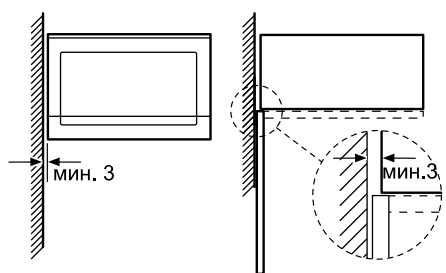
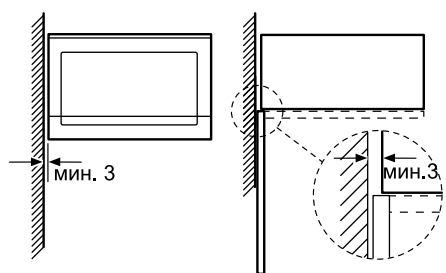
HLAWD23N0



Микроволновая печь
Установка в углу

Микроволновая печь
Установка в углу

Микроволновая печь
Установка в углу

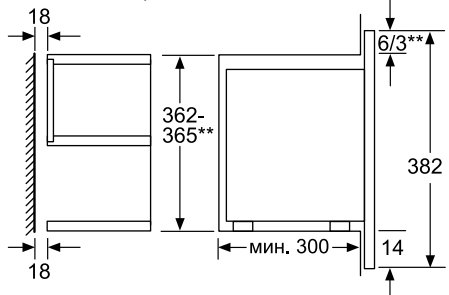


Размеры в мм

Размеры в мм

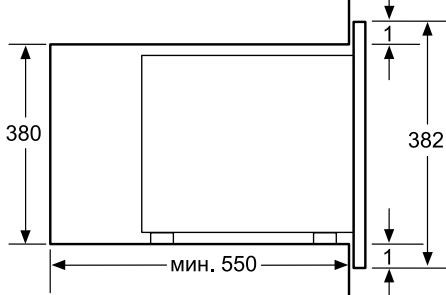
Размеры в мм

Выступ снизу:
при высоте ниши 362 = 6 мм
при высоте ниши 365** = 3** мм

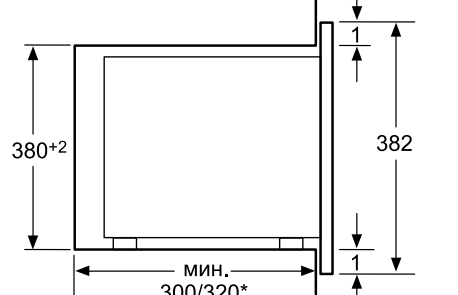


Выступ снизу: 14 мм

Размеры в мм



Размеры в мм



* = размеры для прибора с грилем

Размеры в мм

ТЕПЕРЬ ВЫ ГОТОВЫ
К ЛЮБЫМ ЭКСПЕРИМЕНТАМ



ЭЛЕКТРИЧЕСКИЕ ВАРОЧНЫЕ ПАНЕЛИ



ЭЛЕКТРИЧЕСКИЕ ВАРОЧНЫЕ ПАНЕЛИ	042-059
Электрические независимые варочные панели с индукционным нагревом и интегрированной вытяжкой.....	048-049
Электрические независимые варочные панели с индукционным нагревом	050-053
Электрические независимые варочные панели	054-055
Варочные панели Domino (электрические и газовые) ..	056-057
Схемы встраивания	057-059

ПЯТЬ ПРИЧИН КУПИТЬ ЭЛЕКТРИЧЕСКУЮ ВАРОЧНУЮ ПАНЕЛЬ NEFF



Индукция: так же быстро, как и газ, но гораздо комфортнее

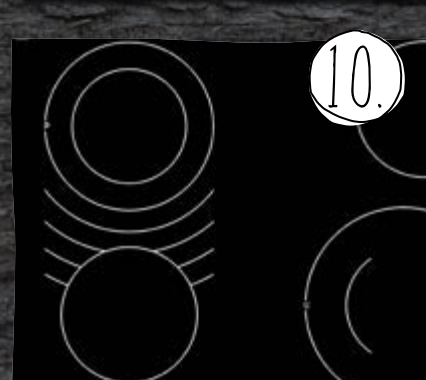
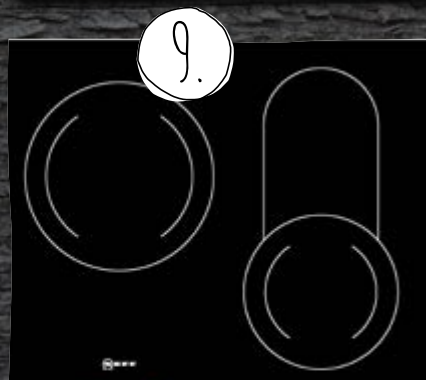
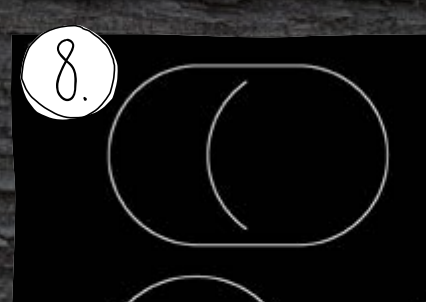
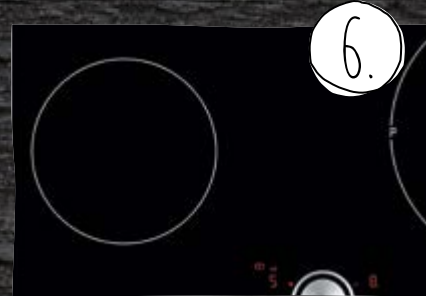
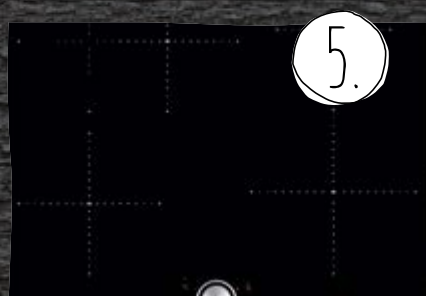
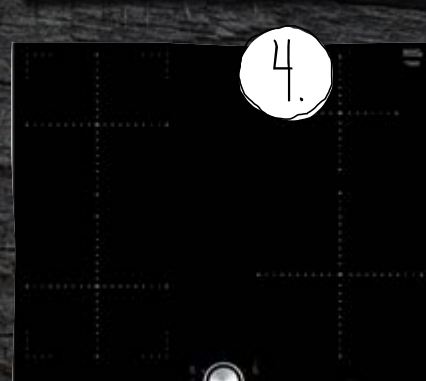
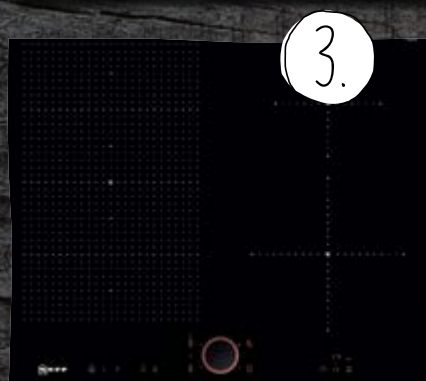
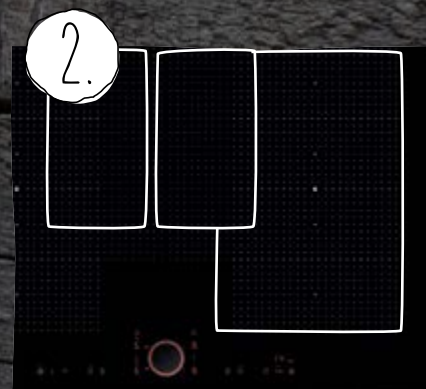
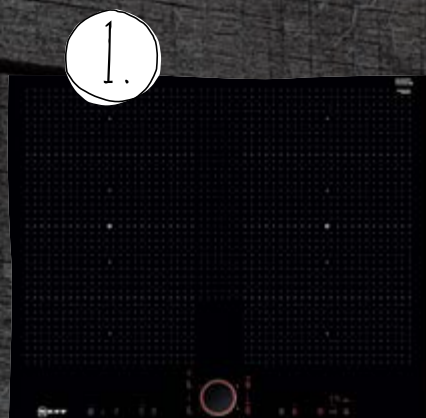
Кухня должна приносить удовольствие не только во время еды, но и в процессе ее приготовления. И те, кто любит готовить, знают: удовольствие гораздо больше, если кастрюли и сковороды находятся под рукой.

1. На любой вкус: электрические варочные панели шириной 60, 70, 80 и 90 см, а также панели Domino шириной 30 см – подходят для создания индивидуальных комбинаций.
2. Предусмотренная специальная принадлежность для установки варочной панели «заподлицо» в деревянные столешницы.
3. Максимальная гибкость в размещении посуды благодаря индукционной зоне FlexInduction, которая автоматически определяет размер и положение посуды и включает только те индукторы, которые расположены под днищем.
4. TwistPad® – уникальное управление варочной панелью NEFF с помощью съемного поворотного переключателя. Просто наклоните TwistPad® в сторону нужной конфорки для её выбора и поверните для установки нужного уровня мощности. Для очистки варочной панели от загрязнения или для блокировки от детей этот переключатель может быть снят.
5. Cleaning-пауза: все функции варочной панели будут заблокированы на 30 секунд. Теперь во время протирания плиты вы не увидите сообщений об ошибках, и настройки плиты не будут случайно изменены.



ЗОНЫ НАГРЕВА

1. Варочная панель с двумя зонами FlexInduction
2. Расширенная зона Extended FlexZone
3. Индукционная панель с одной зоной FlexInduction
4. Две индукционные зоны нагрева можно объединить в единую зону CombiInduction
5. Панель с индукционными зонами нагрева
6. Одноконтурная зона нагрева
7. Электрическая конфорка с круглой зоной расширения
8. Электрическая конфорка с овальной зоной расширения
9. Комбинированная электрическая конфорка
10. Два нагревательных элемента можно объединить в единую CombiZone



НОВЫЕ ТЕХНОЛОГИИ NEFF – ПОЧУВСТВУЙТЕ РАЗНИЦУ



Новые варочные панели NEFF – это любовь с первого прикосновения! Всё благодаря концепции интуитивно понятного управления и инновационным функциям, одновременно практичным и восхищающим.



ПЕРЕКЛЮЧАТЕЛЬ TWIST PAD® FIRE – С ПОДСВЕТКОЙ В ВИДЕ КРАСНОГО КОЛЬЦА

Новый черный TwistPad® Fire в обрамлении из нержавеющей стали. После включения переключателя на варочной панели вспыхивает красное кольцо. Переключатель TwistPad® Fire позволяет буквально одним касанием пальца точно отрегулировать степень нагрева под кастрюлями, сковородами и жаровнями-гриль. TwistPad® Fire делает приготовление еды творческим занятием.

ФУНКЦИЯ POT BOOST – МГНОВЕННЫЙ НАГРЕВ БОЛЬШЕ НЕ ПРОБЛЕМА

Никто не любит ждать, пока вода в кастрюле закипит. И вам больше не придется этого делать благодаря функции регулирования мощности PotBoost. Она обеспечивает мгновенный максимальный нагрев и одновременно предотвращает выкипание, отключаясь раньше, чем происходит перегрев.



СЕНСОРНЫЙ TFT ЭКРАН

При приготовлении пищи не всегда легко уследить за всеми кастрюлями, сковородами и настройками. Вот почему мы разработали сенсорный TFT экран таким, чтобы вы могли легко разобраться в меню и всегда имели четкое представление о происходящем. Также мы упростили процесс выбора и активации дополнительных функций. Четкие буквенные обозначения легко читаются, а встроенные пиктограммы помогают быстро ориентироваться – даже когда на кухне становится очень горячо.





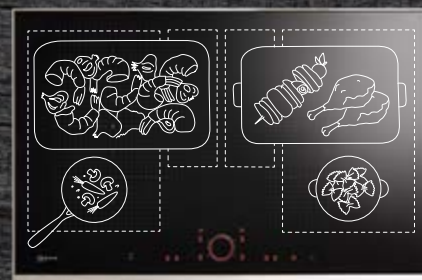
FLEX INDUCTION

Прошли те дни, когда повара должны были располагать посуду на плите строго на конфорках: с зоной FlexInduction вы можете перемещать кастрюли и сковороды в пределах FlexZone как угодно. Размер и форма посуды определяются автоматически, и нагрев происходит точно под ее дном.



РАСШИРЕННАЯ ЗОНА FLEX ZONE

Две дополнительные зоны в центре индукционной варочной поверхности еще больше расширяют FlexZone. Сотейник или сковородку теппаньяки можно ставить поперек, освобождая место для большего количества кастрюль и сковород. Эта варочная панель дарит удовольствие от процесса приготовления с первой секунды.

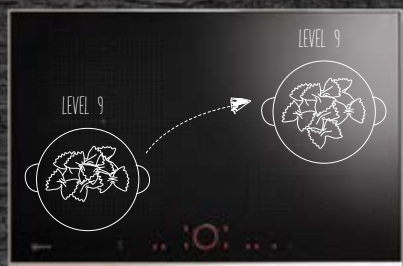


ФУНКЦИЯ POWER MOVE

Используя данную функцию, можно разделить FlexZone на три участка, каждый – со своим уровнем мощности: впереди плиты – зона с сильным нагревом для кипения, в середине – средний нагрев для готовки и сзади – слабый нагрев для поддержания температуры готовых блюд. Теперь вы можете сосредоточиться на приготовлении еды, а не на регулировании настроек.

ФУНКЦИЯ PAN BOOST

На кухне больше не нужно тратить время на ожидание. Этот особый режим создает под сковородой максимальную температуру на 30 секунд, а затем автоматически уменьшает ее до уровня 9, чтобы блюдо не пригорело.



ФУНКЦИЯ POWER TRANSFER

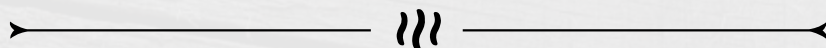
С новыми индукционными варочными панелями вы можете забыть о настройках, потому что функция PowerTransfer сама запоминает их. Перемещайте кастрюли как угодно в пределах расширенной зоны FlexZone, и настройки нагрева будут двигаться вслед за ними. Все, что нужно, – один раз активировать эту функцию.



СЕНСОР ЖАРЕНИЯ FRYING SENSOR

Вы можете использовать датчик FryingSensor на индукционных варочных панелях для выбора одного из пяти температурных диапазонов. Визуальный и звуковой сигналы сообщат, когда будет достигнута желаемая температура. После этого нагрев поддерживается на одном уровне, без необходимости регулировать его, а пригорание пищи практически исключено.

ОСВОБОДИТЕ СВОЙ РАЗУМ



Импровизируйте и без забот создавайте кулинарные шедевры, а варочная панель с интегрированной вытяжкой сделает все остальное

Это большое удовольствие, когда вы полностью можете погрузиться в приготовление пищи. И нет ничего более расслабляющего, чем сосредоточиться на резке овощей, выборе специй и приготовлении правильных ингредиентов. Благодаря встроенным сенсорам вы меньше отвлекаетесь от главного: наша новая вытяжка, интегрированная в варочную панель, автоматически включается или выключается или настраивает мощность вытяжки для комфортного приготовления пищи.



T58TS6BN0

FlexInduction



НОВИНКА



ИНДУКЦИОННАЯ ВАРОЧНАЯ ПАНЕЛЬ С ИНТЕГРИРОВАННОЙ ВЫТЯЖКОЙ

☉ Рама Comfort из стали

ПАРАМЕТРЫ ВЫТЯЖКИ

- ☉ Возможность работы вытяжки в режиме отвода воздуха или циркуляции
- ☉ BLDC мотор EfficientDrive
- ☉ Максимальная производительность на интенсивной ступени до 684 м³/ч* (по DIN/EN 61591)
- ☉ 2x7-сегментный дисплей
- ☉ Уровень шума: 42–70–75 дБ (на 1 pW по DIN/EN 60704–2–13)
- ☉ Акустическое давление: 31–59–64 дБ(А) (по DIN/EN 60704–2–13)
- ☉ 9 ступеней мощности • интенсивный режим
- ☉ AirQualitySensor – автоматическая регулировка мощности
- ☉ Интервальный режим AirFresh
- ☉ Автоматическое отключение интенсивного режима
- ☉ Режим Остаточный ход
- ☉ Металлический жирулавливающий фильтр, пригодный для мытья в посудомоечной машине
- ☉ Индикация насыщения металлического жирулавливающего фильтра

ПАРАМЕТРЫ ВАРОЧНОЙ ПАНЕЛИ

- ☉ 4 индукционные зоны нагрева с возможностью объединения в 2 зоны FlexZone размером 24,0 x 40,0 см
- ☉ Режим PotBoost для индукционных зон нагрева
- ☉ Определение наличия посуды
- ☉ Управление TwistPad® Fire с таймером
- ☉ 17 ступеней мощности
- ☉ 2-позиционный индикатор остаточного тепла
- ☉ Функция поддержания тепла
- ☉ Главный выключатель
- ☉ Функция «Блокировка от детей»
- ☉ Сенсор жарения FryingSensor для всех FlexZone
- ☉ Функция PanBoost
- ☉ Функция PowerMove
- ☉ Cleaning-пауза
- ☉ Демонстрационный режим
- ☉ Функция PowerManagement
- ☉ Функция Quick Start
- ☉ Функция Re-Start
- ☉ Автоматическое защитное отключение
- ☉ Дисплей индикации энергопотребления
- ☉ Сделано во Франции

КОНФОРКИ

- ☉ 4 зоны 24,0 x 20,0 см до 3,3 кВт (3,7 кВт в режиме PotBoost) с возможностью объединения в зону FlexInduction

ПОДКЛЮЧЕНИЕ

- ☉ Кабель без вилки длиной 1,1 м
- ☉ Напряжение в сети 220/240 В
- ☉ Мощность подключения 7,4 кВт
- ☉ 1-,3-фазное подключение
- ☉ Размер прибора (ВхШхГ): 197 x 826 x 546 мм
- ☉ Размер ниши для встраивания (ШхГ): 780 x 490 мм

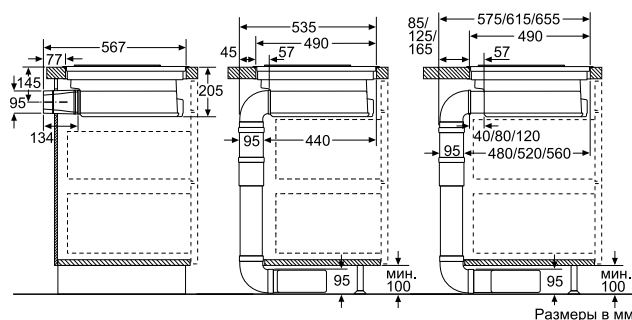
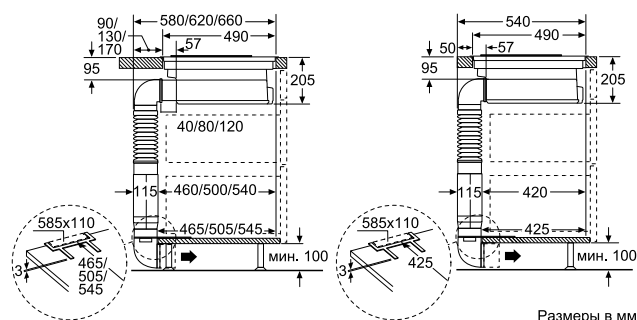
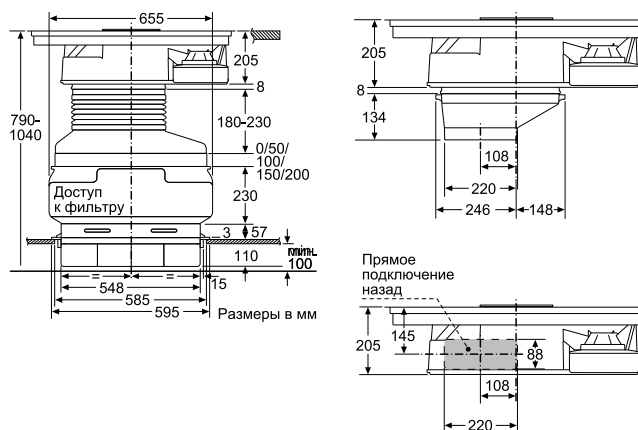
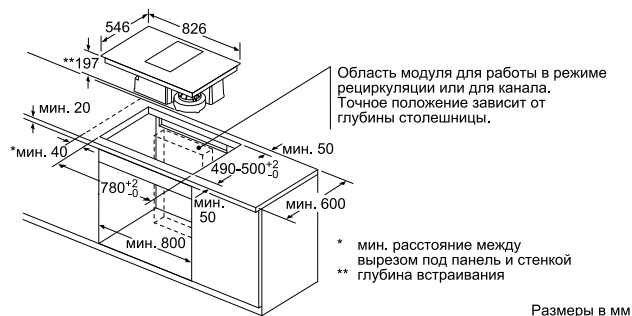
ДОПОЛНИТЕЛЬНЫЕ ПРИНАДЛЕЖНОСТИ

☉ Z8500X0 – Сменный угольный фильтр

ПРИНАДЛЕЖНОСТИ НЕОБХОДИМЫЕ ДЛЯ МОНТАЖА*

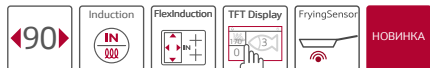
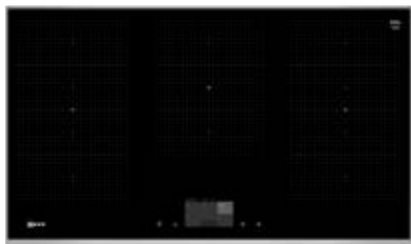
- ☉ Z8100X0 – Комплект для работы вытяжки в режиме отвода воздуха: специальный короб с переходником для канала с прямоугольным сечением
- ☉ Z8200X0 – Комплект для работы вытяжки в режиме циркуляции воздуха: специальный Г-образный короб для отвода воздуха к цоколю
- ☉ Z8500X0 – Сменный угольный фильтр

* Система воздухопроводов для циркуляции или отвода воздуха заказывается отдельно в зависимости от типа установки как специальный аксессуар



T59TF6TN0

FlexInduction



ИНДУКЦИОННАЯ ВАРОЧНАЯ ПАНЕЛЬ С АВТОНОМНЫМ УПРАВЛЕНИЕМ

- ☉ Рама Comfort из стали
- ☉ 5 индукционных зон нагрева, 4 из которых можно объединить в 2 зоны FlexZone размером 24,0 x 40,0 см
- ☉ Центральная зона FlexZone размером 24,0 x 30,0 см
- ☉ Режим PotBoost для индукционных зон нагрева
- ☉ Определение наличия посуды
- ☉ TFT-дисплей 5" с сенсорным управлением
- ☉ 17 ступеней мощности
- ☉ 2-позиционный индикатор остаточного тепла
- ☉ Функция поддержания тепла
- ☉ Главный выключатель
- ☉ Функция «Блокировка от детей»
- ☉ Сенсор жарения FryingSensor для FlexZone
- ☉ Сенсор варки CookingSensor
- ☉ **Cooking assistant**
- ☉ Функция PanBoost
- ☉ Функция PowerMove
- ☉ Функция PowerTransfer
- ☉ Функция Quick pot off – возможность выключения всех настроек (ступень мощности, таймер) в одной зоне приготовления одновременно
- ☉ Cleaning-пауза
- ☉ Демонстрационный режим
- ☉ Функция PowerManagement
- ☉ Функция Quick Start
- ☉ Функция Re-Start
- ☉ Технология HomeConnect
- ☉ Функция Cooktop-based-hood-Control
- ☉ Автоматическое защитное отключение
- ☉ Дисплей индикации энергопотребления
- ☉ Сделано в Испании

КОНФОРКИ

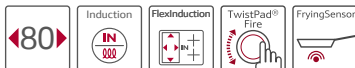
- ☉ 4 зоны 40,0 x 24,0 см до 3,3 кВт (3,7 кВт в режиме PotBoost) с возможностью объединения в зону FlexInduction
- ☉ Центральная зона FlexZone размером 30,0 x 24,0 см до 2,6 кВт (3,7 кВт в режиме PotBoost)

ПОДКЛЮЧЕНИЕ

- ☉ Кабель без вилки длиной 1,1 м
- ☉ Напряжение в сети 220/240 В
- ☉ Мощность подключения 11,1 кВт
- ☉ 1-, 3-фазное подключение
- ☉ Размер прибора (ВхШхГ): 59 x 918 x 546 мм
- ☉ Размер ниши для встраивания (ШхГ): 880 x 490-500 мм

T68TS61N0

FlexInduction



ИНДУКЦИОННАЯ ВАРОЧНАЯ ПАНЕЛЬ С АВТОНОМНЫМ УПРАВЛЕНИЕМ

- ☉ Рама Comfort из стали
- ☉ 4 индукционные зоны нагрева, с возможностью объединения в 2 зоны FlexZone размером до 23,0 x 40,0 см
- ☉ Расширенная зона Extended FlexZone
- ☉ Режим PotBoost для индукционных зон нагрева
- ☉ Определение наличия посуды
- ☉ Управление TwistPad® Fire с таймером
- ☉ Таймеры прямого и обратного отсчета
- ☉ 17 ступеней мощности
- ☉ 2-позиционный индикатор остаточного тепла
- ☉ Цифровая индикация выбранной ступени нагрева
- ☉ Функция поддержания тепла
- ☉ Главный выключатель
- ☉ Функция «Блокировка от детей»
- ☉ Сенсор жарения FryingSensor для всех FlexZone
- ☉ Функция PanBoost
- ☉ Функция PowerMove
- ☉ Функция PowerTransfer
- ☉ Cleaning-пауза
- ☉ Функция PowerManagement
- ☉ Функция Quick Start
- ☉ Функция Re-Start
- ☉ Автоматическое защитное отключение
- ☉ Дисплей индикации энергопотребления
- ☉ Сделано в Испании

КОНФОРКИ

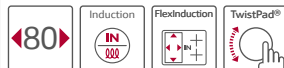
- ☉ 4 зоны 23,0 x 20,0 см до 3,3 кВт (в режиме PotBoost – до 3,7 кВт) в объединенном состоянии

ПОДКЛЮЧЕНИЕ

- ☉ Кабель без вилки длиной 1,1 м
- ☉ Напряжение в сети 220/240 В
- ☉ Мощность подключения 7,4 кВт
- ☉ 1-, 2-фазное подключение
- ☉ Размер прибора (ВхШхГ): 58,3 x 826 x 546 мм
- ☉ Размер ниши для встраивания (ШхГ): 750 или 780 x 490 или 500 мм

T58BT20N0

Induction



ИНДУКЦИОННАЯ ВАРОЧНАЯ ПАНЕЛЬ С АВТОНОМНЫМ УПРАВЛЕНИЕМ

- ☉ Рама из нержавеющей стали
- ☉ 5 индукционных зон нагрева, в т.ч. 2 зоны справа можно объединить в зону FlexZone размером 21,0 x 38,0 см
- ☉ Режим PotBoost для индукционных зон нагрева
- ☉ Определение наличия посуды
- ☉ Управление TwistPad с таймером
- ☉ 17 ступеней мощности
- ☉ 2-позиционный индикатор остаточного тепла
- ☉ Функция поддержания тепла
- ☉ Главный выключатель
- ☉ Функция «Блокировка от детей»
- ☉ Функция PanBoost
- ☉ Функция PowerMove
- ☉ Cleaning-пауза
- ☉ Функция PowerManagement
- ☉ Функция Quick Start
- ☉ Функция Re-Start
- ☉ Автоматическое защитное отключение
- ☉ Дисплей индикации энергопотребления
- ☉ Сделано в Испании

КОНФОРКИ

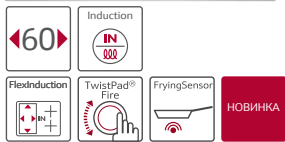
- ☉ 2 x 21,0 см 2,2 кВт (3,7 кВт в режиме PotBoost)
- ☉ 1 x 14,5 до 1,4 кВт (2,2 кВт в режиме PotBoost)
- ☉ 1 x 18,0 см 1,8 кВт (3,1 кВт в режиме PotBoost)
- ☉ 1 x 24,0 см 2,2 кВт (3,7 кВт в режиме PotBoost)

ПОДКЛЮЧЕНИЕ

- ☉ Кабель без вилки длиной 1,1 м
- ☉ Напряжение в сети 220/240 В
- ☉ Мощность подключения 7,4 кВт
- ☉ 1-, 2-, 3-фазное подключение
- ☉ Размер прибора (ВхШхГ): 58 x 795 x 517 мм
- ☉ Размер ниши для встраивания (ШхГ): 780 x 500 мм

T66TS6RNO

FlexInduction



ИНДУКЦИОННАЯ ВАРОЧНАЯ ПАНЕЛЬ С АВТОНОМНЫМ УПРАВЛЕНИЕМ

- ☉ Рама Comfort из стали
- ☉ 4 индукционных зоны нагрева с возможностью объединения в 2 зоны FlexZone размером 23,0 x 38,0 см
- ☉ Расширенная зона Extended FlexZone
- ☉ Режим PotBoost для индукционных зон нагрева
- ☉ Определение наличия посуды
- ☉ Управление TwistPad® Fire с таймером
- ☉ 17 ступеней мощности
- ☉ 2-позиционный индикатор остаточного тепла
- ☉ Функция поддержания тепла
- ☉ Главный выключатель
- ☉ Функция «Блокировка от детей»
- ☉ Сенсор жарения FryingSensor для FlexZone
- ☉ Функция PanBoost
- ☉ Функция PowerMove
- ☉ Функция PowerTransfer
- ☉ Функция Quick pot off – возможность выключения всех настроек (ступень мощности, таймер) в одной зоне приготовления одновременно Cleaning-пауза
- ☉ Демонстрационный режим
- ☉ Функция PowerManagement
- ☉ Функция Quick Start
- ☉ Функция Re-Start
- ☉ Технология HomeConnect
- ☉ Функция Cooktop-based-hood-Control
- ☉ Автоматическое защитное отключение
- ☉ Дисплей индикации энергопотребления
- ☉ Сделано в Испании

КОНФОРКИ

- ☉ 4 зоны 23,0 x 19,0 см до 3,3 кВт (3,7 кВт в режиме PotBoost) с возможностью объединения в зону FlexInduction

ПОДКЛЮЧЕНИЕ

- ☉ Кабель без вилки длиной 1,1 м
- ☉ Напряжение в сети 220/240 В
- ☉ Мощность подключения 7,4 кВт
- ☉ 1-, 2-, 3-фазное подключение
- ☉ Размер прибора (ВxШxГ): 58,3 x 606 x 546 мм
- ☉ Размер ниши для встраивания (ШxГ): 560 x 490 или 500 мм

В продаже с 01/09/2018

T66TS61NO

FlexInduction



ИНДУКЦИОННАЯ ВАРОЧНАЯ ПАНЕЛЬ С АВТОНОМНЫМ УПРАВЛЕНИЕМ

- ☉ Рама Comfort из стали
- ☉ 4 индукционные зоны нагрева, с возможностью объединения в 2 зоны FlexZone размером до 23,0 x 38,0 см
- ☉ Расширенная зона Extended FlexZone
- ☉ Режим PotBoost для индукционных зон нагрева
- ☉ Определение наличия посуды
- ☉ Управление TwistPad® Fire с таймером
- ☉ Таймеры прямого и обратного отсчета
- ☉ 17 ступеней мощности
- ☉ Цифровая индикация выбранной ступени нагрева
- ☉ 2-позиционный индикатор остаточного тепла
- ☉ Функция поддержания тепла
- ☉ Главный выключатель
- ☉ Функция «Блокировка от детей»
- ☉ Сенсор жарения FryingSensor для всех FlexZone
- ☉ Функция PanBoost
- ☉ Функция PowerMove
- ☉ Функция PowerTransfer
- ☉ Cleaning-пауза
- ☉ Функция PowerManagement
- ☉ Функция Quick Start
- ☉ Функция Re-Start
- ☉ Автоматическое защитное отключение
- ☉ Дисплей индикации энергопотребления
- ☉ Сделано в Испании

КОНФОРКИ

- ☉ 4 зоны 23,0 x 19,0 см до 3,3 кВт (в режиме PotBoost – до 3,7 кВт) в объединенном состоянии

ПОДКЛЮЧЕНИЕ

- ☉ Кабель без вилки длиной 1,1 м
- ☉ Напряжение в сети 220/240 В
- ☉ Мощность подключения 7,4 кВт
- ☉ 1-, 2-фазное подключение
- ☉ Размер прибора (ВxШxГ): 63,3 x 606 x 546 мм
- ☉ Размер ниши для встраивания (ШxГ): 560 x 490 или 500 мм

В продаже до 31/08/2018

T56TS51NO

FlexInduction



ИНДУКЦИОННАЯ ВАРОЧНАЯ ПАНЕЛЬ С АВТОНОМНЫМ УПРАВЛЕНИЕМ

- ☉ Рама Comfort из стали
- ☉ 4 индукционные зоны нагрева, в т.ч. 2 из них с возможностью объединения в зону FlexZone размером до 24,0 x 38,0 см
- ☉ Режим PotBoost для индукционных зон нагрева
- ☉ Определение наличия посуды
- ☉ Управление TwistPad® Fire с таймером
- ☉ Таймеры прямого и обратного отсчета
- ☉ 17 ступеней мощности
- ☉ Цифровая индикация выбранной ступени нагрева
- ☉ 2-позиционный индикатор остаточного тепла
- ☉ Функция поддержания тепла
- ☉ Главный выключатель
- ☉ Функция «Блокировка от детей»
- ☉ Сенсор жарения FryingSensor для FlexZone и передней правой конфорки
- ☉ Функция PanBoost
- ☉ Функция PowerMove
- ☉ Cleaning-пауза
- ☉ Функция PowerManagement
- ☉ Функция Quick Start
- ☉ Функция Re-Start
- ☉ Автоматическое защитное отключение
- ☉ Дисплей индикации энергопотребления
- ☉ Сделано в Испании

КОНФОРКИ

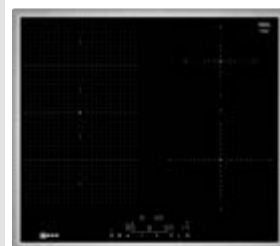
- ☉ 2 x 24,0 x 19,0 см до 3,3 кВт (3,7 кВт в режиме PotBoost)
- ☉ 1 x 21,0 см 2,2 кВт (3,7 кВт в режиме PotBoost)
- ☉ 1 x 14,5 см 1,4 кВт (2,2 кВт)

ПОДКЛЮЧЕНИЕ

- ☉ Кабель без вилки длиной 1,1 м
- ☉ Напряжение в сети 220/240 В
- ☉ Мощность подключения 7,4 кВт
- ☉ 1-, 2-фазное подключение
- ☉ Размер прибора (ВxШxГ): 58,3 x 606 x 546 мм
- ☉ Размер ниши для встраивания (ШxГ): 560 x 490 или 500 мм

T56BD50NO

FlexInduction



ИНДУКЦИОННАЯ ВАРОЧНАЯ ПАНЕЛЬ С АВТОНОМНЫМ УПРАВЛЕНИЕМ

- ☉ Рама из нержавеющей стали
- ☉ 4 индукционные зоны нагрева, в т.ч. 2 из них с возможностью объединения в зону FlexZone размером до 23,0 x 38,0 см
- ☉ Режим PotBoost для индукционных зон нагрева
- ☉ Определение наличия посуды
- ☉ Управление TouchControl с таймером
- ☉ Таймер
- ☉ 17 ступеней мощности
- ☉ Цифровая индикация выбранной ступени нагрева
- ☉ 2-позиционный индикатор остаточного тепла
- ☉ Функция поддержания тепла
- ☉ Главный выключатель
- ☉ Функция «Блокировка от детей»
- ☉ Cleaning-пауза
- ☉ Функция PowerManagement
- ☉ Функция Quick Start
- ☉ Функция Re-Start
- ☉ Автоматическое защитное отключение
- ☉ Дисплей индикации энергопотребления
- ☉ Сделано в Испании

КОНФОРКИ

- ☉ 2 x 23,0 x 19,0 см до 2,2 кВт (3,7 кВт в режиме PotBoost)
- ☉ 1 x 21,0 см 2,2 кВт (3,7 кВт в режиме PotBoost)
- ☉ 1 x 14,5 см 1,4 кВт (2,2 кВт)

ПОДКЛЮЧЕНИЕ

- ☉ Кабель без вилки длиной 1,1 м
- ☉ Напряжение в сети 220/240 В
- ☉ Мощность подключения 7,4 кВт
- ☉ 1-, 2-фазное подключение
- ☉ Размер прибора (ВxШxГ): 58 x 583 x 513 мм
- ☉ Размер ниши для встраивания (ШxГ): 560 x 490 или 500 мм

T46TS61N0

Induction



ИНДУКЦИОННАЯ ВАРОЧНАЯ ПАНЕЛЬ С АВТОНОМНЫМ УПРАВЛЕНИЕМ

- ☉ Рама Comfort из стали
- ☉ 4 индукционные зоны нагрева
- ☉ 1 конфорка с овальной зоной расширения
- ☉ Режим PotBoost для индукционных зон нагрева
- ☉ Определение наличия посуды
- ☉ Управление TwistPad® Fire с таймером
- ☉ Таймеры прямого и обратного отсчета
- ☉ 17 ступеней мощности
- ☉ Цифровая индикация выбранной ступени нагрева
- ☉ 2-позиционный индикатор остаточного тепла
- ☉ Функция поддержания тепла
- ☉ Главный выключатель
- ☉ Функция «Блокировка от детей»
- ☉ Сенсор жарения FryingSensor для передних конфорок
- ☉ Функция PanBoost
- ☉ Cleaning-пауза
- ☉ Функция PowerManagement
- ☉ Функция Quick Start
- ☉ Функция Re-Start
- ☉ Автоматическое защитное отключение
- ☉ Дисплей индикации энергопотребления
- ☉ Сделано в Испании

КОНФОРКИ

- ☉ 1 x 18,0 см с расширением до 18x28 см 1,8/2,0 кВт (3,1/3,7 кВт в режиме PotBoost)
- ☉ 1 x 14,5 см до 1,4 кВт (2,2 кВт в режиме PotBoost)
- ☉ 1 x 18,0 см 1,8 кВт (3,1 кВт в режиме PotBoost)
- ☉ 1 x 21,0 см 2,2 кВт (3,7 кВт в режиме PotBoost)

ПОДКЛЮЧЕНИЕ

- ☉ Кабель без вилки длиной 1,1 м
- ☉ Напряжение в сети 220/240 В
- ☉ Мощность подключения 7,4 кВт
- ☉ 1-, 2-фазное подключение
- ☉ Размер прибора (ВxШxГ): 58,3,3 x 606 x 546 мм
- ☉ Размер ниши для встраивания (ШxГ): 560 x 490 или 500 мм

T46BT43N0

CombiInduction



ИНДУКЦИОННАЯ ВАРОЧНАЯ ПАНЕЛЬ С АВТОНОМНЫМ УПРАВЛЕНИЕМ

- ☉ Рама из нержавеющей стали
- ☉ 4 индукционные зоны нагрева, 2 зоны слева можно объединить в единую зону CombiInduction
- ☉ Режим PotBoost для индукционных зон нагрева
- ☉ Определение наличия посуды
- ☉ Управление TwistPad® с таймером
- ☉ Таймер
- ☉ 17 ступеней мощности
- ☉ Цифровая индикация выбранной ступени нагрева
- ☉ 2-позиционный индикатор остаточного тепла
- ☉ Функция поддержания тепла
- ☉ Главный выключатель
- ☉ Функция «Блокировка от детей»
- ☉ Функция PowerMove
- ☉ Cleaning-пауза
- ☉ Функция PowerManagement
- ☉ Функция Quick Start
- ☉ Функция Re-Start
- ☉ Автоматическое защитное отключение
- ☉ Дисплей индикации энергопотребления
- ☉ Сделано в Испании

КОНФОРКИ

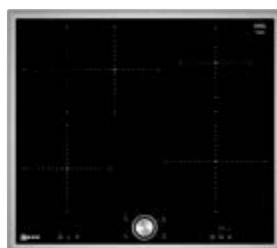
- ☉ 1 x 18,0 см до 1,8 кВт (3,1 кВт в режиме PotBoost)
- ☉ 1 x 18,0 см до 3,6 кВт (3,1 кВт в режиме PotBoost)
- ☉ 1 x 21,0 см 2,2 кВт (3,7 кВт в режиме PotBoost)
- ☉ 1 x 14,5 см 1,4 кВт (3,7 кВт в режиме PotBoost)

ПОДКЛЮЧЕНИЕ

- ☉ Кабель без вилки длиной 1,1 м
- ☉ Напряжение в сети 220/240 В
- ☉ Мощность подключения 7,2 кВт
- ☉ 1-, 2-фазное подключение
- ☉ Размер прибора (ВxШxГ): 58 x 583 x 513 мм
- ☉ Размер ниши для встраивания (ШxГ): 560 x 490 или 500 мм

T46BT60N0

Induction



ИНДУКЦИОННАЯ ВАРОЧНАЯ ПАНЕЛЬ С АВТОНОМНЫМ УПРАВЛЕНИЕМ

- ☉ Рама из нержавеющей стали
- ☉ 4 индукционные зоны нагрева
- ☉ 1 конфорка с овальной зоной расширения
- ☉ Режим PotBoost для индукционных зон нагрева
- ☉ Определение наличия посуды
- ☉ Управление TwistPad® с таймером
- ☉ Таймеры прямого и обратного отсчета
- ☉ 17 ступеней мощности
- ☉ Цифровая индикация выбранной ступени нагрева
- ☉ 2-позиционный индикатор остаточного тепла
- ☉ Функция поддержания тепла
- ☉ Функция поддержания тепла
- ☉ Главный выключатель
- ☉ Функция «Блокировка от детей»
- ☉ Функция PanBoost
- ☉ Cleaning-пауза
- ☉ Функция PowerManagement
- ☉ Функция Quick Start
- ☉ Функция Re-Start
- ☉ Автоматическое защитное отключение
- ☉ Дисплей индикации энергопотребления
- ☉ Сделано в Испании

КОНФОРКИ

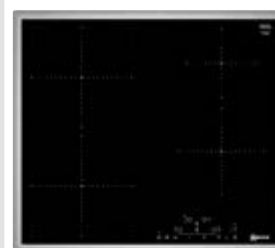
- ☉ 1 x 18,0 см с расширением до 18x28 см 1,8/2,0 кВт (3,1/3,7 кВт в режиме PotBoost)
- ☉ 1 x 14,5 см до 1,4 кВт (2,2 кВт в режиме PotBoost)
- ☉ 1 x 18,0 см 1,8 кВт (3,1 кВт в режиме PotBoost)
- ☉ 1 x 21,0 см 2,2 кВт (3,7 кВт в режиме PotBoost)

ПОДКЛЮЧЕНИЕ

- ☉ Кабель без вилки длиной 1,1 м
- ☉ Напряжение в сети 220/240 В
- ☉ Мощность подключения 7,4 кВт
- ☉ 1-, 2-, 3-фазное подключение
- ☉ Размер прибора (ВxШxГ): 58 x 583 x 513 мм
- ☉ Размер ниши для встраивания (ШxГ): 560 x 490 или 500 мм

T46BD53N0

CombiInduction



ИНДУКЦИОННАЯ ВАРОЧНАЯ ПАНЕЛЬ С АВТОНОМНЫМ УПРАВЛЕНИЕМ

- ☉ Рама из нержавеющей стали
- ☉ 4 индукционные зоны нагрева, 2 зоны слева можно объединить в единую зону CombiInduction
- ☉ Режим PotBoost для индукционных зон нагрева
- ☉ Определение наличия посуды
- ☉ Управление TouchControl с таймером
- ☉ Таймер
- ☉ 17 ступеней мощности
- ☉ Цифровая индикация выбранной ступени нагрева
- ☉ 2-позиционный индикатор остаточного тепла
- ☉ Функция поддержания тепла
- ☉ Главный выключатель
- ☉ Функция «Блокировка от детей»
- ☉ Функция PowerMove
- ☉ Cleaning-пауза
- ☉ Функция PowerManagement
- ☉ Функция Quick Start
- ☉ Функция Re-Start
- ☉ Автоматическое защитное отключение
- ☉ Дисплей индикации энергопотребления
- ☉ Сделано в Испании

КОНФОРКИ

- ☉ 2 x 21,0 см 2,2 кВт (3,7 кВт в режиме PotBoost)
- ☉ 1 x 14,5 см до 1,4 кВт (2,2 кВт в режиме PotBoost)
- ☉ 1 x 18,0 см 1,8 кВт (3,1 кВт в режиме PotBoost)

ПОДКЛЮЧЕНИЕ

- ☉ Кабель без вилки длиной 1,1 м
- ☉ Напряжение в сети 220/240 В
- ☉ Мощность подключения 6,9 кВт
- ☉ 1-, 2-, 3-фазное подключение
- ☉ Размер прибора (ВxШxГ): 58 x 583 x 513 мм
- ☉ Размер ниши для встраивания (ШxГ): 560 x 490 или 500 мм

T46FD53X0

CombiInduction



ИНДУКЦИОННАЯ ВАРОЧНАЯ ПАНЕЛЬ С АВТОНОМНЫМ УПРАВЛЕНИЕМ

- ☉ Без рамки, скошенный фронт
- ☉ 4 индукционные зоны нагрева, 2 зоны слева можно объединить в единую зону CombiInduction
- ☉ Режим PotBoost для индукционных зон нагрева
- ☉ Определение наличия посуды
- ☉ Управление TouchControl с таймером
- ☉ Таймер
- ☉ 17 ступеней мощности
- ☉ Цифровая индикация выбранной ступени нагрева
- ☉ 2-позиционный индикатор остаточного тепла
- ☉ Функция поддержания тепла
- ☉ Главный выключатель
- ☉ Функция «Блокировка от детей»
- ☉ Функция PowerMove
- ☉ Cleaning-пауза
- ☉ Функция PowerManagement
- ☉ Функция Quick Start
- ☉ Функция Re-Start
- ☉ Автоматическое защитное отключение
- ☉ Дисплей индикации энергопотребления
- ☉ Сделано в Испании

КОНФОРКИ

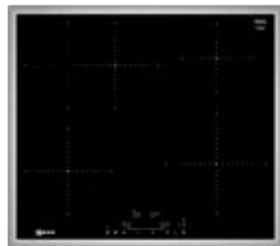
- ☉ 2 x 21,0 см 2,2 кВт (3,7 кВт в режиме PotBoost)
- ☉ 1 x 14,5 см до 1,4 кВт (2,2 кВт в режиме PotBoost)
- ☉ 1 x 18,0 см 1,8 кВт (3,1 кВт в режиме PotBoost)

ПОДКЛЮЧЕНИЕ

- ☉ Кабель без вилки длиной 1,1 м
- ☉ Напряжение в сети 220/240 В
- ☉ Мощность подключения 6,9 кВт
- ☉ 1-, 2-, фазное подключение
- ☉ Размер прибора (ВxШxГ): 57 x 592 x 522 мм
- ☉ Размер ниши для встраивания (ШxГ): 560 x 490 или 500 мм

T46BD60N0

Induction



ИНДУКЦИОННАЯ ВАРОЧНАЯ ПАНЕЛЬ С АВТОНОМНЫМ УПРАВЛЕНИЕМ

- ☉ Рама из нержавеющей стали
- ☉ 4 индукционные зоны нагрева
- ☉ 1 конфорка с овальной зоной расширения
- ☉ Режим PotBoost для индукционных зон нагрева
- ☉ Определение наличия посуды
- ☉ Управление TouchControl с таймером
- ☉ Таймер
- ☉ 17 ступеней мощности
- ☉ Цифровая индикация выбранной ступени нагрева
- ☉ 2-позиционный индикатор остаточного тепла
- ☉ Функция поддержания тепла
- ☉ Главный выключатель
- ☉ Функция «Блокировка от детей»
- ☉ Cleaning-пауза
- ☉ Функция PowerManagement
- ☉ Функция Quick Start
- ☉ Функция Re-Start
- ☉ Автоматическое защитное отключение
- ☉ Дисплей индикации энергопотребления
- ☉ Сделано в Испании

КОНФОРКИ

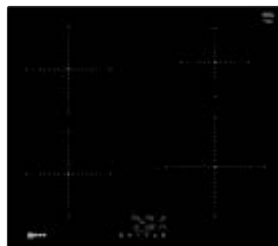
- ☉ 1 x 18,0 см с расширением до 18x28 см 1,8/2,0 кВт (3,1/3,7 кВт в режиме PotBoost)
- ☉ 1 x 14,5 см до 1,4 кВт (2,2 кВт в режиме PotBoost)
- ☉ 1 x 18,0 см 1,8 кВт (3,1 кВт в режиме PotBoost)
- ☉ 1 x 21,0 см 2,2 кВт (3,7 кВт в режиме PotBoost)

ПОДКЛЮЧЕНИЕ

- ☉ Кабель без вилки длиной 1,1 м
- ☉ Напряжение в сети 220/240 В
- ☉ Мощность подключения 7,4 кВт
- ☉ 1-, 2-, фазное подключение
- ☉ Размер прибора (ВxШxГ): 58 x 583 x 513 мм
- ☉ Размер ниши для встраивания (ШxГ): 560 x 490 или 500 мм

T36FB40X0

Induction



ИНДУКЦИОННАЯ ВАРОЧНАЯ ПАНЕЛЬ С АВТОНОМНЫМ УПРАВЛЕНИЕМ

- ☉ Без рамки, скошенный фронт
- ☉ 4 индукционные зоны нагрева
- ☉ Режим PotBoost для индукционных зон нагрева
- ☉ Определение наличия посуды
- ☉ Управление TouchControl с таймером
- ☉ 17 ступеней мощности
- ☉ 2-позиционный индикатор остаточного тепла
- ☉ Главный выключатель
- ☉ Функция «Блокировка от детей»
- ☉ Функция PowerManagement
- ☉ Функция Quick Start
- ☉ Функция Re-Start
- ☉ Автоматическое защитное отключение
- ☉ Сделано в Испании

КОНФОРКИ

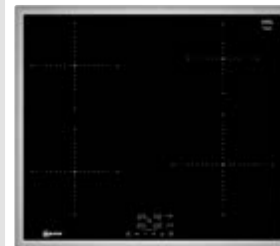
- ☉ 1 x 14,5 до 1,4 кВт (2,2 кВт в режиме PotBoost)
- ☉ 2 x 18,0 см 1,8 кВт (3,1 кВт в режиме PotBoost)
- ☉ 1 x 21,0 см 2,2 кВт (3,7 кВт в режиме PotBoost)

ПОДКЛЮЧЕНИЕ

- ☉ Кабель без вилки длиной 1,1 м
- ☉ Напряжение в сети 220/240 В
- ☉ Мощность подключения 4,6 кВт
- ☉ 1-фазное подключение
- ☉ Размер прибора (ВxШxГ): 57 x 592 x 522 мм
- ☉ Размер ниши для встраивания (ШxГ): 560 x 490-500 мм

T36BB40N0

Induction



ИНДУКЦИОННАЯ ВАРОЧНАЯ ПАНЕЛЬ С АВТОНОМНЫМ УПРАВЛЕНИЕМ

- ☉ Рама из нержавеющей стали
- ☉ 4 индукционные зоны нагрева
- ☉ Режим PotBoost для индукционных зон нагрева
- ☉ Определение наличия посуды
- ☉ Управление TouchControl с таймером
- ☉ 17 ступеней мощности
- ☉ 2-позиционный индикатор остаточного тепла
- ☉ Главный выключатель
- ☉ Функция «Блокировка от детей»
- ☉ Функция PowerManagement
- ☉ Функция Quick Start
- ☉ Функция Re-Start
- ☉ Автоматическое защитное отключение
- ☉ Сделано в Испании

КОНФОРКИ

- ☉ 1 x 14,5 до 1,4 кВт (2,2 кВт в режиме PotBoost)
- ☉ 2 x 18,0 см 1,8 кВт (3,1 кВт в режиме PotBoost)
- ☉ 1 x 21,0 см 2,2 кВт (3,7 кВт в режиме PotBoost)

ПОДКЛЮЧЕНИЕ

- ☉ Кабель без вилки длиной 1,1 м
- ☉ Напряжение в сети 220/240 В
- ☉ Мощность подключения 4,6 кВт
- ☉ 1-фазное подключение
- ☉ Размер прибора (ВxШxГ): 58 x 583 x 513 мм
- ☉ Размер ниши для встраивания (ШxГ): 560 x 490-500 мм

T18TS28N0

**ВАРОЧНАЯ ПАНЕЛЬ
С АВТОНОМНЫМ УПРАВЛЕНИЕМ**

- ☉ Рама Comfort из стали
- ☉ 5 нагревательных элементов HighSpeed, два из которых можно объединить в CombiZone
- ☉ 2 конфорки с круглой зоной расширения
- ☉ 1 комбинированная конфорка с овальной зоной расширения
- ☉ Управление TwistPad® Fire с таймером
- ☉ Таймеры прямого и обратного отсчета
- ☉ 17 ступеней мощности
- ☉ Цифровая индикация выбранной ступени нагрева
- ☉ 2-позиционный индикатор остаточного тепла
- ☉ Функция поддержания тепла
- ☉ Главный выключатель
- ☉ Функция «Блокировка от детей»
- ☉ Сенсор жарения FryingSensor для передней левой зоны
- ☉ Cleaning-пауза
- ☉ Автоматическое защитное отключение
- ☉ Дисплей индикации энергопотребления
- ☉ Сделано в Германии

КОНФОРКИ

- ☉ 1 x 12,0/21,0 см 0,75/2,2 кВт (конфорка с круглой зоной расширения)
- ☉ 2 x 14,5 см 1,2 кВт
- ☉ 1 x 18,0/23,0 см 1,7/3,4 кВт (конфорка с круглой зоной расширения)
- ☉ 1 x 12,0/18,0/27,0/37,0 см 1,0/2,3/3,4/4,6 кВт (комбинированная конфорка)

ПОДКЛЮЧЕНИЕ

- ☉ Без кабеля
- ☉ Напряжение в сети 220/240 В
- ☉ Мощность подключения 10,4 кВт
- ☉ 1-, 2-, 3-фазное подключение
- ☉ Размер прибора (ВхШхГ): 50 x 826 x 546 мм
- ☉ Размер ниши для встраивания (ШхГ): 780 x 500 мм

T18BT16N0

**ВАРОЧНАЯ ПАНЕЛЬ
С АВТОНОМНЫМ УПРАВЛЕНИЕМ**

- ☉ Рама из нержавеющей стали
- ☉ 4 нагревательных элемента HighSpeed
- ☉ 2 конфорки с круглой зоной расширения
- ☉ 1 комбинированная конфорка с овальной зоной расширения
- ☉ Управление TwistPad® с таймером
- ☉ Таймеры прямого и обратного отсчета
- ☉ 17 ступеней мощности
- ☉ Цифровая индикация выбранной ступени нагрева
- ☉ 2-позиционный индикатор остаточного тепла
- ☉ Функция поддержания тепла
- ☉ Главный выключатель
- ☉ Функция «Блокировка от детей»
- ☉ Функция PotBoost для передней левой и центральной конфорки
- ☉ Cleaning-пауза
- ☉ Функция Re-Start
- ☉ Автоматическое защитное отключение
- ☉ Дисплей индикации энергопотребления
- ☉ Сделано в Германии

КОНФОРКИ

- ☉ 1 x 14,5/21,0 см 1,2/3,0 кВт (конфорка с круглой зоной расширения)
- ☉ 1 x 14,5 см 1,2 кВт
- ☉ 1 x 18,0/23,0 см 1,7/3,4 кВт (конфорка с круглой зоной расширения)
- ☉ 1 x 14,5/20,0/35,0 см 0,9/1,75/2,1 кВт (комбинированная конфорка)

ПОДКЛЮЧЕНИЕ

- ☉ Без кабеля
- ☉ Напряжение в сети 220/240 В
- ☉ Мощность подключения 9,7 кВт
- ☉ 1-, 2-, 3-фазное подключение
- ☉ Размер прибора (ВхШхГ): 51 x 795 x 517 мм
- ☉ Размер ниши для встраивания (ШхГ): 780 x 500 мм

T16TS78N0

**ВАРОЧНАЯ ПАНЕЛЬ
С АВТОНОМНЫМ УПРАВЛЕНИЕМ**

- ☉ Рама Comfort из стали
- ☉ 4 нагревательных элемента HighSpeed, два из которых можно объединить в CombiZone
- ☉ 1 конфорка с круглой зоной расширения
- ☉ 1 комбинированная конфорка с овальной зоной расширения
- ☉ Управление TwistPad® Fire с таймером
- ☉ Таймеры прямого и обратного отсчета
- ☉ 17 ступеней мощности
- ☉ Цифровая индикация выбранной ступени нагрева
- ☉ 2-позиционный индикатор остаточного тепла
- ☉ Функция поддержания тепла
- ☉ Главный выключатель
- ☉ Функция «Блокировка от детей»
- ☉ Сенсор жарения FryingSensor для передней правой зоны
- ☉ Функция PotBoost для задней левой конфорки
- ☉ Cleaning-пауза
- ☉ Функция Re-Start
- ☉ Автоматическое защитное отключение
- ☉ Дисплей индикации энергопотребления
- ☉ Сделано в Германии

КОНФОРКИ

- ☉ 2 x 14,5 см 1,2 кВт
- ☉ 1 x 12,0/21,0 см 0,75/2,2 кВт (конфорка с круглой зоной расширения)
- ☉ 1 x 12,0/18,0/27,0/37,0 см 1,0/2,3/3,4/4,6 кВт (комбинированная конфорка)

ПОДКЛЮЧЕНИЕ

- ☉ Без кабеля
- ☉ Напряжение в сети 220/240 В
- ☉ Мощность подключения 7,0 кВт
- ☉ 1-, 2-, 3-фазное подключение
- ☉ Размер прибора (ВхШхГ): 50 x 606 x 546 мм
- ☉ Размер ниши для встраивания (ШхГ): 560 x 500 мм

T16BT76N0


**ВАРОЧНАЯ ПАНЕЛЬ
С АВТОНОМНЫМ
УПРАВЛЕНИЕМ**

- ☉ Рама из нержавеющей стали
- ☉ 4 нагревательных элемента HighSpeed
- ☉ 1 конфорка с круглой зоной расширения
- ☉ 1 конфорка с овальной зоной расширения
- ☉ Управление TwistPad® с таймером
- ☉ Таймеры прямого и обратного отсчета
- ☉ 17 ступеней мощности
- ☉ Цифровая индикация выбранной ступени нагрева
- ☉ 2-позиционный индикатор остаточного тепла
- ☉ Функция поддержания тепла
- ☉ Главный выключатель
- ☉ Функция «Блокировка от детей»
- ☉ Функция PotBoost для передней правой конфорки
- ☉ Cleaning-pauza
- ☉ Функция Re-Start
- ☉ Автоматическое защитное отключение
- ☉ Дисплей индикации энергопотребления
- ☉ Сделано в Германии

КОНФОРКИ

- ☉ 2 x 14,5 см 1,2 кВт
- ☉ 1 x 14,5/21,0 см 1,2/3,0 кВт (конфорка с круглой зоной расширения)
- ☉ 1 x 17,0/26,5 см 1,8/2,6 кВт (конфорка с овальной зоной расширения)

ПОДКЛЮЧЕНИЕ

- ☉ Без кабеля
- ☉ Напряжение в сети 220/240 В
- ☉ Мощность подключения 7,5 кВт
- ☉ 1-, 2-, 3-фазное подключение
- ☉ Размер прибора (ВxШxГ): 51 x 583 x 513 мм
- ☉ Размер ниши для встраивания (ШxГ): 560 x 490 или 500 мм

T16BD76N0


**ВАРОЧНАЯ ПАНЕЛЬ
С АВТОНОМНЫМ
УПРАВЛЕНИЕМ**

- ☉ Рама из нержавеющей стали
- ☉ 4 нагревательных элемента HighSpeed
- ☉ 1 конфорка с круглой зоной расширения
- ☉ 1 конфорка с круглой зоной расширения
- ☉ Управление TouchControl с таймером
- ☉ 17 ступеней мощности
- ☉ 2-позиционный индикатор остаточного тепла
- ☉ Функция поддержания тепла
- ☉ Главный выключатель
- ☉ Функция «Блокировка от детей»
- ☉ Функция «PotBoost» для передней правой конфорки
- ☉ Cleaning-pauza
- ☉ Функция Re-Start
- ☉ Автоматическое защитное отключение
- ☉ Дисплей индикации энергопотребления
- ☉ Сделано в Германии

КОНФОРКИ

- ☉ 1 x 14,5 см 1,2 кВт
- ☉ 1 x 14,5/21,0 см 1,2/2,1 кВт (конфорка с круглой зоной расширения)
- ☉ 1 x 17,0/26,5 см 1,8/2,6 кВт (конфорка с овальной зоной расширения)
- ☉ 1 x 18 см 2,0 кВт

ПОДКЛЮЧЕНИЕ

- ☉ Без кабеля
- ☉ Напряжение в сети 220/240 В
- ☉ Мощность подключения 8,3 кВт
- ☉ 1-, 2-, 3-фазное подключение
- ☉ Размер прибора (ВxШxГ): 51 x 583 x 513 мм
- ☉ Размер ниши для встраивания (ШxГ): 560 x 490 или 500 мм

T13B41N2


**ВАРОЧНАЯ ПАНЕЛЬ
С АВТОНОМНЫМ
УПРАВЛЕНИЕМ**

- ☉ Рама из нержавеющей стали
- ☉ 4 нагревательных элемента HighSpeed
- ☉ 1 конфорка с круглой зоной расширения
- ☉ Управление TouchControl с таймером
- ☉ 17 ступеней мощности
- ☉ Цифровая индикация выбранной ступени нагрева
- ☉ 2-позиционный индикатор остаточного тепла
- ☉ Главный выключатель
- ☉ Функция «Блокировка от детей»
- ☉ Функция Re-Start
- ☉ Автоматическое защитное отключение
- ☉ Сделано в Германии

КОНФОРКИ

- ☉ 1 x 18,0 см, 2,0 кВт
- ☉ 2 x 14,5 см, 1,2 кВт
- ☉ 1 x 12,0/21,0 см, 0,75/2,2 кВт (конфорка с круглой зоной расширения)

ПОДКЛЮЧЕНИЕ

- ☉ Без кабеля
- ☉ Напряжение в сети 220/240 В
- ☉ Мощность подключения 6,6 кВт
- ☉ 1-, 2-, 3-фазное подключение
- ☉ Размер прибора (ВxШxГ): 51 x 583 x 513 мм
- ☉ Размер ниши для встраивания (ШxГ): 560 x 490 или 500 мм

T11B41X2RU


**ВАРОЧНАЯ ПАНЕЛЬ
С АВТОНОМНЫМ
УПРАВЛЕНИЕМ**

- ☉ Без рамки, скошенный фронт
- ☉ 4 нагревательных элемента HighSpeed
- ☉ 1 конфорка с круглой зоной расширения
- ☉ Управление TouchControl с таймером
- ☉ 17 ступеней мощности
- ☉ Цифровая индикация выбранной ступени нагрева
- ☉ 2-позиционный индикатор остаточного тепла
- ☉ Главный выключатель
- ☉ Функция «Блокировка от детей»
- ☉ Функция Re-Start
- ☉ Автоматическое защитное отключение
- ☉ Сделано в Германии

КОНФОРКИ

- ☉ 1 x 18,0 см, 2,0 кВт
- ☉ 2 x 14,5 см, 1,2 кВт
- ☉ 1 x 12,0/21,0 см, 0,75/2,2 кВт (конфорка с круглой зоной расширения)

ПОДКЛЮЧЕНИЕ

- ☉ Без кабеля
- ☉ Напряжение в сети 220/240 В
- ☉ Мощность подключения 6,6 кВт
- ☉ 1-, 2-, 3-фазное подключение
- ☉ Размер прибора (ВxШxГ): 51 x 592 x 522 мм
- ☉ Размер ниши для встраивания (ШxГ): 560 x 490 или 500 мм

N53TD40N0

FlexInduction



ИНДУКЦИОННАЯ ВАРОЧНАЯ ПАНЕЛЬ С АВТОНОМНЫМ УПРАВЛЕНИЕМ

- ☉ Рама Comfort из стали
- ☉ 2 индукционные зоны нагрева с возможностью объединения в зону FlexZone размером до 21,0 x 40,0
- ☉ Режим PotBoost для индукционных зон нагрева
- ☉ Определение наличия посуды
- ☉ Управление TouchControl
- ☉ Таймер
- ☉ 17 ступеней мощности
- ☉ Цифровая индикация выбранной ступени нагрева
- ☉ 2-позиционный индикатор остаточного тепла
- ☉ Главный выключатель
- ☉ Функция «Блокировка от детей»
- ☉ Cleaning-пауза
- ☉ Функция PowerManagement
- ☉ Функция Quick Start
- ☉ Функция Re-Start
- ☉ Автоматическое защитное отключение
- ☉ Дисплей индикации энергопотребления
- ☉ Сделано в Испании

КОНФОРКИ

- ☉ 2 зоны 20,0 x 21,0 см до 3,3 кВт (в режиме PotBoost – до 3,7 кВт)

ПОДКЛЮЧЕНИЕ

- ☉ Кабель без вилки длиной 1,1 м
- ☉ Напряжение в сети 220/240 В
- ☉ Мощность подключения 3,7 кВт
- ☉ 1-фазное подключение
- ☉ Размер прибора (ВxШxГ): 58,5 x 306 x 546 мм
- ☉ Размер ниши для встраивания (ШxГ): 270 x 490 или 500 мм

ДОПОЛНИТЕЛЬНЫЕ ПРИНАДЛЕЖНОСТИ:

- ☉ Соединительный элемент для монтажа модулей «Домино» – Z9914X0

N43TD20N0

Induction



ИНДУКЦИОННАЯ ВАРОЧНАЯ ПАНЕЛЬ С АВТОНОМНЫМ УПРАВЛЕНИЕМ

- ☉ Рама Comfort из стали
- ☉ 2 индукционные зоны нагрева
- ☉ Режим PotBoost для индукционных зон нагрева
- ☉ Определение наличия посуды
- ☉ Управление TouchControl
- ☉ Таймер
- ☉ 17 ступеней мощности
- ☉ Цифровая индикация выбранной ступени нагрева
- ☉ 2-позиционный индикатор остаточного тепла
- ☉ Функция поддержания тепла
- ☉ Главный выключатель
- ☉ Функция «Блокировка от детей»
- ☉ Cleaning-пауза
- ☉ Функция PowerManagement
- ☉ Функция Quick Start
- ☉ Функция Re-Start
- ☉ Автоматическое защитное отключение
- ☉ Дисплей индикации энергопотребления
- ☉ Сделано в Испании

КОНФОРКИ

- ☉ 1 зона 21,0 см 2,2 кВт (в режиме Power – до 3,7 кВт)
- ☉ 1 зона 14,5 см 1,4 кВт (в режиме PotBoost – до 2,2 кВт)

ПОДКЛЮЧЕНИЕ

- ☉ Кабель без вилки длиной 1,1 м
- ☉ Напряжение в сети 220/240 В
- ☉ Мощность подключения 3,7 кВт
- ☉ 1-фазное подключение
- ☉ Размер прибора (ВxШxГ): 58,5 x 306 x 546 мм
- ☉ Размер ниши для встраивания (ШxГ): 270 x 490 или 500 мм

ДОПОЛНИТЕЛЬНЫЕ ПРИНАДЛЕЖНОСТИ:

- ☉ Соединительный элемент для монтажа модулей «Домино» – Z9914X0

N13TD20N0



ВАРОЧНАЯ ПАНЕЛЬ С АВТОНОМНЫМ УПРАВЛЕНИЕМ

- ☉ Рама Comfort из стали
- ☉ 2 нагревательных элемента HighSpeed
- ☉ 1 конфорка с круглой зоной расширения
- ☉ Управление TouchControl
- ☉ Таймер
- ☉ 17 ступеней мощности
- ☉ Цифровая индикация выбранной ступени нагрева
- ☉ 2-позиционный индикатор остаточного тепла
- ☉ Функция поддержания тепла
- ☉ Главный выключатель
- ☉ Функция «Блокировка от детей»
- ☉ Cleaning-пауза
- ☉ Функция Re-Start
- ☉ Автоматическое защитное отключение
- ☉ Дисплей индикации энергопотребления
- ☉ Сделано в Испании

КОНФОРКИ

- ☉ 1 зона 12/18 см 0,8/2,0 кВт (конфорка с круглой зоной расширения)
- ☉ 1 зона 14,5 см 1,2 кВт

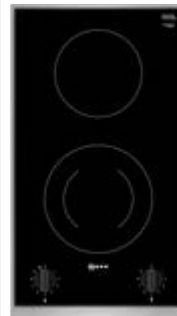
ПОДКЛЮЧЕНИЕ

- ☉ Кабель без вилки длиной 1 м
- ☉ Напряжение в сети 220/240 В
- ☉ Мощность подключения 3,2 кВт
- ☉ 1-фазное подключение
- ☉ Размер прибора (ВxШxГ): 54,3 x 306 x 546 мм
- ☉ Размер ниши для встраивания (ШxГ): 270 x 490 или 500 мм

ДОПОЛНИТЕЛЬНЫЕ ПРИНАДЛЕЖНОСТИ:

- ☉ Соединительный элемент для монтажа модулей «Домино» – Z9914X0

N13TK20N0



ВАРОЧНАЯ ПАНЕЛЬ С АВТОНОМНЫМ УПРАВЛЕНИЕМ

- ☉ Рама Comfort из стали
- ☉ 2 нагревательных элемента HighSpeed
- ☉ 1 конфорка с круглой зоной расширения
- ☉ Управление с помощью поворотных переключателей
- ☉ 9 ступеней мощности
- ☉ 2-позиционный индикатор остаточного тепла
- ☉ Главный выключатель
- ☉ Сделано в Испании

КОНФОРКИ

- ☉ 1 зона 12,0/18,0 см 0,8/2,0 кВт (конфорка с круглой зоной расширения)
- ☉ 1 зона 14,5 см 1,2 кВт

ПОДКЛЮЧЕНИЕ

- ☉ Кабель без вилки длиной 1 м
- ☉ Напряжение в сети 220/240 В
- ☉ Мощность подключения 3,2 кВт
- ☉ 1-фазное подключение
- ☉ Размер прибора (ВxШxГ): 54,2 x 306 x 546 мм
- ☉ Размер ниши для встраивания (ШxГ): 270 x 490 или 500 мм

ДОПОЛНИТЕЛЬНЫЕ ПРИНАДЛЕЖНОСТИ:

- ☉ Соединительный элемент для монтажа модулей «Домино» – Z9914X0

N63TK00N0



30

ЭЛЕКТРИЧЕСКИЙ ГРИЛЬ

- ☉ Рама Comfort из стали
- ☉ 1 нагревательный элемент мощностью 2,4 кВт
- ☉ Крышка в комплекте
- ☉ Управление с помощью поворотного переключателя
- ☉ 9 ступеней мощности
- ☉ Емкость под нагревательными элементами заполняется камнями из лавы или водой, камни из лавы прилегают
- ☉ Чугунная решетка гриля
- ☉ Кран для слива воды
- ☉ Сделано во Франции

ПОДКЛЮЧЕНИЕ

- ☉ Кабель без вилки длиной 1 м
- ☉ Напряжение в сети 220/240 В
- ☉ Мощность подключения 2,4 кВт
- ☉ 1-фазное подключение
- ☉ Размер прибора (ВхШхГ): 241,5 x 306 x 546 мм
- ☉ Размер ниши для встраивания (ШхГ): 270 x 490 или 500 мм

ДОПОЛНИТЕЛЬНЫЕ ПРИНАДЛЕЖНОСТИ:

- ☉ Камни из лавы Z9904X1
- ☉ Соединительный элемент для монтажа модулей «Домино» – Z9914X0

N64TD00N0



40

ЭЛЕКТРИЧЕСКИЙ ГРИЛЬ

- ☉ Рама Comfort из стали
- ☉ 2 нагревательных элемента мощностью по 1,7 кВт
- ☉ Крышка в комплекте
- ☉ Управление TouchControl
- ☉ Таймеры прямого и обратного отсчета
- ☉ 17 ступеней мощности
- ☉ 2-позиционный индикатор остаточного тепла
- ☉ Главный выключатель
- ☉ Емкость под нагревательными элементами заполняется камнями из лавы или водой, камни из лавы прилегают
- ☉ Чугунная решетка гриля
- ☉ Кран для слива воды
- ☉ Функция Re-Start
- ☉ Функция «Блокировка от детей»
- ☉ Cleaning-пауза
- ☉ Автоматическое защитное отключение
- ☉ Дисплей индикации энергопотребления
- ☉ Сделано во Франции

ПОДКЛЮЧЕНИЕ

- ☉ Кабель без вилки длиной 1 м
- ☉ Напряжение в сети 220/240 В
- ☉ Мощность подключения 3,4 кВт
- ☉ 1-фазное подключение
- ☉ Размер прибора (ВхШхГ): 241,5 x 396 x 546 мм
- ☉ Размер ниши для встраивания (ШхГ): 360 x 490 или 500 мм

ДОПОЛНИТЕЛЬНЫЕ ПРИНАДЛЕЖНОСТИ:

- ☉ Камни из лавы Z9904X1
- ☉ Соединительный элемент для монтажа модулей «Домино» – Z9914X0

N74TD00N0



40

ТЭПАН

- ☉ Рама Comfort из стали
- ☉ 2 нагревательных элемента мощностью по 0,95 кВт
- ☉ Крышка в комплекте
- ☉ Управление TouchControl
- ☉ Таймеры прямого и обратного отсчета
- ☉ 17 ступеней мощности
- ☉ 2-позиционный индикатор остаточного тепла
- ☉ Главный выключатель
- ☉ Функция Re-Start
- ☉ Функция «Блокировка от детей»
- ☉ Cleaning-пауза
- ☉ Автоматическое защитное отключение
- ☉ Дисплей индикации энергопотребления
- ☉ Функция поддержания тепла
- ☉ Лопаточка в комплекте
- ☉ Сделано во Франции

ПОДКЛЮЧЕНИЕ

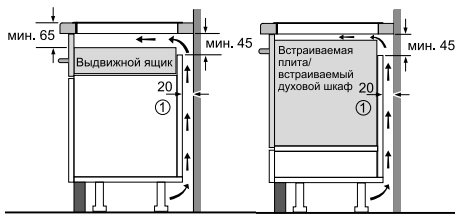
- ☉ Кабель без вилки длиной 1 м
- ☉ Напряжение в сети 220/240 В
- ☉ Мощность подключения 1,9 кВт
- ☉ 1-фазное подключение
- ☉ Размер прибора (ВхШхГ): 96 x 396 x 546 мм
- ☉ Размер ниши для встраивания (ШхГ): 360 x 490 или 500 мм

ДОПОЛНИТЕЛЬНЫЕ ПРИНАДЛЕЖНОСТИ:

- ☉ Соединительный элемент для монтажа модулей «Домино» – Z9914X0

СХЕМЫ ВСТРАИВАНИЯ

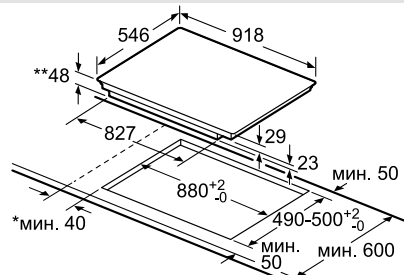
Индукционная варочная панель



① Должно быть предусмотрено пространство для циркуляции воздуха

Размеры в мм

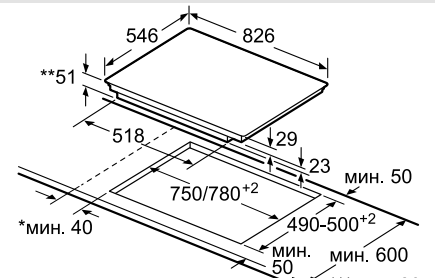
T59TF6TN0



* мин. расстояние между вырезом под панель и стенкой
 ** глубина встраивания
 *** при встраивании над духовым шкафом мин. 30, или больше; см. требования по монтажу духовых шкафов

Размеры в мм

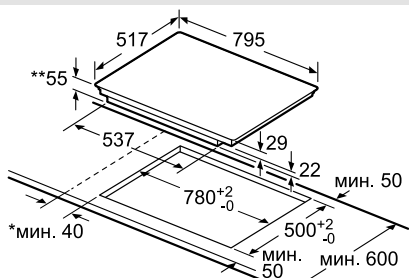
T68TS61N0



* мин. расстояние между вырезом под панель и стенкой
 ** макс. глубина погружения
 *** при встраивании над духовым шкафом мин. 30, или больше; см. требования по монтажу духовых шкафов

Размеры в мм

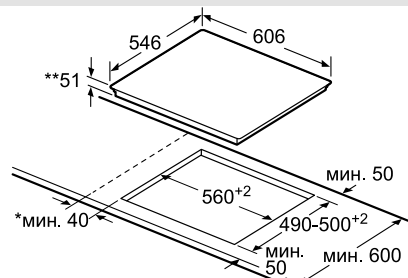
T58BT20N0



* мин. расстояние между вырезом под панель и стенкой
 ** глубина встраивания
 *** при встраивании над духовым шкафом мин. 30, или больше; см. требования по монтажу духовых шкафов

Размеры в мм

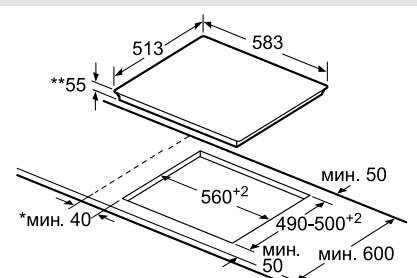
T66TS6RN0, T56TS51N0, T46TS61N0



* мин. расстояние между вырезом под панель и стенкой
 ** макс. глубина погружения
 *** при встраивании над духовым шкафом мин. 30, или больше; см. требования по монтажу духовых шкафов

Размеры в мм

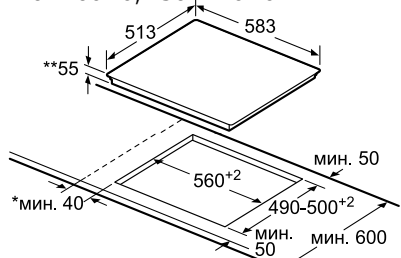
T56BD50N0



* мин. расстояние между вырезом под панель и стенкой
 ** макс. глубина погружения
 *** при встраивании над духовым шкафом мин. 30, или больше; см. требования по монтажу духовых шкафов

Размеры в мм

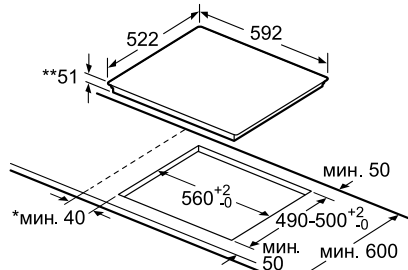
T46BT43N0, T46BT60N0, T46BD53N0, T46BD60N0, T36BB40N0



* мин. расстояние между вырезом под панель и стенкой
 ** макс. глубина погружения
 *** при встраивании над духовым шкафом мин. 30, или больше; см. требования по монтажу духовых шкафов

Размеры в мм

T46FD53X0, T36FB40X0



* мин. расстояние между вырезом под панель и стенкой
 ** макс. глубина погружения
 *** при встраивании над духовым шкафом мин. 30, или больше; см. требования по монтажу духовых шкафов

Размеры в мм

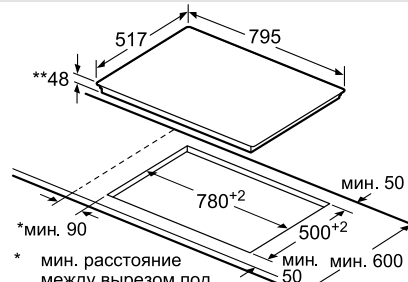
T18TS28N0



* мин. расстояние между вырезом под панель и стенкой
 ** макс. глубина погружения
 *** при встраивании над духовым шкафом расстояние должно быть больше; см. требования по монтажу духовых шкафов

Размеры в мм

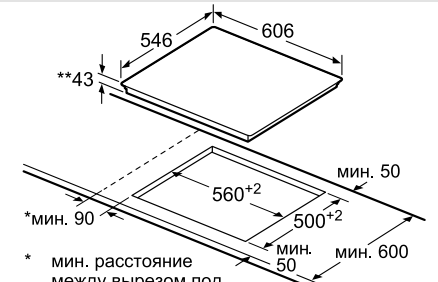
T18BT16N0



* мин. расстояние между вырезом под панель и стенкой
 ** макс. глубина погружения
 *** при встраивании над духовым шкафом расстояние должно быть больше; см. требования по монтажу духовых шкафов

Размеры в мм

T16TS78N0



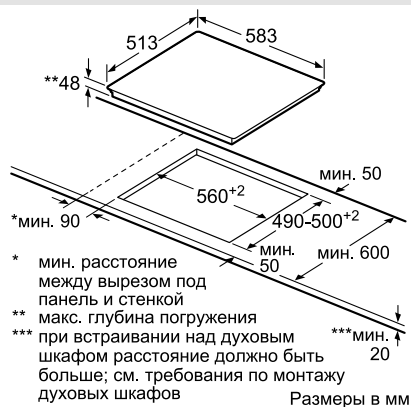
* мин. расстояние между вырезом под панель и стенкой
 ** макс. глубина погружения
 *** при встраивании над духовым шкафом расстояние должно быть больше; см. требования по монтажу духовых шкафов

Размеры в мм

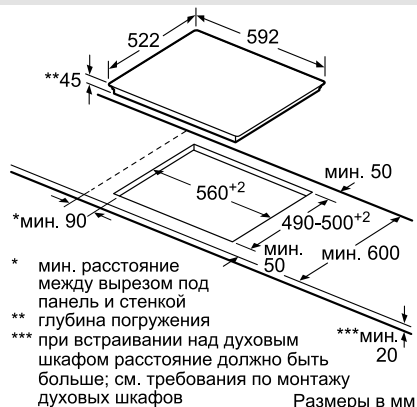
ВНИМАНИЕ: не допускается встраивать варочные панели с автономным управлением над холодильниками, посудомоечными и стиральными машинами

СХЕМЫ ВСТРАИВАНИЯ

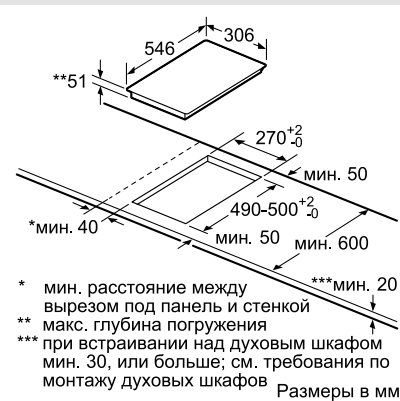
T16BT76N0, T13B41N2, T16BD76N0



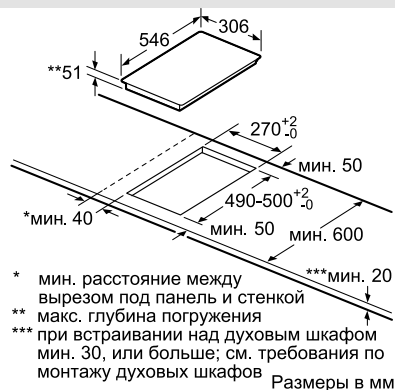
T11B41X2RU



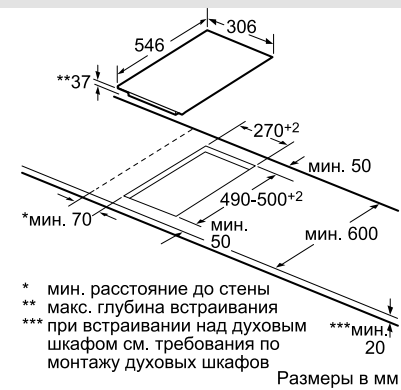
N53TD40N0



N43TD20N0



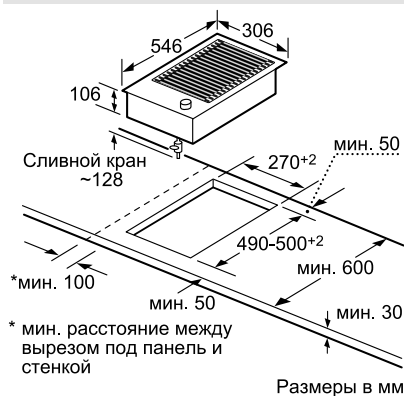
N13TD20N0



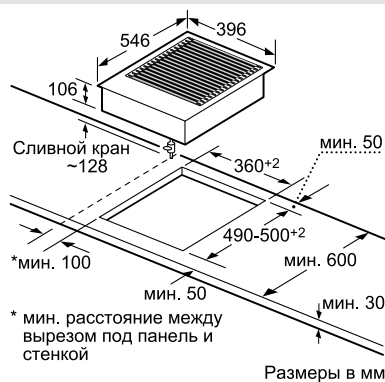
N13TK20N0



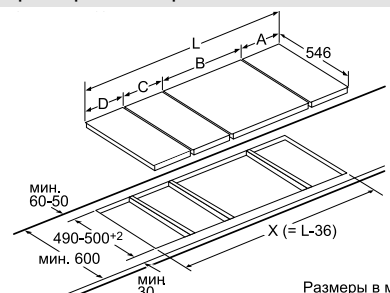
N63TK00N0



N64TD00N0



Возможные комбинации Domino с соответствующими размерами приборов и вырезов



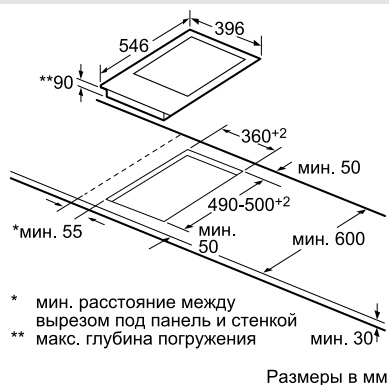
При встраивании нескольких элементов непосредственно рядом друг с другом необходимо использовать несколько монтажных комплектов (Z9914X0).

Размеры выреза (X) в зависимости от комбинации см. таблицы:

Типовая ширина: 30 40 60 70 80 90
 Ширина прибора: 306 396 606 708 826 918

	A	B	C	D	L	X
2x30	306	306	-	-	612	576
1x30, 1x40	306	396	-	-	702	666
1x30, 1x60	306	606	-	-	912	876
1x30, 1x70	306	708	-	-	1014	978
1x30, 1x80	306	826	-	-	1132	1096
1x30, 1x90	306	918	-	-	1224	1188
2x40	396	396	-	-	792	756
1x40, 1x60	396	606	-	-	1002	966
1x40, 1x70	396	708	-	-	1104	1068
1x40, 1x80	396	826	-	-	1222	1186
1x40, 1x90	396	918	-	-	1314	1278
3x30	306	306	306	-	918	882
2x30, 1x40	306	306	396	-	1008	972
2x30, 1x60	306	306	606	-	1218	1182
2x30, 1x70	306	306	708	-	1320	1284
2x30, 1x80	306	306	826	-	1438	1402
2x30, 1x90	306	306	918	-	1530	1494
1x30, 2x40	306	396	396	-	1098	1062
1x30, 1x40, 1x60	306	396	606	-	1308	1272
1x30, 1x40, 1x80	306	396	826	-	1528	1492
1x30, 1x40, 1x90	306	396	918	-	1620	1584
3x40	396	396	396	-	1188	1152
2x40, 1x60	396	396	606	-	1398	1362
1x30, 1x40, 1x70	306	396	708	-	1410	1374
4x30	306	306	306	306	1224	1188
3x30, 1x40	306	306	306	396	1314	1278
2x30, 2x40	306	306	396	396	1404	1368
1x30, 3x40	306	396	396	396	1494	1458

N74TD00N0





ГАЗОВЫЕ ПАНЕЛИ,
КОТОРЫЕ РАЗЖИГАЮТ
КУЛИНАРНУЮ СТРАСТЬ.

ГАЗОВЫЕ ВАРОЧНЫЕ ПАНЕЛИ



ГАЗОВЫЕ ВАРОЧНЫЕ ПАНЕЛИ.....	060–067
Газовые варочные панели.....	062–066
Схемы встраивания.....	067

5 ПРИЧИН КУПИТЬ ГАЗОВУЮ ВАРОЧНУЮ ПАНЕЛЬ NEFF



КОМФОРТ И БЕЗОПАСНОСТЬ

Превосходно справляется с обжариванием и варкой. Нагрев только тогда, когда он вам нужен. Инновационная технология FlameControl в газовых варочных панелях NEFF обеспечивает еще больший уровень безопасности и удобство использования.

1. Великолепный дизайн независимо от материала варочной панели: стеклокерамики, закаленного стекла или нержавеющей стали.
2. Система FlameControl обеспечивает автоматический реподжиг внезапно потухшего пламени.
3. Широкий ассортимент газовых варочных панелей шириной от 60 до 90 см или варочные панели Domino шириной 30 см.
4. Чугунные решетки обеспечивают устойчивость посуды различного размера.
5. WOK-горелки с двумя или тремя контурами пламени до 20% мощнее обычных конфорок. Технология DualTap позволяет контролировать пламя в разных контурах WOK-горелки с помощью одного поворотного переключателя.



T29TA79N0



ГАЗОВАЯ ВАРОЧНАЯ ПАНЕЛЬ

- Варочная поверхность из стеклокерамики
- Рама Comfort из стали
- FlameSelect: 9 ступеней регулировки пламени
- Съемные чугунные решетки
- Решетки можно мыть в посудомоечной машине
- Автоматический электроподжиг
- Термоэлектрическая защита от утечки газа
- Индикатор остаточного тепла для каждой конфорки
- 7-сегментный дисплей
- Настройка на газ: 20 мбар
- Форсунки для баллонного газа в комплекте
- Сделано в Испании

КОНФОРКИ

5 газовых горелок:

- 1 WOK-конфорка мощностью до 6,0 кВт с регулировкой уровня пламени наружного и внутреннего контуров одним переключателем
- 1 горелка повышенной мощности 2,8 кВт
- 2 стандартные горелки 1,9 кВт
- 1 экономичная горелка 1,1 кВт

ПОДКЛЮЧЕНИЕ

- Подключение газа R 1/2"
- Общая мощность горелок: 13,7 кВт
- Длина электрического кабеля: 1,5 м без вилки
- Напряжение в сети: 220/240 В
- Размеры прибора: 59 x 918 x 546 мм
- Размеры ниши для встраивания (Ш x Г): 45 x 850–852 x 490–502 мм

T27TA69N0



ГАЗОВАЯ ВАРОЧНАЯ ПАНЕЛЬ

- Варочная поверхность из стеклокерамики
- Рама Comfort из стали
- FlameSelect: 9 ступеней регулировки пламени
- Съемные чугунные решетки
- Решетки можно мыть в посудомоечной машине
- Автоматический электроподжиг
- Термоэлектрическая защита от утечки газа
- Индикатор остаточного тепла для каждой конфорки
- 7-сегментный дисплей
- Настройка на газ 20 мбар
- Форсунки для баллонного газа в комплекте
- Сделано в Испании

КОНФОРКИ

5 газовых горелок:

- 1 WOK-конфорка мощностью до 4,2 кВт с регулировкой уровня пламени наружного и внутреннего контуров одним переключателем
- 1 горелка повышенной мощности 2,8 кВт
- 2 стандартные горелки 1,9 кВт
- 1 экономичная горелка 1,1 кВт

ПОДКЛЮЧЕНИЕ

- Подключение газа R 1/2"
- Общая мощность горелок: 11,9 кВт
- Длина электрического кабеля: 1,0 м без вилки
- Напряжение в сети: 220-240 В
- Размеры прибора: 47 x 750 x 546 мм
- Размеры ниши для встраивания (Ш x Г): 45 x 560–562 x 490–502 мм

T27CS59S0



ГАЗОВАЯ ВАРОЧНАЯ ПАНЕЛЬ

- Варочная поверхность из закаленного стекла
- Без рамки
- FlameSelect: 9 ступеней регулировки пламени
- Съемные чугунные решетки для каждой конфорки
- Автоматический электроподжиг
- Термоэлектрическая защита от утечки газа
- Настройка на газ 20 мбар
- Форсунки для баллонного газа в комплекте
- Сделано в Испании

КОНФОРКИ

5 газовых горелок:

- 1 двухконтурная WOK-конфорка 4,0 кВт
- 1 горелка повышенной мощности 3,0 кВт
- 2 стандартные горелки 1,75 кВт
- 1 экономичная горелка 1,0 кВт

ПОДКЛЮЧЕНИЕ

- Подключение газа R 1/2"
- Общая мощность горелок: 11,5 кВт
- Длина электрического кабеля: 1,0 м без вилки
- Напряжение в сети: 220-240 В
- Размеры прибора: 58 x 752 x 520 мм
- Размеры ниши для встраивания (Ш x Г): 45 x 560–562 x 480–492 мм

T26TA49N0R



ГАЗОВАЯ ВАРОЧНАЯ ПАНЕЛЬ

- ☉ Варочная поверхность из стеклокерамики
- ☉ Рама Comfort из стали
- ☉ FlameSelect: 9 ступеней регулировки пламени
- ☉ Съемные чугунные решетки
- ☉ Решетки можно мыть в посудомоечной машине
- ☉ Автоматический электроподжиг
- ☉ Термоэлектрическая защита от утечки газа
- ☉ Индикатор остаточного тепла для каждой конфорки
- ☉ 7-сегментный дисплей
- ☉ Настройка на газ 20 мбар
- ☉ Форсунки для баллонного газа в комплекте
- ☉ Сделано в Испании

КОНФОРКИ

4 газовых горелок:

- ☉ 1 горелка повышенной мощности 2,8 кВт
- ☉ 2 стандартные горелки 1,9 кВт
- ☉ 1 экономичная горелка 1,1 кВт

ПОДКЛЮЧЕНИЕ

- ☉ Подключение газа R 1/2"
- ☉ Общая мощность горелок: 7,7 кВт
- ☉ Длина электрического кабеля: 1,0 м без вилки
- ☉ Напряжение в сети: 220-240 Вт
- ☉ Размеры прибора (В x Ш x Г): 47 x 606 x 546 мм
- ☉ Размеры ниши для встраивания (Ш x Г): 45 x 560-562 x 490-502 мм

T26CS49S0R



ГАЗОВАЯ ВАРОЧНАЯ ПАНЕЛЬ

- ☉ Варочная поверхность из закаленного стекла
- ☉ Без рамки
- ☉ FlameSelect: 9 ступеней регулировки пламени
- ☉ Съемные чугунные решетки для каждой конфорки
- ☉ Автоматический электроподжиг
- ☉ Термоэлектрическая защита от утечки газа
- ☉ Настройка на газ 20 мбар
- ☉ Форсунки для баллонного газа в комплекте
- ☉ Сделано в Испании

КОНФОРКИ

4 газовых горелок:

- ☉ 1 горелка повышенной мощности 3,0 кВт
- ☉ 2 стандартные горелки 1,75 кВт
- ☉ 1 экономичная горелка 1,0 кВт

ПОДКЛЮЧЕНИЕ

- ☉ Подключение газа R 1/2"
- ☉ Общая мощность горелок 7,5 кВт
- ☉ Длина электрического кабеля 1,0 м без вилки
- ☉ Напряжение в сети: 220-240 Вт
- ☉ Размеры прибора (В x Ш x Г): 58 x 590 x 520 мм
- ☉ Размеры ниши для встраивания (Ш x Г): 45 x 560-562 x 480-492 мм

T26CA52S0



ГАЗОВАЯ ВАРОЧНАЯ ПАНЕЛЬ

- ☉ Варочная поверхность из закаленного стекла
- ☉ Без рамки
- ☉ FlameSelect: 9 ступеней регулировки пламени
- ☉ Съемные чугунные решетки для каждой конфорки
- ☉ Автоматический электроподжиг
- ☉ Термоэлектрическая защита от утечки газа
- ☉ Индикатор остаточного тепла для каждой конфорки
- ☉ 7-сегментный дисплей
- ☉ Настройка на газ 20 мбар
- ☉ Форсунки для баллонного газа в комплекте
- ☉ Сделано в Испании

КОНФОРКИ

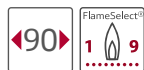
4 газовых горелок:

- ☉ 1 двухконтурная WOK-конфорка 3,5 кВт
- ☉ 2 стандартные горелки 1,75 кВт
- ☉ 1 экономичная горелка 1,0 кВт

ПОДКЛЮЧЕНИЕ

- ☉ Подключение газа R 1/2"
- ☉ Общая мощность горелок 8,0 кВт
- ☉ Длина электрического кабеля 1,0 м без вилки
- ☉ Напряжение в сети: 220-240 Вт
- ☉ Размеры прибора (В x Ш x Г): 58 x 590 x 520 мм
- ☉ Размеры ниши для встраивания (Ш x Г): 45 x 560-562 x 480-492 мм

T29DA69N0



ГАЗОВАЯ ВАРОЧНАЯ ПАНЕЛЬ

- Варочная поверхность из нержавеющей стали
- FlameSelect: 9 ступеней регулировки пламени
- Съемные чугунные решетки
- Автоматический электроподжиг
- Термоэлектрическая защита от утечки газа
- Индикатор остаточного тепла для каждой конфорки
- 7-сегментный дисплей
- Настройка на газ 20 мбар
- Форсунки для баллонного газа в комплекте
- Сделано в Испании

КОНФОРКИ

5 газовых горелок:

- 1 WOK-конфорка мощностью до 5,0 кВт с регулировкой уровня пламени наружного и внутреннего контуров одним переключателем
- 1 горелка повышенной мощности 3,0 кВт
- 2 стандартные горелки 1,75 кВт
- 1 экономичная горелка 1,0 кВт

ПОДКЛЮЧЕНИЕ

- Подключение газа R 1/2"
- Общая мощность горелок 12,5 кВт
- Длина электрического кабеля 1,5 м без вилки
- Напряжение в сети: 220-240 Вт
- Размеры прибора (В x Ш x Г): 55 x 915 x 520 мм
- Размеры ниши для встраивания (Ш x Г): 45 x 850-852 x 490-502 мм

T27DA69N0



ГАЗОВАЯ ВАРОЧНАЯ ПАНЕЛЬ

- Варочная поверхность из нержавеющей стали
- FlameSelect: 9 ступеней регулировки пламени
- Съемные чугунные решетки
- Автоматический электроподжиг
- Термоэлектрическая защита от утечки газа
- Индикатор остаточного тепла для каждой конфорки
- 7-сегментный дисплей
- Настройка на газ 20 мбар
- Форсунки для баллонного газа в комплекте
- Сделано в Испании

КОНФОРКИ

5 газовых горелок:

- 1 WOK-конфорка мощностью до 5,0 кВт с регулировкой уровня пламени наружного и внутреннего контуров одним переключателем
- 1 горелка повышенной мощности 3,0 кВт
- 2 стандартные горелки 1,75 кВт
- 1 экономичная горелка 1,0 кВт

ПОДКЛЮЧЕНИЕ

- Подключение газа R 1/2"
- Общая мощность горелок 12,5 кВт
- Длина электрического кабеля 1,0 м без вилки
- Напряжение в сети: 220-240 Вт
- Размеры прибора (В x Ш x Г): 55 x 750 x 520 мм
- Размеры ниши для встраивания (Ш x Г): 45 x 560-562 x 480-492 мм

T26DA59N0



ГАЗОВАЯ ВАРОЧНАЯ ПАНЕЛЬ

- Варочная поверхность из нержавеющей стали
- FlameSelect: 9 ступеней регулировки пламени
- Съемные чугунные решетки
- Автоматический электроподжиг
- Термоэлектрическая защита от утечки газа
- Индикатор остаточного тепла для каждой конфорки
- 7-сегментный дисплей
- Настройка на газ 20 мбар
- Форсунки для баллонного газа в комплекте
- Сделано в Испании

КОНФОРКИ

4 газовых горелок:

- 1 двухконтурная WOK-конфорка 3,5 кВт
- 2 стандартные горелки 1,75 кВт
- 1 экономичная горелка 1,0 кВт

ПОДКЛЮЧЕНИЕ

- Подключение газа R 1/2"
- Общая мощность горелок 8,0 кВт
- Длина электрического кабеля 1,0 м без вилки
- Напряжение в сети: 220-240 Вт
- Размеры прибора (В x Ш x Г): 53 x 582 x 520 мм
- Размеры ниши для встраивания (Ш x Г): 45 x 560-562 x 480-492 мм

T26DA49N0R



ГАЗОВАЯ ВАРОЧНАЯ ПАНЕЛЬ

- Варочная поверхность из нержавеющей стали
- FlameSelect: 9 ступеней регулировки пламени
- Съемные чугунные решетки
- Автоматический электроподжиг
- Термоэлектрическая защита от утечки газа
- Индикатор остаточного тепла для каждой конфорки
- 7-сегментный дисплей
- Настройка на газ 20 мбар
- Форсунки для баллонного газа в комплекте
- Сделано в Испании

КОНФОРКИ

4 газовых горелок:

- 1 горелка повышенной мощности 3,0 кВт
- 2 стандартные горелки 1,75 кВт
- 1 экономичная горелка 1,0 кВт

ПОДКЛЮЧЕНИЕ

- Подключение газа R 1/2"
- Общая мощность горелок 7,5 кВт
- Длина электрического кабеля 1,0 м без вилки
- Напряжение в сети: 220-240 Вт
- Размеры прибора (В x Ш x Г): 53 x 582 x 520 мм
- Размеры ниши для встраивания (Ш x Г): 45 x 560-562 x 480-492 мм

T26DS49C0R Nostalgie



ГАЗОВАЯ ВАРОЧНАЯ ПАНЕЛЬ

- ☉ Варочная поверхность из эмалированной стали
- ☉ Цвет: черный матовый
- ☉ Цвет ручек: матовая латунь
- ☉ FlameSelect: 9 ступеней регулировки пламени
- ☉ Съемные чугунные решетки
- ☉ Автоматический электроподжиг
- ☉ Термоэлектрическая защита от утечки газа
- ☉ Настройка на газ 20 мбар
- ☉ Форсунки для баллонного газа в комплекте
- ☉ Сделано в Испании

КОНФОРКИ

4 газовых горелок:

- ☉ 1 горелка повышенной мощности 3,0 кВт
- ☉ 2 стандартные горелки 1,75 кВт
- ☉ 1 экономичная горелка 1,0 кВт

ПОДКЛЮЧЕНИЕ

- ☉ Подключение газа R 1/2"
- ☉ Общая мощность горелок 7,5 кВт
- ☉ Длина электрического кабеля 1,0 м без вилки
- ☉ Напряжение в сети: 220-240 Вт
- ☉ Размеры прибора (В x Ш x Г): 53 x 582 x 520 мм
- ☉ Размеры ниши для встраивания (Ш x Г): 45 x 560-562 x 480-492 мм

T26DS49J0R Nostalgie



ГАЗОВАЯ ВАРОЧНАЯ ПАНЕЛЬ

- ☉ Варочная поверхность из эмалированной стали
- ☉ Цвет: слоновая кость
- ☉ Цвет ручек: матовая латунь
- ☉ FlameSelect: 9 ступеней регулировки пламени
- ☉ Съемные чугунные решетки
- ☉ Автоматический электроподжиг
- ☉ Термоэлектрическая защита от утечки газа
- ☉ Настройка на газ 20 мбар
- ☉ Форсунки для баллонного газа в комплекте
- ☉ Сделано в Испании

КОНФОРКИ

4 газовых горелок:

- ☉ 1 горелка повышенной мощности 3,0 кВт
- ☉ 2 стандартные горелки 1,75 кВт
- ☉ 1 экономичная горелка 1,0 кВт

ПОДКЛЮЧЕНИЕ

- ☉ Подключение газа R 1/2"
- ☉ Общая мощность горелок 7,5 кВт
- ☉ Длина электрического кабеля 1,0 м без вилки
- ☉ Напряжение в сети: 220-240 Вт
- ☉ Размеры прибора (В x Ш x Г): 53 x 582 x 520 мм
- ☉ Размеры ниши для встраивания (Ш x Г): 45 x 560-562 x 480-492 мм

N23TA19N0



ГАЗОВАЯ ВАРОЧНАЯ ПАНЕЛЬ

- ☉ Варочная поверхность из стеклокерамики
- ☉ Рама Comfort из стали
- ☉ FlameSelect: 9 ступеней регулировки пламени
- ☉ Съемная чугунная решетка
- ☉ Автоматический электроподжиг
- ☉ Термоэлектрическая защита от утечки газа
- ☉ Индикация остаточного тепла
- ☉ 7-сегментный дисплей
- ☉ Настройка на газ 20 мбар
- ☉ Форсунки для баллонного газа в комплекте
- ☉ Сделано в Испании

КОНФОРКИ

- ☉ 1 WOK-конфорка мощностью до 6,0 кВт с регулировкой уровня пламени наружного и внутреннего контуров одним переключателем

ПОДКЛЮЧЕНИЕ

- ☉ Подключение газа R 1/2"
- ☉ Общая мощность горелок 6,0 кВт
- ☉ Длина электрического кабеля 1,0 м без вилки
- ☉ Напряжение в сети: 220-240 Вт
- ☉ Размеры прибора (В x Ш x Г): 59 x 306 x 546 мм
- ☉ Размеры ниши для встраивания (Ш x Г): 45 x 270-272 x 490-502 мм

ДОПОЛНИТЕЛЬНЫЕ ПРИНАДЛЕЖНОСТИ:

- ☉ Соединительный элемент для монтажа модулей «Домино» – Z9914X0

N23TA29N0



ГАЗОВАЯ ВАРОЧНАЯ ПАНЕЛЬ

- ☉ Варочная поверхность из стеклокерамики
- ☉ Рама Comfort из стали
- ☉ FlameSelect: 9 ступеней регулировки пламени
- ☉ Съемная чугунная решетка
- ☉ Автоматический электроподжиг
- ☉ Термоэлектрическая защита от утечки газа
- ☉ Индикация остаточного тепла
- ☉ 7-сегментный дисплей
- ☉ Настройка на газ 20 мбар
- ☉ Форсунки для баллонного газа в комплекте
- ☉ Сделано в Испании

КОНФОРКИ

2 газовые горелки:

- ☉ 1 горелка повышенной мощности 2,8 кВт
- ☉ 1 стандартная горелка 1,9 кВт

ПОДКЛЮЧЕНИЕ

- ☉ Подключение газа R 1/2"
- ☉ Общая мощность горелок 4,7 кВт
- ☉ Длина электрического кабеля 1,0 м без вилки
- ☉ Напряжение в сети: 220-240 Вт
- ☉ Размеры прибора (В x Ш x Г): 47 x 306 x 546 мм
- ☉ Размеры ниши для встраивания (Ш x Г): 45 x 270-272 x 490-502 мм

ДОПОЛНИТЕЛЬНЫЕ ПРИНАДЛЕЖНОСТИ:

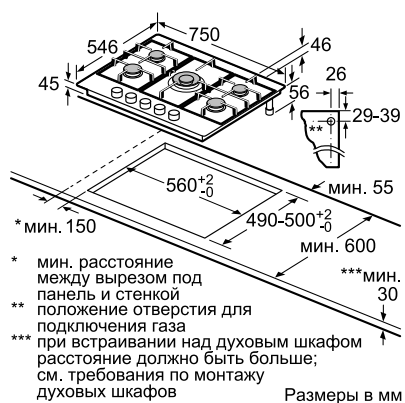
- ☉ Соединительный элемент для монтажа модулей «Домино» – Z9914X0

СХЕМЫ ВСТРАИВАНИЯ

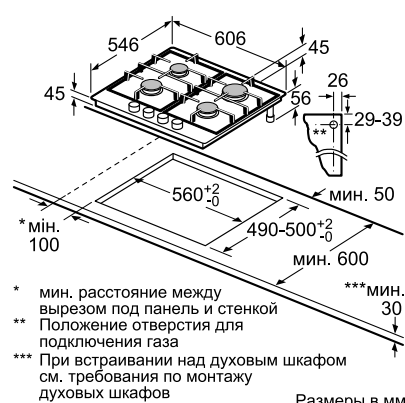
T29TA79N0



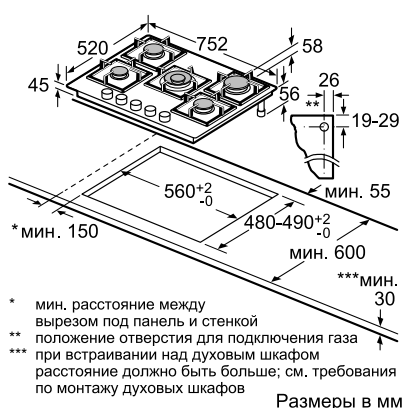
T27TA69N0



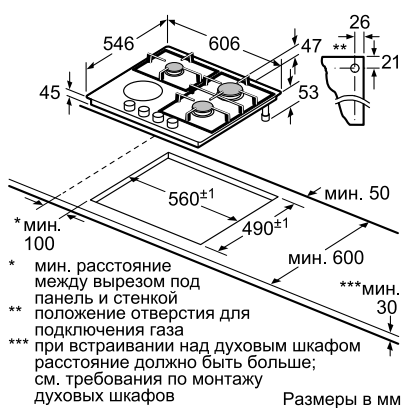
T26TA49N0R



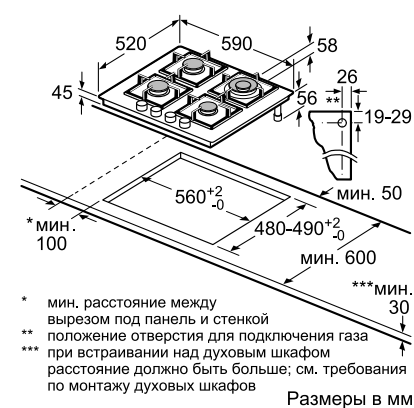
T27CS59S0



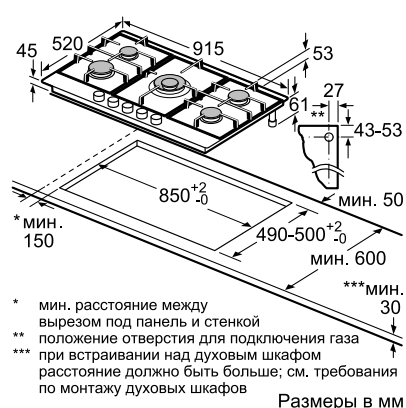
T66M66N0



T26CA52S0, T26CS49S0R



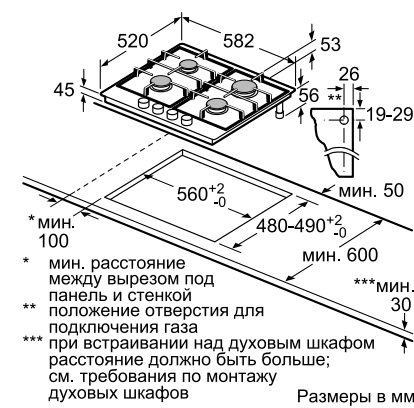
T29DA69N0



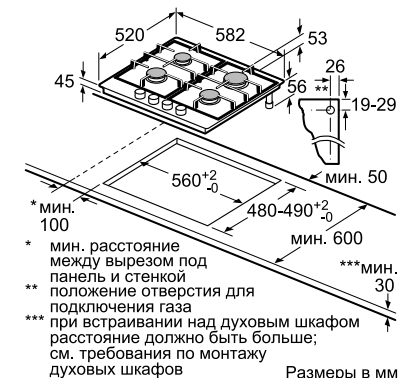
T27DA69N0



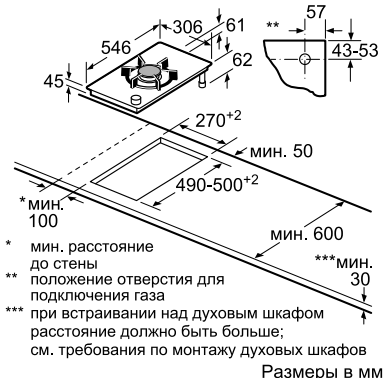
T26DA59N0, T26DA49N0R



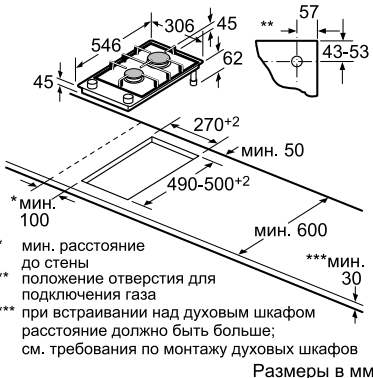
T26DS49C0R, T26DS49J0R



N23TA19N0



N23TA29N0



ВНИМАНИЕ: не допускается встраивать варочные панели с автономным управлением над холодильниками, посудомоечными и стиральными машинами.

ТИХИЕ И МОЩНЫЕ.
NEFF РЕШАЕТ ТЕХНИЧЕСКОЕ
ПРОТИВОРЕЧИЕ



ВЫТЯЖКИ



ВЫТЯЖКИ	068-081
Вытяжки для островного, настенного монтажа, Вытяжки с плоским экраном	071-075
Встраиваемые вытяжки	076-077
Схемы встраивания	078-081



ПЯТЬ ПРИЧИН КУПИТЬ ВЫТЯЖКУ NEFF



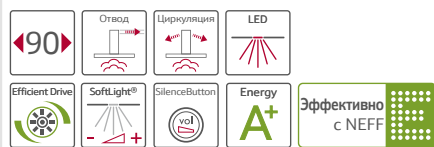
ЧИСТЫЙ ВОЗДУХ НА ВАШЕЙ КУХНЕ

NEFF предлагает широкий выбор настенных и островных вытяжек. Разнообразие дизайна удовлетворит самого взыскательного потребителя. Богатое техническое оснащение, высокий класс эффективности энергопотребления и приятно низкий уровень шума.

1. Единый дизайн для всех групп приборов: визуально вытяжки NEFF идеально сочетаются с другой встраиваемой техникой NEFF.
2. Комплект для циркуляции CleanAir работает сверх тихо. Входящий в комплект угольный фильтр поглощает до 95% запахов и снижает уровень шума при той же мощности.
3. BLDC мотор EfficientDrive есть почти во всех вытяжках NEFF. Высокоэффективный двигатель с инновационной бесщеточной технологией обеспечивает особенно тихую и энергоэффективную работу. Большинство таких вытяжек оснащено новейшим светодиодным освещением.
4. Плавная регулировка SoftLight® и особенно яркое светодиодное освещение представят ваши кулинарные творения в лучшем свете.
5. Легкая система настенного монтажа EASy для быстрой и легкой установки.



I79MT64N1



ВЫТЯЖКА ДЛЯ ПОТОЛОЧНОГО МОНТАЖА

- Возможность работы в режиме отвода воздуха или циркуляции
- Сенсорное управление TouchControl
- BLDC мотор EfficientDrive
- 3 ступени мощности + 2 ступени интенсивного режима
- Максимальная производительность на интенсивной ступени до 870 м³/ч (по DIN/EN 61591)
- 7-сегментный дисплей с индикацией уровня мощности
- Автоматическое отключение интенсивного режима
- Функция «Остаточный ход»
- Интервальный режим AirFresh
- Дополнительная шумоизоляция
- SilenceTaste – клавиша перехода на менее шумный режим
- Уровень шума: 44 – 48–54–63–69 dB(A) (на 1 pW, по DIN/EN 60704-2-13)
- Акустическое давление: 30–34–40–49–55 db(A), (на 20 µPa по DIN/EN 60704-2-13)
- Металлический жироулавливающий фильтр, пригодный для мытья в посудомоечной машине
- Пластина из перфорированной стали поверх жироулавливающего фильтра
- Индикация насыщения металлического жироулавливающего фильтра
- LED освещение 4 x 3 Вт
- Освещение Softlight® с функцией Dimm (бесступенчатая регулировка яркости освещения)
- Освещенность 888 лк
- Штуцер для отвода воздуха диаметром 120 / 150 мм.
- Заслонка обратного напора
- Класс энергоэффективности A+
- Сделано в Германии

РАЗМЕРЫ (ВxШxГ):

- Размеры (отвод воздуха): 744–924 x 900 x 600 мм
- Размеры (циркуляция): 744–1044 x 900 x 600 мм

ПОДКЛЮЧЕНИЕ

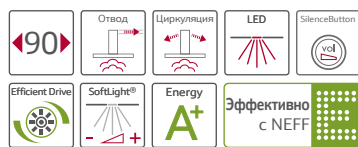
- Мощность подключения 172 Вт
- Кабель длиной 130 см с евровилкой

ДОПОЛНИТЕЛЬНЫЕ ПРИНАДЛЕЖНОСТИ

- Z5106X5 – Комплект для работы вытяжки в режиме циркуляции
- Z5102X1 – Сменный угольный фильтр
- Z5170X1 – Комплект CleanAir для работы вытяжки в режиме циркуляции

В продаже до 30/11/2018

D79MT64N1



ВЫТЯЖКА ДЛЯ НАСТЕННОГО МОНТАЖА

- Возможность работы в режиме отвода воздуха или циркуляции
- Система монтажа EASy
- Сенсорное управление TouchControl
- BLDC мотор EfficientDrive
- 3 ступени мощности + 2 ступени интенсивного режима
- Максимальная производительность на интенсивной ступени до 860 м³/ч (по DIN/EN 61591)
- 7-сегментный дисплей с индикацией уровня мощности
- Автоматическое отключение интенсивного режима
- Функция «Остаточный ход»
- Интервальный режим AirFresh
- Дополнительная шумоизоляция
- SilenceTaste – клавиша перехода на менее шумный режим
- Уровень шума: 46–50–55–63–68 dB(A) (на 1 pW, по DIN/EN 60704-2-13)
- Акустическое давление: 32 – 36–41–49–54 db(A), (на 20 µPa по DIN/EN 60704-2-13)
- Металлический жироулавливающий фильтр, пригодный для мытья в посудомоечной машине
- Пластина из перфорированной стали поверх жироулавливающего фильтра
- Индикация насыщения металлического жироулавливающего фильтра
- LED освещение 3 x 3 Вт
- Освещение Softlight® с функцией Dimm (бесступенчатая регулировка яркости освещения)
- Освещенность 897 лк
- Штуцер для отвода воздуха диаметром 120 / 150 мм.
- Заслонка обратного напора
- Класс энергоэффективности A+
- Сделано в Германии

РАЗМЕРЫ (ВxШxГ):

- Размеры (отвод воздуха): 628–954 x 900 x 500 мм
- Размеры (циркуляция): 628–1064 x 900 x 500 мм

ПОДКЛЮЧЕНИЕ

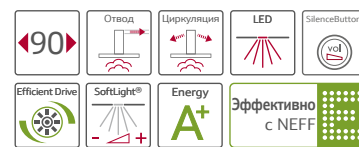
- Мощность подключения 169 Вт
- Кабель длиной 130 см с евровилкой

ДОПОЛНИТЕЛЬНЫЕ ПРИНАДЛЕЖНОСТИ

- Z5102X5 – Комплект для работы вытяжки в режиме циркуляции
- Z5102X1 – Сменный угольный фильтр
- Z5276X0 – Комплект CleanAir для работы вытяжки в режиме циркуляции

В продаже до 30/11/2018

D79MH52N1



ВЫТЯЖКА ДЛЯ НАСТЕННОГО МОНТАЖА

- Возможность работы в режиме отвода воздуха или циркуляции
- Система монтажа EASy
- Электронное управление, кнопки
- BLDC мотор EfficientDrive
- 3 ступени мощности + 2 ступени интенсивного режима
- Максимальная производительность на интенсивной ступени до 730 м³/ч (по DIN/EN 61591)
- 7-сегментный дисплей с индикацией уровня мощности
- Автоматическое отключение интенсивного режима
- Функция «Остаточный ход»
- Интервальный режим AirFresh
- Дополнительная шумоизоляция
- Уровень шума: 45–49–55–60–65 dB(A) (на 1 pW, по DIN/EN 60704-2-13)
- Акустическое давление: 31–35–41–46–51 db(A), (на 20 µPa по DIN/EN 60704-2-13)
- Металлический жироулавливающий фильтр, пригодный для мытья в посудомоечной машине
- Индикация насыщения металлического жироулавливающего фильтра
- LED освещение 3 x 3 Вт
- Освещение Softlight® с функцией Dimm (бесступенчатая регулировка яркости освещения)
- Освещенность 897 лк
- Штуцер для отвода воздуха диаметром 120 / 150 мм.
- Заслонка обратного напора
- Класс энергоэффективности A+
- Сделано в Германии

РАЗМЕРЫ (ВxШxГ):

- Размеры (отвод воздуха): 628–954 x 900 x 500 мм
- Размеры (циркуляция): 628–1064 x 900 x 500 мм

ПОДКЛЮЧЕНИЕ

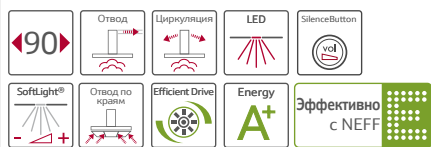
- Мощность подключения 139 Вт
- Кабель длиной 130 см с евровилкой

ДОПОЛНИТЕЛЬНЫЕ ПРИНАДЛЕЖНОСТИ

- Z5102X5 – Комплект для работы вытяжки в режиме циркуляции
- Z5102X1 – Сменный угольный фильтр
- Z5276X0 – Комплект CleanAir для работы вытяжки в режиме циркуляции

В продаже до 30/11/2018

D951MW1N0



ВЫТЯЖКА ДЛЯ НАСТЕННОГО МОНТАЖА

- Возможность работы в режиме отвода воздуха или циркуляции
- Система монтажа EASy
- Электронное управление TouchControl
- BLDC мотор EfficientDrive
- 3 ступени мощности + 2 ступени интенсивного режима
- Максимальная производительность на интенсивной ступени до 730 м³/ч* (по DIN/EN 61591)
- 3x7-сегментный дисплей
- Автоматическое отключение интенсивного режима
- Режим «Остаточный ход»
- Интервальный режим AirFresh
- SilenceTaste - клавиша перехода на менее шумный режим
- Уровень шума: 44-49-54-58-64 дБ (на 1 pW по DIN/EN 60704-2-13)
- Акустическое давление: 30-35-40-44-50 дБ(A) (по DIN/EN 60704-2-13)
- Отвод воздуха по краям
- Металлический жирулавливающий фильтр, пригодный для мытья в посудомоечной машине
- Пластина из стекла поверх жирулавливающего фильтра
- Индикация насыщения металлического жирулавливающего фильтра
- LED освещение 2 x 1,5 Вт
- Функция Softlight и Dimm с бесступенчатой регулировкой яркости освещения
- Освещенность 210 лк
- Штуцер для отвода воздуха диаметром 120 / 150 мм
- Класс энергоэффективности: A+
- Сделано в Германии

РАЗМЕРЫ (ВxШxГ):

- Размеры (отвод воздуха): 930-1200 x 895 x 502 мм
- Размеры (циркуляция): 990-1260 x 895 x 502 мм

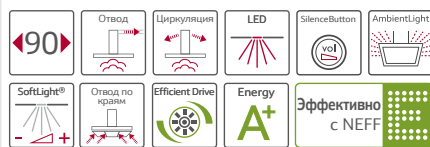
ПОДКЛЮЧЕНИЕ

- Мощность подключения: 143 Вт
- Кабель длиной 130 см с евровилкой

ДОПОЛНИТЕЛЬНЫЕ ПРИНАДЛЕЖНОСТИ

- Z51AIU0X0 – Комплект для работы вытяжки в режиме циркуляции воздуха
- Z51AXC0N0 – Комплект CleanAir для работы вытяжки в режиме циркуляции
- Z51AIA0X0 – Сменный угольный фильтр
- Z50XXP0X0 – Сменный угольный фильтр CleanAir с регенерацией свойств

D96IKW1S0



ВЫТЯЖКА ДЛЯ НАСТЕННОГО МОНТАЖА

- Возможность работы в режиме отвода воздуха или циркуляции
- Система монтажа EASy
- Электронное управление TouchControl
- AirQualitySensor – автоматическая регулировка уровня мощности
- Функция Cooktop-based-hood-Control
- BLDC мотор EfficientDrive
- 3 ступени мощности + 2 ступени интенсивного режима
- Максимальная производительность на интенсивной ступени до 840 м³/ч* (по DIN/EN 61591)
- 3x7-сегментный дисплей
- Автоматическое отключение интенсивного режима
- Режим «Остаточный ход»
- Интервальный режим AirFresh
- Дополнительная шумоизоляция
- SilenceTaste - клавиша перехода на менее шумный режим
- Уровень шума: 41-46-54-59-65 дБ (на 1 pW по DIN/EN 60704-2-13)
- Акустическое давление: 27-32-40-45-51 дБ(A) (по DIN/EN 60704-2-13)
- Отвод воздуха по краям
- Металлический жирулавливающий фильтр, пригодный для мытья в посудомоечной машине
- Пластина из стекла поверх жирулавливающего фильтра
- Индикация насыщения металлического жирулавливающего фильтра
- LED освещение 2 x 3 Вт
- Функция подсветки AmbientLight
- Функция Softlight и Dimm с бесступенчатой регулировкой яркости освещения
- Освещенность 440 лк
- Штуцер для отвода воздуха диаметром 120 / 150 мм
- Класс энергоэффективности: A+
- Сделано в Германии

РАЗМЕРЫ (ВxШxГ):

- Размеры (отвод воздуха): 928-1198 x 890 x 545 мм
- Размеры (циркуляция): 988-1258 x 890 x 545 мм

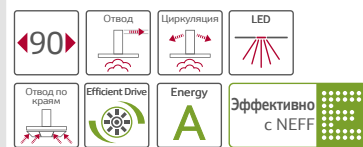
ПОДКЛЮЧЕНИЕ

- Мощность подключения: 170 Вт
- Кабель длиной 130 см с евровилкой

ДОПОЛНИТЕЛЬНЫЕ ПРИНАДЛЕЖНОСТИ

- Z51AIS0X0 – Комплект для работы вытяжки в режиме циркуляции воздуха с регенерацией свойств
- Z51AIU0X0 – Комплект для работы вытяжки в режиме циркуляции воздуха
- Z51AIA0X0 – Сменный угольный фильтр
- Z50XXP0X0 – Сменный угольный фильтр CleanAir с регенерацией свойств

D95FHP1S0



ВЫТЯЖКА ДЛЯ НАСТЕННОГО МОНТАЖА

- Возможность работы в режиме отвода воздуха или циркуляции
- Система монтажа EASy
- Электронное управление TouchControl
- BLDC мотор EfficientDrive
- Двухмоторная конструкция
- 3 ступени мощности + 2 ступени интенсивного режима
- Максимальная производительность на интенсивной ступени до 710 м³/ч* (по DIN/EN 61591)
- 2x7-сегментный дисплей
- Автоматическое отключение интенсивного режима
- Режим «Остаточный ход»
- Интервальный режим AirFresh
- SilenceTaste - клавиша перехода на менее шумный режим
- Уровень шума: 44-52-57-65-70 дБ (на 1 pW по DIN/EN 60704-2-13)
- Акустическое давление: 30-38-44-51-56 дБ(A) (по DIN/EN 60704-2-13)
- Отвод воздуха по краям
- Металлический жирулавливающий фильтр, пригодный для мытья в посудомоечной машине
- Пластина из стекла поверх жирулавливающего фильтра
- Индикация насыщения металлического жирулавливающего фильтра
- LED освещение 2 x 1,5 Вт
- Функция Softlight и Dimm с бесступенчатой регулировкой яркости освещения
- Освещенность 230 лк
- Штуцер для отвода воздуха диаметром 120 / 150 мм
- Класс энергоэффективности: A
- Сделано в Германии

РАЗМЕРЫ (ВxШxГ):

- Размеры (отвод воздуха): 969-1239 x 890 x 263 мм
- Размеры (циркуляция): 1029-1299 x 890 x 263 мм

ПОДКЛЮЧЕНИЕ

- Мощность подключения: 143 Вт
- Кабель длиной 130 см с евровилкой

ДОПОЛНИТЕЛЬНЫЕ ПРИНАДЛЕЖНОСТИ

- Z51AFS0X0 – Комплект для работы вытяжки в режиме циркуляции воздуха с регенерацией свойств
- Z51AXC0N0 – Комплект CleanAir для работы вытяжки в режиме циркуляции
- Z51AFA0X0 – Сменный угольный фильтр
- Z50XXP0X0 – Сменный угольный фильтр CleanAir с регенерацией свойств

D95FQT1N0



ВЫТЯЖКА ДЛЯ НАСТЕННОГО МОНТАЖА

- Возможность работы в режиме отвода воздуха или циркуляции
- Система монтажа EASy
- Электронное управление TouchControl
- BLDC мотор EfficientDrive
- Двухмоторная конструкция
- 3 ступени мощности + 2 ступени интенсивного режима
- Максимальная производительность на интенсивной ступени до 730 м³/ч* (по DIN/EN 61591)
- 3x7-сегментный дисплей
- Автоматическое отключение интенсивного режима
- Режим «Остаточный ход»
- Интервальный режим AirFresh
- SilenceTaste - клавиша перехода на менее шумный режим
- Уровень шума: 44-52-57-65-70 дБ (на 1 pW по DIN/EN 60704-2-13)
- Акустическое давление: 30-38-44-51-56 дБ(A) (по DIN/EN 60704-2-13)
- Отвод воздуха по краям
- Металлический жирулавливающий фильтр, пригодный для мытья в посудомоечной машине
- Пластина из стекла поверх жирулавливающего фильтра
- Индикация насыщения металлического жирулавливающего фильтра
- LED освещение 2 x 3 Вт
- Функция подсветки AmbientLight
- Функция Softlight и Dimm с бесступенчатой регулировкой яркости освещения
- Освещенность 460 лк
- Штуцер для отвода воздуха диаметром 120 / 150 мм
- Класс энергоэффективности: A
- Сделано в Германии

РАЗМЕРЫ (ВxШxГ):

- Размеры (отвод воздуха): 969-1239 x 890 x 263 мм
- Размеры (циркуляция): 1029-1299 x 890 x 263 мм

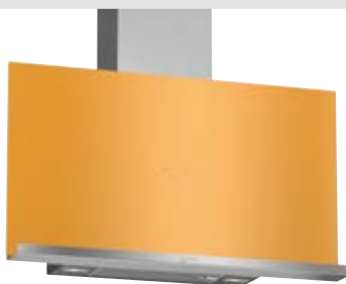
ПОДКЛЮЧЕНИЕ

- Мощность подключения: 150 Вт
- Кабель длиной 130 см с евровилкой

ДОПОЛНИТЕЛЬНЫЕ ПРИНАДЛЕЖНОСТИ

- Z51AFS0X0 – Комплект для работы вытяжки в режиме циркуляции воздуха с регенерацией свойств
- Z51AXC0N0 – Комплект CleanAir для работы вытяжки в режиме циркуляции
- Z51AFA0X0 – Сменный угольный фильтр
- Z50XXP0X0 – Сменный угольный фильтр CleanAir с регенерацией свойств

D95FRM1H0



ВЫТЯЖКА ДЛЯ НАСТЕННОГО МОНТАЖА

- Вытяжка с полкой, поверхность вытяжки с магнитными свойствами
- Возможность нанесения надписей меловым маркером (в комплект не входит)
- Возможность работы в режиме отвода воздуха или циркуляции
- Система монтажа EASy
- Электронное управление TouchControl
- BLDC мотор EfficientDrive
- Двухмоторная конструкция
- 3 ступени мощности + интенсивный режим
- Максимальная производительность на интенсивной ступени до 730 м³/ч* (по DIN/EN 61591)
- Автоматическое отключение интенсивного режима
- Уровень шума: 42-51-56-69 дБ (на 1 pW по DIN/EN 60704-2-13)
- Акустическое давление: 29-37-42-56 дБ(A) (по DIN/EN 60704-2-13)
- Отвод воздуха по краям
- Металлический жирулавливающий фильтр, пригодный для мытья в посудомоечной машине
- Пластина из стекла поверх жирулавливающего фильтра
- LED освещение 2 x 1,5 Вт
- Освещенность 270 лк
- Штуцер для отвода воздуха диаметром 120 / 150 мм
- Класс энергоэффективности: A
- Сделано в Германии

РАЗМЕРЫ (ВxШxГ):

- Размеры (отвод воздуха): 981-1251 x 890 x 362 мм
- Размеры (циркуляция): 1041-1311 x 890 x 362 мм

ПОДКЛЮЧЕНИЕ

- Мощность подключения: 143 Вт
- Кабель длиной 130 см с евровилкой

ДОПОЛНИТЕЛЬНЫЕ ПРИНАДЛЕЖНОСТИ

- Z51AFS0X0 – Комплект для работы вытяжки в режиме циркуляции воздуха с регенерацией свойств
- Z51AXC0N0 – Комплект CleanAir для работы вытяжки в режиме циркуляции
- Z51AFA0X0 – Сменный угольный фильтр
- Z50XXP0X0 – Сменный угольный фильтр CleanAir с регенерацией свойств

D95IHM1S0



ВЫТЯЖКА ДЛЯ НАСТЕННОГО МОНТАЖА

- Возможность работы в режиме отвода воздуха или циркуляции
- Система монтажа EASy
- Электронное управление TouchControl
- 3 ступени мощности + интенсивный режим
- Максимальная производительность на интенсивной ступени до 680 м³/ч* (по DIN/EN 61591)
- Автоматическое отключение интенсивного режима
- Уровень шума: 50-54-57-66 дБ (на 1 pW по DIN/EN 60704-2-13)
- Акустическое давление: 36-40-43-52 дБ(A) (по DIN/EN 60704-2-13)
- Отвод воздуха по краям
- Металлический жирулавливающий фильтр, пригодный для мытья в посудомоечной машине
- Пластина из стекла поверх жирулавливающего фильтра
- LED освещение 2 x 1,5 Вт
- Освещенность 90 лк
- Штуцер для отвода воздуха диаметром 120 / 150 мм
- Класс энергоэффективности: A
- Сделано в Германии

РАЗМЕРЫ (ВxШxГ):

- Размеры (отвод воздуха): 928-1198 x 890 x 499 мм
- Размеры (циркуляция): 988-1258 x 890 x 499 мм

ПОДКЛЮЧЕНИЕ

- Мощность подключения: 263 Вт
- Кабель длиной 130 см с евровилкой

ДОПОЛНИТЕЛЬНЫЕ ПРИНАДЛЕЖНОСТИ

- Z51AIS0X0 – Комплект для работы вытяжки в режиме циркуляции воздуха с регенерацией свойств
- Z51AXC0N0 – Комплект CleanAir для работы вытяжки в режиме циркуляции
- Z51AIA0X0 – Сменный угольный фильтр
- Z50XXP0X0 – Сменный угольный фильтр CleanAir с регенерацией свойств

D65FRM1S0



ВЫТЯЖКА ДЛЯ НАСТЕННОГО МОНТАЖА

- Вытяжка с полкой, поверхность вытяжки с магнитными свойствами
- Возможность нанесения надписей меловым маркером (в комплект не входит)
- Возможность работы в режиме отвода воздуха или циркуляции
- Система монтажа EASy
- Электронное управление TouchControl
- BLDC мотор EfficientDrive
- Двухмоторная конструкция
- 3 ступени мощности + интенсивный режим
- Максимальная производительность на интенсивной ступени до 710 м³/ч* (по DIN/EN 61591)
- Автоматическое отключение интенсивного режима
- Уровень шума: 43-51-56-70 дБ (на 1 pW по DIN/EN 60704-2-13)
- Акустическое давление: 30-38-43-57 дБ(A) (по DIN/EN 60704-2-13)
- Отвод воздуха по краям
- Металлический жирославляющий фильтр, пригодный для мытья в посудомоечной машине
- Пластина из стекла поверх жирославляющего фильтра
- LED освещение 2 x 1,5 Вт
- Освещенность 270 лк
- Штуцер для отвода воздуха диаметром 120 / 150 мм
- Класс энергоэффективности: A
- Сделано в Германии

РАЗМЕРЫ (ВxШxГ):

- Размеры (отвод воздуха): 981-1251 x 590 x 362 мм
- Размеры (циркуляция): 1041-1311 x 590 x 362 мм

ПОДКЛЮЧЕНИЕ

- Мощность подключения: 143 Вт
- Кабель длиной 130 см с евровилкой

ДОПОЛНИТЕЛЬНЫЕ ПРИНАДЛЕЖНОСТИ

- Z51AFS0X0 – Комплект для работы вытяжки в режиме циркуляции воздуха с регенерацией свойств
- Z51AXC0N0 – Комплект CleanAir для работы вытяжки в режиме циркуляции
- Z51AFA0X0 – Сменный угольный фильтр
- Z50XPR0X0 – Сменный угольный фильтр CleanAir с регенерацией свойств

D65IHM1S0



ВЫТЯЖКА ДЛЯ НАСТЕННОГО МОНТАЖА

- Возможность работы в режиме отвода воздуха или циркуляции
- Система монтажа EASy
- Электронное управление TouchControl
- 3 ступени мощности + интенсивный режим
- Максимальная производительность на интенсивной ступени до 660 м³/ч* (по DIN/EN 61591)
- Автоматическое отключение интенсивного режима
- Уровень шума: 48-52-57-66 дБ (на 1 pW по DIN/EN 60704-2-13)
- Акустическое давление: 34-39-43-52 дБ(A) (по DIN/EN 60704-2-13)
- Отвод воздуха по краям
- Металлический жирославляющий фильтр, пригодный для мытья в посудомоечной машине
- Пластина из стекла поверх жирославляющего фильтра
- LED освещение 2 x 1,5 Вт
- Освещенность 90 лк
- Штуцер для отвода воздуха диаметром 120 / 150 мм
- Класс энергоэффективности: A
- Сделано в Германии

РАЗМЕРЫ (ВxШxГ):

- Размеры (отвод воздуха): 928-1198 x 590 x 499 мм
- Размеры (циркуляция): 988-1258 x 590 x 499 мм

ПОДКЛЮЧЕНИЕ

- Мощность подключения: 263 Вт
- Кабель длиной 130 см с евровилкой

ДОПОЛНИТЕЛЬНЫЕ ПРИНАДЛЕЖНОСТИ

- Z51AIS0X0 – Комплект для работы вытяжки в режиме циркуляции воздуха с регенерацией свойств
- Z51AXC0N0 – Комплект CleanAir для работы вытяжки в режиме циркуляции
- Z51AIA0X0 – Сменный угольный фильтр
- Z50XPR0X0 – Сменный угольный фильтр CleanAir с регенерацией свойств

D76MT64N1



ВЫТЯЖКА ДЛЯ НАСТЕННОГО МОНТАЖА

- Возможность работы в режиме отвода воздуха или циркуляции
- Система монтажа EASy
- Сенсорное управление TouchControl
- BLDC мотор EfficientDrive
- 3 ступени мощности + 2 ступени интенсивного режима
- Максимальная производительность на интенсивной ступени до 760 м³/ч (по DIN/EN 61591)
- 7-сегментный дисплей с индикацией уровня мощности
- Автоматическое отключение интенсивного режима
- Функция «Остаточный ход»
- Интервальный режим AirFresh
- SilenceTaste - клавиша перехода на менее шумный режим
- Уровень шума: 45-55-60-68-72 дБ(A) (на 1 pW, по DIN/EN 60704-2-13)
- Акустическое давление: 31-41-46-54-58 дБ(A), (на 20 µPa по DIN/EN 60704-2-13)
- Металлический жирославляющий фильтр, пригодный для мытья в посудомоечной машине
- Пластина из перфорированной стали поверх жирославляющего фильтра
- Индикация насыщения металлического жирославляющего фильтра
- LED освещение 2 x 3 Вт
- Освещение Softlight® с функцией Dimm (бесступенчатая регулировка яркости освещения)
- Освещенность 745 лк
- Штуцер для отвода воздуха диаметром 120 / 150 мм.
- Заслонка обратного напора
- Класс энергоэффективности A+
- Сделано в Германии

РАЗМЕРЫ (ВxШxГ):

- Размеры (отвод воздуха): 628-954 x 600 x 500 мм
- Размеры (циркуляция): 628-1064 x 600 x 500 мм

ПОДКЛЮЧЕНИЕ

- Мощность подключения 166 Вт
- Кабель длиной 130 см с евровилкой

ДОПОЛНИТЕЛЬНЫЕ ПРИНАДЛЕЖНОСТИ

- Z 5101X5 – Комплект для работы вытяжки в режиме циркуляции
- Z 5101X1 – Сменный угольный фильтр
- Z 5270X0 – Комплект CleanAir для работы вытяжки в режиме циркуляции

D65BHM4N0



ВЫТЯЖКА ДЛЯ НАСТЕННОГО МОНТАЖА

- ⊗ Возможность работы в режиме отвода воздуха или циркуляции
- ⊗ Сенсорное управление TouchControl
- ⊗ 3 ступени мощности + интенсивный режим
- ⊗ Максимальная производительность на интенсивной ступени до 720 м³/ч* (по DIN/EN 61591)
- ⊗ Автоматическое отключение интенсивного режима
- ⊗ Уровень шума: 52-57-64 дБ (на 1 рW по DIN/EN 60704-2-13)
- ⊗ Акустическое давление: 40-45-52 дБ(A) (по DIN/EN 60704-2-13)
- ⊗ 2 металлических жироулавливающих фильтра, пригодных для мытья в посудомоечной машине
- ⊗ Пластина из перфорированной стали поверх жироулавливающего фильтра
- ⊗ LED освещение 2 x 1,5 Вт
- ⊗ Освещенность 250 лк
- ⊗ Штуцер для отвода воздуха диаметром 120 / 150 мм
- ⊗ Класс энергоэффективности: B
- ⊗ Сделано в Германии

РАЗМЕРЫ (ВxШxГ):

- ⊗ Размеры (отвод воздуха): 635-965 x 600 x 500 мм
- ⊗ Размеры (циркуляция): 635-1075 x 600 x 500 мм

ПОДКЛЮЧЕНИЕ

- ⊗ Мощность подключения: 255 Вт
- ⊗ Кабель длиной 130 см с евровилкой

ДОПОЛНИТЕЛЬНЫЕ ПРИНАДЛЕЖНОСТИ

- ⊗ Z51DXU0X0 – Комплект для работы вытяжки в режиме циркуляции воздуха
- ⊗ Z5270X0 – Комплект CleanAir для работы вытяжки в режиме циркуляции
- ⊗ Z51DXA0X0 – Сменный угольный фильтр
- ⊗ Z50XXP0X0 – Сменный угольный фильтр CleanAir с регенерацией свойств

D64GFM1N0



ВЫТЯЖКА ДЛЯ НАСТЕННОГО МОНТАЖА

- ⊗ Возможность работы в режиме отвода воздуха или циркуляции
- ⊗ Сенсорное управление TouchControl
- ⊗ 3 ступени мощности + интенсивный режим
- ⊗ Максимальная производительность на интенсивной ступени до 600 м³/ч* (по DIN/EN 61591)
- ⊗ Автоматическое отключение интенсивного режима
- ⊗ Уровень шума: 51-57-62 дБ (на 1 рW по DIN/EN 60704-2-13)
- ⊗ Акустическое давление: 39-45-50 дБ(A) (по DIN/EN 60704-2-13)
- ⊗ Металлический жироулавливающий фильтр, пригодный для мытья в посудомоечной машине
- ⊗ LED освещение 2 x 1,5 Вт
- ⊗ Освещенность 291 лк
- ⊗ Штуцер для отвода воздуха диаметром 120 / 150 мм
- ⊗ Класс энергоэффективности: A
- ⊗ Сделано в Германии

РАЗМЕРЫ (ВxШxГ):

- ⊗ Размеры (отвод воздуха): 635-965 x 600 x 525 мм
- ⊗ Размеры (циркуляция): 635-1075 x 600 x 525 мм

ПОДКЛЮЧЕНИЕ

- ⊗ Мощность подключения 220 Вт
- ⊗ Кабель длиной 130 см с евровилкой

ДОПОЛНИТЕЛЬНЫЕ ПРИНАДЛЕЖНОСТИ

- ⊗ Z51DXU0X0 – Комплект для работы вытяжки в режиме циркуляции воздуха
- ⊗ Z5270X0 – Комплект CleanAir для работы вытяжки в режиме циркуляции
- ⊗ Z51DXA0X0 – Сменный угольный фильтр
- ⊗ Z50XXP0X0 – Сменный угольный фильтр CleanAir с регенерацией свойств

D64BBC0N0



ВЫТЯЖКА ДЛЯ НАСТЕННОГО МОНТАЖА

- ⊗ Возможность работы в режиме отвода воздуха или циркуляции
- ⊗ Управление с помощью кнопок
- ⊗ 3 ступени мощности
- ⊗ Максимальная производительность на интенсивной ступени до 590 м³/ч* (по DIN/EN 61591)
- ⊗ Уровень шума: 48-54-69 дБ (на 1 рW по DIN/EN 60704-2-13)
- ⊗ Акустическое давление: 36-42-57 дБ(A) (по DIN/EN 60704-2-13)
- ⊗ 2 металлических жироулавливающих фильтра, пригодных для мытья в посудомоечной машине
- ⊗ LED освещение 2 x 1,5 Вт
- ⊗ Освещенность 99 лк
- ⊗ Штуцер для отвода воздуха диаметром 120 / 150 мм
- ⊗ Класс энергоэффективности: A
- ⊗ Сделано в Германии

РАЗМЕРЫ (ВxШxГ):

- ⊗ Размеры (отвод воздуха): 635-965 x 600 x 500 мм
- ⊗ Размеры (циркуляция): 635-1075 x 600 x 500 мм

ПОДКЛЮЧЕНИЕ

- ⊗ Мощность подключения 220 Вт
- ⊗ Кабель длиной 130 см с евровилкой

ДОПОЛНИТЕЛЬНЫЕ ПРИНАДЛЕЖНОСТИ

- ⊗ Z51DXU0X0 – Комплект для работы вытяжки в режиме циркуляции воздуха
- ⊗ Z5270X0 – Комплект CleanAir для работы вытяжки в режиме циркуляции
- ⊗ Z51DXA0X0 – Сменный угольный фильтр
- ⊗ Z50XXP0X0 – Сменный угольный фильтр CleanAir с регенерацией свойств

D57ML66N0

**ВСТРАИВАЕМАЯ ВЫТЯЖКА**

- Возможность работы в режиме отвода воздуха или циркуляции
- Электронное управление, кнопки
- 3 ступени мощности + интенсивный режим
- Максимальная производительность на интенсивной ступени до 770 м³/ч (по DIN/EN 61591)
- Автоматическое отключение интенсивного режима
- Функция «Остаточный ход»
- Интервальный режим AirFresh
- Уровень шума: 42 - 55 - 65 - 72 dB(A) (на 1 pW, по DIN/EN 60704-2-13)
- Акустическое давление: 28 - 41 - 51 - 58 db(A), (на 20 µPa по DIN/EN 60704-2-13)
- Отвод воздуха по краям
- Металлический жирулавливающий фильтр, пригодный для мытья в посудомоечной машине
- Пластина из полированной стали поверх жирулавливающего фильтра
- Индикация насыщения металлического жирулавливающего фильтра
- LED освещение 2 x 1 Вт
- Освещенность 244 лк
- Штуцер для отвода воздуха диаметром 120 / 150 мм
- Заслонка обратного напора
- Класс энергоэффективности A
- Сделано в Италии

РАЗМЕРЫ (ВxШxГ):

- Размеры (отвод воздуха): 418 x 700 x 300 мм
- Размеры (циркуляция): 418 x 700 x 300 мм

ПОДКЛЮЧЕНИЕ

- Мощность подключения 272 Вт
- Кабель длиной 150 см с евровилкой

ДОПОЛНИТЕЛЬНЫЕ ПРИНАДЛЕЖНОСТИ

- Z5135X3 – Комплект для работы вытяжки в режиме циркуляции
- Z5135X1 – Сменный угольный фильтр

D5855X0

**ВСТРАИВАЕМАЯ ВЫТЯЖКА**

- Возможность работы в режиме отвода воздуха или циркуляции
- Управление с помощью переключателя, 3 ступени мощности + интенсивная ступень
- Производительность до 630 м³/ч (по DIN/EN 61591)
- Уровень шума: 44-54-61-71 дБ (на 1 pW, по DIN/EN 60704-2-13)
- Акустическое давление: 30-40-47-57 dba (по DIN/EN 60704-2-13)
- Металлический жирулавливающий фильтр, пригодный для мытья в посудомоечной машине
- Освещение: 2 галогенные лампы (2 x 20 Вт)
- Освещенность 345 лк
- Штуцер для отвода воздуха диаметром 120 / 150 мм
- Сделано в Германии

РАЗМЕРЫ (ВxШxГ):

- Размеры (отвод воздуха): 255 x 730 x 380 мм
- Размеры (циркуляция): 255 x 730 x 380 мм

ПОДКЛЮЧЕНИЕ

- Мощность подключения 240 Вт
- Кабель длиной 130 см с евровилкой

ДОПОЛНИТЕЛЬНЫЕ ПРИНАДЛЕЖНОСТИ

- Z5155X0 – Угольный фильтр

D55ML66N0

**ВСТРАИВАЕМАЯ ВЫТЯЖКА**

- Возможность работы в режиме отвода воздуха или циркуляции
- Электронное управление, кнопки
- 3 ступени мощности + интенсивный режим
- Максимальная производительность на интенсивной ступени до 720 м³/ч (по DIN/EN 61591)
- Автоматическое отключение интенсивного режима
- Функция «Остаточный ход»
- Интервальный режим AirFresh
- Уровень шума: 44 - 57 - 67 - 72 dB(A) (на 1 pW, по DIN/EN 60704-2-13)
- Акустическое давление: 30 - 43 - 53 - 58 db(A), (на 20 µPa по DIN/EN 60704-2-13)
- Отвод воздуха по краям
- Пластина из полированной стали поверх жирулавливающего фильтра
- Индикация насыщения металлического жирулавливающего фильтра
- LED освещение 2 x 1 Вт
- Освещенность 244 лк
- Штуцер для отвода воздуха диаметром 120 / 150 мм
- Заслонка обратного напора
- Класс энергоэффективности A
- Сделано в Италии

РАЗМЕРЫ (ВxШxГ):

- Размеры (отвод воздуха): 418 x 520 x 300 мм
- Размеры (циркуляция): 418 x 520 x 300 мм

ПОДКЛЮЧЕНИЕ

- Мощность подключения 272 Вт
- Кабель длиной 150 см с евровилкой

ДОПОЛНИТЕЛЬНЫЕ ПРИНАДЛЕЖНОСТИ

- Z5135X3 – Комплект для работы вытяжки в режиме циркуляции
- Z5135X1 – Сменный угольный фильтр

D49PU54X0**ВСТРАИВАЕМАЯ ВЫТЯЖКА С ВЫДВИЖНЫМ ЭКРАНОМ**

- Возможность работы в режиме отвода воздуха или циркуляции
- Система монтажа EASy
- Выдвижной экран с амортизатором SoftClose
- Сенсорное управление TouchControl
- 2-моторная конструкция с BLDC-моторами EfficientDrive
- 3 ступени мощности + 2 ступени интенсивного режима
- Максимальная производительность на интенсивной ступени до 700 м³/ч (по DIN/EN 61591)
- 7-сегментный дисплей с индикацией уровня мощности
- Автоматическое отключение интенсивного режима
- Функция «Остаточный ход»
- Интервальный режим AirFresh
- Дополнительная шумоизоляция
- Air Quality sensor для автоматической регулировки уровня мощности
- SilenceTaste – клавиша перехода на менее шумный режим
- Уровень шума: 42–49–54–61–66 dB(A) (на 1 pW, по DIN/EN 60704-2-13)
- Акустическое давление: 28–35–40–47–52 db(A), (на 20 µPa по DIN/EN 60704-2-13)
- Металлический жиरोулавливающий фильтр, пригодный для мытья в посудомоечной машине
- Индикация насыщения металлического и угольного фильтров
- LED освещение 2 x 3 Вт
- Освещение Softlight® с функцией Dimm
- Освещенность 569лк
- Штуцер для отвода воздуха диаметром 120 / 150 мм
- Заслонка обратного напора
- Класс энергоэффективности A
- Сделано в Германии

РАЗМЕРЫ (ВxШxГ):

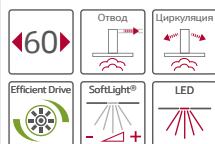
- Размеры прибора: 426 x 898 x 290
- Размеры ниши для встраивания: 385 x 524 x 290

ПОДКЛЮЧЕНИЕ

- Мощность подключения 146 Вт
- Кабель длиной 175см с евровилкой

ДОПОЛНИТЕЛЬНЫЕ ПРИНАДЛЕЖНОСТИ

- Z54TS02X0 – Комплект для работы вытяжки в режиме циркуляции
- Z54TC02X0 – Сменный угольный фильтр
- Z54TL90X0 – Подъемный механизм для телескопических вытяжек 90 см*
- Z54TM90X0 – Установочный комплект 90 см для монтажа в подвесной шкаф*

D46PU54X0**ВСТРАИВАЕМАЯ ВЫТЯЖКА С ВЫДВИЖНЫМ ЭКРАНОМ**

- Возможность работы в режиме отвода воздуха или циркуляции
- Система монтажа EASy
- Выдвижной экран с амортизатором SoftClose
- Сенсорное управление TouchControl
- 2-моторная конструкция с BLDC-моторами EfficientDrive
- 3 ступени мощности + 2 ступени интенсивного режима
- Максимальная производительность на интенсивной ступени до 700 м³/ч (по DIN/EN 61591)
- 7-сегментный дисплей с индикацией уровня мощности
- Автоматическое отключение интенсивного режима
- Функция «Остаточный ход»
- Интервальный режим AirFresh
- Дополнительная шумоизоляция
- Air Quality sensor для автоматической регулировки уровня мощности
- SilenceTaste – клавиша перехода на менее шумный режим
- Уровень шума: 40–48–54–61–66 dB(A) (на 1 pW, по DIN/EN 60704-2-13)
- Акустическое давление: 26–34–40–47–52 db(A), (на 20 µPa по DIN/EN 60704-2-13)
- Металлический жиरोулавливающий фильтр, пригодный для мытья в посудомоечной машине
- Индикация насыщения металлического и угольного фильтров
- LED освещение 2 x 3 Вт
- Освещение Softlight® с функцией Dimm
- Освещенность 683лк
- Штуцер для отвода воздуха диаметром 120 / 150 мм
- Заслонка обратного напора
- Класс энергоэффективности A
- Сделано в Германии

РАЗМЕРЫ (ВxШxГ):

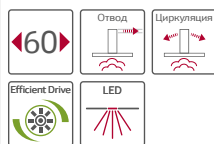
- Размеры прибора: 426 x 598 x 290
- Размеры ниши для встраивания: 385 x 524 x 290

ПОДКЛЮЧЕНИЕ

- Мощность подключения 146 Вт
- Кабель длиной 175см с евровилкой

ДОПОЛНИТЕЛЬНЫЕ ПРИНАДЛЕЖНОСТИ

- Z54TS02X0 – Комплект для работы вытяжки в режиме циркуляции
- Z54TC02X0 – Сменный угольный фильтр*
- Z54TL60X0 – Подъемный механизм для телескопических вытяжек 60 см*

D46ED52X0**ВСТРАИВАЕМАЯ ВЫТЯЖКА С ВЫДВИЖНЫМ ЭКРАНОМ**

- Возможность работы в режиме отвода воздуха или циркуляции
- Система монтажа EASy
- Электронное управление, кнопки выбора уровня мощности
- 2-моторная конструкция с BLDC-моторами EfficientDrive
- 3 ступени мощности + интенсивный режим
- Максимальная производительность на интенсивной ступени до 740 м³/ч (по DIN/EN 61591)
- Автоматическое отключение интенсивного режима
- Функция «Остаточный ход»
- Уровень шума: 43–50–55–68 dB(A) (на 1 pW, по DIN/EN 60704-2-13)
- Акустическое давление: 29–36–41–54 db(A), (на 20 µPa по DIN/EN 60704-2-13)
- Металлический жиरोулавливающий фильтр, пригодный для мытья в посудомоечной машине
- LED освещение 2 x 3 Вт
- Освещенность 683лк
- Штуцер для отвода воздуха диаметром 120 / 150 мм
- Заслонка обратного напора
- Класс энергоэффективности A
- Сделано в Германии

РАЗМЕРЫ (ВxШxГ):

- Размеры прибора: 426 x 598 x 290
- Размеры ниши для встраивания: 385 x 524 x 290

ПОДКЛЮЧЕНИЕ

- Мощность подключения 146 Вт
- Кабель длиной 175см с евровилкой

ДОПОЛНИТЕЛЬНЫЕ ПРИНАДЛЕЖНОСТИ

- Z54TS02X0 – Комплект для работы вытяжки в режиме циркуляции
- Z54TC02X0 – Сменный угольный фильтр
- Z54TN60N0 – Фронтальная декоративная планка
- Z54TL60X0 – Подъемный механизм для телескопических вытяжек 60 см*

D46BR22X0**ВСТРАИВАЕМАЯ ВЫТЯЖКА С ВЫДВИЖНЫМ ЭКРАНОМ**

- Возможность работы в режиме отвода воздуха или циркуляции
- 3 ступени мощности
- Максимальная производительность до 400 м³/ч (по DIN/EN 61591)
- Уровень шума: 59–64–68 dB(A) (на 1 pW, по DIN/EN 60704-2-13)
- Акустическое давление: 45–50–54 db(A), (на 20 µPa по DIN/EN 60704-2-13)
- Металлический жиरोулавливающий фильтр, пригодный для мытья в посудомоечной машине
- Галогенное освещение 2 x 20 Вт
- Освещенность 403лк
- Штуцер для отвода воздуха диаметром 120 / 150 мм
- Заслонка обратного напора
- Класс энергоэффективности C
- Сделано в Германии

РАЗМЕРЫ (ВxШxГ):

- Размеры прибора: 203 x 598 x 290
- Размеры ниши для встраивания: 162 x 526 x 290

ПОДКЛЮЧЕНИЕ

- Мощность подключения 145 Вт
- Кабель длиной 175см с евровилкой

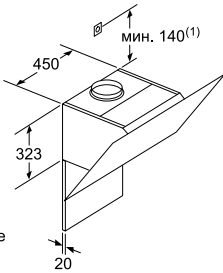
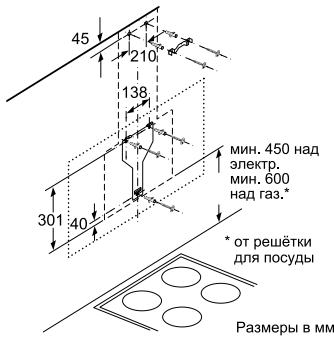
ДОПОЛНИТЕЛЬНЫЕ ПРИНАДЛЕЖНОСТИ

- Z54TS01X0 – Комплект для работы вытяжки в режиме циркуляции
- Z54TC01X0 – Сменный угольный фильтр
- Z54TN60N0 – Фронтальная декоративная планка

* данные аксессуары можно приобрести в авторизованных сервисных центрах

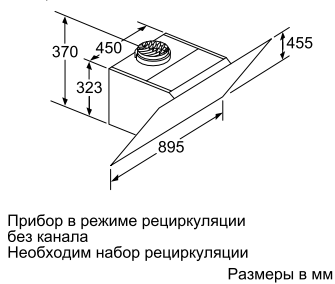
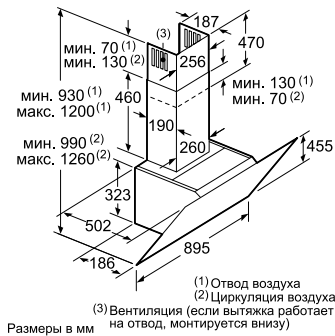
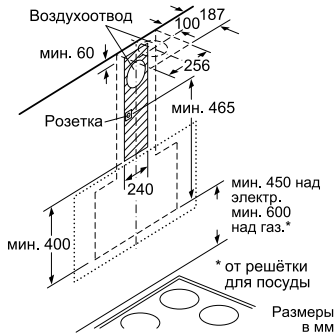
СХЕМЫ ВСТРАИВАНИЯ

D95IMW1N0



(1) положение для розетки
Соблюдайте максимальную толщину задней стенки

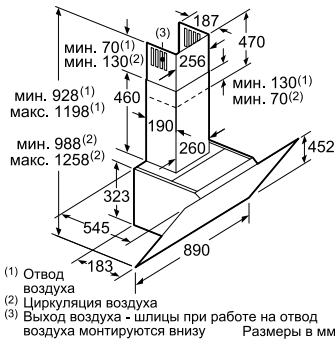
Размеры в мм



Прибор в режиме рециркуляции без канала
Необходим набор рециркуляции

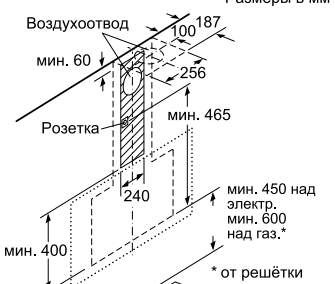
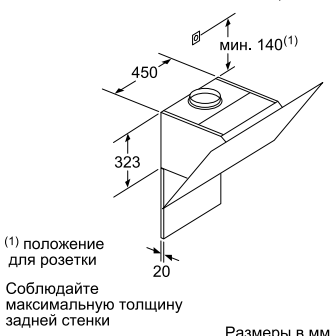
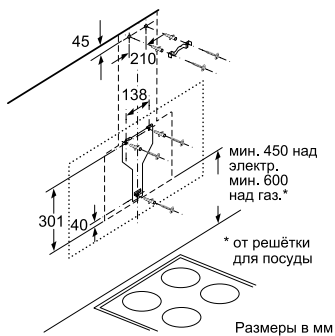
Размеры в мм

D96IKW1S0



Прибор в режиме рециркуляции без канала
Необходим набор рециркуляции

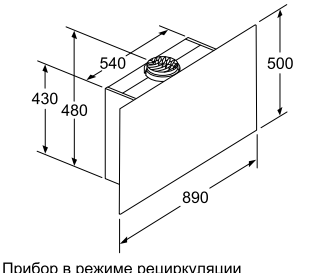
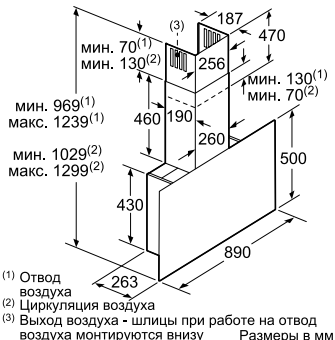
Размеры в мм



Соблюдайте максимальную толщину задней стенки

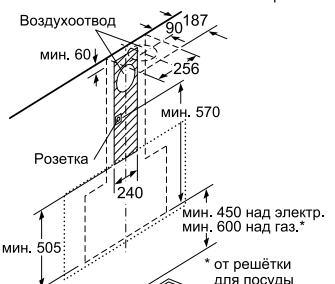
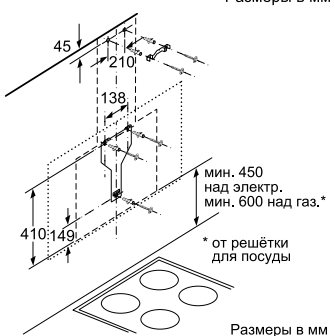
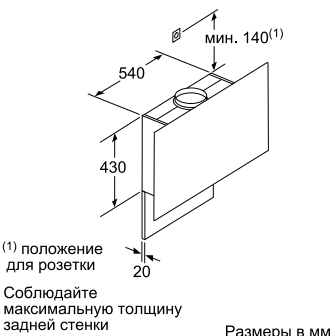
Размеры в мм

D95FHP1S0



Прибор в режиме рециркуляции без канала
Необходим комплект рециркуляции

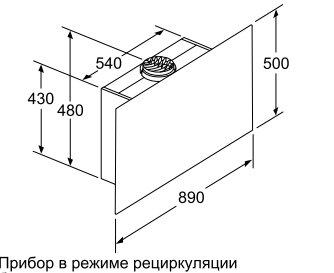
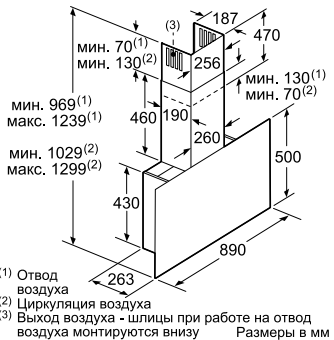
Размеры в мм



Соблюдайте максимальную толщину задней стенки

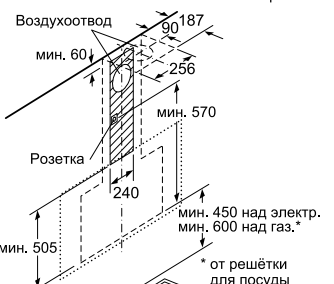
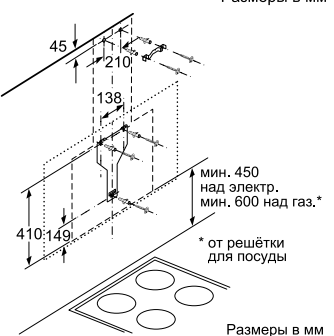
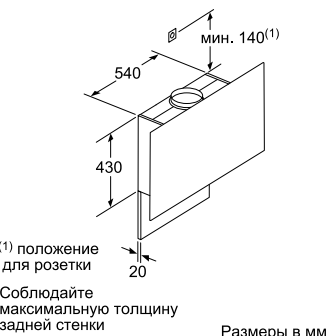
Размеры в мм

D95FQT1N0



Прибор в режиме рециркуляции без канала
Необходим набор рециркуляции

Размеры в мм

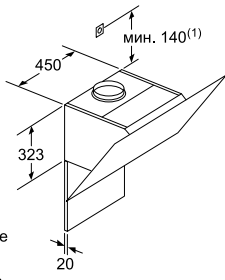


Соблюдайте максимальную толщину задней стенки

Размеры в мм

СХЕМЫ ВСТРАИВАНИЯ

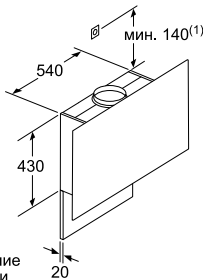
D95IHМ1S0



(1) положение для розетки
Соблюдайте максимальную толщину задней стенки

Размеры в мм

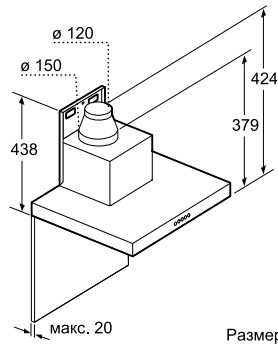
D65FRM1S0



(1) положение для розетки
Соблюдайте максимальную толщину задней стенки

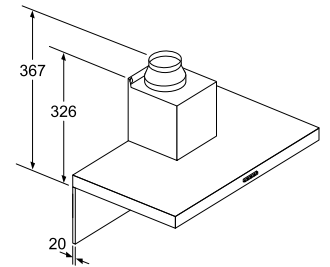
Размеры в мм

D76MT64N1



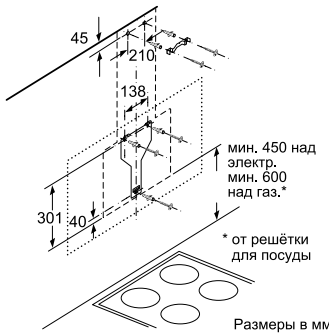
Размеры в мм

D65BHM4N0, D64BBC0N0

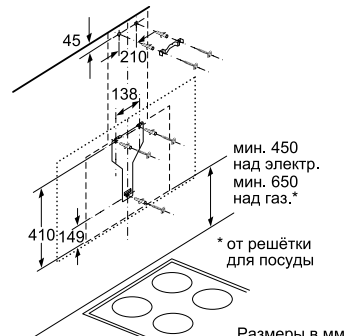


При наличии задней стенки необходимо учитывать конструкцию прибора.

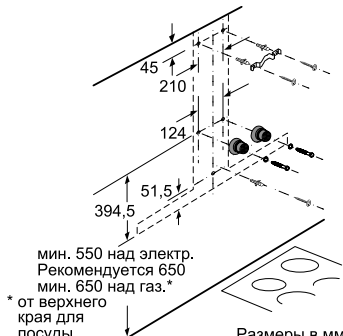
Размеры в мм



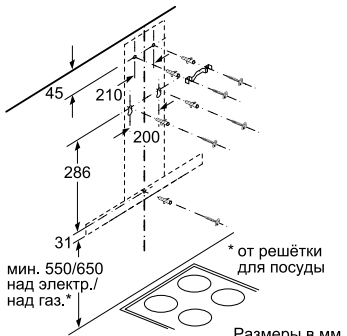
Размеры в мм



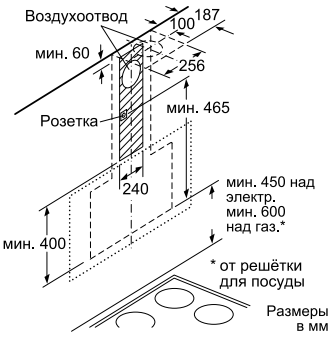
Размеры в мм



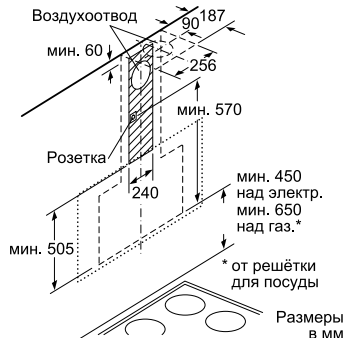
Размеры в мм



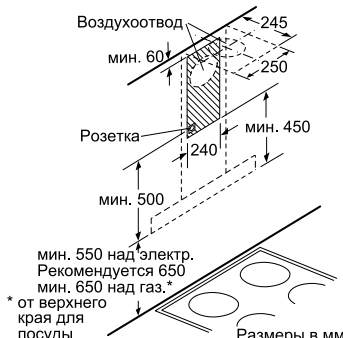
Размеры в мм



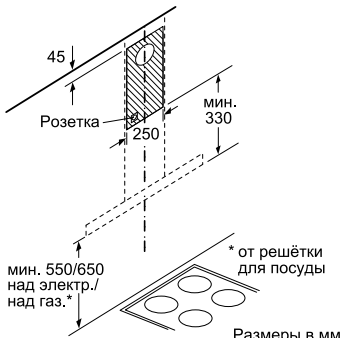
Размеры в мм



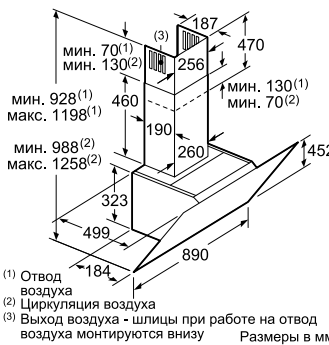
Размеры в мм



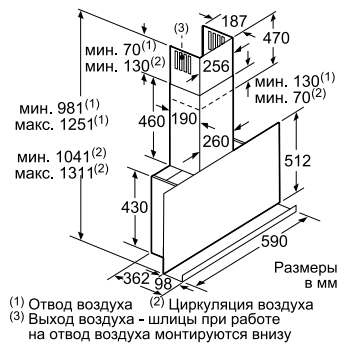
Размеры в мм



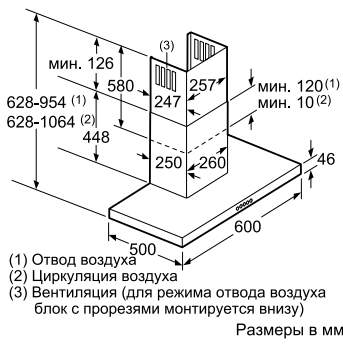
Размеры в мм



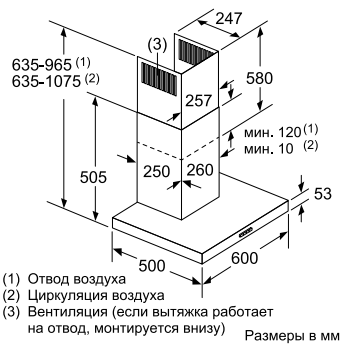
Размеры в мм



Размеры в мм

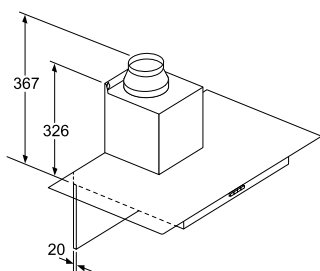


Размеры в мм



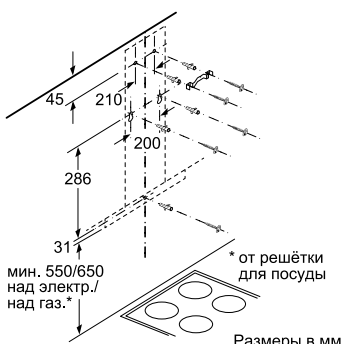
Размеры в мм

D64GFM1N0

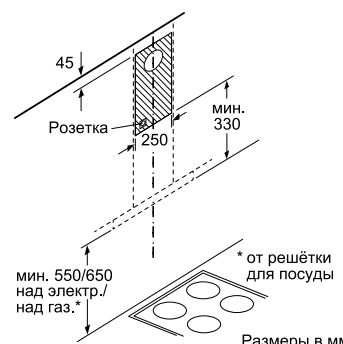


При наличии задней стенки необходимо учитывать конструкцию прибора.

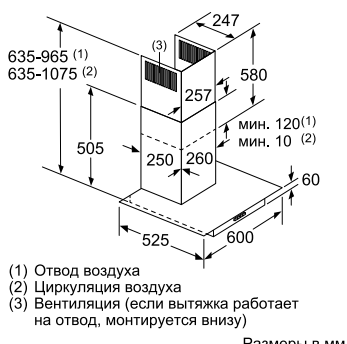
Размеры в мм



Размеры в мм



Размеры в мм

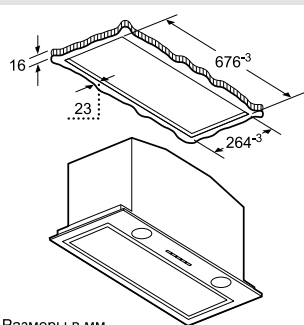


Размеры в мм

(1) Отвод воздуха
(2) Циркуляция воздуха
(3) Вентиляция (если вытяжка работает на отвод, монтируется внизу)

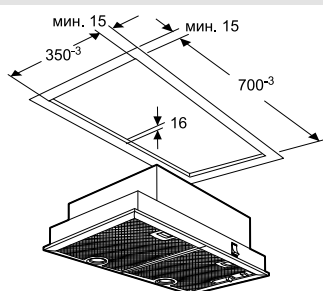
СХЕМЫ ВСТРАИВАНИЯ

D57ML66N0



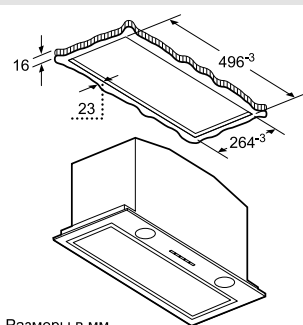
Размеры в мм

D5855X0

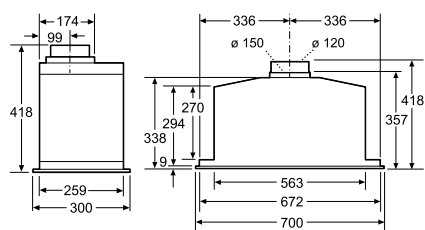


Размеры в мм

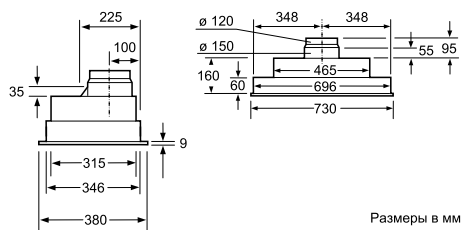
D55ML66N0



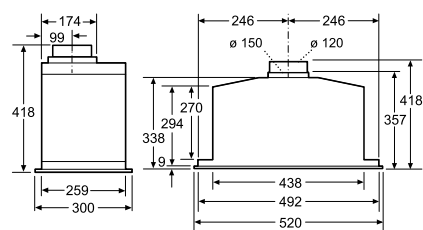
Размеры в мм



Размеры в мм

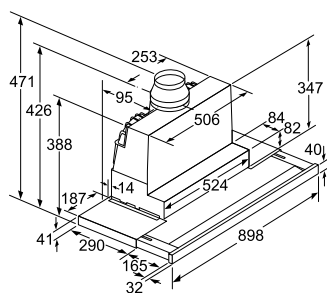


Размеры в мм



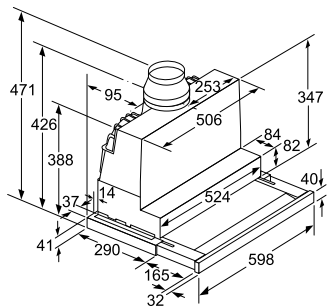
Размеры в мм

D49PU54X0*



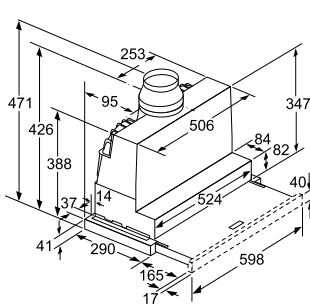
Размеры в мм

D46PU54X0*



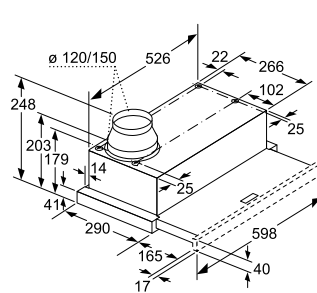
Размеры в мм

D46ED52X0*

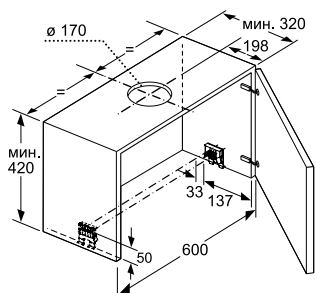


Размеры в мм

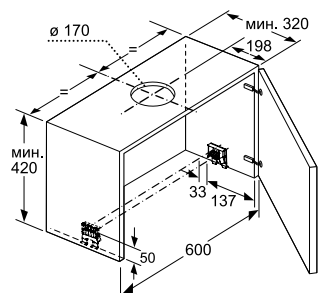
D46BR22X0*



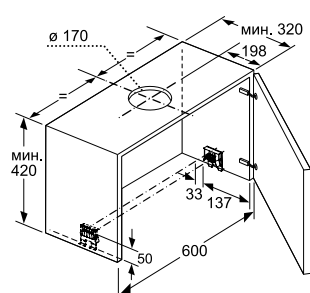
Размеры в мм



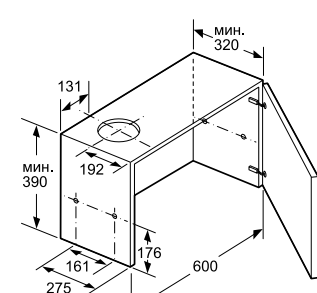
Размеры в мм



Размеры в мм



Размеры в мм



Размеры в мм

Таблица комбинаций для приборов 60 см с телескопической рамой

Модель приборов в шкафу	Глубина встраивания приборов с телескопической рамой	Глубина планки ручки (X)	Общая глубина встраивания	Глубина корпуса Мебель
Модель А	301	17	318	мин. 320
	301	22	323	мин. 325
	301	32	333	мин. 335
Модель В	301	32	333	мин. 335

При монтаже выдвижной панели шириной 90 см под навесной шкаф шириной 90 см требуется монтажный комплект. Оба монтажных уголка прикручиваются к мебели слева и справа. Монтаж по шаблону

Размеры в мм

При использовании облицовки ниш > 5 мм телескопическая рама должна быть облицована. Глубину корпусу мебели необходимо скорректировать соответствующим образом.

Размеры в мм

* Глубина встраивания при монтаже в подвесной шкаф – от 290мм



ЗАЙМИТЕСЬ ГОСТЯМИ,
А НЕ МЫТЬЕМ ПОСУДЫ.



ПОСУДОМОЕЧНЫЕ МАШИНЫ



ПОСУДОМОЕЧНЫЕ МАШИНЫ	082–091
Полновстраиваемые посудомоечные машины 60 см ...	086–088
Полновстраиваемые посудомоечные машины 45 см ...	088–089
Схемы встраивания	090–091

ПЯТЬ ПРИЧИН КУПИТЬ ПОСУДОМОЕЧНУЮ МАШИНУ NEFF



БЛЕСТЯЩИЕ РЕЗУЛЬТАТЫ ПО ВСЕМ ПОКАЗАТЕЛЯМ

Посудомоечная машина NEFF является неотъемлемой частью кухни – незаменимая, надежная и высокопроизводительная, она станет приятным завершением ваших кулинарных фантазий. Вы можете готовить и наслаждаться процессом, а мытье грязной посуды доверить профессионалу NEFF.

1. **ПРОГРАММА «CHEF 70°»** – комбинация 3-х программ (интенсивная программа, интенсивная зона, экстрасушка) для достижения безупречного результата мытья. Посуда в программе «Chef 70°» моется при температуре до 73 °C с интенсивной обработкой паром и повышенным давлением воды в нижнем коробе.
2. **ZEOLITH®** – цеолитная сушка. Абсолютным новшеством является применение минерала цеолита в посудомоечных машинах NEFF. Премиальное качество сушки и никакого выхода пара при открывании посудомоечной машины по окончании ее работы. Цеолит сохраняет свою эффективность в течение всего срока эксплуатации посудомоечной машины.
3. **ФУНКЦИЯ TIME LIGHT** полностью заменяет скрытый на время работы дисплей прибора, проецируя всю необходимую информацию – текущую стадию мытья посуды, выбранную программу и функции, а также оставшееся до окончания программы время – прямо на пол кухни!
4. **НОВЫЕ КОРОБА VARIO FLEX PRO®** предоставляют еще больше возможностей для размещения посуды в верхнем и нижнем коробах. При помощи специальных упоров можно надежно разместить до 18 бокалов или, сложив направляющие для тарелок в верхнем и нижнем коробах, можно разместить кастрюли, сковороды и крупные салатницы.
5. **АВТОМАТИЧЕСКИЕ ПРОГРАММЫ** Лучший результат мытья при экономии воды и электроэнергии. Количество расходуемой воды и ее температура, а также время мытья будут рассчитываться индивидуально системой чувствительных сенсоров в зависимости от степени загрязнения посуды.



КОРОБА VARIO FLEX PRO®:

еще больший комфорт, еще больше складывающихся направляющих для тарелок и упоров для бокалов.

NEFF всегда удивляет новинками: кастрюли, сковороды, формы для запекания, салатницы, миски и даже большие бокалы на высокой ножке – для всего найдется место.



DOOR-OPENING SENSOR – премиальное решение, созданное специально для тех случаев, когда вы решили отказаться от использования ручек. Door-opening sensor – откроет дверь посудомоечной машины в ответ на легкое прикосновение.



EMOTION LIGHT® – инновационная система освещения внутреннего пространства, привносит эстетику в облик посудомоечной машины.



ФУНКЦИЯ TIME LIGHT полностью заменяет скрытый на время работы дисплей прибора, проецируя всю необходимую информацию прямо на пол кухни!

INFO LIGHT – индикатор процесса мытья посуды с проекцией на пол, чтобы вы знали, когда процесс будет завершен.



S517T80D0R ◀60▶



ПОЛНОВСТРАИВАЕМАЯ ПОСУДОМОЕЧНАЯ МАШИНА

- Вместимость – 14 комплектов посуды
- Параметры потребления: 9,5 л/0,9 кВт/ч
- Уровень шума: 42 дБ
- Уровень шума на ночной программе 40 дБ
- 8 Программ для мытья посуды: Авто 35-45 °С, Авто 45-65 °С, Авто 65-75 °С, Chef 70 °С, Эко 50 °С, Ночная программа 50 °С, 1-Часовая 65 °С, Предварительное ополаскивание
- 4 специальные функции: Intensive Zone, VarioSpeedPlus, ГигиенаПлюс, Экстра сушка
- Программа самоочистки посудомоечной машины
- TouchAssist** - посудомоечная машина, которая сама откроет дверцу, в ответ на Ваше легкое прикосновение.
- Проточный водонагреватель - безопасное мытье пластиковой и хрупкой посуды.
- Технология сушки **Zeolite**
- DosageAssist
- EcoSilence Drive - тихий и долговечный инверторный моторного поколения
- Aqua-Sensor, Датчик загрузки
- Автоматика «3 в 1»
- Теплообменник- самое бережное отношение к хрупкой посуде
- Технология попеременной подачи воды
- Электроника регенерирования – оптимальный уровень жесткости воды
- Самоочищающийся фильтр
- Сенсорная панель управления Touch control
- TFT-дисплей высокого разрешения
- Цветной дисплей
- Таймер запуска 1–24 ч
- Электронные индикаторы наличия соли и ополаскивателя
- EmotionLight – система освещения внутреннего пространства
- Акустический сигнал окончания хода программы
- Индикация времени мытья и окончания программы.
- TimeLight – проецирование информационного дисплея на пол
- VarioFlexPro с элементами «Touchpoints» – все возможности регулировки коробов выделены цветом
- VarioDrawerPro**
- Переставляемый по высоте верхний короб с системой
- RackMatic-3 и полным выдвижением
- Складные направляющие для тарелок в верхнем коробе (6)
- FLIPTINES Многофункциональные направляющие для глубокой посуды в нижнем коробе. (8)
- Полка для мытья чашечек эспрессо в верхнем коробе
- 2 полки для кухонной утвари в нижнем коробе
- Дополнительный фиксатор для мытья бокалов в нижнем коробе
- Система защиты от протечек Aquastop с гарантией на весь срок службы прибора
- Сделано в Германии

РАЗМЕРЫ НИШИ ДЛЯ ВСТРАИВАНИЯ (ВхШхГ):

- 81,5–87,5 x 60,0 x 55,0 см

S515M60X0R ◀60▶



ПОЛНОВСТРАИВАЕМАЯ ПОСУДОМОЕЧНАЯ МАШИНА

- Вместимость – 14 комплектов посуды
- Параметры потребления: 9,5 л/ 1,08 кВт/ч
- Уровень шума: 39 дБ**
- 6 программ: Chef 70 °С, Авто 45-65 °С, Эко 50 °С, Стекло 40 °С, 1-Часовая 65 °С, Предварительное ополаскивание
- 4 специальные функции: Intensive Zone, VarioSpeedPlus, 1/2 Загрузка, Гигиена Плюс
- Программа самоочистки посудомоечной машины
- Проточный водонагреватель - безопасное мытье пластиковой и хрупкой посуды
- DosageAssist – удобный эргономичный отсек в верхнем коробе для более эффективного растворения и использования моющего средства на каждом из этапов программы
- EcoSilence Drive - тихий и долговечный инверторный мотор нового поколения
- Всеми режимами управляет мощный процессор с помощью системы чувствительных сенсоров: Aqua-Sensor, Датчик загрузки
- Автоматика «3 в 1» – автоматическое распознавание типа моющего средства – результат мытья не зависит от типа моющего средства
- Теплообменник- самое бережное отношение к хрупкой посуде
- Технология попеременной подачи воды
- Электроника регенерирования - оптимальный уровень жесткости воды
- Самоочищающийся фильтр
- Индикация времени до окончания работы программы в минутах
- Акустический сигнал окончания хода программы
- Таймер запуска 1-24ч
- Короба VarioFlexPlus – больше возможностей для гибкого моделирования пространства коробов при загрузке разнообразной посуды
- VarioDrawer - третий уровень загрузки. Заменяет корзину для столовых приборов. Располагается над верхним коробом.
- Переставляемый по высоте верхний короб с системой RackMatic-3 и полным выдвижением
- Складывающиеся направляющие для тарелок в верхнем коробе (4x)
- Складные направляющие для тарелок в нижнем коробе (4)
- Полка для мытья чашечек эспрессо в верхнем коробе
- 2 полки для кухонной утвари в нижнем коробе
- Система защиты от протечек Aquastop с гарантией на весь срок службы прибора
- Замок ServoSchloss - для удобного открывания и закрывания двери, с доводчиком.
- Сделано в Германии

РАЗМЕРЫ НИШИ ДЛЯ ВСТРАИВАНИЯ (ВхШхГ):

- 81,5–87,5 x 60,0 x 55,0 см

S523I60X0R ◀60▶



ПОЛНОВСТРАИВАЕМАЯ ПОСУДОМОЕЧНАЯ МАШИНА

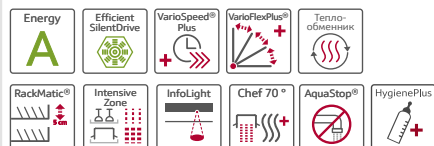
- Вместимость - 13 комплектов посуды
- Параметры потребления: 9,5 л/ 1 кВт/ч
- Уровень шума: 44 дБ
- 6 программ: Chef 70 °С, Авто 45-65 °С, Эко 50 °С, Стекло 40 °С, 1-Часовая 65 °С, Предварительное ополаскивание
- 3 специальные функции: VarioSpeedPlus, IntensiveZone, ГигиенаПлюс
- Программа самоочистки посудомоечной машины
- Проточный водонагреватель - безопасное мытье пластиковой и хрупкой посуды
- Увеличенный полезный объем моечной камеры
- DosageAssist – удобный эргономичный отсек в верхнем коробе для более эффективного растворения и использования моющего средства на каждом из этапов программы
- EcoSilence Drive - тихий и долговечный инверторный мотор нового поколения
- Всеми режимами управляет мощный процессор с помощью системы чувствительных сенсоров: Aqua-Sensor, Датчик загрузки
- Автоматика «3 в 1» – автоматическое распознавание типа моющего средства – результат мытья не зависит от типа моющего средства
- Теплообменник- самое бережное отношение к хрупкой посуде
- Технология попеременной подачи воды
- Электроника регенерирования - оптимальный уровень жесткости воды
- Самоочищающийся фильтр
- Индикация времени до окончания работы программы в минутах
- Акустический сигнал окончания хода программы
- InfoLight® проецирует на пол светящуюся точку, обозначающую, что запущена программа мытья
- Таймер запуска 1-24ч
- Электронные индикаторы наличия соли и ополаскивателя
- Короба VarioFlexPlus- больше возможностей для гибкого моделирования пространства коробов при загрузке разнообразной посуды
- Переставляемый по высоте верхний короб с системой RackMatic-3 и полным выдвижением
- Складывающиеся направляющие для тарелок в верхнем коробе (4x)
- Складные направляющие для тарелок в нижнем коробе (4)
- Полка для длинных ножей в верхнем коробе
- Корзина для столовых приборов в нижнем коробе
- Система защиты от протечек Aquastop с гарантией на весь срок службы прибора
- Блокировка от детей
- Замок ServoSchloss - для удобного открывания и закрывания двери, с доводчиком
- Система защиты стекла
- Сделано в Германии

РАЗМЕРЫ НИШИ ДЛЯ ВСТРАИВАНИЯ (ВхШхГ):

- 86,5–92,5 x 59,8 x 55 см

S513160X0R

◀60▶

ПОЛНОВСТРАИВАЕМАЯ
ПОСУДОМОЕЧНАЯ МАШИНА

- Вместимость – 13 комплектов посуды
- Параметры потребления: 9,5 л/ 1 кВт/ч
- Уровень шума: 44 дБ
- 6 программ: Chef 70 °С, Авто 45-65 °С, Эко 50 °С, Стекло 40 °С, 1-Часовая 65 °С, Предварительное ополаскивание
- 3 специальные функции: VarioSpeedPlus, IntensiveZone, ГигиенаПлюс
- Программа самоочистки посудомоечной машины
- Проточный водонагреватель - безопасное мытье пластиковой и хрупкой посуды.
- Увеличенный полезный объем моечной камеры
- DosageAssist – удобный эргономичный отсек в верхнем коробе для более эффективного растворения и использования моющего средства на каждом из этапов программы
- EcoSilence Drive - тихий и долговечный инверторный мотор нового поколения
- Всеми режимами управляет мощный процессор с помощью системы чувствительных сенсоров: Aqua-Sensor, Датчик загрузки
- Автоматика «3 в 1» – автоматическое распознавание типа моющего средства – результат мытья не зависит от типа моющего средства
- Теплообменник- самое бережное отношение к хрупкой посуде
- Технология попеременной подачи воды
- Электроника регенерирования - оптимальный уровень жесткости воды
- Самоочищающийся фильтр
- Индикация времени до окончания работы программы в минутах
- Акустический сигнал окончания хода программы
- InfoLight® проецирует на пол светящуюся точку, обозначающую, что запущена программа мытья.
- Таймер запуска 1-24ч
- Электронные индикаторы наличия соли и ополаскивателя
- Короба VarioFlexPlus- больше возможностей для гибкого моделирования пространства коробов при загрузке разнообразной посуды
- Переставляемый по высоте верхний короб с системой RackMatic-3 и полным выдвижением
- Складывающиеся направляющие для тарелок в верхнем коробе (4x)
- Складные направляющие для тарелок в нижнем коробе (4)
- Полка для длинных ножей в верхнем коробе
- Корзина для столовых приборов в нижнем коробе
- Система защиты от протечек Aquastop с гарантией на весь срок службы прибора
- Блокировка от детей
- Замок ServoSchloss - для удобного открывания и закрывания двери, с доводчиком.
- Система защиты стекла
- Сделано в Германии

РАЗМЕРЫ НИШИ ДЛЯ ВСТРАИВАНИЯ (ВхШхГ):

- 81,5–87,5 x 60,0 x 55,0 см

S513150X0R

◀60▶

ПОЛНОВСТРАИВАЕМАЯ
ПОСУДОМОЕЧНАЯ МАШИНА

- Вместимость - 13 комплектов посуды
- Параметры потребления: 9,5 л/ 1 кВт/ч
- Уровень шума: 46 дБ
- Уровень шума на ночной программе 43дБ
- 5 программ(ы): Chef 70 °С, Авто 45-65 °С, Эко 50 °С, Ночная программа 50 °С, 1-Часовая 65 °С
- 2 спец. функции: VarioSpeedPlus, 1/2 загрузка
- Программа самоочистки посудомоечной машины
- Проточный водонагреватель - безопасное мытье пластиковой и хрупкой посуды. Увеличенный полезный объем моечной камеры
- DosageAssist – удобный эргономичный отсек в верхнем коробе для более эффективного растворения и использования моющего средства на каждом из этапов программы
- EcoSilence Drive - тихий и долговечный инверторный мотор нового поколения
- Всеми режимами управляет мощный процессор с помощью системы чувствительных сенсоров: Aqua-Sensor, Датчик загрузки
- Автоматика «3 в 1» – автоматическое распознавание типа моющего средства – результат мытья не зависит от типа моющего средства
- Теплообменник- самое бережное отношение к хрупкой посуде
- Технология попеременной подачи воды
- Электроника регенерирования - оптимальный уровень жесткости воды
- Самоочищающийся фильтр
- Индикация времени до окончания работы программы в минутах
- Акустический сигнал окончания хода программы
- InfoLight® проецирует на пол светящуюся точку, обозначающую, что запущена программа мытья.
- Таймер запуска 1-24ч
- Электронные индикаторы наличия соли и ополаскивателя
- Короба VarioFlex- больше возможностей для гибкого моделирования пространства коробов при загрузке разнообразной посуды
- Переставляемый по высоте верхний короб с системой RackMatic-3 и полным выдвижением
- Складные направляющие для тарелок в верхнем коробе (2)
- Складные направляющие для тарелок в нижнем коробе (4)
- Полка для длинных ножей в верхнем коробе
- Корзина для столовых приборов в нижнем коробе
- Система защиты от протечек Aquastop с гарантией на весь срок службы прибора
- Блокировка от детей
- Замок ServoSchloss - для удобного открывания и закрывания двери, с доводчиком.
- Система защиты стекла
- Сделано в Германии

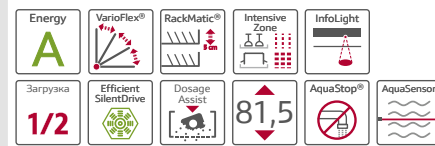
РАЗМЕРЫ НИШИ ДЛЯ ВСТРАИВАНИЯ (ВхШхГ):

- 81,5–87,5 x 60,0 x 55,0 см



S513G40X0R


◀60▶

ПОЛНОВСТРАИВАЕМАЯ
ПОСУДОМОЕЧНАЯ МАШИНА

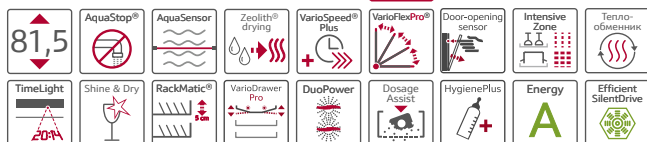
- Вместимость – 12 комплектов посуды
- Параметры потребления: 11,7 л/ 1.05 кВт/ч
- Уровень шума: 48 дБ
- 4 программы: Интенсивная 70 °С, Авто 45-65 °С, Эко 50 °С, 1- Часовая 65 °С
- 2 спец. функции: Половинная загрузка, IntensiveZone
- Программа самоочистки посудомоечной машины
- Проточный водонагреватель - безопасное мытье пластиковой и хрупкой посуды
- Увеличенный полезный объем моечной камеры
- DosageAssist – удобный эргономичный отсек в верхнем коробе для более эффективного растворения и использования моющего средства на каждом из этапов программы
- EcoSilence Drive - тихий и долговечный инверторный мотор нового поколения
- Всеми режимами управляет мощный процессор с помощью системы чувствительных сенсоров: Aqua-Sensor, Датчик загрузки
- Автоматика "3 в 1" – (Автоматическое распознавание типа моющего средства) – результат мытья не зависит от типа моющего средства
- Технология попеременной подачи воды
- Электроника регенерирования - оптимальный уровень жесткости воды
- Самоочищающийся фильтр
- InfoLight® проецирует на пол светящуюся точку, обозначающую, что запущена программа мытья.
- Таймер запуска 1-24ч
- Электронные индикаторы наличия соли и ополаскивателя
- Переставляемый по высоте верхний короб с системой RackMatic-3 и полным выдвижением
- Складные направляющие для тарелок в верхнем коробе (2)
- Складные направляющие для тарелок в нижнем коробе (4)
- Полка для длинных ножей в верхнем коробе
- Корзина для столовых приборов в нижнем коробе
- Система защиты от протечек Aquastop с гарантией на весь срок службы прибора
- Замок ServoSchloss - для удобного открывания и закрывания двери, с доводчиком
- Система защиты стекла
- Сделано в Польше

РАЗМЕРЫ НИШИ ДЛЯ ВСТРАИВАНИЯ (ВхШхГ):

- 81,5–87,5 x 60,0 x 55,0 см


S585T60D5R





ПОЛНОВСТРАИВАЕМАЯ ПОСУДОМОЕЧНАЯ МАШИНА

- ⊗ Вместимость: 10 комплектов посуды
- ⊗ Параметры потребления: 9,5 л/0.71 кВт/ч
- ⊗ Уровень шума: 43 дБ
- ⊗ 6 программ: Chef 70 °С, Авто 45-65 °С,
- ⊗ Экономичная 50 °С, Ночная программа 50 °С, Быстрая 65 °С, Предварительное ополаскивание без нагрева воды
- ⊗ 4 специальные функции: VarioSpeedPlus, 1/2 загрузка, ГигиенаПлюс, Экстра сушка
- ⊗ Проточный водонагреватель
- ⊗ DosageAssist
- ⊗ EcoSilence Drive – тихий и долговечный инверторный мотор нового поколения
- ⊗ DuoPower – двойное вращающееся коромысло в верхнем коробе.
- ⊗ Aqua-Sensor
- ⊗ Датчик загрузки
- ⊗ Автоматика «3 в 1»
- ⊗ Попеременная подача воды
- ⊗ Электроника регенерирования - оптимальный уровень жесткости воды
- ⊗ Самоочищающийся фильтр
- ⊗ Акустический сигнал окончания хода программы
- ⊗ Индикация времени до окончания хода программы
- ⊗ Таймер запуска 1–24ч
- ⊗ Электронные индикаторы наличия соли и ополаскивателя
- ⊗ Переставляемый по высоте верхний короб с системой RackMatic-3 и полным выдвижением
- ⊗ Складные направляющие для тарелок в нижнем коробе (4)
- ⊗ **VarioDrawerPro** – третий уровень загрузки. Заменяет корзину для столовых приборов. Располагается над верхним коробом.
- ⊗ Полочка для чашек в верхнем коробе
- ⊗ Система защиты от протечек Aquastop с гарантией от протечек на весь срок службы прибора
- ⊗ **TouchAssist** – посудомоечная машина, которая сама откроет дверцу, в ответ на Ваше легкое прикосновение.
- ⊗ EmotionLight – система освещения внутреннего пространства
- ⊗ TimeLight – проецирование информационного дисплея на пол
- ⊗ Технология сушки **Zeolite** – Инновационная технология сушки позволяющая экономить электроэнергию и время! Новые посудомоечные машины NEFF имеют специальный контейнер, наполненный минералами, способными удерживать влагу (Zeolite). На стадии сушки воздух переносит влагу с посуды на Цеолит, при поглощении влаги Цеолит выделяет тепло. На стадии мытья Цеолит высвобождается.
- ⊗ Новый дизайн коробов премиальной серии VarioFlexPro с элементами «Touchpoints» – все возможности регулировки коробов выделены цветом
- ⊗ Технология «Бережного мытья стекла»
- ⊗ Сделано в Германии

РАЗМЕРЫ НИШИ ДЛЯ ВСТРАИВАНИЯ (ВxШxГ):

- ⊗ 81,5–87,5 x 45,0 x 55 см


S585N50X3R




ПОЛНОВСТРАИВАЕМАЯ ПОСУДОМОЕЧНАЯ МАШИНА

- ⊗ Вместимость: 10 комплектов посуды
- ⊗ Параметры потребления: 9,5 л/0.91 кВт/ч
- ⊗ Уровень шума: 46 дБ
- ⊗ 5 программ: Chef 70 °С, Авто 45-65 °С, Ночная программа 50 °С, Экономичная 50 °С, Быстрая 65 °С
- ⊗ 2 спец. функции: VarioSpeedPlus, Гигиена Плюс
- ⊗ Проточный водонагреватель - безопасное мытье пластиковой и хрупкой посуды. Увеличенный полезный объем моечной камеры.
- ⊗ DosageAssist – удобный эргономичный отсек в верхнем коробе для более эффективного растворения и использования моющего средства на каждом из этапов программы
- ⊗ EcoSilence Drive - тихий и долговечный инверторный мотор нового поколения
- ⊗ DuoPower – двойное вращающееся коромысло в верхнем коробе.
- ⊗ Всеми режимами управляет мощный процессор с помощью системы чувствительных сенсоров: Aqua-Sensor, Датчик загрузки
- ⊗ Автоматика «3 в 1»
- ⊗ Теплообменник
- ⊗ Попеременная подача воды
- ⊗ Электроника регенерирования - оптимальный уровень жесткости воды
- ⊗ Самоочищающийся фильтр
- ⊗ Индикация времени до окончания работы программы в минутах
- ⊗ Акустический сигнал окончания хода программы
- ⊗ InfoLight® проецирует на пол светящуюся точку, обозначающую, что запущена программа мытья.
- ⊗ Индикация времени до окончания хода программы
- ⊗ Таймер запуска 1–24ч
- ⊗ Электронные индикаторы наличия соли и ополаскивателя
- ⊗ Короба VarioFlex- больше возможностей для гибкого моделирования пространства коробов при загрузке разнообразной посуды
- ⊗ Переставляемый по высоте верхний короб с системой RackMatic-3 и полным выдвижением
- ⊗ VarioDrawer - третий уровень загрузки. Заменяет корзину для столовых приборов. Располагается над верхним коробом.
- ⊗ Полочка для чашек в верхнем коробе
- ⊗ Система защиты от протечек Aquastop с гарантией от протечек на весь срок службы прибора
- ⊗ Блокировка от детей
- ⊗ Благодаря замку **ServoSchloss** нет необходимости закрывать дверь машины «до упора»: если угол открытия двери менее 10 градусов, она закрывается самостоятельно!
- ⊗ Технология «Бережного мытья стекла»
- ⊗ Сделано в Германии

РАЗМЕРЫ НИШИ ДЛЯ ВСТРАИВАНИЯ (ВxШxГ):

- ⊗ 81,5–87,5 x 45,0 x 55 см

S581F50X2R ◀45▶



ПОЛНОВСТРАИВАЕМАЯ ПОСУДОМОЕЧНАЯ МАШИНА

- ⊗ Вместимость - 10 комплектов посуды
- ⊗ Параметры потребления: 9,5 л/0.91 кВт/ч
- ⊗ Уровень шума: 46 дБ
- ⊗ 5 программ: Chef 70 °С, Эко 50 °С, Ночная 50 °С, 1 часовая 65 °С, Быстрая 45 °С
- ⊗ 1 специальная функция: ГигиенаПлюс
- ⊗ VarioDrawer - третий уровень загрузки. Заменяет корзину для столовых приборов. Располагается над верхним коробом.
- ⊗ Проточный водонагреватель - безопасное мытье пластиковой и хрупкой посуды. Увеличенный полезный объем моечной камеры
- ⊗ DosageAssist - удобный эргономичный отсек в верхнем коробе для более эффективного растворения и использования моющего средства на каждом из этапов программы
- ⊗ EcoSilence Drive - тихий и долговечный инверторный мотор нового поколения
- ⊗ DuoPower - двойное вращающееся коромысло в верхнем коробе. Превосходное качество мытья по всему пространству моечной камеры увеличенной глубины и объема даже в самых труднодоступных местах
- ⊗ Всеми режимами управляет мощный процессор с помощью системы чувствительных сенсоров: Aqua-Sensor, Датчик загрузки
- ⊗ Автоматика «3 в 1»
- ⊗ Попеременная подача воды
- ⊗ Электроника регенерирования - оптимальный уровень жесткости воды
- ⊗ Самоочищающийся фильтр
- ⊗ InfoLight: дополнительный индикатор хода программы. Светящаяся точка на полу под посудомоечной машиной будет гореть в течение хода программы и автоматически погаснет после ее завершения
- ⊗ Акустический сигнал окончания хода программы
- ⊗ LED-индикаторы (красная подсветка)
- ⊗ Электронные индикаторы наличия соли и ополаскивателя
- ⊗ Короба Vario- гибкое моделирование пространства коробов при загрузке
- ⊗ Корзина для столовых приборов в нижнем коробе
- ⊗ Полочка для чашек в верхнем коробе
- ⊗ Система защиты от протечек Aquastop с гарантией от протечек на весь срок службы прибора
- ⊗ Блокировка от детей
- ⊗ Благодаря замку ServoSchloss нет необходимости закрывать дверь машины «до упора»: если угол открытия двери менее 10 градусов, она закрывается самостоятельно!
- ⊗ Технология «Бережного мытья стекла»
- ⊗ Сделано в Германии

РАЗМЕРЫ НИШИ ДЛЯ ВСТРАИВАНИЯ (ВхШхГ):

- ⊗ 81,5–87,5 x 45,0 x 55 см

S585M50X4R ◀45▶



ПОЛНОВСТРАИВАЕМАЯ ПОСУДОМОЕЧНАЯ МАШИНА

- ⊗ Вместимость: 10 комплектов посуды
- ⊗ Параметры потребления: 9,5 л/0.91 кВт/ч
- ⊗ Уровень шума: 44 дБ
- ⊗ 5 программ: Chef 70 °С, Авто 45-65 °С, Ночная программа 50 °С, Экономичная 50 °С, Быстрая 65 °С
- ⊗ 3 специальные функции: VarioSpeedPlus, 1/2 загрузка, ГигиенаПлюс
- ⊗ Проточный водонагреватель - безопасное мытье пластиковой и хрупкой посуды. Увеличенный полезный объем моечной камеры.
- ⊗ DosageAssist - удобный эргономичный отсек в верхнем коробе для более эффективного растворения и использования моющего средства на каждом из этапов программы
- ⊗ EcoSilence Drive - тихий и долговечный инверторный мотор нового поколения
- ⊗ DuoPower - двойное вращающееся коромысло в верхнем коробе. Превосходное качество мытья по всему пространству моечной камеры увеличенной глубины и объема даже в самых труднодоступных местах
- ⊗ Всеми режимами управляет мощный процессор с помощью системы чувствительных сенсоров: Aqua-Sensor, Датчик загрузки
- ⊗ Автоматика «3 в 1»
- ⊗ Попеременная подача воды
- ⊗ Электроника регенерирования - оптимальный уровень жесткости воды
- ⊗ Самоочищающийся фильтр
- ⊗ Панель управления сверху
- ⊗ Акустический сигнал окончания хода программы
- ⊗ Индикация времени до окончания хода программы
- ⊗ Таймер запуска 1–24ч
- ⊗ Электронные индикаторы наличия соли и ополаскивателя
- ⊗ LED индикатор наличия соли
- ⊗ Короба VarioFlex- больше возможностей для гибкого моделирования пространства коробов при загрузке разнообразной посуды
- ⊗ Переставляемый по высоте верхний короб с системой RackMatic-3 и полным выдвиганием
- ⊗ VarioDrawer - третий уровень загрузки. Заменяет корзину для столовых приборов. Располагается над верхним коробом.
- ⊗ Полочка для чашек в верхнем коробе
- ⊗ Система защиты от протечек Aquastop с гарантией от протечек на весь срок службы прибора
- ⊗ Блокировка от детей
- ⊗ Благодаря замку ServoSchloss нет необходимости закрывать дверь машины «до упора»: если угол открытия двери менее 10 градусов, она закрывается самостоятельно!
- ⊗ Технология «Бережного мытья стекла»
- ⊗ Сделано в Германии

РАЗМЕРЫ НИШИ ДЛЯ ВСТРАИВАНИЯ (ВхШхГ):

- ⊗ 81,5–87,5 x 45,0 x 55 см

S581D50X2R ◀45▶



ПОЛНОВСТРАИВАЕМАЯ ПОСУДОМОЕЧНАЯ МАШИНА

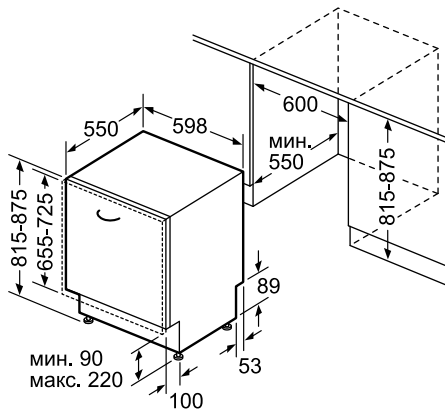
- ⊗ Вместимость: 9 комплектов посуды
- ⊗ Параметры потребления: 8,5 л/0.8 кВт/ч
- ⊗ Уровень шума: 46 дБ
- ⊗ 5 программ: Chef 70 °С, Эко 50 °С, 1-часовая 65 °С, Ночная программа 50 °С, Быстрая 45 °С
- ⊗ 1 специальная функция: VarioSpeed
- ⊗ Проточный водонагреватель - безопасное мытье пластиковой и хрупкой посуды. Увеличенный полезный объем моечной камеры.
- ⊗ DosageAssist - удобный эргономичный отсек в верхнем коробе для более эффективного растворения и использования моющего средства на каждом из этапов программы
- ⊗ EcoSilence Drive - тихий и долговечный инверторный мотор нового поколения
- ⊗ DuoPower - двойное вращающееся коромысло в верхнем коробе. Превосходное качество мытья по всему пространству моечной камеры увеличенной глубины и объема даже в самых труднодоступных местах
- ⊗ Всеми режимами управляет мощный процессор с помощью системы чувствительных сенсоров: Aqua-Sensor, Датчик загрузки
- ⊗ Автоматика «3 в 1»
- ⊗ Попеременная подача воды
- ⊗ Электроника регенерирования - оптимальный уровень жесткости воды
- ⊗ Самоочищающийся фильтр
- ⊗ Панель управления сверху
- ⊗ Акустический сигнал окончания хода программы
- ⊗ LED-индикаторы (красная подсветка)
- ⊗ Таймер запуска 3,6,9 ч
- ⊗ Электронные индикаторы наличия соли и ополаскивателя
- ⊗ LED индикатор наличия соли
- ⊗ Короба Vario- гибкое моделирование пространства коробов при загрузке
- ⊗ Переставляемый по высоте верхний короб
- ⊗ Корзина для столовых приборов в нижнем коробе
- ⊗ Система защиты от протечек Aquastop с гарантией от протечек на весь срок службы прибора
- ⊗ Блокировка от детей
- ⊗ Благодаря замку ServoSchloss нет необходимости закрывать дверь машины «до упора»: если угол открытия двери менее 10 градусов, она закрывается самостоятельно!
- ⊗ Технология «Бережного мытья стекла»
- ⊗ Сделано в Германии

РАЗМЕРЫ НИШИ ДЛЯ ВСТРАИВАНИЯ (ВхШхГ):

- ⊗ 81,5–87,5 x 45,0 x 55 см

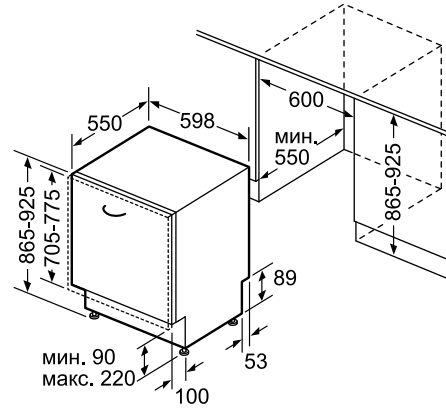
СХЕМЫ ВСТРАИВАНИЯ

Схемы встраивания полновстраиваемых посудомоечных машин шириной 60 см и высотой 81 см



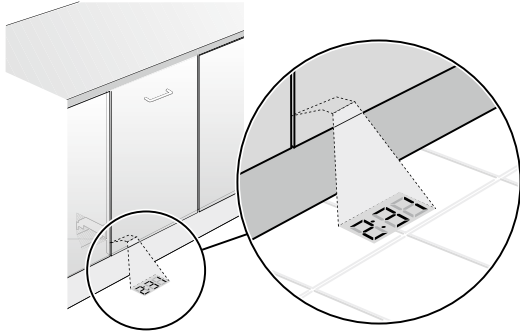
Размеры в мм

Схемы встраивания полновстраиваемых посудомоечных машин шириной 60 см и высотой 86 см

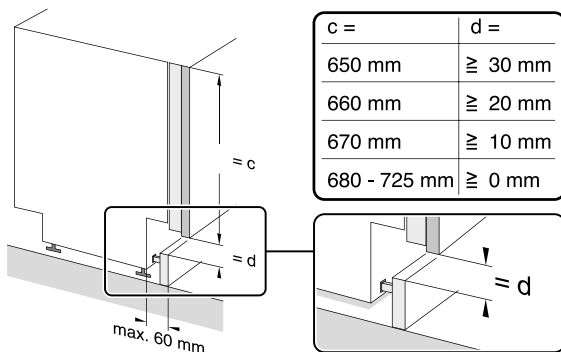
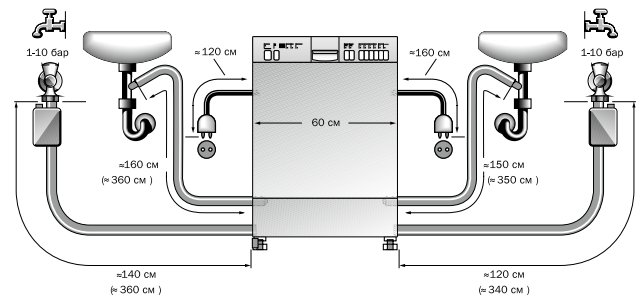


Размеры в мм

Особенности встраивания посудомоечных машин с функцией TimeLight

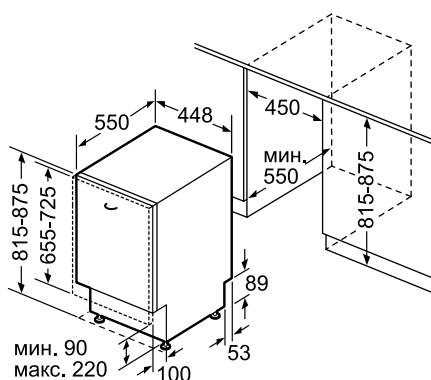


Размеры подключения для посудомоечных машин шириной 60 см



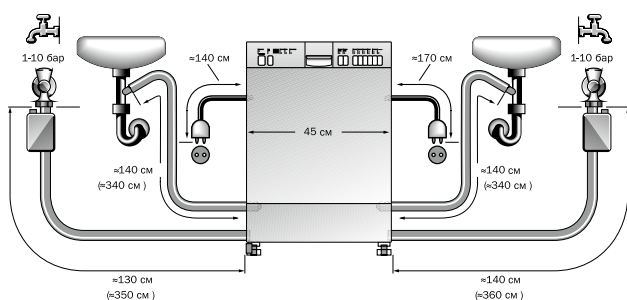
СХЕМЫ ВСТРАИВАНИЯ

Схемы встраивания посудомоечных машин шириной 45 см



Размеры в мм

Размеры подключения для посудомоечных машин шириной 45 см



ВАЖНАЯ ИНФОРМАЦИЯ ДЛЯ ВСТРАИВАНИЯ ПОСУДОМОЕЧНЫХ МАШИН NEFF

УСТАНОВКА ПОСУДОМОЕЧНЫХ МАШИН ШИРИНОЙ 60 И 45 СМ В КОЛОННУ

Подключение водоотвода возможно в любом положении (макс. высота откачки воды 90 см от нижней кромки прибора)

ОФОРМЛЕНИЕ МЕБЕЛЬНОГО ФРОНТА

Зазор между облицованным фронтом прибора и расположенной ниже панелью выдвижного ящика необходим для того, чтобы дверь прибора без проблем открывалась. Размер зазора зависит от его расположения по отношению к точке вращения дверцы и от толщины фронтальной мебельной панели. Для того, чтобы зазор был небольшим и не бросался в глаза, необходимо учитывать следующее:

- допустимые размеры корпуса (= высота ниши/высота цоколя) как при «нормальном» встраивании: 650–720 мм для посудомоечных машин высотой 81 см
- если в программе кухонной мебели предлагаются дверцы нескольких подходящих размеров, то оптимальным является самый высокий мебельный фронт (зазор находится дальше от точки вращения дверцы)
- посредством срезания косой кромки на цокольной панели (или панели выдвижного ящика) зазор может быть дополнительно уменьшен

ИНФОРМАЦИЯ О ДОПУСТИМОМ ВЕСЕ МЕБЕЛЬНОГО ФРОНТА ДЛЯ ПОСУДОМОЕЧНЫХ МАШИН

Полновстраиваемые 45 см

Допустимый вес мебельного фронта 2,5–7,5 кг. Можно заказать усиленные пружины через СЦ, в этом случае максимальный вес мебельного фронта повышается до 11,5 кг.

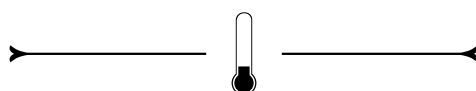
Полновстраиваемые 60 см

Допустимый вес мебельного фронта 3–10 кг. Можно заказать усиленные пружины через СЦ для машин с уровнем шума ≥ 40 дБ, в этом случае максимальный вес мебельного фронта повышается до 11,5 кг. Для машин с уровнем шума ≤ 39 дБ усиленные пружины не предусмотрены.

НАША ЦЕЛЬ –
СОХРАНИТЬ ЕДУ
СВЕЖЕЙ И ПОЛЕЗНОЙ



ХОЛОДИЛЬНЫЕ И МОРОЗИЛЬНЫЕ ПРИБОРЫ



ХОЛОДИЛЬНЫЕ И МОРОЗИЛЬНЫЕ ПРИБОРЫ	092–101
Отдельно стоящие холодильники	96
Встраиваемые холодильники и морозильники	96–99
Схемы встраивания	100–101



ПЯТЬ ПРИЧИН КУПИТЬ ХОЛОДИЛЬНИК NEFF



СВЕЖЕСТЬ И ЭНЕРГОЭФФЕКТИВНОСТЬ – ГЛАВНЫЕ ПРЕИМУЩЕСТВА

NEFF предлагает широкий выбор холодильных и морозильных приборов: холодильники, холодильники-морозильники, как отдельно стоящие, так и встроенные. Еще больше комфорта достигается благодаря оригинальному дизайнерскому исполнению и наличию дополнительных зон для сохранения свежести продуктов, таких как FreshSafe с постоянной температурой 0 °C и контролем уровня влажности, увеличивающих срок хранения рыбы, мяса, фруктов и овощей.

1. Интеграция в любое кухонное пространство.
2. NEFF выпускает холодильники и морозильники высоких классов энергоэффективности: A++ и A+.
3. Уникальная технология FreshSafe, поддерживающая постоянную температуру 0 °C и оптимальный уровень влажности, сохраняет продукты свежими в три раза дольше.
4. Для вашего удобства ящики оборудованы телескопическими направляющими.
5. Технология NoFrost предотвращает образование льда и инея в морозильной камере, что позволяет забыть о размораживании холодильника.



ЗОНА СОХРАНЕНИЯ СВЕЖЕСТИ FRESH SAFE 0 °C

Уникальная технология FreshSafe, поддерживающая постоянную температуру 0 °C и оптимальный уровень влажности, сохраняет продукты свежими в три раза дольше.



KG7393I3AR



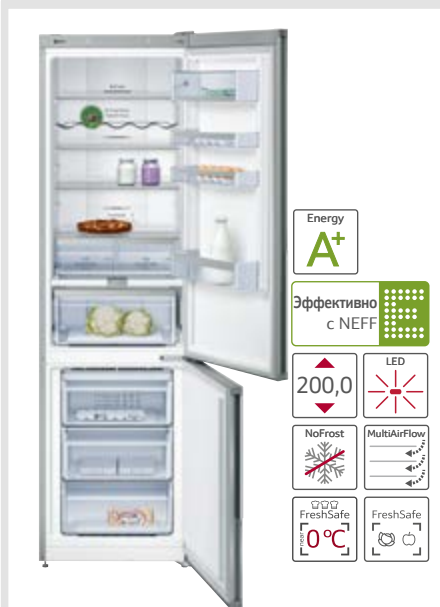
ОТДЕЛЬНО СТОЯЩАЯ ХОЛОДИЛЬНО-МОРОЗИЛЬНАЯ КОМБИНАЦИЯ

- Нержавеющая сталь
- Общий полезный объем: 366 л, из них 87 л морозильная камера
- Мощность замораживания: 14 кг / 24 ч
- Длительность хранения при отключении электроэнергии: 16 часов
- Раздельная электронная установка и контроль температуры
- LED дисплей
- AirFreshFilter
- Система NoFrost в холодильном и морозильном отделениях
- Функция суперохлаждения
- Функция суперзамораживания
- Система MultiAirflow
- Зона сохранения свежести FreshSafe 0°C
- Бокс для овощей и фруктов FreshSafe
- 5 полок из ударопрочного стекла, из них 3 переставляемые по высоте
- Полка для бутылок
- Светодиодное освещение
- Акустический сигнал открытой двери
- 3 прозрачных контейнера в морозильном отделении
- Класс энергопотребления: A++
- Уровень шума: 41 дБ
- Годовой расход электроэнергии: 248 кВтч
- Мощность подключения: 100 Вт
- Дверной упор правый, перенавешиваемый
- Сделано в Турции

РАЗМЕРЫ (ВхШхГ):

- 203,0 x 60,0 x 66,0 см

KG7393I21R



ОТДЕЛЬНО СТОЯЩАЯ ХОЛОДИЛЬНО-МОРОЗИЛЬНАЯ КОМБИНАЦИЯ

- Нержавеющая сталь
- Общий полезный объем: 366 л, из них 87 л морозильная камера
- Мощность замораживания: 14 кг / 24 ч
- Длительность хранения при отключении электроэнергии: 16 часов
- Раздельная электронная установка и контроль температуры
- LED дисплей
- AirFreshFilter
- Система NoFrost в холодильном и морозильном отделениях
- Функция суперохлаждения
- Функция суперзамораживания
- Система MultiAirflow
- Зона сохранения свежести FreshSafe 0°C
- Бокс для овощей и фруктов FreshSafe
- 5 полок из ударопрочного стекла, из них 3 переставляемые по высоте
- Полка для бутылок
- Светодиодное освещение
- Акустический сигнал открытой двери
- 3 прозрачных контейнера в морозильном отделении
- Класс энергопотребления: A+
- Уровень шума: 39 дБ
- Годовой расход электроэнергии: 273 кВтч
- Мощность подключения: 100 Вт
- Дверной упор правый, перенавешиваемый
- Сделано в Турции

РАЗМЕРЫ (ВхШхГ):

- 203,0 x 60,0 x 66,0 см

K8345X0RU



ВСТРАИВАЕМАЯ ХОЛОДИЛЬНО-МОРОЗИЛЬНАЯ КОМБИНАЦИЯ

- Плоский шарнир с интегрированными демпферами - мягкое и бесшумное закрытие дверей
- Раздельная электронная регулировка и контроль температуры
- Дверной упор правый, перенавешиваемый
- Акустический сигнал открытой двери для холодильного и морозильного отделения
- Общий полезный объем: 245 л
- Полезный объем холодильной камеры: 184 л
- Режим суперохлаждения с автоматическим отключением
- 4 полки из ударопрочного стекла
- Зона сохранения свежести FreshSafe 0°C
- Дверной контейнер с крышкой с технологией Slide & Hide
- Светодиодное освещение
- Полезный объем морозильной камеры: 61 л
- 3 прозрачных бокса, в т.ч. BigBox
- Система NoFrost
- Режим суперзамораживания с автоматикой замораживания
- Мощность замораживания 12 кг/ 24 ч.
- Длительность хранения при отключении электроэнергии: 16 ч
- Уровень шума: 41 дБ
- Энергопотребление: 224 кВтч/год, 0,605 кВтч/24 ч
- Мощность подключения: 120 Вт
- Сделано в Германии

РАЗМЕРЫ НИШИ ДЛЯ ВСТРАИВАНИЯ (ВхШхГ):

- 177,5 x 56,0 x 55,0 см

KI7863D20R

**ВСТРАИВАЕМАЯ ХОЛОДИЛЬНО-МОРОЗИЛЬНАЯ КОМБИНАЦИЯ**

- ⊗ Плоский шарнир с интегрированными демпферами - мягкое и бесшумное закрытие дверей
- ⊗ Раздельная электронная регулировка и контроль температуры
- ⊗ Дверной упор правый, перенавешиваемый
- ⊗ Акустический сигнал открытой двери для холодильного и морозильного отделения
- ⊗ Общий полезный объем: 255 л
- ⊗ Полезный объем холодильной камеры: 188 л
- ⊗ Режим суперохлаждения с автоматическим отключением
- ⊗ 4 полки из ударопрочного стекла, из них одна с плавной регулировкой по высоте EasyLift
- ⊗ 2 дверные полки с плавной регулировкой по высоте EasyLift
- ⊗ Бокс для овощей и фруктов FreshSafe
- ⊗ Дверной контейнер с крышкой с технологией Slide & Hide
- ⊗ Светодиодное освещение
- ⊗ Полезный объем морозильной камеры: 67 л
- ⊗ 3 прозрачных бокса, в т.ч. BigBox
- ⊗ Система NoFrost
- ⊗ Режим суперзамораживания с автоматикой замораживания
- ⊗ Мощность замораживания 8 кг/ 24 ч.
- ⊗ Длительность хранения при отключении электроэнергии: 13 ч
- ⊗ Уровень шума: 39 дБ
- ⊗ Энергопотребление: 221 кВтч/год, 0,614 кВтч/24 ч
- ⊗ Мощность подключения: 90 Вт
- ⊗ Сделано в Германии

РАЗМЕРЫ НИШИ ДЛЯ ВСТРАИВАНИЯ (ВxШxГ):

- ⊗ 177,5 x 56,0 x 55,0 см

K8315X0RU

**ВСТРАИВАЕМЫЙ ХОЛОДИЛЬНИК**

- ⊗ Техника плоских шарниров
- ⊗ Плоский шарнир с интегрированными демпферами – мягкое и бесшумное закрытие дверей
- ⊗ Электронная регулировка температуры, сенсорное управление
- ⊗ Циркуляция воздуха через решетку цоколя
- ⊗ Дверной упор правый/перенавешиваемый
- ⊗ Акустический сигнал открытой двери
- ⊗ Общий полезный объем: 306 л
- ⊗ Динамическое охлаждение
- ⊗ Функция суперохлаждения
- ⊗ 4 полки из ударопрочного стекла, из них 1 – с плавной регулировкой по высоте EasyLift
- ⊗ 3 бокса на телескопических полозьях
- ⊗ 1 разделяющий бокс
- ⊗ Дверной контейнер с крышкой с технологией Slide & Hide
- ⊗ 3 дверных контейнера EasyLift с плавной регулировкой по высоте
- ⊗ Светодиодное освещение
- ⊗ Зона сохранения свежести FreshSafe 0°C
- ⊗ Полезный объем зоны сохранения свежести: 78 л
- ⊗ Зона «сухого холода» – 2 бокса на телескопических полозьях с полным выдвижением
- ⊗ Зона «влажного» холода – 1 бокс на телескопических полозьях с полным выдвижением с автоматической регулировкой влажности
- ⊗ AirFresh-Filter
- ⊗ Светодиодное освещение в зоне сохранения свежести
- ⊗ Уровень шума: 39 дБ
- ⊗ Энергопотребление: 121 кВтч/год, 0,311 кВтч/24 ч
- ⊗ Мощность подключения: 120 Вт
- ⊗ Сделано в Германии

РАЗМЕРЫ НИШИ ДЛЯ ВСТРАИВАНИЯ (ВxШxГ):

- ⊗ 177,5 x 56,0 x 55,0 см

G8320X0RU

**ВСТРАИВАЕМЫЙ МОРОЗИЛЬНИК**

- ⊗ Техника плоских шарниров
- ⊗ Плоский шарнир с интегрированными демпферами – мягкое и бесшумное закрытие дверей
- ⊗ Электронная регулировка температуры, сенсорное управление
- ⊗ Циркуляция воздуха через решетку цоколя
- ⊗ Дверной упор левый/перенавешиваемый
- ⊗ Акустический сигнал открытой двери
- ⊗ Общий полезный объем: 210 л
- ⊗ Система NoFrost
- ⊗ Функция суперзамораживания
- ⊗ 2 отделения с откидной крышкой
- ⊗ 5 прозрачных боксов, из них 1 – Big-Box
- ⊗ 6 вынимаемых полок из ударопрочного стекла между боксами
- ⊗ Светодиодное освещение
- ⊗ Мощность замораживания: 18 кг/24 ч
- ⊗ Длительность хранения при отключении электроэнергии: 20 ч
- ⊗ Уровень шума: 42 дБ
- ⊗ Энергопотребление: 220 кВтч/год, 0,608 кВтч/24 ч
- ⊗ Мощность подключения: 120 Вт
- ⊗ Сделано в Германии

РАЗМЕРЫ НИШИ ДЛЯ ВСТРАИВАНИЯ (ВxШxГ):

- ⊗ 177,5 x 56,0 x 55,0 см

KI6863D30R

**ВСТРАИВАЕМАЯ ХОЛОДИЛЬНО-МОРОЗИЛЬНАЯ КОМБИНАЦИЯ**

- ⊗ Техника плоских шарниров
- ⊗ Общий полезный объем: 268 л, из них 74 л – морозильная камера
- ⊗ Мощность замораживания: 7 кг/24 ч
- ⊗ Длительность хранения при отключении электроэнергии: 32 часа
- ⊗ Электронная установка и контроль температуры, цифровой дисплей
- ⊗ Функции суперзамораживания и суперохлаждения
- ⊗ Функция отпуск
- ⊗ Автоматика оттаивания в холодильном отделении
- ⊗ 5 полок из ударопрочного стекла, из них 4 – переставляемые по высоте, 1 складная
- ⊗ Бокс для овощей и фруктов FreshSafe
- ⊗ LED-освещение
- ⊗ 3 прозрачных бокса в морозильном отделении, в т.ч. BigBox
- ⊗ Активная система сигнализации при повышении температуры в морозильной камере
- ⊗ Ванночка для льда
- ⊗ Уровень шума: 36 дБ
- ⊗ Энергопотребление: 219 кВтч/год
- ⊗ Мощность подключения: 90 Вт
- ⊗ Сделано в Германии

РАЗМЕРЫ НИШИ ДЛЯ ВСТРАИВАНИЯ (ВхШхГ):

- ⊗ 177,5 x 56,0 x 55,0 см

- ⊗ Для холодильников с высотой ниши для встраивания 1775 мм через сервисный центр может быть заказана специальная декоративная планка KD-Nr: 438172 для встраивания в нишу высотой 1785 мм.

KI5872F20R

**ВСТРАИВАЕМАЯ ХОЛОДИЛЬНО-МОРОЗИЛЬНАЯ КОМБИНАЦИЯ**

- ⊗ Техника плоских шарниров
- ⊗ Общий полезный объем: 272 л, из них 63 л морозильная камера
- ⊗ Мощность замораживания 3 кг/24 ч.
- ⊗ Длительность хранения при отключении электроэнергии: 26 ч
- ⊗ Электронная регулировка и контроль температуры, сенсорное управление
- ⊗ Функция суперзамораживания
- ⊗ Автоматика оттаивания в холодильном отделении
- ⊗ 5 полок из ударопрочного стекла, 4 из них - переставляемые по высоте
- ⊗ Контейнер для овощей и фруктов, волнистое дно
- ⊗ LED-освещение
- ⊗ 2 прозрачных бокса в морозильном отделении, в т.ч. BigBox
- ⊗ Ванночка для льда
- ⊗ Подставка для бутылок
- ⊗ Уровень шума: 38 дБ
- ⊗ Энергопотребление: 227 кВтч/год
- ⊗ Мощность подключения: 90 Вт
- ⊗ Сделано в Германии

РАЗМЕРЫ НИШИ ДЛЯ ВСТРАИВАНИЯ (ВхШхГ):

- ⊗ 177,5 x 56,0 x 55,0 см

- ⊗ Для холодильников с высотой ниши для встраивания 1775 мм через сервисный центр может быть заказана специальная декоративная планка KD-Nr: 438172 для встраивания в нишу высотой 1785 мм.

KI1813F30R

**ВСТРАИВАЕМЫЙ ХОЛОДИЛЬНИК**

- ⊗ Техника плоских шарниров
- ⊗ Полезный объем: 319 л
- ⊗ Электронная установка и контроль температуры, цифровой дисплей
- ⊗ Технология VitaControl – поддержание постоянного уровня температуры
- ⊗ Угольный фильтр
- ⊗ Функция суперохлаждения
- ⊗ Автоматика оттаивания
- ⊗ 7 полок из ударопрочного стекла, из них 6 – переставляемые по высоте
- ⊗ Зона свежести HydroFresh и бокс для овощей и фруктов на телескопических полках
- ⊗ Подвес для бутылок
- ⊗ LED-освещение
- ⊗ Уровень шума: 37дБ
- ⊗ Энергопотребление: 116 кВтч/год, 0,39 кВтч/24 ч
- ⊗ Мощность подключения: 90 Вт
- ⊗ Сделано в Германии

РАЗМЕРЫ НИШИ ДЛЯ ВСТРАИВАНИЯ (ВхШхГ):

- ⊗ 177,5 x 56,0 x 55,0 см

KI8413D20R

**ВСТРАИВАЕМЫЙ ХОЛОДИЛЬНИК**

- ⊗ Плоский шарнир с интегрированными демпферами - мягкое и бесшумное закрытие дверей
- ⊗ Сенсорное управление - электронная регулировка температуры
- ⊗ Дверной упор правый, перенавешиваемый
- ⊗ Общий полезный объем: 187 л
- ⊗ Режим суперохлаждения
- ⊗ Автоматика оттаивания в холодильном отделении
- ⊗ Полка из ударопрочного стекла 4, 3 из них - переставляемые по высоте
- ⊗ Зона сохранения свежести FreshSafe 0°C: 59 л
- ⊗ Светодиодное освещение
- ⊗ Уровень шума: 37 дБ
- ⊗ Энергопотребление: 120 кВтч/год, 0,32 кВтч/24 ч
- ⊗ Мощность подключения: 90 Вт
- ⊗ Сделано в Германии

РАЗМЕРЫ НИШИ ДЛЯ ВСТРАИВАНИЯ (ВхШхГ):

- ⊗ 122,5 x 56,0 x 55,0 см

K4316X7RU

**ВСТРАИВАЕМЫЙ ХОЛОДИЛЬНИК**

- ⊗ Техника плоских шарниров
- ⊗ Полезный объем: 138 л
- ⊗ Автоматика оттаивания
- ⊗ 3 полки из ударопрочного стекла, переставляемые по высоте, 1 складная
- ⊗ Прозрачный бокс для овощей и фруктов, с крышкой
- ⊗ Особенно яркое внутреннее освещение Daylight
- ⊗ Уровень шума: 38 дБ
- ⊗ Регулирование задних ножек с фронтальной стороны
- ⊗ Циркуляция воздуха через решетку цоколя
- ⊗ Энергопотребление: 118 кВтч/год, 0,32 кВтч/24 ч
- ⊗ Мощность подключения: 90 Вт
- ⊗ Сделано в Германии

РАЗМЕРЫ НИШИ ДЛЯ ВСТРАИВАНИЯ (ВхШхГ):

- ⊗ 82,0 x 60,0 x 55,0 см

G4344X7RU

**ВСТРАИВАЕМЫЙ МОРОЗИЛЬНИК**

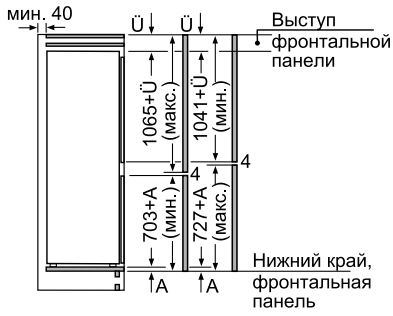
- ⊗ Техника плоских шарниров
- ⊗ Полезный объем: 98 л
- ⊗ Мощность замораживания: 12 кг/24 ч
- ⊗ Длительность хранения при отключении электроэнергии: 23 часа
- ⊗ Функция суперзамораживания
- ⊗ 3 прозрачных бокса, поэтажный холод
- ⊗ Активная система сигнализации
- ⊗ Термометр на внутренней стороне двери
- ⊗ Регулирование задних ножек с фронтальной стороны
- ⊗ Циркуляция воздуха через решетку цоколя
- ⊗ Ванночка для льда, аккумулятор холода
- ⊗ Уровень шума: 38 дБ
- ⊗ Энергопотребление: 184 кВтч/год, 0,50 кВтч/24 ч
- ⊗ Мощность подключения: 90 Вт
- ⊗ Сделано в Германии

РАЗМЕРЫ НИШИ ДЛЯ ВСТРАИВАНИЯ (ВхШхГ):

- ⊗ 82,0 x 60,0 x 55,0 см

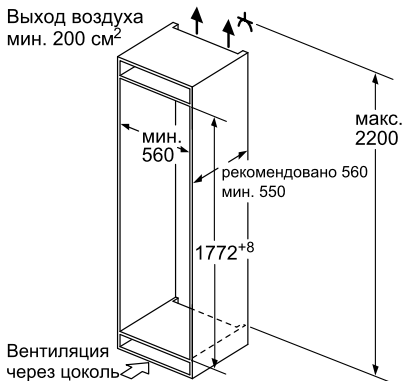
СХЕМЫ ВСТРАИВАНИЯ

KI7863D20R

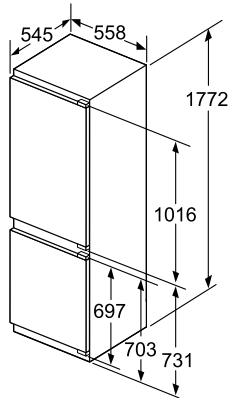


Размеры приведены с учетом зазора между дверцами 4 мм.

Размеры в мм



Размеры в мм

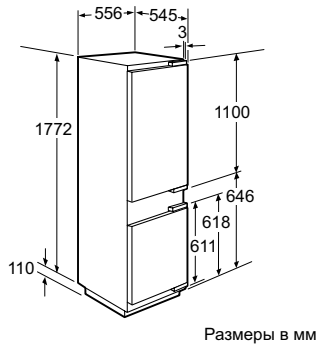


Размеры в мм

K8345X0RU

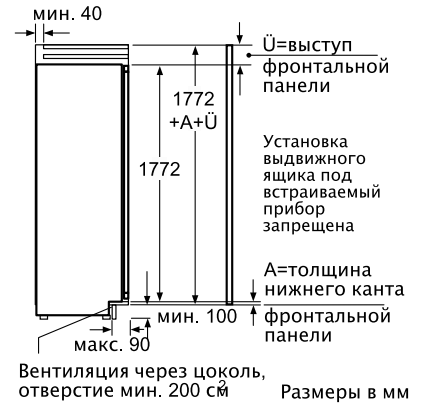


Размеры в мм

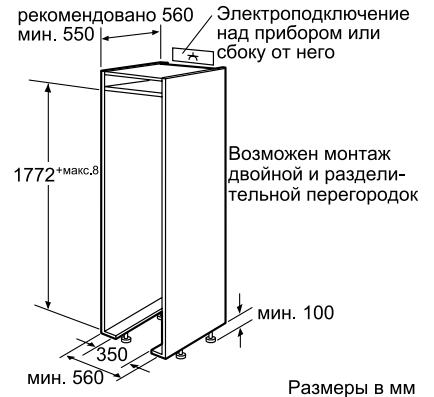


Размеры в мм

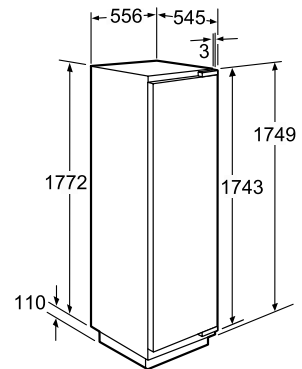
G8320X0RU



Размеры в мм

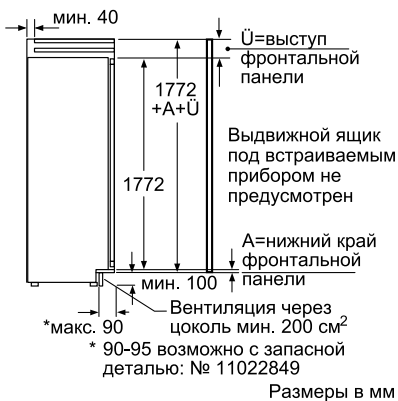


Размеры в мм



Размеры в мм

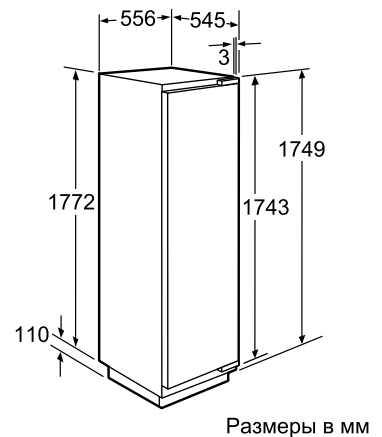
K8315X0RU



Размеры в мм



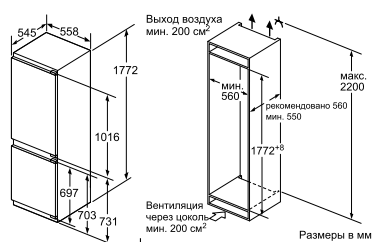
Размеры в мм



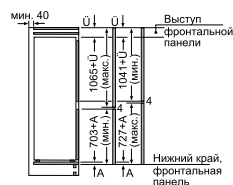
Размеры в мм

СХЕМЫ ВСТРАИВАНИЯ

KI1863D30



Размеры в мм

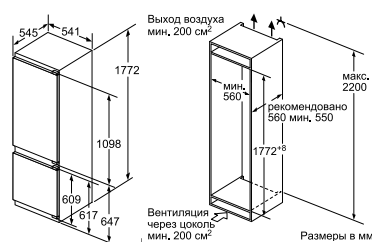


Размеры приведены с учётом зазора между дверцами 4 мм.

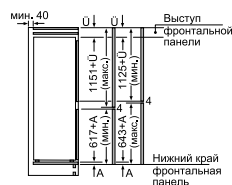
Размеры в мм

Приведенные размеры мебельной двери действуют для толщины дверной филенки 4 мм. При применении филенок другой толщины (макс. 14 мм) размеры следует подгонять.

KI5872F20R



Размеры в мм

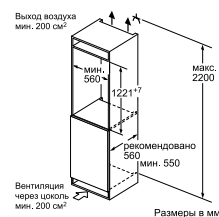


Размеры приведены с учётом зазора между дверцами 4 мм.

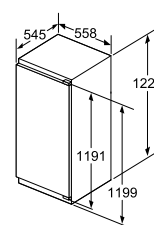
Размеры в мм

Приведенные размеры мебельной двери действуют для толщины дверной филенки 4 мм. При применении филенок другой толщины (макс. 14 мм) размеры следует подгонять.

KI8413D20R



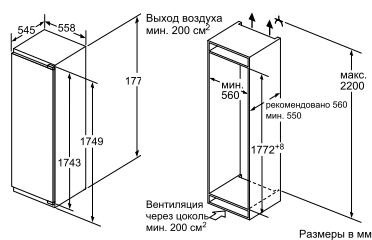
Размеры в мм



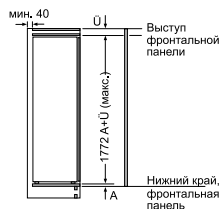
Размеры в мм

Приведенные размеры мебельной двери действуют для толщины дверной филенки 4 мм. При применении филенок другой толщины (макс. 14 мм) размеры следует подгонять.

KI1813F30R



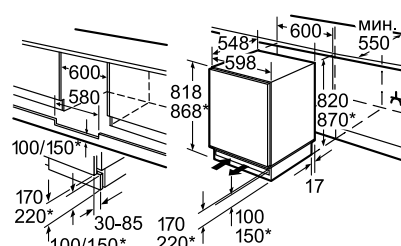
Размеры в мм



Размеры в мм

При больших размерах ниши (1780-1790) необходимо предусмотреть промежуточную планку.

K4316X7RU



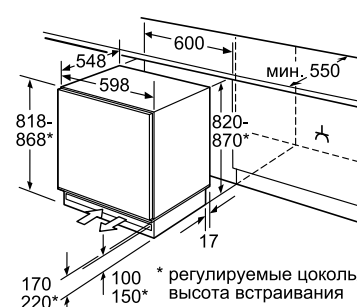
Размеры в мм

* Регулируемые цоколя/ высота встройки

Зона для подключения к розетке может располагаться справа или слева от прибора. Вентиляция через цоколь.

* В соответствии с толщиной мебельного фронта.

G4344X7RU



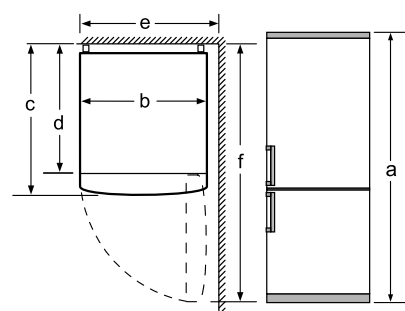
Размеры в мм

* регулируемые цоколя/ высота встраивания

Зона для подключения к розетке может располагаться справа или слева от прибора. Вентиляция через цоколь.

* В соответствии с толщиной мебельного фронта.

KG7393I2AR, KG7393I21R



Размеры в мм

a	b	c	d	e	f
2030	600	660	590	600	1210

Технические характеристики

- a Высота
- b Ширина
- c Глубина при закрытой дверце
- d Глубина шкафа
- e Ширина при открытой на 90° дверце
- f Глубина при открытой дверце

ОНА РАБОТАЕТ ТАК ТИХО,
ЧТО ПОВЕРИТЬ В ЭТО
ПОЧТИ НЕВОЗМОЖНО



СТИРАЛЬНЫЕ МАШИНЫ



СТИРАЛЬНЫЕ МАШИНЫ	102–107
Встраиваемые стиральные машины	104–105
Схемы встраивания	106–107

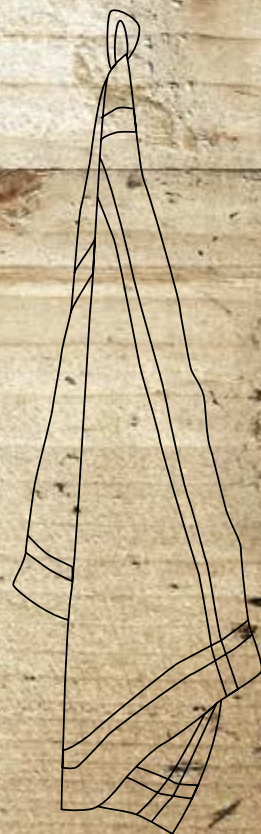
ПЯТЬ ПРИЧИН КУПИТЬ СТИРАЛЬНУЮ МАШИНУ NEFF



ОПТИМАЛЬНЫЙ БАЛАНС МЕЖДУ МНОГО И МАЛО

Оптимальный баланс между низким уровнем потребления энергии и воды – с одной стороны, и большой мощностью и широкими возможностями выбора дополнительных программ – с другой. И при этом бережный уход и особенно тихая работа.

1. Гармоничная интеграция приборов в кухонное пространство.
2. Чрезвычайно низкий уровень шума для комфортного размещения на кухне, особенно в открытых кухонных решениях.
3. Простое и интуитивно понятное управление.
4. Программы для разных типов тканей, короткие программы, с низким уровнем потребления воды и электроэнергии.
5. Защита от протечек благодаря технологии AquaStop®.



W6440X00E



ПОЛНОВСТРАИВАЕМАЯ СТИРАЛЬНАЯ МАШИНА

- ⊗ Загрузка: 8 кг
- ⊗ Отжим: 1400 об/мин макс
- ⊗ Система защиты от протечек AquaStop со звуковым сигналом и гарантией на весь срок службы машины
- ⊗ Все программы оптимизированы по времени
- ⊗ Сигнал окончания программы
- ⊗ Стирка 4 кг белья из искусственного волокна
- ⊗ Клавиши: старт/пауза с возможностью дозагрузки, дополнительное полоскание, легко гладить, SpeedPerfect – ускорение по времени / EcoPerfect – экономия электроэнергии, установки времени, отжима, температуры
- ⊗ Большой дисплей с индикацией хода программы, времени до окончания, скорости отжима, температуры и отложенного старта (до 24 ч)
- ⊗ Контроль дозирования воды в зависимости от загрузки и типа ткани
- ⊗ Контроль дисбаланса и пенообразования
- ⊗ Люк диаметром 30 см с углом открывания 130°
- ⊗ Сделано в Германии

ПОКАЗАТЕЛИ ПОТРЕБЛЕНИЯ

- ⊗ Стирка: 8 кг
- ⊗ Энергопотребление: 1,04 кВт/ч
- ⊗ Потребление воды: 55 л
- ⊗ Мощность подключения: 2,3 кВт /10 А

РАЗМЕРЫ ПРИБОРА (ВхШхГ)

- ⊗ 82,0 x 59,6 x 57,4 см

ДОПОЛНИТЕЛЬНЫЕ ПРИНАДЛЕЖНОСТИ

- ⊗ Z7070X0 – удлинительный шланг для подвода воды (2,5 м)
- ⊗ Z7080X0 – комплект для крепления машины к полу
- ⊗ Z7060X0 – регулируемые по высоте ножки для встраивания под столешницу 87 см

V6540X10E



ПОЛНОВСТРАИВАЕМЫЙ СТИРАЛЬНО-СУШИЛЬНЫЙ АВТОМАТ

- ⊗ Максимальная загрузка-стирка: 7 кг
- ⊗ Максимальная загрузка-сушка 4 кг
- ⊗ Класс стирки A
- ⊗ Последовательная программа стирки и сушки 4 кг
- ⊗ Основные программы: Ночная программа, Смешанное белье, Outdoor, Рубашки/Бизнес, Супербыстрая 15 мин, Шерсть, Тонкое белье
- ⊗ Программы сушки: Интенсивная, Бережная, Стирка&Сушка 60'
- ⊗ Клавиши управления: Меню, выбор
- ⊗ Система защиты от протечек AquaStop
- ⊗ Дисплей с индикацией хода программы, температуры, скорости отжима, времени до окончания программы и отсрочки старта 24 ч
- ⊗ Электронный выбор программ стирки и специальных функций
- ⊗ Электронная регулировка влажности, Сушка по времени
- ⊗ Система AquaSpray
- ⊗ Дозирование воды по степени загрузки и типу ткани
- ⊗ Контроль пенообразования
- ⊗ Подавление дисбаланса при отжиме
- ⊗ Акустический сигнал окончания программы
- ⊗ Блокировка от детей
- ⊗ Стеклолюк
- ⊗ Дверца навешивается слева
- ⊗ Электромагнитный замок
- ⊗ Сделано в Италии

ПОКАЗАТЕЛИ ПОТРЕБЛЕНИЯ

- ⊗ Класс энергопотребления B
- ⊗ Энергопотребление: 5,5 кВт/ч
- ⊗ Потребление воды: 105 л при стандартной программе стирки и сушки
- ⊗ Мощность подключения 2,3 кВт/10 А

РАЗМЕРЫ ПРИБОРА (ВхШхГ)

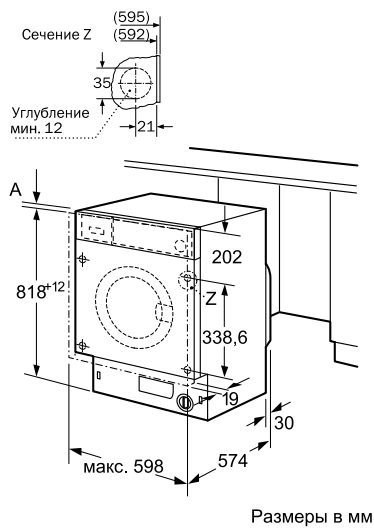
- ⊗ 82,0 x 59,5 x 58,4 см

ДОПОЛНИТЕЛЬНЫЕ ПРИНАДЛЕЖНОСТИ

- ⊗ Z7070X0 – удлинительный шланг для подвода воды (2,5 м)
- ⊗ Z7080X0 – комплект для крепления машины к полу

СХЕМЫ ВСТРАИВАНИЯ

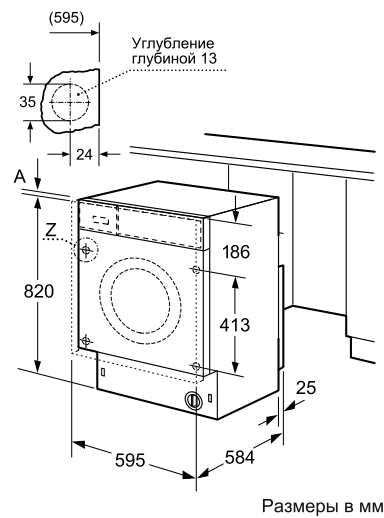
W6440X00E



Для встраивания прибора под столешницу высотой 870 мм используется:

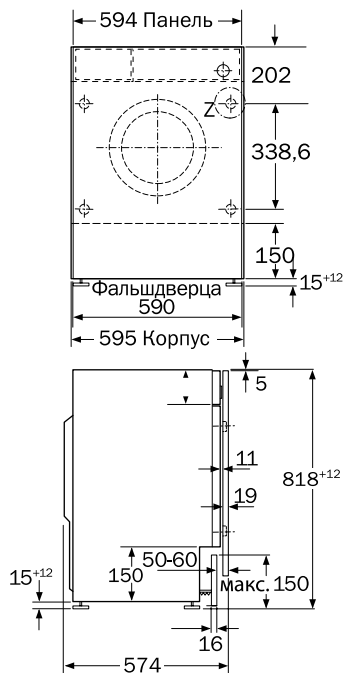
- Z 7060 X0 – регулируемые по высоте ножки или
- Z 7090 X0 – декоративная планка, которая устанавливается между верхним краем стиральной машины и столешницей

V6540X10E



Для встраивания прибора под столешницу высотой 870 мм используется:

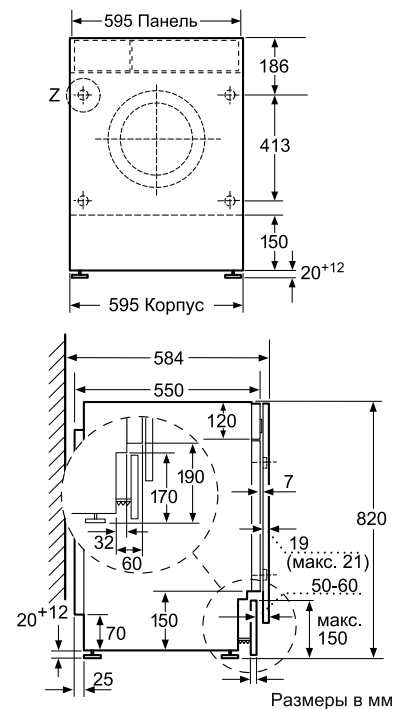
- Z 7090 X0 – декоративная планка, которая устанавливается между верхним краем стиральной машины и столешницей



Высота цоколя при высоте машины 816 мм: 100-150 мм
Высота цоколя при высоте машины 866 мм: 150-220 мм

ВНИМАНИЕ:

не допускается встраивать варочные панели с автономным управлением над холодильниками, посудомоечными и стиральными машинами.



Высота цоколя при высоте машины 820 мм: 100-150 мм
Высота цоколя при высоте машины 870 мм: 150-200 мм

Приборы рассчитаны на напряжение в сети 220/240 В. Мощность подключения 2,3 кВт

СХЕМЫ ВСТРАИВАНИЯ

Z7090X0 Встраивание под столешницу 850/870 мм

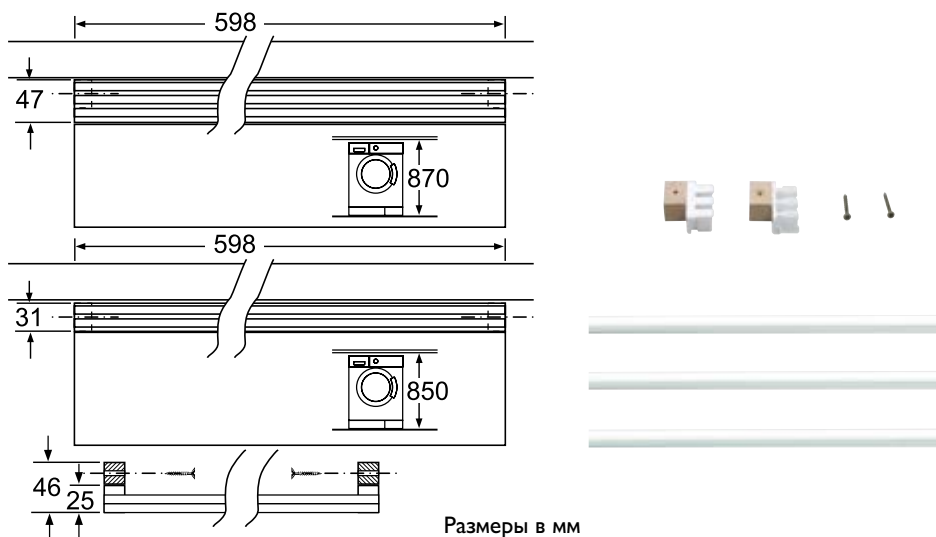
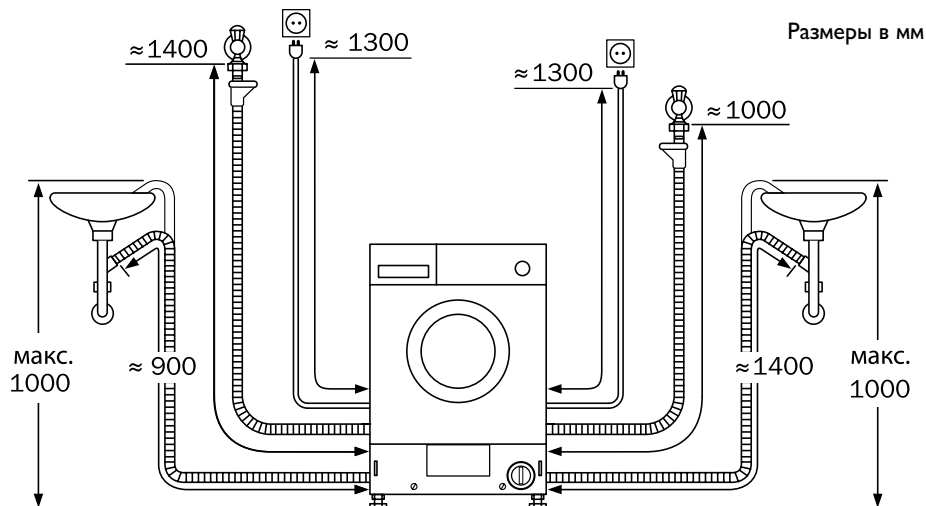


Схема подключения воды и электроэнергии W6440X00E

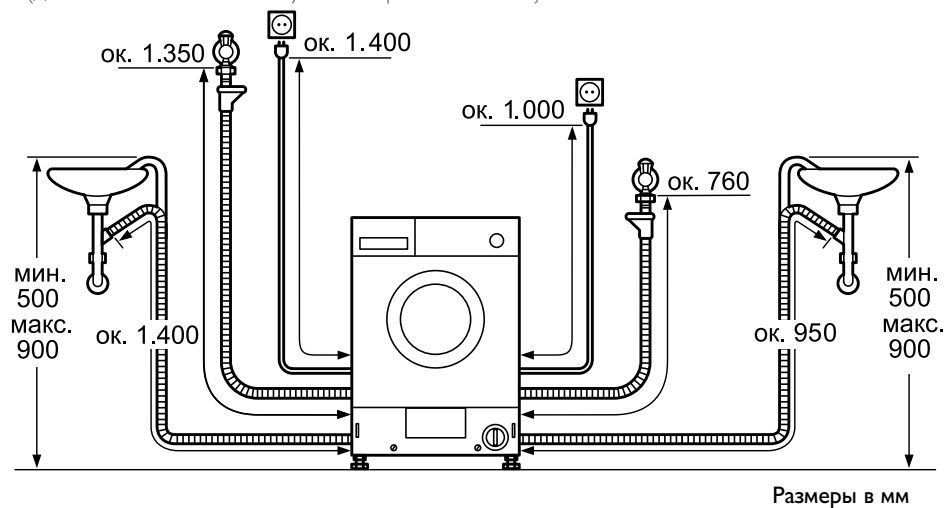
(длины кабелей и шлангов указаны приблизительно)



При необходимости можно увеличить длину заливного шланга на 2,5 м при помощи аксессуара Z 7070 X0 (удлинительный шланг для подвода воды)

Схема подключения воды и электроэнергии V6540X10E

(длины кабелей и шлангов указаны приблизительно)



При необходимости можно увеличить длину заливного шланга на 2,5 м при помощи аксессуара Z 7070 X0 (удлинительный шланг для подвода воды)

NEFF: ОТ А ДО Я



AMBIENT LIGHT индивидуально подбираемый цвет подсветки вытяжки создаст дополнительный уют в вашей кухне и гармонично впишет ее в дизайн вашей кухни. Более 30 доступных цветов в палитре.



AQUA SENSOR III: посудомоечные машины с автоматическими программами мытья оснащены датчиком AquaSensor, который в течение всего цикла мытья многократно контролирует степень прозрачности воды. В зависимости от полученного результата программа корректируется автоматически, в частности изменяются последовательность выполнения программы, количество заливаемой воды и температура мытья. Таким образом, всегда достигается наилучший результат мытья при минимальном расходе воды и электроэнергии.



AQUASTOP® – 100 % защита от протечек! При повреждении в наливном шланге, самой машине или перебое в электроснабжении AquaStop® мгновенно блокирует подачу воды. Вы можете спокойно оставлять посудомоечную или стиральную машину работать ночью или когда в квартире никого нет. На систему AquaStop® предоставляется гарантия на весь срок службы прибора. При правильном подключении NEFF гарантирует возмещение ущерба частному лицу, если из-за неисправности системы AquaStop® возникнет протечка. Гарантия от протечек предоставляется на весь срок службы машины.

AUTO 3 IN 1: автоматическая настройка программы мытья на разные чистящие средства (в порошке, в жидком виде, в таблетках). Результаты: быстрое высыхание, большой блеск. Данная функция эффективна и в областях с жесткой водой.



BAKE AND ROAST ASSIST: инновационный помощник делает процесс приготовления в большинстве новых духовых шкафов NEFF еще проще и комфортнее. В меню представлен широкий выбор блюд, для каждого из которых можно получить рекомендации по приготовлению. Дополнительно даются советы по оптимальному режиму нагрева, температуре и времени приготовления, которые гарантируют прекрасный результат.

BASECLEAN специальная программа очистки дна духовки.

BLDC MOTOR EFFICIENT DRIVE есть почти во всех вытяжках NEFF. Высокоэффективный двигатель с инновационной бесщеточной технологией обеспечивает особенно тихую и энергоэффективную работу. Большинство таких вытяжек оснащено новейшим светодиодным освещением.



CIRCOTHERM® ECO 40–200 °C: при этой уникальной системе циркуляции воздуха горячие потоки с большой скоростью обтекают поверхность блюда. Благодаря этому можно готовить различные блюда одновременно на трех уровнях. CircoTherm® обеспечивает следующий эффект: быстрое закрытие пор при обжаривании и выпекании, сохранение сока, витаминов и аромата. Благодаря эффективному использованию жара достаточен разогрев духового шкафа до 160–190 °C, что значительно уменьшает загрязнение духовки брызгами жира и сока. Эксклюзивная разработка NEFF.

CIRCOTHERM GENTLE «Умный» вид нагрева, используемый для щадящего приготовления мяса, рыбы и выпечки. Прибор оптимально регулирует подачу энергии в рабочую камеру. Блюдо пофазно приготавливается с помощью остаточного тепла: таким образом оно остается сочным и меньше поджаривается. В зависимости от приготовления и продуктов можно экономить энергию.

CLEANAIR: комплект для циркуляции CleanAir работает сверх тихо. Входящий в комплект угольный фильтр поглощает до 95% запахов и снижает уровень шума при той же мощности.

CLEANING-ПАУЗА – кратковременная блокировка панели. Если вы протираете панель управления в то время, как варочная поверхность включена, то установки могут измениться. Для предотвращения этого используйте Cleaning-паузу, после активации которой панель управления блокируется на 30 секунд.



COMBI INDUCTION: две соседние индукционные конфорки можно объединить в единую зону Combi-Induction и готовить на большой жаровне.

COOKING ASSISTANCE при использовании данной функции, настройки, нужные для приготовляемого блюда, будут выставлены автоматически и предложены пользователю для следования во время всего процесса приготовления.

COOKINGSENSOR Вкус приготовленного блюда зависит от температуры в кастрюле. CookingSensor дает возможность всегда готовить при нужном уровне нагрева. Вы просто один раз выбираете требуемую температуру, и во время приготовления сенсор постоянно отслеживает ее и автоматически регулирует, избавляя от этой необходимости вас. Таким образом, сенсор предотвращает перекипание и перегрев на всех конфорках и во всех кастрюлях одновременно. Сенсор крепится к кастрюле с помощью магнита и передает требуемую информацию на варочную панель. Все, что нужно для его активации, – это нажать кнопку на сенсоре и подтвердить действие на варочной панели. По достижении установленной температуры подается сигнал.

ПРЕВОСХОДНЫЕ РЕЗУЛЬТАТЫ С ПЯТЬЮ УРОВНЯМИ НАГРЕВА COOKINGSENSOR

60–70 °C

Идеальна для размораживания продуктов, разогрева блюд и поддержания в горячем состоянии

80–90 °C

Превосходна для настаивания и тушения

90–100 °C

Подходит для варки и томления

110–120 °C

Оптимальна для приготовления в кастрюле-пароварке

170–180 °C

Для идеальной жарки во фритюре

COOKTOP-BASED-HOOD-CONTROL: функциями вытяжки можно управлять через варочную поверхность. Беспроводной модуль в обоих приборах, варочной поверхности и вытяжки, позволяет прямое сообщение между приборами (без технологии HomeConnect).



COMFORT FLEX – инновационные телескопические направляющие. Никогда еще извлечение горячей выпечки не было таким простым и безопасным. Полностью выдвигаемая система телескопических направляющих облегчает доступ к противням.

DIMM-ФУНКЦИЯ: интенсивность освещения контролируется функцией Dimm. Таким образом, с вытяжкой NEFF вы всегда сможете создать уютную атмосферу на кухне вне зависимости от того, заняты ли Вы приготовлением пищи или собрались за ужином.

DOOR-OPENING SENSOR: премиальное решение, созданное специально для тех случаев, когда вы решили отказаться от использования ручек. Door-opening sensor – откроет дверь посудомоечной машины в ответ на легкое прикосновение.



DUOPOWER™ – двойное вращающееся верхнее коромысло посудомоечной машины обеспечивает оптимальную подачу воды даже в самых удаленных уголках моечной камеры увеличенной глубины и объема, помогая добиваться непревзойденного качества мытья посуды.

EASYCLIP®: уникальное предложение от NEFF – возможность различного расположения дверных полок и контейнеров в зависимости от набора продуктов. Утапливаемые во внутренней поверхности двери фиксаторы могут выдвигаться и вновь задвигаться при легком нажатии. С их помощью можно максимально быстро и удобно создавать различные комбинации полок и контейнеров.

EASY LIFT – бесступенчатая регулировка полки по высоте. Полку из ударопрочного стекла можно просто и быстро переставить по высоте только одной рукой. Изменение по высоте до 6 см. Полку можно переставлять даже в нагруженном состоянии. Легкая чистка.

EASY LIFT ДЛЯ ДВЕРНЫХ КОНТЕЙНЕРОВ – теперь очень удобно плавно регулировать по высоте дверные контейнеры даже в нагруженном состоянии. Это позволяет расположить контейнеры на дверце в зависимости от размера продуктов. Надежное хранение бутылок разного объема. Перемещение вверх всего одним нажатием. Перемещение вниз нажатием справа и слева. Перемещение по высоте до 40 см. До 3-х контейнеров easyLift в каждом приборе.



EMOTIONLIGHT – эксклюзивная разработка NEFF. Инновация, отвечающая самым изысканным эстетическим запросам. При открытии двери посудомоечной машины ее внутреннее пространство освещается спокойным белым светом. NEFF EmotionLight® представит Вашу посуду в выгодном свете.



EFFICIENT DRIVE: суперпроизводительный, суперэффективный, супертихий, супердолговечный. В моторе EfficientSilenceDrive не используются щетки, что уменьшает потери на трение и снижает уровень шума. При этом в моторе нового поколения обеспечивается повышенная эффективность работы в течение максимально долгого срока службы.



FLAMESELECT®: Эта технология позволяет осуществлять девятиступенчатую регулировку уровня пламени газовой горелки. При этом уровень пламени остается устойчивым даже на низких ступенях. Новые ручки-регуляторы позволяют почувствовать смену уровня мощности пламени. Больше нет необходимости проверять высоту пламени под посудой: на газовых варочных панелях со стеклокерамической поверхностью с функцией FlameSelect уровень выбранной мощности отображается на дисплее.



FLEX INDUCTION: в отличие от стандартных индукционных зон, у конфорки под стеклокерамикой не один круглый, а два овальных индуктора, а ко всем преимуществам индукционного нагрева добавляется возможность объединения двух соседних зон нагрева в одну большую зону FlexZone. На эту зону можно поставить одну большую жаровню или несколько небольших кастрюль одновременно. В зависимости от размера посуды, у объединенной зоны могут работать от одного до четырех индукторов. Для увеличения мощности можно активировать режим powerBoost.



FULL STEAM – духовой шкаф и пароварка в одном приборе. Приборы с FullSteam подходят как для выпекания, так и для приготовления различных блюд на пару или при помощи комбинированных режимов. Таким образом, приготовленные овощи не развариваются и не теряют цвет, а мясо получается с хрустящей корочкой и сочным внутри.

FULL TOUCH CONTROL – ДИСПЛЕЙ С СЕНСОРНЫМ УПРАВЛЕНИЕМ позволяет одним касанием пальца выбирать нужный пункт меню, устанавливать температуру, активировать необходимые функции. Большой размер дисплея и красочная анимация помогают легко управлять прибором.

FLIPTINES – держатель для глубокой посуды в нижнем коробе.



FRYING SENSOR – СЕНСОР ЖАРЕНИЯ
Вы можете использовать датчик FryingSensor на индукционных варочных панелях для выбора до пяти температурных диапазонов. Визуальный и звуковой сигналы сообщают, когда будет достигнута желаемая температура. После этого нагрев поддерживается на одном уровне, без необходимости регулировать его, а пригорание пищи практически исключено.



INFO LIGHT: для удобства потребителей полностраиваемые посудомоечные машины оснащены специальным индикатором хода программы. В процессе работы посудомоечной машины на пол проецируется красная световая точка. После окончания хода программы индикатор автоматически погаснет.

INNOWAVE®: благодаря микропроцессору, обеспечивающему постоянную и точно дозируемую подачу микроволн, продукты прогреваются равномернее и доходят до состояния готовности быстрее. Сокращение времени делает эти приборы более эффективными, а экономия электроэнергии благодаря InnoWave® составляет до 15%. Кроме этого, благодаря исключительно небольшим размерам магнетрона значительно увеличено внутреннее пространство печи.



INTENSIVE ZONE: при активации специальной функции IntensiveZone в нижнем коробе посудомоечной машины начинается активная работа – благодаря возросшему на 20% напору воды и ее увеличенной температуре сильно загрязненные кастрюли и формы для выпекания эффективно отмываются, при этом в верхнем коробе температура и напор воды остаются соответствующими выбранной программе мытья.



LED-ОСВЕЩЕНИЕ: светодиодное освещение в духовых шкафах гарантирует лучшую освещенность готовящихся блюд при низком потреблении электроэнергии.



NEFF LIGHT®: единственная в своем роде система освещения духовок, которую предлагает NEFF. Она основана на оригинальной идее распространения света через призмы в двери духового шкафа, благодаря чему свет светодиодов достигает даже самых дальних уголков камеры духового шкафа. С NEFFLight® все находится в поле зрения, даже если одновременно на трех уровнях готовятся абсолютно разные блюда.

NOSTALGIE – специальная линия духовых шкафов и варочных панелей, созданная в дизайне, сочетающемся с классическими кухнями.



RACKMATIC: одно нажатие на боковые рычаги – и верхний короб посудомоечной машины можно легко перемещать по высоте даже в полностью нагруженном состоянии. Таким образом можно выиграть до 5 см свободного пространства. При этом система RackMatic® позволяет фиксировать короб в двух положениях, а RackMatic®-3 – в трех разных положениях. Это дает еще больше гибкости и максимальные возможности для индивидуальной регулировки, в зависимости от размера загружаемой посуды. С помощью систем RackMatic® и RackMatic®-3 верхний короб также полностью выдвигается, благодаря чему самые дальние уголки короба становятся доступными для загрузки и выгрузки посуды.



SHIFT CONTROL – это удобная в использовании кнопка для быстрой навигации по меню управления духовыми шкафами. Она позволяет наряду с TFT-дисплеем удобно и просто управлять духовым шкафом при помощи одной кнопки.



SLIDE®: NEFF предлагает оптимальное, с точки зрения эргономики и комфорта, решение. Ручка духовки SLIDE® при открывании или закрывании дверцы всегда занимает наиболее удобное для руки положение. Эта опция – эксклюзивная разработка NEFF.



SOFTLIGHT® И ФУНКЦИЯ DIMM: обеспечивают плавное изменение яркости света при включении и выключении вытяжки. Интенсивность освещения контролируется функцией Dimm. Таким образом, с вытяжкой NEFF вы всегда сможете создать уютную атмосферу на кухне вне зависимости от того, заняты ли вы приготовлением пищи или собрались за ужином.

SOUS-VIDE. Sous-Vide является способом вакуумного приготовления мяса, рыбы или овощей. Благодаря использованию вакуумных пакетов все витамины, минералы и ароматы сохраняются в продукте

SILENCE TASTE: клавиша перехода на менее шумный режим

TOUCH ASSIST: удобные сенсорные клавиши реагируют на легкое прикосновение. Они интегрированы в посудомоечную машину и достаточно одного касания, чтобы выбрать функцию даже мокрыми руками.

TOUCH CONTROL: обеспечивает особенно удобное управление варочными панелями. Достаточно просто прикоснуться к нужному символу. Кроме этого, абсолютно гладкая поверхность легко очищается.



ПЕРЕКЛЮЧАТЕЛЬ TWIST PAD® FIRE – С ПОДСВЕТКОЙ В ВИДЕ КРАСНОГО КОЛЬЦА.

новый черный TwistPad® Fire в обрамлении из нержавеющей стали. После включения переключателя на варочной панели вспыхивает красное кольцо. Переключатель TwistPad® Fire позволяет буквально одним касанием пальца точно отрегулировать степень нагрева под кастрюлями, сковородками и жаровнями-гриль. TwistPad® Fire делает приготовление еды творческим занятием.



TWIST PAD: более удобного и простого управления представить невозможно. Неповторимый дизайн сделает неотразимой любую кухню. Переключатель TwistPad существенно упрощает управление варочными панелями. С помощью TwistPad можно включить любую конфорку на варочной панели: достаточно наклонить TwistPad в направлении нужной конфорки. Включение выбранной конфорки подтверждается миганием цифрового индикатора. Уровень мощности регулируется поворотом TwistPad. Для активации функции «Защита от детей» достаточно просто снять переключатель.



VARIO SPEED: при активации специальной функции VarioSpeed® время выполнения выбранной программы мытья сокращается до 50% (кроме предварительного ополаскивания и быстрого мытья). Несмотря на укороченное время хода программы результаты мытья и сушки сохраняются на уровне класса А даже при полной загрузке!



VARIO SPEED PLUS: новая программа, ускоряющая мытье и сушку посуды в 3 раза с сохранением класса «А». Обычные быстрые программы используются для несильно или свежезагрязненной посуды и, как правило, не включают в себя процесс сушки. При активации этой функции время выполнения выбранной программы сокращается до 66%. Несмотря на укороченное время хода программы, результаты мытья и сушки сохраняются на уровне класса «А» даже при полной загрузке! (Кроме предварительного ополаскивания и быстрого мытья).



VARIO STEAM – приготовление с добавлением пара. В процессе приготовления система подает пар в камеру духового шкафа точно в нужное время и с необходимой интенсивностью. Блюда приобретают аппетитную корочку и остаются сочными и нежными внутри.



VARIO DRAWER – третий, дополнительный верхний уровень загрузки. Для удобного и безопасного размещения столовых приборов и мелкой кухонной утвари. Позволяет вымыть на 1 комплект столовой посуды больше благодаря освобождению места из-под корзины для столовых приборов в нижнем коробе.



VARIO DRAWER PRO: В дополнение к предыдущему: Высокий уровень гибкости и больше места на третьем уровне загрузки; Боковые части переставляются по высоте; Глубокая средняя часть; Складные держатели.



ZEOLITE: инновационная технология сушки, позволяющая экономить электроэнергию и время! Новые посудомоечные машины NEFF имеют специальный контейнер, наполненный минералами, способными удерживать влагу (Zeolite). На стадии сушки воздух переносит влагу с посуды на Цеолит, при поглощении влаги Цеолит выделяет тепло. На стадии мытья Цеолит высушивается.

АВТОМАТИКА ОТТАИВАНИЯ: обеспечивает равномерное оттаивание льда, который образуется на задней стенке холодильной камеры. Это способствует экономии электроэнергии, так как лед действует как изолятор. Талая вода отводится и испаряется вне холодильника. В процессе оттаивания температура в морозильной камере не изменяется.

АВТОМАТИЧЕСКАЯ ПРОГРАММА: в соответствии с уровнем загрязнения воды в ходе данной программы автоматически регулируется момент подачи свежей воды, температура мытья в диапазоне 55–65 °С, а также длительность программы мытья. В случае применения данной программы гарантируется минимальное потребление воды и электроэнергии при неизменно блестящем результате. Автоматическая программа идеально подходит для обычной в домашнем хозяйстве смешанной загрузки.

АВТОМАТИЧЕСКОЕ ЗАЩИТНОЕ ОТКЛЮЧЕНИЕ: если поверхность была оставлена включенной на долгое время, она автоматически отключится через некоторое время. На самом высоком уровне мощности (девятом) поверхность выключится через час, на минимальном уровне мощности (первом) С через десять часов. Если необходимо, чтобы панель работала более длительное время, достаточно изменить уровень мощности и вернуть его в то положение, которое необходимо. В этом случае временной промежуток будет варьироваться от 1 до 10 часов до выключения панели.

АВТОМАТИЧЕСКИЙ БЫСТРЫЙ РАЗОГРЕВ: позволяет значительно сократить время нагрева духовки до требуемой температуры. При активации этой функции включаются все нагревательные элементы. Устройство разогревается на полной мощности до требуемой температуры, после чего переключается на выбранный режим нагрева.

БАЗОВЫЙ КОМПЛЕКТ ДЛЯ РЕЖИМА ЦИРКУЛЯЦИИ ВОЗДУХА: в этом наборе содержатся все компоненты, необходимые для подключения вытяжки в режиме циркуляции воздуха.

БЕРЕЖНОЕ ТУШЕНИЕ: вариант режима «Верхний / нижний жар» для щадящего приготовления. Благодаря длительному нагреву при невысокой температуре мясо сохраняет нежность и получается особенно сочным.

БЕЗ FCKW И FKW: в холодильниках и морозильниках NEFF не используются вредные для окружающей среды FCKW или FKW. Таким образом NEFF на практике реализует заботу об окружающей среде – ради человека и природы.

БЕСШОВНАЯ КОМБИНАЦИЯ: компактные приборы можно встроить в бесшовную комбинацию с полноразмерными приборами или ящиками для подогрева посуды. Для этого потребуются специальные комплекты, которые приобретаются отдельно.

БЛОКИРОВКА ОТ ДЕТЕЙ: посудомоечные машины NEFF могут быть быстро и легко переведены в режим блокировки от детей посредством запорного механизма двери или с помощью комбинации клавиш.

БОЛЬШОЙ ГРИЛЬ: при использовании этого режима нагреваются оба контура нагревательного элемента гриля, мощность нагрева плавно регулируется в зависимости от вида приготавливаемого блюда.

БЫСТРЫЙ РАЗОГРЕВ: в плитах и духовых шкафах NEFF режим быстрого разогревания духовой камеры может активироваться с помощью отдельной клавиши. Это прекрасная опция, позволяющая сэкономить до 25% времени после достижения желаемой температуры.

ВЕРТИКАЛЬНАЯ ЗАГРУЗКА МОЮЩЕГО СРЕДСТВА И ОПОЛАСКИВАТЕЛЯ: кювета для моющего средства и ополаскивателя сконструирована наиболее эргономичным образом. Теперь для загрузки моющих средств дверь посудомоечной машины не надо открывать полностью. Достаточно приоткрыть дверь посудомоечной машины и заполнить кювету моющим средством и ополаскивателем не нагибаясь.

ВЕРХНИЙ/НИЖНИЙ ЖАР 50–275 °C: традиционная система нагрева с одновременным использованием верхнего и нижнего нагревательных элементов. Оптимальна для многих традиционных рецептов.

ВОЗМОЖНОСТЬ НАНЕСЕНИЯ МАРКЕРОМ возможность нанесения надписей на поверхность вытяжки с помощью мелового маркера.

ВСТРАИВАЕМЫЕ ПРИБОРЫ: при встраивании такой посудомоечной машины на дверь навешивается оригинальный мебельный фронт. Интегрируемые холодильники: холодильник встраивается в мебельную колонну с использованием техники плоских шарниров. Дверной упор перенавешиваемый (правый или левый).

ВЫТЯЖКА ДЛЯ НАСТЕННОГО МОНТАЖА: отличные технические характеристики и изысканный дизайн позволят осуществить даже самое смелое дизайнерское решение.

ВЫТЯЖКА ДЛЯ ОСТРОВНОГО МОНТАЖА: при монтаже варочной панели в центре кухни на мебельном острове необходима вытяжка, подвешиваемая к потолку. Эти вытяжки безупречны с точки зрения дизайна и производительности, обеспечивают максимальное удобство и низкий уровень шума, а также оснащены большим количеством практичных функций.

ВЫТЯЖКА С ВЫДВИЖНЫМ ЭКРАНОМ: вытяжки этого типа встраиваются в подвесной шкаф над варочной панелью. По Вашему желанию видимую часть вытяжки можно декорировать мебельной планкой или декоративной планкой от NEFF. При включении вытяжки необходимо выдвинуть экран для более эффективного сбора испарений. Благодаря своей компактности это решение годится практически для любой кухни.

ГИГИЕНИЧНАЯ СУШКА: сушка в посудомоечных машинах NEFF происходит за счет конденсации в замкнутом пространстве без забора воздуха извне, что обеспечивает высочайшую степень гигиены.



ГИГИЕНА ПЛЮС: функция адаптирует цикл мытья к передовым гигиеническим требованиям. Идеально для семей с маленькими детьми и людей с аллергией. В процессе выполнения программы, во время финального ополаскивания температура 70° C поддерживается около 10 мин, что соответствует новым стандартам Евросоюза для профессиональных моюще-дезинфицирующих приборов ISO EN15883-1

ДАТЧИК ЗАГРУЗКИ: датчик загрузки автоматически определяет недостаток используемой в процессе мытья воды и обеспечивает в таких случаях дополнительный подвод воды, доводя ее количество до оптимального для данной программы уровня. Всегда превосходное качество мытья при оптимальном расходе воды!



ДВЕРЦА HIDE®: в духовых шкафах NEFF дверца может полностью задвигаться под духовую камеру, что значительно облегчает доступ к рабочему пространству. Эта полностью задвигаемая дверца легко, плавно и без толчков скользит по боковым направляющим. Эргономичная ручка SLIDE при этом всегда следует за Вашей рукой. Но дверцу не обязательно задвигать внутрь шкафа. При необходимости она может служить в качестве подставки для противня. Кроме того, дверца легко чистится. На полностью стеклянной внутренней стороне дверцы загрязнения практически не имеют шансов.

ЗАМОК SERVO SCHLOSS: если угол наклона двери посудомоечной машины составляет менее 10°, дверь закрывается практически самостоятельно.

ЗАЩИТНОЕ ОТКЛЮЧЕНИЕ: если не изменяются настройки прибора, в зависимости от рабочей температуры духовка автоматически отключается через шесть или двенадцать часов; варочные панели с управлением TouchControl или TwistPad в зависимости от установленного уровня мощности автоматически отключаются через 1–10 часов. Главное для NEFF – Ваша безопасность.



ЗОНА СОХРАНЕНИЯ СВЕЖЕСТИ FRESH SAFE 0°C: хранение продуктов при температуре около 0° C со средним (50%) и высоким (90%) уровнем относительной влажности обеспечивает оптимальную свежесть и вкусовые качества продуктов.

ИНДИКАЦИЯ ФАКТИЧЕСКОЙ ТЕМПЕРАТУРЫ: в духовых шкафах с электронным управлением вы всегда сможете определить температуру внутри духовой камеры.

ИНДИКАЦИЯ ВКЛЮЧЕНИЯ КОНФРОК: на панели управления электрической варочной поверхности каждой включенной конфорке соответствует свой индикатор.

ИНДИКАЦИЯ УРОВНЯ ОСТАТОЧНОГО ТЕПЛА: расположенный на варочной панели 2-х позиционный индикатор уровня остаточного тепла показывает степени нагрева каждой конфорки. Это тепло может быть использовано различным образом при экономии энергии, а именно: для растапливания жира, шоколада или для подогрева посуды.



ИНДУКЦИОННЫЙ НАГРЕВ: на варочных панелях с индукционным нагревом магнитные вихревые потоки генерируют жар непосредственно в металлической посуде, в то время как сама конфорка нагревается лишь незначительно. Индукционный нагрев в зависимости от вида посуды и количества продуктов экономит до 30%, а при включении режима повышенной мощности Power – до 55% времени по сравнению с конфорками HighSpeed. В отношении безопасности индукционный нагрев также представляет собой выдающееся решение, поскольку нагрев включается только тогда, когда на конфорке находится пригодная для этих целей посуда из металла.

ИНТЕГРИРОВАННАЯ ЗАЩИТА СТЕКЛА: для того чтобы агрессивная мягкая вода не причиняла ущерб чувствительной поверхности тонкого стекла или хрустала, жесткость воды в посудомоечных машинах регулируется.

ИНТЕНСИВНЫЙ РЕЖИМ: при образовании большого количества испарений можно активировать интенсивный режим работы вытяжки. При этом через фильтры проходит максимальное количество воздуха, что обеспечит быстрое и эффективное удаление всех запахов. В некоторых моделях скорость вращения вентилятора после определенного промежутка времени автоматически переключается на ранее заданный уровень работы.

ИНТЕРВАЛЬНЫЙ РЕЖИМ AIR FRESH: благодаря этому режиму вытяжка может работать 5 минут в час на минимальном уровне мощности и поддерживать свежесть воздуха на кухне.



КЛАСС ЭНЕРГОЭФФЕКТИВНОСТИ «А»: Большинству плит и духовых шкафов NEFF была присвоена именно эта оценка еще задолго до того, как это стало обязательным условием для продажи с 1 июля 2003 г.



КЛАСС ЭНЕРГОПОТРЕБЛЕНИЯ «А++»: новое поколение холодильников NEFF стало еще более экономичным в потреблении электроэнергии. Благодаря усовершенствованной системе охлаждения и суперизоляции эти холодильники достигают самых отличных показателей. Экономия тем самым Ваши деньги, которые можно потратить на более насущные нужды.

КОМПАКТНЫЙ ДУХОВОЙ ШКАФ: духовые шкафы для ниш высотой 45 см открывают новые возможности в оформлении кухни, а по функционалу не отличаются от полноразмерных моделей. Компактные духовки легко монтируются, в частности, в шкаф-колонку или в подвесную полку. Многочисленные возможности комбинирования допускают абсолютно индивидуальное планирование кухни.

КОМПЛЕКТ ДЛЯ ПРИГОТОВЛЕНИЯ НА ПАРУ MEGA SYSTEM

комплект для приготовления на пару Mega System дает возможность насладиться всеми преимуществами приготовления пищи на пару без приобретения дополнительного прибора. Эта принадлежность может использоваться в любой духовке NEFF шириной 60 см. При температуре чуть выше 100 °C и без воздействия давления пища на пару готовится самым щадящим образом. Сохраняются не только витамины и минералы, но и первоначальный вкус и аппетитный цвет. Добавление жиров при таком способе приготовления не требуется. Основой пароварки Mega System является специальная форма для запекания, которую также можно использовать для запеканок, пазлы и лазаньи.

КОНТРОЛЬ ДОЗИРОВАНИЯ ВОДЫ ПО СТЕПЕНИ ЗАГРУЗКИ И ТИПУ ТКАНИ: количество воды, необходимое для наилучшего результата стирки и полоскания, определяется автоматически. Больше загрузка – больше воды. Белье станет чище, а время стирки – меньше. Достигается экономия моющих средств, электроэнергии и Вашего времени.

КОНФОРКА ДЛЯ WOK: такие конфорки имеют 2 или 3 контура пламени и высокую мощность. Это позволяет значительно сократить время нагрева. Конфорки wok незаменимы для любителей азиатской кухни, которые часто готовят на глубокой сковороде с закругленным днищем.

КОРОБА VARIO: практичное решение гибкое моделирование пространства коробов при загрузке.



КОРОБА VARIOFLEX®: комфортное решение. Больше возможностей для гибкого моделирования пространства коробов при загрузке разнообразной посуды. Большое количество складных элементов для обеспечения гибкости и стабильности при загрузке: 2 складывающихся направляющих в верхнем коробе и 4 в нижнем, составные складные полочки для чашек и полочка для ножей. Мобильная корзина для столовых приборов занимает минимум места и перемещается в любое место в коробе по направляющим для тарелок (в приборах без varioDrawer).



КОРОБА VARIOFLEXPLUS: премиум-решение. Максимально гибкие возможности для различных вариантов загрузок кастрюль, сковород, обычной посуды, высоких бокалов и столовых приборов.

Максимальное количество складных элементов для обеспечения гибкости и стабильности при загрузке: по 6 складывающихся направляющих в верхнем и нижнем коробах, составные складные упоры для высоких бокалов, составные складные полочки для чашек и съемная полочка для ножей. Шарообразные наконечники на направляющих для тарелок обеспечат дополнительную устойчивость, а также защитят посуду от непреднамеренных повреждений. Мобильная корзина для столовых приборов занимает минимум места и перемещается в любое место в коробе по направляющим для тарелок (в приборах без varioDrawer).



КОРОБА VARIO FLEX PRO: премиум-решение; новое поколение коробов от NEFF. В дополнении к предыдущему: Высокий уровень гибкости и больше места. Все изменяемые детали коробов выделены цветом. Специальные «захваты» для мытья бокалов.

КЮВЕТА ДЛЯ МОЮЩЕГО СРЕДСТВА И ОПОЛАСКИВАТЕЛЯ: указатели количества моющих средств в кювете (15 г и 25 г) обеспечивают возможность их экономной дозировки в соответствии с количеством посуды и устанавливаемой программой. В отличие от поднимающейся, выдвигаемая крышка кюветы не требует дополнительного места при открывании. Это способствует оптимизации внутреннего пространства посудомоечной машины.

МАЛЫЙ ГРИЛЬ: При приготовлении небольших порций блюд вы можете использовать только внутренний контур нагревательного элемента гриля. Это позволяет существенно экономить электроэнергию.

МЕТАЛЛИЧЕСКИЙ ЖИРОУЛАВЛИВАЮЩИЙ ФИЛЬТР: фильтр защищает внутренние элементы вытяжки от частиц жира, содержащихся в кухонных испарениях. Для очистки металлический жироулавливающий фильтр достаточно помыть в посудомоечной машине. Некоторые модели вытяжек оснащены индикатором насыщения фильтра.

МОБИЛЬНАЯ КОРЗИНА ДЛЯ СТОЛОВЫХ ПРИБОРОВ: корзина для столовых приборов может по желанию перемещаться в любое место нижнего короба по направляющим для тарелок.

МОДУЛИ DOMINO: из этих независимых модулей можно индивидуальным образом комбинировать или дополнять варочные панели. Приборы Domino различаются по способам приготовления блюд и видам используемой энергии: газовые конфорки, электрические варочные панели, фритюрница или гриль, а также специальная горелка WOK. Благодаря индивидуальному комбинации функциональные возможности могут быть значительно расширены. Элементы Domino – прекрасное решение для всех, кто хочет оборудовать свою кухню в соответствии с собственными творческими идеями.

ФОРСУНКИ ДЛЯ БАЛЛОННОГО ГАЗА: для переоборудования газовых варочных панелей с природного на сжиженный газ в комплект газовой варочной панели входят специальные наборы форсунок. При изготовлении газовые панели оборудуются форсунками для использования природного газа (20 мбар).

НАГРЕВАТЕЛЬНЫЙ ЭЛЕМЕНТ HIGH SPEED: кольцевой нагревательный элемент HighSpeed реагирует при включении конфорки очень быстро и, кроме этого, обеспечивает равномерное распределение тепла по дну кастрюли или сковороды. Оптимизированное преобразование энергии в тепло помогает экономить электричество. В сочетании с новейшей стеклокерамикой начальный период приготовления в зависимости от вида посуды и количества продуктов сокращается на 20%.

НАКЛЕЙКА ЭНЕРГОЭКОНОМИЧНОСТИ: в соответствии с новой директивой Комиссии ЕС от мая 2002 года, помимо холодильников, посудомоечных и стиральных машин, электроплиты и духовые шкафы также должны иметь этикетку с указанием класса энергоэкономичности. Посредством классификации от «А» до «G» указывается расход энергии прибором по сравнению со средним нормативным значением. Большинство плит и духовых шкафов NEFF удовлетворяют требованиям класса «А» и входят, таким образом, в число наиболее экономичных приборов из всех предлагаемых на рынке. Это стало возможным благодаря многолетнему опыту NEFF, при этом результат выпекания и жаренья по-прежнему пользуется абсолютным приоритетом.

НОЧНАЯ ПРОГРАММА: уменьшение уровня шума на 2–3 дБ, в зависимости от модели.

НАСАДКА ДЛЯ МЫТЬЯ ПРОТИВНЕЙ: эта полезная дополнительная принадлежность полностью освободит Вас от неприятной и трудоемкой работы – мытья противней, жироулавливающих фильтров вытяжек и крупногабаритной посуды. Необходимо вынуть из посудомоечной машины верхний короб и прикрутить насадку-распылитель. Об идеальном результате мытья позаботится посудомоечная машина NEFF.



ОТВОД ВОЗДУХА ПО КРАЯМ: великолепный облик: элегантные поверхности из нержавеющей стали скрывают большие по размеру металлические жироулавливающие фильтры. Великолепная технология: пар эффективно и тихо вытягивается по краям поверхностей из нержавеющей стали. Через узкую щель пар вытягивается в скрытый металлический жироулавливающий фильтр.

ОТКИДЫВАЮЩИЙСЯ ДВУХКОНТУРНЫЙ ГРИЛЬ: для удобства очистки верхней стенки камеры духового шкафа нагревательный элемент гриля можно опустить вниз. (Это возможно сделать, даже не снимая направляющие для противней).

ОТВОД ИСПАРЕНИЙ: отфильтрованный в вытяжке воздух по специальному каналу выводится наружу. При этом для эффективной работы вытяжки необходимо обеспечить приток свежего воздуха в помещение (например, открыть окно для обеспечения циркуляции воздуха).

ПИРОЛИТИЧЕСКАЯ ОЧИСТКА. после приготовления деликатесов простым нажатием кнопки можно запустить программу самоочистки духового шкафа с помощью пиролиза. Духовка нагревается почти до 500 °С, и при этой температуре загрязнения внутри нее превращаются в золу. Пока выполняется самоочистка, ничего не нужно делать; все, что придется вам сделать, – всего лишь навести порядок после того, как все блюда изысканного меню будут съедены. Когда духовка остынет, нужно лишь протереть ее от золы.

ПОДДЕРЖАНИЕ ТЕМПЕРАТУРЫ: если ваши гости опаздывают, то активируйте этот режим, который позволяет сохранять температуру блюда.



ПОДСВЕТКА AMBIENT LIGHT

Индивидуально регулируемая подсветка вытяжки Ambient Light придает кухне чувство уюта, наряду со стилем и комфортом. Контур света будет светить примерно на 30 см выше вытяжки. Мягкий свет, исходящий от вытяжки, добавляет кухне еще больше привлекательности. Разнообразные цвета, разная интенсивность (функция затемнения)

ПОЛНОСТЬЮ ВСТРАИВАЕМЫЕ ПРИБОРЫ: посудомоечная машина полностью закрывается мебельным фронтом. Панель управления располагается на верхнем торце двери. Полновстраиваемые стиральные машины полностью закрыты мебельным фронтом.

ПОЛНОСТЬЮ СТЕКЛЯННАЯ ВНУТРЕННЯЯ ПОВЕРХНОСТЬ ДВЕРИ: такая конструкция рассчитана на поддержание чистоты, она обеспечивает легкий уход и чистку. Будучи открытой, дверца представляет собой ровную поверхность, на которую удобно ставить противни и посуду. При необходимости вся дверца духовки легко разбирается.



ПОЛОВИННАЯ ЗАГРУЗКА: эта специальная функция существенно уменьшает расход воды и электроэнергии при работе посудомоечной машины NEFF, заполненной наполовину, а также экономит Ваше время. Посуду можно загружать в верхнем и в нижнем коробах одновременно.

ПОЭТАЖНЫЙ ХОЛОД: каждый бокс в морозильном отделении оснащен собственной секцией испарителя. Благодаря этому замораживание продуктов происходит равномерно на всех уровнях.

ПРЕДВАРИТЕЛЬНОЕ ОПОЛАСКИВАНИЕ: если количество грязной посуды небольшое, то можно смыть с нее остатки пищи и оставить в машине на некоторое время. При накоплении достаточного количества посуды запускается одна из основных программ мытья.

ПРЕДЛОЖЕНИЕ ТЕМПЕРАТУРЫ: при наличии электронного управления духовым шкафом для большинства режимов нагрева предлагается наиболее часто используемая температура, которая автоматически отражается на дисплее. Разумеется, температуру можно изменить в любой момент.

ПРИГОТОВЛЕНИЕ ПИЩИ НА ПАРУ

приготовление пищи на пару является наиболее эффективным методом сохранения витаминов и питательных веществ. В отличие от традиционных методов приготовления вместо жира или растительного масла продукты нагревает и доводит до состояния готовности лишь разогретый водяной пар, сохраняя, таким образом, свойственный им собственный вкус. В ассортименте духовых шкафов NEFF есть как полноразмерные, так и компактные приборы с возможностью приготовления на пару.

ПРОГРАММА РУЧНОЙ СТИРКИ ШЕРСТИ: даже нежные изделия из шерсти можно стирать особенно щадящим образом, как будто вручную, с помощью автоматических стиральных машин NEFF.

ПРОГРАММА CHEF 70° – комбинация 3-х программ (интенсивная программа, интенсивная зона, экстрасушка) для достижения безупречного результата мытья. Посуда в программе «Chef 70°» моется при температуре до 73 °С с интенсивной обработкой паром и повышенным давлением воды в нижнем коробе.

ПРОТОЧНЫЙ ВОДОНАГРЕВАТЕЛЬ: в посудомоечных машинах NEFF отсутствует открытый нагревательный элемент – нагреватель интегрирован в цоколь посудомоечной машины. Благодаря этому увеличивается внутренний объем посудомоечной машины и обеспечивается защита чувствительных изделий из пластика и синтетических материалов от перегрева и деформации.

РЕЖИМ НИЖНИЙ ЖАР: оптимальный режим для приготовления блюд и выпечки, требующих сильного нагрева снизу, например для пропекания основы для пирогов с сочной начинкой. При использовании комплекта для приготовления на пару NEFF Mega System именно нижний жар является источником тепла.

РЕЖИМ БРОЖЕНИЕ: при этом режиме в камере духового шкафа создаются идеальные условия для брожения дрожжевого теста, которое получается эластичным, не заветривается и легко поддается обработке. Режим Брожение также прекрасно подходит для приготовления йогурта в домашних условиях. Создается особый климат для естественного созревания йогуртовых культур без добавок и прямо в стеклянной посуде.

РЕЖИМ ДЛЯ ВЫПЕЧКИ: регулировка температуры при выпечке хлеба (180–220 °С) с помощью интенсивного нагрева вначале и его последующей оптимизацией позволяет добиваться отличных результатов: тесто не растекается, хлеб пропекается щадящим образом с образованием мелких пор в мякише, не пересыхает и приобретает хрустящую корочку. При использовании камня для выпечки при приготовлении хлеба или пиццы достигаются еще более успешные результаты, поскольку аккумулирующийся в нем жар эффективным образом воздействует на дно выпекаемого продукта. Камень для выпечки хлеба может приобретаться отдельно в дополнение к встраиваемой духовке.

РЕГУЛИРУЕМЫЙ УРОВЕНЬ ВЛАЖНОСТИ И ХОЛОДА: обеспечивает длительное сохранение свежести и вкусовых качеств овощей и фруктов в боксах для овощей и фруктов HydroFreshBox.

РЕЖИМ ДЛЯ ПИЦЦЫ 50–275 °С: этот режим является комбинацией CircoTherm® и нижнего жара (50–275 °С) и наиболее эффективен для приготовления продуктов глубокой заморозки, как, например пиццы или картофеля фри.

РЕЖИМ ПОДОГРЕВА ПОСУДЫ: первоклассные блюда лучше всего подавать на подогретых тарелках. Для этого существует режим подогрева посуды.

РЕЖИМ ПРИГОТОВЛЕНИЯ БЛЮД НА ПАРУ: духовые шкафы с электронным управлением оснащены новым специальным режимом приготовления блюд на пару (при использовании комплекта для приготовления на пару Mega System).

РЕЖИМ РАЗМОРАЖИВАНИЯ: в микроволновых приборах, а также в духовых шкафах процесс размораживания контролируется электроникой, что оптимизирует процесс размораживания и исключает возникновение различных температурных зон. Продукты размораживаются равномерно в щадящем режиме. При этом экономится до 30% времени и энергии.

РЕЖИМ СУПЕРЗАМОРАЖИВАНИЯ: если вы предполагаете загрузить в морозильную камеру большое количество новых продуктов, за 24 часа до этого активируйте режим суперзамораживания. Таким образом продукты, подвергнутые глубокой заморозке, не разморозятся в результате неизбежного повышения температуры в морозильной камере из-за появления в ней новых продуктов.

РЕПОДЖИГ: обеспечивает автоматическое зажигание потухшего пламени.

РЕЖИМ СУПЕРОХЛАЖДЕНИЯ: после активации клавиши суперохлаждения на электронной панели управления холодильника, температура в холодильной камере быстро понижается до $+2^{\circ}\text{C}$. Режим рекомендуется использовать, если вы положили в холодильное отделение большое количество свежих продуктов. Благодаря этой опции удастся избежать нежелательного скачка температуры, который может негативно сказаться на качестве продуктов, которые уже хранятся в холодильнике.



РЕЖИМ ЦИРКУЛЯЦИИ ВОЗДУХА: попадающий в вытяжку воздух проходит через два фильтра: сначала на металлическом фильтре оседают жировые частицы, а затем фильтр из активированного угля поглощает неприятные запахи.

РЕЖИМ ОСТАТОЧНЫЙ ХОД: предназначен для того, чтобы полностью удалить запахи, которые остаются после приготовления пищи. Вытяжка продолжает работать на уровне 1 в течение 10 минут, а затем автоматически выключается.

СЕНСОР AIR QUALITY SENSOR

Air Quality Sensor работает на всех уровнях мощности, также на интенсивном режиме, включается автоматически при включении вытяжки. Постоянно измеряет уровень запахов в воздухе и соответственно регулирует уровень интенсивности (уровень автоматической регулировки может быть всегда и с легкостью быть перенастроены пользователем). Автоматически выключение при отсутствии каких-либо запахов в воздухе.

СЕНСОР РОТАЦИИ ПОМПЫ (ДАТЧИК ЗАГРУЗКИ): позволяет осуществлять более точный контроль заполнения посудомоечной машины водой. Преимущества – точный подбор количества воды в зависимости от количества посуды и постоянно низкий уровень шума.

СЕНСОРНЫЙ TFT ЭКРАН: при приготовлении пищи не всегда легко уследить за всеми кастрюлями, сковородами и настройками. Вот почему мы разработали сенсорный TFT экран таким, чтобы вы могли легко разобраться в меню и всегда имели четкое представление о происходящем. Также мы упростили процесс выбора и активации дополнительных функций. Четкие буквенные обозначения легко читаются, а встроенные пиктограммы помогают быстро ориентироваться – даже когда на кухне становится очень горячо.

СИСТЕМА ЛЁГКОГО МОНТАЖА EASY: для быстрого, удобного и надежного крепления настенных вытяжек NEFF. Корпус вытяжки «навешивается» на два поворотных регулировочных механизма. Для быстрого и точного горизонтального выравнивания корпуса достаточно поворота регулировочного кольца EASY.



СИСТЕМА ОЧИСТКИ EASYCLEAN®

эта система очистки обеспечивает, простую очистку внутреннего пространства духового шкафа при экономном потреблении энергии. Необходимо налить немного воды и моющего средства на дно духовки, закрыть дверцу и включить режим EasyClean®. После окончания процесса протрите стенки духовой камеры. Дайте духовке полностью просохнуть при слегка открытой дверце. В духовках с системой EasyClean® специальное керамическое покрытие EcoClean® на задней стенке духового шкафа впитывает брызги жира как губка. Повышенный уровень кислорода в активном слое керамического покрытия обеспечивает его расщепление и очистку самого покрытия. Оседающие во время приготовления пищи загрязнения уничтожаются в процессе окисления автоматически.

СИСТЕМА MULTI AIRFLOW – устойчивая температура на всех уровнях. Система Multi-Airflow обеспечивает равномерное распределение воздуха в холодильной камере. Благодаря этому температура остается неизменной, даже если дверь оставалась открытой несколько дольше. Теплые продукты после закладывания в холодильник охлаждаются быстрее. А исходная свежесть и качество продукта сохраняются лучше.

СИСТЕМА PUSH AND PULL легкое открытие ящика для подогрева посуды путем нажатия на него

СКЛАДЫВАЮЩИЕСЯ НАПРАВЛЯЮЩИЕ ДЛЯ ТАРЕЛОК:

обеспечивают надежное устойчивое положение тарелок различного размера и конфигурации в верхнем и нижнем коробах посудомоечной машины. Если требуется место для крупногабаритной посуды, например кастрюль, ряды направляющих для тарелок можно сложить, освободив тем самым пространство.

СОКРАЩЕННАЯ ПРОГРАММА: этой дополнительной функцией целесообразно пользоваться, если необходимо быстро восполнить запасы чистой посуды, например во время вечеринок. Время выбранной программы мытья может быть сокращено на одну четверть.

СПЕЦИАЛЬНЫЙ КОРОБ ДЛЯ ВЫСОКИХ БОКАЛОВ: эта практичная дополнительная принадлежность прекрасно удерживает высокие бокалы и чашки. Установленный в нижнем коробе, он создает дополнительное пространство для этого вида посуды. Специальный короб может использоваться только в посудомоечных машинах шириной 60 см со складывающимися направляющими для тарелок в нижнем коробе.

СПЕЦИАЛЬНЫЙ ФИКСАТОР ДЛЯ ВЫСОКИХ БУТЫЛОК: тонкие бутылки и высокие емкости не перевернутся благодаря специальной конструкции бортика полки для бутылок на двери холодильника.

ТАЙМЕР: на варочных панелях позволяет установить продолжительность работы каждой конфорки. Помимо этого он также может использоваться в качестве звукового таймера без отключения зон нагрева.

ТАЙМЕР ЗАПУСКА: с его помощью вы можете заранее установить необходимое время запуска выбранной Вами программы мытья в диапазоне от 1 до 19 или 24 часов. Таким образом, можно использовать, например, выгодный тариф на электроэнергию.

ТАЙМЕР ПРЯМОГО ОТСЧЕТА Установить точное время приготовления – вот то, что действительно важно для получения отличных результатов, и в этом поможет таймер прямого отчета. С ним готовить блюда по рецептам легко и просто: таймер подскажет, когда придет время добавлять следующий ингредиент.



ТЕПЛООБМЕННИК:

в ходе процесса мытья посуды теплообменник использует энергию нагретой воды для мытья в следующем цикле. Это приводит к экономии электроэнергии, используемой для следующей фазы мытья. Главные переходы температуры шадят посуду, которая не подвергается температурному шоку. Поскольку стенка посудомоечной машины с теплообменником в фазе сушки остается холодной (при подключении к крану холодного водоснабжения), здесь конденсируется влага, что обеспечивает получение наилучших результатов сушки.

ТЕРМОГРИЛЬ 50–250 °C: в духовых шкафах конвекционный вентилятор и гриль включаются поочередно. Поскольку циркулирующий поток горячего воздуха охватывает всю поверхность приготавливаемых блюд, отпадает необходимость в использовании вертела, что значительно уменьшает загрязнение брызгами жира стенок духового шкафа.

ТЕРМОЭЛЕКТРИЧЕСКАЯ ЗАЩИТА ОТ УТЕЧКИ ГАЗА: в том случае, если пламя на варочной панели по какой-либо причине погасло, защитное устройство блокирует подачу газа к этой конфорке, обеспечивая таким образом Вашу безопасность.



ТЕХНИКА NO FROST:

с помощью специальной системы вентиляции влага отводится из морозильного отделения в специально предназначенный для этой цели отсек вне морозильной камеры. Помимо этого прибор время от времени самостоятельно размораживается. Образовавшееся при этом небольшое количество талой воды стекает в специальную чашу, расположенную над компрессором, и при его включении постепенно испаряется. Продукты больше не покрываются инеем, и утомительное оттаивание уходит в прошлое.

ТЕХНИКА ПЛОСКИХ ШАРНИРОВ: дверь мебельной колонны прочно прикрепляется к двери холодильника. Это обеспечивает широкий угол открытия двери – до 115° и автоматическое закрывание при угле открытия до 20°.

ТЕХНОЛОГИЯ ДОЗИРОВАНИЯ DOSAGE ASSIST: обеспечивает растворение таблеток моющего средства таким образом, чтобы они действовали максимально результативно. Во время процесса мытья таблетка выпадает из дозатора в пространство моечной камеры, но зачастую попадает в корзину для столовых приборов и растворяется там, что не всегда обеспечивает ее оптимальное воздействие.



DOSAGE ASSIST – маленькая улавливающая корзина на верхнем коробе, в которую в процессе мытья таблетка моющего средства попадает прямо из дозатора. Там она растворяется под действием направленных струй воды, обеспечивая максимальный эффект на протяжении всего процесса мытья. Разумеется, также можно использовать моющее средство в виде порошка или геля.

ТЕХНОЛОГИЯ ЗАЩИТЫ СТЕКЛА

Регулировка жесткости воды в посудомоечных машинах для защиты чувствительной стеклянной посуды от агрессивной мягкой воды.

ТЕХНОЛОГИЯ ПОПЕРЕМЕННОЙ ПОДАЧИ ВОДЫ: оптимальное использование воды и электроэнергии в посудомоечных машинах: верхнее и нижнее коромысло работают поочередно. Так значительно сокращается потребление воды. Пять уровней подачи воды обеспечивают прекрасные результаты мытья даже в самых удаленных уголках короба посудомоечной машины.

УПРАВЛЕНИЕ ОДНИМ ПЕРЕКЛЮЧАТЕЛЕМ: программы стирки и сушки белья выбираются одним большим вращающимся переключателем с четкими надписями. Один поворот – и результат гарантирован.

РАСШИРЕННАЯ ЗОНА FLEX ZONE – ГОТОВЬТЕ ПО ВСЕЙ ШИРИНЕ ПАНЕЛИ

две дополнительные зоны в центре индукционной варочной поверхности еще больше расширяют FlexZone. Сотейник или сковородку теплянку можно ставить поперек, освобождая место для большего количества кастрюль и сковород. Эта варочная панель дарит удовольствие от процесса приготовления с первой секунды.

ФИЛЬТР С АКТИВИРОВАННЫМ УГЛЕМ: при работе вытяжки в режиме циркуляции фильтр с активированным углем улавливает запахи до того, как очищенный воздух вновь подается в помещение кухни. Для продления срока службы фильтра с активированным углем рекомендуется оставлять вытяжку после каждого использования включенной еще около 5 минут для удаления остатков влаги из фильтра.

ФУНКЦИЯ POWER MOVE – ДЕЛИТ FLEX ZONE НА ТРИ ВАРОЧНЫХ УЧАСТКА

Одним нажатием кнопки можно разделить FlexZone на три участка, каждый – со своим уровнем мощности: впереди плиты – зона с сильным нагревом для кипения, в середине – средний нагрев для готовки и сзади – слабый нагрев для поддержания температуры готовых блюд. Теперь вы можете сосредоточиться на приготовлении еды, а не на регулировании настроек.

ФУНКЦИЯ POT BOOST: Благодаря функции регулирования мощности PotBoost обеспечивается мгновенный максимальный нагрев и одновременно предотвращает выкипание, отключаясь раньше, чем происходит перегрев.

ФУНКЦИЯ PAN BOOST – ПРИГОТОВЛЕНИЕ ЕДЫ СТАЛО ЕЩЕ БЫСТРЕЕ И БЕЗОПАСНЕЕ

на кухне больше не нужно тратить время на ожидание. Этот особый режим создает под сковородой максимальную температуру на 30 секунд, а затем автоматически уменьшает ее до уровня 9, чтобы блюдо не пригорело.

ФУНКЦИЯ POWER TRANSFER

перемещайте кастрюли как угодно в пределах расширенной зоны FlexZone, и настройки нагрева будут двигаться вслед за ними. Все, что нужно, – это один раз нажать на кнопку PowerTransfer.

ФУНКЦИЯ «БЛОКИРОВКА ОТ ДЕТЕЙ» С ИНДИВИДУАЛЬНОЙ НАСТРОЙКОЙ: эта функция полностью блокирует включение прибора, обеспечивая безопасность Ваших детей. По желанию можно установить автоматическую блокировку после каждого выключения либо активировать эту функцию вручную при необходимости. При включении защиты от детей на дисплее появляется символ «S».

ФУНКЦИЯ ПАМЯТИ В МИКРОВОЛНОВЫХ ПЕЧАХ: при приготовлении пищи в микроволновой печи могут последовательно программироваться сразу несколько различных режимов. Таким образом, например, могут размораживаться и сразу после этого доводиться до полной готовности замороженные блюда.

ФУНКЦИЯ RE-START: после отключения варочной панели все установки можно вернуть одним касанием сенсора главного выключателя. Воспользоваться функцией reStart можно в течение 4 секунд после отключения панели.

ФУНКЦИЯ QUICK POT OFF: возможность выключения всех настроек (ступень мощности, таймер) в одной зоне приготовления одновременно

ФУНКЦИЯ POWER MANAGEMENT позволяет ограничить максимальную мощность электрической варочной панели, что может быть необходимо в домах со слабой проводкой.

ФУНКЦИЯ TIME LIGHT полностью заменяет скрытый на время работы дисплей прибора, проецируя всю необходимую информацию – текущую стадию мытья посуды, выбранную программу и функции, а также оставшееся до окончания программы время – прямо на пол кухни!
ЧАСЫ EASY CLOCK®: благодаря часам EasyClock® вы можете без всяких сложностей заранее установить время включения духовки или время окончания процесса приготовления пищи. Электронные часы могут использоваться и как будильник, при этом на панели управления всегда отражается текущее время.

ЭЛЕКТРИЧЕСКИЙ ПОДЖИГ В ГАЗОВЫХ ВАРОЧНЫХ ПАНЕЛЯХ: при нажатии и повороте переключателя подачи газа автоматически генерируется электрическая искра. Сложное и небезопасное зажигание пламени с помощью зажигалки или спички ушло в прошлое.

ЭЛЕКТРОНИКА РЕГЕНЕРАЦИИ: расход регенерационной соли в посудомоечной машине NEFF регулируется автоматически в соответствии с установленным уровнем жесткости воды.

ЭКСТРА СУШКА – высокий уровень гигиеничности: Воздух извне во время сушки в моечную камеру не попадает, что обеспечивает высочайший уровень гигиеничности, а также исключает необходимость чистки или замены воздушных фильтров. Во всех наших посудомоечных машинах используется конденсационная сушка. Во время фазы последнего ополаскивания вода в машине нагревается, посуда также нагревается. После откачки воды влага испаряется с поверхности горячей посуды, конденсируется на быстро остывающих внутренних стенках моечной камеры и стекает в дренаж.

ДОПОЛНИТЕЛЬНЫЕ ПРИНАДЛЕЖНОСТИ И АКСЕССУАРЫ

АКСЕССУАРЫ ДЛЯ ДУХОВЫХ ШКАФОВ*						
ОПИСАНИЕ	ЗАКАЗНОЙ НОМЕР	B15CR22N1R B17CR22N1 B45CR22N0R	B45CS24N0R	B47CR22N0	B47CS24N0 B48CT64N0	B47FS22N0
Противень с антипригарным покрытием	Z11AB10A0	●	●	●	●	●
Универсальный противень с антипригарным покрытием	Z11AU10A0	●	●	●	●	●
Набор для гриля	Z11CG10X0	●	●	●	●	●
Комбинированная решётка	Z11CR10X0	●	●	●	●	●
Стеклопанель утятница с крышкой 5, 1 л	Z11GT10X3	●	●	●	●	●
Стеклопанель противень	Z11GU20X0	●	●	●	●	●
Комплект для комбинации двух духовых шкафов	Z11SZ00X0	●	●	●	●	●
Декоративные планки для бесшовной комбинации компактного духового шкафа и шкафа для подогрева посуды (60 • 29 см)	Z11SZ80X0			●	●	●
Комплект для бесшовной комбинации духового шкафа Slide&Hide и компактного духового шкафа (60 • 45 см)	Z11SZ90X0			●	●	●
Телескопические направляющие ComfortFlex, 1 уровень	Z11TC10X0	●	●	●	●	
Телескопические направляющие ComfortFlex, 1 уровень • рама 60 см	Z11TC16X0	●		●		
Телескопические направляющие, 3 уровня, полное выдвижение	Z11TF36X0	●		●		
Эмалированный противень	Z12CB10A0	●	●	●	●	●
Крышка для профессионального противня	Z12CL10A0	●	●	●	●	●
Противень для пудинга, эмалированный	Z12CM10A0	●	●	●	●	●
Профессиональный эмалированный противень со вставной решёткой	Z12CN10A0	●	●	●	●	●
Форма для пиццы, круглая	Z12CP10A0	●	●	●	●	●
Противень для гриля, из 2-х частей, эмалированный	Z12CQ10A0	●	●	●	●	●
Универсальный эмалированный противень	Z12CU10A0	●	●	●	●	●
Телескопические направляющие, 3 уровня, полное выдвижение, пиролиз	Z12TF36X0					
Комбинированная решётка (пар)	Z13CR10X0					●
Лоток перфорированный, размер "XL"	Z13CU11X0					●
Лоток неперфорированный, размер "S"	Z13CU30X0					●
Лоток перфорированный, размер "S"	Z13CU31X0					●
Лоток неперфорированный, размер "L"	Z13CU40X0					●
Лоток перфорированный, размер "L"	Z13CU41X0					●
Декоративная планка, антрацит	Z13CV05S0	●	●	●	●	●
Телескопические направляющие ComfortFlex, 1 уровень (FullSteam)	Z13TC10X0					●
Телескопические направляющие ComfortFlex, 1 уровень • рама 60 см (FullSteam)	Z13TC16X0					●
Телескопические направляющие (пар), 3 уровня, полное выдвижение, пиролиз	Z13TF36X0					●
Фарфоровый лоток 1/3	Z1665X0					●
Фарфоровый лоток 2/3	Z1685X0					●
Камень для выпечки с лопаткой	Z1913X0	●	●	●	●	●
Комплект для приготовления на пару	Z19DD10X0	●	●	●	●	
Стеклопанель лоток с ручками	Z6390X0	●	●	●	●	
Соединительный кабель, длина 3м	Z99RX70X0			●		●
Пакеты для вакуумирования 180x280мм, 100шт.	Z13CX62X0					
Пакеты для вакуумирования 240x350мм, 100шт.	Z13CX64X0					
Противень с антипригарным покрытием	Z11AB15A0					
Универсальный противень с антипригарным покрытием	Z11AU15A0					
Эмалированный противень	Z11CB10E0					
Крышка для профессионального противня	Z11CL15E0					
Профессиональный эмалированный противень со вставной решёткой	Z11CN15E0					
Универсальный эмалированный противень	Z11CU10E0					
Телескопические направляющие, 2 уровня	Z11TE25X0					
Телескопические направляющие, 2 уровня, полное выдвижение	Z11TF25X0					
Телескопические направляющие VarioClip, 1 уровень (без рамы)	Z11TI15X0					
Телескопические направляющие, 2 уровня, один уровень - VarioClip	Z11TJ25X0					
Телескопические направляющие, 3 уровня, один уровень - VarioClip	Z11TJ35X0					
Форма для пиццы, круглая	Z1352X0					
Декоративная планка, чёрная	Z13CV06S0					

* Представленные в данном разделе аксессуары и дополнительные принадлежности можно приобрести в авторизованных сервисных центрах.

ДОПОЛНИТЕЛЬНЫЕ ПРИНАДЛЕЖНОСТИ И АКСЕССУАРЫ

АКСЕССУАРЫ ДЛЯ КОМПАКТНЫХ ДУХОВЫХ ШКАФОВ*						
ОПИСАНИЕ	ЗАКАЗНОЙ НОМЕР	C17DR02N1	C17CR22N0	C17FS42N0	C17MR02N0	C17MS22N0 C18MT27N0
Комплект для комбинации двух духовых шкафов	Z11SZ00X0	●	●	●	●	●
Декоративные планки для бесшовной комбинации компактного духового шкафа и шкафа для подогрева посуды (45 • 14 см)	Z11SZ60X0	●	●	●	●	●
Комплект для бесшовной комбинации духового шкафа Slide&Hide и компактного духового шкафа (60 • 45 см)	Z11SZ90X0	●	●	●	●	●
Декоративная планка, антрацит	Z13CV05S0	●	●	●	●	●
Декоративная планка, чёрная	Z13CV06S0 Z6360S0	●	●	●	●	●
Противень с антипригарным покрытием	Z11AB10A0		●	●		
Универсальный противень с антипригарным покрытием	Z11AU10A0		●	●		
Стеклопанель с крышкой 5,1 л	Z11GT10X3	●	●	●	●	●
Комбинированная решётка	Z11CR10X0 Z1664X0		●			
Комбинированная решётка (пар)	Z13CR10X0			●		
Комбинированная решётка (микроволны)	Z14CR10X0				●	●
Стеклопанель противень	Z11GU20X0		●	●	●	●
Эмалированный противень	Z12CB10A0		●	●	●	●
Противень для пудинга, эмалированный	Z12CM10A0		●	●	●	●
Профессиональный эмалированный противень со вставной решёткой	Z12CN10A0		●	●	●	●
Форма для пиццы, круглая	Z12CP10A0		●	●	●	●
Противень для гриля, из 2-х частей, эмалированный	Z12CQ10A0		●	●	●	●
Универсальный эмалированный противень	Z12CU10A0		●	●	●	●
Телескопические направляющие, 3 уровня, полное выдвижение	Z11TF36X0					
Крышка для профессионального противня	Z12CL10A0					
Камень для выпечки с лопаткой	Z1913X0		●	●	●	●
Комплект для приготовления на пару	Z19DD10X0		●			●
Стеклопанель лоток с ручками	Z6390X0	●	●	●		
Телескопические направляющие ComfortFlex, 1 уровень	Z11TC10X0		●			
Телескопические направляющие ComfortFlex, 1 уровень • рама 45 см	Z11TC14X0		●			
Телескопические направляющие ComfortFlex, 1 уровень (FullSteam)	Z13TC10X0			●		
Телескопические направляющие ComfortFlex, 1 уровень • рама 45 см (FullSteam)	Z13TC14X0			●		
Лоток перфорированный, размер "XL"	Z13CU11X0			●		
Лоток неперфорированный, размер "S"	Z13CU30X0	●		●		
Лоток перфорированный, размер "S"	Z13CU31X0	●		●		
Лоток неперфорированный, размер "L"	Z13CU40X0	●		●		
Лоток перфорированный, размер "L"	Z13CU41X0	●		●		
Фарфоровый лоток 1/3	Z1665X0	●		●		
Фарфоровый лоток 2/3	Z1685X0	●		●		
Пакеты для вакуумирования 180x280мм, 100шт.	Z13CX62X0	●				
Пакеты для вакуумирования 240x350мм, 100шт.	Z13CX64X0	●				
Соединительный кабель, длина 3м	Z99RX70X0			●		

АКСЕССУАРЫ ДЛЯ ЭЛЕКТРИЧЕСКИХ ВАРОЧНЫХ ПАНЕЛЕЙ*						
ОПИСАНИЕ	ЗАКАЗНОЙ НОМЕР	T11B41X2RU	T13B41N2	T16BT76N0	T16BD76N0	T16TS78N0
Соединительная планка для модулей Domino	Z9914X0					●
Лава-камни для гриля, 3 кг	Z9904X1					
Утятница 4,5 л с крышкой (нержавеющая сталь)	Z9410X0			●	●	
Пластина для встраивания 60 см	Z9367X0 Z9363X0	●	●	●	●	
Пластина для встраивания 80 см	Z9381X0					●
Кастриоль-жаровня для индукции	Z9410X1					●
Вставка для приготовления на пару в кастрюлю-жаровню	Z9415X1					●
Решетка-гриль для зон FlexInduction	Z9416X2					●
Терран Yaki для зон FlexInduction, большой	Z9417X2					●
Терран Yaki для зон FlexInduction, малый	Z9418X0					●
Набор посуды из 3-х кастрюль и сковороды	Z9442X0	●	●	●	●	●
Сенсор PerfectCook	Z31PX10X0					

* Представленные в данном разделе аксессуары и дополнительные принадлежности можно приобрести в авторизованных сервисных центрах.

** Телескопические направляющие Z13TC10X0 (для 1 уровня) могут быть установлены только на телескопические направляющие с рамой Z13TC14X0. Для оснащения духовки телескопическими направляющими на 1 уровень необходимо заказывать Z13TC14X0. При желании оснастить духовой шкаф направляющими на 2 или 3 уровня дополнительно к Z13TC14X0 могут быть заказаны направляющие Z13TC10X0 (1 или 2 шт., соответственно).

ДОПОЛНИТЕЛЬНЫЕ ПРИНАДЛЕЖНОСТИ И АКСЕССУАРЫ

АКСЕССУАРЫ ДЛЯ ВЫТЯЖЕК*						
ОПИСАНИЕ	ЗАКАЗНОЙ НОМЕР	D36DT57N0	D76MT64N1	D79MH52N1 D79MT64N1	D64BBC0N0 D64GFM1N0	D65BHM4N0
Комплект для работы вытяжки в режиме циркуляции	Z5102X5			•		
	Z5135X3					
	Z5135X4	•				
	Z5140X5	•				
	Z5101X5		•			
	Z5106X5					
	Z54TS02X0					
	Z51AFU0X0					
	Z51AIU0X0					
Z51DXU0X0				•	•	
Комплект для работы вытяжки в режиме циркуляции, без короба	Z51AFT0X0					
	Z51AIT0X0					
Комплект для работы вытяжки в режиме циркуляции, без короба, с регенерацией	Z51AFR0X0					
	Z51AIR0X0					
Комплект для работы вытяжки в режиме циркуляции, с регенерацией	Z51AFS0X0					
	Z51AIS0X0					
Угольный фильтр	Z5155X0					
	Z54TC02X0					
	Z5102X1			•		
	Z5101X1		•			
Угольный фильтр, 2 шт.	Z51DXA0X0				•	•
	Z5135X1	•				
Угольный фильтр, передн. • задн.	Z51AFA0X0					
	Z51AIA0X0					
	Z5270X0	•	•		•	•
Комплект CleanAir для работы вытяжки в режиме циркуляции	Z5276X0			•		
	Z5170X0					
	Z5286X0					
	Z54TR60X0					
	Z51AXC0N0					
Угольный фильтр CleanAir	Z54TR00X0					
	Z5170X1	•	•	•	•	•
	Z51FXI0X0				•	•
Угольный фильтр CleanAir, с регенерацией	Z50XXP0X0				•	•
Удлинение вентиляционного канала 1000 мм	Z5906N1			•		
	Z5905N0		•		•	•
	Z51AXK0N0					
Удлинение вентиляционного канала 1100 мм	Z5909N1					
	Z5916N1			•		
Удлинение вентиляционного канала 1500 мм	Z5915N0		•		•	•
	Z51AXL0N0					
Удлинение вентиляционного канала 1600 мм	Z5919N1					
Адаптер для монтажа под скат крыши направо/налево	Z5912X0					
Адаптер для монтажа под скат крыши вперёд/назад	Z5914X0					
Телескопическая рама 500 мм для вентиляционного канала	Z5921N0					
Телескопическая рама 1000 мм для вентиляционного канала	Z5923N0					
Пульт дистанционного управления	Z5100X0					
Декоративная планка 60 см	Z54TH60N0					
Установочный комплект 90 см для монтажа в подвесной шкаф	Z54TM90X0					

АКСЕССУАРЫ ДЛЯ ПОСУДОМОЕЧНЫХ МАШИН*						
ОПИСАНИЕ	ЗАКАЗНОЙ НОМЕР	S517T80D0R	S58E47X2RU S581C50X1R S581D50X2R	S513G40X0R	S523I60X0R	S513I50X0R S513I60X0R
Удлинение заливного / сливного шланга для посудомоечных машин (2,2 / 1,95 м)	Z7710X0	•	•	•	•	•
Комплект дополнительных принадлежностей	Z7870X0	•	•	•	•	•
Облицовочные планки (2 шт.)	Z7860X0	•	•			•
	Z7861X1			•		
	Z7861X0				•	
Корзина для столовых приборов	Z7863X0	•				
	Z7863X6					
Кассета для мытья столового серебра	Z7871X0			•		•
	Z7871X1		•			
Откидной шарнир	Z7880X0	•	•	•	•	•
Декоративный фасад из нержавеющей стали с ручкой	Z7863X3	•		•		•
Короб для бокалов и фужеров	Z7863X1			•		•

* Представленные в данном разделе аксессуары и дополнительные принадлежности можно приобрести в авторизованных сервисных центрах.

ПЕРВОКЛАССНЫЙ СЕРВИС NEFF



NEFF ОЗНАЧАЕТ ВЫСОЧАЙШЕЕ КАЧЕСТВО

Это высказывание верно как для нашей техники, так и для службы сервиса NEFF, которая уже много лет предоставляет оперативную и квалифицированную помощь в решении различных вопросов, связанных с нашей техникой. И всё для того, чтобы вы могли получать радость от пользования бытовой техникой NEFF. Будьте уверены, покупка техники NEFF – правильный выбор. Эта энергосберегающая, эффективная и удобная техника будет радовать вас своей безупречной работой долгие годы.





Если прибор потребует ремонта, вы можете смело положиться на нашу Службу сервиса. Вам нужно просто позвонить нам и договориться о визите одного из наших инженеров.

NEFF INFO-LINE 8 (800) 100 42 52

- ☎ Мы поможем вам получить исчерпывающую информацию о бытовой технике NEFF по будням с 09:00 до 17:00.

КАЧЕСТВЕННЫЙ СЕРВИС ОТ ПРОИЗВОДИТЕЛЯ

- ☎ В Москве и Санкт-Петербурге мы предоставляем услуги сервиса от производителя. На произведенный ремонт и установленные запчасти действует гарантия 2 года*.

ПРИЕМ ЗАКАЗОВ НА РЕМОНТ – КРУГЛОСУТОЧНО

- ☎ Наши операторы ответят вам и оформят заказ на ремонт 24 часа в сутки, 7 дней в неделю:
в Москве: (495) 737 29 64
в Санкт-Петербурге: (812) 449 31 61.

МЫ ПОМОЖЕМ И ПОСЛЕ ОКОНЧАНИЯ ГАРАНТИИ

СЕРВИС НА ПРОТЯЖЕНИИ ВСЕГО СРОКА СЛУЖБЫ

- ☎ Вы можете положиться на профессиональный сервис NEFF на протяжении всего срока службы вашего прибора. Что бы ни случилось – мы всегда рядом и готовы вам помочь.

ВСЕ СЕРВИСНЫЕ УСЛУГИ ONLINE

- ☎ На нашем сайте www.NEFF.ru всегда можно оформить online-заказ на ремонт, скачать нужную инструкцию, получить полезные советы по самостоятельному устранению мелких неисправностей.

ШИРОКАЯ СЕРВИСНАЯ СЕТЬ

- ☎ Всегда рядом. Наша сервисная сеть насчитывает около 200 авторизованных сервисных центров на территории России. Специалисты сервиса NEFF помогут вам быстро и профессионально.

С УЧЕТОМ ВАШИХ ИНТЕРЕСОВ

- ☎ При планировании визита нашего специалиста мы предлагаем дату и время ремонта, которые будут удобны вам. Мы делаем все для вашего комфорта.

ОРИГИНАЛЬНЫЕ АКСЕССУАРЫ И СРЕДСТВА ПО УХОДУ

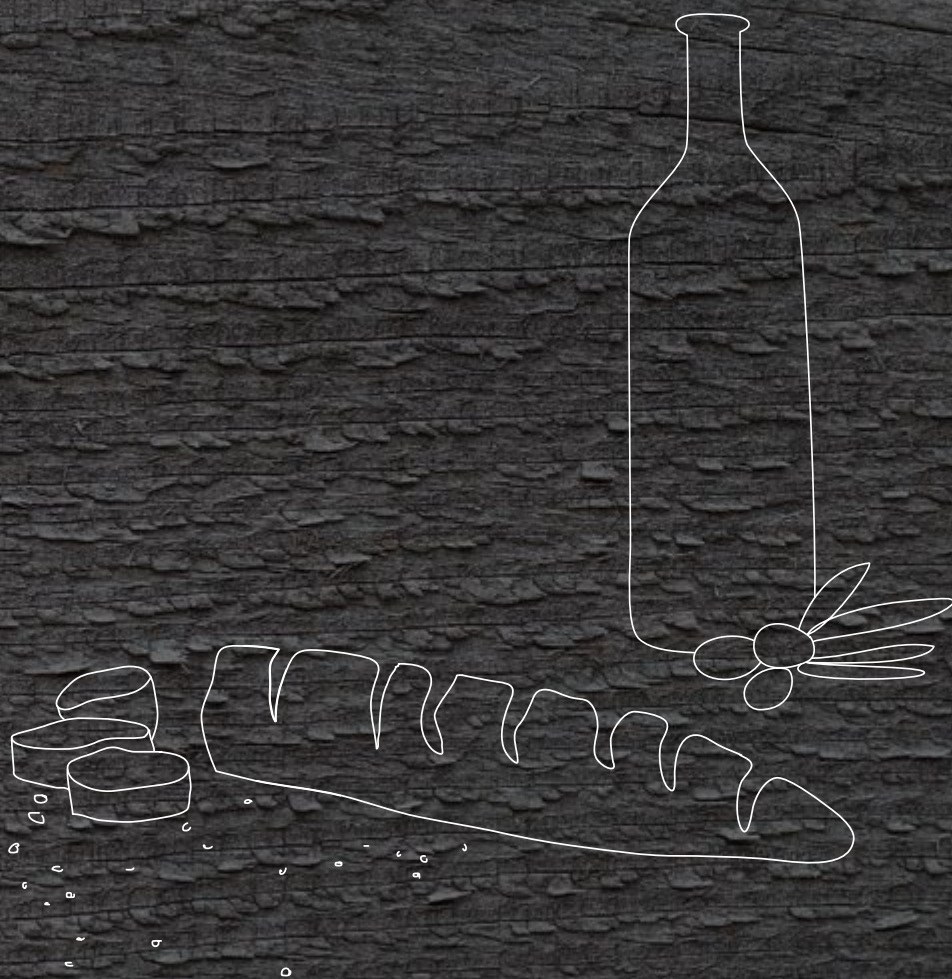
- ☎ На портале www.NEFF-eshop.ru вы найдете большой ассортимент подходящих аксессуаров и проверенных средств по уходу за вашей техникой.

* В постгарантийный период.





ВДОХНОВЛЯЕТ ГОТОВИТЬ С 1877



ПОДПИСЫВАЙТЕСЬ НА
ОФИЦИАЛЬНЫЕ СООБЩЕСТВА NEFF:
facebook.com/NEFFRussia
instagram.com/NEFFRussia



ОФИЦИАЛЬНЫЙ ИНТЕРНЕТ-МАГАЗИН
NEFF.RU

Фирма-производитель оставляет за собой право на внесение изменений в конструкцию, комплектацию и дизайн приборов. Во избежание недоразумений при покупке приборов руководствуйтесь инструкцией по эксплуатации и информацией продавцов. Приборы, перечисленные в данном каталоге, реализует в России ООО «БСХ Бытовые Приборы»