

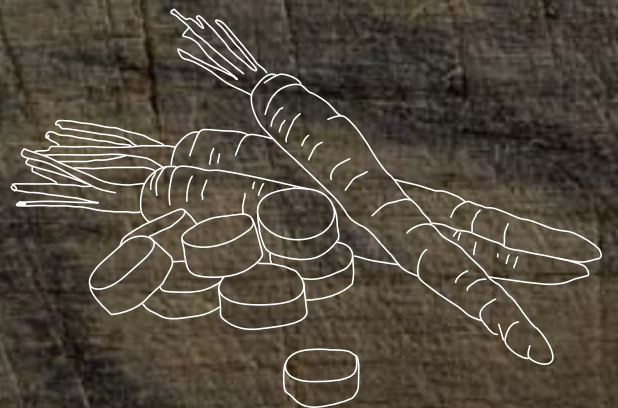


COOKING PASSION SINCE 1877



NEFF COLLECTION CATALOGUE 2018.

La cuisine inspire les gens. Les gens nous inspirent.



PAR ET POUR DES EXPERTS DE LA CUISINE.



La cuisine inspire les gens. Les gens nous inspirent.

Cette philosophie fait partie de notre travail quotidien. Nous cherchons sans cesse des idées qui simplifieront la préparation des repas, la cuisson, la vaisselle et la réfrigération. L'objectif? Que la cuisine soit un pur plaisir et qu'elle devienne plus intuitive – grâce aux appareils électroménagers NEFF. Leurs nombreuses fonctions innovantes ont été savamment étudiées pour être de la plus grande utilité. Le résultat : des appareils électroménagers qui satisfont aux exigences les plus strictes. Découvrez les nouveautés NEFF et laissez-vous convaincre !



NEFF : MADE IN GERMANY.



Une production locale, pour des appareils hors pair.

Pour être certain que la production respecte son cahier des charges, un fabricant doit connaître précisément tous les paramètres de la fabrication (quoi, comment, quand et avec quels outils). Et chez NEFF, les exigences sont particulièrement strictes. À tel point que ses appareils peuvent uniquement être conçus et développés à un endroit : en Allemagne. Il est possible d'identifier les moindres écarts et d'y remédier en très peu de temps. Car nous mettons un point d'honneur à créer des appareils qui vous rendront heureux dès le premier jour et pendant des années. Pour plus de plaisir à cuisiner.

L'AVANTAGE D'UNE MARQUE FORTE.

Les programmes évoluent sans cesse et comprennent les appareils réclamés par le marché. Un design contemporain, des équipements performants, un assortiment répondant à la demande sont des évidences. Les atouts d'une marque sympathique, donc.

CONCEVEZ AVEC NEFF.

Les encastrables NEFF permettent de créer des cuisines de rêve. Car l'offre est si diversifiée que les désirs les plus spécifiques seront, à coup sûr, satisfaits par le biais d'un conseil personnalisé. Que ce soit pour une nouvelle acquisition ou pour un remplacement. NEFF permet de réaliser des solutions offrant une grande marge de manœuvre grâce à la multitude de possibilités de combinaisons en matière de techniques, d'équipements, de designs et de fonctions.

Sans compter que, grâce à l'excellente qualité de fabrication, les cuisines équipées d'encastrables NEFF donnent satisfaction durant de nombreuses années. La valeur ajoutée d'une grande marque.

AUJOURD'HUI, DEMAIN, APRÈS-DEMAIN.

Depuis plus de 135 ans, NEFF conçoit et fabrique des fours et d'autres appareils électroménagers qui répondent aux besoins des clients et les enthousiasment sans cesse.

De bonnes idées deviennent des modèles novateurs, comme les fours équipés de Slide&Hide®.

Design élégant, sécurité de fonctionnement et confort convaincant, autant de qualités qui se conjuguent dans des appareils à la fois économiques et écologiques. Dans ce domaine, NEFF s'engage et prend sa responsabilité très au sérieux. Et les besoins sans cesse en évolution des clients restent la priorité absolue.

ÉCONOMIE ET ÉCOLOGIE.

Tous les appareils NEFF se montrent très économiques grâce aux valeurs de consommation basses.

UN PARTENARIAT PERFORMANT.

Les revendeurs et NEFF : des partenaires qui entretiennent une bonne coopération et se complètent. Informations détaillées, catalogues et prospectus clairs et aides à l'argumentation utilisables de manière ciblée continueront à faire partie du service à l'avenir.





NEFFCOLLECTION.



Une raison de plus.

Avec la gamme NeffCollection* nous vous donnons mille et une raisons de choisir NEFF. Non seulement nous avons développé un assortiment de produits parfaitement adaptés aux besoins de chacun, mais nous avons aussi ajouté aux appareils NeffCollection un "Extra" - pour encore plus de confort. Vous pourrez ainsi laisser libre cours à votre créativité et prendre encore plus de plaisir à cuisiner.

* Les appareils "NeffCollection" sont vendus uniquement chez les revendeurs NeffCollection sélectionnés par NEFF et répondant aux normes minimales de qualité imposées par BSH Home Appliances S.A.

LES AVANTAGES NEFFCOLLECTION.



La Garantie Prolongée gratuite sur tous vos appareils NEFF.

Chez NEFF nous aimons prendre soin de nos clients fidèles. C'est pourquoi nous offrons une Garantie Prolongée de 3 ans sur nos appareils NeffCollection en plus des 2 ans de garantie d'usine. De plus, si vous choisissez au moins 4 appareils Neff dont minimum un four de la gamme NeffCollection, cette Garantie Prolongée est valable sur tous les appareils Neff de votre cuisine. Le principe est simple : une fois votre cuisine de rêve installée, enregistrez vos appareils NEFF sur <http://www.neff-home.com/be/fr/actions>. Ils seront dès lors protégés pour 5 ans.





PARTICIPEZ AUX DÉMONSTRATIONS CULINAIRES DE NEFF DANS LE LIVECOOKING STUDIO



Créativité et gastronomie.

Le liveCOOKING studio de NEFF offre pour les passionnés de cuisine un attrait tout particulier. Les derniers secrets des fours VarioSteam et FullSteam vous sont révélés dans une atmosphère agréable avec un accompagnement professionnel. À l'occasion de ces démonstrations culinaires, vous bénéficierez d'informations professionnelles sur les appareils et apprendrez à préparer une sélection de recettes raffinées – assaisonnées de nombreuses astuces et conseils. Le liveCOOKING studio de NEFF est équipé des appareils les plus modernes de NEFF et offre tout ce que vous pouvez attendre d'une cuisine de rêve.

Vous recherchez encore plus d'inspiration culinaire ? Visitez notre blog : vous y lirez des témoignages de passionnés de cuisine et de produits authentiques. De délicieuses recettes, des ingrédients surprenants et des adresses inédites qui n'attendent qu'à être découvertes... N'attendez plus et surfez sur www.neff-home.com/be/fr/cuisineretpartager

N'hésitez pas à visiter notre site pour plus d'infos sur www.neff-home.com/be/fr et suivez-nous sur



Cuisiner et Partager avec NEFF

TABLE DES MATIÈRES

FOURS

Les fours encastrables NEFF	006 – 013
Fours avec poignée intégrée	014 – 017
Fours FullSteam	018 – 019
Fours VarioSteam	020 – 023
Fours CircoTherm®	024 – 027
Les cinq bonnes raisons d'opter pour un four encastrable compact de NEFF	030
Machine à espresso automatique	031
Fours FullSteam compacts	032
Four PureSteam compact	032
Fours combi micro-ondes	033 – 035
Fours CircoTherm® compacts	036
Micro-ondes encastrables	035, 037
Tiroir sous-vide	038 – 039
Tiroirs chauffants et tiroir	040
Accessoires et produits d'entretien pour fours et fours compacts	041 – 043
Combinaisons en continu	044 – 045
Schémas d'encastrement des fours	046 – 053

TABLES DE CUISSON

Les tables de cuisson signées NEFF	054 – 063
Tables de cuisson à induction avec ventilation intégrée	064 – 067
Tables de cuisson à induction	068 – 075
Tables de cuisson vitrocéramiques	076 – 078
Dominos - 40 cm	078
Dominos - 30 cm	079
Les tables de cuisson au gaz de NEFF	080 – 085
Table de cuisson au gaz - Vitrocéramique	086
Tables de cuisson au gaz - Verre à haute résistance	087
Tables de cuisson au gaz - Inox	088 – 089
Accessoires et produits d'entretien pour tables de cuisson	090
Vue d'ensemble des zones de cuisson vitrocéramiques	091
Schémas d'encastrement des tables de cuisson	092 – 101

HOTTES

Les hottes NEFF	102 – 111
Ventilation de table	112
Hotte de table	112
Hottes îlots	113
Hottes Flat Design	114 – 115
Hottes Headfree	116 – 117
Hottes murales	118 – 121
Extracteurs d'air décoratifs	122 – 123
Extracteur d'air Plug & Play	124
Extracteurs d'air	125 – 127
Hottes télescopiques	128 – 129
Accessoires et produits d'entretien pour hottes	130 – 134
Schémas d'encastrement des hottes	135 – 149

LAVE-VAISSELLE

Les lave-vaisselle NEFF	150 – 154
Lave-vaisselle entièrement intégrables	155 – 157
SlimLine 45 cm	157
Lave-vaisselle intégrables	158
Aperçu des systèmes de paniers Flex	159
Accessoires et produits d'entretien pour lave-vaisselle	160 – 161
Choisir la hauteur appropriée de l'appareil	162 – 163
Charnières Vario : flexibilité maximale pour le montage	164
Restrictions d'encastrement pour le module TimeLight	165
Schémas d'encastrement des lave-vaisselle	165 – 167

RÉFRIGÉRATEURS ET SURGÉLATEURS

Les réfrigérateurs et surgélateurs NEFF	168 – 178
Réfrigérateur-surgélateur pose libre	179
Side-by-Side	180
Réfrigérateur et surgélateur pose libre	181
Gamme GourmetLine	182 – 183
Gamme CoolDeluxe	184
Réfrigérateurs-surgélateurs	185 – 186
CoolEfficiency	187 – 189
Réfrigérateurs modèle armoire	190 – 198
Surgélateurs modèle armoire	199 – 200
Schémas d'encastrement	201 – 211

GLOSSAIRE

NEFF : LES FAITS DE A À Z	212 – 229
NEFF – VOTRE PARTNENAIRE	230 – 236



LE PLAISIR COMMENCE
DÈS LA PRÉPARATION.



FOURS ENCASTRABLES



Les fours encastrables NEFF	06 – 13
Fours avec poignée intégrée	14 – 17
Fours FullSteam	18 – 19
Fours VarioSteam	20 – 23
Fours CircoTherm®	24 – 27
Fours compacts	28 – 40
Accessoires et produits d'entretien pour fours et fours compacts	41 – 43
Combinaisons en continu	44 – 45
Schémas d'encastrement des fours	46 – 53

UN FOUR RICHE EN INNOVATIONS.



Une mine d'idées.

Les fours NEFF arborent un style simple et minimaliste en alliant du verre noir et de l'inox. Leurs poignées de porte sont ornées du superbe logo NEFF chromé et le grand afficheur TFT novateur combine design et fonctionnalité à la perfection, pour des performances et un confort d'utilisation remarquables. Les fours NEFF rassemblent tout ce qui fait la particularité de la marque : des solutions ingénieuses telles que le Slide&Hide® et le ComfortFlex. De quoi cuire et rôtir encore plus facilement.



COMBINAISON EN CONTINU GRÂCE AUX BANDES UNIFORMES EN INOX.

SEAMLESS COMBINATION



Un design exceptionnel.

SeamlessCombination permet d'associer harmonieusement des appareils superposés. Grâce aux bandes uniformes en inox présentes de chaque côté, deux appareils peuvent être également combinés en une seule unité, sans raccord disgracieux. Un détail visuel imaginé par le spécialiste de l'électroménager encastrable pour tous les mordus de design.



Combinaison flexible : côte à côte ou superposés.



FULL TOUCH CONTROL – LA COMMANDE INTUITIVE DU FOUR.

L'afficheur FullTouch novateur révolutionne le confort d'utilisation dans le haut de gamme des fours de NEFF. Car la commande FullTouch Control fixe des références en matière de rapidité de navigation et de simplicité de la commande intuitive – il suffit en effet de glisser le doigt ou de tapoter sur la surface de commande lisse. Grâce à son extraordinaire lisibilité, l'afficheur couleur TFT fournit, quant à lui, une vue d'ensemble claire et rapide et vous permet de vous déplacer dans les menus des appareils.



SHIFT CONTROL – LA COMMANDE DE FOUR PRATIQUE.

Autre innovation de NEFF : la commande ShiftControl qui assure une navigation rapide dans les menus. Avec l'écran TFT haute résolution, elle permet une commande simple et pratique par simple pression sur une touche.



JAMAIS IL N'A ÉTÉ AUSSI SIMPLE DE COMMANDER UN FOUR.

DES IDÉES EXTRAORDINAIRES AU SERVICE DU GOÛT.



Une technologie novatrice pour des clients exigeants.

Le four FullSteam de NEFF allie four classique et four vapeur en un seul appareil. Les deux modes s'utilisent séparément ou ensemble. Et bien entendu, cet appareil intègre les idées exclusives de NEFF comme Slide&Hide®, NeffLight®, ComfortFlex et VarioSteam.

FULL STEAM – UN FOUR CLASSIQUE ET UN FOUR VAPEUR EN UN SEUL APPAREIL.

La solution de cuisson à la vapeur pour les fours avec grande ou petite enceinte (45 et 60 cm). En dosant la vapeur à la perfection, le four FullSteam cuit tous les types de légumes juste comme il faut, en préservant leurs vitamines et leurs couleurs.



BAKING & ROASTING ASSISTANT – UNE AIDE SUPERPRATIQUE.

Cet assistant novateur rend la préparation encore plus simple et plus pratique dans nombre de fours NEFF, pour une grande sélection de plats. Pour chacun d'entre eux, il fournit une proposition de préparation : il vous suffit d'appuyer sur une touche et l'appareil propose le mode de cuisson, la température et la durée optimale. Vous confirmez et le four s'occupe du reste – jamais il n'a été aussi simple de rôtir, de cuire, de cuire à la vapeur ou de griller. Résultats parfaits garantis.



VARIO STEAM – L'APPORT INTELLIGENT DE VAPEUR.

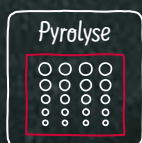
Avec le four VarioSteam, cuisiner est un jeu d'enfant. Il vous suffit de sélectionner le mode de préparation souhaité dans les 18 programmes automatiques. En cours de cuisson, le système injecte différentes quantités de vapeur à différents moments. Les plats sont donc croustillants à l'extérieur tout en étant parfaitement tendres et juteux à l'intérieur.



Nettoyage facile : les tôles peuvent rester dans le four pendant la pyrolyse.

PYROLYSE ET EASY CLEAN – UN FOUR, DEUX SYSTÈMES DE NETTOYAGE.

Dès à présent disponible dans les fours Slide&Hide® : le nettoyage automatique par pyrolyse ! La pyrolyse réduit en cendres les résidus de cuisson et de grillade à très haute température. Une fois le four refroidi, il suffit de les éliminer à l'aide d'un chiffon. Vous n'aurez donc plus besoin d'utiliser de détergents chimiques. En outre, tous les nouveaux fours à pyrolyse sont équipés du système EasyClean de NEFF, qui permet de nettoyer rapidement et simplement le four entre deux pyrolyses.



UNE CUISSON À L'ÉTUVÉE ABSOLUMENT SAVOUREUSE.

DE NOUVELLES IDÉES ? NOUS VOYONS LES CHOSES EN GRAND.



À la place du chef.

NEFF sait ce que recherchent les chefs, ce dont ils ont besoin, ce qui les aide et ce qui leur est utile. Nous nous appuyons sur ces connaissances pour concevoir des idées permettant à la cuisine d'être un plaisir. Des exemples d'idées ingénieuses ? La porte de four Slide&Hide®, désormais disponible avec pyrolyse, ou le CircoTherm®, encore plus performant grâce à sa nouvelle technologie de moteur.



EN EXCLUSIVITÉ
CHEZ NEFF !

Jamais il n'a été
aussi simple
de sortir la tôle
chaude du four.



COMFORT FLEX – LE SYSTÈME NOVATEUR D'EXTRACTION DE LA TÔLE DU FOUR.

ComfortFlex permet de saisir la tôle latéralement et de la sortir aisément et en toute sécurité du four chaud. Les rails peuvent être ajustés de manière très souple à l'intérieur du four et placés à tous les niveaux de cuisson en fonction de la hauteur d'enfournement. Son nom l'indique : confort et souplesse garantis.



NEFF LIGHT® – UN ÉCLAIRAGE BRILLANT DANS TOUTE L'ENCEINTE DU FOUR.

NeffLight® fixe de nouvelles références dans la cuisine. Les conducteurs LED éclairent en effet à la perfection le moindre recoin du four. Un éclairage clair et sans reflet pour un meilleur contrôle de la cuisson.



EN EXCLUSIVITÉ
CHEZ NEFF!

EN EXCLUSIVITÉ
CHEZ NEFF!

CIRCO THERM® – UNE CUISSON ÉGALE SUR QUATRE NIVEAUX.

Avec l'air pulsé CircoTherm®, vous pouvez cuire, rôtir et cuire à l'étuvée en même temps les plats les plus divers (jusqu'à quatre niveaux). Sans que les odeurs se mélangent. Poisson, légumes et cakes conserveront intacte leur saveur.



EN EXCLUSIVITÉ
CHEZ NEFF!

SLIDE & HIDE® – LA PORTE DE FOUR ENTIÈREMENT ESCAMOTABLE.

Une exclusivité Neff: grâce au système Slide®, la poignée pivote lorsque vous ouvrez et fermez le four. De quoi la maintenir fermement sans devoir changer de prise. Grâce au système Hide®, la porte s'escamote entièrement sous le four. Le Hide® dégage la voie tandis que le Slide® offre une plus grande liberté de mouvement dans la cuisine. Le Slide&Hide® est également disponible avec une fonction d'autonettoyage pyrolytique.



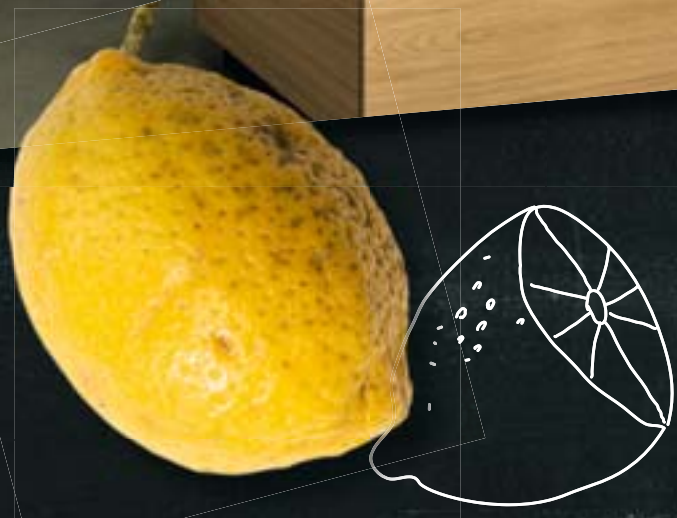
DE L'IDÉE À LA RÉALISATION: NOUS CHERCHONS TOUJOURS LA MEILLEURE SOLUTION.

L'ART DE LA RÉDUCTION



La différence est dans le détail.

Chez Neff, nous aimons l'essence des détails – dans la vie comme dans la cuisine. Avec notre dernière exclusivité NeffCollection, la toute nouvelle gamme de fours aux poignées entièrement intégrées, nous restons fidèles à cette pureté. Ces poignées entièrement intégrées associées aux bandes en inox de la SeamlessCombination créent une harmonie visuelle du plus bel effet.



PRESQUE INVISIBLE,
TOUJOURS À PORTÉE DE MAIN



POIGNÉES INTÉGRÉES
DISPONIBLES POUR LES FOURS
SLIDE & HIDE® DE 60 CM
ET POUR LES FOURS COMPACTS

B 88FT68 NO

Four FullSteam

€ 2.319,99



- **Hide®**, la porte entièrement escamotable, amortie
- **Poignée complètement intégrée** dans la porte du four

ÉQUIPEMENT :

- Four FullSteam avec **13 modes de cuisson** : CircoTherm®, CircoTherm® ECO, Chaleur de vôte et de sole, Chaleur voûte/sole ECO, Gril air pulsé, Gril grande surface, Gril petite surface, fonction Pizza, Cuisson pain, Chaleur de sole, Cuisson à basse température, Préchauffage, Tenir au chaud
- Modes de cuisson additionnels avec vapeur : Cuisson à la vapeur, Régénérer, Levage de pâte, Décongeler, **Cuisson sous-vide**
- Réglage de la température : 40 °C - 250 °C
- Four (71 l) avec cavité intérieure en email anthracite
- Réservoir d'eau, contenance : 1 l
- Générateur de vapeur hors de la cavité
- **NeffLight®**

SUPPORTS D'ENFOURNEMENT / SYSTÈME D'EXTRACTION :

- Cavité avec supports d'enfournement et 1 rail **ComfortFlex**, 100% télescopique, avec arrêt intégré

NETTOYAGE :

- Système de nettoyage **EasyClean**
- Revêtement **EcoClean** sur la paroi arrière
- Intérieur de porte en verre plein

COMMANDE / SÉCURITÉ :

- 5,7" - Display TFT couleur & graphique avec fonction **DirectTouch**
- **Bake&Roast Assist**
- 38 programmes automatiques
- **MultiPoint MeatProbe**
- Préchauffage rapide
- Proposition de température
- Indication de la température actuelle
- Indication du préchauffage
- Fonctions supplémentaires : Programme de détartrage, Détection du point d'ébullition, Fonction séchage
- **EasyClock**
- Ventilateur de refroidissement
- Touche sécurité enfant - réglable individuellement
- Coupure de sécurité automatique du four

CARACTÉRISTIQUES TECHNIQUES :

- Classe d'efficacité énergétique : A+*
- Puissance de raccordement : 3,6 kW
- Dimensions appareil (HxLxP) : 595 x 596 x 548 mm
- Dimensions d'encastrement (HxLxP) : 585-595 x 560-568 x 550 mm

ACCESSOIRES (COMPRIS) :

- 1 x Tôle à pâtisserie émaillée
- 1 x Plat pour vapeur, perforé, taille S
- 1 x Plat pour vapeur, perforé, taille XL
- 1 x Plat pour vapeur, non perforé, taille S
- 1 x Grille
- 1 x Lèche-frite

ACCESSOIRES EN OPTION : P 41 - 45

B 88VT68 NO

Four VarioSteam

€ 2.159,99



- **Hide®**, la porte entièrement escamotable, amortie
- **Poignée complètement intégrée** dans la porte du four

ÉQUIPEMENT :

- Four VarioSteam avec **14 modes de cuisson** : CircoTherm®, CircoTherm® ECO, Chaleur de vôte et de sole, Chaleur voûte/sole ECO, Gril air pulsé, Gril grande surface, Gril petite surface, fonction Pizza, Cuisson pain, Chaleur de sole, Cuisson à basse température, Décongélation, Préchauffage, Tenir au chaud
- Modes de cuisson additionnels avec vapeur : Régénérer, Levage de pâte
- Réglage de la température : 40 °C - 275 °C
- Four (71 l) avec cavité intérieure en email anthracite
- Réservoir d'eau, contenance : 1 l
- Générateur de vapeur hors de la cavité
- **NeffLight®**

SUPPORTS D'ENFOURNEMENT / SYSTÈME D'EXTRACTION :

- Cavité avec supports d'enfournement et 1 rail **ComfortFlex**, 100% télescopique, avec arrêt intégré

NETTOYAGE :

- Système de nettoyage **EasyClean**
- Revêtement **EcoClean** sur la paroi arrière
- Intérieur de porte en verre plein

COMMANDE / SÉCURITÉ :

- 5,7" - Display TFT couleur & graphique avec fonction **DirectTouch**
- **Bake&Roast Assist**
- 18 programmes automatiques
- **MultiPoint MeatProbe**
- Préchauffage rapide
- Proposition de température
- Indication de la température actuelle
- Indication du préchauffage
- Fonctions supplémentaires : Programme de détartrage, Fonction cuisson vapeur, Fonction séchage
- **EasyClock**
- Ventilateur de refroidissement
- Touche sécurité enfant - réglable individuellement
- Coupure de sécurité automatique du four

CARACTÉRISTIQUES TECHNIQUES :

- Classe d'efficacité énergétique : A*
- Puissance de raccordement : 3,6 kW
- Dimensions appareil (HxLxP) : 595 x 596 x 548 mm
- Dimensions d'encastrement (HxLxP) : 585-595 x 560-568 x 550 mm

ACCESSOIRES (COMPRIS) :

- 1 x Tôle à pâtisserie émaillée
- 2 x Grille
- 1 x Lèche-frite

ACCESSOIRES EN OPTION : P 41 - 45

* Sur une échelle de classes d'efficacité énergétique de A+++ à D (conformément au règlement délégué européen N° 65/2014)

Pour les schémas techniques de ces appareils, consultez les p.46 - 53.

Prix marché conseillé sans engagement au 01/03/2018 - TVA et contribution Recupel € 1,00 incluses (hors accessoires).

B 87VS24 NO € 1.749,99
Four VarioSteam



- Hide®, porte entièrement escamotable, amortie
- Poignée complètement intégrée dans la porte du four

ÉQUIPEMENT :

- Four VarioSteam avec 13 modes de cuisson : CircoTherm®, CircoTherm® ECO, Chaleur de voûte et de sole, Chaleur voûte/sole ECO, Gril air pulsé, Gril grande surface, Gril petite surface, fonction Pizza, Cuisson pain, Chaleur de sole, Cuisson à basse température, Décongélation, Tenir au chaud
- Modes de cuisson additionnels avec vapeur : Régénérer, Levage de pâte
- Réglage de la température : 40°C - 275°C
- Four (71 l) avec cavité intérieure en émail anthracite
- Réservoir d'eau, contenance : 1 l
- Générateur de vapeur hors de la cavité
- Eclairage LED, déconnectable

SUPPORTS D'ENFOURNEMENT / SYSTÈME D'EXTRACTION :

- Cavité avec supports d'enfournement et 1 rail ComfortFlex, 100% télescopique, avec arrêt intégré

NETTOYAGE :

- Système de nettoyage EasyClean
- Revêtement EcoClean sur la paroi arrière
- Intérieur de porte en verre plein

COMMANDE / SÉCURITÉ :

- 4,1" - Display TFT couleur & graphique avec fonction DirectTouch
- Bake&Roast Assist
- 18 programmes automatiques
- Préchauffage rapide
- Proposition de température
- Indication de la température actuelle
- Indication du préchauffage
- Fonctions supplémentaires : Programme de détartrage, Fonction cuisson vapeur, Fonction séchage
- EasyClock
- Ventilateur de refroidissement
- Touche sécurité enfant - réglable individuellement
- Coupure de sécurité automatique du four

CARACTÉRISTIQUES TECHNIQUES :

- Classe d'efficacité énergétique : A*
- Puissance de raccordement : 3,6 kW
- Dimensions appareil (HxLxP) : 595 x 596 x 548 mm
- Dimensions d'encastrement (HxLxP) : 585 - 595 x 560 - 568 x 550 mm

ACCESSOIRES (COMPRIS) :

- 1 x Tôle à pâtisserie émaillée
- 2 x Grille
- 1 x Lèche-frite

ACCESSOIRES EN OPTION : P 41 - 45

B 87CS34 NO € 1.389,99
Four CircoTherm®



- Hide®, porte entièrement escamotable, amortie
- Poignée complètement intégrée dans la porte du four

ÉQUIPEMENT :

- Four CircoTherm® avec 13 modes de cuisson : CircoTherm®, CircoTherm® ECO, Chaleur de voûte et de sole, Chaleur voûte/sole ECO, Gril air pulsé, Gril grande surface, Gril petite surface, fonction Pizza, Cuisson pain, Chaleur de sole, Cuisson à basse température, Décongélation, Fermentation
- Réglage de la température : 40°C - 275°C
- Four (71 l) avec cavité intérieure en émail anthracite
- Eclairage halogène, déconnectable

SUPPORTS D'ENFOURNEMENT / SYSTÈME D'EXTRACTION :

- Cavité avec supports d'enfournement et 1 rail ComfortFlex, 100% télescopique, avec arrêt intégré

NETTOYAGE :

- Système de nettoyage EcoClean
- Revêtement EcoClean : paroi arrière, parois latérales, voûte
- Intérieur de porte en verre plein

COMMANDE / SÉCURITÉ :

- 4,1" - Display TFT couleur & graphique avec fonction DirectTouch
- Bake&Roast Assist
- Préchauffage rapide
- Proposition de température
- Indication de la température actuelle
- Indication du préchauffage
- EasyClock
- Ventilateur de refroidissement
- Touche sécurité enfant - réglable individuellement
- Coupure de sécurité automatique du four

CARACTÉRISTIQUES TECHNIQUES :

- Classe d'efficacité énergétique : A*
- Puissance de raccordement : 3,6 kW
- Dimensions appareil (HxLxP) : 595 x 596 x 548 mm
- Dimensions d'encastrement (HxLxP) : 585 - 595 x 560 - 568 x 550 mm

ACCESSOIRES (COMPRIS) :

- 1 x Tôle à pâtisserie émaillée
- 1 x Grille
- 1 x Lèche-frite

ACCESSOIRES EN OPTION : P 41 - 45

C 87FS22 NO € 1.959,99
Four FullSteam compact



- Porte abattante avec SoftClose et SoftOpening
- Poignée complètement intégrée dans la porte du four

ÉQUIPEMENT :

- Four FullSteam compact avec 12 modes de cuisson : CircoTherm®, CircoTherm® ECO, Chaleur de voûte et de sole, Chaleur voûte/sole ECO, Gril air pulsé, Gril grande surface, Gril petite surface, fonction Pizza, Cuisson pain, Chaleur de sole, Cuisson à basse température, Tenir au chaud
- Modes de cuisson additionnels avec vapeur : Cuisson à la vapeur, Régénérer, Levage de pâte, Décongeler
- Réglage de la température : 40°C - 250°C
- Four (47 l) avec cavité intérieure en émail anthracite
- Réservoir d'eau, contenance : 1 l
- Générateur de vapeur hors de la cavité
- Eclairage LED, déconnectable

SUPPORTS D'ENFOURNEMENT / SYSTÈME D'EXTRACTION :

- Cavité avec supports d'enfournement (rails télescopiques - en option)

NETTOYAGE :

- Système de nettoyage EasyClean
- Revêtement EcoClean sur la paroi arrière
- Intérieur de porte en verre plein

COMMANDE / SÉCURITÉ :

- 4,1" - Display TFT couleur & graphique avec fonction DirectTouch
- Bake&Roast Assist
- 38 programmes automatiques
- Préchauffage rapide
- Proposition de température
- Indication de la température actuelle
- Indication du préchauffage
- Fonctions supplémentaires : Programme de détartrage, Détection du point d'ébullition, Fonction séchage
- EasyClock
- Ventilateur de refroidissement
- Touche sécurité enfant - réglable individuellement
- Coupure de sécurité automatique du four

CARACTÉRISTIQUES TECHNIQUES :

- Classe d'efficacité énergétique : A+*
- Puissance de raccordement : 3,3 kW
- Dimensions appareil (HxLxP) : 455 x 596 x 548 mm
- Dimensions d'encastrement (HxLxP) : 450 - 455 x 560 - 568 x 550 mm

ACCESSOIRES (COMPRIS) :

- 1 x Plat pour vapeur, perforé, taille S
- 1 x Plat pour vapeur, perforé, taille XL
- 1 x Plat pour vapeur, non perforé, taille S
- 1 x Grille
- 1 x Lèche-frite

ACCESSOIRES EN OPTION : P 41 - 45

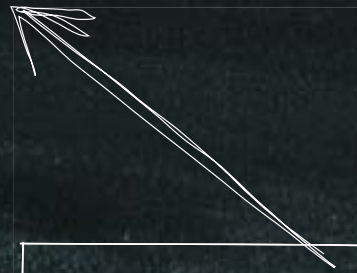
* Sur une échelle de classes d'efficacité énergétique de A+++ à D (conformément au règlement délégué européen N° 65/2014)

Pour les schémas techniques de ces appareils, consultez les p.46 - 53.

Prix marché conseillé sans engagement au 01/03/2018 - TVA et contribution Recupel € 1,00 incluses (hors accessoires).



FULL STEAM -
À TOUTE VAPEUR
POUR DES RÉSULTATS
PARFAITS.



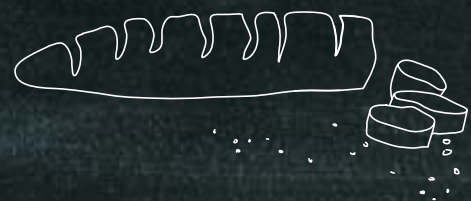
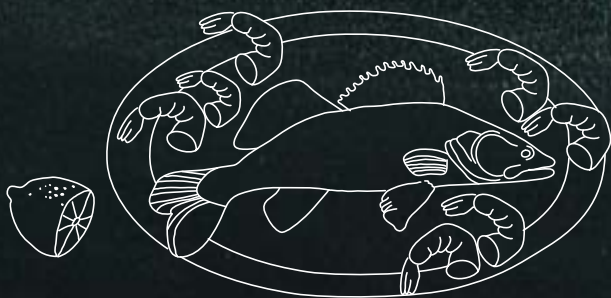
FULL STEAM



L'appareil polyvalent.

Four classique ou four vapeur ? Pourquoi choisir puisque les deux sont possibles ? Le nouveau four FullSteam de NEFF allie four classique et four vapeur en un seul appareil. Pour cuire, cuire à l'étuvée, régénérer ou pour une utilisation en mode combiné.

38 programmes totalement automatiques pour préparer à la perfection les plats souhaités, de l'entrée au dessert. Le FullSteam, un four qui satisfait toutes vos envies.



B 48FT68 N1

Four FullSteam

€ 2.269,99



- Slide®, la poignée pivotante ergonomique
- Hide®, la porte entièrement escamotable, amortie

ÉQUIPEMENT :

- Four FullSteam avec 14 modes de cuisson : CircoTherm®, CircoTherm® ECO, Chaleur de vôte et de sole, Chaleur vôte/sole ECO, Gril air pulsé, Gril grande surface, Gril petite surface, fonction Pizza, Cuisson pain, Chaleur de sole, Cuisson à basse température, Préchauffage, Tenir au chaud, Décongélation
- Modes de cuisson additionnels avec vapeur : Cuisson à la vapeur, Régénérer, Levage de pâte, Décongeler, Cuisson sous-vide
- Réglage de la température : 40°C - 250°C
- Four (71 l) avec cavité intérieure en émail anthracite
- Réservoir d'eau, contenance : 1 l
- Générateur de vapeur hors de la cavité
- NeffLight®

SUPPORTS D'ENFOURNEMENT / SYSTÈME D'EXTRACTION :

- Cavité avec supports d'enfournement et 1 rail ComfortFlex, 100% télescopique, avec arrêt intégré

NETTOYAGE :

- Système de nettoyage EasyClean
- Revêtement EcoClean sur la paroi arrière
- Intérieur de porte en verre plein

COMMANDE / SÉCURITÉ :

- 5,7" - Display TFT couleur & graphique avec fonction DirectTouch
- Bake&Roast Assist
- 38 programmes automatiques
- MultiPoint MeatProbe
- Préchauffage rapide
- Proposition de température
- Indication de la température actuelle
- Indication du préchauffage
- Fonctions supplémentaires : Ventilation automatique, Programme de détartrage, Fonction séchage
- EasyClock
- Ventilateur de refroidissement
- Touche sécurité enfant - réglable individuellement
- Coupure de sécurité automatique du four

CARACTÉRISTIQUES TECHNIQUES :

- Classe d'efficacité énergétique : A+*
- Puissance de raccordement : 3,65 kW
- Dimensions appareil (HxLxP) : 595 x 596 x 548 mm
- Dimensions d'encastrement (HxLxP) : 585 - 595 x 560 - 568 x 550 mm

ACCESSOIRES (COMPRIS) :

- 1 x Grille
- 1 x Plat pour vapeur, perforé, taille XL
- 1 x Plat pour vapeur, perforé, taille S
- 1 x Plat pour vapeur, non perforé, taille S
- 1 x Tôle à pâtisserie émaillée
- 1 x Lèche-frite

ACCESSOIRES EN OPTION : P 41 - 45

B 47FS22 N0

Four FullSteam

€ 1.959,99



- Slide®, la poignée pivotante ergonomique
- Hide®, la porte entièrement escamotable, amortie

ÉQUIPEMENT :

- Four FullSteam avec 12 modes de cuisson : CircoTherm®, CircoTherm® ECO, Chaleur de vôte et de sole, Chaleur vôte/sole ECO, Gril air pulsé, Gril grande surface, Gril petite surface, fonction Pizza, Cuisson pain, Chaleur de sole, Cuisson à basse température, Tenir au chaud
- Modes de cuisson additionnels avec vapeur : Cuisson à la vapeur, Régénérer, Levage de pâte, Décongeler
- Réglage de la température : 40°C - 250°C
- Four (71 l) avec cavité intérieure en émail anthracite
- Réservoir d'eau, contenance : 1 l
- Générateur de vapeur hors de la cavité
- Éclairage LED

SUPPORTS D'ENFOURNEMENT / SYSTÈME D'EXTRACTION :

- Cavité avec supports d'enfournement (rail télescopique montable ultérieurement - en option)

NETTOYAGE :

- Système de nettoyage EasyClean
- Revêtement EcoClean sur la paroi arrière
- Intérieur de porte en verre plein

COMMANDE / SÉCURITÉ :

- 4,1" - Display TFT couleur & graphique avec fonction DirectTouch
- Bake&Roast Assist
- 38 programmes automatiques
- Préchauffage rapide
- Proposition de température
- Indication de la température actuelle
- Indication du préchauffage
- Fonctions supplémentaires : Ventilation automatique, Programme de détartrage, Fonction séchage
- EasyClock
- Ventilateur de refroidissement
- Touche sécurité enfant - réglable individuellement
- Coupure de sécurité automatique du four

CARACTÉRISTIQUES TECHNIQUES :

- Classe d'efficacité énergétique : A+*
- Puissance de raccordement : 3,65 kW
- Dimensions appareil (HxLxP) : 595 x 596 x 548 mm
- Dimensions d'encastrement (HxLxP) : 585 - 595 x 560 - 568 x 550 mm

ACCESSOIRES (COMPRIS) :

- 1 x Grille
- 1 x Plat pour vapeur, perforé, taille XL
- 1 x Plat pour vapeur, perforé, taille S
- 1 x Plat pour vapeur, non perforé, taille S
- 1 x Tôle à pâtisserie émaillée
- 1 x Lèche-frite

ACCESSOIRES EN OPTION : P 41 - 45

* Sur une échelle de classes d'efficacité énergétique de A+++ à D (conformément au règlement délégué européen N° 65/2014)

Pour les schémas techniques de ces appareils, consultez les p.46 - 53.

Prix marché conseillé sans engagement au 01/03/2018 - TVA et contribution Recupel € 1,00 incluses (hors accessoires).

Utilisation aisée et simplicité de remplissage du réservoir à eau : vous ouvrez le compartiment par simple pression sur un bouton, vous sortez le réservoir, vous le remplissez, vous le remettez en place et c'est parti.



LA CUISINE
FACILE AVEC
VARIO STEAM.



VARIO STEAM



La vapeur intelligente.

Avec le four VarioSteam, cuisiner devient un jeu d'enfant. Lorsque vous rôtissez, cuisez ou réchauffez des plats, vous pouvez ajouter de la vapeur avec trois niveaux d'intensité, pour une humidité idéale. Dix-huit programmes pour une commande individuelle et ultrasimple. Pour des plats encore plus savoureux et appétissants.

Et nous avons même pensé au lendemain : avec le mode de préparation "régénération", vos plats réchauffés ou vos pâtes de la veille seront aussi bons que s'ils venaient d'être préparés. La fonction maintien au chaud à l'aide de la vapeur empêche en effet vos préparations de sécher.



B 58VT68 NO

Four VarioSteam

€ 2.109,99



- Slide®, la poignée pivotante ergonomique
- Hide®, la porte entièrement escamotable, amortie

ÉQUIPEMENT :

- Four VarioSteam avec 14 modes de cuisson : CircoTherm®, CircoTherm® ECO, Chaleur de voûte et de sole, Chaleur voûte/sole ECO, Gril air pulsé, Gril grande surface, Gril petite surface, fonction Pizza, Cuisson pain, Chaleur de sole, Cuisson à basse température, Décongélation, Préchauffage, Tenir au chaud
- Modes de cuisson additionnels avec vapeur : Régénérer, Levage de pâte
- Réglage de la température : 40°C - 275°C
- Four (71 l) avec cavité intérieure en émail anthracite
- Réservoir d'eau, contenance : 1 l
- Générateur de vapeur hors de la cavité
- NeffLight®

SUPPORTS D'ENFOURNEMENT / SYSTÈME D'EXTRACTION :

- Cavité avec supports d'enfournement et 1 rail ComfortFlex, 100% télescopique, avec arrêt intégré

NETTOYAGE :

- Nettoyage pyrolytique
- Tôles à pâtisserie pyrolytiques
- Système de nettoyage EasyClean
- Intérieur de porte en verre plein

COMMANDE / SÉCURITÉ :

- 5,7" - Display TFT couleur & graphique avec fonction DirectTouch
- Bake&Roast Assist
- 18 programmes automatiques
- MultiPoint MeatProbe
- Préchauffage rapide
- Proposition de température
- Indication de la température actuelle
- Indication du préchauffage
- Fonctions supplémentaires : Ventilation automatique, Programme de détartrage
- EasyClock
- Ventilateur de refroidissement
- Touche sécurité enfant - réglable individuellement
- Coupure de sécurité automatique du four

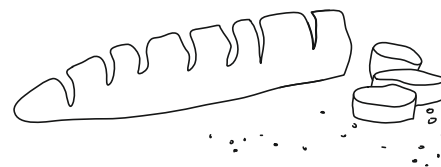
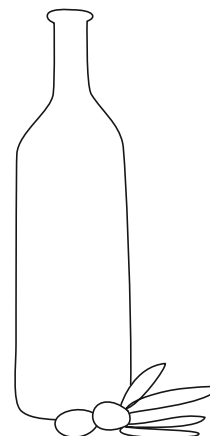
CARACTÉRISTIQUES TECHNIQUES :

- Classe d'efficacité énergétique : A*
- Puissance de raccordement : 3,65 kW
- Dimensions appareil (HxLxP) : 595 x 596 x 548 mm
- Dimensions d'encastrement (HxLxP) : 585 - 595 x 560 - 568 x 550 mm

ACCESSOIRES (COMPRIS) :

- 1 x Lèche-frite
- 2 x Grilles
- 1 x Tôle à pâtisserie émaillée

ACCESSOIRES EN OPTION : P 41 - 45



* Sur une échelle de classes d'efficacité énergétique de A+++ à D (conformément au règlement délégué européen N° 65/2014)

Pour les schémas techniques de ces appareils, consultez les p.46 - 53.

Prix marché conseillé sans engagement au 01/03/2018 - TVA et contribution Recupel € 1,00 incluses (hors accessoires).

B 48VT68 NO

Four VarioSteam

€ 1.909,99



- Slide®, la poignée pivotante ergonomique
- Hide®, la porte entièrement escamotable, amortie

ÉQUIPEMENT :

- Four VarioSteam avec 14 modes de cuisson : CircoTherm®, CircoTherm® ECO, Chaleur de voûte et de sole, Chaleur voûte/sole ECO, Gril air pulsé, Gril grande surface, Gril petite surface, fonction Pizza, Cuisson pain, Chaleur de sole, Cuisson à basse température, Décongélation, Préchauffage, Tenir au chaud
- Modes de cuisson additionnels avec vapeur : Régénérer, Levage de pâte
- Réglage de la température : 40°C - 275°C
- Four (71 l) avec cavité intérieure en émail anthracite
- Réservoir d'eau, contenance : 1 l
- Générateur de vapeur hors de la cavité
- NeffLight®

SUPPORTS D'ENFOURNEMENT / SYSTÈME D'EXTRACTION :

- Cavité avec supports d'enfournement et 1 rail ComfortFlex, 100% télescopique, avec arrêt intégré

NETTOYAGE :

- Système de nettoyage EasyClean
- Revêtement EcoClean sur la paroi arrière
- Intérieur de porte en verre plein

COMMANDE / SÉCURITÉ :

- 5,7" - Display TFT couleur & graphique avec fonction DirectTouch
- Bake&Roast Assist
- 18 programmes automatiques
- MultiPoint MeatProbe
- Préchauffage rapide
- Proposition de température
- Indication de la température actuelle
- Indication du préchauffage
- Fonctions supplémentaires : Ventilation automatique, Programme de détartrage, Fonction séchage
- EasyClock
- Ventilateur de refroidissement
- Touche sécurité enfant - réglable individuellement
- Coupure de sécurité automatique du four

CARACTÉRISTIQUES TECHNIQUES :

- Classe d'efficacité énergétique : A*
- Puissance de raccordement : 3,65 kW
- Dimensions appareil (HxLxP) : 595 x 596 x 548 mm
- Dimensions d'encastrement (HxLxP) : 585 - 595 x 560 - 568 x 550 mm

ACCESSOIRES (COMPRIS) :

- 1 x Lèche-frite
- 2 x Grilles
- 1 x Tôle à pâtisserie émaillée

ACCESSOIRES EN OPTION : P 41 - 45

B 57VS24 NO

Four VarioSteam

€ 1.909,99



- Slide®, la poignée pivotante ergonomique
- Hide®, la porte entièrement escamotable, amortie

ÉQUIPEMENT :

- Four VarioSteam avec 13 modes de cuisson : CircoTherm®, CircoTherm® ECO, Chaleur de voûte et de sole, Chaleur voûte/sole ECO, Gril air pulsé, Gril grande surface, Gril petite surface, fonction Pizza, Cuisson pain, Chaleur de sole, Cuisson à basse température, Décongélation, Tenir au chaud
- Modes de cuisson additionnels avec vapeur : Régénérer, Levage de pâte
- Réglage de la température : 40°C - 275°C
- Four (71 l) avec cavité intérieure en émail anthracite
- Réservoir d'eau, contenance : 1 l
- Générateur de vapeur hors de la cavité
- Eclairage LED

SUPPORTS D'ENFOURNEMENT / SYSTÈME D'EXTRACTION :

- Cavité avec supports d'enfournement et 1 rail ComfortFlex, 100% télescopique, avec arrêt intégré

NETTOYAGE :

- Nettoyage pyrolytique
- Tôles à pâtisserie pyrolytiques
- Système de nettoyage EasyClean
- Intérieur de porte en verre plein

COMMANDE / SÉCURITÉ :

- 4,1" - Display TFT couleur & graphique avec fonction DirectTouch
- Bake&Roast Assist
- 18 programmes automatiques
- Préchauffage rapide
- Proposition de température
- Indication de la température actuelle
- Indication du préchauffage
- Fonctions supplémentaires : Ventilation automatique, Programme de détartrage, Fonction séchage
- EasyClock
- Ventilateur de refroidissement
- Touche sécurité enfant - réglable individuellement
- Coupure de sécurité automatique du four

CARACTÉRISTIQUES TECHNIQUES :

- Classe d'efficacité énergétique : A*
- Puissance de raccordement : 3,65 kW
- Dimensions appareil (HxLxP) : 595 x 596 x 548 mm
- Dimensions d'encastrement (HxLxP) : 585 - 595 x 560 - 568 x 550 mm

ACCESSOIRES (COMPRIS) :

- 1 x Lèche-frite
- 1 x Grille
- 1 x Tôle à pâtisserie émaillée

ACCESSOIRES EN OPTION : P 41 - 45

* Sur une échelle de classes d'efficacité énergétique de A+++ à D (conformément au règlement délégué européen N° 65/2014)

Pour les schémas techniques de ces appareils, consultez les p.46 - 53.

Prix marché conseillé sans engagement au 01/03/2018 - TVA et contribution Recupel € 1,00 incluses (hors accessoires).

B 47VS24 N0

Four VarioSteam

€ 1.699,99



- Slide®, la poignée pivotante ergonomique
- Hide®, la porte entièrement escamotable, amortie

ÉQUIPEMENT :

- Four VarioSteam avec 13 modes de cuisson : CircoTherm®, CircoTherm® ECO, Chaleur de vôte et de sole, Chaleur vôte/sole ECO, Gril air pulsé, Gril grande surface, Gril petite surface, fonction Pizza, Cuisson pain, Chaleur de sole, Cuisson à basse température, Décongélation, Tenir au chaud
- Modes de cuisson additionnels avec vapeur : Régénérer, Levage de pâte
- Réglage de la température : 40°C - 275°C
- Four (71 l) avec cavité intérieure en émail anthracite
- Réservoir d'eau, contenance : 1 l
- Générateur de vapeur hors de la cavité
- Éclairage LED

SUPPORTS D'ENFOURNEMENT / SYSTÈME D'EXTRACTION :

- Cavité avec supports d'enfournement et 1 rail ComfortFlex, 100 % télescopique, avec arrêt intégré

NETTOYAGE :

- Système de nettoyage EasyClean
- Revêtement EcoClean sur la paroi arrière
- Intérieur de porte en verre plein

COMMANDE / SÉCURITÉ :

- 4,1" - Display TFT couleur & graphique avec fonction DirectTouch
- Bake&Roast Assist
- 18 programmes automatiques
- Préchauffage rapide
- Proposition de température
- Indication de la température actuelle
- Indication du préchauffage
- Fonctions supplémentaires : Ventilation automatique, Programme de détartrage, Fonction séchage
- EasyClock
- Ventilateur de refroidissement
- Touche sécurité enfant - réglable individuellement
- Coupure de sécurité automatique du four

CARACTÉRISTIQUES TECHNIQUES :

- Classe d'efficacité énergétique : A*
- Puissance de raccordement : 3,65 kW
- Dimensions appareil (HxLxP) : 595 x 596 x 548 mm
- Dimensions d'encastrement (HxLxP) : 585 - 595 x 560 - 568 x 550 mm

ACCESSOIRES (COMPRIS) :

- 1 x Lèche-frite
- 1 x Grille
- 1 x Tôle à pâtisserie émaillée

ACCESSOIRES EN OPTION : P 41 - 45

B 47VR22 N0

Four VarioSteam

€ 1.409,99



- Slide®, la poignée pivotante ergonomique
- Hide®, la porte entièrement escamotable, amortie

ÉQUIPEMENT :

- Four VarioSteam avec 12 modes de cuisson : CircoTherm®, CircoTherm® ECO, Chaleur de vôte et de sole, Chaleur vôte/sole ECO, Gril air pulsé, Gril grande surface, Gril petite surface, fonction Pizza, Cuisson pain, Chaleur de sole, Cuisson à basse température, Tenir au chaud
- Modes de cuisson additionnels avec vapeur : Régénérer, Levage de pâte
- Réglage de la température : 40°C - 275°C
- Four (71 l) avec cavité intérieure en émail anthracite
- Réservoir d'eau, contenance : 1 l
- Générateur de vapeur hors de la cavité
- Éclairage LED

SUPPORTS D'ENFOURNEMENT / SYSTÈME D'EXTRACTION :

- Cavité avec supports d'enfournement (rail télescopique montable ultérieurement - en option)

NETTOYAGE :

- Système de nettoyage EasyClean
- Revêtement EcoClean sur la paroi arrière
- Intérieur de porte en verre plein

COMMANDE / SÉCURITÉ :

- 2,5" - Display TFT couleur avec texte clair et touches TouchControl
- 18 programmes automatiques
- Préchauffage rapide
- Proposition de température
- Indication de la température actuelle
- Indication du préchauffage
- Fonctions supplémentaires : Ventilation automatique, Programme de détartrage, Fonction séchage
- EasyClock
- Ventilateur de refroidissement
- Touche sécurité enfant - réglable individuellement
- Coupure de sécurité automatique du four

CARACTÉRISTIQUES TECHNIQUES :

- Classe d'efficacité énergétique : A+*
- Puissance de raccordement : 3,65 kW
- Dimensions appareil (HxLxP) : 595 x 596 x 548 mm
- Dimensions d'encastrement (HxLxP) : 585 - 595 x 560 - 568 x 550 mm

ACCESSOIRES (COMPRIS) :

- 1 x Lèche-frite
- 1 x Grille
- 1 x Tôle à pâtisserie émaillée

ACCESSOIRES EN OPTION : P 41 - 45

* Sur une échelle de classes d'efficacité énergétique de A+++ à D (conformément au règlement délégué européen N° 65/2014)

Pour les schémas techniques de ces appareils, consultez les p.46 - 53.

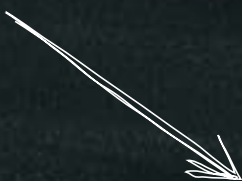
Prix marché conseillé sans engagement au 01/03/2018 - TVA et contribution Recupel € 1,00 incluses (hors accessoires).



AIR PULSÉ: DIFFICILE DE
FAIRE PLUS EFFICACE.

TECHNOLOGIE DE MOTEUR EFFICIENT DRIVE

Le ventilateur novateur haute puissance avec technologie de moteur EfficientDrive enveloppe les plats de chaleur de manière ciblée sur chacun des niveaux. Vous pourrez donc même ouvrir la porte du four sans faire baisser la température.

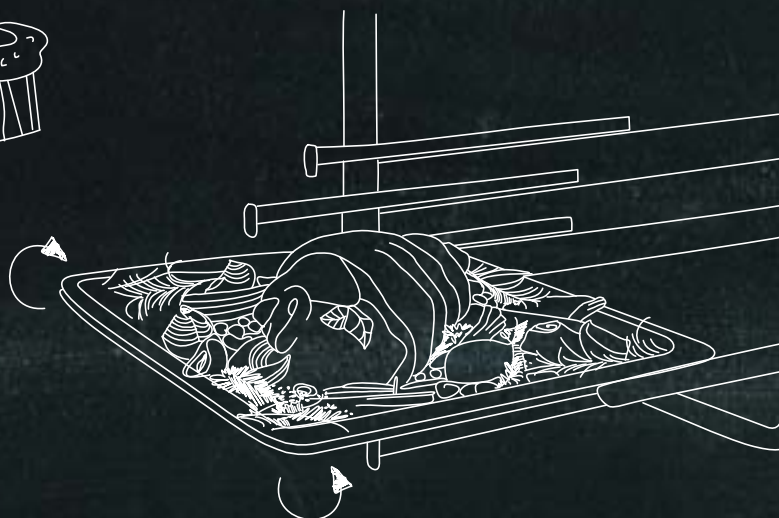


CIRCO THERM®



Cuire en même temps sur
plusieurs niveaux.

Système d'air pulsé CircoTherm®: un système de chaleur qui enveloppe à grande vitesse les plats. Avec de multiples avantages: fermeture rapide de la surface, pas de perte de jus, pas de transfert de goût, pas de perte de température à l'ouverture de la porte. Une préparation qui préserve les saveurs – par exemple un menu complet qui cuit sur trois niveaux (et même sur quatre, pour les plats moins volumineux).



B 58CT68 N0

Four CircoTherm®

€ 1.799,99



- Slide®, la poignée pivotante ergonomique
- Hide®, la porte entièrement escamotable, amortie

ÉQUIPEMENT :

- Four CircoTherm® avec 15 modes de cuisson : CircoTherm®, CircoTherm® ECO, Chaleur de vôte et de sole, Chaleur vôte/sole ECO, Gril air pulsé, Gril grande surface, Gril petite surface, fonction Pizza, Cuisson pain, Chaleur de sole, Cuisson à basse température, Décongélation, Fermentation, Préchauffage, Tenir au chaud
- Réglage de température : 40°C - 275°C
- Four (71 l) avec cavité intérieure en émail anthracite
- NeffLight®

SUPPORTS D'ENFOURNEMENT / SYSTÈME D'EXTRACTION :

- Cavité avec supports d'enfournement et 1 rail ComfortFlex, 100% télescopique, avec arrêt intégré

NETTOYAGE :

- Nettoyage pyrolytique
- Tôles à pâtisserie pyrolytiques
- Système de nettoyage EasyClean
- Intérieur de porte en verre plein

COMMANDE / SÉCURITÉ :

- 5,7" - Display TFT couleur & graphique avec fonction DirectTouch
- Bake&Roast Assist
- MultiPoint MeatProbe
- Préchauffage rapide
- Proposition de température
- Indication de la température actuelle
- Indication du préchauffage
- EasyClock
- Ventilateur de refroidissement
- Touche sécurité enfant - réglable individuellement
- Coupure de sécurité automatique du four

CARACTÉRISTIQUES TECHNIQUES :

- Classe d'efficacité énergétique : A*
- Puissance de raccordement : 3,65 kW
- Dimensions appareil (HxLxP) : 595 x 596 x 548 mm
- Dimensions d'encastrement (HxLxP) : 585 - 595 x 560 - 568 x 550 mm

ACCESSOIRES (COMPRIS) :

- 1 x Lèche-frite
- 2 x Grilles
- 1 x Tôle à pâtisserie émaillée

ACCESSOIRES EN OPTION : P 41 - 45

B 57CS24 N0

Four CircoTherm®

€ 1.489,99



- Slide®, la poignée pivotante ergonomique
- Hide®, la porte entièrement escamotable, amortie

ÉQUIPEMENT :

- Four CircoTherm® avec 13 modes de cuisson : CircoTherm®, CircoTherm® ECO, Chaleur de vôte et de sole, Chaleur vôte/sole ECO, Gril air pulsé, Gril grande surface, Gril petite surface, fonction Pizza, Cuisson pain, Chaleur de sole, Cuisson à basse température, Décongélation, Fermentation
- Réglage de température : 40°C - 275°C
- Four (71 l) avec cavité intérieure en émail anthracite
- Eclairage halogène

SUPPORTS D'ENFOURNEMENT / SYSTÈME D'EXTRACTION :

- Cavité avec supports d'enfournement et 1 rail ComfortFlex, 100% télescopique, avec arrêt intégré

NETTOYAGE :

- Nettoyage pyrolytique
- Tôles à pâtisserie pyrolytiques
- Système de nettoyage EasyClean
- Intérieur de porte en verre plein

COMMANDE / SÉCURITÉ :

- 4,1" - Display TFT couleur & graphique avec fonction DirectTouch
- Bake&Roast Assist
- Préchauffage rapide
- Proposition de température
- Indication de la température actuelle
- Indication du préchauffage
- EasyClock
- Ventilateur de refroidissement
- Touche sécurité enfant - réglable individuellement
- Coupure de sécurité automatique du four

CARACTÉRISTIQUES TECHNIQUES :

- Classe d'efficacité énergétique : A*
- Puissance de raccordement : 3,65 kW
- Dimensions appareil (HxLxP) : 595 x 596 x 548 mm
- Dimensions d'encastrement (HxLxP) : 585 - 595 x 560 - 568 x 550 mm

ACCESSOIRES (COMPRIS) :

- 1 x Lèche-frite
- 1 x Grille
- 1 x Tôle à pâtisserie émaillée

ACCESSOIRES EN OPTION : P 41 - 45

* Sur une échelle de classes d'efficacité énergétique de A+++ à D (conformément au règlement délégué européen N° 65/2014)

Pour les schémas techniques de ces appareils, consultez les p.46 - 53.

Prix marché conseillé sans engagement au 01/03/2018 - TVA et contribution Recupel € 1,00 incluses (hors accessoires).

B 47CS24 N0 € 1.289,99
Four CircoTherm®



- Slide®, la poignée pivotante ergonomique
- Hide®, la porte entièrement escamotable, amortie

ÉQUIPEMENT :

- Four CircoTherm® avec 13 modes de cuisson : CircoTherm®, CircoTherm® ECO, Chaleur de vôte et de sole, Chaleur vôte/sole ECO, Gril air pulsé, Gril grande surface, Gril petite surface, fonction Pizza, Cuisson pain, Chaleur de sole, Cuisson à basse température, Décongélation, Fermentation
- Réglage de température : 40°C - 275°C
- Four (71 l) avec cavité intérieure en émail anthracite
- Éclairage halogène

SUPPORTS D'ENFOURNEMENT / SYSTÈME D'EXTRACTION :

- Cavité avec supports d'enfournement et 1 rail ComfortFlex, 100% télescopique, avec arrêt intégré

NETTOYAGE :

- Système de nettoyage EasyClean
- Revêtement EcoClean sur la paroi arrière
- Intérieur de porte en verre plein

COMMANDE / SÉCURITÉ :

- 4,1" - Display TFT couleur & graphique avec fonction DirectTouch
- Bake&Roast Assist
- Préchauffage rapide
- Proposition de température
- Indication de la température actuelle
- Indication du préchauffage
- EasyClock
- Ventilateur de refroidissement
- Touche sécurité enfant - réglable individuellement
- Coupure de sécurité automatique du four

CARACTÉRISTIQUES TECHNIQUES :

- Classe d'efficacité énergétique : A*
- Puissance de raccordement : 3,65 kW
- Dimensions appareil (HxLxP) : 595 x 596 x 548 mm
- Dimensions d'encastrement (HxLxP) : 585 - 595 x 560 - 568 x 550 mm

ACCESSOIRES (COMPRIS) :

- 1 x Lèche-frite
- 1 x Grille
- 1 x Tôle à pâtisserie émaillée

ACCESSOIRES EN OPTION : P 41 - 45

B 57CR22 N0 € 1.239,99
Four CircoTherm®



- Slide®, la poignée pivotante ergonomique
- Hide®, la porte entièrement escamotable, amortie

ÉQUIPEMENT :

- Four CircoTherm® avec 12 modes de cuisson : CircoTherm®, CircoTherm® ECO, Chaleur de vôte et de sole, Chaleur vôte/sole ECO, Gril air pulsé, Gril grande surface, Gril petite surface, fonction Pizza, Cuisson pain, Chaleur de sole, Cuisson à basse température, Fermentation
- Réglage de température : 40°C - 275°C
- Four (71 l) avec cavité intérieure en émail anthracite
- Éclairage halogène

SUPPORTS D'ENFOURNEMENT / SYSTÈME D'EXTRACTION :

- Cavité avec supports d'enfournement (rail télescopique montable ultérieurement - en option)

NETTOYAGE :

- Nettoyage pyrolytique
- Tôles à pâtisserie pyrolytiques
- Système de nettoyage EasyClean
- Intérieur de porte en verre plein

COMMANDE / SÉCURITÉ :

- 2,5" - Display TFT couleur avec texte clair et touches TouchControl
- Préchauffage rapide
- Proposition de température
- Indication de la température actuelle
- Indication du préchauffage
- EasyClock
- Ventilateur de refroidissement
- Touche sécurité enfant - réglable individuellement
- Coupure de sécurité automatique du four

CARACTÉRISTIQUES TECHNIQUES :

- Classe d'efficacité énergétique : A+*
- Puissance de raccordement : 3,65 kW
- Dimensions appareil (HxLxP) : 595 x 596 x 548 mm
- Dimensions d'encastrement (HxLxP) : 585 - 595 x 560 - 568 x 550 mm

ACCESSOIRES (COMPRIS) :

- 1 x Lèche-frite
- 1 x Grille
- 1 x Tôle à pâtisserie émaillée

ACCESSOIRES EN OPTION : P 41 - 45

B 47CR22 N0 € 1.029,99
Four CircoTherm®



- Slide®, la poignée pivotante ergonomique
- Hide®, la porte entièrement escamotable, amortie

ÉQUIPEMENT :

- Four CircoTherm® avec 12 modes de cuisson : CircoTherm®, CircoTherm® ECO, Chaleur de vôte et de sole, Chaleur vôte/sole ECO, Gril air pulsé, Gril grande surface, Gril petite surface, fonction Pizza, Cuisson pain, Chaleur de sole, Cuisson à basse température, Fermentation
- Réglage de température : 40°C - 275°C
- Four (71 l) avec cavité intérieure en émail anthracite
- Éclairage halogène

SUPPORTS D'ENFOURNEMENT / SYSTÈME D'EXTRACTION :

- Cavité avec supports d'enfournement (rail télescopique montable ultérieurement - en option)

NETTOYAGE :

- Système de nettoyage EasyClean
- Revêtement EcoClean sur la paroi arrière
- Intérieur de porte en verre plein

COMMANDE / SÉCURITÉ :

- 2,5" - Display TFT couleur avec texte clair et touches TouchControl
- Préchauffage rapide
- Proposition de température
- Indication de la température actuelle
- Indication du préchauffage
- EasyClock
- Ventilateur de refroidissement
- Touche sécurité enfant - réglable individuellement
- Coupure de sécurité automatique du four

CARACTÉRISTIQUES TECHNIQUES :

- Classe d'efficacité énergétique : A+*
- Puissance de raccordement : 3,65 kW
- Dimensions appareil (HxLxP) : 595 x 596 x 548 mm
- Dimensions d'encastrement (HxLxP) : 585 - 595 x 560 - 568 x 550 mm

ACCESSOIRES (COMPRIS) :

- 1 x Lèche-frite
- 1 x Grille
- 1 x Tôle à pâtisserie émaillée

ACCESSOIRES EN OPTION : P 41 - 45

* Sur une échelle de classes d'efficacité énergétique de A+++ à D (conformément au règlement délégué européen N° 65/2014)

Pour les schémas techniques de ces appareils, consultez les p.46 - 53.

Prix marché conseillé sans engagement au 01/03/2018 - TVA et contribution Recupel € 1,00 incluses (hors accessoires).

B 27CR22 N1 € 1.029,99
Four CircoTherm®



ÉQUIPEMENT :

- Four CircoTherm® avec 12 modes de cuisson : CircoTherm®, CircoTherm® ECO, Chaleur de voûte et de sole, Chaleur voûte/sole ECO, Gril air pulsé, Gril grande surface, Gril petite surface, fonction Pizza, Cuisson pain, Chaleur de sole, Cuisson à basse température, Fermentation
- Réglage de température : 40°C - 275°C
- Four (71 l) avec cavité intérieure en émail anthracite
- Éclairage halogène

SUPPORTS D'ENFOURNEMENT / SYSTÈME D'EXTRACTION :

- Cavité avec supports d'enfournement (rail télescopique montable ultérieurement - en option)

NETTOYAGE :

- Nettoyage pyrolytique
- Tôles à pâtisserie pyrolytiques
- Système de nettoyage EasyClean
- Intérieur de porte en verre plein

COMMANDE / SÉCURITÉ :

- 2,5" - Display TFT couleur avec texte clair et touches TouchControl
- Préchauffage rapide
- Proposition de température
- Indication de la température actuelle
- Indication du préchauffage
- EasyClock
- Ventilateur de refroidissement
- Touche sécurité enfant - réglable individuellement
- Coupure de sécurité automatique du four

CARACTÉRISTIQUES TECHNIQUES :

- Classe d'efficacité énergétique : A+*
- Puissance de raccordement : 3,65 kW
- Dimensions appareil (HxLxP) : 595 x 596 x 548 mm
- Dimensions d'encastrement (HxLxP) : 585 - 595 x 560 - 568 x 550 mm

ACCESSOIRES (COMPRIS) :

- 1 x Lèchefrite
- 1 x Grille
- 1 x Tôle à pâtisserie émaillée

ACCESSOIRES EN OPTION : P 41 - 45

B 17CR22 N1 € 879,99
Four CircoTherm®



ÉQUIPEMENT :

- Four CircoTherm® avec 12 modes de cuisson : CircoTherm®, CircoTherm® ECO, Chaleur de voûte et de sole, Chaleur voûte/sole ECO, Gril air pulsé, Gril grande surface, Gril petite surface, fonction Pizza, Cuisson pain, Chaleur de sole, Cuisson à basse température, Fermentation
- Réglage de température : 40°C - 275°C
- Four (71 l) avec cavité intérieure en émail anthracite
- Éclairage halogène

SUPPORTS D'ENFOURNEMENT / SYSTÈME D'EXTRACTION :

- Cavité avec supports d'enfournement (rail télescopique montable ultérieurement - en option)

NETTOYAGE :

- Système de nettoyage EasyClean
- Revêtement EcoClean sur la paroi arrière
- Intérieur de porte en verre plein

COMMANDE / SÉCURITÉ :

- 2,5" - Display TFT couleur avec texte clair et touches TouchControl
- Préchauffage rapide
- Proposition de température
- Indication de la température actuelle
- Indication du préchauffage
- EasyClock
- Ventilateur de refroidissement
- Touche sécurité enfant - réglable individuellement
- Coupure de sécurité automatique du four

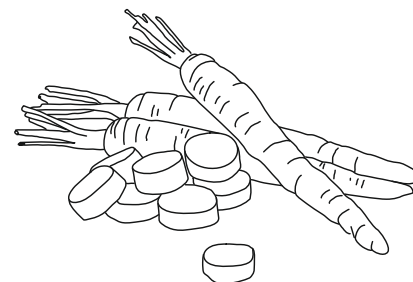
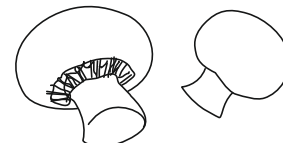
CARACTÉRISTIQUES TECHNIQUES :

- Classe d'efficacité énergétique : A+*
- Puissance de raccordement : 3,65 kW
- Dimensions appareil (HxLxP) : 595 x 596 x 548 mm
- Dimensions d'encastrement (HxLxP) : 585 - 595 x 560 - 568 x 550 mm

ACCESSOIRES (COMPRIS) :

- 1 x Lèchefrite
- 1 x Grille
- 1 x Tôle à pâtisserie émaillée

ACCESSOIRES EN OPTION : P 41 - 45



* Sur une échelle de classes d'efficacité énergétique de A+++ à D (conformément au règlement délégué européen N° 65/2014)

Pour les schémas techniques de ces appareils, consultez les p.46 - 53.

Prix marché conseillé sans engagement au 01/03/2018 - TVA et contribution Recupel € 1,00 incluses (hors accessoires).

DES FOURS PLUS COMPACTS POUR DES RÉSULTATS IDENTIQUES.



DE PETITS
APPAREILS
POUR
RÉUSSIR DE
GRANDS PLATS.



FOURS ENCASTRABLES COMPACTS



Les cinq bonnes raisons d'opter pour un four encastrable compact de NEFF	30
Machine à espresso automatique	31
Fours FullSteam compacts	32
Four PureSteam compact	32
Fours combi micro-ondes	33 – 35
Fours CircoTherm® compacts	36
Micro-ondes encastrable	35, 37
Tiroir sous-vide	38 – 39
Tiroirs chauffants et tiroir	40
Accessoires et produits d'entretien pour fours et fours compacts	41 – 43
Combinaisons en continu	44 – 45
Schémas d'encastrement des fours	46 – 53

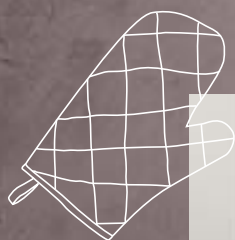
LES CINQ BONNES RAISONS D'OPTER POUR UN FOUR EN- CASTRABLE COMPACT DE NEFF.



Un maximum de technique pour un minimum d'encombrement.

Manquer de place ne signifie pas devoir renoncer à la qualité NEFF. Les encastrables compacts, une option idéale pour les situations particulières. Des solutions d'encastrement créatives : appareils les uns sur les autres ou les uns à côté des autres, du four à la machine à espresso automatique, en passant par le tiroir chauffant. Des solutions d'encastrement créatives pour des lignes uniformes dans la cuisine.

1. Une extraordinaire combinabilité pour un centre de cuisson personnalisé.
2. Une intégration parfaite dans l'environnement de votre cuisine, dans le look typique de NEFF, avec des écartements réduits.
3. Une technique novatrice aux détails raffinés conçue pour répondre aux besoins les plus divers.
4. Un confort d'utilisation maximal grâce à l'afficheur extraordinairement lisible.
5. La possibilité d'intégrer des tiroirs chauffants pour maintenir au chaud assiettes, tasses et plats. Des appareils parfaitement assortis aux modèles 60 cm.



Appareils compacts avec tiroirs chauffants – une combinaison parfaite dans une niche de 60 cm.



C 17KS61 N0

Machine à espresso automatique

€ 2.499,99



Machine à espresso automatique

GOÛT :

- Préparation automatique d'une grande variété de cafés et espresso par pression d'une seule touche
- Système de chauffage intelligent** : parfaite température d'infusion pour un arôme idéal avec le système **SenseFlow**.
- Chauffe-eau instantané
- AromaPressure System** : pression de contact idéale pour une extraction de l'arôme optimale
- OneTouch DoubleCup** : tous les cafés ou spécialités à base de lait simplement en appuyant sur un bouton - même pour deux tasses simultanément
- Fonction MyCoffee** : possibilité de programmer jusqu'à 8 boissons favorites
- Fonction **OneTouch** pour "My Coffee", cappuccino, latte macchiato, café au lait
- AromaDoubleShot** : pour un café très corsé avec un arôme parfait
- Température des boissons réglable individuellement : pour café (3 possibilités), pour eau chaude (4 possibilités)
- Filtre à eau Brita intégré : améliore le goût du café et prolonge la vie de l'appareil

COMMANDE / SÉCURITÉ :

- 4,1" – Display TFT couleur & graphique avec fonction DirectTouch
- Fonction **MyCoffee** : possibilité de programmer vos 8 boissons favorites
- IndividualCup Volume** : quantités réglables individuellement
- Verseur de café et mousseur à lait réglable en hauteur : même un verre à macchiato de 15 cm de haut passe en dessous
- OneTouch DoubleCup** : préparation simultanée de deux boissons en une seule touche
- Un grand réservoir à eau latéralement amovible avec un contenu de 2,4 l facilite le remplissage
- Avertissement bien avant que le réservoir des grains et/ou le réservoir d'eau fraîche soient complètement vides
- Solution de lait flexible : décidez vous-même si vous préférez une connexion au conteneur à lait fournit ou si vous voulez utiliser un autre contenant, par exemple, un carton de lait
- Manuel d'utilisation raccourci, à porté de main, à l'intérieur de l'appareil

PERFORMANCE :

- Silent CeramDrive** – broyeur haut de gamme en céramique durable
- L'unité de broyage s'adapte automatiquement à la variété des grains de café
- CreamCenter** : fonction One-Touch pour les spécialités de café à base de lait avec une mousse de lait parfaite
- Pompe à eau avec 19 bars de pression

- Emulsion du lait, lait chaud et eau chaude disponibles séparément
- Minimisation du temps de préchauffage : la première tasse la plus rapide
- Ouverture séparée pour l'introduction de café moulu
- Garantie de 15.000 tasses** : Une qualité élevée et constante de l'appareil dès la première tasse jusqu'à la 15 000^{ème} (valable pour une utilisation non-commerciale dans les 24 mois)

HYGIÈNE / NETTOYAGE :

- Groupe de café amovible
- AutoMilk Clean** : nettoyage automatique des tuyaux de lait après chaque préparation d'une boisson lactée
- Nettoyage aisé des accessoires de préparation du lait en-dessous du robinet ou dans le lave-vaisselle
- SinglePortion Cleaning pour une hygiène parfaite et un bon goût
- Programme de rinçage automatique à la mise hors tension, sous tension
- Bac collecteur de gouttes et réservoir pour marc à café amovibles
- Programme automatique de nettoyage et de détartrage (combiné via calc'n clean)
- Indication du nombre de préparations restantes avant que l'appareil doit être détartré et/ou nettoyé

DIVERS :

- Les réservoirs d'eau, de lait et à grains sont rangés derrière la porte
- Réservoir pour grains frais avec couvercle préservant les arômes (500 g)
- Illumination des éléments, sortie du café
- Degré de mouture réglable (en continu)
- Langue programmable
- Sécurité enfants empêchant de faire fonctionner l'appareil

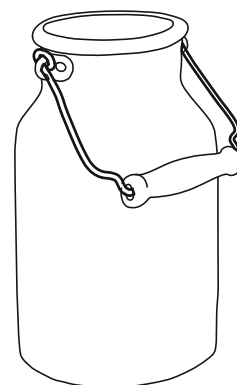
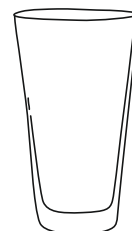
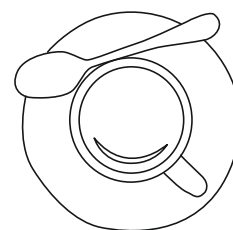
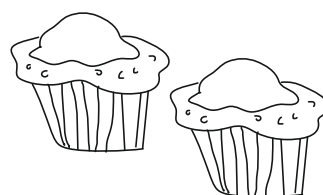
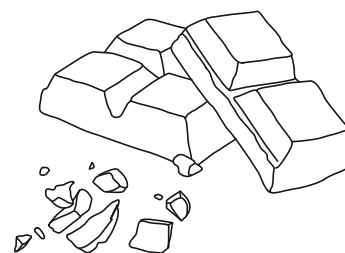
CARACTÉRISTIQUES TECHNIQUES :

- Puissance maximale de raccordement : 1600 W
- Dimensions appareil (HxLxP) : 455 x 596 x 376 mm
- Dimensions d'encastrement (HxLxP) : 449 x 558 x 354 mm

ACCESSOIRES :

- Réservoir pour lait bien isolé avec habillage extérieure amovible en métal (contenu : 0,5 l)
- 1 x Cuillère pour doser le café moulu
- 1 x Filtre à eau
- 1 x Bande test
- 1 x Réservoir à lait
- 9 x Vis de montage

ACCESSOIRES EN OPTION : P 41 - 45



C 18FT48 N1 € 2.269,99

Four FullSteam compact



- Slide®, la poignée pivotante ergonomique
- Porte abattante avec SoftClose et SoftOpening

ÉQUIPEMENT :

- Four FullSteam compact avec 13 modes de cuisson : CircoTherm®, CircoTherm® ECO, Chaleur de vôte et de sole, Chaleur voûte/sole ECO, Gril air pulsé, Gril grande surface, Gril petite surface, fonction Pizza, Cuisson pain, Chaleur de sole, Cuisson à basse température, Préchauffage, Tenir au chaud
- Modes de cuisson additionnels avec vapeur : Cuisson à la vapeur, Régénérer, Levage de pâte, Décongeler, Cuisson sous-vide
- Réglage de la température : 40°C - 250°C
- Four (47 l) avec cavité intérieure en émail anthracite
- Réservoir d'eau, contenance : 1 l
- Générateur de vapeur hors de la cavité
- Éclairage LED

SUPPORTS D'ENFOURNEMENT / SYSTÈME D'EXTRACTION :

- Cavité avec supports d'enfournement et 1 rail ComfortFlex, 100% télescopique, avec arrêt intégré

NETTOYAGE :

- Système de nettoyage EasyClean
- Revêtement EcoClean sur la paroi arrière
- Intérieur de porte en verre plein

COMMANDE / SÉCURITÉ :

- 5,7" - Display TFT couleur & graphique avec fonction DirectTouch
- Bake&Roast Assist
- 38 programmes automatiques
- MultiPoint MeatProbe
- Préchauffage rapide
- Proposition de température
- Indication de la température actuelle
- Indication du préchauffage
- Fonctions supplémentaires : Fonction séchage, Ventilation automatique, Programme de détartrage
- EasyClock
- Ventilateur de refroidissement
- Touche sécurité enfant - réglable individuellement
- Coupure de sécurité automatique du four

CARACTÉRISTIQUES TECHNIQUES :

- Classe d'efficacité énergétique : A+*
- Puissance de raccordement : 3,3 kW
- Dimensions appareil (HxLxP) : 455 x 596 x 548 mm
- Dimensions d'encastrement (HxLxP) : 450-455 x 560-568 x 550 mm

ACCESSOIRES (COMPRIS) :

- 1 x Grille
- 1 x Plat pour vapeur, perforé, taille XL
- 1 x Plat pour vapeur, perforé, taille S
- 1 x Plat pour vapeur, non perforé, taille S
- 1 x Lèche-frite

ACCESSOIRES EN OPTION : P 41 - 45

C 17FS42 N0 € 1.849,99

Four FullSteam compact



- Slide®, la poignée pivotante ergonomique
- Porte abattante avec SoftClose et SoftOpening

ÉQUIPEMENT :

- Four FullSteam compact avec 12 modes de cuisson : CircoTherm®, CircoTherm® ECO, Chaleur de vôte et de sole, Chaleur voûte/sole ECO, Gril air pulsé, Gril grande surface, Gril petite surface, fonction Pizza, Cuisson pain, Chaleur de sole, Cuisson à basse température, Tenir au chaud
- Modes de cuisson additionnels avec vapeur : Cuisson à la vapeur, Régénérer, Levage de pâte, Décongeler
- Réglage de la température : 40°C - 250°C
- Four (47 l) avec cavité intérieure en émail anthracite
- Réservoir d'eau, contenance : 1 l
- Générateur de vapeur hors de la cavité
- Éclairage LED

SUPPORTS D'ENFOURNEMENT / SYSTÈME D'EXTRACTION :

- Cavité avec supports d'enfournement

NETTOYAGE :

- Système de nettoyage EasyClean
- Revêtement EcoClean sur la paroi arrière
- Intérieur de porte en verre plein

COMMANDE / SÉCURITÉ :

- 4,1" - Display TFT couleur & graphique avec fonction DirectTouch
- Bake&Roast Assist
- 38 programmes automatiques
- Préchauffage rapide
- Proposition de température
- Indication de la température actuelle
- Indication du préchauffage
- Fonctions supplémentaires : Fonction séchage, Ventilation automatique, Programme de détartrage
- EasyClock
- Ventilateur de refroidissement
- Touche sécurité enfant - réglable individuellement
- Coupure de sécurité automatique du four

CARACTÉRISTIQUES TECHNIQUES :

- Classe d'efficacité énergétique : A+*
- Puissance de raccordement : 3,3 kW
- Dimensions appareil (HxLxP) : 455 x 596 x 548 mm
- Dimensions d'encastrement (HxLxP) : 450-455 x 560-568 x 550 mm

ACCESSOIRES (COMPRIS) :

- 1 x Grille
- 1 x Plat pour vapeur, perforé, taille XL
- 1 x Plat pour vapeur, perforé, taille S
- 1 x Plat pour vapeur, non perforé, taille S
- 1 x Lèche-frite

ACCESSOIRES EN OPTION : P 41 - 45

C 17DR02 N1 € 1.339,99

Four PureSteam compact



- Porte abattante avec SoftClose et SoftOpening

ÉQUIPEMENT :

- Four PureSteam compact avec 5 modes de cuisson : Cuisson à la vapeur, Régénérer, Levage de pâte, Décongeler, Cuisson sous-vide
- Réglage de la température : 30°C - 100°C
- Four (38 l) avec cavité en inox
- Réservoir d'eau, contenance : 1,3 l
- Générateur de vapeur à l'intérieur de la cavité
- Éclairage du four

SUPPORTS D'ENFOURNEMENT / SYSTÈME D'EXTRACTION :

● Cavité avec supports d'enfournement

NETTOYAGE :

● Système de nettoyage EasyClean

● Revêtement EcoClean sur la paroi arrière

● Intérieur de porte en verre plein

COMMANDE / SÉCURITÉ :

- 2,5" - Display TFT couleur avec texte clair et touches TouchControl
- 20 programmes automatiques
- Proposition de température
- Indication de la température actuelle
- Indication du préchauffage
- Fonctions supplémentaires : Ventilation automatique, Programme de détartrage
- EasyClock
- Ventilateur de refroidissement
- Touche sécurité enfant - réglable individuellement
- Coupure de sécurité automatique du four

CARACTÉRISTIQUES TECHNIQUES :

- Puissance de raccordement : 1,9 kW
- Dimensions appareil (HxLxP) : 455 x 596 x 548 mm
- Dimensions d'encastrement (HxLxP) : 450-455 x 560-568 x 550 mm

ACCESSOIRES (COMPRIS) :

- 1 x Plat pour vapeur, perforé, taille L
- 1 x Plat pour vapeur, non perforé, taille L
- 1 x Éponge

ACCESSOIRES EN OPTION : P 41 - 45

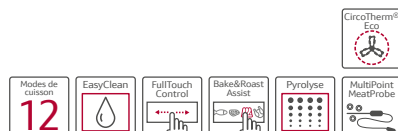
* Sur une échelle de classes d'efficacité énergétique de A+++ à D (conformément au règlement délégué européen N° 65/2014)

Pour les schémas techniques de ces appareils, consultez les p.46 - 53.

Prix marché conseillé sans engagement au 01/03/2018 - TVA et contribution Recupel € 1,00 incluses (hors accessoires).

C 28QT27 NO € 2.419,99

Four combi micro-ondes avec VarioSteam



- Porte abattante avec SoftClose et SoftOpening

ÉQUIPEMENT :

- Four combi micro-ondes avec **12 modes de cuisson** : Air pulsé 4D, CircoTherm® ECO, Chaleur de vôte et de sole, Chaleur voûte/sole ECO, Gril air pulsé, Gril grande surface, Gril petite surface, fonction Pizza, Chaleur de sole, Cuisson à basse température, Préchauffage, Tenir au chaud
- Modes de cuisson additionnels avec micro-ondes : micro-ondes, microCombi (varioSpeed)
- Puissance maximale : 1000 W ; 5 puissances (90 W, 180 W, 360 W, 600 W, 1000 W) avec Technologie inverter
- Modes de cuisson additionnels avec vapeur : Régénérer, Levage de pâte
- Réglage de la température : 30°C - 300°C
- Four (45 l) avec cavité intérieure en émail anthracite
- Réservoir d'eau, contenance : 1 l
- Indication réservoir d'eau vide
- Générateur de vapeur hors de la cavité
- Eclairage LED

SUPPORTS D'ENFOURNEMENT / SYSTÈME D'EXTRACTION :

- Cavité avec supports d'enfournement et rails télescopiques sur 1 niveau, pyrolytique

NETTOYAGE :

- Nettoyage pyrolytique
- Tôles à pâtisserie pyrolytiques
- Système de nettoyage EasyClean

COMMANDE / SÉCURITÉ :

- 5,7" - Display TFT couleur & graphique avec fonction DirectTouch
- Bake&Roast Assist
- 32 programmes automatiques
- MultiPoint MeatProbe
- Préchauffage rapide
- Proposition de température
- Indication de la température actuelle
- Indication du préchauffage
- Fonctions supplémentaires : Programme de détartrage, Fonction séchage
- EasyClock
- Ventilateur de refroidissement
- Touche sécurité enfant - réglable individuellement
- Coupure de sécurité automatique du four

CARACTÉRISTIQUES TECHNIQUES :

- Puissance totale de raccordement : 3,65 kW
- Dimensions appareil (HxLxP) : 455 x 596 x 548 mm
- Dimensions d'encastrement (HxLxP) : 450-455 x 560-568 x 550 mm

ACCESSOIRES (COMPRIS) :

- 1 x Grille combinée
- 1 x Tôle à pâtisserie émaillée
- 1 x Lèche-frite

ACCESSOIRES EN OPTION : P 41 - 45

C 18QT27 NO € 2.209,99

Four combi micro-ondes avec VarioSteam



- Porte abattante avec SoftClose et SoftOpening

ÉQUIPEMENT :

- Four combi micro-ondes avec **12 modes de cuisson** : CircoTherm® ECO, Chaleur de vôte et de sole, Chaleur voûte/sole ECO, Gril air pulsé, Gril grande surface, Gril petite surface, fonction Pizza, Chaleur de sole, Cuisson à basse température, Tenir au chaud, Préchauffage, Air pulsé 4D
- Modes de cuisson additionnels avec micro-ondes : micro-ondes, microCombi
- Puissance maximale : 1000 W ; 5 puissances (90 W, 180 W, 360 W, 600 W, 1000 W) avec Technologie inverter
- Modes de cuisson additionnels avec vapeur : Régénérer, Levage de pâte
- Réglage de la température : 30°C - 300°C
- Four (45 l) avec cavité intérieure en émail anthracite
- Réservoir d'eau, contenance : 1 l
- Générateur de vapeur hors de la cavité
- Eclairage LED

SUPPORTS D'ENFOURNEMENT / SYSTÈME D'EXTRACTION :

- Cavité avec supports d'enfournement et rails télescopiques sur 1 niveau

NETTOYAGE :

- Système de nettoyage EasyClean
- Revêtement EcoClean sur la paroi arrière

COMMANDE / SÉCURITÉ :

- 5,7" - Display TFT couleur & graphique avec fonction DirectTouch
- Bake&Roast Assist
- 32 programmes automatiques
- MultiPoint MeatProbe
- Préchauffage rapide
- Proposition de température
- Indication de la température actuelle
- Indication du préchauffage
- Fonctions supplémentaires : Fonction séchage, Ventilation automatique, Programme de détartrage
- EasyClock
- Ventilateur de refroidissement
- Touche sécurité enfant - réglable individuellement
- Coupure de sécurité automatique du four

CARACTÉRISTIQUES TECHNIQUES :

- Puissance de raccordement : 3,65 kW
- Dimensions appareil (HxLxP) : 455 x 596 x 548 mm
- Dimensions d'encastrement (HxLxP) : 450-455 x 560-568 x 550 mm

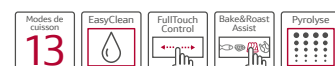
ACCESSOIRES (COMPRIS) :

- 1 x Grille combinée
- 1 x Tôle à pâtisserie émaillée
- 1 x Lèche-frite

ACCESSOIRES EN OPTION : P 41 - 45

C 28MT23 NO € 2.059,99

Four combi micro-ondes



- Porte abattante avec SoftClose et SoftOpening

ÉQUIPEMENT :

- Four combi micro-ondes avec **13 modes de cuisson** : Air pulsé, Air pulsé ECO, Chaleur de vôte et de sole, Chaleur voûte/sole ECO, Gril air pulsé, Gril grande surface, Gril petite surface, fonction Pizza, Chaleur de sole, Cuisson à basse température, Fermentation, Préchauffage, Tenir au chaud
- Modes de cuisson additionnels avec micro-ondes : micro-ondes, microCombi
- Puissance maximale : 1000 W ; 5 puissances (90 W, 180 W, 360 W, 600 W, 1000 W) avec Technologie inverter
- Réglage de la température : 30°C - 300°C
- Four (45 l) avec cavité intérieure en émail anthracite
- Eclairage LED

SUPPORTS D'ENFOURNEMENT / SYSTÈME D'EXTRACTION :

- Cavité avec supports d'enfournement et rails télescopiques sur 1 niveau, pyrolytique

NETTOYAGE :

- Nettoyage pyrolytique
- Tôles à pâtisserie pyrolytiques
- Système de nettoyage EasyClean

COMMANDE / SÉCURITÉ :

- 5,7" - Display TFT couleur & graphique avec fonction DirectTouch
- Bake&Roast Assist
- 14 programmes automatiques
- Préchauffage rapide
- Proposition de température
- Indication de la température actuelle
- Indication du préchauffage
- EasyClock
- Ventilateur de refroidissement
- Touche sécurité enfant - réglable individuellement
- Coupure de sécurité automatique du four

CARACTÉRISTIQUES TECHNIQUES :

- Puissance totale de raccordement : 3,65 kW
- Dimensions appareil (HxLxP) : 455 x 596 x 548 mm
- Dimensions d'encastrement (HxLxP) : 450-455 x 560-568 x 550 mm

ACCESSOIRES (COMPRIS) :

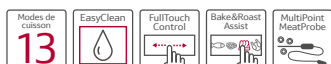
- 1 x Grille combinée
- 1 x Tôle à pâtisserie émaillée
- 1 x Lèche-frite

ACCESSOIRES EN OPTION : P 41 - 45

C 18MT27 N0 € 1.909,99

Four combi micro-ondes

NEFF
COLLECTION



- Porte abattante avec SoftClose et SoftOpening

ÉQUIPEMENT :

- Four compact avec **13 modes de cuisson** : Air pulsé, Air pulsé ECO, Chaleur de voûte et de sole, Chaleur voûte/sole ECO, Gril air pulsé, Gril grande surface, Gril petite surface, fonction Pizza, Chaleur de sole, Fermentation, Cuisson à basse température, Préchauffage, Tenir au chaud
- Modes de cuisson additionnels avec micro-ondes : micro-ondes et microCombi
- Puissance maximale : 1000 W ; 5 puissances (90 W, 180 W, 360 W, 600 W, 1000 W) avec Technologie inverter
- Réglage de la température : 30°C - 300°C
- Four (45 l) avec cavité intérieure en émail anthracite
- Éclairage LED

SUPPORTS D'ENFOURNEMENT / SYSTÈME D'EXTRACTION :

- Cavité avec supports d'enfournement et rail télescopique sur 1 niveau

NETTOYAGE :

- Système de nettoyage EasyClean
- Revêtement EcoClean sur la paroi arrière

COMMANDE / SÉCURITÉ :

- 5,7" - Display TFT couleur & graphique avec fonction DirectTouch
- Bake&Roast Assist
- 14 programmes automatiques
- MultiPoint MeatProbe
- Préchauffage rapide
- Proposition de température
- Indication de la température actuelle
- Indication du préchauffage
- EasyClock
- Ventilateur de refroidissement
- Touche sécurité enfant - réglable individuellement
- Coupure de sécurité automatique du four

CARACTÉRISTIQUES TECHNIQUES :

- Puissance de raccordement : 3,65 kW
- Dimensions appareil (HxLxP) : 455 x 596 x 548 mm
- Dimensions d'encastrement (HxLxP) : 450-455 x 560-568 x 550 mm

ACCESSOIRES (COMPRIS) :

- 1 x Grille combinée
- 1 x Tôle à pâtisserie émaillée
- 1 x Lèche-frite

ACCESSOIRES EN OPTION : P 41 - 45

C 27MS22 N0 € 1.749,99

Four combi micro-ondes

NEFF
COLLECTION



- Porte abattante avec SoftClose et SoftOpening

ÉQUIPEMENT :

- Four compact avec **12 modes de cuisson** : Air pulsé, Air pulsé ECO, Chaleur de voûte et de sole, Chaleur voûte/sole ECO, Gril air pulsé, Gril grande surface, Gril petite surface, fonction Pizza, Chaleur de sole, Fermentation, Cuisson à basse température, Préchauffage
- Modes de cuisson additionnels avec micro-ondes : micro-ondes, microCombi (varioSpeed)
- Puissance maximale : 1000 W ; 5 puissances (90 W, 180 W, 360 W, 600 W, 1000 W) avec Technologie inverter
- Réglage de la température : 30°C - 300°C
- Four (45 l) avec cavité intérieure en émail anthracite
- Éclairage LED

NETTOYAGE :

- Nettoyage pyrolytique
- Tôles à pâtisserie pyrolytiques
- Système de nettoyage EasyClean

COMMANDE / SÉCURITÉ :

- 4,1" - Display TFT couleur & graphique avec fonction DirectTouch
- Bake&Roast Assist
- 14 programmes automatiques
- Préchauffage rapide
- Proposition de température
- Indication de la température actuelle
- Indication du préchauffage
- EasyClock
- Ventilateur de refroidissement
- Touche sécurité enfant - réglable individuellement
- Coupure de sécurité automatique du four

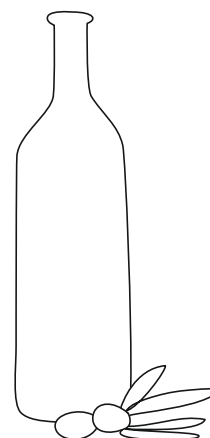
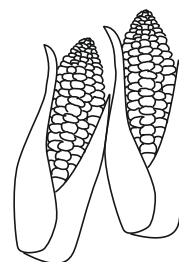
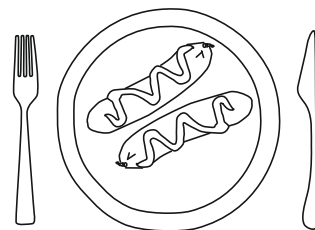
CARACTÉRISTIQUES TECHNIQUES :

- Puissance de raccordement : 3,65 kW
- Dimensions appareil (HxLxP) : 455 x 596 x 548 mm
- Dimensions d'encastrement (HxLxP) : 450-455 x 560-568 x 550 mm

ACCESSOIRES (COMPRIS) :

- 1 x Grille combinée
- 1 x Lèche-frite

ACCESSOIRES EN OPTION : P 41 - 45



C 17MS22 NO € 1.519,99

Four combi micro-ondes



Porte abattante avec SoftClose et SoftOpening

ÉQUIPEMENT :

- Four compact avec 12 modes de cuisson : Air pulsé, Air pulsé ECO, Chaleur de vôte et de sole, Chaleur vôte/sole ECO, Gril air pulsé, Gril grande surface, Gril petite surface, fonction Pizza, Chaleur de sole, Cuisson à basse température, Fermentation, Préchauffage
- Modes de cuisson additionnels avec micro-ondes : micro-ondes et microCombi
- Puissance maximale : 1000 W ; 5 puissances (90 W, 180 W, 360 W, 600 W, 1000 W) avec Technologie inverter
- Réglage de la température : 30°C - 300°C
- Four (45 l) avec cavité intérieure en émail anthracite
- Éclairage LED

SUPPORTS D'ENFOURNEMENT / SYSTÈME D'EXTRACTION :

- Cavité avec supports d'enfournement

NETTOYAGE :

- Système de nettoyage EasyClean
- Revêtement EcoClean sur la paroi arrière

COMMANDE / SÉCURITÉ :

- 4,1" - Display TFT couleur & graphique avec fonction DirectTouch
- Bake&Roast Assist
- 14 programmes automatiques
- Préchauffage rapide
- Proposition de température
- Indication de la température actuelle
- Indication du préchauffage
- EasyClock
- Ventilateur de refroidissement
- Touche sécurité enfant - réglable individuellement
- Coupure de sécurité automatique du four

CARACTÉRISTIQUES TECHNIQUES :

- Puissance de raccordement : 3,65 kW
- Dimensions appareil (HxLxP) : 455 x 596 x 548 mm
- Dimensions d'encastrement (HxLxP) : 450-455 x 560-568 x 550 mm

ACCESSOIRES (COMPRIS) :

- 1 x Grille combinée
- 1 x Lèchefrite

ACCESSOIRES EN OPTION : P 41 - 45

C 17MR02 NO € 1.289,99

Four combi micro-ondes



Porte abattante avec SoftClose et SoftOpening

ÉQUIPEMENT :

- Four compact avec 6 modes de cuisson : Air pulsé, Air pulsé ECO, Gril air pulsé, Gril grande surface, Gril petite surface, Préchauffage
- Modes de cuisson additionnels avec micro-ondes : micro-ondes et microCombi constant
- Puissance maximale : 1000 W ; 5 puissances (90 W, 180 W, 360 W, 600 W, 1000 W) avec Technologie inverter
- Four (45 l) avec cavité intérieure en émail anthracite
- Éclairage LED

SUPPORTS D'ENFOURNEMENT / SYSTÈME D'EXTRACTION :

- Cavité avec supports d'enfournement

COMMANDE / SÉCURITÉ :

- 2,5" - Display TFT couleur avec texte clair et touches TouchControl
- 14 programmes automatiques
- Préchauffage rapide
- Proposition de température
- Indication de la température actuelle
- Indication du préchauffage
- EasyClock
- Ventilateur de refroidissement
- Touche sécurité enfant - réglable individuellement
- Coupure de sécurité automatique du four

CARACTÉRISTIQUES TECHNIQUES :

- Puissance de raccordement : 3,65 kW
- Dimensions appareil (HxLxP) : 455 x 596 x 548 mm
- Dimensions d'encastrement (HxLxP) : 450-455 x 560-568 x 550 mm

ACCESSOIRES (COMPRIS) :

- 1 x Grille combinée
- 1 x Lèchefrite

ACCESSOIRES EN OPTION : P 41 - 45

C 17UR02 NO € 1.029,99

Four micro-ondes



Porte abattante

ÉQUIPEMENT :

- Puissance maximale : 900 W ; 5 puissances (90 W, 180 W, 360 W, 600 W, 900 W) avec Technologie Innovave®
- Eclairage LED
- Cavité en inox
- Intérieur de porte en verre plein
- Volume intérieur : 36 l

COMMANDE / SÉCURITÉ :

- 2,5" - Display TFT couleur avec texte clair et touches TouchControl
- cookControl : système d'assistance pour des résultats de cuisson parfaits
- 7 programmes automatiques
- Ventilateur de refroidissement
- Coupure de sécurité automatique du four

CARACTÉRISTIQUES TECHNIQUES :

- Puissance totale de raccordement : 1,22 kW
- Dimensions appareil (HxLxP) : 455 x 596 x 545 mm
- Dimensions d'encastrement (HxLxP) : 450-450 x 560-560 x 550 mm

ACCESSOIRES (COMPRIS) :

- 1 x poêle en verre

ACCESSOIRES EN OPTION : P 41 - 45

C 27CS22 NO € 1.129,99
Four CircoTherm® compact



● Porte abattante avec SoftClose et SoftOpening

ÉQUIPEMENT :

- Four CircoTherm® compact avec 13 modes de cuisson : CircoTherm®, CircoTherm® ECO, Chaleur de vôte et de sole, Chaleur vôte/sole ECO, Gril air pulsé, Gril grande surface, Gril petite surface, fonction Pizza, Cuisson pain, Chaleur de sole, Cuisson à basse température, Décongélation, Fermentation
- Réglage de température : 40°C - 275°C
- Four (47 l) avec cavité intérieure en émail anthracite
- Éclairage halogène

SUPPORTS D'ENFOURNEMENT / SYSTÈME D'EXTRACTION :

- Cavité avec supports d'enfournement

NETTOYAGE :

- Nettoyage pyrolytique
- Tôles à pâtisserie pyrolytiques
- Système de nettoyage EasyClean
- Intérieur de porte en verre plein

COMMANDE / SÉCURITÉ :

- 4,1" - Display TFT couleur & graphique avec fonction DirectTouch
- Bake&Roast Assist
- Préchauffage rapide
- Proposition de température
- Indication de la température actuelle
- Indication du préchauffage
- EasyClock
- Ventilateur de refroidissement
- Touche sécurité enfant - réglable individuellement
- Coupure de sécurité automatique du four

CARACTÉRISTIQUES TECHNIQUES :

- Classe d'efficacité énergétique : A+*
- Puissance de raccordement : 3 kW
- Dimensions appareil (HxLxP) : 455 x 596 x 548 mm
- Dimensions d'encastrement (HxLxP) : 450-455 x 560-568 x 550 mm

ACCESSOIRES (COMPRIS) :

- 1 x Lèche-frite
- 1 x Grille

ACCESSOIRES EN OPTION : P 41 - 45

C 17CR22 NO € 929,99
Four CircoTherm® compact



● Porte abattante avec SoftClose et SoftOpening

ÉQUIPEMENT :

- Four CircoTherm® compact avec 12 modes de cuisson : CircoTherm®, CircoTherm® ECO, Chaleur de vôte et de sole, Chaleur vôte/sole ECO, Gril air pulsé, Gril grande surface, Gril petite surface, fonction Pizza, Cuisson pain, Chaleur de sole, Cuisson à basse température, Fermentation
- Réglage de température : 40°C - 275°C
- Four (47 l) avec cavité intérieure en émail anthracite
- Éclairage halogène

SUPPORTS D'ENFOURNEMENT / SYSTÈME D'EXTRACTION :

- Cavité avec supports d'enfournement

NETTOYAGE :

- Système de nettoyage EasyClean
- Revêtement EcoClean sur la paroi arrière
- Intérieur de porte en verre plein

COMMANDE / SÉCURITÉ :

- 2,5" - Display TFT couleur avec texte clair et touches TouchControl
- Préchauffage rapide
- Proposition de température
- Indication de la température actuelle
- Indication du préchauffage
- EasyClock
- Ventilateur de refroidissement
- Touche sécurité enfant - réglable individuellement
- Coupure de sécurité automatique du four

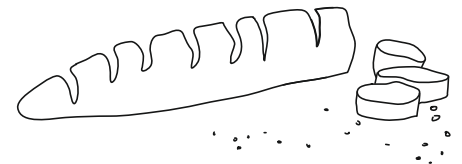
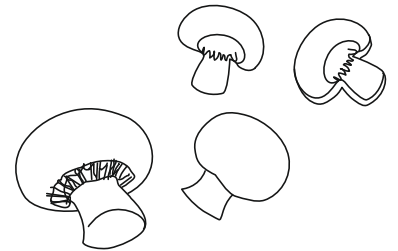
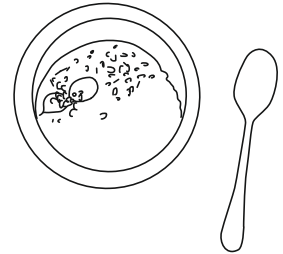
CARACTÉRISTIQUES TECHNIQUES :

- Classe d'efficacité énergétique : A+*
- Puissance de raccordement : 3 kW
- Dimensions appareil (HxLxP) : 455 x 596 x 548 mm
- Dimensions d'encastrement (HxLxP) : 450-455 x 560-568 x 550 mm

ACCESSOIRES (COMPRIS) :

- 1 x Lèche-frite
- 1 x Grille

ACCESSOIRES EN OPTION : P 41 - 45



* Sur une échelle de classes d'efficacité énergétique de A+++ à D (conformément au règlement délégué européen N° 65/2014)

Pour les schémas techniques de ces appareils, consultez les p.46 - 53.

Prix marché conseillé sans engagement au 01/03/2018 - TVA et contribution Recupel € 1,00 incluses (hors accessoires).

C 17WR00 NO / € 769,99
C 17WR01 NO

Micro-ondes



- C17WR00NO Porte à ouverture latérale - charnières à gauche
- C17WR01NO Porte à ouverture latérale - charnières à droite

ÉQUIPEMENT :

- Puissance maximale : 900 W ; 5 puissances (90 W, 180 W, 360 W, 600 W, 900 W) avec Technologie Inverter
- Éclairage LED
- Micro-ondes (21 l) avec cavité en inox

NETTOYAGE :

- Intérieur de porte en verre plein

COMMANDE / SÉCURITÉ :

- 2,5" - Display TFT couleur avec texte clair et touches TouchControl
- 7 programmes automatiques

CARACTÉRISTIQUES TECHNIQUES :

- Puissance de raccordement : 1,22 kW
- Dimensions appareil (HxLxP) : 382 x 594 x 320 mm
- Dimensions d'encastrement (HxLxP) : 362 - 382 x 560 - 568 x 300 mm

ACCESSOIRES EN OPTION : P 41 - 45

HLAG D53 NO € 649,99

Micro-ondes avec gril



ÉQUIPEMENT :

- Micro-ondes, 900 W
- 5 niveaux de puissances : 900 W, 600W, 360W, 180W, 90W
- Gril de 1200 W
- Gril combinable avec 3 puissances de micro-ondes : 360/180/90W
- Plateau tournant en verre (31,5 cm)
- Porte du four vitrée, charnières à gauche
- Éclairage LED

NETTOYAGE :

- Cavité en inox : 25 l

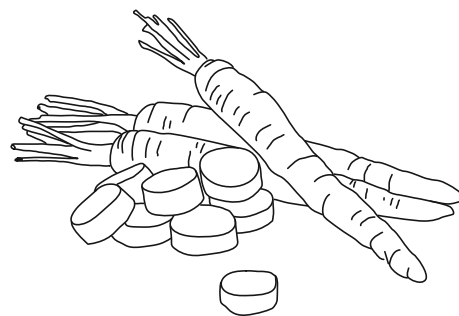
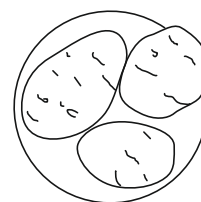
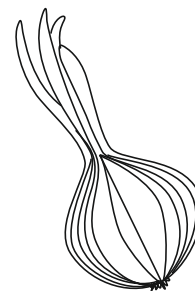
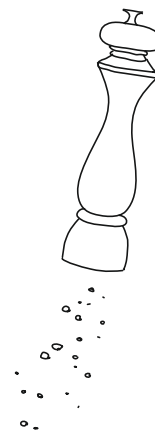
COMMANDE / SÉCURITÉ :

- Commande électronique conviviale avec bouton escamotable
- Affichage électronique de l'heure et du temps de cuisson
- 8 programmes automatiques
- Fonction mémoire : 1 position(s)

CARACTÉRISTIQUES TECHNIQUES :

- Puissance de raccordement : 1,45 kW
- Dimensions appareil (HxLxP) : 382 x 594 x 388 mm
- Dimensions d'encastrement (HxLxP) : 380 - 382 x 560 - 568 x 550 mm
- Installation possible dans une armoire colonne

ACCESSOIRES EN OPTION : P 41 - 45



EXPLOREZ DE NOUVEAUX HORIZONS GUSTATIFS



La technologie sous vide : la porte ouverte sur un univers de saveurs intenses.

Écrivez votre recette de la lettre d'amour : Tous les goûts évoquent un souvenir – un poisson épicé, des légumes juteux, un fruit sucré, une viande tendre ou un piment bien rouge. Quels qu'ils soient, le mode sous-vide les préservera, à basse température constante. Cerise sur le gâteau : une texture et des arômes intacts!



1.

Mettez les ingrédients de votre choix sous-vide dans le tiroir sous-vide.



Sous-vide



2.

Déposez délicatement le sac sous-vide dans le four, en mode sous-vide... et détendez-vous : il n'y a aucun risque de surcuisson. À l'ouverture du sac, vous retrouvez les moindres saveurs et la texture parfaite des ingrédients.



N 17XH10 N0 € 2.399,99

Tiroir sous-vide

NEFF
COLLECTION

14

● Tiroir sous-vide, 140 mm de haut

ÉQUIPEMENT :

- 3 niveaux de mise sous-vide dans le tiroir, max. 99%
- 3 niveaux de mise sous-vide hors tiroir, max. 90%
- Volume intérieur : 8 l
- Chargement jusqu'à 10 kg
- Détection automatique pour la mise sous-vide hors tiroir
- Système de fermeture amorti
- Programme de séchage pour la pompe sous-vide

CARACTÉRISTIQUES TECHNIQUES :

- Puissance de raccordement : 0,32 kW
- Espace utilisable dans le tiroir (BxL) : 210 x 275 mm
- Taille max. des sacs de mise sous-vide (BxL) : 240 x 350 mm
- Dimensions appareil (HxLxP) : 140 x 590 x 532 mm
- Dimensions d'encastrement (HxLxP) : 140 x 560 - 568 x 550 mm

ACCESSOIRES EN OPTION :

- Z13CX62X0
Sacs sous-vide, petit, 100 pièces € 45,99
- Z13CX64X0
Sacs sous-vide, grand, 100 pièces € 55,99



3.

Sublimez les arômes divins : saisissez la viande et donnez-lui un goût de grillade qui la rendra encore plus appétissante.



N 17HH20 NO

Tiroir chauffant

€ 769,99



● Tiroir chauffant, 290 mm de haut

ÉQUIPEMENT :

- 5 possibilités d'utilisation : Levage de pâte, Décongélation, Tenir au chaud, Préchauffage de la vaisselle, Cuisson à basse température
- Chargement max. 192 tasses espresso ou 40 assiettes (26cm)
- 4 puissances de température d'environ 30°C - 80°C (température de la surface du verre)
- Plaque chauffante en verre haute résistance
- Chargement jusqu'à 25 kg
- Façade froide
- Volume intérieur : 52 l
- Push Pull (sans poignée)

NETTOYAGE :

- Cavité en Inox

CARACTÉRISTIQUES TECHNIQUES :

- Puissance de raccordement : 0,81 kW
- Dimensions appareil (HxLxP) : 290 x 596 x 548 mm
- Dimensions d'encastrement (HxLxP) : 290 x 560 - 568 x 550 mm

N 17HH10 NO

Tiroir chauffant

€ 719,99



● Tiroir chauffant, 140 mm de haut

ÉQUIPEMENT :

- 5 possibilités d'utilisation : Levage de pâte, Décongélation, Tenir au chaud, Préchauffage de la vaisselle, Cuisson à basse température
- Chargement max. 64 tasses espresso ou 12 assiettes (26cm)
- 4 puissances de température d'environ 30°C - 80°C (température de la surface du verre)
- Plaque chauffante en verre haute résistance
- Chargement jusqu'à 25 kg
- Façade froide
- Volume intérieur : 20 l
- Push Pull (sans poignée)

NETTOYAGE :

- Cavité en Inox

CARACTÉRISTIQUES TECHNIQUES :

- Puissance de raccordement : 0,81 kW
- Dimensions appareil (HxLxP) : 140 x 596 x 548 mm
- Dimensions d'encastrement (HxLxP) : 140 x 560 - 568 x 550 mm

N 17ZH10 NO

Tiroir

€ 389,99



● Tiroir, 140 mm de haut

ÉQUIPEMENT :

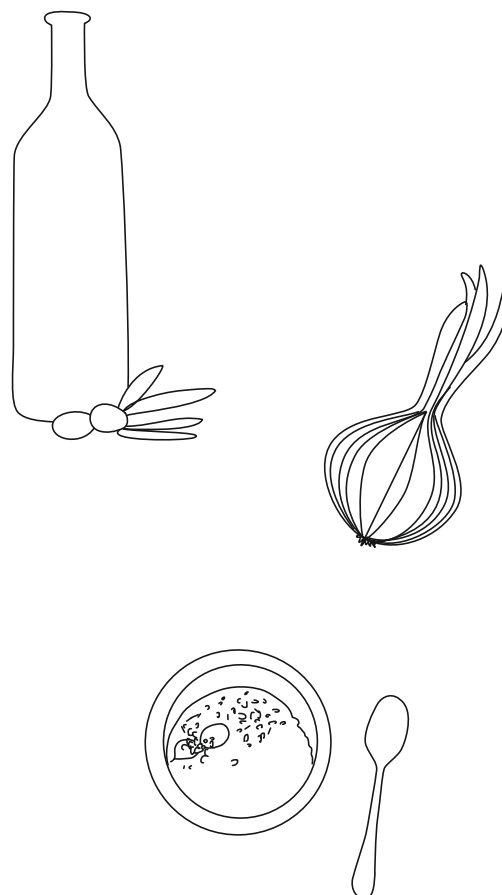
- Tiroir pour rangement
- Tiroir avec fond anti-dérapant, chargement 15 kg maximal
- Chargement max. 64 tasses espresso ou 14 assiettes (26cm)
- Volume intérieur : 21 l
- Push Pull (sans poignée)

NETTOYAGE :

- Cavité en Inox

CARACTÉRISTIQUES TECHNIQUES :

- Dimensions appareil (HxLxP) : 140 x 596 x 500 mm
- Dimensions d'encastrement (HxLxP) : 140 x 560 - 568 x 550 mm



ACCESSOIRES POUR FOURS ET FOURS COMPACTS



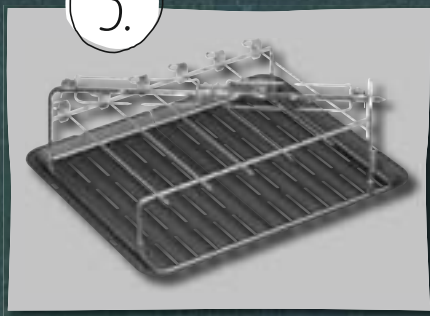
1.



2.



3.



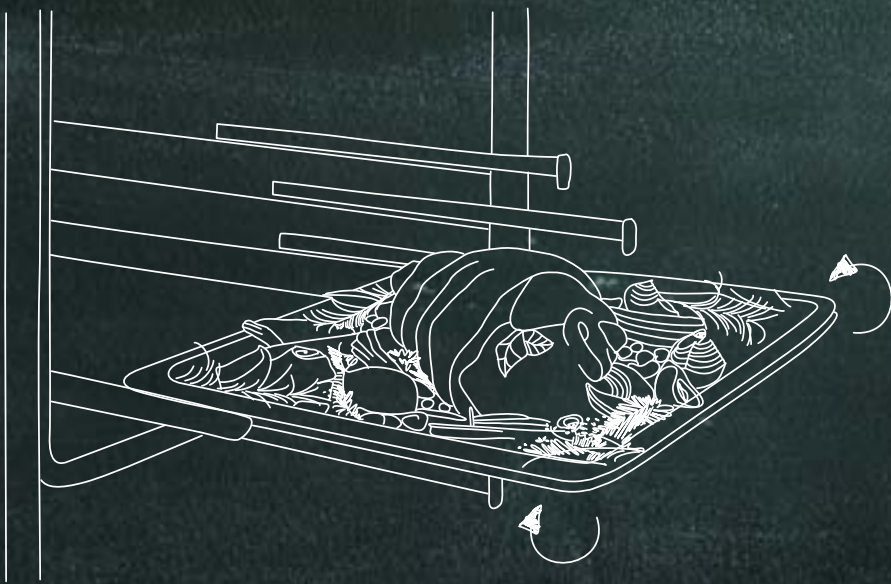
4.



5.



6.



7.



8.



ACCESSOIRES ET PRODUITS D'ENTRETIEN POUR FOURS ET FOURS COMPACTS

	Référence	Prix marché conseillé	B 88FT68 NO	B 88VT68 NO	B 87VS24 NO	B 87CS34 NO	C 87FS22 NO	B 48FT68 N1	B 47FS22 NO	B 58VT68 NO	B 48VT68 NO	B 57VS24 NO	B 47VS24 NO	B 47VR22 NO	B 58CT68 NO	B 57CS24 NO	B 47CS24 NO
TÔLES À PÂTISSERIE, LÈCHEFRITES, FORMES ET GRILLES																	
1	Système de cuisson à la vapeur	Z 19DD10 X0	€ 349,99	•	•	•				•	•	•	•	•	•	•	•
2	Récipient inox, XL perforé (= taille tôle à pâtisserie)	Z 13CU11 X0	€ 79,99	•			•	•	•								
	Récipient inox, L perforé (= 2/3 GN)	Z 13CU41 X0	€ 72,99	•			•	•	•								
	Récipient inox, S perforé (= 1/3 GN)	Z 13CU31 X0	€ 56,99	•			•	•	•								
	Récipient inox, L non perforé (= 2/3 GN)	Z 13CU40 X0	€ 61,99	•			•	•	•								
	Récipient inox, S non perforé (= 1/3 GN)	Z 13CU30 X0	€ 46,99	•			•	•	•								
	Tôle à pâtisserie en émail (Stan/Vap/Mic/Pyro)	Z 12CB10 A0	€ 40,99	•	•	•	•	•	•	•	•	•	•	•	•	•	•
6	Tôle à pâtisserie en émail, avec couche anti-adhésive (Stan/Vap/Mic/Pyro)	Z 11AB10 A0	€ 60,99	•	•	•	•	•	•		•	•	•			•	•
4	Lèchefrite universelle, avec couche anti-adhésive (Stan/Vap/M-O)	Z 11AU10 A0	€ 65,99	•	•	•	•	•	•		•	•	•		•		•
	Lèchefrite universelle (Stan/Vap/M-O/Pyro)	Z 12CU10 A0	€ 45,99	•	•	•	•	•	•	•	•	•	•	•	•	•	•
3	Set de gril	Z 11CG10 X0	€ 99,99	•	•	•	•	•	•	•	•	•	•	•	•	•	•
	Tôle en verre	Z 11GU20 X0	€ 30,99	•	•	•	•	•	•	•	•	•	•	•	•	•	•
5	Lèchefrite extra profonde	Z 12CM10 A0	€ 89,99	•	•	•	•	•	•	•	•	•	•	•	•	•	•
	Grille combi standard	Z 11CR10 X0	€ 15,99		•	•	•				•	•	•	•	•	•	•
	Grille combi vapeur	Z 13CR10 X0	€ 19,99	•			•	•	•	•							
	Grille combi micro-ondes	Z 14CR10 X0	€ 19,99				•	•	•	•							
7	Pierre à pain et pizza	Z 1913 X0	€ 159,99	•	•	•	•	•	•	•	•	•	•	•	•	•	•
RAILS																	
	Rails télescopiques sur 3 niveaux, standard	Z 11TF36 X0	€ 139,99											•			
	Rails télescopiques sur 3 niveaux, vapeur	Z 13TF36 X0	€ 159,99						•								
	Rails télescopiques sur 3 niveaux, pyro	Z 12TF36 X0	€ 149,99														
8	Rails ComfortFlex, standard	Z 11TC10 X0	€ 45,99		•	•	•			•	•	•	•	•		•	•
	Rails ComfortFlex, vapeur	Z 13TC10 X0	€ 65,99	•			•	•									
	Bandeau de finition horizontal, noir	Z 13TC10 X0	€ 14,99	•	•	•	•	•	•	•	•	•	•	•	•	•	•

	Référence	Prix marché conseillé
PRODUITS D'ENTRETIEN		
Dégraissant biodégradable. Idéal pour traiter les filtres métalliques des hottes avant de les mettre au lave-vaisselle. Contenu : 500 ml.	00311908	€ 10,99
Spontex paille d'acier inoxydable	00469946	€ 4,99
Gratoir	17000334	€ 7,99
Détartrant liquide. Pour le détartrage de machine à espresso et fours vapeur. Contenu : 500 ml.	00311680	€ 10,99
Filtre à eau Brita Intenza. Réduit les dépôts de calcaire. Contenu : 1 filtre de remplacement.	17000705	€ 13,00
Kit de maintenance "espresso". Contenu : pastilles de nettoyage (10 pièces) et détartrant liquide (500 ml).	00311813	€ 17,99
6 pastilles détartrantes pour machines à espresso.	00311864	€ 9,99
Kit d'entretien comprenant 5 produits essentiels pour l'entretien de vos appareils Neff. Contenu : 1 dégraissant, 1 nettoyant pour tables de cuisson, 1 détartrant pour lave-vaisselle, 1 paquet de 5 chiffons d'entretien et 1 produit d'entretien pour lave-vaisselle.	0031186	€ 39,99
Gel nettoyant pour fours (y compris avec fonction micro-ondes) et fours vapeur. Supprime les dépôts brûlés. Le gel est équipé d'une tête de brosse pratique. Contenu : 200 ml. Egalement pour Teppan Yaki, tables de cuisson, les tôles à pâtisserie, ainsi que les surfaces en émail et inox.	00311859	€ 13,00
Nettoyant en spray pour fours (y compris avec fonction micro-ondes) et fours vapeur. Retire la saleté tenace à l'intérieur du four. Contenu : 500 ml. Egalement pour Teppan Yaki, tables de cuisson, les tôles à pâtisserie, ainsi que les surfaces en émail et inox.	00311860	€ 15,49

ACCESSOIRES ET PRODUITS D'ENTRETIEN POUR FOURS ET FOURS COMPACTS

	Référence	Prix marché conseillé	B 57CR22 N0	B 47CR22 N0	B 27CR22 N1	B 17CR22 N1	C 18FT48 N1	C 17FS42 N0	C 17DR02 N1	C 28QT27 N0	C 18QT27 N0	C 28MT23 N0	C 18MT27 N0	C 27MS22 N0	C 17MS22 N0	C 17MR02 N0	C 27CS22 N0	C 17CR22 N0
TÔLES À PÂTISSERIE, LÈCHEFRITES, FORMES ET GRILLES																		
1	Système de cuisson à la vapeur	Z 19DD10 X0	€ 349,99	•	•	•	•											
2	Récipient inox, XL perforé (= taille tôle à pâtisserie)	Z 13CU11 X0	€ 79,99					•	•									
	Récipient inox, L perforé (= 2/3 GN)	Z 13CU41 X0	€ 72,99					•	•	•								
	Récipient inox, S perforé (= 1/3 GN)	Z 13CU31 X0	€ 56,99					•	•	•								
	Récipient inox, L non perforé (= 2/3 GN)	Z 13CU40 X0	€ 61,99					•	•	•								
	Récipient inox, S non perforé (= 1/3 GN)	Z 13CU30 X0	€ 46,99					•	•	•								
	Tôle à pâtisserie en émail (Stan/Vap/Mic/Pyro)	Z 12CB10 A0	€ 40,99	•	•	•	•	•	•		•	•	•	•	•	•	•	•
6	Tôle à pâtisserie en émail, avec couche anti-adhésive (Stan/Vap/Mic/Pyro)	Z 11AB10 A0	€ 60,99		•	•	•	•	•		•		•		•	•	•	•
4	Lèche-frite universelle, avec couche anti-adhésive (Stan/Vap/M-O)	Z 11AU10 A0	€ 65,99		•	•	•	•	•		•		•		•	•	•	•
	Lèche-frite universelle (Stan/Vap/M-O/Pyro)	Z 12CU10 A0	€ 45,99	•	•	•	•	•	•		•	•	•	•	•	•	•	•
3	Set de gril	Z 11CG10 X0	€ 99,99	•	•	•	•	•	•		•	•	•	•	•	•	•	•
	Tôle en verre	Z 11GU20 X0	€ 30,99	•	•	•	•	•	•		•	•	•	•	•	•	•	•
5	Lèche-frite extra profonde	Z 12CM10 A0	€ 89,99	•	•	•	•	•	•		•	•	•	•	•	•	•	•
	Grille combi standard	Z 11CR10 X0	€ 15,99	•	•	•	•									•	•	•
	Grille combi vapeur	Z 13CR10 X0	€ 19,99					•	•									
	Grille combi micro-ondes	Z 14CR10 X0	€ 19,99								•	•	•	•	•			
7	Pierre à pain et pizza	Z 1913 X0	€ 159,99	•	•	•	•	•	•		•	•	•	•	•	•	•	•
RAILS																		
	Rails télescopiques sur 3 niveaux, standard	Z 11TF36 X0	€ 139,99		•		•											
	Rails télescopiques sur 3 niveaux, vapeur	Z 13TF36 X0	€ 159,99															
	Rails télescopiques sur 3 niveaux, pyro	Z 12TF36 X0	€ 149,99	•		•												
8	Rails ComfortFlex, standard	Z 11TC10 X0	€ 45,99	•	•	•	•											
	Rails ComfortFlex, vapeur	Z 13TC10 X0	€ 65,99					•										
	Bandeau de finition horizontal, noir	Z 13CV05 S0	€ 14,99	•	•	•	•	•	•	•	•	•	•	•	•	•	•	•



ALIGNEMENT
CONTINU GRÂCE
AUX BANDES
UNIFORMES EN INOX.

SEAMLESS COMBINATION



Un design exceptionnel.

SeamlessCombination permet d'associer harmonieusement des appareils superposés. Grâce aux bandes uniformes en inox présentes de chaque côté, deux appareils peuvent être élégamment combinés en une seule unité, sans raccord disgracieux. Un détail visuel imaginé par le spécialiste de l'électroménager encastrable pour tous les mordus de design.



Combinaison
flexible : côte à côte
ou superposés.

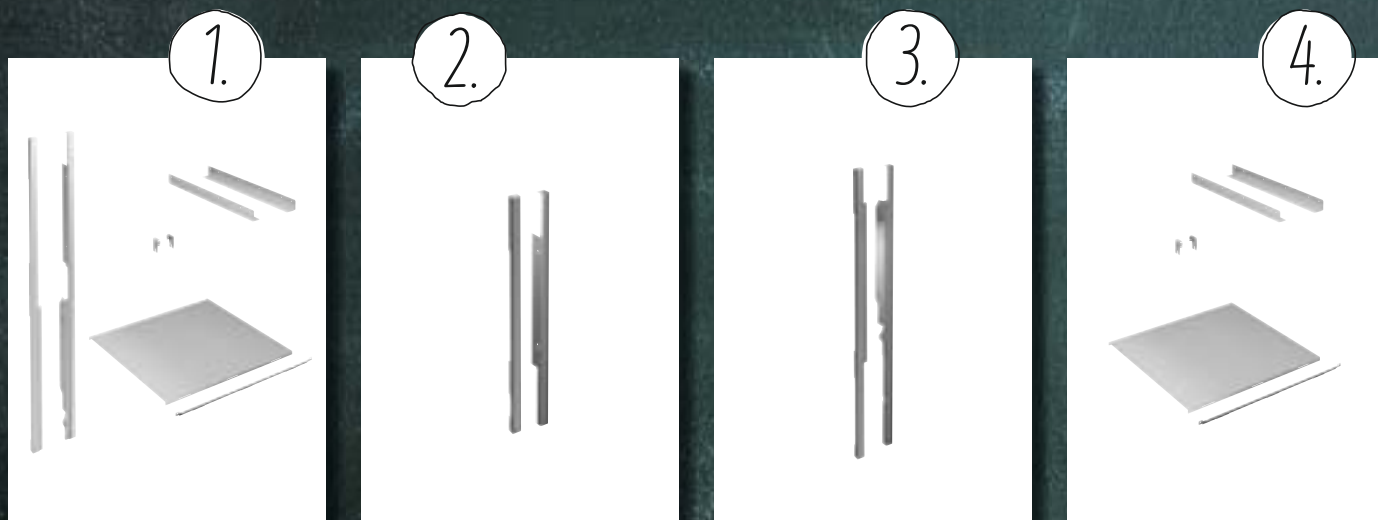


COMBINAISONS EN CONTINU

		Référence	Prix marché conseillé
COMBINAISON EN CONTINU			
1	Combinaison en continu : 60 + 45 cm	Z 11SZ90 X0	€ 99,99
2	Combinaison en continu : 45 + 14 cm	Z 11SZ60 X0	€ 59,99
3	Combinaison en continu : 60 + 29 cm	Z 11SZ80 X0	€ 79,99
4	Kit de montage	Z 11SZ00 X0	€ 39,99



Prix marché conseillé sans engagement au 01/03/2018. TVA incluse.



Tous les appareils
(à l'exception de la
machine à espresso,
du micro-ondes 45 cm
C17UR02N0 et des fours
60 cm avec porte abattante)
sont combinables avec cet
agencement vertical unique.
Voir schémas
d'encastrement
p.49.

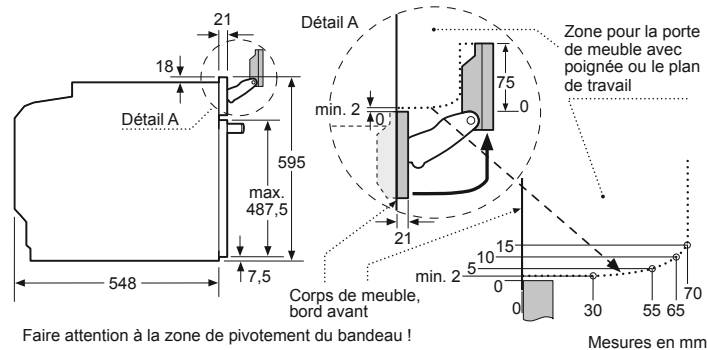
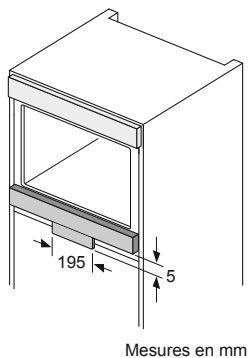
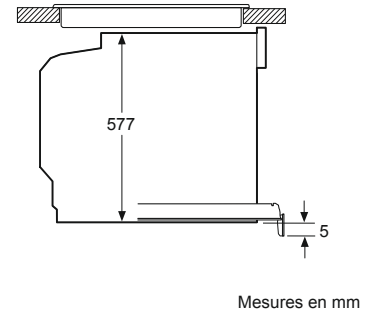
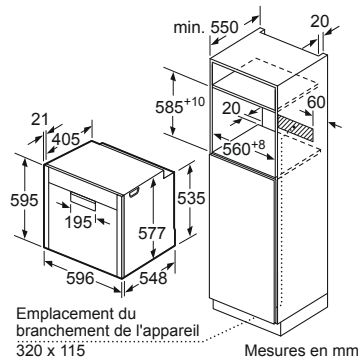
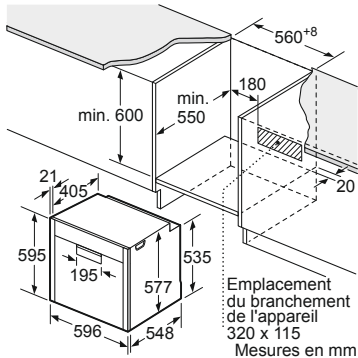


SCHÉMAS D'ENCASTREMENT

B 88FT68 N0 et B 88VT68 N0, B 87VS24 N0

Fours FullSteam et VarioSteam

Puissance de raccordement : 3,6 kW



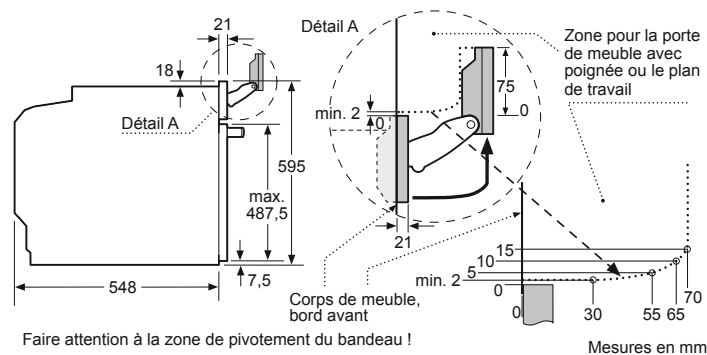
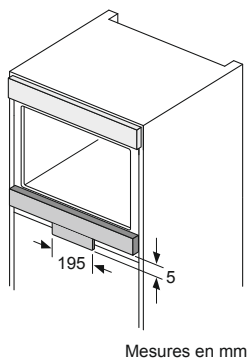
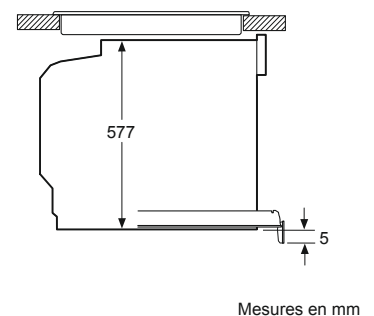
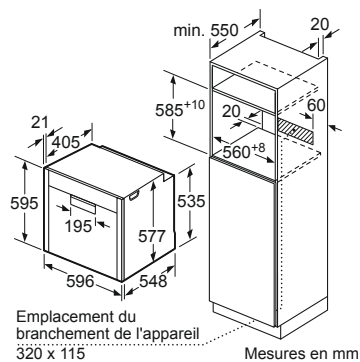
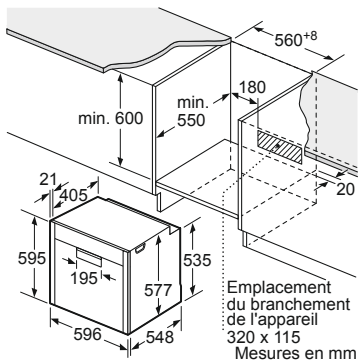
Si l'appareil est installé sous une table de cuisson, les épaisseurs du plan de travail suivantes (le cas échéant y compris la sous-structure) doivent être respectées.

Type de table de cuisson	épaisseur du plan de travail min.	
	appliqué	affleurant
table de cuisson à induction	37 mm	38 mm
table de cuisson à induction pleine surface	43 mm	48 mm
table de cuisson à gaz	32 mm	42 mm
table de cuisson électrique	22 mm	24 mm

B 87CS34 N0

Fours CircoTherm®

Puissance de raccordement : 3,6 kW



Si l'appareil est installé sous une table de cuisson, les épaisseurs du plan de travail suivantes (le cas échéant y compris la sous-structure) doivent être respectées.

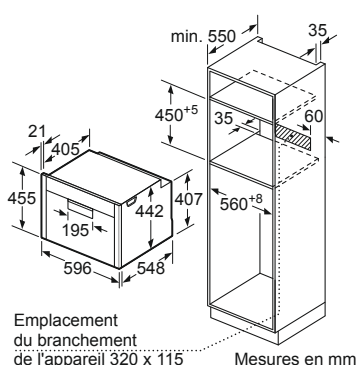
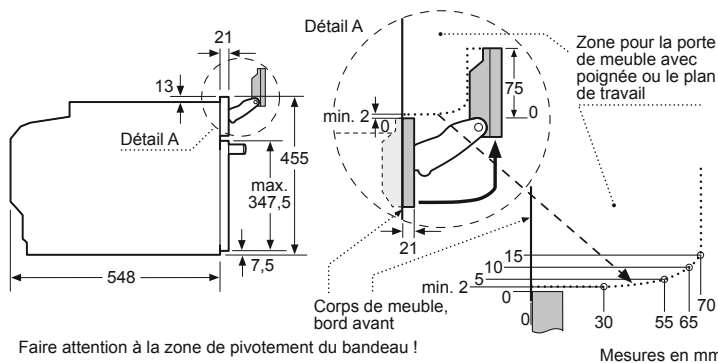
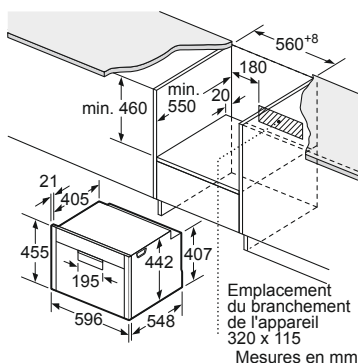
Type de table de cuisson	épaisseur du plan de travail min.	
	appliqué	affleurant
table de cuisson à induction	37 mm	38 mm
table de cuisson à induction pleine surface	43 mm	48 mm
table de cuisson à gaz	32 mm	42 mm
table de cuisson électrique	22 mm	24 mm

SCHÉMAS D'ENCASTREMENT

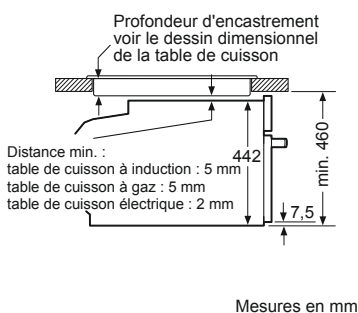
C 87FS22 N0

Four FullSteam compact

Puissance de raccordement : 3,3 kW



Montage avec une table de cuisson.



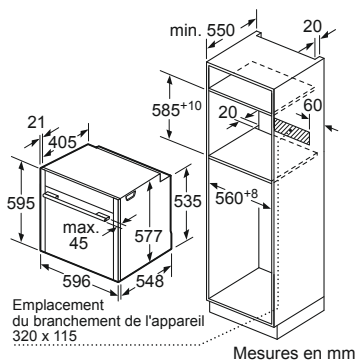
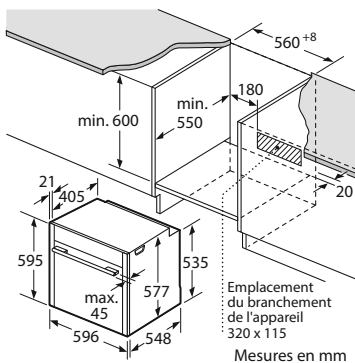
Si l'appareil compact est installé sous une table de cuisson, les épaisseurs du plan de travail suivantes (le cas échéant y compris la sous-structure) doivent être respectées.

Type de table de cuisson	épaisseur du plan de travail min.	
	appliqué	affleurant
table de cuisson à induction	42 mm	43 mm
table de cuisson à induction pleine surface	48 mm	53 mm
table de cuisson à gaz	37 mm	47 mm
table de cuisson électrique	28 mm	30 mm

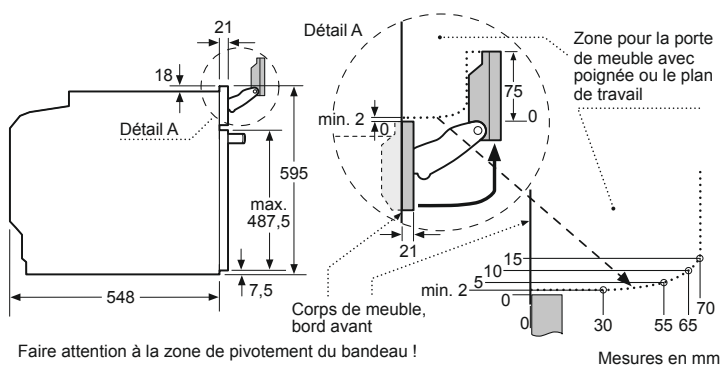
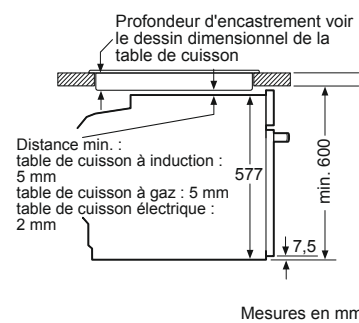
B 48FT68 N1, B 47FS22 N0 et B 58VT68 N0, B 48VT68 N0, B 57VS24 N0, B 47VS24 N0, B47VR22 N0

Fours FullSteam et VarioSteam

Puissance de raccordement : 3,65 kW



Montage avec une table de cuisson.



Si l'appareil est installé sous une table de cuisson, les épaisseurs du plan de travail suivantes (le cas échéant y compris la sous-structure) doivent être respectées.

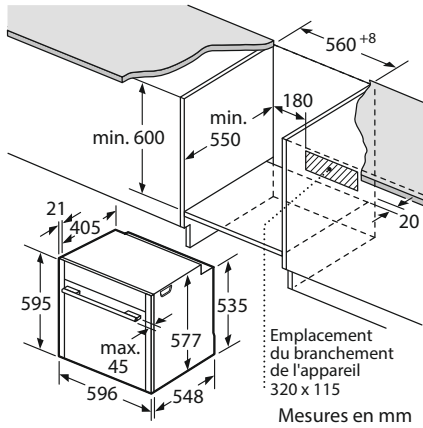
Type de table de cuisson	épaisseur du plan de travail min.	
	appliqué	affleurant
table de cuisson à induction	37 mm	38 mm
table de cuisson à induction pleine surface	43 mm	48 mm
table de cuisson à gaz	32 mm	42 mm
table de cuisson électrique	22 mm	24 mm

SCHÉMAS D'ENCASTREMENT

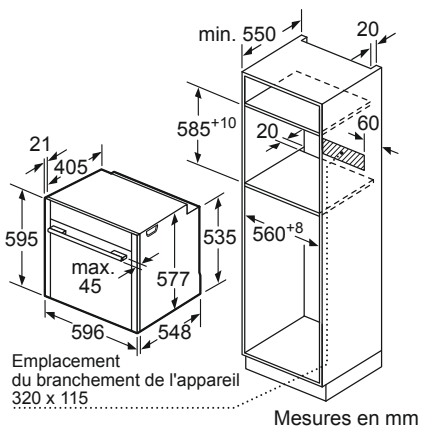
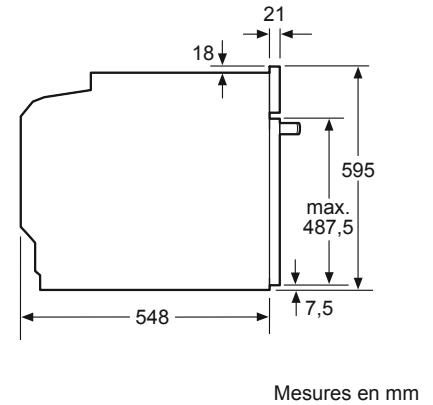
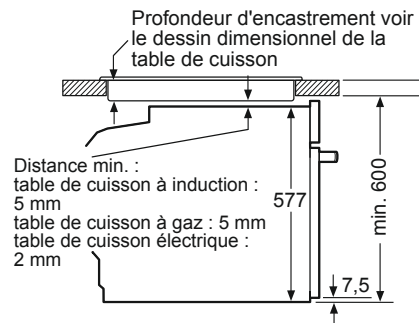
B 58CT68 N0, B 57CS24 N0, B 47CS24 N0, B 57CR22 N0, B 47CR22 N0, B 27CR22 N1, B 17CR22 N1

Fours CircoTherm®

Puissance de raccordement : 3,65 kW



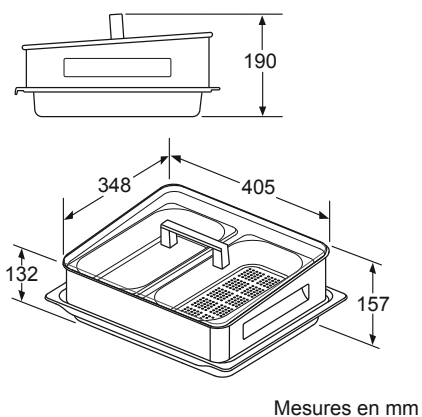
Montage avec une table de cuisson.



Si l'appareil est installé sous une table de cuisson, les épaisseurs du plan de travail suivantes (le cas échéant y compris la sous-structure) doivent être respectées.

Type de table de cuisson	épaisseur du plan de travail min.	
	appliqué	affleurant
table de cuisson à induction	37 mm	38 mm
table de cuisson à induction pleine surface	43 mm	48 mm
table de cuisson à gaz	32 mm	42 mm
table de cuisson électrique	22 mm	24 mm

SET CUISEUR VAPEUR – Z 19DD10 X0

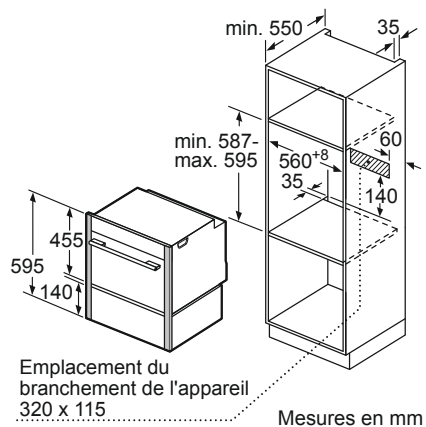


SCHÉMAS D'ENCASTREMENT

Z 11SZ60 X0, Z 11SZ80 X0, Z 11SZ90 X0

Seamless Combination

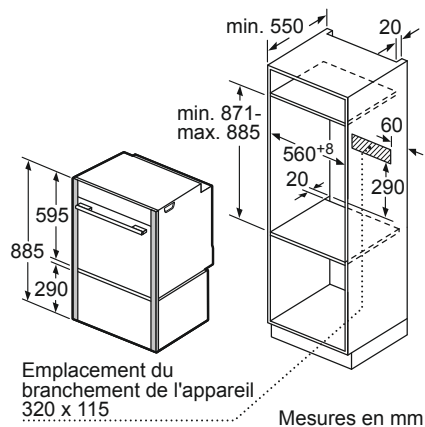
Z 11SZ60 X0



Mesures en mm

Four compact (450 mm)
+ Tiroir chauffant (140 mm)
= Niche standard (600 mm)

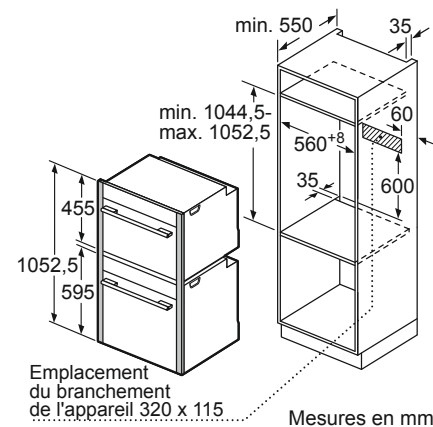
Z 11SZ80 X0



Mesures en mm

Four (600 mm)
+ Tiroir chauffant (290 mm)
= Niche standard (880 mm)

Z 11SZ90 X0



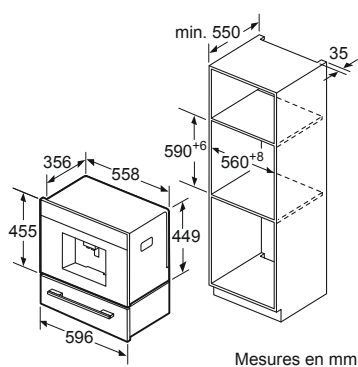
Mesures en mm

Four compact (450 mm)
+ Four (600 mm)
= Niche spéciale

C 17KS61 N0

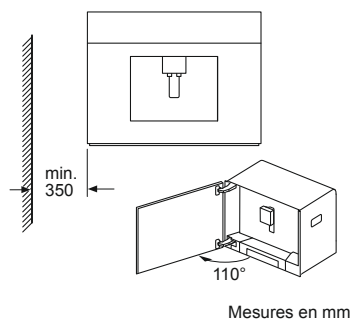
Machine à espresso automatique

Puissance de raccordement: 1,6 kW

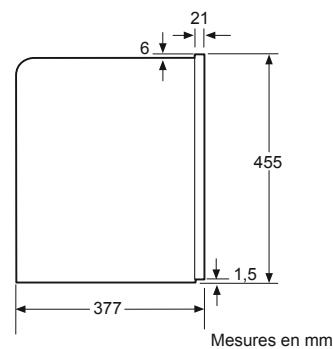


Mesures en mm

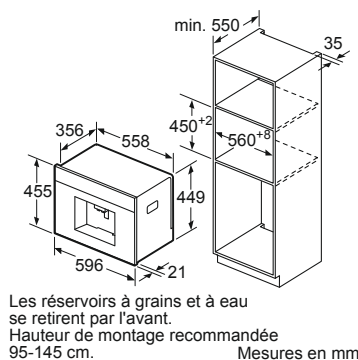
Montage en angle côté gauche



Mesures en mm

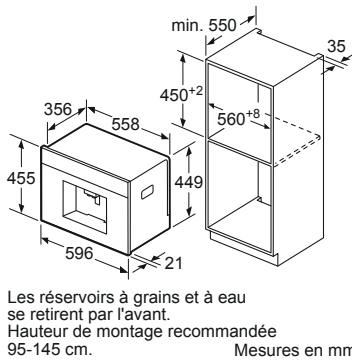


Mesures en mm



Mesures en mm

Les réservoirs à grains et à eau se retirent par l'avant.
Hauteur de montage recommandée 95-145 cm.



Mesures en mm

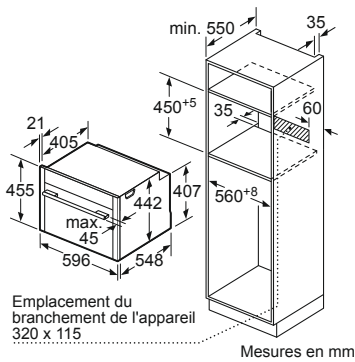
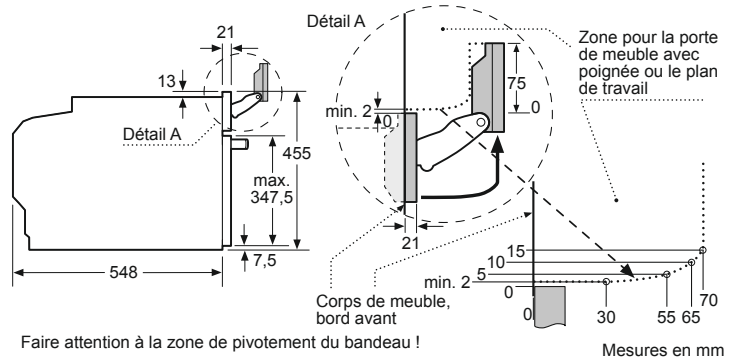
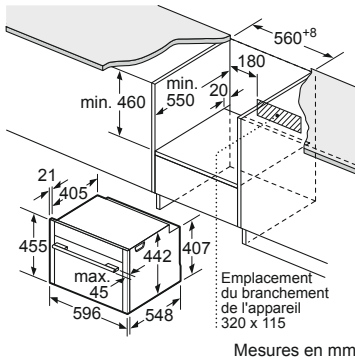
Les réservoirs à grains et à eau se retirent par l'avant.
Hauteur de montage recommandée 95-145 cm.

SCHÉMAS D'ENCASTREMENT

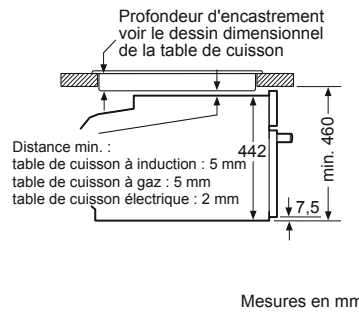
C 18FT48 N1, C 17FS42 N0

Fours FullSteam compacts 45 cm

Puissance de raccordement : 3,3 kW



Montage avec une table de cuisson.



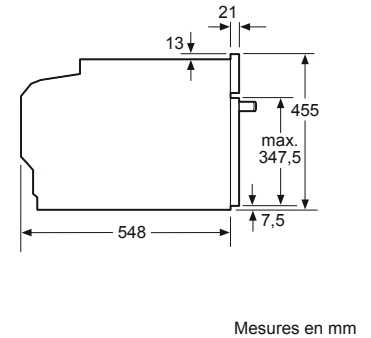
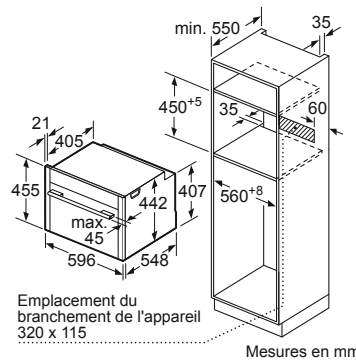
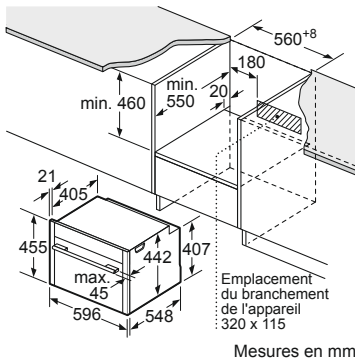
Si l'appareil compact est installé sous une table de cuisson, les épaisseurs du plan de travail suivantes (le cas échéant y compris la sous-structure) doivent être respectées.

Type de table de cuisson	épaisseur du plan de travail min.	
	appliqué	affleurant
table de cuisson à induction	42 mm	43 mm
table de cuisson à induction pleine surface	48 mm	53 mm
table de cuisson à gaz	37 mm	47 mm
table de cuisson électrique	28 mm	30 mm

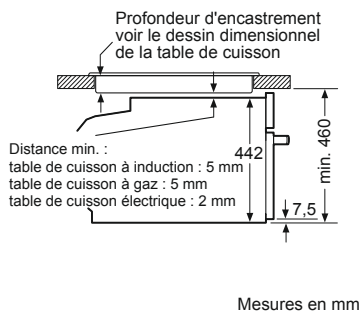
C 17DR02 N1

Four PureSteam compact 45 cm

Puissance de raccordement : 1,9 kW



Montage avec une table de cuisson.



Si l'appareil compact est installé sous une table de cuisson, les épaisseurs du plan de travail suivantes (le cas échéant y compris la sous-structure) doivent être respectées.

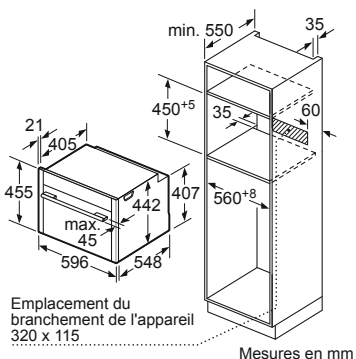
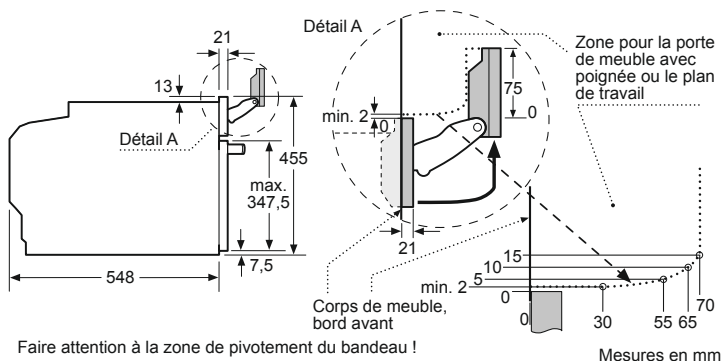
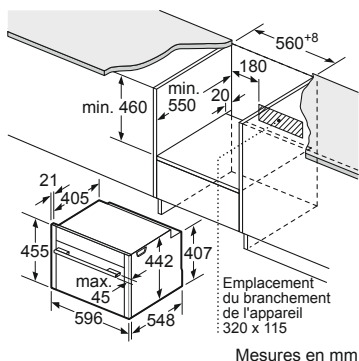
Type de table de cuisson	épaisseur du plan de travail min.	
	appliqué	affleurant
table de cuisson à induction	42 mm	43 mm
table de cuisson à induction pleine surface	48 mm	53 mm
table de cuisson à gaz	37 mm	47 mm
table de cuisson électrique	28 mm	30 mm

SCHÉMAS D'ENCASTREMENT

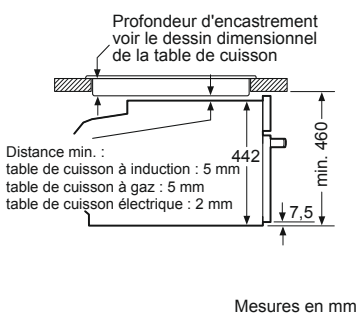
C 28QT27 N0, C 18QT27 N0

Fours combi micro-ondes avec VarioSteam 45 cm

Puissance de raccordement : 3,3 kW



Montage avec une table de cuisson.



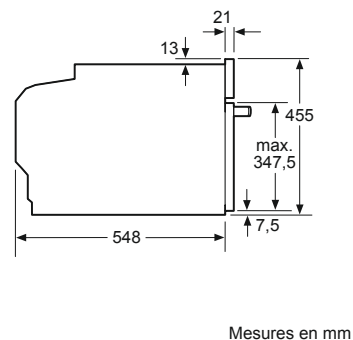
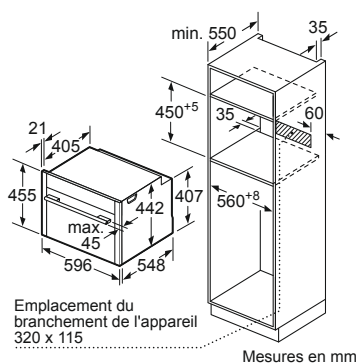
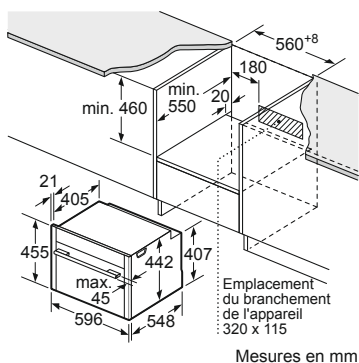
Si l'appareil compact est installé sous une table de travail suivantes (le cas échéant y compris la sous-structure) doivent être respectées.

Type de table de cuisson	épaisseur du plan de travail min.	
	appliqué	affleurant
table de cuisson à induction	42 mm	43 mm
table de cuisson à induction pleine surface	48 mm	53 mm
table de cuisson à gaz	37 mm	47 mm
table de cuisson électrique	28 mm	30 mm

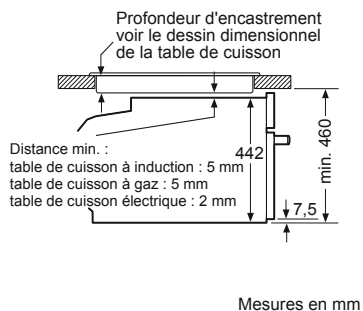
C 28MT23 N0, C 18MT27 N0, C 27MS22 N0, C 17MS22 N0, C17MR02 N0

Fours combi micro-ondes 45 cm

Puissance de raccordement : 3,65 kW



Montage avec une table de cuisson.



Si l'appareil compact est installé sous une table de travail suivantes (le cas échéant y compris la sous-structure) doivent être respectées.

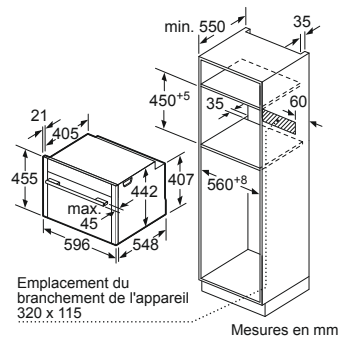
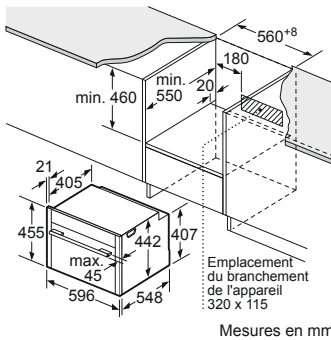
Type de table de cuisson	épaisseur du plan de travail min.	
	appliqué	affleurant
table de cuisson à induction	42 mm	43 mm
table de cuisson à induction pleine surface	48 mm	53 mm
table de cuisson à gaz	37 mm	47 mm
table de cuisson électrique	28 mm	30 mm

SCHÉMAS D'ENCASTREMENT

C 27CS22 N0, C 17CR22 N0

Fours CircoTherm® compacts 45 cm

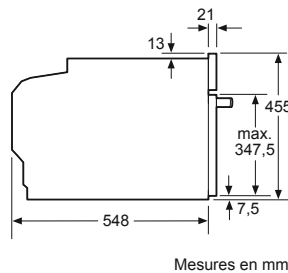
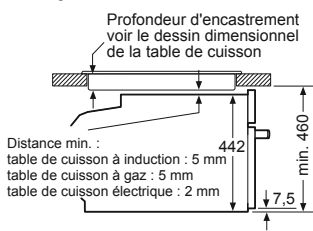
Puissance de raccordement : 3 kW



Si l'appareil compact est installé sous une table de cuisson, les épaisseurs du plan de travail suivantes (le cas échéant y compris la sous-structure) doivent être respectées.

Type de table de cuisson	épaisseur du plan de travail min.	
	appliqué	affleurant
table de cuisson à induction	42 mm	43 mm
table de cuisson à induction pleine surface	48 mm	53 mm
table de cuisson à gaz	37 mm	47 mm
table de cuisson électrique	28 mm	30 mm

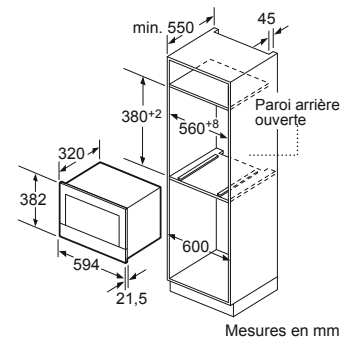
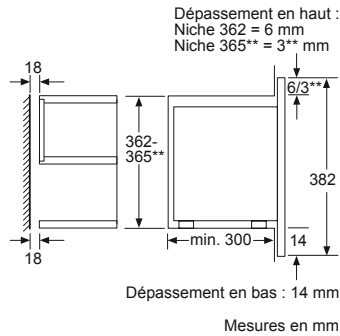
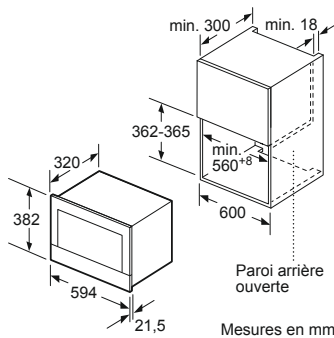
Montage avec une table de cuisson.



C 17WR00 N0, C 17WR01 N0

Micro-ondes encastrables 38 cm

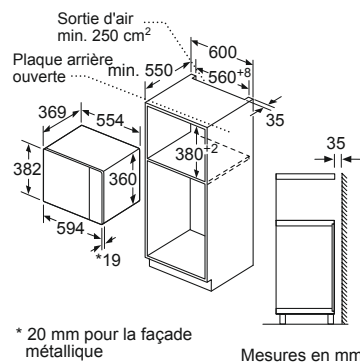
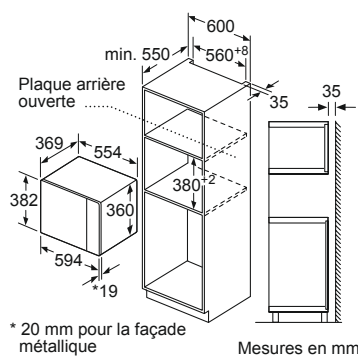
Puissance de raccordement : 1,22 kW



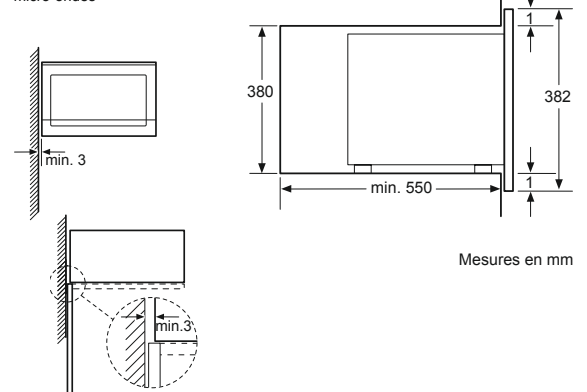
HLAG D53 N0

Micro-ondes encastrables 38 cm

Puissance de raccordement : 1,45 kW



Montage en angle micro-ondes

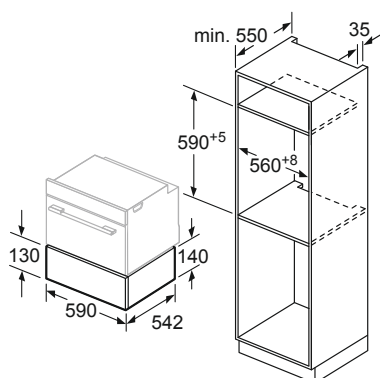


SCHÉMAS D'ENCASTREMENT

N 17XH10 N0

Tiroir sous-vide 14 cm

Puissance de raccordement : 0,32 kW



Mesures en mm



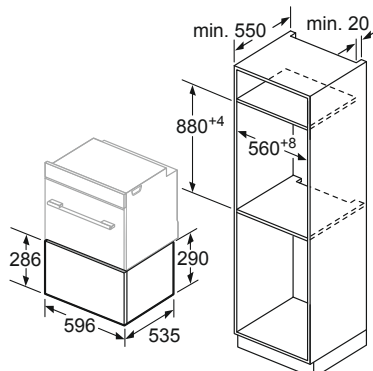
Mesures en mm

Il est possible d'installer des fours compacts d'une hauteur de 455 mm sur un tiroir chauffant. Un fond intermédiaire n'est pas nécessaire.

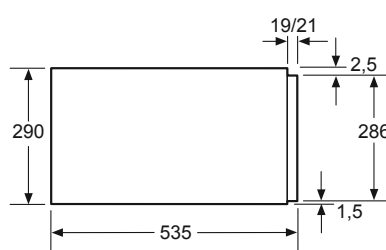
N 17HH20 N0

Tiroir chauffant 29 cm

Puissance de raccordement : 0,81 kW



Mesures en mm



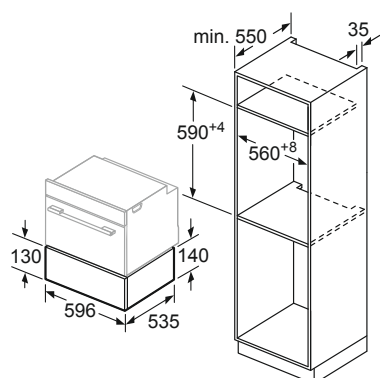
Mesures en mm

Il est possible d'installer des fours d'une hauteur de 595 mm sur un tiroir chauffant. Aucun faux-plancher n'est nécessaire.

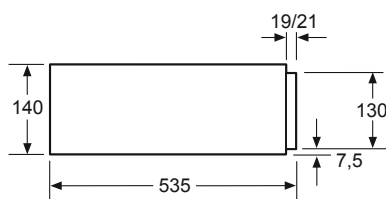
N 17HH10 N0

Tiroir chauffant 14 cm

Puissance de raccordement : 0,81 kW



Mesures en mm



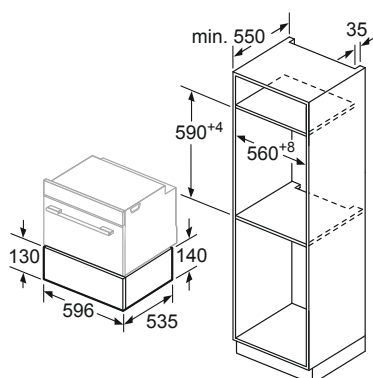
Mesures en mm

Il est possible d'installer des fours compacts d'une hauteur de 455 mm sur un tiroir chauffant. Aucun faux-plancher n'est nécessaire.

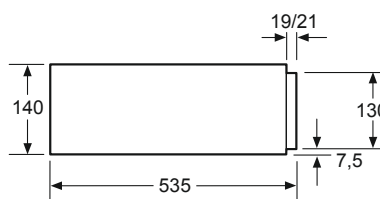
N 17ZH10 N0

Tiroir 14 cm

Puissance de raccordement : 0,81 kW



Mesures en mm



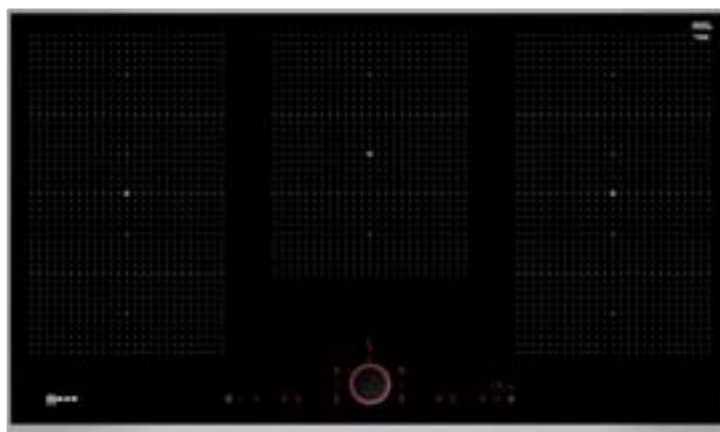
Mesures en mm

Il est possible d'installer des fours compacts d'une hauteur de 455 mm sur un tiroir chauffant. Aucun faux-plancher n'est nécessaire.

POUR UN PLAISIR
DE CUISINER SANS LIMITE.



TABLES DE CUISSON/ DOMINOS



Les tables de cuisson signées NEFF	54 – 63
Tables de cuisson à induction avec ventilation intégrée	64 – 67
Tables de cuisson à induction	68 – 75
Tables de cuisson vitrocéramiques	75 – 78
Dominos - 40 cm	78
Dominos - 30 cm	79
Tables de cuisson au gaz	80 – 89
Accessoires et produits d'entretien pour tables de cuisson	90
Vue d'ensemble des zones de cuisson vitrocéramiques	91
Schémas d'encastrement des tables de cuisson	92 – 101

LES TABLES DE CUISSON SIGNÉES NEFF.



Une cuisine plus intuitive.

Les tables de cuisson NEFF se déclinent en de multiples variantes. Il existe une solution pour chaque cuisinier, quelle que soit sa personnalité : du nouveau TwistPad® Fire – avec son bord en inox et son anneau lumineux rouge – au simple TwistPad®, il y en a pour tous les goûts. Si chacune de ces tables de cuisson NEFF sont équipées de fonctionnalités différentes, elles ont malgré tout un objectif commun : faire naître la passion en cuisine.





TWIST PAD® FIRE – UN BORD EN INOX ET UN ANNEAU LUMINEUX ROUGE.

Un mouvement rotatif de l'index. Il n'en faut pas plus pour contrôler la chaleur et sélectionner la bonne zone de cuisson. Essayer le TwistPad® Fire, c'est l'adopter.



FLEX INDUCTION – CUISEZ TOUTES VOS ENVIES.

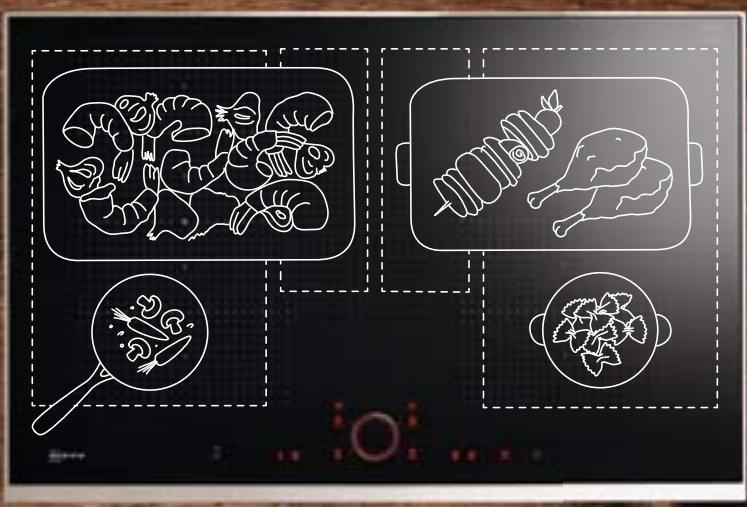
Avec FlexInduction, vous êtes libre de poser vos ustensiles de cuisson n'importe où sur la table de cuisson. Leur forme et leurs dimensions sont automatiquement détectées et la table de cuisson chauffe exactement là où vous les avez posés.





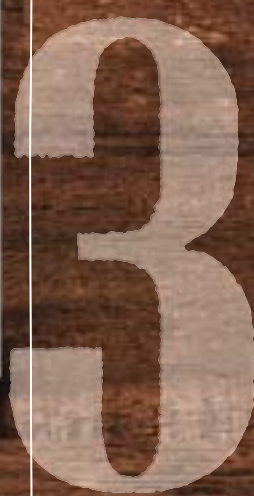
TWIST PAD® – SIMPLIFIEZ ENCORE LA CUISINE.

Le bouton de commande magnétique amovible se trouve à côté de l'afficheur numérique. Des aimants le maintiennent en place sur la surface en vitrocéramique. Utilisation intuitive garantie !



FLEX ZONE AGRANDIE – POUR PLUS DE FLEXIBILITÉ.

Deux zones supplémentaires situées au centre de la table de cuisson à induction agrandissent la FlexZone horizontalement. Une rôtissoire ou un teppanyaki peuvent être positionnés en travers, ce qui laisse davantage de place aux autres poêles et casseroles.



TOUT VA BIEN. TOUT EST SOUS CONTRÔLE.



Nouvelle technologie, nouvelles sensations.

Le TwistPad® rend chaque opération plus intuitive que jamais. Sélectionnez la zone de cuisson en effleurant le TwistPad® et réglez la température par un simple mouvement rotatif. Grâce à la grande FlexZone, votre table de cuisson est encore plus pratique. Notre toute dernière innovation, le Cooktop-based HoodControl, permet de régler la hotte via la table de cuisson. Un vrai plaisir d'utilisation!

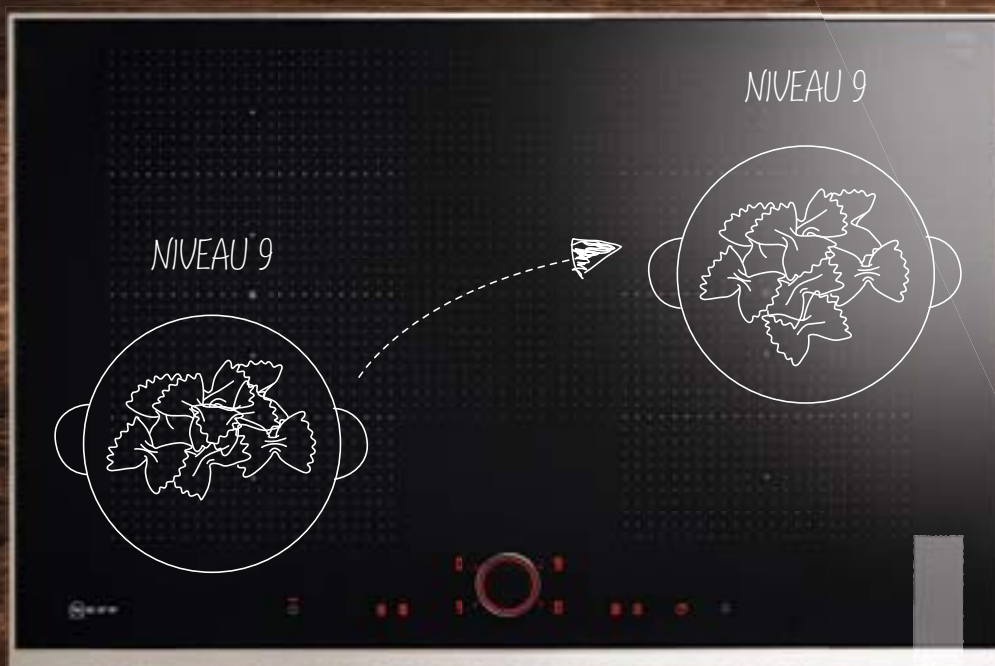


LE PLAISIR DES SENS : UNE QUESTION DE BON SENS.



Les tables de cuisson intuitives de NEFF.

Nous avons un point commun avec les chefs ambitieux : nous cherchons constamment à nous développer. Nous proposons des solutions qui permettent aux chefs de concrétiser leurs idées – plus vite et plus facilement. Nous mettons au point des fonctionnalités pratiques majeures ou secondaires – notamment la fonction PowerMove et le FryingSensor – pour que les chefs puissent laisser libre cours à leur passion.



POWER TRANSFER – DÉPLACEZ VOS CASSEROLES ! LES RÉGLAGES SUIVENT.

Avec les nouvelles tables de cuisson à induction munies d'une grande FlexZone, oubliez les réglages ! PowerTransfer les mémorise pour vous. Si vous déplacez vos casseroles dans la FlexZone, les réglages en feront autant. Il suffit d'appuyer sur un bouton.

LA CUISINE : UNE QUESTION DE DEGRÉS

5

POWERMOVE – UNE FLEXZONE POUR TROIS ZONES DE CUISSON.

Une pression sur un bouton et la FlexZone se divise en trois zones, toutes dotées de réglages de température différents : température élevée pour l'ébullition à l'avant, température moyenne pour la cuisson mijotée au centre et basse température pour garder la nourriture au chaud à l'arrière.

NIVEAU 1
- MAINTENIR AU CHAUD -

NIVEAU 5
- MIJOTER -

NIVEAU 9
- PORTER À ÉBULLITION -





POT BOOST – CHALEUR VITESSE GRAND V.
 PotBoost génère un maximum de chaleur en un éclair – pour faire bouillir l'eau par exemple. Le tout sans risque de surchauffe, car PotBoost s'éteint automatiquement.



PAN BOOST – ACCÉLÈRE ET SÉCURISE LA CUISSON.

Ce niveau de température spécial génère une chaleur extrêmement forte sur la poêle pendant 30 secondes avant de redescendre automatiquement au niveau 9 pour ne rien brûler.



FRYING SENSOR – UNE TECHNOLOGIE QUI A DU RÉPONDANT.

Avec les poêles NEFF à capteur, vous pouvez utiliser le FryingSensor sur les tables de cuisson à induction et choisir jusqu'à cinq niveaux de température différentes. Des signaux visuels et audio vous alertent lorsque la température souhaitée est atteinte. Cette température est ensuite maintenue : inutile de l'adapter. Il est, de ce fait, presque impossible de brûler les aliments.

COUNT UP TIMER – LE TEMPS DE CUISSON PARFAIT.

La réussite d'une recette dépend en grande partie du temps de cuisson : il doit être respecté à la seconde près. Heureusement, voici la fonction CountUp Timer, qui simplifie la réalisation de vos recettes. La minuterie vous indique à quel moment ajouter l'ingrédient suivant.



UNE HOTTE QUI VOUS FAIT GAGNER DE L'ESPACE

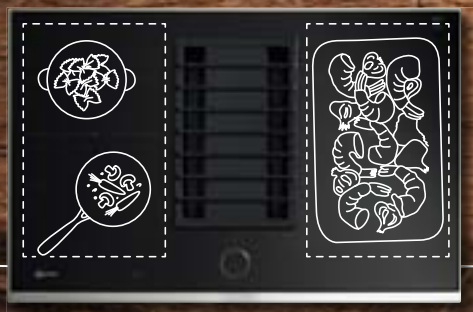


Notre nouvelle table de cuisson avec ventilation intégrée.

Une autre exclusivité NeffCollection : la table de cuisson deux-en-un avec ventilation intégrée. Cet appareil résout deux problèmes d'un seul coup - il élimine les vapeurs et les odeurs tout en rendant aux cuisiniers le contrôle de leur cuisine. Il s'agit d'une table de cuisson dotée de toutes les fonctionnalités d'une NEFF. Et la hotte au centre capture les vapeurs et les odeurs avant qu'elles aient le temps d'envahir la cuisine.

+ DOUBLE FLEX INDUCTION

Déplacez vos poêles et vos casseroles sur toute la surface de la FlexZone. La table de cuisson détecte automatiquement leur forme et leur taille et chauffe exactement à cet endroit.



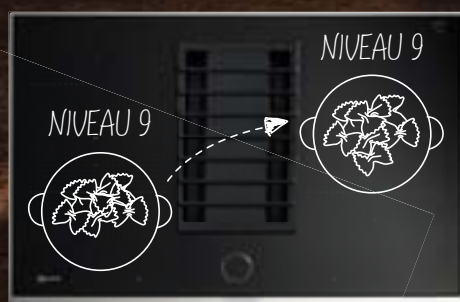
+ POWER MOVE

La table de cuisson est divisée en trois zones, chacune dotée d'un niveau de température différent. Vous pouvez déplacer aisément vos récipients entre les zones : chaleur intense à l'avant, chaleur moyenne au centre pour laisser mijoter les plats et chaleur faible à l'arrière pour les maintenir au chaud.



+ POWER TRANSFER

Déplacez vos plats n'importe où sur la double FlexZone, les réglages suivront. Il suffit d'appuyer sur un seul bouton.



+ TWIST PAD FIRE®

Le TwistPadFire® noir a un bord en inox. L'anneau intuitif vous permet de régler la température de votre table de cuisson et de modifier les réglages de la hotte.





HOTTE ENTÈREMENT AUTOMATIQUE – GARDEZ LES MAINS LIBRES POUR CUISINER EN UN TOURNEMAIN

Grâce à notre système de ventilation automatique, la hotte s'allume et s'éteint toute seule. Elle adapte également sa puissance aux vapeurs à évacuer.



EASY CLEAN – FILTRE ET GRILLE LAVABLES AU LAVE-VAISSELLE

La grille et le filtre à graisse se démontent facilement et se lavent au lave-vaisselle.



SOUS-PLAT – COUVERCLE DE HOTTE COMPACT

La grille en fonte supporte sans problème des poêles et des casseroles plus lourdes. Et inutile d'éteindre la hotte ! La grille amovible peut servir de sous-plat thermorésistant. Qui plus est, elle va au lave-vaisselle.

T 58TS6B N0 / T 58PS6B X0

FlexInduction avec TwistPad® Fire et ventilation intégrée

€ 3.599,99



- ☉ Table de cuisson vitrocéramique à induction avec ventilation intégrée, 80 cm
- ☉ TwistPad® Fire
- ☉ T 58TS6B N0 – Cadre design en inox
- ☉ T 58PS6B X0 – Sans cadre, encastrement à fleur de plan de travail (en pierre naturelle ou carrelage)

EXCLUSIVITÉ NEFFCOLLECTION : Ventilation intégrée

TABLE DE CUISSON :

Zones de cuisson :

- ☉ 4 zones de cuisson à induction
- ☉ 2 zones de cuisson flexInduction
- ☉ Zones de cuisson :
 - 1 x Ø 400 x 240 mm, 3,3 kW (Puissance max. 3,7 kW) Induction ou 2 x Ø 200 mm, 240 mm;
 - 1 x Ø 400 x 240 mm, 3,3 kW (Puissance max. 3,7 kW) Induction ou 2 x Ø 240 mm, 200 mm
- ☉ FryingSensor avec réglage de 5 températures
- ☉ PowerBoost pour toutes les zones à induction
- ☉ PanBoost
- ☉ Indication de la chaleur résiduelle à deux niveaux pour chaque zone de cuisson

Commande :

- ☉ Touche sensitive ON/OFF
- ☉ Affichage de la consommation énergétique
- ☉ PowerTransfer
- ☉ PowerMove
- ☉ Minuterie avec coupure automatique pour chaque zone de cuisson
- ☉ Minuterie
- ☉ Count-up timer
- ☉ Détection de casserole
- ☉ Touche nettoyage : verrouillage des commandes pendant 30 secondes
- ☉ Commande entièrement électronique à 17 niveaux
- ☉ Fonction ReStart
- ☉ Fonction QuickStart
- ☉ Fonction "garder au chaud" pour toutes les zones de cuisson
- ☉ Affichage de la consommation énergétique

SÉCURITÉ :

- ☉ Sécurité enfants

HOTTE :

Informations générales :

- ☉ Classe d'efficacité énergétique : A*
- ☉ Consommation énergétique moyenne : 53,5 kWh/an
- ☉ Classe d'efficacité ventilateur : A
- ☉ Classe d'efficacité filtre à graisse : B
- ☉ Niveau de bruit en fonctionnement normal : 36/69 dB

Fonctionnement/Puissance :

- ☉ Fonctionnement en évacuation d'air ou en mode recyclage
- ☉ Pour le fonctionnement en évacuation d'air, un set pour évacuation d'air est nécessaire (accessoire en option Z 8100 X0)
- ☉ Pour le fonctionnement en recyclage, un module CleanAir est nécessaire (accessoire en option Z 8200 X0)
- ☉ Débit d'air en évacuation selon la norme EN 61591 :
 - Fonctionnement max. 550 m³/h
 - Position intensive 690 m³/h
- ☉ Moteur haute performance, technologie BLDC efficace
- ☉ EfficientDrive - Technologie BLDC efficace

Confort/Sécurité :

- ☉ 9 puissances + 1 position intensive
- ☉ Position intensive avec retour automatique
- ☉ Arrêt différé de 30 minutes
- ☉ Contrôle de la puissance par TwistPad® Fire
- ☉ Extraction de l'air entièrement automatisée ou manuel
- ☉ Extraction de l'air entièrement automatisée par le senseur de qualité d'air - **Automatic air sensor**
- ☉ Niveau de bruit selon la norme EN 60704-3 et EN 60704-2-13 en évacuation d'air :
 - Fonctionnement min. : 39 dB(A) re 1 pW
 - Fonctionnement normal : 69 dB(A) re 1 pW
 - Intensive : 76 dB(A) re 1 pW
- ☉ Filtre à graisse et collecteur de liquide amovibles et lavables au lave-vaisselle :
 - Élément en polymère avec filtre à graisse métallique, lavable au lave-vaisselle
 - Collecteur de condensation et liquide ; capacité env. 200 ml, lavable au lave-vaisselle
- ☉ Réservoir liquide avec sécurité de débordement, capacité 2.000 ml, verrouillage Twist-off, lavable au lave-vaisselle
- ☉ Témoin de saturation du filtre à graisse et du filtre à odeur cleanAir

Design :

- ☉ Grille d'aération en fonte, résistante à la chaleur et lavable au lave-vaisselle

CARACTÉRISTIQUES TECHNIQUES :

- ☉ Puissance de raccordement : 7,4 kW
- ☉ Épaisseur minimale du plan de travail : 3 cm
- ☉ T 58TS6B N0 :
 - Dimensions appareil (HxLxP) : 197 x 826 x 546 mm
 - Dimensions d'encastrement (HxLxP) : 197 x 780 x 490 mm
- ☉ T 58PS6B X0 :
 - Dimensions appareil (HxLxP) : 204 x 792 x 512 mm
 - Dimensions d'encastrement (HxLxP) : 204 x 780 x 500 mm

ACCESSOIRE EN OPTION :

- ☉ Z 8100 X1 : Module pour extraction d'air 69,99 €
- ☉ Z 8200 X1 : Module pour recyclage CleanAir 299,99 €
- ☉ Z 8500 X0 : Filtre CleanAir pour ventilation intégrée 79,99 €

* Sur une échelle de classes d'efficacité énergétique de A++ à E (conformément au règlement délégué européen N° 65/2014)

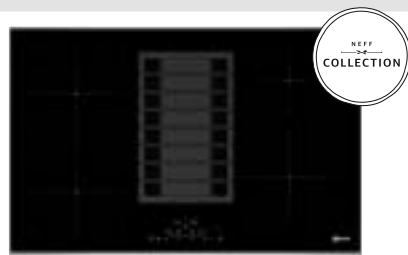
Pour les données et schémas techniques de ces appareils, consultez les p.92 - 101.

Prix marché conseillé sans engagement au 01/03/2018 - TVA et contribution Recupel € 1,00 incluses (hors accessoires).

T 48TD1B NO

CombiInduction avec TouchControl et ventilation intégrée

€ 2.889,99



- ⊗ Table de cuisson vitrocéramique à induction avec ventilation intégrée, 80 cm
- ⊗ TouchControl
- ⊗ Cadre design en inox

EXCLUSIVITÉ NEFFCOLLECTION : Ventilation intégrée

TABLE DE CUISSON :

Zones de cuisson :

- ⊗ 4 zones de cuisson à induction
- ⊗ 2 zones de cuisson CombiInduction
- ⊗ Zones de cuisson :
 - 1 x Ø 145 mm, 1,4 kW (PowerBoost 2,2 kW)
 - 2 x Ø 210 mm, 2,2 kW (PowerBoost 3,7 kW)
 - 1 x Ø 180 mm, 2 kW (PowerBoost 3,1 kW)
- ⊗ FryingSensor avec réglage de 4 températures
- ⊗ PowerBoost pour toutes les zones à induction
- ⊗ PanBoost
- ⊗ Indication de la chaleur résiduelle à deux niveaux pour chaque zone de cuisson

Commande :

- ⊗ Touche sensitive ON/OFF
- ⊗ Affichage de la consommation énergétique
- ⊗ PowerMove
- ⊗ Minuterie avec coupure automatique pour chaque zone de cuisson
- ⊗ Minuterie
- ⊗ Count-up timer
- ⊗ Détection de casserole
- ⊗ Touche nettoyage : verrouillage des commandes pendant 30 secondes
- ⊗ Commande entièrement électronique à 17 niveaux
- ⊗ Fonction ReStart
- ⊗ Fonction QuickStart
- ⊗ Affichage de la consommation énergétique

SÉCURITÉ :

- ⊗ Sécurité enfants

HOTTE :

Informations générales :

- ⊗ Classe d'efficacité énergétique : A*
- ⊗ Consommation énergétique moyenne : 53,5 kWh/an
- ⊗ Classe d'efficacité ventilateur : A
- ⊗ Classe d'efficacité filtre à graisse : B
- ⊗ Niveau de bruit en fonctionnement normal : 36/69 dB

Fonctionnement/Puissance :

- ⊗ Fonctionnement en évacuation d'air ou en mode recyclage
- ⊗ Pour le fonctionnement en évacuation d'air, un set pour évacuation d'air est nécessaire (accessoire en option Z 8100 X0)
- ⊗ Pour le fonctionnement en recyclage, un module CleanAir est nécessaire (accessoire en option Z 8200 X0)
- ⊗ Débit d'air en évacuation selon la norme EN 61591 :
 - Fonctionnement max. 550 m³/h
 - Position intensive 690 m³/h
- ⊗ Moteur haute performance, technologie BLDC efficace
- ⊗ EfficientDrive - Technologie BLDC efficace

Confort/Sécurité :

- ⊗ 9 puissances + 1 position intensive
- ⊗ Position intensive avec retour automatique
- ⊗ Arrêt différé de 30 minutes
- ⊗ Contrôle de la puissance par TouchControl
- ⊗ Niveau de bruit selon la norme EN 60704-3 et EN 60704-2-13 en évacuation d'air :
 - Fonctionnement min. : 39 dB(A) re 1 pW
 - Fonctionnement normal : 69 dB(A) re 1 pW
 - Intensive : 76 dB(A) re 1 pW
- ⊗ Filtre à graisse et collecteur de liquide amovibles et lavables au lave-vaisselle :
 - Élément en polymère avec filtre à graisse métallique, lavable au lave-vaisselle
 - Collecteur de condensation et liquide ; capacité env. 200 ml, lavable au lave-vaisselle
- ⊗ Réservoir liquide avec sécurité de débordement, capacité 2.000 ml, verrouillage Twist-off, lavable au lave-vaisselle
- ⊗ Témoin de saturation du filtre à graisse et du filtre à odeur cleanAir

Design :

- ⊗ Grille d'aération en fonte, résistante à la chaleur et lavable au lave-vaisselle

CARACTÉRISTIQUES TECHNIQUES :

- ⊗ Puissance de raccordement : 6,9 kW
- ⊗ Épaisseur minimale du plan de travail : 3 cm
- ⊗ Dimensions appareil (HxLxP) : 197 x 826 x 546 mm
- ⊗ Dimensions d'encastrement (HxLxP) : 197 x 780 x 500 mm

ACCESSOIRE EN OPTION :

- ⊗ Z 8100 X1 : Module pour extraction d'air 69,99 €
- ⊗ Z 8200 X1 : Module pour recyclage CleanAir 299,99 €
- ⊗ Z 8500 X0 : Filtre CleanAir pour ventilation intégrée 79,99 €

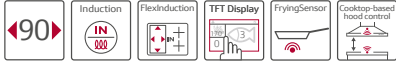
* Sur une échelle de classes d'efficacité énergétique de A++ à E (conformément au règlement délégué européen N° 65/2014)

Pour les données et schémas techniques de ces appareils, consultez les p.92 - 101.

Prix marché conseillé sans engagement au 01/03/2018 - TVA et contribution Recupel € 1,00 incluses (hors accessoires).

T 59TF6R NO € 2.469,99

FlexInduction avec Display TFT



- ☉ Table de cuisson vitrocéramique à induction, 90 cm
- ☉ Display TFT FullTouch
- ☉ Cadre design en inox

ZONES DE CUISSON :

- ☉ 5 zones de cuisson à induction
- ☉ 3 zones de cuisson flexInduction
- ☉ Zones de cuisson :
 - 1 x 400 x 240 mm, 3,3 kW (PowerBoost 3,7 kW) ou 2 x Ø 240 mm, 2,2 kW (PowerBoost 3,7 kW) ;
 - 1 x 300 x 240 mm, 2,6 kW (PowerBoost 3,7 kW) ;
 - 1 x 380 x 240 mm, 3,3 kW (PowerBoost 3,7 kW) ou 2 x Ø 200 mm, 2,2 kW (PowerBoost 3,7 kW)
- ☉ 2 x FlexInduction avec 2 possibilités : 2 zones de cuisson individuelles avec une surface de 200 x 240 mm chacune, ou une zone flexible d'une surface de 380 x 240 mm
- ☉ FryingSensor avec réglage de 5 températures
- ☉ PowerBoost pour toutes les zones à induction
- ☉ PanBoost
- ☉ Indication de la chaleur résiduelle à deux niveaux pour chaque zone de cuisson

COMMANDE :

- ☉ Cooktop-based HoodControl : commande de la hotte via la table de cuisson
- ☉ Touche sensitive ON/OFF
- ☉ Bake&Roast Assist
- ☉ Commande entièrement électronique à 17 niveaux
- ☉ PowerMove
- ☉ Minuterie avec coupure automatique pour chaque zone de cuisson
- ☉ Minuterie
- ☉ Count-up timer
- ☉ Détection de casserole
- ☉ Touche nettoyage : verrouillage des commandes pendant 30 secondes

SÉCURITÉ :

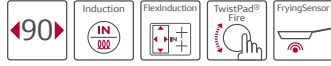
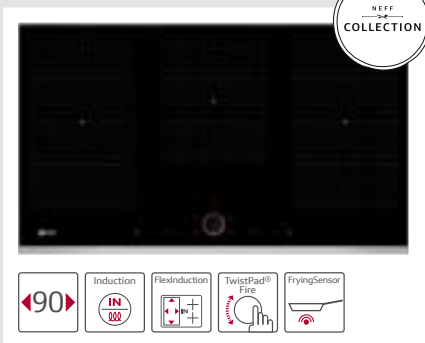
- ☉ Sécurité enfants
- ☉ Coupure de sécurité automatique

CARACTÉRISTIQUES TECHNIQUES :

- ☉ Puissance de raccordement : 11,1 kW
- ☉ Épaisseur minimale du plan de travail : 3 cm
- ☉ Dimensions appareil (HxLxP) : 51 x 918 x 546 mm
- ☉ Dimensions d'encastrement (HxLxP) : 51 x 880 x 490-500 mm

T 59TS61 NO € 1.849,99

FlexInduction avec TwistPad® Fire



- ☉ Table de cuisson vitrocéramique à induction, 90 cm
- ☉ TwistPad® Fire
- ☉ Cadre design en inox

ZONES DE CUISSON :

- ☉ 5 zones de cuisson à induction
- ☉ 3 zones de cuisson flexInduction
- ☉ Zones de cuisson :
 - 1 x 400 x 240 mm, 3,3 kW (PowerBoost 3,7 kW) ou 2 x Ø 240 mm, 2,2 kW (PowerBoost 3,7 kW) ;
 - 1 x 300 x 240 mm, 2,6 kW (PowerBoost 3,7 kW) ;
 - 1 x 400 x 240 mm, 3,3 kW (PowerBoost 3,7 kW) ou 2 x Ø 200 mm, 2,2 kW (PowerBoost 3,7 kW)
- ☉ 2 x FlexInduction avec 2 possibilités : 2 zones de cuisson individuelles avec une surface de 200 x 240 mm chacune, ou une zone flexible d'une surface de 400 x 240 mm
- ☉ FryingSensor avec réglage de 5 températures
- ☉ PowerBoost pour toutes les zones à induction
- ☉ PanBoost
- ☉ Indication de la chaleur résiduelle à deux niveaux pour chaque zone de cuisson

COMMANDE :

- ☉ Touche sensitive ON/OFF
- ☉ Affichage digital de la puissance sélectionnée
- ☉ Commande entièrement électronique à 17 niveaux
- ☉ PowerMove
- ☉ Minuterie avec coupure automatique pour chaque zone de cuisson
- ☉ Minuterie
- ☉ Détection de casserole
- ☉ Touche nettoyage : verrouillage des commandes pendant 30 secondes

SÉCURITÉ :

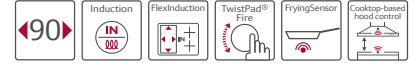
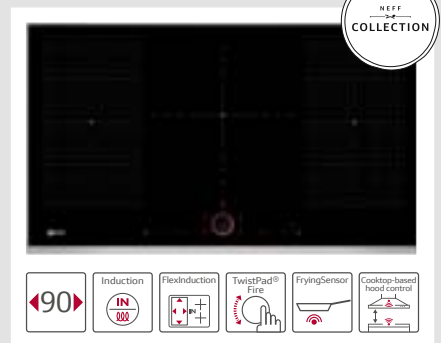
- ☉ Sécurité enfants
- ☉ Coupure de sécurité automatique

CARACTÉRISTIQUES TECHNIQUES :

- ☉ Puissance de raccordement : 11,1 kW
- ☉ Épaisseur minimale du plan de travail : 3 cm
- ☉ Dimensions appareil (HxLxP) : 51 x 918 x 546 mm
- ☉ Dimensions d'encastrement (HxLxP) : 51 x 880 x 490-500 mm

T 59TS5R NO € 1.799,99

FlexInduction avec TwistPad® Fire



- ☉ Table de cuisson vitrocéramique à induction, 90 cm
- ☉ TwistPad® Fire
- ☉ Cadre design en inox

ZONES DE CUISSON :

- ☉ 5 zones de cuisson à induction
- ☉ 1 zone de cuisson triple, 2 zones de cuisson flexInduction
- ☉ Zones de cuisson :
 - 1 x 400 x 230 mm, 3,3 kW (PowerBoost 3,7 kW) ou 2 x Ø 230 mm, 2,2 kW (PowerBoost 3,7 kW) ;
 - 1 x Ø 320 mm, 3,3 kW (PowerBoost 3,7 kW) ;
 - 1 x 400 x 230 mm, 3,3 kW (PowerBoost 3,7 kW) ou 2 x Ø 230 mm, 2,2 kW (PowerBoost 3,7 kW)
- ☉ 2 x FlexInduction avec 2 possibilités : 2 zones de cuisson individuelles avec une surface de 230 mm chacune, ou une zone flexible d'une surface de 400 x 230 mm
- ☉ FryingSensor avec réglage de 5 températures
- ☉ PowerBoost pour toutes les zones à induction
- ☉ PanBoost
- ☉ Indication de la chaleur résiduelle à deux niveaux pour chaque zone de cuisson

COMMANDE :

- ☉ Cooktop-based HoodControl : commande de la hotte via la table de cuisson
- ☉ Touche sensitive ON/OFF
- ☉ Affichage digital de la puissance sélectionnée
- ☉ Commande entièrement électronique à 17 niveaux
- ☉ PowerMove
- ☉ Minuterie avec coupure automatique pour chaque zone de cuisson
- ☉ Minuterie
- ☉ Count-up timer
- ☉ Détection de casserole
- ☉ Touche nettoyage : verrouillage des commandes pendant 30 secondes

SÉCURITÉ :

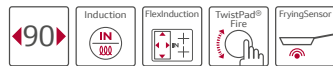
- ☉ Sécurité enfants
- ☉ Coupure de sécurité automatique

CARACTÉRISTIQUES TECHNIQUES :

- ☉ Puissance de raccordement : 11,1 kW
- ☉ Épaisseur minimale du plan de travail : 3 cm
- ☉ Dimensions appareil (HxLxP) : 51 x 918 x 546 mm
- ☉ Dimensions d'encastrement (HxLxP) : 51 x 880 x 490-500 mm

T 59PS51 X0 € 1.749,99

FlexInduction avec TwistPad® Fire



- Table de cuisson vitrocéramique à induction, 90 cm
- TwistPad® Fire
- Sans cadre, encastrement à fleur de plan de travail (en pierre naturelle ou carrelage)

ZONES DE CUISSON :

- 5 zones de cuisson à induction
- 1 zone de cuisson triple, 2 zones de cuisson flexInduction
- Zones de cuisson :
 - 1 x 400 x 230 mm, 3,3 kW (PowerBoost 3,7 kW)
 - ou 2 x Ø 230 mm, 2,2 kW (PowerBoost 3,7 kW) ;
 - 1 x Ø 320 mm, 3,3 kW (PowerBoost 3,7 kW) ;
 - 1 x 400 x 230 mm, 3,3 kW (PowerBoost 3,7 kW)
 - ou 2 x Ø 230 mm, 2,2 kW (PowerBoost 3,7 kW)
- 2 x FlexInduction avec 2 possibilités : 2 zones de cuisson individuelles avec une surface de 190 mm chacune, ou une zone flexible d'une surface de 380 x 230 mm
- FryingSensor avec réglage de 5 températures
- PowerBoost pour toutes les zones à induction
- PanBoost
- Indication de la chaleur résiduelle à deux niveaux pour chaque zone de cuisson

COMMANDE :

- Touche sensitive ON/OFF
- Affichage digital de la puissance sélectionnée
- Commande entièrement électronique à 17 niveaux
- PowerMove
- Minuterie avec coupure automatique pour chaque zone de cuisson
- Minuterie
- Count-up timer
- Détection de casserole
- Touche nettoyage : verrouillage des commandes pendant 30 secondes

SÉCURITÉ :

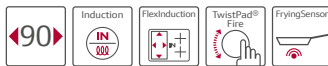
- Sécurité enfants
- Coupure de sécurité automatique

CARACTÉRISTIQUES TECHNIQUES :

- Puissance de raccordement : 11,1 kW
- Épaisseur minimale du plan de travail : 3 cm
- Dimensions appareil (HxLxP) : 56 x 892 x 512 mm
- Dimensions d'encastrement (HxLxP) : 56 x 880-896 x 500-516 mm

T 50BS41 N0 € 1.439,99

FlexInduction avec TwistPad® Fire



- Table de cuisson vitrocéramique à induction, 90 cm
- TwistPad® Fire
- Cadre en inox

ZONES DE CUISSON :

- 4 zones de cuisson à induction
- 2 zones de cuisson flexInduction
- Zones de cuisson :
 - 1 x Ø 210 x 380 mm, 3,3 kW (PowerBoost 3,7 kW)
 - ou 2 x Ø 190 mm, 2,2 kW (PowerBoost 3,7 kW) ;
 - 1 x Ø 210 x 380 mm, 3,3 kW (PowerBoost 3,7 kW)
 - ou 2 x Ø 190 mm, 2,2 kW (PowerBoost 3,7 kW)
- 2 x FlexInduction avec 2 possibilités : 2 zones de cuisson individuelles avec une surface de 190 mm chacune, ou une zone flexible d'une surface de 210 x 380 mm
- FryingSensor avec réglage de 5 températures
- PowerBoost pour toutes les zones à induction
- PanBoost
- Indication de la chaleur résiduelle à deux niveaux pour chaque zone de cuisson

COMMANDE :

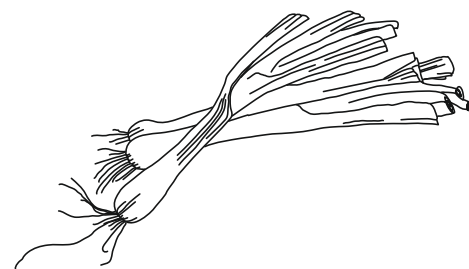
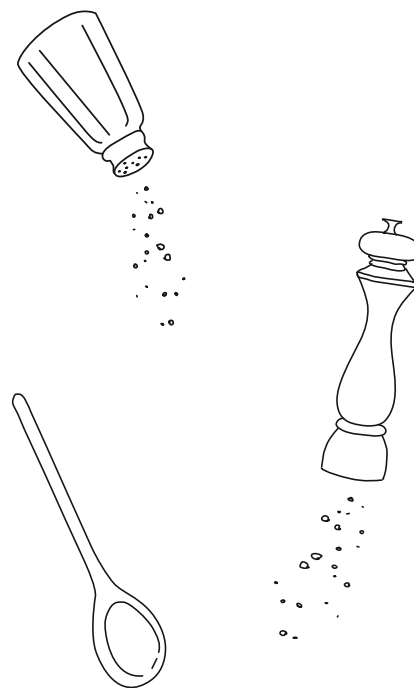
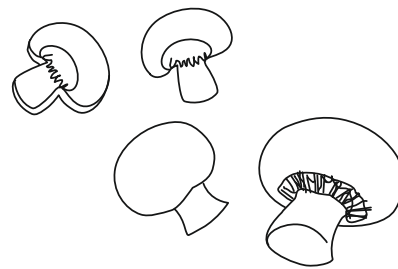
- Touche sensitive ON/OFF
- Affichage digital de la puissance sélectionnée
- Commande entièrement électronique à 17 niveaux
- PowerMove
- Minuterie avec coupure automatique pour chaque zone de cuisson
- Count-up timer
- Minuterie
- Détection de casserole
- Touche nettoyage : verrouillage des commandes pendant 30 secondes

SÉCURITÉ :

- Sécurité enfants
- Coupure de sécurité automatique

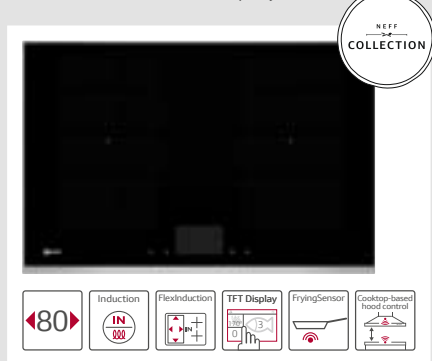
CARACTÉRISTIQUES TECHNIQUES :

- Puissance de raccordement : 7,4 kW
- Épaisseur minimale du plan de travail : 3 cm
- Dimensions appareil (HxLxP) : 55 x 897 x 345 mm
- Dimensions d'encastrement (HxLxP) : 55 x 885 x 335 mm



T 68TF6R NO € 2.109,99

FlexInduction avec Display TFT



- ☉ Table de cuisson vitrocéramique à induction, 80 cm
- ☉ Display TFT FullTouch
- ☉ Cadre design en inox

ZONES DE CUISSON :

- ☉ 4 zones de cuisson à induction
- ☉ flexInduction Plus (2 zones flex + zone auxiliaire)
- ☉ 2 x FlexInduction avec 2 possibilités : 2 zones de cuisson individuelles avec une surface de 230 mm chacune, ou une zone flexible d'une surface de 400 x 230 mm
- ☉ FryingSensor avec réglage de 5 températures
- ☉ PowerBoost pour toutes les zones à induction
- ☉ PanBoost
- ☉ Indication de la chaleur résiduelle à deux niveaux pour chaque zone de cuisson

COMMANDE :

- ☉ Cooktop-based HoodControl : commande de la hotte via la table de cuisson
- ☉ Bake&Roast Assist
- ☉ Touche sensitive ON/OFF
- ☉ Commande entièrement électronique à 17 niveaux
- ☉ PowerTransfer
- ☉ PowerMove
- ☉ Minuterie avec coupure automatique pour chaque zone de cuisson
- ☉ Minuterie
- ☉ Count-up timer
- ☉ Détection de casserole
- ☉ Touche nettoyage : verrouillage des commandes pendant 30 secondes
- ☉ Affichage de la consommation énergétique

SÉCURITÉ :

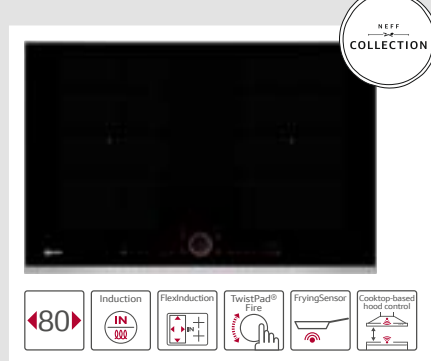
- ☉ Sécurité enfants
- ☉ Coupure de sécurité automatique

CARACTÉRISTIQUES TECHNIQUES :

- ☉ Puissance de raccordement : 7,4 kW
- ☉ Épaisseur minimale du plan de travail : 3 cm
- ☉ Dimensions appareil (HxLxP) : 51 x 826 x 546 mm
- ☉ Dimensions d'encastrement (HxLxP) : 51 x 750-780 x 490-500 mm

T 68TS6R NO € 1.699,99

FlexInduction avec TwistPad® Fire



- ☉ Table de cuisson vitrocéramique à induction, 80 cm
- ☉ TwistPad® Fire
- ☉ Cadre design en inox

ZONES DE CUISSON :

- ☉ 4 zones de cuisson à induction
- ☉ flexInduction Plus (2 zones flex + zone auxiliaire)
- ☉ Zones de cuisson :
 - 1 x Ø 400 x 230 mm, 3,3 kW (PowerBoost 3,7 kW) ou 2 x Ø 230 mm, 2,2 kW (PowerBoost 3,7 kW) ;
 - 1 x Ø 400 x 230 mm, 3,3 kW (PowerBoost 3,7 kW) ou 2 x Ø 230 mm, 2,2 kW (PowerBoost 3,7 kW)
- ☉ 2 x FlexInduction avec 2 possibilités : 2 zones de cuisson individuelles avec une surface de 230 mm chacune, ou une zone flexible d'une surface de 400 x 230 mm
- ☉ FryingSensor avec réglage de 5 températures
- ☉ PowerBoost pour toutes les zones à induction
- ☉ PanBoost
- ☉ Indication de la chaleur résiduelle à deux niveaux pour chaque zone de cuisson

COMMANDE :

- ☉ Cooktop-based HoodControl : commande de la hotte via la table de cuisson
- ☉ Touche sensitive ON/OFF
- ☉ Affichage digital de la puissance sélectionnée
- ☉ Commande entièrement électronique à 17 niveaux
- ☉ PowerTransfer
- ☉ PowerMove
- ☉ Minuterie avec coupure automatique pour chaque zone de cuisson
- ☉ Minuterie
- ☉ Count-up timer
- ☉ Détection de casserole
- ☉ Touche nettoyage : verrouillage des commandes pendant 30 secondes

SÉCURITÉ :

- ☉ Sécurité enfants
- ☉ Coupure de sécurité automatique

CARACTÉRISTIQUES TECHNIQUES :

- ☉ Puissance de raccordement : 7,4 kW
- ☉ Épaisseur minimale du plan de travail : 3 cm
- ☉ Dimensions appareil (HxLxP) : 51 x 826 x 546 mm
- ☉ Dimensions d'encastrement (HxLxP) : 51 x 750-780 x 490-500 mm

T 68PS61 X0 € 1.649,99

FlexInduction avec TwistPad® Fire



- ☉ Table de cuisson vitrocéramique à induction, 80 cm
- ☉ TwistPad® Fire
- ☉ Sans cadre, encastrement à fleur de plan de travail (en pierre naturelle ou carrelage)

ZONES DE CUISSON :

- ☉ 4 zones de cuisson à induction
- ☉ flexInduction Plus (2 zones flex + zone auxiliaire)
- ☉ Zones de cuisson :
 - 1 x Ø 380 x 230 mm, 3,3 kW (PowerBoost 3,7 kW) ou 2 x Ø 190 mm, 2,2 kW (PowerBoost 3,7 kW) ;
 - 1 x Ø 380 x 230 mm, 3,3 kW (PowerBoost 3,7 kW) ou 2 x Ø 190 mm, 2,2 kW (PowerBoost 3,7 kW)
- ☉ 2 x FlexInduction avec 2 possibilités : 2 zones de cuisson individuelles avec une surface de 190 mm chacune, ou une zone flexible d'une surface de 380 x 230 mm
- ☉ FryingSensor avec réglage de 5 températures
- ☉ PowerBoost pour toutes les zones à induction
- ☉ PanBoost
- ☉ Indication de la chaleur résiduelle à deux niveaux pour chaque zone de cuisson

COMMANDE :

- ☉ Touche sensitive ON/OFF
- ☉ Affichage digital de la puissance sélectionnée
- ☉ Commande entièrement électronique à 17 niveaux
- ☉ PowerTransfer
- ☉ PowerMove
- ☉ Minuterie avec coupure automatique pour chaque zone de cuisson
- ☉ Minuterie
- ☉ Count-up timer
- ☉ Détection de casserole
- ☉ Touche nettoyage : verrouillage des commandes pendant 30 secondes

SÉCURITÉ :

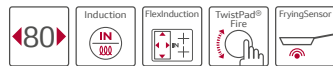
- ☉ Sécurité enfants
- ☉ Coupure de sécurité automatique

CARACTÉRISTIQUES TECHNIQUES :

- ☉ Puissance de raccordement : 7,4 kW
- ☉ Épaisseur minimale du plan de travail : 3 cm
- ☉ Dimensions appareil (HxLxP) : 56 x 792 x 512 mm
- ☉ Dimensions d'encastrement (HxLxP) : 56 x 780-796 x 500-516 mm

T 58TS21 N0 € 1.439,99

FlexInduction avec TwistPad® Fire



- Table de cuisson vitrocéramique à induction, 80 cm
- TwistPad® Fire
- Cadre design en inox

ZONES DE CUISSON :

- 5 zones de cuisson à induction
- 1 zone de cuisson flexInduction
- Zones de cuisson à induction :
 - 1 x Ø 180 mm, 1,8 kW (Booster 3,1 kW);
 - 1 x Ø 145 mm, 1,4 kW (Booster 2,2 kW);
 - 1 x Ø 240 mm, 2,2 kW (Booster 3,7 kW);
 - 1 x Ø 400 mm x 210 mm, 2,2 kW (Booster 3,7 kW) ou 2 x Ø 200 mm, 2,2 kW (Booster 3,7 kW)
- FryingSensor avec réglage de 5 températures
- PowerBoost pour toutes les zones à induction
- PanBoost
- Indication de la chaleur résiduelle à deux niveaux pour chaque zone de cuisson

COMMANDE :

- Touche sensitive On/Off
- Affichage digital de la puissance
- Commande entièrement électronique à 17 niveaux
- PowerMove
- Minuterie avec coupure automatique pour chaque zone de cuisson
- Minuterie
- Count-up timer"
- Détection de casserole
- Touche nettoyage : verrouillage des commandes pendant 30 secondes"

SÉCURITÉ :

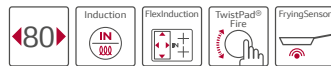
- Sécurité enfants
- Coupure de sécurité

CARACTÉRISTIQUES TECHNIQUES :

- Puissance de raccordement : 7,4 kW
- Épaisseur minimale du plan de travail: 3 cm
- Dimensions appareil (HxLxP) : 51 x 826 x 546 mm
- Dimensions d'encastrement (HxLxP) : 51 x 750-780 x 490-500 mm

T 58PS21 X0 € 1.439,99

FlexInduction avec TwistPad® Fire



- Table de cuisson vitrocéramique à induction, 80 cm
- TwistPad® Fire
- Sans cadre, encastrement à fleur de plan de travail (en pierre naturel ou carrelage)

ZONES DE CUISSON :

- 5 zones de cuisson à induction
- 1 zone de cuisson flexInduction
- Zones de cuisson à induction :
 - 1 x Ø 180 mm, 1,8 kW (Booster 3,1 kW);
 - 1 x Ø 145 mm, 1,4 kW (Booster 2,2 kW);
 - 1 x Ø 240 mm, 2,2 kW (Booster 3,7 kW);
 - 1 x Ø 400 mm x 210 mm, 2,2 kW (Booster 3,7 kW) ou 2 x Ø 200 mm, 2,2 kW (Booster 3,7 kW)
- FryingSensor avec réglage de 5 températures
- PowerBoost pour toutes les zones à induction
- PanBoost
- Indication de la chaleur résiduelle à deux niveaux pour chaque zone de cuisson

COMMANDE :

- Touche sensitive On/Off
- Affichage digital de la puissance
- Commande entièrement électronique à 17 niveaux
- PowerMove
- Minuterie avec coupure automatique pour chaque zone de cuisson
- Minuterie
- Count-up timer"
- Détection de casserole
- Touche nettoyage : verrouillage des commandes pendant 30 secondes"

SÉCURITÉ :

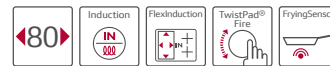
- Sécurité enfants
- Coupure de sécurité

CARACTÉRISTIQUES TECHNIQUES :

- Puissance de raccordement : 7,4 kW
- Épaisseur minimale du plan de travail: 3 cm
- Dimensions appareil (HxLxP) : 56 x 792 x 512 mm
- Dimensions d'encastrement (HxLxP) : 56 x 796 x 516-500 mm

T 58TS11 N0 € 1.339,99

FlexInduction avec TwistPad® Fire



- Table de cuisson vitrocéramique à induction, 80 cm
- TwistPad® Fire
- Cadre design en inox

ZONES DE CUISSON :

- 4 zones de cuisson à induction
- 1 zone de cuisson flexInduction
- Zones de cuisson :
 - 1 x Ø 400 x 240 mm, 3,3 kW (PowerBoost 3,7 kW) ou 2 x Ø 200 mm, 2,2 kW (PowerBoost 3,7 kW);
 - 1 x Ø 280 mm, 2,6 kW (PowerBoost 3,7 kW);
 - 1 x Ø 145 mm, 1,4 kW (PowerBoost 2,2 kW)
- FryingSensor avec réglage de 5 températures
- PowerBoost pour toutes les zones à induction
- PanBoost
- Indication de la chaleur résiduelle à deux niveaux pour chaque zone de cuisson

COMMANDE :

- Touche sensitive ON/OFF
- Affichage digital de la puissance sélectionnée
- Commande entièrement électronique à 17 niveaux
- PowerMove
- Minuterie avec coupure automatique pour chaque zone de cuisson
- Minuterie
- Count-up timer
- Détection de casserole
- Touche nettoyage : verrouillage des commandes pendant 30 secondes

SÉCURITÉ :

- Sécurité enfants
- Coupure de sécurité automatique

CARACTÉRISTIQUES TECHNIQUES :

- Puissance de raccordement : 7,4 kW
- Épaisseur minimale du plan de travail: 3 cm
- Dimensions appareil (HxLxP) : 51 x 826 x 546 mm
- Dimensions d'encastrement (HxLxP) : 51 x 750-780 x 490-500 mm

T 48BT13 NO € 1.129,99

CombiInduction avec TwistPad®



- ☉ Table de cuisson vitrocéramique à induction, 80 cm
- ☉ **TwistPad® Flat**
- ☉ Cadre en inox

ZONES DE CUISSON :

- ☉ 4 zones de cuisson à induction
- ☉ combiZone
- ☉ Zones de cuisson :
 - 1 x Ø 180 mm, 1,8 kW (PowerBoost 3,1 kW) ;
 - 1 x Ø 180 mm, 1,8 kW (PowerBoost 3,1 kW) ;
 - 1 x Ø 280 mm, 2,4 kW (PowerBoost 3,7 kW) ;
 - 1 x Ø 145 mm, 1,4 kW (PowerBoost 2,2 kW)
- ☉ PowerBoost pour toutes les zones à induction
- ☉ PanBoost
- ☉ Indication de la chaleur résiduelle à deux niveaux pour chaque zone de cuisson

COMMANDE :

- ☉ Touche sensitive ON/OFF
- ☉ Affichage digital de la puissance sélectionnée
- ☉ Commande entièrement électronique à 17 niveaux
- ☉ Minuterie avec coupure automatique pour chaque zone de cuisson
- ☉ Minuterie
- ☉ Count-up timer
- ☉ Détection de casserole
- ☉ Touche nettoyage : verrouillage des commandes pendant 30 secondes

SÉCURITÉ :

- ☉ Sécurité enfants
- ☉ Coupure de sécurité automatique

CARACTÉRISTIQUES TECHNIQUES :

- ☉ Puissance de raccordement : 7,4 kW
- ☉ Épaisseur minimale du plan de travail: 3 cm
- ☉ Dimensions appareil (HxLxP) : 55 x 795 x 517 mm
- ☉ Dimensions d'encastrement (HxLxP) : 55 x 780 x 500 mm

T 48BD13 NO € 1.029,99

CombiInduction avec TouchControl



- ☉ Table de cuisson vitrocéramique à induction, 80 cm
- ☉ Commande par capteurs "Touch Control"
- ☉ Cadre en inox

ZONES DE CUISSON :

- ☉ 4 zones de cuisson à induction
- ☉ combiZone
- ☉ Zones de cuisson :
 - 1 x Ø 210 mm, 2,2 kW (PowerBoost 3,7 kW) ;
 - 1 x Ø 210 mm, 2,2 kW (PowerBoost 3,7 kW) ;
 - 1 x Ø 280 mm, 2,4 kW (PowerBoost 3,7 kW) ;
 - 1 x Ø 145 mm, 1,4 kW (PowerBoost 2,2 kW)
- ☉ PowerBoost pour toutes les zones à induction
- ☉ Indication de la chaleur résiduelle à deux niveaux pour chaque zone de cuisson

COMMANDE :

- ☉ Touche sensitive ON/OFF
- ☉ Affichage digital de la puissance sélectionnée
- ☉ Commande entièrement électronique à 17 niveaux
- ☉ Minuterie avec coupure automatique pour chaque zone de cuisson
- ☉ Minuterie
- ☉ Détection de casserole
- ☉ Touche nettoyage : verrouillage des commandes pendant 30 secondes

SÉCURITÉ :

- ☉ Sécurité enfants
- ☉ Coupure de sécurité automatique

CARACTÉRISTIQUES TECHNIQUES :

- ☉ Puissance de raccordement : 7,4 kW
- ☉ Épaisseur minimale du plan de travail: 3 cm
- ☉ Dimensions appareil (HxLxP) : 55 x 795 x 517 mm
- ☉ Dimensions d'encastrement (HxLxP) : 55 x 780 x 500 mm

T 48BD00 NO € 1.029,99

Induction avec TouchControl



- ☉ Table de cuisson vitrocéramique à induction, 80 cm
- ☉ Commande par capteurs "Touch Control"
- ☉ Cadre en inox

ZONES DE CUISSON :

- ☉ 4 zones de cuisson à induction
- ☉ Zone de rôtissage
- ☉ Zones de cuisson :
 - 1 x Ø 180 mm, 1,8 kW (PowerBoost 3,1 kW) ;
 - 1 x Ø 280 mm, 2 kW (max. Powerstufe 3,7 kW) ;
 - Zone chauffe plat ;
 - 1 x Ø 145 mm, 1,4 kW (PowerBoost 2,2 kW) ;
 - 1 x Ø 210 mm, 2,2 kW (PowerBoost 3,7 kW)
- ☉ Indication de la chaleur résiduelle à deux niveaux pour chaque zone de cuisson

COMMANDE :

- ☉ Touche sensitive ON/OFF
- ☉ Affichage digital de la puissance sélectionnée
- ☉ Commande entièrement électronique à 17 niveaux
- ☉ Minuterie
- ☉ Détection de casserole
- ☉ Touche nettoyage : verrouillage des commandes pendant 30 secondes

SÉCURITÉ :

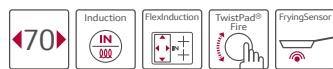
- ☉ Sécurité enfants
- ☉ Coupure de sécurité automatique

CARACTÉRISTIQUES TECHNIQUES :

- ☉ Puissance de raccordement : 7,4 kW
- ☉ Épaisseur minimale du plan de travail: 3 cm
- ☉ Dimensions appareil (HxLxP) : 55 x 795 x 517 mm
- ☉ Dimensions d'encastrement (HxLxP) : 55 x 780 x 500 mm

T 57TS61 NO € 1.339,99

FlexInduction avec TwistPad® Fire



- Table de cuisson vitrocéramique à induction, 70 cm
- TwistPad® Fire
- Cadre design en inox

ZONES DE CUISSON :

- 4 zones de cuisson à induction
- 2 zones de cuisson flexInduction
- Zones de cuisson :
 - 1 x Ø 380 x 240 mm, 3,3 kW (PowerBoost 3,7 kW)
 - ou 2 x Ø 240 mm, 2,2 kW (PowerBoost 3,7 kW) ;
 - 1 x Ø 380 x 240 mm, 3,3 kW (PowerBoost 3,7 kW)
 - ou 2 x Ø 190 mm, 2,2 kW (PowerBoost 3,7 kW)
- 2 x FlexInduction avec 2 possibilités : 2 zones de cuisson individuelles avec une surface de 190 mm chacune, ou une zone flexible d'une surface de 380 x 240 mm
- FryingSensor avec réglage de 5 températures
- PowerBoost pour toutes les zones à induction
- PanBoost
- Indication de la chaleur résiduelle à deux niveaux pour chaque zone de cuisson

COMMANDE :

- Touche sensitive ON/OFF
- Affichage digital de la puissance sélectionnée
- Commande entièrement électronique à 17 niveaux
- PowerMove
- Minuterie avec coupure automatique pour chaque zone de cuisson
- Minuterie
- Détection de casserole
- Touche nettoyage : verrouillage des commandes pendant 30 secondes

SÉCURITÉ :

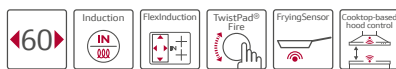
- Sécurité enfants
- Coupure de sécurité automatique

CARACTÉRISTIQUES TECHNIQUES :

- Puissance de raccordement : 7,4 kW
- Épaisseur minimale du plan de travail : 3 cm
- Dimensions appareil (HxLxP) : 51 x 708 x 546 mm
- Dimensions d'encastrement (HxLxP) : 51 x 560 x 490-500 mm

T 66TS6R NO € 1.389,99

FlexInduction avec TwistPad® Fire



- Table de cuisson vitrocéramique à induction, 60 cm
- TwistPad® Fire
- Cadre design en inox

ZONES DE CUISSON :

- 4 zones de cuisson à induction
- flexInduction Plus (2 zones flex + zone auxiliaire)
- Zones de cuisson :
 - 1 x Ø 380 x 230 mm, 3,3 kW (PowerBoost 3,7 kW)
 - ou 2 x Ø 230 mm, 2,2 kW (PowerBoost 3,7 kW) ;
 - 1 x Ø 380 x 230 mm, 3,3 kW (PowerBoost 3,7 kW)
 - ou 2 x Ø 190 mm, 2,2 kW (PowerBoost 3,7 kW)
- 2 x FlexInduction avec 2 possibilités : 2 zones de cuisson individuelles avec une surface de 190 mm chacune, ou une zone flexible d'une surface de 380 x 230 mm
- FryingSensor avec réglage de 5 températures
- PowerBoost pour toutes les zones à induction
- PanBoost
- Indication de la chaleur résiduelle à deux niveaux pour chaque zone de cuisson

COMMANDE :

- Cooktop-based HoodControl : commande de la hotte via la table de cuisson
- Touche sensitive ON/OFF
- Affichage digital de la puissance sélectionnée
- Commande entièrement électronique à 17 niveaux
- PowerTransfer
- PowerMove
- Minuterie avec coupure automatique pour chaque zone de cuisson
- Minuterie
- Détection de casserole
- Touche nettoyage : verrouillage des commandes pendant 30 secondes

SÉCURITÉ :

- Sécurité enfants
- Coupure de sécurité automatique

CARACTÉRISTIQUES TECHNIQUES :

- Puissance de raccordement : 7,4 kW
- Épaisseur minimale du plan de travail : 3 cm
- Dimensions appareil (HxLxP) : 56 x 606 x 546 mm
- Dimensions d'encastrement (HxLxP) : 56 x 560 x 490-500 mm

T 56TT60 NO € 1.239,99

FlexInduction avec TwistPad®



- Table de cuisson vitrocéramique à induction, 60 cm
- TwistPad® Flat
- Cadre design en inox

ZONES DE CUISSON :

- 4 zones de cuisson à induction
- 2 zones de cuisson flexInduction
- Zones de cuisson :
 - 1 x Ø 380 x 240 mm, 3,3 kW (PowerBoost 3,7 kW)
 - ou 2 x Ø 240 mm, 2,2 kW (PowerBoost 3,7 kW) ;
 - 1 x Ø 380 x 240 mm, 3,3 kW (PowerBoost 3,7 kW)
 - ou 2 x Ø 190 mm, 2,2 kW (PowerBoost 3,7 kW)
- 2 x FlexInduction avec 2 possibilités : 2 zones de cuisson individuelles avec une surface de 190 mm chacune, ou une zone flexible d'une surface de 380 x 240 mm
- PowerBoost pour toutes les zones à induction
- PanBoost
- Indication de la chaleur résiduelle à deux niveaux pour chaque zone de cuisson

COMMANDE :

- Touche sensitive ON/OFF
- Affichage digital de la puissance sélectionnée
- Commande entièrement électronique à 17 niveaux
- PowerMove
- Minuterie avec coupure automatique pour chaque zone de cuisson
- Minuterie
- Count-up timer
- Détection de casserole
- Touche nettoyage : verrouillage des commandes pendant 30 secondes

SÉCURITÉ :

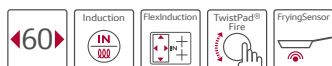
- Sécurité enfants
- Coupure de sécurité automatique

CARACTÉRISTIQUES TECHNIQUES :

- Puissance de raccordement : 7,4 kW
- Épaisseur minimale du plan de travail : 3 cm
- Dimensions appareil (HxLxP) : 56 x 606 x 546 mm
- Dimensions d'encastrement (HxLxP) : 56 x 560 x 490-500 mm

T 56TS51 NO € 1.129,99

FlexInduction avec TwistPad® Fire



- ☉ Table de cuisson vitrocéramique à induction, 60 cm
- ☉ TwistPad® Fire
- ☉ Cadre design en inox

ZONES DE CUISSON :

- ☉ 4 zones de cuisson à induction
- ☉ 1 zone de cuisson flexInduction
- ☉ Zones de cuisson :
 - 1 x Ø 380 x 240 mm, 3,3 kW (PowerBoost 3,7 kW) ou 2 x Ø 240 mm, 2,2 kW (PowerBoost 3,7 kW) ;
 - 1 x Ø 145 mm, 1,4 kW (PowerBoost 2,2 kW) ;
 - 1 x Ø 210 mm, 2,2 kW (PowerBoost 3,7 kW)
- ☉ FryingSensor avec réglage de 5 températures
- ☉ PowerBoost pour toutes les zones à induction
- ☉ PanBoost
- ☉ Indication de la chaleur résiduelle à deux niveaux pour chaque zone de cuisson

COMMANDE :

- ☉ Touche sensitive ON/OFF
- ☉ Affichage digital de la puissance sélectionnée
- ☉ Commande entièrement électronique à 17 niveaux
- ☉ PowerMove
- ☉ Minuterie avec coupure automatique pour chaque zone de cuisson
- ☉ Minuterie
- ☉ Count-up timer
- ☉ Détection de casserole
- ☉ Touche nettoyage : verrouillage des commandes pendant 30 secondes

SÉCURITÉ :

- ☉ Sécurité enfants
- ☉ Coupure de sécurité automatique

CARACTÉRISTIQUES TECHNIQUES :

- ☉ Puissance de raccordement : 7,4 kW
- ☉ Épaisseur minimale du plan de travail : 3 cm
- ☉ Dimensions appareil (HxLxP) : 51 x 606 x 546 mm
- ☉ Dimensions d'encastrement (HxLxP) : 51 x 560 x 490-500 mm

T 46TS61 NO € 879,99

Induction avec TwistPad® Fire



- ☉ Table de cuisson vitrocéramique à induction, 60 cm
- ☉ TwistPad® Fire
- ☉ Cadre design en inox

ZONES DE CUISSON :

- ☉ 4 zones de cuisson à induction
- ☉ Zone de rôtissage
- ☉ Zones de cuisson :
 - 1 x Ø 180 mm, 1,8 kW (PowerBoost 3,1 kW) ;
 - 1 x Ø 280 mm, 2 kW (PowerBoost 3,7 kW) ;
 - 1 x Ø 145 mm, 1,4 kW (PowerBoost 2,2 kW) ;
 - 1 x Ø 210 mm, 2,2 kW (PowerBoost 3,7 kW)
- ☉ PowerBoost pour toutes les zones à induction
- ☉ PanBoost
- ☉ FryingSensor avec réglage de 5 températures
- ☉ Indication de la chaleur résiduelle à deux niveaux pour chaque zone de cuisson

COMMANDE :

- ☉ Touche sensitive ON/OFF
- ☉ Affichage digital de la puissance sélectionnée
- ☉ Commande entièrement électronique à 17 niveaux
- ☉ Minuterie avec coupure automatique pour chaque zone de cuisson
- ☉ Minuterie
- ☉ Count-up timer
- ☉ Détection de casserole
- ☉ Touche nettoyage : verrouillage des commandes pendant 30 secondes

SÉCURITÉ :

- ☉ Sécurité enfants
- ☉ Coupure de sécurité automatique

CARACTÉRISTIQUES TECHNIQUES :

- ☉ Puissance de raccordement : 7,4 kW
- ☉ Épaisseur minimale du plan de travail : 3 cm
- ☉ Dimensions appareil (HxLxP) : 51 x 606 x 546 mm
- ☉ Dimensions d'encastrement (HxLxP) : 51 x 560 x 490-500 mm

T 46BT43 NO € 819,99

CombiInduction avec TwistPad®



- ☉ Table de cuisson vitrocéramique à induction, 60 cm
- ☉ TwistPad® Flat
- ☉ Cadre en inox

ZONES DE CUISSON :

- ☉ 4 zones de cuisson à induction
- ☉ combiZone
- ☉ Zones de cuisson :
 - 1 x Ø 180 mm, 1,8 kW (PowerBoost 3,1 kW) ;
 - 1 x Ø 180 mm, 3,6 kW (PowerBoost 3,1 kW) ;
 - 1 x Ø 145 mm, 1,4 kW (PowerBoost 2,2 kW) ;
 - 1 x Ø 210 mm, 2,2 kW (PowerBoost 3,7 kW)
- ☉ PowerBoost pour toutes les zones à induction
- ☉ Indication de la chaleur résiduelle à deux niveaux pour chaque zone de cuisson

COMMANDE :

- ☉ Touche sensitive ON/OFF
- ☉ Affichage digital de la puissance sélectionnée
- ☉ Commande entièrement électronique à 17 niveaux
- ☉ Minuterie avec coupure automatique pour chaque zone de cuisson
- ☉ Minuterie
- ☉ Détection de casserole
- ☉ Touche nettoyage : verrouillage des commandes pendant 30 secondes

SÉCURITÉ :

- ☉ Sécurité enfants
- ☉ Coupure de sécurité automatique

CARACTÉRISTIQUES TECHNIQUES :

- ☉ Puissance de raccordement : 7,2 kW
- ☉ Épaisseur minimale du plan de travail : 3 cm
- ☉ Dimensions appareil (HxLxP) : 55 x 583 x 513 mm
- ☉ Dimensions d'encastrement (HxLxP) : 55 x 560 x 490-500 mm

T 46BT60 NO € 769,99

Induction avec TwistPad®



- ☉ Table de cuisson vitrocéramique à induction, 60 cm
- ☉ TwistPad® Flat
- ☉ Cadre en inox

ZONES DE CUISSON :

- ☉ 4 zones de cuisson à induction
- ☉ Zone de rôtissage
- ☉ Zones de cuisson :
 - 1 x Ø 180 mm, 1,8 kW (PowerBoost 3,1 kW) ;
 - 1 x Ø 180 mm, 1,8 kW (PowerBoost 3,1 kW) ;
 - 1 x Ø 145 mm, 1,4 kW (PowerBoost 2,2 kW) ;
 - 1 x Ø 210 mm, 2,2 kW (PowerBoost 3,7 kW)
- ☉ PowerBoost pour toutes les zones à induction
- ☉ PanBoost
- ☉ Indication de la chaleur résiduelle à deux niveaux pour chaque zone de cuisson

COMMANDE :

- ☉ Touche sensitive ON/OFF
- ☉ Affichage digital de la puissance sélectionnée
- ☉ Commande entièrement électronique à 17 niveaux
- ☉ Minuterie avec coupure automatique pour chaque zone de cuisson
- ☉ Minuterie
- ☉ Count-up timer
- ☉ Détection de casserole
- ☉ Touche nettoyage : verrouillage des commandes pendant 30 secondes

SÉCURITÉ :

- ☉ Sécurité enfants
- ☉ Coupure de sécurité automatique

CARACTÉRISTIQUES TECHNIQUES :

- ☉ Puissance de raccordement : 7,4 kW
- ☉ Épaisseur minimale du plan de travail : 3 cm
- ☉ Dimensions appareil (HxLxP) : 55 x 583 x 513 mm
- ☉ Dimensions d'encastrement (HxLxP) : 55 x 560 x 490-500 mm

T 46BD60 NO € 719,99

Induction avec TouchControl



- ☉ Table de cuisson vitrocéramique à induction, 60 cm
- ☉ Commande par capteurs "Touch Control"
- ☉ Cadre en inox

ZONES DE CUISSON :

- ☉ 4 zones de cuisson à induction
- ☉ Zone de rôtissage
- ☉ Zones de cuisson :
 - 1 x Ø 180 mm, 1,8 kW (PowerBoost 3,1 kW) ;
 - 1 x Ø 180 mm, 1,8 kW (PowerBoost 3,7 kW) ;
 - 1 x Ø 145 mm, 1,4 kW (PowerBoost 2,2 kW) ;
 - 1 x Ø 210 mm, 2,2 kW (PowerBoost 3,7 kW)
- ☉ PowerBoost pour toutes les zones à induction
- ☉ Indication de la chaleur résiduelle à deux niveaux pour chaque zone de cuisson

COMMANDE :

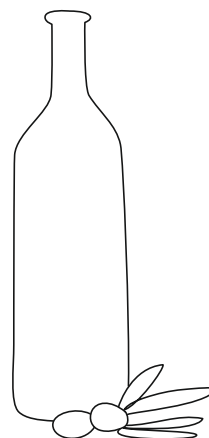
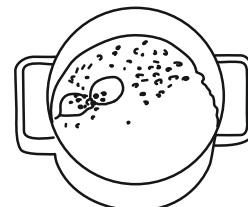
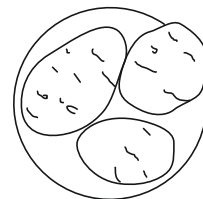
- ☉ Touche sensitive ON/OFF
- ☉ Commande entièrement électronique à 17 niveaux
- ☉ Affichage digital de la puissance sélectionnée
- ☉ Minuterie avec coupure automatique pour chaque zone de cuisson
- ☉ Minuterie
- ☉ Détection de casserole
- ☉ Touche nettoyage : verrouillage des commandes pendant 30 secondes

SÉCURITÉ :

- ☉ Sécurité enfants
- ☉ Coupure de sécurité automatique

CARACTÉRISTIQUES TECHNIQUES :

- ☉ Puissance de raccordement : 7,4 kW
- ☉ Épaisseur minimale du plan de travail : 3 cm
- ☉ Dimensions appareil (HxLxP) : 55 x 583 x 513 mm
- ☉ Dimensions d'encastrement (HxLxP) : 55 x 560 x 490-500 mm



T 19TT06 NO € 1.029,99

HighSpeed avec TwistPad®



- ⊗ Table de cuisson vitrocéramique, 90 cm
- ⊗ TwistPad® Flat
- ⊗ Cadre design en inox

ZONES DE CUISSON :

- ⊗ 5 zones de cuisson HighSpeed
- ⊗ Zones de cuisson :
 - 1 x Ø 180 mm, 2,30 kW;
 - 1 x Ø 120/180 mm, 0,80/2,00 kW;
 - 1 x Ø 145/210/275 mm, 1,05/2,20/3,10 kW;
 - 1 x Ø 145/200/350 mm, 0,90/1,75/2,10 kW;
 - 1 x Ø 110 mm, 0,60 kW
- ⊗ 1 zone double avec extension rôtissage
- ⊗ 1 zone de cuisson triple
- ⊗ PotBoost
- ⊗ Fonction "garder au chaud" pour toutes les zones de cuisson
- ⊗ Indication de la chaleur résiduelle à deux niveaux pour chaque zone de cuisson

COMMANDE :

- ⊗ Touche sensitive ON/OFF
- ⊗ Commande entièrement électronique à 17 niveaux
- ⊗ Affichage digital de la puissance sélectionnée
- ⊗ Minuterie avec coupure automatique pour chaque zone de cuisson
- ⊗ Minuterie
- ⊗ Count-up timer
- ⊗ Affichage de la consommation énergétique
- ⊗ Touche nettoyage : verrouillage des commandes pendant 30 secondes

SÉCURITÉ :

- ⊗ Sécurité enfants
- ⊗ Coupure de sécurité automatique

CARACTÉRISTIQUES TECHNIQUES :

- ⊗ Puissance de raccordement : 9,8 kW
- ⊗ Épaisseur minimale du plan de travail : 2 cm
- ⊗ Dimensions appareil (HxLxP) : 43 x 918 x 546 mm
- ⊗ Dimensions d'encastrement (HxLxP) : 43 x 880 x 500 mm

T 18TS2K NO € 979,99

HighSpeed avec TwistPad® Fire



- ⊗ Table de cuisson vitrocéramique, 80 cm
- ⊗ TwistPad® Fire
- ⊗ Cadre design en inox

ZONES DE CUISSON :

- ⊗ 4 zones de cuisson HighSpeed
- ⊗ Zones de cuisson :
 - 1 x Ø 120/210 mm, 0,75/2,20 kW;
 - 1 x Ø 145 mm, 1,20 kW;
 - 1 x Ø 180/230 mm, 1,50/2,40 kW;
 - 1 x Ø 120/180/270/370 mm, 1,00/2,30/3,40/4,60 kW;
 - 1 combiZone
- ⊗ 2 zones doubles
- ⊗ PotBoost
- ⊗ Fonction "garder au chaud" pour toutes les zones de cuisson
- ⊗ Indication de la chaleur résiduelle à deux niveaux pour chaque zone de cuisson

COMMANDE :

- ⊗ Cooktop-based HoodControl : commande de la hotte via la table de cuisson
- ⊗ Touche sensitive ON/OFF
- ⊗ Commande entièrement électronique à 17 niveaux
- ⊗ Affichage digital de la puissance sélectionnée
- ⊗ Minuterie avec coupure automatique pour chaque zone de cuisson
- ⊗ Minuterie
- ⊗ Count-up timer
- ⊗ Affichage de la consommation énergétique
- ⊗ Touche nettoyage : verrouillage des commandes pendant 30 secondes

SÉCURITÉ :

- ⊗ Sécurité enfants
- ⊗ Coupure de sécurité automatique

CARACTÉRISTIQUES TECHNIQUES :

- ⊗ Puissance de raccordement : 10,4 kW
- ⊗ Épaisseur minimale du plan de travail : 2 cm
- ⊗ Dimensions appareil (HxLxP) : 43 x 826 x 546 mm
- ⊗ Dimensions d'encastrement (HxLxP) : 43 x 780 x 500 mm

T 18BD36 NO € 769,99

HighSpeed avec TouchControl



- ⊗ Table de cuisson vitrocéramique, 80 cm
- ⊗ Commande par capteurs "Touch Control"
- ⊗ Cadre en inox

ZONES DE CUISSON :

- ⊗ 4 zones de cuisson HighSpeed
- ⊗ Zones de cuisson :
 - 1 x Ø 120/210 mm, 0,8/2,1 kW (Booster 2,6 kW)
 - 1 x Ø 145 mm, 1,2 kW
 - 1 x Ø 180/230 mm, 1,7/2,4 kW (Booster 3,4 kW)
 - 1 x Ø 170/265 mm, 1,8/2,6 kW
- ⊗ 2 zones doubles
- ⊗ 1 zone de rôtissage
- ⊗ PotBoost
- ⊗ Indication de la chaleur résiduelle à deux niveaux pour chaque zone de cuisson

COMMANDE :

- ⊗ Touche sensitive On/Off
- ⊗ Commande entièrement électronique à 17 niveaux
- ⊗ Affichage digital du niveau de cuisson
- ⊗ Minuterie avec coupure automatique pour chaque zone de cuisson
- ⊗ Minuterie
- ⊗ Affichage de la consommation énergétique
- ⊗ Touche nettoyage : verrouillage des commandes pendant 30 secondes

SÉCURITÉ :

- ⊗ Sécurité enfants
- ⊗ Coupure de sécurité

CARACTÉRISTIQUES TECHNIQUES :

- ⊗ Puissance de raccordement : 9,3 kW
- ⊗ Épaisseur minimale du plan de travail : 2 cm
- ⊗ Dimensions appareil (HxLxP) : 48 x 795 x 517 mm
- ⊗ Dimensions d'encastrement (HxLxP) : 48 x 780-780 x 500-500 mm"

T 17TT76 N1 € 819,99

HighSpeed avec TwistPad®



- Table de cuisson vitrocéramique, 70 cm
- TwistPad® Flat
- Cadre design en inox

ZONES DE CUISSON :

- 4 zones de cuisson HighSpeed
- Zones de cuisson :
 - 1 x Ø 180 mm, 2,00 kW ;
 - 1 x Ø 170/265 mm, 1,80/2,60 kW ;
 - 1 x Ø 145 mm, 1,20 kW ;
 - 1 x Ø 145/210 mm, 1,20/3,00 kW ;
- 1 Zone de rôtissage
- 1 zone de cuisson variable
- PotBoost
- Fonction "garder au chaud" pour toutes les zones de cuisson
- Indication de la chaleur résiduelle à deux niveaux pour chaque zone de cuisson

COMMANDE :

- Touche sensitive ON/OFF
- Commande entièrement électronique à 17 niveaux
- Affichage digital de la puissance sélectionnée
- Minuterie avec coupure automatique pour chaque zone de cuisson
- Minuterie
- Count-up timer
- Affichage de la consommation énergétique
- Touche nettoyage : verrouillage des commandes pendant 30 secondes

SÉCURITÉ :

- Sécurité enfants
- Coupure de sécurité automatique

CARACTÉRISTIQUES TECHNIQUES :

- Puissance de raccordement : 8,3 kW
- Épaisseur minimale du plan de travail : 2 cm
- Dimensions appareil (HxLxP) : 43 x 708 x 546 mm
- Dimensions d'encastrement (HxLxP) : 43 x 560-592 x 500 mm

T 16TS7K N0 € 879,99

HighSpeed avec TwistPad® Fire



- Table de cuisson vitrocéramique, 60 cm
- TwistPad® Fire
- Cadre design en inox

ZONES DE CUISSON :

- 4 zones de cuisson HighSpeed
- Zones de cuisson :
 - 1 x Ø 145 mm, 1,20 kW ;
 - 1 x Ø 120/180/270/370 mm, 1,00/2,30/3,40/4,60 kW ;
 - 1 x Ø 145 mm, 1,20 kW ;
 - 1 x Ø 120/210 mm, 0,75/2,20 kW ;
- 1 combiZone
- 1 zone de cuisson variable
- PotBoost
- Fonction "garder au chaud" pour toutes les zones de cuisson
- Indication de la chaleur résiduelle à deux niveaux pour chaque zone de cuisson

COMMANDE :

- Cooktop-based HoodControl : commande de la hotte via la table de cuisson
- Touche sensitive ON/OFF
- Commande entièrement électronique à 17 niveaux
- Affichage digital de la puissance sélectionnée
- Minuterie avec coupure automatique pour chaque zone de cuisson
- Minuterie
- Count-up timer
- Affichage de la consommation énergétique
- Touche nettoyage : verrouillage des commandes pendant 30 secondes

SÉCURITÉ :

- Sécurité enfants
- Coupure de sécurité automatique

CARACTÉRISTIQUES TECHNIQUES :

- Puissance de raccordement : 7 kW
- Épaisseur minimale du plan de travail : 2 cm
- Dimensions appareil (HxLxP) : 43 x 606 x 546 mm
- Dimensions d'encastrement (HxLxP) : 43 x 560 x 500 mm

T 16TT76 N0 € 719,99

HighSpeed avec TwistPad®



- Table de cuisson vitrocéramique, 60 cm
- TwistPad® Flat
- Cadre design en inox

ZONES DE CUISSON :

- 4 zones de cuisson HighSpeed
- Zones de cuisson :
 - 1 x Ø 180 mm, 2,00 kW ;
 - 1 x Ø 170/265 mm, 1,80/2,60 kW ;
 - 1 x Ø 145 mm, 1,20 kW ;
 - 1 x Ø 145/210 mm, 1,20/3,00 kW ;
- 1 Zone de rôtissage
- 1 zone de cuisson variable
- PotBoost
- Fonction "garder au chaud" pour toutes les zones de cuisson
- Indication de la chaleur résiduelle à deux niveaux pour chaque zone de cuisson

COMMANDE :

- Touche sensitive ON/OFF
- Commande entièrement électronique à 17 niveaux
- Affichage digital de la puissance sélectionnée
- Minuterie avec coupure automatique pour chaque zone de cuisson
- Minuterie
- Count-up timer
- Affichage de la consommation énergétique
- Touche nettoyage : verrouillage des commandes pendant 30 secondes

SÉCURITÉ :

- Sécurité enfants
- Coupure de sécurité automatique

CARACTÉRISTIQUES TECHNIQUES :

- Puissance de raccordement : 8,3 kW
- Épaisseur minimale du plan de travail : 2 cm
- Dimensions appareil (HxLxP) : 43 x 606 x 546 mm
- Dimensions d'encastrement (HxLxP) : 43 x 560 x 500 mm

T 13B41 N2 € 509,99

HighSpeed avec TouchControl



◀60▶

- ⊗ Table de cuisson vitrocéramique, 60 cm
- ⊗ Commande : TouchControl avec minuterie
- ⊗ Cadre en inox

ZONES DE CUISSON :

- ⊗ 4 zones de cuisson HighSpeed :
1 x Ø 145 mm (1,2 kW) 1 x Ø 180 mm (2 kW) ;
1 x Ø 120 mm, 210 mm (0,75 kW, 2,2 kW) ;
1 x Ø 145 mm (1,2 kW)
- ⊗ 1 zone double
- ⊗ Indication de la chaleur résiduelle à deux niveaux pour chaque zone de cuisson

COMMANDE :

- ⊗ Interrupteur général avec fonction STOP
- ⊗ Affichage digital de la puissance sélectionnée
- ⊗ Fonction ReStart

SÉCURITÉ :

- ⊗ Sécurité enfants
- ⊗ Coupure de sécurité automatique

CARACTÉRISTIQUES TECHNIQUES :

- ⊗ Puissance de raccordement : 6,6 kW
- ⊗ Dimensions appareil (HxLxP) :
52 x 583 x 513 mm
- ⊗ Dimensions d'encastrement (HxLxP) :
49 x 560 x 490-500 mm

N 74TD00 NO € 1.909,99

Domino - 40 cm



◀40▶

- ⊗ Teppan Yaki, 40 cm
- ⊗ Cadre design en inox

ÉQUIPEMENT :

- ⊗ Grande surface de cuisson en inox
- ⊗ Zone de cuisson peut être chauffée totalement ou partiellement
- ⊗ Température réglable entre 140°C et 240°C
- ⊗ Position maintien au chaud (70°C)
- ⊗ Position nettoyage (40°C)
- ⊗ Couvercle en verre amovible
- ⊗ 2 spatules incluses

COMMANDE :

- ⊗ Commande TouchControl avec minuterie
- ⊗ Interrupteur général avec fonction STOP
- ⊗ Affichage digital de la puissance sélectionnée
- ⊗ Touche nettoyage : verrouillage des commandes pendant 30 secondes

CARACTÉRISTIQUES TECHNIQUES :

- ⊗ Puissance de raccordement : 1,9 kW
- ⊗ Epaisseur minimale du plan de travail : 30 mm
- ⊗ Dimensions appareil (HxLxP) :
83 x 396 x 546 mm
- ⊗ Dimensions d'encastrement (HxLxP) :
83 x 360 x 490 mm

ACCESSOIRES EN OPTION :

- ⊗ Z 9914 X0 - Set de montage pour combiner plusieurs tables de cuisson/dominos 69,99 €

N 64TD00 NO € 1.029,99

Domino - 40 cm



◀40▶

- ⊗ Gril lava, 40 cm
- ⊗ Cadre et cuve en inox, bandeau de commande : en vitrocéramique
- ⊗ Cadre design en inox

ÉQUIPEMENT :

- ⊗ 2 résistances de 1,7 kW, réglables en continu
- ⊗ Remplir avec de l'eau ou des pierres de lave
- ⊗ Couvercle en verre amovible
- ⊗ Robinet de vidange avec sécurité
- ⊗ 2 témoins de fonctionnement

COMMANDE :

- ⊗ Commande TouchControl avec minuterie
- ⊗ Interrupteur général avec fonction STOP
- ⊗ Affichage digital de la puissance sélectionnée
- ⊗ Touche nettoyage : verrouillage des commandes pendant 30 secondes

CARACTÉRISTIQUES TECHNIQUES :

- ⊗ Puissance de raccordement : 3,4 kW
- ⊗ Dimensions appareil (HxLxP) :
241,5 x 396 x 546 mm
- ⊗ Dimensions d'encastrement (HxLxP) :
234 x 360 x 490-500 mm

ACCESSOIRES EN OPTION :

- ⊗ Z 9914 X0 - Set de montage pour combiner plusieurs tables de cuisson/dominos 69,99 €
- ⊗ Z 9904 X1 - Recharge pierres de lave 36,99 €

N 53TD40 N0 € 819,99
Domino - 30 cm



- ☉ Table de cuisson FlexInduction, 30 cm
- ☉ Commande : TouchControl avec minuterie
- ☉ Cadre design en inox

ÉQUIPEMENT :

- ☉ 2 zones de cuisson à induction :
1 x 380 x 200 mm, 3,3 kW (Booster 3,7 kW) ou
2 x 190 x 200 mm, 2,2 kW (Booster 3,7 kW)
- ☉ La zone FlexInduction a 2 possibilités d'utilisation :
2 zones de cuisson à induction individuelles de
190 x 200 mm chacune ou une zone flexible de
380 x 200 mm
- ☉ Fonction Boost pour chaque zone à induction
- ☉ Indication de la chaleur résiduelle à deux niveaux
pour chaque zone de cuisson

COMMANDE :

- ☉ Interrupteur général avec fonction STOP
- ☉ Affichage digital de la puissance sélectionnée
- ☉ PowerMove
- ☉ Touche sensitive pour activer ou désactiver
la zone FlexInduction
- ☉ Touche nettoyage : verrouillage des commandes
pendant 30 secondes

SÉCURITÉ :

- ☉ Coupure de sécurité automatique

CARACTÉRISTIQUES TECHNIQUES :

- ☉ Puissance de raccordement : 3,6 kW
- ☉ Dimensions appareil (HxLxP) :
58,3 x 306 x 546 mm
- ☉ Dimensions d'encastrement (HxLxP) :
51 x 270 x 490-500 mm

ACCESSOIRES EN OPTION :

- ☉ Z 9914 X0 - Set de montage pour combiner
plusieurs tables de cuisson/dominos 69,99 €

N 23TA29 N0 € 749,99
Domino - 30 cm



- ☉ Table de cuisson au gaz - vitrocéramique,
30 cm
- ☉ Cadre design en inox

ÉQUIPEMENT :

- ☉ 2 brûleurs à gaz
- ☉ 1 brûleur de grande puissance et
1 brûleur normal
- ☉ Centre avant : brûleur normal 1,9 kW
- ☉ Centre arrière : Brûleur grande puissance 2,8 kW
- ☉ Supports casseroles en fonte, émaillé noir

COMMANDE :

- ☉ Boutons ergonomiques
- ☉ Affichage digital de la puissance sélectionnée
- ☉ Témoins de chaleur résiduelle pour chaque
zone de cuisson
- ☉ FlameSelect
- ☉ Allumage électrique à une main
- ☉ Sécurité thermocouple

CARACTÉRISTIQUES TECHNIQUES :

- ☉ Equipé pour le gaz naturel (20 mbar)
- ☉ Injecteurs pour butane/propane
(28-30/37 mbar) livrés avec l'appareil
- ☉ "Dimensions appareil (HxLxP) :
45 x 306 x 546 mm
- ☉ Dimensions d'encastrement (HxLxP) :
45 x 270 x 490-500 mm

ACCESSOIRES EN OPTION :

- ☉ Z 9914 X0 - Set de montage pour combiner
plusieurs tables de cuisson/dominos 69,99 €
- ☉ Z 2480 X0 - Plaque diffuseur 29,99 €

N 23TA19 N0 € 869,99
Domino - 30 cm



- ☉ Table de cuisson au gaz - vitrocéramique,
30 cm
- ☉ Cadre design en inox

ÉQUIPEMENT :

- ☉ Wok avec brûleur à double couronne de flamme
- ☉ Centre : brûleur pour wok 6 kW
- ☉ Supports casseroles en fonte, émaillé noir

COMMANDE :

- ☉ Boutons ergonomiques
- ☉ Affichage digital de la puissance sélectionnée
- ☉ Témoin de chaleur résiduelle
- ☉ FlameSelect
- ☉ Allumage électrique à une main
- ☉ Sécurité thermocouple

CARACTÉRISTIQUES TECHNIQUES :

- ☉ Equipé pour le gaz naturel (20 mbar)
- ☉ Injecteurs pour butane/propane
(28-30/37 mbar) livrés avec l'appareil
- ☉ "Dimensions appareil (HxLxP) :
45 x 306 x 546 mm
- ☉ Dimensions d'encastrement (HxLxP) :
45 x 270 x 490-500 mm

ACCESSOIRES EN OPTION :

- ☉ Z 9914 X0 - Set de montage pour combiner
plusieurs tables de cuisson/dominos 69,99 €
- ☉ Z 2480 X0 - Plaque diffuseur 29,99 €



PLUS DE CHALEUR DANS LA CUISINE: LE GAZ.

TABLES DE CUISSON AU GAZ



Les tables de cuisson au gaz de NEFF	82 – 85
Tables de cuisson au gaz - Vitrocéramique	86
Tables de cuisson au gaz - Verre à haute résistance	87
Tables de cuisson au gaz - Inox	88 – 89
Accessoires et produits d'entretien pour tables de cuisson	90
Schémas d'encastrement des tables de cuisson	92 – 101

UNE MAÎTRISE PARFAITE DE LA FLAMME



Nos tables de cuisson au gaz

L'homme a découvert le feu. Il sait donc parfaitement comment l'utiliser. Nos tables de cuisson au gaz combinent cet ancien rituel de cuisson avec la technologie moderne. Saisir votre viande ou la faire mijoter pendant des heures – la flamme s'adaptera toujours à votre goût. Retournez aux sources de la cuisine avec les tables de cuisson au gaz de NEFF.

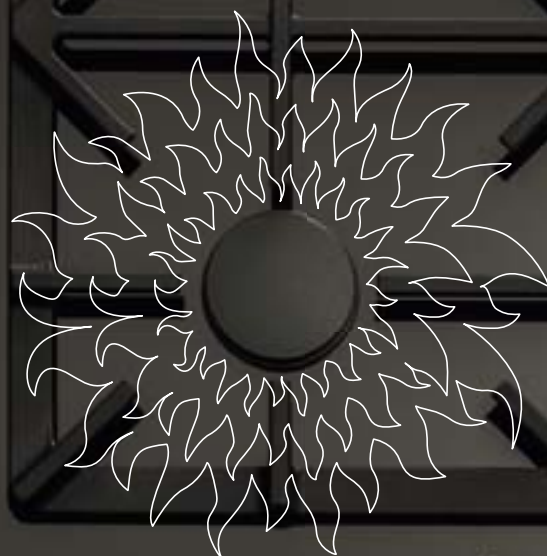


DIFFÉRENTES FLAMMES
POUR DIFFÉRENTS GOÛTS





DE 1-9: LA VRAIE CUISINE
À TOUS LES NIVEAUX



LA PREMIÈRE TABLE DE CUISSON AU GAZ QUI S'ADAPTE À CHAQUE PLAT

Une cuisson toujours parfaite avec le FlameSelect® à 9 niveaux

Avec FlameSelect®, l'intensité de la flamme sera toujours adaptée à votre plat. Que vous saisissiez un steak, cuisiez des pâtes ou mijotiez un rôti... vous pouvez régler la température de la même façon qu'avec une table de cuisson vitrocéramique. Sélectionnez tout simplement un des 9 niveaux pour agrandir ou réduire la flamme qui vous convient le mieux. Pour la toute première fois, cuisiner au gaz est aussi précis qu'avec une table de cuisson électrique. Et peu importe le plat, vous profiterez de sa préparation.



UN ANCIEN RITUEL ET DE NOUVELLES IDÉES

TABLES DE CUISSON



UNE DOUBLE COURONNE DE FLAMME –
AVEC NOTRE DUAL WOK

Vous choisissez ce que vous préparez, donc vous voulez probablement aussi décider comment le préparer. Peu importe le plat, le dual wok vous offre le choix entre un brûleur simple ou un brûleur à double couronne de flamme. Ainsi, vous êtes toujours sûr d'avoir une bonne intensité de la flamme.

'H' SIGNIFIE TEMPÉRATURE ÉLEVÉE
'h' SIGNIFIE TEMPÉRATURE BASSE



VOTRE GARDIEN PERSONNEL –
AVEC NOTRE TÉMOIN DE CHALEUR RÉSIDUELLE
“Éteint” et “froid” ne signifient pas la même chose. Quand vous avez éteint la table de cuisson, le témoin de chaleur résiduelle continue à penser à votre sécurité. Si ‘H’ est affiché, ne touchez surtout pas la zone de cuisson. Si ‘h’ apparaît, le refroidissement de la table de cuisson est presque terminée et vous pourrez bientôt l’essuyer. Aucun symbole est affiché ? Parfait ! Vous pouvez nettoyer la table de cuisson froide.

T 29TA79 N0 € 1.489,99

Vitrocéramique



- ☉ Table de cuisson au gaz - Vitrocéramique, 90 cm
- ☉ Cadre design en inox

ZONES DE CUISSON :

- ☉ 5 brûleurs à gaz :
 - 1 brûleur grande puissance, 1 brûleur économique, 2 brûleurs normaux, 1 Wok avec brûleur à double couronne de flamme
- ☉ Gauche : brûleur wok 6 kW
- ☉ Mi-avant : brûleur normal 1,9 kW
- ☉ Mi-arrière : brûleur économique 1,1 kW
- ☉ Arrière droite : brûleur grande puissance 2,8 kW
- ☉ Avant droite : brûleur normal 1,9 kW
- ☉ Supports casseroles en fonte, émaillé noir

COMMANDE :

- ☉ Boutons ergonomiques
- ☉ FlameSelect
- ☉ Affichage digital de la puissance sélectionnée
- ☉ Témoins de chaleur résiduelle pour chaque zone de cuisson
- ☉ Allumage électrique à une main

SÉCURITÉ :

- ☉ Sécurité thermocouple

CARACTÉRISTIQUES TECHNIQUES :

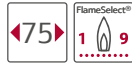
- ☉ Équipé pour le gaz naturel (20 mbar)
- ☉ Injecteurs pour butane/propane (28-30/37 mbar) livrés avec l'appareil
- ☉ Dimensions appareil (HxLxP) : 58 x 918 x 546 mm
- ☉ Dimensions d'encastrement (HxLxP) : 45 x 850 x 490 mm

ACCESSOIRES EN OPTION :

- ☉ Z 2480 X0 - plaque diffuseur 29,99 €

T 27TA69 N0 € 1.289,99

Vitrocéramique



- ☉ Table de cuisson au gaz - Vitrocéramique, 75 cm
- ☉ Cadre design en inox

ZONES DE CUISSON :

- ☉ 5 brûleurs à gaz :
 - 1 brûleur de grande puissance, 2 brûleurs normaux, 1 brûleur économique et 1 brûleur wok
- ☉ Wok avec brûleur à double couronne de flamme
- ☉ Avant gauche : brûleur normal 1,9 kW
- ☉ Arrière gauche : brûleur normal 1,9 kW
- ☉ Centre : brûleur pour wok 4,2 kW
- ☉ Avant droit : brûleur économique 1,1 kW
- ☉ Arrière droit : brûleur grande puissance 2,8 kW
- ☉ Supports casseroles en fonte, émaillé noir

COMMANDE :

- ☉ Boutons ergonomiques
- ☉ FlameSelect
- ☉ Affichage digital de la puissance sélectionnée
- ☉ Témoins de chaleur résiduelle pour chaque zone de cuisson
- ☉ Allumage électrique à une main

SÉCURITÉ :

- ☉ Sécurité thermocouple

CARACTÉRISTIQUES TECHNIQUES :

- ☉ Équipé pour le gaz naturel (20 mbar)
- ☉ Injecteurs pour butane/propane (28-30/37 mbar) livrés avec l'appareil
- ☉ Dimensions appareil (HxLxP) : 45 x 750 x 546 mm
- ☉ Dimensions d'encastrement (HxLxP) : 45 x 560-562 x 490-502 mm

ACCESSOIRES EN OPTION :

- ☉ Z 2480 X0 - plaque diffuseur 29,99 €

T 26TA49 N0 € 979,99

Vitrocéramique



- ☉ Table de cuisson au gaz - Vitrocéramique, 60 cm
- ☉ Cadre design en inox

ZONES DE CUISSON :

- ☉ 4 brûleurs à gaz :
 - 1 brûleur de grande puissance, 2 brûleurs normaux et 1 brûleur économique
- ☉ Avant gauche : brûleur normal 1,9 kW
- ☉ Arrière gauche : brûleur économique 1,1 kW
- ☉ Avant droit : brûleur normal 1,9 kW
- ☉ Arrière droit : brûleur grande puissance 2,8 kW
- ☉ Supports casseroles en fonte, émaillé noir

COMMANDE :

- ☉ Boutons ergonomiques
- ☉ FlameSelect
- ☉ Affichage digital de la puissance sélectionnée
- ☉ Témoins de chaleur résiduelle pour chaque zone de cuisson
- ☉ Allumage électrique à une main

SÉCURITÉ :

- ☉ Sécurité thermocouple

CARACTÉRISTIQUES TECHNIQUES :

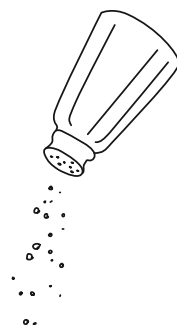
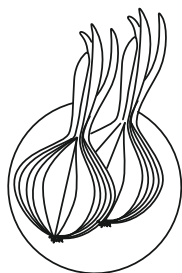
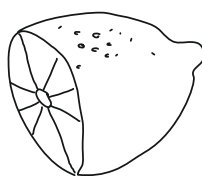
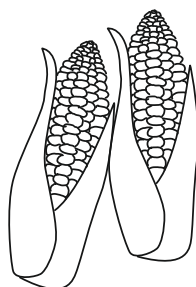
- ☉ Équipé pour le gaz naturel (20 mbar)
- ☉ Injecteurs pour butane/propane (28-30/37 mbar) livrés avec l'appareil
- ☉ Dimensions appareil (HxLxP) : 45 x 606 x 546 mm
- ☉ Dimensions d'encastrement (HxLxP) : 45 x 560-562 x 490-502 mm

ACCESSOIRES EN OPTION :

- ☉ Z 2480 X0 - plaque diffuseur 29,99 €

T 27CS59 S0 € 879,99
Piano a Filo

T 26CS49 S0 € 769,99
Piano a Filo



- ☉ Table de cuisson au gaz - Verre noir à haute résistance, 75 cm
- ☉ 2 possibilités d'encastrement :
 - À fleur de plan de travail (en pierre naturelle ou granit)
 - Encastrement standard (pour une niche de 56 cm)

ZONES DE CUISSON :

- ☉ 5 brûleurs à gaz :
 - 1 brûleur de grande puissance, 2 brûleurs normaux, 1 brûleur économique et 1 brûleur wok
- ☉ Brûleur wok
- ☉ Avant gauche : brûleur économique 1 kW
- ☉ Arrière gauche : brûleur normal 1,75 kW
- ☉ Centre : brûleur pour wok 4 kW
- ☉ Avant droit : brûleur normal 1,75 kW
- ☉ Arrière droit : brûleur grande puissance 3 kW
- ☉ Supports casseroles en fonte, émaillé noir

COMMANDE :

- ☉ Boutons ergonomiques
- ☉ FlameSelect
- ☉ Allumage électrique à une main

SÉCURITÉ :

- ☉ Sécurité thermocouple

CARACTÉRISTIQUES TECHNIQUES :

- ☉ Équipé pour le gaz naturel (20 mbar)
- ☉ Injecteurs pour butane/propane (28-30/37 mbar) livrés avec l'appareil
- ☉ Dimensions appareil (HxLxP) : 45 x 752 x 520 mm
- ☉ Dimensions d'encastrement (HxLxP) : 45 x 560-562 x 480-492 mm

ACCESSOIRES EN OPTION :

- ☉ Z 2480 X0 - plaque diffuseur 29,99 €
- ☉ Z 2471 X0 - Anneau pour le wok 29,99 €



- ☉ Table de cuisson au gaz - Verre noir à haute résistance, 60 cm
- ☉ 2 possibilités d'encastrement :
 - À fleur de plan de travail (en pierre naturelle ou granit)
 - Encastrement standard (pour une niche de 56 cm)

ZONES DE CUISSON :

- ☉ 4 brûleurs à gaz :
 - 1 brûleur de grande puissance, 2 brûleurs normaux et 1 brûleur économique
- ☉ Avant gauche : brûleur normal 1,75 kW
- ☉ Arrière gauche : brûleur normal 1,75 kW
- ☉ Avant droit : brûleur économique 1 kW
- ☉ Arrière droit : brûleur grande puissance 3 kW
- ☉ Supports casseroles en fonte, émaillé noir

COMMANDE :

- ☉ Boutons ergonomiques
- ☉ FlameSelect
- ☉ Allumage électrique à une main

SÉCURITÉ :

- ☉ Sécurité thermocouple

CARACTÉRISTIQUES TECHNIQUES :

- ☉ Équipé pour le gaz naturel (20 mbar)
- ☉ Injecteurs pour butane/propane (28-30/37 mbar) livrés avec l'appareil
- ☉ Dimensions appareil (HxLxP) : 45 x 590 x 520 mm
- ☉ Dimensions d'encastrement (HxLxP) : 45 x 560-562 x 480-492 mm

ACCESSOIRES EN OPTION :

- ☉ Z 2480 X0 - plaque diffuseur 29,99 €

T 29DA69 N0 € 929,99
Inox



☉ Table de cuisson au gaz - Inox, 90 cm

ZONES DE CUISSON :

- ☉ 5 brûleurs à gaz :
 - 1 brûleur de grande puissance,
 - 2 brûleurs normaux, 1 brûleur économique et 1 brûleur wok
- ☉ Wok avec brûleur à double couronne de flamme
- ☉ Avant gauche : brûleur économique 1 kW
- ☉ Arrière gauche : brûleur normal 1,75 kW
- ☉ Centre : brûleur pour wok 5 kW
- ☉ Avant droit : brûleur normal 1,75 kW
- ☉ Arrière droit : brûleur grande puissance 3 kW
- ☉ Supports casseroles en fonte, émaillé noir

COMMANDE :

- ☉ Boutons ergonomiques
- ☉ FlameSelect
- ☉ Affichage digital de la puissance sélectionnée
- ☉ Témoins de chaleur résiduelle pour chaque zone de cuisson
- ☉ FlameSelect
- ☉ Allumage électrique à une main

SÉCURITÉ :

- ☉ Sécurité thermocouple

CARACTÉRISTIQUES TECHNIQUES :

- ☉ Équipé pour le gaz naturel (20 mbar)
- ☉ Injecteurs pour butane/propane (28-30/37 mbar) livrés avec l'appareil
- ☉ Dimensions appareil (HxLxP) : 45 x 915 x 520 mm
- ☉ Dimensions d'encastrement (HxLxP) : 45 x 850-852 x 490-502 mm

ACCESSOIRES EN OPTION :

- ☉ Z 2480 X0 - plaque diffuseur 29,99 €

T 27DA79 N0 € 769,99
Inox



☉ Table de cuisson au gaz - Inox, 75 cm

ZONES DE CUISSON :

- ☉ 5 brûleurs à gaz :
 - 1 brûleur de grande puissance,
 - 2 brûleurs normaux, 1 brûleur économique et 1 brûleur wok
- ☉ Wok avec brûleur à double couronne de flamme
- ☉ Gauche : brûleur pour wok 5 kW
- ☉ Centre avant : brûleur économique 1 kW
- ☉ Centre arrière : brûleur normal 1,75 kW
- ☉ Avant droit : brûleur normal 1,75 kW
- ☉ Arrière droit : brûleur grande puissance 3 kW
- ☉ Supports casseroles en fonte, émaillé noir

COMMANDE :

- ☉ Boutons ergonomiques
- ☉ FlameSelect
- ☉ Affichage digital de la puissance sélectionnée
- ☉ Témoins de chaleur résiduelle pour chaque zone de cuisson
- ☉ Allumage électrique à une main

SÉCURITÉ :

- ☉ Sécurité thermocouple

CARACTÉRISTIQUES TECHNIQUES :

- ☉ Équipé pour le gaz naturel (20 mbar)
- ☉ Injecteurs pour butane/propane (28-30/37 mbar) livrés avec l'appareil
- ☉ Dimensions appareil (HxLxP) : 45 x 750 x 520 mm
- ☉ Dimensions d'encastrement (HxLxP) : 45 x 560-562 x 480-492 mm

ACCESSOIRES EN OPTION :

- ☉ Z 2480 X0 - plaque diffuseur 29,99 €

T 27DS59 N0 € 719,99
Inox



☉ Table de cuisson au gaz - Inox, 75 cm

ZONES DE CUISSON :

- ☉ 5 brûleurs à gaz :
 - 1 brûleur de grande puissance,
 - 2 brûleurs normaux, 1 brûleur économique et 1 brûleur wok
- ☉ brûleur wok
- ☉ Avant gauche : brûleur économique 1 kW
- ☉ Arrière gauche : brûleur normal 1,75 kW
- ☉ Centre : brûleur pour wok 4 kW
- ☉ Avant droit : brûleur normal 1,75 kW
- ☉ Arrière droit : brûleur grande puissance 3 kW
- ☉ Supports casseroles en fonte, émaillé noir

COMMANDE :

- ☉ Boutons ergonomiques
- ☉ FlameSelect
- ☉ Allumage électrique à une main

SÉCURITÉ :

- ☉ Sécurité thermocouple

CARACTÉRISTIQUES TECHNIQUES :

- ☉ Équipé pour le gaz naturel (20 mbar)
- ☉ Injecteurs pour butane/propane (28-30/37 mbar) livrés avec l'appareil
- ☉ Dimensions appareil (HxLxP) : 45 x 750 x 520 mm
- ☉ Dimensions d'encastrement (HxLxP) : 45 x 560-562 x 480-492 mm

ACCESSOIRES EN OPTION :

- ☉ Z 2480 X0 - plaque diffuseur 29,99 €

T 26DA49 N0 € 619,99
Inox



☉ Table de cuisson au gaz - Inox, 60 cm

ZONES DE CUISSON :

- ☉ 4 brûleurs à gaz :
1 brûleur de grande puissance, 2 brûleurs normaux et 1 brûleur économique
- ☉ Avant gauche : brûleur normal 1,75 kW
- ☉ Arrière gauche : brûleur normal 1,75 kW
- ☉ Avant droit : brûleur économique 1 kW
- ☉ Arrière droit : brûleur grande puissance 3 kW
- ☉ Supports casseroles en fonte, émaillé noir

COMMANDE :

- ☉ Boutons ergonomiques
- ☉ FlameSelect
- ☉ Affichage digital de la puissance sélectionnée
- ☉ Témoins de chaleur résiduelle pour chaque zone de cuisson
- ☉ Allumage électrique à une main

SÉCURITÉ :

- ☉ Sécurité thermocouple

CARACTÉRISTIQUES TECHNIQUES :

- ☉ Équipé pour le gaz naturel (20 mbar)
- ☉ Injecteurs pour butane/propane (28-30/37 mbar) livrés avec l'appareil
- ☉ Dimensions appareil (HxLxP) :
45 x 582 x 520 mm
- ☉ Dimensions d'encastrement (HxLxP) :
45 x 560-562 x 480-492 mm

ACCESSOIRES EN OPTION :

- ☉ Z 2480 X0 - plaque diffuseur 29,99 €

T 26DS49 N0 € 489,99
Inox



☉ Table de cuisson au gaz - Inox, 60 cm

ZONES DE CUISSON :

- ☉ 4 brûleurs à gaz :
1 brûleur de grande puissance, 2 brûleurs normaux et 1 brûleur économique
- ☉ Avant gauche : brûleur normal 1,75 kW
- ☉ Arrière gauche : brûleur normal 1,75 kW
- ☉ Avant droit : brûleur économique 1 kW
- ☉ Arrière droit : brûleur grande puissance 3 kW
- ☉ Supports casseroles en fonte, émaillé noir

COMMANDE :

- ☉ Boutons ergonomiques
- ☉ FlameSelect
- ☉ Allumage électrique à une main

SÉCURITÉ :

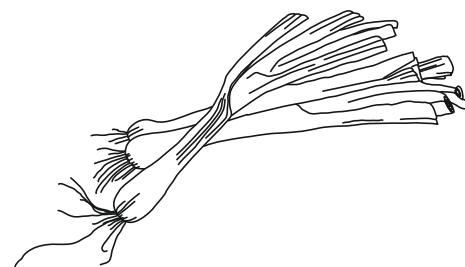
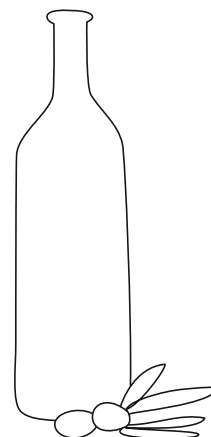
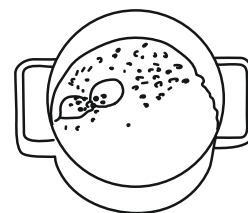
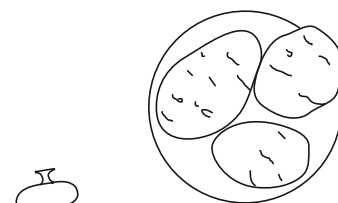
- ☉ Sécurité thermocouple

CARACTÉRISTIQUES TECHNIQUES :

- ☉ Équipé pour le gaz naturel (20 mbar)
- ☉ Injecteurs pour butane/propane (28-30/37 mbar) livrés avec l'appareil
- ☉ Dimensions appareil (HxLxP) :
45 x 582 x 520 mm
- ☉ Dimensions d'encastrement (HxLxP) :
45 x 560-562 x 480-492 mm

ACCESSOIRES EN OPTION :

- ☉ Z 2480 X0 - plaque diffuseur 29,99 €



ACCESSOIRES ET PRODUITS D'ENTRETIEN POUR TABLES DE CUISSON

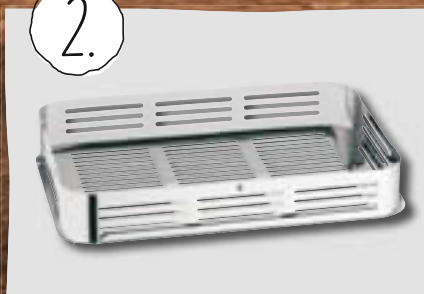
	Référence	Prix marché conseillé
ACCESSOIRES POUR MONTAGE AFFLEURANT D'UNE TABLE DE CUISSON DANS UN PLAN DE TRAVAIL EN BOIS		
Cadre d'insertion pour table de cuisson 60 cm de large	Z 9366 X0	€ 159,99
Gabarit pour table de cuisson 60 cm de large	Z 9365 X0	€ 259,99
Cadre d'insertion pour table de cuisson 80 cm de large	Z 9386 X0	€ 219,99
Gabarit pour table de cuisson 80 cm de large	Z 9385 X0	€ 359,99
ACCESSOIRES POUR DOMINOS		
Set de montage pour combiner plusieurs tables de cuisson/dominos	Z 9914 X0	€ 69,99
Recharge pierre de lave	Z 9904 X1	€ 36,99
ACCESSOIRES POUR TABLES DE CUISSON AU GAZ		
Anneau pour le wok	Z 2471 X0	€ 29,99
Plaque diffuseur	Z 2480 X0	€ 29,99
USTENSILES		
1 Faitout ovale pour une zone flex	Z 9410 X1	€ 279,99
2 Insert vapeur pour casserole	Z 9415 X1	€ 149,99
3 Gril	Z 9416 X2	€ 249,99
4 Teppan Yaki	Z 9417 X2	€ 359,99
5 Set de 2 casseroles	Z 9420 X0	€ 149,99
6 Poêle pour FryingSensor 15 cm	Z 9451 X0	€ 89,99
Poêle pour FryingSensor 21 cm	Z 9453 X0	€ 109,99
PRODUITS D'ENTRETIEN		
Kit de nettoyage pour le nettoyage et l'entretien des tables de cuisson vitrocéramiques. Contenu : 1 flacon de 250 ml, 1 grattoir et 1 chiffon de nettoyage.	00311900	€ 17,49
Chiffon de nettoyage microfibre. Pour le nettoyage de toutes les surfaces lisses, sans laisser de trace. Lavable jusqu'à 60°C, écologique et antiallergique. Contenu : 1 chiffon de 40 x 40 cm.	00460770	€ 5,99
Chiffons imprégnés d'une huile spéciale empêchent les dépôts de saleté sur la surface des appareils. Pour les surfaces en inox et en aluminium. Contenu : 5 unités par paquet.	00311134	€ 8,49
Kit d'entretien comprenant 5 produits essentiels pour l'entretien de vos appareils Neff. Contenu : 1 dégraissant, 1 nettoyant pour tables de cuisson, 1 détartrant pour lave-vaisselle, 1 paquet de 5 chiffons d'entretien et 1 produit d'entretien pour lave-vaisselle.	00311862	€ 39,99

Prix marché conseillé sans engagement au 01/03/2018. TVA incluse.

1.



2.



3.



4.



5.



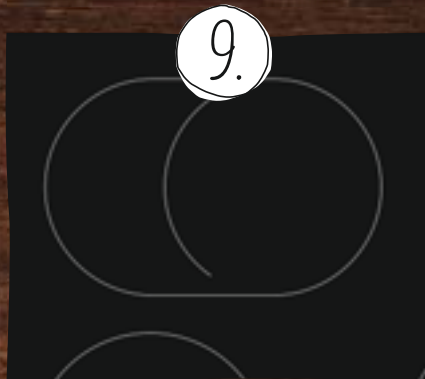
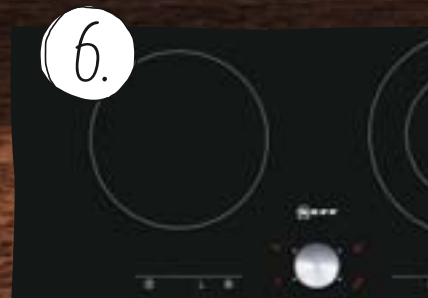
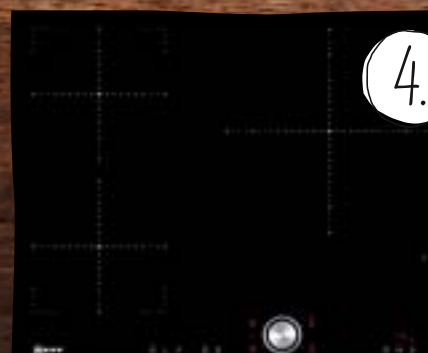
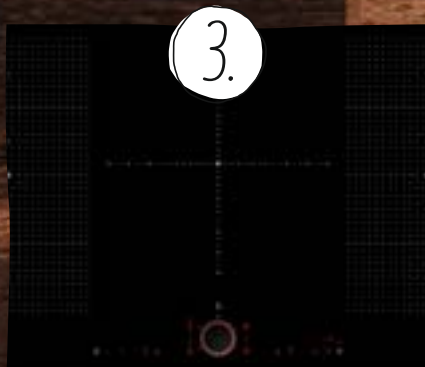
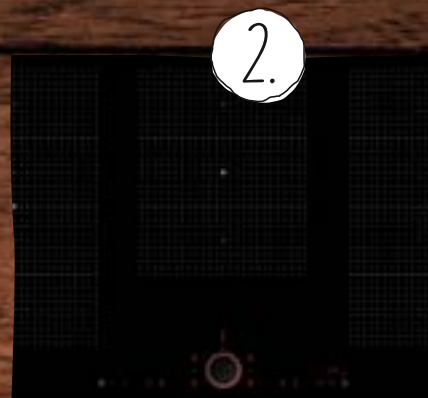
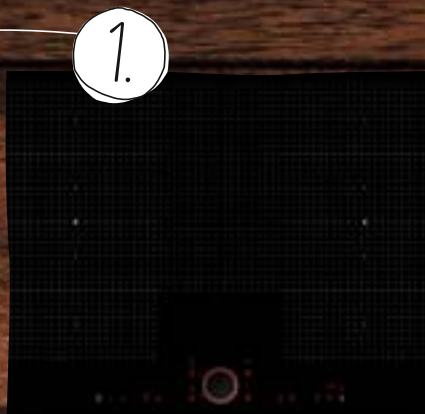
6.



DES ZONES DE CUISSON SUR MESURE

Différentes zones de cuisson sont disponibles pour toutes les tailles de casseroles ou de poêles et toutes les exigences :

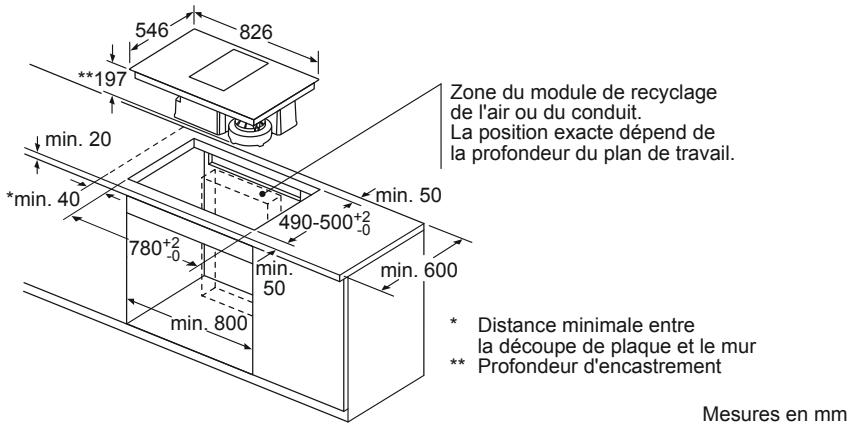
1. Zone de cuisson FlexInduction avec Extended FlexZone
2. Zone de cuisson FlexInduction
3. FlexInduction avec zone de cuisson à induction
4. CombiZone à induction
5. Zone extensible à induction
6. Zone de cuisson un circuit
7. Zone de cuisson deux circuits
8. Zone de cuisson trois circuits
9. Zone extensible
10. Zone combinée



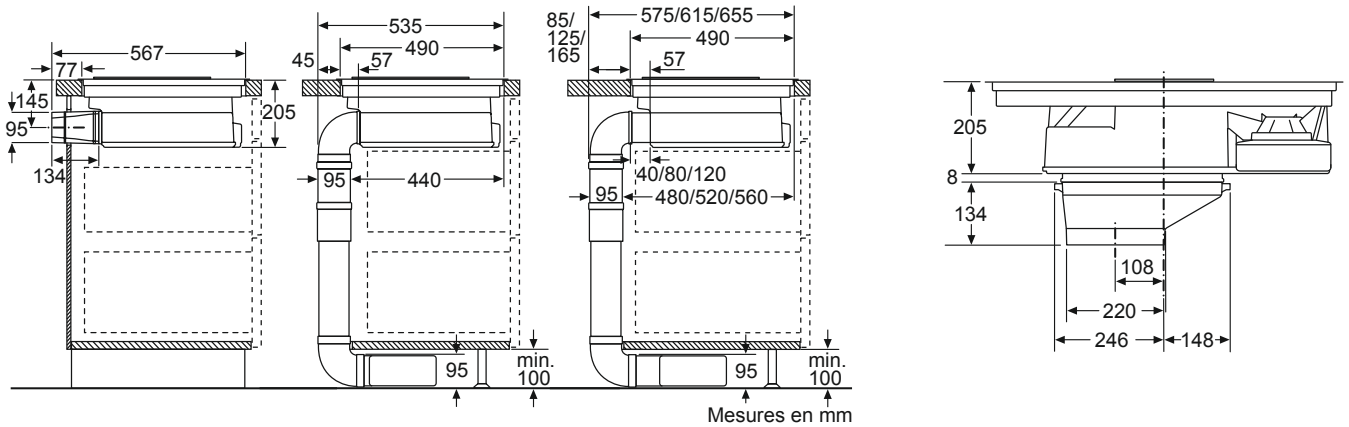
SCHÉMAS D'ENCASTREMENT - TABLES DE CUISSON VITROCÉRAMIQUES À INDUCTION AVEC VENTILATION

T 58TS6B N0

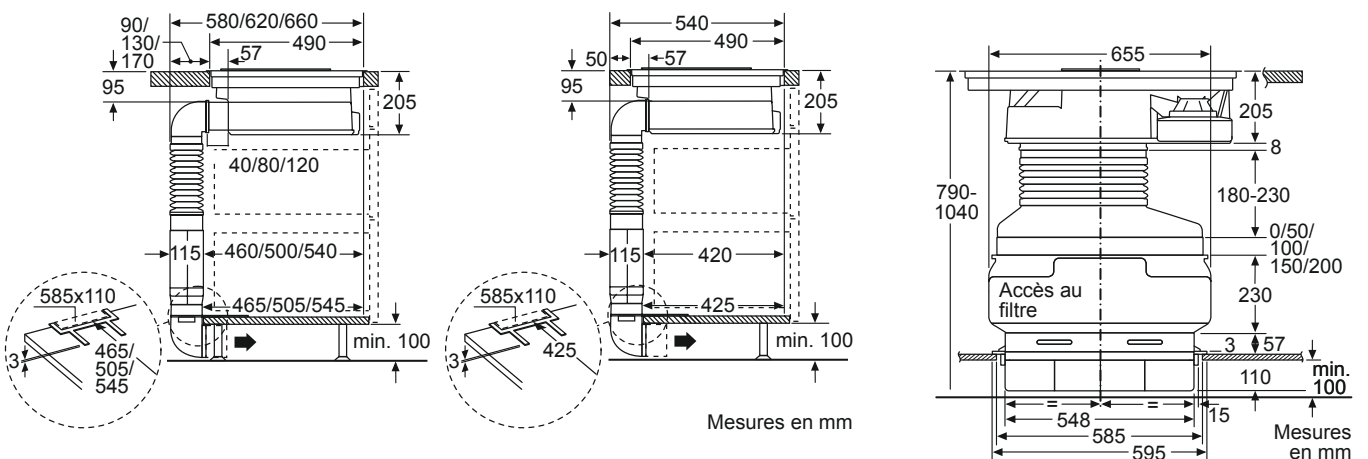
Puissance de raccordement : 7,4 kW



Evacuation d'air



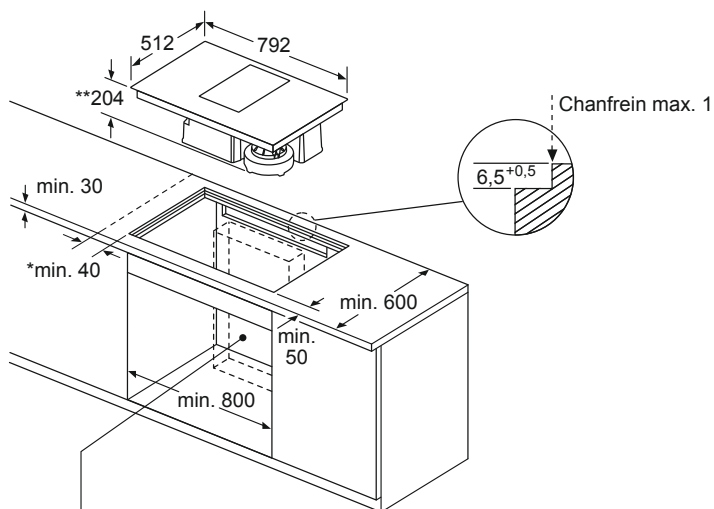
Recyclage



SCHÉMAS D'ENCASTREMENT - TABLES DE CUISSON VITROCÉRAMIQUES À INDUCTION AVEC VENTILATION

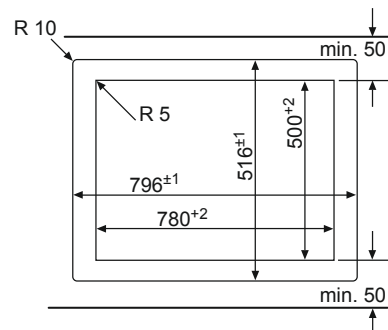
T 58PS6B X0

Puissance de raccordement : 7,4 kW



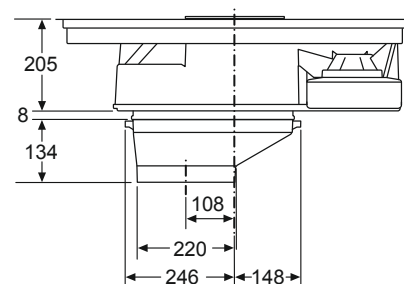
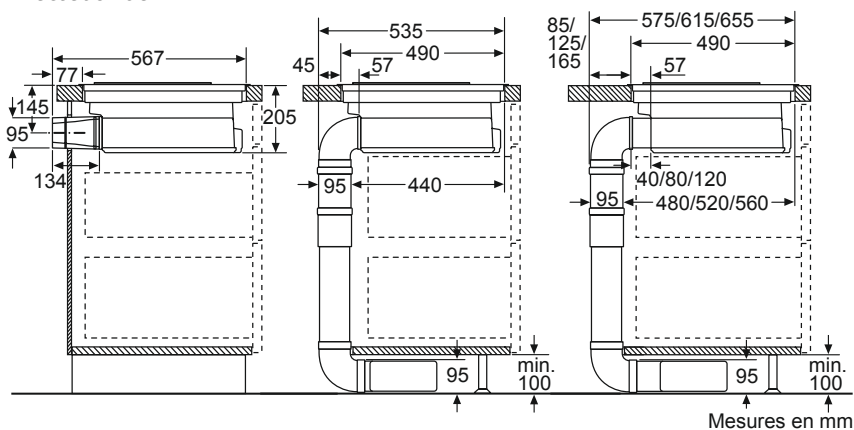
Zone du module de recyclage de l'air ou du conduit. La position exacte dépend de la profondeur du plan de travail.

- * Distance minimale entre la découpe de plaque et le mur
- ** Profondeur d'encastrement

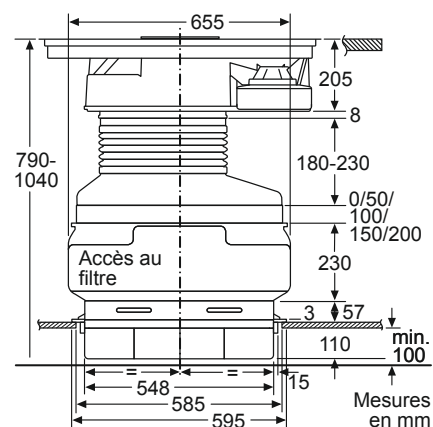
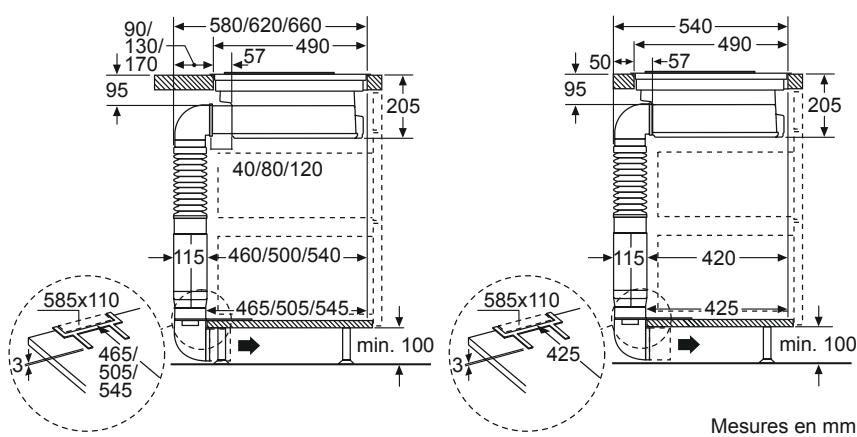


Mesures en mm

Evacuation d'air



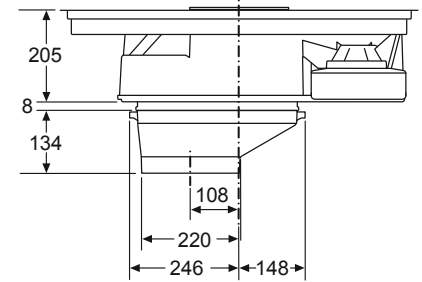
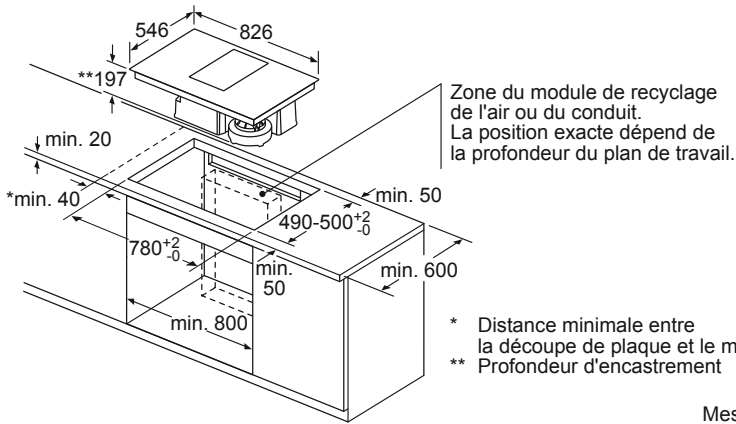
Recyclage



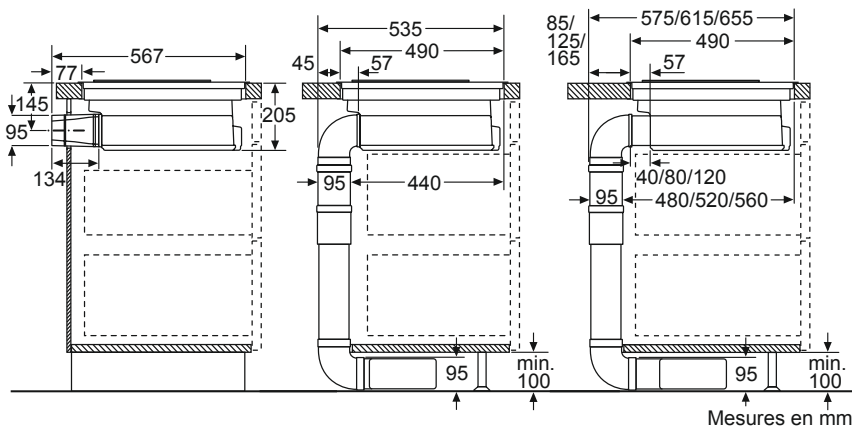
SCHÉMAS D'ENCASTREMENT - TABLES DE CUISSON VITROCÉRAMIQUES À INDUCTION AVEC VENTILATION

T 48TD1B NO

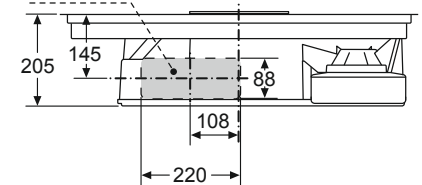
Puissance de raccordement : 7,4 kW



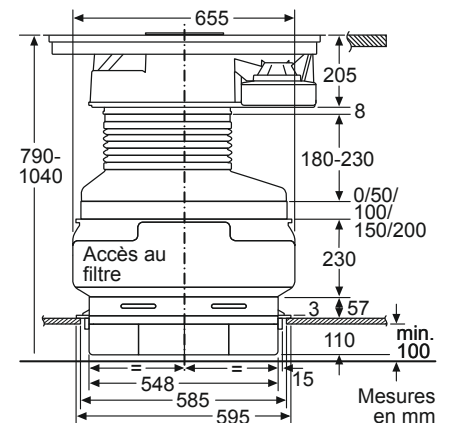
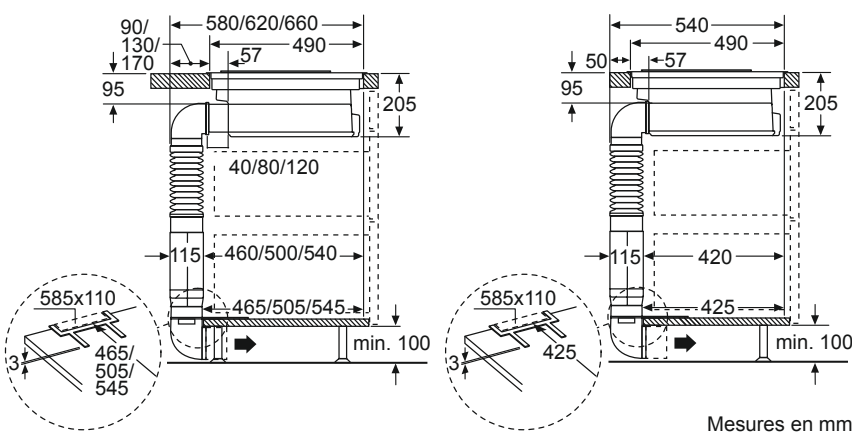
Evacuation d'air



Raccordement direct à l'arrière



Recyclage

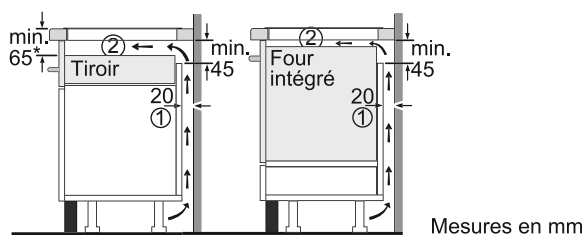


SCHÉMAS D'ENCASTREMENT - TABLES DE CUISSON VITROCÉRAMIQUES À INDUCTION

SCHÉMA VALABLE POUR TOUTES LES TABLES DE CUISSON VITROCÉRAMIQUES

T 59TF6R N0

Puissance de raccordement : 11,1 kW



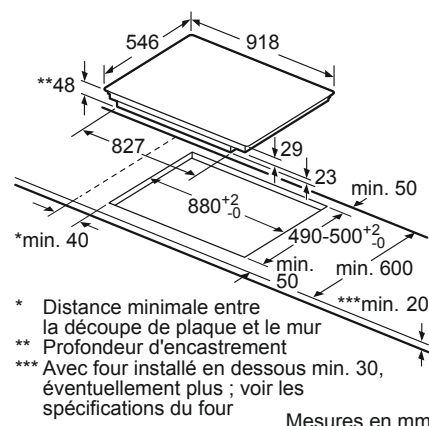
Mesures en mm

① Prévoir une fente d'aération

* Min. 70 pour toutes les plaques à induction encastrées à fleur du plan de travail.

② Le ventilateur de refroidissement se trouve en-dessous de la table de cuisson à induction. En cas d'installation au-dessus d'un tiroir il faut installer une plaque protectrice (voir service clientèle).

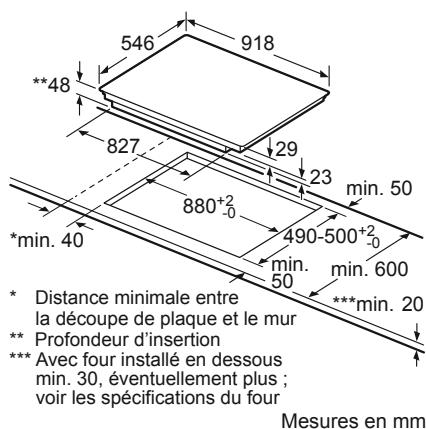
Un espace d'aération est à prévoir entre le mur et le meuble.



Mesures en mm

T 59TS61 N0

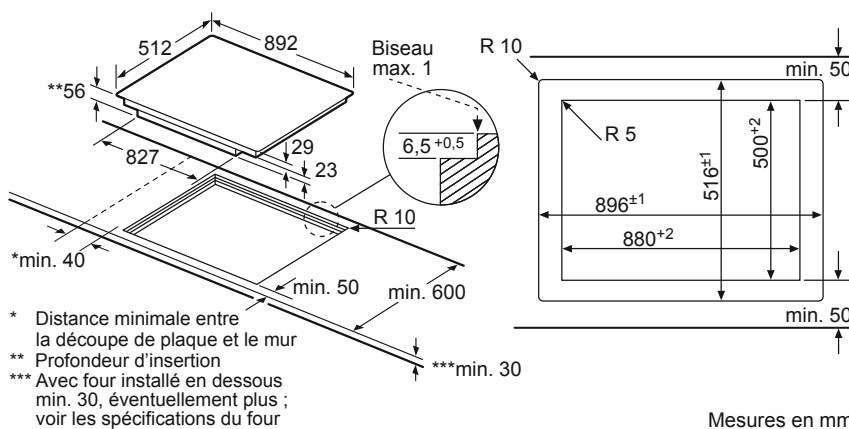
Puissance de raccordement : 11,1 kW



Mesures en mm

T 59PS51 X0

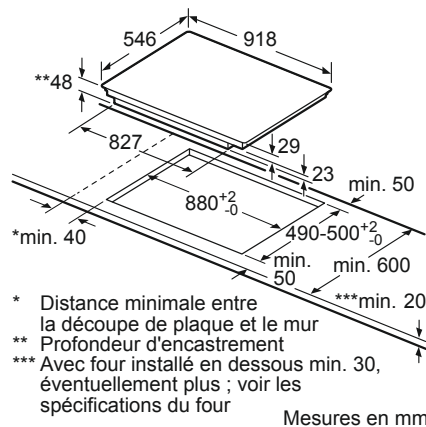
Puissance de raccordement : 11,1 kW



Mesures en mm

T 59TS5R N0

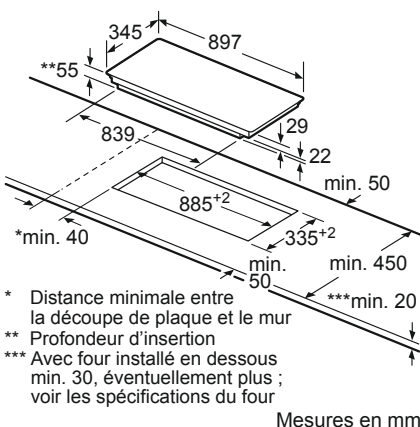
Puissance de raccordement : 11,1 kW



Mesures en mm

T 50BS41 N0

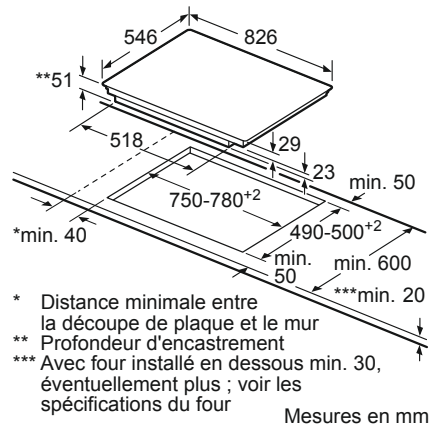
Puissance de raccordement : 7,4 kW



Mesures en mm

T 68TF6R N0

Puissance de raccordement : 7,4 kW

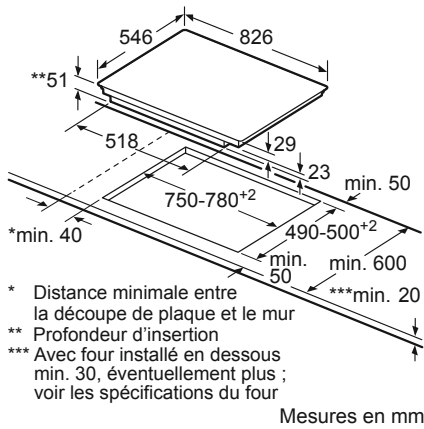


Mesures en mm

SCHÉMAS D'ENCASTREMENT - TABLES DE CUISSON VITROCÉRAMIQUES À INDUCTION

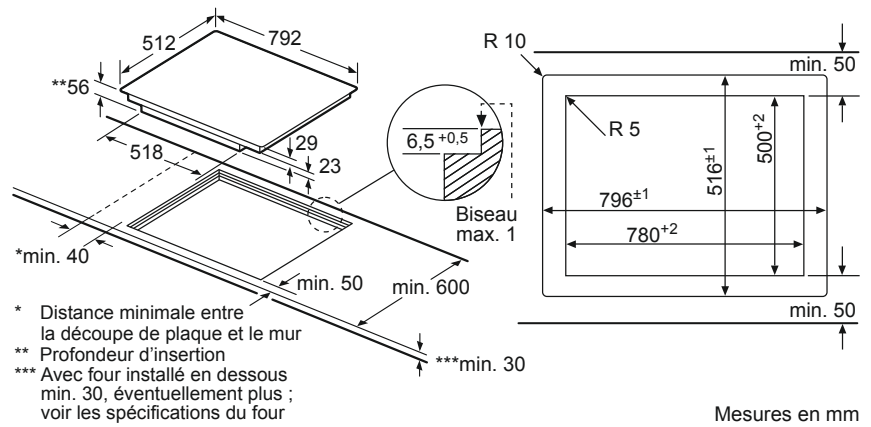
T 68TS6R N0

Puissance de raccordement : 7,4 kW



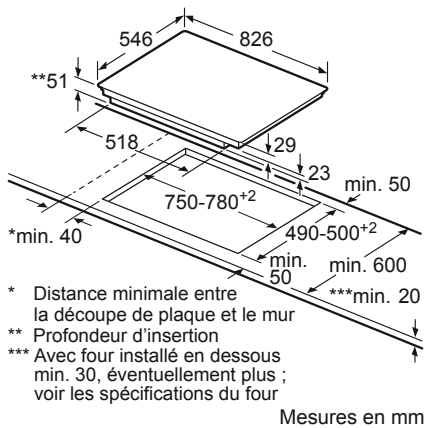
T 68PS61 X0

Puissance de raccordement : 7,4 kW



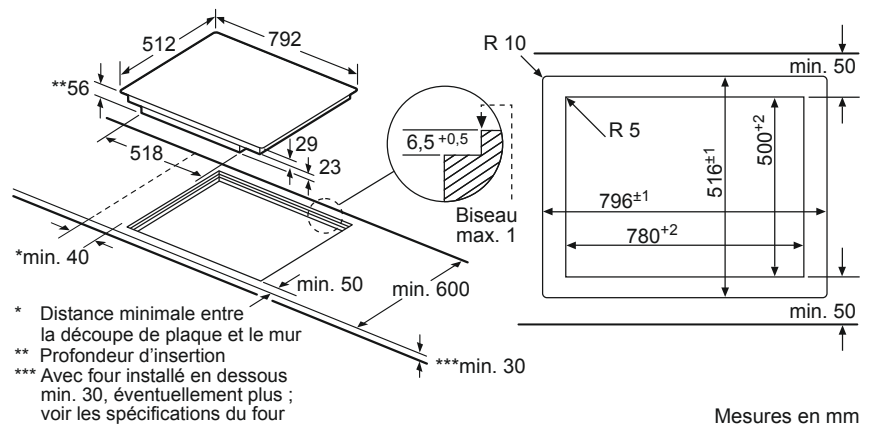
T 58TS21 N0

Puissance de raccordement : 7,4 kW



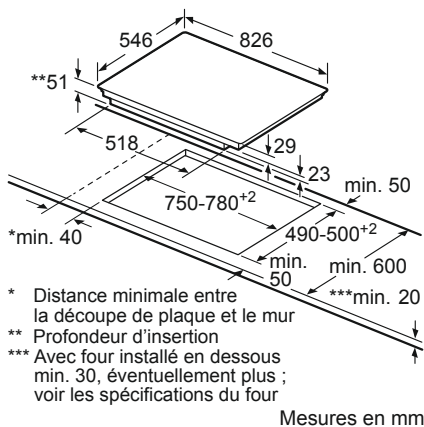
T 58PS21 X0

Puissance de raccordement : 7,4 kW



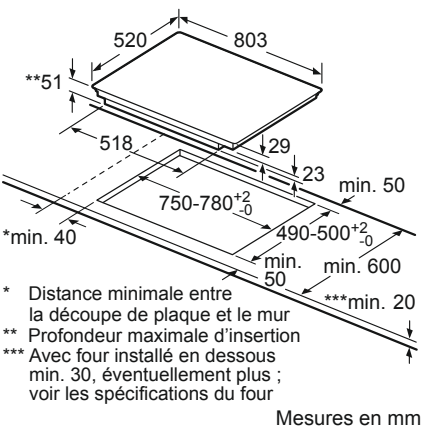
T 58TS11 N0

Puissance de raccordement : 7,4 kW



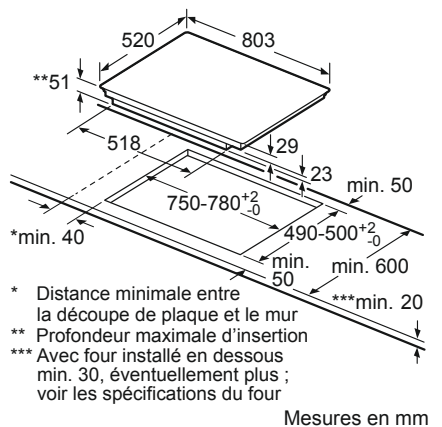
T 48BT13 N0

Puissance de raccordement : 7,4 kW



T 48BD00 N0

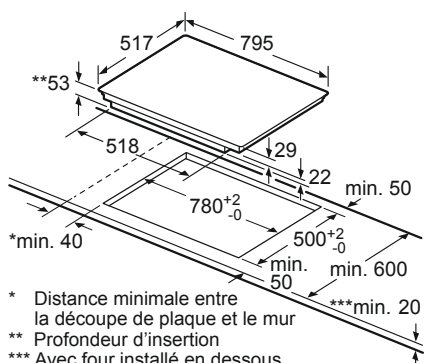
Puissance de raccordement : 7,4 kW



SCHÉMAS D'ENCASTREMENT - TABLES DE CUISSON VITROCÉRAMIQUES À INDUCTION

T 48BD13 N0

Puissance de raccordement : 7,4 kW

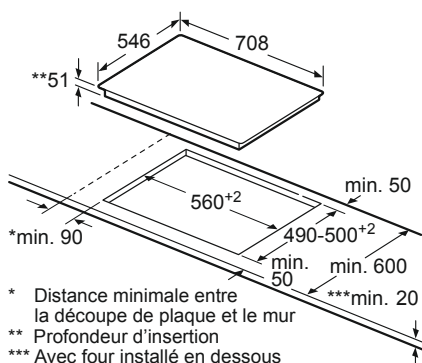


Mesures en mm

- * Distance minimale entre la découpe de plaque et le mur
- ** Profondeur d'insertion
- *** Avec four installé en dessous min. 30, éventuellement plus ; voir les spécifications du four

T 57TS61 N0

Puissance de raccordement : 7,4 kW

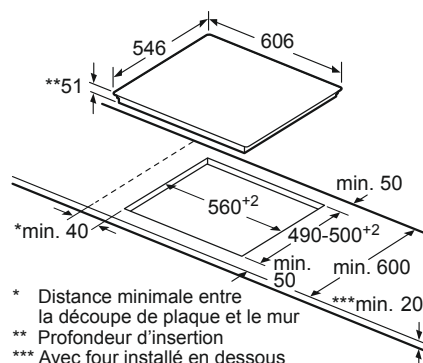


Mesures en mm

- * Distance minimale entre la découpe de plaque et le mur
- ** Profondeur d'insertion
- *** Avec four installé en dessous min. 30, éventuellement plus ; voir les spécifications du four

T 66TS6R N0

Puissance de raccordement : 7,4 kW

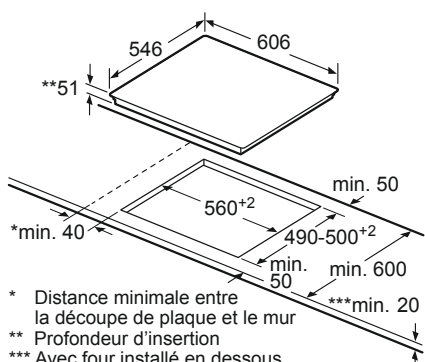


Mesures en mm

- * Distance minimale entre la découpe de plaque et le mur
- ** Profondeur d'insertion
- *** Avec four installé en dessous min. 30, éventuellement plus ; voir les spécifications du four

T 56TT60 N0

Puissance de raccordement : 7,4 kW

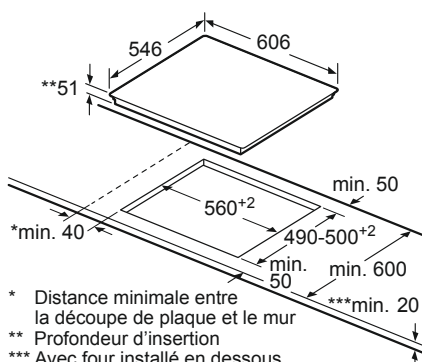


Mesures en mm

- * Distance minimale entre la découpe de plaque et le mur
- ** Profondeur d'insertion
- *** Avec four installé en dessous min. 30, éventuellement plus ; voir les spécifications du four

T 56TS51 N0

Puissance de raccordement : 7,4 kW

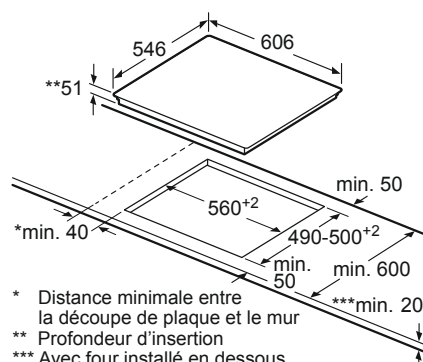


Mesures en mm

- * Distance minimale entre la découpe de plaque et le mur
- ** Profondeur d'insertion
- *** Avec four installé en dessous min. 30, éventuellement plus ; voir les spécifications du four

T 46TS61 N0

Puissance de raccordement : 7,4 kW

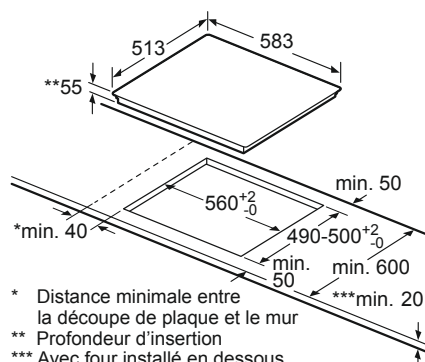


Mesures en mm

- * Distance minimale entre la découpe de plaque et le mur
- ** Profondeur d'insertion
- *** Avec four installé en dessous min. 30, éventuellement plus ; voir les spécifications du four

T 46BT43 N0

Puissance de raccordement : 7,2 kW

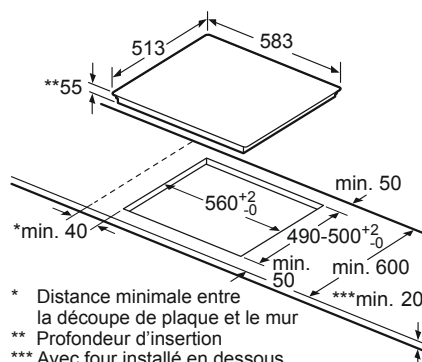


Mesures en mm

- * Distance minimale entre la découpe de plaque et le mur
- ** Profondeur d'insertion
- *** Avec four installé en dessous min. 30, éventuellement plus ; voir les spécifications du four

T 46BT60 N0

Puissance de raccordement : 7,4 kW

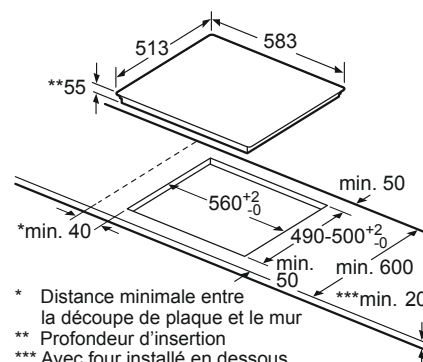


Mesures en mm

- * Distance minimale entre la découpe de plaque et le mur
- ** Profondeur d'insertion
- *** Avec four installé en dessous min. 30, éventuellement plus ; voir les spécifications du four

T 46BD60 N0

Puissance de raccordement : 7,4 kW



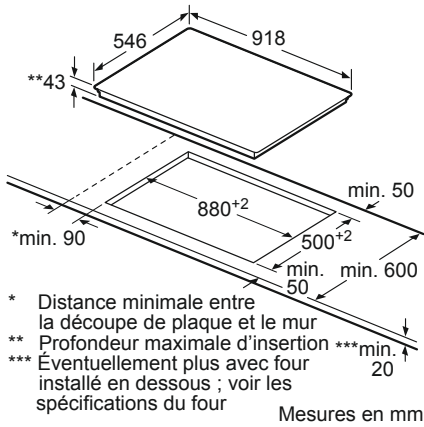
Mesures en mm

- * Distance minimale entre la découpe de plaque et le mur
- ** Profondeur d'insertion
- *** Avec four installé en dessous min. 30, éventuellement plus ; voir les spécifications du four

SCHÉMAS D'ENCASTREMENT - TABLES DE CUISSON VITROCÉRAMIQUES

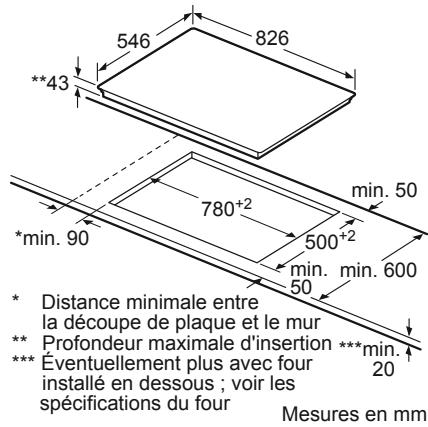
T 19TT06 N0

Puissance de raccordement : 9,8 kW



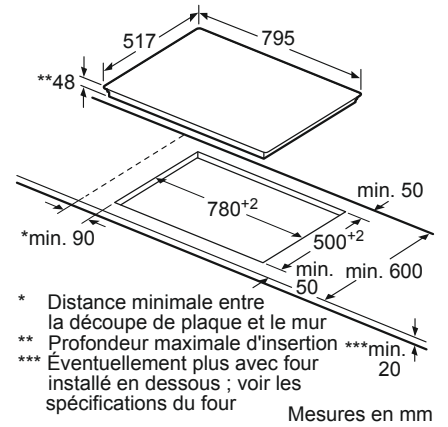
T 18TS2K N0

Puissance de raccordement : 10,4 kW



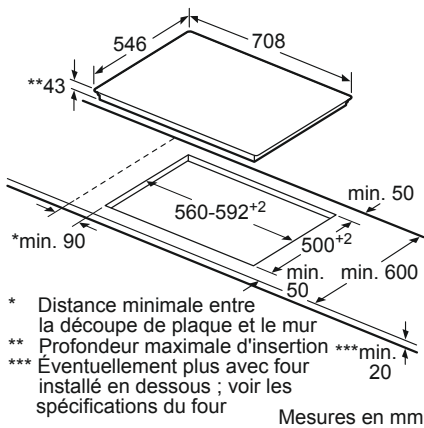
T 18BD36 N0

Puissance de raccordement : 9,3 kW



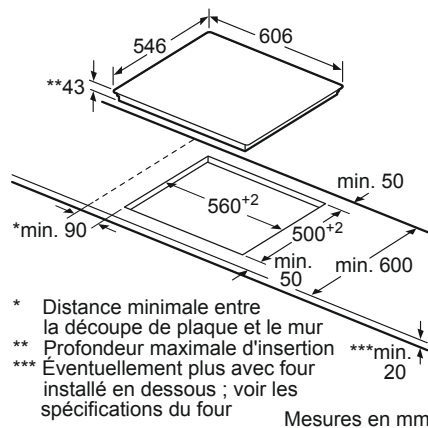
T 17TT76 N1

Puissance de raccordement : 8,3 kW



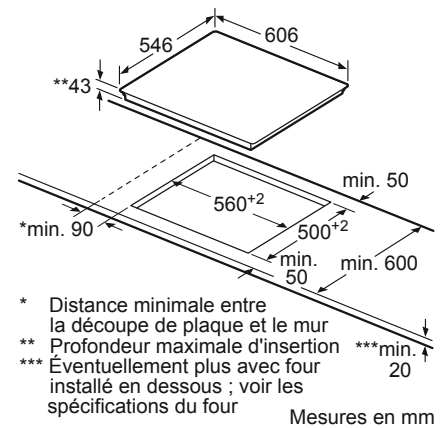
T 16TS7K N0

Puissance de raccordement : 7 kW



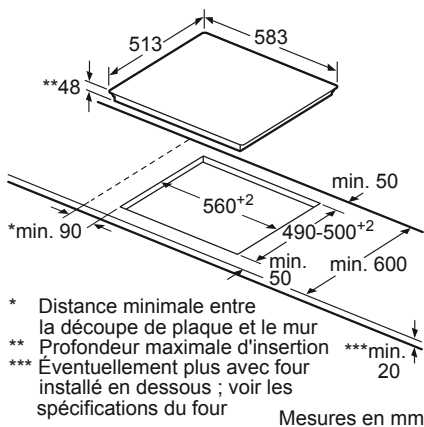
T 16TT76 N0

Puissance de raccordement : 8,3 kW



T 13B41 N2

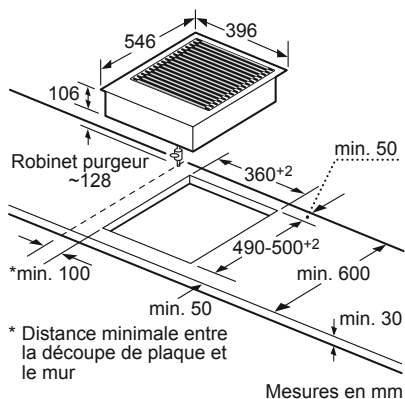
Puissance de raccordement : 6,6 kW



SCHÉMAS D'ENCASTREMENT - DOMINO'S

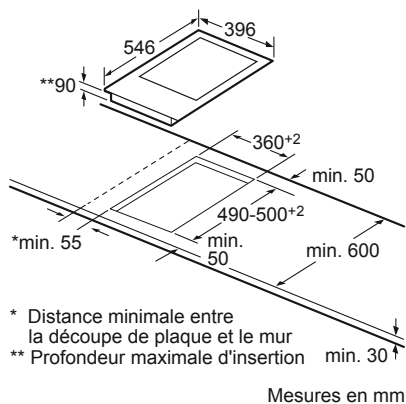
N 64TD00 N0

Puissance de raccordement : 3,4 kW



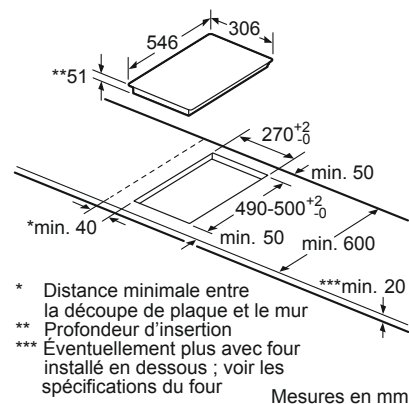
N 74TK00 N0

Puissance de raccordement : 1,9 kW



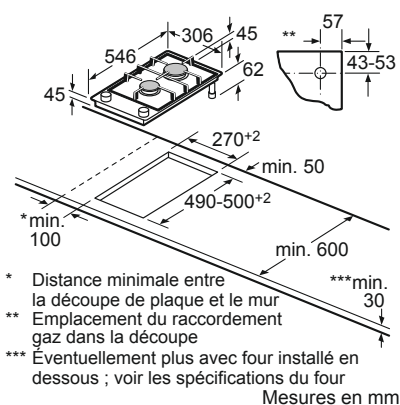
N 53TD40 N0

Puissance de raccordement : 3,6 kW



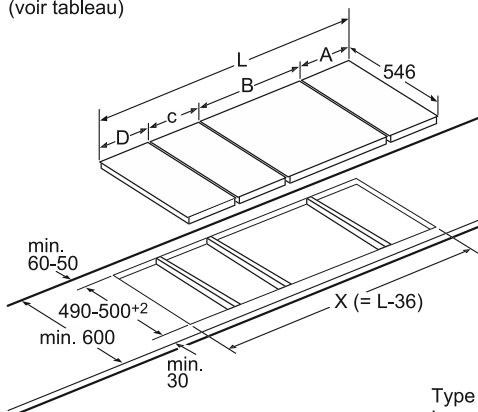
N 23TA29 N0

Équipé pour le gaz naturel : 20 mbar



POSSIBILITÉS DE COMBINAISONS DOMINO

Possibilités de combinaisons Domino avec dimensions appareils et découpes pour montage correspondantes (voir tableau)



Type de largeur : 30 40 60 70 80 90
Largeur de l'appareil : 306 396 606 708 826 918

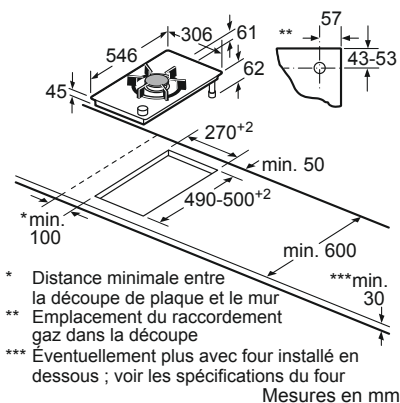
Pour le montage de plusieurs éléments côte à côte, plusieurs kits de montage sont nécessaires (Z9914X0).

Cotes de découpe (X) selon association voir tableau :

	A	B	C	D	L	X
2x30	306	306	-	-	612	576
1x30, 1x40	306	396	-	-	702	666
1x30, 1x60	306	606	-	-	912	876
1x30, 1x70	306	708	-	-	1014	978
1x30, 1x80	306	826	-	-	1132	1096
1x30, 1x90	306	918	-	-	1224	1188
2x40	396	396	-	-	792	756
1x40, 1x60	396	606	-	-	1002	966
1x40, 1x70	396	708	-	-	1104	1068
1x40, 1x80	396	826	-	-	1222	1186
1x40, 1x90	396	918	-	-	1314	1278
3x30	306	306	306	-	918	882
2x30, 1x40	306	306	396	-	1008	972
2x30, 1x60	306	306	606	-	1218	1182
2x30, 1x70	306	306	708	-	1320	1284
2x30, 1x80	306	306	826	-	1438	1402
2x30, 1x90	306	306	918	-	1530	1494
1x30, 2x40	306	396	396	-	1098	1062
1x30, 1x40, 1x60	306	396	606	-	1308	1272
1x30, 1x40, 1x80	306	396	826	-	1528	1492
1x30, 1x40, 1x90	306	396	918	-	1620	1584
3x40	396	396	396	-	1188	1152
2x40, 1x60	396	396	606	-	1398	1362
1x30, 1x40, 1x70	306	396	708	-	1410	1374
4x30	306	306	306	306	1224	1188
3x30, 1x40	306	306	306	396	1314	1278
2x30, 2x40	306	306	396	396	1404	1368
1x30, 3x40	306	396	396	396	1494	1458

N 23TA19 N0

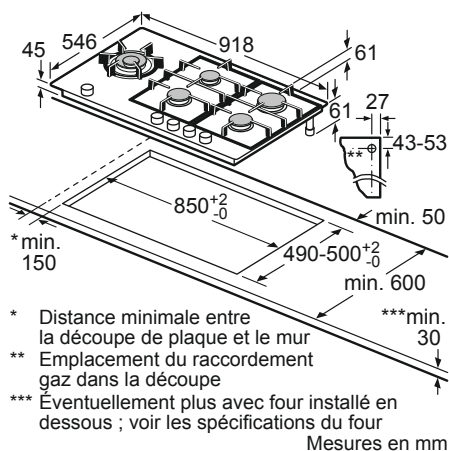
Équipé pour le gaz naturel : 20 mbar



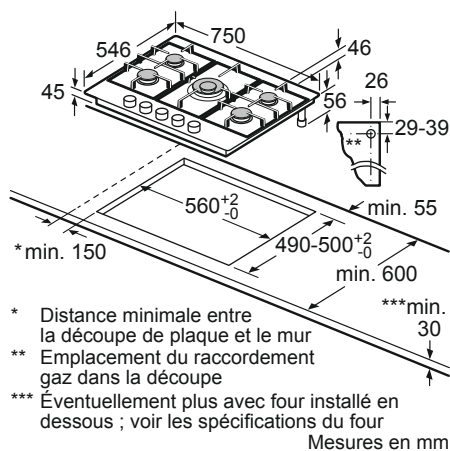
SCHÉMAS D'ENCASTREMENT - TABLES DE CUISSON AU GAZ

T 29TA79 N0

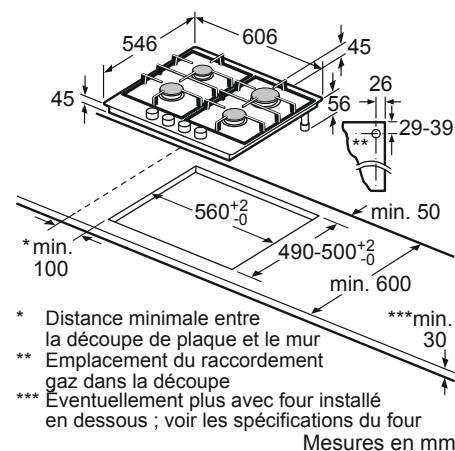
Équipé pour le gaz naturel : 20 mbar


T 27TA69 N0

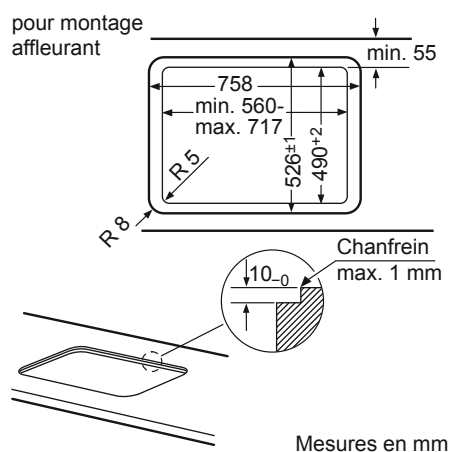
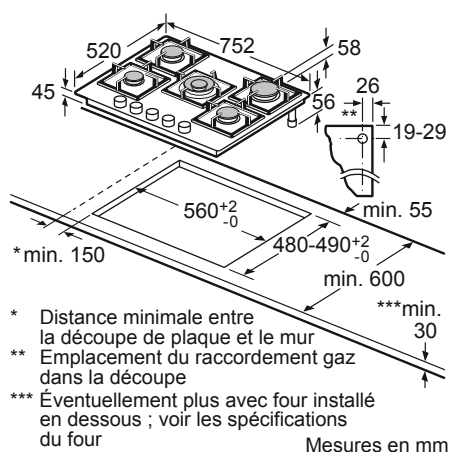
Équipé pour le gaz naturel : 20 mbar


T 26TA49 N0

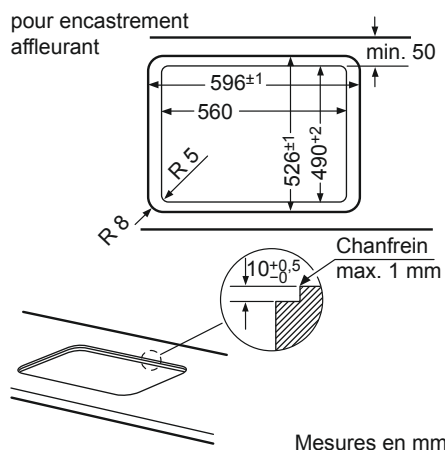
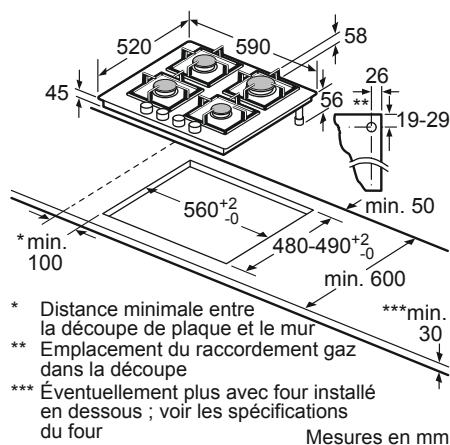
Équipé pour le gaz naturel : 20 mbar


T 27CS59 S0

Équipé pour le gaz naturel : 20 mbar


T 26CS49 S0

Équipé pour le gaz naturel : 20 mbar





SILENCIEUX ET PUISSANT:
UNE CONTRADICTION TECHNIQUE
RÉSOLUE PAR NEFF.

HOTTES



Les hottes NEFF	104 – 111
Ventilation de table	112
Hotte extensible de table	112
Hottes îlots	113
Hottes Flat Design	114 – 115
Hottes Headfree	116 – 117
Hottes murales	118 – 121
Extracteurs d'air décoratifs	122 – 123
Extracteur d'air Plug & Play	124
Extracteurs d'air	125 – 127
Hottes télescopiques	128 – 129
Accessoires et produits d'entretien pour hottes	130 – 134
Schémas d'encastrement des hottes	135 – 149

DE L'AIR PUR, UNE ATMOSPHÈRE AGRÉABLE



Performantes, silencieuses, efficaces, telles sont les caractéristiques des hottes aspirantes Neff.

Qu'il s'agisse d'une hotte îlot, murale ou télescopique, d'un extracteur d'air ou même d'une ventilation de table, les modèles exclusifs de Neff offrent la solution optimale entre cuisine sans odeurs et coulisse silencieuse, et contribuent à une atmosphère de bien-être tout à fait particulière. Elles éliminent parfaitement les odeurs de cuisine désagréables, et sont tellement silencieuses que vous pouvez vous consacrer en toute tranquillité à vos invités.

Un bon conseil :
l'aspiration tangentielle –
ultra efficace et silencieuse.
Les vapeurs sont aspirées
sur les bords des surfaces
lisses et faciles à entretenir.

EFFICACITÉ



Puissante et économique à la fois.

Le ventilateur révolutionnaire à haute performance doté de la technologie moteur EfficientDrive garantit la puissance d'aspiration la plus élevée et fonctionne dans le plus grand silence. Combiné à la technologie d'éclairage LED la plus moderne, la réduction de consommation d'énergie totale par rapport à une hotte conventionnelle peut atteindre 80%. En outre, la touche Silence innovante vous permet même de réduire davantage le bruit, et ce d'une simple pression sur le bouton.



La solution appropriée pour chaque cuisine :
les hottes d'îlots et décoratives murales de Neff.

MODULE D'AÉRATION CLEAN AIR



Circuit fermé ou évacuation, tout dépend de la pièce.

L'air du circuit fermé reste dans la pièce, tandis que l'évacuation dirige l'air vers l'extérieur. Pendant longtemps, l'impossibilité d'installer un conduit d'évacuation constituait un désavantage. Dorénavant, grâce au module d'aération en circuit fermé CleanAir, une hotte en circuit fermé n'est plus en reste par rapport aux systèmes à évacuation.



Les hottes NEFF peuvent être installées dans presque toutes les cuisines sans nécessiter l'installation d'un conduit d'évacuation, et ce grâce au module d'aération en circuit fermé CleanAir de Neff facile à monter. Grâce à sa surface de filtration particulièrement grande, à une forme de filtre brevetée et à un volume de charbon actif 40% plus élevé, le module d'aération en circuit fermé CleanAir peut absorber et stocker jusqu'à 95% des odeurs, des valeurs comparables à un système à évacuation d'air. Grâce à l'efficacité du module d'aération en circuit fermé CleanAir, l'air de la pièce demeure, en été comme en hiver, là où il doit être : dans la pièce. Sans conduit d'évacuation, l'air, qu'il ait été chauffé ou climatisé, n'est pas évacué vers l'extérieur, ce qui contribue aux économies d'énergie.



CLEAN AIR – LES AVANTAGES

- ☉ Leader en matière d'efficacité énergétique et de facilité de montage
- ☉ L'utilisation du module d'aération en circuit fermé CleanAir permet d'obtenir une réduction des odeurs équivalente à celle d'un système à évacuation
- ☉ Filtre à charbon actif spécial CleanAir: remplacement une fois par an et non plus deux fois par an, voire après 10 ans si le filtre est régénérable
- ☉ Davantage de possibilités et de marge de manœuvre lors de la planification de la cuisine : une alternative intéressante pour les maîtres d'ouvrage et les architectes
- ☉ Ne nécessite pas l'installation d'un système d'évacuation de l'air
- ☉ Atmosphère ambiante améliorée
- ☉ Réduction significative du bruit par rapport aux systèmes d'aération en circuit fermé conventionnels

HOTTES ÎLOT



Le point d'orgue de toute cuisine.

Les hottes NEFF charment les sens. Non seulement l'odorat et l'ouïe mais aussi et surtout la vue. Leur design épuré en fait le point de mire de votre cuisine. Les hottes NEFF s'intègrent au mieux dans tout environnement de cuisine et se marient parfaitement aux autres appareils encastrables de la marque. Vous avez le choix entre différents modèles, parfaitement adaptés à votre cuisine et à vos attentes.

HOTTE ÎLOT

Qu'il s'agisse d'un système d'évacuation ou en circuit fermé, la hotte îlot offre une grande liberté d'action dans la cuisine.



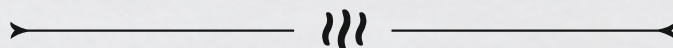
Les hottes NEFF mettent en scène votre art culinaire et éclairent parfaitement les tables de cuisson à l'aide de lampes LED particulièrement efficaces. Les ampoules LED sont environ 85 % plus économiques que les éclairages traditionnels dotés de lampes halogènes et tiennent pendant toute la durée de vie d'un appareil.

L'AIR PUR DANS LA CUISINE
PEUT RIMER AVEC ESTHÉTIQUE.

SOFTLIGHT®

La lumière joue un rôle essentiel dans l'atmosphère d'une cuisine. C'est pourquoi les hottes NEFF disposent d'un variateur d'intensité réglable en continu qui contribue au concept d'éclairage de l'ensemble de la cuisine.

HOTTES MURALES



Pour un design individuel.

L'ingrédient primordial d'un cuisinier ? L'inspiration. Nous l'avons bien compris. Les hottes murales ont été conçues pour qu'elles puissent lui laisser libre cours. Compactes et silencieuses, elles se déclinent en différents designs. De plus, les nouvelles hottes créatives présentent d'autres atouts pratiques, notamment une étagère et un tableau magnétique inscriptible. L'idéal pour faire le plein d'idées de recettes et faire preuve de créativité aux fourneaux.

TABLEAU
MAGNÉTIQUE
INSCRIPTIBLE



ÉTAGÈRE

DISPONIBLE EN PLUSIEURS
COULEURS





NEW

COOKTOP-BASED HOOD CONTROL + AUTOMATIC AIR SENSOR = HOTTE ENTIÈREMENT AUTOMATIQUE



Cuisiner est un vrai plaisir grâce au fonctionnement entièrement automatique de la hotte lorsque la table de cuisson est activée.

L'Automatic air sensor détecte les odeurs et réagit à la vapeur: il adapte automatiquement le niveau de ventilation selon l'intensité de cuisson. La puissance d'extraction est définie selon le besoin réel, mais elle peut être augmentée manuellement.

L'éclairage de la hotte peut être réglé à partir de la table de cuisson, tout comme la puissance d'aspiration.

ISOLATION ACOUSTIQUE – ÉCOUTEZ CHANTER LES ALIMENTS

La plupart des bruits de cuisson sont un régal pour les oreilles du cuisinier. Par contre, le bourdonnement d'une hotte ne fait pas partie de ces douces musiques. Activez l'isolation acoustique d'un simple geste, pour une cuisine sans nuisances sonores.

EXTRA BOOST – DÉBIT SUPÉRIEUR

En ouvrant le volet, vous élargissez l'ouverture. La hotte peut donc aspirer davantage de vapeurs.



METTEZ-VOUS DANS L'AMBIANCE



AmbientLight: du rouge romantique au bleu idyllique – le choix vous appartient.

Une cuisine évolue constamment, au gré des humeurs, des saisons, des ingrédients, des invités, des recettes, des goûts et des arômes. Huîtres et champagne en tête à tête ? Coq au vin avec la belle-famille ? Quelle que soit l'occasion, AmbientLight plonge votre cuisine dans l'ambiance lumineuse idéale. Faites votre choix dans la palette de 31 couleurs pour transformer votre cuisine et, surtout, le sentiment qu'elle vous inspire.



VOTRE CUISINE : VOTRE SCÈNE



Grâce à la ventilation de table, la scène est à vous.

Avec la ventilation de table, le rideau se lève sur votre prestation : elle aspire la fumée et les vapeurs dès qu'elles se forment. À la clé? Une vue dégagée et un air pur. Vous aimez déstructurer les terrines, les gâteaux et les tartes pour les réinventer en les ponctuant d'une touche personnelle? Faites désormais de même avec votre cuisine. Notre ventilation de table s'associe à n'importe quelle table de cuisson domino – FlexInduction ou gaz, Teppan Yaki ou grill – et aux tables de cuisson de 80 cm T68TF6RN0 et T68TS6RN0.



La ventilation d'un simple geste : le TouchControl intégré avec display à 7 segments garantit une utilisation intuitive.

UNE PLUS GRANDE LIBERTÉ POUR AGENCER VOTRE CUISINE

Notre nouvelle ventilation de table s'installe à côté de la table de cuisson de votre choix. Flexibilité garantie !



Table de cuisson associée à un domino : Teppan Yaki, ventilation de table, table de cuisson FlexInduction de 80 cm et ventilation de table.

Triple domino :

table de cuisson FlexInduction, ventilation de table, Teppan Yaki, ventilation de table et table de cuisson au gaz*.



* La table de cuisson au gaz doit être utilisée avec un déflecteur.



Double domino : table de cuisson FlexInduction, ventilation de table et table de cuisson au gaz*.

" L'INCONNU REND LA THÉÂTRALISATION SPÉCIALE : ON PERÇOIT QUELQUE CHOSE SOUS UN AUTRE ANGLE POUR LA PREMIÈRE FOIS. "



I 91VT44 NO € 2.059,99

Ventilation de table



- Ventilation de table pour installation dans une unité au plancher, 11 cm
- Inox
- Fonctionnement en évacuation d'air ou en mode recyclage

INFORMATIONS GÉNÉRALES :

- Classe d'efficacité énergétique : A+*
- Consommation énergétique moyenne : 37,4 kWh/an
- Classe d'efficacité ventilateur : A
- Classe d'efficacité filtre à graisse : C
- Niveau de bruit en fonctionnement normal : 67 dB

PUISSANCE :

- **EfficientDrive** - Technologie BLDC efficace
- Extraction d'air DIN/EN 61591 :
fonctionnement normal : 540 m³/h
position intensive : 600 m³/h
- Niveau sonore en fonctionnement normal 540 m³/h : 53 dB (A) ou 67 dB(A) re 1 pW selon les normes EN 60704-3 et EN 60704-2-13

ÉQUIPEMENT :

- Commande électronique : capacité d'évacuation élevée, réglable avec précision
- TouchControl (3 puissances d'aspiration + 1 position intensive) avec display digital
- Position intensive avec retour automatique
- Arrêt différé de 15 minutes
- 1 filtre métallique, lavable au lave-vaisselle
- Témoin de saturation des filtres métallique et à charbon actif

CARACTÉRISTIQUES TECHNIQUES :

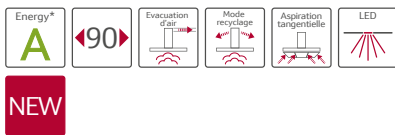
- Pour le fonctionnement en mode recyclage, il est nécessaire d'adapter la hotte moyennant un module de recyclage régénérable (accessoire en option - Z5290X0 - 379,99 €)
- Puissance de raccordement : 145 W
- Profondeur d'immersion : 156 mm

ACCESSOIRES EN OPTION :

- Z5290X0 : Module filtre à charbon actif régénérable (jusqu'à 5 ans) 379,99 €
- Z52VA10X0 : Déflecteur Gaz 69,99 €

D 95DAP8 NO € 2.249,99

Hotte extensible de table



- Hotte extensible pour installation classique ou à fleur dans le plan de travail, 92 cm
- Noir
- Fonctionnement en évacuation d'air ou en mode recyclage

INFORMATIONS GÉNÉRALES :

- Classe d'efficacité énergétique : A*
- Consommation énergétique moyenne : 53,5 kWh/an
- Classe d'efficacité ventilateur : A
- Classe d'efficacité éclairage : A
- Classe d'efficacité filtre à graisse : D
- Niveau de bruit en fonctionnement normal : 62 dB

PUISSANCE :

- Extraction d'air DIN/EN 61591 :
fonctionnement normal : 530 m³/h
position intensive : 750 m³/h
- Niveau sonore en fonctionnement normal 530 m³/h : 48 dB (A) ou 62 dB(A) re 1 pW selon la norme DIN/EN 60704-2-13

ÉQUIPEMENT :

- Commande électronique
- TouchControl (3 puissances d'aspiration + 2 positions intensives)
- Position intensive avec retour automatique après 5 ou 10 minutes
- Fonctionnement prolongé automatique (10 minutes)
- Aspiration tangentielle
- 2 filtres métalliques, lavables au lave-vaisselle
- Témoin de saturation des filtres métalliques et à charbon actif
- Éclairage via module LED 1 x 7W

CARACTÉRISTIQUES TECHNIQUES :

- Pour le fonctionnement en mode recyclage, il est nécessaire d'adapter la hotte moyennant un filtre à charbon actif régénérable (accessoire en option : Z92IDP9X0 - 179,99€)
- Dimensions appareil en mode recyclage (HxLxP) : 735 - 1035 x 918 x 268 mm
- Dimensions appareil en évacuation d'air (HxLxP) : 735 - 1035 x 918 x 268 mm
- Puissance de raccordement : 317 W
- Hauteur d'extension 300 mm

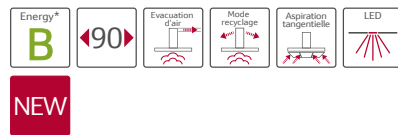
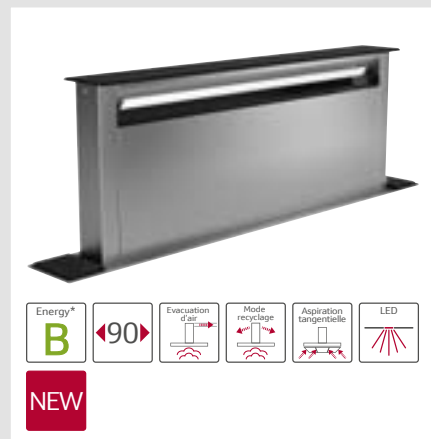
ACCESSOIRES EN OPTION :

- Z92IDP9X0 : Filtre à charbon actif régénérable 179,99€
- Z92IDM9X0 : Set de montage pour moteur dissocié 89,99€

DISPONIBLE À PARTIR DU 01/04/2018

D 94DAP6 NO € 1.949,99

Hotte extensible de table



- Hotte extensible pour installation classique ou à fleur dans le plan de travail, 92 cm
- Inox
- Fonctionnement en évacuation d'air ou en mode recyclage

INFORMATIONS GÉNÉRALES :

- Classe d'efficacité énergétique : B
- Consommation énergétique moyenne : 63,3 kWh/an
- Classe d'efficacité ventilateur : A
- Classe d'efficacité éclairage : A
- Classe d'efficacité filtre à graisse : D
- Niveau de bruit en fonctionnement normal : 59 dB

PUISSANCE :

- Extraction d'air DIN/EN 61591 :
fonctionnement normal : 430 m³/h
position intensive : 690 m³/h
- Niveau sonore en fonctionnement normal 430 m³/h : 45 dB (A) ou 59 dB(A) re 1 pW selon la norme DIN/EN 60704-2-13

ÉQUIPEMENT :

- Commande électronique
- TouchControl (3 puissances d'aspiration + 2 positions intensives)
- Position intensive avec retour automatique après 5 ou 10 minutes
- Fonctionnement prolongé automatique (10 minutes)
- Aspiration tangentielle
- 2 filtres métalliques, lavables au lave-vaisselle
- Témoin de saturation des filtres métalliques et à charbon actif
- Éclairage via module LED 1 x 7W

CARACTÉRISTIQUES TECHNIQUES :

- Pour le fonctionnement en mode recyclage, il est nécessaire d'adapter la hotte moyennant un filtre à charbon actif régénérable (accessoire en option : Z92IDP9X0 - 179,99€)
- Dimensions appareil en mode recyclage (HxLxP) : 735 - 1035 x 918 x 268 mm
- Dimensions appareil en évacuation d'air (HxLxP) : 735 - 1035 x 918 x 268 mm
- Puissance de raccordement : 267 W
- Hauteur d'extension 300 mm

ACCESSOIRES EN OPTION :

- Z92IDP9X0 : Filtre à charbon actif régénérable 179,99€
- Z92IDM9X0 : Set de montage pour moteur dissocié 89,99€

DISPONIBLE À PARTIR DU 01/04/2018

* Sur une échelle de classes d'efficacité énergétique de A++ à E (conformément au règlement délégué européen N° 65/2014)

Pour les données et schémas techniques de ces appareils, consultez les p.135 - 149.
Prix marché conseillé sans engagement au 01/03/2018 - TVA et contribution Recupel € 1,00 incluses (hors accessoires).

I 72MT64 N1 € 2.059,99

Hotte îlot



- Hotte îlot, 120 cm
- Inox
- Box-Design
- Fonctionnement en évacuation d'air ou en mode recyclage

INFORMATIONS GÉNÉRALES :

- Classe d'efficacité énergétique : A+*
- Consommation énergétique moyenne : 32,5 kWh/an
- Classe d'efficacité ventilateur : A
- Classe d'efficacité éclairage : A
- Classe d'efficacité filtre à graisse : B
- Niveau de bruit en fonctionnement normal : 54 dB

PUISSANCE :

- **EfficientDrive** - Technologie BLDC efficace
- Aspiration à double flux
- Extraction d'air DIN/EN 61591 : fonctionnement normal : 460 m³/h position intensive : 870 m³/h
- Niveau sonore en fonctionnement normal 460 m³/h : 40 dB (A) ou 54 dB (A) re 1 pW selon la norme DIN/EN 60704-2-13

ÉQUIPEMENT :

- Commande électronique
- TouchControl (3 puissances d'aspiration + 2 positions intensives) avec display digital
- Position intensive avec retour automatique après 6 minutes
- Fonctionnement prolongé automatique (10 min.)
- **Système de ventilation par intervalle**
- Fonction pour la réduction sonore
- **Très silencieux** grâce à une isolation spéciale
- Cache filtre design en inox
- 4 filtres métalliques, lavables au lave-vaisselle
- Témoin de saturation des filtres métalliques et à charbon actif
- **Éclairage du plan de travail : 4 modules LED de 3 W**
- Dimmer
- Softlight

CARACTÉRISTIQUES TECHNIQUES :

- Pour le fonctionnement en mode recyclage, il est nécessaire d'adapter la hotte moyennant un set de démarrage ou un module CleanAir (accessoire en option)
- Autres dimensions de la cheminée disponibles (accessoires en option)
- Diamètre d'évacuation recommandé Ø 150 mm (Ø 120 mm livré avec l'appareil)
- Dimensions appareil en évacuation d'air (HxLxP) : 744 - 924 x 1200 x 650 mm
- Dimensions appareil en mode recyclage (HxLxP) : 744 - 1044 x 1200 x 650 mm
- Dimensions appareil avec module CleanAir (HxLxP) : 812 - 1044 x 1200 x 650 mm
- Puissance de raccordement : 172 W

I 79FL86 N0 € 1.749,99

Hotte îlot



- Hotte îlot, 90 cm
- Inox
- Design biseauté
- Fonctionnement en évacuation d'air ou en mode recyclage

INFORMATIONS GÉNÉRALES :

- Classe d'efficacité énergétique : A*
- Consommation énergétique moyenne : 46,7 kWh/an
- Classe d'efficacité ventilateur : A
- Classe d'efficacité éclairage : A
- Classe d'efficacité filtre à graisse : B
- Niveau de bruit en fonctionnement normal : 62 dB

PUISSANCE :

- **EfficientDrive** - Technologie BLDC efficace
- Aspiration à double flux
- Extraction d'air DIN/EN 61591 : fonctionnement normal : 620 m³/h position intensive : 850 m³/h
- Niveau sonore en fonctionnement normal 620 m³/h : 48 dB (A) ou 62 dB (A) re 1 pW selon la norme DIN/EN 60704-2-13

ÉQUIPEMENT :

- Commande électronique
- Boutons poussoirs (3 puissances d'aspiration + 2 positions intensives) avec display digital
- Position intensive avec retour automatique après 6 minutes
- Fonctionnement prolongé automatique (10 min.)
- **Système de ventilation par intervalle**
- Fonction pour la réduction sonore
- **Très silencieux** grâce à une isolation spéciale
- **Aspiration tangentielle**
- Cache-filtre en inox
- 3 filtres métalliques, lavables au lave-vaisselle
- **Éclairage du plan de travail : 4 modules LED de 3 W**
- Dimmer
- Softlight

CARACTÉRISTIQUES TECHNIQUES :

- Pour le fonctionnement en mode recyclage, il est nécessaire d'adapter la hotte moyennant un set de démarrage ou un module CleanAir (accessoire en option)
- Autres dimensions de la cheminée disponibles (accessoires en option)
- Diamètre d'évacuation recommandé Ø 150 mm (Ø 120 mm livré avec l'appareil)
- Dimensions appareil en évacuation d'air (HxLxP) : 744 - 924 x 900 x 600 mm
- Dimensions appareil en mode recyclage (HxLxP) : 744 - 1044 x 900 x 600 mm
- Dimensions appareil avec module CleanAir (HxLxP) : 812 - 1044 x 900 x 600 mm
- Puissance de raccordement : 272 W

I 79SH52 N0 € 1.339,99

Hotte îlot



- Hotte îlot, 90 cm
- Inox
- Box-Design
- Fonctionnement en évacuation d'air ou en mode recyclage

INFORMATIONS GÉNÉRALES :

- Classe d'efficacité énergétique : A+*
- Consommation énergétique moyenne : 34,1 kWh/an
- Classe d'efficacité ventilateur : A
- Classe d'efficacité éclairage : A
- Classe d'efficacité filtre à graisse : B
- Niveau de bruit en fonctionnement normal : 54 dB

PUISSANCE :

- **EfficientDrive** - Technologie BLDC efficace
- Aspiration à double flux
- Extraction d'air DIN/EN 61591 : fonctionnement normal : 460 m³/h position intensive : 730 m³/h
- Niveau sonore en fonctionnement normal 460 m³/h : 40 dB (A) ou 54 dB (A) re 1 pW selon la norme DIN/EN 60704-2-13

ÉQUIPEMENT :

- Commande électronique
- Boutons poussoirs (3 puissances d'aspiration + 2 positions intensives) avec display digital
- Position intensive avec retour automatique après 6 minutes
- Fonctionnement prolongé automatique (10 min.)
- **Système de ventilation par intervalle**
- **Très silencieux** grâce à une isolation spéciale
- 3 filtres métalliques, lavables au lave-vaisselle
- **Éclairage du plan de travail : 4 modules LED de 3 W**
- Dimmer
- Softlight

CARACTÉRISTIQUES TECHNIQUES :

- Pour le fonctionnement en mode recyclage, il est nécessaire d'adapter la hotte moyennant un set de démarrage ou un module CleanAir (accessoire en option)
- Autres dimensions de la cheminée disponibles (accessoires en option)
- Diamètre d'évacuation recommandé Ø 150 mm (Ø 120 mm livré avec l'appareil)
- Dimensions appareil en évacuation d'air (HxLxP) : 744 - 924 x 900 x 600 mm
- Dimensions appareil en mode recyclage (HxLxP) : 744 - 1044 x 900 x 600 mm
- Dimensions appareil avec module CleanAir (HxLxP) : 812 - 1044 x 900 x 600 mm
- Puissance de raccordement : 142 W

* Sur une échelle de classes d'efficacité énergétique de A++ à E (conformément au règlement délégué européen N° 65/2014)

Pour les données et schémas techniques de ces appareils, consultez les p. 135 - 149.

Prix marché conseillé sans engagement au 01/03/2018 - TVA et contribution Recupel € 1,00 incluses (hors accessoires).

D 95FRW1 S0

Hotte Flat Design

€ 1.899,99



- Hotte décorative, 90 cm
- Noir avec finition en verre
- Flat Design
- Fonctionnement en évacuation d'air ou en mode recyclage

INFORMATIONS GÉNÉRALES :

- Classe d'efficacité énergétique : A*
- Consommation énergétique moyenne : 37,2 kWh/an
- Classe d'efficacité ventilateur : A
- Classe d'efficacité éclairage : A
- Classe d'efficacité filtre à graisse : B
- Niveau de bruit en fonctionnement normal : 56 dB

PUISSANCE :

- **EfficientDrive** - Technologie BLDC efficace
- 2 prises d'air : face avant et inférieure
- Extraction d'air DIN/EN 61591 :
fonctionnement normal : 420 m³/h
position intensive : 730 m³/h
- Niveau sonore en fonctionnement normal 420 m³/h : 42 dB(A) ou 56 dB(A) re 1 pW selon la norme DIN/EN 60704-2-13

ÉQUIPEMENT :

- Commande électronique avec TouchControl et affichage LED
- 3 puissances d'aspiration + 2 positions intensives
- Position intensive avec retour automatique après 6 minutes
- **Cooktop-based HoodControl** : commande de la hotte via la table de cuisson (avec table de cuisson compatible)
- Hotte entièrement automatique
- **Automatic air sensor** - Senseur de qualité de l'air
- Fonctionnement prolongé automatique (10 minutes)
- **Système de ventilation par intervalle**
- Fonction pour la réduction sonore
- Position PowerBoost
- **Aspiration tangentielle**
- Cache-filtre en verre
- 2 filtres métalliques, lavables au lave-vaisselle
- Témoin de saturation des filtres métalliques et à charbon actif
- **Ambient Light**
- **Éclairage du plan de travail : 2 modules LED de 3 W**
- Dimmer
- **Softlight**
- Système facile de fixation au mur
- Cadre intérieur easy to clean

CARACTÉRISTIQUES TECHNIQUES :

- Pour le fonctionnement en mode recyclage, il est nécessaire d'adapter la hotte moyennant un set de démarrage ou un module CleanAir (accessoire en option)
- En mode recyclage, fonctionnement possible sans cheminée
- Diamètre d'évacuation recommandé Ø 150 mm (Ø 120 mm livré avec l'appareil)
- Dimensions appareil en évacuation d'air (HxLxP) : 981-1251 x 890 x 362 mm
- Dimensions appareil en mode recyclage avec cheminée (HxLxP) : 1041-1311 x 890 x 362 mm
- Dimensions appareil en mode recyclage, sans cheminée (HxLxP) : 512 mm x 890 x 362 mm
- Dimensions appareil en mode recyclage avec module CleanAir (HxLxP) : 1171 x 890 x 362 mm – montage avec cheminée extérieure
1241-1511 x 890 x 362 mm – montage avec cheminée télescopique
- Combinaison avec table de cuisson à gaz non autorisée
- Puissance de raccordement : 150 W

D 95FMV1 N0

Hotte Flat Design

€ 1.649,99



- Hotte décorative, 90 cm
- Noir avec finition en verre
- Flat Design
- Fonctionnement en évacuation d'air ou en mode recyclage

INFORMATIONS GÉNÉRALES :

- Classe d'efficacité énergétique : A*
- Consommation énergétique moyenne : 37,2 kWh/an
- Classe d'efficacité ventilateur : A
- Classe d'efficacité éclairage : A
- Classe d'efficacité filtre à graisse : B
- Niveau de bruit en fonctionnement normal : 57 dB

PUISSANCE :

- **EfficientDrive** - Technologie BLDC efficace
- 2 prises d'air : face avant et inférieure
- Extraction d'air DIN/EN 61591 :
fonctionnement normal : 420 m³/h
position intensive : 730 m³/h
- Niveau sonore en fonctionnement normal 420 m³/h : 44 dB(A) ou 57 dB(A) re 1 pW selon la norme DIN/EN 60704-2-13

ÉQUIPEMENT :

- Commande électronique avec TouchControl et affichage LED
- 3 puissances d'aspiration + 2 positions intensives
- Position intensive avec retour automatique après 6 minutes
- **Cooktop-based HoodControl** : commande de la hotte via la table de cuisson (avec table de cuisson compatible)
- Hotte entièrement automatique
- **Automatic air sensor** - Senseur de qualité de l'air
- Fonctionnement prolongé automatique (10 minutes)
- **Système de ventilation par intervalle**
- Fonction pour la réduction sonore
- Position PowerBoost
- **Aspiration tangentielle**
- Cache-filtre en verre
- 2 filtres métalliques, lavables au lave-vaisselle
- Témoin de saturation des filtres métalliques et à charbon actif
- **Éclairage du plan de travail : 2 modules LED de 3 W**
- Dimmer
- **Softlight**
- Système facile de fixation au mur
- Cadre intérieur easy to clean

CARACTÉRISTIQUES TECHNIQUES :

- Pour le fonctionnement en mode recyclage, il est nécessaire d'adapter la hotte moyennant un set de démarrage ou un module CleanAir (accessoire en option)
- En mode recyclage, fonctionnement possible sans cheminée
- Diamètre d'évacuation recommandé Ø 150 mm (Ø 120 mm livré avec l'appareil)
- Dimensions appareil en évacuation d'air (HxLxP) : 969-1239 x 895 x 263 mm
- Dimensions appareil en mode recyclage avec cheminée (HxLxP) : 1029-1299 x 895 x 263 mm
- Dimensions appareil en mode recyclage, sans cheminée (HxLxP) : 500 mm x 895 x 263 mm
- Dimensions appareil en mode recyclage avec module CleanAir (HxLxP) : 1159 x 895 x 263 mm – montage avec cheminée extérieure
1229-1499 x 895 x 263 mm – montage avec cheminée télescopique
- Puissance de raccordement : 146 W

* Sur une échelle de classes d'efficacité énergétique de A++ à E (conformément au règlement délégué européen N° 65/2014)

Pour les données et schémas techniques de ces appareils, consultez les p.135 - 149.
Prix marché conseillé sans engagement au 01/03/2018 - TVA et contribution Recupel € 1,00 incluses (hors accessoires).

D 95FRM1 S0/G0/H0

Hotte Flat Design

€ 1.499,99



- Hotte décorative, 90 cm
- Choix entre 3 couleurs avec finition en verre
- Flat Design
- Fonctionnement en évacuation d'air ou en mode recyclage

INFORMATIONS GÉNÉRALES :

- Classe d'efficacité énergétique : A*
- Consommation énergétique moyenne : 38 kWh/an
- Classe d'efficacité ventilateur : A
- Classe d'efficacité éclairage : A
- Classe d'efficacité filtre à graisse : B
- Niveau de bruit en fonctionnement normal : 56 dB

PUISSANCE :

- EfficientDrive - Technologie BLDC efficace
- 2 prises d'air : face avant et inférieure
- Extraction d'air DIN/EN 61591 :
 - fonctionnement normal : 420 m³/h
 - position intensive : 730 m³/h
- Niveau sonore en fonctionnement normal 420 m³/h : 42 dB(A) ou 56 dB(A) re 1 pW selon la norme DIN/EN 60704-2-13

ÉQUIPEMENT :

- Commande électronique avec TouchControl et affichage LED
- 4 puissances dont une position intensive
- Position intensive avec retour automatique après 6 minutes
- Position PowerBoost
- Aspiration tangentielle
- Cache-filtre en verre
- 2 filtres métalliques, lavables au lave-vaisselle
- Éclairage du plan de travail : 2 modules LED de 1,5 W
- Système facile de fixation au mur
- Cadre intérieur easy to clean

CARACTÉRISTIQUES TECHNIQUES :

- Pour le fonctionnement en mode recyclage, il est nécessaire d'adapter la hotte moyennant un set de démarrage ou un module CleanAir (accessoire en option)
- En mode recyclage, fonctionnement possible sans cheminée
- Diamètre d'évacuation recommandé Ø 150 mm (Ø 120 mm livré avec l'appareil)
- Dimensions appareil en évacuation d'air (HxLxP) : 981-1251 x 890 x 362 mm
- Dimensions appareil en mode recyclage avec cheminée (HxLxP) : 1041-1311 x 890 x 362 mm
- Dimensions appareil en mode recyclage, sans cheminée (HxLxP) : 512 mm x 890 x 362 mm
- Dimensions appareil en mode recyclage avec module CleanAir (HxLxP) : 1171 x 890 x 362 mm – montage avec cheminée extérieure
1241-1511 x 890 x 362 mm – montage avec cheminée télescopique
- Combinaison avec table de cuisson à gaz non autorisée
- Puissance de raccordement : 143 W

D 95FHP1 S0

Hotte Flat Design

€ 1.399,99



- Hotte décorative, 90 cm
- Noir avec finition en verre
- Flat Design
- Fonctionnement en évacuation d'air ou en mode recyclage

INFORMATIONS GÉNÉRALES :

- Classe d'efficacité énergétique : A*
- Consommation énergétique moyenne : 38,4 kWh/an
- Classe d'efficacité ventilateur : A
- Classe d'efficacité éclairage : A
- Classe d'efficacité filtre à graisse : B
- Niveau de bruit en fonctionnement normal : 57 dB

PUISSANCE :

- EfficientDrive - Technologie BLDC efficace
- 2 prises d'air : face avant et inférieure
- Extraction d'air DIN/EN 61591 :
 - fonctionnement normal : 410 m³/h
 - position intensive : 710 m³/h
- Niveau sonore en fonctionnement normal 410 m³/h : 44 dB(A) ou 57 dB(A) re 1 pW selon la norme DIN/EN 60704-2-13

ÉQUIPEMENT :

- Commande électronique avec TouchControl
- 3 puissances d'aspiration + 2 positions intensives
- Position intensive avec retour automatique après 6 minutes
- Fonctionnement prolongé automatique (10 minutes)
- Système de ventilation par intervalle
- Fonction pour la réduction sonore
- Position PowerBoost
- Aspiration tangentielle
- Cache-filtre en verre
- 2 filtres métalliques, lavables au lave-vaisselle
- Témoin de saturation des filtres métalliques et à charbon actif
- Éclairage du plan de travail : 2 modules LED de 1,5 W
- Dimmer
- Softlight
- Système facile de fixation au mur
- Cadre intérieur easy to clean

CARACTÉRISTIQUES TECHNIQUES :

- Pour le fonctionnement en mode recyclage, il est nécessaire d'adapter la hotte moyennant un set de démarrage ou un module CleanAir (accessoire en option)
- En mode recyclage, fonctionnement possible sans cheminée
- Diamètre d'évacuation recommandé Ø 150 mm (Ø 120 mm livré avec l'appareil)
- Dimensions appareil en évacuation d'air (HxLxP) : 969-1239 x 890 x 263 mm
- Dimensions appareil en mode recyclage avec cheminée (HxLxP) : 1029-1299 x 890 x 263 mm
- Dimensions appareil en mode recyclage, sans cheminée (HxLxP) : 500 mm x 890 x 263 mm
- Dimensions appareil en mode recyclage avec module CleanAir (HxLxP) : 1159 x 890 x 263 mm – montage avec cheminée extérieure
1229-1499 x 890 x 263 mm – montage avec cheminée télescopique
- Puissance de raccordement : 143 W

* Sur une échelle de classes d'efficacité énergétique de A++ à E (conformément au règlement délégué européen N° 65/2014)

Pour les données et schémas techniques de ces appareils, consultez les p.135 – 149.
Prix marché conseillé sans engagement au 01/03/2018 - TVA et contribution Recupel € 1,00 incluses (hors accessoires).

D 96IKW1 S0

Hotte Headfree

€ 1.699,99



- Hotte décorative, 90 cm
- Noir avec finition en verre
- HeadFree Glass Design
- Fonctionnement en évacuation d'air ou en mode recyclage

INFORMATIONS GÉNÉRALES :

- Classe d'efficacité énergétique : A+*
- Consommation énergétique moyenne : 28 kWh/an
- Classe d'efficacité ventilateur : A
- Classe d'efficacité éclairage : A
- Classe d'efficacité filtre à graisse : B
- Niveau de bruit en fonctionnement normal : 54 dB

PUISSANCE :

- **EfficientDrive** - Technologie BLDC efficace
- Aspiration à double flux
- 2 prises d'air : face avant et inférieure
- Extraction d'air DIN/EN 61591 :
fonctionnement normal : 500 m³/h
position intensive : 840 m³/h
- Niveau sonore en fonctionnement normal 500 m³/h : 40 dB(A) ou 54 dB(A) re 1 pW selon la norme DIN/EN 60704-2-13

ÉQUIPEMENT :

- Commande électronique avec TouchControl et affichage LED
- 3 puissances d'aspiration + 2 positions intensives
- Position intensive avec retour automatique après 6 minutes
- **Cooktop-based HoodControl** : commande de la hotte via la table de cuisson (avec table de cuisson compatible)
- Hotte entièrement automatique
- **Automatic air sensor** - Senseur de qualité de l'air
- Fonctionnement prolongé automatique (10 min.)
- **Système de ventilation par intervalle**
- Très silencieux grâce à une isolation spéciale
- Position PowerBoost
- **Aspiration tangentielle**
- Cache-filtre en verre
- 2 filtres métalliques, lavables au lave-vaisselle
- Témoin de saturation des filtres métalliques et à charbon actif
- **Ambient Light**
- **Éclairage du plan de travail** : 2 modules LED de 3 W
- Dimmer / Softlight

CARACTÉRISTIQUES TECHNIQUES :

- Pour le fonctionnement en mode recyclage, il est nécessaire d'adapter la hotte moyennant un set de démarrage ou un module CleanAir (accessoire en option)
- En mode recyclage, fonctionnement possible sans cheminée
- Diamètre d'évacuation recommandé Ø 150 mm (Ø 120 mm livré avec l'appareil)
- Dimensions appareil en évacuation d'air (HxLxP) : 928-1198 x 890 x 545 mm
- Dimensions appareil en mode recyclage avec cheminée (HxLxP) : 988-1258 x 890 x 545 mm
- Dimensions appareil en mode recyclage sans cheminée (HxLxP) : 452 mm x 890 x 545 mm
- Dimensions appareil en mode recyclage avec module CleanAir (HxLxP) : 1118 x 890 x 545 mm – montage avec cheminée extérieure
1188-1458 x 890 x 545 mm – montage avec cheminée télescopique
- Puissance de raccordement : 170 W

D 96IMV1 N0

Hotte Headfree

€ 1.499,99



- Hotte décorative, 90 cm
- Noir avec finition en verre
- HeadFree Glass Design
- Fonctionnement en évacuation d'air ou en mode recyclage

INFORMATIONS GÉNÉRALES :

- Classe d'efficacité énergétique : A+*
- Consommation énergétique moyenne : 28 kWh/an
- Classe d'efficacité ventilateur : A
- Classe d'efficacité éclairage : A
- Classe d'efficacité filtre à graisse : B
- Niveau de bruit en fonctionnement normal : 54 dB

PUISSANCE :

- **EfficientDrive** - Technologie BLDC efficace
- Aspiration à double flux
- 2 prises d'air : face avant et inférieure
- Extraction d'air DIN/EN 61591 :
fonctionnement normal : 500 m³/h
position intensive : 840 m³/h
- Niveau sonore en fonctionnement normal 500 m³/h : 40 dB(A) ou 54 dB(A) re 1 pW selon la norme DIN/EN 60704-2-13

ÉQUIPEMENT :

- Commande électronique avec TouchControl et affichage LED
- 3 puissances d'aspiration + 2 positions intensives
- Position intensive avec retour automatique après 6 minutes
- **Cooktop-based HoodControl** : commande de la hotte via la table de cuisson (avec table de cuisson compatible)
- Hotte entièrement automatique
- **Automatic air sensor** - Senseur de qualité de l'air
- Fonctionnement prolongé automatique (10 min.)
- **Système de ventilation par intervalle**
- Très silencieux grâce à une isolation spéciale
- Position PowerBoost
- **Aspiration tangentielle**
- Cache-filtre en verre
- 2 filtres métalliques, lavables au lave-vaisselle
- Témoin de saturation des filtres métalliques et à charbon actif
- **Éclairage du plan de travail** : 2 modules LED de 3 W
- Dimmer / Softlight

CARACTÉRISTIQUES TECHNIQUES :

- Pour le fonctionnement en mode recyclage, il est nécessaire d'adapter la hotte moyennant un set de démarrage ou un module CleanAir (accessoire en option)
- En mode recyclage, fonctionnement possible sans cheminée
- Diamètre d'évacuation recommandé Ø 150 mm (Ø 120 mm livré avec l'appareil)
- Dimensions appareil en évacuation d'air (HxLxP) : 930-1200 x 895 x 502 mm
- Dimensions appareil en mode recyclage avec cheminée (HxLxP) : 990-1260 x 895 x 502 mm
- Dimensions appareil en mode recyclage sans cheminée (HxLxP) : 455 mm x 895 x 502 mm
- Dimensions appareil en mode recyclage avec module CleanAir (HxLxP) : 1120 x 895 x 502 mm – montage avec cheminée extérieure
1190-1460 x 895 x 502 mm – montage avec cheminée télescopique
- Puissance de raccordement : 166 W

* Sur une échelle de classes d'efficacité énergétique de A++ à E (conformément au règlement délégué européen N° 65/2014)

Pour les données et schémas techniques de ces appareils, consultez les p.135 – 149.

Prix marché conseillé sans engagement au 01/03/2018 - TVA et contribution Recupel € 1,00 incluses (hors accessoires).

D 95IMW1 NO

Hotte Headfree

€ 1.249,99



- Hotte décorative, 90 cm
- Noir avec finition en verre
- HeadFree Glass Design
- Fonctionnement en évacuation d'air ou en mode recyclage

INFORMATIONS GÉNÉRALES :

- Classe d'efficacité énergétique : A+*
- Consommation énergétique moyenne : 26,3 kWh/an
- Classe d'efficacité ventilateur : A
- Classe d'efficacité éclairage : A
- Classe d'efficacité filtre à graisse : B
- Niveau de bruit en fonctionnement normal : 54 dB

PUISSANCE :

- EfficientDrive** - Technologie BLDC efficace
- Aspiration à double flux
- 2 prises d'air : face avant et inférieure
- Extraction d'air DIN/EN 61591 :
fonctionnement normal : 460 m³/h
position intensive : 730 m³/h
- Niveau sonore en fonctionnement normal 460 m³/h : 40 dB(A) ou 54 dB(A) re 1 pW selon la norme DIN/EN 60704-2-13

ÉQUIPEMENT :

- Commande électronique avec TouchControl et affichage LED
- 3 puissances d'aspiration + 2 positions intensives
- Position intensive avec retour automatique après 6 minutes
- Fonctionnement prolongé automatique (10 min.)
- Système de ventilation par intervalle**
- Position PowerBoost
- Aspiration tangentielle**
- Cache-filtre en verre
- 2 filtres métalliques, lavables au lave-vaisselle
- Témoin de saturation des filtres métalliques et à charbon actif
- Éclairage du plan de travail : 2 modules LED de 1,5 W**
- Dimmer / Softlight

CARACTÉRISTIQUES TECHNIQUES :

- Pour le fonctionnement en mode recyclage, il est nécessaire d'adapter la hotte moyennant un set de démarrage ou un module CleanAir (accessoire en option)
- En mode recyclage, fonctionnement possible sans cheminée
- Diamètre d'évacuation recommandé Ø 150 mm (Ø 120 mm livré avec l'appareil)
- Dimensions appareil en évacuation d'air (HxLxP) : 930-1200 x 895 x 502 mm
- Dimensions appareil en mode recyclage avec cheminée (HxLxP) : 990-1260 x 895 x 502 mm
- Dimensions appareil en mode recyclage sans cheminée (HxLxP) : 455 mm x 895 x 502 mm
- Dimensions appareil en mode recyclage avec module CleanAir (HxLxP) : 1120 x 895 x 502 mm – montage avec cheminée extérieure
1190-1460 x 895 x 502 mm – montage avec cheminée télescopique
- Puissance de raccordement: 143 W

D 95IH1 S0

Hotte Headfree

€ 999,99



- Hotte décorative, 90 cm
- Noir avec finition en verre
- HeadFree Glass Design
- Fonctionnement en évacuation d'air ou en mode recyclage

INFORMATIONS GÉNÉRALES :

- Classe d'efficacité énergétique : A*
- Consommation énergétique moyenne : 52,8 kWh/an
- Classe d'efficacité ventilateur : A
- Classe d'efficacité éclairage : A
- Classe d'efficacité filtre à graisse : C
- Niveau de bruit en fonctionnement normal : 57 dB

PUISSANCE :

- Aspiration à double flux
- 2 prises d'air : face avant et inférieure
- Extraction d'air DIN/EN 61591 :
fonctionnement normal : 420 m³/h
position intensive : 680 m³/h
- Niveau sonore en fonctionnement normal 420 m³/h : 43 dB(A) ou 57 dB(A) re 1 pW selon la norme DIN/EN 60704-2-13

ÉQUIPEMENT :

- Commande électronique avec TouchControl et affichage LED
- 4 puissances dont une position intensive
- Position intensive avec retour automatique après 6 minutes
- Aspiration tangentielle**
- Cache-filtre en verre
- 2 filtres métalliques, lavables au lave-vaisselle
- Éclairage du plan de travail : 2 modules LED de 1,5 W**

CARACTÉRISTIQUES TECHNIQUES :

- Pour le fonctionnement en mode recyclage, il est nécessaire d'adapter la hotte moyennant un set de démarrage ou un module CleanAir (accessoire en option)
- En mode recyclage, fonctionnement possible sans cheminée
- Diamètre d'évacuation recommandé Ø 150 mm (Ø 120 mm livré avec l'appareil)
- Dimensions appareil en évacuation d'air (HxLxP) : 928-1198 x 890 x 499 mm
- Dimensions appareil en mode recyclage avec cheminée (HxLxP) : 988-1258 x 890 x 499 mm
- Dimensions appareil en mode recyclage sans cheminée (HxLxP) : 452 mm x 890 x 499 mm
- Dimensions appareil en mode recyclage avec module CleanAir (HxLxP) : 1118 x 890 x 499 mm – montage avec cheminée extérieure
1188-1458 x 890 x 499 mm – montage avec cheminée télescopique
- Puissance de raccordement: 263 W

* Sur une échelle de classes d'efficacité énergétique de A++ à E (conformément au règlement délégué européen N° 65/2014)

Pour les données et schémas techniques de ces appareils, consultez les p.135 – 149.
Prix marché conseillé sans engagement au 01/03/2018 - TVA et contribution Recupel € 1,00 incluses (hors accessoires).

D 79MT86 N1 € 1.539,99

Hotte murale



- Hotte décorative, 90 cm
- Inox
- Box-Design
- Fonctionnement en évacuation d'air ou en mode recyclage

INFORMATIONS GÉNÉRALES :

- Classe d'efficacité énergétique : A*
- Consommation énergétique moyenne : 33,3 kWh/an
- Classe d'efficacité ventilateur : A
- Classe d'efficacité éclairage : A
- Classe d'efficacité filtre à graisse : B
- Niveau de bruit en fonctionnement normal : 66 dB

PUISSANCE :

- **EfficientDrive** - Technologie BLDC efficace
- Aspiration à double flux
- Extraction d'air DIN/EN 61591 :
fonctionnement normal : 600 m³/h
position intensive : 790 m³/h
- Niveau sonore en fonctionnement normal
600 m³/h : 52 dB (A) ou 66 dB (A) re 1 pW
selon la norme DIN/EN 60704-2-13

ÉQUIPEMENT :

- Commande électronique
- TouchControl (3 puissances d'aspiration + 2 positions intensives) avec display digital
- Position intensive avec retour automatique après 6 minutes
- Fonctionnement prolongé automatique (10 min.)
- **Système de ventilation par intervalle**
- Fonction pour la réduction sonore
- **Très silencieux** grâce à une isolation spéciale
- Aspiration tangentielle
- Cache-filtre en inox
- 3 filtres métalliques, lavables au lave-vaisselle
- Témoin de saturation des filtres métalliques et à charbon actif
- **Éclairage du plan de travail : 3 modules LED de 3 W**
- Dimmer
- Softlight
- **EASY** - système de fixation facile et rapide

CARACTÉRISTIQUES TECHNIQUES :

- Pour le fonctionnement en mode recyclage, il est nécessaire d'adapter la hotte moyennant un set de démarrage ou un module CleanAir (accessoire en option)
- Diamètre d'évacuation recommandé Ø 150 mm (Ø 120 mm livré avec l'appareil)
- Dimensions appareil en évacuation d'air (HxLxP) : 628-954 x 900 x 500 mm
- Dimensions appareil en mode recyclage (HxLxP) : 628-1064 x 900 x 500 mm
- Dimensions appareil en mode recyclage avec module CleanAir (HxLxP) : 689 x 900 x 500 mm - montage avec cheminée extérieure
809-1139 x 900 x 500 mm - montage avec cheminée télescopique
- Puissance de raccordement : 269 W

D 79MT64 N1 € 1.239,99

Hotte murale



- Hotte décorative, 90 cm
- Inox
- Box-Design
- Fonctionnement en évacuation d'air ou en mode recyclage

INFORMATIONS GÉNÉRALES :

- Classe d'efficacité énergétique : A+*
- Consommation énergétique moyenne : 37,2 kWh/an
- Classe d'efficacité ventilateur : A
- Classe d'efficacité éclairage : A
- Classe d'efficacité filtre à graisse : C
- Niveau de bruit en fonctionnement normal : 55 dB

PUISSANCE :

- **EfficientDrive** - Technologie BLDC efficace
- Aspiration à double flux
- Extraction d'air DIN/EN 61591 :
fonctionnement normal : 460 m³/h
position intensive : 860 m³/h
- Niveau sonore en fonctionnement normal
460 m³/h : 41 dB (A) ou 55 dB (A) re 1 pW
selon la norme DIN/EN 60704-2-13

ÉQUIPEMENT :

- Commande électronique
- TouchControl (3 puissances d'aspiration + 2 positions intensives) avec display digital
- Position intensive avec retour automatique après 6 minutes
- Fonctionnement prolongé automatique (10 min.)
- **Système de ventilation par intervalle**
- Fonction pour la réduction sonore
- **Très silencieux** grâce à une isolation spéciale
- Cache filtre design en inox
- 3 filtres métalliques, lavables au lave-vaisselle
- Témoin de saturation des filtres métalliques et à charbon actif
- **Éclairage du plan de travail : 3 modules LED de 3 W**
- Dimmer
- Softlight
- **EASY** - système de fixation facile et rapide

CARACTÉRISTIQUES TECHNIQUES :

- Pour le fonctionnement en mode recyclage, il est nécessaire d'adapter la hotte moyennant un set de démarrage ou un module CleanAir (accessoire en option)
- Autres dimensions de la cheminée disponibles (accessoires en option)
- Diamètre d'évacuation recommandé Ø 150 mm (Ø 120 mm livré avec l'appareil)
- Dimensions appareil en évacuation d'air (HxLxP) : 628-954 x 900 x 500 mm
- Dimensions appareil en mode recyclage (HxLxP) : 628-1064 x 900 x 500 mm
- Dimensions appareil en mode recyclage avec module CleanAir (HxLxP) : 689 x 900 x 500 mm - montage avec cheminée extérieure
809-1139 x 900 x 500 mm - montage avec cheminée télescopique
- Puissance de raccordement : 169 W

D 79FL64 N0 € 1.129,99

Hotte murale



- Hotte décorative, 90 cm
- Inox
- Design biseauté
- Fonctionnement en évacuation d'air ou en mode recyclage

INFORMATIONS GÉNÉRALES :

- Classe d'efficacité énergétique : A+*
- Consommation énergétique moyenne : 37,2 kWh/an
- Classe d'efficacité ventilateur : A
- Classe d'efficacité éclairage : A
- Classe d'efficacité filtre à graisse : C
- Niveau de bruit en fonctionnement normal : 55 dB

PUISSANCE :

- **EfficientDrive** - Technologie BLDC efficace
- Aspiration à double flux
- Extraction d'air DIN/EN 61591 :
fonctionnement normal : 460 m³/h
position intensive : 860 m³/h
- Niveau sonore en fonctionnement normal
460 m³/h : 41 dB (A) ou 55 dB (A) re 1 pW
selon la norme DIN/EN 60704-2-13

ÉQUIPEMENT :

- Commande électronique
- Boutons poussoirs (3 puissances d'aspiration + 2 positions intensives) avec display digital
- Position intensive avec retour automatique après 6 minutes
- Fonctionnement prolongé automatique (10 min.)
- **Système de ventilation par intervalle**
- Fonction pour la réduction sonore
- **Très silencieux** grâce à une isolation spéciale
- Cache-filtre design en inox
- 3 filtres métalliques, lavables au lave-vaisselle
- **Éclairage du plan de travail : 3 modules LED de 3 W**
- Dimmer
- Softlight
- **EASY** - système de fixation facile et rapide

CARACTÉRISTIQUES TECHNIQUES :

- Pour le fonctionnement en mode recyclage, il est nécessaire d'adapter la hotte moyennant un set de démarrage ou un module CleanAir (accessoire en option)
- Autres dimensions de la cheminée disponibles (accessoires en option)
- Diamètre d'évacuation recommandé Ø 150 mm (Ø 120 mm livré avec l'appareil)
- Dimensions appareil en évacuation d'air (HxLxP) : 642-954 x 900 x 500 mm
- Dimensions appareil en mode recyclage (HxLxP) : 642-1064 x 900 x 500 mm
- Dimensions appareil en mode recyclage avec module CleanAir (HxLxP) : 689 x 900 x 500 mm - montage avec cheminée extérieure
809-1139 x 900 x 500 mm - montage avec cheminée télescopique
- Puissance de raccordement : 169 W

* Sur une échelle de classes d'efficacité énergétique de A++ à E (conformément au règlement délégué européen N° 65/2014)

Pour les données et schémas techniques de ces appareils, consultez les p. 135 - 149.

Prix marché conseillé sans engagement au 01/03/2018 - TVA et contribution Recupel € 1,00 incluses (hors accessoires).

D 79MH52 N1 € 979,99

Hotte murale



- Hotte décorative, 90 cm
- Inox
- Box-Design
- Fonctionnement en évacuation d'air ou en mode recyclage

INFORMATIONS GÉNÉRALES :

- Classe d'efficacité énergétique : A+*
- Consommation énergétique moyenne : 32,5 kWh/an
- Classe d'efficacité ventilateur : A
- Classe d'efficacité éclairage : A
- Classe d'efficacité filtre à graisse : C
- Niveau de bruit en fonctionnement normal : 55 dB

PUISSANCE :

- **EfficientDrive** - Technologie BLDC efficace
- Aspiration à double flux
- Extraction d'air DIN/EN 61591 :
fonctionnement normal : 460 m³/h
position intensive : 730 m³/h
- Niveau sonore en fonctionnement normal
460 m³/h : 41 dB (A) ou 55 dB (A) re 1 pW
selon la norme DIN/EN 60704-2-13

ÉQUIPEMENT :

- Commande électronique
- Boutons poussoirs (3 puissances d'aspiration + 2 positions intensives) avec display digital
- Position intensive avec retour automatique après 6 minutes
- Fonctionnement prolongé automatique (10 min.)
- **Système de ventilation par intervalle**
- Très silencieux grâce à une isolation spéciale
- 3 filtres métalliques, lavables au lave-vaisselle
- Éclairage du plan de travail : 3 modules LED de 3 W
- Dimmer
- Softlight
- EASY - système de fixation facile et rapide

CARACTÉRISTIQUES TECHNIQUES :

- Pour le fonctionnement en mode recyclage, il est nécessaire d'adapter la hotte moyennant un set de démarrage ou un module CleanAir (accessoire en option)
- Diamètre d'évacuation recommandé Ø 150 mm (Ø 120 mm livré avec l'appareil)
- Dimensions appareil en évacuation d'air (HxLxP) : 628 - 954 x 900 x 500 mm
- Dimensions appareil en mode recyclage (HxLxP) : 628 - 1064 x 900 x 500 mm
- Dimensions appareil en mode recyclage avec module CleanAir (HxLxP) : 689 x 900 x 500 mm - montage avec cheminée extérieur
809 - 1139 x 900 x 500 mm - montage avec cheminée télescopique
- Puissance de raccordement : 139 W

D 79SH52 N0 € 819,99

Hotte murale



- Hotte décorative, 90 cm
- Inox
- Box-Design
- Fonctionnement en évacuation d'air ou en mode recyclage

INFORMATIONS GÉNÉRALES :

- Classe d'efficacité énergétique : A+*
- Consommation énergétique moyenne : 32,5 kWh/an
- Classe d'efficacité ventilateur : A
- Classe d'efficacité éclairage : A
- Classe d'efficacité filtre à graisse : C
- Niveau de bruit en fonctionnement normal : 55 dB

PUISSANCE :

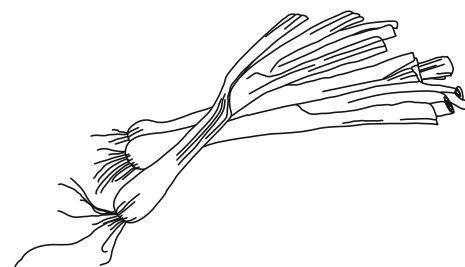
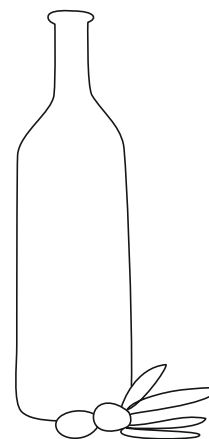
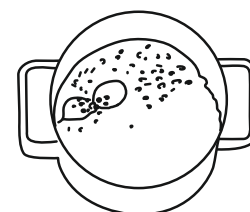
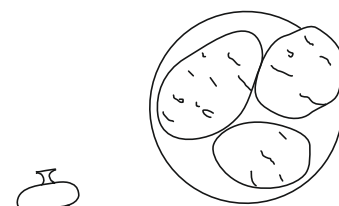
- **EfficientDrive** - Technologie BLDC efficace
- Aspiration à double flux
- Extraction d'air DIN/EN 61591 :
fonctionnement normal : 460 m³/h
position intensive : 730 m³/h
- Niveau sonore en fonctionnement normal
460 m³/h : 41 dB (A) ou 55 dB (A) re 1 pW
selon la norme DIN/EN 60704-2-13

ÉQUIPEMENT :

- Commande électronique
- Boutons poussoirs (3 puissances d'aspiration + 2 positions intensives) avec display digital
- Position intensive avec retour automatique après 6 minutes
- Fonctionnement prolongé automatique (10 min.)
- **Système de ventilation par intervalle**
- Très silencieux grâce à une isolation spéciale
- 3 filtres métalliques, lavables au lave-vaisselle
- Éclairage du plan de travail : 3 modules LED de 3 W
- Dimmer
- Softlight
- EASY - système de fixation facile et rapide

CARACTÉRISTIQUES TECHNIQUES :

- Pour le fonctionnement en mode recyclage, il est nécessaire d'adapter la hotte moyennant un set de démarrage ou un module CleanAir (accessoire en option)
- Autres dimensions de la cheminée disponibles (accessoires en option)
- Diamètre d'évacuation recommandé Ø 150 mm (Ø 120 mm livré avec l'appareil)
- Dimensions appareil en évacuation d'air (HxLxP) : 628 - 954 x 900 x 500 mm
- Dimensions appareil en mode recyclage (HxLxP) : 628 - 1064 x 900 x 500 mm
- Dimensions appareil en mode recyclage avec module CleanAir (HxLxP) : 689 x 900 x 500 mm - montage avec cheminée extérieur
809 - 1139 x 900 x 500 mm - montage avec cheminée télescopique
- Puissance de raccordement : 139 W



* Sur une échelle de classes d'efficacité énergétique de A++ à E (conformément au règlement délégué européen N° 65/2014)

D 94QBE1 N0

Hotte murale

€ 719,99



- Hotte décorative, 90 cm
- Inox
- Pyramide-Design
- Fonctionnement en évacuation d'air ou en mode recyclage

INFORMATIONS GÉNÉRALES :

- Classe d'efficacité énergétique : A*
- Consommation énergétique moyenne : 39,9 kWh/an
- Classe d'efficacité ventilateur : A
- Classe d'efficacité éclairage : A
- Classe d'efficacité filtre à graisse : C
- Niveau de bruit en fonctionnement normal : 61 dB

PUISSANCE :

- Aspiration à double flux
- Extraction d'air DIN/EN 61591 :
fonctionnement normal : 380 m³/h
position intensive : 610 m³/h
- Niveau sonore en fonctionnement normal 380 m³/h : 49 dB (A) ou 61 dB (A) re 1 pW selon la norme DIN/EN 60704-2-13

ÉQUIPEMENT :

- Commande électronique
- Boutons poussoirs (4 puissances dont une position intensive)
- Position intensive avec retour automatique après 6 minutes
- 3 filtres métalliques, lavables au lave-vaisselle
- Éclairage du plan de travail : 2 modules LED de 1,5 W

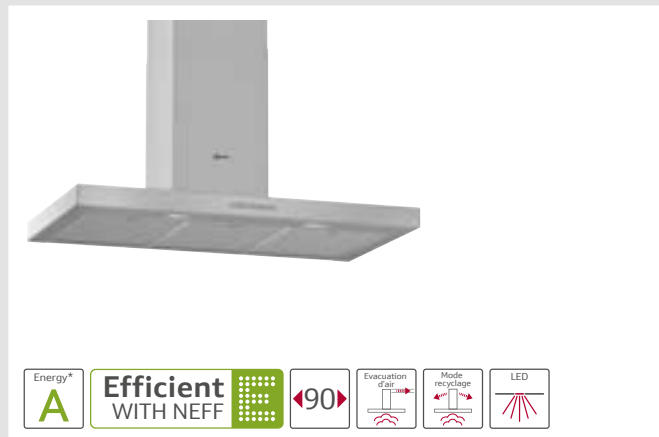
CARACTÉRISTIQUES TECHNIQUES :

- Pour le fonctionnement en mode recyclage, il est nécessaire d'adapter la hotte moyennant un set de démarrage ou un module CleanAir (accessoire en option)
- Autres dimensions de la cheminée disponibles (accessoires en option)
- Diamètre d'évacuation recommandé Ø 150 mm (Ø 120 mm livré avec l'appareil)
- Dimensions appareil en évacuation d'air (HxLxP) : 676-1006 x 900 x 500 mm
- Dimensions appareil en mode recyclage (HxLxP) : 676-1116 x 900 x 500 mm
- Dimensions appareil en mode recyclage avec module CleanAir (HxLxP) : 744 x 900 x 500 mm - montage avec cheminée extérieur
- 874-1204 x 900 x 500 mm - montage avec cheminée télescopique
- Puissance de raccordement : 220 W

D 94BBE1 N0

Hotte murale

€ 669,99



- Hotte décorative, 90 cm
- Inox
- Box-Design
- Fonctionnement en évacuation d'air ou en mode recyclage

INFORMATIONS GÉNÉRALES :

- Classe d'efficacité énergétique : A*
- Consommation énergétique moyenne : 43,9 kWh/an
- Classe d'efficacité ventilateur : A
- Classe d'efficacité éclairage : A
- Classe d'efficacité filtre à graisse : D
- Niveau de bruit en fonctionnement normal : 60 dB

PUISSANCE :

- Aspiration à double flux
- Extraction d'air DIN/EN 61591 :
fonctionnement normal : 360 m³/h
position intensive : 580 m³/h
- Niveau sonore en fonctionnement normal 360 m³/h : 48 dB (A) ou 60 dB (A) re 1 pW selon la norme DIN/EN 60704-2-13

ÉQUIPEMENT :

- Commande électronique
- Boutons poussoirs (4 puissances dont une position intensive)
- Position intensive avec retour automatique après 6 minutes
- 3 filtres métalliques, lavables au lave-vaisselle
- Éclairage du plan de travail : 2 modules LED de 1,5 W

CARACTÉRISTIQUES TECHNIQUES :

- Pour le fonctionnement en mode recyclage, il est nécessaire d'adapter la hotte moyennant un set de démarrage ou un module CleanAir (accessoire en option)
- Autres dimensions de la cheminée disponibles (accessoires en option)
- Diamètre d'évacuation recommandé Ø 150 mm (Ø 120 mm livré avec l'appareil)
- Dimensions appareil en évacuation d'air (HxLxP) : 635-965 x 900 x 500 mm
- Dimensions appareil en mode recyclage (HxLxP) : 635-1075 x 900 x 500 mm
- Dimensions appareil en mode recyclage avec module CleanAir (HxLxP) : 703 x 900 x 500 mm - montage avec cheminée extérieur
- 833-1163 x 900 x 500 mm - montage avec cheminée télescopique
- Puissance de raccordement : 220 W

* Sur une échelle de classes d'efficacité énergétique de A++ à E (conformément au règlement délégué européen N° 65/2014)

Pour les données et schémas techniques de ces appareils, consultez les p.135 - 149.
Prix marché conseillé sans engagement au 01/03/2018 - TVA et contribution Recupel € 1,00 incluses (hors accessoires).

D 94BBC0 N0

Hotte murale

€ 569,99



- Hotte décorative, 90 cm
- Inox
- Box-Design
- Fonctionnement en évacuation d'air ou en mode recyclage

INFORMATIONS GÉNÉRALES :

- Classe d'efficacité énergétique : A*
- Consommation énergétique moyenne : 43,4 kWh/an
- Classe d'efficacité ventilateur : A
- Classe d'efficacité éclairage : A
- Classe d'efficacité filtre à graisse : C
- Niveau de bruit en fonctionnement normal : 70 dB

PUISSANCE :

- Aspiration à double flux
- Extraction d'air DIN/EN 61591 : 590 m³/h
- Niveau sonore en fonctionnement normal 590 m³/h : 58 dB (A) ou 70 dB (A) re 1 pW selon la norme DIN/EN 60704-2-13

ÉQUIPEMENT :

- Bandeau de commande avec boutons-poussoirs (3 puissances d'aspiration)
- 3 filtres métalliques, lavables au lave-vaisselle
- Éclairage du plan de travail : 2 modules LED de 1,5 W

CARACTÉRISTIQUES TECHNIQUES :

- Pour le fonctionnement en mode recyclage, il est nécessaire d'adapter la hotte moyennant un set de démarrage ou un module CleanAir (accessoire en option)
- Autres dimensions de la cheminée disponibles (accessoires en option)
- Diamètre d'évacuation recommandé Ø 150 mm (Ø 120 mm livré avec l'appareil)
- Dimensions appareil en évacuation d'air (HxLxP) : 635-965 x 900 x 500 mm
- Dimensions appareil en mode recyclage (HxLxP) : 635-1075 x 900 x 500 mm
- Dimensions appareil en mode recyclage avec module CleanAir (HxLxP) : 703 x 900 x 500 mm - montage avec cheminée extérieur 833-1163 x 900 x 500 mm - montage avec cheminée télescopique
- Puissance de raccordement : 220 W

D 92PBC0 N0

Hotte murale

€ 429,99



- Hotte décorative, 90 cm
- Inox
- Pyramide-Design
- Fonctionnement en évacuation d'air ou en mode recyclage

INFORMATIONS GÉNÉRALES :

- Classe d'efficacité énergétique : C*
- Consommation énergétique moyenne : 51,3 kWh/an
- Classe d'efficacité ventilateur : E
- Classe d'efficacité éclairage : A
- Classe d'efficacité filtre à graisse : D
- Niveau de bruit en fonctionnement normal : 65 dB

PUISSANCE :

- Aspiration à double flux
- Extraction d'air DIN/EN 61591 : 360 m³/h
- Niveau sonore en fonctionnement normal 360 m³/h : 53 dB (A) ou 65 dB (A) re 1 pW selon la norme DIN/EN 60704-2-13

ÉQUIPEMENT :

- Bandeau de commande avec boutons-poussoirs (3 puissances d'aspiration)
- 3 filtres métalliques, lavables au lave-vaisselle
- Éclairage du plan de travail : 2 modules LED de 1,5 W

CARACTÉRISTIQUES TECHNIQUES :

- Pour le fonctionnement en mode recyclage, il est nécessaire d'adapter la hotte moyennant un set de démarrage
- Autres dimensions de la cheminée disponibles (accessoires en option)
- Diamètre d'évacuation recommandé Ø 150 mm (Ø 120 mm livré avec l'appareil)
- Dimensions appareil en évacuation d'air (HxLxP) : 799-975 x 900 x 500 mm
- Dimensions appareil en mode recyclage (HxLxP) : 799-975 x 900 x 500 mm
- Puissance de raccordement : 100 W

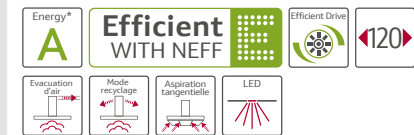
* Sur une échelle de classes d'efficacité énergétique de A++ à E (conformément au règlement délégué européen N° 65/2014)

Pour les données et schémas techniques de ces appareils, consultez les p.135 – 149.

Prix marché conseillé sans engagement au 01/03/2018 - TVA et contribution Recupel € 1,00 incluses (hors accessoires).

I 92CM67 NO € 2.109,99

Extracteur d'air décoratif



- Extracteur d'air, 120 x 45 cm
- Inox
- Plafond-Design
- Fonctionnement en évacuation d'air ou en mode recyclage

INFORMATIONS GÉNÉRALES :

- Classe d'efficacité énergétique : A*
- Consommation énergétique moyenne : 47,7 kWh/an
- Classe d'efficacité ventilateur : A
- Classe d'efficacité éclairage : A
- Classe d'efficacité filtre à graisse : D
- Niveau de bruit en fonctionnement normal : 59 dB

PUISSANCE :

- EfficientDrive - Technologie BLDC efficace
- Aspiration à double flux
- Extraction d'air DIN/EN 61591 :
fonctionnement normal : 480 m³/h
position intensive : 700 m³/h
- Niveau sonore en fonctionnement normal
480 m³/h : 45 dB (A) ou 59 dB (A) re 1 pW
selon la norme DIN/EN 60704-2-13

ÉQUIPEMENT :

- Bandeau de commande électronique avec affichage LED
- 4 puissances dont une position intensive
- Télécommande infrarouge (1 x pile alcaline 23AE/12V)
- Position intensive avec retour automatique
- Fonctionnement prolongé automatique (10 min.)
- Système de ventilation par intervalle
- Aspiration tangentielle
- Cache-filtre en verre
- 2 filtres métalliques, lavables au lave-vaisselle
- Témoin de saturation des filtres métalliques et à charbon actif
- Éclairage du plan de travail : 1 module LED sous vitre de 34 W
- Dimmer

CARACTÉRISTIQUES TECHNIQUES :

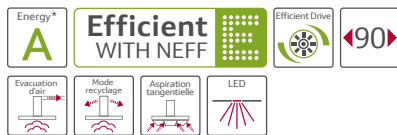
- Pour le fonctionnement en mode recyclage, il est nécessaire d'adapter la hotte moyennant un module CleanAir (accessoire en option)
- Diamètre conseillé du tuyau d'évacuation pour un fonctionnement optimal : Ø 150 mm
- Dimensions appareil (HxLxP) : 299 x 1200 x 450 mm
- Puissance de raccordement : 194 W

ACCESSOIRES EN OPTION :

- Z 5190 X0 : Set CleanAir 349,99 €
- Z 5170 X1 : Filtre à charbon actif pour set CleanAir 35,99 €

I 99CM67 NO € 1.959,99

Extracteur d'air décoratif



- Extracteur d'air, 90 x 50 cm
- Inox
- Plafond-Design
- Fonctionnement en évacuation d'air ou en mode recyclage

INFORMATIONS GÉNÉRALES :

- Classe d'efficacité énergétique : A*
- Consommation énergétique moyenne : 44,9 kWh/an
- Classe d'efficacité ventilateur : A
- Classe d'efficacité éclairage : A
- Classe d'efficacité filtre à graisse : C
- Niveau de bruit en fonctionnement normal : 59 dB

PUISSANCE :

- EfficientDrive - Technologie BLDC efficace
- Aspiration à double flux
- Extraction d'air DIN/EN 61591 :
fonctionnement normal : 480 m³/h
position intensive : 720 m³/h
- Niveau sonore en fonctionnement normal
480 m³/h : 45 dB (A) ou 59 dB (A) re 1 pW
selon la norme DIN/EN 60704-2-13

ÉQUIPEMENT :

- Bandeau de commande électronique avec affichage LED
- 4 puissances dont une position intensive
- Télécommande infrarouge (1 x pile alcaline 23AE/12V)
- Position intensive avec retour automatique
- Fonctionnement prolongé automatique (10 min.)
- Système de ventilation par intervalle
- Aspiration tangentielle
- Cache-filtre en verre
- 2 filtres métalliques, lavables au lave-vaisselle
- Témoin de saturation des filtres métalliques et à charbon actif
- Éclairage du plan de travail : 1 module LED sous vitre de 25 W
- Dimmer

CARACTÉRISTIQUES TECHNIQUES :

- Pour le fonctionnement en mode recyclage, il est nécessaire d'adapter la hotte moyennant un module CleanAir (accessoire en option)
- Diamètre conseillé du tuyau d'évacuation pour un fonctionnement optimal : Ø 150 mm
- Dimensions appareil (HxLxP) : 299 x 900 x 500 mm
- Puissance de raccordement : 185 W

ACCESSOIRES EN OPTION :

- Z 5190 X0 : Set CleanAir 349,99 €
- Z 5170 X1 : Filtre à charbon actif pour set CleanAir 35,99 €

I 96CM57 NO € 1.599,99

Extracteur d'air décoratif



- Extracteur d'air, 60 x 30 cm
- Inox
- Plafond-Design
- Fonctionnement en évacuation d'air ou en mode recyclage

INFORMATIONS GÉNÉRALES :

- Classe d'efficacité énergétique : A*
- Consommation énergétique moyenne : 45,5 kWh/an
- Classe d'efficacité ventilateur : A
- Classe d'efficacité éclairage : A
- Classe d'efficacité filtre à graisse : D
- Niveau de bruit en fonctionnement normal : 61 dB

PUISSANCE :

- EfficientDrive - Technologie BLDC efficace
- Aspiration à double flux
- Extraction d'air DIN/EN 61591 :
fonctionnement normal : 410 m³/h
position intensive : 550 m³/h
- Niveau sonore en fonctionnement normal
410 m³/h : 47 dB (A) ou 61 dB (A) re 1 pW
selon la norme DIN/EN 60704-2-13

ÉQUIPEMENT :

- Bandeau de commande électronique avec affichage LED
- 4 puissances dont une position intensive
- Télécommande infrarouge (1 x pile alcaline 23AE/12V)
- Position intensive avec retour automatique
- Fonctionnement prolongé automatique (10 min.)
- Système de ventilation par intervalle
- Aspiration tangentielle
- Cache-filtre en verre
- 1 filtre métallique, lavable au lave-vaisselle
- Témoin de saturation des filtre métallique et à charbon actif
- Éclairage du plan de travail : 1 module LED sous vitre de 16 W
- Dimmer

CARACTÉRISTIQUES TECHNIQUES :

- Pour le fonctionnement en mode recyclage, il est nécessaire d'adapter la hotte moyennant un module CleanAir (accessoire en option)
- Diamètre conseillé du tuyau d'évacuation pour un fonctionnement optimal : Ø 150 mm
- Dimensions appareil (HxLxP) : 304 x 600 x 300 mm
- Puissance de raccordement : 176 W

ACCESSOIRES EN OPTION :

- Z 5190 X0 : Set CleanAir 349,99 €
- Z 5170 X1 : Filtre à charbon actif pour set CleanAir 35,99 €

* Sur une échelle de classes d'efficacité énergétique de A++ à E (conformément au règlement délégué européen N° 65/2014)

Pour les données et schémas techniques de ces appareils, consultez les p.135 - 149.

Prix marché conseillé sans engagement au 01/03/2018 - TVA et contribution Recupel € 1,00 incluses (hors accessoires).

I 92C67 N1 € 1.489,99

Extracteur d'air décoratif



- Extracteur d'air, 120 x 45 cm
- Inox
- Plafond-Design
- Fonctionnement en évacuation d'air ou en mode recyclage

INFORMATIONS GÉNÉRALES :

- Classe d'efficacité énergétique : A*
- Consommation énergétique moyenne : 68,9 kWh/an
- Classe d'efficacité ventilateur : A
- Classe d'efficacité éclairage : A
- Classe d'efficacité filtre à graisse : E
- Niveau de bruit en fonctionnement normal : 65 dB

PUISSANCE :

- Aspiration à double flux
- Extraction d'air DIN/EN 61591 :
fonctionnement normal : 580 m³/h
position intensive : 780 m³/h
- Niveau sonore en fonctionnement normal
580 m³/h : 45 dB (A) ou 65 dB (A) re 1 pW
selon la norme DIN/EN 60704-2-13

ÉQUIPEMENT :

- Bandeau de commande électronique avec display digital
- 4 puissances dont une position intensive
- Télécommande infrarouge (1 x pile alcaline 23AE/12V)
- Position intensive avec retour automatique
- Système de soufflerie automatique (10 min.)
- Système de ventilation par intervalle
- Aspiration tangentielle
- Cache-filtre en inox
- 4 filtres métalliques, lavable au lave-vaisselle
- Témoin de saturation des filtres métalliques
- Éclairage du plan de travail : 4 modules LED de 1 W

CARACTÉRISTIQUES TECHNIQUES :

- Pour le fonctionnement en mode recyclage, il est nécessaire d'adapter la hotte moyennant un module CleanAir (accessoire en option)
- Diamètre conseillé du tuyau d'évacuation pour un fonctionnement optimal : Ø 150 mm
- Dimensions appareil (HxLxP) : 299 x 1200 x 450 mm
- Puissance de raccordement : 279 W

ACCESSOIRES EN OPTION :

- Z 5190 X0 : Set CleanAir 349,99 €
- Z 5170 X1 : Filtre à charbon actif pour set CleanAir 35,99 €

I 99C68 N1 € 1.339,99

Extracteur d'air décoratif



- Extracteur d'air, 90 x 50 cm
- Inox
- Plafond-Design
- Fonctionnement en évacuation d'air ou en mode recyclage

INFORMATIONS GÉNÉRALES :

- Classe d'efficacité énergétique : A*
- Consommation énergétique moyenne : 54,9 kWh/an
- Classe d'efficacité ventilateur : A
- Classe d'efficacité éclairage : A
- Classe d'efficacité filtre à graisse : E
- Niveau de bruit en fonctionnement normal : 64 dB

PUISSANCE :

- Aspiration à double flux
- Extraction d'air DIN/EN 61591 :
fonctionnement normal : 570 m³/h
position intensive : 780 m³/h
- Niveau sonore en fonctionnement normal
570 m³/h : 50 dB (A) ou 64 dB (A) re 1 pW
selon la norme DIN/EN 60704-2-13

ÉQUIPEMENT :

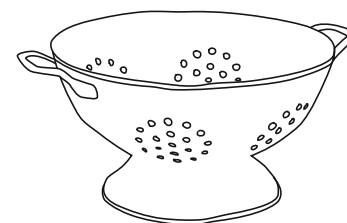
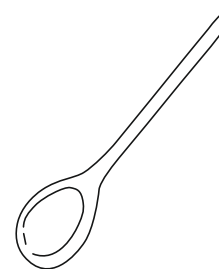
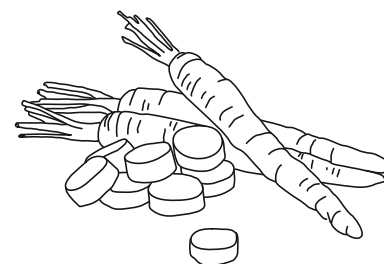
- Bandeau de commande électronique avec display digital
- 4 puissances dont une position intensive
- Télécommande infrarouge (1 x pile alcaline 23AE/12V)
- Commande électronique : capacité d'évacuation élevée, réglable avec précision
- Position intensive avec retour automatique
- Système de soufflerie automatique (10 min.)
- Système de ventilation par intervalle
- Aspiration tangentielle
- Cache-filtre en inox
- 3 filtres métalliques, lavables au lave-vaisselle
- Témoin de saturation des filtres métalliques
- Éclairage du plan de travail : 4 modules LED de 1 W

CARACTÉRISTIQUES TECHNIQUES :

- Pour le fonctionnement en mode recyclage, il est nécessaire d'adapter la hotte moyennant un module CleanAir (accessoire en option)
- Diamètre conseillé du tuyau d'évacuation pour un fonctionnement optimal : Ø 150 mm
- Dimensions appareil (HxLxP) : 299 x 900 x 500 mm
- Puissance de raccordement : 279 W

ACCESSOIRES EN OPTION :

- Z 5190 X0 : Set CleanAir 349,99 €
- Z 5170 X1 : Filtre à charbon actif pour set CleanAir 35,99 €

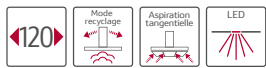


* Sur une échelle de classes d'efficacité énergétique de A++ à E (conformément au règlement délégué européen N° 65/2014)

Pour les données et schémas techniques de ces appareils, consultez les p.135 - 149.
Prix marché conseillé sans engagement au 01/03/2018 - TVA et contribution Recupel € 1,00 incluses (hors accessoires).

I 92CN48 W0 € 3.069,99

Extracteur d'air Plug & Play



- Extracteur d'air, 120 x 70 cm
- Verre blanc
- Plafond-Design
- Fonctionnement en mode recyclage

PUISSANCE :

- 2 moteurs à haute performance
- Extraction d'air en mode recyclage :
fonctionnement normal : 780 m³/h
position intensive : 850 m³/h"
- Niveau sonore en fonctionnement normal
780 m³/u : 56 dB(A) ou 70 dB(A) re 1 pW
selon la norme DIN/EN 60704-2-13

ÉQUIPEMENT :

- Bandeau de commande électronique avec affichage LED
- 4 puissances dont une position intensive
- Commande à distance infrarouge
- Position intensive avec retour automatique
- Fonctionnement prolongé automatique (30 min)
- Système de ventilation par intervalle
- Aspiration tangentielle
- Cache-filtre en verre blanc
- 3 filtres métalliques, lavables au lave-vaisselle
- Témoin de saturation des filtres métalliques et à charbon actif
- Éclairage du plan de travail : 1 module LED sous vitre

CARACTÉRISTIQUES TECHNIQUES :

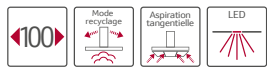
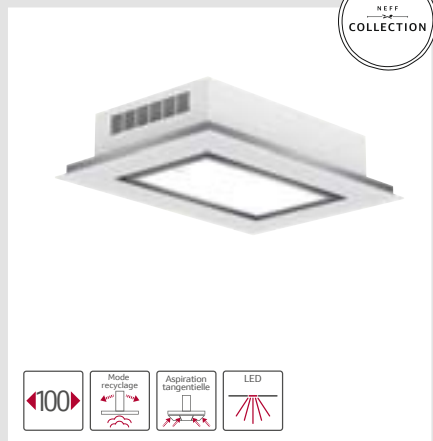
- Pour le fonctionnement en mode recyclage, il est nécessaire d'adapter la hotte moyennant un filtre à charbon actif régénérable (accessoire inclus)
- Dimensions appareil en mode recyclage (HxLxP) : 245 x 1200 x 700 mm
- Puissance de raccordement : 0,192 kW

ACCESSOIRES EN OPTION :

- Z 54CP01 X0 : Filtre régénérable 309,99 €
- Z 5951 X0 : Cadre pour faciliter l'installation du câblage et du raccordement 19,99 €

I 90CN48 W0 € 2.909,99

Extracteur d'air Plug & Play



- Extracteur d'air, 100 x 70 cm
- Verre blanc
- Plafond-Design
- Fonctionnement en mode recyclage

PUISSANCE :

- 2 moteurs à haute performance
- Débit d'air en mode recyclage :
fonctionnement normal : 780 m³/h
position intensive : 850 m³/h"
- Niveau sonore en fonctionnement normal
780 m³/u : 56 dB(A) ou 70 dB(A) re 1 pW
selon la norme DIN/EN 60704-2-13

ÉQUIPEMENT :

- Bandeau de commande électronique avec affichage LED
- 4 puissances dont une position intensive
- Commande à distance infrarouge
- Position intensive avec retour automatique après 6 minutes
- Fonctionnement prolongé automatique (30 min)
- Système de ventilation par intervalle
- Aspiration tangentielle
- Cache-filtre en verre blanc
- 2 filtres métalliques, lavables au lave-vaisselle
- Témoin de saturation des filtres métalliques et à charbon actif
- Éclairage du plan de travail : 1 module LED sous vitre

CARACTÉRISTIQUES TECHNIQUES :

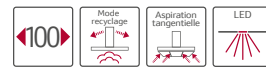
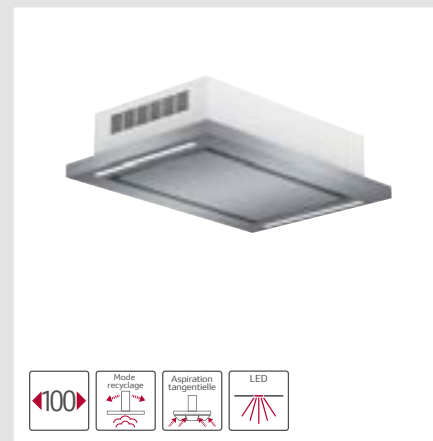
- Pour le fonctionnement en mode recyclage, il est nécessaire d'adapter la hotte moyennant un filtre à charbon actif régénérable (accessoire inclus)
- Dimensions appareil en mode recyclage (HxLxP) : 245 x 1000 x 700 mm
- Puissance de raccordement : 0,192 kW

ACCESSOIRES EN OPTION :

- Z 54CP00 X0 : Filtre régénérable 269,99 €
- Z 5950 X0 : Cadre pour faciliter l'installation du câblage et du raccordement 19,99 €

I 90CL46 N0 € 1.959,99

Extracteur d'air Plug & Play



- Extracteur d'air, 100 x 70 cm
- Inox
- Plafond-Design
- Fonctionnement en mode recyclage

PUISSANCE :

- 2 moteurs à haute performance
- Débit d'air en mode recyclage :
fonctionnement normal : 780 m³/h
position intensive : 850 m³/h"
- Niveau sonore en fonctionnement normal
780 m³/u : 56 dB(A) ou 70 dB(A) re 1 pW
selon la norme DIN/EN 60704-2-14

ÉQUIPEMENT :

- Bandeau de commande électronique avec affichage LED
- 4 puissances dont une position intensive
- Commande à distance infrarouge
- Position intensive avec retour automatique
- Fonctionnement prolongé automatique (30 min)
- Système de ventilation par intervalle
- Aspiration tangentielle
- Cache-filtre en inox
- 2 filtres métalliques, lavables au lave-vaisselle
- Témoin de saturation des filtres métalliques et à charbon actif
- Éclairage du plan de travail : 2 modules LED à faible consommation
- Dimmer

CARACTÉRISTIQUES TECHNIQUES :

- Pour le fonctionnement en mode recyclage, il est nécessaire d'adapter la hotte moyennant un filtre à charbon actif régénérable (accessoire inclus)
- Dimensions appareil en mode recyclage (HxLxP) : 245 x 1000 x 700 mm
- Puissance de raccordement : 0,192 kW

ACCESSOIRES EN OPTION :

- Z 54CP00 X0 : Filtre régénérable 269,99 €
- Z 5950 X0 : Cadre pour faciliter l'installation du câblage et du raccordement 19,99 €

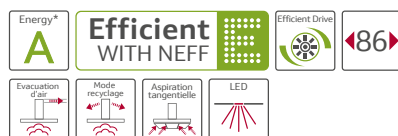
* Sur une échelle de classes d'efficacité énergétique de A++ à E (conformément au règlement délégué européen N° 65/2014)

Pour les données et schémas techniques de ces appareils, consultez les p.135 – 149.

Prix marché conseillé sans engagement au 01/03/2018 - TVA et contribution Recupel € 1,00 incluses (hors accessoires).

D 58ML67 NO € 1.079,99

Extracteur d'air



- Extracteur d'air, 86 cm
- Inox
- Finition noire
- Fonctionnement en évacuation d'air ou en mode recyclage

INFORMATIONS GÉNÉRALES :

- Classe d'efficacité énergétique : A*
- Consommation énergétique moyenne : 52,6 kWh/an
- Classe d'efficacité ventilateur : A
- Classe d'efficacité éclairage : A
- Classe d'efficacité filtre à graisse : D
- Niveau de bruit en fonctionnement normal : 64 dB

PUISSANCE :

- **EfficientDrive** - Technologie BLDC efficace
- Aspiration à double flux
- Extraction d'air DIN/EN 61591 : fonctionnement normal : 610 m³/h position intensive : 820 m³/h
- Niveau sonore en fonctionnement normal 610 m³/h : 50 dB (A) ou 64 dB (A) re 1 pW selon la norme DIN/EN 60704-2-13

ÉQUIPEMENT :

- Commande électronique
- Boutons poussoirs (4 puissances dont une position intensive) avec affichage LED
- Position intensive avec retour automatique après 6 minutes
- Arrêt différé de 30 minutes
- **Système de ventilation par intervalle**
- **Aspiration tangentielle**
- Cache-filtre en verre
- 2 filtres métalliques, lavables au lave-vaisselle
- **Éclairage du plan de travail : 2 modules LED de 1 W**
- Dimmer

CARACTÉRISTIQUES TECHNIQUES :

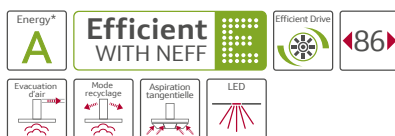
- Pour le fonctionnement en mode recyclage, il est nécessaire d'adapter la hotte moyennant un filtre à charbon actif (accessoire en option)
- Diamètre conseillé du tuyau d'évacuation pour un fonctionnement optimal de la hotte : Ø 150 mm (120 mm livré avec l'appareil)
- Dimensions appareil en évacuation d'air (HxLxP) : 418 x 860 x 300 mm
- Dimensions appareil en mode recyclage (HxLxP) : 418 x 860 x 300 mm
- Puissance de raccordement : 272 W

ACCESSOIRES EN OPTION :

- Z 5100 X0 : Télécommande infrarouge (1 x pile alcaline 23AE / 12V) 56,99 €
- Z 5135 X1 : Filtre à charbon actif 84,99 €
- Z 5135 X3 : Set initial pour mode recyclage 120,99 €
- Z 54TR60 X3 : Set CleanAir 229,99 €
- Z 54TR00 X0 : Filtre à charbon CleanAir 69,99 €
- Z 511TP0 X0 : Filtre à charbon CleanAir régénérable (jusqu'à 10 ans) 349,99 €

D 58ML66 NO € 1.029,99

Extracteur d'air



- Extracteur d'air, 86 cm
- Inox
- Fonctionnement en évacuation d'air ou en mode recyclage

INFORMATIONS GÉNÉRALES :

- Classe d'efficacité énergétique : A*
- Consommation énergétique moyenne : 52,6 kWh/an
- Classe d'efficacité ventilateur : A
- Classe d'efficacité éclairage : A
- Classe d'efficacité filtre à graisse : D
- Niveau de bruit en fonctionnement normal : 64 dB

PUISSANCE :

- **EfficientDrive** - Technologie BLDC efficace
- Aspiration à double flux
- Extraction d'air DIN/EN 61591 : fonctionnement normal : 610 m³/h position intensive : 820 m³/h
- Niveau sonore en fonctionnement normal 610 m³/h : 50 dB (A) ou 64 dB (A) re 1 pW selon la norme DIN/EN 60704-2-13

ÉQUIPEMENT :

- Commande électronique
- Boutons poussoirs (4 puissances dont une position intensive) avec affichage LED
- Position intensive avec retour automatique après 6 minutes
- Arrêt différé de 30 minutes
- **Système de ventilation par intervalle**
- **Aspiration tangentielle**
- Cache-filtre en inox
- 2 filtres métalliques, lavables au lave-vaisselle
- **Éclairage du plan de travail : 2 modules LED de 1 W**
- Dimmer

CARACTÉRISTIQUES TECHNIQUES :

- Pour le fonctionnement en mode recyclage, il est nécessaire d'adapter la hotte moyennant un filtre à charbon actif (accessoire en option)
- Diamètre conseillé du tuyau d'évacuation pour un fonctionnement optimal de la hotte : Ø 150 mm (120 mm livré avec l'appareil)
- Dimensions appareil en évacuation d'air (HxLxP) : 418 x 860 x 300 mm
- Dimensions appareil en mode recyclage (HxLxP) : 418 x 860 x 300 mm
- Puissance de raccordement : 272 W

ACCESSOIRES EN OPTION :

- Z 5100 X0 : Télécommande infrarouge (1 x pile alcaline 23AE / 12V) 56,99 €
- Z 5135 X1 : Filtre à charbon actif 84,99 €
- Z 5135 X3 : Set initial pour mode recyclage 120,99 €
- Z 54TR60 X3 : Set CleanAir 229,99 €
- Z 54TR00 X0 : Filtre à charbon CleanAir 69,99 €
- Z 511TP0 X0 : Filtre à charbon CleanAir régénérable (jusqu'à 10 ans) 349,99 €

D 57ML66 NO € 929,99

Extracteur d'air



- Extracteur d'air, 70 cm
- Inox
- Fonctionnement en évacuation d'air ou en mode recyclage

INFORMATIONS GÉNÉRALES :

- Classe d'efficacité énergétique : A*
- Consommation énergétique moyenne : 49,1 kWh/an
- Classe d'efficacité ventilateur : A
- Classe d'efficacité éclairage : A
- Classe d'efficacité filtre à graisse : D
- Niveau de bruit en fonctionnement normal : 65 dB

PUISSANCE :

- **EfficientDrive** - Technologie BLDC efficace
- Aspiration à double flux
- Extraction d'air DIN/EN 61591 : fonctionnement normal : 570 m³/h position intensive : 770 m³/h
- Niveau sonore en fonctionnement normal 570 m³/h : 51 dB (A) ou 65 dB (A) re 1 pW selon la norme DIN/EN 60704-2-13

ÉQUIPEMENT :

- Boutons poussoirs (4 puissances dont une position intensive) avec affichage LED
- Commande électronique
- Position intensive avec retour automatique après 6 minutes
- Arrêt différé de 30 minutes
- **Système de ventilation par intervalle**
- **Aspiration tangentielle**
- Cache-filtre en inox
- 2 filtres métalliques, lavables au lave-vaisselle
- Filtre à graisse
- **Éclairage du plan de travail : 2 modules LED de 1 W**
- Dimmer

CARACTÉRISTIQUES TECHNIQUES :

- Pour le fonctionnement en mode recyclage, il est nécessaire d'adapter la hotte moyennant un filtre à charbon actif (accessoire en option)
- Diamètre conseillé du tuyau d'évacuation pour un fonctionnement optimal de la hotte : Ø 150 mm (120 mm livré avec l'appareil)
- Dimensions appareil en évacuation d'air (HxLxP) : 418 x 700 x 300 mm
- Dimensions appareil en mode recyclage (HxLxP) : 418 x 700 x 300 mm
- Puissance de raccordement : 272 W

ACCESSOIRES EN OPTION :

- Z 5100 X0 : Télécommande infrarouge (1 x pile alcaline 23AE / 12V) 56,99 €
- Z 5135 X1 : Filtre à charbon actif 84,99 €
- Z 5135 X3 : Set initial pour mode recyclage 120,99 €
- Z 54TR60 X3 : Set CleanAir 229,99 €
- Z 54TR00 X0 : Filtre à charbon CleanAir 69,99 €
- Z 511TP0 X0 : Filtre à charbon CleanAir régénérable (jusqu'à 10 ans) 349,99 €

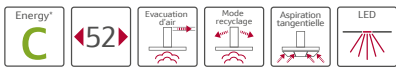
* Sur une échelle de classes d'efficacité énergétique de A++ à E (conformément au règlement délégué européen N° 65/2014)

Pour les données et schémas techniques de ces appareils, consultez les p.135 - 149.
Prix marché conseillé sans engagement au 01/03/2018 - TVA et contribution Recupel € 1,00 incluses (hors accessoires).

D 55MH56 NO

Extracteur d'air

€ 619,99



- Extracteur d'air, 52 cm
- Inox
- Fonctionnement en évacuation d'air ou en mode recyclage

INFORMATIONS GÉNÉRALES :

- Classe d'efficacité énergétique : C*
- Consommation énergétique moyenne : 107,7 kWh/an
- Classe d'efficacité ventilateur : D
- Classe d'efficacité éclairage : A
- Classe d'efficacité filtre à graisse : D
- Niveau de bruit en fonctionnement normal : 67 dB

PUISSANCE :

- Aspiration à double flux
- Extraction d'air DIN/EN 61591 :
fonctionnement normal : 570 m³/h
position intensive : 650 m³/h
- Niveau sonore en fonctionnement normal 570 m³/h : 53 dB (A) ou
67 dB (A) re 1 pW selon la norme DIN/EN 60704-2-13

ÉQUIPEMENT :

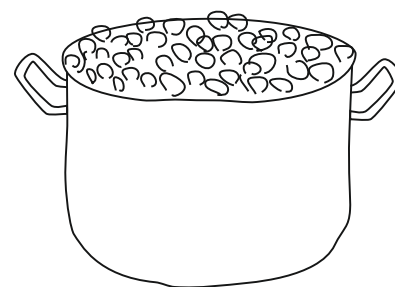
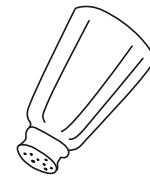
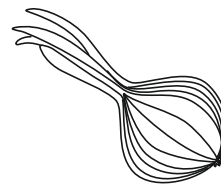
- Commande électronique
- Boutons poussoirs (4 puissances dont une position intensive) avec affichage LED
- Position intensive avec retour automatique après 6 minutes
- **Aspiration tangentielle**
- Cache-filtre en inox
- 1 filtre métallique, lavable au lave-vaisselle
- Éclairage du plan de travail : 2 modules LED de 1 W

CARACTÉRISTIQUES TECHNIQUES :

- Pour le fonctionnement en mode recyclage, il est nécessaire d'adapter la hotte moyennant un filtre à charbon actif (accessoire en option)
- Diamètre conseillé du tuyau d'évacuation pour un fonctionnement optimal de la hotte : Ø 150 mm (120 mm livré avec l'appareil)
- Dimensions appareil en évacuation d'air (HxLxP) : 418 x 520 x 300 mm
- Dimensions appareil en mode recyclage (HxLxP) : 418 x 520 x 300 mm
- Puissance de raccordement : 277 W

ACCESSOIRES EN OPTION :

- | | |
|--|----------|
| ● Z 5135 X1 : Filtre à charbon actif | 84,99 € |
| ● Z 5135 X3 : Set initial pour mode recyclage | 120,99 € |
| ● Z 54TR60 X3 : Set CleanAir | 229,99 € |
| ● Z 54TR00 X0 : Filtre à charbon CleanAir | 69,99 € |
| ● Z 51ITP0 X0 : Filtre à charbon CleanAir régénérable (jusqu'à 10 ans) | 349,99 € |



* Sur une échelle de classes d'efficacité énergétique de A++ à E (conformément au règlement délégué européen N° 65/2014)

Pour les données et schémas techniques de ces appareils, consultez les p.135 – 149.
Prix marché conseillé sans engagement au 01/03/2018 - TVA et contribution Recupel € 1,00 incluses (hors accessoires).

D 5855 X0

Extracteur d'air

€ 459,99



- Extracteur d'air, 73 cm
- Argent métallique
- Fonctionnement en évacuation d'air ou en mode recyclage

INFORMATIONS GÉNÉRALES :

- Classe d'efficacité énergétique : D*
- Consommation énergétique moyenne : 107,5 kWh/an
- Classe d'efficacité ventilateur : D
- Classe d'efficacité éclairage : E
- Classe d'efficacité filtre à graisse : B
- Niveau de bruit en fonctionnement normal : 59 dB

PUISSANCE :

- 2 moteurs
- Extraction d'air DIN/EN 61591 : fonctionnement normal : 390 m³/h position intensive : 640 m³/h
- Niveau sonore en fonctionnement normal 390 m³/h : 45 dB (A) ou 59 dB (A) re 1 pW selon la norme DIN/EN 60704-2-13

ÉQUIPEMENT :

- 4 puissances dont une position intensive
- 2 filtres métalliques, lavables au lave-vaisselle
- Interrupteur séparé pour l'éclairage du plan de travail
- Éclairage du plan de travail : 2 lampes halogènes de 20 W

CARACTÉRISTIQUES TECHNIQUES :

- Dimensions appareil en évacuation d'air (HxLxP) : 255 x 730 x 380 mm
- Dimensions appareil en mode recyclage (HxLxP) : 255 x 730 x 380 mm
- Puissance de raccordement : 240 W

ACCESSOIRES EN OPTION :

- Z 5155 X0 : Set initial pour mode recyclage 35,99 €

D 5675 X0

Extracteur d'air

€ 459,99



- Extracteur d'air, 53 cm
- Argent métallique
- Fonctionnement en évacuation d'air ou en mode recyclage

INFORMATIONS GÉNÉRALES :

- Classe d'efficacité énergétique : D*
- Consommation énergétique moyenne : 127,2 kWh/an
- Classe d'efficacité ventilateur : D
- Classe d'efficacité éclairage : F
- Classe d'efficacité filtre à graisse : B
- Niveau de bruit en fonctionnement normal : 62 dB

PUISSANCE :

- Aspiration à double flux
- Extraction d'air DIN/EN 61591 : fonctionnement normal : 450 m³/h position intensive : 570 m³/h
- Niveau sonore en fonctionnement normal 450 m³/h : 48 dB (A) ou 62 dB (A) re 1 pW selon la norme DIN/EN 60704-2-13

ÉQUIPEMENT :

- 4 puissances dont une position intensive
- 2 filtres métalliques, lavables au lave-vaisselle
- Interrupteur séparé pour l'éclairage du plan de travail
- Éclairage du plan de travail : 2 lampes halogènes de 20 W

CARACTÉRISTIQUES TECHNIQUES :

- Dimensions appareil en évacuation d'air (HxLxP) : 470 x 530 x 380 mm
- Dimensions appareil en mode recyclage (HxLxP) : 470 x 530 x 380 mm
- Puissance de raccordement : 240 W

ACCESSOIRES EN OPTION :

- Z 5155 X0 : Set initial pour mode recyclage 35,99 €

D 5655 X0

Extracteur d'air

€ 359,99



- Extracteur d'air, 53 cm
- Argent métallique
- Fonctionnement en évacuation d'air ou en mode recyclage

INFORMATIONS GÉNÉRALES :

- Classe d'efficacité énergétique : D*
- Consommation énergétique moyenne : 111,4 kWh/an
- Classe d'efficacité ventilateur : D
- Classe d'efficacité éclairage : E
- Classe d'efficacité filtre à graisse : B
- Niveau de bruit en fonctionnement normal : 59 dB

PUISSANCE :

- 2 moteurs
- Aspiration à double flux
- Extraction d'air DIN/EN 61591 : fonctionnement normal : 420 m³/h position intensive : 650 m³/h
- Niveau sonore en fonctionnement normal 420 m³/h : 45 dB (A) ou 59 dB (A) re 1 pW selon la norme DIN/EN 60704-2-13

ÉQUIPEMENT :

- 4 puissances dont une position intensive
- 2 filtres métalliques, lavables au lave-vaisselle
- Interrupteur séparé pour l'éclairage du plan de travail
- Éclairage du plan de travail : 2 lampes halogènes de 20 W

CARACTÉRISTIQUES TECHNIQUES :

- Dimensions appareil en évacuation d'air (HxLxP) : 255 x 530 x 380 mm
- Dimensions appareil en mode recyclage (HxLxP) : 255 x 530 x 380 mm
- Puissance de raccordement : 240 W

ACCESSOIRES EN OPTION :

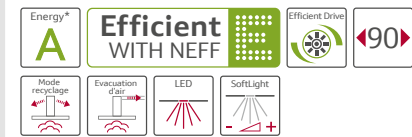
- Z 5155 X0 : Set initial pour mode recyclage 35,99 €

* Sur une échelle de classes d'efficacité énergétique de A++ à E (conformément au règlement délégué européen N° 65/2014)

Pour les données et schémas techniques de ces appareils, consultez les p.135 - 149.
Prix marché conseillé sans engagement au 01/03/2018 - TVA et contribution Recupel € 1,00 incluses (hors accessoires).

D 49PU54 X0 € 1.129,99

Hotte télescopique



- Hotte télescopique, 90 cm
- Inox
- Encastrable dans une armoire suspendue de 60 cm ou 90 cm
- Fonctionnement en évacuation d'air ou en mode recyclage

INFORMATIONS GÉNÉRALES :

- Classe d'efficacité énergétique : A*
- Consommation énergétique moyenne : 34,7 kWh/an
- Classe d'efficacité ventilateur : A
- Classe d'efficacité éclairage : A
- Classe d'efficacité filtre à graisse : B
- Niveau de bruit en fonctionnement normal : 54 dB

PUISSANCE :

- **EfficientDrive** - Technologie BLDC efficace
- Extraction d'air DIN/EN 61591 :
fonctionnement normal : 400 m³/h
position intensive : 700 m³/h
- Niveau sonore en fonctionnement normal
400 m³/h : 40 dB(A) ou 54 dB(A) re 1 pW
selon la norme 60704-2-13

ÉQUIPEMENT :

- Commande électronique
- TouchControl (3 puissance d'aspiration + 2 positions intensives) avec display digital
- Position intensive avec retour automatique après 6 minutes
- **climateControl-Sensor** - Senseur de qualité de l'air
- Fonctionnement prolongé automatique (10 min)
- **Système de ventilation par intervalle**
- Cache filtre design en inox
- 3 filtres métalliques, lavables au lave-vaisselle
- **Éclairage : 2 modules LED de 3 W**
- Dimmer - **Softlight**
- Élément télescopique avec bandeau de finition inclus

CARACTÉRISTIQUES TECHNIQUES :

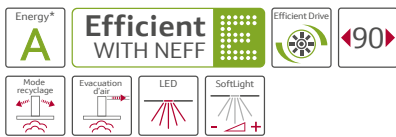
- Pour le fonctionnement en mode recyclage, il est nécessaire d'adapter la hotte moyennant un set de démarrage ou un module CleanAir (accessoire en option)
- Diamètre d'évacuation recommandé Ø 150 mm (Ø 120 mm livré avec l'appareil)
- Dimensions appareil (HxLxP) : 426 x 898 x 290 mm
- Dimensions d'encastrement (HxLxP) : 385 x 524 x 290 mm
- Puissance de raccordement: 0,146 kW

ACCESSOIRES EN OPTION :

- Z 54TR60 X3 : Set CleanAir 229,99 €
- Z 54TR00 X0 : Filtre à charbon CleanAir 69,99 €
- Z 51ITP0 X0 : Filtre à charbon CleanAir régénérable (jusqu'à 10 ans) 349,99 €
- Z 54TS02 X0 : Set pour recyclage 49,99 €
- Z 54TC02 X0 : Filtre à charbon actif 36,99 €
- Z 54TL90 X0 : Cadre d'abaissement 90 cm 179,99 €
- Z 54TM90 X0 : Set de montage 90 cm 56,99 €

D 49ML54 X0 € 929,99

Hotte télescopique



- Hotte télescopique, 90 cm
- Inox
- Encastrable dans une armoire suspendue de 60 cm ou 90 cm
- Fonctionnement en évacuation d'air ou en mode recyclage

INFORMATIONS GÉNÉRALES :

- Classe d'efficacité énergétique : A*
- Consommation énergétique moyenne : 34,7 kWh/an
- Classe d'efficacité ventilateur : A
- Classe d'efficacité éclairage : A
- Classe d'efficacité filtre à graisse : B
- Niveau de bruit en fonctionnement normal : 54 dB

PUISSANCE :

- **EfficientDrive** - Technologie BLDC efficace
- Extraction d'air DIN/EN 61591 :
fonctionnement normal : 400 m³/h
position intensive : 700 m³/h
- Niveau sonore en fonctionnement normal
400 m³/h : 40 dB(A) ou 54 dB(A) re 1 pW
selon la norme 60704-2-13

ÉQUIPEMENT :

- Commande électronique
- Boutons poussoirs (3 puissance d'aspiration + 2 positions intensives) avec display digital
- Position intensive avec retour automatique après 6 minutes
- Fonctionnement prolongé automatique (10 min)
- **Système de ventilation par intervalle**
- Cache filtre design en inox
- 3 filtres métalliques, lavables au lave-vaisselle
- **Éclairage : 2 modules LED de 3 W**
- Dimmer - **Softlight**
- Élément télescopique sans bandeau de finition (bandeau de finition ou profil de meuble nécessaire)
- Placement flexible du bandeau de commande au-dessus ou à l'avant (avec accessoire en option)

CARACTÉRISTIQUES TECHNIQUES :

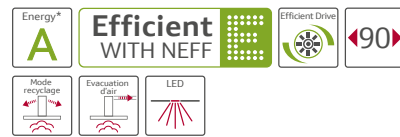
- Pour le fonctionnement en mode recyclage, il est nécessaire d'adapter la hotte moyennant un set de démarrage ou un module CleanAir (accessoire en option)
- Diamètre d'évacuation recommandé Ø 150 mm (Ø 120 mm livré avec l'appareil)
- Dimensions appareil (HxLxP) : 426 x 898 x 290 mm
- Dimensions d'encastrement (HxLxP) : 385 x 524 x 290 mm
- Puissance de raccordement: 0,146 kW

ACCESSOIRES EN OPTION :

- Z 54TR60 X3 : Set CleanAir 229,99 €
- Z 54TR00 X0 : Filtre à charbon CleanAir 69,99 €
- Z 51ITP0 X0 : Filtre à charbon CleanAir régénérable (jusqu'à 10 ans) 349,99 €
- Z 54TS02 X0 : Set pour recyclage 49,99 €
- Z 54TC02 X0 : Filtre à charbon actif 36,99 €
- Z 54TL90 X0 : Cadre d'abaissement 90 cm 179,99 €
- Z 54TM90 X0 : Set de montage 90 cm 56,99 €
- Z 54TF90 N0 : Bandeau inox, commande devant 90 cm 61,99 €
- Z 54TH90 D0 : Bandeau noir 90 cm 149,99 €
- Z 54TH90 N0 : Bandeau inox 90 cm 51,99 €

D 49ED52 X0 € 669,99

Hotte télescopique



- Hotte télescopique, 90 cm
- Argent métallique
- Encastrable dans une armoire suspendue de 60 cm ou 90 cm
- Fonctionnement en évacuation d'air ou en mode recyclage

INFORMATIONS GÉNÉRALES :

- Classe d'efficacité énergétique : A*
- Consommation énergétique moyenne : 35,1 kWh/an
- Classe d'efficacité ventilateur : A
- Classe d'efficacité éclairage : A
- Classe d'efficacité filtre à graisse : B
- Niveau de bruit en fonctionnement normal : 55 dB

PUISSANCE :

- **EfficientDrive** - Technologie BLDC efficace
- Extraction d'air DIN/EN 61591 :
fonctionnement normal : 420 m³/h
position intensive : 740 m³/h
- Niveau sonore en fonctionnement normal
420 m³/h : 41 dB(A) ou 55 dB(A) re 1 pW
selon la norme 60704-2-13

ÉQUIPEMENT :

- Boutons poussoirs (4 puissances d'aspiration dont 1 position intensive) avec indication LED
- Position intensive avec retour automatique après 6 minutes
- Fonctionnement prolongé automatique (10 min)
- 3 filtres métalliques, lavables au lave-vaisselle
- **Éclairage : 2 modules LED de 3 W**
- Élément télescopique sans bandeau de finition (bandeau de finition ou profil de meuble nécessaire)

CARACTÉRISTIQUES TECHNIQUES :

- Pour le fonctionnement en mode recyclage, il est nécessaire d'adapter la hotte moyennant un set de démarrage ou un module CleanAir (accessoire en option)
- Diamètre d'évacuation recommandé Ø 150 mm (Ø 120 mm livré avec l'appareil)
- Dimensions appareil (HxLxP) : 426 x 898 x 290 mm
- Dimensions d'encastrement (HxLxP) : 385 x 524 x 290 mm
- Puissance de raccordement: 0,146 kW

ACCESSOIRES EN OPTION :

- Z 54TR60 X3 : Set CleanAir 229,99 €
- Z 54TR00 X0 : Filtre à charbon CleanAir 69,99 €
- Z 51ITP0 X0 : Filtre à charbon CleanAir régénérable (jusqu'à 10 ans) 349,99 €
- Z 54TS02 X0 : Set pour recyclage 49,99 €
- Z 54TC02 X0 : Filtre à charbon actif 36,99 €
- Z 54TL90 X0 : Cadre d'abaissement 90 cm 179,99 €
- Z 54TM90 X0 : Set de montage 90 cm 56,99 €
- Z 54TH90 D0 : Bandeau noir 90 cm 149,99 €
- Z 54TH90 N0 : Bandeau inox 90 cm 51,99 €

* Sur une échelle de classes d'efficacité énergétique de A++ à E (conformément au règlement délégué européen N° 65/2014)

Pour les données et schémas techniques de ces appareils, consultez les p.135 - 149.

Prix marché conseillé sans engagement au 01/03/2018 - TVA et contribution Recupel € 1,00 incluses (hors accessoires).

D 46PU54 X0 € 1.029,99

Hotte télescopique



- Hotte télescopique, 60 cm
- Inox
- Encastrable dans une armoire suspendue de 60 cm
- Fonctionnement en évacuation d'air ou en mode recyclage

INFORMATIONS GÉNÉRALES :

- Classe d'efficacité énergétique : A*
- Consommation énergétique moyenne : 34,1 kWh/an
- Classe d'efficacité ventilateur : A
- Classe d'efficacité éclairage : A
- Classe d'efficacité filtre à graisse : B
- Niveau de bruit en fonctionnement normal : 54 dB

PUISSANCE :

- **EfficientDrive** - Technologie BLDC efficace
- Extraction d'air DIN/EN 61591 :
fonctionnement normal : 400 m³/h
position intensive : 700 m³/h
- Niveau sonore en fonctionnement normal
400 m³/h : 40 dB(A) ou 54 dB(A) re 1 pW
selon la norme 60704-2-13

ÉQUIPEMENT :

- Commande électronique
- TouchControl (3 puissances d'aspiration + 2 positions intensives) avec display digital
- Position intensive avec retour automatique après 6 minutes
- **climateControl-Sensor** - Senseur de qualité de l'air
- Fonctionnement prolongé automatique (10 min)
- **Système de ventilation par intervalle**
- Cache filtre design en inox
- 2 filtres métalliques, lavables au lave-vaisselle
- **Éclairage : 2 modules LED de 3 W**
- Dimmer - **Softlight**
- Élément télescopique avec bandeau de finition inclus

CARACTÉRISTIQUES TECHNIQUES :

- Pour le fonctionnement en mode recyclage, il est nécessaire d'adapter la hotte moyennant un set de démarrage ou un module CleanAir (accessoire en option)
- Diamètre d'évacuation recommandé Ø 150 mm (Ø 120 mm livré avec l'appareil)
- Dimensions appareil (HxLxP) : 426 x 598 x 290 mm
- Dimensions d'encastrement (HxLxP) : 385 x 524 x 290 mm
- Puissance de raccordement: 0,146 kW

ACCESSOIRES EN OPTION :

- Z 54TR60 X3 : Set CleanAir 229,99 €
- Z 54TR00 X0 : Filtre à charbon CleanAir 69,99 €
- Z 51ITP0 X0 : Filtre à charbon CleanAir régénérable (jusqu'à 10 ans) 349,99 €
- Z 54TS02 X0 : Set pour recyclage 49,99 €
- Z 54TC02 X0 : Filtre à charbon actif 36,99 €
- Z 54TL60 X0 : Cadre d'abaissement 60 cm 149,99 €

D 46ED52 X0 € 599,99

Hotte télescopique



- Hotte télescopique, 60 cm
- Argent métallique
- Encastrable dans une armoire suspendue de 60 cm
- Fonctionnement en évacuation d'air ou en mode recyclage

INFORMATIONS GÉNÉRALES :

- Classe d'efficacité énergétique : A*
- Consommation énergétique moyenne : 35,3 kWh/an
- Classe d'efficacité ventilateur : A
- Classe d'efficacité éclairage : A
- Classe d'efficacité filtre à graisse : B
- Niveau de bruit en fonctionnement normal : 55 dB

PUISSANCE :

- **EfficientDrive** - Technologie BLDC efficace
- Extraction d'air DIN/EN 61591 :
fonctionnement normal : 400 m³/h
position intensive : 740 m³/h
- Niveau sonore en fonctionnement normal
400 m³/h : 41 dB(A) ou 55 dB(A) re 1 pW
selon la norme 60704-2-13

ÉQUIPEMENT :

- Boutons poussoirs (4 puissances d'aspiration dont 1 position intensive) avec indication LED
- Position intensive avec retour automatique après 6 minutes
- Fonctionnement prolongé automatique (10 min)
- 2 filtres métalliques, lavables au lave-vaisselle
- **Éclairage : 2 modules LED de 3 W**
- Élément télescopique sans bandeau de finition (bandeau de finition ou profil de meuble nécessaire)

CARACTÉRISTIQUES TECHNIQUES :

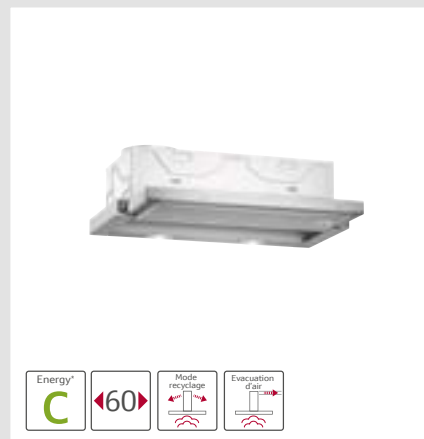
- Pour le fonctionnement en mode recyclage, il est nécessaire d'adapter la hotte moyennant un set de démarrage ou un module CleanAir (accessoire en option)
- Diamètre d'évacuation recommandé Ø 150 mm (Ø 120 mm livré avec l'appareil)
- Dimensions appareil (HxLxP) : 426 x 598 x 290 mm
- Dimensions d'encastrement (HxLxP) : 385 x 524 x 290 mm
- Puissance de raccordement: 0,146 kW

ACCESSOIRES EN OPTION :

- Z 54TR60 X3 : Set CleanAir 229,99 €
- Z 54TR00 X0 : Filtre à charbon CleanAir 69,99 €
- Z 51ITP0 X0 : Filtre à charbon CleanAir régénérable (jusqu'à 10 ans) 349,99 €
- Z 54TS02 X0 : Set pour recyclage 49,99 €
- Z 54TC02 X0 : Filtre à charbon actif 36,99 €
- Z 54TL60 X0 : Cadre d'abaissement 60 cm 149,99 €
- Z 54TH60 D0 : Bandeau design noir 60 cm 129,99 €
- Z 54TH60 N0 : Bandeau inox 60 cm 46,99 €

D 46BR22 X0 € 309,99

Hotte télescopique



- Hotte télescopique, 60 cm
- Argent métallique
- Encastrable dans une armoire suspendue de 60 cm
- Fonctionnement en évacuation d'air ou en mode recyclage

INFORMATIONS GÉNÉRALES :

- Classe d'efficacité énergétique : C*
- Consommation énergétique moyenne : 66,3 kWh/an
- Classe d'efficacité ventilateur : C
- Classe d'efficacité éclairage : E
- Classe d'efficacité filtre à graisse : B
- Niveau de bruit en fonctionnement normal : 68 dB

PUISSANCE :

- Extraction d'air DIN/EN 61591 : 400 m³/h*
- Niveau sonore en fonctionnement normal
400 m³/h : 54 dB(A) ou 68 dB(A) re 1 pW
selon la norme 60704-2-13

ÉQUIPEMENT :

- Mise en route automatique en tirant sur la partie télescopique
- 3 puissances d'aspiration
- 2 filtres métalliques, lavables au lave-vaisselle
- **Éclairage : 2 lampes halogènes de 20 W**
- Élément télescopique sans bandeau de finition (bandeau de finition ou profil de meuble nécessaire)

CARACTÉRISTIQUES TECHNIQUES :

- Pour le fonctionnement en mode recyclage, il est nécessaire d'adapter la hotte moyennant un set de démarrage
- Diamètre d'évacuation recommandé Ø 150 mm (Ø 120 mm livré avec l'appareil)
- Dimensions appareil (HxLxP) : 203 x 598 x 290 mm
- Dimensions d'encastrement (HxLxP) : 162 x 526 x 290 mm
- Puissance de raccordement: 0,145 kW

ACCESSOIRES EN OPTION :

- Z 54TC01 X0 : Filtre à charbon actif 36,99 €
- Z 54TS02 X0 : Set pour recyclage 49,99 €
- Z 54TH60 N0 : Bandeau inox 60 cm 46,99 €

* Sur une échelle de classes d'efficacité énergétique de A++ à E (conformément au règlement délégué européen N° 65/2014)

Pour les données et schémas techniques de ces appareils, consultez les p.135 - 149.
Prix marché conseillé sans engagement au 01/03/2018 - TVA et contribution Recupel € 1,00 incluses (hors accessoires).

ACCESSOIRES POUR HOTTES

	Référence	Prix*	Produits																										
ACCESSOIRES CLEANAIR																													
			I 72MT64 N1	I 79FL86 N0	I 79SH52 N0	D 95FRW1 S0	D 95FMV1 N0	D 95FRM1 H0	D 95FRM1 G0	D 95FRM1 S0	D 95FHP1 S0	D 96IKW1 S0	D 96IMV1 N0	D 95IMW1 N0	D 95IHM1 S0	D 79FL64 N0	D 79MT86 N1	D 79MT64 N1	D 79MH52 N1	D 79SH52 N0	D 94QBE1 N0	D 94BBE1 N0	D 94BBC0 N0	D 92CM67 N0	I 99CM67 N0	I 96CM57 N0	I 92C67 N1	I 99C68 N1	
11	Filtere à charbon actif pour set CleanAir	Z 5170 X1	€ 35,99	•	•	•	•	•	•	•	•	•	•	•	•	•	•	•	•	•	•	•	•	•	•	•	•	•	
12	Filtere à charbon actif régénérable pour set CleanAir - jusqu'à 10 ans	Z 50XXP0 X0	€ 299,99	•	•	•	•	•	•	•	•	•	•	•	•	•	•	•	•	•	•	•	•	•	•	•	•	•	
13	Set CleanAir pour hotte murale	Z 5270 X0	€ 269,99																		•	•	•						
14	Set CleanAir pour hotte murale	Z 51AXC0 N0	€ 269,99			•	•	•	•	•	•	•	•	•	•														
15	Set CleanAir intégré	Z 51FXI0 X0	€ 99,99																		•	•	•						
16	Set CleanAir pour hotte murale	Z 5276 X0	€ 299,99													•	•	•	•										
17	Set CleanAir pour hotte îlot	Z 5286 X0	€ 379,99	•	•	•																							
18	Set CleanAir pour extracteurs d'air	Z 5190 X0	€ 349,99																					•	•	•	•	•	•

	Référence	Prix*	Produits																										
ACCESSOIRES MODE RECYCLAGE																													
				I 72MT64 N1	I 79FL86 N0	I 79SH52 N0	D 95FRW1 S0	D 95FMV1 N0	D 95FRM1 H0	D 95FRM1 G0	D 95FRM1 S0	D 95FHP1 S0	D 96IKW1 S0	D 96IMV1 N0	D 95IMW1 N0	D 95IHM1 S0	D 79FL64 N0	D 79MT86 N1	D 79MT64 N1	D 79MH52 N1	D 79SH52 N0	D 94QBE1 N0	D 94BBE1 N0	D 94BBC0 N0	D 92PBC0 N0				
1	Set régénérable pour mode recyclage (sans cheminée) - jusqu'à 10 ans	Z 51AFR0 X0	€ 379,99				•	•	•	•	•	•																	
2	Set régénérable pour mode recyclage - jusqu'à 10 ans	Z 51AFS0 X0	€ 379,99				•	•	•	•	•	•																	
3	Set standard pour mode recyclage (sans cheminée)	Z 51AFT0 X0	€ 139,99				•	•	•	•	•	•																	
	Set standard pour mode recyclage	Z 51DXU0 X0	€ 49,99																				•	•	•				
	Set standard pour mode recyclage	Z 5102 X5	€ 49,99																		•	•	•	•	•				
	Set standard pour mode recyclage	Z 5106 X5	€ 49,99	•	•	•																							
	Set standard pour mode recyclage	Z 5138 X5	€ 49,99																										•
4	Set standard pour mode recyclage	Z 51AFU0 X0	€ 139,99				•	•	•	•	•	•																	
5	Set régénérable pour mode recyclage (sans cheminée) - jusqu'à 10 ans	Z 51AIR0 X0	€ 379,99										•	•	•	•													
6	Set régénérable pour mode recyclage - jusqu'à 10 ans	Z 51AIS0 X0	€ 379,99										•	•	•	•													
7	Set standard pour mode recyclage (sans cheminée)	Z 51AIT0 X0	€ 139,99										•	•	•	•													
8	Set standard pour mode recyclage	Z 51AIU0 X0	€ 139,99										•	•	•	•													
	Filtere à charbon actif pour mode recyclage	Z 51DXA0 X0	€ 29,99																				•	•	•				
9	Filtere à charbon actif pour mode recyclage	Z 5102 X1	€ 29,99	•	•	•															•	•	•	•	•				
10	Filtere à charbon actif pour mode recyclage	Z 5138 X1	€ 29,99																										•
	Filtere à charbon actif pour mode recyclage	Z 51AIA0 X0	€ 79,99										•	•	•	•													
	Filtere à charbon actif pour mode recyclage	Z 51AFA0 X0	€ 79,99				•	•	•	•	•	•																	

*Prix marché conseillé sans engagement au 01/03/2018. TVA incluse.

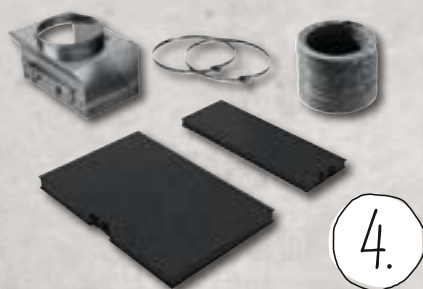


SET RÉGÉNÉRABLE POUR MODE RECYCLAGE, SANS CHEMINÉE - JUSQU'À 10 ANS
Référence Z 51AFR0 X0

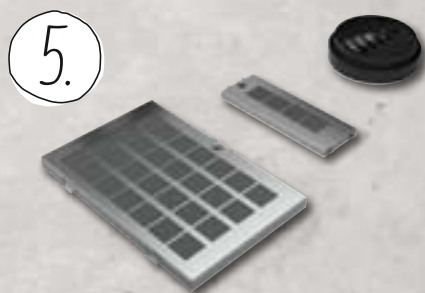
SET RÉGÉNÉRABLE POUR MODE RECYCLAGE - JUSQU'À 10 ANS
Référence Z 51AFS0 X0

SET STANDARD POUR MODE RECYCLAGE, SANS CHEMINÉE
Référence Z 51AFT0 X0

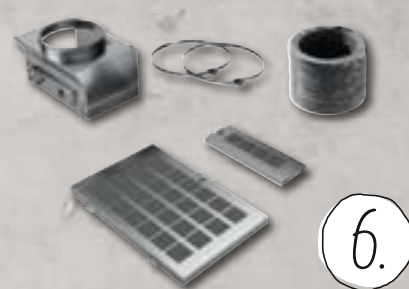
ACCESSOIRES POUR HOTTES



SET STANDARD POUR MODE RECYCLAGE
Référence Z 51AFU0 X0



SET RÉGÉNÉRABLE POUR MODE RECYCLAGE,
SANS CHEMINÉE - JUSQU'À 10 ANS
Référence Z 51AIR0 X0



SET RÉGÉNÉRABLE POUR MODE RECYCLAGE -
JUSQU'À 10 ANS
Référence Z 51AIS0 X0



SET STANDARD POUR MODE RECYCLAGE,
SANS CHEMINÉE
Référence Z 51AIT0 X0



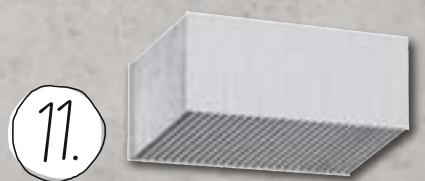
SET STANDARD POUR MODE RECYCLAGE
Référence Z 51AIU0 X0



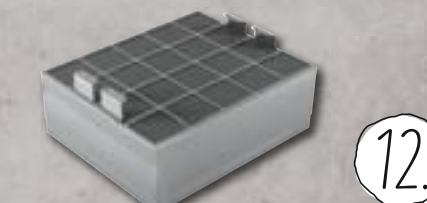
FILTRE À CHARBON ACTIF POUR MODE
RECYCLAGE, POUR REMPLACEMENT
Référence Z 5102 X1



FILTRE À CHARBON ACTIF POUR MODE
RECYCLAGE, POUR REMPLACEMENT
Référence Z 5138 X1



FILTRE À CHARBON ACTIF POUR SET
CLEANAIR
Référence Z 5170 X1



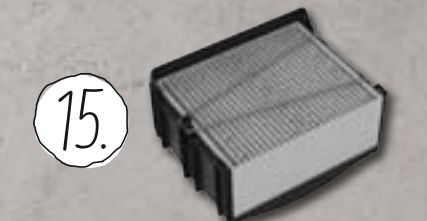
FILTRE À CHARBON ACTIF RÉGÉNÉRABLE
POUR SET CLEANAIR - JUSQU'À 10 ANS
Référence Z 50XXP0 X0



SET CLEANAIR POUR HOTTE MURALE EN
MODE RECYCLAGE
Référence Z 5270 X0



SET CLEANAIR POUR HOTTE MURALE EN
MODE RECYCLAGE
Référence Z 51AXC0 N0



SET CLEANAIR INTÉGRÉ
Référence Z 51FXI0 X0



SET CLEANAIR POUR HOTTE MURALE
Référence Z 5276 X0



SET CLEANAIR POUR HOTTE ÎLOT EN MODE
RECYCLAGE
Référence Z 5286 X0



SET CLEANAIR POUR EXTRACTEUR D'AIR EN
MODE RECYCLAGE
Référence Z 5190 X0

ACCESSOIRES ET PRODUITS D'ENTRETIEN POUR HOTTES

	Référence	Prix*	Produits
ACCESSOIRES EXTENSIONS DE CHEMINÉE			
			I 72MT64 N1 I 79FL86 N0 I 79SH52 N0 D95FRW1S0 D95FMV1N0 D95FRM1H0 D95FRM1G0 D95FRM1S0 D95FHP1S0 D96KW1S0 D96MV1N0 D95IMV1N0 D95JHM1S0 D 39MT86 N1 D 39SH54 N0 D 79FL64 N0 D 79MT86 N1 D 79MT64 N1 D 79MH52 N1 D 79SH52 N0 D 94QBE1 N0 D 94BBE1 N0 D 94BBC0 N0 D 92PBC0 N0
1	Extension de cheminée pour hotte murale - 500 mm	Z 5904 N0 € 99,99	
2	Extension de cheminée pour hotte murale - 750 mm	Z 5904 N5 € 119,99	
3	Extension de cheminée pour hotte murale - 1000 mm	Z 5905 N0 € 129,99	
4	Extension de cheminée pour hotte murale - 1000 mm	Z 5906 N1 € 129,99	
	Extension de cheminée pour hotte murale - 1000 mm	Z 51AXK0 N0 € 129,99	
5	Extension de cheminée pour hotte îlot - 1100 mm	Z 5909 N1 € 249,99	
	Extension de cheminée pour hotte murale - 1500 mm	Z 51AXL0 N0 € 179,99	
6	Extension de cheminée pour hotte murale - 1500 mm	Z 5915 N0 € 179,99	
7	Extension de cheminée pour hotte murale - 1500 mm	Z 5916 N1 € 179,99	
8	Extension de cheminée pour hotte îlot - 1600 mm	Z 5919 N1 € 299,99	
9	Fixation pour canal de ventilation - 500 mm	Z 5921 N0 € 79,99	
10	Fixation pour canal de ventilation - 1000 mm	Z 5923 N0 € 129,99	
11	Élément de fixation pour hotte îlot (plafond incliné à gauche ou à droite)	Z 5912 X0 € 99,99	
12	Élément de fixation pour hotte îlot (plafond incliné vers l'avant ou l'arrière)	Z 5914 X0 € 99,99	

	Référence	Prix*
PRODUITS D'ENTRETIEN		
Dégraissant biodégradable. Idéal pour traiter les filtres métalliques des hottes avant de les mettre au lave-vaisselle. Contenu : 500 ml.	00311908	€ 10,99
Chiffon de nettoyage microfibre. Pour le nettoyage de toutes les surfaces lisses, sans laisser de trace. Lavable jusqu'à 60°C, écologique et antiallergique. Contenu : 1 chiffon de 40 x 40 cm.	00460770	€ 5,99

*Prix marché conseillé sans engagement au 01/03/2018. TVA incluse.



ACCESSOIRES POUR HOTTES

1.



EXTENSION DE CHEMINÉE
500 mm

Référence Z 5904 N0

Extension de cheminée
500 mm pour hotte murale
en mode évacuation ou
recyclage.

La hauteur totale de
l'appareil peut être allongée de max. 280 mm.
Pour une hauteur totale de l'appareil de 962 -
1220 mm.

5.



EXTENSION DE CHEMINÉE
1100 mm

Référence Z 5909 N1

Extension de cheminée
1100 mm pour hotte îlot
en mode évacuation ou
recyclage.

La hauteur totale de
l'appareil peut être allongée
de max. 520 mm.

Nécessite un élément de
fixation 500 mm
(Z5921N0)

8.



EXTENSION DE CHEMINÉE
1600 mm

Référence Z 5919 N1

Extension de cheminée
1600 mm pour hotte îlot
en mode évacuation ou
recyclage.

La hauteur totale de
l'appareil peut être allongée
de max. 1020 mm.

Nécessite un élément de
fixation 1000 mm
(Z5923N0)

2.



EXTENSION DE CHEMINÉE
750 mm

Référence Z 5904 N5

Extension de cheminée
750 mm pour hotte murale
en mode évacuation ou
recyclage.

La hauteur totale de
l'appareil peut être allongée
de 280 - 530 mm.

Pour une hauteur totale de
l'appareil de 1212 - 1500 mm.

6.



EXTENSION DE CHEMINÉE
1500 mm

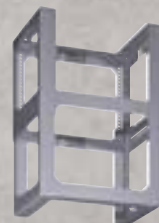
Référence Z 5915 N0

Extension de cheminée
1500 mm pour hotte murale
en mode évacuation ou
recyclage.

La hauteur totale de
l'appareil peut être allongée
de 480 - 920 mm.

Pour une hauteur de
cheminée de 1500 - 1945
mm. La hauteur de l'appareil
dépend du montage.

9.



FIXATION
500 mm

Référence Z 5921 N0

Fixation pour canal de
ventilation 500 mm.

Pour une hauteur de la
partie cheminée de
1100 mm à 1500 mm.

3.



EXTENSION DE CHEMINÉE
1000 mm

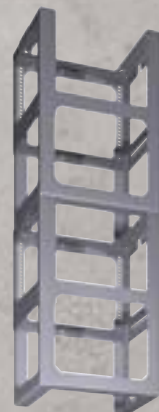
Référence Z 5905 N0

Extension de cheminée
1000 mm pour hotte murale
en mode évacuation ou
recyclage.

La hauteur totale de
l'appareil peut être allongée
de max. 420 mm.

Pour une hauteur de
cheminée de 1000 - 1445
mm. La hauteur de l'appareil
dépend du montage.

10.



FIXATION
1000 mm

Référence Z 5923 N0

Fixation pour canal de
ventilation 1000 mm.

Pour une hauteur de la
partie cheminée de
1600 mm à 2000 mm.

EXTENSION DE CHEMINÉE
1500 mm

Référence Z 5916 N1

Extension de cheminée
1500 mm pour hotte murale
en mode évacuation ou
recyclage.

La hauteur totale de
l'appareil peut être allongée
de 480 - 920 mm.

7.



EXTENSION DE CHEMINÉE
1000 mm

Référence Z 5906 N1

Extension de cheminée
1000 mm pour hotte
murale en mode évacuation
ou recyclage.

La hauteur totale de
l'appareil peut être
allongée de max. 420 mm.

11.



ÉLÉMENT DE FIXATION
Gauche/Droite
Référence Z 5912 X0

Élément de fixation pour
hotte îlot gauche/droite.
Adapté à une inclinaison
du toit de 20° - 45°

4.



EXTENSION DE CHEMINÉE
1000 mm

Référence Z 5906 N1

Extension de cheminée
1000 mm pour hotte
murale en mode évacuation
ou recyclage.

La hauteur totale de
l'appareil peut être
allongée de max. 420 mm.

12.

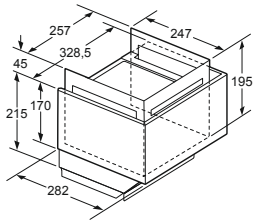
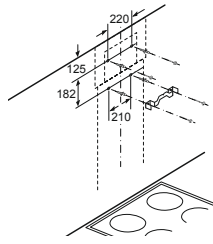


ÉLÉMENT DE FIXATION
Avant/Arrière
Référence Z 5914 X0

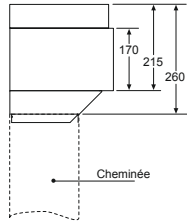
Élément de fixation pour
hotte îlot avant/arrière.
Adapté à une inclinaison
du toit de 20° - 45°

ACCESSOIRES POUR HOTTES

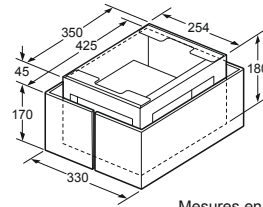
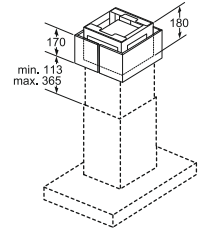
Set CleanAir pour hotte murale – Z 51AXC0 N0



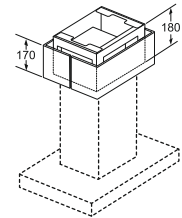
Mesures en mm



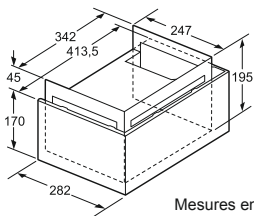
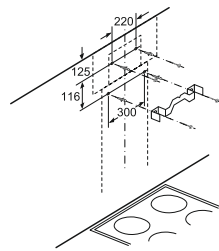
Module CleanAir pour hotte îlot – Z 5286 X0



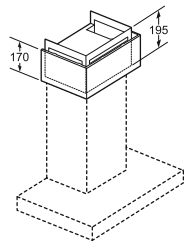
Mesures en mm



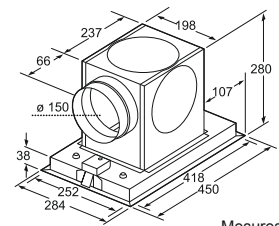
Module CleanAir pour hotte murale – Z 5276 X0



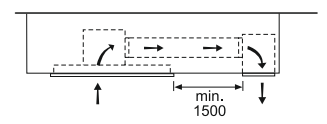
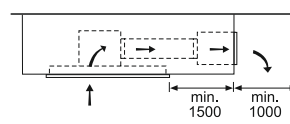
Mesures en mm



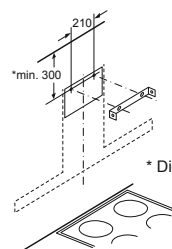
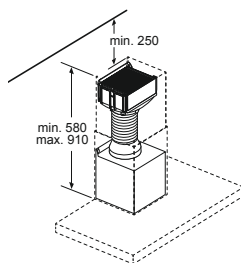
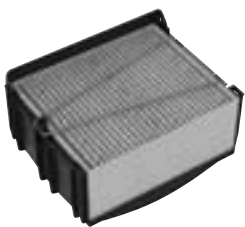
Module CleanAir pour extracteur d'air – Z 5190 X0



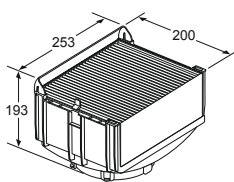
Mesures en mm



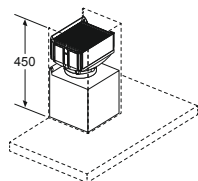
Set CleanAir intégré – Z 51FXI0 X0



* Distance minimale jusqu'au plafond



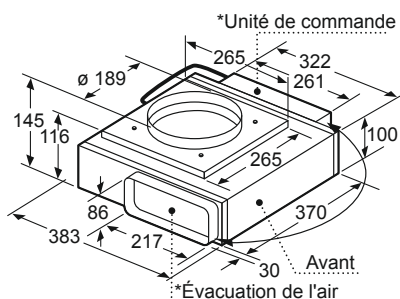
Mesures en mm



SCHÉMAS D'ENCASTREMENT - VENTILATION DE TABLE ET HOTTE EXTENSIBLE

I 91VT44 N0

Puissance de raccordement : 0,145 kW



* L'évacuation de l'air et l'unité de commande sont interchangeables
L'unité de commande peut si nécessaire être fixée à la paroi du meuble
Mesures en mm

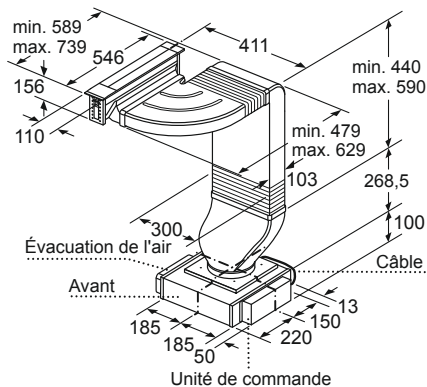
Possibilités de combinaisons Domino avec les dimensions des appareils et les cotes de découpe correspondantes

Type de largeur : (cm) 11 | 30 | 40 | 80
Largeur de l'appareil : 110 | 306 | 396 | 826 (mm)

Élément de ventilation		Sens de la tuyauterie		Élément de ventilation		Table de cuisson/ Domino				
						A	B	C	D	E
1x11	à gauche ou à droite	2x30	722	686	754	max. 857*	min. 900			
1x11	à gauche ou à droite	1x30, 1x40**	812	776	844	max. 947*	min. 1000			
		1.	2.							
2x11	à gauche	à droite	3x30	1138	1102	1238	max. 1408*	2x800		
2x11	à gauche	à droite	2x30, 1x40**	1228	1192	1328	max. 1498*	2x800		
2x11	à droite	à gauche	1x80***	1046	1018	1018	max. 1046	1200		

* La mesure peut diminuer lorsque l'unité de commande est déplacée.
** La tuyauterie ne doit pas passer sous un barbecue-gril/une friteuse/un Teppan-Yaki/un gril pierre de lave.
*** Les unités de commande doivent être positionnées sur la paroi du meuble.

Mesures en mm



La tuyauterie ne doit pas passer sous un barbecue-gril/une friteuse/un Teppan-Yaki/ un gril pierre de lave.

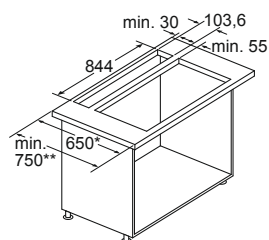
L'évacuation de l'air et l'unité de commande sont interchangeables.
L'unité de commande peut si nécessaire être fixée à la paroi du meuble.

Mesures en mm

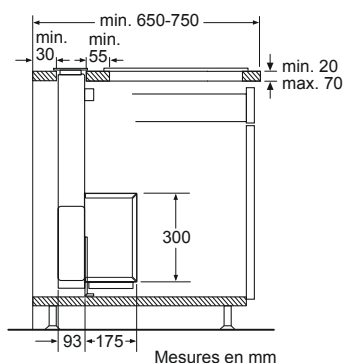
Plus de schémas et d'informations techniques sur www.tradeplace.com ainsi que dans la brochure produit "Ventilation de table" sur www.neff.be/fr/ventilationdetable.

D 95DAP8 N0, D 94DAP6 N0

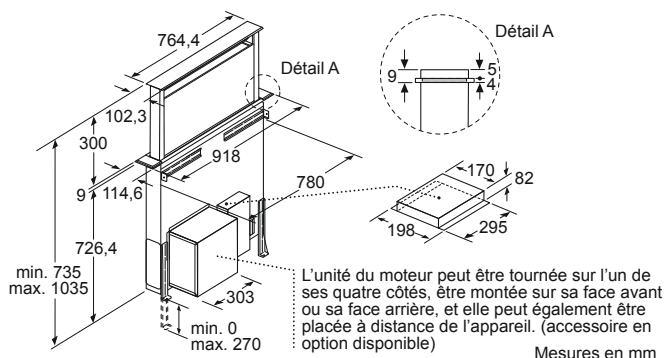
Puissance de raccordement : 0,317 kW, 0,267 kW



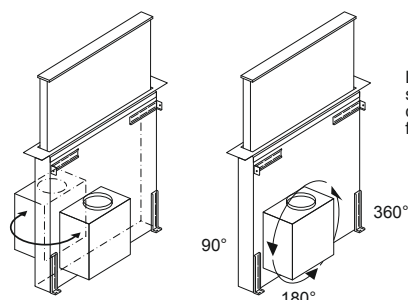
Son utilisation avec une table de cuisson à gaz est possible uniquement en mode évacuation.
Puissance maximale totale 13,4 kW.
* 650 mm de profondeur uniquement en combinaison avec des tables de cuisson étroites.
** min. 750 mm pour des tables de cuisson avec 500 mm de profondeur de découpe.
Mesures en mm



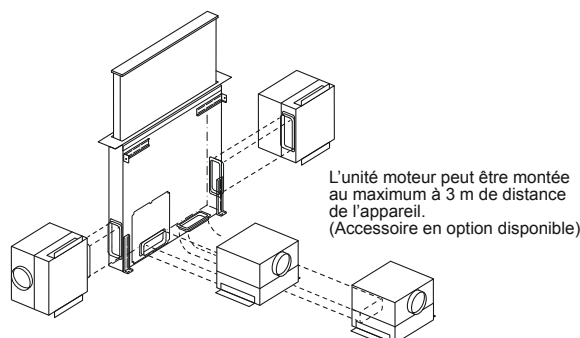
Mesures en mm



L'unité du moteur peut être tournée sur l'un de ses quatre côtés, être montée sur sa face avant ou sa face arrière, et elle peut également être placée à distance de l'appareil. (accessoire en option disponible)
Mesures en mm



L'unité moteur peut être tournée sur n'importe lequel de ses quatre côtés et peut être montée sur sa face avant ou arrière.

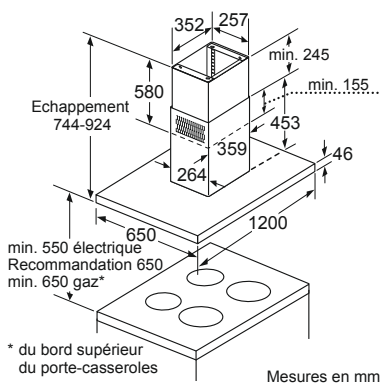


Tension nominale de ces appareils 220V/240V, courant 50/60 Hz.

SCHÉMAS D'ENCASTREMENT - HOTTES ÎLOTS

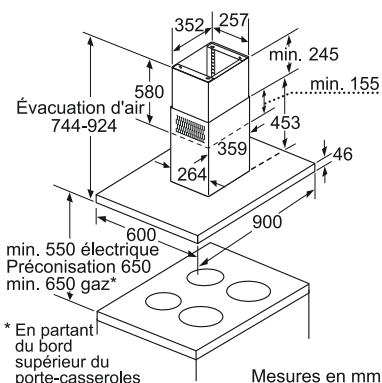
I 72MT64 N1

Puissance de raccordement : 0,172 kW



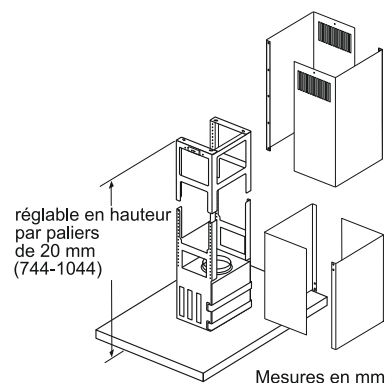
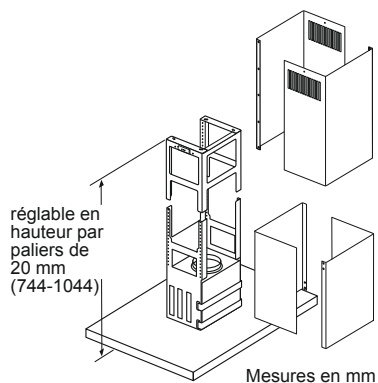
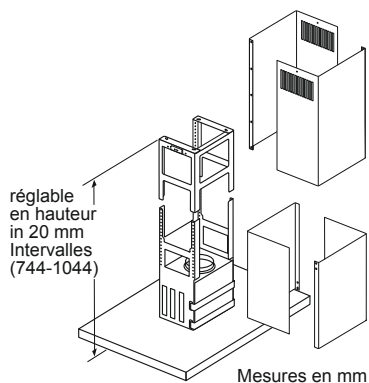
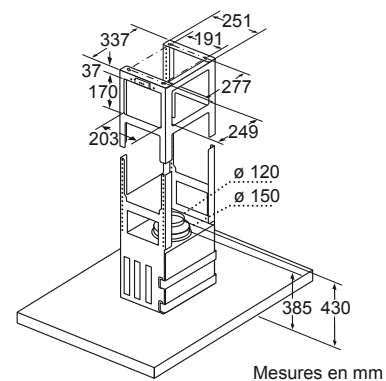
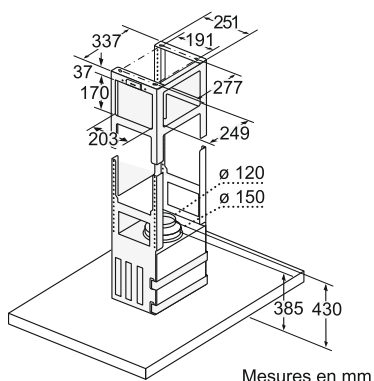
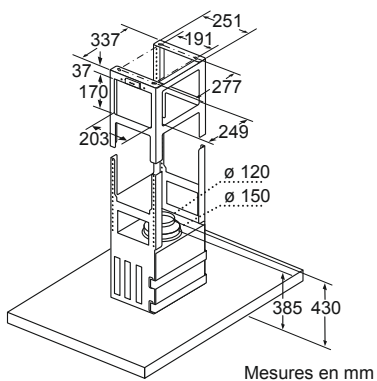
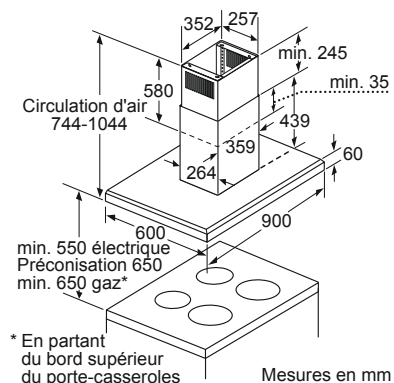
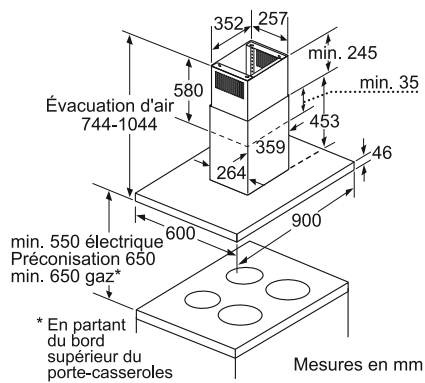
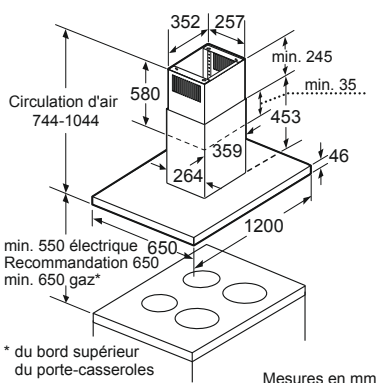
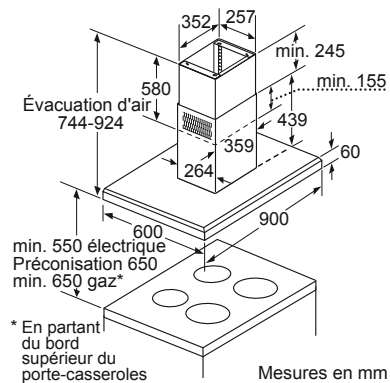
I 79FL86 N0

Puissance de raccordement : 0,272 kW



I 79SH52 N0

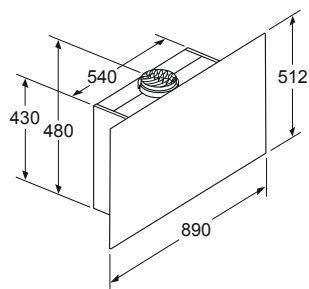
Puissance de raccordement : 0,142 kW



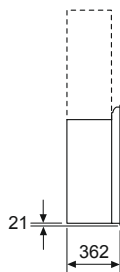
SCHÉMAS D'ENCASTREMENT - HOTTES FLAT DESIGN

D 95FRW1 S0

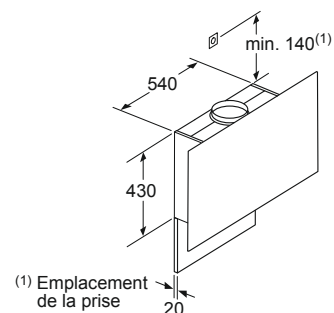
Puissance de raccordement : 0,150 kW



Appareil en mode circulation d'air
sans canal
set circulation d'air requis Mesures en mm



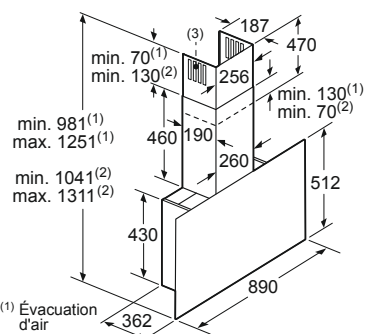
Mesures en mm



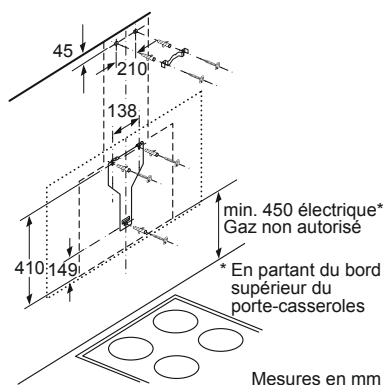
(1) Emplacement
de la prise

Respecter l'épaisseur maximale
de la paroi arrière.

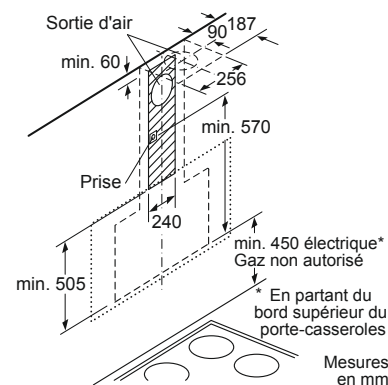
Mesures en mm



(1) Évacuation
d'air
(2) Circulation d'air
(3) Sortie d'air - remettre les fentes vers
le bas lors de l'évacuation d'air Mesures en mm



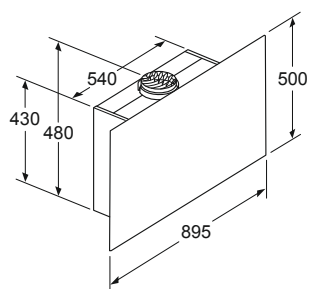
Mesures en mm



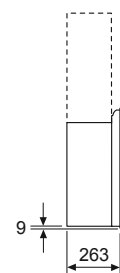
Mesures en mm

D 95FMV1 N0

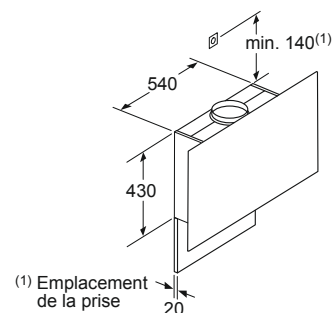
Puissance de raccordement : 0,146 kW



Appareil en mode circulation d'air
sans canal
set circulation d'air requis Mesures en mm



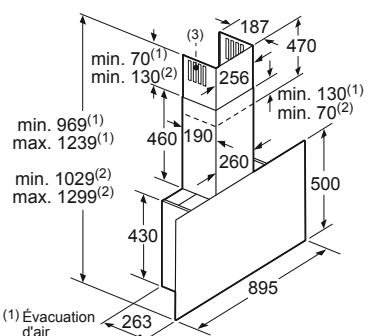
Mesures en mm



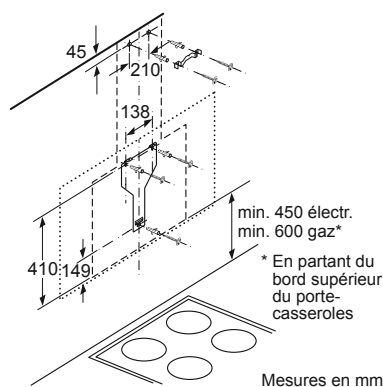
(1) Emplacement
de la prise

Respecter l'épaisseur maximale
de la paroi arrière.

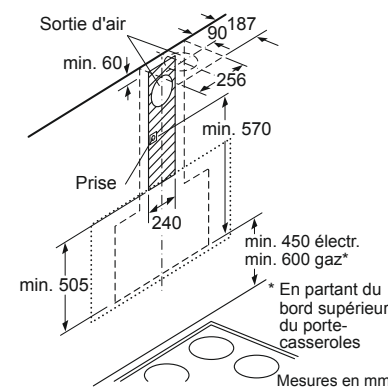
Mesures en mm



(1) Évacuation
d'air
(2) Circulation d'air
(3) Sortie d'air - remettre les fentes vers le bas
lors de l'évacuation d'air Mesures en mm



Mesures en mm

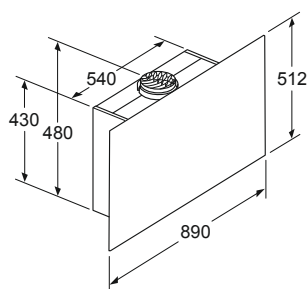


Mesures en mm

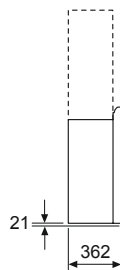
SCHÉMAS D'ENCASTREMENT - HOTTES FLAT DESIGN

D 95FRM1 S0, D 95FRM1 G0, D 95FRM1 H0

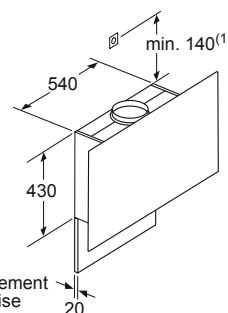
Puissance de raccordement : 0,143 kW



Appareil en mode circulation d'air
sans canal
set circulation d'air requis Mesures en mm



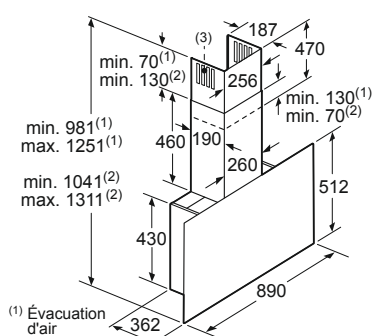
Mesures en mm



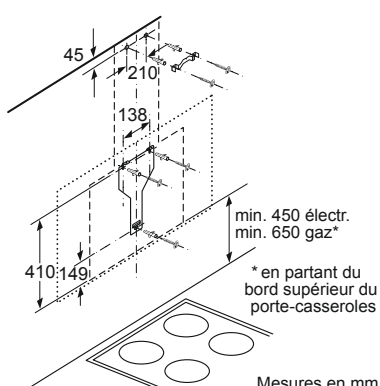
(1) Emplacement
de la prise

Respecter l'épaisseur maximale
de la paroi arrière.

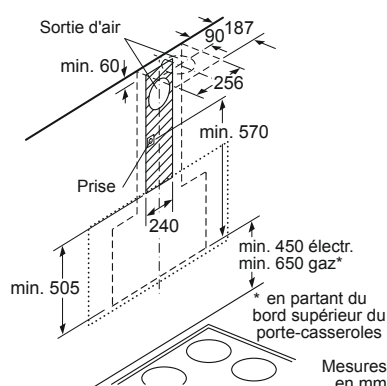
Mesures en mm



(1) Évacuation
d'air
(2) Circulation d'air
(3) Sortie d'air - remettre les fentes vers
le bas lors de l'évacuation d'air Mesures
en mm



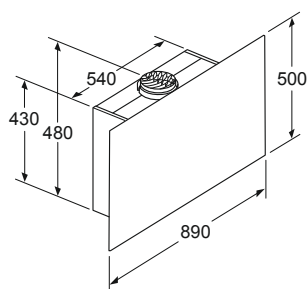
Mesures en mm



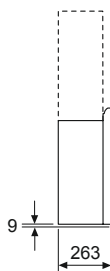
Mesures
en mm

D 95FHP1 S0

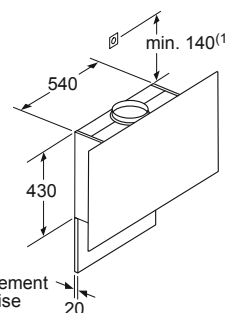
Puissance de raccordement : 0,143 kW



Appareil en mode circulation d'air
sans canal
set circulation d'air requis Mesures en mm



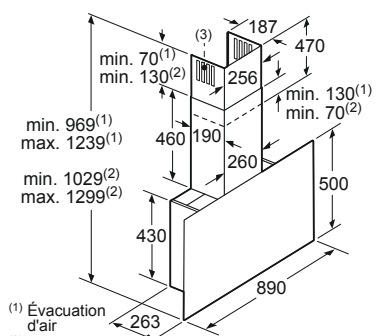
Mesures en mm



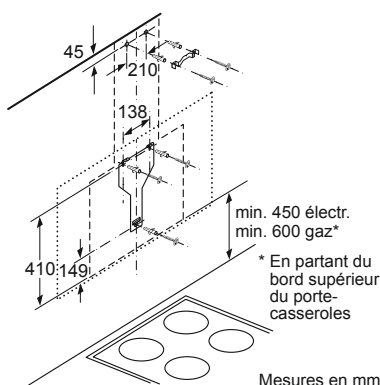
(1) Emplacement
de la prise

Respecter l'épaisseur maximale
de la paroi arrière.

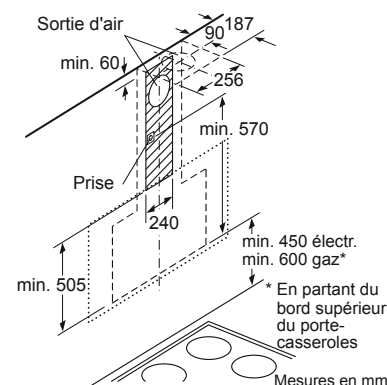
Mesures en mm



(1) Évacuation
d'air
(2) Circulation d'air
(3) Sortie d'air - remettre les fentes vers
le bas lors de l'évacuation d'air Mesures
en mm



Mesures en mm



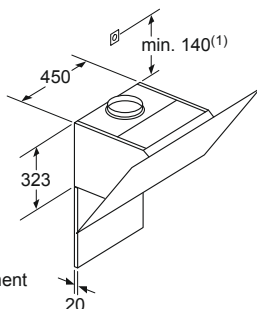
Mesures en mm

Tension nominale de ces appareils 220V/240V, courant 50/60 Hz.

SCHÉMAS D'ENCASTREMENT - HOTTES HEADFREE

D 96IKW1 S0

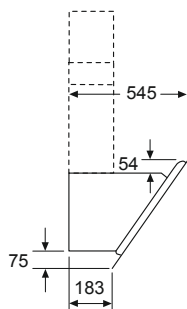
Puissance de raccordement : 0,170 kW



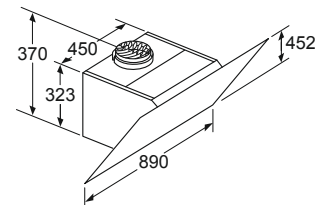
(1) Emplacement de la prise

Respecter l'épaisseur maximale de la paroi arrière.

Mesures en mm

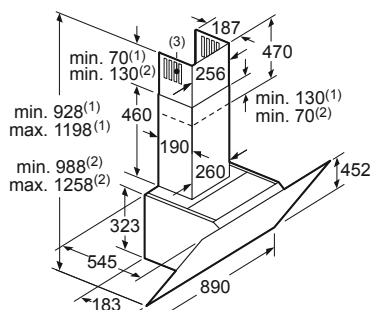


Mesures en mm



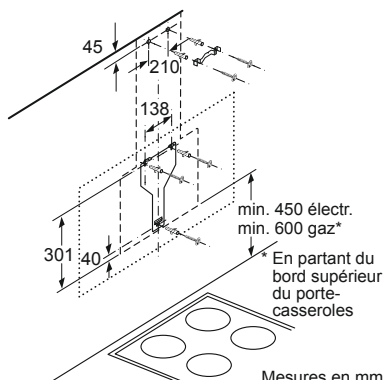
Appareil en mode circulation d'air sans canal
set circulation d'air requis

Mesures en mm

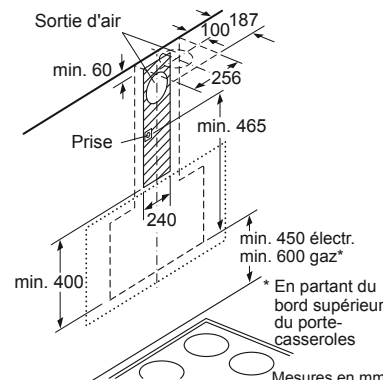


Mesures en mm

- (1) Évacuation d'air
(2) Circulation d'air
(3) Sortie d'air - remettre les fentes vers le bas lors de l'évacuation d'air



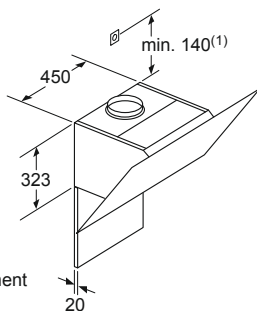
Mesures en mm



Mesures en mm

D 96IMV1 N0

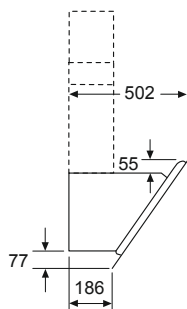
Puissance de raccordement : 0,166 kW



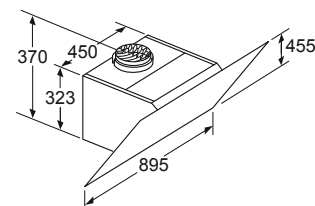
(1) Emplacement de la prise

Respecter l'épaisseur maximale de la paroi arrière.

Mesures en mm

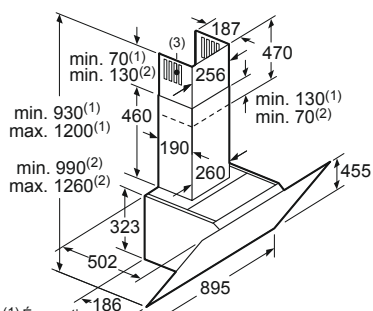


Mesures en mm



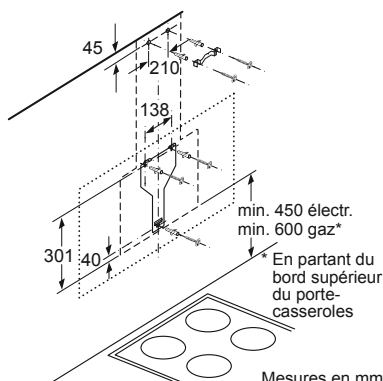
Appareil en mode circulation d'air sans canal
set circulation d'air requis

Mesures en mm

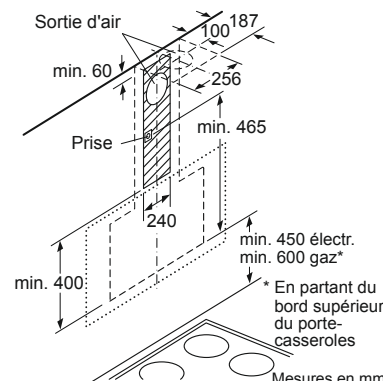


Mesures en mm

- (1) Évacuation d'air
(2) Circulation d'air
(3) Sortie d'air - remettre les fentes vers le bas lors de l'évacuation d'air



Mesures en mm

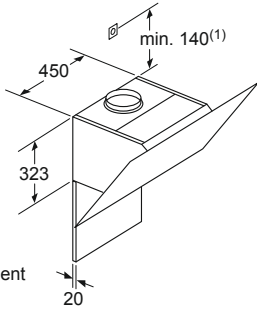


Mesures en mm

SCHÉMAS D'ENCASTREMENT - HOTTES HEADFREE

D 95IMW1 N0

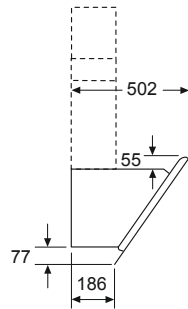
Puissance de raccordement : 0,143 kW



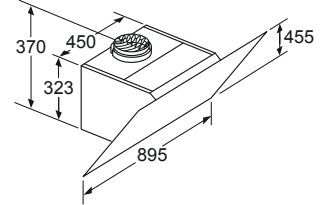
(1) Emplacement de la prise

Respecter l'épaisseur maximale de la paroi arrière.

Mesures en mm

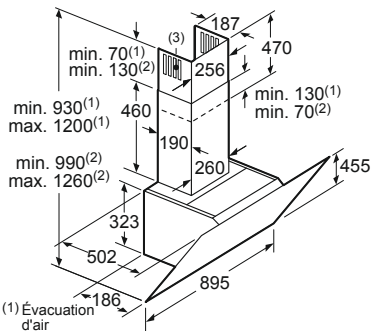


Mesures en mm



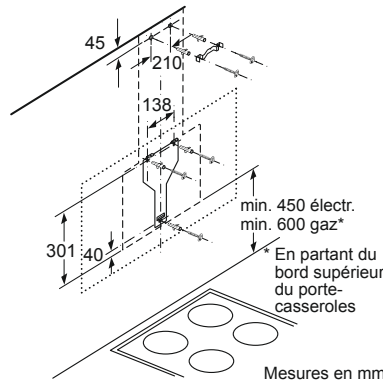
Appareil en mode circulation d'air sans canal set circulation d'air requis

Mesures en mm

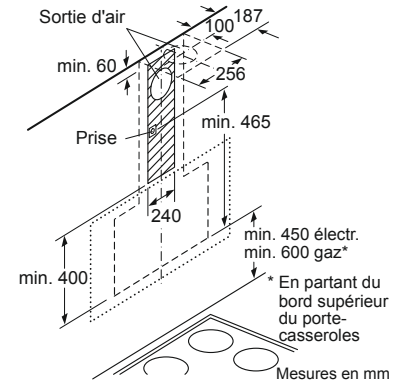


(1) Évacuation d'air
(2) Circulation d'air
(3) Sortie d'air - remettre les fentes vers le bas lors de l'évacuation d'air

Mesures en mm



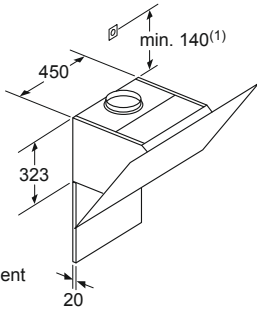
Mesures en mm



Mesures en mm

D 95IH1 S0

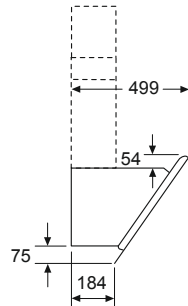
Puissance de raccordement : 0,263 kW



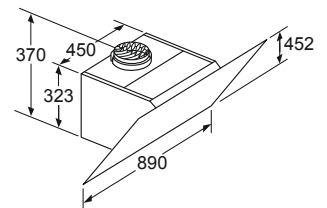
(1) Emplacement de la prise

Respecter l'épaisseur maximale de la paroi arrière.

Mesures en mm

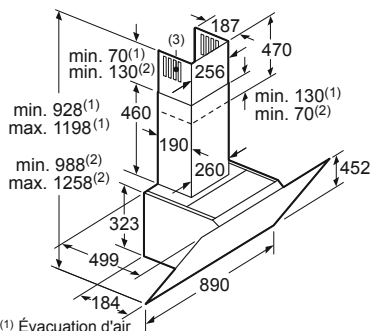


Mesures en mm



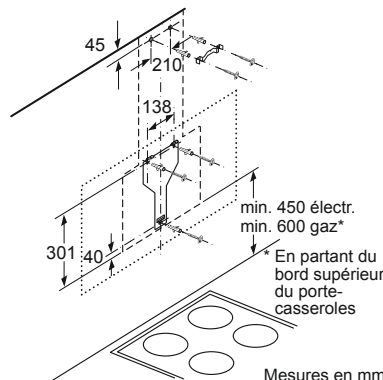
Appareil en mode circulation d'air sans canal set circulation d'air requis

Mesures en mm

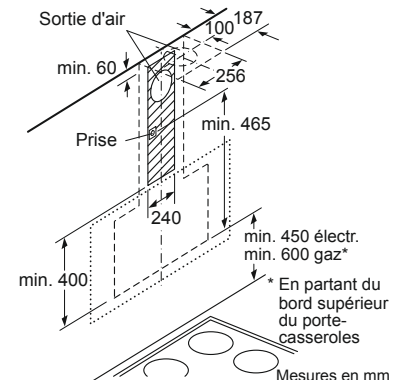


(1) Évacuation d'air
(2) Circulation d'air
(3) Sortie d'air - remettre les fentes vers le bas lors de l'évacuation d'air

Mesures en mm



Mesures en mm

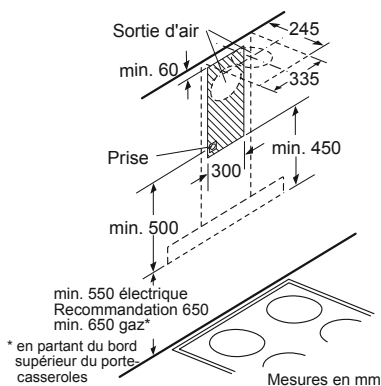
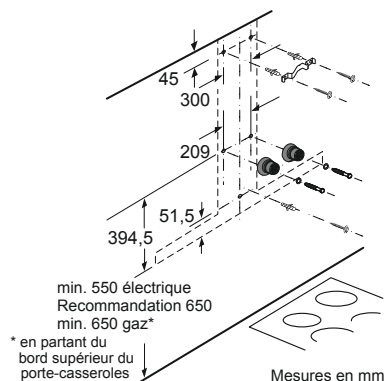
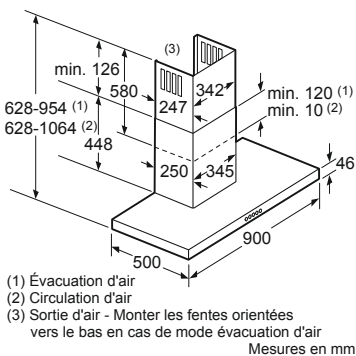
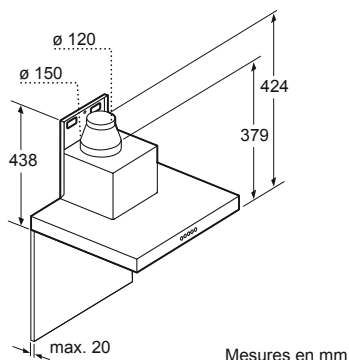


Mesures en mm

SCHÉMAS D'ENCASTREMENT - HOTTES MURALES

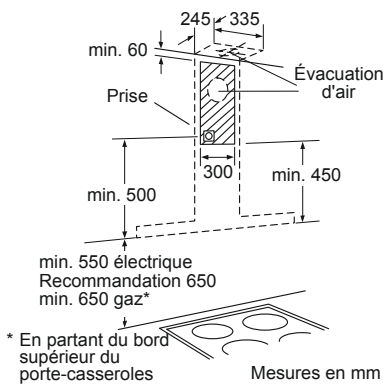
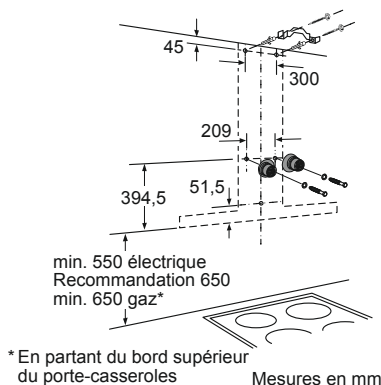
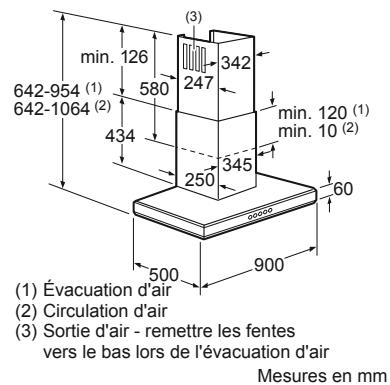
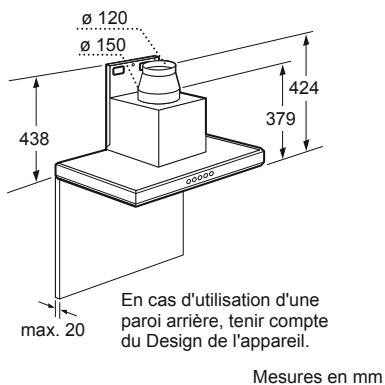
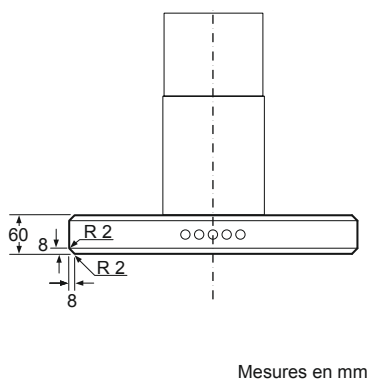
D 79MT86 N1, D 79MT64 N1

Puissance de raccordement : 0,269 kW, 0,169 kW



D 79FL64 N0

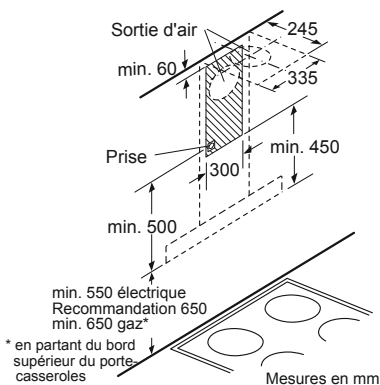
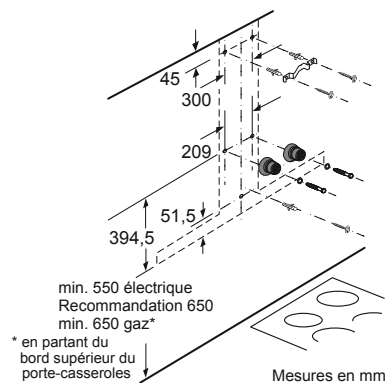
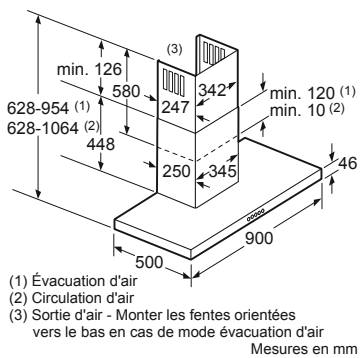
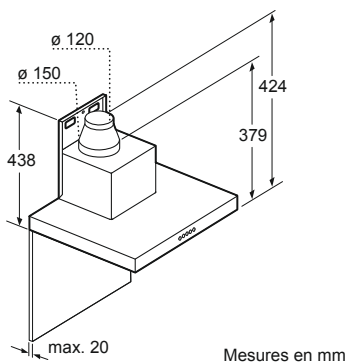
Puissance de raccordement : 0,169 kW



SCHÉMAS D'ENCASTREMENT - HOTTES MURALES

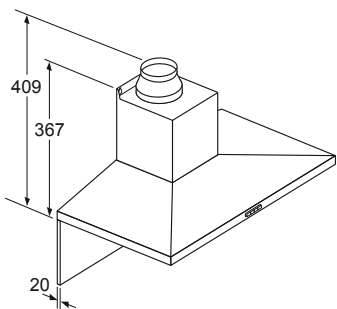
D 79MH52 N1, D 79SH52 N0

Puissance de raccordement : 0,39 kW, 0,139 kW, 0,17 kW

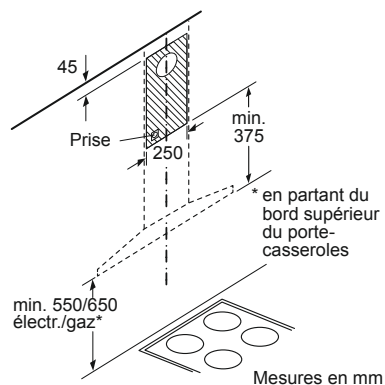
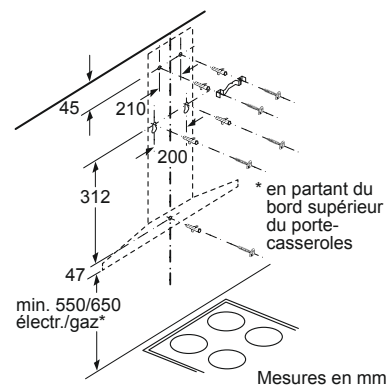
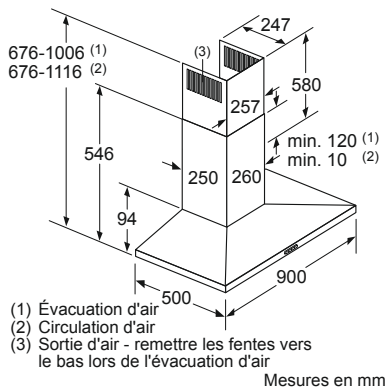


D 94QBE1 N0

Puissance de raccordement : 0,220 kW



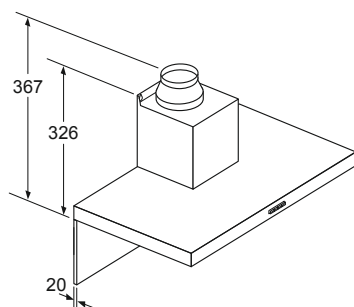
Pour l'utilisation d'une paroi arrière, tenir compte de la conception de l'appareil.



SCHÉMAS D'ENCASTREMENT - HOTTES MURALES

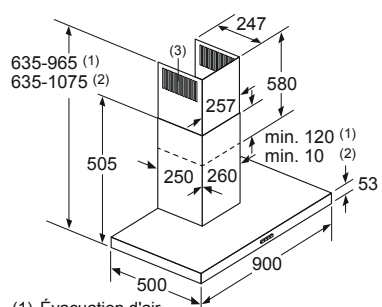
D 94BBE1 N0, D 94BBC0 N0

Puissance de raccordement : 0,220 kW



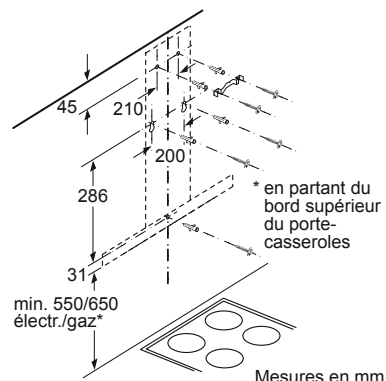
Pour l'utilisation d'une paroi arrière,
tenir compte de la conception
de l'appareil.

Mesures en mm

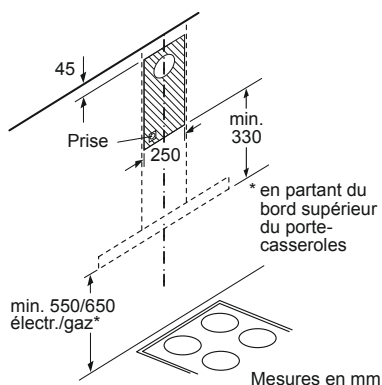


- (1) Évacuation d'air
(2) Circulation d'air
(3) Sortie d'air - remettre les fentes vers
le bas lors de l'évacuation d'air

Mesures en mm



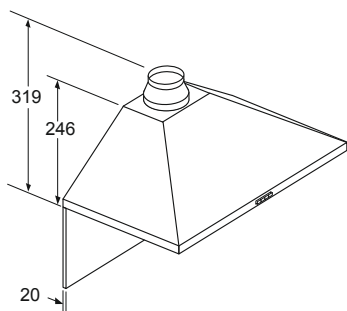
Mesures en mm



Mesures en mm

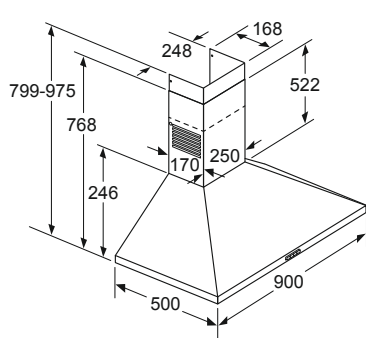
D 92PBC0 N0

Puissance de raccordement : 0,100 kW

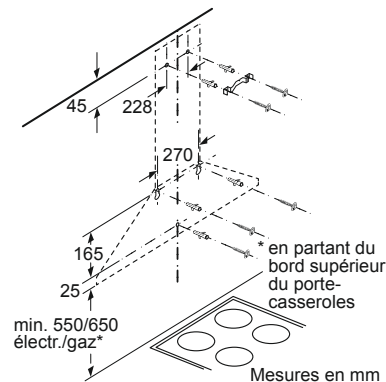


Pour l'utilisation d'une paroi arrière,
tenir compte de la conception
de l'appareil.

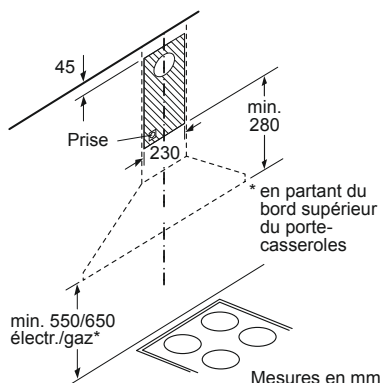
Mesures en mm



Mesures en mm



Mesures en mm



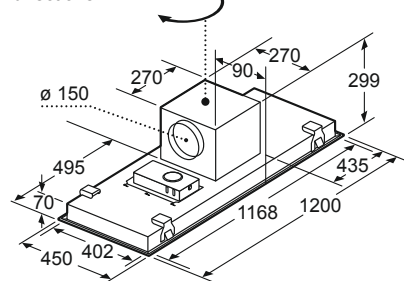
Mesures en mm

SCHÉMAS D'ENCASTREMENT - EXTRACTEURS D'AIR DÉCORATIFS

I 92CM67 N0

Puissance de raccordement : 0,194 kW

La sortie du ventilateur peut être tournée dans toutes les directions

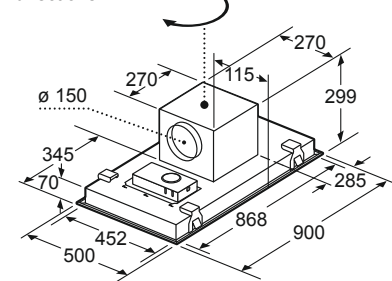


Mesures en mm

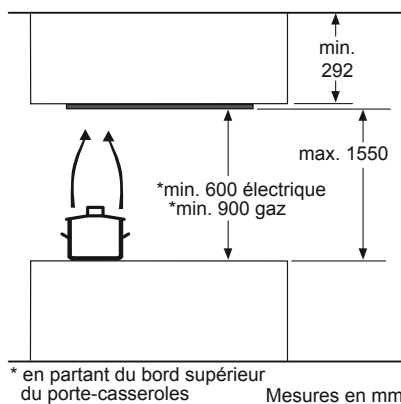
I 99CM67 N0

Puissance de raccordement : 0,185 kW

La sortie du ventilateur peut être tournée dans toutes les directions



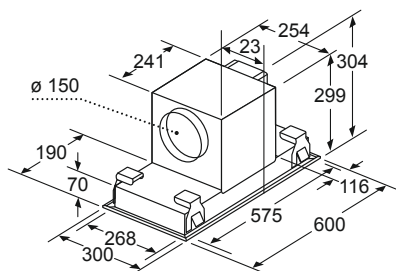
Mesures en mm



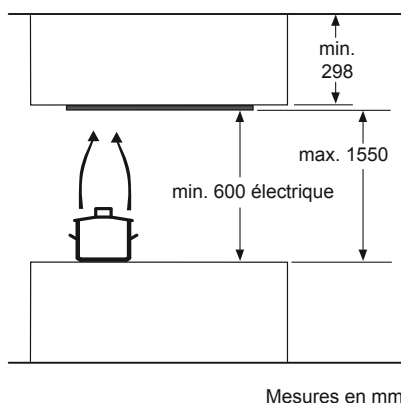
Mesures en mm

I 96CM57 N0

Puissance de raccordement : 0,176 kW



Mesures en mm

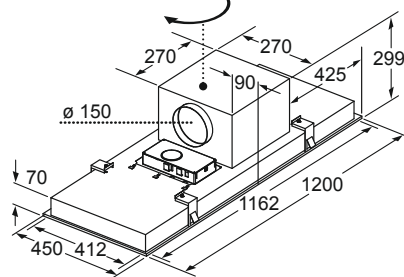


Mesures en mm

I 92C67 N1

Puissance de raccordement : 0,279 kW

La sortie du ventilateur peut être tournée dans toutes les directions

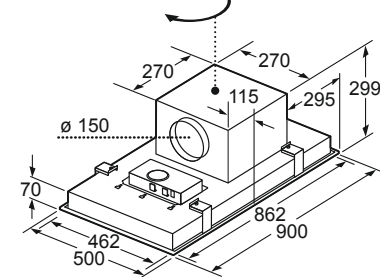


Mesures en mm

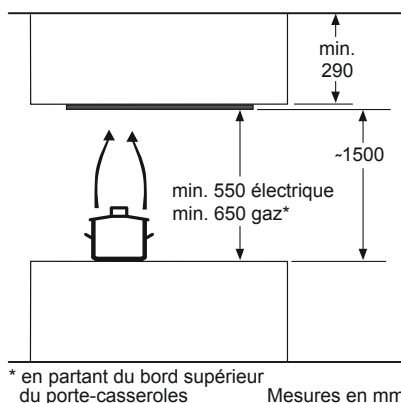
I 99C68 N1

Puissance de raccordement : 0,279 kW

La sortie du ventilateur peut être tournée dans toutes les directions



Mesures en mm

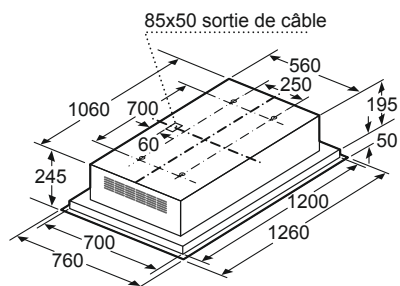


Mesures en mm

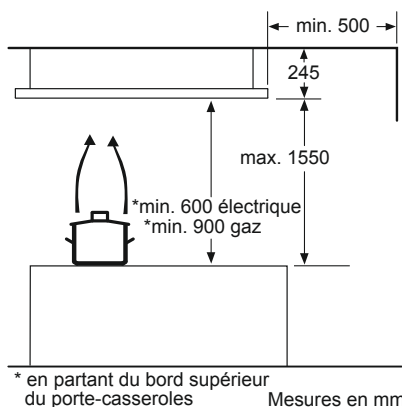
SCHÉMAS D'ENCASTREMENT - EXTRACTEURS D'AIR

I 92CN48 W0

Puissance de raccordement : 0,192 kW



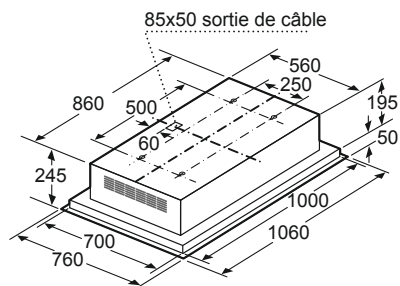
Mesures en mm



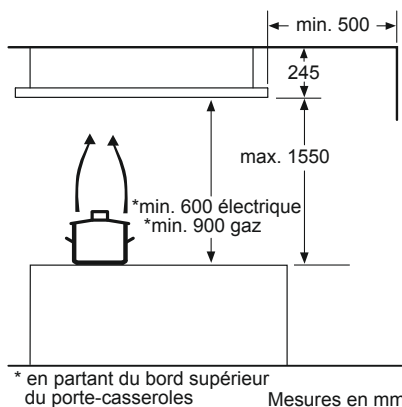
Mesures en mm

I 90CN48 W0

Puissance de raccordement : 0,192 kW



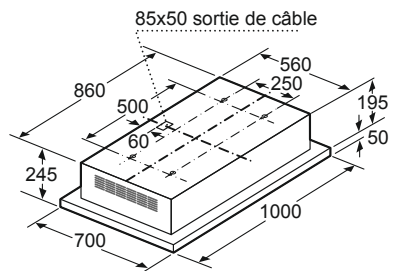
Mesures en mm



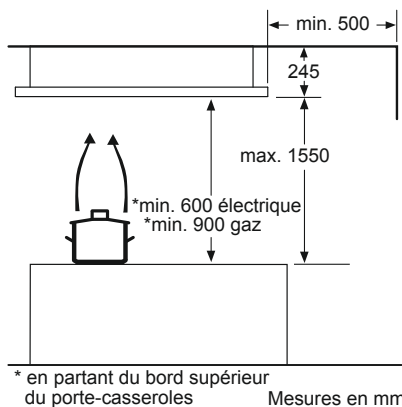
Mesures en mm

I 90CL46 N0

Puissance de raccordement : 0,192 kW



Mesures en mm

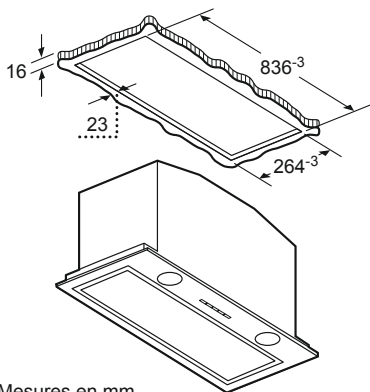


Mesures en mm

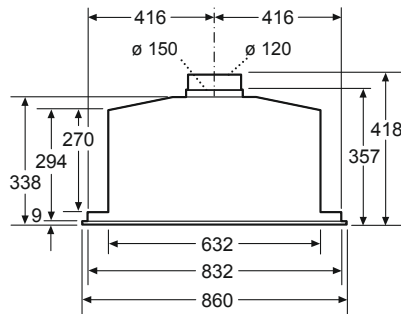
SCHÉMAS D'ENCASTREMENT - EXTRACTEURS D'AIR

D 58ML67 N0, D 58ML66 N0

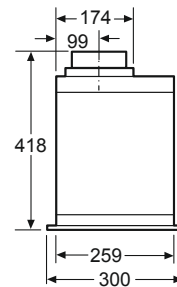
Puissance de raccordement : 0,272 kW



Mesures en mm



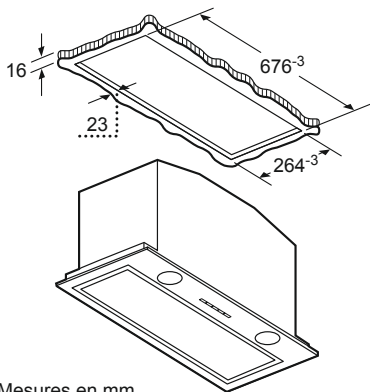
Mesures en mm



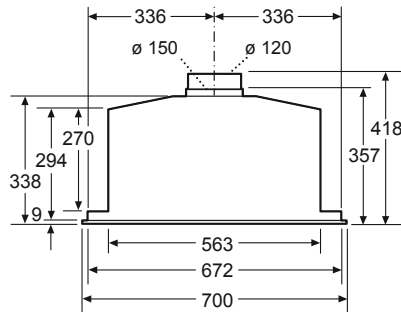
Mesures en mm

D 57ML66 N0

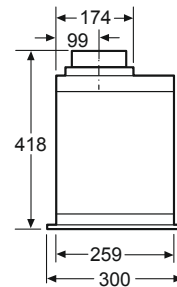
Puissance de raccordement : 0,272 kW



Mesures en mm



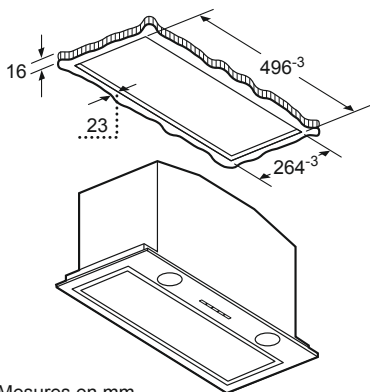
Mesures en mm



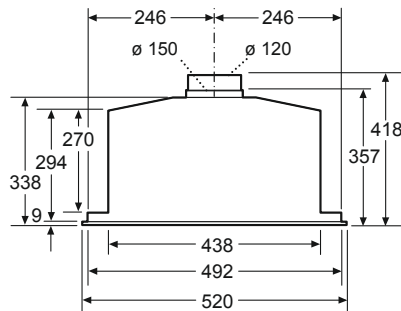
Mesures en mm

D 55MH56 N0

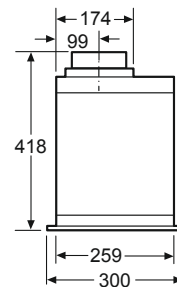
Puissance de raccordement : 0,277 kW



Mesures en mm



Mesures en mm

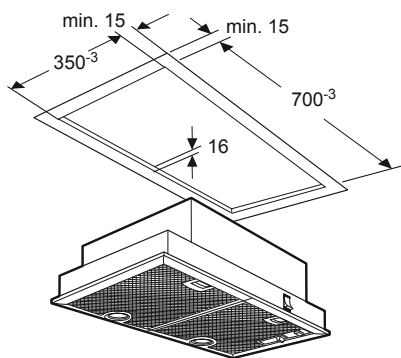


Mesures en mm

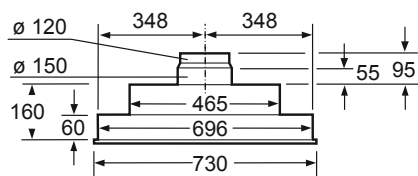
SCHÉMAS D'ENCASTREMENT - EXTRACTEURS D'AIR

D 5855 X0

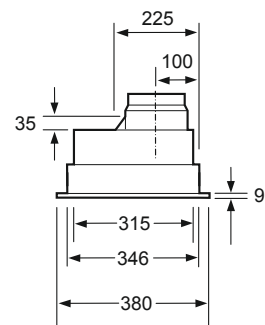
Puissance de raccordement : 0,24 kW



Mesures en mm



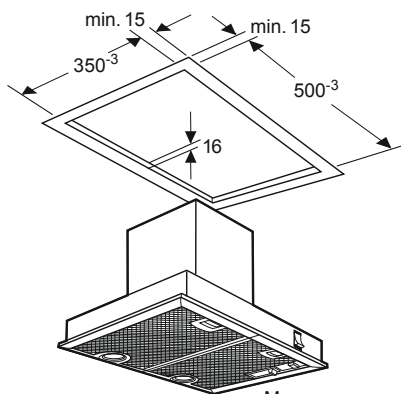
Mesures en mm



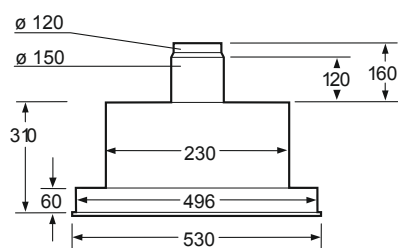
Mesures en mm

D 5675 X0

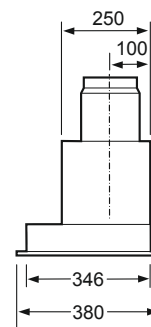
Puissance de raccordement : 0,24 kW



Mesures en mm



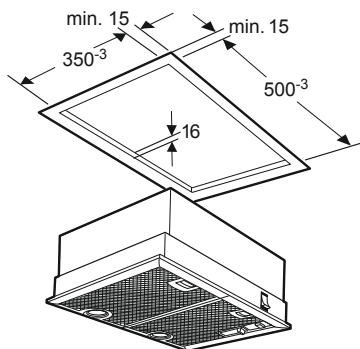
Mesures en mm



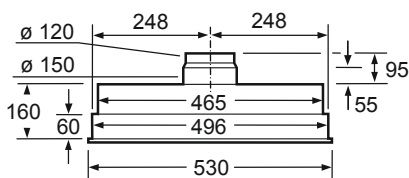
Mesures en mm

D 5655 X0

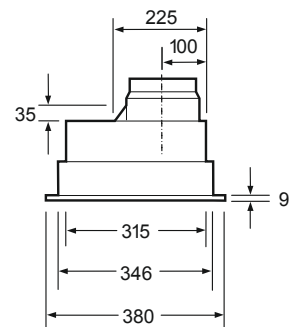
Puissance de raccordement : 0,24 kW



Mesures en mm



Mesures en mm

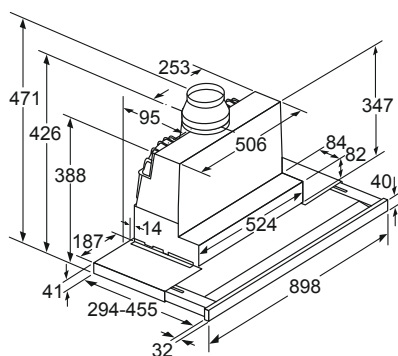


Mesures en mm

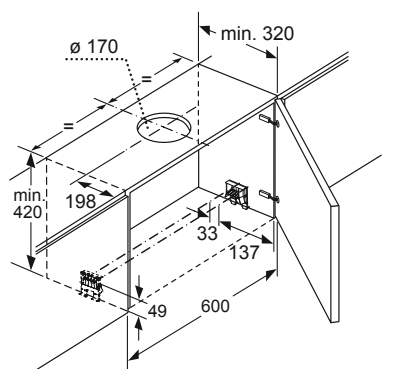
SCHÉMAS D'ENCASTREMENT - HOTTES TÉLESCOPIQUES

D 49PU54 X0

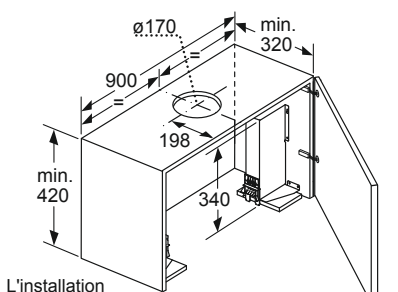
Puissance de raccordement : 0,146 kW



Mesures en mm

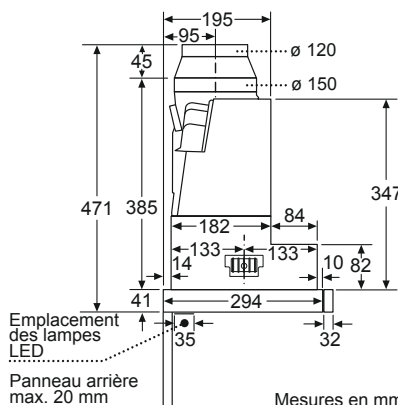


Mesures en mm



L'installation d'une hotte tiroir de 90 cm dans un meuble haut d'une largeur de 90 cm requiert un kit d'installation. Les deux équerres d'installation sont vissées à droite et à gauche dans le meuble. Installation selon gabarit.

Mesures en mm

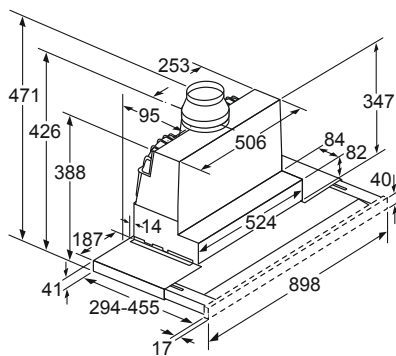


Mesures en mm

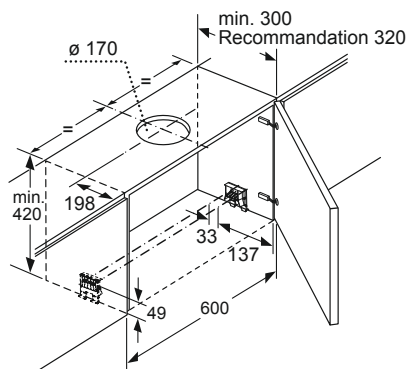
Plus de schémas sur www.tradeplace.com

D 49ML54 X0

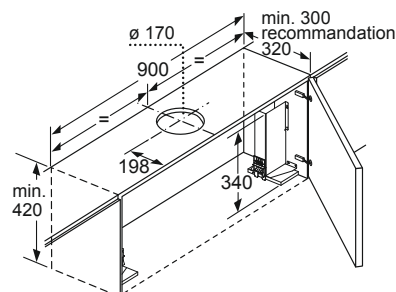
Puissance de raccordement : 0,146 kW



Mesures en mm

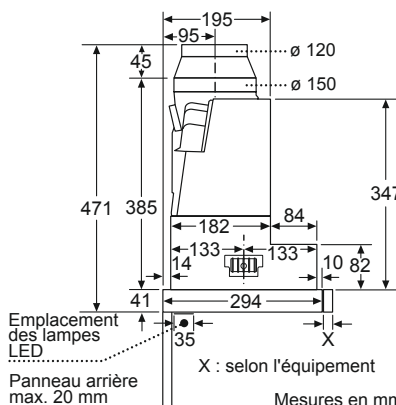


Mesures en mm



Le montage de la hotte tiroir de 90 cm dans un meuble haut de 90 cm de large requiert un kit de montage. Les deux angles de montage sont vissés à gauche et à droite dans le meuble. Montage selon gabarit.

Mesures en mm

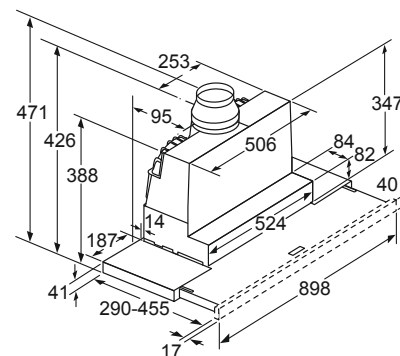


Mesures en mm

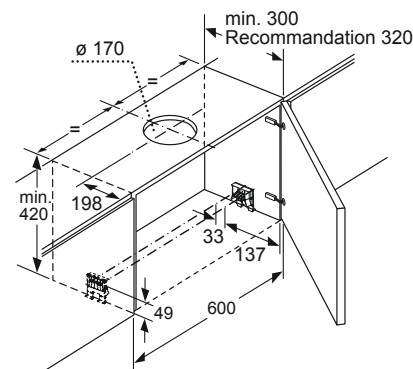
Plus de schémas sur www.tradeplace.com

D 49ED52 X0

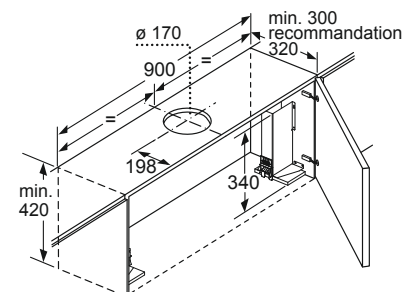
Puissance de raccordement : 0,146 kW



Mesures en mm

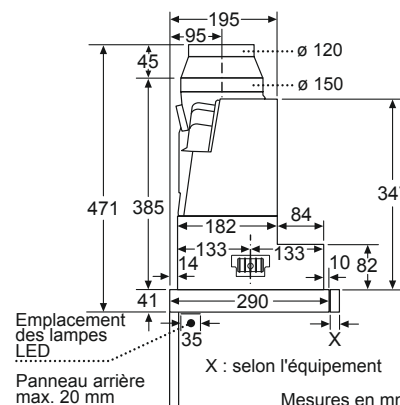


Mesures en mm



Le montage de la hotte tiroir de 90 cm dans un meuble haut de 90 cm de large requiert un kit de montage. Les deux angles de montage sont vissés à gauche et à droite dans le meuble. Montage selon gabarit.

Mesures en mm



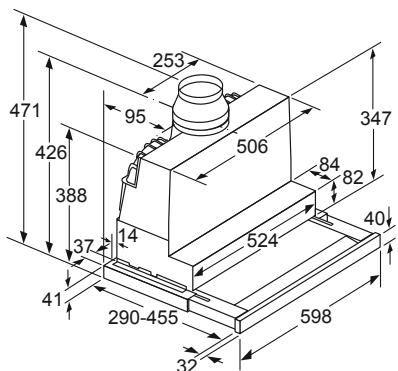
Mesures en mm

Plus de schémas sur www.tradeplace.com

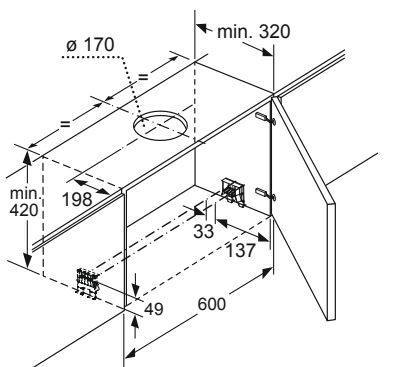
SCHÉMAS D'ENCASTREMENT - HOTTES TÉLESCOPIQUES

D 46PU54 X0

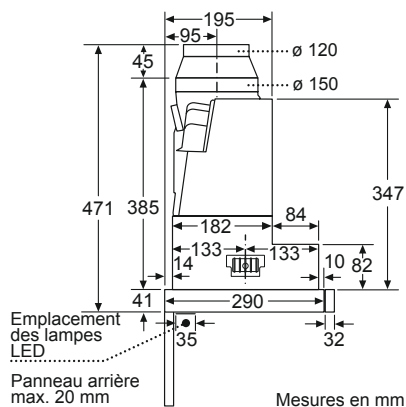
Puissance de raccordement : 0,146 kW



Mesures en mm



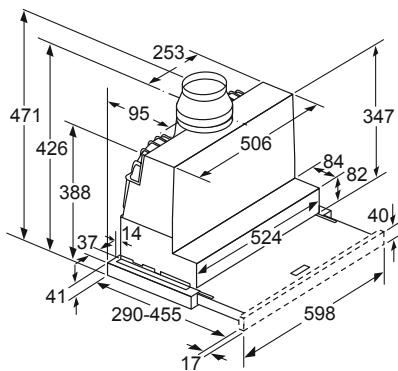
Mesures en mm



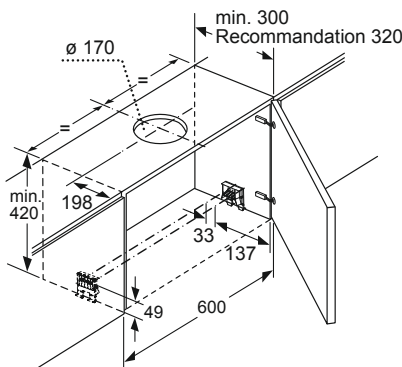
Mesures en mm

D 46ED52 X0

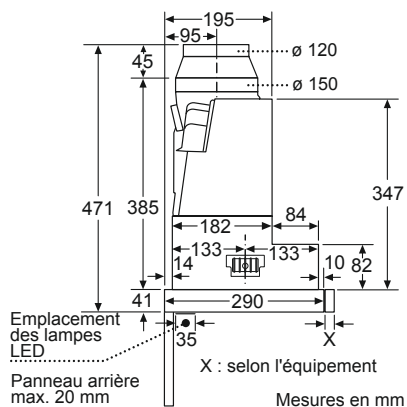
Puissance de raccordement : 0,146 kW



Mesures en mm



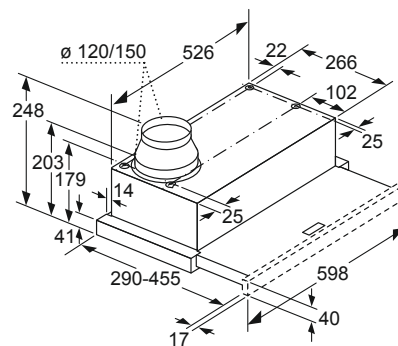
Mesures en mm



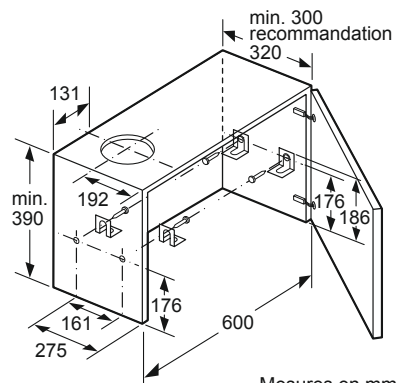
Mesures en mm

D 46BR22 X0

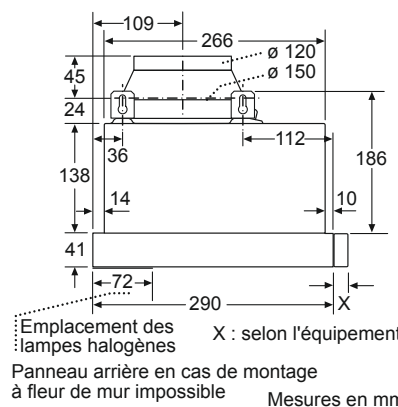
Puissance de raccordement : 0,145 kW



Mesures en mm



Mesures en mm



Mesures en mm

Plus de schémas sur www.tradeplace.comPlus de schémas sur www.tradeplace.comPlus de schémas sur www.tradeplace.com

CONCENTREZ-VOUS PLEINEMENT
SUR LA CUISINE. LA VAISSELLE
SE FERA TOUTE SEULE.





LAVE-VAISSELLE



Les lave-vaisselle NEFF	150 – 154
Lave-vaisselle entièrement intégrables	155 – 157
SlimLine 45 cm	157
Lave-vaisselle intégrables	158
Aperçu des systèmes de paniers Flex	159
Accessoires et produits d'entretien pour lave-vaisselle	160 – 161
Choisir la hauteur appropriée de l'appareil	162 – 163
Charnières Vario : flexibilité maximale pour le montage	164
Restrictions d'encastrement pour le module TimeLight	165
Schémas d'encastrement des lave-vaisselle	165 – 167

UTILISEZ LES PLATS À VOTRE AVANTAGE.



Nos lave-vaisselle se calquent sur votre style culinaire.

Un lave-vaisselle vous épargne bien du travail. Tout bon cuisinier créatif a besoin d'un modèle en phase avec sa cuisine. Que vous deviez laver une grande poêle à paella ou de petites assiettes à tapas, utilisez les FlexBaskets pour ajuster le lave-vaisselle. Choisissez ensuite le programme qui répond à vos besoins. Grâce à notre interface tactile intuitive à écran TFT ou LED, vous vous concentrez davantage sur votre menu que sur celui de votre lave-vaisselle. Que vous choisissiez le modèle encastrable ou entièrement encastrable, et peu importe les dimensions, votre lave-vaisselle se pliera à votre cuisine et à votre mode de vie.



AJUSTEMENT PARFAIT.

Vous avez le choix entre deux largeurs : 45 cm et 60 cm. Les deux versions mesurent 81,5 cm de haut. La version de 60 cm est également disponible avec une hauteur de 86,5 cm.



PLUS DE FLEXIBILITÉ POUR PLUS DE LIBERTÉ

Grandes casseroles robustes ou verres fragiles : les FlexBaskets permettent d'adapter le lave-vaisselle à vos récipients et vos ustensiles. Enfoncez les TouchPoints pour ajuster le panier. Un jeu d'enfant !

EXTRÉMITÉS ARRONDIÉS.

Les extrémités arrondies réduisent la surface de contact avec le verre. Dites adieu aux traces !

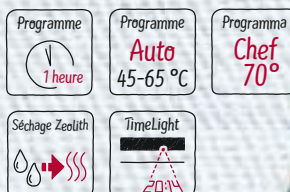


Ancien nom	Nouveau nom	Symbole
VarioFlexPro	Flex 3 avec TouchPoints et extrémités arrondies	
VarioFlex	Flex 2 Désormais aussi disponible avec TouchPoints	
Vario	Flex 1	

Une flexibilité à la mesure de vos toques.

LAVEZ TOUS VOS PLATS, SANS EXCEPTION

Un œuf sur le plat sur la porcelaine de mamy ? Il y a un programme pour chaque récipient et chaque occasion : Chef 70 °C pour la vaisselle très sale, programme Auto complet, programme rapide d'une heure. Vaisselle éclatante garantie ! En plus d'être propre, elle sera parfaitement sèche : grâce à la technologie Zeolith®, les récipients en verre, en porcelaine et même en plastique ressortent du lave-vaisselle sans la moindre goutte.



UNE CLARTÉ ABSOLUE

Trouvez directement le programme idéal grâce à nos interfaces tactiles intuitives à écran TFT ou LED. Un geste et c'est parti ! Une fois le lave-vaisselle encastrable fermé, plus rien ne se voit, sauf l'écran. Conçu pour être assorti aux fours, il apporte la touche finale à votre cuisine raffinée. L'écran du modèle entièrement intégrable disparaît lui aussi une fois le lave-vaisselle fermé. Le TimeLight projette directement les informations au sol. Vous savez ainsi quand vos verres à vin seront prêts.



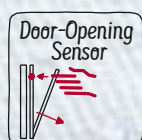
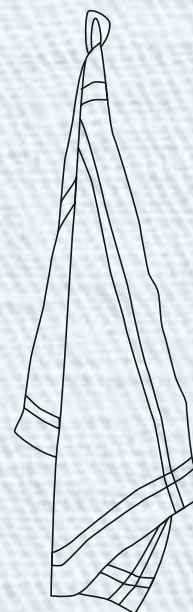
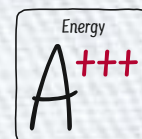
TFT display

EFFICACITÉ ÉNERGÉTIQUE A+++ GRÂCE AU MINÉRAL ZÉOLITH.

La Zéolith est un minéral naturel intégré dans le fond du lave-vaisselle.

Elle absorbe l'humidité et la transforme en énergie thermique, optimisant ainsi le séchage de la vaisselle et diminuant au maximum la quantité d'électricité nécessaire pour cette phase. Étant donné qu'elle est régénérée à chaque lavage, elle ne doit pas être remplacée tout au long de la durée de vie de la machine.

De plus, grâce à l'optimisation de la technologie, les résultats de séchage sont encore meilleurs – même avec de la vaisselle en plastique. Suite au flux d'air optimisé, les minéraux absorbent 15% d'humidité en plus par rapport à la génération précédente des lave-vaisselle Zéolith, permettant un séchage encore plus efficace.



DOOR-OPENING SENSOR.

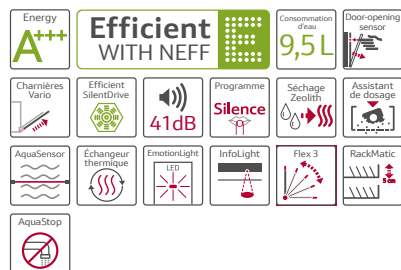
En appuyant légèrement sur la porte qui est dissimulée derrière un panneau de meuble, le Door-opening sensor fait en sorte que la porte du lave-vaisselle s'entrouvre. Idéal pour les cuisines avec des portes de meubles sans poignées.

GARANTIE DE 10 ANS* CONTRE LA CORROSION DE LA CUVE.

Outre une technologie novatrice, votre appareil NEFF vous offrira toujours une qualité durable. La cuve de tous les lave-vaisselle NEFF combine des tôles en inox de grande qualité, des technologies d'assemblage et de fabrication spécifiques aux matériaux et un traitement spécial de la surface. C'est pourquoi nous sommes l'un des seuls fabricants à offrir une garantie complète de 10 ans* contre la corrosion de la cuve.

* Pour activer celle-ci, il vous suffit de vous enregistrer sur www.neff.be/fr/extra dans les 8 semaines suivant la livraison.

S 727P80 D0E € 1.339,99
S 717P80 D0E € 1.289,99
Lave-vaisselle entièrement intégrable



- Lave-vaisselle 60 cm avec technologie de séchage Zeolith, Door-opening sensor et charnières Vario

CONSOMMATION ET NIVEAU SONORE :

- Classe d'efficacité énergétique : A+++*
- Classe d'efficacité de séchage : A
- Consommation pour le programme Eco 50°C : 0,82 kWh
- Consommation d'eau en programme Eco 50°C : 9,5 l
- Niveau sonore : 41 dB (A) re 1 pW
- Niveau sonore Programme Silence : 39 dB(A) re 1 pW

PROGRAMMES ET FONCTIONS SPÉCIALES :

- 8 programmes : Chef 70°C, Auto 45-65°C, Eco 50°C, Silence 50°C, Court 60°C, Verre 40°C, Rapide 45°C, Prélavage
- 5 fonctions spéciales : Zone haute pression, VarioSpeedPlus, Demi-charge, HygienePlus, Shine & Dry
- Programme Entretien de la machine

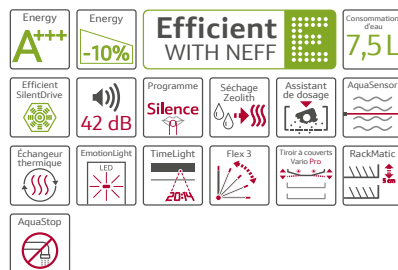
ÉQUIPEMENT ET CONFORT :

- Capacité : 13 couverts
- Zeolith
- Assistant de dosage
- AquaSensor, Capteur de charge
- Echangeur thermique
- Technique de protection des verres
- EfficientSilentDrive
- Piezo TouchControl (Metallic)
- EmotionLight
- Display TFT couleur haute définition avec symboles et texte
- Signal acoustique à la fin du programme
- InfoLight
- Démarrage différé de 1-24 heures
- Retrofit : Tiroir à couverts montable ultérieurement
- Paniers Flex 3 avec touchPoints rouges
- Panier supérieur réglable en hauteur avec RackMatic (à 3 niveaux)
- OpenAssist
- Revêtement intérieur : Acier inox
- AquaStop avec garantie

CARACTÉRISTIQUES TECHNIQUES :

- Dimensions (HxLxP) :
S 727P80 D0E : 86,5 x 59,8 x 55 cm
S 717P80 D0E : 81,5 x 59,8 x 55 cm

S 527T80 X5E € 1.289,99
S 517T80 X5E € 1.239,99
Lave-vaisselle entièrement intégrable



- Lave-vaisselle 60 cm avec technologie de séchage Zeolith et système d'économie d'eau

CONSOMMATION ET NIVEAU SONORE :

- Consommation énergétique : A+++ -10% plus économe (211 kWh/an) que la valeur limite (235 kWh/an) de la classe d'efficacité A+++*
- Classe d'efficacité de séchage : A
- Consommation pour le programme Eco 50°C : 0,73 kWh
- Consommation d'eau en programme Eco 50°C : 7,5 l
- Niveau sonore : 42 dB (A) re 1 pW
- Niveau sonore Programme Silence : 40 dB(A) re 1 pW

PROGRAMMES ET FONCTIONS SPÉCIALES :

- 8 programmes : Chef 70°C, Auto 45-65°C, Eco 50°C, Silence 50°C, Court 60°C, Verre 40°C, Rapide 45°C, Prélavage
- 4 fonctions spéciales : Zone haute pression, VarioSpeedPlus, HygienePlus, Shine & Dry
- Programme Entretien de la machine

ÉQUIPEMENT ET CONFORT :

- Capacité : 13 couverts
- Zeolith
- Système d'économie d'eau
- Assistant de dosage
- AquaSensor, Capteur de charge
- Echangeur thermique
- Technique de protection des verres
- EfficientSilentDrive
- Piezo TouchControl (Metallic)
- EmotionLight
- Display TFT couleur haute définition avec symboles et texte
- Signal acoustique à la fin du programme
- TimeLight
- Démarrage différé de 1-24 heures
- Tiroir à couverts Vario Pro
- Paniers Flex 3 avec touchPoints rouges
- Panier supérieur réglable en hauteur avec RackMatic (à 3 niveaux)
- Revêtement intérieur : Acier inox
- AquaStop avec garantie
- Sécurité enfant
- EasyLock
- Incl. Porte-verre

CARACTÉRISTIQUES TECHNIQUES :

- Dimensions (HxLxP) :
S 527T80 X5E : 86,5 x 59,8 x 55 cm
S 517T80 X5E : 81,5 x 59,8 x 55 cm

S 526P80 X0E € 1.189,99
S 516P80 X0E € 1.139,99
Lave-vaisselle entièrement intégrable



- Lave-vaisselle 60 cm avec technologie de séchage Zeolith

CONSOMMATION ET NIVEAU SONORE :

- Classe d'efficacité énergétique : A+++*
- Classe d'efficacité de séchage : A
- Consommation pour le programme Eco 50°C : 0,82 kWh
- Consommation d'eau en programme Eco 50°C : 9,5 l
- Niveau sonore : 42 dB (A) re 1 pW
- Niveau sonore Programme Silence : 40 dB(A) re 1 pW

PROGRAMMES ET FONCTIONS SPÉCIALES :

- 8 programmes : Chef 70°C, Auto 45-65°C, Eco 50°C, Silence 50°C, Court 60°C, Verre 40°C, Rapide 45°C, Prélavage
- 4 fonctions spéciales : Zone haute pression, VarioSpeedPlus, HygienePlus, Shine & Dry
- Programme Entretien de la machine

ÉQUIPEMENT ET CONFORT :

- Capacité : 13 couverts
- Zeolith
- Assistant de dosage
- AquaSensor, Capteur de charge
- Echangeur thermique
- Technique de protection des verres
- EfficientSilentDrive
- Piezo TouchControl (Metallic)
- Display TFT couleur haute définition avec symboles et texte
- Signal acoustique à la fin du programme
- TimeLight
- Démarrage différé de 1-24 heures
- Retrofit : Tiroir à couverts montable ultérieurement
- Paniers Flex 3 avec touchPoints rouges
- Panier supérieur réglable en hauteur avec RackMatic (à 3 niveaux)
- Revêtement intérieur : Acier inox
- AquaStop avec garantie
- EasyLock

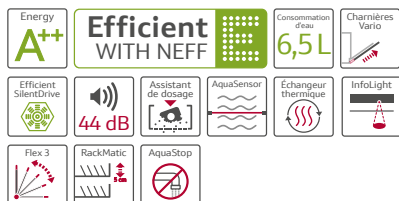
CARACTÉRISTIQUES TECHNIQUES :

- Dimensions (HxLxP) :
S 526P80 X0E : 86,5 x 59,8 x 55 cm
S 516P80 X0E : 81,5 x 59,8 x 55 cm

* Sur une échelle de classes d'efficacité énergétique de A+++ à D (conformément au règlement délégué européen N° 65/2014)

Pour les données et schémas techniques de ces appareils, consultez les p. 165 - 167.
Prix marché conseillé sans engagement au 01/03/2018 - TVA et contribution Recupel € 1,00 incluses (hors accessoires).

S 723P60 X0E € 1.139,99
S 713P60 X0E € 1.089,99
Lave-vaisselle entièrement intégrable



● Lave-vaisselle 60 cm avec charnières Vario et système d'économie d'eau

CONSOMMATION ET NIVEAU SONORE :

- Classe d'efficacité énergétique : A+++*
- Classe d'efficacité de séchage : A
- Consommation pour le programme Eco 50°C : 0,92 kWh
- Consommation d'eau en programme Eco 50°C : 6,5 l
- Niveau sonore : 44 dB (A) re 1 pW

PROGRAMMES ET FONCTIONS SPÉCIALES :

- 6 programmes : Chef 70°C, Auto 45-65°C, Eco 50°C, Verre 40°C, 1h 65°C, Prélavage
- 3 fonctions spéciales : VarioSpeedPlus, Zone haute pression, Extra sec
- Programme Entretien de la machine

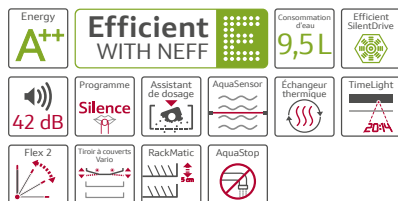
ÉQUIPEMENT ET CONFORT :

- Capacité : 13 couverts
- Système d'économie d'eau
- Assistant de dosage
- AquaSensor, Capteur de charge
- EcoDrying : ouverture automatique de la porte en fin de cycle Eco
- Échangeur thermique
- Technique de protection des verres
- EfficientSilentDrive
- Affichage du temps résiduel en minutes
- Signal acoustique à la fin du programme
- InfoLight
- Démarrage différé de 1-24 heures
- Paniers Flex 3 avec touchPoints rouges
- Panier supérieur réglable en hauteur avec RackMatic (à 3 niveaux)
- Revêtement intérieur : Acier inox
- AquaStop avec garantie
- EasyLock

CARACTÉRISTIQUES TECHNIQUES :

- Dimensions (HxLxP) :
S 723P60 X0E : 86,5 x 59,8 x 55 cm
S 713P60 X0E : 81,5 x 59,8 x 55 cm

S 525M80 X1E € 1.089,99
S 515M80 X1E € 1.029,99
Lave-vaisselle entièrement intégrable



● Lave-vaisselle 60 cm

CONSOMMATION ET NIVEAU SONORE :

- Classe d'efficacité énergétique : A+++*
- Classe d'efficacité de séchage : A
- Consommation pour le programme Eco 50°C : 0,93 kWh
- Consommation d'eau en programme Eco 50°C : 9,5 l
- Niveau sonore : 42 dB (A) re 1 pW
- Niveau sonore Programme Silence : 39 dB(A) re 1 pW

PROGRAMMES ET FONCTIONS SPÉCIALES :

- 8 programmes : Chef 70°C, Auto 45-65°C, Eco 50°C, Silence 50°C, Verre 40°C, 1h 65°C, Rapide 45°C, Prélavage
- 4 fonctions spéciales : Zone haute pression, VarioSpeedPlus, HygienePlus, Extra-sec
- Programme Entretien de la machine

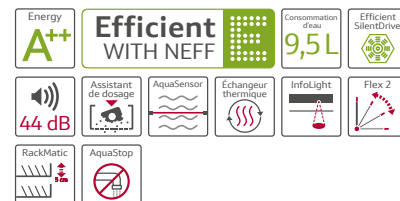
ÉQUIPEMENT ET CONFORT :

- Capacité : 14 couverts
- Assistant de dosage
- AquaSensor, Capteur de charge
- EcoDrying : ouverture automatique de la porte en fin de cycle Eco
- Échangeur thermique
- Technique de protection des verres
- EfficientSilentDrive
- Piezo TouchControl (Metallic)
- Affichage du temps résiduel en minutes
- Signal acoustique à la fin du programme
- TimeLight
- Démarrage différé de 1-24 heures
- Tiroir à couverts Vario - 3^{ème} niveau
- Paniers Flex 2 avec touchPoints rouges
- Panier supérieur réglable en hauteur avec RackMatic (à 3 niveaux)
- Revêtement intérieur : Acier inox
- AquaStop avec garantie
- EasyLock

CARACTÉRISTIQUES TECHNIQUES :

- Dimensions (HxLxP) :
S 525M80 X1E : 86,5 x 59,8 x 55 cm
S 515M80 X1E : 81,5 x 59,8 x 55 cm

S 523I60 X3E € 979,99
S 513I60 X3E € 929,99
Lave-vaisselle entièrement intégrable



● Lave-vaisselle 60 cm

CONSOMMATION ET NIVEAU SONORE :

- Classe d'efficacité énergétique : A+++*
- Classe d'efficacité de séchage : A
- Consommation pour le programme Eco 50°C : 0,92 kWh
- Consommation d'eau en programme Eco 50°C : 9,5 l
- Niveau sonore : 44 dB (A) re 1 pW

PROGRAMMES ET FONCTIONS SPÉCIALES :

- 6 programmes : Chef 70°C, Auto 45-65°C, Eco 50°C, Verre 40°C, 1h 65°C, Prélavage
- 3 fonctions spéciales : Zone haute pression, VarioSpeedPlus, Extra-sec
- Programme Entretien de la machine

ÉQUIPEMENT ET CONFORT :

- Capacité : 13 couverts
- Assistant de dosage
- AquaSensor, Capteur de charge
- Échangeur thermique
- Technique de protection des verres
- EfficientSilentDrive
- Affichage du temps résiduel en minutes
- Signal acoustique à la fin du programme
- InfoLight
- Démarrage différé de 1-24 heures
- Paniers Flex 2 avec touchPoints rouges
- Panier supérieur réglable en hauteur avec RackMatic (à 3 niveaux)
- Revêtement intérieur : Acier inox
- AquaStop avec garantie
- EasyLock

CARACTÉRISTIQUES TECHNIQUES :

- Dimensions (HxLxP) :
S 523I60 X3E : 86,5 x 59,8 x 55 cm
S 513I60 X3E : 81,5 x 59,8 x 55 cm

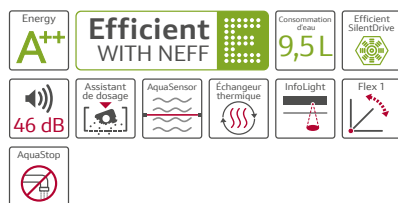
* Sur une échelle de classes d'efficacité énergétique de A+++ à D (conformément au règlement délégué européen N° 65/2014)

Pour les données et schémas techniques de ces appareils, consultez les p.165 - 167.

Prix marché conseillé sans engagement au 01/03/2018 - TVA et contribution Recupel € 1,00 incluses (hors accessoires).

S 511C50 X0E € 829,99

Lave-vaisselle entièrement intégrable



● Lave-vaisselle 60 cm

CONSUMMATION ET NIVEAU SONORE :

- Classe d'efficacité énergétique : A+++*
- Classe d'efficacité de séchage : A
- Consommation pour le programme Eco 50°C : 0,92 kWh
- Consommation d'eau en programme Eco 50°C : 9,5 l
- Niveau sonore : 46 dB (A) re 1 pW

PROGRAMMES ET FONCTIONS SPÉCIALES :

- 5 programmes : Chef 70°C, Auto 45-65°C, Eco 50°C, 1h 65°C, Prélavage
- 1 fonction spéciale : VarioSpeedPlus

ÉQUIPEMENT ET CONFORT :

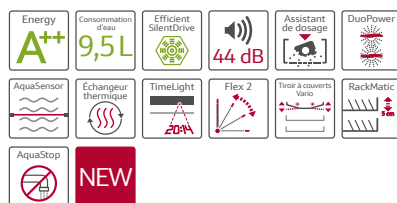
- Capacité : 13 couverts
- Assistant de dosage
- AquaSensor, Capteur de charge
- Échangeur thermique
- Technique de protection des verres
- EfficientSilentDrive
- Signal acoustique à la fin du programme
- InfoLight
- Démarrage différé électronique : 3, 6, 9 heures
- Paniers Flex 1
- Revêtement intérieur : Acier inox
- AquaStop avec garantie
- EasyLock

CARACTÉRISTIQUES TECHNIQUES :

- Dimensions (HxLxP) : S 511C50 X0E : 81,5 x 59,8 x 55 cm

S 583M50 X0E € 929,99

SlimLine 45 cm



● SlimLine 45 cm

CONSUMMATION ET NIVEAU SONORE :

- Classe d'efficacité énergétique : A+++*
- Classe d'efficacité de séchage : A
- Consommation pour le programme Eco 50°C : 0,75 kWh
- Consommation d'eau en programme Eco 50°C : 9,5 l
- Niveau sonore : 44 dB(A) re 1 pW

PROGRAMMES ET FONCTIONS SPÉCIALES :

- 5 programmes : Chef 70°C, Auto 45-65°C, Eco 50°C, Verre 40°C, 1h 65°C
- 3 fonctions spéciales : VarioSpeedPlus, Zone haute pression, Extra sec
- Programme Entretien de la machine

ÉQUIPEMENT ET CONFORT :

- Capacité : 10 couverts
- Assistant de dosage
- EcoDrying : ouverture automatique de la porte en fin de cycle Eco
- Bras d'aspersion DuoPower dans le panier supérieur
- AquaSensor, Capteur de charge
- Échangeur thermique
- Technique de protection des verres
- EfficientSilentDrive
- Affichage du temps résiduel en minutes
- Signal acoustique à la fin du programme
- TimeLight
- Démarrage différé de 1-24 heures
- Tiroir à couverts Vario - 3^{ème} niveau
- Paniers Flex 2
- Panier supérieur réglable en hauteur avec RackMatic (à 3 niveaux)
- Revêtement intérieur : Acier inox
- AquaStop avec garantie
- EasyLock

CARACTÉRISTIQUES TECHNIQUES :

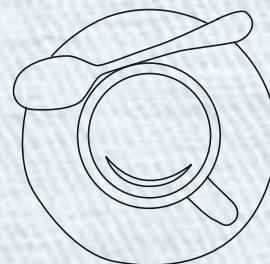
- Dimensions (HxLxP) : S 583M50 X0E : 81,5 x 44,8 x 55 cm

LE LAVE-VAISSELLE SLIM LINE DE NEFF : LES PERFORMANCES LES PLUS ÉLEVÉES DANS SEULEMENT 45 CM DE LARGEUR.

Avec seulement 45 cm de largeur, le lave-vaisselle Slimline de NEFF prend peu de place et peut facilement être installé dans n'importe quelle cuisine.

De plus, grâce à ses paniers Flex 2, le SlimLine offre de la place pour 10 couverts standard. Et avec sa technologie novatrice, il fonctionne de manière puissante et efficace pour donner à votre vaisselle une brillance parfaite.

La fonction VarioSpeedPlus réduit le temps de lavage normal jusqu'à 66 %, et la Zone haute pression élimine les résidus tenaces des poêles et des casseroles tout en protégeant votre vaisselle fragile.



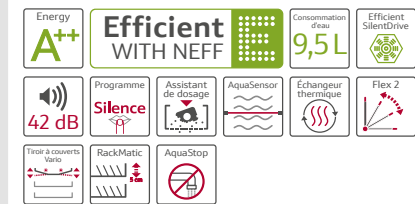
* Sur une échelle de classes d'efficacité énergétique de A+++ à D (conformément au règlement délégué européen N° 65/2014)

Pour les données et schémas techniques de ces appareils, consultez les p.165 - 167.

Prix marché conseillé sans engagement au 01/03/2018 - TVA et contribution Recupel € 1,00 incluses (hors accessoires).

S 415M80 S1E € 1.029,99

Lave-vaisselle intégrable



● Lave-vaisselle 60 cm

CONSUMMATION ET NIVEAU SONORE :

- Classe d'efficacité énergétique : A++*
- Classe d'efficacité de séchage : A
- Consommation pour le programme Eco 50°C : 0,93 kWh
- Consommation d'eau en programme Eco 50°C : 9,5 l
- Niveau sonore : 42 dB (A) re 1 pW
- Niveau sonore programme Silence : 39 dB(A) re 1 pW

PROGRAMMES ET FONCTIONS SPÉCIALES :

- 8 programmes : Chef 70°C, Auto 45-65°C, Eco 50°C, Silence 50°C, Verre 40°C, 1h 65°C, Rapide 45°C, Prélavage
- 4 fonctions spéciales : Zone haute pression, VarioSpeedPlus, HygienePlus, Extra-sec
- Programme Entretien de la machine

ÉQUIPEMENT ET CONFORT :

- Capacité : 14 couverts
- Assistant de dosage
- AquaSensor, Capteur de charge
- EcoDrying : ouverture automatique de la porte en fin de cycle Eco
- Échangeur thermique
- Technique de protection des verres
- EfficientSilentDrive
- Piezo TouchControl (noir)
- Affichage du temps résiduel en minutes
- Affichage indiquant la fin du programme
- Démarrage différé de 1-24 heures
- Tiroir à couverts Vario - 3^{ème} niveau
- Paniers Flex 2 avec touchPoints rouges
- Panier supérieur réglable en hauteur avec RackMatic (à 3 niveaux)
- Revêtement intérieur : Acier inox
- AquaStop avec garantie
- Verrouillage électronique
- EasyLock

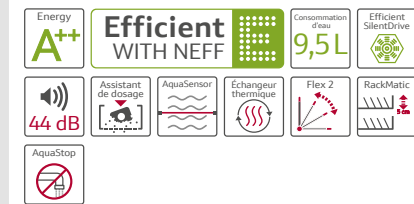
CARACTÉRISTIQUES TECHNIQUES :

- Dimensions (HxLxP) : S 415M80 S1E : 81,5 x 59,8 x 57,3 cm

S 423I60 S3E € 979,99

S 413I60 S3E € 929,99

Lave-vaisselle intégrable



● Lave-vaisselle 60 cm

CONSUMMATION ET NIVEAU SONORE :

- Classe d'efficacité énergétique : A++*
- Classe d'efficacité de séchage : A
- Consommation pour le programme Eco 50°C : 0,92 kWh
- Consommation d'eau en programme Eco 50°C : 9,5 l
- Niveau sonore : 44 dB (A) re 1 pW

PROGRAMMES ET FONCTIONS SPÉCIALES :

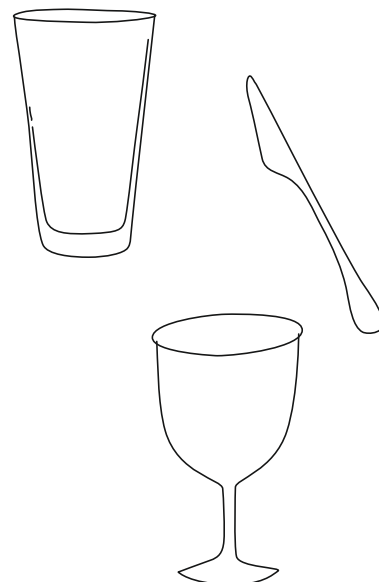
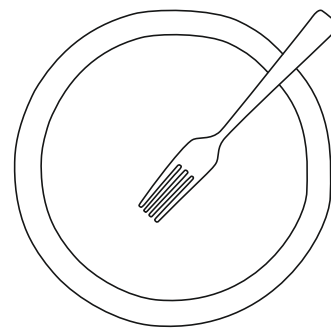
- 6 programmes : Chef 70°C, Auto 45-65°C, Eco 50°C, Verre 40°C, 1h 65°C, Prélavage
- 3 fonctions spéciales : VarioSpeedPlus, Zone haute pression, Extra sec
- Programme Entretien de la machine

ÉQUIPEMENT ET CONFORT :

- Capacité : 13 couverts
- Assistant de dosage
- AquaSensor, Capteur de charge
- Échangeur thermique
- Technique de protection des verres
- EfficientSilentDrive
- Affichage du temps résiduel en minutes
- Démarrage différé de 1-24 heures
- Paniers Flex 2 avec touchPoints rouges
- Panier supérieur réglable en hauteur avec RackMatic (à 3 niveaux)
- Revêtement intérieur : Acier inox
- AquaStop avec garantie
- Verrouillage électronique
- EasyLock

CARACTÉRISTIQUES TECHNIQUES :

- Dimensions (HxLxP) : S 423I60 S3E : 86,5 x 59,8 x 55 cm
S 413I60 S3E : 81,5 x 59,8 x 55 cm

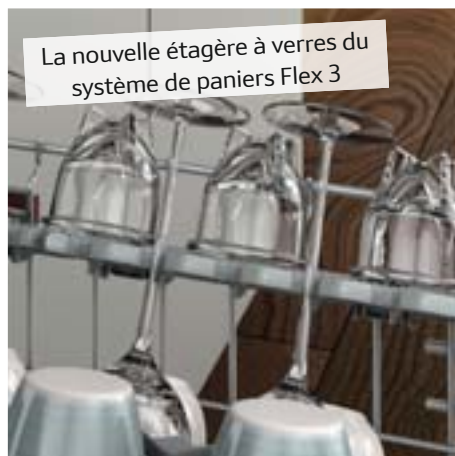


* Sur une échelle de classes d'efficacité énergétique de A+++ à D (conformément au règlement délégué européen N° 65/2014)

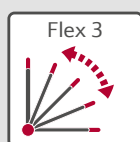
Pour les données et schémas techniques de ces appareils, consultez les p.165 – 167.

Prix marché conseillé sans engagement au 01/03/2018 - TVA et contribution Recupel € 1,00 incluses (hors accessoires).

APERÇU DES SYSTÈMES DE PANIERS FLEX

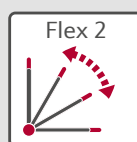


Le système de paniers Flex de NEFF se compose de plusieurs catégories d'équipement offrant une modularité exceptionnelle :



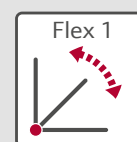
LE SYSTÈME DE PANIERS FLEX 3 :

- ☉ Pour plus de facilité d'utilisation, tous les éléments réglables sont colorés en rouge.
- ☉ Une modularité totale – 6 supports à assiettes rabattables dans le panier supérieur et dans le panier inférieur.
- ☉ Nouvelle étagère à verres dans le panier supérieur pour un maintien en toute sécurité des verres à long pied.
- ☉ Encore plus de place dans le panier inférieur pour les grandes assiettes.
- ☉ Porte-verre rabattable dans le panier inférieur.
- ☉ Avec Rackmatic triple dans le panier supérieur.
- ☉ Tiroir Vario Pro en option selon le modèle.



LE SYSTÈME DE PANIERS FLEX 2 :

- ☉ Pour plus de facilité d'utilisation, tous les éléments réglables sont colorés en rouge.
- ☉ 2 supports à assiettes rabattables dans le panier supérieur, 4 dans le panier inférieur.
- ☉ Avec Rackmatic triple dans le panier supérieur.



LE SYSTÈME DE PANIERS FLEX :

- ☉ Une vaisselle fermement maintenue en toute sécurité.

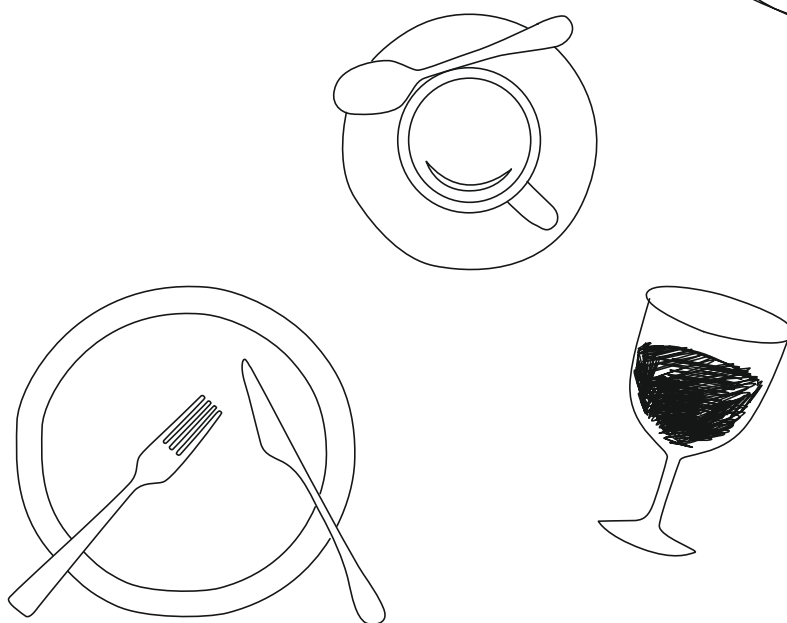
ACCESSOIRES ET PRODUITS D'ENTRETIEN POUR LAVE-VAISSELLE

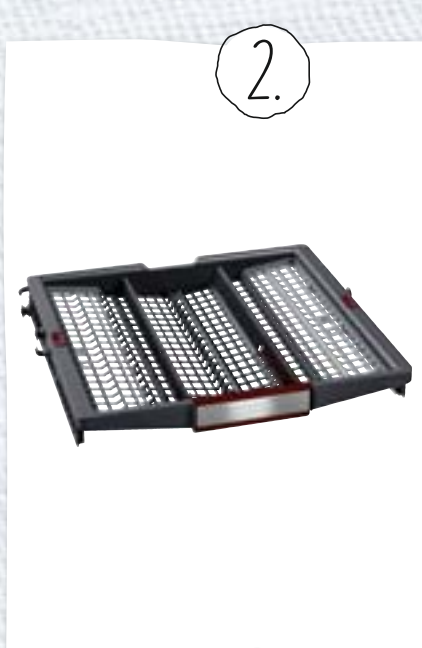
	Référence	Prix marché conseillé
ACCESSOIRES POUR LAVE-VAISSELLE		
Tuyau de rallonge AquaStop (2 m)	Z 7710 X0	€ 34,99
Support pour verre à pied pour panier inférieur	Z 7863 X1	€ 52,99
4 Set de fixation en inox (lave-vaisselle 81,5 cm de haut)	Z 7860 X0	€ 39,99
4 Set de fixation en inox (lave-vaisselle 86,5 cm de haut)	Z 7861 X0	€ 39,99
7 Porte en inox pour lave-vaisselle intégrables de 81,5 cm de haut (plinthe fournie). Dim. (HxLxP) 60,2x58,84x1,96 cm	Z 7862 X0	€ 102,99
Panier à couverts supplémentaire	Z 7863 X0	€ 30,99
Set accessoires de lavage : comprend une tête de lavage pour tôle à pâtisserie, un panier à couverts supplémentaire, un support à récipients ainsi que 3 clips pour de petits objets.	Z 7870 X0	€ 21,99
Cassette pour argenterie	Z 7871 X0	€ 15,99
6 Charnière abattante	Z 7880 X0	€ 124,99
Porte en inox pour lave-vaisselle (81,5 cm de haut) entièrement intégrable. Dim. (HxLxP) 71,9x59x2,1 cm	Z 7863 X3	€ 154,99
Set de fixation en inox (lave-vaisselle compact 60 cm de haut)	Z 7860 X2	€ 34,99
2 Tiroir à couverts Vario Pro	Z 7863 X9	€ 74,99
8 Porte-verres à vin	Z 7863 X8	€ 24,99

PRODUITS D'ENTRETIEN		
Produit d'entretien (liquide). Elimine la graisse et le calcaire. Contenu : 250 ml, 1 emballage par entretien.	00311565	€ 8,49
Nettoyant (poudre). Elimine efficacement les résidus de graisse et de protéine. Le nettoyant n'a aucune action détartrante. Contenu : 200 g.	00311580	€ 8,49
Détartrant rapide. Contenu : 250 g.	00311506	€ 7,99
Kit d'entretien comprenant 5 produits essentiels pour l'entretien de vos appareils Neff. Contenu : 1 dégraissant, 1 nettoyant pour tables de cuisson, 1 détartrant pour lave-vaisselle, 1 paquet de 5 chiffons d'entretien et 1 produit d'entretien pour lave-vaisselle.	00311862	€ 39,99

Prix marché conseillé sans engagement au 01/03/2018. TVA incluse.

Les accessoires mentionnés ci-avant et les produits d'entretien et de nettoyage recommandés par NEFF peuvent être commandés sur www.neff-home.com/be/fr/boutique ou chez votre revendeur NEFF.





1. La tête d'aspersion pour tôles de cuisson de NEFF permet de nettoyer parfaitement et sans mal des grosses pièces comme les plaques de cuisson ou les filtres à graisses métalliques.
2. Tiroir à couverts Vario Pro (accessoire supplémentaire).
3. Le panier à couverts variable doit être commandé en option sur les lave-vaisselle avec tiroir Vario.
4. Set de fixation pour des solutions d'encastrement esthétiques. Fixation stable de l'appareil dans la niche. Convient donc aussi pour les cuisines avec plan de travail en granit, en verre et en pierre.
5. Charnière abattante porte fermée.
6. Charnière abattante porte ouverte.
7. Porte en inox pour lave-vaisselle intégrables.
8. Porte-verres à vin pour laver 4 verres à vin facilement et en toute sécurité. Les supports spéciaux évitent que les verres ne se touchent pendant le lavage.

CHOISIR LA HAUTEUR APPROPRIÉE DE L'APPAREIL

HAUTEUR DU PANNEAU DE PORTE 655 - 750 MM

HAUTEUR DU PANNEAU DE PORTE 705 - 800 MM

		HAUTEUR DE NICHE EN MM													
		815	820	825	830	835	840	845	850	855	860	865	870		
HAUTEUR DE LA PLINTHE EN MM	65	81,5	81,5	81,5	81,5	81,5	81,5	81,5	81,5	81,5	81,5	86,5	86,5		
	70	81,5	81,5	81,5	81,5	81,5	81,5	81,5	81,5	81,5	81,5	86,5	86,5		
	75	81,5	81,5	81,5	81,5	81,5	81,5	81,5	81,5	81,5	81,5	86,5	86,5		
	80	81,5	81,5	81,5	81,5	81,5	81,5	81,5	81,5	81,5	81,5	86,5	86,5		
	85	81,5	81,5	81,5	81,5	81,5	81,5	81,5	81,5	81,5	81,5	86,5	86,5		
	90	81,5	81,5	81,5	81,5	81,5	81,5	81,5	81,5	81,5	81,5	86,5	86,5		
	95	81,5	81,5	81,5	81,5	81,5	81,5	81,5	81,5	81,5	81,5	86,5	86,5		
	100	81,5	81,5	81,5	81,5	81,5	81,5	81,5	81,5	81,5	81,5	86,5	86,5		
	105	81,5	81,5	81,5	81,5	81,5	81,5	81,5	81,5	81,5	81,5	86,5	86,5		
	110	81,5	81,5	81,5	81,5	81,5	81,5	81,5	81,5	81,5	81,5	86,5	86,5		
	115	81,5	81,5	81,5	81,5	81,5	81,5	81,5	81,5	81,5	81,5	81,5	86,5	86,5	
	120	81,5	81,5	81,5	81,5	81,5	81,5	81,5	81,5	81,5	81,5	81,5	86,5	81,5	86,5
	125	81,5	81,5	81,5	81,5	81,5	81,5	81,5	81,5	81,5	81,5	81,5	86,5	81,5	86,5
	130	81,5	81,5	81,5	81,5	81,5	81,5	81,5	81,5	81,5	81,5	81,5	86,5	81,5	86,5
	135	81,5	81,5	81,5	81,5	81,5	81,5	81,5	81,5	81,5	81,5	81,5	86,5	81,5	86,5
	140	81,5	81,5	81,5	81,5	81,5	81,5	81,5	81,5	81,5	81,5	81,5	86,5	81,5	86,5
	145	81,5	81,5	81,5	81,5	81,5	81,5	81,5	81,5	81,5	81,5	81,5	86,5	81,5	86,5
	150	81,5	81,5	81,5	81,5	81,5	81,5	81,5	81,5	81,5	81,5	81,5	86,5	81,5	86,5
	155	81,5	81,5	81,5	81,5	81,5	81,5	81,5	81,5	81,5	81,5	81,5	86,5	81,5	86,5
	160	81,5	81,5	81,5	81,5	81,5	81,5	81,5	81,5	81,5	81,5	81,5	86,5	81,5	86,5
	165		81,5	81,5	81,5	81,5	81,5	81,5	81,5	81,5	81,5	81,5		81,5	86,5
	170			81,5	81,5	81,5	81,5	81,5	81,5	81,5	81,5	81,5		81,5	
175				81,5	81,5	81,5	81,5	81,5	81,5	81,5	81,5		81,5		
180					81,5	81,5	81,5	81,5	81,5	81,5	81,5		81,5		
185						81,5	81,5	81,5	81,5	81,5	81,5		81,5		
190							81,5	81,5	81,5	81,5	81,5		81,5		
195								81,5	81,5	81,5	81,5		81,5		
200									81,5	81,5	81,5		81,5		
205										81,5	81,5		81,5		
210											81,5		81,5		
215													81,5		
220															

POUR UN ENCASTREMENT EN HAUTEUR DE VOTRE LAVE-VAISSELLE :

merci de consulter les tableaux techniques repris sur notre site internet :

www.neff.be/fr/encastrementcolonne

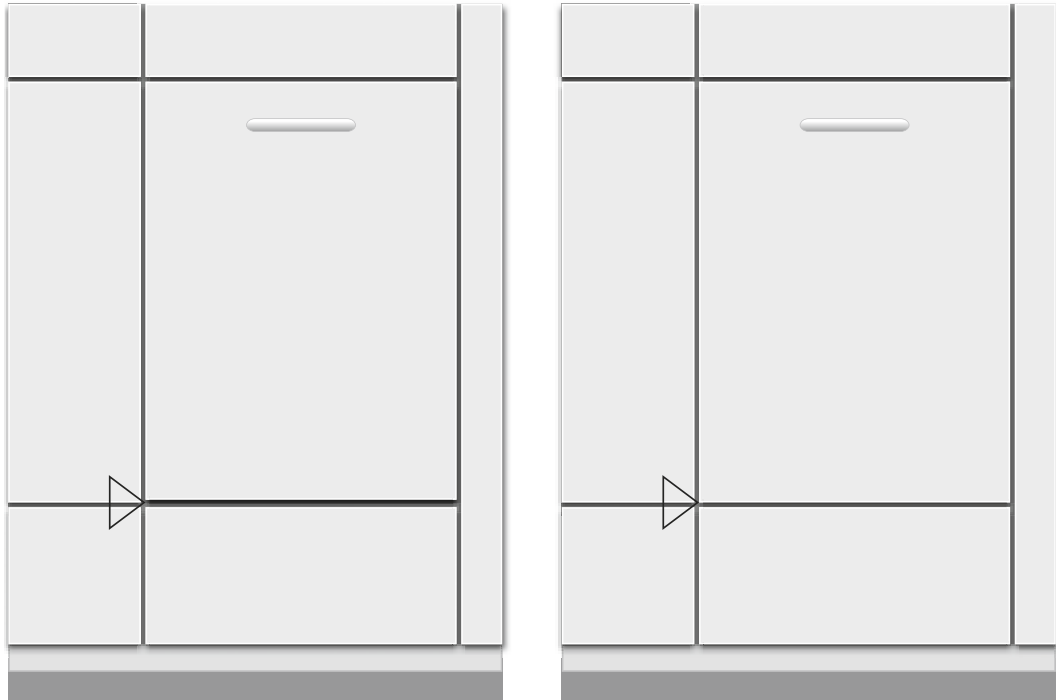
ENCASTREMENT EN HAUTEUR DES LAVE-VAISSELLE

Avec les lave-vaisselle NEFF, l'encastrement en colonne est plus facile que jamais :

- ▶ Raccordement de l'AquaStop possible dans toutes les positions et à toutes les hauteurs
 - > pas de limitations dues à la position du robinet de l'arrivée d'eau.
- ▶ Raccordement de l'évacuation de l'eau possible dans toutes les positions (hauteur maximale de pompage à partir du bord inférieur de l'appareil : 90 cm)
 - > pas de limitations dues à la position du siphon.
- ▶ Remontée et aération du conduit d'évacuation d'eau à l'intérieur de la machine
 - > pas de parcours compliqué du tuyau d'évacuation, afin d'empêcher que la machine ne se vide de son eau.
- ▶ Fixation variable de la machine, en haut ou sur le côté
 - > pas de limitations dans la disposition du meuble d'encastrement.

CHARNIÈRES VARIO : FLEXIBILITÉ MAXIMALE POUR LE MONTAGE

Une solution parfaite en cas d'espace très faible entre les façades des différents meubles : la charnière Vario. Sur les appareils équipés de charnières Vario, la façade du meuble totalement intégrée se déplace légèrement vers le haut à l'ouverture de l'appareil. Ainsi, en cas d'intégration de lave-vaisselle en hauteur, il n'est plus nécessaire d'avoir des espaces plus importants entre les façades des meubles. Ni entre la façade du meuble et la plinthe.



DESIGN DE LA FAÇADE

Un espace entre le panneau du meuble accueillant les appareils et le panneau du tiroir situé en-dessous est indispensable pour permettre l'ouverture de la porte. Il convient de réduire au minimum cet espace dont la taille dépend de la position par rapport au point de pivotement de la porte et de l'épaisseur du panneau du meuble. En biseautant le panneau du socle (d'environ 35°), il est possible de réduire encore cet écart. Les appareils équipés de charnières Vario sont : S 727P80 D0E / S 717P80 D0E, S 723P60 X0E / S 713P60 X0E.

RESTRICTIONS D'ENCASTREMENT POUR LE MODULE TIME LIGHT

Restrictions d'encastrement pour le module TimeLight

Hauteur maximale de la façade du meuble avec la charnière standard :

Appareils 81,5 cm : 725 mm

Appareils 86,5 cm : 775 mm

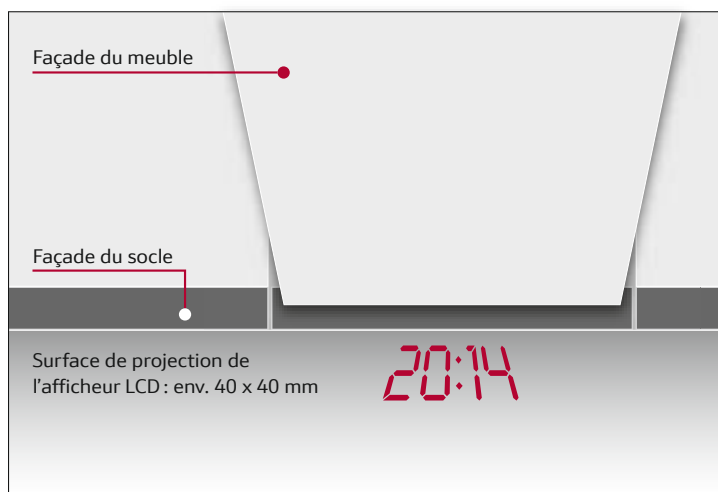
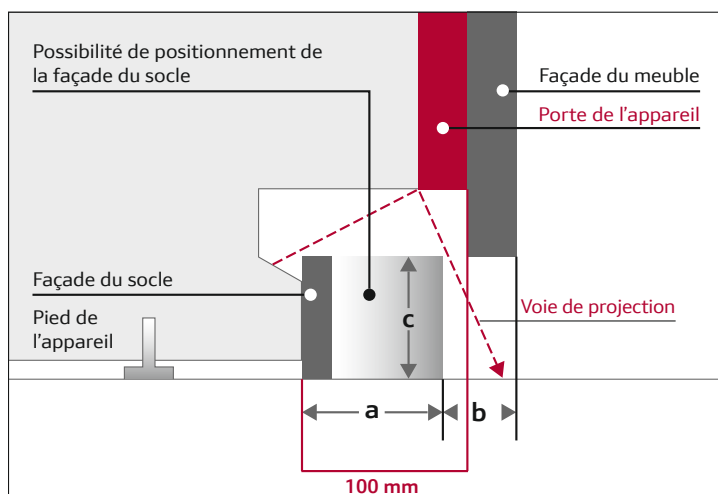
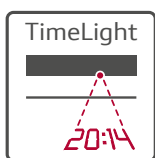
Voir graphique de droite :

La saillie de la façade du socle (dimension a) ne peut excéder 60 mm.

Il en résulte un retrait minimal, pour la façade du socle (dimension b), de 40 mm plus la façade du meuble.

Hauteur maximale de la plinthe (dimension c) (voir tableau p.136).

Pas de possibilité d'intégration en hauteur !



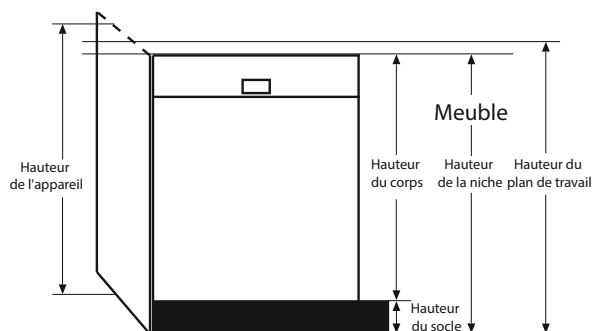
SCHÉMAS D'ENCASTREMENT

Informations complémentaires relatives aux lave-vaisselle de 86,5 cm de hauteur entièrement intégrables ou intégrables de 60 cm de largeur.

Pour une hauteur de niche entre 815 et 860 mm, il faut prévoir un lave-vaisselle de 81,5 cm de hauteur, indépendamment de la hauteur du socle.

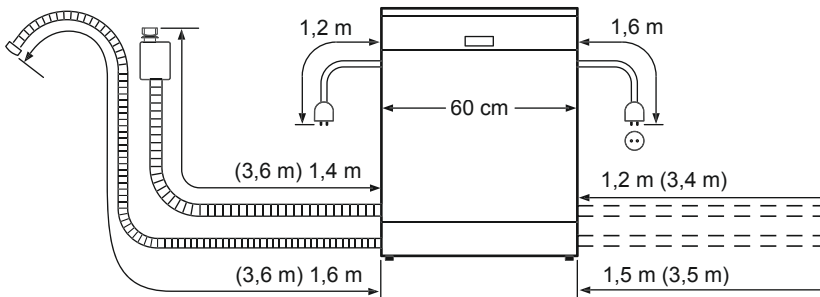
Pour une hauteur de niche entre 880 et 925 mm, il faut prévoir un lave-vaisselle de 86,5 cm de hauteur, indépendamment de la hauteur du socle.

Si la hauteur de niche est entre 865 et 875 mm, soyez attentifs à ce qui suit : c'est la hauteur du socle (voir schéma p.136-137) qui détermine si l'on peut utiliser un lave-vaisselle de 81,5 cm de hauteur ou un lave-vaisselle de 86,5 cm de hauteur.



SCHÉMAS D'ENCASTREMENT

SCHÉMA VALABLE POUR TOUS LES LAVE-VAISSELLE DE 60 CM

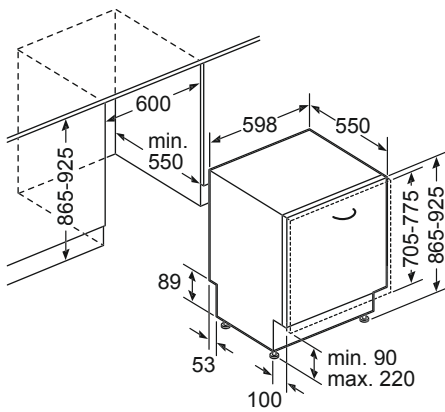


() Valeurs avec kit prolongateur

S 527T80 X5E, S 526P80 X0E, S 525M80 X1E, S 523I60 X3E

Lave-vaisselle entièrement intégrables

Puissance de raccordement : 2,4 kW

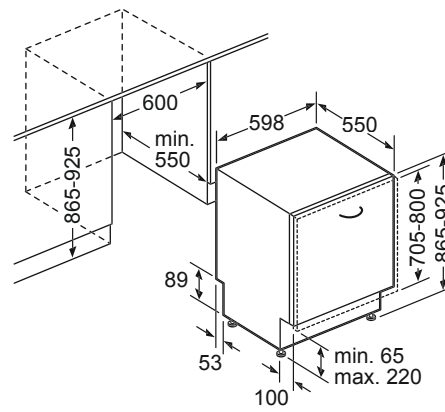


Mesures en mm

S 727P80 D0E, S 723P60 X0E

Lave-vaisselle entièrement intégrables

Puissance de raccordement : 2,4 kW

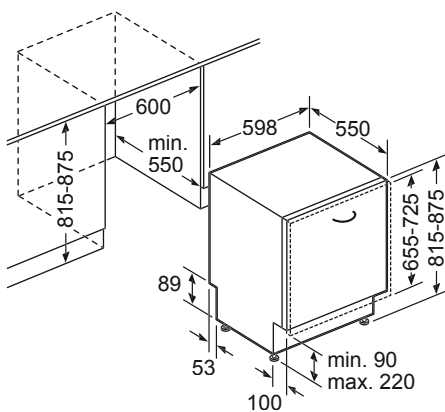


Mesures en mm

S 517T80 X5E, S 516P80 X0E, S 515M80 X1E, S 513I60 X3E, S 511C50 X0E

Lave-vaisselle entièrement intégrables

Puissance de raccordement : 2,4 kW

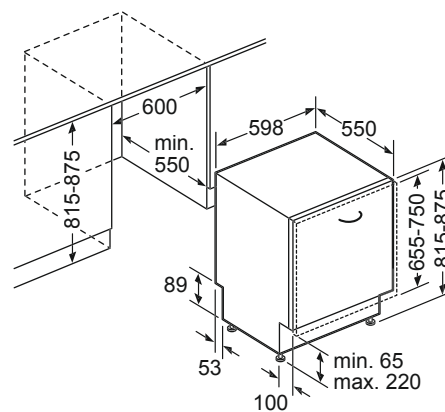


Mesures en mm

S 717P80 D0E, S 713P60 X0E

Lave-vaisselle entièrement intégrables

Puissance de raccordement : 2,4 kW



Mesures en mm

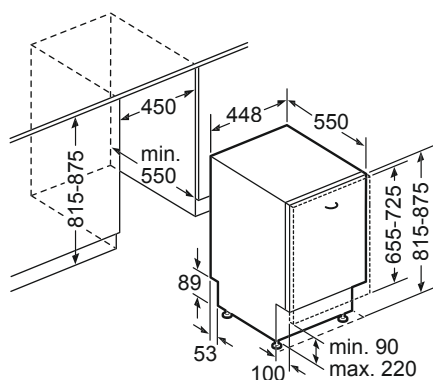
Tension nominale de ces appareils 220V/240V, courant 50/60 Hz.

SCHÉMAS D'ENCASTREMENT

S 583M50 X0E

SlimLine 45 cm

Puissance de raccordement : 2,4 kW

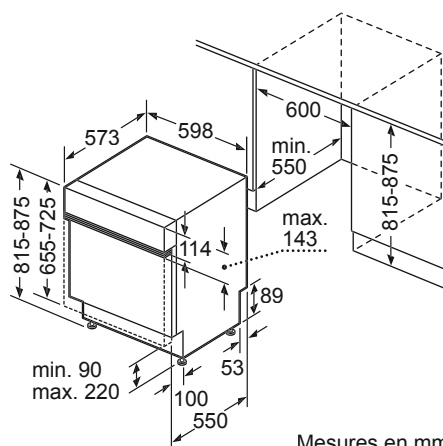


Mesures en mm

S 415M80 S1E, S 413I60 S3E

Lave-vaisselle intégrables

Puissance de raccordement : 2,4 kW

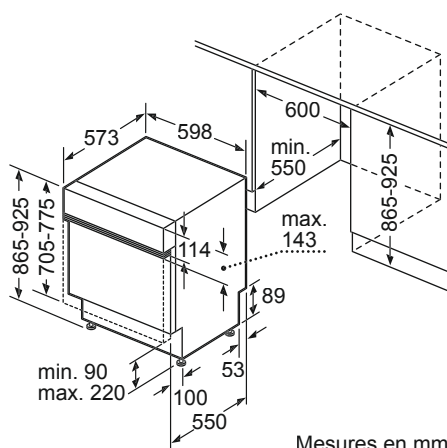


Mesures en mm

S 423I60 S3E

Lave-vaisselle intégrable

Puissance de raccordement : 2,4 kW



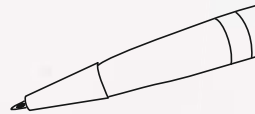
Mesures en mm

NOTRE OBJECTIF:
UNE FRAÎCHEUR MAXIMALE
POUR DES ALIMENTS SAINS.



A+++

LE LABEL POUR
TENIR AU FRAIS DE
FAÇON ÉCOLOGIQUE
LES ALIMENTS.



RÉFRIGÉRATEURS ET SURGÉLATEURS



Les réfrigérateurs et surgélateurs NEFF	168 – 178
Réfrigérateurs-surgélateurs pose libre	179
Side-by-Side	180
Réfrigérateur et surgélateur pose libre	181
Gamme GourmetLine	182
Gamme CoolDeluxe	184
Réfrigérateurs-surgélateurs	185 – 186
CoolEfficiency	187 – 189
Réfrigérateurs modèle armoire	190 – 198
Surgélateurs modèle armoire	199 – 200
Schémas d'encastrement	201 – 211

DES SOLUTIONS FRAÎCHEUR POUR TOUS LES CUISINIERS.



Combinaisons et agencements pour les inconditionnels des saveurs
et les férus de cuisine.

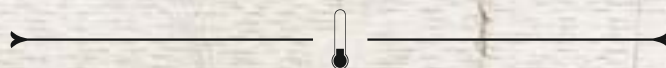
Pour que vous vous sentiez parfaitement bien dans votre cuisine, il vous en faut une qui se calque sur votre style de A à Z. Nos combinés réfrigérateur-surgélateur et notre gamme de systèmes pour garder au frais vous offrent une foule de possibilités pour optimiser l'espace et stocker vos ingrédients selon vos besoins.



VOUS AVEZ LE CHOIX, NOUS AVONS LA FLEXIBILITÉ

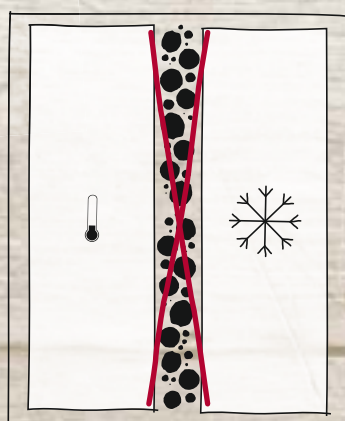
- ✓ Grande ou petite cuisine
- ✓ Hauteurs de plafond diverses
- ✓ Plus d'espace pour la réfrigération et/ou la congélation
- ✓ Solution encastrable, en coin ou en pose libre
- ✓ Espace de stockage accru au-dessus
- ✓ Préservation 2 ou 3 x plus longue de la fraîcheur des aliments

SOYEZ INVENTIF, FAITES SOUFFLER UN VENT DE FRAÎCHEUR EN CUISINE.

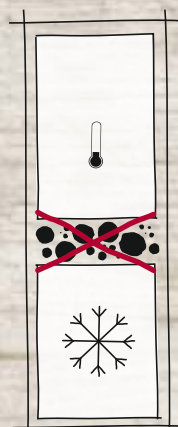


Flexible à l'intérieur comme à l'extérieur.

Afin d'optimiser l'espace disponible dans votre cuisine et de répondre à vos besoins individuels, nous avons recours à une technologie qui vous permet de concevoir votre cuisine avec plus de flexibilité que jamais. La technologie anti-condensation empêche la formation de condensation entre les appareils et, dès lors, l'apparition de moisissure. Vous avez le choix entre un combiné encastrable ou à configuration périphérique, en pose libre, Side-by-Side ou même dessus/dessous.



SIDE-BY-SIDE



DESSUS/DESSOUS

Nos solutions de réfrigération et de congélation sont également flexibles à l'intérieur : grâce aux systèmes NoFrost, LowFrost et FreshSafe 1, 2 ou 3, vous exploitez votre espace de stockage de manière optimale. Découvrez les options faites pour vous.

DES ALIMENTS FRAIS PLUS LONGTEMPS : DÉCOUVREZ LES DIFFÉRENTES POSSIBILITÉS DE CONSERVATION DE NEFF.



FRESH SAFE 2.

De nombreux légumes, notamment la salade, ont besoin de plus d'humidité pour garder leur fraîcheur, leur qualité et leurs nutriments. Avec le tiroir FreshSafe 2 – une sorte de chambre froide –, vous réglez le taux d'humidité optimal à l'aide d'un curseur. Les fruits et légumes restent frais deux fois plus longtemps et ils conservent tous leurs bienfaits. Les modèles pose libre avec FreshSafe 2 disposent de trois tiroirs : un tiroir à taux d'humidité réglable garde les fruits et légumes frais deux fois plus longtemps tandis que deux tiroirs à basse température préservent plus longtemps la fraîcheur de la viande, du poisson et des fromages à pâte dure.



FRESH SAFE 3.

Deux zones climatiques à taux d'humidité différents et à température proche de 0°C garantissent des conditions de stockage idéales. Les aliments restent frais trois fois plus longtemps : la zone d'humidité FreshSafe 3 préserve les vitamines et les nutriments beaucoup plus durablement. Les fruits et légumes restent fermes et conservent leur saveur. L'autre compartiment FreshSafe 3 est idéal pour le poisson, la viande et les fromages à pâte dure.



LOW FROST.

Dégivrez moins souvent (et plus rapidement) votre surgélateur.

LowFrost gèle pour ainsi dire la formation de givre. Vous ne devez donc pratiquement jamais dégivrer votre surgélateur. Et quand vous le faites, l'opération est plus rapide qu'avant, ce qui vous laisse plus de temps pour mélanger vos salades, rôtir vos aliments et fouetter vos pâtes à soufflés. Autre bonne nouvelle : LowFrost protège les aliments du givre, consomme moins d'énergie et ne fait pratiquement pas de bruit.



NO FROST.

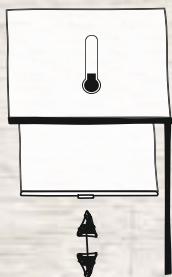
Dites adieu à la corvée du dégivrage !



Avec NoFrost, les serviettes humides et les aliments décongelés font définitivement partie du passé. Le surgélateur se dégivre automatiquement en éliminant le givre au fur et à mesure qu'il s'accumule. Vous n'aurez aucun mal à trouver de meilleures manières d'occuper ce temps gagné : partagez-le entre vos nouvelles idées culinaires et vos bonnes vieilles recettes.

VITA CONTROL.

Le module électronique intelligent VitaControl maintient des températures constantes dans le réfrigérateur et le surgélateur. Des capteurs répartis en divers endroits des compartiments informent le module des températures relevées. Les denrées que vous stockez dans votre réfrigérateur ne souffriront plus des fluctuations de température.

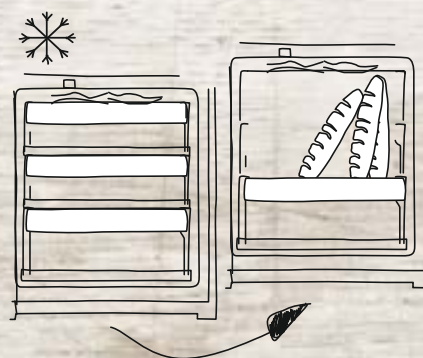


EASY ACCESS SHELF.

Les fonctions réglables de la partie réfrigérateur permettent d'entreposer facilement un vaste éventail d'aliments tout en les gardant à portée de main. Les clayettes EasyAccess Shelf, VarioShelf et EasyLift Shelf ainsi que le compartiment à beurre/fromage Slide&Hide® répondent aux besoins de tout un chacun.

VARIO ZONE.

Il en est de même pour les congélateurs avec VarioZone : Petits pots de glace pour le dessert ? Dinde entière pour le repas de Noël ? Restes de votre dîner cinq services ? Grâce aux deux clayettes en verre amovibles et aux trois tiroirs, vous agencez votre congélateur en fonction des aliments surgelés et de leur taille.



ÉCLAIRAGE LED.

De plus, l'éclairage LED écoénergétique illumine impeccablement le compartiment de réfrigération. De quoi tout avoir à l'oeil !

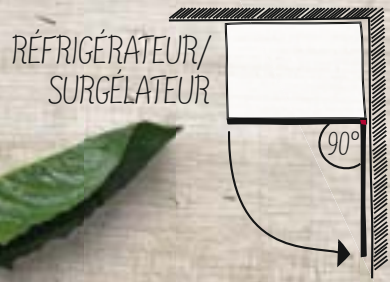
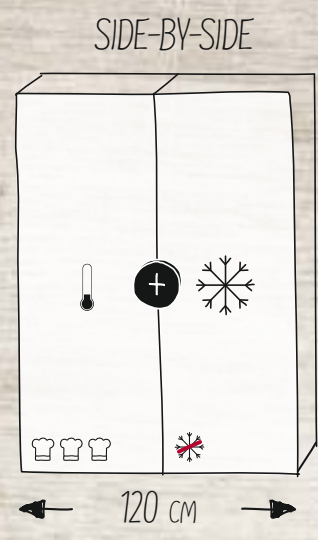
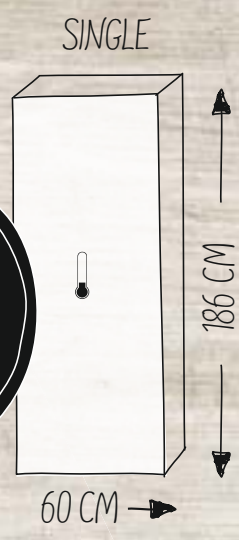
DES ALIMENTS FRAIS PLUS LONGTEMPS, DES FONCTIONS FLEXIBLES ET UNE CONSOMMATION D'ÉNERGIE RÉDUITE : LA COMBINAISON IDÉALE..

BIEN VISIBLES - MODÈLES POSE LIBRE

Optez pour un réfrigérateur ou congélateur à une porte de 60 cm en pose libre ou pour un modèle side-by-side européen de 120 cm en pose libre. Ce dernier associe un réfrigérateur et un congélateur disposés côte à côte. Que vous l'installiez en pose libre ou que vous l'intégriez harmonieusement dans votre cuisine, il sera du plus bel effet.



OUVERTURE À DROITE OU À GAUCHE
Sur un réfrigérateur en pose libre, vous avez le choix entre une porte qui s'ouvre vers la droite ou vers la gauche.



PORTES À 90°
Le rêve pour tout propriétaire d'une cuisine dont les finitions ne sont pas optimales... Toutes nos solutions de réfrigération et de congélation peuvent être installées dans un coin, ce qui ne vous empêche pas d'ouvrir la porte à 90° et ainsi d'ouvrir facilement les tiroirs.

- = FRESH SAFE 1
- = FRESH SAFE 2
- = FRESH SAFE 3
- = LOW FROST
- = NO FROST



BIEN CACHÉS - MODÈLES ENTièrement INTÉGRÉS

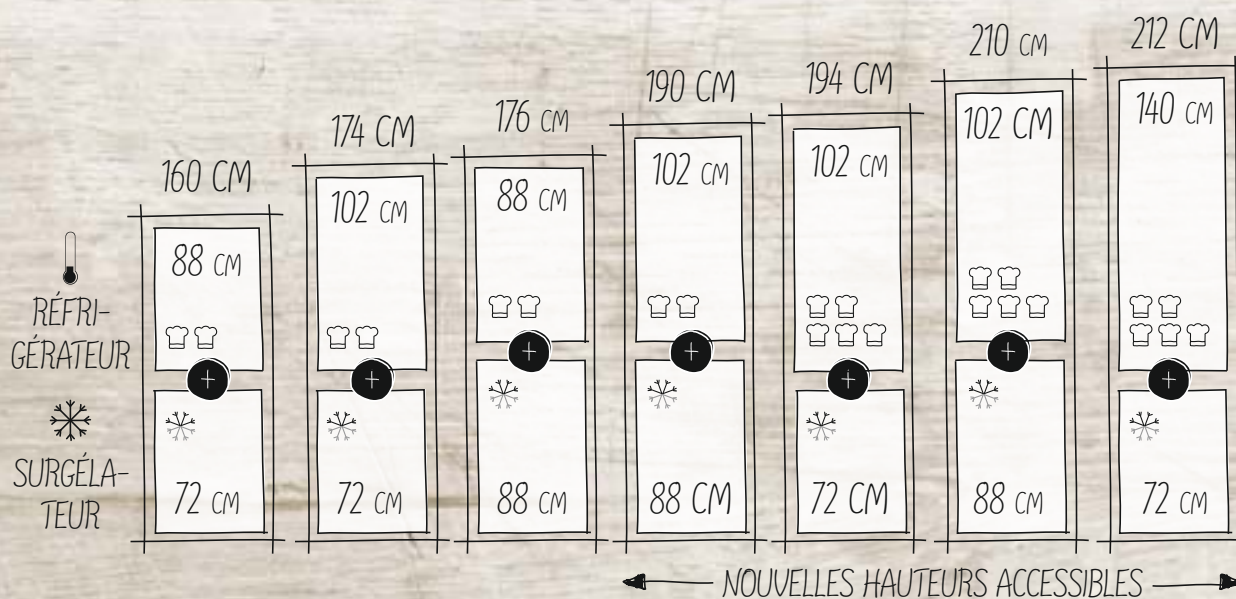
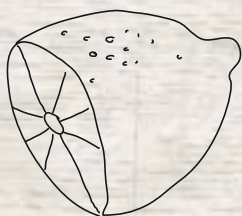
SIDE-BY-SIDE

Si vous optez pour un combiné réfrigérateur-congélateur encastrable, vous aurez l'embarras du choix en termes de dimensions du réfrigérateur et du congélateur, ainsi que de l'espace de stockage.



DESSUS/DESSOUS

Si vous souhaitez exploiter l'espace inutilisé du dessus, cette solution est faite pour vous. Contrairement aux réfrigérateurs-surgélateurs classiques, le modèle dessus/dessous vous laisse le choix entre plusieurs hauteurs. Vous pouvez, en outre, l'associer à un réfrigérateur ou un congélateur supplémentaire en modèle encastrable. Vous exploiterez ainsi des zones de votre cuisine que les modèles traditionnels ne permettent pas d'atteindre.



UNE PLACE POUR CHAQUE CHOSE. ET CHAQUE CHOSE À SA PLACE.



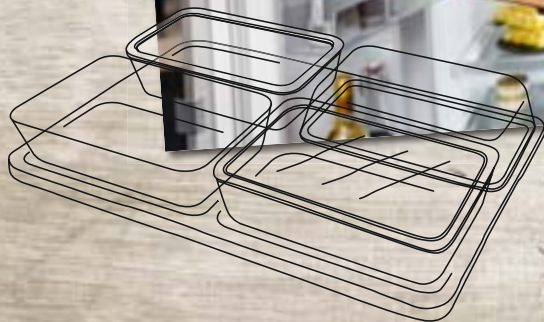
Ces deux petits complices complètent votre réfrigérateur.

Les réfrigérateurs de notre gamme GourmetLine offrent plus de place pour vos denrées et ont encore plus de possibilités. Placez un grand nombre de bouteilles de bière ou encore quelques limonades sur le BottleFlex Shelf; superposez-les à côté d'autres bocaux sans qu'ils ne commencent à rouler dans tous les sens. Et quoiqu'il y ait au menu ce soir, vous pouvez utiliser le GourmetTray pour mariner de délicieux morceaux d'agneau, cuire un crumble au four, présenter des salades à table ou encore conserver les restants d'une lasagne pour en profiter le lendemain. Le BottleFlex Shelf est livré par défaut avec votre réfrigérateur GourmetLine, tandis que le GourmetTray peut être commandé séparément pour un montant de 99,99 €.



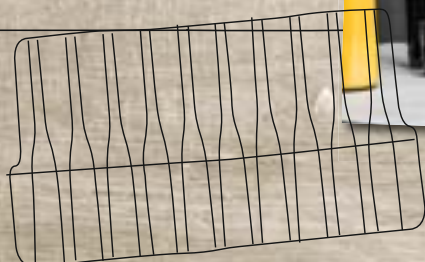
GOURMET TRAY

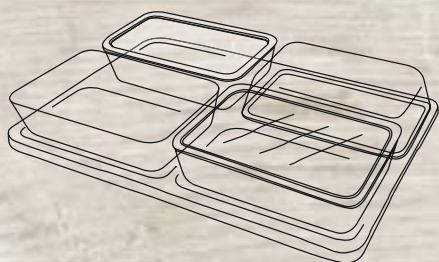
Très esthétique : pour servir ou conserver vos friandises de façon appétissante et dans un endroit spécial – dans votre réfrigérateur et à table.



BOTTLE FLEX SHELF

Du vin, du lait ou de la limonade artisanale – le BottleFlex Shelf est conçu spécialement pour maintenir en place des bouteilles de toutes formes et de toutes dimensions. Il peut aussi être utilisé comme clayette normale, avec ou sans bouteilles.





NOTRE NOUVEAU GOURMET TRAY

POUR CONSERVER

Le GourmetTray est disposé sur une étagère en métal qui peut être placée à la hauteur désirée pour gagner de la place. Pour votre confort, il peut être partiellement extrait ou entièrement retiré pour présenter de la nourriture à table.



POUR SURGELER

Les plats en verre peuvent être mis dans le surgélateur pour conserver des sorbets, de la glace ou la roulade de mamy jusqu'au prochain Noël – ils peuvent être fermés hermétiquement et sont résistants aux températures basses.



POUR UN NETTOYAGE FACILE

Nos plats sont prêts en moins de deux pour de nouvelles délicatesses parce qu'ils peuvent être nettoyés avec n'importe quel programme de lave-vaisselle.

POUR CUIRE AU FOUR

Grâce à la superbe qualité des plats en verre ils sont parfaits pour aller au four – mais attention ! N'oubliez pas de mettre vos gants !

AUSSI DOUÉS QUE VOUS

- Des plats polyvalents en verre : pour conserver, surgeler, cuire, réchauffer au micro-ondes et avec un nettoyage facile au lave-vaisselle.
- Comprend : 1 plat en bambou issu de sources renouvelables; 4 plats en verre résistants au lave-vaisselle, au surgélateur et au four; 2 x 4 couvercles (4 couvertures en plastique, 4 couvercles flexibles et hermétiques).



POUR DES PLATS
CHAUDS ...



... OU FROIDS

GARDEZ LA TÊTE FROIDE EN CUISINE.



Le nouveau CoolCreative : le sauveur des saveurs.

Notre dernière exclusivité NeffCollection est un combiné réfrigérateur-surgélateur en pose libre avec technologie NoFrost qui associe optimisation de l'espace et dimensions intérieures généreuses. Les tiroirs FreshSafe préservent la fraîcheur de vos ingrédients. Le CoolCreative a une façade en verre noir mat et existe en deux versions : un modèle de 60 cm de large et un autre avec une largeur de 70 cm. Sa sublime porte ressemble à un tableau noir. Vous pouvez y accrocher vos souvenirs les plus précieux et des pense-bêtes vous rappelant les ingrédients à acheter au marché.



MAGNÉTIQUE

RÉINSCRIPTIBLE

FACE UNIQUE EN VERRE NOIR MAT

EN PLEINE LUMIÈRE
Trouvez rapidement ce que vous avez envie de déguster : Top Light, Spot Light et LED Side Light.



LED Side Light

KG 7493 B40

€ 1.699,99

Bottom-Freezer pose libre NoFrost



● Réfrigérateur-surgélateur 203 cm

INFORMATIONS GÉNÉRALES :

- Classe d'efficacité énergétique A+++* : 202 kWh/an
- Volume net total : 435 l
- Volume net partie réfrigérateur (4 à 8°C) : 330 l
- Volume net partie congélateur **** : 105 l
- Capacité de surgélation : 15 kg en 24 h
- Conservation en cas de coupure de courant : 20 h
- Réglage et contrôle de la température séparément pour chaque zone
- Commande électronique via TouchControl
- Réglage électronique de la température, au degré près
- Niveau sonore : 38 dB(A) re 1 pW
- Système d'alarme acoustique pour porte ouverte
- Système d'alarme optique et acoustique en cas d'augmentation de température
- Portes Black Satined Glass, parois couleur inox
- Intérieur avec finition en métal
- Charnières de porte à droite, réversibles

PARTIE RÉFRIGÉRATEUR :

- Dégivrage automatique
- MultiAirflow
- AirFresh-Filter
- Super-froid avec désactivation automatique
- 5 clayettes en verre de sécurité, dont 4 réglables en hauteur
- 1 tiroir FreshSafe 2 avec contrôle d'humidité – garde les fruits et légumes frais jusqu'à 2 fois plus longtemps
- 2 tiroirs 0°C FreshSafe 2, réglables sur rails télescopiques ; les viandes et poissons gardent leur fraîcheur jusqu'à 2 fois plus longtemps
- Support à bouteilles chromée
- Casier à œufs
- Éclairage LED à intensité progressive (SoftStart) dans le réfrigérateur

PARTIE SURGÉLATEUR :

- Super-surgélation avec désactivation automatique
- NoFrost : Fini le dégivrage manuel
- 3 tiroirs de congélation transparents
- Bac à glaçons
- 2 accumulateurs de froid

CARACTÉRISTIQUES TECHNIQUES :

- Classe climatique : SN-T
- Dimensions de l'appareil (HxLxP) : 203 x 70 x 67 cm

KG 7393 B40

€ 1.599 99

Bottom-Freezer pose libre NoFrost



● Réfrigérateur-surgélateur 203 cm

INFORMATIONS GÉNÉRALES :

- Classe d'efficacité énergétique A+++* : 182 kWh/an
- Volume net total : 366 l
- Volume net partie réfrigérateur (4 à 8°C) : 279 l
- Volume net partie congélateur **** : 87 l
- Capacité de surgélation : 14 kg en 24 h
- Conservation en cas de coupure de courant : 16 h
- Réglage et contrôle de la température séparément pour chaque zone
- Commande électronique via TouchControl
- Réglage électronique de la température, au degré près
- Niveau sonore : 36 dB(A) re 1 pW
- Système d'alarme acoustique pour porte ouverte
- Système d'alarme optique et acoustique en cas d'augmentation de température
- Portes Black Satined Glass, parois couleur inox
- Intérieur avec finition en métal
- Charnières de porte à droite, réversibles

PARTIE RÉFRIGÉRATEUR :

- Dégivrage automatique
- MultiAirflow
- AirFresh-Filter
- Super-froid avec désactivation automatique
- 5 clayettes en verre de sécurité, dont 4 réglables en hauteur
- 1 tiroir FreshSafe 2 avec contrôle d'humidité – garde les fruits et légumes frais jusqu'à 2 fois plus longtemps
- 2 tiroirs 0°C FreshSafe 2, réglables sur rails télescopiques ; les viandes et poissons gardent leur fraîcheur jusqu'à 2 fois plus longtemps
- Support à bouteilles chromée
- Casier à œufs
- Éclairage LED à intensité progressive (SoftStart) dans le réfrigérateur

PARTIE SURGÉLATEUR :

- Super-surgélation avec désactivation automatique
- NoFrost : Fini le dégivrage manuel
- 3 tiroirs de congélation transparents
- Bac à glaçons
- 2 accumulateurs de froid

CARACTÉRISTIQUES TECHNIQUES :

- Classe climatique : SN-T
- Dimensions de l'appareil (HxLxP) : 203 x 60 x 66 cm

* Sur une échelle de classes d'efficacité énergétique de A+++ à D (conformément au règlement délégué européen N° 65/2014)

Pour les données et schémas techniques de ces appareils, consultez les p. 201 – 211.

Prix marché conseillé sans engagement au 01/03/2018 - TVA et contribution Recupel € 10,00 incluses (hors accessoires).

KA 3902 I20

€ 1.919,99

Réfrigérateur-surgélateur Side-by-side avec distributeur d'eau et de glaçons

Efficient
WITH NEFF

● Réfrigérateur Side-by-side 177 cm

INFORMATIONS GÉNÉRALES :

- NoFrost - plus jamais à dégivrer
- Classe d'efficacité énergétique A+* : 436 kWh/an
- Volume net total : 533 l
- Volume net partie réfrigérateur (4 à 8°C) : 370 l
- Volume net partie surgélateur**** : 163 l
- Capacité de surgélation : 11 kg en 24 h
- Conservation en cas de coupure de courant : 4 h
- Electronique TouchControl intégrée dans la porte avec display digital
- Température réglable et contrôlable séparément pour chaque zone
- Niveau sonore : 43 dB(A) re 1 pW
- Distributeur extérieur d'eau fraîche, glaçons et glace pilée ; éclairage automatique et commande par contact (sensor) du bouton de commande ; verrouillage enfants
- Distributeur automatique de glaçons
- Système d'alarme visuelle et acoustique en cas d'augmentation de la température avec fonction mémoire et alarme acoustique pour porte ouverte
- Poignée verticale, Inox
- Portes Inox-EasyClean AntiFingerprint, parois grises
- Intérieur avec finition en métal
- Entrée et sortie d'air par le socle
- Filtre à eau intégré
- Appareil sur 4 roulettes, réglable

PARTIE RÉFRIGÉRATEUR :

- MultiAirflow
- Réfrigération dynamique par ventilateur
- Super-froid avec désactivation automatique
- 4 clayettes en verre incassable (1 réglable en hauteur)
- 2 bacs à légumes sur roulettes
- 3 grands compartiments de porte
- MultiBox : compartiment multi-usage dans la contre-porte
- Éclairage LED

PARTIE SURGÉLATEUR :

- Super-surgélation avec désactivation automatique
- 3 clayettes en verre incassable (2 réglables en hauteur)
- 2 tiroirs de surgélation transparents
- 4 compartiments de porte
- Production de glaçons ca. 0,9 kg / 24 h.
- Calendrier de surgélation

ACCESSOIRES :

- Casier à œufs
- 1 x flexible de connexion

CARACTÉRISTIQUES TECHNIQUES :

- Classe climatique : SN-T
- Dimensions de l'appareil (HxLxP) : 177 x 91 x 72 cm

KA 7902 I30

€ 1.759,99

Réfrigérateur-surgélateur Side-by-side

Efficient
WITH NEFF

● Réfrigérateur Side-by-side 177 cm

INFORMATIONS GÉNÉRALES :

- NoFrost - plus jamais à dégivrer
- Classe d'efficacité énergétique A++* : 373 kWh/an
- Volume net total : 573 l
- Volume net partie réfrigérateur (4 à 8°C) : 373 l
- Volume net partie surgélateur**** : 200 l
- Capacité de surgélation : 12 kg en 24 h
- Conservation en cas de coupure de courant : 4 h
- Electronique TouchControl intégrée dans la porte avec display digital
- Température réglable et contrôlable séparément pour chaque zone
- Niveau sonore : 43 dB(A) re 1 pW
- Système d'alarme visuelle et acoustique en cas d'augmentation de la température avec fonction mémoire et alarme acoustique pour porte ouverte
- Poignée verticale, Inox
- Portes Inox-EasyClean AntiFingerprint, parois grises
- Intérieur avec finition en métal
- Entrée et sortie d'air par le socle
- Appareil sur 4 roulettes, réglable

PARTIE RÉFRIGÉRATEUR :

- MultiAirflow
- Réfrigération dynamique par ventilateur
- Super-froid avec désactivation automatique
- 4 clayettes en verre incassable (1 réglable en hauteur)
- 2 bacs à légumes sur roulettes
- 3 grands compartiments de porte
- MultiBox : compartiment multi-usage dans la contre-porte
- Éclairage LED

PARTIE SURGÉLATEUR :

- Super-surgélation avec désactivation automatique
- 4 clayettes en verre incassable (2 réglables en hauteur)
- 2 tiroirs de surgélation transparents
- 5 compartiments de porte
- 2 bacs à glaçons
- Calendrier de surgélation

ACCESSOIRES :

- Casier à œufs

CARACTÉRISTIQUES TECHNIQUES :

- Classe climatique : SN-T
- Dimensions de l'appareil (HxLxP) : 177 x 91 x 72 cm

* Sur une échelle de classes d'efficacité énergétique de A+++ à D (conformément au règlement délégué européen N° 65/2014)

Pour les données et schémas techniques de ces appareils, consultez les p. 201 - 211.

Prix marché conseillé sans engagement au 01/03/2018 - TVA et contribution Recupel € 10,00 incluses (hors accessoires).

KS 8368 I3P € 1.249,99

Réfrigérateur pose libre FreshSafe 3



● Réfrigérateur 186 cm

INFORMATIONS GÉNÉRALES :

- Classe d'efficacité énergétique A++* : 127 kWh/an
- Volume net total : 300 l
- Volume net partie réfrigérateur (4 à 8°C) : 202 l
- Volume net partie FreshSafe 3 proche de 0°C : 98 l
- Commande électronique via TouchControl
- Réglage électronique de la température, affichage digital au degré près
- Super-froid avec désactivation automatique
- Niveau sonore : 41 dB(A) re 1 pW
- Système d'alarme acoustique pour porte ouverte
- Portes Inox Antifingerprint, parois inox
- Poignée verticale en aluminium
- Intérieur avec finition en métal
- Charnières de porte à gauche
- Pieds réglables en hauteur à l'avant, roulettes à l'arrière
- Éclairage LED

PARTIE RÉFRIGÉRATEUR :

- Dégivrage automatique
- Réfrigération dynamique par ventilateur
- 5 clayettes en verre incassable, dont 3 réglables en hauteur et 4 EasyAcces Shelves
- Support à bouteilles chromé
- coldTray : balconnet extra-froid pour boissons grâce au flux d'air froid
- 2 petit(s) et 1 grand(s) compartiments
- Compartiment à beurre/fromage

PARTIE FRESH SAFE 3 :

- 1 tiroir FreshSafe 3 "fraîcheur humide" 0°C pour légumes et fruits avec régulateur d'humidité sur rails télescopiques - garde frais 3x plus long-temps
- 2 tiroirs FreshSafe 3 "fraîcheur sèche" 0°C pour poissons et viandes sur rails télescopiques - garde frais 3x plus long-temps

ACCESSOIRES :

- Casier à œufs
- À combiner en Side-by-Side avec le GS 7363 I3P avec le set de connexion KSZ39AL00 (€ 34,99) en option

CARACTÉRISTIQUES TECHNIQUES :

- Classe climatique : SN-ST
- Dimensions de l'appareil (HxLxP) : 186 x 60 x 65 cm

GS 7363 I3P € 999,99

Surgélateur pose libre NoFrost



● Surgélateur 186 cm

INFORMATIONS GÉNÉRALES :

- NoFrost - plus jamais dégivrer
- Classe d'efficacité énergétique A++* : 238 kWh/an
- Volume net total : 244 l
- Capacité de surgélation : 20 kg en 24 h
- Conservation en cas de coupure de courant : 25 h
- Commande électronique via TouchControl
- Réglage électronique de la température, affichage digital au degré près
- Super-surgélation avec désactivation automatique
- Niveau sonore : 42 dB(A) re 1 pW
- Système d'alarme visuelle et acoustique en cas d'augmentation de la température
- Système de sécurité multiple avec fonction mémoire, signal sonore de porte ouverte et indication de coupure de courant
- Ouverture de porte facile avec système AirChannel
- Portes Inox Antifingerprint, parois inox
- Poignée verticale en aluminium
- Intérieur avec finition en métal
- Charnières de porte à droite
- Éclairage LED

PARTIE SURGÉLATEUR :

- MultiAirflow
- VarioZone - clayettes en verre extractibles pour plus d'espace!
- EasyAccess Zone
- 4 tiroirs de surgélation transparents, dont 2 bigBox
- Bac à glaçons avec couvercle

ACCESSOIRES :

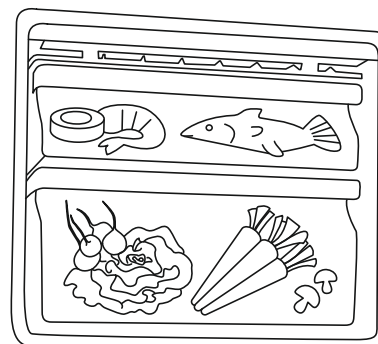
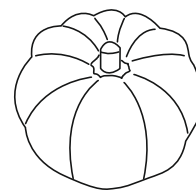
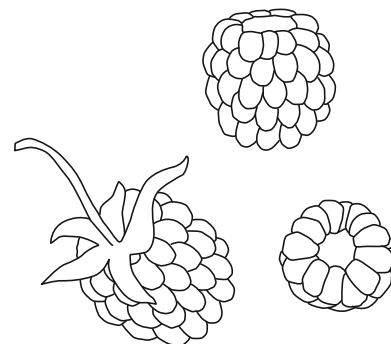
- Accumulateur de froid
- À combiner en Side-by-Side avec le KS 8368 I3P avec le set de connexion KSZ39AL00 (€ 34,99) en option

CARACTÉRISTIQUES TECHNIQUES :

- Classe climatique : SN-T
- Dimensions de l'appareil (H x L x P) : 186 x 60 x 65 cm

COMBINABLES EN SIDE-BY-SIDE.

Ce réfrigérateur et surgélateur peuvent être soit entièrement intégrés, soit installés en pose libre. Ils sont également combinables en un seul appareil "side-by-side", et ce sans raccord visible grâce à la pièce de connexion spécialement conçue à cet effet. De plus, les tiroirs sont entièrement rétractables à partir d'une ouverture de la porte de seulement 90°, ce qui permet d'encaster l'appareil dans une niche sans espace latéral supplémentaire.



* Sur une échelle de classes d'efficacité énergétique de A+++ à D (conformément au règlement délégué européen N° 65/2014)

Pour les données et schémas techniques de ces appareils, consultez les p. 201 - 211.

Prix marché conseillé sans engagement au 01/03/2018 - TVA et contribution Recupel € 10,00 incluses (hors accessoires).

KI 7866 D30 € 1.399,99

Bottom-Freezer



● Gamme GourmetLine 177,5 cm

INFORMATIONS GÉNÉRALES :

- Classe d'efficacité énergétique A++* : 221 kWh/an
- Volume net total : 255 l
- Volume net partie réfrigérateur (4 à 8 °C) : 188 l
- Volume net partie surgélateur **** : 67 l
- Capacité de surgélation : 8 kg en 24 h
- Conservation en cas de coupure de courant : 13 h
- Réglage électronique et contrôle de la température séparément pour chaque zone, au degré près
- Commande électronique via TouchControl
- Niveau sonore : 39 dB(A) re 1 pW
- Position vacances
- Système d'alarme en cas d'augmentation de température, avec fonction mémoire, et pour porte ouverte
- SoftClose Door : aide à la fermeture de la porte avec fermeture amortie et extra douce
- Charnières de porte à droite, réversibles
- Éclairage LED avec SoftStart

PARTIE RÉFRIGÉRATEUR :

- Dégivrage automatique
- Super-froid avec désactivation automatique
- 4 clayettes en verre incassable (3 réglables en hauteur), dont 1 VarioShelf et 1 EasyAccess shelf
- BottleFlex Shelf, le porte-bouteilles design et pratique
- Tiroir FreshSafe 2 avec contrôle d'humidité - garde vos fruits et légumes frais jusqu'à 2x plus longtemps
- Casier à œufs

PARTIE SURGÉLÉATEUR :

- Super-surgélation avec désactivation automatique
- NoFrost - plus jamais dégivrer
- VarioZone - clayettes en verre extractibles pour plus d'espace!
- 3 tiroirs de surgélation transparents, dont 1 BigBox
- Accumulateur de froid
- Bac à glaçons

ACCESSOIRES :

- Gourmet Tray, le plateau bambou avec 4 plats en verre et leur couvercle (KS 184 020 : € 99,99)

CARACTÉRISTIQUES TECHNIQUES :

- Charnières plates SoftClose
- Classe climatique : SN-ST
- Dimensions d'encastrement (HxLxP) : 177,5 x 56 x 55 cm

KI 6876 D30 € 1.249,99

Bottom-Freezer



● Gamme GourmetLine 177,5 cm

INFORMATIONS GÉNÉRALES :

- Classe d'efficacité énergétique A++* : 225 kWh/an
- Volume net total : 270 l
- Volume net partie réfrigérateur (4 à 8 °C) : 209 l
- Volume net partie surgélateur **** : 61 l
- Capacité de surgélation : 7 kg en 24 h
- Conservation en cas de coupure de courant : 26 h
- Réglage électronique et contrôle de la température séparément pour chaque zone, au degré près
- Commande électronique via TouchControl
- Niveau sonore : 36 dB(A) re 1 pW
- Position vacances
- Système d'alarme en cas d'augmentation de température, avec fonction mémoire, et pour porte ouverte
- SoftClose Door : aide à la fermeture de la porte avec fermeture amortie et extra douce
- Charnières de porte à droite, réversibles
- Éclairage LED avec SoftStart

PARTIE RÉFRIGÉRATEUR :

- Dégivrage automatique
- Super-froid avec désactivation automatique
- 4 clayettes en verre incassable (3 réglables en hauteur)
- BottleFlex Shelf, le porte-bouteilles design et pratique
- Tiroir FreshSafe 2 avec contrôle d'humidité - garde vos fruits et légumes frais jusqu'à 2x plus longtemps
- Casier à œufs

PARTIE SURGÉLÉATEUR :

- Super-surgélation avec désactivation automatique
- LowFrost - dégivrage rapide et moins fréquent
- VarioZone - clayettes en verre extractibles pour plus d'espace!
- 2 tiroirs de surgélation transparents, dont 1 BigBox
- Accumulateur de froid
- Bac à glaçons

ACCESSOIRES :

- Gourmet Tray, le plateau bambou avec 4 plats en verre et leur couvercle (KS 184 020 : € 99,99)

CARACTÉRISTIQUES TECHNIQUES :

- Charnières plates SoftClose
- Classe climatique : SN-T
- Dimensions d'encastrement (HxLxP) : 177,5 x 56 x 55 cm

KI 1816 D30 € 1.299,99

Réfrigérateur



● Gamme GourmetLine 177,5 cm

INFORMATIONS GÉNÉRALES :

- Classe d'efficacité énergétique A++* : 116 kWh/an
- Volume net total : 319 l
- Commande électronique via TouchControl
- Réglage électronique de la température au degré près
- Niveau sonore : 37 dB(A) re 1 pW
- Système d'alarme acoustique pour porte ouverte
- SoftClose Door : aide à la fermeture de la porte avec fermeture amortie et extra douce
- Charnières de porte à droite, réversibles
- Éclairage LED avec SoftStart

PARTIE RÉFRIGÉRATEUR :

- Dégivrage automatique
- Super-froid avec désactivation automatique
- 6 clayettes en verre incassable (5 réglables en hauteur), dont 1 VarioShelf, 1 EasyAccess shelf
- BottleFlex Shelf, le porte-bouteilles design et pratique
- Tiroir FreshSafe 2 avec contrôle d'humidité - garde vos fruits et légumes frais jusqu'à 2x plus longtemps
- 1 bac à légumes supplémentaire sur rails télescopiques - l'endroit idéal pour conserver vos fruits et légumes
- Casier à œufs

ACCESSOIRES :

- Gourmet Tray, le plateau bambou avec 4 plats en verre et leur couvercle (KS184020 : € 99,99)

CARACTÉRISTIQUES TECHNIQUES :

- Charnières plates SoftClose
- Classe climatique : SN-T
- Dimensions d'encastrement (HxLxP) : 177,5 x 56 x 55 cm

* Sur une échelle de classes d'efficacité énergétique de A+++ à D (conformément au règlement délégué européen N° 65/2014)

Pour les données et schémas techniques de ces appareils, consultez les p. 201 - 211.

Prix marché conseillé sans engagement au 01/03/2018 - TVA et contribution Recupel € 10,00 incluses (hors accessoires).

KI 8526 D31 € 1.299,99

Réfrigérateur



● Gamme GourmetLine 140 cm

INFORMATIONS GÉNÉRALES :

- Classe d'efficacité énergétique A++* : 196 kWh/an
- Volume net total : 204 l
- Volume net partie réfrigérateur (4 à 8 °C) : 189 l
- Volume net partie FreshSafe proche de 0 °C : 59 l
- Volume net partie surgélateur **** : 15 l
- Capacité de surgélation : 2,5 kg en 24 h
- Conservation en cas de coupure de courant : 13 h
- Réglage électronique de la température au degré près
- Commande électronique via TouchControl
- Niveau sonore : 38 dB(A) re 1 pW
- Système d'alarme acoustique pour porte ouverte
- SoftClose Door : aide à la fermeture de la porte avec fermeture amortie et extra douce
- Charnières de porte à droite, réversibles
- Éclairage LED avec SoftStart

PARTIE RÉFRIGÉRATEUR :

- Dégivrage automatique
- Super-froid avec désactivation automatique
- 3 clayettes en verre incassable (2 réglables en hauteur), dont 1 EasyAccess shelf
- BottleFlex Shelf, le porte-bouteilles design et pratique
- Tiroir FreshSafe 3 "fraicheur humide" 0°C pour légumes et fruits avec régulateur d'humidité sur rails télescopiques - garde frais 3x plus longtemps
- Tiroir FreshSafe 3 "fraicheur sèche" 0°C pour poissons et viandes sur rails télescopiques - garde frais 3x plus longtemps
- Casier à oeufs

PARTIE SURGÉLATEUR :

- 1 compartiment(s) de surgélation à clapet
- Compartiment adapté pour mettre des boîtes à pizza
- Bac à glaçons

ACCESSOIRES :

- Gourmet Tray, le plateau bambou avec 4 plats en verre et leur couvercle (KS 1840 Z0 : € 99,99)

CARACTÉRISTIQUES TECHNIQUES :

- Charnières plates SoftClose
- Classe climatique : SN-ST
- Dimensions d'encastrement (HxLxP) : 140 x 56 x 55 cm

KI 8516 D31 € 1.249,99

Réfrigérateur



● Gamme GourmetLine 140 cm

INFORMATIONS GÉNÉRALES :

- Classe d'efficacité énergétique A++* : 124 kWh/an
- Volume net total : 222 l
- Volume net partie réfrigérateur (4 à 8 °C) : 222 l
- Volume net partie FreshSafe proche de 0 °C : 59 l
- Réglage et contrôle de la température séparément pour chaque zone
- Commande électronique via TouchControl
- Réglage électronique de la température au degré près
- Niveau sonore : 37 dB(A) re 1 pW
- Système d'alarme acoustique pour porte ouverte
- SoftClose Door : aide à la fermeture de la porte avec fermeture amortie et extra douce
- Charnières de porte à droite, réversibles
- Éclairage LED avec SoftStart

PARTIE RÉFRIGÉRATEUR :

- Dégivrage automatique
- Super-froid avec désactivation automatique
- 4 clayettes en verre incassable (3 réglables en hauteur), dont 1 EasyAccess shelf
- BottleFlex Shelf, le porte-bouteilles design et pratique
- Tiroir FreshSafe 3 "fraicheur humide" 0°C pour légumes et fruits avec régulateur d'humidité sur rails télescopiques - garde frais 3x plus longtemps
- Tiroir FreshSafe 3 "fraicheur sèche" 0°C pour poissons et viandes sur rails télescopiques - garde frais 3x plus longtemps
- Casier à oeufs

ACCESSOIRES :

- Gourmet Tray, le plateau bambou avec 4 plats en verre et leur couvercle (KS 1840 Z0 : € 99,99)

CARACTÉRISTIQUES TECHNIQUES :

- Charnières plates SoftClose
- Classe climatique : SN-T
- Dimensions d'encastrement (HxLxP) : 140 x 56 x 55 cm

KI 1416 D30 € 999,99

Réfrigérateur



● Gamme GourmetLine 122,5 cm

INFORMATIONS GÉNÉRALES :

- Classe d'efficacité énergétique A++* : 105 kWh/an
- Volume net total : 211 l
- Réglage électronique de la température au degré près
- Commande électronique via TouchControl
- Niveau sonore : 33 dB(A) re 1 pW
- Système d'alarme acoustique pour porte ouverte
- SoftClose Door : aide à la fermeture de la porte avec fermeture amortie et extra douce
- Charnières de porte à droite, réversibles
- Éclairage LED avec SoftStart

PARTIE RÉFRIGÉRATEUR :

- Dégivrage automatique
- Super-froid avec désactivation automatique
- 5 clayettes en verre incassable (4 réglables en hauteur), dont 1 VarioShelf en 1 EasyAccess shelf
- BottleFlex Shelf, le porte-bouteilles design et pratique
- Tiroir FreshSafe 2 avec contrôle d'humidité - garde vos fruits et légumes frais jusqu'à 2x plus longtemps

ACCESSOIRES :

- Gourmet Tray, le plateau bambou avec 4 plats en verre et leur couvercle (KS 1840 Z0 : € 99,99)

CARACTÉRISTIQUES TECHNIQUES :

- Charnières plates SoftClose
- Classe climatique : SN-T
- Dimensions d'encastrement (HxLxP) : 122,5 x 56 x 55 cm

* Sur une échelle de classes d'efficacité énergétique de A+++ à D (conformément au règlement délégué européen N° 65/2014)

Pour les données et schémas techniques de ces appareils, consultez les p. 201 - 211.

Prix marché conseillé sans engagement au 01/03/2018 - TVA et contribution Recupel € 10,00 incluses (hors accessoires).

G 8320 X0 € 1.979,99

Surgélateur NoFrost



● Gamme CoolDeluxe 177,5 cm

INFORMATIONS GÉNÉRALES :

- NoFrost - plus jamais à dégivrer
- Classe d'efficacité énergétique A++* : 243 kWh/an
- Volume net total **** : 212 l
- Capacité de surgélation : 24 kg en 24 h
- Conservation en cas de coupure de courant : 11 h
- Commande électronique via TouchControl
- Réglage électronique de la température, affichage via LED
- Niveau sonore 40 dB (A) re 1pW
- Système d'alarme optique et acoustique
- SoftClose Door : aide à la fermeture de la porte avec fermeture amortie et extra douce
- Aide à l'ouverture de la porte
- Entrée et sortie d'air par le socle
- Charnières de porte à gauche, réversibles

PARTIE SURGÉLATEUR :

- Dégivrage automatique
- Super-surgélation avec désactivation automatique
- VarioZone - clayettes en verre extractibles pour plus d'espace
- 6 clayettes en verre incassable amovibles parmi les tiroirs
- 2 compartiments de surgélation intensive à volet transparent
- 5 tiroirs de surgélation transparents, dont 1 BigBox
- Calendrier de surgélation
- Bac à glaçons
- Éclairage LED

CARACTÉRISTIQUES TECHNIQUES :

- Charnières plates SoftClose
- Classe climatique : SN-T
- Dimensions d'encastrement (HxLxP) : 177,5 x 56 x 55 cm

K 8315 X0 € 1.979,99

Réfrigérateur FreshSafe 3



● Gamme CoolDeluxe 177,5 cm

INFORMATIONS GÉNÉRALES :

- Classe d'efficacité énergétique A++* : 133 kWh/an
- Volume net total : 302 l
- Volume net partie réfrigérateur (4 à 8°C) : 225 l
- Volume net partie FreshSafe 3 proche de 0°C : 77 l
- Commande électronique via TouchControl
- Réglage électronique de la température, affichage via LED
- Niveau sonore : 39 dB (A) re 1pW
- Système d'alarme acoustique pour porte ouverte
- SoftClose Door : aide à la fermeture de la porte avec fermeture amortie et extra douce
- Entrée et sortie d'air par le socle
- Charnières de porte à droite, réversibles

PARTIE RÉFRIGÉRATEUR :

- Dégivrage automatique
- Réfrigération dynamique par ventilateur
- AirFresh-Filter
- Super-froid avec désactivation automatique
- 4 clayettes en verre incassable (3 réglables en hauteur), dont 1 par EasyLift et 1 clayette en verre entièrement extractible
- 3 bacs entièrement télescopiques
- 1 DividerBox : boîte d'intérieur flexible
- Compartiment à beurre/fromage avec fonction Slide&Hide®
- 4 compartiments de porte, dont 1 extrêmement profond avec support à bouteilles, 3 avec EasyLift
- Éclairage LED latéral

PARTIE FRESH SAFE 3 :

- 1 tiroir FreshSafe 3 "fraîcheur humide" 0°C pour légumes et fruits avec régulateur d'humidité sur rails entièrement télescopiques - garde frais 3x plus longtemps
- 2 tiroirs FreshSafe 3 "fraîcheur sèche" 0°C pour poissons et viandes sur rails entièrement télescopiques - garde frais 3x plus longtemps
- Éclairage LED

CARACTÉRISTIQUES TECHNIQUES :

- Charnières plates SoftClose
- Classe climatique : SN-T
- Dimensions d'encastrement (HxLxP) : 177,5 x 56 x 55 cm

G 8120 X0 € 1.609,99

Surgélateur NoFrost



● Gamme CoolDeluxe 140 cm

INFORMATIONS GÉNÉRALES :

- NoFrost - plus jamais à dégivrer
- Classe d'efficacité énergétique A++* : 208 kWh/an
- Volume net total**** : 158 l
- Capacité de surgélation : 23 kg en 24 h
- Conservation en cas de coupure de courant : 11 h
- Commande électronique via TouchControl
- Réglage électronique de la température, affichage via LED
- Niveau sonore : 40 dB (A) re 1pW
- Système d'alarme optique et acoustique
- SoftClose Door : aide à la fermeture de la porte avec fermeture amortie et extra douce
- Aide à l'ouverture de la porte
- Entrée et sortie d'air par le socle
- Charnières de porte à gauche, réversibles

PARTIE SURGÉLATEUR :

- Dégivrage automatique
- Super-surgélation avec désactivation automatique
- VarioZone - clayettes en verre extractibles pour plus d'espace
- 5 clayettes en verre incassable amovibles parmi les tiroirs
- 1 compartiment de surgélation intensive à volet transparent
- 4 tiroirs de surgélation transparents, dont 1 BigBox
- Calendrier de surgélation
- Bac à glaçons
- Éclairage LED

CARACTÉRISTIQUES TECHNIQUES :

- Charnières plates SoftClose
- Classe climatique : SN-T
- Dimensions d'encastrement (HxLxP) : 140 x 56 x 55 cm

* Sur une échelle de classes d'efficacité énergétique de A+++ à D (conformément au règlement délégué européen N° 65/2014)

Pour les données et schémas techniques de ces appareils, consultez les p. 201 - 211.

Prix marché conseillé sans engagement au 01/03/2018 - TVA et contribution Recupel € 10,00 incluses (hors accessoires).

KI 6863 D40 € 1.659,99

Bottom-Freezer



● Réfrigérateur-surgélateur 177,5 cm

INFORMATIONS GÉNÉRALES :

- Classe d'efficacité énergétique A+++* : 151 kWh/an
- Volume net total : 260 l
- Volume net partie réfrigérateur (4 à 8°C) : 186 l
- Volume net partie surgélateur **** : 74 l
- Capacité de surgélation : 10 kg en 24 h
- Conservation en cas de coupure de courant : 33 h
- Réglage et contrôle de la température séparément pour chaque zone
- Commande électronique via TouchControl
- Réglage électronique de la température, affichage digital au degré près
- Niveau sonore : 38 dB(A) re 1 pW
- Position vacances
- Système d'alarme acoustique pour porte ouverte
- Système d'alarme optique et acoustique en cas d'augmentation de température, avec fonction mémoire
- SoftClose Door : aide à la fermeture de la porte avec fermeture amortie et extra douce
- Intérieur avec finition en métal
- Charnières de porte à droite, réversibles

PARTIE RÉFRIGÉRATEUR :

- Dégivrage automatique
- Réfrigération dynamique par ventilateur
- AirFresh-Filter
- Super-froid avec désactivation automatique
- 5 clayettes en verre incassable (4 réglables en hauteur), dont 1 VarioShelf et 1 EasyAccess Shelf
- Tiroir FreshSafe 2 avec contrôle d'humidité - garde les fruits et légumes frais jusqu'à 2x plus longtemps
- Casier à oeufs
- Éclairage LED

PARTIE SURGÉLATEUR :

- Super-surgélation avec désactivation automatique
- LowFrost - dégivrage rapide et moins fréquent
- VarioZone - clayettes en verre extractibles pour plus d'espace
- 3 tiroirs de surgélation transparents, dont 1 BigBox
- Calendrier de surgélation
- Accumulateur de froid
- Bac à glaçons

CARACTÉRISTIQUES TECHNIQUES :

- Charnières plates SoftClose
- Classe climatique : SN-T
- Dimensions d'encastrement (HxLxP) : 177,5 x 56 x 55 cm

KI 6863 D30 € 1.299,99

KI 6863 F30 € 1.199,99

Bottom-Freezer



● Réfrigérateur-surgélateur 177,5 cm

INFORMATIONS GÉNÉRALES :

- Classe d'efficacité énergétique A+++* : 218 kWh/an
- Volume net total : 265 l
- Volume net partie réfrigérateur (4 à 8°C) : 191 l
- Volume net partie surgélateur **** : 74 l
- Capacité de surgélation : 7 kg en 24 h
- Conservation en cas de coupure de courant : 32 h
- Réglage et contrôle de la température séparément pour chaque zone
- Commande électronique via TouchControl
- Réglage électronique de la température, affichage digital au degré près
- Niveau sonore : 35 dB(A) re 1 pW
- Position vacances
- Système d'alarme acoustique pour porte ouverte
- Système d'alarme optique et acoustique en cas d'augmentation de température, avec fonction mémoire
- SoftClose Door : aide à la fermeture de la porte avec fermeture amortie et extra douce (KI 6863 D30)
- Intérieur avec finition en métal
- Charnières de porte à droite, réversibles

PARTIE RÉFRIGÉRATEUR :

- Dégivrage automatique
- Super-froid avec désactivation automatique
- 5 clayettes en verre incassable (4 réglables en hauteur), dont 1 VarioShelf et 1 EasyAccess Shelf
- Tiroir FreshSafe 2 avec contrôle d'humidité - garde les fruits et légumes frais jusqu'à 2x plus longtemps
- Casier à oeufs
- Éclairage LED

PARTIE SURGÉLATEUR :

- Super-surgélation avec désactivation automatique
- LowFrost - dégivrage rapide et moins fréquent
- VarioZone - clayettes en verre extractibles pour plus d'espace
- 3 tiroirs de surgélation transparents, dont 1 BigBox
- Calendrier de surgélation
- Accumulateur de froid
- Bac à glaçons

CARACTÉRISTIQUES TECHNIQUES :

- Charnières plates SoftClose (KI 6863 D30)
- Charnières plates (KI 6863 F30)
- Classe climatique : SN-ST
- Dimensions d'encastrement (HxLxP) : 177,5 x 56 x 55 cm

KI 6876 F30 € 1.199,99

Bottom-Freezer



● Réfrigérateur-surgélateur 177,5 cm

INFORMATIONS GÉNÉRALES :

- Classe d'efficacité énergétique A+++* : 225 kWh/an
- Volume net total : 270 l
- Volume net partie réfrigérateur (4-8°C) : 209 l
- Volume net partie surgélateur **** : 61 l
- Capacité de surgélation : 7 kg en 24 h
- Conservation en cas de coupure de courant : 26 h
- Réglage et contrôle de la température séparément pour chaque zone
- Commande électronique via TouchControl
- Réglage électronique de la température, affichage digital au degré près
- Niveau sonore : 36 dB(A) re 1 pW
- Position vacances
- Système d'alarme acoustique pour porte ouverte
- Système d'alarme optique et acoustique en cas d'augmentation de température, avec fonction mémoire
- Charnières de porte à droite, réversibles

PARTIE RÉFRIGÉRATEUR :

- Dégivrage automatique
- Super-froid avec désactivation automatique
- 5 clayettes en verre incassable (4 réglables en hauteur), dont 1 VarioShelf et 1 EasyAccess shelf
- Tiroir FreshSafe 2 avec contrôle d'humidité - garde les fruits et légumes frais jusqu'à 2x plus longtemps
- 5 compartiments de porte, dont 1 à beurre et fromage
- Éclairage LED à allumage progressif (SoftStart)
- Support à bouteilles
- Casier à oeufs

PARTIE SURGÉLATEUR :

- Super-surgélation avec désactivation automatique
- LowFrost - dégivrage rapide et moins fréquent
- VarioZone - clayettes en verre extractibles pour plus d'espace
- 2 tiroirs de surgélation transparents, dont 1 BigBox
- Calendrier de surgélation
- Accumulateur de froid
- Bac à glaçons

CARACTÉRISTIQUES TECHNIQUES :

- Charnières plates
- Classe climatique : SN-T
- Dimensions d'encastrement (HxLxP) : 177,5 x 56 x 55 cm

* Sur une échelle de classes d'efficacité énergétique de A+++ à D (conformément au règlement délégué européen N° 65/2014)

Pour les données et schémas techniques de ces appareils, consultez les p. 201 - 211.

Prix marché conseillé sans engagement au 01/03/2018 - TVA et contribution Recupel € 10,00 incluses (hors accessoires).

KI 5862 F30 € 1.049,99

Bottom-Freezer



● Réfrigérateur-surgélateur 177,5 cm

INFORMATIONS GÉNÉRALES :

- Classe d'efficacité énergétique A++* : 231 kWh/an
- Volume net total : 267 l
- Volume net partie réfrigérateur (4 à 8°C) : 191 l
- Volume net partie surgélateur **** : 76 l
- Capacité de surgélation : 3,5 kg en 24 h
- Conservation en cas de coupure de courant : 24 h
- Réglage électronique de la température, affichage via LED
- VitaControl - température constante via la technologie des capteurs intelligents
- Niveau sonore : 38 dB(A) re 1 pW
- Intérieur avec finition en métal
- Charnières de porte à droite, réversibles

PARTIE RÉFRIGÉRATEUR :

- Dégivrage automatique
- 4 clayettes en verre incassable, dont 3 réglables en hauteur
- Bac à légumes
- 4 compartiments de porte
- Casier à oeufs
- Éclairage LED

PARTIE SURGÉLATEUR :

- VarioZone - clayettes en verre extractibles pour plus d'espace
- 3 tiroirs de surgélation transparents, dont 1 BigBox
- Calendrier de surgélation
- Accumulateur de froid
- Bac à glaçons

CARACTÉRISTIQUES TECHNIQUES :

- Charnières plates
- Classe climatique : SN-T
- Dimensions d'encastrement (HxLxP) : 177,5 x 56 x 55 cm

KI 6773 F30 € 1.039,99

Bottom-Freezer



● Réfrigérateur-surgélateur 158 cm

INFORMATIONS GÉNÉRALES :

- Classe d'efficacité énergétique A++* : 201 kWh/an
- Volume net total : 230 l
- Volume net partie réfrigérateur (4 à 8°C) : 169 l
- Volume net partie surgélateur **** : 61 l
- Capacité de surgélation : 7 kg en 24 h
- Conservation en cas de coupure de courant : 27 h
- Réglage et contrôle de la température séparément pour chaque zone
- Commande électronique via TouchControl
- Réglage électronique de la température, affichage digital au degré près
- Niveau sonore : 35 dB(A) re 1 pW
- Position vacances
- Système d'alarme acoustique pour porte ouverte
- Système d'alarme optique et acoustique en cas d'augmentation de température, avec fonction mémoire
- Intérieur avec finition en métal
- Charnières de porte à droite, réversibles

PARTIE RÉFRIGÉRATEUR :

- Dégivrage automatique
- Super-froid avec désactivation automatique
- 4 clayettes en verre incassable (3 réglables en hauteur), dont 1 VarioShelf et 1 EasyAccess Shelf
- Tiroir FreshSafe 2 avec contrôle d'humidité - garde les fruits et légumes frais jusqu'à 2x plus longtemps
- Casier à oeufs
- Éclairage LED

PARTIE SURGÉLATEUR :

- Super-surgélation avec désactivation automatique
- LowFrost - dégivrage rapide et moins fréquent
- VarioZone - clayettes en verre extractibles pour plus d'espace
- 2 tiroirs de surgélation transparents, dont 1 BigBox
- Calendrier de surgélation
- Accumulateur de froid
- Bac à glaçons

CARACTÉRISTIQUES TECHNIQUES :

- Charnières plates
- Classe climatique : SN-T
- Dimensions d'encastrement (HxLxP) : 158 x 56 x 55 cm

K 1674 X8 € 969,99

Top-Freezer



● Réfrigérateur-surgélateur 145 cm

INFORMATIONS GÉNÉRALES :

- Classe d'efficacité énergétique A++* : 193 kWh/an
- Volume net total : 229 l
- Volume net partie réfrigérateur (4 à 8°C) : 188 l
- Volume net partie surgélateur **** : 41 l
- Capacité de surgélation : 2 kg en 24 h
- Conservation en cas de coupure de courant : 17 h
- Réglage électronique de la température, affichage via LED
- Niveau sonore : 39 dB(A) re 1 pW
- Parois à entretien facile
- Intérieur avec finition en métal
- Charnières de porte à droite, réversibles

PARTIE RÉFRIGÉRATEUR :

- Dégivrage automatique
- 5 clayettes en verre incassable (4 réglables en hauteur) dont 1 clayette en verre incassable, divisible
- Bac à légumes
- Compartiment à beurre/fromage
- Casier à oeufs
- Éclairage LED

PARTIE SURGÉLATEUR :

- Super-surgélation avec désactivation automatique
- 1 grille réglable en hauteur
- Bac à glaçons

CARACTÉRISTIQUES TECHNIQUES :

- Charnières à glissières
- Classe climatique : SN-ST
- Dimensions d'encastrement (HxLxP) : 145 x 56 x 55 cm

* Sur une échelle de classes d'efficacité énergétique de A+++ à D (conformément au règlement délégué européen N° 65/2014)

Pour les données et schémas techniques de ces appareils, consultez les p. 201 - 211.

Prix marché conseillé sans engagement au 01/03/2018 - TVA et contribution Recupel € 10,00 incluses (hors accessoires).

KI 8523 D40 € 1.549,99

Réfrigérateur FreshSafe 3



● CoolEfficiency 140 cm

INFORMATIONS GÉNÉRALES :

- Classe d'efficacité énergétique A+++* : 136 kWh/an
- Volume net total : 204 l
- Volume net partie réfrigérateur (4 à 8°C) : 130 l
- Volume net partie surgélateur **** : 15 l
- Volume net partie FreshSafe 3 proche de 0°C : 59 l
- Capacité de surgélation : 2 kg en 24 h
- Conservation en cas de coupure de courant : 13 h
- Commande électronique via TouchControl
- Réglage électronique de la température au degré près
- VitaControl - température constante via la technologie des capteurs intelligents
- Niveau sonore : 38 dB(A) re 1 pW
- Système d'alarme acoustique pour porte ouverte
- SoftClose Door : aide à la fermeture de la porte avec fermeture amortie et extra douce
- Parois à entretien facile
- Intérieur avec finition en métal
- Charnières de porte à droite, réversibles

PARTIE RÉFRIGÉRATEUR :

- Dégivrage automatique
- Super-froid avec désactivation automatique
- 4 clayettes (3 en verre incassable et réglables en hauteur), dont 1 VarioShelf
- 4 compartiments de porte, dont 1 à beurre et fromage
- Éclairage LED

PARTIE FRESH SAFE 3 :

- Tiroir FreshSafe 3 "fraîcheur humide" 0°C pour légumes et fruits avec régulateur d'humidité sur rails télescopiques - garde frais 3x plus longtemps
- Tiroir FreshSafe 3 "fraîcheur sèche" 0°C pour poissons et viandes sur rails télescopiques - garde frais 3x plus longtemps

PARTIE SURGÉLATEUR :

- 1 compartiment(s) de surgélation à clapet
- Compartiment adapté pour boîtes à pizza

ACCESSOIRES :

- Casier à œufs, boîte de conservation avec couvercle, bac à glaçons

CARACTÉRISTIQUES TECHNIQUES :

- Charnières plates SoftClose
- Classe climatique : SN-T
- Dimensions d'encastrement (HxLxP) : 140 x 56 x 55 cm

KI 8523 D30 € 1.349,99

Réfrigérateur FreshSafe 3



● CoolEfficiency 140 cm

INFORMATIONS GÉNÉRALES :

- Classe d'efficacité énergétique A++* : 196 kWh/an
- Volume net total : 204 l
- Volume net partie réfrigérateur (4 à 8°C) : 130 l
- Volume net partie surgélateur **** : 15 l
- Volume net partie FreshSafe 3 proche de 0°C : 59 l
- Capacité de surgélation : 2 kg en 24 h
- Conservation en cas de coupure de courant : 13 h
- Commande électronique via TouchControl
- Réglage électronique de la température au degré près
- VitaControl - température constante via la technologie des capteurs intelligents
- Niveau sonore : 38 dB(A) re 1 pW
- Système d'alarme acoustique pour porte ouverte
- SoftClose Door : aide à la fermeture de la porte avec fermeture amortie et extra douce
- Parois à entretien facile
- Intérieur avec finition en métal
- Charnières de porte à droite, réversibles

PARTIE RÉFRIGÉRATEUR :

- Dégivrage automatique
- Super-froid avec désactivation automatique
- 4 clayettes (3 en verre incassable et réglables en hauteur), dont 1 VarioShelf
- 4 compartiments de porte, dont 1 à beurre et fromage
- Éclairage LED

PARTIE FRESH SAFE 3 :

- Tiroir FreshSafe 3 "fraîcheur humide" 0°C pour légumes et fruits avec régulateur d'humidité sur rails télescopiques - garde frais 3x plus longtemps
- Tiroir FreshSafe 3 "fraîcheur sèche" 0°C pour poissons et viandes sur rails télescopiques - garde frais 3x plus longtemps

PARTIE SURGÉLATEUR :

- 1 compartiment(s) de surgélation à clapet
- Compartiment adapté pour boîtes à pizza

ACCESSOIRES :

- Casier à œufs, boîte de conservation avec couvercle, bac à glaçons

CARACTÉRISTIQUES TECHNIQUES :

- Charnières plates SoftClose
- Classe climatique : SN-ST
- Dimensions d'encastrement (HxLxP) : 140 x 56 x 55 cm

KI 8513 D40 € 1.559,99

Réfrigérateur FreshSafe 3



● CoolEfficiency 140 cm

INFORMATIONS GÉNÉRALES :

- Classe d'efficacité énergétique A+++* : 83 kWh/an
- Volume net total : 222 l
- Volume net partie réfrigérateur (4 à 8°C) : 163 l
- Volume net partie FreshSafe 3 proche de 0°C : 59 l
- Commande électronique via TouchControl
- Réglage électronique de la température au degré près
- VitaControl - température constante via la technologie des capteurs intelligents
- Niveau sonore : 37 dB(A) re 1 pW
- Système d'alarme acoustique pour porte ouverte
- SoftClose Door : aide à la fermeture de la porte avec fermeture amortie et extra douce
- Parois à entretien facile
- Intérieur avec finition en métal
- Charnières de porte à droite, réversibles

PARTIE RÉFRIGÉRATEUR :

- Dégivrage automatique
- Super-froid avec désactivation automatique
- 5 clayettes (4 en verre incassable et réglables en hauteur), dont 1 VarioShelf et 1 EasyAccess Shelf
- 4 compartiments de porte, dont 1 à beurre et fromage
- Éclairage LED

PARTIE FRESH SAFE 3 :

- Tiroir FreshSafe 3 "fraîcheur humide" 0°C pour légumes et fruits avec régulateur d'humidité sur rails télescopiques - garde frais 3x plus longtemps
- Tiroir FreshSafe 3 "fraîcheur sèche" 0°C pour poissons et viandes sur rails télescopiques - garde frais 3x plus longtemps

ACCESSOIRES :

- Casier à œufs, boîte de conservation avec couvercle

CARACTÉRISTIQUES TECHNIQUES :

- Charnières plates SoftClose
- Classe climatique : SN-T
- Dimensions d'encastrement (HxLxP) : 140 x 56 x 55 cm

* Sur une échelle de classes d'efficacité énergétique de A+++ à D (conformément au règlement délégué européen N° 65/2014)

Pour les données et schémas techniques de ces appareils, consultez les p. 201 - 211.

Prix marché conseillé sans engagement au 01/03/2018 - TVA et contribution Recupel € 10,00 incluses (hors accessoires).

KI 8516 F30 € 1.249,99

Réfrigérateur FreshSafe 3

Energy
A++

140

FreshSafe
0°CEfficient
WITH NEFF

● CoolEfficiency 140 cm

INFORMATIONS GÉNÉRALES :

- Classe d'efficacité énergétique A++* : 124 kWh/an
- Volume net total : 222 l
- Volume net partie réfrigérateur (4 à 8°C) : 163 l
- Volume net partie FreshSafe 3 proche de 0°C : 59 l
- Commande électronique via TouchControl
- Réglage électronique de la température au degré près
- VitaControl - température constante via la technologie des capteurs intelligents
- Niveau sonore : 37 dB(A) re 1 pW
- Système d'alarme acoustique pour porte ouverte
- Parois à entretien facile
- Intérieur avec finition en métal
- Charnières de porte à droite, réversibles

PARTIE RÉFRIGÉRATEUR :

- Dégivrage automatique
- Super-froid avec désactivation automatique
- 5 clayettes (4 en verre incassable et réglables en hauteur), dont 1 VarioShelf et 1 EasyAccess Shelf
- 4 compartiments de porte, dont 1 à beurre et fromage
- Éclairage LED avec SoftStart

PARTIE FRESH SAFE 3 :

- **Tiroir FreshSafe 3** "fraîcheur humide" 0°C pour légumes et fruits avec régulateur d'humidité sur rails télescopiques - garde frais 3x plus longtemps
- **Tiroir FreshSafe 3** "fraîcheur sèche" 0°C pour poissons et viandes sur rails télescopiques - garde frais 3x plus longtemps

ACCESSOIRES :

- Casier à œufs, boîte de conservation avec couvercle

CARACTÉRISTIQUES TECHNIQUES :

- Charnières plates
- Classe climatique : SN-T
- Dimensions d'encastrement (HxLxP) : 140 x 56 x 55 cm

KI 8423 D40 € 1.459,99

Réfrigérateur FreshSafe 3

Energy
A+++

122,5

SoftClose

FreshSafe
0°CEfficient
WITH NEFF

● CoolEfficiency 122,5 cm

INFORMATIONS GÉNÉRALES :

- Classe d'efficacité énergétique A+++* : 127 kWh/an
- Volume net total : 169 l
- Volume net partie réfrigérateur (4 à 8°C) : 95 l
- Volume net partie surgélateur **** : 15 l
- Volume net partie FreshSafe 3 proche de 0°C : 59 l
- Capacité de surgélation : 2 kg en 24 h
- Conservation en cas de coupure de courant : 10 h
- Commande électronique via TouchControl
- Réglage électronique de la température au degré près
- VitaControl - température constante via la technologie des capteurs intelligents
- Niveau sonore : 38 dB(A) re 1 pW
- Système d'alarme acoustique pour porte ouverte
- **SoftClose Door** : aide à la fermeture de la porte avec fermeture amortie et extra douce
- Parois à entretien facile
- Intérieur avec finition en métal
- Charnières de porte à droite, réversibles

PARTIE RÉFRIGÉRATEUR :

- Dégivrage automatique
- Super-froid avec désactivation automatique
- 3 clayettes (2 en verre incassable et réglables en hauteur), dont 1 VarioShelf et 1 EasyAccess Shelf
- 3 compartiments de porte, dont 1 à beurre et fromage
- Éclairage LED

PARTIE FRESH SAFE 3 :

- **Tiroir FreshSafe 3** "fraîcheur humide" 0°C pour légumes et fruits avec régulateur d'humidité sur rails télescopiques - garde frais 3x plus longtemps
- **Tiroir FreshSafe 3** "fraîcheur sèche" 0°C pour poissons et viandes sur rails télescopiques - garde frais 3x plus longtemps

PARTIE SURGÉLATEUR :

- 1 compartiment(s) de surgélation à clapet
- Compartiment adapté pour boîtes à pizza

ACCESSOIRES :

- Casier à œufs, boîte de conservation avec couvercle, bac à glaçons

CARACTÉRISTIQUES TECHNIQUES :

- Charnières plates SoftClose
- Classe climatique : SN-ST
- Dimensions d'encastrement (HxLxP) : 122,5 x 56 x 55 cm

KI 8423 D30 € 1.299,99

Réfrigérateur FreshSafe 3

Energy
A++

122,5

SoftClose

FreshSafe
0°CEfficient
WITH NEFF

● CoolEfficiency 122,5 cm

INFORMATIONS GÉNÉRALES :

- Classe d'efficacité énergétique A++* : 184 kWh/an
- Volume net total : 169 l
- Volume net partie réfrigérateur (4 à 8°C) : 95 l
- Volume net partie surgélateur **** : 15 l
- Volume net partie FreshSafe 3 proche de 0°C : 59 l
- Capacité de surgélation : 2 kg en 24 h
- Conservation en cas de coupure de courant : 10 h
- Commande électronique via TouchControl
- Réglage électronique de la température au degré près
- VitaControl - température constante via la technologie des capteurs intelligents
- Niveau sonore : 38 dB(A) re 1 pW
- Système d'alarme acoustique pour porte ouverte
- **SoftClose Door** : aide à la fermeture de la porte avec fermeture amortie et extra douce
- Parois à entretien facile
- Intérieur avec finition en métal
- Charnières de porte à droite, réversibles

PARTIE RÉFRIGÉRATEUR :

- Dégivrage automatique
- Super-froid avec désactivation automatique
- 3 clayettes (2 en verre incassable et réglables en hauteur), dont 1 VarioShelf et 1 EasyAccess Shelf
- 3 compartiments de porte, dont 1 à beurre et fromage
- Éclairage LED

PARTIE FRESH SAFE 3 :

- **Tiroir FreshSafe 3** "fraîcheur humide" 0°C pour légumes et fruits avec régulateur d'humidité sur rails télescopiques - garde frais 3x plus longtemps
- **Tiroir FreshSafe 3** "fraîcheur sèche" 0°C pour poissons et viandes sur rails télescopiques - garde frais 3x plus longtemps

PARTIE SURGÉLATEUR :

- 1 compartiment(s) de surgélation à clapet
- Compartiment adapté pour boîtes à pizza

ACCESSOIRES :

- Casier à œufs, boîte de conservation avec couvercle, bac à glaçons

CARACTÉRISTIQUES TECHNIQUES :

- Charnières plates SoftClose
- Classe climatique : SN-ST
- Dimensions d'encastrement (HxLxP) : 122,5 x 56 x 55 cm

* Sur une échelle de classes d'efficacité énergétique de A+++ à D (conformément au règlement délégué européen N° 65/2014)

Pour les données et schémas techniques de ces appareils, consultez les p. 201 - 211.
Prix marché conseillé sans engagement au 01/03/2018 - TVA et contribution Recupel € 10,00 incluses (hors accessoires).

KI 8413 D40 € 1.449,99

Réfrigérateur FreshSafe 3



● CoolEfficiency 122,5 cm

INFORMATIONS GÉNÉRALES :

- Classe d'efficacité énergétique A+++* : 80 kWh/an
- Volume net total : 187 l
- Volume net partie réfrigérateur (4 à 8°C) : 129 l
- Volume net partie FreshSafe 3 proche de 0°C : 59 l
- Commande électronique via TouchControl
- Réglage électronique de la température au degré près
- VitaControl - température constante via la technologie des capteurs intelligents
- Niveau sonore : 37 dB(A) re 1 pW
- Système d'alarme acoustique pour porte ouverte
- SoftClose Door : aide à la fermeture de la porte avec fermeture amortie et extra douce
- Parois à entretien facile
- Intérieur avec finition en métal
- Charnières de porte à droite, réversibles

PARTIE RÉFRIGÉRATEUR :

- Dégivrage automatique
- Super-froid avec désactivation automatique
- 4 clayettes (3 en verre incassable et réglables en hauteur), dont 1 VarioShelf et 1 EasyAccess Shelf
- 3 compartiments de porte, dont 1 à beurre et fromage
- Éclairage LED

PARTIE FRESH SAFE 3 :

- Tiroir FreshSafe 3 "fraicheur humide" 0°C pour légumes et fruits avec régulateur d'humidité sur rails télescopiques - garde frais 3x plus longtemps
- Tiroir FreshSafe 3 "fraicheur sèche" 0°C pour poissons et viandes sur rails télescopiques - garde frais 3x plus longtemps

ACCESSOIRES :

- Casier à œufs, boîte de conservation avec couvercle

CARACTÉRISTIQUES TECHNIQUES :

- Charnières plates SoftClose
- Classe climatique : SN-T
- Dimensions d'encastrement (HxLxP) : 122,5 x 56 x 55 cm

KI 8413 D30 € 1.249,99

Réfrigérateur FreshSafe 3



● CoolEfficiency 122,5 cm

INFORMATIONS GÉNÉRALES :

- Classe d'efficacité énergétique A+++* : 120 kWh/an
- Volume net total : 187 l
- Volume net partie réfrigérateur (4 à 8°C) : 129 l
- Volume net partie FreshSafe 3 proche de 0°C : 59 l
- Commande électronique via TouchControl
- Réglage électronique de la température au degré près
- VitaControl - température constante via la technologie des capteurs intelligents
- Niveau sonore : 37 dB(A) re 1 pW
- Système d'alarme acoustique pour porte ouverte
- SoftClose Door : aide à la fermeture de la porte avec fermeture amortie et extra douce
- Parois à entretien facile
- Intérieur avec finition en métal
- Charnières de porte à droite, réversibles

PARTIE RÉFRIGÉRATEUR :

- Dégivrage automatique
- Super-froid avec désactivation automatique
- 4 clayettes (3 en verre incassable et réglables en hauteur), dont 1 VarioShelf et 1 EasyAccess Shelf
- 3 compartiments de porte, dont 1 à beurre et fromage
- Éclairage LED

PARTIE FRESH SAFE 3 :

- Tiroir FreshSafe 3 "fraicheur humide" 0°C pour légumes et fruits avec régulateur d'humidité sur rails télescopiques - garde frais 3x plus longtemps
- Tiroir FreshSafe 3 "fraicheur sèche" 0°C pour poissons et viandes sur rails télescopiques - garde frais 3x plus longtemps

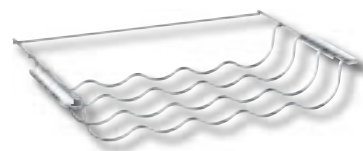
ACCESSOIRES :

- Casier à œufs, boîte de conservation avec couvercle

CARACTÉRISTIQUES TECHNIQUES :

- Charnières plates SoftClose
- Classe climatique : SN-T
- Dimensions d'encastrement (HxLxP) : 122,5 x 56 x 55 cm

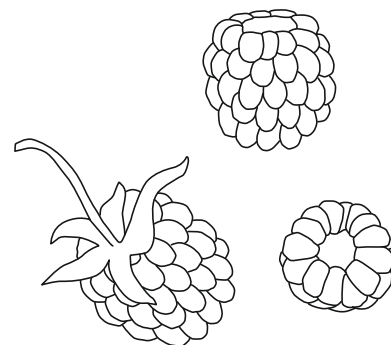
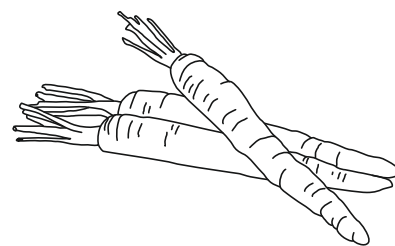
Le support à bouteilles chromé est désormais disponible en tant qu'accessoire en option pour tous les réfrigérateurs à une porte et les bottom-freezers, à l'exception de la gamme GourmetLine et CoolDeluxe.



Z10020

€ 19,99

Support à bouteilles chromé



* Sur une échelle de classes d'efficacité énergétique de A+++ à D (conformément au règlement délégué européen N° 65/2014)

Pour les données et schémas techniques de ces appareils, consultez les p. 201 - 211.

Prix marché conseillé sans engagement au 01/03/2018 - TVA et contribution Recupel € 10,00 incluses (hors accessoires).

KI 2823 D40 € 1.509,99

Réfrigérateur



● Réfrigérateur modèle armoire 177,5 cm

INFORMATIONS GÉNÉRALES :

- Classe d'efficacité énergétique A+++* : 146 kWh/an
- Volume net total : 286 l
- Volume net partie surgélateur **** : 34 l
- Volume net partie réfrigérateur : 252 l
- Capacité de surgélation : 4,5 kg en 24 h
- Conservation en cas de coupure de courant : 22 h
- Commande électronique via TouchControl
- Réglage électronique de la température au degré près
- Powerventilation avec AirFreshfilter
- Système d'alarme acoustique pour porte ouverte
- Niveau sonore : 36 dB(A) re 1 pW
- SoftClose Door : aide à la fermeture de la porte avec fermeture amortie et extra douce
- Charnières de porte à droite, réversibles

PARTIE RÉFRIGÉRATEUR :

- Dégivrage automatique
- Super-froid avec désactivation automatique
- 5 clayettes en verre incassable (4 réglables en hauteur), dont 1 VarioShelf et 1 EasyAccess Shelf
- Tiroir FreshSafe 2 sur rails télescopiques avec contrôle d'humidité - garde les fruits et légumes frais jusqu'à 2x plus longtemps
- Bac à légumes télescopique
- 5 compartiments de porte, dont 1 à beurre et fromage
- Éclairage LED

PARTIE SURGÉLATEUR :

- 1 compartiment de surgélation à clapet transparent
- 1 clayette amovible en verre de sécurité

ACCESSOIRES :

- Casier à œufs
- Bac à glaçons

CARACTÉRISTIQUES TECHNIQUES :

- Charnières plates SoftClose
- Classe climatique : SN- T
- Dimensions d'encastrement (HxLxP) : 177,5 x 56 x 55 cm

KI 2826 F30 € 1.149,99

Réfrigérateur



● Réfrigérateur modèle armoire 177,5 cm

INFORMATIONS GÉNÉRALES :

- Classe d'efficacité énergétique A++* : 209 kWh/an
- Volume net total : 286 l
- Volume net partie surgélateur **** : 34 l
- Volume net partie réfrigérateur : 252 l
- Capacité de surgélation : 3 kg en 24 h
- Conservation en cas de coupure de courant : 22 h
- Commande électronique via TouchControl
- Réglage électronique de la température au degré près
- Système d'alarme acoustique pour porte ouverte
- Niveau sonore : 36 dB(A) re 1 pW
- Charnières de porte à droite, réversibles

PARTIE RÉFRIGÉRATEUR :

- Dégivrage automatique
- Super-froid avec désactivation automatique
- 5 clayettes en verre incassable (4 réglables en hauteur), dont 1 VarioShelf et 1 EasyAccess Shelf
- Tiroir FreshSafe 2 sur rails télescopiques avec contrôle d'humidité - garde les fruits et légumes frais jusqu'à 2x plus longtemps
- Bac à légumes télescopique
- 5 compartiments de porte, dont 1 à beurre et fromage
- Éclairage LED avec SoftStart

PARTIE SURGÉLATEUR :

- 1 compartiment de surgélation à clapet transparent
- 1 clayette amovible en verre de sécurité

ACCESSOIRES :

- Casier à œufs
- Bac à glaçons

CARACTÉRISTIQUES TECHNIQUES :

- Charnières plates
- Classe climatique : SN-ST
- Dimensions d'encastrement (HxLxP) : 177,5 x 56 x 55 cm

KI 1816 F30 € 1.049,99

Réfrigérateur



● Réfrigérateur modèle armoire 177,5 cm

INFORMATIONS GÉNÉRALES :

- Classe d'efficacité énergétique A++* : 116 kWh/an
- Volume net total : 319 l
- Commande électronique via TouchControl
- Réglage électronique de la température au degré près
- Powerventilation avec AirFreshfilter
- Système d'alarme acoustique pour porte ouverte
- Niveau sonore : 37 dB(A) re 1 pW
- Charnières de porte à droite, réversibles

PARTIE RÉFRIGÉRATEUR :

- Dégivrage automatique
- Super-froid avec désactivation automatique
- Support à bouteilles chromé
- 7 clayettes en verre incassable (6 réglables en hauteur), dont 1 VarioShelf et 2 EasyAccess Shelves
- Tiroir FreshSafe 2 sur rails télescopiques avec contrôle d'humidité - garde les fruits et légumes frais jusqu'à 2x plus longtemps
- Bac à légumes télescopique
- 6 compartiments de porte, dont 1 à beurre et fromage
- Éclairage LED avec SoftStart

ACCESSOIRES :

- Casier à œufs

CARACTÉRISTIQUES TECHNIQUES :

- Charnières plates
- Classe climatique : SN-T
- Dimensions d'encastrement (HxLxP) : 177,5 x 56 x 55 cm

* Sur une échelle de classes d'efficacité énergétique de A+++ à D (conformément au règlement délégué européen N° 65/2014)

Pour les données et schémas techniques de ces appareils, consultez les p. 201 - 211.

Prix marché conseillé sans engagement au 01/03/2018 - TVA et contribution Recupel € 10,00 incluses (hors accessoires).

KI 2523 D40 € 1.249,99

Réfrigérateur



● Réfrigérateur modèle armoire 140 cm

INFORMATIONS GÉNÉRALES :

- Classe d'efficacité énergétique A+++* : 122 kWh/an
- Volume net total : 228 l
- Volume net partie surgélateur**** : 15 l
- Volume net partie réfrigérateur (4 à 8°C) : 213 l
- Capacité de surgélation : 2,4 kg en 24 h
- Conservation en cas de coupure de courant : 13 h
- Commande électronique via TouchControl
- Réglage électronique de la température au degré près
- Système d'alarme acoustique pour porte ouverte
- Niveau sonore : 36 dB(A) re 1 pW
- SoftClose Door : aide à la fermeture de la porte avec fermeture amortie et extra douce
- Charnières de porte à droite, réversibles

PARTIE RÉFRIGÉRATEUR :

- Dégivrage automatique
- Super-froid avec désactivation automatique
- 5 clayettes en verre incassable (4 réglables en hauteur), dont 1 VarioShelf et 1 EasyAccess Shelf
- Tiroir FreshSafe 2 sur rails télescopiques avec contrôle d'humidité, garde les fruits et légumes frais jusqu'à 2x plus longtemps
- Bac à légumes sur rails télescopiques
- 5 compartiments de porte, dont 1 à beurre et fromage
- Éclairage LED

PARTIE SURGÉLATEUR :

- 1 compartiment de surgélation à clapet
- Compartiment adapté pour boîtes à pizza

ACCESSOIRES :

- Bac à glaçons
- Casier à oeufs

CARACTÉRISTIQUES TECHNIQUES :

- Charnières plates SoftClose
- Classe climatique : SN-T
- Dimensions d'encastrement (HxLxP) : 140 x 56 x 55 cm

KI 1513 D40 € 1.249,99

Réfrigérateur



● Réfrigérateur modèle armoire 140 cm

INFORMATIONS GÉNÉRALES :

- Classe d'efficacité énergétique A+++* : 72 kWh/an
- Volume net total : 247 l
- Commande électronique via TouchControl
- Réglage électronique de la température au degré près
- Système d'alarme acoustique pour porte ouverte
- Niveau sonore : 37 dB(A) re 1 pW
- SoftClose Door : aide à la fermeture de la porte avec fermeture amortie et extra douce
- Charnières de porte à droite, réversibles

PARTIE RÉFRIGÉRATEUR :

- Dégivrage automatique
- Super-froid avec désactivation automatique
- 5 clayettes en verre incassable (4 réglables en hauteur), dont 1 VarioShelf et 1 EasyAccess Shelf
- Tiroir FreshSafe 2 sur rails télescopiques avec contrôle d'humidité, garde les fruits et légumes frais jusqu'à 2x plus longtemps
- Bac à légumes sur rails télescopiques
- 5 compartiments de porte, dont 1 à beurre et fromage
- Éclairage LED

ACCESSOIRES :

- Casier à oeufs

CARACTÉRISTIQUES TECHNIQUES :

- Charnières plates SoftClose
- Classe climatique : SN-T
- Dimensions d'encastrement (HxLxP) : 140 x 56 x 55 cm

KI 2523 F30 € 1.089,99

Réfrigérateur



● Réfrigérateur modèle armoire 140 cm

INFORMATIONS GÉNÉRALES :

- Classe d'efficacité énergétique A++* : 183 kWh/an
- Volume net total : 228 l
- Volume net partie surgélateur**** : 15 l
- Volume net partie réfrigérateur (4 à 8°C) : 213 l
- Capacité de surgélation : 2,4 kg en 24 h
- Conservation en cas de coupure de courant : 13 h
- Commande électronique via TouchControl
- Réglage électronique de la température au degré près
- Système d'alarme acoustique pour porte ouverte
- Niveau sonore : 36 dB(A) re 1 pW
- Charnières de porte à droite, réversibles

PARTIE RÉFRIGÉRATEUR :

- Dégivrage automatique
- Super-froid avec désactivation automatique
- 5 clayettes en verre incassable (4 réglables en hauteur), dont 1 VarioShelf et 1 EasyAccess Shelf
- Tiroir FreshSafe 2 sur rails télescopiques avec contrôle d'humidité, garde les fruits et légumes frais jusqu'à 2x plus longtemps
- Bac à légumes sur rails télescopiques
- 5 compartiments de porte, dont 1 à beurre et fromage
- Éclairage LED

PARTIE SURGÉLATEUR :

- 1 compartiment de surgélation à clapet
- Compartiment adapté pour boîtes à pizza

ACCESSOIRES :

- Bac à glaçons
- Casier à oeufs

CARACTÉRISTIQUES TECHNIQUES :

- Charnières plates
- Classe climatique : SN-T
- Dimensions d'encastrement (HxLxP) : 140 x 56 x 55 cm

* Sur une échelle de classes d'efficacité énergétique de A+++ à D (conformément au règlement délégué européen N° 65/2014)

Pour les données et schémas techniques de ces appareils, consultez les p. 201 - 211.

Prix marché conseillé sans engagement au 01/03/2018 - TVA et contribution Recupel € 10,00 incluses (hors accessoires).

KI 1513 F30 € 1.039,99

Réfrigérateur



● Réfrigérateur modèle armoire 140 cm

INFORMATIONS GÉNÉRALES :

- Classe d'efficacité énergétique A++* : 109 kWh/an
- Volume net total : 247 l
- Commande électronique via TouchControl
- Réglage électronique de la température au degré près
- Système d'alarme acoustique pour porte ouverte
- Niveau sonore : 36 dB(A) re 1 pW
- Charnières de porte à droite, réversibles

PARTIE RÉFRIGÉRATEUR :

- Dégivrage automatique
- Super-froid avec désactivation automatique
- 5 clayettes en verre incassable (4 réglables en hauteur), dont 1 VarioShelf et 1 EasyAccess Shelf
- Tiroir FreshSafe 2 sur rails télescopiques avec contrôle d'humidité, garde les fruits et légumes frais jusqu'à 2x plus longtemps
- Bac à légumes sur rails télescopiques
- 5 compartiments de porte, dont 1 à beurre et fromage
- Éclairage LED

ACCESSOIRES :

- Casier à oeufs

CARACTÉRISTIQUES TECHNIQUES :

- Charnières plates
- Classe climatique : SN-T
- Dimensions d'encastrement (HxLxP) : 140 x 56 x 55 cm

KI 2423 D40 € 1.199,99

Réfrigérateur



● Réfrigérateur modèle armoire 122,5 cm

INFORMATIONS GÉNÉRALES :

- Classe d'efficacité énergétique A+++* : 114 kWh/an
- Volume net total : 195 l
- Volume net partie surgélateur **** : 15 l
- Volume net partie réfrigérateur : 180 l
- Capacité de surgélation : 2,5 kg en 24 h
- Conservation en cas de coupure de courant : 13 h
- Commande électronique via TouchControl
- Réglage électronique de la température au degré près
- Niveau sonore : 34 dB(A) re 1 pW
- Système d'alarme acoustique pour porte ouverte
- SoftClose Door : aide à la fermeture de la porte avec fermeture amortie et extra douce
- Charnières de porte à droite, réversibles

PARTIE RÉFRIGÉRATEUR :

- Dégivrage automatique
- Super-froid avec désactivation automatique
- 5 clayettes en verre incassable (4 réglables en hauteur), dont 1 VarioShelf et 1 EasyAccess Shelf
- Tiroir FreshSafe 2 avec contrôle d'humidité - garde les fruits et légumes frais jusqu'à 2x plus longtemps
- 4 compartiments de porte, dont 1 à beurre et fromage
- Éclairage LED

PARTIE SURGÉLATEUR :

- 1 compartiment de surgélation à clapet transparent
- Compartiment adapté pour boîtes à pizza

ACCESSOIRES :

- Casier à oeufs, bac à glaçons

CARACTÉRISTIQUES TECHNIQUES :

- Charnières plates SoftClose
- Classe climatique : SN-ST
- Dimensions d'encastrement (HxLxP) : 122,5 x 56,0 x 55,0 cm

KI 2423 D30 € 1.039,99

KI 2426 F30 € 949,99

Réfrigérateur



● Réfrigérateur modèle armoire 122,5 cm

INFORMATIONS GÉNÉRALES :

- Classe d'efficacité énergétique A++* : 172 kWh/an
- Volume net total : 195 l
- Volume net partie surgélateur **** : 15 l
- Volume net partie réfrigérateur : 180 l
- Capacité de surgélation : 2,4 kg en 24 h
- Conservation en cas de coupure de courant : 13 h
- Commande électronique via TouchControl
- Réglage électronique de la température au degré près
- Niveau sonore : 37 dB(A) re 1 pW
- Système d'alarme acoustique pour porte ouverte
- SoftClose Door : aide à la fermeture de la porte avec fermeture amortie et extra douce (KI 2423 D30)
- Charnières de porte à droite, réversibles

PARTIE RÉFRIGÉRATEUR :

- Dégivrage automatique
- Super-froid avec désactivation automatique
- 5 clayettes en verre incassable (4 réglables en hauteur), dont 1 VarioShelf et 1 EasyAccess Shelf
- Tiroir FreshSafe 2 avec contrôle d'humidité - garde les fruits et légumes frais jusqu'à 2x plus longtemps
- 4 compartiments de porte, dont 1 à beurre et fromage
- Éclairage LED (KI 2423 D30)
- Éclairage LED avec SoftStart (KI 2426 F30)

PARTIE SURGÉLATEUR :

- 1 compartiment de surgélation à clapet transparent
- Compartiment adapté pour boîtes à pizza

ACCESSOIRES :

- Casier à oeufs, bac à glaçons

CARACTÉRISTIQUES TECHNIQUES :

- Charnières plates SoftClose (KI 2423 D30)
- Charnières plates (KI 2426 F30)
- Classe climatique : SN-ST
- Dimensions d'encastrement (HxLxP) : 122,5 x 56 x 55 cm

* Sur une échelle de classes d'efficacité énergétique de A+++ à D (conformément au règlement délégué européen N° 65/2014)

Pour les données et schémas techniques de ces appareils, consultez les p. 201 - 211.

Prix marché conseillé sans engagement au 01/03/2018 - TVA et contribution Recupel € 10,00 incluses (hors accessoires).

K 1554 X8 € 779,99

Réfrigérateur



☉ Réfrigérateur modèle armoire 122,5 cm

INFORMATIONS GÉNÉRALES :

- ☉ Classe d'efficacité énergétique A++* : 174 kWh/an
- ☉ Volume net total : 200 l
- ☉ Volume net partie surgélateur **** : 17 l
- ☉ Volume net partie réfrigérateur : 183 l
- ☉ Capacité de surgélation : 2 kg en 24 h
- ☉ Conservation en cas de coupure de courant : 10 h
- ☉ Niveau sonore : 37 dB(A) re 1 pW
- ☉ Parois à entretien facile
- ☉ Charnières de porte à droite, réversibles

PARTIE RÉFRIGÉRATEUR :

- ☉ Dégivrage automatique
- ☉ 5 clayettes en verre incassable (4 réglables en hauteur)
- ☉ Bac à légumes avec fond ondulé
- ☉ 4 compartiments de porte
- ☉ Éclairage LED

PARTIE SURGÉLATEUR :

- ☉ Compartiment adapté pour boîtes à pizza

ACCESSOIRES :

- ☉ Casier à œufs

CARACTÉRISTIQUES TECHNIQUES :

- ☉ Charnières glissières
- ☉ Classe climatique : SN-ST
- ☉ Dimensions d'encastrement (HxLxP) : 122,5 x 56 x 55 cm

KI 2422 F30 € 879,99

Réfrigérateur



☉ Réfrigérateur modèle armoire 122,5 cm

INFORMATIONS GÉNÉRALES :

- ☉ Classe d'efficacité énergétique A++* : 172 kWh/an
- ☉ Volume net total : 195 l
- ☉ Volume net partie surgélateur **** : 15 l
- ☉ Volume net partie réfrigérateur : 180 l
- ☉ Capacité de surgélation : 2,4 kg en 24 h
- ☉ Conservation en cas de coupure de courant : 13 h
- ☉ Niveau sonore : 38 dB(A) re 1 pW
- ☉ Charnières de porte à droite, réversibles

PARTIE RÉFRIGÉRATEUR :

- ☉ Dégivrage automatique
- ☉ Super-froid avec désactivation automatique
- ☉ 5 clayettes en verre incassable, dont 4 réglables en hauteur
- ☉ 4 compartiments de porte
- ☉ Éclairage LED
- ☉ Tiroir FreshSafe - l'endroit idéal pour conserver vos fruits et légumes.

PARTIE SURGÉLATEUR :

- ☉ Compartiment adapté pour boîtes à pizza

ACCESSOIRES :

- ☉ Casier à œufs, bac à glaçons

CARACTÉRISTIQUES TECHNIQUES :

- ☉ Charnières plates
- ☉ Classe climatique : SN-ST
- ☉ Dimensions d'encastrement (HxLxP) : 122,5 x 56 x 55 cm

KI 1413 D40 € 1.199,99

Réfrigérateur



☉ Réfrigérateur modèle armoire 122,5 cm

INFORMATIONS GÉNÉRALES :

- ☉ Classe d'efficacité énergétique A+++* : 69 kWh/an
- ☉ Volume net total : 211 l
- ☉ Commande électronique via TouchControl
- ☉ Réglage électronique de la température au degré près
- ☉ Niveau sonore : 34 dB(A) re 1 pW
- ☉ Système d'alarme acoustique pour porte ouverte
- ☉ SoftClose Door : aide à la fermeture de la porte avec fermeture amortie et extra douce
- ☉ Charnières de porte à droite, réversibles

PARTIE RÉFRIGÉRATEUR :

- ☉ Dégivrage automatique
- ☉ Super-froid avec désactivation automatique
- ☉ 6 clayettes en verre incassable (5 réglables en hauteur), dont 1 VarioShelf
- ☉ Tiroir FreshSafe 2 avec contrôle d'humidité - garde les fruits et légumes frais jusqu'à 2x plus longtemps
- ☉ 4 compartiments de porte, dont 1 à beurre et fromage
- ☉ Éclairage LED

ACCESSOIRES :

- ☉ Casier à œufs

CARACTÉRISTIQUES TECHNIQUES :

- ☉ Charnières plates SoftClose
- ☉ Classe climatique : SN-T
- ☉ Dimensions d'encastrement (HxLxP) : 122,5 x 56 x 55 cm

* Sur une échelle de classes d'efficacité énergétique de A+++ à D (conformément au règlement délégué européen N° 65/2014)

Pour les données et schémas techniques de ces appareils, consultez les p. 201 - 211.

Prix marché conseillé sans engagement au 01/03/2018 - TVA et contribution Recupel € 10,00 incluses (hors accessoires).

KI 1416 F30 € 879,99

Réfrigérateur

Energy
A++

122,5

Efficient
WITH NEFF

K 1544 X8 € 729,99

Réfrigérateur

Energy
A++

122,5

Efficient
WITH NEFF

KI 1412 F30 € 829,99

Réfrigérateur

Energy
A++

122,5

Efficient
WITH NEFF

● Réfrigérateur modèle armoire 122,5 cm

INFORMATIONS GÉNÉRALES :

- Classe d'efficacité énergétique A++* : 105 kWh/an
- Volume net total : 211 l
- Commande électronique via TouchControl
- Réglage électronique de la température au degré près
- Niveau sonore : 33 dB(A) re 1 pW
- Système d'alarme acoustique pour porte ouverte
- Charnières de porte à droite, réversibles

PARTIE RÉFRIGÉRATEUR :

- Dégivrage automatique
- Super-froid avec désactivation automatique
- 6 clayettes en verre incassable (5 réglables en hauteur), dont 1 VarioShelf et 1 EasyAccess Shelf
- Tiroir FreshSafe 2 avec contrôle d'humidité - garde les fruits et légumes frais jusqu'à 2x plus longtemps
- 4 compartiments de porte, dont 1 à beurre et fromage
- Éclairage LED avec SoftStart

ACCESSOIRES :

- Casier à œufs

CARACTÉRISTIQUES TECHNIQUES :

- Charnières plates
- Classe climatique : SN-T
- Dimensions d'encastrement (HxLxP) : 122,5 x 56 x 55 cm

● Réfrigérateur modèle armoire 122,5 cm

INFORMATIONS GÉNÉRALES :

- Classe d'efficacité énergétique A++* : 103 kWh/an
- Volume net total : 221 l
- Niveau sonore : 37 dB(A) re 1 pW
- Parois à entretien facile
- Réglage mécanique de la température
- Charnières de porte à droite, réversibles

PARTIE RÉFRIGÉRATEUR :

- Dégivrage automatique
- 6 clayettes en verre incassable (5 réglables en hauteur)
- Bac à légumes avec fond ondulé
- 4 compartiments de porte
- Éclairage LED

ACCESSOIRES :

- Casier à œufs

CARACTÉRISTIQUES TECHNIQUES :

- Charnières glissières
- Classe climatique : SN-ST
- Dimensions d'encastrement (HxLxP) : 122,1 x 56 x 56 cm

● Réfrigérateur modèle armoire 122,5 cm

INFORMATIONS GÉNÉRALES :

- Classe d'efficacité énergétique A++* : 103 kWh/an
- Volume net total : 221 l
- Niveau sonore : 37 dB(A) re 1 pW
- Parois à entretien facile
- Réglage électronique de la température via TouchControl
- Charnières de porte à droite, réversibles

PARTIE RÉFRIGÉRATEUR :

- Dégivrage automatique
- 6 clayettes en verre incassable (5 réglables en hauteur)
- Bac à légumes avec fond ondulé
- 4 compartiments de porte
- Éclairage LED

ACCESSOIRES :

- Casier à œufs

CARACTÉRISTIQUES TECHNIQUES :

- Charnières plates
- Classe climatique : SN-ST
- Dimensions d'encastrement (HxLxP) : 122,1 x 56 x 56 cm

* Sur une échelle de classes d'efficacité énergétique de A+++ à D (conformément au règlement délégué européen N° 65/2014)

Pour les données et schémas techniques de ces appareils, consultez les p. 201 - 211.

Prix marché conseillé sans engagement au 01/03/2018 - TVA et contribution Recupel € 10,00 incluses (hors accessoires).

KI 2323 F30 € 879,99

Réfrigérateur

Energy
A++

102,5

**Efficient**
WITH NEFF

● Réfrigérateur modèle armoire 102,5 cm

INFORMATIONS GÉNÉRALES :

- Classe d'efficacité énergétique A++* : 157 kWh/an
- Volume net total : 154 l
- Volume net partie surgélateur **** : 15 l
- Volume net partie réfrigérateur : 139 l
- Capacité de surgélation : 2,4 kg en 24 h
- Conservation en cas de coupure de courant : 13 h
- Commande électronique via TouchControl
- Réglage électronique de la température au degré près
- Niveau sonore : 37 dB(A) re 1 pW
- Système d'alarme acoustique pour porte ouverte
- Charnières de porte à droite, réversibles

PARTIE RÉFRIGÉRATEUR :

- Dégivrage automatique
- Super-froid avec désactivation automatique
- 4 clayettes en verre incassable (3 réglables en hauteur), dont 1 VarioShelf et 1 EasyAccess Shelf
- Tiroir FreshSafe 2 avec contrôle d'humidité - garde les fruits et légumes frais jusqu'à 2x plus longtemps
- 5 compartiments de porte, dont 1 à beurre et fromage
- Éclairage LED

PARTIE SURGÉLATEUR :

- 1 compartiment de surgélation à clapet transparent
- Compartiment adapté pour boîtes à pizza

ACCESSOIRES :

- Casier à œufs, bac à glaçons

CARACTÉRISTIQUES TECHNIQUES :

- Charnières plates
- Classe climatique : SN-ST
- Dimensions d'encastrement (HxLxP) : 102,5 x 56 x 55 cm

KI 2322 F30 € 829,99

Réfrigérateur

Energy
A++

102,5

Efficient
WITH NEFF

● Réfrigérateur modèle armoire 102,5 cm

INFORMATIONS GÉNÉRALES :

- Classe d'efficacité énergétique A++* : 160 kWh/an
- Volume net total : 158 l
- Volume net partie surgélateur **** : 17 l
- Volume net partie réfrigérateur : 141 l
- Capacité de surgélation : 2 kg en 24 h
- Conservation en cas de coupure de courant : 10 h
- Niveau sonore : 37 dB(A) re 1 pW
- Parois à entretien facile
- Charnières de porte à droite, réversibles

PARTIE RÉFRIGÉRATEUR :

- Dégivrage automatique
- 4 clayettes en verre incassable, dont 3 réglables en hauteur
- Bac à légumes avec fond ondulé
- 4 compartiments de porte
- Éclairage LED

PARTIE SURGÉLATEUR :

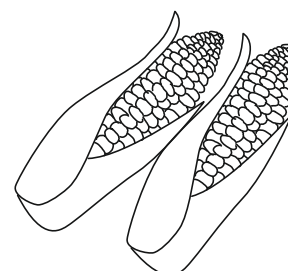
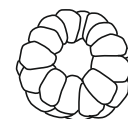
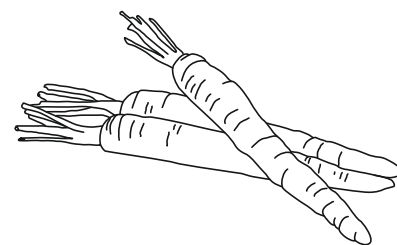
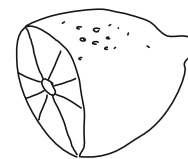
- 1 compartiment de surgélation à clapet transparent
- Compartiment adapté pour boîtes à pizza

ACCESSOIRES :

- Casier à œufs

CARACTÉRISTIQUES TECHNIQUES :

- Charnières plates
- Classe climatique : SN-ST
- Dimensions d'encastrement (HxLxP) : 102,5 x 56 x 55 cm



* Sur une échelle de classes d'efficacité énergétique de A+++ à D (conformément au règlement délégué européen N° 65/2014)

Pour les données et schémas techniques de ces appareils, consultez les p. 201 - 211.

Prix marché conseillé sans engagement au 01/03/2018 - TVA et contribution Recupel € 10,00 incluses (hors accessoires).

KI 1312 F30 € 829,99

Réfrigérateur

Energy
A++

102,5

**Efficient**
WITH NEFF

● Réfrigérateur modèle armoire 102,5 cm

INFORMATIONS GÉNÉRALES :

- Classe d'efficacité énergétique A++* : 100 kWh/an
- Volume net total : 172 l
- Commande électronique via TouchControl
- Réglage électronique de la température au degré près
- Niveau sonore : 33 dB(A) re 1 pW
- Système d'alarme acoustique pour porte ouverte
- Charnières de porte à droite, réversibles

PARTIE RÉFRIGÉRATEUR :

- Dégivrage automatique
- Super-froid avec désactivation automatique
- 5 clayettes en verre incassable (4 réglables en hauteur)
- Tiroir FreshSafe 2 avec contrôle d'humidité - garde les fruits et légumes frais jusqu'à 2x plus longtemps
- 5 compartiments de porte, dont 1 à beurre et fromage
- Éclairage LED

ACCESSOIRES :

- Casier à œufs

CARACTÉRISTIQUES TECHNIQUES :

- Charnières plates
- Classe climatique : SN-T
- Dimensions d'encastrement (HxLxP) : 102,5 x 56 x 55 cm

K 1536 X8 € 779,99

Réfrigérateur

Energy
A++

102,5

Efficient
WITH NEFF

● Réfrigérateur modèle armoire 102,5 cm

INFORMATIONS GÉNÉRALES :

- Classe d'efficacité énergétique A++* : 99 kWh/an
- Volume net total : 181 l
- Niveau sonore : 37 dB(A) re 1 pW
- Parois à entretien facile
- Charnières de porte à droite, réversibles

PARTIE RÉFRIGÉRATEUR :

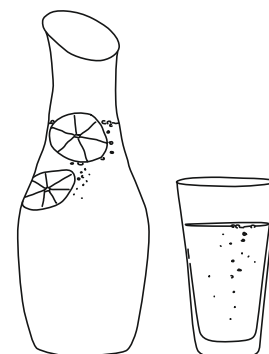
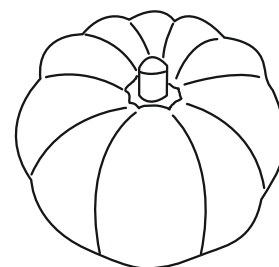
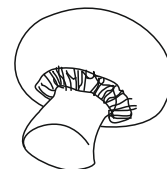
- Dégivrage automatique
- 5 clayettes en verre incassable, dont 4 réglables en hauteur
- Bac à légumes avec fond ondulé
- 4 compartiments de porte
- Éclairage LED

ACCESSOIRES :

- Casier à œufs

CARACTÉRISTIQUES TECHNIQUES :

- Charnières plates
- Classe climatique : SN-ST
- Dimensions d'encastrement (HxLxP) : 102,5 x 56 x 55 cm



* Sur une échelle de classes d'efficacité énergétique de A+++ à D (conformément au règlement délégué européen N° 65/2014)

Pour les données et schémas techniques de ces appareils, consultez les p. 201 – 211.
Prix marché conseillé sans engagement au 01/03/2018 - TVA et contribution Recupel € 10,00 incluses (hors accessoires).

KI 2223 D40 € 1.089,99

Réfrigérateur



● Réfrigérateur modèle armoire 88 cm

INFORMATIONS GÉNÉRALES :

- Classe d'efficacité énergétique A+++* : 98 kWh/an
- Volume net total : 124 l
- Volume net partie surgélateur **** : 15 l
- Volume net partie réfrigérateur : 109 l
- Capacité de surgélation : 2,5 kg en 24 h
- Conservation en cas de coupure de courant : 13 h
- Commande électronique via TouchControl
- Réglage électronique de la température au degré près
- Niveau sonore : 34 dB(A) re 1 pW
- Système d'alarme acoustique pour porte ouverte
- SoftClose Door : aide à la fermeture de la porte avec fermeture amortie et extra douce
- Charnières de porte à droite, réversibles

PARTIE RÉFRIGÉRATEUR :

- Dégivrage automatique
- Super-froid avec désactivation automatique
- 3 clayettes en verre incassable (2 réglables en hauteur), dont 1 VarioShelf
- Tiroir FreshSafe 2 avec contrôle d'humidité - garde les fruits et légumes frais jusqu'à 2x plus longtemps
- 3 compartiments de porte, dont 1 à beurre et fromage
- Éclairage LED

PARTIE SURGÉLATEUR :

- 1 compartiment de surgélation à clapet transparent
- Compartiment adapté pour boîtes à pizza

ACCESSOIRES :

- Casier à œufs, bac à glaçons

CARACTÉRISTIQUES TECHNIQUES :

- Charnières plates SoftClose
- Classe climatique : SN-ST
- Dimensions d'encastrement (HxLxP) : 88 x 56 x 55 cm

KI 2223 F30 € 829,99

Réfrigérateur



● Réfrigérateur modèle armoire 88 cm

INFORMATIONS GÉNÉRALES :

- Classe d'efficacité énergétique A++* : 148 kWh/an
- Volume net total : 124 l
- Volume net partie surgélateur **** : 15 l
- Volume net partie réfrigérateur : 109 l
- Capacité de surgélation : 2,4 kg en 24 h
- Conservation en cas de coupure de courant : 13 h
- Commande électronique via TouchControl
- Réglage électronique de la température au degré près
- Niveau sonore : 37 dB(A) re 1 pW
- Système d'alarme acoustique pour porte ouverte
- Charnières de porte à droite, réversibles

PARTIE RÉFRIGÉRATEUR :

- Dégivrage automatique
- Super-froid avec désactivation automatique
- 3 clayettes en verre incassable (2 réglables en hauteur), dont 1 VarioShelf
- Tiroir FreshSafe 2 avec contrôle d'humidité - garde les fruits et légumes frais jusqu'à 2x plus longtemps
- 3 compartiments de porte, dont 1 à beurre et fromage
- Éclairage LED

PARTIE SURGÉLATEUR :

- 1 compartiment de surgélation à clapet transparent
- Compartiment adapté pour boîtes à pizza

ACCESSOIRES :

- Casier à œufs, bac à glaçons

CARACTÉRISTIQUES TECHNIQUES :

- Charnières plates
- Classe climatique : SN-ST
- Dimensions d'encastrement (HxLxP) : 88 x 56 x 55 cm

K 1525 X8 € 779,99

K 1524 X9 € 729,99

Réfrigérateur



● Réfrigérateur modèle armoire 88 cm

INFORMATIONS GÉNÉRALES :

- Classe d'efficacité énergétique A++* : 150 kWh/an
- Volume net total : 129 l
- Volume net partie surgélateur **** : 17 l
- Volume net partie réfrigérateur : 112 l
- Capacité de surgélation : 2 kg en 24 h
- Conservation en cas de coupure de courant : 10 h
- Niveau sonore : 37 dB(A) re 1 pW
- Parois à entretien facile
- Charnières de porte à droite, réversibles

PARTIE RÉFRIGÉRATEUR :

- Dégivrage automatique
- 3 clayettes en verre incassable (2 réglables en hauteur)
- Bac à légumes avec fond ondulé
- 4 compartiments de porte
- Éclairage LED

PARTIE SURGÉLATEUR :

- Compartiment adapté pour boîtes à pizza

ACCESSOIRES :

- Casier à œufs

CARACTÉRISTIQUES TECHNIQUES :

- Charnières plates (K 1525 X8)
- Charnières glissières (K 1524 X9)
- Classe climatique : SN-ST
- Dimensions d'encastrement (HxLxP) : 88 x 56 x 55 cm

* Sur une échelle de classes d'efficacité énergétique de A+++ à D (conformément au règlement délégué européen N° 65/2014)

Pour les données et schémas techniques de ces appareils, consultez les p. 201 - 211.

Prix marché conseillé sans engagement au 01/03/2018 - TVA et contribution Recupel € 10,00 incluses (hors accessoires).

KI 1213 D40 € 1.089,99

Réfrigérateur

Energy
A+++

88

Efficient
WITH NEFF

KI 1212 F30 € 779,99

Réfrigérateur

Energy
A++

88

Efficient
WITH NEFF

K 1515 X8 € 719,99

Réfrigérateur

Energy
A++

88

Efficient
WITH NEFF

● Réfrigérateur modèle armoire 88 cm

INFORMATIONS GÉNÉRALES :

- Classe d'efficacité énergétique A++* : 65 kWh/an
- Volume net total : 144 l
- Commande électronique via TouchControl
- Réglage électronique de la température au degré près
- Niveau sonore : 33 dB(A) re 1 pW
- Système d'alarme acoustique pour porte ouverte
- Charnières de porte à droite, réversibles

PARTIE RÉFRIGÉRATEUR :

- Dégivrage automatique
- Super-froid avec désactivation automatique
- 4 clayettes en verre incassable (3 réglables en hauteur), dont 1 VarioShelf et 1 EasyAccess Shelf
- tiroir FreshSafe 2 avec contrôle d'humidité - garde les fruits et légumes frais jusqu'à 2x plus longtemps
- 3 compartiments de porte, dont 1 à beurre et fromage
- Éclairage LED

ACCESSOIRES :

- Casier à œufs

CARACTÉRISTIQUES TECHNIQUES :

- Charnières plates
- Classe climatique : SN-T
- Dimensions d'encastrement (HxLxP) : 88 x 56 x 55 cm

● Réfrigérateur modèle armoire 88 cm

INFORMATIONS GÉNÉRALES :

- Classe d'efficacité énergétique A++* : 97 kWh/an
- Volume net total : 144 l
- Commande électronique via TouchControl
- Réglage électronique de la température au degré près
- Niveau sonore : 33 dB(A) re 1 pW
- Système d'alarme acoustique pour porte ouverte
- Charnières de porte à droite, réversibles

PARTIE RÉFRIGÉRATEUR :

- Dégivrage automatique
- Super-froid avec désactivation automatique
- 4 clayettes en verre incassable (3 réglables en hauteur)
- Bac à légumes avec fond ondulé
- 3 compartiments de porte
- Éclairage LED

ACCESSOIRES :

- Casier à œufs

CARACTÉRISTIQUES TECHNIQUES :

- Charnières plates
- Classe climatique : SN-T
- Dimensions d'encastrement (HxLxP) : 88 x 56 x 55 cm

● Réfrigérateur modèle armoire 88 cm

INFORMATIONS GÉNÉRALES :

- Classe d'efficacité énergétique A++* : 96 kWh/an
- Volume net total : 150 l
- Niveau sonore : 37 dB(A) re 1 pW
- Parois à entretien facile
- Charnières de porte à droite, réversibles

PARTIE RÉFRIGÉRATEUR :

- Dégivrage automatique
- 4 clayettes en verre incassable (3 réglables en hauteur)
- Bac à légumes avec fond ondulé
- 4 compartiments de porte
- Éclairage LED

ACCESSOIRES :

- Casier à œufs

CARACTÉRISTIQUES TECHNIQUES :

- Charnières plates
- Classe climatique : SN-ST
- Dimensions d'encastrement (HxLxP) : 88 x 56 x 55 cm

* Sur une échelle de classes d'efficacité énergétique de A+++ à D (conformément au règlement délégué européen N° 65/2014)

Pour les données et schémas techniques de ces appareils, consultez les p. 201 - 211.

Prix marché conseillé sans engagement au 01/03/2018 - TVA et contribution Recupel € 10,00 incluses (hors accessoires).

GI 7813 C30 € 1.539,99

Surgélateur



☉ Surgélateur modèle armoire 177,5 cm

INFORMATIONS GÉNÉRALES :

- ☉ Classe d'efficacité énergétique A++* : 243 kWh/an
- ☉ Volume net total**** : 211 l
- ☉ Capacité de surgélation : 20 kg en 24 h
- ☉ Conservation en cas de coupure de courant : 22 h
- ☉ **SoftClose Door** : aide à la fermeture de la porte avec fermeture amortie et extra douce
- ☉ Niveau sonore : 36 dB (A) re 1pW
- ☉ Système d'alarme optique et acoustique
- ☉ Charnières de porte à gauche, réversibles
- ☉ **VitaControl** - température constante via la technologie des capteurs intelligents
- ☉ Combinable comme side-by-side avec réfrigérateur intégrable KI 1816 D30 et KI 1816 F30

PARTIE SURGÉLATEUR :

- ☉ NoFrost - plus jamais à dégivrer
- ☉ Super-surgélation avec désactivation automatique
- ☉ 5 tiroirs de surgélation transparents, dont 2 **BigBox**
- ☉ 2 compartiments de surgélation intensive avec clayette transparent
- ☉ **VarioZone** - clayettes en verre extractibles pour plus d'espace
- ☉ Calendrier de surgélation

ACCESSOIRES :

- ☉ Accumulateurs de froid
- ☉ Bac à glaçons

CARACTÉRISTIQUES TECHNIQUES :

- ☉ Charnières plates SoftClose
- ☉ Classe climatique : SN-T
- ☉ Dimensions d'encastrement (HxLxP) : 177,5 x 56 x 55 cm

GI 7413 C30 € 1.279,99

Surgélateur



☉ Surgélateur modèle armoire 122,5 cm

INFORMATIONS GÉNÉRALES :

- ☉ Classe d'efficacité énergétique A++* : 188 kWh/an
- ☉ Volume net total**** : 127 l
- ☉ Capacité de surgélation : 16 kg en 24 h
- ☉ Conservation en cas de coupure de courant : 21 h
- ☉ **SoftClose Door** : aide à la fermeture de la porte avec fermeture amortie et extra douce
- ☉ Niveau sonore : 36 dB (A) re 1pW
- ☉ Système d'alarme optique et acoustique
- ☉ Charnières de porte à gauche, réversibles
- ☉ **VitaControl** - température constante via la technologie des capteurs intelligents
- ☉ Combinable comme side-by-side avec réfrigérateur intégrable KI 8413 D30, KI 8413 D40, KI 1413 D40, KI 1416 D30, KI 1416 F30 et K 1544 X8

PARTIE SURGÉLATEUR :

- ☉ NoFrost - plus jamais à dégivrer
- ☉ Super-surgélation avec désactivation automatique
- ☉ 5 tiroirs de surgélation transparents, dont 1 **BigBox**
- ☉ 1 compartiment de surgélation intensive avec clayette transparent
- ☉ **VarioZone** - clayettes en verre extractibles pour plus d'espace
- ☉ Calendrier de surgélation

ACCESSOIRES :

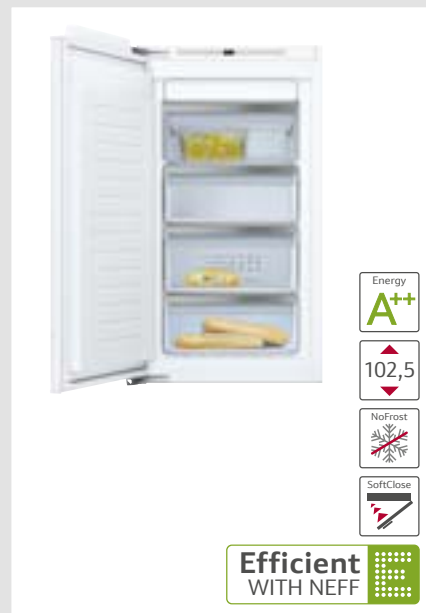
- ☉ Accumulateurs de froid
- ☉ Bac à glaçons

CARACTÉRISTIQUES TECHNIQUES :

- ☉ Charnières plates SoftClose
- ☉ Classe climatique : SN-T
- ☉ Dimensions d'encastrement (HxLxP) : 122,5 x 56 x 55 cm

GI 7313 C30 € 1.229,99

Surgélateur



☉ Surgélateur modèle armoire 102,5 cm

INFORMATIONS GÉNÉRALES :

- ☉ Classe d'efficacité énergétique A++* : 168 kWh/an
- ☉ Volume net total**** : 97 l
- ☉ Capacité de surgélation : 12 kg en 24 h
- ☉ Conservation en cas de coupure de courant : 24 h
- ☉ **SoftClose Door** : aide à la fermeture de la porte avec fermeture amortie et extra douce
- ☉ Niveau sonore : 37 dB (A) re 1pW
- ☉ Système d'alarme optique et acoustique
- ☉ Charnières de porte à gauche, réversibles
- ☉ **VitaControl** - température constante via la technologie des capteurs intelligents
- ☉ Combinable comme side-by-side avec réfrigérateur intégrable KI 1312 F30 et K 1536 X8

PARTIE SURGÉLATEUR :

- ☉ NoFrost - plus jamais à dégivrer
- ☉ Super-surgélation avec désactivation automatique
- ☉ 3 tiroirs de surgélation transparents
- ☉ 1 compartiment de surgélation intensive avec clayette transparent
- ☉ **VarioZone** - clayettes en verre extractibles pour plus d'espace
- ☉ Calendrier de surgélation

ACCESSOIRES :

- ☉ Accumulateurs de froid
- ☉ Bac à glaçons

CARACTÉRISTIQUES TECHNIQUES :

- ☉ Charnières plates SoftClose
- ☉ Classe climatique : SN-T
- ☉ Dimensions d'encastrement (HxLxP) : 102,5 x 56 x 55 cm

* Sur une échelle de classes d'efficacité énergétique de A+++ à D (conformément au règlement délégué européen N° 65/2014)

Pour les données et schémas techniques de ces appareils, consultez les p. 201 - 211.

Prix marché conseillé sans engagement au 01/03/2018 - TVA et contribution Recupel € 10,00 incluses (hors accessoires).

GI 1213 D30 € 959,99

Surgélateur

Energy
A++

88

Efficient
WITH NEFF

GI 1216 F30 € 899,99

Surgélateur

Energy
A++

88

Efficient
WITH NEFF

GI 1113 F30 € 869,99

Surgélateur

Energy
A++

72

Efficient
WITH NEFF

☉ Surgélateur modèle armoire 88 cm

INFORMATIONS GÉNÉRALES :

- ☉ Classe d'efficacité énergétique A++* : 157 kWh/an
- ☉ Volume net total**** : 97 l
- ☉ Capacité de surgélation : 8 kg en 24 h
- ☉ Conservation en cas de coupure de courant : 22 h
- ☉ SoftClose Door : aide à la fermeture de la porte avec fermeture amortie et extra douce
- ☉ Niveau sonore : 37 dB(A) re 1 pW
- ☉ Système d'alarme optique et acoustique
- ☉ Charnières de porte à droite, réversibles
- ☉ Combinable comme réfrigérateur-surgélateur avec réfrigérateur intégrable sans partie surgélateur (hauteur 88, 102 ou 122 cm) où le réfrigérateur sera encastré au-dessus du surgélateur

PARTIE SURGÉLÉATEUR :

- ☉ LowFrost
- ☉ Super-surgélation avec désactivation automatique
- ☉ 3 tiroirs de surgélation transparents, dont 1 BigBox
- ☉ Calendrier de surgélation

ACCESSOIRES :

- ☉ Accumulateur de froid
- ☉ Bac à glaçons

CARACTÉRISTIQUES TECHNIQUES :

- ☉ Charnières plates SoftClose
- ☉ Classe climatique : SN-T
- ☉ Dimensions d'encastrement (HxLxP) : 88 x 56 x 55 cm

☉ Surgélateur modèle armoire 88 cm

INFORMATIONS GÉNÉRALES :

- ☉ Classe d'efficacité énergétique A++* : 157 kWh/an
- ☉ Volume net total**** : 97 l
- ☉ Capacité de surgélation : 8 kg en 24 h
- ☉ Conservation en cas de coupure de courant : 22 h
- ☉ Niveau sonore : 37 dB(A) re 1 pW
- ☉ Système d'alarme optique et acoustique
- ☉ Charnières de porte à droite, réversibles
- ☉ Combinable comme réfrigérateur-surgélateur avec réfrigérateur intégrable sans partie surgélateur (hauteur 88, 102 ou 122 cm) où le réfrigérateur sera encastré au-dessus du surgélateur

PARTIE SURGÉLÉATEUR :

- ☉ LowFrost
- ☉ Super-surgélation avec désactivation automatique
- ☉ 3 tiroirs de surgélation transparents, dont 1 BigBox
- ☉ Calendrier de surgélation

ACCESSOIRES :

- ☉ Accumulateur de froid
- ☉ Bac à glaçons

CARACTÉRISTIQUES TECHNIQUES :

- ☉ Charnières plates
- ☉ Classe climatique : SN-T
- ☉ Dimensions d'encastrement (HxLxP) : 88 x 56 x 55 cm

☉ Surgélateur modèle armoire 72 cm

INFORMATIONS GÉNÉRALES :

- ☉ Classe d'efficacité énergétique A++* : 144 kWh/an
- ☉ Volume net total **** : 72 l
- ☉ Capacité de surgélation : 8 kg en 24 h
- ☉ Conservation en cas de coupure de courant : 21 h
- ☉ Niveau sonore : 37 dB(A) re 1 pW
- ☉ Système d'alarme optique et acoustique
- ☉ Charnières de porte à droite, réversibles
- ☉ Combinable comme réfrigérateur-surgélateur avec réfrigérateur intégrable sans partie surgélateur (hauteur 88, 102, 122 ou 140 cm) où le réfrigérateur sera encastré au-dessus du surgélateur

PARTIE SURGÉLÉATEUR :

- ☉ LowFrost
- ☉ Super-surgélation avec désactivation automatique
- ☉ 3 tiroirs de surgélation transparents
- ☉ Calendrier de surgélation

ACCESSOIRES :

- ☉ Accumulateur de froid
- ☉ Bac à glaçons

CARACTÉRISTIQUES TECHNIQUES :

- ☉ Charnières plates
- ☉ Classe climatique : SN-T
- ☉ Dimensions de la niche (HxLxP) : 72 x 56 x 55 cm

* Sur une échelle de classes d'efficacité énergétique de A+++ à D (conformément au règlement délégué européen N° 65/2014)

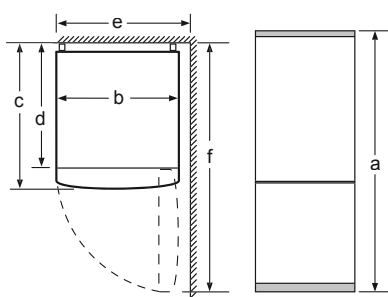
Pour les données et schémas techniques de ces appareils, consultez les p. 201 – 211.

Prix marché conseillé sans engagement au 01/03/2018 - TVA et contribution Recupel € 10,00 incluses (hors accessoires).

SCHÉMAS D'ENCASTREMENT - RÉFRIGÉRATEURS- SURGÉLATEURS ET SIDE-BY-SIDE

KG 7493 B40, KG 7393 B40

Puissance de raccordement: 100 W



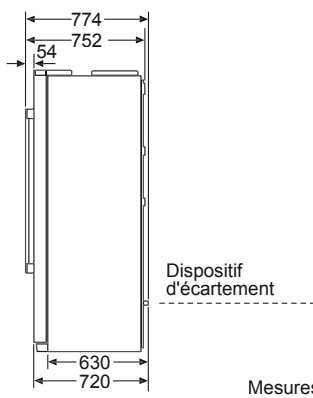
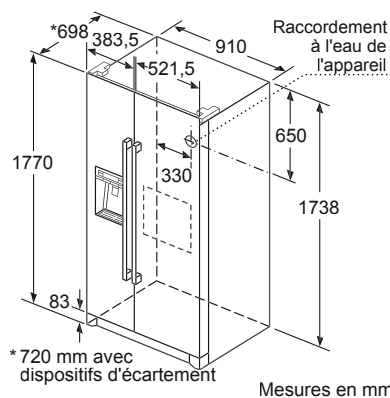
Nom de l'appareil	a	b	c	d	e	f
KG74 (poignée intérieure)	2030	700	670	590	710	1310
KG73 (poignée intérieure)	2030	600	660	590	640	1210

Description	
a	Hauteur
b	Largeur
c	Profondeur avec porte fermée sans poignée
d	Profondeur d'armoire
e	Largeur avec porte ouverte à 90°
f	Profondeur avec porte ouverte sans poignée

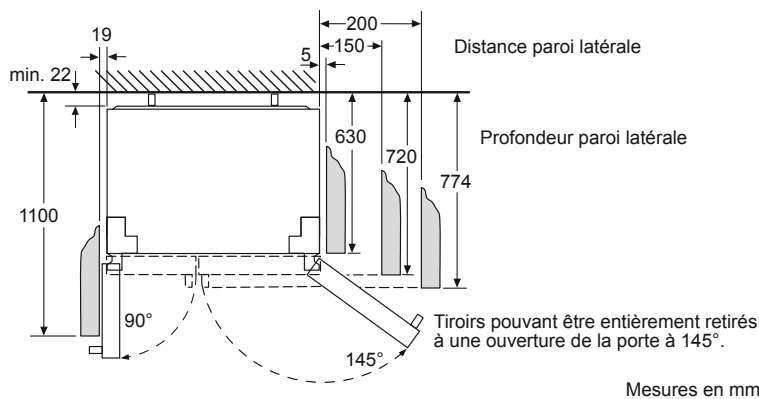
Mesures en mm

KA 3902 I20

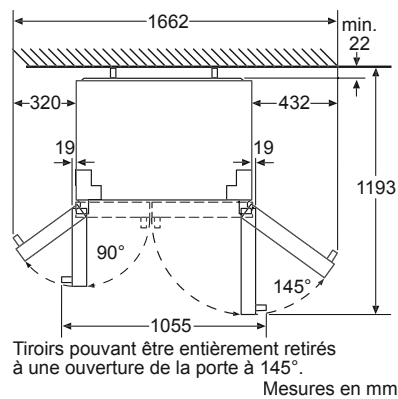
Puissance de raccordement: 374 W



Mesures en mm



Mesures en mm



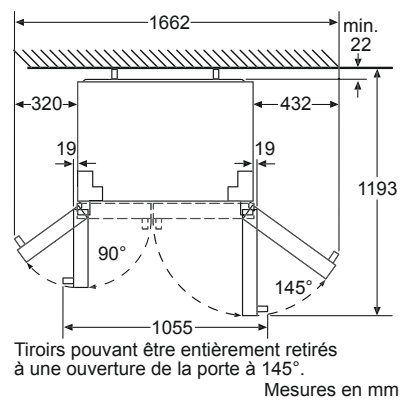
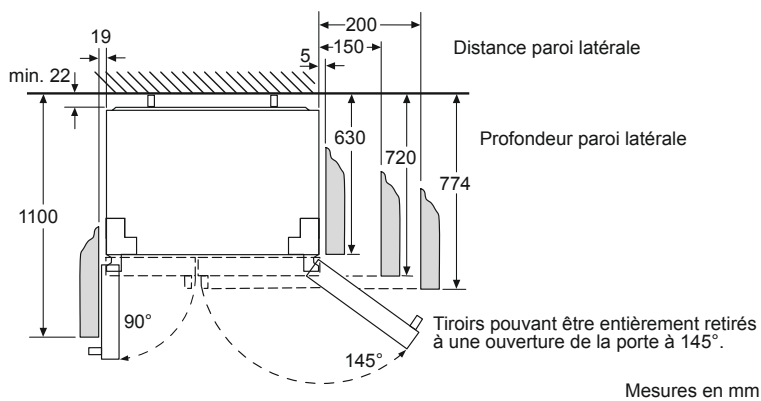
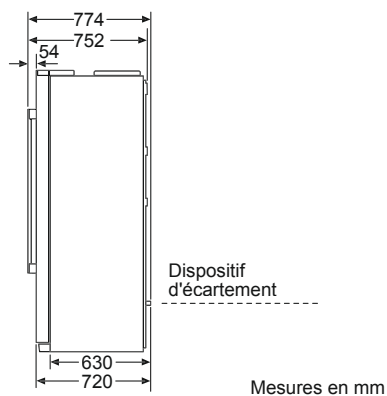
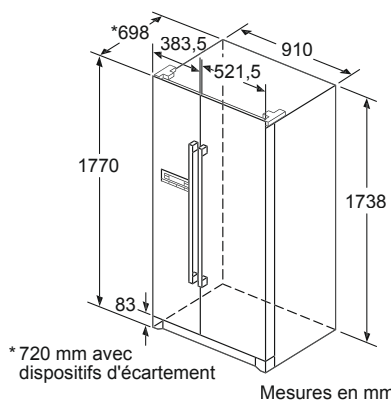
Mesures en mm

Tension nominale de ces appareils 220V/240V, courant 50/60 Hz.

SCHÉMAS D'ENCASTREMENT - SIDE-BY-SIDE

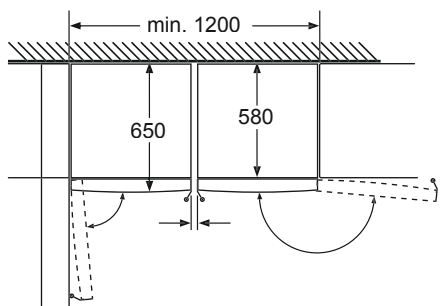
KA 7902 I30

Puissance de raccordement: 174 W



KS 8368 I3P, GS 7363 I3P

Puissance de raccordement: 90 W



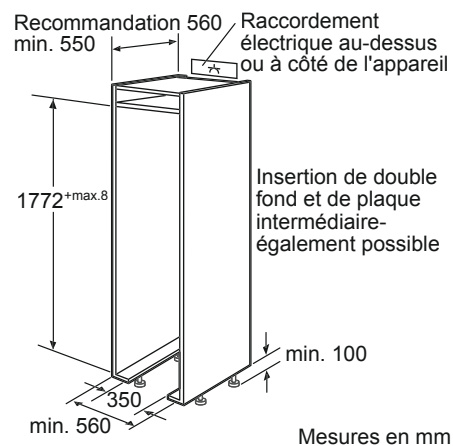
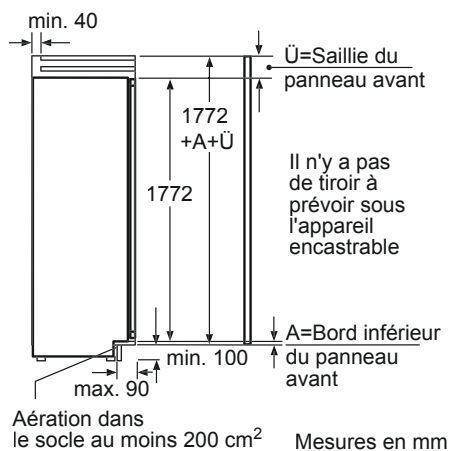
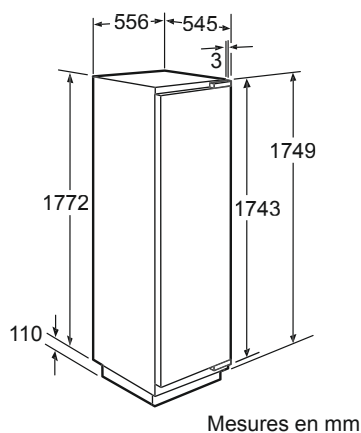
Parements entièrement amovibles lorsque l'appareil est directement placé sur un mur.

Mesures en mm

SCHÉMAS D'ENCASTREMENT - GAMME COOLDELUXE

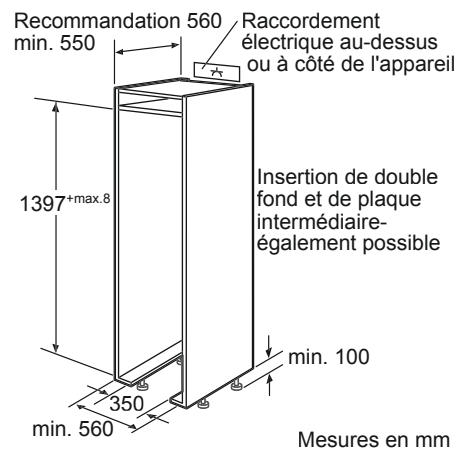
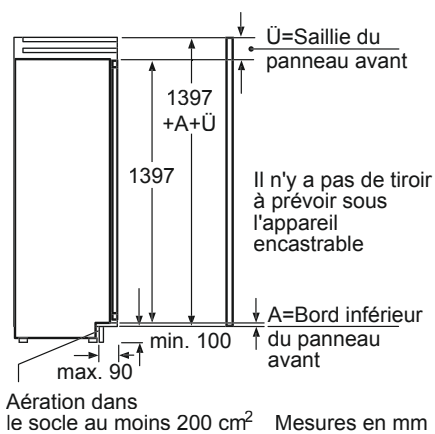
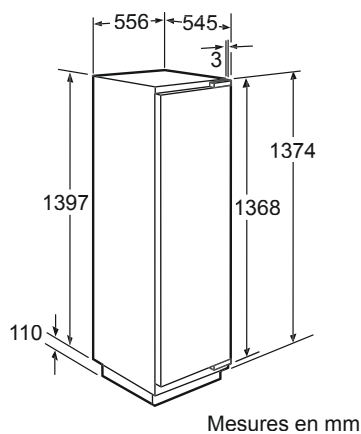
K 8315 X0, G 8320 X0

Puissance de raccordement : 120 W



G 8120X0

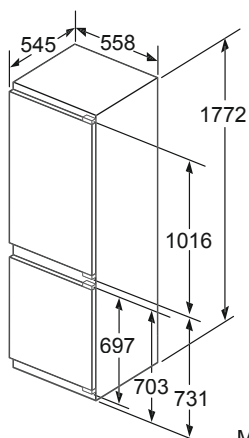
Puissance de raccordement : 120 W



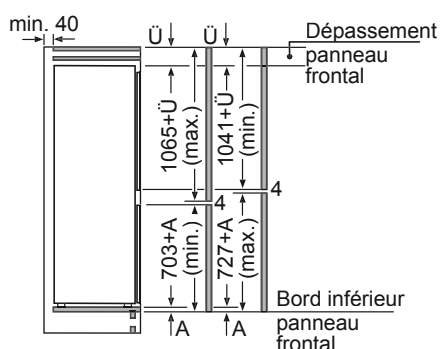
SCHÉMAS D'ENCASTREMENT - RÉFRIGÉRATEURS-SURGÉLATEURS

KI 6863 D40, KI 6863 D30

Puissance de raccordement: 120 W (KI 6863 D40), 90 W (KI 6863 D30)

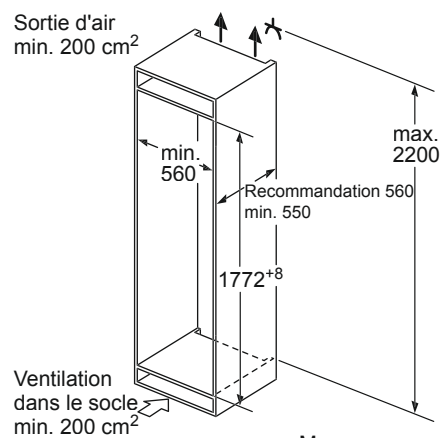


Mesures en mm



Les dimensions de porte de meuble indiquées sont valables pour un joint de porte de 4 mm.

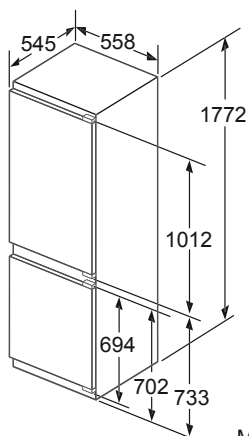
Mesures en mm



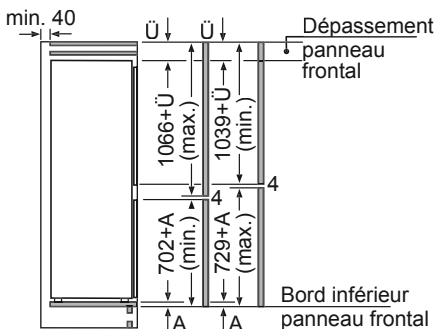
Mesures en mm

KI 6863 F30

Puissance de raccordement: 90 W

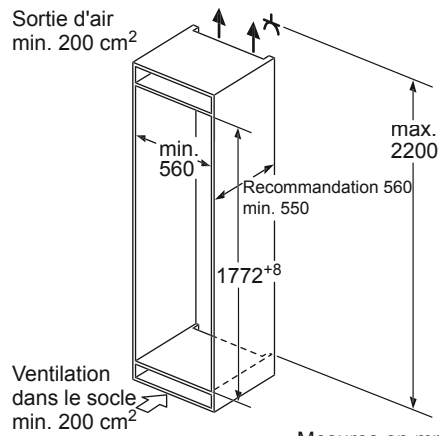


Mesures en mm



Les dimensions de porte de meuble indiquées sont valables pour un joint de porte de 4 mm.

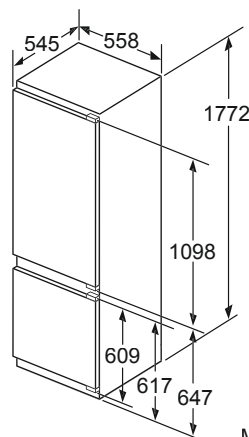
Mesures en mm



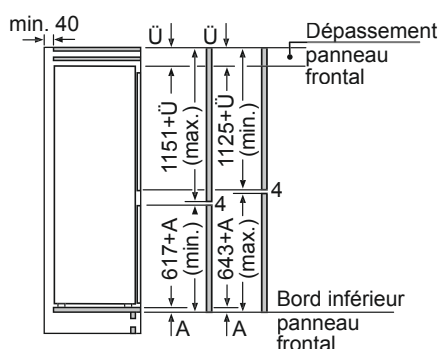
Mesures en mm

KI 6876 F30, KI 6876 D30

Puissance de raccordement: 90 W

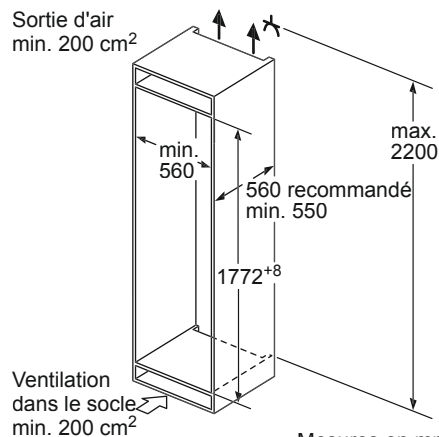


Mesures en mm



Les dimensions de porte de meuble indiquées sont valables pour un joint de porte de 4 mm.

Mesures en mm

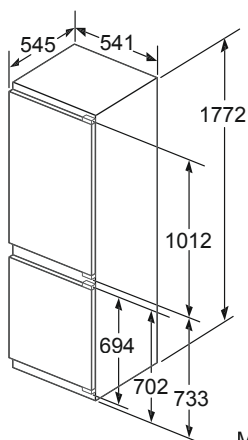


Mesures en mm

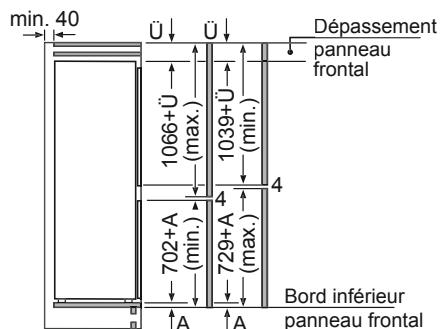
SCHÉMAS D'ENCASTREMENT - RÉFRIGÉRATEURS-SURGÉLATEURS

KI 5862 F30

Puissance de raccordement : 90 W

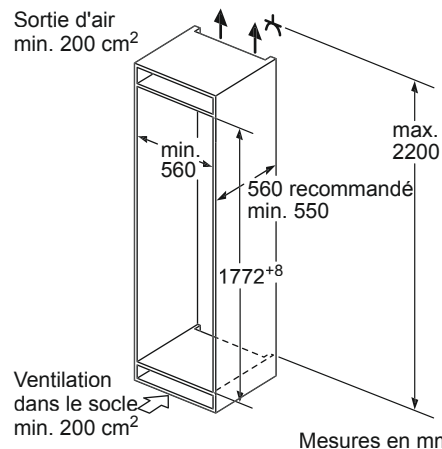


Mesures en mm



Les dimensions de porte de meuble indiquées sont valables pour un joint de porte de 4 mm.

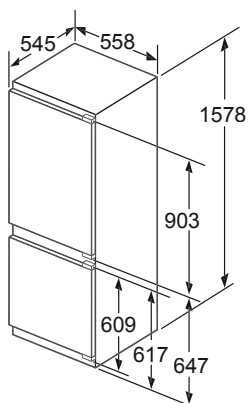
Mesures en mm



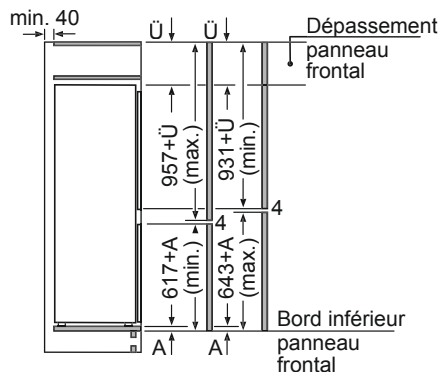
Mesures en mm

KI 6773 F30

Puissance de raccordement : 90 W

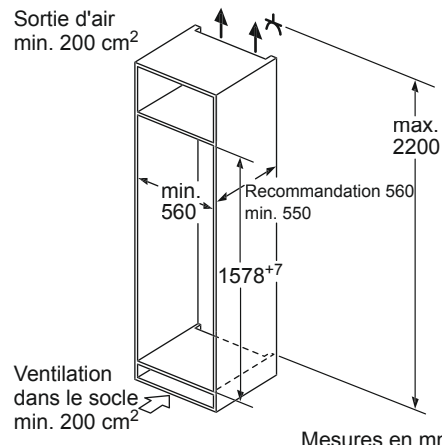


Mesures en mm



Les dimensions de porte de meuble indiquées sont valables pour un joint de porte de 4 mm.

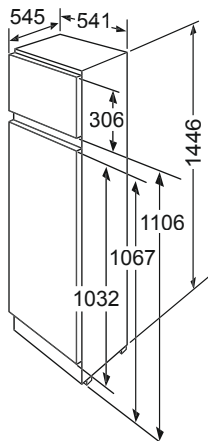
Mesures en mm



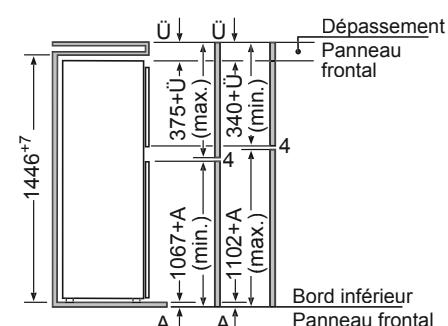
Mesures en mm

K 1674 X8

Puissance de raccordement : 90 W

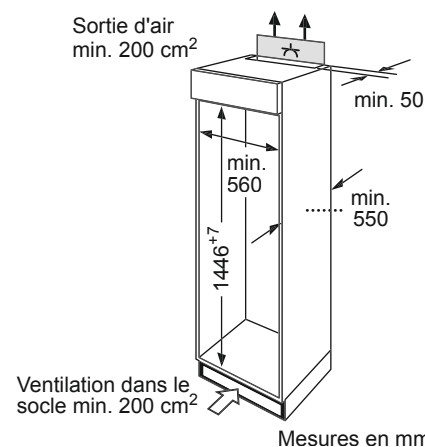


Mesures en mm



Les dimensions indiquées pour la porte du meuble sont valables pour un joint de porte de 4 mm. En cas d'utilisation d'une autre largeur de joint (max. 14 mm) les dimensions doivent être adaptées.

Mesures en mm

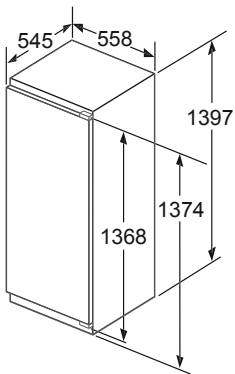


Mesures en mm

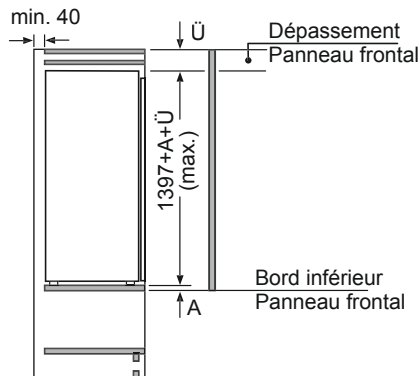
SCHÉMAS D'ENCASTREMENT - COOLEFFICIENCY ET RÉFRIGÉRATEURS MODÈLE ARMOIRE

KI 8523 D40, KI 8523 D30, KI 8513 D40, KI 8516 F30, KI 8526 D31, KI 8516 D31

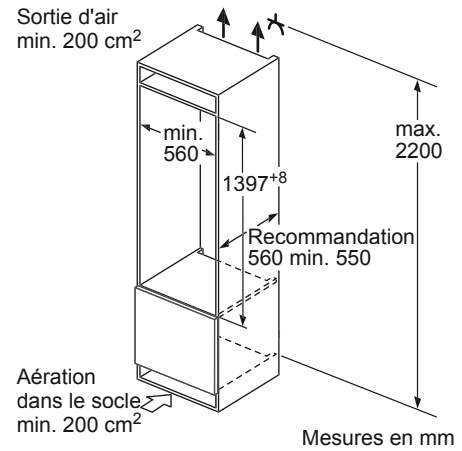
Puissance de raccordement: 90 W



Mesures en mm



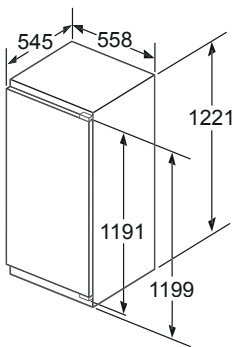
Mesures en mm



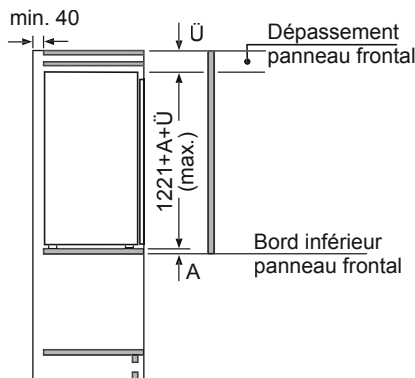
Mesures en mm

KI 8423 D40, KI 8423 D30, KI 8413 D40, KI 8413 D30

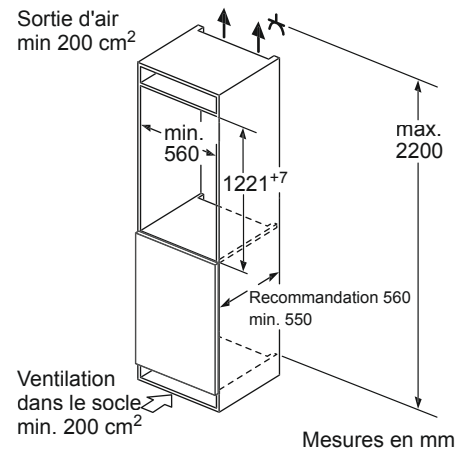
Puissance de raccordement: 90 W



Mesures en mm



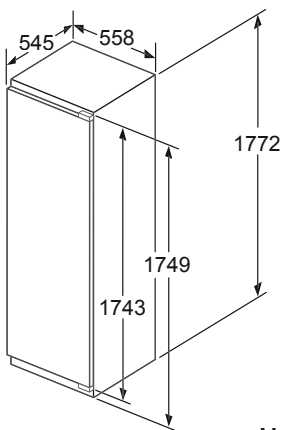
Mesures en mm



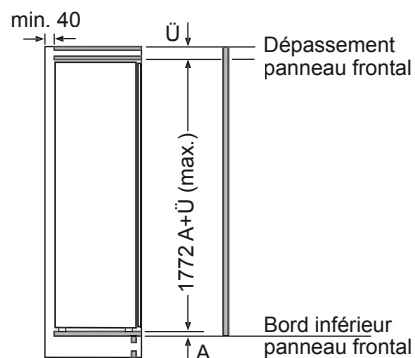
Mesures en mm

KI 2823 D40, KI 2826 F30, KI 1816 F30, KI 1816 D30

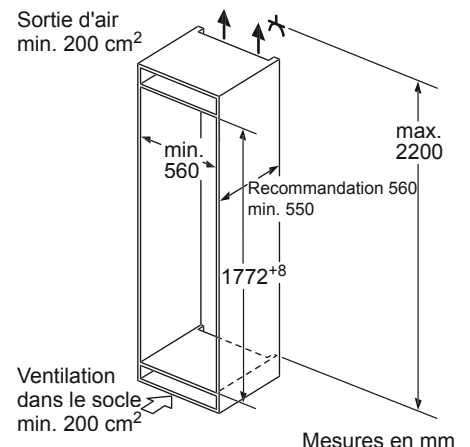
Puissance de raccordement: 90 W



Mesures en mm



Mesures en mm

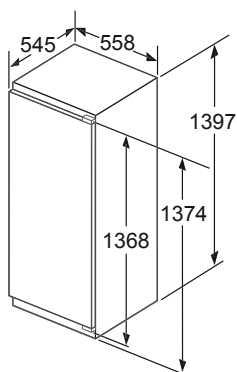


Mesures en mm

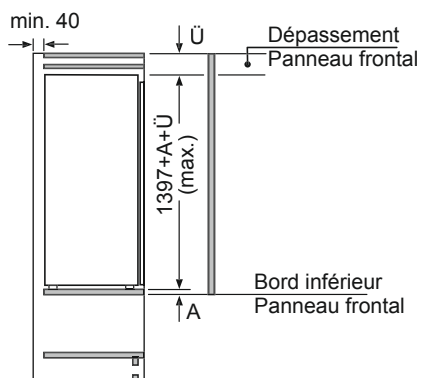
SCHÉMAS D'ENCASTREMENT - RÉFRIGÉRATEURS MODÈLE ARMOIRE

KI 2523 D40, KI 1513 D40, KI 2523 F30, KI 1513 F30

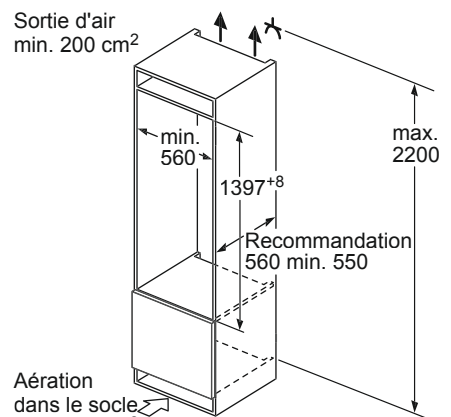
Puissance de raccordement : 90 W



Mesures en mm



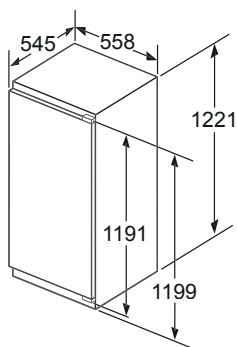
Mesures en mm



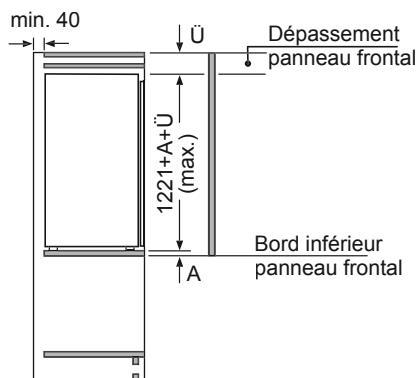
Mesures en mm

KI 2423 D40, KI 2423 D30, KI 2426 F30, KI 1413 D40, KI 1416 F30, KI 2426 D30, KI 1416 D30

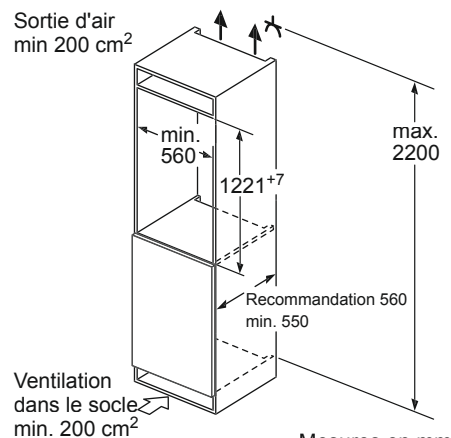
Puissance de raccordement : 90 W



Mesures en mm



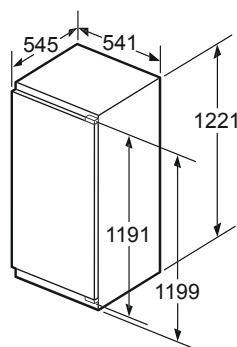
Mesures en mm



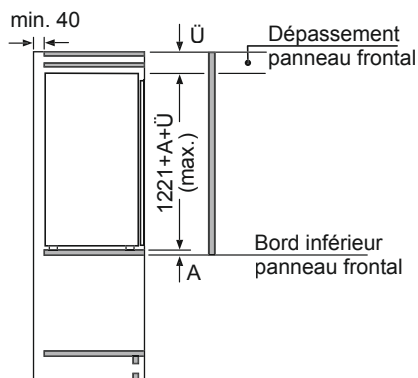
Mesures en mm

KI 2422 F30, KI 1412 F30

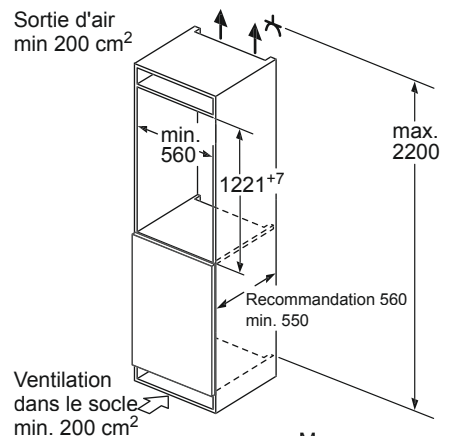
Puissance de raccordement : 90 W



Mesures en mm



Mesures en mm

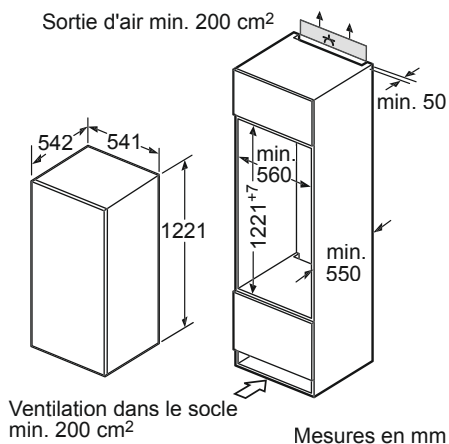


Mesures en mm

SCHÉMAS D'ENCASTREMENT - RÉFRIGÉRATEURS MODÈLE ARMOIRE

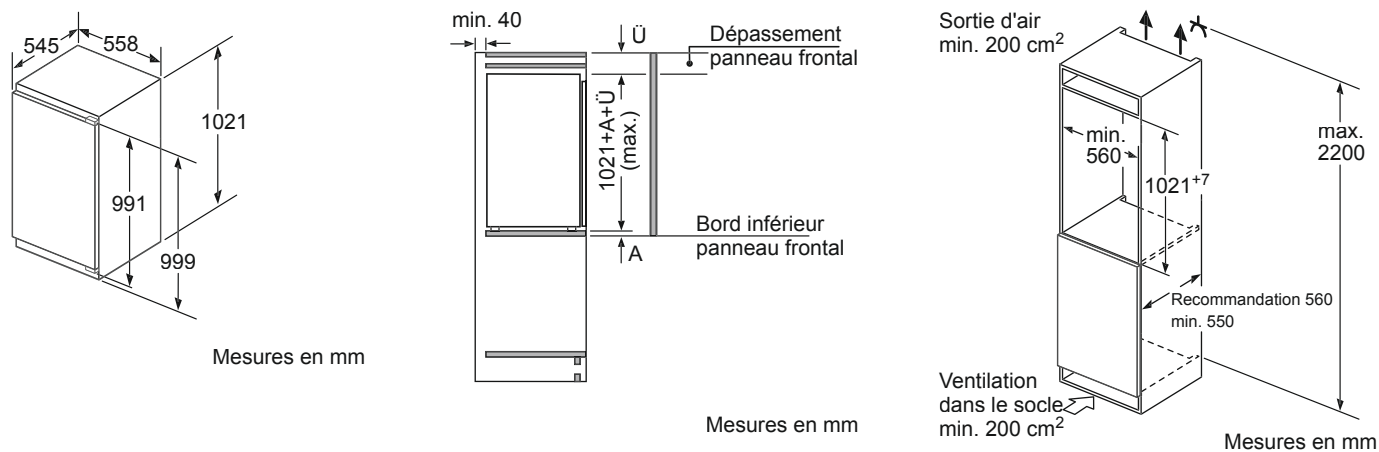
K 1554 X8, K 1544 X8

Puissance de raccordement: 90 W



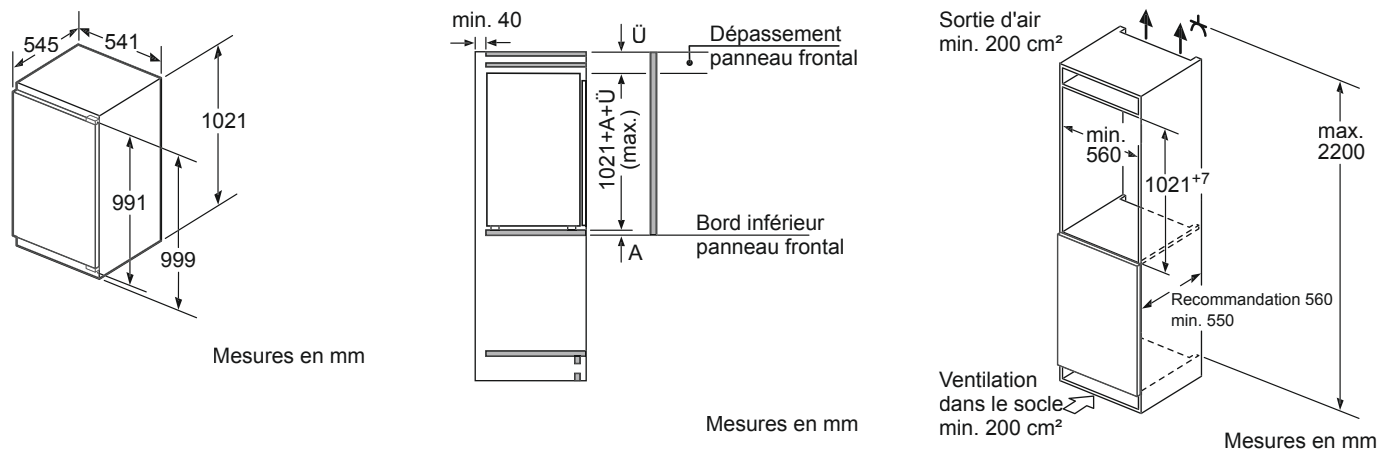
KI 2323 F30

Puissance de raccordement: 90 W



KI 1312 F30, KI 2322 F30, K 1536 X8

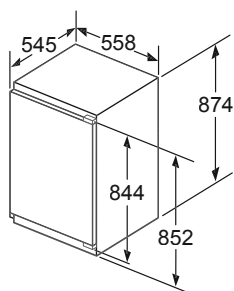
Puissance de raccordement: 90 W



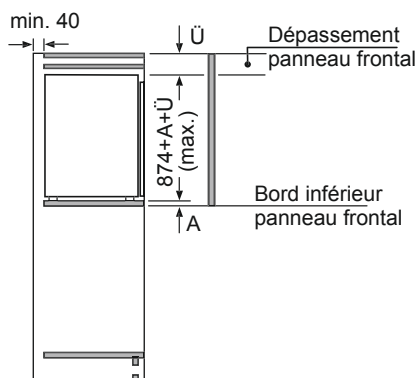
SCHÉMAS D'ENCASTREMENT - RÉFRIGÉRATEURS MODÈLE ARMOIRE

KI 2223 D40, KI 2223 F30, KI 1213 D40

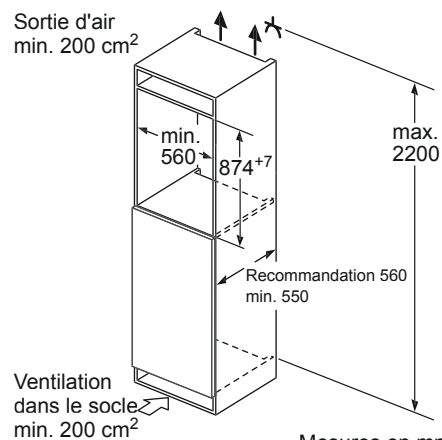
Puissance de raccordement : 90 W



Mesures en mm



Mesures en mm

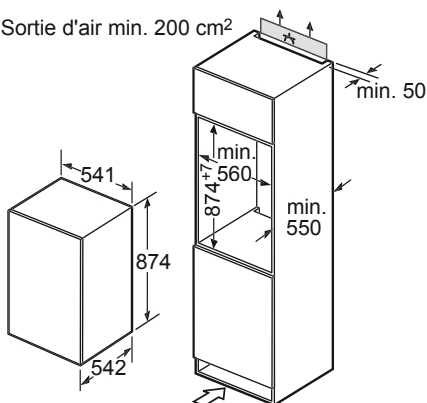


Mesures en mm

K 1525 X8, K 1524 X9, K1515 X8

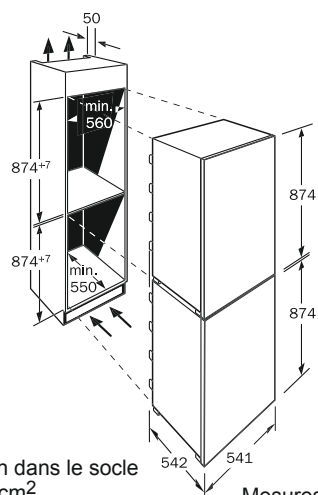
Puissance de raccordement : 90 W

Sortie d'air min. 200 cm²



Ventilation dans le socle
min. 200 cm²

Mesures en mm

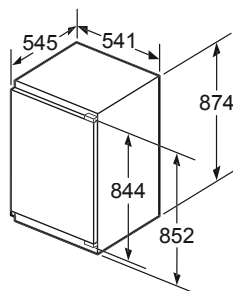


Ventilation dans le socle
min. 200 cm²

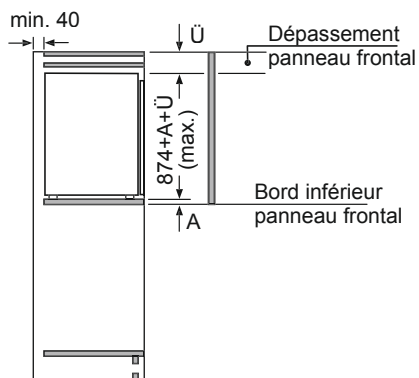
Mesures en mm

KI 1212 F30

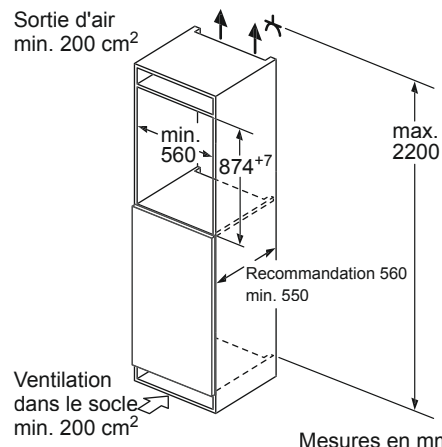
Puissance de raccordement : 90 W



Mesures en mm



Mesures en mm

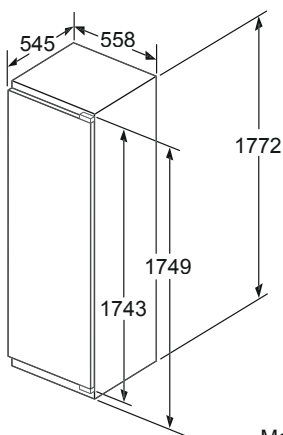


Mesures en mm

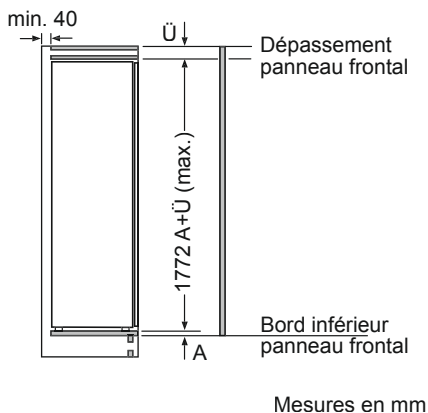
SCHÉMAS D'ENCASTREMENT - SURGÉLATEUR MODÈLE ARMOIRE

GI 7813 C30

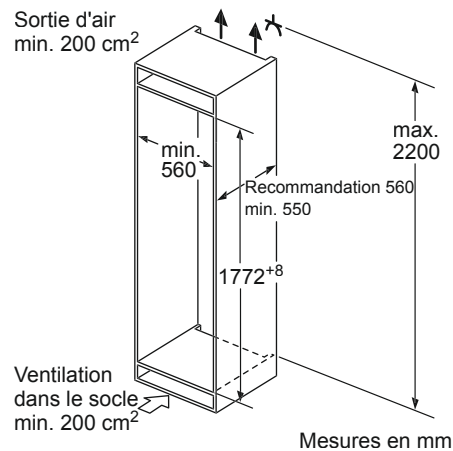
Puissance de raccordement: 120 W



Mesures en mm



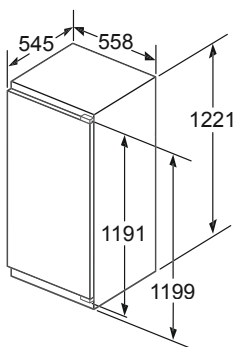
Mesures en mm



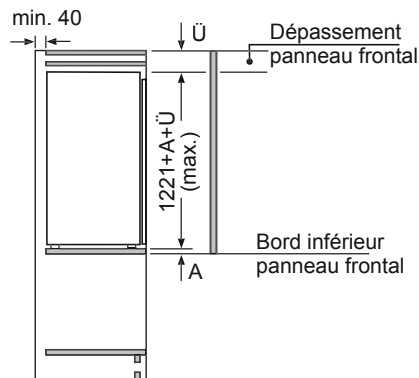
Mesures en mm

GI 7413 C30

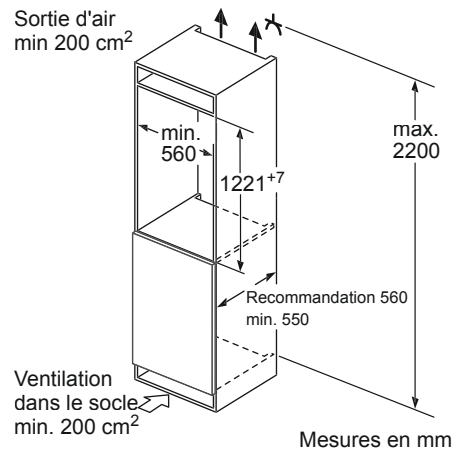
Puissance de raccordement: 120 W



Mesures en mm



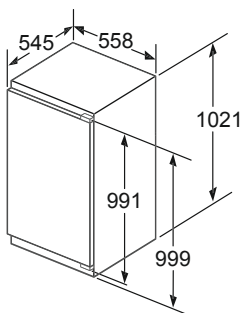
Mesures en mm



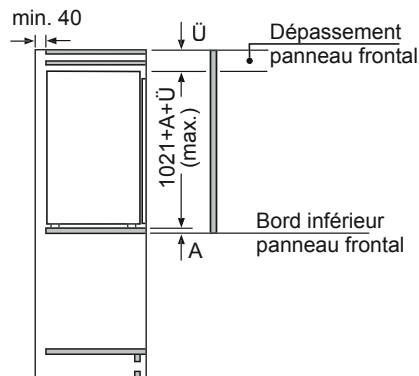
Mesures en mm

GI 7313 C30

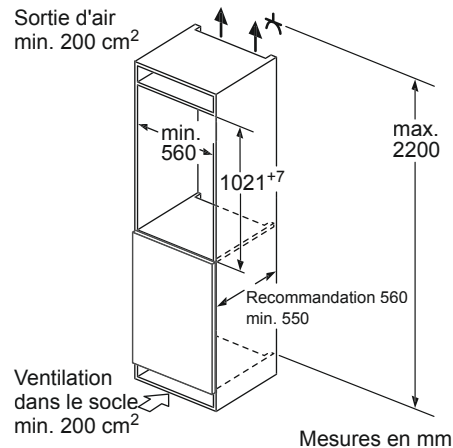
Puissance de raccordement: 120 W



Mesures en mm



Mesures en mm

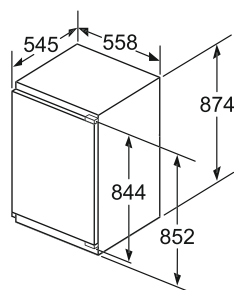
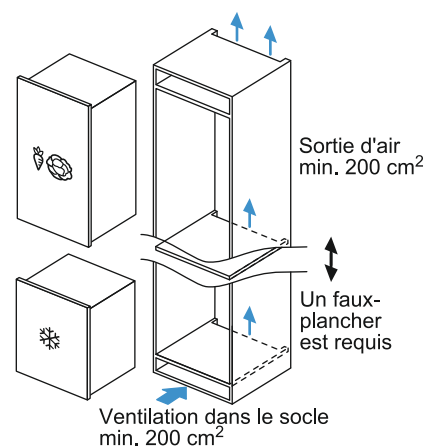
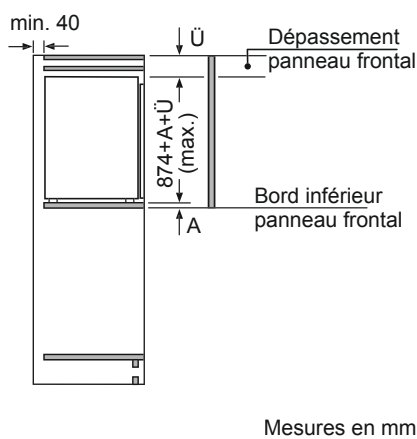
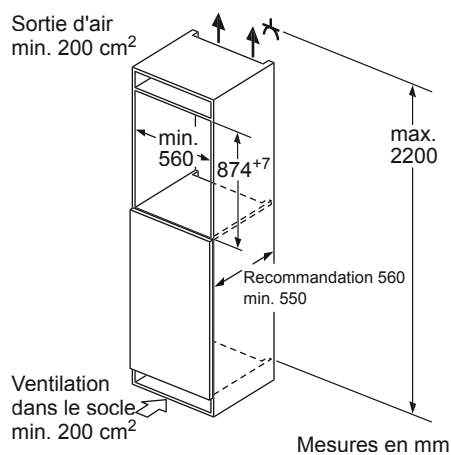


Mesures en mm

SCHÉMAS D'ENCASTREMENT - SURGÉLATEUR MODÈLE ARMOIRE

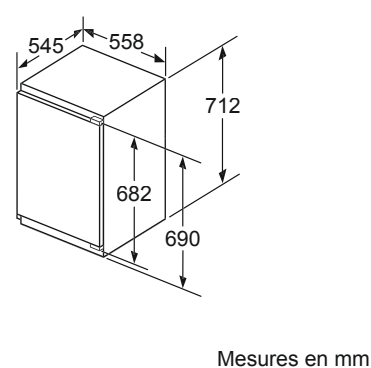
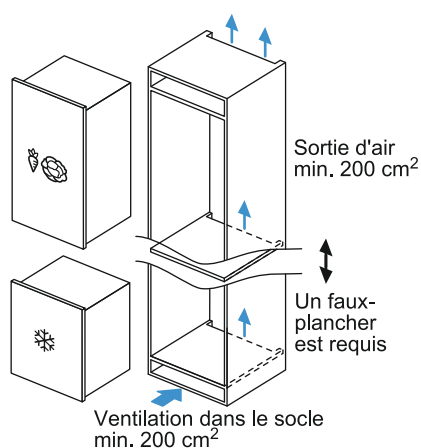
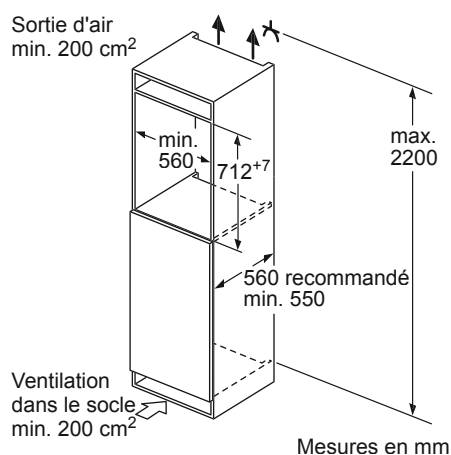
GI 1213 D30, GI 1216 F30

Puissance de raccordement : 90 W



GI 1113 F30

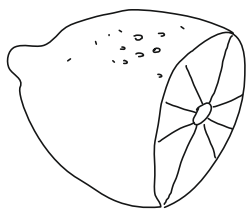
Puissance de raccordement : 90 W



NEFF : LES FAITS DE A À Z.



A



AFFICHAGE DE LA CONSOMMATION D'ÉNERGIE : Les nouvelles tables de cuisson TouchControl ont la consommation d'énergie en ligne de mire : à la fin de la cuisson, l'écran affiche pendant dix secondes très précisément la quantité d'énergie consommée entre le moment où vous avez allumé la table de cuisson et celui où vous l'avez éteinte.

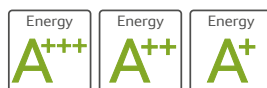
AFFICHEUR EN TEXTE CLAIR : Sur de nombreux lave-vaisselle NEFF, un texte compréhensible explique les programmes sur l'afficheur et permet ainsi une sélection aisée et sûre des programmes.

AIR FRESH-FILTER : Un air toujours frais et hygiénique dans les réfrigérateurs NEFF grâce au ventilateur novateur avec filtre enzymatique naturel. L'air à l'intérieur du réfrigérateur passe par le filtre à charbon actif antibactérien. L'avantage : une réduction significative des odeurs et des bactéries contenues dans l'air, durant toute la durée de vie de l'appareil.

ALARMES :

- **ALARME DE PORTE ACOUSTIQUE** : Un dispositif de sécurité efficace qui protège contre l'ouverture par mégarde de la porte des surgélateurs et réfrigérateurs NEFF.
- **ALARME DE PORTE ACOUSTIQUE ET OPTIQUE** : Signal optique en plus sur certains modèles.
- **ALARME ACOUSTIQUE ET OPTIQUE EN CAS DE HAUSSE DE LA TEMPÉRATURE** : Un signal acoustique retentit en cas de hausse de la température dans les surgélateurs et réfrigérateurs NEFF.

ALLUMAGE ÉLECTRIQUE À UNE MAIN : Le bouton de commande des tables de cuisson au gaz génère automatiquement une étincelle électrique. L'avantage : vous ne prenez aucun risque en allumant avec un briquet ou une allumette.



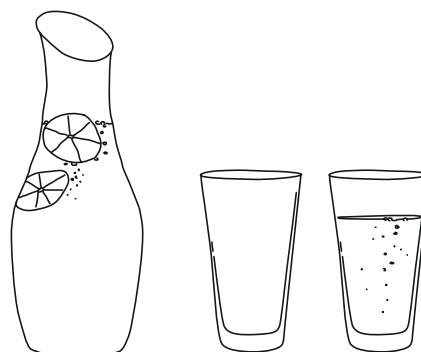
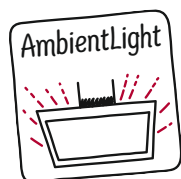
A+++ , A++ ET A+ : Label énergétique : Depuis décembre 2010, un nouveau label énergétique a été instauré pour les lave-vaisselle, les surgélateurs et réfrigérateurs. Depuis lors, il existe les classes d'efficacité énergétique A+++ , A++ et A+ . Les appareils électroménagers NEFF réalisent toujours d'excellents résultats dans les tests comparatifs d'efficacité énergétique et de consommation d'eau, et se classent régulièrement dans les meilleures catégories d'efficacité énergétique selon les nouveaux labels énergétiques.



A ET A+ : Le nouveau label énergétique européen indique de manière encore plus claire l'efficacité énergétique des hottes* et des fours* .

* Conformément au Règlement délégué UE n° 65/2014 de la Commission sur les fours et les hottes, les hottes devront être dotées de l'étiquette-énergie et afficher la classe d'efficacité énergétique à partir de début 2015 (A+ à partir de début 2016, A++ à partir de début 2018 et A+++ début 2020). (L'ajout d'une nouvelle classe d'efficacité annule la dernière.).

AMBIENT LIGHT : Certaines nouvelles hottes décoratives offrent la possibilité de choisir dans une palette de 31 couleurs différentes pour plonger votre cuisine dans l'ambiance lumineuse idéale.





AQUA SENSOR : Pendant le cycle de lavage, un capteur optique mesure à plusieurs reprises le degré de salissure de l'eau à l'intérieur de l'appareil. Si celui-ci est faible, un dispositif réduit la quantité d'eau amenée et la température. Un bon moyen de diminuer sa consommation d'énergie et d'eau.



AQUA STOP : Ce système de sécurité prévient tous les dégâts des eaux avec une fiabilité absolue – que l'appareil soit branché ou non. Si le branchement a été effectué par un professionnel, NEFF répond des dommages dans le cadre de la garantie AquaStop. L'AquaStop se place entre l'arrivée d'eau et l'appareil.



AROMA DOUBLE SHOT : Pour faire un café super fort grâce à la double mouture et à la double percolation. Fini l'arrière-goût amer.

ARRÊT POUR RAILS TÉLESCOPIQUES : Une fonction d'arrêt très pratique sur les rails télescopiques. Elle maintient les rails complètement sortis en position pendant que vous ôtez la tôle de cuisson par exemple. Il suffit d'une légère pression pour déverrouiller les rails et les faire rentrer doucement dans le four.



ASPIRATION TANGENTIELLE : Esthétiques, elles sont aussi ultra-efficaces et silencieuses : les hottes NEFF avec aspiration périphérique. Sur ces modèles, les vapeurs sont aspirées sur les bords des surfaces en inox lisses et très faciles à entretenir, et sont amenées vers les filtres situés derrière.



ASSISTANT DE DOSAGE : Pendant le programme, le compartiment de dosage s'ouvre et le produit tombe dans le réceptacle situé à l'avant du panier supérieur (= assistant de dosage). Vous avez ainsi l'assurance que la tablette se dissout de manière contrôlée et précisément adaptée au cycle en cours. ► Compartiment de dosage.



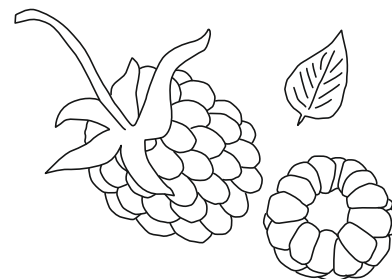
AUTO MILK CLEAN : Après chaque spécialité de café au lait, un bref jet de vapeur est automatiquement envoyé dans toutes les conduites amenant le lait pour les nettoyer. Il n'est donc pas nécessaire de laver quotidiennement le système de lait.



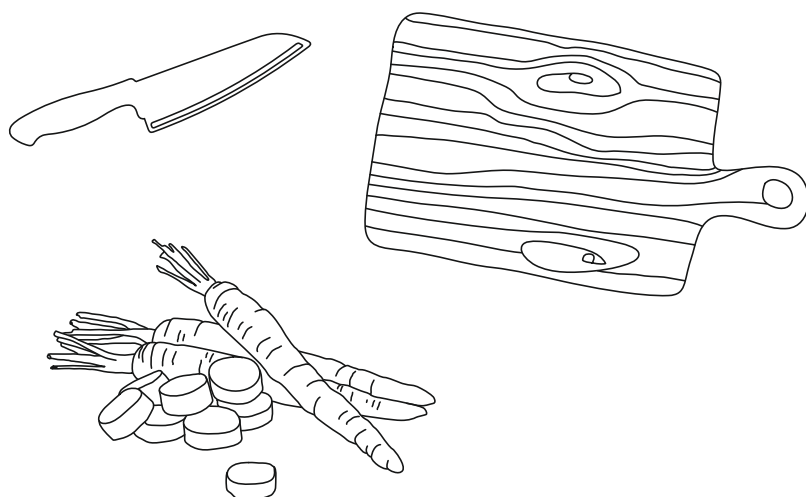
BAKE & ROAST ASSIST - ASSISTANT DE CUISSON : Cet assistant novateur rend la préparation encore plus simple et plus pratique dans nombre de nouveaux fours NEFF, pour une grande variété de plats. Pour chacun d'entre eux, il fournit une proposition de préparation : il ne vous reste plus qu'à appuyer sur une touche et l'appareil propose le mode de cuisson, la température et la durée optimale. Résultats parfaits garantis. Vous confirmez et le four s'occupe du reste – jamais il n'a été aussi simple de rôtir, de cuire, de cuire à la vapeur ou de griller. Pendant la préparation, l'assistant de cuisson indique le temps de cuisson restant. Naturellement, vous pouvez modifier les propositions manuellement à votre guise pour donner une note personnelle à vos plats.

BIG BOX : panier de grande taille pour les surgelés volumineux.

BOTTLE FLEX SHELF : Les barres du BottleFlex Shelf tiennent les bouteilles en place, offrant plus de place aux autres denrées. Les tiges alternativement courbées empêchent les bouteilles de rouler ou de glisser de la pile. Et pour les grandes soifs – le BottleFlex Shelf peut contenir plus de bouteilles qu'une étagère ou un porte-bouteille.



B





C



CALENDRIER DES PRODUITS SURGELÉS : Dans les surgélateurs NEFF, des symboles clairs avec indication des mois imprimés sur le tiroir permettent de trouver en un clin d'œil la durée de conservation maximale du produit surgelé.

CAPTEUR À ULTRASONS : Un capteur à ultrasons adapte automatiquement la puissance de la hotte à la quantité de vapeurs. ► Fonctionnement automatique.

CAPTEUR DE CHARGE : Il mesure l'adhérence de l'eau sur la vaisselle et détecte ainsi la quantité de charge qui se trouve dans la machine. Il peut alors calculer la quantité d'eau optimale nécessaire pour le cycle de lavage. Vous obtenez ainsi les meilleurs résultats de lavage avec une utilisation optimale des ressources.

CHALEUR DE SOLE : Le mode de cuisson optimal pour les plats qui doivent cuire particulièrement fort en dessous, par exemple pour une tarte à la garniture particulièrement juteuse. Il constitue la source de chaleur pour le système de cuisson vapeur Mega.

CHALEUR DE VOÛTE ET DE SOLE : Le système de chauffage classique qui utilise à la fois la chaleur de voûte et la chaleur de sole.

CHARNIÈRE AMORTIE : ► SoftClose Door.

CHARNIÈRE COULISSANTE : Sur les réfrigérateurs, la porte de l'appareil est couplée à la porte du meuble, elle-même reliée au meuble par sa propre charnière. Les deux portes s'ouvrent donc simultanément, avec un angle pouvant aller jusqu'à 95°.

CHARNIÈRE PLATE : Sur les réfrigérateurs, la porte se monte directement sur la porte de l'appareil. Une technique qui permet un angle d'ouverture particulièrement grand pouvant aller jusqu'à 115°, avec fermeture automatique à partir d'environ 20° grâce à la charnière plate amortie. Ainsi, les lourdes portes de meubles se fermeront parfaitement, durablement.

CHARNIÈRE RABATTABLE : Pour l'intégration des lave-vaisselle en cas de dimensions très hautes, il existe une charnière rabattable qui permet de rabattre la façade plus longue. ► Charnières Vario.



CHARNIÈRES VARIO : Cette charnière novatrice sur la porte du lave-vaisselle élimine toutes les restrictions pour le montage des lave-vaisselle entièrement intégrables de NEFF dans les cuisines modernes à façade large ou extralarge et avec des hauteurs de socles faibles ! La façade du meuble du programme de meubles de cuisine se fixe aisément sur la porte du lave-vaisselle au moyen d'une charnière variable. À l'ouverture de la porte, la façade du meuble se relève, ce qui évite tout choc avec le socle.

CHAUFFE-EAU INSTANTANÉ : Un système intégré dans la pompe à chaleur. Les avantages : une capacité utile plus importante et aucun risque que les pièces en caoutchouc fragiles dans le panier inférieur ne fondent.



CHEF 70°C : Un programme exclusif sur tous les lave-vaisselle NEFF spécialement conçu pour le nettoyage intensif de vaisselle très sale, comme les casseroles, les poêles et les moules à soufflé. Le jet d'eau plus puissant envoyé dans le panier inférieur et le séchage amélioré assure des performances de lavage et de séchage maximales. Dans le panier supérieur, un jet doux préserve les verres fragiles.



CIRCO THERM® - SYSTÈME D'AIR PULSÉ : Chaleur tournante spéciale qui enveloppe les plats à grande vitesse. Ses avantages sont multiples : fermeture rapide de la surface des rôtis et des gâteaux, aucune perte de jus, aucun transfert de saveurs, pas de pertes de chaleur à l'ouverture de la porte du four. Une préparation qui préserve les saveurs sur quatre niveaux – par exemple pour un menu complet.

CircoTherm® est très efficace et permet de réaliser des économies d'énergie. La grande vitesse de circulation de l'air permet des températures de cuisson plus basses de 160°C – 190°C, ce qui réduit les projections de graisses et de jus de cuisson et encrasse donc moins l'intérieur du four. Le ventilateur haute performance novateur, équipé de la technologie de moteur Efficient-Drive, ainsi qu'une roue de ventilateur particulièrement silencieuse réduisent considérablement les bruits de fonctionnement. Un atout agréable. Et avec la fonction ► PowerBoost, c'est même encore plus rapide : il suffit d'enfourner les plats et d'allumer le four. Inutile de préchauffer.

CircoTherm® est une exclusivité de NEFF : le logo CircoTherm® est embouti sur la paroi du four.



CIRCO THERM® ECO - SYSTÈME D'AIR PULSÉ : Nouveau mode de cuisson hyper-efficace pour cuire et rôtir sur un niveau avec la classe d'efficacité énergétique A, grâce à une technique novatrice et intelligente d'apport d'énergie. Des résultats parfaits avec une durée de cuisson un peu plus longue pour la préparation sur un niveau de gâteaux, de biscuits, de soufflés, de viandes, de poissons et de surgelés.



COMBI-INDUCTION : Les tables de cuisson Combi-Induction vous procurent plus de confort pour cuisiner. Un simple glissement de doigt suffit pour associer deux zones de cuisson (Ø 18 ou 21 cm) en une grande CombiZone qui se réglera comme une seule unité. L'idéal pour cuisiner avec de grandes sauteuses, un accessoire spécial comme le ► Teppan Yaki ou une plaque de grill.



COMFORT FLEX - RAIL TÉLESCOPIQUE : Le système novateur de rails télescopiques de NEFF pour plus de flexibilité et de confort. Les rails télescopiques ComfortFlex se déplacent très facilement à l'intérieur du four et se placent où vous le souhaitez.

Le nouveau rail ComfortFlex permet de sortir entièrement les tôles de cuisson comme avec les rails télescopiques classiques. La nouveauté : les rails ne sont plus dans le chemin et, pour la première fois, la tôle ou la grille sont accessibles latéralement. Vous bénéficiez donc de plus de sécurité pour manipuler les tôles et les grilles. Un système particulièrement ergonomique étant donné que la tôle ou la grille peut être prise dans un mouvement naturel comme un plateau.

COMMANDE ÉLECTRONIQUE DE FOUR : Un dispositif électronique fiable commande et surveille précisément toutes les fonctions réglées. Le contrôle de la température et l'affichage de la chaleur du four fournissent des renseignements utiles. Pendant la mise à température ou après l'arrêt du four, vous connaissez à tout moment le niveau de chaleur déjà atteint ou encore disponible. Et la coupure automatique de sécurité se règle aussi électroniquement, après six ou douze secondes.

COMMANDE ÉLECTRONIQUE DES ZONES DE CUISSON : Un dispositif électronique permet un dosage précis et fin de la puissance, sur 17 niveaux. Les fonctions ► Fonction "Garder au chaud", ► Touche nettoyage, ► Témoin de chaleur résiduelle, ► Coupure de sécurité, ► Sécurité enfants et ► Horloge électronique se règlent aussi électroniquement.

COMPARTIMENT DE DOSAGE : Les marquages de quantité à l'intérieur des compartiments (15 g et 25 g de poudre ou tablettes) permettent un dosage économique du produit, adapté au programme et à la quantité de vaisselle.



CONSOMMATION D'EAU 6,5 LITRES : Avec une consommation d'eau minimale et une capacité de 13 couverts, les lave-vaisselle assurent un lavage et un séchage parfaits. Et ce, à pleine puissance.

CONTRÔLE DE MISE À TEMPÉRATURE DU FOUR : Sur les fours équipés d'une commande électronique, la température atteinte s'affiche pendant la mise à température.

COOKTOP-BASED HOODCONTROL : Commande de la hotte via la table de cuisson.

COUNT UP TIMER : Une minuterie est un excellent allié en cuisine. La fonction CountUp Timer est un compteur ascendant : l'afficheur vous indique le temps écoulé depuis son activation. Pratique pour les recettes qui donnent le timing précis de chaque étape ! La fonction CountUp Timer peut être activée manuellement. Elle peut, bien sûr, être interrompue, remise à 0 et relancée à tout moment.

COUPURE DE SÉCURITÉ : En fonction de la température de fonctionnement, le four se coupe automatiquement au bout de six ou de douze heures. Sur les tables de cuisson, ce dispositif coupe automatiquement les zones de cuisson au bout d'une à dix heures si leur réglage n'a pas été modifié pendant une longue période (fonction de la puissance réglée).

CUISSON À LA VAPEUR : Un mode de cuisson qui préserve les vitamines et les nutriments et qui utilise peu de graisse. Les plats cuisent, non pas dans l'huile et dans la graisse, mais dans la vapeur et gardent ainsi toute leur saveur. ► FullSteam, ► Set cuiseur vapeur.

CUISSON À L'ÉTUVÉE À LA VAPEUR : Les fours encastrables dotés de la commande électronique de four proposent, avec la fonction cuisson à l'étuvée à la vapeur, une chaleur de sole de 150°C – uniquement en combinaison avec le set cuiseur vapeur.

CUISSON À BASSE DE TEMPÉRATURE : Mode de fonctionnement spécial pour cuire lentement et en douceur à env. 85°C. Vous obtiendrez ainsi des viandes incroyablement tendres. Mode de cuisson très apprécié des professionnels.

CUISSON PAIN : La fonction Cuisson Pain (180°C – 220°C) vous permet d'obtenir les meilleurs résultats avec un apport important de chaleur : La pâte ne fond pas, le pain est superbement cuit avec une belle mie fine. Il ne sèche pas et sa croûte est bien croustillante. Et avec la pierre à pizza et à pain, qui restitue effectivement la chaleur qu'elle emmagasine sur le fond de la pièce à cuire, vous obtenez des résultats encore meilleurs.



D



E

DÉCONGÉLATION : Un programme géré par un microprocesseur qui optimise la décongélation dans les micro-ondes et les fours. Pas de zones de température différentes, le dégivrage s'effectue de manière homogène et préserve les aliments. Avec un gain de temps et des économies d'énergie pouvant aller jusqu'à 30 %.

DÉGIVRAGE AUTOMATIQUE : Un système qui, de temps à autre, dégivre la mince couche de glace qui se forme près du générateur de froid et l'évacue à l'extérieur de l'appareil. Économies d'énergie assurées.

DEMI-CHARGE : Cette fonction réduit sensiblement la consommation d'eau et d'énergie des lave-vaisselle NEFF remplis à moitié seulement. Elle permet aussi de gagner du temps. Elle s'active par simple pression sur une touche et permet d'utiliser le panier inférieur ou supérieur.



DESIGN PRIMÉ : Décliné de façon homogène sur toutes les gammes de produits, le design affirmé de NEFF donne du cachet à toutes les cuisines. Régulièrement, les appareils NEFF se voient décerner des distinctions internationales pour leurs lignes exceptionnelles. Citons par exemple le red dot Design Award, l'IF design award et le prix du design de la République fédérale d'Allemagne.

DÉTECTION AUTOMATIQUE DU PRODUIT : Adaptation automatique du programme de lavage au mode de fonctionnement des différents produits de lavage disponibles dans le commerce (poudres, liquides, tablettes). Résultat : un séchage rapide, une vaisselle plus étincelante, même lorsque l'eau est très dure.

DISPLAY TFT (FOUR) : ► FullTouch Control, ► ShiftControl.

DISPLAY TFT TOP : Encore plus de confort d'utilisation des lave-vaisselle totalement intégrables de NEFF de la catégorie Premium – avec le nouvel afficheur TFT Top. L'afficheur couleur haute résolution de 70 x 15 mm se trouve au centre du panneau de commande moderne et ergonomique et constitue un véritable centre d'information pour l'utilisateur : en plus de l'heure, il affiche les programmes sélectionnés ainsi que l'heure précise de la fin du programme. L'écran TFT Top aide aussi l'utilisateur en lui fournissant des indications de commande et des informations d'état, par exemple le manque de sel. Lorsqu'il actionne la nouvelle touche d'information, l'utilisateur reçoit des informations supplémentaires sur l'écran TFT Top pour sélectionner jusqu'à 8 programmes et 5 options supplémentaires.

DISTRIBUTEUR DE GLAÇONS : Distributeur de glaçons et d'eau fraîche (avec raccordement d'eau fixe) intégré à l'extérieur dans la porte de l'appareil : des glaçons, de la glace pilée et de l'eau fraîche directement dans le verre par simple pression sur une touche.



DOOR-OPENING SENSOR : En appuyant légèrement sur la porte qui est dissimulée derrière un panneau de meuble, le Door-opening sensor fait en sorte que la porte du lave-vaisselle s'ouvre. Idéal pour les cuisines avec des portes de meubles sans poignées.

DOUBLE SYSTÈME DE FILTRE : Accroît et optimise la puissance du filtre pour certaines hottes-tiroirs, grâce aux deux filtres à graisses métalliques disposés l'un au dessus de l'autre.



DUO POWER : Le double bras d'aspersion DuoPower sur le panier supérieur de tous les lave-vaisselle Slimline 45 cm répartit l'eau avec beaucoup de puissance à l'intérieur de l'appareil et garantit un nettoyage impeccable dans les moindres recoins.

EASY ACCESS SHELF : Clayette en verre coulissante avec bord relevé. Plus d'ordre, meilleure vision et accès aisé aux denrées alimentaires – même lorsque l'appareil est plein.



EASY CLEAN - ASSISTANCE AU NETTOYAGE : Très pratique, cette fonction spéciale de NEFF permet de nettoyer l'intérieur du four sans consommer trop d'énergie : mettre 0,4 litre d'eau et une goutte de produit de vaisselle à l'intérieur du four froid, fermer la porte et lancer EasyClean. À la fin du programme, il suffit d'essuyer et de sécher, et c'est tout. En outre, tous les fours à pyrolyse NEFF sont désormais équipés de l'assistance au nettoyage EasyClean – pour nettoyer rapidement le four entre deux pyrolyses, sans consommer trop d'énergie.



EASY CLOCK : Le réglage pratique du temps de cuisson. Une touche gère toutes les fonctions. La molette permet de régler l'heure à laquelle le four doit se mettre en route et l'heure de fin de cuisson. L'horloge électronique peut aussi servir de minuterie – et vous connaîtrez toujours l'heure.

EASY LIFT : Clayette en verre réglable graduellement qui offre plus de liberté dans l'agencement de l'espace.

EASY - SYSTÈME DE FIXATION FACILE ET RAPIDE : Une nouveauté qui permet de monter les hottes NEFF de manière plus rapide, plus pratique et plus précise. Les orifices ne se trouvent pas exactement à l'horizontale ? Aucun problème. La structure n'est plus simplement vissée comme jusqu'à présent sur des chevilles, mais "suspendue" à deux dispositifs de réglage pivotants. En faisant pivoter la bague de réglage d'un rayon de 6 mm, il est possible de placer la structure parfaitement à l'horizontale. Il ne reste plus ensuite qu'à mettre le capot en place.



ÉCHANGEUR THERMIQUE : Pendant le cycle, l'échangeur thermique récupère une partie de la chaleur de l'eau de lavage. Ce qui permet de réduire la quantité d'énergie nécessaire pour la chauffer et permet des économies d'électricité. Les passages de température en douceur préservent la vaisselle fragile. Étant donné que la paroi de l'échangeur thermique est froide pendant la phase de séchage (en cas de raccordement à l'eau froide), l'humidité se condense dans le lave-vaisselle avec de très bons résultats.

ÉCLAIRAGE : ► EmotionLight, ► LED - Éclairage intérieur, ► NeffLight®, ► SoftLight.



EFFICIENT DRIVE : Sur presque toutes les hottes NEFF, l'utilisation d'un ventilateur hautes performances avec technologie de moteur EfficientDrive permet d'économiser, en fonctionnement moyen*, plus de 80% d'énergie par an par rapport à une hotte murale classique.

* Fonctionnement du ventilateur : 1 heure par jour sur niveau 2, éclairage : 2 heures par jour.



EFFICIENT SILENT DRIVE : Cette technologie de moteur assure un fonctionnement à la fois très efficace et extrêmement silencieux. La consommation d'eau et d'énergie est particulièrement faible, car la puissance et la pression sont adaptées en permanence.

EGG WAVE : Un compartiment à œufs ondulé. Une exclusivité des réfrigérateurs NEFF. Jamais les œufs n'ont été conservés d'aussi belle manière. Typiquement NEFF : le design exclusif est couplé à une fonctionnalité parfaite – et la capacité peut être portée de 6 à 12 œufs.

ÉLÉMENTS DOMINO : Les éléments Domino sont des unités séparées (30 ou 40 cm de large) qui proposent différents modes de préparation et types d'énergie : zones de cuisson au gaz, à induction ou électriques, friteuses, grils ou brûleurs wok. En les combinant astucieusement, vous composerez un poste de cuisson des plus fonctionnels. Les différents modules permettent de composer la table de cuisson qui vous convient ou de la compléter. La solution pour tous ceux qui veulent composer librement une cuisine créative.

ÉMAIL : L'enceinte du four et les tôles de cuisson ainsi que les lèchefrites et les moules à soufflé universels sont revêtus d'un émail haute qualité. Cette surface particulièrement lisse, qui résiste aux coups, aux griffes et à l'acide, réduit la carbonisation des projections et des restes de nourriture. Une garantie de longévité et d'hygiène en toute simplicité.



EMOTION LIGHT : Vous ouvrez la porte et les LED à l'intérieur du lave-vaisselle baignent l'appareil d'une belle lumière blanche.

ENCASTREMENT À FLEUR DE PLAN : Les tables de cuisson vitrocéramique de NEFF et les tables de cuisson au gaz en acier existent aussi en version pour montage affleurant. Elles s'intègrent pratiquement sans transition dans tous les plans de travail en pierre naturelle ou carrelés. Et le cadre d'insertion NEFF permet même d'installer les tables de cuisson électriques dans des plans de travail en bois. Pour un résultat à la fois esthétique et facile à nettoyer.

ENCEINTE OPTIMISÉE AÉRODYNAMIQUEMENT : Elle permet une circulation de l'air silencieuse et efficace. La paroi située derrière le filtre peut être nettoyée sans problème.

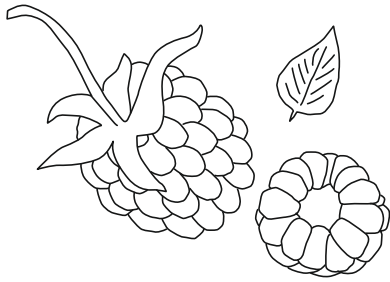


ÉVACUATION D'AIR : Évacuation de l'air filtré dans la hotte à l'extérieur via un conduit spécial. Une dépression se produit. L'apport d'air frais doit être assuré (par ex. aérateur mural). ► Mode Recyclage.



EXTRA SEC : Fonction spéciale sur les lave-vaisselle qui permet d'obtenir un meilleur résultat de séchage. Un progrès qui se voit surtout sur les grandes pièces en plastique.





F



FILTRE À CHARBON ACTIF SUR LES HOTTES : En mode de fonctionnement recyclage (► Mode recyclage), le filtre à charbon actif capture les odeurs avant de renvoyer l'air purifié dans la cuisine. Le filtre à charbon actif doit être changé régulièrement. Pour augmenter sa durée de vie, nous recommandons de faire fonctionner la hotte environ 5 minutes supplémentaires afin que le filtre à charbon actif puisse sécher.

FILTRE ANTI-GRAISSES MÉTALLIQUE : Les filtres anti-grasses métalliques des hottes peuvent être démontés très facilement pour être nettoyés au lave-vaisselle. Les modèles haut de gamme disposent de témoins de saturation électroniques.

FLAME CONTROL : Si la flamme s'éteint par mégarde, le dispositif automatique la rallume immédiatement. L'affichage de la chaleur des brûleurs signale si la table de cuisson au gaz est encore chaude.

FLAME SELECT® : Avec FlameSelect®, sélectionnez tout simplement un des 9 niveaux pour agrandir ou réduire la flamme qui vous convient le mieux.



FLEX INDUCTION : Les zones FlexInduction reconnaissent automatiquement la taille et la position du récipient et chauffent cet emplacement précis. Détecte les casseroles dès 9 cm de diamètre.

FONCTION "GARDER AU CHAUD" : Sur les tables de cuisson avec fonction "Garder au chaud", celle-ci peut être réglée pour chaque zone de cuisson. La zone passe automatiquement sur la puissance idéale pour conserver des sauces ou des soupes au chaud, mais aussi pour faire fondre du chocolat.

FONCTIONNEMENT AUTOMATIQUE : Un confort d'utilisation exemplaire avec certaines hottes télescopiques. Le ► Capteur à ultrasons assure un fonctionnement totalement automatique. Il mesure la quantité de vapeurs de cuisson et adapte automatiquement la puissance du ventilateur en conséquence.

FONCTION POWER : Sur les tables de cuisson à induction, la fonction Power permet d'augmenter la puissance pendant quelques instants, par ex. pour faire bouillir de l'eau particulièrement vite.

FONCTION BOOST (TABLES DE CUISSON À INDUCTION) : Lorsque vous activez la fonction Boost sur les tables à induction, l'augmentation de puissance est particulièrement élevée (4,4 kW) et permet d'obtenir des résultats encore meilleurs.

FOURS COMPACTS : Série de modèles pour niches de (H x L) 45 x 60 cm. Très pratique : les fours compacts de NEFF se montent dans l'armoire du dessus ou dans une armoire haute. Ils permettent de multiples combinaisons et offrent plus de liberté dans la conception de la cuisine.

FOUR GRANDE ENCEINTE : Le four avec grande enceinte est émaillé à l'intérieur et à l'extérieur, ce qui accroît la protection contre la chaleur, la longévité et la préservation de la valeur. Un ventilateur de refroidissement veille à ce que la chaleur résiduelle diffusée soit évacuée. La façade de l'appareil et les éléments de commande chauffent donc peu. Les rails sont clairement numérotés.



FRESH PROTECT BOX : Un compartiment de stockage dans les modèles Side-by-Side de NEFF dont la température peut être réglée sur 0, 2 ou 4°C, indépendamment de la température régnant dans le reste du réfrigérateur. Les meilleures conditions pour conserver les aliments fragiles frais plus longtemps.

FRESH SAFE - DES RÉFRIGÉRATEURS AUX MULTIPLES ÉQUIPEMENTS SUPPLÉMENTAIRES : Des réfrigérateurs et surgélateurs modernes offrant un maximum de fraîcheur, de confort et de souplesse. Dans les classes d'efficacité énergétique A++ et A+++.



FRESH SAFE 2 : Dans ce tiroir à fond ondulé, équipé sur certains modèles de rails télescopiques très pratiques, les fruits et les légumes restent frais jusqu'à deux fois plus longtemps, car la perte d'humidité ou le dessèchement peut être retardé durablement grâce au couvercle étanche. L'hygrométrie souhaitée se règle individuellement, à l'aide d'un curseur qui relève ou abaisse le couvercle.



FRESH SAFE 3 : Le compartiment FreshSafe 3 offre des conditions optimales pour le stockage des denrées fraîches dans le compartiment de réfrigération dans deux zones spéciales offrant une température constante proche de 0°C et une hygrométrie optimale. FreshSafe 3 conserve la fraîcheur des aliments 3 fois plus longtemps et, surtout, préserve les vitamines et les nutriments nettement plus longtemps ! La zone FreshSafe 3 humide, avec une humidité élevée en permanence, est idéale pour les fruits et les légumes. L'humidité se règle en fonction des besoins à l'aide d'un interrupteur à bascule. La zone FreshSafe 3 sèche est, quant à elle, idéale pour la viande, le poisson, le fromage et les yaourts. Certains modèles proposent une amenée d'air spéciale qui assure un refroidissement particulièrement rapide des boissons dans le compartiment inférieur de la porte.



FRYING SENSOR: Il y a du neuf sur les tables de cuisson FlexInduction de NEFF : le FryingSensor qui permet de sélectionner jusqu'à cinq niveaux de température. Frire n'a jamais été aussi simple et aussi confortable. Impossible de rater la cuisson ! Il suffit d'activer la fonction FryingSensor et de choisir une gamme de température. Le système chauffe la poêle et des signaux visuels et sonores vous alertent lorsque la température souhaitée est atteinte. Versez alors de l'huile dans la poêle et faites frire vos aliments à la température idéale. L'huile ne surchauffera jamais : rien de tel pour préserver les aliments et la surface de votre poêle. Qui plus est, c'est meilleur pour la santé. Le FryingSensor surveille constamment la température et la garde stable : aucun autre réglage n'est nécessaire. Fini de brûler vos ingrédients ! Le FryingSensor fonctionne parfaitement avec la poêle de gamme NEFF.



FULL STEAM: Le nouveau four FullSteam de NEFF allie, en un seul appareil, tous les modes de cuisson d'un four de qualité à ceux d'un four vapeur. La cuisson à la vapeur est très saine, car tous les ingrédients conservent leur propre saveur et demandent moins de sel et de graisse pour leur préparation. Pour autant, pas besoin de renoncer à des résultats croustillants, car NEFF combine la cuisson vapeur avec tous les modes de cuisson éprouvés comme Air pulsé CircoTherm®, chaleur de voûte/sole, gril, Thermogrill et cuisson douce, et exploite remarquablement les avantages des deux méthodes.

La vapeur préserve les aliments et leurs vitamines – SteamInject assure sa répartition optimale à l'intérieur du four. Le système d'Air pulsé CircoTherm® de NEFF, qui répartit de manière égale l'air amené, permet au plat d'être enveloppé de chaleur. Grâce au système 2 pompes breveté, seule de l'eau fraîche est transformée en vapeur dans l'enceinte du four – sans dépôts calcaires ni condensation.

Avec les modes de cuisson Air pulsé CircoTherm®, Chaleur de voûte/sole, Cuisson Pain et Thermogrill, vous pouvez régler l'apport de vapeur en fonction de vos besoins, pour des plats encore plus succulents. Le four FullSteam est disponible en version 45 cm ou 60 cm.



FULL TOUCH CONTROL: L'afficheur FullTouch novateur révolutionne le confort d'utilisation dans le haut de gamme de la nouvelle génération de fours de NEFF. Car la nouvelle commande FullTouch de NEFF fixe des références en matière de rapidité de navigation et de simplicité de la commande intuitive – il suffit en effet de glisser le doigt ou de tapoter sur la surface de commande lisse. L'écran TFT couleur haute résolution offre un confort d'utilisation du four encore accru et vous guide de manière très simple dans les menus. Son contraste marqué le rend extrêmement lisible.



GARANTIE 15.000 TASSES: NEFF garantit l'extraordinaire qualité de l'appareil et la qualité exclusive du café de la première à la 15.000^{ème} tasse*.

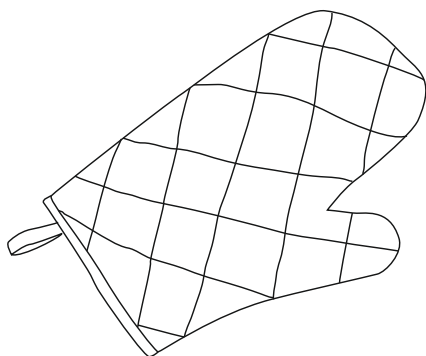
* 24 mois hors usage professionnel.

GOURMET TRAY: Le Gourmet Tray économise de l'espace en servant d'étagère supplémentaire et rend vos friandises superbes - à l'intérieur comme à l'extérieur du réfrigérateur. L'élégant plateau en bambou est la base idéale pour vos plats, que ce soit dans le réfrigérateur ou à table. Les quatre plats en verre sont résistants à la chaleur et au froid, sont résistants au lave-vaisselle et peuvent être utilisés comme plat ou comme couvercle. Les plats en verre peuvent être hermétiquement fermés, et sont parfaits pour stocker vos friandises sans humidité ni odeur qui s'y échappe.

GRIL GRANDE SURFACE: Toute la surface de la grille chauffe, la puissance du gril se règle graduellement en fonction de la pièce à griller. Pour réussir la viande, le poisson et les gratins à la perfection. ► Gril petite surface.

GRIL PETITE SURFACE: La résistance interne du ► Gril grande surface peut aussi fonctionner séparément. Pour économiser de l'énergie lors de la cuisson de plus petites pièces.

GRILLE DE SUPPORT ADAPTABLE: Quatre barres en acier chromé se fixent là où vous le souhaitez et permettent de faire varier l'agencement des différents niveaux. La butée à l'arrière et la protection anti-basculement à l'avant assurent la sécurité.

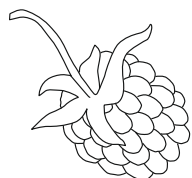


G





H



I



HIDE® : Dans les fours dotés de la fonction Hide®, la porte du four disparaît totalement dans un compartiment situé sous l'appareil et offre un espace généreux simplifiant le maniement. Un mécanisme d'amortissement spécial veille à ce que la porte totalement escamotable disparaisse graduellement, aisément et sans bruit dans le boîtier, avec assistance de fermeture. La poignée Slide® pivote de manière à être toujours en bonne position. Un équipement disponible exclusivement chez NEFF.

HIGH SPEED - RÉSISTANCE : La résistance économique réagit rapidement à l'allumage de la zone de cuisson sur les tables de cuisson électriques et assure une répartition égale de la chaleur sur le fond de la casserole ou de la poêle. Cette optimisation de l'exploitation de l'énergie permet de réaliser des économies d'électricité.

HORLOGE ÉLECTRONIQUE : Sur certaines tables de cuisson avec régulateurs intégrés, une touche permet de régler séparément le temps de cuisson et l'heure de coupure automatique pour chaque zone de cuisson. L'horloge sert aussi de minuterie (1 – 99 min).

HOTTE EN ÎLOT : La solution de montage au plafond qui permet d'accéder au centre de cuisson de plusieurs côtés. Grâce au design et aux performances professionnels, elle offre un confort maximal, une multitude de fonctions pratiques et un faible niveau de bruit très agréable.

HOTTE MURALE : Les hottes à suspendre au mur constituent un élément de décoration qui couronne tout centre de cuisson. Et gageons que vous trouverez votre bonheur dans notre vaste gamme de produits.

HOTTE TÉLESCOPIQUE ENCASTRABLE ENTRE 2 ARMOIRES : Derrière la façade originale du programme de cuisine, cette hotte se monte avec précision entre deux armoires du haut. Le pare-vapeur est orientable et ouvre le grand espace vapeurs.

HOTTE TÉLESCOPIQUE SOUS-ENCASTRABLE : Ce type de hotte s'intègre dans l'armoire du dessus et se dissimule derrière des bandeaux lumineux meubles ou des panneaux NEFF. Les modèles haut de gamme disparaissent complètement derrière la porte du meuble, même pour les programmes de cuisines sans bandeau lumineux (option : cadre). Ôter l'écran anti-buées. Montage simple et sûr par une personne. Encombrement relativement faible. Cette solution convient pour tous les programmes de cuisines.



HYGIÈNE : La fonction Hygiène, qui s'active à l'aide d'une touche, allonge le programme à très haute température, ce qui garantit un nettoyage antibactérien des pièces de vaisselle comme les biberons ou les gourdes qui requièrent une hygiène accrue.



HYGIÈNE PLUS : Une fonction qui garantit une hygiène maximale. Elle assure un nettoyage antibactérien des pièces de vaisselle comme les biberons ou les gourdes, les verres et les couverts qui requièrent une hygiène accrue. HygiènePlus s'active à l'aide d'une touche. Grâce à la commande exacte, un niveau de température élevé d'environ 70°C est maintenu constant pendant une dizaine de minutes. Idéal pour les familles ayant des petits enfants ou des allergiques !

INDICATEUR DE CHALEUR DE FOUR : Les fours dotés de la ► Commande électronique de four disposent d'un indicateur de chaleur à deux niveaux. Une fois le four éteint, il indique la chaleur encore disponible dans le four.



INDICATIONS DE HAUTEUR : Sur les réfrigérateurs et surgélateurs autonomes, l'indication de hauteur porte sur la hauteur de l'appareil. Pour les appareils encastrables, il s'agit de la hauteur de la niche.



INDUCTION : Sur les tables de cuisson à induction, des champs magnétiques produisent la chaleur directement sur la casserole métallique, où elle est rapidement répartie, alors que la zone de cuisson ne s'échauffe que très peu. En fonction de la vaisselle et des quantités, le temps de cuisson peut être réduit de 30 %, et même de 55 % si l'on active la ► Fonction Power par rapport aux résistances HighSpeed classiques. Le réglage est exact, sensible et rapide. La sécurité offerte par l'induction est extraordinaire : La chaleur ne peut être produite que si une casserole en métal compatible avec l'induction est sur la zone de cuisson.



INFO LIGHT : Point lumineux LED projeté sur le sol de la cuisine lorsque l'appareil fonctionne. Disponible sur les lave-vaisselle "totalement intégrables". Ce point lumineux ne s'éteint qu'à la fin du programme.

INVERTER : Un microprocesseur gère l'émission d'énergie et assure une nette augmentation de la puissance du micro-ondes : grâce à une émission constante et finement dosée, les aliments sont cuits plus rapidement et de manière plus égale. L'avantage : gain de temps et économie d'énergie. Grâce à la technologie Inverter, la consommation d'énergie peut être inférieure de 15 % à celle des fours. En outre, la taille réduite du magnétron permet d'accroître sensiblement l'espace à l'intérieur de l'appareil qui peut accueillir des assiettes de 34 cm de diamètre. Les appareils dotés de la technologie Inverter pèsent environ 3 kg de moins, ce qui facilite leur transport et leur montage.

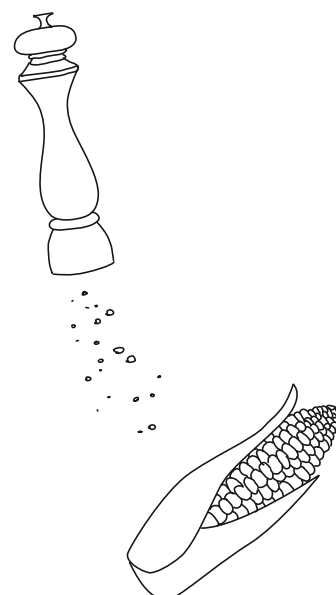
INTÉGRABLE : Lors de l'intégration d'un lave-vaisselle derrière une façade de meuble, le bandeau de commande reste visible. La porte est habillée d'une plaque issue du programme de meubles de cuisine d'origine (► Totalement intégrable). Réfrigérateurs intégrables : Le réfrigérateur est monté soit avec des ► Charnières plates soit avec des ► Charnières coulissantes derrière la façade de la porte de meuble d'origine. La poignée de porte est inversable.



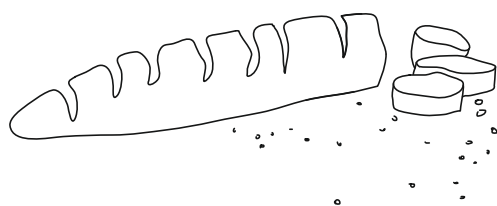
INTELLIGENT HEATER INSIDE - SYSTÈME DE CHAUFFAGE INTELLIGENT : Des espressos savoureux grâce à la maîtrise de la technique. Le système sensoFlow, une exclusivité mondiale, garantit en permanence la saveur parfaite de votre espresso et un arôme unique. Car il chauffe toujours l'eau à la température idéale, entre 90°C et 95°C, pendant tout le processus de percolation. Et l'arôme de votre café peut ainsi se déployer pleinement.



INTENSIVE SMART 45°C : Le programme qui donne la performance de lavage maximale dès 45°C. Des résultats éclatants, même pour la vaisselle la plus encrassée. Et ce, grâce à la technique de lavage NEFF, innovante et écologique, et à la nouvelle génération de tablettes, par ex. Finish Quantum.



KIT DE DÉMARRAGE POUR LE FONCTIONNEMENT EN MODE RECYCLAGE : Un kit complet qui comprend toutes les pièces nécessaires au fonctionnement optimal de la hotte en mode recyclage, ce qui simplifie l'entretien-conseil et la commande.



K

LABEL ÉNERGÉTIQUE : Le label énergétique européen indique l'efficacité énergétique des appareils électroménagers. Les appareils électroménagers NEFF réalisent toujours d'excellents résultats dans les tests comparatifs d'efficacité énergétique et de consommation d'eau. Ils se classent régulièrement dans les meilleures catégories d'efficacité énergétique selon les nouvelles étiquettes-énergie. ► A+++, A++ et A+, ► A et A+.

LAVAGE ALTERNÉ : Utilisation optimale de l'eau et de l'énergie par les lave-vaisselle : les bras d'aspersion du haut et du bas fonctionnent en alternance, ce qui réduit considérablement la quantité d'eau nécessaire. Les cinq niveaux d'aspersion assurent un nettoyage impeccable.



LAVE-VAISSELLE GRANDE ENCEINTE : Lave-vaisselle de 86,5 cm de haut – intégrables ou totalement intégrables – pour les cuisines avec plans de travail de 91 cm de hauteur. Plus hauts que les lave-vaisselle classiques (81,5 cm), ils offrent à vos clients une ergonomie accrue et permettent de remplir et de vider l'appareil plus confortablement. Plus aucun espace n'est gaspillé au niveau du socle et du plan de travail (exploitation optimale de l'espace). Dans l'enceinte plus grande (10% de plus que les modèles 81,5 cm), les pièces de vaisselle particulièrement grandes comme les moules à pizza ou les plats de service trouveront à se loger aisément. Ainsi, le panier supérieur accueillera des assiettes de 21 à 26 cm de diamètre et le panier inférieur des assiettes de 30 à 35 cm.

LAVE-VAISSELLE MODULAIRES : Les lave-vaisselle modulaires de NEFF pour des hauteurs d'encastrement de 45 et 60 cm. Des aspects totalement nouveaux pour la conception de cuisines : encastrement dans l'armoire du haut, dans un îlot de cuisson, sous le plan de travail ou dans une niche – tout est possible. Capacité de 6 ou 8 couverts normés, 6 programmes, A+ dans toutes les classes, équipement complet et fonctions, par ex. ► Chef 70°C, ► VarioSpeedPlus et ► Zone Haute pression.



L



M



LED - ÉCLAIRAGE DES HOTTES MURALES/EN ÎLOT : Nombre de hottes NEFF possèdent un système d'éclairage novateur à LED. Les avantages : forte intensité lumineuse des modules LED intégrés (3 W LED correspondent à 20 W halogène), longévité extrêmement élevée, meilleure efficacité énergétique de tous les éclairages.

► SoftLight avec variateur.

LED - ÉCLAIRAGE INTÉRIEUR DES FOURS : ► NeffLight®.



LED - ÉCLAIRAGE INTÉRIEUR DES RÉFRIGÉRATEURS ET SURGÉLATEURS : Sur les appareils FreshSafe, éclairage intérieur clair, homogène et sans reflets de l'ensemble du compartiment de réfrigération grâce aux LED plates et peu encombrantes intégrées dans la paroi latérale. Celles-ci se caractérisent par leur excellente longévité et permettent de réaliser des économies d'énergie considérables sans émission de chaleur. Sur les appareils de la série Cool-Deluxe, LED des deux côtés ou LED supplémentaires dans le tiroir FreshSafe 3 ou dans les surgélateurs.

LEVAGE DE PÂTE : Une particularité de NEFF : Avec un peu d'eau et de chaleur, le four devient un endroit idéal, sans courants d'air gênants, pour faire lever la pâte. La pâte sera malléable, ne formera pas de peau et se travaillera facilement. Ensuite, il est possible de passer graduellement à la chaleur tournante. Cette fonction permet aussi de faire mûrir naturellement les yaourts maison – sans additifs et directement dans le verre.



LOW FROST : Technologie de surgélation novatrice qui réduit la formation de glace et de givre dans le compartiment de surgélation et répartit celle-ci de manière plus homogène. Ceci réduit la consommation d'énergie et accélère considérablement le dégivrage par rapport aux systèmes classiques.

LUMIÈRE DU JOUR : Un éclairage clair qui permet d'avoir une excellente vue d'ensemble sur le contenu du réfrigérateur, et ce, grâce à l'utilisation de sources de lumière améliorées.

MACHINE À ESPRESSO ENCASTRABLE COMPACTE : Machine à espresso encastrable pour niche de 45 cm. Un café à la saveur exceptionnelle, un confort maximal et des lignes superbes.

MAINTIEN AU CHAUD, FONCTION ACTIVABLE : Avec cette fonction Maintien au chaud activable, cuisiner sur la table de cuisson ► Combi-Induction est encore plus pratique. Un tapotement du doigt suffit pour activer automatiquement la zone de cuisson avant sur 9 et régler la zone arrière sur Maintien au chaud. L'avantage : sans avoir à régler quoi que ce soit de plus, vous pourrez pousser les casseroles et les poêles qui ont cuit devant vers la zone arrière pour qu'elles restent au chaud.

MÉMOIRE : Les réglages fréquemment utilisés du micro-ondes peuvent être enregistrés. Ils peuvent ensuite être appelés à tout moment via une touche.

MISE À TEMPÉRATURE RAPIDE : S'active pour ► CircoTherm® et pour la fonction ► Cuisson Pain sur les fours. Pour un gain de temps pouvant aller jusqu'à 25%. Se coupe automatiquement lorsque la température désirée est atteinte.



MODE RECYCLAGE : L'air aspiré par la hotte est nettoyé par le filtre à graisses métallique, avant d'être ramené dans la cuisine. Un ► Filtre à charbon actif supplémentaire capture les odeurs désagréables. ► Évacuation d'air.

MODULE DE COMMANDE VARIABLE : Sur les hottes télescopique avec module de commande variable, le bloc de commande peut se placer où cela arrange le client, devant, sur le côté ou en haut.

MODULE DE RECYCLAGE CLEANAIR : Un module conçu pour le fonctionnement en mode recyclage. Il élimine les vapeurs de cuisine, même sans système d'aspiration, et affiche une efficacité supérieure de 25% aux systèmes de filtre de recyclage classiques. Grâce à sa surface de filtre supérieure, il neutralise jusqu'à 95% des odeurs et les convertit en air pur. Le filtre et la grille design se montent de manière flexible sur l'extrémité supérieure de la cheminée d'évacuation de l'air. Autre avantage : allongement très net de l'intervalle de remplacement de l'unité de filtre par rapport aux systèmes classiques de recyclage.

MODULE DE VENTILATEUR : Des éléments de hottes universels disponibles dans différentes largeurs et profondeurs pour un encastrement individuel : au-dessus d'îlots de cuisson, dans des niches, dans des cheminées maçonnées ou dans des armoires spécialement prévues à cet effet. Avec une puissance de ventilation supérieure et un bruit de fonctionnement plus faible. Leur design alu avec éclairage halogène est remarquable.



MULTI AIR FLOW : Système spécial de répartition de l'air dans les appareils Side-by-Side de NEFF et les réfrigérateurs-surgélateurs combinés autonomes. Les entrées d'air dans la paroi arrière assurent une répartition égale de l'air froid dans tout le réfrigérateur et un abaissement plus rapide de la température au niveau souhaité. Ainsi, les denrées alimentaires conservent leur fraîcheur plus longtemps et peuvent être stockées partout où il y a de la place. Car la même température règne partout dans le réfrigérateur.

MY PROFILE : Lors de la première mise en service, le four NEFF guide le nouveau propriétaire dans le menu afin qu'il puisse effectuer aisément les réglages qui lui conviennent.



NEFF LIGHT® : Cet éclairage de four à LED éclaire magnifiquement le moindre recoin de l'enceinte. Les conducteurs LED dans la porte du four assurent une répartition égale de la lumière à tous les niveaux et une vue parfaite et sans reflet. NeffLight® est une exclusivité NEFF.

NIVEAU INTENSIF : En cas de vapeurs denses, il augmente la quantité d'air dans les hottes pour rétablir rapidement un climat agréable dans la cuisine. Sur certains modèles, la vitesse du ventilateur est ramenée à la normale automatiquement au bout d'un certain temps.



NO FROST : À intervalles périodiques, cette technique dégivre automatiquement la glace qui se forme et l'évacue à l'extérieur de l'appareil. La corvée de dégivrage fait désormais partie du passé.

NOUVELLE POIGNÉE DE PORTE DE FOUR : La nouvelle poignée de porte, rectiligne, souligne le design des nouveaux fours NEFF et s'harmonise à la perfection avec les lignes sobres des cuisines encastrables actuelles.



ONE TOUCH DOUBLE CUP : Ristretto, espresso, espresso macchiato, café crème, cappuccino, latte macchiato ou café au lait : la fonction OneTouch vous permet de confectionner une multitude de savoureuses boissons en appuyant sur une seule touche. Vous pourrez ainsi réaliser les souhaits de chacun de vos invités en un tournemain. Et vous obtiendrez de la même façon de l'eau chaude, du lait chaud, ou de la mousse de lait pour d'autres délices. Et, si vous le souhaitez, vous pourrez aussi préparer deux tasses en même temps.

PAN BOOST : un nouveau niveau de puissance spécial, pour un préchauffage rapide et sûr des poêles. PanBoost applique une puissance de chaleur supplémentaire sur la poêle avant de faire redescendre automatiquement la zone de cuisson au niveau 9. Résultat ? Des aliments frits plus rapidement, en toute sécurité.

POT BOOST : un nouveau niveau de puissance spécial pour faire chauffer rapidement de l'eau en casserole. PotBoost applique jusqu'à 50 % de chaleur en plus sur la casserole. La zone de cuisson est automatiquement ramenée au niveau 9 après 10 minutes. Résultat ? Une ébullition plus rapide.

PANIER À COUVERTS : Au besoin, le panier à couverts peut se placer dans le panier inférieur du lave-vaisselle.

PANIER À COUVERTS VARIABLE : Le panier à couverts se place individuellement, selon les besoins, dans le panier inférieur du lave-vaisselle.



PANIER VARIO : Les picots rabattables dans le panier permettent de libérer de la place pour les grandes casseroles.



PANIER VARIOFLEX : Les paniers inférieur et supérieur modulables permettent d'exploiter plus efficacement l'intérieur du lave-vaisselle. Deux rangées de picots rabattables dans le panier supérieur et 4 dans le panier inférieur s'adaptent rapidement et aisément au chargement. Les verres, tasses, casseroles et poêles sont toujours parfaitement maintenus. Désormais, encore plus de possibilités de rangement grâce au ▶ RackMatic triple dans le panier supérieur.



N

O

P





PANIER VARIO FLEX PLUS : Flexibilité optimale dans les paniers inférieur et supérieur des lave-vaisselle. Six rangées de supports d'assiettes rabattables dans le panier inférieur et dans le panier supérieur garantissent une flexibilité maximale. Désormais, encore plus de possibilités de rangement grâce au ► RackMatic triple dans le panier supérieur. Sur les lave-vaisselle NEFF avec paniers à couverts Varioflex Plus, des supports rabattables à l'avant du panier inférieur offrent encore plus de souplesse. Lorsque les picots sont tous relevés, l'appareil pourra accueillir un grand nombre d'assiettes. Mais au besoin, vous pourrez rabattre un picot sur deux pour loger des plats profonds. Et si vous les rabattez tous, vous bénéficierez d'un grand espace pour les grandes casseroles et les grands saladiers.



PANIER VARIO FLEX PRO : Une flexibilité totale pour tous les types de chargement. Pour une utilisation hyper-efficace de l'espace intérieur des lave-vaisselle NEFF de la catégorie Premium avec système de panier VarioFlex Pro équipé du ► RackMatic triple dans le panier supérieur. Et pour une utilisation encore plus pratique, tous les éléments réglables se voient désormais au premier coup d'œil grâce à leur couleur rouge : éléments abaissables et picots rabattables dans le ► Tiroir à couverts Vario Pro, leviers permettant de régler aisément la hauteur du panier supérieur avec le ► RackMatic triple et six supports d'assiettes rabattables dans le panier supérieur et dans le panier inférieur. Autre nouveauté : l'étagère à verres qui maintient en toute sécurité les verres à pied dans le panier supérieur et encore plus d'espace pour les grandes assiettes dans le panier inférieur réaménagé.

PANNEAU DE COMMANDE ADAPTABLE GRADUELLEMENT : Sur les lave-vaisselle, la barre de compensation (lamelles) réglable graduellement sur le panneau de commande simplifie l'adaptation aisée et exacte à la hauteur de la façade du meuble.

PEIGNE À BOUTEILLES FLEXIBLE : Grâce aux lamelles souples, les bouteilles étroites et les contenants hauts seront maintenus en toute sécurité dans le compartiment à bouteilles situé dans la porte intérieure des réfrigérateurs. Un dispositif flexible qui évite tout risque de basculement.

PICOTS RABATTABLES FLEXIBLES : Encore plus de flexibilité grâce aux supports rabattables à l'avant du panier inférieur des lave-vaisselle NEFF équipés des paniers VarioFlexPlus et VarioFlexPro. Lorsque les supports sont tous relevés, l'appareil pourra accueillir un grand nombre d'assiettes. Mais au besoin, vous pourrez rabattre un support sur deux pour loger des plats profonds. Et si vous les rabattez tous, vous bénéficierez d'un grand espace pour les grandes casseroles et les grands saladiers.

PIZZA : Mode de fonctionnement spécial qui combine ► CircoTherm® et Chaleur de sole (50°C – 275°C). Convient tout particulièrement pour les surgelés comme les pizzas ou les frites.

PLAQUE DIFFUSEUR : Plaque spéciale (accessoire) qui se place sur le bec de gaz pour empêcher le contact direct entre la flamme et la casserole. Permet de cuire à feu très doux – idéal pour faire fondre du chocolat, préparer des sauces délicates ou maintenir au chaud.

PORTE INTÉRIEURE "PLEIN VERRE" : Axée résolument sur l'hygiène et la simplicité de nettoyage, elle constitue une surface de pose bien pratique lorsque la porte du four est ouverte. Elle se nettoie d'un simple coup de chiffon. Aucun risque que de la saleté ne s'infilte entre les vitres de la porte du four. Au besoin, vous pouvez sortir ou décrocher aisément la vitre.

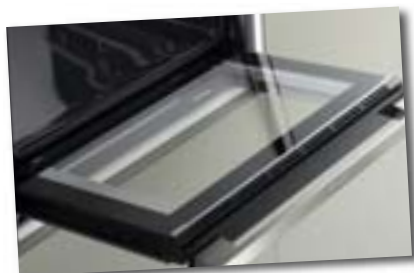
POWER BOOST (FOUR) : Fonction spéciale de mise à température rapide qui permet d'enfourner le plat dans le four froid sans préchauffage. Cette fonction PowerBoost ne peut s'activer qu'avec le système ► CircoTherm® - Système d'air pulsé et la fonction ► Cuisson Pain.

POWER MOVE : PowerMove facilite encore la cuisson sur les tables FlexInduction à grande FlexZone. Une simple pression sur un bouton suffit à activer PowerMove. La FlexZone se divise alors automatiquement en trois zones de cuisson, toutes dotées de réglages de la température différents (les niveaux par défaut sont 9, 5 et L) : température élevée pour l'ébullition à l'avant, température moyenne pour la cuisson mijotée au milieu et basse température pour garder la nourriture au chaud à l'arrière. L'avantage ? Vous placez simplement la casserole sur la zone de cuisson souhaitée, sans devoir régler la FlexZone. Si vous préférez, vous pouvez modifier les paramètres individuels.

POWER TRANSFER : PowerTransfer garantit une cuisson pratique sur les tables FlexInduction à grande FlexZone : si vous déplacez votre casserole dans la FlexZone, les réglages suivront. Il suffit d'appuyer sur un bouton pour confirmer. Les inducteurs situés là où la casserole était posée avant s'éteignent automatiquement.

PRÉCHAUFFAGE : Fonction pratique pour préchauffer des assiettes dans les fours NEFF. Le four est porté à 65°C.

PRÉSÉLECTION DU TEMPS : Cette fonction permet de définir à l'avance, de 1 à 24 heures, l'heure à laquelle le lave-vaisselle NEFF doit démarrer le programme sélectionné. Par exemple, pour profiter du tarif de nuit avantageux.



PROGRAMMES AUTOMATIQUES (LAVE-VAISSELLE) : Pour obtenir les meilleurs résultats en consommant le moins d'eau et d'énergie possible – idéal pour les charges mixtes classiques des familles. En fonction du degré de salissure de l'eau, les programmes automatiques règlent l'apport d'eau fraîche, la température et la durée du programme.



PROGRAMME NUIT : Le programme lance un cycle de lavage extrêmement silencieux (grâce à une pression d'aspersion plus faible). Le bruit de fonctionnement est réduit de 2 décibels par rapport au programme standard. Un avantage, en particulier dans les cuisines ouvertes.

PROGRAMMATION TROIS FONCTIONS : Lorsque vous utilisez votre micro-ondes, vous pouvez programmer différents réglages successifs et, par exemple, commencer par décongeler des surgelés, puis les cuire sans avoir à modifier le réglage.

PROTECTION DES VERRES INTÉGRÉE : Régulation de la dureté de l'eau dans les lave-vaisselle pour préserver au maximum les verres les plus fragiles des agressions de l'eau adoucie. En outre, la technologie d'échangeur thermique garantit des changements de température en douceur des bains de rinçage, ce qui préserve les verres. Les systèmes de paniers de tous les lave-vaisselle NEFF offrent en outre des possibilités de placement sûres pour les verres de tous types.

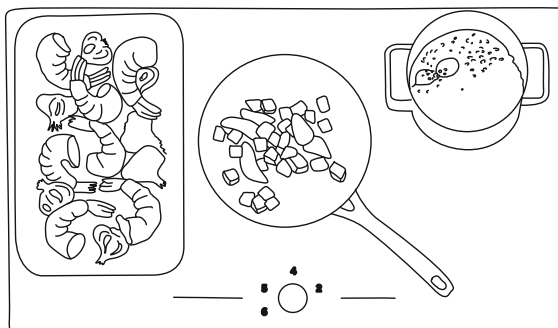


PYROLYSE - NETTOYAGE AUTOMATIQUE : Désormais disponible aussi sur les fours Slide&Hide® de NEFF ! L'intérieur du four se nettoie automatiquement. La pyrolyse réduit en cendres les résidus de cuisson et de grillade à très haute température.

Une fois le four refroidi, il suffit d'éliminer celles-ci à l'aide d'un chiffon. Vous n'aurez donc plus besoin d'utiliser de détergents chimiques. Les grilles de fixation revêtues par nanotechnologie ou les rails ComfortFlex peuvent rester dans le four pendant la pyrolyse et sont donc nettoyés en même temps. En outre, tous les nouveaux fours à pyrolyse sont équipés du système EasyClean de NEFF, qui permet de nettoyer rapidement et simplement le four entre deux pyrolyses.



QUICK START : Une nouveauté sur les tables de cuisson à induction avec TouchControl. Une fois l'interrupteur principal actionné, la table détecte automatiquement la position de la casserole et indique celle-ci. Le niveau de puissance peut donc être réglé directement.



Q

RACCORDEMENT À L'EAU CHAUDE : Aucun problème sur les lave-vaisselle NEFF. L'électronique règle automatiquement le programme sur arrivée d'eau froide ou d'eau chaude (max. 60°C), et le temps de mise à température est réduit. Il est également possible de spécifier le raccordement à l'eau chaude comme paramètre de base via la sélection du programme.

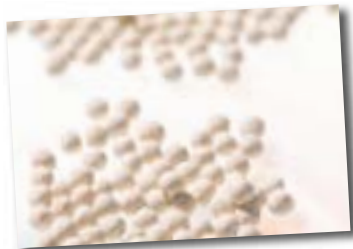


RACK MATIC : Il suffit d'appuyer sur le levier latéral pour régler aisément le panier supérieur du lave-vaisselle, même plein, sur trois niveaux de hauteur et avoir une marge de manœuvre pouvant aller jusqu'à 5 cm. Vous bénéficiez ainsi d'une grande souplesse en fonction de la charge.

RÉGLAGE ÉLECTRONIQUE DE LA CONSOMMATION DE SEL RÉGÉNÉRANT : Une fois le niveau de dureté de l'eau réglé, la machine consomme uniquement la quantité de sel régénérant effectivement nécessaire pour adoucir l'eau. Un atout pour l'environnement.

RE START : Sur les tables de cuisson à induction avec TouchControl. Si la table de cuisson est rallumée dans les 4 secondes après avoir été éteinte par inadvertance, elle conserve tous les réglages.

R



SÉCHAGE À LA ZEOLITH : Le lavage flexible grâce à la zéolithe, un minéral intégré dans le fond du lave-vaisselle. Pendant le séchage, il absorbe l'humidité et la transforme en chaleur sèche qu'il renvoie à l'intérieur de l'appareil. Ce qui accélère le séchage et raccourcit la durée du programme.

SÉCURITÉ ENFANTS : Une protection efficace qui empêche les enfants de mettre en marche les fours et tables de cuisson : le verrouillage est uniquement possible lorsque l'appareil est à l'arrêt. Activation sur toutes les tables de cuisson en appuyant un certain temps sur la touche L (3 sec.). Activation sur les fours et fours compacts avec commande électronique par textes clairs, symboles ou simple en appuyant un certain temps sur la touche i (3 sec.) et en tournant la molette de température vers la droite. La sécurité enfants permanente se règle de la même manière : 30 secondes après l'arrêt du four, de la table de cuisson ou de l'appareil compact, la sécurité enfants s'active automatiquement. Sur les lave-vaisselle NEFF aussi, la sécurité enfants s'active rapidement et simplement par un verrouillage de la porte ou une combinaison de touches.

SÉCURITÉ ENFANTS PERMANENTE : Cette fonction se programme une fois pour toutes. Et la ► Sécurité Enfants s'active automatiquement 30 secondes après l'arrêt du four, de la table de cuisson, de la cuisinière et de l'appareil compact.

SÉCURITÉ PAR THERMOCOUPLE : Si la flamme des tables de cuisson au gaz s'éteint pour quelque raison que ce soit, les thermocouples empêchent le gaz de continuer à s'échapper, de manière sûre et fiable. ► FlameControl.

SERVOMÉCANISME DE FERMETURE : À partir d'un angle d'inclinaison d'environ 10°, le servomécanisme de la porte ferme le lave-vaisselle presque automatiquement.

SET CUISEUR VAPEUR : Avec le système de cuisson vapeur, vous bénéficiez de tous les avantages du four vapeur, sans devoir avoir un appareil supplémentaire. Il s'utilise dans tous les fours de 60 cm de large. À 150°C et sans pression, les aliments cuisent doucement et conservent toutes leurs qualités. Les vitamines et les minéraux sont préservés, de même que la couleur appétissante et la saveur initiale. Autre avantage : Ce mode de cuisson ne nécessite pas d'apport de graisse, calorique. Le système de cuisson vapeur repose sur un plat que vous pourrez également utiliser pour des soufflés, des paëllas ou des lasagne.



SHIFT CONTROL : Une nouveauté sur de nombreux fours NEFF : la commande ShiftControl. Très pratique, elle permet une navigation rapide dans les menus et garantit, avec l'afficheur TFT haute résolution, une utilisation extrêmement simple.



SHINE & DRY AVEC ZÉOLITH : Avec cette fonction spéciale, les verres, la porcelaine et les récipients en plastique sont parfaitement secs et éclatants. La zéolithe, un minéral naturel, réduit la consommation d'énergie au minimum. ► Séchage à la Zéolithe.

SIDE-BY-SIDE : Désigne un modèle ou des configurations d'appareils dans lesquels le réfrigérateur et le surgélateur sont placés côte à côte. Cette variante est uniquement possible dans un corps ou une combinaison d'appareils.



SILENT CERAM DRIVE : Un silence extrême, pour un goût encore plus puissant. Le moulin de premier ordre est en céramique de grande qualité et presque inusable. Il assure une mouture particulièrement régulière et permet ainsi à tous les arômes de se développer lors de la percolation, pour un goût encore plus intense. Il présente une durée de vie extrêmement longue et garantit durablement la saveur exquise du café.



SLIDE® : La poignée pivotante Slide® bascule pendant l'ouverture ou la fermeture de la porte du four dans le sens contraire du mouvement de la porte et reste fermement dans la main de l'utilisateur, toujours dans la même position. Cette mécanique assure la fluidité du mouvement. Un équipement disponible exclusivement chez NEFF.

SLIM LINE : Les lave-vaisselle de 45 cm de large offrent une puissance maximale pour un encombrement minimal et peuvent accueillir jusqu'à 10 couverts normés – la puissance incarnée doublée d'équipements très pratiques. Le double bras d'aspersion ► DuoPower répartit l'eau à l'intérieur de la machine et assure un nettoyage impeccable. Très efficace, le moteur n'en est pas moins silencieux et peu gourmand en énergie.

S





SOFT CLOSE DOOR : Fermeture de porte amortie et assistance de fermeture sur les réfrigérateurs NEFF équipés de charnières plates. À partir d'un angle d'environ 20°, la porte se ferme automatiquement. Le système d'amortissement empêche toute fermeture brutale de la porte.

SOFT HIDE (ASSISTANCE DE FERMETURE) : Confort de premier ordre pour les portes de four : grâce à un mécanisme d'amortissement spécial, la porte Slide&Hide® s'ouvre silencieusement et disparaît doucement dans le boîtier. ► Hide®.



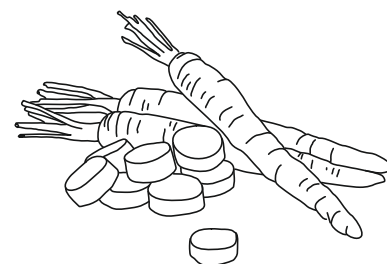
SOFT LIGHT AVEC VARIATEUR : Sur les hottes et les hottes télescopiques, l'éclairage s'allume et s'éteint en douceur. L'intensité lumineuse peut se régler graduellement selon vos besoins spécifiques. Que ce soit pour cuisiner ou créer une ambiance agréable.

SOUS-VIDE : Le mode sous vide préservera les goûts de vos aliments, à basse température constante. Cerise sur le gâteau : une texture et des arômes intacts !

SUPER-SURGÉLATION : Lorsque vous stockez de nouveaux aliments dans votre surgélateur, il est recommandé d'abaisser la température 4 à 6 heures au préalable en appuyant sur la touche Super-surgélation. Vous éviterez ainsi de réchauffer le bord des denrées déjà dans l'appareil. Au bout d'un certain temps, le surgélateur repasse automatiquement en mode normal et revient à la température initiale.

SUPER-FROID : Lorsque vous activez la touche Super-froid, la température à l'intérieur du réfrigérateur diminue jusqu'à la température la plus basse réglée. Nous vous recommandons de le faire lorsque vous rangez de nouvelles denrées dans votre appareil ou pour rafraîchir rapidement des boissons. Les denrées déjà froides ne sont ainsi pas inutilement réchauffées. Au bout de 15 heures, le réfrigérateur revient à la température initiale.

SYSTÈME DE VENTILATION PAR INTERVALLES POUR LES HOTTES : Une fois réglée, elle assure automatiquement une atmosphère optimale dans la pièce. Et ventile pour vous cinq minutes toutes les heures. Après un dîner, une fête ou lorsque vous êtes en vacances – l'air sera renouvelé régulièrement grâce à cette innovation exclusive de NEFF.



TÉMOIN DE CHALEUR RESIDUELLE : Disposé au centre des tables de cuisson, le témoin de chaleur résiduelle signale si chacune des zones de cuisson est encore chaude. Il est ainsi possible de réaliser des économies d'énergie en utilisant cette chaleur pour chauffer des assiettes ou des plats ou pour réchauffer légèrement des liquides froids.

TEMPÉRATURE PROPOSÉE : La ► Commande électronique de four attribue à chaque mode de cuisson la température la plus fréquemment utilisée pour celui-ci. Ce réglage est proposé et affiché automatiquement lorsque vous activez le mode de cuisson en question. Naturellement, vous pouvez modifier la température à votre guise.

TENIR AU CHAUD : Mode de fonctionnement spécial des fours NEFF permettant de maintenir à une température précise des plats déjà cuits. Très pratique lorsque les invités sont en retard.

TEPPAN YAKI : Ce terme, qui signifie "table chaude" en japonais, désigne la zone de cuisson Domino permettant de cuire directement sur la plaque en inox chaude sans casserole ni poêle. Un mode de chauffage exclusif qui répartit également la chaleur et atteint rapidement la température souhaitée qui se règle exactement de 120°C à 240°C. Les denrées fragiles cuisent sans problème grâce à la température de contact. Le teppan yaki est particulièrement adapté aux légumes, à la viande juste saisie, aux filets de poisson, aux fruits de mer et aux brochettes.

TÊTE D'ARROSAGE POUR TÔLES DE CUISSON : Un outil parfait pour nettoyer les tôles de cuisson, les filtres à graisses métalliques et les pièces de vaisselle de grande taille. Par un apport ciblé d'eau garantissant des résultats de lavage exceptionnels. Sortez le panier supérieur, installez la tête d'arrosage pour tôles de cuisson, et les ustensiles de grande taille trouveront à se loger dans le panier inférieur.

THERMOGRIL : Sur les fours, le ventilateur ► CircoTherm® et le gril réglable graduellement fonctionnent en alternance. Étant donné que le courant de chaleur enveloppe complètement les plats, nul besoin d'un tournebroche. En outre, le four s'encrasse nettement moins, car il y a moins de projections de graisse.

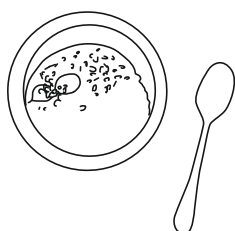


TIME LIGHT : Le temps restant jusqu'à la fin du programme est projeté de manière extrêmement lisible, en minutes et en secondes, sur le sol de la cuisine. Disponible sur les lave-vaisselle totalement intégrables.

T



T



TIROIR SPÉCIAL VARIABLE : Les petits objets comme les cosmétiques, les médicaments et, naturellement, les denrées alimentaires trouveront leur place dans ce compartiment fermé et transparent. Il peut se loger individuellement sous l'une des clayettes en verre.



TIROIR À COUVERTS VARIO : Tiroir de forme particulière au dessus du panier supérieur pour les couverts, les ustensiles de cuisine et même les tasses à espresso. L'adaptation du panier supérieur grâce au ► RackMatic triple reste possible.



TIROIR À COUVERTS VARIO PLUS : Tiroir de forme particulière au dessus du panier supérieur – pour encore plus de flexibilité. Les zones abaissables des deux côtés accroissent considérablement l'espace disponible pour les grands couverts, les tasses à espresso ainsi que les ustensiles de cuisine. Un évidement spécial est prévu pour les grands couverts (par ex. les louches) et les picots rabattables permettent d'accueillir des couverts à large manche. En outre, des symboles graphiques facilitent le tri.



TIROIR À COUVERTS VARIO PRO : Toujours en combinaison avec le système de ► Panier VarioFlexPro. La couleur rouge vif des zones abaissables et des picots rabattables permettent de les voir au premier coup d'œil – pour une utilisation encore plus simple.

TIROIR SOUS-VIDE : Déposez le sac avec vos ingrédients dans le tiroir sous-vide pour les mettre délicatement sous vide. Ainsi votre plat pourra être cuit délicatement avec la fonction sous-vide de votre four.

TOTALEMENT INTÉGRABLE : Le lave-vaisselle s'encastre de manière pratiquement invisible derrière la façade du meuble. Les éléments de commande et d'affichage se trouvent dans le bord supérieur de la porte. ► InfoLight, ► TimeLight.

TOUCH CONTROL : Nouveau système de commande permettant une utilisation intuitive des tables de cuisson NEFF. Sélection directe de la zone de cuisson, réglage aisé à l'aide d'une seule touche ± pour toutes les zones. Touches TouchControl séparées pour des fonctions supplémentaires comme ► Powerboost, ► Touche nettoyage, ► Horloge électronique, ► Sécurité enfants.

TOUCHE NETTOYAGE : Fonction pratique sur les tables de cuisson à induction et vitrocéramiques de NEFF. Elle s'active par simple pression sur une touche, et verrouille toutes les fonctions pendant 30 secondes, ce qui évite toute modification des réglages ou tout affichage de messages lorsque vous essuyez la table de cuisson. Idéal pour nettoyer rapidement celle-ci lorsque quelque chose tombe à côté de la casserole. Particulièrement pratique : sur les tables de cuisson dotées d'un TwistPad®, cette fonction s'active automatiquement lorsque vous enlevez le ► TwistPad®.



TURBO SPEED 20 MIN : Le programme optimal lorsqu'il faut aller vite, pour laver rapidement de la vaisselle et des verres fraîchement salis à l'eau chaude/préchauffée en 20 minutes seulement (avec option ► "Extra sec" en 30 minutes). Pour des résultats optimaux. Il suffit de préchauffer l'eau une fois pendant environ 25 minutes et le lave-vaisselle est prêt à fonctionner – et ce, non pas pour un seul cycle, mais pour plusieurs cycles d'affilée.



TWIST PAD® FLAT : Le nouveau TwistPad® garantit une utilisation pratique et plus intuitive de votre table de cuisson. Le TwistPad® est un bouton de commande magnétique amovible situé à côté de l'afficheur numérique, sur la surface en vitrocéramique. Il est maintenu en place par des aimants permanents placés sous la surface. NEFF a optimisé ce concept d'utilisation à bouton unique pour ses tables de cuisson. Sélectionnez la zone de cuisson en effleurant le TwistPad® et réglez la température par un simple mouvement rotatif. Le TwistPad® reste dans sa position : inutile de le déplacer ou de le soulever. Tout en élégance, ce bouton parfaitement sûr se nettoie très facilement.



TWIST PAD® FIRE : Décliné en noir, le nouveau TwistPad® Fire présente un anneau qui s'illumine en rouge lorsqu'il est activé. Associé aux éléments tactiles, cet anneau lumineux sublime l'expérience culinaire. Actionnez la zone de cuisson souhaitée en effleurant le TwistPad® Fire. Un point rouge confirme votre choix grâce à la technologie infrarouge innovante située sous la surface en vitrocéramique. Pour sélectionner une température, effectuez un simple mouvement rotatif. Autre innovation : lorsqu'il est éteint, seuls les boutons ON/OFF et "minuterie" sont visibles. Les fonctions qui ne peuvent pas être sélectionnées ne s'allument pas, gage d'une clarté visuelle inégalée.

VARIO SHELF : Clayette en verre en deux parties permettant une exploitation optimale de l'espace. La partie avant de la clayette se glisse sous la partie arrière en un tournemain, ce qui dégage beaucoup d'espace pour les contenants de grande taille ou hauts.



VARIO SPEED : Cette fonction spéciale s'active via une touche et réduit la longueur du programme jusqu'à 50% – avec d'excellents résultats de lavage et de séchage.



VARIO SPEED PLUS : Cette fonction spéciale s'active via une touche et réduit la longueur du programme (jusqu'à 66%), pour d'excellents résultats de lavage et de séchage.



VARIO STEAM : La fonction VarioSteam permet d'envoyer une quantité de vapeur réglable avec les modes de cuisson Air pulsé CircoTherm®, Chaleur de voûte/chaueur de sole, Cuisson Pain et Thermogrill – pour des résultats encore plus savoureux.

À l'instar de la commande, le remplissage du réservoir d'eau est très simple derrière le panneau mobile lorsqu'on exerce une légère pression. L'eau est amenée du réservoir vers le générateur de vapeur, transformée en vapeur et acheminée vers l'enceinte du four – le nouveau système Steam Inject System (SI) assurant une répartition optimale de la vapeur.

Grâce à l'apport d'air spéciale du système d'air pulsé CircoTherm® de NEFF, la vapeur est répartie équitablement dans l'enceinte et le plat est en permanence enveloppé de vapeur. Grâce au système 2 pompes breveté, seule de l'eau fraîche est transformée en vapeur dans l'enceinte du four – sans dépôts calcaires ni condensation. En outre, il est possible de sélectionner le mode de préparation optimal parmi les 18 programmes automatiques. Avec le mode de préparation Régénération, vos plats réchauffés ou vos pâtes de la veille seront aussi bons que s'ils venaient d'être préparés. Quant à la fonction ► Tenir au chaud avec apport de vapeur, elle empêche vos préparations de sécher.

VARIO ZONE : Exploitation optimale et flexible de l'espace dans le compartiment de surgélation. Pour stocker une pièce de grande taille, les clayettes en verre entre les tiroirs peuvent aussi être chargées directement. Et s'il faut encore plus d'espace, il suffit tout simplement d'enlever les clayettes en verre.



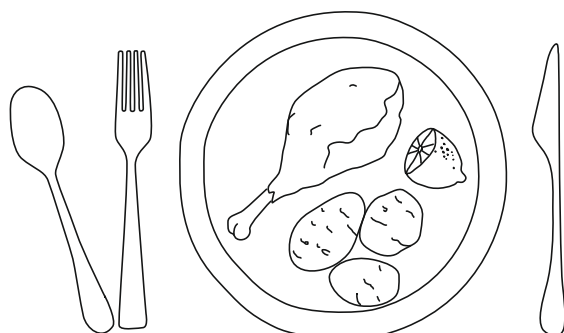
VERRES 40°C : Programme spécial pour les verres. Lavage en douceur à basse température, température de rinçage optimale et temps de séchage accru.

VITA CONTROL : Le dispositif électronique intelligent VitaControl maintient la température constante dans les compartiments de réfrigération et de surgélation. Des capteurs placés en plusieurs endroits de l'appareil fournissent la température à l'intérieur du réfrigérateur au dispositif électronique. Plus aucune crainte de fortes variations de température dans le compartiment de réfrigération ni de formation de givre dans le compartiment de surgélation !

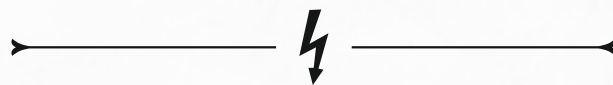
ZONE CHILLER : Compartiment spécial où règne une température inférieure d'environ 4°C à celle du compartiment de réfrigération normal (4-8°C), suivant le réglage et la température ambiante. La zone Chiller offre les meilleures conditions pour la conservation de la viande, du poisson, de la volaille et des plats préparés.



ZONE HAUTE PRESSION : Cette fonction spéciale, qui s'active par simple pression sur une touche, accroît la pression d'aspersion dans le panier inférieur et assure un lavage performant de la vaisselle très encrassée. En même temps, la vaisselle fragile peu sale est nettoyée en douceur dans le panier supérieur.



DES APPAREILS ÉCONOMIQUES.

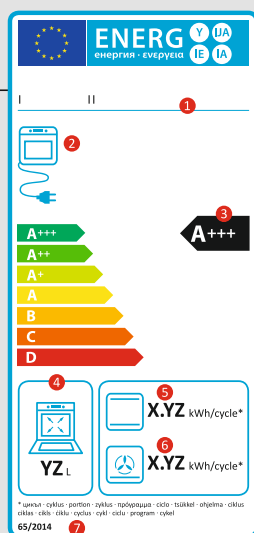


Faire beaucoup avec moins.

En moyenne, les appareils électroménagers représentent environ la moitié de la consommation d'électricité d'un ménage. Et si les appareils consommant peu d'énergie permettent de faire des économies, ils préservent aussi l'environnement. Le label énergétique européen indique l'efficacité énergétique des appareils électroménagers : différentes classes d'efficacité énergétique, indication de la consommation d'électricité et d'eau, pictogrammes compréhensibles dans toutes les langues, informations sur le niveau de bruit et bien d'autres détails encore. La plupart des appareils NEFF se trouvent dans les meilleures classes A et font donc partie des appareils les plus efficaces du marché sur le plan énergétique.

LE LABEL ÉNERGÉTIQUE POUR FOURS

1. Nom/marque du fabricant, modèle
2. Source d'énergie (ici électrique)
3. Classe d'efficacité énergétique
4. Volume de l'enceinte en litres
5. Consommation d'énergie (puissance absorbée) pour les fours conventionnels [kWh/cycle] à charge standard, calculée selon la procédure de contrôle
6. Consommation d'énergie (puissance absorbée) pour le mode de cuisson à air pulsé [kWh/cycle] à charge standard, calculée selon la procédure de contrôle
7. Désignation de la réglementation

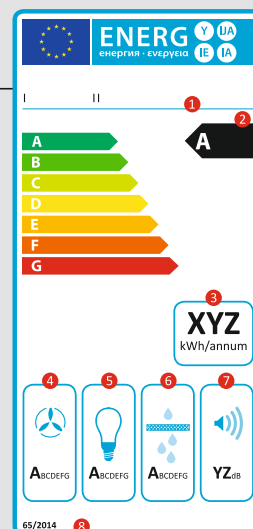


Le nouveau label énergétique européen indique de manière encore plus claire l'efficacité énergétique des hottes* et des fours*.

*Conformément au Règlement délégué UE n° 65/2014 de la Commission sur les fours et les hottes, les hottes devront être dotées du label énergétique et afficher la CEE à partir de début 2015 (A+ à partir de début 2016, A++ à partir de début 2018 et A+++ début 2020). (Chaque fois qu'une nouvelle CEE est ajoutée, la dernière tombe.)

LE LABEL ÉNERGÉTIQUE POUR HOTTES

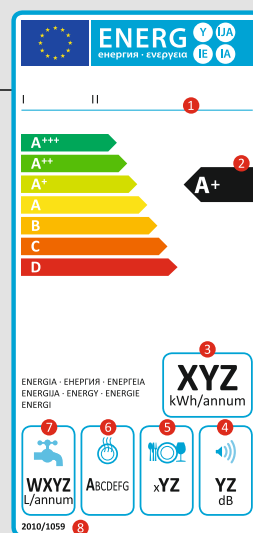
1. Nom/marque du fabricant, modèle
2. Classe d'efficacité énergétique
3. Consommation d'énergie annuelle [kWh/an]
4. Efficacité en matière de dynamique des fluides (efficacité du ventilateur)
5. Efficacité de l'éclairage
6. Niveau d'élimination des graisses
7. Niveau sonore en dBA mesuré au niveau maximal de fonctionnement (pas au niveau Booster)
8. Désignation de la réglementation



Le label énergétique pour les lave-vaisselle a été modifiée ces dernières années. Il existe aujourd'hui quatre classes d'efficacité énergétique : A+++ , A++ , A+ et A. L'efficacité de lavage minimale, correspondant à l'actuelle classe "A" est maintenant obligatoire et n'est plus mentionnée. Pour les valeurs annuelles de consommation d'énergie et d'eau, le label précise, outre la consommation en mode de lavage standard, la consommation en mode "éteint" (mode off) et "non éteint" (mode left-on).

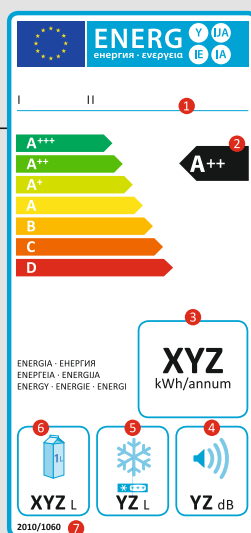
LE LABEL ÉNERGÉTIQUE POUR LAVE-VAISSELLE

1. Nom/marque du fabricant, modèle
2. Classe d'efficacité énergétique
3. Consommation d'énergie en kWh/an, basée sur 280 cycles standard par an. La consommation effective dépend de l'utilisation de l'appareil.
4. Niveau sonore (puissance sonore)
5. Nombre de couverts pour un chargement standard
6. Classification de l'efficacité de séchage
7. Consommation d'eau annuelle en litres sur la base de 280 cycles de lavage standard
8. Désignation de la réglementation



LE LABEL ÉNERGÉTIQUE POUR RÉFRIGÉRATEURS ET SURGÉLATEURS

1. Nom/marque du fabricant, modèle
2. Classe d'efficacité énergétique
3. Consommation d'énergie en kWh/an (sur la base des résultats du contrôle normatif). La consommation effective dépend de l'utilisation de l'appareil.
4. Niveau sonore (puissance sonore)
5. Capacité utile totale de tous les compartiments de surgélateur (compartiments signalés par des étoiles)
6. Capacité utile totale de tous les compartiments de réfrigération (compartiments non signalés par des étoiles)
7. Désignation de la réglementation



Pour les réfrigérateurs et les surgélateurs, il existe les classes d'efficacité énergétique A+, A++ et A+++.

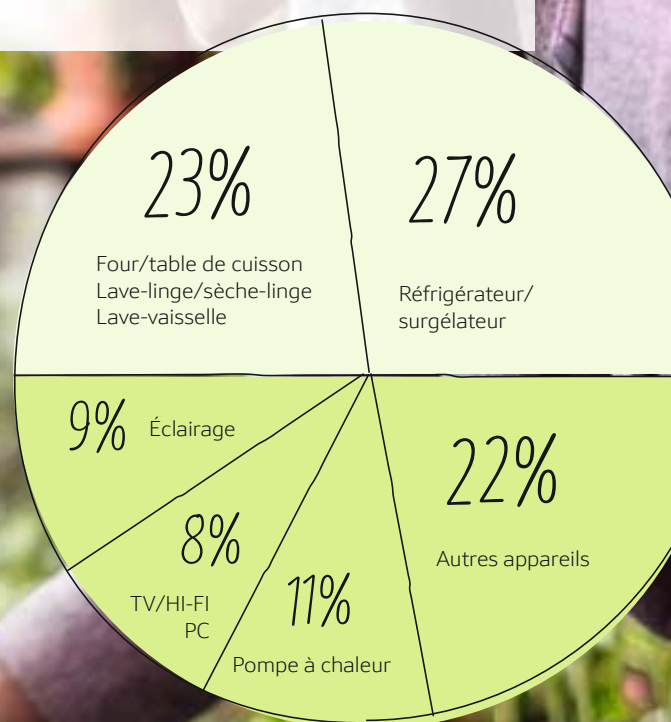
Un réfrigérateur de la classe A+++ consomme 25 % d'énergie de moins qu'un appareil ayant une taille et des équipements équivalents de la catégorie A+. Pour un appareil de la nouvelle catégorie A+++ , l'économie d'énergie par rapport à un appareil A+ atteint même 50%.

DURABILITÉ.



Tout ce qui est important vient de la nature.

Pour NEFF, la durabilité va bien au-delà de la technologie efficace qui est d'ores et déjà la norme sur nos appareils. Il s'agit d'une vision entrepreneuriale qui dépasse largement le cadre de l'entreprise propre. Depuis plus de 135 ans, nous nous sentons responsables non seulement de la qualité de nos produits, mais aussi de notre environnement et des êtres humains avec lesquels nous travaillons et nous vivons.



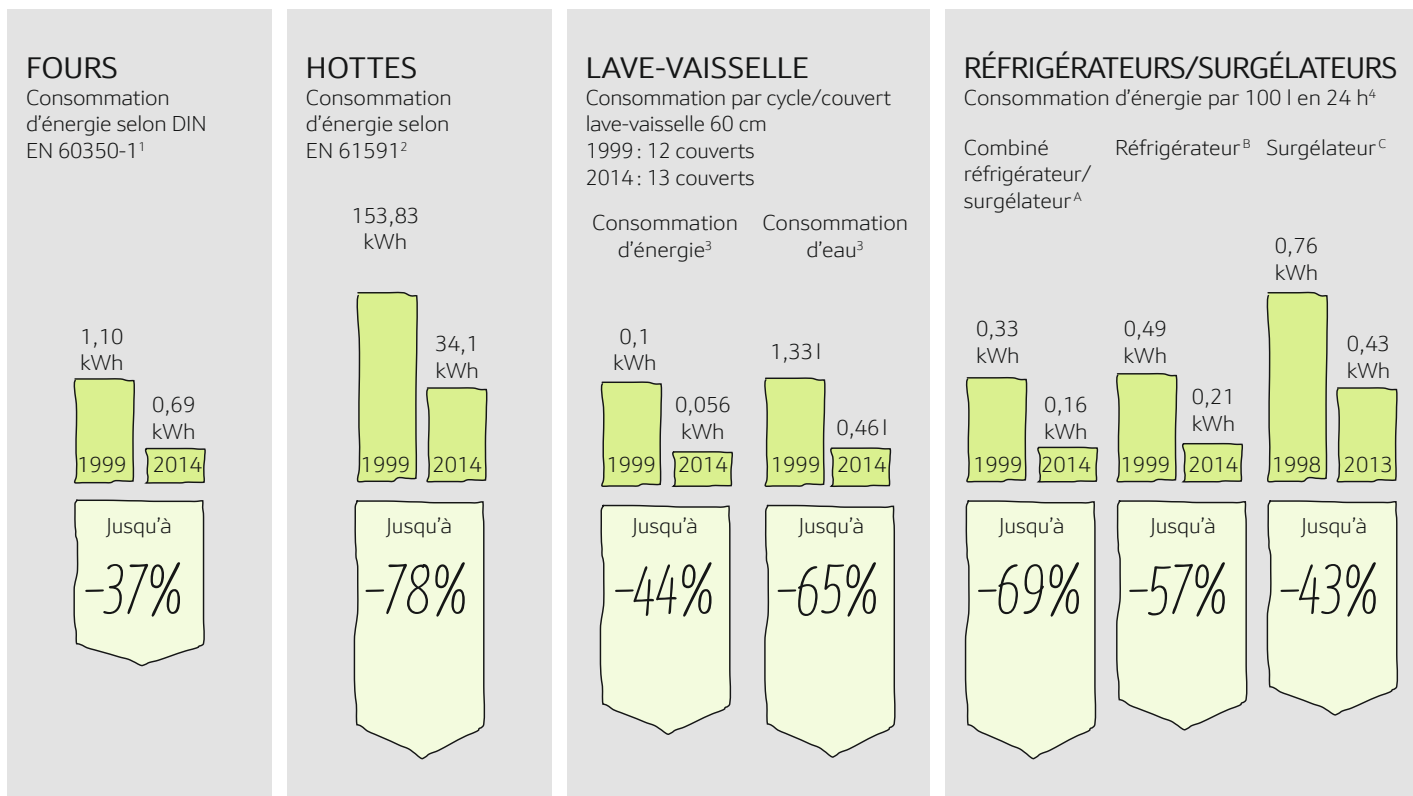
ENCASTRABLES NEFF – DES APPAREILS ÉCONOMIQUES ET ÉCOLOGIQUES

- ☉ Remplacer les vieux réfrigérateurs fait économiser de l'argent.
- ☉ Les lave-vaisselle NEFF affichent la meilleure classe d'efficacité énergétique A+++.
- ☉ Le lave-vaisselle 6 litres de NEFF – difficile de faire plus écologique.
- ☉ Cuisiner à l'induction : jusqu'à 25% d'économie d'énergie dans la phase de mise à température
- ☉ Une hotte particulièrement efficace sur le plan énergétique : Avec l'EfficientDrive et une technique moderne de LED, qui permet d'économiser jusqu'à 80% d'énergie par rapport à une hotte murale classique.

CONSOMMATION D'ÉLECTRICITÉ MOYENNE DANS LES MÉNAGES ALLEMANDS (EN %)*

Les appareils électroménagers représentent 50% des coûts d'électricité des ménages. Les appareils superefficaces de NEFF permettent de réaliser des économies.

* Source : BM WA



1 Comparaison : valeurs de consommation du four B 47VR22 N0 de 2014 avec celles d'un appareil NEFF de 1999.

2 Comparaison : valeurs de consommation de la hotte I 79SH52 N0 de 2014 avec celles d'un appareil NEFF comparable de 1999.

3 Comparaison : valeurs de consommation par couvert des lave-vaisselle S 517T80 X1E/S 51N69 X5EU de 2014 avec celles d'un appareil NEFF comparable de 1999.

4 Comparaison : valeurs de comparaison du combiné réfrigérateur-surgélateur A) KI 6863 D40, du réfrigérateur B) KI 2223 D40, ou du surgélateur C) G 5624 X8 de 2014 avec celles d'un appareil NEFF comparable de 1999.

CONSOMMATION RÉDUITE, CONFORT ACCRU !

Un réfrigérateur A+++ permet de réaliser jusqu'à 57% d'économies par rapport à un appareil vieux de 15 ans (voir graphique ci-dessus). Et pour la cuisine et la vaisselle, des technologies aident à réduire la consommation d'énergie et d'eau.

UNE EFFICACITÉ REMARQUABLE.

Les nouveaux lave-vaisselle NEFF, qui consomment 0,73 kWh par cycle de lavage seulement, sont même 10% plus économiques que la meilleure classe d'efficacité énergétique A+++

L'EFFICACITÉ ÉNERGÉTIQUE DES APPAREILS DE CUISSON.

Le module de recyclage CleanAir fait de chaque hotte NEFF un modèle en matière d'efficacité énergétique. Et ce, sans qu'il soit nécessaire de percer le mur, comme pour les systèmes à évacuation comparables. En hiver, l'air ambiant réchauffé reste dans la cuisine. Et en été, l'air climatisé ne s'échappe pas à l'extérieur par le canal d'évacuation. Ce qui permet d'économiser de l'énergie et de l'argent. Grâce à la technique d'éclairage moderne à LED moderne et au recours à un ventilateur haute puissance avec technologie de moteur Efficient-Drive, la hotte D 79MT64 N1 permet d'économiser jusqu'à 80% d'énergie par rapport à une hotte murale datant de 5 ans.

FAIRE
DES ÉCONOMIES, OUI.
MAIS LES BONNES.

UN CALCUL INTELLIGENT.

Les encastrables NEFF, très efficaces sur le plan énergétique, offrent l'intégration parfaite dans la cuisine, des possibilités de combinaison infinies, les meilleures performances et un confort maximal. Le tout avec des valeurs de consommation extrêmement basses. Un avantage pour le client et pour l'environnement.

**Efficient
WITH NEFF**

NEFF SERVICE.



NOUS SOMMES TOUJOURS LÀ POUR VOUS !

Notre service d'information téléphonique NEFF répondra volontiers à vos questions concernant nos appareils encastrables. Si vous nous communiquez votre code postal, nous vous ferons également parvenir les adresses des distributeurs spécialisés NEFF près de votre domicile. Vous pourrez atteindre le service téléphonique NEFF au numéro : **02/475.70.03**.

LE SERVICE DE RÉPARATION NEFF ACCESSIBLE PAR TELEPHONE 24/7

Les appareils NEFF séduisent par leur qualité haut de gamme et leur finition. Il peut cependant arriver qu'après une longue durée de vie une panne survienne. Dans ce cas, vous pouvez prendre rendez-vous avec un de nos techniciens en ligne (www.neff-home.com/be/fr) ou téléphonez tout simplement au service après-vente NEFF et un technicien se rendra à votre domicile. Vous pouvez atteindre le service de réparation au numéro de téléphone : **02/475.70.03**.

NOTRE SERVICE DE RÉPARATION

Visite à domicile d'un spécialiste technique sans risque.

Le spécialiste NEFF vous donne une estimation des coûts d'intervention lors de la visite. Vous décidez de ne pas faire réparer votre appareil? Dans ce cas, vous ne payez que les frais de déplacement et d'analyse au prix de 89,99 € et vous recevez un bon d'achat pour un nouvel appareil NEFF de votre choix.

ENTRETIEN SUR MESURE À DOMICILE

Un entretien régulier de vos appareils électroménagers n'allonge pas seulement la durée de vie mais est également important pour des raisons hygiéniques. Contactez le service clientèle de NEFF pour un service d'entretien professionnel pour entre autres votre appareil espresso ou votre réfrigérateur Side-by-Side ou votre lave-vaisselle.

LE BRAND CENTER DE NEFF

Vous avez parcouru notre catalogue et vous voudriez recevoir des réponses claires à vos questions et examiner les appareils en détail avant de faire votre choix.

Appelez notre brand center au numéro **02/475.72.19** et prenez votre rendez-vous.

Adresse :

Brand Center NEFF
Avenue de Laerbeek 74
1090 Bruxelles

HOMESTUDIO: DES CONSEILS SUR MESURE À DOMICILE !

Après l'achat de votre appareil, nous vous offrons un service sur mesure. Notre spécialiste NEFF peut venir chez vous pour une démonstration de vos appareils basée sur vos besoins spécifiques. Vous pouvez prendre rendez-vous par téléphone au **02/475.70.03** ou par e-mail : bru-homestudio@bshg.com.

SERVICES EN LIGNE.



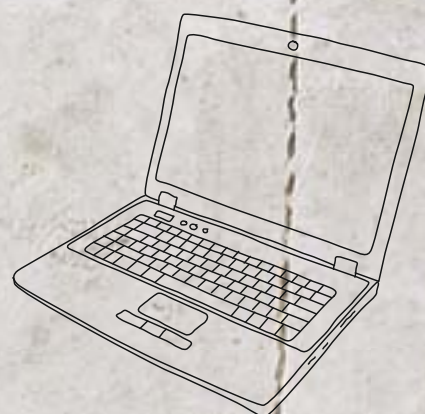
Accessible 24/7.

Notre site Internet www.neff-home.com/be/fr vous propose des informations rapides et claires, 24 h sur 24. En plus de la recherche de revendeurs spécialisés et d'informations détaillées concernant les produits et les nouveautés, vous trouverez sous la rubrique Service de nombreux conseils pratiques :

- Téléchargement des modes d'emploi.
- Commande de pièces détachées d'origine, d'accessoires et de produits de nettoyage et d'entretien, recommandés par NEFF – super pratique ! NEFF vous propose un produit d'entretien adapté à chaque type d'appareil de cuisine. Découvrez la gamme de produits de nettoyage et d'entretien sur www.neff-home.com/be/fr/boutique. Votre commande sera livrée dans la semaine, dans le point d'enlèvement de votre choix.
- Réservation en ligne du passage d'un spécialiste technique à la date qui vous convient le mieux. Les réparations sont effectuées par nos propres spécialistes techniques.
- Demande d'une garantie prolongée. Profitez d'une sécurité complète pendant 5 ans. 5 ans de sécurité = 2 ans de garantie d'usine + 3 ans de garantie prolongée NEFF. Une cotisation unique de 89,99 € (TVA incluse) par appareil. Pour plus d'infos, visitez la rubrique "Nos services".



SURFEZ SUR
[WWW.NEFF-HOME.COM/
BE/FR/SERVICE](http://WWW.NEFF-HOME.COM/BE/FR/SERVICE)



MON COMPTE NEFF

Avec NEFF vous avez choisi un appareil de haute qualité et économique en énergie. Vous voulez tirer le meilleur parti de votre appareil électroménager, enregistrez-le sur www.neff-home.com/be/fr/myneff et profitez d'une remise permanente de 10% sur vos nouvelles commandes sur l'eShop Neff. Ayant enregistré toutes les données concernant votre appareil, vous pourrez retrouver rapidement son mode d'emploi. Il sera également plus facile de réserver le passage d'un spécialiste technique en ligne.

ET SI J'AI D'AUTRES QUESTIONS?

En choisissant NEFF, vous prenez toujours une bonne décision. Cela vaut à la fois pour la diversité, la fonctionnalité, la qualité et l'efficacité énergétique de nos appareils, mais également lorsqu'il s'agit de nos services. Ici aussi, nous tenons à avoir une idée d'avance, pour que vous éprouviez toujours beaucoup de plaisir dans la cuisine. C'est pourquoi vous pouvez nous soumettre tous vos problèmes et questions. 02/475.70.03.

ENTRETIEN ET NETTOYAGE

UN APPAREIL DE QUALITÉ MÉRITE LES MEILLEURS SOINS.

Un entretien régulier de vos appareils électroménager n'augmente pas seulement la durée de vie mais est également important pour des raisons hygiéniques. NEFF vous propose un produit d'entretien adapté à chaque type d'appareil de cuisine.

	Référence*	Prix**
PRODUITS D'ENTRETIEN POUR FOURS		
Dégraissant biodégradable. Idéal pour traiter les filtres métalliques des hottes avant de les mettre au lave-vaisselle. Contenu : 500 ml.	00311908	€ 10,99
Spontex paille d'acier inoxydable	00469946	€ 4,99
Gratoir	17000334	€ 7,99
Gel nettoyant pour fours (y compris avec fonction micro-ondes) et fours vapeur. Supprime les dépôts brûlés. Le gel est équipé d'une tête de brosse pratique. Contenu : 200 ml. Egalement pour Teppan Yaki, tables de cuisson, les tôles à pâtisserie, ainsi que les surfaces en émail et inox.	00311859	€ 13,00
Nettoyant en spray pour fours (y compris avec fonction micro-ondes) et fours vapeur. Retire la saleté tenace à l'intérieur du four. Contenu : 500 ml. Egalement pour Teppan Yaki, tables de cuisson, les tôles à pâtisserie, ainsi que les surfaces en émail et inox.	00311860	€ 15,49
PRODUITS D'ENTRETIEN POUR TABLES DE CUISSON		
Kit de nettoyage pour le nettoyage et l'entretien des tables de cuisson vitrocéramiques. Contenu : 1 flacon de 250 ml, 1 grattoir et 1 chiffon de nettoyage.	00311900	€ 17,49
Chiffon de nettoyage microfibre. Pour le nettoyage de toutes les surfaces lisses, sans laisser de trace. Lavable jusqu'à 60°C, écologique et antiallergique. Contenu : 1 chiffon de 40 x 40 cm.	00460770	€ 5,99
Chiffons imprégnés d'une huile spéciale empêchent les dépôts de salté sur la surface des appareils. Pour les surfaces en inox et en aluminium. Contenu : 5 unités par paquet.	00311134	€ 8,49
Nettoyant pour tables de cuisson vitrocéramiques, induction et inox à gaz. Enlève efficacement et sans risque les taches, salissures. Contenu : 250 ml.	00311896	€ 10,99
Huile spéciale pour l'entretien des surfaces inox. Contenu : 100 ml.	00311567	€ 10,99
Poudre nettoyante. Enlève les points de rouille. La poudre est légèrement abrasive. Contenu : 100 g.	00311774	€ 9,99
Kit de nettoyage et d'entretien pour les surfaces inox. Contenu : un paquet de 5 chiffons d'entretien (réf. 311134) et 100 g de poudre nettoyante (réf. 311774).	00311775	€ 17,49
Kit de chiffon d'entretien. Les chiffons enlèvent toutes les graisses et les saletés des surfaces. Multi-usages.	00466148	€ 19,99
PRODUITS D'ENTRETIEN POUR HOTTES		
Dégraissant biodégradable. Idéal pour traiter les filtres métalliques des hottes avant de les mettre au lave-vaisselle. Contenu : 500 ml.	00311908	€ 10,99
Chiffon de nettoyage microfibre. Pour le nettoyage de toutes les surfaces lisses, sans laisser de trace. Lavable jusqu'à 60°C, écologique et antiallergique. Contenu : 1 chiffon de 40 x 40 cm.	00460770	€ 5,99
Kit de chiffon d'entretien. Les chiffons enlèvent toutes les graisses et les saletés des surfaces. Multi-usages.	00466148	€ 19,99
PRODUITS D'ENTRETIEN POUR LAVE-VAISSELLE		
Produit d'entretien (liquide). Elimine la graisse et le calcaire. Contenu : 250 ml, 1 emballage par entretien.	00311565	€ 8,49
Nettoyant (poudre). Elimine efficacement les résidus de graisse et de protéine. Le nettoyant n'a aucune action détartrante. Contenu : 200 g.	00311580	€ 8,49
Détartrant rapide. Contenu : 250 g.	00311506	€ 7,99
PRODUITS D'ENTRETIEN POUR ESPRESSO		
Détartrant liquide. Pour le détartrage de machine à espresso et fours vapeur. Contenu : 500 ml.	00311680	€ 10,99
Filtre à eau Brita Intenza. Réduit les dépôts de calcaire. Contenu : 1 filtre de remplacement.	17000705	€ 13,00
Kit de maintenance "espresso". Contenu : pastilles de nettoyage (10 pièces) et détartrant liquide (500 ml).	00311813	€ 17,99
6 pastilles détartrantes pour machines à espresso.	00311864	€ 9,99
10 pastilles nettoyantes pour machines à espresso.	00311769	€ 8,99
NOUVEAU – KIT D'ENTRETIEN 5 EN 1		
Kit d'entretien comprenant 5 produits essentiels pour l'entretien de vos appareils Neff. Contenu : 1 dégraissant, 1 nettoyant pour tables de cuisson, 1 détartrant pour lave-vaisselle, 1 paquet de 5 chiffons d'entretien et 1 produit d'entretien pour lave-vaisselle.	00311862	€ 39,99

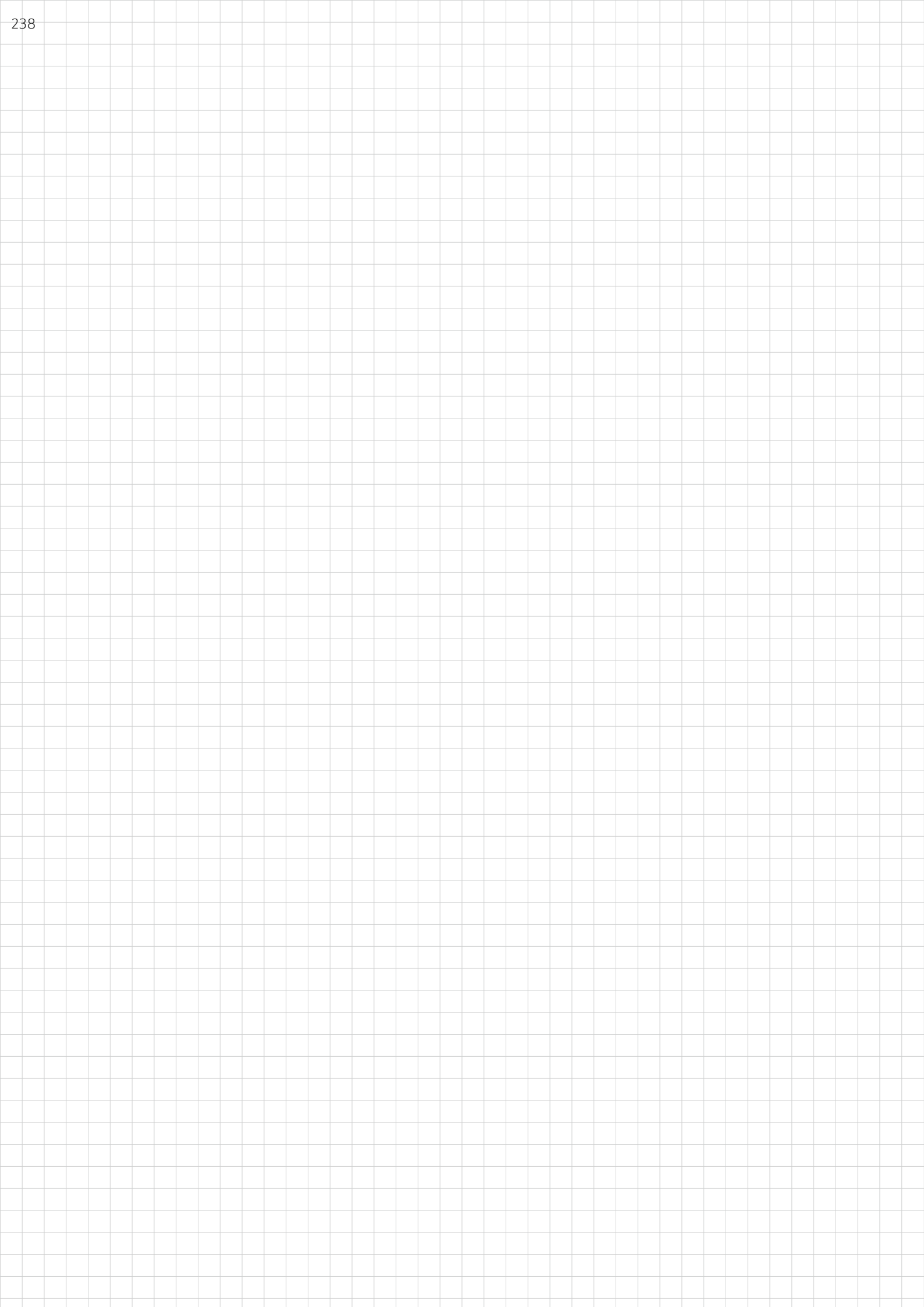
* Disponible auprès du service clientèle NEFF. **Prix marché conseillé sans engagement au 01/03/2018. TVA incluse.

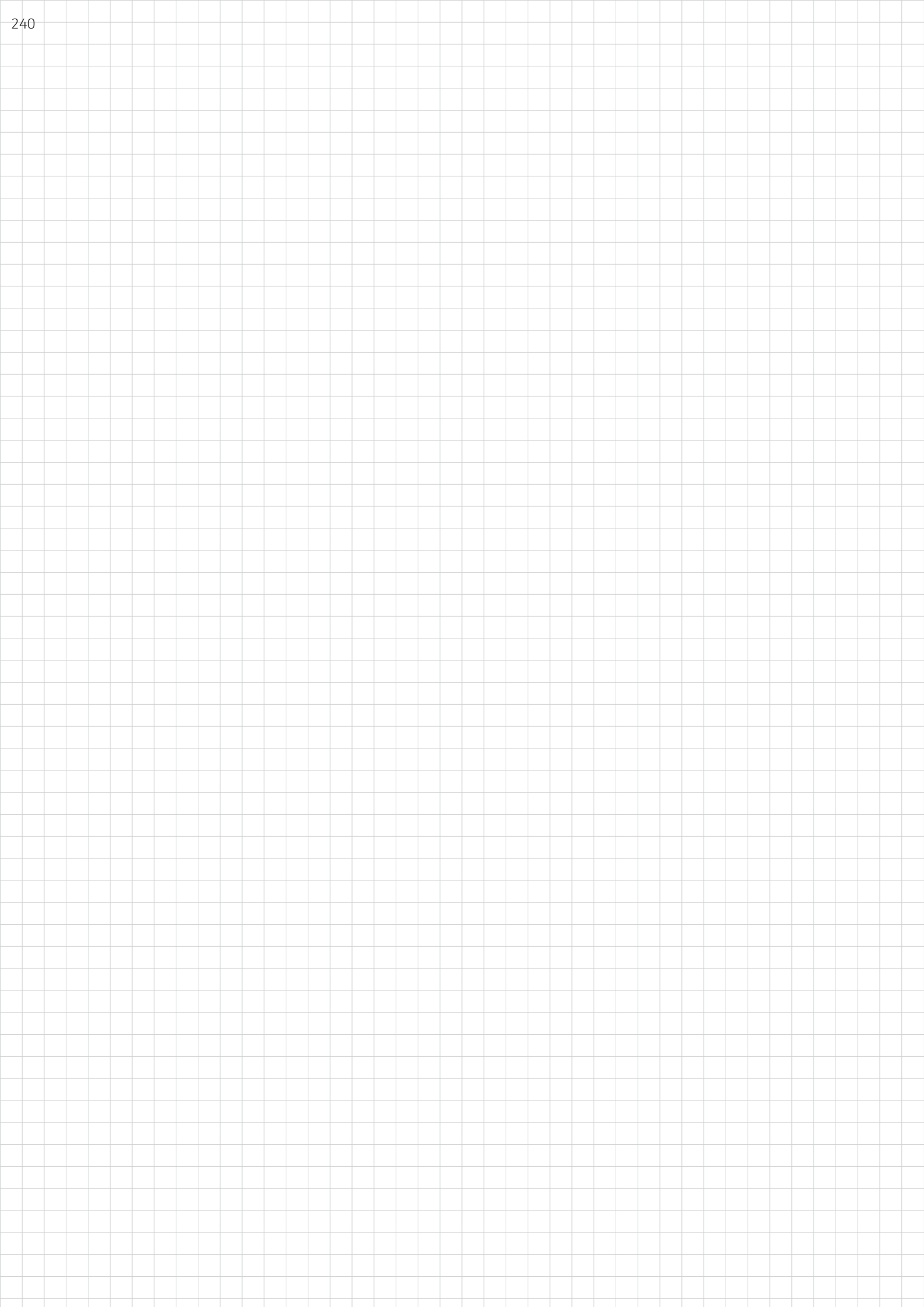
Découvrez notre gamme de produits de nettoyage et d'entretien sur www.neff-home.com/be/fr/boutique. Ces produits sont également disponibles chez votre revendeur.

L'ENTRETIEN ET LA MAINTENANCE DES APPAREILS

Un nettoyage en un entretien régulier sont d'une grande importance pour le bon fonctionnement de votre appareil. Le service clientèle de NEFF offre un service d'entretien professionnel pour tout appareil espresso, les réfrigérateurs Side-by-Side et les lave-vaisselle. Contactez-nous pour un service d'entretien sur mesure.

NOTES







COOKING PASSION SINCE 1877

© BSH HOME APPLIANCES S.A.

Avenue du Laerbeek 74,
1090 Bruxelles

Tél. 02/475.70.03

Fax. 02/475.72.93

www.neff-home.com/be/fr

BE 0465.054.226

RPM Bruxelles

Les appareils NEFF sont conformes
aux normes de sécurité européennes.
Sous réserve de modifications, d'erreurs
et de délais de livraison.

HG 03/2018 n° de commande

9 406 300 930

SUIVEZ-NOUS SUR FACEBOOK:
Cuisiner et partager
avec NEFF

