



KOCHEN AUS LEIDENSCHAFT SEIT 1877



FÜR CHARAKTER-KÖCHE: DIE NEFF COLLECTION

Kochen inspiriert Menschen. Menschen inspirieren uns.



2019

VERBINDET KÖCHE MIT DER ZUKUNFT



Die vernetzte NEFF Küche.

Seit jeher steht bei NEFF nicht die Technik, sondern der Mensch im Mittelpunkt. Unser Ziel ist es, Köche zu noch mehr Kreativität zu inspirieren. Moderne Technologien eröffnen dafür faszinierende neue Möglichkeiten und machen aus einzelnen Hausgeräten ein grosses Ganzes. Verbinden Sie Backöfen, Kühlschränke, Dunstabzugshauben und andere Geräte per WLAN und steuern Sie sie über die Home Connect App* via Smartphone, Tablet-PC oder Sprachbefehl. Mit intelligenten Geräten und intuitiven Bedienmöglichkeiten von überall her macht Kochen einfach noch mehr Spass.



INHALT

MARKENERBE	4-5
VON NEFF FÜR SIE	6-7
GENIESSEN SIE DAS BESONDERE	8-9
NEFF BEGEISTERT MIT GROSSEN IDEEN	10-13
EINBAUBACKÖFEN	14-35
KOMPAKT-EINBAUGERÄTE	36-49
KOCHFELDER	50-73
AUTARKE GASKOCHFELDER	74-77
DUNSTABZÜGE	78-107
GESCHIRRSPÜLER	108-123
KÜHL- UND GEFRIERGERÄTE	124-145
WARENDEKLARATION	146-155
ENERGIESPARER	156-157
NACHHALTIGKEIT	158-159
NEFF: MADE IN GERMANY	160-161
NEFF KUNDENSERVICE	162-164
BESUCHEN SIE UNSERE AUSSTELLUNG	165
KOCHKURSE	166
GERÄTEVORFÜHRUNG	167
NEFF IM INTERNET	178

Autorisierter Partner:



www.home-connect.com

*Mehr Infos unter
www.home-connect.com

MARKENERBE

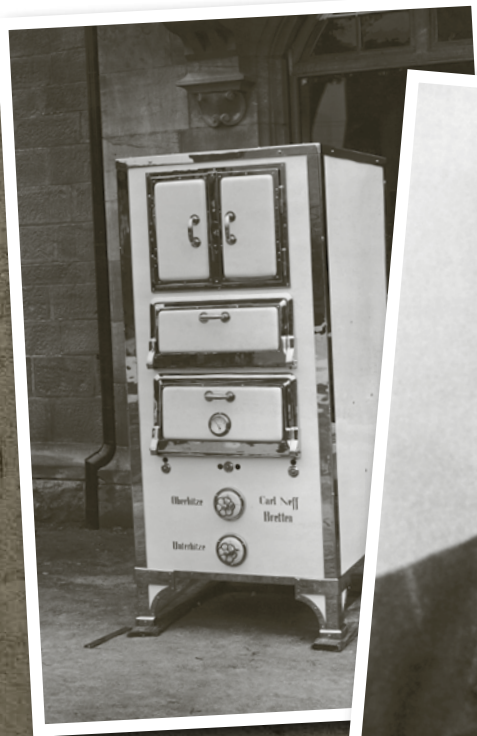


Seit 1877 Menschen im Mittelpunkt.

«Im Mittelpunkt der Küche steht nicht der Herd, sondern der Mensch.»

Das ist die Philosophie, auf deren Grundlage Carl Andreas Neff 1877 sein Unternehmen in Bretten (Deutschland) gründete. Anfangs stellte er Backöfen für Konditoreien her, die benutzerfreundlich und sehr beliebt waren – so beliebt, dass sie bald auch in heimischen Küchen Einzug hielten. Ab den 1950-er Jahren wurden schrittweise Kühlschränke und Geschirrspülmaschinen in das Produktprogramm des Unternehmens aufgenommen.

Mit ihrem unerschöpflichen Strom neuer Ideen hat die Marke NEFF immer Menschen zum Kochen inspiriert. Bis zum heutigen Tag hat sich daran nichts geändert: Mit NEFF beginnt Ihr Kochvergnügen.



1950 – EIN THERMOSTAT ERMÖGLICHT
DIE GENAUE STEUERUNG DER
BACKOFENTEMPERATUREN



1957 – DER ERSTE MIKROWELLEN-
HERD IN EUROPA FÜR DIE SCHNELLE
NAHRUNGSZUBEREITUNG



1958
« KOCHEN AUF EINER
KALTEN PLATTE » MIT DEM
ERSTEN INDUKTIONS-
HERD



1961 – EINBAU-BACKÖFEN WERDEN
ZUM ERSTEN MAL IN KÜCHENZEILEN
INTEGRIERT. DAS AMBIENTE DER
KÜCHE WIRD WOHLNLICHER

« GUTE ESSKULTUR
BEGINNT IN EINER
GUTEN KÜCHE. »

«Mein Herd sollte für Menschen ausgelegt sein, nicht umgekehrt.» Bis zum heutigen Tag lebt die Leitidee unseres Gründers in zahllosen Erfindungen fort. Ein Beispiel ist CircoTherm®, das 1971 mit dem Slogan «Gute Esskultur beginnt in einer guten Küche» auf den Markt gebracht wurde. Zur damaligen Zeit war das gleichzeitige Kochen verschiedener Gerichte auf verschiedenen Backofenebenen eine Sensation. Auch heute noch ist es beeindruckend, die Zubereitung verschiedener Speisen wie Kuchen und Braten zu verfolgen, ohne dass sich die Geschmacksrichtungen gegenseitig beeinflussen.

SIE PFLEGEN EINE LEIDENSCHAFT FÜRS KOCHEN, WIR HABEN DAS ZEUG DAZU!



SERVICE/GARANTIE

IN DER KÜRZE LIEGT NICHT IMMER DIE WÜRZE ...

Für uns ist Kundenzufriedenheit das oberste Gebot. Wir möchten, dass Sie möglichst lange Freude an Ihren NEFF Geräten haben. Zusätzlich zur zweijährigen Garantiezeit haben Sie die Möglichkeit, diese um weitere drei Jahre zu verlängern. Bei EcoSilence Drive Motoren müssen Sie sich sogar 10 Jahre keine Gedanken um Serviceleistungen machen. Unser Service ist gerne für Sie da.

FACHBERATUNG

WISSEN, WAS GUT IST

Unsere Auswahl an Geräten ist riesig und die Entscheidung ist nicht immer leicht. Lernen Sie darum unsere Fachberater an Fachmessen oder in einem unserer Showrooms kennen und lassen Sie sich von ihnen persönlich und kompetent beraten. Wir helfen Ihnen gerne weiter, damit Sie Ihre Kochleidenschaft optimal ausleben und entfalten können.



ONLINE-SHOP

PER KLICK ZUM GLÜCK

Stöbern Sie durch unseren Online-Shop und entdecken Sie tolles Zubehör wie zum Beispiel die Grillplatte, den Teppan Yaki oder den Induktionsbräter. Mit Letzterem wird der Coq au vin noch intensiver. Ihre Gäste werden staunen! Dazu finden Sie im Shop auch diverse Ersatzteile oder Pflegemittel, damit Ihr Gerät Ihrer Leidenschaft weiterhin treu zur Seite steht. Und das Beste: Sie erhalten 10% Rabatt auf Online-Bestellungen.

KOCHDEMONSTRATION

DAS BESTE IST VOR ORT

Möchte ich einen Backofen mit Full Steam oder reicht mir ein Backofen mit Dampfunterstützung? Brauche ich eine Vakuumschublade oder doch eher eine Wärmeschublade? Möchte ich ein Induktionskochfeld oder doch lieber mit Gas kochen? Bei einer so vielseitigen Auswahl ist die Entscheidung nicht immer leicht. Dabei unterstützen wir Sie gerne, indem wir Ihnen live die Vorteile und Unterschiede unserer Geräte wie beispielsweise des Combi-Steamer oder der Vakuumschublade zeigen. Kommen Sie zu einer kostenlosen Kochdemonstration in unseren Showrooms vorbei und lassen Sie sich von unseren passionierten Köchen inspirieren. Zusammen finden wir bestimmt das beste Produkt für Sie und Ihr Zuhause.

KOCHKURSE

WEITERE
INFOS
FINDEN SIE
AUF
S. 166

DIE KUNST DES KOCHENS

Sie kochen bereits auf Ihren NEFF Geräten und lieben die kreativen Funktionen. Aber mit echter Kochleidenschaft ist es wie mit dem Lernen einer neuen Sprache: Man kann immer etwas dazulernen. Besuchen Sie deshalb einen unserer beliebten Kochkurse und profitieren Sie vom Know-how unserer Köche. Wir freuen uns auf Ihre Anmeldung.



MYNEFF

WARUM KOMPLIZIERT, WENN'S EINFACH GEHT?

Am einfachsten ist es, wenn Sie Ihre Geräte nach dem Kauf gleich bei MyNEFF registrieren. So erhalten Sie auf Ihre Geräte massgeschneiderte Tipps & Tricks. Durchforschen Sie unseren Online-Shop nach Zubehör und Ersatzteilen. Sie wollen eine Garantieverlängerung? Kein Problem. Nutzen Sie MyNeff – per Mausklick zum Glück.



HEIMVORFÜHRUNG

WEITERE
INFOS
FINDEN SIE
AUF
S. 167

KOCHEN MIT HEIMVORTEIL

Endlich ist es so weit: Ihre neue Traumküche ist installiert. Aber wie mache ich schon wieder den besten Hackbraten? Wie viel Dampfzugabe braucht das Frühlingsgemüse? Lassen Sie sich von einer persönlichen Vorführung an Ihren Geräten zu Hause überzeugen und lernen Sie, wie Sie diese perfekt nutzen, um das Höchste an Genuss und Leidenschaft herauszuholen.



HOME CONNECT

WO DAS KOCHERLEBNIS ÜBER DIE KÜCHE HINAUSWÄCHST

Ihre Gäste kommen bald und Sie sind noch unterwegs? Aktivieren Sie via App die Funktion Super-Kühlen, damit Ihre Getränke im Kühlschrank bestimmt auf der passenden Temperatur sind, bis Sie nach Hause kommen. Auch können Sie Ihren Backofen vorheizen oder den Geschirrspüler starten. Nutzen Sie die Vorteile von Home Connect. Ihre Geräte sind so jederzeit für Sie erreichbar, auch per Sprachsteuerung.



GENIESSEN SIE DAS BESONDERE ...

Sie kochen mit grosser Leidenschaft, sind experimentierfreudig und probieren gerne mal neue Rezepte aus? Sie geniessen den besonderen Geschmack und Sie schätzen hohen Komfort? Lassen Sie sich einfach inspirieren von dem exklusiven Küchengeräte-Programm von NEFF – in herausragendem Design, mit besonderem Komfort und vielen cleveren Ausstattungsdetails für noch mehr Freude in Ihrer Küche.



... **GENUSS**
SOUS-VIDE



... **PERFEKTION**
TWIST PAD FIRE®

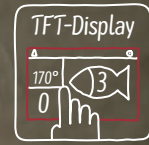


... **KOMFORT**
KOCHELFDBASIERTE
HAUBENSTEUERUNG



... **DESIGN**
SEAMLESS COMBINATION





... INTUITION
TFT-FARBDISPLAY

... KREATIVITÄT
MEHR FREIRAUM IN DER
KÜCHE MIT HOME CONNECT



... GEFÜHL
KOCH- UND BRAT-SENSOR



... PRÄZISION
MULTIPOINT
BRATENTHERMOMETER



... FLEXIBILITÄT
GOURMET TRAY UND
BOTTLE FLEX SHELF

INSPIRIERT VON DEN HÖCHSTEN ANSPRÜCHEN



Einzigartige Lösungen, die es nur von NEFF gibt.

NEFF weiss was Köche wünschen und brauchen. Aus diesem Wissen heraus entwickeln wir Lösungen mit cleveren Details, die das Kochen angenehmer machen. Einzigartige Ideen wie zum Beispiel Slide&Hide®, CircoTherm® Heissluft oder das TwistPadFire®. Oder: Der integrierte Kochfeldabzug und die kreative Wandhaube, die automatisch für saubere Luft sorgen. So können Sie sich ganz entspannt der Zubereitung Ihrer Köstlichkeiten widmen.



DAS GIBT
ES NUR VON
NEFF!



CIRCO THERM® – GLEICHZEITIGES GAREN AUF MEHREREN EBENEN

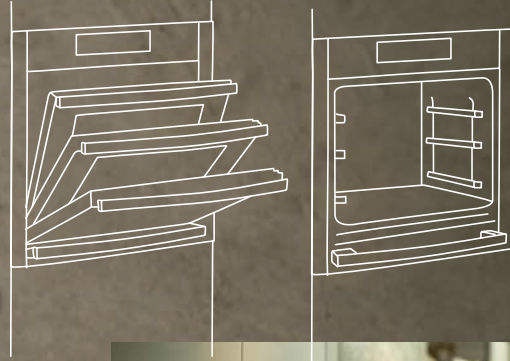
Mit CircoTherm® lassen sich auf 3 Ebenen unterschiedlichste Speisen zusammen garen, backen und braten. Und doch schmeckt alles so, wie es soll. Ganz ohne Aromavermischung. Braten schmeckt nach Braten. Und Muffins nach Muffins. Bei flachen Speisen, wie Plätzchen, gelingt das sogar auf 4 Ebenen.



NEFF LIGHT® – DIE BRILLANTE LICHTFÜHRUNG IM GESAMTEN BACKOFENINNENRAUM

Die besondere Lichtführung mit LED-Lichtleitern sorgt dafür, dass selbst der hinterste Winkel des Backofeninnenraums ausgeleuchtet wird. Strahlend hell und blendfrei.





SLIDE & HIDE® – DIE EINZIGE VOLL VERSENKBARE BACKOFENTÜR

Slide®: Beim Öffnen und Schliessen der Backofentür dreht sich der Griff stets mit, für bessere Griffbarkeit.
Hide®: Im geöffneten Zustand verschwindet die geöffnete Backofentür komplett unter den Backraum und schafft so Platz in jeder Küche.



COMFORT FLEX – DAS INNOVATIVE AUSZUGSSYSTEM FÜRS BACKBLECH

Comfort Flex ermöglicht seitliches Greifen, für eine einfache und sichere Entnahme des heißen Blechs. Die Auszüge können flexibel im Backofen versetzt und je nach Einschubhöhe, individuell platziert werden – auf allen Back-Ebenen. Wie der Name sagt: komfortabel und flexibel.





TWISTPAD FIRE® – DER GENIALE DREH

Auch bei den NEFF Kochfeldern gibt es eine geniale Idee: das TwistPadFire®, die einzigartige Einknopf-Bedienung. Intuitive, einfache und schnelle Steuerung mit einem magnetischen, abnehmbaren Bedienknopf. Zum Reinigen oder als Kindersicherung kann er abgenommen werden. Die flache Form des TwistPadFire® rundet das Design der NEFF Kochfelder ab.



BESCHREIBBAR

ABLAGE

PLATZ FÜR IDEEN: DIE KREATIVE DUNSTABZUGSHAUBE

Eine Küche steckt voller Inspirationen: Hier brutzelt das Lamm, dort duftet das Rotwein-Aroma – lauter Sinneseindrücke, die einen auf neue Ideen bringen. Unsere kreative Dunstabzugshaube unterstützt Sie dabei. Indem sie ganz leise nebenbei die Luft in Ihrer Küche reinigt, damit Sie den Kopf frei haben für Neues. Ihre Einfälle können Sie direkt darauf festhalten, geschrieben oder indem Sie Ihr Kochbuch mit dem passenden Rezept auf der Ablage abstellen.

DAS GIBT ES NUR VON NEFF!



AMBIENT LIGHT – LICHTSTIMMUNG NACH WUNSCH

Gäste, Jahreszeiten, Zutaten, Rezepte, Aromen und Stimmungen – in der Küche kann sich immer alles ändern. Egal welcher Anlass und welche Stimmung, das Ambient Light taucht die Küche ins passende Licht. Wählen Sie aus 31 Farben diejenige aus, mit der Sie sich gerade am wohlsten fühlen.

DIE KOCHFELDBASIERTE STEUERUNG DES DUNSTABZUGES

Dunstabzugshaube und Kochfeld – Zwei, die sich verstehen. Beide sind per WLAN verbunden und sorgen so für eine bequeme Bedienung des Dunstabzugs über das TwistPadFire® direkt am Kochfeld.



Kochfeld-
basierte Steuerung
des Dunstabzugs +
Luftsensor =
vollautomatischer
Dunstabzug



BACKÖFEN, DIE
DIE KREATIVITÄT IHRER
KÖCHE BEFLÜGELN

THE NEFF COLLECTION EINBAUBACKÖFEN



Die besten Argumente für unsere Einbaubacköfen	16–25
Geräte	26–29
Zubehör für die Einbaubacköfen	30–33
Masszeichnungen SeamlessCombination®	34–35

EIN PERFEKTES GERICHT VERDIENT
EINE PERFEKTE INSZENIERUNG.



ZWEI GERÄTE SEHEN AUS
WIE EINES – DIE SEAMLESS
COMBINATION

SEAMLESS COMBINATION®



Einfach schön eingebaut.

SeamlessCombination® ermöglicht den nahtlosen Einbau von Geräte-Kombinationen übereinander – wie aus einem Guss. Durch seitliche, durchgängige Edelstahl-Lisenen werden zwei Geräte zu einer eleganten Einheit verbunden – ganz ohne störende Spalten. Ein optisches Highlight für alle Design-Liebhaber vom Einbauspezialisten NEFF.

EINFACHE
INSTALLATION!
2 GERÄTE,
1 OPTIK!

SEAMLESS COMBINATION®

Nahtlose Einbau-Kombinationen von zwei Geräten mit extralangen, hochwertigen Edelstahl-Lisenen ohne Möbel-Zwischenboden. Für die Standard-Nischenmasse 600 mm und 880 mm sowie für das Nischenmass 1050 mm.



KOCHEN IST ETWAS
SINNLICHES. DA DARF
DIE OPTIK NICHT ZU
KURZ KOMMEN.

1.
Standard-Nische 600 mm
Compact-Gerät 450 mm +
Wärmeschublade 140 mm

2.
Standard-Nische 880 mm
Backofen 600 mm +
Wärmeschublade 290 mm

3.
Nischenhöhe 1050 mm
Compact-Gerät 450 mm +
Backofen 600 mm



MIT HOME CONNECT NOCH ENTSPANNTER KOCHEN



Ihr Backofen sagt Ihnen, wann das Essen fertig ist.

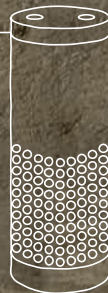
Sie erwarten Gäste und haben alle Hände voll zu tun? Nudelteig kneten, Saucen zubereiten, Tisch decken, dekorieren ... Wie gut, dass Sie Ihren Backofen auch mit der Stimme starten und bedienen können. Sagen Sie ihm zum Beispiel, dass er die Temperatur senken oder erhöhen oder dass er die Heizart ändern soll. Ihr Backofen wiederum informiert Sie und Ihre Gäste mit einer Push-Nachricht, sobald das Essen fertig ist.*



*Möglicherweise müssen Sie Home Connect Partner-Apps installieren, um die hier beschriebene volle Funktionalität nutzen zu können.

SAGEN SIE IHREM BACKOFEN, WAS SIE WOLLEN

Mit Home Connect können Sie Ihren Backofen per Fingertipp über die App oder per Sprachsteuerung starten und bedienen. Sagen Sie ihm einfach, was er tun soll. Und während er aufs Wort gehorcht, haben Sie beide Hände frei fürs Kochen.*



ZU TISCH, BITTE!

Eine der besten Nachrichten, die es gibt, lautet: «Das Essen ist fertig!» Die schickt Ihnen Ihr Backofen aufs Smartphone, wenn sein Programm beendet ist und Ihre Köstlichkeiten bereit zum Servieren sind. Auch Ihre Gäste werden auf Wunsch per E-Mail informiert.* Und bis alle da sind, können Sie sich in aller Ruhe aufs Anrichten konzentrieren.



Wi-Fi



*Mehr Infos unter
www.home-connect.com

1.



2.



SLIDE®
Der Türgriff schwenkt beim Öffnen und Schliessen der Backofentür automatisch und ergonomisch mit.

HIDE®
Die voll versenkbare Backofentür schafft Platz für einen bequemen Zugriff zum Backofinnenraum.

3.



SLIDE & HIDE®



Die voll versenkbare Backofentür.

Nur von NEFF und mittlerweile ein Klassiker: Slide&Hide®. Beim Öffnen und Schliessen der Backofentür dreht sich der Griff stets mit und bleibt ohne Umgreifen fest in der Hand des Benutzers. In geöffnetem Zustand verschwindet die Backofentür unter dem Backraum. Für mehr Bewegungsfreiheit in jeder Küche. Slide&Hide®-Backöfen sind auch mit Pyrolyse erhältlich.

FULL TOUCH CONTROL DISPLAY



Die intuitive Backofensteuerung.

Das innovative Full Touch Display revolutioniert den Bedienkomfort in der Topklasse der NEFF Backöfen. Die Full Touch Steuerung von NEFF setzt Masstäbe punkto schnelle Navigation und einfache, intuitive Bedienung durch Fingerwischen oder Fingertipp auf der glatten Bedienoberfläche. Das hervorragend lesbare, hochauflösende TFT-Farbdisplay verschafft einen klaren und schnellen Überblick und führt übersichtlich durch das Gerätemenü.





Komfortable Bedienung und einfache Befüllung des Wassertanks: Geräteblende per Fingertipp öffnen, Wassertank entnehmen, befüllen, wieder einsetzen und schon kann's losgehen.

MIT GELUNGENEN
TECHNIK-IDEEN
GELINGEN
KOCH-IDEEN.

VARIO STEAM



Die intelligente Dampfunterstützung.

Kochen leicht gemacht mit Vario Steam: Beim Braten, Backen und Aufwärmen werden Speisen per Dampfzugabe in drei Intensitätsstufen mit der idealen Feuchtigkeit versorgt. Individuell steuerbar oder bequem wählbar aus 18 voreingestellten Programmen. Für ein intensiveres Geschmackserlebnis und besonders leckeres Aussehen. Sogar ans Kochen nach dem Kochen wurde gedacht: Mit der Betriebsart «Regenerieren» schmecken wiedererwärmte Speisen oder Teigwaren vom Vortag wie frisch zubereitet. Die dampfunterstützte Warmhaltefunktion verhindert ein Austrocknen der Speisen und hält sie länger «wie frisch zubereitet».

FULL STEAM



Der Alleskönner.

Backofen oder Dampfgarer? Wieso sich für einen entscheiden, wenn beides geht? Der Full Steam-Backofen von NEFF vereint Backofen und Dampfgarer in einem Gerät. Zum Backen, Dämpfen, Regenerieren und im Kombibetrieb sogar zum Dampfbacken.

38 Programme regeln vollautomatisch die perfekte Zubereitung der gewünschten Gerichte – von der Vorspeise über den Hauptgang bis zur Nachspeise. Das macht den Full Steam zu einem Backofen, der keine Wünsche offenlässt.



FullSteam





GUTE ZUTATEN VERDIENEN EINE LIEBEVOLLE ZUBEREITUNG

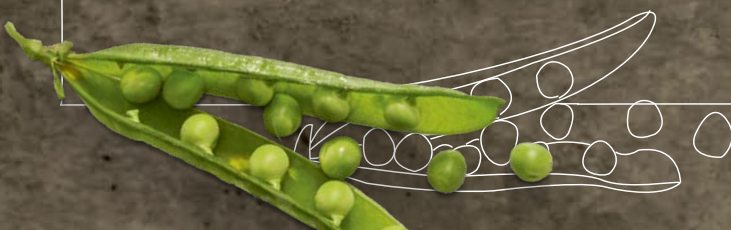


Sous-Vide bewahrt das Gute in Ihren Zutaten.

Wer die Qualität frischer Zutaten liebt, braucht eine besonders schonende Zubereitung. Mit der Garmethode Sous-Vide in unseren Backöfen schützen Sie die gesunden Inhaltsstoffe Ihrer Zutaten und bringen ihren natürlichen Geschmack durch die niedrigen Temperaturen zwischen 50 ° und 95 °C zur vollen Entfaltung.

HEISS GELIEBT, NIEDRIG TEMPERIERT

Einmal im Vakuumbbeutel verstaut, gelingen Ihre Zutaten im Backofen wie von selbst: Die niedrigen Temperaturen machen ein Übergaren nahezu unmöglich. Problemlos können Ihre Gerichte so bis zu 30 Minuten länger im Ofen bleiben, sollten Ihre Gäste mal auf sich warten lassen.



EINE TÜTE BUNTES

Der Vakuumbbeutel bewahrt die natürlichen Nährstoffe und Aromen Ihrer Zutaten. Und das schmeckt man auch: Steak wird noch saftiger, Fischfilet noch zarter und knackiges Gemüse und feines Obst behalten ihren Biss und ihre Farbe.



VAKUUMIEREN LEICHT GEMACHT

Ihre Speisen können Sie bereits vakuumiert kaufen oder eigene Kochideen zu Hause selbst eintüten: dazu einfach die Zutaten waschen und sorgfältig vorbereiten, evtl. schälen und mit etwas Butter, Salz und Gewürzen in den Beutel geben. Denn wenige Gewürze reichen bereits aus, um den guten Eigengeschmack voll zu entfalten.



Mit unserer Vakuumschublade, die sich direkt unter unserem 45 cm-Backofen unterbringen lässt, können Sie Ihre individuellen Gerichte ganz einfach selbst luftdicht verschweissen.



DIE KRÖNUNG ZUM SCHLUSS

Nur mit Sous-Vide gelingt Fleisch ebenmässig rosa und saftig. Für eine schöne Kruste nach dem Garen noch kurz von allen Seiten anbraten, die restlichen Zutaten nach Belieben verfeinern und – einfach nur geniessen!



DESIGN, DAS FORMEN VOLLENDET



Unsere Slide&Hide®-Backöfen mit flächenbündigem Griff.

Um seine Kochleidenschaft voll ausleben zu können, braucht man ein Küchendesign, das sich zurücknimmt. Mit klaren Linien und praktischen Funktionen. Für uns als Einbauspezialist bedeutet das, Produkte so zu entwickeln, dass sie diesem Anspruch gerecht werden: Unser Slide&Hide®-Backofen mit flächenbündigem Griff fügt sich nahtlos in das Design griffloser Küchen ein und ist dabei ganz leicht zu bedienen. So steht Ihrer Begeisterung beim Kochen nichts mehr im Weg.



SLIDE & HIDE® – JETZT AUCH MIT FLÄCHENBÜNDIGEM GRIFF

Selbstverständlich gibt es unsere voll versenkbare Backofentür auch mit dem flächenbündigen Griff. Er kippt beim Anfassen federleicht heraus und liegt beim Öffnen der Backofentür angenehm gut in der Hand. Lässt man ihn los, kippt der Griff zurück und wird wieder eins mit der Backofenfront.

NEFF LIGHT®

Die brillante Lichtführung im gesamten Backofeninnenraum

Die besondere Lichtführung mit LED-Lichtleitern sorgt dafür, dass selbst der hinterste Winkel des Backofeninnenraums ausgeleuchtet wird. Strahlend hell und blendfrei. So erscheinen Ihre Köstlichkeiten während der Zubereitung bereits im besten Licht und Sie können sich das Öffnen der Backofentür einfach sparen, um festzustellen, wie weit Ihre Leckereien fortgeschritten sind.



NeffLight®

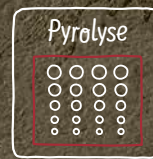


PYROLYSE



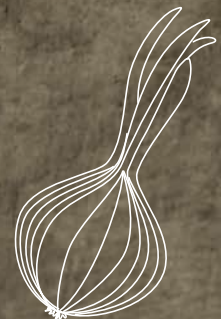
Nie wieder Backofen reinigen.

Einfach klasse: die pyrolytische Selbstreinigung! Nach Aktivierung der Pyrolyse werden Back-, Brat- und Grillrückstände bei hohen Temperaturen zu Asche zersetzt. Nach dem Abkühlen des Backofens kann die Asche einfach mit einem Tuch ausgewischt werden. Chemische Reinigungsmittel sind bei diesem Reinigungsverfahren überflüssig. Alle Pyrolyse-Backöfen sind mit der energiesparenden NEFF-Reinigungshilfe Easy Clean ausgestattet – für die schnelle und einfache Reinigung zwischendurch.



Bei hohen Temperaturen bleibt nichts als Asche. Pyrolyse ist die gründlichste Art, den Backofen zu reinigen. Einfach nach Beendigung des Pyrolyse-Programms das Gerät abkühlen lassen und kurz mit einem feuchten Tuch durchwischen, fertig.

Zudem sind alle NEFF-Pyrolyse-Backöfen auch mit der effizienten NEFF-Reinigungshilfe Easy Clean ausgestattet. Etwa 0,4 l Wasser mit einem Tropfen Spülmittel in die Bodenwanne geben und einschalten. Rückstände werden aufgeweicht und lassen sich leicht wegwischen. Für die schnelle und unkomplizierte Reinigung zwischendurch.

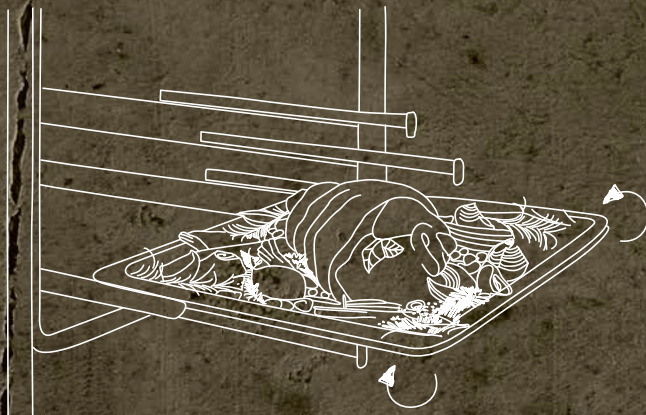


Vom Auflauf ist nichts mehr zu sehen, nur der leckere Geschmack liegt noch auf der Zunge.

COMFORT FLEX



Das innovative Auszugssystem fürs Backblech.



Noch nie war das Entnehmen des heißen Backblechs so einfach, stabil und sicher. Comfort Flex ermöglicht seitliches Greifen, für die einfache und sichere Entnahme des heißen Blechs. Die Auszüge können flexibel im Backofen versetzt, und je nach Einschubhöhe, individuell platziert werden – auf allen Back-Ebenen. Wie der Name sagt: Komfortabel und flexibel.



CIRCO THERM®



Gleichzeitiges Garen auf mehreren Ebenen.

CircoTherm®-Heissluftsystem: Spezielle Rundumhitze, die mit hoher Geschwindigkeit gezielt um die Speisen geführt wird. Mit vielfältigen Vorteilen: schnelles Schließen der Oberfläche bei Brat- und Backgut, kein Saftverlust, keine Geschmacksübertragung, kein Temperaturverlust beim Öffnen der Tür. Eine aromasichere Zubereitung – z.B. eines kompletten Menüs – ist auf bis zu drei Ebenen (bei flachen Speisen sogar auf vier Ebenen) gleichzeitig möglich.





AUSSEN KNUSPRIG,
INNEN SAFTIG.
RUNDUM LECKER!

MULTIPOINT BRATENTHERMOMETER



Für ein gradgenaues Garen von Fisch, Fleisch und Geflügel.

Genau das Richtige für Fleischliebhaber: Das Multipoint Bratenthermometer misst über drei Messpunkte die Kerntemperatur und ermittelt so die optimale Zubereitungszeit. Die Temperatur wird automatisch reguliert und die Garzeit angepasst. So können Sie sicher sein: Ihr Fleisch ist immer à point.



BACK- UND BRATASSISTENT



Immer für Sie da – ein echter Helfershelfer.

Dieser innovative Assistent macht die Zubereitung in vielen Backöfen von NEFF noch einfacher und komfortabler – mit einer grossen Auswahl an Gerichten. Für jedes von ihnen «serviert» der Back- und Bratassistent per Fingerdruck einen Zubereitungsvorschlag. Zusätzlich wird die jeweils optimale Heizart, Temperatur und Zubereitungszeit empfohlen, die das perfekte Gelingen garantieren. Nach einer einfachen Bestätigung kümmert sich der Backofen um die ideale Zubereitung – nie zuvor war Backen, Braten, Garen und Grillieren so einfach.



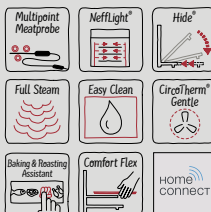
EINBAUBACKÖFEN

Dampfbackofen, grifflos

Sous-Vide – mit Full Steam, eine sanfte Zubereitung vakuumierter Lebensmittel für intensivsten Geschmack.



A+



B88FT68H0

Edelstahl

UVP CHF 4'060.-*

CHF 3'769.73

exkl. vRG CHF 11.97 / CHF 11.11

Backofentyp und Heizart

- ⊗ Innenraumvolumen: 71 l
- ⊗ 13 Beheizungsarten: CircoTherm®, CircoTherm® Eco, Ober-/Unterhitze, Ober-/Unterhitze Eco, Umluftgrill, Grossflächengrill, Kleinflächengrill, Pizzastufe, Brotbackstufe, Unterhitze, Sanftgaren, Vorwärmen, Warmhalten
- ⊗ Zusätzliche Beheizungsarten mit Dampf: Dampfgarstufe, Regenerieren, Gärstufe, Auftauen, Sous-Vide-Garen
- ⊗ Temperaturregelung von 40 °C–250 °C
- ⊗ Schnellaufheizung

Design

- ⊗ Full Touch TFT-Display
- ⊗ Integrierter Griff
- ⊗ NeffLight®, LED-Lampe, abschaltbar
- ⊗ Backrohr (Innenfläche): Email anthrazit

Reinigung

- ⊗ Easy Clean Reinigungshilfe
- ⊗ Eco Clean Ausstattung: Rückwand

Komfort

- ⊗ **Home Connect:** Steuerung und Zugriff auf Ihren Backofen per Smartphone oder Tablet
- ⊗ **Slide&Hide®, die voll versenkbare Backofentür, Einzug gedämpft**

- ⊗ 5,7"-TFT-Farb- und Grafik-Display mit Full Touch Control Steuerung
- ⊗ Elektronikuhr
- ⊗ Infotaste
- ⊗ **Supporting Systems: Back- und Bratassistent, Programme**
- ⊗ **Multipoint-Bratethermometer**
- ⊗ Anzahl Automatik-Programme: 38
- ⊗ Automat. Temperaturvorschlag
- ⊗ Ist-Temperaturanzeige
- ⊗ Aufheizkontrolle
- ⊗ Programmautomatik
- ⊗ Sabbat-Funktion
- ⊗ Entkalkungsprogramm
- ⊗ Automat. Siedepunktgleich
- ⊗ Trocknungsfunktion
- ⊗ Wassertank mit 1 l
- ⊗ Leeranzeige Wassertank
- ⊗ Dampfgenerators ausserhalb des Garraums

Zubehörträger / Auszugssystem

- ⊗ Backofen mit Einhängegestell, Comfort Flex Auszug, 1-fach-Teleskop-Vollauszug, mit Stopp-Funktion

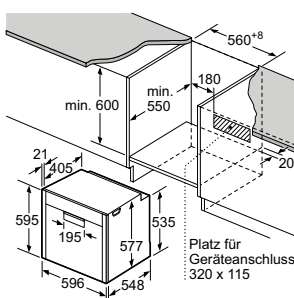
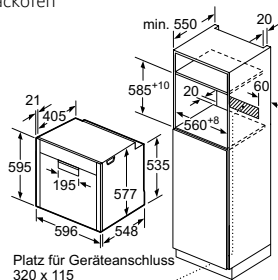
Zubehör

- 1x Backblech emailliert, 1x Dampfbehälter, gelocht, Grösse S,
- 1x Dampfbehälter, gelocht, Grösse XL, 1x Dampfbehälter, ungelocht, Grösse S, 1x Rost, 1x Schwamm, 1x Universalpfanne

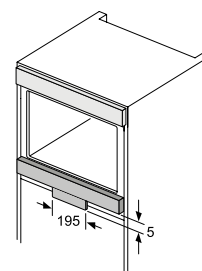
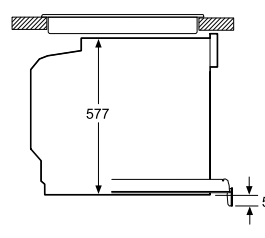


Weiteres Zubehör finden Sie auf Seite 30

Dampfbackofen



Detail grifflos:



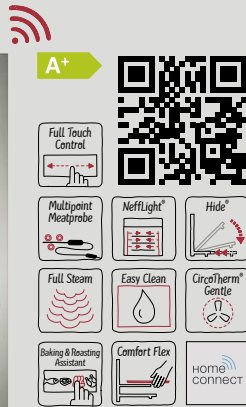
B88FT68H0

Masse in mm

EINBAUBACKÖFEN

Dampfbacköfen

Sous-Vide – mit Full Steam, eine sanfte Zubereitung vakuumierter Lebensmittel für intensivsten Geschmack.



B48FT68H0

Edelstahl

UVP CHF 3'720.- *

CHF 3'454.04

exkl. vRG CHF 11.97 / CHF 11.11

Backofentyp und Heizart

- ⊗ Innenraumvolumen: 71 l
- ⊗ 13 Beheizungsarten: CircoTherm®, CircoTherm® Eco, Ober-/Unterhitze, Ober-/Unterhitze Eco, Umluftgrill, Grossflächengrill, Kleinflächengrill, Pizzastufe, Brotbackstufe, Unterhitze, Sanftgaren, Vorwärmen, Warmhalten
- ⊗ Zusätzliche Beheizungsarten mit Dampf: Dampfgarstufe, Regenerieren, Gärstufe, Auftauen, Sous-Vide-Garen
- ⊗ Temperaturregelung von 40 °C–250 °C
- ⊗ Schnellaufheizung

Design

- ⊗ Full Touch TFT-Display
- ⊗ NeffLight®, LED-Lampe, abschaltbar
- ⊗ Backrohr (Innenfläche): Email anthrazit

Reinigung

- ⊗ Easy Clean Reinigungshilfe
- ⊗ Eco Clean Ausstattung: Rückwand

Komfort

- ⊗ **Home Connect:** Steuerung und Zugriff auf Ihren Backofen per Smartphone oder Tablet
- ⊗ **Slide&Hide®**, die voll versenkbare Backofentür, Einzug gedämpft

- ⊗ Elektronikuhr
- ⊗ 5,7"-TFT-Farb- und Grafik-Display mit Full Touch Control Steuerung
- ⊗ Infotaste
- ⊗ **Supporting Systems: Back- und Bratassistent, Programme**
- ⊗ **Multipoint-Bratenthermometer**
- ⊗ Anzahl Automatik-Programme: 38
- ⊗ Automat. Temperaturvorschlag
- ⊗ Ist-Temperaturanzeige
- ⊗ Aufheizkontrolle
- ⊗ Programmautomatik
- ⊗ Sabbat-Funktion
- ⊗ Entkalkungsprogramm
- ⊗ Automat. Siedepunktgleich
- ⊗ Trocknungsfunktion
- ⊗ Wassertank mit 1 l
- ⊗ Leeranzeige Wassertank
- ⊗ Lage des Dampfgenerators ist ausserhalb des Garraums
- ⊗ SLIDE®, der mitdrehende Türgriff

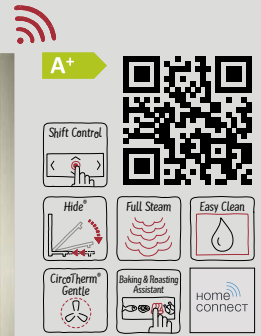
Zubehörträger/Auszugssystem

- ⊗ Backofen mit Einhängegestell, Comfort Flex Auszug, 1-fach-Teleskop-Vollauszug, mit Stopp-Funktion

Zubehör

- 1x Backblech emailliert, 1x Dampfbehälter, gelocht, Grösse S, 1x Dampfbehälter, gelocht, Grösse XL, 1x Dampfbehälter, ungelocht, Grösse S, 1x Rost, 1x Schwamm, 1x Universalpfanne

Dampfbackofen



B47FS22H0

Edelstahl

UVP CHF 2'980.- *

CHF 2'766.95

exkl. vRG CHF 11.97 / CHF 11.11

Backofentyp und Heizart

- ⊗ Innenraumvolumen: 71 l
- ⊗ 12 Beheizungsarten: CircoTherm®, CircoTherm® Eco, Ober-/Unterhitze, Ober-/Unterhitze Eco, Umluftgrill, Grossflächengrill, Kleinflächengrill, Pizzastufe, Brotbackstufe, Unterhitze, Sanftgaren, Warmhalten
- ⊗ Zusätzliche Beheizungsarten mit Dampf: Dampf, Regenerieren, Gärstufe, Auftauen
- ⊗ Temperaturregelung von 40 °C–250 °C
- ⊗ Schnellaufheizung

Design

- ⊗ Shift Control TFT-Display
- ⊗ LED-Lampe, abschaltbar
- ⊗ Backrohr (Innenfläche): Email anthrazit

Reinigung

- ⊗ Easy Clean Reinigungshilfe
- ⊗ Eco Clean Ausstattung: Rückwand

Komfort

- ⊗ **Home Connect:** Steuerung und Zugriff auf Ihren Backofen per Smartphone oder Tablet
- ⊗ **Slide&Hide®, die voll versenkbare Backofentür, Einzug gedämpft**
- ⊗ 4,1"-TFT-Farb- und Grafikdisplay mit Shift Control Steuerung
- ⊗ Elektronikuhr

- ⊗ Infotaste

Supporting Systems: Back- und Bratassistent, Programme

- ⊗ Anzahl Automatik-Programme: 38
- ⊗ Automat. Temperaturvorschlag
- ⊗ Ist-Temperaturanzeige
- ⊗ Aufheizkontrolle
- ⊗ Programmautomatik
- ⊗ Sabbat-Funktion
- ⊗ Entkalkungsprogramm
- ⊗ Automat. Siedepunktgleich
- ⊗ Trocknungsfunktion
- ⊗ Wassertank mit 1 l
- ⊗ Leeranzeige Wassertank
- ⊗ Lage des Dampfgenerators ist ausserhalb des Garraums
- ⊗ SLIDE®, der mitdrehende Türgriff

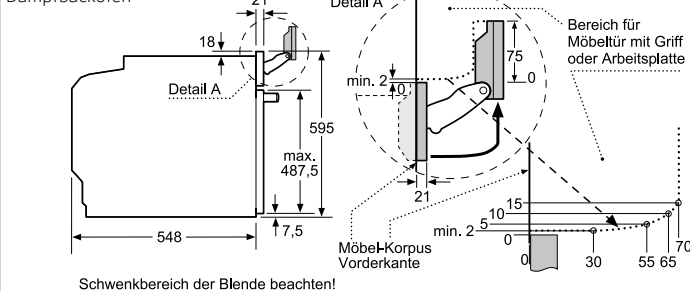
Zubehörträger/Auszugssystem

- ⊗ Backofen mit Einhängegestell, Auszug nachrüstbar

Zubehör

- 1x Backblech emailliert, 1x Dampfbehälter, gelocht, Grösse S, 1x Dampfbehälter, gelocht, Grösse XL, 1x Dampfbehälter, ungelocht, Grösse S, 1x Rost, 1x Universalpfanne

Dampfbacköfen



Schwenkbereich der Blende beachten!
B48FT68H0 B47FS22H0

Wird das Gerät unter einem Kochfeld eingebaut, muss folgende Arbeitsplattenstärke (ggf. inkl. Unterkonstruktion) beachtet werden.

Kochfeld-Typ	min. Arbeitsplattenstärke	
	aufgesetzt	flächenbündig
Induktionskochfeld	37 mm	38 mm
Vollflächen-Induktionskochfeld	43 mm	48 mm
Gaskochfeld	32 mm	42 mm
Elektrokochfeld	22 mm	24 mm

Elektroanschlüsse:

B88FT68H0
B48FT68H0
B47FS22H0

1P + N + E/3,6kW/16A/230V

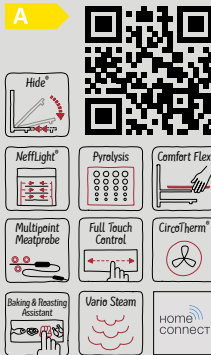
Anschlusskabel:
120 cm ohne Stecker

Masse in mm

EINBAUBACKÖFEN

Backofen mit Dampfunterstützung

Backofen mit Dampfunterstützung
und pyrolytischer Selbstreinigung



B58VT68H0

Edelstahl

UVP CHF 3'580.- *

CHF 3'324.05

exkl. vRG CHF 11.97 / CHF 11.11

Backofentyp und Heizart

- ⊗ Innenraumvolumen: 71 l
- ⊗ 14 Beheizungsarten: CircoTherm[®] Eco, Ober-/Unterhitze, Ober-/Unterhitze Eco, Umluftgrill, Grossflächengrill, Kleinflächengrill, Pizzastufe, Brotbackstufe, Unterhitze, Sanftgaren, Auftauen, Vorwärmen, Warmhalten
- ⊗ Zusätzliche Beheizungsarten mit Dampf: Regenerieren, Gärstufe
- ⊗ Temperaturregelung von 40 °C–275 °C
- ⊗ Schnellaufheizung

Design

- ⊗ Full Touch TFT-Display
- ⊗ Nefflight[®], LED-Lampe, abschaltbar
- ⊗ Backrohr (Innenfläche): Email anthrazit

Reinigung

- ⊗ **Pyrolytische Selbstreinigung**
- ⊗ Easy Clean Reinigungshilfe

Komfort

- ⊗ **Home Connect:** Steuerung und Zugriff auf Ihren Backofen per Smartphone oder Tablet
- ⊗ **Slide&Hide[®], die voll versenkbare Backofentür, Einzug gedämpft**
- ⊗ 5,7"-TFT-Farb- und Grafik-Display mit Full Touch Control Steuerung

- ⊗ Elektronikuhr
- ⊗ Infotaste

- ⊗ **Supporting Systems: Back- und Bratassistent, Programme Multipoint-Bratenthermometer**
- ⊗ Anzahl Automatik-Programme: 18
- ⊗ Automat. Temperaturvorschlag
- ⊗ Ist-Temperaturanzeige
- ⊗ Aufheizkontrolle
- ⊗ Programmautomatik
- ⊗ Sabbat-Funktion
- ⊗ Entkalkungsprogramm
- ⊗ Dampfgarstufe (nur bei Verwendung von Dampfset)
- ⊗ Trocknungsfunktion
- ⊗ Wassertank mit 1 l
- ⊗ Leeranzeige Wassertank
- ⊗ Lage des Dampfgenerators ist ausserhalb des Garraums
- ⊗ SLIDE[®], der mitdrehende Türgriff

Zubehörträger / Auszugssystem

- ⊗ Backofen mit Einhängegestell, Comfort Flex Auszug, 1-fach-Teleskop-Vollauszug, mit Stopp-Funktion

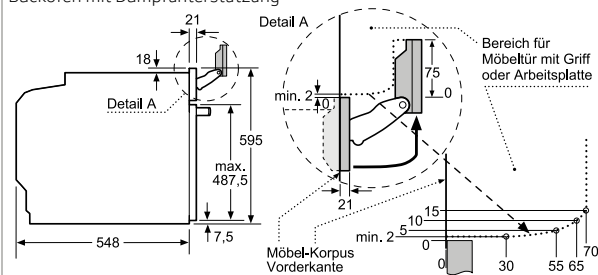
Zubehör

- ⊗ 1x Backblech emailiert
- ⊗ 2x Kombirost
- ⊗ 1x Universalpfanne



Weiteres Zubehör
finden Sie
auf Seite 30

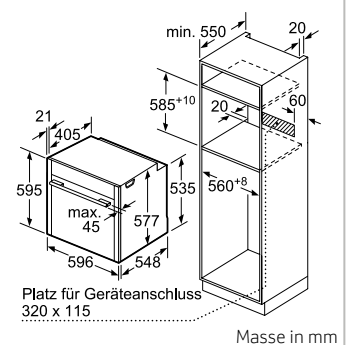
Backofen mit Dampfunterstützung



B58VT68H0

Wird das Gerät unter einem Kochfeld eingebaut, muss folgende Arbeitsplattenstärke (ggf. inkl. Unterkonstruktion) beachtet werden.

Kochfeld-Typ	min. Arbeitsplattenstärke	
	aufgesetzt	flächenbündig
Induktionskochfeld	37 mm	38 mm
Vollflächen-Induktionskochfeld	43 mm	48 mm
Gaskochfeld	32 mm	42 mm
Elektrokochfeld	22 mm	24 mm



EINBAUBACKÖFEN

Backofen mit pyrolytischer Selbstreinigung



A



B58CT62H0 UVP CHF 2'980.- *
Edelstahl CHF 2'766.95
exkl. vRG CHF 11.97 / CHF 11.11

Backofentyp und Heizart

- Innenraumvolumen: 71 l
- 15 Beheizungsarten: CircoTherm®, CircoTherm® Eco, Ober-/Unterhitze, Ober-/Unterhitze Eco, Umluftgrill, Grossflächengrill, Kleinflächengrill, Pizzastufe, Brotbackstufe, Unterhitze, Sanftgaren, Auftauen, Garstufe, Vorwärmen, Warmhalten
- Temperaturregelung von 40 °C–275 °C
- Schnellaufheizung

Design

- Full Touch TFT-Display
- NeffLight®, LED-Lampe, abschaltbar

Reinigung

- **Pyrolytische Selbstreinigung**
- Easy Clean Reinigungshilfe

Komfort

- **Home Connect:** Steuerung und Zugriff auf Ihren Backofen per Smartphone oder Tablet
- **Slide&Hide®, die voll versenkbare Backofentür, Einzug gedämpft**
- 5,7"-TFT-Farb- und Grafik-Display mit Full Touch Control Steuerung
- Elektronikuhr
- **Supporting Systems: Back- und Bratassistent**
- Aufheizkontrolle
- Dampfgarstufe (nur bei Verwendung von Dampfset)
- SLIDE®, der mitdrehende Türgriff

Zubehörträger / Auszugssystem

- Backofen mit Einhängegestell, Comfort Flex Auszug, 1-fach-Teleskop-Vollauszug, mit Stopp-Funktion

Zubehör

- 1x Backblech emailiert
- 2x Kombirost
- 1x Universalpfanne

Backofen



A



B48CT64H0 UVP CHF 2'630.- *
Edelstahl CHF 2'441.97
exkl. vRG CHF 11.97 / CHF 11.11

Backofentyp und Heizart

- Innenraumvolumen: 71 l
- 15 Beheizungsarten: CircoTherm®, CircoTherm® Eco, Ober-/Unterhitze, Ober-/Unterhitze Eco, Umluftgrill, Grossflächengrill, Kleinflächengrill, Pizzastufe, Brotbackstufe, Unterhitze, Sanftgaren, Auftauen, Garstufe, Vorwärmen, Warmhalten
- Temperaturregelung von 40 °C–275 °C
- Schnellaufheizung

Design

- Full Touch TFT-Display
- NeffLight®, LED-Lampe, abschaltbar

Reinigung

- Easy Clean Reinigungshilfe
- Eco Clean Ausstattung: Rückwand

Komfort

- **Home Connect:** Steuerung und Zugriff auf Ihren Backofen per Smartphone oder Tablet
- **Slide&Hide®, die voll versenkbare Backofentür, Einzug gedämpft**
- 5,7"-TFT-Farb- und Grafik-Display mit Full Touch Control Steuerung
- Elektronikuhr
- **Supporting Systems: Back- und Bratassistent**
- Aufheizkontrolle
- Dampfgarstufe (nur bei Verwendung von Dampfset)
- SLIDE®, der mitdrehende Türgriff

Zubehörträger / Auszugssystem

- Backofen mit Einhängegestell, Comfort Flex Auszug, 1-fach-Teleskop-Vollauszug, mit Stopp-Funktion

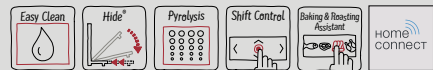
Zubehör

- 1x Backblech emailiert
- 2x Kombirost
- 1x Universalpfanne

Backofen mit pyrolytischer Selbstreinigung



A+



B57CS22H0 UVP CHF 2'480.- *
Edelstahl CHF 2'302.69
exkl. vRG CHF 11.97 / CHF 11.11

Backofentyp und Heizart

- Innenraumvolumen: 71 l
- 13 Beheizungsarten: CircoTherm®, CircoTherm® Eco, Ober-/Unterhitze, Ober-/Unterhitze Eco, Umluftgrill, Grossflächengrill, Kleinflächengrill, Pizzastufe, Brotbackstufe, Unterhitze, Sanftgaren, Auftauen, Garstufe
- Temperaturregelung von 40 °C–275 °C
- Schnellaufheizung

Design

- Shift Control TFT-Display
- Halogenlampe rund, abschaltbar

Reinigung

- **Pyrolytische Selbstreinigung**
- Easy Clean Reinigungshilfe

Komfort

- **Home Connect:** Steuerung und Zugriff auf Ihren Backofen per Smartphone oder Tablet
- **Slide&Hide®, die voll versenkbare Backofentür, Einzug gedämpft**
- 4,1"-TFT-Farb- und Grafikdisplay mit Shift Control Steuerung
- Elektronikuhr
- **Supporting Systems: Back- und Bratassistent**
- Aufheizkontrolle
- Dampfgarstufe (nur bei Verwendung von Dampfset)
- SLIDE®, der mitdrehende Türgriff

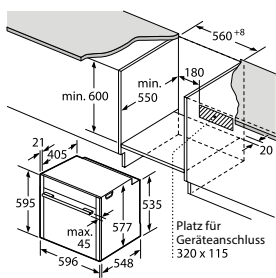
Zubehörträger / Auszugssystem

- Backofen mit Einhängegestell, Auszug nachrüstbar

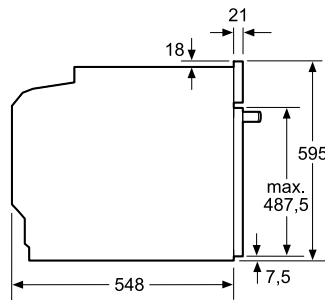
Zubehör

- 1x Backblech emailiert
- 1x Kombirost
- 1x Universalpfanne

Backofen



B58CT62H0 B48CT64H0 B57CS22H0



Wird das Gerät unter einem Kochfeld eingebaut, muss folgende Arbeitsplattenstärke (ggf. inkl. Unterkonstruktion) beachtet werden.

Kochfeld-Typ	min. Arbeitsplattenstärke	
	aufgesetzt	flächenbündig
Induktionskochfeld	37 mm	38 mm
Vollflächen-Induktionskochfeld	43 mm	48 mm
Gaskochfeld	32 mm	42 mm
Elektrokochfeld	22 mm	24 mm

Elektroanschlüsse:

- B58VT68H0
 - B58CT62H0
 - B48CT64H0
 - B57CS22H0
- 1P + N + E / 3,6kW / 16A / 230V
- Anschlusskabel:
120 cm ohne Stecker

Masse in mm

* Die angegebenen Preise sind unverbindliche Preisempfehlungen; unsere Händler sind in der Gestaltung frei.

EXTRAS, DIE BEGEISTERN



Zubehör für noch mehr Möglichkeiten in der Küche.

NEFF weiss, was bei der Zubereitung und beim Kochen unterstützt. Deshalb haben wir spezielles Zubehör konzipiert, mit dem man die Küche noch raffinierter machen und das Spektrum der Möglichkeiten erweitern kann. Cleveres Zubehör von NEFF, speziell entwickelt und attraktiv verpackt.

ZUBEHÖR FÜR NEFF-EINBAUBACKÖFEN MIT FULL STEAM, VARIO STEAM[®] UND CIRCO THERM[®]

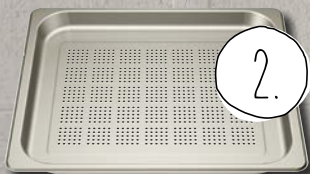
1.



DAMPFSET FÜR BACKÖFEN
Best.-Nr. Z19DD10X0
Masse: 19,0 x 40,5 x 35,0 cm

Mit diesem Set verwandeln Sie Ihren Backofen im Nu in einen vollwertigen Dampfgarer. Bestehend aus einer tiefen emaillierten Pfanne, einem gelochten Edelstahl-Einlegeblech, 2 Edelstahlschalen (1 gelocht) und einem Sicherheitsglas-Deckel. **Nur zur Verwendung bei den neuen NEFF-Einbaubacköfen mit Vario Steam und CircoTherm[®]**

2.



DAMPFBEHÄLTER GELOCHT,
GRÖSSE XL
Best.-Nr. Z13CU11X0
Masse: 3,5 x 45,5 x 37,5 cm

3.



PORZELLAN-BEHÄLTER-GN1/3
UNGELOCHT
Best.-Nr. Z1665X0

4.



UNIVERSALPFANNE,
ANTIHAFT-BESCHICHTET
Best.-Nr. Z11AU10A0
Masse: 3,8 x 45,5 x 37,5 cm

Speziell für grosse und feuchte Kuchen und Biskuits, Braten und gefrorene Backwaren. **Kein Einfetten oder Backpapier nötig dank spezieller Beschichtung.**

5.



PROFIPFANNE
Best.-Nr. Z12CN10A0
Masse: 8,1 x 45,5 x 37,5 cm

Ideal für grosse Bratenstücke und zum Grillieren.
**10 l Volumen,
spülmaschinenfest**

6.



DECKEL FÜR
PROFIPFANNE
Best.-Nr. Z12CL10A0
Masse: 7,4 x 42,4 x 37,7 cm

Ideal für die schonende Zubereitung von grossen Bratenstücken – der Backofen bleibt sauber!
Spülmaschinenfest

7.



GLASPFANNE
Best.-Nr. Z11GU20X0
Masse: 3,0 x 45,5 x 36,4 cm

Für die Zubereitung im Backofen. Ideal für Aufläufe, Gratins, Braten und gebackene Desserts.
**Hitzeständig,
spülmaschinenfest**



AUFLAUFPFANNE
Best.-Nr. Z12CM10A0
Masse: 5,6 x 45,5 x 37,5 cm
Speziell für Aufläufe wie
z.B. Moussaka.
Pyrolysefähig



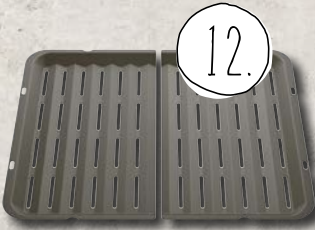
**BACKBLECH, ANTIHAFT-
BESCHICHTET**
Best.-Nr. Z11AB10A0
Masse: 3,0 x 45,5 x 37,5 cm
Für Kuchen, Biskuits, Brot und
Hefengebäck.
**Kein Einfetten oder Backpapier
nötig dank einer speziellen
Beschichtung.**



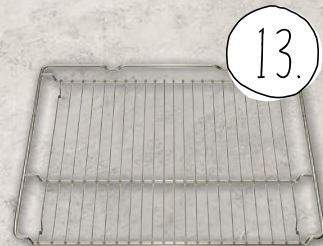
PIZZAFORM
Best.-Nr. Z12CP10A0
Masse: Ø 35 cm
Ideal für Pizza, Quiche und
Kuchen.
Emailliert, spülmaschinenfest



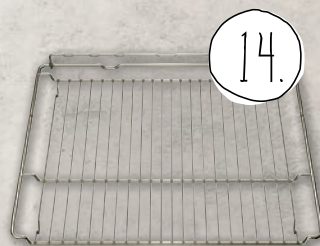
GRILLSET
Best.-Nr. Z11CG10X0
Das CircoTherm®-Grillset für
den individuellen und abwechs-
lungsreichen Grillspass zu
Hause – für Fleisch, Fisch und
Gemüse. Die CircoTherm®-
Heissluft umströmt das Gargut
von allen Seiten gleichmässig
und sorgt damit für ein optima-
les Geschmacksergebnis.
Das CircoTherm®-Grillset
beinhaltet:
1 zweiteiliges Grillblech
1 grosser Grillspieß
mit 4 Klammern
6 Portionsspieße
mit Abstreifhilfe
1 Träger
1 Trägergestell
1 Auflegegestell



**GRILLBLECH,
ANTHRAZITFARBEN**
Best.-Nr. Z12CQ10A0
Masse: 1,8 x 43,6 x 37,5 cm
Ideal zum Grillieren von Fisch,
Geflügel und Fleisch, perfekt für
tiefgefrorene Pommes frites.
Wird eingelegt in die Universal-
pfanne (Z11AU10A0). Braten-
saft bleibt in der Universal-
pfanne, deshalb kaum Öl- und
Fettspritzer im Backofen.



**BACK- UND BRATROST,
STANDARD**
Best.-Nr. Z11CR10X0
Masse: 3,1 x 45,5 x 37,5 cm



BACK- UND BRATROST, DAMPF
Best.-Nr. Z13CR10X0
Masse: 5,9 x 45,5 x 37,5 cm

ZUBEHÖR ZU DEN EINBAUBACKÖFEN mit Full Steam, Vario Steam, CircoTherm®

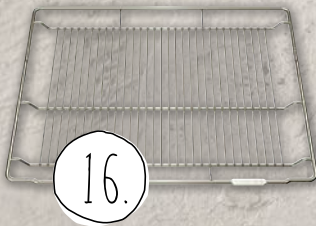
	Bestell-Nr.	UVP inkl. MwSt.*	UVP exkl. MwSt.*
FÜR ALLE KOMBI-DAMPFBACKÖFEN			
1	Dampfset für Backofen	Z19DD10X0	460.- 427.11
2	Dampfbehälter gelocht, Grösse XL	Z13CU11X0	82.- 76.14
	Dampfbehälter ungelocht, Grösse L	Z13CU40X0	69.- 64.07
	Dampfbehälter gelocht, Grösse L	Z13CU41X0	69.- 64.07
	Dampfbehälter ungelocht, Grösse M	Z13CU20X0	69.- 64.07
	Dampfbehälter gelocht, Grösse M	Z13CU21X0	69.- 64.07
	Dampfbehälter ungelocht, Grösse S	Z13CU30X0	54.- 50.14
	Dampfbehälter gelocht, Grösse S	Z13CU31X0	54.- 50.14
3	Porzellan-Behälter-GN1/3 ungelocht	Z1665X0	69.- 64.07
	Porzellan-Behälter-GN2/3 ungelocht	Z1685X0	82.- 76.14
	Vakuumbierbeutel 180 x 280 mm	Z13CX62X0	57.- 52.92
	Vakuumbierbeutel 240 x 350 mm	Z13CX64X0	70.- 65.00
BACKBLECHE UND -PFANNEN, BACKFORMEN UND ROSTE			
4	Universalpfanne, antihafte-beschichtet	Z11AU10A0	69.- 64.07
	Universalpfanne	Z12CU10A0	54.- 50.14
5	Profipfanne	Z12CN10A0	82.- 76.14
6	Deckel für Profi-Pfanne	Z12CL10A0	54.- 50.14
7	Glaspfanne	Z11GU20X0	82.- 76.14
8	Auflaufpfanne	Z12CM10A0	96.- 89.14
	Backblech, emailliert, pyrolysefähig	Z12CB10A0	69.- 64.07
9	Backblech, antihafte-beschichtet	Z11AB10A0	82.- 76.14
10	Pizzaform	Z12CP10A0	41.- 38.07
11	Grillset	Z11CG10X0	134.- 124.42
12	Grillblech, anthrazitfarben	Z12CQ10A0	69.- 64.07
13	Back- und Bratrost (Standard)	Z11CR10X0	54.- 50.14
14	Back- und Bratrost (Dampf)	Z13CR10X0	69.- 64.07

*Die angegebenen Preise sind unverbindliche Preisempfehlungen; unsere Händler sind in der Gestaltung frei.

ZUBEHÖR ZU DEN EINBAUBACKÖFEN mit Full Steam, Vario Steam, CircoTherm®

	Bestell-Nr.	UVP inkl. MwSt.*	UVP excl. MwSt.*
BACKBLECHE UND -PFANNEN, BACKFORMEN UND ROSTE			
16	Back- und Bratrost (Mikrowelle)	Z14CR10X0	69.- 64.07
17	Keramikbackstein mit Holzschieber für Brot, Fladenbrot, Pizza, Tiefkühlgerichte, schwarz (für alle Backöfen)	Z1913X0	215.- 199.63
Comfort flex-AUSZÜGE			
18	Comfort Flex Auszug (1 Ebene)	Z11TC10X0	82.- 76.14
	Comfort Flex Auszug (1 Ebene) für Dampf	Z13TC10X0	96.- 89.14
19	Comfort Flex Auszug (1 Ebene) und Rahmen 45cm	Z11TC14X0	82.- 76.14
	Comfort Flex Auszug (1 Ebene) und Rahmen 45cm, Full Steam	Z13TC14X0	96.- 89.14
20	Comfort Flex Auszug (1 Ebene) und Rahmen	Z11TC16X0	82.- 76.14
	Comfort Flex Auszug (1 Ebene) und Rahmen, Full Steam	Z13TC16X0	96.- 89.14
TELESKOP-VOLLAUSZÜGE			
21	Teleskop-Vollauszug 3-fach, Standard	Z11TF36X0	254.- 235.84
	Teleskop-Vollauszug 3-fach, pyrolysefähig	Z12TF36X0	285.- 264.62
	Teleskop-Vollauszug 3-fach, dampffähig	Z13TF36X0	280.- 259.98
WEITERES ZUBEHÖR			
	Dekorleiste, Fachbodenverblendung	Z13CV06S0	54.- 50.14
	Montageset	Z11SZ00X0	66.- 61.28
	SeamlessCombination® 60 + 45 cm	Z11SZ90X0	255.- 236.77
	SeamlessCombination® 60 + 29 cm	Z11SZ80X0	135.- 125.35
	SeamlessCombination® 45 + 14 cm	Z11SZ60X0	90.- 83.57

* Die angegebenen Preise sind unverbindliche Preisempfehlungen; unsere Händler sind in der Gestaltung frei.



16.

BACK- UND BRATROST,
MIKROWELLE
Best.-Nr. Z14CR10X0
Masse: 2,1 x 45,3 x 38,0 cm



17.

KERAMIKBACKSTEIN,
SCHWARZ, MIT HOLZSCHIEBER
Best.-Nr. Z1913X0
Masse: 2,5 x 33,0 x 37,5

Ideal für Brot, Fladenbrot, Pizza
und Tiefkühlgerichte.



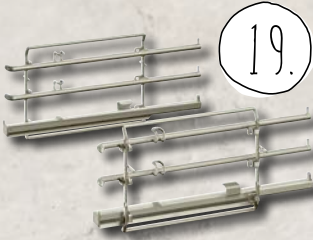
18.

COMFORT FLEX AUSZUG,
1 EBENE, STANDARD
Best.-Nr. Z11TC10X0

COMFORT FLEX AUSZUG,
1 EBENE, DAMPFÄHIG
Best.-Nr. Z13TC10X0

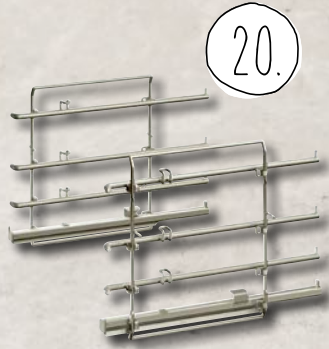
Rausziehen, entnehmen und servieren – einfach gemacht mit dem neuen Comfort Flex-Auszug. Wie bei herkömmlichen Vollauszugssystemen lassen sich Backbleche vollständig aus dem Backofen herausziehen. Neu dabei ist, dass die Schienen des Auszugs nicht mehr im Weg sind und es erstmals möglich ist, das Backblech wie ein Tablett seitlich zu greifen. Das bedeutet mehr Sicherheit beim Hantieren. Selbst bei schweren Gerichten.





19.

COMFORT FLEX AUSZUG,
1 EBENE UND RAHMEN 45 cm
Best.-Nr. Z11TC14X0

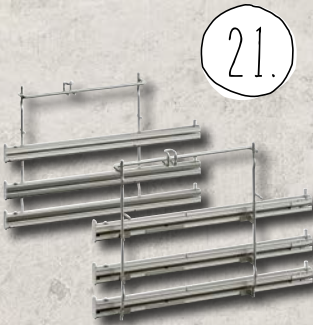


20.

COMFORT FLEX AUSZUG,
1 EBENE UND RAHMEN 45 cm,
DAMPFFÄHIG
Best.-Nr. Z13TC14X0

COMFORT FLEX AUSZUG,
1 EBENE UND RAHMEN
Best.-Nr. Z11TC16X0

COMFORT FLEX AUSZUG,
1 EBENE UND RAHMEN,
DAMPFFÄHIG
Best.-Nr. Z13TC16X0



21.

TELESKOP-VOLLAUSZUG
3-FACH, STANDARD
Best.-Nr. Z11TF36X0



MASSZEICHNUNGEN SEAMLESS COMBINATION®

SEAMLESS COMBINATION® – DIE NEUE EINBAULÖSUNG VON NEFF.

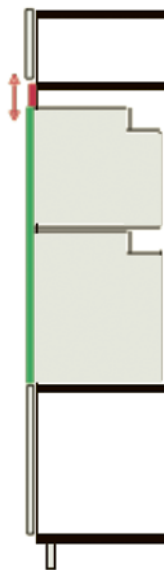
SeamlessCombination® ermöglicht den nahtlosen Einbau von Geräte-Kombinationen. Durch seitliche, durchgängige Edelstahl-Lisenen werden zwei Geräte zu einer eleganten Einheit verbunden – ganz ohne störende Spalten.

SEITENANSICHT: EINBAU 450 MM-GERÄT ÜBER 600 MM-BACKOFEN



STANDARDEINBAU*

- ⊗ Mit Möbel-Zwischenboden
- ⊗ Einzelne seitliche Lisenen



SEAMLESS COMBINATION®

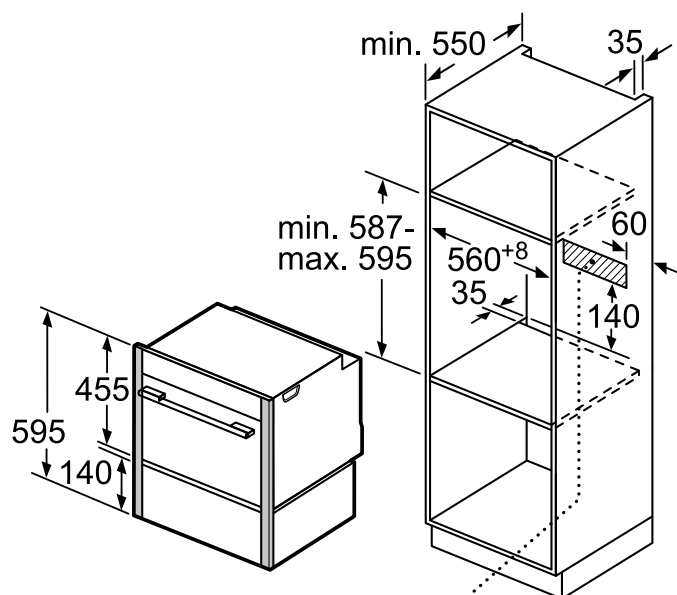
- ⊗ Ohne Möbel-Zwischenboden
- ⊗ Grössere Passleiste oder Möbeltür
- ⊗ Durchgehende seitliche Lisenen

* Mit der neuen Backofenreihe von NEFF ist der Standardeinbau weiterhin möglich.

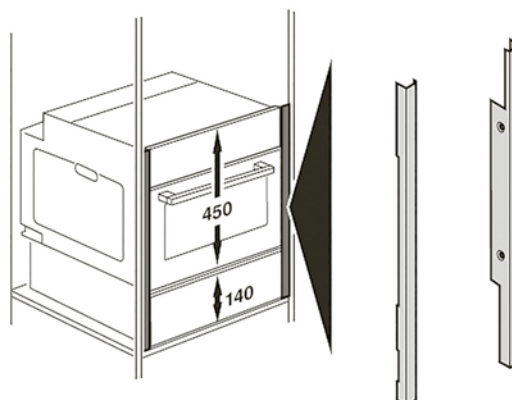
Standard Nische 600 mm

Compact-Gerät 450 mm + Wärmeschublade 140 mm

Zubehör Z11SZ60X0



Platz für Geräteanschluss
320 x 115 mm

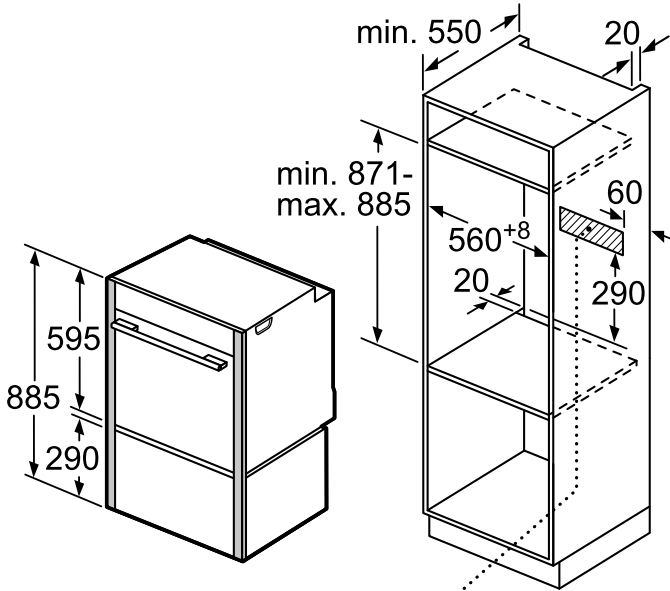


Masse in mm

Durchgehende Design-Lisenen zur nahtlosen Kombination eines Compact-Backofens mit einer Wärmeschublade (140mm)

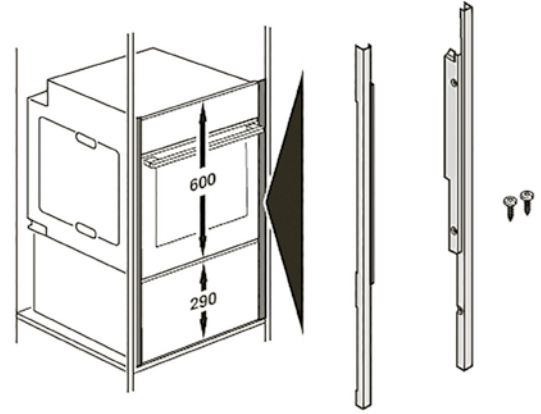
Standard-Nische 880 mm
 Backofen 600 mm + Wärmeschublade 290 mm

Zubehör Z11SZ80X0



Platz für Geräteanschluss
 320 x 115 mm

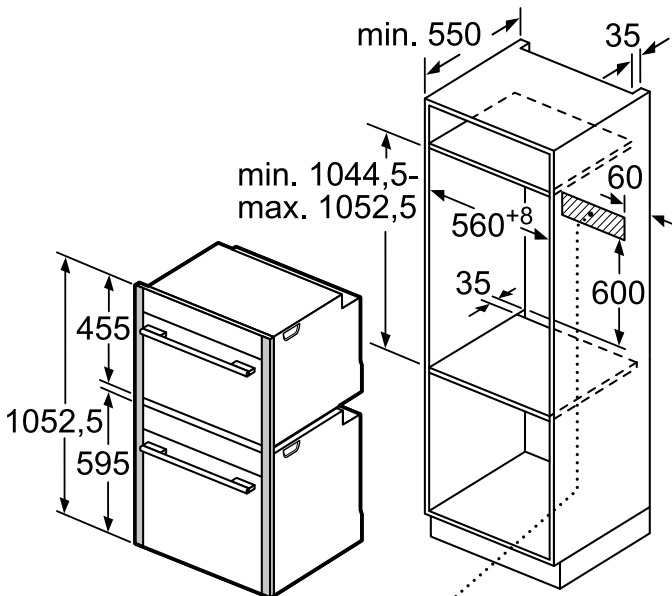
Masse in mm



Durchgehende Design-Lisenen zur nahtlosen Kombination eines Backofens mit einer Wärmeschublade (290mm)

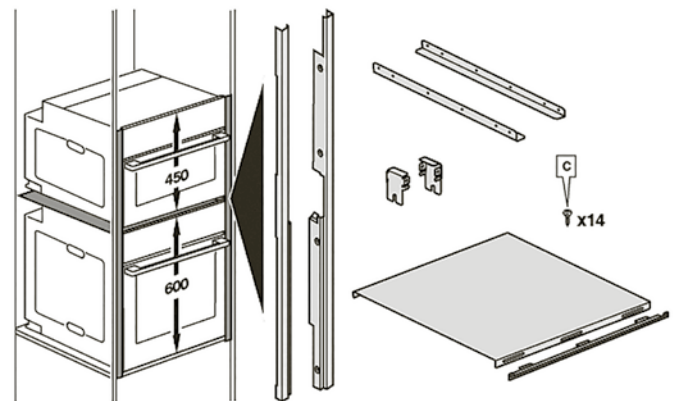
Compact-Gerät 450 mm +
 Backofen 600 mm

Zubehör Z11SZ90X0



Platz für Geräteanschluss
 320 x 115 mm

Masse in mm



Durchgehende Design-Lisenen zur nahtlosen Kombination eines Slide&Hide-Backofens mit einem Compact-Backofen + Zwischenboden zur Kombination von zwei Backöfen

COMPACT: GROSSER GENUSS IM KLEINEN FORMAT



THE NEFF COLLECTION KOMPAKT- EINBAUGERÄTE



Auch grifflos
erhältlich!

Die besten Argumente für Kompakt-Einbaugeräte	38–40
Geräte	41–48
Zubehör für die Kompakt-Einbaugeräte.....	49

KREATIVE KÜCHENLÖSUNGEN



Kompakt-Einbaugeräte – beste Technik auf kleinstem Raum.

Wer nicht viel Raum hat, muss auf Qualität und Leistung nicht verzichten. Kompakt-Einbaugeräte der NEFF Collection eignen sich hervorragend zur Verwirklichung individueller Gestaltungswünsche in der Küche. Kreative Einbaulösungen mit fast grenzenlosen Möglichkeiten für die Zubereitung: übereinander oder nebeneinander, vom Backofen über eine Wärmeschublade bis hin zum Kaffeevollautomaten.



Durch seitliche Edelstahl-Lisenen wirken Geräte übereinander wie eine Einheit.

PERFEKTES
ZUSAMMENSPIEL
IN DER KÜCHE

SeamlessCombination® – herausragende Optik, einzigartige Funktionalität. Hier in Kombination: Kompakt-Dampfbackofen, Kaffeevollautomat und Kompakt-Backofen mit Mikrowelle, jeweils mit Wärmeschublade.





FULL STEAM BACKÖFEN MIT FLÄCHENBÜNDIGEM GRIFF

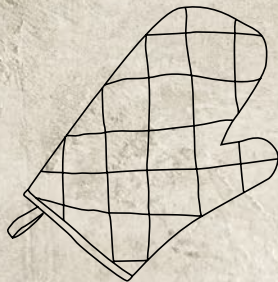
Zwei unserer Full Steam Kompakt-Backöfen gibt es jetzt auch mit dem flächenbündigen Griff. Er kippt beim Anfassen federleicht heraus und liegt beim Öffnen der Backofentür selbst im 90°-Winkel angenehm gut in der Hand. Lässt man ihn los, kippt der Griff zurück und wird wieder eins mit Ihrer Küchenfront.

VOLLDAMPF MIT FULL STEAM



Kompakt-Dampfbackofen – der «kleine» Alleskönner.

Die Full Steam Kompakt Backöfen der NEFF Collection vereinen Backofen und Dampfgarer in nur einem Gerät. 38 Programme regeln die perfekte Zubereitung der gewünschten Gerichte – von der Vorspeise über den Hauptgang bis zur Nachspeise. Der Full Steam ist eines der vielen Highlights der Kompakt-Backofenserie und ein Backofen, der keine Wünsche offen lässt. Jetzt auch mit der speziellen Garmethode Sous-Vide.



SOUS-VIDE



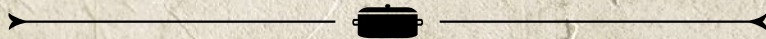
Gute Zutaten verdienen eine liebevolle Zubereitung.

Wer die Qualität frischer Zutaten liebt, braucht eine besonders schonende Zubereitung. Mit der Garmethode Sous-Vide in unseren Backöfen schützen Sie die gesunden Inhaltsstoffe Ihrer Zutaten und bringen ihren natürlichen Geschmack durch die niedrigen Temperaturen zwischen 50° und 95° C zur vollen Entfaltung.



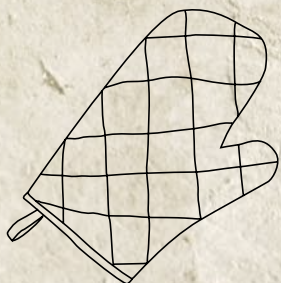
Einmal im Vakuumierbeutel verstaut, gelingen Ihre Zutaten im Backofen wie von selbst: die niedrigen Temperaturen machen ein Übergaren nahezu unmöglich. Problemlos können Ihre Gerichte so bis zu 30 Minuten länger im Ofen bleiben, sollten Ihre Gäste mal auf sich warten lassen.

ERLEBNISKOCHEN MIT FULL TOUCH CONTROL



Kompakt-Backofen – Vollausrüstung ohne Wenn und Aber.

Die Kompakt-Backöfen von NEFF sind wahre Kraftpakete. Kompakt, aber mit allen Highlights der «normalen» Backöfen – mit bis zu 15 Betriebsarten, mit den Comfort Flex Vollauszügen und mit Pyrolyse-Selbstreinigung. Gesteuert werden auch die Kompakt-Backöfen über ein hochauflösendes TFT-Farbdisplay mit der innovativen Full Touch Steuerung. Durch Fingertipp auf der glatten Bedienoberfläche ist eine intuitive Navigation und präzise Steuerung des Backofens möglich. Das Display ist hervorragend lesbar und führt übersichtlich durch das Gerätemenü.



EINE WELLE DER BEGEISTERUNG



Zwei in einem – Kompakt-Backofen mit Mikrowelle.

Bereits im Jahr 1957 hat NEFF den ersten Herd mit Mikrowelle auf den Markt gebracht. Damals eine Sensation, heute beliebter denn je. Denn die NEFF-Backöfen mit integrierter Mikrowelle bieten mit bis zu 13 Betriebsarten alles, was die Leidenschaft beim Kochen beflügelt. Sehr komfortabel auch die Ausstattung mit Pyrolyse, die die Reinigung zum Kinderspiel macht.



KAFFEEDUFT MACHT MORGENS MUNTER

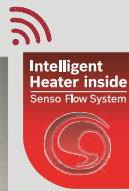
Einfach faszinierend, wie ein Espresso oder ein Cappuccino uns morgens neue Energie schenkt. Fügen Sie Ihren Lieblingskaffee der Morgen-Routine Ihres sprachgesteuerten Assistenten hinzu – unser Kaffeefullautomat kümmert sich um den Rest. Und falls Sie mit motivierender Musik morgens besser in Schwung kommen, sollten Sie Ihr Kaffeeritual auf jeden Fall um ein paar gute Songs ergänzen.*



KOMPAKT-EINBAUGERÄTE

Espresso-/Kaffeevollautomat

Espresso-/Kaffeevollautomat, schwarz



C17KS61H0

UVP CHF 3'150.- *
CHF 2'924.79

exkl. vRG CHF 11.97 / CHF 11.11

Geschmack

- ☉ Senso Flow System: Das innovative Heizsystem garantiert das Maximum an Aroma dank stets idealer und konstanter Brühtemperatur
- ☉ One Touch-Zubereitung: Ristretto, Espresso, Espresso Macchiato, Kaffee, Cappuccino, Latte Macchiato, Milchkaffee mit nur einem Tastendruck
- ☉ Aroma Double Shot: Extra starker Kaffee mit reduziertem Bitterstoffgehalt durch zwei Mahl- und Brühvorgänge
- ☉ Getränketemperatur individuell einstellbar: Kaffee: 3 Stufen, Heisswasser: 4 Stufen
- ☉ optional Brita Wasserfilter: Verbessert den Kaffeegeschmack und erhöht die Lebensdauer des Gerätes

Komfort

- ☉ **Home Connect:** Steuerung und Zugriff auf Ihren Kaffeevollautomaten per Smartphone oder Tablet
- ☉ Farbiges TFT-Display mit interaktiver Menüführung
- ☉ My Coffee: 8 Lieblingsgetränke speichern – mit individuellem Namen und einstellbarem Mischungsverhältnis von Milch und Espresso
- ☉ Kaffeeauslauf höhenverstellbar: Selbst 15 cm (max) hohe Latte Macchiato Gläser passen problemlos darunter
- ☉ Cappuccino: Zwei Tassen gleichzeitig ausgeben für alle Kaffee- und Milchspezialitäten
- ☉ Wassertank entnehmbar zum leichten Befüllen (2,4 l Volumen)
- ☉ Frühwarnung, wenn Bohnenbehälter oder Wassertank bald leer
- ☉ Flexible Milchlösung: Entscheiden Sie selbst, ob Sie den Milchbehälter anschliessen oder ein anderes Behältnis verwenden, z.B. einen Milchkarton
- ☉ Kurz-Gebrauchsanweisung immer griffbereit im Gerät

Leistung

- ☉ Keramik: Geräuscharmes Premiummahlwerk aus verschleissfreier Keramik
- ☉ Coffee Sensor Pro: Das Mahlwerk passt sich automatisch der Bohnensorte an
- ☉ One Touch Kaffee-Milch-Spezialitäten mit besonders feinporigem Milchschaum dank innovativer Milchdüse
- ☉ Separater Bezug von Milchschaum, warmer Milch und Heisswasser möglich
- ☉ Minimierung der Aufheizzeit: Schnellste erste Tasse!
- ☉ Wasserpumpe mit 19 bar Druck
- ☉ Separater Einfüllschacht für gemahlene Kaffee
- ☉ 15'000-Tassen-Garantie: Gleichbleibend hohe Gerätequalität von der ersten bis zur 15'000. Tasse (bei nicht-gewerblichem Gebrauch innerhalb von 24 Monaten)

Hygiene

- ☉ Entnehmbare Brüheinheit: Einfaches und hygienisches Reinigen unter fließendem Wasser
- ☉ Dampfstoss: Vollautomatische Dampf-Reinigung des Milchsystems nach jedem Getränkebezug
- ☉ Milchdüse entnehm- und teilbar zum einfachen Reinigen unter fließendem Wasser oder im Geschirrspüler
- ☉ Single Portion Cleaning: Vollständiges Entleeren aller Leitungen nach jedem Brühvorgang
- ☉ Automatisches Spülprogramm beim Ausschalten, Einschalten
- ☉ Abnehmbare Tropfschale mit Kaffeesatzbehälter
- ☉ Calc'nClean: Automatisches Reinigungs- und Entkalkungsprogramm
- ☉ Erinnert rechtzeitig an Wasserfilterwechsel, Entkalkung, Reinigung

Sonstiges

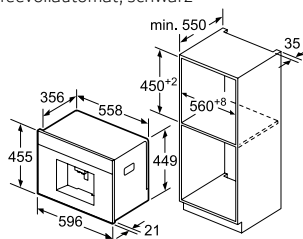
- ☉ Wasser-, Milch- und Bohnenbehälter sind leicht zugänglich hinter einer Tür versteckt, damit die Küche stets aufgeräumt ist
- ☉ Bohnenbehälter mit Aromaschutzdeckel (500 g Volumen)
- ☉ Beleuchtung von Tasten, Kaffeeauslauf
- ☉ Einstellbarer Mahlgrad (mehrstufig)
- ☉ Displaysprache programmierbar
- ☉ Kindersicherung: unbeabsichtigter Brühvorgang nicht möglich
- ☉ Anschlusswert 1600 Watt max.

Zubehör

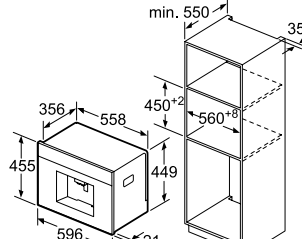
- ☉ Isolierter Milchbehälter mit fresh lock-Deckel (0,5 l Füllvolumen)
- ☉ Weiteres mitgeliefertes Zubehör: 1x Messlöffel, 1x Verbindungsschlauch zu Milchdüse, 1x Teststreifen f. Wasserhärtegrad-Bestimmg, 9x Montageschrauben

Bei diesem Gerät ist SeamlessCombination® leider nicht möglich.

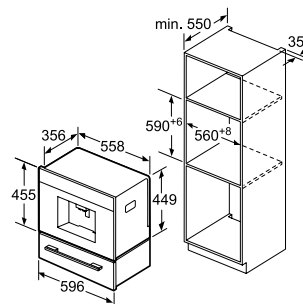
Espresso-/Kaffeevollautomat, schwarz



Bohnen- und Wasserbehälter werden nach vorne entnommen.
Empfohlene Einbauhöhe 95–145 cm.



Bohnen- und Wasserbehälter werden nach vorne entnommen.
Empfohlene Einbauhöhe 95–145 cm.



Elektroanschlüsse:
230V/1,6kW
1P + N + E

Anschlusskabel:
170 cm mit Stecker

C17KS61H0

Masse in mm

KOMPAKT-EINBAUGERÄTE

Kompaktdampfbackofen, grifflos

Sous-Vide – mit Full Steam, eine sanfte Zubereitung vakuumierter Lebensmittel für intensivsten Geschmack.



A+



C88FT28H0

Edelstahl

UVP CHF 3'680.- *

CHF 3'416.90

exkl. vRG CHF 11.97 / CHF 11.11

Backofentyp und Heizart

- 13 Beheizungsarten: CircoTherm®, CircoTherm® Eco, Ober-/Unterhitze, Ober-/Unterhitze Eco, Umluftgrill, Grossflächengrill, Kleinflächengrill, Pizzastufe, Brotbackstufe, Unterhitze, Sanftgaren, Vorwärmen, Warmhalten
- Zusätzliche Beheizungsarten mit Dampf: Dampf, Regenerieren, Gärstufe, Auftauen, Sous-Vide-Garen
- Temperaturregelung von 40°C–250°C

Design

- Full Touch TFT-Display
- Integrierter Griff
- LED-Lampe, abschaltbar
- Backrohr (Innenfläche): Email anthrazit

Reinigung

- Easy Clean Reinigungshilfe
- Eco Clean Ausstattung: Rückwand
- Vollglas-Innentür

Komfort

- Home Connect:** Steuerung und Zugriff auf Ihren Backofen per Smartphone oder Tablet
- 5,7"-TFT-Farb- und Grafik-Display mit Full Touch Control Steuerung**
- Elektronikuhr
- Infotaste
- Supporting Systems: Back- und Bratassistent**
- Multipoint-Bratenthermometer**
- Anzahl Automatik-Programme: 38
- Automat. Temperaturvorschlag

- Ist-Temperaturanzeige
- Aufheizkontrolle
- Programmautomatik
- Sabbat-Funktion
- Zusatzfunktionen:
- Entkalkungsprogramm
- Automat. Siedepunktgleich
- Trocknungsfunktion
- Wassertank mit 1 l
- Leeranzeige Wassertank
- Lage des Dampfgenerators ist ausserhalb des Garraums
- Türanschlag unten, mit Soft Move, Soft Opening

Zubehörträger / Auszugssystem

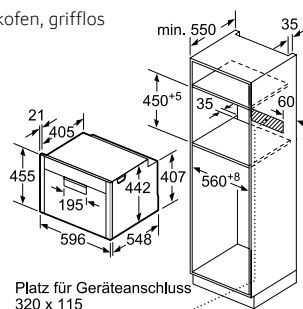
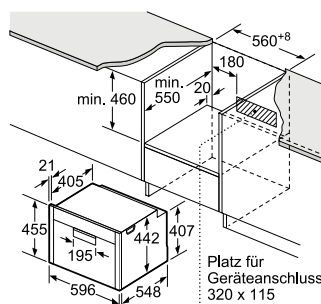
- Backofen mit Einhängegestell, Comfort Flex Auszug, 1-fach-Teleskop-Vollauszug, mit Stopp-Funktion

Zubehör

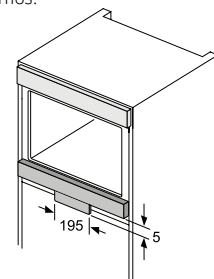
- 1x Dampfbehälter, gelocht, Grösse S, 1x Dampfbehälter, gelocht, Grösse XL, 1x Dampfbehälter, ungelocht, Grösse S, 1x Rost, 1x Schwamm, 1x Universalpfanne



Kompaktdampfbackofen, grifflos

Platz für Geräteanschluss
320 x 115Platz für Geräteanschluss
320 x 115

Detail grifflos:



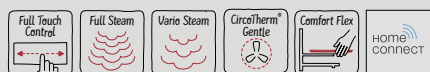
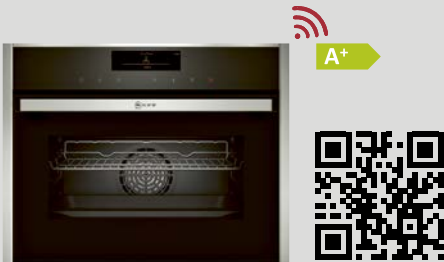
C88FT28H0

Masse in mm

KOMPAKT-EINBAUGERÄTE

Kompaktdampfbacköfen

Sous-Vide – mit Full Steam, eine sanfte Zubereitung vakuumierter Lebensmittel für intensivsten Geschmack.



C18FT48H0
Edelstahl

UVP CHF 3'320.-*
CHF 3'082.64

exkl. vRG CHF 11.97 / CHF 11.11

Backofentyp und Heizart

- 13 Beheizungsarten: CircoTherm®, CircoTherm® Eco, Ober-/Unterhitze, Ober-/Unterhitze Eco, Umluftgrill, Grossflächengrill, Kleinflächengrill, Pizzastufe, Brotbackstufe, Unterhitze, Sanftgaren, Vorwärmen, Warmhalten
- Zusätzliche Beheizungsarten mit Dampf: Dampf, Regenerieren, Gärstufe, Auftauen, Sous-Vide
- Temperaturregelung von 40 °C–250 °C

Design

- SLIDE®, der mitdrehende Türgriff
- LED-Lampe, abschaltbar

Reinigung

- Eco Clean Ausstattung: Rückwand

Komfort

- Home Connect:** Steuerung und Zugriff auf Ihren Backofen per Smartphone oder Tablet
- 5,7"-TFT-Farb- und Grafik-Display mit Full Touch Control Steuerung
- Supporting Systems: Back- und Bratassistent**
- Multipoint-Bratenthermometer**
- Anzahl Automatik-Programme: 38
- Automat. Temperaturvorschlag
- Entkalkungsprogramm

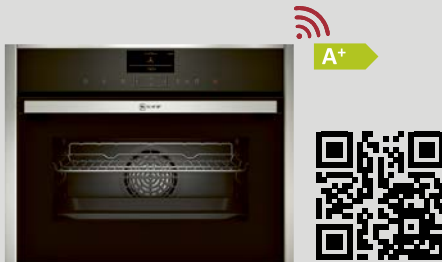
Zubehörträger / Auszugssystem

- Backofen mit Einhängegestell, Comfort Flex Auszug, 1-fach-Teleskop-Vollauszug, mit Stopp-Funktion

Zubehör

- 1x Dampfbehälter, gelocht, Grösse S, 1x Dampfbehälter, gelocht, Grösse XL, 1x Dampfbehälter, ungelocht, Grösse S, 1x Rost, 1x Schwamm, 1x Universalpfanne

Kompaktdampfbackofen



C17FS42H0
Edelstahl

UVP CHF 2'830.-*
CHF 2'627.67

exkl. vRG CHF 11.97 / CHF 11.11

Backofentyp und Heizart

- 12 Beheizungsarten: CircoTherm®, CircoTherm® Eco, Ober-/Unterhitze, Ober-/Unterhitze Eco, Umluftgrill, Grossflächengrill, Kleinflächengrill, Pizzastufe, Brotbackstufe, Unterhitze, Sanftgaren, Warmhalten
- Zusätzliche Beheizungsarten mit Dampf: Dampf, Regenerieren, Gärstufe, Auftauen
- Temperaturregelung von 40 °C–250 °C

Design

- SLIDE®, der mitdrehende Türgriff
- LED-Lampe, abschaltbar

Reinigung

- Eco Clean Ausstattung: Rückwand

Komfort

- Home Connect:** Steuerung und Zugriff auf Ihren Backofen per Smartphone oder Tablet
- 4,1"-TFT-Farb- und Grafikdisplay mit Shift Control Steuerung
- Supporting Systems: Back- und Bratassistent**
- Anzahl Automatik-Programme: 38
- Automat. Temperaturvorschlag
- Entkalkungsprogramm

Zubehörträger / Auszugssystem

- Backofen mit Einhängegestell, Auszug nachrüstbar

Zubehör

- 1x Dampfbehälter, gelocht, Grösse S, 1x Dampfbehälter, gelocht, Grösse XL, 1x Dampfbehälter, ungelocht, Grösse S, 1x Rost, 1x Universalpfanne

Kompaktdampfgarer



C17DR02N1
Edelstahl

UVP CHF 2'080.-*
CHF 1'931.29

exkl. vRG CHF 5.99 / CHF 5.56

Backofentyp und Heizart

- 5 Beheizungsarten: Dampf, Regenerieren, Gärstufe, Auftauen, Sous-Vide-Garen
- Temperaturregelung von 30 °C–100 °C

Design

- Shift Control TFT-Display
- Garraumbeleuchtung

Komfort

- 2,5"-TFT-Farb- und Text-Display mit Shift Control Steuerung
- Elektronikuhr
- Supporting Systems: Programme
- Anzahl Automatik-Programme: 20
- Automat. Temperaturvorschlag
- Ist-Temperaturanzeige
- Aufheizkontrolle
- Programmautomatik
- Zusatzfunktionen:
- Türanschlag unten, mit Soft Move, Soft Opening

Zubehörträger / Auszugssystem

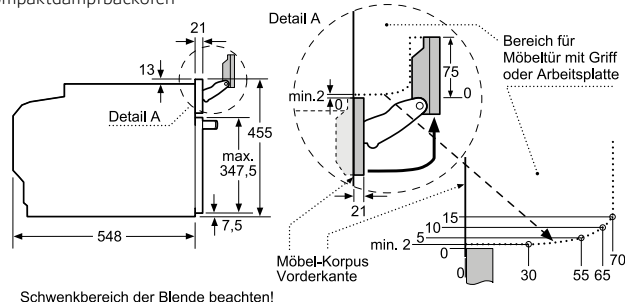
- Backofen mit Einhängegestell, Auszug nicht nachrüstbar

Zubehör

- 1x Dampfbehälter, gelocht, Grösse L
- 1x Dampfbehälter, ungelocht, Grösse L
- 1x Schwamm

Detaillierte Skizze auf Seite 44.

Kompaktdampfbackofen



Wird das Kompaktgerät unter einem Kochfeld eingebaut, muss folgende Arbeitsplattenstärke (ggf. inkl. Unterkonstruktion) beachtet werden.

Kochfeld-Typ	min. Arbeitsplattenstärke	
	aufgesetzt	flächenbündig
Induktionskochfeld	42 mm	43 mm
Vollflächen-Induktionskochfeld	48 mm	53 mm
Gaskochfeld	37 mm	47 mm
Elektrokochfeld	28 mm	30 mm

Elektroanschlüsse:

C88FT28H0
C18FT48H0
C17FS42H0

1P + N + E / 3,3kW / 16A / 230V
Anschlusskabel:
150 cm ohne Stecker

C17DR02N1

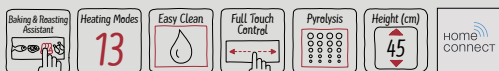
1P + N + E / 1,9kW / 10A / 230V
Anschlusskabel:
150 cm mit Stecker

Masse in mm

KOMPAKT-EINBAUGERÄTE

Kompaktbacköfen mit Mikrowelle

Kompaktbackofen mit Mikrowelle
mit pyrolytischer Selbstreinigung



C28MT23H0

Edelstahl

UVP CHF 3'280.- *

CHF 3'045.50

exkl. vRG CHF 11.97 / CHF 11.11

Backofentyp und Heizart

- Innenraumvolumen: 45 l
- 13 Beheizungsarten: CircoTherm®, CircoTherm® Eco, Ober-/Unterhitze, Ober-/Unterhitze Eco, Umluftgrill, Grossflächengrill, Kleinflächengrill, Pizzastufe, Unterhitze, Sanftgaren, Gärstufe, Vorwärmen, Warmhalten
- Zusätzliche Beheizungsarten mit Mikrowelle: Mikrowelle, Mikrowelle-Kombibetrieb
- Max. Leistung: 900 W; 5 Mikrowellen-Leistungstufen (90 W, 180 W, 360 W, 600 W, 900 W)
- Temperaturregelung von 30 °C–300 °C
- Schnellaufheizung

Design

- Full Touch TFT-Display
- Stangengriff
- LED-Lampe, abschaltbar
- Backrohr (Innenfläche): Email anthrazit

Reinigung

- **Pyrolytische Selbstreinigung**
- Pyrolysefähige Zubehörträger und Backbleche
- Easy Clean Reinigungshilfe
- Mikrowellentoptür

Komfort

- **Home Connect:** Steuerung und Zugriff auf Ihren Backofen per Smartphone oder Tablet
- 5,7"-TFT-Farb- und Grafik-Display mit Full Touch Control Steuerung
- Elektronikuhr
- Infotaste
- **Supporting Systems: Back- und Bratassistent**
- Anzahl Automatik-Programme: 14
- Automat. Temperaturvorschlag
- Ist-Temperaturanzeige
- Aufheizkontrolle
- Programmautomatik
- Sabbat-Funktion
- Türanschlag unten, mit Soft Move, Soft Opening

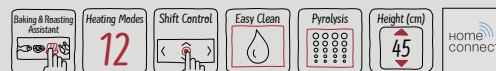
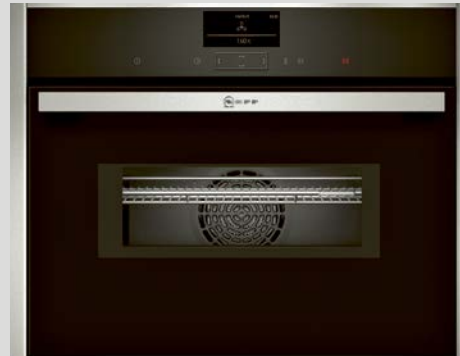
Zubehörträger / Auszugssystem

- Backofen mit Einhängegestell, 1-fach-Teleskop-Auszug, pyrolysefähig

Zubehör

- 1x Backblech emailliert
- 1x Kombirost
- 1x Universalpfanne

Kompaktbackofen mit Mikrowelle
mit pyrolytischer Selbstreinigung



C27MS22H0

Edelstahl

UVP CHF 2'680.- *

CHF 2'488.39

exkl. vRG CHF 11.97 / CHF 11.11

Backofentyp und Heizart

- Innenraumvolumen: 45 l
- 12 Beheizungsarten: CircoTherm®, CircoTherm® Eco, Ober-/Unterhitze, Ober-/Unterhitze Eco, Umluftgrill, Grossflächengrill, Kleinflächengrill, Pizzastufe, Unterhitze, Sanftgaren, Gärstufe, Vorwärmen
- Zusätzliche Beheizungsarten mit Mikrowelle: Mikrowelle, Mikrowelle-Kombibetrieb
- Max. Leistung: 900 W; 5 Mikrowellen-Leistungstufen (90 W, 180 W, 360 W, 600 W, 900 W)
- Temperaturregelung von 30 °C–300 °C
- Schnellaufheizung

Design

- Shift Control TFT-Display
- LED-Lampe, abschaltbar

Reinigung

- **Pyrolytische Selbstreinigung**
- Pyrolysefähige Zubehörträger und Backbleche
- Easy Clean Reinigungshilfe

Komfort

- **Home Connect:** Steuerung und Zugriff auf Ihren Backofen per Smartphone oder Tablet
- 4,1"-TFT-Farb- und Grafikdisplay mit Shift Control Steuerung
- Anzahl Automatik-Programme: 14 Stück
- Türanschlag unten, mit Soft Move, Soft Opening

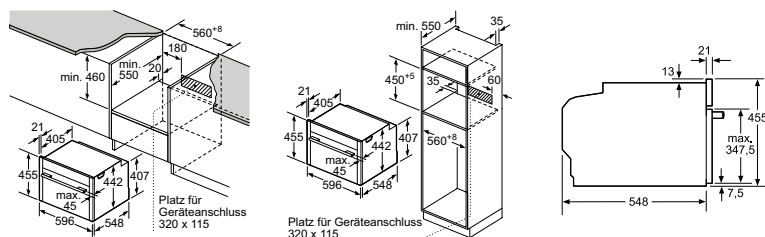
Zubehörträger / Auszugssystem

- Backofen mit Einhängegestell, Auszug nicht nachrüstbar

Zubehör

- 1x Kombirost, 1x Universalpfanne

Kompaktbacköfen mit Mikrowelle



C28MT23H0 C27MS22H0

Wird das Kompaktgerät unter einem Kochfeld eingebaut, muss folgende Arbeitsplattenstärke (ggf. inkl. Unterkonstruktion) beachtet werden.

Kochfeld-Typ	min. Arbeitsplattenstärke	min. Arbeitsplattenstärke
	aufgesetzt	flächenbündig
Induktionskochfeld	42 mm	43 mm
Vollflächen-Induktionskochfeld	48 mm	53 mm
Gaskochfeld	37 mm	47 mm
Elektrokochfeld	28 mm	30 mm

Elektroanschlüsse:

C28MT23H0
C27MS22H0

1P + N + E / 3,6kW / 16A / 230V

Anschlusskabel:
150 cm ohne Stecker

Masse in mm

KOMPAKT-EINBAUGERÄTE

Einbau-Mikrowelle

Einbau-Mikrowelle



C17UR02N0
Edelstahl

UVP CHF 2'020.- *
CHF 1'875.58

exkl. vRG CHF 11.97 / CHF 11.11

Backofentyp und Heizart

- ⊗ Innenraumvolumen: 36 l
- ⊗ Max. Leistung: 900 W; 5 Mikrowellen-Leistungstufen (90 W, 180 W, 360 W, 600 W, 900 W)

Reinigung

- ⊗ Vollglas-Innentür
- ⊗ Backrohr (Innenfläche): Edelstahl

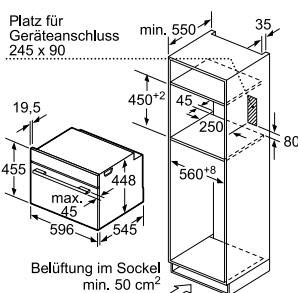
Komfort

- ⊗ 2,5"-TFT-Farb- und Text-Display mit Shift Control Steuerung
- ⊗ Türanschlag unten
- ⊗ Anzahl Automatik-Programme: 7
- ⊗ LED-Lampe
- ⊗ Kühlgebläse
- ⊗ Infotaste

Zubehör

- ⊗ 1x Glaspfanne

Bei diesem Gerät ist SeamlessCombination® leider nicht möglich.



Wird das Kompaktgerät unter einem Kochfeld eingebaut, muss folgende Arbeitsplattenstärke (ggf. inkl. Unterkonstruktion) beachtet werden.

Kochfeld-Typ	min. Arbeitsplattenstärke	
	aufgesetzt	flächenbündig
Induktionskochfeld	42 mm	43 mm
Vollflächen-Induktionskochfeld	48 mm	53 mm
Gaskochfeld	37 mm	47 mm
Elektrokochfeld	28 mm	30 mm

Elektroanschlüsse:
C17UR02N0

1P + N + E / 1,22kW/10A/230V

Anschlusskabel:
150 cm mit Stecker

Masse in mm

KOMPAKT-EINBAUGERÄTE

Kompaktbacköfen

Kompaktbackofen, mit pyrolytischer Selbstreinigung



C28CT24H0

Edelstahl

UVP CHF 2'330.- *

CHF 2'163.42

exkl. vRG CHF 11.97 / CHF 11.11

Backofentyp und Heizart

- ⊗ Innenraumvolumen: 47 l
- ⊗ 15 Beheizungsarten: CircoTherm®, CircoTherm® Eco, Ober-/Unterhitze, Ober-/Unterhitze Eco, Umluftgrill, Grossflächengrill, Kleinflächengrill, Pizzastufe, Brotbackstufe, Unterhitze, Sanftgaren, Auftauen, Gärstufe, Vorwärmen, Warmhalten
- ⊗ Temperaturregelung von 40 °C–275 °C
- ⊗ Schnellaufheizung

Design

- ⊗ Full Touch TFT-Display
- ⊗ LED-Lampe, abschaltbar
- ⊗ Stangengriff

Reinigung

- ⊗ **Pyrolytische Selbstreinigung**
- ⊗ Easy Clean Reinigungshilfe
- ⊗ Vollglas-Innentür

Komfort

- ⊗ **Home Connect:** Steuerung und Zugriff auf Ihren Backofen per Smartphone oder Tablet
- ⊗ 5,7"-TFT-Farb- und Grafik-Display mit Full Touch Control Steuerung
- ⊗ Elektronikuhr
- ⊗ Infotaste
- ⊗ Back- und Bratassistent
- ⊗ Automat. Temperaturvorschlag
- ⊗ Ist-Temperaturanzeige
- ⊗ Aufheizkontrolle
- ⊗ Türanschlag unten, mit Soft Move, Soft Opening

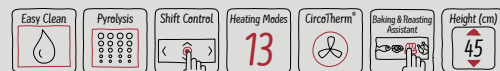
Zubehörträger / Auszugssystem

- ⊗ Backofen mit Einhängegestell, Comfort Flex Auszug, 1-fach-Teleskop-Vollauszug, mit Stopp-Funktion

Zubehör

- ⊗ 1x Backblech emailliert
- ⊗ 1x Kombirost
- ⊗ 1x Universalpfanne

Kompaktbackofen, mit pyrolytischer Selbstreinigung



C27CS22N2

Edelstahl

UVP CHF 1'970.- *

CHF 1'829.16

exkl. vRG CHF 11.97 / CHF 11.11

Backofentyp und Heizart

- ⊗ Innenraumvolumen: 47 l
- ⊗ 13 Beheizungsarten: CircoTherm®, CircoTherm® Eco, Ober-/Unterhitze, Ober-/Unterhitze Eco, Umluftgrill, Grossflächengrill, Kleinflächengrill, Pizzastufe, Brotbackstufe, Unterhitze, Sanftgaren, Auftauen, Gärstufe
- ⊗ Temperaturregelung von 40 °C–275 °C
- ⊗ Schnellaufheizung

Design

- ⊗ Shift Control TFT-Display
- ⊗ Stangengriff
- ⊗ Halogenlampe rund, abschaltbar

Reinigung

- ⊗ **Pyrolytische Selbstreinigung**
- ⊗ Easy Clean Reinigungshilfe
- ⊗ Vollglas-Innentür

Komfort

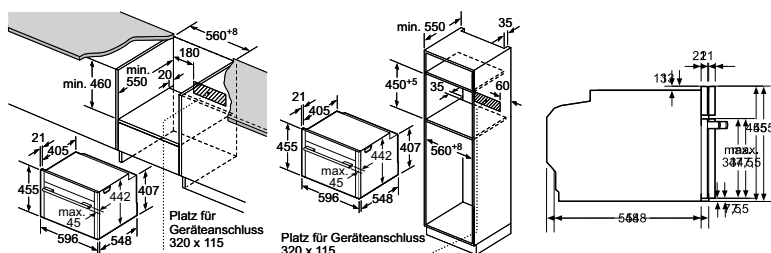
- ⊗ 4,1"-TFT-Farb- und Grafikdisplay mit Shift Control Steuerung
- ⊗ Elektronikuhr
- ⊗ Infotaste
- ⊗ Back- und Bratassistent
- ⊗ Automat. Temperaturvorschlag
- ⊗ Ist-Temperaturanzeige
- ⊗ Aufheizkontrolle
- ⊗ Türanschlag unten, mit Soft Move, Soft Opening

Zubehörträger / Auszugssystem

- ⊗ Backofen mit Einhängegestell, Auszug nachrüstbar

Zubehör

- ⊗ 1x Kombirost
- ⊗ 1x Universalpfanne



Wird das Kompaktgerät unter einem Kochfeld eingebaut, muss folgende Arbeitsplattenstärke (ggf. inkl. Unterkonstruktion) beachtet werden.

Kochfeld-Typ	min. Arbeitsplattenstärke	
	aufgesetzt	flächenbündig
Induktionskochfeld	42 mm	43 mm
Vollflächen-Induktionskochfeld	48 mm	53 mm
Gaskochfeld	37 mm	47 mm
Elektrokochfeld	28 mm	30 mm

Elektroanschlüsse:

C28CT24H0
C27CS22N2

1P + N + E / 2,99kW / 13A / 230V

Anschlusskabel:
150 cm ohne Stecker

C28CT24H0 C27CS22N2

Masse in mm

KOMPAKT-EINBAUGERÄTE

Vakuumierschublade

Vakuumierschublade



N17XH10N0
Edelstahl

UVP CHF 3'300.- *
CHF 3'064.07

exkl. vRG CHF 11.97 / CHF 11.11

Innenraumvolumen: 8 l

Heizart

- ☉ 3 Vakuumierstufen für das Vakuumieren in der Kammer, maximal 99%
- ☉ 3 Vakuumierstufen für das Vakuumieren ausserhalb der Kammer, maximal 90%

Komfort

- ☉ Beladung bis 10 kg
- ☉ Automatische Anschlusserkennung für das Vakuumieren ausserhalb der Kammer
- ☉ Gedämpfter Einzug
- ☉ Vakuumierguterhöhung, einsetzbar
- ☉ Trocknungsprogramm für Vakuumpumpe
- ☉ Bedienung über Sensortasten

Technische Informationen

- ☉ Länge Netzkabel: 150 cm

Sonderzubehör

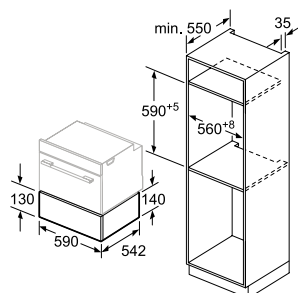
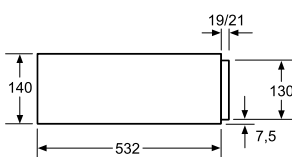
- ☉ Z13CX62X0: Vakuumierbeutel 180 x 280 mm, 100 Stk., **CHF 57.- / 52.92**
- ☉ Z13CX64X0: Vakuumierbeutel 240 x 350 mm, 100 Stk., **CHF 70.- / 65.-**



Vakuumierschublade

Elektroanschlüsse:

N17XH10N0
1P + N + E / 0,32kW / 230V
Anschlusskabel: 150 cm mit Stecker



Über eine Wärmeschublade können Kompaktbacköfen mit einer Gerätehöhe von 455 mm eingebaut werden. Ein Zwischenboden ist nicht erforderlich.

N17XH10N0

Masse in mm

KOMPAKT-EINBAUGERÄTE

Wärmeschubladen

Wärmeschublade 29 cm



N17HH20N0

Edelstahl, grifflos

UVP CHF 950.-*

CHF 882.08

exkl. vRG CHF 5.99 / CHF 5.56

Heizart

- ☉ Beheizung durch Heizplatte aus Hartglas
- ☉ Temperaturregelung in 4 Stufen: von ca. 30°C–80°C (Glasoberflächentemperatur)

Komfort

- ☉ Innenraumvolumen: 52 l
- ☉ Beladung bis 25 kg
- ☉ Max. Beladung Espresso-Tassen: 192 Stück oder Max. Beladung Teller (26 cm): 40 Stück
- ☉ 5 Anwendungsbereiche: Hefeteig gehen lassen, Antauen von Speisen, Warmhalten von Speisen, Geschirr vorwärmen, Sanftgaren
- ☉ Teleskop-Vollauszug
- ☉ push&pull

Technische Informationen

- ☉ Länge Netzkabel: 150 cm

Wärmeschublade 14 cm



N17HH10N0

Edelstahl, grifflos

UVP CHF 880.-*

CHF 817.08

exkl. vRG CHF 5.99 / CHF 5.56

Heizart

- ☉ Beheizung durch Heizplatte aus Hartglas
- ☉ Temperaturregelung in 4 Stufen: von ca. 30°C–80°C (Glasoberflächentemperatur)

Komfort

- ☉ Innenraumvolumen: 20 l
- ☉ Beladung bis 25 kg
- ☉ Max. Beladung Espresso-Tassen: 64 Stück oder Max. Beladung Teller (26 cm): 12 Stück
- ☉ 5 Anwendungsbereiche: Hefeteig gehen lassen, Antauen von Speisen, Warmhalten von Speisen, Geschirr vorwärmen, Sanftgaren
- ☉ Teleskop-Vollauszug
- ☉ push&pull

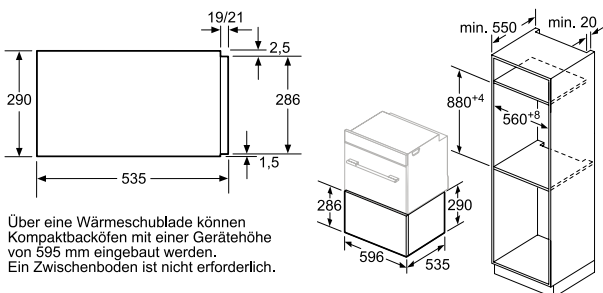
Technische Informationen

- ☉ Länge Netzkabel: 150 cm

Wärmeschublade

Elektroanschlüsse:

N17HH20N0
1P + N + E / 0,81kW / 230V
Anschlusskabel: 150 cm mit Stecker



Über eine Wärmeschublade können Kompaktbacköfen mit einer Gerätehöhe von 595 mm eingebaut werden. Ein Zwischenboden ist nicht erforderlich.

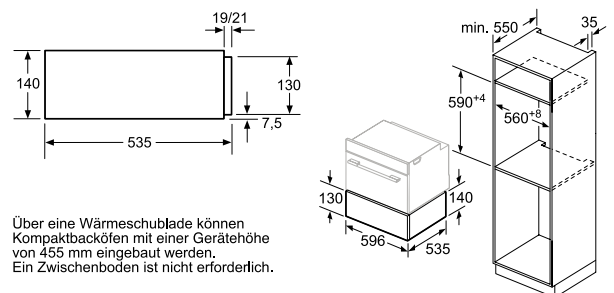
N17HH20N0

Masse in mm

Wärmeschublade

Elektroanschlüsse:

N17HH10N0
1P + N + E / 0,81kW / 230V
Anschlusskabel: 150 cm mit Stecker



Über eine Wärmeschublade können Kompaktbacköfen mit einer Gerätehöhe von 455 mm eingebaut werden. Ein Zwischenboden ist nicht erforderlich.

N17HH10N0

Masse in mm

ZUBEHÖR FÜR KOMPAKT-EINBAUGERÄTE / EINBAU-DAMPFGARGERÄT / MIKROWELLEN-GERÄTE

ZUBEHÖR ZU DEN EINBAU-KOMPAKT-BACKÖFEN

	Bestell-Nr.	UVP inkl. MwSt.*	UVP exkl. MwSt.*
FÜR ALLE KOMBI-DAMPFBACKÖFEN			
1	Dampfset für Backofen	Z19DD10X0	460.- 427.11
2	Dampfbehälter gelocht, Grösse XL	Z13CU11X0	82.- 76.14
	Dampfbehälter ungelocht, Grösse L	Z13CU40X0	69.- 64.07
	Dampfbehälter gelocht, Grösse L	Z13CU41X0	69.- 64.07
	Dampfbehälter ungelocht, Grösse M	Z13CU20X0	69.- 64.07
	Dampfbehälter gelocht, Grösse M	Z13CU21X0	69.- 64.07
	Dampfbehälter ungelocht, Grösse S	Z13CU30X0	54.- 50.14
	Dampfbehälter gelocht, Grösse S	Z13CU31X0	54.- 50.14
	Porzellanbehälter-GN1/3 ungelocht	Z1665X0	69.- 64.07
	Porzellanbehälter-GN2/3 ungelocht	Z1685X0	82.- 76.14
	Vakuumbbeutel 180 x 280 mm	Z13CX62X0	57.- 52.92
	Vakuumbbeutel 240 x 350 mm	Z13CX64X0	70.- 65.00
BACKBLECHE UND -PFANNEN, BACKFORMEN UND ROSTE			
	Universalpfanne, antihaft-beschichtet	Z11AU10A0	69.- 64.07
	Universalpfanne	Z12CU10A0	54.- 50.14
	Glaspfanne	Z11GU20X0	82.- 76.14
	Auflaufpfanne	Z12CM10A0	96.- 89.14
	Backblech, emailliert, pyrolysefähig	Z12CB10A0	69.- 64.07
3	Backblech, antihaft-beschichtet	Z11AB10A0	82.- 76.14
	Pizzaform	Z12CP10A0	41.- 38.07
	Grillset	Z11CG10X0	134.- 124.42
	Grillblech, anthrazitfarben	Z12CQ10A0	69.- 64.07
	Back- und Bratrost (Standard)	Z11CR10X0	54.- 50.14
	Back- und Bratrost (Dampf)	Z13CR10X0	69.- 64.07
	Back- und Bratrost (Mikrowelle)	Z14CR10X0	69.- 64.07
WEITERES ZUBEHÖR			
	Dekorleiste, Fachbodenverblendung	Z13CV06S0	54.- 50.14
	Verblendleiste für Sockel	Z13CV05S0	27.- 25.07
	Montageset	Z11SZ00X0	66.- 61.28
	SeamlessCombination® 60 + 45 cm	Z11SZ90X0	255.- 236.77
	SeamlessCombination® 60 + 29 cm	Z11SZ80X0	135.- 125.35
	SeamlessCombination® 45 + 14 cm	Z11SZ60X0	90.- 83.57

* Die angegebenen Preise sind unverbindliche Preisempfehlungen; unsere Händler sind in der Gestaltung frei.



DAMPFSET FÜR BACKOFEN
Best.-Nr. Z19DD10X0
Masse: 19,0 x 40,5 x 35,0 cm

Mit diesem Set verwandeln Sie Ihren Backofen im Nu in einen vollwertigen Dampfgarer. Bestehend aus einer tiefen emaillierten Pfanne, einem gelochten Edelstahl-Einlegeblech, 2 Edelstahlschalen (1 gelocht) und einem Sicherheitsglas-Deckel. Nur zur Verwendung bei den neuen NEFF-Einbaubacköfen mit Vario Steam und CircoTherm®



DAMPFBEHÄLTER GELOCHT, GRÖSSE XL
Best.-Nr. Z13CU11X0
Masse: 3,5 x 45,5 x 37,5 cm



BACKBLECH, ANTIHAFT-BESCHICHTET
Best.-Nr. Z11AB10A0
Masse: 3,0 x 45,5 x 37,5 cm

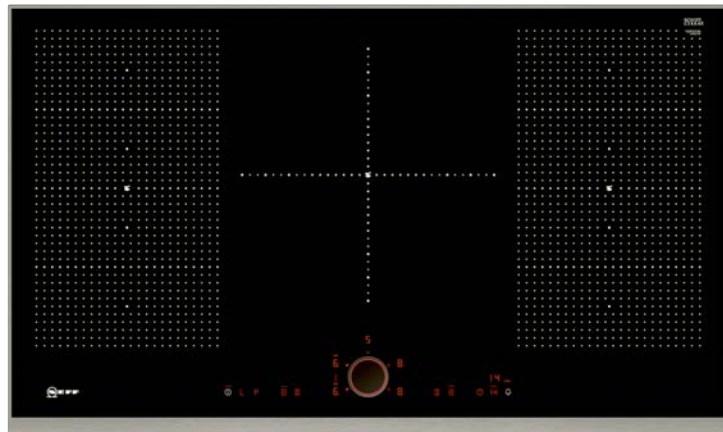
Für Kuchen, Biskuits, Brot und Hefengebäck.
Kein Einfetten oder Backpapier nötig dank einer speziellen Beschichtung.



DAS KOCHFELD WIRD ZUM
ERLEBNISFELD: INTUITIV KOCHEN
MIT DEM TWIST PAD FIRE®.



THE NEFF COLLECTION KOCHFELDER



Die besten Argumente für Kochfelder.....	52–59
Geräte.....	60–71
Zubehör für die Kochfelder.....	73

KOCHEN MIT ERLEBNISFAKTOR



Intuitives und entspanntes Kochen.

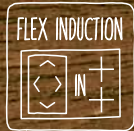
Die Kochfelder von NEFF bieten für jeden Koch-Charakter genau die passende Lösung. Zahlreiche Induktions- und Elektro-Kochfelder mit unterschiedlichen Ausstattungsmerkmalen, die alle eines gemeinsam haben: Sie bringen Leidenschaft in die Küche. Die flache Form und der beim Betrieb leuchtende Innenring des TwistPadFire® runden das moderne Design der Kochfeld-Reihe ab.



BERÜHREN UND BERÜHRT WERDEN – DAS TWIST PAD FIRE®. EINFACH NOCH EINFACHER KOCHEN

Die Kochfelder von NEFF überzeugen schon bei der ersten Berührung: mit einem intuitiven Bedienkonzept. Wie dem TwistPadFire® mit rotem Lichtring – einer Innovation, die funktional und ästhetisch schlicht fasziniert. Die Auswahl der Kochzone erfolgt durch eine leichte Berührung des TwistPadFire® und die Einstellung der Kochstufe durch eine Drehbewegung.





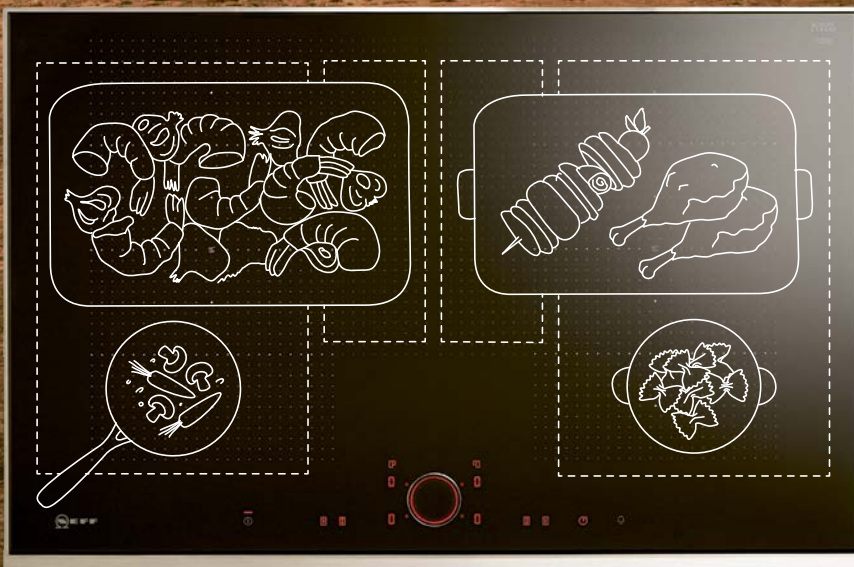
2

FLEX INDUCTION – MEHR PLATZ FÜR GENUSS

Vorbei die Zeit, in der dem Koch die genaue Kochposition für das Kochgeschirr vorgegeben wird: Mit Flex Induction lässt es sich beliebig innerhalb der flexiblen Zone platzieren – Grösse und Form von Töpfen und Pfannen werden dabei automatisch erkannt und exakt an dieser Stelle erhitzt.



FLEXIBLES KOCHEN AUF GANZER LÄNGE UND BREITE



ERWEITERTE FLEX ZONE – DAS KOCHFELD, DAS FLEXIBLER MACHT

Durch weitere Induktoren in der Mitte des Induktionskochfeldes lässt sich die Flex Zone horizontal erweitern. Bräter oder Teppan Yaki können auch quer platziert und die anderen Kochzonen noch für zusätzliche Töpfe genutzt werden. Schliesslich fängt Genuss auf dem Kochfeld an.

3





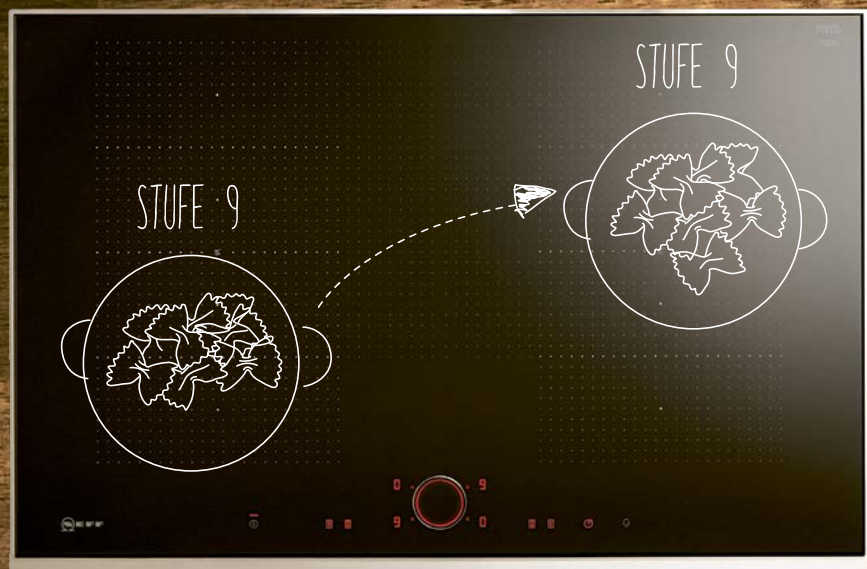
HEISS, ABER NIE ZU HEISS. LECKERES AUS DER PFANNE DANK BRAT-SENSOR

Ist das nicht herrlich? Steaks, Bratkartoffeln, Rühreier oder was auch immer Sie in Ihrer Pfanne zubereiten möchten, können nicht mehr anbrennen. Dafür sorgt unser Brat-Sensor. Alles was Sie tun müssen: Sie wählen aus fünf Temperaturstufen die richtige aus – von «sehr niedrig» für Saucen und Chutneys bis hin zu Stufe 5 für Bratkartoffeln oder Steaks. Das war's. Ist die gewünschte Temperatur erreicht, zeigt ein Signal den optimalen Zeitpunkt an, an dem das Bratgut in die Pfanne gegeben werden soll – so gelingt z.B. ein Steak zart und saftig. Am besten funktioniert das mit dem NEFF-Zubehör für Kochfelder. Ein Nachregeln ist nicht nötig.

5

POWER TRANSFER – TÖPFE VERSCHIEBEN. EINSTELLUNGEN GLEICH MIT

Auf den Induktionskochfeldern mit erweiterter Flex Zone kann man die Einstellungen ruhig vergessen. Power Transfer merkt sie sich von selbst. Töpfe lassen sich beliebig in einen anderen Bereich der erweiterten Flex Zone verschieben – die Hitze wandert automatisch mit. Eine leichte Berührung genügt.



COUNT UP TIMER – KOCHEN MIT DEM RICHTIGEN TIMING

Genauere Garzeiten sind für genussvolle Kochergebnisse alles entscheidend. Der Count Up Timer ist dafür ideal. Damit geht das Kochen nach Rezept leicht von der Hand – der Timer zeigt immer an, wann die nächste Zutat benötigt wird.

6

POWERSTUFE FÜR TÖPFE – SCHNELLER ZUM GENUSS

Mit der Powerstufe für Töpfe – mit 50% mehr Energie als auf Stufe 9 steht die maximale Hitze blitzschnell zur Verfügung. Ohne Überkochen. Die Powerstufe für Töpfe schaltet sich vor dem Überhitzen rechtzeitig wieder ab.



POWERSTUFE FÜR PFANNEN – NOCH SCHNELLER SICHER KOCHEN

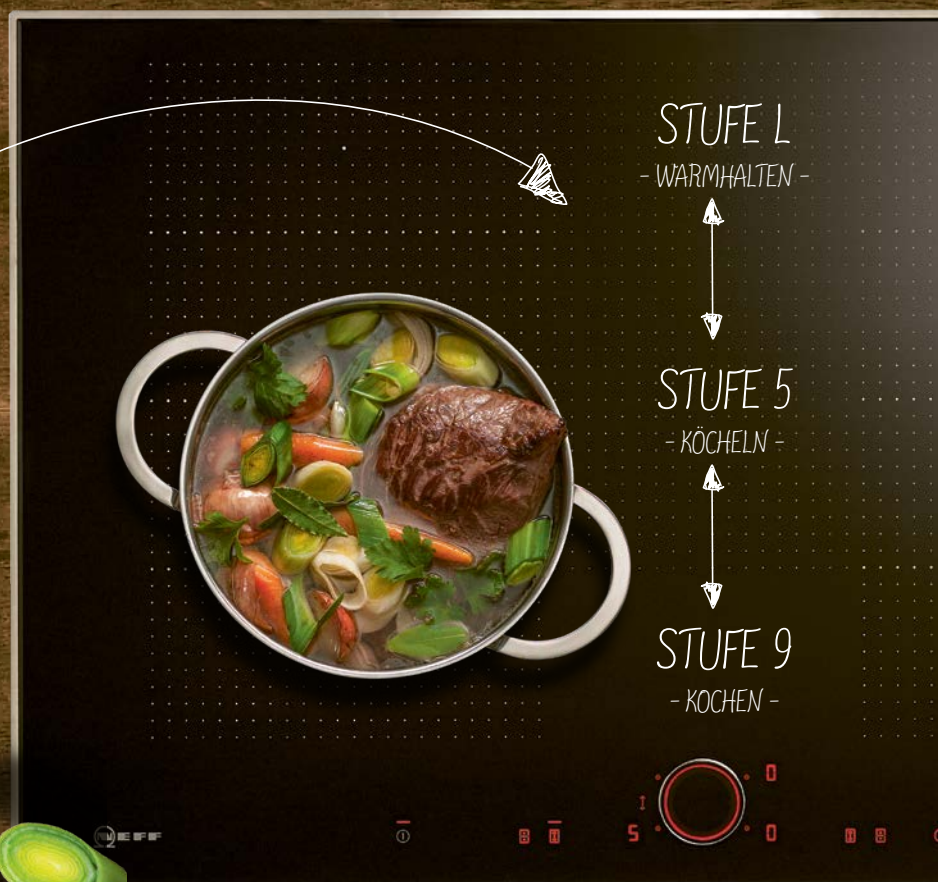
Schneller geht's nicht! Die spezielle Powerstufe erhitzt die Pfanne 30 Sekunden mit sehr hoher Leistung. Dann schaltet die Kochzone automatisch zurück, damit nichts anbrennt.



KOCHEN IST EINSTELLUNGSSACHE.

POWER MOVE – AUFTEILUNG DER FLEX ZONE IN DREI HEIZZONEN

Bei Induktionskochfeldern mit Flex Zone kann diese in drei Bereiche mit verschiedenen Temperaturstufen aufgeteilt werden durch Aktivierung der Funktion Power Move: Vorne starke Hitze zum Kochen, im mittleren Bereich mittlere Hitze zum Köcheln und hinten kleine Hitze zum Warmhalten. Der Vorteil: Man kann sich ganz aufs Kochen konzentrieren – und nicht aufs Nachregeln.





Das hoch-
auflösende TFT-Farbdisplay
für intuitives Kochen:
Einfache Bedienung wie beim
Smartphone per Fingertip.

INTUITIVE BEDIENUNG AUF FINGERDRUCK

Je weniger Sie sich auf die Bedienung konzentrieren müssen, desto mehr Raum bleibt für Ihre Intuition. Für das Display Ihres Kochfelds gilt dies in besonderem Masse. Die klare Sichtachse garantiert aus jedem Blickwinkel optimale Sicht. Über die leicht verständlichen Symbole gelangen Sie ohne Umwege zur gewünschten Kochfeldfunktion. Ihre Intuition ist der beste Ratgeber – und Ihr Kochfeld reagiert auf jeden Fingerdruck. Full Touch Control Display eröffnet Ihnen eine neue Ebene des intuitiven Kochens.



ENTSPANNT KOCHEN UND KREATIVITÄT ENTFALTEN



Kochen mit einem guten Gefühl.

Nichts soll mehr anbrennen, nichts soll mehr überkochen – diese Idee haben wir in unseren NEFF Collection Kochfeldern umgesetzt: mit intelligenten Sensoren. Ab jetzt sorgen der Kochsensor und der Brat-Sensor auch bei mehreren Töpfen oder Pfannen für ein vollkommen entspanntes Kochen. Und einfach für ein gutes Gefühl, dass nichts schiefgehen kann. Da beginnt der Genuss eigentlich schon beim Kochen.



Der Kochsensor ist für das Kochen mit Deckel optimiert. Er arbeitet in Kombination mit einem magnetischen und kabellosen Temperatursensor, der direkt am Topf aufgesetzt wird. Per Fingerdruck wird der Sensor aktiviert.



DER KOCHSENSOR – NICHTS LÄUFT ÜBER, NICHTS BRENNT AN

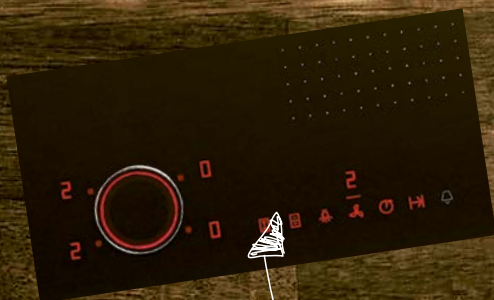
Ob Gemüse, Ei, Reis oder Nudeln – jede Zutat hat ihre optimale Temperatur und Dauer bei der Zubereitung. Zuviel an Hitze schadet der Qualität, zuwenig beeinträchtigt das Ergebnis und den Geschmack. Mit dem neuen Kochsensor kann nichts mehr schiefgehen. Sie wählen lediglich einen von mehreren Temperaturbereichen und los geht's. Sensoren messen kontinuierlich die Wärme und halten die Temperatur präzise in dem zuvor ausgewählten Temperaturbereich. Sie garen Ihr Gericht immer bei optimaler Temperatur, ein Überhitzen oder Anbrennen ist deshalb fast unmöglich. Selbst Nudelwasser kocht nicht mehr über.



DIE KOCHFELDBASIERTE STEUERUNG DES DUNST-ABZUGES

Dunstabzugshaube und Kochfeld – Zwei, die sich verstehen. Beide sind per WLAN verbunden und sorgen so für eine bequeme Bedienung des Dunstabzugs über das TwistPadFire® direkt am Kochfeld.

KOCHFELDBASIERTE HAUBENSTEUERUNG	DUNSTABZÜGE				
	WANDHAUBEN 90 cm (Seite 101 / 102)			INSELHAUBE (Seite 100)	DECKENLÜFTER (Seite 99)
Typ- bzw. Verkaufsbezeichnung	D95FRW1S0	D96IMW1N0	D96BMV5N5	I96BMV5N5	I97CPS8W5
INDUKTIONSKOCHFELDER 90 CM (SEITE 61/62)					
T59TF6TN0	☉	☉	☉	☉	☉
T59PF6TX0	☉	☉	☉	☉	☉
T59TS5RN0	☉	☉	☉	☉	☉
T59PS5RX0	☉	☉	☉	☉	☉
INDUKTIONSKOCHFELDER 80 CM (SEITE 64/65)					
T68TF6TN0	☉	☉	☉	☉	☉
T68PF6TX0	☉	☉	☉	☉	☉
T68TS6RN0	☉	☉	☉	☉	☉
T68PS6RX0	☉	☉	☉	☉	☉
INDUKTIONSKOCHFELDER 60 CM (SEITE 67)					
T66TS6RN0	☉	☉	☉	☉	☉
T66PS6RX0	☉	☉	☉	☉	☉
ELEKTROKOCHFELDER (SEITE 69)					
T18TS2KN0	☉	☉	☉	☉	☉
T16TS7KN0	☉	☉	☉	☉	☉



FRISCHLUFT MIT DER KOCHFELDBASIERTEN HAUBENSTEUERUNG

Für unsere Kochbegeisterten haben wir eine Idee entwickelt, die das Kochen noch schöner und souveräner macht: Ab jetzt können Sie Ihre Dunstabzugshaube mit Ihrem Kochfeld steuern, sich ganz entspannt aufs Kochen fokussieren und die gute Luft genießen: Sie regeln ganz einfach mit Ihrem TwistPadFire® die Lüfterstufen Ihrer Dunstabzugshaube – genau wie Ihre Kochstufen.

Schaffen Sie Atmosphäre in Ihrer Küche – mit Ambient Light. Ganz einfach über die App.*



AUTOMATISCH FRISCHE LUFT

Unser Induktionskochfeld und unsere Dunstabzugshaube verstehen sich blind: Sie sind per WLAN miteinander verbunden, sodass Sie die Leistung der Haube direkt dem Kochfeld anpassen können. Bleiben Sie mit Ihrem Blick ruhig bei den scharf angebratenen Pilzen! Oder tun Sie einfach überhaupt nichts: Die Haube schaltet sich ein, sobald Sie zu kochen anfangen, und reguliert ihre Leistung dank Luftsensor automatisch entsprechend dem Kochdunst.

Und Home Connect kann noch mehr: Lassen Sie sich von neuen Rezeptideen inspirieren oder speichern Sie Ihre Lieblingseinstellungen in der App.*



*Mehr Infos unter www.home-connect.com

*Möglicherweise müssen Sie Home Connect Partner-Apps installieren, um die hier beschriebene volle Funktionalität nutzen zu können.



MONTAGEANLEITUNG

Induktions-Kochfeld über einer Schublade.



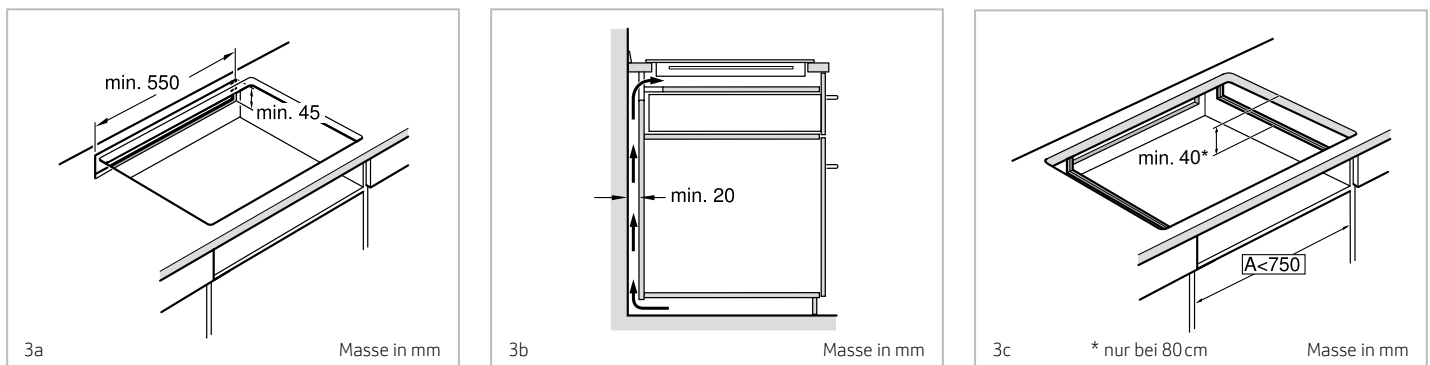
Einbau über dem Schubfach, Abbildung 1.

Sich im Schubfach befindliche Metallgegenstände können durch den Rückstrom der Luft der Belüftung des Kochfelds hohe Temperaturen erreichen. Daher wird empfohlen, einen Zwischenboden einzubauen.

Als Zwischenboden kann eine Holzplatte verwendet werden (Abbildung 2) oder ein geeignetes Zubehörteil, das über unseren technischen Kundendienst bezogen werden kann.

Die Arbeitsplatte muss über eine Dicke von mindestens 20 mm* verfügen. Der Abstand zwischen dem oberen Bereich der Arbeitsplatte und dem oberen Bereich des Schubfachs muss 65 mm** betragen.

Induktions-Kochfelder: 60 cm/80 cm



Induktions-Kochfelder: 90 cm

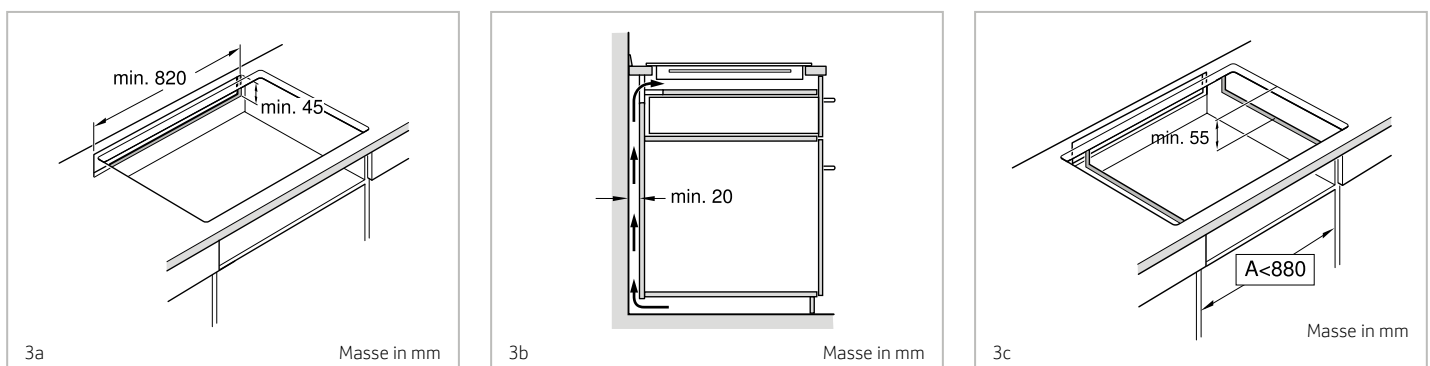


Abbildung 3.

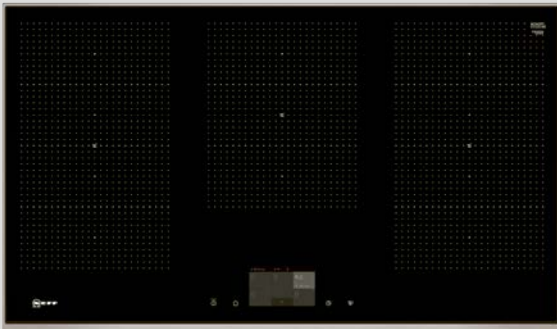
Für die Lüftung des Kochfelds ist Folgendes notwendig:

- Eine Öffnung im oberen Bereich der Rückwand des Möbels (Abbildung 3a).
- Ein Abstand zwischen der Rückwand des Möbels und der Küchenwand (Abbildung 3b).
- Wenn die Breite des Möbels (Innenmass) weniger als 750 mm/880 mm beträgt, müssen die Seitenwände ausgeschnitten werden (Abbildung 3c).

FLEX INDUCTION-KOCHFELDER

Kochfeldbasierte Haubensteuerung (mit passender Haube)

Mit TFT-Touch-Display, 90 cm



T59TF6TNO

UVP CHF 3'600.- *
CHF 3'342.62

exkl. vRG CHF 5.99 / CHF 5.56

Design

- ☉ Designrahmen in Edelstahl

Bedienung

- ☉ Full Touch TFT-Display
- ☉ 17 Stufen
- ☉ Digitale Anzeige der Kochstufen

Grösse der Kochzonen

- ☉ 5 Induktions-Kochzonen
- ☉ Kochzonen:
 - 1x Ø 380 mm x 240 mm, 3,3 kW (max. Powerstufe 3,7 kW) Induktion oder 2x Ø 240 mm, 2,2 kW (max. Powerstufe 3,7 kW) Induktion; 1x Ø 380 mm x 240 mm, 2,6 kW (max. Powerstufe 3,7 kW) Induktion; 1x Ø 380 mm x 240 mm, 3,3 kW (max. Powerstufe 3,7 kW) Induktion oder 2x Ø 190 mm, 2,2 kW (max. Powerstufe 3,7 kW) Induktion

Flexibilität

- ☉ 3 Flex Zonen

Komfort

- ☉ **Kochfeldbasierte Haubensteuerung (mit passender Haube)**
- ☉ Brat-Sensor 5 Temperaturstufen
- ☉ Powerstufe für Töpfe
- ☉ Powerstufe für Pfannen
- ☉ Power Move
- ☉ Cooking Sensor (Im Lieferumfang enthalten)
- ☉ Timer mit Abschaltfunktion je Kochzone
- ☉ Laufzeitanzeige
- ☉ Kurzzeitwecker
- ☉ Powermanagement-Funktion

Umwelt und Sicherheit

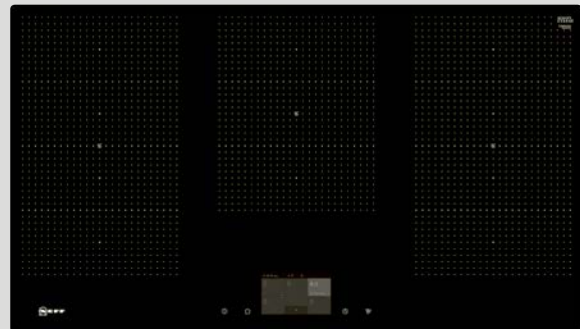
- ☉ 2-stufige Restwärmearzeige je Kochzone
- ☉ Sicherheitsabschaltung
- ☉ Hauptschalter
- ☉ Wischschutzfunktion
- ☉ Kindersicherung

Technische Information

- ☉ Anschlusswert 11'100 W

Zubehör
finden Sie auf
Seite 73

Mit TFT-Touch-Display, 90 cm



T59PF6TX0

UVP CHF 3'600.- *
CHF 3'342.62

exkl. vRG CHF 5.99 / CHF 5.56

Design

- ☉ Flächenbündig

Bedienung

- ☉ Full Touch TFT-Display
- ☉ 17 Stufen
- ☉ Digitale Anzeige der Kochstufen

Grösse der Kochzonen

- ☉ 5 Induktions-Kochzonen
- ☉ Kochzonen:
 - 1x Ø 400 mm x 240 mm, 3,3 kW (max. Powerstufe 3,7 kW) Induktion oder 2x Ø 240 mm, 2,2 kW (max. Powerstufe 3,7 kW) Induktion; 1x Ø 300 mm x 240 mm, 2,6 kW (max. Powerstufe 3,7 kW) Induktion; 1x Ø 400 mm x 240 mm, 3,3 kW (max. Powerstufe 3,7 kW) Induktion oder 2x Ø 200 mm, 2,2 kW (max. Powerstufe 3,7 kW) Induktion

Flexibilität

- ☉ 3 Flex-Zonen

Komfort

- ☉ **Kochfeldbasierte Haubensteuerung (mit passender Haube)**
- ☉ Brat-Sensor mit 5 Temperaturstufen
- ☉ Cooking Sensor (Im Lieferumfang enthalten)
- ☉ Powerstufe für Töpfe
- ☉ Powerstufe für Pfannen
- ☉ Power Move
- ☉ Timer mit Abschaltfunktion je Kochzone
- ☉ Laufzeitanzeige
- ☉ Powermanagement-Funktion

Umwelt und Sicherheit

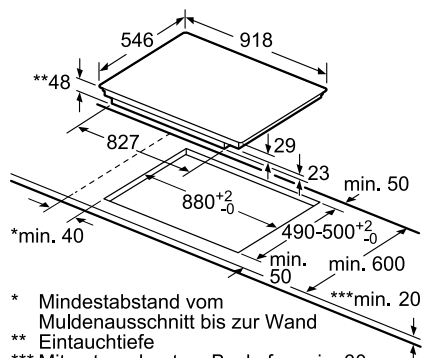
- ☉ 2-stufige Restwärmearzeige je Kochzone
- ☉ Sicherheitsabschaltung
- ☉ Hauptschalter
- ☉ Wischschutzfunktion
- ☉ Kindersicherung

Technische Information

- ☉ Anschlusswert 11'100 W

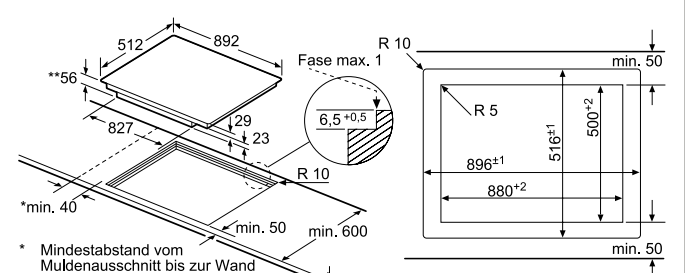
Elektroanschlüsse:

T59TF6TNO
1-3P + N + E / 11,1kW
Anschlusskabel: 110 cm



T59TF6TNO

Masse in mm



T59PF6TX0

Masse in mm

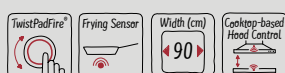
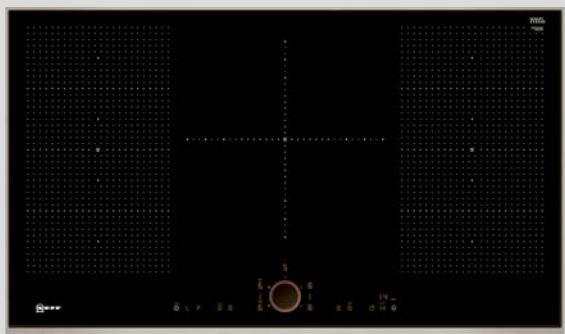
Elektroanschlüsse:

T59PF6TX0
1-3P + N + E / 11,1kW
Anschlusskabel: 110 cm

FLEX INDUCTION-KOCHFELDER

Kochfeldbasierte Haubensteuerung (mit passender Haube)

Mit TwistPadFire®-Bedienung, 90 cm



T59TS5RN0

UVP CHF 2'980.-*
CHF 2'766.95

exkl. vRG CHF 5.99 / CHF 5.56

Design

- ☉ Designrahmen in Edelstahl

Bedienung

- ☉ TwistPadFire®
- ☉ 17 Stufen
- ☉ Digitale Anzeige der Kochstufen

Grösse der Kochzonen

- ☉ 5 Induktions-Kochzonen
- ☉ Kochzonen:
 - 1x Ø 400 mm x 230 mm, 3,3 kW (max. Powerstufe 3,7 kW) oder
 - 2x Ø 230 mm, 2,2 kW (max. Powerstufe 3,7 kW); 1x Ø 210 mm, 3,3 kW (max. Powerstufe 3,7 kW);
 - 1x Ø 400 mm x 230 mm, 3,3 kW (max. Powerstufe 3,7 kW) oder
 - 2x Ø 200 mm, 2,2 kW (max. Powerstufe 3,7 kW)

Flexibilität

- ☉ 2x Flex Induction mit 2 Nutzungsmöglichkeiten:
 - 2 Einzel-Induktions-Kochzonen mit je 200 mm Fläche oder eine flexible Induktions-Kochzone mit 1x Ø 400 mm x 230 mm Fläche
- ☉ 32 cm Dreikreis-Induktions-Kochzone

Komfort

- ☉ **Kochfeldbasierte Haubensteuerung (mit passender Haube)**

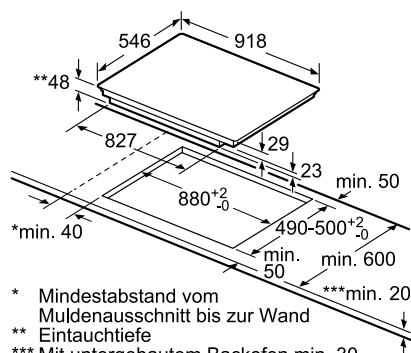
- ☉ Brat-Sensor 5 Temperaturstufen
- ☉ Powerstufe für Pfannen
- ☉ Power Move
- ☉ Timer mit Abschaltfunktion je Kochzone
- ☉ Laufzeitanzeige
- ☉ Kurzzeitwecker
- ☉ Powermanagement-Funktion

Umwelt und Sicherheit

- ☉ 2-stufige Restwärmanzeige je Kochzone
- ☉ Sicherheitsabschaltung
- ☉ Hauptschalter
- ☉ Wischschutzfunktion
- ☉ Kindersicherung

Technische Information

- ☉ Anschlusswert 11'100 W

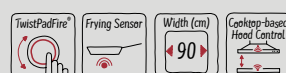
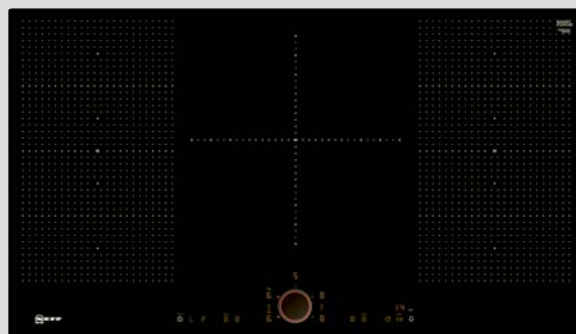


- * Mindestabstand vom Muldenausschnitt bis zur Wand
- ** Eintauchtiefe
- *** Mit untergebaute Backofen min. 30, ggf. mehr; siehe Massanforderungen des Backofens

T59TS5RN0

Masse in mm

Mit TwistPadFire®-Bedienung, 90 cm



T59PS5RX0

UVP CHF 2'980.-*
CHF 2'766.95

exkl. vRG CHF 5.99 / CHF 5.56

Design

- ☉ Flächenbündig

Bedienung

- ☉ TwistPadFire®
- ☉ 17 Stufen
- ☉ Digitale Anzeige der Kochstufen

Grösse der Kochzonen

- ☉ 5 Induktions-Kochzonen
- ☉ Kochzonen:
 - 1x Ø 380 mm x 230 mm, 3,3 kW (max. Powerstufe 3,7 kW) oder
 - 2x Ø 190 mm, 2,2 kW (max. Powerstufe 3,7 kW); 1x Ø 260 mm, 3,3 kW (max. Powerstufe 3,7 kW);
 - 1x Ø 380 mm x 230 mm, 3,3 kW (max. Powerstufe 3,7 kW) oder
 - 2x Ø 190 mm, 2,2 kW (max. Powerstufe 3,7 kW)

Flexibilität

- ☉ 2x Flex Induction mit 2 Nutzungsmöglichkeiten:
 - 2 Einzel-Induktions-Kochzonen mit je 190 mm Fläche oder eine flexible Induktions-Kochzone mit 1x Ø 380 mm x 230 mm Fläche
- ☉ 32 cm Dreikreis-Induktions-Kochzone

Komfort

- ☉ **Kochfeldbasierte Haubensteuerung (mit passender Haube)**

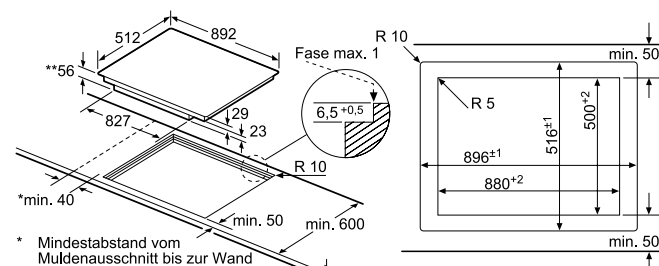
- ☉ Brat-Sensor 5 Temperaturstufen
- ☉ Powerstufe für Pfannen
- ☉ Power Move
- ☉ Timer mit Abschaltfunktion je Kochzone
- ☉ Laufzeitanzeige
- ☉ Kurzzeitwecker
- ☉ Powermanagement-Funktion

Umwelt und Sicherheit

- ☉ 2-stufige Restwärmanzeige je Kochzone
- ☉ Sicherheitsabschaltung
- ☉ Hauptschalter
- ☉ Wischschutzfunktion
- ☉ Kindersicherung

Technische Information

- ☉ Anschlusswert 11'100 W



- * Mindestabstand vom Muldenausschnitt bis zur Wand
- ** Eintauchtiefe
- *** Mit untergebaute Backofen min. 30, ggf. mehr; siehe Massanforderungen des Backofens

Elektroanschlüsse:

T59PS5RX0
1-3P + N + E / 11,1kW
Anschlusskabel: 110 cm

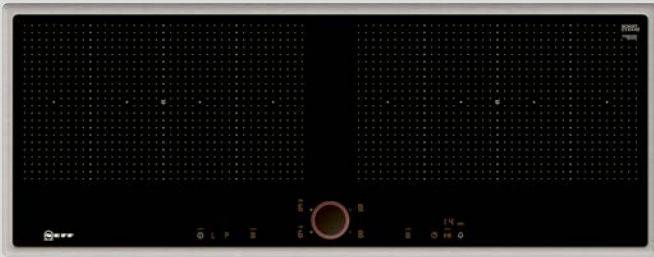
T59PS5RX0

Masse in mm

Zubehör
finden Sie auf
Seite 73

FLEX INDUCTION-KOCHFELDER

Mit TwistPadFire®-Bedienung, 90 cm



T50BS41N0

UVP CHF 2'350.- *
CHF 2'181.99

exkl. vRG CHF 2.49 / CHF 2.31

Design

- ☉ Designrahmen in Edelstahl

Bedienung

- ☉ TwistPadFire®
- ☉ 17 Stufen
- ☉ Digitale Anzeige der Kochstufen

Grösse der Kochzonen

- ☉ 4 Induktions-Kochzonen
- ☉ Kochzonen: 1x Ø 210 mm x 380 mm, 3,3 kW (max. Powerstufe 3,7 kW) Induktion oder 2x Ø 190 mm, 2,2 kW (max. Powerstufe 3,7 kW) Induktion; 1x Ø 210 mm x 380 mm, 3,3 kW (max. Powerstufe 3,7 kW) Induktion oder 2x Ø 190 mm, 2,2 kW (max. Powerstufe 3,7 kW) Induktion

Flexibilität

- ☉ 2x Flex Induction mit 2 Nutzungsmöglichkeiten:
2 Einzel-Induktions-Kochzonen mit je 190 mm Fläche oder eine flexible Induktions-Kochzone mit 1x Ø 210 mm x 380 mm Fläche

Komfort

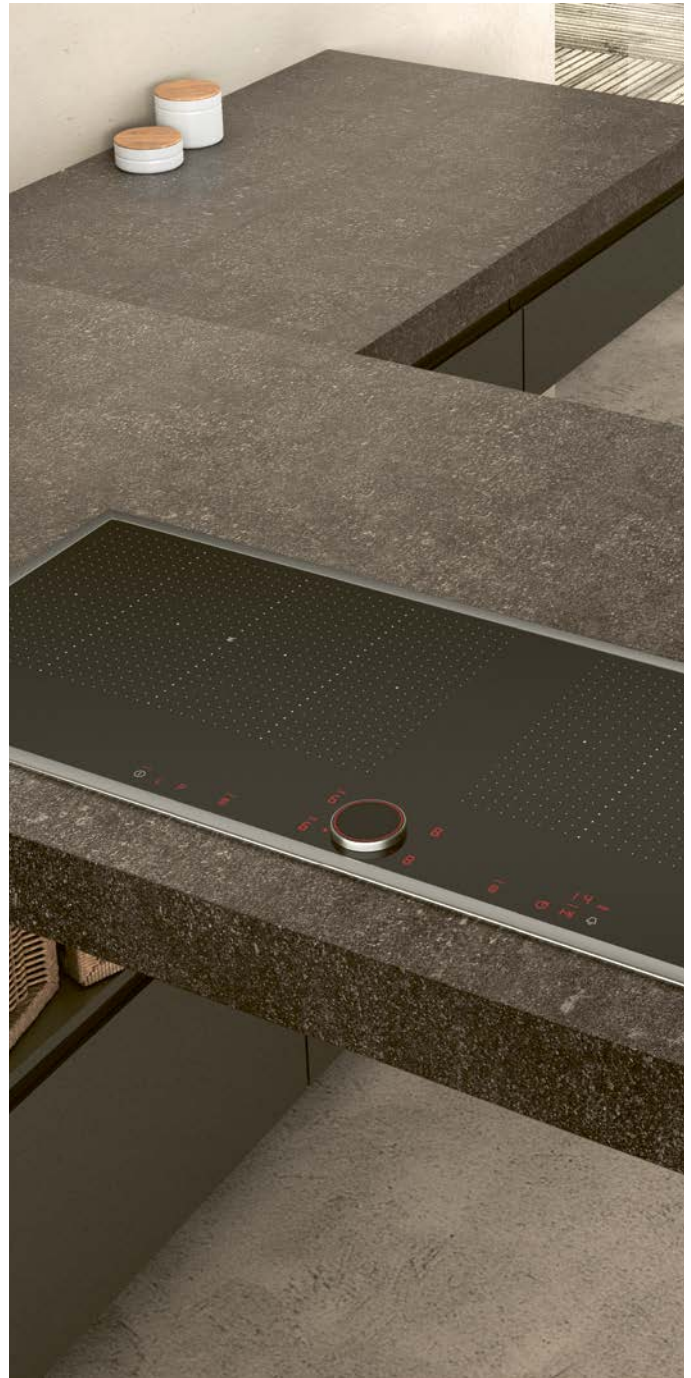
- ☉ Brat-Sensor 5 Temperaturstufen
- ☉ Powerstufe für Pfannen
- ☉ Power Move
- ☉ Timer mit Abschaltfunktion je Kochzone
- ☉ Laufzeitanzeige
- ☉ Kurzzeitwecker
- ☉ Powermanagement-Funktion

Umwelt und Sicherheit

- ☉ 2-stufige Restwärmeanzeige je Kochzone
- ☉ Sicherheitsabschaltung
- ☉ Hauptschalter
- ☉ Wischschutzfunktion
- ☉ Kindersicherung

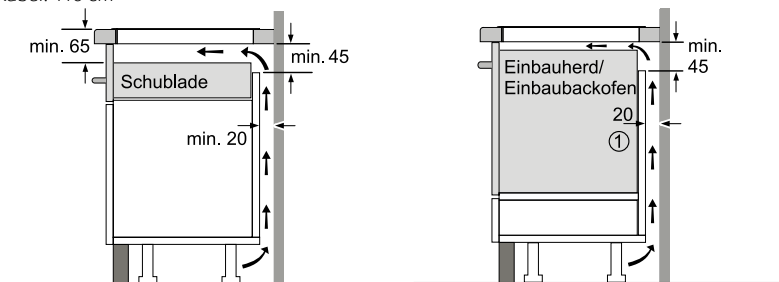
Technische Information

- ☉ Anschlusswert 7400 W



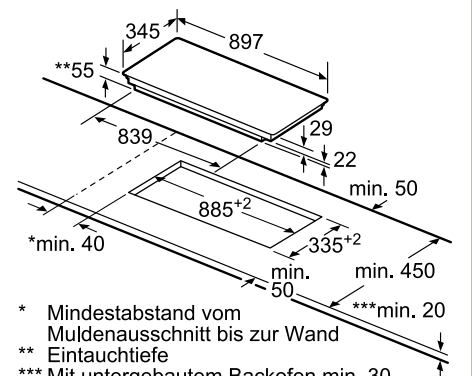
Elektroanschlüsse:

T50BS41N0
1-2P + N + E / 7,4kW
Anschlusskabel: 110 cm



T50BS41N0

① Lüftungsspalt muss vorgesehen werden.



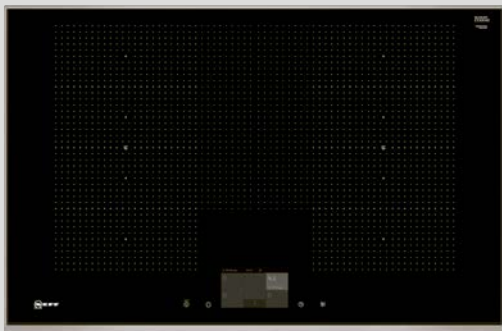
- * Mindestabstand vom Muldenausschnitt bis zur Wand
- ** Eintauchtiefe
- *** Mit untergebautem Backofen min. 30, ggf. mehr; siehe Massanforderungen des Backofens

Masse in mm

ERWEITERBARE FLEX-INDUCTION-KOCHFELDER

Kochfeldbasierte Haubensteuerung (mit passender Haube)

Mit TFT-Touch-Display, 80 cm



T68TF6TN0

UVP CHF 3'400.- *
CHF 3'156.92

exkl. vRG CHF 5.99 / CHF 5.56

Design

- ☉ Designrahmen in Edelstahl

Bedienung

- ☉ Full Touch TFT-Display
- ☉ 17 Stufen
- ☉ Digitale Anzeige der Kochstufen

Grösse der Kochzonen

- ☉ 4 Induktions-Kochzonen
- ☉ Kochzonen:
 - 1x Ø 400 mm x 230 mm, 3,3 kW (max. Powerstufe 3,7 kW) Induktion oder 2x Ø 200 mm, 2,2 kW (max. Powerstufe 3,7 kW) Induktion; 1x Ø 400 mm x 230 mm, 3,3 kW (max. Powerstufe 3,7 kW) Induktion oder 2x Ø 200 mm, 2,2 kW (max. Powerstufe 3,7 kW) Induktion

Flexibilität

- ☉ 2x Flex Induction mit 2 Nutzungsmöglichkeiten: 2 Einzel-Induktions-Kochzonen mit je 230 mm Fläche oder eine flexible Induktions-Kochzone mit 1x Ø 400 mm x 230 mm Fläche

Komfort

- ☉ **Kochfeldbasierte Haubensteuerung (mit passender Haube)**

- ☉ Brat-Sensor 5 Temperaturstufen
- ☉ Powerstufe für Töpfe
- ☉ Powerstufe für Pfannen
- ☉ Power Transfer
- ☉ Power Move
- ☉ Cooking Sensor (Im Lieferumfang enthalten)
- ☉ Timer mit Abschaltfunktion je Kochzone
- ☉ Laufzeitanzeige
- ☉ Kurzzeitwecker
- ☉ Powermanagement-Funktion

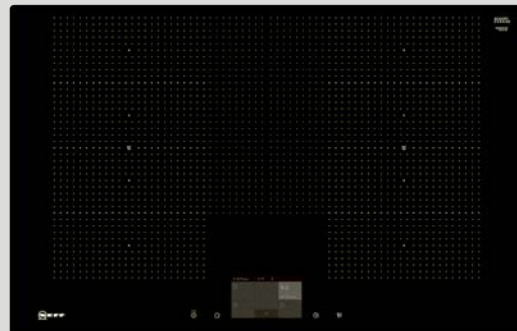
Umwelt und Sicherheit

- ☉ 2-stufige Restwärmelanzeige je Kochzone
- ☉ Sicherheitsabschaltung
- ☉ Hauptschalter
- ☉ Wischschutzfunktion
- ☉ Kindersicherung

Technische Information

- ☉ Anschlusswert 7400 W

Mit TFT-Touch-Display, 80 cm



T68PF6TX0

UVP CHF 3'400.- *
CHF 3'156.92

exkl. vRG CHF 5.99 / CHF 5.56

Design

- ☉ Flächenbündig

Bedienung

- ☉ Full Touch TFT-Display
- ☉ 17 Stufen
- ☉ Digitale Anzeige der Kochstufen

Grösse der Kochzonen

- ☉ 4 Induktions-Kochzonen
- ☉ Kochzonen:
 - 1x Ø 400 mm x 230 mm, 3,3 kW (max. Powerstufe 3,7 kW) Induktion oder 2x Ø 200 mm, 2,2 kW (max. Powerstufe 3,7 kW) Induktion; 1x Ø 400 mm x 230 mm, 3,3 kW (max. Powerstufe 3,7 kW) Induktion oder 2x Ø 200 mm, 2,2 kW (max. Powerstufe 3,7 kW) Induktion

Flexibilität

- ☉ 2x Flex Induction mit 2 Nutzungsmöglichkeiten: 2 Einzel-Induktions-Kochzonen mit je 230 mm Fläche oder eine flexible Induktions-Kochzone mit 1x Ø 400 mm x 230 mm Fläche

Komfort

- ☉ **Kochfeldbasierte Haubensteuerung (mit passender Haube)**

- ☉ Brat-Sensor 5 Temperaturstufen
- ☉ Powerstufe für Töpfe
- ☉ Powerstufe für Pfannen
- ☉ Power Transfer
- ☉ Power Move
- ☉ Cooking Sensor (Im Lieferumfang enthalten)
- ☉ Timer mit Abschaltfunktion je Kochzone
- ☉ Laufzeitanzeige
- ☉ Kurzzeitwecker
- ☉ Powermanagement-Funktion

Umwelt und Sicherheit

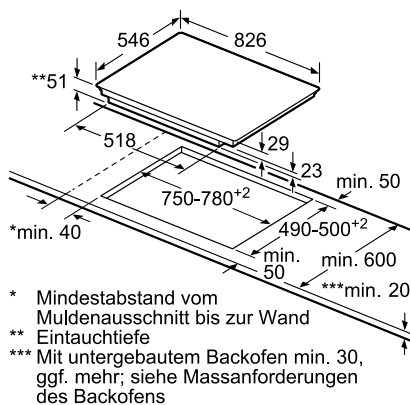
- ☉ 2-stufige Restwärmelanzeige je Kochzone
- ☉ Sicherheitsabschaltung
- ☉ Hauptschalter
- ☉ Wischschutzfunktion
- ☉ Kindersicherung

Technische Information

- ☉ Anschlusswert 7400 W

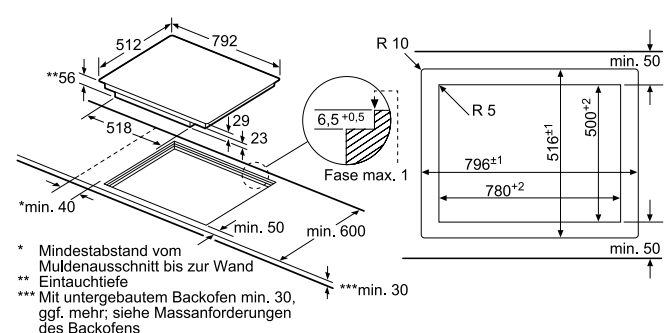
Elektroanschlüsse:

T68TF6TN0
1-3P + N + E / 7,4kW
Anschlusskabel: 110 cm



T68TF6TN0

Masse in mm



T68PF6TX0

Elektroanschlüsse:

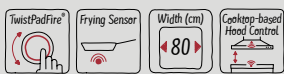
T68PF6TX0
1-3P + N + E / 7,4kW
Anschlusskabel: 110 cm

Masse in mm

ERWEITERBARE FLEX-INDUCTION-KOCHFELDER

Kochfeldbasierte Haubensteuerung (mit passender Haube)

Mit TwistPadFire®-Bedienung, 80 cm



T68TS6RN0

UVP CHF 2'580.- *
CHF 2'395.54

exkl. vRG CHF 5.99 / CHF 5.56

Design

- ☉ Designrahmen in Edelstahl

Bedienung

- ☉ TwistPadFire®
- ☉ 17 Stufen
- ☉ Digitale Anzeige der Kochstufen

Grösse der Kochzonen

- ☉ 4 Induktions-Kochzonen
- ☉ Kochzonen: 1x Ø 230 mm, 2,2 kW (max. Powerstufe 3,7 kW) Induktion; 1x Ø 380 mm x 230 mm, 3,3 kW (max. Powerstufe 3,7 kW) Induktion oder 2x Ø 190 mm, 2,2 kW (max. Powerstufe 3,7 kW) Induktion

Flexibilität

- ☉ 2x Flex Induction mit 2 Nutzungsmöglichkeiten: 2 Einzel-Induktions-Kochzonen mit je 230 mm Fläche oder eine flexible Induktions-Kochzone mit 1x Ø 380 mm x 230 mm Fläche

Komfort

- ☉ **Kochfeldbasierte Haubensteuerung (mit passender Haube)**

- ☉ Brat-Sensor 5 Temperaturstufen
- ☉ Powerstufe für Töpfe
- ☉ Powerstufe für Pfannen
- ☉ Power Transfer
- ☉ Power Move
- ☉ Timer mit Abschaltfunktion je Kochzone
- ☉ Laufzeitanzeige
- ☉ Kurzzeitwecker
- ☉ Powermanagement-Funktion

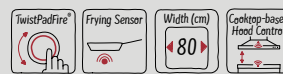
Umwelt und Sicherheit

- ☉ 2-stufige Restwärmanzeige je Kochzone
- ☉ Sicherheitsabschaltung
- ☉ Hauptschalter
- ☉ Wischschutzfunktion
- ☉ Kindersicherung

Technische Information

- ☉ Anschlusswert 7400 W

Mit TwistPadFire®-Bedienung, 80 cm



T68PS6RX0

UVP CHF 2'580.- *
CHF 2'395.54

exkl. vRG CHF 5.99 / CHF 5.56

Design

- ☉ Flächenbündig

Bedienung

- ☉ TwistPadFire®
- ☉ 17 Stufen
- ☉ Digitale Anzeige der Kochstufen

Grösse der Kochzonen

- ☉ 4 Induktions-Kochzonen
- ☉ Kochzonen: 1x Ø 380 mm x 230 mm, 3,3 kW (max. Powerstufe 3,7 kW) Induktion oder 2x Ø 190 mm, 2,2 kW (max. Powerstufe 3,7 kW) Induktion; 1x Ø 380 mm x 230 mm, 3,3 kW (max. Powerstufe 3,7 kW) Induktion oder 2x Ø 190 mm, 2,2 kW (max. Powerstufe 3,7 kW) Induktion

Flexibilität

- ☉ 2x Flex Induction mit 2 Nutzungsmöglichkeiten: 2 Einzel-Induktions-Kochzonen mit je 190 mm Fläche oder eine flexible Induktions-Kochzone mit 1x Ø 380 mm x 230 mm Fläche

Komfort

- ☉ **Kochfeldbasierte Haubensteuerung (mit passender Haube)**

- ☉ Brat-Sensor 5 Temperaturstufen
- ☉ Powerstufe für Töpfe
- ☉ Powerstufe für Pfannen
- ☉ Power Transfer
- ☉ Power Move
- ☉ Timer mit Abschaltfunktion je Kochzone
- ☉ Laufzeitanzeige
- ☉ Kurzzeitwecker
- ☉ Powermanagement-Funktion

Umwelt und Sicherheit

- ☉ 2-stufige Restwärmanzeige je Kochzone
- ☉ Sicherheitsabschaltung
- ☉ Hauptschalter
- ☉ Wischschutzfunktion
- ☉ Kindersicherung

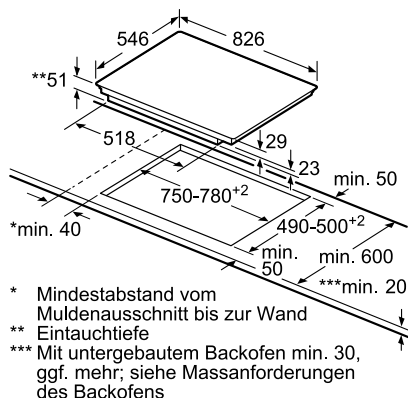
Technische Information

- ☉ Anschlusswert 7400 W

Zubehör
finden Sie auf
Seite 73

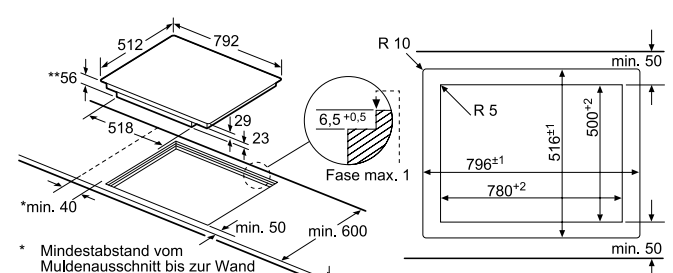
Elektroanschlüsse:

T68TS6RN0
1-3P + N + E / 7,4kW
Anschlusskabel: 110 cm



T68TS6RN0

Masse in mm



Elektroanschlüsse:

T68PS6RX0
1-3P + N + E / 7,4kW
Anschlusskabel: 110 cm

T68PS6RX0

Masse in mm

INDUCTION-KOCHFELDER

Mit TwistPadFire®-Bedienung, 80 cm



T48TS01N0

UVP CHF 2'050.-*
CHF 1'903.44

exkl. vRG CHF 5.99 / CHF 5.56

Design

- ☑ Designrahmen in Edelstahl

Bedienung

- ☑ TwistPadFire®
- ☑ 17 Stufen
- ☑ Digitale Anzeige der Kochstufen

Grösse der Kochzonen

- ☑ 4 Induktions-Kochzonen
- ☑ Kochzonen: 1x Ø 180 mm, 1,8 kW (max. Powerstufe 3,1 kW) Induktion; 1x Ø 280 mm, 1,8 kW (max. Powerstufe 3,7 kW) Induktion; Warmhaltezone; 1x Ø 145 mm, 1,4 kW (max. Powerstufe 2,2 kW) Induktion; 1x Ø 210 mm, 2,2 kW (max. Powerstufe 3,7 kW) Induktion

Flexibilität

- ☑ Bräterzone

Komfort

- ☑ Brat-Sensor 5 Temperaturstufen
- ☑ Laufzeitanzeige
- ☑ Kurzzeitwecker
- ☑ Powermanagement-Funktion

Umwelt und Sicherheit

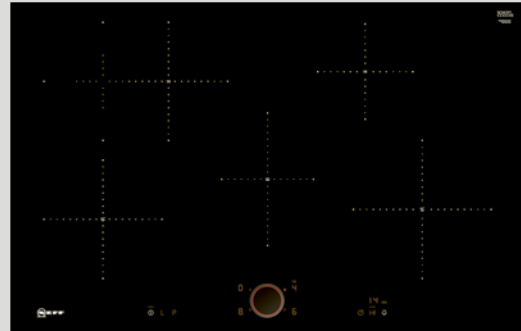
- ☑ 2-stufige Restwärmeeanzeige je Kochzone
- ☑ Sicherheitsabschaltung
- ☑ Hauptschalter
- ☑ Wischschutzfunktion
- ☑ Kindersicherung

Technische Information

- ☑ Anschlusswert 7400 W



Mit TwistPadFire®-Bedienung, 80 cm



T48PS01X0

UVP CHF 2'050.-*
CHF 1'903.44

exkl. vRG CHF 5.99 / CHF 5.56

Design

- ☑ Flächenbündig

Bedienung

- ☑ TwistPadFire®
- ☑ 17 Stufen
- ☑ Digitale Anzeige der Kochstufen

Grösse der Kochzonen

- ☑ 4 Induktions-Kochzonen
- ☑ Kochzonen: 1x Ø 180 mm, 1,8 kW (max. Powerstufe 3,1 kW) Induktion; 1x Ø 280 mm, 1,8 kW (max. Powerstufe 3,7 kW) Induktion; Warmhaltezone; 1x Ø 145 mm, 1,4 kW (max. Powerstufe 2,2 kW) Induktion; 1x Ø 210 mm, 2,2 kW (max. Powerstufe 3,7 kW) Induktion

Flexibilität

- ☑ Bräterzone

Komfort

- ☑ Brat-Sensor 5 Temperaturstufen
- ☑ Laufzeitanzeige
- ☑ Kurzzeitwecker
- ☑ Powermanagement-Funktion

Umwelt und Sicherheit

- ☑ 2-stufige Restwärmeeanzeige je Kochzone
- ☑ Sicherheitsabschaltung
- ☑ Hauptschalter
- ☑ Wischschutzfunktion
- ☑ Kindersicherung

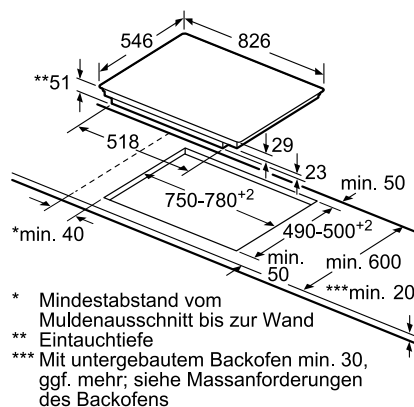
Technische Information

- ☑ Anschlusswert 7400 W



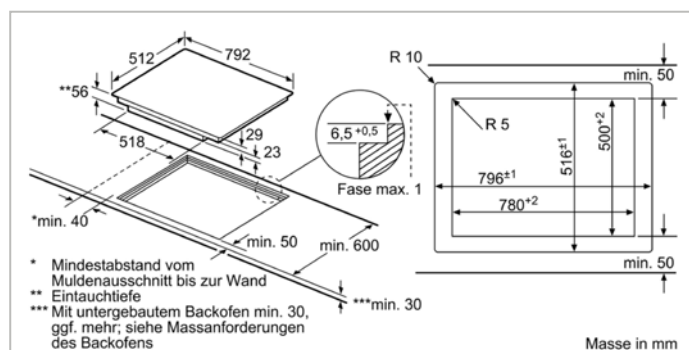
Elektroanschlüsse:

T48TS01N0
1-2P + N + E / 7,4kW
Anschlusskabel: 110 cm



T48TS01N0

Masse in mm



T48PS01X0

Masse in mm

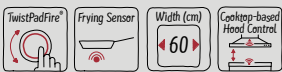
Elektroanschlüsse:

T48PS01X0
1-2P + N + E / 7,4kW
Anschlusskabel: 110 cm

FLEX-INDUCTION-KOCHFELDER

Kochfeldbasierte Haubensteuerung (mit passender Haube)

Mit TwistPadFire®-Bedienung, 60 cm



T66TS6RNO

UVP CHF 2'380.- *
CHF 2'209.84

exkl. vRG CHF 5.99 / CHF 5.56

Design

- ☉ Designrahmen in Edelstahl

Bedienung

- ☉ TwistPadFire®
- ☉ 17 Stufen
- ☉ Digitale Anzeige der Kochstufen

Grösse der Kochzonen

- ☉ 4 Induktions-Kochzonen
- ☉ Kochzonen:
 - 1x Ø 380 mm x 230 mm, 3,3 kW (max. Powerstufe 3,7 kW) Induktion oder 2x Ø 190 mm, 2,2 kW (max. Powerstufe 3,7 kW) Induktion; 1x Ø 380 mm x 230 mm, 3,3 kW (max. Powerstufe 3,7 kW) Induktion oder 2x Ø 190 mm, 2,2 kW (max. Powerstufe 3,7 kW) Induktion

Flexibilität

- ☉ 2x Flex Induction mit 2 Nutzungsmöglichkeiten:
 - 2 Einzel-Induktions-Kochzonen mit je 190 mm Fläche oder eine flexible Induktions-Kochzone mit 1x Ø 380 mm x 230 mm Fläche

Komfort

- ☉ **Kochfeldbasierte Haubensteuerung (mit passender Haube)**

- ☉ Brat-Sensor 5 Temperaturstufen
- ☉ Powerstufe für Töpfe
- ☉ Powerstufe für Pfannen
- ☉ Power Transfer
- ☉ Power Move
- ☉ Timer mit Abschaltfunktion je Kochzone
- ☉ Kurzzeitwecker
- ☉ Powermanagement-Funktion

Umwelt und Sicherheit

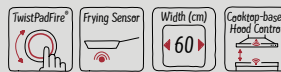
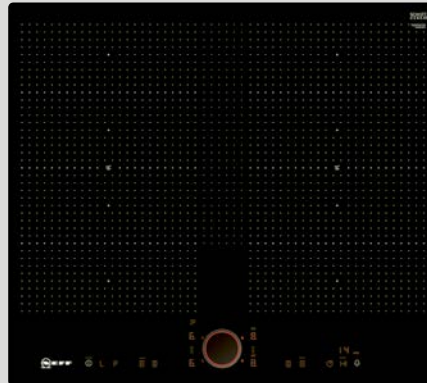
- ☉ 2-stufige Restwäremanzeige je Kochzone
- ☉ Sicherheitsabschaltung
- ☉ Hauptschalter
- ☉ Wischschutzfunktion
- ☉ Kindersicherung

Technische Information

- ☉ Anschlusswert 7400 W

Zubehör
finden Sie auf
Seite 73

Mit TwistPadFire®-Bedienung, 60 cm



T66PS6RX0

UVP CHF 2'380.- *
CHF 2'209.84

exkl. vRG CHF 5.99 / CHF 5.56

Design

- ☉ Flächenbündig

Bedienung

- ☉ TwistPadFire®
- ☉ 17 Stufen
- ☉ Digitale Anzeige der Kochstufen

Grösse der Kochzonen

- ☉ 4 Induktions-Kochzonen
- ☉ Kochzonen:
 - 1x Ø 380 mm x 230 mm, 3,3 kW (max. Powerstufe 3,7 kW) Induktion oder 2x Ø 190 mm, 2,2 kW (max. Powerstufe 3,7 kW) Induktion; 1x Ø 380 mm x 230 mm, 3,3 kW (max. Powerstufe 3,7 kW) Induktion oder 2x Ø 190 mm, 2,2 kW (max. Powerstufe 3,7 kW) Induktion

Flexibilität

- ☉ 2x Flex Induction mit 2 Nutzungsmöglichkeiten:
 - 2 Einzel-Induktions-Kochzonen mit je 190 mm Fläche oder eine flexible Induktions-Kochzone mit 1x Ø 380 mm x 230 mm Fläche

Komfort

- ☉ **Kochfeldbasierte Haubensteuerung (mit passender Haube)**

- ☉ Brat-Sensor 5 Temperaturstufen
- ☉ Powerstufe für Töpfe
- ☉ Powerstufe für Pfannen
- ☉ Power Transfer
- ☉ Power Move
- ☉ Timer mit Abschaltfunktion je Kochzone
- ☉ Kurzzeitwecker
- ☉ Powermanagement-Funktion

Umwelt und Sicherheit

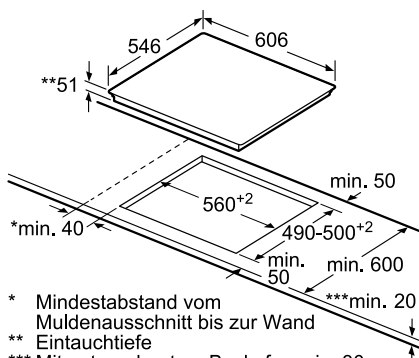
- ☉ 2-stufige Restwäremanzeige je Kochzone
- ☉ Sicherheitsabschaltung
- ☉ Hauptschalter
- ☉ Wischschutzfunktion
- ☉ Kindersicherung

Technische Information

- ☉ Anschlusswert 7400 W

Elektroanschlüsse:

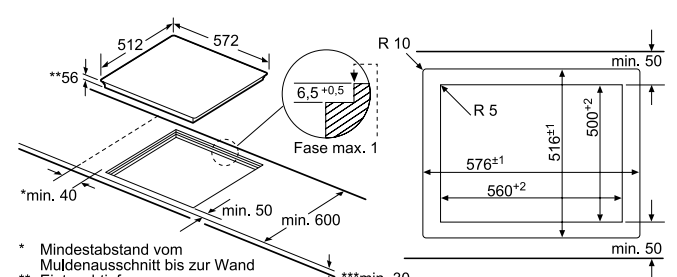
T66TS6RNO
1-2P + N + E / 7,4kW
Anschlusskabel: 110 cm



- * Mindestabstand vom Muldenausschnitt bis zur Wand
- ** Eintauchtiefe
- *** Mit untergebautem Backofen min. 30, ggf. mehr; siehe Massanforderungen des Backofens

T66TS6RNO

Masse in mm



- * Mindestabstand vom Muldenausschnitt bis zur Wand
- ** Eintauchtiefe
- *** Mit untergebautem Backofen min. 30, ggf. mehr; siehe Massanforderungen des Backofens

Elektroanschlüsse:

T66PS6RX0
1-2P + N + E / 7,4kW
Anschlusskabel: 110 cm

T66PS6RX0

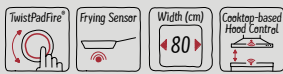
Masse in mm



ELEKTRO-KOCHFELDER

Kochfeldbasierte Haubensteuerung (mit passender Haube)

Mit TwistPadFire®-Bedienung, 80 cm



T18TS2KN0

UVP CHF 1'800.- *
CHF 1'671.31

exkl. vRG CHF 2.49 / CHF 2.31

Design

- ☉ Designrahmen in Edelstahl

Bedienung

- ☉ TwistPadFire®
- ☉ 17 Stufen
- ☉ Digitale Anzeige

Grösse der Kochzonen

- ☉ Kochzonen:
- 1x Ø 120/210 mm
- 1x Ø 145 mm
- 1x Ø 180/230 mm
- 1x Ø 120/180/270/370 mm

Flexibilität

- ☉ 1 Combi Zone
- ☉ 2 Zweikreis-Kochzonen
- ☉ Warmhaltefunktion für alle Kochzonen

Komfort

- ☉ **Kochfeldbasierte Haubensteuerung (mit passender Haube)**

- ☉ Brat-Sensor 5 Temperaturstufen
- ☉ Timer mit Abschaltfunktion je Kochzone
- ☉ Powerstufe für Töpfe
- ☉ Laufzeitanzeige
- ☉ Kurzzeitwecker
- ☉ Betriebsanzeigelampe

Umwelt und Sicherheit

- ☉ Individuell einstellbare Energieverbrauchsanzeige
- ☉ 2-stufige Restwärmearzeige je Kochzone
- ☉ Sicherheitsabschaltung
- ☉ Hauptschalter
- ☉ Wischschutzfunktion
- ☉ Kindersicherung

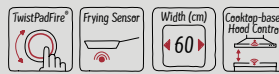
Technische Information

- ☉ Anschlusswert 10'400 W

Sonderzubehör

- ☉ Z9381X0: Zwischenboden 80 cm, CHF 92.- / 85.42

Mit TwistPadFire®-Bedienung, 60 cm



T16TS7KN0

UVP CHF 1'600.- *
CHF 1'485.61

exkl. vRG CHF 2.49 / CHF 2.31

Design

- ☉ Designrahmen in Edelstahl

Bedienung

- ☉ TwistPadFire®
- ☉ 17 Stufen
- ☉ Digitale Anzeige

Grösse der Kochzonen

- ☉ Kochzonen:
- 1x Ø 145 mm
- 1x Ø 120/180/270/370 mm
- 1x Ø 145 mm
- 1x Ø 120/210 mm

Flexibilität

- ☉ 1 Combi Zone
- ☉ 1 Zweikreis-Kochzone
- ☉ Warmhaltefunktion für alle Kochzonen

Komfort

- ☉ **Kochfeldbasierte Haubensteuerung (mit passender Haube)**

- ☉ Brat-Sensor 5 Temperaturstufen
- ☉ Powerstufe für Töpfe
- ☉ Timer mit Abschaltfunktion je Kochzone
- ☉ Laufzeitanzeige
- ☉ Kurzzeitwecker
- ☉ Betriebsanzeigelampe

Umwelt und Sicherheit

- ☉ Individuell einstellbare Energieverbrauchsanzeige
- ☉ 2-stufige Restwärmearzeige je Kochzone
- ☉ Sicherheitsabschaltung
- ☉ Hauptschalter
- ☉ Wischschutzfunktion
- ☉ Kindersicherung

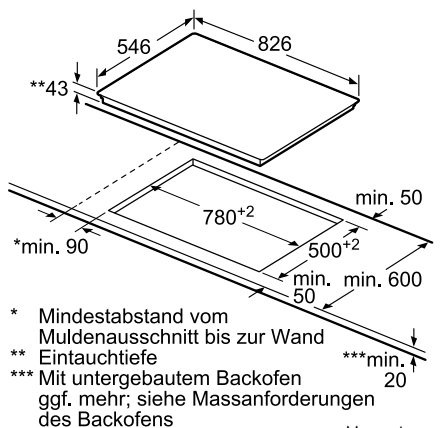
Technische Information

- ☉ Anschlusswert 7000 W

Sonderzubehör

- ☉ Z9367X0: Zwischenboden 60 cm, CHF 65.- / 60.35

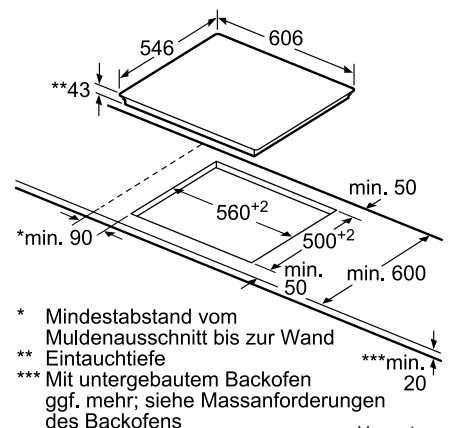
Elektroanschlüsse:
T18TS2KN0
1-3P + N + E / 10,4kW



T18TS2KN0

Masse in mm

Elektroanschlüsse:
T16TS7KN0
1-3P + N + E / 7kW



T16TS7KN0

Masse in mm

DOMINO-KOCHFELDER

Teppan Yaki, 40 cm



N74TD00N0

UVP CHF 2'500.-*
CHF 2'321.26

exkl. vRG CHF 2.49 / CHF 2.31

Design

- ☉ Designrahmen in Edelstahl
- ☉ Abnehmbarer Glasdeckel

Bedienung

- ☉ Touch Control
- ☉ Regelbarer Temperaturbereich 140–240°C
- ☉ Digitale Anzeige

Grösse der Kochzonen

- ☉ Grosse Edelstahl-Bratfläche

Flexibilität

- ☉ Bratfläche ganz oder halb beheizbar

Komfort

- ☉ Warmhaltestufe (70°C)
- ☉ Easy Clean Reinigungsstufe (40°C)
- ☉ Betriebsanzeigelampe
- ☉ Aufheizkontrolle
- ☉ Laufzeitanzeige
- ☉ Kurzzeitwecker
- ☉ Restart-Funktion
- ☉ 2 Spachtel beigelegt

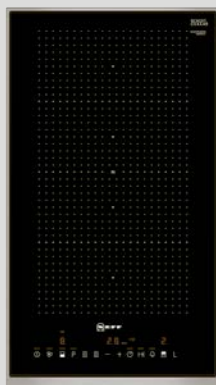
Umwelt und Sicherheit

- ☉ Individuell einstellbare Energieverbrauchsanzeige
- ☉ 2-stufige Restwärmeanzeige je Kochzone
- ☉ Sicherheitsabschaltung
- ☉ Hauptschalter
- ☉ Wischschutzfunktion
- ☉ Kindersicherung

Technische Information

- ☉ Anschlusswert 1900 W

Flex Induction-Kochfeld mit Touch Control-Bedienung, 30 cm



N53TD40N0

UVP CHF 1'050.-*
CHF 974.93

exkl. vRG CHF 2.49 / CHF 2.31

Design

- ☉ Designrahmen in Edelstahl

Bedienung

- ☉ Touch Control
- ☉ 17 Stufen
- ☉ Digitale Anzeige der Kochstufen

Grösse der Kochzonen

- ☉ 2 Induktions-Kochzonen
- ☉ Kochzonen: 1x Ø 400 mm x 210 mm

Flexibilität

- ☉ Flex-Zone

Komfort

- ☉ Powerstufe für Töpfe
- ☉ Power Move
- ☉ Timer mit Abschaltfunktion je Kochzone
- ☉ Laufzeitanzeige
- ☉ Kurzzeitwecker
- ☉ Powermanagement-Funktion

Umwelt und Sicherheit

- ☉ 2-stufige Restwärmeanzeige je Kochzone
- ☉ Sicherheitsabschaltung
- ☉ Hauptschalter
- ☉ Wischschutzfunktion
- ☉ Kindersicherung

Technische Information

- ☉ Anschlusswert 3700 W

Domino Elektro-Kochfeld, 30 cm



N13TD26N0

UVP CHF 780.-*
CHF 724.23

exkl. vRG CHF 2.49 / CHF 2.31

Design

- ☉ Designrahmen in Edelstahl

Bedienung

- ☉ Touch Control
- ☉ 17 Stufen
- ☉ Digitale Anzeige der Kochstufen

Grösse der Kochzonen

- ☉ Kochzonen: Ø 120 mm, 180 mm

Flexibilität

- ☉ 1 Zweikreis-Kochzone
- ☉ Warmhaltefunktion für alle Kochzonen

Komfort

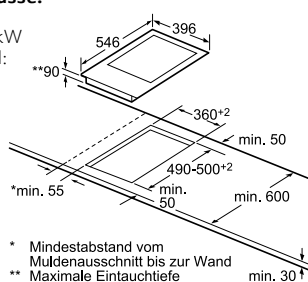
- ☉ Powerstufe für Töpfe
- ☉ Timer mit Abschaltfunktion je Kochzone
- ☉ Laufzeitanzeige
- ☉ Kurzzeitwecker
- ☉ Restart-Funktion

Umwelt und Sicherheit

- ☉ Individuell einstellbare Energieverbrauchsanzeige
- ☉ Betriebsanzeigelampe
- ☉ 2-stufige Restwärmeanzeige je Kochzone
- ☉ Sicherheitsabschaltung
- ☉ Hauptschalter
- ☉ Wischschutzfunktion
- ☉ Kindersicherung

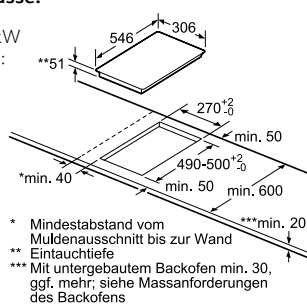
Technische Information

- ☉ Anschlusswert 3500 W

Elektroanschlüsse:N74TD00N0
1P + N + E / 1,9kW
Anschlusskabel:
100 cm

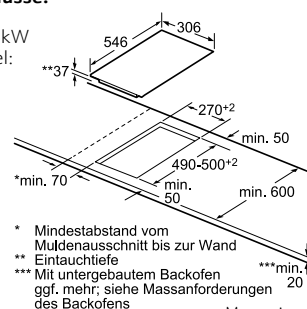
N74TD00N0

Masse in mm

Elektroanschlüsse:N53TD40N0
1P + N + E / 3,7kW
Anschlusskabel:
110 cm

N53TD40N0

Masse in mm

Elektroanschlüsse:N13TD26N0
1P + N + E / 3,5kW
Anschlusskabel:
110 cm

N13TD26N0

Masse in mm

DOMINO-GAS-KOCHFELDER



Vario/Domino, 30 cm
Gas-Schaltermulde



N23TA19N0
Glaskeramik

UVP CHF 1'150.-*
CHF 1'067.78

exkl. vRG CHF 2.49 / CHF 2.31

Design

- ☑ Glaskeramik
- ☑ Gusseisen schwarz emailliert
- ☑ Designrahmen in Edelstahl

Komfort

- ☑ Flame Select®
- ☑ Digitale Anzeige
- ☑ Schwertknebel
- ☑ Elektrische Einhand-Taktfunkenzündung

Grösse der Kochzonen

- ☑ 1 Dual-Kombi-Wokbrenner
- ☑ Mitte: Wokbrenner 6 kW

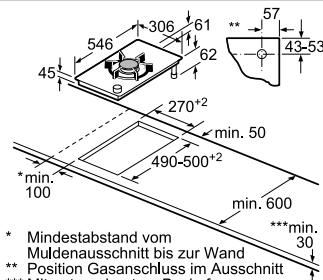
Umwelt und Sicherheit

- ☑ Zündsicherung
- ☑ 1-fach Restwärmeanzeige

Technische Information

- ☑ Voreingestellt auf Erdgas (20 mbar)
- ☑ Flüssiggas-Düsen beiliegend (28-30/37 mbar)
- ☑ Länge Anschlusskabel: 100 cm

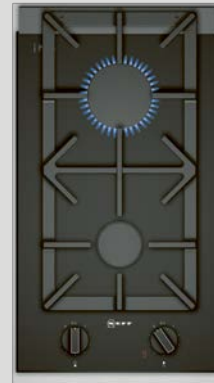
SVGW-Nr. 16-029-1



N23TA19N0

Masse in mm

Vario/Domino, 30 cm
Gas-Schaltermulde



N23TA29N0
Glaskeramik

UVP CHF 990.-*
CHF 919.22

exkl. vRG CHF 2.49 / CHF 2.31

Design

- ☑ Glaskeramik
- ☑ Designrahmen in Edelstahl

Komfort

- ☑ Flame Select®
- ☑ Digitale Anzeige
- ☑ Schwertknebel
- ☑ Elektrische Einhand-Taktfunkenzündung
- ☑ Gusseisen schwarz emailliert

Grösse der Kochzonen

- ☑ 2 Gasbrenner:
- ☑ 1 Stark-, 1 Normalbrenner
- ☑ Mitte hinten: Starkbrenner 2,8 kW
- ☑ Mitte vorne: Normalbrenner 1,9 kW

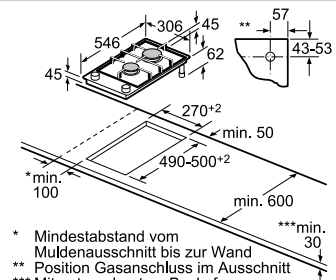
Umwelt und Sicherheit

- ☑ Zündsicherung
- ☑ 2-fache Restwärmeanzeige

Technische Information

- ☑ Voreingestellt auf Erdgas (20 mbar)
- ☑ Flüssiggas-Düsen beiliegend (28-30/37 mbar)
- ☑ Länge Anschlusskabel: 100 cm

SVGW-Nr. 16-029-1



N23TA29N0

Masse in mm



Pollo della
C...

ZUBEHÖR FÜR NEFF-KOCHFELDER



BRÄTER, INDUKTIONSGEEIGNET
Best.-Nr. Z9410X1



GRILLPLATTE
Best.-Nr. Z9416X2
Bodenfläche: 37,0 x 20,0 cm,
induktionsgeeignet



KABELLOSER TEMPERATURSENSOR
FÜR KOCHFELD
Best.-Nr. Z31PX10X0



DAMPFEINSATZ WMF
(ZUR VERWENDUNG MIT DEM
PASSENDEN BRÄTER Z9410X1)
Best.-Nr. Z9415X1



TEPPAN YAKI GROSS
Best.-Nr. Z9417X2
Bodenfläche: 37,0 x 20,0 cm,
induktionsgeeignet

Kochen Sie wie die Profis –
z.B. vorne Sautieren auf Stufe 8,
hinten Warmhalten auf Stufe 3.

ZUBEHÖR ZU DEN KOCHSTELLEN			
	Bestell-Nr.	UVP inkl. MwSt.*	UVP exkl. MwSt.*
FÜR INDUKTION			
1	Bräter, induktionsgeeignet	Z9410X1	310.– 287.84
2	Dampfeinsatz WMF (zur Verwendung mit dem passenden Bräter Z9410X1)	Z9415X1	132.– 122.56
3	Grillplatte	Z9416X2	254.– 235.84
4	Teppan Yaki gross	Z9417X2	485.– 450.32
5	Kabelloser Temperatursensor für Kochfeld	Z31PX10X0	196.– 181.99
FÜR AUTARKE KOCHFELDER			
	Zwischenboden 60 cm	Z9367X0	65.– 60.35
	Zwischenboden 80 cm	Z9381X0	92.– 85.42

* Die angegebenen Preise sind unverbindliche Preisempfehlungen; unsere Händler sind in der Gestaltung frei.





FEUER UND FLAMME FÜR
DEN WAHREN GENUSS



THE NEFF COLLECTION AUTARKE GAS-KOCHFELDER



Das beste Argument für unsere Gas-Kochfelder	76
Geräte	77



ZWEI FEUERRINGE – UNSER DUAL-WOKBRENNER

Da Sie selbst entscheiden was Sie kochen, sollten Sie auch entscheiden, wie Sie es kochen: Ganz gleich, welches Gericht Sie zubereiten, beim Dual-Wokbrenner können Sie zwischen einem oder zwei Ringen wählen. So bekommen Sie immer genau die Hitze, die Sie brauchen.



VON 1–9: ECHTES KOCHEN
AUF ALLEN STUFEN

DAS GASKOCHFELD, DAS SICH IHREM GERICHT ANPASST



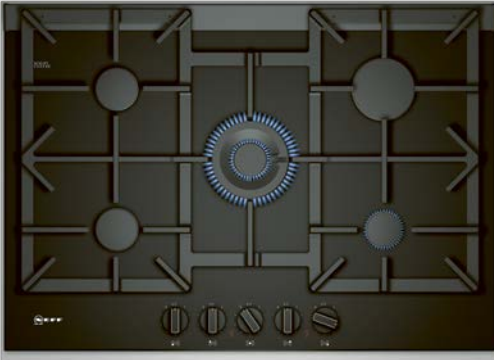
Immer auf den Punkt mit unserem 9-stufigen Flame Select®.

Mit Flame Select® passen Sie die Gasflamme Ihrem Gericht an – und nicht umgekehrt. Ob Sie ein Steak braten, Pasta kochen oder ein Schmorgericht garen: Die Hitze lässt sich so einfach wie bei einem Elektrokochfeld regulieren. Wählen Sie eine der 9 Leistungsstufen aus, und die Flamme wird nach Bedarf grösser oder kleiner. So geniessen Sie das Kochen mit Gas so feurig wie immer, aber so handzahn wie noch nie – ganz gleich, welches Gericht Sie gerade zubereiten.



GAS-KOCHFELDER

75 cm breit



T27TA69N0
Glaskeramik

UVP CHF 1'950.- *
CHF 1'810.58

exkl. vRG CHF 2.49 / CHF 2.31

Design

- Glaskeramik
- Gusseisen schwarz emailiert
- Designrahmen in Edelstahl

Komfort

- Flame Select®
- Digitale Anzeige
- Schwertknebel
- Elektrische Einhand-Taktfunkenzündung

Grösse der Kochzonen

- 5 Gasbrenner:
 - 1 Stark-, 2 Normal-, 1 Spar-, 1 Wokbrenner
- Hinten links: Normalbrenner 1,9 kW
- Hinten rechts: Starkbrenner 2,8 kW
- Mitte: Wokbrenner 4,2 kW
- Vorne links: Normalbrenner 1,9 kW
- Vorne rechts: Sparbrenner 1,1 kW

Umwelt und Sicherheit

- Züandsicherung
- 5-fach Restwärmeanzeige

Technische Information

- Voreingestellt auf Erdgas (20 mbar)
- Flüssiggas-Düsen beiliegend (28-30/37 mbar)
- Länge Anschlusskabel: 100 cm

SVGW-Nr. 16-029-1

60 cm breit



T26TA49N0
Glaskeramik

UVP CHF 1'500.- *
CHF 1'392.76

exkl. vRG CHF 2.49 / CHF 2.31

Design

- Glaskeramik
- Gusseisen schwarz emailiert
- Designrahmen in Edelstahl

Komfort

- Flame Select®
- Digitale Anzeige
- Schwertknebel
- Elektrische Einhand-Taktfunkenzündung

Grösse der Kochzonen

- 4 Gasbrenner:
 - 1 Stark-, 2 Normal-, 1 Sparbrenner
- Hinten links: Sparbrenner 1,1 kW
- Hinten rechts: Starkbrenner 2,8 kW
- Vorne links: Normalbrenner 1,9 kW
- Vorne rechts: Normalbrenner 1,9 kW

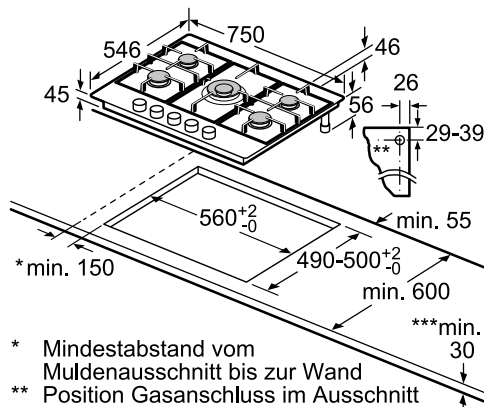
Umwelt und Sicherheit

- Züandsicherung
- 4-fache Restwärmeanzeige

Technische Information

- Voreingestellt auf Erdgas (20 mbar)
- Flüssiggas-Düsen beiliegend (28-30/37 mbar)
- Länge Anschlusskabel: 100 cm

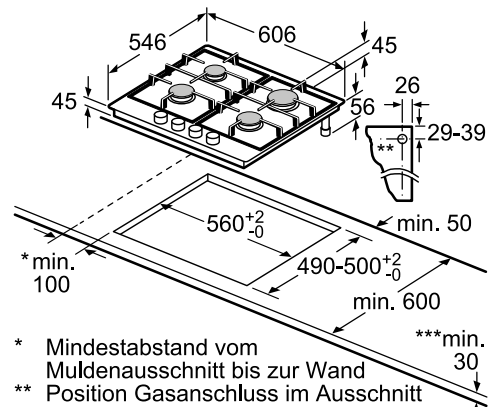
SVGW-Nr. 16-029-1



- * Mindestabstand vom Muldenausschnitt bis zur Wand
- ** Position Gasanschluss im Ausschnitt
- *** Mit untergebaute Backofen ggf. mehr; siehe Massanforderungen des Backofens

T27TA69N0

Masse in mm



- * Mindestabstand vom Muldenausschnitt bis zur Wand
- ** Position Gasanschluss im Ausschnitt
- *** Mit untergebaute Backofen ggf. mehr; siehe Massanforderungen des Backofens

T26TA49N0

Masse in mm

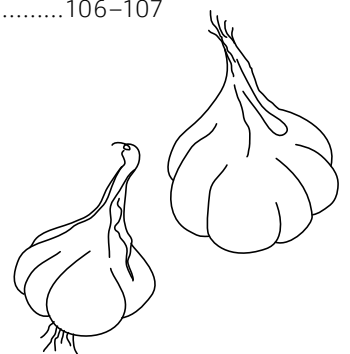
KOPF FREI
FÜR NEUE KOCHIDEEN



NEFF COLLECTION DUNSTABZÜGE



Die besten Argumente für Integrierte Kochfeldabzüge	80–82
Geräte	83
Die besten Argumente für den Seitlichen Kochfeldabzug.....	84–86
Geräte	87
Die besten Argumente für ausfahrbare Dunstabzüge.....	88
Geräte	89
Die besten Argumente für Dunstabzugshauben	90–97
Geräte	98–105
Zubehör für die Dunstabzugshauben	106–107



IN IHRER KÜCHE HABEN SIE DIE LUFTHOHEIT

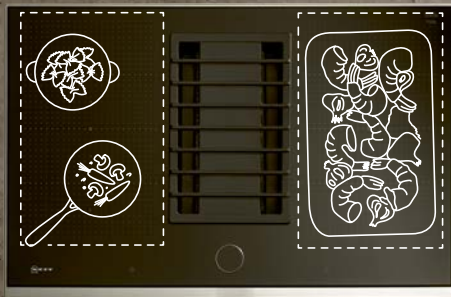


2 in 1: ein Kochfeld und ein Dunstabzug in einem Gerät.

Unser integrierter Kochfeldabzug ist ein Kochfeld mit allen Funktionen, die Sie von NEFF kennen, und der integrierte Dunstabzug zieht Dampf und Gerüche bereits dort ein, wo sie entstehen – direkt auf dem Kochfeld.

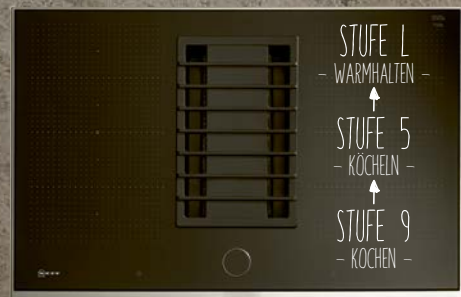
+ FLEX INDUCTION

Bewegen Sie Ihre Töpfe und Pfannen in der Flex Zone, wie Sie wollen. Das Kochfeld erkennt Grösse und Form und liefert die Hitze genau an deren Position.



+ POWER MOVE

Sie können die Flex Zone in drei Bereiche mit verschiedenen Temperaturstufen einteilen: vorn starke Hitze zum Kochen, im mittleren Bereich mittlere Hitze zum Köcheln und hinten schwache Hitze zum Warmhalten.



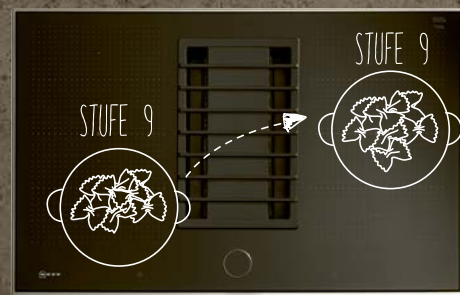
+ TWIST PAD FIRE®

Über das schwarze, in Edelstahl eingefasste TwistPadFire® können Sie die Hitze ihres Kochfelds und die Einstellung des Dunstabzugs ganz intuitiv steuern.



+ POWER TRANSFER

Sie können Ihre Töpfe beliebig platzieren und in einem anderen Bereich der Flex Zone wieder abstellen – die Einstellungen wandern automatisch mit.





VOLLAUTOMATISCHER DUNSTABZUG – BEIDE HÄNDE FREI ZUM KOCHEN

Mit unserem sensorgesteuerten Dunstabszug gibt es jetzt weniger Ablenkung vom Wesentlichen: Der integrierte Kochfeldabszug schaltet sich alleine an und passt seine Leistung dem momentanen Bedarf an.



LEICHT ZU REINIGEN

Unser effizienter Fettfilter lässt sich praktisch in der Geschirrspülmaschine reinigen.



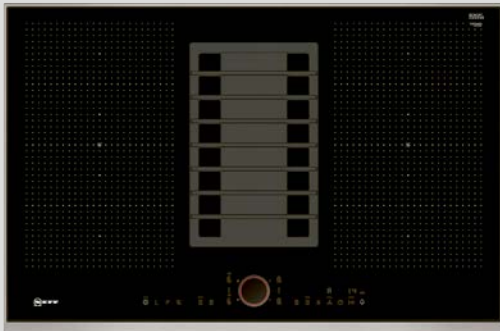
PRAKTISCHER ABSTELLPLATZ

Den gusseisernen Rost in der Mitte können Sie zwischendurch auch einmal als schnelle Abstellfläche für schwere Pfannen und Töpfe benutzen, wenn es besonders heiss hergeht. Dafür müssen Sie den Dunstabszug nicht einmal ausschalten. Ausserdem können Sie den Rost als Untersetzer am Tisch verwenden.

INDUKTIONSKOCHFELD MIT INTEGRIERTEM DUNSTABZUG

Venting-Kochfelder

TwistPadFire® Venting-Kochfeld
Induktions-Kochstelle, 80 cm



A



T58TS6BN0

Induktion
Designrahmen in Edelstahl

UVP CHF 4'800.- *
CHF 4'456.82

exkl. vRG CHF 11.97 / CHF 11.11

Kochfeld

Bedienung:

- ☉ TwistPadFire®
- ☉ 17 Stufen
- ☉ Digitale Anzeige der Kochstufen

Grösse der Kochzonen:

- ☉ 4 Induktions-Kochzonen
- ☉ 2x Flex Induction mit 2 Nutzungsmöglichkeiten:
2 Einzel-Induktions-Kochzonen mit je 200 mm Fläche oder eine flexible Induktions-Kochzone mit 1x Ø 400 mm x 240 mm Fläche
- ☉ Warmhaltefunktion für alle Kochzonen

Komfort

- ☉ Brat-Sensor 5 Temperaturstufen
- ☉ Power Move
- ☉ Timer mit Abschaltfunktion je Kochzone
- ☉ Kurzzeitwecker

Umwelt und Sicherheit:

- ☉ Individuell einstellbare Energieverbrauchsanzeige
- ☉ 2 stufige Restwärmanzeige je Kochzone
- ☉ Wischschutzfunktion
- ☉ Kindersicherung

Technische Information:

- ☉ Anschlusswert: 7,4 kW



TwistPadFire® Venting-Kochfeld
Induktions-Kochstelle, 80 cm



A



T58PS6BX0

Induktion
flächenbündig

UVP CHF 4'800.- *
CHF 4'456.82

exkl. vRG CHF 11.97 / CHF 11.11

Lüftung

☉ Wahlweise Abluft- oder Umluftbetrieb (Sonderzubehör wird jeweils benötigt)

- ☉ Abluftleistung nach EN 61591: Intensivstufe 690 m³/h
- ☉ Intensivstufe: 76 dB(A) re 1 pW (62 dB(A) re 20 µPa Schalldruck)
- ☉ Hochleistungsgebläse
- ☉ Energiesparender Betrieb durch effiziente BLDC-Technologie

Bedienung:

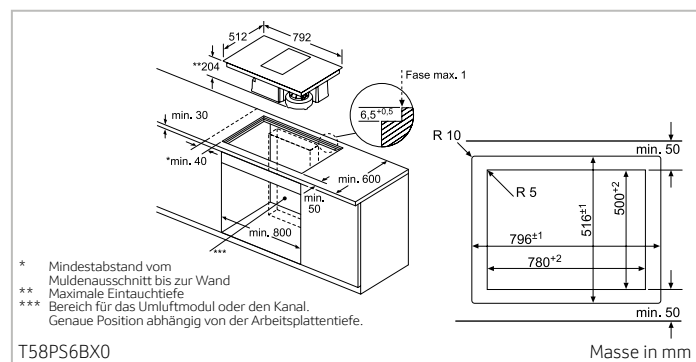
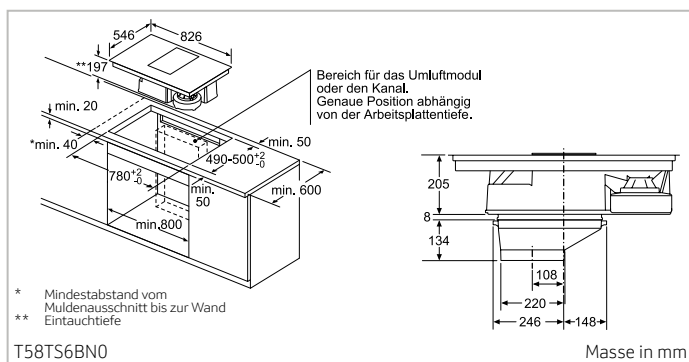
- ☉ Leistungsstufen steuerbar durch TwistPadFire® Steuerung
- ☉ 9 Leistungsstufen und 1 Intensivstufe
- ☉ Wahlweise vollautomatische Lüfterstufensteuerung oder manuelle Steuerung
- ☉ Vollautomatische Lüfterfunktion mit Luftgütesensor
- ☉ Intensivstufe mit automatischer Rückstellung
- ☉ Gebläsenachlauf 30 Minuten

Komfort

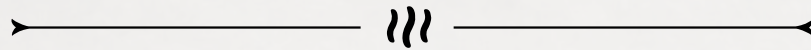
- ☉ Lufteinlassgitter aus Gusseisen; hitzebeständig, spülmaschinengeeignet
- ☉ Entnehm- und trennbare Fettfilter- & Überlaufschutzeinheit, spülmaschinengeeignet
- ☉ Kunststoffaufnahme mit integrierten Edelstahl-Fettfiltern, spülmaschinengeeignet
- ☉ Kondensat- und Überlaufschutzbekälter aus Kunststoff, ca. 200 ml Aufnahmekapazität, spülmaschinengeeignet
- ☉ Sicherheitsüberlauftank mit ca. 2'000ml Aufnahmekapazität; Twist-off Verschluss, spülmaschinengeeignet
- ☉ Sättigungsanzeige für Metallfettfilter
- ☉ Sättigungsanzeige für Clean Air Geruchsfilter

Umwelt und Sicherheit:

- ☉ Energie-Effizienzklasse: A
- ☉ Durchschnittlicher Energieverbrauch: 53,5 kWh/Jahr
- ☉ Lüfter-Effizienzklasse: A
- ☉ Fettfilter-Effizienzklasse: B
- ☉ Geräusch min./max. Normalstufe: 39/69 dB



EINE KÜCHE ZUM INSZENIEREN



Hinter den Kulissen: unser seitlicher Kochfeldabzug.

Wie eine Bühne ist auch ein Kochfeld die Kulisse für Drama, Improvisation und für ein bisschen Magie. Unser seitlicher Kochfeldabzug lüftet den Vorhang für Ihre Aufführung, indem er Dampf und Gerüche genau dort verschwinden lässt, wo sie entstehen – direkt neben dem Kochfeld. Für frische Luft und einen freien Blick.



Saubere Luft mit nur einer Berührung: integrierte Touch Control-Bedienung mit 7-Segment-Anzeige für eine intuitive Bedienung.



Unser Hochleistungsgebläse sorgt mit seinem Efficient Drive Motor auch bei grossen Kochinseln für saubere Luft.



MEHR FREIHEIT BEI DER KÜCHENPLANUNG



Unser Kochfeldabzug ist mit Domino-Kochfeldern sowie mit 80 cm Kochfeldern kombinierbar.



Ob Induktion, Gas, Teppan Yaki oder Grill – unser Kochfeldabzug lässt sich flexibel neben dem Kochfeld Ihrer Wahl installieren.



FREIE SICHT IN IHRER KÜCHE

Dank einer Technik, die im Unterschrank «verschwindet», erleben Sie eine wirklich offene Küche – und so mehr Nähe zu Ihren Gästen.





DEM KOCHEN LAUSCHEN STATT DEM DUNSTABZUG

Hören Sie nur das, was Sie hören wollen, dank des geräuscharmen Efficient Drive Motors. Umluft oder Abluft? Wie alle unsere Dunstabzüge ist auch der Kochfeldabzug in beiden Varianten erhältlich.

DUNSTABZÜGE

Tischlüftung

Tischlüftung, 11 cm



I91VT44N0
Edelstahl

UVP CHF 3'200.-*
CHF 2'971.22

exkl. vRG CHF 2.49 / CHF 2.31

Betriebsart und Leistung

- Wahlweise Abluft- oder Umluftbetrieb
- Für den Umluftbetrieb wird ein Umluftmodul (Sonderzubehör) benötigt
- Abluftleistung nach DIN/EN 61591 max. Normalbetrieb 540 m³/h Intensivstufe 600 m³/h
- Energiesparender Betrieb durch effiziente BLDC-Technologie

Komfort

- Intensivstufe mit automatischer Rückstellung
- Automatischer Gebläsenachlauf 15 min.
- Hohe, fein dosierbare Luftleistung durch Elektronik-Steuerung
- Metallfettfilter, spülmaschinengeeignet

Bedienung

- Elektronische Steuerung über Touch Control mit 7-Segment-Anzeige
- 3 Leistungsstufen und 1 Intensivstufe

Design

- Edelstahl

Umwelt und Sicherheit

- Energie-Effizienzklasse: A+**
- Durchschnittlicher Energieverbrauch: 37,4 kWh/Jahr**
- Lüfter-Effizienzklasse: A**
- Fettfilter-Effizienzklasse: C**
- Geräusch min./max. Normalstufe: 62/67 dB**

Technische Informationen

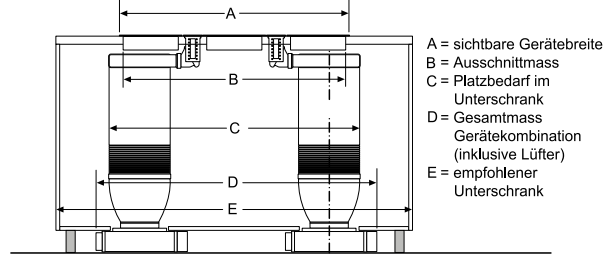
- Anschlusswert: 145 W

Sonderzubehör

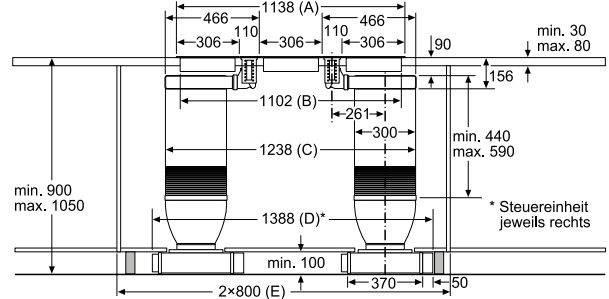
- Z5290X0: Umluftmodul, CHF 420.-/389.97
- Z52VA10X0: Gas Deflektor, CHF 71.-/65.92

I91VT44N0

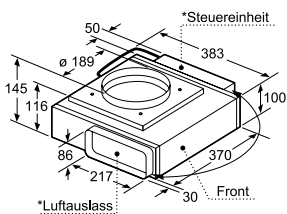
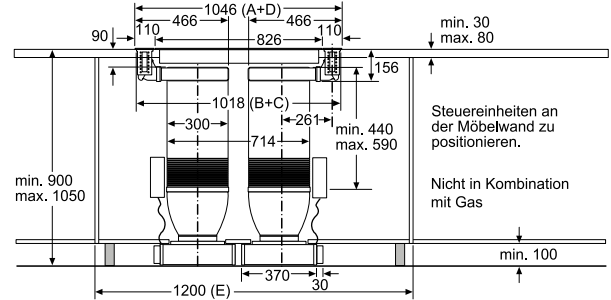
Kombination 2xLüftungselemente 3xDominos 30 cm



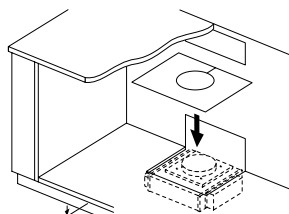
Kombination 2xLüftungselemente 3xDominos 30 cm



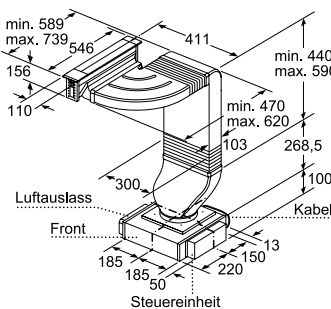
Kombination 2xLüftungselemente 1xKochfeld 80 cm



* Luftauslass und Steuereinheit sind gegeneinander austauschbar
Steuereinheit kann bei Bedarf an der Möbelwand befestigt werden



Abhängig von der Sockelhöhe und Position des Lüfters ist ein entsprechender Ausschnitt im Möbelboden erforderlich.



Verrohrung darf nicht unter einem Barbecue-Grill/Fritteuse/Teppan-Yaki/Lava-Grill verlaufen.

Luftauslass und Steuereinheit sind gegenseitig austauschbar. Steuereinheit kann bei Bedarf an der Möbelwand befestigt werden.

Masse in mm

* Die angegebenen Preise sind unverbindliche Preisempfehlungen; unsere Händler sind in der Gestaltung frei.

** Gemäss EU-Regulierung Nr. 65/2014

NUR DA, WENN MAN IHN BRAUCHT



Unser voll versenkbarer Dunstabzug.

Unser versenkbarer Dunstabzug ist nur da, wenn er gebraucht wird. Wenn es in den Töpfen brodelt und in den Pfannen brutzelt, sorgt er kraftvoll für frische Luft. Nach dem Kochen verschwindet der Dunstabzug wieder in der Versenkung – ganz einfach. Für eine hervorragende, klare Optik in der Küche.



Der versenkbare Dunstabzug ist geradezu prädestiniert für moderne Küchen mit einer klaren Architektur. Der voll versenkbare Dunstabzug ist beim Kochen nicht im Weg und gewährt eine angenehme Kopffreiheit. Und das Beste: die Küchendämpfe steigen gar nicht erst in die Nase, denn sie werden direkt über den Töpfen und Pfannen abgesaugt. Er ist für den Abluft- wie für den Umluftbetrieb geeignet.

Der versenkbare Dunstabzug lässt sich mit Touch Control komfortabel bedienen, und die effiziente LED-Beleuchtung setzt das Kochfeld perfekt in Szene – mit Soft Light individuell dimmbar.



KOMFORTBEDIENUNG PER TOUCH CONTROL

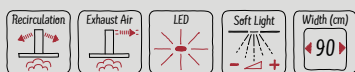
Der versenkbare Dunstabzug überzeugt mit einer einfachen Bedienung per Touch Control auf dem Glaseinleger: Auf Knopfdruck fährt er heraus und wieder ein. Die Lüfterleistung wird mit den +/- Tasten eingestellt. Und die LED-Beleuchtung kann stufenlos mit der Lichttaste gedimmt werden.

DUNSTABZÜGE

Versenkbarer Dunstabzug

Versenkbarer Dunstabzug, 90 cm

C



D95DAP8N0

UVP CHF 3'180.-*

CHF 2'952.65

exkl. vRG CHF 11.97 / CHF 11.11

Betriebsart und Leistung

- ☉ Wahlweise Abluft- oder Umluftbetrieb
- ☉ Für Umluftbetrieb wird ein Aktivkohlefilter (Sonderzubehör) benötigt
- ☉ Abluftleistung nach DIN/EN 61591 max. Normalbetrieb 450 m³/h Intensivstufe 710 m³/h
- ☉ Doppelflutiges Hochleistungsgebläse

Komfort

- ☉ Intensivstufe mit automatischer Rückstellung, 5 oder 10 Minuten
- ☉ Automatischer Gebläsenachlauf 15 min.
- ☉ Metallfettfilter, spülmaschinengeeignet

Bedienung

- ☉ Elektronische Steuerung
- ☉ Touch Control (3-stufig + 2 Intensivstufen) mit 7-Segment-Anzeige
- ☉ Intervall-Schaltung

Design

- ☉ Edelstahl
- ☉ Arbeitsplatzbeleuchtung mit LED-Modul 1x 10 W
- ☉ Dimm-Funktion
- ☉ Soft Light
- ☉ Randabsaugung

Umwelt und Sicherheit

- ☉ Energie-Effizienzklasse: C**
- ☉ Durchschnittlicher Energieverbrauch: 110.1 kWh/Jahr**
- ☉ Lüfter-Effizienzklasse: C**
- ☉ Beleuchtungs-Effizienzklasse: A**
- ☉ Fettfilter-Effizienzklasse: D**
- ☉ Geräusch min./max. Normalstufe: 46/61 dB**

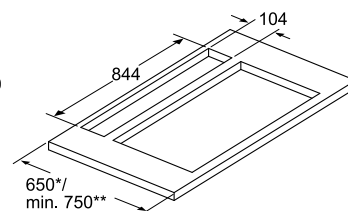
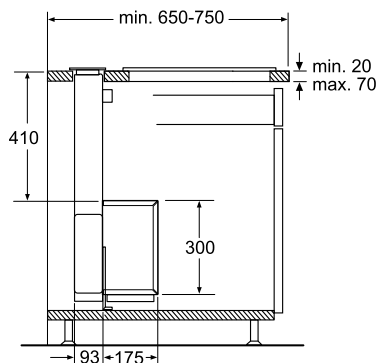
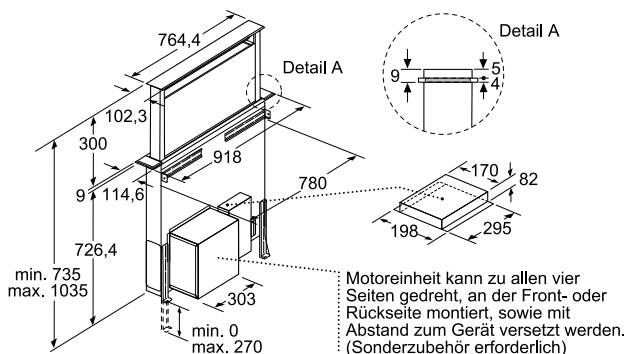
Technische Informationen

- ☉ Ausfahrhöhe 401 mm

Sonderzubehör

- ☉ Z92IDP9X0: Starter-set regenerierbar für Umluftbetrieb, CHF 360.-/334.26

D95DAP8N0



Gerät nur einseitig mit einem Abstand von min. 50 mm neben einem Hochschrank oder einer Wand installieren

* 650 mm Tiefe nur in Kombination mit schmalen Kochfeldern.

** min. 750 mm für Kochfelder mit 500 mm Ausschnittstiefe.

Masse in mm

* Die angegebenen Preise sind unverbindliche Preisempfehlungen; unsere Händler sind in der Gestaltung frei.

** Gemäss EU-Regulierung Nr. 65/2014

ATMOSPHERE AUF BESTELLUNG

NEU

Lassen Sie Ihre Küche erstrahlen – per Fingertipp.

Wie wäre es, wenn Sie das Licht Ihrer Dunstabzugshaube ganz der jeweiligen Stimmung und Gelegenheit anpassen könnten? Von kühler Arbeitsbeleuchtung über warme Töne bis hin zu einem romantischen Ambiente, in dem sich mit Genuss speisen lässt? Mit Ambient Light und Home Connect verzaubern Sie die Küchenatmosphäre ganz spontan mit der Fingerspitze. Oder Sie legen in der App fest, welches Licht die Haube verbreiten soll, sobald das Essen fertig ist.



DAS LICHT FÜR JEDEN GESCHMACK

Passen Sie das Licht in der Küche Ihrer Stimmung an. Je nach Situation können Sie das Ambient Light Ihrer Haube von kühlem Blau bis zu romantischem Rot anpassen. Wählen Sie den Farbton einfach über die Home Connect App aus.

GANZ EINFACH FRISCHE LUFT

Sobald Sie auf Ihrem NEFF Induktions-Kochfeld zu kochen beginnen, springt auch sofort unsere Automatik-Haube an. Denn beide sind per WLAN miteinander verbunden. Die Haube passt ihre Leistung automatisch den Aromen und Kochdüften an. Und wenn Sie manuell eingreifen und etwas verändern möchten, können Sie über die Hood Control direkt am Kochfeld Ihre Haube anpassen. Bequemer geht's eigentlich nicht.



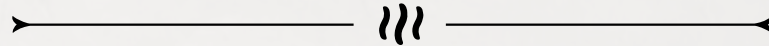
Wi-Fi



*Mehr Infos unter
www.home-connect.com



EINE KÜCHE ZUM GESTALTEN



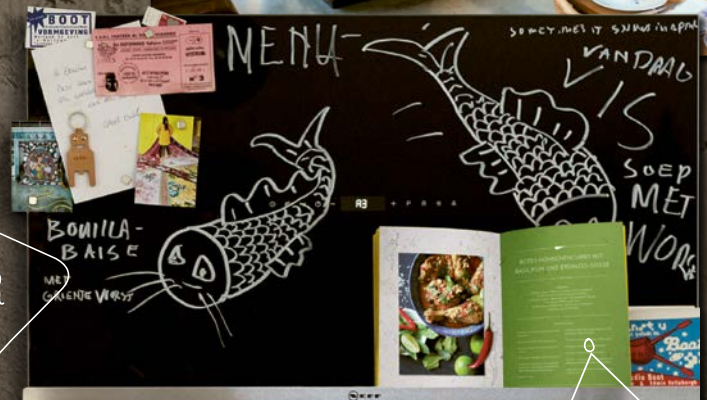
Die kreative Dunstabzugshaube macht Platz
für Ideen und Inspiration.

Eine Küche steckt voller Inspiration – ein Platz, um sich selbst zu verwirklichen. Unsere kreative Dunstabzugshaube ist Ihnen dabei nicht im Weg, im Gegenteil! Nutzen Sie die Ablage für Ihr Rezept- oder Kochbuch oder beschreiben Sie sie mit Ihren eigenen Einfällen.



AMBIENT LIGHT: VON ROMANTISCHEM ROT BIS GLÜCKLICHEM GRÜN – SIE HABEN DIE WAHL

Gäste, Jahreszeiten, Zutaten, Rezepte, Aromen und Ihre Stimmung – in Ihrer Küche kann sich immer alles ändern. Ob Sie Austern mit Champagner zu zweit geniessen oder Coq au Vin mit den Schwiegereltern, Ambient Light taucht Ihre Küche in das passende Licht. Wählen Sie von 31 Farben diejenige aus, mit der Sie sich gerade am wohlsten fühlen.



BESCHREIBBAR

BUCHABLAGE

NUR KOCHEN IM KOPF – UND DEN KOPF GANZ FREI



Der Luftsensor kümmert sich um den Dunstabzug.

Sie schneiden Estragon, würfeln Karotten, rühren Sugo und ... Wer kocht, sollte sich um nichts anderes kümmern müssen. Deshalb gibt es jetzt unseren sensorgesteuerten Dunstabzug: Sobald Sie das Kochfeld einschalten, nimmt unser Luftsensor Dampf und Aromen in Ihrer Küche wahr, schaltet den Dunstabzug ein und passt ihn der Dampfmenge an. Und wenn Sie selbst übernehmen wollen – die Bedienung finden Sie direkt am Kochfeld.

Raffinierte Technik, tolles Design: Die Randabsaugung – höchst wirkungsvoll und leise. Die Abluft wird an den Rändern der glatten, pflegefreundlichen Edelstahlflächen abgesaugt.

Einmal eingestellt, sorgt die Air Fresh Intervall-Lüftung automatisch für optimales Raumklima. Und lüftet jede Stunde fünf Minuten für Sie durch. Ob nach einem Abendessen, einer Party oder wenn Sie im Urlaub sind – gute Luft garantiert.

DIE DUNSTABZUGSHAUBE –
DIE KRÖNUNG JEDER KÜCHE

SAUBERE LUFT, ANGENEHMES KLIMA



Leistungsstark, leise, effizient.

Ob Insel- oder Wandhaube, Deckenlüfter, Flachschirmhaube oder Lüfterbaustein – die exklusiven Dunstabzugshauben der NEFF Collection bieten die optimale Lösung zwischen geruchloser Küche und geräuschloser Kulisse und sorgen für eine ganz besondere Wohlfühlatmosphäre. Sie beseitigen zuverlässig unangenehme Küchendämpfe, dabei sind sie so leise, dass Sie sich in Ruhe Ihren Gästen widmen können.

DIE KOCHFELDBASIERTE STEUERUNG DES DUNSTABZUGES

Dunstabzugshaube und Kochfeld – Zwei, die sich verstehen. Beide sind per WLAN verbunden und sorgen so für eine bequeme Bedienung des Dunstabzugs über das TwistPad Fire® direkt am Kochfeld.

Das Hochleistungsgebläse mit Efficient Drive Motortechnologie garantiert höchste Abzugsleistung und arbeitet extrem leise. Und mit der innovativen Silence Taste können Sie sogar das Geräusch noch weiter reduzieren – ganz komfortabel auf Knopfdruck.

KOMFORTABLE TOUCH-BEDIENUNG

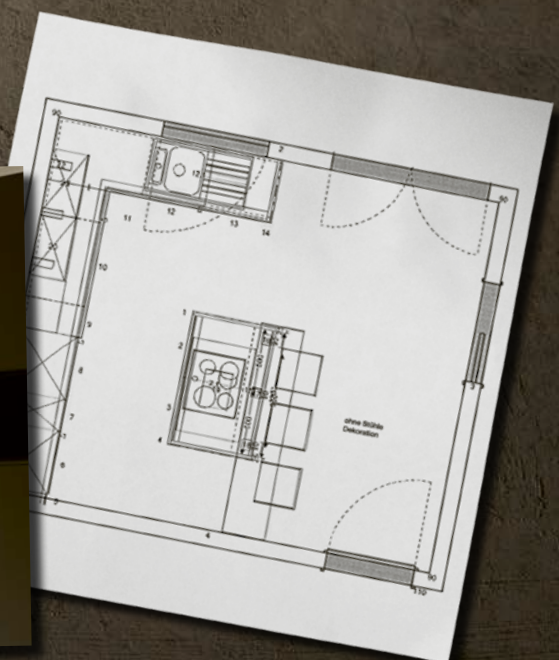
Klare Symbole, bestens lesbare Anzeigen und einfachste Bedienung – ein leichtes Drücken genügt für die gewünschten Einstellungen. Und noch ein Vorteil: Die Touch Bedienelemente sind mit einem Wisch sauber. Die Touch-Bedienung gibt's jetzt auch bei den Flachschirmhauben.

EFFIZIENZ



Volle Power, trotzdem sparsam.

Das innovative Hochleistungsgebläse mit Efficient Drive Motortechnologie arbeitet extrem sparsam. Zusammen mit dem Einsatz modernster LED-Technologie wird gegenüber einer herkömmlichen Dunstabzugshaube der gesamte Energieverbrauch um bis zu 80% gesenkt.



FÜR JEDE KÜCHE DIE PASSENDE LÖSUNG:
DIE INSEL- UND WANDHAUBEN VON NEFF.

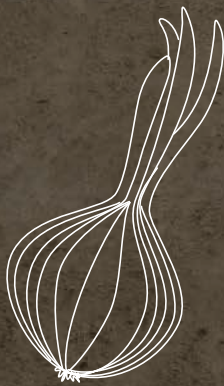
INSELHAUBEN & WANDHAUBEN



Der Blickfang in jeder Küche.

NEFF Dunstabzugshauben erfreuen die Sinne. Nicht nur Nase und Ohren, ganz besonders auch die Augen. Ihr klares Design macht sie zum Blickfang in Ihrer Küche. NEFF Dunstabzugshauben integrieren sich bestens in jede Küchenumgebung und passen perfekt zu den weiteren NEFF Einbaugeräten. Sie haben die Wahl zwischen verschiedenen Modellen – genau passend zu Ihrer Küche und Ihren Vorstellungen.

INSELHAUBEN
Ob Abluft- oder Umluftbetrieb –
die Inselhaube bietet in
der Küche grossen Freiraum.



SO SCHÖN KANN SAUBERE LUFT
IN DER KÜCHE SEIN.

SOFT LIGHT

Licht trägt entscheidend zur Atmosphäre in der Küche bei. NEFF Dunstabzugshauben verfügen deshalb über eine stufenlos regulierbare Dimmfunktion. Sie unterstützt das Lichtkonzept des gesamten Küchenraums.

VOLLE POWER, TROTZDEM SPARSAM

Das Hochleistungsgebläse mit Efficient Drive Motor-technologie arbeitet extrem sparsam. Zusammen mit dem Einsatz modernster LED-Lichttechnik wird gegenüber einer herkömmlichen Dunstabzugshaube der gesamte Energieverbrauch um bis zu 80% gesenkt.



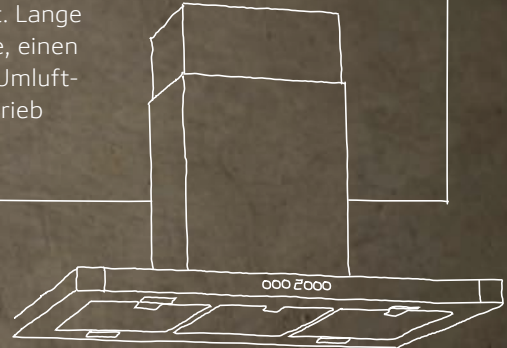


CLEAN AIR UMLUFTMODUL



Umluft oder Abluft – eine Frage des Raums.

Umluft bleibt im Raum, Abluft wird herausgeleitet. Lange Zeit war im Nachteil, wer keine Möglichkeit hatte, einen Abluftschacht zu legen. Aber mit dem Clean Air Umluftmodul steht jetzt eine Dunsthaube im Umluftbetrieb einem Abluftsystem in nichts mehr nach.



NEFF-Dunstabzugshauben können praktisch in allen Küchen ohne Installation eines Abluftkanalsystems installiert werden – mit dem leicht zu montierenden NEFF Clean Air Umluftmodul. Durch besonders grosse Filterflächen, patentierte Filterform und einem um 40% höheren Aktivkohlevolumen kann das Clean Air Umluftmodul bis zu 95% der Gerüche aufnehmen und speichern – vergleichbar mit den Werten eines Abluftsystems.

Dank des effizienten Clean Air Umluftmoduls bleibt die Raumluft im Winter wie im Sommer auch da, wo sie sein soll – im Raum. Ohne Abluftkanal kann weder die erwärmte noch die klimatisierte Luft nach draussen abgeleitet werden. Das hilft beim Energiesparen.



CLEAN AIR – DIE VORTEILE

- ☉ Unübertroffen bei Energieeffizienz und Montagefreundlichkeit
- ☉ Bei Einsatz des Clean Air Umluftmoduls ähnlich gute Geruchsreduktion wie bei einem Abluftsystem
- ☉ Clean Air Spezial-Aktivkohlefilter – Austausch nur noch einmal statt zweimal im Jahr nötig
- ☉ Mehr Möglichkeiten und mehr Spielraum bei der Küchenplanung – eine interessante Alternative für Bauherren und Architekten
- ☉ Keine Installation eines Abluftsystems nötig
- ☉ Verbessertes Raumklima
- ☉ Geräusche gegenüber herkömmlichen Umluftsystemen deutlich reduziert

SPEZIELLE DESIGNLÖSUNG – DIE DECKENLÜFTUNG



DIE BESTEN ARGUMENTE FÜR EINE NEFF-DECKENLÜFTUNG:

- ⊗ Flexibilität bei der Küchenplanung
mit der Deckenlüftung im Umluftmodus
- ⊗ Kundenfreundliche Montage ohne Absenken
oder Ausschneiden der Decke
- ⊗ Anbringen von nur 4 Schrauben
- ⊗ Moderate Gerätehöhe für schlankes Erscheinungsbild
- ⊗ Energieeffizienz-Komponenten: Motor, Beleuchtung und Filter
- ⊗ Sehr gute Leistung des Umluftfilters

- ⊗ max Förderleistung 850m³/h
- ⊗ LED-beleuchtetes Panel
- ⊗ Elektronische Steuerung
- ⊗ Infrarot-Fernbedienung
- ⊗ Randabsaugung
- ⊗ Geruchsfilterleistung ~90%
- ⊗ In den Breiten 120 cm und
100 cm erhältlich





FLACHSCHIRMHAUBEN –
SANFTER AUSZUG,
STARKER ABZUG

TOUCH CONTROL

Flachschirmhauben im neuen Design – perfekt abgestimmt auf die Backöfen mit schwarzem Einleger und Top-Elektronik mit Touch Control.

LUFTSENSOR

Während des Kochens misst der Luftsensordie Intensität bzw. den Verschmutzungsgrad des Dunstes und passt dann die benötigte Lüfterleistung automatisch an. Nach Beendigung des Kochvorgangs schaltet er sich für ein nachhaltig frisches Küchenklima 10 Minuten in den Nachlaufmodus, bevor er sich ganz ausschaltet.



EINE NEFF DUNSTABZUGSHAUBE –
DIE KRÖNUNG JEDER KÜCHE

Durchgängiges Design – die NEFF Wandhauben gibt es passend im Design zu den Backöfen.

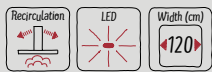


Einmal eingestellt, sorgt die Air Fresh Intervall-Lüftung automatisch für optimales Raumklima. Und lüftet jede Stunde fünf Minuten für Sie durch – gute Luft garantiert.

DUNSTABZÜGE

Deckenlüftungen, für Deckenmontage über Kochinseln

Deckenlüftung, Plug & Play, 120 cm, weiss



I92CN48W0

UVP CHF 5'100.- *
CHF 4'735.38

exkl. vRG CHF 11.97 / CHF 11.11

Betriebsart und Leistung

- Umluftbetrieb
- Für Umluftbetrieb wird ein Aktivkohlefilter (Sonderzubehör) benötigt
- Umluftleistung: max. Normalbetrieb 780 m³/h
- Intensivstufe 850 m³/h
- 2 Hochleistungsgebläse
- Kondensatormotor

Komfort

- Aktivkohlefilter bei Erstlieferung enthalten
- Verlängerte Lebensdauer des Aktivkohlefilters dank mehrfacher Regenerierbarkeit
- Hohe, fein dosierbare Luftleistung durch Elektronik-Steuerung
- Intensivstufe mit automatischer Rückstellung
- Gebläsenachlauf 30 Minuten
- Metallfettfilter, spülmaschinengeeignet

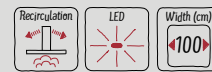
Bedienung

- Infrarot-Fernbedienung
- Elektronik-Steuerung über Fernbedienung (3 Leistungsstufen + 1 Intensivstufe) mit LED-Anzeige
- Intervall-Schaltung

Design

- Randabsaugung
- Filterabdeckung aus Glas
- Glasscheibe Klarglas weiss bedruckt
- Beleuchtung mit 1x LED-Glas-Panel 27 W

Deckenlüftung, Plug & Play, 100 cm, weiss



I90CN48W0

UVP CHF 4'800.- *
CHF 4'456.82

exkl. vRG CHF 11.97 / CHF 11.11

Betriebsart und Leistung

- Umluftbetrieb
- Für Umluftbetrieb wird ein Aktivkohlefilter (Sonderzubehör) benötigt
- Umluftleistung: max. Normalbetrieb 780 m³/h
- Intensivstufe 850 m³/h
- 2 Hochleistungsgebläse
- Kondensatormotor

Komfort

- Aktivkohlefilter bei Erstlieferung enthalten
- Verlängerte Lebensdauer des Aktivkohlefilters dank mehrfacher Regenerierbarkeit
- Hohe, fein dosierbare Luftleistung durch Elektronik-Steuerung
- Intensivstufen mit automatischer Rückstellung
- Gebläsenachlauf 30 Minuten
- Metallfettfilter, spülmaschinengeeignet

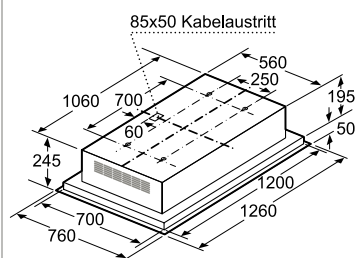
Bedienung

- Infrarot-Fernbedienung
- Elektronik-Steuerung über Fernbedienung (3 Leistungsstufen + 1 Intensivstufe) mit LED-Anzeige
- Intervall-Schaltung

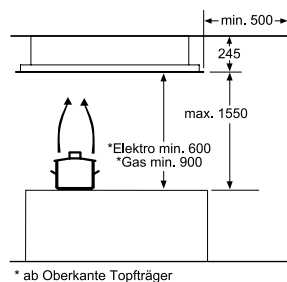
Design

- Randabsaugung
- Filterabdeckung aus Glas
- Glasscheibe Klarglas weiss bedruckt
- Beleuchtung mit 1x LED-Glas-Panel 20 W

Deckenlüftung, 120 cm



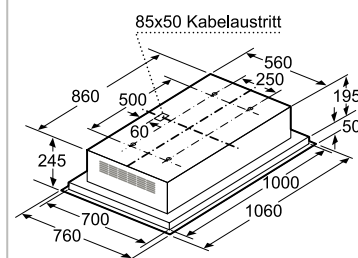
I92CN48W0



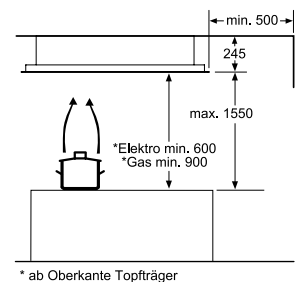
* ab Oberkante Topfräger

Masse in mm

Deckenlüftung, 100 cm



I90CN48W0



* ab Oberkante Topfräger

Masse in mm

DUNSTABZÜGE

Deckenlüftungen

Deckenlüftung, 90 cm



I97CPS8W5

UVP CHF 3'200.- *
CHF 2'971.22

exkl. vRG CHF 5.99 / CHF 5.56

Betriebsart und Leistung

- ☉ Wahlweise Abluft- oder Umluftbetrieb
- ☉ Für Umluftbetrieb wird ein Clean Air Umluftmodul (Sonderzubehör) benötigt
- ☉ Abluftleistung nach DIN/EN 61591 max. Normalbetrieb 450 m³/h Intensivstufe 900 m³/h
- ☉ Doppelflutiges Hochleistungsgebläse
- ☉ Effiziente BLDC-Technologie

Komfort

- ☉ **Kochfeldbasierte Haubensteuerung (mit passendem Kochfeld)**
- ☉ **Luftgütesensor:** reguliert die Lüfterleistung automatisch je nach Kochsituation
- ☉ Intensivstufe mit automatischer Rückstellung
- ☉ Automatischer Gebläsenachlauf 10 Minuten
- ☉ Metallfettfilter, spülmaschinengeeignet

Bedienung

- ☉ Infrarot-Fernbedienung
- ☉ Elektronik-Steuerung über Fernbedienung (3 Leistungsstufen + 2 Intensivstufen) mit LED-Anzeige
- ☉ Intervall-Schaltung

Design

- ☉ Randabsaugung
- ☉ Filterabdeckung aus Glas
- ☉ Arbeitsplatzbeleuchtung mit 4 x 3W LED-Modul
- ☉ Dimm-Funktion

Umwelt und Sicherheit

- ☉ Energie-Effizienzklasse: A**
- ☉ Durchschnittlicher Energieverbrauch: 39,3 kWh/Jahr**
- ☉ Lüfter-Effizienzklasse: A**
- ☉ Beleuchtungs-Effizienzklasse: A**
- ☉ Fettfilter-Effizienzklasse: B**
- ☉ Geräusch min./max. Normalstufe: 41/56 dB**

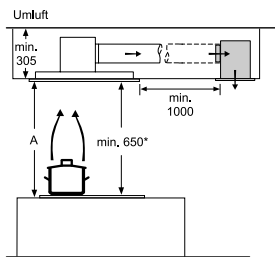
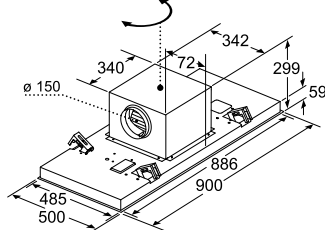
Sonderzubehör

- ☉ Z52JCC0N0: Clean Air Umluftmodul, CHF 778.- / 722.38



Deckenlüftung, 90 cm

Lüfterauslass kann in alle vier Richtungen gedreht werden



I97CPS8W5

Masse in mm

* Die angegebenen Preise sind unverbindliche Preisempfehlungen; unsere Händler sind in der Gestaltung frei.

** Gemäss EU-Regulierung Nr. 65/2014

DUNSTABZÜGE

Wandhaube 90 cm

Wandhaube, schwarz



D95FRW1S0

UVP CHF 2'800.- *
CHF 2'599.81

exkl. vRG CHF 11.97 / CHF 11.11

Betriebsart und Leistung

- ☉ Wahlweise Abluft- oder Umluftbetrieb
- ☉ Für Umluftbetrieb wird ein Umluftset (Sonderzubehör) benötigt
- ☉ Abluftleistung nach DIN/EN 61591 max. Normalbetrieb 420 m³/h Intensivstufe 730 m³/h
- ☉ 2 Hochleistungsgebläse. Energiesparender Betrieb durch effiziente BLDC-Technologie

Komfort

- ☉ **Kochfeldbasierte Haubensteuerung (mit passendem Kochfeld)**
- ☉ Vollautomatische Dunstabzugshaube
- ☉ Intensivstufen mit automatischer Rückstellung
- ☉ Automatischer Gebläsenachlauf 10 Minuten
- ☉ **Luftgütesensor**
- ☉ Silence Taste
- ☉ Metallfettfilter, spülmaschinengeeignet
- ☉ Sättigungsanzeige für Metall- und Aktivkohlefilter

Bedienung

- ☉ Elektronische Steuerung über Touch Control mit LED-Anzeige
- ☉ Touch Control (3-stufig + 2 Intensivstufen) mit LED-Anzeige, 3x7-Segment
- ☉ Intervall-Schaltung

Design

- ☉ **Randabsaugung**
- ☉ Glasscheibe: Klarglas schwarz bedruckt
- ☉ Filterabdeckung aus Glas
- ☉ **Ambient Light**
- ☉ Dimm-Funktion
- ☉ Soft Light
- ☉ Arbeitsplatzbeleuchtung mit 2x 3W-LED-Modul
- ☉ Beleuchtungsstärke: 460 lux
- ☉ Farbtemperatur: 3500 K

Umwelt und Sicherheit

- ☉ Energie-Effizienzklasse: A**
- ☉ Durchschnittlicher Energieverbrauch: 37,2 kWh/Jahr**
- ☉ Lüfter-Effizienzklasse: A**
- ☉ Beleuchtungs-Effizienzklasse: A**
- ☉ Fettfilter-Effizienzklasse: B**
- ☉ Geräusch min./max. Normalstufe: 43 / 57 dB**

Zubehör finden Sie auf Seite 106/107

Wandhaube 90 cm



D96IMW1N0

UVP CHF 2'450.- *
CHF 2'274.84

exkl. vRG CHF 11.97 / CHF 11.11

Betriebsart und Leistung

- ☉ Wahlweise Abluft- oder Umluftbetrieb
- ☉ Für Umluftbetrieb wird ein Umluftset (Sonderzubehör) benötigt
- ☉ Abluftleistung nach DIN/EN 61591 max. Normalbetrieb 500 m³/h Intensivstufe 840 m³/h
- ☉ Doppelflutiges Hochleistungsgebläse
- ☉ Energiesparender Betrieb durch effiziente BLDC-Technologie

Komfort

- ☉ **Kochfeldbasierte Haubensteuerung (mit passendem Kochfeld)**
- ☉ Vollautomatische Dunstabzugshaube
- ☉ Intensivstufen mit automatischer Rückstellung
- ☉ Automatischer Gebläsenachlauf 10 Minuten
- ☉ **Luftgütesensor**
- ☉ Silence Taste
- ☉ Metallfettfilter, spülmaschinengeeignet
- ☉ Sättigungsanzeige für Metall- und Aktivkohlefilter

Bedienung

- ☉ Elektronische Steuerung über Touch Control mit LED-Anzeige
- ☉ Touch Control (3-stufig + 2 Intensivstufen) mit LED-Anzeige, 3x 7-Segment
- ☉ Power Boost-Stellung
- ☉ Intervall-Schaltung

Design

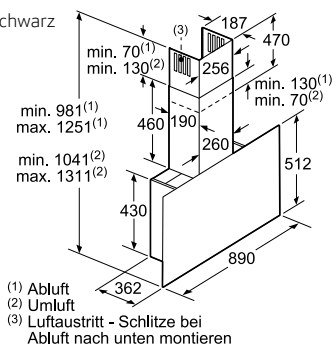
- ☉ **Randabsaugung**
- ☉ Glasscheibe: Klarglas schwarz bedruckt
- ☉ Schwarz mit Glasschirm
- ☉ Filterabdeckung aus Glas
- ☉ **Ambient Light**
- ☉ Dimm-Funktion
- ☉ Soft Light
- ☉ Arbeitsplatzbeleuchtung mit 2x 3W-LED-Modul

Umwelt und Sicherheit

- ☉ Energie-Effizienzklasse: A+**
- ☉ Durchschnittlicher Energieverbrauch: 28 kWh/Jahr**
- ☉ Lüfter-Effizienzklasse: A**
- ☉ Beleuchtungs-Effizienzklasse: A**
- ☉ Fettfilter-Effizienzklasse: B**
- ☉ Geräusch min./max. Normalstufe: 41 / 54 dB**

Zubehör finden Sie auf Seite 106/107

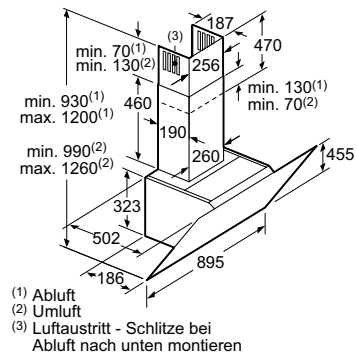
Wandhaube 90 cm, schwarz



D95FRW1S0

Masse in mm

Wandhaube 90 cm



D96IMW1N0

Masse in mm

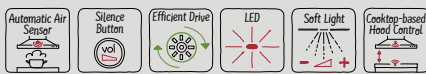
* Die angegebenen Preise sind unverbindliche Preisempfehlungen; unsere Händler sind in der Gestaltung frei.

** Gemäss EU-Regulierung Nr. 65/2014

DUNSTABZÜGE

Wandhauben

Wandhaube 90 cm



D96BMV5N5

UVP CHF 1'880.- *
CHF 1'745.59

exkl. vRG CHF 11.97 / CHF 11.11

Betriebsart und Leistung

- ☑ Wahlweise Abluft- oder Umluftbetrieb
- ☑ Für Umluftbetrieb wird ein Starter-set oder Clean Air Umluftmodul (Sonderzubehör) benötigt
- ☑ Abluftleistung nach DIN/EN 61591 max. Normalbetrieb 420 m³/h Intensivstufe 790 m³/h
- ☑ Effiziente BLDC-Technologie
- ☑ Doppelflutiges Hochleistungsgebläse

Komfort

- ☑ **Kochfeldbasierte Haubensteuerung (mit passendem Kochfeld)**
- ☑ Intensivstufen mit automatischer Rückstellung
- ☑ Automatischer Gebläsenachlauf 10 Minuten
- ☑ **Luftgütesensor**
- ☑ Silence Taste
- ☑ Metallfettfilter, spülmaschinengeeignet

Bedienung

- ☑ Elektronische Steuerung über Touch Control-Bedienung, mit Automatikfunktion
- ☑ Touch Control (3-stufig + 2 Intensivstufen) mit 7-Segment-Anzeige
- ☑ Intervall-Schaltung

Design

- ☑ Box-Design
- ☑ Edelstahl
- ☑ Filterabdeckung aus Edelstahl
- ☑ Arbeitsplatzbeleuchtung mit 3x 3W-LED-Modulen
- ☑ Dimm-Funktion
- ☑ Soft Light

Umwelt und Sicherheit

- ☑ Energie-Effizienzklasse: A**
- ☑ Durchschnittlicher Energieverbrauch: 32,4 kWh/Jahr**
- ☑ Lüfter-Effizienzklasse: A**
- ☑ Beleuchtungs-Effizienzklasse: A**
- ☑ Fettfilter-Effizienzklasse: B**
- ☑ Geräusch min./max. Normalstufe: 46/55 dB**

Sonderzubehör

- ☑ Z5102X5: Starter-set für Umluftbetrieb, CHF 118.- / 109.56
- ☑ Z5276X0: Clean Air Umluftmodul, CHF 355.- / 329.62

Wandhaube 90 cm



D95BMS5N5

UVP CHF 1'400.- *
CHF 1'299.91

exkl. vRG CHF 11.97 / CHF 11.11

Betriebsart und Leistung

- ☑ Wahlweise Abluft- oder Umluftbetrieb
- ☑ Für Umluftbetrieb wird ein Starter-set oder Clean Air Umluftmodul (Sonderzubehör) benötigt
- ☑ Abluftleistung nach DIN/EN 61591 max. Normalbetrieb 420 m³/h Intensivstufe 670 m³/h
- ☑ Effiziente BLDC-Technologie

Komfort

- ☑ Intensivstufen mit automatischer Rückstellung
- ☑ Automatischer Gebläsenachlauf 10 Minuten
- ☑ Silence Taste
- ☑ Metallfettfilter, spülmaschinengeeignet

Bedienung

- ☑ Elektronische Steuerung über Touch Control-Bedienung
- ☑ Touch Control (3-stufig + 2 Intensivstufen) mit 7-Segment-Anzeige
- ☑ Intervall-Schaltung

Design

- ☑ Box-Design
- ☑ Edelstahl
- ☑ Filterabdeckung aus Edelstahl, gelocht und spülmaschinengeeignet
- ☑ Arbeitsplatzbeleuchtung mit 3x 1,5W-LED-Modulen
- ☑ Dimm-Funktion
- ☑ Soft Light

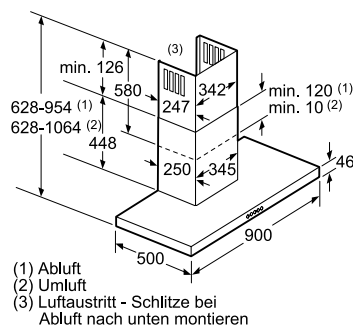
Umwelt und Sicherheit

- ☑ Energie-Effizienzklasse: A**
- ☑ Durchschnittlicher Energieverbrauch: 29,7 kWh/Jahr**
- ☑ Lüfter-Effizienzklasse: A**
- ☑ Beleuchtungs-Effizienzklasse: A**
- ☑ Fettfilter-Effizienzklasse: B**
- ☑ Geräusch min./max. Normalstufe: 44/55 dB**

Sonderzubehör

- ☑ Z5102X5: Starter-set für Umluftbetrieb, CHF 118.- / 109.56
- ☑ Z5276X0: Clean Air Umluftmodul, CHF 355.- / 329.62

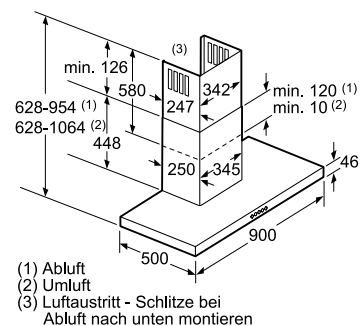
Wandhaube 90 cm



D96BMV5N5

Masse in mm

Wandhaube 90 cm



D95BMS5N5

Masse in mm

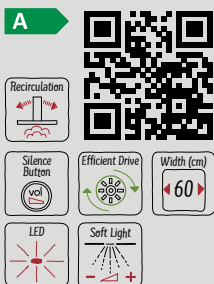
* Die angegebenen Preise sind unverbindliche Preisempfehlungen; unsere Händler sind in der Gestaltung frei.

** Gemäss EU-Regulierung Nr. 65/2014

DUNSTABZÜGE

Wandhauben

Wandhaube 60 cm



D65BMP5NO

UVP CHF 1'150.- *
CHF 1'067.78

exkl. vRG CHF 5.99 / CHF 5.56

Betriebsart und Leistung

- ☉ Wahlweise Abluft- oder Umluftbetrieb
- ☉ Für Umluftbetrieb wird ein Starter-set oder Clean Air Umluftmodul (Sonderzubehör) benötigt
- ☉ Abluftleistung nach DIN/EN 61591 max. Normalbetrieb 430 m³/h Intensivstufe 660 m³/h
- ☉ Effiziente BLDC-Technologie
- ☉ Doppelflutiges Hochleistungsgebläse

Komfort

- ☉ Intensivstufen mit automatischer Rückstellung
- ☉ Automatische Gebläsenachlauf 10 Minuten
- ☉ Silence Taste
- ☉ Metallfettfilter, spülmaschinengeeignet

Bedienung

- ☉ Elektronische Steuerung über Touch Control-Bedienung
- ☉ Touch Control (3-stufig + 2 Intensivstufen) mit 7-Segment-Anzeige
- ☉ Intervall-Schaltung

Design

- ☉ Box-Design
- ☉ Edelstahl
- ☉ Filterabdeckung aus Edelstahl, gelocht und spülmaschinengeeignet
- ☉ Arbeitsplatzbeleuchtung mit 2x 3W-LED-Modulen
- ☉ Dimm-Funktion
- ☉ Soft Light

Umwelt und Sicherheit

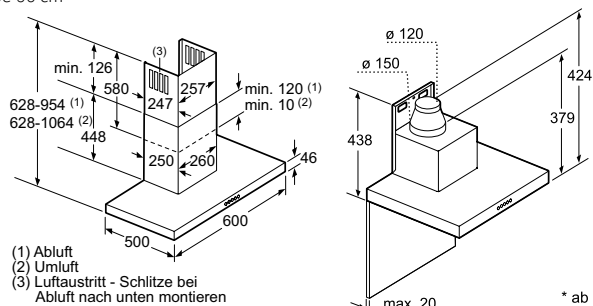
- ☉ Energie-Effizienzklasse: A**
- ☉ Durchschnittlicher Energieverbrauch: 32,5 kWh/Jahr**
- ☉ Lüfter-Effizienzklasse: A**
- ☉ Beleuchtungs-Effizienzklasse: A**
- ☉ Fettfilter-Effizienzklasse: C**
- ☉ Geräusch min./max. Normalstufe: 46/59 dB**

Sonderzubehör

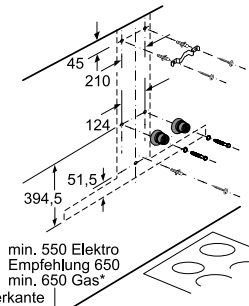
- ☉ Z5101X5: Starter-set für Umluftbetrieb, **CHF 118.-** / 109.56
- ☉ Z5270X0: Clean Air Umluftbetrieb, **CHF 355.-** / 329.62



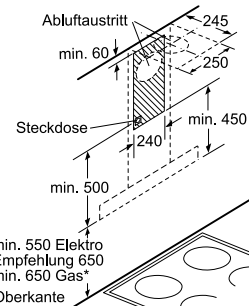
Wandhaube 60 cm



D76MT54N1



* ab Oberkante Topfträger



* ab Oberkante Topfträger

Masse in mm

* Die angegebenen Preise sind unverbindliche Preisempfehlungen; unsere Händler sind in der Gestaltung frei.

** Gemäss EU-Regulierung Nr. 65/2014

DUNSTABZÜGE

Flachschirmhaube

Flachschirmhaube 60 cm



A



D46PU54X0
Edelstahl

UVP CHF 1'500.-*
CHF 1'392.76

exkl. vRG CHF 2.49 / CHF 2.31

Betriebsart und Leistung

- ☉ Wahlweise Abluft- oder Umluftbetrieb
- ☉ Für Umluftbetrieb wird ein Starterset oder Clean Air Umluftmodul (Sonderzubehör) benötigt
- ☉ 2 Hochleistungsgebläse. Energiesparender Betrieb durch effiziente BLDC-Technologie
- ☉ Abluftleistung nach DIN/EN 61591 max. Normalbetrieb 400 m³/h Intensivstufe 700 m³/h

Komfort

- ☉ Intensivstufen mit automatischer Rückstellung
- ☉ Automatischer Gebläsenachlauf 10 Minuten
- ☉ Silence Taste
- ☉ **Luftgütesensor**
- ☉ Metallfettfilter, spülmaschinengeeignet

Bedienung

- ☉ Elektronische Steuerung über Touch Control-Bedienung, mit Automatikfunktion
- ☉ Touch Control (3-stufig + 2 Intensivstufen) mit 7-Segment-Anzeige
- ☉ Intervall-Schaltung

Design

- ☉ Teleskopauszug mit schwarzer Griffleiste
- ☉ Filterabdeckung aus Edelstahl, gelocht und spülmaschinengeeignet
- ☉ Arbeitsplatzbeleuchtung mit 2x 3W-LED-Modulen
- ☉ Dimm-Funktion
- ☉ Soft Light

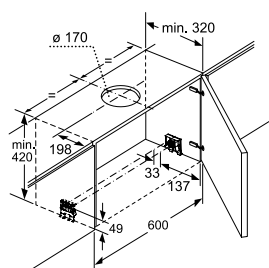
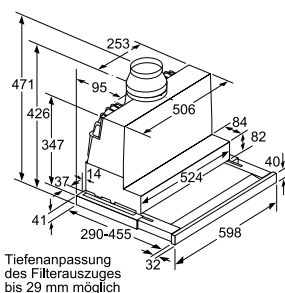
Umwelt und Sicherheit

- ☉ Energie-Effizienzklasse: A**
- ☉ Durchschnittlicher Energieverbrauch: 34,1 kWh/Jahr**
- ☉ Lüfter-Effizienzklasse: A**
- ☉ Beleuchtungs-Effizienzklasse: A**
- ☉ Fettfilter-Effizienzklasse: B**
- ☉ Geräusch min./max. Normalstufe: 40/54 dB**

Sonderzubehör

- ☉ Z54TL60X0: Absenkrahmen, **CHF 240.-**/222.84
- ☉ Z54TR60X3: Clean Air Modul, **CHF 345.-**/320.33
- ☉ Z54TS02X0: Starterset für Umluftbetrieb, **CHF 77.-**/71.49

Flachschirmhaube 60 cm



D46PU54X0

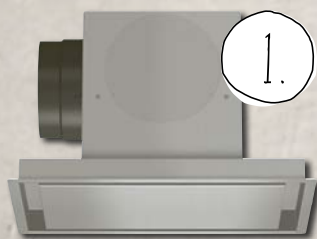
Masse in mm

* Die angegebenen Preise sind unverbindliche Preisempfehlungen; unsere Händler sind in der Gestaltung frei.

** Gemäss EU-Regulierung Nr. 65/2014



ZUBEHÖR FÜR NEFF-DUNSTABZUGSHAUBEN



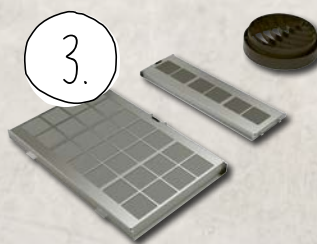
CLEANAIR UMLUFTMODUL
Best.-Nr. Z5190X0

Für Umluftbetrieb. Kombinierbar mit Deckenlüftungen. Rohranschluss vorne, seitlich oder oben.



CLEANAIR UMLUFTMODUL
Best.-Nr. Z5286X0

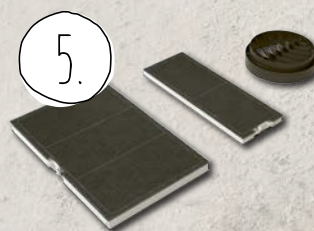
Für Umluftbetrieb. Kombinierbar mit Inselhauben. Bestehend aus Designblende, Aktivkohlefilter, flexiblem Schlauch und zwei Schlauchschellen.



STARTERSET REGENERIERBAR,
KAMINLOSER BETRIEB
Best.-Nr. Z51AFR0X0



STARTERSET REGENERIERBAR,
FÜR UMLUFTBETRIEB
Best.-Nr. Z51AFS0X0



STARTERSET FÜR KAMINLOSEN
BETRIEB
Best.-Nr. Z51AFT0X0



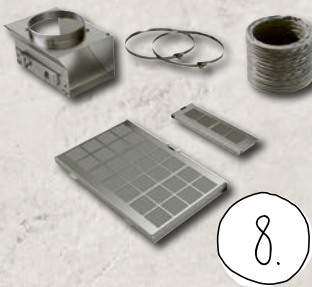
STARTERSET FÜR
UMLUFTBETRIEB
Best.-Nr. Z51AFU0X0



STARTERSET REGENERIERBAR,
KAMINLOSER BETRIEB
Best.-Nr. Z51AI0X0

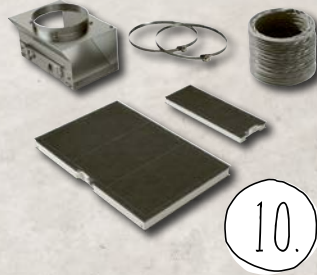
ZUBEHÖR FÜR DUNSTABZÜGE			
	Bestell-Nr.	UVP inkl. MwSt.*	UVP exkl. MwSt.*
FÜR DECKENLÜFTER			
1	Clean Air Umluftmodul	Z52JCC0N0	778.- 722.38
FÜR INSELHAUBEN			
	Starterset für Umluftbetrieb	Z5106X5	112.- 103.99
2	Clean Air Umluftmodul	Z5286X0	690.- 640.67
FÜR FLAT WANDHAUBE D95FRW1S0 (SEITE 101)			
	Clean Air Aktivkohlefilter regenerierbar	Z50XXP0X0	435.- 403.90
3	Starterset regenerierbar (kaminloser Betrieb)	Z51AFR0X0	540.- 501.39
4	Starterset regenerierbar, für Umluftbetrieb	Z51AFS0X0	540.- 501.39
5	Starterset für kaminlosen Betrieb	Z51AFT0X0	210.- 194.99
6	Starterset für Umluftbetrieb	Z51AFU0X0	210.- 194.99
	Clean Air Umluftmodul	Z51AXC0N0	385.- 357.47
FÜR SCHRÄG-WAND-HAUBE D96IMW1N0 (SEITE 101)			
	Clean Air Aktivkohlefilter regenerierbar	Z50XXP0X0	435.- 403.90
7	Starterset regenerierbar (kaminloser Betrieb)	Z51AI0X0	540.- 501.39
8	Starterset regenerierbar, für Umluftbetrieb	Z51AIS0X0	540.- 501.39
9	Starterset für kaminlosen Betrieb	Z51AIT0X0	210.- 194.99
10	Starterset für Umluftbetrieb	Z51AIU0X0	210.- 194.99
	Clean Air Umluftmodul	Z51AXC0N0	385.- 357.47
FÜR WEITERE WANDHAUBEN 90 CM			
	Starterset für Umluftbetrieb	Z5102X5	118.- 109.56
11	Clean Air Umluftmodul	Z5276X0	355.- 329.62
FÜR WANDHAUBE 60 CM			
	Starterset für Umluftbetrieb	Z5101X5	118.- 109.56
12	Clean Air Umluftmodul	Z5270X0	355.- 329.62
FÜR FLACHSCHIRMHAUBEN 60 CM			
	Absenkrahmen	Z54TL60X0	240.- 222.84
13	Clean Air Modul	Z54TR60X3	345.- 320.33
14	Starterset für Umluftbetrieb	Z54TS02X0	77.- 71.49

* Die angegebenen Preise sind unverbindliche Preisempfehlungen; unsere Händler sind in der Gestaltung frei.



8.

STARTERSET REGENERIERBAR,
FÜR UMLUFTBETRIEB
Best.-Nr. Z51AIS0X0



10.

STARTERSET FÜR
UMLUFTBETRIEB
Best.-Nr. Z51AIU0X0



11.

CLEANAIR UMLUFTMODUL
Best.-Nr. Z5276X0

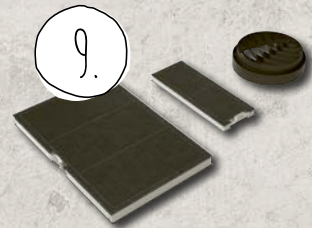
Für Umluftbetrieb. Kombinierbar
mit Wandhauben. Zur Mon-
tage auf dem Aussen- oder
Innenkanal von Wandhauben.
Bestehend aus Designblende,
Wandhalterung, Aktivkohle-
filter, flexiblem Schlauch und
zwei Schlauchschellen.



12.

CLEANAIR UMLUFTMODUL
Best.-Nr. Z5270X0

Für Umluftbetrieb. Kombinierbar
mit Wandhauben. Zur Mon-
tage auf dem Aussen- oder
Innenkanal von Wandhauben.
Bestehend aus Designblende,
Wandhalterung, Aktivkohle-
filter, flexiblem Schlauch und
zwei Schlauchschellen.



9.

STARTERSET FÜR KAMINLOSEN
BETRIEB
Best.-Nr. Z51AIT0X0

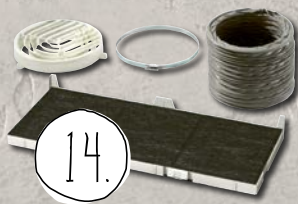


ZUBEHÖR FÜR NEFF-FLACHSCHIRMHAUBEN



13.

CLEANAIR MODUL
Best.-Nr. Z54TR60X3



14.

STARTERSET FÜR
UMLUFTBETRIEB
Best.-Nr. Z54TS02X0



MEHR ZEIT FÜR IHRE GÄSTE:
GEBEN SIE'S EINFACH IHREM
GESCHIRRSPÜLER



THE NEFF COLLECTION GESCHIRRSPÜLER



Die besten Argumente für Geschirrspüler	110–115
Geräte	116–119
Zubehör für die Geschirrspüler	120–121
Vario Scharnier: maximale Flexibilität beim Einbau	122
Geschirrspüler. Die Masse im Überblick	123

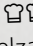
SPONTANITÄT IST EINSTELLUNGSSACHE



Unsere Geschirrspülmaschinen passen sich Ihrer Küche an, nicht umgekehrt

Eine Geschirrspülmaschine nimmt dem Koch gern die lästige Arbeit ab. Und eine Gute kann sogar mit dem Einfallsreichtum ihres Kochs mithalten: Ganz gleich, ob grosse Pfannen oder kleine Teller, unsere Spülmaschine mit ihren Flex-Körben lässt sich genau so einrichten, wie man es gerade braucht. Das richtige Spülprogramm erledigt den Rest. Unser intuitives Top TFT-Mehrfarbdisplay mit Touch Bedienung macht es Ihnen ausserdem leicht, sich aufs Kochen zu konzentrieren, anstatt auf das Einstellen des Spülprogramms. Und egal für welche Grösse Sie sich entscheiden, ob für die integrierte oder vollintegrierte Variante, unsere Geschirrspülmaschinen passen sich Ihrer Küche und Ihrem Leben an.

MAXIMAL FLEXIBEL

Die Flex  Körbe bieten mit einer Vielzahl an umklappbaren Stachelreihen im Ober- und Unterkorb sowie einem Gläseranlagebügel im Unterkorb volle Flexibilität. Mit einem Handgriff schaffen Sie Platz für grosse, kleine oder sperrige Geschirrtteile.



VARIO SPEED



In kurzer Zeit eine grosse Menge Geschirr optimal reinigen und trocknen? Die per Tastendruck zuschaltbare Sonderfunktion verkürzt die Programmlänge um bis zu 50%. Damit nicht genug! Die Funktion Vario Speed Plus verkürzt die Spülzeit sogar um 66%.

HIER IST SAUBERKEIT PROGRAMM

Angebackenes Ei oder Omas gute China Teetassen? Es gibt ein Programm für jede Herausforderung: Vom Chef 70° für die harten Fälle, über Auto (den cleveren Allrounder) bis zum schnellen 1-Stunden-Programm – freuen Sie sich auf blitzblanke Ergebnisse. Und sie können nicht nur sauber, sondern auch trocken: Dank Zeolith ist das Trocknungsergebnis einmalig gut, egal ob Glas, Porzellan oder sogar Kunststoff.



EASY CLEAN – PERFEKTE PFLEGE FÜR LANGANHALTENDE REINIGUNGSQUALITÄT

Nach 30 Spülgängen erinnert Sie Ihr Geschirrspüler daran, das Maschinen-Pflegeprogramm laufen zu lassen. Dieses spezielle Programm sorgt für eine intensive Reinigung des Spülers und somit für eine langanhaltend optimale Spüleistung. Einfach ein Fläschchen Maschinenreiniger in den Oberkorb des leeren Geschirrspülers stellen und das Easy Clean Programm laufen lassen.



VARIO SCHARNIER

Keine Einschränkungen beim Einbau

Dank innovativer Scharniertechnik an der Geschirrspülertür gibt es keine Einschränkungen beim Einbau eines vollintegrierbaren Geschirrspülers in moderne Küchen mit kleinen Spaltmassen oder niedrigen Sockelhöhen! Die Möbelfront aus dem Küchenmöbelprogramm wird einfach mit einem variablen Scharnier an der Geschirrspülertür befestigt. Dadurch schiebt sich beim Öffnen der Tür das Möbelblatt nach oben, ein Anstoßen an den Sockel wird somit verhindert.

SENSOR TÜRÖFFNUNG

Tür auf für glänzenden Spülkomfort



Ein ganz besonderes Highlight – exklusiv bei der NEFF Collection: Die innovative und höchst komfortable Sensor Türöffnung – ein leichter Druck auf die Gerätefront genügt und die Geschirrspülertür öffnet sich automatisch einen Spalt weit. Die Montage eines Griffes oder einer Griffleiste können Sie sich somit ersparen.



TIME LIGHT

Immer wissen was läuft

Damit Sie auch bei Ihrem vollintegrierten NEFF Geschirrspüler immer wissen, was gerade läuft, haben wir die innovative Restzeitprojektion Time Light entwickelt. Dabei wird die verbleibende Zeit bis zum Ende eines Spülgangs exakt in Stunden und Minuten in hervorragender Lesbarkeit auf den Küchenboden projiziert.

ZEOLITH-TROCKNEN

Das natürliche Mineral Zeolith reduziert den Energieverbrauch auf ein Minimum. Es nimmt während der Trocknungsphase die feuchte Luft auf und wandelt sie in trockene, heiße Luft um. Eine schnelle und effiziente Trocknung ist dadurch garantiert. Mit der Sonderfunktion Glanztrocknen werden Gläser, Porzellan und Kunststoffbehälter optimal getrocknet und glänzend sauber.



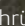
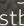
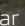


Die roten Markierungen zeigen Ihnen, welche Elemente Sie in den Flex-Körben verstellen können.

JE MEHR FLEX IM SPIEL IST, UMSO MEHR SPIEL-RAUM HABEN SIE

Ob grosse, sperrige Töpfe oder feines Glas, mit den Flex-Körben passt sich Ihre Spülmaschine Ihrem Geschirr an. Durch leichten Druck auf die roten Markierungen stellen Sie die Körbe so ein, wie Sie es brauchen.

FLEX -KORBSYSTEM:

- Übersichtliche Bedienbarkeit – sämtliche flexibel verstellbaren Elemente in einer auffällig roten Farbgestaltung
- Unterkorb mit noch mehr Platz für grosse Tellerdurchmesser
- Inklusive 3-fach Rack Matic beim Oberkorb
- Vollkommen flexibel – klappbare Tellerhalter im Ober- und Unterkorb
- Glasetagere im Oberkorb für sicheren Halt langstieliger Gläser
- Nachrüstbar mit Flex   -Schublade



ABGERUNDETE ENDEN

Geschirrspüler-Macken ade!
Die abgerundeten Enden der Stacheln schützen Ihr Geschirr, insbesondere Glas.



KOMPAKT UND GLÄNZEND

Unsere 45-cm-Geschirrspüler: kompakte Masse, volle Leistung und Ausstattung wie unsere 60-cm-Geschirrspüler.



Niedriger Wassersprühdruck für superleises Reinigen mit dem Silence Programm.



FLEX ☺☺☺-SCHUBLADE

Extra viel Raum für Besteck & Co.

Alle Geschirrspüler der NEFF Collection können mit der Flex ☺☺☺-Schublade (Sonderzubehör) nachgerüstet werden. Absenkbare Ablagebereiche auf beiden Seiten, umlegbare Stacheln sowie eine extra Aussparung schaffen Raum für grössere Besteckteile, Espressotassen sowie Koch- und Backutensilien. Aufgedruckte Symbolgrafiken erleichtern das Einsortieren. Zudem sind die flexiblen Elemente in einer auffällig roten Farbgestaltung und somit auf den ersten Blick sichtbar.



Viel Platz für grosse Tellerdurchmesser im Unterkorb

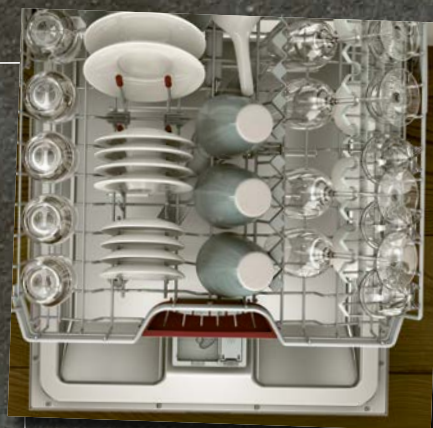


3-fach Rack Matic, die bewährte und höchst komfortable Oberkorbhöhenverstellung mit Vollauszug

FLEX ☺☺☺-GESCHIRRKÖRBE

Geschirrkörbe, die sich voll anpassen.

Mit einem Wort: einfach nur «praktisch». Geschirrkörbe, die sich genau so verstellen lassen, wie Sie Platz brauchen – Flex ☺☺☺. Geniessen Sie die vollkommene Flexibilität für eine hocheffektive Nutzung des Innenraums Ihres Geschirrspülers. Für eine komfortable Handhabung sind sämtliche flexibel verstellbaren Elemente in einer auffällig roten Farbgestaltung und somit auf den ersten Blick sichtbar: Die jeweils sechs unteren und acht oberen klappbaren Tellerhaltereihe im Ober- und Unterkorb, die Hebel zur einfachen Höhenverstellung des Oberkorbs mit der 3-fach Rack Matic und die absenkenden Bereiche und Klappstacheln in der nachrüstbaren Flex ☺☺☺-Schublade (extra). Sehr komfortabel: die Glasetagere für sicheren und stabilen Halt von langstieligen Gläsern im Oberkorb sowie riesig Platz für grosse Tellerdurchmesser im Unterkorb.



Voll flexibel für jede Art von Geschirr



GLAS 40°



Sanft zu empfindlichen Gläsern.

Mit diesem Programm können Sie getrost hochwertige und empfindliche Gläser spülen. Das sanfte Spülen bei niedrigen Temperaturen, einer optimierten Klarspülertemperatur und einer verlängerten Trocknungsphase garantiert eine schonende Reinigung und glänzende Spül- und Trocknungsergebnisse.



DOSIER ASSISTENT

Eine Auffangschale vorne am Oberkorb der Geschirrspüler, in die der Reiniger-Tab direkt aus der Dosierkammer während des Spülvorgangs hineinfällt, sorgt für eine optimale Wirkungsentfaltung des Tabs. Mit einem gezielten Wasserstrahl wird er kontrolliert aufgelöst.

CLEVERE DETAILS FÜR ALLE FÄLLE



Glasetageren für sicheren Halt



HYGIENE PLUS



Für Geschirr, das höchste Hygiene erfordert.

Die Sonderfunktion Hygiene Plus sorgt für eine antibakterielle Reinigung von Geschirrtteilen, die höchste Hygiene erfordern wie z. B. Babyflaschen, Schneidebretter, Gläser und Besteck. Hygiene Plus wird per Tastendruck zugeschaltet. Dank einer exakten Steuerung wird ein hohes Temperaturniveau von ca. 70°C über etwa zehn Minuten konstant gehalten. Ideal für Haushalte mit kleinen Kindern und Allergikern.

EFFICIENT SILENT DRIVE



Volle Power und dennoch sparsam und leise.

Die innovative Brushless-DC-Technologie ermöglicht einen hohen Wirkungsgrad des Motors bei leisem Betrieb. Da die Pumpe Leistung und Druck permanent anpasst, werden Wasser- und Energieverbrauch niedrig gehalten.



DER GANZE ABWASCH PER FINGERTIPP



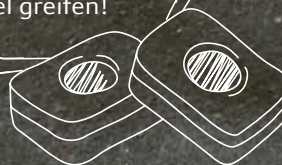
Die App, die zählen kann.

Home Connect macht Ihren Geschirrspüler ein bisschen schlauer und Ihr Leben einfacher. Starten Sie den Spülvorgang einfach per Sprachbefehl oder Fingertipp. Und lassen Sie sich von der App rechtzeitig daran erinnern, wenn Sie neue Tabs brauchen. Denn Home Connect zählt mit und weiss genau, wann die Packung leer ist. So bleibt Ihr Gerät immer einsatzbereit.

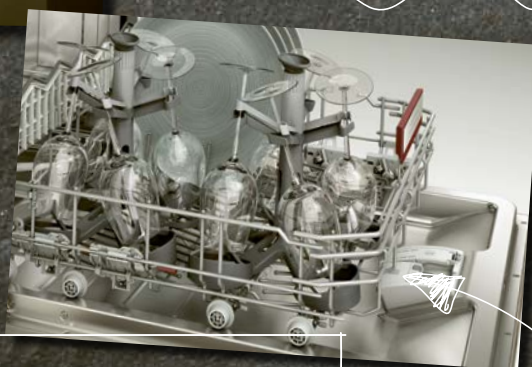


NOCH 3,
NOCH 2, NOCH 1

Ihr Geschirrspüler zählt mit, wie viele Spültabs bereits verwendet wurden, und erinnert Sie daran, rechtzeitig eine neue Packung zu kaufen. Sie müssen nie wieder in eine leere Schachtel greifen!



*Mehr Infos unter
www.home-connect.com



KRISTALLGLASKORB

Die clevere Idee für empfindliche Gläser.

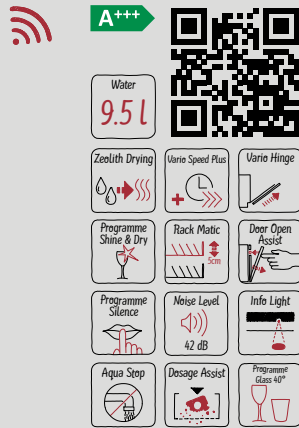
Langstielige, empfindliche Gläser in die Geschirrspülmaschine? Aber ja doch! Dafür gibt es in der NEFF Collection den cleveren Kristallglaskorb (Zubehör). Er nimmt bis zu 4 Gläser auf, wird ganz einfach in den Unterkorb gestellt – die Voraussetzung sind umklappbare Stachelreihen im Unterkorb. Übrigens: In einem NEFF Geschirrspüler ist Platz für bis zu 4 Kristallglaskörbe.



GESCHIRRSPÜLER 60 CM

Vollintegrierbar

Geschirrspüler 60 cm
Vollintegrierbar, Vario Scharnier und Sensor Türöffnung



S717P82D6E (81,5–87,5 cm)

UVP CHF 2'080.-*

CHF 1'931.29

S727P82D6E (86,5–92,5 cm)

UVP CHF 2'080.-*

CHF 1'931.29

exkl. vRG CHF 11.97 / CHF 11.11

Leistung und Verbrauch

- Fassungsvermögen: 13 Massgedecke
- Energie-Effizienzklasse: A+++
- Energieverbrauch: 234 kWh/Jahr¹
- Wasserverbrauch im Programm Eco 50: 2660 Liter/Jahr¹
- Energieverbrauch im Programm Eco 50: 0,82 kWh²
- Wasserverbrauch im Programm Eco 50: 9,5 l²
- Geräusch: 42 dB(A) re 1 pW

Programme und Sonderfunktionen

- Wi-Fi
- 8 Programme: Chef 70 °C, Auto 45–65 °C, Eco 50 °C, Silence 50 °C, Kurz 60 °C, Glas 40 °C, Schnell 45 °C, Vorspülen
- 5 Sonderfunktionen: Fernstart, Intensive Zone, Vario Speed Plus, Hygiene Plus, Glanztrocknen
- Easy Clean

Korbsystem

- Vario Flex Pro Korbsystem mit farbigen Touchpoints
- Vario Schublade nachrüstbar
- Korbfarbe: silber mit Griffauszug
- Höhenverstellbarer Oberkorb mit Rack Matic (3-stufig)
- Klappbare Tellerhaltereihe im Oberkorb (6x)

- Klappbare Tellerhaltereihe im Unterkorb (8x)
- Besteckablage im Oberkorb
- Vario Besteckkorb im Unterkorb
- Tassenablagen im Oberkorb (2x)
- Tassenablagen im Unterkorb (2x)
- Gläseranlagebügel im Unterkorb

Anzeige und Bedienung

- Hochauflösendes TFT-Display mit farbiger Symbol- und Klartext-Anzeige
- Touch Control (metallic)
- Akustisches Programmende-Signal
- Info Light
- Echtzeituhr
- Display (schwarz) mit weisser Schrift
- LED-Farbe: weiss
- Startzeitvorwahl: 1–24 Stunden
- Elektrische Nachfüllanzeige für Salz
- Elektronische Klarspüler-Nachfüllanzeige

Spül-/Trocknungstechnologie

- Energiesparen mit Zeolith-Trocknen
- Dosier Assistent
- Aqua Sensor, Beladungs-Sensor
- Aqua Stop: eine Neff Garantie bei Wasserschäden – ein Geräteleben lang**

Geschirrspüler 60 cm, vollintegrierbar



S517T80X5E (81,5–87,5 cm)

UVP CHF 2'120.-*

CHF 1'968.43

S527T80X5E (86,5–92,5 cm)

UVP CHF 2'120.-*

CHF 1'968.43

exkl. vRG CHF 11.97 / CHF 11.11

Leistung und Verbrauch

- Fassungsvermögen: 13 Massgedecke
- Energie-Effizienzklasse: A+++
- Energieverbrauch 211 kWh/Jahr¹
- Wasserverbrauch im Programm Eco 50: 2100 Liter/Jahr¹
- Energieverbrauch im Programm Eco 50: 0,73 kWh²
- Wasserverbrauch im Programm Eco 50: 7,5 l²
- Geräusch: 42 dB(A) re 1 pW

Programme und Sonderfunktionen

- 8 Programme: Chef 70 °C, Auto 45–65 °C, Eco 50 °C, Silence 50 °C, Kurz 60 °C, Glas 40 °C, Schnell 45 °C, Vorspülen
- 4 Sonderfunktionen: Intensive Zone, Vario Speed Plus, Hygiene Plus, Glanztrocknen

Korbsystem

- Vario Flex Pro Korbsystem mit farbigen Touchpoints
- **Vario Schublade Pro**
- Höhenverstellbarer Oberkorb mit Rack Matic (3-stufig)

- Klappbare Tellerhaltereihe im Oberkorb (6x)
- Tassenablagen im Oberkorb (2x)
- Klappbare Tellerhaltereihe im Unterkorb (8x)
- Tassenablagen im Unterkorb (2x)
- Gläseranlagebügel im Unterkorb
- Vario Besteckkorb im Unterkorb

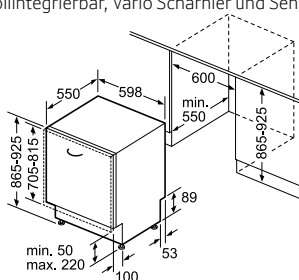
Anzeige und Bedienung

- Hochauflösendes TFT-Display mit farbiger Symbol- und Klartext-Anzeige
- **Time Light**
- Emotion Light
- LED-Farbe: weiss
- Startzeitvorwahl: 1–24 Stunden

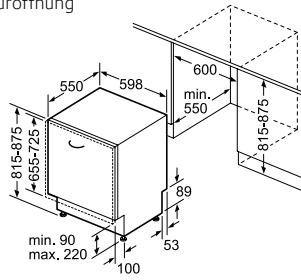
Spül-/Trocknungstechnologie

- **Energiesparen mit Zeolith-Trocknen**
- Effizientes Wassermanagement
- Dosier Assistent
- Aqua Sensor, Beladungs-Sensor
- Aqua Stop: eine Neff Garantie bei Wasserschäden – ein Geräteleben lang**

Geschirrspüler 60 cm
Vollintegrierbar, Vario Scharnier und Sensor Türöffnung

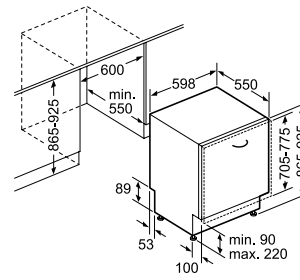


S727P82D6E Masse in mm

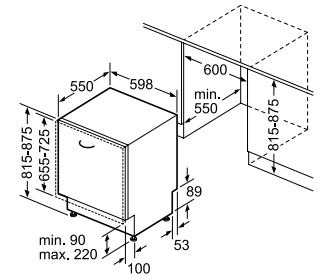


Masse in mm

Geschirrspüler 60 cm, vollintegrierbar



S517T80X5E Masse in mm



Masse in mm

¹ Verbrauch pro Jahr Kaltwasserbefüllung im Programm Eco 50° (inkl. Stand-by-Verbrauch)

² Verbrauch pro Spülgang Kaltwasserbefüllung im Programm Eco 50°

* Die angegebenen Preise sind unverbindliche Preisempfehlungen; unsere Händler sind in der Gestaltung frei.

** Garantiebedingungen finden Sie unter <https://www.neff-home.com/ch/de/mehr-ueber-neff/garantiebedingungen>

GESCHIRRSPÜLER 60 CM

Vollintegrierbar

Geschirrspüler 60 cm, vollintegrierbar



A+++

Water 9.5 l

Zeolith Drying, Vario Speed Plus, Flex 3 Drawer, Rack Matic, Programme Shine & Dry, Time Light, Dosage Assist, Programme Glas 40°, Noise Level 42 dB, Aqua Stop

S516T80X1E (81,5–87,5 cm)

UVP CHF 1'600.-*
CHF 1'485.61

S526T80X1E (86,5–92,5 cm)

UVP CHF 1'600.-*
CHF 1'485.61

exkl. vRG CHF 11.97 / CHF 11.11

Leistung und Verbrauch

- Fassungsvermögen: 14 Massgedecke
- Energie-Effizienzklasse: A+++
- Energieverbrauch 237 kWh/Jahr¹
- Wasserverbrauch im Programm Eco 50: 2660 Liter/Jahr¹
- Energieverbrauch im Programm Eco 50: 0,83 kWh²
- Wasserverbrauch im Programm Eco 50: 9,5 l²
- Geräusch: 42 dB(A) re 1 pW

Programme und Sonderfunktionen

- 8 Programme: Chef 70 °C, Auto 45–65 °C, Eco 50 °C, Silence 50 °C, Kurz 60 °C, Glas 40 °C, Schnell 45 °C, Vorspülen
- 4 Sonderfunktionen: Intensive Zone, Vario Speed Plus, Hygiene Plus, Glanztrocknen

Korbssystem

- Vario Flex Pro Korbssystem mit farbigen Touchpoints
- **Vario Schublade Pro**
- Höhenverstellbarer Oberkorb mit Rack Matic (3-stufig)
- Klappbare Tellerhaltereihen im Oberkorb (6x)
- Tassenablagen im Oberkorb (2x)
- Klappbare Tellerhaltereihen im Unterkorb (8x)
- Tassenablagen im Unterkorb (2x)
- Gläseranlagebügel im Unterkorb

Anzeige und Bedienung

- Hochauflösendes TFT-Display mit farbiger Symbol- und Klar-text-Anzeige
- Bedienung von oben
- **Time Light**
- LED-Farbe: weiss
- Startzeitvorwahl: 1–24 Stunden

Spül-/Trocknungstechnologie

- **Energiesparen mit Zeolith-Trocknen**
- Dosier Assistent
- Aqua Sensor, Beladungs-Sensor
- Aqua Stop: eine Neff Garantie bei Wasserschäden – ein Geräteleben lang**

Zubehör finden Sie auf Seite 120

Geschirrspüler 60 cm, vollintegrierbar



A+++

Water 9.5 l

Rack Matic, Time Light, Vario Speed Plus, Programme Glas 40°, Noise Level 44 dB, Programme 1 Hour, Aqua Stop, Dosage Assist, Efficient Silent Drive

S513P60X4E (81,5–87,5 cm)

UVP CHF 1'350.-*
CHF 1'253.48

S523P60X4E (86,5–92,5 cm)

UVP CHF 1'350.-*
CHF 1'253.48

exkl. vRG CHF 11.97 / CHF 11.11

Leistung und Verbrauch

- Fassungsvermögen: 13 Massgedecke
- Energie-Effizienzklasse: A+++
- Energieverbrauch 234 kWh/Jahr¹
- Wasserverbrauch im Programm Eco 50: 2660 Liter/Jahr¹
- Energieverbrauch im Programm Eco 50: 0,82 kWh²
- Wasserverbrauch im Programm Eco 50: 9,5 l²
- Geräusch: 44 dB(A) re 1 pW

Programme und Sonderfunktionen

- 6 Programme: Chef 70 °C, Auto 45–65 °C, Eco 50 °C, Silence 50 °C, Glas 40 °C, 1h 65 °C
- 3 Sonderfunktionen: Vario Speed Plus, Intensive Zone, Extra Trocknen

Korbssystem

- Vario Flex Pro Korbssystem mit farbigen Touchpoints
- **Vario Schublade nachrüstbar**
- Höhenverstellbarer Oberkorb mit Rack Matic (3-stufig)
- Klappbare Tellerhaltereihen im Oberkorb (6x)
- Tassenablagen im Oberkorb (2x)
- Besteckablage im Oberkorb
- Klappbare Tellerhaltereihen im Unterkorb (8x)
- Tassenablagen im Unterkorb (2x)
- Gläseranlagebügel im Unterkorb
- Vario Besteckkorb im Unterkorb

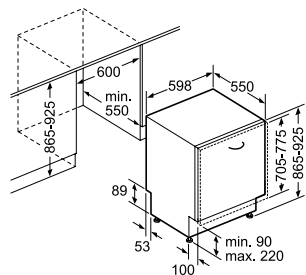
Anzeige und Bedienung

- Bedienung von oben
- **Time Light**
- Farbe Anzeige Elemente: rot
- Startzeitvorwahl: 1–24 Stunden

Spül-/Trocknungstechnologie

- Dosier Assistent
- Aqua Sensor, Beladungs-Sensor
- Aqua Stop: eine Neff Garantie bei Wasserschäden – ein Geräteleben lang**
- EcoTrocknung

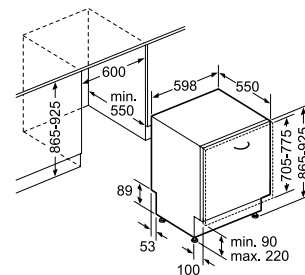
Geschirrspüler 60 cm, vollintegrierbar



S526T80X1E S516T80X1E

Masse in mm

Geschirrspüler 60 cm, vollintegrierbar



S523P60X4E S513P60X4E

Masse in mm

¹ Verbrauch pro Jahr Kaltwasserbefüllung im Programm Eco 50° (inkl. Stand-by-Verbrauch)

² Verbrauch pro Spülgang Kaltwasserbefüllung im Programm Eco 50°

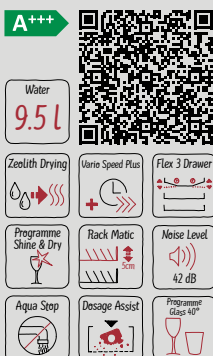
* Die angegebenen Preise sind unverbindliche Preisempfehlungen; unsere Händler sind in der Gestaltung frei.

** Garantiebedingungen finden Sie unter <https://www.neff-home.com/ch/de/mehr-ueber-neff/garantiebedingungen>

GESCHIRRSPÜLER 60 CM

Integrierbar

Geschirrspüler 60 cm, integrierbar



S416T80S1E (81,5–87,5 cm)

Edelstahl

UVP CHF 1'620.–*

CHF 1'504.18

S426T80S1E (86,5–92,5 cm)

Edelstahl

UVP CHF 1'620.–*

CHF 1'504.18

exkl. vRG CHF 11.97 / CHF 11.11

Leistung und Verbrauch

- Fassungsvermögen: 14 Massgedecke
- Energie-Effizienzklasse: A+++
- Energieverbrauch 237 kWh/Jahr¹
- Wasserverbrauch im Programm Eco 50: 2660 Liter/Jahr¹
- Energieverbrauch im Programm Eco 50: 0,83 kWh²
- Wasserverbrauch im Programm Eco 50: 9,5 l²
- Geräusch: 42 dB(A) re 1 pW

Programme und Sonderfunktionen

- 6 Programme: Chef 70 °C, Auto 45–65 °C, Eco 50 °C, Silence 50 °C, Kurz 60 °C, Glas 40 °C, Schnell 45 °C, Vorspülen
- 4 Sonderfunktionen: Intensive Zone, Vario Speed Plus, Hygiene Plus, Glanzrocknen

Korbsystem

- Vario Flex Pro Korbsystem mit farbigen Touchpoints
- **Vario Schublade Pro**
- Höhenverstellbarer Oberkorb mit Rack Matic (3-stufig)
- Klappbare Tellerhaltereihe im Oberkorb (6x)
- Tassenablagen im Oberkorb (2x)
- Klappbare Tellerhaltereihe im Unterkorb (8x)
- Tassenablagen im Unterkorb (2x)
- Gläseranlagebügel im Unterkorb

Anzeige und Bedienung

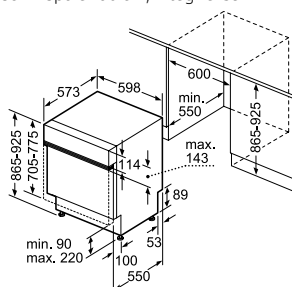
- Hochauflösendes TFT-Display mit farbiger Symbol- und Klartextanzeige
- Piezo Touch Control (schwarz)
- LED-Farbe: weiss
- Programmablauf-Anzeige
- Startzeitvorwahl: 1–24 Stunden

Spül-/Trocknungstechnologie

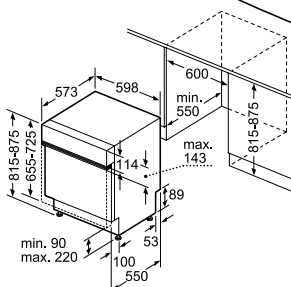
- **Energiesparen mit Zeolith-Trocknen**
- Dosier Assistent
- Aqua Stop: eine Neff Garantie bei Wasserschäden – ein Geräteleben lang**



Geschirrspüler 60 cm, integrierbar



S426T80S1E S416T80S1E



Masse in mm

Zubehör
finden Sie auf
Seite 120

¹ Verbrauch pro Jahr Kaltwasserbefüllung im Programm Eco 50° (inkl. Stand-by-Verbrauch)

² Verbrauch pro Spülgang Kaltwasserbefüllung im Programm Eco 50°

* Die angegebenen Preise sind unverbindliche Preisempfehlungen; unsere Händler sind in der Gestaltung frei.

** Garantiebedingungen finden Sie unter <https://www.neff-home.com/ch/de/mehr-ueber-neff/garantiebedingungen>

GESCHIRRSPÜLER 45 CM

Vollintegrierbar

Slimline Geschirrspüler 45 cm
Vollintegrierbar



S586T60X1E (81,5–87,5 cm)

UVP CHF 1'800.–*
CHF 1'671.31

exkl. vRG CHF 11.97 / CHF 11.11

Leistung und Verbrauch

- ⊗ Fassungsvermögen: 10 Massgedecke
- ⊗ Energie-Effizienzklasse: A+++
- ⊗ Energieverbrauch 188 kWh/Jahr¹
- ⊗ Wasserverbrauch im Programm Eco 50: 2660 Liter/Jahr¹
- ⊗ Energieverbrauch im Programm Eco 50: 0,66 kWh²
- ⊗ Wasserverbrauch im Programm Eco 50: 9,5 l²
- ⊗ Geräusch: 43 dB(A) re 1 pW

Programme und Sonderfunktionen

- ⊗ 6 Programmes: Auto 35–45 °C, Auto 45–65 °C, Auto 65–75 °C, Eco 50 °C, Schnell 45 °C, Vorspülen
- ⊗ **3 Sonderfunktionen:** Vario Speed Plus, Intensive Zone, Extra Trocken

Korbsystem

- ⊗ Vario Flex Pro Korbsystem mit farbigen Touchpoints
- ⊗ **Vario Schublade Pro**
- ⊗ Höhenverstellbarer Oberkorb mit Rack Matic (3-stufig)
- ⊗ Klappbare Tellerhaltereihe im Oberkorb (3x)
- ⊗ Klappbare Tellerhaltereihe im Unterkorb (4x)
- ⊗ Tassenablage im Oberkorb
- ⊗ Tassenablage im Unterkorb

Anzeige und Bedienung

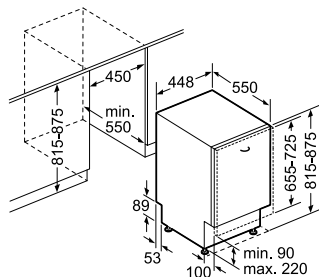
- ⊗ Emotion Light
- ⊗ Restzeitanzeige in Minuten
- ⊗ Time Light
- ⊗ Farbe Anzeige Elemente: rot
- ⊗ Startzeitvorwahl: 1–24 Stunden

Spül-/Trocknungstechnologie

- ⊗ **Energiesparen mit Zeolith-Trocknen**
- ⊗ Dosier Assistent
- ⊗ Duo Power Sprühdarm im Oberkorb
- ⊗ Aqua Stop: eine Neff Garantie bei Wasserschäden – ein Geräteleben lang**



Slimline Geschirrspüler 45 cm
Vollintegrierbar



S586T60X1E

Masse in mm

¹ Verbrauch pro Jahr Kaltwasserbefüllung im Programm Eco 50° (inkl. Stand-by-Verbrauch)

² Verbrauch pro Spülgang Kaltwasserbefüllung im Programm Eco 50°

* Die angegebenen Preise sind unverbindliche Preisempfehlungen; unsere Händler sind in der Gestaltung frei.

** Garantiebedingungen finden Sie unter <https://www.neff-home.com/ch/de/mehr-ueber-neff/garantiebedingungen>

ZUBEHÖR FÜR NEFF-GESCHIRRSPÜLMASCHINEN

1.



AQUA STOP-VERLÄNGERUNG
Best.-Nr. Z7710X0

Ablauf- und Zulaufschlauch getrennt in einem Gesamtverlängerungspaket. Zulaufschlauch zulässig bis max. 90°C heisses Wasser.



3.

KRISTALLGLASKORB
Best.-Nr. Z7863X8

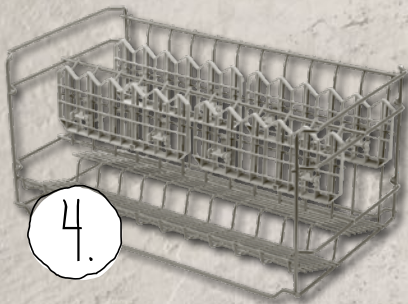


2.



SPÜLHILFE-SET
Best.-Nr. Z7870X0

Vierteilig: Backblechsprühkopf, Flaschenhalter, Zusatzbesteckkorb, Kleinteilehalter



4.

GLÄSERKORB DUNKELGRAU, MIT PENDELETAGEREN,
Best.-Nr. Z7863X1

Nur bei Klappstacheln im Unterkorb!

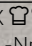


5.

VARIABLER BESTECKKORB
Best.-Nr. Z7863X0



6.

FLEX -SCHUBLADE
Best.-Nr. Z7863X9

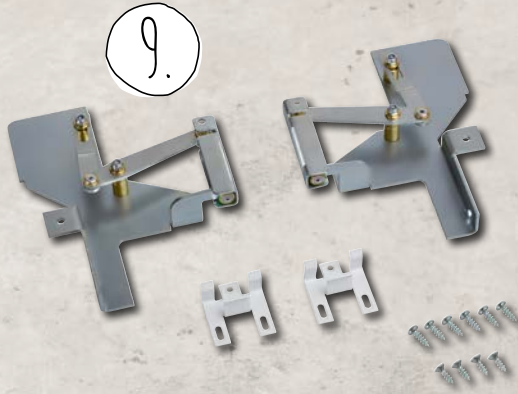
Absenkbare Ablagebereiche auf beiden Seiten, umlegbare Stacheln, Raum für grössere Besteckteile, Espressotassen sowie Koch- und Backutensilien durch extra Aussparung.



ZUBEHÖR FÜR NEFF-GESCHIRRSPÜLMASCHINEN



7.



9.

KLAPPSCHARNIER FÜR HOHE
KORPUSMASSE
Best.-Nr. Z7880X0

VERBLENDUNGSLEISTEN, EDELSTAHL
Best.-Nr. Z7860X0



10.



8.

KOMPLETTER EDELSTAHL-
VERBLENDUNGSSATZ (86,5 cm)
Best.-Nr. Z7861X3

TÜRFRONT & SOCKELBLENDE
nicht für vollintegrierbare Modelle
(60 cm)
Best.-Nr. Z7863X2



11.

TÜRFRONT EDELSTAHL
für vollintegrierbare Modelle (60 cm)
Best.-Nr. Z7863X3

ZUBEHÖR ZU DEN GESCHIRRSPÜLERN

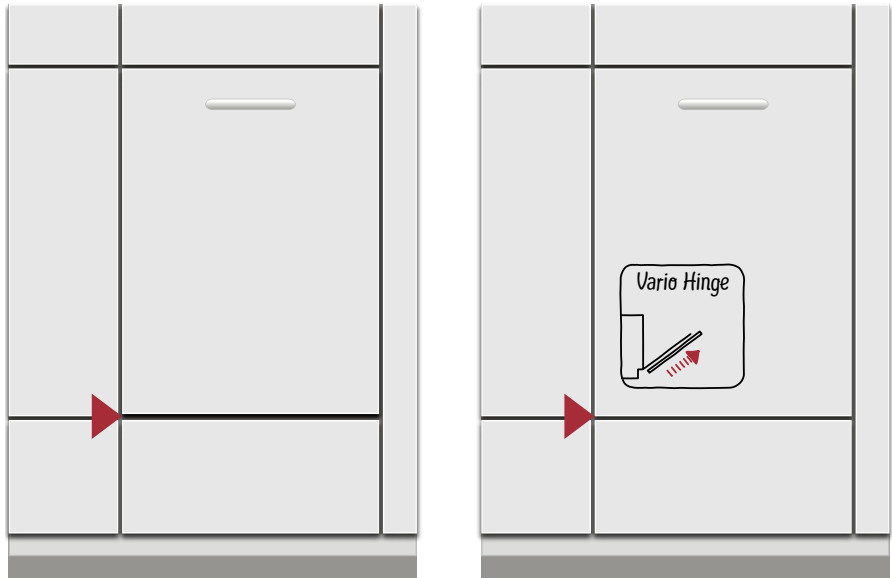
	Best.-Nr.	CHF inkl. MwSt.*	CHF exkl. MwSt.*
SICHERHEIT			
1	Aqua Stop Verlängerung	Z7710X0	57.- 52.92
ZUBEHÖR			
2	Spülhilfe-Set (vierteilig = Backblechsprühkopf, Flaschenhalter, Zusatzbesteckkorb, Kleinteilehalter)	Z7870X0	57.- 52.92
	Silberglanzkassette	Z7871X0	26.- 24.14
3	Kristallglaskorb	Z7863X8	38.- 35.28
KÖRBE			
4	Gläserkorb dunkelgrau, mit Pendeletageren, nur bei Klappstacheln im Unterkorb	Z7863X1	78.- 72.42
5	Variabler Besteckkorb	Z7863X0	61.- 56.64
6	Flex-Schublade	Z7863X9	125.- 116.06
FRONTGESTALTUNG			
7	Seitlicher Verblendungssatz, Edelstahl (81,5 cm)	Z7860X0	61.- 56.64
	Seitlicher Verblendungssatz, Edelstahl (86,5 cm)	Z7861X0	61.- 56.64
8	kompletter Edelstahlverblendungssatz (86,5 cm)	Z7861X3	131.- 121.63
	kompletter Edelstahlverblendungssatz (81,5 cm)	Z7860X3	131.- 121.63
9	Klappscharnier für hohe Korpusmasse	Z7880X0	230.- 213.56
	Türfront Edelstahl, nicht für vollintegrierbare Modelle	Z7862X0	190.- 176.42
10	Türfront & Sockelblende, nicht für vollintegrierbare Modelle (60 cm)	Z7863X2	270.- 250.70
11	Türfront Edelstahl, für vollintegrierbare Modelle (60 cm) ¹	Z7863X3	326.- 302.69

¹ Für beide Bauhöhen geeignet. Bei Modellen der Bauhöhe 86,5 cm kann es zu Einschränkungen hinsichtlich der Optik kommen.

* Die angegebenen Preise sind unverbindliche Preisempfehlungen; unsere Händler sind in der Gestaltung frei.

VARIO SCHARNIER: MAXIMALE FLEXIBILITÄT BEIM EINBAU

Eine perfekte Lösung für kleinste Spaltmasse zwischen den Möbelfronten bietet das Vario Scharnier. Bei Geräten mit Vario Scharnier verschiebt sich beim Öffnen des Gerätes die vollintegrierte Möbelfront leicht nach oben. Damit sind beim Hocheinbau von Geschirrspülern grössere Spaltmasse zwischen den Möbelfronten nicht mehr notwendig.



FRONTGESTALTUNG

Ein Spalt zwischen Geräte-Möbelfront und darunter liegender Schubladenblende ist erforderlich, um das Öffnen der Türe zu ermöglichen.

Um diesen Spalt, dessen Grösse von seiner Lage zum Türdrehpunkt und von der Dicke der Möbelfront abhängt, klein zu halten, ist Folgendes zu beachten: Wenn aus dem Küchenprogramm mehrere passende Möbeltürmasse zur Verfügung stehen, ist die längste Front am besten geeignet (da Spalt weiter vom Türdrehpunkt entfernt).

Durch Ansträgen der Sockelverblendung (Schubladenblende) kann der Spalt noch weiter verkleinert werden.

INFORMATION TÜRFEDERN

TÜRFEDERN

45 cm breit Alle vollintegrierten Spüler können im Auslieferungszustand Türfronten von 2,5 kg–7,5 kg tragen. Ersatzfedern sind über den Kundendienst bis 11,5 kg erhältlich.

Alle integrierten Spüler können im Auslieferungszustand Türfronten von 2,5 kg–6,5 kg tragen. Ersatzfedern sind über den Kundendienst bis 11,5 kg erhältlich.

60 cm breit Alle 86,5cm hohen vollintegrierten Spüler können im Auslieferungszustand Türfronten von 3,0 kg–10,0 kg tragen. Ersatzfedern für Geräte ≥ 40 dB sind bis zu 11,5kg über den Kundendienst erhältlich. Für Geräte ≤ 39 dB sind keine Ersatzfedern über den Kundendienst erhältlich.

Alle anderen Spüler können im Auslieferungszustand Türfronten von 2,5 kg–8,5 kg tragen. Ersatzfedern sind über den Kundendienst bis 11,5 kg erhältlich.

GESCHIRRSPÜLER. DIE MASSE IM ÜBERBLICK.

Nutzen Sie die nachstehende Übersicht und finden Sie schnell und unkompliziert das passende Gerät.

Für 60 cm und 45 cm breite Geschirrspüler:

		Korpushöhe 655–765 mm										Korpushöhe 705–815 mm												
		Nischenhöhe in mm*																						
		815	820	825	830	835	840	845	850	855	860	865	870	875	880	885	890	895	900	905	910	915	920	925
Sockelhöhe in mm	50	81,5	81,5	81,5	81,5	81,5	81,5	81,5	81,5	81,5	81,5	86,5	86,5	86,5	86,5	86,5	86,5	86,5	86,5	86,5	86,5	86,5	86,5	
	55	81,5	81,5	81,5	81,5	81,5	81,5	81,5	81,5	81,5	81,5	86,5	86,5	86,5	86,5	86,5	86,5	86,5	86,5	86,5	86,5	86,5	86,5	
	60	81,5	81,5	81,5	81,5	81,5	81,5	81,5	81,5	81,5	81,5	86,5	86,5	86,5	86,5	86,5	86,5	86,5	86,5	86,5	86,5	86,5	86,5	
	65	81,5	81,5	81,5	81,5	81,5	81,5	81,5	81,5	81,5	81,5	86,5	86,5	86,5	86,5	86,5	86,5	86,5	86,5	86,5	86,5	86,5	86,5	
	70	81,5	81,5	81,5	81,5	81,5	81,5	81,5	81,5	81,5	81,5	86,5	86,5	86,5	86,5	86,5	86,5	86,5	86,5	86,5	86,5	86,5	86,5	
	75	81,5	81,5	81,5	81,5	81,5	81,5	81,5	81,5	81,5	81,5	86,5	86,5	86,5	86,5	86,5	86,5	86,5	86,5	86,5	86,5	86,5	86,5	
	80	81,5	81,5	81,5	81,5	81,5	81,5	81,5	81,5	81,5	81,5	86,5	86,5	86,5	86,5	86,5	86,5	86,5	86,5	86,5	86,5	86,5	86,5	
	85	81,5	81,5	81,5	81,5	81,5	81,5	81,5	81,5	81,5	81,5	86,5	86,5	86,5	86,5	86,5	86,5	86,5	86,5	86,5	86,5	86,5	86,5	
	90	81,5	81,5	81,5	81,5	81,5	81,5	81,5	81,5	81,5	81,5	86,5	86,5	86,5	86,5	86,5	86,5	86,5	86,5	86,5	86,5	86,5	86,5	
	95	81,5	81,5	81,5	81,5	81,5	81,5	81,5	81,5	81,5	81,5	86,5	86,5	86,5	86,5	86,5	86,5	86,5	86,5	86,5	86,5	86,5	86,5	
	100	81,5	81,5	81,5	81,5	81,5	81,5	81,5	81,5	81,5	81,5	81,5	86,5	86,5	86,5	86,5	86,5	86,5	86,5	86,5	86,5	86,5	86,5	
	105	81,5	81,5	81,5	81,5	81,5	81,5	81,5	81,5	81,5	81,5	81,5	86,5	86,5	86,5	86,5	86,5	86,5	86,5	86,5	86,5	86,5	86,5	
	110	81,5	81,5	81,5	81,5	81,5	81,5	81,5	81,5	81,5	81,5	81,5	86,5	86,5	86,5	86,5	86,5	86,5	86,5	86,5	86,5	86,5	86,5	
	115	81,5	81,5	81,5	81,5	81,5	81,5	81,5	81,5	81,5	81,5	81,5	86,5	86,5	86,5	86,5	86,5	86,5	86,5	86,5	86,5	86,5	86,5	
	120	81,5	81,5	81,5	81,5	81,5	81,5	81,5	81,5	81,5	81,5	81,5	86,5	86,5	86,5	86,5	86,5	86,5	86,5	86,5	86,5	86,5	86,5	
	125	81,5	81,5	81,5	81,5	81,5	81,5	81,5	81,5	81,5	81,5	81,5	86,5	86,5	86,5	86,5	86,5	86,5	86,5	86,5	86,5	86,5	86,5	
	130	81,5	81,5	81,5	81,5	81,5	81,5	81,5	81,5	81,5	81,5	81,5	86,5	86,5	86,5	86,5	86,5	86,5	86,5	86,5	86,5	86,5	86,5	
	135	81,5	81,5	81,5	81,5	81,5	81,5	81,5	81,5	81,5	81,5	81,5	86,5	86,5	86,5	86,5	86,5	86,5	86,5	86,5	86,5	86,5	86,5	
	140	81,5	81,5	81,5	81,5	81,5	81,5	81,5	81,5	81,5	81,5	81,5	86,5	86,5	86,5	86,5	86,5	86,5	86,5	86,5	86,5	86,5	86,5	
	145	81,5	81,5	81,5	81,5	81,5	81,5	81,5	81,5	81,5	81,5	81,5	86,5	86,5	86,5	86,5	86,5	86,5	86,5	86,5	86,5	86,5	86,5	
	150	81,5	81,5	81,5	81,5	81,5	81,5	81,5	81,5	81,5	81,5	81,5	86,5	86,5	86,5	86,5	86,5	86,5	86,5	86,5	86,5	86,5	86,5	
	155	81,5	81,5	81,5	81,5	81,5	81,5	81,5	81,5	81,5	81,5	81,5	86,5	86,5	86,5	86,5	86,5	86,5	86,5	86,5	86,5	86,5	86,5	
160	81,5	81,5	81,5	81,5	81,5	81,5	81,5	81,5	81,5	81,5	81,5	86,5	86,5	86,5	86,5	86,5	86,5	86,5	86,5	86,5	86,5	86,5		
165		81,5	81,5	81,5	81,5	81,5	81,5	81,5	81,5	81,5	81,5	86,5	86,5	86,5	86,5	86,5	86,5	86,5	86,5	86,5	86,5	86,5		
170			81,5	81,5	81,5	81,5	81,5	81,5	81,5	81,5	81,5	86,5	86,5	86,5	86,5	86,5	86,5	86,5	86,5	86,5	86,5	86,5		
175				81,5	81,5	81,5	81,5	81,5	81,5	81,5	81,5	86,5	86,5	86,5	86,5	86,5	86,5	86,5	86,5	86,5	86,5	86,5		
180					81,5	81,5	81,5	81,5	81,5	81,5	81,5	86,5	86,5	86,5	86,5	86,5	86,5	86,5	86,5	86,5	86,5	86,5		
185						81,5	81,5	81,5	81,5	81,5	81,5	86,5	86,5	86,5	86,5	86,5	86,5	86,5	86,5	86,5	86,5	86,5		
190							81,5	81,5	81,5	81,5	81,5	86,5	86,5	86,5	86,5	86,5	86,5	86,5	86,5	86,5	86,5	86,5		
195								81,5	81,5	81,5	81,5	86,5	86,5	86,5	86,5	86,5	86,5	86,5	86,5	86,5	86,5	86,5		
200									81,5	81,5	81,5	86,5	86,5	86,5	86,5	86,5	86,5	86,5	86,5	86,5	86,5	86,5		
205										81,5	81,5	86,5	86,5	86,5	86,5	86,5	86,5	86,5	86,5	86,5	86,5	86,5		
210											81,5	86,5	86,5	86,5	86,5	86,5	86,5	86,5	86,5	86,5	86,5	86,5		
215												81,5	86,5	86,5	86,5	86,5	86,5	86,5	86,5	86,5	86,5	86,5		
220													81,5	86,5	86,5	86,5	86,5	86,5	86,5	86,5	86,5	86,5		

* Gilt bis zu Möbelfrontstärke von 22 mm.



Legende

- 81,5 Einbau 81,5-cm-Geschirrspüler mit «normalem» Scharnier
- 81,5 Einbau 81,5-cm-Geschirrspüler mit Vario Scharnier
- 81,5 Einbau 81,5-cm-Geschirrspüler mit geteilter Möbelfront und Sonderzubehör Klappscharnier

Einbausituation unterhalb Markierung ist für Geräte mit Time Light-Feature nicht sinnvoll, da Time Light nicht sichtbar



Legende

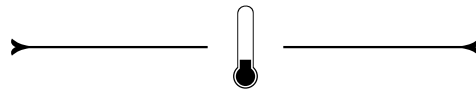
- 86,5 Einbau 86,5-cm-Geschirrspüler mit «normalem» Scharnier
- 86,5 Einbau 86,5-cm-Geschirrspüler mit Vario Scharnier
- 86,5 Einbau 86,5-cm-Geschirrspüler mit geteilter Möbelfront und Sonderzubehör Klappscharnier



FRISCHE UND VIELFALT -
FÜR JEDEN KOCHTYP DIE
PASSENDE LÖSUNG



THE NEFF COLLECTION KÜHL- UND GEFRIERGERÄTE



Die besten Argumente für integrierbare Kühl- und Gefriergeräte	126–129
Geräte	130–139
Die besten Argumente für freistehende Kühl- und Gefriergeräte	140–141
Geräte	142–143
Zubehör für die Kühl- und Gefriergeräte	144–145

PLATZ FÜR ALLES UND ALLES AN SEINEM PLATZ



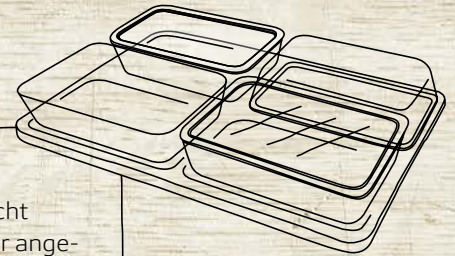
Mit unserem Gourmet Tray und Bottle Flex Shelf.

Manchmal sind es die kleinen Dinge, die einen grossen Unterschied machen. So auch unser Bottle Flex Shelf das Flaschen aller Art bequem und sicher ohne Herumrollen lagert und anderen Lebensmitteln jederzeit flexibel Platz einräumt. Unser Gourmet Tray bietet noch mehr Möglichkeiten: Egal, ob Sie in seinen Schälchen Lammfleisch marinieren, einen Crumble backen, knackigen Salat servieren oder etwas kaltstellen – es ist für jede Kochidee zu haben und leicht in der Spülmaschine zu reinigen.



GOURMET TRAY

Unser Gourmet Tray macht immer etwas her – lecker angerichtet am Tisch, hitzeresistent im Backofen, spülmaschinenfest im Geschirrspüler oder appetitlich aufbewahrt im Kühlschrank.



Als Sonderzubehör erhältlich!

UNSER GOURMET TRAY – SO VIELFÄLTIG WIE SIE

MULTIFUNKTIONALE SCHÄLCHEN:

☉ Zum Aufbewahren, Einfrieren, Zubereiten im Backofen, Aufwärmen in der Mikrowelle und einfachen Reinigen in der Spülmaschine.

BESTEHEND AUS:

- ☉ einem Bambustablett
- ☉ vier gefrier-, backofen und spülmaschinenfesten Glas-Schälchen
- ☉ 2x 4 Deckeln (vier Kunststoffdeckel, vier flexible, luftdichte Deckel)



... KALTE GERICHTE

FÜR WARMER
ODER ...

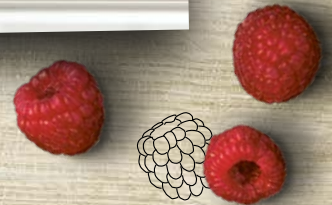
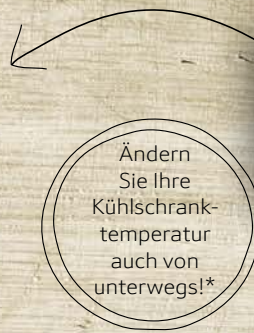


SUPERCOOLE VERBINDUNG



Runterkühlen von unterwegs.

Wäre es nicht ideal, wenn Sie von unterwegs die Kühlschranktemperatur ändern könnten, weil Sie gerade auf dem Markt frische Lebensmittel einkaufen oder auf dem Nachhauseweg Getränke für die Party holen möchten? Unser NEFF Kühlschrank mit WiFi ist dafür bereit. So können Sie von unterwegs die Temperatur per App senken, und wenn Sie mit viel frischem Gemüse in Ihrer Küche ankommen, hat Ihr Kühlschrank bereits die richtige Temperatur.



*Möglicherweise müssen Sie Home Connect Partner-Apps installieren, um die hier beschriebene volle Funktionalität nutzen zu können.

Mehr Infos unter www.home-connect.com

UNSER BOTTLE FLEX SHELF



MEHR PLATZ,
WENIGER
GEDRÄNGE

BOTTLE FLEX SHELF

Wein, Milch oder selbstgemachte Limonade – die abwechselnd geformten Streben unseres Flaschengitters halten Flaschen aller Art sicher im Griff. So lassen sich auch andere Lebensmittel flexibel daneben lagern.



FÜR DEN GROSSEN DURST



KEINE ROLLENDEN FLASCHEN



DER BESTE PLATZ FÜR FRISCHE LEBENSMITTEL



Ganz einfach länger frisch

Die Kältegeräte-Generation von NEFF bietet ein Maximum an Komfort und Flexibilität. Und sie bietet mit ihren Fresh Safe Frischesystemen hervorragende Bedingungen für die optimale Lagerung von frischen Lebensmitteln. NEFF Kältegeräte sind selbstverständlich sehr energiesparend. Das dokumentiert die Energie-Effizienzklasse A+++.



Optimale Raumausnutzung je nach Vorratssituation – die geteilte Glasplatte Vario Shelf wird bei Bedarf nach hinten geschoben.



Mehr Ordnung, bessere Übersicht, leichter Zugriff – die ausziehbare Glasplatte Easy Access Shelf



Hervorragender Überblick auf allen Etagen durch die helle und freundliche LED-Beleuchtung



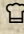
Grosser Komfort auch in der Gerätetür – das Butter-/Käsefach mit Slide&Hide® Funktion



FRESH SAFE

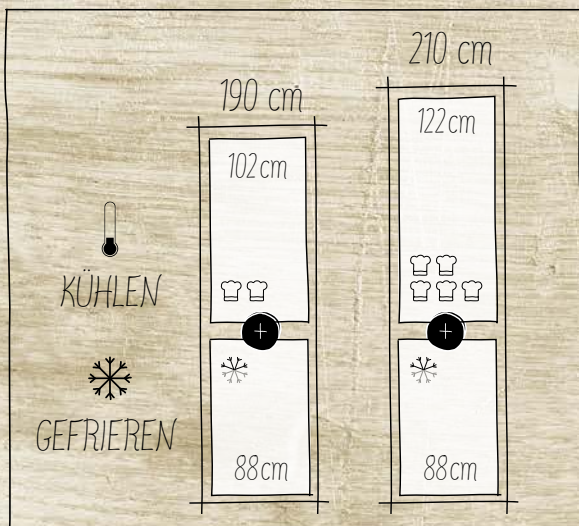


2x länger knackig frisches Obst und Gemüse

Viele Sorten Gemüse, allen voraan Salat, benötigen eine erhöhte Luftfeuchtigkeit. Dann bleiben Frische, Qualität und Nährstoffe optimal erhalten. Die Feuchtigkeit kann mit der Fresh Safe -Schublade – wie in einem Frischetresor – mit einem Schieberegler optimal eingestellt werden. Obst und Gemüse bleiben doppelt so lange frisch, behalten ihre Nährstoffe, ihren typischen Geschmack und ihre knackige Konsistenz.



DAS IST DIE HÖHE – CLEVERE NUTZUNG VON STAURAUUM



ÜBEREINANDER

In einer Küche ist noch Luft nach oben? Anders als bei anderen Kühl- und Gefrierkombinationen kann man mit dem Einbau der Geräte übereinander aus einer Reihe an Höhen wählen und dann verschiedene Kühl- und Gefrier Elemente miteinander kombinieren. So kann man enorme Höhen erreichen und freien Stauraum nutzen, wie mit keiner herkömmlichen Kühl- und Gefrierkombination.

KÜHL- UND GEFRIERGERÄTE

Kühlautomaten

Kühlautomat
Integrierbar, Flachscharnier, Soft Close



A+++



KI8828D40

Türanschlag rechts, wechselbar
+ CHF 50.– netto
Verfügbar ab April 2019

UVP CHF 2'250.– *
CHF 2'089.14

exkl. vRG CHF 29.92 / CHF 27.78

Leistung und Verbrauch

- Energie-Effizienz-Klasse: A+++
- Energieverbrauch: 153 kWh/Jahr
- Nutzinhalt gesamt: 269 l

Design

- LED-Beleuchtung im Kühlteil
- Innenausstattung mit Metall-Applikationen

Komfort und Sicherheit

- Elektronische Temperaturregelung, exakt ablesbar
- Abtau-Automatik
- Super-Kühlen
- Akustischer Türalarm

Kühlteil

- Kühlraum: 254 l Nutzinhalt
- 6 Abstellflächen aus Sicherheitsglas, davon 1 teilbar mit Parkmöglichkeit im Gerät, Abstellfläche aus Sicherheitsglas, ausziehbar
- **Bottle Flex Shelf**
- 5 Türabsteller, davon 1x Butter-/Käsefach.

Frischhaltesystem

- Nutzinhalt nahe 0° C: 83 l
- 1 Fresh Safe 0°C Box mit Feuchteregelung; optimale Lebensmittellagerung durch zwei Klimazonen hält bis zu 3x länger frisch
- 2 Fresh Safe 0°C Boxen; optimale Lebensmittellagerung durch zwei Klimazonen hält bis zu 3x länger frisch

Gefriereteil

- ****-Gefrierraum: 15 l Nutzinhalt
- Gefriervermögen: 2,5 kg in 24 Std.
- Lagerzeit bei Störung: 11 Std.
- 1 Gefrierfach mit Klappe
- Pizza-gerechtes Gefrierfach

Zubehör

- 2x Eierablage

Kühlautomat
Integrierbar, Flachscharnier, Soft Close



A+++



KI8818D40

Türanschlag rechts, wechselbar
+ CHF 50.– netto
Verfügbar ab März 2019

UVP CHF 2'250.– *
CHF 2'089.14

exkl. vRG CHF 29.92 / CHF 27.78

Leistung und Verbrauch

- Energie-Effizienz-Klasse: A+++
- Energieverbrauch: 87 kWh/Jahr
- Nutzinhalt gesamt: 284 l

Design

- LED-Beleuchtung im Kühlteil
- Innenausstattung mit Metall-Applikationen

Komfort und Sicherheit

- Elektronische Temperaturregelung, exakt ablesbar
- Abtau-Automatik
- Super-Kühlen
- Akustischer Türalarm

Kühlteil

- Kühlraum: 284 l Nutzinhalt
- 7 Abstellflächen aus Sicherheitsglas, davon 1 teilbar mit Parkmöglichkeit im Gerät, Abstellfläche aus Sicherheitsglas, ausziehbar
- **Bottle Flex Shelf**
- 5 Türabsteller, davon 1x Butter-/Käsefach

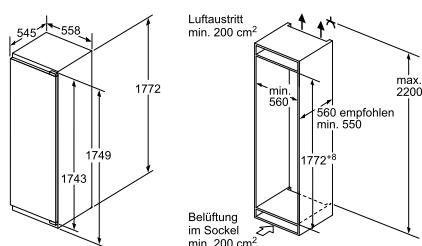
Frischhaltesystem

- Nutzinhalt nahe 0° C: 83 l
- 1 Fresh Safe 0°C Box mit Feuchteregelung; optimale Lebensmittellagerung durch zwei Klimazonen hält bis zu 3x länger frisch
- 2 Fresh Safe 0°C Boxen; optimale Lebensmittellagerung durch zwei Klimazonen hält bis zu 3x länger frisch

Zubehör

- 2x Eierablage

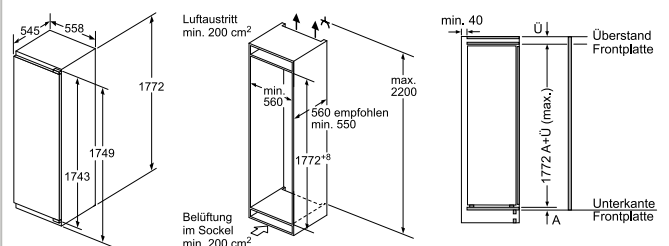
Kühlautomat, integrierbar, Flachscharnier, Soft Close



KI8828D40

Masse in mm

Kühlautomat, integrierbar, Flachscharnier, Soft Close



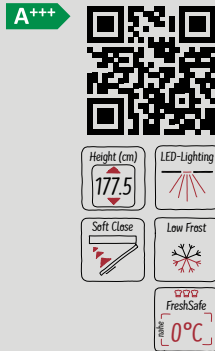
KI8818D40

Masse in mm

KÜHL- UND GEFRIERGERÄTE

Kühl-Gefrierkombinationen

Kühl-Gefrierkombination
Integrierbar, Flachscharnier, Soft Close



KI8875D40

Türanschlag rechts, wechselbar
+ CHF 50.- netto
Verfügbar ab März 2019

UVP CHF 2'650.-*
CHF 2'460.54

exkl. vRG CHF 29.92 / CHF 27.78

Leistung und Verbrauch

- ⊗ Energie-Effizienz-Klasse: A+++
- ⊗ Energieverbrauch: 157 kWh/Jahr
- ⊗ Nutzinhalt gesamt: 238 l

Design

- ⊗ LED-Beleuchtung im Kühlteil

Komfort und Sicherheit

- ⊗ Elektronische Temperaturregelung, exakt digital ablesbar
- ⊗ Vita Control – konstante Temperatur durch intelligente Sensortechnik
- ⊗ Abtau-Automatik
- ⊗ Jede Temperaturzone getrennt regel- und kontrollierbar
- ⊗ Super-Kühlen
- ⊗ Super-Gefrieren mit automatischer Deaktivierung
- ⊗ Akustischer Türalarm

Kühlteil

- ⊗ Kühlraum: 176 l Nutzinhalt
- ⊗ 4 Abstellflächen, davon 2 aus Sicherheitsglas, 3 höhenverstellbar
- ⊗ **Bottle Flex Shelf**
- ⊗ 3 Türabsteller, davon 1x Butter-/Käsefach

Frischhaltesystem

- ⊗ Nutzinhalt nahe 0°C: 56 l
- ⊗ 1 Fresh Safe 0°C Box – Optimale Lebensmittellagerung durch zwei Klimazonen hält 3x länger frisch
- ⊗ 1 Fresh Safe 0°C Box mit Feuchteregeleung; optimale Lebensmittellagerung durch zwei Klimazonen hält bis zu 3x länger frisch

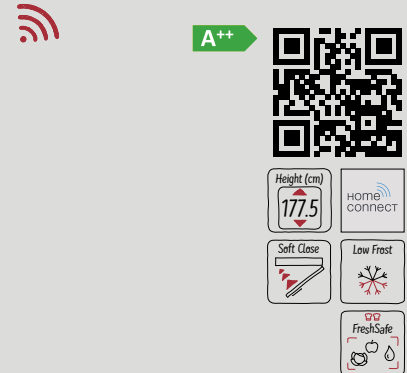
Gefrierenteil

- ⊗ Low Frost – geringere Eisbildung und schnelleres Abtauen
- ⊗ ****-Gefrierraum: 62 l Nutzinhalt
- ⊗ Gefriervermögen: 10 kg in 24 Std.
- ⊗ Lagerzeit bei Störung: 26 Std.
- ⊗ Vario Zone – herausnehmbare Sicherheitsglasplatten für extra viel Platz!
- ⊗ 2 transparente Gefriergut-Schubladen, davon 1 Big Box

Zubehör

- ⊗ 2x Kälteakku
- ⊗ 2x Eierablage

Kühl-Gefrierkombination
Integrierbar, Flachscharnier, Soft Close



KI6875D30

Türanschlag rechts, wechselbar
+ CHF 50.- netto
Verfügbar ab März 2019

UVP CHF 1'800.-*
CHF 1'671.31

exkl. vRG CHF 29.92 / CHF 27.78

Leistung und Verbrauch

- ⊗ Energie-Effizienzklasse: A++
- ⊗ Energieverbrauch: 225 kWh/Jahr
- ⊗ Nutzinhalt gesamt: 270 l

Design

- ⊗ LED-Beleuchtung im Kühlteil

Komfort und Sicherheit

- ⊗ Touch Control-Elektronik – Elektronische Temperaturregelung, exakt digital ablesbar
- ⊗ Vita Control – konstante Temperatur durch intelligente Sensortechnik
- ⊗ Jede Temperaturzone getrennt regel- und kontrollierbar
- ⊗ Super-Kühlen
- ⊗ Super-Gefrieren mit automatischer Deaktivierung
- ⊗ Urlaubsschaltung
- ⊗ Akustischer Türalarm
- ⊗ Aktiv-Warnsystem, mit Memory-Funktion

Kühlteil

- ⊗ Kühlraum: 209 l Nutzinhalt
- ⊗ 5 Abstellflächen aus Sicherheitsglas (4 höhenverstellbar), davon 1 teilbar mit Parkmöglichkeit im

- Gerät, Abstellfläche aus Sicherheitsglas, ausziehbar
- ⊗ 5 Türabsteller, davon 1x Butter-/Käsefach

Frischhaltesystem

- ⊗ 1 Fresh Safe 0°C Box – Nährstoffe bleiben bei erhöhter Luftfeuchtigkeit bis zu 2x länger erhalten

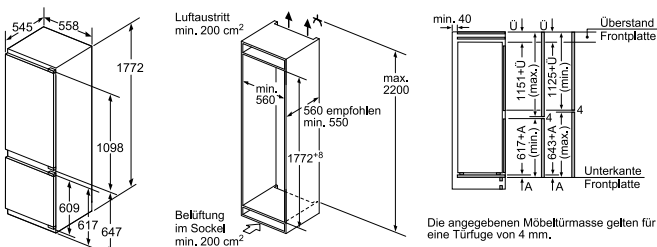
Gefrierenteil

- ⊗ ****-Gefrierraum: 61 l Nutzinhalt
- ⊗ Low Frost – geringere Eisbildung und schnelleres Abtauen
- ⊗ Vario Zone – herausnehmbare Sicherheitsglasplatten für extra viel Platz!
- ⊗ 2 transparente Gefriergut-Schubladen, davon 1 Big Box
- ⊗ Gefriervermögen: 7 kg in 24 Std.
- ⊗ Lagerzeit bei Störung: 26 Std.
- ⊗ Gefriergut-Kalender

Zubehör

- ⊗ 2x Kälteakku
- ⊗ 2x Eierablage
- ⊗ 1x Eiswürfelschale

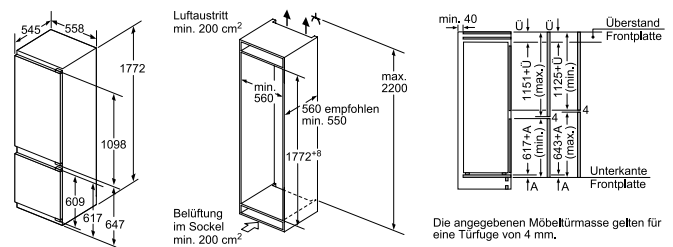
Kühl-Gefrierkombination, integrierbar, Flachscharnier, Soft Close



KI8875D40

Masse in mm

Kühl-Gefrierkombination, integrierbar, Flachscharnier, Soft Close



KI6875D30

Masse in mm

KÜHL- UND GEFRIERGERÄTE

Kühlautomaten

Kühlautomat
Integrierbar, Flachscharnier, Soft Close



A+++



KI2823D40

Türanschlag rechts, wechselbar
+ CHF 50.– netto

UVP CHF 1'850.–*

CHF 1'717.73

exkl. vRG CHF 29.92 / CHF 27.78

Leistung und Verbrauch

- Energie-Effizienzklasse: A+++
- Energieverbrauch: 146 kWh/Jahr
- Nutzinhalt gesamt: 285 l

Design

- LED-Beleuchtung im Kühlteil

Komfort und Sicherheit

- Elektronische Temperaturregelung, exakt ablesbar
- Vita Control – konstante Temperatur durch intelligente Sensortechnik
- Abtau-Automatik
- Akustischer Türalarm

Kühlteil

- Kühlraum: 251 l Nutzinhalt
- 5 Abstellflächen aus Sicherheitsglas (4 höhenverstellbar), davon 1 teilbar mit Parkmöglichkeit im Gerät, Abstellfläche aus Sicherheitsglas, ausziehbar
- 5 Türabsteller, davon 1x Butter-/Käsefach

Frischhaltesystem

- 1 Fresh Safe Box auf Teleskopschienen; Nährstoffe bleiben bei erhöhter Luftfeuchtigkeit bis zu 2x länger erhalten
- 1 Fresh Safe Schublade auf Teleskopschienen – zur optimalen Lagerung für Ihr Obst und Gemüse.

Gefrierteil

- ****-Gefrierraum: 34 l Nutzinhalt
- Gefriervermögen: 4,5 kg in 24 Std.
- Lagerzeit bei Störung: 22 Std.
- 1 Gefrierfach mit Klappe
- 1 herausnehmbare Ablage aus Sicherheitsglas
- Pizza-gerechtes Gefrierfach

Zubehör

- 2x Eierablage
- 1x Eiswürfelschale

Kühlautomat
Integrierbar, Flachscharnier, Soft Close



A++



KI2826D30

Türanschlag rechts, wechselbar
+ CHF 50.– netto

UVP CHF 1'600.–*

CHF 1'485.61

exkl. vRG CHF 29.92 / CHF 27.78

Leistung und Verbrauch

- Energie-Effizienzklasse: A++
- Energieverbrauch: 209 kWh/Jahr
- Nutzinhalt gesamt: 286 l

Design

- LED-Beleuchtung im Kühlteil

Komfort und Sicherheit

- Elektronische Temperaturregelung, exakt ablesbar
- Vita Control – konstante Temperatur durch intelligente Sensortechnik
- Abtau-Automatik
- Akustischer Türalarm

Kühlteil

- Kühlraum: 252 l Nutzinhalt
- 5 Abstellflächen aus Sicherheitsglas (4 höhenverstellbar), davon 1 teilbar mit Parkmöglichkeit im Gerät, Abstellfläche aus Sicherheitsglas, ausziehbar
- 5 Türabsteller, davon 1x Butter-/Käsefach
- **1x Bottle Flex Shelf**

Frischhaltesystem

- 1 Fresh Safe Box auf Teleskopschienen; Nährstoffe bleiben bei erhöhter Luftfeuchtigkeit bis zu 2x länger erhalten
- 1 Fresh Safe Schublade auf Teleskopschienen – zur optimalen Lagerung für Ihr Obst und Gemüse.

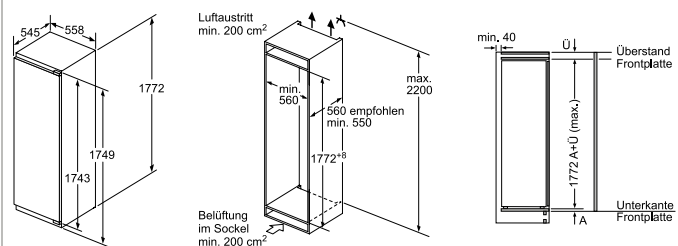
Gefrierteil

- ****-Gefrierraum: 34 l Nutzinhalt
- Gefriervermögen: 3 kg in 24 Std.
- Lagerzeit bei Störung: 22 Std.
- 1 Gefrierfach mit Klappe
- 1 herausnehmbare Ablage aus Sicherheitsglas
- Pizza-gerechtes Gefrierfach

Zubehör

- 2x Eierablage
- 1x Eiswürfelschale

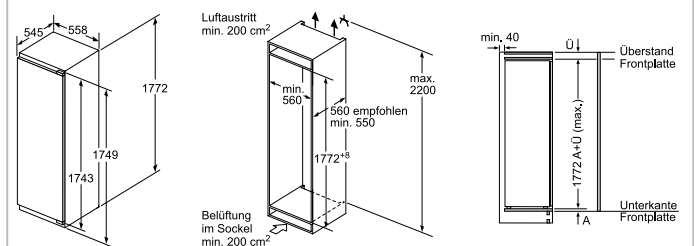
Kühlautomat, integrierbar, Flachscharnier, Soft Close



KI2823D40

Masse in mm

Kühlautomat, integrierbar, Flachscharnier, Soft Close



KI2826D30

Masse in mm

KÜHL- UND GEFRIERGERÄTE

Kühlautomat

Kühlautomat, integrierbar,
Flachscharnier, Soft Close



A++



KI1816D30

Türanschlag rechts, wechselbar
+ CHF 50.- netto

UVP CHF 1'600.- *
CHF 1'485.61

exkl. vRG CHF 29.92 / CHF 27.78

Leistung und Verbrauch

- ⊗ Energie-Effizienzklasse: A++
- ⊗ Energieverbrauch: 116 kWh / Jahr
- ⊗ Nutzinhalt gesamt: 319 l

Design

- ⊗ LED-Beleuchtung

Komfort und Sicherheit

- ⊗ Touch Control-Elektronik
– Elektronische Temperaturregung, exakt ablesbar
- ⊗ Vita Control – konstante Temperatur durch intelligente Sensortechnik
- ⊗ Abtau-Automatik
- ⊗ Super-Kühlen
- ⊗ Akustischer Türalarm

Kühlteil

- ⊗ Kühlraum: 319 l Nutzinhalt
- ⊗ Power Ventilation mit Air Fresh Filter
- ⊗ 7 Abstellflächen aus Sicherheitsglas (6 höhenverstellbar), davon 1 teilbar mit Parkmöglichkeit im Gerät, 2 Easy Access Shelf, ausziehbar
- ⊗ 1 Bottle Flex Shelf
- ⊗ 6 Türabsteller, davon 1x Butter-/Käsefach

Frischhaltesystem

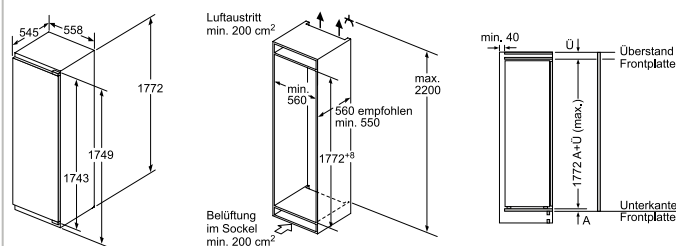
- ⊗ 1 Fresh Safe Box auf Teleskopschienen; Nährstoffe bleiben bei erhöhter Luftfeuchtigkeit bis zu 2x länger erhalten
- ⊗ 1 Fresh Safe Schublade auf Teleskopschienen – zur optimalen Lagerung für Ihr Obst und Gemüse.

Zubehör

- ⊗ 2x Eierablage



Kühlautomat, integrierbar, Flachscharnier, Soft Close



KI1816D30

Masse in mm

KÜHL- UND GEFRIERGERÄTE

Kühl-Gefrierkombination / Kühlautomat

Kühl-Gefrierkombination Integrierbar, Flachscharnier



A++



KI6773F30

Türanschlag rechts, wechselbar
+ CHF 50.– netto

UVP CHF 1'680.– *

CHF 1'559.89

exkl. vRG CHF 29.92 / CHF 27.78

Leistung und Verbrauch

- Energie-Effizienzklasse: A++
- Energieverbrauch: 201 kWh/Jahr
- Nutzinhalt gesamt: 230 l

Design

- LED-Beleuchtung im Kühlteil
- Innenausstattung mit Metall-Applikationen

Komfort und Sicherheit

- Touch Control-Elektronik – Elektronische Temperaturregelung, exakt digital ablesbar
- Vita Control – konstante Temperatur durch intelligente Sensortechnik
- Jede Temperaturzone getrennt regel- und kontrollierbar
- Super-Kühlen
- Super-Gefrieren mit automatischer Deaktivierung
- Urlaubsschaltung
- Akustischer Türalarm
- Aktiv-Warnsystem, mit Memory-Funktion

Kühlteil

- Kühlraum: 169 l Nutzinhalt
- 4 Abstellflächen aus Sicherheitsglas (3 höhenverstellbar), davon 1 teilbar mit Parkmöglichkeit im Gerät, Abstellfläche aus Sicherheitsglas, ausziehbar
- 4 Türabsteller, davon 1x Butter-/Käsefach

Frischhaltesystem

- 1 Fresh Safe Box; Nährstoffe bleiben bei erhöhter Luftfeuchtigkeit bis zu 2x länger erhalten

Gefrierteil

- ****-Gefrierraum: 61 l Nutzinhalt
- Low Frost – geringere Eisbildung und schnelleres Abtauen
- Vario Zone – herausnehmbare Sicherheitsglasplatten für extra viel Platz
- 2 transparente Gefriergut-Schubladen, davon 1 Big Box
- Gefriervermögen: 7 kg in 24 Std.
- Lagerzeit bei Störung: 27 Std.
- Gefriergut-Kalender

Zubehör

- 2x Kälteakku, 2x Eierablage, 1x Eiswürfelschale

Kühlautomat Integrierbar, Flachscharnier



A++



KI2723F30

Türanschlag rechts, wechselbar
+ CHF 50.– netto

UVP CHF 1'520.– *

CHF 1'411.33

exkl. vRG CHF 29.92 / CHF 27.78

Leistung und Verbrauch

- Energie-Effizienzklasse: A++
- Energieverbrauch: 196 kWh/Jahr
- Nutzinhalt gesamt: 248 l

Design

- LED-Beleuchtung im Kühlteil

Komfort und Sicherheit

- Touch Control-Elektronik – Elektronische Temperaturregelung, exakt ablesbar
- Vita Control – konstante Temperatur durch intelligente Sensortechnik
- Abtau-Automatik
- Akustischer Türalarm

Kühlteil

- Kühlraum: 214 l Nutzinhalt
- 4 Abstellflächen aus Sicherheitsglas (3 höhenverstellbar), davon 1 teilbar mit Parkmöglichkeit im Gerät, Abstellfläche aus Sicherheitsglas, ausziehbar
- 4 Türabsteller, davon 1x Butter-/Käsefach

Frischhaltesystem

- 1 Fresh Safe Box auf Teleskopschienen; Nährstoffe bleiben bei erhöhter Luftfeuchtigkeit bis zu 2x länger erhalten
- 1 Fresh Safe Schublade auf Teleskopschienen – zur optimalen Lagerung für Ihr Obst und Gemüse.

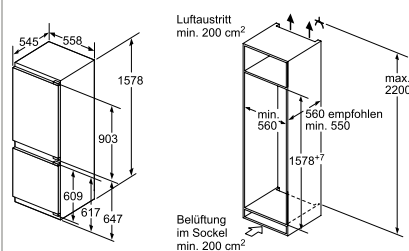
Gefrierteil

- ****-Gefrierraum: 34 l Nutzinhalt
- Gefriervermögen: 3 kg in 24 Std.
- Lagerzeit bei Störung: 22 Std.
- 1 Gefrierfach mit Klappe
- 1 herausnehmbare Ablage aus Sicherheitsglas
- Pizza-gerechtes Gefrierfach

Zubehör

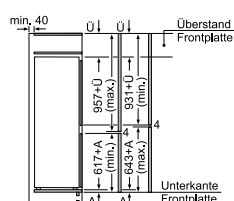
- 2x Eierablage
- 1x Eiswürfelschale

Kühl-Gefrierkombination, integrierbar, Flachscharnier



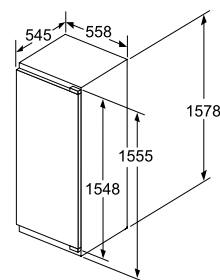
KI6773F30

Masse in mm



Die angegebenen Möbelürmasse gelten für eine Türflügel von 4 mm.

Kühlautomat, integrierbar, Flachscharnier



KI2723F30

Masse in mm

KÜHL- UND GEFRIERGERÄTE

Kühlautomaten

Kühlautomat
Integrierbar, Flachscharnier, Soft Close



A++

Height (cm)
140

LED

FreshSafe
0°C

KI8516D31
Türanschlag rechts, wechselbar
+ CHF 50.- netto

UVP CHF 1'400.- *
CHF 1'299.91

exkl. vRG CHF 29.92 / CHF 27.78

Leistung und Verbrauch

- ⊗ Energie-Effizienzklasse: A++
- ⊗ Energieverbrauch: 124 kWh/Jahr
- ⊗ Nutzinhalt gesamt: 222 l

Design

- ⊗ LED-Beleuchtung im Kühlteil

Komfort und Sicherheit

- ⊗ Touch Control-Elektronik – Elektronische Temperaturregelung, exakt ablesbar
- ⊗ Vita Control – konstante Temperatur durch intelligente Sensortechnik
- ⊗ Super-Kühlen
- ⊗ Abtau-Automatik
- ⊗ Akustischer Türalarm

Kühlteil

- ⊗ Kühlraum: 222 l Nutzinhalt
- ⊗ 5 Abstellflächen aus Sicherheitsglas (4 höhenverstellbar), davon 1 teilbar mit Parkmöglichkeit im Gerät, Abstellfläche aus Sicherheitsglas, ausziehbar
- ⊗ 4 Türabsteller, davon 1x Butter-/Käsefach
- ⊗ **1x Bottle Flex Shelf**

- ⊗ 1 Fresh Safe 0°C Box mit Feuchteregelung; optimale Lebensmittellagerung durch zwei Klimazonen hält bis zu 3x länger frisch
- ⊗ 1 Fresh Safe 0°C Box; optimale Lebensmittellagerung durch zwei Klimazonen hält 3x länger frisch

Zubehör

- ⊗ 2x Eierablage

Kühlautomat
Integrierbar, Flachscharnier, Soft Close



A++

Height (cm)
140

LED

FreshSafe
0°C

KI8526D31
Türanschlag rechts, wechselbar
+ CHF 50.- netto

UVP CHF 1'400.- *
CHF 1'299.91

exkl. vRG CHF 29.92 / CHF 27.78

Leistung und Verbrauch

- ⊗ Energie-Effizienzklasse: A++
- ⊗ Energieverbrauch: 183 kWh/Jahr
- ⊗ Nutzinhalt gesamt: 204 l

Design

- ⊗ LED-Beleuchtung im Kühlteil

Komfort und Sicherheit

- ⊗ Touch Control-Elektronik – Elektronische Temperaturregelung, exakt ablesbar
- ⊗ Vita Control – konstante Temperatur durch intelligente Sensortechnik
- ⊗ Super-Kühlen
- ⊗ Abtau-Automatik
- ⊗ Akustischer Türalarm

Kühlteil

- ⊗ Kühlraum: 189 l Nutzinhalt
- ⊗ 4 Abstellflächen aus Sicherheitsglas, davon 2 höhenverstellbar
- ⊗ 4 Türabsteller, davon 1x Butter-/Käsefach mit Klappe
- ⊗ **1x Bottle Flex Shelf**

- ⊗ 1 Fresh Safe 0°C Box mit Feuchteregelung; optimale Lebensmittellagerung durch zwei Klimazonen hält bis zu 3x länger frisch
- ⊗ 1 Fresh Safe 0°C Box; optimale Lebensmittellagerung durch zwei Klimazonen hält 3x länger frisch

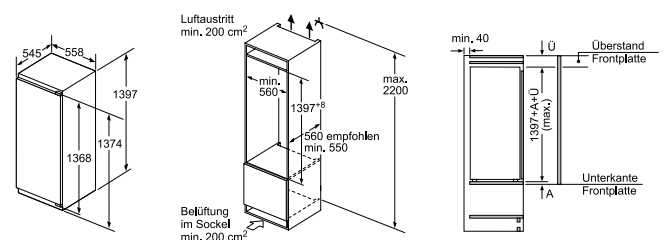
Gefriereteil

- ⊗ ***-Gefrierraum: 15 l Nutzinhalt
- ⊗ Gefriervermögen: 2,5 kg in 24 Std.
- ⊗ Lagerzeit bei Störung: 13 Std.

Zubehör

- ⊗ 2x Eierablage
- ⊗ 1x Eiswürfelschale

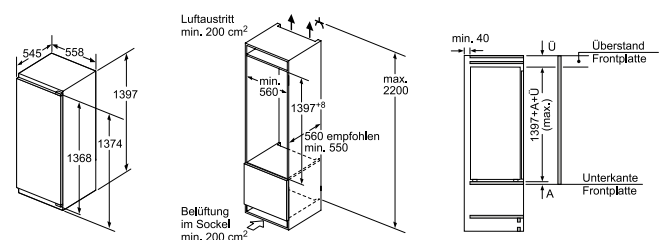
Kühlautomat, integrierbar, Flachscharnier, Soft Close



KI8516D31

Masse in mm

Kühlautomat, integrierbar, Flachscharnier, Soft Close



KI8526D31

Masse in mm

* Die angegebenen Preise sind unverbindliche Preisempfehlungen; unsere Händler sind in der Gestaltung frei.

KÜHL- UND GEFRIERGERÄTE

Kühlautomaten

Kühlautomat
Integrierbar, Flachscharnier, Soft Close



KI1416D30

Türanschlag rechts, wechselbar
+ CHF 50.– netto

UVP CHF 1'150.– *

CHF 1'067.78

exkl. vRG CHF 29.92 / CHF 27.78

Leistung und Verbrauch

- ⊗ Energie-Effizienzklasse: A++
- ⊗ Energieverbrauch: 105 kWh/Jahr
- ⊗ Nutzinhalt gesamt: 211 l

Design

- ⊗ LED-Beleuchtung

Komfort und Sicherheit

- ⊗ Touch Control-Elektronik – Elektronische Temperaturregelung, exakt ablesbar
- ⊗ Vita Control – konstante Temperatur durch intelligente Sensortechnik
- ⊗ Abtau-Automatik
- ⊗ Super-Kühlen
- ⊗ Akustischer Türalarm

Kühlteil

- ⊗ Kühlraum: 211 l Nutzinhalt
- ⊗ 6 Abstellflächen aus Sicherheitsglas (5 höhenverstellbar), davon 1 teilbar mit Parkmöglichkeit im Gerät, Abstellfläche aus Sicherheitsglas, ausziehbar
- ⊗ 4 Türabsteller, davon 1x Butter-/Käsefach
- ⊗ **1x Bottle Flex Shelf**

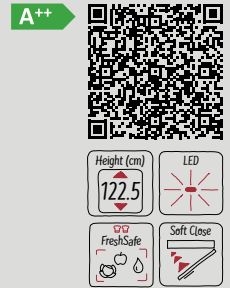
Frischhaltesystem

- ⊗ 1 Fresh Safe Box; Nährstoffe bleiben bei erhöhter Luftfeuchtigkeit bis zu 2x länger erhalten

Zubehör

- ⊗ 2x Eierablage

Kühlautomat
Integrierbar, Flachscharnier, Soft Close



KI2426D30

Türanschlag rechts, wechselbar
+ CHF 50.– netto

UVP CHF 1'150.– *

CHF 1'067.78

exkl. vRG CHF 29.92 / CHF 27.78

Leistung und Verbrauch

- ⊗ Energie-Effizienzklasse: A++
- ⊗ Energieverbrauch: 172 kWh/Jahr
- ⊗ Nutzinhalt gesamt: 195 l

Design

- ⊗ LED-Beleuchtung im Kühlteil

Komfort und Sicherheit

- ⊗ Touch Control-Elektronik – Elektronische Temperaturregelung, exakt ablesbar
- ⊗ Vita Control – konstante Temperatur durch intelligente Sensortechnik
- ⊗ Abtau-Automatik
- ⊗ Akustischer Türalarm

Kühlteil

- ⊗ Kühlraum: 180 l Nutzinhalt
- ⊗ 5 Abstellflächen aus Sicherheitsglas (4 höhenverstellbar), davon 1 teilbar mit Parkmöglichkeit im Gerät, Abstellfläche aus Sicherheitsglas, ausziehbar
- ⊗ 4 Türabsteller, davon 1x Butter-/Käsefach
- ⊗ **1x Bottle Flex Shelf**

Frischhaltesystem

- ⊗ 1 Fresh Safe Box; Nährstoffe bleiben bei erhöhter Luftfeuchtigkeit bis zu 2x länger erhalten

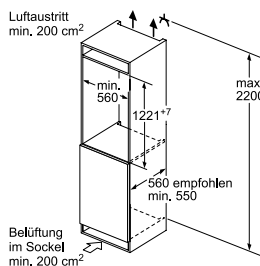
Gefriereteil

- ⊗ ****-Gefriererraum: 15 l Nutzinhalt
- ⊗ Gefriervermögen: 2,4 kg in 24 Std.
- ⊗ Lagerzeit bei Störung: 13 Std.
- ⊗ 1 Gefrierfach mit Klappe
- ⊗ Pizza-gerechtes Gefrierfach

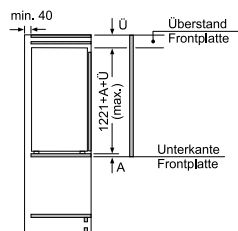
Zubehör

- ⊗ 2x Eierablage
- ⊗ 1x Eiswürfelschale

Kühlautomat, integrierbar, Flachscharnier, Soft Close

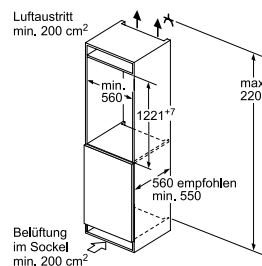


KI1416D30

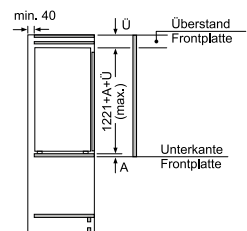


Masse in mm

Kühlautomat, integrierbar, Flachscharnier, Soft Close



KI2426D30

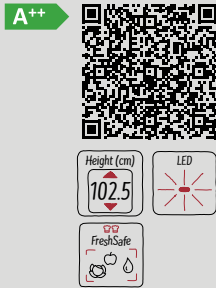


Masse in mm

KÜHL- UND GEFRIERGERÄTE

Kühlautomaten

Kühlautomat
Integrierbar, Flachscharnier



KI1313F30

Türanschlag rechts, wechselbar
+ CHF 50.- netto

UVP CHF 1'100.- *
CHF 1'021.36

exkl. vRG CHF 29.92 / CHF 27.78

Leistung und Verbrauch

- ⊗ Energie-Effizienzklasse: A++
- ⊗ Energieverbrauch: 100 kWh/Jahr
- ⊗ Nutzinhalt gesamt: 172 l

Frischhaltesystem

- ⊗ 1 Fresh Safe Box; Nährstoffe bleiben bei erhöhter Luftfeuchtigkeit bis zu 2x länger erhalten

Design

- ⊗ LED-Beleuchtung

Zubehör

- ⊗ 2x Eierablage

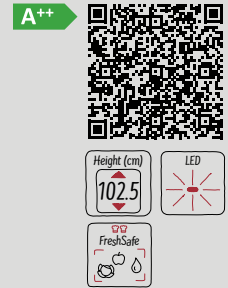
Komfort und Sicherheit

- ⊗ Touch Control-Elektronik – Elektronische Temperaturregelung, exakt ablesbar
- ⊗ Vita Control – konstante Temperatur durch intelligente Sensortechnik
- ⊗ Abtau-Automatik
- ⊗ Super-Kühlen
- ⊗ Akustischer Türalarm

Kühlteil

- ⊗ Kühlraum: 172 l Nutzinhalt
- ⊗ 5 Abstellflächen aus Sicherheitsglas (4 höhenverstellbar), davon 1 teilbar mit Parkmöglichkeit im Gerät, Abstellfläche aus Sicherheitsglas, ausziehbar
- ⊗ 5 Türabsteller, davon 1x Butter-/Käsefach

Kühlautomat
Integrierbar, Flachscharnier



KI2323F30

Türanschlag rechts, wechselbar
+ CHF 50.- netto

UVP CHF 1'100.- *
CHF 1'021.36

exkl. vRG CHF 29.92 / CHF 27.78

Leistung und Verbrauch

- ⊗ Energie-Effizienzklasse: A++
- ⊗ Energieverbrauch: 157 kWh/Jahr
- ⊗ Nutzinhalt gesamt: 154 l

Frischhaltesystem

- ⊗ 1 Fresh Safe Box; Nährstoffe bleiben bei erhöhter Luftfeuchtigkeit bis zu 2x länger erhalten

Design

- ⊗ LED-Beleuchtung im Kühlteil

Gefrierenteil

- ⊗ ****-Gefrierraum: 15 l Nutzinhalt
- ⊗ Gefriervermögen: 2,4 kg in 24 Std.
- ⊗ Lagerzeit bei Störung: 13 Std.
- ⊗ 1 Gefrierfach mit Klappe
- ⊗ Pizza-gerechtes Gefrierfach

Komfort und Sicherheit

- ⊗ Touch Control-Elektronik – Elektronische Temperaturregelung, exakt ablesbar
- ⊗ Vita Control – konstante Temperatur durch intelligente Sensortechnik
- ⊗ Abtau-Automatik
- ⊗ Akustischer Türalarm

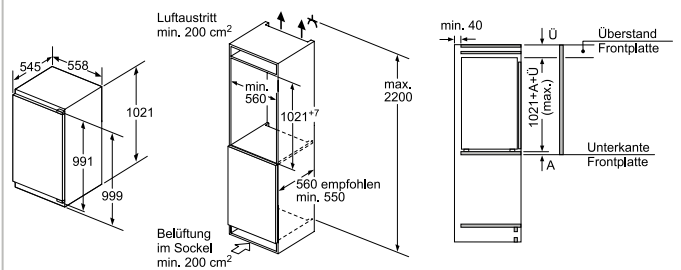
Zubehör

- ⊗ 2x Eierablage
- ⊗ 1x Eiswürfelschale

Kühlteil

- ⊗ Kühlraum: 139 l Nutzinhalt
- ⊗ 4 Abstellflächen aus Sicherheitsglas (3 höhenverstellbar), davon 1 teilbar mit Parkmöglichkeit im Gerät, Abstellfläche aus Sicherheitsglas, ausziehbar
- ⊗ 5 Türabsteller, davon 1x Butter-/Käsefach

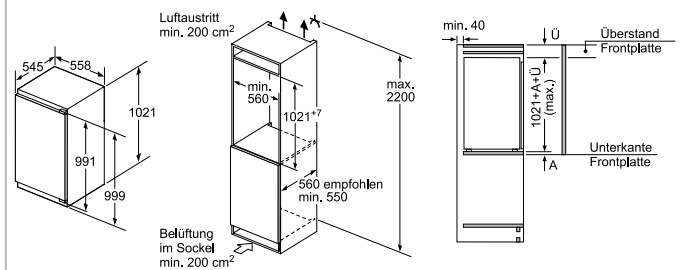
Kühlautomat, integrierbar, Flachscharnier



KI1313F30

Masse in mm

Kühlautomat, integrierbar, Flachscharnier



KI2323F30

Masse in mm

GEFRIERGERÄTE

Einbau-Gefrierschränke

No Frost, Einbau-Gefrierschrank
Integrierbar, Flachscharnier, Soft Close



GI7813C30 UVP CHF 1'880.- *
Türanschlag links, CHF 1'745.59
wechselbar + CHF 50.- netto

exkl. vRG CHF 29.92 / CHF 27.78

Leistung und Verbrauch

- ⊗ Energie-Effizienzklasse: A++
- ⊗ Energieverbrauch: 243 kWh/Jahr
- ⊗ Nutzinhalt gesamt: 211 l

Komfort und Sicherheit

- ⊗ No Frost – nie wieder abtauen
- ⊗ Elektronische Temperaturregelung und -kontrolle, digital ablesbar
- ⊗ Vita Control – konstante Temperatur durch intelligente Sensortechnik
- ⊗ Akustischer Alarm, Warnanzeige bei Temperaturanstieg
- ⊗ Super-Gefrieren mit automatischer Deaktivierung

Gefrierteil

- ⊗ ****-Gefriererraum: 211 l Nutzinhalt
- ⊗ Gefriervermögen: 20 kg in 24 Std.
- ⊗ Lagerzeit bei Störung: 22 Std.
- ⊗ 2 Intensiv-Gefrierfächer mit transparenter Klappe
- ⊗ 5 transparente Gefriergut-Schubladen, davon 2 Big Box
- ⊗ Gefriergut-Kalender

Zubehör

- ⊗ 2x Kälteakku, 1x Eiswürfelschale

No Frost, Einbau-Gefrierschrank
Integrierbar, Flachscharnier, Soft Close



GI7413C30 UVP CHF 1'700.- *
Türanschlag links, CHF 1'578.46
wechselbar + CHF 50.- netto

exkl. vRG CHF 29.92 / CHF 27.78

Leistung und Verbrauch

- ⊗ Energie-Effizienzklasse: A++
- ⊗ Energieverbrauch: 188 kWh/Jahr
- ⊗ Nutzinhalt gesamt: 127 l

Komfort und Sicherheit

- ⊗ No Frost – nie wieder abtauen
- ⊗ Elektronische Temperaturregelung und -kontrolle, digital ablesbar
- ⊗ Vita Control – konstante Temperatur durch intelligente Sensortechnik
- ⊗ Akustischer Alarm, Warnanzeige bei Temperaturanstieg
- ⊗ Super-Gefrieren mit automatischer Deaktivierung

Gefrierteil

- ⊗ ****-Gefriererraum: 127 l Nutzinhalt
- ⊗ Gefriervermögen: 20 kg in 24 Std.
- ⊗ Lagerzeit bei Störung: 23 Std.
- ⊗ 1 Intensiv-Gefrierfächer mit transparenter Klappe
- ⊗ 4 transparente Gefriergut-Schubladen, davon 1 Big Box
- ⊗ Gefriergut-Kalender

Zubehör

- ⊗ 2x Kälteakku, 1x Eiswürfelschale

No Frost, Einbau-Gefrierschrank
Integrierbar, Flachscharnier, Soft Close



GI7313C30 UVP CHF 1'650.- *
Türanschlag links, CHF 1'532.03
wechselbar + CHF 50.- netto

exkl. vRG CHF 29.92 / CHF 27.78

Leistung und Verbrauch

- ⊗ Energie-Effizienzklasse: A++
- ⊗ Energieverbrauch: 168 kWh/Jahr
- ⊗ Nutzinhalt gesamt: 97 l

Komfort und Sicherheit

- ⊗ No Frost – nie wieder abtauen
- ⊗ Elektronische Temperaturregelung, exakt ablesbar
- ⊗ Vita Control – konstante Temperatur durch intelligente Sensortechnik
- ⊗ Akustischer Alarm, Warnanzeige bei Temperaturanstieg

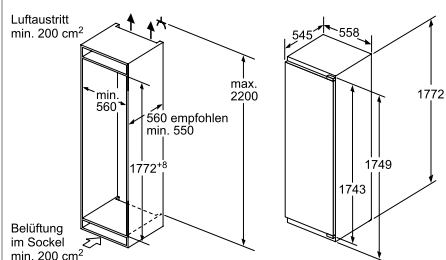
Gefrierteil

- ⊗ ****-Gefriererraum: 97 l Nutzinhalt
- ⊗ Gefriervermögen: 20 kg in 24 Std.
- ⊗ Lagerzeit bei Störung: 25 Std.
- ⊗ 1 Intensiv-Gefrierfächer mit transparenter Klappe
- ⊗ 3 transparente Gefriergut-Schubladen
- ⊗ Gefriergut-Kalender

Zubehör

- ⊗ 2x Kälteakku
- ⊗ 1x Eiswürfelschale

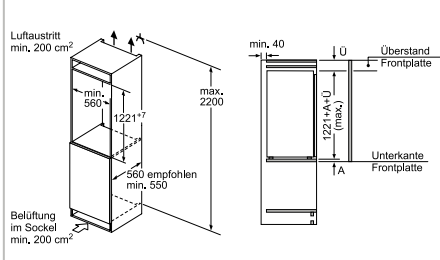
Gefrierschrank, integrierbar, Flachscharnier, Soft Close



GI7813C30

Masse in mm

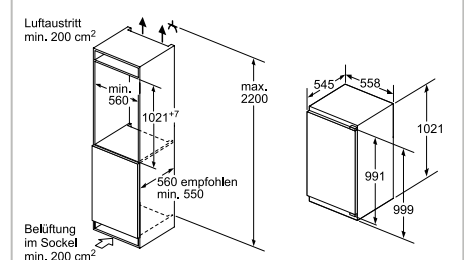
Gefrierschrank, integrierbar, Flachscharnier, Soft Close



GI7413C30

Masse in mm

Gefrierschrank, integrierbar, Flachscharnier, Soft Close



GI7313C30

Masse in mm

GEFRIERGERÄTE

Einbau-Gefrierschränke

Gefrierschrank
Integrierbar, Flachscharnier, Soft Close



GI1213D30
Türanschlag rechts, wechselbar
+ CHF 50.- netto

UVP CHF 1'070.- *
CHF 993.50

exkl. vRG CHF 29.92 / CHF 27.78

Leistung und Verbrauch

- ⊗ Energie-Effizienzklasse: A++
- ⊗ Energieverbrauch: 157 kWh/Jahr
- ⊗ Nutzinhalt gesamt: 97 l

Komfort und Sicherheit

- ⊗ Elektronische Temperaturregelung über LED ablesbar
- ⊗ Akustischer Alarm, Warnanzeige bei Temperaturanstieg
- ⊗ Super-Gefrieren mit automatischer Deaktivierung

Gefrierteil

- ⊗ ****-Gefrierraum: 97 l Nutzinhalt
- ⊗ Gefriervermögen: 8 kg in 24 Std.
- ⊗ Lagerzeit bei Störung: 22 Std.
- ⊗ 3 transparente Gefriergut-Schubladen, davon 1 Big Box
- ⊗ Gefriergut-Kalender

Zubehör

- ⊗ 2x Kälteakku
- ⊗ 1x Eiswürfelschale

Gefrierschrank
Integrierbar, Flachscharnier, Soft Close



GI1113D30
Türanschlag rechts, wechselbar
+ CHF 50.- netto

UVP CHF 1'040.- *
CHF 965.65

exkl. vRG CHF 29.92 / CHF 27.78

Leistung und Verbrauch

- ⊗ Energie-Effizienzklasse: A++
- ⊗ Energieverbrauch: 144 kWh/Jahr
- ⊗ Nutzinhalt gesamt: 72 l

Komfort und Sicherheit

- ⊗ Elektronische Temperaturregelung über LED ablesbar
- ⊗ Akustischer Alarm, Warnanzeige bei Temperaturanstieg
- ⊗ Super-Gefrieren mit automatischer Deaktivierung

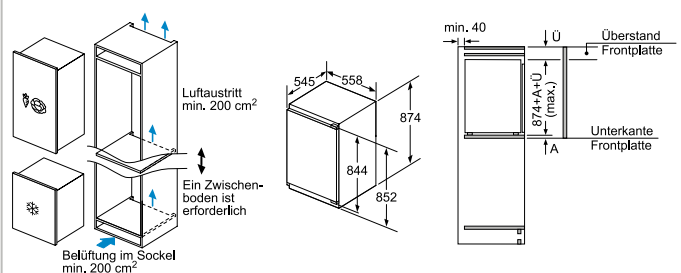
Gefrierteil

- ⊗ ****-Gefrierraum: 72 l Nutzinhalt
- ⊗ Gefriervermögen: 8 kg in 24 Std.
- ⊗ Lagerzeit bei Störung: 21 Std.
- ⊗ 3 transparente Gefriergut-Schubladen
- ⊗ Gefriergut-Kalender

Zubehör

- ⊗ 2x Kälteakku
- ⊗ 1x Eiswürfelschale

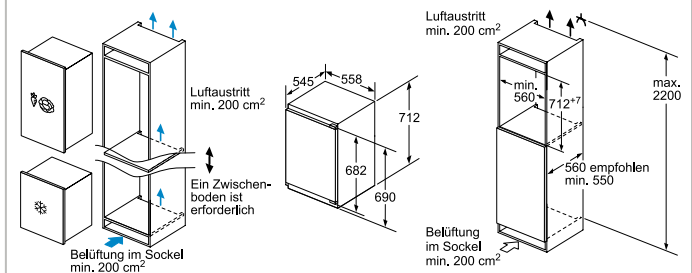
Gefrierschrank, integrierbar, Flachscharnier, Soft Close



GI1213D30

Masse in mm

Gefrierschrank, integrierbar, Flachscharnier, Soft Close



GI1113D30

Masse in mm

SO COOL KANN KÜHLEN SEIN



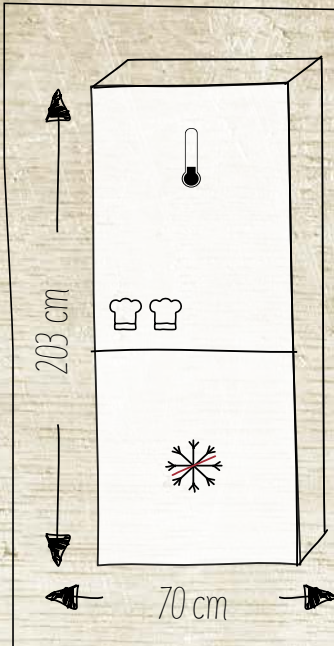
Die kreative Kühl- und Gefrierkombination für Geschmacks-Bewahrer.

Eine Küche ist so individuell wie ihr Koch und so sollte auch der Kühlschrank den eigenen Geschmack widerspiegeln. Unsere freistehende, kreative Kühl- und Gefrierkombination mit No Frost und seiner geräumigen Innenaufteilung macht mehr aus Ihrer Küche. Seine Fresh Safe $<0^{\circ}\text{C}>$ Schubladen halten Zutaten länger frisch während No Frost dafür sorgt, dass Sie Ihren Tiefkühlschrank nie mehr selbst abtauen müssen. Die Kühlschranktür aus Mattglas in Kreideoptik ist wiederbeschreibbar und magnetisch, damit Sie jederzeit Ihre Rezeptideen, Einkaufslisten oder Erinnerungen festhalten können.



GANZ SCHÖN CLEVER, DIESE RAUMGESTALTUNG

Geben Sie Ihren Zutaten soviel Kühlraum wie sie brauchen und entdecken Sie, wie flexibel Sie den Platz im Innenraum nutzen können.



2X LÄNGER FRISCH – FRESH SAFE <math><0^{\circ}\text{C}></math>

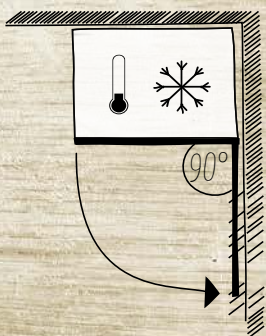
Fresh Safe <math><0^{\circ}\text{C}></math> schenkt Ihnen gleich drei Schubläden voll Frische: zwei, die Fleisch, Fisch und Käse bei Temperaturen um

NO FROST

Mühsames Abtauen? Angetaute Lebensmittel im Gefrierfach? Das können Sie jetzt getrost vergessen. Unser Gefrierfach taut selbstständig ab und zwar immer dann, wenn es nötig ist.

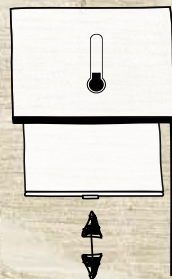


ALLES IN REICHWEITE



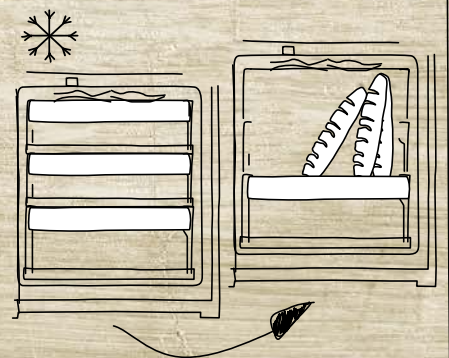
90° ÖFFNUNGSWINKEL

Ein Traum für jeden, der eine Küche mit Ecken und Kanten hat: Man kann alle unsere freistehenden Kühl- und Gefrierlösungen in der Ecke platzieren und bekommt die Tür trotzdem



AUSZIEHBARE GLASPLATTEN

Was nützt einem das flexibelste Gerät, wenn man nicht an die Marmeladengläser und Joghurtbecher ganz hinten kommt? In unserer kreativen Kühl- und Gefrierkombination versteckt sich nichts mehr. Denn 4 Glasplatten in diesem Gerät können Sie ganz einfach herausziehen.



VARIO ZONE/GEFRIERFACH

Kleine Eispackungen, eine komplette Weihnachtsgans oder die Reste Ihres letzten 5-Gänge-Menüs? Mit zwei herausnehmbaren Böden und drei Schubläden finden Lebensmittel aller Art und Größe ihren Platz.

KÜHL- UND GEFRIERGERÄT

Kühl- / Gefrierkombination

Side-by-Side, No Frost



KA7902I30

UVP CHF 2'840.-*
CHF 2'636.95

exkl. vRG CHF 29.92 / CHF 27.78

Leistung und Verbrauch

- ☉ Energie-Effizienzklasse: A++
- ☉ Energieverbrauch: 373 kWh/Jahr
- ☉ Nutzinhalt gesamt: 573 l

Design

- ☉ Tür inox-antifingerprint, Seitenwände grau
- ☉ Smart door opening with Air Channel System
- ☉ LED-Beleuchtung
- ☉ Innenausstattung mit Metall-Applikationen

Komfort und Sicherheit

- ☉ No Frost – nie wieder abtauen
- ☉ Aussen Digital mit Digitalanzeige – alles im Blick und perfekt unter Kontrolle!
- ☉ Getrennte Temperaturregelung für Kühl- und Gefrierraum
- ☉ Super-Kühlen
- ☉ Super-Gefrieren mit automatischer Deaktivierung
- ☉ Akustischer Türalarm
- ☉ Optische und akustische Warnung bei unzulässigem Temperaturanstieg mit Memory-Funktion

Eis und Wasser

- ☉ 2 Eiswürfelschalen

Kühlteil

- ☉ Kühlraum: 373 l Nutzinhalt
- ☉ Multi Air Flow System
- ☉ 4 Abstellflächen aus Sicherheitsglas, davon 1 höhenverstellbar
- ☉ 3 Türabsteller
- ☉ Multi Box – das besondere Fach in der Tür

Frischhaltesystem

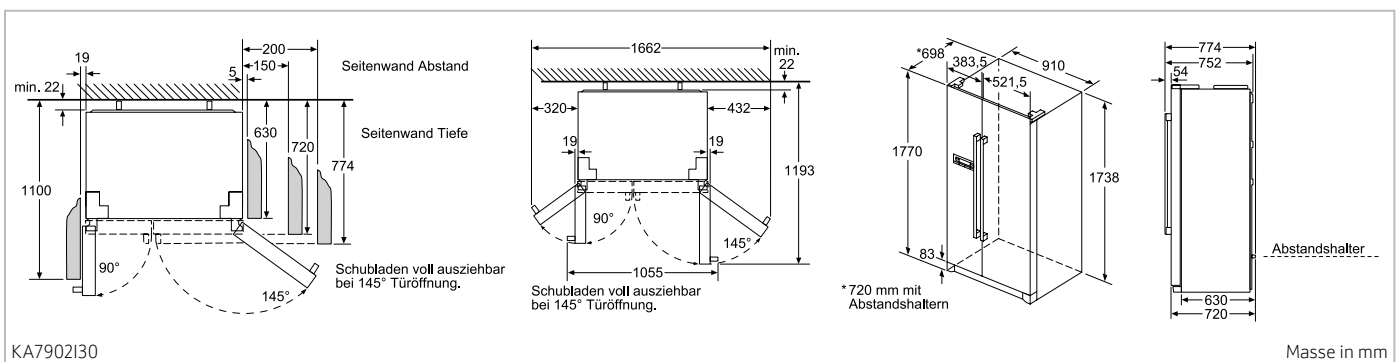
- ☉ 2 Fresh Safe Schubladen auf Rollen – zur optimalen Lagerung für Ihr Obst und Gemüse.

Gefrierteil

- ☉ ****-Gefrierraum: 195 l Nutzinhalt
- ☉ Gefriervermögen: 12 kg in 24 Std.
- ☉ Lagerzeit bei Störung: 4 Std.
- ☉ 5 Abstellflächen aus Sicherheitsglas, davon 2 höhenverstellbar
- ☉ 2 transparente Gefriergut-Schubladen
- ☉ 5 Türabsteller im Gefrierraum
- ☉ Gefriergut-Kalender

Zubehör

- ☉ 1x Eierablage



* Die angegebenen Preise sind unverbindliche Preisempfehlungen; unsere Händler sind in der Gestaltung frei.

KÜHL- UND GEFRIERGERÄT

Kühl- / Gefrierkombination

Side-by-Side, No Frost



KG7493B40

UVP CHF 2'150.- *
CHF 1'996.29

exkl. vRG CHF 29.92 / CHF 27.78

Leistung und Verbrauch

- ⊗ Energie-Effizienzklasse: A+++
- ⊗ Energieverbrauch: 202 kWh/Jahr
- ⊗ Nutzinhalt Gesamt: 435 l
- ⊗ Geräuschwert: 38 dB(A) re 1 pW

Design

- ⊗ Türen schwarz, Seitenwände edelstahlfarben
- ⊗ Griff, seitlich integriert
- ⊗ LED mit Soft Start im Kühlteil

Komfort und Sicherheit

- ⊗ No Frost – nie wieder abtauen
- ⊗ Elektronische Temperaturregelung, exakt digital ablesbar
- ⊗ Getrennte Temperaturregelung für Kühl- und Gefrierraum
- ⊗ Superkühlen mit automatischer Deaktivierung
- ⊗ Super-Gefrieren mit automatischer Deaktivierung
- ⊗ Optische und akustische Warneinrichtung bzw. Aktivwarnsystem bei geöffneter Tür
- ⊗ Aktiv-Warnsystem bei unzulässigem Temperaturanstieg

Kühlteil

- ⊗ Nutzinhalt Kühlen Gesamt: 330 l
- ⊗ Multi Air Flow
- ⊗ Air Fresh Filter
- ⊗ 5 Abstellflächen aus Sicherheitsglas, davon 4 höhenverstellbar
- ⊗ Spezial-Flaschenrost
- ⊗ 1 Türabsteller gross, 2 Türabsteller klein

Frischhaltesystem

- ⊗ 1 Fresh Safe Box; Nährstoffe bleiben bei erhöhter Luftfeuchtigkeit bis zu 2x länger erhalten
- ⊗ 2 Fresh Safe <0°C> die regelbaren 0°C Schubladen auf Tablettauszug; Fisch und Fleisch bleiben dank niedriger Temperatur bis zu 2x länger frisch

Gefrierteil

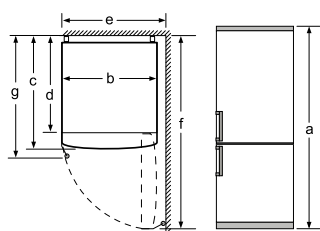
- ⊗ Nutzinhalt **** Gefrieren: 105 l
- ⊗ Gefriervermögen: 15 kg/24 h
- ⊗ Lagerzeit bei Störung: 20 h
- ⊗ 3 transparente Gefriergut-Schubladen

Masse

- ⊗ Gerätemasse (H x B x T): 203,0 cm x 70,0 cm x 67,0 cm

GESUCHT, GEFUNDEN!

Damit Sie schneller finden, wonach Ihnen ist:
Das LED Side Light.



a	b	c	d	e	f	g
2030	700	670	590	710	1310	670

Beschreibung	
a	Höhe
b	Breite
c	Tiefe bei geschlossener Tür ohne Griff
d	Schranktiefe
e	Breite bei 90° geöffneter Tür
f	Tiefe bei geöffneter Tür ohne Griff
g	Tiefe bei geschlossener Tür mit Griff

KG7493B40

Masse in mm

MISSIONS
FRUCHT



ZUBEHÖR FÜR NEFF-KÜHL- UND -GEFRIERGERÄTE



1.

DEKORPLATTE MIT ALURAHMEN
für 88 cm hohe Geräte
Best.-Nr. KF1213S0

Schwarze Dekor-Türfront (Schiefertafel)
mit Alurahmen und Alugriff.
Magnetisch, beschreibbar
Masse der Dekorplatte:
581 mm x 859 mm
Dekorplattenstärke: max. 4 mm



2.

DEKORPLATTE MIT ALURAHMEN
für 88 cm hohe Geräte
Best.-Nr. KF1213Z0

Weisse Dekor-Türfront mit Alurahmen
und Alugriff.
Masse der Dekorplatte:
581 mm x 859 mm
Dekorplattenstärke: max. 4 mm



3.

DEKORPLATTE MIT ALURAHMEN
für 122 cm hohe Geräte
Best.-Nr. KF1413Z0

Weisse Dekor-Türfront mit Alurahmen
und Alugriff.
Masse der Dekorplatte:
581 mm x 1206 mm
Dekorplattenstärke: max. 4 mm



4.

GOURMET TRAY

Bestehend aus einem Bambustablett,
vier gefrier-, backofen- und spül-
maschinenfesten Glasschälchen und
2x4 Deckeln (vier Kunststoffdeckel,
vierflexible, luftdichte Deckel)



5.

BOTTLE FLEX SHELF

Flaschengitter aus Chrom passend für
alle Einbaugeräte beginnend mit der
Artikelnummer „KI“

ZUBEHÖR ZU DEN KÜHL- UND GEFRIERGERÄTEN

	Best.-Nr.	UVP inkl. MwSt.*	UVP exkl. MwSt.*	
1	Türfront mit Alu-Dekorrahmen (Schiefertafel) für 88 cm hohe Geräte	KF1213S0	221.-	205.20
	Türfront mit Alu-Dekorrahmen (Schiefertafel) für 122 cm hohe Geräte	KF1413S0	259.-	240.48
2	Dekorplatte mit Alurahmen für 88 cm hohe Geräte	KF1213Z0	79.-	73.35
3	Dekorplatte mit Alurahmen für 122 cm hohe Geräte	KF1413Z0	116.-	107.71
4	Gourmet Tray	KS1840Z0	178.-	165.28
5	Bottle Flex Shelf	KS1860Z0	42.-	39.00

* Die angegebenen Preise sind unverbindliche Preisempfehlungen; unsere Händler sind in der Gestaltung frei.

WARENDEKLARATION FÜR EINBAU-BACKÖFEN



Die nachstehende standardisierte Warenklärung entspricht den vom FEA FACHVERBAND ELEKTROAPPARATE für Haushalt und Gewerbe Schweiz in Zusammenarbeit mit Konsumentenorganisationen herausgegebenen Richtlinien. Die Warenklärung basiert auf den Normen der IEC INTERNATIONAL ELECTROTECHNICAL COMMISSION (Fachkommission TC 59).

Kategorie / Geräteart	Dampfbacköfen			Einbau-Backöfen			
	B88FT68H0	B48FT68H0	B47FS22H0	B58VT68H0	B58CT62H0	B48CT64H0	B57CS22H0
Modellbezeichnung							
Abbildung Seite	26	27	27	28	29	29	29
Effizienz und Verbrauch¹⁾							
Energie-Effizienzklasse	A+	A+	A+	A	A	A	A+
Energieverbrauch, konventionell ⁵⁾	kWh/Zyklus	0,87	0,87	0,87	0,87	0,87	0,87
Energieverbrauch, Heissluft/Umluft ⁶⁾	kWh/Zyklus	0,69	0,69	0,69	0,69	0,69	0,69
Standby-Verbrauch ein-/ ausgeschalteter Zustand	W						
Energieverbrauch pyrolytische Selbstreinigung	kWh/Zyklus						
Anzahl Garräume		1	1	1	1	1	1
Volumen pro Garraum	L	71	71	71	71	71	71
Gebrauchseigenschaften¹⁾							
max. einstellbare Temperatur bei Ober-/Unterhitze, Umluft	°C	250/250	250/250	250/250	275	275	275
Temperatur bei Dampftrieb	°C	100	100	100			
Mikrowellen-Ausgangsleistung	W						
Nutzbare Grillfläche	cm ²	1'330	1'330	1'330	1'330	1'330	1'330
Nutzbare Garraumvolumen	L	71	71	71	71	71	71
Abmessungen Gerät²⁾							
Höhe	cm	59,5	59,5	59,5	59,5	59,5	59,5
Breite	cm	59,5	59,5	59,5	59,5	59,5	59,5
Tiefe (ab Möbelfront)	cm	54,8	54,8	54,8	54,8	54,8	54,8
Tiefe bei offener Tür (vor Möbelfront)	cm	104	104	104	104	104	104
Leergewicht³⁾							
Gewicht des Gerätes SMS 55/ EURO 60	kg	39	39	43	39	38	40
Ausstattung							
Backofen		-/-/•	-/-/•	-/-/•	-/-/•	-/-/•	-/-/•
Innenabmessungen	cm	35,5/48,0/41,5	35,5/48,0/41,5	35,5/48,0/41,5	35,7/48,0/41,5	35,7/48,0/41,5	35,7/48,0/41,5
Beleuchtung / Sichtfenster							
Beheizungsart Ober- und Unterhitze		•/•	•/•	•/•	•/•	•/•	•/•
Umluft		•	•	•	•	•	•
Heissluft		•	•	•	•	•	•
Dampf		•	•	•			
Mikrowelle							
Katalytische Reinigungshilfe		•	•	•		•	
Pyrolytische Reinigungshilfe					•	•	•
Grillheizkörper vorhanden/nachrüstbar		•/-	•/-	•/-	•/-	•/-	•/-
Grillmotor/Umluftgrillieren		-/•	-/•	-/•	-/•	-/•	-/•
Zeitschaltuhr/Schaltuhr		•	•	•	•	•	•
Geräteschublade/Gerätsschublade beheizbar							
Elektrischer Anschluss							
Max. Nennleistung	kW						
Max. Gesamtanschlusswert	kW	3,6	3,6	3,6	3,6	3,6	3,6
Spannung	V	1P N E 230	1P N E 230	1P N E 230	1P N E 230	1P N E 230	1P N E 230
Absicherung	A	16	16	16	16	16	16
Sicherheit und Service							
Entspricht den schweizerischen Sicherheitsbestimmungen							
Herkunftsland		DE	DE	DE	DE	DE	DE
Garantie	2 Jahre	•	•	•	•	•	•
Service durch	BSH Kundendienst	•	•	•	•	•	•
Name und Adresse des Anbieters		BSH Hausgeräte AG, Fahrweidstrasse 80, 8954 Geroldswil					

Erläuterungen

-/•/• nicht vorhanden / optional / vorhanden

¹⁾ Werte ermittelt nach der gültigen Norm EN 50304/60350

²⁾ Bei Einbaugeräten siehe Massangaben auf den Instruktionsblättern und im Prospekt.

³⁾ Beachten Sie bei Geräten für Schrankeneinbau, dass der Schrank für das Gerät tragfähig ist.

⁴⁾ Bei der Erhitzung einer Standardbeladung pro Garraum.

⁵⁾ Bei der Erhitzung einer Standardbeladung pro Garraum.

⁶⁾ Messmethoden siehe EU-Verordnung Nr. 66/2014, Anhang II, Kap. 1

Hinweis: Stand der Tabellenangaben 12/2018. Weiterentwicklungen vorbehalten.

Kompakt-Dampfbacköfen				Kompakt-Backöfen mit Mikrowelle			Kompakt-Backöfen		Wärmeschubladen	
C88FT28H0	C18FT48H0	C17FS42H0	C17DR00N0	C28MT23H0	C27MS22H0	C17UR02N0	C28CT24H0	C27CS22N2	N17HH20N0	N17HH10N0
42	43	43	43	44	44	45	46	46	48	48
A+	A+	A+					A+	A+		
0,73	0,73	0,73					0,73	0,73		
0,61	0,61	0,61					0,61	0,61		
1	1	1	1	1	1	1	1	1	1	1
47	47	47	38	45	45	45	47	47	52	20
250/250	250/250	250/250	100/-	300	300	300	275	275	80/-	80/-
100	100	100	100	1000	1'000	1'000				
1'330	1'330	1'330		1'070	1'070	1'070	1'330	1'330		
47	47	47	38	45	45	45	47	47	52	20
45,5	45,5	45,5	45,5	45,5	45,5	45,5	45,5	45,5	29	14
59,5	59,5	59,5	59,5	59,5	59,5	59,5	59,5	59,5	59,4	59,4
54,8	54,8	54,8	54,8	54,8	54,8	54,8	54,8	54,8	54,8	54,8
92	92	92	92	92	92	92	92	92		
33	33	33	24	28	38	41	31	31	19	16
-/•/-	-/•/-	-/•/-	-/•/-	-/•/-	-/•/-	-/•/-	-/•/-	-/•/-	-/•/-	-/•/-
23,5/48,0/41,5	23,5/48,0/41,5	23,5/48,0/41,5	26,5/32,5/43,9	23,7/48,0/39,2	23,7/48,0/39,2	23,7/48,0/39,2	23,7/48,0/41,5	23,7/48,0/41,5	24,2/46,8/45,8	24,2/46,8/45,8
•/•	•/•	•/•		•/•	•/•	•/•	•/•	•/•		
•	•	•		•	•		•	•		
•	•	•	•	•	•		•	•		
•	•	•		•	•	•				
•	•	•		•	•		•	•		
•/-	•/-	•/-		•/-	•/-	•/-	•/-	•/-		
-/•	-/•	-/•	•	-/•	-/•	-/•	-/•	-/•		
•	•	•		•	•	•	•	•		
3,3	3,3	3,3	1,9	3,6	3,6	1,22	3,0	3,0	0,81	0,81
1PNE 230	1PNE 230	1PNE 230	1PNE 230	1PNE 230	1PNE 230	1PNE 230	1PNE 230	1PNE 230	1PNE 230	1PNE 230
16	16	16	16	16	16	10	16	16	10	10
DE	DE	DE	FR	DE	DE	DE	DE	DE	SK	SK
•	•	•	•	•	•	•	•	•	•	•
•	•	•	•	•	•	•	•	•	•	•

BSH Hausgeräte AG, Fahrweidstrasse 80, 8954 Geroldswil

WARENDEKLARATION FÜR GLASKERAMIK-KOCHFELDER

Markenname/Geräteart			NEFF Induktionskochstellen						
Typ- bzw. Verkaufsbezeichnung			T59TF6TNO	T59PF6TX0	T59TS5RNO	T59PS5RX0	T50BS41NO	T58TS6BNO	T58PS6BX0
Abbildung Seite			61	61	62	62	63	64	64
Nischenmasse	Einbauhöhe	cm	5,6	5,6	5,1	5,1	5,1	19,8	20,4
	Breite	cm	88	88	88	88	88	78	78
	Tiefe	cm	49-50	50	49-50	50	33	49-50	50
	Gewicht	kg	19	19	21	21	15	30	30
Elektrischer Anschluss	Spannung	400V	• 1-3 P N E	• 1-3 P N E	• 1-3 P N E	• 1-3 P N E	• 1-2 P N E	• 2-3 P N E ¹⁾	• 2-3 P N E ¹⁾
	Anschlusswert	kW	11,1	11,1	11,1	11,1	7,4	7,4	7,4
Kochzonen	hinten links	Ø cm	40x23	40x23	40x23	40x23	40x21	38x23	38x23
	Leistung	kW	3,3	3,3	3,3	3,3	3,3	3,3	3,3
	hinten rechts/mitte	Ø cm	21/26/32	21/26/32	40x23	40x23	40x21	38x23	38x23
	Leistung	kW	2,2/2,6/3,3	2,2/2,6/3,3	3,3	3,3	3,3	3,3	3,3
	vorne links	Ø cm					18		
	Leistung	kW					1,8		
Abdeckung	vorne rechts	Ø cm	40x23	40x23	40x23	21	40x21		
	Leistung	kW	3,3	3,3	3,3	2,2	3,3		
	Glaskeramik		•	•	•	•	•	•	
Edelstahl rostfrei									
Sicherheit und Service									
Entspricht den schweiz. Sicherheitsbestimmungen			•	•	•	•	•	•	
Herkunftsland			ES	ES	ES	ES	FR	FR	
Garantie 2 Jahre			•	•	•	•	•	•	
Service durch BSH Kundendienst			•	•	•	•	•	•	
Bedienungsanleitung			d/f/i	d/f/i	d/f/i	d/f/i	d/f/i	d/f/i	
Aufstell-/Einbauanweisung			d/f/i	d/f/i	d/f/i	d/f/i	d/f/i	d/f/i	
Name und Adresse des Anbieters			BSH Hausgeräte AG, Fahrweidstrasse 80, 8954 Geroldswil						

Markenname/Geräteart			NEFF Induktionskochstellen						
Typ- bzw. Verkaufsbezeichnung			T68TF6TNO	T68TS6RNO	T68PS6RX0	T68PS61X0	T48TS01NO	T66TS6RNO	T66PS6RX0
Abbildung Seite			64	66	65	64	66	67	67
Nischenmasse	Einbauhöhe	cm	5,1	5,6	5,1	5,6	5,1	5,1	5,1
	Breite	cm	78	78	78	78	75-78	56	56
	Tiefe	cm	49-50	50	49-50	50	49-50	49-50	50
	Gewicht	kg	18	18	17	17	14	13	13
Elektrischer Anschluss	Spannung	400V	• 1-3 P N E	• 1-3 P N E	• 1-3 P N E	• 1-3 P N E	• 1-2 P N E	• 1-2 P N E	• 1-2 P N E
	Anschlusswert	kW	7,4	7,4	7,4	7,4	7,4	7,4	7,4
Kochzonen	hinten links	Ø cm	38x23	38x23	38x23	40x23	14,5	38x23	38x23
	Leistung	kW	3,3	3,3	3,3	3,3	1,4	3,3	3,3
	hinten rechts/mitte	Ø cm	38x23	38x23	38x23	40x23	14,5 24	38x23	38x23
	Leistung	kW	3,3	3,3	3,3	3,3	1,4 2,2	3,3	3,3
	vorne links	Ø cm					18		
	Leistung	kW					1,8		
Abdeckung	vorne rechts	Ø cm					21		
	Leistung	kW					2,2		
	Glaskeramik		•	•	•	•	•	•	
Edelstahl rostfrei									
Sicherheit und Service									
Entspricht den schweiz. Sicherheitsbestimmungen			•	•	•	•	•	•	
Herkunftsland			ES	ES	ES	ES	ES	ES	
Garantie 2 Jahre			•	•	•	•	•	•	
Service durch BSH Kundendienst			•	•	•	•	•	•	
Bedienungsanleitung			d/f/i	d/f/i	d/f/i	d/f/i	d/f/i	d/f/i	
Aufstell-/Einbauanweisung			d/f/i	d/f/i	d/f/i	d/f/i	d/f/i	d/f/i	
Name und Adresse des Anbieters			BSH Hausgeräte AG, Fahrweidstrasse 80, 8954 Geroldswil						

Markenname/Geräteart			NEFF Kochfelder			NEFF Domino			
Typ- bzw. Verkaufsbezeichnung			T18TS2KNO	T16TS7KNO	N74TD00NO	N53TD40NO	N13TD26NO		
Abbildung Seite			69	69	70	70	70		
Nischenmasse	Einbauhöhe	cm	4,8	4,9	9,0	5,1	3,7		
	Breite	cm	78	56	36	27	27		
	Tiefe	cm	50	50	49-50	49-50	49-50		
	Gewicht	kg	10	8	10	6	6		
Elektrischer Anschluss	Spannung	400V	230 V 1-3 P N E ¹⁾	230 V 1-3 P N E ¹⁾	230 V 1-3 P N E ¹⁾	230 V 1 P N E ¹⁾	230 V 1 P N E ¹⁾		
	Anschlusswert	kW	10,4	7,0	1,9	3,7	3,5		
Kochzonen	hinten links	Ø cm	14,5	17/17x26,5*		40x21	21		
	Leistung	kW	1,2	1,7/2,6		3,3	2,2		
	hinten rechts/mitte	Ø cm	18/23**	14,5			14,5		
	Leistung	kW	1,5/2,4	1,2			1,4		
	vorne links	Ø cm	12/21**	18					
	Leistung	kW	0,9/2,2	2,0					
Abdeckung	vorne rechts	Ø cm	14,5/20/14,5x35*	14,5/21**					
	Leistung	kW	0,9/1,75/2,1	1,0/2,2					
	Glaskeramik		•	•	•	•	•		
Edelstahl rostfrei									
Sicherheit und Service									
Entspricht den schweiz. Sicherheitsbestimmungen			•	•	•	•	•		
Herkunftsland			DE	DE	FR	ES	ES		
Garantie 2 Jahre			•	•	•	•	•		
Service durch BSH Kundendienst			•	•	•	•	•		
Bedienungsanleitung			d/f/i	d/f/i	d/f/i	d/f/i	d/f/i		
Aufstell-/Einbauanweisung			d/f/i	d/f/i	d/f/i	d/f/i	d/f/i		
Name und Adresse des Anbieters			BSH Hausgeräte AG, Fahrweidstrasse 80, 8954 Geroldswil						

Erläuterungen

- * Erweiterbar als Bräterzone
- ** Erweiterbar als Zweikreiszone
- ¹⁾ Betriebsspannung 230V, 2P, N, E

WARENDEKLARATION FÜR GAS-KOCHFELDER



Die nachstehende standardisierte Warendeclaration entspricht den vom FEA FACHVERBAND ELEKTROAPPARATE für Haushalt und Gewerbe Schweiz in Zusammenarbeit mit Konsumentenorganisationen herausgegebenen Richtlinien. Die Warendeclaration basiert auf den Normen der IEC INTERNATIONAL ELECTROTECHNICAL COMMISSION (Fachkommission TC 59).

Firmenname/Geräteart		NEFF Gas-Kochstellen			
		T27TA69N0	T26TA49N0	N23TA19N0	N23TA29N0
Typ- bzw. Verkaufsbezeichnung		77	77	71	71
Abbildung Seite					
Abmessungen (Nischenmasse)					
Einbauhöhe	cm	4,5	4,5	6,0	4,5
Breite	cm	75	56	27	27
Tiefe	cm	49	49	49–50	49–50
Gewicht (netto) Al-Druckguss	kg	18	11	16	18
Elektrischer Anschluss					
Spannung	V~	230	230	230	230
Anschlusswert Gas/Elektro	kW	11,9/0,6	7,7/0,6	9/0,6	4,7/0,6
Gas-Kochfelder					
Vorne links	Leistung	kW	1,9 Normalbrenner	1,9 Normalbrenner	1,9 Normalbrenner
Vorne rechts	Leistung	kW	1,1 Sparbrenner	1,9 Normalbrenner	
Hinten links	Leistung	kW	1,9 Normalbrenner	1,1 Sparbrenner	2,8 Starkbrenner
Hinten mitte	Leistung	kW	4,2 Wokbrenner		6,0 Wokbrenner
Hinten rechts	Leistung	kW	2,8 Starkbrenner	2,8 Starkbrenner	
Thermoelektrische Zündsicherung			•	•	•
Taktfunkenzündung			•	•	•
Gusstopfträger			•	•	•
Flachstahltopfträger					
Erdgasdüsen (20mbar) voreingestellt			•	•	•
Flüssiggasdüsen (28–30/37mbar)				Beiliegend	Beiliegend
Flüssiggasdüsen (50mbar)		Beiliegend	Beiliegend		
Einbau/Montage:					
von oben			•	•	•
von unten					
Werkstoffe					
Glaskeramik			•	•	•
Edelstahl					
Funkentstört			•	•	•
Sicherheit und Service					
Entspricht den schweiz. Sicherheitsbestimmungen			•	•	•
Herkunftsland		ES	ES	ES	ES
Garantie 2 Jahre			•	•	•
Service durch BSH Kundendienst			•	•	•
Bedienungsanleitung		d/f/i	•/•/•	•/•/•	•/•/•
Aufstell-/Einbauanweisung		d/f/i	•/•/•	•/•/•	•/•/•
Name und Adresse des Anbieters		BSH Hausgeräte AG, Fahrweidstrasse 80, 8954 Geroldswil			

Erläuterungen:

- Vorhanden bzw. ja

Erläuterungen für Kühl-/Gefriergeräte

- Vorhanden bzw. ja
- 1) Der Energieverbrauch in 365 Tagen wurde nach DIN EN 153, Ausgabe 1990, ermittelt. Die Angaben beziehen sich auf 230V, 50Hz. Die Verbrauchsangaben ermöglichen den Vergleich verschiedener Geräte. Im praktischen Betrieb können sich Abweichungen ergeben.
- 2) Einschliesslich Kellerfach und Kaltlagerfach sowie Eisfach, soweit diese Fächer vorhanden sind.
- 3) Fach zum Lagern bei höheren Temperaturen zwischen +8 und +14°C.
- 4) Fach zum Lagern bei niedrigen Temperaturen zwischen +3 und -2°C.
- 5) * Fach mit -6°C oder kälter.
** Fach mit -12°C oder kälter.
*** Tiefkühl-Lagerfach mit -18°C oder kälter.
**** Gefrier- und Tiefkühlgerät mit -18°C oder kälter und einem Mindestgefriervermögen.
- 6) Das Gefriervermögen ist in der angegebenen Menge je nach Bauart nur nach Schaltung auf Dauerbetrieb erreichbar und nicht nach 24 h wiederholbar, Gebrauchsanweisung beachten.
- 7) Temperaturanstiegszeit auf -9°C bei vollbeladenem Gefrierteil. Bei Teilbeladung ergeben sich kürzere Zeiten.
- 8) Klimaklasse SN: Umgebungstemperaturen von +10 bis +32°C.
Klimaklasse N: Umgebungstemperaturen von +16 bis +32°C.
Klimaklasse ST: Umgebungstemperaturen von +18 bis +38°C.
Klimaklasse T: Umgebungstemperaturen von +18 bis +43°C.
- 9) Gemessen nach der gültigen Norm EN 60704-2-14.
- 10) Entnahme des Tiefkühlgutes vor dem Abtauen erforderlich.
- 11) Integrierbar unter Verwendung einer Möbeltüre.
- 12) Türanschlag: l = links, r = rechts, w = wechselbar
- 13) Bei Einbaugeräten und Unterbaugeräten erforderliche Nischenmasse (Mindestmasse)
- 14) Beachten Sie, dass Schrank oder Wand tragfähig für das Gerät mit Inhalt ist.

Hinweis: Stand der Tabellenangaben 12/2018.
Weiterentwicklungen vorbehalten.

WARENDEKLARATION FÜR DUNSTABZUGSHAUBEN



Die nachstehende standardisierte Warenklärung entspricht den vom FEA FACHVERBAND ELEKTROAPPARATE für Haushalt und Gewerbe Schweiz in Zusammenarbeit mit Konsumentenorganisationen herausgegebenen Richtlinien. Die Warenklärung basiert auf den Normen der IEC INTERNATIONAL ELECTROTECHNICAL COMMISSION (Fachkommission TC 59).

Kategorie / Geräteart		Induktions -kochfeld mit integriertem Dunstabzug	Tischlüfter	Ausfahrbarer Dunstabzug	Deckenlüfter		Deckenlüfter
					Plug&Play		
Modellbezeichnung		T58TS6BN0 T58PS6BX0	I91VT44N0	D95DAP8N0	I92CN48W0	I90CN48W0	I97CPS8W5
Abbildung Seite		83	87	89	98	98	99
Effizienz und Verbrauch ¹⁾							
Jahres-Energieverbrauch (AEC hood)	kWh/annum	50,8	37,4	110,1			39,3
Energie-Effizienzklasse	von A++ bis E	A	A+	C			A
Fluiddynamische Effizienz (FDE hood)							36,6
Fluiddynamische Effizienzklasse	von A bis G	A	A	C		C	A
Leistung ²⁾							
Beleuchtungseffizienz (LE hood)		-					54
Beleuchtungseffizienzklasse	von A bis G	-	-	A			A
Fettabscheidegrad	%	90,0	75,1		75	75	89,2
Fettabscheidegradklasse	von A bis G	B	C	D			B
Leistungsdaten Abluft ^{2) 3)}							
Luftvolumenstrom min. Abluft	m ³ /h	400	410	220			260
Luftvolumenstrom max. Abluft	m ³ /h	570	540	450			450
Luftvolumenstrom intensiv Abluft	m ³ /h	730	600	710			900
Luftschallemmission Stufe min. Abluft	dB(A)	58	51	32			29
Luftschallemmission Stufe max. Abluft	dB(A)	66	57	47			44
Luftschallemmission Stufe intensiv Abluft	dB(A)	75	56	56			58
Druckvermögen Stufe min. Abluft	Pa	7	320		174	174	226
Druckvermögen Stufe max. Abluft	Pa	45	550		456	456	304
Druckvermögen Stufe intensiv Abluft	Pa	63	725		448	448	416
Leistungsdaten Umluft							
Luftvolumenstrom min. Umluft	m ³ /h	300	320	210	440	440	190
Luftvolumenstrom max. Umluft	m ³ /h	480	430	440	780	780	410
Luftvolumenstrom intensiv Umluft	m ³ /h	600	480	680	850	850	640
Luftschallemmission Stufe min. Umluft	dB(A)	54	48	49	43	57	35
Luftschallemmission Stufe max Umluft	dB(A)	67	53	63	56	70	51
Luftschallemmission Stufe intensiv Umluft	dB(A)	75	59	71	58	72	60
Beleuchtungsangaben							
Leistung total (Kochfeldbeleuchtung)	Watt	-	-	10	27	20	
Lichtstärke ²⁾	Lux	-	-		380	300	682
Art		-	-	LED	LED	LED	LED
Abmessungen Gerät ⁴⁾							
Breite	cm		9,4	88	120	100	90
Höhe	Abluft		900-1050	652-1052			30
	Umluft		900-1050	652-1052	24,5	24,5	30
Tiefe	cm		52,0	35,2	70	70	50
min. Abstand über Kochfläche Elektro / Gas	cm						65/65
Leergewicht (Inkl. allen Filtern)	kg	27	14	42	28	28	22
Elektrischer Anschluss							
Gesamtanschlusswert (bei 230V / 50Hz)	Watt	7,4			192	192	250
Stand-off (Aus-Zustand) Verbrauch ⁵⁾	Watt						0,5
Standby Verbrauch (ohne Informationsanzeige) ⁵⁾	Watt	0,41					0
Sicherheit und Service							
Herkunftsland		FR	IT	IT	IT	IT	IT
Gewährleistung	2 Jahre	•	•	•	•	•	•
Name und Adresse des Anbieters		BSH Hausgeräte AG, Fahrweidstrasse 80, 8954 Geroldswil					
Service durch	BSH Kundendienst	•	•	•	•	•	•
Ausstattung							
Betriebsart		-/-/•	•/•	•/•	-/•	-/•	•/•
Bedienung		•/	•/	•/	REMOTE	REMOTE	REMOTE
Regulierung							
Leistungsstufen		3/	3/	5/	4/	4/	5/
Abluftstutzen Durchmesser			150/-	150/-	150/-	150/-	150/-
Abluftstutzen Position				seitlich			seitlich
Filterart/Anzahl		Metall/1	Metall/1	Metall/2	Metall/3	Metall/2	Metall/2
Leistungsregulierung elektromechanisch/elektronisch		/•	/•	/•	/•	/•	/•

Erläuterungen

-/•/• nicht vorhanden / optional / vorhanden

¹⁾ Werte ermittelt nach der gültigen Kennzeichnungsvorschriften EU 65/2014

²⁾ Werte ermittelt nach EN 61591

³⁾ Schallleistungspegel in dB(A) re 1 pW nach EN 60704-3

⁴⁾ Detaillierte Masszeichnungen des Herstellers beachten

⁵⁾ Gemäss gültiger Vorschrift zur Gestaltung umweltgerechter Produkte EU 66/2014

Hinweis: Stand der Tabellenangaben 12/2018. Weiterentwicklungen vorbehalten.

Inselhauben	Wand-Hauben					Flachschirmhauben
I96BMV5N5	D95FRW1S0	D96IMW1N0	D96BMV5N5	D95BMS5N5	D65BMP5N0	D46PU54X0
100	101	101	102	102	105	104
35.2	37,2	28	32.4	29.7	31.2	34,1
A	A	A+	A	A	A	A
36.2			35.8	33.7	31	29,4
A	A	A	A	A	A	A
52	79	78	57	62	61	114
A	A	A	A	A	A	A
89.2	85,1	85,2	89.6	85.3	88.7	87,2
B	B	C	B	B	B	B
280	230	290	270	280	240	210
430	420	500	420	420	410	400
810	730	840	790	670	630	700
32	29	41	34	33	34	26
42	42	54	43	43	49	40
57	56	65	57	54	59	52
219	197		227	195	181	67
313	334		311	301	286	295
404	402		409	359	343	399
160	120	190	160	160	150	140
310	290	430	300	320	270	290
380	520	590	380	370	310	480
47	43	50	46	43	47	45
59	59	67	57	58	60	61
61	72	75	60	61	62	73
	6	6				6
689	460	460	603	373	276	683
LED	LED	LED	LED	LED	LED	LED
89.8	90	90	89.8	89.8	59.8	59,8
74.4-92.4	98,1-125,1	98,1-125,1	62.8-95.4	62.8-95.4	62.8-95.4	42,6
74.4-104.4	104,1-131,1	104,1-131,1	62.8-106.4	62.8-106.4	62.8-106.4	42,6
60	36,2	36,2	50	50	50	29
65/55			65/55	65/55	65/55	
32	27	27	20	20	16	12,0
172	150	170	169	145	143	146
0.5	0,41	0,47	0.5	0.2	0.25	0,48
0,00	0,00	0,00	0	0	0	0,00
DE	DE	DE		DE	DE	DE
•	•	•		•	•	•
BSH Hausgeräte AG, Fahrweidstrasse 80, 8954 Geroldswil						
•	•	•		•	•	•
•/•	•/•	•/•/	•/•	•/•	•/•	•/•
•/	•/	•/	•/	•/	•/	•/
5 /	Touch Control	Touch Control	TouchControl	TouchControl	TouchControl	TouchControl
150/120	4 /	3 /	5 /	5 /	5 /	5 /
oben	150/120	150/120	150/120	150/120	150/120	150/120
Metall/3	oben	oben	oben	oben	oben	oben
/•	Metall/3	Metall/2	Metall/3	Metall/3	Metall/2	Metall/2
	/•	/•	/•	/•	/•	•/

WARENDEKLARATION FÜR GESCHIRRRSPÜLER



Die nachstehende standardisierte Warendeclaration entspricht den vom FEA FACHVERBAND ELEKTROAPPARATE für Haushalt und Gewerbe Schweiz in Zusammenarbeit mit Konsumentenorganisationen herausgegebenen Richtlinien. Die Warendeclaration basiert auf den Normen der IEC INTERNATIONAL ELECTROTECHNICAL COMMISSION (Fachkommission TC 59).

Bezeichnung	Geschirrspüler vollintegrierbar			
	S717P82D6E	S727P82D6E	S517T80X5E	S527T80X5E
Modellbezeichnung				
Fassungsvermögen (Massgedecke) ¹⁾	13	13	13	13
Abbildung Seite	116	116	116	116
Effizienz und Verbrauch				
Energie-Effizienzklasse ¹⁾	von A+++ bis D	A+++	A+++	A+++
Energieverbrauch pro Jahr ¹⁾	kWh	234	234	211
Energieverbrauch pro Zyklus ¹⁾	kWh	0,82	0,82	0,73
Energieverbrauch Standby (eingeschaltet / ausgeschaltet)	W	0,5	0,5	0,5
Wasserverbrauch pro Jahr ¹⁾	L	2'660	2'660	2'100
Trocknungswirkungsklasse ¹⁾	von A bis G	A	A	A
Gebrauchseigenschaften				
Dauer (Programm ECO) ¹⁾	min	195	195	225
Automatische Ausschaltzeit	min	0	0	0
Geräuschemission (Gerät eingebaut) ²⁾	dB (A) re 1pW	42	42	42
Bauform				
Einbaugerät	Ja / –	•	•	•
Standgerät mit Arbeitsplatte	Ja / –	–	–	–
Standgerät unterbaufähig	Ja / –	–	–	–
Hocheinbau	Ja / –	•	•	•
dekorierbar	Ja / –	–	–	–
integriertbar	Ja / –	–	–	–
vollintegrierbar	Ja / –	•	•	•
Abmessungen Gerät ³⁾				
Höhe	cm	81,5–87,5	86,5–92,5	81,5–87,5
Breite	cm	60	60	60
Tiefe (einschliesslich Wandabstand)	cm	55	55	55
Höhe für Unterbau	cm	–	–	–
Tiefe bei geöffneter Tür	cm	115,0	120,0	115,5
Höhe verstellbar	mm	–	–	–
Leergewicht	kg	54	56	48
Elektrischer Anschluss				
Spannung (50 Hz, V)	V	230	230	230
Anschlusswerte ⁴⁾	kW	2,4	2,4	2,3
Absicherung ⁴⁾	A	10	10	10
Wasseranschluss				
Druckschlauch G3/4	m	1,4	1,4	1,4
anschliessbar an Kalt-/Warmwasser	°C	•/•	•/•	•/•
Wasserdruck	bar	1–10	1–10	1–10
Wasserablauf	m			
Sicherheit und Service				
Herkunftsland		DE	DE	DE
Garantie	2 Jahre	•	•	•
Name und Adresse des Anbieters		BSH Hausgeräte AG, Fahrweidstrasse 80, 8954 Geroldswil		
Service durch	BSH Kundendienst	•	•	•
Ausstattung				
Spülbehälter Edelstahl/Polinox		•/–	•/–	•/–
Innentür Edelstahl		•	•	•
Spülprogramme		8	8	8
Anzeige für Salznachfüllung		–/•	–/•	–/•
Vorratsanzeige für Klarspüler		–/•	–/•	–/•
Aqua Stop-Sicherheitssystem		•	•	•
Startzeitvorwahl		1–24	1–24	1–24

Erläuterungen

–/•/• nicht vorhanden / optional / vorhanden

¹⁾ Werte ermittelt nach der gültigen Norm EN 50242 im Standardprogramm «ECO»

²⁾ Gemessen nach der gültigen Norm IEC 60704-2-3 im Standardprogramm «ECO»

³⁾ Bei Einbaugeräten Nischenmasse. Weitere Massangaben sind den Prospekten zu entnehmen.

⁴⁾ Angaben über Umschaltmöglichkeiten sind ggf. den Prospekten zu entnehmen.

Hinweis: Stand der Tabellenangaben 12/2018. Weiterentwicklungen vorbehalten.

WARENDEKLARATION FÜR KÜHL-/GEFRIERGERÄTE



Die nachstehende standardisierte Warenklärung entspricht den vom FEA FACHVERBAND ELEKTROAPPARATE für Haushalt und Gewerbe Schweiz in Zusammenarbeit mit Konsumentenorganisationen herausgegebenen Richtlinien. Die Warenklärung basiert auf den Normen der IEC INTERNATIONAL ELECTROTECHNICAL COMMISSION (Fachkommission TC 59).

Modellbezeichnung		KI8875D40	KI8828D40	KI8818D40	KI6875D30	KI6873D30	KI2823D40	KI2826D30	KI1816D30	KI6773F30
Kategorie / Geräteart		Kühlgerät								
Bauart		Einbau								
Abbildung Seite		135	134	134	135	135	136	136	137	138
Effizienz und Verbrauch										
Energie-Effizienzklasse	von A+++ bis D	A+++	A+++	A+++	A++	A++	A+++	A++	A++	A++
Energieverbrauch pro Jahr ¹⁾	kWh/annum	157	153	87	225	225	146	209	116	201
Nutzhalt										
gesamt	L	238	269	284	270	270	285	286	319	230
- Kühlteil	L	119	254	201	209	209	251	252	319	169
- Kaltlagerfach	L	56	83	83						
- Kellerfach	L									
- Weinlagerfach	Anz. Flaschen									
- Gefrierfach	L	63	15		61	61	34	34		61
Sternkennzeichen Gefrierteil ²⁾		****	****		****	****	****	****		****
Frostfrei Kühl / Gefrierteil (No Frost)		-	-							
Leistung										
Lagerzeit bei Störungen ³⁾	h	13	11		26	26	22	22		27
Gefriervermögen ⁴⁾	kg/24 h	8	2,5		7	7	4,5	3		7
Klimaklasse		SN-ST	SN-ST	SN-T	SN-T	SN-T	SN-ST	SN-ST	SN-T	SN-T
Umgebungstemperatur (min > max.)	C°	10 > 38	10 > 38	10 > 43	10 > 43	10 > 43	10 > 38	10 > 38	10 > 43	10 > 43
Luftschallemission ⁵⁾	dB	34	36	36	36	37	37	37	37	38
Bauform										
Standgerät		-	-	-	-	-	-	-	-	-
Einbaugerät (Breitennorm)		•	•	•	•	•	•	•	•	•
Unterbaugerät		-	-	-	-	-	-	-	-	-
Integrierbar ⁶⁾		•	•	•	•	•	•	•	•	•
Anzahl der Aussenüren/Auszüge		2/0	1/0	1/0	2/0	2/0	1/0	1/0	1/0	2/0
Türanschlag (L links / R rechts / w wechselbar)		r/w	r/w	r/w	r/w	r/w	r/w	r/w	r/w	r/w
Dekorrahmen vorhanden/nachrüstbar		-	-	-	-	-	-	-	-	-
Abmessungen Gerät										
Höhe	cm	177,5	177,5	177,5	177,5	177,5	177,5	177,5	177,5	158
Breite	cm	56	56	56	56	56	56	56	56	56
Tiefe	cm	55	55	55	55	55	55	55	55	55
Abmessungen Nische⁷⁾										
Höhe	cm	177,5	177,5	177,5	177,5	177,5	177,5	177,5	177,5	158
Breite	cm	56	56	56	56	56	56	56	56	56
Tiefe	cm	55	55	55	55	55	55	55	55	55
Leergewicht ⁸⁾	kg	76	65	76	72	67	65	71	72	62
Elektrischer Anschluss										
Spannung/Frequenz	V/Hz	230/50	230/50	230/50	230/50	230/50	230/50	230/50	230/50	230/50
Anschlusswert	W	90	90	90	90	120	90	90	90	120
Absicherung	A	10	10	10	10	10	10	10	10	10
Sicherheit und Service										
Herkunftsland		DE	DE	DE	DE	DE	DE	DE	DE	DE
Garantie	2 Jahre	•	•	•	•	•	•	•	•	•
Name und Adresse des Anbieters		BSH Hausgeräte AG, Fahrweidstrasse 80, 8954 Geroldswil								
Service durch	BSH Kundendienst	•	•	•	•	•	•	•	•	•
Ausstattung										
Bedienung Temperatureinstellung										
Temperaturanzeige Kühlschranks		•/-	•/-	•/-	•/-	•/-	•/-	•/-	•/-	•/-
Temperaturanzeige Gefrierteil		•/-	-	-	•/-	•/-	•/-	•/-	•/-	•/-
Temperatur für Gefrierteil einstellbar										
- unabhängig von der Kühltemperatur		•	-	-	•	•				•
- zusammen mit Kühltemperatur		-	•	-	-	-	•	•		
Schnellgefrierschalter		•	-	-	•					
mit automatischer Rückstellung										
Warnsignal / Störung Gefrierteil		•/•	-	-	•/•	•/•				•/•
Warnsignal: Tür offen		-/•	-/•	-/•	-/•					
Ausstattung Kühlschranks										
- Anzahl Glasklappen		3	6	7	5	5	5	5	7	4
- Anzahl Türfächer		3	5	5	5	2			1	2
- Anzahl Gemüseschubladen		3	3	3	1	1	2	2	2	1
Ausstattung Gefrierteil										
- Anzahl Fächer		2	-	-	2		1	1		
- Anzahl Körbe; Behälter; Schubladen		2	-	-	2	3				3
Wasseranschluss		-	-	-	-	-	-	-	-	-
Aqua Stop		-	-	-	-	-	-	-	-	-

Erläuterungen

-/•/• nicht vorhanden / optional / vorhanden

¹⁾ Jahres-Energieverbrauch ermittelt nach DIN EN 153, Ausgabe 1990. Im praktischen Betrieb können sich Abweichungen ergeben

²⁾ * -6°C oder kälter | *** -18°C oder kälter | ** -12°C oder kälter | **** -18°C oder kälter und Mindestgefriervermögen

³⁾ Temperaturanstiegszeit auf -9°C bei vollbeladenem Gefrierteil | Bei Teilbeladung ergeben sich kürzere Zeiten

⁴⁾ Weitere Angaben zum Gefriervermögen in der Gebrauchsanweisung

⁵⁾ Gemessen nach der gültigen Norm EN 60704-2-14 in dB(A) re 1pW

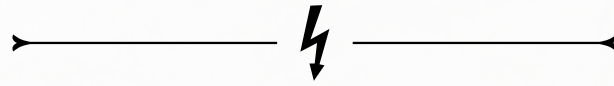
⁶⁾ Integrierbar unter Verwendung einer Möbeltüre

⁷⁾ Benötigte Nischengröße in den Masszeichnungen ersichtlich

⁸⁾ Beachten Sie die Tragfähigkeit der Wand oder des Schrankes für das Gerät UND dessen Inhalt.

Hinweis: Stand der Tabellenangaben 12/2018. Weiterentwicklungen vorbehalten.

ENERGIESPARER

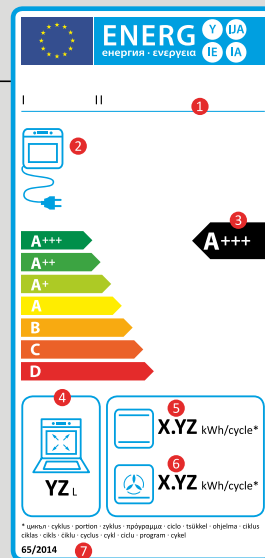


Mit wenig viel erreichen.

Hausgeräte sind im Durchschnitt für etwa die Hälfte des Stromverbrauchs im Haushalt verantwortlich. Energiesparende Geräte sparen nicht nur Geld, sie entlasten auch die Umwelt. Das europäische Energielabel macht die Energieeffizienz von Hausgeräten sichtbar: verschiedene Energie-Effizienzklassen, Jahresangaben zum Strom- und Wasserverbrauch, sprachneutrale Piktogramme, Informationen zu Geräuschemissionen und viele weitere Details. Die meisten NEFF-Geräte befinden sich in den Top-A-Klassen und gehören somit zu den energieeffizientesten am Markt.

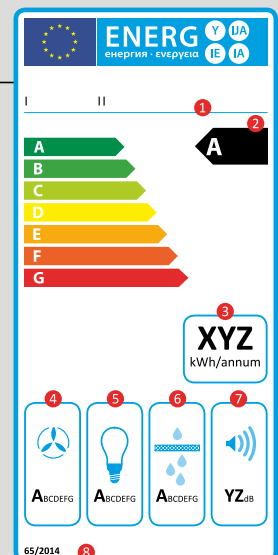
DAS ENERGIELABEL FÜR BACKÖFEN / HERDE

1. Name/Marke des Herstellers, Typenbezeichnung
2. Energiequelle (hier elektrisch betrieben)
3. Energie-Effizienzklasse
4. Volumen des Garraums in Litern
5. Energieverbrauch (Leistungsaufnahme) für konventionelle Beheizung [kWh/Zyklus] bei Standardbelastung, ermittelt nach Prüfverfahren
6. Energieverbrauch (Leistungsaufnahme) für Beheizungsart Umluft [kWh/Zyklus] bei Standardbelastung, ermittelt nach Prüfverfahren
7. Bezeichnung der Regulierung



DAS ENERGIELABEL FÜR DUNSTABZUGSHAUBEN

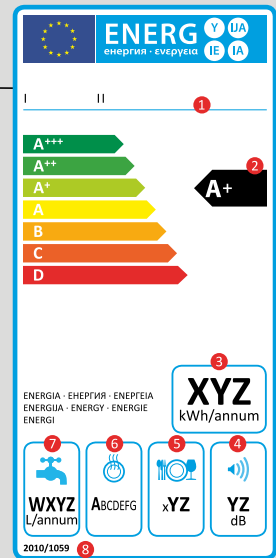
1. Name/Marke des Herstellers, Typenbezeichnung
2. Energie-Effizienzklasse
3. Jährlicher Energieverbrauch in [kWh/Jahr]
4. Fluidynamische Effizienz (Gebläseeffizienz)
5. Beleuchtungseffizienz
6. Fettsabscheidegrad
7. Schalleistungspegel in dB(A), gemessen bei höchster Einstellung für den normalen Gebrauch (ohne Boosterstufe).
8. Bezeichnung der Regulierung



Es existieren vier Energie-Effizienzklassen: A+++, A++, A+ und A. Die Angabe der Reinigungswirkungsklasse wurde auf eine Mindestreinigungswirkungsklasse nach ehemaliger Klasse A festgelegt. Für die jährlichen Energie- und Wasserverbrauchswerte wurden bei Geschirrspülmaschinen neben dem Verbrauch im Standardspülprogramm auch der Energieverbrauch im «ausgeschalteten» (Off-Mode) und «nicht ausgeschalteten» (Left-on-Mode) Betriebszustand mit berücksichtigt.

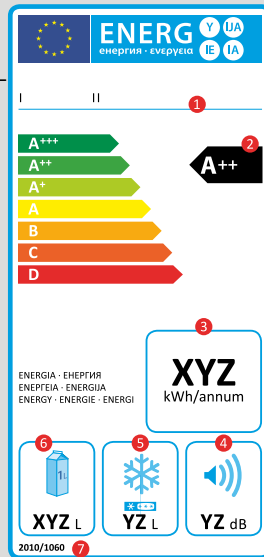
DAS ENERGIELABEL FÜR GESCHIRRSPÜLMASCHINEN

1. Name / Marke des Herstellers, Typenbezeichnung
2. Energie-Effizienzklasse
3. Energieverbrauch in kWh / Jahr, basierend auf 280 Standard-Spülgängen pro Jahr. Der tatsächliche Energieverbrauch ist abhängig von der Nutzung des Gerätes.
4. Geräuschemission in Schalleistung
5. Anzahl der Massgedecke bei Standardbeladung
6. Klassifizierung der Trocknungsleistung
7. Wasserverbrauch in Liter / Jahr, basierend auf 280 Standard-Spülgängen pro Jahr
8. Bezeichnung der Regulierung



DAS ENERGIELABEL FÜR KÜHL- UND GEFRIERGERÄTE

1. Name / Marke des Herstellers, Typenbezeichnung
2. Energie-Effizienzklasse
3. Energieverbrauch in kWh / Jahr (auf Basis der Ergebnisse der Normprüfung). Der tatsächliche Energieverbrauch ist abhängig von der Nutzung des Gerätes.
4. Geräuschemission in Schalleistung
5. Gesamtnutzinhalt aller Tiefkühlfächer (Fächer mit Sternekennzeichnung)
6. Gesamtnutzinhalt aller Kühlfächer (Fächer ohne Sternekennzeichnung)
7. Bezeichnung der Regulierung



Bei Kühl- und Gefriergeräten gibt es die Energie-Effizienzklassen A+, A++ und A+++. Ein Kühl- oder Gefriergerät der Klasse A++ benötigt 21% weniger Energie als ein in Grösse und Ausstattung vergleichbares Gerät der Klasse A+. Bei einem Gerät der hinzugefügten Klasse A+++ beträgt die Einsparung gegenüber einem A+ Gerät sogar 47%.

Wichtig

Auf jedes Hausgerät wird eine vorgezogene Entsorgungsgebühr erhoben. Die Gebühr wird Ihnen pro Apparat belastet. Der Gesetzgeber will, dass die Gebühr an den Endabnehmer weiterbelastet wird.



Ansätze Gerätebereich	vRG inkl. MwSt.	vRG exkl. MwSt.
Haushaltgeräte ohne Kühlen und Gefrieren		
Haushaltkleingeräte bis 5 kg	CHF 0.60	CHF 0.56
Haushaltkleingeräte von 5 kg bis 15 kg Mikrowellengeräte, Schaltkästen	CHF 2.49	CHF 2.31
Diverse Elektrogeräte von 15 kg bis 25 kg Leichte Dunstabzugshauben, Kochfelder	CHF 5.99	CHF 5.56
Elektrogrossgeräte von 25 kg bis 70 kg Backöfen, Geschirrspüler, Kochherde, Dampfgeräte, schwere Dunstabzugshauben	CHF 11.97	CHF 11.11
Elektrogrossgeräte von 70 kg bis 140 kg Waschmaschinen	CHF 19.95	CHF 18.52
Kühl- und Gefriergeräte		
Kühl- und Gefriergeräte von 25 kg bis 100 kg	CHF 29.92	CHF 27.78
Food Center von 100 kg bis 250 kg	CHF 49.87	CHF 46.30

NACHHALTIGKEIT

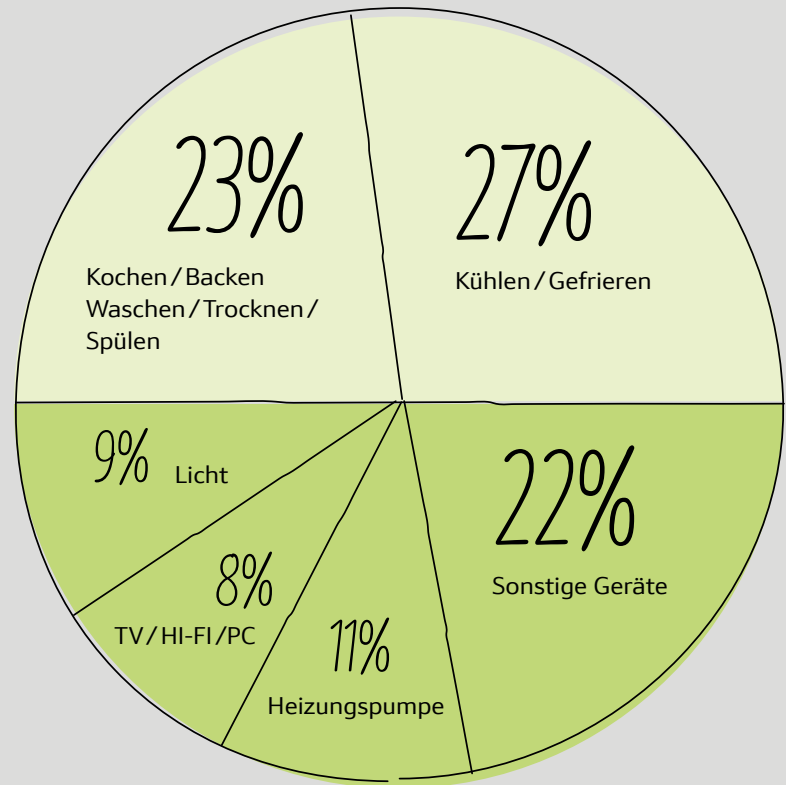
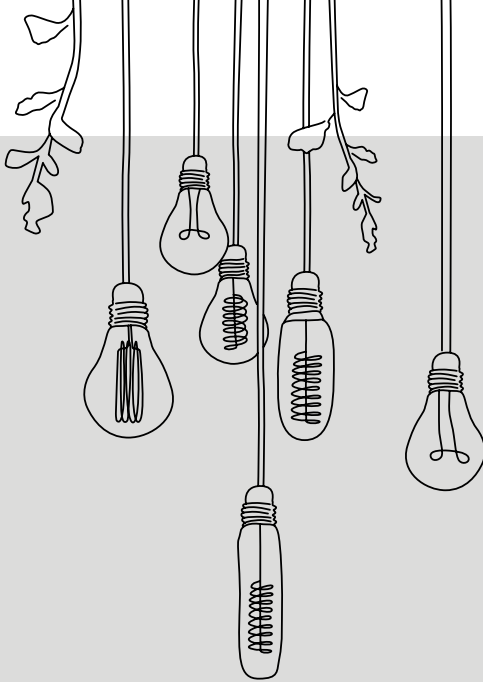


Alles Wichtige kommt aus der Natur.

Nachhaltigkeit bedeutet bei NEFF viel mehr als die effiziente Technologie, die bereits heute in jedem unserer Geräte steckt. Sie ist eine unternehmerische Vision, die weit über die Grenzen des eigenen Unternehmens hinausgeht. Seit mehr als 135 Jahren fühlen wir nicht nur Verantwortung für die hohe Qualität unserer Produkte, sondern auch für unsere Umgebung und die Menschen, mit denen wir arbeiten und leben.

NEFF-EINBAUGERÄTE – SPARSAM UND UMWELTFREUNDLICH

- ☉ Der Austausch von alten Kühlgeräten spart bares Geld.
- ☉ NEFF-Geschirrspüler erzielen die höchste Energie-Effizienzklasse A+++.
- ☉ Die 6,5-Liter-Geschirrspüler von NEFF – umweltfreundlicher geht es kaum.
- ☉ Kochen mit Induktion: bis zu 25% Energieersparnis in der Ankochphase.
- ☉ Besonders energieeffiziente Dunstabzugshaube: Mit dem Efficient Drive und moderner LED-Technik bis zu 80% Energieeinsparung gegenüber einer herkömmliche Wandhaube.



DURCHSCHNITTLICHER STROMVERBRAUCH IN DEUTSCHEN HAUSHALTEN (IN%)*

50% der privaten Stromkosten entstehen durch Hausgeräte. Supereffiziente NEFF Geräte helfen bares Geld zu sparen.

* Quelle: BM WA

VERBRAUCH GESENKT, KOMFORT ERHÖHT!

Ein Kühlschrank mit A+++ erzielt bis zu 57% Energieersparnis gegenüber einem 15 Jahre alten Gerät. Auch beim Kochen und Spülen helfen Technologien, den Energie- und Wasserverbrauch zu minimieren.

TOPLEISTUNG IN SACHEN EFFIZIENZ

Die neuen NEFF-Geschirrspüler sind mit nur 0,73 kWh pro Spülgang sogar 10% sparsamer als die höchste Energieeffizienz-Klasse A+++.

KOCHEN MIT ENERGIEEFFIZIENZ

Das Clean Air Umluftmodul macht fast jede NEFF-Dunstabzugshaube zum Energiesparmodell. Und das ohne Wanddurchbruch, der für vergleichbare Abluftsysteme notwendig wäre. Erwärmte Raumluft bleibt im Winter in der Küche. Im Sommer dringt die klimatisierte Raumluft nicht durch einen Abluftkanal nach draussen. Das spart Energie und bares Geld. Die Dunsthaube D79MT64N1 spart durch moderne LED-Lichttechnik und den Einsatz eines Hochleistungsgebläses mit Efficient Drive Motortechnologie bis zu 80% Energie gegenüber einer fünf Jahre alten Wandhaube.

SPAREN, JA.
ABER BITTE AM
RICHTIGEN ENDE.

CLEVERE RECHNUNG

Effiziente NEFF-Einbaugeräte bieten die perfekte Integration in die Küche, grenzenlose Kombinierbarkeit, beste Leistungen und grössten Komfort. All das bei niedrigsten Verbrauchswerten. Gut für Ihre Kunden und für die Umwelt.

Effizient
MIT NEFF



Die einzelnen EU-Produktdatenblätter sind unter neff-home.ch verfügbar.





24 MONATE
HERSTELLERGARANTIE*
*Nach unseren Garantie-Bedingungen.
AUF ALLE GERÄTE

1080

NEFF: MADE IN GERMANY



Das Beste ist vor Ort.

Nur wer weiss, was, wie, wann und womit produziert wird, kann dem eigenen Qualitätsanspruch gerecht werden. Und der ist bei NEFF sehr hoch. So hoch, dass nur ein Standort für die Entwicklung und Produktion in Frage kommt: Deutschland. Denn unser Anspruch ist es, Produkte zu schaffen, mit denen Sie vom ersten Moment an über Jahre hinweg glücklich sind. Für mehr Spass beim Kochen.

DER VORTEIL EINER STARKEN MARKE.

Unsere Programme sind immer aktuell. Zeitgemässes Design, höchste Funktionalität, perfekte Qualität und hervorragende Ausstattung. In einer grossen Vielfalt an Varianten, die den individuellen Kochgewohnheiten und verschiedenen Küchenarchitekturen bestens Rechnung trägt – für eine optimale und wunschgerechte Einbaulösung.

PLANEN SIE MIT NEFF.

Mit Einbaugeräten von NEFF entstehen Traumküchen. Denn das Angebot ist so vielfältig, dass individuelle Wünsche erfüllt werden können. Egal, ob es dabei um die Neuanschaffung oder die Modernisierung geht. Mit NEFF werden Lösungen realisiert, die durch die Vielfalt der Kombinationsmöglichkeiten in Technik, Ausstattung, Design und Funktion einen grossen Spielraum eröffnen. Die hohe Verarbeitungsqualität sorgt dafür, dass mit NEFF-Einbaugeräten eingerichtete Küchen lange Zeit Freude machen. Das ist der Mehrwert einer guten Marke.

HEUTE, MORGEN, ÜBERMORGEN.

Seit über 140 Jahren entwickelt und baut NEFF Herde und andere Hausgeräte, die sich ganz nach Ihren Bedürfnissen richten – und Sie immer wieder begeistern. Gute Ideen werden zu innovativer Gestaltung, wie zum Beispiel die Backöfen mit Slide&Hide® zeigen. Ansprechendes Design, sichere Funktionalität und überzeugender Komfort verbinden sich mit Wirtschaftlichkeit und Umweltfreundlichkeit. Dafür steht NEFF in der Verantwortung und nimmt sie ernst.

ÖKONOMIE UND ÖKOLOGIE.

Für das gesamte Geräteprogramm von NEFF gilt: wirtschaftliches Haushalten durch niedrige Verbrauchswerte und gezielten, sparsamen Energieeinsatz.

NEFF – MIT SICHERHEIT EINE GUTE ENTSCHEIDUNG.

Bei NEFF erhalten Sie 24 Monate Herstellergarantie. Wir tun alles, damit Sie zufrieden sind. Von der Entwicklung bis hin zur Produktion legen wir unser Augenmerk auf perfekte Funktionalität, Qualität und Zuverlässigkeit. Sollten Sie dennoch ein fehlerhaftes NEFF-Gerät bekommen, sorgt NEFF kostenlos für Nachbesserung mit Original-Ersatzteilen oder eine mangelfreie Ersatzlieferung. Einzelheiten dazu entnehmen Sie bitte den aktuellen Verkaufs- und Lieferbedingungen für NEFF-Hausgeräte.

NEFF KUNDENSERVICE



Bei Fragen, Antworten.

NEFF steht für höchste Qualität. Das gilt für unsere Geräte genauso wie für unseren Service. Dieser bietet schnelle und kompetente Hilfe bei Fragen und Problemen. Damit Sie sich jeden Tag über ihre Haushaltsgeräte freuen können und Sie vollauf zufrieden sind.

Verlassen Sie sich darauf, wir sind immer für Sie da:
24 Stunden, 7 Tage in der Woche.
Unter der Service-Rufnummer

Telefon: 0848 888 550

erreichen Sie per Auswahl genau den Ansprechpartner, den Sie benötigen. – in der Reparaturannahme, in der Ersatzteilbestellung und in der Produktberatung.

MIT PERSÖNLICHEM KONTAKT

Wenn Sie Fragen zu den Geräten der NEFF Collection oder dem gesamten NEFF Einbaugeräteprogramm haben, hilft Ihnen Ihr NEFF Fachhändler gerne weiter. Haben Sie Fragen zur Technik und den Funktionen der Geräte? Oder Sie benötigen einen Servicetechniker oder ein Ersatzteil? Anruf genügt und sofort kümmern wir uns um Ihr Anliegen. Übrigens: Ersatzteile sind bei NEFF nach dem Gerätekauf mindestens zehn Jahre lang verfügbar.

**NUTZEN SIE UNSEREN ERSTKLASSIGEN SERVICE –
WIR SIND RUND UM DIE UHR FÜR SIE DA:**

PRODUKT- UND
ANWENDERBERATUNG

ERSATZTEIL- UND
ZUBEHÖRBESTELLUNG



Wir sind selbstverständlich auch im Internet für Sie da: Unter www.neff-home.ch finden Sie ausführliche Informationen zu allen Produkten und zu den Besonderheiten der Marke NEFF.



KUNDENDIENST



Anrufen und der Techniker
kommt ins Haus.

Was tun, wenn doch einmal ein Defekt auftritt? Ganz einfach den Kundendienst unter **0848 888 550** (inklusive Pikettdienst in Notfällen, an Wochenenden und offiziellen Feiertagen) anrufen, schon kommt der Techniker ins Haus.



BEI ANRUF ERSATZTEIL-SERVICE

Rufen Sie den Ersatzteil-Service an:
0848 888 550

- ☉ Mo – Fr von 7.30 – 12.00 und 13.00 – 17.00 Uhr erreichbar
- ☉ Ersatzteillieferung bei Verfügbarkeit am folgenden Werktag bei Bestellung bis 15.40 Uhr
- ☉ Funktionswichtige Teile werden mindestens 10 Jahre bevorratet

BEI ANRUF REPARATUR-SERVICE

Rufen Sie den Reparaturservice an:
0848 888 550

- ☉ Rund um die Uhr erreichbar
- ☉ Reparaturtermin in der Regel innerhalb von 48 Stunden
- ☉ 2 Jahre Gewährleistung auf kostenpflichtige Reparaturen

GARANTIE



2 Jahre Herstellergarantie.

Während der Garantiezeit werden Schäden oder Mängel kostenlos behoben. Konditionen und Umfang der Garantieleistungen erfahren Sie in der Geräte-Gebrauchsanweisung oder unter www.neff-home.ch

SIE LIEBEN IHR NEFF GERÄT?
VERLÄNGERN SIE DIE GARANTIE.

Wir können nicht garantieren, dass Ihre Gerichte immer perfekt werden. Aber mit unserer dreijährigen Garantieverlängerung können wir Ihnen einige Sorgen nehmen. Nachdem die zweijährige Herstellergarantie abgelaufen ist, reparieren wir Ihr NEFF Gerät für weitere drei Jahre kostenlos.



BESUCHEN SIE UNSERE AUSSTELLUNGEN.

In unseren Ausstellungen können Sie sich über die neusten NEFF Hausgeräte unverbindlich während der angegebenen Öffnungszeiten informieren. Für eine fundierte Beratung bitten wir Sie um eine telefonische Voranmeldung.

GEROLDSWIL

BSH Hausgeräte AG
Fahrweidstrasse 80, 8954 Geroldswil

Öffnungszeiten

Mo bis Fr 08.00 – 12.00 Uhr
13.00 – 17.00 Uhr
Sa 08.30 – 13.00 Uhr

Tel. 0848 888 550
ch-info.hausgeraete@bshg.com

CRISSIER

BSH Electroménager SA
Chemin de Mongevon 4, 1023 Crissier

Öffnungszeiten

Mo bis Mi & Fr 8.00 – 17.30 Uhr
Do 8.00 – 19.30 Uhr
Sa 9.00 – 14.00 Uhr

Tel. 0848 888 550
ch-info.menagers@bshg.com

WOW!



KOCHKURSE



Für noch mehr Inspiration beim Kochen.

Lust auf Kochen mit NEFF? Neugierig auf eine kulinarische Entdeckungstour voller Überraschungen – unterstützt von unseren erfahrenen NEFF Koch- und Produktexperten? Im NEFF Kochkurs müssen Sie selber Hand anlegen und lernen, mit den Geräten umzugehen wie ein Profi. Damit Sie auch in Zukunft Ihre Lieblingsrezepte aus dem Effeff zubereiten können. Nach getaner Arbeit genießen Sie das gemeinsam zubereitete 5-Gang-Menü in gediegenem Rahmen.

Machen Sie mit und lernen Sie unsere Backöfen professionell zu bedienen.

Wir freuen uns auf Ihren Besuch!





DAMIT IHNEN UNSERE GERÄTE NOCH MEHR FREUDE BEREITEN.

Gönnen Sie sich eine kostenlose Gerätevorführung bei Ihnen zu Hause.

Mit jedem NEFF Backofen, einer Dunstabzugshaube oder einem Kochfeld verfolgen wir ein leidenschaftliches Ziel: Für alle die gerne kochen, das Kochen zu einem noch grösseren Vergnügen zu machen. Und damit Sie sich vom ersten Moment an in Ihrer neuen Küche wohlfühlen, bieten wir Ihnen eine auf Sie massgeschneiderte Produktvorführung im Wert von bis zu CHF 300.-* direkt bei Ihnen Zuhause an. Unsere Hausgeräte-Expertinnen führen Sie Schritt für Schritt durch die Funktionalitäten und Innovationen Ihres neuen Küchengeräts.

Wir freuen uns auf Ihre Terminanfrage.

Ihr NEFF Hausgeräte Team

BSH Hausgeräte AG
Fahrweidstrasse 80
8954 Geroldswil
Tel: 0848 888 550
E-Mail: ch-fachberatung@bshg.com
www.neff-home.ch

* Betrag entfällt nur für in der Schweiz erworbene Hausgeräte. Falls Sie Ihr Gerät im Ausland erworben haben, wird Ihnen der Aufwand verrechnet.

NEFF IM INTERNET

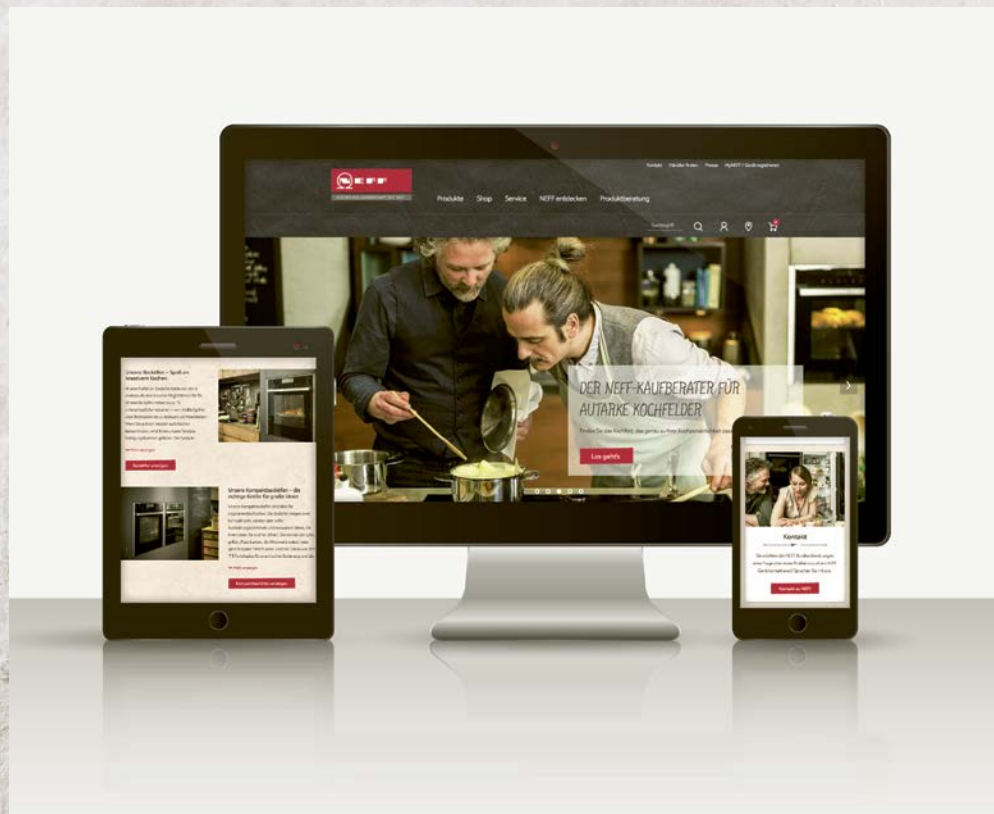


Per Klick der schnelle und einfache Weg zu NEFF.

Wir sind im Internet präsent: Für Interessierte und Kunden auf unserer Website: neff-home.ch

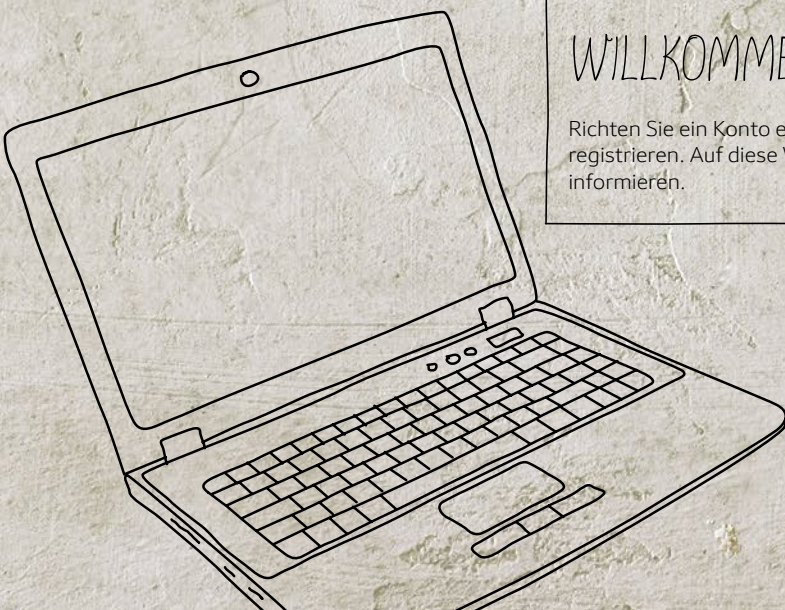
UNSERE WEBSITE NEFF-HOME.CH

Auf neff-home.ch finden Sie alle Informationen zur Marke NEFF – vom Wunschgerät, mit unseren interaktiven Beratern, bis zu leckeren Rezepten in der Geschichtenküche, Testberichte, Besonderheiten, Neuigkeiten, den Reparaturservice, Prospektmaterial zum Downloaden und vieles mehr. Und nicht zu vergessen: Hier finden Interessierte die Fachhändler ganz in der Nähe.



WILLKOMMEN BEI MYNEFF

Richten Sie ein Konto ein, um Ihre Bestellungen zu verwalten und Ihre Geräte zu registrieren. Auf diese Weise können wir Sie stets über wichtige Produkt-Updates informieren.





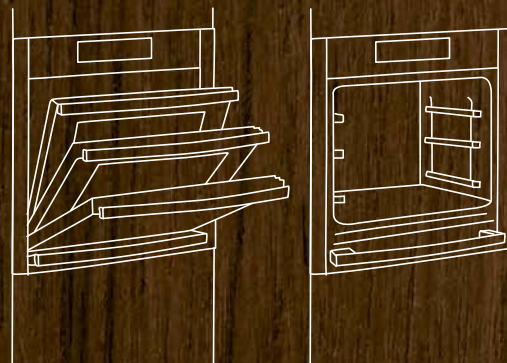


JETZT AUCH
AUF INSTAGRAM:
[instagram.com/
neff_home](https://www.instagram.com/neff_home)



KOCHEN AUS LEIDENSCHAFT SEIT 1877

MEHR ZU UNSEREN
PRODUKTEN UNTER:
[neff-home.ch](https://www.neff-home.ch)



Die aufgeführten Preise sind in Schweizer Franken inkl. MwSt. Alle Preise sind exkl. der obligatorischen vorgezogenen Recyclinggebühr (vRG). Die angegebenen Preise sind unverbindliche Preisempfehlungen; unsere Händler sind in der Gestaltung frei. Modell-, Preisänderungen sowie Farbschwankungen vorbehalten. Stand Dezember 2018. Q8A0025172

© Copyright BSH Hausgeräte AG, 8954 Geroldswil

Tel. 0848 888 550

[neff-home.ch](https://www.neff-home.ch)