



COOKING PASSION SINCE 1877



NEFFCOLLECTION CATALOGUS 2019.

Koken inspireert mensen. Mensen inspireren ons.



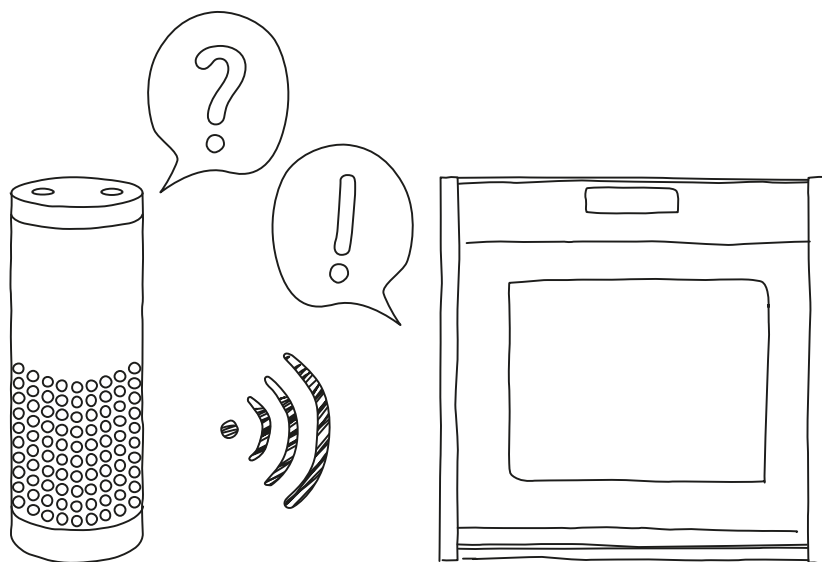
ONTWORPEN VOOR DE TOPCHEFS VAN MORGEN.



Maak kennis met onze geconnecteerde keuken.

Als we in het verleden op zoek gingen naar de beste manier om uit te blinken in de keuken, concentreerden we ons altijd op de kok, en niet op de keuken. Maar de tijden veranderen en dankzij de nieuwe technologieën ontdekken we een fascinerende wereld vol boeiende mogelijkheden om keukentoeestellen te doen samenwerken aan één gezamenlijk resultaat. Onze toestellen met wifi bedien je met Home Connect. Daarmee verbind en bedien je ovens, koelkasten, dampkappen enzovoort met je smartphone, je tablet of via voicecontrol.

Slimme toestellen en intuïtieve bedieningsmogelijkheden waar je ook bent, maken koken nu nóg leuker.



NEFF : MADE IN GERMANY.



Het beste is vlakbij te vinden.

Als fabrikant moeten we weten wat, hoe, wanneer en waarmee er geproduceerd wordt om aan onze eigen kwaliteitseisen te kunnen voldoen. En zoals u weet, zijn die bij NEFF zeer hoog. Zo hoog dat voor onze ontwikkeling en productie maar één vestigingsplaats in aanmerking komt en dat is Duitsland. De kleinste afwijkingen kunnen in de kortst mogelijke tijd ontdekt en verholpen worden. Het is immers onze ambitie onze klanten toestellen te bieden waarmee ze jarenlang en vanaf het begin tevreden zijn. Voor meer plezier bij het koken.

HET VOORDEEL VAN EEN STERK MERK.

Onze productreeksen zijn altijd up-to-date. Ze omvatten toestellen die aan de marktvraag voldoen. Eigentijds design, prestatiegerichte uitrusting, en breedte en diepte van het assortiment in overeenstemming met de marktbehoeften zijn vanzelfsprekend. Dit zijn stuk voor stuk troeven van een sympathiek merk.

PLAN SAMEN MET NEFF.

Met de inbouwtoestellen van NEFF worden droomkeukens werkelijkheid. Het aanbod is zo ruim dat individuele klantenwensen door competent advies meer dan vervuld kunnen worden, ongeacht of het daarbij om een nieuwe keuken of om de vervanging van een toestel gaat. Met NEFF worden oplossingen tot stand gebracht die een grote speelruimte creëren door de talrijke combinatiemogelijkheden op het vlak van techniek, uitrusting, design en functionaliteit.

De hoge productiekwaliteit zorgt ervoor dat een keuken die met inbouwtoestellen van NEFF is ingericht, lange tijd plezier verschaft. Daarin schuilt de meerwaarde van een goed merk.

VANDAAG, MORGEN, OVERMORGEN.

Al meer dan 135 jaar ontwikkelt en bouwt NEFF ovens en andere huishoudtoestellen die perfect zijn afgestemd op de behoeften van de klanten, wat meteen ook hun enthousiasme voor onze producten verklaart.

Goede ideeën leiden voortdurend tot innovatieve ontwerpen, zoals bij de ovens met Slide&Hide®.

Aantrekkelijk design, veilige functionaliteit en overtuigend gebruikscomfort gaan hand in hand met troeven als zuinigheid en milieuvriendelijkheid, die door een verantwoorde lijke producent als NEFF ernstig worden genomen. De voortdurend evoluerende behoeften van onze klanten staan daarbij altijd voorop.

EEN STERKE SAMENWERKING.

De verdelers en NEFF zijn partners die goed samenwerken en elkaar aanvullen. Uitvoerige informatie, overzichtelijke catalogi, folders en gericht inzetbare verkoopargumenten behoren ook in de toekomst tot onze dienstverlening.

ECONOMIE EN ECOLOGIE.

Voor het volledige toestelprogramma van NEFF geldt: zuinigheid dankzij een laag verbruik en een gericht en efficiënt gebruik van energie.

GECONNECTEERDE TOESTELLEN VORMEN SAMEN EEN KEUKEN.



Bedien al je toestellen met één vinger.

In onze geconnecteerde keuken werken toestellen harmonieus samen – met de kok als orkestleider. Alle toestellen zijn uitgerust met wifi zodat jij ze kan bedienen via de app of met je stem, ook als je niet thuis bent. Nog voor je thuiskomt van het boodschappen doen, kan je de temperatuur in je koelkast verlagen zodat je drankjes en ingrediënten sneller koelen. Is het eten klaar? Dan past de oven de sfeerverlichting van je dampkap automatisch aan en roept hij jou en je gasten aan tafel.* Zodra je kabeljauw in kruidenboter begint te bakken, weet je dampkap dankzij de geuren dat het tijd is om te beginnen werken. En je vaatwasmachine telt het aantal reinigingscycli en laat je weten wanneer het tijd is om nieuwe afwastabletten te kopen. En wat is er beter om de dag te beginnen dan een heerlijk kopje koffie en een inspirerend muziekje aan de ontbijttafel?

LUISTER NAAR JE KEUKEN

* Het is mogelijk dat je Home Connect-partnerapps moet installeren om alle hier beschreven functies te kunnen gebruiken.



NEFF COLLECTION.



Gratis Verlengde Waarborg op al uw NEFFCollection-toestellen.

U leest het goed: indien u kiest voor een NEFFCollection*-toestel bieden we u de **Verlengde Waarborg** van 3 jaar bovenop de fabrieksgarantie van 2 jaar.

U registreert eenvoudigweg uw toestel op myNeff: www.neff-home.com/be/nl/myneff. Eens de registratie voltooid, is uw NEFFCollection-toestel automatisch voor **5 jaar** gedekt.



KORTOM

U koopt een of meerdere NEFFCollection-toestel(len)

+

U registreert dit of deze toestel(len) op myNeff:
www.neff-home.com/be/nl/myneff



We bieden u gratis de **Verlengde Waarborg** aan op deze NEFFCollection-toestel(len).

DE INDELING VAN DE NEFF-TOESTELLEN.



Ontdek de 4 verschillende categorieën.

Om het keuze- en aankoopproces te vereenvoudigen, hebben we onze huishoudtoestellen in vier verschillende categorieën onderverdeeld: N90, N70, N50 en N30.

Elke categorie heeft typische kenmerken die afgestemd zijn op specifieke eisen. In één oogopslag ziet u welke huishoudtoestellen het best bij uw behoeften passen.



N90

Zou jij het liefst de hele dag door koken? Dan zit je goed met het gamma N90. Onze toestellen uit het topgamma werden ontworpen vanuit de gedachte dat koken een combinatie is van wetenschap en kunst. De talloze details en functies helpen je te creëren, te innoveren en culinaire pareltjes te serveren. Onze ovens, kookplaten, dampkappen, koelkasten en vaatwasmachines worden jouw partners die altijd topkwaliteit leveren. Geen detail is te klein, geen functie te onbeduidend. Gecombineerd of op zichzelf staand zijn deze toestellen de blikvanger van iedere keuken. Omdat uitgebreide lunches en oogverblindende desserts nu eenmaal helemaal jouw ding zijn.

N50

Voor wie niets liever doet dan koken is er nu het gamma N50. Onze keukentoestellen zitten boordevol slimme details en moderne functies zodat jij in alle vrijheid kan creëren, bakken, koelen en reinigen. Met ovens die jouw bakcreaties extra bijzonder maken, flexibele kookplaten, dampkappen die niet in de weg zitten, coole koelkasten en geruisloze vaatwasmachines geniet jij nog meer van al die speciale momenten. Voor de chef-kok in elk van ons.

N70

Voor iedereen die houdt van koken... is er het gamma N70. Het tijdloze en elegante design laat iedere keuken stralen. Dat wij net zo veel van koken houden als jij, blijkt uit de details. Onze ovens, kookplaten, dampkappen, koelkasten en vaatwasmachines zitten boordevol slimme functies die jouw keuken net dat ietsje meer geven. Krabkoekjes, heilbot in een kruidenkorstje en citroentaartje die subliem zijn afgewerkt – wanneer je met niets minder genoegen neemt dan het allerbeste.

N30

Ontdek het gamma N30, voor al wie graag kookt: toestellen voor gezellige, comfortabele keukens. Wij denken grondig na over hoe ovens, kookplaten, dampkappen, koelkasten en vaatwasmachines zouden moeten werken zodat jij al jouw aandacht op je eten kan richten. Alle toestellen werden weldoordacht ontworpen en zijn super betrouwbaar. Geen gedoe, des te meer waarde en duurzaamheid ten top.

INHOUD

OVENS	
De inbouwovens van NEFF	010 – 019
Ovens met geïntegreerde handgreep	020 – 021
FullSteam ovens	022
VarioSteam ovens	023 – 024
CircoTherm® ovens	025 – 027
Volautomatische espressomachine	030 – 031
Compacte FullSteam ovens	032
Compacte PureSteam oven	032
Combi-microgolfovens	033 – 034
Compacte CircoTherm® ovens	035
Microgolfovens	036
Vacumeerlade	037
Warmhoudladen en toebehorenlade	038
Toebehoren en onderhoudsproducten voor ovens en compacte ovens	039 – 041
Naadloze combinaties	042 – 043
Inbouwschema's ovens	044 – 051
KOOKPLATEN	
De kookplaten van NEFF	052 – 061
Inductiekookplaten met geïntegreerde ventilatie	062 – 065
Inductiekookplaten	066 – 073
Vitrokeramische kookplaten	074 – 076
Domino's - 40 cm	076
Domino's - 30 cm	076 – 077
De gaskookplaten van NEFF	078 – 083
Vitrokeramisch gaskookplaten	084
Hardglas gaskookplaten	085
Inox gaskookplaten	086 – 087
Toebehoren en onderhoudsproducten voor kookplaten	088
Overzicht kookzones electro-kookplaten	089
Inbouwschema's kookplaten	090 – 099
DAMPKAPPEN	
De dampkappen van NEFF	100 – 109
Tafeldampkap	110
Eilanddampkappen	111 – 112
Flat Design dampkappen	112 – 113
Headfree dampkappen	114 – 115
Wanddampkappen	116 – 119
Decoratieve afvoergroepen	120 – 122
Afvoergroepen Plug & Play	123
Afvoergroepen	124 – 125
Telescopische dampkappen	126 – 127
Toebehoren en onderhoudsproducten voor dampkappen	128 – 134
Inbouwschema's dampkappen	135 – 145
VAATWASSERS	
De vaatwassers van NEFF	146 – 151
Volledige integreerbare vaatwassers	152 – 155
SlimLine 45 cm	155
Integreerbare vaatwassers	156
Overzicht van de Flex-korfsystemen	157
Toebehoren en onderhoudsproducten voor vaatwassers	158 – 159
De correcte toestelhoogte kiezen	160 – 161
Vario-scharnier : maximale flexibiliteit bij inbouw	162
Inbouwbeperkingen voor de TimeLight-module	163
Inbouwschema's vaatwassers	164 – 165
KOELKASTEN EN DIEPVRIEZERS	
De koelkasten en diepvriezer van NEFF	166 – 176
Vrijstaand Bottom-Freezer	177
Vrijstaand Side-by-Side	178
Vrijstaande koelkast en diepvriezer	179
GourmetLine-gamma	180 – 181
Bottom-Freezer	182 – 183
Koelkasten FreshSafe 3	184 – 185
Koelkasten kastmodel	186 – 193
Diepvriezers kastmodel	194 – 195
Top-Freezer	196
Inbouwschema's koelkasten	197 – 207
GLOSSARIUM	
NEFF : DE FEITEN VAN A TOT Z	208 – 225
NEFF – UW PARTNER	226 – 232

TOESTELLEN EN MENSEN CONNECTEREN.



Nodig gasten uit rond je tafel en tover een lach op hun gezicht.

Onze geconnecteerde keuken geeft je creativiteit een extra boost. Zo kan je dampkap reageren op wat je oven doet* of kan je vanuit je auto je koelkast een paar graden kouder zetten. Gebruik je fantasie en zet je keuken aan het werk.

CREATIEF KOKEN ZONDER GRENZEN

Met de Home Connect-app kan je je toestellen op nog meer manieren gebruiken, en gewoontes aanleren die je helpen wanneer jij je ultieme uitleeft in de keuken. In de app vind je ook heel wat inspirerende ideeën en recepten voor verrassende gerechten.



Bekijk je creaties van wat dichterbij dankzij Slide&Hide®.

* Het is mogelijk dat je Home Connect-partnerapps moet installeren om alle hier beschreven functies te kunnen gebruiken.

De AmbientLight brengt sfeer in je keuken – stel die zo in dat ze automatisch gaat branden wanneer het eten klaar is.*



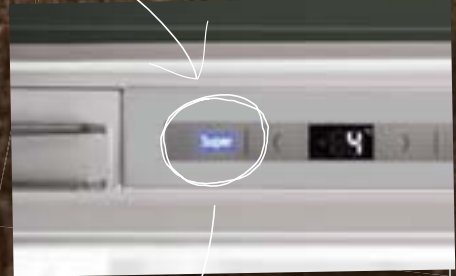
GENIET VAN DE GEUR VAN FRISSE LUCHT

Onze inductiekookplaat en dampkap communiceren met elkaar: beiden zijn verbonden via wifi, zodat jij het afzuigvermogen kan regelen met de Cooktop-based Hood Control. Zo kan jij je volop concentreren op het sauteren van de paddenstoelen!

Of beter nog: jij hoeft helemaal niets te regelen. De dampkap schakelt zichzelf in wanneer jij begint te koken, en de Automatic Air Sensor past zijn vermogen aan de intensiteit van de aroma's en dampen aan. Home Connect opent een hele nieuwe wereld aan mogelijkheden: probeer verrassend nieuwe recepten uit of bewaar je favoriete dampkapinstelling in de app.



Je koelkast-
temperatuur
veranderen terwijl
je onderweg
bent.



KOELEN OP AFSTAND

Ben je je wekelijkse boodschappen aan het doen en wil je je koelkast alvast koelen zodat je ingrediënten sneller koud zijn? Of misschien heb je wel drankjes gekocht voor een feestje vanavond en moeten ze op tijd ijskoud zijn. Zorg voor een optimale koelkasttemperatuur nog voor je thuiskomt – met een paar tikjes in de app.



ÉÉN KOPIE KOFFIE!

» ALEXA,
GOOD MORNING! «

Er gaat niets boven een kopje espresso of cappuccino om je 's morgens écht wakker te krijgen. Neem jouw favoriete koffie op in de 'goedemorgenroutine' van je stemgestuurde assistent en je koffie staat klaar wanneer je beneden komt. Nog een oppeppend muziekje erbij voor je naar je werk vertrekt en je start je dag gegarandeerd met een goed humeur!*



VERGEET JE AFWAS- TABLETTEN (NIET).

Je vaatwasmachine telt zelf hoeveel wasbeurten hij al heeft gedraaid en meldt je automatisch hoeveel tabletten je al verbruikt hebt. Jij krijgt een melding op je smartphone wanneer de tabletten bijna op zijn. Zo val je nooit meer zonder!



* Het is mogelijk dat je Home Connect-partnerapps moet installeren om alle hier beschreven functies te kunnen gebruiken.





HET GENOT BEGINT AL
BIJ DE BEREIDING.



INBOUWOVENS



De inbouwovens van NEFF	10 – 19
Ovens met geïntegreerde handgreep	20 – 21
FullSteam ovens	22
VarioSteam ovens	23 – 24
CircoTherm® ovens	25 – 27
Compacte ovens	28 – 38
Toebehoren en onderhoudsproducten voor ovens en	
compacte ovens	39 – 41
Naadloze combinaties	42 – 43
Inbouwschema's ovens	44 – 51

EEN OVEN VOL INNOVATIE.



Een plek vol ideeën.

De NEFFCollection ovens zijn vormgegeven in een duidelijke, minimalistische designtaal. Bijzondere hoogtepunten zijn de combinatie van zwart glas en inox, en de fraaie handgreep met het stijlvolle chromen NEFF logo. De grote, innovatieve TFT-display brengt design en functionaliteit perfect samen, en zorgt voor uitzonderlijke prestaties en een buitengewoon gebruikscomfort. De NEFF ovens hebben alles wat het merk zo uniek maakt: slimme oplossingen zoals Slide&Hide®, beschikbaar met de pyrolytische zelfreiniging. Ideeën waarmee het makkelijker en gewoon leuker wordt om te bakken, braden en koken.





NEFF LIGHT® – HELDER LICHT IN DE HELE OVENRUIMTE.



Ook NeffLight® verlegt de normen in de keuken. Door de speciale lichtgeleiding met LED-lampjes in de oven deur wordt zelfs de achterste hoek van de oven perfect verlicht voor absolute helderheid zonder verblinding. Zo kunt u uw bereidingen probleemloos in het oog houden.

ALLEEN BIJ NEFF!

ALLEEN BIJ NEFF!



SLIDE & HIDE® – DE VOLLEDIG INSCHUIFBARE OVENDEUR.

Exclusief bij NEFF: dankzij Slide® draait het handvat mee wanneer je de oven opent en sluit. Zo houd je de deur op elk moment stevig vast en hoef je je greep niet te veranderen. Hide® zorgt er dan weer voor dat de oven deur onder het ovencompartiment geschoven kan worden en geen onnodige plaats inneemt. Met andere woorden, Hide® doet de oven deur verdwijnen en Slide® bezorgt je meer bewegingsvrijheid. Slide&Hide® is ook verkrijgbaar met pyrolytische zelfreiniging.



FULL TOUCH CONTROL – DE INTUÏTIEVE OVENBEDIENING.

De innoverende FullTouch-display van de NEFF-ovens luidt een ware comfortrevolutie in. De FullTouch-bediening creëert een nieuwe norm op het vlak van snelle navigatie en eenvoudige, intuïtieve bediening - gewoon door het bedieningsoppervlak even met de vingers te beroeren. De makkelijk af te lezen TFT-kleurendisplay met hoge resolutie geeft snel een duidelijk overzicht en loodst u op een logische wijze door het functiemenu.



SHIFT CONTROL – DE COMFORTABELE OVENBEDIENING.

Nieuw op tal van NEFF-ovens is de handige ShiftControl-bediening voor een snelle menunavigatie. In combinatie met de TFT-display met hoge resolutie garandeert de ShiftControl-functie van NEFF een uiterst comfortabele en eenvoudige toetsbediening.



NOOIT EERDER WAS EEN OVEN ZO MAKKELIJK TE BEDIENEN.

GRANDIOZE EN SMAAKVOLLE IDEEËN.



Toekomstgerichte technologie voor veeleisende klanten.

De FullSteam-oven van NEFF verenigt een oven en een stoomoven in één enkel toestel. Hij bakt en stoomt niet alleen maar kan in combimodus ook bakken met toevoeging van stoom. Daarnaast bieden NEFF-ovens nog tal van andere unieke troeven, zoals Slide&Hide®, NeffLight®, ComfortFlex en VarioSteam.

FULL STEAM – OVEN EN STOOMOVEN IN ÉÉN.

De stoomoplossing voor ovens met grote en kleine binnenruimte (45 en 60 cm). Met een perfect gedoseerde hoeveelheid stoom garandeert FullSteam de optimale bereiding van de meest uiteenlopende groenten. Daarbij gaat er niets verloren van de vitamines en de frisheid van de kleuren.



DE BAKING & ROASTING ASSISTANT – EEN HELPENDE HAND.

Deze innoverende assistent maakt bereidingen in tal van NEFF-ovens nu nog makkelijker en comfortabeler. Zo wordt een grote waaier aan bereidingswijzen geboden, die stuk voor stuk met één druk op de knop van de Bake&Roast Assit kunnen worden ingesteld. Daarbij horen ook telkens adviezen m.b.t. verwarmingswijze, temperatuur en gaartijd, zodat succes stevast verzekerd is. Nog even uw keuze bevestigen en de oven gaat voor u aan de slag. Nooit eerder waren bakken, braden, garen en grillen zo eenvoudig.



VARIO STEAM – DE INTELLIGENTE STOOMONDERSTEUNING.

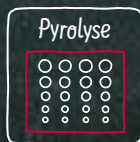
Koken in alle eenvoud met VarioSteam. Uit de 18 automatische programma's maakt u uw keuze op basis van de gewenste bereidingswijze. Tijdens het braad- of bakproces geeft het systeem met uiteenlopende intervallen een bepaalde hoeveelheid stoom af in de ovenruimte. Zo worden uw bereidingen heerlijk knapperig aan de buitenkant terwijl ze binnenin zalig mals en sappig blijven.



De bakplaten kunnen tijdens het pyrolyseproces in de oven blijven, zodat ze ook meteen gereinigd worden.

PYROLYSE EN EASY CLEAN – ÉÉN OVEN, TWEE REINIGINGSSYSTEMEN.

Ook de Slide&Hide®-ovens beschikken voortaan over de pyrolytische zelfreinigingsfunctie! Na activering van de pyrolyse worden alle resten van bakken, braden en grillen bij hoge temperaturen tot as gereduceerd. Zodra de oven afgekoeld is, kan deze dan eenvoudig met een doek worden weggenomen. Chemische reinigingsmiddelen zijn bij dit systeem volledig overbodig. Bovendien zijn alle nieuwe ovens met pyrolyse-reiniging uitgerust met het energiebesparende NEFF-reinigingssysteem EasyClean, voor een snelle en eenvoudige reiniging tussendoor.



GEWOON HEERLIJK KLAARGESTOOMD.

NIEUWE IDEEËN? VOOR ONS IS GEEN IDEE TE GROOT.



De ideale partner van de chef-kok.

NEFF weet wat chef-koks willen, wat ze nodig hebben en wat hun leven makkelijker maakt. Die kennis gebruiken we om ideeën te realiseren die koken aangenamer, en vooral ook leuker maken. Zo is er CircoTherm®, die voortaan nog beter presteert dankzij de nieuwe motor-technologie, of ComfortFlex®, die je toelaat om de bakplaat veilig uit de oven te nemen.

CIRCO THERM® – OP VIER NIVEAUS TEGELIJK GAREN.

Met de warme lucht van CircoTherm® kan u de meest uiteenlopende bereidingen bakken, braden en garen tot op vier verschillende niveaus tegelijk. En dit alles zonder dat smaken en aroma's zich met elkaar vermengen. Vis smaakt naar vis, groenten naar groenten en koekjes naar koekjes.



ALLEEN BIJ NEFF!

Nooit eerder kon een hete bakplaat zo eenvoudig, stabiel en veilig uit de oven worden genomen.

COMFORT FLEX – HET INNOVATIEVE UITTREKSYSTEEM VOOR BAKPLATEN.

Met ComfortFlex is het mogelijk een hete bakplaat opzij vast te nemen, om ze eenvoudig en veilig uit de oven te nemen. De glijders kunnen flexibel in de hoogte worden versteld en individueel een plaatsje krijgen op het juiste bakkniveau. Comfortabel en flexibel, zoals de naam al zegt.



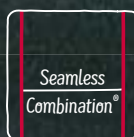
VAN IDEE NAAR VERWEZENLIJING: WE ZOEKEN ALTIJD NAAR DE BESTE OPLOSSING.

DE KUNST VAN REDUCTIE

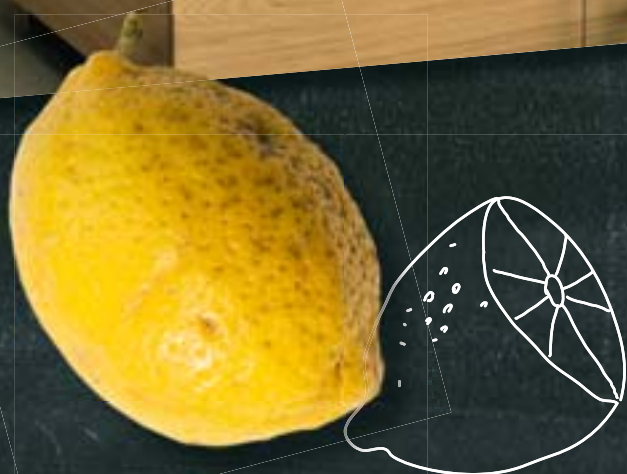


Details die het verschil maken.

Bij Neff houden we van de essentie van details – zowel in ons dagelijkse leven als wanneer we achter het fornuis staan. Onze voorliefde voor puurheid blijkt uit onze ovenreeks met volledig geïntegreerde handgreep. Samen met de inox lijsten van de SeamlessCombination creëren ze een visuele harmonie.



GEÏNTEGREERDE HANDGREPEN
BESCHIKBAAR VOOR DE 60 CM
SLIDE&HIDE®- EN DE COMPACTE
OVENS



JE OVEN ROEPT JE GASTEN AAN TAFEL.



Begin te koken en krijg een melding wanneer het eten klaar is.

Als je handen onder het deeg zitten dat moet uitgerold worden tot tagliatelle, is het wel handig om een oven te hebben die je handenvrij kan inschakelen via stembediening. En onze oven praat ook terug: je krijgt een melding op je smartphone wanneer het eten klaar is. De oven kan zelfs e-mails versturen – om de gasten aan tafel te roepen.*



TIK, VEEG OF SPREEK OM JE OVEN AAN TE ZETTEN

Je kan Home Connect via stembediening gebruiken om de oven aan te zetten en de rivierkreeft te roosteren, die je serveert met groene algentagliatelle. Als je je handen vol hebt, kan je de oven met enkele woorden inschakelen en intussen gewoon verder gaan met het uitrollen van de pasta.



* Het is mogelijk dat je Home Connect-partnerapps moet installeren om alle hier beschreven functies te kunnen gebruiken.

HET ETEN IS KLAAR!

Van alle meldingen die we dagelijks krijgen, is "Het eten is klaar!" wellicht onze favoriet! Uw smartphone zegt "ping!" wanneer het ovenprogramma is afgelopen en de rivierkreeft gaar is. En ook de gasten krijgen een e-mail dat het eten klaar is.* Terwijl de gasten plaatsnemen aan tafel, heb je nog enkele ogenblikken om wat olie over de tagliatelle te sprenkelen en de tafel te dekken.



EEN WERELD VOL INSPIRATIE

Met de Home Connect-app bedien je je toestellen en instellingen die je helpen in de keuken.* Maar de app bevat ook een wereld vol inspirerende ideeën en recepten voor originele en verse gerechten.



B 88FT68 H0

FullSteam oven N90

€ 2.419,99



- **Hide®**, de inschuifbare kanteldeur, gedempt
- Volledig geïntegreerde handgreep – de greep werd vlak geïntegreerd met de ovendeur

UITRUSTING:

- FullSteam oven met 13 verwarmingswijzen: CircoTherm®, CircoTherm® ECO, Boven- en onderwarmte, Boven-/onderwarmte ECO, Circulatiegrill, Grote grill, Spaargrill, Pizzastand, Broodbakstand, Onderwarmte, Langzaam garen, Voorverwarmen, Warmhouden
- Bijkomende verwarmingswijzen met stoom: Stomen, Regenereren, Ontdooien, Rijden van deeg, **Sous-vide koken**
- Temperatuurregeling: 40°C - 250°C
- Oven (71 l) met binnenruimte in antraciet email
- Waterreservoir, inhoud: 1 l
- Dampgenerator buiten de ovenruimte
- **NeffLight®**

INHANGROOSTER/UITTREKSYSTEEM:

- Ovenruimte met inhangroosters en 1 **ComfortFlex** rail, 100% telescopisch, met stopfunctie

REINIGING:

- **EasyClean**-reinigingssysteem
- EcoClean-uitrusting op de achterwand
- Volledig glazen binnendeur

BEDIENING / ZEKERHEID:

- **Home Connect**: bediening op afstand via uw tablet of smartphone voor geconnecteerde toestellen
- 5,7" TFT grafische kleurendisplay met DirectTouch-functie
- **Bake&Roast Assist**
- 38 automatische programma's
- **MultiPoint MeatProbe**
- Snel opwarmen
- Temperatuurvoorstel
- Actuele temperatuuraanduiding
- Aanduiding van de voorverwarming
- Extra functies: Ontkalkingsprogramma, Automatische kookpuntdetectie, Droogfunctie
- **EasyClock**
- Koelventilator
- Individueel instelbare kinderbeveiliging
- Automatische veiligheidsuitschakeling van de oven

TECHNISCHE KENMERKEN:

- Energie-efficiëntieklasse: A+*
- Aansluitwaarde: 3,6 kW
- Afmetingen toestel (HxBxD): 595 x 596 x 548 mm
- Inbouwafmetingen (HxBxD): 585-595 x 560-568 x 550 mm

TOEBEHOREN (MEEGELEVERD):

- 1 x Geëmailleerd bakblik
- 1 x Stoomreservoir met gaatjes, formaat S
- 1 x Stoomreservoir met gaatjes, formaat XL
- 1 x Stoomreservoir zonder gaatjes, formaat S
- 1 x Rooster
- 1 x Universele braadslede

TOEBEHOREN IN OPTIE: P 39-43

B 88VT68 N0

VarioSteam oven N90

€ 2.159,99



- **Hide®**, de inschuifbare kanteldeur, gedempt
- Volledig geïntegreerde handgreep – de greep werd vlak geïntegreerd met de ovendeur

UITRUSTING:

- VarioSteam oven met 14 verwarmingswijzen: CircoTherm®, CircoTherm® ECO, Boven- en onderwarmte, Boven-/onderwarmte ECO, Circulatiegrill, Grote grill, Spaargrill, Pizzastand, Broodbakstand, Onderwarmte, Langzaam garen, Ontdooien, Voorverwarmen, Warmhouden
- Bijkomende verwarmingswijzen met stoom: Regenereren, Rijden van deeg
- Temperatuurregeling: 40°C - 275°C
- Oven (71 l) met binnenruimte in antraciet email
- Waterreservoir, inhoud: 1 l
- Dampgenerator buiten de ovenruimte
- **NeffLight®**

INHANGROOSTER/UITTREKSYSTEEM:

- Ovenruimte met inhangroosters en 1 **ComfortFlex** rail, 100% telescopisch, met stopfunctie

REINIGING:

- **EasyClean**-reinigingssysteem
- EcoClean-uitrusting op de achterwand
- Volledig glazen binnendeur

BEDIENING / ZEKERHEID:

- 5,7" TFT grafische kleurendisplay met DirectTouch-functie
- **Bake&Roast Assist**
- 18 automatische programma's
- **MultiPoint MeatProbe**
- Snel opwarmen
- Temperatuurvoorstel
- Actuele temperatuuraanduiding
- Aanduiding van de voorverwarming
- Extra functies: Ontkalkingsprogramma, Stoomkook-functie, Droogfunctie
- **EasyClock**
- Koelventilator
- Individueel instelbare kinderbeveiliging
- Automatische veiligheidsuitschakeling van de oven

TECHNISCHE KENMERKEN:

- Energie-efficiëntieklasse: A+*
- Aansluitwaarde: 3,6 kW
- Afmetingen toestel (HxBxD): 595 x 596 x 548 mm
- Inbouwafmetingen (HxBxD): 585-595 x 560-568 x 550 mm

TOEBEHOREN (MEEGELEVERD):

- 1 x Geëmailleerd bakblik
- 2 x Combi rooster
- 1 x Universele braadslede

TOEBEHOREN IN OPTIE: P 39-43

* Op een schaal van energie-efficiëntieklassen van A+++ tot D (in overeenstemming met EU-regulering N°65/2014)

Inbouwschema's van deze toestellen vindt u op p.44 - 51.

Vrijblijvend aanbevolen marktprijs op 01/03/2019 - BTW en Recupelbijdrage € 1,00 inbegrepen (uitgezonderd toebehoren).

B 87VS24 H0 € 1.849,99
VarioSteam oven N90



- Hide®, de inschuifbare kanteldeur, gedempt
- Volledig geïntegreerde handgreep – de greep werd vlak geïntegreerd met de ovendeur

UITRUSTING:

- VarioSteam oven met 13 verwarmingswijzen: CircoTherm®, CircoTherm® ECO, Boven- en onderwarmte, Boven-/onderwarmte ECO, Circulatiegrill, Grote grill, Spaargrill, Pizzastand, Broodbakstand, Onderwarmte, Langzaam garen, Ontdooien, Warmhouden
- Bijkomende verwarmingswijzen met stoom: Regenereren, Rijzen van deeg
- Temperatuurregeling: 40°C - 275°C
- Oven (71 l) met binnenruimte in antraciet email
- Waterreservoir, inhoud: 1 l
- Dampgenerator buiten de ovenruimte
- LED-verlichting, uitschakelbaar

INHANGROOSTER / UITTREKSYSTEEM:

- Ovenruimte met inhangroosters en 1 ComfortFlex rail, 100% telescopisch, met stopfunctie

REINIGING:

- EasyClean-reinigingssysteem
- EcoClean-uitrusting op de achterwand
- Volledig glazen binnendeur

BEDIENING / ZEKERHEID:

- Home Connect: bediening op afstand via uw tablet of smartphone voor geconnecteerde toestellen
- 4,1" TFT grafische kleurendisplay met DirectTouch-functie
- Bake&Roast Assist
- 18 automatische programma's
- Snel opwarmen
- Temperatuurvoorstel
- Actuele temperatuurindicatie
- Aanduiding van de voorverwarming
- Extra functies: Ontkalkingsprogramma, Stoomkook-functie, Droogfunctie
- EasyClock
- Koelventilator
- Individueel instelbare kinderbeveiliging
- Automatische veiligheidsuitschakeling van de oven

TECHNISCHE KENMERKEN:

- Energie-efficiëntieklasse: A*
- Aansluitwaarde: 3,6 kW
- Afmetingen toestel (HxBxD): 595 x 596 x 548 mm
- Inbouwafmetingen (HxBxD): 585-595 x 560-568 x 550 mm

TOEBEHOREN (MEEGELEVERD):

- 1 x Geëmailleerd bakblik
- 2 x Combi rooster
- 1 x Universele braadslede

TOEBEHOREN IN OPTIE: P 39 - 43

B 87CS34 H0 € 1.489,99
CircoTherm® oven N90



- Hide®, de inschuifbare kanteldeur, gedempt
- Volledig geïntegreerde handgreep – de greep werd vlak geïntegreerd met de ovendeur

UITRUSTING:

- CircoTherm® oven met 13 verwarmingswijzen: CircoTherm®, CircoTherm® ECO, Boven- en onderwarmte, Boven-/onderwarmte ECO, Circulatiegrill, Grote grill, Spaargrill, Pizzastand, Broodbakstand, Onderwarmte, Langzaam garen, Ontdooien, Rijzen
- Temperatuurregeling: 40°C - 275°C
- Oven (71 l) met binnenruimte in antraciet email
- Halogeenverlichting, uitschakelbaar

INHANGROOSTER / UITTREKSYSTEEM:

- Ovenruimte met inhangroosters en 1 ComfortFlex rail, 100% telescopisch, met stopfunctie

REINIGING:

- EcoClean-reinigingssysteem
- EcoClean-uitrusting: achterwand, zijwanden, plafond
- Volledig glazen binnendeur

BEDIENING / ZEKERHEID:

- Home Connect: bediening op afstand via uw tablet of smartphone voor geconnecteerde toestellen
- 4,1" TFT grafische kleurendisplay met DirectTouch-functie
- Bake&Roast Assist
- Snel opwarmen
- Temperatuurvoorstel
- Actuele temperatuurindicatie
- Aanduiding van de voorverwarming
- EasyClock
- Koelventilator
- Individueel instelbare kinderbeveiliging
- Automatische veiligheidsuitschakeling van de oven

TECHNISCHE KENMERKEN:

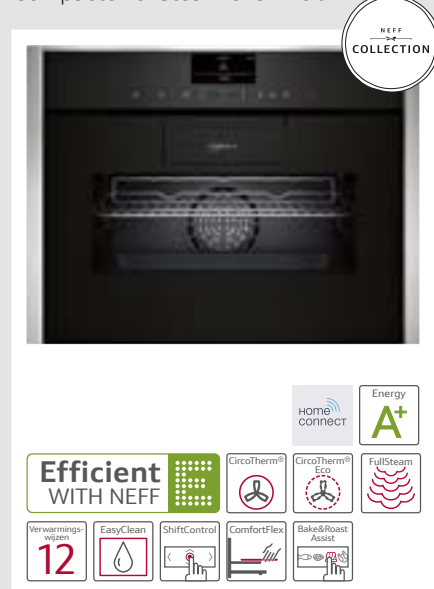
- Energie-efficiëntieklasse: A*
- Aansluitwaarde: 3,6 kW
- Afmetingen toestel (HxBxD): 595 x 596 x 548 mm
- Inbouwafmetingen (HxBxD): 585-595 x 560-568 x 550 mm

TOEBEHOREN (MEEGELEVERD):

- 1 x Geëmailleerd bakblik
- 1 x Combi rooster
- 1 x Universele braadslede

TOEBEHOREN IN OPTIE: P 39 - 43

C 87FS22 H0 € 2.059,99
Compacte FullSteam oven N90



- Klappdeur met SoftClose en SoftOpening
- Volledig geïntegreerde handgreep – de greep werd vlak geïntegreerd met de ovendeur

UITRUSTING:

- FullSteam oven met 12 verwarmingswijzen: CircoTherm®, CircoTherm® ECO, Boven- en onderwarmte, Boven-/onderwarmte ECO, Circulatiegrill, Grote grill, Spaargrill, Pizzastand, Broodbakstand, Onderwarmte, Langzaam garen, Warmhouden
- Bijkomende verwarmingswijzen met stoom: Stomen, Regenereren, Ontdooien, Rijzen van deeg
- Temperatuurregeling: 40°C - 250°C
- Oven (47 l) met binnenruimte in antraciet email
- Waterreservoir, inhoud: 1 l
- Dampgenerator buiten de ovenruimte
- LED-verlichting, uitschakelbaar

INHANGROOSTER / UITTREKSYSTEEM:

- Ovenruimte met inhangrooster (telescopisch uittreksysteem achteraf uit te rusten – in optie)

REINIGING:

- EasyClean-reinigingssysteem
- EcoClean-uitrusting op de achterwand
- Volledig glazen binnendeur

BEDIENING / ZEKERHEID:

- Home Connect: bediening op afstand via uw tablet of smartphone voor geconnecteerde toestellen
- 4,1" TFT grafische kleurendisplay met DirectTouch-functie
- Bake&Roast Assist
- 38 automatische programma's
- Snel opwarmen
- Temperatuurvoorstel
- Actuele temperatuurindicatie
- Aanduiding van de voorverwarming
- Extra functies: Ontkalkingsprogramma, Automatische kookpuntdetectie, Droogfunctie
- EasyClock
- Koelventilator
- Individueel instelbare kinderbeveiliging
- Automatische veiligheidsuitschakeling van de oven

TECHNISCHE KENMERKEN:

- Energie-efficiëntieklasse: A+*
- Aansluitwaarde: 3,3 kW
- Afmetingen toestel (HxBxD): 455 x 596 x 548 mm
- Inbouwafmetingen (HxBxD): 450-455 x 560-568 x 550 mm

TOEBEHOREN (MEEGELEVERD):

- 1 x Stoomreservoir met gaatjes, formaat S
- 1 x Stoomreservoir met gaatjes, formaat XL
- 1 x Stoomreservoir zonder gaatjes, formaat S
- 1 x Rooster
- 1 x Universele braadslede

TOEBEHOREN IN OPTIE: P 39 - 43

* Op een schaal van energie-efficiëntieclassen van A+++ tot D (in overeenstemming met EU-regulering N°65/2014)

Inbouwschema's van deze toestellen vindt u op p.44 - 51.

Vrijblijvend aanbevolen marktprijs op 01/03/2019 - BTW en Recupelbijdrage € 1,00 inbegrepen (uitgezonderd toebehoren).

B 48FT68 H0

FullSteam oven N90

€ 2.369,99



- Slide®, de ergonomische meedraaiende deurgreep
- Hide®, de inschuifbare kanteleur, gedempt

UITRUSTING:

- FullSteam oven met 14 verwarmingswijzen: CircoTherm®, CircoTherm® ECO, Boven- en onderwarmte, Boven-/onderwarmte ECO, Circulatiegrill, Grote grill, Spaargrill, Pizzastand, Broodbakstand, Onderwarmte, Langzaam garen, Voorverwarmen, Warmhouden, Ontdooien
- Bijkomende verwarmingswijzen met stoom: Stomen, Regenereren, Rijzen van deeg, Ontdooien, Sous-vide koken
- Temperatuurregeling: 40°C - 250°C
- Oven (71 l) met binnenruimte in antraciet email
- Waterreservoir, inhoud: 1 l
- Dampgenerator buiten de ovenruimte
- NeffLight®

INHANGROOSTER/UITTREKSYSTEEM:

- Ovenruimte met inhangroosters en 1 ComfortFlex rail, 100% telescopisch, met stopfunctie

REINIGING:

- EasyClean-reinigingssysteem
- EcoClean-uitrusting op de achterwand
- Volledig glazen binnendeur

BEDIENING/ZEKERHEID:

- Home Connect: bediening op afstand via uw tablet of smartphone voor geconnecteerde toestellen
- 5,7" TFT grafische kleurendisplay met DirectTouch-functie
- Bake&Roast Assist
- 38 automatische programma's
- MultiPoint MeatProbe
- Snel opwarmen
- Temperatuurvoorstel
- Actuele temperatuuraanduiding
- Aanduiding van de voorverwarming
- Extra functies:
 - Automatische ventilatie, Ontkalkingsprogramma, Droogfunctie
- EasyClock
- Koelventilator
- Individueel instelbare kinderbeveiliging
- Automatische veiligheidsuitschakeling van de oven

TECHNISCHE KENMERKEN:

- Energie-efficiëntieklasse: A+*
- Aansluitwaarde: 3,65 kW
- Afmetingen toestel (HxBxD): 595 x 596 x 548 mm
- Inbouwafmetingen (HxBxD): 585 - 595 x 560 - 568 x 550 mm

TOEBEHOREN (MEEGELEVERD):

- 1 x Rooster
- 1 x Schaal voor stoom, geperforeerd, maat XL
- 1 x Schaal voor stoom, geperforeerd, maat S
- 1 x Schaal voor stoom, niet geperforeerd, maat S
- 1 x Geëmailleerde bakplaat
- 1 x Universele braadslede

TOEBEHOREN IN OPTIE: P 39-43

B 47FS22 H0

FullSteam oven N90

€ 2.059,99



- Slide®, de ergonomische meedraaiende deurgreep
- Hide®, de inschuifbare kanteleur, gedempt

UITRUSTING:

- FullSteam oven met 12 verwarmingswijzen: CircoTherm®, CircoTherm® ECO, Boven- en onderwarmte, Boven-/onderwarmte ECO, Circulatiegrill, Grote grill, Spaargrill, Pizzastand, Broodbakstand, Onderwarmte, Langzaam garen, Warmhouden
- Bijkomende verwarmingswijzen met stoom: Stomen, Regenereren, Rijzen van deeg, Ontdooien
- Temperatuurregeling: 40°C - 250°C
- Oven (71 l) met binnenruimte in antraciet email
- Waterreservoir, inhoud: 1 l
- Dampgenerator buiten de ovenruimte
- LED-verlichting

INHANGROOSTER/UITTREKSYSTEEM:

- Ovenruimte met inhangrooster (telescopisch uittreksysteem achteraf uit te rusten - in optie)

REINIGING:

- EasyClean-reinigingssysteem
- EcoClean-uitrusting op de achterwand
- Volledig glazen binnendeur

BEDIENING/ZEKERHEID:

- Home Connect: bediening op afstand via uw tablet of smartphone voor geconnecteerde toestellen
- 4,1" TFT grafische kleurendisplay met DirectTouch-functie
- Bake&Roast Assist
- 38 automatische programma's
- Snel opwarmen
- Temperatuurvoorstel
- Actuele temperatuuraanduiding
- Aanduiding van de voorverwarming
- Extra functies:
 - Automatische ventilatie, Ontkalkingsprogramma, Droogfunctie
- EasyClock
- Koelventilator
- Individueel instelbare kinderbeveiliging
- Automatische veiligheidsuitschakeling van de oven

TECHNISCHE KENMERKEN:

- Energie-efficiëntieklasse: A+*
- Aansluitwaarde: 3,65 kW
- Afmetingen toestel (HxBxD): 595 x 596 x 548 mm
- Inbouwafmetingen (HxBxD): 585 - 595 x 560 - 568 x 550 mm

TOEBEHOREN (MEEGELEVERD):

- 1 x Rooster
- 1 x Schaal voor stoom, geperforeerd, maat XL
- 1 x Schaal voor stoom, geperforeerd, maat S
- 1 x Schaal voor stoom, niet geperforeerd, maat S
- 1 x Geëmailleerde bakplaat
- 1 x Universele braadslede

TOEBEHOREN IN OPTIE: P 39-43

* Op een schaal van energie-efficiëntieklassen van A+++ tot D (in overeenstemming met EU-regulering N°65/2014)

Inbouwschema's van deze toestellen vindt u op p.44 - 51.

Vrijblijvend aanbevolen marktprijs op 01/03/2019 - BTW en Recupelbijdrage € 1,00 inbegrepen (uitgezonderd toebehoren).

B 58VT68 H0

VarioSteam oven N90

€ 2.209,99



- Slide®, de ergonomische meedraaiende deurgreep
- Hide®, de inschuifbare kanteldeur, gedempt

UITRUSTING:

- VarioSteam oven met 14 verwarmingswijzen: CircoTherm®, CircoTherm® ECO, Boven- en onderwarmte, Boven-/onderwarmte ECO, Circulatiegrill, Grote grill, Spaargrill, Pizzastand, Broodbakstand, Onderwarmte, Langzaam garen, Ontdooien, Voorverwarmen, Warmhouden
- Bijkomende verwarmingswijzen met stoom: Regenereren, Rijen van deeg
- Temperatuurregeling: 40°C - 275°C
- Oven (71 l) met binnenruimte in antraciet email
- Waterreservoir, inhoud: 1 l
- Dampgenerator buiten de ovenruimte
- NeffLight®

INHANGROOSTER/UITTREKSYSTEEM:

- Ovenruimte met inhangroosters en 1 ComfortFlex rail, 100% telescopisch, met stopfunctie

REINIGING:

- Pyrolytische zelfreiniging
- Pyrolysebestendige bakplaten
- EasyClean-reinigingssysteem
- Volledig glazen binnendeur

BEDIENING/ZEKERHEID:

- Home Connect: bediening op afstand via uw tablet of smartphone voor geconnecteerde toestellen
- 5,7" TFT grafische kleurendisplay met DirectTouch-functie
- Bake&Roast Assist
- 18 automatische programma's
- MultiPoint MeatProbe
- Snel opwarmen
- Temperatuurvoorstel
- Actuele temperatuuraanduiding
- Aanduiding van de voorverwarming
- Extra functies:
 - Automatische ventilatie, Ontkalkingsprogramma
- EasyClock
- Koelventilator
- Individueel instelbare kinderbeveiliging
- Automatische veiligheidsuitschakeling van de oven

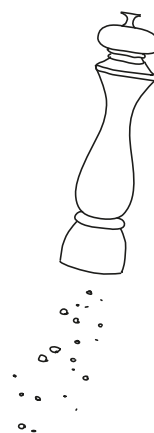
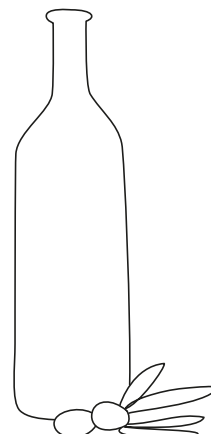
TECHNISCHE KENMERKEN:

- Energie-efficiëntieklasse: A*
- Aansluitwaarde: 3,65 kW
- Afmetingen toestel (HxBxD): 595 x 596 x 548 mm
- Inbouwafmetingen (HxBxD): 585 - 595 x 560 - 568 x 550 mm

TOEBEHOREN (MEEGELEVERD):

- 1 x Geëmailleerde bakplaat
- 2 x Combi roosters
- 1 x Universele braadslede

TOEBEHOREN IN OPTIE: P 39-43



* Op een schaal van energie-efficiëntieclassen van A+++ tot D (in overeenstemming met EU-regulering N°65/2014)

Inbouwschema's van deze toestellen vindt u op p.44 - 51.

Vrijblijvend aanbevolen marktprijs op 01/03/2019 - BTW en Recupelbijdrage € 1,00 inbegrepen (uitgezonderd toebehoren).

B 57VS24 H0

VarioSteam oven N90

€ 2.009,99



- Slide®, de ergonomische meedraaiende deurgreep
- Hide®, de inschuifbare kanteldeur, gedempt

UITRUSTING:

- VarioSteam oven met 13 verwarmingswijzen: CircoTherm®, CircoTherm® ECO, Boven- en onderwarmte, Boven-/onderwarmte ECO, Circulatiegrill, Grote grill, Spaargrill, Pizzastand, Broodbakstand, Onderwarmte, Langzaam garen, Ontdooien, Warmhouden
- Bijkomende verwarmingswijzen met stoom: Regenereren, Rijden van deeg
- Temperatuurregeling: 40°C - 275°C
- Oven (71 l) met binnenruimte in antraciet email
- Waterreservoir, inhoud: 1 l
- Dampgenerator buiten de ovenruimte
- LED-verlichting

INHANGROOSTER/UITTREKSYSTEEM:

- Ovenruimte met inhangroosters en 1 ComfortFlex rail, 100% telescopisch, met stopfunctie

REINIGING:

- Pyrolytische zelfreiniging
- Pyrolysebestendige bakplaten
- EasyClean-reinigingssysteem
- Volledig glazen binnendeur

BEDIENING/ZEKERHEID:

- Home Connect: bediening op afstand via uw tablet of smartphone voor geconnecteerde toestellen
- 4,1" TFT grafische kleurendisplay met DirectTouch-functie
- Bake&Roast Assist
- 18 automatische programma's
- Snel opwarmen
- Temperatuurvoorstel
- Actuele temperatuuraanduiding
- Aanduiding van de voorverwarming
- Extra functies: Automatische ventilatie, Ontkalkingsprogramma, Droogfunctie
- EasyClock
- Koelventilator
- Individueel instelbare kinderbeveiliging
- Automatische veiligheidsuitschakeling van de oven

TECHNISCHE KENMERKEN:

- Energie-efficiëntieklasse: A*
- Aansluitwaarde: 3,65 kW
- Afmetingen toestel (HxBxD): 595 x 596 x 548 mm
- Inbouwafmetingen (HxBxD): 585-595 x 560-568 x 550 mm

TOEBEHOREN (MEEGELEVERD):

- 1 x Geëmailleerde bakplaat
- 1 x Combi rooster
- 1 x Universele braadslede

TOEBEHOREN IN OPTIE: P 39-43

B 47VR22 N0

VarioSteam oven N70

€ 1.409,99



- Slide®, de ergonomische meedraaiende deurgreep
- Hide®, de inschuifbare kanteldeur, gedempt

UITRUSTING:

- VarioSteam oven met 12 verwarmingswijzen: CircoTherm®, CircoTherm® ECO, Boven- en onderwarmte, Boven-/onderwarmte ECO, Circulatiegrill, Grote grill, Spaargrill, Pizzastand, Broodbakstand, Onderwarmte, Langzaam garen, Warmhouden
- Bijkomende verwarmingswijzen met stoom: Regenereren, Rijden van deeg
- Temperatuurregeling: 40°C - 275°C
- Oven (71 l) met binnenruimte in antraciet email
- Waterreservoir, inhoud: 1 l
- Dampgenerator buiten de ovenruimte
- LED-verlichting

INHANGROOSTER/UITTREKSYSTEEM:

- Ovenruimte met inhangrooster (telescopisch uittreksysteem achteraf uit te rusten - in optie)

REINIGING:

- EasyClean-reinigingssysteem
- EcoClean-uitrusting op de achterwand
- Volledig glazen binnendeur

BEDIENING/ZEKERHEID:

- 2,5" TFT Kleur- en tekstdisplay met TouchControl toesten
- 18 automatische programma's
- Snel opwarmen
- Temperatuurvoorstel
- Actuele temperatuuraanduiding
- Aanduiding van de voorverwarming
- Extra functies: Automatische ventilatie, Ontkalkingsprogramma
- Stoomkook-functie
- EasyClock
- Koelventilator
- Individueel instelbare kinderbeveiliging
- Automatische veiligheidsuitschakeling van de oven

TECHNISCHE KENMERKEN:

- Energie-efficiëntieklasse: A+*
- Aansluitwaarde: 3,65 kW
- Afmetingen toestel (HxBxD): 595 x 596 x 548 mm
- Inbouwafmetingen (HxBxD): 585-595 x 560-568 x 550 mm

TOEBEHOREN (MEEGELEVERD):

- 1 x Geëmailleerde bakplaat
- 1 x Combi rooster
- 1 x Universele braadslede

TOEBEHOREN IN OPTIE: P 39-43

* Op een schaal van energie-efficiëntieklassen van A+++ tot D (in overeenstemming met EU-regulering N°65/2014)

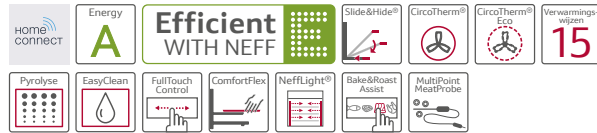
Inbouwschema's van deze toestellen vindt u op p.44 - 51.

Vrijblijvend aanbevolen marktprijs op 01/03/2019 - BTW en Recupelbijdrage € 1,00 inbegrepen (uitgezonderd toebehoren).

B 58CT68 H0

CircoTherm® oven N90

€ 1.899,99



- Slide®, de ergonomische meedraaiende deurgreep
- Hide®, de inschuifbare kanteldeur, gedempt

UITRUSTING:

- CircoTherm® oven met 15 verwarmingswijzen : CircoTherm®, CircoTherm® ECO, Boven- en onderwarmte, Boven-/onderwarmte ECO, Circulatiegrill, Grote grill, Spaargrill, Pizzastand, Broodbakstand, Onderwarmte, Langzaam garen, Ontdooien, Rijzen, Voorverwarmen, Warmhouden
- Temperatuurregeling : 40 °C - 275 °C
- Oven (71 l) met binnenruimte in antraciet email
- NeffLight®

INHANGROOSTER / UITTREKSYSTEEM:

- Ovenruimte met inhangroosters en 1 ComfortFlex rail, 100% telescopisch, met stopfunctie

REINIGING:

- Pyrolytische zelfreiniging
- Pyrolysebestendige bakplaten
- EasyClean-reinigingssysteem
- Volledig glazen binnendeur

BEDIENING / ZEKERHEID:

- Home Connect: bediening op afstand via uw tablet of smartphone voor geconnecteerde toestellen
- 5,7" TFT grafische kleurendisplay met DirectTouch-functie
- Bake&Roast Assist
- MultiPoint MeatProbe
- Snel opwarmen
- Temperatuurvoorstel
- Actuele temperatuurwaarschuiging
- Aanduiding van de voorverwarming
- EasyClock
- Koelventilator
- Individueel instelbare kinderbeveiliging
- Automatische veiligheidsuitschakeling van de oven

TECHNISCHE KENMERKEN:

- Energie-efficiëntieklasse : A*
- Aansluitwaarde : 3,65 kW
- Afmetingen toestel (HxBxD) : 595 x 596 x 548 mm
- Inbouwafmetingen (HxBxD) : 585 - 595 x 560 - 568 x 550 mm

TOEBEHOREN (MEEGELEVERD):

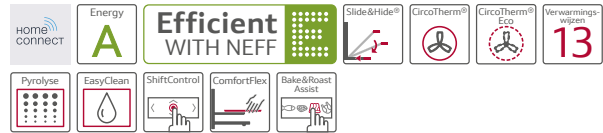
- 1 x Geëmailleerde bakplaat
- 2 x Combi roosters
- 1 x Universele braadslede

TOEBEHOREN IN OPTIE : P 39 - 43

B 57CS24 H0

CircoTherm® oven N90

€ 1.589,99



- Slide®, de ergonomische meedraaiende deurgreep
- Hide®, de inschuifbare kanteldeur, gedempt

UITRUSTING:

- CircoTherm® oven met 13 verwarmingswijzen : CircoTherm®, CircoTherm® ECO, Boven- en onderwarmte, Boven-/onderwarmte ECO, Circulatiegrill, Grote grill, Spaargrill, Pizzastand, Broodbakstand, Onderwarmte, Langzaam garen, Ontdooien, Rijzen
- Temperatuurregeling : 40 °C - 275 °C
- Oven (71 l) met binnenruimte in antraciet email
- Halogeenverlichting

INHANGROOSTER / UITTREKSYSTEEM:

- Ovenruimte met inhangroosters en 1 ComfortFlex rail, 100% telescopisch, met stopfunctie

REINIGING:

- Pyrolytische zelfreiniging
- Pyrolysebestendige bakplaten
- EasyClean-reinigingssysteem
- Volledig glazen binnendeur

BEDIENING / ZEKERHEID:

- Home Connect: bediening op afstand via uw tablet of smartphone voor geconnecteerde toestellen
- 4,1" TFT grafische kleurendisplay met DirectTouch-functie
- Bake&Roast Assist
- Snel opwarmen
- Temperatuurvoorstel
- Actuele temperatuurwaarschuiging
- Aanduiding van de voorverwarming
- EasyClock
- Koelventilator
- Individueel instelbare kinderbeveiliging
- Automatische veiligheidsuitschakeling van de oven

TECHNISCHE KENMERKEN:

- Energie-efficiëntieklasse : A*
- Aansluitwaarde : 3,65 kW
- Afmetingen toestel (HxBxD) : 595 x 596 x 548 mm
- Inbouwafmetingen (HxBxD) : 585 - 595 x 560 - 568 x 550 mm

TOEBEHOREN (MEEGELEVERD):

- 1 x Geëmailleerde bakplaat
- 1 x Combi rooster
- 1 x Universele braadslede

TOEBEHOREN IN OPTIE : P 39 - 43

* Op een schaal van energie-efficiëntieklassen van A+++ tot D (in overeenstemming met EU-regulering N°65/2014)

Inbouwschema's van deze toestellen vindt u op p.44 - 51.

Vrijblijvend aanbevolen marktprijs op 01/03/2019 - BTW en Recupelbijdrage € 1,00 inbegrepen (uitgezonderd toebehoren).

B 47CS24 H0 € 1.389,99
CircoTherm® oven N90



- Slide®, de ergonomische meedraaiende deurgreep
- Hide®, de inschuifbare kanteledeur, gedempt

UITRUSTING:

- CircoTherm® oven met 13 verwarmingswijzen: CircoTherm®, CircoTherm® ECO, Boven- en onderwarmte, Boven-/onderwarmte ECO, Circulatiegrill, Grote grill, Spaargrill, Pizzastand, Broodbakstand, Onderwarmte, Langzaam garen, Ontdooien, Rijzen
- Temperatuurregeling: 40°C - 275°C
- Oven (71 l) met binnenruimte in antraciet email
- Halogeenverlichting

INHANGROOSTER/UITTREKSYSTEEM:

- Ovenruimte met inhangroosters en 1 Comfort-Flex rail, 100% telescopisch, met stopfunctie

REINIGING:

- EasyClean-reinigingssysteem
- EcoClean-uitrusting op de achterwand
- Volledig glazen binnendeur

BEDIENING/ZEKERHEID:

- Home Connect: bediening op afstand via uw tablet of smartphone voor geconnecteerde toestellen
- 4,1" TFT grafische kleurendisplay met DirectTouch-functie
- Bake&Roast Assist
- Snel opwarmen
- Temperatuurvoorstel
- Actuele temperatuuraanduiding
- Aanduiding van de voorverwarming
- EasyClock
- Koelventilator
- Individueel instelbare kinderbeveiliging
- Automatische veiligheidsuitschakeling van de oven

TECHNISCHE KENMERKEN:

- Energie-efficiëntieklasse: A+*
- Aansluitwaarde: 3,65 kW
- Afmetingen toestel (HxBxD): 595 x 596 x 548 mm
- Inbouwafmetingen (HxBxD): 585-595 x 560-568 x 550 mm

TOEBEHOREN (MEEGELEVERD):

- 1 x Geëmailleerde bakplaat
- 1 x Combi rooster
- 1 x Universele braadslede

TOEBEHOREN IN OPTIE: P 39-43

B 57CR22 N0 € 1.279,99
CircoTherm® oven N70



- Slide®, de ergonomische meedraaiende deurgreep
- Hide®, de inschuifbare kanteledeur, gedempt

UITRUSTING:

- CircoTherm® oven met 12 verwarmingswijzen: CircoTherm®, CircoTherm® ECO, Boven- en onderwarmte, Boven-/onderwarmte ECO, Circulatiegrill, Grote grill, Spaargrill, Pizzastand, Broodbakstand, Onderwarmte, Langzaam garen, Rijzen
- Temperatuurregeling: 40°C - 275°C
- Oven (71 l) met binnenruimte in antraciet email
- Halogeenverlichting

INHANGROOSTER/UITTREKSYSTEEM:

- Ovenruimte met inhangrooster (telescopisch uittreksysteem achteraf uit te rusten - in optie)

REINIGING:

- Pyrolytische zelfreiniging
- Pyrolysebestendige bakplaten
- EasyClean-reinigingssysteem
- Volledig glazen binnendeur

BEDIENING/ZEKERHEID:

- 2,5" TFT Kleur- en tekstdisplay met TouchControl toesten
- Snel opwarmen
- Temperatuurvoorstel
- Actuele temperatuuraanduiding
- Aanduiding van de voorverwarming
- EasyClock
- Koelventilator
- Individueel instelbare kinderbeveiliging
- Automatische veiligheidsuitschakeling van de oven

TECHNISCHE KENMERKEN:

- Energie-efficiëntieklasse: A+*
- Aansluitwaarde: 3,65 kW
- Afmetingen toestel (HxBxD): 595 x 596 x 548 mm
- Inbouwafmetingen (HxBxD): 585-595 x 560-568 x 550 mm

TOEBEHOREN (MEEGELEVERD):

- 1 x Geëmailleerde bakplaat
- 1 x Combi rooster
- 1 x Universele braadslede

TOEBEHOREN IN OPTIE: P 39-43

B 47CR22 N0 € 1.059,99
CircoTherm® oven N70



- Slide®, de ergonomische meedraaiende deurgreep
- Hide®, de inschuifbare kanteledeur, gedempt

UITRUSTING:

- CircoTherm® oven met 12 verwarmingswijzen: CircoTherm®, CircoTherm® ECO, Boven- en onderwarmte, Boven-/onderwarmte ECO, Circulatiegrill, Grote grill, Spaargrill, Pizzastand, Broodbakstand, Onderwarmte, Langzaam garen, Rijzen
- Temperatuurregeling: 40°C - 275°C
- Oven (71 l) met binnenruimte in antraciet email
- Halogeenverlichting

INHANGROOSTER/UITTREKSYSTEEM:

- Ovenruimte met inhangrooster (telescopisch uittreksysteem achteraf uit te rusten - in optie)

REINIGING:

- EasyClean-reinigingssysteem
- EcoClean-uitrusting op de achterwand
- Volledig glazen binnendeur

BEDIENING/ZEKERHEID:

- 2,5" TFT Kleur- en tekstdisplay met TouchControl toesten
- Snel opwarmen
- Temperatuurvoorstel
- Actuele temperatuuraanduiding
- Aanduiding van de voorverwarming
- EasyClock
- Koelventilator
- Individueel instelbare kinderbeveiliging
- Automatische veiligheidsuitschakeling van de oven

TECHNISCHE KENMERKEN:

- Energie-efficiëntieklasse: A+*
- Aansluitwaarde: 3,65 kW
- Afmetingen toestel (HxBxD): 595 x 596 x 548 mm
- Inbouwafmetingen (HxBxD): 585-595 x 560-568 x 550 mm

TOEBEHOREN (MEEGELEVERD):

- 1 x Geëmailleerde bakplaat
- 1 x Combi rooster
- 1 x Universele braadslede

TOEBEHOREN IN OPTIE: P 39-43

* Op een schaal van energie-efficiëntieclassen van A+++ tot D (in overeenstemming met EU-regulering N°65/2014)

Inbouwschema's van deze toestellen vindt u op p.44 - 51.

Vrijblijvend aanbevolen marktprijs op 01/03/2019 - BTW en Recupelbijdrage € 1,00 inbegrepen (uitgezonderd toebehoren).

B 27CR22 N1 € 1.059,99
CircoTherm® oven N70



UITRUSTING:

- CircoTherm® oven met 12 verwarmingswijzen: CircoTherm®, CircoTherm® ECO, Boven- en onderwarmte, Boven-/onderwarmte ECO, Circulatiegrill, Grote grill, Spaargrill, Pizzastand, Broodbakstand, Onderwarmte, Langzaam garen, Rijzen
- Temperatuurregeling: 40°C - 275°C
- Oven (71 l) met binnenruimte in antraciet email
- Halogeenverlichting

INHANGROOSTER/UITTREKSYSTEEM:

- Ovenruimte met inhangrooster (telescopisch uittreksysteem achteraf uit te rusten - in optie)

REINIGING:

- Pyrolytische zelfreiniging
- Pyrolysebestendige bakplaten
- EasyClean-reinigingssysteem
- Volledig glazen binnendeur

BEDIENING /ZEKERHEID:

- 2,5" TFT Kleur- en tekstdisplay met TouchControl toesten
- Snel opwarmen
- Temperatuurvoorstel
- Actuele temperatuuraanduiding
- Aanduiding van de voorverwarming
- EasyClock
- Koelventilator
- Individueel instelbare kinderbeveiliging
- Automatische veiligheidsuitschakeling van de oven

TECHNISCHE KENMERKEN:

- Energie-efficiëntieklasse: A+*
- Aansluitwaarde: 3,65 kW
- Afmetingen toestel (HxBxD): 595 x 596 x 548 mm
- Inbouwafmetingen (HxBxD): 585 - 595 x 560 - 568 x 550 mm

TOEBEHOREN (MEEGELEVERD):

- 1 x Geëmailleerde bakplaat
- 1 x Combi rooster
- 1 x Universele braadslede

TOEBEHOREN IN OPTIE: P 39 - 43

B 17CR22 N1 € 909,99
CircoTherm® oven N70



UITRUSTING:

- CircoTherm® oven met 12 verwarmingswijzen: CircoTherm®, CircoTherm® ECO, Boven- en onderwarmte, Boven-/onderwarmte ECO, Circulatiegrill, Grote grill, Spaargrill, Pizzastand, Broodbakstand, Onderwarmte, Langzaam garen, Rijzen
- Temperatuurregeling: 40°C - 275°C
- Oven (71 l) met binnenruimte in antraciet email
- Halogeenverlichting

INHANGROOSTER/UITTREKSYSTEEM:

- Ovenruimte met inhangrooster (telescopisch uittreksysteem achteraf uit te rusten - in optie)

REINIGING:

- EasyClean-reinigingssysteem
- EcoClean-uitrusting op de achterwand
- Volledig glazen binnendeur

BEDIENING /ZEKERHEID:

- 2,5" TFT Kleur- en tekstdisplay met TouchControl toesten
- Snel opwarmen
- Temperatuurvoorstel
- Actuele temperatuuraanduiding
- Aanduiding van de voorverwarming
- EasyClock
- Koelventilator
- Individueel instelbare kinderbeveiliging
- Automatische veiligheidsuitschakeling van de oven

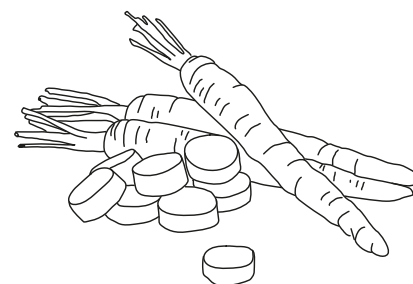
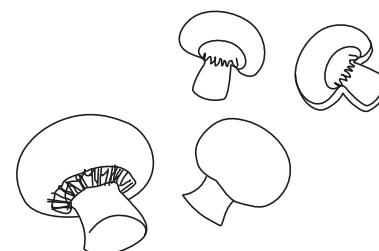
TECHNISCHE KENMERKEN:

- Energie-efficiëntieklasse: A+*
- Aansluitwaarde: 3,65 kW
- Afmetingen toestel (HxBxD): 595 x 596 x 548 mm
- Inbouwafmetingen (HxBxD): 585 - 595 x 560 - 568 x 550 mm

TOEBEHOREN (MEEGELEVERD):

- 1 x Geëmailleerde bakplaat
- 1 x Combi rooster
- 1 x Universele braadslede

TOEBEHOREN IN OPTIE: P 39 - 43



* Op een schaal van energie-efficiëntieklassen van A+++ tot D (in overeenstemming met EU-regulering N°65/2014)

Inbouwschema's van deze toestellen vindt u op p.44 - 51.

Vrijblijvend aanbevolen marktprijs op 01/03/2019 - BTW en Recupelbijdrage € 1,00 inbegrepen (uitgezonderd toebehoren).

COMPACT IS NIET
MINDER MAAR
ALLEEN COMPACTER.



KLEINE
TOESTELLEN
VOOR
GROOTSE
BEREIDINGEN.



COMPACTE INBOUWOVENS



Volautomatische espressomachine	30 – 31
Compacte FullSteam ovens	32
Compacte PureSteam oven	32
Compacte combi-microgolfovens	33 – 34
Compacte CircoTherm® ovens	35
Microgolfovens	36
Vacumeerlade	37
Warmhoudladen en toebehorenlade	38
Toebehoren en onderhoudsproducten voor ovens en compacte ovens	39 – 41
Naadloze combinaties	42 – 43
Inbouwschema's ovens	44 – 51

EEN KOPJE KOFFIE!



Je favoriete koffie en muziek wachten op je in de keuken.

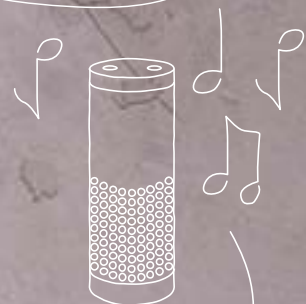
Eén woord en je favoriete koffie staat klaar. Als je stembediening toevoegt aan je geconnecteerde keuken, kan je een automatisch gezet kopje koffie toevoegen aan je ochtendroutine. Stembediening is al wat je nodig hebt om de dag goed in te zetten met een oppeppend muzikje, een stevige shot espresso of een zachte caffè latte.* En nu we het toch over koffie hebben: vergeet niet om je koffiedrab te gebruiken om er paddenstoelen op te kweken – lekker op de grill!



JE EIGEN BARISTA

Je knapt weer helemaal op wanneer je jezelf op een espresso trakteert. Als het koffiezetapparaat is aangesloten op het wifinetwerk, gebruik je gewoon de Home Connect-app om je koffie te laten klaarzetten zodra je thuiskomt. Of je gebruikt de stembediening terwijl je naar de keuken loopt.

» ALEXA,
GOOD MORNING. «



EEN WERELDREIS BIJ HET ONTBIJT

Waar heb je zin in? Een Australische caffè latte, een Columbiaanse cortado, een Indiase kaapi of nog een van de ontelbare internationale koffiespecialiteiten die je kunt maken met de Home Connect-app? Spring op de Espresso Express en reis de wereld rond.



* Het is mogelijk dat je Home Connect-partnerapps moet installeren om alle hier beschreven functies te kunnen gebruiken.

C 17KS61 H0

Volautomatische espressomachine N90

€ 2.599,99



Volautomatische espressomachine

SMAAK :

- De inbouw koffie volautomaat met oneTouch functie voor perfect koffiegenot
- Intelligent Heater Inside** : steeds de optimale watertemperatuur en onovertroffen aroma's dankzij het **SensoFlow System**.
- Doorstroomverwarmer
- AromaPressure System** : optimale aandrukkraft voor de koffiemaling
- OneTouch DoubleCup** : alle koffie of melk-specialiteiten met één druk op de knop – zelfs twee kopjes op hetzelfde moment
- MyCoffee** functie : bewaar 8 favoriete koffie-voorkeuren met eigen naam en zelf samengestelde mix van melk en espressobonen
- OneTouch** functie voor "My Coffee", Cappuccino, Latte Macchiato, koffiebereidingen met melk
- AromaDoubleShot** : voor extra sterke koffie met volledig behoud van aroma's
- Watertemperatuur individueel instelbaar : koffie-temperatuur (3 mogelijkheden), warmwater-temperatuur (4 mogelijkheden)
- Geïntegreerde Intenza waterfilter : verbetert de koffiesmaak en verhoogt de levensduur van het apparaat

BEDIENING / ZEKERHEID :

- Home Connect** : bediening op afstand via uw tablet of smartphone voor geconnecteerde toestellen
- 4,1" TFT grafische kleurendisplay met DirectTouch-functie
- MyCoffee** functie : bewaar 8 favoriete koffievoorkeuren met eigen naam en zelf samengestelde mix van melk en espressobonen
- IndividualCup Volume** : inhoud kan nauwkeurig ingesteld worden
- Koffie uitloop en melkopschuimer in hoogte te verstellen : zelfs 15 cm hoge Latte Macchiato glazen passen er onder
- OneTouch DoubleCup** : twee kopjes tegelijkertijd bereiden voor alle koffie- en melk specialiteiten
- Zijdelings afneembaar XXL-waterreservoir met 2,4 l inhoud vergemakkelijkt het vullen
- Vroegtijdige waarschuwing vooraleer het bonen en/of waterreservoir volledig leeg geraakt
- Flexible melktoevoer : bepaal zelf om een meegeleverde melkcontainer te gebruiken of direct uit een melkpak te laten nemen
- Verkorte handleiding altijd bij de hand in apparaat

PRESTATIE :

- Silent CeramDrive** – hoogwaardig keramisch maalwerk
- De maalunit past zich automatisch aan de bonen-variant aan
- CreamCenter** : One-Touch melkspecialiteiten met perfect fijn melkschuim
- Melkschuim, warme melk en Warm water afzonderlijk verkrijgbaar

- Minimalisering van de opwarmtijd : de snelste eerste kop
- Pompdruksysteem 19 bar
- Afzonderlijke invoerschacht voor gemalen koffie
- 15.000 kopjes garantie** : Constant de hoogste kwaliteit, van de eerste tot de 15.000^e kop (geldig bij niet-commercieel gebruik en binnen 24 maanden)

HYGIËNE / REINIGING :

- Verwijderbare brouweenheid
- AutoMilk Clean** : volautomatische stoomreining van het melksysteem na ieder bereid koffie- of melkspecialiteit
- Melkschuimtoebehoren eenvoudig te reinigen onder stromend water of in de vaatwasser
- SinglePortion Cleaning voor een goede koffiesmaak en een perfecte hygiëne
- Automatisch spoelprogramma bij Uitschakelen, Inschakelen
- Uitneembare druppelschaal met koffiedikreservoir
- Automatisch reinigings- en ontkalkingsprogramma (combineerbaar via calc'n clean)
- Aanduiding van het resterende aantal kopjes tot Ontkalken, Reinigen, Wisselen van de waterfilter

DIVERS :

- Water-, melk- en bonencontainers zijn gemakkelijk toegankelijk achter de draaideur
- Bonenreservoir met aromabewarend deksel (500 g)
- Verlichte toetsen, koffieuitloop
- Instelbare maalgraad (traploos)
- Displaytaal programmeerbaar
- Kinderbeveiliging die verhindert dat het toestel ongewenst ingeschakeld wordt

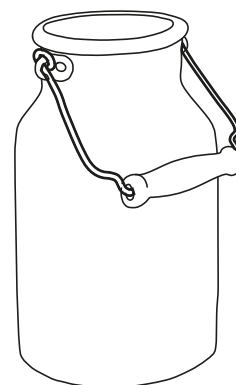
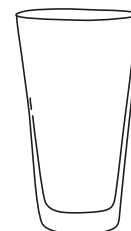
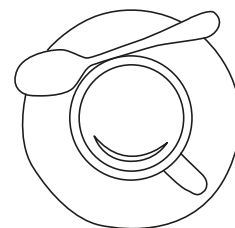
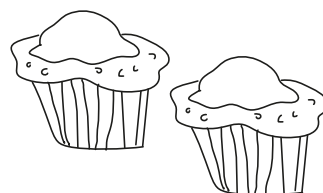
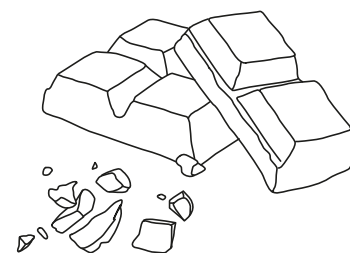
TECHNISCHE KENMERKEN :

- Maximale aansluitwaarde : 1600 W
- Afmetingen toestel (HxBxD) : 455 x 596 x 376 mm
- Inbouwafmetingen (HxBxD) : 449 x 558 x 354 mm

TOEBEHOREN (MEEGELEVERD) :

- Geïsoleerd melkreservoir met afneembaar metalen omhulsel (inhoud : 0,5 l)
- 1 x maatlepel
- 1 x waterfilterpatroon
- 1 x Testband
- 1 x Melkreservoir
- 9 x Montageschroeven

TOEBEHOREN IN OPTIE : P 39 - 43

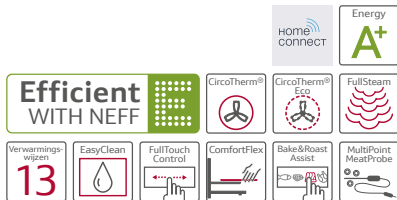


C 18FT48 HO € 2.369,99

Compacte FullSteam oven N90



NEFF COLLECTION



- Slide®, ergonomische meedraaiende deurgreep
- Klapdeur met SoftClose en SoftOpening

UITRUSTING:

- Compacte FullSteam oven met 13 verwarmingswijzen: CircoTherm®, CircoTherm® ECO, Boven- en onderwarmte, Boven-/onderwarmte ECO, Circulatiegrill, Grote grill, Spaargrill, Pizzastand, Broodbakstand, Onderwarmte, Langzaam garen, Voorverwarmen, Warmhouden
- Bijkomende verwarmingswijzen met stoom: Stomen, Regenereren, Rijen van deeg, Ontdooien, Sous-vide koken
- Temperatuurregeling: 40°C - 250°C
- Oven (47 l) met binnenruimte in antraciet email
- Waterreservoir, inhoud: 1 l
- Dampgenerator buiten de ovenruimte
- LED-verlichting

INHANGROOSTER/UITTREKSYSTEEM:

- Ovenruimte met inhangroosters en 1 Comfort-Flex rail, 100% telescopisch, met stopfunctie

REINIGING:

- EasyClean-reinigingssysteem
- EcoClean-uitrusting op de achterwand
- Volledig glazen binnendeur

BEDIENING/ZEKERHEID:

- Home Connect: bediening op afstand via uw tablet of smartphone voor geconnecteerde toestellen
- 5,7" TFT grafische kleurendisplay met DirectTouch-functie
- Bake&Roast Assist
- 38 automatische programma's
- MultiPoint MeatProbe
- Snel opwarmen
- Temperatuurvoorstel
- Actuele temperatuur aanduiding
- Aanduiding van de voorverwarming
- Extra functies: Automatische ventilatie, Ontkalkingsprogramma, Droogfunctie
- EasyClock
- Koelventilator
- Individueel instelbare kinderbeveiliging
- Automatische veiligheidsuitschakeling van de oven

TECHNISCHE KENMERKEN:

- Energie-efficiëntieklasse: A+*
- Aansluitwaarde: 3,3 kW
- Afmetingen toestel (HxBxD): 455 x 596 x 548 mm
- Inbouwafmetingen (HxBxD): 450-455 x 560-568 x 550 mm

TOEBEHOREN (MEEGELEVERD):

- 1 x Rooster
- 1 x Schaal voor stoom, geperforeerd, maat XL
- 1 x Schaal voor stoom, geperforeerd, maat S
- 1 x Schaal voor stoom, niet geperforeerd, maat S
- 1 x Universele braadslede

TOEBEHOREN IN OPTIE: P 39-43

C 17FS42 HO € 1.949,99

Compacte FullSteam oven N90



NEFF COLLECTION



- Slide®, ergonomische meedraaiende deurgreep
- Klapdeur met SoftClose en SoftOpening

UITRUSTING:

- Compacte FullSteam oven met 12 verwarmingswijzen: CircoTherm®, CircoTherm® ECO, Boven- en onderwarmte, Boven-/onderwarmte ECO, Circulatiegrill, Grote grill, Spaargrill, Pizzastand, Broodbakstand, Onderwarmte, Langzaam garen, Warmhouden
- Bijkomende verwarmingswijzen met stoom: Stomen, Regenereren, Rijen van deeg, Ontdooien
- Temperatuurregeling: 40°C - 250°C
- Oven (47 l) met binnenruimte in antraciet email
- Waterreservoir, inhoud: 1 l
- Dampgenerator buiten de ovenruimte
- LED-verlichting

INHANGROOSTER/UITTREKSYSTEEM:

- Ovenruimte met inhangrooster

REINIGING:

- EasyClean-reinigingssysteem
- EcoClean-uitrusting op de achterwand
- Volledig glazen binnendeur

BEDIENING/ZEKERHEID:

- Home Connect: bediening op afstand via uw tablet of smartphone voor geconnecteerde toestellen
- 4,1" TFT grafische kleurendisplay met DirectTouch-functie
- Bake&Roast Assist
- 38 automatische programma's
- Snel opwarmen
- Temperatuurvoorstel
- Actuele temperatuur aanduiding
- Aanduiding van de voorverwarming
- Extra functies: Automatische ventilatie, Ontkalkingsprogramma, Droogfunctie
- EasyClock
- Koelventilator
- Individueel instelbare kinderbeveiliging
- Automatische veiligheidsuitschakeling van de oven

TECHNISCHE KENMERKEN:

- Energie-efficiëntieklasse: A+*
- Aansluitwaarde: 3,3 kW
- Afmetingen toestel (HxBxD): 455 x 596 x 548 mm
- Inbouwafmetingen (HxBxD): 450-455 x 560-568 x 550 mm

TOEBEHOREN (MEEGELEVERD):

- 1 x Rooster
- 1 x Schaal voor stoom, geperforeerd, maat XL
- 1 x Schaal voor stoom, geperforeerd, maat S
- 1 x Schaal voor stoom, niet geperforeerd, maat S
- 1 x Universele braadslede

TOEBEHOREN IN OPTIE: P 39-43

C 17DR02 N1 € 1.339,99

Compacte PureSteam oven N70



NEFF COLLECTION



- Klapdeur met SoftClose en SoftOpening

UITRUSTING:

- Compacte PureSteam oven met 5 verwarmingswijzen: Stomen, Regenereren, Rijen van deeg, Ontdooien, Sous-vide koken
- Temperatuurregeling: 30°C - 100°C
- Oven (38 l) met inox binnenruimte en geribde zijwanden
- Waterreservoir, inhoud: 1,3 l
- Dampgenerator in de binnenruimte
- Ovenverlichting

BEDIENING/ZEKERHEID:

- 2,5" TFT Kleur- en tekstdisplay met TouchControl toesten
- 20 automatische programma's
- Temperatuurvoorstel
- Actuele temperatuur aanduiding
- Aanduiding van de voorverwarming
- Extra functies: Automatische ventilatie, Ontkalkingsprogramma
- EasyClock
- Koelventilator
- Individueel instelbare kinderbeveiliging
- Automatische veiligheidsuitschakeling van de oven

TECHNISCHE KENMERKEN:

- Aansluitwaarde: 1,9 kW
- Afmetingen toestel (HxBxD): 455 x 596 x 548 mm
- Inbouwafmetingen (HxBxD): 450-455 x 560-568 x 550 mm

TOEBEHOREN (MEEGELEVERD):

- 1 x Schaal voor stoom, geperforeerd, maat L
- 1 x Schaal voor stoom, niet geperforeerd, maat L
- 1 x Spons

TOEBEHOREN IN OPTIE: P 39-43

* Op een schaal van energie-efficiëntieklassen van A+++ tot D (in overeenstemming met EU-regulering N°65/2014)

Inbouwschema's van deze toestellen vindt u op p.44 - 51.

Vrijblijvend aanbevolen marktprijs op 01/03/2019 - BTW en Recupelbijdrage € 1,00 inbegrepen (uitgezonderd toebehoren).

C 28MT23 H0 € 2.159,99

Combi-microgolfoven N90

NEFF
COLLECTION

● Klapdeur met SoftClose en SoftOpening

UITRUSTING:

- Compacte oven met 13 verwarmingswijzen: Warme lucht, Warme lucht ECO, Boven- en onderwarmte, Boven-/onderwarmte ECO, Grote grill, Circulatiegrill, Spaargrill, Pizzastand, Rijzen, Onderwarmte, Langzaam garen, Voorverwarmen, Warmhouden
- Maximaal vermogen: 1000 W; 5 vermogens (90 W, 180 W, 360 W, 600 W, 1000 W) met inverter-technologie
- Bijkomende verwarmingswijzen met microgolf: Microgolf en MicroCombi
- Temperatuurregeling: 30°C - 300°C
- Oven (45 l) met binnenruimte in antraciet email
- LED-verlichting

INHANGROOSTER/UITTREKSYSTEEM:

- Ovenruimte met inhangrooster en telescopische rails op 1 niveau, pyrolysebestendig

REINIGING:

- Pyrolytische zelfreiniging
- Pyrolysebestendige bakplaten
- EasyClean-reinigingssysteem

BEDIENING/ZEKERHEID:

- Home Connect: bediening op afstand via uw tablet of smartphone voor geconnecteerde toestellen
- 5,7" TFT grafische kleurendisplay met DirectTouch-functie
- Bake&Roast Assist
- 14 automatische programma's
- Snel opwarmen
- Temperatuurvoorstel
- Actuele temperatuuraanduiding
- Aanduiding van de voorverwarming
- EasyClock
- Koelventilator
- Individueel instelbare kinderbeveiliging
- Automatische veiligheidsuitschakeling van de oven

TECHNISCHE KENMERKEN:

- Totale aansluitwaarde: 3,65 kW
- Afmetingen toestel (HxBxD): 455 x 596 x 548 mm
- Inbouwafmetingen (HxBxD): 450-455 x 560-568 x 550 mm

TOEBEHOREN (MEEGELEVERD):

- 1 x Combi rooster
- 1 x Geëmailleerde bakplaat
- 1 x Universele braadslede

TOEBEHOREN IN OPTIE: P 39 - 43

C 18MT22 H0 € 1.959,99

Combi-microgolfoven N90

NEFF
COLLECTION

● Klapdeur met SoftClose en SoftOpening

UITRUSTING:

- Compacte oven met 13 verwarmingswijzen: Warme lucht, Warme lucht ECO, Boven- en onderwarmte, Boven-/onderwarmte ECO, Grote grill, Circulatiegrill, Spaargrill, Onderwarmte, Pizzastand, Langzaam garen, Voorverwarmen, Warmhouden
- Bijkomende verwarmingswijzen met microgolf: Microgolf en MicroCombi
- Maximaal vermogen: 1000 W; 5 vermogens (90 W, 180 W, 360 W, 600 W, 1000 W) met inverter-technologie
- Temperatuurregeling: 30°C - 300°C
- Oven (45 l) met binnenruimte in antraciet email
- LED-verlichting

INHANGROOSTER/UITTREKSYSTEEM:

- Ovenruimte met inhangroosters

REINIGING:

- EasyClean-reinigingssysteem
- EcoClean-uitrusting op de achterwand

BEDIENING/ZEKERHEID:

- Home Connect: bediening op afstand via uw tablet of smartphone voor geconnecteerde toestellen
- 5,7" TFT grafische kleurendisplay met DirectTouch-functie
- Bake&Roast Assist
- 14 automatische programma's
- MultiPoint MeatProbe
- Snel opwarmen
- Temperatuurvoorstel
- Actuele temperatuuraanduiding
- Aanduiding van de voorverwarming
- EasyClock
- Koelventilator
- Individueel instelbare kinderbeveiliging
- Automatische veiligheidsuitschakeling van de oven

TECHNISCHE KENMERKEN:

- Aansluitwaarde: 3,65 kW
- Afmetingen toestel (HxBxD): 455 x 596 x 548 mm
- Inbouwafmetingen (HxBxD): 450-455 x 560-568 x 550 mm

TOEBEHOREN (MEEGELEVERD):

- 1 x Combi rooster
- 1 x Geëmailleerde bakplaat
- 1 x Universele braadslede

TOEBEHOREN IN OPTIE: P 39 - 43

C 27MS22 H0 € 1.849,99

Combi-microgolfoven N90

NEFF
COLLECTION

● Klapdeur met SoftClose en SoftOpening

UITRUSTING:

- Compacte oven met 12 verwarmingswijzen: Warme lucht, Warme lucht ECO, Boven- en onderwarmte, Boven-/onderwarmte ECO, Grote grill, Circulatiegrill, Spaargrill, Pizzastand, Rijzen, Onderwarmte, Langzaam garen, Voorverwarmen
- Bijkomende verwarmingswijzen met microgolf: Microgolf en MicroCombi (varioSpeed)
- Maximaal vermogen: 1000 W; 5 vermogens (90 W, 180 W, 360 W, 600 W, 1000 W) met inverter-technologie
- Temperatuurregeling: 30°C - 300°C
- Oven (45 l) met binnenruimte in antraciet email
- LED-verlichting

REINIGING:

- Pyrolytische zelfreiniging
- Pyrolysebestendige bakplaten
- EasyClean-reinigingssysteem

BEDIENING/ZEKERHEID:

- Home Connect: bediening op afstand via uw tablet of smartphone voor geconnecteerde toestellen
- 4,1" TFT grafische kleurendisplay met DirectTouch-functie
- Bake&Roast Assist
- 14 automatische programma's
- Snel opwarmen
- Temperatuurvoorstel
- Actuele temperatuuraanduiding
- Aanduiding van de voorverwarming
- EasyClock
- Koelventilator
- Individueel instelbare kinderbeveiliging
- Automatische veiligheidsuitschakeling van de oven

TECHNISCHE KENMERKEN:

- Aansluitwaarde: 3,65 kW
- Afmetingen toestel (HxBxD): 455 x 596 x 548 mm
- Inbouwafmetingen (HxBxD): 450-455 x 560-568 x 550 mm

TOEBEHOREN (MEEGELEVERD):

- 1 x Combi rooster
- 1 x Universele braadslede

TOEBEHOREN IN OPTIE: P 39 - 43

C 17MS22 H0 € 1.619,99

Combi-microgolfoven N90



☉ Klapdeur met SoftClose en SoftOpening

UITRUSTING:

- ☉ Compacte oven/Compacte oven met **12 verwarmingswijzen**: Warme lucht, Warme lucht ECO, Boven- en onderwarmte, Boven-/onderwarmte ECO, Grote grill, Circulatiegrill, Spaargrill, Pizzastand, Rijen, Onderwarmte, Langzaam garen, Voorverwarmen
- ☉ Bijkomende verwarmingswijzen met microgolf: Microgolf en MicroCombi
- ☉ Maximaal vermogen: 1000 W; 5 vermogens (90 W, 180 W, 360 W, 600 W, 1000 W) met inverter-technologie
- ☉ Temperatuurregeling: 30°C - 300°C
- ☉ Oven (45 l) met binnenruimte in antraciet email
- ☉ LED-verlichting

INHANGROOSTER/UITTREKSYSTEEM:

- ☉ Ovenruimte met inhangroosters

REINIGING:

- ☉ EasyClean-reinigingssysteem
- ☉ EcoClean-uitrusting op de achterwand

BEDIENING/ZEKERHEID:

- ☉ Home Connect: bediening op afstand via uw tablet of smartphone voor geconnecteerde toestellen
- ☉ 4,1" TFT grafische kleurendisplay met DirectTouch-functie
- ☉ Bake&Roast Assist
- ☉ 14 automatische programma's
- ☉ Snel opwarmen
- ☉ Temperatuurvoorstel
- ☉ Actuele temperatuurandauiding
- ☉ Aanduiding van de voorverwarming
- ☉ EasyClock
- ☉ Koelventilator
- ☉ Individueel instelbare kinderbeveiliging
- ☉ Automatische veiligheidsuitschakeling van de oven

TECHNISCHE KENMERKEN:

- ☉ Aansluitwaarde: 3,65 kW
- ☉ Afmetingen toestel (HxBxD): 455 x 596 x 548 mm
- ☉ Inbouwafmetingen (HxBxD): 450-455 x 560-568 x 550 mm

TOEBEHOREN (MEEGELEVERD):

- ☉ 1 x Combi rooster
- ☉ 1 x Universele braadslede

TOEBEHOREN IN OPTIE: P 39-43

C 17MR02 N0 € 1.329,99

Combi-microgolfoven N70



☉ Klapdeur met SoftClose en SoftOpening

UITRUSTING:

- ☉ Compacte oven met **6 verwarmingswijzen**: Warme lucht, Warme lucht ECO, Grote grill, Circulatiegrill, Spaargrill, Voorverwarmen
- ☉ Bijkomende verwarmingswijzen met microgolf: Microgolf en MicroCombi constant
- ☉ Maximaal vermogen: 1000 W; 5 vermogens (90 W, 180 W, 360 W, 600 W, 1000 W) met inverter-technologie
- ☉ Oven (45 l) met binnenruimte in antraciet email
- ☉ LED-verlichting

INHANGROOSTER/UITTREKSYSTEEM:

- ☉ Ovenruimte met inhangroosters

BEDIENING/ZEKERHEID:

- ☉ 2,5" TFT Kleur- en tekstdisplay met TouchControl toesten
- ☉ 14 automatische programma's
- ☉ Snel opwarmen
- ☉ Temperatuurvoorstel
- ☉ Actuele temperatuurandauiding
- ☉ Aanduiding van de voorverwarming
- ☉ EasyClock
- ☉ Koelventilator
- ☉ Individueel instelbare kinderbeveiliging
- ☉ Automatische veiligheidsuitschakeling van de oven

TECHNISCHE KENMERKEN:

- ☉ Aansluitwaarde: 3,65 kW
- ☉ Afmetingen toestel (HxBxD): 455 x 596 x 548 mm
- ☉ Inbouwafmetingen (HxBxD): 450-455 x 560-568 x 550 mm

TOEBEHOREN (MEEGELEVERD):

- ☉ 1 x Combi rooster
- ☉ 1 x Universele braadslede

TOEBEHOREN IN OPTIE: P 39-43

C 17UR02 N0 € 1.029,99

Microgolfoven N70



☉ Klapdeur

UITRUSTING:

- ☉ Maximaal vermogen: 900 W; 5 vermogens (90 W, 180 W, 360 W, 600 W, 900 W) met Innovave®-technologie
- ☉ LED-verlichting
- ☉ Binnenruimte in inox
- ☉ Volledig glazen binnendeur
- ☉ Volume binnenruimte: 36 l

BEDIENING/ZEKERHEID:

- ☉ 2,5" TFT Kleur- en tekstdisplay met TouchControl toesten
- ☉ cookControl: ondersteunend systeem voor perfecte kookresultaten
- ☉ 7 automatische programma's
- ☉ Koelventilator
- Automatische veiligheidsuitschakeling van de oven

TECHNISCHE KENMERKEN:

- ☉ Aansluitwaarde: 1,22 kW
- ☉ Afmetingen toestel (HxBxD): 455 x 596 x 545 mm
- ☉ Inbouwafmetingen (HxBxD): 450-450 x 560-560 x 550 mm

TOEBEHOREN (MEEGELEVERD):

- ☉ 1 x Glazen braadslede

Het logo op de handgreep van deze oven is gekleefd, in tegenstelling tot de andere ovens waar het logo op de handgreep is gestanst.

C 27CS22 H0 € 1.229,99

Compacte CircoTherm® oven N90



● Klapdeur met SoftClose en SoftOpening

UITRUSTING:

- Compacte CircoTherm® oven met 13 verwarmingswijzen: CircoTherm®, CircoTherm® ECO, Boven- en onderwarmte, Boven-/onderwarmte ECO, Circulatiegrill, Grote grill, Spaargrill, Pizzastand, Broodbakstand, Onderwarmte, Langzaam garen, Ontdooien, Rijzen
- Temperatuurregeling: 40°C - 275°C
- Oven (47 l) met binnenruimte in antraciet email
- Halogeenverlichting

INHANGROOSTER/UITTREKSYSTEEM:

- Ovenruimte met inhangrooster

REINIGING:

- Pyrolytische zelfreiniging
- Pyrolysebestendige bakplaten
- EasyClean-reinigingssysteem
- Volledig glazen binnendeur

BEDIENING/ZEKERHEID:

- Home Connect: bediening op afstand via uw tablet of smartphone voor geconnecteerde toestellen
- 4,1" TFT grafische kleurendisplay met DirectTouch-functie
- Bake&Roast Assist
- Snel opwarmen
- Temperatuurvoorstel
- Actuele temperatuuraanduiding
- Aanduiding van de voorverwarming
- EasyClock
- Koelventilator
- Individueel instelbare kinderbeveiliging
- Automatische veiligheidsuitschakeling van de oven

TECHNISCHE KENMERKEN:

- Energie-efficiëntieklasse: A+*
- Aansluitwaarde: 3 kW
- Afmetingen toestel (HxBxD): 455 x 596 x 548 mm
- Inbouwafmetingen (HxBxD): 450-455 x 560-568 x 550 mm

TOEBEHOREN (MEEGELEVERD):

- 1 x Combi rooster
- 1 x Universele braadslede

TOEBEHOREN IN OPTIE: P 39-43

C 17CR22 N1 € 929,99

Compacte CircoTherm® oven N70



● Klapdeur met SoftClose en SoftOpening

UITRUSTING:

- Compacte CircoTherm® oven met 12 verwarmingswijzen: CircoTherm®, CircoTherm® ECO, Boven- en onderwarmte, Boven-/onderwarmte ECO, Circulatiegrill, Grote grill, Spaargrill, Pizzastand, Broodbakstand, Onderwarmte, Langzaam garen, Rijzen
- Temperatuurregeling: 40°C - 275°C
- Oven (47 l) met binnenruimte in antraciet email
- Halogeenverlichting

INHANGROOSTER/UITTREKSYSTEEM:

- Ovenruimte met inhangrooster

REINIGING:

- EasyClean-reinigingssysteem
- EcoClean-uitrusting op de achterwand
- Volledig glazen binnendeur

BEDIENING/ZEKERHEID:

- 2,5" TFT Kleur- en tekstdisplay met TouchControl toesten
- Snel opwarmen
- Temperatuurvoorstel
- Actuele temperatuuraanduiding
- Aanduiding van de voorverwarming
- EasyClock
- Koelventilator
- Individueel instelbare kinderbeveiliging
- Automatische veiligheidsuitschakeling van de oven

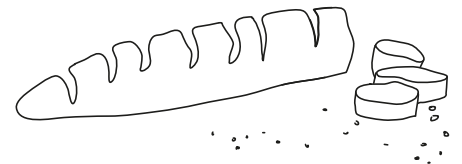
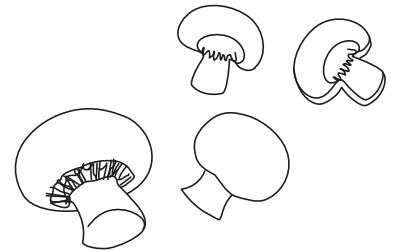
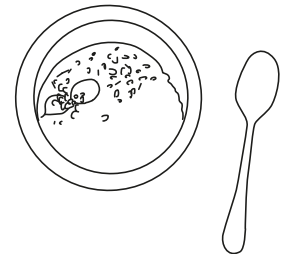
TECHNISCHE KENMERKEN:

- Energie-efficiëntieklasse: A+*
- Aansluitwaarde: 3 kW
- Afmetingen toestel (HxBxD): 455 x 596 x 548 mm
- Inbouwafmetingen (HxBxD): 450-455 x 560-568 x 550 mm

TOEBEHOREN (MEEGELEVERD):

- 1 x Combi rooster
- 1 x Universele braadslede

TOEBEHOREN IN OPTIE: P 39-43



* Op een schaal van energie-efficiëntieclassen van A+++ tot D (in overeenstemming met EU-regulering N°65/2014)

Inbouwschema's van deze toestellen vindt u op p.44 - 51.

Vrijblijvend aanbevolen marktprijs op 01/03/2019 - BTW en Recupelbijdrage € 1,00 inbegrepen (uitgezonderd toebehoren).

C 17WR00 NO / € 789,99
C 17WR01 NO

Microgolfoven N70



- ⊗ C17WR00NO Draaideur met zijdelingse opening - scharnieren links
- ⊗ C17WR01NO Draaideur met zijdelingse opening - scharnieren rechts

UITRUSTING:

- ⊗ Maximaal vermogen: 900 W; 5 vermogens (90 W, 180 W, 360 W, 600 W, 900 W) met inverter-technologie
- ⊗ LED-verlichting
- ⊗ Oven (21 l) met binnenruimte in inox

REINIGING:

- ⊗ Volledig glazen binnendeur

BEDIENING / ZEKERHEID:

- ⊗ 2,5" TFT Kleur- en tekstdisplay met TouchControl toesten
- ⊗ 7 automatische programma's

TECHNISCHE KENMERKEN:

- ⊗ Aansluitwaarde: 1,22 kW
- ⊗ Afmetingen toestel (HxBxD): 382 x 594 x 320 mm
- ⊗ Inbouwafmetingen (HxBxD): 362 - 382 x 560 - 568 x 300 mm

HLAG D53 NO € 649,99

Microgolfoven met grill N70



UITRUSTING:

- ⊗ Microgolfoven, 900 W
- ⊗ 5 vermogens: 900 W, 600W, 360W, 180W, 90W
- ⊗ Grill 1200 W
- ⊗ Grill combineerbaar met 3 microgolfermogens 360/180/90 W
- ⊗ Glazen draaiplateau (31,5 cm)
- ⊗ Glazen ovendeur, scharnieren links
- ⊗ LED-verlichting

REINIGING:

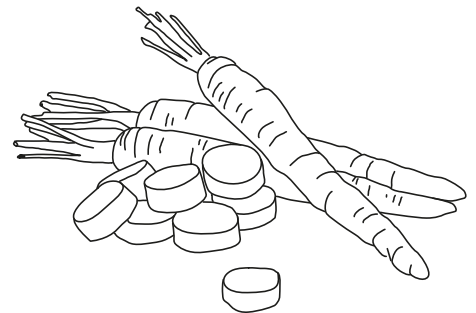
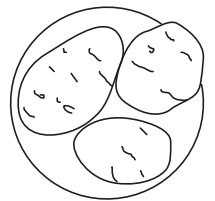
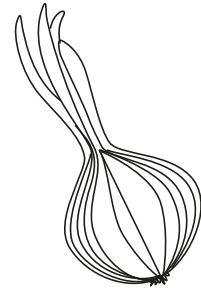
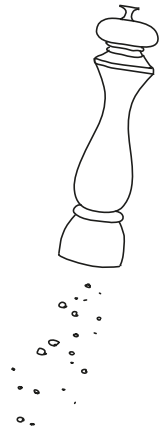
- ⊗ Binnenruimte in inox: 25 l

BEDIENING / ZEKERHEID:

- ⊗ Gebruiksvriendelijke elektronische bediening met verzinkbare draaiknop
- ⊗ Elektronische aanduiding van uur en bereidingstijd
- ⊗ 8 automatische programma's
- ⊗ Memory-functie: 1 positie

TECHNISCHE KENMERKEN:

- ⊗ Aansluitwaarde: 1,45 kW
- ⊗ Afmetingen toestel (HxBxD): 382 x 594 x 388 mm
- ⊗ Inbouwafmetingen (HxBxD): 380 - 382 x 560 - 568 x 550 mm
- ⊗ Voor inbouw in een kolomkast



ONTDEK EEN NIEUWE HORIZON VAN SMAKEN



Sous-vide is jouw gids doorheen de wonderlijke wereld van intense smaken.

Schrijf je eigen ode aan de smaak. Welke smaak het ook is die een herinnering bij je oproept – gekruide vis, sappige groenten, zoet fruit, boterzacht vlees of een felrode chilipeper – de sous-videfunctie zorgt voor een constante, lage bereidingstemperatuur. En belangrijker nog: zelfs het delicaatst gerecht behoudt zijn aroma en textuur!

1.

Verzegel je ingrediënten in de vacumeerlade.



Sous-vide



2.

Leg de verzegelde vacumeerzak voorzichtig in de oven en selecteer de sous-videfunctie. Je mag je nu ontspannen want je ingrediënten kunnen niet aanbakken of overkoken! Wanneer je de vacumeerzak opent, heeft elke smaak en elke textuur zijn ultieme kwaliteit behouden.



3.

Tover dat heerlijke aroma om tot een hemels gerecht: sauteer het vlees en verrijk het met geroosterde smaken.



N 17XH10 N0 € 2.399,99
Vacumeerlade N70

HEFF
COLLECTION

14

● Vacumeerlade, 140 mm hoog

UITRUSTING:

- 3 niveaus om te vacumeren in de kamer, max. 99%
- 3 niveaus om te vacumeren buiten de kamer, max. 90%
- Inhoud binnenruimte: 8 l
- Laadvermogen tot 10 kg
- Automatische detectie voor het vacumeren buiten de kamer
- Gedempt sluitsysteem
- Droogprogramma voor vacumeerpomp

TECHNISCHE KENMERKEN:

- Aansluitwaarde: 0,32 kW
- Bruikbare ruimte in vacuümkamer (BxL): 210 x 275 mm
- Max. grootte vacumeerzakken (BxL): 240 x 350 mm
- Afmetingen toestel (HxBxD): 140 x 590 x 532 mm
- Inbouwafmetingen (HxBxD): 140 x 560 - 568 x 550 mm

TOEBEHOREN IN OPTIE:

- Z13CX62X0
Vacumeer-zakken, klein, 100 stuks € 45,99
- Z13CX64X0
Vacumeer-zakken, groot, 100 stuks € 55,99

N 17HH20 NO

Warmhoudlade N70

€ 789,99



☉ Warmhoudlade, hoogte 290 mm

UITRUSTING:

- ☉ 5 gebruiksmogelijkheden : Rijzen van gistdeeg, Ontdooien, Warmhouden, Verwarmen van vaatwerk, Zacht garen
- ☉ Max belading : 192 espressokopjes of 40 borden (26 cm)
- ☉ 4 temperatuurvermogens van ca. 30°C - 80°C (glasoppervlaktetemperatuur)
- ☉ Verwarmingsplaat uit hardglas
- ☉ Belading tot 25 kg
- ☉ Koelfront
- ☉ Volume binnenruimte : 52 l
- ☉ Push Pull (zonder handgreep)

REINIGING:

- ☉ Binnenruimte in inox

TECHNISCHE KENMERKEN:

- ☉ Aansluitwaarde : 0,81 kW
- ☉ Afmetingen toestel (HxBxD) : 290 x 596 x 548 mm
- ☉ Inbouwafmetingen (HxBxD) : 290 x 560 - 568 x 550 mm

N 17HH10 NO

Warmhoudlade N70

€ 739,99



☉ Warmhoudlade, hoogte 140 mm

UITRUSTING:

- ☉ 5 gebruiksmogelijkheden : Rijzen van gistdeeg, Ontdooien, Warmhouden, Verwarmen van vaatwerk, Zacht garen
- ☉ Max belading : 64 espressokopjes of 12 borden (26 cm)
- ☉ 4 temperatuurvermogens van ca. 30°C - 80°C (glasoppervlaktetemperatuur)
- ☉ Verwarmingsplaat uit hardglas
- ☉ Belading tot 25 kg
- ☉ Koelfront
- ☉ Volume binnenruimte : 20 l
- ☉ Push Pull (zonder handgreep)

REINIGING:

- ☉ Binnenruimte in inox

TECHNISCHE KENMERKEN:

- ☉ Aansluitwaarde : 0,81 kW
- ☉ Afmetingen toestel (HxBxD) : 140 x 596 x 548 mm
- ☉ Inbouwafmetingen (HxBxD) : 140 x 560 - 568 x 550 mm

N 17ZH10 NO

Toebehorenlade N70

€ 399,99



☉ Toebehorenlade, hoogte 140 mm

UITRUSTING:

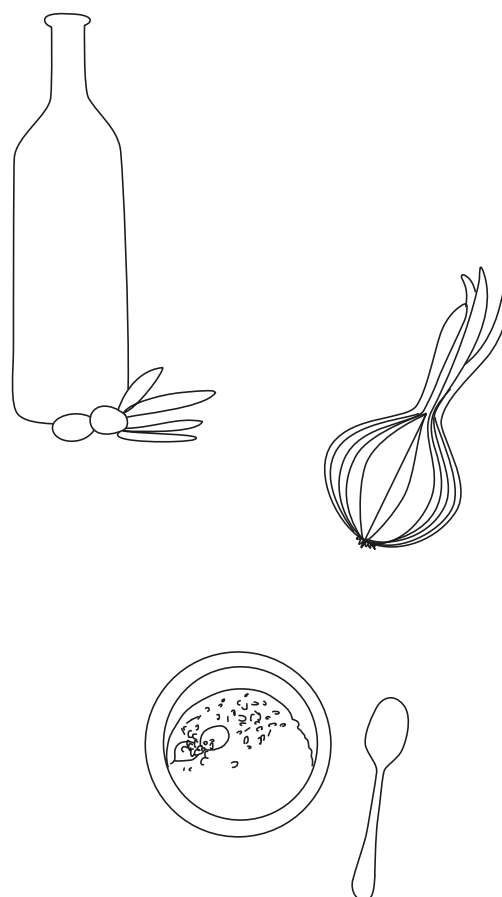
- ☉ Opberglade
- ☉ Lade met antislipmat, maximale belading 15 kg
- ☉ Max belading : 64 espressokopjes of 14 borden (26cm)
- ☉ Volume binnenruimte : 21 l
- ☉ Push Pull (zonder handgreep)

REINIGING:

- ☉ Binnenruimte in inox

TECHNISCHE KENMERKEN:

- ☉ Afmetingen toestel (HxBxD) : 140 x 596 x 548 mm
- ☉ Inbouwafmetingen (HxBxD) : 140 x 560 - 568 x 550 mm



TOEBEHOREN VOOR OVENS EN COMPACTE OVENS



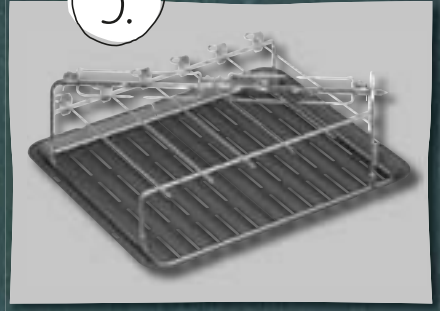
1.



2.



3.



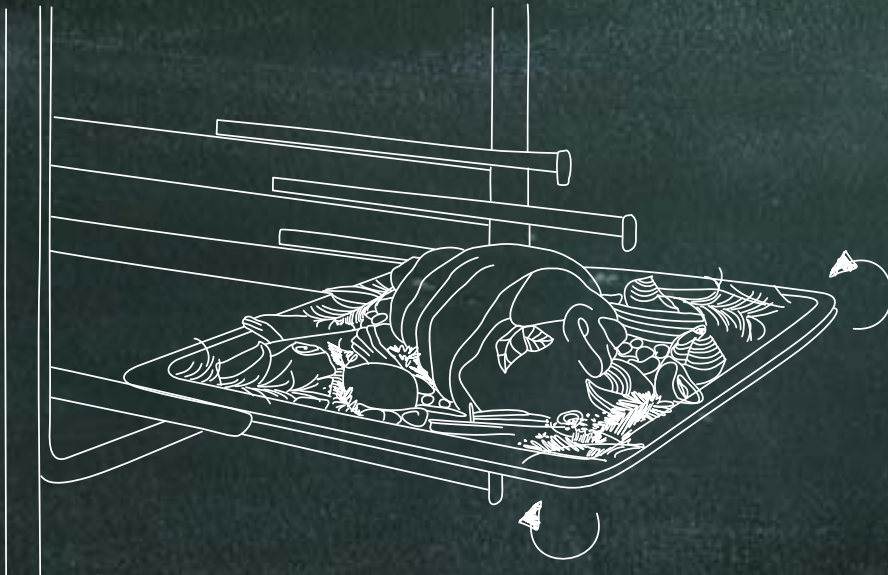
4.



5.



6.



7.



8.



TOEBEHOREN EN ONDERHOUDSPRODUCTEN VOOR OVENS EN COMPACTE OVENS

	Referentie	Marktprijs	B 88FT68 HO	B 88VT68 NO	B 87V524 HO	B 87CS34 HO	C 87FS22 HO	B 48FT68 HO	B 47FS22 HO	B 58VT68 HO	B 57V524 HO	B 47VR22 NO	B 58CT68 HO	B 57CS24 HO	B 47CS24 HO
BAKPLATEN, BRAADSLIEDEN, BAKVORMEN EN ROOSTERS															
1	Stoomkookset	Z 19DD10 X0	€ 349,99		•	•	•			•	•	•	•	•	•
2	Inox schaal, geperforeerd XL (= baking tray size)	Z 13CU11 X0	€ 79,99	•				•	•	•					
	Inox schaal, geperforeerd S (= 1/3 GN)	Z 13CU31 X0	€ 56,99	•				•	•	•					
	Inox schaal, niet geperforeerd S (= 1/3 GN)	Z 13CU30 X0	€ 46,99	•				•	•	•					
	Geëmailleerde bakplaat (Sta/Ste/Mic/Pyro)	Z 12CB10 A0	€ 40,99	•	•	•	•	•	•	•	•	•	•	•	•
6	Geëmailleerde bakplaat, antikleeflaag (Sta/Ste/Mic)	Z 11AB10 A0	€ 60,99	•	•	•	•	•	•			•			•
4	Universele braadslede, antikleeflaag (Sta/Ste/Mic)	Z 11AU10 A0	€ 65,99	•	•	•	•	•	•			•			•
	Universele braadslede (Sta/Ste/Mic/Pyro)	Z 12CU10 A0	€ 45,99	•	•	•	•	•	•	•	•	•	•	•	•
3	Grillset	Z 11CG10 X0	€ 99,99	•	•	•	•	•	•	•	•	•	•	•	•
	Glazen plaat	Z 11GU20 X0	€ 30,99	•	•	•	•	•	•	•	•	•	•	•	•
5	Extra diepe braadslede	Z 12CM10 A0	€ 89,99	•	•	•	•	•	•	•	•	•	•	•	•
	Combi-rooster standaard	Z 11CR10 X0	€ 15,99		•	•	•			•	•	•	•	•	•
	Combi-rooster stoom	Z 13CR10 X0	€ 19,99	•				•	•	•					
	Combi-rooster microgolf	Z 14CR10 X0	€ 19,99												
7	Pizzasteen	Z 1913 X0	€ 159,99	•	•	•	•	•	•	•	•	•	•	•	•
RAILS															
	Telescopische rails op 3 niveaus, standaard	Z 11TF36 X0	€ 139,99									•			
	Telescopische rails op 3 niveaus, steam	Z 13TF36 X0	€ 159,99						•						
	Telescopische rails op 3 niveaus, pyro	Z 12TF36 X0	€ 149,99												
8	Comfortflex rails, standaard	Z 11TC10 X0	€ 45,99		•	•	•			•	•		•	•	•
	Comfortflex rails, steam	Z 13TC10 X0	€ 65,99	•				•	•						
HORIZONTALE AFWERKINGSSETS, ZWART															
	Strip voor onderkant oven	Z 13CV05 S0	€ 14,99	•	•	•	•	•	•	•	•	•	•	•	•
	Set voor tussen 2 ovens	Z 13CV06 S0	€ 25,99	•	•	•	•	•	•	•	•	•	•	•	•

	Referentie	Marktprijs
ONDERHOUDSPRODUCTEN		
Biologisch afbreekbare ontvetter. Geschikt als voorbehandeling van vet- of metaalfilters van dampkappen voordat deze in de vaatwasser worden gereinigd. Inhoud : 500 ml.	00311908	€ 10,99
Spontex spiraalspons.	00469946	€ 4,99
Glasschraper.	17000334	€ 8,99
Kalkoplossend middel. Voor het ontkalken van espressomachines en stoomovens. Inhoud : 500 ml.	00311968	€ 10,99
Waterfilter Brita Intenza. Optimale bescherming tegen kalkafzetting. Inhoud : 1 waterfilter.	17000705	€ 13,00
Onderhoudsset voor volledig automatische espressomachines. Inhoud : reinigingstabletten (10 stuks) en kalkoplossende vloeistof (500 ml).	00311980	€ 17,59
6 ontkalkingstabletten voor espressomachines.	00311864	€ 9,99
Reinigingsgel voor ovens (ook met microgolf-functie) en stoomovens. Reinigt (ingebrande) vlekken in ovens. De gel is voorzien van een handige borstelkop. Inhoud : 200 ml. Tevens geschikt voor Teppan Yaki's, kookplaten, bakplaten, evenals geëmailleerde en inox-oppervlakken.	00311859	€ 13,00
Reinigingsspray voor ovens (ook met microgolf-functie) en stoomovens. Verwijdert hardnekkige vervuiling van de grote binnenvlakken van ovens. Inhoud : 500 ml. Tevens geschikt voor Teppan Yaki's, kookplaten, bakplaten, evenals geëmailleerde en inox-oppervlakken.	00311860	€ 15,49

TOEBEHOREN EN ONDERHOUDSPRODUCTEN VOOR OVENS EN COMPACTE OVENS

	Referentie	Marktprijs	B 57CR22 N0	B 47CR22 N0	B 27CR22 N1	B 17CR22 N1	C 18FT48 H0	C 17FS42 H0	C 17DR02 N1	C 28MT23 H0	C 18MT22 H0	C 27MS22 H0	C 17MS22 H0	C 17MR02 N0	C 27CS22 H0	C 17CR22 N1
BAKPLATEN, BRAADSLEDEN, BAKVORMEN EN ROOSTERS																
1	Stoomkookset	Z 19DD10 X0	€ 349,99	•	•	•	•			•	•	•	•	•	•	•
2	Inox schaal, geperforeerd XL (= baking tray size)	Z 13CU11 X0	€ 79,99				•	•								
	Inox schaal, geperforeerd S (= 1/3 GN)	Z 13CU31 X0	€ 56,99				•	•	•							
	Inox schaal, niet geperforeerd S (= 1/3 GN)	Z 13CU30 X0	€ 46,99				•	•	•							
	Geëmailleerde bakplaat (Sta/Ste/Mic/Pyro)	Z 12CB10 A0	€ 40,99	•	•	•	•	•		•	•	•	•	•	•	•
6	Geëmailleerde bakplaat, antikleeflaag (Sta/Ste/Mic)	Z 11AB10 A0	€ 60,99		•		•	•								•
4	Universele braadslede, antikleeflaag (Sta/Ste/Mic)	Z 11AU10 A0	€ 65,99		•		•	•								•
	Universele braadslede (Sta/Ste/Mic/Pyro)	Z 12CU10 A0	€ 45,99	•	•	•	•	•		•	•	•	•	•	•	•
3	Grillset	Z 11CG10 X0	€ 99,99	•	•	•	•	•			•	•				
	Glazen plaat	Z 11GU20 X0	€ 30,99	•	•	•	•	•		•	•	•	•	•	•	•
5	Extra diepe braadslede	Z 12CM10 A0	€ 89,99	•	•	•	•	•		•	•	•	•	•	•	•
	Combi-rooster standaard	Z 11CR10 X0	€ 15,99	•	•	•	•								•	•
	Combi-rooster stoom	Z 13CR10 X0	€ 19,99					•	•							
	Combi-rooster microgolf	Z 14CR10 X0	€ 19,99							•	•	•	•	•		
7	Pizzasteen	Z 1913 X0	€ 159,99	•	•	•	•	•		•	•	•	•	•	•	•
RAILS																
	Telescopische rails op 3 niveaus, standaard	Z 11TF36 X0	€ 139,99		•		•									
	Telescopische rails op 3 niveaus, steam	Z 13TF36 X0	€ 159,99													
	Telescopische rails op 3 niveaus, pyro	Z 12TF36 X0	€ 149,99	•		•										
8	Comfortflex rails, standaard	Z 11TC10 X0	€ 45,99													
	Comfortflex rails, steam	Z 13TC10 X0	€ 65,99					•								
HORIZONTALE AFWERKINGSSETS, ZWART																
	Strip voor onderkant oven	Z 13CV05 S0	€ 14,99	•	•	•	•	•	•	•	•	•	•	•	•	•
	Set voor tussen 2 ovens	Z 13CV06 S0	€ 25,99	•	•	•	•	•	•	•	•	•	•	•	•	•



NAADLOOS DESIGN
DANKZIJ UNIFORME
INOX LIJSTEN.

SEAMLESS COMBINATION



Volmaakt design.

Toestellen kunnen dankzij de SeamlessCombination naadloos worden gecombineerd door ze op elkaar te plaatsen. Met een gelijkvormige inox lijst op elke zijde kunnen twee toestellen elegant worden gecombineerd in één geheel – zonder storende naden. Een visueel hoogtepunt voor alle designfanaten.



Flexibel
te combineren – naast
of op elkaar.

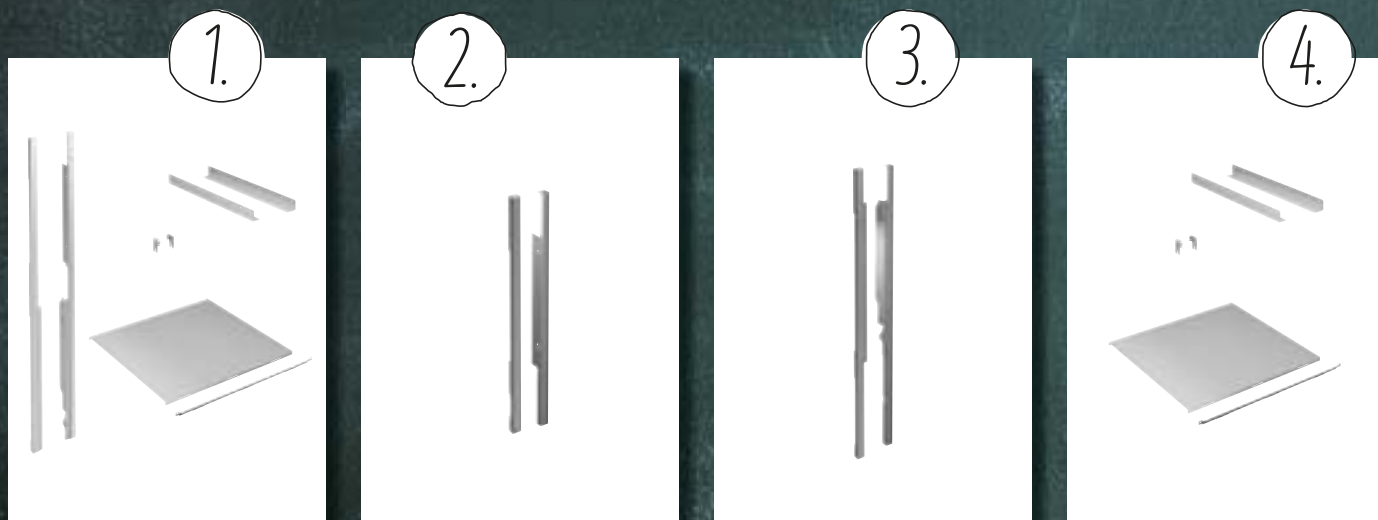


NAADLOZE COMBINATIES

		Referentie	Marktprijs
NAADLOZE COMBINATIES			
1	Naadloze combinatie: 60 + 45 cm (behalve C17KS61H0 en C17UR02N0)	Z 11SZ90 X0	€ 99,99
2	Naadloze combinatie: 45 + 14 cm (behalve C17KS61H0 en C17UR02N0)	Z 11SZ60 X0	€ 59,99
3	Naadloze combinatie: 60 + 29 cm	Z 11SZ80 X0	€ 79,99
4	Montagekit	Z 11SZ00 X0	€ 39,99



Vrijblijvend aanbevolen marktprijs op 01/03/2019. BTW inbegrepen.



Al deze toestellen
(met uitzondering van
de espressomachine, de
45 cm-microgolf C17UR02N0
en de 60 cm-ovens met
klapdeur) zijn te combineren
met deze unieke verticale
opstelling.
Zie inbouwschema's
p.46.

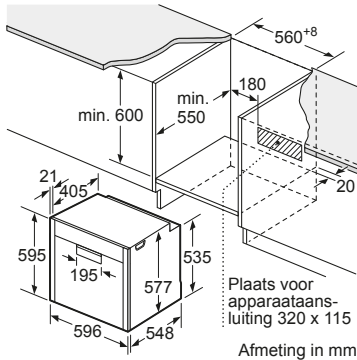


INBOUWSCHEMA'S

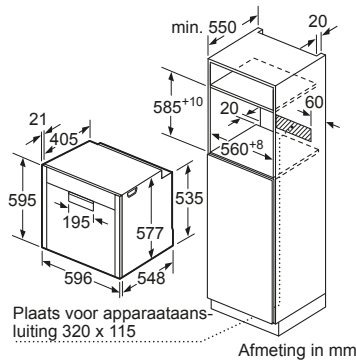
B 88FT68 H0 en B 88VT68 N0, B 87VS24 H0

FullSteam en VarioSteam ovens

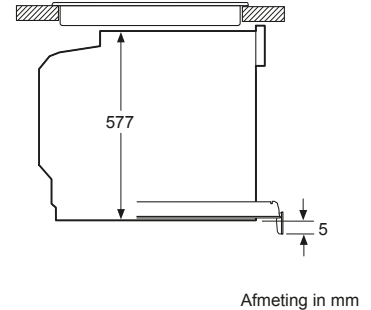
Aansluitwaarde : 3,6 kW



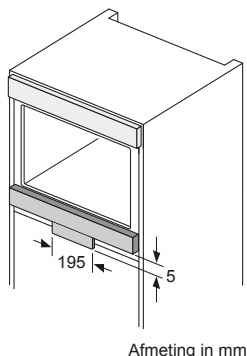
Afmeting in mm



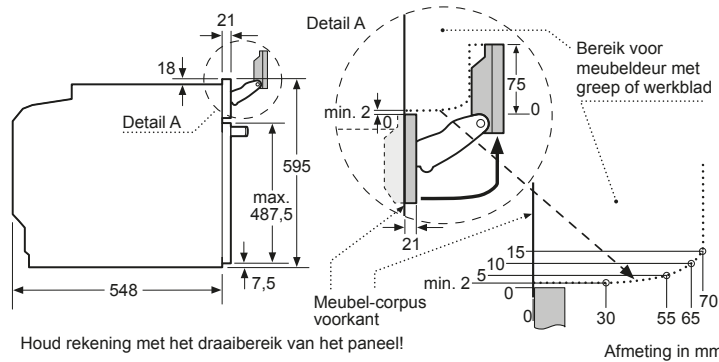
Afmeting in mm



Afmeting in mm



Afmeting in mm



Afmeting in mm

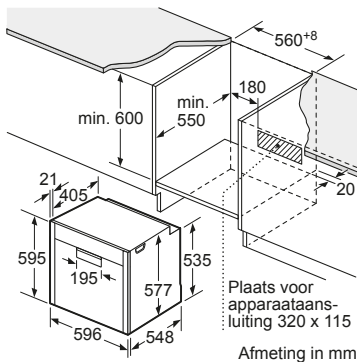
Wordt het apparaat onder een kookzone ingebouwd, dan moet rekening gehouden worden met de volgende werkbladdikte (eventueel incl. onderconstructie).

Kookzone-type	min. werkbladdikte	
	opgebouwd	vlak
Inductiekookzone	37 mm	38 mm
Volledige oppervlak-inductiekookzone	43 mm	48 mm
gaskookplaat	32 mm	42 mm
elektrische kookplaat	22 mm	24 mm

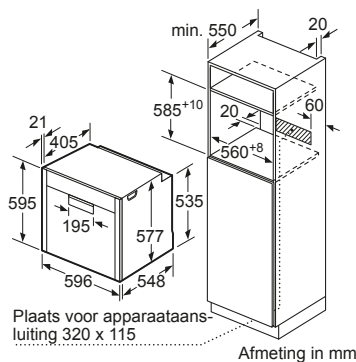
B 87CS34 H0

CircoTherm® oven

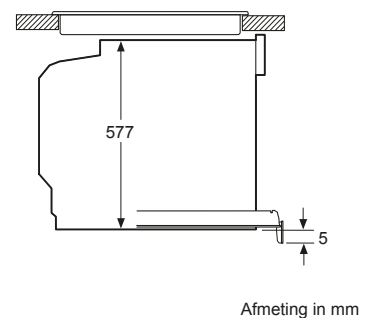
Aansluitwaarde : 3,6 kW



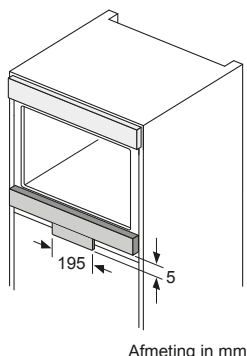
Afmeting in mm



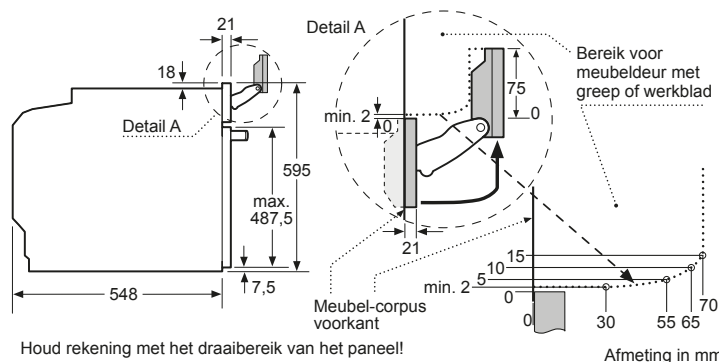
Afmeting in mm



Afmeting in mm



Afmeting in mm



Afmeting in mm

Wordt het apparaat onder een kookzone ingebouwd, dan moet rekening gehouden worden met de volgende werkbladdikte (eventueel incl. onderconstructie).

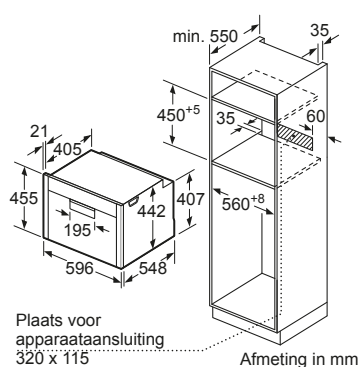
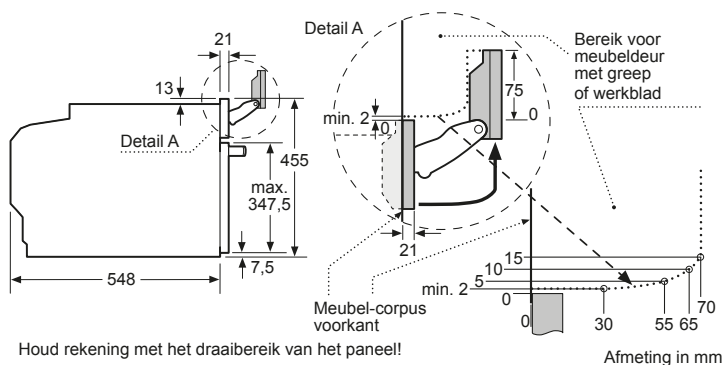
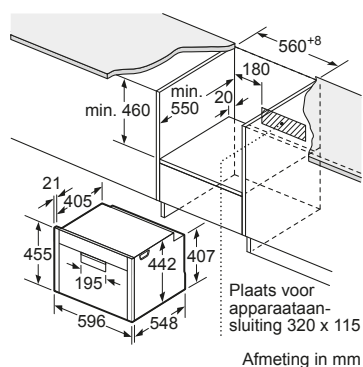
Kookzone-type	min. werkbladdikte	
	opgebouwd	vlak
Inductiekookzone	37 mm	38 mm
Volledige oppervlak-inductiekookzone	43 mm	48 mm
gaskookplaat	32 mm	42 mm
elektrische kookplaat	22 mm	24 mm

INBOUWSCHEMA'S

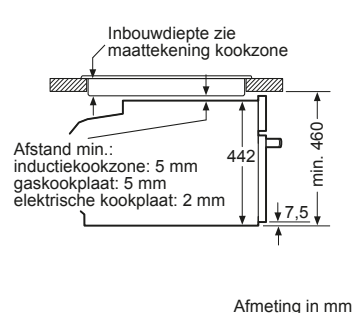
C 87FS22 H0

Compacte FullSteam oven

Aansluitwaarde: 3,3 kW



Inbouw met één kookzone.



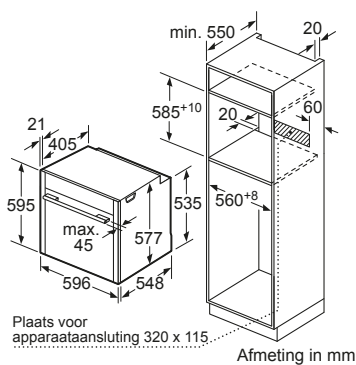
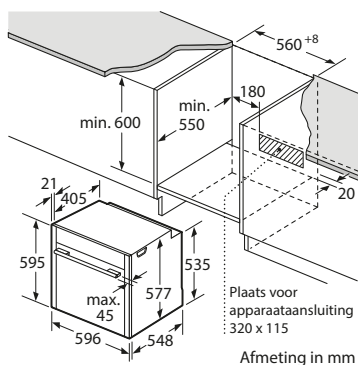
Wordt het compacte apparaat onder een kookzone ingebouwd, dan moet rekening gehouden worden met de volgende werkblad-dikte (eventueel incl. onderconstructie).

Kookzone-type	min. werkbladdikte	
	opgebouwd	vlak
Inductiekookzone	42 mm	43 mm
Volledige oppervlak-inductiekookzone	48 mm	53 mm
gaskookplaat	37 mm	47 mm
elektrische kookplaat	28 mm	30 mm

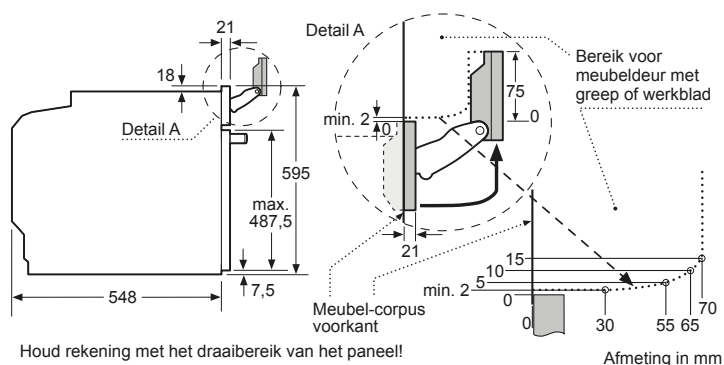
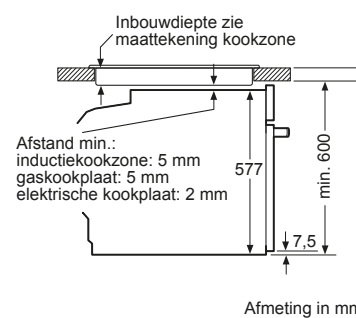
B 48FT68 H0, B 47FS22 H0 et B 58VT68 H0, B 57VS24 H0, B47VR22 N0

FullSteam en VarioSteam ovens

Aansluitwaarde: 3,65 kW



Inbouw met een kookzone.



Wordt het apparaat onder een kookzone ingebouwd, dan moet rekening gehouden worden met de volgende werkbladdikte (eventueel incl. onderconstructie).

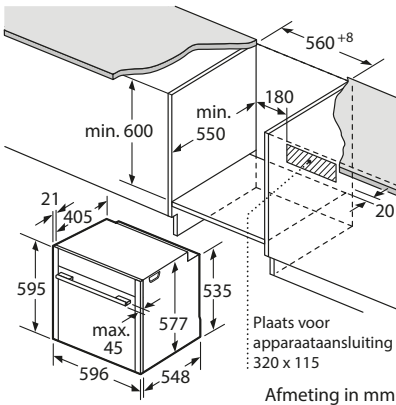
Kookzone-type	min. werkbladdikte	
	opgebouwd	vlak
Inductiekookzone	37 mm	38 mm
Volledige oppervlak-inductiekookzone	43 mm	48 mm
gaskookplaat	32 mm	42 mm
elektrische kookplaat	22 mm	24 mm

INBOUWSHEMA'S

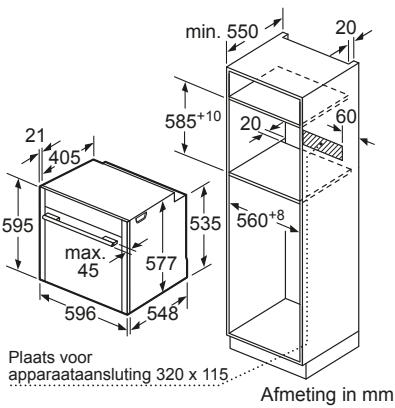
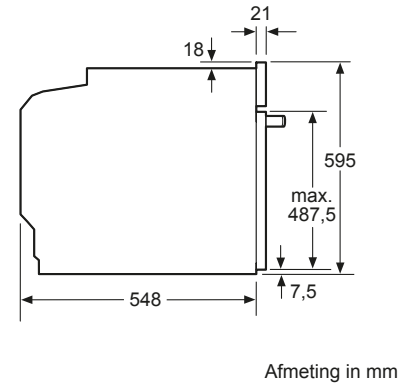
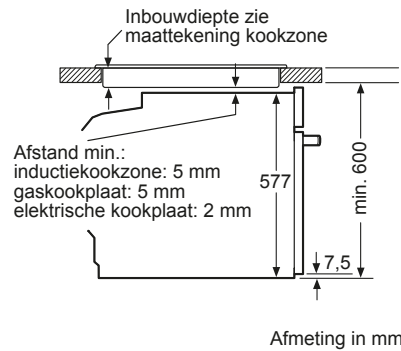
B 58CT68 H0, B 57CS24 H0, B 47CS24 H0, B 57CR22 N0, B 47CR22 N0, B 27CR22 N1, B 17CR22 N1

CircoTherm® ovens

Aansluitwaarde: 3,65 kW



Inbouw met een kookzone.



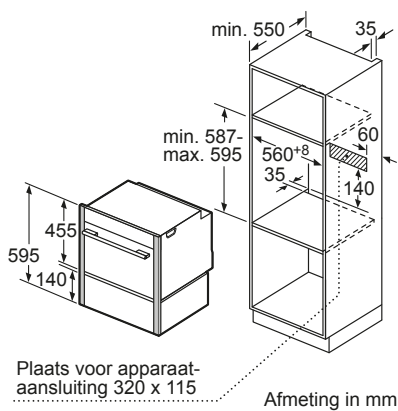
Wordt het apparaat onder een kookzone ingebouwd, dan moet rekening gehouden worden met de volgende werkbladdikte (eventueel incl. onderconstructie).

Kookzone-type	min. werkbladdikte	
	opgebouwd	vlak
Inductiekookzone	37 mm	38 mm
Volledige oppervlak-inductiekookzone	43 mm	48 mm
gaskookplaat	32 mm	42 mm
elektrische kookplaat	22 mm	24 mm

Z 11SZ60 X0, Z 11SZ80 X0, Z 11SZ90 X0

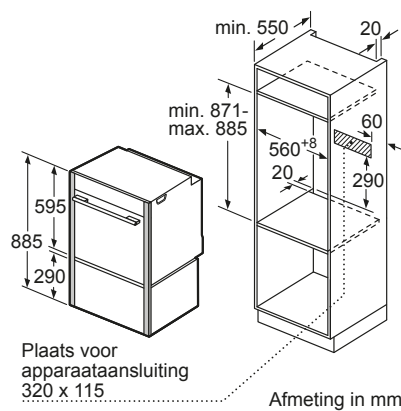
Seamless Combination

Z 11SZ60 X0



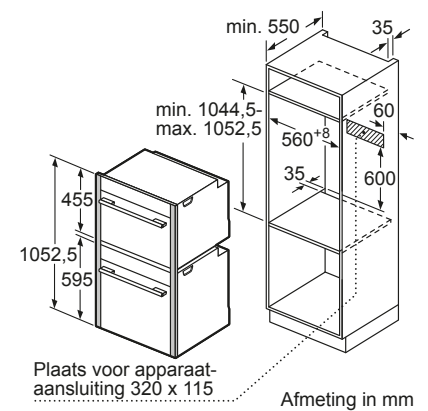
Compacte oven (450 mm)
+ Warmhoudlade (140 mm)
= Standaardnis (600 mm)

Z 11SZ80 X0



Oven (600 mm)
+ Warmhoudlade (290 mm)
= Standaardnis (880 mm)

Z 11SZ90 X0



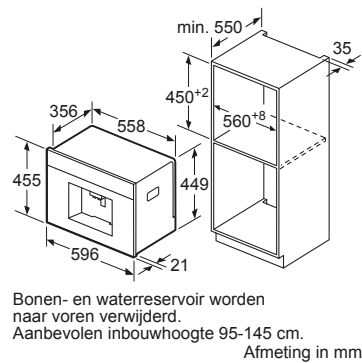
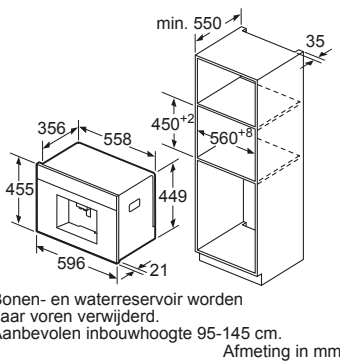
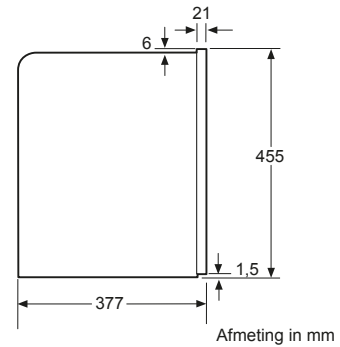
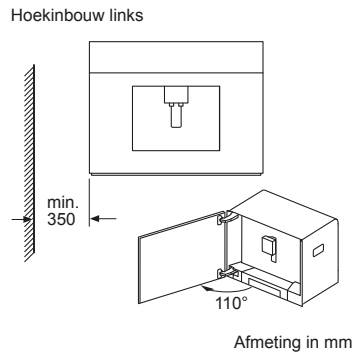
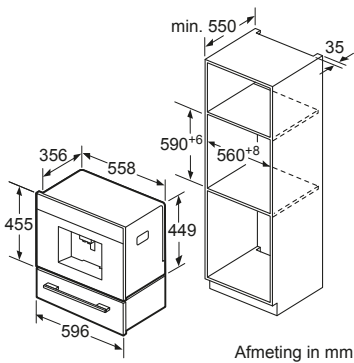
Compacte oven (450 mm)
+ Oven (600 mm)
= Speciale Nis

INBOUWSCHEMA'S

C 17KS61 N0

Volledig automatische espressomachine

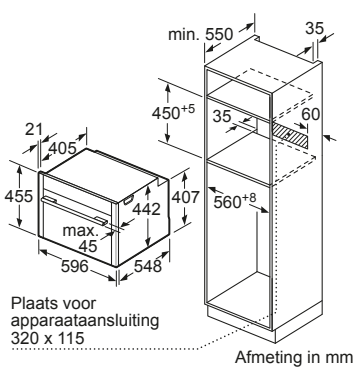
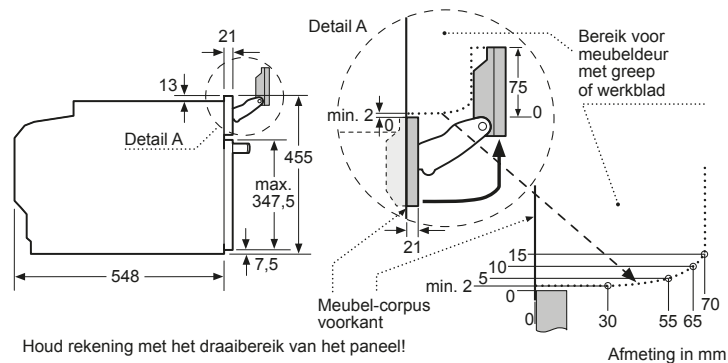
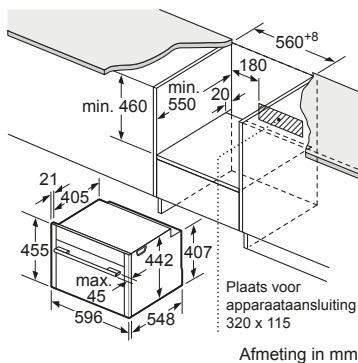
Aansluitwaarde: 1,6 kW



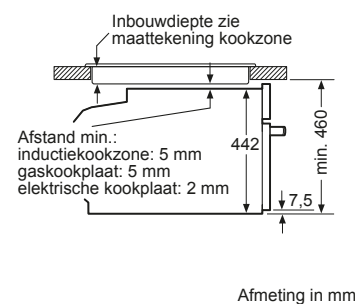
C 18FT48 H0, C 17FS42 H0

Compacte FullSteam ovens 45 cm

Aansluitwaarde: 3,3 kW



Inbouw met één kookzone.



Wordt het compacte apparaat onder een kookzone ingebouwd, dan moet rekening gehouden worden met de volgende werkbladdikte (eventueel incl. onderconstructie).

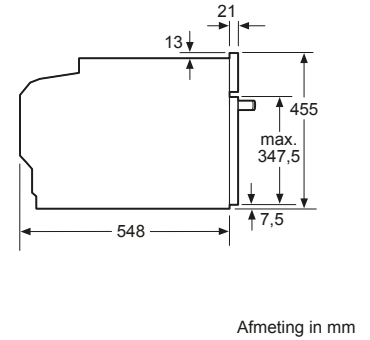
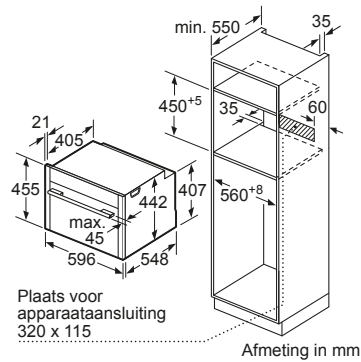
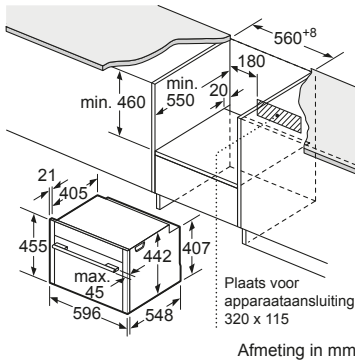
Kookzone-type	min. werkbladdikte	
	opgebouwd	vlak
Inductiekookzone	42 mm	43 mm
Volledige oppervlak-inductiekookzone	48 mm	53 mm
gaskookplaat	37 mm	47 mm
elektrische kookplaat	28 mm	30 mm

INBOUWSHEMA'S

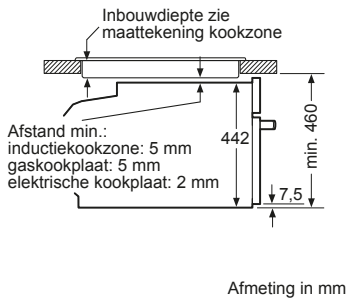
C 17DR02 N1

Compacte PureSteam oven 45 cm

Aansluitwaarde: 1,9 kW



Inbouw met één kookzone.



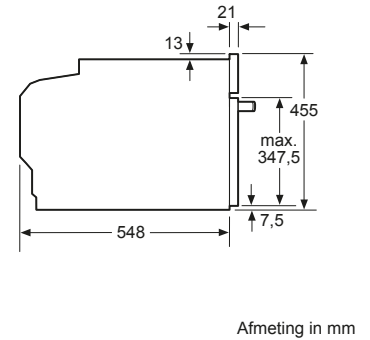
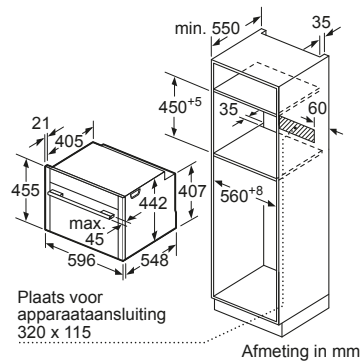
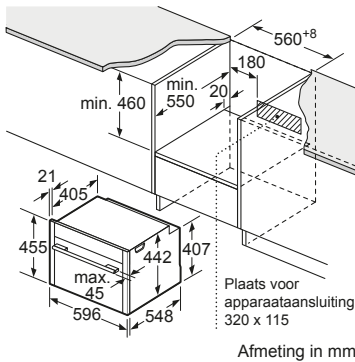
Wordt het compacte apparaat onder een kookzone ingebouwd, dan moet rekening gehouden worden met de volgende werkbladdikte (eventueel incl. onderconstructie).

Kookzone-type	min. werkbladdikte	
	opgebouwd	vlak
Inductiekookzone	42 mm	43 mm
Volledige oppervlak-inductiekookzone	48 mm	53 mm
gaskookplaat	37 mm	47 mm
elektrische kookplaat	28 mm	30 mm

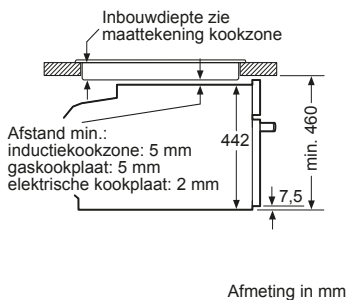
C 28MT23 H0, C 18MT22 H0, C 27MS22 H0, C 17MS22 H0, C17MR02 N0

Combi-microgolfovens 45 cm

Aansluitwaarde: 3,65 kW



Inbouw met één kookzone.



Wordt het compacte apparaat onder een kookzone ingebouwd, dan moet rekening gehouden worden met de volgende werkbladdikte (eventueel incl. onderconstructie).

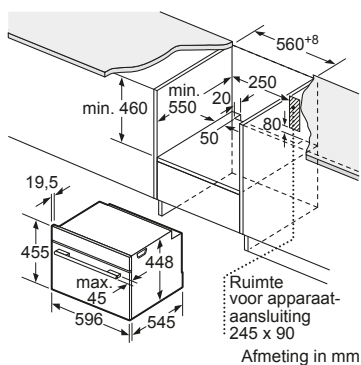
Kookzone-type	min. werkbladdikte	
	opgebouwd	vlak
Inductiekookzone	42 mm	43 mm
Volledige oppervlak-inductiekookzone	48 mm	53 mm
gaskookplaat	37 mm	47 mm
elektrische kookplaat	28 mm	30 mm

INBOUWSCHEMA'S

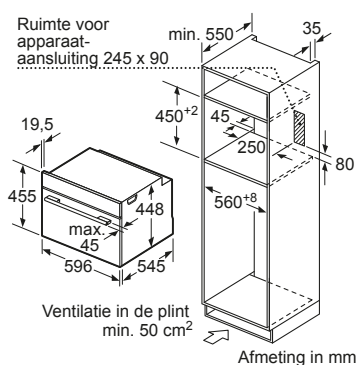
C 17UR02 N0

Microgolfoven 45 cm

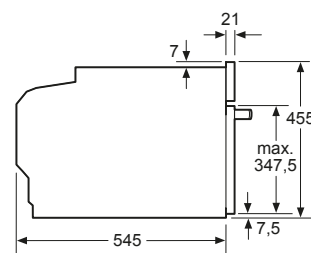
Aansluitwaarde: 3,65 kW



Afmeting in mm

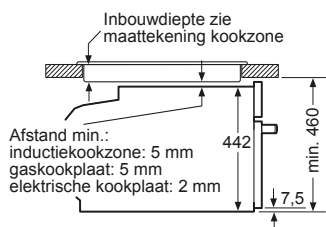


Afmeting in mm



Afmeting in mm

Inbouw met één kookzone.



Afmeting in mm

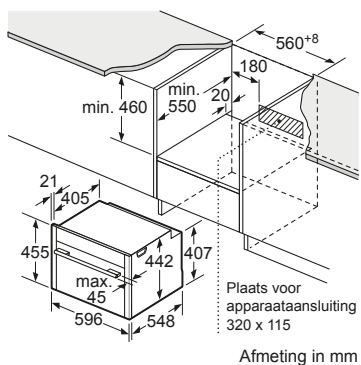
Wordt het compacte apparaat onder een kookzone ingebouwd, dan moet rekening gehouden worden met de volgende werkbladdikte (eventueel incl. onderconstructie).

Kookzone-type	min. werkbladdikte	
	opgebouwd	vlak
Inductiekookzone	42 mm	43 mm
Volledige oppervlak-inductiekookzone	48 mm	53 mm
gaskookplaat	37 mm	47 mm
elektrische kookplaat	28 mm	30 mm

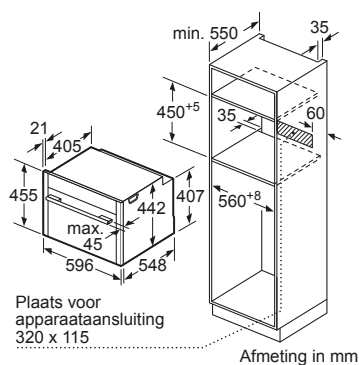
C 27CS22 H0, C 17CR22 N1

Compacte CircoTherm® ovens 45 cm

Aansluitwaarde: 3 kW



Afmeting in mm

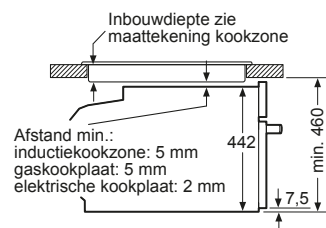


Afmeting in mm

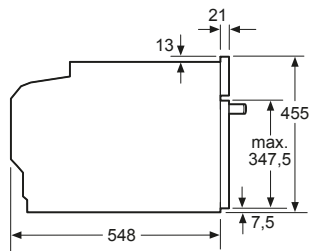
Wordt het compacte apparaat onder een kookzone ingebouwd, dan moet rekening gehouden worden met de volgende werkbladdikte (eventueel incl. onderconstructie).

Kookzone-type	min. werkbladdikte	
	opgebouwd	vlak
Inductiekookzone	42 mm	43 mm
Volledige oppervlak-inductiekookzone	48 mm	53 mm
gaskookplaat	37 mm	47 mm
elektrische kookplaat	28 mm	30 mm

Inbouw met één kookzone.



Afmeting in mm



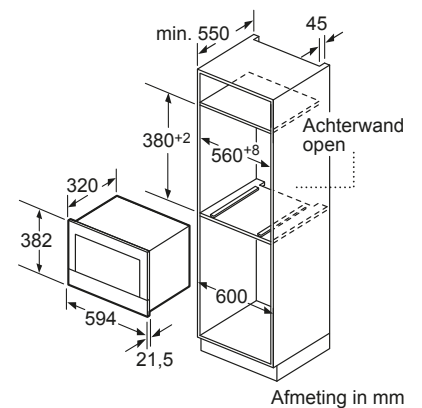
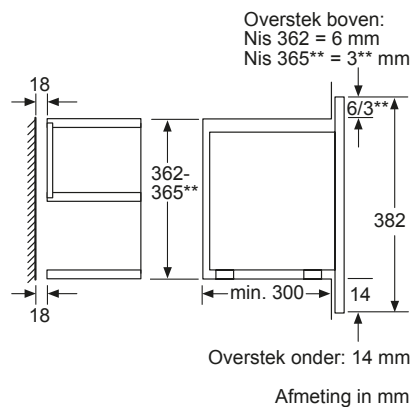
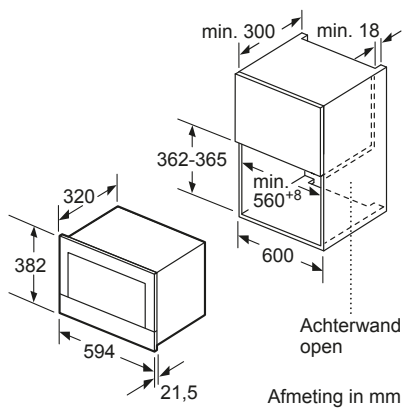
Afmeting in mm

INBOUWSHEMA'S

C 17WR00 N0, C 17WR01 N0

Microgolfoven 38 cm

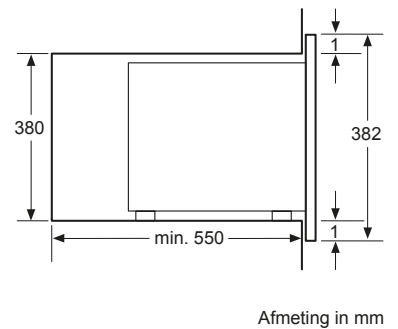
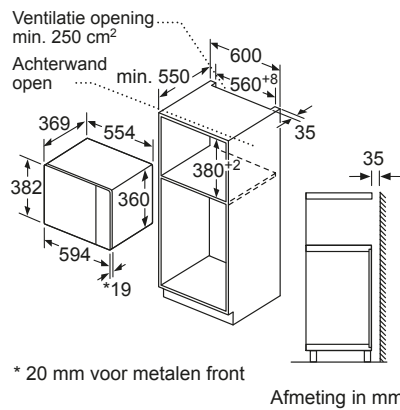
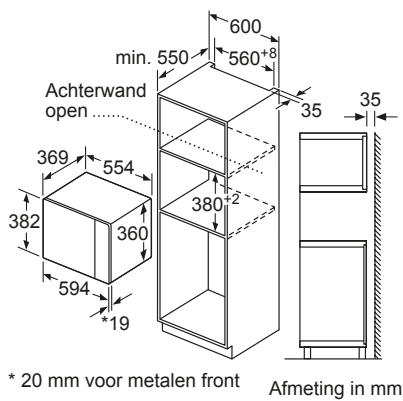
Aansluitwaarde: 1,22 kW



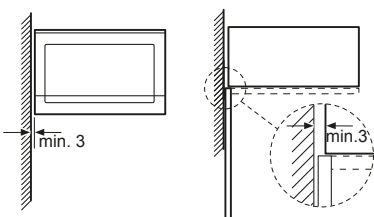
HLAG D53 N0

Microgolfoven 38 cm

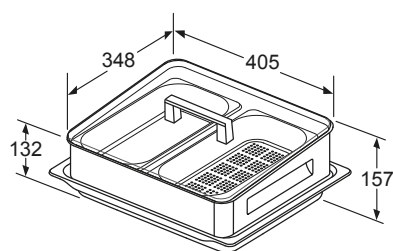
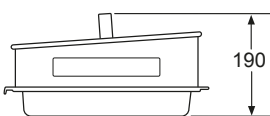
Aansluitwaarde: 1,45 kW



Magnetron
Hoekinbouw



STOOMKOOKSET – Z 19DD10 X0



Afmeting in mm

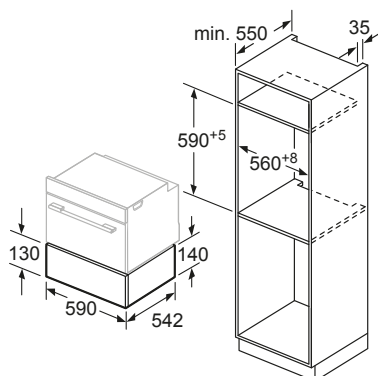
Nominale spanning van deze toestellen 220V/240V Wisselstroom 50/60 Hz.

INBOUWSCHEMA'S

N 17XH10 N0

Vacumeerlade 14 cm

Aansluitwaarde : 0,32 kW



Afmeting in mm



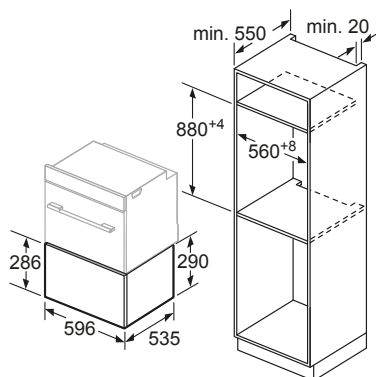
Afmeting in mm

Boven een warmhoudlade kunnen compacte bakovens met een apparaat hoogte van 455 mm ingebouwd worden. Een tussenbodem is niet nodig.

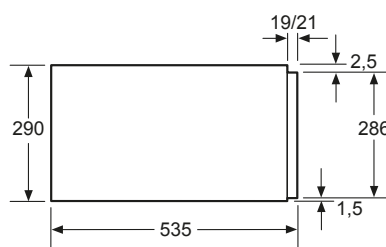
N 17HH20 N0

Warmhoudlade 29 cm

Aansluitwaarde : 0,81 kW



Afmeting in mm



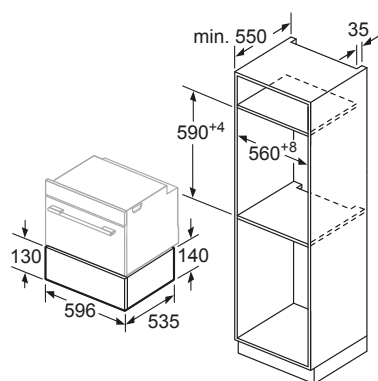
Afmeting in mm

Boven een warmhoudlade kunnen compacte bakovens met een apparaat hoogte van 595 mm ingebouwd worden. Een tussenbodem is niet nodig.

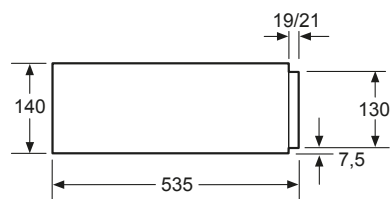
N 17HH10 N0

Warmhoudlade 14 cm

Aansluitwaarde : 0,81 kW



Afmeting in mm



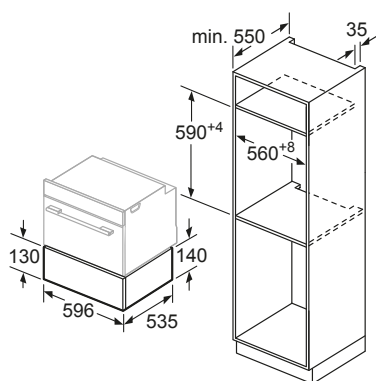
Afmeting in mm

Boven een warmhoudlade kunnen compacte bakovens met een apparaat hoogte van 455 mm ingebouwd worden. Een tussenbodem is niet nodig.

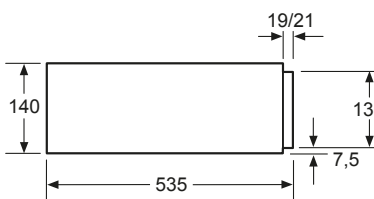
N 17ZH10 N0

Lade 14 cm

Aansluitwaarde : 0,81 kW



Afmeting in mm



Afmeting in mm

Boven een warmhoudlade kunnen compacte bakovens met een apparaat hoogte van 455 mm ingebouwd worden. Een tussenbodem is niet nodig.

ECHT KOOKPLEZIER KENT
GEEN BEPERKINGEN.



KOOKPLATEN/ DOMINO'S



De kookplaten van NEFF	52 – 61
Inductiekookplaten met geïntegreerde ventilatie	62 – 65
Inductiekookplaten	66 – 73
Vitrokeramische kookplaten	74 – 76
Domino's - 40 cm	76
Domino's - 30 cm	76 – 77
Gaskookplaten	78 – 87
Toebehoren en onderhoudsproducten voor kookplaten	88
Overzicht kookzones electro-kookplaten	89
Inbouwschema's kookplaten	90 – 99

DE KOOKPLATEN VAN NEFF.



Intuïtiever koken.

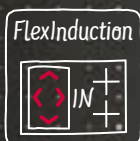
De NEFF kookplaten bestaan in verschillende afmetingen en uitvoeringen. Het gamma biedt de ideale oplossing voor elke persoonlijkheid achter het fornuis, of dat nu de allernieuwste TwistPad® Fire is, met een inox rand en verlichte rode ring, of de gewone TwistPad®. De verschillende kookplaten beschikken allemaal over meerdere functies, maar ze hebben één ding gemeen : ze maken van de keuken een plek waar passie hoogtij viert.





TWIST PAD® FIRE – EEN INOX RAND MET EEN VERLICHTE RODE RING.

Met je wijsvinger een ronddraaiende beweging maken, meer is er niet nodig om de exacte plaats aan te duiden waar je warmte wil en op welke zone je wil koken. Als je eenmaal met de TwistPad® Fire hebt gewerkt, wil je niets anders meer.



FLEX INDUCTION – MEER PLAATS OM JE VOLLEDIG TE LATEN GAAN.

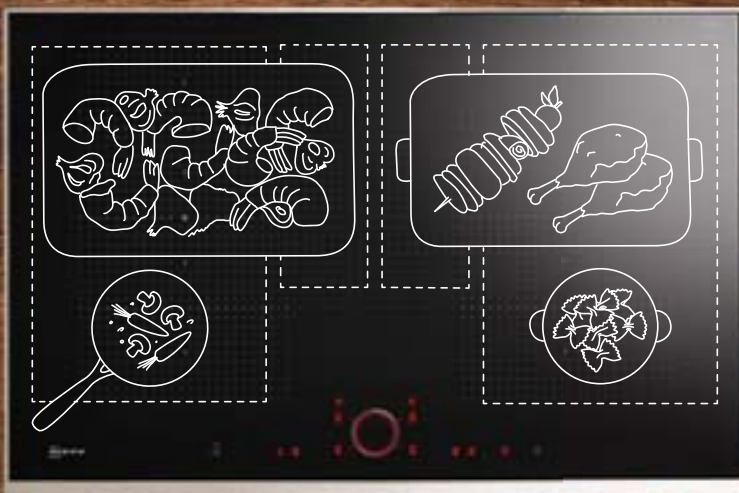
Dankzij FlexInduction kun je je potten en pannen naar hartenlust verplaatsen op de kookplaat – de sensoren detecteren automatisch hoe groot de potten en pannen zijn en welke vorm ze hebben, zodat het juiste oppervlak wordt opgewarmd.





TWIST PAD® – MAAKT KOKEN NOG EENVOUDIGER.

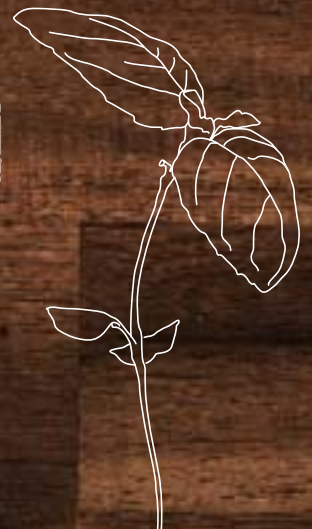
De verwijderbare bedieningsknop van de kookplaat bevindt zich naast het digitale display en wordt op zijn plaats gehouden met magneten. Uitzonderlijk intuïtief in gebruik.



UITBREIDBARE FLEX ZONE – VOOR MEER FLEXIBILITEIT.

In het midden van de inductiekookplaat bevinden zich twee bijkomende zones waarmee je de FlexZone horizontaal kunt uitbreiden. Een braadslee of teppanyaki plaat kan ook dwars worden geplaatst, zodat er meer plaats is voor andere potten en pannen.

3



EEN GOED GEVOEL. ALLES ONDER CONTROLE.



Een nieuwe technologie – een betere beheersing.

Met de TwistPad® wordt de bediening van de kookplaat nog intuïtiever. Raak de TwistPad® licht aan om een kookzone te selecteren en regel de temperatuur met een eenvoudige draaibeweging. Bovendien wordt de hele kookplaat nog praktischer dankzij de uitbreidbare FlexZone. Onze allernieuwste innovatie, de Cooktop-based HoodControl, laat toe om vanaf de kookplaat de bijhorende dampkap te bedienen. Over gebruiksgemak gesproken!

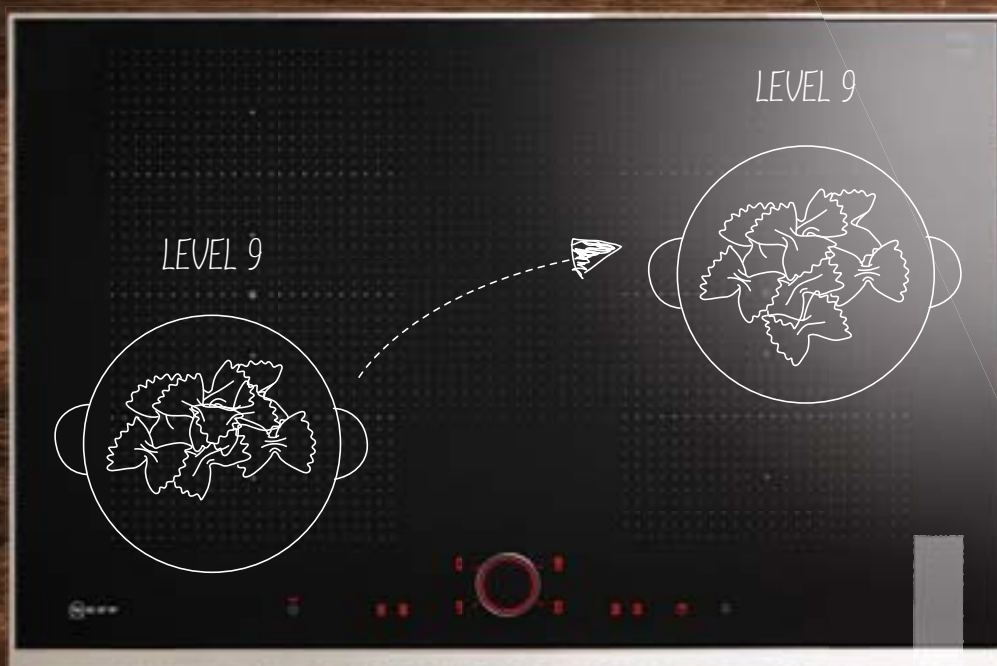


SLIMME IDEEËN VOOR MEER PLEZIER.



De intuïtieve NEFF kookplaten.

Als er iets is dat we gemeen hebben met ambitieuze chef-koks, dan is het wel dat we voortdurend op zoek zijn naar nieuwe ideeën. Wij vinden oplossingen uit waarmee koks hun eigen inspiratie werkelijkheid kunnen laten worden – maar dan nog sneller en makkelijker. Wij ontwikkelen grotere en kleinere hulpmiddelen, zoals PowerMove en de FryingSensor, zodat de professional achter het fornuis zich volledig kan overgeven aan zijn passies.



POWER TRANSFER – VERSCHUIF JE PANNEN, DE INSTELLINGEN VOLGEN.

Wanneer je kookt op de nieuwe inductiekookplaten met de uitbreidbare FlexZone hoef je je niet meer te bekommeren om de instellingen, want PowerTransfer onthoudt die gewoon voor jou. Verplaats je potten en pannen naar hartenlust binnen de uitbreidbare FlexZone en de instellingen zullen die automatisch volgen. Eén druk op de knop volstaat.

KOKEN IS EEN KWESTIE VAN GRADEN

5

POWERMOVE – ÉÉN FLEX ZONE VOOR DRIE KOOKZONES.

Even op de knop drukken en de FlexZone wordt opgedeeld in drie zones, elk met een eigen temperatuurstelling. Vooraan is de temperatuur hoog om de pan naar het kookpunt te brengen, in het midden ligt de temperatuur iets lager om gerechten te laten sudderen en achteraan is de temperatuur laag om eten warm te houden.



LEVEL 1

- WARM HOUDEN -

LEVEL 5

- SUDDEREN -

LEVEL 9

- KOKEN -



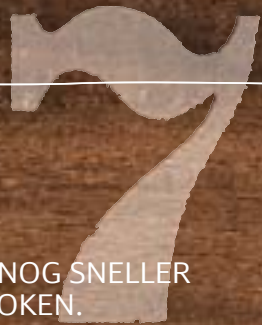
POT BOOST – SNELLER AAN HET LEUKE DEEL BEGINNEN.

PotBoost zorgt onmiddellijk voor maximale warmte, bijvoorbeeld om water te koken. En overkoken behoort ook tot het verleden want PotBoost schakelt zichzelf uit voor de pan te warm wordt.



PAN BOOST – NOG SNELLER EN VEILIGER KOKEN.

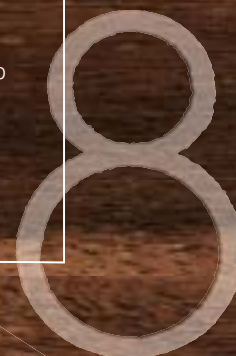
Dertig seconden lang wordt extreme hitte naar de pan overgebracht. Daarna schakelt dit unieke, nieuwe warmte-niveau zichzelf terug naar niveau 9 om aanbranden te voorkomen.





FRYING SENSOR – TECHNOLOGIE DIE REAGEERT.

Als je een NEFF pan met sensor-systeem gebruikt, kun je de FryingSensor op inductiekookplaten gebruiken en tot vijf verschillende temperaturen kiezen. Je wordt verwittigd met visuele en geluidssignalen wanneer de gewenste temperatuur is bereikt, en de temperatuur wordt vanaf dan aangehouden. Je hoeft zelf niets aan te passen, en aanbranden is nagenoeg uitgesloten.



COUNT UP TIMER – KOKEN TOT OP DE SECONDE NAUWKEURIG.

Wie iets heerlijk op tafel wil toveren, moet zich aan exacte bereidingstijden houden, en dan komt de Count Up Timer bijzonder goed van pas. Koken wordt nog eenvoudiger want de timer vertelt je wanneer je het volgende ingrediënt moet toevoegen.



EEN DAMPKAP DIE OVERAL PAST

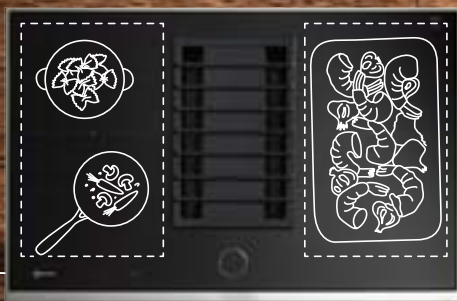


De nieuwe kookplaat met geïntegreerde ventilatie.

Een andere NeffCollection-exclusiviteit is de twee-in-één kookplaat met geïntegreerde ventilatie. Dit toestel lost twee problemen ineens op: stoom en geurtjes worden afgevoerd terwijl de kok zijn keuken optimaal kan benutten. Het is een volwaardige kookplaat, maar dan met alle functionaliteiten die een NEFF zo uniek maken. En de dampkap in het midden van de kookplaat zorgt ervoor dat stoom en geurtjes worden afgevoerd nog voor die zich kunnen verspreiden door de keuken.

+ DOUBLE FLEX INDUCTION

Binnen de FlexZone kun je je potten en pannen neerzetten waar je maar wilt. De sensoren detecteren automatisch hoe groot de potten en pannen zijn en welke vorm ze hebben, zodat het juiste oppervlak wordt opgewarmd.



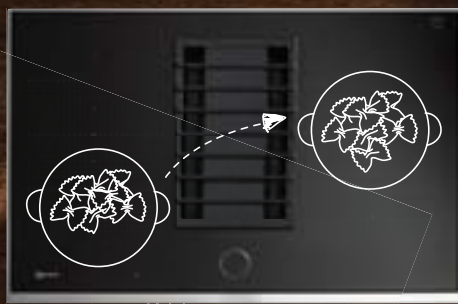
+ POWER MOVE

Het kookoppervlak is ingedeeld in drie warmtezones met elk een verschillende temperatuur. Dat betekent dat je je potten makkelijk kunt switchen. Vooraan laat je je bereiding intensief opwarmen, in het midden laat je je pannen pruttelen en achteraan hou je het eten warm.



+ POWER TRANSFER

Verplaats en verschuif je potten en pannen naar hartenlust binnen de uitbreidbare FlexZone, de instellingen zullen die automatisch volgen. Eén druk op de knop volstaat.



+ TWIST PAD FIRE®

De zwarte TwistPadFire® heeft een inox rand. Met de intuïtieve ring kun je de warmte van je kookplaat en de instellingen van de dampkap regelen.





VOLAUTOMATISCHE DAMPKAP - HANDENVRIJ VOOR OPTIMAAL KOOKGEMAK

Onze volautomatische dampkappen schakelen zichzelf aan en uit, en passen de zuigkracht aan volgens de damp.



EASY CLEAN - VAATWASSER-BESTENDIGE FILTER EN ROOSTER

De vetfilter en het rooster kunnen makkelijk worden losgemaakt en ze mogen in de vaatwasser.



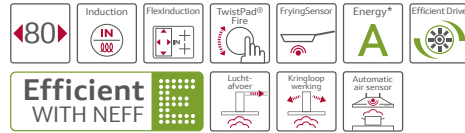
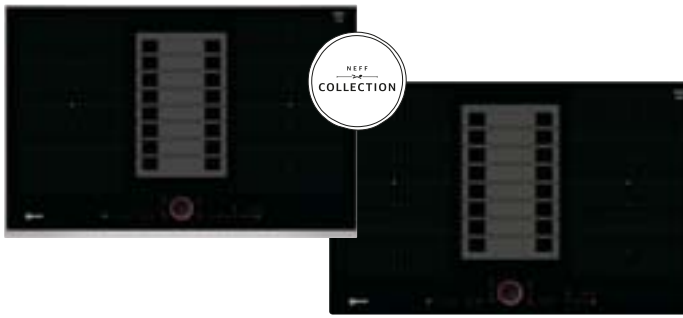
PANNENONDERZETTER - RUIMTEBESPARENDE VENTILATIE-AFDEKPLAAT

Op het gietijzeren rooster mag je gerust zware potten en pannen zetten, zelfs als de dampkap draait. Het rooster kan worden losgemaakt zodat het dienst kan doen als hittebestendige onderzetter, die bovendien vaatwasserbestendig is.

T 58TS6B N0 / T 58PS6B X0

FlexInduction met TwistPad® Fire en geïntegreerde ventilatie N90

€ 3.599,99



- ⊗ Vitrokeramische inductiekookplaat met geïntegreerde ventilatie, 80 cm
- ⊗ TwistPad® Fire
- ⊗ T 58TS6B N0 – Inox design kader
- ⊗ T 58PS6B X0 – Zonder kader, volledig in het werkblad geïntegreerd (in natuursteen of tegels)

NEFFCOLLECTION EXTRA: Geïntegreerde ventilatie**KOOKPLAAT:****Kookzones:**

- ⊗ 4 inductiekookzones
- ⊗ 2 flexInduction-kookzones
- ⊗ Kookzones:
 - 1 x 400 x 240 mm, 3,3 kW (max. Powerstand 3,7 kW) inductie of 2 x Ø 200 mm, 240 mm;
 - 1 x 400 x 240 mm, 3,3 kW (max. Powerstand 3,7 kW) inductie of 2 x Ø 240 mm, 200 mm
- ⊗ FryingSensor met 5 temperatuurstanden
- ⊗ PowerBoost voor alle inductiezones
- ⊗ PanBoost
- ⊗ 2-fasige aanduiding van de restwarmte voor elke kookzone

Bediening:

- ⊗ Hoofdschakelaar ON/OFF
- ⊗ Display energieverbruik
- ⊗ PowerTransfer
- ⊗ PowerMove
- ⊗ Timer met automatische uitschakeling voor alle kookzones
- ⊗ Timer
- ⊗ Count-up timer
- ⊗ Kookpotherkenning
- ⊗ Reinigingstoets: blokkeren van de bediening gedurende 30 seconden
- ⊗ Volledig elektronische bediening op 17 niveaus
- ⊗ ReStart functie
- ⊗ QuickStart functie
- ⊗ Warmhoudfunctie voor alle kookzones
- ⊗ Display energieverbruik

ZEKERHEID:

- ⊗ Kinderbeveiliging

DAMPKAP:**Algemene informatie:**

- ⊗ Energie-efficiëntieklasse: A*
- ⊗ Gemiddeld energieverbruik: 53,5 kWu/jaar
- ⊗ Ventilator-efficiëntieklasse: A
- ⊗ Vefilter-efficiëntieklasse: B
- ⊗ Geluidsniveau bij normale werking: 36/69 dB

Werking/Vermogen:

- ⊗ Geschikt voor luchtafvoer of kringsloopwerking
- ⊗ Bij luchtafvoer is een luchtafvoerset nodig (toebehoort in optie Z 8100 X0)
- ⊗ Bij kringsloopwerking is een CleanAir module nodig (toebehoort in optie Z 8200 X0)
- ⊗ Luchtafvoer volgens EN 61591:
 - max. normale werking 550 m³/u
 - Intensiefstand 690 m³/u"
- ⊗ Motor met hoge performantie, efficiënte BLDC-technologie
- ⊗ **EfficientDrive** - Efficiënte BLDC-technologie

Comfort/Zekerheid:

- ⊗ 9 vermogens + 1 intensiefstand
- ⊗ Intensiefstand met automatische terugschakeling
- ⊗ 30 minuten naventilatie
- ⊗ Vermogensstanden te besturen via TwistPad® Fire
- ⊗ Volledig automatisch ventileren of manuele bediening
- ⊗ Volledig automatisch ventileren met de luchtkwaliteitsensor - **Automatic air sensor**
- ⊗ Geluidsniveau volgens norm EN 60704-3 en EN 60704-2-13 bij luchtafvoer:
 - Min. normale werking: 39 dB(A) re 1 pW
 - Max. normale werking: 69 dB(A) re 1 pW
 - Intensiefstand: 76 dB(A) re 1 pW
- ⊗ Verwijderbare en afneembare vetfilter en verzamelunit vloeistof, vaatwasmachinebestendig:
 - Plastieken unit met geïntegreerde roestvrijstalen vetfilters, vaatwasserbestendig
 - Condensatie en vloeistof verzamelaar; ca. 200 ml capaciteit; vaatwasserbestendig
- ⊗ Overloopreservoir met ca. 2.000 ml inhoud; Twist-off sluiting, vaatwasserbestendig
- ⊗ Verzadigingsaanduiding vetfilter en geurfilter cleanAir

Design:

- ⊗ Luchtinlaat rooster gemaakt van gietijzer; hittebestendig en vaatwasmachinebestendig

TECHNISCHE KENMERKEN:

- ⊗ Aansluitwaarde: 7,4 kW
- ⊗ Minimale dikte van het werkvlak: 3 cm
- ⊗ **T 58TS6B N0:**
 - Afmetingen toestel (HxBxD): 197 x 826 x 546 mm
 - Inbouwafmetingen (HxBxD): 197 x 780 x 490 mm
- ⊗ **T 58PS6B X0:**
 - Afmetingen toestel (HxBxD): 204 x 792 x 512 mm
 - Inbouwafmetingen (HxBxD): 204 x 780 x 500 mm

TOEBEHOREN IN OPTIE:

- ⊗ Z 8100 X1 : Module voor luchtafvoer 69,99 €
- ⊗ Z 8200 X1 : Module voor kringsloopwerking CleanAir 299,99 €
- ⊗ Z 8500 X0 : CleanAir filter voor geïntegreerde ventilatie 79,99 €

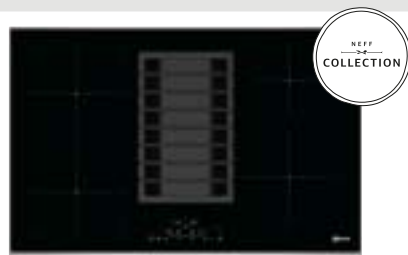
* Op een schaal van energie-efficiëntieklassen van A+++ tot E (in overeenstemming met EU-regulering N°65/2014)

Technische gegevens en inbouwschema's van deze toestellen vindt u op p.90 – 99.
Vrijblijvend aanbevolen marktprijs op 01/03/2019 - BTW en Recupelbijdrage € 1,00 inbegrepen.

T 48TD1B NO

CombiInduction met TouchControl en geïntegreerde ventilatie N70

€ 2.889,99



- ⊗ Vitrokeramische inductiekookplaat met geïntegreerde ventilatie, 80 cm
- ⊗ TouchControl
- ⊗ Inox design kader

NEFFCOLLECTION EXTRA: Geïntegreerde ventilatie

KOOKPLAAT:

Kookzones:

- ⊗ 4 inductiekookzones
- ⊗ 2 CombiInduction
- ⊗ Kookzones:
 - 1 x Ø 145 mm, 1,4 kW (PowerBoost 2,2 kW)
 - 2 x Ø 210 mm, 2,2 kW (PowerBoost 3,7 kW)
 - 1 x Ø 180 mm, 2 kW (PowerBoost 3,1 kW)
- ⊗ FryingSensor met 4 temperatuurstanden
- ⊗ PowerBoost voor alle inductiezones
- ⊗ PanBoost
- ⊗ 2-fasige aanduiding van de restwarmte voor elke kookzone

Bediening:

- ⊗ Hoofdschakelaar ON/OFF
- ⊗ Display energieverbruik
- ⊗ PowerMove
- ⊗ Timer met automatische uitschakeling voor alle kookzones
- ⊗ Timer
- ⊗ Count-up timer
- ⊗ Kookpotherkenning
- ⊗ Reinigingstoets: blokkeren van de bediening gedurende 30 seconden
- ⊗ Volledig elektronische bediening op 17 niveaus
- ⊗ ReStart functie
- ⊗ QuickStart functie
- ⊗ Display energieverbruik

ZEKERHEID:

- ⊗ Kinderbeveiliging

DAMPKAP:

Algemene informatie:

- ⊗ Energie-efficiëntieklasse: A*
- ⊗ Gemiddeld energieverbruik: 53,5 kWu/jaar
- ⊗ Ventilator-efficiëntieklasse: A
- ⊗ Vetfilter-efficiëntieklasse: B
- ⊗ Geluidsniveau bij normale werking: 36/69 dB

Werking/Vermogen:

- ⊗ Geschikt voor luchtafvoer of kringloopwerking
- ⊗ Bij luchtafvoer is een luchtafvoerset nodig (toebehoren in optie Z 8100 X0)
- ⊗ Bij kringloopwerking is een CleanAir module nodig (toebehoren in optie Z 8200 X0)
- ⊗ Luchtafvoer volgens EN 61591:
 - max. normale werking 550 m³/u
 - Intensiefstand 690 m³/u"
- ⊗ Motor met hoge performantie, efficiënte BLDC-technologie
- ⊗ **EfficientDrive** - Efficiënte BLDC-technologie

Comfort/Zekerheid:

- ⊗ 9 vermogens + 1 intensiefstand
- ⊗ Intensiefstand met automatische terugschakeling
- ⊗ 30 minuten naventilatie
- ⊗ Vermogensstanden te besturen via TouchControl
- ⊗ Geluidsniveau volgens norm EN 60704-3 en EN 60704-2-13 bij luchtafvoer:
 - Min. normale werking.: 39 dB(A) re 1 pW
 - Max. normale werking.: 69 dB(A) re 1 pW
 - Intensiefstand: 76 dB(A) re 1 pW
- ⊗ Verwijderbare en afneembare vetfilter en verzamelunit vloeistof, vaatwasmachinebestendig:
 - Plastiek unit met geïntegreerde roestvrijstalen vetfilters, vaatwasserbestendig
 - Condensatie en vloeistof verzamelaar; ca. 200 ml capaciteit; vaatwasserbestendig
- ⊗ Overloopreservoir met ca. 2.000 ml inhoud; Twist-off sluiting, vaatwasserbestendig
- ⊗ Verzadigingsaanduiding vetfilter en geurfilter cleanAir

Design:

- ⊗ Luchtinlaat rooster gemaakt van gietijzer; hittebestendig en vaatwasmachinebestendig

TECHNISCHE KENMERKEN:

- ⊗ Aansluitwaarde: 6,9 kW
- ⊗ Minimale dikte van het werkvlak: 3 cm
- ⊗ Afmetingen toestel (HxBxD): 197 x 826 x 546 mm
- ⊗ Inbouwafmetingen (HxBxD): 197 x 780 x 500 mm

TOEBEHOREN IN OPTIE:

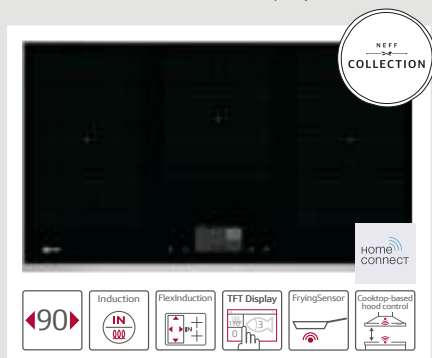
- ⊗ Z 8100 X1: Module voor luchtafvoer 69,99 €
- ⊗ Z 8200 X1: Module voor kringloopwerking CleanAir 299,99 €
- ⊗ Z 8500 X0: CleanAir filter voor geïntegreerde ventilatie 79,99 €

* Op een schaal van energie-efficiëntieclassen van A++ tot E (in overeenstemming met EU-regulering N°65/2014)

Technische gegevens en inbouwschema's van deze toestellen vindt u op p.90 - 99.
Vrijblijvend aanbevolen marktprijs op 01/03/2019 - BTW en Recupelbijdrage € 1,00 inbegrepen.

T 59TF6R NO € 2.469,99

FlexInduction met TFT-display N90



- ⊗ Vitrokeramische inductiekookplaat, 90 cm
- ⊗ FullTouch TFT-display
- ⊗ Inox design kader

KOOKZONES:

- ⊗ 5 inductiekookzones
- ⊗ 3 flexInduction-kookzones
- ⊗ Kookzones:
 - 1 x 400 x 240 mm, 3,3 kW (PowerBoost 3,7 kW)
 - of 2 x Ø 240 mm, 2,2 kW (PowerBoost 3,7 kW);
 - 1 x 300 x 240 mm, 2,6 kW (PowerBoost 3,7 kW);
 - 1 x 380 x 240 mm, 3,3 kW (PowerBoost 3,7 kW)
 - of 2 x Ø 200 mm, 2,2 kW (PowerBoost 3,7 kW)
- ⊗ 2 FlexInductie zones met 2 gebruiksmogelijkheden: 2 inductiezones van elk 200 x 240 mm of 1 grote flexibele inductiezone van 400 x 240 mm
- ⊗ FryingSensor met 5 temperatuurstanden
- ⊗ PowerBoost voor alle inductiezones
- ⊗ PanBoost
- ⊗ 2-fasige aanduiding van de restwarmte voor elke kookzone

BEDIENING:

- ⊗ Home Connect: bediening op afstand via uw tablet of smartphone voor geconnecteerde toestellen
- ⊗ Cooktop-based HoodControl: bedien de dampkap vanaf de kookplaat
- ⊗ Bake&Roast Assist
- ⊗ Hoofdschakelaar ON/OFF
- ⊗ Volledig elektronische bediening op 17 niveaus
- ⊗ PowerMove
- ⊗ Timer met automatische uitschakeling voor alle kookzones
- ⊗ Timer
- ⊗ Count-up timer
- ⊗ Kookpotherkenning
- ⊗ Reinigingstoets: blokkeren van de bediening gedurende 30 seconden

ZEKERHEID:

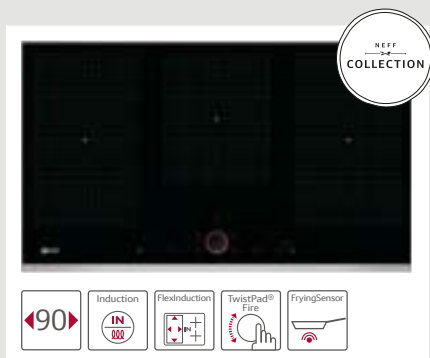
- ⊗ Kinderbeveiliging
- ⊗ Automatische veiligheidsuitschakeling

TECHNISCHE KENMERKEN:

- ⊗ Aansluitwaarde: 11,1 kW
- ⊗ Deze kookplaat kan niet driefasig (3x230V) zonder nulleider worden aangesloten
- ⊗ Minimale dikte van het werkvlak: 3 cm
- ⊗ Afmetingen toestel (HxBxD): 51 x 918 x 546 mm
- ⊗ Inbouwafmetingen (HxBxD): 51 x 880 x 490-500 mm

T 59TS61 NO € 1.849,99

FlexInduction met TwistPad® Fire N90



- ⊗ Vitrokeramische inductiekookplaat, 90 cm
- ⊗ TwistPad® Fire
- ⊗ Inox design kader

KOOKZONES:

- ⊗ 5 inductiekookzones
- ⊗ 3 flexInduction-kookzones
- ⊗ Kookzones:
 - 1 x 400 x 240 mm, 3,3 kW (PowerBoost 3,7 kW)
 - of 2 x Ø 240 mm, 2,2 kW (PowerBoost 3,7 kW);
 - 1 x 300 x 240 mm, 2,6 kW (PowerBoost 3,7 kW);
 - 1 x 400 x 240 mm, 3,3 kW (PowerBoost 3,7 kW)
 - of 2 x Ø 200 mm, 2,2 kW (PowerBoost 3,7 kW)
- ⊗ 2 FlexInductie zones met 2 gebruiksmogelijkheden: 2 inductiezones van elk 200 x 240 mm of 1 grote flexibele inductiezone van 400 x 240 mm
- ⊗ FryingSensor met 5 temperatuurstanden
- ⊗ PowerBoost voor alle inductiezones
- ⊗ PanBoost
- ⊗ 2-fasige aanduiding van de restwarmte voor elke kookzone

BEDIENING:

- ⊗ Hoofdschakelaar ON/OFF
- ⊗ Digitale indicatie van het vermogen
- ⊗ Volledig elektronische bediening op 17 niveaus
- ⊗ PowerMove
- ⊗ Timer met automatische uitschakeling voor alle kookzones
- ⊗ Timer
- ⊗ Kookpotherkenning
- ⊗ Reinigingstoets: blokkeren van de bediening gedurende 30 seconden

ZEKERHEID:

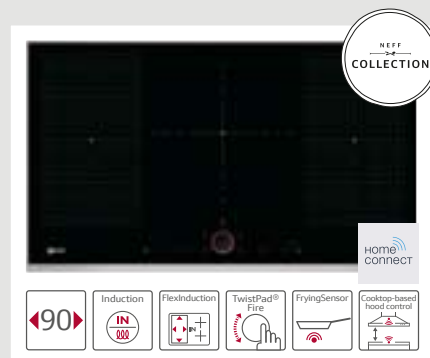
- ⊗ Kinderbeveiliging
- ⊗ Automatische veiligheidsuitschakeling

TECHNISCHE KENMERKEN:

- ⊗ Aansluitwaarde: 11,1 kW
- ⊗ Deze kookplaat kan niet driefasig (3x230V) zonder nulleider worden aangesloten
- ⊗ Minimale dikte van het werkvlak: 3 cm
- ⊗ Afmetingen toestel (HxBxD): 51 x 918 x 546 mm
- ⊗ Inbouwafmetingen (HxBxD): 51 x 880 x 490-500 mm

T 59TS5R NO € 1.849,99

FlexInduction met TwistPad® Fire N90



- ⊗ Vitrokeramische inductiekookplaat, 90 cm
- ⊗ TwistPad® Fire
- ⊗ Inox design kader

KOOKZONES:

- ⊗ 5 inductiekookzones
- ⊗ 1 drievoudige zone, 2 flexInduction-kookzones
- ⊗ Kookzones:
 - 1 x 400 x 230 mm, 3,3 kW (PowerBoost 3,7 kW)
 - of 2 x Ø 230 mm, 2,2 kW (PowerBoost 3,7 kW);
 - 1 x Ø 320 mm, 3,3 kW (PowerBoost 3,7 kW);
 - 1 x 400 x 230 mm, 3,3 kW (PowerBoost 3,7 kW)
 - of 2 x Ø 230 mm, 2,2 kW (PowerBoost 3,7 kW)
- ⊗ 2 FlexInductie zones met 2 gebruiksmogelijkheden: 2 inductiezones van elk 200 x 230 mm of 1 grote flexibele inductiezone van 400 x 230 mm
- ⊗ FryingSensor met 5 temperatuurstanden
- ⊗ PowerBoost voor alle inductiezones
- ⊗ PanBoost
- ⊗ 2-fasige aanduiding van de restwarmte voor elke kookzone

BEDIENING:

- ⊗ Home Connect: bediening op afstand via uw tablet of smartphone voor geconnecteerde toestellen
- ⊗ Cooktop-based HoodControl: bedien de dampkap vanaf de kookplaat
- ⊗ Hoofdschakelaar ON/OFF
- ⊗ Digitale indicatie van het vermogen
- ⊗ Volledig elektronische bediening op 17 niveaus
- ⊗ PowerMove
- ⊗ Timer met automatische uitschakeling voor alle kookzones
- ⊗ Timer
- ⊗ Count-up timer
- ⊗ Kookpotherkenning
- ⊗ Reinigingstoets: blokkeren van de bediening gedurende 30 seconden

ZEKERHEID:

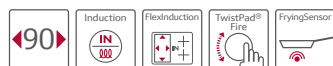
- ⊗ Kinderbeveiliging
- ⊗ Automatische veiligheidsuitschakeling

TECHNISCHE KENMERKEN:

- ⊗ Aansluitwaarde: 11,1 kW
- ⊗ Deze kookplaat kan niet driefasig (3x230V) zonder nulleider worden aangesloten
- ⊗ Minimale dikte van het werkvlak: 3 cm
- ⊗ Afmetingen toestel (HxBxD): 51 x 918 x 546 mm
- ⊗ Inbouwafmetingen (HxBxD): 51 x 880 x 490-500 mm

T 59PS51 X0 € 1.779,99

FlexInduction met TwistPad® Fire N90



- ⊗ Vitrokeramische inductiekookplaat, 90 cm
- ⊗ TwistPad® Fire
- ⊗ Zonder kader, volledig in het werkblad geïntegreerd (in natuursteen of tegels)

KOOKZONES:

- ⊗ 5 inductiekookzones
- ⊗ 1 drievoudige zone, 2 flexInduction-kookzones
- ⊗ Kookzones:
 - 1 x 400 x 230 mm, 3,3 kW (PowerBoost 3,7 kW) of 2 x Ø 230 mm, 2,2 kW (PowerBoost 3,7 kW);
 - 1 x Ø 320 mm, 3,3 kW (PowerBoost 3,7 kW);
 - 1 x 400 x 230 mm, 3,3 kW (PowerBoost 3,7 kW) of 2 x Ø 230 mm, 2,2 kW (PowerBoost 3,7 kW)
- ⊗ 2 FlexInductie zones met 2 gebruiksmogelijkheden: 2 inductiezones van elk 200 x 230 mm of 1 grote flexibele inductiezone van 400 x 230 mm
- ⊗ FryingSensor met 5 temperatuurstanden
- ⊗ PowerBoost voor alle inductiezones
- ⊗ PanBoost
- ⊗ 2-fasige aanduiding van de restwarmte voor elke kookzone

BEDIENING:

- ⊗ Hoofdschakelaar ON/OFF
- ⊗ Digitale indicatie van het vermogen
- ⊗ Volledig elektronische bediening op 17 niveaus
- ⊗ PowerMove
- ⊗ Timer met automatische uitschakeling voor alle kookzones
- ⊗ Timer
- ⊗ Count-up timer
- ⊗ Kookpotherkennen
- ⊗ Reinigingstoets: blokkeren van de bediening gedurende 30 seconden

ZEKERHEID:

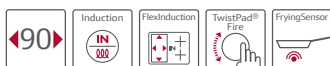
- ⊗ Kinderbeveiliging
- ⊗ Automatische veiligheidsuitschakeling

TECHNISCHE KENMERKEN:

- ⊗ Aansluitwaarde: 11,1 kW
- ⊗ Deze kookplaat kan niet driefasig (3x230V) zonder nulleider worden aangesloten
- ⊗ Minimale dikte van het werkvlak: 3 cm
- ⊗ Afmetingen toestel (HxBxD): 56 x 892 x 512 mm
- ⊗ Inbouwafmetingen (HxBxD): 56 x 880-896 x 500-516 mm

T 50BS41 N0 € 1.479,99

FlexInduction met TwistPad® Fire N90



- ⊗ Vitrokeramische inductiekookplaat, 90 cm
- ⊗ TwistPad® Fire
- ⊗ Inox kader

KOOKZONES:

- ⊗ 4 inductiekookzones
- ⊗ 2 flexInduction-kookzones
- ⊗ Kookzones:
 - 1 x Ø 210 x 380 mm, 3,3 kW (PowerBoost 3,7 kW) of 2 x Ø 190 mm, 2,2 kW (PowerBoost 3,7 kW);
 - 1 x Ø 210 x 380 mm, 3,3 kW (PowerBoost 3,7 kW) of 2 x Ø 190 mm, 2,2 kW (PowerBoost 3,7 kW)
- ⊗ 2 FlexInductie zones met 2 gebruiksmogelijkheden: 2 inductiezones van elk 200 x 230 mm of 1 grote flexibele inductiezone van 400 x 230 mm
- ⊗ FryingSensor met 5 temperatuurstanden
- ⊗ PowerBoost voor alle inductiezones
- ⊗ PanBoost
- ⊗ 2-fasige aanduiding van de restwarmte voor elke kookzone

BEDIENING:

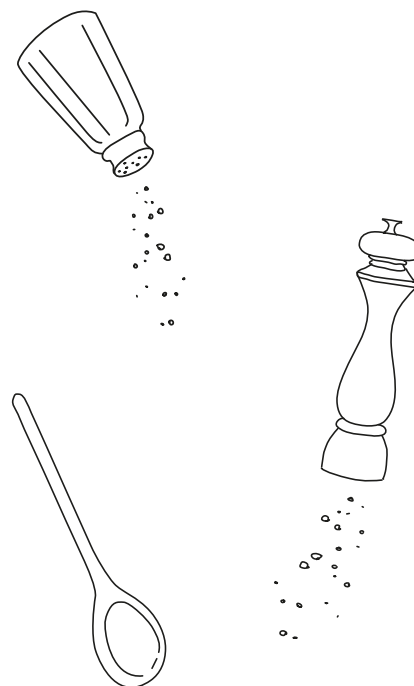
- ⊗ Hoofdschakelaar ON/OFF
- ⊗ Digitale indicatie van het vermogen
- ⊗ Volledig elektronische bediening op 17 niveaus
- ⊗ PowerMove
- ⊗ Timer met automatische uitschakeling voor alle kookzones
- ⊗ Timer
- ⊗ Count-up timer
- ⊗ Kookpotherkennen
- ⊗ Reinigingstoets: blokkeren van de bediening gedurende 30 seconden

ZEKERHEID:

- ⊗ Kinderbeveiliging
- ⊗ Automatische veiligheidsuitschakeling

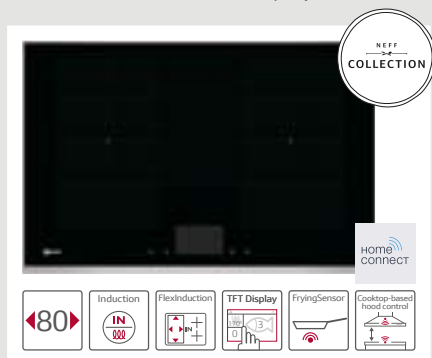
TECHNISCHE KENMERKEN:

- ⊗ Aansluitwaarde: 7,4 kW
- ⊗ Deze kookplaat kan niet driefasig (3x230V) zonder nulleider worden aangesloten
- ⊗ Minimale dikte van het werkvlak: 3 cm
- ⊗ Afmetingen toestel (HxBxD): 55 x 897 x 345 mm
- ⊗ Inbouwafmetingen (HxBxD): 55 x 885 x 335 mm



T 68TF6R NO € 2.109,99

FlexInduction met TFT-display N90



- ⊗ Vitrokeramische inductiekookplaat, 80 cm
- ⊗ FullTouch TFT-display
- ⊗ Inox design kader

KOOKZONES:

- ⊗ 4 inductiekookzones
- ⊗ flexInduction Plus (2 flex-zones + middenzone)
- ⊗ 2 FlexInductie zones met 2 gebruiksmogelijkheden: 2 inductiezones van elk 200 x 230 mm of 1 grote flexibele inductiezone van 400 x 230 mm
- ⊗ FryingSensor met 5 temperatuurstanden
- ⊗ PowerBoost voor alle inductiezones
- ⊗ PanBoost
- ⊗ 2-fasige aanduiding van de restwarmte voor elke kookzone

BEDIENING:

- ⊗ Home Connect: bediening op afstand via uw tablet of smartphone voor geconnecteerde toestellen
- ⊗ Cooktop-based HoodControl: bedien de dampkap vanaf de kookplaat
- ⊗ Bake&Roast Assist
- ⊗ Hoofdschakelaar ON/OFF
- ⊗ Volledig elektronische bediening op 17 niveaus
- ⊗ PowerTransfer
- ⊗ PowerMove
- ⊗ Timer met automatische uitschakeling voor alle kookzones
- ⊗ Timer
- ⊗ Count-up timer
- ⊗ Kookpothetkenning
- ⊗ Reinigingstoets: blokkeren van de bediening gedurende 30 seconden
- ⊗ Display energieverbruik

ZEKERHEID:

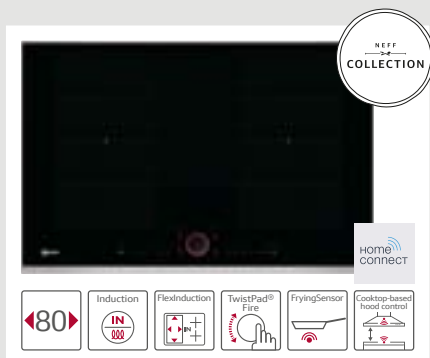
- ⊗ Kinderbeveiliging
- ⊗ Automatische veiligheidsuitschakeling

TECHNISCHE KENMERKEN:

- ⊗ Aansluitwaarde: 7,4 kW
- ⊗ Minimale dikte van het werkvlak: 3 cm
- ⊗ Afmetingen toestel (HxBxD): 51 x 826 x 546 mm
- ⊗ Inbouwafmetingen (HxBxD): 51 x 750-780 x 490-500 mm

T 68TS6R NO € 1.699,99

FlexInduction met TwistPad® Fire N90



- ⊗ Vitrokeramische inductiekookplaat, 80 cm
- ⊗ TwistPad® Fire
- ⊗ Inox design kader

KOOKZONES:

- ⊗ 4 inductiekookzones
- ⊗ flexInduction Plus (2 flex-zones + middenzone)
- ⊗ Kookzones:
 - 1 x Ø 400 x 230 mm, 3,3 kW (PowerBoost 3,7 kW) of 2 x Ø 230 mm, 2,2 kW (PowerBoost 3,7 kW);
 - 1 x Ø 400 x 230 mm, 3,3 kW (PowerBoost 3,7 kW) of 2 x Ø 230 mm, 2,2 kW (PowerBoost 3,7 kW)
- ⊗ 2 FlexInductie zones met 2 gebruiksmogelijkheden: 2 inductiezones van elk 200 x 230 mm of 1 grote flexibele inductiezone van 400 x 230 mm
- ⊗ FryingSensor met 5 temperatuurstanden
- ⊗ PowerBoost voor alle inductiezones
- ⊗ PanBoost
- ⊗ 2-fasige aanduiding van de restwarmte voor elke kookzone

BEDIENING:

- ⊗ Home Connect: bediening op afstand via uw tablet of smartphone voor geconnecteerde toestellen
- ⊗ Cooktop-based HoodControl: bedien de dampkap vanaf de kookplaat
- ⊗ Hoofdschakelaar ON/OFF
- ⊗ Digitale indicatie van het vermogen
- ⊗ Volledig elektronische bediening op 17 niveaus
- ⊗ PowerTransfer
- ⊗ PowerMove
- ⊗ Timer met automatische uitschakeling voor alle kookzones
- ⊗ Timer
- ⊗ Count-up timer
- ⊗ Kookpothetkenning
- ⊗ Reinigingstoets: blokkeren van de bediening gedurende 30 seconden

ZEKERHEID:

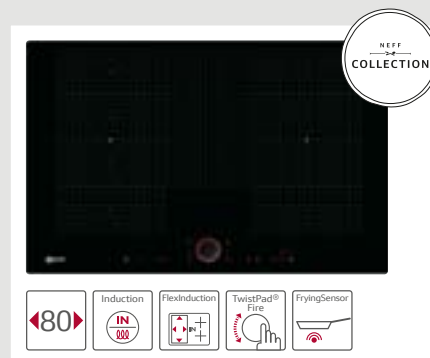
- ⊗ Kinderbeveiliging
- ⊗ Automatische veiligheidsuitschakeling

TECHNISCHE KENMERKEN:

- ⊗ Aansluitwaarde: 7,4 kW
- ⊗ Minimale dikte van het werkvlak: 3 cm
- ⊗ Afmetingen toestel (HxBxD): 51 x 826 x 546 mm
- ⊗ Inbouwafmetingen (HxBxD): 51 x 750-780 x 490-500 mm

T 68PS61 X0 € 1.649,99

FlexInduction met TwistPad® Fire N90



- ⊗ Vitrokeramische inductiekookplaat, 80 cm
- ⊗ TwistPad® Fire
- ⊗ Zonder kader, volledig in het werkblad geïntegreerd (in natuursteen of tegels)

KOOKZONES:

- ⊗ 4 inductiekookzones
- ⊗ flexInduction Plus (2 flex-zones + middenzone)
- ⊗ Kookzones:
 - 1 x Ø 380 x 230 mm, 3,3 kW (PowerBoost 3,7 kW) of 2 x Ø 190 mm, 2,2 kW (PowerBoost 3,7 kW);
 - 1 x Ø 380 x 230 mm, 3,3 kW (PowerBoost 3,7 kW) of 2 x Ø 190 mm, 2,2 kW (PowerBoost 3,7 kW)
- ⊗ 2 FlexInductie zones met 2 gebruiksmogelijkheden: 2 inductiezones van elk 200 x 230 mm of 1 grote flexibele inductiezone van 400 x 230 mm
- ⊗ FryingSensor met 5 temperatuurstanden
- ⊗ PowerBoost voor alle inductiezones
- ⊗ PanBoost
- ⊗ 2-fasige aanduiding van de restwarmte voor elke kookzone

BEDIENING:

- ⊗ Hoofdschakelaar ON/OFF
- ⊗ Digitale indicatie van het vermogen
- ⊗ Volledig elektronische bediening op 17 niveaus
- ⊗ PowerTransfer
- ⊗ PowerMove
- ⊗ Timer met automatische uitschakeling voor alle kookzones
- ⊗ Timer
- ⊗ Count-up timer
- ⊗ Kookpothetkenning
- ⊗ Reinigingstoets: blokkeren van de bediening gedurende 30 seconden

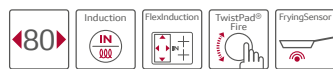
ZEKERHEID:

- ⊗ Kinderbeveiliging
- ⊗ Automatische veiligheidsuitschakeling

TECHNISCHE KENMERKEN:

- ⊗ Aansluitwaarde: 7,4 kW
- ⊗ Minimale dikte van het werkvlak: 3 cm
- ⊗ Afmetingen toestel (HxBxD): 56 x 792 x 512 mm
- ⊗ Inbouwafmetingen (HxBxD): 56 x 780-796 x 500-516 mm

T 58TS21 N0 € 1.479,99
FlexInduction met TwistPad® Fire N90



- ⊗ Vitrokeramische inductiekookplaat, 80 cm
- ⊗ TwistPad® Fire
- ⊗ Inox design kader

KOOKZONES:

- ⊗ 5 inductiekookzones
- ⊗ 1 flexInduction-kookzone
- ⊗ Inductiekookzones:
 - 1 x Ø 180 mm, 1,8 kW (Booster 3,1 kW);
 - 1 x Ø 145 mm, 1,4 kW (Booster 2,2 kW);
 - 1 x Ø 240 mm, 2,2 kW (Booster 3,7 kW);
 - 1 x Ø 400 mm x 210 mm, 2,2 kW (Booster 3,7 kW) of 2 x Ø 200 mm, 2,2 kW (Booster 3,7 kW)
- ⊗ FryingSensor met 5 temperatuurstanden
- ⊗ PowerBoost voor alle inductiezones
- ⊗ PanBoost
- ⊗ 2-fasige aanduiding van de restwarmte voor elke kookzone

BEDIENING:

- ⊗ Hoofdschakelaar On/Off
- ⊗ Digitale indicatie van het vermogen
- ⊗ Volledig elektronische bediening op 17 niveaus
- ⊗ PowerMove
- ⊗ Timer met automatische uitschakeling voor alle kookzones
- ⊗ Timer
- ⊗ Count-up timer
- ⊗ Kookpotherkenning
- ⊗ Reinigingstoets: blokkeren van de bediening gedurende 30 seconden

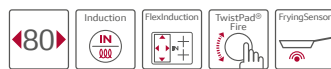
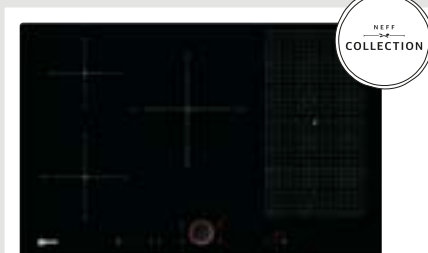
ZEKERHEID:

- ⊗ Kinderbeveiliging
- ⊗ Veiligheidsuitschakeling

TECHNISCHE KENMERKEN:

- ⊗ Aansluitwaarde: 7,4 kW
- ⊗ Minimale dikte van het werkvlak: 3 cm
- ⊗ Afmetingen toestel (HxBxD): 51 x 826 x 546 mm
- ⊗ Inbouwafmetingen (HxBxD): 51 x 750-780 x 490-500 mm

T 58PS21 X0 € 1.479,99
FlexInduction met TwistPad® Fire N90



- ⊗ Vitrokeramische inductiekookplaat, 80 cm
- ⊗ TwistPad® Fire
- ⊗ Zonder kader, volledig in het werkblad geïntegreerd (in natuursteen of tegels)

KOOKZONES:

- ⊗ 5 inductiekookzones
- ⊗ 1 flexInduction-kookzone
- ⊗ Inductiekookzones:
 - 1 x Ø 180 mm, 1,8 kW (Booster 3,1 kW);
 - 1 x Ø 145 mm, 1,4 kW (Booster 2,2 kW);
 - 1 x Ø 240 mm, 2,2 kW (Booster 3,7 kW);
 - 1 x Ø 400 mm x 210 mm, 2,2 kW (Booster 3,7 kW) of 2 x Ø 200 mm, 2,2 kW (Booster 3,7 kW)
- ⊗ FryingSensor met 5 temperatuurstanden
- ⊗ PowerBoost voor alle inductiezones
- ⊗ PanBoost
- ⊗ 2-fasige aanduiding van de restwarmte voor elke kookzone

BEDIENING:

- ⊗ Hoofdschakelaar On/Off
- ⊗ Digitale indicatie van het vermogen
- ⊗ Volledig elektronische bediening op 17 niveaus
- ⊗ PowerMove
- ⊗ Timer met automatische uitschakeling voor alle kookzones
- ⊗ Timer
- ⊗ Count-up timer
- ⊗ Kookpotherkenning
- ⊗ Reinigingstoets: blokkeren van de bediening gedurende 30 seconden

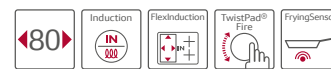
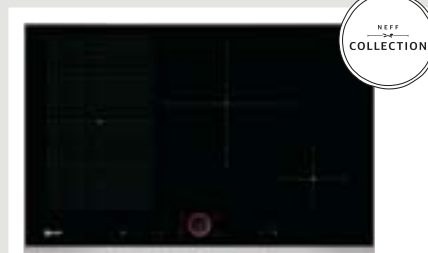
ZEKERHEID:

- ⊗ Kinderbeveiliging
- ⊗ Veiligheidsuitschakeling

TECHNISCHE KENMERKEN:

- ⊗ Aansluitwaarde: 7,4 kW
- ⊗ Minimale dikte van het werkvlak: 3 cm
- ⊗ Afmetingen toestel (HxBxD): 56 x 792 x 512 mm
- ⊗ Inbouwafmetingen (HxBxD): 56 x 780-796 x 500-516 mm

T 58TS11 N0 € 1.379,99
FlexInduction met TwistPad® Fire N90



- ⊗ Vitrokeramische inductiekookplaat, 80 cm
- ⊗ TwistPad® Fire
- ⊗ Inox design kader

KOOKZONES:

- ⊗ 4 inductiekookzones
- ⊗ 1 flexInduction-kookzone
- ⊗ Kookzones:
 - 1 x Ø 400 x 240 mm, 3,3 kW (PowerBoost 3,7 kW) of 2 x Ø 200 mm, 2,2 kW (PowerBoost 3,7 kW);
 - 1 x Ø 280 mm, 2,6 kW (PowerBoost 3,7 kW);
 - 1 x Ø 145 mm, 1,4 kW (PowerBoost 2,2 kW)
- ⊗ FryingSensor met 5 temperatuurstanden
- ⊗ PowerBoost voor alle inductiezones
- ⊗ PanBoost
- ⊗ 2-fasige aanduiding van de restwarmte voor elke kookzone

BEDIENING:

- ⊗ Hoofdschakelaar ON/OFF
- ⊗ Digitale indicatie van het vermogen
- ⊗ Volledig elektronische bediening op 17 niveaus
- ⊗ PowerMove
- ⊗ Timer met automatische uitschakeling voor alle kookzones
- ⊗ Timer
- ⊗ Count-up timer
- ⊗ Kookpotherkenning
- ⊗ Reinigingstoets: blokkeren van de bediening gedurende 30 seconden

ZEKERHEID:

- ⊗ Kinderbeveiliging
- ⊗ Automatische veiligheidsuitschakeling

TECHNISCHE KENMERKEN:

- ⊗ Aansluitwaarde: 7,4 kW
- ⊗ Minimale dikte van het werkvlak: 3 cm
- ⊗ Afmetingen toestel (HxBxD): 51 x 826 x 546 mm
- ⊗ Inbouwafmetingen (HxBxD): 51 x 750-780 x 490-500 mm

T 48BT13 N2 € 1.129,99

CombiInduction met TwistPad® N70



- ⊗ Vitrokeramische inductiekookplaat, 80 cm
- ⊗ **TwistPad® Flat**
- ⊗ Inox kader

KOOKZONES:

- ⊗ 4 inductiekookzones
- ⊗ combiZone
- ⊗ Kookzones:
 - 1 x Ø 210 mm, 2,2 kW (PowerBoost 3,7 kW);
 - 1 x Ø 210 mm, 2,2 kW (PowerBoost 3,7 kW);
 - 1 x Ø 280 mm, 2,4 kW (PowerBoost 3,7 kW);
 - 1 x Ø 145 mm, 1,4 kW (PowerBoost 2,2 kW)
- ⊗ PowerBoost voor alle inductiezones
- ⊗ PanBoost
- ⊗ 2-fasige aanduiding van de restwarmte voor elke kookzone

BEDIENING:

- ⊗ Hoofdschakelaar ON/OFF
- ⊗ Digitale indicatie van het vermogen
- ⊗ Volledig elektronische bediening op 17 niveaus
- ⊗ Timer met automatische uitschakeling voor alle kookzones
- ⊗ Timer
- ⊗ Count-up timer
- ⊗ Kookpotherkenning
- ⊗ Reinigingstoets: blokkeren van de bediening gedurende 30 seconden

ZEKERHEID:

- ⊗ Kinderbeveiliging
- ⊗ Automatische veiligheidsuitschakeling

TECHNISCHE KENMERKEN:

- ⊗ Aansluitwaarde: 7,4 kW
- ⊗ Minimale dikte van het werkvlak: 3 cm
- ⊗ Afmetingen toestel (HxBxD): 55 x 795 x 517 mm
- ⊗ Inbouwafmetingen (HxBxD): 55 x 780 x 500 mm

T 48BD13 N2 € 1.029,99

CombiInduction met TouchControl N70



- ⊗ Vitrokeramische inductiekookplaat, 80 cm
- ⊗ Bedieningspaneel met sensortoetsen **"Touch control"**
- ⊗ Inox kader

KOOKZONES:

- ⊗ 4 inductiekookzones
- ⊗ combiZone
- ⊗ Kookzones:
 - 1 x Ø 210 mm, 2,2 kW (PowerBoost 3,7 kW);
 - 1 x Ø 210 mm, 2,2 kW (PowerBoost 3,7 kW);
 - 1 x Ø 280 mm, 2,4 kW (PowerBoost 3,7 kW);
 - 1 x Ø 145 mm, 1,4 kW (PowerBoost 2,2 kW)
- ⊗ PowerBoost voor alle inductiezones
- ⊗ 2-fasige aanduiding van de restwarmte voor elke kookzone

BEDIENING:

- ⊗ Hoofdschakelaar ON/OFF
- ⊗ Digitale indicatie van het vermogen
- ⊗ Volledig elektronische bediening op 17 niveaus
- ⊗ Timer met automatische uitschakeling voor alle kookzones
- ⊗ Timer
- ⊗ Kookpotherkenning
- ⊗ Reinigingstoets: blokkeren van de bediening gedurende 30 seconden

ZEKERHEID:

- ⊗ Kinderbeveiliging
- ⊗ Automatische veiligheidsuitschakeling

TECHNISCHE KENMERKEN:

- ⊗ Aansluitwaarde: 7,4 kW
- ⊗ Minimale dikte van het werkvlak: 3 cm
- ⊗ Afmetingen toestel (HxBxD): 55 x 795 x 517 mm
- ⊗ Inbouwafmetingen (HxBxD): 55 x 780 x 500 mm

T 48BD00 N0 € 1.029,99

Induction met TouchControl N70



- ⊗ Vitrokeramische inductiekookplaat, 80 cm
- ⊗ Bedieningspaneel met sensortoetsen **"Touch control"**
- ⊗ Inox kader

KOOKZONES:

- ⊗ 4 inductiekookzones
- ⊗ Braadzone
- ⊗ Kookzones:
 - 1 x Ø 180 mm, 1,8 kW (PowerBoost 3,1 kW);
 - 1 x Ø 280 mm, 2 kW (max. Powerstufte 3,7 kW);
 - Warmhoudzone;
 - 1 x Ø 145 mm, 1,4 kW (PowerBoost 2,2 kW);
 - 1 x Ø 210 mm, 2,2 kW (PowerBoost 3,7 kW)
- ⊗ 2-fasige aanduiding van de restwarmte voor elke kookzone

BEDIENING:

- ⊗ Hoofdschakelaar ON/OFF
- ⊗ Digitale indicatie van het vermogen
- ⊗ Volledig elektronische bediening op 17 niveaus
- ⊗ Timer
- ⊗ Kookpotherkenning
- ⊗ Reinigingstoets: blokkeren van de bediening gedurende 30 seconden

ZEKERHEID:

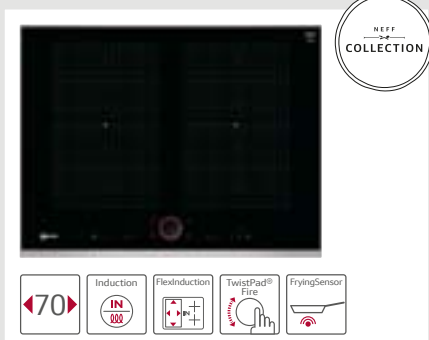
- ⊗ Kinderbeveiliging
- ⊗ Automatische veiligheidsuitschakeling

TECHNISCHE KENMERKEN:

- ⊗ Aansluitwaarde: 7,4 kW
- ⊗ Minimale dikte van het werkvlak: 3 cm
- ⊗ Afmetingen toestel (HxBxD): 55 x 795 x 517 mm
- ⊗ Inbouwafmetingen (HxBxD): 55 x 780 x 500 mm

T 57TS61 N0 € 1.339,99

FlexInduction met TwistPad® Fire N90



- ⊗ Vitrokeramische inductiekookplaat, 70 cm
- ⊗ TwistPad® Fire
- ⊗ Inox design kader

KOOKZONES:

- ⊗ 4 inductiekookzones
- ⊗ 2 flexInduction-kookzones
- ⊗ Kookzones:
 - 1 x Ø 380 x 240 mm, 3,3 kW (PowerBoost 3,7 kW)
 - of 2 x Ø 240 mm, 2,2 kW (PowerBoost 3,7 kW);
 - 1 x Ø 380 x 240 mm, 3,3 kW (PowerBoost 3,7 kW)
 - of 2 x Ø 190 mm, 2,2 kW (PowerBoost 3,7 kW)
- ⊗ 2 FlexInductie zones met 2 gebruiksmogelijkheden: 2 inductiezones van elk 200 x 230 mm of 1 grote flexibele inductiezone van 400 x 230 mm
- ⊗ FryingSensor met 5 temperatuurstanden
- ⊗ PowerBoost voor alle inductiezones
- ⊗ PanBoost
- ⊗ 2-fasige aanduiding van de restwarmte voor elke kookzone

BEDIENING:

- ⊗ Hoofdschakelaar ON/OFF
- ⊗ Digitale indicatie van het vermogen
- ⊗ Volledig elektronische bediening op 17 niveaus
- ⊗ PowerMove
- ⊗ Timer met automatische uitschakeling voor alle kookzones
- ⊗ Timer
- ⊗ Kookpotherkenning
- ⊗ Reinigingstoets: blokkeren van de bediening gedurende 30 seconden

ZEKERHEID:

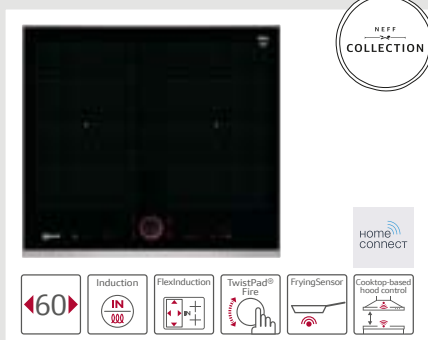
- ⊗ Kinderbeveiliging
- ⊗ Automatische veiligheidsuitschakeling

TECHNISCHE KENMERKEN:

- ⊗ Aansluitwaarde: 7,4 kW
- ⊗ Minimale dikte van het werkvlak: 3 cm
- ⊗ Afmetingen toestel (HxBxD):
 - 51 x 708 x 546 mm
- ⊗ Inbouwafmetingen (HxBxD):
 - 51 x 560 x 490-500 mm

T 66TS6R N0 € 1.399,99

FlexInduction met TwistPad® Fire N90



- ⊗ Vitrokeramische inductiekookplaat, 60 cm
- ⊗ TwistPad® Fire
- ⊗ Inox design kader

KOOKZONES:

- ⊗ 4 inductiekookzones
- ⊗ flexInduction Plus (2 flex-zones + middenzone)
- ⊗ Kookzones:
 - 1 x Ø 380 x 230 mm, 3,3 kW (PowerBoost 3,7 kW)
 - of 2 x Ø 230 mm, 2,2 kW (PowerBoost 3,7 kW);
 - 1 x Ø 380 x 230 mm, 3,3 kW (PowerBoost 3,7 kW)
 - of 2 x Ø 190 mm, 2,2 kW (PowerBoost 3,7 kW)
- ⊗ 2 FlexInductie zones met 2 gebruiksmogelijkheden: 2 inductiezones van elk 200 x 230 mm of 1 grote flexibele inductiezone van 400 x 230 mm
- ⊗ FryingSensor met 5 temperatuurstanden
- ⊗ PowerBoost voor alle inductiezones
- ⊗ PanBoost
- ⊗ 2-fasige aanduiding van de restwarmte voor elke kookzone

BEDIENING:

- ⊗ Home Connect: bediening op afstand via uw tablet of smartphone voor geconnecteerde toestellen
- ⊗ Cooktop-based HoodControl: bedien de dampkap vanaf de kookplaat
- ⊗ Hoofdschakelaar ON/OFF
- ⊗ Digitale indicatie van het vermogen
- ⊗ Volledig elektronische bediening op 17 niveaus
- ⊗ PowerTransfer
- ⊗ PowerMove
- ⊗ Timer met automatische uitschakeling voor alle kookzones
- ⊗ Timer
- ⊗ Kookpotherkenning
- ⊗ Reinigingstoets: blokkeren van de bediening gedurende 30 seconden

ZEKERHEID:

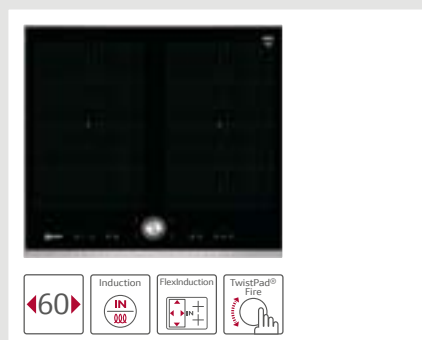
- ⊗ Kinderbeveiliging
- ⊗ Automatische veiligheidsuitschakeling

TECHNISCHE KENMERKEN:

- ⊗ Aansluitwaarde: 7,4 kW
- ⊗ Minimale dikte van het werkvlak: 3 cm
- ⊗ Afmetingen toestel (HxBxD):
 - 56 x 606 x 546 mm
- ⊗ Inbouwafmetingen (HxBxD):
 - 56 x 560 x 490-500 mm

T 56TT60 N0 € 1.239,99

FlexInduction met TwistPad® N70



- ⊗ Vitrokeramische inductiekookplaat, 60 cm
- ⊗ TwistPad® Flat
- ⊗ Inox design kader

KOOKZONES:

- ⊗ 4 inductiekookzones
- ⊗ 2 flexInduction-kookzones
- ⊗ Kookzones:
 - 1 x Ø 380 x 240 mm, 3,3 kW (PowerBoost 3,7 kW)
 - of 2 x Ø 240 mm, 2,2 kW (PowerBoost 3,7 kW);
 - 1 x Ø 380 x 240 mm, 3,3 kW (PowerBoost 3,7 kW)
 - of 2 x Ø 190 mm, 2,2 kW (PowerBoost 3,7 kW)
- ⊗ 2 FlexInductie zones met 2 gebruiksmogelijkheden: 2 inductiezones van elk 200 x 230 mm of 1 grote flexibele inductiezone van 400 x 230 mm
- ⊗ PowerBoost voor alle inductiezones
- ⊗ PanBoost
- ⊗ 2-fasige aanduiding van de restwarmte voor elke kookzone

BEDIENING:

- ⊗ Hoofdschakelaar ON/OFF
- ⊗ Digitale indicatie van het vermogen
- ⊗ Volledig elektronische bediening op 17 niveaus
- ⊗ PowerMove
- ⊗ Timer met automatische uitschakeling voor alle kookzones
- ⊗ Timer
- ⊗ Count-up timer
- ⊗ Kookpotherkenning
- ⊗ Reinigingstoets: blokkeren van de bediening gedurende 30 seconden

ZEKERHEID:

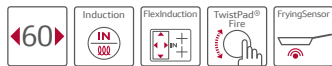
- ⊗ Kinderbeveiliging
- ⊗ Automatische veiligheidsuitschakeling

TECHNISCHE KENMERKEN:

- ⊗ Aansluitwaarde: 7,4 kW
- ⊗ Minimale dikte van het werkvlak: 3 cm
- ⊗ Afmetingen toestel (HxBxD):
 - 56 x 606 x 546 mm
- ⊗ Inbouwafmetingen (HxBxD):
 - 56 x 560 x 490-500 mm

T 56TS51 N0 € 1.139,99

FlexInduction met TwistPad® Fire N90



- ⊗ Vitrokeramische inductiekookplaat, 60 cm
- ⊗ TwistPad® Fire
- ⊗ Inox design kader

KOOKZONES:

- ⊗ 4 inductiekookzones
- ⊗ 1 flexInduction-kookzone
- ⊗ Kookzones: :
 - 1 x Ø 380 x 240 mm, 3,3 kW (PowerBoost 3,7 kW)
 - of 2 x Ø 240 mm, 2,2 kW (PowerBoost 3,7 kW);
 - 1 x Ø 145 mm, 1,4 kW (PowerBoost 2,2 kW);
 - 1 x Ø 210 mm, 2,2 kW (PowerBoost 3,7 kW)
- ⊗ FryingSensor met 5 temperatuurstanden
- ⊗ PowerBoost voor alle inductiezones
- ⊗ PanBoost
- ⊗ 2-fasige aanduiding van de restwarmte voor elke kookzone

BEDIENING:

- ⊗ Hoofdschakelaar ON/OFF
- ⊗ Digitale indicatie van het vermogen
- ⊗ Volledig elektronische bediening op 17 niveaus
- ⊗ PowerMove
- ⊗ Timer met automatische uitschakeling voor alle kookzones
- ⊗ Timer
- ⊗ Count-up timer
- ⊗ Kookpothetkenning
- ⊗ Reinigingstoets: blokkeren van de bediening gedurende 30 seconden

ZEKERHEID:

- ⊗ Kinderbeveiliging
- ⊗ Automatische veiligheidsuitschakeling

TECHNISCHE KENMERKEN:

- ⊗ Aansluitwaarde: 7,4 kW
- ⊗ Minimale dikte van het werkvlak: 3 cm
- ⊗ Afmetingen toestel (HxBxD): 51 x 606 x 546 mm
- ⊗ Inbouwafmetingen (HxBxD): 51 x 560 x 490-500 mm

T 46TS61 N0 € 909,99

Induction met TwistPad® Fire N70



- ⊗ Vitrokeramische inductiekookplaat, 60 cm
- ⊗ TwistPad® Fire
- ⊗ Inox design kader

KOOKZONES:

- ⊗ 4 inductiekookzones
- ⊗ Braadzone
- ⊗ Kookzones:
 - 1 x Ø 180 mm, 1,8 kW (PowerBoost 3,1 kW);
 - 1 x Ø 280 mm, 2 kW (PowerBoost 3,7 kW);
 - 1 x Ø 145 mm, 1,4 kW (PowerBoost 2,2 kW);
 - 1 x Ø 210 mm, 2,2 kW (PowerBoost 3,7 kW)
- ⊗ PowerBoost voor alle inductiezones
- ⊗ PanBoost
- ⊗ FryingSensor met 5 temperatuurstanden
- ⊗ 2-fasige aanduiding van de restwarmte voor elke kookzone

BEDIENING:

- ⊗ Hoofdschakelaar ON/OFF
- ⊗ Digitale indicatie van het vermogen
- ⊗ Volledig elektronische bediening op 17 niveaus
- ⊗ Timer met automatische uitschakeling voor alle kookzones
- ⊗ Timer
- ⊗ Count-up timer
- ⊗ Kookpothetkenning
- ⊗ Reinigingstoets: blokkeren van de bediening gedurende 30 seconden

ZEKERHEID:

- ⊗ Kinderbeveiliging
- ⊗ Automatische veiligheidsuitschakeling

TECHNISCHE KENMERKEN:

- ⊗ Aansluitwaarde: 7,4 kW
- ⊗ Minimale dikte van het werkvlak: 3 cm
- ⊗ Afmetingen toestel (HxBxD): 51 x 606 x 546 mm
- ⊗ Inbouwafmetingen (HxBxD): 51 x 560 x 490-500 mm

T 46BT73 N2 € 899,99

CombiInduction met TwistPad® N70



- ⊗ Vitrokeramische inductiekookplaat, 60 cm
- ⊗ TwistPad® Flat
- ⊗ Inox kader

KOOKZONES:

- ⊗ 4 inductiekookzones
- ⊗ 2 combiZones
- ⊗ Kookzones:
 - 1 x Ø 210 mm, 2,2 kW (PowerBoost 3,7 kW);
 - 1 x Ø 210 mm, 2,2 kW (PowerBoost 3,7 kW);
 - 1 x Ø 210 mm, 2,2 kW (PowerBoost 3,7 kW);
 - 1 x Ø 210 mm, 2,2 kW (PowerBoost 3,7 kW);
 - PowerBoost voor alle inductiezones
- ⊗ 2-fasige aanduiding van de restwarmte voor elke kookzone

BEDIENING:

- ⊗ Hoofdschakelaar ON/OFF
- ⊗ Digitale indicatie van het vermogen
- ⊗ Volledig elektronische bediening op 17 niveaus
- ⊗ Timer met automatische uitschakeling voor alle kookzones
- ⊗ Timer
- ⊗ Kookpothetkenning
- ⊗ Reinigingstoets: blokkeren van de bediening gedurende 30 seconden

ZEKERHEID:

- ⊗ Kinderbeveiliging
- ⊗ Automatische veiligheidsuitschakeling

TECHNISCHE KENMERKEN:

- ⊗ Aansluitwaarde: 7,2 kW
- ⊗ Minimale dikte van het werkvlak: 3 cm
- ⊗ Afmetingen toestel (HxBxD): 55 x 583 x 513 mm
- ⊗ Inbouwafmetingen (HxBxD): 55 x 560 x 490-500 mm

T 46BT60 NO € 769,99

Induction met TwistPad® N70



- ⊗ Vitrokeramische inductiekookplaat, 60 cm
- ⊗ TwistPad® Flat
- ⊗ Inox kader

KOOKZONES:

- ⊗ 4 inductiekookzones
- ⊗ Braadzone
- ⊗ Kookzones:
 - 1 x Ø 180 mm, 1,8 kW (PowerBoost 3,1 kW);
 - 1 x Ø 180 mm, 1,8 kW (PowerBoost 3,1 kW);
 - 1 x Ø 145 mm, 1,4 kW (PowerBoost 2,2 kW);
 - 1 x Ø 210 mm, 2,2 kW (PowerBoost 3,7 kW)
- ⊗ PowerBoost voor alle inductiezones
- ⊗ PanBoost
- ⊗ 2-fasige aanduiding van de restwarmte voor elke kookzone

BEDIENING:

- ⊗ Hoofdschakelaar ON/OFF
- ⊗ Digitale indicatie van het vermogen
- ⊗ Volledig elektronische bediening op 17 niveaus
- ⊗ Timer met automatische uitschakeling voor alle kookzones
- ⊗ Timer
- ⊗ Count-up timer
- ⊗ Kookpotherkenning
- ⊗ Reinigingstoets: blokkeren van de bediening gedurende 30 seconden

ZEKERHEID:

- ⊗ Kinderbeveiliging
- ⊗ Automatische veiligheidsuitschakeling

TECHNISCHE KENMERKEN:

- ⊗ Aansluitwaarde: 7,4 kW
- ⊗ Minimale dikte van het werkvlak: 3 cm
- ⊗ Afmetingen toestel (HxBxD): 55 x 583 x 513 mm
- ⊗ Inbouwafmetingen (HxBxD): 55 x 560 x 490-500 mm

T 46BD60 NO € 719,99

Induction met TouchControl N70



- ⊗ Vitrokeramische inductiekookplaat, 60 cm
- ⊗ Bedieningspaneel met sensortoetsen "Touch control"
- ⊗ Inox kader

KOOKZONES:

- ⊗ 4 inductiekookzones
- ⊗ Braadzone
- ⊗ Kookzones:
 - 1 x Ø 180 mm, 1,8 kW (PowerBoost 3,1 kW);
 - 1 x Ø 180 mm, 1,8 kW (PowerBoost 3,7 kW);
 - 1 x Ø 145 mm, 1,4 kW (PowerBoost 2,2 kW);
 - 1 x Ø 210 mm, 2,2 kW (PowerBoost 3,7 kW)
- ⊗ PowerBoost voor alle inductiezones
- ⊗ 2-fasige aanduiding van de restwarmte voor elke kookzone

BEDIENING:

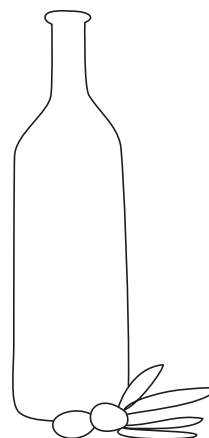
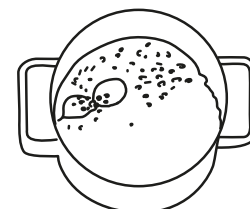
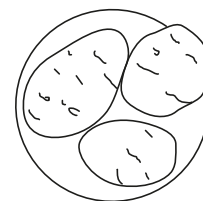
- ⊗ Hoofdschakelaar ON/OFF
- ⊗ Volledig elektronische bediening op 17 niveaus
- ⊗ Digitale indicatie van het vermogen
- ⊗ Timer met automatische uitschakeling voor alle kookzones
- ⊗ Timer"
- ⊗ Kookpotherkenning
- ⊗ Reinigingstoets: blokkeren van de bediening gedurende 30 seconden

ZEKERHEID:

- ⊗ Kinderbeveiliging
- ⊗ Automatische veiligheidsuitschakeling

TECHNISCHE KENMERKEN:

- ⊗ Aansluitwaarde: 7,4 kW
- ⊗ Minimale dikte van het werkvlak: 3 cm
- ⊗ Afmetingen toestel (HxBxD): 55 x 583 x 513 mm
- ⊗ Inbouwafmetingen (HxBxD): 55 x 560 x 490-500 mm



T 19TT06 NO € 1.029,99

HighSpeed met TwistPad® N70



- ⊗ Vitrokeramische kookplaat, 90 cm
- ⊗ TwistPad® Flat
- ⊗ Inox design kader

KOOKZONES:

- ⊗ 5 HighSpeed-kookzones
- ⊗ Kookzones:
 - 1 x Ø 180 mm, 2,30 kW;
 - 1 x Ø 120/180 mm, 0,80/2,00 kW;
 - 1 x Ø 145/210/275 mm, 1,05/2,20/3,10 kW;
 - 1 x Ø 145/200/350 mm, 0,90/1,75/2,10 kW;
 - 1 x Ø 110 mm, 0,60 kW
- ⊗ 1 dubbele zone met uitbreiding braadzone
- ⊗ 1 drievoudige zone
- ⊗ PotBoost
- ⊗ Warmhoudfunctie voor alle kookzones
- ⊗ 2-fasige aanduiding van de restwarmte voor elke kookzone

BEDIENING:

- ⊗ Hoofdschakelaar ON/OFF
- ⊗ Volledig elektronische bediening op 17 niveaus
- ⊗ Digitale aanduiding van het geselecteerde vermogen
- ⊗ Timer met automatische uitschakeling voor alle kookzones
- ⊗ Timer
- ⊗ Count-up timer
- ⊗ Display energieverbruik
- ⊗ Reinigingstoets: blokkeren van de bediening gedurende 30 seconden

ZEKERHEID:

- ⊗ Kinderbeveiliging
- ⊗ Automatische veiligheidsuitschakeling

TECHNISCHE KENMERKEN:

- ⊗ Aansluitwaarde: 9,8 kW
- ⊗ Minimale dikte van het werkvlak: 2 cm
- ⊗ Afmetingen toestel (HxBxD): 43 x 918 x 546 mm
- ⊗ Inbouwafmetingen (HxBxD): 43 x 880 x 500 mm

T 18TS2K NO € 999,99

HighSpeed met TwistPad® Fire N90



- ⊗ Vitrokeramische kookplaat, 80 cm
- ⊗ TwistPad® Fire
- ⊗ Inox design kader

KOOKZONES:

- ⊗ 4 HighSpeed-kookzones
- ⊗ Kookzones:
 - 1 x Ø 120/210 mm, 0,75/2,20 kW;
 - 1 x Ø 145 mm, 1,20 kW;
 - 1 x Ø 180/230 mm, 1,50/2,40 kW;
 - 1 x Ø 120/180/270/370 mm, 1,00/2,30/3,40/4,60 kW;
 - 1 combiZone
- ⊗ 2 dubbele zones
- ⊗ PotBoost
- ⊗ Warmhoudfunctie voor alle kookzones
- ⊗ 2-fasige aanduiding van de restwarmte voor elke kookzone

BEDIENING:

- ⊗ Home Connect: bediening op afstand via uw tablet of smartphone voor geconnecteerde toestellen
- ⊗ Cooktop-based HoodControl: bedien de dampkap vanaf de kookplaat
- ⊗ Hoofdschakelaar ON/OFF
- ⊗ Volledig elektronische bediening op 17 niveaus
- ⊗ Digitale aanduiding van het geselecteerde vermogen
- ⊗ Timer met automatische uitschakeling voor alle kookzones
- ⊗ Timer
- ⊗ Count-up timer
- ⊗ Display energieverbruik
- ⊗ Reinigingstoets: blokkeren van de bediening gedurende 30 seconden

ZEKERHEID:

- ⊗ Kinderbeveiliging
- ⊗ Automatische veiligheidsuitschakeling

TECHNISCHE KENMERKEN:

- ⊗ Aansluitwaarde: 10,4 kW
- ⊗ Minimale dikte van het werkvlak: 2 cm
- ⊗ Afmetingen toestel (HxBxD): 43 x 826 x 546 mm
- ⊗ Inbouwafmetingen (HxBxD): 43 x 780 x 500 mm

T 18BD36 NO € 769,99

HighSpeed met TouchControl N70



- ⊗ Vitrokeramische kookplaat, 80 cm
- ⊗ Bedieningspaneel met sensortoetsen "Touch control"
- ⊗ Kader in inox

KOOKZONES:

- ⊗ 4 HighSpeed-kookzones
- ⊗ Kookzones:
 - 1 x Ø 120/210 mm, 0,8/2,1 kW (Booster 2,6 kW)
 - 1 x Ø 145 mm, 1,2 kW
 - 1 x Ø 180/230 mm, 1,7/2,4 kW (Booster 3,4 kW)
 - 1 x Ø 170/265 mm, 1,8/2,6 kW
- ⊗ 2 dubbele zones
- ⊗ 1 braadzone
- ⊗ PotBoost
- ⊗ 2-fasige aanduiding van de restwarmte voor elke kookzone

BEDIENING:

- ⊗ Hoofdschakelaar On/Off
- ⊗ Volledig elektronische bediening op 17 niveaus
- ⊗ Digitale weergave van de kookstanden
- ⊗ Timer met automatische uitschakeling voor alle kookzones
- ⊗ Timer
- ⊗ Display energieverbruik
- ⊗ Reinigingstoets: blokkeren van de bediening gedurende 30 seconden

ZEKERHEID:

- ⊗ Kinderbeveiliging
- ⊗ Veiligheidsuitschakeling

TECHNISCHE KENMERKEN:

- ⊗ Aansluitwaarde: 9,3 kW
- ⊗ Minimale dikte van het werkvlak: 2 cm
- ⊗ Afmetingen toestel (HxBxD): 48 x 795 x 517 mm
- ⊗ Inbouwafmetingen (HxBxD): 48 x 780-780 x 500-500 mm

T 17TT76 N1 € 819,99
HighSpeed met TwistPad® N70



- Vitrokeramische kookplaat, 70 cm
- TwistPad® Flat
- Inox design kader

KOOKZONES:

- 4 HighSpeed-kookzones
- Kookzones:
 - 1 x Ø 180 mm, 2,00 kW;
 - 1 x Ø 170/265 mm, 1,80/2,60 kW;
 - 1 x Ø 145 mm, 1,20 kW;
 - 1 x Ø 145/210 mm, 1,20/3,00 kW;
- 1 Braadzone
- 1 variabele kookzone
- PotBoost
- Warmhoudfunctie voor alle kookzones
- 2-fasige aanduiding van de restwarmte voor elke kookzone

BEDIENING:

- Hoofdschakelaar ON/OFF
- Volledig elektronische bediening op 17 niveaus
- Digitale aanduiding van het geselecteerde vermogen
- Timer met automatische uitschakeling voor alle kookzones
- Timer
- Count-up timer
- Display energieverbruik
- Reinigingstoets: blokkeren van de bediening gedurende 30 seconden

ZEKERHEID:

- Kinderbeveiliging
- Automatische veiligheidsuitschakeling

TECHNISCHE KENMERKEN:

- Aansluitwaarde: 8,3 kW
- Minimale dikte van het werkvlak: 2 cm
- Afmetingen toestel (HxBxD): 43 x 708 x 546 mm
- Inbouwafmetingen (HxBxD): 43 x 560-592 x 500 mm

T 16TS7K N0 € 909,99
HighSpeed met TwistPad® Fire N90



- Vitrokeramische kookplaat, 60 cm
- TwistPad® Fire
- Inox design kader

KOOKZONES:

- 4 HighSpeed-kookzones
- Kookzones:
 - 1 x Ø 145 mm, 1,20 kW;
 - 1 x Ø 120/180/270/370 mm, 1,00/2,30/3,40/4,60 kW;
 - 1 x Ø 145 mm, 1,20 kW;
 - 1 x Ø 120/210 mm, 0,75/2,20 kW;
- 1 combiZone
- 1 variabele kookzone
- PotBoost
- Warmhoudfunctie voor alle kookzones
- 2-fasige aanduiding van de restwarmte voor elke kookzone

BEDIENING:

- Home Connect: bediening op afstand via uw tablet of smartphone voor geconnecteerde toestellen
- Cooktop-based HoodControl: bedien de dampkap vanaf de kookplaat
- Hoofdschakelaar ON/OFF
- Volledig elektronische bediening op 17 niveaus
- Digitale aanduiding van het geselecteerde vermogen
- Timer met automatische uitschakeling voor alle kookzones
- Timer
- Count-up timer
- Display energieverbruik
- Reinigingstoets: blokkeren van de bediening gedurende 30 seconden

ZEKERHEID:

- Kinderbeveiliging
- Automatische veiligheidsuitschakeling

TECHNISCHE KENMERKEN:

- Aansluitwaarde: 7 kW
- Minimale dikte van het werkvlak: 2 cm
- Afmetingen toestel (HxBxD): 43 x 606 x 546 mm
- Inbouwafmetingen (HxBxD): 43 x 560 x 500 mm

T 16TT76 N0 € 719,99
HighSpeed met TwistPad® N70



- Vitrokeramische kookplaat, 60 cm
- TwistPad® Flat
- Inox design kader

KOOKZONES:

- 4 HighSpeed-kookzones
- Kookzones:
 - 1 x Ø 180 mm, 2,00 kW;
 - 1 x Ø 170/265 mm, 1,80/2,60 kW;
 - 1 x Ø 145 mm, 1,20 kW;
 - 1 x Ø 145/210 mm, 1,20/3,00 kW;
- 1 Braadzone
- 1 variabele kookzone
- PotBoost
- Warmhoudfunctie voor alle kookzones
- 2-fasige aanduiding van de restwarmte voor elke kookzone

BEDIENING:

- Hoofdschakelaar ON/OFF
- Volledig elektronische bediening op 17 niveaus
- Digitale aanduiding van het geselecteerde vermogen
- Timer met automatische uitschakeling voor alle kookzones
- Timer
- Count-up timer
- Display energieverbruik
- Reinigingstoets: blokkeren van de bediening gedurende 30 seconden

ZEKERHEID:

- Kinderbeveiliging
- Automatische veiligheidsuitschakeling

TECHNISCHE KENMERKEN:

- Aansluitwaarde: 8,3 kW
- Minimale dikte van het werkvlak: 2 cm
- Afmetingen toestel (HxBxD): 43 x 606 x 546 mm
- Inbouwafmetingen (HxBxD): 43 x 560-560 x 500-500 mm

T 13B41 N2 € 509,99

HighSpeed met TouchControl N70



- ⊗ Vitrokeramische kookplaat, 60 cm
- ⊗ TouchControl-bediening met timer
- ⊗ Kader in inox

KOOKZONES:

- ⊗ 4 HighSpeed-kookzones:
 - 1 x Ø 145 mm (1,2 kW);
 - 1 x Ø 180 mm (2 kW);
 - 1 x Ø 120 mm, 210 mm (0,75 kW, 2,2 kW);
 - 1 x Ø 145 mm (1,2 kW)
- ⊗ 1 dubbele zone
- ⊗ 2-fasige aanduiding van de restwarmte voor elke kookzone

BEDIENING:

- ⊗ Hoofdschakelaar met stop-functie
- ⊗ Digitale aanduiding van het geselecteerde vermogen
- ⊗ ReStart functie

ZEKERHEID:

- ⊗ Kinderbeveiliging
- ⊗ Automatische veiligheidsuitschakeling

TECHNISCHE KENMERKEN:

- ⊗ Aansluitwaarde: 6,6 kW
- ⊗ Afmetingen toestel (HxBxD): 52 x 583 x 513 mm
- ⊗ Inbouwafmetingen (HxBxD): 49 x 560 x 490-500 mm

N 74TD00 NO € 1.909,99

Domino - 40 cm N70



- ⊗ Teppan Yaki, 40 cm
- ⊗ Inox design kader

UITRUSTING:

- ⊗ Grote bakplaat in inox
- ⊗ Bakplaat kan gedeeltelijk of geheel opgewarmd worden
- ⊗ Temperatuur regelbaar van 140°C tot 240°C
- ⊗ Warmhoudfunctie (70°C)
- ⊗ Reinigingspositie (40°C)
- ⊗ Afneembaar glazen deksel
- ⊗ 2 spatules inbegrepen

BEDIENING:

- ⊗ TouchControl-bediening met timer
- ⊗ Hoofdschakelaar met stop-functie
- ⊗ Digitale aanduiding van het geselecteerde vermogen
- ⊗ Reinigingstoets: blokkeren van de bediening gedurende 30 seconden

TECHNISCHE KENMERKEN:

- ⊗ Aansluitwaarde: 1,9 kW
- ⊗ Minimale dikte van het werkvlak: 30 mm
- ⊗ Afmetingen toestel (HxBxD): 83 x 396 x 546 mm
- ⊗ Inbouwafmetingen (HxBxD): 83 x 360 x 490 mm

TOEBEHOREN IN OPTIE:

- ⊗ Z 9914 X0 - Montageset voor een combinatie van kookplaten/domino's 69,99 €

N 53TD40 NO € 819,99

Domino - 30 cm N70



- ⊗ Vitrokeramische FlexInductiekookplaat, 30 cm
- ⊗ TouchControl-bediening met timer
- ⊗ Inox design kader

UITRUSTING:

- ⊗ 2 inductiekookzones:
 - 1 x 380 x 200 mm, 3,3 kW (Booster 3,7 kW) of
 - 2 x 190 x 200 mm, 2,2 kW (Booster 3,7 kW)
- ⊗ De FlexInductiezone heeft 2 gebruiksmogelijkheden: 2 individuele zones van 190 x 200 mm elk of één flexibele zone van 380 x 200 mm
- ⊗ Boost-functie voor alle inductiekookzones
- ⊗ 2-fasige aanduiding van de restwarmte voor elke kookzone

BEDIENING:

- ⊗ Hoofdschakelaar met stop-functie
- ⊗ Digitale aanduiding van het geselecteerde vermogen
- ⊗ PowerMove
- ⊗ Sensortoets voor het aan- en uitschakelen van de FlexInduction zone
- ⊗ Reinigingstoets: blokkeren van de bediening gedurende 30 seconden

ZEKERHEID:

- ⊗ Automatische veiligheidsuitschakeling

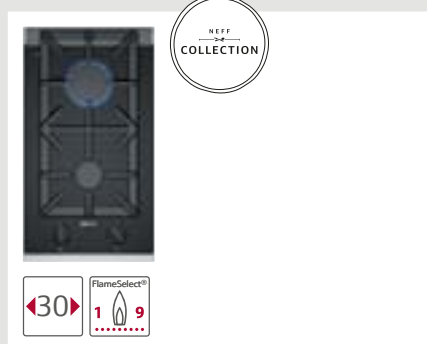
TECHNISCHE KENMERKEN:

- ⊗ Aansluitwaarde: 3,6 kW
- ⊗ Afmetingen toestel (HxBxD): 58,3 x 306 x 546 mm
- ⊗ Inbouwafmetingen (HxBxD): 51 x 270 x 490-500 mm

TOEBEHOREN IN OPTIE:

- ⊗ Z 9914 X0 - Montageset voor een combinatie van kookplaten/domino's 69,99 €

N 23TA29 N0 € 749,99
Domino - 30 cm N90



- ☉ Gaskookplaat - vitrokeramisch, 30 cm
- ☉ Inox design kader

UITRUSTING:

- ☉ 2 gasbranders
- ☉ 1 sterke brander en 1 normale brander
- ☉ Midden voor: normale brander 1,9 kW
- ☉ Midden achter: sterke brander 2,8 kW
- ☉ Zwart geëmailleerde gietijzeren pannendragers

BEDIENING:

- ☉ Zwaardknoppen
- ☉ Digitale aanduiding van het geselecteerde vermogen
- ☉ Aanduiding van de restwarmte voor elke kookzone
- ☉ FlameSelect
- ☉ Elektrische éénhandsontsteking
- ☉ Thermokoppelbeveiliging

TECHNISCHE KENMERKEN:

- ☉ Vooringesteld op aardgas (20 mbar)
- ☉ Inspuitstukken voor butaan/propan (28-30/37 mbar) meegeleverd
- ☉ Afmetingen toestel (HxBxD): 45 x 306 x 546 mm
- ☉ Inbouwafmetingen (HxBxD): 45 x 270 x 490-500 mm

TOEBEHOREN IN OPTIE:

- ☉ Z 9914 X0 - Montageset voor een combinatie van kookplaten/domino's 69,99 €
- ☉ Z 2480 X0 - Sudderplaat 29,99 €

N 23TA19 N0 € 869,99
Domino - 30 cm N90



- ☉ Gaskookplaat - vitrokeramisch, 30 cm
- ☉ Inox design kader

UITRUSTING:

- ☉ Wokbrander met dubbele vlamringen
- ☉ Centraal: Wokbrander 6 kW
- ☉ Zwart geëmailleerde gietijzeren pannendragers

BEDIENING:

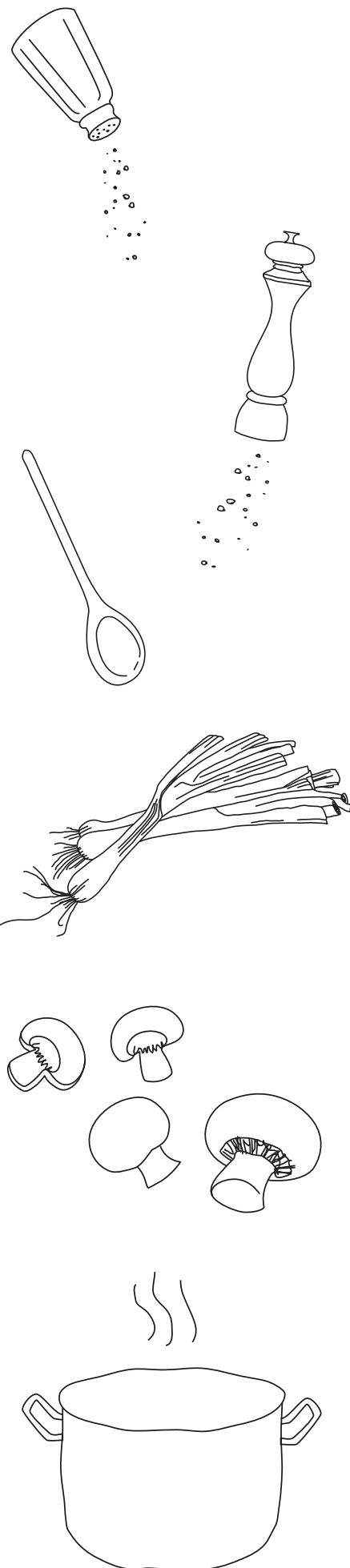
- ☉ Zwaardknoppen
- ☉ Digitale aanduiding van het geselecteerde vermogen
- ☉ Aanduiding van de restwarmte
- ☉ FlameSelect
- ☉ Elektrische éénhandsontsteking
- ☉ Thermokoppelbeveiliging

TECHNISCHE KENMERKEN:

- ☉ Vooringesteld op aardgas (20 mbar)
- ☉ Inspuitstukken voor butaan/propan (28-30/37 mbar) meegeleverd
- ☉ Afmetingen toestel (HxBxD): 45 x 306 x 546 mm
- ☉ Inbouwafmetingen (HxBxD): 45 x 270 x 490-500 mm

TOEBEHOREN IN OPTIE:

- ☉ Z 9914 X0 - Montageset voor een combinatie van kookplaten/domino's 69,99 €
- ☉ Z 2480 X0 - Sudderplaat 29,99 €





GAS: VOOR MEER VUUR
IN DE KEUKEN.

GAS- KOOKPLATEN



De gaskookplaten van NEFF	78 – 83
Vitrokeramisch gaskookplaten	84
Hardglas gaskookplaten	85
Inox gaskookplaten	86 – 87
Toebehoren en onderhoudsproducten voor kookplaten	88
Inbouwschema's kookplaten	90 – 99

HET PERFECT BEHEERSEN VAN EEN VLAM



Onze gaskookplaten

De mens vond het vuur uit. Hij weet dus perfect hoe hij het moet gebruiken. Onze gaskookplaten combineren dit oude kookritueel met moderne technologie. Uw vlees toe schroeien of het urenlang aanbraden – er is altijd een vlam die bij uw smaak past. Herontdek de roots van het koken met de NEFF-gaskookplaten.

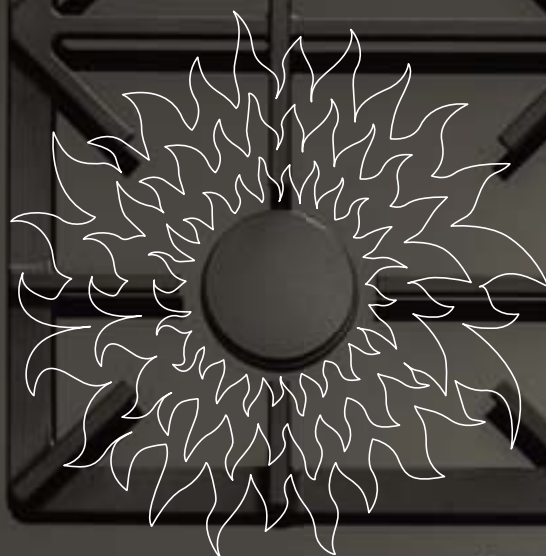


VERSCHILLENDE VLAMMEN
VOOR VERSCHILLENDE SMAKEN





VAN 1-9: ECHT
KOKEN OP ALLE NIVEAUS



DE EERSTE GASKOOKPLAAT DIE ZICH AAN ELK GERECHT AANPAST

Steeds perfect koken met de 9 niveaus van FlameSelect®

Met FlameSelect® past de gasvlam zich aan het gerecht aan en niet andersom. Of u nu een steak aanbraadt, pasta kookt of vlees laat sudderen, u kunt de warmte net zo goed instellen als met een elektrische kookplaat. Selecteer één van de 9 niveaus om de vlam kleiner of groter te maken, afhankelijk van het gewenste vermogen. Voor de eerste keer is koken met gas even makkelijk als op een elektrische kookplaat. Welk gerecht u ook klaarmaakt, u zal genieten van het koken.



NIEUWE IDEEËN GEBASEERD OP EEN OUD RITUEEL

KOOKPLATEN



TWEE BRANDERRINGEN – MET ONZE DUAL WOK
 U kiest wat u kookt, dus wilt u waarschijnlijk ook beslissen hoe u het klaarmaakt. Welk gerecht u ook klaarmaakt, met de dual wok kiest u tussen één of twee ringen. Zo bent u altijd zeker over de intensiteit van de gasvlam.



'H' STAAT VOOR HOGE TEMPERATUUR

'h' STAAT VOOR LAGE TEMPERATUUR

**UW PERSOONLIJKE BEWAKER –
MET ONZE RESTWARMTE-INDICATOR**

'Uit' en 'koud' betekenen niet hetzelfde. Wanneer u de kookplaat heeft uitgeschakeld, waakt de restwarmte-indicator nog over uw veiligheid. Indien 'H' wordt weergegeven, dient u de kookzone niet aan te raken. Wanneer 'h' oplicht, is de gaskookplaat bijna afgekoeld en kan u ze weldra gaan reinigen. Ziet u geen van beide symbolen? Prima! U kan de koude kookplaat nu schoonmaken.

T 29TA79 N0 € 1.529,99
Vitrokeramisch N90



- ⊗ Vitrokeramische gaskookplaat, 90 cm
- ⊗ Design kader in inox

KOOKZONES:

- ⊗ 5 gasbranders:
 - 1 sterke brander, 2 normale branders, 1 spaarbrander en 1 wokbrander
- ⊗ Wokbrander met dubbele vlamringen
- ⊗ Links: Wokbrander 6 kW
- ⊗ Midden voor: normaalbrander 1,9 kW
- ⊗ Midden achter: spaarbrander 1,1 kW
- ⊗ Rechts vooraan: normaalbrander 1,9 kW
- ⊗ Rechts achteraan: sterkbrander 2,8 kW
- ⊗ Zwart geëmailleerde gietijzeren pannendragers

BEDIENING:

- ⊗ Zwaardknoppen
- ⊗ FlameSelect
- ⊗ Digitale aanduiding van het geselecteerde vermogen
- ⊗ Aanduiding van de restwarmte voor elke kookzone
- ⊗ Elektrische éénhandsontsteking

ZEKERHEID:

- ⊗ Thermokoppelbeveiliging

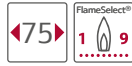
TECHNISCHE KENMERKEN:

- ⊗ Vooringesteld op aardgas (20 mbar)
- ⊗ Inspuitstukken voor butaan/propaan (28-30/37 mbar) meegeleverd
- ⊗ Afmetingen toestel (HxBxD): 45 x 918 x 546 mm
- ⊗ Inbouwafmetingen (HxBxD): 45 x 850-852 x 490-502 mm

TOEBEHOREN IN OPTIE:

- ⊗ Z 2480 X0 - Sudderplaat 29,99 €

T 27TA69 N0 € 1.289,99
Vitrokeramisch N90



- ⊗ Vitrokeramische gaskookplaat, 75 cm
- ⊗ Design kader in inox

KOOKZONES:

- ⊗ 5 gasbranders:
 - 1 sterke brander, 2 normale branders, 1 spaarbrander en 1 wokbrander
- ⊗ Wokbrander met dubbele vlamringen
- ⊗ Links vooraan: normaalbrander 1,9 kW
- ⊗ Links achteraan: normaalbrander 1,9 kW
- ⊗ Centraal: Wokbrander 4,2 kW
- ⊗ Rechts vooraan: sudderbrander 1,1 kW
- ⊗ Rechts achteraan: sterkbrander 2,8 kW
- ⊗ Zwart geëmailleerde gietijzeren pannendragers

BEDIENING:

- ⊗ Zwaardknoppen
- ⊗ FlameSelect
- ⊗ Digitale aanduiding van het geselecteerde vermogen
- ⊗ Aanduiding van de restwarmte voor elke kookzone
- ⊗ Elektrische éénhandsontsteking

ZEKERHEID:

- ⊗ Thermokoppelbeveiliging

TECHNISCHE KENMERKEN:

- ⊗ Vooringesteld op aardgas (20 mbar)
- ⊗ Inspuitstukken voor butaan/propaan (28-30/37 mbar) meegeleverd
- ⊗ Afmetingen toestel (HxBxD): 45 x 750 x 546 mm
- ⊗ Inbouwafmetingen (HxBxD): 45 x 560-562 x 490-502 mm

TOEBEHOREN IN OPTIE:

- ⊗ Z 2480 X0 - Sudderplaat 29,99 €

T 26TA49 N0 € 979,99
Vitrokeramisch N90



- ⊗ Vitrokeramische gaskookplaat, 60 cm
- ⊗ Design kader in inox

KOOKZONES:

- ⊗ 4 gasbranders:
 - 1 sterke brander, 2 normale branders en 1 spaarbrander
- ⊗ Links vooraan: normaalbrander 1,9 kW
- ⊗ Links achteraan: sudderbrander 1,1 kW
- ⊗ Rechts vooraan: normaalbrander 1,9 kW
- ⊗ Rechts achteraan: sterkbrander 2,8 kW
- ⊗ Zwart geëmailleerde gietijzeren pannendragers

BEDIENING:

- ⊗ Zwaardknoppen
- ⊗ FlameSelect
- ⊗ Digitale aanduiding van het geselecteerde vermogen
- ⊗ Aanduiding van de restwarmte voor elke kookzone
- ⊗ Elektrische éénhandsontsteking

ZEKERHEID:

- ⊗ Thermokoppelbeveiliging

TECHNISCHE KENMERKEN:

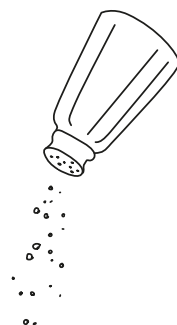
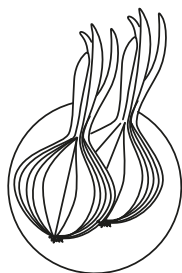
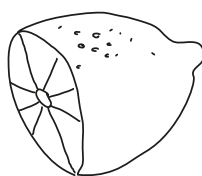
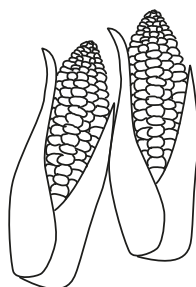
- ⊗ Vooringesteld op aardgas (20 mbar)
- ⊗ Inspuitstukken voor butaan/propaan (28-30/37 mbar) meegeleverd
- ⊗ Afmetingen toestel (HxBxD): 45 x 606 x 546 mm
- ⊗ Inbouwafmetingen (HxBxD): 45 x 560-562 x 490-502 mm

TOEBEHOREN IN OPTIE:

- ⊗ Z 2480 X0 - Sudderplaat 29,99 €

T 27CS59 S0 € 879,99
Hardglas N70

T 26CS49 S0 € 769,99
Hardglas N70



- ⊗ Gaskookplaat zwart hardglas, 75 cm
- ⊗ Twee inbouwmogelijkheden :
 - Vlakbouw in een stenen of granieten blad
 - Standaard ingebouwd (voor een nis van 56 cm)

KOOKZONES:

- ⊗ 5 gasbranders :
 - 1 sterke brander, 2 normale branders, 1 spaarbrander en 1 wokbrander
- ⊗ Wokbrander
- ⊗ Links vooraan : sudderbrander 1 kW
- ⊗ Links achteraan : normaalbrander 1,75 kW
- ⊗ Centraal : Wokbrander 4 kW
- ⊗ Rechts vooraan : normaalbrander 1,75 kW
- ⊗ Rechts achteraan : sterkbrander 3 kW
- ⊗ Individuele zwarte gietijzeren pannendragers

BEDIENING:

- ⊗ Zwaardknoppen
- ⊗ FlameSelect
- ⊗ Elektrische éénhandsontsteking

ZEKERHEID:

- ⊗ Thermokoppelbeveiliging

TECHNISCHE KENMERKEN:

- ⊗ Vooringesteld op aardgas (20 mbar)
- ⊗ Inspuitstukken voor butaan/propan (28-30/37 mbar) meegeleverd
- ⊗ Afmetingen toestel (HxBxD) : 45 x 752 x 520 mm
- ⊗ Inbouwafmetingen (HxBxD) : 45 x 560-562 x 480-492 mm

TOEBEHOREN IN OPTIE:

- ⊗ Z 2480 X0 - Sudderplaat 29,99 €
- ⊗ Z 2471 X0 - Wokring 29,99 €



- ⊗ Gaskookplaat zwart hardglas, 60 cm
- ⊗ Twee inbouwmogelijkheden :
 - Vlakbouw in een stenen of granieten blad
 - Standaard ingebouwd (voor een nis van 56 cm)

KOOKZONES:

- ⊗ 4 gasbranders :
 - 1 sterke brander, 2 normale branders en 1 spaarbrander
- ⊗ Links vooraan : normaalbrander 1,75 kW
- ⊗ Links achteraan : normaalbrander 1,75 kW
- ⊗ Rechts vooraan : sudderbrander 1 kW
- ⊗ Rechts achteraan : sterkbrander 3 kW
- ⊗ Individuele zwarte gietijzeren pannendragers

BEDIENING:

- ⊗ Zwaardknoppen
- ⊗ FlameSelect
- ⊗ Elektrische éénhandsontsteking

ZEKERHEID:

- ⊗ Thermokoppelbeveiliging

TECHNISCHE KENMERKEN:

- ⊗ Vooringesteld op aardgas (20 mbar)
- ⊗ Inspuitstukken voor butaan/propan (28-30/37 mbar) meegeleverd
- ⊗ Afmetingen toestel (HxBxD) : 45 x 590 x 520 mm
- ⊗ Inbouwafmetingen (HxBxD) : 45 x 560-562 x 480-492 mm

TOEBEHOREN IN OPTIE:

- ⊗ Z 2480 X0 - Sudderplaat 29,99 €

T 29DA69 N0 € 929,99
Inox N70



⊗ Gaskookplaat - Inox 90 cm

KOOKZONES:

- ⊗ 5 gasbranders :
1 sterke brander, 2 normale branders,
1 spaarbrander en 1 wokbrander
- ⊗ Wokbrander met dubbele vlamringen
- ⊗ Links vooraan : sudderbrander 1 kW
- ⊗ Links achteraan : normaalbrander 1,75 kW
- ⊗ Centraal : wokbrander 5 kW
- ⊗ Rechts vooraan : normaalbrander 1,75 kW
- ⊗ Rechts achteraan : sterkbrander 3 kW
- ⊗ Zwart geëmailleerde gietijzeren pannendragers

BEDIENING:

- ⊗ Zwaardknoppen
- ⊗ FlameSelect
- ⊗ Digitale aanduiding van het geselecteerde vermogen
- ⊗ Aanduiding van de restwarmte voor elke kookzone
- ⊗ FlameSelect
- ⊗ Elektrische éénhandsontsteking

ZEKERHEID:

- ⊗ Thermokoppelbeveiliging

TECHNISCHE KENMERKEN:

- ⊗ Vooringesteld op aardgas (20 mbar)
- ⊗ Inspuitstukken voor butaan/propan (28-30/37 mbar) meegeleverd
- ⊗ Afmetingen toestel (HxBxD) :
45 x 915 x 520 mm
- ⊗ Inbouwafmetingen (HxBxD) :
45 x 850-852 x 490-502 mm

TOEBEHOREN IN OPTIE:

- ⊗ Z 2480 X0 - Sudderplaat 29,99 €

T 27DA79 N0 € 769,99
Inox N70



⊗ Gaskookplaat - Inox 75 cm

KOOKZONES:

- ⊗ 5 gasbranders :
1 sterke brander, 2 normale branders,
1 spaarbrander en 1 wokbrander
- ⊗ Wokbrander met dubbele vlamringen
- ⊗ Links : wokbrander 5 kW
- ⊗ Midden voor : spaarbrander 1 kW
- ⊗ Midden achter : normale brander 1,75 kW
- ⊗ Rechts vooraan : normaalbrander 1,75 kW
- ⊗ Rechts achteraan : sterkbrander 3 kW
- ⊗ Zwart geëmailleerde gietijzeren pannendragers

BEDIENING:

- ⊗ Zwaardknoppen
- ⊗ FlameSelect
- ⊗ Digitale aanduiding van het geselecteerde vermogen
- ⊗ Aanduiding van de restwarmte voor elke kookzone
- ⊗ Elektrische éénhandsontsteking

ZEKERHEID:

- ⊗ Thermokoppelbeveiliging

TECHNISCHE KENMERKEN:

- ⊗ Vooringesteld op aardgas (20 mbar)
- ⊗ Inspuitstukken voor butaan/propan (28-30/37 mbar) meegeleverd
- ⊗ Afmetingen toestel (HxBxD) :
45 x 750 x 520 mm
- ⊗ Inbouwafmetingen (HxBxD) :
45 x 560-562 x 480-492 mm

TOEBEHOREN IN OPTIE:

- ⊗ Z 2480 X0 - Sudderplaat 29,99 €

T 27DS59 N0 € 719,99
Inox N70



⊗ Gaskookplaat - Inox 75 cm

KOOKZONES:

- ⊗ 5 gasbranders :
1 sterke brander, 2 normale branders,
1 spaarbrander en 1 wokbrander
- ⊗ Wokbrander
- ⊗ Links vooraan : sudderbrander 1 kW
- ⊗ Links achteraan : normaalbrander 1,75 kW
- ⊗ Centraal : wokbrander 4 kW
- ⊗ Rechts vooraan : normaalbrander 1,75 kW
- ⊗ Rechts achteraan : sterkbrander 3 kW
- ⊗ Zwart geëmailleerde gietijzeren pannendragers

BEDIENING:

- ⊗ Zwaardknoppen
- ⊗ FlameSelect
- ⊗ Elektrische éénhandsontsteking

ZEKERHEID:

- ⊗ Thermokoppelbeveiliging

TECHNISCHE KENMERKEN:

- ⊗ Vooringesteld op aardgas (20 mbar)
- ⊗ Inspuitstukken voor butaan/propan (28-30/37 mbar) meegeleverd
- ⊗ Afmetingen toestel (HxBxD) :
45 x 750 x 520 mm
- ⊗ Inbouwafmetingen (HxBxD) :
45 x 560-562 x 480-492 mm

TOEBEHOREN IN OPTIE:

- ⊗ Z 2480 X0 - Sudderplaat 29,99 €

T 26DA49 N0 € 619,99
Inox N70



⊗ Gaskookplaat - Inox 60 cm

KOOKZONES:

- ⊗ 4 gasbranders:
 - 1 sterke brander, 2 normale branders en 1 spaarbrander
- ⊗ Links vooraan: normaalbrander 1,75 kW
- ⊗ Links achteraan: normaalbrander 1,75 kW
- ⊗ Rechts vooraan: sudderbrander 1 kW
- ⊗ Rechts achteraan: sterkbrander 3 kW
- ⊗ Zwart geëmailleerde gietijzeren pannendragers

BEDIENING:

- ⊗ Zwaardknoppen
- ⊗ FlameSelect
- ⊗ Digitale aanduiding van het geselecteerde vermogen
- ⊗ Aanduiding van de restwarmte voor elke kookzone
- ⊗ Elektrische éénhandsontsteking

ZEKERHEID:

- ⊗ Thermokoppelbeveiliging

TECHNISCHE KENMERKEN:

- ⊗ Vooringesteld op aardgas (20 mbar)
- ⊗ Inspuitstukken voor butaan/propan (28-30/37 mbar) meegeleverd
- ⊗ Afmetingen toestel (HxBxD): 45 x 582 x 520 mm
- ⊗ Inbouwafmetingen (HxBxD): 45 x 560-562 x 480-492 mm

TOEBEHOREN IN OPTIE:

- ⊗ Z 2480 X0 - Sudderplaat 29,99 €

T 26DS49 N0 € 489,99
Inox N70



⊗ Gaskookplaat - Inox 60 cm

KOOKZONES:

- ⊗ 4 gasbranders:
 - 1 sterke brander, 2 normale branders en 1 spaarbrander
- ⊗ Links vooraan: normaalbrander 1,75 kW
- ⊗ Links achteraan: normaalbrander 1,75 kW
- ⊗ Rechts vooraan: sudderbrander 1 kW
- ⊗ Rechts achteraan: sterkbrander 3 kW
- ⊗ Zwart geëmailleerde gietijzeren pannendragers

BEDIENING:

- ⊗ Zwaardknoppen
- ⊗ FlameSelect
- ⊗ Elektrische éénhandsontsteking

ZEKERHEID:

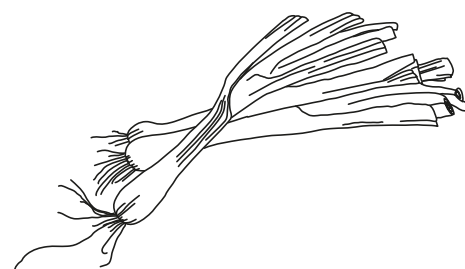
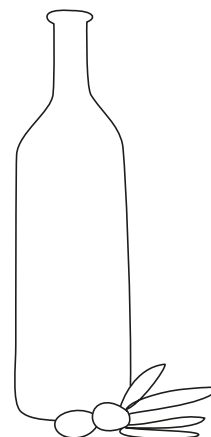
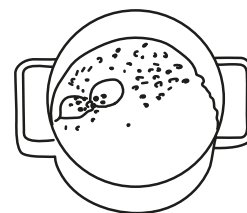
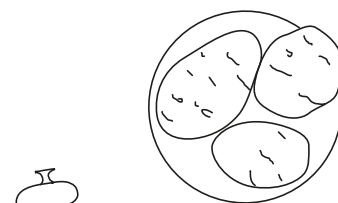
- ⊗ Thermokoppelbeveiliging

TECHNISCHE KENMERKEN:

- ⊗ Vooringesteld op aardgas (20 mbar)
- ⊗ Inspuitstukken voor butaan/propan (28-30/37 mbar) meegeleverd
- ⊗ Afmetingen toestel (HxBxD): 45 x 582 x 520 mm
- ⊗ Inbouwafmetingen (HxBxD): 45 x 560-562 x 480-492 mm

TOEBEHOREN IN OPTIE:

- ⊗ Z 2480 X0 - Sudderplaat 29,99 €



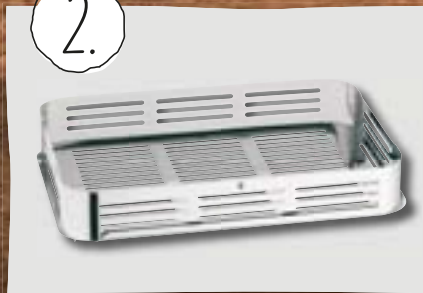
TOEBEHOREN EN ONDERHOUDSPRODUCTEN VOOR KOOKPLATEN

	Referentie	Marktprijs
TOEBEHOREN VOOR VLAKINBOUW VAN KOOKPLATEN IN EEN HOUTEN WERKBLAD		
Inlegkader voor kookplaten van 60 cm breed	Z 9366 X0	€ 159,99
Slabloon voor kookplaten van 60 cm breed	Z 9365 X0	€ 259,99
Inlegkader voor kookplaten van 80 cm breed	Z 9386 X0	€ 219,99
Slabloon voor kookplaten van 80 cm breed	Z 9385 X0	€ 359,99
TOEBEHOREN VOOR DOMINO'S		
Montageset voor combinatie van kookplaten/domino's	Z 9914 X0	€ 69,99
Navulling lavastenen	Z 9904 X1	€ 36,99
TOEBEHOREN VOOR GASKOOKPLATEN		
Wokring	Z 2471 X0	€ 29,99
Sudderplaat	Z 2480 X0	€ 29,99
KOOKGEREI		
1 Ovale kookpot voor flexzone	Z 9410 X1	€ 279,99
2 Stoominzet voor kookpot	Z 9415 X1	€ 149,99
3 Grill	Z 9416 X2	€ 249,99
4 Teppan Yaki	Z 9417 X2	€ 359,99
5 Braadpan voor FryingSensor 15 cm	Z 9451 X0	€ 89,99
Braadpan voor FryingSensor 21 cm	Z 9453 X0	€ 109,99
ONDERHOUDSPRODUCTEN		
Onderhoudsset voor het reinigen en onderhouden van vitrokeramische kookplaten. Inhoud: 1 glaskeramische reiniger 250 ml, 1 glasschraper en 1 reinigingsdoek.	00311900	€ 17,49
Microvezeldoek. Reinigt glanzend en streepvrij. Wasbaar tot 60°C, ecologisch en antiallergisch. Inhoud: 1 doek van 40 x 40 cm.	00460770	€ 5,99
Met speciale olie geïmpregneerde onderhoudsdoeken. Deze doeken houden stof tegen. Geschikt voor inox- en aluminiumoppervlakken. Inhoud: 5 stuks.	00311944	€ 8,49

1.



2.



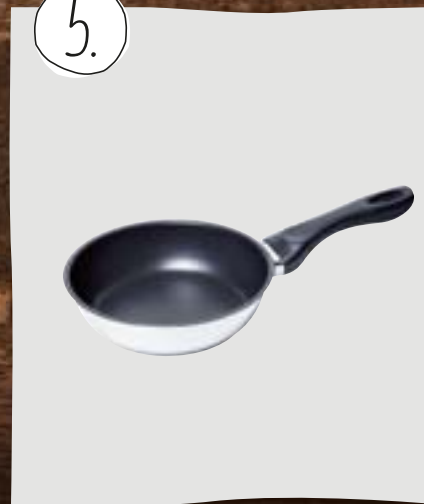
3.



4.



5.

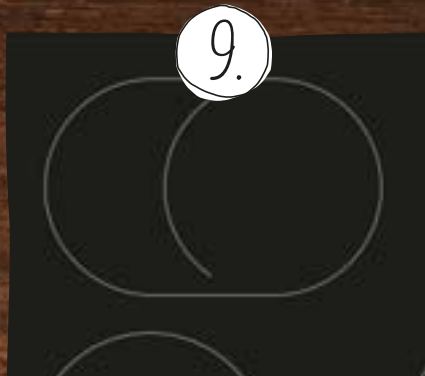
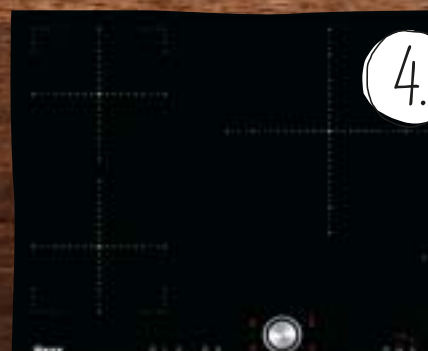
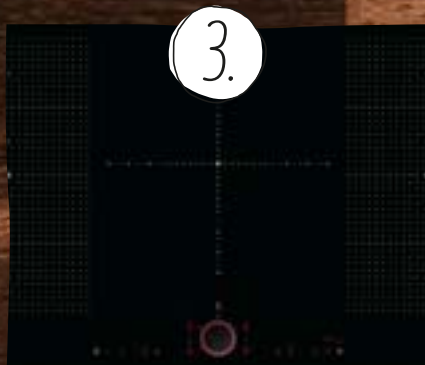
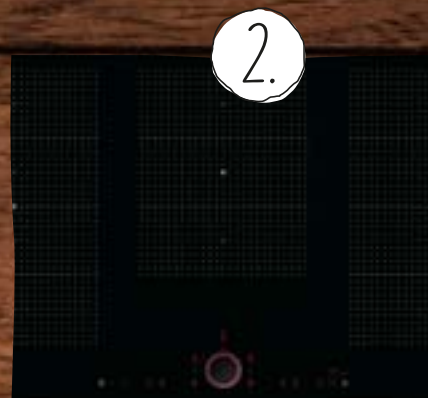
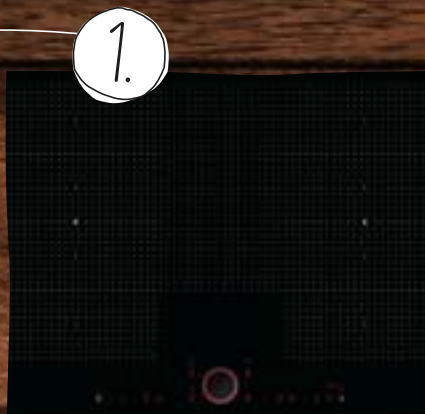


Vrijblijvend aanbevolen marktprijs op 01/03/2019. BTW inbegrepen.

KOOKZONES OP MAAT

NEFF biedt de keuze uit verschillende kookzones, voor elk formaat van pan en voor alle bereidingen:

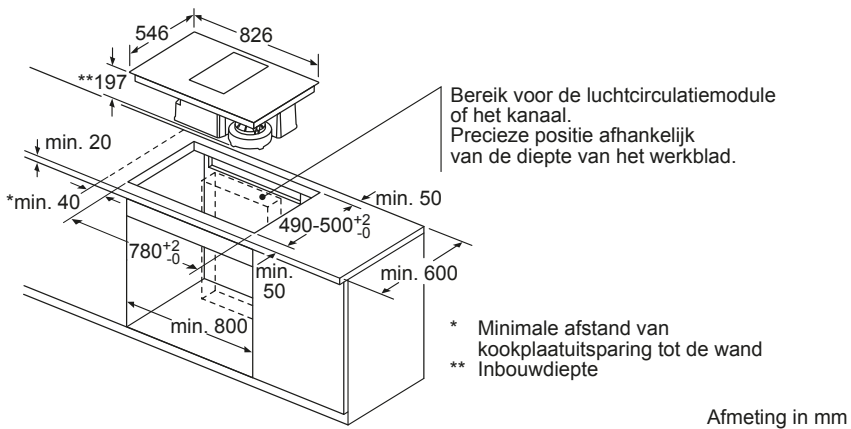
1. FlexInductie-kookzone met Extended FlexZone
2. FlexInductie-kookzone
3. FlexInductie met inductiekookzone
4. Inductie-combizone
5. Inductie-braadzone
6. 1-krings kookzone
7. 2-krings kookzone
8. 3-krings kookzone
9. Braadzone
10. Combikookzone



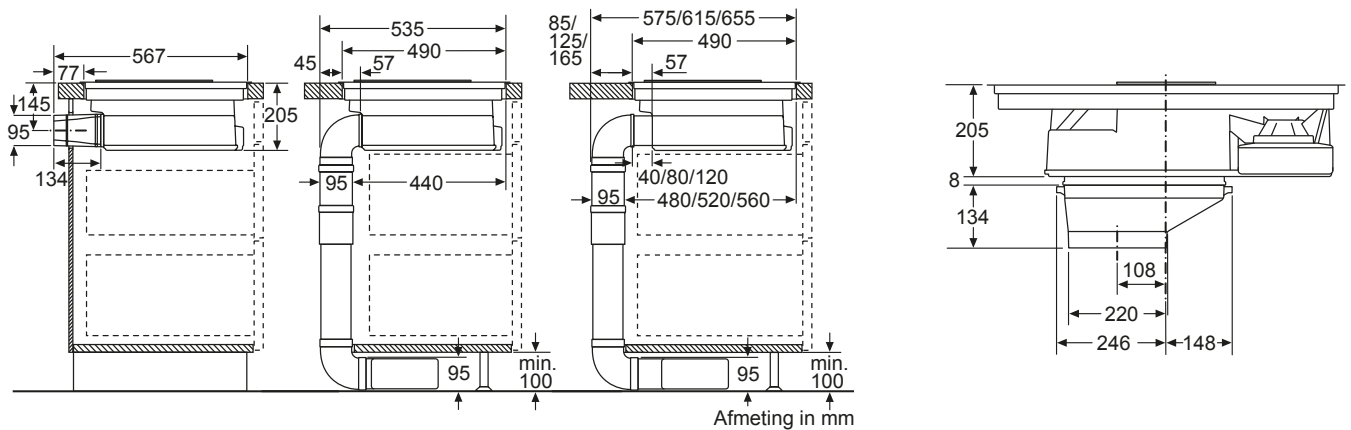
INBOUWSCHEMA'S - VITROKERAMISCHE INDUCTIEKOOKPLATEN MET VENTILATIE

T 58TS6B N0

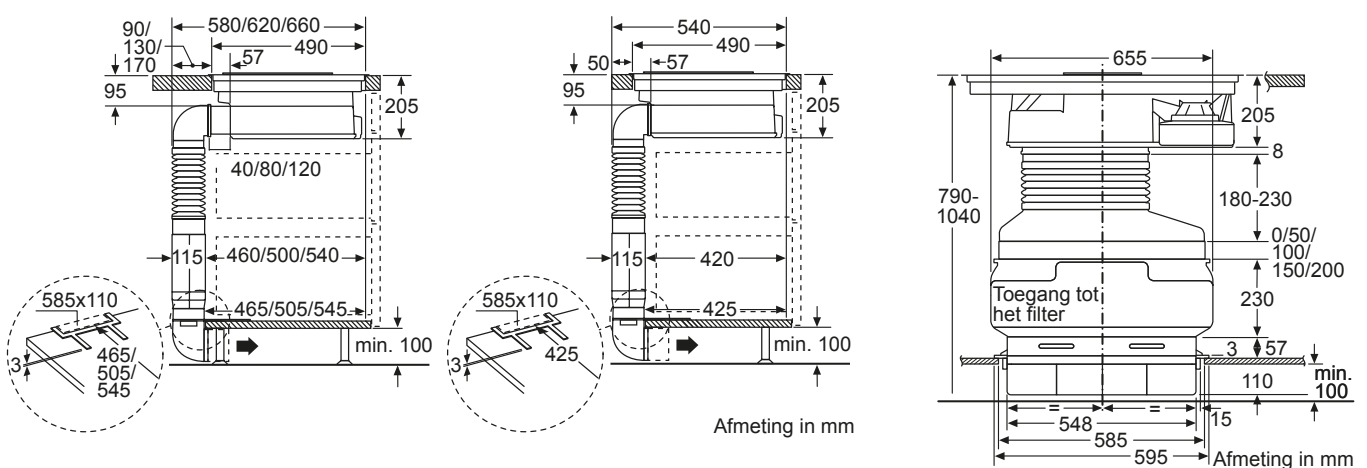
Aansluitwaarde: 7,4 kW



Luchtafvoer



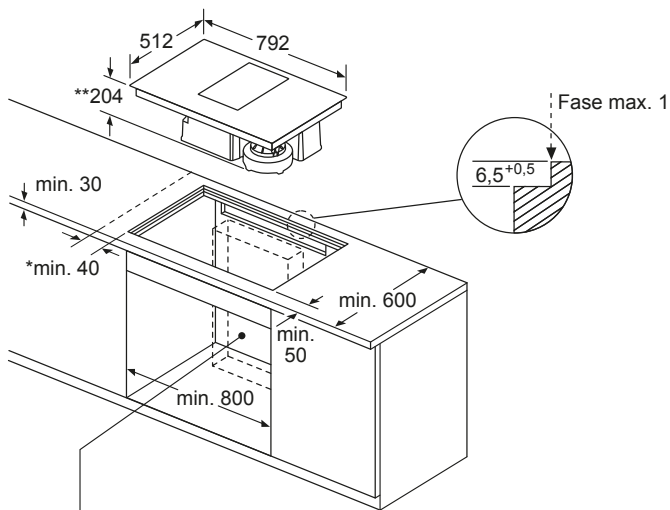
Kringloopwerking



INBOUWSCHEMA'S - VITROKERAMISCHE INDUCTIEKOOKPLATEN MET VENTILATIE

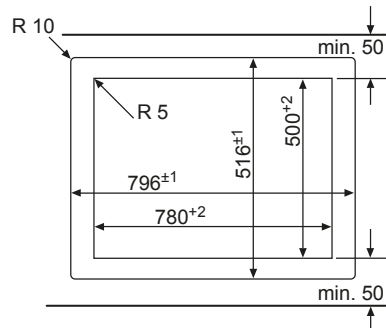
T 58PS6B X0

Aansluitwaarde : 7,4 kW



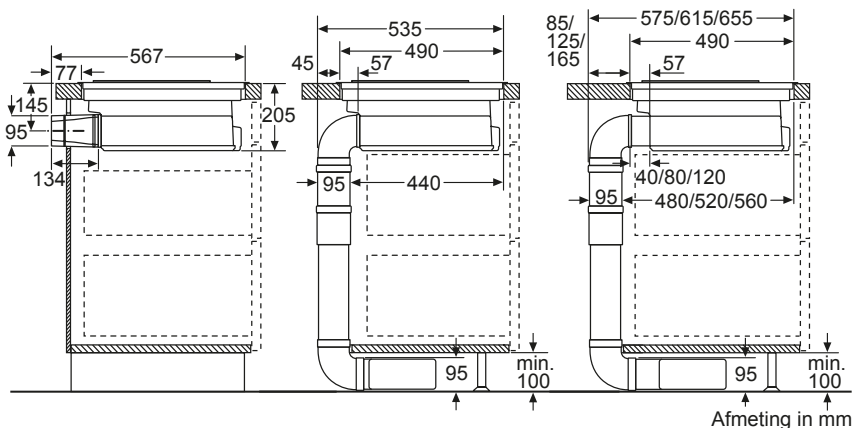
Bereik voor de luchtcirculatiemodule of het kanaal.
Precieze positie afhankelijk van de diepte van het werkblad.

* Minimale afstand van kookplaatuitsparing tot de wand
** Inbouwdiepte

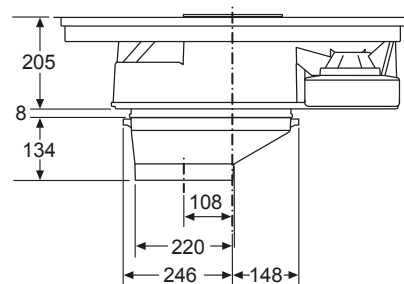


Afmeting in mm

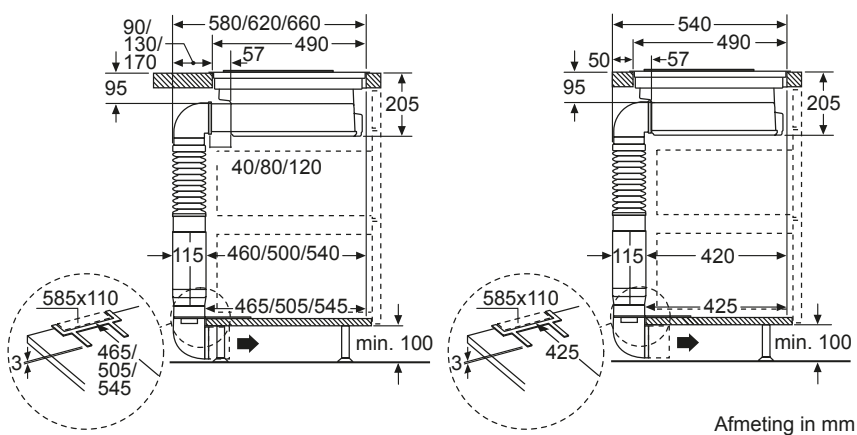
Luchtafvoer



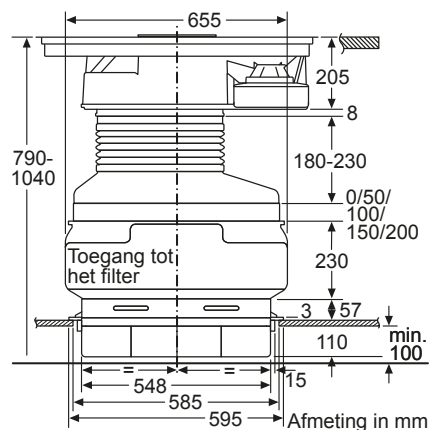
Afmeting in mm



Kringloopwerking



Afmeting in mm

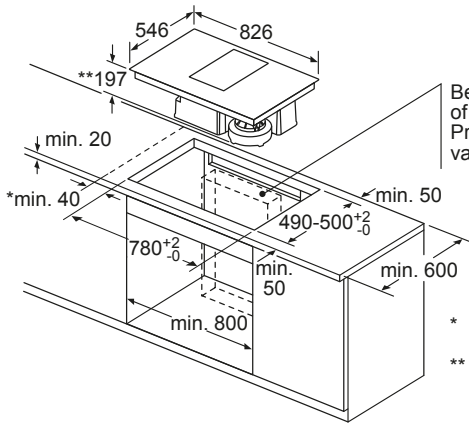


Afmeting in mm

INBOUWSCHEMA'S - VITROKERAMISCHE INDUCTIEKOOKPLATEN MET VENTILATIE

T 48TD1B N0

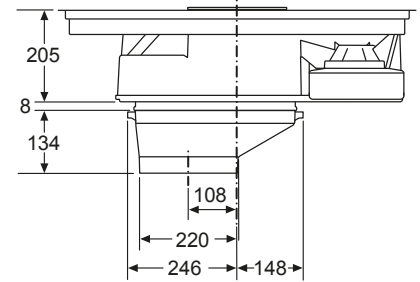
Aansluitwaarde: 7,4 kW



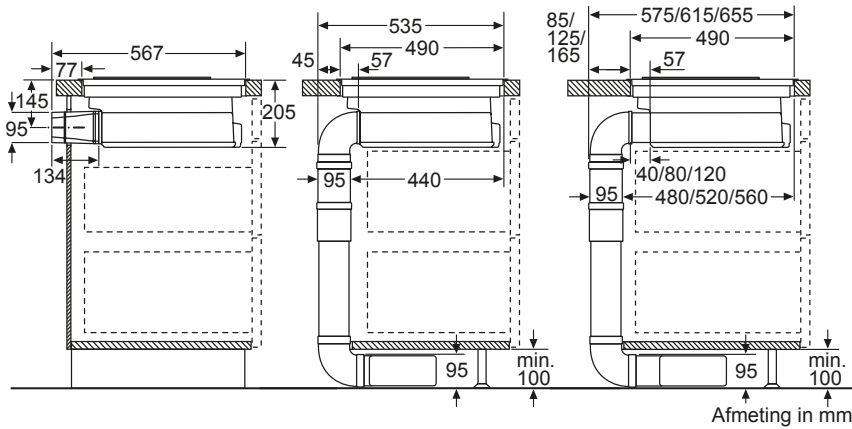
Bereik voor de luchtcirculatiemodule
of het kanaal.
Precieze positie afhankelijk
van de diepte van het werkblad.

* Minimale afstand van
kookplatuitsparing tot de wand
** Inbouwdiepte

Afmeting in mm

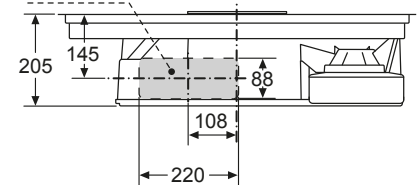


Luchtafvoer

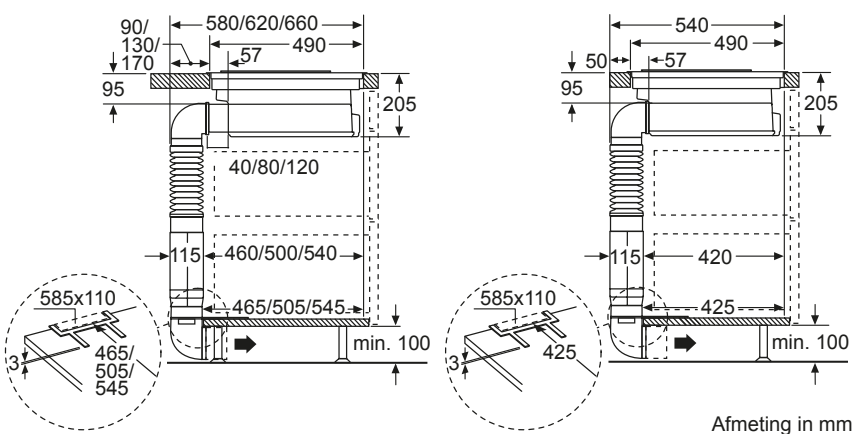


Afmeting in mm

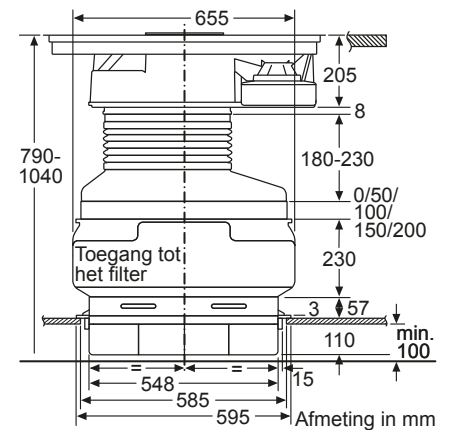
Directe verbinding
naar achteren



Kringloopwerking



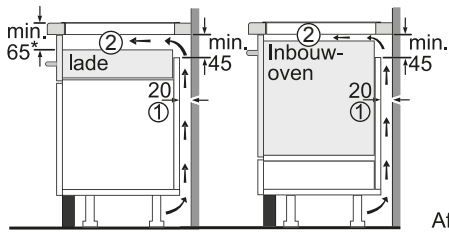
Afmeting in mm



INBOUWSCHEMA'S - VITROKERAMISCHE INDUCTIEKOOKPLATEN

SCHEMA GELDIG VOOR ALLE VITROKERAMISCHE KOOKPLATEN

T 59TF6R N0



Afmetingen in mm

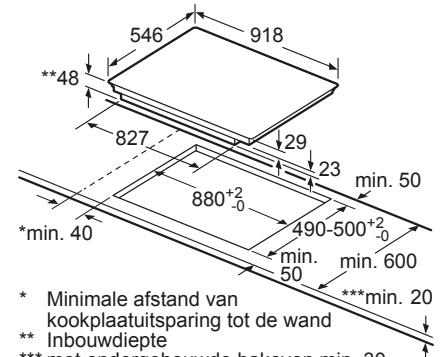
① Er moet voor een ventilatiespleet worden gezorgd.

* Min. 70 bij alle vlak ingebouwde inductieplaten

② De koelventilator bevindt zich onder de inductiekookplaat. Indien de kookplaat boven een lade geplaatst wordt moet er een beschermende tussenbodemplaat geplaatst worden. (zie klantendienst)
Er dient een verluchttingsopening voorzien te worden tussen de muur en het meubel

Aansluitwaarde: 11,1 kW

Deze kookplaat kan niet driefasig (3x 230V) zonder nulleider worden aangesloten.



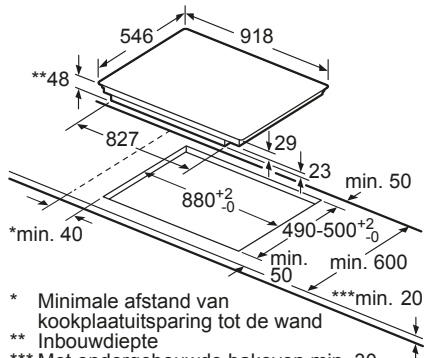
Afmeting in mm

* Minimale afstand van kookplaatuitsparing tot de wand
** Inbouwdiepte
*** met ondergebouwde bakoven min. 30, eventueel meer; zie maatvereisten van de bakoven

T 59TS61 N0

Aansluitwaarde: 11,1 kW

Deze kookplaat kan niet driefasig (3x 230V) zonder nulleider worden aangesloten.



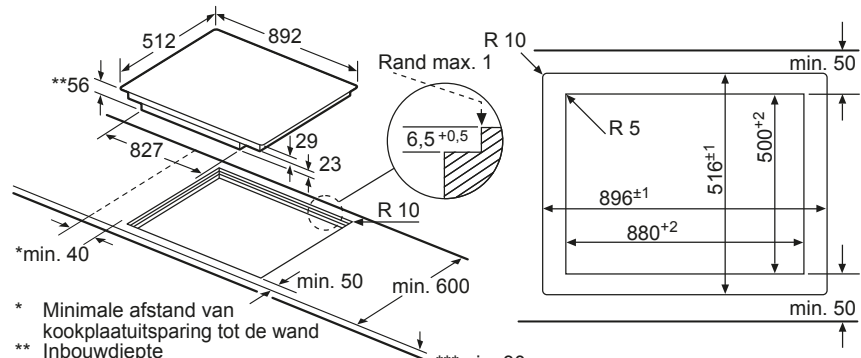
Afmeting in mm

* Minimale afstand van kookplaatuitsparing tot de wand
** Inbouwdiepte
*** Met ondergebouwde bakoven min. 30, eventueel meer; zie maatvereisten van de bakoven

T 59PS51 X0

Aansluitwaarde: 11,1 kW

Deze kookplaat kan niet driefasig (3x 230V) zonder nulleider worden aangesloten.



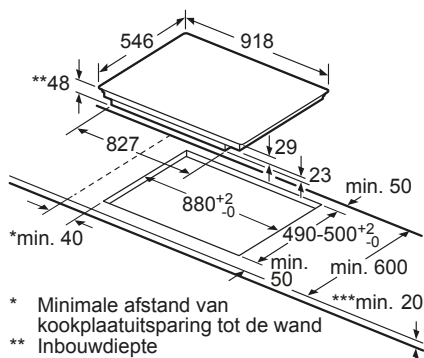
Afmeting in mm

* Minimale afstand van kookplaatuitsparing tot de wand
** Inbouwdiepte
*** Met ondergebouwde bakoven min. 30, eventueel meer; zie maatvereisten van de bakoven

T 59TS5R N0

Aansluitwaarde: 11,1 kW

Deze kookplaat kan niet driefasig (3x 230V) zonder nulleider worden aangesloten.



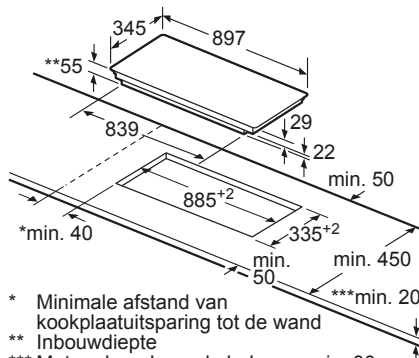
Afmeting in mm

* Minimale afstand van kookplaatuitsparing tot de wand
** Inbouwdiepte
*** met ondergebouwde bakoven min. 30, eventueel meer; zie maatvereisten van de bakoven

T 50BS41 N0

Aansluitwaarde: 7,4 kW

Deze kookplaat kan niet driefasig (3x 230V) zonder nulleider worden aangesloten.



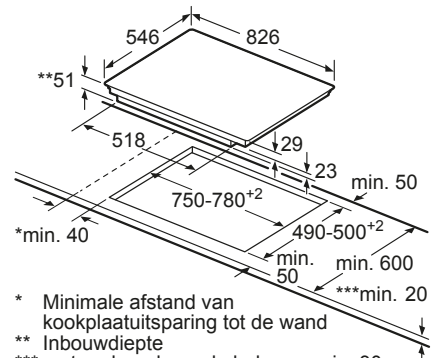
Afmeting in mm

* Minimale afstand van kookplaatuitsparing tot de wand
** Inbouwdiepte
*** Met ondergebouwde bakoven min. 30, eventueel meer; zie maatvereisten van de bakoven

T 68TF6R N0

Aansluitwaarde: 7,4 kW

Deze kookplaat kan niet driefasig (3x 230V) zonder nulleider worden aangesloten.



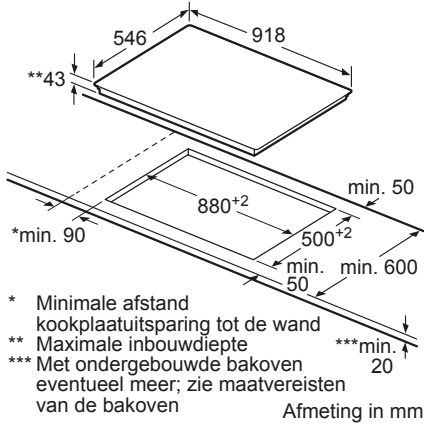
Afmeting in mm

* Minimale afstand van kookplaatuitsparing tot de wand
** Inbouwdiepte
*** met ondergebouwde bakoven min. 30, eventueel meer; zie maatvereisten van de bakoven

INBOUWSCHEMA'S - VITROKERAMISCHE KOOKPLATEN

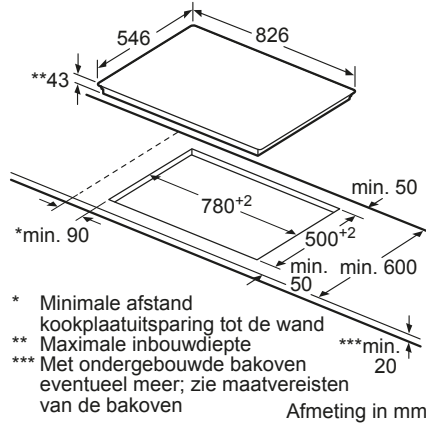
T 19TT06 NO

Aansluitwaarde : 9,8 kW



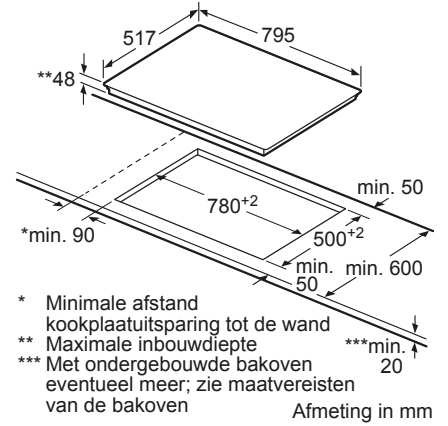
T 18TS2K NO

Aansluitwaarde : 10,4 kW



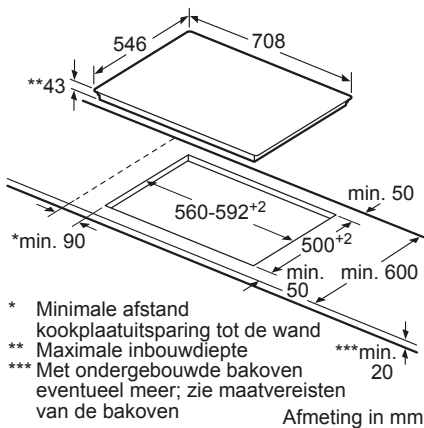
T 18BD36 NO

Aansluitwaarde : 9,3 kW



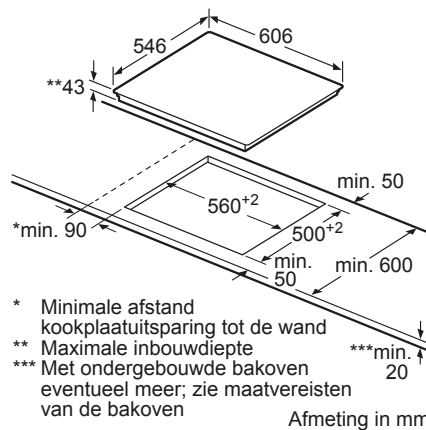
T 17TT76 N1

Aansluitwaarde : 8,3 kW



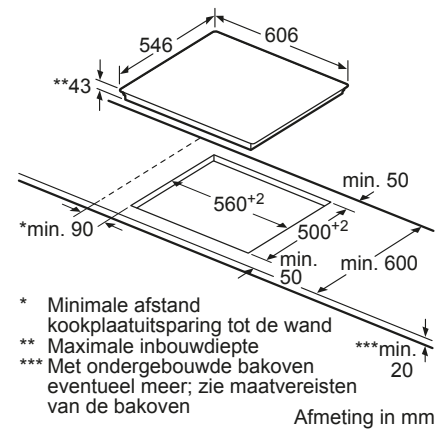
T 16TS7K NO

Aansluitwaarde : 7 kW



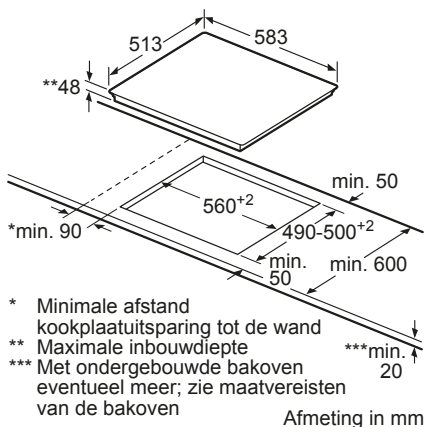
T 16TT76 NO

Aansluitwaarde : 8,3 kW



T 13B41 N2

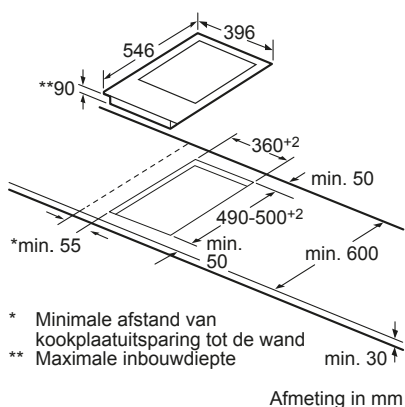
Aansluitwaarde : 6,6 kW



INBOUWSCHEMA'S - DOMINO'S

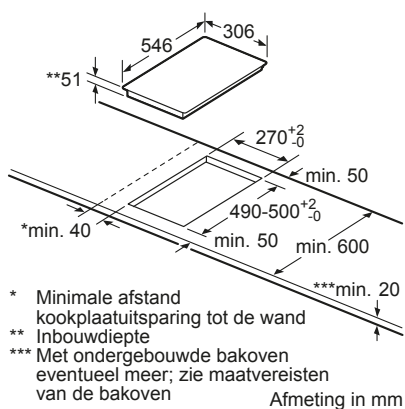
N 74TD00 NO

Aansluitwaarde: 1,9 kW



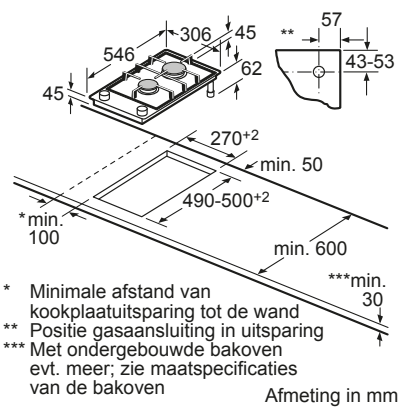
N 53TD40 NO

Aansluitwaarde: 3,6 kW



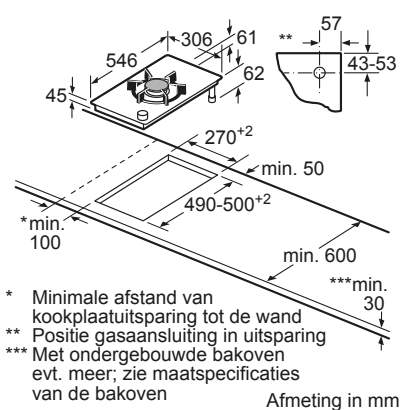
N 23TA29 NO

Vooringsgesteld op aardgas: 20 mbar



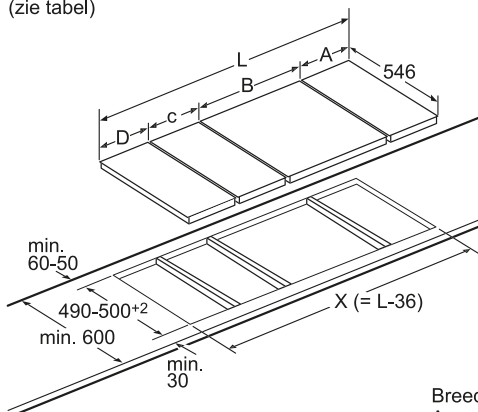
N 23TA19 NO

Vooringsgesteld op aardgas: 20 mbar



DOMINO-COMBINATIEMOGELIJKHEDEN

Domino-combinatiemogelijkheden met overeenkomstige apparaten en uitsparingsmaten (zie tabel)



Breedtetype: 30 40 60 70 80 90
Apparaatbreedte: 306 396 606 708 826 918

Bij inbouw van meerdere elementen naast elkaar zijn ook meerdere montagesets nodig (Z9914X0).

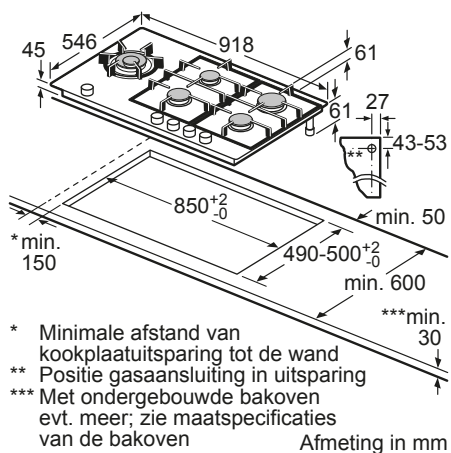
Uitsparingsmaten (X) afh. van combinatie zie tabel:

	A	B	C	D	L	X
2x30	306	306	-	-	612	576
1x30, 1x40	306	396	-	-	702	666
1x30, 1x60	306	606	-	-	912	876
1x30, 1x70	306	708	-	-	1014	978
1x30, 1x80	306	826	-	-	1132	1096
1x30, 1x90	306	918	-	-	1224	1188
2x40	396	396	-	-	792	756
1x40, 1x60	396	606	-	-	1002	966
1x40, 1x70	396	708	-	-	1104	1068
1x40, 1x80	396	826	-	-	1222	1186
1x40, 1x90	396	918	-	-	1314	1278
3x30	306	306	306	-	918	882
2x30, 1x40	306	306	396	-	1008	972
2x30, 1x60	306	306	606	-	1218	1182
2x30, 1x70	306	306	708	-	1320	1284
2x30, 1x80	306	306	826	-	1438	1402
2x30, 1x90	306	306	918	-	1530	1494
1x30, 2x40	306	396	396	-	1098	1062
1x30, 1x40, 1x60	306	396	606	-	1308	1272
1x30, 1x40, 1x80	306	396	826	-	1528	1492
1x30, 1x40, 1x90	306	396	918	-	1620	1584
3x40	396	396	396	-	1188	1152
2x40, 1x60	396	396	606	-	1398	1362
1x30, 1x40, 1x70	306	396	708	-	1410	1374
4x30	306	306	306	306	1224	1188
3x30, 1x40	306	306	306	396	1314	1278
2x30, 2x40	306	306	396	396	1404	1368
1x30, 3x40	306	396	396	396	1494	1458

INBOUWSCHEMA'S - GASKOOKPLATEN

T 29TA79 N0

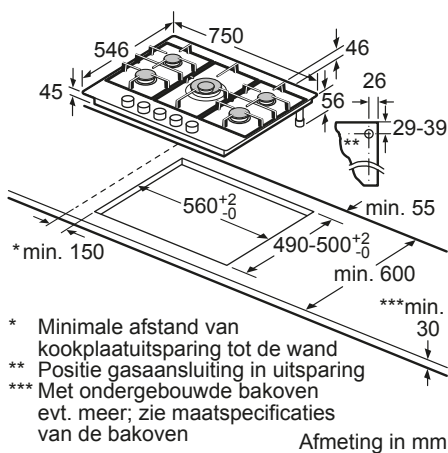
Voor ingesteld op aardgas: 20 mbar



- * Minimale afstand van kookplaatuitsparing tot de wand
 - ** Positie gasaansluiting in uitsparing
 - *** Met ondergebouwde bakoven evt. meer; zie maatspecificaties van de bakoven
- Afmeting in mm

T 27TA69 N0

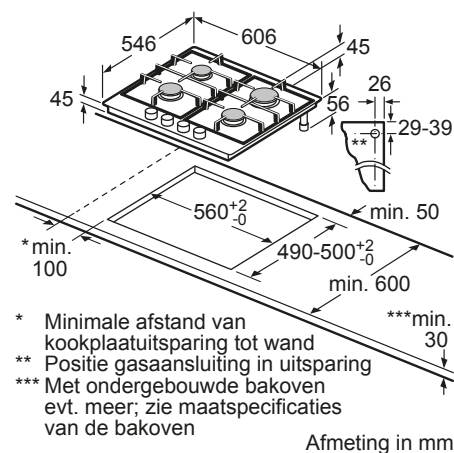
Voor ingesteld op aardgas: 20 mbar



- * Minimale afstand van kookplaatuitsparing tot de wand
 - ** Positie gasaansluiting in uitsparing
 - *** Met ondergebouwde bakoven evt. meer; zie maatspecificaties van de bakoven
- Afmeting in mm

T 26TA49 N0

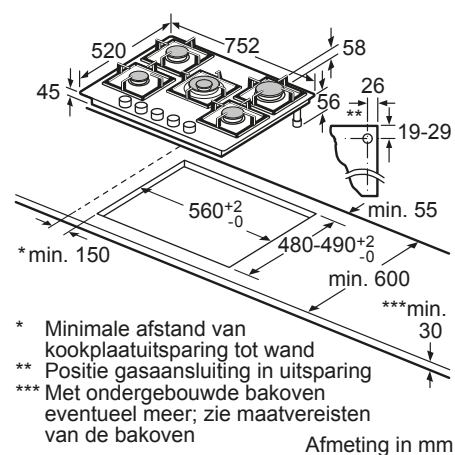
Voor ingesteld op aardgas: 20 mbar



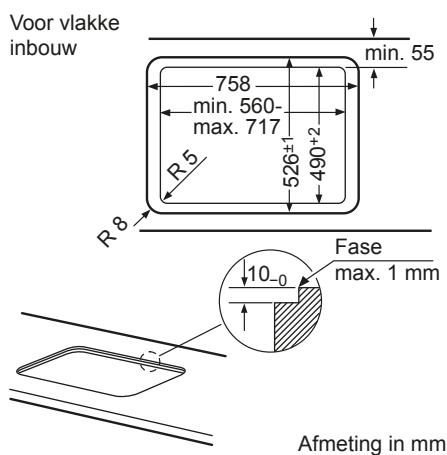
- * Minimale afstand van kookplaatuitsparing tot wand
 - ** Positie gasaansluiting in uitsparing
 - *** Met ondergebouwde bakoven evt. meer; zie maatspecificaties van de bakoven
- Afmeting in mm

T 27CS59 S0

Voor ingesteld op aardgas: 20 mbar



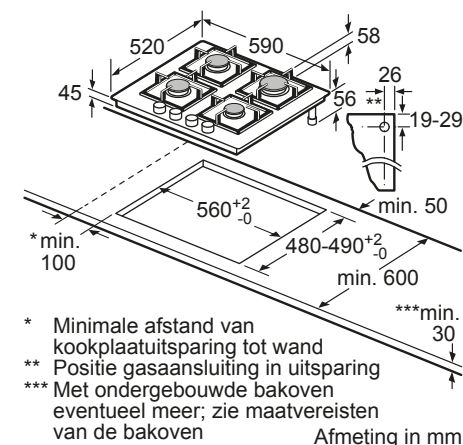
- * Minimale afstand van kookplaatuitsparing tot wand
 - ** Positie gasaansluiting in uitsparing
 - *** Met ondergebouwde bakoven eventueel meer; zie maatvereisten van de bakoven
- Afmeting in mm



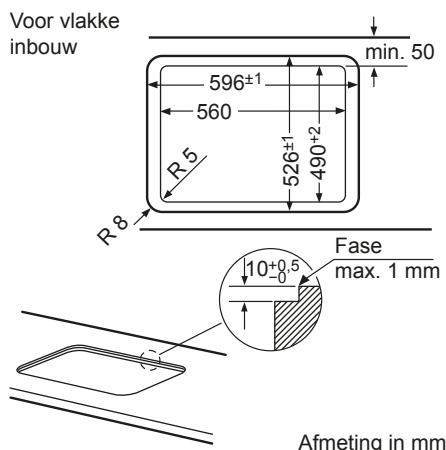
Afmeting in mm

T 26CS49 S0

Voor ingesteld op aardgas: 20 mbar



- * Minimale afstand van kookplaatuitsparing tot wand
 - ** Positie gasaansluiting in uitsparing
 - *** Met ondergebouwde bakoven eventueel meer; zie maatvereisten van de bakoven
- Afmeting in mm

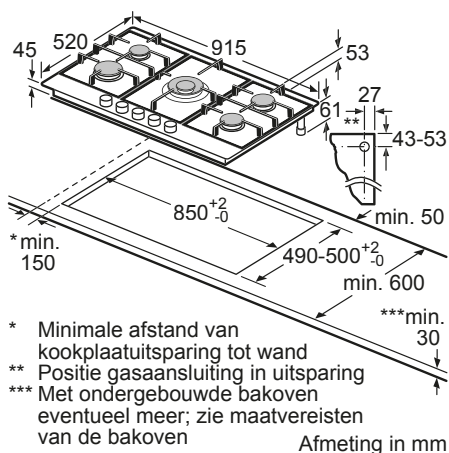


Afmeting in mm

INBOUWSCHEMA'S - GASKOOKPLATEN

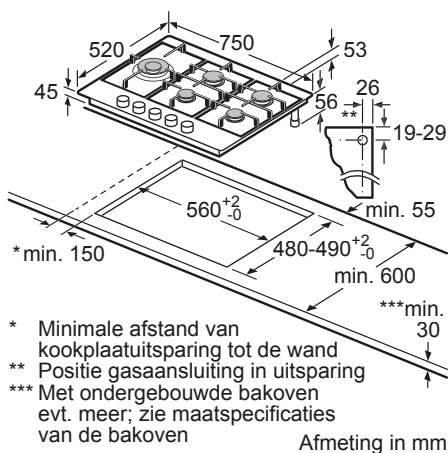
T 29DA69 N0

Voor ingesteld op aardgas: 20 mbar



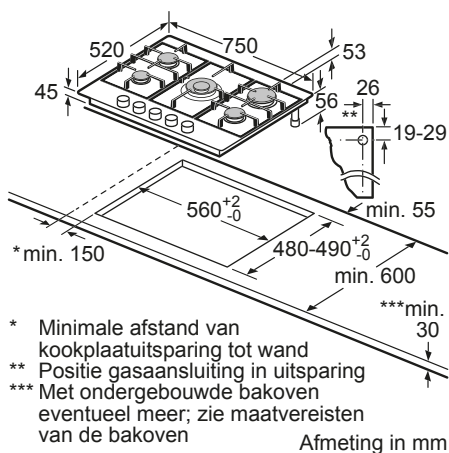
T 27DA79 N0

Voor ingesteld op aardgas: 20 mbar



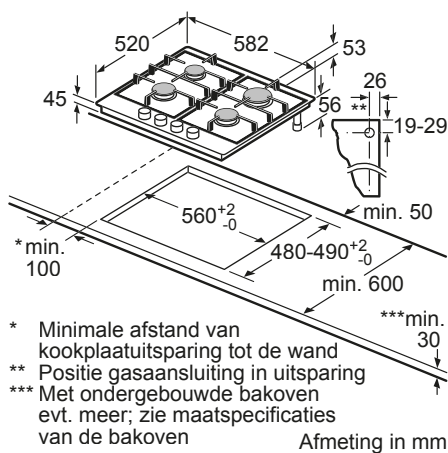
T 27DS59 N0

Voor ingesteld op aardgas: 20 mbar



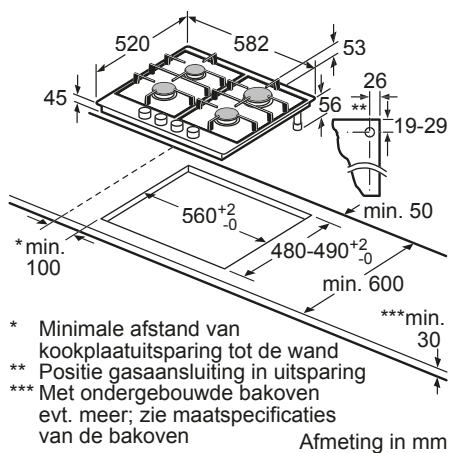
T 26DA49 N0

Voor ingesteld op aardgas: 20 mbar



T 26DS49 N0

Voor ingesteld op aardgas: 20 mbar





STIL EN TOCH KRACHTIG.
NEFF LOST HET TECHNISCHE
DILEMMA OP.

DAMPKAPPEN



De dampkappen van NEFF	100 – 109
Uittrekbare tafeldampkap	110
Eilanddampkappen	111 – 112
Flat Design dampkappen	112 – 113
Headfree dampkappen	114 – 115
Wanddampkappen	116 – 119
Decoratieve afvoergroepen	120 – 122
Afvoergroepen Plug & Play	123
Afvoergroepen	124 – 125
Telescopische dampkappen	126 – 127
Toebehoren en onderhoudsproducten voor dampkappen	128 – 134
Inbouwschema's dampkappen	135 – 145

SCHONE LUCHT, AANGENAAM KLIMAAT



Krachtig, geruisloos, efficiënt – de NEFF-dampkappen.

Een eilanddampkap, wanddampkap, telescopische dampkap of afvoergroep. Of misschien wel een tafelventilatie. De exclusieve dampkappen van NEFF bieden de perfecte – én geruisloze – oplossing voor een keuken zonder storende geuren en zorgen op die manier voor een sfeer waarin het aangenaam toeven is. Geen storende keukendampen meer terwijl u zich rustig bij uw gasten voegt.

Een gouden tip:
randafzuiging is uiterst
efficiënt en stil.
De kookdampen worden
via de randen van de gladde,
onderhoudsvriendelijke
oppervlakken afgezogen.

EFFICIËNTIE



Volle kracht, en toch zuinig.

De innovatieve en krachtige ventilator met Efficient-Drive-motortecnologie voert alle kookdampen probleemloos af en werkt daarenboven ook nog eens extreem geruisloos. In combinatie met de LED-lichttechniek verlaagt dat het energieverbruik met wel 80% in vergelijking met een gewone dampkap. En met de innovatieve Silence-toets kunt u het geluid zelfs nóg dempen – door een eenvoudige druk op de knop.



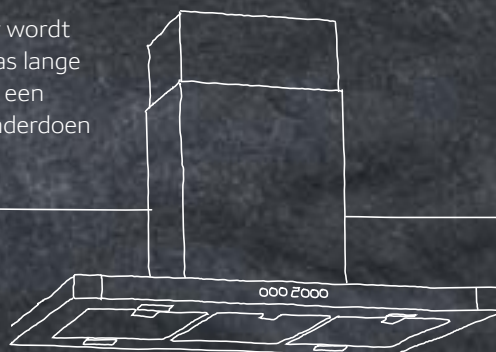
Voor iedere keuken de juiste oplossing:
de eiland- en wanddampkappen van Neff.

CLEAN AIR-KRINGLOOPMODULE



Kringloopwerking of luchtafvoer – dat hangt af van de keukenindeling.

Bij kringloopwerking blijft de lucht in de ruimte, bij luchtafvoer wordt die naar buiten geleid. Wie geen afvoerkanaal kon plaatsen was lange tijd in het nadeel. Maar met de CleanAir-kringloopmodule moet een dampkap met kringloopwerking op geen enkele manier meer onderdoen voor een model met luchtafvoer.



NEFF-dampkappen kunnen in nagenoeg iedere keuken worden geplaatst zonder dat er een afvoerkanaal moet worden geïnstalleerd – dankzij de eenvoudig te monteren CleanAir-kringloopmodule. Door het bijzonder grote filteroppervlak, de gepatenteerde filtervorm en een ca. 40% groter actieve koolstofvolume kan de CleanAir-kringloopmodule tot 95% van de geuren opnemen en vasthouden – dat is evenveel als een systeem met luchtafvoer. De efficiënte CleanAir-kringloopmodule zorgt er ook voor dat de kamerlucht winter en zomer precies daar blijft waar die moet zijn, namelijk binnen. Zonder afvoerkanaal kan de verwarmde of geklimatiseerde lucht niet naar buiten ontsnappen. Zo bespaart u energie.



CLEAN AIR – DE VOORDELEN

- ☉ Onovertroffen energie-efficiëntie en montagegemak
- ☉ Even goede geurneutralisatie bij gebruik van de CleanAir-kringloopmodule als bij een luchtafvoersysteem
- ☉ CleanAir speciale actieve koolstoffilter - hoeft nog maar één in plaats van twee keer per jaar te worden vervangen, en indien het een regenererbare filter is, moet het slechts om de 10 jaar vervangen worden
- ☉ Meer mogelijkheden en meer speelruimte bij het plannen van uw keuken – een interessant alternatief voor bouwheren en architecten
- ☉ Er hoeft geen afvoersysteem te worden geplaatst
- ☉ Beter keukenklimaat
- ☉ Aanzienlijk minder geluid dan bij gewone kringloop-systemen

EILANDDAMPKAPPEN



De blikvanger in iedere keuken.

NEFF-dampkappen zijn een streling voor alle zintuigen. Niet alleen voor de neus en het oor, maar ook voor het oog. Het uitgesproken design maakt ze tot de blikvanger in iedere keuken. NEFF-dampkappen kunnen probleemloos in iedere keuken worden ingebouwd en passen perfect bij andere inbouwtoestellen van het merk. U hebt de keuze tussen verschillende modellen – zodat uw dampkap naadloos aansluit bij de rest van uw keuken en uw verwachtingen.

EILANDDAMPKAPPEN

Met luchtafvoer of kringloopwerking – de eilanddampkap betekent optimale vrijheid in de keukens.



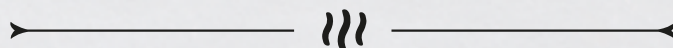
ZO MOOI KAN SCHONE LUCHT
IN DE KEUKEN ZIJN.

SOFTLIGHT®

Verlichting speelt een grote rol bij de sfeer in de keukens. Dat is de reden waarom NEFF-dampkappen zijn uitgerust met een traploos instelbare dimfunctie. Op die manier dragen ze bij tot het verlichtingsconcept in de hele keukens.

NEFF-dampkappen plaatsen uw kookkunsten in het voetlicht en verlichten de kookplaat met uiterst efficiënte ledlampen. Ledverlichting is ca. 85% zuiniger dan gewone verlichting met halogeenlampen en gaat bovendien even lang mee als het toestel zelf.

WANDDAMPKAPPEN

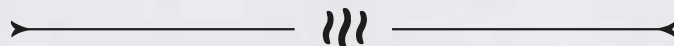


Voor een design op maat.

We weten dat het belangrijkste ingrediënt van elke chef inspiratie heet, en de wanddampkappen, helpen koks om hun uiting te geven aan hun creativiteit. Deze dampkappen zijn verkrijgbaar in verschillende designs, ze besparen ruimte en zijn geruisloos. Bovendien beschikken de nieuwe creatieve dampkappen over enkele handige snufjes, zoals een boekenplank en een magnetisch, beschrijfbaar bord waar je recepten kunt bijhouden voor je toekomstige creatieve hoogstandjes.



UITTREKBARE TAFELDAMPKAP

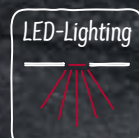


Gereed wanneer u er klaar voor bent.

Deze dampkap strekt zich uit tot vlak naast uw dampende pasta-kookpot, en verdwijnt wanneer hij niet in gebruik is. Hij is er wanneer u hem nodig hebt - zodat u van uw keuken kunt genieten zonder dat er een dampkap in de weg staat.



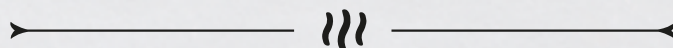
D95DAP8N0



Potten en pannen in de schijnwerpers: de geïntegreerde LED-verlichting plaatst je kookkunsten centraal.



PLAFONDDAMPKAPPEN



Kruid de sfeer in uw keuken volgens uw smaak.

Dankzij de LED verlichtingspanelen, zorgen onze plafonddampkappen voor een aangename verlichting in heel de keuken. Deze verlichting kan bovendien aangepast worden volgens uw smaak. En aangezien ze discreet ingewerkt zijn ter hoogte van het plafond, voeren ze de dampen af zonder u het zicht op uw keuken te ontnemen. Om de afzuigkracht en de verlichting te bedienen, doet u beroep op de intuïtieve afstandsbediening. Niets zo eenvoudig!





COOKTOP-BASED HOOD CONTROL + AUTOMATIC AIR SENSOR = VOLLEDIG AUTOMATISCHE DAMPKAP



Koken is een waar plezier dankzij onze volledig automatische dampkapwerking wanneer de kookplaat geactiveerd wordt.

De Automatic air sensor detecteert geuren en reageert op stoom: hij past het ventilatievermogen automatisch aan naargelang de kookintensiteit. De afzuigkracht wordt volgens de werkelijke nood bepaald, maar kan ook handmatig worden opgevoerd. Ook de dampkap-verlichting kan net zoals het afzuigvermogen vanaf de kookplaat aangepast worden.

GELUIDSISOLATIE – GENIET VAN KOOKGELUIDEN

De meeste geluiden die gepaard gaan met koken klinken een kok als muziek in de oren. Een zoemende dampkap is er daar geen van. Daarom kun je met één druk op de knop de geluidsisolatie activeren: voor een keuken waar alleen de juiste geluiden te horen zijn.

EXTRA BOOST – STERKERE LUCHTSTROOM

Als je de klep opent, ontstaat een krachtigere luchtstroom zodat meer damp en stoom kan worden weggezogen.



SFEER OP COMMANDO



Je geconnecteerde keuken steeds in de juiste sfeer.

Wil je de sfeer in je keuken veranderen van opgewekt naar lekker relaxed voor je gasten arriveren? Stel je dampkap dan zo in dat de AmbientLight ingeschakeld wordt zodra het eten klaar is. Er gaat niets boven de heerlijke aroma's van champignons, de smakelijke aanblik van runderbouillon en een gezellige sfeerverlichting die je welkom heet.



IN WELK LICHT HEB JIJ ZIN?

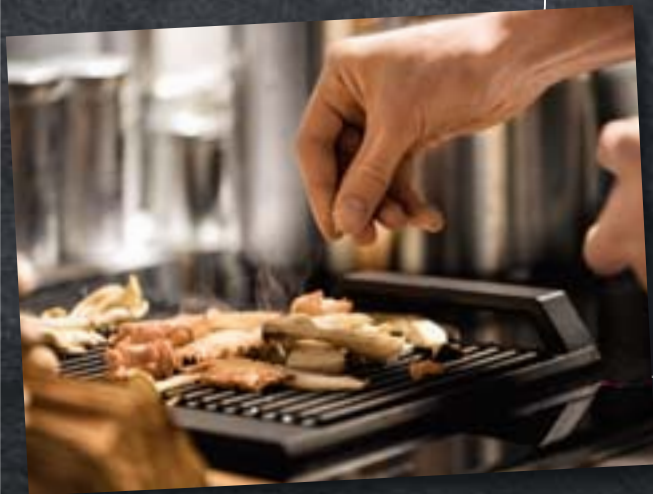
Stem het licht in je keuken af op je humeur. Met de AmbientLight van je dampkap ga je in een handomdraai van koud blauw naar romantisch rood. Kies je sfeer met de Home Connect-app.



DAMPKAPPEN

GENIET VAN DE GEUR VAN FRISSE LICHT

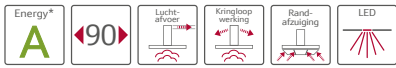
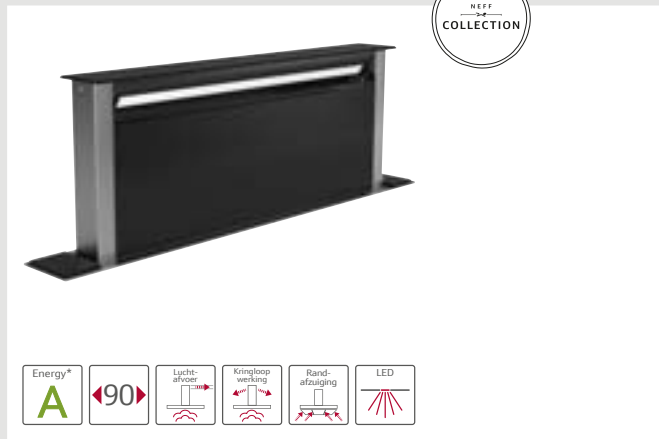
Terwijl je de kookplaat inschakelt om champignons te grillen en de tagliatelle te koken, springt onze dampkap aan, omdat beide toestellen verbonden zijn via wifi. De dampkap stemt zijn vermogen daarbij automatisch af op de aroma's en dampen. Eventueel kan je dat vermogen ook via Home Connect of de TwistPad® Fire op de kookplaat aanpassen – het is maar wat je op dat moment het gemakkelijkst vindt.



D 95DAP8 N0

Uittrekbare tafeldampkap N90

€ 2.249,99



- Uittrekbare tafeldampkap voor standard of vlakbouw installatie in het werkblad - 92 cm
- Zwart
- Geschikt voor **luchtafvoer** of **kringloopwerking**, (geen combinatie met gaskookplaat mogelijk bij kringloopwerking)

ALGEMENE INFORMATIE :

- Energie-efficiëntieklasse : A*
- Gemiddeld energieverbruik : 53,5 kWu/jaar
- Ventilator-efficiëntieklasse : A
- Verlichting-efficiëntieklasse : A
- Vetfilter-efficiëntieklasse : D
- Geluidsniveau bij normale werking : 62 dB

VERMOGEN :

- Luchtafvoer volgens DIN/EN 61591 : normale werking : 530 m³/u intensiefstand : 750 m³/u
- Geluidsniveau bij normale werking 530 m³/u : 48 dB(A) of 62 dB(A) re 1 pW volgens de norm DIN/EN 60704-2-13

UITRUSTING :

- Elektronische bediening
- TouchControl (3 vermogens + 2 intensiefstanden)
- Intensiefstand met automatische terugschakeling na 5 of 10 minuten
- Automatische naventilatie (10 minuten)
- Randafzuiging
- 2 metalen vetfilters, vaatwasbestendig
- Verzadigingsaanduiding van de metalen vetfilter en actiefkoolfilter
- Verlichting via 1 x 7W LED-Module (3.500K)

TECHNISCHE KENMERKEN :

- Voor het functioneren in kringloopwerking, moet de dampkap aangepast worden met een regenererbare actieve koolstoffilter (toebehoort in optie Z92IDP9X0 - 179,99€)
- Toestelafmetingen bij kringloopwerking (HxBxD) : 735 - 1035 x 918 x 268 mm
- Toestelafmetingen bij luchtafvoer (HxBxD) : 735 - 1035 x 918 x 268 mm
- Aansluitwaarde : 317 W
- Extensie hoogte 300 mm

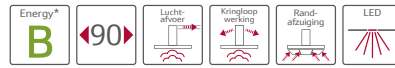
TOEBEHOREN IN OPTIE :

- Z92IDP9X0 : Starterset met regenererbare actiefkoolstoffilter 179,99€
- Z92IDQ9X0 : Regeneerbare actiefkoolstoffilter 159,99€
- Z92IDM9X0 : Montage set voor motor op afstand 89,99€

D 94DAP6 N0

Uittrekbare tafeldampkap N70

€ 1.949,99



- Uittrekbare tafeldampkap voor standard of vlakbouw installatie in het werkblad - 92 cm
- Inox
- Geschikt voor **luchtafvoer** of **kringloopwerking**, (geen combinatie met gaskookplaat mogelijk bij kringloopwerking)

ALGEMENE INFORMATIE :

- Energie-efficiëntieklasse : B*
- Gemiddeld energieverbruik : 63,3 kWu/jaar
- Ventilator-efficiëntieklasse : A
- Verlichting-efficiëntieklasse : A
- Vetfilter-efficiëntieklasse : D
- Geluidsniveau bij normale werking : 59 dB

VERMOGEN :

- Luchtafvoer volgens DIN/EN 61591 : normale werking : 430 m³/u intensiefstand : 690 m³/u
- Geluidsniveau bij normale werking 430 m³/u : 45 dB(A) of 59 dB(A) re 1 pW volgens de norm DIN/EN 60704-2-13

UITRUSTING :

- Elektronische bediening
- TouchControl (3 vermogens + 2 intensiefstanden)
- Intensiefstand met automatische terugschakeling na 5 of 10 minuten
- Automatische naventilatie (10 minuten)
- Randafzuiging
- 2 metalen vetfilters, vaatwasbestendig
- Verzadigingsaanduiding van de metalen vetfilter en actiefkoolfilter
- Verlichting via 1 x 7W LED-Module (3.500K)

TECHNISCHE KENMERKEN :

- Voor het functioneren in kringloopwerking, moet de dampkap aangepast worden met een regenererbare actieve koolstoffilter (toebehoort in optie Z92IDP9X0 - 179,99€)
- Toestelafmetingen bij kringloopwerking (HxBxD) : 735 - 1035 x 918 x 268 mm
- Toestelafmetingen bij luchtafvoer (HxBxD) : 735 - 1035 x 918 x 268 mm
- Aansluitwaarde : 267 W
- Extensie hoogte 300 mm

TOEBEHOREN IN OPTIE :

- Z92IDP9X0 : Starterset met regenererbare actiefkoolstoffilter 179,99€
- Z92IDQ9X0 : Regeneerbare actiefkoolstoffilter 159,99€
- Z92IDM9X0 : Montage set voor motor op afstand 89,99€

I 96BMV5 N5

Eilanddampkap N90

€ 1.999,99



- ⊗ Eilanddampkap - 90 cm
- ⊗ Inox
- ⊗ Box-Design
- ⊗ Geschikt voor luchtafvoer of kringloopwerking

ALGEMENE INFORMATIE :

- ⊗ Energie-efficiëntieklasse : A*
- ⊗ Gemiddeld energieverbruik : 35,2 kWu/jaar*
- ⊗ Ventilator-efficiëntieklasse : A*
- ⊗ Verlichting-efficiëntieklasse : A*
- ⊗ Vetfilter-efficiëntieklasse : B*
- ⊗ Geluidsniveau bij normale werking : 54 dB*

VERMOGEN :

- ⊗ **EfficientDrive** - Efficiënte BLDC-technologie
- ⊗ Luchtafvoer volgens DIN/EN 61591 : normale werking : 430 m³/u intensiefstand : 810 m³/u
- ⊗ Geluidsniveau bij normale werking 430 m³/u : 42 dB(A) of 54 dB(A) re 1 pW volgens de norm DIN/EN 60704-2-13

UITRUSTING :

- ⊗ Elektronische bediening
- ⊗ TouchControl (3 vermogens + 2 intensiefstanden)
- ⊗ Intensiefstand met automatische terugschakeling na 6 minuten
- ⊗ **Home Connect** : bediening op afstand via uw tablet of smartphone voor geconnecteerde toestellen
- ⊗ **Cooktop-based HoodControl** : bedien de dampkap vanaf de kookplaat (met bijpassende kookplaat)
- ⊗ Volautomatische dampkap
- ⊗ **Automatic air sensor** - Luchtqualiteit sensor
- ⊗ Automatische naventilatie (10 minuten)
- ⊗ Automatische intervalventilatie
- ⊗ Functie voor geluidsvermindering
- ⊗ Extreem stil dankzij een speciale isolatie
- ⊗ Design-filterafdekking in inox
- ⊗ 3 metalen vetfilters, vaatwasbestendig
- ⊗ Verzadigingsaanduiding van de metalen vetfilters en actiefkoolfilters
- ⊗ **Verlichting van het werkblad : 4 LED-modulen van 3 W**
- ⊗ Kleurtemperatuur aanpasbaar (2.700 K - 5.000 K) om aan het keukenlicht aan te passen via Home Connect
- ⊗ Dimfunctie
- ⊗ **Softlight**
- ⊗ easy to clean Binnenframe

TECHNISCHE KENMERKEN :

- ⊗ Voor het functioneren in kringloopwerking, moet er een starterset of CleanAir module geplaatst worden (toebehoren in optie)
- ⊗ Aanbevolen diameter afvoerkanal Ø 150 mm (Ø 120 mm bijgeleverd)
- ⊗ Toestelafmetingen bij luchtafvoer (HxBxD) : 744-924 x 898 x 600 mm
- ⊗ Toestelafmetingen bij kringloopwerking (HxBxD) : 744-1044 x 898 x 600 mm
- ⊗ Toestelafmetingen met CleanAir module (HxBxD) : 812-1044 x 898 x 600 mm
- ⊗ Aansluitwaarde : 172 W

I 96BMP5 N0

Eilanddampkap N70

€ 1.639,99



- ⊗ Eilanddampkap - 90 cm
- ⊗ Inox
- ⊗ Box-Design
- ⊗ Geschikt voor luchtafvoer of kringloopwerking

ALGEMENE INFORMATIE :

- ⊗ Energie-efficiëntieklasse : A+*
- ⊗ Gemiddeld energieverbruik : 30,6 kWu/jaar*
- ⊗ Ventilator-efficiëntieklasse : A*
- ⊗ Verlichting-efficiëntieklasse : A*
- ⊗ Vetfilter-efficiëntieklasse : B*
- ⊗ Geluidsniveau bij normale werking : 54 dB*

VERMOGEN :

- ⊗ **EfficientDrive** - Efficiënte BLDC-technologie
- ⊗ Luchtafvoer volgens DIN/EN 61591 : normale werking : 430 m³/u intensiefstand : 810 m³/u
- ⊗ Geluidsniveau bij normale werking 430 m³/u : 42 dB(A) of 54 dB(A) re 1 pW volgens de norm DIN/EN 60704-2-13

UITRUSTING :

- ⊗ Elektronische bediening
- ⊗ TouchControl (3 vermogens + 2 intensiefstanden)
- ⊗ Intensiefstand met automatische terugschakeling na 6 minuten
- ⊗ Automatische naventilatie (10 minuten)
- ⊗ Automatische intervalventilatie
- ⊗ Functie voor geluidsvermindering
- ⊗ Extreem stil dankzij een speciale isolatie
- ⊗ Design-filterafdekking in inox
- ⊗ 3 metalen vetfilters, vaatwasbestendig
- ⊗ Verzadigingsaanduiding van de metalen vetfilters en actiefkoolfilters
- ⊗ **Verlichting van het werkblad : 4 LED-modulen van 1,5 W (3.500K)**
- ⊗ Dimfunctie
- ⊗ **Softlight**
- ⊗ easy to clean Binnenframe

TECHNISCHE KENMERKEN :

- ⊗ Voor het functioneren in kringloopwerking, moet er een starterset of CleanAir module geplaatst worden (toebehoren in optie)
- ⊗ Aanbevolen diameter afvoerkanal Ø 150 mm (Ø 120 mm bijgeleverd)
- ⊗ Toestelafmetingen bij luchtafvoer (HxBxD) : 744-924 x 898 x 600 mm
- ⊗ Toestelafmetingen bij kringloopwerking (HxBxD) : 744-1044 x 898 x 600 mm
- ⊗ Toestelafmetingen met CleanAir module (HxBxD) : 812-1044 x 898 x 600 mm
- ⊗ Aansluitwaarde : 166 W

I 95BCP2 N0

Eilanddampkap N70

€ 1.299,99



- ⊗ Eilanddampkap - 90 cm
- ⊗ Inox
- ⊗ Box-Design
- ⊗ Geschikt voor luchtafvoer of kringloopwerking

ALGEMENE INFORMATIE :

- ⊗ Energie-efficiëntieklasse : A+*
- ⊗ Gemiddeld energieverbruik : 27,8 kWu/jaar*
- ⊗ Ventilator-efficiëntieklasse : A*
- ⊗ Verlichting-efficiëntieklasse : A*
- ⊗ Vetfilter-efficiëntieklasse : B*
- ⊗ Geluidsniveau bij normale werking : 54 dB*

VERMOGEN :

- ⊗ **EfficientDrive** - Efficiënte BLDC-technologie
- ⊗ Luchtafvoer volgens DIN/EN 61591 : normale werking : 440 m³/u intensiefstand : 690 m³/u
- ⊗ Geluidsniveau bij normale werking 440 m³/u : 42 dB(A) of 54 dB(A) re 1 pW volgens de norm DIN/EN 60704-2-13

UITRUSTING :

- ⊗ Elektronische bediening
- ⊗ TouchControl (3 vermogens + 2 intensiefstanden)
- ⊗ Intensiefstand met automatische terugschakeling na 6 minuten
- ⊗ Automatische naventilatie (10 minuten)
- ⊗ Automatische intervalventilatie
- ⊗ Functie voor geluidsvermindering
- ⊗ Extreem stil dankzij een speciale isolatie
- ⊗ 3 metalen vetfilters, vaatwasbestendig
- ⊗ Verzadigingsaanduiding van de metalen vetfilters en actiefkoolfilters
- ⊗ Verlichting van het werkblad : 4 LED-modulen van 1,5 W (3.500K)
- ⊗ Dimfunctie
- ⊗ **Softlight**
- ⊗ easy to clean Binnenframe

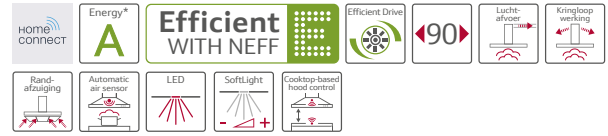
TECHNISCHE KENMERKEN :

- ⊗ Voor het functioneren in kringloopwerking, moet er een starterset of CleanAir module geplaatst worden (toebehoren in optie)
- ⊗ Aanbevolen diameter afvoerkanaal Ø 150 mm (Ø 120 mm bijgeleverd)
- ⊗ Toestelafmetingen bij luchtafvoer (HxBxD) : 744-924 x 898 x 600 mm
- ⊗ Toestelafmetingen bij kringloopwerking (HxBxD) : 744-1044 x 898 x 600 mm
- ⊗ Toestelafmetingen met CleanAir module (HxBxD) : 812-1044 x 898 x 600 mm
- ⊗ Aansluitwaarde : 146 W

D 95FRW1 S0

Flat Design dampkap N90

€ 1.899,99



- ⊗ Decoratieve dampkap, 90 cm
- ⊗ Zwart met glazen scherm
- ⊗ Flat Design
- ⊗ Geschikt voor luchtafvoer of kringloopwerking

ALGEMENE INFORMATIE :

- ⊗ Energie-efficiëntieklasse : A*
- ⊗ Gemiddeld energieverbruik : 37,2 kWu/jaar
- ⊗ Ventilator-efficiëntieklasse : A
- ⊗ Verlichting-efficiëntieklasse : A
- ⊗ Vetfilter-efficiëntieklasse : B
- ⊗ Geluidsniveau bij normale werking : 56 dB

VERMOGEN :

- ⊗ **EfficientDrive** - Efficiënte BLDC-technologie
- ⊗ 2 luchtinangen : voorzijde en onderzijde
- ⊗ Luchtafvoer volgens DIN/EN 61591 : normale werking : 420 m³/u intensiefstand : 730 m³/u
- ⊗ Geluidsniveau bij normale werking 420 m³/u : 42 dB(A) of 56 dB(A) re 1 pW volgens de normen DIN/EN 60704-2-13

UITRUSTING :

- ⊗ Elektronische bediening via TouchControl en LED-indicatie
- ⊗ 3 vermogens + 2 intensiefstanden
- ⊗ Intensiefstand met automatische terugschakeling na 6 minuten
- ⊗ **Home Connect** : bediening op afstand via uw tablet of smartphone voor geconnecteerde toestellen
- ⊗ **Cooktop-based HoodControl** : bedien de dampkap vanaf de kookplaat (met bijpassende kookplaat)
- ⊗ Volautomatische dampkap
- ⊗ **Automatic air sensor** - Luchtqualiteit sensor
- ⊗ Automatische naventilatie (10 minuten)
- ⊗ **Automatische intervalventilatie**
- ⊗ Functie voor geluidsvermindering
- ⊗ PowerBoost positie
- ⊗ **Randafzuiging**
- ⊗ Filterafdekking in glas
- ⊗ 2 metalen vetfilters, vaatwasbestendig
- ⊗ Verzadigingsaanduiding van de metalen vetfilter en actiefkoolfilter
- ⊗ **Ambient Light**
- ⊗ Verlichting van het werkblad : 2 LED-modulen van 3 W (3.500K)
- ⊗ Dimfunctie
- ⊗ **SoftLight**
- ⊗ **Easy-wandbevestigingsysteem**
- ⊗ easy to clean Binnenframe

TECHNISCHE KENMERKEN :

- ⊗ Voor het functioneren in kringloopwerking, moet er een starterset of CleanAir module geplaatst worden (toebehoren in optie)
- ⊗ Bij kringloopwerking ook zonder schouw mogelijk
- ⊗ Aanbevolen diameter afvoerkanaal Ø 150 mm (Ø 120 mm bijgeleverd)
- ⊗ Toestelafmetingen bij luchtafvoer (HxBxD) : 981-1251 x 890 x 362 mm
- ⊗ Toestelafmetingen bij kringloopwerking met schouw (HxBxD) : 1041-1311 x 890 x 362 mm
- ⊗ Toestelafmetingen bij kringloopwerking zonder schouw (HxBxD) : 512 mm x 890 x 362 mm
- ⊗ Toestelafmetingen bij kringloopwerking met CleanAir-module (HxBxD) : 1171 x 890 x 362 mm – montage met buitenschouw 1241-1511 x 890 x 362 mm – montage met telescopische schouw
- ⊗ Combinatie met gaskookplaat niet toegestaan
- ⊗ Aansluitwaarde : 150 W

D 95FRM1 S0

Flat Design dampkap N70

€ 1.499,99



- Decoratieve dampkap, 90 cm
- Zwart met glazen scherm
- Flat Design
- Geschikt voor **luchtafvoer of kringloopwerking**

ALGEMENE INFORMATIE:

- Energie-efficiëntieklasse: A*
- Gemiddeld energieverbruik: 38 kWu/jaar
- Ventilator-efficiëntieklasse: A
- Verlichting-efficiëntieklasse: A
- Vetfilter-efficiëntieklasse: B
- Geluidsniveau bij normale werking: 56 dB

VERMOGEN:

- EfficientDrive** - Efficiënte BLDC-technologie
- 2 luchtingangen: voorzijde en onderzijde
- Luchtafvoer volgens DIN/EN 61591:
 - normale werking: 420 m³/u
 - intensiefstand: 730 m³/u
- Geluidsniveau bij normale werking 420 m³/u: 42 dB(A) of 56 dB(A) re 1 pW volgens de normen DIN/EN 60704-2-13

UITRUSTING:

- Elektronische bediening via TouchControl en LED-indicatie
- 4 vermogens, waarvan één intensiefstand
- Intensiefstand met automatische terugschakeling na 6 minuten
- PowerBoost positie
- Randafzuiging**
- Filterafdekking in glas
- 2 metalen vetfilters, vaatwasbestendig
- Verlichting van het werkblad: 2 LED-modulen van 1,5 W (3.500K)**
- Easy-wandbevestigingsysteem**
- easy to clean Binnenframe

TECHNISCHE KENMERKEN:

- Voor het functioneren in kringloopwerking, moet er een starterset of CleanAir module geplaatst worden (toebehoren in optie)
- Bij kringloopwerking ook zonder schouw mogelijk
- Aanbevolen diameter afvoerkanal Ø 150 mm (Ø 120 mm bijgeleverd)
- Toestelafmetingen bij luchtafvoer (HxBxD): 981-1251 x 890 x 362 mm
- Toestelafmetingen bij kringloopwerking met schouw (HxBxD): 1041-1311 x 890 x 362 mm
- Toestelafmetingen bij kringloopwerking zonder schouw (HxBxD): 512 mm x 890 x 362 mm
- Toestelafmetingen bij kringloopwerking met CleanAir-module (HxBxD): 1171 x 890 x 362 mm – montage met buitenschouw
1241-1511 x 890 x 362 mm – montage met telescopische schouw
- Combinatie met gaskookplaat niet toegestaan
- Aansluitwaarde: 143 W

D 95FHP1 S0

Flat Design dampkap N70

€ 1.399,99



- Decoratieve dampkap, 90 cm
- Zwart met glazen scherm
- Flat Design
- Geschikt voor **luchtafvoer of kringloopwerking**

ALGEMENE INFORMATIE:

- Energie-efficiëntieklasse: A*
- Gemiddeld energieverbruik: 38,4 kWu/jaar
- Ventilator-efficiëntieklasse: A
- Verlichting-efficiëntieklasse: A
- Vetfilter-efficiëntieklasse: B
- Geluidsniveau bij normale werking: 57 dB

VERMOGEN:

- EfficientDrive** - Efficiënte BLDC-technologie
- 2 luchtingangen: voorzijde en onderzijde
- Luchtafvoer volgens DIN/EN 61591:
 - normale werking: 410 m³/u
 - intensiefstand: 710 m³/u
- Geluidsniveau bij normale werking 410 m³/u: 44 dB(A) of 57 dB(A) re 1 pW volgens de normen DIN/EN 60704-2-13

UITRUSTING:

- Elektronische bediening via TouchControl
- 3 vermogens + 2 intensiefstanden
- Intensiefstand met automatische terugschakeling na 6 minuten
- Automatische naventilatie (10 minuten)
- Automatische intervalventilatie**
- Functie voor geluidsvermindering
- PowerBoost positie
- Randafzuiging**
- Filterafdekking in glas
- 2 metalen vetfilters, vaatwasbestendig
- Verzadigingsaanduiding van de metalen vetfilter en actiefkoolfilter
- Verlichting van het werkblad: 2 LED-modulen van 1,5 W (3.500K)**
- Dimfunctie
- SoftLight**
- Easy-wandbevestigingsysteem**
- easy to clean Binnenframe

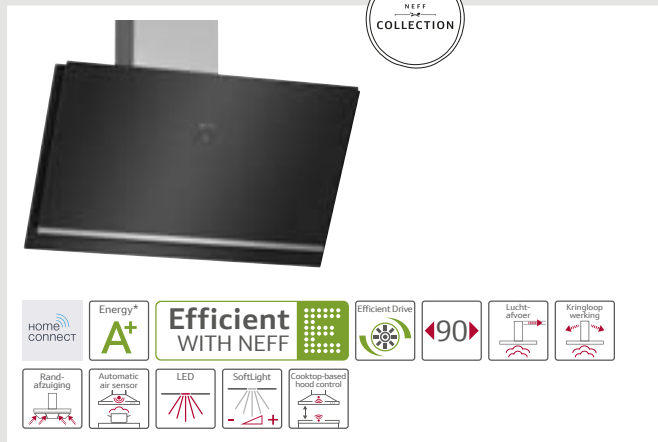
TECHNISCHE KENMERKEN:

- Voor het functioneren in kringloopwerking, moet er een starterset of CleanAir module geplaatst worden (toebehoren in optie)
- Bij kringloopwerking ook zonder schouw mogelijk
- Aanbevolen diameter afvoerkanal Ø 150 mm (Ø 120 mm bijgeleverd)
- Toestelafmetingen bij luchtafvoer (HxBxD): 969-1239 x 890 x 263 mm
- Toestelafmetingen bij kringloopwerking met schouw (HxBxD): 1029-1299 x 890 x 263 mm
- Toestelafmetingen bij kringloopwerking zonder schouw (HxBxD): 500 mm x 890 x 263 mm
- Toestelafmetingen bij kringloopwerking met CleanAir-module (HxBxD): 1159 x 890 x 263 mm – montage met buitenschouw
1229-1499 x 890 x 263 mm – montage met telescopische schouw
- Aansluitwaarde: 143 W

D 96IKW1 S0

Headfree dampkap N90

€ 1.699,99



- Decoratieve dampkap, 90 cm
- Zwart met glazen scherm
- HeadFree Design
- Geschikt voor luchtafvoer of kringloopwerking

ALGEMENE INFORMATIE:

- Energie-efficiëntieklasse: A+*
- Gemiddeld energieverbruik: 28 kWu/jaar
- Ventilator-efficiëntieklasse: A
- Verlichting-efficiëntieklasse: A
- Vetfilter-efficiëntieklasse: B
- Geluidsniveau bij normale werking: 54 dB

VERMOGEN:

- EfficientDrive** - Efficiënte BLDC-technologie
- Dubbele luchtstroom
- 2 luchtingangen: voorzijde en onderzijde
- Luchtafvoer volgens DIN/EN 61591:
 - normale werking: 500 m³/u
 - intensiefstand: 840 m³/u
- Geluidsniveau bij normale werking 500 m³/u: 40 dB(A) of 54 dB(A) re 1 pW volgens de normen DIN/EN 60704-2-13

UITRUSTING:

- Elektronische bediening via TouchControl en LED-indicatie
- 3 vermogens + 2 intensiefstanden
- Intensiefstand met automatische terugschakeling na 6 minuten
- Home Connect**: bediening op afstand via uw tablet of smartphone voor geconnecteerde toestellen
- Cooktop-based HoodControl**: bedien de dampkap vanaf de kookplaat (met bijpassende kookplaat)
- Volautomatische dampkap
- Automatic air sensor** - Luchtkwaliteit sensor
- Automatische naventilatie (10 minuten)
- Automatische intervalventilatie**
- Extreem stil** dankzij een speciale isolatie
- PowerBoost positie
- Randafzuiging**
- Filterafdekking in glas
- 2 metalen vetfilters, vaatwasbestendig
- Verzadigingsaanduiding van de metalen vetfilter en actiefkoolfilter
- Ambient Light**
- Verlichting van het werkblad**: 2 LED-modulen van 3 W (3.500K)
- Dimfunctie/SoftLight

TECHNISCHE KENMERKEN:

- Voor het functioneren in kringloopwerking, moet er een starterset of CleanAir module geplaatst worden (toebereiden in optie)
- Bij kringloopwerking ook zonder schouw mogelijk
- Aanbevolen diameter afvoerkanal Ø 150 mm (Ø 120 mm bijgeleverd)
- Toestelafmetingen bij luchtafvoer (HxBxD):
 - 928-1198 x 890 x 545 mm
- Toestelafmetingen bij kringloopwerking met schouw (HxBxD):
 - 988-1258 x 890 x 545 mm
- Toestelafmetingen bij kringloopwerking zonder schouw (HxBxD):
 - 452 mm x 890 x 545 mm
- Toestelafmetingen bij kringloopwerking met CleanAir-module (HxBxD):
 - 1118 x 890 x 545 mm - montage met buitenschouw
 - 1188-1458 x 890 x 545 mm - montage met telescopische schouw
- Aansluitwaarde: 170 W

D 95IMW1 N0

Headfree dampkap N90

€ 1.249,99



- Decoratieve dampkap, 90 cm
- Zwart met glazen scherm
- HeadFree Design
- Geschikt voor luchtafvoer of kringloopwerking

ALGEMENE INFORMATIE:

- Energie-efficiëntieklasse: A+*
- Gemiddeld energieverbruik: 26,3 kWu/jaar
- Ventilator-efficiëntieklasse: A
- Verlichting-efficiëntieklasse: A
- Vetfilter-efficiëntieklasse: B
- Geluidsniveau bij normale werking: 54 dB

VERMOGEN:

- EfficientDrive** - Efficiënte BLDC-technologie
- Dubbele luchtstroom
- 2 luchtingangen: voorzijde en onderzijde
- Luchtafvoer volgens DIN/EN 61591:
 - normale werking: 460 m³/u
 - intensiefstand: 730 m³/u
- Geluidsniveau bij normale werking 460 m³/u: 40 dB(A) of 54 dB(A) re 1 pW volgens de normen DIN/EN 60704-2-13

UITRUSTING:

- Elektronische bediening via TouchControl en LED-indicatie
- 3 vermogens + 2 intensiefstanden
- Intensiefstand met automatische terugschakeling na 6 minuten
- Automatische naventilatie (10 minuten)
- Automatische intervalventilatie**
- PowerBoost positie
- Randafzuiging**
- Filterafdekking in glas
- 2 metalen vetfilters, vaatwasbestendig
- Verzadigingsaanduiding van de metalen vetfilter en actiefkoolfilter
- Verlichting van het werkblad**: 2 LED-modulen van 1,5 W (3.500K)
- Dimfunctie/SoftLight

TECHNISCHE KENMERKEN:

- Voor het functioneren in kringloopwerking, moet er een starterset of CleanAir module geplaatst worden (toebereiden in optie)
- Bij kringloopwerking ook zonder schouw mogelijk
- Aanbevolen diameter afvoerkanal Ø 150 mm (Ø 120 mm bijgeleverd)
- Toestelafmetingen bij luchtafvoer (HxBxD):
 - 930-1200 x 895 x 502 mm
- Toestelafmetingen bij kringloopwerking met schouw (HxBxD):
 - 990-1260 x 895 x 502 mm
- Toestelafmetingen bij kringloopwerking zonder schouw (HxBxD):
 - 455 mm x 895 x 502 mm
- Toestelafmetingen bij kringloopwerking met CleanAir-module (HxBxD):
 - 1120 x 895 x 502 mm - montage met buitenschouw
 - 1190-1460 x 895 x 502 mm - montage met telescopische schouw
- Aansluitwaarde: 143 W

D 95IHM1 S0

Headfree dampkap N50

€ 999,99



- Decoratieve dampkap, 90 cm
- Zwart met glazen scherm
- HeadFree Design
- Geschikt voor **luchtafvoer** of **kringloopwerking**

ALGEMENE INFORMATIE:

- Energie-efficiëntieklasse: A*
- Gemiddeld energieverbruik: 52,8 kWu/jaar
- Ventilator-efficiëntieklasse: A
- Verlichting-efficiëntieklasse: A
- Vetfilter-efficiëntieklasse: C
- Geluidsniveau bij normale werking: 57 dB

VERMOGEN:

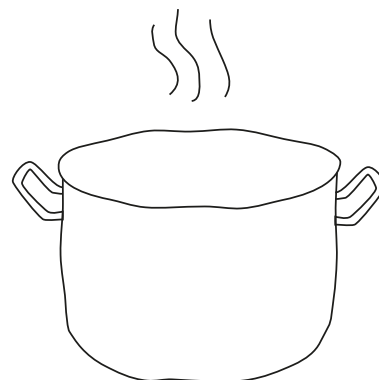
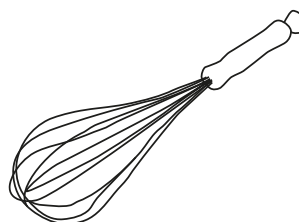
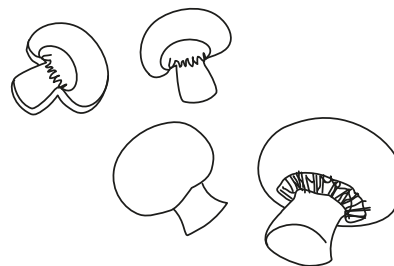
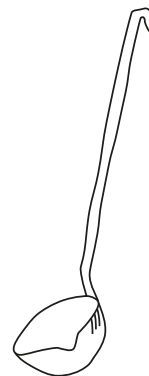
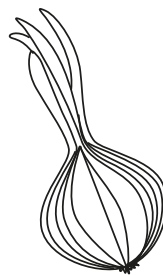
- Dubbele luchtstroom
- 2 luchtgingangen: voorzijde en onderzijde
- Luchtafvoer volgens DIN/EN 61591:
 - normale werking: 420 m³/u
 - intensiefstand: 680 m³/u
- Geluidsniveau bij normale werking 420 m³/u: 43 dB(A) of 57 dB(A) re 1 pW volgens de normen DIN/EN 60704-2-13

UITRUSTING:

- Elektronische bediening via TouchControl en LED-indicatie
- 4 vermogens, waarvan één intensiefstand
- Intensiefstand met automatische terugschakeling na 6 minuten
- **Randafzuiging**
- Filterafdekking in glas
- 2 metalen vetfilters, vaatwasbestendig
- Verlichting van het werkblad: 2 LED-modulen van 1,5 W (3.500K)

TECHNISCHE KENMERKEN:

- Voor het functioneren in kringloopwerking, moet er een starterset of CleanAir module geplaatst worden (toebehoren in optie)
- Bij kringloopwerking ook zonder schouw mogelijk
- Aanbevolen diameter afvoerkanaal Ø 150 mm (Ø 120 mm bijgeleverd)
- Toestelafmetingen bij luchtafvoer (HxBxD): 928-1198 x 890 x 499 mm
- Toestelafmetingen bij kringloopwerking met schouw (HxBxD): 988-1258 x 890 x 499 mm
- Toestelafmetingen bij kringloopwerking zonder schouw (HxBxD): 452 mm x 890 x 499 mm
- Toestelafmetingen bij kringloopwerking met CleanAir-module (HxBxD): 1118 x 890 x 499 mm - montage met buitenschouw
1188-1458 x 890 x 499 mm - montage met telescopische schouw
- Aansluitwaarde: 263 W



D 96BMV5 N5

Wanddampkap N90

€ 1.529,99



- Decoratieve dampkap - 90 cm
- Inox
- Box-Design
- Geschikt voor luchtafvoer of kringloopwerking

ALGEMENE INFORMATIE :

- Energie-efficiëntieklasse : A*
- Gemiddeld energieverbruik : 32,4 kWu/jaar*
- Ventilator-efficiëntieklasse : A*
- Verlichting-efficiëntieklasse : A*
- Vetfilter-efficiëntieklasse : B*
- Geluidsniveau bij normale werking : 55 dB*

VERMOGEN :

- EfficientDrive** - Efficiënte BLDC-technologie
- Luchtafvoer volgens DIN/EN 61591 : normale werking : 420 m³/u intensiefstand : 790 m³/u
- Geluidsniveau bij normale werking 420 m³/u : 43 dB(A) of 55 dB(A) re 1 pW volgens de norm DIN/EN 60704-2-13

UITRUSTING :

- Elektronische bediening
- TouchControl (3 vermogens + 2 intensiefstanden)
- Intensiefstand met automatische terugschakeling na 6 minuten
- Home Connect** : bediening op afstand via uw tablet of smartphone voor geconnecteerde toestellen
- Cooktop-based HoodControl** : bedien de dampkap vanaf de kookplaat (met bijpassende kookplaat)
- Volautomatische dampkap
- Automatic air sensor** - Luchtkwaliteit sensor
- Automatische naventilatie (10 minuten)
- Automatische intervalventilatie
- Functie voor geluidsvermindering
- Extreem stil dankzij een speciale isolatie
- Design-filterafdekking in inox
- 3 metalen vetfilters, vaatwasbestendig
- Verzadigingsaanduiding van de metalen vetfilters en actiefkoolfilters
- Verlichting van het werkblad : 3 LED-modulen van 3 W**
- Kleurtemperatuur aanpasbaar (2.700 K - 5.000 K) om aan het keukenlicht aan te passen via Home Connect
- Dimfunctie
- Softlight**
- EASY-wandbevestigingssysteem : snelle, makkelijke en precieze montage
- easy to clean Binnenframe

TECHNISCHE KENMERKEN :

- Voor het functioneren in kringloopwerking, moet er een starterset of CleanAir module geplaatst worden (toebehoren in optie)
- Aanbevolen diameter afvoerkanaal Ø 150 mm (Ø 120 mm bijgeleverd)
- Toestelafmetingen bij luchtafvoer (HxBxD) : 628-954 x 898 x 500 mm
- Toestelafmetingen bij kringloopwerking (HxBxD) : 628-1064 x 898 x 500 mm
- Toestelafmetingen bij kringloopwerking met CleanAir module (HxBxD) : 689 x 898 x 500 mm - montage met externe schouw 809-1139 x 898 x 500 mm - montage met telescopische schouw
- Aansluitwaarde : 169 W

D 96BMU5 N0

Wanddampkap N90

€ 1.379,99



- Decoratieve dampkap - 90 cm
- Inox
- Box-Design
- Geschikt voor luchtafvoer of kringloopwerking

ALGEMENE INFORMATIE :

- Energie-efficiëntieklasse : A+*
- Gemiddeld energieverbruik : 29,1 kWu/jaar*
- Ventilator-efficiëntieklasse : A*
- Verlichting-efficiëntieklasse : A*
- Vetfilter-efficiëntieklasse : B*
- Geluidsniveau bij normale werking : 55 dB*

VERMOGEN :

- EfficientDrive** - Efficiënte BLDC-technologie
- Luchtafvoer volgens DIN/EN 61591 : normale werking : 420 m³/u intensiefstand : 790 m³/u
- Geluidsniveau bij normale werking 420 m³/u : 43 dB(A) of 55 dB(A) re 1 pW volgens de norm DIN/EN 60704-2-13

UITRUSTING :

- Elektronische bediening
- TouchControl (3 vermogens + 2 intensiefstanden)
- Intensiefstand met automatische terugschakeling na 6 minuten
- Automatic air sensor** - Luchtkwaliteit sensor
- Automatische naventilatie (10 minuten)
- Automatische intervalventilatie
- Functie voor geluidsvermindering
- Extreem stil dankzij een speciale isolatie
- Design-filterafdekking in inox
- 3 metalen vetfilters, vaatwasbestendig
- Verzadigingsaanduiding van de metalen vetfilters en actiefkoolfilters
- Verlichting van het werkblad : 3 LED-modulen van 1,5 W (3.500K)**
- Dimfunctie
- Softlight**
- EASY-wandbevestigingssysteem : snelle, makkelijke en precieze montage
- easy to clean Binnenframe

TECHNISCHE KENMERKEN :

- Voor het functioneren in kringloopwerking, moet er een starterset of CleanAir module geplaatst worden (toebehoren in optie)
- Aanbevolen diameter afvoerkanaal Ø 150 mm (Ø 120 mm bijgeleverd)
- Toestelafmetingen bij luchtafvoer (HxBxD) : 628-954 x 898 x 500 mm
- Toestelafmetingen bij kringloopwerking (HxBxD) : 628-1064 x 898 x 500 mm
- Toestelafmetingen bij kringloopwerking met CleanAir module (HxBxD) : 689 x 898 x 500 mm - montage met externe schouw 809-1139 x 898 x 500 mm - montage met telescopische schouw
- Aansluitwaarde : 165 W

D 95BMS5 N5

Wanddampkap N90

€ 1.139,99



- Decoratieve dampkap - 90 cm
- Inox
- Box-Design
- Geschikt voor luchtafvoer of kringloopwerking

ALGEMENE INFORMATIE:

- Energie-efficiëntieklasse: A*
- Gemiddeld energieverbruik: 29,7 kWu/jaar*
- Ventilator-efficiëntieklasse: A*
- Verlichting-efficiëntieklasse: A*
- Vetfilter-efficiëntieklasse: B*
- Geluidsniveau bij normale werking: 55 dB*

VERMOGEN:

- EfficientDrive** - Efficiënte BLDC-technologie
- Luchtafvoer volgens DIN/EN 61591: normale werking: 420 m³/u intensiefstand: 670 m³/u
- Geluidsniveau bij normale werking 420 m³/u: 43 dB(A) of 55 dB(A) re 1 pW volgens de norm DIN/EN 60704-2-13

UITRUSTING:

- Elektronische bediening
- TouchControl (3 vermogens + 2 intensiefstanden)
- Intensiefstand met automatische terugschakeling na 6 minuten
- Automatische naventilatie (10 minuten)
- Automatische intervalventilatie
- Functie voor geluidsvermindering
- Extreem stil dankzij een speciale isolatie
- Design-filterafdekking in inox
- 3 metalen vetfilters, vaatwasbestendig
- Verzadigingsaanduiding van de metalen vetfilters en actiefkoolfilters
- Verlichting van het werkblad: 3 LED-modulen van 1,5 W (3.500K)**
- Dimfunctie
- Softlight**
- EASY-wandbevestigingssysteem: snelle, makkelijke en precieze montage
- easy to clean Binnenframe

TECHNISCHE KENMERKEN:

- Voor het functioneren in kringloopwerking, moet er een starterset of CleanAir module geplaatst worden (toebehoren in optie)
- Aanbevolen diameter afvoerkanaal Ø 150 mm (Ø 120 mm bijgeleverd)
- Toestelafmetingen bij luchtafvoer (HxBxD): 628-954 x 898 x 500 mm
- Toestelafmetingen bij kringloopwerking (HxBxD): 628-1064 x 898 x 500 mm
- Toestelafmetingen bij kringloopwerking met CleanAir module (HxBxD): 689 x 898 x 500 mm - montage met externe schouw
- 809-1139 x 898 x 500 mm - montage met telescopische schouw
- Aansluitwaarde: 145 W

D 95BMP5 N0

Wanddampkap N70

€ 999,99



- Decoratieve dampkap - 90 cm
- Inox
- Box-Design
- Geschikt voor luchtafvoer of kringloopwerking

ALGEMENE INFORMATIE:

- Energie-efficiëntieklasse: A*
- Gemiddeld energieverbruik: 29,7 kWu/jaar*
- Ventilator-efficiëntieklasse: A*
- Verlichting-efficiëntieklasse: A*
- Vetfilter-efficiëntieklasse: B*
- Geluidsniveau bij normale werking: 55 dB*

VERMOGEN:

- EfficientDrive** - Efficiënte BLDC-technologie
- Luchtafvoer volgens DIN/EN 61591: normale werking: 420 m³/u intensiefstand: 670 m³/u
- Geluidsniveau bij normale werking 420 m³/u: 43 dB(A) of 55 dB(A) re 1 pW volgens de norm DIN/EN 60704-2-13

UITRUSTING:

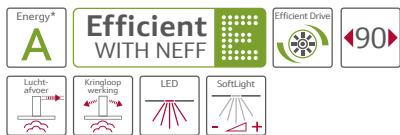
- Elektronische bediening
- TouchControl (3 vermogens + 2 intensiefstanden)
- Intensiefstand met automatische terugschakeling na 6 minuten
- Automatische naventilatie (10 minuten)
- Automatische intervalventilatie
- Functie voor geluidsvermindering
- Extreem stil dankzij een speciale isolatie
- Design-filterafdekking in inox
- 3 metalen vetfilters, vaatwasbestendig
- Verzadigingsaanduiding van de metalen vetfilters en actiefkoolfilters
- Verlichting van het werkblad: 3 LED-modulen van 1,5 W (3.500K)**
- Dimfunctie
- Softlight**
- EASY-wandbevestigingssysteem: snelle, makkelijke en precieze montage
- easy to clean Binnenframe

TECHNISCHE KENMERKEN:

- Voor het functioneren in kringloopwerking, moet er een starterset of CleanAir module geplaatst worden (toebehoren in optie)
- Aanbevolen diameter afvoerkanaal Ø 150 mm (Ø 120 mm bijgeleverd)
- Toestelafmetingen bij luchtafvoer (HxBxD): 628-954 x 898 x 500 mm
- Toestelafmetingen bij kringloopwerking (HxBxD): 628-1064 x 898 x 500 mm
- Toestelafmetingen bij kringloopwerking met CleanAir module (HxBxD): 689 x 898 x 500 mm - montage met externe schouw
- 809-1139 x 898 x 500 mm - montage met telescopische schouw
- Aansluitwaarde: 145 W

D 95BCP2 N0 € 799,99

Wanddampkap N70



- Decoratieve dampkap - 90 cm
- Inox
- Box-Design
- Geschikt voor luchtafvoer of kringloopwerking

ALGEMENE INFORMATIE:

- Energie-efficiëntieklasse: A*
- Gemiddeld energieverbruik: 30,2 kWu/jaar*
- Ventilator-efficiëntieklasse: A*
- Verlichting-efficiëntieklasse: A*
- Vetfilter-efficiëntieklasse: B*
- Geluidsniveau bij normale werking: 55 dB*

VERMOGEN:

- EfficientDrive - Efficiënte BLDC-technologie
- Luchtafvoer volgens DIN/EN 61591: normale werking: 430 m³/u intensiefstand: 690 m³/u
- Geluidsniveau bij normale werking 430 m³/u: 43 dB(A) of 55 dB(A) re 1 pW volgens de norm DIN/EN 60704-2-13

UITRUSTING:

- Elektronische bediening
- TouchControl (3 vermogens + 2 intensiefstanden)
- Intensiefstand met automatische terugschakeling na 6 minuten
- Automatische naventilatie (10 minuten)
- Automatische intervalventilatie
- Functie voor geluidsvermindering
- Extreem stil dankzij een speciale isolatie
- 3 metalen vetfilters, vaatwasbestendig
- Verzadigingsaanduiding van de metalen vetfilters en actiefkoolfilters
- Verlichting van het werkblad: 3 LED-modulen van 1,5 W (3.500K)
- Dimfunctie
- Softlight
- EASY-wandbevestigingssysteem: snelle, makkelijke en precieze montage
- easy to clean Binnenframe

TECHNISCHE KENMERKEN:

- Voor het functioneren in kringloopwerking, moet er een starterset of CleanAir module geplaatst worden (toebehoren in optie)
- Aanbevolen diameter afvoerkanaal Ø 150 mm (Ø 120 mm bijgeleverd)
- Toestelafmetingen bij luchtafvoer (HxBxD): 628-954 x 898 x 500 mm
- Toestelafmetingen bij kringloopwerking (HxBxD): 628-1064 x 898 x 500 mm
- Toestelafmetingen bij kringloopwerking met CleanAir module (HxBxD): 689 x 898 x 500 mm - montage met externe schouw 809-1139 x 898 x 500 mm - montage met telescopische schouw
- Aansluitwaarde: 145 W

D 94QBE1 N0 € 719,99

Wanddampkap N50



- Decoratieve dampkap, 90 cm
- Inox
- Pyramide-Design
- Geschikt voor luchtafvoer of kringloopwerking

ALGEMENE INFORMATIE:

- Energie-efficiëntieklasse: A*
- Gemiddeld energieverbruik: 39,9 kWu/jaar
- Ventilator-efficiëntieklasse: A
- Verlichting-efficiëntieklasse: A
- Vetfilter-efficiëntieklasse: C
- Geluidsniveau bij normale werking: 61 dB

VERMOGEN:

- Dubbele luchtstroom
- Luchtafvoer volgens DIN/EN 61591: normale werking: 380 m³/u intensiefstand: 610 m³/u
- Geluidsniveau bij normale werking 380 m³/u: 49 dB (A) of 61 dB (A) re 1 pW volgens de norm DIN/EN 60704-2-13

UITRUSTING:

- Elektronische bediening
- Druktoetsen (4 vermogens, waarvan één intensiefstand)
- Intensiefstand met automatische terugschakeling na 6 minuten
- 3 metalen vetfilters, vaatwasbestendig
- Verlichting van het werkblad: 2 LED-modulen van 1,5 W (3.500K)

TECHNISCHE KENMERKEN:

- Voor het functioneren in kringloopwerking, moet er een starterset of CleanAir module geplaatst worden (toebehoren in optie)
- Andere schouwafmetingen verkrijgbaar (toebehoren in optie)
- Aanbevolen diameter afvoerkanaal Ø 150 mm (Ø 120 mm bijgeleverd)
- Toestelafmetingen bij luchtafvoer (HxBxD): 676-1006 x 900 x 500 mm
- Toestelafmetingen bij kringloopwerking (HxBxD): 676-1116 x 900 x 500 mm
- Toestelafmetingen bij kringloopwerking met CleanAir-module (HxBxD): 744 x 900 x 500 mm - montage met buitenschouw 874-1204 x 900 x 500 mm - montage met telescopische schouw
- Aansluitwaarde: 220 W

D 94BBE1 N0 € 669,99

Wanddampkap N50



- Decoratieve dampkap, 90 cm
- Inox
- Box-Design
- Geschikt voor luchtafvoer of kringloopwerking

ALGEMENE INFORMATIE:

- Energie-efficiëntieklasse: A*
- Gemiddeld energieverbruik: 43,9 kWu/jaar
- Ventilator-efficiëntieklasse: A
- Verlichting-efficiëntieklasse: A
- Vetfilter-efficiëntieklasse: D
- Geluidsniveau bij normale werking: 60 dB

VERMOGEN:

- Dubbele luchtstroom
- Luchtafvoer volgens DIN/EN 61591: normale werking: 360 m³/u intensiefstand: 580 m³/u
- Geluidsniveau bij normale werking 360 m³/u: 48 dB (A) of 60 dB (A) re 1 pW volgens de norm DIN/EN 60704-2-13

UITRUSTING:

- Elektronische bediening
- Druktoetsen (4 vermogens, waarvan één intensiefstand)
- Intensiefstand met automatische terugschakeling na 6 minuten
- 3 metalen vetfilters, vaatwasbestendig
- Verlichting van het werkblad: 2 LED-modulen van 1,5 W (3.500K)

TECHNISCHE KENMERKEN:

- Voor het functioneren in kringloopwerking, moet er een starterset of CleanAir module geplaatst worden (toebehoren in optie)
- Andere schouwafmetingen verkrijgbaar (toebehoren in optie)
- Aanbevolen diameter afvoerkanaal Ø 150 mm (Ø 120 mm bijgeleverd)
- Toestelafmetingen bij luchtafvoer (HxBxD): 635-965 x 900 x 500 mm
- Toestelafmetingen bij kringloopwerking (HxBxD): 635-1075 x 900 x 500 mm
- Toestelafmetingen bij kringloopwerking met CleanAir module (HxBxD): 703 x 900 x 500 mm - montage met externe schouw 833-1163 x 900 x 500 mm - montage met telescopische schouw
- Aansluitwaarde: 220 W

D 94BBC0 N0 € 569,99

Wanddampkap N30



- Decoratieve dampkap, 90 cm
- Inox
- Box-Design
- Geschikt voor luchtafvoer of kringloopwerking

ALGEMENE INFORMATIE:

- Energie-efficiëntieklasse: A*
- Gemiddeld energieverbruik: 43,4 kWu/jaar
- Ventilator-efficiëntieklasse: A
- Verlichting-efficiëntieklasse: A
- Vetfilter-efficiëntieklasse: C
- Geluidsniveau bij normale werking: 70 dB

VERMOGEN:

- Dubbele luchtstroom
- Luchtafvoer volgens DIN/EN 61591: 590 m³/u
- Geluidsniveau bij normale werking 590 m³/u: 58 dB (A) of 70 dB (A) re 1 pW volgens de norm DIN/EN 60704-2-13

UITRUSTING:

- Bedieningspaneel met druktoetsen (3 vermogensstanden)
- 3 metalen vetfilters, vaatwasbestendig
- Verlichting van het werkblad: 2 LED-modulen van 1,5 W (3.500K)

TECHNISCHE KENMERKEN:

- Voor het functioneren in kringloopwerking, moet er een starterset of CleanAir module geplaatst worden (toebehoren in optie)
- Andere schouwafmetingen verkrijgbaar (toebehoren in optie)
- Aanbevolen diameter afvoerkanaal Ø 150 mm (Ø 120 mm bijgeleverd)
- Toestelafmetingen bij luchtafvoer (HxBxD): 635-965 x 900 x 500 mm
- Toestelafmetingen bij kringloopwerking (HxBxD): 635-1075 x 900 x 500 mm
- Toestelafmetingen bij kringloopwerking met CleanAir-module (HxBxD): 703 x 900 x 500 mm - montage met buitenschouw
833-1163 x 900 x 500 mm - montage met telescopische schouw
- Aansluitwaarde: 220 W

D 92PBC0 N0 € 429,99

Wanddampkap N30



- Decoratieve dampkap, 90 cm
- Inox
- Pyramide-Design
- Geschikt voor luchtafvoer of kringloopwerking

ALGEMENE INFORMATIE:

- Energie-efficiëntieklasse: C*
- Gemiddeld energieverbruik: 51,3 kWu/jaar
- Ventilator-efficiëntieklasse: E
- Verlichting-efficiëntieklasse: A
- Vetfilter-efficiëntieklasse: D
- Geluidsniveau bij normale werking: 65 dB

VERMOGEN:

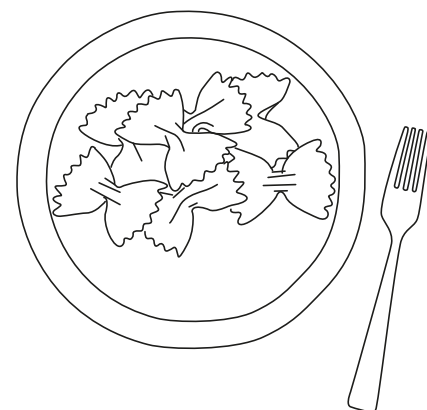
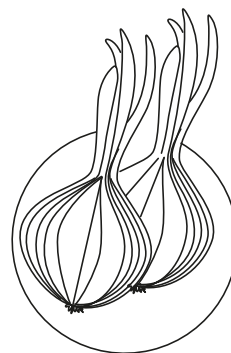
- Dubbele luchtstroom
- Luchtafvoer volgens DIN/EN 61591: 360 m³/u
- Geluidsniveau bij normale werking 360 m³/u: 53 dB (A) of 65 dB (A) re 1 pW volgens de norm DIN/EN 60704-2-13

UITRUSTING:

- Bedieningspaneel met druktoetsen (3 vermogensstanden)
- 3 metalen vetfilters, vaatwasbestendig
- Verlichting van het werkblad: 2 LED-modulen van 1,5 W (3.500K)

TECHNISCHE KENMERKEN:

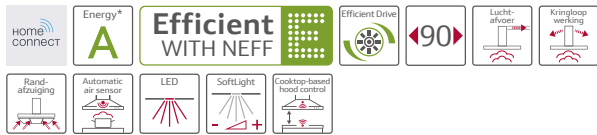
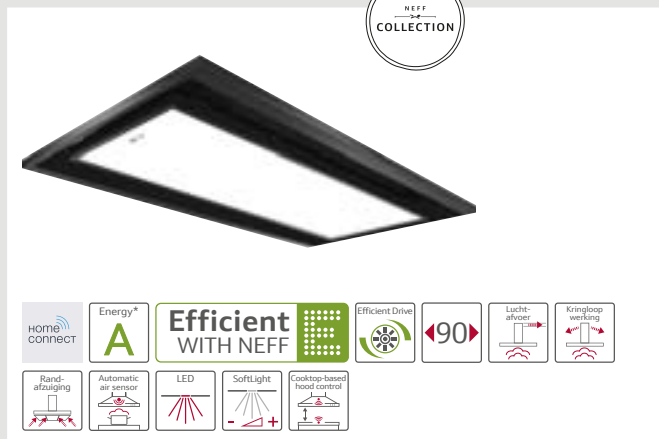
- Bij kringloopwerking is een starterset nodig
- Andere schouwafmetingen verkrijgbaar (toebehoren in optie)
- Aanbevolen diameter afvoerkanaal Ø 150 mm (Ø 120 mm bijgeleverd)
- Toestelafmetingen bij luchtafvoer (HxBxD): 799-975 x 900 x 500 mm
- Toestelafmetingen bij kringloopwerking (HxBxD): 799-975 x 900 x 500 mm
- Aansluitwaarde: 100 kW



I 97CQS9 S5

Decoratieve afvoergroep N90

€ 2.599,99



- Afvoergroep, 90x50 cm
- Zwart
- Plafond-design
- Geschikt voor luchtafvoer of kringloopwerking

ALGEMENE INFORMATIE:

- Energie-efficiëntieklasse: A*
- Gemiddeld energieverbruik: 43.1 kWu/jaar*
- Ventilator-efficiëntieklasse: A*
- Verlichting-efficiëntieklasse: B*
- Vefilter-efficiëntieklasse: B*
- Geluidsniveau bij normale werking: 56 dB*

VERMOGEN:

- **EfficientDrive** - Efficiënte BLDC-technologie
- Dubbele luchtstroom
- Luchtafvoer volgens DIN/EN 61591 : normale werking: 450 m³/u intensiefstand: 900 m³/u
- Geluidsniveau bij normale werking 450 m³/u: 44 dB(A) of 56 dB(A) re 1 pW volgens de norm DIN/EN 60704-2-13

UITRUSTING:

- Elektronische bediening via LED-indicatie
- 3 vermogens + 2 intensiefstanden
- Infrarood afstandsbediening
- Intensiefstand met automatische terugschakeling
- **Home Connect**: bediening op afstand via uw tablet of smartphone voor geconnecteerde toestellen
- **Cooktop-based HoodControl**: bedien de dampkap vanaf de kookplaat (met bijpassende kookplaat)
- Volautomatische dampkap
- **Automatic air sensor** - Luchtqualiteit sensor
- Automatische naventilatie (10 minuten)
- interval functie: beschikbaar via Home Connect
- silence functie: beschikbaar via Home Connect
- Randafzuiging
- Filterafdekking in glas
- 2 metalen vetfilters, vaatwasbestendig
- Zwart vetfilter met inox kader
- Veradigingsaanduiding van de metalen vetfilters en actiefkoolfilters
- **Werkblad verlichting** via 1 x 17,9 W LED paneel
- Kleurtemperatuur aanpasbaar (2.700 K - 5.000 K) om aan het keukenlicht aan te passen via Home Connect
- Dimfunctie
- **Softlight**
- easy to clean binnenframe in zwart met inox afneembare onderdelen

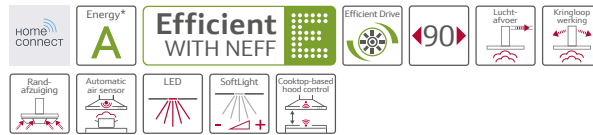
TECHNISCHE KENMERKEN:

- Voor het functioneren in kringloopwerking, moet er een CleanAir module geplaatst worden (toebereid in optie)
- Aanbevolen diameter van het luchtafvoerkanal voor een optimale werking van de dampkap: Ø 150 mm
- Toestelafmetingen (BxD): 900 x 500 mm
- Inbouwafmetingen (HxBxD): 299 x 888 x 487 mm
- Aansluitwaarde: 250 W

I 97CPS8 W5

Decoratieve afvoergroep N90

€ 1.849,99



- Afvoergroep, 90x50 cm
- Wit
- Plafond-design
- Geschikt voor luchtafvoer of kringloopwerking

ALGEMENE INFORMATIE:

- Energie-efficiëntieklasse: A*
- Gemiddeld energieverbruik: 39.3 kWu/jaar*
- Ventilator-efficiëntieklasse: A*
- Verlichting-efficiëntieklasse: A*
- Vefilter-efficiëntieklasse: B*
- Geluidsniveau bij normale werking: 56 dB*

VERMOGEN:

- **EfficientDrive** - Efficiënte BLDC-technologie
- Dubbele luchtstroom
- Luchtafvoer volgens DIN/EN 61591 : normale werking: 450 m³/u intensiefstand: 900 m³/u
- Geluidsniveau bij normale werking 450 m³/u: 44 dB(A) of 56 dB(A) re 1 pW volgens de norm DIN/EN 60704-2-13

UITRUSTING:

- Elektronische bediening via LED-indicatie
- 3 vermogens + 2 intensiefstanden
- Infrarood afstandsbediening
- Intensiefstand met automatische terugschakeling
- **Home Connect**: bediening op afstand via uw tablet of smartphone voor geconnecteerde toestellen
- **Cooktop-based HoodControl**: bedien de dampkap vanaf de kookplaat (met bijpassende kookplaat)
- Volautomatische dampkap
- **Automatic air sensor** - Luchtqualiteit sensor
- Automatische naventilatie (10 minuten)
- interval functie: beschikbaar via Home Connect
- silence functie: beschikbaar via Home Connect
- Randafzuiging
- Filterafdekking in glas
- 2 metalen vetfilters, vaatwasbestendig
- Zwart vetfilter met inox kader
- Veradigingsaanduiding van de metalen vetfilters en actiefkoolfilters
- **Verlichting van het werkblad**: 4 LED-modulen van 3 W
- Kleurtemperatuur aanpasbaar (2.700 K - 5.000 K) om aan het keukenlicht aan te passen via Home Connect
- Stijlvolle LED verlichting achter glas
- Dimfunctie
- **Softlight**
- easy to clean binnenframe in wit met afneembare inox onderdelen

TECHNISCHE KENMERKEN:

- Voor het functioneren in kringloopwerking, moet er een CleanAir module geplaatst worden (toebereid in optie)
- Aanbevolen diameter van het luchtafvoerkanal voor een optimale werking van de dampkap: Ø 150 mm
- Toestelafmetingen (BxD): 900 x 500 mm
- Inbouwafmetingen (HxBxD): 299 x 888 x 487 mm
- Aansluitwaarde: 250 W

I 25CBS8 W0

Decoratieve afvoergroep N70

€ 1.949,99



- Afvoergroep, 120x50 cm
- Wit
- Plafond-design
- Geschikt voor luchtafvoer of kringloopwerking

ALGEMENE INFORMATIE:

- Energie-efficiëntieklasse: A*
- Gemiddeld energieverbruik: 31.8 kWu/jaar*
- Ventilator-efficiëntieklasse: A*
- Verlichting-efficiëntieklasse: A*
- Vetfilter-efficiëntieklasse: E*
- Geluidsniveau bij normale werking: 56 dB*

VERMOGEN:

- **EfficientDrive** - Efficiënte BLDC-technologie
- Dubbele luchtstroom
- Luchtafvoer volgens DIN/EN 61591 : normale werking : 450 m³/u intensiefstand : 760 m³/u
- Geluidsniveau bij normale werking 450 m³/u : 44 dB(A) of 56 dB(A) re 1 pW volgens de norm DIN/EN 60704-2-13

UITRUSTING:

- Elektronische bediening via LED-indicatie
- 3 vermogens + 2 intensiefstanden
- Infrarood afstandsbediening
- Intensiefstand met automatische terugschakeling
- **Home Connect** : bediening op afstand via uw tablet of smartphone voor geconnecteerde toestellen
- **Cooktop-based HoodControl** : bedien de dampkap vanaf de kookplaat (met bijpassende kookplaat)
- Volautomatische dampkap
- **Automatic air sensor** - Luchtqualiteit sensor
- Automatische naventilatie (10 minuten)
- interval functie : beschikbaar via Home Connect
- silence functie : beschikbaar via Home Connect
- Randafzuiging
- Filterafdekking in glas
- 2 metalen vetfilters, vaatwasbestendig
- Verzadigingsaanduiding van de metalen vetfilters en actiefkoolfilters
- **Verlichting van het werkblad** : 4 LED-modulen van 3 W (3.500K)
- Stijlvolle LED verlichting achter glas
- Dimfunctie
- **Softlight**
- Easy to clean binnenframe in inox

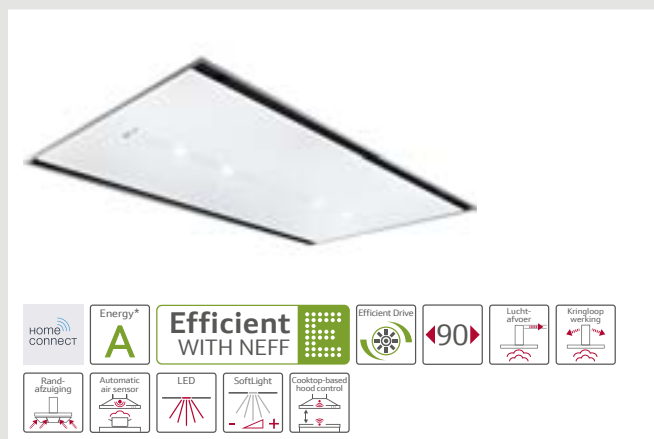
TECHNISCHE KENMERKEN:

- Voor het functioneren in kringloopwerking, moet er een CleanAir module geplaatst worden (toeboren in optie)
- Aanbevolen diameter van het luchtafvoerkanaal voor een optimale werking van de dampkap : Ø 150 mm
- Toestelafmetingen (BxD) : 1200 x 500 mm
- Inbouwfmetingen (HxBxD) : 299 x 1188 x 487 mm
- Aansluitwaarde : 160 W

I 95CBS8 W0

Decoratieve afvoergroep N70

€ 1.749,99



- Afvoergroep, 90x50 cm
- Wit
- Plafond-design
- Geschikt voor luchtafvoer of kringloopwerking

ALGEMENE INFORMATIE:

- Energie-efficiëntieklasse: A*
- Gemiddeld energieverbruik: 31.8 kWu/jaar*
- Ventilator-efficiëntieklasse: A*
- Verlichting-efficiëntieklasse: A*
- Vetfilter-efficiëntieklasse: E*
- Geluidsniveau bij normale werking: 56 dB*

VERMOGEN:

- **EfficientDrive** - Efficiënte BLDC-technologie
- Dubbele luchtstroom
- Luchtafvoer volgens DIN/EN 61591 : normale werking : 450 m³/u intensiefstand : 760 m³/u
- Geluidsniveau bij normale werking 450 m³/u : 44 dB(A) of 56 dB(A) re 1 pW volgens de norm DIN/EN 60704-2-13

UITRUSTING:

- Elektronische bediening via LED-indicatie
- 3 vermogens + 2 intensiefstanden
- Infrarood afstandsbediening
- Intensiefstand met automatische terugschakeling
- **Home Connect** : bediening op afstand via uw tablet of smartphone voor geconnecteerde toestellen
- **Cooktop-based HoodControl** : bedien de dampkap vanaf de kookplaat (met bijpassende kookplaat)
- Volautomatische dampkap
- **Automatic air sensor** - Luchtqualiteit sensor
- Automatische naventilatie (10 minuten)
- interval functie : beschikbaar via Home Connect
- silence functie : beschikbaar via Home Connect
- Randafzuiging
- Filterafdekking in glas
- 2 metalen vetfilters, vaatwasbestendig
- Verzadigingsaanduiding van de metalen vetfilters en actiefkoolfilters
- **Verlichting van het werkblad** : 4 LED-modulen van 3 W (3.500K)
- Stijlvolle LED verlichting achter glas
- Dimfunctie
- **Softlight**
- Easy to clean binnenframe in inox

TECHNISCHE KENMERKEN:

- Voor het functioneren in kringloopwerking, moet er een CleanAir module geplaatst worden (toeboren in optie)
- Aanbevolen diameter van het luchtafvoerkanaal voor een optimale werking van de dampkap : Ø 150 mm
- Toestelafmetingen (BxD) : 900 x 500 mm
- Inbouwfmetingen (HxBxD) : 299 x 888 x 487 mm
- Aansluitwaarde : 160 W

I 95CAQ6 N0/W0

Decoratieve afvoergroep N50

€ 1.349,99



I 95CAQ6 W0

- ⊗ Afvoergroep, 90x50 cm
- ⊗ Inox of wit
- ⊗ Plafond-design
- ⊗ Geschikt voor luchtafvoer of kringloopwerking

ALGEMENE INFORMATIE :

- ⊗ Energie-efficiëntieklasse : A*
- ⊗ Gemiddeld energieverbruik : 31.8 kWu/jaar*
- ⊗ Ventilator-efficiëntieklasse : A*
- ⊗ Verlichting-efficiëntieklasse : A*
- ⊗ Vetfilter-efficiëntieklasse : E*
- ⊗ Geluidsniveau bij normale werking : 56 dB*

VERMOGEN :

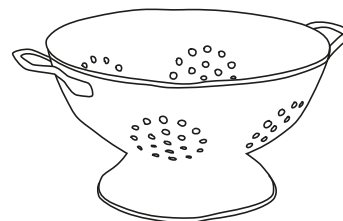
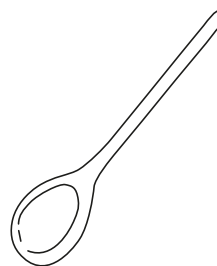
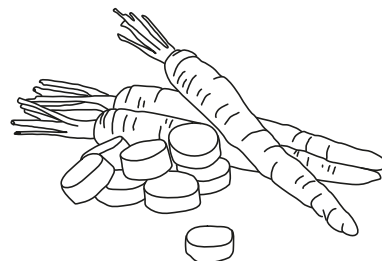
- ⊗ **EfficientDrive** - Efficiënte BLDC-technologie
- ⊗ Dubbele luchtstroom
- ⊗ Luchtafvoer volgens DIN/EN 61591 : normale werking : 450 m³/u intensiefstand : 760 m³/u
- ⊗ Geluidsniveau bij normale werking 450 m³/u : 44 dB(A) of 56 dB(A) re 1 pW volgens de norm DIN/EN 60704-2-13

UITRUSTING :

- ⊗ Elektronische bediening via LED-indicatie
- ⊗ 3 vermogens + 2 intensiefstanden
- ⊗ Infrarood afstandsbediening
- ⊗ Intensiefstand met automatische terugschakeling
- ⊗ **Home Connect** : bediening op afstand via uw tablet of smartphone voor geconnecteerde toestellen
- ⊗ **Cooktop-based HoodControl** : bedien de dampkap vanaf de kookplaat (met bijpassende kookplaat)
- ⊗ Automatische naventilatie (10 minuten)
- ⊗ interval functie : beschikbaar via Home Connect
- ⊗ silence functie : beschikbaar via Home Connect
- ⊗ Randafzuiging
- ⊗ Filterafdekking in inox
- ⊗ 2 metalen vetfilters, vaatwasbestendig
- ⊗ Verzadigingsaanduiding van de metalen vetfilters en actiefkoolfilters
- ⊗ Verlichting van het werkblad : 4 LED-modulen van 3 W (3.500K)
- ⊗ Dimfunctie
- ⊗ **Softlight**
- ⊗ Easy to clean binnenframe in inox

TECHNISCHE KENMERKEN :

- ⊗ Voor het functioneren in kringloopwerking, moet er een CleanAir module geplaatst worden (toebehoren in optie)
- ⊗ Aanbevolen diameter van het luchtafvoerkanaal voor een optimale werking van de dampkap : Ø 150 mm
- ⊗ Toestelafmetingen (BxD) : 900 x 500 mm
- ⊗ Inbouwfmetingen (HxBxD) : 299 x 888 x 487 mm
- ⊗ Aansluitwaarde : 160 W



I 92CN48 W0 € 3.069,99

Decoratieve afvoergroep Plug & Play N90



- Afvoergroep, 120 x 70 cm
- Wit glas
- Plafond-Design
- Geschikt voor kringloopwerking

VERMOGEN:

- 2 high-performance motoren
- Afzuigcapaciteit in kringloopwerking: normale werking: 780 m³/u intensiefstand: 850 m³/u
- Geluidsniveau bij normale werking 780 m³/u: 56 dB(A) of 70 dB(A) re 1 pW volgens de norm DIN/EN 60704-2-13

UITRUSTING:

- Elektronische bedieningspaneel met LED-indicatie
- 4 vermogens, waarvan één intensiefstand
- Infrarood afstandsbediening
- Intensiefstand met automatische terugschakeling
- Automatische naventilatie (30 minuten)
- Automatische intervalventilatie
- Randafzuiging
- Filterafdekking in wit glas
- 3 metalen vetfilters, vaatwasbestendig
- Veradigingsaanduiding van de metalen vetfilter en actiefkoolfilter
- Verlichting van het werkblad: 1 LED-module achter glas (4.000K)

TECHNISCHE KENMERKEN:

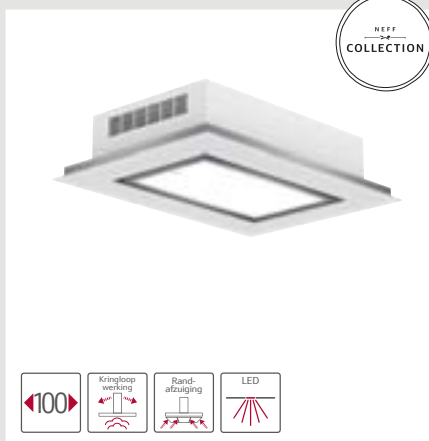
- Voor het functioneren in kringloopwerking, moet de dampkap aangepast worden met een regenererbare actieve koolstoffilter (toebehoren inbegrepen)
- Toestelafmetingen bij kringloopwerking (HxBxD): 245 x 1200 x 700 mm
- Aansluitwaarde: 0,192 kW

TOEBEHOREN IN OPTIE:

- Z 54CP01 X0: Regenererbare filter 309,99 €
- Z 5951 X0: Kader voor een vlotte installatie van de bekabeling en aansluiting 19,99 €

I 90CN48 W0 € 2.909,99

Decoratieve afvoergroep Plug & Play N90



- Afvoergroep, 100 x 70 cm
- Wit glas
- Plafond-Design
- Geschikt voor kringloopwerking

VERMOGEN:

- 2 high-performance motoren
- Afzuigcapaciteit in kringloopwerking: normale werking: 780 m³/u intensiefstand: 850 m³/u
- Geluidsniveau bij normale werking 780 m³/u: 56 dB(A) of 70 dB(A) re 1 pW volgens de norm DIN/EN 60704-2-13

UITRUSTING:

- Elektronische bedieningspaneel met LED-indicatie
- 4 vermogens, waarvan één intensiefstand
- Infrarood afstandsbediening
- Intensiefstand met automatische terugschakeling na 6 minuten
- Automatische naventilatie (30 minuten)
- Automatische intervalventilatie
- Randafzuiging
- Filterafdekking in wit glas
- 2 metalen vetfilters, vaatwasbestendig
- Veradigingsaanduiding van de metalen vetfilter en actiefkoolfilter
- Verlichting van het werkblad: 1 LED-module achter glas (4.000K)

TECHNISCHE KENMERKEN:

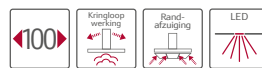
- Voor het functioneren in kringloopwerking, moet de dampkap aangepast worden met een regenererbare actieve koolstoffilter (toebehoren inbegrepen)
- Toestelafmetingen bij kringloopwerking (HxBxD): 245 x 1000 x 700 mm
- Aansluitwaarde: 0,192 kW

TOEBEHOREN IN OPTIE:

- Z 54CP00 X0: Regenererbare filter 269,99 €
- Z 5950 X0: Kader voor een vlotte installatie van de bekabeling en aansluiting 19,99 €

I 90CL46 N0 € 1.959,99

Decoratieve afvoergroep Plug & Play N70



- Afvoergroep, 100 x 70 cm
- Inox
- Plafond-Design
- Geschikt voor kringloopwerking

VERMOGEN:

- 2 high-performance motoren
- Afzuigcapaciteit in kringloopwerking: normale werking: 780 m³/u intensiefstand: 850 m³/u
- Geluidsniveau bij normale werking 780 m³/u: 56 dB(A) of 70 dB(A) re 1 pW volgens de norm DIN/EN 60704-2-13

UITRUSTING:

- Elektronische bedieningspaneel met LED-indicatie
- 4 vermogens, waarvan één intensiefstand
- Infrarood afstandsbediening
- Intensiefstand met automatische terugschakeling
- Automatische naventilatie (30 minuten)
- Automatische intervalventilatie
- Randafzuiging
- Filterafdekking in inox
- 2 metalen vetfilters, vaatwasbestendig
- Veradigingsaanduiding van de metalen vetfilter en actiefkoolfilter
- Verlichting van het werkblad: 2 LED-modules met laag vermogen (4.000K)
- Dimfunctie

TECHNISCHE KENMERKEN:

- Voor het functioneren in kringloopwerking, moet de dampkap aangepast worden met een regenererbare actieve koolstoffilter (toebehoren inbegrepen)
- Toestelafmetingen bij kringloopwerking (HxBxD): 245 x 1000 x 700 mm
- Aansluitwaarde: 0,192 kW

TOEBEHOREN IN OPTIE:

- Z 54CP00 X0: Regenererbare filter 269,99 €
- Z 5950 X0: Kader voor een vlotte installatie van de bekabeling en aansluiting 19,99 €

D 58ML66 N1 € 1.029,99

Afvoergroep N70



- Afvoergroep, 86 cm
- Inox
- Geschikt voor luchtafvoer of kringloopwerking

ALGEMENE INFORMATIE:

- Energie-efficiëntieklasse: A++*
- Gemiddeld energieverbruik: 25,5 kWu/jaar
- Ventilator-efficiëntieklasse: A
- Verlichting-efficiëntieklasse: A
- Vefilter-efficiëntieklasse: D
- Geluidsniveau bij normale werking: 64 dB

VERMOGEN:

- EfficientDrive - Efficiënte BLDC-technologie
- Dubbele luchtstroom
- Luchtafvoer volgens DIN/EN 61591:
- normale werking: 610 m³/u
- intensiefstand: 800 m³/u
- Geluidsniveau bij normale werking 610 m³/u: 50 dB (A) of 64 dB (A) re 1 pW volgens de norm DIN/EN 60704-2-13

UITRUSTING:

- Elektronische bediening
- Druktoetsen (4 vermogens, waarvan één intensiefstand) met LED-indicatie
- Intensiefstand met automatische terugschakeling na 6 minuten
- Naventilatie (30 minuten)
- Automatische intervalventilatie
- Randafzuiging
- Filterafdekking in inox
- 2 metalen vefilters, vaatwasbestendig
- Verlichting van het werkblad: 2 LED-modulen van 1 W (4.000K)
- Dimfunctie

TECHNISCHE KENMERKEN:

- Voor het functioneren in kringloopwerking, moet er een starterset of CleanAir module geplaatst worden (toebehoren in optie)
- Aanbevolen diameter van het luchtafvoerkanaal voor een optimale werking van de dampkap: Ø 150 mm (120 mm met het toestel meegeleverd)
- Toestelafmetingen bij luchtafvoer (HxBxD): 418 x 860 x 300 mm
- Toestelafmetingen bij kringloopwerking (HxBxD): 418 x 860 x 300 mm
- Aansluitwaarde: 0,272 kW

TOEBEHOREN IN OPTIE:

- Z 5100 X0: Infrarood afstandsbediening (1 x alkaline-batterij 23AE/12V) 56,99 €
- Z 5135 X1: Actieve koolstoffilter 84,99 €
- Z 5135 X3: Starterset voor kringloopwerking 120,99 €
- Z 54TR60 X3: CleanAir starterset 229,99 €
- Z 54TR00 X0: CleanAir koolstoffilter 69,99 €
- Z 511TP0 X0: Regeneerbare CleanAir koolstoffilter (tot 10 jaar lang) 349,99 €

D 57ML66 N1 € 929,99

Afvoergroep N70



- Afvoergroep, 70 cm
- Inox
- Geschikt voor luchtafvoer of kringloopwerking

ALGEMENE INFORMATIE:

- Energie-efficiëntieklasse: A++*
- Gemiddeld energieverbruik: 30,3 kWu/jaar
- Ventilator-efficiëntieklasse: A
- Verlichting-efficiëntieklasse: A
- Vefilter-efficiëntieklasse: D
- Geluidsniveau bij normale werking: 64 dB

VERMOGEN:

- EfficientDrive - Efficiënte BLDC-technologie
- Dubbele luchtstroom
- Luchtafvoer volgens DIN/EN 61591:
- normale werking: 570 m³/u
- intensiefstand: 770 m³/u
- Geluidsniveau bij normale werking 570 m³/u: 50 dB (A) of 64 dB (A) re 1 pW volgens de norm DIN/EN 60704-2-13

UITRUSTING:

- Druktoetsen (4 vermogens, waarvan één intensiefstand) met LED-indicatie
- Elektronische bediening
- Intensiefstand met automatische terugschakeling na 6 minuten
- Naventilatie (30 minuten)
- Automatische intervalventilatie
- Randafzuiging
- Filterafdekking in inox
- 2 metalen vefilters, vaatwasbestendig
- Vefilter
- Verlichting van het werkblad: 2 LED-modulen van 1 W (4.000K)
- Dimfunctie

TECHNISCHE KENMERKEN:

- Voor het functioneren in kringloopwerking, moet er een starterset of CleanAir module geplaatst worden (toebehoren in optie)
- Aanbevolen diameter van het luchtafvoerkanaal voor een optimale werking van de dampkap: Ø 150 mm (120 mm met het toestel meegeleverd)
- Toestelafmetingen bij luchtafvoer (HxBxD): 418 x 700 x 300 mm
- Toestelafmetingen bij kringloopwerking (HxBxD): 418 x 700 x 300 mm
- Aansluitwaarde: 0,272 kW

TOEBEHOREN IN OPTIE:

- Z 5100 X0: Infrarood afstandsbediening (1 x alkaline-batterij 23AE/12V) 56,99 €
- Z 5135 X1: Actieve koolstoffilter 84,99 €
- Z 5135 X3: Starterset voor kringloopwerking 120,99 €
- Z 54TR60 X3: CleanAir starterset 229,99 €
- Z 54TR00 X0: CleanAir koolstoffilter 69,99 €
- Z 511TP0 X0: Regeneerbare CleanAir koolstoffilter (tot 10 jaar lang) 349,99 €

D 55MH56 N0 € 619,99

Afvoergroep N50



- Afvoergroep, 52 cm
- Inox
- Geschikt voor luchtafvoer of kringloopwerking

ALGEMENE INFORMATIE:

- Energie-efficiëntieklasse: C*
- Gemiddeld energieverbruik: 107,7 kWu/jaar
- Ventilator-efficiëntieklasse: D
- Verlichting-efficiëntieklasse: A
- Vefilter-efficiëntieklasse: D
- Geluidsniveau bij normale werking: 67 dB

VERMOGEN:

- Dubbele luchtstroom
- Luchtafvoer volgens DIN/EN 61591:
- normale werking: 570 m³/u
- intensiefstand: 650 m³/u
- Geluidsniveau bij normale werking 570 m³/u: 53 dB (A) of 67 dB (A) re 1 pW volgens de norm DIN/EN 60704-2-13

UITRUSTING:

- Elektronische bediening
- Druktoetsen (4 vermogens, waarvan één intensiefstand) met LED-indicatie
- Intensiefstand met automatische terugschakeling na 6 minuten
- Randafzuiging
- Filterafdekking in inox
- 1 metalen vefilter, vaatwasbestendig
- Verlichting van het werkblad: 2 LED-modulen van 1 W (4.000K)

TECHNISCHE KENMERKEN:

- Voor het functioneren in kringloopwerking, moet de dampkap aangepast worden met een actieve koolstoffilter (toebehoren in optie)
- Aanbevolen diameter van het luchtafvoerkanaal voor een optimale werking van de dampkap: Ø 150 mm (120 mm met het toestel meegeleverd)
- Toestelafmetingen bij luchtafvoer (HxBxD): 418 x 520 x 300 mm
- Toestelafmetingen bij kringloopwerking (HxBxD): 418 x 520 x 300 mm
- Aansluitwaarde: 0,277 kW

TOEBEHOREN IN OPTIE:

- Z 5135 X1: Actieve koolstoffilter 84,99 €
- Z 5135 X3: Starterset voor kringloopwerking 120,99 €
- Z 54TR60 X3: CleanAir starterset 229,99 €
- Z 54TR00 X0: CleanAir koolstoffilter 69,99 €
- Z 511TP0 X0: Regeneerbare CleanAir koolstoffilter (tot 10 jaar lang) 349,99 €

D 5855 X1

Afvoergroep N30

€ 459,99



- Afvoergroep, 73 cm
- Metaalgrijs
- Geschikt voor luchtafvoer of kringloopwerking

ALGEMENE INFORMATIE:

- Energie-efficiëntieklasse: C*
- Gemiddeld energieverbruik: 79,5 kWu/jaar
- Ventilator-efficiëntieklasse: D
- Verlichting-efficiëntieklasse: A
- Vetfilter-efficiëntieklasse: C
- Geluidsniveau bij normale werking: 56 dB

VERMOGEN:

- 2 motoren
- Luchtafvoer volgens DIN/EN 61591 : normale werking: 370 m³/u intensiefstand: 610 m³/u
- Geluidsniveau bij normale werking 370 m³/u: 44 dB (A) of 56 dB (A) re 1 pW volgens de norm DIN/EN 60704-2-13

UITRUSTING:

- 4 vermogens, waarvan één intensiefstand
- 2 metalen vetfilters, vaatwasbestendig
- Afzonderlijke schakelaar voor de verlichting
- Verlichting van het werkblad: 2 LED-modulen van 2,15 W (3.500K)

TECHNISCHE KENMERKEN:

- Toestelafmetingen bij luchtafvoer (HxBxD): 255 x 730 x 380 mm
- Toestelafmetingen bij kringloopwerking (HxBxD): 255 x 730 x 380 mm
- Aansluitwaarde: 0,24 kW

TOEBEHOREN IN OPTIE:

- Z 5155 X0: Actieve koolstoffilter 35,99 €

D 5655 X1

Afvoergroep N30

€ 359,99



- Afvoergroep, 53 cm
- Metaalgrijs
- Geschikt voor luchtafvoer of kringloopwerking

ALGEMENE INFORMATIE:

- Energie-efficiëntieklasse: C*
- Gemiddeld energieverbruik: 78,1 kWu/jaar
- Ventilator-efficiëntieklasse: D
- Verlichting-efficiëntieklasse: A
- Vetfilter-efficiëntieklasse: C
- Geluidsniveau bij normale werking: 56 dB

VERMOGEN:

- 2 motoren
- 4 vermogens, waarvan één intensiefstand
- Luchtafvoer volgens DIN/EN 61591 : normale werking: 360 m³/u intensiefstand: 590 m³/u
- Geluidsniveau bij normale werking 360 m³/u: 44 dB (A) of 56 dB (A) re 1 pW volgens de norm DIN/EN 60704-2-13

UITRUSTING:

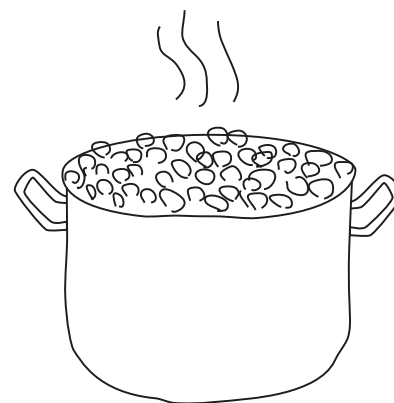
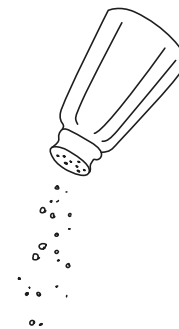
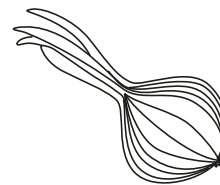
- 2 metalen vetfilters, vaatwasbestendig
- Afzonderlijke schakelaar voor de verlichting
- Verlichting van het werkblad: 2 LED-modulen van 2,15 W (3.500K)

TECHNISCHE KENMERKEN:

- Toestelafmetingen bij luchtafvoer (HxBxD): 255 x 530 x 380 mm
- Toestelafmetingen bij kringloopwerking (HxBxD): 255 x 530 x 380 mm
- Aansluitwaarde: 0,24 kW

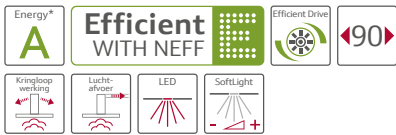
TOEBEHOREN IN OPTIE:

- Z 5155 X0: Actieve koolstoffilter 35,99 €



D 49PU54 X0 € 1.129,99

Telescopische dampkap N90



- Telescopische dampkap, 90 cm
- Inox
- Inbouwbaar in een kast van 60 of 90 cm breed
- Geschikt voor luchtafvoer of kringloopwerking

ALGEMENE INFORMATIE:

- Energie-efficiëntieklasse: A*
- Gemiddeld energieverbruik: 34,7 kWu/jaar
- Ventilator-efficiëntieklasse: A
- Verlichting-efficiëntieklasse: A
- Vetfilter-efficiëntieklasse: B
- Geluidsniveau bij normale werking: 54 dB

VERMOGEN:

- EfficientDrive - Efficiënte BLDC-technologie
- Luchtafvoer volgens DIN/EN 61591: normale werking: 400 m³/u intensiefstand: 700 m³/u
- Geluidsniveau bij normale werking 400 m³/u: 40 dB(A) of 54 dB(A) re 1 pW volgens de norm 60704-2-13

UITRUSTING:

- Elektronische bediening
- TouchControl (3 vermogens + 2 intensiefstanden) met digitale indicatie
- Intensiefstand met automatische terugschakeling na 6 minuten
- climateControl-Sensor - Luchtqualiteit sensor
- Automatische naventilatie (10 minuten)
- Automatische intervalventilatie
- Design-filterafdekking in inox
- 3 metalen vetfilters, vaatwasbestendig
- Verlichting van het werkblad: 2 LED-modulen van 3 W (3.500K)
- Dimfunctie - Softlight
- Telescopisch element met afwerkingslijst meegeleverd

TECHNISCHE KENMERKEN:

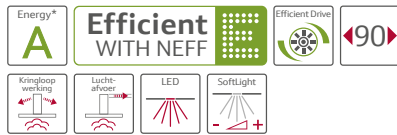
- Voor het functioneren in kringloopwerking, moet er een starterset of CleanAir module geplaatst worden (toebehooren in optie)
- Aanbevolen diameter afvoerkanal Ø 150 mm (Ø 120 mm bijgeleverd)
- Toestelafmetingen (HxBxD): 426 x 898 x 290 mm
- Inbouwafmetingen (HxBxD): 385 x 524 x 290 mm
- Aansluitwaarde: 0,146 kW

TOEBEHOREN IN OPTIE:

- Z 54TR60 X3: CleanAir starterset 229,99 €
- Z 54TR00 X0: CleanAir koolstoffilter 69,99 €
- Z 511TP0 X0: Regeneerbare CleanAir koolstoffilter (tot 10 jaar lang) 349,99 €
- Z 54TS02 X0: Starterset kringloop 49,99 €
- Z 54TC02 X0: Actieve koolstoffilter 36,99 €
- Z 54TL90 X0: Neerlaatkader 90 cm 179,99 €
- Z 54TM90 X0: Montageset 90 cm 56,99 €

D 49ML54 X0 € 929,99

Telescopische dampkap N70



- Telescopische dampkap, 90 cm
- Inox
- Inbouwbaar in een kast van 60 of 90 cm breed
- Geschikt voor luchtafvoer of kringloopwerking

ALGEMENE INFORMATIE:

- Energie-efficiëntieklasse: A*
- Gemiddeld energieverbruik: 34,7 kWu/jaar
- Ventilator-efficiëntieklasse: A
- Verlichting-efficiëntieklasse: A
- Vetfilter-efficiëntieklasse: B
- Geluidsniveau bij normale werking: 54 dB

VERMOGEN:

- EfficientDrive - Efficiënte BLDC-technologie
- Luchtafvoer volgens DIN/EN 61591: normale werking: 400 m³/u intensiefstand: 700 m³/u
- Geluidsniveau bij normale werking 400 m³/u: 40 dB(A) of 54 dB(A) re 1 pW volgens de norm 60704-2-13

UITRUSTING:

- Elektronische bediening
- Druktoetsen (3 vermogens + 2 intensiefstanden) met digitale indicatie
- Intensiefstand met automatische terugschakeling na 6 minuten
- Automatische naventilatie (10 minuten)
- Automatische intervalventilatie
- Design-filterafdekking in inox
- 3 metalen vetfilters, vaatwasbestendig
- Verlichting van het werkblad: 2 LED-modulen van 3 W (3.500K)
- Dimfunctie - Softlight
- Telescopisch element zonder afwerkingslijst (afwerkingslijst of meubelprofiel noodzakelijk)
- Bedieningspaneel flexibel bovenaan of vooraan (met toebehoren in optie)

TECHNISCHE KENMERKEN:

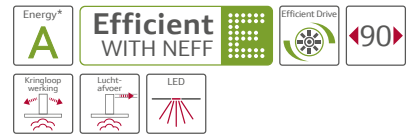
- Voor het functioneren in kringloopwerking, moet er een starterset of CleanAir module geplaatst worden (toebehooren in optie)
- Aanbevolen diameter afvoerkanal Ø 150 mm (Ø 120 mm bijgeleverd)
- Toestelafmetingen (HxBxD): 426 x 898 x 290 mm
- Inbouwafmetingen (HxBxD): 385 x 524 x 290 mm
- Aansluitwaarde: 0,146 kW

TOEBEHOREN IN OPTIE:

- Z 54TR60 X3: CleanAir starterset 229,99 €
- Z 54TR00 X0: CleanAir koolstoffilter 69,99 €
- Z 511TP0 X0: Regeneerbare CleanAir koolstoffilter (tot 10 jaar lang) 349,99 €
- Z 54TS02 X0: Starterset kringloop 49,99 €
- Z 54TC02 X0: Actieve koolstoffilter 36,99 €
- Z 54TL90 X0: Neerlaatkader 90 cm 179,99 €
- Z 54TM90 X0: Montageset 90 cm 56,99 €
- Z 54TF90 N0: Afwerkingslijst inox, bediening vooraan 90 cm 61,99 €
- Z 54TH90 D0: Afwerkingslijst zwart 90 cm 149,99 €
- Z 54TH90 N0: Afwerkingslijst inox 90 cm 51,99 €

D 49ED52 X0 € 669,99

Telescopische dampkap N50



- Telescopische dampkap, 90 cm
- Metaalgrijs
- Inbouwbaar in een kast van 60 of 90 cm breed
- Geschikt voor luchtafvoer of kringloopwerking

ALGEMENE INFORMATIE:

- Energie-efficiëntieklasse: A*
- Gemiddeld energieverbruik: 35,1 kWh/jaar
- Ventilator-efficiëntieklasse: A
- Verlichting-efficiëntieklasse: A
- Vetfilter-efficiëntieklasse: B
- Geluidsniveau bij normale werking: 54 dB

VERMOGEN:

- EfficientDrive - Efficiënte BLDC-technologie
- Luchtafvoer volgens DIN/EN 61591: normale werking: 420 m³/u intensiefstand: 740 m³/u
- Geluidsniveau bij normale werking 420 m³/u: 41 dB(A) of 55 dB(A) re 1 pW volgens de norm 60704-2-13

UITRUSTING:

- Druktoetsen (4 vermogens, waarvan één intensiefstand) met LED-indicatie
- Intensiefstand met automatische terugschakeling na 6 minuten
- Automatische naventilatie (10 minuten)
- 3 metalen vetfilters, vaatwasbestendig
- Verlichting van het werkblad: 2 LED-modulen van 3 W (3.500K)
- Telescopisch element zonder afwerkingslijst (afwerkingslijst of meubelprofiel noodzakelijk)

TECHNISCHE KENMERKEN:

- Voor het functioneren in kringloopwerking, moet er een starterset of CleanAir module geplaatst worden (toebehooren in optie)
- Aanbevolen diameter afvoerkanal Ø 150 mm (Ø 120 mm bijgeleverd)
- Toestelafmetingen (HxBxD): 426 x 898 x 290 mm
- Inbouwafmetingen (HxBxD): 385 x 524 x 290 mm
- Aansluitwaarde: 0,146 kW

TOEBEHOREN IN OPTIE:

- Z 54TR60 X3: CleanAir starterset 229,99 €
- Z 54TR00 X0: CleanAir koolstoffilter 69,99 €
- Z 511TP0 X0: Regeneerbare CleanAir koolstoffilter (tot 10 jaar lang) 349,99 €
- Z 54TS02 X0: Starterset kringloop 49,99 €
- Z 54TC02 X0: Actieve koolstoffilter 36,99 €
- Z 54TL90 X0: Neerlaatkader 90 cm 179,99 €
- Z 54TM90 X0: Montageset 90 cm 56,99 €
- Z 54TH90 D0: Afwerkingslijst zwart 90 cm 149,99 €
- Z 54TH90 N0: Afwerkingslijst inox 90 cm 51,99 €

D 46PU54 X0 € 1.029,99

Telescopische dampkap N90



- Telescopische dampkap, 60 cm
- Inox
- Inbouwbaar in een kast van 60 cm breed
- Geschikt voor **luchtafvoer** of **kringloopwerking**

ALGEMENE INFORMATIE :

- Energie-efficiëntieklasse : A*
- Gemiddeld energieverbruik : 34,1 kWh/jaar
- Ventilator-efficiëntieklasse : A
- Verlichting-efficiëntieklasse : A
- Vetfilter-efficiëntieklasse : B
- Geluidsniveau bij normale werking : 54 dB

VERMOGEN :

- EfficientDrive** - Efficiënte BLDC-technologie
- Luchtafvoer volgens DIN/EN 61591 : normale werking : 400 m³/h intensiefstand : 700 m³/h
- Geluidsniveau bij normale werking 400 m³/h : 40 dB(A) of 54 dB(A) re 1 pW volgens de norm 60704-2-13

UITRUSTING :

- Elektronische bediening
- TouchControl (3 vermogens + 2 intensiefstanden) met digitale indicatie
- Intensiefstand met automatische terugschakeling na 6 minuten
- climateControl-Sensor** - Luchtkwaliteit sensor
- Automatische naventilatie (10 minuten)
- Automatische intervalventilatie
- Design-filterafdekking in inox
- 2 metalen vetfilters, vaatwasbestendig
- Verlichting van het werkblad** : 2 LED-modulen van 3 W (3.500K)
- Dimfunctie - **Softlight**
- Telescopisch element met afwerkingslijst meegeleverd

TECHNISCHE KENMERKEN :

- Voor het functioneren in kringloopwerking, moet er een starterset of CleanAir module geplaatst worden (toebehoren in optie)
- Aanbevolen diameter afvoerkanal Ø 150 mm (Ø 120 mm bijgeleverd)
- Toestelafmetingen (HxBxD) : 426 x 898 x 290 mm
- Inbouwafmetingen (HxBxD) : 385 x 524 x 290 mm
- Aansluitwaarde : 0,146 kW

TOEBEHOREN IN OPTIE :

- Z 54TR60 X3 : CleanAir starterset 229,99 €
- Z 54TR00 X0 : CleanAir koolstoffilter 69,99 €
- Z 51ITP0 X0 : Regeneerbare CleanAir koolstoffilter (tot 10 jaar lang) 349,99 €
- Z 54TS02 X0 : Starterset kringloop 49,99 €
- Z 54TC02 X0 : Actieve koolstoffilter 36,99 €
- Z 54TL60 X0 : Neerlaatkader 60 cm 149,99 €

D 46ED52 X0 € 599,99

Telescopische dampkap N50



- Telescopische dampkap, 60 cm
- Metaalgrijs
- Inbouwbaar in een kast van 60 cm breed
- Geschikt voor **luchtafvoer** of **kringloopwerking**

ALGEMENE INFORMATIE :

- Energie-efficiëntieklasse : A*
- Gemiddeld energieverbruik : 35,3 kWh/jaar
- Ventilator-efficiëntieklasse : A
- Verlichting-efficiëntieklasse : A
- Vetfilter-efficiëntieklasse : B
- Geluidsniveau bij normale werking : 55 dB

VERMOGEN :

- EfficientDrive** - Efficiënte BLDC-technologie
- Luchtafvoer volgens DIN/EN 61591 : normale werking : 400 m³/h intensiefstand : 740 m³/h
- Geluidsniveau bij normale werking 400 m³/h : 41 dB(A) of 55 dB(A) re 1 pW volgens de norm 60704-2-13

UITRUSTING :

- Druktoetsen (4 vermogens, waarvan één intensiefstand) met LED-indicatie
- Intensiefstand met automatische terugschakeling na 6 minuten
- Automatische naventilatie (10 minuten)
- 2 metalen vetfilters, vaatwasbestendig
- Verlichting van het werkblad** : 2 LED-modulen van 3 W (3.500K)
- Telescopisch element zonder afwerkingslijst (afwerkingslijst of meubelprofiel noodzakelijk)

TECHNISCHE KENMERKEN :

- Voor het functioneren in kringloopwerking, moet er een starterset of CleanAir module geplaatst worden (toebehoren in optie)
- Aanbevolen diameter afvoerkanal Ø 150 mm (Ø 120 mm bijgeleverd)
- Toestelafmetingen (HxBxD) : 426 x 598 x 290 mm
- Inbouwafmetingen (HxBxD) : 385 x 524 x 290 mm
- Aansluitwaarde : 0,146 kW

TOEBEHOREN IN OPTIE :

- Z 54TR60 X3 : CleanAir starterset 229,99 €
- Z 54TR00 X0 : CleanAir koolstoffilter 69,99 €
- Z 51ITP0 X0 : Regeneerbare CleanAir koolstoffilter (tot 10 jaar lang) 349,99 €
- Z 54TS02 X0 : Starterset kringloop 49,99 €
- Z 54TC02 X0 : Actieve koolstoffilter 36,99 €
- Z 54TL60 X0 : Neerlaatkader 60 cm 149,99 €
- Z 54TH60 D0 : Afwerkingslijst zwart design 60 cm 129,99 €
- Z 54TH60 N0 : Afwerkingslijst inox 60 cm 46,99 €

D 46BR22 X0 € 309,99

Telescopische dampkap N30



- Telescopische dampkap, 60 cm
- Metaalgrijs
- Inbouwbaar in een kast van 60 cm breed
- Geschikt voor **luchtafvoer** of **kringloopwerking**

ALGEMENE INFORMATIE :

- Energie-efficiëntieklasse : C*
- Gemiddeld energieverbruik : 66,3 kWh/jaar
- Ventilator-efficiëntieklasse : C
- Verlichting-efficiëntieklasse : E
- Vetfilter-efficiëntieklasse : B
- Geluidsniveau bij normale werking : 68 dB

VERMOGEN :

- Luchtafvoer volgens DIN/EN 61591 : 400 m³/h*
- Geluidsniveau bij normale werking 400 m³/h : 54 dB(A) of 68 dB(A) re 1 pW volgens de norm 60704-2-13

UITRUSTING :

- Automatisch aan- en uitschakelen door het uittrekken van het telescopisch element
- 3 vermogensstanden
- 2 metalen vetfilters, vaatwasbestendig
- Verlichting van het werkblad** : 2 halogeenlampen van 20 W (2.700K)
- Telescopisch element zonder afwerkingslijst (afwerkingslijst of meubelprofiel noodzakelijk)

TECHNISCHE KENMERKEN :

- Voor het functioneren in kringloopwerking, moet er een starterset
- Aanbevolen diameter afvoerkanal Ø 150 mm (Ø 120 mm bijgeleverd)
- Toestelafmetingen (HxBxD) : 203 x 598 x 290 mm
- Inbouwafmetingen (HxBxD) : 162 x 526 x 290 mm
- Aansluitwaarde : 0,145 kW

TOEBEHOREN IN OPTIE :

- Z 54TC01 X0 : Actieve koolstoffilter 36,99 €
- Z 54TS01 X0 : Starterset kringloop 49,99 €
- Z 54TH60 N0 : Afwerkingslijst inox 60 cm 46,99 €

TOEBEHOREN VOOR DAMPKAPPEN

	Referentie	Prijs*	Producten																						
TOEBEHOREN CLEANAIR																									
			196BMV5N5	196BMP5N0	195BCP2N0	D 95FRW1 S0	D 95FRM1 S0	D 95FHP1 S0	D 96KRW1 S0	D 95IMW1 N0	D 95IHM1 S0	D 96BMV5N5	D 96BMU5N0	D 95BM55N5	D 95BMP5N0	D 95BCP2N0	D 94QBE1 N0	D 94BBE1 N0	D 94BBCO N0	197COS955	197CPS8W5	125CBS8W0	195CBS8W0	195CAQ6N0	195CAQ6W0
9	CleanAir koolstoffilter	Z 5170 X1	€ 49,99	•	•	•	•	•	•	•	•	•	•	•	•	•	•	•	•	•	•	•	•	•	•
10	Regeneereerbare actief koolstoffilter voor CleanAir starterset - 10 jaar lang	Z 50XXP0 X0	€ 299,99	•	•	•	•	•	•	•	•	•	•	•	•	•	•	•	•	•	•	•	•	•	•
11	CleanAir starterset voor wanddampkap	Z 5270 X0	€ 269,99														•	•	•						
12	CleanAir starterset voor wanddampkap	Z 51AXC0 N0	€ 269,99				•	•	•	•	•														
13	Geïntegreerde CleanAir starterset	Z 51FXI0 X0	€ 99,99															•	•	•					
	Geïntegreerde CleanAir starterset	Z 51FXI0 X5	€ 99,99									•	•	•	•	•									
14	Geïntegreerde regeneereerbare CleanAir starterset - 10 jaar lang	Z 51FXJ0 X0	€ 399,99														•	•	•						
	Geïntegreerde regeneereerbare CleanAir starterset - 10 jaar lang	Z 51FXJ0 X5	€ 399,99									•	•	•	•	•									
15	CleanAir starterset voor wanddampkap	Z 5276 X0	€ 299,99									•	•	•	•	•									
16	CleanAir starterset voor eilanddampkap	Z 5286 X0	€ 379,99	•	•	•																			
17	Inox CleanAir starterset voor decoratieve afvoergroep	Z 52JCC0 N0	€ 399,99																	•	•	•	•	•	•
18	Witte CleanAir starterset voor decoratieve afvoergroep	Z 52JCC0 W0	€ 399,99																	•	•	•	•	•	•
	Inox regeneereerbare CleanAir starterset voor decoratieve afvoergroep - 10 jaar lang	Z 52JCD0 N0	€ 669,99																	•	•	•	•	•	•
	Witte regeneereerbare CleanAir starterset voor decoratieve afvoergroep - 10 jaar lang	Z 52JCD0 W0	€ 669,99																	•	•	•	•	•	•

	Referentie	Prijs*	Producten																						
TOEBEHOREN KRINGLOOPWERKING																									
			196BMV5N5	196BMP5N0	195BCP2N0	D 95FRW1S0	D 95FRM1S0	D 95FHP1S0	D 96KRW1S0	D 95IMW1N0	D 95IHM1S0	D 96BMV5N5	D 96BMU5N0	D 95BM55N5	D 95BMP5N0	D 95BCP2N0	D 94QBE1 N0	D 94BBE1 N0	D 94BBCO N0	D 92PBCO N0					
1	Regeneereerbare set voor kringloopwerking (zonder schouw) - 10 jaar lang	Z 51AFR0 X0	€ 379,99				•	•	•	•															
2	Regeneereerbare set voor kringloopwerking - 10 jaar lang	Z 51AFS0 X0	€ 379,99				•	•	•	•															
3	Standaard starterset voor kringloopwerking (zonder schouw)	Z 51AFT0 X0	€ 139,99				•	•	•	•															
	Standaard starterset voor kringloopwerking	Z 51DXU0 X0	€ 49,99																•	•	•				
	Standaard starterset voor kringloopwerking	Z 5102 X5	€ 49,99										•	•	•	•	•								
	Standaard starterset voor kringloopwerking	Z 5106 X5	€ 49,99	•	•	•																			
	Standaard starterset voor kringloopwerking	Z 5138 X5	€ 49,99																						•
4	Standaard starterset voor kringloopwerking	Z 51AFU0 X0	€ 139,99				•	•	•	•															
5	Regeneereerbare set voor kringloopwerking (zonder schouw) - 10 jaar lang	Z 51AIR0 X0	€ 379,99									•	•	•											
6	Regeneereerbare set voor kringloopwerking - 10 jaar lang	Z 51AIS0 X0	€ 379,99									•	•	•											
7	Standaard starterset voor kringloopwerking (zonder schouw)	Z 51AIT0 X0	€ 139,99									•	•	•											
8	Standaard starterset voor kringloopwerking	Z 51AIU0 X0	€ 139,99									•	•	•											
	Actieve koolstoffilter voor kringloopwerking	Z 51DXA0 X0	€ 29,99																•	•	•				
	Actieve koolstoffilter voor kringloopwerking	Z 5102 X1	€ 29,99	•	•	•							•	•	•	•	•								
	Actieve koolstoffilter voor kringloopwerking	Z 5138 X1	€ 29,99																						•
	Actieve koolstoffilter voor kringloopwerking	Z 51AIA0 X0	€ 79,99									•	•	•											
	Actieve koolstoffilter voor kringloopwerking	Z 51AFA0 X0	€ 79,99				•	•	•	•															

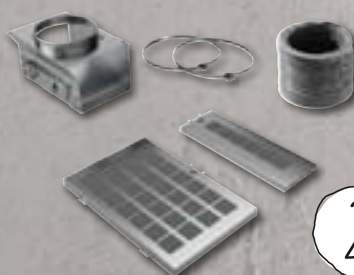
* Vrijblijvend aanbevolen marktprijs op 01/03/2019. BTW inbegrepen.

1.



REGENEEREERBARE SET VOOR KRINGLOOPWERKING, ZONDER SCOUW - 10 JAAR LANG
Referentie Z 51AFR0 X0

2.



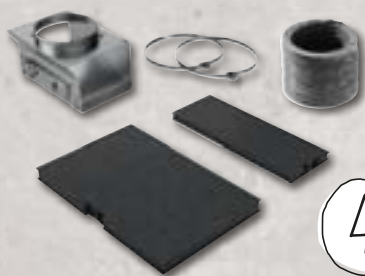
REGENEEREERBARE SET VOOR KRINGLOOPWERKING - 10 JAAR LANG
Referentie Z 51AFS0 X0

3.



STANDAARD STARTERSET VOOR KRINGLOOPWERKING, ZONDER SCOUW
Referentie Z 51AFT0 X0

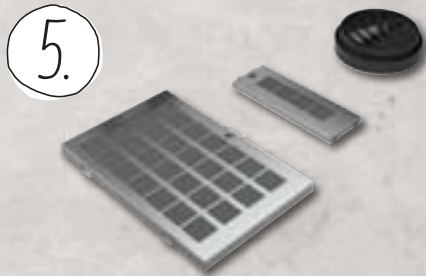
TOEBEHOREN VOOR DAMPKAPPEN



4.

STANDAARD STARTERSET VOOR KRINGLOOPWERKING

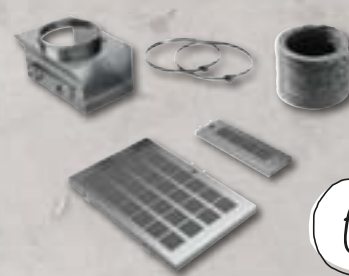
Referentie Z 51AFU0 X0



5.

REGENEREERBARE SET VOOR KRINGLOOPWERKING, ZONDER SCOUW - 10 JAAR LANG

Referentie Z 51AIR0 X0



6.

REGENEREERBARE SET VOOR KRINGLOOPWERKING - 10 JAAR LANG

Referentie Z 51AIS0 X0



7.

STANDAARD STARTERSET VOOR KRINGLOOPWERKING, ZONDER SCOUW

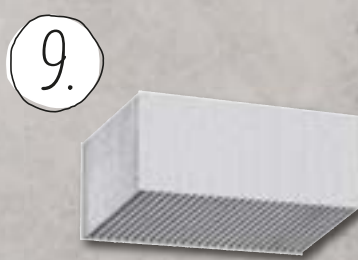
Referentie Z 51AIT0 X0



8.

STANDAARD STARTERSET VOOR KRINGLOOPWERKING

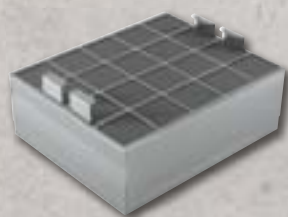
Referentie Z 51AIU0 X0



9.

ACTIEVE KOOLSTOFFILTER VOOR CLEANAIR STARTERSET

Referentie Z 5170 X1



10.

REGENEREERBARE ACTIEVE KOOLSTOFFILTER VOOR CLEANAIR STARTERSET - 10 JAAR LANG

Referentie Z 50XXP0 X0



11.

CLEANAIR STARTERSET VOOR WANDDAMPKAP IN KRINGLOOPWERKING

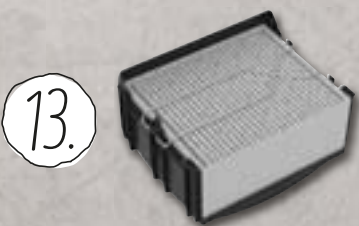
Referentie Z 5270 X0



12.

CLEANAIR STARTERSET VOOR WANDDAMPKAP IN KRINGLOOPWERKING

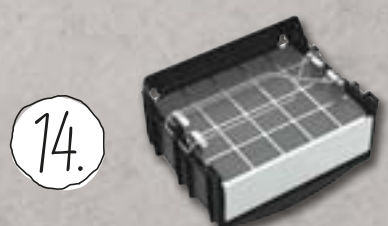
Referentie Z 51AXC0 N0



13.

GEÏNTEGREERDE CLEANAIR STARTERSET

Referenties Z 51FXI0 X0 - Z 51FXI0 X5



14.

GEÏNTEGREERDE REGENEREERBARE CLEANAIR STARTERSET - 10 JAAR LANG

Referenties Z 51FXJ0 X0 - Z 51FXJ0 X5



15.

CLEANAIR STARTERSET VOOR WANDDAMPKAP

Referentie Z 5276 X0



16.

CLEANAIR STARTERSET VOOR EILANDDAMPKAP IN KRINGLOOPWERKING

Referentie Z 5286 X0



17.

INOX CLEANAIR STARTERSET VOOR DECORATIEVE AFVOERGROEP

Referenties Z 52JCC0 N0 - Z 52JCD0 N0



18.

WITTE CLEANAIR STARTERSET VOOR DECORATIEVE AFVOERGROEP

Referenties Z 52JCC0 W0 - Z 52JCD0 W0

TOEBEHOREN EN ONDERHOUDSPRODUCTEN VOOR DAMPKAPPEN

		Referentie	Prijs*	Producten																		
TOEBEHOREN SCHOUWAANPASSINGEN																						
				I 96BMV5 N5	I 96BMP5 N0	I 95BCP2 N0	D95FRW1S0	D95FRM1S0	D95FHP1S0	D96IKW1S0	D95IMW1N0	D95IHM1S0	D 96BMV5 N5	D 96BMU5 N0	D 95BMS5 N5	D 95BMP5 N0	D 95BCP2 N0	D 94QBE1 N0	D 94BBE1 N0	D 94BBC0 N0	D 92PBC0 N0	
1	Schouwverlenging voor wanddampkap - 500 mm	Z 5904 N0	€ 99,99																			•
2	Schouwverlenging voor wanddampkap - 750 mm	Z 5904 N5	€ 119,99																			•
3	Schouwverlenging voor wanddampkap - 1000 mm	Z 5905 N0	€ 129,99															•	•	•		
4	Schouwverlenging voor wanddampkap - 1000 mm	Z 5906 N1	€ 129,99										•	•	•	•	•					
	Schouwverlenging voor wanddampkap - 1000 mm	Z 51AXK0 N0	€ 129,99				•	•	•	•	•	•										
5	Schouwverlenging voor eilanddampkap - 1100 mm	Z 5909 N1	€ 249,99	•	•	•																
	Schouwverlenging voor wanddampkap - 1500 mm	Z 51AXL0 N0	€ 179,99				•	•	•	•	•	•										
6	Schouwverlenging voor wanddampkap - 1500 mm	Z 5915 N0	€ 179,99															•	•	•		
7	Schouwverlenging voor wanddampkap - 1500 mm	Z 5916 N1	€ 179,99										•	•	•	•	•					
8	Schouwverlenging voor eilanddampkap - 1600 mm	Z 5919 N1	€ 299,99	•	•	•																
9	Bevestiging voor schouwverlenging - 500 mm	Z 5921 N0	€ 79,99	•	•	•																
10	Bevestiging voor schouwverlenging - 1000 mm	Z 5923 N0	€ 129,99	•	•	•																
11	Adapter voor eilanddampkap (afgeschuind plafond - links of rechts)	Z 5912 X0	€ 99,99	•	•	•																
12	Adapter voor eilanddampkap (afgeschuind plafond - naar voren of naar achteren)	Z 5914 X0	€ 99,99	•	•	•																

	Referentie	Prijs*
ONDERHOUDSPRODUCTEN		
Biologisch afbreekbare ontvetter. Geschikt als voorbehandeling van vet- of metaalfilters van dampkappen voordat deze in de vaatwasser worden gereinigd. Inhoud: 500 ml.	00311908	€ 10,99
Microvezeldoek. Reinigt glanzend en streepvrij. Wasbaar tot 60°C, ecologisch en antiallergisch. Inhoud: 1 doek van 40 x 40 cm.	00460770	€ 5,99
Met speciale olie geïmpregneerde onderhoudsdoeken. Deze doeken houden stof tegen. Geschikt voor inox- en aluminiumoppervlakken. Inhoud: 5 stuks.	00311944	€ 8,49

* Vrijblijvend aanbevolen marktprijs op 01/03/2019. BTW inbegrepen.



TOEBEHOREN VOOR DAMPKAPPEN

1.



SCHOUWVERLENGING
500 mm
Referentie Z 5904 N0
Schouwverlenging 500 mm
voor wanddampkap in
afvoer- en kringloopwerking.
De totale toestelhoogte
kan met max. 280 mm
verlengd worden.

Voor een toestelhoogte van 962 - 1220 mm.

5.



SCHOUWVERLENGING
1100 mm
Referentie Z 5909 N1
Schouwverlenging 1100 mm
voor eilanddampkap in
afvoer- en kringloopwerking.
De totale toestelhoogte
kan met max. 520 mm
verlengd worden.
Vereist een montagever-
lenging 500 mm
(Z5921N0)

8.



SCHOUWVERLENGING
1600 mm
Referentie Z 5919 N1
Schouwverlenging 1600 mm
voor eilanddampkap in
afvoer- en kringloopwerking.
De totale toestelhoogte
kan met max. 1020 mm
verlengd worden.
Vereist een montagever-
lenging 1000 mm
(Z5923N0)

SCHOUWVERLENGING
750 mm
Referentie Z 5904 N5
Schouwverlenging 750 mm
voor wanddampkap in
afvoer- en kringloopwerking.
De totale toestelhoogte
kan met 280 - 530 mm
verlengd worden.
Voor een toestelhoogte
van 1212 - 1500 mm.

2.

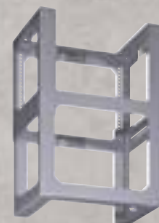


6.



SCHOUWVERLENGING
1500 mm
Referentie Z 5915 N0
Schouwverlenging 1500 mm
voor wanddampkap in
afvoer- en kringloopwerking.
De totale toestelhoogte
kan met 480 - 920 mm
verlengd worden.
Voor een schouwhoogte
van 1500 - 1945 mm. De
toestelhoogte is afhankelijk
van de montage.

9.



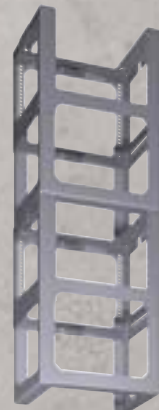
BEVESTIGING
500 mm
Referentie Z 5921 N0
Bevestiging voor schouw-
verlenging 500 mm.
Voor een hoogte van het
schouwgedeelte van
1100 mm tot 1500 mm.

3.



SCHOUWVERLENGING
1000 mm
Referentie Z 5905 N0
Schouwverlenging 1000 mm
voor wanddampkap in
afvoer- en kringloopwerking.
De totale toestelhoogte
kan met max. 420 mm
verlengd worden.
Voor een schouwhoogte
van 1000 - 1445 mm. De
toestelhoogte is afhankelijk
van de montage.

10.



BEVESTIGING
1000 mm
Referentie Z 5923 N0
Bevestiging voor schouw-
verlenging 1000 mm.
Voor een hoogte van het
schouwgedeelte van
1600 mm tot 2000 mm.

SCHOUWVERLENGING
1500 mm
Referentie Z 5916 N1
Schouwverlenging 1500 mm
voor wanddampkap in
afvoer- en kringloopwerking.
De totale toestelhoogte
kan met 480 - 920 mm
verlengd worden.

7.



11.



ADAPTER
Links/Rechts
Referentie Z 5912 X0
Adapter voor eilanddamp-
kap links/rechts.
Geschikt voor een dakhelling
van 20° - 45°

SCHOUWVERLENGING
1000 mm
Referentie Z 5906 N1
Schouwverlenging 1000 mm
voor wanddampkap in
afvoer- en kringloopwerking.
De totale toestelhoogte
kan met max. 420 mm
verlengd worden.

4.



12.



ADAPTER
Voor/Achter
Referentie Z 5914 X0
Adapter voor eilanddamp-
kap voor/achter.
Geschikt voor een dakhelling
van 20° - 45°

INSTALLATIEKANALEN VOOR DAMPKAPPEN

Een goede keuze en installatie van het bebuizingsstelsel heeft niet alleen een positieve invloed op efficiëntie van de dampkap, maar ook op het geproduceerde geluid.

De lijst met accessoires hieronder is verkrijgbaar via onze afdeling Verkoop onderdelen op 02/475.71.30 of via het e-mailadres bru-spareparts@bshg.com.



ALUFLEX-BUIS
Gegofd aluminium
Ø 125x600-3000 mm
Ref 00571655 55,00 €*



ALUFLEX-BUIS
Gegofd aluminium
Ø 150x600-3000 mm
Ref 00571656 60,00 €*



ALUFLEX-BUIS
Gegofd aluminium
Ø 200x600-3000 mm
Ref 00574097 75,00 €*



ROND KANAAL
Zachte kunststof
Ø 150x1000 mm
Ref 00574091 35,00 €*



VLAKKANAAL
Zachte kunststof (DN 150)
222x89x1000 mm
Ref 00571648 35,00 €*



OVERGANG
Kunststof
Ø 150 - Ø 125 mm
Ref 00574095 10,00 €*



OVERGANG
Kunststof
Ø 200 - Ø 150 mm
Ref 00489233 11,00 €*



VERBINDINGSSTUK
Kunststof
Ø 150 mm
Ref 00574096 10,00 €*



OVERGANGSTUK VLAK NAAR ROND
Kunststof
Ø 150 mm tot 227x94 mm (DN 150)
Ref 00571653 25,00 €*



VERBINDINGSSTUK VLAK
Kunststof
227x94 mm (DN 150)
Ref 00571652 12,00 €*



BOCHT 90°
Kunststof
Ø 150 mm
Ref 00574092 29,00 €*



BOCHT 90°
Verticaal
Kunststof
227x94 mm (DN 150)
Ref 00571649 29,00 €*



BOCHT 90°
Horizontaal
Kunststof
227x94 mm (DN 150)
Ref 00571650 30,00 €*



BOCHT 15°
Horizontaal
Kunststof
227x94 mm (DN 150)
Ref 00571651 12,00 €*



OVERGANGSTUK VLAK NAAR ROND
90°
Kunststof
Ø 150 mm
Ref 00571654 30,00 €*



TERUGSLAGKLEP
Om ter hoogte van de luchtafvoeropening van de dampkap te plaatsen
Ø 150 mm
Ref 00264765 50,00 €*



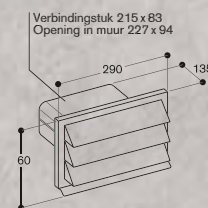
FOLIETAPE
Voor alu
25 m
Ref 00341278 20,00 €*



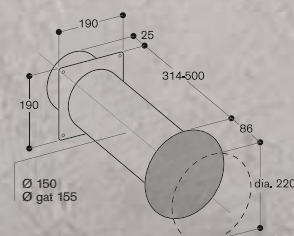
FOLIETAPE
Voor kunststof
10 m
Ref 00571829 13,00 €*



MUURAANSLUITING - GEVELKLEP
Roestvrij staal (directe verbinding met vlakkanaal 150)
Ref 00571661 160,00 €*

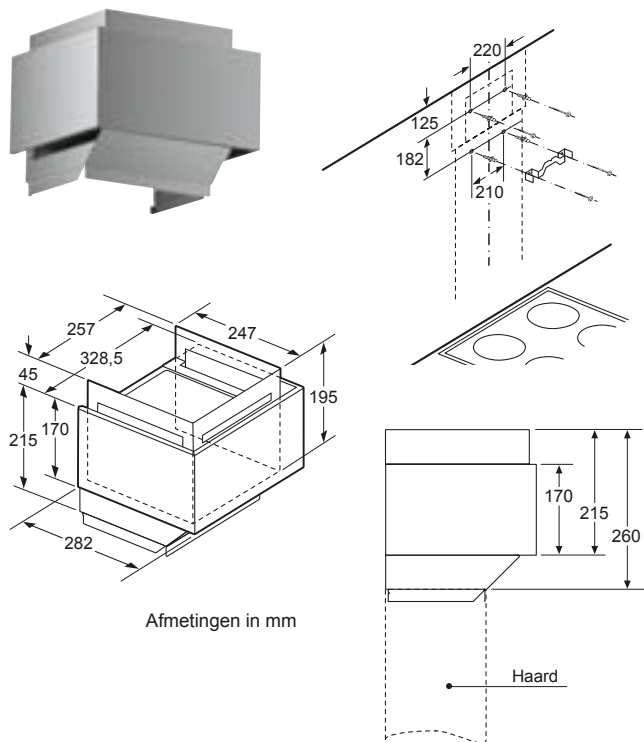


MUURDOORVOER MET TELESCOPISCHE MUURKAST
Wit kunststof/roestvrij staal
Ø 150 mm
Minimumdruk van 150 Pa noodzakelijk
Ref 00571660 290,00 €*

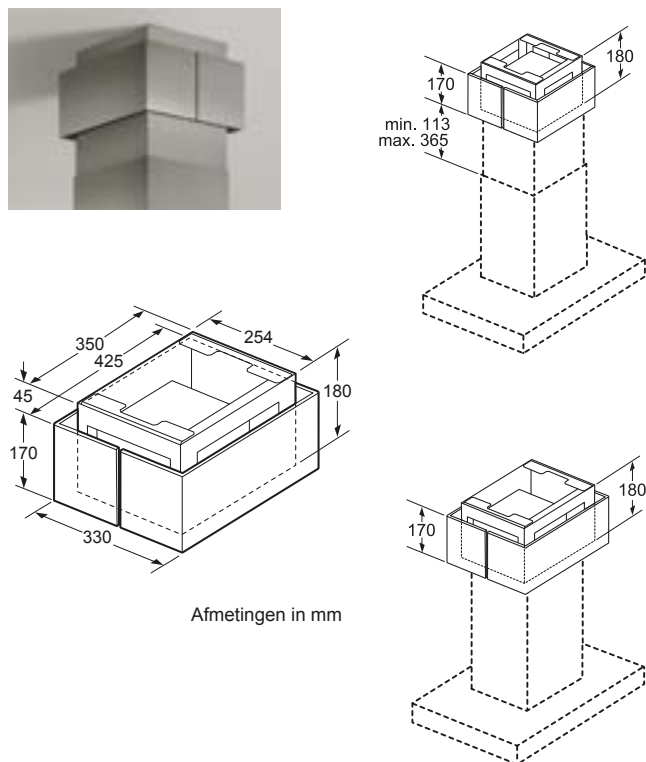


TOEBEHOREN VOOR DAMPKAPPEN

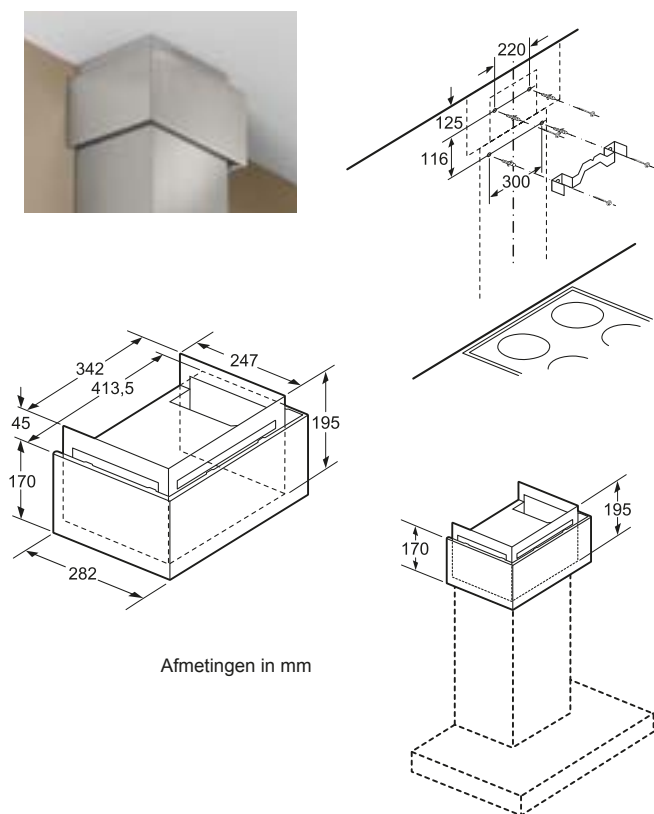
CleanAir module voor wanddampkap – Z 51AXC0 N0



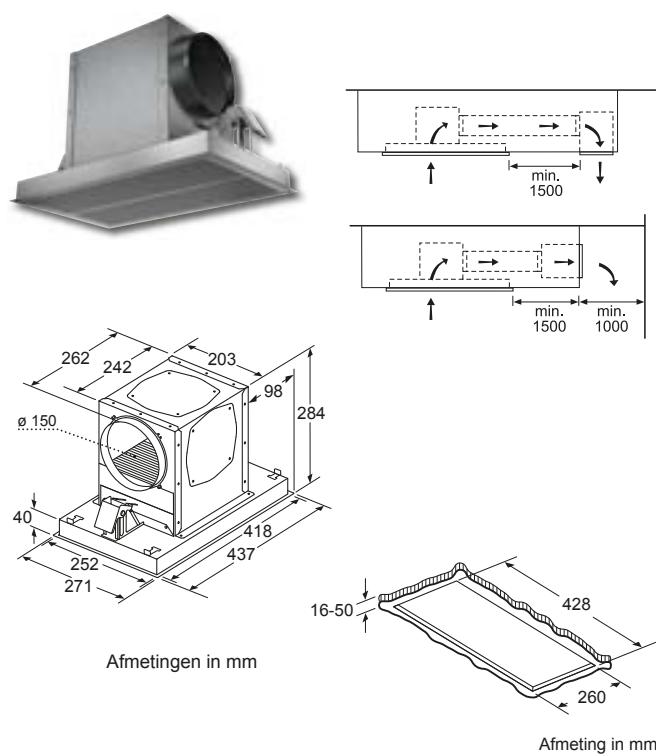
CleanAir module voor eilanddampkap – Z 5286 X0



CleanAir module voor wanddampkap – Z 5276 X0

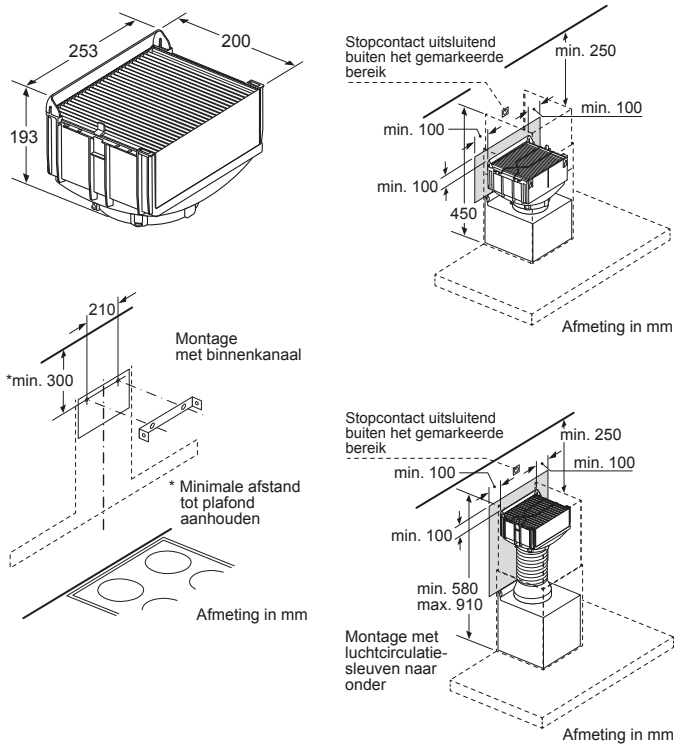


CleanAir module voor afvoergroep – Z 52JC.0.0

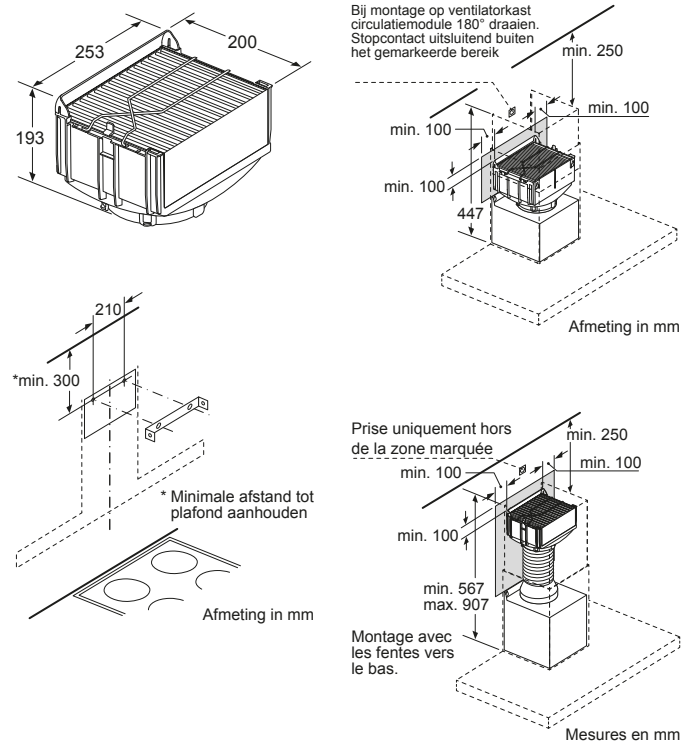


TOEBEHOREN VOOR DAMPKAPPEN

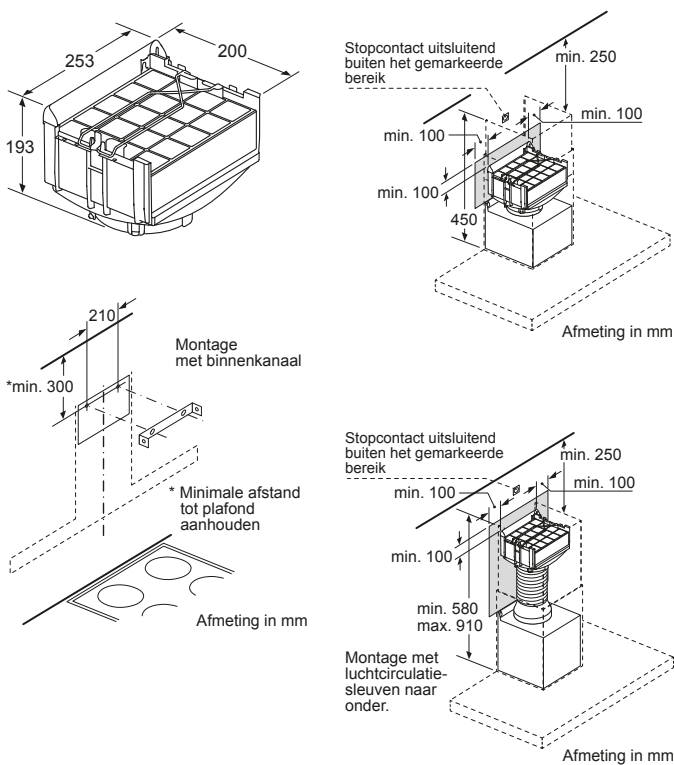
Geïntegreerde CleanAir starterset – Z 51FX10 X0



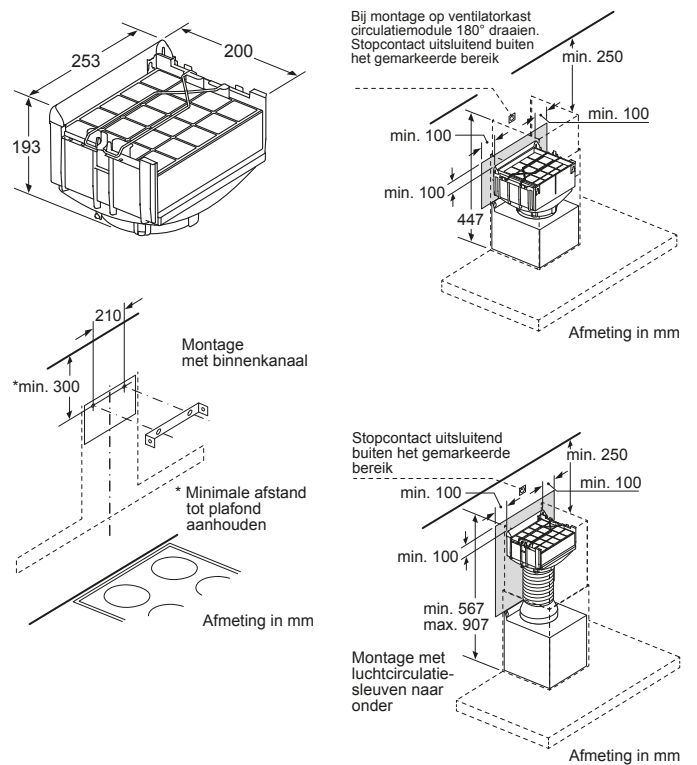
Geïntegreerde CleanAir starterset – Z 51FX10 X5



Geïntegreerde regenererbare CleanAir starterset – Z 51FXJ0 X0



Geïntegreerde regenererbare CleanAir starterset – Z 51FXJ0 X5

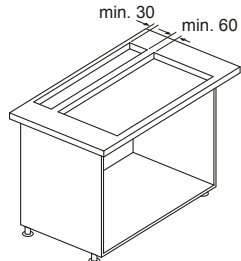


INBOUWSCHEMA'S - TAFELVENTILATIE EN EILANDDAMPKAPPEN

D 95DAP8 N0, D 94DAP6 N0

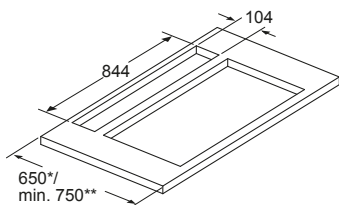
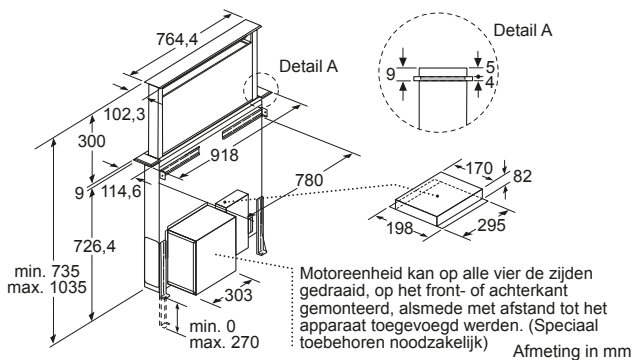
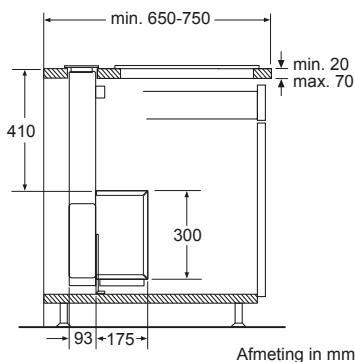
Aansluitwaarde: 0,317 kW, 0,267 kW

Combinatie met elektrische kookzone



Gebruik met gaskookplaat zie tekening "Combinatie met gaskookplaat".

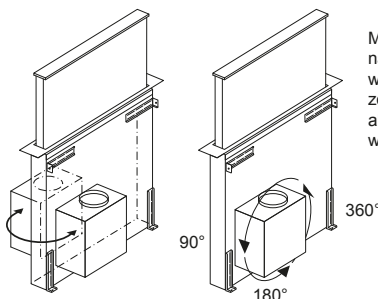
Afmeting in mm



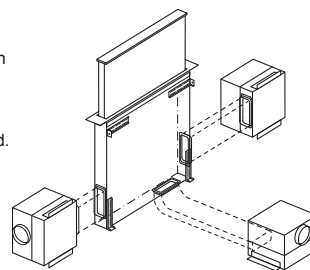
Apparaat uitsluitend aan één zijde met een afstand van min. 50 mm naast een hoge kast of een wand installeren

* 650 mm diepte alleen in combinatie met kleine kookzones.

** min. 750 mm voor kookzones met 500 mm uitsnedediepte. Afmeting in mm



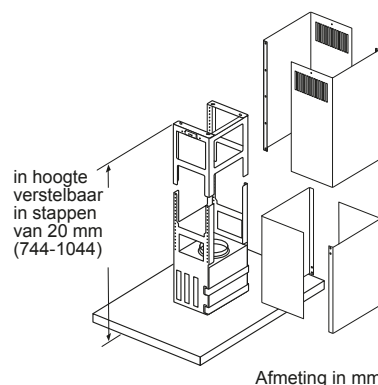
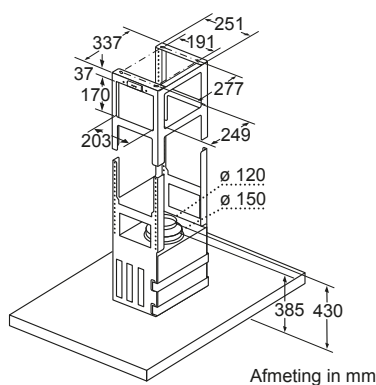
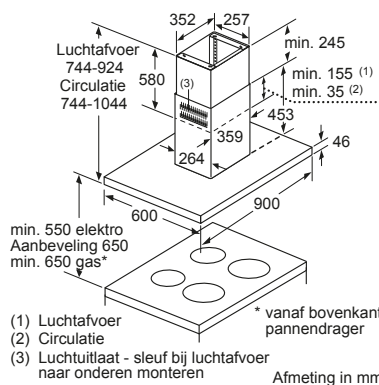
Motoreenheid kan naar alle 4 de zijden worden gedraaid, zowel aan de voor- als achterzijde worden gemonteerd.



Motoreenheid kan met maximaal 3 mafstand tot het apparaat worden gemonteerd. (speciaal toebehoren noodzakelijk)

I 96BMV5 N5, I 96BMP5 N0, I 95BCP2 N0

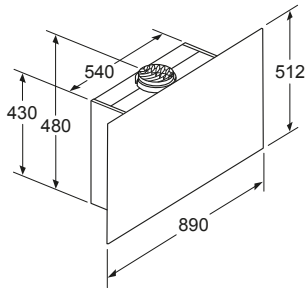
Aansluitwaarde: 0,172 kW, 0,166 kW, 0,146 kW



INBOUWSCHEMA'S - FLAT DESIGN DAMPKAPPEN

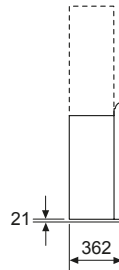
D 95FRW1 S0

Aansluitwaarde : 0,150 kW

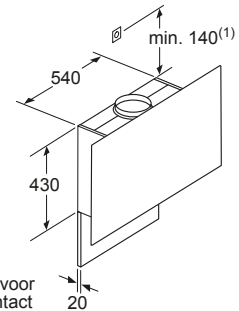


Apparaat in circulatiebedrijf
zonder kanaal Circulatieset
noodzakelijk

Afmeting in mm



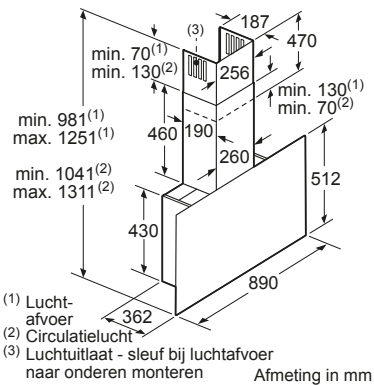
Afmeting in mm



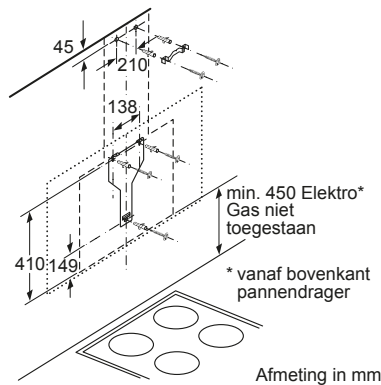
(1) Positie voor
stopcontact

Rekening houden met de maximale
dikte van de achterwand.

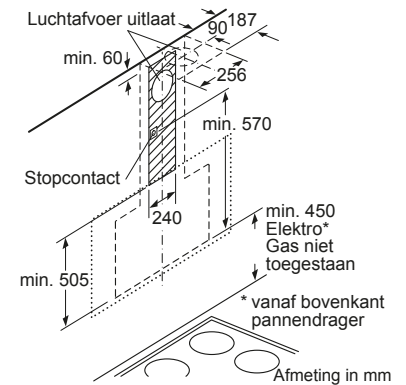
Afmeting in mm



Afmeting in mm



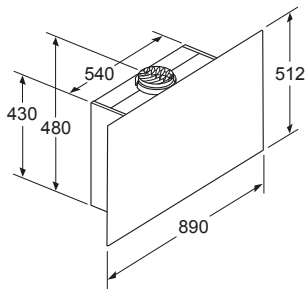
Afmeting in mm



Afmeting in mm

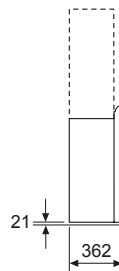
D 95FRM1 S0

Aansluitwaarde : 0,143 kW

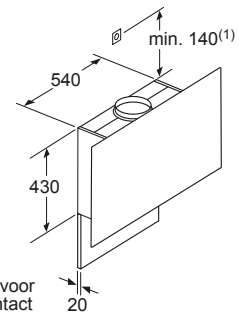


Apparaat in circulatiebedrijf
zonder kanaal Circulatieset
noodzakelijk

Afmeting in mm



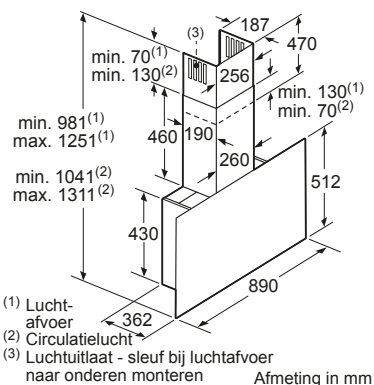
Afmeting in mm



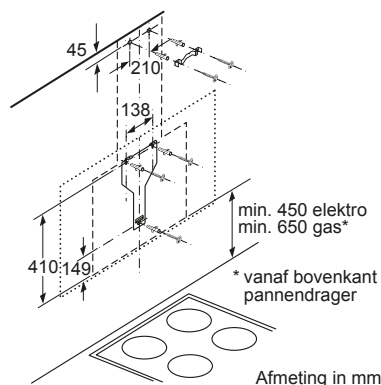
(1) Positie voor
stopcontact

Rekening houden met de maximale
dikte van de achterwand.

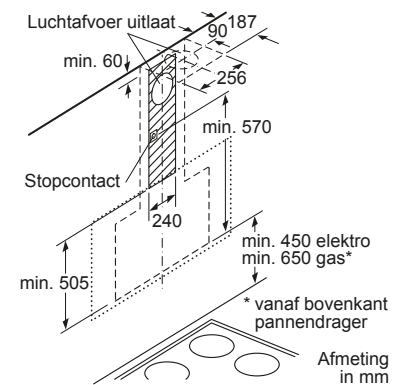
Afmeting in mm



Afmeting in mm



Afmeting in mm

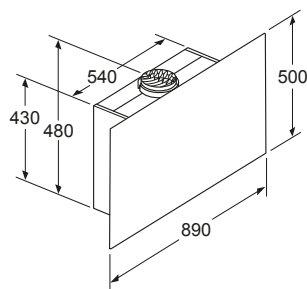


Afmeting in mm

INBOUWSCHEMA'S - FLAT DESIGN ET HEADFREE DAMPKAPPEN

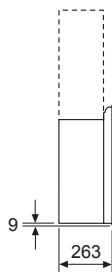
D 95FHP1 S0

Aansluitwaarde: 0,143 kW

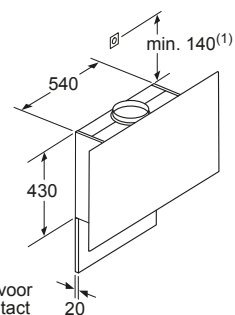


Apparaat in circulatiebedrijf
zonder kanaal Circulatieset
noodzakelijk

Afmeting in mm



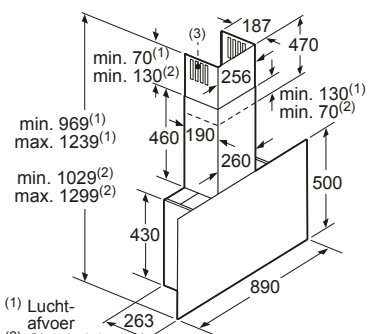
Afmeting in mm



(1) Positie voor
stopcontact

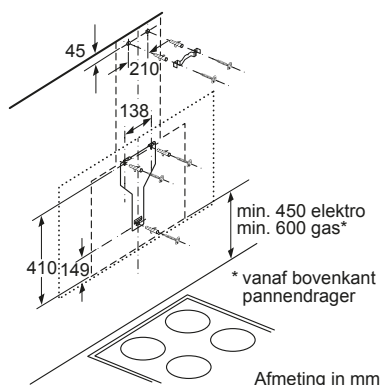
Rekening houden met de maximale
dikte van de achterwand.

Afmeting in mm

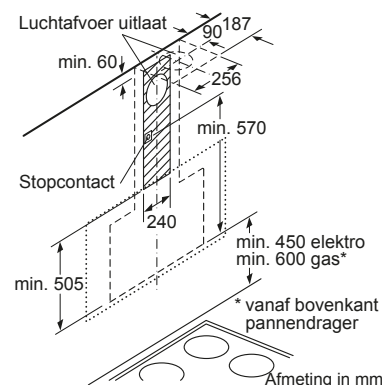


(1) Lucht-
afvoer
(2) Circulatielucht
(3) Luchtuitlaat - sleuf bij luchtafvoer
naar onderen monteren

Afmeting in mm



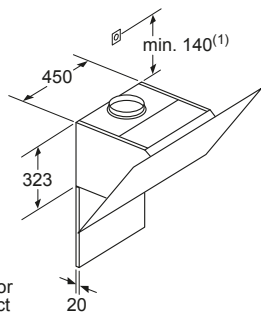
Afmeting in mm



Afmeting in mm

D 96IKW1 S0

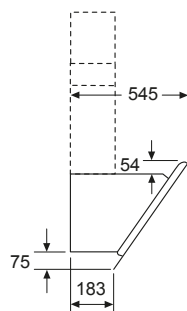
Aansluitwaarde: 0,170 kW



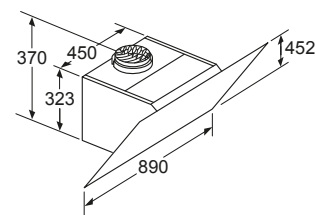
(1) Positie voor
stopcontact

Rekening houden met de maximale
dikte van de achterwand.

Afmeting in mm

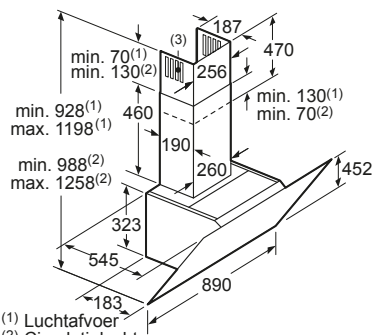


Afmeting in mm



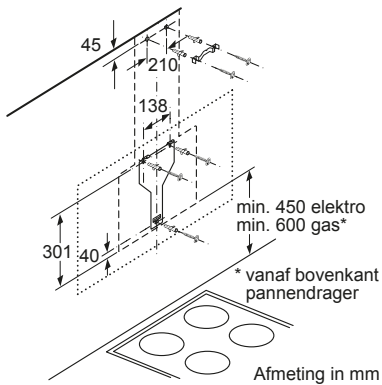
Apparaat in circulatiemodus
zonder kanaal
Circulatieset nodig

Afmeting in mm

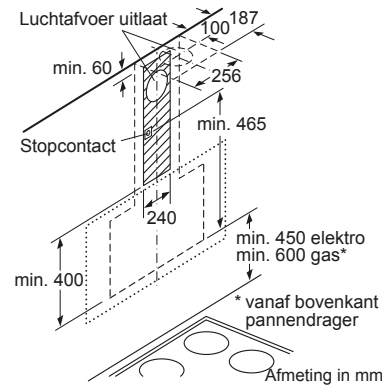


(1) Luchtafvoer
(2) Circulatielucht
(3) Luchtuitlaat - sleuf bij luchtafvoer
naar onderen monteren

Afmeting in mm



Afmeting in mm

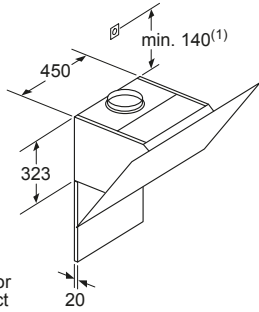


Afmeting in mm

INBOUWSCHEMA'S - HEADFREE DAMPKAPPEN

D 95IMW1 N0

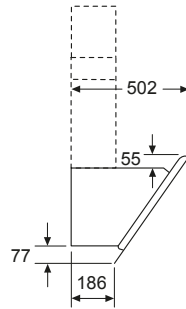
Aansluitwaarde: 0,143 kW



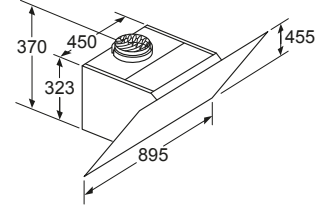
(1) Positie voor stopcontact

Rekening houden met de maximale dikte van de achterwand.

Afmeting in mm

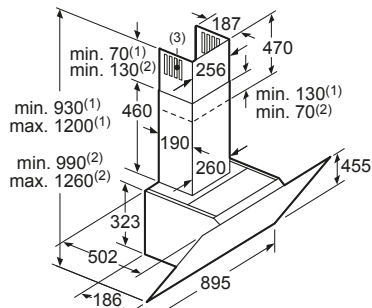


Afmeting in mm



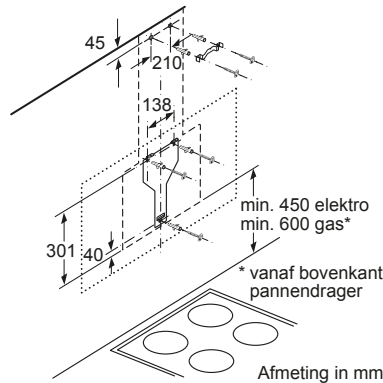
Apparaat in circulatiemodus
zonder kanaal
Circulatieset nodig

Afmeting in mm

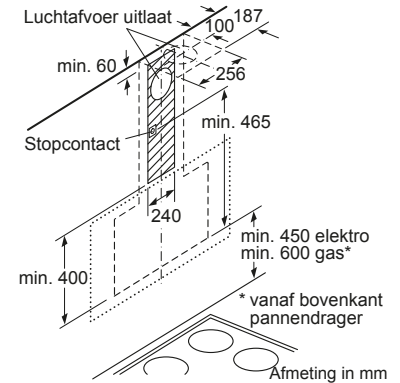


(1) Luchtafvoer
(2) Circulatielucht
(3) Luchtuitleat - sleuf bij luchtafvoer naar onderen monteren

Afmeting in mm



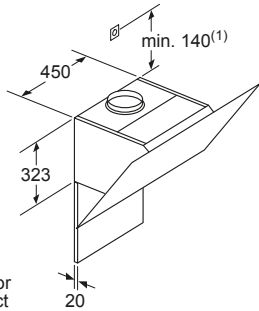
Afmeting in mm



Afmeting in mm

D 95IH1 S0

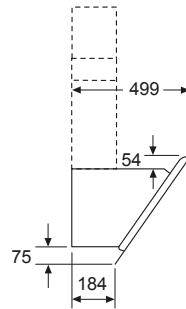
Aansluitwaarde: 0,263 kW



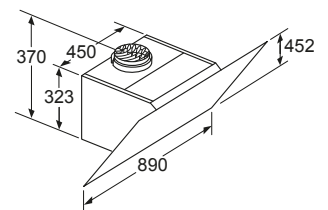
(1) Positie voor stopcontact

Rekening houden met de maximale dikte van de achterwand.

Afmeting in mm

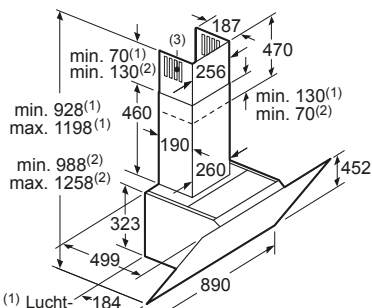


Afmeting in mm



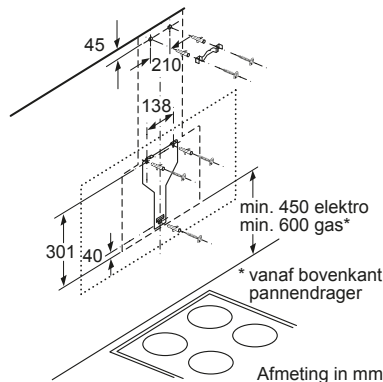
Apparaat in circulatiebedrijf
zonder kanaal
Circulatieset
noodzakelijk

Afmeting in mm

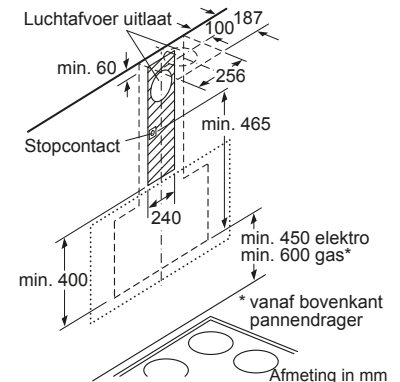


(1) Luchtafvoer
(2) Circulatielucht
(3) Luchtuitleat - sleuf bij luchtafvoer naar onderen monteren

Afmeting in mm



Afmeting in mm

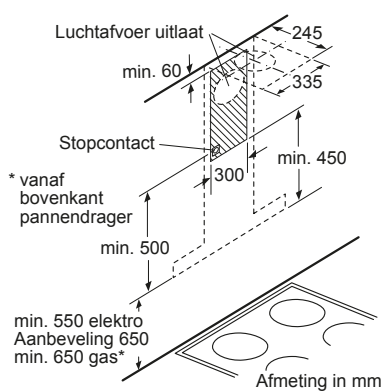
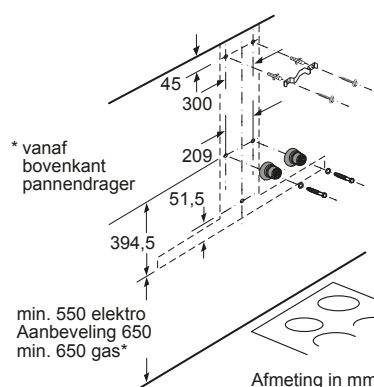
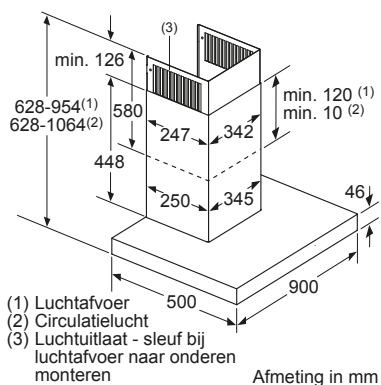
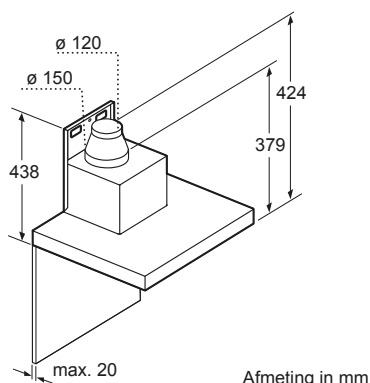


Afmeting in mm

INBOUWSCHEMA'S - WANDDAMPKAPPEN

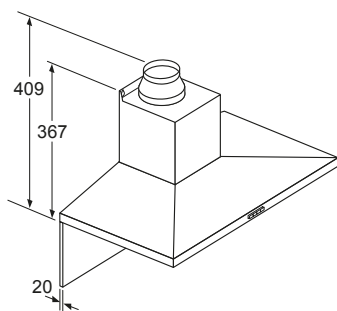
D 96BMV5 N5, D 96BMU5 N0, D 95BMS5 N5, D 95BMP5 N0, D 95BCP2 N0

Aansluitwaarde: 0,169 kW, 0,165 kW, 0,145 kW

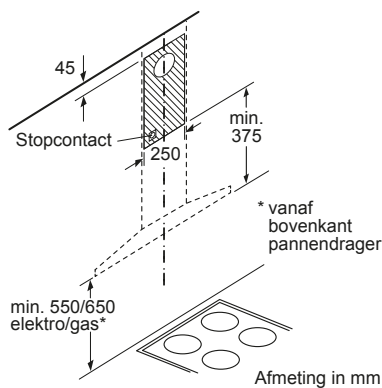
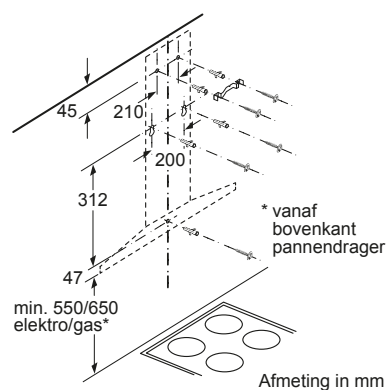
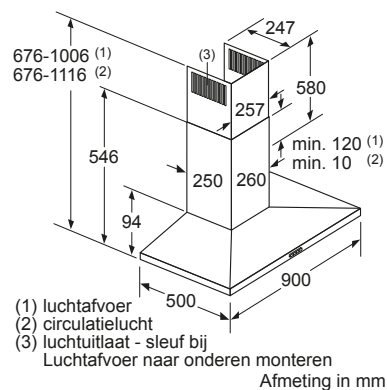


D 94QBE1 N0

Aansluitwaarde: 0,220 kW



Bij gebruik van een achterwand moet met het design van het apparaat rekening worden gehouden.

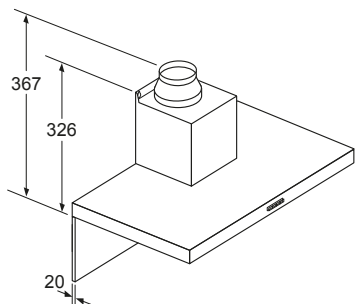


Nominale spanning van deze toestellen 220V/240V Wisselstroom 50/60 Hz.

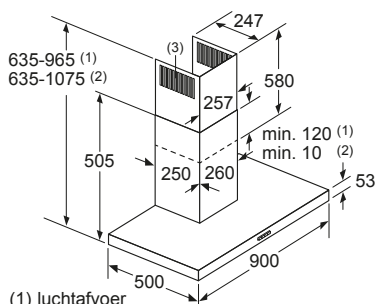
INBOUWSCHEMA'S - WANDDAMPKAPPEN

D 94BBE1 N0, D 94BBC0 N0

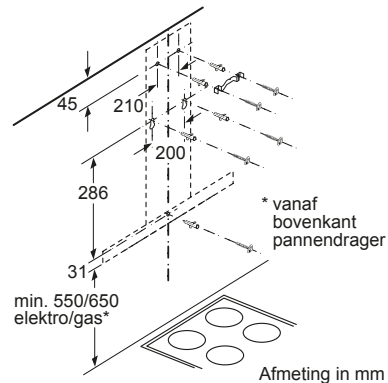
Aansluitwaarde : 0,220 kW



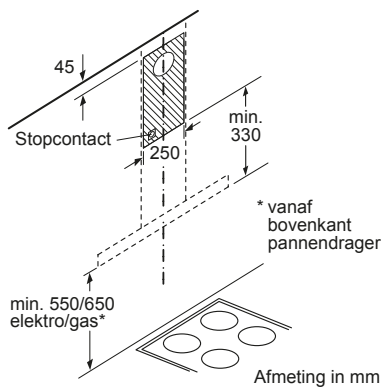
Bij gebruik van een achterwand moet met het design van het apparaat rekening worden gehouden. Afmeting in mm



(1) luchtafvoer
(2) circulatielucht
(3) luchtuitlaat - sleuf bij Luchtafvoer naar onderen monteren
Afmeting in mm



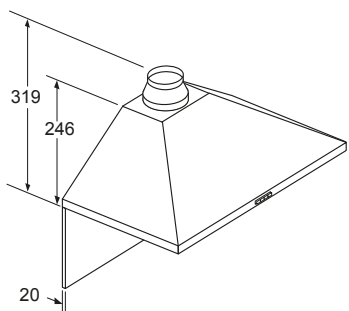
* vanaf bovenkant pannendrager
Afmeting in mm



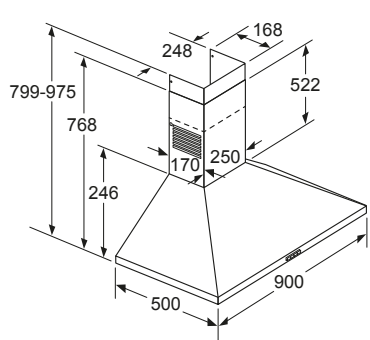
* vanaf bovenkant pannendrager
Afmeting in mm

D 92PBC0 N0

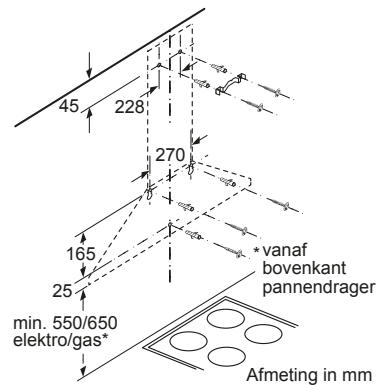
Aansluitwaarde : 0,100 kW



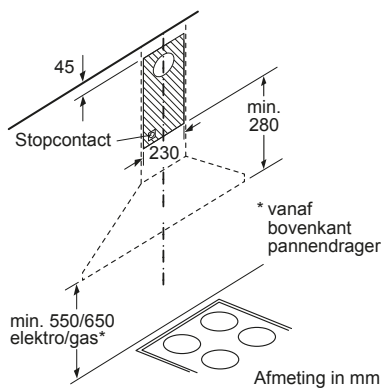
Bij gebruik van een achterwand moet met het design van het apparaat rekening worden gehouden. Afmeting in mm



Afmeting in mm



* vanaf bovenkant pannendrager
Afmeting in mm



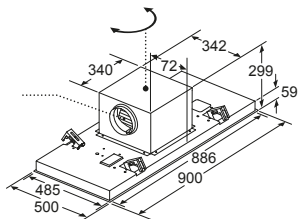
* vanaf bovenkant pannendrager
Afmeting in mm

INBOUWSCHEMA'S - AFVOERGROEPEN

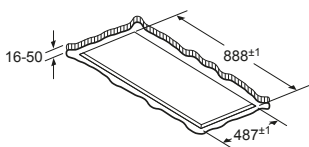
I 97CQS9 S5, I 97CPS8 W5, I 95CBS8 W0, I 95CAQ6 N0/W0

Aansluitwaarde: 0,250 kW, 0,160 kW

Ventilatoruitlaat kan in alle vier de richtingen gedraaid worden



Afmeting in mm



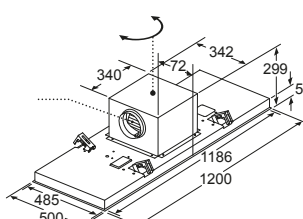
Afmeting in mm

Niet direct in gipsplaten of gelijksoortige lichte bouwmaterialen van het verlaagde plafond monteren. Een geschikt frame is nodig, dat vast in het betonplafond is bevestigd.

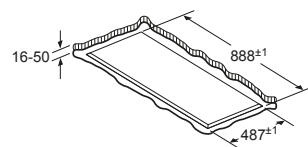
I 25CBS8 W0

Aansluitwaarde: 0,160 kW

Ventilatoruitlaat kan in alle vier de richtingen gedraaid worden



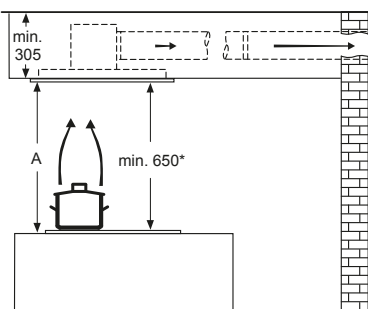
Afmeting in mm



Afmeting in mm

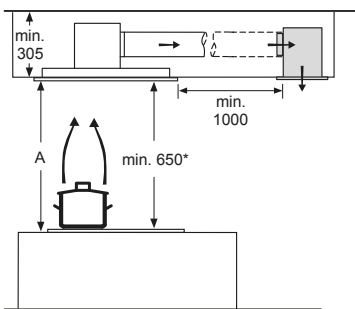
Niet direct in gipsplaten of gelijksoortige lichte bouwmaterialen van het verlaagde plafond monteren. Een geschikt frame is nodig, dat vast in het betonplafond is bevestigd.

Luchtafvoer



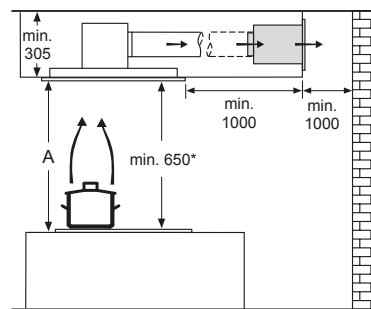
A: Optimale Performance 700-1300
* vanaf bovenkant pannendrager Afmeting in mm

Circulatie



A: Optimale Performance 700-1300
* vanaf bovenkant pannendrager Afmeting in mm

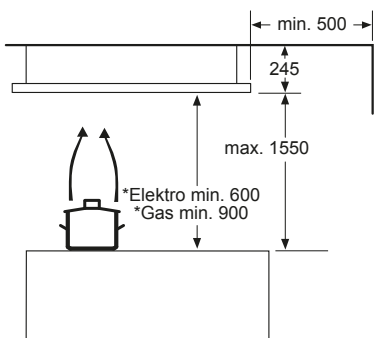
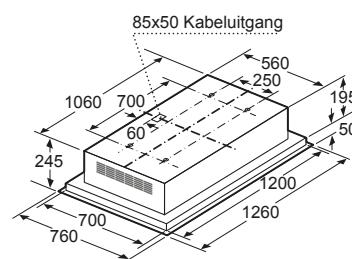
Circulatie



A: Optimale Performance 700-1300
* vanaf bovenkant pannendrager Afmeting in mm

I 92CN48 W0

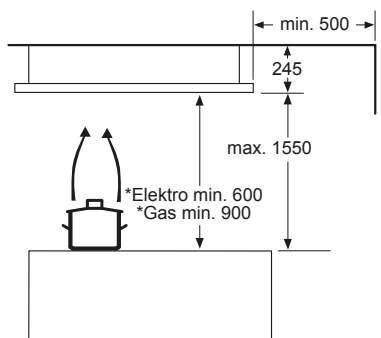
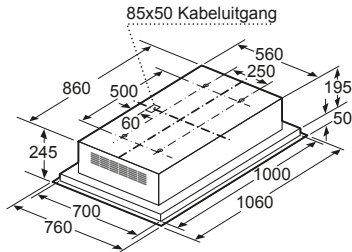
Aansluitwaarde: 0,192 kW



* vanaf bovenkant pannendrager Afmeting in mm

I 90CN48 W0

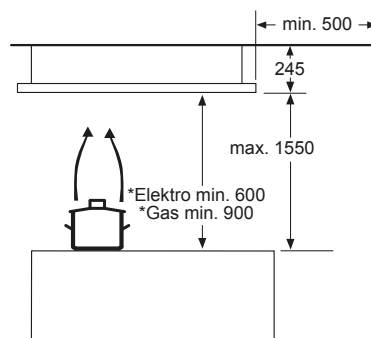
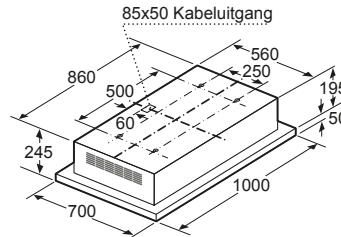
Aansluitwaarde: 0,192 kW



* vanaf bovenkant pannendrager Afmeting in mm

I 90CL46 N0

Aansluitwaarde: 0,192 kW

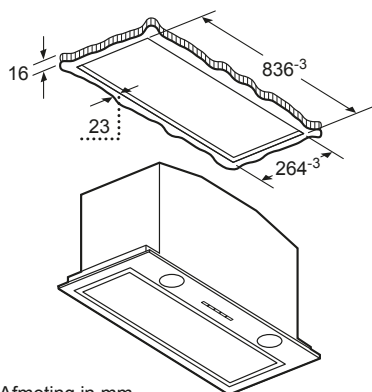


* vanaf bovenkant pannendrager Afmeting in mm

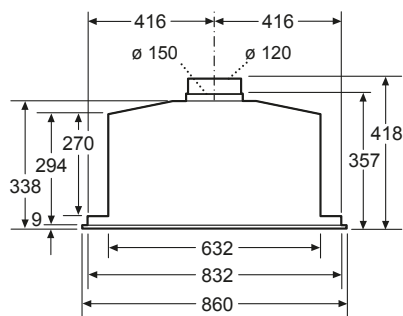
INBOUWSCHEMA'S - AFVOERGROEPEN

D 58ML66 N1

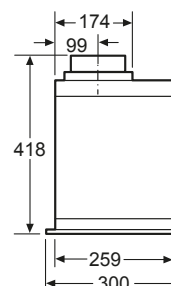
Aansluitwaarde: 0,272 kW



Afmeting in mm



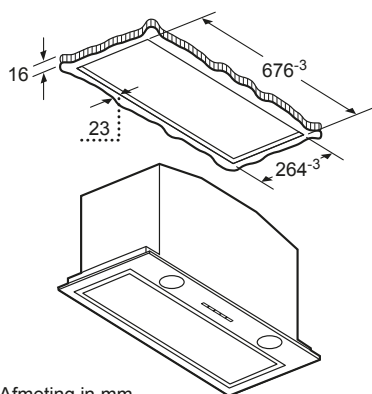
Afmeting in mm



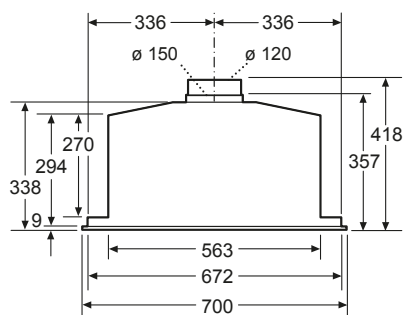
Afmeting in mm

D 57ML66 N1

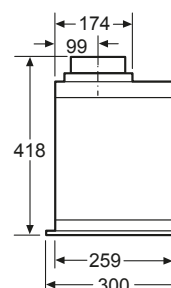
Aansluitwaarde: 0,272 kW



Afmeting in mm



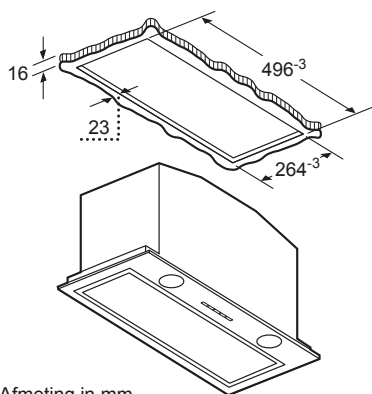
Afmeting in mm



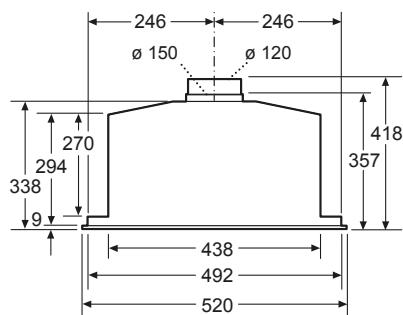
Afmeting in mm

D 55MH56 N0

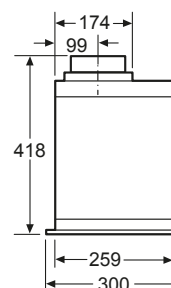
Aansluitwaarde: 0,277 kW



Afmeting in mm



Afmeting in mm

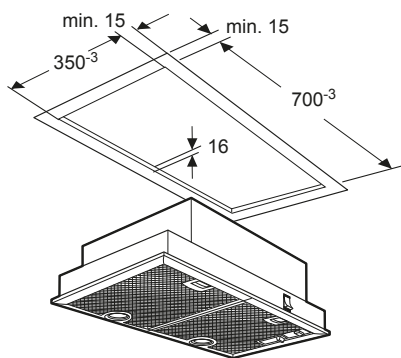


Afmeting in mm

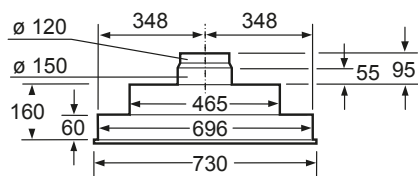
INBOUWSCHEMA'S - AFVOERGROEPEN

D 5855 X1

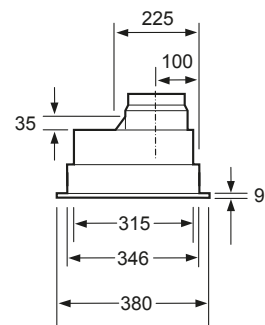
Aansluitwaarde: 0,24 kW



Afmeting in mm



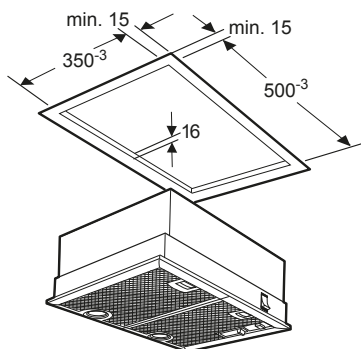
Afmeting in mm



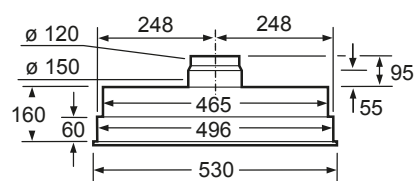
Afmeting in mm

D 5655 X1

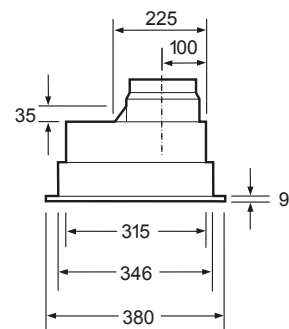
Aansluitwaarde: 0,24 kW



Afmeting in mm



Afmeting in mm

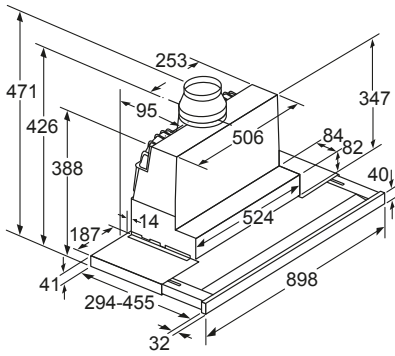


Afmeting in mm

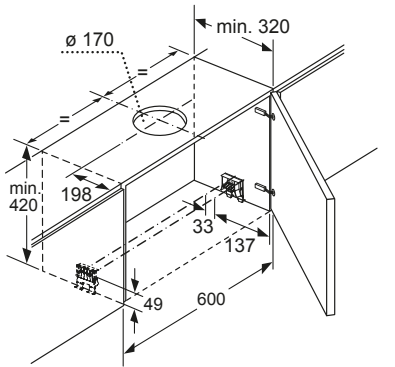
INBOUWSCHEMA'S - TELESCOPISCHE DAMPKAPPEN

D 49PU54 X0

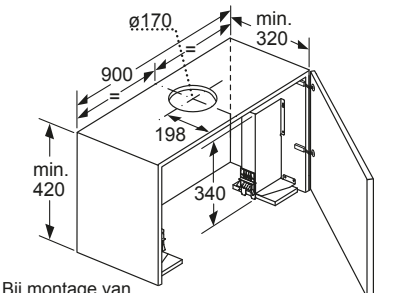
Aansluitwaarde : 0,146 kW



Afmeting in mm

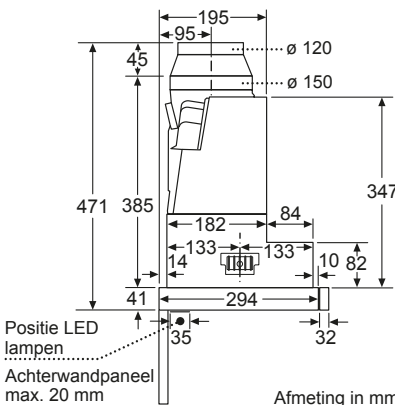


Afmeting in mm



Bij montage van de 90 cm vlakke afzuigkap in een 90 cm brede bovenkast is een montageset noodzakelijk. De beide montagehoeken worden rechts en links in het meubel geschroefd. Montage volgens slabloon.

Afmeting in mm

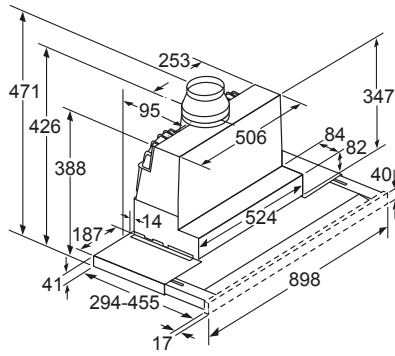


Afmeting in mm

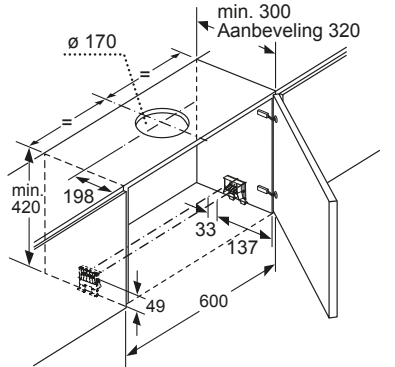
Meer schema's op www.tradeplace.com

D 49ML54 X0

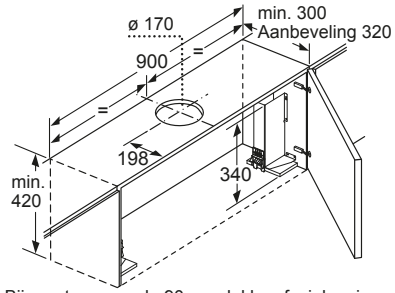
Aansluitwaarde : 0,146 kW



Afmeting in mm

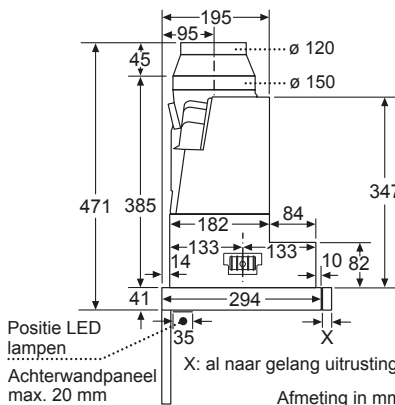


Afmeting in mm



Bij montage van de 90 cm vlakke afzuigkap in een 90 cm brede bovenkast is een montageset noodzakelijk. De beide montagebeugels worden links en rechts in het meubel vast geschroefd. Montage volgens slabloon.

Afmeting in mm

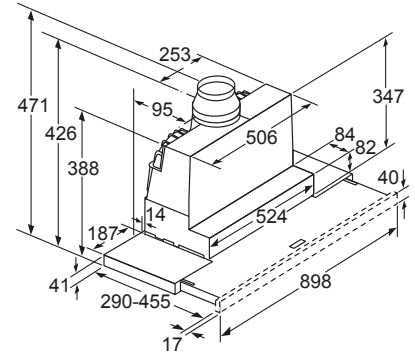


Afmeting in mm

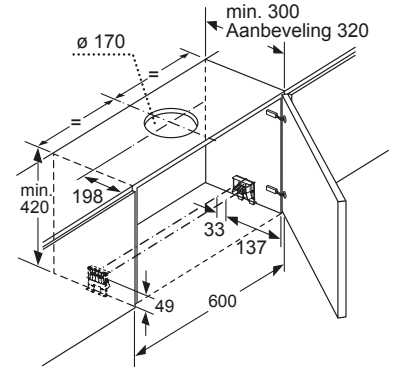
Meer schema's op www.tradeplace.com

D 49ED52 X0

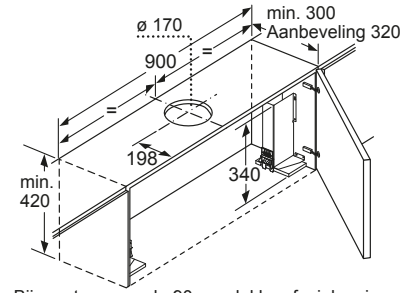
Aansluitwaarde : 0,146 kW



Afmeting in mm

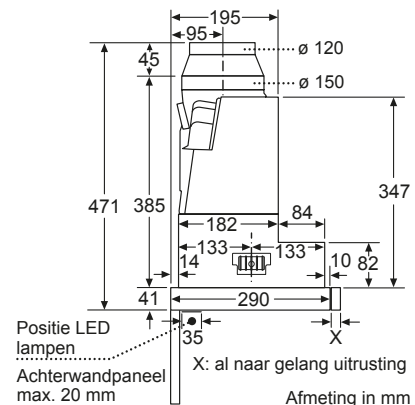


Afmeting in mm



Bij montage van de 90 cm vlakke afzuigkap in een 90 cm brede bovenkast is een montageset noodzakelijk. De beide montagebeugels worden links en rechts in het meubel vast geschroefd. Montage volgens slabloon.

Afmeting in mm



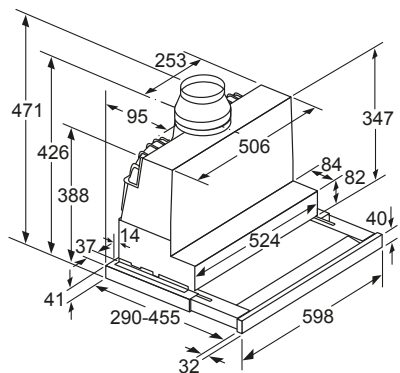
Afmeting in mm

Meer schema's op www.tradeplace.com

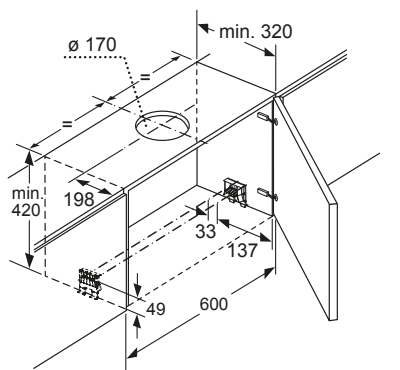
INBOUWSCHEMA'S - TELESCOPISCHE DAMPKAPPEN

D 46PU54 X0

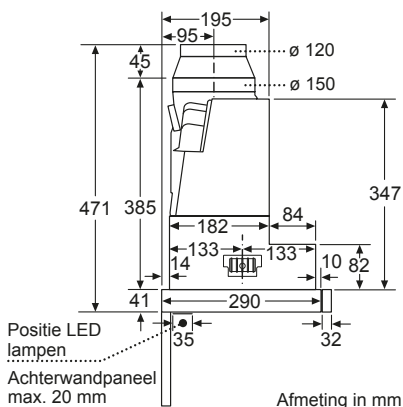
Aansluitwaarde: 0,146 kW



Afmeting in mm



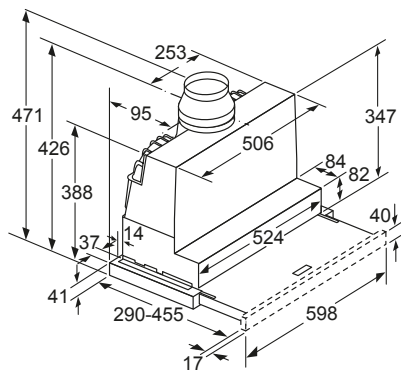
Afmeting in mm



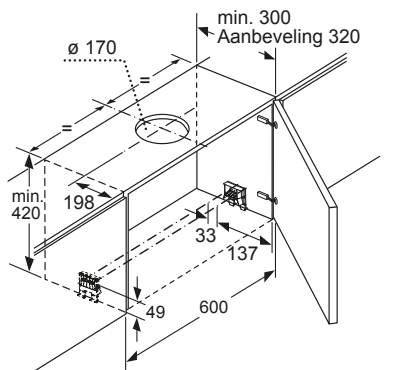
Afmeting in mm

D 46ED52 X0

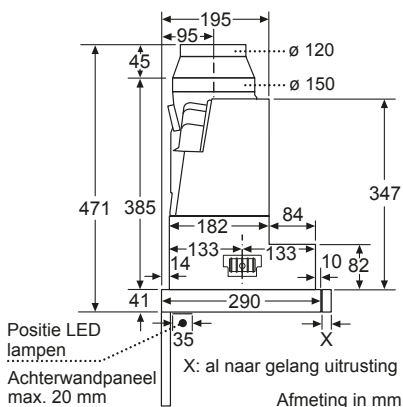
Aansluitwaarde: 0,146 kW



Afmeting in mm



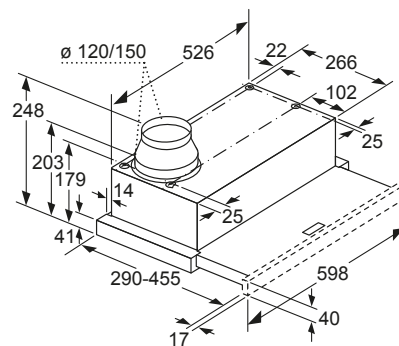
Afmeting in mm



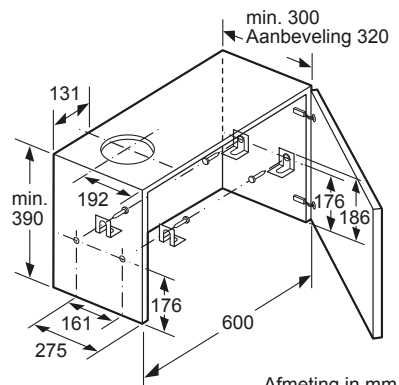
Afmeting in mm

D 46BR22 X0

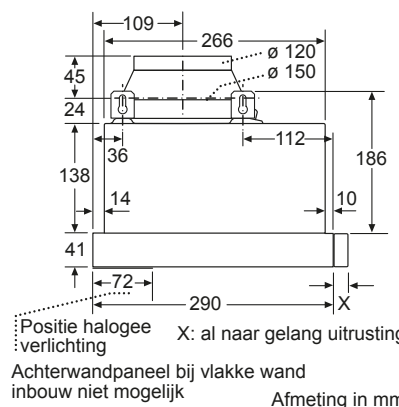
Aansluitwaarde: 0,145 kW



Afmeting in mm



Afmeting in mm



Afmeting in mm

Meer schema's op www.tradeplace.comMeer schema's op www.tradeplace.comMeer schema's op www.tradeplace.com

VOLLEDIG GECONCENTREERD
OP HET KOKEN. DE VAAT GAAT
VANZELF.





VAATWASSERS



De vaatwassers NEFF	146 – 151
Volledige integreerbare vaatwassers	152 – 155
SlimLine 45 cm	155
Integreerbare vaatwassers	156
Overzicht van de Flex-korfsystemen	157
Toebehoren en onderhoudsproducten voor vaatwassers	158 – 159
De correcte toestelhoogte kiezen	160 – 161
Vario-scharnier : maximale flexibiliteit bij inbouw	162
Inbouwbeperkingen voor de TimeLight-module	163
Inbouwschema's vaatwassers	164 – 165

STAPEL DE VAAT ZOALS HET JOU UITKOMT.



Onze vaatwassers passen zich aan jouw kookstijl aan.

Vaatwassers besparen je heel wat tijd en moeite, en een creatieve kok heeft zo'n toestel nodig dat het tempo van elke keukensituatie kan bijhouden. Een grote paellapan schoonmaken of kleine tapasschaaltjes afwassen, onze vaatwassers hebben er niet de minste moeite mee. Dankzij FlexBaskets kun je de indeling van je vaatwasser aanpassen en je beschikt bovendien over verschillende programma's, afhankelijk van je behoeften. Ons intuïtief aanraakscherm met TFT- of LED-display zorgt ervoor dat jij je kunt concentreren op het menu dat je wilt klaarmaken in plaats van op het gebruikersmenu van het toestel. Of je nu kiest voor het geïntegreerde of het volledig geïntegreerde model, een klein of een groot toestel, je vaatwasser kan altijd worden afgestemd op jouw keuken en levensstijl.



PAST PERFECT.

Kies uit twee breedtes: 45 cm en 60 cm. Ze zijn allebei 81,5 cm hoog, en de versie van 60 cm is ook beschikbaar met een hoogte van 86,5 cm.



MEER FLEXIBILITEIT BIEDT JE MEER VRIJHEID

Grote, robuuste kookpotten of delicate glazen, met de FlexBaskets pas je je vaatwasser moeiteloos aan je vaatwerk en keukengerei aan. Een druk op een van de TouchPoints volstaat om de korven anders in te delen, afhankelijk van je behoeften.

AFGERONDE UITEINDEN.

Dankzij de afgeronde uiteinden is er minimaal contact met de glazen, wat betekent dat je glazen geen sporen meer vertonen van de vaatwasser.



Vorige benaming	Nieuwe benaming	Symbol
VarioFlexPro	Flex 3 met TouchPoints en afgeronde uiteinden	
VarioFlex	Flex 2 Nu ook verkrijgbaar met TouchPoints	
Vario	Flex 1	

Hoe meer koksmutsen, hoe meer flexibiliteit.

EEN SCHONE VAAT, DAAR IS IEDEREEN MEE GEEBAAT

Een ei laten aankoeken op oma's fijne porseleinen borden? Wij hebben een programma voor elk bord, elk schaalteje en elke gelegenheid: de Chef 70°C voor heel vuile borden, het all-roundprogramma Auto en het snelle 1-uurprogramma. Het resultaat zal hoe dan ook schitterend zijn. Je vaat wordt niet alleen gereinigd maar ook gedroogd: dankzij Zeolith® komen je glazen, porseleinen servies en zelfs je plastic dozen druppelvrij uit de machine.



EEN DUIDELIJK OVERZICHT

Je vindt snel het programma dat je nodig hebt met behulp van onze intuïtieve touch interfaces met TFT- of LED-displays. Eén keer aanraken en de machine begint te reinigen. Als je de geïntegreerde vaatwasser sluit, wordt alles verborgen, behalve het display. Dit apparaat is ontworpen naar het beeld van onze ovens, zodat je hele keuken één afgewerkt geheel vormt. Bij het volledig ingebouwde model is ook het display niet meer zichtbaar wanneer je de deur sluit, maar TimeLight projecteert de informatie van het display op de vloer. Zo zie je in één oogopslag wanneer de wijnglazen klaar zijn.



TFT display

KIES NEFF VOOR MEER BESCHERMING.



Een overzicht van de NEFF-garanties en -voordelen.

10 jaar garantie tegen corrosie van de kuip. Naast een vernieuwende technologie, zal uw NEFF-toestel u steeds duurzame kwaliteit aanbieden. De kuip van alle NEFF-vaatwassers wordt vervaardigd uit platen van hoogwaardig inox. Hierbij worden materiaalspecifieke productie- en verbindingstechnieken en speciale oppervlaktebehandelingen toegepast. Daarom zijn we een van de weinige producenten die 10 jaar garantie tegen corrosie van de kuip bieden. Om deze garantie te activeren, moet u uw toestel binnen de 8 weken na levering registreren op www.neff-home.com/be/nl/myneff Ga dan naar het productoverzicht van uw geregistreerde toestellen en print het **Garantiecertificaat** af onder de knop "Meer".

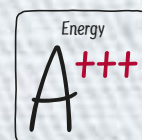
AquaStop®, de NEFF-garantie in geval van waterschade – gedurende de volledige levensduur van het toestel. De garantievoorwaarden kunt u raadplegen op www.neff-home.com/be/nl/service/garantievoorwaarden.

A+++ ENERGIE-EFFICIENTIEKLASSE DANKZIJ ZEOLITH-MINERALEN.

Zeolith is een natuurlijk mineraal, dat in de toestelbodem is ingekapseld.

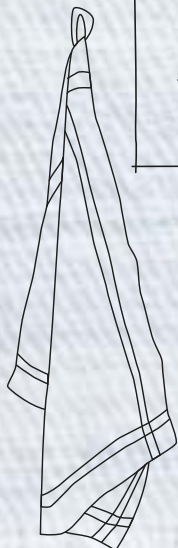
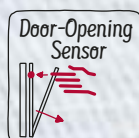
Het mineraal neemt vochtigheid op, verandert deze in thermische energie en optimaliseert daardoor het drogen van de vaat. De elektriciteit nodig in die droogfase wordt daardoor tot een minimum verlaagd. En daar het mineraal bij elke afwasbeurt geregenereerd wordt, hoeft het niet te worden vervangen en gaat het een toestellevens lang mee.

Bovendien werd de technologie verder geoptimaliseerd waardoor er nu nog betere droogresultaten zijn – zelfs bij plastic servies. Dankzij de verbeterde luchtgeleiding nemen de mineralen namelijk 15 % meer vocht op ten opzichte van de vorige generatie Zeolith-vaatwassers, met als resultaat een nog efficiënter droogproces.



DOOR-OPENING SENSOR.

Door een lichte druk op de deur, dat achter het frontpaneel zit, zorgt de Door-opening sensor ervoor dat de vaatwasserdeur lichtjes open gaat. Ideaal voor inbouwkeukens met frontpanelen zonder handvaten.



EEN KLEINE TIKJE. DE VAATWASSER DOET DE REST.



Stembediening of een smartphone. Meer heb je niet nodig.

Via Home Connect laat je je vaatwasser het werk doen. Zo wordt jouw leven gemakkelijker én leuker. Zet het toestel aan met de stembediening of via je telefoon terwijl je samen met vrienden geniet van een lekker glas wijn. Waarom zou je de gezelligheid missen voor iets banaals als de afwas? En heb je ooit de hele vaatwasser ingeladen om later vast te stellen dat je geen afwastabletten meer had? Dan zal je blij zijn dat Home Connect het aantal reinigingscycli bijhoudt en je meldt wanneer de tabletten bijna op zijn.



VERGEET JE
AFWASTABLETTEN NIET.
OF TOCH WEL.

Laat Home Connect bijhouden hoeveel afwastabletten je al hebt gebruikt en je melden wanneer ze bijna op zijn. Zo val je nooit meer zonder!



BLIJF LEKKER GENIETEN

Na het dessert laad je de laatste vorken en borden in de vaatwasser en ga je weer bij je gasten aan tafel zitten. Met de stembediening zet je het toestel aan, en via de Home Connect-app kan je zien wanneer de vaat klaar is.

S 727P82 D6E

€ 1.389,99

S 717P82 D6E

€ 1.339,99

Volledig integreerbare vaatwasser N90



- ⊗ Vaatwasser 60 cm met Zeolith droogtechnologie, Vario-scharnieren en Door-opening sensor

VERBRUIK EN GELUIDSNIVEAU :

- ⊗ Energie-efficiëntieklasse : A+++*
- ⊗ Droogefficiëntieklasse : A
- ⊗ Verbruik bij Eco 50°C programma : 0,82 kWu
- ⊗ Waterverbruik bij Eco 50°C programma : 9,5 l
- ⊗ Geluidsniveau : 42 dB (A) re 1 pW
- ⊗ Geluidsniveau (extra stil programma) : 40 dB(A) re 1 pW

PROGRAMMA'S EN SPECIALE FUNCTIES :

- ⊗ 8 programma's : Chef 70°C, Auto 45-65°C, Eco 50°C, Silence 50°C, Kort 60°C, Glas 40°C, Snel 45°C, Voorspoelen
- ⊗ 5 speciale functies : Intensieve zone, VarioSpeedPlus, Home Connect, HygienePlus, Shine & Dry
- ⊗ MachineCare programma

UITRUSTING EN COMFORT :

- ⊗ Inhoud : 13 bestekken
- ⊗ Zeolith
- ⊗ Home Connect : bediening op afstand via uw tablet of smartphone voor geconnecteerde toestellen
- ⊗ Doseerassistent
- ⊗ AquaSensor, Beladingssensor
- ⊗ Warmtewisselaar
- ⊗ Glasspaarsysteem
- ⊗ EfficientSilentDrive
- ⊗ Piezo TouchControl (Metallic)
- ⊗ EmotionLight
- ⊗ Hoge definitie TFT kleurendisplay met symbolen en tekst
- ⊗ Akoestisch signaal bij programma-einde
- ⊗ InfoLight
- ⊗ Elektronische starttijduitstel 1-24 uur
- ⊗ Retrofit: Besteklade achteraf inbouwbaar
- ⊗ Flex 3 korven met rode touchPoints
- ⊗ In de hoogte verstelbare bovenste korf met RackMatic (op 3 hoogtes)
- ⊗ OpenAssist
- ⊗ Binnenafwerking : Inox
- ⊗ AquaStop met garantie

TECHNISCHE KENMERKEN :

- ⊗ Afmetingen (HxBxD) :
S 727P82 D6E : 86,5 x 59,8 x 55 cm
S 717P82 D6E : 81,5 x 59,8 x 55 cm

S 527T80 X5E

€ 1.289,99

S 517T80 X5E

€ 1.239,99

Volledig integreerbare vaatwasser N90



- ⊗ Vaatwasser 60 cm met Zeolith droogtechnologie en waterbesparingsysteem

VERBRUIK EN GELUIDSNIVEAU :

- ⊗ Energieverbruik : A+++ -10% spaarzamer (211 kWh/jaar) dan de grenswaarde (235 kWu/jaar) van de energieklassen A+++*
- ⊗ Droogefficiëntieklasse : A
- ⊗ Verbruik bij Eco 50°C programma : 0,73 kWu
- ⊗ Waterverbruik bij Eco 50°C programma : 7,5 l
- ⊗ Geluidsniveau : 42 dB (A) re 1 pW
- ⊗ Geluidsniveau (extra stil programma) : 40 dB(A) re 1 pW

PROGRAMMA'S EN SPECIALE FUNCTIES :

- ⊗ 8 programma's : Chef 70°C, Auto 45-65°C, Eco 50°C, Silence 50°C, Kort 60°C, Glas 40°C, Snel 45°C, Voorspoelen
- ⊗ 4 speciale functies : Intensieve zone, VarioSpeedPlus, HygienePlus, Shine & Dry
- ⊗ MachineCare programma

UITRUSTING EN COMFORT :

- ⊗ Inhoud : 13 bestekken
- ⊗ Zeolith
- ⊗ Waterbesparingsysteem
- ⊗ Doseerassistent
- ⊗ AquaSensor, Beladingssensor
- ⊗ Warmtewisselaar
- ⊗ Glasspaarsysteem
- ⊗ EfficientSilentDrive
- ⊗ Piezo TouchControl (Metallic)
- ⊗ EmotionLight
- ⊗ Hoge definitie TFT kleurendisplay met symbolen en tekst
- ⊗ Akoestisch signaal bij programma-einde
- ⊗ TimeLight
- ⊗ Elektronische starttijduitstel 1-24 uur
- ⊗ Vario-besteklade Pro
- ⊗ Flex 3 korven met rode touchPoints
- ⊗ In de hoogte verstelbare bovenste korf met RackMatic (op 3 hoogtes)
- ⊗ Binnenafwerking : Inox
- ⊗ AquaStop met garantie
- ⊗ Kinderbeveiliging
- ⊗ EasyLock
- ⊗ Glazenrek inb.

TECHNISCHE KENMERKEN :

- ⊗ Afmetingen (HxBxD) :
S 527T80 X5E : 86,5 x 59,8 x 55 cm
S 517T80 X5E : 81,5 x 59,8 x 55 cm

* Op een schaal van energie-efficiëntieklassen van A+++ tot D (in overeenstemming met EU-regulering N°65/2014)

S 526P80 X0E € 1.189,99
S 516P80 X0E € 1.139,99

Volledig integreerbare vaatwasser N70



⊗ Vaatwasser 60 cm met Zeolith droogtechnologie

VERBRUIK EN GELUIDSNIVEAU :

- ⊗ Energie-efficiëntieklasse : A+++*
- ⊗ Droooefficiëntieklasse : A
- ⊗ Verbruik bij Eco 50°C programma : 0,82 kWu
- ⊗ Waterverbruik bij Eco 50°C programma : 9,5 l
- ⊗ Geluidsniveau : 42 dB (A) re 1 pW
- ⊗ Geluidsniveau (extra stil programma) : 40 dB(A) re 1 pW

PROGRAMMA'S EN SPECIALE FUNCTIES :

- ⊗ 8 programma's : Chef 70°C, Auto 45-65°C, Eco 50°C, Silence 50°C, Kort 60°C, Glas 40°C, Snel 45°C, Voorspoelen
- ⊗ 4 speciale functies : Intensieve zone, VarioSpeedPlus, HygienePlus, Shine & Dry
- ⊗ MachineCare programma

UITRUSTING EN COMFORT :

- ⊗ Inhoud : 13 bestekken
- ⊗ Zeolith
- ⊗ Doseerassistent
- ⊗ AquaSensor, Beladingssensor
- ⊗ Warmtewisselaar
- ⊗ Glasspaarsysteem
- ⊗ EfficientSilentDrive
- ⊗ Piezo TouchControl (Metallic)
- ⊗ Hoge definitie TFT kleurendisplay met symbolen en tekst
- ⊗ Akoestisch signaal bij programma-einde
- ⊗ TimeLight
- ⊗ Elektronische starttjuidstel 1-24 uur
- ⊗ Retrofit : Besteklade achteraf inbouwbaar
- ⊗ Flex 3 korven met rode touchPoints
- ⊗ In de hoogte verstelbare bovenste korf met RackMatic (op 3 hoogtes)
- ⊗ Binnenafwerking : Inox
- ⊗ AquaStop met garantie
- ⊗ EasyLock

TECHNISCHE KENMERKEN :

- ⊗ Afmetingen (HxBxD) :
S 526P80 X0E : 86,5 x 59,8 x 55 cm
S 516P80 X0E : 81,5 x 59,8 x 55 cm

S 723P60 X3E € 1.139,99
S 713P60 X3E € 1.089,99

Volledig integreerbare vaatwasser N50



⊗ Vaatwasser 60 cm met Vario-scharnieren en waterbesparingsysteem

VERBRUIK EN GELUIDSNIVEAU :

- ⊗ Energie-efficiëntieklasse : A++*
- ⊗ Droooefficiëntieklasse : A
- ⊗ Verbruik bij Eco 50°C programma : 0,92 kWu
- ⊗ Waterverbruik bij Eco 50°C programma : 6,5 l
- ⊗ Geluidsniveau : 44 dB (A) re 1 pW

PROGRAMMA'S EN SPECIALE FUNCTIES :

- ⊗ 6 programma's : Chef 70°C, Auto 45-65°C, Eco 50°C, Glas 40°C, 1u 65°C, Voorspoelen
- ⊗ 3 speciale functies : VarioSpeedPlus, Intensieve zone, Extradroog
- ⊗ MachineCare programma

UITRUSTING EN COMFORT :

- ⊗ Inhoud : 13 bestekken
- ⊗ Waterbesparingsysteem
- ⊗ Doseerassistent
- ⊗ AquaSensor, Beladingssensor
- ⊗ EcoDrying : automatische deuropening op het einde van de Eco-cyclus
- ⊗ Warmtewisselaar
- ⊗ Glasspaarsysteem
- ⊗ EfficientSilentDrive
- ⊗ Resttjidaanduiding in minuten
- ⊗ Akoestisch signaal bij programma-einde
- ⊗ InfoLight
- ⊗ Elektronische starttjuidstel 1-24 uur
- ⊗ Flex 3 korven met rode touchPoints
- ⊗ In de hoogte verstelbare bovenste korf met RackMatic (op 3 hoogtes)
- ⊗ Binnenafwerking : Inox
- ⊗ AquaStop met garantie
- ⊗ EasyLock

TECHNISCHE KENMERKEN :

- ⊗ Afmetingen (HxBxD) :
S 723P60 X3E : 86,5 x 59,8 x 55 cm
S 713P60 X3E : 81,5 x 59,8 x 55 cm

* Op een schaal van energie-efficiëntieklassen van A+++ tot D (in overeenstemming met EU-regulering N°65/2014)

Technische gegevens en inbouwschema's van deze toestellen vindt u op p.164 - 165.
Vrijblijvend aanbevolen marktprijs op 01/03/2019 - BTW en Recupelbijdrage € 1,00 inbegrepen.

S 525M80 X1E

€ 1.089,99

S 515M80 X1E

€ 1.029,99

Volledig integreerbare vaatwasser N70



⊗ Vaatwasser 60 cm

VERBRUIK EN GELUIDSNIVEAU :

- ⊗ Energie-efficiëntieklasse : A++*
- ⊗ Droogefficiëntieklasse : A
- ⊗ Verbruik bij Eco 50°C programma : 0,93 kWu
- ⊗ Waterverbruik bij Eco 50°C programma : 9,5 l
- ⊗ Geluidsniveau : 42 dB (A) re 1 pW
- ⊗ Geluidsniveau (extra stil programma) 39 dB(A) re 1 pW

PROGRAMMA'S EN SPECIALE FUNCTIES :

- ⊗ 8 programma's : Chef 70°C, Auto 45-65°C, Eco 50°C, Silence 50°C, Glas 40°C, 1u 65°C, Snel 45°C, Voorspoelen
- ⊗ 4 speciale functies : Intensieve zone, VarioSpeedPlus, HygienePlus, Extradroog
- ⊗ MachineCare programma

UITRUSTING EN COMFORT :

- ⊗ Inhoud : 14 bestekken
- ⊗ Doseerassistent
- ⊗ AquaSensor, Beladingssensor
- ⊗ EcoDrying : automatische deuropening op het einde van de Eco-cyclus
- ⊗ Warmtewisselaar
- ⊗ Glasspaarsysteem
- ⊗ EfficientSilentDrive
- ⊗ Piezo TouchControl (Metallic)
- ⊗ Resttijdaanduiding in minuten
- ⊗ Akoestisch signaal bij programma-einde
- ⊗ TimeLight
- ⊗ Elektronische starttijduitstel 1-24 uur
- ⊗ Vario-besteklade - 3^{de} niveau
- ⊗ Flex 2 korven met rode touchPoints
- ⊗ In de hoogte verstelbare bovenste korf met RackMatic (op 3 hoogtes)
- ⊗ Binnenafwerking : Inox
- ⊗ AquaStop met garantie
- ⊗ EasyLock

TECHNISCHE KENMERKEN :

- ⊗ Afmetingen (HxBxD) :
S 525M80 X1E : 86,5 x 59,8 x 55 cm
S 515M80 X1E : 81,5 x 59,8 x 55 cm

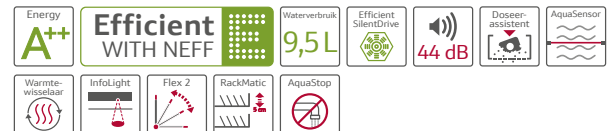
S 523I60 X3E

€ 979,99

S 513I60 X3E

€ 929,99

Volledig integreerbare vaatwasser N50



⊗ Vaatwasser 60 cm

VERBRUIK EN GELUIDSNIVEAU :

- ⊗ Energie-efficiëntieklasse : A++*
- ⊗ Droogefficiëntieklasse : A
- ⊗ Verbruik bij Eco 50°C programma : 0,92 kWu
- ⊗ Waterverbruik bij Eco 50°C programma : 9,5 l
- ⊗ Geluidsniveau : 44 dB (A) re 1 pW

PROGRAMMA'S EN SPECIALE FUNCTIES :

- ⊗ 6 programma's : Chef 70°C, Auto 45-65°C, Eco 50°C, Glas 40°C, 1u 65°C, Voorspoelen
- ⊗ 3 speciale functies : VarioSpeedPlus, Intensieve zone, Extradroog
- ⊗ MachineCare programma

UITRUSTING EN COMFORT :

- ⊗ Inhoud : 13 bestekken
- ⊗ Doseerassistent
- ⊗ AquaSensor, Beladingssensor
- ⊗ Warmtewisselaar
- ⊗ Glasspaarsysteem
- ⊗ EfficientSilentDrive
- ⊗ Resttijdaanduiding in minuten
- ⊗ Akoestisch signaal bij programma-einde
- ⊗ InfoLight
- ⊗ Elektronische starttijduitstel 1-24 uur
- ⊗ Flex 2 korven met rode touchPoints
- ⊗ In de hoogte verstelbare bovenste korf met RackMatic (op 3 hoogtes)
- ⊗ Binnenafwerking : Inox
- ⊗ AquaStop met garantie
- ⊗ EasyLock

TECHNISCHE KENMERKEN :

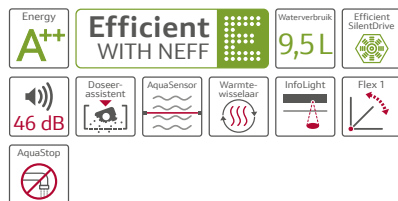
- ⊗ Afmetingen (HxBxD) :
S 523I60 X3E : 86,5 x 59,8 x 55 cm
S 513I60 X3E : 81,5 x 59,8 x 55 cm

* Op een schaal van energie-efficiëntieklassen van A+++ tot D (in overeenstemming met EU-regulering N°65/2014)

Technische gegevens en inbouwschema's van deze toestellen vindt u op p. 164 – 165.
Vrijblijvend aanbevolen marktprijs op 01/03/2019 - BTW en Recupelbijdrage € 1,00 inbegrepen.

S 511D50 X0E € 829,99

Volledig integreerbare vaatwasser N30



⊗ Vaatwasser 60 cm

VERBRUIK EN GELUIDSNIVEAU :

- ⊗ Energie-efficiëntieklasse : A++*
- ⊗ Droogefficiëntieklasse : A
- ⊗ Verbruik bij Eco 50°C programma : 0,92 kWu
- ⊗ Waterverbruik bij Eco 50°C programma : 9,5 l
- ⊗ Geluidsniveau : 46 dB (A) re 1 pW

PROGRAMMA'S EN SPECIALE FUNCTIES :

- ⊗ 5 programma's : Chef 70°C, Auto 45-65°C, Eco 50°C, 1u 65°C, Voorspoelen
- ⊗ 1 speciale functie : VarioSpeedPlus

UITRUSTING EN COMFORT :

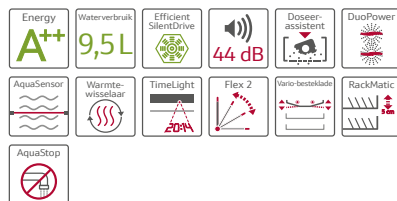
- ⊗ Inhoud : 13 bestekken
- ⊗ Doseerassistent
- ⊗ AquaSensor, Beladingssensor
- ⊗ Warmtewisselaar
- ⊗ Glasspaarsysteem
- ⊗ EfficientSilentDrive
- ⊗ Akoestisch signaal bij programma-einde
- ⊗ InfoLight
- ⊗ Elektronische starttijduitstel : 3, 6, 9 uur
- ⊗ Flex 1 korven
- ⊗ Binnenafwerking : Inox
- ⊗ AquaStop met garantie
- ⊗ EasyLock

TECHNISCHE KENMERKEN :

- ⊗ Afmetingen (HxBxD) :
S 511C50 X0E : 81,5 x 59,8 x 55 cm

S 583M50 X0E € 929,99

SlimLine 45 cm N50



⊗ SlimLine 45 cm

VERBRUIK EN GELUIDSNIVEAU :

- ⊗ Energie-efficiëntieklasse : A++*
- ⊗ Droogefficiëntieklasse : A
- ⊗ Verbruik bij Eco 50°C programma : 0,75 kWu
- ⊗ Waterverbruik bij Eco 50°C programma : 9,5 l
- ⊗ Geluidsniveau : 44 dB (A) re 1 pW

PROGRAMMA'S EN SPECIALE FUNCTIES :

- ⊗ 5 programma's : Chef 70°C, Auto 45-65°C, Eco 50°C, Glas 40°C, 1u 65°C
- ⊗ 3 speciale functies : VarioSpeedPlus, Intensieve zone, Extra droog
- ⊗ MachineCare programma

UITRUSTING EN COMFORT :

- ⊗ Inhoud : 10 bestekken
- ⊗ Doseerassistent
- ⊗ EcoDrying : automatische deuropening bij het eind van de Eco-cyclus
- ⊗ DuoPower-sproeiarmen in de bovenste korf
- ⊗ AquaSensor, Beladingssensor
- ⊗ Warmtewisselaar
- ⊗ Glasspaarsysteem
- ⊗ EfficientSilentDrive
- ⊗ Resttijdaanduiding in minuten
- ⊗ Akoestisch signaal bij programma-einde
- ⊗ TimeLight
- ⊗ Elektronische starttijduitstel 1-24 uur
- ⊗ Vario-besteklade - 3^{de} niveau
- ⊗ Flex 2 korven
- ⊗ In de hoogte verstelbare bovenste korf met RackMatic (op 3 hoogtes)
- ⊗ Binnenafwerking : Inox
- ⊗ AquaStop met garantie
- ⊗ EasyLock

TECHNISCHE KENMERKEN :

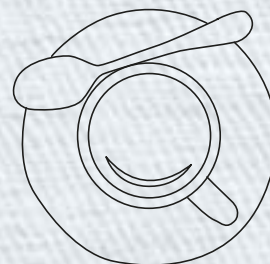
- ⊗ Afmetingen (HxBxD) :
S 583M50 X0E : 81,5 x 44,8 x 55 cm

DE SLIM LINE VAATWASSER VAN NEFF : HOOGSTE PRESTATIES IN SLECHTS 45 CM BREEDTE.

Met slechts 45 cm breedte, neemt de SlimLine vaatwasser van NEFF weinig ruimte in en kan hij in elke keuken gemakkelijk geïnstalleerd worden.

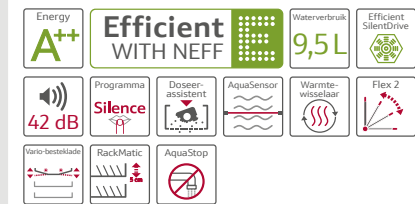
Bovendien biedt de SlimLine dankzij zijn Flex 2 korven, plaats aan 10 standaard bestekken. En met zijn innovatieve technologie werkt de Slimline zowel krachtig en efficiënt om uw vaat een mooie glans te geven.

De VarioSpeedPlus-functie zorgt er immers voor dat de normale wascyclus tot 66% wordt ingekort, en de Intensieve Zone verwijdert hardnekkige etensresten van potten en pannen terwijl het delicaat vaatwerk voorzichtig wordt behandeld.



S 415M80 S1E € 1.029,99

Integreerbare vaatwasser N70



● Vaatwasser 60 cm

VERBRUIK EN GELUIDSNIVEAU :

- Energie-efficiëntieklasse : A++*
- Droogefficiëntieklasse : A
- Verbruik bij Eco 50°C programma : 0,93 kWu
- Waterverbruik bij Eco 50°C programma : 9,5 l
- Geluidsniveau : 42 dB (A) re 1 pW
- Geluidsniveau (extra stil programma) 39 dB(A) re 1 pW

PROGRAMMA'S EN SPECIALE FUNCTIES :

- 8 programma's: Chef 70°C, Auto 45-65°C, Eco 50°C, Silence 50°C, Glas 40°C, 1u 65°C, Snel 45°C, Voorspoelen
- 4 speciale functies: Intensieve zone, Vario-SpeedPlus, HygienePlus, Extradroog
- MachineCare programma

UITRUSTING EN COMFORT :

- Inhoud : 14 bestekken
- Doseerassistent
- AquaSensor, Beladingssensor
- EcoDrying : automatische deuropening op het einde van de Eco-cyclus
- Warmtewisselaar
- Glasspaarsysteem
- EfficientSilentDrive
- Piezo TouchControl (zwart)
- Resttijdaanduiding in minuten
- Aanduiding van het programmaverloop
- Elektronische starttijduitstel 1-24 uur
- Vario-besteklade - 3^{de} niveau
- Flex 2 korven met rode touchPoints
- In de hoogte verstelbare bovenste korf met RackMatic (op 3 hoogtes)
- Binnenafwerking : Inox
- AquaStop met garantie
- Elektronische sleutelfunctie
- EasyLock

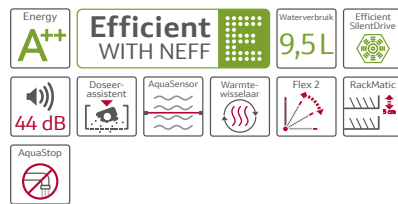
TECHNISCHE KENMERKEN :

- Afmetingen (HxBxD) :
S 415M80 S1E : 81,5 x 59,8 x 55 cm

S 423I60 S3E € 979,99

S 413I60 S3E € 929,99

Integreerbare vaatwasser N50



● Vaatwasser 60 cm

VERBRUIK EN GELUIDSNIVEAU :

- Energie-efficiëntieklasse : A++*
- Droogefficiëntieklasse : A
- Verbruik bij Eco 50°C programma : 0,92 kWu
- Waterverbruik bij Eco 50°C programma : 9,5 l
- Geluidsniveau : 44 dB (A) re 1 pW

PROGRAMMA'S EN SPECIALE FUNCTIES :

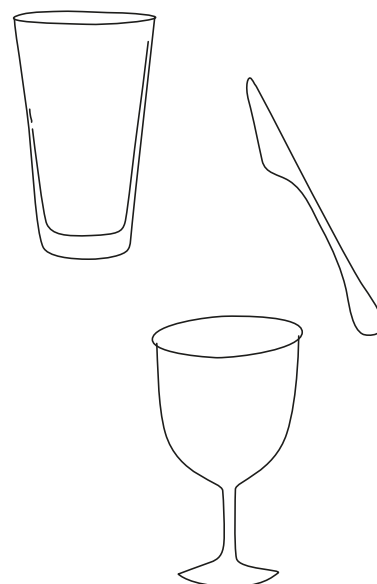
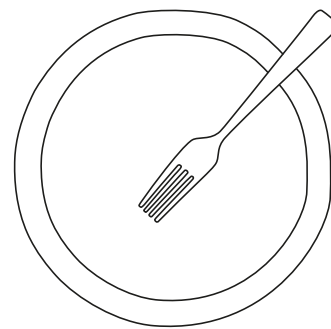
- 6 programma's: Chef 70°C, Auto 45-65°C, Eco 50°C, Glas 40°C, 1u 65°C, Voorspoelen
- 3 speciale functies: VarioSpeedPlus, Intensieve zone, Extradroog
- MachineCare programma

UITRUSTING EN COMFORT :

- Inhoud : 13 bestekken
- Doseerassistent
- AquaSensor, Beladingssensor
- Warmtewisselaar
- Glasspaarsysteem
- EfficientSilentDrive
- Resttijdaanduiding in minuten
- Elektronische starttijduitstel 1-24 uur
- Flex 2 korven met rode touchPoints
- In de hoogte verstelbare bovenste korf met RackMatic (op 3 hoogtes)
- Binnenafwerking : Inox
- AquaStop met garantie
- Elektronische sleutelfunctie
- EasyLock

TECHNISCHE KENMERKEN :

- Afmetingen (HxBxD) :
S 423I60 S3E : 86,5 x 59,8 x 55 cm
S 413I60 S3E : 81,5 x 59,8 x 55 cm



OVERZICHT VAN DE FLEX-KORFSYSTEMEN



Het Flex 3-korfsysteem

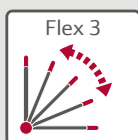


De nieuwe glazenhouders van het Flex 3-korfsysteem



De Vario-besteklade Pro

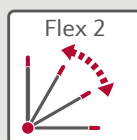
Het Flex-korfsysteem van NEFF omvat verscheidene uitvoeringen met verschillende flexibiliteit :



Flex 3

FLEX 3-KORFSYSTEEM :

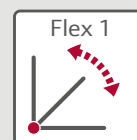
- ⊗ Duidelijke bediening – alle flexibel verstelbare elementen zijn in een opvallende rode kleur uitgevoerd.
- ⊗ Volledige flexibiliteit – telkens 6 neerklapbare bordenpinnen in de bovenste en onderste korf.
- ⊗ Nieuwe glazenhouders in de bovenste korf voor de veilige plaatsing van glazen met hoge voet.
- ⊗ Onderste korf met nog meer plaats voor grote borden.
- ⊗ Flexibele neerklapbare glazenhouder in de onderste korf.
- ⊗ Inclusief drievoudige RackMatic voor de bovenste korf.
- ⊗ Optionele Vario-besteklade Pro naargelang het model.



Flex 2

FLEX 2-KORFSYSTEEM :

- ⊗ Duidelijke bediening – alle flexibel verstelbare elementen zijn in een opvallende rode kleur uitgevoerd.
- ⊗ 2 neerklapbare bordenpinnen in de bovenste korf, 4 neerklapbare bordenpinnen in de onderste.
- ⊗ Inclusief drievoudige RackMatic voor de bovenste korf.



Flex 1

FLEX-KORFSYSTEEM :

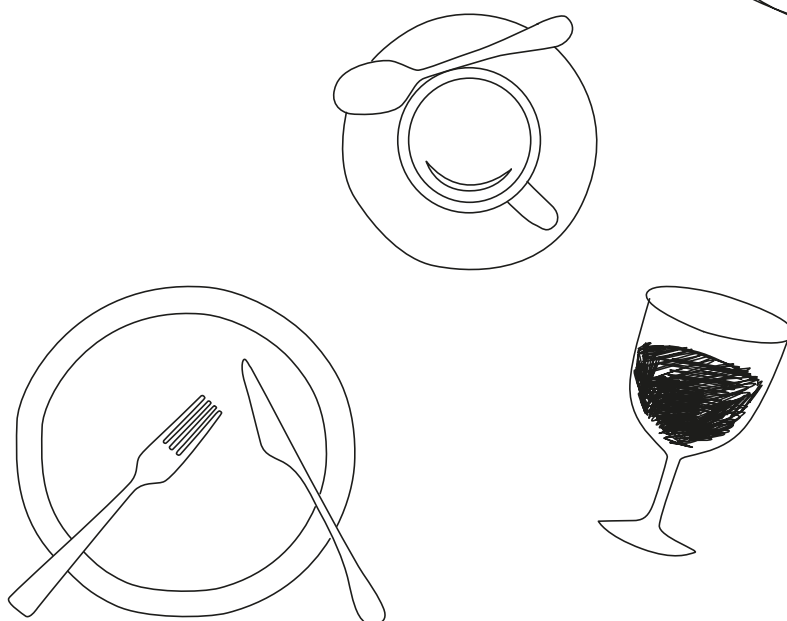
- ⊗ Stevige steun en optimale veiligheid voor het vaatwerk.

TOEBEHOREN EN ONDERHOUDSPRODUCTEN VOOR VAATWASSERS

	Referentie	Marktprijs
TOEBEHOREN VOOR VAATWASSERS		
Verlengslang AquaStop (2 m)	Z 7710 X0	€ 34,99
Langstelige glazenkorf	Z 7863 X1	€ 52,99
4 Inox bevestigingsset (vaatwassers 81,5 cm hoog)	Z 7860 X0	€ 39,99
4 Inox bevestigingsset (vaatwassers 86,5 cm hoog)	Z 7861 X0	€ 39,99
7 Deur in inox voor integreerbare vaatwassers van 81,5 cm hoog (plint meegeleverd). Afm. (HxBxD) 60,2x58,84x1,96 cm	Z 7862 X0	€ 102,99
Extra bestekkorf	Z 7863 X0	€ 30,99
De vaatwasset bestaat uit een sproeikop voor bakblikken, een extra bestekkorf, een recipiëntenhouder en 3 clips voor kleine voorwerpen.	Z 7870 X0	€ 21,99
Zilverglanscassette	Z 7871 X0	€ 15,99
6 Klapscharnier	Z 7880 X0	€ 124,99
Deur in inox voor volledig integreerbare vaatwassers van 81,5 cm hoog. Afm. (HxBxD) 71,9x59x2,1 cm	Z 7865 X6	€ 154,99
Afdekkings- en bevestigingsset (compacte vaatwasser 60 cm hoog)	Z 7860 X2	€ 34,99
2 Vario-besteklade Pro	Z 7863 X9	€ 74,99
8 Wijnglazenrek	Z 7863 X8	€ 24,99
ONDERHOUDSPRODUCTEN		
Vloeibare machinereiniger. Verwijdert vet en kalkaanslag. Inhoud : 250 ml, voldoende voor 1 reiniging.	00311565	€ 8,49
Machinereiniger (poeder) verwijdert restanten van vet, zetmeel en eiwit. Deze reiniger heeft geen ontkalkend effect. Inhoud : 200 g.	00311580	€ 8,49
Snel-ontkalker. Inhoud : 250 g.	00311918	€ 7,99

Vrijblijvend aanbevolen marktprijs op 01/03/2019. BTW inbegrepen.

Bovenstaande toebehoren, en de door NEFF aanbevolen onderhouds- en reinigingsmiddelen kan u bestellen op www.neff-home.com/be/nl/shop of verkrijgen bij uw NEFF-verdeler.





1.



2.



3.



4.



5.



6.



7.



8.

1. Met de bakplaatproeikop van NEFF worden grote stukken zoals bakplaten of metalen vetfilters moeiteloos en grondig gereinigd.
2. Vario-besteklade Pro (speciaal toebehoren).
3. De variabele bestekkorf dient bij vaatwassers met Vario-besteklade als extra toebehoren besteld te worden.
4. Afdeklijsten voor elegante inbouwoplossingen. Stabiele vastzetting van het toestel in de nis. Derhalve ook geschikt voor keukens met werkvlakken uit graniet, glas en steen.
5. Klapscharnier bij gesloten deur.
6. Klapscharnier bij open deur.
7. Inox deur voor integreerbare vaatwassers.
8. Wijnglazenrek om 4 wijnglazen veilig en gemakkelijk af te wassen. Door de speciale beugels kunnen de glazen elkaar niet raken tijdens het afwassen.

DE CORRECTE TOESTELHOOGTE KIEZEN

HOOGTE VAN HET MEUBELFRONT 655 - 725* MM

HOOGTE VAN HET MEUBELFRONT 705 - 775** MM

		NISHOOGTE IN MM													
		815	820	825	830	835	840	845	850	855	860	865	870		
HOOGTE VAN DE PLINT IN MM	50	81,5	81,5	81,5	81,5	81,5	81,5	81,5	81,5	81,5	81,5	86,5	86,5		
	55	81,5	81,5	81,5	81,5	81,5	81,5	81,5	81,5	81,5	81,5	86,5	86,5		
	60	81,5	81,5	81,5	81,5	81,5	81,5	81,5	81,5	81,5	81,5	86,5	86,5		
	65	81,5	81,5	81,5	81,5	81,5	81,5	81,5	81,5	81,5	81,5	86,5	86,5		
	70	81,5	81,5	81,5	81,5	81,5	81,5	81,5	81,5	81,5	81,5	86,5	86,5		
	75	81,5	81,5	81,5	81,5	81,5	81,5	81,5	81,5	81,5	81,5	86,5	86,5		
	80	81,5	81,5	81,5	81,5	81,5	81,5	81,5	81,5	81,5	81,5	86,5	86,5		
	85	81,5	81,5	81,5	81,5	81,5	81,5	81,5	81,5	81,5	81,5	86,5	86,5		
	90	81,5	81,5	81,5	81,5	81,5	81,5	81,5	81,5	81,5	81,5	86,5	86,5		
	95	81,5	81,5	81,5	81,5	81,5	81,5	81,5	81,5	81,5	81,5	86,5	86,5		
	100	81,5	81,5	81,5	81,5	81,5	81,5	81,5	81,5	81,5	81,5	81,5	86,5	86,5	
	105	81,5	81,5	81,5	81,5	81,5	81,5	81,5	81,5	81,5	81,5	81,5	86,5	81,5	86,5
	110	81,5	81,5	81,5	81,5	81,5	81,5	81,5	81,5	81,5	81,5	81,5	86,5	81,5	86,5
	115	81,5	81,5	81,5	81,5	81,5	81,5	81,5	81,5	81,5	81,5	81,5	86,5	81,5	86,5
	120	81,5	81,5	81,5	81,5	81,5	81,5	81,5	81,5	81,5	81,5	81,5	86,5	81,5	86,5
	125	81,5	81,5	81,5	81,5	81,5	81,5	81,5	81,5	81,5	81,5	81,5	86,5	81,5	86,5
	130	81,5	81,5	81,5	81,5	81,5	81,5	81,5	81,5	81,5	81,5	81,5	86,5	81,5	86,5
	135	81,5	81,5	81,5	81,5	81,5	81,5	81,5	81,5	81,5	81,5	81,5	86,5	81,5	86,5
	140	81,5	81,5	81,5	81,5	81,5	81,5	81,5	81,5	81,5	81,5	81,5	86,5	81,5	86,5
	145	81,5	81,5	81,5	81,5	81,5	81,5	81,5	81,5	81,5	81,5	81,5	86,5	81,5	86,5
	150	81,5	81,5	81,5	81,5	81,5	81,5	81,5	81,5	81,5	81,5	81,5	86,5	81,5	86,5
	155	81,5	81,5	81,5	81,5	81,5	81,5	81,5	81,5	81,5	81,5	81,5	86,5	81,5	86,5
160	81,5	81,5	81,5	81,5	81,5	81,5	81,5	81,5	81,5	81,5	81,5	86,5	81,5	86,5	
165		81,5	81,5	81,5	81,5	81,5	81,5	81,5	81,5	81,5	81,5	81,5	81,5	86,5	
170			81,5	81,5	81,5	81,5	81,5	81,5	81,5	81,5	81,5	81,5	81,5		
175				81,5	81,5	81,5	81,5	81,5	81,5	81,5	81,5	81,5	81,5		
180					81,5	81,5	81,5	81,5	81,5	81,5	81,5	81,5	81,5		
185						81,5	81,5	81,5	81,5	81,5	81,5	81,5	81,5		
190							81,5	81,5	81,5	81,5	81,5	81,5	81,5		
195								81,5	81,5	81,5	81,5	81,5	81,5		
200									81,5	81,5	81,5	81,5	81,5		
205										81,5	81,5	81,5	81,5		
210											81,5	81,5	81,5		
215												81,5	81,5		
220													81,5		

VOOR INBOUW VAN UW VAATWASSER IN DE HOOGTE :

gelieve de technische tabellen te raadplegen op onze website :

www.neff-home.com/be/nl/kolominbouw

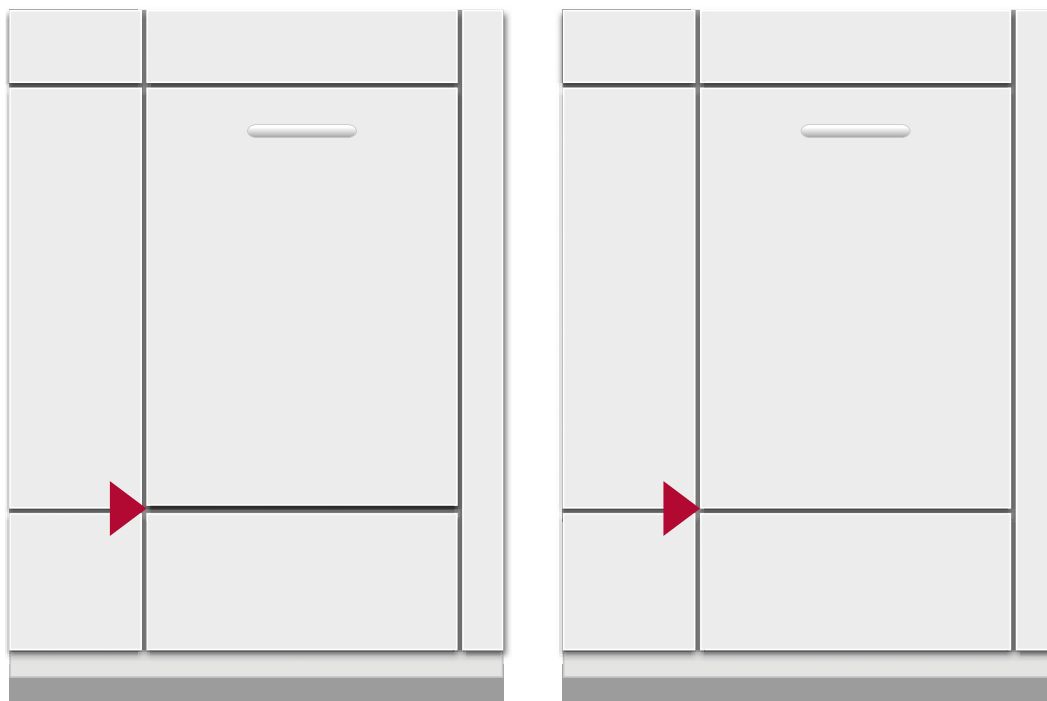
INBOUW IN DE HOOGTE VAN DE VAATWASSERS

Met de vaatwassers van NEFF is de hoge "kolominbouw" makkelijker dan ooit tevoren :

- ▶ Aansluiting van de AquaStop mogelijk in elke positie en hoogte
 - > geen beperkingen meer door de plaats van de waterkraan.
- ▶ Liftten en verluchting van de waterafvoer in het toestel
 - > geen omslachtige verplaatsing van de afvoerslang om het leeglopen van de machine te verhinderen.
- ▶ Aansluiting van de waterafvoer mogelijk in elke positie (max. afpomphoogte vanaf de onderkant van het toestel 90 cm)
 - > geen beperkingen meer door de plaats van de sifon.
- ▶ Variabele bevestiging van de machine, bovenaan of zijdelings
 - > geen beperkingen in de plaatsing van de inbouwmeubels.

VARIO SCHARNIER : MAXIMALE FLEXIBILITEIT BIJ INBOUW

De Vario-scharnier vormt een perfecte oplossing voor kleine openingen tussen meubelfronten. Bij toestellen met Vario-scharnier verschuift het volledig geïntegreerde meubelfront bij het openen van het toestel een ietsje naar boven. Daardoor zijn grotere openingen tussen meubelfronten niet langer noodzakelijk bij inbouw in de hoogte van een vaatwasser, noch tussen meubelfront en plint.



FRONTDESIGN

Tussen het meubelfront van het toestel en het daaronder gelegen paneel moet een opening worden gelaten om de deur te kunnen openen. De grootte van deze opening is afhankelijk van haar positie t.o.v. het draaipunt van de deur en van de dikte van het meubelfront. Door de sokkelafdekking aan te schuiven (ongeveer 35°), kan de opening nog verder verkleind worden. De toestellen uitgerust met Vario-scharnier zijn : S 727P82 D6E / S 717P82 D6E, S 723P60 X3E / S 713P60 X3E.

INBOUWBEPERKINGEN VOOR DE TIME LIGHT-MODULE

Inbouwbependingen voor de TimeLight-module

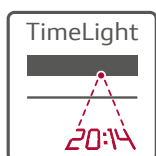
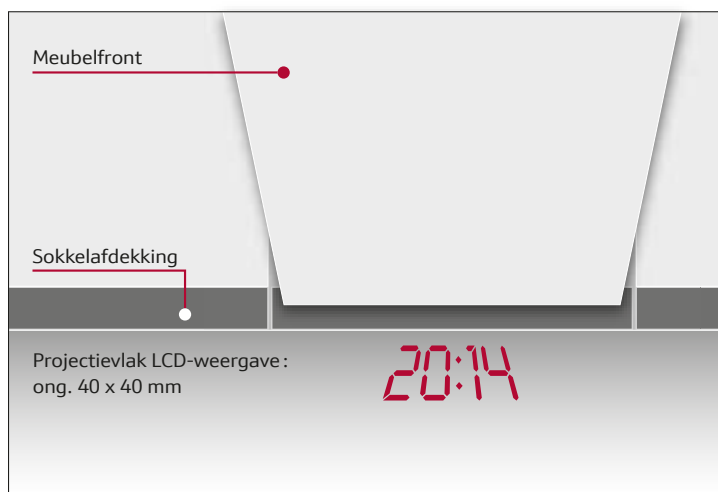
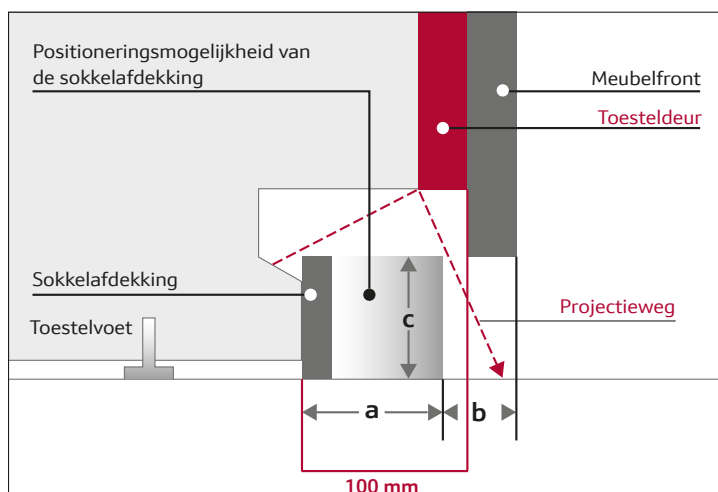
Maximale hoogte van het meubelfront bij standaardscharnier:
 Toestellen van 81,5 cm : 725 mm
 Toestellen van 86,5 cm : 775 mm

Zie grafiek rechts:
 De sokkelafdekking (afmeting a) mag maximaal 60 mm uitsteken.

Hieruit volgt dat de sokkelafdekking (afmeting b) minstens 40 mm plus de dikte van het meubelfront moet inspringen.

Maximale plinthoogte (afmeting c) (zie tabel p.160).

Niet van toepassing bij inbouw in de hoogte!



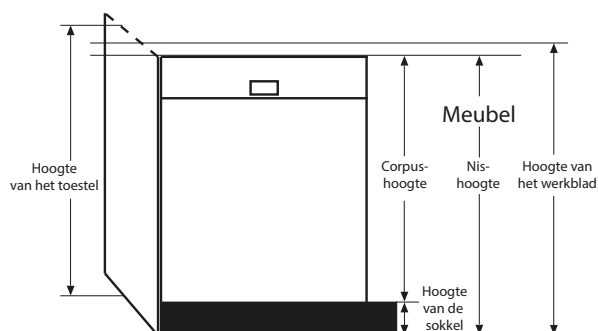
INBOUWSHEMA'S

Extra informatie bij de 86,5 cm hoge vaatwassers volledig integreerbaar en integreerbaar van 60 cm breed.

Bij een nishoogte van 815 tot 860 mm, moet steeds de 81,5 cm hoge vaatwasser worden gepland, onafhankelijk van de sokkelhoogte.

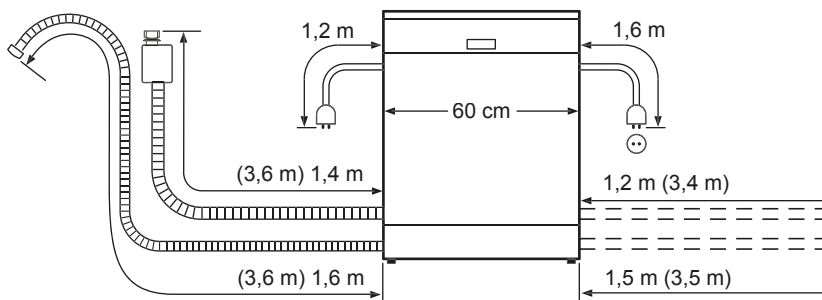
Bij een nishoogte van 880 tot 925 mm, moet steeds de 86,5 cm hoge vaatwasser worden gepland, onafhankelijk van de sokkelhoogte.

Indien de nishoogte tussen 865 en 875 mm bedraagt, let dan op het volgende: Of hier de 81,5 cm hoge vaatwasser of de 86,5 cm hoge vaatwasser kan worden geplaatst, hangt van de hoogte van de sokkel af (zie schema pagina 160- 161).



INBOUWSHEMA'S

SCHEMA GELDIG VOOR ALLE 60 CM VAATWASSERS

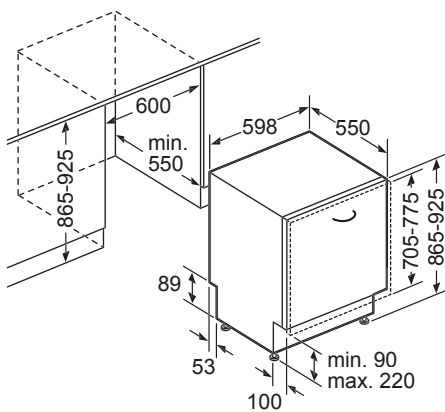


() Waarde met verlengingsset

S 527T80 X5E, S 526P80 X0E, S 525M80 X1E, S 523I60 X3E

Volledige integreerbare vaatwassers

Aansluitwaarde : 2,4 kW

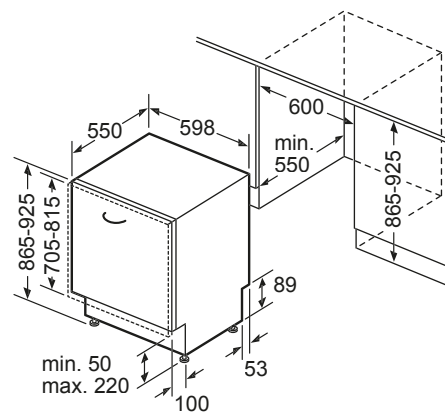


Afmeting in mm

S 727P82 D6E, S 723P60 X3E

Volledige integreerbare vaatwassers

Aansluitwaarde : 2,4 kW

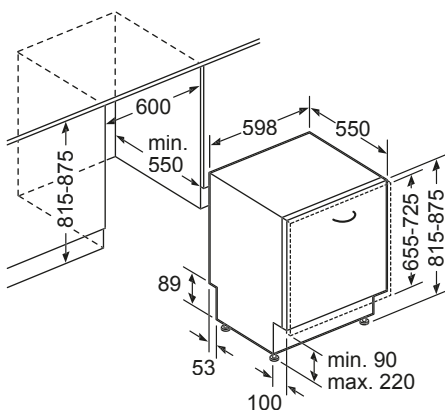


Afmeting in mm

S 517T80 X5E, S 516P80 X0E, S 515M80 X1E, S 513I60 X3E,
S 511D50 X0E

Volledige integreerbare vaatwassers

Aansluitwaarde : 2,4 kW

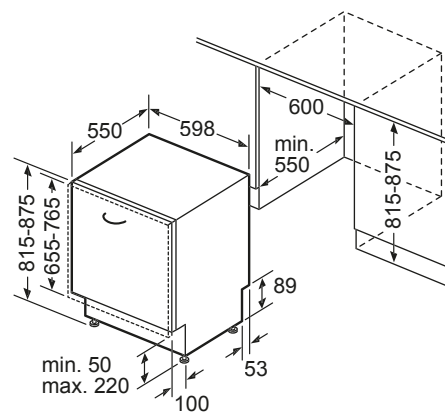


Afmeting in mm

S 717P82 D6E, S 713P60 X3E

Volledige integreerbare vaatwassers

Aansluitwaarde : 2,4 kW



Afmeting in mm

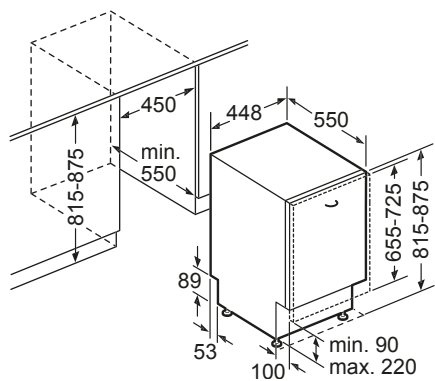
Nominale spanning van deze toestellen 220V/240V Wisselstroom 50/60 Hz.

INBOUWSCHEMA'S

S 583M50 X0E

SlimLine 45 cm

Aansluitwaarde: 2,4 kW

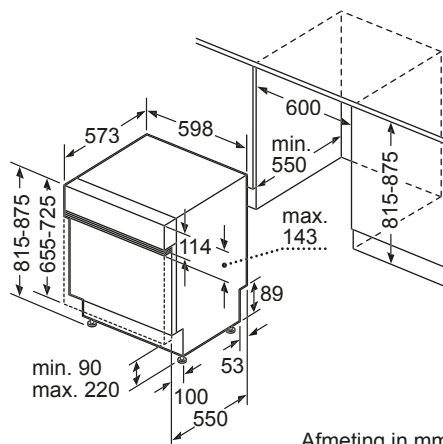


Afmeting in mm

S 415M80 S1E, S 413I60 S3E

Integreerbare vaatwassers

Aansluitwaarde: 2,4 kW

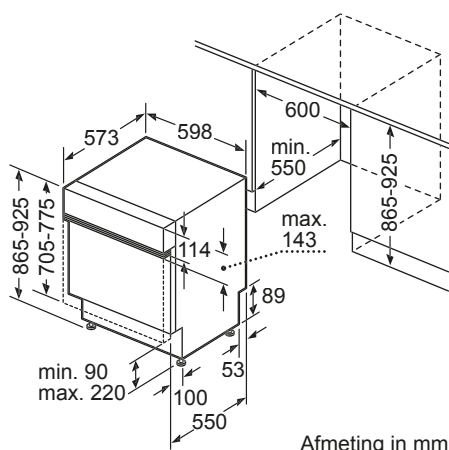


Afmeting in mm

S 423I60 S3E

Integreerbare vaatwasser

Aansluitwaarde: 2,4 kW



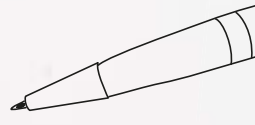
Afmeting in mm

WIJ WILLEN VOEDINGSMIDDELEN
ZO LANG MOGELIJK LEKKER EN
GEZOND VERS HOUDEN.

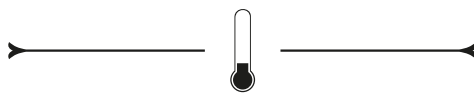


A+++

HET KEURMERK VOOR
HET MILIEUVRIENDELIJK
VERS HOUDEN VAN
VOEDINGSMIDDELEN.



KOELKASTEN EN DIEPVRIEZERS



De koelkasten en diepvriezer van NEFF	166 – 176
Vrijstaande Bottom-Freezer	177
Vrijstaande Side-by-Side	178
Vrijstaande koelkast en diepvriezer	179
GourmetLine-gamma	180 – 181
Bottom-Freezer	182 – 183
Koelkasten FreshSafe 3	184 – 185
Koelkasten kastmodel	186 – 193
Diepvriezers kastmodel	194 – 195
Top-Freezer	196
Inbouwschema's koelkasten	197 – 207

COOLE OPLOSSINGEN VOOR ELKE KOK.



Combinatie- en inbouwoplossingen voor smaak- en kookfanaten.

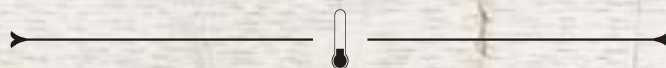
Als je je helemaal in je sas wilt voelen in je keuken, dan is het belangrijk dat die van begin tot einde helemaal rond jou wordt opgebouwd. Onze koel-/vriescombinaties en onze brede waaier van vershoudsystemen bieden je eindeloze mogelijkheden om het maximum uit je beschikbare ruimte te halen en je ingrediënten te bewaren op een manier die helemaal aan jouw behoeften voldoet.



JIJ HEBT DE KEUZE, WIJ BIEDEN DE FLEXIBILITEIT

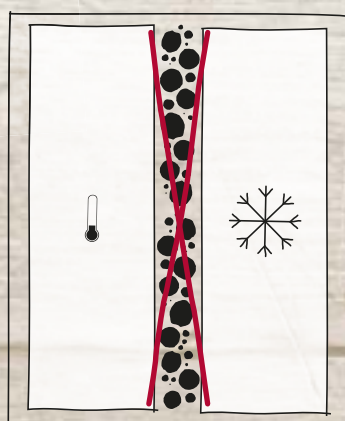
- Grote of kleine keuken
- Hoog of laag plafond
- Meer koel- of vriesruimte
- Volledig ingebouwd, hoekmodel of vrijstaand
- Meer ruimte bovenaan
- Hou ingrediënten 2 tot 3 keer langer vers

WEES CREATIEF EN ONTWERP IETS FRIS.

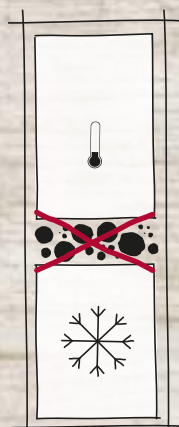


Flexibel vanbinnen en vanbuiten.

We willen je graag helpen het maximum te halen uit de beschikbare ruimte in je keuken zodat de indeling optimaal aan jouw behoeften voldoet. Daarom gebruiken we een technologie waarmee je je keuken flexibeler dan ooit kunt ontwerpen. De anticondenstechnologie zorgt ervoor dat zich geen condens kan ontwikkelen tussen twee toestellen, waardoor je dus ook nooit last zult hebben van schimmel. Je kunt kiezen uit een volledig ingebouwde of rondgebouwde combinatie, vrijstaand, side-by-side of zelfs boven/onder model.



SIDE-BY-SIDE



BOVEN/ONDER

Onze koel- en vriesoplossingen zijn ook binnenin flexibel: NoFrost, LowFrost en FreshSafe 1, 2 of 3 betekenen dat je optimaal gebruik kunt maken van je koel- of vriesruimte. Ontdek op de volgende pagina's de opties die voor jou het meeste nut hebben.

LANGDURIG VERS: ONTDEK DE VERSCHILLENDE SOORTEN BEWARING VAN NEFF.



FRESH SAFE 2.

Heel wat groenten, zoals sla, hebben een vochtigere omgeving nodig om hun versheid, kwaliteit en voedingswaarde te behouden.

In de FreshSafe2-lade - noem het gerust een versheidskluis - bepaal je zelf de optimale vochtigheidsgraad met behulp van een schuifcontrole. Fruit en groenten blijven twee keer langer vers en gezond.

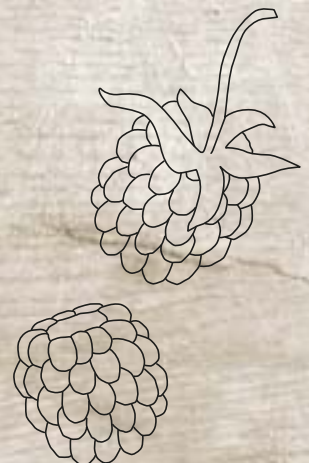
De vrijstaande modellen met FreshSafe 2 beschikken bovendien over drie laden: bij één lade kan je de vochtigheidsgraad aanpassen, waardoor je je fruit en groenten twee keer langer vers kunt houden, en de twee andere laden hebben een lage temperatuur die ideaal zijn om vlees, vis en harde kaas in te bewaren.



FRESH SAFE 3.



Twee klimaatzones met een verschillende vochtigheidsgraad en temperaturen van bijna 0°C zorgen voor de ideale omstandigheden om etenswaren tot drie keer langer vers te houden: de FreshSafe 3-vochtigheidszone houdt vitamines en nutriënten merklijk langer vast. Fruit en groenten blijven stevig en behouden hun smaak. De andere FreshSafe 3-zone is ideaal om vis, vlees en harde kaas in te bewaren.



LOW FROST.

Minder vaak en sneller ontdooien.



Met LowFrost ontwikkelt de ijsvorming zich ijszig langzaam. Je hoeft je vriezer haast nooit meer te ontdooien. En als het dan toch eens nodig is, gaat het veel sneller dan voorheen. Zo hou je meer tijd over om salades, grillades en soufflés op tafel te toveren. En er is nog meer goed nieuws: LowFrost beschermt je etenswaren tegen ijsvorming, zorgt voor een lager energieverbruik en is nagenoeg geruisloos.



NO FROST.

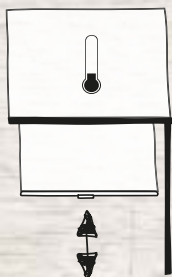
Voortaan hoef je je toestel nooit nog te ontdooien.



Dankzij NoFrost horen natte dweilen en onverwacht ontdooid eten tot het verleden. De vriezer maakt zelf komaf met ijsvorming en verwijdert geregeld het ijs dat zich opstapelt. Als kok met een eindeloze lijst van ideeën en recepten die je nog eens wilt uitproberen, zul je niet de minste moeite hebben om die extra tijd leuk te benutten.

VITA CONTROL.

De intelligente VitaControl-elektronica houdt de temperatuur in koelkast en diepvriezer constant. Sensoren op verscheidene plaatsen in de compartimenten informeren het systeem om de nare gevolgen van temperatuurschommelingen te vermijden.

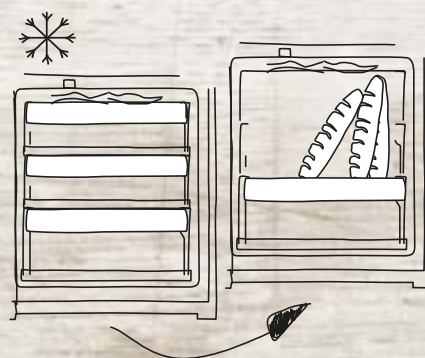


EASY ACCESS SHELF.

Dankzij de veelzijdig aanpasbare functies van het koelcompartiment is alles binnen handbereik en kan er een brede waaier van voedingswaren worden opgeslaan. Met de EasyAccess Shelf, VarioShelf, EasyLift Shelf en Slide & Hide® boter- en kaasvak, kan aan alle individuele behoeften worden voldaan.

VARIO ZONE.

Hetzelfde geldt voor de diepvriezers met VarioZone: kleine potjes roomijs als dessert, een grote opgevulde kerstkalkoen of de klikjes van een vijfgangendiner? Het past er allemaal in. De glazen plateaus en de laden zijn namelijk makkelijk te verwijderen zodat je ruimte kunt maken voor wat je ook wilt invriezen.



LED-VERLICHTING.

Daarnaast zorgt een aangenaam helder licht voor een optimaal overzicht van de inhoud van de koelkast dankzij de energiezuinige LED-verlichting.

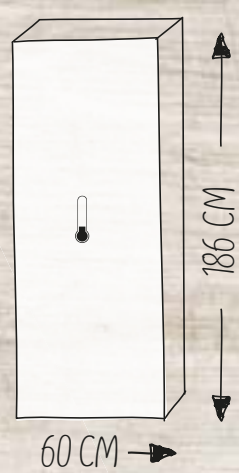
LANGDURIG VERS, FLEXIBELE FUNCTIES EN ENERGIEZUINIG:
DE IDEALE COMBINATIE.

OPEN EN BLOOT - VRIJSTAANDE MODELLEN

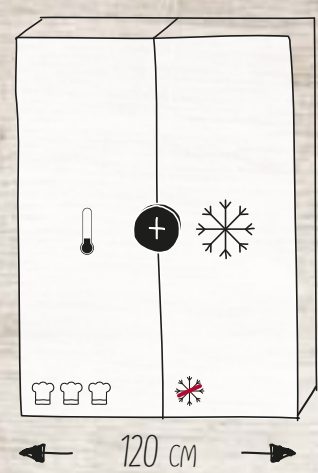
Kies een ééndeurs model van 60 cm breed, een vrijstaande koelkast of diepvriezer, of een vrijstaande Europese side-by-side met een breedte van 120 cm. De Europese side-by-side is een combinatie van een koelkast en vriezer naast elkaar. Dit toestel is een streling voor het oog, hetzij geïntegreerd in je keuken, hetzij als losstaand model.



SINGLE



SIDE-BY-SIDE



90° DEUREN

Een droom voor in elke keuken met hoekjes en kantjes : zelfs wanneer onze vrijstaande koelkasten en vriezers in een hoek geplaatst worden, kunnen de deuren nog de volle 90° opendraaien zodat je zelfs de laden makkelijk uit kunt trekken.

- = FRESH SAFE 1
- = FRESH SAFE 2
- = FRESH SAFE 3
- = LOW FROST
- = NO FROST



UIT HET OOG - VOLLEDIG GEÏNTEGREERDE MODELLEN

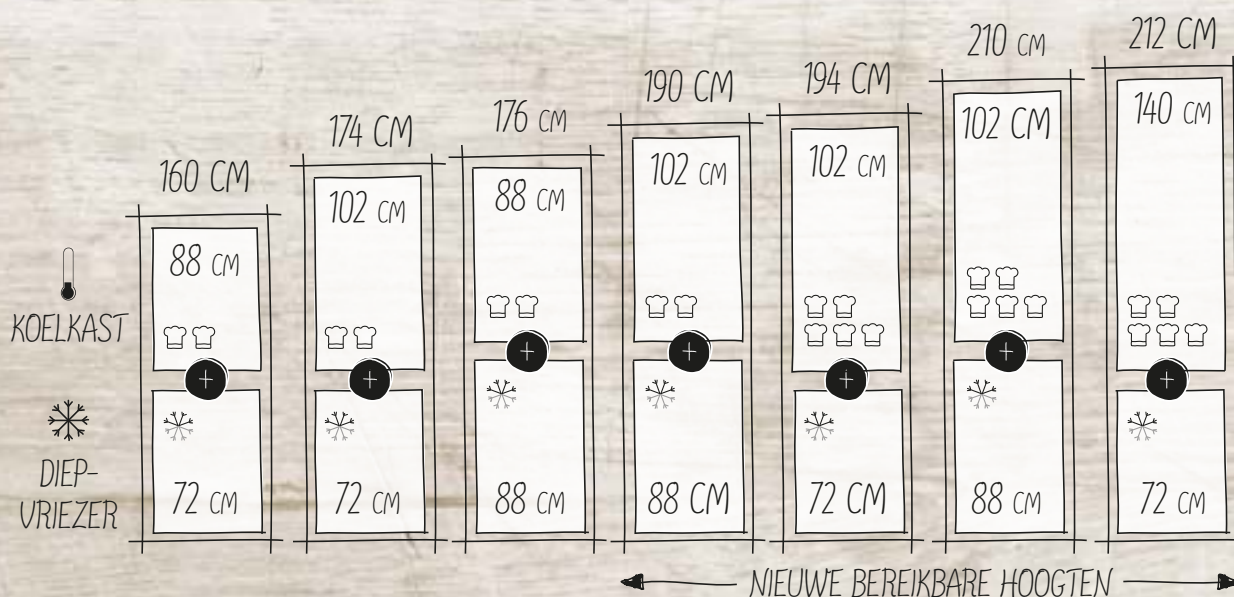
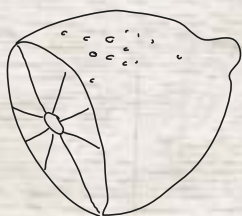
SIDE-BY-SIDE

Als je voor een ingebouwde koel-/vriescombinatie kiest, hebben we een ruim assortiment van koelkasten en vriezers in verschillende maten, met minder of meer ruimte, die je naar hartenlust kunt combineren.



BOVEN/ONDER

Als je optimaal gebruik wilt maken van vrije ruimte in de hoogte, dan is dit je gedroomde oplossing. In tegenstelling tot gewone koel-/vriescombinaties heb je hier keuze uit een brede waaier van hoogtes, die je kunt combineren met een extra koelkast of vriezer met inbouwformaat. Op die manier kun je delen van je keuken gebruiken die doorgaans te hoog gegrepen zijn voor normale koel-/vriestoestellen.



EEN PLAATS VOOR ALLES. EN ALLES OP ZIJN PLAATS.



Deze twee kleine helpers maken je koelkast compleet.

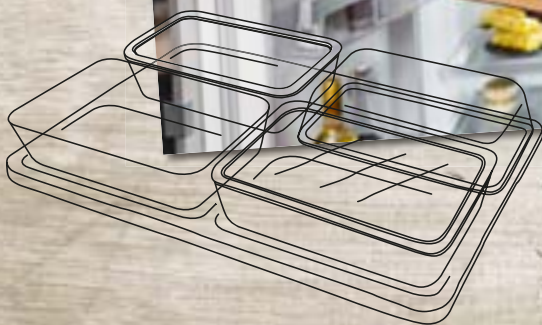
Er is meer plaats in de koelkasten van onze GourmetLine en je kan er meer uithalen. Leg een groot aantal bierflesjes of een paar limonadeflessen op de BottleFlex Shelf; stapel ze naast andere potten zonder dat ze heen en weer rollen. En wat er ook op het menu staat vanavond, de GourmetTray kan je gebruiken om heerlijke stukken lam in te marineren, een crumble in de oven te bakken, salades te presenteren of de restjes van een lasagne in te bewaren zodat je er 's anderendaags van kan genieten.

De BottleFlex Shelf wordt standaard meegeleverd in jouw GourmetLine-koelkast, en de GourmetTray kan je er voor 99,99 € bij bestellen.



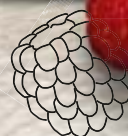
GOURMET TRAY

Ziet er goed uit : om je lekkernijen op een smaakvolle manier te presenteren en te bewaren op een speciale plaats – in jouw koelkast of aan tafel.



BOTTLE FLEX SHELF

Wijn, melk of huisgemaakte limonade – de speciaal gevormde BottleFlex Shelf houdt flessen van allerlei vormen en afmetingen op hun plaats. Het doet ook dienst als gewone legger, ongeacht of er flessen aanwezig zijn of niet.



EEN SUPER COOLE CONNECTIE!



Onze geconnecteerde koelkast staat altijd voor je klaar.

Ben je je boodschappen aan het doen en wil je de temperatuur van je koelkast alvast verlagen zodat je ingrediënten sneller koud zijn? Of misschien heb je wel drankjes gekocht voor een feestje vanavond en moeten ze op tijd fris zijn. Met SuperCooling zorg je voor een optimale koelkasttemperatuur nog voor je thuiskomt – met een paar tikjes in de Home Connect app.



KOEL IS COOL

Voortaan hoef je niet meer te wachten tot je thuiskomt om de temperatuur van je koelkast aan te passen. Je kan het van op de markt doen terwijl je je groenten en fruit aan het inkopen bent, zodat de koelkast klaar is zodra je thuis komt. De Home Connect functie is beschikbaar op de toestellen KI 6875 D30, p.180 en KI 8865 D30, p.182.



DE COOLSTE PLEK VAN JE KEUKEN.



De nieuwe CoolCreative om smaken te bewaren.

Onze laatste NeffCollection-exclusiviteit is een vrijstaande koel-/vriescombinatie met NoFrost die het maximum uit de beschikbare ruimte haalt en binnenin generieus is ingedeeld. De FreshSafe-laden verwennen je ingrediënten zodat ze langer vers blijven. De CoolCreative heeft een unieke matzwarte glazen front en bestaat in een 60 cm-brede of een 70 cm-brede uitvoering. De prachtige deur doet dienst als een krijtbord waaraan je je kostbare herinneringen kunt ophangen met glasmagneten of waarop je kattenbelletjes kunt noteren zodat je weet welke ingrediënten je moet meebrengen van de markt.



MAGNETISCH

UITWISBAAR

UNIEK MATZWART GLAZEN FRONT

SPOT ON
Je vindt meteen waar je trek in hebt :
Top Light,
Spot Light en LED Side Light.

LED Side Light

KG 7493 B40

€ 1.699,99

Vrijstaande Bottom-Freezer N70



⊗ Bottom-Freezer NoFrost 203 cm

ALGEMENE INFORMATIE:

- ⊗ Energieklasse A+++* : 202 kWh/an
- ⊗ Totale netto-inhoud : 435 l
- ⊗ Netto-inhoud koelgedeelte (4-8°C) : 330 l
- ⊗ Netto-inhoud vriesgedeelte **** : 105 l
- ⊗ Invriesvermogen : 15 kg in 24 uur
- ⊗ Bewaartijd bij stroomonderbreking : 20 uur
- ⊗ Temperatuurregeling en -controle voor iedere afzonderlijke zone
- ⊗ Elektronisch regelbaar via TouchControl
- ⊗ Elektronische temperatuurregeling
- ⊗ Geluidsniveau : 38 dB(A) re 1 pW
- ⊗ Akoestisch alarm bij geopende deur
- ⊗ Optisch en akoestisch alarmsysteem bij temperatuurverhoging
- ⊗ Black Satined Glass deuren, zilverre zijwanden
- ⊗ Binnenuitrusting met metaallijsten
- ⊗ Draairichting deur rechts, verwisselbaar

KOELGEDEELTE :

- ⊗ Automatische ontdooiing
- ⊗ MultiAirflow
- ⊗ AirFresh-Filter
- ⊗ Super-koelen met automatische uitschakeling
- ⊗ 5 legplateaus uit veiligheidsglas (4 in de hoogte verstelbaar)
- ⊗ 1 FreshSafe 2-lade met vochtigheidsregeling houdt fruit en groenten 2 x langer vers
- ⊗ 2 regelbare 0°C FreshSafe 2-laden voor vis en vlees op volledig telescopische rails - bewaart 2 x langer vers
- ⊗ Flessenhouder, verchromd
- ⊗ Eierhouder
- ⊗ LED-verlichting met SoftStart in het koelgedeelte

DIEPVRIESGEDEELTE :

- ⊗ Super-vriezen met automatische uitschakeling
- ⊗ NoFrost : nooit meer ontdooien
- ⊗ 3 transparante diepvriesladen
- ⊗ Vorm voor ijsblokjes
- ⊗ 2 koude accu's

TECHNISCHE KENMERKEN :

- ⊗ Klimaatklasse : SN-ST
- ⊗ Afmetingen toestel (HxBxD) : 203 x 70 x 67 cm

KG 7393 B40

€ 1.599,99

Vrijstaande Bottom-Freezer N70



⊗ Bottom-Freezer NoFrost 203 cm

ALGEMENE INFORMATIE :

- ⊗ Energieklasse A+++* : 182 kWh/an
- ⊗ Totale netto-inhoud : 366 l
- ⊗ Netto-inhoud koelgedeelte (4-8°C) : 279 l
- ⊗ Netto-inhoud vriesgedeelte **** : 87 l
- ⊗ Invriesvermogen : 14 kg in 24 uur
- ⊗ Bewaartijd bij stroomonderbreking : 16 uur
- ⊗ Temperatuurregeling en -controle voor iedere afzonderlijke zone
- ⊗ Elektronisch regelbaar via TouchControl
- ⊗ Elektronische temperatuurregeling
- ⊗ Geluidsniveau : 36 dB(A) re 1 pW
- ⊗ Akoestisch alarm bij geopende deur
- ⊗ Optisch en akoestisch alarmsysteem bij temperatuurverhoging
- ⊗ Black Satined Glass deuren, zilverre zijwanden
- ⊗ Binnenuitrusting met metaallijsten
- ⊗ Draairichting deur rechts, verwisselbaar

KOELGEDEELTE :

- ⊗ Automatische ontdooiing
- ⊗ MultiAirflow
- ⊗ AirFresh-Filter
- ⊗ Super-koelen met automatische uitschakeling
- ⊗ 5 legplateaus uit veiligheidsglas (4 in de hoogte verstelbaar)
- ⊗ 1 FreshSafe 2-lade met vochtigheidsregeling houdt fruit en groenten 2 x langer vers
- ⊗ 2 regelbare 0°C FreshSafe 2-laden voor vis en vlees op volledig telescopische rails - bewaart 2 x langer vers
- ⊗ Flessenhouder, verchromd
- ⊗ Eierhouder
- ⊗ LED-verlichting met SoftStart in het koelgedeelte

DIEPVRIESGEDEELTE :

- ⊗ Super-vriezen met automatische uitschakeling
- ⊗ NoFrost : nooit meer ontdooien
- ⊗ 3 transparante diepvriesladen
- ⊗ Vorm voor ijsblokjes
- ⊗ 2 koude accu's

TECHNISCHE KENMERKEN :

- ⊗ Klimaatklasse : SN-ST
- ⊗ Afmetingen toestel (HxBxD) : 203 x 60 x 66 cm

KA 3902 I20

€ 1.919,99

Vrijstaande Side-by-side N50



☉ Side-by-side NoFrost met water- en ijsblokjesverdeler 177cm

ALGEMENE INFORMATIE:

- ☉ NoFrost - nooit meer ontdooien
- ☉ Energieklasse A+*: 436 kWu/jaar
- ☉ Totale netto-inhoud: 533 l
- ☉ Netto-inhoud koelgedeelte (4-8°C): 370 l
- ☉ Netto-inhoud vriesgedeelte ****: 163 l
- ☉ Invriesvermogen: 11 kg in 24 uur
- ☉ Bewaartijd bij stroomonderbreking: 4 u
- ☉ Geïntegreerde TouchControl-deurelektronica met digitale display
- ☉ Temperatuur regelbaar en controleerbaar voor iedere zone afzonderlijk
- ☉ Geluidsniveau: 43 dB(A) re 1 pW
- ☉ Verdelers voor water, ijsblokjes en crushed ice; automatische aanschakeling van de LED-verlichting bij aanraking van de bedieningstoets; met kinderbeveiliging
- ☉ Automatische ijsblokjesbereider
- ☉ Optisch en akoestisch alarmsysteem bij temperatuurstijging met memory-functie en akoestisch alarm bij geopende deur
- ☉ Verticale handgreep, Inox
- ☉ Deuren Inox-EasyClean AntiFingerprint, zijwanden grijs
- ☉ Binnenuitrusting met metaallijsten
- ☉ Luchtinlaat en -uitlaat via de sokkel
- ☉ Geïntegreerde waterfilter
- ☉ Toestel op 4 wieltjes, regelbaar

KOELGEDEELTE:

- ☉ MultiAirflow
- ☉ Dynamische koeling door ventilator
- ☉ Super-koelen met automatische uitschakeling
- ☉ 4 legplateaus uit veiligheidsglas (1 in de hoogte verstelbaar)
- ☉ 2 groentelades op wieltjes
- ☉ 3 grote deurvakken
- ☉ Multibox: multi-functioneel deurvak
- ☉ LED-verlichting

DIEPVRIESGEDEELTE:

- ☉ Super-vriezen met automatische uitschakeling
- ☉ 3 legplateaus uit veiligheidsglas (2 in de hoogte verstelbaar)
- ☉ 2 transparante diepvriesladen
- ☉ 4 vakken in de binnendeur
- ☉ Ijsblokjesproductie ca. 0,9 kg/24 u.
- ☉ Diepvrieskalender

TOEBEHOREN:

- ☉ Eierhouder
- ☉ 1 x aansluitingsbuis

TECHNISCHE KENMERKEN:

- ☉ Klimaatklasse: SN-T
- ☉ Afmetingen toestel (HxBxD): 177 x 91 x 72 cm

KA 7902 I30

€ 1.759,99

Vrijstaande Side-by-side N50



☉ Side-by-side NoFrost 177cm

ALGEMENE INFORMATIE:

- ☉ NoFrost - nooit meer ontdooien
- ☉ Energieklasse A++*: 373 kWu/jaar
- ☉ Totale netto-inhoud: 573 l
- ☉ Netto-inhoud koelgedeelte (4-8°C): 373 l
- ☉ Netto-inhoud vriesgedeelte ****: 200 l
- ☉ Invriesvermogen: 12 kg in 24 uur
- ☉ Bewaartijd bij stroomonderbreking: 4 u
- ☉ Geïntegreerde TouchControl-deurelektronica met digitale display
- ☉ Temperatuur regelbaar en controleerbaar voor iedere zone afzonderlijk
- ☉ Geluidsniveau: 43 dB(A) re 1 pW
- ☉ Optisch en akoestisch alarmsysteem bij temperatuurstijging met memory-functie en akoestisch alarm bij geopende deur
- ☉ Verticale handgreep, Inox
- ☉ Deuren Inox-EasyClean AntiFingerprint, zijwanden grijs
- ☉ Binnenuitrusting met metaallijsten
- ☉ Luchtinlaat en -uitlaat via de sokkel
- ☉ Toestel op 4 wieltjes, regelbaar

KOELGEDEELTE:

- ☉ MultiAirflow
- ☉ Dynamische koeling door ventilator
- ☉ Super-koelen met automatische uitschakeling
- ☉ 4 legplateaus uit veiligheidsglas (1 in de hoogte verstelbaar)
- ☉ 2 groentelades op wieltjes
- ☉ 3 grote deurvakken
- ☉ Multibox: multi-functioneel deurvak
- ☉ LED-verlichting

DIEPVRIESGEDEELTE:

- ☉ Super-vriezen met automatische uitschakeling
- ☉ 4 legplateaus uit veiligheidsglas (2 in de hoogte verstelbaar)
- ☉ 2 transparante diepvriesladen
- ☉ 5 vakken in de binnendeur
- ☉ 2 vormen voor ijsblokjes
- ☉ Diepvrieskalender

TOEBEHOREN:

- ☉ Eierhouder

TECHNISCHE KENMERKEN:

- ☉ Klimaatklasse: SN-T
- ☉ Afmetingen toestel (HxBxD): 177 x 91 x 72 cm

KS 8368 I3P € 1.249,99

Vrijstaande koelkast N90



☉ Koelkast FreshSafe 3 186 cm

ALGEMENE INFORMATIE:

- ☉ Energieklasse A++* : 127 kWu/jaar
- ☉ Totale netto-inhoud : 300 l
- ☉ Netto-inhoud koelgedeelte (4-8°C) : 202 l
- ☉ Netto inhoud FreshSafe 3-gedeelte rond 0°C: 98 l
- ☉ Elektronisch regelbaar via TouchControl
- ☉ Elektronische temperatuurregeling, digitaal afleesbaar
- ☉ Super-koelen met automatische uitschakeling
- ☉ Geluidsniveau: 41 dB(A) re 1 pW
- ☉ Akoestisch alarm bij geopende deur
- ☉ Inox AntiFingerprint deuren, inox zijwanden
- ☉ Verticale handgreep, aluminium
- ☉ Binnenuitrusting met metaallijsten
- ☉ Draairichting deur links, niet wisselbaar
- ☉ In de hoogte verstelbare voetjes vooraan, rolwieltjes achteraan
- ☉ LED-verlichting

KOELGEDEELTE:

- ☉ Automatische ontdooiing
- ☉ Dynamische koeling door ventilator
- ☉ 5 legplateaus uit veiligheidsglas (3 in de hoogte verstelbaar), waarvan 4 EasyAccess Shelves
- ☉ Speciaal flessenrooster
- ☉ 4 deurvakken, waarvan 1 voor boter en kaas
- ☉ ColdTray : extra gekoeld deurvak voor drank (dankzij het extra luchtkanaal)

FRESH SAFE 3-GEDEELTE:

- ☉ 1 "vochtige" 0°C FreshSafe 3-lade voor groenten en fruit met vochtigheidsregeling op telescopische rails - bewaart 3x langer vers
- ☉ 2 "droge" 0°C FreshSafe 3-lade voor vis en vlees op telescopische rails - bewaart 3x langer vers

TOEBEHOREN:

- ☉ Eierhouder
- ☉ Te combineren als Side-by-Side met de GS 7363 I3P met behulp van het verbindingsstuk Z 36AL 00 (€ 34,99) in optie

TECHNISCHE KENMERKEN:

- ☉ Klimaatklasse : SN-ST
- ☉ Afmetingen toestel (HxBxD) : 186 x 60 x 65 cm

GS 7363 I3P € 999,99

Vrijstaande diepvriezer N70



☉ Diepvriezer NoFrost 186 cm

ALGEMENE INFORMATIE:

- ☉ NoFrost - nooit meer ontdooien
- ☉ Energieklasse A++* : 238 kWu/jaar
- ☉ Totale netto-inhoud **** : 244 l
- ☉ Invriesvermogen : 20 kg in 24 uur
- ☉ Bewaartijd bij stroomonderbreking : 25 u
- ☉ Elektronisch regelbaar via TouchControl
- ☉ Elektronische temperatuurregeling, digitaal afleesbaar
- ☉ Super-vriezen met automatische uitschakeling
- ☉ Geluidsniveau: 42 dB(A) re 1 pW
- ☉ Optisch en akoestisch alarmsysteem bij temperatuurstijging
- ☉ Multi-alarmsysteem met memory-functie, signaal bij open deur en aanduiding bij stroomonderbreking
- ☉ Eenvoudige deuropening met AirChannel-systeem
- ☉ Inox AntiFingerprint deuren, inox zijwanden
- ☉ Verticale handgreep, aluminium
- ☉ Binnenuitrusting met metaallijsten
- ☉ Draairichting deur rechts, niet wisselbaar
- ☉ LED-verlichting

DIEPVRIESGEDEELTE:

- ☉ MultiAirflow
- ☉ VarioZone - uitneembare glazen legplateaus voor extra ruimte
- ☉ EasyAccess Zone
- ☉ 4 transparante diepvriesladen, waarvan 2 BigBox
- ☉ Vorm voor ijsblokjes

TOEBEHOREN:

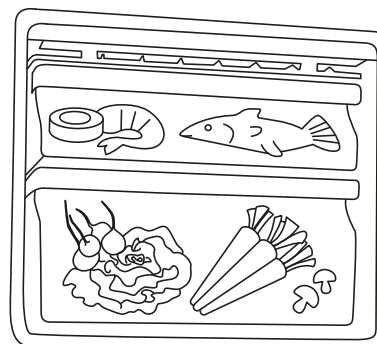
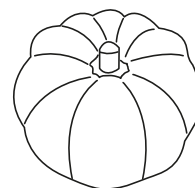
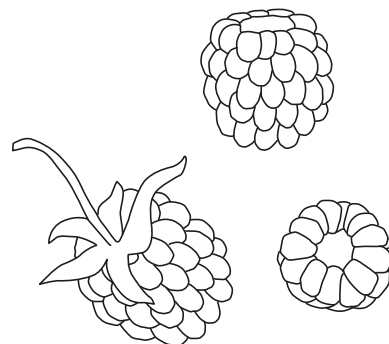
- ☉ Koude accu's
- ☉ Te combineren als Side-by-Side met de KS 8368 I3P met behulp van het verbindingsstuk Z 36AL 00 (€ 34,99) in optie

TECHNISCHE KENMERKEN:

- ☉ Klimaatklasse : SN-T
- ☉ Afmetingen toestel (HxBxD) : 186 x 60 x 65 cm

COMBINEERBAAR IN SIDE-BY-SIDE.

Deze koelkast en diepvriezer kunnen geïntegreerd of volledig vrijstaand geïnstalleerd worden. Bovendien kunnen ze volledig naadloos als side-by-side gecombineerd worden met behulp van een verbindingsstuk. En doordat de laden al bij een deuropening van slechts 90° volledig uitgetrokken kunnen worden, is er geen extra zijdelingse ruimte nodig indien ze in een nis worden ingebouwd.



KI 7866 D30 € 1.399,99

Bottom-Freezer N70



● GourmetLine-gamma 177,5 cm

ALGEMENE INFORMATIE :

- Energieklasse A++*: 221 kWu/jaar
- Totale netto-inhoud: 255 l
- Netto-inhoud koelgedeelte (4 tot 8 °C) : 188 l
- Netto-inhoud vriesgedeelte ****: 67 l
- Invriesvermogen: 8 kg in 24 uur
- Bewaartijd bij stroomonderbreking: 13 u
- TouchControl elektronica - Elektronische temperatuurregeling, digitaal afleesbaar
- Elektronische temperatuurregeling en -controle voor iedere afzonderlijke zone, op de graad nauwkeurig
- Geluidsniveau: 39 dB(A) re 1 pW
- Vakantie-mode
- Alarmsysteem bij temperatuurverhoging, met memory-functie, en geopende deur
- SoftClose Door: deursluitingshulp met demping en zachte sluiting
- Draairichting deur rechts, verwisselbaar
- LED-verlichting met SoftStart

KOELGEDEELTE :

- Automatische ontdooiing
- Super-koelen met automatische uitschakeling
- 4 legplateaus uit veiligheidsglas (3 in de hoogte verstelbaar), waarvan 1 VarioShelf en 1 EasyAccess shelf
- BottleFlex Shelf, design en handige flessenrek
- FreshSafe 2-lade op telescopische rails met vochtigheidsregeling - houdt fruit en groenten 2x langer vers
- Eierhouder

DEIEPVRIESGEDEELTE :

- Super-vriezen met automatische uitschakeling
- NoFrost - nooit meer ontdooien
- VarioZone - uitneembare glazen legplateaus voor extra ruimte
- 3 transparante diepvriesladen, waarvan 1 BigBox
- Koude accu's
- Vorm voor ijsblokjes

TOEBEHOREN :

- GourmetTray, bamboe plateau met 4 glazen schalen en hun deksel (KS1840Z0 : € 99,99)

TECHNISCHE KENMERKEN :

- Vlakscharnieren, SoftClose Door
- Klimaatklasse: SN-ST
- Inbouwafmetingen (HxBxD) : 177,5 x 56 x 55 cm

KI 6875 D30 € 1.299,99

Bottom-Freezer N70



● GourmetLine-gamma 177,5 cm

ALGEMENE INFORMATIE :

- Energieklasse A++*: 225 kWu/jaar
- Totale netto-inhoud: 270 l
- Netto-inhoud koelgedeelte (4 tot 8 °C) : 209 l
- Netto-inhoud vriesgedeelte ****: 61 l
- Invriesvermogen: 7 kg in 24 uur
- Bewaartijd bij stroomonderbreking: 26 u
- TouchControl elektronica - Elektronische temperatuurregeling, digitaal afleesbaar
- Home Connect: bediening op afstand via uw tablet of smartphone voor geconnecteerde toestellen
- Elektronische temperatuurregeling en -controle voor iedere afzonderlijke zone, op de graad nauwkeurig
- Geluidsniveau: 36 dB(A) re 1 pW
- Vakantie-mode
- Alarmsysteem bij temperatuurverhoging, met memory-functie, en geopende deur
- SoftClose Door: deursluitingshulp met demping en zachte sluiting
- Draairichting deur rechts, verwisselbaar
- LED-verlichting met SoftStart

KOELGEDEELTE :

- Automatische ontdooiing
- Super-koelen met automatische uitschakeling
- 4 legplateaus uit veiligheidsglas (3 in de hoogte verstelbaar)
- BottleFlex Shelf, design en handige flessenrek
- FreshSafe 2-lade op telescopische rails met vochtigheidsregeling - houdt fruit en groenten 2x langer vers
- Eierhouder

DEIEPVRIESGEDEELTE :

- Super-vriezen met automatische uitschakeling
- LowFrost - sneller en minder vaak ontdooien
- VarioZone - uitneembare glazen legplateaus voor extra ruimte
- 2 transparante diepvriesladen, waarvan 1 BigBox
- Koude accu's
- Vorm voor ijsblokjes

TOEBEHOREN :

- GourmetTray, bamboe plateau met 4 glazen schalen en hun deksel (KS1840Z0 : € 99,99)

TECHNISCHE KENMERKEN :

- Vlakscharnieren, SoftClose Door
- Klimaatklasse: SN-ST
- Inbouwafmetingen (HxBxD) : 177,5 x 56 x 55 cm

KI 1816 D30 € 1.299,99

Koelkast N70



● GourmetLine-gamma 177,5 cm

ALGEMENE INFORMATIE :

- Energieklasse A++*: 116 kWu/jaar
- Totale netto-inhoud: 319 l
- TouchControl elektronica - Elektronische temperatuurregeling, exact digitaal afleesbaar
- Elektronische temperatuurregeling op de graad nauwkeurig
- Geluidsniveau: 37 dB(A) re 1 pW
- Akoestisch alarm bij geopende deur
- SoftClose Door: deursluitingshulp met demping en zachte sluiting
- Draairichting deur rechts, verwisselbaar

KOELGEDEELTE :

- Automatische ontdooiing
- Super-koelen met automatische uitschakeling
- 6 legplateaus uit veiligheidsglas (5 in de hoogte verstelbaar), waarvan 1 VarioShelf en 1 EasyAccess shelf
- BottleFlex Shelf, design en handige flessenrek
- FreshSafe 2-lade op telescopische rails met vochtigheidsregeling - houdt fruit en groenten 2x langer vers
- Telescopische groentelade
- Eierhouder

TOEBEHOREN :

- GourmetTray, bamboe plateau met 4 glazen schalen en hun deksel (KS1840Z0 : € 99,99)

TECHNISCHE KENMERKEN :

- Vlakscharnieren, SoftClose Door
- Klimaatklasse: SN-ST
- Inbouwafmetingen (HxBxD) : 177,5 x 56 x 55 cm

KI 8526 D31 € 1.299,99

Koelkast N90



- GourmetLine-gamma 140 cm

ALGEMENE INFORMATIE :

- Energieklasse A++*: 196 kWu/jaar
- Totale netto-inhoud : 204 l
- Netto-inhoud koelgedeelte (4 tot 8 °C) : 189 l
- Netto inhoud FreshSafe-gedeelte rond 0 °C : 59 l
- Netto-inhoud vriesgedeelte ****: 15 l
- Invriesvermogen : 2,5 kg in 24 uur
- Bewaartijd bij stroomonderbreking : 13 u
- TouchControl elektronica - Elektronische temperatuurregeling, exact digitaal afleesbaar
- Elektronische temperatuurregeling op de graad nauwkeurig
- Geluidsniveau : 38 dB(A) re 1 pW
- Akoestisch alarm bij geopende deur
- SoftClose Door : deursluitingshulp met demping en zachte sluiting
- Draairichting deur rechts, verwisselbaar
- LED-verlichting met SoftStart

KOELGEDEELTE :

- Automatische ontthooing
- Super-koelen met automatische uitschakeling
- 3 legplateaus uit veiligheidsglas (2 in de hoogte verstelbaar), waarvan 1 EasyAccess shelf
- BottleFlex Shelf, design en handige flessenrek
- "Vochtige" 0 °C FreshSafe 3-lade voor groenten en fruit met vochtigheidsregeling op telescopische rails - bewaart 3x langer vers
- "Droge" 0 °C FreshSafe 3-lade voor vis en vlees op telescopische rails - bewaart 3x langer vers
- Eierhouder

DIEPVRIESGEDEELTE :

- 1 vriesvak met klapdeur
- Diepvriesvak ook geschikt om pizzadozen in op te bergen
- Ijsblokjeschaal

TOEBEHOREN :

- GourmetTray, bamboe plateau met 4 glazen schalen en hun deksel (KS1840Z0 : € 99,99)

TECHNISCHE KENMERKEN :

- Vlakscharnieren, SoftClose Door
- Klimaatklasse : SN-ST
- Inbouwafmetingen (HxBxD) : 140 x 56 x 55 cm

KI 8516 D31 € 1.249,99

Koelkast N90



- GourmetLine-gamma 140 cm

ALGEMENE INFORMATIE :

- Energieklasse A++*: 124 kWu/jaar
- Totale netto-inhoud : 222 l
- Netto-inhoud koelgedeelte (4 tot 8 °C) : 222 l
- Netto inhoud FreshSafe-gedeelte rond 0 °C : 59 l
- Temperatuurregeling en -controle voor iedere afzonderlijke zone
- TouchControl elektronica - Elektronische temperatuurregeling, exact digitaal afleesbaar
- Elektronische temperatuurregeling op de graad nauwkeurig
- Geluidsniveau : 37 dB(A) re 1 pW
- Akoestisch alarm bij geopende deur
- SoftClose Door : deursluitingshulp met demping en zachte sluiting
- Draairichting deur rechts, verwisselbaar
- LED-verlichting met SoftStart

KOELGEDEELTE :

- Automatische ontthooing
- Super-koelen met automatische uitschakeling
- 4 legplateaus uit veiligheidsglas (2 in de hoogte verstelbaar) waarvan 1 EasyAccess shelf
- BottleFlex Shelf, design en handige flessenrek
- "Vochtige" 0 °C FreshSafe 3-lade voor groenten en fruit met vochtigheidsregeling op telescopische rails - bewaart 3x langer vers
- "Droge" 0 °C FreshSafe 3-lade voor vis en vlees op telescopische rails - bewaart 3x langer vers
- Eierhouder

TOEBEHOREN :

- GourmetTray, bamboe plateau met 4 glazen schalen en hun deksel (KS1840Z0 : € 99,99)

TECHNISCHE KENMERKEN :

- Vlakscharnieren, SoftClose Door
- Klimaatklasse : SN-ST
- Inbouwafmetingen (HxBxD) : 140 x 56 x 55 cm

KI 1416 D30 € 999,99

Koelkast N70



- GourmetLine-gamma 122,5 cm

ALGEMENE INFORMATIE :

- Energieklasse A++*: 105 kWu/jaar
- Totale netto-inhoud : 211 l
- TouchControl elektronica - Elektronische temperatuurregeling, exact digitaal afleesbaar
- Elektronische temperatuurregeling op de graad nauwkeurig
- Geluidsniveau : 33 dB(A) re 1 pW
- Akoestisch alarm bij geopende deur
- SoftClose Door : deursluitingshulp met demping en zachte sluiting
- Draairichting deur rechts, verwisselbaar
- LED-verlichting met SoftStart

KOELGEDEELTE :

- Automatische ontthooing
- Super-koelen met automatische uitschakeling
- 5 legplateaus uit veiligheidsglas (4 in de hoogte verstelbaar), waarvan 1 VarioShelf en 1 EasyAccess shelf
- BottleFlex Shelf, design en handige flessenrek
- FreshSafe 2-lade op telescopische rails met vochtigheidsregeling - houdt fruit en groenten 2x langer vers
- Eierhouder

TOEBEHOREN :

- GourmetTray, bamboe plateau met 4 glazen schalen en hun deksel (KS1840Z0 : € 99,99)

TECHNISCHE KENMERKEN :

- Vlakscharnieren, SoftClose Door
- Klimaatklasse : SN-ST
- Inbouwafmetingen (HxBxD) : 122,5 x 56 x 55 cm

KI 8865 D30 € 1.999,99

Bottom-Freezer N90



● Bottom-Freezer 177,5 cm

ALGEMENE INFORMATIE :

- Energieklasse A++*: 232 kWu/jaar
- Totale netto-inhoud : 223 l
- Netto-inhoud koelgedeelte (4-8°C) : 156 l
- Netto inhoud FreshSafe 3-gedeelte rond 0°C: 55 l
- Netto-inhoud vriesgedeelte ****: 67 l
- Invriesvermogen : 8 kg in 24 uur
- Bewaartijd bij stroomonderbreking : 13 u
- Home Connect: bediening op afstand via uw tablet of smartphone voor geconnecteerde toestellen
- TouchControl elektronica
- Elektronische temperatuurregeling tot op de graad nauwkeurig
- Geluidsniveau : 36 dB(A) re 1 pW
- Vakantie-mode
- Alarmsysteem bij temperatuurverhoging, met memory-functie, en geopende deur
- SoftClose Door: deursluitingshulp met demping en zachte sluiting
- Draairichting deur rechts, verwisselbaar
- LED-verlichting met SoftStart

KOELGEDEELTE :

- Automatische ontdooiing
- Super-koelen met automatische uitschakeling
- 2 legplateaus uit veiligheidsglas, waarvan 1 in de hoogte verstelbaar
- BottleFlex Shelf, design en handige flessenrek
- 2 deurvakken, waarvan 1 voor boter en 1 voor kaas
- Eierhouder
- Premium LED-verlichting : 36 cm side bar

FRESH SAFE 3-GEDEELTE :

- 1 "vochtige" 0°C FreshSafe 3-lade voor groenten en fruit met vochtigheidsregeling op volledig telescopische rails - bewaart 3x langer vers
- 1 "droge" 0°C FreshSafe 3-lade voor vis en vlees op volledig telescopische rails - bewaart 3x langer vers
- Spotlight LED-verlichting in de FreshSafe 3-zone

DIEPVRIESGEDEELTE :

- Super-vriezen met automatische uitschakeling
- NoFrost - nooit meer ontdooien
- VarioZone - uitneembare glazen legplateaus voor extra ruimte
- 3 transparante diepvriesladen, waarvan 1 BigBox
- Koude accu, vorm voor ijsblokjes

TECHNISCHE KENMERKEN :

- Vlakscharnieren, SoftClose Door
- Klimaatklasse : SN-ST
- Inbouwafmetingen (HxBxD) : 177,5 x 56 x 55 cm

KI 6863 D40 € 1.659,99

Bottom-Freezer N70



● Bottom-Freezer 177,5 cm

ALGEMENE INFORMATIE :

- Energieklasse A+++*: 151 kWu/jaar
- Totale netto-inhoud : 260 l
- Netto-inhoud koelgedeelte (4-8°C) : 186 l
- Netto-inhoud vriesgedeelte ****: 74 l
- Invriesvermogen : 10 kg in 24 uur
- Bewaartijd bij stroomonderbreking : 33 u
- Temperatuurregeling en -controle voor iedere afzonderlijke zone
- Elektronisch regelbaar via TouchControl
- Elektronische temperatuurregeling, digitaal afleesbaar
- Geluidsniveau : 38 dB(A) re 1 pW
- Vakantie-mode
- Akoestisch alarm bij geopende deur
- Optisch en akoestisch alarmsysteem bij temperatuurverhoging, met memory-functie
- SoftClose Door: deursluitingshulp met demping en zachte sluiting
- Binnenuitrusting met metaallijsten
- Draairichting deur rechts, verwisselbaar

KOELGEDEELTE :

- Automatische ontdooiing
- Dynamische koeling door ventilator
- Super-koelen met automatische uitschakeling
- 5 legplateaus uit veiligheidsglas (4 in de hoogte verstelbaar), waarvan 1 VarioShelf en 1 Easy-Access Shelf
- FreshSafe 2-lade met vochtigheidsregeling - houdt fruit en groenten 2x langer vers
- Eierhouder
- LED-verlichting

DIEPVRIESGEDEELTE :

- Super-vriezen met automatische uitschakeling
- LowFrost - sneller en minder vaak ontdooien
- VarioZone - uitneembare glazen legplateaus voor extra ruimte
- 3 transparante diepvriesladen, waarvan 1 BigBox
- Diepvrieskalender
- Vorm voor ijsblokjes
- Koude accu

TECHNISCHE KENMERKEN :

- SoftClose vlakscharnieren
- Klimaatklasse : SN-T
- Inbouwafmetingen (HxBxD) : 177,5 x 56 x 55 cm

KI 6863 F30 € 1.199,99

Bottom-Freezer N70



● Bottom-Freezer 177,5 cm

ALGEMENE INFORMATIE :

- Energieklasse A++*: 218 kWu/jaar
- Totale netto-inhoud : 265 l
- Netto-inhoud koelgedeelte (4-8°C) : 191 l
- Netto-inhoud vriesgedeelte ****: 74 l
- Invriesvermogen : 7 kg in 24 uur
- Bewaartijd bij stroomonderbreking : 32 u
- Temperatuurregeling en -controle voor iedere afzonderlijke zone
- Elektronisch regelbaar via TouchControl
- Elektronische temperatuurregeling, digitaal afleesbaar
- Geluidsniveau : 35 dB(A) re 1 pW
- Vakantie-mode
- Akoestisch alarm bij geopende deur
- Optisch en akoestisch alarmsysteem bij temperatuurverhoging, met memory-functie
- Binnenuitrusting met metaallijsten
- Draairichting deur rechts, verwisselbaar

KOELGEDEELTE :

- Automatische ontdooiing
- Super-koelen met automatische uitschakeling
- 5 legplateaus uit veiligheidsglas (4 in de hoogte verstelbaar), waarvan 1 VarioShelf en 1 Easy-Access Shelf
- FreshSafe 2-lade met vochtigheidsregeling - houdt fruit en groenten 2x langer vers
- Eierhouder
- LED-verlichting

DIEPVRIESGEDEELTE :

- Super-vriezen met automatische uitschakeling
- LowFrost - sneller en minder vaak ontdooien
- VarioZone - uitneembare glazen legplateaus voor extra ruimte
- 3 transparante diepvriesladen, waarvan 1 BigBox
- Diepvrieskalender
- Vorm voor ijsblokjes
- Koude accu

TECHNISCHE KENMERKEN :

- Vlakscharnieren
- Klimaatklasse : SN-ST
- Inbouwafmetingen (HxBxD) : 177,5 x 56 x 55 cm

KI 6876 F30 € 1.199,99

Bottom-Freezer N70



● Bottom-Freezer 177,5 cm

ALGEMENE INFORMATIE:

- Energieklasse A++*: 225 kWu/jaar
- Totale netto-inhoud: 270 l
- Netto-inhoud koelgedeelte (4-8°C): 209 l
- Netto-inhoud vriesgedeelte ****: 61 l
- Invriesvermogen: 7 kg in 24 uur
- Bewaartijd bij stroomonderbreking: 26 u
- Temperatuurregeling en -controle voor iedere afzonderlijke zone
- Elektronische regelbaar via TouchControl
- Elektronische temperatuurregeling, digitaal afleesbaar
- Geluidsniveau: 36 dB(A) re 1 pW
- Vakantie-mode
- Akoestisch alarmsysteem bij geopende deur
- Optisch en akoestisch alarmsysteem bij temperatuurverhoging, met memory-functie
- Draairichting deur rechts, verwisselbaar

KOELGEDEELTE:

- Automatische ontdooiing
- Super-koelen met automatische uitschakeling
- 5 legplateaus uit veiligheidsglas (4 in de hoogte verstelbaar), waarvan 1 VarioShelf en 1 EasyAccess Shelf
- FreshSafe 2-lade met vochtigheidsregeling - houdt fruit en groenten 2x langer vers
- 5 deurvakken, waarvan 1 voor boter en kaas
- LED-verlichting met SoftStart
- Flessenrek
- Eierhouder

DIEPVRIESGEDEELTE:

- Super-vriezen met automatische uitschakeling
- LowFrost - sneller en minder vaak ontdooien
- VarioZone - uitneembare glazen legplateaus voor extra ruimte
- 2 transparante diepvriesladen, waarvan 1 BigBox
- Diepvrieskalender
- Koude accumulator
- Ijsblokjesvak

TECHNISCHE KENMERKEN:

- Vlakscharnieren
- Klimaatklasse: SN-T
- Inbouwafmetingen (HxBxD): 177,5 x 56 x 55 cm

KI 5862 F30 € 1.049,99

Bottom-Freezer N50



● Bottom-Freezer 177,5 cm

ALGEMENE INFORMATIE:

- Energieklasse A++*: 231 kWu/jaar
- Totale netto-inhoud: 267 l
- Netto-inhoud koelgedeelte (4-8°C): 191 l
- Netto-inhoud vriesgedeelte ****: 76 l
- Invriesvermogen: 3,5 kg in 24 uur
- Bewaartijd bij stroomonderbreking: 24 u
- Elektronische temperatuurregeling, afleesbaar via LED
- VitaControl - constante temperatuur met intelligente sensortechnologie
- Geluidsniveau: 38 dB(A) re 1 pW
- Binnenuitrusting met metaallijsten
- Draairichting deur rechts, verwisselbaar

KOELGEDEELTE:

- Automatische ontdooiing
- 4 legplateaus uit veiligheidsglas, waarvan 3 in de hoogte verstelbaar
- Groentelade
- 4 deurvakken
- Eierhouder
- LED-verlichting

DIEPVRIESGEDEELTE:

- VarioZone - uitneembare glazen legplateaus voor extra ruimte
- 3 transparante diepvriesladen, waarvan 1 BigBox
- Diepvrieskalender
- Vorm voor ijsblokjes
- Koude accu

TECHNISCHE KENMERKEN:

- Vlakscharnieren
- Klimaatklasse: SN-T
- Inbouwafmetingen (HxBxD): 177,5 x 56 x 55 cm

KI 6773 F30 € 1.039,99

Bottom-Freezer N70



● Bottom-Freezer 158 cm

ALGEMENE INFORMATIE:

- Energieklasse A++*: 201 kWu/jaar
- Totale netto-inhoud: 230 l
- Netto-inhoud koelgedeelte (4-8°C): 169 l
- Netto-inhoud vriesgedeelte ****: 61 l
- Invriesvermogen: 7 kg in 24 uur
- Bewaartijd bij stroomonderbreking: 27 u
- Temperatuurregeling en -controle voor iedere afzonderlijke zone
- Elektronisch regelbaar via TouchControl
- Elektronische temperatuurregeling, digitaal afleesbaar
- Geluidsniveau: 35 dB(A) re 1 pW
- Vakantie-mode
- Akoestisch alarm bij geopende deur
- Optisch en akoestisch alarmsysteem bij temperatuurverhoging, met memory-functie
- Binnenuitrusting met metaallijsten
- Draairichting deur rechts, verwisselbaar

KOELGEDEELTE:

- Automatische ontdooiing
- Super-koelen met automatische uitschakeling
- 4 legplateaus uit veiligheidsglas (3 in de hoogte verstelbaar), waarvan 1 VarioShelf en 1 Easy-Access Shelf
- FreshSafe 2-lade met vochtigheidsregeling - houdt fruit en groenten 2x langer vers
- Eierhouder
- LED-verlichting

DIEPVRIESGEDEELTE:

- Super-vriezen met automatische uitschakeling
- LowFrost - sneller en minder vaak ontdooien
- VarioZone - uitneembare glazen legplateaus voor extra ruimte
- 2 transparante diepvriesladen, waarvan 1 BigBox
- Diepvrieskalender
- Vorm voor ijsblokjes
- Koude accu

TECHNISCHE KENMERKEN:

- Vlakscharnieren
- Klimaatklasse: SN-T
- Inbouwafmetingen (HxBxD): 158 x 56 x 55 cm

KI 8816 D30 € 1.549,99

Koelkast N90



● Koelkast FreshSafe 3 177,5 cm

ALGEMENE INFORMATIE:

- Energieklasse A++*: 131 kWu/jaar
- Totale netto-inhoud : 284 l
- Netto-inhoud koelgedeelte (4-8°C) : 201 l
- Netto inhoud FreshSafe 3-gedeelte rond 0°C: 83 l
- Elektronisch regelbaar via TouchControl
- Elektronische temperatuurregeling tot op de graad nauwkeurig
- Geluidsniveau : 37 dB (A) re 1pW
- Akoestisch alarm bij geopende deur
- **SoftClose Door** : deursluitingshulp met demping en zachte sluiting
- Draairichting deur rechts, verwisselbaar
- LED-verlichting met SoftStart

KOELGEDEELTE:

- Automatische ontdooiing
- Super-koelen met automatische uitschakeling
- 6 legplateaus uit veiligheidsglas (5 in de hoogte verstelbaar), waarvan 1 VarioShelf en 1 EasyAccess shelf
- **BottleFlex Shelf**, design en handige flessenrek
- 5 deurvakken, waarvan 1 voor boter en kaas
- Premium LED-verlichting : 36 cm side bar

FRESH SAFE 3-GEDEELTE:

- 1 "vochtige" 0°C FreshSafe 3-lade voor groenten en fruit met vochtigheidsregeling op volledig telescopische rails - bewaart 3x langer vers
- 2 "droge" 0°C FreshSafe 3-lade voor vis en vlees op volledig telescopische rails - bewaart 3x langer vers
- Eierhouder
- Spotlight LED-verlichting in de FreshSafe 3-zone

TECHNISCHE KENMERKEN:

- SoftClose vlakscharnieren
- Klimaatklasse SN-T
- Inbouwafmetingen (HxBxD) : 177,5 x 56 x 55 cm

KI 8523 D30 € 1.349,99

Koelkast N90



● Koelkast FreshSafe 3 140 cm

ALGEMENE INFORMATIE:

- Energieklasse A++*: 196 kWu/jaar
- Totale netto-inhoud : 204 l
- Netto-inhoud koelgedeelte (4-8°C) : 130 l
- Netto-inhoud vriesgedeelte ****: 15 l
- Netto inhoud FreshSafe 3-gedeelte rond 0°C: 59 l
- Invriesvermogen : 2 kg in 24 uur
- Bewaartijd bij stroomonderbreking : 13 u
- Elektronisch regelbaar via TouchControl
- Elektronische, tot op de graad nauwkeurige temperatuurregeling
- VitaControl - constante temperatuur met intelligente sensortechnologie
- Geluidsniveau : 38 dB(A) re 1 pW
- Akoestisch alarm bij geopende deur
- **SoftClose Door** : deursluitingshulp met demping en zachte sluiting
- Binnenuitrusting met metaallijsten
- Draairichting deur rechts, verwisselbaar

KOELGEDEELTE:

- Automatische ontdooiing
- Super-koelen met automatische uitschakeling
- 4 legplateaus (3 uit veiligheidsglas en in de hoogte verstelbaar), waarvan 1 VarioShelf
- 4 deurvakken, waarvan 1 voor boter en kaas
- LED-verlichting

FRESH SAFE 3-GEDEELTE:

- "Vochtige" 0°C FreshSafe 3-lade voor groenten en fruit met vochtigheidsregeling op telescopische rails - bewaart 3x langer vers
- "Droge" 0°C FreshSafe 3-lade voor vis en vlees op telescopische rails - bewaart 3x langer vers

DIEPVRIESGEDEELTE:

- 1 vriesvak met klapdeur
- Diepvriesvak ook geschikt om pizzadozen in op te bergen

TOEBEHOREN:

- Vorm voor ijsblokjes, bewaardoos met deksel, eierhouder

TECHNISCHE INFORMATIE:

- SoftClose vlakscharnieren
- Klimaatklasse : SN-ST
- Inbouwafmetingen (HxBxD) : 140 x 56 x 55 cm

KI 8513 D40 € 1.559,99

Koelkast N90



● Koelkast FreshSafe 3 140 cm

ALGEMENE INFORMATIE:

- Energieklasse A++*: 83 kWu/jaar
- Totale netto-inhoud : 222 l
- Netto-inhoud koelgedeelte (4-8°C) : 163 l
- Netto inhoud FreshSafe 3-gedeelte rond 0°C: 59 l
- Elektronisch regelbaar via TouchControl
- Elektronische, tot op de graad nauwkeurige temperatuurregeling
- VitaControl - constante temperatuur met intelligente sensortechnologie
- Geluidsniveau : 37 dB(A) re 1 pW
- Akoestisch alarm bij geopende deur
- **SoftClose Door** : deursluitingshulp met demping en zachte sluiting
- Binnenuitrusting met metaallijsten
- Draairichting deur rechts, verwisselbaar

KOELGEDEELTE:

- Automatische ontdooiing
- Super-koelen met automatische uitschakeling
- 5 legplateaus (4 uit veiligheidsglas en in de hoogte verstelbaar), waarvan 1 VarioShelf en 1 EasyAccess Shelf
- 4 deurvakken, waarvan 1 voor boter en kaas
- LED-verlichting

FRESH SAFE 3-GEDEELTE:

- "Vochtige" 0°C FreshSafe 3-lade voor groenten en fruit met vochtigheidsregeling op telescopische rails - bewaart 3x langer vers
- "Droge" 0°C FreshSafe 3-lade voor vis en vlees op telescopische rails - bewaart 3x langer vers

TOEBEHOREN:

- Bewaardoos met deksel, eierhouder

TECHNISCHE INFORMATIE:

- SoftClose vlakscharnieren
- Klimaatklasse : SN-T
- Inbouwafmetingen (HxBxD) : 140 x 56 x 55 cm

KI 8516 F30 € 1.249,99

Koelkast N90



☉ Koelkast FreshSafe 3 140 cm

ALGEMENE INFORMATIE:

- ☉ Energieklasse A++*: 124 kWu/jaar
- ☉ Totale netto-inhoud: 222 l
- ☉ Netto-inhoud koelgedeelte (4-8°C): 163 l
- ☉ Netto inhoud FreshSafe 3-gedeelte rond 0°C: 59 l
- ☉ Elektronisch regelbaar via TouchControl
- ☉ Elektronische, tot op de graad nauwkeurige temperatuurregeling
- ☉ VitaControl - constante temperatuur met intelligente sensortechnologie
- ☉ Geluidsniveau: 37 dB(A) re 1 pW
- ☉ Akoestisch alarm bij geopende deur
- ☉ Binnenuitrusting met metaallijsten
- ☉ Draairichting deur rechts, verwisselbaar

KOELGEDEELTE:

- ☉ Automatische ontdooiing
- ☉ Super-koelen met automatische uitschakeling
- ☉ 5 legplateaus (4 uit veiligheidsglas en in de hoogte verstelbaar), waarvan 1 VarioShelf en 1 EasyAccess Shelf
- ☉ 4 deurvakken, waarvan 1 voor boter en kaas
- ☉ LED-verlichting met SoftStart

FRESH SAFE 3-GEDEELTE:

- ☉ "Vochtige" 0°C FreshSafe 3-lade voor groenten en fruit met vochtigheidsregeling op telescopische rails - bewaart 3x langer vers
- ☉ "Droge" 0°C FreshSafe 3-lade voor vis en vlees op telescopische rails - bewaart 3x langer vers

TOEBEHOREN:

- ☉ Bewaardoos met deksel, eierhouder

TECHNISCHE INFORMATIE:

- ☉ Vlakscharnieren
- ☉ Klimaatklasse: SN-T
- ☉ Inbouwafmetingen (HxBxD): 140 x 56 x 55 cm

KI 8413 D40 € 1.449,99

Koelkast N90



☉ Koelkast FreshSafe 3 122,5 cm

ALGEMENE INFORMATIE:

- ☉ Energieklasse A+++*: 80 kWu/jaar
- ☉ Totale netto-inhoud: 187 l
- ☉ Netto-inhoud koelgedeelte (4-8°C): 128 l
- ☉ Netto inhoud FreshSafe 3-gedeelte rond 0°C: 59 l
- ☉ Elektronisch regelbaar via TouchControl
- ☉ Elektronische, tot op de graad nauwkeurige temperatuurregeling
- ☉ VitaControl - constante temperatuur met intelligente sensortechnologie
- ☉ Geluidsniveau: 37 dB(A) re 1 pW
- ☉ Akoestisch alarm bij geopende deur
- ☉ SoftClose Door: deursluitingshulp met demping en zachte sluiting
- ☉ Binnenuitrusting met metaallijsten
- ☉ Draairichting deur rechts, verwisselbaar

KOELGEDEELTE:

- ☉ Automatische ontdooiing
- ☉ Super-koelen met automatische uitschakeling
- ☉ 4 legplateaus (3 uit veiligheidsglas en in de hoogte verstelbaar), waarvan 1 VarioShelf en 1 EasyAccess Shelf
- ☉ 3 deurvakken, waarvan 1 voor boter en kaas
- ☉ LED-verlichting

FRESH SAFE 3-GEDEELTE:

- ☉ "Vochtige" 0°C FreshSafe 3-lade voor groenten en fruit met vochtigheidsregeling op telescopische rails - bewaart 3x langer vers
- ☉ "Droge" 0°C FreshSafe 3-lade voor vis en vlees op telescopische rails - bewaart 3x langer vers

TOEBEHOREN:

- ☉ Bewaardoos met deksel, eierhouder

TECHNISCHE INFORMATIE:

- ☉ SoftClose vlakscharnieren
- ☉ Klimaatklasse: SN-T
- ☉ Inbouwafmetingen (HxBxD): 122,5 x 56 x 55 cm

KI 8413 D30 € 1.249,99

Koelkast N90



☉ Koelkast FreshSafe 3 122,5 cm

ALGEMENE INFORMATIE:

- ☉ Energieklasse A++*: 120 kWu/jaar
- ☉ Totale netto-inhoud: 187 l
- ☉ Netto-inhoud koelgedeelte (4-8°C): 128 l
- ☉ Netto inhoud FreshSafe 3-gedeelte rond 0°C: 59 l
- ☉ Elektronisch regelbaar via TouchControl
- ☉ Elektronische, tot op de graad nauwkeurige temperatuurregeling
- ☉ VitaControl - constante temperatuur met intelligente sensortechnologie
- ☉ Geluidsniveau: 37 dB(A) re 1 pW
- ☉ Akoestisch alarm bij geopende deur
- ☉ SoftClose Door: deursluitingshulp met demping en zachte sluiting
- ☉ Binnenuitrusting met metaallijsten
- ☉ Draairichting deur rechts, verwisselbaar

KOELGEDEELTE:

- ☉ Automatische ontdooiing
- ☉ Super-koelen met automatische uitschakeling
- ☉ 4 legplateaus (3 uit veiligheidsglas en in de hoogte verstelbaar), waarvan 1 VarioShelf en 1 EasyAccess Shelf
- ☉ 3 deurvakken, waarvan 1 voor boter en kaas
- ☉ LED-verlichting

FRESH SAFE 3-GEDEELTE:

- ☉ "Vochtige" 0°C FreshSafe 3-lade voor groenten en fruit met vochtigheidsregeling op telescopische rails - bewaart 3x langer vers
- ☉ "Droge" 0°C FreshSafe 3-lade voor vis en vlees op telescopische rails - bewaart 3x langer vers

TOEBEHOREN:

- ☉ Bewaardoos met deksel, eierhouder

TECHNISCHE INFORMATIE:

- ☉ SoftClose vlakscharnieren
- ☉ Klimaatklasse: SN-T
- ☉ Inbouwafmetingen (HxBxD): 122,5 x 56 x 55 cm

KI 2823 D40 € 1.509,99

Koelkast N70



177,5


Efficient
WITH NEFF

☉ Koelkast kastmodel 177,5 cm
ALGEMENE INFORMATIE:

- ☉ Energieklasse A+++* : 146 kWu/jaar
- ☉ Totale netto-inhoud : 286 l
- ☉ Netto-inhoud vriesgedeelte **** : 34 l
- ☉ Netto-inhoud koelgedeelte : 252 l
- ☉ Invriesvermogen : 4,5 kg in 22 uur
- ☉ Bewaartijd bij stroomonderbreking : 22 u
- ☉ Elektronisch regelbaar via TouchControl
- ☉ Elektronische, tot op de graad nauwkeurige temperatuurregeling
- ☉ Powerventilation met AirFresh-Filter
- ☉ Akoestisch alarm bij geopende deur
- ☉ Geluidsniveau : 36 dB(A) re 1 pW
- ☉ SoftClose Door: deursluitingshulp met demping en zachte sluiting
- ☉ Draairichting deur rechts, verwisselbaar

KOELGEDEELTE :

- ☉ Automatische ontdooiing
- ☉ Super-koelen met automatische uitschakeling
- ☉ 5 legplateaus uit veiligheidsglas (4 in de hoogte verstelbaar), waarvan 1 VarioShelf en 1 Easy-Access Shelf
- ☉ FreshSafe 2-lade op telescopische rails met vochtigheidsregeling - houdt fruit en groenten 2x langer vers
- ☉ Telescopische groentelade
- ☉ 5 deurvakken, waarvan 1 voor boter en kaas
- ☉ LED-verlichting

DIEPVRIESGEDEELTE :

- ☉ 1 vriesvak met klapdeur
- ☉ 1 verwijderbaar legplateau uit veiligheidsglas

TOEBEHOREN :

- ☉ Vorm voor ijsblokjes
- ☉ Eierhouder

TECHNISCHE KENMERKEN :

- ☉ SoftClose vlakscharnieren
- ☉ Klimaatklasse : SN-T
- ☉ Inbouwafmetingen (HxBxD) : 177,5 x 56 x 55 cm

KI 2826 F30 € 1.149,99

Koelkast N70



177,5


Efficient
WITH NEFF

☉ Koelkast kastmodel 177,5 cm
ALGEMENE INFORMATIE :

- ☉ Energieklasse A++* : 209 kWu/jaar
- ☉ Totale netto-inhoud : 286 l
- ☉ Netto-inhoud vriesgedeelte **** : 34 l
- ☉ Netto-inhoud koelgedeelte : 252 l
- ☉ Invriesvermogen : 3 kg in 22 uur
- ☉ Bewaartijd bij stroomonderbreking : 22 u
- ☉ Elektronisch regelbaar via TouchControl
- ☉ Elektronische, tot op de graad nauwkeurige temperatuurregeling
- ☉ Akoestisch alarm bij geopende deur
- ☉ Geluidsniveau : 36 dB(A) re 1 pW
- ☉ Draairichting deur rechts, verwisselbaar

KOELGEDEELTE :

- ☉ Automatische ontdooiing
- ☉ Super-koelen met automatische uitschakeling
- ☉ 5 legplateaus uit veiligheidsglas (4 in de hoogte verstelbaar), waarvan 1 VarioShelf en 1 Easy-Access Shelf
- ☉ FreshSafe 2-lade op telescopische rails met vochtigheidsregeling - houdt fruit en groenten 2x langer vers
- ☉ Telescopische groentelade
- ☉ 5 deurvakken, waarvan 1 voor boter en kaas
- ☉ LED-verlichting met SoftStart

DIEPVRIESGEDEELTE :

- ☉ 1 vriesvak met klapdeur
- ☉ 1 verwijderbaar legplateau uit veiligheidsglas

TOEBEHOREN :

- ☉ Vorm voor ijsblokjes
- ☉ Eierhouder

TECHNISCHE KENMERKEN :

- ☉ Vlakscharnieren
- ☉ Klimaatklasse : SN-ST
- ☉ Inbouwafmetingen (HxBxD) : 177,5 x 56 x 55 cm

KI 1816 F30 € 1.049,99

Koelkast N70



177,5


Efficient
WITH NEFF

☉ Koelkast kastmodel 177,5 cm
ALGEMENE INFORMATIE :

- ☉ Energieklasse A++* : 116 kWu/jaar
- ☉ Totale netto-inhoud : 319 l
- ☉ Elektronisch regelbaar via TouchControl
- ☉ Elektronische, tot op de graad nauwkeurige temperatuurregeling
- ☉ Powerventilation met AirFresh-Filter
- ☉ Akoestisch alarm bij geopende deur
- ☉ Geluidsniveau : 37 dB(A) re 1 pW
- ☉ Draairichting deur rechts, verwisselbaar

KOELGEDEELTE :

- ☉ Automatische ontdooiing
- ☉ Super-koelen met automatische uitschakeling
- ☉ Speciaal flessenrooster, verchroomd
- ☉ 7 legplateaus uit veiligheidsglas (6 in de hoogte verstelbaar), waarvan 1 VarioShelf en 2 Easy-Access Shelves
- ☉ FreshSafe 2-lade op telescopische rails met vochtigheidsregeling - houdt fruit en groenten 2x langer vers
- ☉ Telescopische groentelade
- ☉ 6 deurvakken, waarvan 1 voor boter en kaas
- ☉ LED-verlichting met SoftStart

TOEBEHOREN :

- ☉ Eierhouder

TECHNISCHE KENMERKEN :

- ☉ Vlakscharnieren
- ☉ Klimaatklasse : SN-T
- ☉ Inbouwafmetingen (HxBxD) : 177,5 x 56 x 55 cm

KI 2523 D40 € 1.249,99

Koelkast N70



☉ Koelkast kastmodel 140 cm

ALGEMENE INFORMATIE:

- ☉ Energieklasse A+++* : 122 kWu/jaar
- ☉ Totale netto-inhoud : 228 l
- ☉ Netto-inhoud vriesgedeelte**** : 15 l
- ☉ Netto-inhoud koelgedeelte (4-8°C) : 213 l
- ☉ Invriesvermogen : 2,4 kg in 24 uur
- ☉ Bewaartijd bij stroomonderbreking : 13 u
- ☉ Elektronisch regelbaar via TouchControl
- ☉ Elektronische, tot op de graad nauwkeurige temperatuurregeling
- ☉ Akoestisch alarm bij geopende deur
- ☉ Geluidsniveau : 36 dB(A) re 1 pW
- ☉ SoftClose Door : deursluitingshulp met demping en zachte sluiting
- ☉ Draairichting deur rechts, verwisselbaar

KOELGEDEELTE:

- ☉ Automatische ontdooiing
- ☉ Super-koelen met automatische uitschakeling
- ☉ 5 legplateaus uit veiligheidsglas (4 in de hoogte verstelbaar), waarvan 1 VarioShelf en 1 EasyAccess Shelf
- ☉ FreshSafe 2-lade op telescopische rails met vochtigheidsregeling, houdt fruit en groenten 2x langer vers
- ☉ Telescopische groentelade
- ☉ 5 deurvakken, waarvan 1 voor boter en kaas
- ☉ LED-verlichting

DIEPVRIESGEDEELTE:

- ☉ 1 vriesvak met klapdeur
- ☉ Diepvriesvak ook geschikt om pizzadozen in op te bergen

TOEBEHOREN:

- ☉ Vorm voor ijsblokjes
- ☉ Eierhouder

TECHNISCHE INFORMATIE:

- ☉ SoftClose vlakscharnieren
- ☉ Klimaatklasse:SN-T
- ☉ Inbouwafmetingen (HxBxD) : 140 x 56 x 55 cm

KI 1513 D40 € 1.249,99

Koelkast N70



☉ Koelkast kastmodel 140 cm

ALGEMENE INFORMATIE:

- ☉ Energieklasse A+++* : 72 kWu/jaar
- ☉ Totale netto-inhoud : 247 l
- ☉ Elektronisch regelbaar via TouchControl
- ☉ Elektronische, tot op de graad nauwkeurige temperatuurregeling
- ☉ Geluidsniveau : 37 dB(A) re 1 pW
- ☉ SoftClose Door : deursluitingshulp met demping en zachte sluiting
- ☉ Akoestisch alarm bij geopende deur
- ☉ Draairichting deur rechts, verwisselbaar

KOELGEDEELTE:

- ☉ Automatische ontdooiing
- ☉ Super-koelen met automatische uitschakeling
- ☉ 5 legplateaus uit veiligheidsglas (4 in de hoogte verstelbaar), waarvan 1 VarioShelf en 1 EasyAccess Shelf
- ☉ FreshSafe 2-lade op telescopische rails met vochtigheidsregeling, houdt fruit en groenten 2x langer vers
- ☉ Telescopische groentelade
- ☉ 5 deurvakken, waarvan 1 voor boter en kaas
- ☉ LED-verlichting

TOEBEHOREN:

- ☉ Eierhouder

TECHNISCHE INFORMATIE:

- ☉ SoftClose vlakscharnieren
- ☉ Klimaatklasse:SN-T
- ☉ Inbouwafmetingen (HxBxD) : 140 x 56 x 55 cm

KI 2523 F30 € 1.089,99

Koelkast N70



☉ Koelkast kastmodel 140 cm

ALGEMENE INFORMATIE:

- ☉ Energieklasse A++* : 183 kWu/jaar
- ☉ Totale netto-inhoud : 228 l
- ☉ Netto-inhoud vriesgedeelte**** : 15 l
- ☉ Netto-inhoud koelgedeelte (4-8°C) : 213 l
- ☉ Invriesvermogen : 2,4 kg in 24 uur
- ☉ Bewaartijd bij stroomonderbreking : 13 u
- ☉ Elektronisch regelbaar via TouchControl
- ☉ Elektronische, tot op de graad nauwkeurige temperatuurregeling
- ☉ Akoestisch alarm bij geopende deur
- ☉ Geluidsniveau : 36 dB(A) re 1 pW
- ☉ Draairichting deur rechts, verwisselbaar

KOELGEDEELTE:

- ☉ Automatische ontdooiing
- ☉ Super-koelen met automatische uitschakeling
- ☉ 5 legplateaus uit veiligheidsglas (4 in de hoogte verstelbaar), waarvan 1 VarioShelf en 1 EasyAccess Shelf
- ☉ FreshSafe 2-lade op telescopische rails met vochtigheidsregeling, houdt fruit en groenten 2x langer vers
- ☉ Telescopische groentelade
- ☉ 5 deurvakken, waarvan 1 voor boter en kaas
- ☉ LED-verlichting

DIEPVRIESGEDEELTE:

- ☉ 1 vriesvak met klapdeur
- ☉ Diepvriesvak ook geschikt om pizzadozen in op te bergen

TOEBEHOREN:

- ☉ Vorm voor ijsblokjes
- ☉ Eierhouder

TECHNISCHE INFORMATIE:

- ☉ Vlakscharnieren
- ☉ Klimaatklasse:SN-T
- ☉ Inbouwafmetingen (HxBxD) : 140 x 56 x 55 cm

KI 1513 F30 € 1.039,99

Koelkast N70



☉ Koelkast kastmodel 140 cm

ALGEMENE INFORMATIE:

- ☉ Energieklasse A++*: 109 kWu/jaar
- ☉ Totale netto-inhoud: 247 l
- ☉ Elektronisch regelbaar via TouchControl
- ☉ Elektronische, tot op de graad nauwkeurige temperatuurregeling
- ☉ Akoestisch alarm bij geopende deur
- ☉ Geluidsniveau: 36 dB(A) re 1 pW
- ☉ Draairichting deur rechts, verwisselbaar

KOELGEDEELTE:

- ☉ Automatische ontdooiing
- ☉ Super-koelen met automatische uitschakeling
- ☉ 5 legplateaus uit veiligheidsglas (4 in de hoogte verstelbaar), waarvan 1 VarioShelf en 1 EasyAccess Shelf
- ☉ FreshSafe 2-lade op telescopische rails met vochtigheidsregeling, houdt fruit en groenten 2x langer vers
- ☉ Telescopische groentelade
- ☉ 4 deurvakken, waarvan 1 voor boter en kaas
- ☉ LED-verlichting

TOEBEHOREN:

- ☉ Eierhouder

TECHNISCHE INFORMATIE:

- ☉ Vlakscharnieren
- ☉ Klimaatklasse: SN-T
- ☉ Inbouwafmetingen (HxBxD): 140 x 56 x 55 cm

KI 2423 D40 € 1.199,99

Koelkast N70



☉ Koelkast kastmodel 122,5 cm

ALGEMENE INFORMATIE:

- ☉ Energieklasse A++*: 114 kWu/jaar
- ☉ Totale netto-inhoud: 195 l
- ☉ Netto-inhoud vriesgedeelte ****: 15 l
- ☉ Netto-inhoud koelgedeelte: 180 l
- ☉ Invriesvermogen: 2,5 kg in 24 uur
- ☉ Bewaartijd bij stroomonderbreking: 13 u
- ☉ Elektronisch regelbaar via TouchControl
- ☉ Elektronische, tot op de graad nauwkeurige temperatuurregeling
- ☉ Geluidsniveau: 34 dB(A) re 1 pW
- ☉ Akoestisch alarm bij geopende deur
- ☉ SoftClose Door: deursluitingshulp met demping en zachte sluiting
- ☉ Draairichting deur rechts, verwisselbaar

KOELGEDEELTE:

- ☉ Automatische ontdooiing
- ☉ Super-koelen met automatische uitschakeling
- ☉ 5 legplateaus uit veiligheidsglas (4 in de hoogte verstelbaar), waarvan 1 VarioShelf en 1 EasyAccess Shelf
- ☉ FreshSafe 2-lade met vochtigheidsregeling, houdt fruit en groenten 2x langer vers
- ☉ 4 deurvakken, waarvan 1 voor boter en kaas
- ☉ LED-verlichting

DIEPVRIESGEDEELTE:

- ☉ 1 vriesvak met klapdeur
- ☉ Diepvriesvak ook geschikt om pizzadozen in op te bergen

TOEBEHOREN:

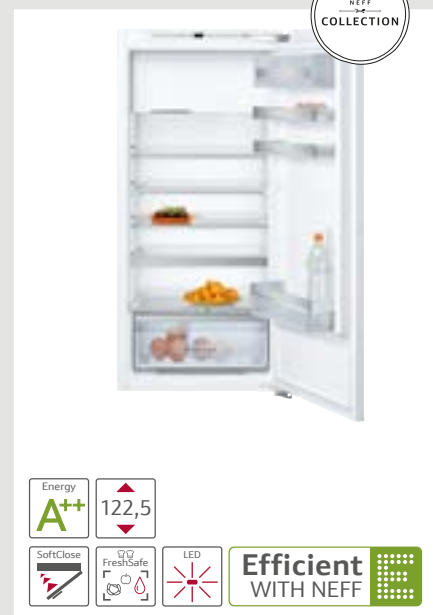
- ☉ Vorm voor ijsblokjes, eierhouder

TECHNISCHE KENMERKEN:

- ☉ SoftClose vlakscharnieren
- ☉ Klimaatklasse: SN-ST
- ☉ Inbouwafmetingen (HxBxD): 122,5 x 56 x 55 cm

KI 2426 F30 € 949,99

Koelkast N70



☉ Koelkast kastmodel 122,5 cm

ALGEMENE INFORMATIE:

- ☉ Energieklasse A++*: 172 kWu/jaar
- ☉ Totale netto-inhoud: 195 l
- ☉ Netto-inhoud vriesgedeelte ****: 15 l
- ☉ Netto-inhoud koelgedeelte: 180 l
- ☉ Invriesvermogen: 2,4 kg in 24 uur
- ☉ Bewaartijd bij stroomonderbreking: 13 u
- ☉ Elektronisch regelbaar via TouchControl
- ☉ Elektronische, tot op de graad nauwkeurige temperatuurregeling
- ☉ Geluidsniveau: 37 dB(A) re 1 pW
- ☉ Akoestisch alarm bij geopende deur
- ☉ Draairichting deur rechts, verwisselbaar

KOELGEDEELTE:

- ☉ Automatische ontdooiing
- ☉ Super-koelen met automatische uitschakeling
- ☉ 5 legplateaus uit veiligheidsglas (4 in de hoogte verstelbaar), waarvan 1 VarioShelf en 1 EasyAccess Shelf
- ☉ FreshSafe 2-lade met vochtigheidsregeling, houdt fruit en groenten 2x langer vers
- ☉ 4 deurvakken, waarvan 1 voor boter en kaas
- ☉ LED-verlichting met SoftStart

DIEPVRIESGEDEELTE:

- ☉ 1 vriesvak met klapdeur
- ☉ Diepvriesvak ook geschikt om pizzadozen in op te bergen

TOEBEHOREN:

- ☉ Vorm voor ijsblokjes, eierhouder

TECHNISCHE KENMERKEN:

- ☉ Vlakscharnieren
- ☉ Klimaatklasse: SN-ST
- ☉ Inbouwafmetingen (HxBxD): 122,5 x 56 x 55 cm

K 1554 X8

€ 779,99

Koelkast N30



☉ Koelkast kastmodel 122,5 cm

ALGEMENE INFORMATIE:

- ☉ Energieklasse A+++ : 174 kWu/jaar
- ☉ Totale netto-inhoud : 200 l
- ☉ Netto-inhoud vriesgedeelte **** : 17 l
- ☉ Netto-inhoud koelgedeelte : 183 l
- ☉ Invriesvermogen : 2 kg in 24 uur
- ☉ Bewaartijd bij stroomonderbreking : 10 u
- ☉ Geluidsniveau : 37 dB(A) re 1 pW
- ☉ Onderhoudsvriendelijke zijwanden
- ☉ Draairichting deur rechts, verwisselbaar

KOELGEDEELTE:

- ☉ Automatische ontdooiing
- ☉ 5 legplateaus uit veiligheidsglas (4 in de hoogte verstelbaar)
- ☉ Groentelade met gegolfde bodem
- ☉ 4 deurvakken
- ☉ LED-verlichting

DIEPVRIESGEDEELTE:

- ☉ Diepvriesvak ook geschikt om pizzadozen in op te bergen

TOEBEHOREN:

- ☉ Eierhouder

TECHNISCHE KENMERKEN:

- ☉ Glijbevestiging
- ☉ Klimaatklasse : SN-ST
- ☉ Inbouwafmetingen (HxBxD) : 122,5 x 56 x 55 cm

KI 2422 F30

€ 879,99

Koelkast N50



☉ Koelkast kastmodel 122,5 cm

ALGEMENE INFORMATIE:

- ☉ Energieklasse A+++ : 172 kWu/jaar
- ☉ Totale netto-inhoud : 195 l
- ☉ Netto-inhoud vriesgedeelte **** : 15 l
- ☉ Netto-inhoud koelgedeelte : 180 l
- ☉ Invriesvermogen : 2,4 kg in 24 uur
- ☉ Bewaartijd bij stroomonderbreking : 13 u
- ☉ Geluidsniveau : 36 dB(A) re 1 pW
- ☉ Draairichting deur rechts, verwisselbaar

KOELGEDEELTE:

- ☉ Automatische ontdooiing
- ☉ Super-koelen met automatische uitschakeling
- ☉ 5 legplateaus uit veiligheidsglas, waarvan 4 in de hoogte verstelbaar
- ☉ Groentelade met gegolfde bodem
- ☉ 4 deurvakken
- ☉ LED-verlichting

DIEPVRIESGEDEELTE:

- ☉ Diepvriesvak ook geschikt om pizzadozen in op te bergen

TOEBEHOREN:

- ☉ Eierhouder, ijsblokjeschaal

TECHNISCHE KENMERKEN:

- ☉ Vlakscharnieren
- ☉ Klimaatklasse : SN-ST
- ☉ Inbouwafmetingen (HxBxD) : 122,5 x 56 x 55 cm

KI 1413 D40

€ 1.199,99

Koelkast N70



☉ Koelkast kastmodel 122,5 cm

ALGEMENE INFORMATIE:

- ☉ Energieklasse A+++ : 69 kWu/jaar
- ☉ Totale netto-inhoud : 211 l
- ☉ Elektronisch regelbaar via TouchControl
- ☉ Elektronische, tot op de graad nauwkeurige temperatuurregeling
- ☉ Geluidsniveau : 34 dB(A) re 1 pW
- ☉ Akoestisch alarm bij geopende deur
- ☉ SoftClose Door : deursluitingshulp met demping en zachte sluiting
- ☉ Draairichting deur rechts, verwisselbaar

KOELGEDEELTE:

- ☉ Automatische ontdooiing
- ☉ Super-koelen met automatische uitschakeling
- ☉ 6 legplateaus uit veiligheidsglas (5 in de hoogte verstelbaar), waarvan 1 VarioShelf
- ☉ FreshSafe 2-lade met vochtigheidsregeling, houdt fruit en groenten 2x langer vers
- ☉ 4 deurvakken, waarvan 1 voor boter en kaas
- ☉ LED-verlichting

TOEBEHOREN:

- ☉ Eierhouder

TECHNISCHE KENMERKEN:

- ☉ SoftClose vlakscharnieren
- ☉ Klimaatklasse : SN-T
- ☉ Inbouwafmetingen (HxBxD) : 122,5 x 56 x 55 cm

KI 1416 F30 € 879,99

Koelkast N70

Energy
A++

122,5

**Efficient**
WITH NEFF

K 1544 X8 € 729,99

Koelkast N30

Energy
A++

122,5

Efficient
WITH NEFF

KI 1412 F30 € 829,99

Koelkast N50

Energy
A++

122,5

Efficient
WITH NEFF

☉ Koelkast kastmodel 122,5 cm

ALGEMENE INFORMATIE :

- ☉ Energieklasse A++* : 105 kWu/jaar
- ☉ Totale netto-inhoud : 211 l
- ☉ Elektronisch regelbaar via TouchControl
- ☉ Elektronische, tot op de graad nauwkeurige temperatuurregeling
- ☉ Geluidsniveau : 33 dB(A) re 1 pW
- ☉ Akoestisch alarm bij geopende deur
- ☉ Draairichting deur rechts, verwisselbaar

KOELGEDEELTE :

- ☉ Automatische ontdooiing
- ☉ **Super-koelen met automatische uitschakeling**
- ☉ 6 legplateaus uit veiligheidsglas (5 in de hoogte verstelbaar), waarvan 1 VarioShelf en 1 Easy-Access Shelf
- ☉ **FreshSafe 2-lade** met vochtigheidsregeling, houdt fruit en groenten 2x langer vers
- ☉ 4 deurvakken, waarvan 1 voor boter en kaas
- ☉ **LED-verlichting** met SoftStart

TOEBEHOREN :

- ☉ Eierhouder

TECHNISCHE KENMERKEN :

- ☉ Vlakscharnieren
- ☉ Klimaatklasse : SN-T
- ☉ Inbouwafmetingen (HxBxD) : 122,5 x 56 x 55 cm

☉ Koelkast kastmodel 122,5 cm

ALGEMENE INFORMATIE :

- ☉ Energieklasse A++* : 103 kWu/jaar
- ☉ Totale netto-inhoud : 221 l
- ☉ Geluidsniveau : 37 dB(A) re 1 pW
- ☉ Onderhoudsvriendelijke zijwanden
- ☉ Mechanische temperatuurregeling
- ☉ Draairichting deur rechts, verwisselbaar

KOELGEDEELTE :

- ☉ Automatische ontdooiing
- ☉ 6 legplateaus uit veiligheidsglas (5 in de hoogte verstelbaar)
- ☉ Groentelade met gegolfde bodem
- ☉ 4 deurvakken
- ☉ **LED-verlichting**

TOEBEHOREN :

- ☉ Eierhouder

TECHNISCHE KENMERKEN :

- ☉ Glijbevestiging
- ☉ Klimaatklasse : SN-ST
- ☉ Inbouwafmetingen (HxBxD) : 122,5 x 56 x 55 cm

☉ Koelkast kastmodel 122,5 cm

ALGEMENE INFORMATIE :

- ☉ Energieklasse A++* : 103 kWu/jaar
- ☉ Totale netto-inhoud : 221 l
- ☉ Geluidsniveau : 37 dB(A) re 1 pW
- ☉ Onderhoudsvriendelijke zijwanden
- ☉ Elektronische temperatuurregeling via TouchControl
- ☉ Draairichting deur rechts, verwisselbaar

KOELGEDEELTE :

- ☉ Automatische ontdooiing
- ☉ 6 legplateaus uit veiligheidsglas (5 in de hoogte verstelbaar)
- ☉ Groentelade met gegolfde bodem
- ☉ 4 deurvakken
- ☉ **LED-verlichting**

TOEBEHOREN :

- ☉ Eierhouder

TECHNISCHE KENMERKEN :

- ☉ Vlakscharnieren
- ☉ Klimaatklasse : SN-ST
- ☉ Inbouwafmetingen (HxBxD) : 122,5 x 56 x 55 cm

KI 2323 F30 € 879,99

Koelkast N70

Energy
A++

102,5

**Efficient**
WITH NEFF

● Koelkast kastmodel 102,5 cm

ALGEMENE INFORMATIE:

- Energieklasse A++*: 157 kWu/jaar
- Totale netto-inhoud: 154 l
- Netto-inhoud vriesgedeelte ****: 15 l
- Netto-inhoud koelgedeelte: 139 l
- Invriesvermogen: 2,4 kg in 24 uur
- Bewaartijd bij stroomonderbreking: 13 u
- Elektronisch regelbaar via TouchControl
- Elektronische, tot op de graad nauwkeurige temperatuurregeling
- Geluidsniveau: 37 dB(A) re 1 pW
- Akoestisch alarm bij geopende deur
- Draairichting deur rechts, verwisselbaar

KOELGEDEELTE:

- Automatische ontdooiing
- Super-koelen met automatische uitschakeling
- 4 legplateaus uit veiligheidsglas (3 in de hoogte verstelbaar), waarvan 1 VarioShelf en 1 Easy-Access Shelf
- FreshSafe 2-lade met vochtigheidsregeling, houdt fruit en groenten 2 x langer vers
- 5 deurvakken, waarvan 1 voor boter en kaas
- LED-verlichting

DIEPVRIESGEDEELTE:

- 1 vriesvak met klapdeur
- Diepvriesvak ook geschikt om pizzadozen in op te bergen

TOEBEHOREN:

- Vorm voor ijsblokjes
- Eierhouder

TECHNISCHE KENMERKEN:

- Vlakscharnieren
- Klimaatklasse: SN-ST
- Inbouwafmetingen (HxBxD): 102,5 x 56 x 55 cm

KI 2322 F30 € 829,99

Koelkast N50

Energy
A++

102,5

Efficient
WITH NEFF

● Koelkast kastmodel 102,5 cm

ALGEMENE INFORMATIE:

- Energieklasse A++*: 160 kWu/jaar
- Totale netto-inhoud: 158 l
- Netto-inhoud vriesgedeelte ****: 17 l
- Netto-inhoud koelgedeelte: 141 l
- Invriesvermogen: 2 kg in 24 uur
- Bewaartijd bij stroomonderbreking: 10 u
- Geluidsniveau: 37 dB(A) re 1 pW
- Onderhoudsvriendelijke zijwanden
- Draairichting deur rechts, verwisselbaar

KOELGEDEELTE:

- Automatische ontdooiing
- 4 legplateaus uit veiligheidsglas, waarvan 3 in de hoogte verstelbaar
- Groentelade met gegolfde bodem
- 4 deurvakken
- LED-verlichting

DIEPVRIESGEDEELTE:

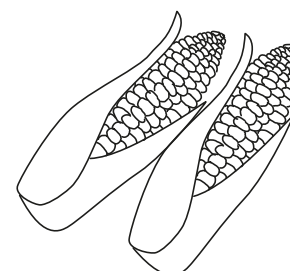
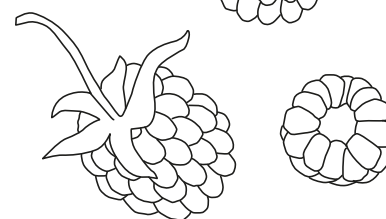
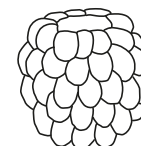
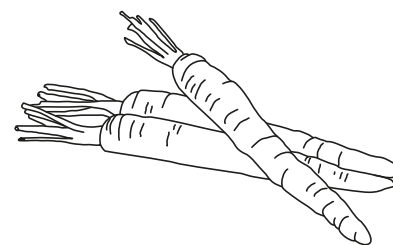
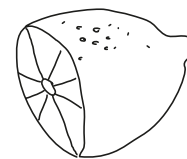
- 1 vriesvak met klapdeur
- Diepvriesvak ook geschikt om pizzadozen in op te bergen

TOEBEHOREN:

- Eierhouder

TECHNISCHE KENMERKEN:

- Vlakscharnieren
- Klimaatklasse: SN-ST
- Inbouwafmetingen (HxBxD): 102,5 x 56 x 55 cm



KI 1312 F30 € 829,99

Koelkast N50

Energy
A++

102,5

**Efficient WITH NEFF**

K 1536 X8 € 779,99

Koelkast N30

Energy
A++

102,5

Efficient WITH NEFF

KI 2223 F30 € 829,99

Koelkast N70

Energy
A++

88

**Efficient WITH NEFF**

☉ Koelkast kastmodel 102,5 cm

ALGEMENE INFORMATIE :

- ☉ Energieklasse A++* : 100 kWu/jaar
- ☉ Totale netto-inhoud : 172 l
- ☉ Elektronisch regelbaar via TouchControl
- ☉ Elektronische, tot op de graad nauwkeurige temperatuurregeling
- ☉ Geluidsniveau : 33 dB(A) re 1 pW
- ☉ Draairichting deur rechts, verwisselbaar

KOELGEDEELTE :

- ☉ Automatische ontdooiing
- ☉ Super-koelen met automatische uitschakeling
- ☉ 5 legplateaus uit veiligheidsglas (4 in de hoogte verstelbaar)
- ☉ Groentelade met gegolfde bodem
- ☉ 5 deurvakken, waarvan 1 voor boter en kaas
- ☉ LED-verlichting

TOEBEHOREN :

- ☉ Eierhouder

TECHNISCHE KENMERKEN :

- ☉ Vlakscharnieren
- ☉ Klimaatklasse : SN-T
- ☉ Inbouwafmetingen (HxBxD) : 102,5 x 56 x 55 cm

☉ Koelkast kastmodel 102,5 cm

ALGEMENE INFORMATIE :

- ☉ Energieklasse A++* : 99 kWu/jaar
- ☉ Totale netto-inhoud : 181 l
- ☉ Geluidsniveau : 37 dB(A) re 1 pW
- ☉ Onderhoudsvriendelijke zijwanden
- ☉ Draairichting deur rechts, verwisselbaar

KOELGEDEELTE :

- ☉ Automatische ontdooiing
- ☉ 5 legplateaus uit veiligheidsglas, waarvan 4 in de hoogte verstelbaar
- ☉ Groentelade met gegolfde bodem
- ☉ 4 deurvakken
- ☉ LED-verlichting

TOEBEHOREN :

- ☉ Eierhouder

TECHNISCHE KENMERKEN :

- ☉ Vlakscharnieren
- ☉ Klimaatklasse : SN-ST
- ☉ Inbouwafmetingen (HxBxD) : 102,5 x 56 x 55 cm

☉ Koelkast kastmodel 88 cm

ALGEMENE INFORMATIE :

- ☉ Energieklasse A++* : 148 kWu/jaar
- ☉ Totale netto-inhoud : 124 l
- ☉ Netto-inhoud vriesgedeelte **** : 15 l
- ☉ Netto-inhoud koelgedeelte : 109 l
- ☉ Invriesvermogen : 2,4 kg in 24 uur
- ☉ Bewaartijd bij stroomonderbreking : 13 u
- ☉ Elektronisch regelbaar via TouchControl
- ☉ Elektronische, tot op de graad nauwkeurige temperatuurregeling
- ☉ Geluidsniveau : 37 dB(A) re 1 pW
- ☉ Akoestisch alarm bij geopende deur
- ☉ Draairichting deur rechts, verwisselbaar

KOELGEDEELTE :

- ☉ Automatische ontdooiing
- ☉ Super-koelen met automatische uitschakeling
- ☉ 3 legplateaus uit veiligheidsglas (2 in de hoogte verstelbaar), waarvan 1 VarioShelf
- ☉ FreshSafe 2-lade met vochtigheidsregeling, houdt fruit en groenten 2x langer vers
- ☉ 3 deurvakken, waarvan 1 voor boter en kaas
- ☉ LED-verlichting

DIEPVRIESGEDEELTE :

- ☉ 1 vriesvak met klapdeur
- ☉ Diepvriesvak ook geschikt om pizzadozen in op te bergen

TOEBEHOREN :

- ☉ Vorm voor ijsblokjes, eierhouder

TECHNISCHE KENMERKEN :

- ☉ Vlakscharnieren
- ☉ Klimaatklasse : SN-ST
- ☉ Inbouwafmetingen (HxBxD) : 88 x 56 x 55 cm

KI 1213 D40 € 1.089,99

Koelkast N70



☉ Koelkast kastmodel 88 cm

ALGEMENE INFORMATIE:

- ☉ Energieklasse A+++* : 65 kWu/jaar
- ☉ Totale netto-inhoud : 144 l
- ☉ Elektronisch regelbaar via TouchControl
- ☉ Elektronische, tot op de graad nauwkeurige temperatuurregeling
- ☉ Geluidsniveau : 33 dB(A) re 1 pW
- ☉ Akoestisch alarm bij geopende deur
- ☉ Draairichting deur rechts, verwisselbaar

KOELGEDEELTE:

- ☉ Automatische ontdooiing
- ☉ Super-koelen met automatische uitschakeling
- ☉ 4 legplateaus uit veiligheidsglas (3 in de hoogte verstelbaar), waarvan 1 VarioShelf en 1 Easy-Access Shelf
- ☉ FreshSafe 2-lade met vochtigheidsregeling, houdt fruit en groenten 2x langer vers
- ☉ 3 deurvakken, waarvan 1 voor boter en kaas
- ☉ LED-verlichting

TOEBEHOREN:

- ☉ Eierhouder

TECHNISCHE KENMERKEN:

- ☉ Vlakscharnieren
- ☉ Klimaatklasse : SN-T
- ☉ Inbouwafmetingen (HxBxD) : 88 x 56 x 55 cm

KI 1212 F30 € 779,99

Koelkast N50



☉ Koelkast kastmodel 88 cm

ALGEMENE INFORMATIE:

- ☉ Energieklasse A++* : 97 kWu/jaar
- ☉ Totale netto-inhoud : 144 l
- ☉ Elektronisch regelbaar via TouchControl
- ☉ Elektronische, tot op de graad nauwkeurige temperatuurregeling
- ☉ Geluidsniveau : 33 dB(A) re 1 pW
- ☉ Akoestisch alarm bij geopende deur
- ☉ Draairichting deur rechts, verwisselbaar

KOELGEDEELTE:

- ☉ Automatische ontdooiing
- ☉ Super-koelen met automatische uitschakeling
- ☉ 4 legplateaus uit veiligheidsglas (3 in de hoogte verstelbaar), waarvan 1 VarioShelf
- ☉ Groentelade met gegolfde bodem
- ☉ 3 deurvakken
- ☉ LED-verlichting

TOEBEHOREN:

- ☉ Eierhouder

TECHNISCHE KENMERKEN:

- ☉ Vlakscharnieren
- ☉ Klimaatklasse : SN-T
- ☉ Inbouwafmetingen (HxBxD) : 88 x 56 x 55 cm

K 1515 X8 € 719,99

Koelkast N30



☉ Koelkast kastmodel 88 cm

ALGEMENE INFORMATIE:

- ☉ Energieklasse A++* : 96 kWu/jaar
- ☉ Totale netto-inhoud : 150 l
- ☉ Geluidsniveau : 37 dB(A) re 1 pW
- ☉ Onderhoudsvriendelijke zijwanden
- ☉ Draairichting deur rechts, verwisselbaar

KOELGEDEELTE:

- ☉ Automatische ontdooiing
- ☉ 4 legplateaus uit veiligheidsglas (3 in de hoogte verstelbaar)
- ☉ Groentelade met gegolfde bodem
- ☉ 4 deurvakken
- ☉ LED-verlichting

TOEBEHOREN:

- ☉ Eierhouder

TECHNISCHE KENMERKEN:

- ☉ Vlakscharnieren
- ☉ Klimaatklasse : SN-ST
- ☉ Inbouwafmetingen (HxBxD) : 88 x 56 x 55 cm

GI 7813 C30 € 1.539,99

Diepvriezer N70



⊗ Diepvriezer kastmodel 177,5 cm

ALGEMENE INFORMATIE:

- ⊗ Energieklasse A++*: 243 kWu/jaar
- ⊗ Totale netto-inhoud ****: 211 l
- ⊗ Invriesvermogen: 20 kg in 24 u
- ⊗ Bewaartijd bij stroomonderbreking: 22 u
- ⊗ **SoftClose Door**: deursluitingshulp met demping en zachte sluiting
- ⊗ Geluidsniveau: 36 dB (A) re 1pW
- ⊗ Optisch en akoestisch alarm
- ⊗ Draairichting deur links, verwisselbaar
- ⊗ **VitaControl** - constante temperatuur met intelligente sensortechnologie
- ⊗ Te combineren tot side-by-side combinatie met integreerbare koelkast KI 8816 D30, KI 1816 D30 en KI 1816 F30

DIEPVRIESGEDEELTE:

- ⊗ NoFrost - nooit meer ontdooien
- ⊗ Super-vriezen met automatische uitschakeling
- ⊗ 5 transparante diepvriesladen, waarvan 2 BigBox
- ⊗ 2 intensieve vriesvakken met transparante klapdeur
- ⊗ **VarioZone** - uitneembare glazen legplateaus voor extra ruimte
- ⊗ Diepvrieskalender

TOEBEHOREN:

- ⊗ Koude accu's
- ⊗ Ijsblokesschaal

TECHNISCHE KENMERKEN:

- ⊗ SoftClose vlakscharnieren
- ⊗ Klimaatklasse: SN-T
- ⊗ Inbouwafmetingen (HxBxD): 177,5 x 56 x 55 cm

GI 7413 C30 € 1.279,99

Diepvriezer N70



⊗ Diepvriezer kastmodel 122,5 cm

ALGEMENE INFORMATIE:

- ⊗ Energieklasse A++*: 188 kWu/jaar
- ⊗ Totale netto-inhoud ****: 127 l
- ⊗ Invriesvermogen: 16 kg in 24 u
- ⊗ Bewaartijd bij stroomonderbreking: 21 u
- ⊗ **SoftClose Door**: deursluitingshulp met demping en zachte sluiting
- ⊗ Geluidsniveau: 36 dB (A) re 1pW
- ⊗ Optisch en akoestisch alarm
- ⊗ Draairichting deur links, verwisselbaar
- ⊗ **VitaControl** - constante temperatuur met intelligente sensortechnologie
- ⊗ Te combineren tot side-by-side combinatie met integreerbare koelkast KI 8413 D30, KI 8413 D40, KI 1413 D40, KI 1416 D30, KI 1416 F30 en K 1544 X8

DIEPVRIESGEDEELTE:

- ⊗ NoFrost - nooit meer ontdooien
- ⊗ Super-vriezen met automatische uitschakeling
- ⊗ 4 transparante diepvriesladen, waarvan 1 BigBox
- ⊗ 1 intensieve vriesvak met transparante klapdeur
- ⊗ **VarioZone** - uitneembare glazen legplateaus voor extra ruimte
- ⊗ Diepvrieskalender

TOEBEHOREN:

- ⊗ Koude accu's
- ⊗ Ijsblokesschaal

TECHNISCHE KENMERKEN:

- ⊗ SoftClose vlakscharnieren
- ⊗ Klimaatklasse: SN-T
- ⊗ Inbouwafmetingen (HxBxD): 122,5 x 56 x 55 cm

GI 7313 C30 € 1.229,99

Diepvriezer N70



⊗ Diepvriezer kastmodel 102,5 cm

ALGEMENE INFORMATIE:

- ⊗ Energieklasse A++*: 168 kWu/jaar
- ⊗ Totale netto-inhoud ****: 97 l
- ⊗ Invriesvermogen: 12 kg in 24 u
- ⊗ Bewaartijd bij stroomonderbreking: 24 u
- ⊗ **SoftClose Door**: deursluitingshulp met demping en zachte sluiting
- ⊗ Geluidsniveau: 37 dB (A) re 1pW
- ⊗ Optisch en akoestisch alarm
- ⊗ Draairichting deur links, verwisselbaar
- ⊗ **VitaControl** - constante temperatuur met intelligente sensortechnologie
- ⊗ Te combineren tot side-by-side combinatie met integreerbare koelkast KI 1312 F30 en K 1536 X8

DIEPVRIESGEDEELTE:

- ⊗ NoFrost - nooit meer ontdooien
- ⊗ Super-vriezen met automatische uitschakeling
- ⊗ 3 transparante diepvriesladen
- ⊗ 1 intensieve vriesvak met transparante klapdeur
- ⊗ **VarioZone** - uitneembare glazen legplateaus voor extra ruimte
- ⊗ Diepvrieskalender

TOEBEHOREN:

- ⊗ Koude accu's
- ⊗ Ijsblokesschaal

TECHNISCHE KENMERKEN:

- ⊗ SoftClose vlakscharnieren
- ⊗ Klimaatklasse: SN-T
- ⊗ Inbouwafmetingen (HxBxD): 102,5 x 56 x 55 cm

GI 1213 D30 € 959,99

Diepvriezer N50



Diepvriezer kastmodel 88 cm

ALGEMENE INFORMATIE:

- ⊗ Energieklasse A++*: 157 kWu/jaar
- ⊗ Totale netto-inhoud ****: 97 l
- ⊗ Invriesvermogen: 8 kg in 24 u
- ⊗ Bewaartijd bij stroomonderbreking: 22 u
- ⊗ **SoftClose Door**: deursluitingshulp met demping en zachte sluiting
- ⊗ Geluidsniveau: 37 dB (A) re 1pW
- ⊗ Optisch en akoestisch alarm
- ⊗ Draairichting deur rechts, verwisselbaar
- ⊗ **Te combineren als koel-vriescombinatie met integreerbare koelkast zonder vriesvak (hoogte 88, 102 of 122 cm) waarbij de koelkast wordt ingebouwd boven de diepvriezer**

DIEPVRIESGEDEELTE:

- ⊗ LowFrost
- ⊗ **Super-vriezen met automatische uitschakeling**
- ⊗ 3 transparante diepvriesladen, waarvan 1 BigBox
- ⊗ Diepvrieskalender

TOEBEHOREN:

- ⊗ Koude accu's
- ⊗ Ijsblokjeschaal

TECHNISCHE KENMERKEN:

- ⊗ SoftClose vlakscharnieren
- ⊗ Klimaatklasse SN-T
- ⊗ Inbouwafmetingen (HxBxD): 88 x 56 x 55 cm

GI 1216 F30 € 899,99

Diepvriezer N50



Diepvriezer kastmodel 88 cm

ALGEMENE INFORMATIE:

- ⊗ Energieklasse A++*: 157 kWu/jaar
- ⊗ Totale netto-inhoud ****: 97 l
- ⊗ Invriesvermogen: 8 kg in 24 u
- ⊗ Bewaartijd bij stroomonderbreking: 22 u
- ⊗ Geluidsniveau: 37 dB (A) re 1pW
- ⊗ Optisch en akoestisch alarm
- ⊗ Draairichting deur rechts, verwisselbaar
- ⊗ **Te combineren als koel-vriescombinatie met integreerbare koelkast zonder vriesvak (hoogte 88, 102 of 122 cm) waarbij de koelkast wordt ingebouwd boven de diepvriezer**

DIEPVRIESGEDEELTE:

- ⊗ LowFrost
- ⊗ **Super-vriezen met automatische uitschakeling**
- ⊗ 3 transparante diepvriesladen, waarvan 1 BigBox
- ⊗ Diepvrieskalender

TOEBEHOREN:

- ⊗ Koude accu's
- ⊗ Ijsblokjeschaal

TECHNISCHE KENMERKEN:

- ⊗ Vlakscharnieren
- ⊗ Klimaatklasse SN-T
- ⊗ Inbouwafmetingen (HxBxD): 88 x 56 x 55 cm

GI 1113 F30 € 869,99

Diepvriezer N50



Diepvriezer kastmodel 72 cm

ALGEMENE INFORMATIE:

- ⊗ Energieklasse A++*: 144 kWu/jaar
- ⊗ Totale netto-inhoud ****: 72 l
- ⊗ Invriesvermogen: 8 kg in 24 u
- ⊗ Bewaartijd bij stroomonderbreking: 21 u
- ⊗ Geluidsniveau: 37 dB (A) re 1pW
- ⊗ Optisch en akoestisch alarm
- ⊗ Draairichting deur rechts, verwisselbaar
- ⊗ **Te combineren als koel-vriescombinatie met integreerbare koelkast zonder vriesvak (hoogte 88, 102, 122 of 140 cm) waarbij de koelkast wordt ingebouwd boven de diepvriezer**

DIEPVRIESGEDEELTE:

- ⊗ LowFrost
- ⊗ **Super-vriezen met automatische uitschakeling**
- ⊗ 3 transparante diepvriesladen
- ⊗ Diepvrieskalender

TOEBEHOREN:

- ⊗ Koude accu's
- ⊗ Ijsblokjeschaal

TECHNISCHE KENMERKEN:

- ⊗ Vlakscharnieren
- ⊗ Klimaatklasse SN-T
- ⊗ Inbouwafmetingen (HxBxD): 72 x 56 x 55 cm

K 1674 X8

€ 969,99

Top-Freezer N30

Energy
A++

145

● Koel-vriescombinatie 145 cm

ALGEMENE INFORMATIE:

- Energieklasse A++*: 193 kWu/jaar
- Totale netto-inhoud: 229 l
- Netto-inhoud koelgedeelte (4-8°C): 188 l
- Netto-inhoud vriesgedeelte ****: 41 l
- Invriesvermogen: 2 kg in 24 uur
- Bewaartijd bij stroomonderbreking: 17 u
- Elektronische temperatuurregeling, afleesbaar via LED
- Geluidsniveau: 39 dB(A) re 1 pW
- Onderhoudsvriendelijke zijwanden
- Binnenuitrusting met metaallijsten
- Draairichting deur rechts, verwisselbaar

KOELGEDEELTE:

- Automatische ontdooiing
- 5 legplateaus uit veiligheidsglas (4 in de hoogte verstelbaar), waarvan 1 deelbaar legplateau uit veiligheidsglas
- Groentelade
- Boter- en kaasvak
- Eierhouder
- LED-verlichting

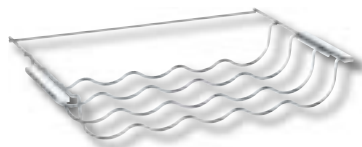
DIEPVRIESGEDEELTE:

- Super-vriezen met automatische uitschakeling
- 1 rooster in de hoogte verstelbaar
- Vorm voor ijsblokjes

TECHNISCHE KENMERKEN:

- Glijbevestiging
- Klimaatklasse: SN-ST
- Inbouwafmetingen (HxBxD): 145 x 56 x 55 cm

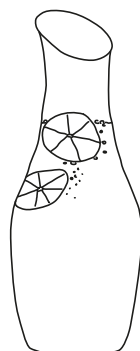
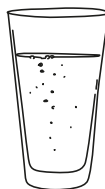
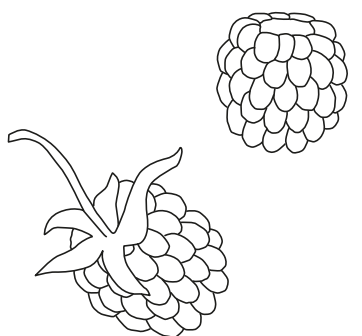
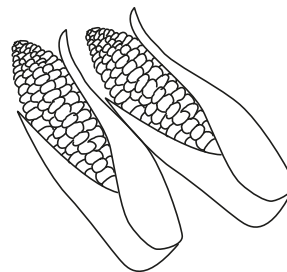
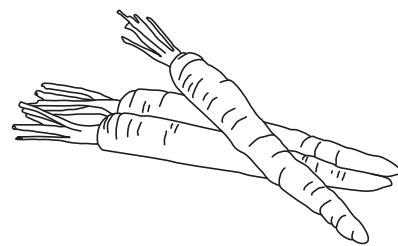
Het verchroomd flessenrooster is voortaan beschikbaar voor alle ééndeurskoelkasten en bottom-freezers als toebehoren in optie, met uitzondering van het GourmetLine-gamma.



Z10020

€ 19,99

Speciaal flessenrooster, verchroomd



De GourmetTray bestaat uit 1 bamboe-schaal uit hernieuwbare bron; 4 vaatwasser-, diepvriezer- en ovenbestendige glazen schalen; en 2x4 deksels (4 flexibele luchtledige deksels, 4 plastic afdekplaatjes).

Met de multifunctionele glazen schalen kan je bewaren, invriezen, bakken en opwarmen in de microgolfoven. Bovendien zijn ze gemakkelijk te reinigen in de vaatwasser.

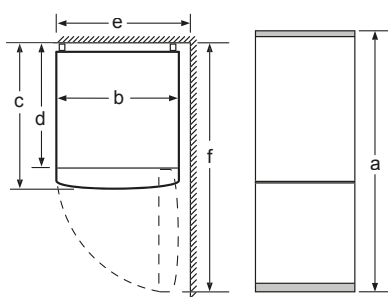
KS 1840 Z0
GourmetTray

€ 99,99

INBOUWSCHEMA'S - KOEL-VRIESCOMBINATIES EN SIDE-BY-SIDE

KG 7493 B40, KG 7393 B40

Aansluitwaarde: 100 W



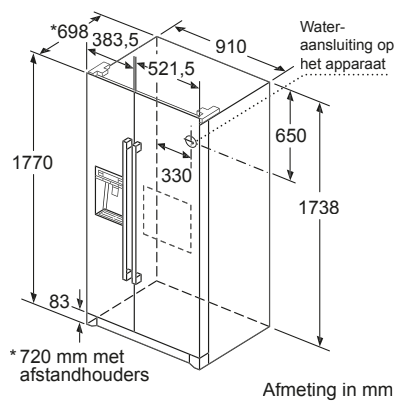
Apparaatnaam	a	b	c	d	e	f
KG74 (Binnengreep)	2030	700	670	590	710	1310
KG73 (Binnengreep)	2030	600	660	590	640	1210

Beschrijving	
a	Hoogte
b	Breedte
c	Diepte bij gesloten deur zonder greep
d	Kastdiepte
e	Breedte bij 90° geopende deur
f	Diepte bij geopende deur zonder greep

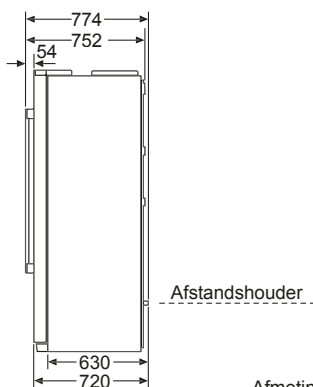
Afmeting in mm

KA 3902 I20

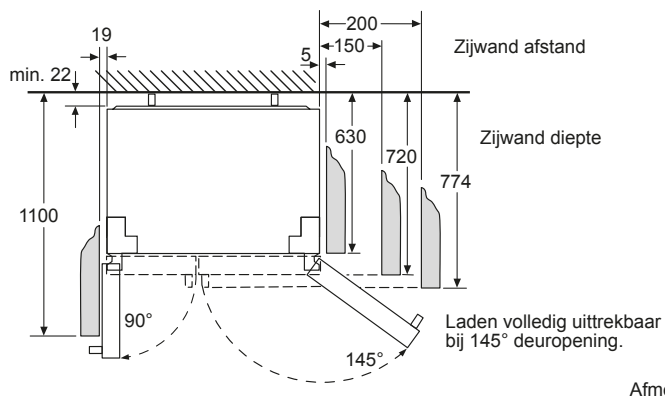
Aansluitwaarde: 374 W



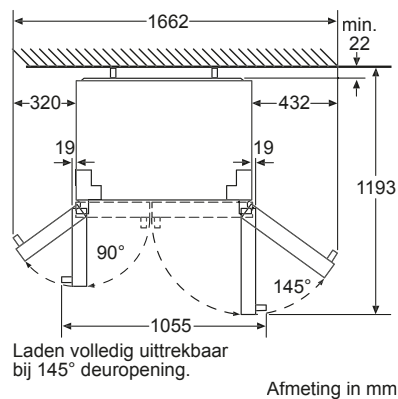
Afmeting in mm



Afmeting in mm



Afmeting in mm

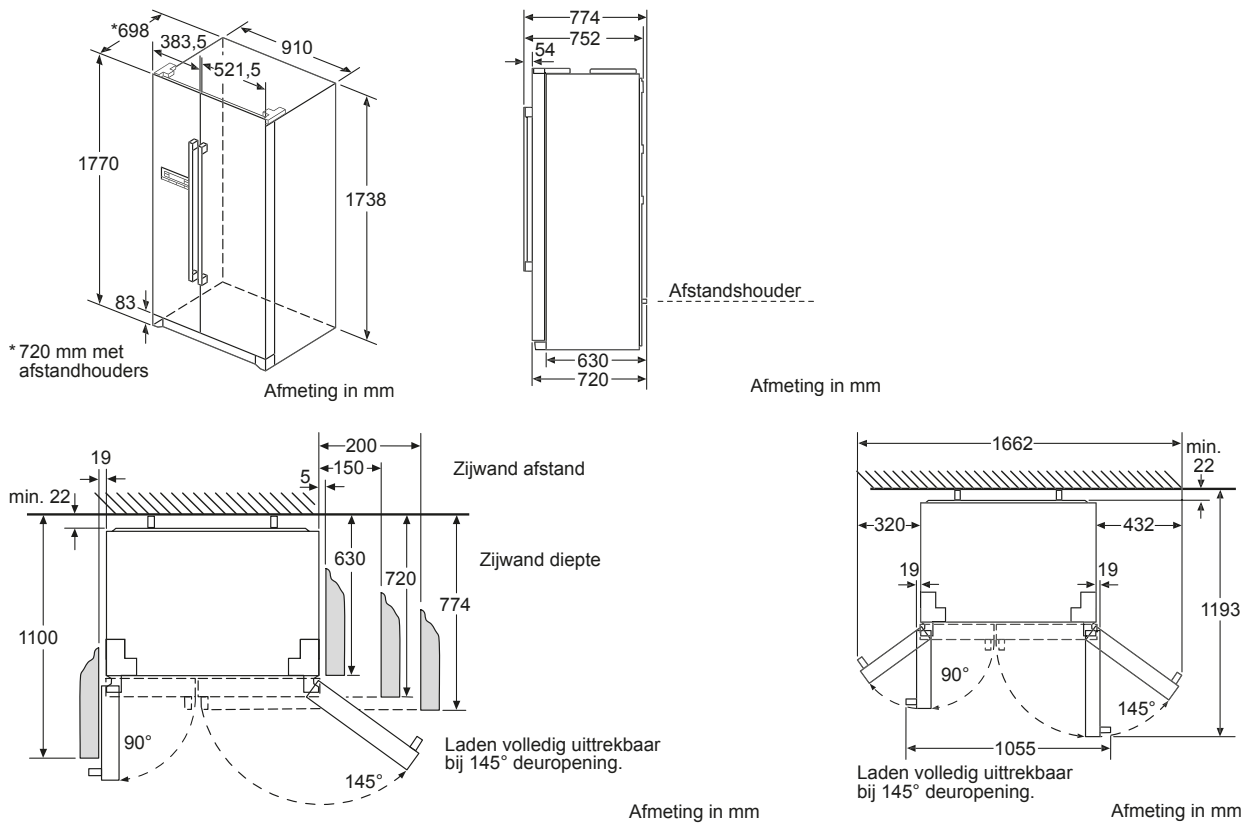


Afmeting in mm

INBOUWSCHEMA'S - SIDE-BY-SIDE

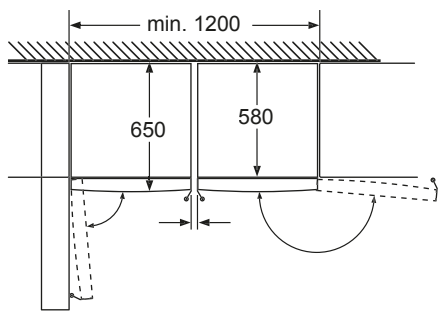
KA 7902 I30

Aansluitwaarde: 174 W



KS 8368 I3P, GS 7363 I3P

Aansluitwaarde: 90 W

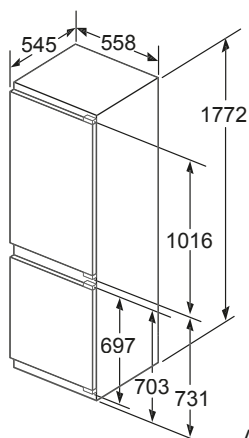


Laden volledig uittrekbaar
wanneer het toestel direct
tegen een wand is geplaatst. Afmeting in mm

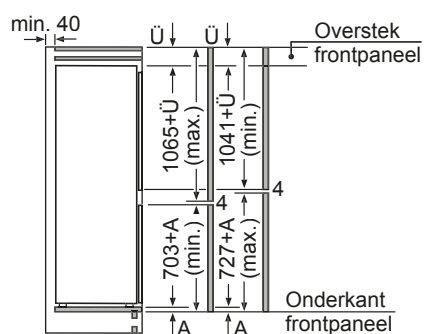
INBOUWSCHEMA'S - KOEL-VRIESCOMBINATIES

KI 8865 D30, KI 6863 D40

Aansluitwaarde: 120 W (KI 6863 D40), 90 W (KI 6863 D30)

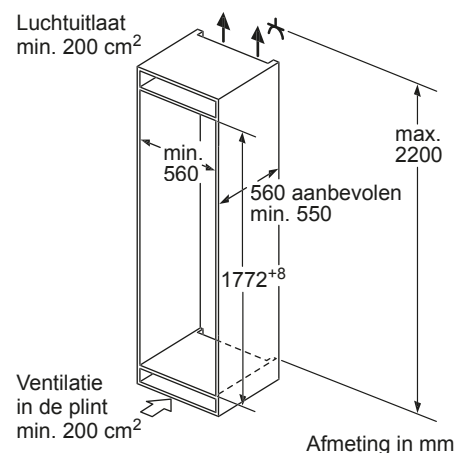


Afmeting in mm



De aangegeven meubeldeurmaten
gelden voor een deurnaad van 4 mm.

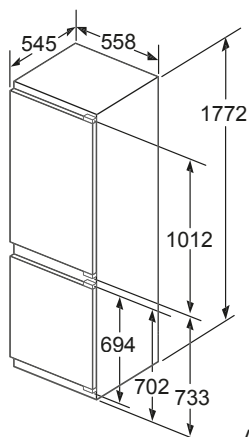
Afmeting in mm



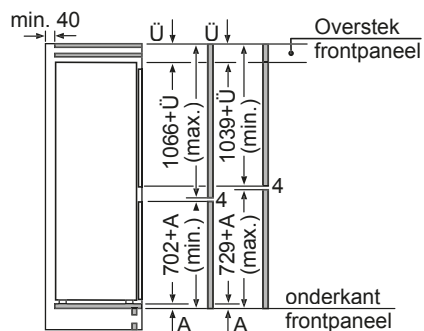
Afmeting in mm

KI 6863 F30

Aansluitwaarde: 90 W

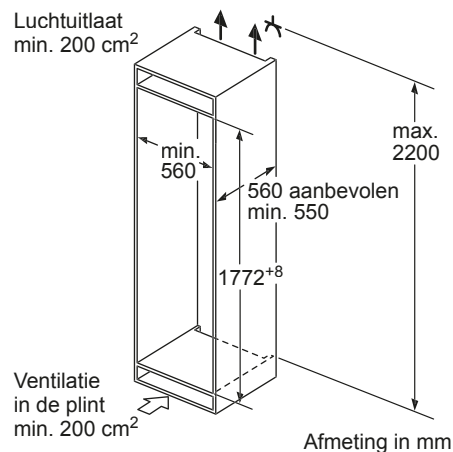


Afmeting in mm



De aangegeven meubeldeurmaten gelden
voor een deurnaad van 4 mm.

Afmeting in mm

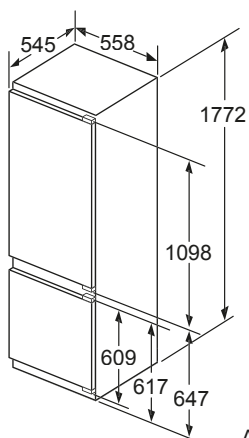


Afmeting in mm

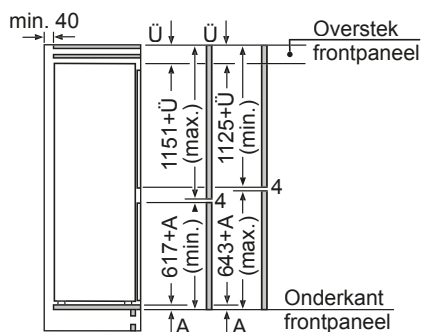
INBOUWSCHEMA'S - KOEL-VRIESCOMBINATIES

KI 6876 F30, KI 6875 D30

Aansluitwaarde : 90 W

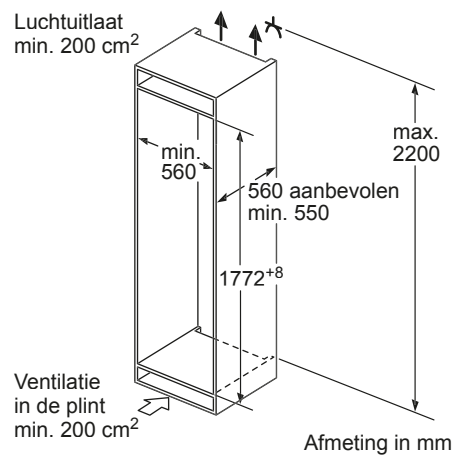


Afmeting in mm



De aangegeven meubeldeurmaten
gelden voor een deurmaad van 4 mm.

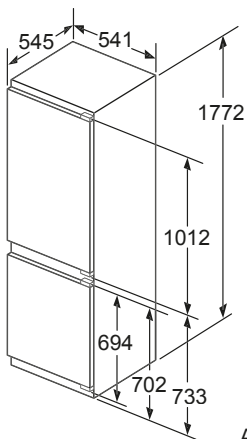
Afmeting in mm



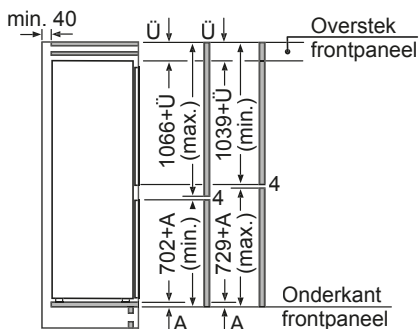
Afmeting in mm

KI 5862 F30

Aansluitwaarde : 90 W

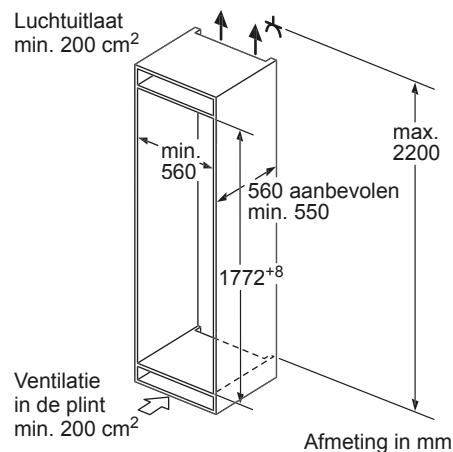


Afmeting in mm



De aangegeven meubeldeurmaten
gelden voor een deurmaad van 4 mm.

Afmeting in mm

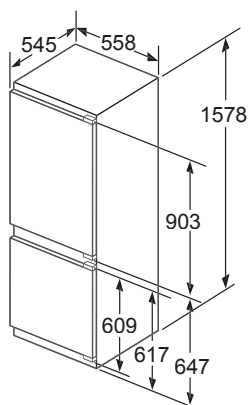


Afmeting in mm

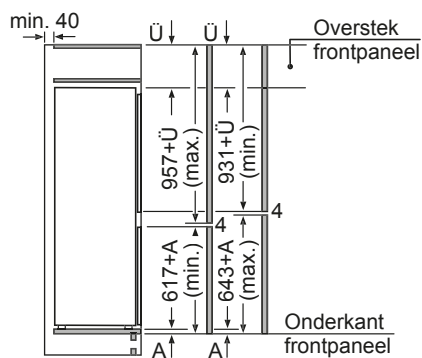
INBOUWSCHEMA'S - KOEL-VRIESCOMBINATIES

KI 6773 F30

Aansluitwaarde: 90 W

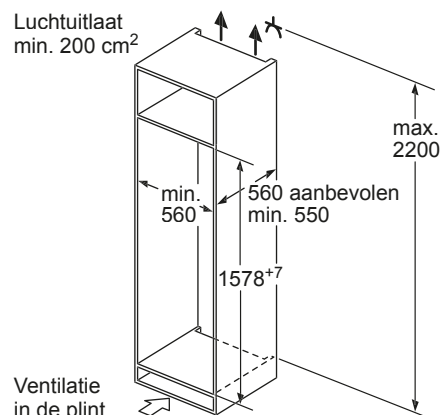


Afmeting in mm



De aangegeven meubeldeurmaten gelden voor een deurnaad van 4 mm.

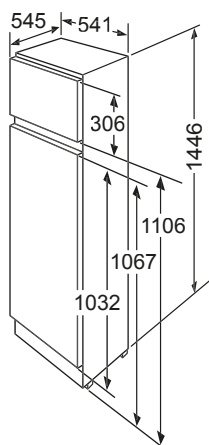
Afmeting in mm



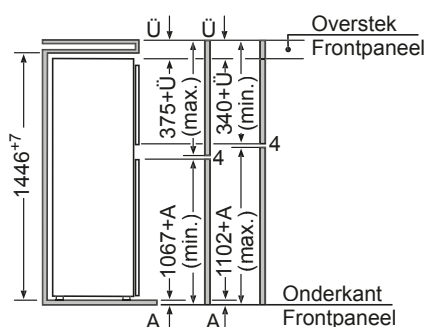
Afmeting in mm

K 1674 X8

Aansluitwaarde: 90 W

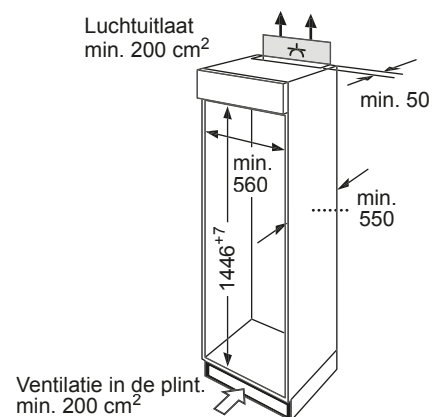


Afmeting in mm



De aangegeven meubeldeurmaten gelden voor een deurnaad van 4 mm. Bij gebruik van een andere voegbreedte (max. 14 mm) moeten de maten aangepast worden.

Afmeting in mm

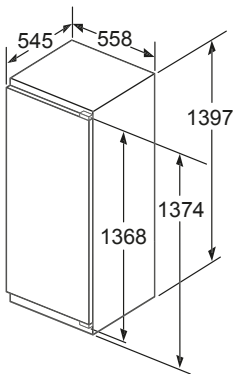


Afmeting in mm

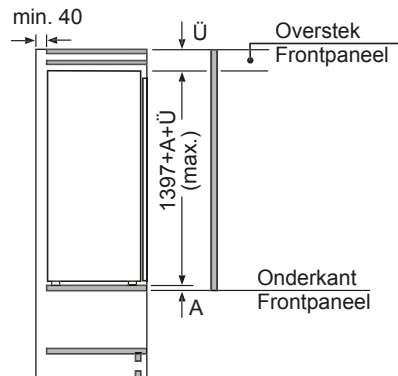
INBOUWSHEMA'S - COOL EFFICIENCY EN KOELKASTEN KASTMODEL

KI 8523 D30, KI 8513 D40, KI 8516 F30, KI 8526 D31, KI 8516 D31

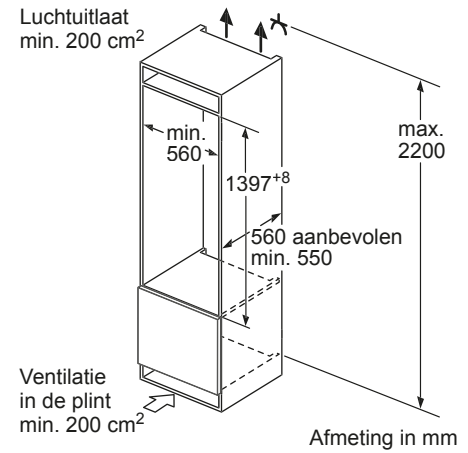
Aansluitwaarde: 90 W



Afmeting in mm



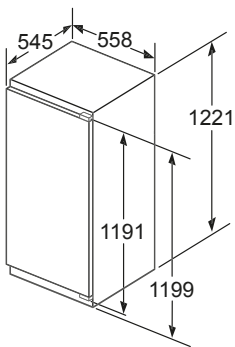
Afmeting in mm



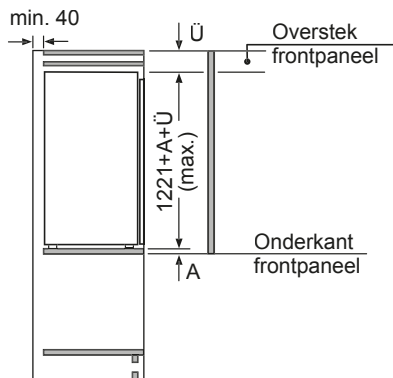
Afmeting in mm

KI 8413 D40, KI 8413 D30

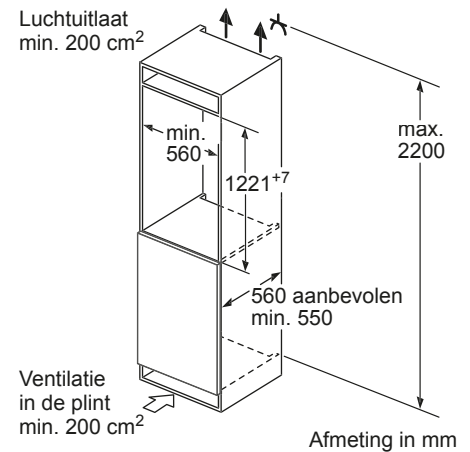
Aansluitwaarde: 90 W



Afmeting in mm



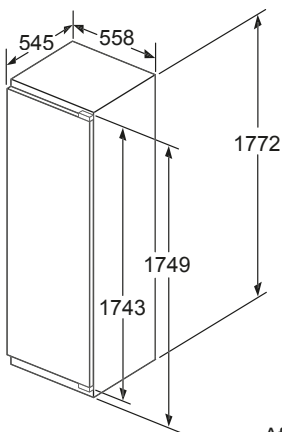
Afmeting in mm



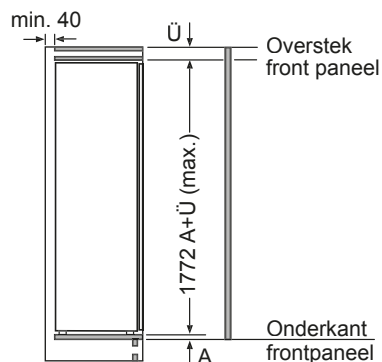
Afmeting in mm

KI 8816 D30, KI 2823 D40, KI 2826 F30, KI 1816 F30, KI 1816 D30

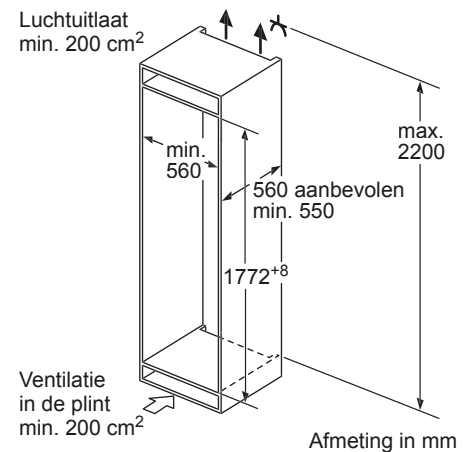
Aansluitwaarde: 90 W



Afmeting in mm



Afmeting in mm

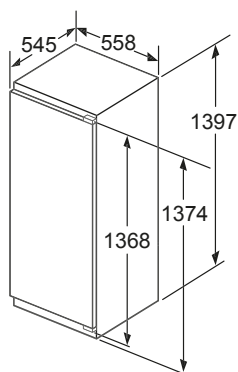


Afmeting in mm

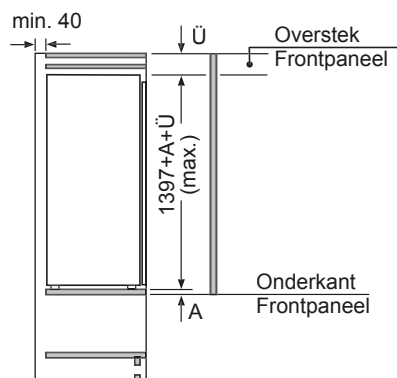
INBOUWSCHEMA'S - KOELKASTEN KASTMODEL

KI 2523 D40, KI 1513 D40, KI 2523 F30, KI 1513 F30

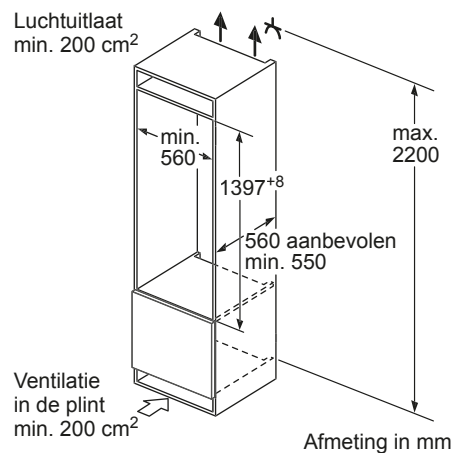
Aansluitwaarde: 90 W



Afmeting in mm



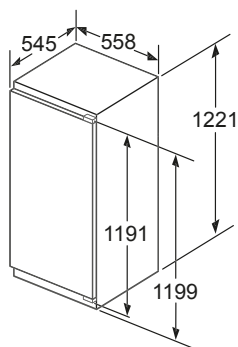
Afmeting in mm



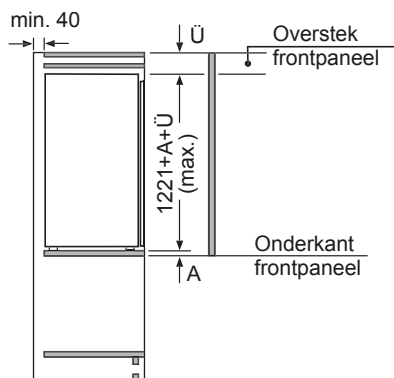
Afmeting in mm

KI 2423 D40, KI 2426 F30, KI 1413 D40, KI 1416 F30, KI 2426 D30, KI 1416 D30

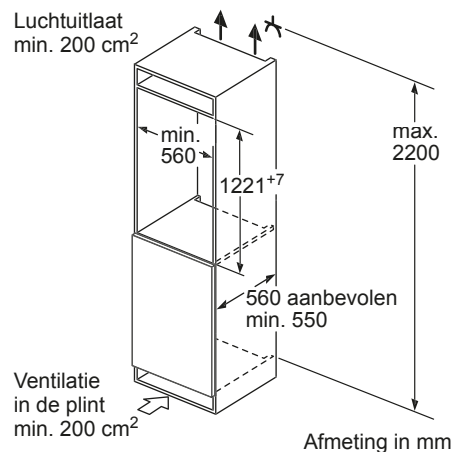
Aansluitwaarde: 90 W



Afmeting in mm



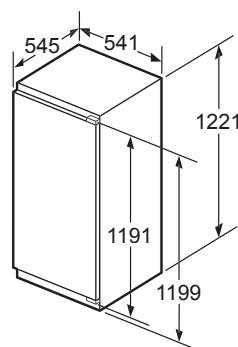
Afmeting in mm



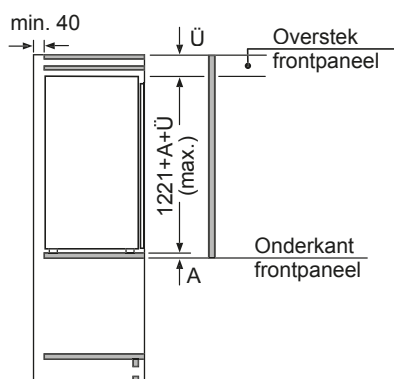
Afmeting in mm

KI 2422 F30, KI 1412 F30

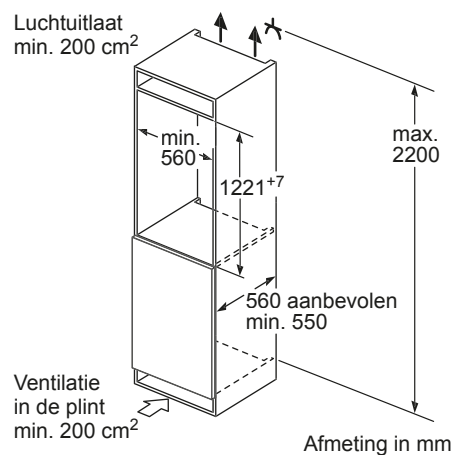
Aansluitwaarde: 90 W



Afmeting in mm



Afmeting in mm

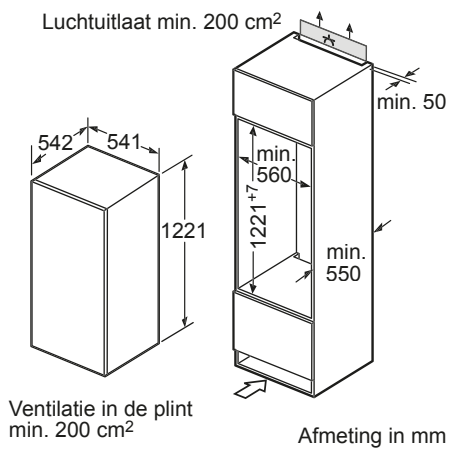


Afmeting in mm

INBOUWSCHEMA'S - KOELKASTEN KASTMODEL

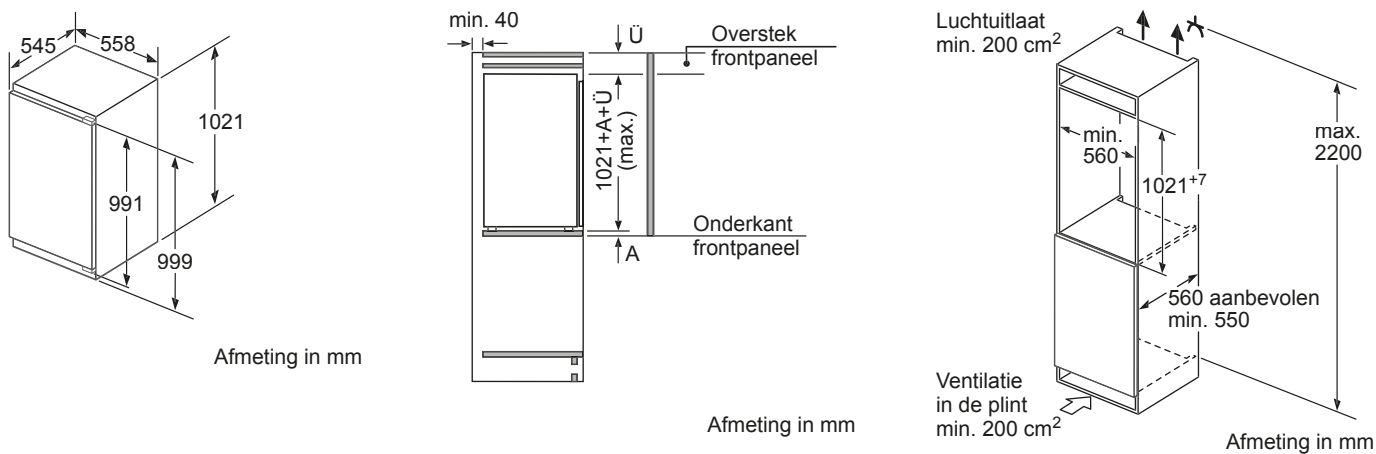
K 1554 X8, K 1544 X8

Aansluitwaarde: 90 W



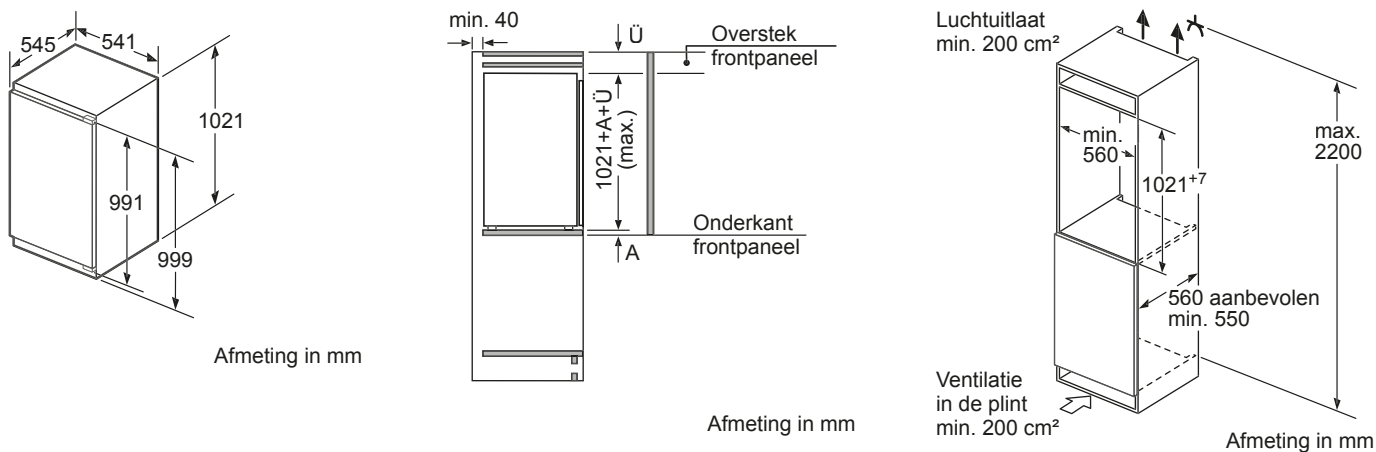
KI 2323 F30

Aansluitwaarde: 90 W



KI 1312 F30, KI 2322 F30, K 1536 X8

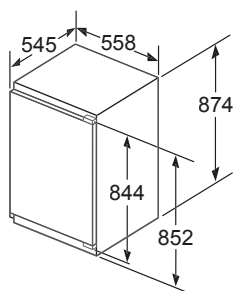
Aansluitwaarde: 90 W



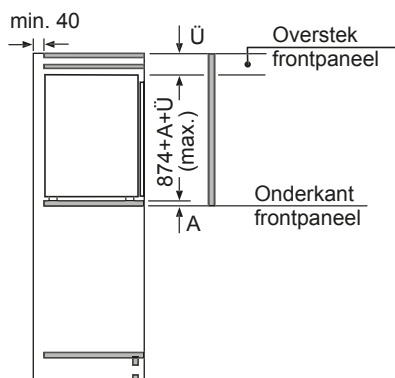
INBOUWSCHEMA'S - KOELKASTEN KASTMODEL

KI 2223 D40, KI 1213 D40

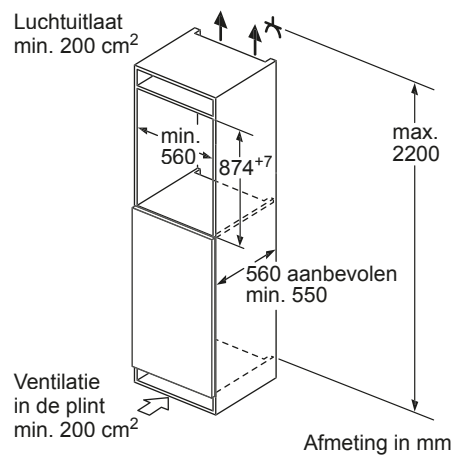
Aansluitwaarde: 90 W



Afmeting in mm



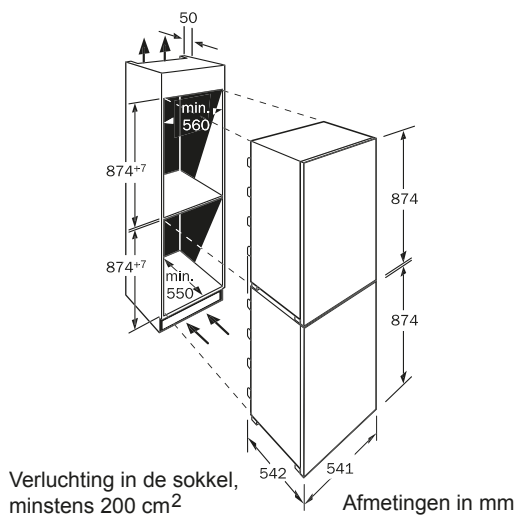
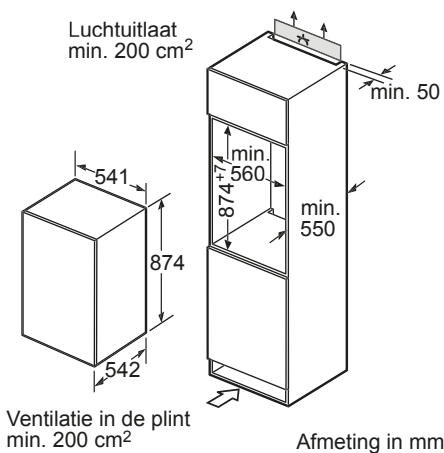
Afmeting in mm



Afmeting in mm

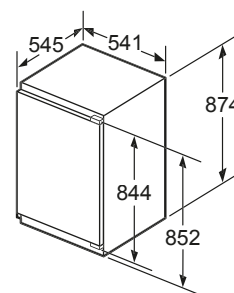
K 1515 X8

Aansluitwaarde: 90 W

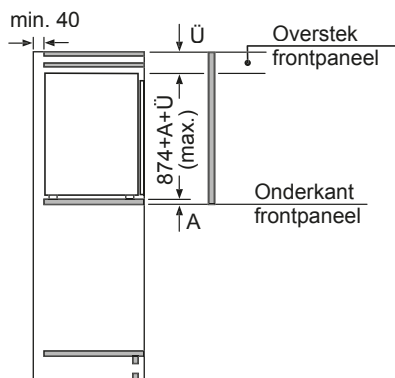


KI 1212 F30

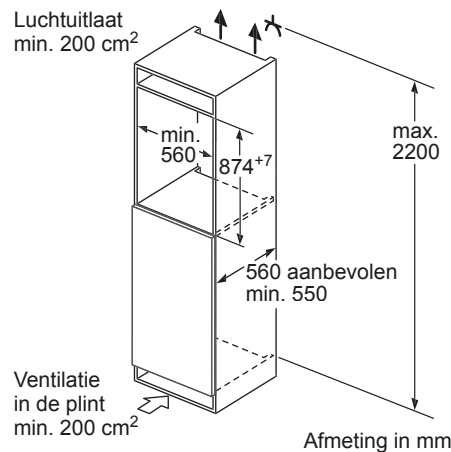
Aansluitwaarde: 90 W



Afmeting in mm



Afmeting in mm

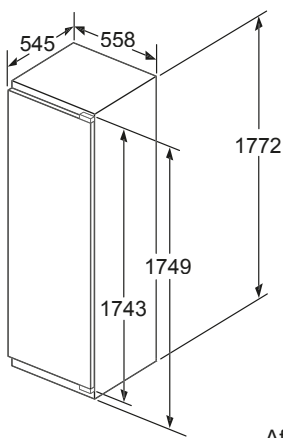


Afmeting in mm

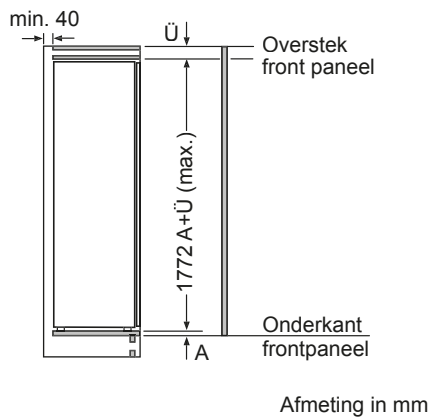
INBOUWSCHEMA'S - DIEPVRIEZERS KASTMODEL

GI 7813 C30

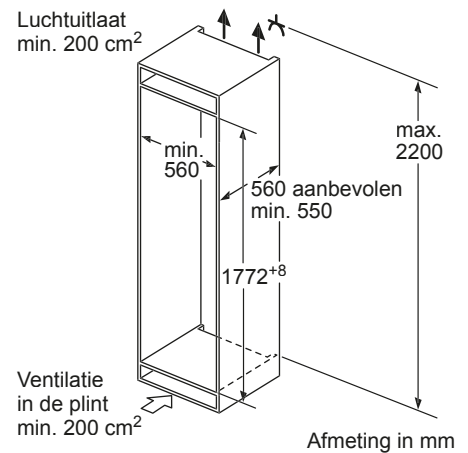
Aansluitwaarde: 120 W



Afmeting in mm



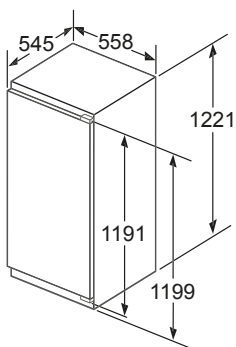
Afmeting in mm



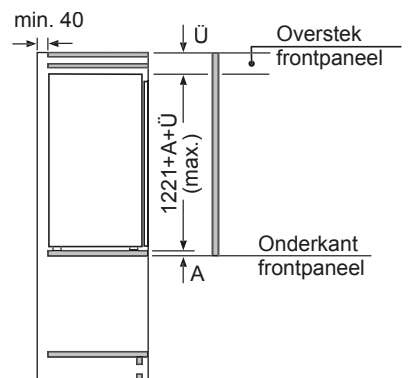
Afmeting in mm

GI 7413 C30

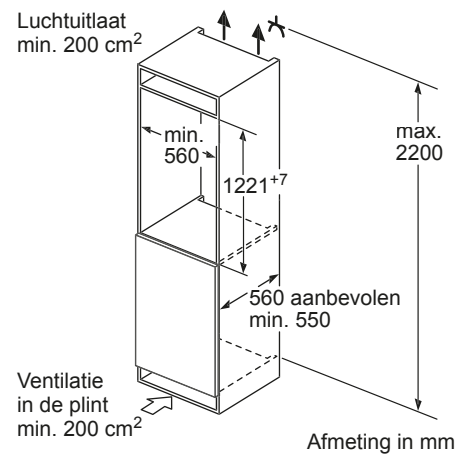
Aansluitwaarde: 120 W



Afmeting in mm



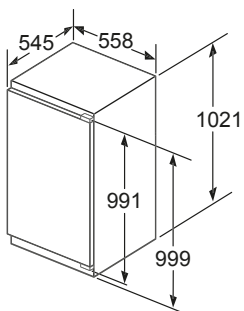
Afmeting in mm



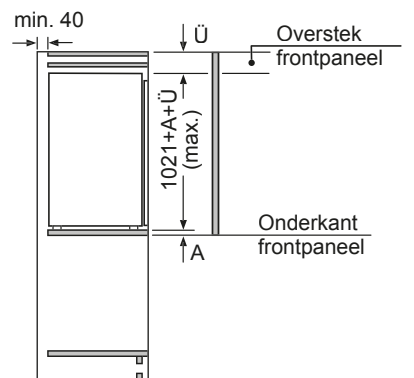
Afmeting in mm

GI 7313 C30

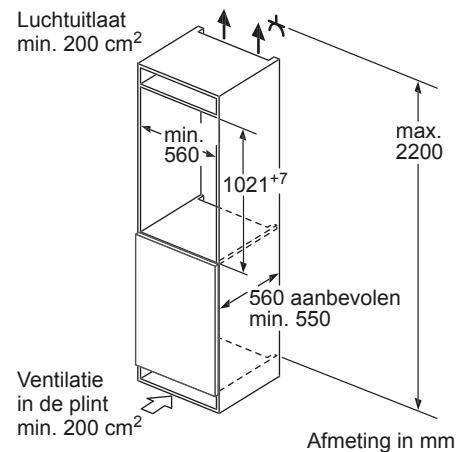
Aansluitwaarde: 120 W



Afmeting in mm



Afmeting in mm

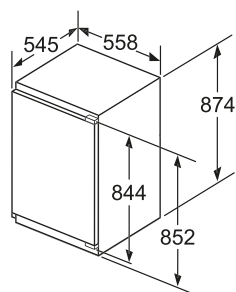
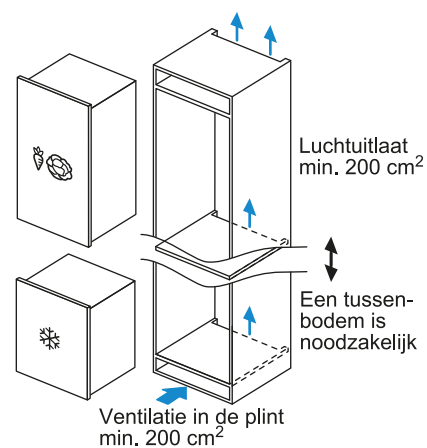
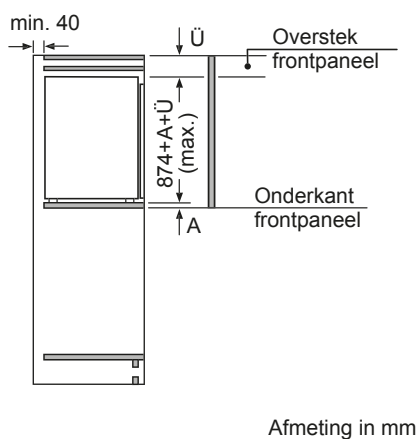
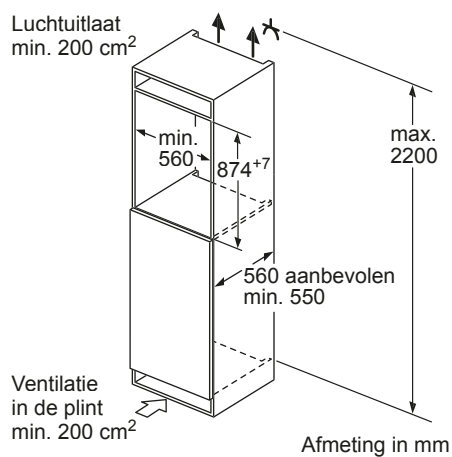


Afmeting in mm

INBOUWSCHEMA'S - DIEPVRIEZERS KASTMODEL

GI 1213 D30, GI 1216 F30

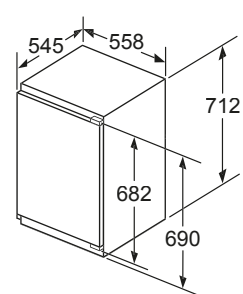
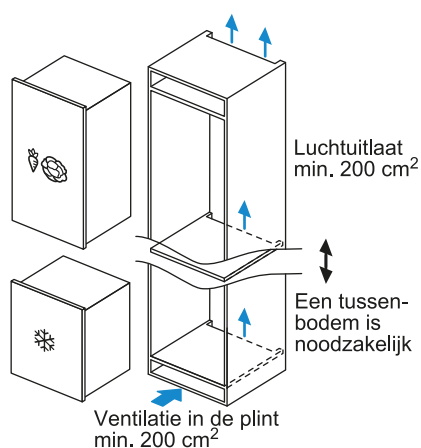
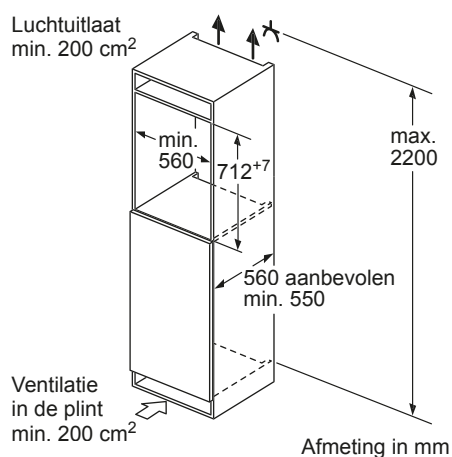
Aansluitwaarde: 90 W



Afmeting in mm

GI 1113 F30

Aansluitwaarde: 90 W



Afmeting in mm

NEFF: DE FEITEN VAN A TOT Z.



A



AANDUIDING VOORVERWARMING: Bij en ovens met elektronische ovenbediening wordt tijdens het voorverwarmen de actuele temperatuur aangeduid.

AANDUIDING OVENWARMTE: Ovens met ► Elektronische ovenbediening hebben een tweevoudige warmteaanduiding. Na het uitschakelen, wordt zo nog informatie over de in de oven resterende warmte verstrekt.

ACTIEVE KOOLSTOFFILTER VOOR DAMPKAPPEN: Als u kiest voor een dampkap met kringloopwerking (► Kringloopwerking) worden de onaangename geurtjes door de actieve koolstoffilter vastgehouden, waarna de gezuiverde lucht naar de keuken wordt teruggevoerd. De actieve koolstoffilter dient regelmatig gewisseld te worden. Om de levenscyclus van de filter te verlengen, is het aanbevolen de dampkap nog gedurende zo'n 5 min. te laten naventileren om de actieve koolstoffilter te laten drogen.

AËRODYNAMISCH GEVORMD BINNENWERK: Het geoptimaliseerde binnenwerk verzekert een stille en efficiënte luchtstroom. Het achter de filter liggende binnenwerk kan ook probleemloos schoongemaakt worden.

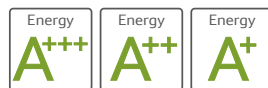
AFVOERGROEP: Universele dampkapelementen in diverse breedtes en dieptes voor een individuele inbouw: boven een kookeiland, in keukennissen, in een gemetselde schouw of een daartoe voorziene kast. Met hoge afzuigkracht en lage geluidsniveaus. Het kenmerkende design met aluminium en halogeenverlichting spreekt voor zich.

AFWASMIDDELAUTOMAAT: Automatische aanpassing van het afwasprogramma aan de verschillende werking van courante afwasmiddelen (poeder, vloeibaar afwasmiddel of tabletten). Het resultaat: snellere droging, nog meer glans. Ook in gebieden met hard water.

AFZONDERLIJKE INHANGROOSTERS: Vier afzonderlijk te plaatsen beugels uit verchroomd kwaliteitsstaal zorgen voor de variabele uitrusting van de afzonderlijke niveaus. Een stootbeveiliging achteraan en de kantelbeveiliging vooraan zorgen voor extra veiligheid.

ALARMFUNCTIES:

- **AKOESTISCH DEURALARM:** Doeltreffende veiligheidsinrichting tegen het onopzettelijk open laten staan van de deur van de NEFF-diepvriezers en koel- en diepvriescombinaties.
- **AKOESTISCH EN OPTISCH DEURALARM:** Aanvullende optische waarschuwing bij verschillende modellen.
- **AKOESTISCH EN OPTISCH TEMPERATUURALARM:** Akoestisch waarschuwingssignaal bij temperatuurstijging in het diepvriesgedeelte van de NEFF-diepvriezers en koel- en diepvriescombinaties.

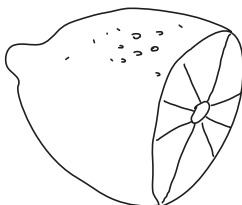


A+++ , A++ EN A+: Het energielabel: in december 2010 werden er voor vaatwassers, koel- en diepvriescombinaties nieuwe energielabels ingevoerd. Sindsdien gelden de energie-efficiëntie-klasse A+++ , A++ en A+. In vergelijkende tests op het vlak van energie-efficiëntie en waterverbruik scoren de NEFF-huishoudtoestellen altijd erg goed en halen regelmatig zelfs volgens de nieuwe EU-labelclassificering de hoogste energie-efficiëntieklasse.



A EN A+: Het nieuwe Europese energielabel maakt de energie-efficiëntie van dampkappen* en ovens* nog beter zichtbaar.

*Overeenkomstig de gedelegeerde verordening van de Europese Commissie (Nr. 65/2014) betreffende huishoudelijke ovens en afzuigkappen dienen laatstgenoemde vanaf 2015 van een label met vermelding van de energie-efficiëntie-klasse voorzien te zijn, vervolgens komt hier vanaf 2016 EEK A+ bij, vanaf 2018 EEK A++ en vanaf 2020 EEK A+++ . (Bij de introductie van elke nieuwe EEK vervalt telkens de voorgaande laagste EEK.)



AMBIENT LIGHT: Bij sommige nieuwe decoratieve dampkappen kan je uit 31 verschillende kleuren sfeerverlichting kiezen om je keuken in een andere sfeer te doen baden.



AQUA SENSOR: Tijdens de vaatwascyclus meet een optische sensor meermaals de bevuilingsgraad van het water in de vaatwasser. Indien het water niet erg vuil is, wordt er ook minder water toegevoegd of kan er bij lagere temperaturen afgewassen worden. Overeenkomstig de bevuilingsgraad daalt zo ook het water- en energieverbruik.



AQUA STOP: Dit veiligheidssysteem voorkomt uiterst betrouwbaar elke vorm van waterschade, onafhankelijk van het stroomnet. Bij een vakkundige aansluiting geeft NEFF een AquaStop-garantie. Het veiligheidssysteem wordt tussen de wateraansluiting en het toestel geplaatst.



AROMA DOUBLE SHOT: Extra sterke koffie dankzij een dubbel maal- en bereidingsproces. Hierdoor komen er minder bitterstoffen vrij en wordt een bittere nasmaak vermeden.

AUTOMATISCHE INTERVALVENTILATIE DOOR DE DAMPKAP: Wanneer deze functie geselecteerd is, zorgt de dampkap automatisch voor een optimaal omgevingsklimaat. Elk uur wordt de ventilatie gedurende vijf minuten ingeschakeld. Een uitgebreid diner, een feestje of zelfs wanneer u op vakantie bent – dankzij deze unieke innovatie van NEFF is verse keukenlucht steeds gegarandeerd.

AUTOMATISCHE ONTDOOIING: Met regelmatige intervallen wordt het dun laagje ijs dat zich rondom de verdampers in de koelruimte vormt, automatisch ontdooid en uit het toestel verwijderd. Hierdoor wordt ook energie bespaard.

AUTOMATISCHE PROGRAMMA'S (VAATWASSER): De hoogste prestaties bij een zo laag mogelijk water- en energieverbruik – ideaal voor gewone huishoudelijke beladingen. Overeenkomstig de bevuilingsgraad van het water regelen de automatische programma's de toevoeging van schoon water, de temperatuur evenals de programmalooptijd.

AUTOMATISCHE WERKING: Voorbeeldig bedieningscomfort bijv. bij bepaalde afvoergroepen. De ► Ultrasoonsensor zorgt voor de volledig automatische werking. De kookdampen worden gemeten waarna het afzuigvermogen volledig automatisch wordt geregeld.



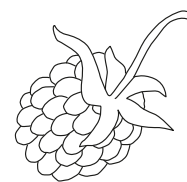
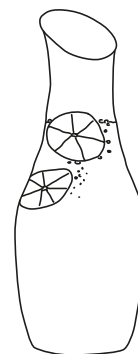
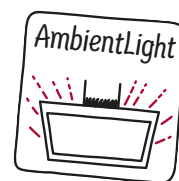
AUTO MILK CLEAN: Na elke bereiding van een koffiespecialiteit met melk worden de betreffende leidingen automatisch gereinigd met een korte stroomstoot. Hierdoor is het niet langer noodzakelijk melksysteem dagelijks schoon te maken.



BAKE & ROAST ASSIST: Met deze innoverende assistent worden bereidingen in heel wat nieuwe NEFF-ovens nog eenvoudiger en comfortabeler – met een brede waaier van gerechten. Voor elk van deze gerechten "serveert" de bak- en braadassistent een bereidingsvoorstel met één druk op de knop. Bovendien wordt telkens de optimale verwarmingswijze, temperatuur en bereidingsduur aanbevolen zodat u altijd zeker bent van een perfect resultaat. Na een eenvoudige bevestiging neemt de oven u de ideale bereiding uit de handen – nooit eerder was bakken, braden, garen en grillen zo eenvoudig. Tijdens de bereiding informeert de bak- en braadassistent over de resterende tijd van het bak- of gaarproces. Uiteraard kan elk bereidingsvoorstel afzonderlijk aangepast worden, om het gerecht een persoonlijke toets te geven.

BAKPLAATSPROEIKOP: Een extra toebehoren voor het schoonmaken van bakplaten, metalen vetfilters en grotere stukken vaatwerk. Gericht waterstraal voor buitengewone afwasresultaten. De bovenkorf kan verwijderd worden, waarna u de bakplaatsproeikop monteert om vervolgens de volumineuze stuks in de onderkorf te plaatsen.

BELADINGSSENSOR: Deze sensor meet hoeveel water er in contact komt met het vaatwerk en identificeert de beladinghoeveelheid in de vaatwasser. Op basis van deze meetresultaten wordt de voor de vaatwascyclus optimale waterhoeveelheid berekend. Zo bent u altijd zeker van uitstekende reinigingsresultaten met een efficiënt middelengebruik.



B



C

BESTEKKORF : De bestekkorf kan indien gewenst ook in de onderkorf van de vaatwasser geplaatst worden.

BIG BOX : bijzonder ruime diepvrieslade voor volumineuze diepvrieswaren.

BOOST-FUNCTIE (INDUKTIEKOOKPLATEN) : Door inschakeling van PowerBoost bij inductie-kookplaten is het toegenomen vermogen bijzonder hoog (4,4 kW), zodat er nog betere resultaten bereikt worden.

BOTTLE FLEX SHELF : De spijlen van de BottleFlex Shelf houden de flessen op hun plaats en creëren extra ruimte voor de andere levensmiddelen. De afwisselend gebogen stangen voorkomen dat de flessen rollen of van de stapel glijden. En wanneer je dorst het hoogst is – de BottleFlex Shelf kan veel meer flessen bevatten dan een conventionele legplank of flessenrek.

BOVEN- EN ONDERWARMTE : Het conventionele verwarmingssysteem met gelijktijdige inschakeling van boven- en onderwarmte.

BROODBAKSTAND : De regelbare broodbakstand (180 °C – 220 °C) zorgt met veel warmte voor de beste resultaten: het deeg loopt niet, het brood wordt behoedzaam met fijn kruim gebakken zonder uit te drogen en krijgt een krokante korst. Gebruik van de pizza-/broodbaksteen levert nog betere resultaten op voor vrij gevormde broden (zonder bakvorm) en pizza's omdat de opgeslagen hitte effectief aan de bodem van het bakgoed wordt afgegeven.



CHEF 70°C : Exclusief programma in alle NEFF-vaatwassers, speciaal voor de intensieve reiniging van sterk bevulde en aangekoekt vaatwerk zoals potten, pannen en ovenschotels. Bovendien zorgt een krachtigere waterverdeling in de onderkorf en een verbeterde droging voor optimale vaatwas- en droogprestaties. In de bovenkorf wordt door een zachte sproeidruk het delicate glaswerk behoedzaam gereinigd.



CIRCO THERM® - WARMELUCHTSYSTEEM : Unieke circulatiewarmte die met hoge snelheid, gericht rondom de gerechten wordt gevoerd. Een waaier van voordelen: snel dichtschroeven van poriën van braad- en bakgoed, vocht en aroma's gaan niet verloren, geen smaakvermenging en temperatuurverlies bij openen van deur wordt vermeden.

Een bereiding met vrijwaring van de aroma's van bijv. een volledig menu is mogelijk op vier niveaus tegelijk. CircoTherm® is uiterst efficiënt en zuinig. Dankzij de hoge luchtsnelheden zijn lagere bereidingstemperaturen van 160 °C – 190 °C mogelijk. Hierdoor wordt de oven aanzienlijk minder bevuild door vet- en jusspatten. Het innoverende, krachtige ventilatiesysteem met EfficientDrive-motortechnologie en een ventilator met een bijzonder geruisloze loop zorgen voor aangenaam stille werking. Met de PowerBoost-functie gaat alles voortaan nog sneller: plaats uw gerechten gewoon in de oven en start het toestel. Volledig zonder voorverwarmen.

CircoTherm® wordt u exclusief aangeboden door NEFF: het CircoTherm®-opschrift is als label op de ovenwand aangebracht.



CIRCO THERM® ECO - WARMELUCHTSYSTEEM : Nieuwe uiterst efficiënte verwarmingswijze voor bakken en garen op één niveau met ongeëvenaarde energie-efficiëntie (EEK A+ of A) dankzij nieuw, intelligent energiesysteem. Perfecte resultaten met lichtjes langere gaartijd bij bereiding op één niveau, speciaal voor taarten, gebak, ovenschotels, vlees, vis en diepvrieswaren.

CLEANAIR-KRINGLOOPMODULE : Een speciaal ontwikkelde module voor kringloopwerking. Verwijdert ook zonder luchtafvoersysteem uiterst efficiënt kookdampen en is in vergelijking met conventionele filtersystemen met kringloopwerking ong. 25% efficiënter. Dankzij een groter filteroppervlak kan de CleanAir-kringloopmodule tot 95% van de geurtjes neutraliseren en in zuivere lucht omzetten. Het filterelement met inbegrip van het designluchtrooster kan flexibel bovenaan in het luchtkanaal geïnstalleerd worden. Een verder voordeel: duidelijk langere intervallen voor de vervanging van de filtereenheid ten opzichte van conventionele filtersystemen met luchtcirculatie.



COMBI-INDUCTION : Meer comfort bij het koken dankzij de Combi-Inductiekookplaten. Met één enkele vingerbeweging kunnen twee kookzones (Ø 18 of 21 cm) gecombineerd worden tot een grote CombiZone die als eenheid bediend wordt. Ideaal voor het koken met grote braadsledes of speciale toebehoren zoals de ► Teppan Yaki of de Lavagrill.



COMFORT FLEX - UITTREKSYSTEEM: Het innoverende uittreksysteem van NEFF voor veel flexibiliteit en comfort. Het ComfortFlex-uittreksysteem kan erg eenvoudig en flexibel in de oven verplaatst worden en overeenkomstig het gewenste inschuifniveau elk niveau geplaatst worden. Met het nieuwe ComfortFlex-uittreksysteem kunnen bakplaten net zoals bij conventionele volledige uittreksystemen uit de oven geschoven worden. Nieuw hierbij is dat de glijders van het uittreksysteem niet meer in de weg staan en dat het voortaan mogelijk is de bakplaat of het rooster aan de zijkant vast te nemen. Hierdoor wordt het hanteren van bakplaten en roosters veiliger en ergonomischer, omdat de bakplaat of het rooster in een natuurlijke beweging als een dienblad uitgenomen kan worden.

COMPACTE OVENS: Productreeks met uitvoeringen voor nisafmetingen (H x B) 45 x 60 cm. Compacte ovens van NEFF kunnen zowel in boven- als in kolomkasten flexibel ingebouwd worden. Zo beschikt u steeds over een waaier van combinatiemogelijkheden voor een volledig individuele keukenplanning.

COMPACTE INBOUWESPRESSO-AUTOMATEN: Inbouwespresso-automaten voor nissen van 45 cm. Aromatisch koffiegenot met het hoogste comfort en een aantrekkelijk design.

COOKTOP-BASED HOODCONTROL: Bedien de dampkap vanaf de kookplaat.

COUNT UP TIMER: Een kookwekker is praktisch wanneer u kookt. De CountUp Timer telt op, zodat u op het display kunt aflezen hoeveel tijd er al verstreken is sinds u de timer hebt ingesteld. Dat is bijzonder handig wanneer u een recept volgt waarbij u strikt de tijden moet respecteren. De CountUp Timer wordt manueel gestart. Uiteraard is het op elk moment mogelijk om de timer te pauzeren, weer op nul te zetten of opnieuw te starten.

DAGHELDER LICHT: Helder licht en hierdoor een beter overzicht in het koeltoestel door gebruik van betere lichtbronnen.

DEEGRIJSSTAND: Een bijzonderheid van NEFF: met een beetje water en warmte worden in de oven ideale omstandigheden – zonder storende luchtstroom – gecreëerd voor het laten rijzen van gistdeeg. Het deeg wordt goed kneedbaar, ontwikkelt geen korst en is eenvoudig bewerkbaar. Na het rijzen kan er naadloos overgeschakeld worden naar bakken met warme lucht. De deegrijfsstand is ook bijzonder geschikt voor de natuurlijke rijping van huisgemaakte yoghurt – zonder additieven en rechtstreeks in het glas.

DIEPVRIESKALENDER: Duidelijk verstaanbare symbolen met aanduidingen van maanden en bewaarperiode – op de diepvrieslade aangebracht – informeren in NEFF-diepvriezers in een oogopslag over de maximale bewaringstijd van de diepvrieswaren.

DIGITALE TEKSTDISPLAY: Bij heel wat NEFF-toestellen geven duidelijk verstaanbare displayteksten toelichting bij de programma's voor een eenvoudige en veilige programmakeuze.

DISPENSER: Geïntegreerde ijsblokjesbereider en koudwaterdispenser (met vaste wateraansluiting) buiten op de toesteldeur: ijsblokjes, gemalen ijs en gekoeld drinkwater met één druk op de knop recht in het glas.



DOOR-OPENING SENSOR: door een lichte druk op de deur dat achter het frontpaneel zit, zorgt de Door-opening sensor ervoor dat de vaatwasserdeur lichtjes open gaat. Ideaal voor inbouwkeukens met frontpanelen zonder handvaten.

DOMINO-ELEMENTEN: Domino-elementen zijn afzonderlijke functiemodules (met een brede van 30 tot 40 cm), met een onderscheiden bereidingswijze of energietype: gaskookplaat, inductiekookzone, elektrische kookzone, friteuse, lavagrill of wokbrander. Met deze passende combinaties kan de functionaliteit perfect uitgebreid worden. Met de afzonderlijke modules kunnen kookplaten afzonderlijk samengesteld of aangevuld worden. De oplossing voor iedereen die zijn keuken creatief en in alle vrijheid wil inrichten.

DOORSTROOMVERWARMERS: Een in de warmtepomp geïntegreerd systeem. Het voordeel: meer bruikbare ruimte en geen oververhitting van delicaat kunststof vaatwerk in de onderkorf.



DOSEER ASSISTENT: Tijdens het lopende vaatwasprogramma valt uit het geopende doseervak vaatwasmiddel in de speciale opvangschaal vooraan in de bovenkorf (= doseerassistent). Hierdoor bent u steeds zeker van de gecontroleerde en exact aan de vaatwascyclus aangepaste oplossing van de vaatwastabletten. ► Doseervak.

DOSEERVAK: Met de hoeveelheidsmarkeringen in het doseervak (15 g en 25 g poeder of tabletten) is een spaarzame dosering afgestemd op een specifiek vaatwasprogramma en een bepaalde hoeveelheid mogelijk.



D





DRIETRAPSPROGRAMMERING: Bij bereidingen in de microgolfoven kunnen verscheidene instellingen na elkaar geprogrammeerd worden. Zo kunnen bijv. diepvrieswaren eerst ontdooid en vervolgens direct gegaard worden zonder nieuwe invoer.

DUBBEL FILTERSYSTEEM: Verhoogt en optimaliseert het filtervermogen bij enkele afvoergroepen met twee getrapte over elkaar geplaatste metalen vetfilters.



DUO POWER: De dubbele DuoPower-sproeiarm in de bovenkorf van alle 45 cm Slimline-vaatwasmachines zorgt voor een krachtigere verdeling van het water in de vaatwasser en verzekert zo uiterst grondige reiniging tot in het laatste hoekje.



EASY ACCESS SHELF: Uittrekbare glazen legplateaus met verhoogde rand. Zorgt voor meer orde en een beter overzicht evenals voor een eenvoudige toegang tot de voedingsmiddelen – zelfs bij erg volle belading.

EASY - WANDBEVESTIGINGSSYSTEEM: Nieuw ontwikkeld voor een snellere, comfortabelere en nauwkeurigere installatie van de NEFF-wanddampkappen. Hierdoor zijn niet volledig horizontale boringen niet langer een probleem. Het toestel wordt niet meer zoals vroeger gewoon met schroeven en pluggen in de muur bevestigd, maar aan twee draaibare regelinrichtingen opgehangen. Door aan de instelring met een radius van 6 mm te draaien, kan het toestel snel en eenvoudig exact horizontaal gemonteerd worden. Hierna wordt de behuizing aangebracht.



EASY CLEAN - REINIGINGSSYSTEEM: Dit speciale reinigingssysteem van NEFF zorgt voor een comfortabele en energie-efficiënte reiniging van de binnenkant van de oven: gewoon 0,4 liter water en 1 druppel vaatwasmiddel in de afgekoelde ovenbodem gieten, deur sluiten en EasyClean activeren. Na het programma de binnenkant van de oven schoonvegen, laten drogen en klaar. Bovendien zijn alle NEFF-ovens met pyrolytische zelfreiniging nu ook uitgerust met het EasyClean-reinigingssysteem – voor snelle reiniging tussendoor.



EASY CLOCK: Comfortabele tijdstelling. Met één toets bedient u alle functies, met de draaiknop wordt de tijd ingesteld waarop de oven geactiveerd dient te worden of de automatische uitschakelfunctie het bak- of gaarproces moet beëindigen. De elektronische klok kan ook als kookwekker gebruikt worden – en de juiste tijd van de dag wordt permanent aangegeven.

EASY LIFT: Traploos in de hoogte verstelbare glazen legplateaus voor meer flexibiliteit in de ruimte-indeling.



EFFICIENT DRIVE: Door het gebruik van een uiterst krachtige ventilator met EfficientDrive-motortechnologie wordt bij zo goed als alle NEFF-dampkappen bij gemiddeld bedrijf*jaarlijks meer dan 80% energie bespaard in vergelijking met conventionele wanddampkappen.

*Werkings ventilator: 1 uur per dag op stand 2, Werking verlichting: 2 uur per dag.

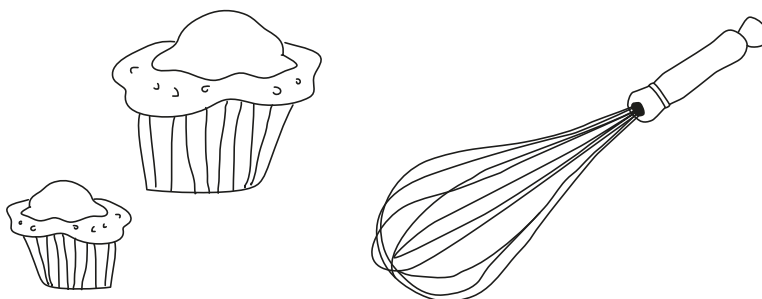


EFFICIENT SILENT DRIVE: De EfficientSilentDrive-motortechnologie verzekert een hoog rendement bij een extreem geruisloze werking. Water- en energieverbruik liggen bijzonder laag, dankzij permanente aanpassing van het vermogen en de druk.

EGG WAVE: Golfvormige eierenhouder, exclusief voor NEFF-koeltoestellen. Zo behoedzaam kon men nooit eerder eieren bewaren. En typisch NEFF: het unieke design gaat gepaard met perfecte functionaliteit – de capaciteit kan van 6 naar 12 eieren uitgebreid worden door de houder uiteen te schuiven.



E



EILANDDAMPKAP : De plafondoplossing voor keukeneilanden die langs meerdere kanten toegankelijk zijn. Het fraaie design en de professionele prestaties verzekeren het hoogste comfort, een waaier van praktische functies en een aangenaam laag geluidsniveau.

ELEKTRISCHE ÉÉNHANDSONTSTEKING : Bij het indrukken van de ontstekingsknop voor gaskookplaten wordt automatisch een elektrische vonk gegenereerd. Het voordeel : geen gevaarlijk geknoei met aanstekers of lucifers meer.

ELEKTRONISCHE KOOKPLAATBEDIENING : Bij kookplaten zorgt de precieze elektronica via 17 trappen voor de nauwkeurige fijnregeling van de warmte. De ► Warmhoudfunctie, ► Reinigings-toets, ► Restwarmte-aanduiding, ► Veiligheidsuitschakeling, ► Kinderbeveiliging en ► Timer worden eveneens elektronisch gestuurd.

ELEKTRONISCHE OVENBEDIENING : De betrouwbare elektronica bedient en controleert uiterst precies alle ingestelde functies. De controle van de effectieve temperatuur en de aanduiding van de ovenwarmte geven uitsluitend over de temperatuur in de oven. Tijdens het voorverwarmen of na het uitschakelen van de ovenverwarming weet u steeds exact hoe warm de oven al of nog is. Ook de automatische veiligheidsuitschakeling na zes of twaalf uur is elektronisch geregeld.

EMAIL : De binnenkant van de oven evenals de bakplaten, universele braadsledes en ovenschotels zijn bekleed met hoogwaardig email. Dit bijzonder gladde, stoot-, kras- en zuurbestendige oppervlak gaat het inbranden van vetspatten en etensresten tegen. Voor waardevastheid en een eenvoudige hygiëne.



EMOTION LIGHT : Geactiveerd door het openen van de deur, dompelen de geïntegreerde LED's de binnenruimte van de vaatwasser onder in een stralend wit licht.

ENERGIELABEL : Het Europese energielabel maakt de energie-efficiëntie van huishoudtoestellen zichtbaar. In vergelijkende tests op het vlak van energie-efficiëntie en waterverbruik scoren de NEFF-huishoudtoestellen altijd erg goed en halen regelmatig zelfs volgens de nieuwe EU-labelclassificering de hoogste energie-efficiëntieklasse. ► A+++ , A++ en A+ , ► A en A+.

ENERGIEVERBRUIKWEERGAVE : De nieuwe TouchControl-kookplaten geven het energieverbruik weer in een oogopslag : op het einde van het kookproces geeft de display gedurende 10 seconden exact weer hoeveel energie er tussen het in- en uitschakelen van de kookplaat werd verbruikt.



EXTRA DROGEN : Toebehoren voor vaatwassers voor betere droogresultaten. Vooral merkbaar bij groter kunststof vaatwerk.

FLAME CONTROL : Indien de vlam onopzettelijk gedoofd wordt, zal deze onmiddellijk weer aangestoken worden dankzij de automatische vlamontsteking. De aanduiding van de branderwarmte geeft weer welke gaskookplaat nog warm is.

FLAME SELECT® : Met FlameSelect® selecteert u één van de 9 niveaus om de vlam kleiner of groter te maken, afhankelijk van het gewenste vermogen.

FLEXIBELE FLESSENHOUDER : Ook smalle flessen en hoge karaffen staan dankzij de buigbare lamellen stevig vast in de flessenhouder in de binnendeur van de koelkast. Kantelveilig en flexibel.

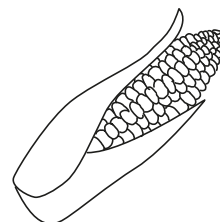
FLEXIBELE OMKLAPBARE STEUNEN : Nog meer flexibiliteit door omklapbare steunen vooraan in de onderkorf bij NEFF-vaatwassers met VarioFlexPlus- en VarioFlexPro-korven. Wanneer de bordenhouders volledig opgeklapt zijn, is er plaats voor heel veel borden. Door telkens de tweede steun van de rij om te klappen worden ideale omstandigheden gecreëerd voor het plaatsen van diepe schotels. En volledig omgeklapt is er veel plaats voor volumineus kookgerei en grote saladeschotels.



FLEX INDUCTION : De FlexInduction-zones detecteren automatisch de grootte en positie van de potten en pannen en genereren hitte exact waar nodig. Kookgerei vanaf 9 cm diameter wordt gedetecteerd.



FRESH PROTECT BOX Afzonderlijk bewaarvak in een NEFF Side-by-Side-model, waarin de temperatuur onafhankelijk van die van de koelkast kan worden ingesteld op 0°C, 2°C of 4°C. Ideale omstandigheden voor een langere versheid van delicate voedingsmiddelen.



F



FRESH SAFE - KOELTOESTELLEN MET HEEL WAT EXTRA UITRUSTING : Moderne koeltoestellen voor maximale versheid, comfort en flexibiliteit. In de energie-efficiëntieclassen A++ en A+++.



FRESH SAFE 2 : In deze speciale lade met gegolfde bodem – bij bepaalde modellen met comfortabele telescopische glijders – blijven groenten en fruit tot tweemaal langer vers, zonder vochtigheidsverlies of uitdrogen dankzij een perfect afsluitbare afdekking. De gewenste vochtigheidsgraad is individueel regelbaar – met behulp van een schuifregelaar wordt het deksel op de HydroFresh-lade opgetild of neergelaten.



FRESH SAFE 3 : Het FreshSafe 3-koelvak biedt optimale omstandigheden voor de bewaring van verse voedingsmiddelen in twee speciale zones bij een constante temperatuur van bijna 0 °C en een optimale luchtvochtigheid. Hierdoor houdt FreshSafe 3 verse voedingsmiddelen tot 3 x langer vers en de hele inhoud behoudt duidelijk langer alle vitamines en voedingswaarde! De “vochtige” FreshSafe 3-zone met een hoge, stabiele luchtvochtigheid is ideaal voor fruit en groenten. De luchtvochtigheid is via een schakelaar naar wens individueel regelbaar. De “droge” FreshSafe 3-zone is ideaal voor vlees en vis, kaas en yoghurt. Bepaalde modellen bieden ook een speciale luchtcirculatie die voor een bijzonder snelle afkoeling van dranken in het onderste deurcompartiment zorgt.



FRYING SENSOR : De NEFF FlexInductiekookplaten zijn voortaan uitgerust met de FryingSensor. Deze nieuwe functie maakt het mogelijk om tot vijf temperatuurzones te selecteren. Zo wordt bakken nog makkelijker en iets laten aanbranden nog moeilijker. Activeer gewoon de FryingSensor functie en stel uw temperatuurzone in. Het systeem verwarmt de pan en verwittigt u met een visueel en een geluidssignaal wanneer de gewenste temperatuurzone is bereikt. Giet nu olie in de pan en bak op de ideale temperatuur. De olie wordt nooit te warm, wat aangenamer is voor uw gerecht en voor het oppervlak van de pan, en het is nog gezonder ook. Dankzij de FryingSensor wordt de temperatuur voortdurend gecontroleerd en stabiel gehouden. U hoeft zelf niets meer te doen. En aanbranden wordt al helemaal onmogelijk. De FryingSensor werkt het best wanneer u de NEFF systeempan gebruikt.



FULL STEAM : De nieuwe FullSteam-oven van NEFF combineert alle verwarmingswijzen van een volwaardige conventionele oven met die van een stoomoven in een toestel. Stoomkoken is uiterst gezond, aangezien alle ingrediënten hun volledig natuurlijke smaak behouden en er bovendien bij de bereiding slechts weinig zout en vet vereist is. Om echter niet tussen gezond en krokant te moeten kiezen, biedt NEFF de mogelijkheid stoomkoken te combineren met alle vertrouwde NEFF-verwarmingswijzen zoals CircoTherm® warme lucht, Boven-/onderwarmte, Grill, Thermogrillen en Langzaam garen. Zo worden de voordelen van beide verwarmingswijzen optimaal benut.

Met de stoomfunctie worden gerechten behoedzaam en met behoud van vitamines gestoomd – SteamInject verzekert hierbij een optimale stoomverdeling in de oven. Door de gelijkmatige luchtcirculatie van het CircoTherm®-warme luchtstelsysteem van NEFF wordt het gerecht gelijkmatig met stoom omgeven. Het gepatenteerde 2-pompsysteem zorgt ervoor dat er alleen maar schoon water in de binnenruimte verdampt wordt – zonder kalkafzetting of druppelvorming in de ovenruimte.

Met de verwarmingswijzen CircoTherm® warme lucht, Boven-/onderwarmte, Broodbakstand en Thermogrillen kan u bij het bakken, braden of garen stoom toevoegen met afzonderlijke vochtigheidsregeling in de oven; dankzij de stoomondersteuning levert de FullSteam-oven nog betere resultaten en is zowel verkrijgbaar in uitvoeringen van 45 cm en van 60 cm.



FULL TOUCH CONTROL : De innoverende FullTouch-display betekent een ware revolutie op het vlak van comfort in de topklasse van de nieuwe generatie van NEFF-ovens. De nieuwe FullTouch-bediening van NEFF verlegt de normen op het vlak van snelle navigatie en eenvoudige bediening – met één vingerbeweging op de gladde bedieningsinterface. De TFT-kleurendisplay met hoge resolutie biedt het hoogste comfort van een ovenbediening en navigeert overzichtelijk doorheen het toestelmenu, en dankzij de contrastrijke weergave is de display uitstekend leesbaar.

G

GEDEMPTE SCHARNIER : ▶ SoftClose Door.

GEÏNTEGREERDE GLASBEVEILIGING : Regeling van de waterhardheid in vaatwassers voor maximale bescherming van zelfs de meest delicate glazen tegen agressief inweekwater. Bovendien zorgt de warmtewisselaartechnologie voor geleidelijke, behoedzame temperatuursovergangen van de afwasbaden. De korfsystemen van alle NEFF-vaatwassers bieden optimaal veilige plaatsingsmogelijkheden voor alle types glazen.



GLAS 40°C : Speciaal glazenprogramma. Behoedzaam vaatwassen bij lage temperaturen, optimale glansspoeltemperatuur en verlengde droogfase.

GLIJBEVESTIGINGSTECHNIEK : Bij koeltoestellen wordt de toesteldeur gekoppeld aan de meubeldeur die met scharnieren aan de rest van het meubel bevestigd is. Zo kunnen beide deuren tegelijk geopend en gesloten worden, met een deuropeninghoek tot 95 °C.

GOURMET TRAY: De GourmetTray bespaart ruimte, dient als een extra niveau en zorgt ervoor dat uw lekkernijen er geweldig uitzien - zowel binnen als buiten de koelkast. De ovenschalen zijn vaatwasser bestendig, bestand tegen hitte en koude, en kunnen worden gebruikt als schaal of deksel. De hermetisch afsluitbare glazen schalen zijn ideaal voor het bewaren van lekkernijen zonder dat vocht of geur ontsnapt.

GROTE GRILL: Het volledige grillvlak wordt verwarmd en het vermogen kan traploos geregeld worden overeenkomstig het te grillen gerecht. Zo verzekert u de perfecte bereiding van vlees, vis of gratinschotels. ► Spaargrill.

GROTE OVEN: De oven met grote bruikbare ruimte is van binnen en van buiten met email bekleed. Zo verhoogt de warmte-isolatie, verlengt de levensduur en vergroot de waardevastheid. Een koelventilator zorgt ervoor dat de resterende stralingswarmte effectief wordt afgevoerd. Het toestelfront en de bedieningselementen warmen nauwelijks op. De inschuifniveaus zijn overzichtelijk genummerd.

86,5 **GROTE VAATWASSER**: 86,5 cm hoge grote vaatwasser – integreerbaar of volledig integreerbaar – voor keukens met werkhoogtes vanaf 91 cm. Dankzij de grotere hoogte in vergelijking met de standaardvaatwassers (81,5 cm) beschikken uw klanten over een verbeterde ergonomie en is ook het in- en uitladen comfortabeler gemaakt. In de sokkel of onder het werkvlak gaat geen plaats meer verloren (optimaal ruimtegebruik). Door de opmerkelijk grotere binnenruimte – 10% meer t.o.v. de modellen van 81,5 cm – is er steeds een geschikte plaats voor bijzonder grote stukken vaatwerk zoals pizzavormen of serveerborden. Hierdoor is er in de bovenkorf plaats voor grote borden met een diameter van 21 tot 26 cm en in de onderkorf voor borden van 30 tot 35 cm.

Halve belading **1/2** **HALVE BELADING**: Deze optionele functie zorgt voor een aanzienlijke reductie van het water- en energieverbruik van een NEFF-vaatwasser die slechts voor de helft met vaatwerk gevuld is. Uiteraard wordt er zo ook tijd bespaard. De activering gebeurt met één druk op de toets. Zowel de boven- als de onderkorf kunnen hiervoor gebruikt worden.

Slide&Hide® **HIDE®**: Bij ovens met Hide®-functie kan de ovendeur volledig in een vak onder de oven weggeschoven worden, waardoor u toegang heeft tot het oveninterieur voor meer plaats en comfortabel gebruik. Een speciaal dempingmechanisme zorgt ervoor dat de volledig inschuifbare ovendeur met een zijdelingse geleiding, traploos, lichtlopend en geruisloos in de behuizing glijdt met gedempt SoftClose-systeem. De meedraaiende deurgreep ► Slide® ligt hierbij steeds ergonomisch in dezelfde positie in de hand. Deze uitrustingskenmerken worden u exclusief aangeboden door NEFF.

HIGH SPEED - VERWARMINGSELEMENTEN: Energie-efficiënte verwarmingsring die snel reageert bij het inschakelen van een kookvlak van elektrische kookplaten en die voor een gelijkmatige warmteverdeling aan de pot- of pannenbodem zorgt. Dankzij de geoptimaliseerde omzetting van energie in warmte wordt er ook stroom bespaard.

home connect **HOME CONNECT**: Herontdek uw keuken met onze geconnecteerde huishoudtoestellen, waar je ook bent. Dankzij de nieuwe technologieën ontdekken we een fascinerende wereld vol boeiende mogelijkheden om keukentoestellen te doen samenwerken aan één gezamenlijk resultaat. Onze toestellen met wifi bedien je met Home Connect. Daarmee verbind en bedien je ovens, koelkasten, dampkappen enzovoort met je smartphone, je tablet of via voicecontrol. Slimme toestellen en intuïtieve bedieningsmogelijkheden waar je ook bent, maken koken nu nóg leuker.

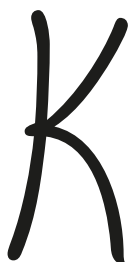
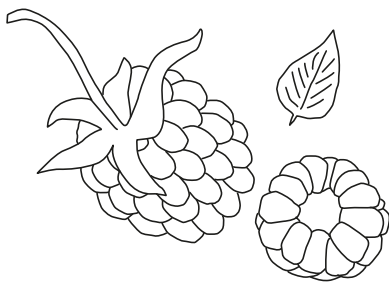
177,5 **122,5** **HOOGTEMAAT**: Bij vrijstaande koeltoestellen heeft de hoogtemaat betrekking op de toestelhoogte, bij inbouwtoestellen op de hoogte van de inbouw nis.

Hygiëne **HYGIËNE**: De via één enkele toetsdruk inschakelbare optionele functie Hygiëne verlengt het vaatwasprogramma bij uiterst hoge temperaturen. Hierdoor is een antibacteriële reiniging van vaatwerk zoals baby- of drinkflessen mogelijk, waarvoor meer Hygiëne vereist is.

HygiënePlus **HYGIËNE PLUS**: Een optionele functie voor de hoogste hygiëne. Deze functie zorgt voor een antibacteriële reiniging van vaatwerk dat bijzonder hygiënisch moet zijn, zoals babyflesjes, snijplanken, glazen en bestek. HygiënePlus wordt met één druk op de knop geactiveerd. Dankzij een uiterst precies regelsysteem wordt de temperatuur gedurende een tiental minuten tot ongeveer 70°C verhoogd. Ideaal voor huishoudens met kleine kinderen of allergielijders!



H



INDUCTIE: Bij de kookplaten met inductieverwarming wordt de warmte direct in de metalen kookpot opgewekt door draaiende, magnetische energiestromen, waar ze snel wordt verdeeld, terwijl de kookzone maar lichtjes wordt opgewarmd. De kooktijden worden afhankelijk van de hoeveelheid en het kookgerei tot 30% ingekort, en bij activering van de Boost-functie zijn de tijden tot 55% korter dan bij HighSpeed-verwarmings-elementen. Elke instelling gebeurt exact, fijngevoelig en snel. Inductie is ook bijzonder veilig: er wordt slechts hitte opgewekt wanneer er een geschikte metalen kookpot op de kookzone staat.



INFO LIGHT: LED-lichtpunt, dat bij de werking van het toestel op de keukenvloer geprojecteerd wordt. Verkrijgbaar voor volledig geïntegreerde vaatwassers. Het lichtpunt dooft uit na beëindiging van het vaatwasprogramma.

INVERTER-TECHNOLOGIE: Een microprocessor stuurt de energievrijgave en geeft aanzienlijk meer kracht aan de microgolfoven: dankzij een constante en precies gedoseerde hoeveelheid energie worden gerechten sneller en gelijkmatiger gegaard. Het voordeel: tijd- en energiebesparing, een verbruiksverlaging tot 15% in vergelijking met een conventionele oven dankzij de Inverter-technologie. Bovendien neemt het bijzondere kleine magnetonelement slechts heel weinig ruimte in, zodat de bruikbare binnenruimte zelfs plaats biedt aan een draaischotel met een diameter van 34 cm. Toestellen met Inverter-technologie wegen ong. 3 kg minder. Hierdoor wordt ook het transport en de inbouw eenvoudiger.

INSCHAKELBARE WARMHOUDFUNCTIE: Met de inschakelbare warmhoudfunctie wordt koken met de ► Combi-Inductionkookplaten nog comfortabeler. Met één vingerbeweging wordt de voorste kookzone automatisch op kookstand 9 ingesteld en de achterste op de warmhoudstand. Het voordeel: zonder nieuwe instelling van de kookzones kunnen potten en pannen tijdens het koken gewoon van voor naar achteren geschoven worden om daar warm gehouden te worden.

INTEGREERBAAR: Bij de inbouw van de vaatwasser achter een meubelfront blijft enkel het bedieningspaneel zichtbaar, de toesteldeur wordt bekleed met een meubeldeur uit de originele meubeluitvoering. (► Volledig integreerbaar). Integreerbare koeltoestellen: Het koeltestel wordt met ► Vlakscharnier- of ► Glijbevestigingstechniek achter het front van een originele meubeldeur ingebouwd. De draairichting van de deur is omkeerbaar.



INTELLIGENT HEATER INSIDE: Meesterlijke Espresso dankzij meesterlijke techniek. Het wereldwijd unieke SensoFlow-systeem van NEFF verzekert het volle espressogenot en onvergetelijk koffiearoma's. Het water wordt tot op de ideale temperatuur tussen 90 en 95 °C opgewarmd, en dit constant gedurende het hele bereidingsproces. Zo kan het espressoaroma zich ten volle ontwikkelen.



INTENSIVE SMART 45°C: Het programma voor maximale afwaskracht reeds bij 45 °C. Schitterende resultaten, zelfs voor sterk bevuild vaatwerk. Dankzij de innoverende, milieuvriendelijke vaatwassertechnologie van NEFF in samenwerking met de nieuwe generatie vaatwastabletten, zoals bijv. Finish Quantum.

INTENSIEVE STAND: Zorgt er bij sterke ontwikkeling van kookdampen met een maximaal luchtdebiet voor dat de lucht in de keuken snel en krachtig gezuiverd wordt. De ventilatorsnelheid wordt bij bepaalde modellen na een zekere tijd automatisch weer naar de normale stand geschakeld.



INTENSIEVE ZONE: De via één enkele toetsdruk inschakelbare optionele functie verhoogt de sproeidruk in de onderkorf en zorgt voor de krachtige reiniging van vaatwerk met zelfs de meest hardnekkige bevuiling. Tegelijkertijd wordt licht bevuild delicaat vaatwerk behoedzaam gereinigd met een zachte sproeidruk.

KINDERBEVEILIGING: Efficiënte beveiliging tegen onbevoegd gebruik van ovens en kookplaten: de vergrendeling is echter enkel mogelijk bij een uitgeschakeld toestel. Het systeem wordt bij alle elektrische kookplaten geactiveerd door de L-sensor lang in te drukken (3 sec.). Voor alle ovens en compacte toestellen met een digitale tekst-, symbool- of eenvoudige elektronica dient de i-toets gedurende lang (3 sec.) ingedrukt en de temperatuurknop naar rechts gedraaid te worden. De permanente kinderbeveiliging kan ook zo worden ingesteld: 30 seconden na het uitschakelen van ovens, kookplaten, fornuizen of compacte toestellen wordt de kinderbeveiliging telkens automatisch geactiveerd. Ook bij NEFF-vaatwassers is de kinderbeveiliging door een deurvergrendeling of een toetsencombinatie snel en eenvoudig te activeren.

KLAPSCHARNIER: Voor de inbouw van vaatwassers met extreem grote toestelmaten is er een klapscharnier, dat het wegklappen van het overlangse front mogelijk maakt. ► VarioScharnieren.



15.000-KOPJES GARANTIE: Met de 15.000-kopjesgarantie verzekert NEFF een unieke en consistent hoge toestel- en koffiekwaliiteit, van het eerste tot en met het 15.000^e kopje*.

*Bij niet professioneel gebruik binnen 24 maanden.



KRINGLOOPWERKING: De door de dampkap aangezogen lucht wordt door de metalen vetfilter gereinigd en vervolgens naar de keuken teruggevoerd. Een extra ► Actieve koolstoffilter neutraliseert onaangename keukengeurtjes. ► Luchtafvoer.

LANGZAAM GAREN: Speciale verwarmingswijze voor langzame en behoedzame bereidingen bij ong. 85 °C. Het resultaat: heerlijk mals vlees. Bijzonder gewaardeerd door professionele chefs.



LED-BINNENVERLICHTING VOOR KOELTOESTELLEN: Heldere, gelijkmatige binnenverlichting zonder verblinding van de volledige koelzone bij FreshSafe-toestellen d.m.v. vlak in de achterwand geïntegreerde, plaatsbesparende LED-verlichting met uiterst lange levensduur en opmerkelijke energiebesparing zonder warmteontwikkeling.

Bij toestellen van de CoolDeluxe-reeks zijn langs beide zijden LED's geïntegreerd of extra LED's in de FreshSafe 3-lade of in de diepvriezer.

LED-BINNENVERLICHTING VOOR OVENS: ► NeffLight®.



LED-VERLICHTING VOOR WAND-/EILANDDAMPKAPPEN: Heel wat NEFF-dampkappen zijn verkrijgbaar met een vernieuwd LED-verlichtingsconcept. Het voordeel: hoge lichtsterkte van de geïntegreerde LED-module (LED-lampen van 3 W komen overeen met halogeenlampen 20 W), uiterst lange levensduur, hoogste energie-efficiëntie van alle verlichtingstypes. ► SoftLight met dimmerfunctie.



LOW FROST: Innoverende diepvriestechologie vermindert ijs- en rijpvorming in het diepvriesgedeelte en zorgt voor een homogener verspreiding. Zo wordt het energieverbruik geoptimaliseerd en verloopt het ontdooien aanzienlijk sneller dan bij conventionele systemen.



LUCHTAFVOER: De in de dampkap gefilterde lucht wordt via een speciaal afvoerkanaal naar buiten gevoerd. In dit proces ontstaat er onderdruk, waardoor de toevoer van verse lucht steeds verzekerd moet zijn (bijv. via muurkasten voor toevoer-/afvoerlucht).

► Kringloopwerking.

MEMORY-FUNCTIE: De vaakst gebruikte instellingen kunnen in het geheugen van de microgolfoven opgeslagen worden. Met één druk op een toets kunnen ze altijd en snel weer opgeroepen worden.

METALEN VETFILTER: De metalen vetfilters van de dampkappen kunnen makkelijk verwijderd en teruggeplaatst worden om in de vaatwasser gereinigd te worden. De topmodellen beschikken tevens over een elektronische verzadigingsaanduiding.

MODULAIRE VAATWASSERS: De modulaire vaatwassers van NEFF voor inbouwhoogten van 45 en 60 cm. Volledig nieuwe mogelijkheden bij de planning van uw keuken: Inbouw in bovenkasten, keukeneilanden, onder het werkvlak of in inbouwnissen – alles is voortaan mogelijk. Capaciteit 6 tot 8 standaardcouverts, 6 programma's, A+ in alle klassen, volledige uitrusting en functies zoals ► Chef 70 °C, ► VarioSpeedPlus en ► IntensieveZone.



MULTI AIR FLOW: Speciaal luchtverdelingsstelsel in de Side-by-Side-koeltoestellen en vrijstaande koel- en diepvriescombinaties van NEFF. M.b.v. luchtinlaten in de achterwand verzekert het stelsel een gelijkmatige verdeling van koude lucht en een snellere afkoeling tot op de ingestelde koeltemperatuur in de volledige binnenruimte van het koeltoestel. Zo blijven voedingsmiddelen veel langer vers en ze kunnen overal waar er plaats is opgeslagen worden. Zo is het op elk niveau van de koelkast even koud.

MY PROFILE: Bij de eerste ingebruikname kan de eigenaar van de NEFF-oven naar het menu navigeren om er eenvoudig algemene en persoonlijke instellingen in te voeren.



L



M



N



NACHT PROGRAMMA: Het programma start een superstille vaatwascyclus (dankzij een lagere sproeidruk). Zo wordt het geluidsniveau in vergelijking met het standaardprogramma met 2 decibel verlaagd. In het bijzonder voor open keukens is het lage geluidsniveau een voordeel.



NEFF LIGHT®: Deze schitterende ovenverlichting met LED-lichtgeleiding schijnt helder licht tot in de achterste hoeken van de ovenbinnenruimte. De speciale lichtgeleiding in de oven deur zorgt voor een gelijkmatige lichtverdeling op alle niveaus van de oven en gaat verblinding tegen. NeffLight® wordt u exclusief aangeboden door NEFF.

NIEUWE OVENEURGREEP: De nieuwe rechthoekige deurgreep versterkt op buitengewone wijze het design van de nieuwe NEFF-ovens en past perfect bij de in moderne inbouwkeukens overheersende vormtaal van zuivere en strakke lijnen.



NO FROST - UITVOERING: Met regelmatige intervallen wordt de ijsafzetting automatisch ontdooid en uit het toestel geleid. Het vervelende manueel ontdooien behoort nu voorgoed tot het verleden.

O

ONDERSCHIEDEND DESIGN: Universeel en consequent voor alle productgroepen zorgt het opmerkelijke, homogene NEFF-Design voor onderscheiden accenten in elke keuken. Regelmatig slepen NEFF-toestellen dan ook onderscheidingen voor internationaal toonaangevend product-design in de wacht, zoals bijv. de "red dot Design Award", "iF Design Award" en de officiële designprijs van de Bondsrepubliek Duitsland.

ONDERWARMTE: De optimale bereidingswijze voor gerechten en bakwaren die aan de onderkant een sterkere bruining of een korstje moeten krijgen, zoals bijv. taarten met sappig beleg om de deegbodem te doorbakken. Ook het garen met de stoomkookset is de onderwarmte de warmtebron.



ONE TOUCH DOUBLE CUP: Of u nu een ristretto, espresso, espresso macchiato, caffè crema, cappuccino, latte macchiato of koffie verkeerd wil, met de OneTouch-functie heeft u een heerlijke rijkdom aan dranken binnen handbereik en kan u snel en eenvoudig aan alle wensen van uw gasten voldoen. Met één druk op de knop beschikt u ook onmiddellijk over warm water, warme melk of zuiver melkschuim als basis voor andere dranken. En indien gewenst zelfs voor twee kopjes tegelijk.

ONTDOOIISTAND: Microprocessorgestuurd programma om optimaal te ontdooien in microgolfovens en ovens. Er zijn geen verschillende temperatuurzones en de diepvrieswaren worden gelijkmatig en behoedzaam ontdooid. Bovendien wordt een tijd- en energiebesparing tot 30% gerealiseerd.



P

PAN BOOST: PanBoost – de nieuwe vermogensstand speciaal om pannen razendsnel op een veilige manier op te warmen. De PanBoost gebruikt extra vermogen om op heel korte tijd de pan te verhitten. Na 30 seconden schakelt de kookzone automatisch terug naar niveau 9. Het voordeel: snel en veilig bakken in een pan.

PERMANENTE KINDERBEVEILIGING: Wordt éénmalig geactiveerd. 30 seconden na het uitschakelen van ovens, kookplaten, fornuizen en compacte toestellen wordt de ► Kinderbeveiliging automatisch geactiveerd.

PIZZASTAND: Speciale verwarmingswijze die CircoTherm® en Onderwarmte combineert (50 °C – 275 °C). Ideaal voor diepvriesproducten zoals pizza's of ovenfrietten.

POT BOOST: PotBoost – de nieuwe vermogensstand speciaal om water razendsnel op kooktemperatuur te brengen. De PotBoost gebruikt 50% meer kracht om de pot op te warmen. Na 10 minuten schakelt de kookzone automatisch terug naar niveau 9. Het voordeel: nog sneller water koken.

POWER BOOST (OVEN): Speciale functie voor Snel voorwarmen, waarbij het gerecht zonder voorverwarmen in de koude oven geschoven kan worden. Deze speciale PowerBoost-functie is alleen beschikbaar in combinatie met het ► CircoTherm® - warmeluchtsysteem en de ► Broodbakstand.

POWER STAND: Bij inductiekookplaten beschikt u door inschakeling van de Powerstand kortstondig over een hoger vermogen, bijv. voor het bijzonder snel aan de kook brengen van water.

POWER MOVE: Met PowerMove wordt het nog makkelijker om te koken op FlexInductiekookplaten met uitbreidbare FlexZone. Druk gewoon op een knop om de PowerMove te activeren, en automatisch wordt de FlexZone opgedeeld in drie kookzones met elk hun eigen warmteniveau (standaardniveaus zijn 9, 5 en L): hoge temperatuur vooraan om iets aan de kook te brengen, medium temperatuur in het midden om een gerecht te laten sudderen en lage temperatuur achteraan om iets warm te houden. Een echte luxe, want al wat u moet doen, is uw pot op de juiste kookzone plaatsen. U hoeft zelf de FlexZone niet aan te passen. Uiteraard kunt u de individuele instellingen veranderen volgens uw wensen en behoeften.

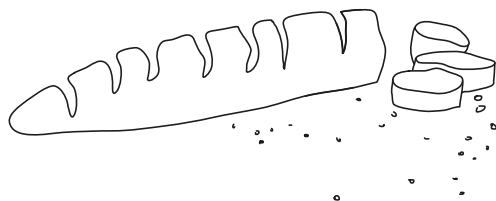
POWER TRANSFER: PowerTransfer – koken op een FlexInductiekookplaat met uitbreidbare FlexZone was nog nooit zo'n genot. Dankzij PowerTransfer kunt u uw potten en pannen verplaatsen naar waar u maar wilt op de FlexZone: uw temperatuurinstellingen zullen automatisch volgen. Een druk op de knop volstaat om te bevestigen. De inductoren op de plek waar de pot voorheen stond, worden automatisch uitgeschakeld.



PYROLYTISCHE ZELFREINIGING: Voortaan ook verkrijgbaar in NEFF Slide&Hide®-ovens! De ovenbinnenkant wordt zo goed als automatisch gereinigd. Na activering van de pyrolysefunctie worden bak-, braad- en grillresidu's tot as herleid. Na het afkoelen van de oven kan de as gewoon met een doek weggeveegd worden. Chemische Schoonmaakmiddelen zijn bij deze reinigingsmethode overbodig. Dankzij de speciale nanocoating van de NEFF-inhangroosters of ComfortFlex-uittreksystemen kunnen deze tijdens de pyrolyse gewoon in de oven blijven. Op deze manier worden ze gewoon met de oven mee gereinigd. Hiernaast zijn alle nieuwe NEFF-ovens met pyrolytische zelfreiniging nu ook met het energie-efficiënte EasyClean-reinigingssysteem uitgerust – voor snelle en eenvoudige reiniging tussendoor.



QUICK START: Nieuw bij de inductiekookplaten met TouchControl. Na het inschakelen met de hoofdschakelaar detecteert en identificeert de kookplaat automatisch de geplaatste potten en pannen. De vermogenstand kan rechtstreeks ingesteld worden.



Q



RACK MATIC: Met een druk op de zijdelingse hendel kan de bovenkorf van de vaatwasser – zelfs volgeladen – comfortabel op 3 verschillende niveaus in de hoogte worden veresteld. Zo wordt er tot extra 5 cm manoeuvreerruimte gecreëerd. Hierdoor beschikt u over nog meer flexibiliteit en maximale aanpassingsmogelijkheden overeenkomstig de specifieke belading.



RANDAFZUIGING: Visueel aantrekkelijk, en bovendien uiterst efficiënt en stil: NEFF-dampkappen met randafzuiging. Bij deze modellen worden de kookdampen krachtig aan de rand van het gladde en onderhoudsvriendelijke RVS-vlak weggezogen en door het achterliggende filterpaneel geleid.

REGENEREEER-ELECTRONICA: Indien in de vaatwasser de waterhardheidstand werd ingesteld, wordt er slechts de absoluut noodzakelijke hoeveelheid regenererzout verbruikt. Een goede zaak voor het milieu.

REINIGINGSTOETS: Comfortfunctie voor inductie- en vitrokeramische kookplaten van NEFF. Door eenvoudige activering via één toetsdruk worden alle functies van de kookplaat gedurende 30 seconden opgeschort, waardoor het onopzettelijk veranderen van instellingen of het per ongeluk genereren van foutmeldingen bij het schoonvegen van de kookplaat wordt vermeden. Ideaal voor het snel tussendoor reinigen van de kookplaat, waarbij niets verloren gaat. Bijzonder praktisch: voor kookplaten met TwistPad® wordt de schoonveegfunctie bij het afnemen van de ▶ TwistPad® automatisch geactiveerd.

RE START: Bij inductiekookplaten met TouchControl. Als na een onopzettelijk uitschakelen, de kookplaat binnen de 4 seconden opnieuw wordt opgestart, blijven alle instellingen behouden.

RESTWARMTE-AANDUIDING: De centraal geplaatste restwarmteaanduiding van de kookplaten geeft voor elke kookzone afzonderlijk aan of die nog warm is. Zo kan de warmte energie-efficiënt benut worden voor het opwarmen van vaatwerk of het lichtjes opwarmen van koude vloeistoffen.



R



SERVOSLOT: Vanaf een openinghoek van ca. 10°C trekt het servoslot de toesteldeur van de vaatwasser nagenoeg vanzelf dicht.



SHIFT CONTROL: Nieuw bij heel wat NEFF-ovens: de comfortabele ShiftControl-bediening voor een snelle navigatie doorheen de menu's zorgt in combinatie met de TFT-display met hoge resolutie voor een eenvoudige en makkelijke bediening.



SHINE & DRY MET ZEOLITH: Met de speciale functie worden glazen, porselein en kunststof recipiënten optimaal en schitterend schoon gedroogd. Het natuurlijke mineraal Zeolith verlaagt hierbij het energieverbruik tot een minimum. ► Zeolith-drogen.



SILENT CERAM DRIVE: Uiterst geruisloos, extra veel smaak. Het premiummaalwerk uit hoogwaardige, slijtvaste keramiek zorgt voor een bijzonder gelijkmatige maling van de koffiebonen en zo voor een intensieve smaakontwikkeling van de diverse aroma's tijdens het bereidingsproces. Het keramische maalwerk is buitengewoon duurzaam en verzekert een langdurig genot van topkwaliteit.



SLIDE®: De meedraaiende ovendeurgreep Slide® zwenkt tijdens het openen of sluiten van de ovendeur de deurbeweging tegemoet en volgt ergonomisch de beweging van de hand van de gebruiker. De greep ligt in elke positie makkelijk in de hand en neigt steeds "grijpklaar" naar voren. De soepele mechanica verzekert vloeiende bewegingen. Deze uitrustingskenmerken worden u exclusief aangeboden door NEFF.



SLIM LINE: Die 45 cm brede vaatwassers bieden grootse prestaties in kleine ruimtes en plaats voor max. 10 standaardcouverts – een echte krachttoer met ruime comfortuitrusting. De dubbele ► DuoPower-sproeiarm verdeelt het water in de vaatwasser en verzekert zo een uiterst grondige reiniging. De motor zorgt voor een hoog rendement bij een extreem geruisloze werking en laag energieverbruik.

SNEL VOORVERWARMEN: Beschikbaar voor ► CircoTherm® en ► Broodbakstand bij ovens. Tot 25% tijdswinst: Automatische uitschakeling bij het bereiken van de gewenste temperatuur.



SOFT CLOSE DOOR: Deursluthulp met demping en zachte sluiting bij NEFF-koeltoestellen met vlakscharnier. Vanaf een openinghoek van ong. 20°C sluit de deur zichzelf. De demping verhindert een abrupt sluiten van de deur.



SOFT HIDE (SLUITINGSHULP): Eersteklas comfort bij ovendeuren: een speciaal demping-mechanisme zorgt ervoor dat de Slide&Hide®-ovendeur geruisloos geopend wordt en zacht en geruisloos in de behuizing verdwijnt. ► Hide®.



SOFT LIGHT MET DIMFUNCTIE: Zacht in- en uitschakelen van de verlichting voor dampkappen en afvoergroepen. De lichtintensiteit kan traploos volgens wens ingesteld worden. Afhankelijk van of er nog gekookt of gezellig gegeten wordt.



SOUS-VIDE: De sous-vide functie zorgt voor een constante, lage bereidingstemperatuur. En belangrijker nog: zelfs het delicaatste gerecht behoudt zijn aroma en textuur!

SPAARGRILL: Het binnenste verwarmingselement van de ► Grote grill kan ook afzonderlijk worden ingeschakeld. Om energiebesparend kleine hoeveelheden te grillen.

STARTERSET VOOR KRINGLOOPWERKING: Alles erin, alles in orde. Deze set bevat alle componenten vereist voor een optimale kringloopwerking van een dampkap. Dit vereenvoudigt het verkoopgesprek en de bestelling.

STOOMKOKEN: Een bijzonder behoedzame bereidingswijze met behoud van vitamines en voedingsstoffen, die bovendien vetarm is. In plaats van met vet of olie worden de gerechten uitsluitend met stoom gegaard, waardoor hun typische natuurlijke smaak behouden blijft. ► FullSteam, ► Stoomkookset.

STOOMKOOKSET: Met de stoomkookset geniet u alle voordelen van stoomkoken zonder dat u zich een extra toestel hoeft aan te schaffen. Deze past namelijk in elke 60 cm brede oven van NEFF. Bij een temperatuur van 150°C en zonder inwerking van druk, gaart de stoom de gerechten zacht en behoedzaam. Vitamines en mineralen blijven bewaard, evenals de mooie aantrekkelijke kleur en de natuurlijke smaak. Verdere voordelen: er hoeft geen vetstof toegevoegd te worden, waardoor de bereidingen caloriearm blijven. De stoomkookset werkt met een ovenschotel die ook multifunctioneel voor ovengerechten, paella of lasagne kan worden gebruikt.



STOOMKOOKSTAND: Ovens met elektronische ovenbediening beschikken over de stoomkookstand. Onderwarmte 150°C – exclusief te gebruiken met de stoomkookset.

SUDDERPLAAT: Speciaal opzetstuk (als toebehoren) voor gaskookplaten om te beletten dat er direct contact is tussen de gasvlam en de kookpot (vlamverdeler). Hierdoor kan u met zeer geringe hitte werken – ideaal om chocolade te smelten, delicate sauzen te bereiden of gerechten warm te houden.

SUPER-KOELEN: Door superkoelen te activeren, wordt de temperatuur in de koelruimte naar de laagst instelbare temperatuur verlaagd. De functie is aanbevolen bij het inladen van nieuwe koelwaren of voor het snelkoelen van dranken. Zo voorkomt u dat reeds gekoelde voedingsmiddelen onnodig door de nieuwe waren opgewarmd worden. Na 15 uur keert het toestel automatisch terug naar normaal bedrijf en de eerder ingestelde temperatuur.

SUPER-VRIEZEN: Bij het inladen van nieuwe diepvrieswaren is het aanbevolen de temperatuur in het vriesgedeelte 4-6 uur op voorhand te verlagen door op de toets supervriezen te drukken. Zo voorkomt u dat reeds opgeslagen diepvrieswaren zijdelings opgewarmd worden door de nieuwe waren (zogenaamde vriesbrand). Na enige tijd keert het toestel automatisch terug naar normaal bedrijf en de eerder ingestelde temperatuur.

TELESCOPISCHE DAMPKAP VOOR ONDERBOUW: Dit type dampkap kan in de bovenkast geïntegreerd worden en met lichtlijsten van de meubelfabrikant of met NEFF-lijsten afgedekt worden. Topmodellen verdwijnen ook bij een keukenuitvoering zonder lichtlijst volledig achter de meubel deur (extra: neerlaatkader). Het dampscherm kan uitgetrokken worden. Makkelijke en eenvoudige eenpersoonsmontage. Relatief beperkte plaatsbehoefte. Deze oplossing is geschikt voor zo goed elke keukenuitvoering.

TELESCOPISCHE DAMPKAP VOOR TUSSENBOUW: Achter de bekleding van de originele fronten van de meubeluitvoering wordt deze dampkap exact tussen twee bovenkasten gemonteerd. De dampgeleiding is uitklapbaar en opent de grote dampruimte.

TELESCOPISCHE STOP: Comfortabele stopfunctie voor het telescopische uittreksysteem. De telescopische stop houdt de volledig uitgetrokken telescopische glijders op hun plaats, terwijl bijv. de bakplaat uitgenomen wordt. De telescopische stop wordt na zachte druk opgeheven en het telescopische uittreksysteem glijdt lichtlopend terug in de oven.

TEMPERATUURVOORSTEL: Bij de ► Elektronische ovenbediening wordt voor elke verwarmingswijze een temperatuur voorgesteld die bij deze verwarmingswijze het vaakst wordt ingesteld. Deze instelling wordt bij het inschakelen automatisch voorgesteld en aangeduid. Uiteraard kan men de temperatuur steeds aanpassen.

TEPPAN YAKI: "Hete tafel" (Jap.). Domino-kookplaat voor het rechtstreeks braden en garen op de hete RVS-plaat zonder potten of pannen. Unieke verwarmingswijze met gelijkmatige warmteverdeling en het snel bereiken van de werkingstemperatuur, exact regelbaar van 120 °C – 240 °C. Probleemloze bereiding van delicate voedingsmiddelen d.m.v. contactwarmte, bijzonder geschikt voor groenten, kort aanbraden van vlees, visfilets, zeevruchten en brochettes.

TFT-DISPLAY (OVENS): ► FullTouch Control, ► ShiftControl.

THERMO-ELEKTRISCHE ONTSTEKINGSBEVEILIGING: Als de vlam van de gaskookplaten om de een of de andere reden dooft, verhinderen de thermische elementen de verdere uitstroom van gas, volledig veilig en betrouwbaar. ► FlameControl.

THERMOGRILLEN: Bij ovens worden de CircoTherm®-ventilator en de traploos regelbare grill afwisselend ingeschakeld. Omdat de hete lucht rondom het te bereiden gerecht circuleert, hoeft het te grillen gerecht niet te worden gekeerd door middel van een mechanisch draaisysteem. Bovendien is er met dit systeem veel minder bevulling door opspattend vet.

TIJDINSTELLING: Met deze functie kan 1 tot 24 uur op voorhand volledig vrij een tijdstip ingesteld worden waarop de NEFF-vaatwasser het geselecteerde vaatwasprogramma moet starten. Zo kan u bijv. gebruikmaken van het gunstige nachstroomtarief.



TIME LIGHT: De precieze resttijd in uren en minuten tot aan het einde van een vaatwascyclus, uitstekend leesbaar op de keukenvloer projecteert. Verkrijgbaar voor volledig geïntegreerde vaatwassers.

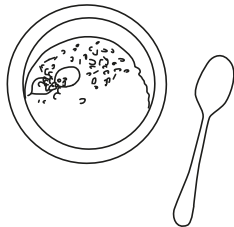
TIMER: Bij bepaalde kookplaten met geïntegreerde regelaars kan via een sensortoets voor elke kookzone afzonderlijk de gewenste bereidingstijd en de automatische uitschakeling worden ingesteld. De timer kan ook als kookwekker gebruikt worden (1 – 99 min.).

S



T





TOP TFT-DISPLAY: Nog meer comfort bij de bediening van de volledig integreerbare NEFF-vaatwassers van de premiumklasse – met de nieuwe Top TFT-display. In het centrum van de moderne, ergonomische bedieningspanelen in de bovenkant van de deur bevindt zich de 70 x 15 mm grote kleurendisplay met hoge resolutie, het nieuwe infocentrum voor de gebruiker: Naast de weergave van het actuele uur worden ook de geselecteerde programma's en opties en het exacte einde van het programma aangeduid. Bovendien ondersteunt de Top TFT-display de gebruiker met bedieningsinstructies en statusinformatie zoals zouttekort. Dankzij de nieuwe info-toets beschikt de gebruiker via de TFT-topdisplay over extra informatie voor een optimale programmaselectie van de max. acht programma's en vijf extra opties.

TOUCH CONTROL: Nieuw bedieningsconcept voor de intuïtieve bediening van NEFF-kookplaten. Directe selectie van de kookzone, eenvoudige regeling met een eenvoudige "±"-sensoretoets voor alle zones. Afzonderlijke TouchControl-toetsen voor extra functies zoals ► PowerBoost, ► Reinigingstoets, ► Timer en ► Kinderbeveiliging.

TRAPLOOS AANPASBAAR BEDIENINGSPANEEL: Bij de vaatwassers vergemakkelijkt de traploos verstelbare compensatielijst (lamellen) aan het bedieningspaneel de simpele en exacte aanpassing aan de hoogte van het meubelfront.



TURBOSPEED 20 MIN: Het optimale programma wanneer het snel moet gaan, pas bevuild vaatwerk en glazen worden met warm/voorverwarmd water gereinigd in een ultrasnelle looptijd van slechts 20 minuten (met optie ► "Extra drogen" in 30 minuten) en dit met optimale resultaten. Slechts eenmaal ong. 25 minuten water voorverwarmen en de vaatwasser is gebruiksklaar – en dat niet voor slechts één vaatwascyclus, maar voor meerdere programma's na elkaar.



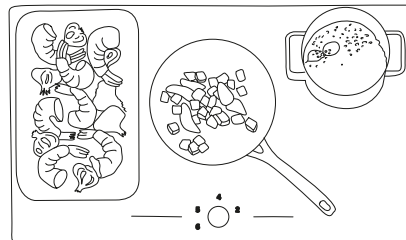
TWIST PAD® FLAT: Dankzij de nieuwe TwistPad® wordt de bediening van uw kookplaat nog intuïtiever en eenvoudiger. De TwistPad® is een verwijderbare, magnetische bedieningsknop die zich op het vitrokeramische oppervlak bevindt, naast het digitale display. De knop wordt op zijn plaats gehouden door permanente magneten onder het oppervlak. Dit unieke bedieningssysteem werd nog verder geoptimaliseerd voor NEFF kookplaten. Raak de TwistPad® lichtjes aan om een kookzone te selecteren en kies dan het gewenste warmteniveau met een draaibeweging. De TwistPad® blijft op dezelfde positie – het is niet nodig om de knop te verplaatsen of te kantelen. De knop is elegant, veilig en bijzonder makkelijk schoon te maken.



TWIST PAD® FIRE: De nieuwe TwistPad® Fire – in designerzwarte uitvoering – heeft een ring die rood oplicht wanneer het toestel is ingeschakeld. Dankzij die verlichting en de aanraak componenten wordt koken nog aangenamer. Raak de TwistPad® Fire lichtjes aan om de gewenste kookzone te selecteren. Een rood bolletje bevestigt uw keuze. Dit alles wordt mogelijk gemaakt door de innovatieve infraroodtechnologie onder het vitrokeramische oppervlak. Met een eenvoudige draaibeweging bepaalt u het warmteniveau. Nog een nieuwigheid: wanneer het toestel is uitgeschakeld zijn alleen de ON/OFF-knop en de kookwekkerfunctie zichtbaar. Het is altijd visueel duidelijk welke functies u kunt gebruiken: functies die u niet kunt selecteren, zullen ook niet verlicht zijn.



ULTRASOONSENSOR: Het vermogen van de dampkappen wordt door de ultrasoonsensor automatisch aan de verschillende intensiteit van kookdampen aangepast. ► Automatische werking.



VACUMEERLAD: In de vacumeerlade worden je ingrediënten zorgvuldig verzegeld in een vacumeerzak. Zo kan je gerecht voorzichtig worden gegaard met de sous-vide functie van je oven.

VARIABELE BEDIENINGSMODULE: Bij de telescopische dampkap met variabele bedieningsmodule kan het bedieningsgedeelte volgens de wens van de klant vooraan, zijdelings of bovenaan geplaatst worden.

VARIABELE BESTEKKORF: De bestekkorf kan indien gewenst afzonderlijk in de onderkorf van de vaatwassers geplaatst worden.

VARIABLE LADE: Kleine artikelen zoals cosmetica, geneesmiddelen en natuurlijk ook voedingsmiddelen vinden een plaatsje in dit transparante, afgesloten vakje. Deze kan gewoon onder één van de glazen legplateaus geschoven worden.



VARIO-BESTEKLADE: Speciaal gevormde besteklade boven de bovenkorf voor de opberging van bestek, keukengerei en zelfs espressokopjes. Individuele aanpassing van de bovenkorf door 3-voudige ► RackMatic is zoals steeds mogelijk.



VARIO-BESTEKLADE PLUS: Speciaal gevormde besteklade boven de bovenkorf – met nog meer flexibiliteit. Neerklapbare opbergniveaus aan beide zijden bieden duidelijk meer ruimte voor groter keukengerei, espressokopjes evenals keuken- en bakgerei. Een extra uitsparing maakt het opbergen van groter keukengerei (bijv. pollepels) mogelijk en dankzij omklapbare steunen ook keukengerei met brede grepen. Dankzij de aangebrachte grafische symbolen wordt het sorteren extra vereenvoudigd.



VARIO-BESTEKLADE PRO: Steeds in combinatie met het ► VarioFlexPro-korfsysteem. De flexibel neerklapbare niveaus en de omklapbare steunen zijn aangeduid met een opvallend rode kleur en zijn ze bijgevolg in één oogopslag zichtbaar – voor een nog eenvoudigere bediening.



VARIO-KORFSYSTEEM: De omklapbare bordensteunen in de korf zorgen ervoor dat er meer plaats is voor grote potten.



VARIOFLEX-KORFSYSTEEM: Dankzij de flexibele boven- en onderkorven kan de binnenruimte van de vaatwasser veel efficiënter gebruikt worden. Met de 2 omklapbare bordensteunen in de bovenkorf en de 4 in de onderkorf kunnen de korven snel en eenvoudig aan de lading aangepast worden. Zo is altijd een veilig plaatsje voor glazen, kopjes evenals potten en pannen. Nu met nog meer aanpasmogelijkheden, met inbegrip van de 3-voudige ► RackMatic in de bovenkorf.



VARIOFLEXPLUS-KORFSYSTEEM: Optimale flexibiliteit in de boven- en onderkorf van de vaatwasser. De 6 omklapbare bordensteunen in de boven- en onderkorf verzekeren een maximale flexibiliteit. Nu met nog meer aanpasmogelijkheden, met inbegrip van de 3-voudige ► RackMatic in de bovenkorf. Flexibele omklapbare steunen bieden nog meer flexibiliteit door de omklapbare houders vooraan in de onderkorf van NEFF-vaatwassers met VarioFlexPlus-bestekkorven. In de volledig opgeklapte houderrijen vinden veel borden een plaats. Door het omklappen van telkens de tweede houder in de rij worden ideale omstandigheden gecreëerd voor het plaatsnemen van diepe schotels. En volledig omgeklapt is er plaats voor volumineus kookgerei en grote saladeschotels.



VARIOFLEXPRO-KORFSYSTEEM: Volledige flexibiliteit voor elk type belading en bijgevolg een uiterst efficiënt gebruik van de binnenruimte van de NEFF-vaatwassers van de premiumklasse met het VarioFlexPro-korfsysteem met inbegrip van de 3-voudige ► RackMatic van de bovenkorf. Voor een nog comfortabelere bediening zijn nu alle flexibel verstelbare elementen aangeduid met een opvallend rode kleur en zijn ze bijgevolg in één oogopslag zichtbaar: De neerklapbare niveaus en de omklapbare steunen in de ► VarioBestekladePro, de hendel voor de comfortabele hoogteverstelling van de bovenkorf met de 3-voudige ► RackMatic en telkens zes omklapbare bordensteunen in de boven- en onderkorf. Verdere nieuwigheid: het glazeniveau voor veilige en stabiele steun aan langstelige glazen in de bovenkorf en nog meer plaats voor grote borddiameters in de vernieuwde onderkorf.

VARIOSHELF: Gedeelde glasplaat voor een optimale benutting van de ruimte. Het voorste deel van de glazen plaat kan met een handgreep onder het achterste deel geschoven worden. Zo ontstaat ook veel ruimte voor grote of bijzonder hoge recipiënten.



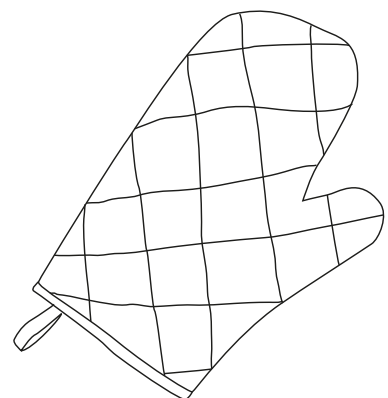
VARIOSCHARNIEREN: Dankzij de innoverende scharniertechniek in de vaatwasserdeur zijn er geen inbouwbeperkingen voor volledig integreerbare NEFF-vaatwassers in moderne keukens met lange fronten, extra dikke fronten en beperkte sokkelhoogtes! Het meubelfront uit de keukenuitvoering wordt gewoon met een variabel scharnier op de vaatwasserdeur bevestigd. Hierdoor schuift het bij het openen van het toestel lichtjes naar boven, waardoor het stoten tegen de sokkel wordt vermeden.

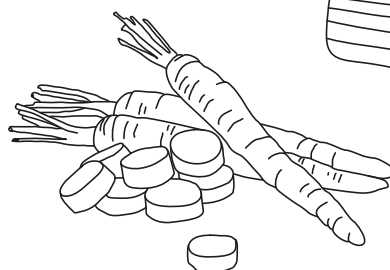
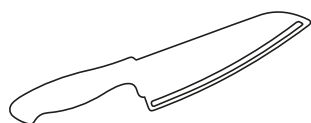
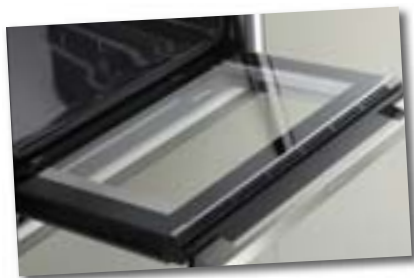


VARIOSPEED: De via één toetsdruk te activeren functie kort de looptijd van de afwasprogramma's in met zo'n 50%, uiteraard met even perfecte was- en droogresultaten.



VARIOSPEEDPLUS: De via één toetsdruk te activeren functie kort de looptijd van de afwasprogramma's in met zo'n 66%, uiteraard met even perfecte was- en droogresultaten.





VARIOSTEAM: Met de VarioSteam-functie kan aan de verwarmingswijzen CircoTherm® warme lucht, Boven-/onderwarmte, Broodbakstand en Thermogrillen een afzonderlijk regelbare hoeveelheid stoom toegevoegd worden – voor nog betere resultaten bij het bakken, braden en garen. Naast de comfortabele bediening is ook de vulling van het waterreservoir uiterst eenvoudig, achter het door zachte druk openende draaipaneel. Het water wordt van de tank naar de stoomgenerator gevoerd, in stoom omgezet en van hieruit in de ovenruimte geleid – het nieuwe Steam Inject System (SI) verzekert vervolgens een optimale stoomverdeling in de oven.

Door de speciale luchtcirculatie van het CircoTherm®-warme luchtstelsel van NEFF gaat de stoom ook gelijkmatig rond in de oven en het gerecht wordt permanent met stoom omgeven. Het gepatenteerde 2-pompsysteem zorgt ervoor dat er uitsluitend vers water in de binnenruimte verdampt wordt, zonder kalkafzetting of druppelvorming in de ovenruimte. Zo kan uit een selectie van 18 automatische programma's steeds de optimale bereidingswijze geselecteerd worden. Met de verwarmingswijze Regenereren smaken opnieuw opgewarmde gerechten of deegwaren van de dag voordien alsof ze weer bereid zijn. En de met stoom ondersteunde functie warmhouden blijven de gerechten langer "versbereid" smaken en drogen ze niet uit.

VARIO ZONE: Optimaal en flexibel ruimtegebruik in het diepvriesgedeelte. Om de opslag van grote vrieswaren mogelijk te maken, kunnen de glazen platen tussen de laadniveaus ook direct beladen worden. Indien er nog meer plaats nodig is, verwijdert men gewoon de glazen platen.

VEILIGHEIDSUITSCHAKELING: Afhankelijk van de bedrijfstemperatuur wordt de oven na zes of twaalf seconden automatisch uitgeschakeld. Bij de kookplaten wordt na lange, ongewijzigde kookinstellingen de kookzone (overeenkomstig de ingestelde stand) na één tot tien uur automatisch uitgeschakeld.

VERLICHTING: ► Emotionlight, ► LED-binnenverlichting, ► NeffLight®, ► SoftLight.

VITA CONTROL: De intelligente VitaControl-elektronica houdt de temperatuur in het koel- en vriesgedeelte constant. Er bevinden zich op meerdere plaatsen in het toestel sensoren die de koelruimtetemperatuur melden aan de elektronica. Geen stress meer voor uw koelwaren als gevolg van sterke temperatuurschommelingen in het koelgedeelte of kristalvorming op uw roomijs in het diepvriesgedeelte!

VLAKINBOUW: De vitrokeramische kookplaten en stalen gaskookplaten van NEFF zijn ook verkrijgbaar in uitvoeringen voor vlakbouw. Ze kunnen zo goed als naadloos in werkbladen uit natuursteen of tegels ingebouwd worden. Met behulp van het inbouwkader is de vlakbouw van elektrische kookplaten zelfs mogelijk in hout. Een erg mooi ogende en onderhoudsvriendelijke oplossing.

VLAKSCHARNIERTECHNIEK: Bij koeltoestellen kan de meubeldeur rechtstreeks op de toesteldeur gemonteerd worden. Daardoor wordt de openingshoek van de deur bijzonder groot, tot 115°, en bij een gedempt vlakscharnier sluit de deur automatisch vanaf ong. 20°. Ook zware meubeldeuren sluiten steeds even goed.

VOLLEDIG GLAZEN BINNENDEUR: Consequent gericht op reinheid, onderhoudsvriendelijk en bij geopende ovendeur een ideaal legplateau. Eenvoudige reiniging door eenvoudig schoonvegen. Tussen de glasplaten van de ovendeur kan zicht geen bevuilding afzetten. Indien nodig is het mogelijk de glasplaat te verwijderen en zelfs de volledige ovendeur los te haken.

VOLLEDIG INTEGREERBAAR: De vaatwasser wordt nagenoeg onzichtbaar achter een meubelfront ingebouwd. De bedieningselementen en de verklikkerlichtjes bevinden zich op de bovenkant van de toesteldeur. ► InfoLight, ► TimeLight.

VOORVERWARMEN: Comfortabele functie om in de ovens van NEFF borden voor te verwarmen. De oven wordt tot 65°C verwarmd.

WANDDAMPKAP : Aan de muur bevestigde dampkappen vormen een blikvanger boven elk kookvlak. Dankzij het brede productaanbod kan aan alle wensen voldaan worden.

WARMHOUDEN : Speciale verwarmingswijze in de ovens van NEFF voor het precies warm houden van reeds bereide gerechten. Zo heeft men meer flexibiliteit, bijv. wanneer de gasten te laat zijn.

WARMHOUDFUNCTIE : Bij kookplaten met warmhoudstand kan deze voor elke kookzone worden ingesteld. De kookplaat schakelt automatisch naar de stand die ideaal is voor het warmhouden van sauzen en soepen maar ook om chocolade te smelten.

WARMWATERAANSLUITING : Geen probleem voor NEFF-vaatwassers. De elektronica stelt het programmaverloop automatisch in op koud- of warmwatertoevoer (tot max. 60°C), de opwarmingstijd wordt overeenkomstig ingekort. Ook via de programmaselectie kan de warmwateraansluiting als basisinstelling ingesteld worden.



WARMTE WISSELAAR : Tijdens de afwascyclus wint de warmtewisselaar een deel van de warmte van het afwaswater terug. Hierdoor wordt er heel wat bespaard op opwarmingsenergie en stroomkosten. De zachte temperatuurovergangen zijn ook vriendelijker voor uw delicate vaat. Omdat de wand van de warmtewisselaar tijdens de droogcyclus koud is (bij koudwateraansluiting), wordt de vochtigheid in de vaatwasser gecondenseerd - met schitterende resultaten.

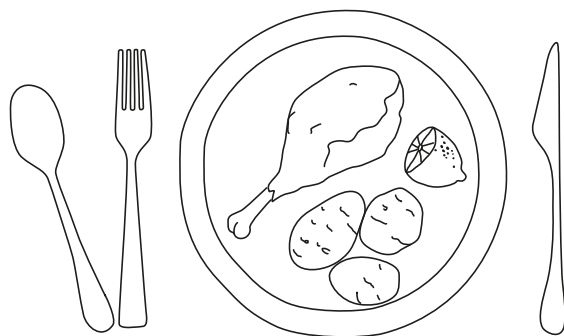


WATERVERBRUIK 6,5 LITER : Met een nog lager waterverbruik en plaats voor 13 standaardcouverts verzekert de vaatwasser perfecte reiniging- en droogprestaties. En dit ondanks het hoge vermogen.

WISSELSPOELTECHNIEK : Voor een optimaal gebruik van water en energie in vaatwassers : de bovenste en de onderste sproeiarm worden afwisselend gebruikt. Zo wordt de vereiste hoeveelheid water aanzienlijk gereduceerd. Vijf sproeiniveaus zorgen voor een schitterend schone vaat.



ZEOLITH-DROGEN : Flexibel vaatwassen met gebruik van Zeolith. Het mineraal bevindt zich in de toestelbodem. Tijdens de droogfase wordt vochtigheid opgenomen en omgezet in warmte die terug naar de binnenruimte van de vaatwasser wordt gevoerd. Dit proces versnelt het drogen en kort de programmaduur in.

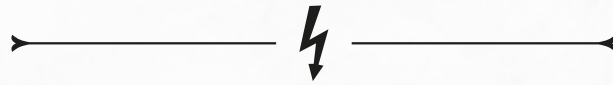


W



Z

ENERGIEZUINIG.

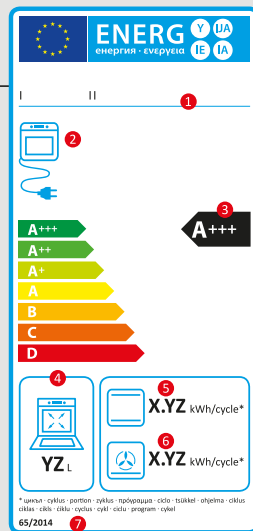


Met weinig veel bereiken.

Gemiddeld is zowat de helft van het stroomverbruik in een huishouden toe te schrijven aan huishoudtoestellen. Energiezuinige toestellen besparen niet alleen geld maar zijn uiteraard ook milieuvriendelijker. Met het Europese energielabel is de energie-efficiëntie van huishoudtoestellen meteen zichtbaar: verscheidene energie-efficiëntieklassen, aanduiding van het jaarlijkse stroom- en waterverbruik, universele pictogrammen, informatie over de geluidsemissie en tal van andere bijzonderheden. De meeste toestellen van NEFF behoren tot de hoogste A-klassen en bijgevolg tot de energie-efficiëntste op de markt.

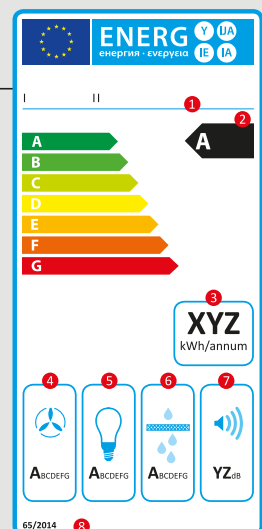
HET ENERGIELABEL VOOR OVENS

1. Naam / merk van de fabrikant, typebenaming
2. Energiebron (hier elektriciteit)
3. Energie-efficiëntieklasse
4. Volume van de binnenruimte in liter
5. Energieverbruik (opgenomen vermogen) voor conventionele verwarming [kWh/cyclus] bij standaardbelading, op basis van tests
6. Energieverbruik (opgenomen vermogen) voor warmeluchtcirculatie [kWh/cyclus] bij standaardbelading, op basis van tests
7. Verwijzing naar de regelgeving



HET ENERGIELABEL VOOR DAMPKAPPEN

1. Naam / merk van de fabrikant, typebenaming
2. Energie-efficiëntieklasse
3. Jaarlijks energieverbruik in [kWh/jaar]
4. Stroomingsefficiëntie (ventilatorefficiëntie)
5. Verlichtingsefficiëntie
6. Vefilteringgraad
7. Geluidsniveau in dB, A-gewogen geluidsemissie in de lucht, gemeten in de hoogste normale stand (niet in de booster-stand)
8. Verwijzing naar de regelgeving



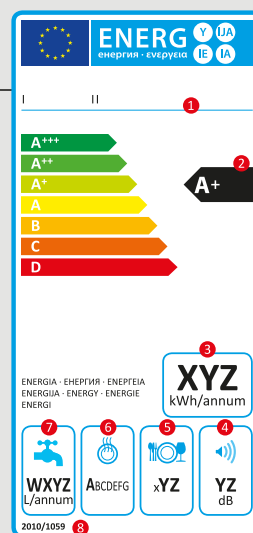
Met het nieuwe Europese energielabel is de energie-efficiëntie van dampkappen* en ovens* nog beter zichtbaar.

*Overeenkomstig de Gedelegeerde verordening (EU) nr. 65/2014 van de Commissie voor ovens en dampkappen moeten dampkappen vanaf begin 2015 worden gemerkt met het label en de EEK, waar vanaf begin 2016 de EEK A+ bijkomt, vanaf begin 2018 de EEK A++ en begin 2020 de EEK A+++. (Bij elke nieuwe EEK valt telkens de tot dan laagste EEK weg.)

Het energielabel voor vaatwassers werd de voorbije jaren herzien. Momenteel bestaan er vier energie-efficiëntieclassen: A+++, A++, A+ en A. De reinigingsefficiëntieklasse werd vastgesteld op een minimale reinigingsefficiëntieklasse van de vroegere A-klasse en wordt nu niet meer opgegeven. Voor het jaarlijkse energie- en waterverbruik werd er voor vaatwassers niet alleen rekening gehouden met het verbruik van de standaardcyclus maar ook met het energieverbruik in "uitgeschakelde" stand (off-modus) en in "niet-uitgeschakelde" stand ("standby"-modus).

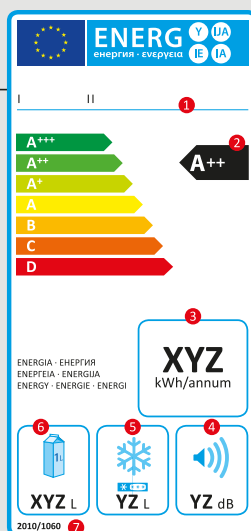
HET ENERGIELABEL VOOR VAATWASSERS

1. Naam/merk van de fabrikant, typebenaming
2. Energie-efficiëntieklasse
3. Energieverbruik in kWh/jaar, op basis van 280 standaardcycli per jaar. Het werkelijke energieverbruik is afhankelijk van het gebruik van het toestel.
4. Geluidsemissie in geluidsvermogen
5. Aantal standaardcouverts bij standaardbelading
6. Droooefficiëntieklasse
7. Waterverbruik in liter/jaar, op basis van 280 standaardcycli per jaar.
8. Verwijzing naar de regelgeving



HET ENERGIELABEL VOOR KOEL- EN VRIESTOESTELLEN

1. Naam/merk van de fabrikant, typebenaming
2. Energie-efficiëntieklasse
3. Energieverbruik in kWh/jaar (op basis van de resultaten van de normtests). Het daadwerkelijke energieverbruik is afhankelijk van het gebruik van het toestel.
4. Geluidsemissie in geluidsvermogen
5. Totale nuttige capaciteit van alle diepvriesvakken (vakken met steraanduiding)
6. Totale nuttige capaciteit van alle koelvakken (vakken zonder steraanduiding)
7. Verwijzing naar de regelgeving



Voor koel- en vriestoestellen bestaan de energie-efficiëntieclassen A+, A++ en A+++.

Een koel- of vriestoestel van klasse A++ heeft 25 % minder energie nodig dan een qua grootte en uitrusting vergelijkbaar toestel van klasse A+. Bij een toestel van de toegevoegde klasse A+++ bedraagt de besparing tegenover een A+-toestel zelfs 50 %.

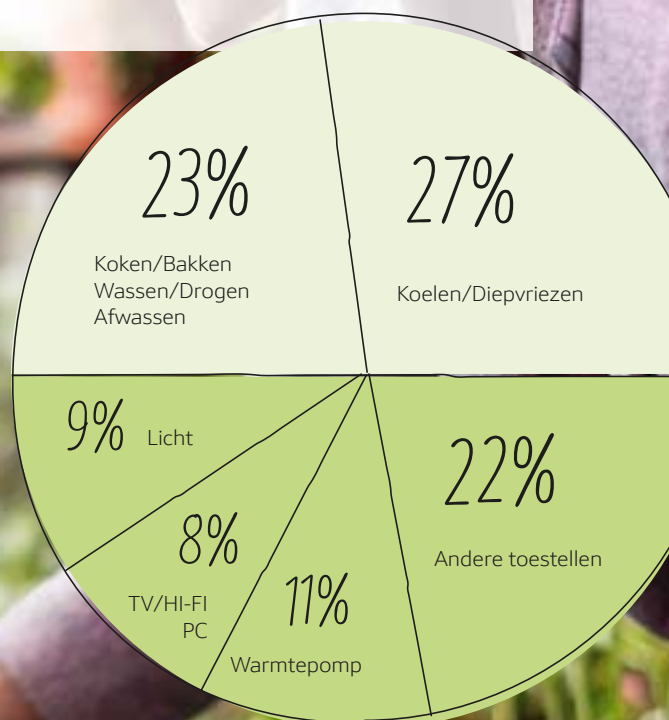


DUURZAAMHEID.



Alles wat ertoe doet, komt uit de natuur.

Voor NEFF betekent duurzaamheid veel meer dan de efficiënte technologie die nu reeds in elk van onze toestellen wordt gebruikt. Duurzaamheid maakt deel uit van onze bedrijfsvisie die veel verder reikt dan de eigen onderneming. Al meer dan 135 jaar voelen we ons niet alleen verantwoordelijk voor de hoge kwaliteit van onze producten maar ook voor onze omgeving en voor de mensen met wie we samenwerken en -leven.



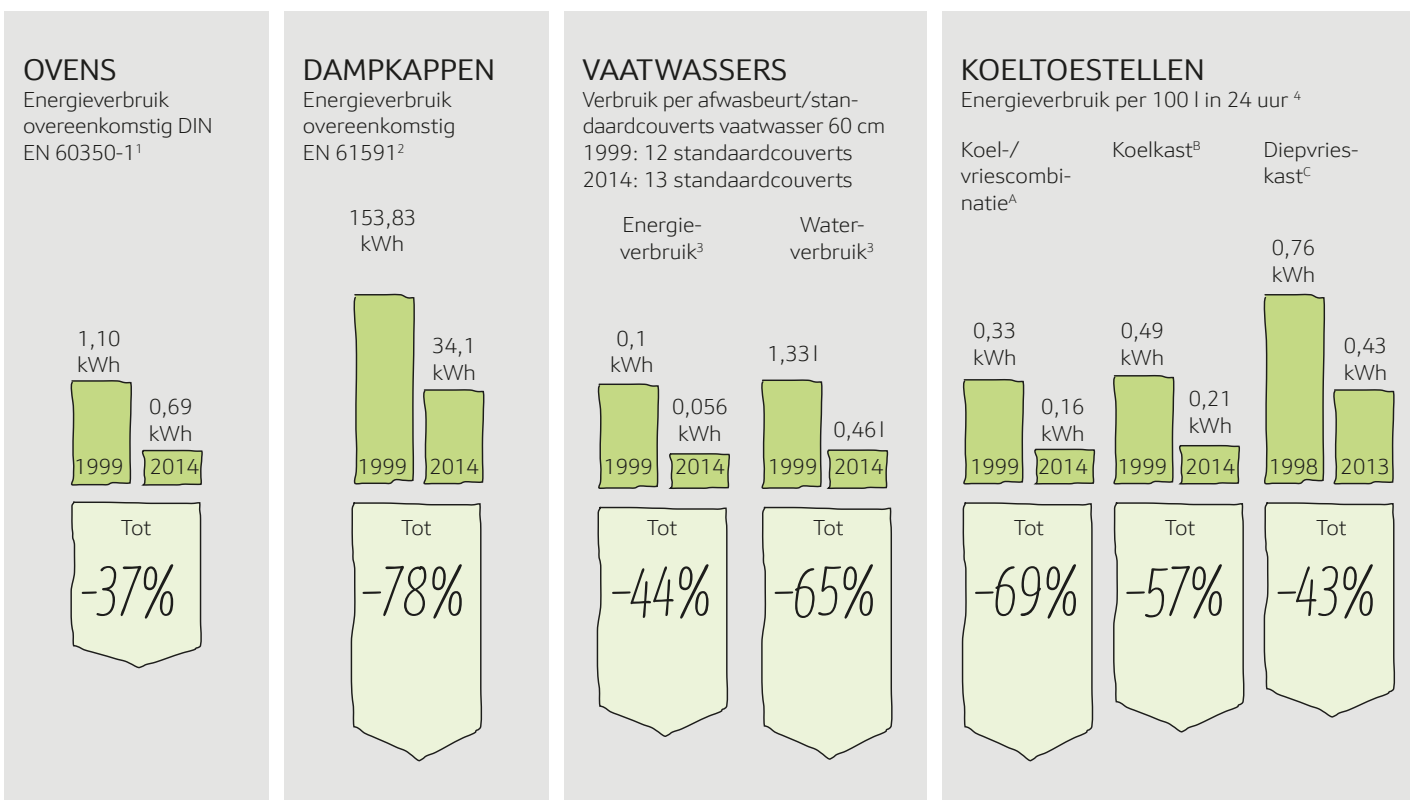
INBOUWTOESTELLEN VAN NEFF – ZUINIG EN MILIEUVRIENDELIJK

- ☉ Oude koeltoestellen vervangen is ook financieel interessant.
- ☉ De vaatwassers van NEFF behoren tot de hoogste energie-efficiëntieklasse A+++.
- ☉ De NEFF-vaatwasser met een waterverbruik van 6 l – het kan moeilijk nog milieuvriendelijker.
- ☉ Koken met inductie: tot 25% minder energie vereist in de opwarmfase
- ☉ Bijzonder energie-efficiënte dampkap: Met de EfficientDrive en moderne LED-techniek werkt dit toestel tot 80% energiezuiniger dan een traditionele wanddampkap.

GEMIDDELD STROOMVERBRUIK VAN DUITSE HUISHOUDENS (IN %)*

50% van de particuliere stroomkosten is toe te schrijven aan huishoudtoestellen. De superefficiënte toestellen van NEFF helpen geld te besparen.

* Bron: BM WA



1 Vergelijking : verbruikscijfers voor de oven B 47VR22 N0 uit 2014 met die van een NEFF-toestel uit 1999.

2 Vergelijking : verbruikscijfers voor de dampkap I 79SH52 N0 uit 2014 met die van een vergelijkbaar NEFF-toestel uit 1999.

3 Vergelijking : verbruikscijfers per standaardcouvert voor de vaatwassers S 517T80 X1E / S 51N69 X5EU uit 2014 met die van een vergelijkbaar NEFF-toestel uit 1999.

4 Vergelijking : verbruikscijfers voor A) de koel- en vriescombinatie KI 6863 D40, B) de koelkast KI 2223 D40, of C) de diepvrieskast G 5624 X8 uit 2014 met die van een vergelijkbaar NEFF-toestel uit 1999.

LAGER VERBRUIK, HOGER COMFORT !

Een koelkast met A+++ -label realiseert een energiebesparing tot 57% in vergelijking met een 15 jaar oud toestel (zie bovenstaande grafiek). Ook bij koken en afwassen helpt de technologie het energie- en waterverbruik te verminderen.

TOPPRESTATIES OP HET VLAK VAN EFFICIËNTIE.

De nieuwe vaatwassers van NEFF zijn met slechts 0,73 kWh per cyclus zelfs 10% zuiniger dan de hoogste energie-efficiëntieklasse A+++.

ENERGIE-EFFICIËNT KOKEN.

De CleanAir-kringloopmodule maakt nagenoeg elke dampkap van NEFF tot een energiebesparend model. En dit zonder een opening in de muur te maken, wat voor vergelijkbare systemen met afvoerwerking wel vereist is. De verwarmde omgevingslucht blijft 's winters lekker in de keuken. En 's zomer ontsnapt de geklimatiseerde omgevingslucht niet langs een afvoerkanaal naar buiten. Zo wordt niet alleen energie maar ook geld bespaard. De dampkap D79MT64N1 realiseert dankzij de moderne LED-lichttechnologie en het gebruik van een krachtige ventilator met EfficientDrive-motortecnologie een energiebesparing tot 80% tegenover een 5 jaar oude wanddampkap.

ZUINIG ZIJN, JA.
MAAR GRAAG OP
DE JUISTE MANIER.

SLIM GEREKEND.

Efficiënte inbouwtoestellen van NEFF garanderen de perfecte integratie in de keuken, grenzeloze combinatiemogelijkheden, optimale prestaties en het hoogste comfort. En dit alles samen met de laagste verbruikscijfers. Goed voor uw klanten én voor het milieu.



NEFF SERVICE.



WIJ STAAN STEEDS VOOR U KLAAR!

De NEFF-Consumentenlijn. Onze telefonische NEFF-consumentenlijn beantwoordt met alle plezier al uw vragen over onze inbouwtoestellen. Indien u ons uw postcode doorgeeft, geven wij u ook graag de adressen van NEFF-verdelers in uw buurt. De NEFF-consumentenlijn contacteert u telefonisch op het nummer : **02/475.70.03**.

DE NEFF-REPARATIEDIENST 24/7 TELEFONISCH BEREIKBAAR

De toestellen van NEFF verleiden met hun hoogwaardige kwaliteit en verfijnde afwerking. Toch kan het gebeuren dat er zich na een lange gebruiksduur een defect voordoet. U kan dan terecht op onze website om zelf een online afspraak te maken (www.neff-home.com/be/nl) of u kan gewoon bellen naar de Klantendienst van NEFF en wij sturen een technische specialist naar u thuis. U bereikt ons telefonisch op het nummer : **02/475.70.03**.

De NEFF-specialist geeft u voorafgaand aan de interventie een kostenindicatie. Besluit u niet tot reparatie over te gaan? Dan betaalt u enkel de verplaatsing- en analysekosten aan 89,99 € en ontvangt u een waardebon voor een nieuw NEFF-toestel naar keuze.

ONDERHOUD OP MAAT, BIJ U THUIS

Het regelmatig reinigen van kooktoestellen is niet alleen hygiënisch, het zorgt ook voor een langere levensduur. Contacteer de klantenservice voor een professioneel onderhoud voor o.a. uw volledig automatische espressomachine of uw Side-by-Side koelkast of uw vaatwasser.

HET NEFF BRAND CENTER

Wenst u graag meer informatie over onze toestellen ?

Boek een afspraak in ons Brand Center via het telefoonnummer **02/475.72.19**. U zal er niet alleen heel wat toestellen kunnen bekijken, onze specialisten zullen ook de nodige tijd voor u reserveren om u te informeren en advies geven over ons uitgebreid gamma.

Adres:

Brand Center NEFF
Laarbeeklaan 74
1090 Brussel

LIVECOOKING STUDIO: CULINAIRE DEMONSTRATIES MET NEFF-TOESTELLEN

NEFF organiseert onder de deskundige leiding van een ervaren chef op regelmatige tijdstippen kookdemonstraties. Ontdek de mogelijkheden van stoomkoken, het gebruiksgemak van een inductiekookplaat, ...

De agenda en verdere informatie vindt u op www.neff-home.com/be/nl/ontdek-neff/livecooking

ONLINE DIENSTEN.



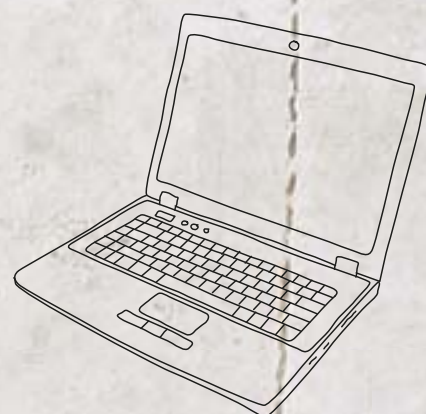
24/7 beschikbaar.

Via onze website www.neff-home.com/be/nl krijgt u de klok rond snelle en duidelijke informatie. Naast een lijst met verkooppunten en gedetailleerde informatie over producten en nieuwigheden vindt u onder de rubriek Diensten heel wat praktische aanwijzingen :

- Gebruiksaanwijzingen downloaden.
- Originele onderdelen, toebehoren en door NEFF aanbevolen onderhouds- en reinigingsmiddelen bestellen – super praktisch ! NEFF biedt voor elk keukentoestel een aangepast onderhouds- en reinigingsmiddel. Ontdek het gamma via www.neff-home.com/be/nl/shop en bestel online. Uw bestelling wordt binnen de week aan huis geleverd.
- Servicebezoek boeken, op de voor u meest passende datum. De reparaties worden door eigen technische specialisten uitgevoerd.
- NEFF Verlengde Waarborg aanvragen. Geniet langdurig van uw NEFF-inbouwtoestel : geniet van 3 jaar zekerheid bovenop de fabrieksgarantie van 2 jaar (89,99 € incl. BTW per toestel). Voor meer informatie, surf naar de rubriek “Diensten”.



SURF SNEL NAAR
WWW.NEFF-HOME.COM/BE/NL/SERVICE



MIJN NEFF-ACCOUNT

Met NEFF hebt u gekozen voor een toestel met kwaliteit en energie-efficiëntie. Wilt u méér halen uit uw kooktoestel, registreer het dan op www.neff-home.com/be/nl/myneff en geniet van een permanente korting van 10% op al uw online aankopen op de NEFF eShop.

Door de registratie hebt u uw toestelgegevens altijd bij de hand, zodat NEFF u nog beter van dienst kan zijn.

EN ALS IK NOG VRAGEN HEB?

Met NEFF hebt u steeds een goede beslissing genomen. Dat geldt niet alleen voor de uitgebreide keuze, de functionaliteit, de kwaliteit en de energie-efficiëntie van onze toestellen, maar ook voor onze service. Ook daar willen wij altijd een ideetje verder zijn, dat u elke dag weer evenveel plezier aan uw keuken hebt. En daarom kan u met uw vragen bij ons terecht. 02/475.70.03.

ONDERHOUD EN REINIGING

EEN KWALITEITSVOL TOESTEL VERDIENT DE BESTE VERZORGING.

Het regelmatig reinigen van kooktoestellen is niet alleen hygiënisch, het zorgt ook voor een langere levensduur. NEFF biedt voor elk keukentoestel een aangepast onderhoudsproduct aan.

	Referentie*	Marktprijs**
ONDERHOUDSPRODUCTEN VOOR OVENS		
Biologisch afbreekbare ontvetter. Geschikt als voorbehandeling van vet- of metaalfilters van dampkappen voordat deze in de vaatwasser worden gereinigd. Inhoud: 500 ml.	00311908	€ 10,99
Spontex spiraalspons	00469946	€ 4,99
Glasschraper	17000334	€ 8,99
Reinigingsgel voor ovens (ook met microgolf-functie) en stoomovens. Reinigt (ingebrande) vlekken in ovens. De gel is voorzien van een handige borstelkop. Inhoud: 200 ml. Tevens geschikt voor Teppan Yaki's, kookplaten, bakplaten, evenals geëmailleerde en inox-oppervlakken.	00311859	€ 13,00
Reinigingspray voor ovens (ook met microgolf-functie) en stoomovens. Verwijdert hardnekkige vervuiling van de grote binnenvlakken van ovens. Inhoud: 500 ml. Tevens geschikt voor Teppan Yaki's, kookplaten, bakplaten, evenals geëmailleerde en inox-oppervlakken.	00311860	€ 15,49
ONDERHOUDSPRODUCTEN VOOR KOOKPLATEN		
Onderhoudsset voor het reinigen en onderhouden van vitrokeramische kookplaten. Inhoud: 1 glaskeramische reiniger 250 ml, 1 glasschraper en 1 reinigungsdoek.	00311900	€ 17,49
Microvezeldoek. Reinigt glanzend en streepvrij. Wasbaar tot 60°C, ecologisch en antiallergisch. Inhoud: 1 doek van 40 x 40 cm.	00460770	€ 5,99
Met speciale olie geïmpregneerde onderhoudsdoeken. Deze doeken houden stof tegen. Geschikt voor inox- en aluminiumoppervlakken. Inhoud: 5 stuks.	00311944	€ 8,49
Reiniger voor glaskeramische oppervlakken. Reinigt alle vervuiling krachtig, zonder de kookplaat te beschadigen. Inhoud: 250 ml.	00311896	€ 10,99
Onderhoudsolie voor inox-oppervlakken. Inhoud: 100 ml.	00311945	€ 10,99
Reinigingspoeder verwijdert roestvlekken op inox-oppervlakken. Het poeder werkt licht schurend. Inhoud: 100 g.	00311774	€ 9,99
Onderhouds- en reinigungsset voor inox-oppervlakken. Inhoud: 5 onderhoudsdoekjes (Ref. 00311944) en 100 g reinigungspoeder (Ref. 00311774).	00311775	€ 17,49
Set van 2 reinigungsdoeken. Deze doeken verwijderen vet en vuil. Multigebruik.	00466148	€ 19,99
ONDERHOUDSPRODUCTEN VOOR DAMPKAPPEN		
Biologisch afbreekbare ontvetter. Geschikt als voorbehandeling van vet- of metaalfilters van dampkappen voordat deze in de vaatwasser worden gereinigd. Inhoud: 500 ml.	00311908	€ 10,99
Microvezeldoek. Reinigt glanzend en streepvrij. Wasbaar tot 60°C, ecologisch en antiallergisch. Inhoud: 1 doek van 40 x 40 cm.	00460770	€ 5,99
Set van 2 reinigungsdoeken. Deze doeken verwijderen vet en vuil. Multigebruik.	00466148	€ 19,99
Met speciale olie geïmpregneerde onderhoudsdoeken. Deze doeken houden stof tegen. Geschikt voor inox- en aluminiumoppervlakken. Inhoud: 5 stuks.	00311944	€ 8,49
ONDERHOUDSPRODUCTEN VOOR VAATWASSERS		
Vloeibare machinereiniger. Verwijdert vet en kalkaanslag. Inhoud: 250 ml, voldoende voor 1 reiniging.	00311565	€ 8,49
Machinereiniger (poeder) verwijdert restanten van vet, zetmeel en eiwit. Deze reiniger heeft geen ontkalkend effect. Inhoud: 200 g.	00311580	€ 8,49
Snel-ontkalker. Inhoud: 250 g.	00311918	€ 7,99
ONDERHOUDSPRODUCTEN VOOR ESPRESSO		
Kalkoplossend middel. Voor het ontkalken van espressomachines en stoomovens. Inhoud: 500 ml.	00311968	€ 10,99
Waterfilter Brita Intenza. Optimale bescherming tegen kalkafzetting. Inhoud: 1 waterfilter.	17000705	€ 13,00
Onderhoudsset voor volledig automatische espressomachines. Inhoud: reinigingstabletten (10 stuks) en kalkoplossende vloeistof (500 ml).	00311980	€ 17,59
6 ontkalkingstabletten voor espressomachines.	00311864	€ 9,99
10 reinigingstabletten voor espressomachines.	00311970	€ 8,99

* Verkrijgbaar bij de NEFF-klantendienst. **Vrijblijvend aanbevolen marktprijs op 01/03/2019. BTW inbegrepen.

Ontdek onze onderhouds- en reinigingsmiddelen via www.neff-home.com/be/nl/shop.
Het gamma is tevens beschikbaar bij uw verdeler.

ONDERHOUD OP MAAT

Een regelmatige reiniging en onderhoud zijn van groot belang voor de goede werking van uw toestel. U kan de klantendienst contacteren voor een professionele reiniging en onderhoud van onder andere uw espressomachine, uw Side-by-Side koelkast en uw vaatwasser.



COOKING PASSION SINCE 1877

© BSH HOME APPLIANCES N.V.

Laarbeeklaan 74,
1090 Brussel

Tel. 02/475.70.03

Fax. 02/475.72.93

www.neff-home.com/be/nl

BE 0465.054.226

RPR Brussel

De NEFF-toestellen zijn conform aan de Europese veiligheidsnormen. Onder voorbehoud van veranderingen, vergissingen en leveringsmogelijkheden.

Uitgave maart 2019

9 406 300 032



VOLG ONS OP FACEBOOK:
Share the love for cooking
with NEFF

