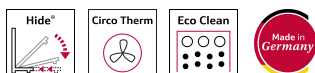


№ 50, ФУРНА ЗА ВГРАЖДАНЕ, 60 X 60 CM,  
 НЕРЪЖДАЕМА СТОМАНА  
 ВЗССЕ4А0



#### Допълнителни аксесоари

Z13CV05S0 Accessory, Z1608BX0 1 телескопична релса, за всички нива, Z1650BE0 Половин тава, Z1655CA0 Грил тава, Z1913X0 ; Z19DD10X0 Steam set for ovens, Z99RX70X0 ; Z11AB15A0 ; Z11AU15A0 Универсална тава, незалепващо покритие, Z11CR10X0 ; Z11GU20X0 ; Z11TI15X0 телескопична релса, за всички нива, Z12CB10A0 ; Z12CL10A0 Капак за дълбока тава, Z12CN10A0 Професионална дълбока тава, Z12CP10A0 ; Z12CU10A0 ; Z1365WX0 безжична сонда за месо, Z13CR10X0 ;

Фурна за вграждане с Hide® – напълно прибира се врата на фурната

- ✓ Hide® – фурна с врата, която се прибира изцяло.
- ✓ CircoTherm® – интелигентно решение с горещ въздух, за да печете на до три нива едновременно.
- ✓ Eco Clean с Easy Clean - дуото, което улеснява почистването на фурната
- ✓ LCD-Дисплей- лесен, удобен и с големи символи за ясно разчитане

#### Features

##### Техническа информация

Тип инсталация: .....Свободностоящ  
 Интегрирана система за почистване: ..... Програма ecolyse, Хидролитичен  
 р-ри на нишата за монтаж (В x Ш x Д): 585-595 x 560-568 x 550 mm  
 Размери на уреда: ..... 595x594x548 mm  
 размери на опакован уред (В x Ш x Д): .....670 x 660 x 690 mm  
 Материал на панела за управление: ..... Неръждаема стомана  
 Материал на вратата: ..... стъкло  
 Нето тегло: ..... 34.3 kg  
 Използваем обем на раб. камера 1: ..... 71 l  
 Типове нагряване: Грил по цялата ширина, Hotair gentle, Горещ въздух, Традиционно нагряване, Настройки за пица, Долно нагряване, Грил с циркулация на въздуха  
 Дължина на захранващия кабел: ..... 120 cm  
 EAN код: ..... 4242004220541  
 Брой на работните камери (2010/30/EC): ..... 1  
 Енергийна ефективност (2010/30/EC): ..... A  
 Консумация на енергия конвенционално (2010/30/EC): .... 1.04 kWh/цикъл  
 Консумация на енергия при принудена конвекция на въздуха (2010/30/EC): ..... 0.81 kWh/цикъл  
 Индекс за енергийна ефективност (2010/30/EC): ..... 95.3 %  
 макс. натоварване на захранващ кабел: ..... 3400 W  
 Ток: ..... 16 A  
 Напрежение: ..... 220-240 V  
 Честота: ..... 60; 50 Hz  
 Вид щепсел: ..... Gardy щепсел със заземяване



N 50, ФУРНА ЗА ВГРАЖДАНЕ, 60 X 60 CM,  
НЕРЪЖДАЕМА СТОМАНА  
ВЗССЕЧАНО

## Features

### Функции за готвене

- Фурна с 7 начина на нагряване: CircoTherm®, горно/долно нагряване, Грил с циркулация на горещ въздух, Грил за цялата повърхност, нагряване „Пица“, долно нагряване, CircoTherm® деликатно
- Регулиране на температурата от 50 °C - 275 °C
- Обем: 71 л

### Решетки / водачи

- Брой нива: 4 Бр.
- Телескопични водачи се предлагат като допълнителен аксесоар

### Дизайн

- Управление чрез въртящи се бутони, Потъващи бутони за управление
- Вътрешна повърхност на фурната: емайл

### Почистване

- EcoClean самопочистващо се покритие: задна стена
- EasyClean® система за почистване
- Изцяло стъклена вътрешна страна на вратата

### Комфорт

- LCD-display (бял)
- Електронен програмен часовник: включване, изключване, аларма, показване на часа
- автоматичен старт
- Оптичен контрол на температурата
- Hide® врата
- Стандартна дръжка
- Бързо загряване
- Халогенно осветление
- Охлаждащ корпуса вентилатор
- Вентилатор от неръждаема стомана

### Аксесоари

- емайлiran тиган за печене, комбинирана решетка за печене, универсална тава

### Околна среда и сигурност

- Ниска температура на вратата
- Заклучване за защита от деца с индивидуална настройка

### Техническа информация:

- Дължина на кабела на ел. мрежа: 120 см
- 220 - 240 V
- Общ свързан електрически товар: 3.4 KW
- Клас на енергийна ефективност (съгл. EU Nr. 65/2014): A(в скала за енергийна ефективност от A+++ до D)
- Енергиен разход на цикъл в конвенционален режим: 1.04 kWh
- Енергиен разход на цикъл в режим циркулация: 0.81 kWh
- Брой на отделенията: 1
- Топлинен източник: електрически
- Обем: 71 л

### Размери:

- Размери на уреда ( В x Ш x Д): 595 мм x 594 мм x 548 мм
- Размери на нишата (В x Ш x Д): 585 мм - 595 мм x 560 мм - 568 мм x 550 мм
- Моля, имайте предвид размерите за вграждане, които са показани на чертежа за монтаж
- Препоръчваме ви да изберете допълнителни продукти в рамките на N50, за да осигурите оптимална дизайнерска комбинация на вашите уреди за вграждане.

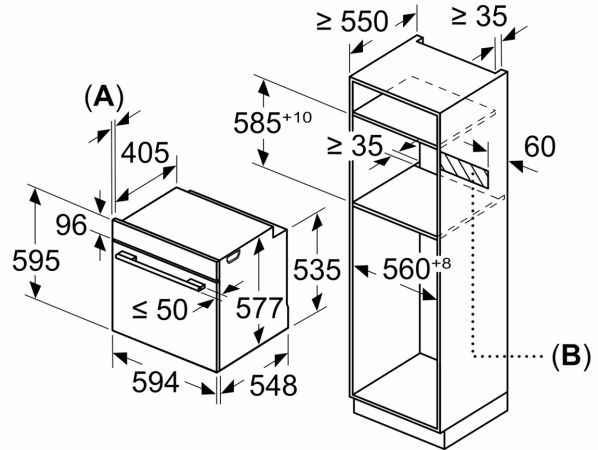
N 50, ФУРНА ЗА ВГРАЖДАНЕ, 60 X 60 CM,  
НЕРЪЖДАЕМА СТОМАНА  
ВЗССЕ4АНО

оразмерени чертежи

Ако уредът се монтира под плот, трябва да се спазва следната дебелина на работния плот (респ. вкл. долната конструкция).

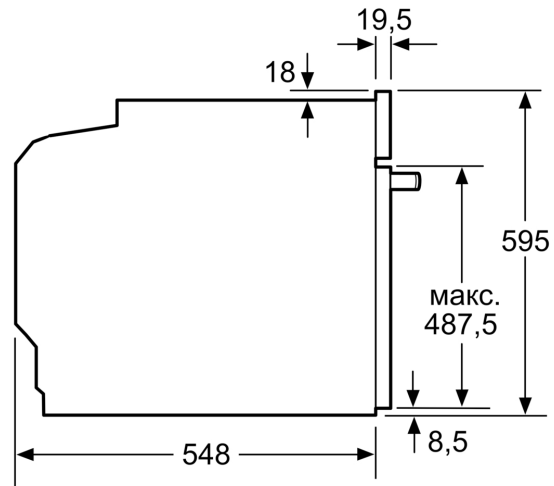
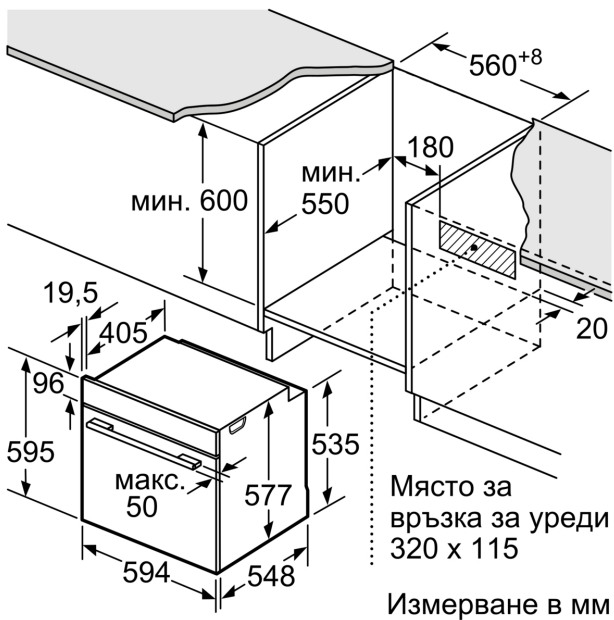
Тип плот	мин. дебелина на работния плот	
	изпъкнал	изравнен
Индукционен плот	37 мм	38 мм
Цял индукционен плот	47 мм	48 мм
Газов плот	30 мм	38 мм
Електрически плот	27 мм	30 мм

Измерване в мм



A: 19,5 мм

B: Място за свързване на уреда 320 x 115 мм



оразмерени чертежи

Монтаж с плот.

