

N 90, ПАРНА ФУРНА, 60 X 60 CM, НЕРЪЖДАЕМА СТОМАНА  
 B45FS24N0



A+



перф., размер XL, 1 x Съд за готвене на пара, неперф., разм. S

Z11AB15A0 ; Z11AU15A0 Универсална тава, незалепващо покритие, Z11CG10X0 ; Z11GT10X3 Стъклен съд, Z11GU20X0 ; Z12CB10A0 ; Z12CL10A0 Капак за дълбока тава, Z12CM10A0 Moussaka pan, enamelled, Z12CN10A0 Професионална дълбока тава, Z12CP10A0 ; Z12CQ10A0 Грил тава, Z12CU10A0 ; Z13CR10X0 ; Z13CU30X0 ; Z13CU31X0 ; Z13CV05S0 Accessory, Z13TC10X0 1 ниво телескопи ComfortFlex, за пара, Z13TF36X0 3 Нива Телескопи, пълно изтегляне, пара, Z99RX70X0 ;

Фурна за вграждане с FullSteam и SLIDE&HIDE® - комбинация от всички видове нагрявания и готвене на пара в една фурна със свободен достъп до цялата ѝ вътрешност.

- ✓ Slide&Hide® – фурна с напълно скриваща се врата с въртяща се дръжка.
- ✓ CircoTherm® – умно решение с горещ въздух, за да печете на до четири нива наведнъж.
- ✓ С пълна пара напред с Full Steam – фурната която разполага и с уред за печене на пара.
- ✓ Eco Clean с Easy Clean - дуото, което улеснява почистването на фурната
- ✓ ShiftControl - бързо навигиране през менютата и лесно управление посредством TFT дисплей.

Тип инсталация: ..... Свободностоящ  
 Отваряне на вратата: ..... Падаща врата  
 р-ри на нишата за монтаж (В x Ш x Д): 585-595 x 560-568 x 550 mm  
 Размери на уреда: ..... 595x596x548 mm  
 размери на опакован уред (В x Ш x Д): ..... 675 x 660 x 690 mm  
 Материал на панела за управление: ..... Неръждаема стомана  
 Материал на вратата: ..... стъкло  
 Нето тегло: ..... 42.8 kg  
 Дължина на захранващия кабел: ..... 120.0 cm  
 EAN код: ..... 4242004177296  
 Ток: ..... 16 A  
 Напрежение: ..... 220-240 V  
 Честота: ..... 60; 50 Hz  
 Вид щепсел: ..... Gardy щепсел със заземяване  
 Използваем обем (на раб. камера) – НОВ (2010/30/EC): 71 l  
 Енергийна ефективност (2010/30/EC): ..... A+  
 Консумация на енергия конвенционално (2010/30/EC): ..... 0.87 kWh/цикъл  
 Консумация на енергия при принудена конвекция на въздуха (2010/30/EC): ..... 0.69 kWh/цикъл  
 Индекс за енергийна ефективност (2010/30/EC): ..... 81.2 %  
 Включени аксесоари: . 1 x Съд за готвене на пара, перф., разм. S, 1 x Съд за готвене на пара, перф., размер XL, 1 x Съд за готвене на пара, неперф., разм. S



N 90, ПАРНА ФУРНА, 60 X 60 CM, НЕРЪЖДАЕМА  
СТОМАНА  
B45FS24N0

#### Функции за готвене

- парна фурна с 12 начина на нагряване: 4D горещ въздух, горещ въздух - еко, горно/долно нагряване, горно/долно нагряване еко, Грил с циркулация на горещ въздух, Грил за цялата повърхност, Vario-грил за малка повърхност, нагряване „Пица“, настройка за печене на хляб, долно нагряване, готвене при ниска температура, поддържане на температура
- Допълнителни методи за готвене с пара: пара, регенериране, втасване, размразяване
- Температурен диапазон: 40 °C - 250 °C
- Обем: 71 л

#### Решетки / водачи

- Брой нива: 4 Бр.
- телескопични водачи на 1 ниво, със стоп-функция, за пълно изтегляне

#### Дизайн

- TFT дисплей
- Вътрешна повърхност на фурната: емал

#### Почистване

- EcoClean самопочистващо се покритие: задна стена
- EasyClean® система за почистване
- Изцяло стъклена вътрешна страна на вратата

#### Комфорт

- 4,1" TFT цветен графичен дисплей с функция за директно избиране
- Електронен програмен часовник: включване, изключване, аларма, показване на часа
- Автоматично предложение за температура
- Показване на температурата във фурната Оптичен контрол на температурата
- Брой автоматични програми: 38 Бр.
- Допълнителни функции:
- Програма за премахване на котления камък
- Автоматична адаптация към надморското равнище Функция за изсушаване
- Hide® врата
- Slide® дръжка
- Допълнителни системи: препоръчителни настройки, програми
- Бързо загреване
- LED осветление, отделен бутон за осветлението
- Резервоар за вода с вместимост 1 л.
- Индикатор за празен резервоар
- Генераторът за пара е извън вътрешността на фурната.
- Охлаждащ корпуса вентилатор
- Вентилатор от неръждаема стомана

#### Акcesoари

- 1 x M\*\*0203, 1 x M\*\*0118, 1 x M\*\*0184, 1 x Съд за готвене на пара, перф., размер XL, 1 x Съд за готвене на пара, перф., разм. S, 1 x Съд за готвене на пара, неперф., разм. S

#### Околна среда и сигурност

- Ниска температура на вратата
- Заклучване за защита от деца с индивидуална настройка
- Защитно автоматично изключване Индикация за остатъчна топлина Стартов бутон Превключвател на вратата

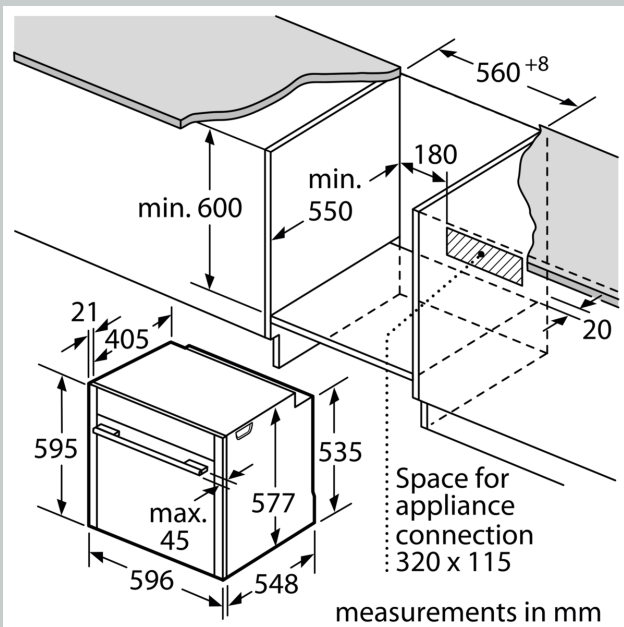
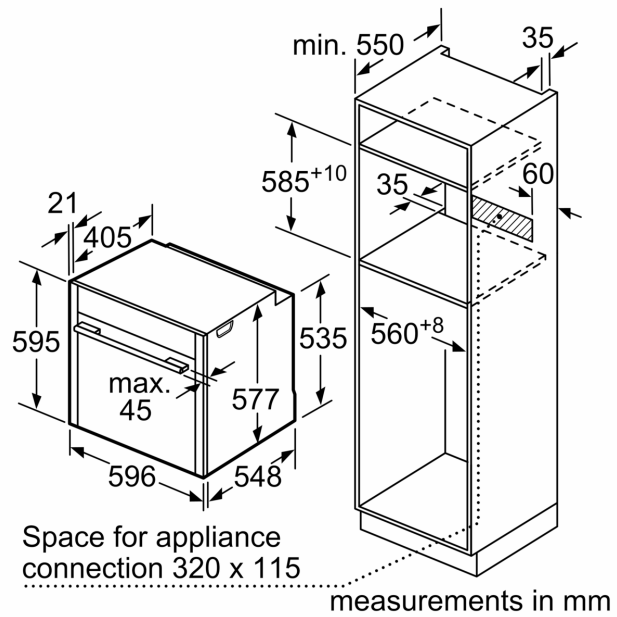
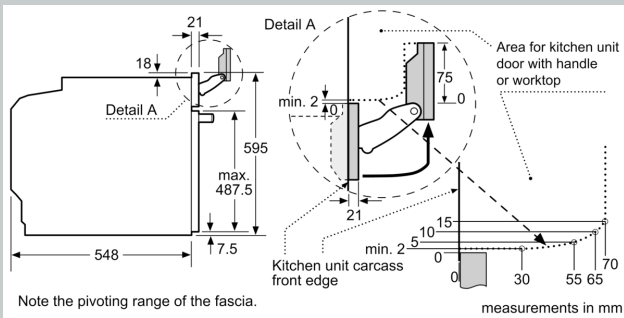
#### Техническа информация:

- Дължина на кабела на ел. мрежа: 120 см
- 220 - 240 V
- Общ свързан електрически товар: 3.6 KW
- Клас на енергийна ефективност (съгл. EU Nr. 65/2014): A+(в скала за енергийна ефективност от A+++ до D)
- Енергиен разход на цикъл в конвенционален режим: 0.87 kWh
- Енергиен разход на цикъл в режим циркулация: 0.69 kWh
- Брой на отделенията: 1 Топлинен източник: електрически Обем: 71 л

#### Размери:

- Размери на уреда ( В x Ш x Д ): 595 мм x 596 мм x 548 мм
- Размери на нишата ( В x Ш x Д ): 585 мм - 595 мм x 560 мм - 568 мм x 550 мм
- Моля, имайте предвид размерите за вграждане, които са показани на чертежа за монтаж
- Препоръчваме ви да изберете допълнителни продукти в рамките на N90, за да осигурите оптимална дизайнерска комбинация на вашите уреди за вграждане.

N 90, ПАРНА ФУРНА, 60 X 60 CM, НЕРЪЖДАЕМА  
СТОМАНА  
B45FS24N0



Ако уредът се монтира под плот, трябва да се спазва следната дебелина на работния плот (респ. вкл. долната конструкция).

| Тип плот             | мин. дебелина на работния плот |          |
|----------------------|--------------------------------|----------|
|                      | изпъкнал                       | изравнен |
| Индукционен плот     | 37 мм                          | 38 мм    |
| Цял индукционен плот | 47 мм                          | 48 мм    |
| Газов плот           | 30 мм                          | 38 мм    |
| Електрически плот    | 27 мм                          | 30 мм    |