

N 70, ФУРНА ЗА ВГРАЖДАНЕ, 60 X 60 CM,
 НЕРЪЖДАЕМА СТОМАНА
 B54CR71N0



Z11AB15A0 ; Z11AU15A0 Универсална тава, незалепващо покритие, Z11CR10X0 ; Z11GU20X0 ; Z12CB10A0 ; Z12CL10A0 Капак за дълбока тава, Z12CM10A0 Moussaka pan, enamelled, Z12CN10A0 Професионална дълбока тава, Z12CP10A0 ; Z12CU10A0 ; Z1365WX0 безжична сонда за месо, Z13CR10X0 ; Z13CV06S0 Decor strip, Z1608CX0 1 телескопична релса, за всички нива, Z1650BE0 Половин тава, Z1655CA0 Грил тава, Z1913X0 ; Z99RX70X0 ;

Вградена фурна със Slide & Hide® - лесна за управление вратичка, която нежно се прибира под фурната. Home Connect - управлявайте фурната си чрез приложението.

- ✓ С новия 9.4 см сензорен TFT дисплей се възползвате от интуитивна навигация за лесна работа и пълен контрол.
- ✓ Дискретно прибиране на вратата под фурната с технологията Slide & Hide® за безпрепятствен достъп до ястието.
- ✓ CircoTherm® – интелигентно решение с горещ въздух, за да печете на до три нива едновременно.
- ✓ Пиролитично самопочистване плюс Easy Clean – най-добрата комбинация за оптимално почистване.
- ✓ Soft Open – саморегулиращите се врати за безшумна фурна.

Тип инсталация:Свободностоящ
 Интегрирана система за почистване: Пиролитичен+Хидролитичен
 р-ри на нишата за монтаж (В x Ш x Д): 585-595 x 560-568 x 550 mm
 Размери на уреда: 595x596x548 mm
 размери на опакован уред (В x Ш x Д):675 x 660 x 690 mm
 Материал на панела за управление:Съкло
 Материал на вратата: стъкло
 Нето тегло: 39.9 kg
 Използваем обем на раб. камера 1: 71 l
 Типове нагряване: Настройка за печене на хляб, Грил по цялата ширина, Настройки за втасване на тесто, Hotair gentle, Горещ въздух, Грил на половината ширина, Традиционно нагряване, Conventional heat gentle, Настройки за пица, готвене при ниска температура, Долно нагряване, Грил с циркулация на въздуха, предварително затопляне, поддържане на температура
 контрол на температурата: електронно
 брой лампи: 1
 Дължина на захранващия кабел: 120.0 cm
 EAN код: 4242004270102
 Брой на работните камери (2010/30/EC): 1
 Енергийна ефективност (2010/30/EC): A+
 Консумация на енергия конвенционално (2010/30/EC): 0.87 kWh/цикъл
 Консумация на енергия при принудена конвекция на въздуха (2010/30/EC): 0.69 kWh/цикъл
 Индекс за енергийна ефективност (2010/30/EC): 81.2 % макс. натоварване на захранващ кабел: 3600 W
 Ток: 16 A
 Напрежение: 220-240 V
 Честота: 50; 60 Hz
 Вид щепсел: Gardy щепсел със заземяване



*N 70, ФУРНА ЗА ВГРАЖДАНЕ, 60 X 60 CM,
НЕРЪЖДАЕМА СТОМАНА
B54CR71NO*

Функции за готвене

- Фурна Slide&Hide с 14 програми на готвене: CircoTherm®, горно/долно нагряване, Грил с циркулация на горещ въздух, Грил за цялата повърхност, Vario-грил за малка повърхност, нагряване „Пица“, настройка за печене на хляб, долно нагряване, готвене при ниска температура, втасване на тесто, затопляне на съдове, поддържане на температура, CircoTherm® деликатно, горно/ долно нагряване леко
- Регулиране на температурата от 40 °C - 275 °C
- Обем: 71 л

Решетки / водачи

- Брой нива: 4 Бр.
- Телескопични водачи се предлагат като допълнителен аксесоар, издръжливи на пиролиза

Дизайн

- Сензорно управление touchControl
- Вътрешна повърхност на фурната: емайл

Почистване

- Пиролиза – автоматично самопочистване
- EasyClean® система за почистване
- Изцяло стъклена вътрешна страна на вратата

Комфорт

- Oven Assistant с гласово управление
- 3,7" Full Touch TFT Display
- Електронен програмен часовник: включване,
- изключване, аларма, показване на часа
- Автоматично предложение за температура
- Показване на температурата във фурната Оптичен контрол на температурата
- Hide® врата
- Slide® дръжка
- softOpen - меко отваряне
- Допълнителни системи: Bosch Assist: оптимизирани автоматични програми
- Бързо загряване
- Халогенно осветление, отделен бутон за осветлението
- Охлаждащ корпуса вентилатор
- Вентилатор от неръждаема стомана
- HomeConnect готов за WLAN

Акcesoари

- 1 x M**0118, 1 x M**0176, 1 x M**0203

Околна среда и сигурност

- Студена врата макс. 30°C
- (измерване при 180°C температура на фурната / начин на загряване: горно/долно след 1 час в средата на стъклото)
- 4 Бр. остъклена CoolTouch врата
- Заклучване на вратата електронно
- Заклучване за защита от деца с индивидуална настройка

Защитно автоматично изключване Индикация за остатъчна топлина Стартов бутон Превключвател на вратата

Техническа информация:

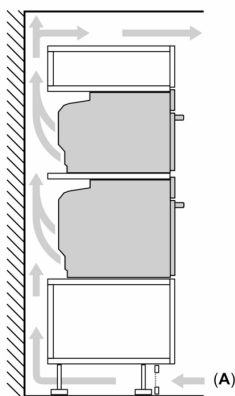
- Дължина на кабела на ел. мрежа: 120 см
- 220 - 240 V
- Общ свързан електрически товар: 3.6 KW
- Клас на енергийна ефективност (съгл. EU Nr. 65/2014): A+ (в скала за енергийна ефективност от A+++ до D)
- Енергиен разход на цикъл в конвенционален режим: 0.87 kWh
- Енергиен разход на цикъл в режим циркулация: 0.69 kWh
- Брой на отделенията: 1 Топлинен източник: електрически Обем: 71 л

Размери:

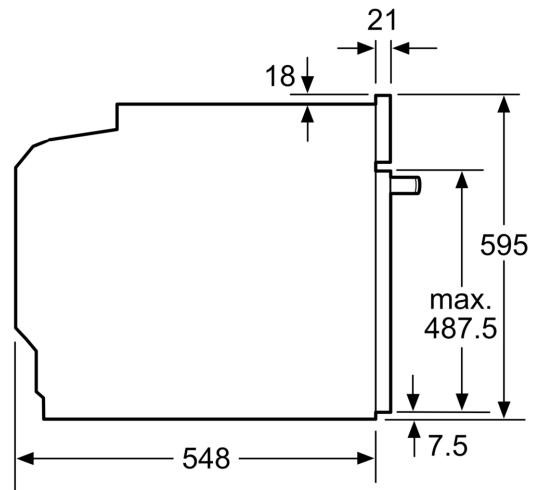
- Размери на уреда (В x Ш x Д): 595 мм x 596 мм x 548 мм
- Размери на нишата (В x Ш x Д): 585 мм - 595 мм x 560 мм - 568 мм x 550 мм
- Моля, имайте предвид размерите за вграждане, които са показани на чертежа за монтаж

N 70, ФУРНА ЗА ВГРАЖДАНЕ, 60 X 60 CM,
НЕРЪЖДАЕМА СТОМАНА
B54CR71NO

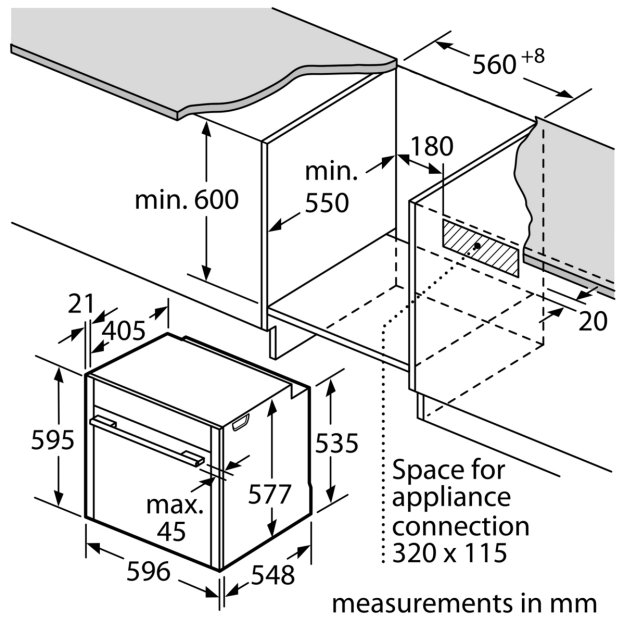
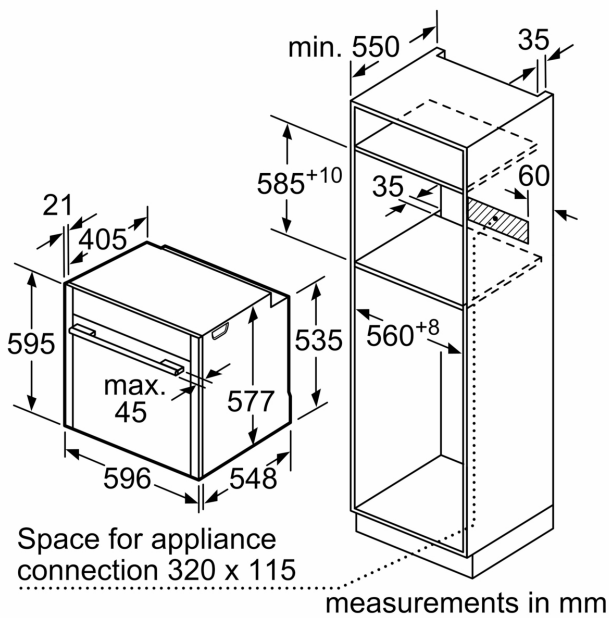
Монтиране на два уреда един над друг
Обмен въздух



A: Вход за въздух $\geq 200 \text{ cm}^2$



measurements in mm



Ако уредът се монтира под плот, трябва да се спазва следната дебелина на работния плот (респ. вкл. долната конструкция).

Тип плот	мин. дебелина на работния плот	
	изпъкнал	изравнен
Индукционен плот	37 мм	38 мм
Цял индукционен плот	47 мм	48 мм
Газов плот	30 мм	38 мм
Електрически плот	27 мм	30 мм