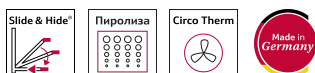


*N 50, ФУРНА ЗА ВГРАЖДАНЕ, 60 X 60 CM,
 GRAPHITE-GREY
 B5ACH7AG3*



Допълнителни аксесоари

Z11AU15A0	Универсална тава, незалепващо покритие
Z11T15X0	телескопична релса, за всички нива
Z1365WX0	безжична сонда за месо
Z1608BX0	1 телескопична релса, за всички нива
Z1650BE0	Половин тава
Z166CAX0	Монтажен комплект SeamlessCombination

Удовлетворяващо взаимодействие: врата Slide & Hide®, която нежно се скрива за безпрепятствен достъп и пиrolитично самопочистване.

- ✓ Slide&Hide® – фурна с напълно скриваща се врата с въртяща се дръжка.
- ✓ Пиrolитично самоочистване с Easy Clean: най-доброто дуо за оптимално почистване.
- ✓ LCD-Дисплей- лесен, удобен и с големи символи за ясно разчитане
- ✓ CircoTherm® – интелигентно решение с горещ въздух, за да печете на до три нива едновременно.
- ✓ Клас на енергийна ефективност A+: Енергийно ефективно готвене, повече удоволствие и по-малко грижи.

Features

Техническа информация

Тип инсталация:Свободностоящ
 Интегрирана система за почистване: No
 p-ри на нишата за монтаж (В x Ш x Д): 585-595 x 560-568 x 550 mm
 Размери на уреда:595x594x548 mm
 размери на опакован уред (В x Ш x Д): 675x660x690 mm
 Материал на панела за управление:Съкло
 Материал на вратата: съкло
 Нето тегло: 38.0 kg
 Използваем обем на раб. камера 1:71 l
 Типове нагряване: Настройка за печене на хляб, Грил по цялата ширина, Hotair gentle, Горещ въздух, Традиционно нагряване, Настройки за пица, Долно нагряване, Грил с циркуляция на въздуха
 Дължина на захранващия кабел: 120 cm
 EAN код: 4242004281290
 Брой на работните камери (2010/30/EC): 1
 Енергийна ефективност (2010/30/EC): A+
 Консумация на енергия конвенционално (2010/30/EC):0.94 kWh/цикъл
 Консумация на енергия при принудена конвекция на въздуха (2010/30/EC): 0.69 kWh/цикъл
 Индекс за енергийна ефективност (2010/30/EC): 81.2 % макс. натоварване на захранващ кабел: 3600 W
 Ток: 16 A
 Напрежение: 220-240 V
 Честота: 50; 60 Hz
 Вид щепсел: Gardy щепсел със заземяване



N 50, ФУРНА ЗА ВГРАЖДАНЕ, 60 X 60 CM,
GRAPHITE-GREY
B5ACH7AG3

Features

Функции за готвене

- Фурна с 8 начина на нагряване: CircoTherm®, горно/долно нагряване, Грил с циркулация на горещ въздух, Грил за цялата повърхност, нагряване „Пица“, настройка за печене на хляб, долно нагряване, CircoTherm® деликатно
- Регулиране на температурата от 30 °C - 275 °C
- Обем: 71 л

Решетки / водачи

- Брой нива: 4 Бр.
- Телескопични водачи се предлагат като допълнителен аксесоар

Дизайн

- Графитено сиво издание
- Управление чрез въртящи се бутони, Потъващи бутони за управление
- Вътрешна повърхност на фурната: емайл

Почистване

- Пиролиза – автоматично самопочистване
- EasyClean® система за почистване
- Изцяло стъклена вътрешна страна на вратата

Комфорт

- LCD-дисплей (бял)
- Електронен програмен часовник: включване, изключване, аларма, показване на часа
- Автоматично предложение за температура
- автоматичен старт
- Показване на температурата във фурната
- Оптичен контрол на температурата
- Hide® врата
- Slide® дръжка
- Бързо замяване
- Халогенно осветление, отделен бутон за осветлението
- Охлаждащ корпуса вентилатор
- Бутон за информация

Аксесоари

- комбинирана решетка за печене, универсална тава

Околна среда и сигурност

- Студена врата макс. 30°C
- (измерване при 180°C температура на фурната / начин на замяване: горно/долно след 1 час в средата на стъклото)
- 4 Бр. остъклена CoolTouch врата
- Заклучване на вратата електронно
- Заклучване за защита от деца с индивидуална настройка
- Защитно автоматично изключване
- Индикация за остатъчна топлина

Техническа информация:

- Дължина на кабела на ел. мрежа: 120 см
- Номинално напрежение: 220 - 240 V

- Общ свързан електрически товар: 3.6 KW
- Клас на енергийна ефективност (съгл. EU Nr. 65/2014): A+(в скала за енергийна ефективност от A+++ до D)
- Енергиен разход на цикъл в конвенционален режим: 0.9 kWh
- Енергиен разход на цикъл в режим циркулация: 0.69 kWh
- Брой на отделенията: 1
- Топлинен източник: електрически
- Обем: 71 л

Размери:

- Размери на уреда (В x Ш x Д): 595 мм x 594 мм x 548 мм
- Размери на нишата (В x Ш x Д): 585 мм - 595 мм x 560 мм - 568 мм x 550 мм
- Моля, имайте предвид размерите за вграждане, които са показани на чертежа за монтаж

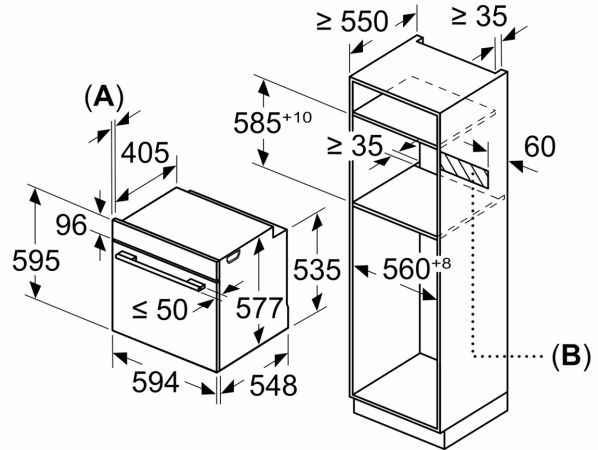
N 50, ФУРНА ЗА ВГРАЖДАНЕ, 60 X 60 CM,
GRAPHITE-GREY
B5ACH7AG3

оразмерени чертежи

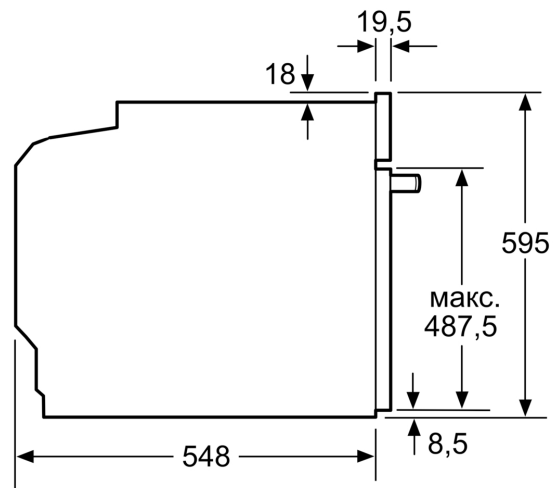
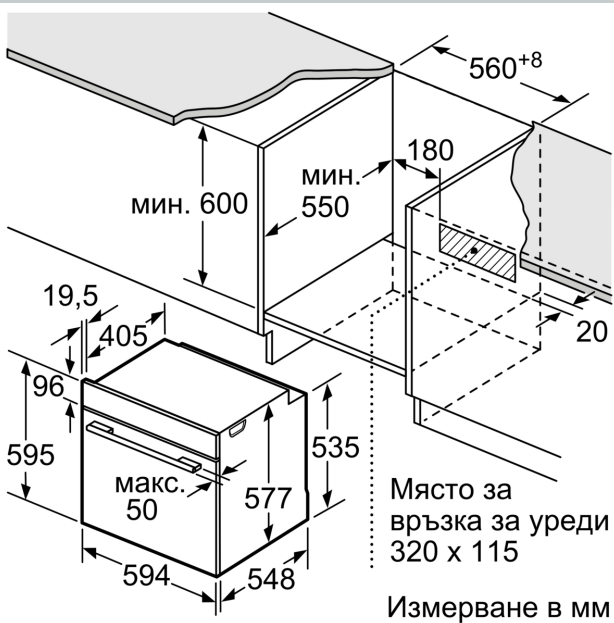
Ако уредът се монтира под плот, трябва да се спазва следната дебелина на работния плот (респ. вкл. долната конструкция).

Тип плот	мин. дебелина на работния плот	
	изпъкнал	изравнен
Индукционен плот	37 мм	38 мм
Цял индукционен плот	47 мм	48 мм
Газов плот	30 мм	38 мм
Електрически плот	27 мм	30 мм

Измерване в мм



A: 19,5 мм
B: Място за свързване на уреда 320 x 115 мм



оразмерени чертежи

Монтаж с плот.

