

N 90, ФУРНА ЗА ВГРАЖДАНЕ, 60 X 60 CM,
 НЕРЪЖДАЕМА СТОМАНА
 B64CS31N0



Допълнителни аксесоари

Z11AU15A0	Универсална тава, незалепващо покритие
Z11T115X0	телескопична релса, за всички нива
Z1365WX0	безжична сонда за месо
Z1608BX0	1 телескопична релса, за всички нива
Z1650BE0	Половин тава
Z166CAX0	Монтажен комплект SeamlessCombination

Вградена фурна със Slide & Hide® - лесна за управление вратичка, която нежно се прибира под фурната. Home Connect - управлявайте фурната си чрез приложението.

- ✓ Пълноразмерен 10.4 см сензорен TFT дисплей – удобно и интуитивно меню за интелигентно и приятно готвене.
- ✓ Дискретно прибиране на вратата под фурната с технологията Slide & Hide® за безпрепятствен достъп до ястието.
- ✓ CircoTherm® – умно решение с горещ въздух, за да печете на до четири нива наведнъж.
- ✓ Оптимално почистване с Eco Clean в комбинация с Easy Clean – решение за лесно постигане на блестяща чистота.
- ✓ Отваряне и затваряне без шум – саморегулиращи се врати за безшумна фурна.

Features

Техническа информация

Тип инсталация: Свободностоящ
 Интегрирана система за почистване: Програма ecolyse, Хидролитичен
 р-ри на нишата за монтаж (В x Ш x Д): 585-595 x 560-568 x 550 mm
 Размери на уреда: 595x596x548 mm
 размери на опакован уред (В x Ш x Д): 665x650x690 mm
 Материал на панела за управление: Стъкло
 Материал на вратата: стъкло
 Нето тегло: 34.8 kg
 Използваем обем на раб. камера 1: 71 l
 Типове нагряване: 4D горещ въздух, Air fry, Настройка за печене на хляб, Грил по цялата ширина, Настройки за втасване на тесто, Hotair gentle, Грил на половината ширина, Традиционно нагряване, Conventional heat gentle, Настройки за пица, готвене при ниска температура, Долно нагряване, Грил с циркулация на въздуха, предварително затопляне, поддържане на температура
 Дължина на захранващия кабел: 120 cm
 EAN код: 4242004270232
 Брой на работните камери (2010/30/EC): 1
 Енергийна ефективност (2010/30/EC): A+
 Консумация на енергия конвенционално (2010/30/EC): 0.87 kWh/цикъл
 Консумация на енергия при принудена конвекция на въздуха (2010/30/EC): 0.69 kWh/цикъл
 Индекс за енергийна ефективност (2010/30/EC): 81.2 % макс. натоварване на захранващ кабел: 3600 W
 Ток: 16 A
 Напрежение: 220-240 V
 Честота: 50; 60 Hz
 Вид щепсел: Gardy щепсел със заземяване



N 90, ФУРНА ЗА ВГРАЖДАНЕ, 60 X 60 CM,
НЕРЪЖДАЕМА СТОМАНА
B64CS31N0

Features

Функции за готвене

- Фурна Slide&Hide с 15 програми на готвене: 4D горещ въздух, горно/долно нагряване, Грил с циркулация на горещ въздух, Грил за цялата повърхност, Vario-грил за малка повърхност, нагряване „Пица“, настройка за печене на хляб, долно нагряване, готвене при ниска температура, втасване на тесто, затопляне на съдове, поддържане на температура, CircoTherm® деликатно, горно/ долно нагряване леко, Air fry
- Регулиране на температурата от 30 °C - 275 °C
- Обем: 71 л

Решетки / водачи

- Брой нива: 4 Бр.
- Телескопични водачи се предлагат като допълнителен аксесоар

Дизайн

- Сензорно управление touchControl
- Вътрешна повърхност на фурната: емайл

Почистване

- EcoClean самопочистващо се покритие: задна стена
- EasyClean® система за почистване
- Изцяло стъклена вътрешна страна на вратата

Комфорт

- Oven Assistant с гласово управление
- NE62
- Електронен програмен часовник: включване, изключване, аларма, показване на часа
- Автоматично предложение за температура
- Показване на температурата във фурната
- Оптичен контрол на температурата
- Hide® врата
- Slide® дръжка
- softOpen - меко отваряне
- Допълнителни системи: Bosch Assist: оптимизирани автоматични програми
- Бързо загреване
- LED осветление, отделен бутон за осветлението
- Охлаждащ корпуса вентилатор
- Вентилатор от неръждаема стомана
- HomeConnect готов за WLAN

Акcesoари

- емайлiran тиган за печене, комбинирана решетка за печене, универсална тава

Околна среда и сигурност

- Ниска температура на вратата
- 3 Бр. остъклена CoolTouch врата
- Заклучване за защита от деца с индивидуална настройка
- Защитно автоматично изключване
- Индикация за остатъчна топлина

- Стартов бутон
- Превключвател на вратата

Техническа информация:

- Дължина на кабела на ел. мрежа: 120 см
- Номинално напрежение: 220 - 240 V
- Общ свързан електрически товар: 3.6 KW
- Клас на енергийна ефективност (съгл. EU Nr. 65/2014): A+(в скала за енергийна ефективност от A+++ до D)
- Енергиен разход на цикъл в конвенционален режим: 0.87 kWh
- Енергиен разход на цикъл в режим циркулация: 0.69 kWh
- Брой на отделенията: 1
- Топлинен източник: електрически
- Обем: 71 л

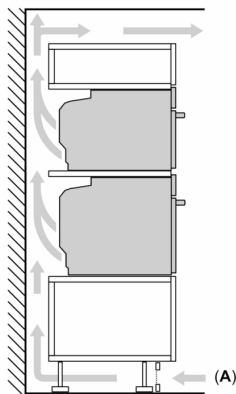
Размери:

- Размери на уреда (В x Ш x Д): 595 мм x 596 мм x 548 мм
- Размери на нишата (В x Ш x Д): 585 мм - 595 мм x 560 мм - 568 мм x 550 мм
- Моля, имайте предвид размерите за вграждане, които са показани на чертежа за монтаж

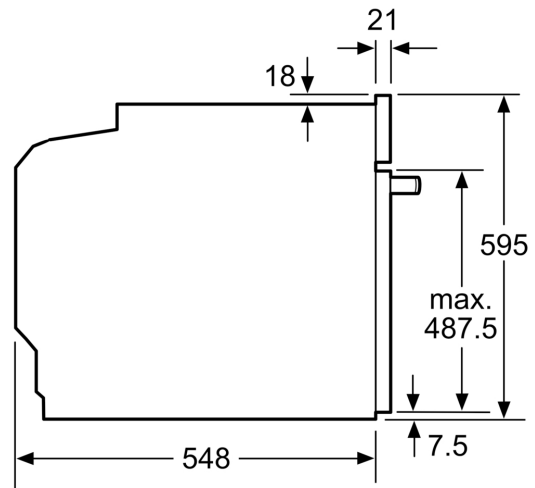
N 90, ФУРНА ЗА ВГРАЖДАНЕ, 60 X 60 CM,
НЕРЪЖДАЕМА СТОМАНА
B64CS31N0

оразмерени чертежи

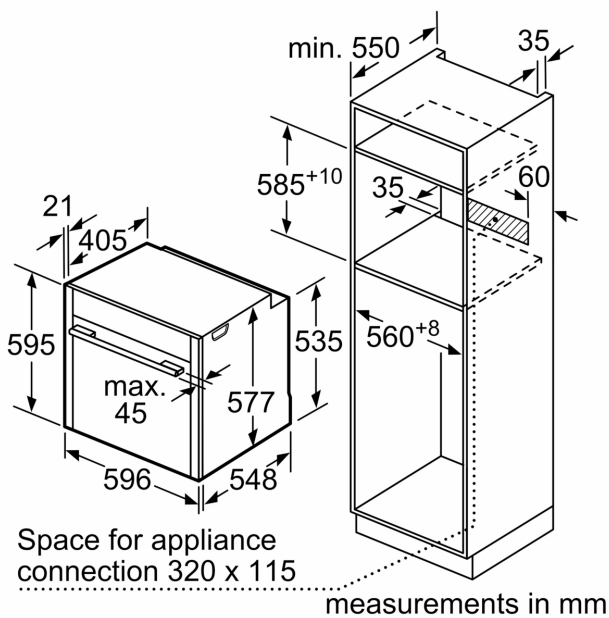
Монтиране на два уреда един над друг
Обмен въздух



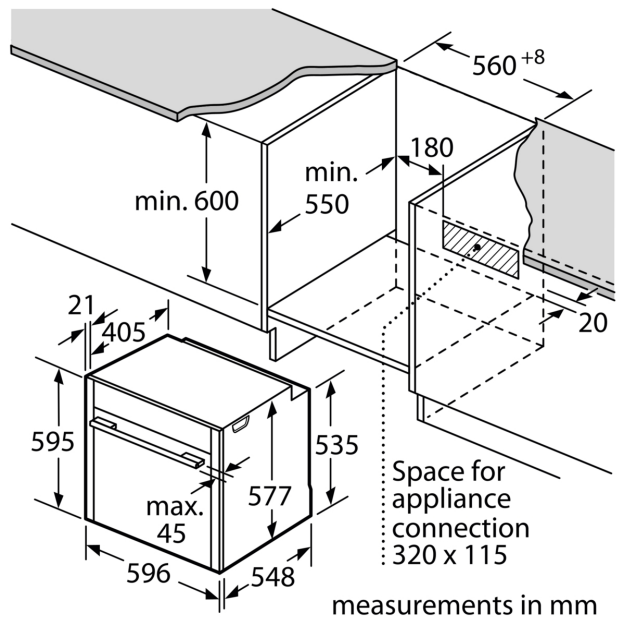
A: Вход за въздух $\geq 200 \text{ cm}^2$



measurements in mm



measurements in mm



measurements in mm

оразмерени чертежи

Ако уредът се монтира под плот, трябва да се спазва следната дебелина на работния плот (респ. вкл. долната конструкция).

Тип плот	мин. дебелина на работния плот	
	изпъкнал	изравнен
Индукционен плот	37 мм	38 мм
Цял индукционен плот	47 мм	48 мм
Газов плот	30 мм	38 мм
Електрически плот	27 мм	30 мм